

527-40-1CS-01

EDIZIONE • EDITION 4/83

n. 284

ISTRUZIONI PER LA CONSULTAZIONE DEL CATALOGO

Tutti i particolari delle teste sono rappresentati in più tavole come indicato nell'indice.

Quando i particolari rappresentati in una tavola sono comuni a tutte le teste riportate nel catalogo, sulla tavola e nell'indice non sono indicati i simboli delle teste poiché sono gli stessi riportati sulla copertina.

Eventuali varianti sono rappresentate in un riquadro sulla medesima tavola, con l'indicazione delle teste a cui si riferiscono.

Quando i particolari rappresentati in una tavola non sono comuni a tutte le teste riportate nel catalogo, la tavola viene ripetuta più volte con lo stesso numero seguito da una lettera.

Sulla tavola e nell'indice (di fianco alla descrizione della tavola) sono indicate le teste interessate. Eventuali varianti sono rappresentate in un riquadro sulla medesima tavola, con l'indicazione delle teste a cui si riferiscono.

- 1) tutti i particolari non fornibili sciolti non vengono richiamati singolarmente ma soltanto illustrati nel gruppo d'appartenenza.
- 2) I numeri riguardanti le figure dei particolari che compongono il gruppo sono di norma raggruppati in una parentesi. In alcuni casi però, dove non è possibile il raggruppamento, i numeri sono affiancati dallo stesso segno particolare (es. *▲●■ ecc.) con cui è indicato l'intero gruppo.

I particolari a richiesta sono rappresentati nelle ultime tavole contrassegnate con la voce "A RICHIESTA".

Le teste su cui tali particolari possono essere montati sono indicate nelle descrizioni della tavola.

Per facilitare la ricerca viene riportato l'elenco di tutti i particolari illustrati sul Catalogo Base, con la relativa tavola in cui gli stessi sono richiamati.

AGHI

Gli aghi sono contraddistinti dal sistema e dalla finezza.

Il sistema dell'ago e la finezza sono marcati oltre che sulla busta, anche sull'ago stesso. Nelle ordinazioni precisare, oltre al simbolo, il sistema e la finezza degli aghi desiderati. In caso di dubbio allegare un ago campione o una bustina vuota.

IMPORTANTE

Nella richiesta di parti di ricambio citare sempre il relativo numero della testa, il numero della tavola e il simbolo del particolare con relativa descrizione usata sul catalogo.

INSTRUCTIONS TO CONSULT THE CATALOGUE

All the spare parts are illustrated in several tables as indicated in the index.

When the parts illustrated in one table are common to all the heads listed in the catalogue, the symbols of the heads, have not been indicated on the table and in the index because they are listed on the cover.

Eventual variations are illustrated in a square on the same table, with the indication of the heads to whom it refers.

When the parts illustrated in one table are not common to all the heads listed in the catalogue, the table is reproduced several times with the same reference number followed by a letter.

The heads concerned have been indicated on the table and in the index (by the side of the description of the table).

Eventual variations are illustrated in a square on the same table, with the indication of the heads to whom it refers.

- 1) all parts which cannot be supplied by themselves are not indicated alone, but shown together with the group to which they belong.
- 2) The references of the pictures of the parts making up the group are usually put in brackets. In some cases, however, when their grouping is not possible, the numbers of the various parts in the tables are marked with the same particular sign (for ex. *▲●■ etc.) with which the whole group is indicated.

The parts on request are illustrated on the last tables with the indication "ON REQUEST".

The heads on which those parts can be fitted are indicated in the description of the table.

NEEDLES

The needles are marked with system and size.

The system and size of the needle are shown on the packet as well as on the needle itself. When ordering please state symbol, system and size. If you have doubts, enclose a sample needle or an empty packet with your order.

ATTENTION

When ordering spare parts always state the serial number of the machine, the symbol of the part in question and the description given in the catalogue.

INSTRUCTIONS POUR LA CONSULTATION DU CATALOGUE

Toutes les pièces des têtes sont représentées en plusieurs tables comme nous avons indiqué dans l'index.

Quand les pièces représentées dans une table sont communes à toutes les têtes mentionnées dans le catalogue, sur la table et dans l'index ne sont pas indiqués les symboles des têtes car ce sont les mêmes imprimés sur la couverture.

Les modifications éventuelles sont indiquées dans un panneau sur la table même avec l'indication des têtes auxquelles elles se réfèrent.

Quand les pièces représentées dans une table ne sont pas communes à toutes les têtes mentionnées dans le catalogue, la table est publiée plusieurs fois avec les mêmes chiffres suivis d'une lettre. Sur la table et dans l'index (à côté de la description de la table) sont indiquées les têtes intéressées.

Les modifications éventuelles sont indiquées dans un panneau sur la table même avec l'indication des têtes auxquelles elles se réfèrent.

- 1) toutes les pièces qui ne sont pas fournies séparément mais qui font partie d'un groupe, ne sont pas indiquées séparément.
- 2) Les symboles des pièces qui forment un groupe sont regroupés entre parenthèses. Cependant, lorsque ceci n'a pas été possible, les symboles, qui dans les tables d'illustration correspondent aux pièces, sont suivis du même signe particulier (ex. *▲●■ etc.) qui indique le groupe tout entier.

Les pièces sur demande sont représentées dans les dernières tables marquées avec la mention "SUR DEMANDE".

Pour faciliter la recherche, le catalogue renferme l'index numérique de toutes les pièces illustrées avec indication de la table dans laquelle elles sont indiquées.

AIGUILLES

Les aiguilles se différencient par le système et la grosseur.

Le système de l'aiguille et sa grosseur, sont indiqués non seulement sur le sachet mais également sur l'aiguille. Dans l'ordre préciser, en plus du symbole, le système et la grosseur des aiguilles désirées. En cas de doute, joindre une aiguille comme modèle ou un sachet vide.

ATTENTION

En cas d'ordre de pièces détachées indiquer toujours le numéro de la machine, le symbole de la pièce et la dénomination officielle mentionnée sur le catalogue.

INDICE NUMERICO INDEX

Part. N.	Tav. N.	Part. N.	Tav. N.	Part. N.	Tav. N.	Part. N.	Tav. N.	Part. N.	Tav. N.	Part. N.	Tav. N.	Part. N.	Tav. N.
100305-0-10	2	206400-4-00	4	206679-0-00	3	207520-2-00	14	207981-0-00	1	208224-0-00	5	304482-0-00	8
100891-0-10	8	206410-3-00	4	206680-0-01	3	207540-0-00	14	207983-0-00	1	208231-0-00	8	304589-0-00	8
200413-2-10	8	206415-4-00	4	206682-0-01	3	207574-0-00	5	207984-0-00	1	208234-0-00	8	307137-0-00	1
201128-0-10	4	206452-4-00	4	206686-0-00	4	207692-2-00	5	207985-0-00	1	208235-0-00	8	307651-0-00	8
201358-0-10	8	206453-4-00	4	206687-2-00	9	207758-0-01	9	207988-0-00	1	208241-2-00	8	307739-0-00	8
202026-0-10	9	206521-0-00	5	206688-0-00	9	207856-0-00	1	207990-0-00	5	208242-2-01	8	308322-0-00	3
202027-0-10	9	206533-0-00	5	206689-0-01	3	207858-0-00	1	207991-0-00	5	208244-0-00	8	309660-0-00	5
202062-2-10	4	206538-0-10	5	206690-2-00	9	207861-4-00	7	207992-0-00	14	208245-0-00	8	310167-0-00	5
202065-0-20	4	206539-0-01	7	206692-0-00	3	207893-0-00	2	207995-0-00	14	208246-0-00	8	310795-0-00	8
202071-2-20	4	206540-2-10	5	206693-0-00	3	207895-0-01	2	207998-2-00	5	208247-0-00	8	310796-0-00	8
202086-0-12	4	206543-0-01	3	206695-0-00	4	207901-0-01	10	207999-0-00	5	208248-0-00	8	311408-0-00	14
202165-0-10	14	206544-0-00	3	206697-4-01	3	207909-0-00	10	208012-4-01	10	208249-2-00	8	700212-0-00	8
202214-0-11	1	206545-0-00	10	206699-0-02	3	207910-0-00	2	208015-0-00	4	208310-4-00	16	700630-0-00	3
202267-2-13	2	206550-4-03	9	206711-0-00	2	207916-0-00	2	208019-0-00	16	208341-2-00	8	701002-0-00	9
202279-0-10	2	206554-0-02	9	206720-0-00	4	207917-0-00	9	208022-2-00	1	208342-2-00	8	701004-0-00	9
202281-0-10	2	206555-0-01	9	206733-0-01	1	207919-0-00	2	208039-4-00	4	208350-4-00	16	701005-0-00	10
202371-0-10	6	206556-0-01	3	206734-2-00	1	207922-3-10	5	208063-4-00	1	208500-2-00	1	701031-0-00	9
202386-0-10	3	206557-0-00	9	206740-0-00	2	207927-0-01	5	208082-2-00	1	208506-2-00	15	701051-0-00	10
202393-2-10	14	206558-0-01	10	206744-0-00	2	207930-0-01	5	208087-3-00	9	208507-2-00	15	701106-0-00	9
202397-0-10	2	206559-0-01	10	206748-0-00	9	207932-0-10	5	208090-0-01	2	208520-2-10	5	701113-0-00	4
202398-0-10	9	206560-0-10	10	206755-0-00	2	207948-0-00	3	208091-0-01	2	208521-2-00	7	701116-0-00	3
202480-0-10	9	206564-0-00	10	206756-0-01	1	207951-4-00	9	208127-4-00	2	301586-0-10	9	701133-0-00	3
202484-0-10	9	206565-0-01	10	206764-0-00	1	207952-2-00	9	208141-4-11	5	301608-0-00	5	701151-0-00	9
202492-0-10	3	206566-0-00	10	206767-0-00	1	207953-0-00	9	208143-3-01	5	304073-0-10	8	702415-0-00	1
202529-0-10	5	206567-0-01	10	206768-0-00	1	207954-0-00	9	208144-0-00	16	304084-0-20	8	703005-0-00	13
203928-0-20	8	206568-0-01	10	206769-0-10	1	207958-0-00	1	208148-4-00	16	304085-4-20	8	704213-2-00	5-7
204021-0-10	14	206569-0-01	10	206803-2-00	3	207960-0-00	6	208161-4-01	5	304086-0-10	8	704216-2-00	8
204095-0-11	14	206574-2-01	7	206812-0-00	2	207961-0-00	9	208163-4-11	5	304412-0-10	8	704226-2-00	14
204122-0-10	3	206606-2-00	5	206918-0-00	2	207962-0-00	6	208164-0-00	5	304413-0-10	8	704236-2-00	8
205188-0-10	6	206608-0-00	3	207080-2-11	8	207968-0-01	2	208165-0-00	1	304424-0-10	8	704309-4-00	8
206187-0-00	14	206642-0-00	6	207087-2-00	3	207969-0-00	16	208179-2-00	16	304430-0-10	8	704345-2-00	12
206188-0-00	14	206643-0-01	4	207088-2-10	8	207970-2-01	9	208184-2-00	2	304431-4-13	8	704346-2-00	12
206189-0-00	14	206645-4-02	4	207089-0-00	8	207971-0-00	9	208196-3-00	16	304432-4-20	8	704409-2-00	8
206190-0-00	15	206651-0-00	4	207093-0-00	8	207972-4-01	9	208204-2-00	16	304436-0-10	8	704428-2-00	1
206218-0-00	3	206652-2-01	4	207094-0-10	8	207973-0-00	9	208207-0-00	16	304437-0-10	8	704536-0-00	10
206243-0-00	14	206654-2-10	4	207095-2-00	4	207975-0-00	10	208208-0-00	16	304438-0-10	8	704630-0-00	5
206244-0-00	14	206658-2-02	4	207096-2-00	4	207976-0-00	16	208209-0-00	16	304441-0-10	8	704800-0-00	8
206246-2-00	14	206659-2-01	4	207097-0-02	8	207977-0-00	9	208219-3-00	16	304449-4-20	8	704813-0-00	9
206247-4-00	3	206662-0-00	10	207103-0-00	8	207978-0-00	9	208220-0-00	5	304451-0-10	8	704838-0-00	8
206248-0-00	14	206665-2-00	10	207112-0-00	8	207979-0-00	9	208221-0-00	5	304462-0-20	8	704845-0-00	4
206296-0-00	9	206667-0-01	9	207510-4-00	14	207980-0-00	1	208222-0-00	5	304480-0-00	8	704848-0-00	4

Part N	Tav. N	Part N	Tav. N	Part N	Tav. N	Part N	Tav. N	Part N	Tav. N	Part N	Tav. N	Part N	Tav. N
705030-0-00	5-7	730023-2-00	1	745810-2-00	4-14	990325 0-10	11						
705970-0-00	9	730061-2-00	8	745812-0-00	5	990335-0-10	10						
705975-0-00	9	731107-0-00	14	745812-2-00	4-8	990474-0-11	11						
705977-0-00	10	731506-2-00	13	746007-2-00	1-9	990639-0-10	11						
705982-0-00	9	733008-2-00	10-12	746208-2-00	1	990685-0-10	11						
706465-0-00	8	733211-2-00	13	746408-2-00	14	990723-0-00	11						
707283-0-00	8	733503-0-00	2-16	765200-1-80	14	990934-0-00	16						
720411-2-00	10	733505-2-00	13	778202-0-00	4	990981-0-00	12						
721412-2-00	1	733507-0-00	9	778204-0-00	5	990982-0-00	12						
721434-2-00	14	733508-2-00	13	778206-0-00	14	990987-4-00	12						
721435-2-00	1	733806-2-00	13	778208-0-00	5	991108-2-01	13						
721443-2-00	1-9	740041-2-00	16	778236-0-00	4	991111-2-00	13						
721454-2-00	1	740051-2-00	14	778237-0-00	16	991112-0-00	13						
721484-2-00	2-10	741405-0-00	5	778241-0-00	9	991120-5-01	13						
721494-2-00	9	741415-2-00	4-14	778401-0-00	4	991126-0-10	13						
721883-0-00	4	741535-0-00	9	778403-0-00	4	991134-0-00	13						
722063-2-00	3-8-9-10	741552-0-00	5	778405-0-00	4	991172-0-00	13						
722073-2-00	16	741558-0-00	2	778410-0-00	4	991174-0-00	13						
722123-2-00	6	741634-2-00	16	778414-0-00	5	991179-0-01	13						
722431-2-00	13	741657-0-00	2	778417-0-00	5	991187-0-01	12						
722452-2-00	8	741658-2-00	1	778419-0-00	5	991194-4-00	13						
722480-2-00	5	741721-2-00	8	778503-0-00	5	991199-0-00	13						
722482-2-00	8	741956-2-00	2-3	778511-0-00	5	991206-0-00	13						
722484-2-00	8	741963-0-00	1	778832-0-00	5	991218-0-00	10						
722511-2-00	9	742086-2-00	9	778833-0-00	5	991247-2-00	13						
722905-2-00	12	742838-2-00	5	778835-0-00	7	991264-2-00	13						
723266-2-00	14	743243-2-00	4	778837-0-00	5-16	991268-0-00	13						
724460-0-00	5-8	743469-2-00	5-7	778842-0-00	16	991269-2-00	13						
724895-2-00	1	743482-2-00	8	780200-0-40	14	991279-2-00	13						
727014-2-00	5-8	744334-2-00	5-7	788001-0-01	2	991284-0-00	11						
727021-0-00	14	744553-0-00	8	900201-0-10	12	991321-2-00	14						
729012-2-00	5-8	744621-0-00	3	900203-0-10	12	991400-4-02	11						
729013-2-00	16	744631-2-00	2	900204-0-10	12	991415-0-00	11						
729022-2-00	1-9	744730-2-00	9	900694-0-11	12	991580-4-00	14						
729034-2-00	5-13	744742-2-00	14	901101-0-00	12	991581-2-00	14						
729042-2-00	15	745002-0-00	4-5-8	901102-0-00	12	991582-2-00	14						
729043-2-00	8	745114-0-00	5	925433-0-00	13								
729051-2-00	5	745126-2-00	14	930272-2-10	14								
729053-2-00	8	745168-0-00	4	930432-2-10	14								
729434-2-00	3	745317-0-00	8	990176-0-10	11								
730022-2-00	8	745800-2-00	1-2-4-16	990183-0-13	11								

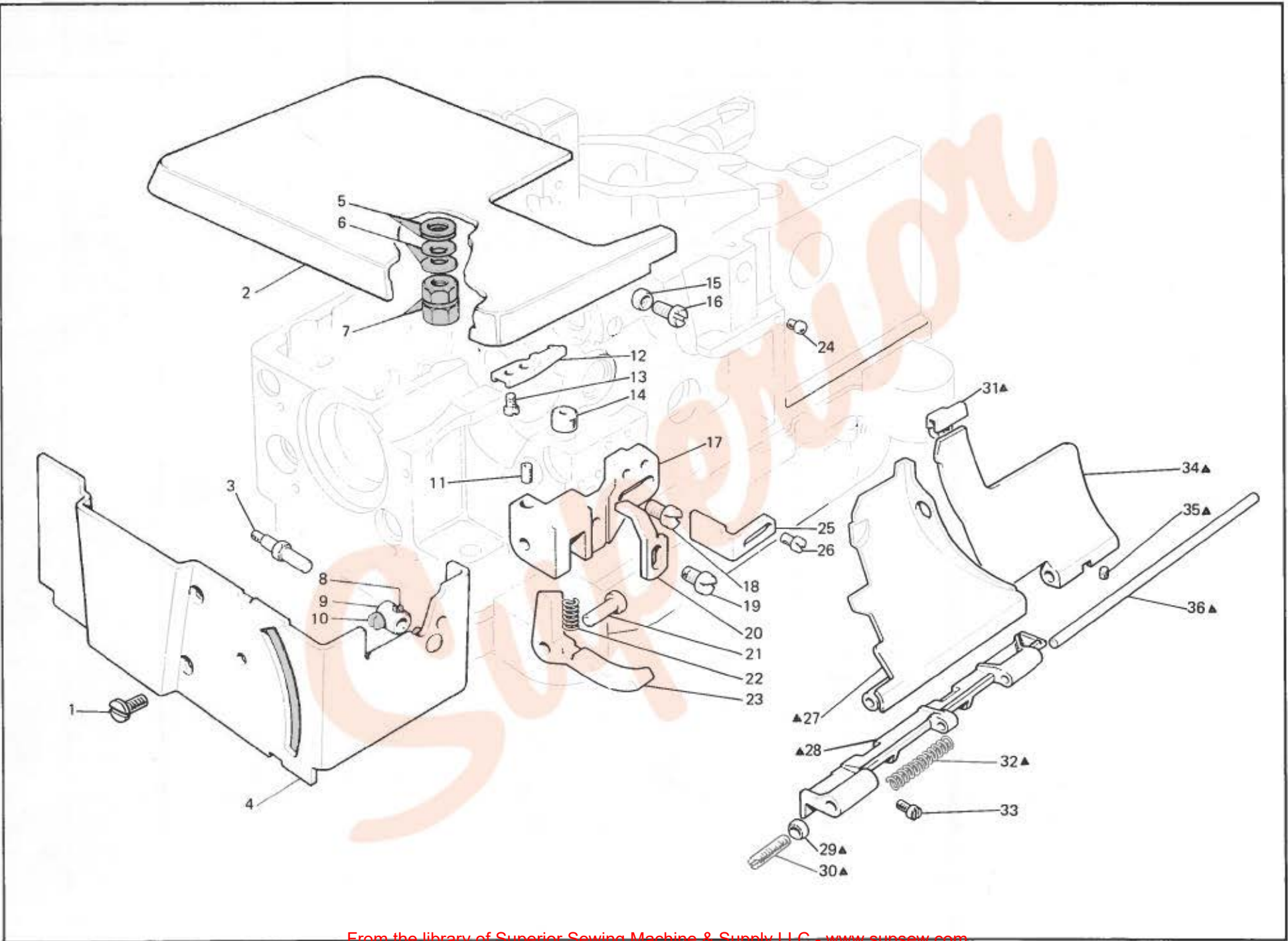


Fig. N. Abb. N.	Part. N. Pezze N. Bestell N. Pieza N.	Qt. Anzahl	DESCRIZIONE	DESCRIPTION	DESCRIPTION	BENENNUNG	DESCRIPTION
▲	208063-4-00	1	sportello anteriore completo	front cover assembly	carter avant complet		
1	724895-2-00	4	vite fissa carter laterale	fixed screw for side cover	vis fixe carter latéral		
2	208500-2-00	1	piano di lavoro	working plate	plan de travail		
3	206733-0-01	1	vite fissa carter laterale	fixed screw for side cover	vis fixe carter latéral		
4	208022-2-00	1	carter laterale	side cover	carter latéral		
5	704428-2-00	2	rondella	washer	rondelle		
6	702415-0-00	2	molla a tazza	cup spring	ressort à tasse		
7	208165-0-00	2	dado	nut	écrou		
8	730023-2-00	1	vite	screw	vis		
9	206734-2-00	1	morsetto con viti	clamp with screw	collier de serrage avec vis		
10	721435-2-00	1	vite	screw	vis		
11	729022-2-00	1	vite	screw	vis		
12	207985-0-00	1	gancio	hook	crochet		
13	721454-2-00	2	vite	screw	vis		
14	207958-0-00	1	gommino	dumper	caoutchouc		
15	746007-2-00	1	dado	nut	écrou		
16	202214-0-11	1	vite	screw	vis		
17	207981-0-00	1	supporto	support	support		
18	741963-0-00	2	vite	screw	vis		
19	741658-2-00	1	vite	screw	vis		
20	207988-0-00	1	squadretta	bracket	équerre		
21	207980-0-00	1	perno	pin	pivot		
22	307137-0-00	1	molla	spring	ressort		
23	207983-0-00	1	leva	lever	levier		
24	207856-0-00	1	gommino	dumper	caoutchouc		
25	207984-0-00	1	squadretta	bracket	équerre		
26	721412-2-00	2	vite	screw	vis		
27	208082-2-00	1	sportello scorrevole	sliding cover	couvercle coulissant		
28	206756-0-01	1	cerniera	hinge	charnière		
29	746208-2-00	1	dado	nut	écrou		
30	206769-0-10	1	vite di regolazione	adjustment screw	vis de réglage		
31	206764-0-00	1	zoccolo	block	socle		
32	206768-0-00	1	molla	spring	ressort		
33	721443-2-00	4	vite	screw	vis		
34	207858-0-00	1	sportello ribaltabile	cover	couvercle		
35	745800-2-00	1	vite	screw	vis		
36	206767-0-00	1	perno	pin	pivot		

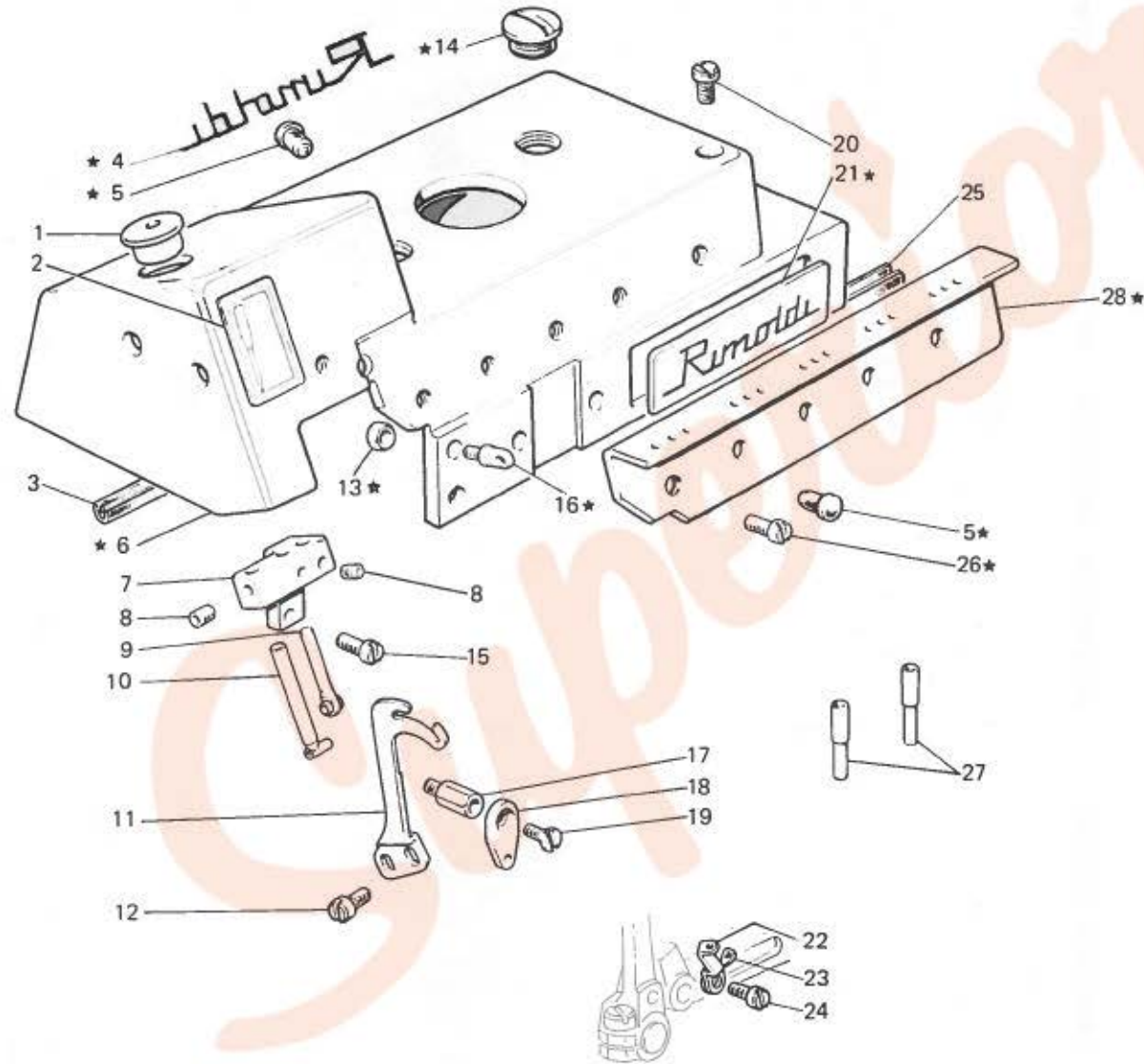


Fig. N. Abb. N.	Part. N. Bestell N. Piece N. Pieza N.	Qt. Anzahl	DESCRIZIONE	DESCRIPTION	DESCRIPTION	BENENNUNG	DESCRIPCION
★	208127-4-00	1	coperchio superiore completo	upper cover assembly	couvercle supérieur complet		
1	206744-0-00	1	tappo	plug	bouchon		
2	788001-0-01	1	decalcomania sist.aghi	needle syst.decalcomania	décalcomanie syst. aiguille		
3	208091-0-01	1	guarnizione	gasket	garniture		
4	100305-0-10	1	decalcomania	decalcomania	décalcomanie		
5	207893-0-00	5	tappo	plug	bouchon		
6	207910-0-00	1	coperchio superiore	upper cover	couvercle supérieur		
7	207916-0-00	1	supporto passafili aghi	support	support		
8	745800-2-00	2	vite	screw	vis		
9	208184-2-00	1	passafilo completo	thread guide assembly	passe-fil complet		
10	202267-2-13	1	passafilo ago	thread guide of needle	passe-fil de l'aiguille		
11	207895-0-01	1	tendifilo ago	needle thread take-up	tendeur du fil aiguille		
12	741558-0-00	2	vite	screw	vis		
13	733503-0-00	3	dado	nut	écrou		
14	207968-0-01	2	tappo	plug	bouchon		
15	741956-2-00	2	vite	screw	vis		
16	206711-0-00	3	passafilo	thread guide	passe-fil		
17	206755-0-00	1	colonnina per passafilo	threaded tube	tube pour passe-fil		
18	206812-0-00	1	passafilo crochet superiore	upper looper thread guide	passe-fil crochet supérieur		
19	744631-2-00	1	vite	screw	vis		
20	721484-2-00	3	vite fissa coperchio superiore	screw	vis		
21	207918-0-00	1	targhetta	plate	plaque		
22	202279-0-10	1	tendifilo	thread take-up	tendeur du fil		
23	202281-0-10	1	tendifilo	thread take-up	tendeur du fil		
24	741657-0-00	1	vite	screw	vis		
25	208090-0-01	1	guarnizione	gasket	garniture		
26	202397-0-10	2	vite	screw	vis		
27	206740-0-00	2	tubetto passafilo	thread guide pipe	tube passe-fil		
28	207919-0-00	1	piastra passafili	thread guide plate	plaque passe-fil		

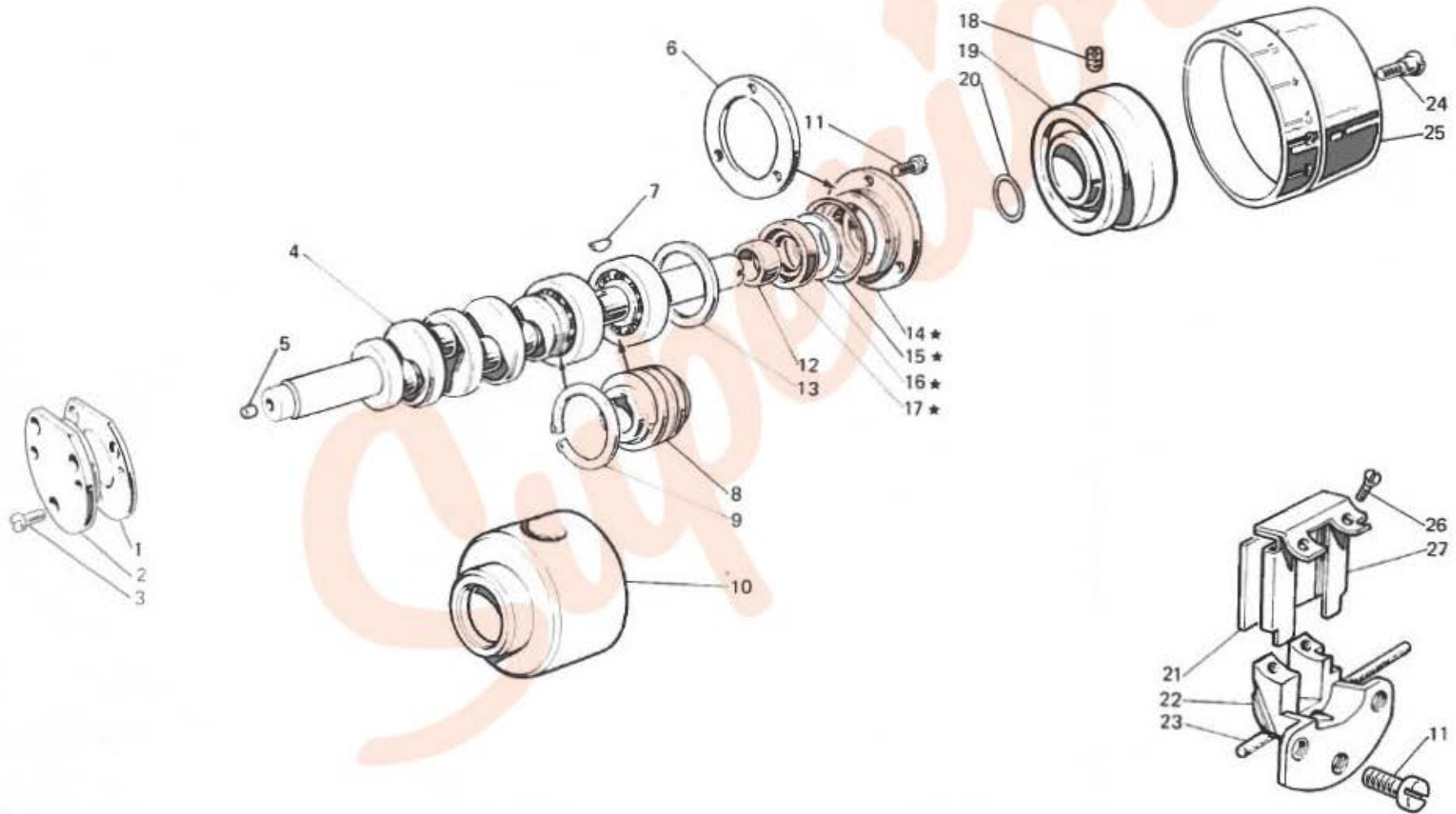


Fig. N. Aob. N.	Part. N. Pezze N. Bestell N. Peza N.	Qt. Anzahl	DESCRIZIONE	DESCRIPTION	DESCRIPTION	BENENNUNG	DESCRIPTION
*	206697-4-01	1	gruppo flangia con anelli	flange with ring assembly	groupe flasque avec anneau		
1	206543-0-01	1	guarnizione	gasket	garniture		
2	206680-0-01	1	flangia sinistra	left flange	flasque gauche		
3	741956-2-00	3	vite	screw	vis		
4	206247-4-00	1	albero princ. con cuscinetti	main shaft	arbre principal		
5	308322-0-00	1	tappo	plug	bouchon		
6	206544-0-00	1	guarnizione	gasket	garniture		
7	204122-0-10	1	chiavetta	key	clavette		
8	206556-0-01	1	vite senza fine	worm screw	vis sans fin		
9	202386-0-10	1	anello elastico	spring ring	anneau ressort		
10	206682-0-01	1	bussola	bush	bague		
11	722063-2-00	6	vite	screw	vis		
12	206692-0-00	1	distanziale albero principale	spacer	entretoise		
13	206689-0-01	1	anello compensazione	ring	anneau		
14	206699-0-02	1	flangia	flange	flasque		
15	701133-0-00	1	anello di tenuta	retainer ring	bague d'entachéité		
16	206693-0-00	1	rondella	washer	rondelle		
17	700630-0-00	1	anello di tenuta	retainer ring	bague d'entachéité		
18	729434-2-00	2	vite fissa volantino	screw	vis		
19	207007-2-00	1	volantino con viti	handwheel with screw	volant avec vis		
20	701116-0-00	1	anello di tenuta	retainer ring	bague d'entachéité		
21	206218-0-00	1	guarnizione	gasket	garniture		
22	206608-0-00	1	guida slitte	slide guide	guide coulissant		
23	207948-0-00	1	guarnizione	gasket	garniture		
24	202492-0-10	1	vite	screw	vis		
25	206679-0-00	1	coperchio volantino	handwheel cover	couvercle volant		
26	744621-0-00	2	vite	screw	vis		
27	206803-2-00	1	telaio raschia olio	oil scraper frame	râcheur huile		

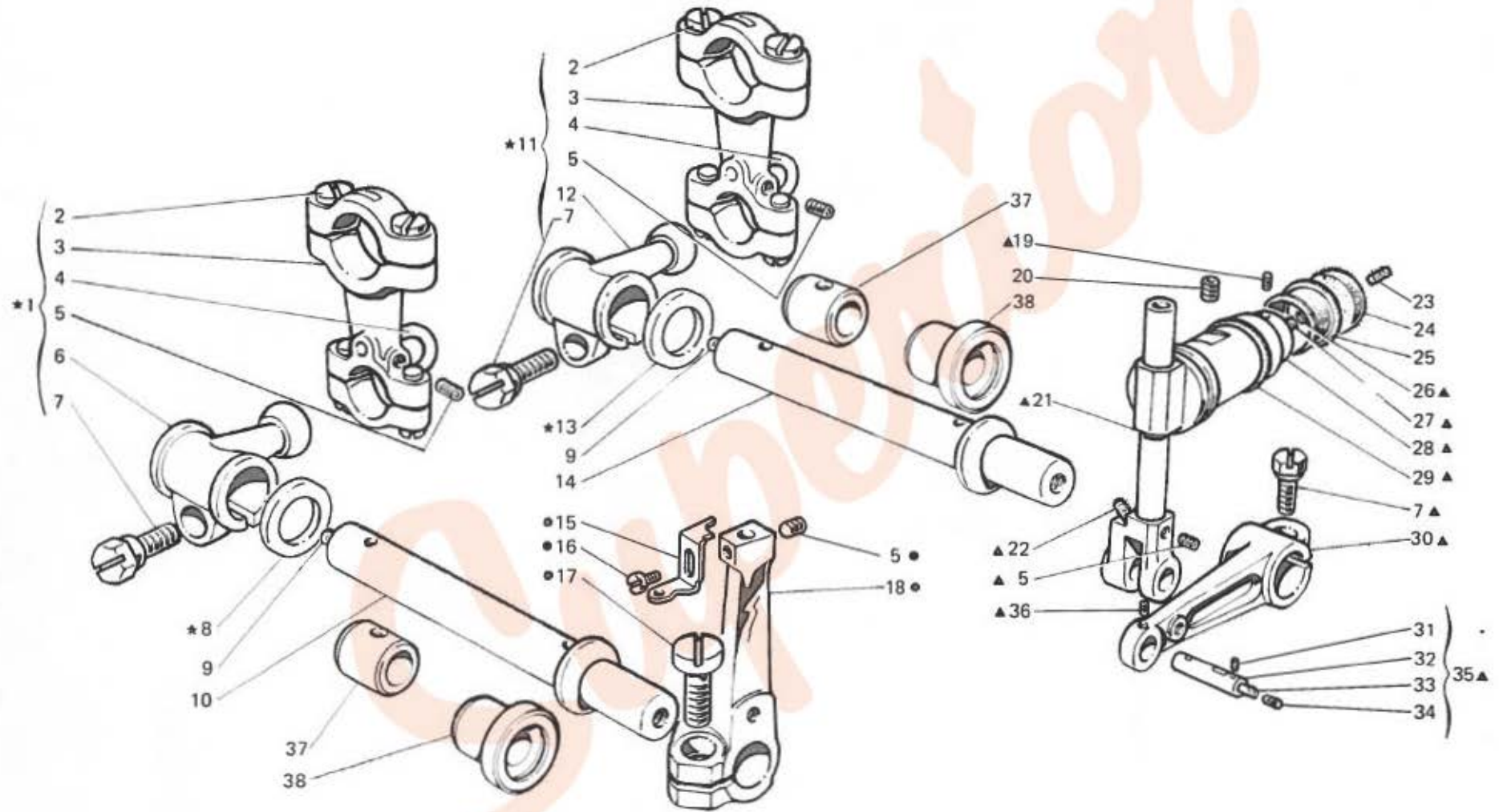


Fig. N. Abb. N.	Part. Pezze Bestell Pieza	N. N. N. N.	Qt. Anzahl	DESCRIZIONE	DESCRIPTION	DESCRIPTION	BENENNUNG	DESCRIPTION
★	206400-4-00		1	gruppo manicotti com. crochet	looper control coupling ass.	groupe manchon comm. crochet		
▲	206415-4-00		1	gruppo comando crochet sup.	upper looper control assembly	groupe commande crochet sup.		
●	208039-4-00		1	gruppo porta crochet inferiore	lower looper assembly	groupe porte crochet inférieur		
1	206453-4-00		1	gruppo manicotto con biella	coupling assembly with con-rod	groupe manchon avec bielle		
2	743243-2-00		8	vite per biella	screw	vis		
3	202071-2-20		2	biella con viti	con-rod with screw	bielle avec vis		
4	206643-0-01		2	cavalotto	coupling	cavalier		
5	745812-2-00		4	vite	screw	vis		
6	206659-2-01		1	manicotto	coupling	manchon		
7	201128-0-10		3	vite	screw	vis		
8	704845-0-00		1	rondella 4,5mm.	washer 4,5mm.	rondelle 4,5mm.		
9	206695-0-00		2	tappo per albero	plug for shaft	bouchon pour arbre		
10	207096-2-00		1	albero crochet inferiore	shaft lower looper	arbre crochet inférieur		
11	206452-4-00		1	gruppo manicotto con biella	coupling with con-rod	groupe manchon avec bielle		
12	206658-2-02		1	manicotto	coupling	manchon		
13	704848-0-00		1	rondella 2mm.	washer 2mm.	rondelle 2mm.		
14	207095-2-00		1	albero crochet superiore	upper looper shaft	arbre crochet supérieur		
15	208015-0-00		1	squadretta	bracket	équerre		
16	741415-0-00		1	vite	screw	vis		
17	721883-0-00		1	vite	screw	vis		
18	206654-2-10		1	porta crochet inf.	lower looper holder	porte crochet inférieur		
19	745800-2-00		1	vite	screw	vis		
20	745168-0-00		1	vite	screw	vis		
21	206410-3-00		1	guida oscillante	oscillating guide	guide oscillant		
22	778403-0-00		1	stoppino	wick	mèche		
23	778236-0-00		1	stoppino	wick	mèche		
24	206686-0-00		1	disco lubrificazione guida	disc	disque		
25	202720-0-00		1	paraolio	oil retainer	pare-huile		
26	778405-0-00		1	stoppino	wick	mèche		
27	778410-0-00		1	stoppino	wick	mèche		
28	202062-2-10		1	anello con vite	ring with screw	anneau avec vis		
29	701113-0-00		1	anello di tenuta	circlip	circlip		
30	206652-2-01		1	braccio	arm	bras		
31	778202-0-00		4	stoppino	wick	mèche		
32	202086-0-12		1	spina	pin	goupille		
33	778401-0-00		1	stoppino	wick	mèche		
34	745002-0-00		1	vite	screw	vis		
35	206645-4-02		1	spina completa	pin assembly	goupille compl.		
36	745810-2-00		1	vite	screw	vis		
37	206651-0-00		2	bussola	bush	bague		
38	202065-0-20		2	bussola	bush	bague		

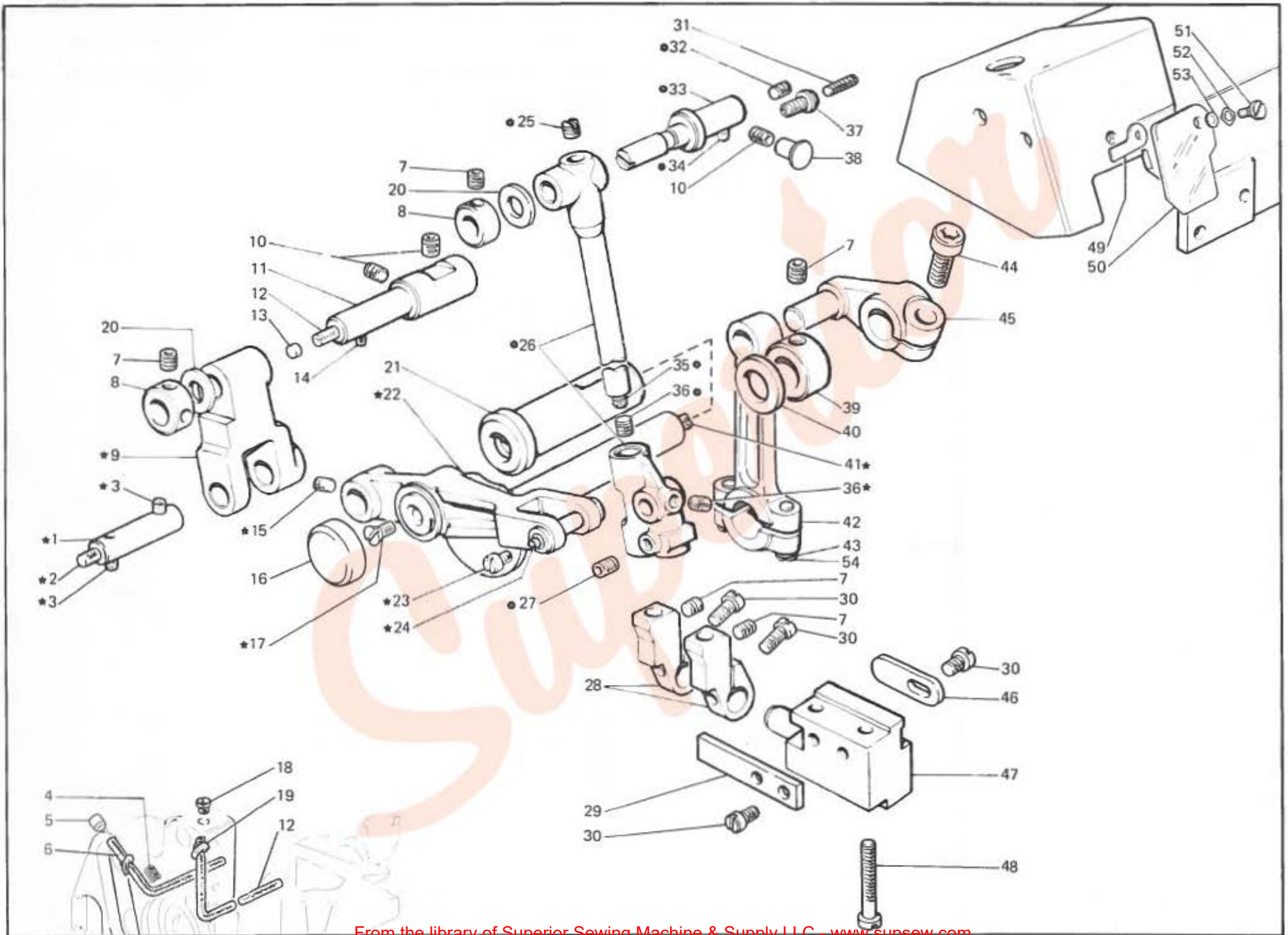


Fig. N. Abb. N.	Part. N. Bestell N. Piece N. Pieza N.	Qt. Anzahl	DESCRIZIONE	DESCRIPTION	DESCRIPTION	Fig. N. Abb. N.	Part. N. Bestell N. Piece N. Pieza N.	Qt. Anzahl	DESCRIZIONE	DESCRIPTION	DESCRIPTION
★	208141-4-11	1	cinematismo com. ago (con fig. ●)	needle control ass. (with fig. ●)	cinématisme com. aiguille (avec fig. ●)	46	207999-0-00	1	piastrina	plate	plaque
●	208161-4-01	1	slitta con barra compl.	slite with bar ass.	glissière avec barre compl.	47	207990-0-00	1	supporto salva ago	rear needle guard ass.	support protège-aiguille
1	207930-0-01	1	spina	pin	goupille	48	722480-2-00	2	vite	screw	vis
2	778414-0-00	1	stoppino	wick	mèche	49	208222-0-00	1	piastrina	plate	plaque
3	778204-0-00	3	stoppino	wick	mèche	50	208221-0-00	1	piastrina protezione	protection plate	plaque protection
4	208164-0-00	1	molla	spring	ressort	51	208224-0-00	1	vite	screw	vis
5	301608-0-00	1	tappo	plug	bouchon	52	208220-0-00	1	anello elastico	spring ring	anneau ressort
6	778832-0-00	1	stoppino	wick	mèche	53	704630-0-00	1	rondella	washer	rondelle
7	745812-0-00	7	vite	screw	vis	54	743469-2-00	2	vite	screw	vis
8	207692-2-00	2	anello di rasamento	ring	anneau						
9	207932-0-10	1	leva	lever	levier						
10	729034-2-00	3	vite	screw	vis						
11	208163-4-11	1	perno completo	pin assembly	pivot complet						
12	778417-0-00	2	stoppino	wick	mèche						
13	206521-0-00	1	tappo	plug	bouchon						
14	778511-0-00	2	stoppino	wick	mèche						
15	745114-0-00	1	vite	screw	vis						
16	206533-0-00	1	coperchio per leva	cover for lever	couvercle pour levier						
17	724460-0-00	1	vite	screw	vis						
18	742838-2-00	1	vite	screw	vis						
19	778833-0-00	1	stoppino	wick	mèche						
20	309560-0-00	2	rondella	washer	rondelle						
21	206538-0-10	1	bussola	bush	bague						
22	208143-3-01	1	gruppo leva con spina	lever with pin ass.	groupe levier avec goupille						
23	741405-0-00	1	vite	screw	vis						
24	778208-0-00	1	stoppino	wick	mèche						
25	310167-0-00	1	vite	screw	vis						
26	207922-3-10	1	slitta con barra	slide with bar	glissière avec barre						
27	729012-2-00	1	vite	screw	vis						
28	207998-2-00	2	porta salva ago e spingi asola	front and rear needle guard holder	porte protège-aiguille et pare-boucle						
29	207991-0-00	1	piastrina	plate	plaque						
30	741552-0-00	5	vite	screw	vis						
31	729051-2-00	1	vite	screw	vis						
32	727014-2-00	1	vite	screw	vis						
33	207927-0-01	1	perno	pin	pivot						
34	778419-0-00	1	stoppino	wick	mèche						
35	778503-0-00	1	stoppino	wick	mèche						
36	745002-0-00	2	vite	screw	vis						
37	202529-0-10	1	vite di fermo	screw	vis						
38	207574-0-00	1	tappo	plug	bouchon						
39	206606-2-00	1	anello di rasamento	ring	anneau						
40	705030-0-00	1	rondella	washer	rondelle						
41	778837-0-00	1	stoppino	wick	mèche						
42	208520-2-10	1	biella completa	con-rod with screw	bielle avec vis						
43	704213-2-00	2	rondella	washer	rondelle						
44	744334-2-00	1	vite	screw	vis						
45	206540-2-10	1	manovella alb. sup.	crank	manivelle						

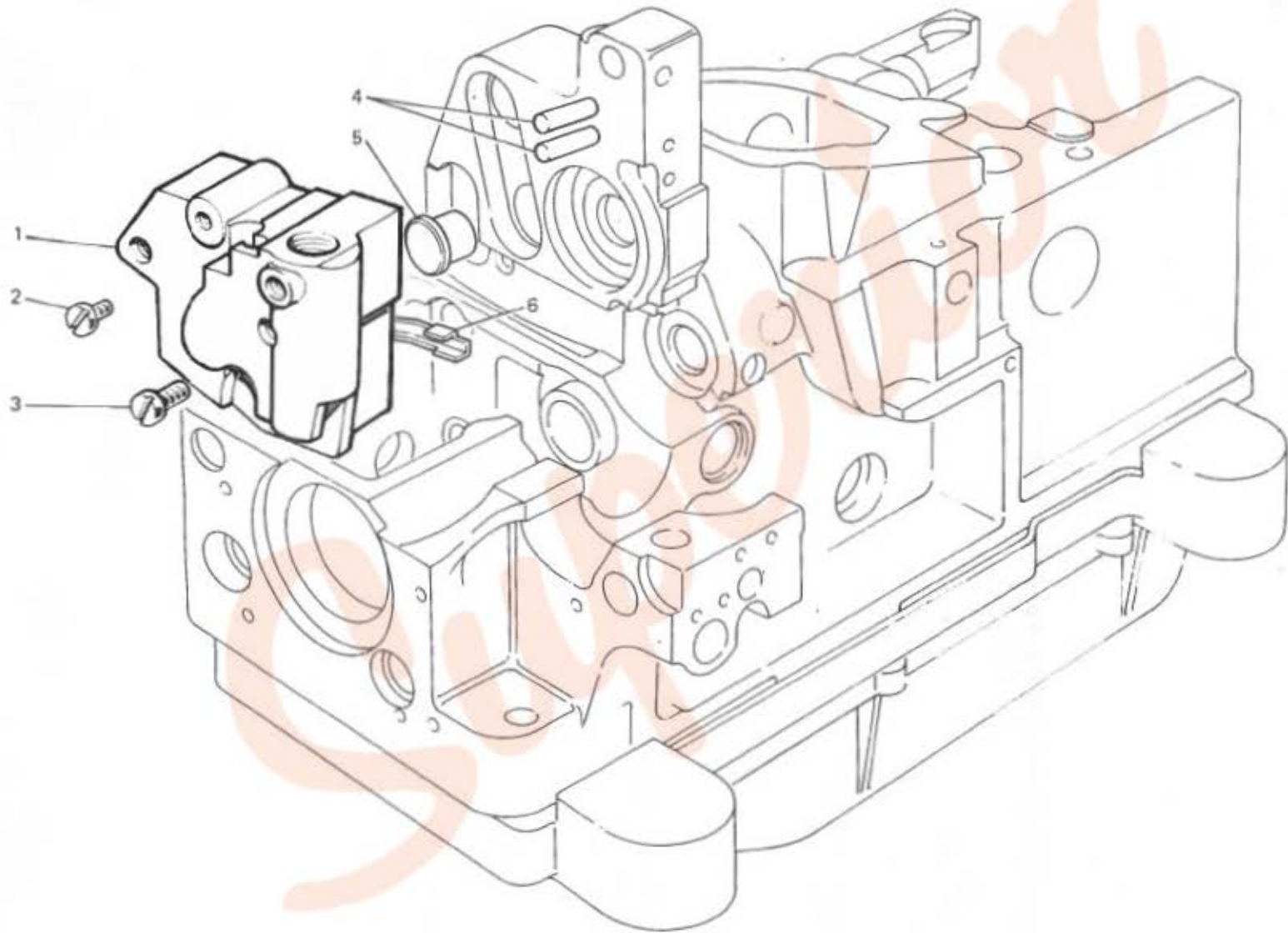


Fig. N. Abb. N.	Part. N. Piece N. Bestell N. Pieza N.	Qt. Anzahl	DESCRIZIONE	DESCRIPTION	DESCRIPTION	BENENNUNG	DESCRIPTION
1	207960-0-00	1	supporto	support	support		
2	722123-2-00	1	vite	screw	vis		
3	206642-0-00	1	vite	screw	vis		
4	202371-0-10	2	spina	pin	goupille		
5	205188-0-10	1	tappo	plug	bouchon		
6	207962-0-00	1	guarnizione	gasket	garniture		

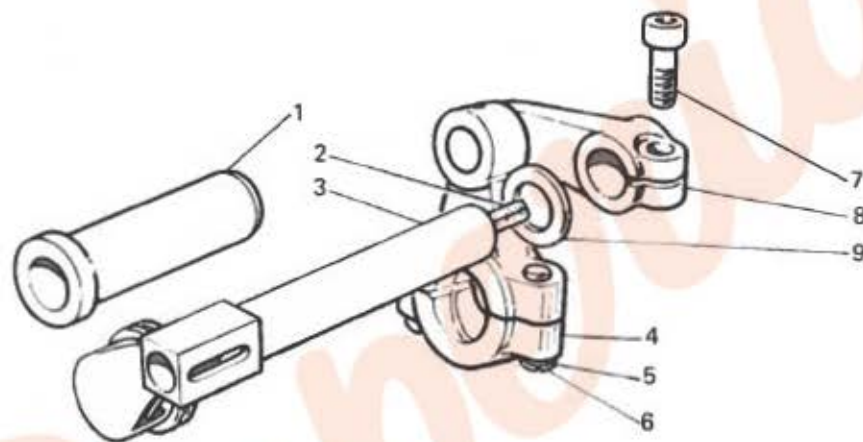


Fig. N. Abb. N.	Part. N. Bestell N. Piece N. Pieza N.	Qt. Anzahl	DESCRIZIONE	DESCRIPTION	DESCRIPTION	BENENNUNG	DESCRIPCION
1	206539-0-01	1	bussola	bush	bague		
2	778835-0-00	1	stoppino	wick	mèche		
3	207861-4-00	1	albero colt. sup. con stoppino	shaft	arbre		
4	208521-2-00	1	biella completa	con-rod assembly	bielle compl.		
5	704213-2-00	2	rondella	washer	rondelle		
6	743469-2-00	2	vite	screw	vis		
7	744334-2-00	1	vite	screw	vis		
8	206574-2-01	1	manovella alb. col. sup.	crank for upper knife shaft	manivelle arbre couteau sup.		
9	705030-0-00	1	rondella	washer	rondelle		

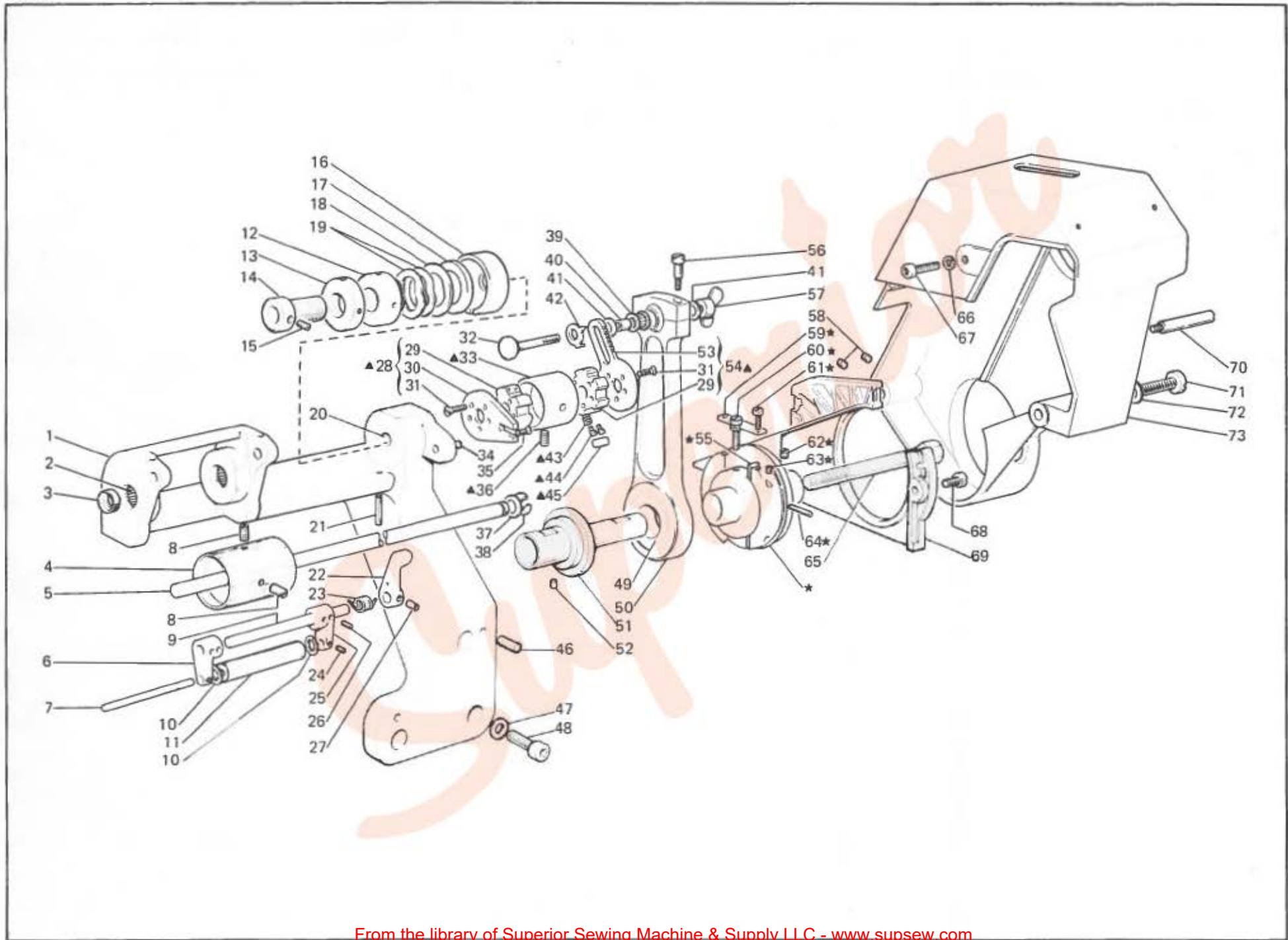


Fig. N. Abb. N.	Part. N. Bestell N. Piece N. Pieza N.	Qt. Anzahl	DESCRIZIONE	DESCRIPTION	DESCRIPTION	Fig. N. Abb. N.	Part. N. Bestell N. Piece N. Pieza N.	Qt. Anzahl	DESCRIZIONE	DESCRIPTION	DESCRIPTION
★	304449-4-20	1	eccentrico reg. compl.	eccentric assembly	excentrique compl.	48	722484-2-00	3	vite	screw	vis
▲	304431-4-13	1	frizione completa	clutch assembly	friction complète	49	304480-0-00	1	cuscinetto	bearing	coussinet
1	208242-2-01	1	supporto con rullino	support with roller	support avec rouleau	50	207080-2-11	1	biella con viti	con-rod with screw	bielle avec vis
2	307739-0-00	2	boccola a rullini	bearing	roulement	51	207088-2-10	1	prolunga	extension	extension
3	307651-0-00	4	anello di tenuta	retainer ring	bague d'étanchéité	52	207089-0-00	1	spina	pin	goupille
4	208341-2-00	1	rullo con viti	roller with screw	rouleau avec vis	53	304084-0-20	1	flangia	flange	flasque
5	207094-0-10	1	albero	shaft	arbre	54	304085-4-20	1	settore con flangia sin.	sector with left flange	secteur avec flasque gauche
6	304438-0-10	1	spalla sinistra	left support	support gauche	55	304451-0-10	1	lardone	gib	lardon
7	208235-0-00	1	perno	pin	pivot	56	743482-2-00	2	vite	screw	vis
8	729053-2-00	2	vite	screw	vis	57	200413-2-10	1	pomoio con alette	knob with flyer	pommeau avec alette
9	208234-0-00	1	perno	pin	pivot	58	729012-2-00	2	vite	screw	vis
10	704800-0-00	2	rondella	washer	rondelle	59	304413-0-10	1	piastrina	plate	plaque
11	208342-2-00	1	rullino	roller	rouleau	60	304412-0-10	1	vite	screw	vis
12	208248-0-00	1	ghiera frizione	clutch ring nut	collier friction	61	741721-2-00	2	vite	screw	vis
13	208246-0-00	1	anello	ring	anneau	62	745317-0-00	2	vite	screw	vis
14	208249-2-00	1	manicotto con vite	coupling with screw	manchon avec vis	63	304462-0-20	2	vite	screw	vis
15	730022-2-00	1	vite	screw	vis	64	730061-2-00	2	vite	screw	vis
16	208247-0-00	1	coperchio	cover	couvercle	65	207097-0-02	1	vite	screw	vis
17	208245-0-00	1	disco frizione	clutch disc	disque friction	66	704409-2-00	1	rondella	washer	rondelle
18	208244-0-00	1	rondella	washer	rondelle	67	722452-2-00	1	vite	screw	vis
19	208231-0-00	2	anello elastico	spring ring	anneau ressort	68	722063-2-00	1	vite	screw	vis
20	207103-0-00	2	bussola	bush	bague	69	207112-0-00	1	carter copricinghia	cover	carter
21	707283-0-00	1	spina elastica	split pin	goupille réglable	70	207093-0-00	1	perno filettato	pin	pivot
22	304424-0-10	1	leva	lever	levier	71	722482-2-00	1	vite	screw	vis
23	304441-0-10	1	molla	spring	ressort	72	704309-4-00	1	rondella	washer	rondelle
24	745002-0-00	2	vite	screw	vis	73	208241-2-00	1	carter con viti	cover with screw	carter avec vis
25	304437-0-10	1	spalla destra	right support	support droit						
26	727014-2-00	4	vite	screw	vis						
27	745812-2-00	2	vite	screw	vis						
28	304432-4-20	1	settore con flangia ds.	sector with right flange	secteur avec flasque droite						
29	304589-0-00	2	settore	sector	secteur						
30	203928-0-20	1	flangia	flange	flasque						
31	724460-0-00	10	vite	screw	vis						
32	304086-0-10	1	perno	pin	pivot						
33	304430-0-10	1	corpo frizione	clutch body	corps friction						
34	304482-0-00	1	spina	pin	goupille						
35	744553-0-00	1	vite	screw	vis						
36	729043-2-00	2	vite	screw	vis						
37	704838-0-00	1	rondella	washer	rondelle						
38	700212-0-00	1	anello elastico	spring ring	anneau ressort						
39	201358-0-10	1	gabbia a rulli	needles cage	cage à aiguilles						
40	304436-0-10	1	anello	ring	anneau						
41	704216-2-00	2	rondella	washer	rondelle						
42	304073-0-10	1	indice	index	indice						
43	310795-0-00	20	molla	spring	ressort						
44	310796-0-00	20	pernetto	pin	pivot						
45	100891-0-10	20	rullino	roller	rouleau						
46	706465-0-00	2	spina	pin	goupille						
47	704236-2-00	3	rondella	washer	rondelle						

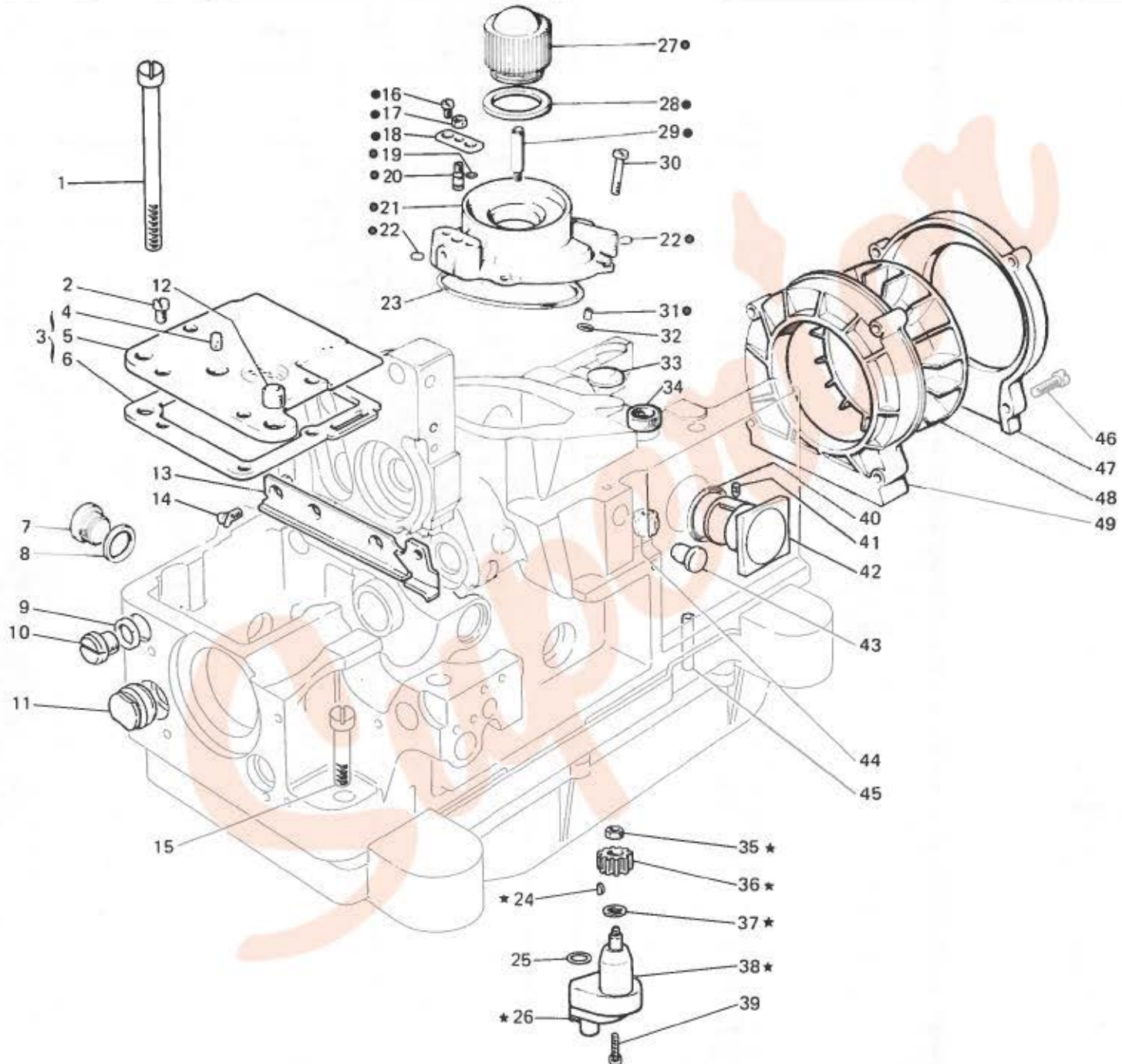


Fig. N. Abb. N.	Part. N. Pezza N. Bestell N. Pieza N.	Qt. Anzahl	DESCRIZIONE	DESCRIPTION	DESCRIPTION	BENENNUNG	DESCRIPTION
●	207972-4-01	1	coperchio distrib. olio compl.	oil distributor cover assembly	calotte d distribution huile compl.		
★	206550-4 03	1	gruppo pompa olio	oil pump assembly	groupe pompe à huile		
1	207917-0-00	4	vite fissa bacinella	screw	vis		
2	721443-2-00	4	vite	screw	vis		
3	207951-4-00	1	coperchio completo	cover assembly	couvercle complet		
4	778241 0-00	1	stoppino	wick	mèche		
5	207952-2-00	1	coperchio	cover	couvercle		
6	207953-0-00	1	guarnizione	gasket	garniture		
7	202026-0-10	1	tappo	plug	bouchon		
8	705982-0-00	1	guarnizione	gasket	garniture		
9	705975-0 00	1	guarnizione	gasket	garniture		
10	202480 0-10	1	tappo	plug	bouchon		
11	202027-0-10	1	tappo	plug	bouchon		
12	207954-0-00	1	tappo	plug	bouchon		
13	207961 0 00	1	carterino	cover	carter		
14	744730 2-00	3	vite	screw	vis		
15	742086-2-00	1	vite fissa bacinella	screw	vis		
16	741535 0-00	2	vite	screw	vis		
17	746007-2-00	1	dado	nut	écrou		
18	207979-0-00	1	piastrina	plate	plaque		
19	701002-0-00	1	anello di tenuta	retainer ring	bague d'étanchéité		
20	207978-0-00	1	pistoncino	piston	piston		
21	207970-2-01	1	coperchio con tappo	cover with plug	couvercle avec bouchon		
22	301586 0-10	2	tappo	plug	bouchon		
23	701151-0-00	1	anello di tenuta	retainer ring	bague d'étanchéité		
24	206557-0-00	1	chiavetta	key	clavette		
25	701004 0-00	1	anello di tenuta	retainer ring	bague d'étanchéité		
26	721494-2-00	2	vite	screw	vis		
27	207973-0-00	1	cupolina	cup	coupole		
28	705970-0-00	1	guarnizione	gasket	garniture		
29	207971-0-00	1	ugello	nozzle	gicleur		
30	722063-2-00	6	vite	screw	vis		
31	207977-0-00	1	bussolina	bush	bague		
32	701106-0-00	1	anello di tenuta	retainer ring	bague d'étanchéité		
33	206748-0-00	1	tappo espansione	plug	bouchon		
34	206667-0-01	1	tappo decompressione	plug	bouchon		
35	733507-0-00	1	dado	nut	écrou		
36	206555-0-01	1	ruota	wheel	roue		
37	704813-0-00	1	rondella	washer	rondelle		
38	206554-0-02	1	coperchio	cover	couvercle		
39	722511-2-00	2	vite	screw	vis		
40	701031-0-00	1	anello di tenuta	retainer ring	bague d'étanchéité		
41	729022-2-00	1	vite	screw	vis		
42	208087-3-00	1	indicatore livello olio	oil level gauge	indicateur niveau huile		
43	202398-0-10	1	tappo	plug	bouchon		
44	207758-0-01	1	bussola guida astina	bush	bague		
45	206296-0-00	1	tubetto scarico olio	pipe	tube		
46	202484-0-10	4	vite	screw	vis		
47	206687-2-00	1	coperchio coclea	cover	couvercle		
48	206690-2-00	1	ventola di raffreddamento	cooling fan	ventilateur		
49	206688-0-00	1	coclea per ventola	scroll	palier		

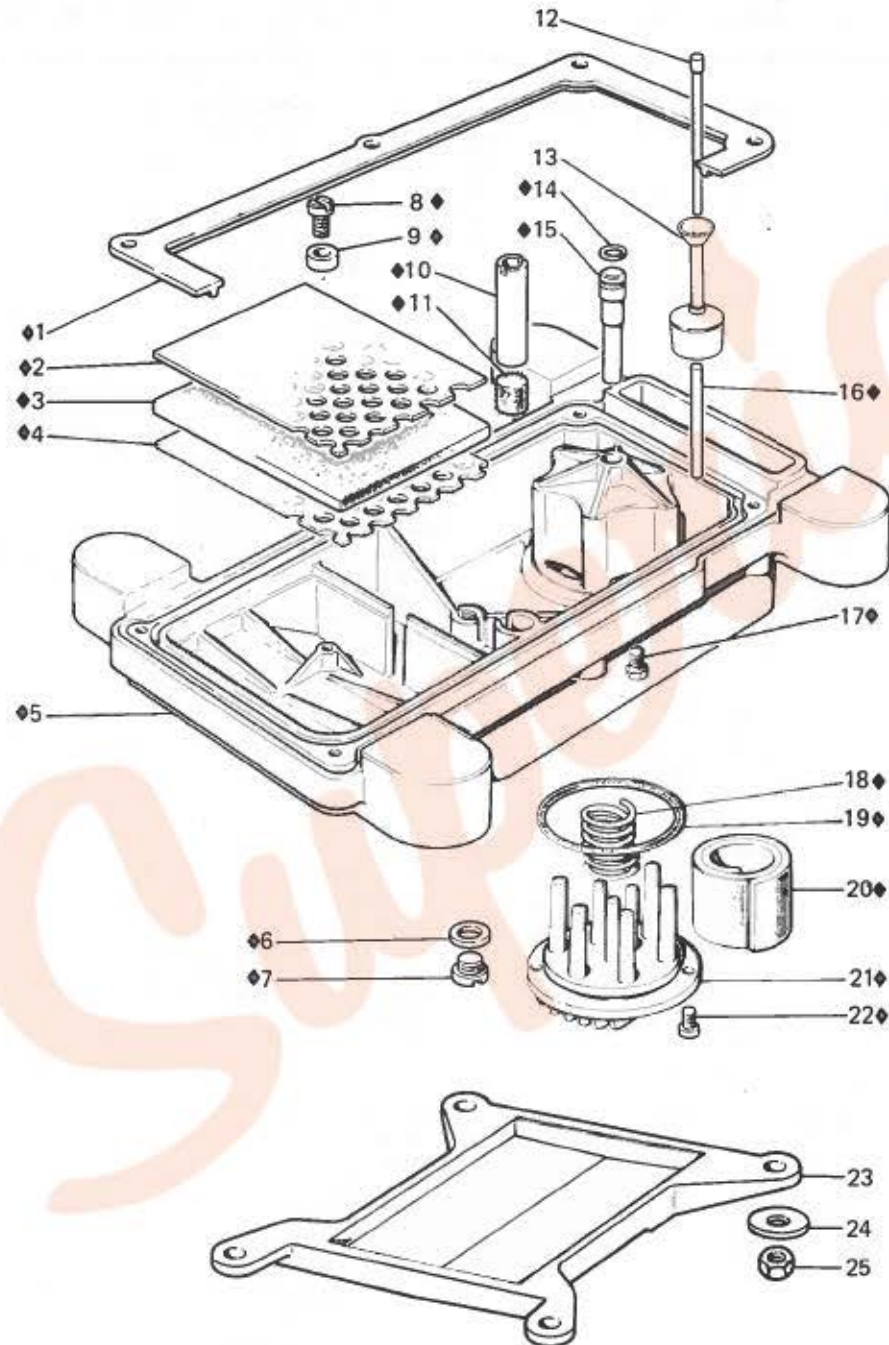


Fig. N. Abb. N.	Part. N. Piece N. Bestell N. Pieza N.	Qt. Anzahl	DESCRIZIONE	DESCRIPTION	DESCRIPTION	BENENNUNG	DESCRIPTION
◆	208012-4-01	1	bacinella olio completa	oil sump assembly	réservoir huile compl.		
1	207909-0-00	1	guarnizione bacinella	oil sump gasket	garniture réservoir		
2	206567-0-01	1	lamiera forata superiore	upper sheet	plaque perforée supérieur		
3	206566-0-00	1	filtro	filter	filtre		
4	206565-0-01	1	lamiera forata inferiore	lower sheet	plaque perforée inférieur		
5	207901-0-01	1	bacinella	oil sump	réservoir		
6	705977-0-00	1	rondella	washer	rondelle		
7	206564-0-00	1	tappo	plug	bouchon		
8	721484-2-00	1	vite	screw	vis		
9	990335-0-10	1	distanziale	spacer	entretoise		
10	206568-0-01	1	tubetto	pipe	tube		
11	206569-0-01	1	filtro	filter	filtre		
12	207975-0-00	1	astina indicat. livello olio	oil sump stick	jauge niveau huile		
13	206665-2-00	1	galleggiante	float	flotteur		
14	701005-0-00	1	anello di tenuta	retainer ring	bague d'étanchéité		
15	206558-0-01	1	tubo aspirante	pipe	tube		
16	206662-0-00	1	spina	pin	goupille		
17	720411-2-00	1	vite	screw	vis		
18	206545-0-00	1	spirale per coperchio	spiral for cover	spirale pour couvercle		
19	701051-0-00	1	guarnizione	gasket	garniture		
20	206559-0-01	1	filtro	filter	filtre		
21	206560-0-10	1	coperchio	cover	couvercle		
22	722063-2-00	2	vite	screw	vis		
23	991218-0-00	1	sottobacinella	underban	sous-réservoir		
24	704536-0-00	4	rondella	washer	rondelle		
25	733008-2-00	4	dado	nut	écrou		

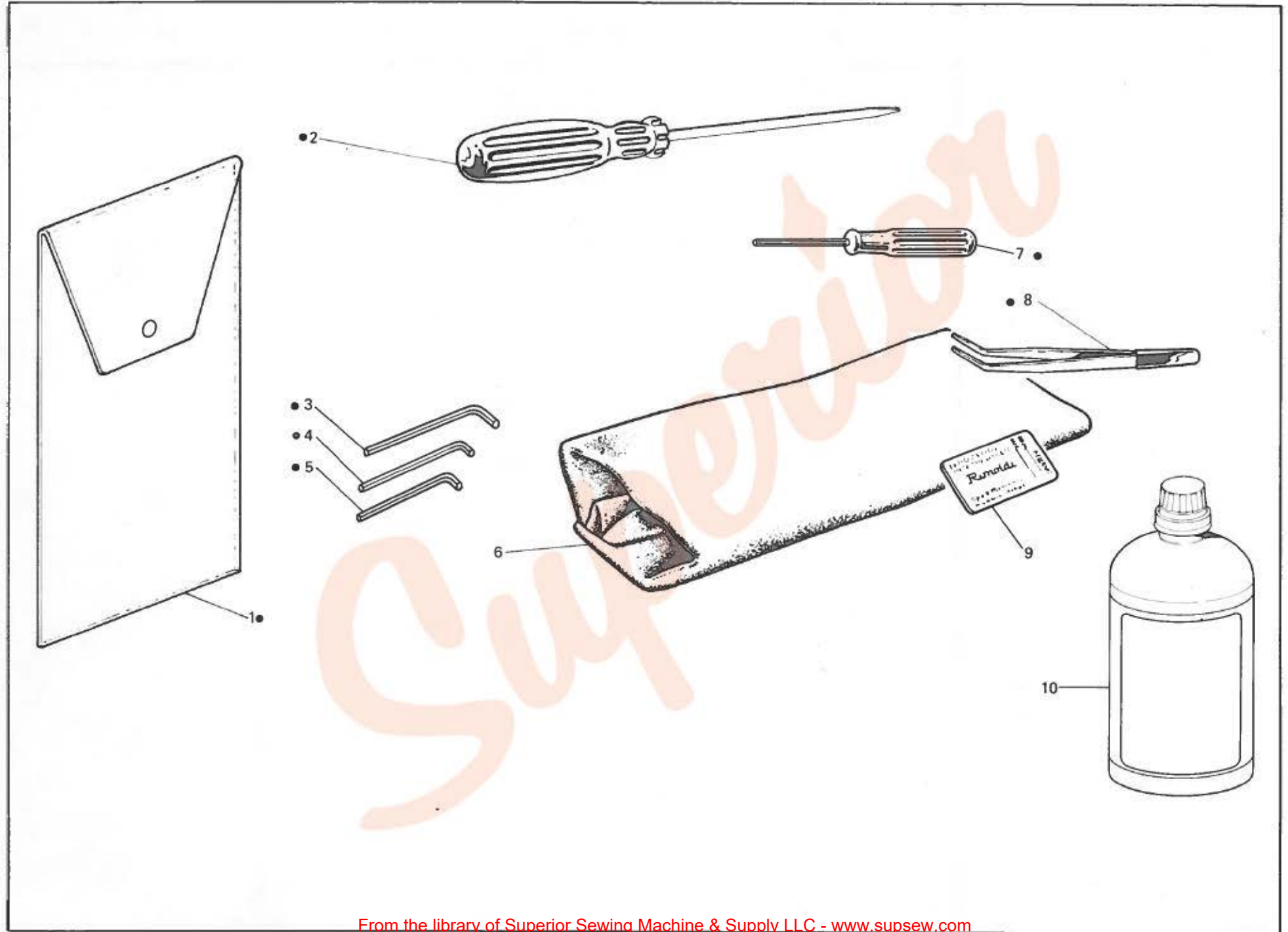


Fig. N. Abb. N.	Part. N. Piec. N. Bestell N. Pieza N.	Qt. Anzahl	DESCRIZIONE	DESCRIPTION	DESCRIPTION	BENENNUNG	DESCRIPTION
●	991400-4-02	1	busta accessori completa	accessories envelope assembly	envelope accessoires complète		
1	991415-0-00	1	busta accessori	accessories envelope	envelope accessoires		
2	990723-0-00	1	cacciavite medio	screw driver	tournevis moyen		
3	990639-0-10	1	chiave esag. da 3 mm	3 mm hexagonal key	clé hexagonale de 3 mm		
4	990685-0-10	1	chiave esag. da 2,5 mm	2,5 mm hexagonal key	clé hexagonale de 2,5 mm		
5	990325-0-10	1	chiave esag. da 2 mm	2 mm hexagonal key	clé hexagonale de 2 mm		
6	990183-0-13	1	cuffia protezione testa	machine cover	couverture protection tête		
7	990474-0-11	1	chiave esag. da 1,5 mm	1,5 mm hexagonal key	clé hexagonale de 1,5 mm		
8	990176-0-10	1	pinza per infilatura	threading clers	pince pour enfilage		
9	*	1	bustina aghi	needles packet	paquette aiguilles		
10	991284-0-00	1	lattina olio	oil container	bidon de huile		
			* per l'ordinazione della bustina citare lo stesso simbolo dell'ago montato sulla testa	to order packet of needles please specify symbol of needle fitted on machine	pour commander un sachet d'aiguille donner le symbol de l'aiguille montée sur la tête		

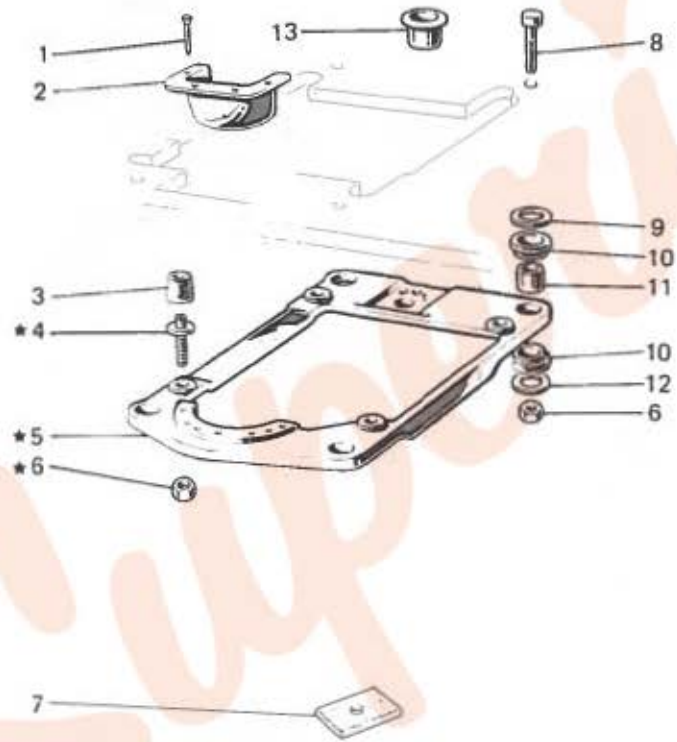


Fig. N. Abb. N.	Part. N. Pieça N. Bestell N. Pieza N.	Qt. Anzahl	DESCRIZIONE	DESCRIPTION	DESCRIPTION	BENENNUNG	DESCRIPTION
*	990987-4-00	1	supporto testa completo	head support assembly	support tête complet		
1	900201-0-10	4	chiodino	rivet	clou		
2	991187-0-01	1	bocchetta	cup	bouche		
3	990982-0-00	4	ammortizzatore	damper	amortisseur		
4	900694-0-11	4	perno	pin	pivot		
5	990981-0-00	1	supporto testa	head support	support tête		
6	733008-2-00	4	dado	nut	écrou		
7	900203-0-10	4	ammortizzatore	damper	amortisseur		
8	722905-2-00	4	vite	screw	vis		
9	704346-2-00	4	rondella	washer	rondelle		
10	901101-0-00	8	ammortizzatore	damper	amortisseur		
11	901102-0-00	4	distanziale	spacer	entretoise		
12	704345-2-00	4	rondella	washer	rondelle		
13	900204-0-10	1	bussola	bush	bague		

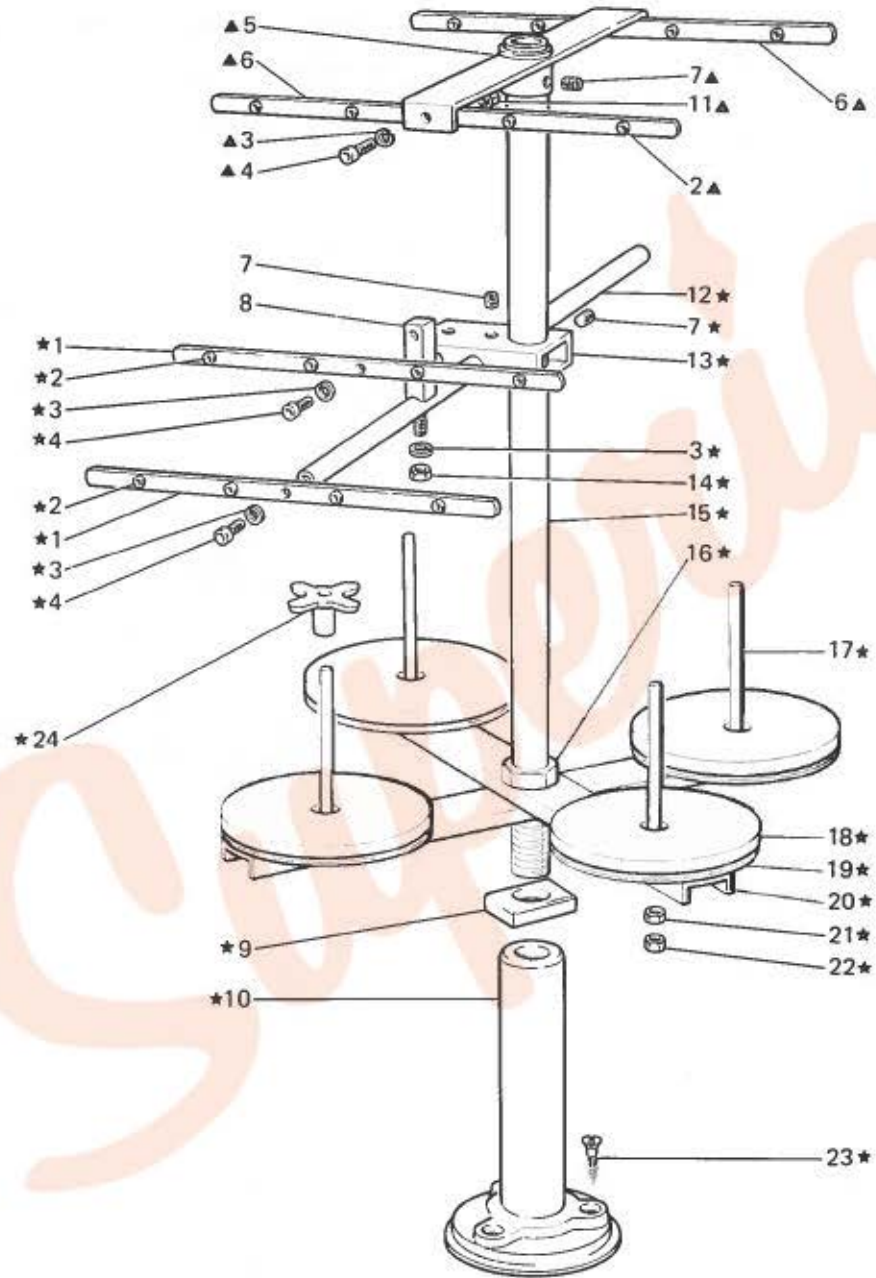


Fig. N. Abb. N.	Part. N. Piece N. Bestell N. Pieza N.	Qt. Anzahl	DESCRIZIONE	DESCRIPTION	DESCRIPTION	BENENNUNG	DESCRIPTION
★	991120-5-01	1	porta bobine completo 3-4- fili (con fig. ▲)	bobbin carrier 3-4- threads (with fig. ▲)	porte-bobine compl. 3-4- fils (avec fig. ▲)		
▲	991194-4-00	1	telaio completo	frame assembly	bâti complet		
1	991108-2-01	2	piattina	disc	plateau		
2	991268-0-00	12	bussolina	bush	bague		
3	703005-0-00	6	rondella elastica	spring washer	rondelle élastique		
4	722431-2-00	6	vite	screw	vis		
5	991247-2-00	1	traversa con mozzo	tie with hub	traverse avec moyeau		
6	991126-0-10	2	piattina	disc	plateau		
7	729034-2-00	3	vite	screw	vis		
8	991269-2-00	1	supporto completo	support assembly	support complet		
9	991172-0-00	2	distanziale	spacer	entretoise		
10	991174-0-00	1	base	base	base		
11	733505-2-00	2	dado	nut	écrou		
12	991264-2-00	1	asta	rod	tige		
13	991279-2-00	1	blocchetto	block	block		
14	733806-2-00	1	dado	nut	écrou		
15	991206-0-00	1	tubo	pipe	tube		
16	733211-2-00	1	dado	nut	écrou		
17	991111-2-00	4	astina con dadi	rod with nut	tige avec écrou		
18	991179-0-01	4	disco	disc	disque		
19	991112-0-00	4	piatto	disc	plateau		
20	991199-0-00	2	traversa	tie	traverse		
21	733508-2-00	4	dado	nut	écrou		
22	925433-0-00	4	dado	nut	écrou		
23	731506-2-00	3	vite da legno	screw	vis		
			SOLO A RICHIESTA	ONLY ON REQUEST	SEULEMENT SUR DEMANDE		
24	991134-0-00	4	centrabobine	bobbin center	centre bobine		

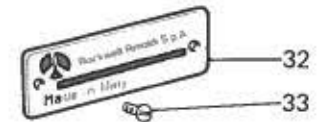
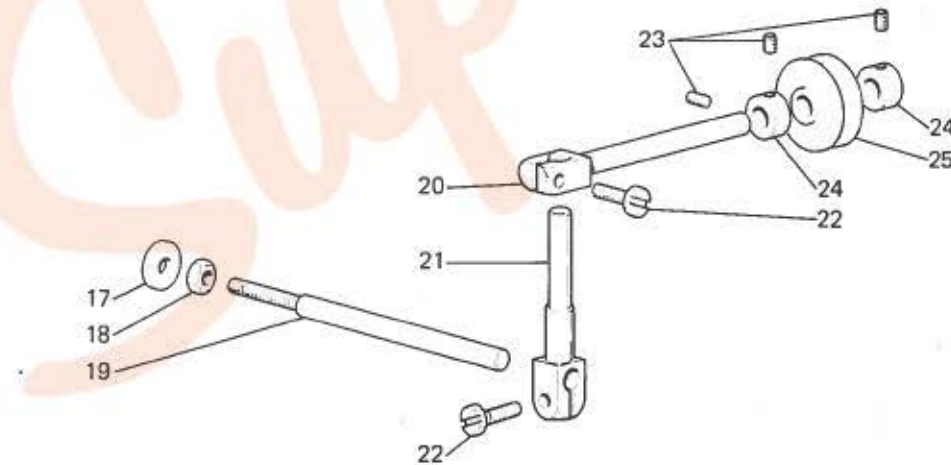
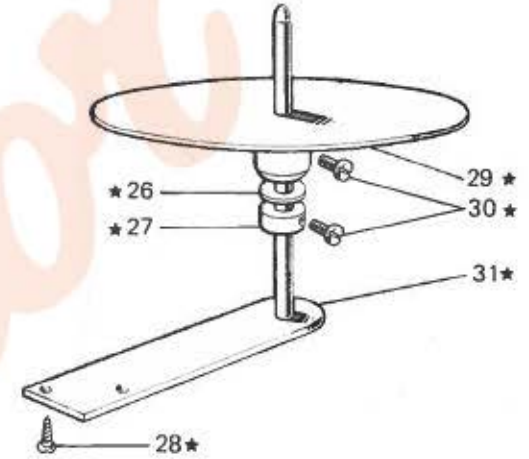
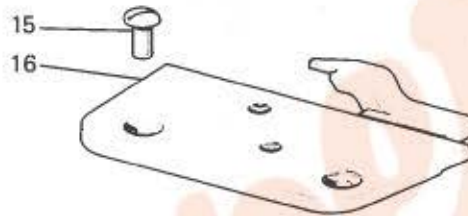
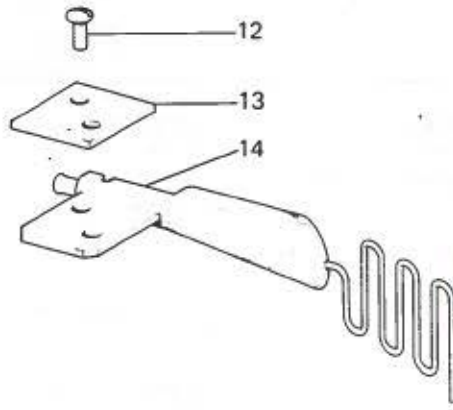
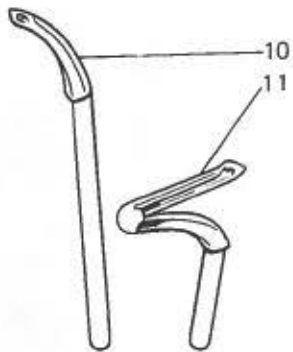
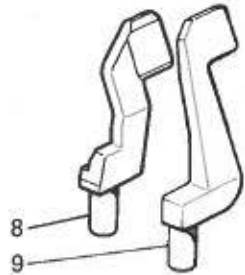
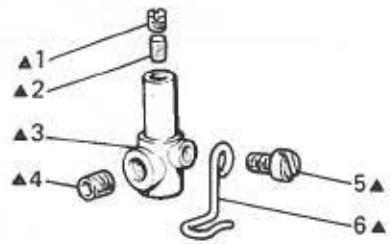


Fig. N. Abb. N.	Part. N. Pezza N. Pieza N.	Qt. Anzahl	DESCRIZIONE	DESCRIPTION	DESCRIPTION	BENENNUNG	DESCRIPTION
▲	207510-4-00	1	morsetto porta ago completo	needles clamp assembly	porte-aiguilles complet		
★	991580-4-00	1	porta rotolo completo	roll carrier assembly	porte-rouleau complet		
1	727021-0-00	1	vite	screw	vis		
2	778206-0-00	1	stoppino	wick	mèche		
3	207520-2-00	1	morsetto porta ago	needles clamp	porte-aiguilles		
4	745810-2-00	1	vite	screw	vis		
5	741415-2-00	1	vite	screw	vis		
6	207540-0-00	1	guidafilo	thread guide	guide-fil		
7	765200-1-80	1	ago RIM 27 fin. 80	needle RIM 27 size 80	aiguille RIM 27 jauge 80		
8	207992-0-00	1	salva ago	rear needle guard	protège-aiguille		
9	207995-0-00	1	spingi asola	front needle guard	pare-boucle		
10	204021-0-10	1	crochet superiore foro Ø 1,1 mm	upper looper hole Ø 1,1 mm	crochet supérieur trou Ø 1,1 mm		
11	204095-0-11	1	crochet inferiore foro Ø 1,1 mm	lower looper hole Ø 1,1 mm	crochet supérieur trou Ø 1,1 mm		
12	721434-2-00	2	vite	screw	vis		
13	206248-0-00	1	piastrina	plate	plaque		
14	206187-0-00	1	guida completa uscita 6 mm	guide assembly 6 mm	guide complet sortie 6 mm		
	206188-0-00	1	guida completa uscita 4 mm	guide assembly 4 mm	guide complet sortie 4 mm		
	206189-0-00	1	guida completa uscita 8 mm	guide assembly 8 mm	guide complet sortie 8 mm		
15	744742-2-00	2	vite	screw	vis		
16	206243-0-00	1	placca ago	needle plate	plaque à aiguille		
17	704226-2-00	1	rondella	washer	rondelle		
18	746408-2-00	1	dado	nut	écrou		
19	206246-2-00	1	perno con rondella e dado	pin with washer and nut	pivot avec rondelle et écrou		
20	930432-2-10	1	supporto con viti	support with screw	support avec vis		
21	930272-2-10	1	supporto con viti	support with screw	support avec vis		
22	740051-2-00	2	vite	screw	vis		
23	745126-2-00	4	vite	screw	vis		
24	202393-2-10	2	anello di registro con viti	adjustment ring with screw	bague de réglage avec vis		
25	206244-0-00	1	carrucola	pulley	poulie		
26	311408-0-00	1	rondella	washer	rondelle		
27	991581-2-00	1	anello con viti	ring with screw	anneau avec vis		
28	731107-0-00	2	vite	screw	vis		
29	991582-2-00	1	piatto con viti	disc with screw	plateau avec vis		
30	723266-2-00	2	vite	screw	vis		
31	991321-2-00	1	supporto	support	support		
32	780200-0-40	1	targhetta classe testa	head class plate	plaque-classe tête		
33	202165-0-10	2	vite	screw	vis		

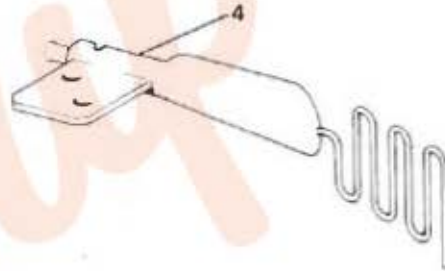


Fig. N. Abb. N.	Part. N. Piec. N. Bestell N. Pieza N.	Qt. Anzahl	DESCRIZIONE	DESCRIPTION	DESCRIPTION	BENENNUNG	DESCRIPTION
			A RICHIESTA	ON REQUEST	SUR DEMANDE		
1	729042-2-00	2	vite	screw	vis		
2	208506-2-00	1	ruolo con viti	roller with screw	rouleau avec vis		
3	208507-2-00	1	ruolo con bussole	roller with bush	rouleau avec bague		
4	206190-0-00	1	guida completa uscita 9 mm	guide assembly 9 mm	guide complet sortie 9 mm		

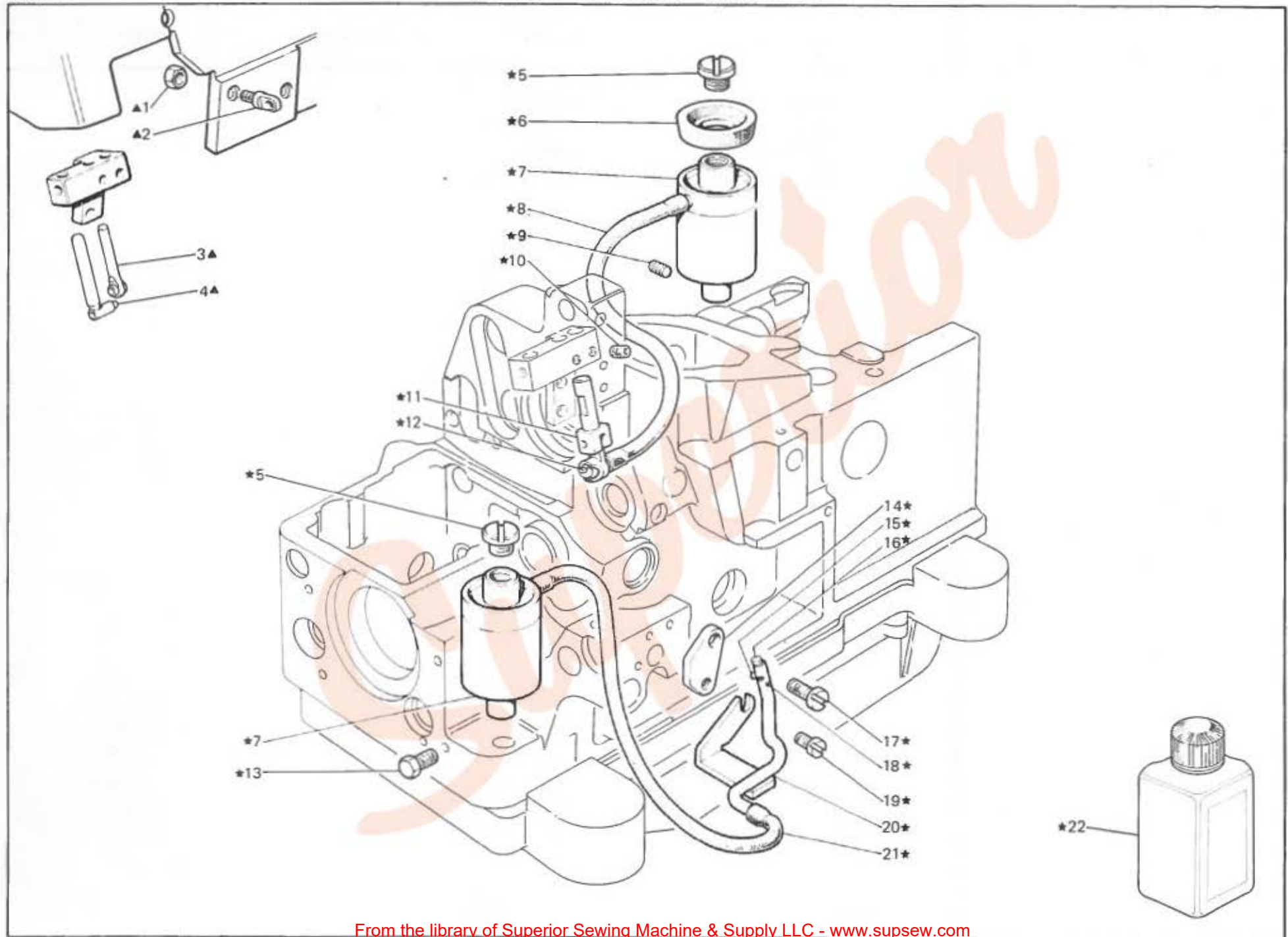


Fig. N. Abb. N.	Part. N. Pezce N. Bestell N. Pieza N.	Qt. Anzahl	DESCRIZIONE	DESCRIPTION	DESCRIPTION	BENENNUNG	DESCRIPTION
			A RICHIESTA	ON REQUEST	SUR DEMANDE		
★	208350-4-00	1	gruppo lubrificazione al silicone	silicone lubrication assembly	groupe lubrification à silicone		
▲	208310-4-00	1	gruppo passafili	thread guide assembly	group passe-fil		
1	733503-0-00	3	dado	nut	écrou		
2	208204-2-00	3	passafilo	thread guide	passe-fil		
3	208179-2-00	1	passafilo	thread guide	passe-fil		
4	208196-3-00	1	passafilo	thread guide	passe-fil		
5	207969-0-00	2	tappo	plug	bouchon		
6	207976-0-00	2	contenitore silicone	container	container		
7	740041-2-00	1	vite	screw	vis		
8	208219-3-00	1	supporto snodato completo	support assembly	support complet		
9	778842-0-00	1	stoppino	wick	mèche		
10	208019-0-00	1	guarnizione	gasket	garniture		
11	208208-0-00	1	guaina	sheath	gaine		
12	729013-2-00	1	vite	screw	vis		
13	745800-2-00	1	vite	screw	vis		
14	208144-0-00	1	piastra	plate	plaque		
15	778837-0-00	1	stoppino	wick	mèche		
16	778237-0-00	1	stoppino	wick	mèche		
17	722073-2-00	1	vite	screw	vis		
18	208209-0-00	1	spina	pin	goupille		
19	741634-2-00	1	vite	screw	vis		
20	208148-4-00	1	gruppo tubetto	pipe assembly	groupe tube		
21	208207-0-00	1	guaina	sheath	gaine		
22	990934-0-00	1	barattolo olio silicone	silicone oil tin	cuve d'huile à la silicone		

APPARECCHIATURA - ATTACHMENT - DISPOSITIVI

182-50

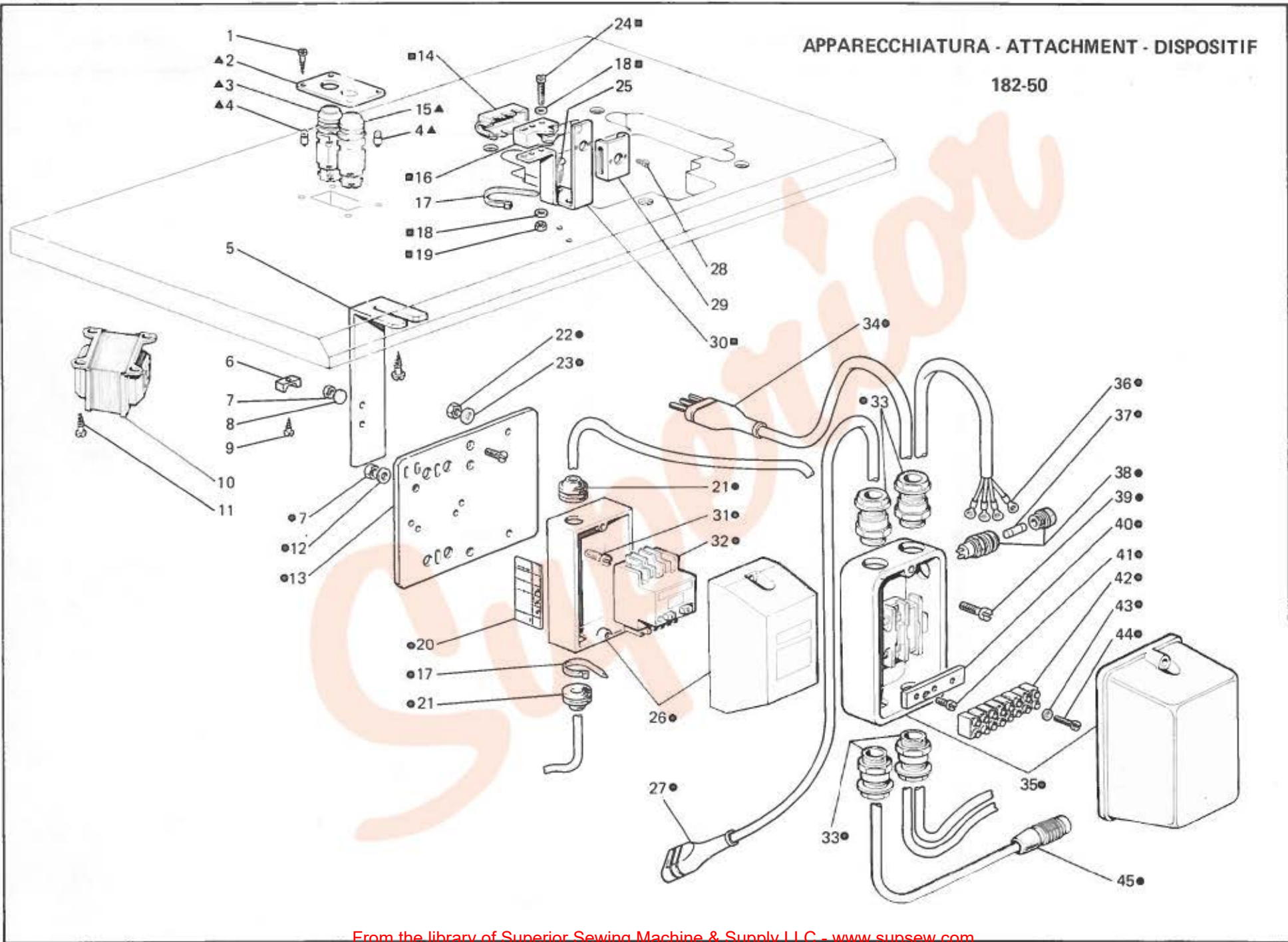


Fig. N. Abb. N.	Part. N. Piece N. Bestell N. Pieza N.	Qt. Anzahl	DESCRIZIONE	DESCRIPTION	DESCRIPTION	BENENNUNG	DESCRIPTION
●	925297-4-01	1	gruppo telerruttore-interruttore	electromagnetic-switch and switch assembly	groupe télérupteur et interrupteur		
▲	925275-4-00	1	gruppo pulsantiera	push button assembly	poussoir complet		
■	926736-4-01	1	gruppo controllo nastro	band control assembly	groupe contrôle bande		
1	731023-0-00	4	vite	screw	vis		
2	925281-0-00	1	piastrina	sheet	plaquette		
3	925276-4-00	1	pulsante verde	green push-button	poussoir vert		
4	925280-0-00	2	lampadina	lamp	lampe		
5	926744-0-00	1	squadretta	bracket	équerre		
6	944634-0-00	9	supporto	support	support		
7	733505-0-00	4	dado	nut	écrou		
8	704209-0-00	2	rondella	washer	rondelle		
9	731064-0-00	9	vite	screw	vis		
10	910068-0-01	1	trasformatore	transformer	transformateur		
11	731065-0-00	4	vite	screw	vis		
12	703205-0-00	2	rondella	washer	rondelle		
13	925287-0-01	1	piastra	plate	plaque		
14	925259-0-20	1	coperchio	cover	couvercle		
15	925277-4-00	1	pulsante rosso	red push-button	poussoir rouge		
16	925266-0-20	1	microinterruttore	microswitch	microinterrupteur		
17	920258-0-10	15	cinturino	strap	bride		
18	704206-2-00	4	rondella	washer	rondelle		
19	733503-2-00	2	dado	nut	écrou		
20	910336-0-10	1	targhetta	plate	plaque		
21	910273-0-00	2	passacavo	grommet	passé-câble		
22	733507-2-00	2	dado	nut	écrou		
23	703207-0-00	2	rondella	washer	rondelle		
24	722490-2-00	2	vite	screw	vis		
25	731066-0-00	2	vite	screw	vis		
26	910274-0-00	1	custodia	box	boite		
27	921104-0-10	1	cavo con presa	kable with tap	câble avec prise		
28	722030-2-00	2	vite	screw	vis		
29	926745-0-00	1	squadretta per nastro 16±20 mm.	16±20 mm. tape bracket	équerre pour bande 16±20 mm.		
	926746-0-00	1	squadretta per nastro 25 mm.	25 mm. tape bracket	équerre pour bande 25 mm.		
	926747-0-00	1	squadretta per nastro 30 mm. (a richiesta)	30 mm. tape bracket (on request)	équerre pour bande 30 mm. (sur demande)		
30	926743-0-00	1	piastra	plate	plaque		
31	721484-2-00	2	vite	screw	vis		
32	910270-0-00	1	salvatore	motor protection	protection moteur		
33	925368-0-10	4	serracavo	cable holder	serre-câble		
34	921103-0-10	1	spina	plug	prise électrique		
35	925285-0-00	1	telerruttore	electromagnetic switch	télérupteur		
36	910442-0-00	4	capocorda	terminal	extrémité corde		
37	921036-0-10	1	fusibile	fuse	fusible		
38	920278-0-10	1	porta fusibile	fuse-holder	porte fusible		
39	721485-2-00	2	vite	screw	vis		
40	925283-0-00	1	piastra	sheet	plaquette		
41	741912-2-00	1	vite	screw	vis		
42	925284-0-00	1	morsettiera	junction box	plaque à bornes		
43	925459-0-00	2	rondella	washer	rondelle		
44	721031-2-00	2	vite	screw	vis		
45	925686-0-00	1	presa	tap	prise électrique		

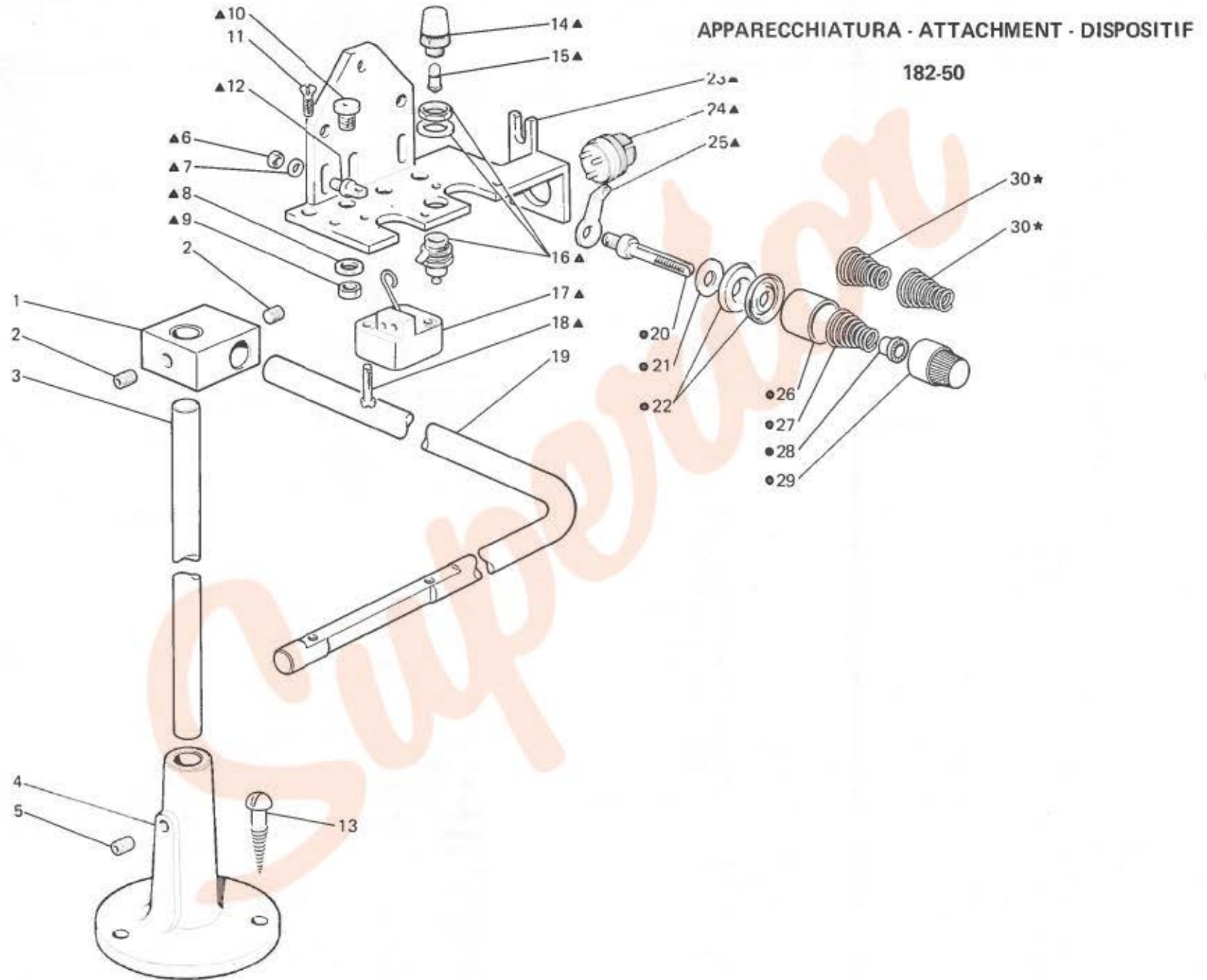


Fig. N. Abb. N.	Part. N. Prece N. Bestell N. Pieza N.	Qt. Anzahl	DESCRIZIONE	DESCRIPTION	DESCRIPTION	BENENNUNG	DESCRIPTION
▲●★	926737-4-00	1	casse fils completo	thread control assembly	contrôl fils complet		
●	206342-4-00	1	tensione completa	tension assembly	tension complèt		
★	206343-4-00	2	tensione completa	tension assembly	tension complèt		
1	926742-2-00	1	blocchetto con viti	block with screw	bloc avec vis		
2	729034-2-00	2	vite	screw	vis		
3	926741-0-00	1	asta	rod	tige		
4	991114-2-00	1	basetta con viti	base with screw	basette avec vis		
5	729054-2-00	1	vite	screw	vis		
6	733503-2-00	3	dado	nut	écrou		
7	704104-2-00	3	rondella	washer	rondelle		
8	704314-2-00	3	rondella	washer	rondelle		
9	746203-4-00	3	dado	nut	écrou		
10	926738-0-00	3	bussola	bush	bague		
11	744370-2-00	2	vite	screw	vis		
12	206711-0-00	3	passafilo	thread guide	passe-fil		
13	731107-2-00	3	vite	screw	vis		
14	102063-0-00	1	gemma	gem	gemme		
15	923595-0-00	1	lampadina	lamp	lampe		
16	923679-0-00	1	porta lampada	lamp holder	porte lampe		
17	941342-4-00	2	microinterruttore	microswitch	micro-interrupteur		
18	721065-2-00	4	vite	screw	vis		
19	943738-0-00	1	asta	rod	tige		
20	206747-0-01	3	perno	pin	pivot		
21	206754-0-00	3	rondella	washer	rondelle		
22	300218-0-10	6	disco tensione	tension disc	disque tension		
23	941336-2-00	1	supporto	support	support		
24	941426-0-00	1	spina	plug	prise electrique		
25	203460-0-10	3	passafilo	thread guide	passe-fil		
26	202556-0-00	3	scodellino	cup	cuvette		
27	202228-0-10	1	molla	spring	ressort		
28	202229-0-10	3	bussola	bush	bague		
29	202558-2-00	3	pomolo	knob	pommeau		
30	202681-0-10	2	molla	spring	ressort		