

527-00-1CD-06
527-00-1CD-30
527-01-1CD-03
527-22-1CD-01
527-23-1CD-01
527-00-1CD-50

EDIZIONE - EDITION 2/82

n. 257

Il presente Catalogo Pezzi di Ricambio è costituito da due parti: la prima, definita come "Catalogo Base" comprende i particolari montati sulla testa più significativa (la prima dell'elenco in copertina); la seconda comprende tutti i particolari delle altre teste basi o derivate, che differiscono da quella del Catalogo base.

Le Teste basi sono elencate in copertina con un carattere più grande rispetto a quello delle derivate.

Nella consultazione del Catalogo tenere presente che:

1. Tutti i particolari non fornibili scolti non vengono richiamati singolarmente, ma soltanto illustrati nel gruppo d'appartenenza.
2. I riferimenti delle figure dei particolari che compongono il gruppo sono di norma raggruppati in una parentesi. In alcuni casi però, dove non è possibile il raggruppamento, i numeri che nelle tavole illustrative richiamano i singoli pezzi sono affiancati dallo stesso segno particolare, con cui è indicato l'intero gruppo.
3. Sulle tavole relative alle altre teste sono elencati tutti i particolari diversi o non montati sulla testa del Catalogo Base. Dette tavole portano in alto a destra il simbolo della testa cui si riferiscono (con indicato fra parentesi - nel caso di derivate - il simbolo della testa da cui deriva).
I disegni di questo gruppo di tavole illustrano soltanto i pezzi nuovi o sostanzialmente diversi rispetto a quelli montati sulla testa più significativa del Catalogo.
I particolari richiamati come simbolo, ma non illustrati, conservano lo stesso numero di figura dei corrispondenti raffigurati sul Catalogo base.
I particolari comuni a tutte le teste comprese nel Catalogo, vengono richiamati soltanto nel primo gruppo di tavole.
I particolari definiti come "pezzi annullati" si intendono quelli non montati sulla testa a cui la tavola si riferisce. Nel caso di un gruppo annullato, viene indicato soltanto il simbolo del gruppo, ma devono intendersi annullati anche tutti i particolari componenti il gruppo stesso.
Per ogni testa viene sempre riportata interamente la tavola relativa agli organi di cucitura.

Per facilitare la ricerca viene riportato l'indice numerico di tutti i particolari illustrati sul Catalogo base, con la relativa tavola in cui gli stessi sono richiamati.

AGHI

Gli aghi sono contraddistinti dal sistema e dalla finezza, la quale indica il diametro medio espresso in centesimi di millimetro.

Il sistema dell'ago e la finezza sono marcati oltre che sulla busta, anche sull'ago stesso.

Nelle ordinazioni precise, oltre il simbolo, il sistema e la finezza degli aghi desiderati. In caso di dubbio, allegare, un ago campione o una bustina vuota.

AVVERTENZA

Nella richiesta di parti di ricambio citare sempre il relativo numero di matricola della macchina, il simbolo del particolare e la denominazione ufficiale usata sul catalogo.

This spare parts catalogue is made up of two parts: in the first one, called "basic catalogue", all the details of most representative head are listed (the first head listed on the cover); the second one includes the details of the other main heads or derived ones, which are different from that of the basic catalogue.

The main heads are listed on the cover in bigger lettering to distinguish them from the derived heads.

When you consult the catalogue will you please note that:

1. all parts, which cannot be supplied by themselves are not indicated alone, but shown together with the group to which they belong;
2. the references of the pictures of the parts making up the group are usually put in brackets.
In some cases, however, when their grouping is not possible, the numbers of the various parts in the tables are marked with the same particular sign with which the whole group is indicated.
3. In the tables of the other heads there are listed all the parts not fitted on the head in the basic catalogue.
These tables are marked at the top right hand corner with the symbol of the head which they refer to.
The drawings in this group of tables show only the parts which are new or basically different from those fitted on the most representative head in the catalogue.
The parts which are represented only by the symbol but not illustrated keep the same figure number as the corresponding parts shown in the basic catalogue.
The parts which are common to all the heads in the catalogue are listed only in the first group of tables.
Parts marked "annulled part" are those not fitted on the head which the table refers to.
When an assembly has been annulled only the assembly symbol is specified, but all the parts forming the assembly must also be considered annulled.
For each head the table for sewing parts is always repeated completely.

To make it easier to locate the parts, the reference numbers of all of those shown in the basic catalogue are listed together with the number of the table in which they are to be found.

NEEDLES

The needles are marked with system and size, the size indicates the average diameter in hundredths of a millimeter.

The system and size of the needle are shown on the packet as well as on the needle itself.

When ordering please state symbol, system and size. If you have doubts, enclose a sample needle or an empty packet with your order.

ATTENTION

When ordering spare parts always state the serial number of the machine, the symbol of the part in question and the description given in the catalogue.

Ce catalogue "pièces détachées" est formé de deux parties: la première appelée "catalogue base" comprend toutes les pièces montées sur la tête la plus significative (celle en tête de la liste de couverture), la seconde comprend toutes les pièces montées sur les autres têtes de base ou dérivées qui sont différentes de celle du "catalogue base".

Les têtes de base sont énumérées sur la couverture, en caractères plus grands que les têtes dérivées.

Lorsque l'on consulte le catalogue, se souvenir que:

1. Toutes les pièces qui ne sont pas fournies séparément mais qui font partie d'un groupe, ne sont pas indiquées séparément.
2. Les symboles des pièces qui forment un groupe sont regroupés entre parenthèses. Cependant, lorsque ceci n'a pas été possible, les symboles, qui dans les tables d'illustration correspondent aux pièces, sont suivis du même signe particulier qui indique le groupe tout entier.
3. Dans les tables relatives aux autres têtes, nous avons indiqué toutes les pièces différentes de celles de tête du "catalogue base" ou qui ne sont pas montées sur ces dérivées.
Ces tables portent, en haut à droite, le symbole des têtes auxquelles elles se réfèrent (pour les dérivées, le symbole de la tête de laquelle elles dérivent est indiqué entre parenthèses).
Les dessins de ce groupe de tables représentent seulement les nouvelles pièces ou celles qui sont différentes des pièces montées sur la tête la plus significative du catalogue.
Les pièces indiquées par un symbole, mais qui ne sont pas illustrées, gardent le même numéro de dessin que celles correspondantes, illustrées sur le catalogue base.
Les pièces communes à toutes les têtes du catalogue, sont indiquées seulement dans le premier groupe de tables.
Les pièces définies comme "pièces annulées" sont celles qui ne sont pas montées sur la tête à laquelle se réfère la table. Dans le cas de l'annulation d'un groupe, nous indiquons seulement le symbole du groupe, mais toutes les pièces qui forment ce groupe sont annulées.
Pour chaque tête est toujours indiquée la table se référant aux organes de couture.

Pour faciliter la recherche, le catalogue renferme l'index numérique de toutes les pièces illustrées avec indication de la table dans laquelle elles sont indiquées.

AIGUILLES

Les aiguilles se différencient par le système et la grosseur, laquelle indique le diamètre moyen exprimé en centièmes de millimètre.

Le système de l'aiguille et sa grosseur, sont indiqués non seulement sur le sachet mais également sur l'aiguille.

Dans la commande, préciser, en plus du symbole, le système et la grosseur des aiguilles désirées. En cas de doute, joindre une aiguille comme modèle ou un sachet vide.

ATTENTION

Dans la commande de pièces détachées, indiquer toujours le numéro de la machine, le symbole de la pièce et la dénomination officielle mentionnée sur le catalogue.

TAV. N. TAB. N.	DESCRIZIONE	DESCRIPTION	DESCRIPTION
1	SPORTELLO E CARTER ANTERIORE	FRONT COVER	CARTER AVANT
1/A	COPERCHIO CON TENS. E PASSAFILI	COVER WITH TENS. ET THREAD GUIDE	COUVERCLE AVEC TENS. ET PASSE-FIL
2	ALBERO PRINCIPALE CON ECCENTRICO	MAIN SHAFT WITH ECCENTRIC	ARBRE PRINCIPAL AVEC EXCENTRIQUE
3	COMANDO GRIFFA CON ECCENT. REG.	FEED DOG CONTROL	COMMANDE GRIFFE
4	GR. MANIC. E PORTA CROCHET SUP. INF.	COUPLING ASSEMBLY	GROUPE MANCHON
5	CINEMATISMO BARRA AGO	NEEDLE BAR KINEMATIC MOTION	CINEMATISME BARRE AIGUILLE
6	SUPPORTO E LEVA PREMISTOFFA	SUPPORT AND PRESSER LEVER	SUPPORT ET LEVIER PIED-PRESSEUR
7	PORTA COLTELLI	KNIFE HOLDER	PORTE COUTEAU
8	POMPA E COPERCHIO DISTR. OLIO	OIL PUMP	POMPE A HUILE
8/A	BACINELLA OLIO	OIL SUMP	RESERVOIR
9	ORGANI DI CUCITURA	SEWING PART	ORGANE COUTURE
10	ORGANI DI CUCITURA A RICHIESTA	SEWING PART ON REQUEST	ORGANE COUTURE SUR DEMANDE
11	ACCESSORI IN DOTAZIONE	AUXILIARY EQUIPMENT	ACCESSOIRES EN DOTATION
12	CARTER COPRICINGHIA	COVER	CARTER
13	PIAZZAMENTO NORMALE	NORMAL SETTING	INSTALLATION NORMALE
14	PORTA BOBINE	BOBBIN HOLDER	PORTE BOBINE
15	TESTA 527-00-1CD-30	527-00-1CD-30 HEAD	TETE 527-00-1CD-30
16	TESTA 527-00-1CD-30	527-00-1CD-30 HEAD	TETE 527-00-1CD-30
16/A	TESTA 527-00-1CD-30	527-00-1CD-30 HEAD	TETE 527-00-1CD-30
17	TESTA 527-01-1CD-03	527-01-1CD-03 HEAD	TETE 527-01-1CD-03
18	TESTA 527-01-1CD-03	527-01-1CD-03 HEAD	TETE 527-01-1CD-03
19	TESTA 527-22-1CD-01	527-22-1CD-01 HEAD	TETE 527-22-1CD-01
20	TESTA 527-22-1CD-01	527-22-1CD-01 HEAD	TETE 527-22-1CD-01
21	TESTA 527-22-1CD-01	527-22-1CD-01 HEAD	TETE 527-22-1CD-01
21/A	TESTA 527-22-1CD-01	527-22-1CD-01 HEAD	TETE 527-22-1CD-01
22	TESTA 527-23-1CD-01	527-23-1CD-01 HEAD	TETE 527-23-1CD-01
23	TESTA 527-23-1CD-01	527-23-1CD-01 HEAD	TETE 527-23-1CD-01
24	TESTA 527-23-1CD-01	527-23-1CD-01 HEAD	TETE 527-23-1CD-01
24/A	TESTA 527-23-1CD-01	527-23-1CD-01 HEAD	TETE 527-23-1CD-01
25	TESTA 527-00-1CD-50	527-00-1CD-50 HEAD	TETE 527-00-1CD-50
26	TESTA 527-00-1CD-50	527-00-1CD-50 HEAD	TETE 527-00-1CD-50
27	TESTA 527-00-1CD-50	527-00-1CD-50 HEAD	TETE 527-00-1CD-50
28	TESTA 527-00-1CD-50	527-00-1CD-50 HEAD	TETE 527-00-1CD-50

INDICE NUMERICO INDEX

Part. N.	Tav. N.	Part. N.	Tav. N.	Part. N.	Tav. N.	Part. N.	Tav. N.	Part. N.	Tav. N.	Part. N.	Tav. N.	Part. N.	Tav. N.
100305-0-10	1/A	202473-0-11	3	206415-4-00	4	206598-3-00	3	206693-0-00	2	207096-2-00	4	207947-0-00	3
100620-2-10	3	202475-0-10	3	206452-4-00	4	206599-0-01	3	206695-0-00	4	207421-0-00	7	207948-0-00	3
200490-0-00	3	202478-0-10	3	206453-4-00	4	206602-0-00	3	206697-4-01	2	207510-4-00	9	207950-4-00	3
200662-0-10	7	202480-0-10	8	206507-0-00	2	206603-0-10	3,5	206699-0-01	2	207520-2-00	9	207951-4-00	8
201128-0-10	4	202484-0-10	8	206508-0-00	2	206605-0-01	3	206703-4-01	2	207540-0-00	9	207952-2-00	8
201358-0-10	3	202488-0-10	3	206521-5-00	5	206606-2-00	3,5	206708-0-00	2	207574-0-00	5	207953-0-00	8
201610-0-01	3	202489-0-10	3	206533-0-00	5	206613-0-00	3	206711-0-00	1/A	207588-0-00	7	207954-0-00	8
202026-0-10	8	202490-0-10	3	206538-0-10	5	206615-4-00	3	206733-0-01	3	207589-0-00	7	207955-2-01	1
202027-0-10	8	202492-0-10	2	206539-0-00	7	206617-0-01	3	206734-2-00	1	207692-2-00	5	207958-0-00	1
202032-0-11	3	202529-0-10	6	206540-2-00	5	206618-0-10	3	206740-0-00	1/A	207711-2-10	3	207959-0-00	6
202033-0-10	3	202556-0-01	1/A	206543-0-01	2	206619-0-00	8	206747-0-01	1/A	207719-0-00	3	207960-0-00	6
202062-2-10	4	202558-2-01	1/A	206544-0-00	2	206620-0-00	6	206748-0-00	8	207724-2-00	3	207961-0-00	8
202063-0-10	3	202720-0-00	4	206545-0-00	8/A	206621-0-00	6	206754-0-00	1/A	207758-0-01	8	207962-0-00	6
202065-0-20	4	202932-0-10	9	206546-0-00	3	206622-0-00	6	206755-0-00	1/A	207856-0-00	1	207965-0-00	6
202071-2-20	4	203001-0-10	10	206549-2-10	5	206632-2-00	6	206756-0-01	1	207858-0-00	1	207967-0-00	6
202086-0-12	4	203002-0-10	10	206550-4-03	8	206635-0-00	6	206757-0-00	7	207861-4-00	7	207968-0-01	1/A
202094-0-11	10	203003-0-10	9	206554-0-02	8	206637-0-00	6	206758-0-10	7	207872-0-00	1/A	207970-2-01	8
202095-0-11	9	203012-0-10	9	206555-0-01	8	206642-0-00	6	206764-0-00	1	207876-2-00	6	207971-0-00	8
202110-0-10	6	203015-3-11	9	206556-0-01	2	206643-0-01	4	206767-0-00	1	207878-3-00	6	207972-4-01	8
202128-0-10	7	203021-0-11	9	206557-0-00	8	206645-4-01	4	206768-0-00	1	207879-0-00	6	207973-0-00	8
202129-0-10	7	203025-0-10	9	206558-0-01	8/A	206650-0-00	1/A	206769-0-10	1	207880-0-00	6	207975-0-00	8/A
202130-0-11	7	203026-0-11	9	206559-0-01	8/A	206651-0-00	4	206771-0-12	6	207881-2-00	6	207977-0-00	8
202132-0-10	7	203028-0-10	9	206560-0-20	8/A	206652-2-01	4	206790-2-10	3	207882-2-00	6	207978-0-00	8
202133-4-10	7	203030-2-11	10	206564-0-00	8/A	206654-2-10	4	206794-0-00	3	207887-4-00	6	207979-0-00	8
202134-0-11	7	203031-0-10	9	206565-0-01	8/A	206658-2-02	4	206795-0-00	3	207893-0-00	1/A	207980-0-00	1
202165-0-10	8	203033-2-11	1/A	206566-0-00	8/A	206659-2-01	4	206796-0-00	3	207901-0-01	8/A	207981-0-00	1
202194-0-10	10	203751-0-11	1/A	206567-0-01	8/A	206662-0-00	8/A	206797-0-00	3	207909-0-00	8/A	207983-0-00	1
202201-0-11	9	203782-0-11	1/A	206568-0-01	8/A	206665-2-00	8/A	206798-0-00	3	207910-0-00	1/A	207984-0-00	1
202214-0-11	1,6	203785-0-11	3	206569-0-01	8/A	206667-0-01	8	206799-0-00	3	207916-0-00	1/A	207985-0-00	1
202227-0-10	1/A	203787-0-11	10	206574-2-00	7	206679-0-00	2	206806-0-01	6	207917-0-00	8	207988-0-00	1
202228-0-10	1/A	203788-0-11	10	206578-2-00	7	206680-0-01	2	206810-2-00	6	207918-0-00	1/A	207990-0-00	5
202229-0-10	1/A	204021-0-10	9	206580-2-00	3	206682-0-01	2	206812-0-00	1/A	207919-0-00	1/A	207991-0-00	5
202267-2-13	1/A	204033-0-10	10	206583-0-00	3	206683-0-00	2	206872-0-00	3	207922-3-10	5	207992-0-00	9
202279-0-10	1/A	204122-0-13	2	206584-2-00	3	206684-0-00	2	206875-0-00	3	207927-0-01	5	207995-0-00	9
202371-0-10	8	204947-0-13	6	206586-0-01	3	206685-0-00	12	206882-0-00	6	207930-0-01	5	207996-2-00	5
202385-0-10	3	205021-0-13	6,9	206587-0-01	3	206686-0-00	4	206974-0-00	2	207932-0-10	5	207999-0-00	5
202386-0-10	2	206296-0-03	8	206588-0-00	3	206687-2-00	8	207001-2-00	10	207942-3-00	3	208012-4-01	8/A
202391-0-11	6	206341-4-00	1/A	206592-3-00	3	206688-0-00	8	207016-2-00	10	207943-2-00	3	208015-0-00	4
202398-0-10	8	206342-4-00	1/A	206593-0-00	3	206689-0-01	2	207027-0-00	10	207944-0-00	3	208022-2-00	1
202408-0-10	3	206386-4-00	4	206594-0-00	3	206690-2-00	8	207028-0-00	10	207945-0-00	3	208039-4-00	4
202412-0-11	3	206410-3-00	4	206595-0-00	3	206692-0-00	2	207095-2-00	4	207946-0-01	3	208050-4-00	1

Part N	Tax N	Part N	Tax N	Part N	Tax N	Part N	Tax N	Part N	Tax N	Part N	Tax N	Part N	Tax N
208080-2-00	1	701116-0-00	2	721484-2-00	1/A-B/A	741546-2-00	3	778208-0-00	5	990325-0-10	11		
208087-3-00	8	701133-0-00	2	721494-2-00	8	741552-0-00	5	778236-0-00	4	990335-0-10	8/A		
208090-0-00	1/A	701151-0-00	8	721524-2-00	6	741558-0-00	1/A	778241-0-00	8	990452-0-00	13		
208091-0-00	1/A	702415-0-00	1	721883-0-00	4	741657-0-00	1/A	778401-0-00	4	990474-0-11	11		
208097-4-00	3	703005-0-00	14	722063-2-00	2-3-6-8-8/A	741658-2-00	1-6	778403-0-00	4	990639-0-10	11		
208100-4-00	1/A	703405-0-00	3		12	741675-2-00	9	778405-0-00	4	990685-0-10	11		
208133-2-00	6	704604-0-00	6	722431-2-00	14	741745-2-00	3	778410-0-00	4	990694-0-00	9		
208136-4-00	6	704008-4-00	13	722471-2-00	7	741836-2-00	1	778414-0-00	5	990723-0-00	11		
208140-4-10	5	704314-2-00	3	722480-2-00	5	741956-2-00	1/A-2	778417-0-00	3-5	990981-0-00	13		
208142-3-01	5	704345-2-00	13	722511-2-00	8	741963-0-00	1	778419-0-00	5	990982-0-00	13		
208161-4-01	5	704346-2-00	13	722805-2-00	13	742088-2-00	8	778503-0-00	5	990984-4-10	13		
208163-4-00	5	704406-0-00	7	724032-0-00	3	742457-2-00	7	778511-0-00	5	990987-4-00	13		
208184-0-00	5	704409-0-00	7	724460-0-00	5	742758-0-00	7	778522-0-00	6	991106-2-00	14		
208165-0-00	1	704424-2-00	13	724895-2-00	3	742838-2-00	5	778832-0-00	5	991107-2-00	14		
208179-2-00	10	704428-2-00	1	727014-2-00	5	743243-2-00	4	778833-0-00	5	991108-2-00	14		
208184-2-00	1/A	704536-0-00	8/A	727021-0-00	9	743471-2-00	5-7	778835-0-00	7	991111-2-00	14		
208196-3-00	10	704630-0-00	5	727096-0-00	6	744332-2-00	3-6	778837-0-00	5	991112-0-00	14		
208204-2-00	10	704608-0-00	3	727884-0-00	3	744334-2-00	3-5-7	780206-0-40	9	991113-0-00	14		
208220-0-00	5	704813-0-00	8	729012-2-00	5	744512-4-00	3	788001-0-01	1/A	991114-2-00	14		
208221-0-00	5	704829-0-00	3	729022-2-00	1-8	744533-0-00	7	900201-0-10	13	991120-5-00	14		
208222-0-00	5	704841-0-00	3	729032-2-00	3	744631-2-00	1/A	900203-0-10	13	991121-3-00	14		
208224-0-00	5	704845-0-00	4	729034-2-00	5-14	744634-0-00	8	900204-0-10	13	991128-2-00	14		
208310-4-00	10	704847-0-00	4	729051-2-00	3-5-5	744742-2-00	9	900594-0-11	13	991129-3-00	14		
300218-0-10	1/A	705008-0-00	3	729354-2-00	14	745002-0-00	4-5	900918-0-00	13	991179-0-00	14		
301585-0-10	5-8	705029-0-00	5-7	730911-2-00	3	745114-0-00	5-6	900920-0-00	13	991187-0-00	13		
301503-0-00	5	705208-0-00	3	730923-2-00	1	745168-0-00	4	900925-4-01	14	991218-0-00	8/A		
307137-0-00	1	705230-0-00	3	731107-2-00	14	745900-2-00	1-1/A-4	900926-0-00	13	991280-0-00	11		
309562-0-00	5	705408-0-00	3	733008-2-00	8/A-13	745810-2-00	4-9	900927-0-00	13	991400-4-02	11		
310167-0-00	5	705970-0-00	8	733503-0-00	1/A-13	745812-0-00	5	900928-0-00	13	991415-0-00	11		
700205-0-00	13	705975-0-00	8	733505-2-00	6	745812-2-00	3-4-6	900929-0-01	13				
700206-0-00	3	705977-0-00	8/A	733507-0-00	3	745815-2-00	3	900931-0-00	13				
700207-0-00	3	705982-0-00	8	733508-2-00	13-14	746007-2-00	1-6-8	901101-0-00	13				
700630-0-00	2	720411-2-00	8/A	733510-4-00	13	746008-0-00	3	901102-0-00	13				
701002-0-00	8	720431-2-00	1/A	740053-2-00	3	746020-2-00	6	925433-0-00	14				
701004-0-00	3-8	720464-4-00	13	741405-0-00	5	746208-2-00	1	990176-0-10	11				
701005-0-00	8/A	720505-4-00	13	741413-0-00	3	746402-2-00	13	990179-4-11	13				
701007-0-00	3	720545-4-00	13	741413-2-00	3	746409-2-00	13	990183-0-13	11				
701031-0-00	8	721412-2-00	1	741415-0-00	4	765200-6-90	9	990310-0-10	13				
701051-0-00	8/A	721434-2-00	6	741415-2-00	3	778202-0-00	4	990311-0-10	13				
701106-0-00	8	721435-2-00	1	741453-0-00	5	778204-0-00	5-6	990314-0-10	13				
701113-0-00	4	721443-2-00	1-8	741535-0-00	3	778206-0-00	9	990315-0-11	13				

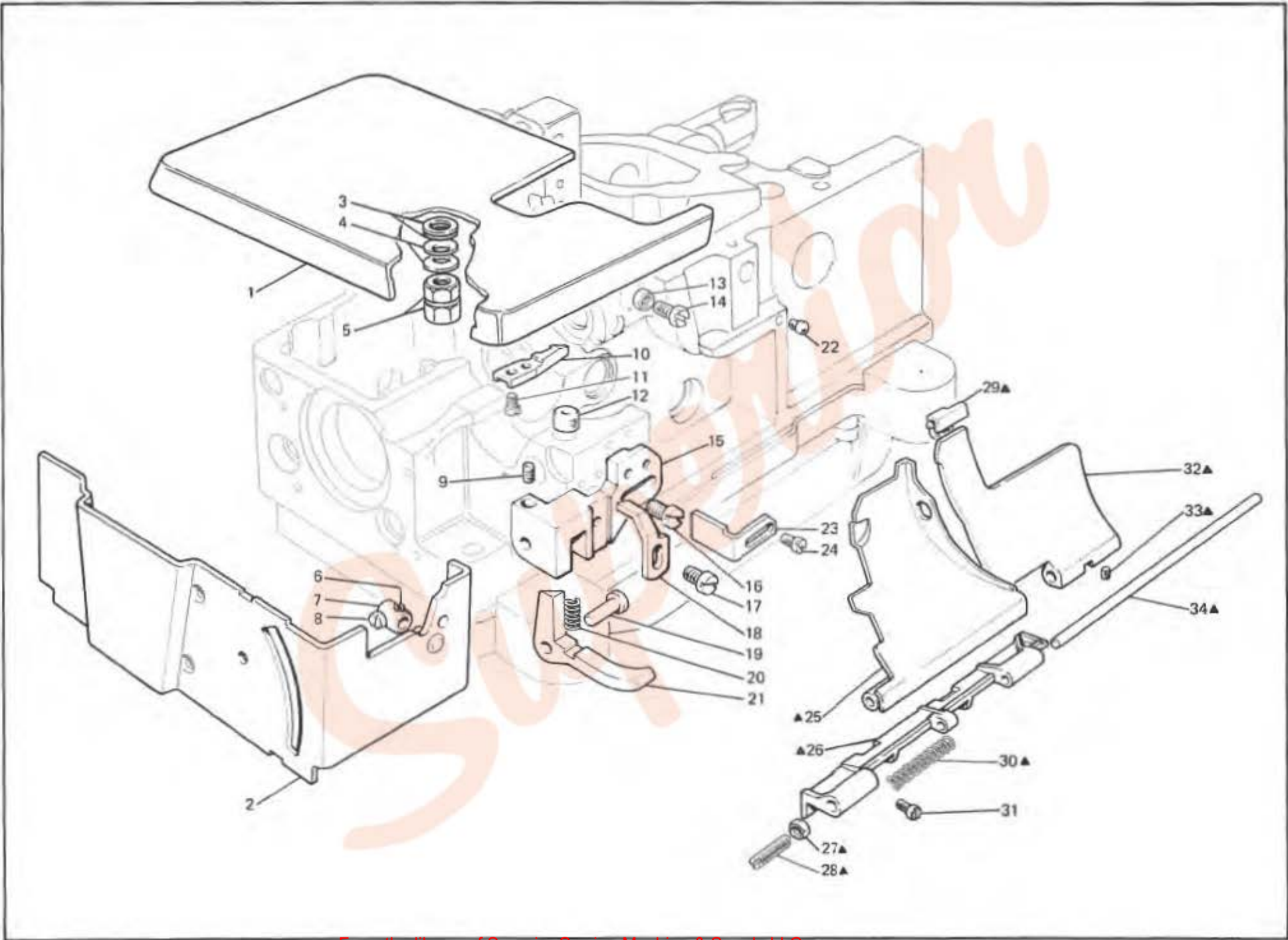


Fig. N. Asq. N.	Part. N. Piace N. Bestell. N. Pieze N.	Qti. Anzetti	DESCRIZIONE	DESCRIPT (EN)	DESCRIPTION	BENEFUNZI	DESCR (FR)
A	208060-4-00	1	sportello anteriore completo	front cover assembly	carter avant complet		
1	207955-2-01	1	piano di lavoro	working plate	plan de travail		
2	208022-2-00	1	carter laterale	side cover	carter latéral		
3	704428-2-00	2	rondella	washer	rondelle		
4	702415-0-00	2	molla a tazza	cup spring	ressort à tôle		
5	208165-0-00	2	dado	nut	écrou		
6	730023-2-00	1	vite	screw	vis		
7	206734-2-00	1	moisetto con vite	clamp with screw	collier de serrage avec vis		
8	721435-2-00	1	vite	screw	vis		
9	729022-2-00	1	vite	screw	vis		
10	207985-0-00	1	gancio	hook	crochet		
11	741936-2-00	2	vite	screw	vis		
12	207958-0-00	1	gommino	dumper	caoutchouc		
13	746007-2-00	1	dado	nut	écrou		
14	202214-0-11	1	vite	screw	vis		
15	207981-0-00	1	supporto	support	support		
16	741963-0-00	2	vite	screw	vis		
17	741658-2-00	1	vite	screw	vis		
18	207998-0-00	1	squadretta	bracket	équerre		
19	207990-0-00	1	perno	pin	pivot		
20	307137-0-00	1	molla	spring	ressort		
21	207983-0-00	1	leva	lever	levier		
22	207856-0-00	1	gommino	dumper	caoutchouc		
23	207984-0-00	1	squadretta	bracket	équerre		
24	721412-2-00	2	vite	screw	vis		
25	208080-2-00	1	sportello scorrevole	sliding cover	couvercle coulissant		
26	206756-0-01	1	cerniera	hinge	charnière		
27	746208-2-00	1	dado	nut	écrou		
28	206769-0-10	1	vite di regolazione	adjustment screw	vis de réglage		
29	206764-0-00	1	zoccolo	block	socle		
30	206768-0-00	1	molla	spring	ressort		
31	721443-2-00	4	vite	screw	vis		
32	207858-0-00	1	sportello ribaltabile	cover	couvercle		
33	745800-2-00	1	vite	screw	vis		
34	206767-0-00	1	perno	pin	pivot		

Segue
Follows TAV. 1/A

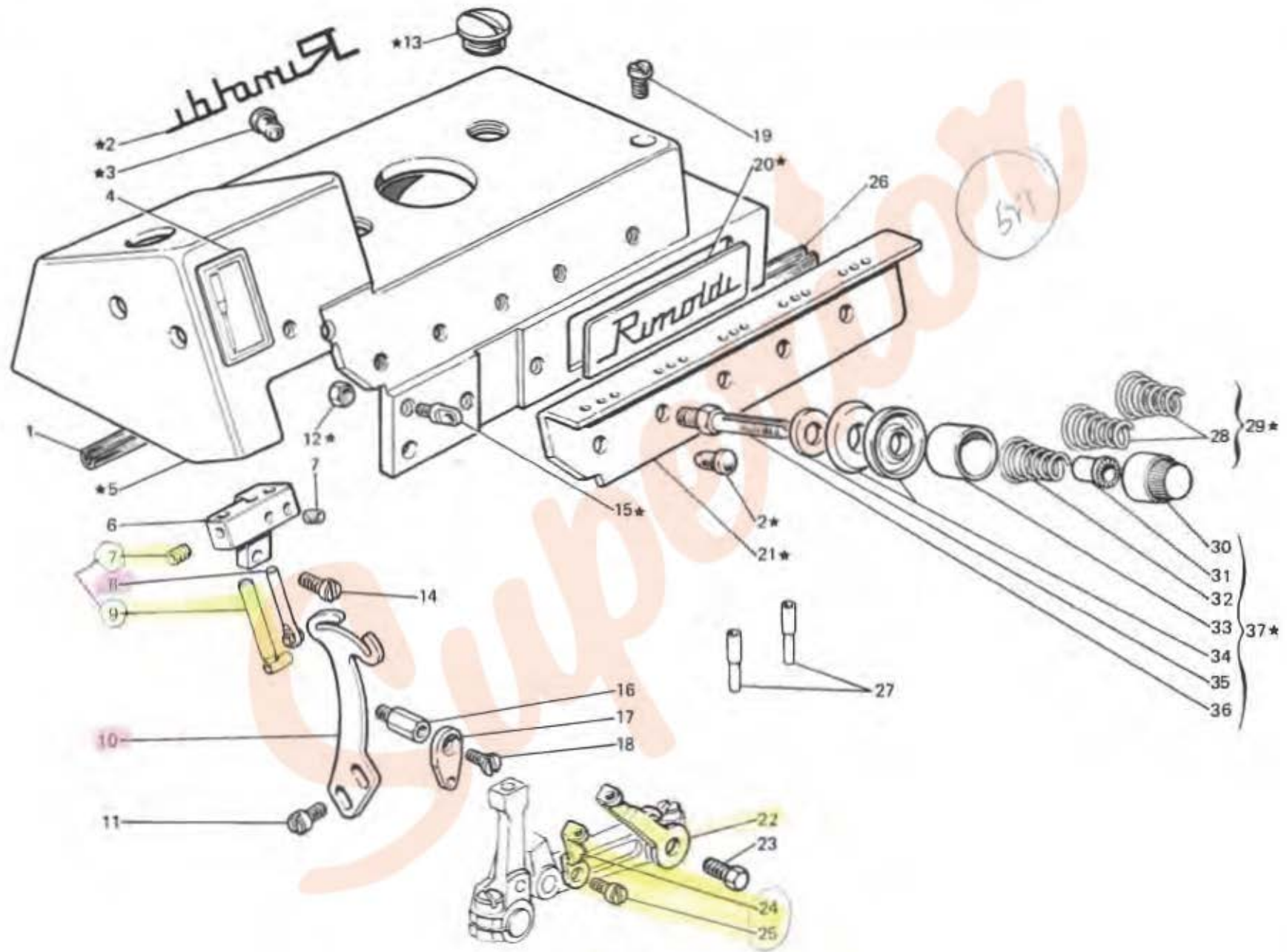


Fig. N. Abb. N.	Part. N. Pezze N. Bestell N. Pieza N.	Qt. Anzahl	DESCRIZIONE	DESCRIPTION	DESCRIPTION	BENENNUNG	DESCRIPTION
★	208100-4-00	1	coperchio superiore completo	upper cover assembly	couvercle supérieur complet		
1	208091-0-00	1	guarnizione	gasket	garniture		
2	100305-0-10	1	decalcomania	decalcomania	décalcomanie		
3	207893-0-00	4	tappo	plug	bouchon		
4	788001-0-01	1	decalcomania sist. aghi	needle syst. decalcomania	décalcomanie syst. aiguille		
5	207910-0-00	1	coperchio superiore	upper cover	couvercle supérieur		
6	207916-0-00	1	supporto passafil aghi	support	support		
7	745800-2-00	2	vite	screw	vis		
8	208184-2-00	1	passafilo completo	thread guide assembly	passé-fil complet		
9	202267-2-13	1	passafilo ago	thread guide of needle	passé-fil de l'aiguille		
10	207872-0-00	1	tendifilo ago	needle thread take-up	tendeur du fil aiguille		
11	741558-0-00	2	vite	screw	vis		
12	733503-0-00	3	dado	nut	écrou		
13	207968-0-01	2	tappo	plug	bouchon		
14	741956-2-00	2	vite	screw	vis		
15	206711-0-00	3	passafilo	thread guide	passé-fil		
16	206755-0-00	1	colonina per passafilo	threaded tube	tube pour passé-fil		
17	206812-0-00	1	passafilo crochet superiore	upper looper thread guide	passé-fil crochet supérieur		
18	744631-2-00	1	vite	screw	vis		
19	721484-2-00	3	vite fissa coperchio superiore	screw	vis		
20	207918-0-00	1	targhetta	plate	plaque		
21	207919-0-00	1	pietra passafil	thread guide plate	plaque passé-fil		
22	206650-0-00	1	tendifilo crochet inferiore	thread take-up	tendeur du fil crochet inf.		
23	720431-2-00	1	vite	screw	vis		
24	202279-0-10	1	tendifilo	thread take-up	tendeur du fil		
25	741657-0-00	1	vite	screw	vis		
26	208090-0-00	1	guarnizione	gasket	garniture		
27	206740-0-00	2	tubetto passafilo	thread guide pipe	tube passé-fil		
28	202227-0-10	2	molla	spring	ressort		
29	206341-4-00	2	tensione completa	tension assembly	tension compl.		
30	202558-2-01	3	pomoio	knob	pommeau		
31	202229-0-10	3	bussola	bush	bagie		
32	202228-0-10	1	molla	spring	ressort		
33	202556-0-01	3	scodellino	cup	cuvette		
34	300218-0-10	6	disco tensione	tension disc	disque tension		
35	206754-0-00	3	rondella	washer	rondelle		
36	206747-0-01	3	perno	pin	pivot		
37	206342-4-00	1	tensione completa	tension assembly	tension compl.		

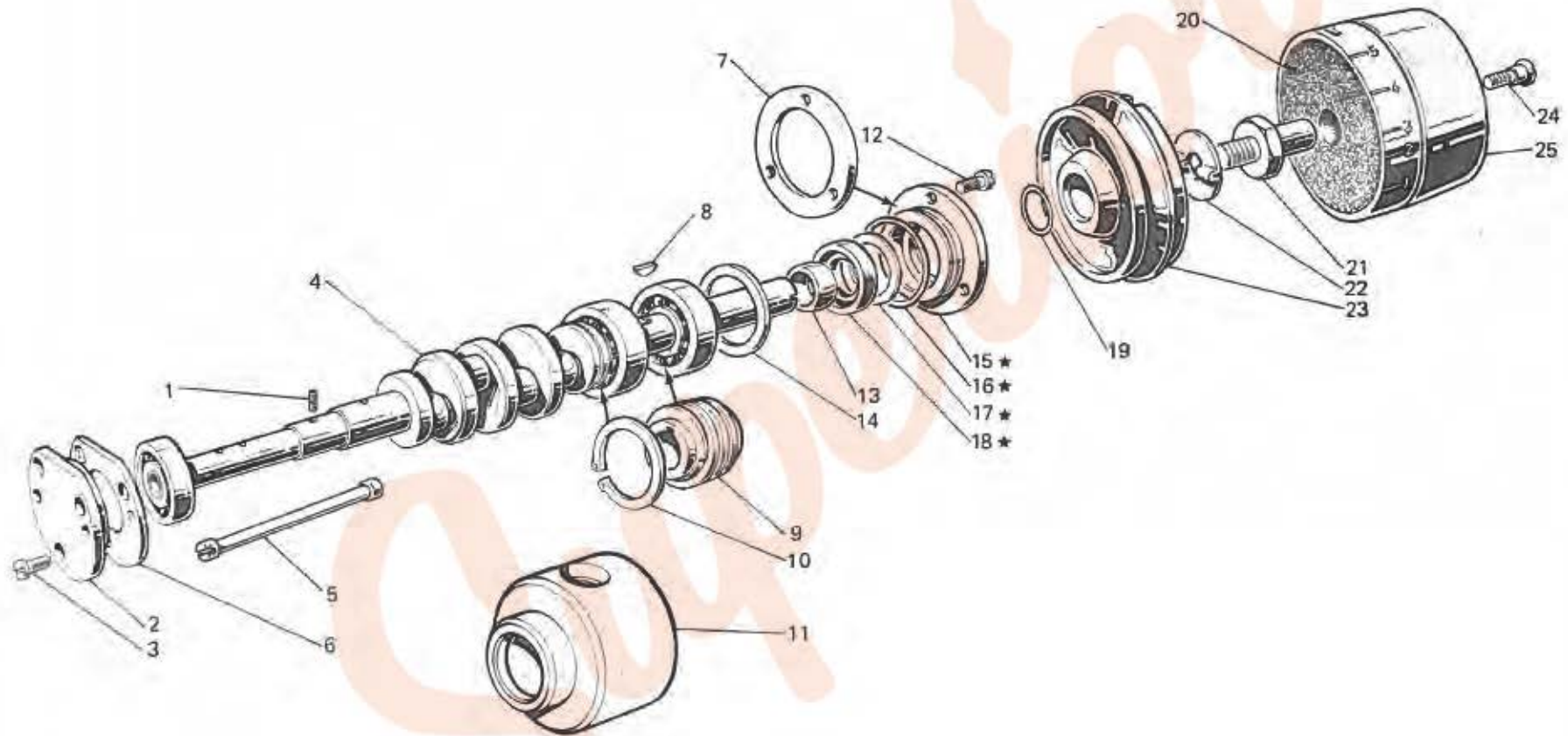


Fig. N. Abb. N.	Part. N. Pezze N. Bestell N. Pieza N.	Qt. Anzahl	DESCRIZIONE	DESCRIPTION	DESCRIPTION	BENENNUNG	DESCRIPTION
★	206697-4-01	1	gruppo flangia con anelli	flange with ring assembly	groupe flasque avec anneau		
1	206708-0-00	1	stoppino	wick	mèche		
2	206680-0-01	1	flangia sinistra	left flange	flasque gauche		
3	741956-2-00	3	vite	screw	vis		
4	206703-4-01	1	albero princ. con cuscinetti	main shaft	arbre principal		
5	206974-0-00	1	limitatore olio	oil limiter	limiteur huile		
6	206543-0-01	1	guarnizione	gasket	garniture		
7	206544-0-00	1	guarnizione	gasket	garniture		
8	204122-0-10	1	chiavetta	key	clavette		
9	206556-0-01	1	vite senza fine	worm screw	vis sans fin		
10	202386-0-10	1	anello elastico	spring ring	anneau ressort		
11	206682-0-01	1	bussola	bush	bague		
12	722063-2-00	3	vite	screw	vis		
13	206692-0-00	1	distanziale albero principale	spacer	entretoise		
14	206689-0-01	1	anello compensazione	ring	anneau		
15	206699-0-01	1	flangia	flange	flasque		
16	701133-0-00	1	anello di tenuta	retainer ring	bague d'étanchéité		
17	206693-0-00	1	rondella	washer	rondelle		
18	700630-0-00	1	anello di tenuta	retainer ring	bague d'étanchéité		
19	701116-0-00	1	anello di tenuta	retainer ring	bague d'étanchéité		
20	206507-0-00	1	tampone per volante	pad	tampon		
21	206683-0-00	1	perno volante	pin	pivot		
22	206684-0-00	1	chiavetta albero principale	key	clavette		
23	206508-0-00	1	volantino	handwheel	volant		
24	202492-0-10	1	vite	screw	vis		
25	206679-0-00	1	coperchio volante	handwheel cover	couvercle volant		

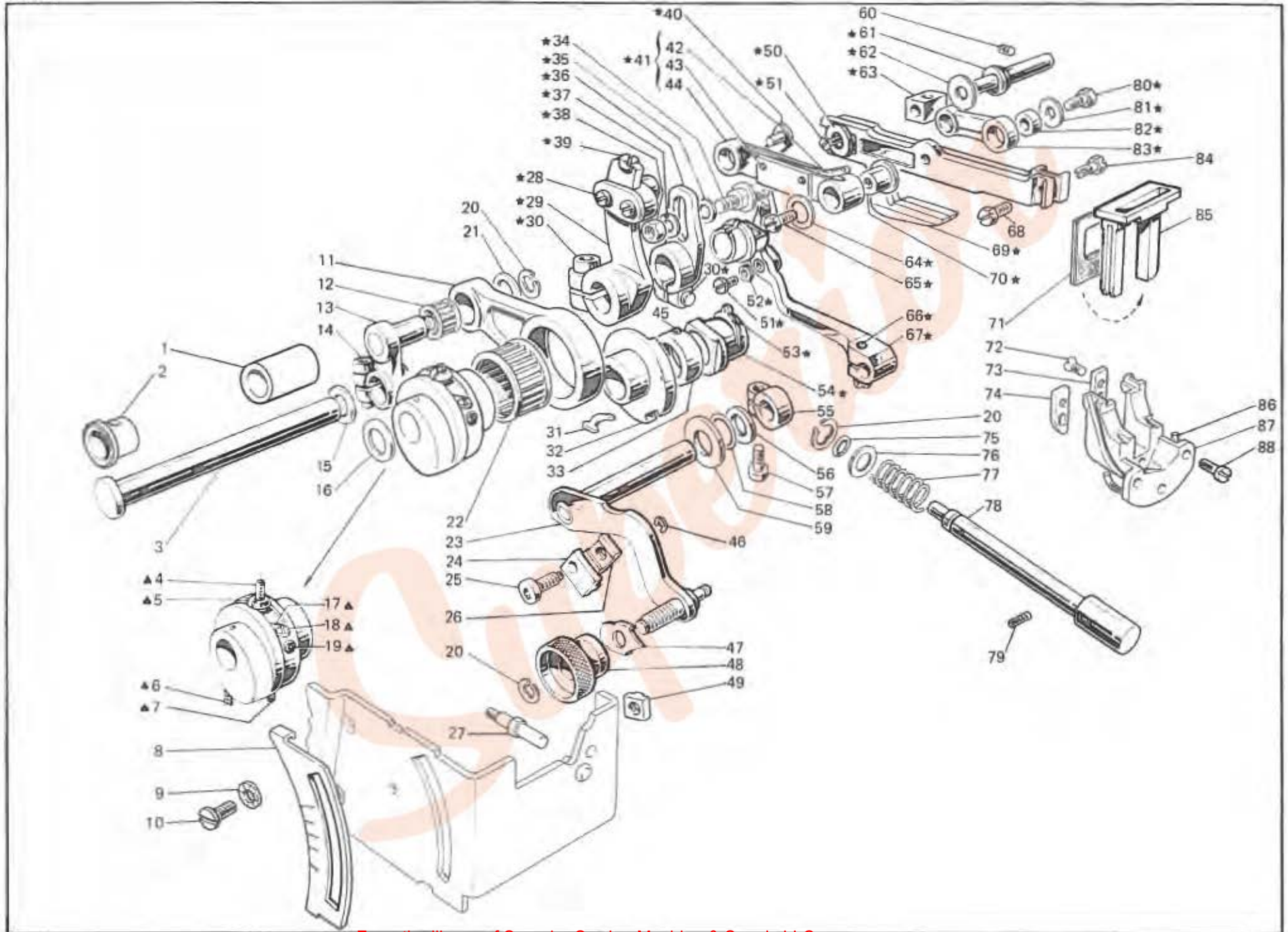


Fig. N. Abb. N.	Part. N. Piece Bestell Pieza	N. N. N. N.	Qt. Anzahl	DESCRIZIONE	DESCRIPTION	DESCRIPTION	BENENNUNG	DESCRIPTION
★	208097-4-00		1	gruppo comando slitta	slide control assembly	groupe commande glissière		
▲	207950-4-00		1	gruppo eccentr. regol. trasporto	eccentric assembly	groupe excentrique		
1	206594-0-00		1	bussola	bush	bage		
2	206595-0-00		1	bussola	bush	bage		
3	206593-0-00		1	contralbero trasporto	transport countershaft	axe transport		
4	729051-2-00		1	vite	screw	vis		
5	206603-0-10		1	fermo eccentrico	eccentric retainer	pièce blocage excentrique		
6	745815-2-00		1	vite	screw	vis		
7	727884-0-00		1	vite	screw	vis		
8	206797-0-00		1	piastrina per indice	plate	plaque		
9	703405-0-00		4	rondella elastica	spring washer	rondelle élastique		
10	724895-2-00		4	vite	screw	vis		
11	206599-0-01		1	biella comando trasporto	transport con-rod	bielle commande transport		
12	201358-0-10		1	gabbia a aghi	needles cage	cage à aiguilles		
13	206598-3-00		1	braccio a manovella con vite	crank arm with screw	bras à manivelle avec vis		
14	744334-2-00		1	vite	screw	vis		
15	704841-0-00		1	rondella	washer	rondelle		
16	206602-0-00		1	rondella	washer	rondelle		
17	202412-0-11		1	lardon	gib	lardon		
18	202473-0-11		2	vite	screw	vis		
19	730011-2-00		2	vite	screw	vis		
20	700207-0-00		3	anello elastico	spring ring	anneau ressort		
21	206546-0-00		1	rondella	washer	rondelle		
22	202385-0-10		1	gabbia a aghi	needles cage	cage à aiguilles		
23	206790-2-10		1	leva	lever	levier		
24	206799-0-00		1	arresto reg. esterno	stopping	butée		
25	206875-0-00		2	vite	screw	vis		
26	206795-0-00		2	arresto reg. interno	stopping	butée		
27	206733-0-01		1	vite fissa carter laterale	screw	vis		
28	741546-2-00		2	vite	screw	vis		
29	206592-3-00		1	manovella trasp. con vite	transport crank with screw	manivelle transport avec vis		
30	744332-2-00		2	vite	screw	vis		
31	206872-0-00		1	molla	spring	ressort		
32	206605-0-01		1	eccentrico	eccentric	excentrique		
33	206606-2-00		1	anello di rasamento	slim	bage		
34	202063-0-10		1	spina	pin	goupille		
35	704808-0-00		1	rondella	washer	rondelle		
36	206584-2-00		1	braccio manovella	crank arm	bras manivelle		
37	206580-2-00		1	rondella con spina	washer with pin	rondelle avec goupille		
38	746008-0-00		1	dado	nut	écrou		
39	741413-0-00		1	vite	screw	vis		
40	207724-2-00		1	giunto	joint	joint		
41	206615-4-00		1	biellino completo	con-rod assembly	petite bielle complète		
42	778417-0-00		1	stoppino	wick	mèche		
43	200490-0-00		2	spillo	needle	épingle		
44	206587-0-01		1	biellino	con-rod	petite bielle		
45	745812-2-00		2	vite	screw	vis		
46	700206-0-00		2	anello elastico	spring ring	anneau ressort		
47	206796-0-00		1	indice	index	indice		

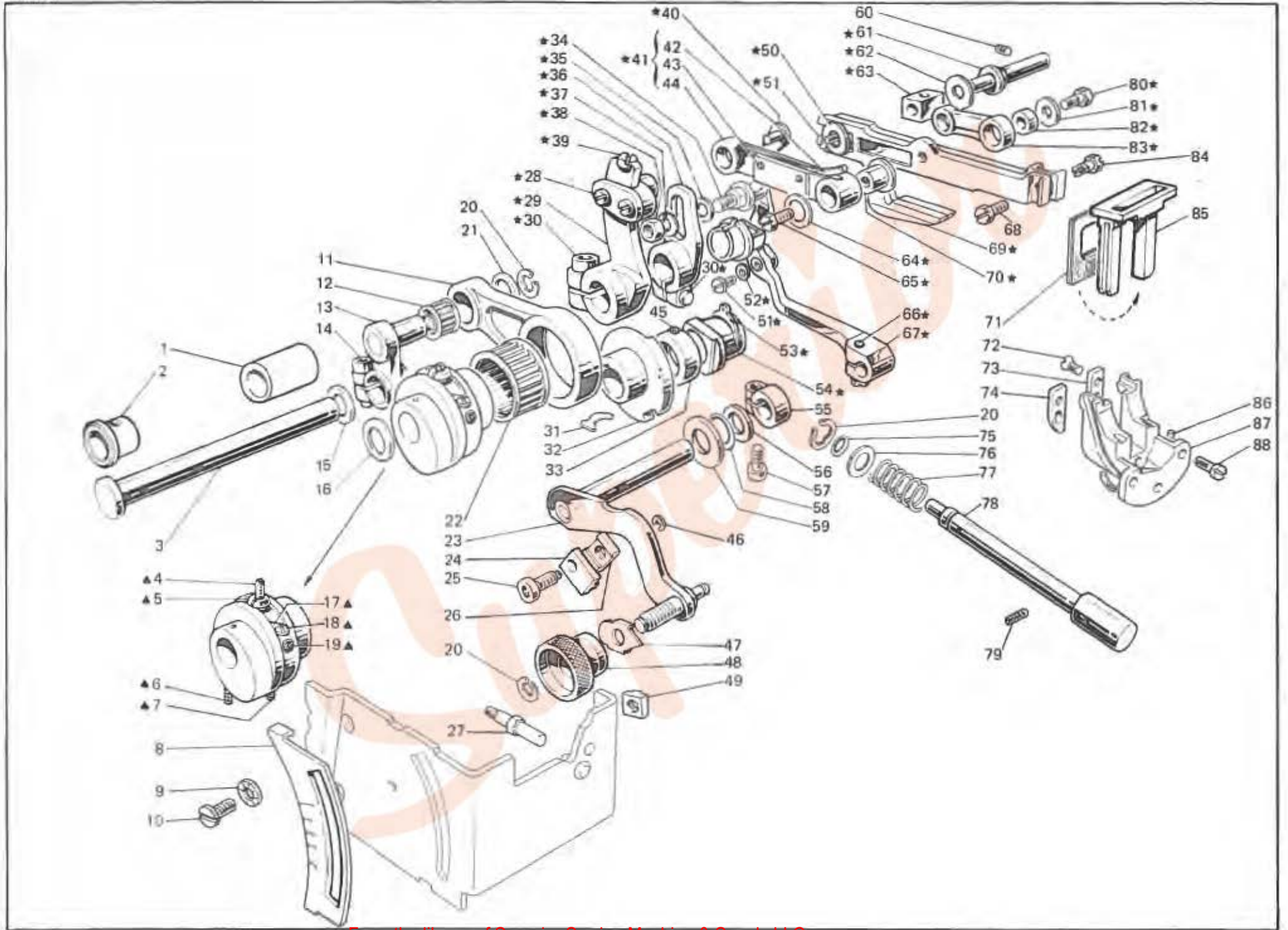


Fig. N. Abtj. N.	Part. N. Piece N. Bestell N. Pieza N.	Qt. Anzahl	DESCRIZIONE	DESCRIPTION	DESCRIPTION	BENENNUNG	DESCRIPTION
48	206798-0-00	1	bottoni	button	bouton		
49	206794-0-00	1	arresto regolabile esterno	external retainer	butée réglable externe		
50	202475-0-10	1	rondella	washer	rondelle		
51	724032-0-00	2	vite	screw	vis		
52	207719-0-00	1	rondella	washer	rondelle		
53	201610-0-01	1	anello elastico	spring ring	anneau ressort		
54	206617-0-01	1	blochetto	block	bloc		
55	100620-2-10	1	morsetto con vite	clamp with screw	collier de serrage avec vis		
56	704829-0-00	1	rondella	washer	rondelle		
57	741745-2-00	1	vite	screw	vis		
58	701007-0-00	1	anello di tenuta	retainer ring	bague d'étanchéité		
59	706230-0-00	1	rondella	washer	rondelle		
60	202478-0-10	1	vite	screw	vis		
61	206613-0-00	1	perno eccentrico	eccentric pin	pivot excentrique		
62	705408-0-00	1	rondella	washer	rondelle		
63	202033-0-10	1	blochetto	block	bloc		
64	705008-0-00	1	rondella	washer	rondelle		
65	206588-0-00	1	vite	screw	vis		
66	740053-2-00	1	vite	screw	vis		
67	207711-2-10	1	braccio reg. differenziale	differential arm	bras régl. différentiel		
68	202489-0-10	1	vite	screw	vis		
69	207942-3-00	1	gruppo slitta	slide assembly	groupe glissière		
70	206586-0-01	1	bussola per biellino	bush	bague		
71	207944-0-00	2	guarnizione raschia olio	gasket	garniture		
72	744512-4-00	2	vite	screw	vis		
73	207947-0-00	1	piastrina	plate	plaque		
74	207945-0-00	1	piastrina	plate	plaque		
75	701004-0-00	1	anello	ring	anneau		
76	704314-2-00	1	rondella	washer	rondelle		
77	202408-0-10	1	molla	spring	ressort		
78	206618-0-10	1	pulsante reg. punto	push-button	poussoir		
79	729032-2-00	1	vite	screw	vis		
80	202490-0-10	1	vite	screw	vis		
81	705208-0-00	1	rondella	washer	rondelle		
82	202032-0-11	1	bussolina	bush	bague		
83	206583-0-00	1	biellino	con-rod	petite bielle		
84	202488-0-10	1	vite	screw	vis		
85	207946-0-01	1	telajo raschia olio	oil scraper frame	râcheur huile		
86	207948-0-00	1	guarnizione	gasket	garniture		
87	207943-2-00	1	guida slitta	slide guide	guide coulissant		
88	722063-2-00	3	vite	screw	vis		

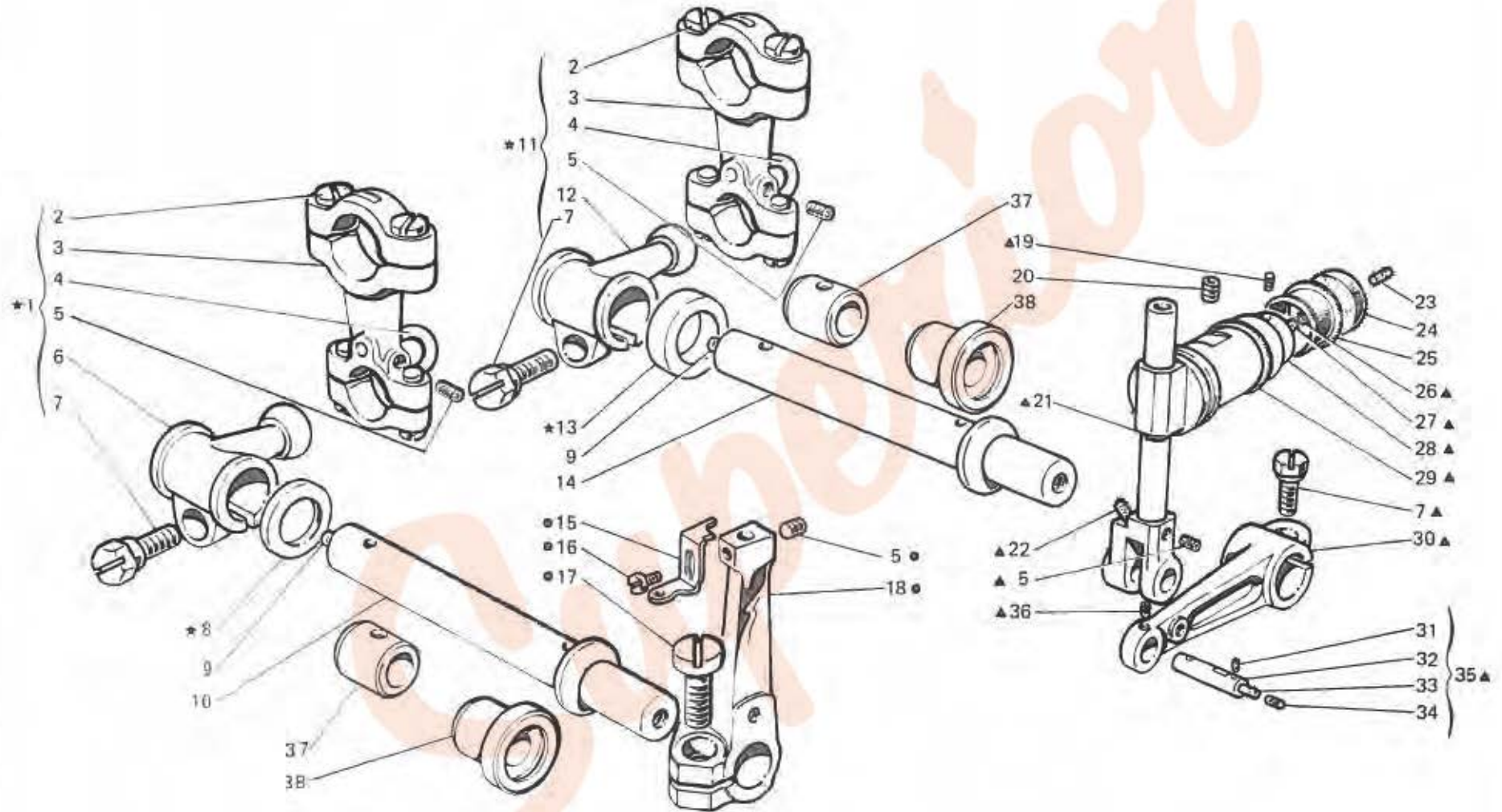


Fig. N. Abb. N.	Part. N. Piece N. Bastoni N. Piera N.	Qt. Anzahl	DESCRIZIONE	DESCRIPTION	DESCRIPTION	BENENNUNG	DESCRIPTION
★	206386-4-00	1	gruppo manicotti com. crochet	looper control coupling ass.	groupe manchon comm. crochet		
▲	206415-4-00	1	gruppo comando crochet sup.	upper looper control assembly	groupe commande crochet sup.		
●	208039-4-00	1	gruppo porta crochet inferiore	lower looper assembly	groupe porte crochet inférieur		
1	206453-4-00	1	gruppo manicotto con biella	coupling assembly with con-rod	groupe manchon avec bielle		
2	743243-2-00	8	vite per biella	screw	vis		
3	202071-2-20	2	biella con viti	con-rod with screw	bielle avec vis		
4	206643-0-01	2	cavalietto	coupling	cavalier		
5	745812-2-00	4	vite	screw	vis		
6	206659-2-01	1	manicotto	coupling	manchon		
7	201128-0-10	3	vite	screw	vis		
8	704847-0-00	1	rondella	washer	rondelle		
9	206695-0-00	2	tappo per albero	plug for shaft	bouchon pour arbre		
10	207096-2-00	1	albero crochet inferiore	shaft lower looper	arbre crochet inférieur		
11	206452-4-00	1	gruppo manicotto con biella	coupling with con-rod	groupe manchon avec bielle		
12	206658-2-02	1	manicotto	coupling	manchon		
13	704845-0-00	1	rondella	washer	rondelle		
14	207095-2-00	1	albero crochet superiore	upper looper shaft	arbre crochet supérieur		
15	208015-0-00	1	squadrella	bracket	équerre		
16	741415-0-00	1	vite	screw	vis		
17	721883-0-00	1	vite	screw	vis		
18	206654-2-10	1	porta crochet inf.	lower looper holder	porte crochet inférieur		
19	745800-2-00	1	vite	screw	vis		
20	745168-0-00	1	vite	screw	vis		
21	206410-3-00	1	guida oscillante	oscillating guide	guide oscillant		
22	778403-0-00	1	stoppino	wick	mèche		
23	778236-0-00	1	stoppino	wick	mèche		
24	206686-0-00	1	disco lubrificazione guida	disc	disque		
25	202720-0-00	1	parallo	oil retainer	pare-huile		
26	778405-0-00	1	stoppino	wick	mèche		
27	778410-0-00	1	stoppino	wick	mèche		
28	202062-2-10	1	anello con vite	ring with screw	anneau avec vis		
29	701113-0-00	1	anello di tenuta	clip	clip		
30	206652-2-01	1	braccia	arm	bras		
31	778202-0-00	4	stoppino	wick	mèche		
32	202086-0-12	1	spina	pin	goupille		
33	778401-0-00	1	stoppino	wick	mèche		
34	745002-0-00	1	vite	screw	vis		
35	206645-4-01	1	spina completa	pin assembly	goupille compl		
36	745810-2-00	1	vite	screw	vis		
37	206651-0-00	2	bussola	bush	bague		
38	202065-0-20	2	bussola	bush	bague		

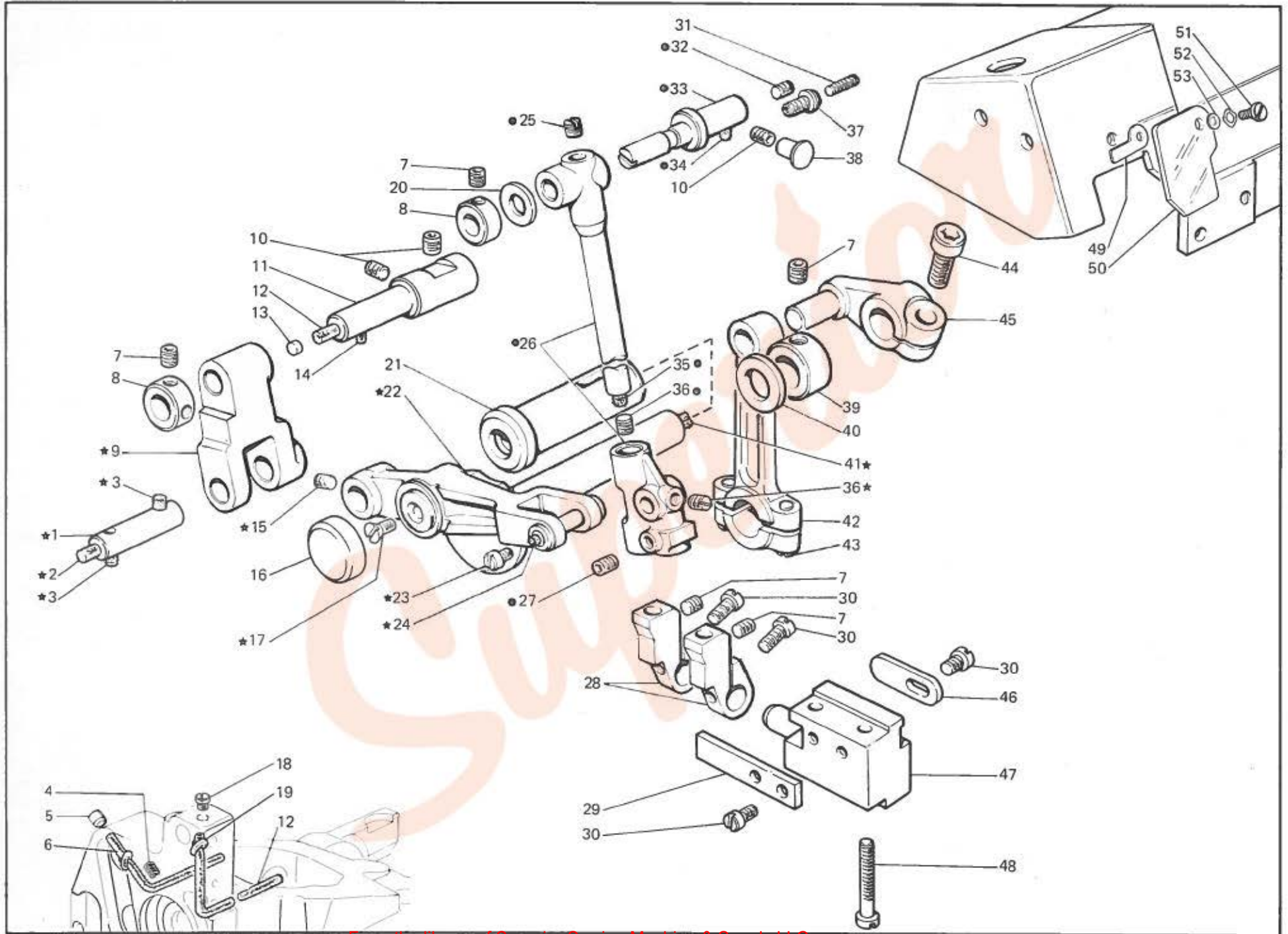


Fig. N. Abb. N.	Part. Pieze Bestell Pieza	N. N. N. N.	Qt. Anzahl	DESCRIZIONE	DESCRIPTION	DESCRIPTION	BENENNUNG	DESCRIPTION
★	208140-4-10		1	cinematismo comando ago (con fig. ②)	needle control assembly (w/ sh fig. ②)	cinématique comm. aiguille (avec fig. ②)		
②	208161-4-01		1	slitta con barra completa	slide with bar assembly	glissière avec barre complète		
1	207930-0-01		1	spina	pin	goupille		
2	778414-0-00		1	stoppino	wick	mèche		
3	778204-0-00		3	stoppino	wick	mèche		
4	208164-0-00		1	molla	spring	ressort		
5	301608-0-00		1	tappo	plug	bouchon		
6	778832-0-00		1	stoppino	wick	mèche		
7	745812-0-00		7	vite	screw	vis		
8	207692-2-00		2	anello di rasamento con vite	ring with screw	anneau avec vis		
9	207932-0-10		1	leva	lever	levier		
10	729034-2-00		3	vite	screw	vis		
11	208163-4-00		1	perno con stoppini e tappo	pin with wick and plug	pivot avec mèche et bouchon		
12	778417-0-00		2	stoppino	wick	mèche		
13	206521-0-00		1	tappo	plug	bouchon		
14	778511-0-00		2	stoppino	wick	mèche		
15	745114-0-00		1	vite	screw	vis		
16	206533-0-00		1	copercchio per leva	cover for lever	couvercle pour levier		
17	724460-0-00		1	vite	screw	vis		
18	742838-2-00		1	vite	screw	vis		
19	778833-0-00		1	stoppino	wick	mèche		
20	309562-0-00		1	rondella	washer	rondelle		
21	206538-0-10		1	bussola	bush	bague		
22	206142-3-01		1	gruppo leva con spina	lever with pin assembly	groupe levier avec goupille		
23	741405-0-00		1	vite	screw	vis		
24	778208-0-00		1	stoppino	wick	mèche		
25	310167-0-00		1	vite	screw	vis		
26	207922-3-10		1	slitta con barra	slide with bar	glissière avec barre		
27	729012-2-00		1	vite	screw	vis		
28	207998-2-00		2	porta salva ago e spingi asola	front and rear needle guard holder	porte protégé-aiguille et pare-boucle		
29	207991-0-00		1	piastrina	plate	plaque		
30	741552-0-00		5	vite	screw	vis		
31	729051-2-00		1	vite	screw	vis		
32	727014-2-00		1	vite	screw	vis		
33	207927-0-01		1	perno	pin	pivot		
34	778419-0-00		1	stoppino	wick	mèche		
35	778503-0-00		1	stoppino	wick	mèche		
36	745002-0-00		2	vite	screw	vis		
37	206603-0-10		1	vite di ferro	screw	vis		
38	207574-0-00		1	tappo	plug	bouchon		
39	206606-2-00		1	anello di rasamento con vite	ring	anneau		
40	706029-0-00		1	rondella	washer	rondelle		
41	778837-0-00		1	stoppino	wick	mèche		
42	206549-2-10		1	biella con vite	con-rod with screw	bielle avec vis		
43	743471-2-00		2	vite	screw	vis		
44	744334-2-00		1	vite	screw	vis		
45	206540-2-00		1	manovella alb. sup. con vite	crank	manivelle		
46	207999-0-00		1	piastrina	plate	plaque		

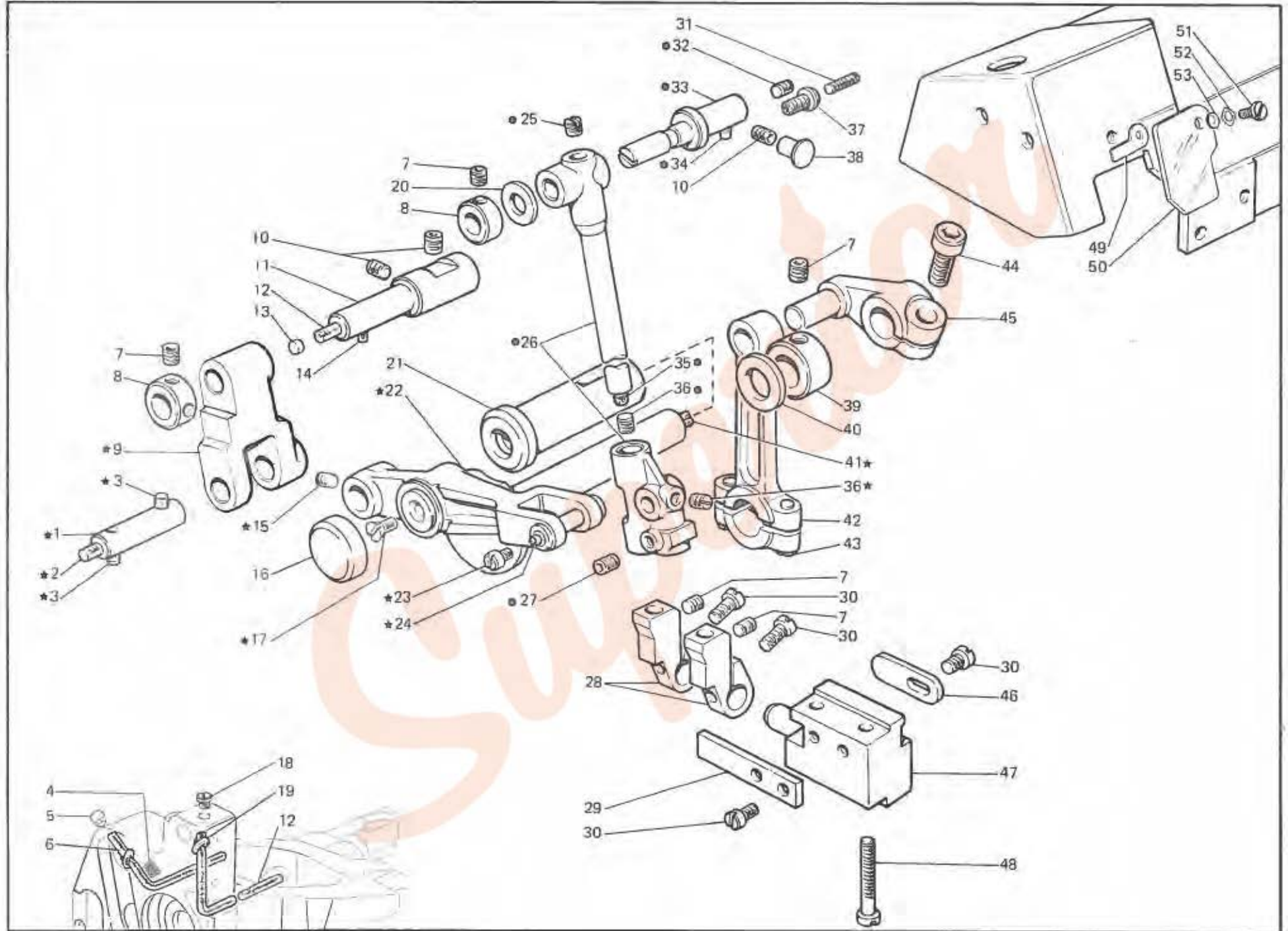


Fig. N. Abb. N.	Part. N. Pieze N. Bestell N. Pieza N.	Qt. Anzahl	DESCRIZIONE	DESCRIPTION	DESCRIPTION	BENENNUNG	DESCRIPCIÓN
47	207990-0-00	1	supporto salva ago	rear needle guard assembly	support protégé-aiguille		
48	722480-2-00	2	vite	screw	vis		
49	208222-0-00	1	piastrina	plate	plaque		
50	208221-0-00	1	piastrina protezione	protection plate	plaque protection		
51	208224-0-00	1	vite	screw	vis		
52	208220-0-00	1	anello elastico	spring ring	anneau ressort		
53	704630-0-00	1	rondella	washer	rondelle		

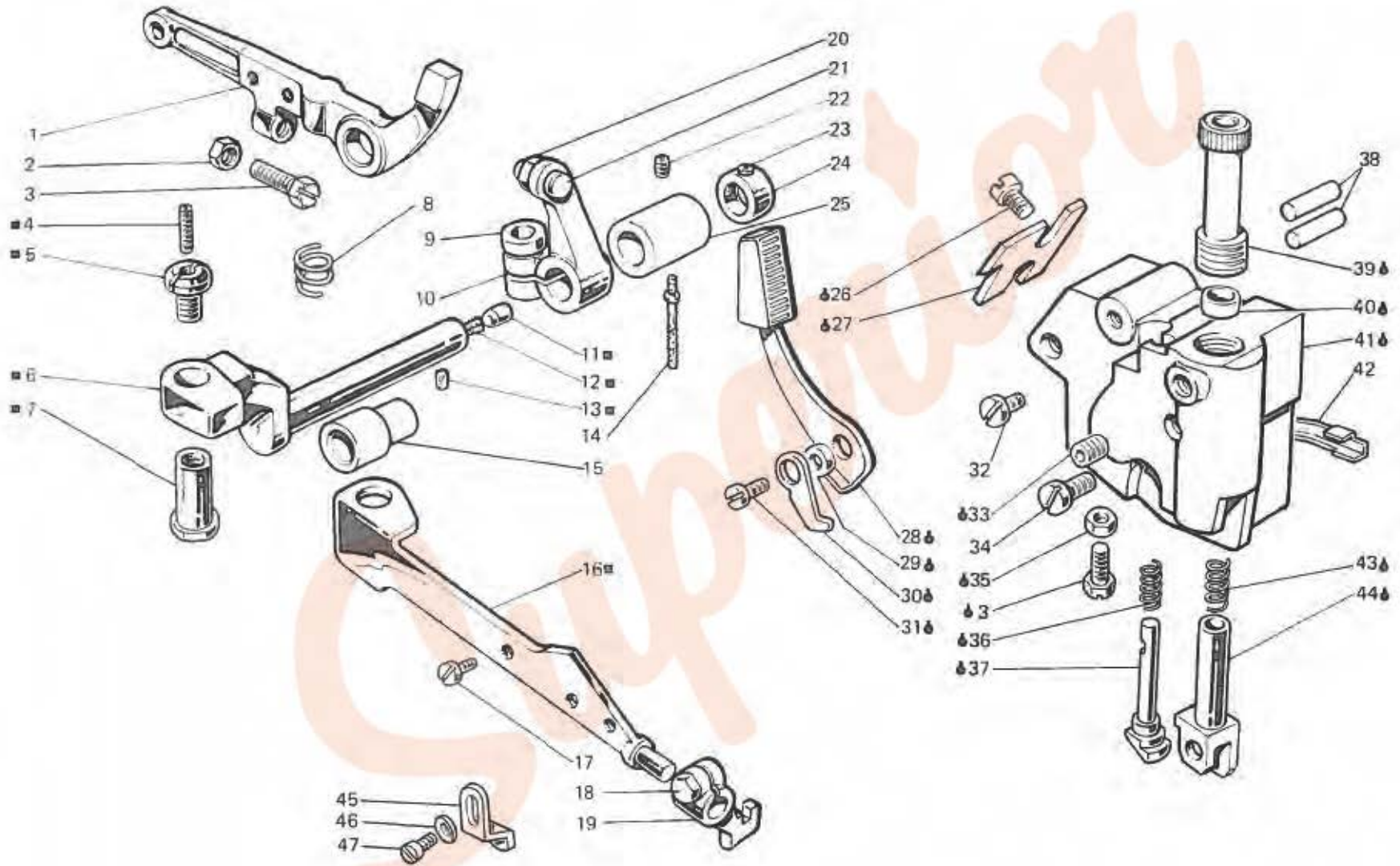


Fig. N. Art. N.	Part. N. Piece- Bestell Pieza N.	Qr. Anzahl	DESCRIZIONE	DESCRIPTION	DESCRIPTION	BENENNUNG	DESCRIPTION
♣	208136-4-00	1	gruppo supporto premistoffa	presser support assembly	groupe support pied-presseur		
■	207887-4-00	1	leva premistoffa con perno	presser lever	levier du pied-presseur		
1	207881-2-00	1	leva alza premistoffa	lever	levier		
2	733505-2-00	1	dado	nut	écrou		
3	202214-0-11	2	vite	screw	vis		
4	729051-2-00	1	vite	screw	vis		
5	202529-0-10	1	perno di fermo	pin	pivot		
6	207878-3-00	1	perno con tappo e stoppino	pin with plug and wicks	pivot avec bouchon et mèches		
7	206622-0-00	1	spina	pin	goupille		
8	206621-0-00	1	molla richiamo leva alza premist.	spring	ressort		
9	744332-2-00	1	vite	screw	vis		
10	207876-2-00	1	leva arresto prest. con viti	lever	levier		
11	301586-0-10	1	pastiglia	plug	bouchon		
12	778522-0-00	1	stoppino	wick	mèche		
13	778204-0-00	1	stoppino	wick	mèche		
14	206620-0-00	1	stoppino	wick	mèche		
15	207880-0-00	1	bussola	bush	bague		
16	206808-0-01	1	leva	lever	levier		
17	741453-0-00	2	vite	screw	vis		
18	204947-0-10	1	vite	screw	vis		
19	206810-2-00	1	attacco a morsetto premist.	coupling	raccord		
20	746020-2-00	1	dado	nut	écrou		
21	727096-0-00	1	vite	screw	vis		
22	745812-2-00	1	vite	screw	vis		
23	745114-0-00	2	vite	screw	vis		
24	207882-2-00	1	anello con viti	ring	anneau		
25	207879-0-00	1	bussola	bush	bague		
26	721434-2-00	2	vite	screw	vis		
27	207965-0-00	1	arresto	stopping	butée		
28	208133-2-00	1	leva	lever	levier		
29	206637-0-00	1	distanziale	spacer	entretoise		
30	206635-0-00	1	hasello	plug	déclic		
31	722063-2-00	1	vite	screw	vis		
32	721524-2-00	1	vite	screw	vis		
33	202391-0-11	1	vite	screw	vis		
34	206642-0-00	1	vite	screw	vis		
35	746007-2-00	1	dado	nut	écrou		
36	202110-0-10	1	molla	spring	ressort		
37	207959-0-00	1	tirante	tie rod	tirant		
38	202371-0-10	2	spina	pin	goupille		
39	207967-0-00	1	vite	screw	vis		
40	206882-0-00	1	distanziale	spacer	entretoise		
41	207960-0-00	1	supporto	support	support		
42	207962-0-00	1	guarnizione	gasket	garniture		
43	205021-0-10	1	molla	spring	ressort		
44	206632-2-00	1	cannotta	column	fourche		
45	206771-0-12	1	squadretta fermo piedino	bracker	équerre		
46	704004-0-00	1	rondella	washer	rondelle		
47	741658-2-00	1	vite	screw	vis		

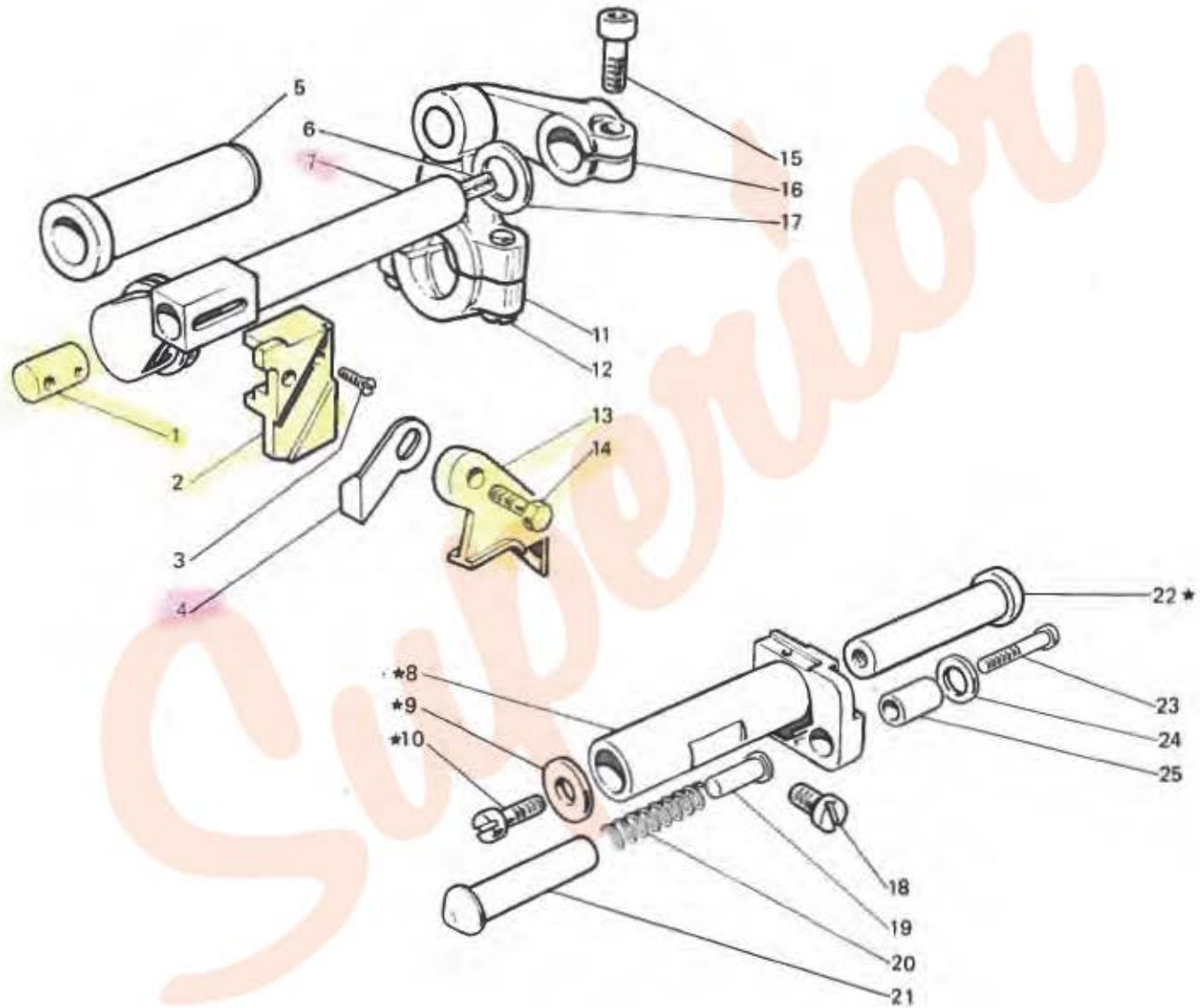


Fig. N. Abb. N.	Part. N. Bestell N. Pezza N.	Qt. Anzahl	DESCRIZIONE	DESCRIPTION	DESCRIPTION	BENENNUNG	DESCRIPCION
*	202133-4-10	1	porta coltello inferiore compl.	lower knife holder assembly	porte couteau inférieur compl.		
1	202130-0-11	1	perno	pin	pivot		
2	207588-0-00	1	placchetta	plate	plaque		
3	744533-0-00	1	vite	screw	vis		
4	200662-0-10	1	carterino	cover	carter		
5	206539-0-00	1	bussola	bush	bague		
6	778835-0-00	1	stoppino	wick	mèche		
7	207861-4-00	1	albero colt. sup. con stoppino	shaft	arbre		
8	202132-0-10	1	porta coltello inferiore	lower knife holding	porte couteau inférieur		
9	704409-0-00	1	rondella	washer	rondelle		
10	742457-2-00	1	vite	screw	vis		
11	206578-2-00	1	biella con viti	con-rod with screw	bielle avec vis		
12	743471-2-00	2	vite	screw	vis		
13	207589-0-00	1	staffa	207421-0-01 bracket	âq,erre		
14	207421-0-00	1	vite	screw	vis		
15	744334-2-00	1	vite	screw	vis		
16	206574-2-00	1	manovella alb. coltello sup.	crank for upper knife shaft	manivelle arbre couteau sup.		
17	705029-0-00	1	rondella	washer	rondelle		
18	742758-0-00	1	vite	screw	vis		
19	206758-0-10	1	puntalino	pin	pivot		
20	202128-0-10	1	molla	spring	ressort		
21	206757-0-00	1	bussola	bush	bague		
22	202134-0-11	1	perno	pin	pivot		
23	722471-2-00	1	vite	screw	vis		
24	704406-0-00	1	rondella	washer	rondelle		
25	202129-0-10	1	bussola	bush	bague		

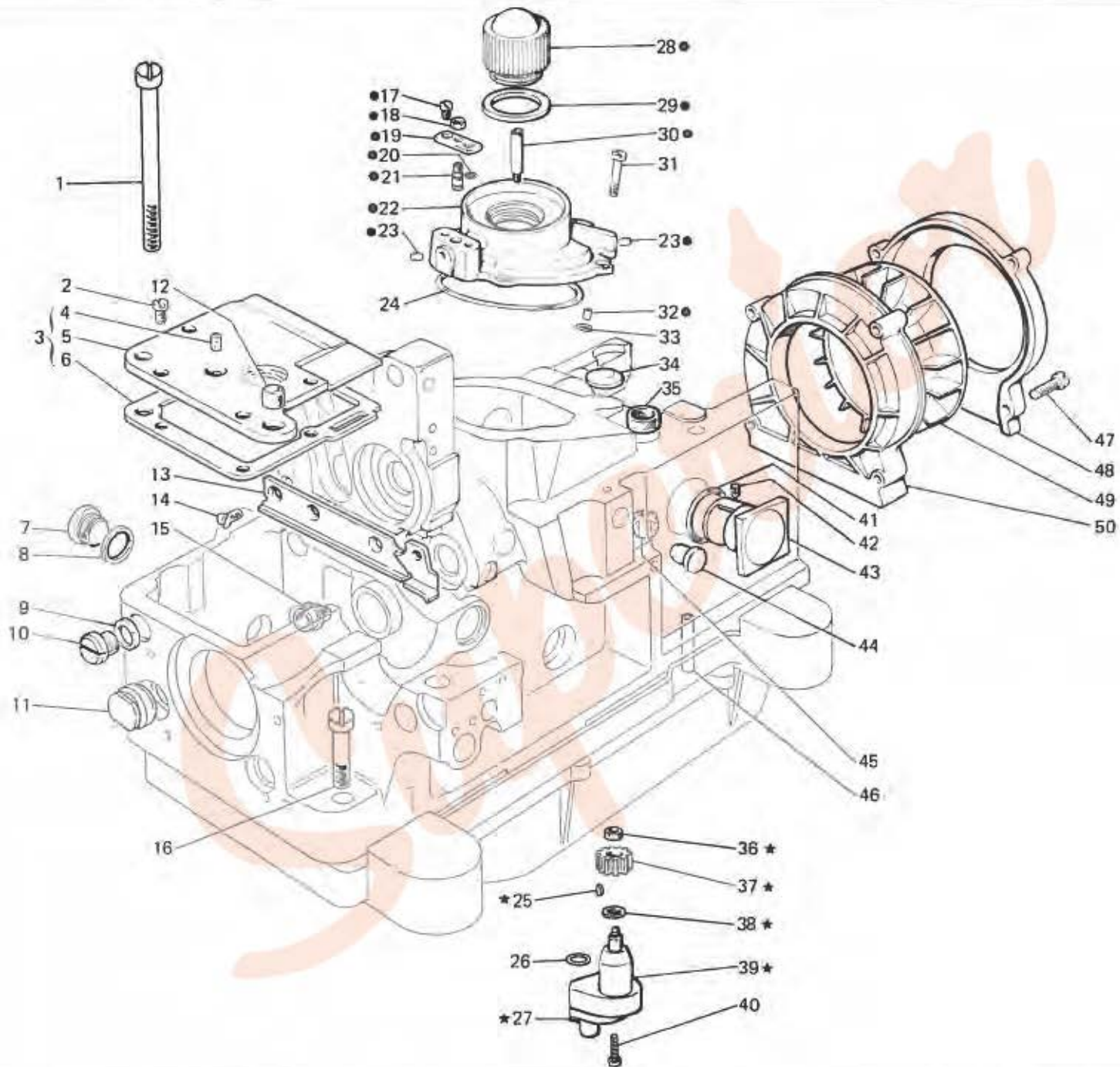


Fig. N. Abb. N.	Part. N. Piece N. Bauteil N. Pieza N.	Qt. Anzahl	DESCRIZIONE	DESCRIPTION	DESCRIPTION	BENENNUNG	DESCRIPTION
●	207972-4-01	1	coperchio distrib. olio compl.	oil distributor cover assembly	calotte distribution huile compl.		
★	206550-4-03	1	gruppo pompa olio	oil pump assembly	groupe pompe à huile		
1	207917-0-00	4	vite fissa bacinella	screw	vis		
2	721443-2-00	4	vite	screw	vis		
3	207951-4-00	1	coperchio completo	cover assembly	couvercle complet		
4	778241-0-00	1	stoppino	wick	mèche		
5	207952-2-00	1	coperchio	cover	couvercle		
6	207953-0-00	1	guarnizione	gasket	garniture		
7	202026-0-10	1	tappo	plug	bouchon		
8	705982-0-00	1	guarnizione	gasket	garniture		
9	705975-0-00	1	guarnizione	gasket	garniture		
10	202480-0-10	1	tappo	plug	bouchon		
11	202027-0-10	1	tappo	plug	bouchon		
12	207954-0-00	1	tappo	plug	bouchon		
13	207961-0-00	1	carterino	cover	carter		
14	744634-0-00	3	vite	screw	vis		
15	206619-0-00	1	vaschetta olio	oil sump	cuvette huile		
16	742086-2-00	1	vite fissa bacinella	screw	vis		
17	741535-0-00	2	vite	screw	vis		
18	746007-2-00	1	dado	nut	écrou		
19	207979-0-00	1	piastrina	plate	plaque		
20	701002-0-00	1	anello di tenuta	retainer ring	bague d'étanchéité		
21	207978-0-00	1	pistoncino	piston	piston		
22	207970-2-01	1	coperchio con tappo	cover with plug	couvercle avec bouchon		
23	301586-0-10	2	tappo	plug	bouchon		
24	701151-0-00	1	anello di tenuta	retainer ring	bague d'étanchéité		
25	206557-0-00	1	chiavetta	key	clavette		
26	701004-0-00	1	anello di tenuta	retainer ring	bague d'étanchéité		
27	721494-2-00	2	vite	screw	vis		
28	207973-0-00	1	cupolina	cup	coupoie		
29	705970-0-00	1	guarnizione	gasket	garniture		
30	207971-0-00	1	ugello	nozzle	gicleur		
31	722063-2-00	6	vite	screw	vis		
32	207977-0-00	1	bussolina	bush	bague		
33	701106-0-00	1	anello di tenuta	retainer ring	bague d'étanchéité		
34	206748-0-00	1	tappo espansione	plug	bouchon		
35	206667-0-01	1	tappo decompressione	plug	bouchon		
36	733507-0-00	1	dado	nut	écrou		
37	206555-0-01	1	ruota	wheel	roue		
38	704813-0-00	1	rondella	washer	rondelle		
39	206554-0-02	1	coperchio	cover	couvercle		
40	722511-2-00	2	vite	screw	vis		
41	701031-0-00	1	anello di tenuta	retainer ring	bague d'étanchéité		
42	729022-2-00	1	vite	screw	vis		
43	208087-3-00	1	indicatore livello olio	oil level gauge	indicateur niveau huile		
44	202398-0-10	1	tappo	plug	bouchon		
45	207758-0-01	1	bussola guida asina	bush	bague		
46	206296-0-00	1	tubetto scarico olio	pipe	tube		
47	202484-0-10	4	vite	screw	vis		
48	206687-2-00	1	coperchio coclea	cover	couvercle		
49	206690-2-00	1	ventola di raffreddamento	cooling fan	ventilateur		
50	206688-0-00	1	coclea per ventola	scroll	paîer		

Segue
Follows TAV. 8/A



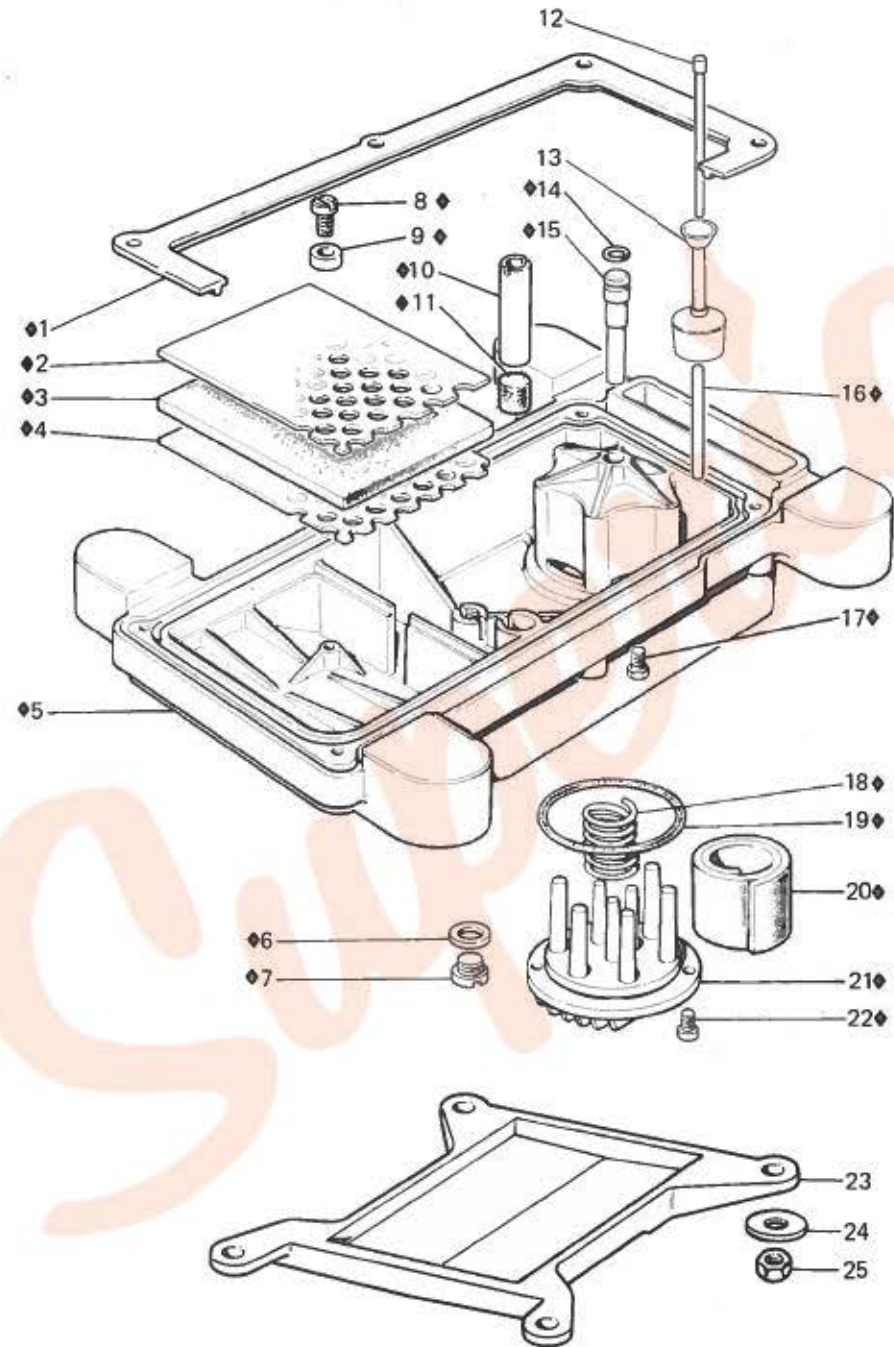


Fig. N. Abb. N.	Part N. Pezce N. Bestell N. Pieza N.	Qt. Anzahl	DESCRIZIONE	DESCRIPTION	DESCRIPTION	BENENNUNG	DESCRIPTION
◆	208012-4-01	1	bacinella olio completa	oil sump assembly	réservoir huile compl.		
1	207909-0-00	1	guarnizione bacinella	oil sump gasket	garniture réservoir		
2	206567-0-01	1	lamiera forata superiore	upper sheet	plaque perforée supérieur		
3	206566-0-00	1	filtro	filter	filtre		
4	206565-0-01	1	lamiera forata inferiore	lower sheet	plaque perforée inférieur		
5	207901-0-01	1	bacinella	oil sump	réservoir		
6	705977-0-00	1	rondella	washer	rondelle		
7	206564-0-00	1	tappo	plug	bouchon		
8	721484-2-00	1	vite	screw	vis		
9	990335-0-10	1	distanziale	spacer	entretoise		
10	206568-0-01	1	tubetto	pipe	tube		
11	206569-0-01	1	filtro	filter	filtre		
12	207975-0-00	1	astina indicat. livello olio	oil sump stick	jauge niveau huile		
13	206665-2-00	1	galleggiante	float	flotteur		
14	701005-0-00	1	anello di tenuta	retainer ring	bague d'étanchéité		
15	206558-0-01	1	tubo aspirante	pipe	tube		
16	206662-0-00	1	spina	pin	goupille		
17	720411-2-00	1	vite	screw	vis		
18	206545-0-00	1	spirale per coperchio	spiral for cover	spirale pour couvercle		
19	701051-0-00	1	guarnizione	gasket	garniture		
20	206559-0-01	1	filtro	filter	filtre		
21	206560-0-20	1	coperchio	cover	couvercle		
22	722063-2-00	2	vite	screw	vis		
23	991218-0-00	1	sottobacinella	underpan	sous-réservoir		
24	704536-0-00	4	rondella	washer	rondelle		
25	733008-2-00	4	dado	nut	écrou		

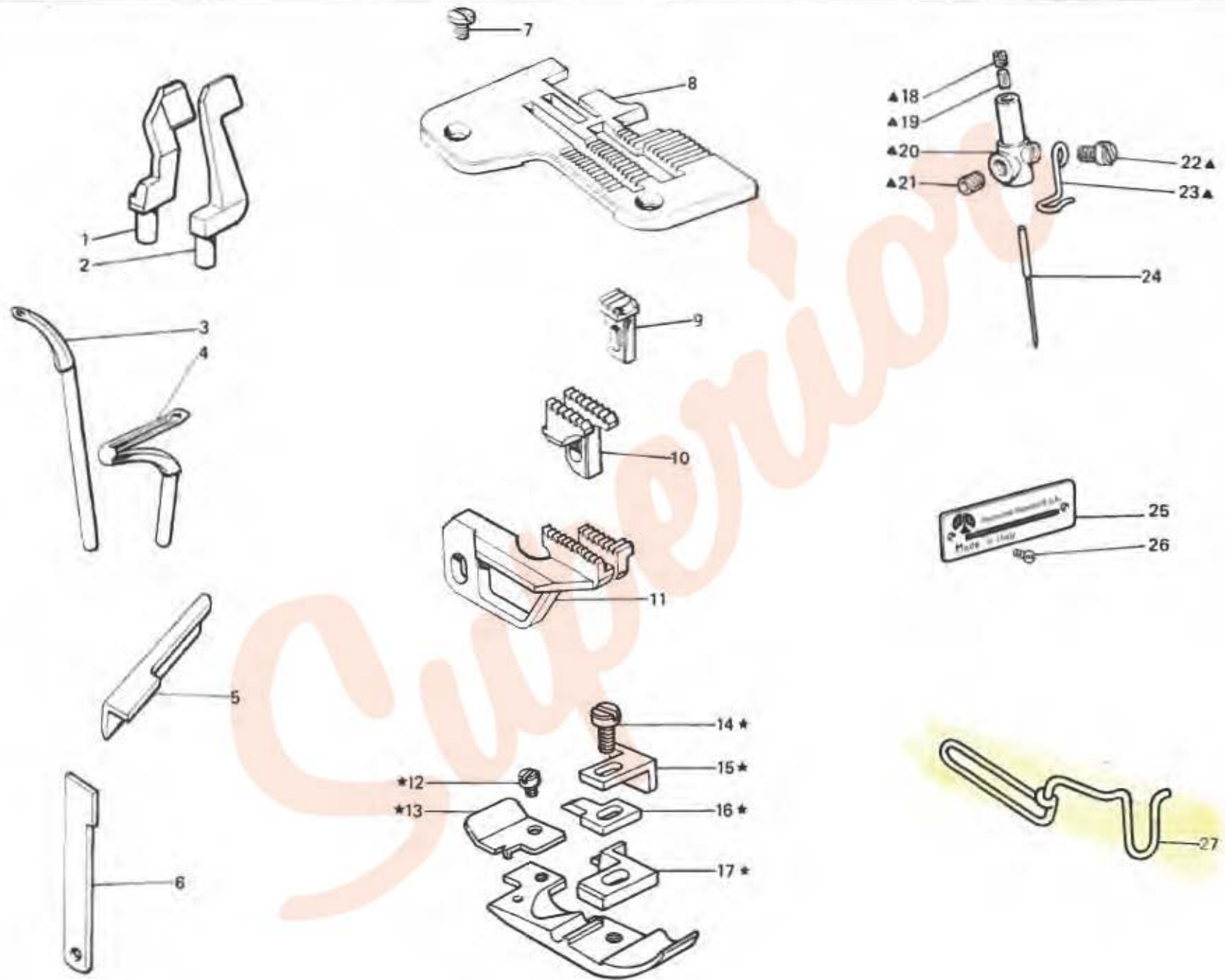


Fig. N. Abb. N.	Part. N. Pezze N. Bestell N. Pieza N.	Qt. Anzahl	DESCRIZIONE	DESCRIPTION	DESCRIPTION	BENEFITING	DESCRIPTION
★	203015-3-11	1	pièdino completo	presserfoot assembly	pied-presser complet		
▲	207510-4-00	1	morsetto porta ago completo	needle clamp assembly	porte-aiguille complet		
1	207992-0-00	1	salva ago	rear needle guard	protège-aiguille		
2	207995-0-00	1	spingi asola	front needle guard	pare-boucle		
3	204021-0-10	1	crochet superiore foro Ø 1,1 mm	upper looper hole Ø 1,1 mm	crochet supérieur trou Ø 1,1 mm		
4	202095-0-11	1	crochet inferiore foro Ø 1,1 mm	lower looper hole Ø 1,1 mm	crochet inférieur trou Ø 1,1 mm		
5	202932-0-10	2	coltello superiore	upper knife	couteau supérieur		
6	203012-0-10	2	coltello inferiore	lower knife	couteau inférieur		
7	744742-2-00	2	vite fissa placca ago	screw	vis		
8	203785-0-11	1	placca ago larg. costa 5 mm	needle plate width bight 5 mm	plaque à aiguille larg. surjet 5 mm		
9	203003-0-10	1	griffino	feed dog	petite griffe		
10	203031-0-10	1	griffa sussidiaria passo 1,5 mm	subsidiary feed dog dist. 1,5 mm	griffe subsidiaire dist. 1,5 mm		
11	203028-0-10	1	griffa principale passo 1,5 mm	main feed dog dist. 1,5 mm	griffe principale dist. 1,5 mm		
12	741413-2-00	1	vite	screw	vis		
13	203025-0-10	1	piastrina	plate	plaque		
14	741675-2-00	1	vite	screw	vis		
15	203021-0-11	1	piastrina	plate	plaque		
16	202201-0-11	1	staffa	bracket	bride		
17	203026-0-11	1	linguetta	tongue	linguette		
18	727021-0-00	1	vite	screw	vis		
19	778206-0-00	1	stoppino	wick	mèche		
20	207520-2-00	1	morsetto porta ago	needle clamp	porte-aiguille		
21	745810-2-00	1	vite	screw	vis		
22	741415-2-00	1	vite	screw	vis		
23	207540-0-00	1	guidefillo	thread guide	guide-fil		
24	765200-6-90	1	ago RIM 27 fin. 90	needle RIM 27 size 90	aiguille RIM 27 jauge 90		
25	780206-0-40	1	Targhetta classe testa	head class plate	plaque classe tête		
26	202165-0-10	2	vite	screw	vis		
27	990694-0-00	1	salvadita	protection	protection		

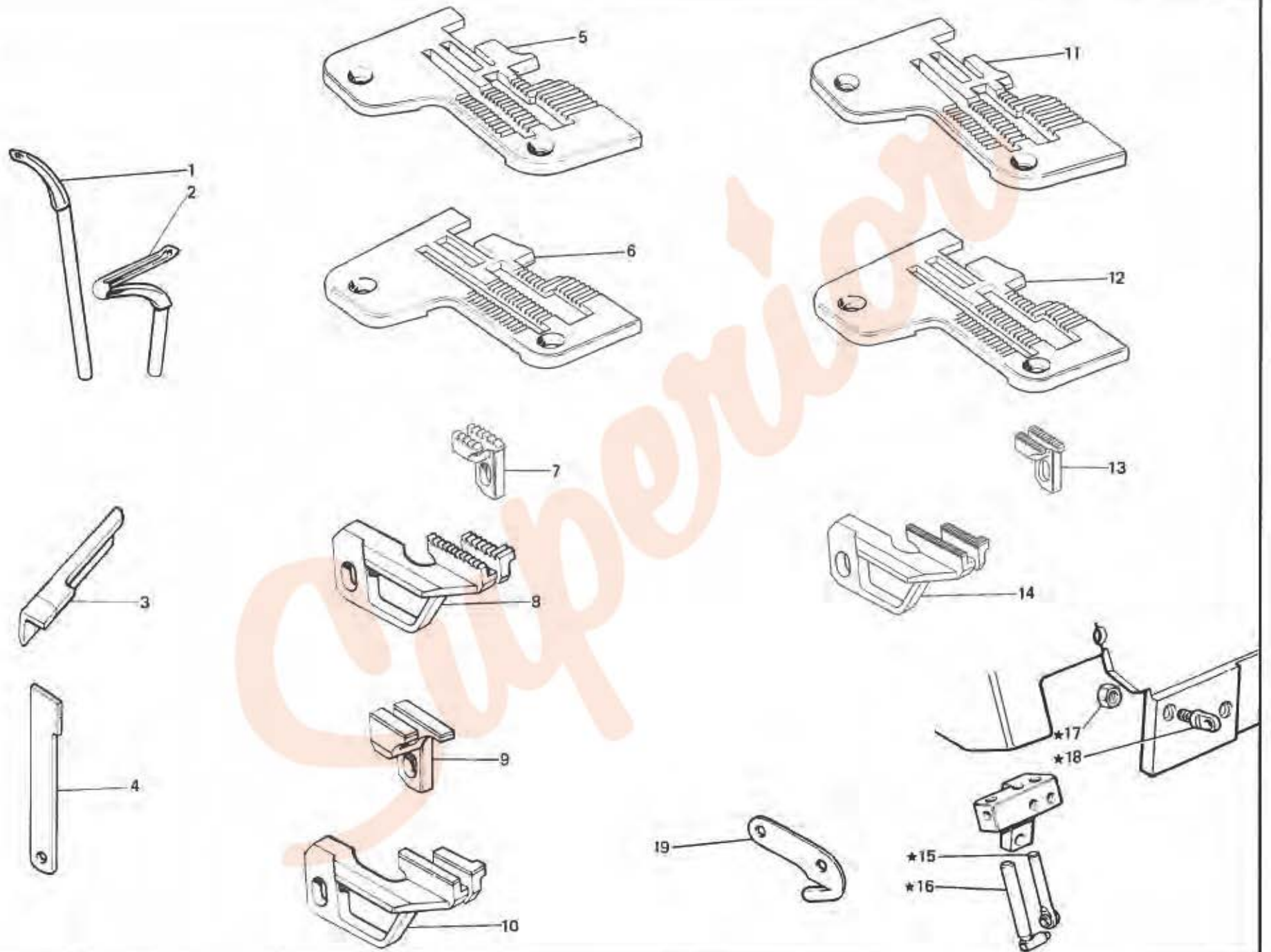


Fig. N. Abb. N.	Part. N. Pezza N. Bastell N. Piazz N.	Qt. Anzahl	DESCRIZIONE	DESCRIPTION	DESCRIPTION	BENENNUNG	DESCRIPTION
★	208310-4-00	1	SOLO A RICHIESTA gruppo passafili	ONLY ON REQUEST thread guide assembly	SEULEMENT SUR DEMANDE groupe passe-fil		
1	204033-0-10	1	crochet superiore foro ϕ 0,7 mm	upper looper hole ϕ 0,7 mm	crochet supérieur trou ϕ 0,7 mm		
2	202094-0-11	1	crochet inferiore foro ϕ 0,7 mm	lower looper hole ϕ 0,7 mm	crochet inférieur trou ϕ 0,7 mm		
3	207001-2-00	1	coltello superiore	upper knife	couteau supérieur		
4	207016-2-00	1	coltello inferiore	lower knife	couteau inférieur		
5	203761-0-11	1	piacca ago larg. costa 6 mm	needle plate width bight 6 mm	plaque à aiguille larg. surjet 6 mm		
6	203762-0-11	1	piacca ago larg. costa 7,5 mm	needle plate width bight 7,5 mm	plaque à aiguille larg. surjet 7,5 mm		
7	203002-0-10	1	griffa sussidiaria passo 2 mm	subsidiary feed dog dist. 2 mm	griffe subsidiaire dist. 2 mm		
8	203001-0-10	1	griffa principale passo 2 mm	main feed dog dist. 2 mm	griffe principale dist. 2 mm		
9	203033-2-11	1	griffa sussidiaria gommata	subsidiary feed dog	griffe subsidiaire		
10	203030-2-11	1	griffa principale gommata	main feed dog	griffe principale		
11	203787-0-11	1	piacca ago larg. costa 4 mm	needle plate width bight 4 mm	plaque à aiguille larg. surjet 4 mm		
12	203788-0-11	1	piacca ago larg. costa 7 mm	needle plate width bight 7 mm	plaque à aiguille larg. surjet 7 mm		
13	207028-0-00	1	griffa sussidiaria passo 1 mm	subsidiary feed dog dist. 1 mm	griffe subsidiaire dist. 1 mm		
14	207027-0-00	1	griffa principale passo 1 mm	main feed dog dist. 1 mm	griffe principale dist. 1 mm		
15	208179-2-00	1	passafilo	thread guide	passe-fil		
16	208196-3-00	1	passafilo	thread guide	passe-fil		
17	733503-0-00	3	dado	nut	écrou		
18	208204-2-00	3	passafilo	thread guide	passe-fil		
19	202194-0-10	1	piastrina	plate	plaque		

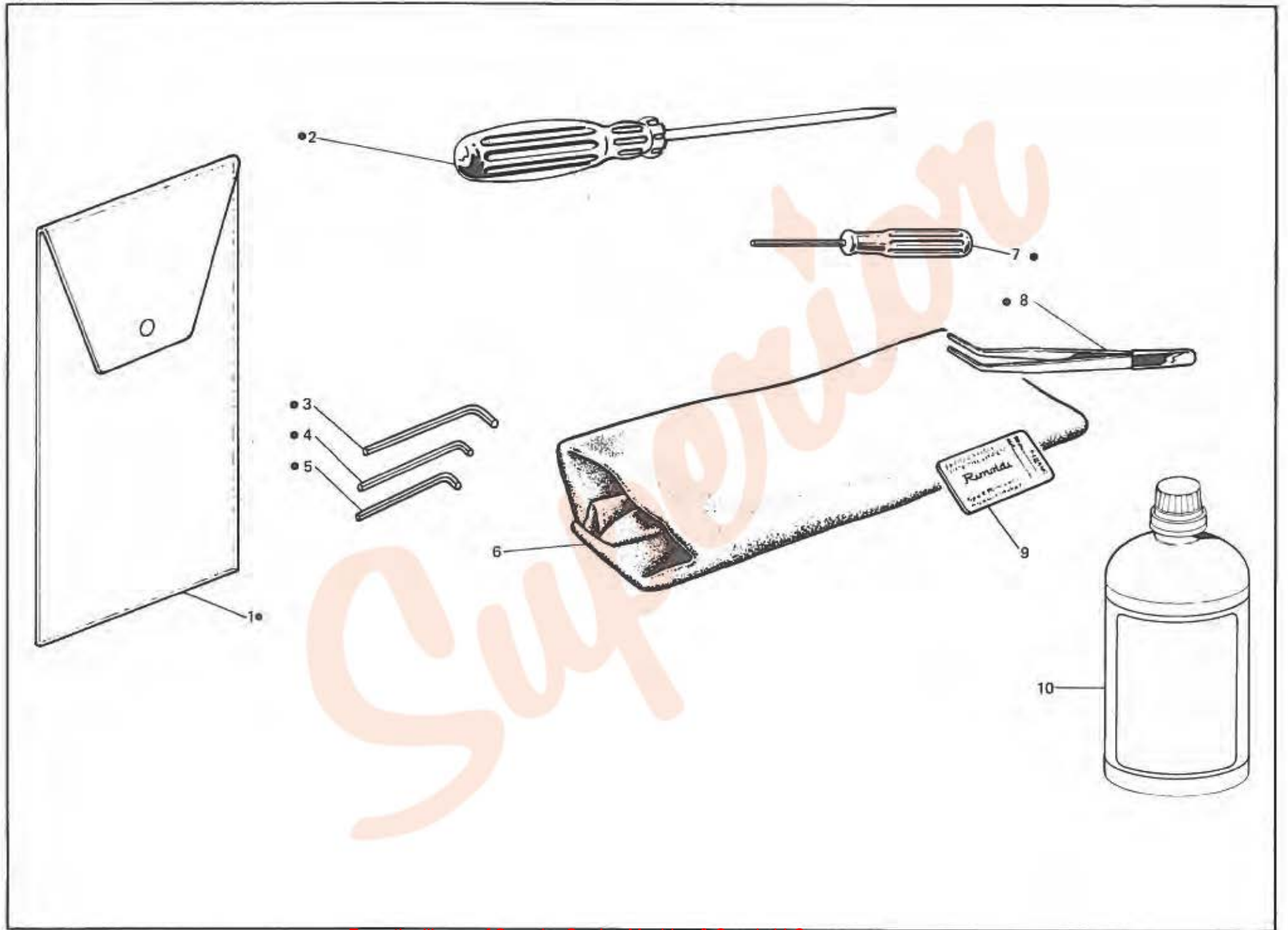


Fig. N. Atto. N.	Parti. Piece Bestelli Pieza N. N. N. N.	Q.t. Anzahl	DESCRIZIONE	DESCRIPTION	DESCRIPTION	BENENNUNG	DESCRIPTION
●	991400-4-02	1	busta accessori completa	accessories envelope assembly	envelope accessoires complète		
1	991415-0-00	1	busta accessori	accessories envelope	envelope accessoires		
2	990723-0-00	1	cacciavite medio	screw driver	tournevis moyen		
3	990639-0-10	1	chiave esag. da 3 mm	3 mm hexagonal key	clé hexagonale de 3 mm		
4	990685-0-10	1	chiave esag. da 2,5 mm	2,5 mm hexagonal key	clé hexagonale de 2,5 mm		
5	990325-0-10	1	chiave esag. da 2 mm	2 mm hexagonal key	clé hexagonale de 2 mm		
6	990183-0-13	1	cuffia protezione testa	machine cover	couverture protection tête		
7	990474-0-11	1	chiave esag. da 1,5 mm	1,5 mm hexagonal key	clé hexagonale de 1,5 mm		
8	990176-0-10	1	pinza per infilatura	threading clers	pince pour enfilage		
9	*	1	bustina aghi	needles packet	paquette aiguilles		
10	991280-0-00	1	lattina olio	oil container	bidon de huile		
			*per l'ordinazione della bustina citare lo stesso simbolo dell'ago montato sulla testa	to order packet of needles please specify symbol of needle fitted on machine	pour commander un sachet d'aiguille donner le symbol de l'aiguille montée sur la tête		

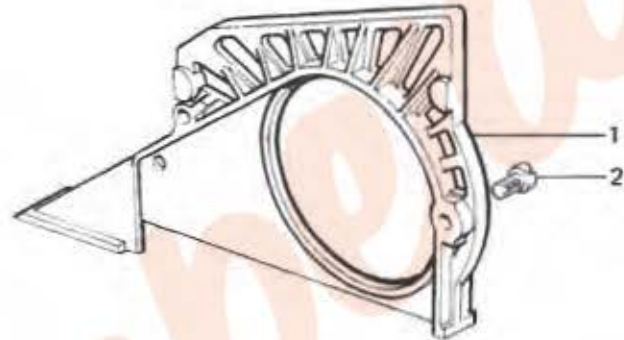


Fig. N. Abb. N.	Part. N. Pisice N. Bestell N. Pisza N.	Qt. Anzahl	DESCRIZIONE	DESCRIPTION	DESCRIPTION	BENENNUNG	DESCRIPTION
1	206685-0-00	1	carter copricinghia	cover	carter		
2	722063-2-00	2	vite	screw	vis		

Superior

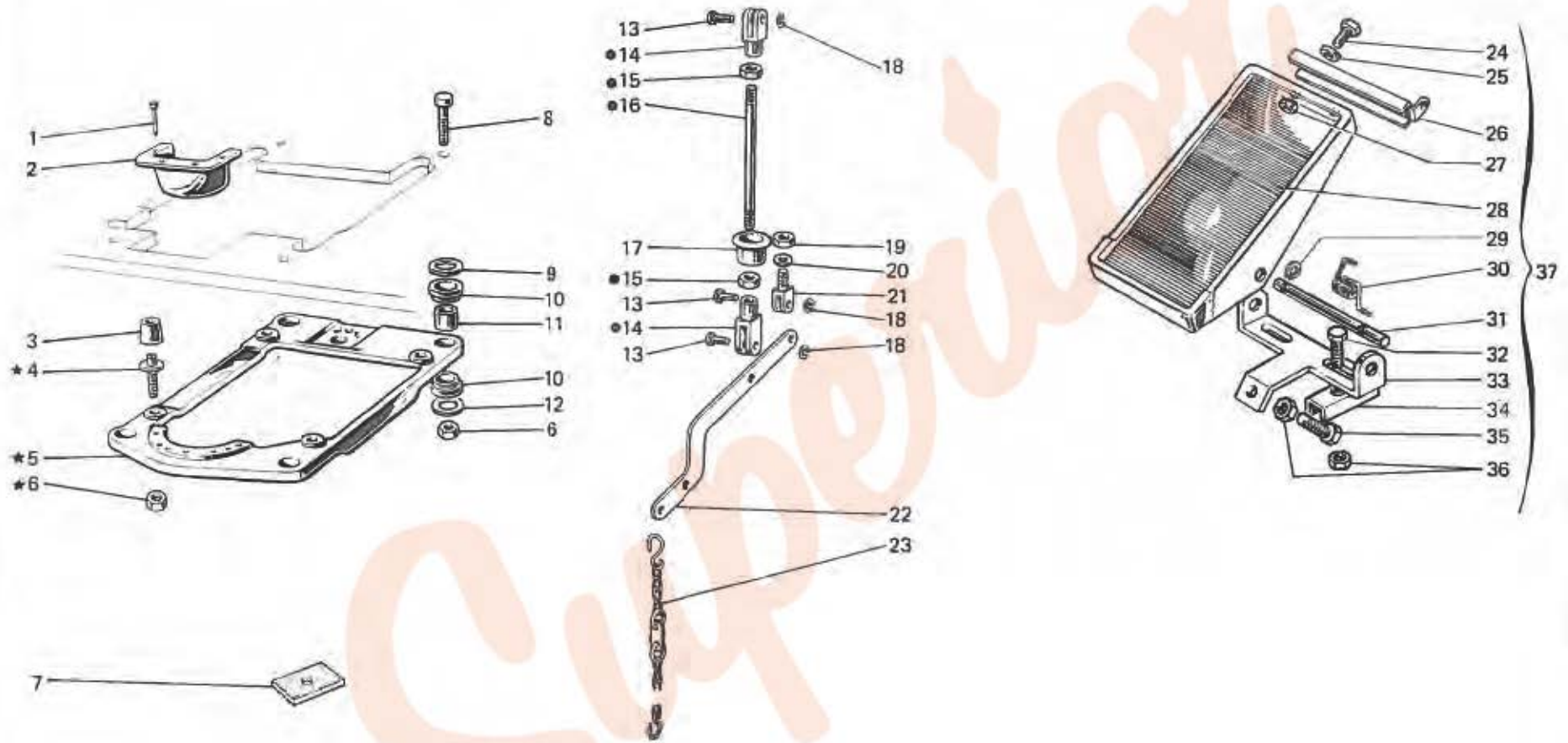


Fig. N. Abb. N.	Part. N. Pieze N. Bestell N. Pieze N.	Qt. Anzahl	DESCRIZIONE	DESCRIPTION	DESCRIPTION	BENENNUNG	DESCRIPTION
★	990987-4-00	1	PIAZZAMENTO NORMALE	NORMAL SETTING	INSTALLATION NORMAL		
●	990984-4-10	1	supporto testa completo	head support assembly	support tête complet		
	990984-4-10	1	tirante alza piedino completo	presser tie-rod assembly	tirant pour soulev. pied-presseur		
1	900201-0-10	4	chiodino	rivet	clou		
2	991187-0-00	1	bocchetta	cup	bouche		
3	990982-0-00	4	ammortizzatore	shock absorber	amortisseur		
4	900694-0-11	4	perno	pin	pivot		
5	990981-0-00	1	supporto testa	head support	support tête		
6	733008-2-00	8	dado	nut	écrou		
7	900203-0-10	4	ammortizzatori per tavola	shock absorber	amortisseur		
8	722905-2-00	4	vite	screw	vis		
9	704346-2-00	4	rondella	washer	rondelle		
10	901101-0-00	8	ammortizzatore	shock absorber	amortisseur		
11	901102-0-00	4	distanziale	spacer	entretoise		
12	704345-2-00	4	rondella	washer	rondelle		
13	990311-0-10	3	perno	pin	pivot		
14	990310-0-10	2	giunto	joint	joint		
15	746402-2-00	2	dado	nut	écrou		
16	990452-0-00	1	tirante	tie rod	tirant		
17	900204-0-10	1	bussola	bush	bage		
18	700205-0-00	3	anello elastico	spring ring	anneau ressort		
19	746409-2-00	1	dado	nut	écrou		
20	704424-2-00	1	rondella	washer	rondelle		
21	990314-0-10	1	supportino	support	support		
22	990316-0-11	1	leva	lever	levier		
23	990179-4-11	1	catenella completa	chain assembly	chaîne tte complète		
24	720464-4-00	2	vite	screw	vis		
25	704009-4-00	2	rondella	washer	rondelle		
26	900926-0-00	1	attacco	coupling	raccord		
27	733508-4-00	2	dado	nut	écrou		
28	900931-0-00	1	copertura	covering	couverture		
29	900918-0-00	2	anello elastico	spring ring	anneau ressort		
30	900927-0-00	1	molla	spring	ressort		
31	900928-0-00	1	perno	pin	pivot		
32	720505-4-00	2	vite	screw	vis		
33	900929-0-01	1	supporto	support	support		
34	900920-0-00	2	piastrina	plate	plaque		
35	720545-4-00	1	vite	screw	vis		
36	733510-4-00	3	dado	nut	écrou		
37	900925-4-01	1	pedalina completa	pedal assembly	pédale complète		

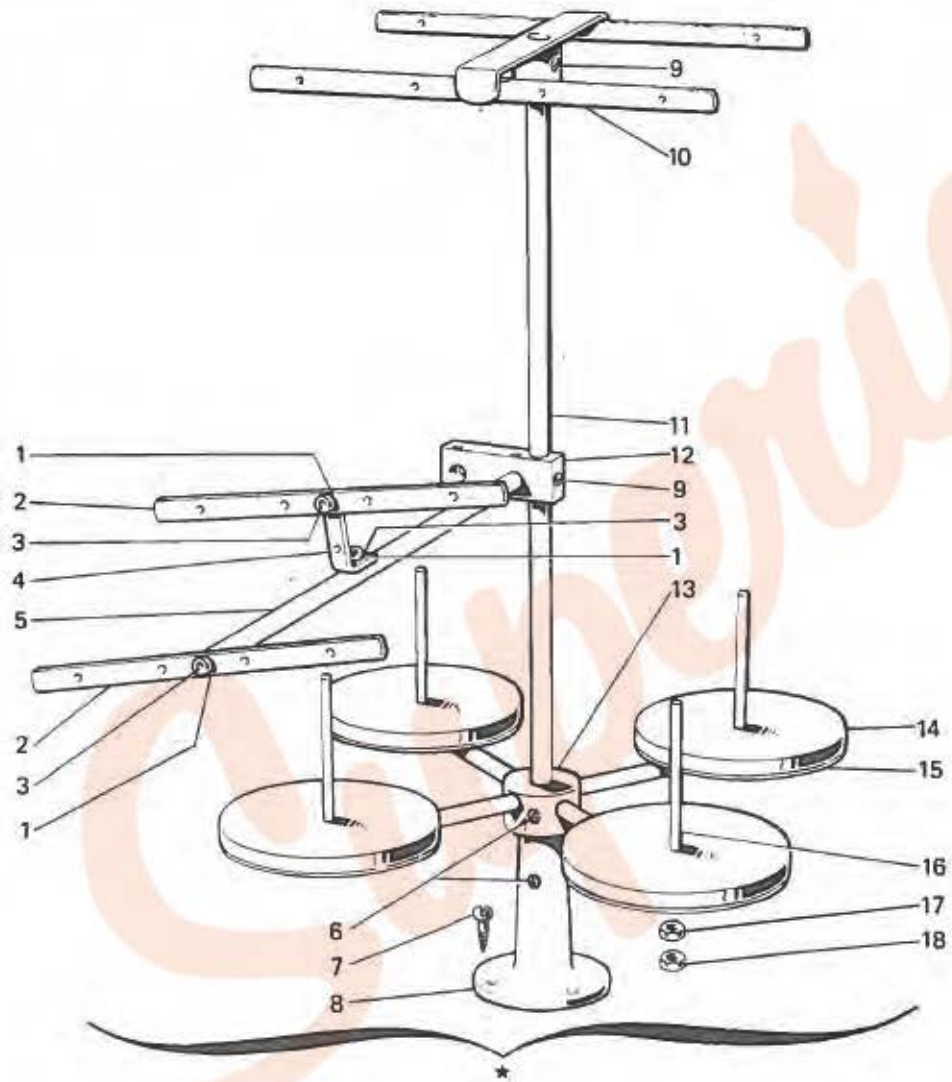


Fig. N. Abb. N.	Part. N. Bestell N. Pieça N. Pieza N.	Qt. Anzahl	DESCRIZIONE	DESCRIPTION	DESCRIPTION	BENENNUNG	DESCRIPCION
*	991120-0-00	1	porta bobine compl. (4-3 fili)	bobbin carrier ass. (4-3 threads)	porte bobine compl. (4-3 fils)		
1	703006-0-00	3	rondella	washer	rondelle		
2	991108-2-00	2	tubetto con bussole	frame with bushes	bâti avec bagues		
3	722431-2-00	3	vite	screw	vis		
4	991107-2-00	1	quadretta con viti e rondelle	bracket with screws and washer	équarre avec vis et rondelle		
5	991106-2-00	1	asta con rondella e vite	rod with washer and screw	tige avec rondelle et vis		
6	729054-2-00	3	vite	screw	vis		
7	731107-2-00	3	vite	screw	vis		
8	991114-2-00	1	basetta	base	base		
9	729034-2-00	3	vite	screw	vis		
10	991121-3-00	1	telaietto superiore	upper frame	bâti supérieur		
11	991113-0-00	1	asta principale	main rod	tige principale		
12	991128-2-00	1	blochetto con vite	block with screw	bloc avec vis		
13	991129-3-00	1	mozzo con aste e vite	hub with rod and screw	moyeau avec tige et vis		
14	991179-0-00	4	disco	d'isc	disque		
15	991112-0-00	4	piatto	d'isc	plateau		
16	991111-2-00	4	astina con dado	rod with nut	tige avec écrou		
17	733508-2-00	4	dado	nut	écrou		
18	925433-0-00	4	dado	nut	écrou		

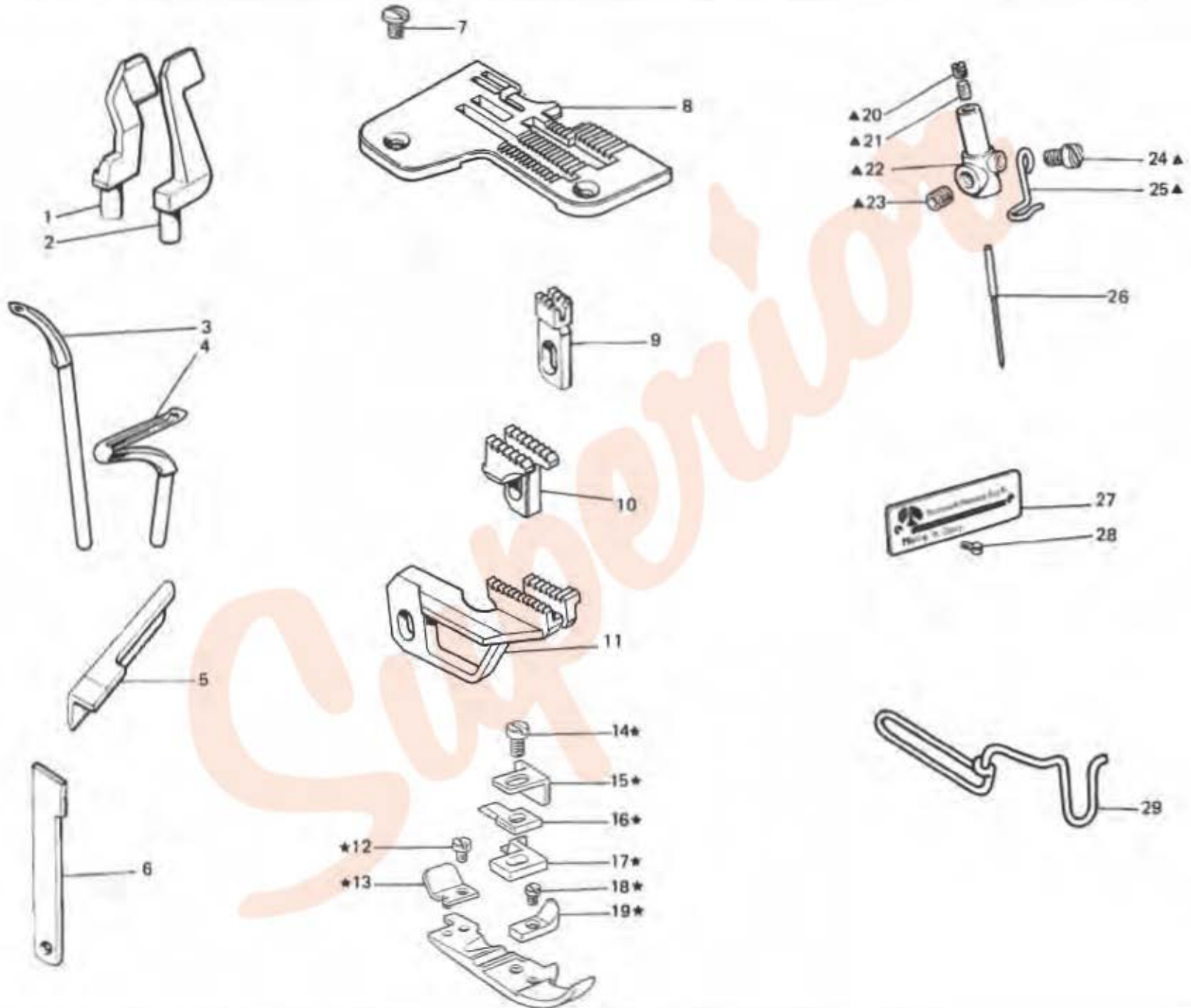


Fig. N. Abb. N.	Part. N. Pieca N. Bestell N. Pieza N.	Qt. Anzahl	DESCRIZIONE	DESCRIPTION	DESCRIPTION	BEZEICHNUNG	DESCRIPTION
★	207076-3-01	1	piecino completo	presserfoot assembly	piéd-presseur complet		
▲	207510-4-00	1	mosetto porta ago completo	needle clamp assembly	porte aiguille complet		
1	207992-0-00	1	salva ago	rear needle guard	protège-aiguille		
2	207995-0-00	1	spingi asola	front needle guard	pare-boucle		
3	204033-0-10	1	crochet superiore foro \varnothing 0,7 mm	upper looper hole \varnothing 0,7 mm	crochet supérieur trou \varnothing 0,7 mm		
4	202094-0-11	1	crochet inferiore foro \varnothing 0,7 mm	lower looper hole \varnothing 0,7 mm	crochet inférieur trou \varnothing 0,7 mm		
5	207001-2-00	1	coltello superiore	upper knife	couteau supérieur		
6	207016-2-00	1	coltello inferiore	lower knife	couteau inférieur		
7	744742-2-00	2	vite fissa piacca ago	screw	vis		
8	203035-0-12	1	piacca ago largh. costa 4,5 mm	needle plate width bight 4,5 mm	plaque à aiguille larg. surjet 4,5 mm		
9	203004-0-10	1	griffino	feed dog	petite griffe		
10	203031-0-10	1	griffa sussidiaria passo 1,5 mm	subsidiary feed dog dist. 1,5 mm	griffe subsidiaire dist. 1,5 mm		
11	203028-0-10	1	griffa principale passo 1,5 mm	main feed dog dist. 1,5 mm	griffe principale dist. 1,5 mm		
12	741413-2-00	1	vite	screw	vis		
13	203041-0-10	1	piastina	plate	plaque		
14	741585-2-00	1	vite	screw	vis		
15	203768-0-11	1	piastina	plate	plaque		
16	203772-0-11	1	staffa	bracket	bride		
17	203026-0-11	1	linguetta	tongue	languette		
18	741431-2-00	1	vite	screw	vis		
19	203112-0-11	1	blocchetto	block	bloc		
20	727021-0-00	1	vite	screw	vis		
21	778206-0-00	1	stoppino	wick	mèche		
22	207520-2-00	1	mosetto porta ago	needle clamp	porte-aiguille		
23	745810-2-00	1	vite	screw	vis		
24	741415-2-00	1	vite	screw	vis		
25	207540-0-00	1	guidafilo	thread guide	guide-fil		
26	765200-6-90	1	ago RIM 27 fin. 90	needle RIM 27 size 90	aiguille RIM 27 jauge 90		
27	780230-0-40	1	terghetta classe testa	head class plate	plaque classe tête		
28	202165-0-10	2	vite	screw	vis		
29	990694-0-00	1	salvadita	protection	protection		

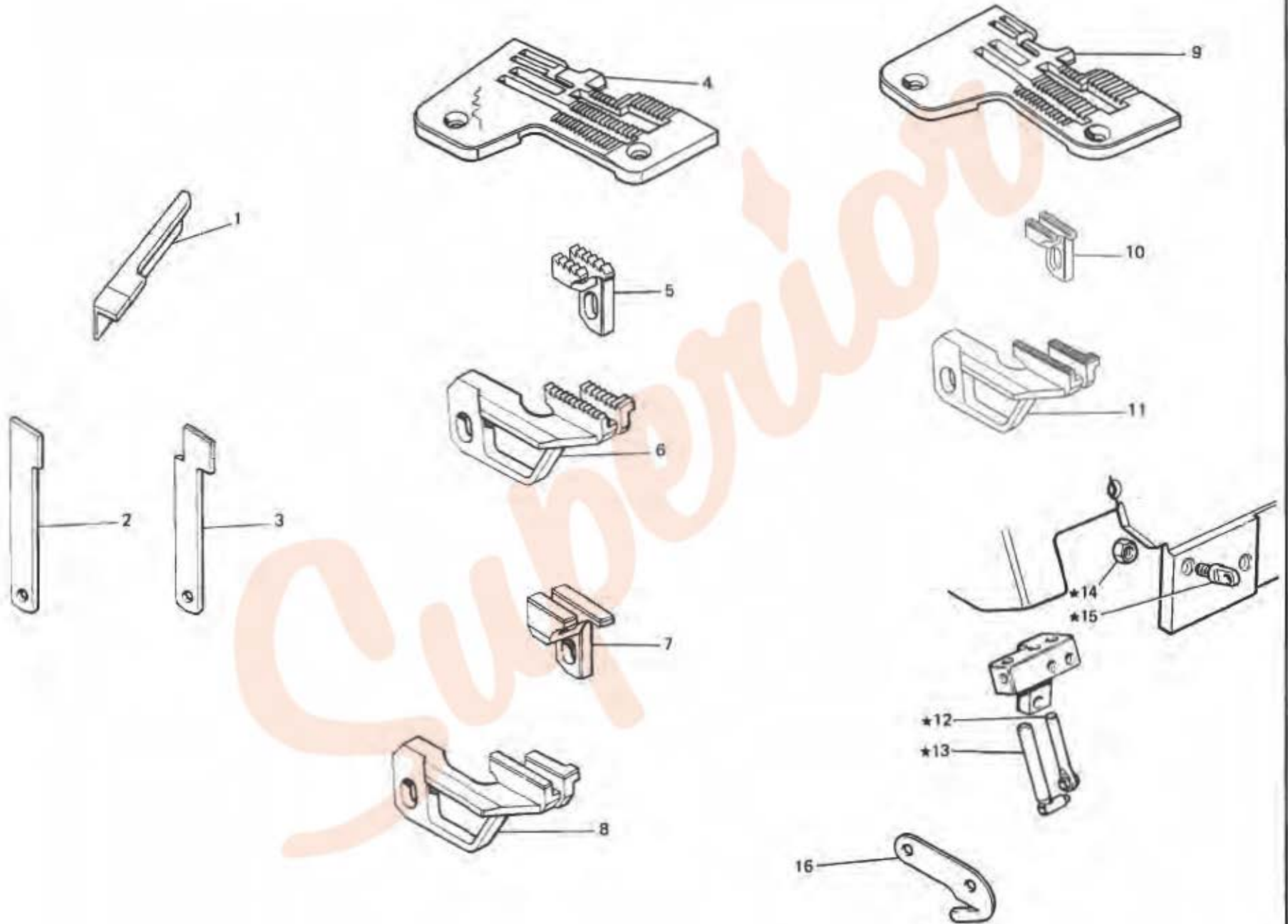


Fig. N. Abb. N.	Part. N. Parte N. Bestell N. Piaza N.	Qt. Anzahl	DESCRIZIONE	DESCRIPTION	DESCRIPTION	BENENNUNG	DESCRIPTION
★	2083104-00	1	SOLO A RICHIESTA	ONLY ON REQUEST	SEULEMENT SUR DEMANDE		
			gruppo passafili	thread guide assembly	groupe passe-fil		
1	207006-2-00	1	coltello superiore	upper knife	couteau supérieur		
2	203012-0-10	2	coltello inferiore	lower knife	couteau inférieur		
3	207017-2-00	1	coltello inferiore	lower knife	couteau inférieur		
4	203014-0-11	1	placca ago largh. costa 7 mm	needle plate width bight 7 mm	plaque à aiguille larg. surjet 7 mm		
5	203002-0-10	1	griffa sussidiaria passo 2 mm	subsidiary feed dog dist. 2 mm	griffe subsidiaire dist. 2 mm		
6	203001-0-10	1	griffa principale passo 2 mm	main feed dog dist. 2 mm	griffe principale dist. 2 mm		
7	203033-2-11	1	griffa sussidiaria gommiata	subsidiary feed dog	griffe subsidiaire		
8	203030-2-11	1	griffa principale gommiata	main feed dog	griffe principale		
9	203037-0-11	1	placca ago largh. costa 7 mm	needle plate width bight 7 mm	plaque à aiguille larg. surjet 7 mm		
10	207028-0-00	1	griffa sussidiaria passo 1 mm	subsidiary feed dog dist. 1 mm	griffe subsidiaire dist. 1 mm		
11	207027-0-00	1	griffa principale passo 1 mm	main feed dog dist. 1 mm	griffe principale dist. 1 mm		
12	208179-2-00	1	passafilo	thread guide	passe-fil		
13	208196-3-00	1	passafilo	thread guide	passe-fil		
14	733503-0-00	3	dado	nut	écrou		
15	208204-2-00	3	passafilo	thread guide	passe-fil		
16	202194-0-10	1	piastrina	plate	plaque		

Segue
Follows TAV. 16/A

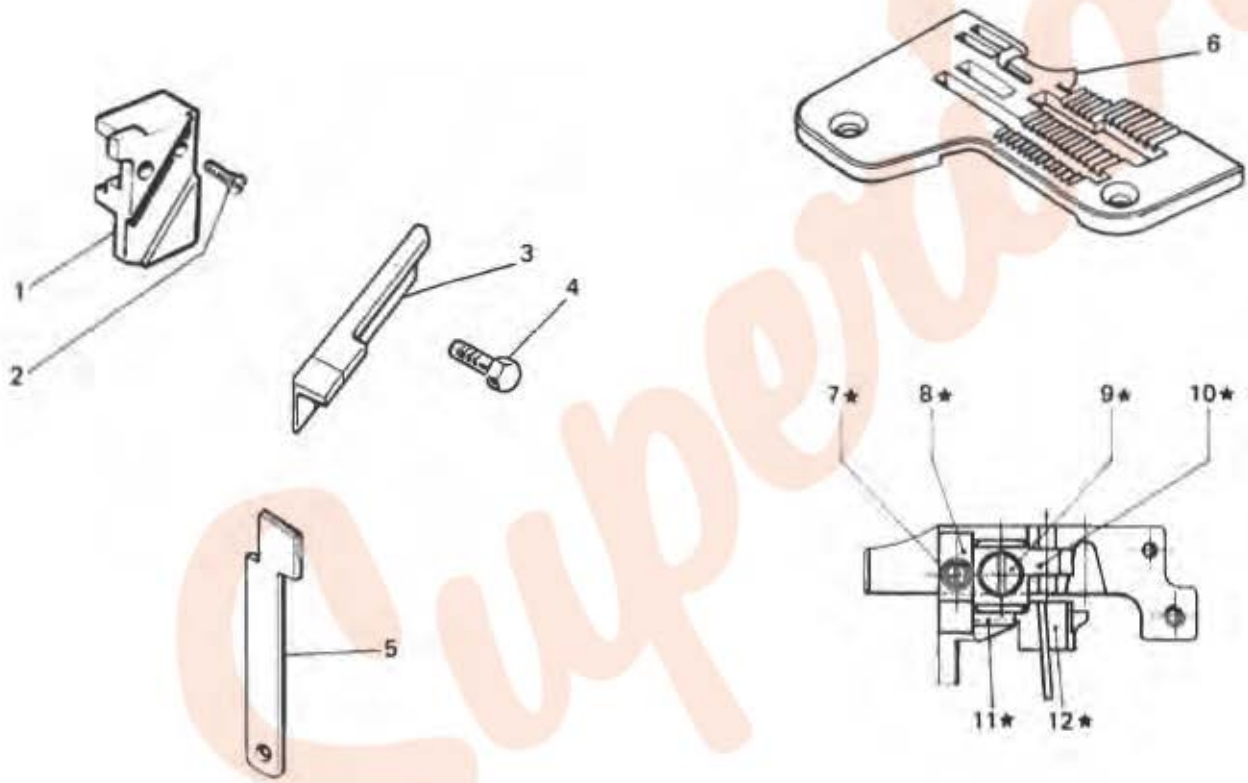


Fig. N. Abb. N.	Part. N. Pezza N. Sustall N. Pezza N.	Qt. Anzahl	DESCRIZIONE	DESCRIPTION	DESCRIPTION	BENENNUNG	DESCRIPTION
			SOLD A RICHIESTA	ONLY ON REQUEST	SEULEMENT SUR DEMANDE		
★	207147-3-01	1	piédino completo	presserfoot assembly	piéd-présieur complet		
1	207586-0-00	1	piacchetta	plate	plaque		
2	744533-0-00	1	vite	screw	vis		
3	207006-2-00	1	coltello superiore	upper knife	couteau supérieur		
4	207417-0-00	1	vite	screw	vis		
5	207017-2-00	1	coltello inferiore	lower knife	couteau inférieur		
6	207148-0-01	1	placca ago largh, costa 3,1 mm	needle plate width bight 3,1 mm	plaque à aiguille larg, surjet 3,1 mm		
7	741431-2-00	1	vite	screw	vis		
8	207143-0-01	1	blocchetto	block	bloc		
9	741675-2-00	1	vite	screw	vis		
10	203772-0-11	1	staffa	bracket	bride		
11	207141-0-01	1	plastrina	plate	plaque		
12	207146-2-01	1	linguetta	tongue	languette		

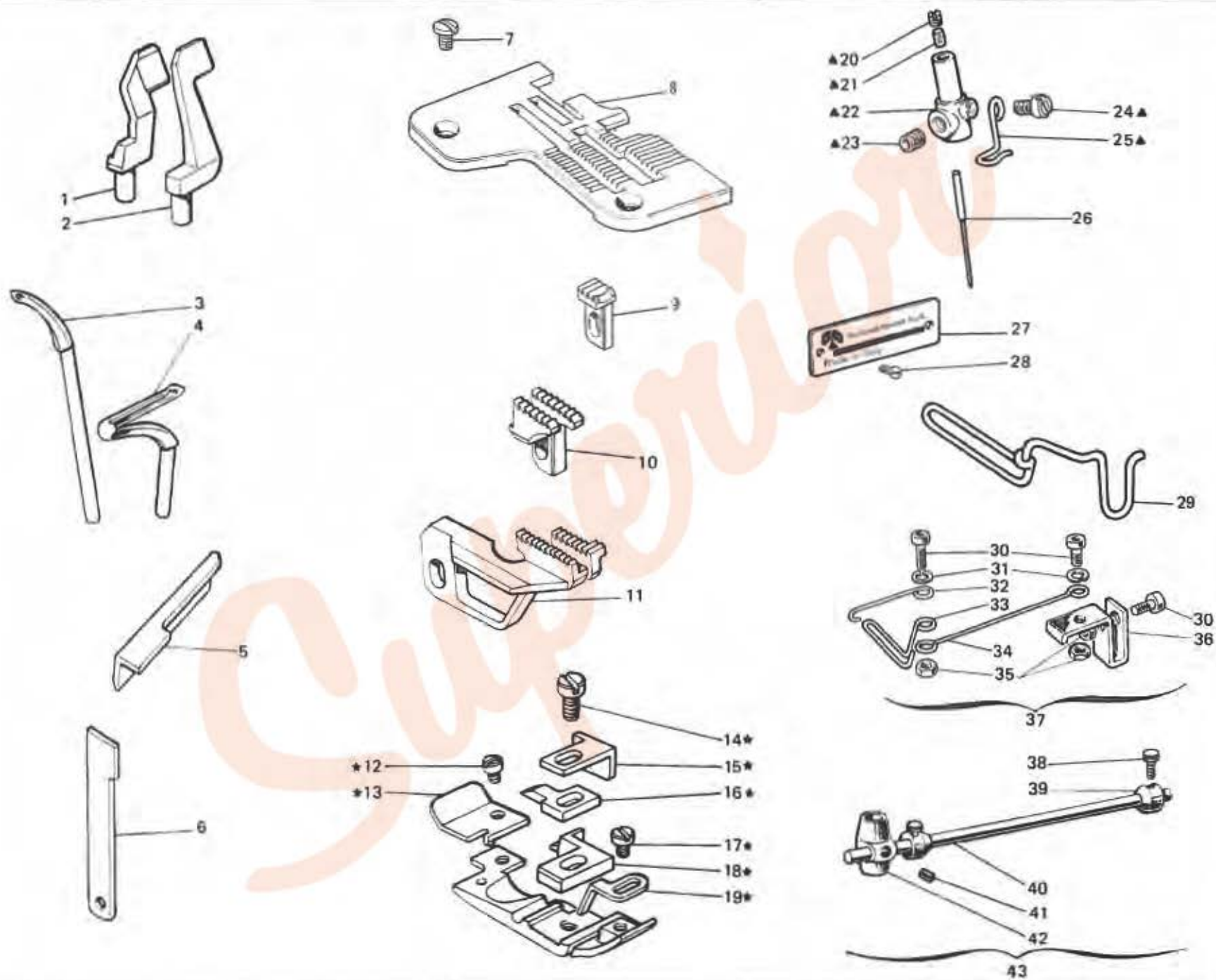


Fig. N. Abb. N.	Part. N. Pieze N. Bestell- N. Pieze N.	Qt. Anzahl	DESCRIZIONE	DESCRIPTION	DESCRIPTION	BEZEICHNUNG	DESCRIPTION
★	203016-3-11	1	piedino completo	presserfoot assembly	piéd-presseur complet		
▲	207510-4-00	1	monetto porta ago completo	needle clamp assembly	porte-aiguille complet		
1	207992-0-00	1	salva ago	rear needle guard	protège-aiguille		
2	207995-0-00	1	spingi aiola	front needle guard	parè-boucle		
3	204033-0-10	1	crochet superiore foro \varnothing 0,7 mm	upper looper hole \varnothing 0,7 mm	crochet supérieur trou \varnothing 0,7 mm		
4	202094-0-11	1	crochet inferiore foro \varnothing 0,7 mm	lower looper hole \varnothing 0,7 mm	crochet inférieur trou \varnothing 0,7 mm		
5	202932-0-10	2	coltello superiore	upper knife	couteau supérieur		
6	203012-0-10	2	coltello inferiore	lower knife	couteau inférieur		
7	744742-2-00	2	vite fissia placca ago	screw	vis		
8	203785-0-11	1	placca ago largh. costa 5 mm	needle plate width bight 5 mm	plaque à aiguille larg. surjet 5 mm		
9	203003-0-10	1	guffino	feed dog	petite griffe		
10	203031-0-10	1	griffa secondaria passo 1,5 mm	secondary feed dog dist. 1,5 mm	griffe subsidiaire dist. 1,5 mm		
11	203028-0-10	1	griffa principale passo 1,5 mm	main feed dog dist. 1,5 mm	griffe principale dist. 1,5 mm		
12	741413-2-00	1	vite	screw	vis		
13	203025-0-10	1	piastrina	plate	plaque		
14	741685-2-00	1	vite	screw	vis		
15	203768-0-11	1	piastrina	plate	plaque		
16	203772-0-11	1	staffa	bracket	bride		
17	741519-2-00	1	vite	screw	vis		
18	203026-0-11	1	linguetta	tongue	langnette		
19	204020-0-11	1	piastrina	plate	plaque		
20	727021-0-00	1	vite	screw	vis		
21	778206-0-00	1	stoppino	wick	mèche		
22	207520-2-00	1	monetto porta ago	needle clamp	porte-aiguille		
23	745810-2-00	1	vite	screw	vis		
24	741415-2-00	1	vite	screw	vis		
25	207540-0-00	1	guidafilo	thread guide	guide-fil		
26	765200-6-90	1	ago RIM 27 fin. 90	needle RIM 27 size 90	aiguille RIM 27 jauge 90		
27	780200-0-40	1	taffetta classe testa	head class plate	plaque classe tête		
28	202165-0-10	2	vite	screw	vis		
29	990694-0-00	1	salvadita	protection	protection		
30	722420-2-00	3	vite	screw	vis		
31	703003-0-00	2	rondella elastica	spring ring	anneau ressort		
32	991222-0-00	1	asta di regolazione	adjustment rod	tige de réglage		
33	991221-0-00	1	guida fettuccia	guide	guide		
34	991220-0-00	1	asta centrale	central rod	tige central		
35	746003-0-00	3	dado	nut	écrou		
36	991223-0-00	1	supporto	support	support		
37	991225-4-00	1	guida fettuccia completa	guide assembly	guide complet		
38	990596-0-10	2	vite	screw	vis		
39	990594-2-00	2	anello di registro	adjustment ring	bague de réglage		
40	991229-0-00	1	asta	rod	tige		
41	729024-2-00	2	vite	screw	vis		
42	991153-2-00	1	supporto	support	support		
43	991228-4-00	1	portarotolo completo	roll carrier assembly	porte-rouleau complet		

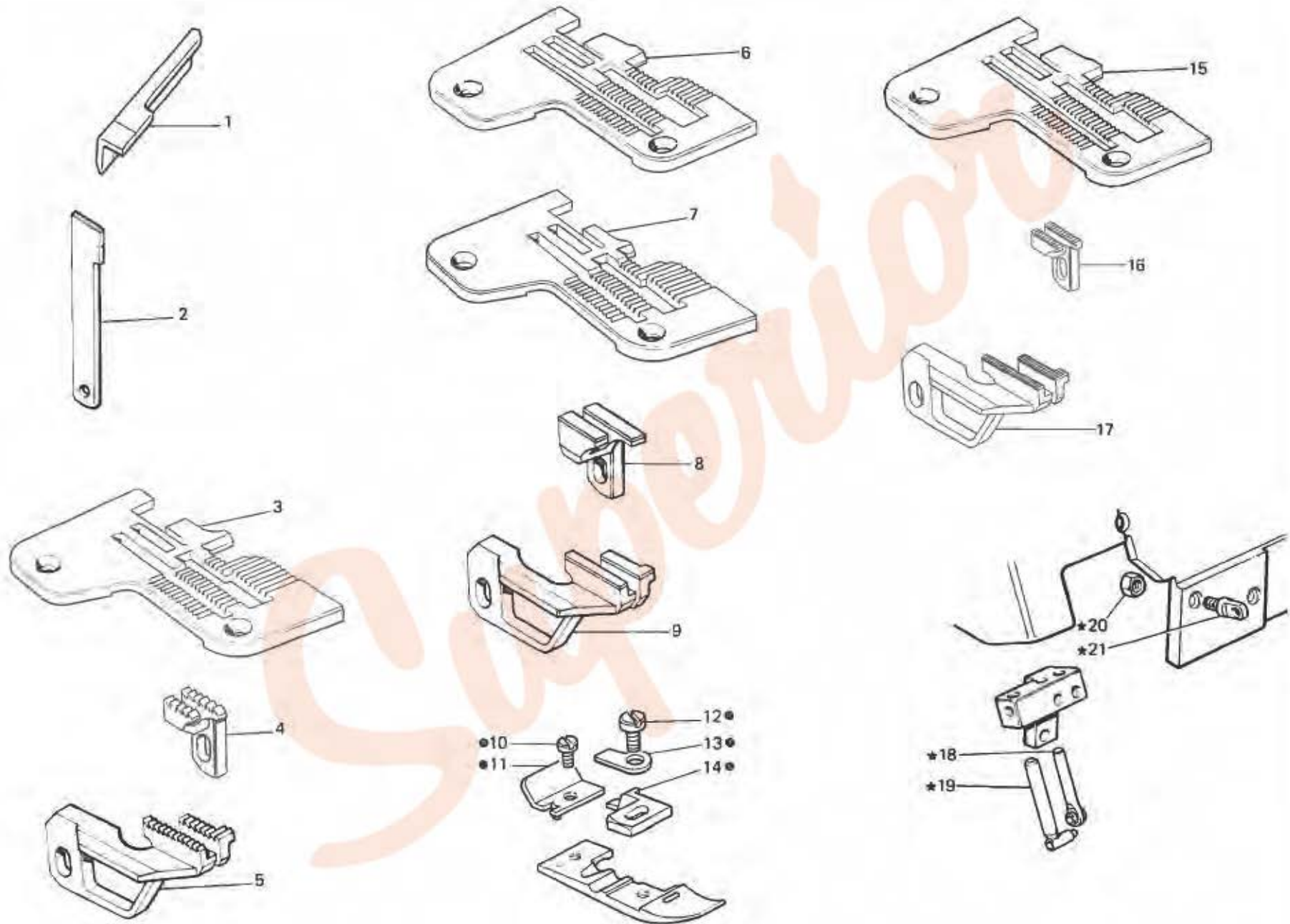


Fig. N. Abb. N.	Part. N. Pezza N. Bestell N. Pieza N.	Q1 Anzahl	DESCRIZIONE	DESCRIPTION	DESCRIPTION	BENENNUNG	DESCRIPTION
			SOLO A RICHIESTA	ONLY ON REQUEST	SEULEMENT SUR DEMANDE		
●	203342-3-11	1	pièdino completo	presserfoot assembly	pied-presser complet		
★	206310-4-00	1	gruppo passafili	thread guide assembly	groupe passe-fil		
1	207001-2-00	1	coltello superiore	upper knife	couteau supérieur		
2	207016-2-00	1	coltello inferiore	lower knife	couteau inférieur		
3	203761-0-11	1	placca ago largh, costa 6 mm	needle plate width bight 6 mm	plaque à aiguille larg, surjet 6 mm		
4	203002-0-10	1	griffa sussidiaria passo 2 mm	subsidiary feed dog dist. 2 mm	griffe subsidiaire dist. 2 mm		
5	203001-0-10	1	griffa principale passo 2 mm	main feed dog dist. 2 mm	griffe principale dist. 2 mm		
6	203762-0-11	1	placca ago largh, costa 7,5 mm	needle plate width bight 7,5 mm	plaque à aiguille larg, surjet 7,5 mm		
7	203787-0-11	1	placca ago largh, costa 4 mm	needle plate width bight 4 mm	plaque à aiguille larg, surjet 4 mm		
8	203033-2-11	1	griffa sussidiaria gommatà	subsidiary feed dog	griffe subsidiaire		
9	203030-2-11	1	griffa principale gommatà	main feed dog	griffe principale		
10	741413-2-00	1	vite	screw	vis		
11	202192-0-10	1	piastrina	plate	plaque		
12	741665-2-00	1	vite	screw	vis		
13	202201-0-11	1	staffa	bracket	bride		
14	203044-0-11	1	linguetta	tongue	languette		
15	203788-0-11	1	placca ago largh, costa 7 mm	needle plate width bight 7 mm	plaque à aiguille larg, surjet 7 mm		
16	207028-0-00	1	griffa sussidiaria passo 1 mm	subsidiary feed dog dist. 1 mm	griffe subsidiaire dist. 1 mm		
17	207027-0-00	1	griffa principale passo 1 mm	main feed dog dist. 1 mm	griffe principale dist. 1 mm		
18	208179-2-00	1	passafilo	thread guide	passe-fil		
19	208196-3-00	1	passafilo	thread guide	passe-fil		
20	733503-0-00	3	dado	nut	écrou		
21	208204-2-00	3	passafilo	thread guide	passe-fil		

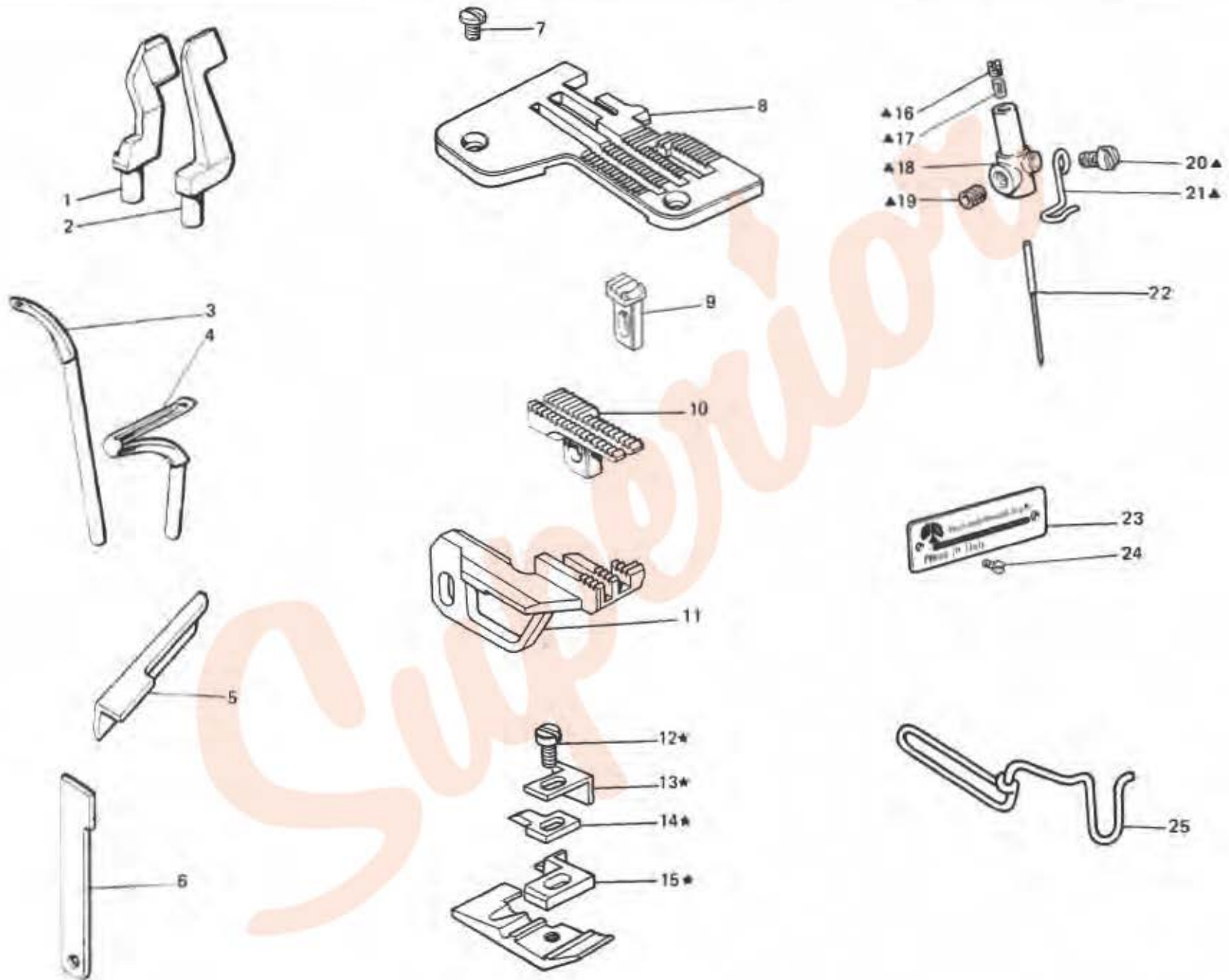


Fig. N. Abb. N.	Part. N. Piece N. Bestell N. Piaza N.	Qt. Anzahl	DESCRIZIONE	DESCRIPTION	DESCRIPTION	BENENNUNG	DESCRIPTION
★	203767-3-11	1	pièdino completo	presserfoot assembly	piéd-pressoir complet		
▲	207510-4-00	1	morsetto porta ago completo	needle clamp assembly	porta-aiguille complet		
1	207992-0-00	1	salva ago	rear needle guard	protège aiguille		
2	207996-0-00	1	spingi ago	front needle guard	pare-boucle		
3	204033-0-10	1	crochet superiore foro ϕ 0,7 mm	upper looper hole ϕ 0,7 mm	crochet supérieur trou ϕ 0,7 mm		
4	202094-0-11	1	crochet inferiore foro ϕ 0,7 mm	lower looper hole ϕ 0,7 mm	crochet inférieur trou ϕ 0,7 mm		
5	202932-0-10	2	coltello superiore	upper knife	couteau supérieur		
6	203012-0-10	2	coltello inferiore	lower knife	couteau inférieur		
7	744742-2-00	2	vite fissa placca ago	screw	vis		
8	203786-0-11	1	placca ago largh, costa 5 mm	needle plate width bight 5 mm	plaque à aiguille larg. surjet 5 mm		
9	203003-0-10	1	griffino	feed dog	petite griffe		
10	203747-0-10	1	griffa sussidiaria passo 1,5 mm	subsidiary feed dog dist. 1,5 mm	griffe subsidiaire dist. 1,5 mm		
11	203746-0-10	1	griffa principale passo 1,5 mm	main feed dog dist. 1,5 mm	griffe principale dist. 1,5 mm		
12	741685-2-00	1	vite	screw	vis		
13	203768-0-11	1	piastina	plate	plaque		
14	203772-0-11	1	staffe	bracket	bride		
15	203026-0-11	1	linguetta	tongue	langnette		
16	727021-0-00	1	vite	screw	vis		
17	778206-0-00	1	stoppino	wick	mèche		
18	207520-2-00	1	morsetto porta ago	needle clamp	porte-aiguille		
19	745810-2-00	1	vite	screw	vis		
20	741415-2-00	1	vite	screw	vis		
21	207540-0-00	1	guidafilo	thread guide	guide fil		
22	765200-6-10	1	ago RIM 27 fin, 100	needle RIM 27 size 100	aiguille RIM 27 (auge 100)		
23	780200-0-40	1	taglietta classe testa	head class plate	plaque classe tête		
24	202165-0-10	2	vite	screw	vis		
25	990694-0-00	1	salvedita	protection	protection		

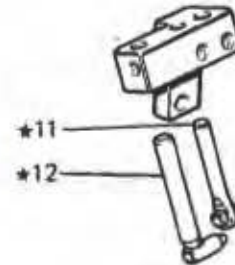
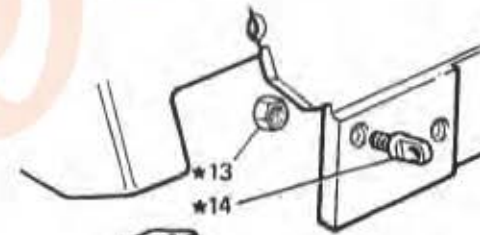
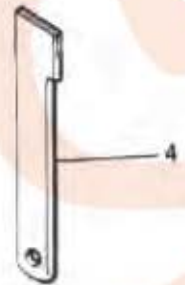
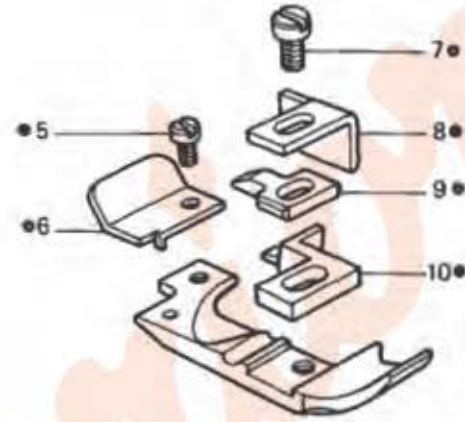


Fig. N. Alt. N.	Part. N. Piece N. Bestell N. Pieza N.	Qt. Anzahl	DESCRIZIONE	DESCRIPTION	DESCRIPTION	BENENNUNG	DESCRIPTION
			SOLO A RICHIESTA	ONLY ON REQUEST	SEULEMENT SUR DEMANDE		
●	203765-3-11	1	pedino completo	presserfoot assembly	piéd-presseur complet		
*	208310-4-00	1	gruppo passafili	thread guide assembly	groupe passe-fil		
1	204021-0-10	1	crochet superiore foro ϕ 1,1 mm	upper looper hole ϕ 1,1 mm	crochet supérieur trou ϕ 1,1 mm		
2	202095-0-11	1	crochet inferiore foro ϕ 1,1 mm	lower looper hole ϕ 1,1 mm	crochet inférieur trou ϕ 1,1 mm		
3	207001-2-00	1	coltello superiore	upper knife	couteau supérieur		
4	207016-2-00	1	coltello inferiore	lower knife	couteau inférieur		
5	741413-2-00	1	vite	screw	vis		
6	203734-0-11	1	piastrina	plate	plaque		
7	741685-2-00	1	vite	screw	vis		
8	203768-0-11	1	piastrina	plate	plaque		
9	203772-0-11	1	staffa	bracket	bride		
10	203771-0-11	1	linguette	tongue	langue		
11	208179-2-00	1	passafilo	thread guide	passe-fil		
12	208196-3-00	1	passafilo	thread guide	passe-fil		
13	733503-0-00	3	dado	nut	écrou		
14	208204-2-00	3	passafilo	thread guide	passe-fil		

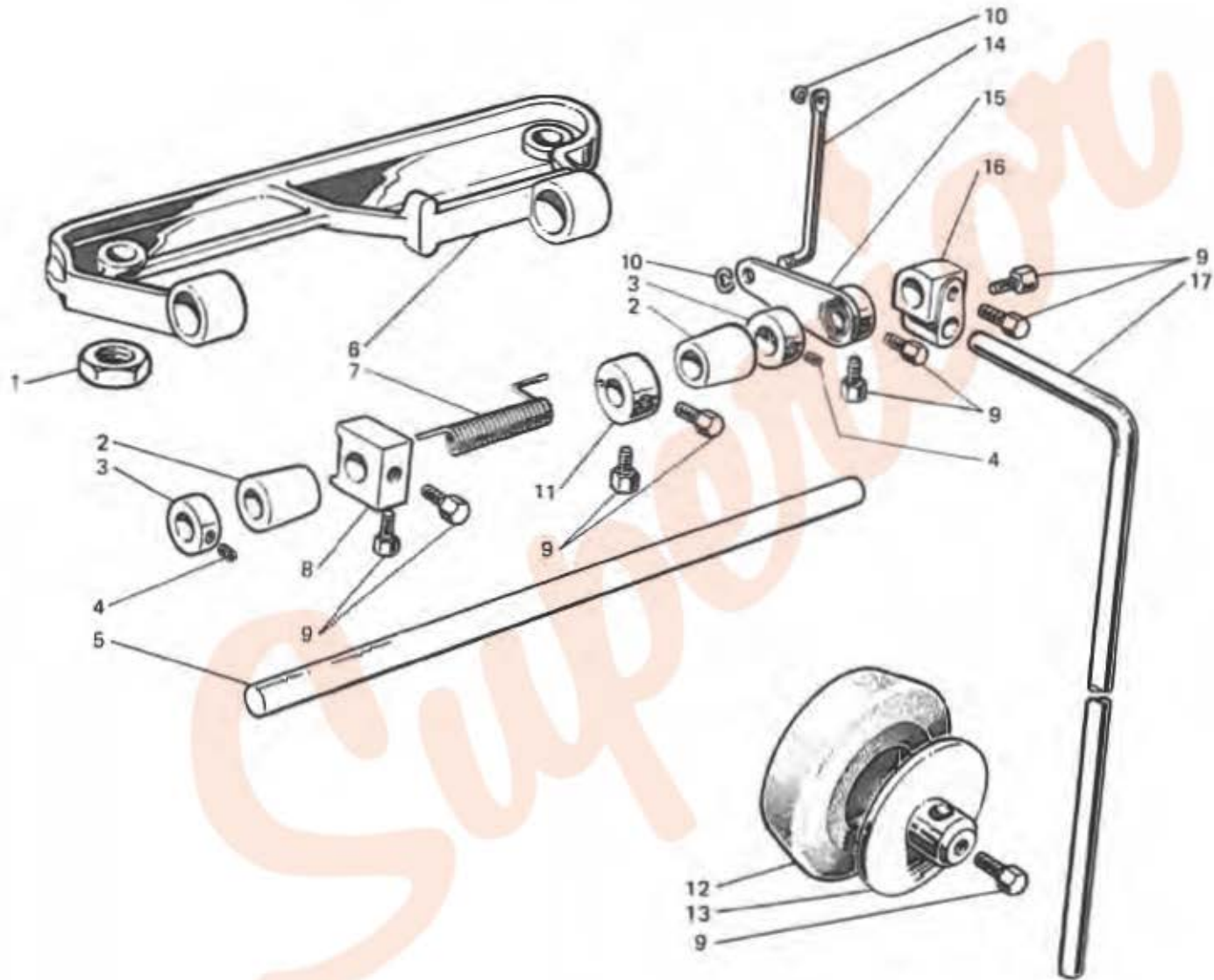



Fig. N. A/b, N.	Part. N. P/ce N. Bastai N. Pieza N.	Qt. Anzahl	DESCRIZIONE	DESCRIPTION	DESCRIPTION	BENENNUNG	DESCRIPTION
—	920245-4-02	1	ginocchio completo	knee press assembly	genouillère complète		
1	733008-2-00	2	dado	nut	écrou		
2	920231-0-00	2	bussola	bush	bague		
3	920242-2-00	2	anello	ring	anneau		
4	729013-2-00	2	vite	screw	vis		
5	920230-0-00	1	albero	shaft	arbre		
6	920241-0-01	1	supporto	support	support		
7	920235-0-00	1	molla	spring	ressort		
8	920128-0-00	1	ancora	anchoring	butée		
9	740035-0-00	9	vite	screw	vis		
10	700206-0-00	2	anello elastico	spring ring	anneau ressort		
11	920114-0-10	1	anello	ring	anneau		
12	920113-0-10	1	cuscin	pad	coussin		
13	920105-0-10	1	disco	disc	disque		
14	920236-0-01	1	tirante	tie rod	tirant		
15	920232-2-00	1	leva	lever	levier		
16	920103-0-11	1	attacco	coupling	raccord		
17	920490-0-10	1	asta	rod	tige		

Segue
Follows TAV. 21/A 

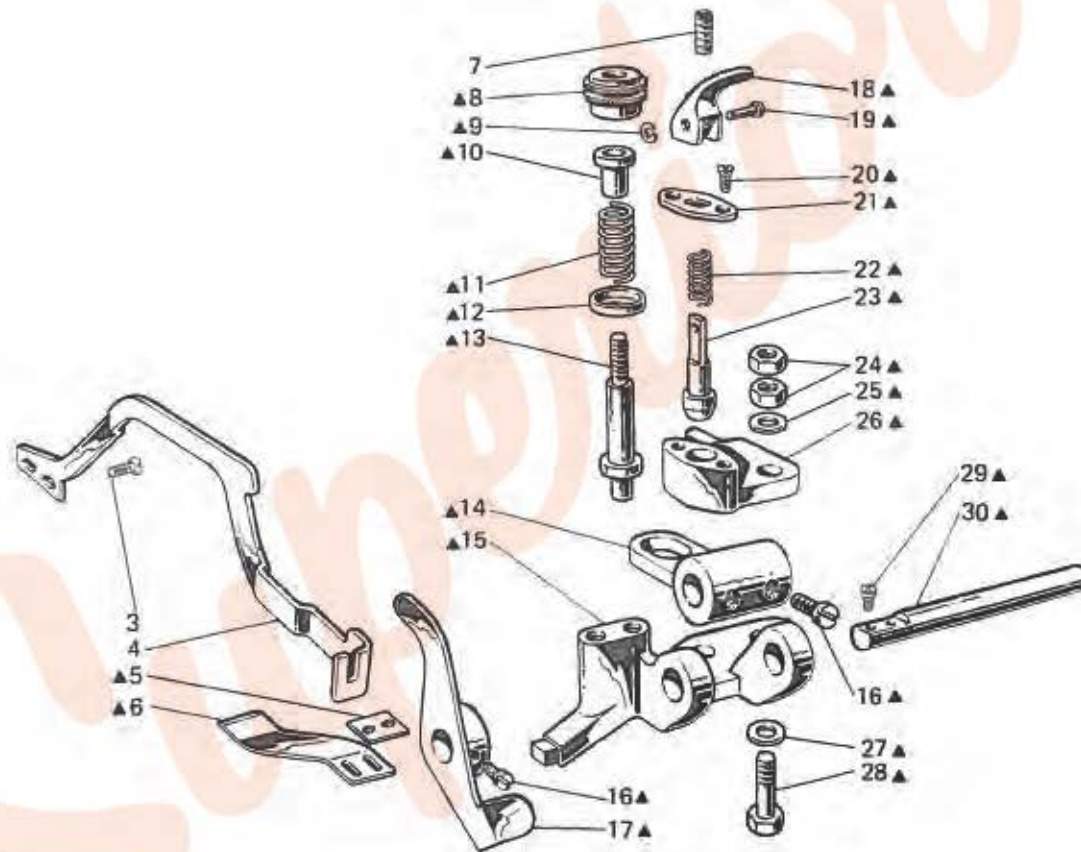
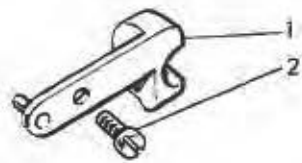


Fig. N. Abb. N.	Part. N. Place N. Bauteil N. Pieza N.	Qt. Anzahl	DESCRIZIONE	DESCRIPTION	DESCRIPTION	BENENNUNG	DESCRIPTION
▲	204915-4-13	1	pieghettatore completo	folding device assembly	disp. du plissage compl.		
1	203193-2-10	1	squadretta di fermo	bracket	équerre		
2	721443-2-00	1	vite	screw	vis		
3	720431-2-00	2	vite	screw	vis		
4	208058-0-00	1	leva pieghettatori	folding lever	levier du plissage		
5	204964-0-00	1	piastrina	plate	plaque		
6	205468-0-00	1	lamina	sheet	plaque		
	205469-0-00	1	lamina	sheet	plaque		
7	729013-2-00	1	vite	screw	vis		
8	200699-0-10	1	pomolo	knob	pommeau		
9	700205-0-00	1	anello	ring	anneau		
10	200074-0-10	1	bussola	bulb	bague		
11	204937-0-10	1	molla	spring	ressort		
12	200821-0-10	1	scodellino	cup	cuvette		
13	200698-0-10	1	perno	pin	pivot		
14	204926-0-10	1	leva	lever	levier		
15	204914-0-10	1	corpo pieghettatore	folding device body	corps du plissage		
16	721434-2-00	4	vite	screw	vis		
17	204924-2-10	1	leva	lever	levier		
18	206909-0-00	1	leva	lever	levier		
19	202100-0-10	1	spina	pin	goupille		
20	744533-0-00	2	vite	screw	vis		
21	204935-0-10	1	piastrina	plate	plaquette		
22	204938-0-10	1	molla	spring	ressort		
23	204936-0-10	1	puntale	pin	pivot		
24	746021-2-00	2	dado	nut	écrou		
25	704216-2-00	1	rondella	washer	rondelle		
26	204927-0-10	1	sostegno	support	support		
27	704424-2-00	1	rondella	washer	rondelle		
28	204934-0-10	1	vite a perno	screw	vis		
29	741675-2-00	2	vite	screw	vis		
30	204918-0-10	1	perno	pin	pivot		

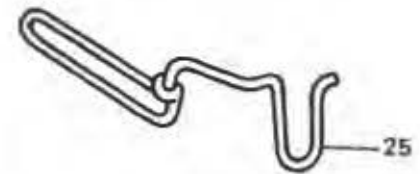
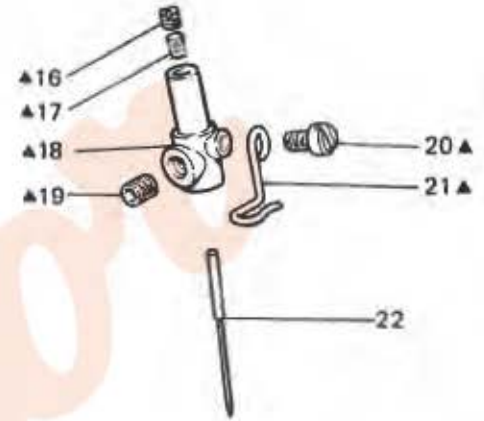
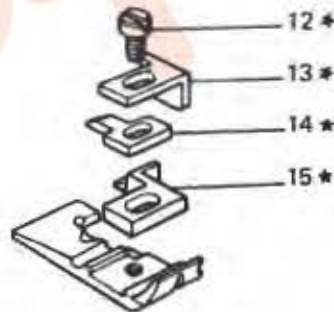
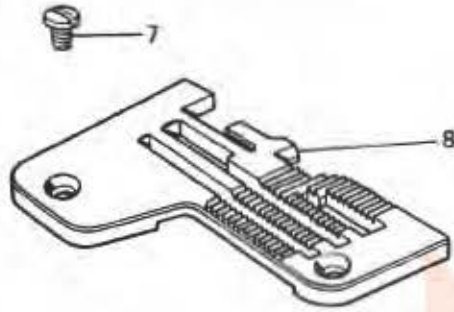
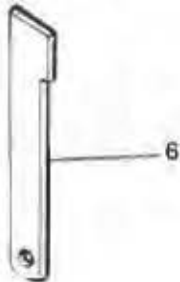
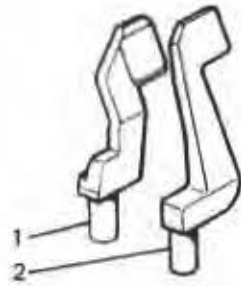


Fig. N. Abb. N.	Part. N. Piece N. Bestell N. Pieza N.	Qt. Anzahl	DESCRIZIONE	DESCRIPTION	DESCRIPTION	BENENNUNG	DESCRIPTION
★	203789-3-11	1	piedino completo	presserfoot assembly	piéd-presseur complet		
▲	207510-4-00	1	morsatto porta ago completo	needle clamp assembly	porte-aiguille complet		
1	207992-0-00	1	salva ago	rear needle guard	protège-aiguille		
2	207995-0-00	1	scingi asola	front needle guard	pare-boucle		
3	204033-0-10	1	crochet superiore foro ϕ 0,7 mm	upper looper hole ϕ 0,7 mm	crochet supérieur trou ϕ 0,7 mm		
4	202094-0-11	1	crochet inferiore foro ϕ 0,7 mm	lower looper hole ϕ 0,7 mm	crochet inférieur trou ϕ 0,7 mm		
5	202932-0-10	2	coltello superiore	upper knife	couteau supérieur		
6	203012-0-10	2	coltello inferiore	lower knife	couteau inférieur		
7	744742-2-00	2	vite fisse placca ago	screw	vis		
8	203786-0-11	1	placca ago largh. costa 5 mm	needle plate width bight 5 mm	plaque à aiguille larg. surjet 5 mm		
9	203003-0-10	1	grifino	feed dog	petite griffe		
10	203747-0-10	1	griffa sussidiaria peso 1,5 mm	subsidiary feed dog dist. 1,5 mm	griffe subsidiaire dist. 1,5 mm		
11	203746-0-10	1	griffa principale peso 1,5 mm	main feed dog dist. 1,5 mm	griffe principale dist. 1,5 mm		
12	721454-2-00	1	vite	screw	vis		
13	203791-0-11	1	piastrina	plate	plaque		
14	203571-0-11	1	staffa	bracket	bride		
15	203794-0-11	1	linguetta	tongue	langnette		
16	727021-0-00	1	vite	screw	vis		
17	778206-0-00	1	stoppino	wick	mèche		
18	207520-2-00	1	morsetto porta ago	needle clamp	porte-aiguille		
19	745810-2-00	1	vite	screw	vis		
20	741415-2-00	1	vite	screw	vis		
21	207540-0-00	1	guidafilo	thread guide	guide-fil		
22	765200-6-10	1	ago RIM 27 fin. 100	needle RIM 27 size 100	aiguille RIM 27 jauge 100		
23	780200-0-40	1	terghetta classe testa	head class plate	plaque classe tête		
24	202165-0-10	2	vite	screw	vis		
25	990694-0-00	1	salvedita	protection	protection		

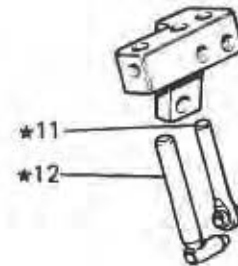
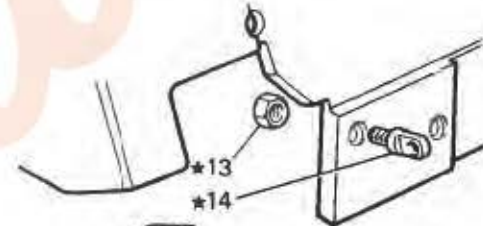
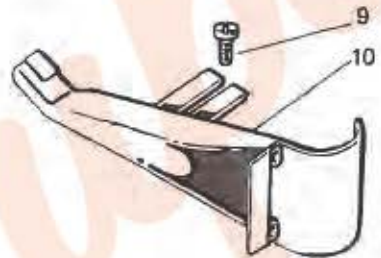
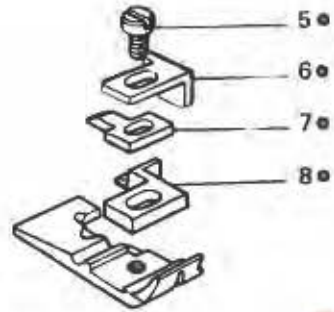
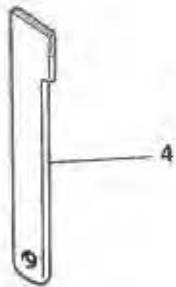
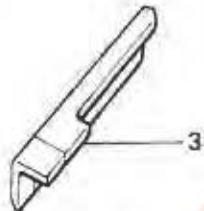


Fig. N. Abb. N.	Part. N. Bestell N. Pieza N.	Qt. Anzahl	DESCRIZIONE	DESCRIPTION	DESCRIPTION	BENENNUNG	DESCRIPCION
●	203790-3-11	1	SOLO A RICHIESTA piedino completo	ONLY ON REQUEST presser foot assembly	SEULEMENT SUR DEMANDE piéd-presseur complet		
★	208310-4-00	1	gruppo passafili	thread guide assembly	groupe passe-fil		
1	204021 0-10	1	crochet superiore foro ϕ 1,1 mm	upper looper hole ϕ 1,1 mm	crochet supérieur trou ϕ 1,1 mm		
2	202095 0 11	1	crochet inferiore foro ϕ 1,1 mm	lower looper hole ϕ 1,1 mm	crochet inférieur trou ϕ 1,1 mm		
3	207001-2.00	1	coltello superiore	upper knife	couteau supérieur		
4	207016-2.00	1	coltello inferiore	lower knife	couteau inférieur		
5	721444-2.00	1	vite	screw	vis		
6	203791-0.11	1	piastrina	plate	plaque		
7	203571-0-11	1	staffa	bracket	bride		
8	203794-0-11	1	linguetta	tongue	linguette		
9	204958-2-10	1	guica	guide	guide		
10	204959-0-10	1	attacco	coupling	raccord		
11	208179-2.00	1	passafilo	thread guide	passe-fil		
12	208196-3-00	1	passafilo	thread guide	passe-fil		
13	733503-0-00	3	dado	nut	écrou		
14	208204-2.00	3	passafilo	thread guide	passe-fil		

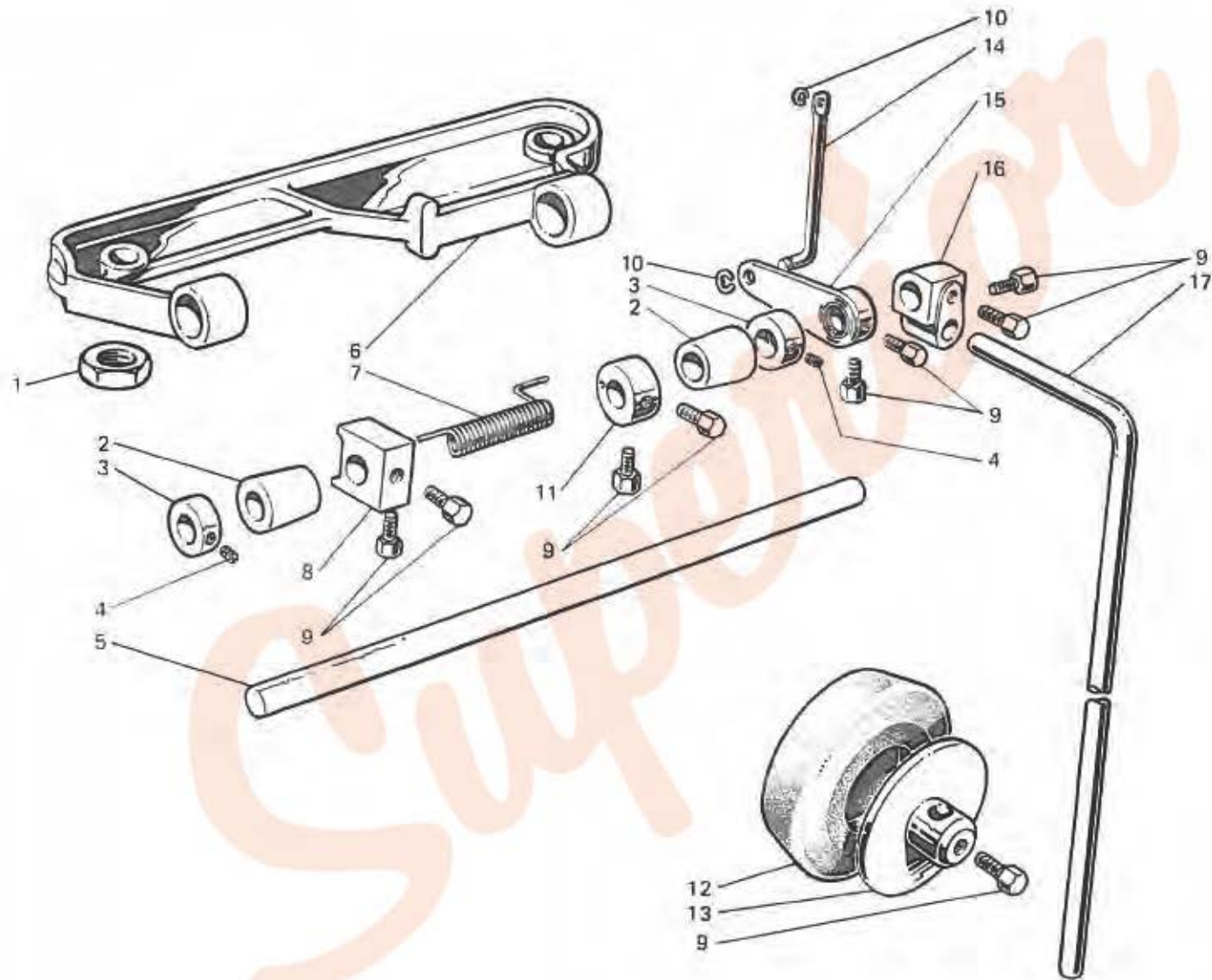


Fig. N. Abb. N.	Part. Piece Pieza	N. N. N.	Qt. Anzahl	DESCRIZIONE	DESCRIPTION	DESCRIPTION	BENENNING	DESCRIPTION
—	920245-4-02		1	ginocchio completo	knee press assembly	genouillère complète		
1	733008-2-00		2	dado	nut	écrou		
2	920231-0-00		2	bussola	bush	bague		
3	920242-2-00		2	anello	ring	anneau		
4	729013-2-00		2	vite	screw	vis		
5	920230-0-00		1	albero	shaft	arbre		
6	920241-0-01		1	supporto	support	support		
7	920235-0-00		1	molla	spring	ressort		
8	920128-0-00		1	ancora	anchoring	butée		
9	740035-0-00		9	vite	screw	vis		
10	700206-0-00		2	anello elastico	spring ring	anneau ressort		
11	920114-0-10		1	anello	ring	anneau		
12	920113-0-10		1	cuscino	pad	coussin		
13	920105-0-10		1	disco	disc	disque		
14	920236-0-01		1	tirante	tie-rod	tirant		
15	920232-2-00		1	leva	lever	levier		
16	920103-0-11		1	attacco	coupling	raccord		
17	920490-0-10		1	asta	rod	tige		

Segue
Follows

TAV. 24/A



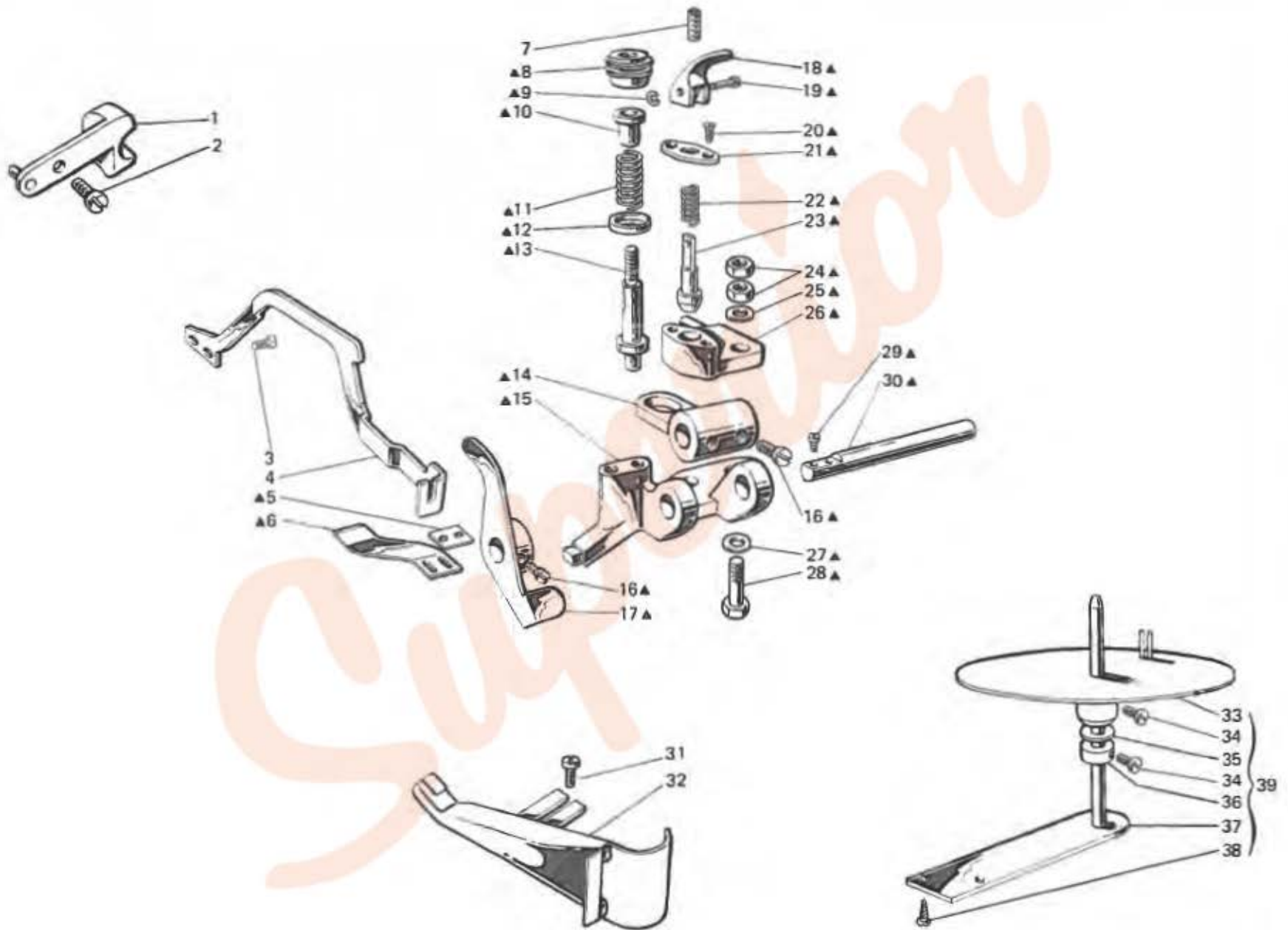


Fig. N. Abb. N.	Part. N. Pezze N. Bezeichnung Pièce N.	Qt. Anzahl	DESCRIZIONE	DESCRIPTION	DESCRIPTION	BENENNUNG	DESCRIPTION
▲	204915-4-13	1	pieghettatore completo	folding device assembly	disp. du pliage compl.		
1	203193-2-10	1	squadretta di ferro	bracket	équerre		
2	721443-2-00	1	vite	screw	vis		
3	720431-2-00	2	vite	screw	vis		
4	208058-0-00	1	leva pieghettatore	folding lever	levier du pliage		
5	204964-0-00	1	piastrina	plate	plaque		
6	205468-0-00	1	lamina	sheet	plaque		
	205469-0-00	1	lamina	sheet	plaque		
7	729013-2-00	1	vite	screw	vis		
8	200699-0-10	1	pomolo	knob	pommeau		
9	700205-0-00	1	anello	ring	anneau		
10	200074-0-10	1	bussola	bush	bague		
11	204937-0-10	1	molla	spring	ressort		
12	200821-0-10	1	scodellino	cup	cuvette		
13	200698-0-10	1	perno	pin	pivot		
14	204926-0-10	1	leva	lever	levier		
15	204914-0-10	1	corpo pieghettatore	folding device body	corps du pliage		
16	721434-2-00	4	vite	screw	vis		
17	204924-2-10	1	leva	lever	levier		
18	206909-0-00	1	leva	lever	levier		
19	202100-0-10	1	spina	pin	goupille		
20	744533-0-00	2	vite	screw	vis		
21	204935-0-10	1	piastrina	plate	plaque		
22	204938-0-10	1	molla	spring	ressort		
23	204936-0-10	1	puntale	pin	pivot		
24	746021-2-00	2	dado	nut	écrou		
25	704216-2-00	1	rondella	washer	rondelle		
26	204927-0-10	1	sostegno	support	support		
27	704424-2-00	1	rondella	washer	rondelle		
28	204934-0-10	1	vite a perno	screw	vis		
29	741676-2-00	2	vite	screw	vis		
30	204918-0-10	1	perno	pin	pivot		
31	721444-2-00	2	vite	screw	vis		
32	204930-2-10	1	guida	guide	guide		
33	991590-2-00	1	piatto portarotolo	roll carrier disc	plateau porte-rouleau		
34	723266-2-00	2	vite	screw	vis		
35	311408-0-00	1	rondella	washer	rondelle		
36	991581-2-00	1	anello	ring	anneau		
37	991321-2-00	1	supporto con asta	support with rod	support avec tige		
38	731107-0-00	1	vite	screw	vis		
39	991589-4-00	1	gruppo portarotolo	roll carrier assembly	groupe porte-rouleau		

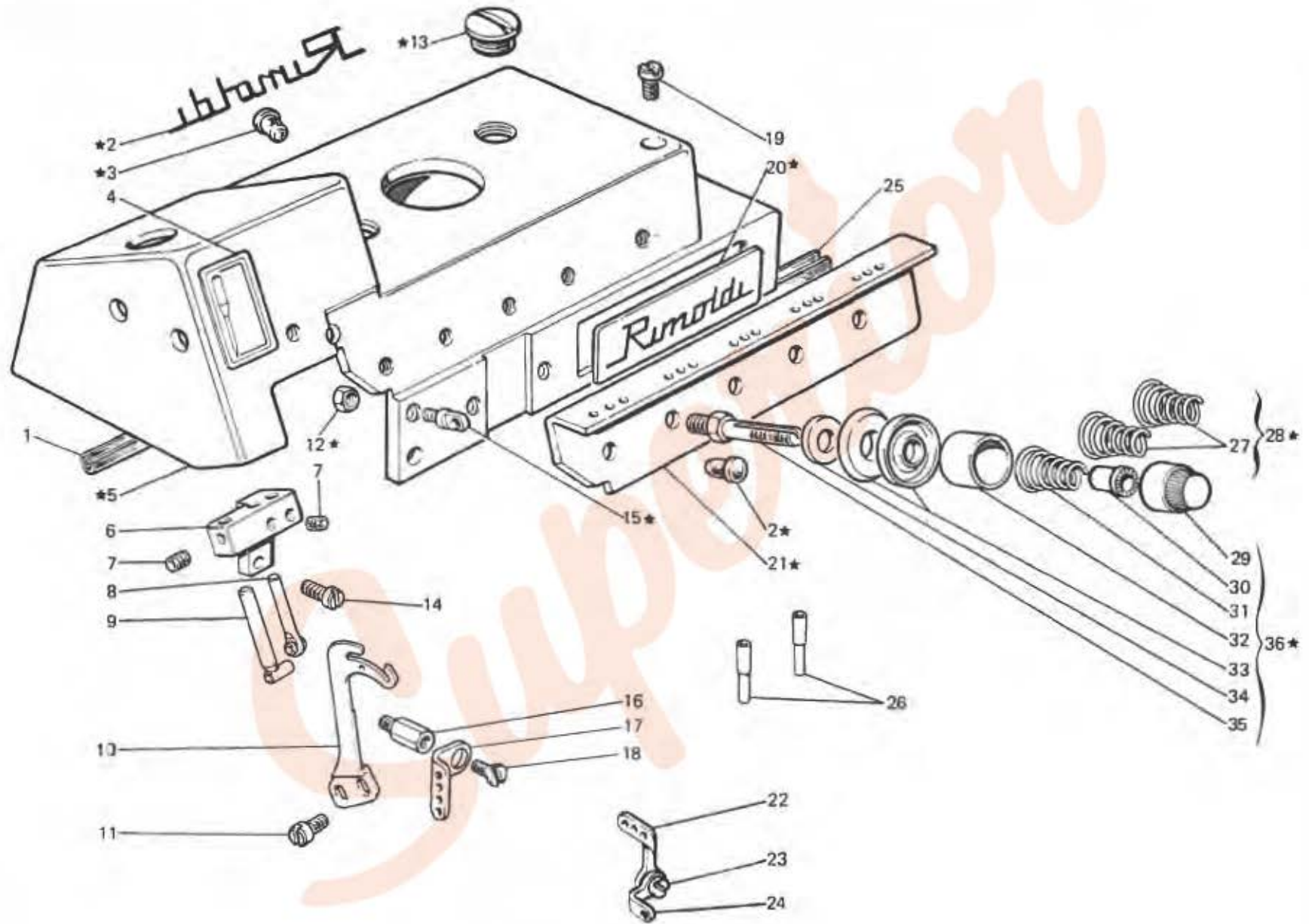


Fig. N. Abb. N.	Part. N. Piece N. Bestell. N. Pieza N.	Qt. Anzahl	DESCRIZIONE	DESCRIPTION	DESCRIPTION	BENENNUNG	DESCRIPTION
*	208113-4-00	1	coperchio superiore completo	upper cover assembly	couvercle supérieur complet		
1	208091-0-00	1	guarnizione	gasket	garniture		
2	100305-0-10	1	decalcomania	decalcomania	décalcomanie		
3	207893-0-00	4	tappo	plug	bouchon		
4	782001-0-01	1	decalcomania sist. aghi	needle syst. decalcomania	décalcomanie syst. aiguille		
5	207910-0-00	1	coperchio superiore	upper cover	couvercle supérieur		
6	207916-0-00	1	supporto passafili aghi	support	support		
7	745800-2-00	2	vite	screw	vis		
8	208184-2-00	1	passafilo completo	thread guide assembly	pass-fil complet		
9	202267-2-13	1	passafilo ago	thread guide of needle	pass-fil de l'aiguille		
10	207895-0-01	1	tendifilo ago	needle thread take-up	tendeur du fil aiguille		
11	741558-0-00	2	vite	screw	vis		
12	733503-0-00	3	dado	nut	écrou		
13	207968-0-01	2	tappo	plug	bouchon		
14	741956-2-00	2	vite	screw	vis		
15	206711-0-00	3	passafilo	thread guide	pass-fil		
16	207602-0-00	1	colonnina per passafilo	threaded tube	tube pour pass-fil		
17	207600-0-00	1	passafilo crochet superiore	upper looper thread guide	pass-fil crochet supérieur		
18	744631-2-00	1	vite	screw	vis		
19	721484-2-00	3	vite fissa coperchio superiore	screw	vis		
20	207918-0-00	1	targhetta	plate	plaque		
21	207919-0-00	1	piastra passafili	thread guide plate	plaque pass-fil		
22	920846-0-00	1	tendifilo crochet inferiore	thread take-up	tendeur du fil crochet inf.		
23	741675-2-00	1	vite	screw	vis		
24	300331-0-10	1	tendifilo	thread take-up	tendeur du fil		
25	208090-0-00	1	guarnizione	gasket	garniture		
26	206740-0-00	2	tubetto passafilo	thread guide pipe	tube pass-fil		
27	202681-0-10	2	molla	spring	ressort		
28	206343-4-00	2	tensione completa	tension assembly	tension compl.		
29	202558-2-01	3	pomoio	knob	pommeau		
30	202229-0-10	3	bussola	bush	bague		
31	202228-0-10	1	molla	spring	ressort		
32	202556-0-01	3	scodellino	cup	cuvette		
33	300218-0-10	6	disco tensione	tension disc	disque tension		
34	206754-0-00	3	rondella	washer	rondelle		
35	206747-0-01	3	perno	pin	pivot		
36	206342-4-00	1	tensione completa	tension assembly	tension compl.		

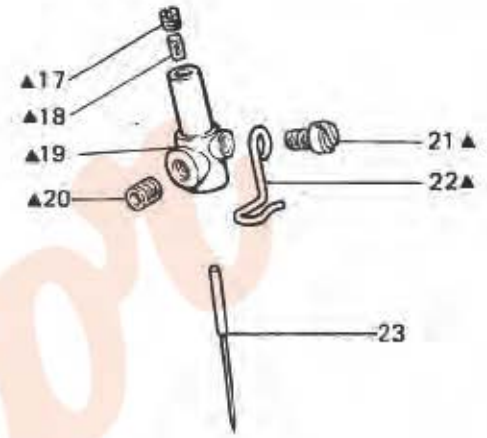
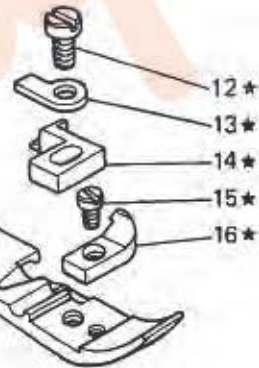
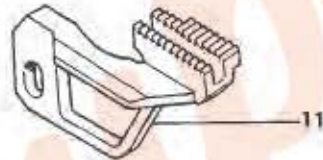
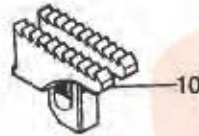
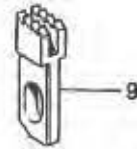
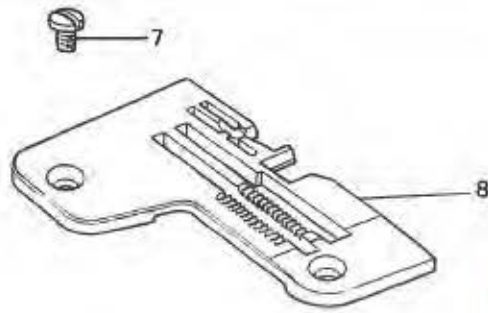
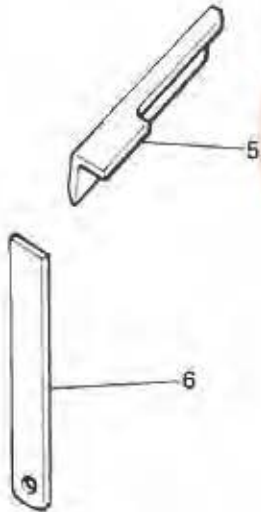
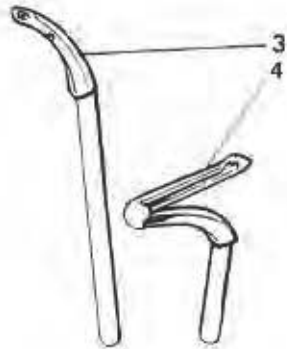
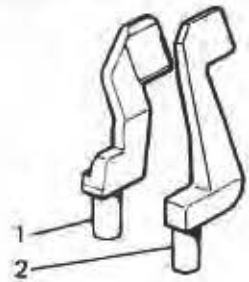


Fig. N Abb. N	Part. N. Pece N. Bastini N. Peza N.	Q.t. Anzahl	DESCRIZIONE	DESCRIPTION	DESCRIPTION	BENENNUNG	DESCRIPTION
★	203366-3-11	1	piedino completo	presserfoot assembly	pied-presser complet		
▲	207510-4-00	1	morsetto porta ago completo	needle clamp assembly	porte-aiguille complet		
1	207992-0-00	1	salva ago	rear needle guard	protège-aiguille		
2	207995-0-00	1	spingi asola	front needle guard	pare-boucle		
3	204369-0-00	1	crochet superiore foro ϕ 1 mm	upper looper hole ϕ 1 mm	crochet supérieur trou ϕ 1 mm		
4	202094-0-11	1	crochet inferiore foro ϕ 0,7 mm	lower looper hole ϕ 0,7 mm	crochet inférieur trou ϕ 0,7 mm		
5	202142-0-10	2	coltello superiore	upper knife	couteau supérieur		
6	202146-0-10	2	coltello inferiore	lower knife	couteau inférieur		
7	744742-2-00	2	vite fissa placca	screw	vis		
8	207604-0-01	1	placca ago largh. costa 3,5 mm	needle plate width bight 3,5 mm	plaque à aiguille larg. surjet 3,5 mm		
9	202609-0-10	1	griffino	feed dog	petite griffe		
10	205952-0-01	1	griffa sussidiaria	subsidiary feed dog	griffe subsidiaire		
11	920829-0-00	1	griffa principale	main feed dog	griffe principale		
12	741665-2-00	1	vite	screw	vis		
13	202201-0-11	1	staffa	bracket	bride		
14	203378-0-11	1	linguetta	tongue	languette		
15	741431-2-00	1	vite	screw	vis		
16	202184-0-11	1	blocchetto	block	bloc		
17	727021-0-00	1	vite	screw	vis		
18	778206-0-00	1	stoppino	wick	mèche		
19	207520-2-00	1	morsetto porta ago	needle clamp	porte-aiguille		
20	745810-2-00	1	vite	screw	vis		
21	741415-2-00	1	vite	screw	vis		
22	207540-0-00	1	guidafilo	thread guide	guide-fil		
23	765200-6-90	1	ago RIM 27 fin. 90	needle RIM 27 size 90	aiguille RIM 27 jauge 90		
24	780200-0-40	1	targhetta classe testa	head class plate	plaque classe tête		
25	202165-0-10	2	vite	screw	vis		
26	990694-0-00	1	salvadita	protection	protection		

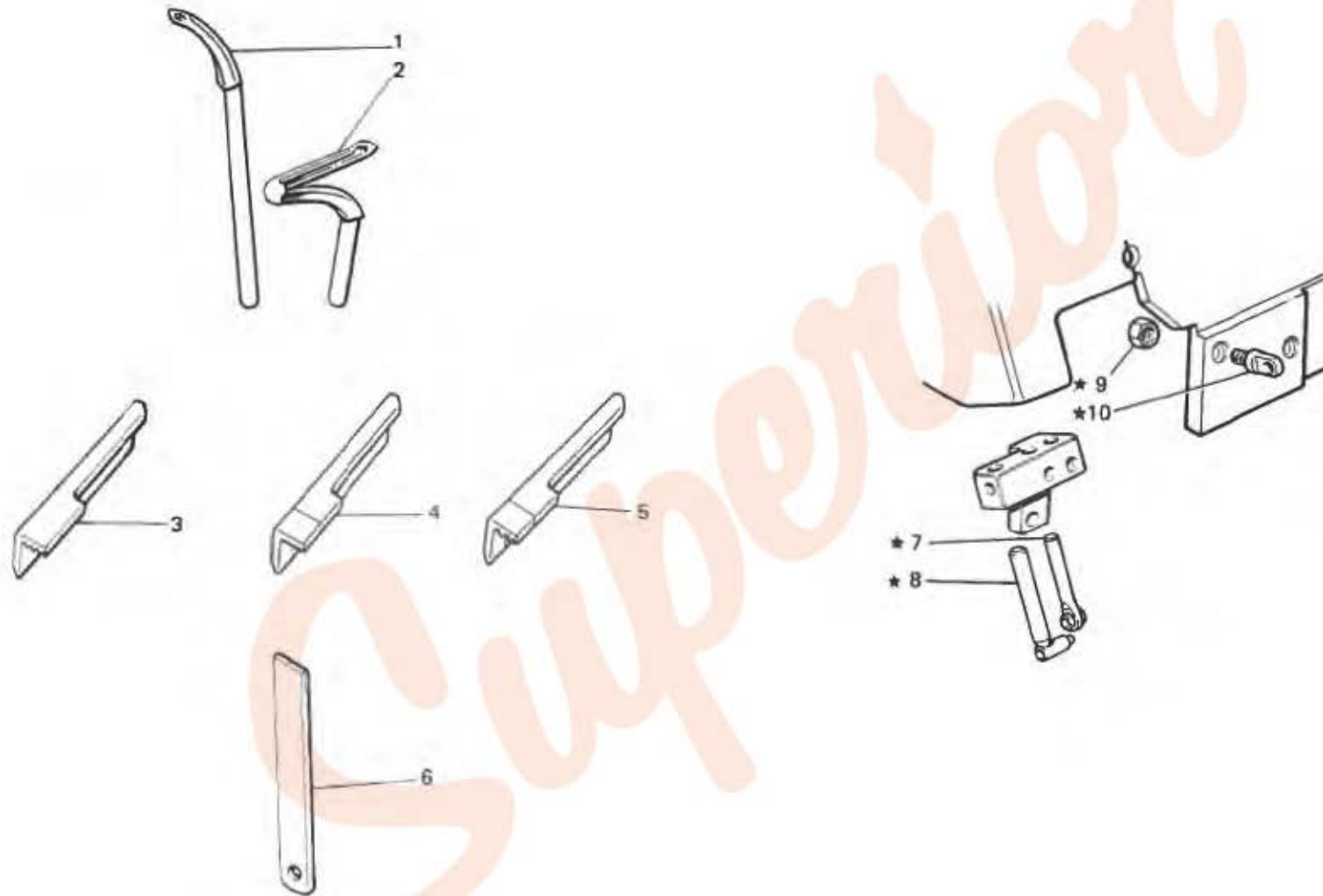


Fig. N. Abb. N.	Part. N. Bestell N. Piese N. Pièce N.	Qt. Anzahl	DESCRIZIONE	DESCRIPTION	DESCRIPTION	BENENNUNG	DESCRIPCION
*	208310-4-00	1	SOLO A RICHIESTA gruppo passafili	ONLY ON REQUEST thread guide assembly	SEULEMENT SUR DEMANDE groupe passe-fil		
1	204021 0-10	1	crochet superiore foro ϕ 1,1 mm	upper looper hole ϕ 1,1 mm	crochet supérieur trou ϕ 1,1 mm		
2	202095 0 11	1	crochet inferiore foro ϕ 1,1 mm	lower looper hole ϕ 1,1 mm	crochet inférieur trou ϕ 1,1 mm		
3	202143 0-10	2	coltello superiore dentato	upper knife	couteau supérieur		
4	207000 2-00	1	coltello superiore	upper knife	couteau supérieur		
5	207008 2-00	1	coltello superiore	upper knife	couteau supérieur		
6	207015 2-00	1	coltello inferiore	lower knife	couteau inférieur		
7	208179-2-00	1	passafilo	thread guide	passe-fil		
8	208196-3-00	1	passafilo	thread guide	passe-fil		
9	733503 0-00	3	dado	nut	écrou		
10	208204-2-00	3	passafilo	thread guide	passe-fil		

Fig. N. Abb. N.	Part. N. Parte N. Bestell. N. Place N.	Q1 Anzahl	DESCRIZIONE	DESCRIPTION	DESCRIPTION	BENENNUNG	DESCRIPTION
4	<u>Tav. 2</u> 207592-4-00	1	albero princ. con cuscinetti	main shaft with bearing	arbre princ. avec coussinet		
★	<u>Tav. 4</u> 206401-4-00	1	gruppo manicotti con crochet	control looper assembly	groupe manchon comm. crochet		
●	208038-4-00	1	gruppo porta crochet inferiore	lower looper holder assembly	groupe porte crochet inférieur		
1	206454-4-01	1	gruppo manicotto con biella	coupling ass. with con-rod	groupe manchon avec bielle		
6	206660-2-02	1	manicotto	coupling	manchon		
8	704832-0-00	1	rondella	washer	rondelle		
13	704847-0-00	1	rondella	washer	rondelle		
15	208014-0-00	1	squadretta	bracket	équerre		
			PEZZI ANNULLATI	CANCELLED PARTS	PIECES ANNULÉES		
17	<u>Tav. 6</u> 741453-2-00	1	vite	screw	vis		
45	206771-0-12	1	squadretta fermo piedino	bracket	équerre		
46	704004-0-00	1	rondella	washer	rondelle		
47	741658-2-00	1	vite	screw	vis		
4	<u>Tav. 7</u> 200662-0-10	1	carterino	cover	carter		