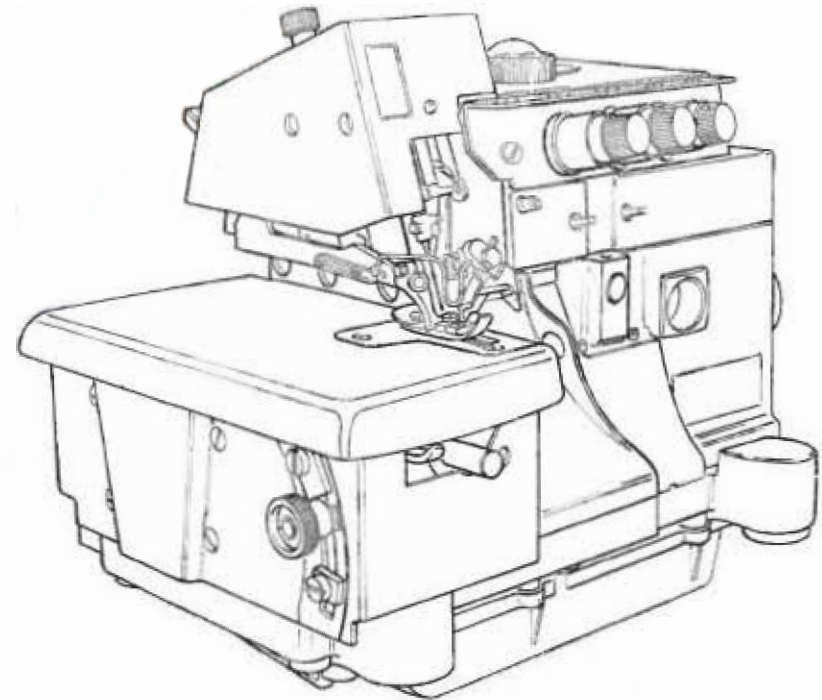


Rimoldi

CATALOGO PEZZI DI RICAMBIO
SPARE PARTS CATALOGUE
CATALOGUE RECHANGES
ERSATZTEILELISTE

527-00-1CD-01



n. 224
652290800

UFFICIO CATALOGHI 9/79

Il presente Catalogo Pezzi di Ricambio è costituito da due parti: la prima, definita come "Catalogo base", comprende i particolari montati sulla testa più significativa (la prima dell'elenco in copertina); la seconda comprende tutti i particolari delle altre teste basi o derivate, che differiscono da quella del Catalogo base.

Le Teste basi sono elencate in copertina con un carattere più grande rispetto a quello delle derivate.

Nella consultazione del Catalogo tenere presente che:

1. Tutti i particolari non fornibili sciolti non vengono richiamati singolarmente, ma soltanto illustrati nel gruppo d'appartenenza.
2. I riferimenti delle figure dei particolari che compongono il gruppo sono di norma raggruppati in una parentesi. In alcuni casi però, dove non è possibile il raggruppamento, i numeri che nelle tavole illustrative richiamano i singoli pezzi sono affiancati dallo stesso segno particolare, con cui è indicato l'intero gruppo.
3. Sulle tavole relative alle altre teste sono elencati tutti i particolari diversi o non montati sulla testa del Catalogo Base. Dette tavole portano in alto a destra il simbolo della testa cui si riferiscono (con indicato fra parentesi - nel caso di derivata - il simbolo della testa da cui deriva). I disegni di questo gruppo di tavole illustrano soltanto i pezzi nuovi o sostanzialmente diversi rispetto a quelli montati sulla testa più significativa del Catalogo. I particolari richiamati come simbolo, ma non illustrati, conservano lo stesso numero di figura dei corrispondenti raffigurati sul Catalogo base. I particolari comuni a tutte le teste comprese nel Catalogo, vengono richiamati soltanto nel primo gruppo di tavole. I particolari definiti come "pezzi annullati" si intendono quelli non montati sulla testa a cui la tavola si riferisce. Nel caso di un gruppo annullato, viene indicato soltanto il simbolo del gruppo, ma devono intendersi annullati anche tutti i particolari componenti il gruppo stesso. Per ogni testa viene sempre riportata interamente la tavola relativa agli organi di cucitura.

Per facilitare la ricerca viene riportato l'Indice numerico di tutti i particolari illustrati sul Catalogo base, con la relativa tavola in cui gli stessi sono richiamati.

AGHI

Gli aghi sono contraddistinti dal sistema e dalla finezza, la quale indica il diametro medio espresso in centesimi di millimetro.

Il sistema dell'ago e la finezza sono marcati oltre che sulla busta, anche sull'ago stesso.

Nelle ordinazioni precisare, oltre il simbolo, il sistema e la finezza degli aghi desiderati. In caso di dubbio, allegare, un ago campione o una bustina vuota.

AVVERTENZA

Nella richiesta di parti di ricambio citare sempre il relativo numero di matricola della macchina, il simbolo del particolare e la denominazione ufficiale usata sul catalogo.

This spare parts catalogue is made up of two parts: in the first one, called "basic catalogue", all the details of most representative head are listed (the first head listed on the cover); the second one includes the details of the other main heads or derived ones, which are different from that of the basic catalogue.

The main heads are listed on the cover in bigger lettering to distinguish them from the derived heads.

When you consult the catalogue will you please note that:

1. all parts which cannot be supplied by themselves are not indicated alone, but shown together with the group to which they belong.

2. the references of the pictures of the parts making up the group are usually put in brackets

In some cases, however, when their grouping is not possible, the numbers of the various parts in the tables are marked with the same particular sign with which the whole group is indicated

3. In the tables of the other heads there are listed all the parts not fitted on the head in the basic catalogue

These tables are marked at the top right-hand corner with the symbol of the head which the table refers to.

The drawings in this group of tables show only the parts which are new or basically different from those fitted on the most representative head in the catalogue.

The parts which are represented only by the symbol but not illustrated keep the same figure number as the corresponding parts shown in the basic catalogue.

The parts which are common to all the heads in the catalogue are listed only in the first group of tables

Parts marked "annulled part" are those not fitted on the head which the table refers to.

When an assembly has been annulled only the assembly symbol is specified, but all the parts forming the assembly must also be considered annulled.

For each head the table for sewing parts is always repeated completely.

To make it easier to locate the parts, the reference numbers of all of those shown in the basic catalogue are listed together with the number of the table in which they are to be found.

NEEDLES

The needles are marked with system and size; the size indicates the average diameter in hundredths of a millimeter.

The system and size of the needle are shown on the packet as well as on the needle itself.

When ordering please state symbol, system and size. If you have doubts, enclose a sample needle or an empty packet with your order.

ATTENTION

When ordering spare parts always state the serial number of the machine, the symbol of the part in question and the description given in the catalogue.

Ce catalogue "pièces détachées" est formé de deux parties: la première appelée "catalogue base" comprend toutes les pièces montées sur la tête la plus significative (celle en tête de la liste de couverture), la seconde comprend toutes les pièces montées sur les autres têtes de base ou dérivées qui sont différentes de celle du "catalogue base".

Les têtes de base sont énumérées sur la couverture, en caractères plus grands que les têtes dérivées.

Lorsque l'on consulte le catalogue, se souvenir que:

1. Toutes les pièces qui ne sont pas fournies séparément mais qui font partie d'un groupe, ne sont pas indiquées séparément.

2. Les symboles des pièces qui forment un groupe sont regroupés entre parenthèses. Cependant, lorsque ceci n'a pas été possible, les symboles, qui dans les tables d'illustration correspondent aux pièces, sont suivis du même signe particulier qui indique le groupe tout entier.

3. Dans les tables relatives aux autres têtes, nous avons indiqué toutes les pièces différentes de celles de tête du "catalogue base" ou qui ne sont pas montées sur ces dernières.

Ces tables portent, en haut à droite, le symbole des têtes auxquelles elles se réfèrent (pour les dérivées, le symbole de la tête de laquelle elles dérivent est indiqué entre parenthèses).

Les dessins de ce groupe de tables représentent seulement les nouvelles pièces ou celles qui sont différentes des pièces montées sur la tête la plus significative du catalogue.

Les pièces indiquées par un symbole, mais qui ne sont pas illustrées, gardent le même numéro de dessin que celles correspondantes, illustrées sur le catalogue base.

Les pièces communes à toutes les têtes du catalogue, sont indiquées seulement dans le premier groupe de tables.

Les pièces définies comme "pièces annulées" sont celles qui ne sont pas montées sur la tête à laquelle se réfère la table. Dans le cas de l'annulation d'un groupe, nous indiquons seulement le symbole du groupe, mais toutes les pièces qui forment ce groupe sont annulées.

Pour chaque tête est toujours indiquée la table se référant aux organes de couture.

Pour faciliter la recherche, le catalogue renferme l'index numérique de toutes les pièces illustrées avec indication de la table dans laquelle elles sont indiquées.

AIGUILLES

Les aiguilles se différencient par le système et la grosseur, laquelle indique le diamètre moyen exprimé en centièmes de millimètre.

Le système de l'aiguille et sa grosseur, sont indiqués non seulement sur le sachet mais également sur l'aiguille.

Dans la commande, préciser, en plus du symbole, le système et la grosseur des aiguilles désirées. En cas de doute, joindre une aiguille comme modèle ou un sachet vide.

ATTENTION

Dans la commande de pièces détachées, indiquer toujours le numéro de la machine, le symbole de la pièce et la dénomination officielle mentionnée sur le catalogue.

Part. N.	Tav. N.	Part. N.	Tav. N.	Part. N.	Tav. N.	Part. N.	Tav. N.	Part. N.	Tav. N.	Part. N.	Tav. N.	Part. N.	Tav. N.
100305-0-10	4	202193-0-10	18	202529-0-10	9	206550-4-03	11	206632-2-00	9	206752-0-00	11	207861-4-00	10
100620-2-10	6	202194-0-10	9	202539-4-00	5	206554-0-02	11	206635-0-00	9	206753-0-00	11	207872-0-00	4
200490-0-00	6	202195-0-10	12-18	202556-0-10	4	206555-0-01	11	206637-0-00	9	206754-0-00	4	207876-2-00	9
201128-0-10	7	202201-0-10	12-18	202508-2-00	4	206556-0-01	5	206642-0-00	9	206755-0-00	4	207878-3-00	9
201358-0-10	6	202214-0-10	9	202559-0-00	12	206557-0-00	11	206643-0-01	7	206754-0-01	3	207879-0-00	1
201610-0-01	6	202214-0-11	3	202590-0-11	12	206558-0-01	11	206645-4-01	7	206757-0-00	10	207880-0-00	1
202026-0-10	2	202227-0-10	4	202720-0-00	7	206559-0-01	11	206650-0-00	4	206758-0-10	10	207881-2-00	9
202027-0-10	2	202228-0-10	4	202757-0-00	12	206560-0-10	11	206651-0-00	1	206764-0-00	3	207882-2-00	9
202032-0-11	6	202229-0-10	4	202758-0-00	12	206564-0-00	11	206652-2-01	7	206767-0-00	3	207887-4-00	9
202033-0-10	6	202267-2-13	4	202767-4-10	12	206565-0-00	11	206654-2-10	7	206768-0-00	3	207890-0-00	4
202047-2-10	6	202279-0-10	4	202769-2-10	12	206566-0-00	11	206658-2-02	7	206769-0-10	3	207891-0-00	4
202053-0-10	12	202300-0-10	12	202772-2-10	12	206567-0-01	11	206659-2-01	7	206790-2-10	6	207893-0-00	4
202056-2-11	12	202302-0-10	12	203142-0-10	9	206568-0-01	11	206662-0-00	11	206794-0-00	6	207901-0-00	11
202057-0-10	12	202352-2-11	5	204021-0-10	12	206569-0-01	11	206665-2-00	11	206795-0-00	6	207909-0-00	11
202060-2-11	12	202371-0-10	1	204033-0-10	12	206574-2-00	10	206667-0-00	11	206796-0-00	6	207910-0-00	4
202061-0-10	12	202385-0-10	6	204122-0-10	5	206578-2-00	5	206679-0-00	5	206797-0-00	3	207916-0-00	4
202062-2-10	7	202386-0-10	5	204947-0-10	9	206580-2-00	6	206682-0-01	1	206798-0-00	6	207917-0-00	1
202063-0-10	6	202391-0-11	9	206296-0-00	1	206583-0-00	6	206683-0-00	5	206799-0-00	6	207918-0-00	4
202065-0-20	1	202393-2-10	2	206341-4-00	4	206584-2-00	6	206684-0-00	5	206808-0-01	9	207919-0-00	4
202071-2-20	7	202398-0-10	2	206342-4-00	4	206586-0-01	6	206685-0-00	3	206810-2-00	9	207930-0-00	8
202086-0-11	7	202408-0-10	6	206400-4-00	7	206584-0-00	6	206686-0-00	7	206812-0-00	4	207931-2-00	8
202092-0-10	12	202412-0-11	6	206410-3-00	7	206588-0-00	6	206687-2-00	3	206860-0-01	5	207932-0-00	8
202094-0-11	12	202473-0-11	6	206415-4-00	7	206592-3-00	6	206688-0-00	3	206872-0-00	6	207934-4-00	1
202095-0-11	12	202475-0-10	6	206452-4-00	7	206593-0-00	6	206689-0-01	5	206875-0-00	6	207942-3-00	6
202110-0-10	9	202478-0-10	6	206453-4-00	7	206594-0-00	1	206690-2-10	5	206974-0-00	5	207943-2-00	1
202128-0-10	10	202480-0-10	2	206507-0-00	5	206595-0-00	1	206692-0-00	5	207000-2-00	12	207944-0-00	6
202129-0-10	10	202484-0-10	3	206508-0-00	5	206598-3-00	6	206693-0-00	5	207008-2-00	12	207945-0-00	1
202130-0-11	10	202488-0-10	6	206517-0-00	8	206599-0-01	6	206695-0-00	7	207015-2-00	12	207946-0-00	6
202132-0-10	10	202489-0-10	6	206518-0-00	8	206602-0-00	6	206697-4-01	5	207095-2-00	7	207947-0-00	1
202133-4-10	10	202490-0-10	6	206521-0-00	8	206603-0-10	6-8	206699-0-01	5	207096-2-00	7	207948-0-00	1
202134-0-11	10	202492-0-10	5	206529-4-00	8	206605-0-01	6	206702-2-01	5	207140-0-00	5	207950-4-00	6
202142-0-10	12	202504-0-11	12	206630-4-00	8	206606-2-00	6-8	206705-4-01	5	207421-0-00	10	207951-4-00	2
202143-0-10	12	202505-0-11	12	206633-0-00	8	206613-0-00	6	206708-0-00	5	207510-4-00	8	207952-2-00	2
202146-0-10	12	202506-4-11	12	206638-0-00	1	206614-2-03	6	206711-0-00	4	207520-2-00	8	207953-0-00	2
202148-0-11	12	202507-0-11	12	206639-0-00	1	206615-4-00	6	206733-0-01	3	207540-0-00	8	207954-0-00	2
202165-0-10	3	202508-0-11	12	206640-2-00	8	206617-0-00	6	206734-2-00	3	207588-0-00	10	207955-2-00	2
202171-3-10	12	202509-3-10	18	206643-0-01	5	206618-0-10	6	206704-0-00	1	207589-0-00	10	207958-0-00	2
202172-3-10	18	202510-0-10	18	206644-0-00	5	206619-0-00	6	206747-0-01	4	207692-2-00	8	207959-0-00	9
202173-3-10	18	202511-0-10	18	206645-0-00	11	206620-0-00	9	206748-0-00	1	207758-0-01	1	207960-0-00	9
202184-0-10	12-18	202512-4-10	18	206646-0-00	6	206621-0-00	9	206750-0-00	11	207856-0-00	3	207961-0-00	3
202192-0-10	12-18	202517-0-00	12	206649-2-00	5	206622-0-00	9	206751-0-00	11	207858-0-00	3	207962-0-00	9

Part. N.	Tav. N.	Part. N.	Tav. N.	Part. N.	Tav. N.	Part. N.	Tav. N.	Part. N.	Tav. N.	Part. N.	Tav. N.	Part. N.	Tav. N.
207965-0-00	9	208161-4-00	8	704829 0-00	6	727000-2-00	8	741745 2-00	6	778206-0 00	8	920114 0-10	14
207967-0-00	9	208163-4-00	8	704841-0-00	6	727014-2-00	8	741936 2-00	2	778208-0 00	8	920128 0 00	14
207968-0-00	4	208164-0-00	1	704845 0-00	7	727021-2-00	8	741956 2-00	4-5	778236 0-00	7	920230-0-00	14
207970-2-00	11	208184-2-00	4	704848 0-00	7	727096-0-00	9	741963 0-00	2	778241-0-00	2	920231-0-00	14
207971-0-00	11	300218-0-10	4	705008-0-00	6	727884-0-00	6	742068 2-00	15-16	778401-0-00	7	920232 2-00	14
207972-4-00	11	301586-0-10	9-11	705029-0-00	8-10	729012-2-00	8	742086 2-00	1	778403-0-00	7	920235-0-00	14
207973-0-00	11	301608-0-00	1	705201-0-00	6	729013-2-00	14	742467 2-00	10	778405-0-00	7	920236 0-01	14
207974-0-00	11	307137-0-00	2	705208-0-00	6	729022-2-00	2-11	742758 0-00	10	778410-0-00	7	920237 0-01	14
207975-0-00	11	309562-0-00	8	705230-0-00	6	729032-2-00	6	742811 0-00	12	778414-0-00	8	920241-0 00	14
207977-0-00	11	310167-0-00	8	705408-0-00	6	729034-2-00	8-17	742838 2-00	1	778417-0-00	1-6	920242-2 00	14
207978-0-00	11	700205-0-00	15-16	705970-0-00	11	729051-2-00	6-8-9	743243 2-00	7	778508-0-00	8	920245-4 01	14
207979-0-00	11	700206-0-00	6-14	705975-0-00	2	729054-2-00	17	743471-2-00	5	778522-0-00	9	920246-4 01	14
207980-0-00	2	700207-0-00	6	705977-0-00	11	731107-2-00	17	744332 2-00	6-9	778503-0-00	8	920490 0-10	14
207981-0-00	2	700630-0-00	5	705982-0-00	2	730011-2-00	6	744332 2-00	9	778417-0-00	8	925433 0-00	17
207983-0-00	2	701002-0-00	11	720411-2-00	11	730022-2-00	8	744334 2-00	6-8-10	778832-0-00	1	990075-1-13	13
207984-0-00	2	701004-0-00	6-11	720431-2-00	4	730023-2-00	3	744510 0-00	12-18	778833-0-00	1	990176 0-10	13
207985-0-00	2	701005-0-00	11	720464-4-00	15-16	733008-2-00	14-15-16	744533 0-00	10	778835 0-00	10	990179-4-11	15-16
207988-0-00	2	701007-0-00	6	720505-4-00	15-16	733503-0-00	4	744631-2-00	4	778837-0-00	8	990180-0-10	13
207990-0-00	8	701051-0-00	11	720545-4-00	15-16	733505-2-00	9	744634 2-00	3	780201-0-40	12	990181-0-10	13
207991-0-00	8	701106-0-00	11	720566-2-00	16	733507-0-00	11	744742 0-00	2	788001-0-01	4	990183-0-12	13
207992-0-00	8	701113-0-00	7	721412-2-00	2	733507-2-00	15-16	745002 0-00	7-8	900201-0-10	15	990310-0-10	15-16
207995-0-00	8	701116-0-00	5	721434-2-00	9	733508-2-00	17	745114 0-00	9	900203-0-10	15-16	990311-0-10	15-16
207998-2-00	8	701124-0-00	11	721435-2-00	3	733508-4-00	15-16	745126 2-00	2	900204 0-10	16	990314-0-10	15-16
207999-0-00	8	701133-0-00	5	721443-2-00	12	733510-4-00	15-16	745168 0-00	7	900694-0-11	15-16	990316-0-10	15-16
208000-3-00	1	701151-0-00	11	721475-2-00	16	740035-0-00	14	745800 2-00	3-4-7	900918-0-00	15-16	990324-0-10	13
208012-4-00	11	701415-0-00	2	721484-2-00	4-11	740220-2-00	6	745810 2-00	8	900920-0-00	15-16	990325-0-10	13
208015-0-00	7	703005-0-00	17	721494-2-00	11	741405-0-00	8	745812 2-00	6-7-8-9	900925-4-01	15-16	990335-0-10	11
208022-2-00	3	703007-0-00	5	721524-2-00	9	741413-0-00	6-12-18	745815 2-00	6	900926-0-00	15-16	990474-0-11	13
208023-4-00	3	703405-0-00	3	721525-0-00	5	741415-0-00	7-8	764406 2-00	16	900927-0-00	15-16	990639-0-10	13
208039-4-00	7	704009-4-00	15-16	721883-0-00	7	741431-0-00	12-18	746406 2-00	15	900928-0-00	15-16	990685-0-10	13
208060-4-00	3	704010-2-00	2	722031-2-00	2	741453-0-00	9	746407 2-00	15	900929-0 01	15-16	990694-0-00	9
208080-2-00	3	704314-2-00	6	722063-2-00	1-3-5-9-11	744512-4-00	1	746407 2-00	16	900931-0-00	15-16	990981-0-00	15-16
208097-4-00	6	704345-2-00	15-16	722411-2-00	2	741535-0-00	11	746007 2-00	11	901101-0-00	15-16	990982-0-00	15-16
208100-4-00	4	704346-2-00	15	722431-2-00	17	741546-2-00	6	746007 2-00	9	901102-0-00	15-16	990983-0-00	15-16
208133-2-00	9	704406-0-00	10	722471-2-00	10	741552-0-00	8	746026 2-00	9	901103-0-10	16	990984-4-00	15-16
208135-4-00	9	704409-0-00	10	722480-2-00	8	741558-0-00	4	746008 0-00	6	901104-0-00	16	990985-0-00	13
208140-4-00	8	704409-2-00	15-16	722511-2-00	11	741657-0-00	4	746007 2-00	3	901105-0-00	16	990986-4-00	15-16
208150-0-00	8	704424-2-00	15-16	722905-2-00	15-16	741658-2-00	2	746208 2-00	3	920103-0-10	14	991106-2-00	17
208153-0-00	8	704536-0-00	16	722917-2-00	16	741665-0-00	12-18	765208-6-90	8	920105-0-10	14	991107-2-00	17
208156-0-00	2	704808-0-00	6	724032-0-00	6-8	741675-2-00	18	778202-0-00	7	920106-0-10	14	991108-2-00	17
208160-4-00	8	704813-0-00	11	724895-2-00	3	741724-0-00	3	778204-0-00	9	920113-0-10	14	991111-2-00	17

Part. N.	Tav. N.	Part. N.	Tav. N.	Part. N.	Tav. N.	Part. N.	Tav. N.	Part. N.	Tav. N.	Part. N.	Tav. N.	Part. N.	Tav. N.
991112-0-00	17												
991113-0-00	17												
991114-2-00	17												
991120-5-00	17												
991121-3-00	17												
991128-2-00	17												
991129-3-00	17												
991179-0-00	17												
991186-0-00	15-16												
991186-1-00	15-16												
991187-0-00	15												
991188-0-00	16												
991189-0-00	15-16												
991400-4-00	13												
991415-0-00	13												

Superior

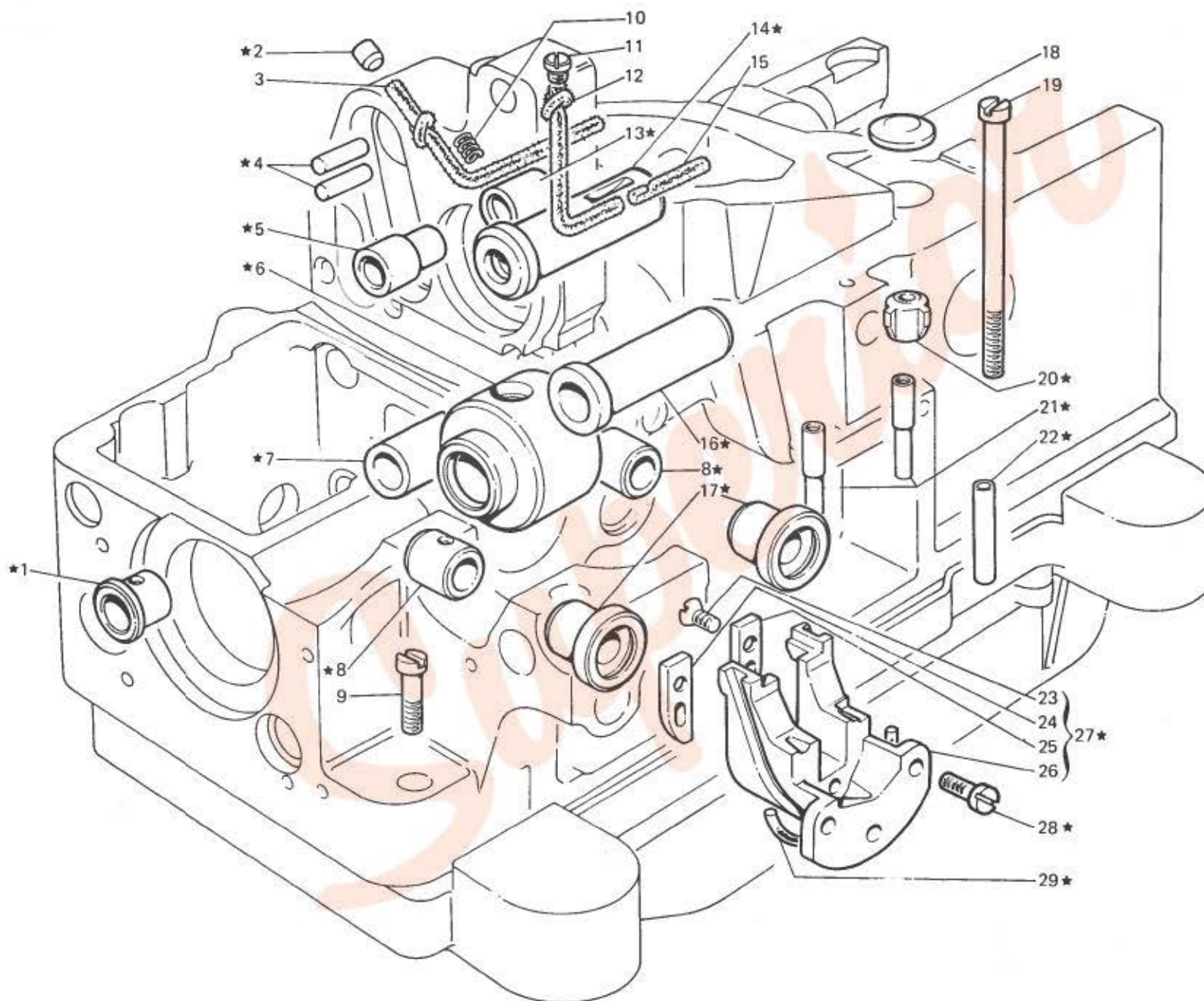


Fig. N. Abb. N.	Part. N. Bestell N. Piece N. Pieza N.	Qt. Anzahl	DESCRIZIONE	DESCRIPTION	DESCRIPTION	BENENNUNG	DESCRIPCION
★	208000-3-00	1	base con bussola e guidafile	base assembly	base complète		
1	206595-0-00	1	bussola sinistra	left bush	bague gauche		
2	301608-0-00	1	tappo	plug	bouchon		
3	778832-0-00	1	stoppino	wick	mèche		
4	202371-0-10	2	spina	pin	goupille		
5	207880-0-00	1	bussola	bush	bague		
6	206882-0-01	1	bussola intermedia	intermediary bush	bague intermédiaire		
7	206594-0-00	1	bussola	bush	bague		
8	206651-0-00	2	bussola posteriore	rear bush	bague arrière		
9	742086-2-00	1	vite	screw	vis		
10	208164-0-00	1	molla	spring	ressort		
11	742838-2-00	1	vite	screw	vis		
12	778833-0-00	1	stoppino	wick	mèche		
13	207879-0-00	1	bussola	bush	bague		
14	206538-0-00	1	bussola	bush	bague		
15	778417-0-00	1	stoppino	wick	mèche		
16	206539-0-00	1	bussola	bush	bague		
17	202065-0-20	2	bussola anteriore	front bush	bague-avant		
18	206748-0-00	1	tappo espansione	plug	bouchon		
19	207917-0-00	4	vite	screw	vis		
20	207758-0-01	1	bussola guida astina	bush	bague		
21	206740-0-00	2	passafilo	thread guide	passe-fil		
22	206296-0-00	1	tubetto scarica olio	pipe	tube		
23	744512-4-00	2	vite	screw	vis		
24	207945-0-00	1	piastrina	plate	plaque		
25	207947-0-00	1	piastrina	plate	plaque		
26	207943-2-00	1	guida	guide	guide		
27	207934-4-00	1	guida slitte completa	slides guide assembly	guide coulissant compl.		
28	722063-2-00	3	vite	screw	vis		
29	207948-0-00	1	guarnizione	gasket	garniture		

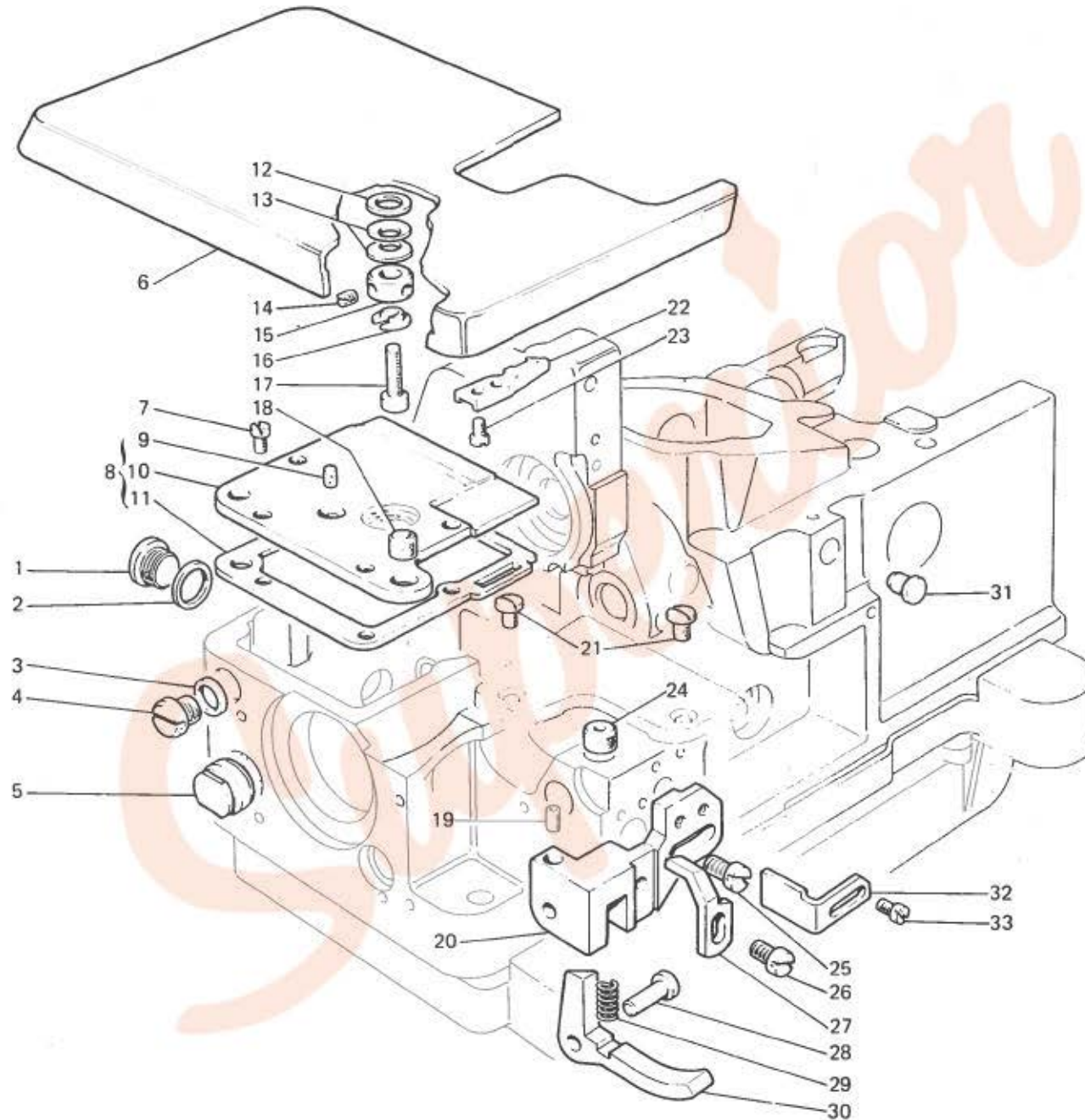


Fig. N. Abb. N.	Part. N. Bestell N. Pieze N.	Qt. Anzahl	DESCRIZIONE	DESCRIPTION	DESCRIPTION	BENENNUNG	DESCRIPCION
1	202026-0-10	1	tappo	plug	bouchon		
2	705982-0-00	1	guarnizione	gasket	garniture		
3	705975-0-00	1	guarnizione	gasket	garniture		
4	202480-0-10	1	tappo	plug	bouchon		
5	202027-0-10	1	tappo	plug	bouchon		
6	207955-2-00	1	piano di lavoro	working plate	plan de travail		
7	722031-2-00	4	vite	screw	vis		
8	207951-4-00	1	coperchio completo	cover assembly	couvercle complet		
9	778241-0-00	1	stoppino	wick	mèche		
10	207952-2-00	1	coperchio	cover	couvercle		
11	207953-0-00	1	guarnizione	gasket	garniture		
12	704010-2-00	1	rondella	washer	rondelle		
13	702415-0-00	2	molla a tazza	cup spring	ressort à tasse		
14	745126-2-00	2	vite	screw	vis		
15	202393-2-10	1	anello con viti	ring with screws	anneau avec vis		
16	208156-0-00	1	rondella	washer	rondelle		
17	722411-2-00	1	vite	screw	vis		
18	207954-0-00	1	tappo	plug	bouchon		
19	729022-2-00	1	vite	screw	vis		
20	207981-0-00	1	supporto sgancio piano di lavoro	support	support		
21	744742-0-00	2	vite fissa placca ago	screw	vis		
22	207985-0-00	1	gancio arresto piano di lavoro	hook	crochet		
23	741936-2-00	2	vite	screw	vis		
24	207958-0-00	1	tappo	plug	bouchon		
25	741963-0-00	2	vite	screw	vis		
26	741658-2-00	1	vite	screw	vis		
27	207988-0-00	1	squadretta	bracket	équerre		
28	207980-0-00	1	perno	pin	pivot		
29	307137-0-00	1	molla	spring	ressort		
30	207983-0-00	1	leva per sgancio	lever	levier		
31	202398-0-10	1	tappo	plug	bouchon		
32	207984-0-00	1	squadretta	bracket	équerre		
33	721412-2-00	2	vite	screw	vis		

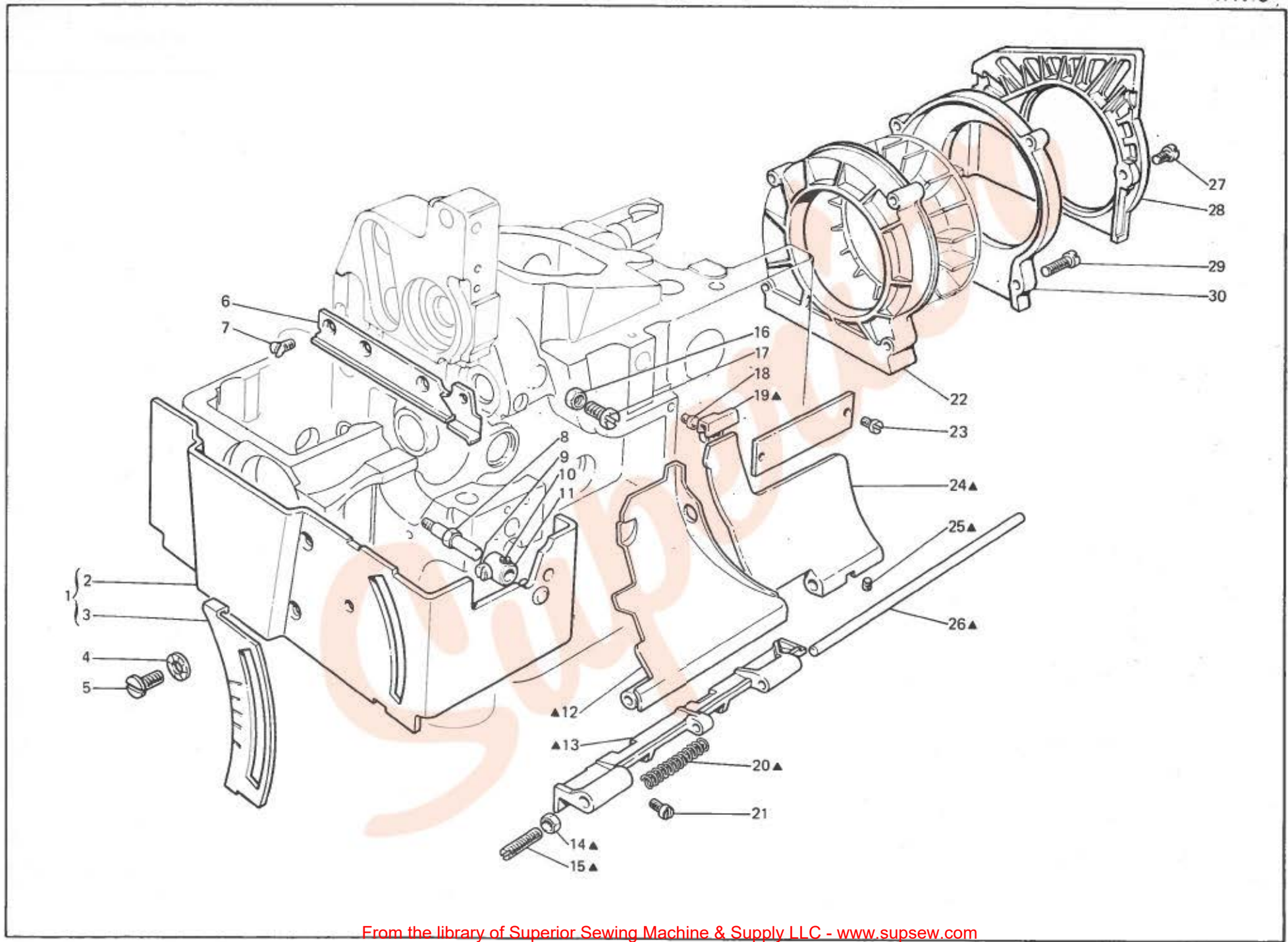


Fig. N. Abb. N.	Part. N. Bestell N. Pieca N. Pieza N.	Qt. Anzahl	DESCRIZIONE	DESCRIPTION	DESCRIPTION	BENENNUNG	DESCRIPCION
▲	208060-4-00	1	sportello anteriore completo	front cover assembly	carter avant complet		
1	208023-4-00	1	carter laterale completo	side cover assembly	carter latéral complet		
2	208022-2-00	1	carter laterale	side cover	carter latéral		
3	206797-0-00	1	piastrina	plate	plaque		
4	703405-0-00	4	rondella elastica	spring washer	rondelle élastique		
5	724895-2-00	4	vite	screw	vis		
6	207961-0-00	1	carterino	carter	carter		
7	744634-2-00	3	vite	screw	vis		
8	206733-0-01	1	vite per carter laterale	screw	vis		
9	721435-2-00	1	vite	screw	vis		
10	730023-2-00	1	vite	screw	vis		
11	206734-2-00	1	morsetto con viti	clamp with screws	collier de serrage avec vis		
12	208080-2-00	1	sportello scorrevole	sliding cover	carter coulissant		
13	206756-0-01	1	cerniera	hinge	charnière		
14	746208-2-00	1	dado	nut	écrou		
15	206769-0-10	1	vite di regolazione	adjustment screw	vis de réglage		
16	746007-2-00	1	dado	nut	écrou		
17	202214-0-11	1	vite	screw	vis		
18	207856-0-00	1	gommino	dumper	caoutchouc		
19	206764-0-00	1	zoccolo	block	socle		
20	206768-0-00	1	molla	spring	ressort		
21	741724-0-00	4	vite	screw	vis		
22	206688-0-00	1	cochlea per ventola	scroll	palier		
23	202165-0-10	2	vite	screw	vis		
24	207858-0-00	1	sportello ribaltabile	tipping cover	carter amovible		
25	745800-2-00	1	vite	screw	vis		
26	206767-0-00	1	perno	pin	pivot		
27	722063-2-00	1	vite per coperchio	screw	vis		
28	206685-0-00	1	coperchio cinghia	cover	couvercle		
29	202484-0-10	4	vite	screw	vis		
30	206687-2-00	1	coperchio cochlea	scroll cover	couvercle palier		

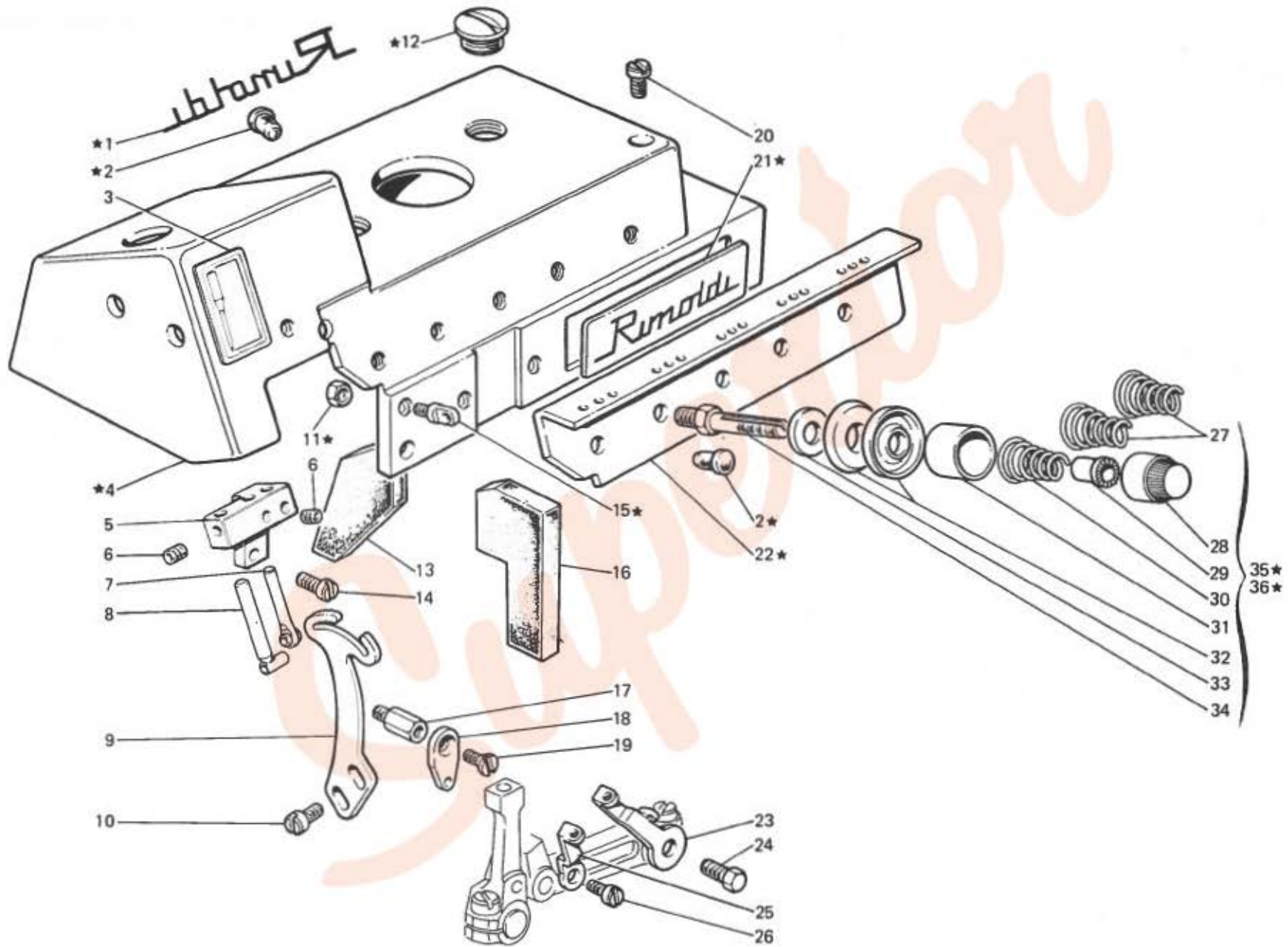


Fig. N. Abb. N.	Part. N. Bestell N. Piece N. Pieza N.	Qt. Anzahl	DESCRIZIONE	DESCRIPTION	DESCRIPTION	BENENNUNG	DESCRIPCION
★	208100-4-00	1	coperchio superiore completo	upper cover assembly	couvercle supérieur complet		
1	100305-0-10	1	decalcomania	decalcomania	décalcomanie		
2	207893-0-00	4	tappo	plug	bouchon		
3	788001-0-01	1	decalcomania sist. aghi	decalcomania	décalcomanie syst.aiguilles		
4	207910-0-00	1	coperchio superiore	upper cover	couvercle supérieur		
5	207918-0-00	1	supporto passafili aghi	support	support		
6	745800-2-00	2	vite	screw	vis		
7	208184-2-00	1	passafilo completo	thread guide assembly	passé-fil complet		
8	202267-2-13	1	passafilo ago	thread guide of needle	passé-fil de l'aiguille		
9	207872-0-00	1	tendifilo ago	needle thread take-up	tendeur du fil aiguille		
10	741558-0-00	2	vite	screw	vis		
11	733503-0-00	3	dado	nut	écrou		
12	207968-0-00	2	tappo	plug	bouchon		
13	207891-0-00	1	filtro	filter	filtre		
14	741956-2-00	2	vite	screw	vis		
15	206711-0-00	3	passafilo	thread guide	passé-fil		
16	207890-0-00	1	filtro	filter	filtre		
17	206755-0-00	1	colonnina per passafilo	threaded tube	tube pour passé-fil		
18	206812-0-00	1	passafilo crochet superiore	thread guide for upper looper	passé-fil pour crochet supérieur		
19	744631-2-00	1	vite	screw	vis		
20	721484-2-00	3	vite fissa coperchio superiore	screw	vis		
21	207918-0-00	1	targhetta	plate	plaque		
22	207919-0-00	1	piastra passafili	thread guide plate	plaque pour passé-fil		
23	206650-0-00	1	tendifilo crochet inferiore	thread take-up	tendeur du fil crochet inf.		
24	720431-2-00	1	vite	screw	vis		
25	202279-0-10	1	tendifilo	thread take-up	tendeur du fil		
26	741657-0-00	1	vite	screw	vis		
27	202227-0-10	2	molla per tensione fig.36	spring for tension fig.36	ressort pour tension fig. 36		
28	202558-2-00	3	pomolo	knob	potiveau		
29	202229-0-10	3	bussola	bush	bague		
30	202228-0-10	1	molla per tensione fig. 35	spring for tension fig. 35	ressort pour tension fig. 35		
31	202556-0-10	3	scodellino	cup	cuvette		
32	300218-0-10	6	disco tensione	tension disc	disque tension		
33	206754-0-00	3	rondella	washer	rondelle		
34	206747-0-01	3	perno	pin	pivot		
35	206342-4-00	1	tensione compl.con molla fig.30	tension ass.with spring fig.30	tension compl.avec ressort fig. 30		
36	206341-4-00	2	tensione compl.con molla fig.27	tension ass.with spring fig.27	tension compl.avec ressort fig. 27		

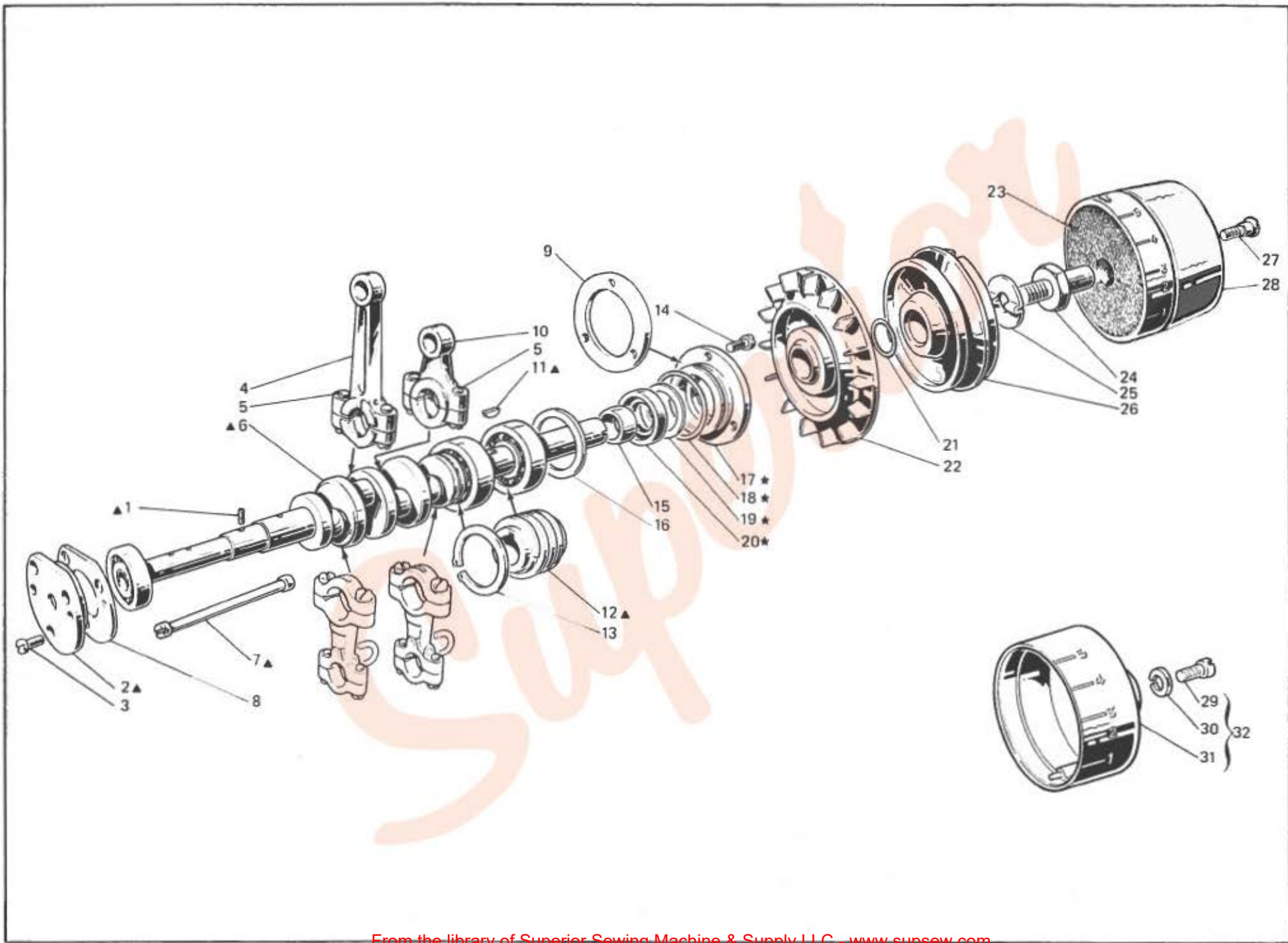


Fig. N. Abb. N.	Part. N. Bestell N. Pieza N.	Qt. Anzahl	DESCRIZIONE	DESCRIPTION	DESCRIPTION	BENENNUNG	DESCRIPCION
▲	206705-4-01	1	albero princ.con cuscinetti	main shaft	arbre principale		
★	206697-4-01	1	gruppo flangia con anelli	flange with ring assembly	groupe flasque avec bague		
1	206708-0-00	1	stoppino	wick	mèche		
2	206860-0-01	1	flangia sinistra	left flange	flasque gauche		
3	741956-2-00	3	vite	screw	vis		
4	206549-2-00	1	biella albero sup.con vite	connecting rod with screw	bielle arbre sup.avec vis		
5	743471-2-00	4	vite	screw	vis		
6	206702-2-01	1	albero principale	main shaft	arbre principal		
7	206974-0-00	1	limitatore olio	oil limiter	limiteur d'huile		
8	206543-0-01	1	guarnizione	gasket	garniture		
9	206544-0-00	1	guarnizione	gasket	garniture		
10	206578-2-00	1	biella com.alb.colt. superiore	connecting rod for upper knife	bielle comm.arbre couteau sup.		
11	204122-0-10	1	chiavetta	key	clavette		
12	206556-0-01	1	vite senza fine	wormscrew	vis sans fin		
13	202386-0-10	1	anello elastico	spring ring	anneau ressort		
14	722063-2-00	3	vite	screw	vis		
15	206692-0-00	1	distanziale albero principale	spacer	entretoise		
16	206689-0-01	1	anello compensazione	ring	anneau		
17	206699-0-01	1	flangia	flange	flasque		
18	701133-0-00	1	anello di tenuta	circlip	circlip		
19	206693-0-00	1	rondella	washer	rondelle		
20	700630-0-00	1	anello di tenuta	circlip	circlip		
21	701116-0-00	1	anello di tenuta	circlip	circlip		
22	206690-2-10	1	ventola di raffreddamento	cooling fan	ventilateur		
23	206507-0-00	1	tampone per volantino	pad	tampon		
24	206683-0-00	1	perno volantino	pin	pivot		
25	206684-0-00	1	chiavetta albero principale	key	clavette		
26	206508-0-00	1	volantino	handwheel	volant		
27	202492-0-10	1	vite	screw	vis		
28	206679-0-00	1	coperchio volantino	handwheel cover	couvercle volant		
			SOLO A RICHIESTA	ONLY ON REQUEST	SEULEMENT SUR DEMANDE		
26	207140-0-00	1	volantino	handwheel	volant		
29	721525-0-00	1	vite	screw	vis		
30	703007-0-00	1	rondella	washer	rondelle		
31	202352-2-11	1	calotta volantino	handwheel cover	couvercle volant		
32	202539-4-00	1	calotta vol.per Quick-Stop	handwheel cover for Quick-Stop	couvercle volant pour Quick-Stop		

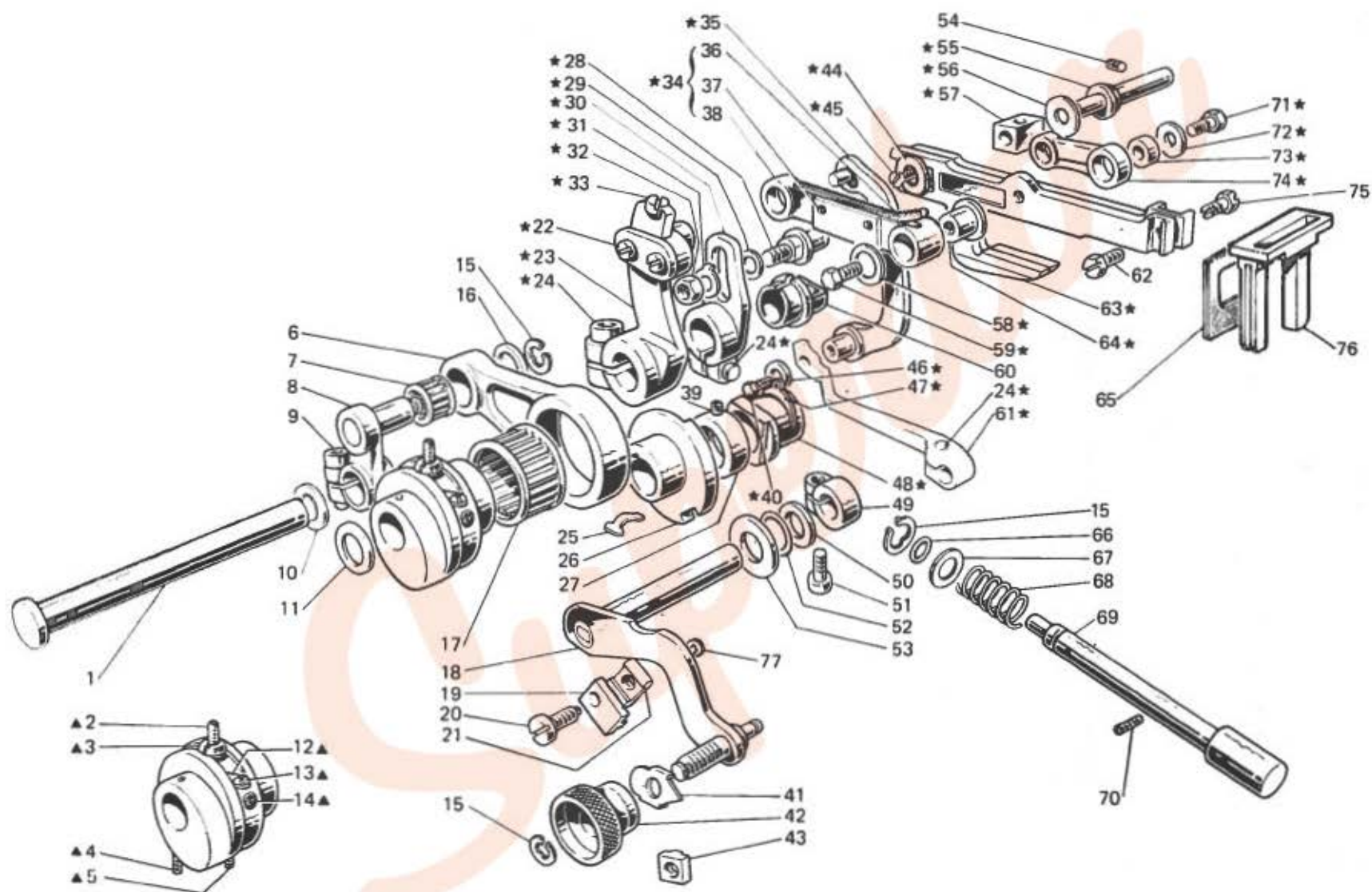


Fig. N. Abb. N.	Part. N. Piecce N. Bestell N. Pieza N.	Qt. Anzahl	DESCRIZIONE	DESCRIPTION	DESCRIPTION	BENENNUNG	DESCRIPCION
★	208097-4-00	1	gruppo comando griffa	feed dog control assembly	groupe commande griffe		
▲	207950-4-00	1	gruppo eccentr.regol.trasporto	eccentric group	groupe excentrique		
1	206593-0-00	1	contralbero trasporto	transport countershaft	axe-transport		
2	729051-2-00	1	vite	screw	vis		
3	206603-0-10	1	fermo eccentrico	eccentric retainer	pièce blocage excentrique		
4	745815-2-00	1	vite	screw	vis		
5	727884-0-00	1	vite	screw	vis		
6	206599-0-01	1	biella comando trasporto	transport con-rod control	bielle commande transport		
7	201358-0-10	1	gabbia a rullini	needles cage	cage à aiguilles		
8	206598-3-00	1	braccio a manovella con vite	crank arm with screw	bras à manivelle avec vis		
9	744334-2-00	1	vite	screw	vis		
10	704841-0-00	1	rondella	washer	rondelle		
11	206602-0-00	1	rondella	washer	rondelle		
12	202412-0-11	1	lardone	gib	lardon		
13	202473-0-11	2	vite	screw	vis		
14	730011-2-00	2	vite	screw	vis		
15	700207-0-00	3	anello elastico	spring ring	anneau ressort		
16	206546-0-00	1	rondella	washer	rondelle		
17	202385-0-10	1	gabbia a rullini	needles cage	cage à aiguilles		
18	206790-2-10	1	leva comando slitta	lever	levier		
19	206799-0-00	1	arresto regolabile esterno	external retainer	butée réglable externe		
20	206875-0-00	2	vite	screw	vis		
21	206795-0-00	2	arresto regolabile interno	internal retainer	butée réglable interne		
22	741546-2-00	2	vite	screw	vis		
23	206592-3-00	1	manovella trasporto con viti	transport crank with screws	manivelle transport avec vis		
24	744332-2-00	3	vite	screw	vis		
25	206872-0-00	1	molla	spring	ressort		
26	206605-0-01	1	eccentrico	eccentric	excentrique		
27	206606-2-00	1	anello di rasamento	shim	bage		
28	202063-0-10	1	spina	pin	goupille		
29	704808-0-00	1	rondella	washer	rondelle		
30	206584-2-00	1	braccio manovella	crank arm	bras à manivelle		
31	206580-2-00	1	rondella con spine	washer with pin	rondelle avec goupille		
32	746008-0-00	1	dado	nut	écrou		
33	741413-0-00	1	vite	screw	vis		
34	206615-4-00	1	biellino completo	con-rod assembly	petite bielle complète		
35	202047-2-10	1	leva	lever	levier		
36	778417-0-00	1	stoppino	wick	mèche		
37	200490-0-00	2	spillo	needle	épingle		
38	206587-0-00	1	biellino	con-rod	petite bielle		
39	745812-2-00	2	vite	screw	vis		
40	740220-2-00	1	vite	screw	vis		
41	206796-0-00	1	indice rapporto differenziale	differential index	indice différentiel		
42	206798-0-00	1	bottono rapporto differenziale	differential button	bouton différentiel		
43	206794-0-00	1	arresto regolabile esterno	external retainer	butée réglable externe		
44	202475-0-10	1	rondella	washer	rondelle		
45	724032-0-00	1	vite	screw	vis		
46	705201-0-00	1	rondella	washer	rondelle		

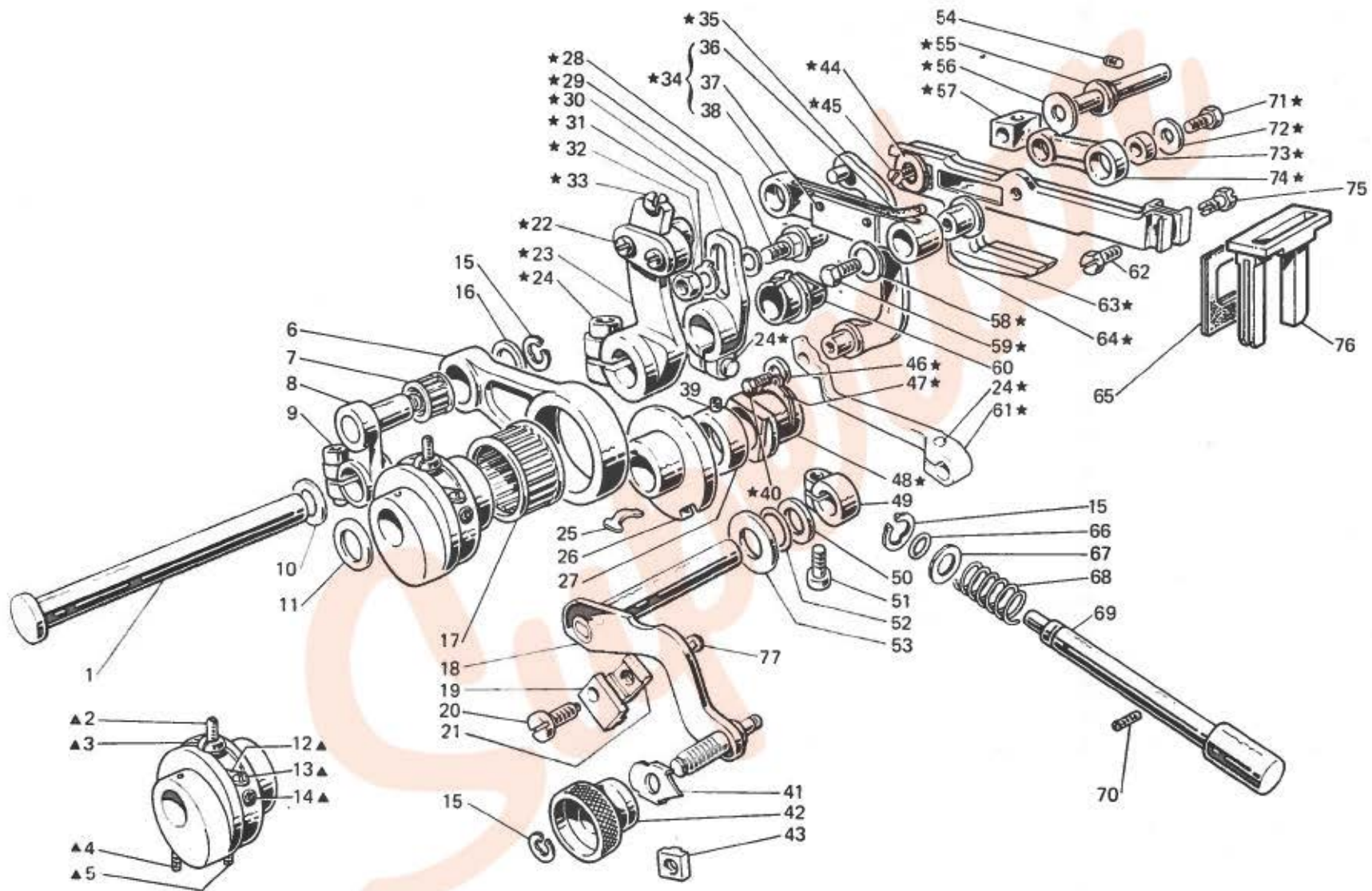


Fig. N. Abb. N.	Part. N. Bestell N. Piece N. Pieza N.	Qt. Anzahl	DESCRIZIONE	DESCRIPTION	DESCRIPTION	BENENNUNG	DESCRIPCION
47	201610-0-01	1	anello elastico	spring ring	anneau ressort		
48	206617-0-00	1	blocchetto	block	bloc		
49	100620-2-10	1	morsetto con vite	clamp with screw	collier de serrage avec vis		
50	704829-0-00	1	rondella	washer	rondelle		
51	741745-2-00	1	vite	screw	vis		
52	701007-0-00	1	anello di tenuta	circlip	circlip		
53	705230-0-00	1	rondella	washer	rondelle		
54	202478-0-10	1	vite	screw	vis		
55	206613-0-00	1	perno eccentrico	eccentric pin	pivot excentrique		
56	705408-0-00	1	rondella	washer	rondelle		
57	202033-0-10	1	blocchetto	block	bloc		
58	705008-0-00	1	rondella	washer	rondelle		
59	206588-0-00	1	vite	screw	vis		
60	206619-0-00	1	vaschetta olio	oil sump	cuvette huile		
61	206614-2-03	1	braccio regol.differenziale	differential arm	bras différentiel		
62	202489-0-10	1	vite	screw	vis		
63	207942-3-00	1	gruppo slitta porta griffe	feed dog slide groupe	groupe glissière porte-griffe		
64	206586-0-01	1	bussola per biellino	bush	bague		
65	207944-0-00	2	guarnizione raschia olio	oil scraper gasket	garniture râcheur d'huile		
66	701004-0-00	1	anello	ring	anneau		
67	704314-2-00	1	rondella	washer	rondelle		
68	202408-0-10	1	molla	spring	ressort		
69	206618-0-10	1	pulsante reg. punto	bush-button	poussoir réglable point		
70	729032-2-00	1	vite	screw	vis		
71	202490-0-10	1	vite	screw	vis		
72	705208-0-00	1	rondella	washer	rondelle		
73	202032-0-11	1	bussolina	bush	bague		
74	206583-0-00	1	biellino	con-rod	petite bielle		
75	202488-0-10	1	vite	screw	vis		
76	207946-0-00	1	telaio raschio olio	oil scraper frame	râcheur d'huile		
77	700206-0-00	2	anello elastico	spring ring	anneau ressort		

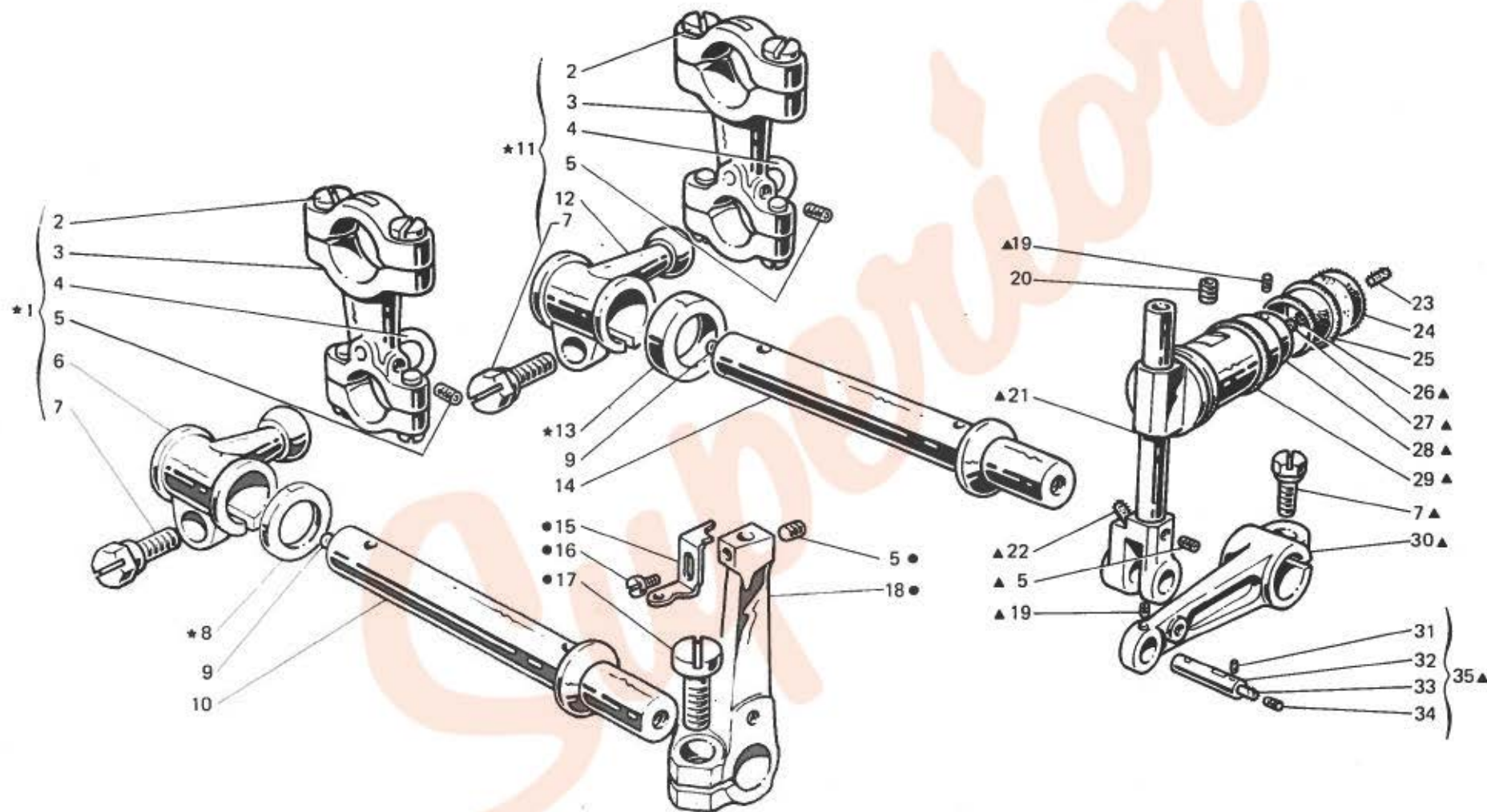


Fig. N. Abb. N.	Part. N. Bestell N. Pezce N. Pieza N.	Qt. Anzahl	DESCRIZIONE	DESCRIPTION	DESCRIPTION	BENENNUNG	DESCRIPCION
★	206400-4-00	1	gruppo manicotti com.crochet	looper control coupling assembly	groupe manchon comm.crochet		
▲	206415-4-00	1	gruppo comando crochet superiore	upper looper control assembly	groupe commande crochet supérieur		
●	208039-4-00	1	gruppo porta crochet inferiore	lower looper assembly	groupe porte crochet inférieur		
1	206453-4-00	1	gruppo manicotto con biella	coupling assembly with con-rod	groupe manchon avec bielle		
2	743243-2-00	8	vite per biella	screw	vis		
3	202071-2-20	2	biella con viti	con-rod with screw	bielle avec vis		
4	206643-0-01	2	cavalotto	coupling	cavaller		
5	745812-2-00	4	vite	screw	vis		
6	206659-2-01	1	manicotto	coupling	manchon		
7	201128-0-10	3	vite	screw	vis		
8	704845-0-00	1	rondella	washer	rondelle		
9	206695-0-00	2	tappo per albero	plug for shaft	bouchon pour arbre		
10	207096-2-00	1	albero crochet inferiore	shaft lower looper	arbre crochet inférieur		
11	206452-4-00	1	gruppo manicotto con biella	coupling with con-rod	groupe manchon avec bielle		
12	206658-2-02	1	manicotto	coupling	manchon		
13	704848-0-00	1	rondella	washer	rondelle		
14	207095-2-00	1	albero crochet superiore	upper looper shaft	arbre crochet supérieur		
15	208015-0-00	1	squadretta	bracket	équerre		
16	741415-0-00	1	vite	screw	vis		
17	721883-0-00	1	vite	screw	vis		
18	206654-2-10	1	porta crochet inf.	lower looper holder	porte crochet inférieur		
19	745800-2-00	2	vite	screw	vis		
20	745168-0-00	1	vite	screw	vis		
21	206410-3-00	1	guida oscillante	oscillating guide	guide oscillant		
22	778403-0-00	1	stoppino	wick	mèche		
23	778236-0-00	1	stoppino	wick	mèche		
24	206686-0-00	1	disco lubrificazione guida	disc	disque		
25	202720-0-00	1	paraolio	oil retainer	pare-huile		
26	778405-0-00	1	stoppino	wick	mèche		
27	778410-0-00	1	stoppino	wick	mèche		
28	202062-2-10	1	anello con vite	ring with screw	anneau avec vis		
29	701113-0-00	1	anello di tenuta	circlip	circlip		
30	206652-2-01	1	braccio	arm	bras		
31	778202-0-00	4	stoppino	wick	mèche		
32	202086-0-11	1	spina	pin	goupille		
33	778401-0-00	1	stoppino	wick	mèche		
34	745002-0-00	1	vite	screw	vis		
35	206645-4-01	1	spina completa	pin assembly	goupille compl.		

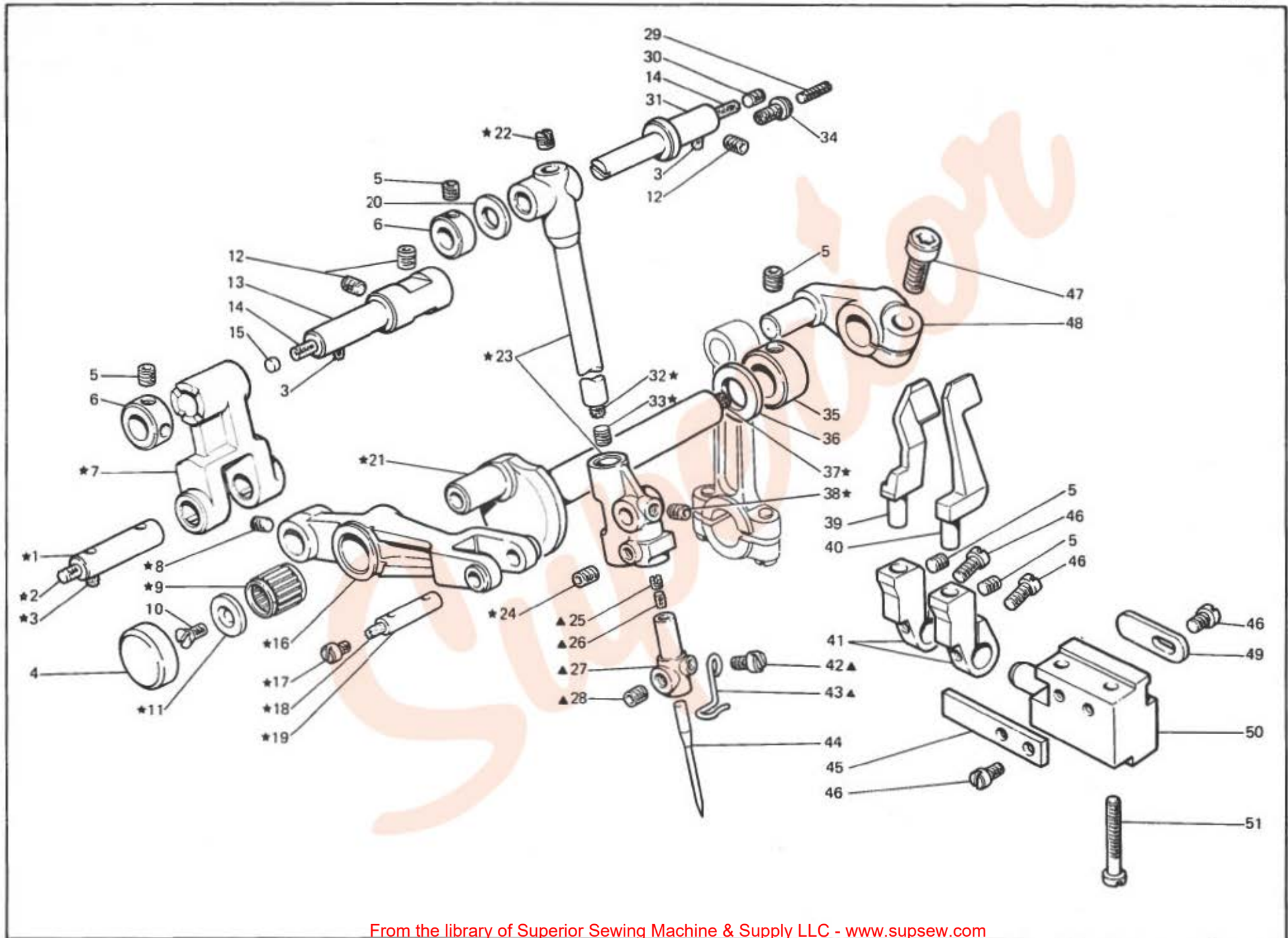


Fig. N. Abb. N.	Part. N. Piece N. Bestell N. Pieza N.	Qt. Anzahl	DESCRIZIONE	DESCRIPTION	DESCRIPTION	BENENNUNG	DESCRIPTION
★	208140-4-00	1	cinematismo comando ago	needle control assembly	cinématisme comm. aiguille		
▲	207510-4-00	1	morsetto porta aghi completo	needles clamp assembly	porte-aiguilles complet		
1	207930-0-00	1	spina	pin	goupille		
2	778414-0-00	1	stoppino	wick	mèche		
3	778508-0-00	9	stoppino	wick	mèche		
4	206533-0-00	1	coperchio per leva	cover for lever	couvercle pour levier		
5	745812-0-00	7	vite	screw	vis		
6	207692-2-00	2	anello di rasamento con viti	ring with screws	anneau avec vis		
7	207932-0-00	1	leva	lever	levier		
8	730022-2-00	1	vite	screw	vis		
9	206518-0-00	1	gabbia a rullini	needles cage	cage à aiguilles		
10	724032-0-00	1	vite	screw	vis		
11	208153-0-00	1	rondella	washer	rondelle		
12	729034-2-00	3	vite	screw	vis		
13	208163-4-00	1	perno con stoppini e tappo	pin with wick and plug	pivot avec mèche et bouchon		
14	778417-0-00	2	stoppino	wick	mèche		
15	206521-0-00	1	tappo	plug	bouchon		
16	207931-2-00	1	leva	lever	levier		
17	741405-0-00	1	vite	screw	vis		
18	778208-0-00	1	stoppino	wick	mèche		
19	206529-4-00	1	spina completa	pin assembly	goupille complet		
20	309562-0-00	1	rondella	washer	rondelle		
21	206530-4-00	1	albero con stoppino	shaft with wick	arbre avec mèche		
22	310167-0-00	1	vite	screw	vis		
23	208161-4-00	1	morsetto con barra completo	clamp with bar assembly	collier de serrage avec barre compl.		
24	729012-2-00	1	vite	screw	vis		
25	727021-0-00	1	vite	screw	vis		
26	778206-0-00	1	stoppino	wick	mèche		
27	207520-2-00	1	morsetto porta aghi	needles clamp	porte-aiguilles		
28	745810-2-00	1	vite	screw	vis		
29	729051-2-00	1	vite	screw	vis		
30	727014-2-00	1	vite	screw	vis		
31	208160-4-00	1	perno con stoppini e viti	pin with wick and screws	pivot avec mèche et vis		
32	778503-0-00	1	stoppino	wick	mèche		
33	727000-2-00	1	vite	screw	vis		
34	206603-0-10	1	vite di fermo	screw	vis		
35	206606-2-00	1	anello di rasamento con vite	ring	anneau		
36	705029-0-00	1	rondella	washer	rondelle		
37	778837-0-00	1	stoppino	wick	mèche		
38	745002-0-00	1	vite	screw	vis		
39	207992-0-00	1	salva ago	rear needle guard	protège-aiguille		
40	207995-0-00	1	spingi asola	front needle guard	pare-boucle		
41	207998-2-00	2	porta salva ago e spingi asola	rear and front needle guard holder	porte protège aiguille et pare-boucle		
42	741415-2-00	1	vite	screw	vis		
43	207540-0-00	1	guida filo	thread guide	guide-fil		
44	765200-6-90	1	ago RIM 27 fin. 90	needle RIM 27 size 90	aiguille RIM 27 jauge 90		
45	207991-0-00	1	piastrina	plate	plaque		
46	741552-0-00	5	vite	screw	vis		

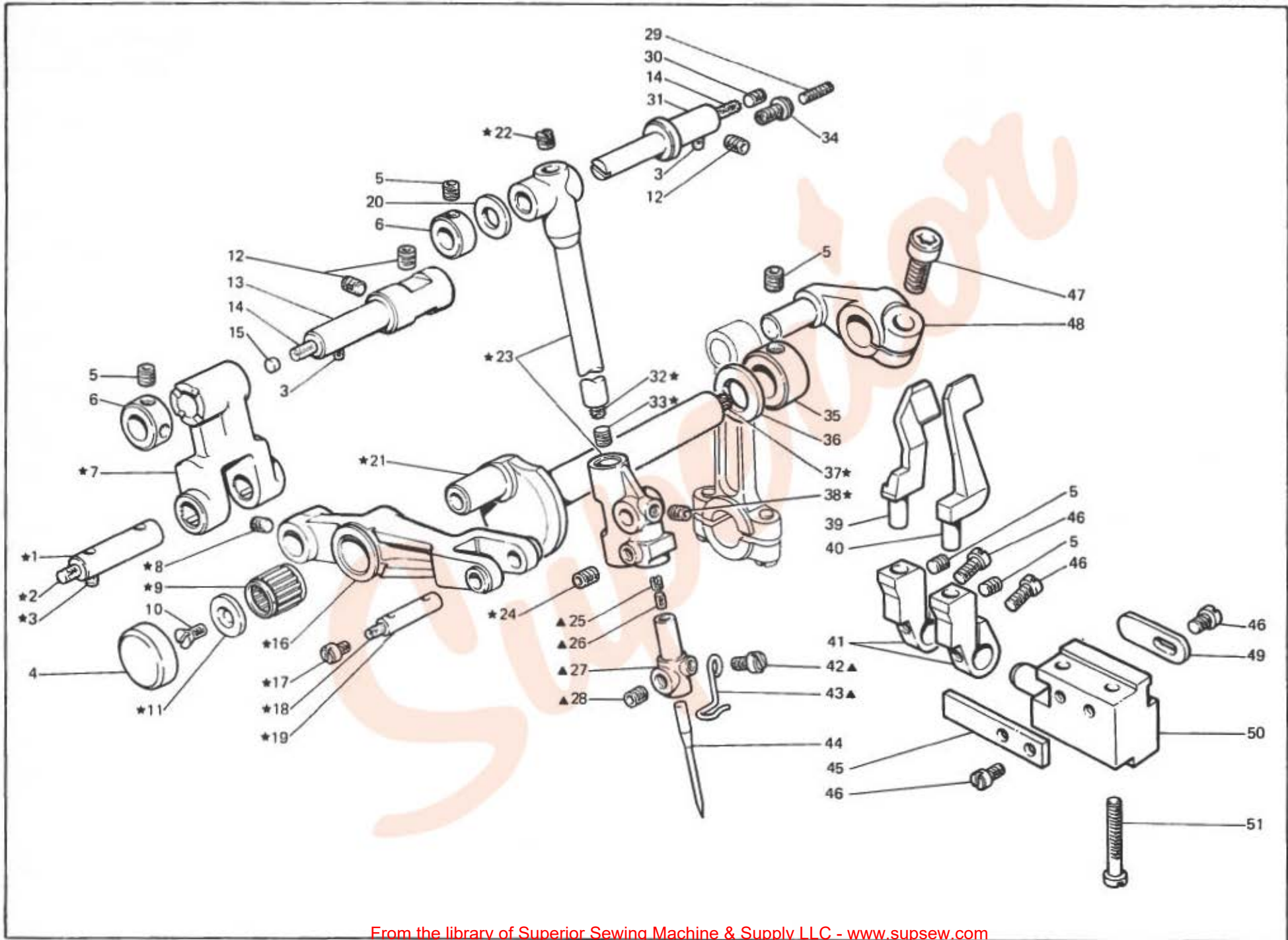


Fig. N. Abb. N.	Part. N. -Bestell N. Piece N. Pieza N.	Qt. Anzahl	DESCRIZIONE	DESCRIPTION	DESCRIPTION	BENENNUNG	DESCRIPCION
47	744334-2-00	1	vite	screw	vis		
48	206540-2-00	1	manovella alb.sup.con vite	crank	manivelle		
49	207999-0-00	1	piastrina	plate	plaque		
50	207990-0-00	1	supporto per salva ago e spingi asola	support for rear and front needle guard	support protège-aiguille et pare-boucle		
51	722480-2-00	2	vite	screw	vis		
			IN ALTERNATIVA	OR AS ALTERNATIVE	OU ALTERNATIVEMENT		
9	208150-0-00	1	gabbia a rullini (accoppiare con rondella 208155-0-00)	needles cage (couple with washer 208155-0-00)	cage à aiguilles (accoupler avec rondelle 208155-0-00)		
	206517-0-00	1	gabbia a rullini (accoppiare con rondella 208154-0-00)	needles cage (couple with washer 208154-0-00)	cage à aiguilles (accoupler avec rondelle 208154-0-00)		

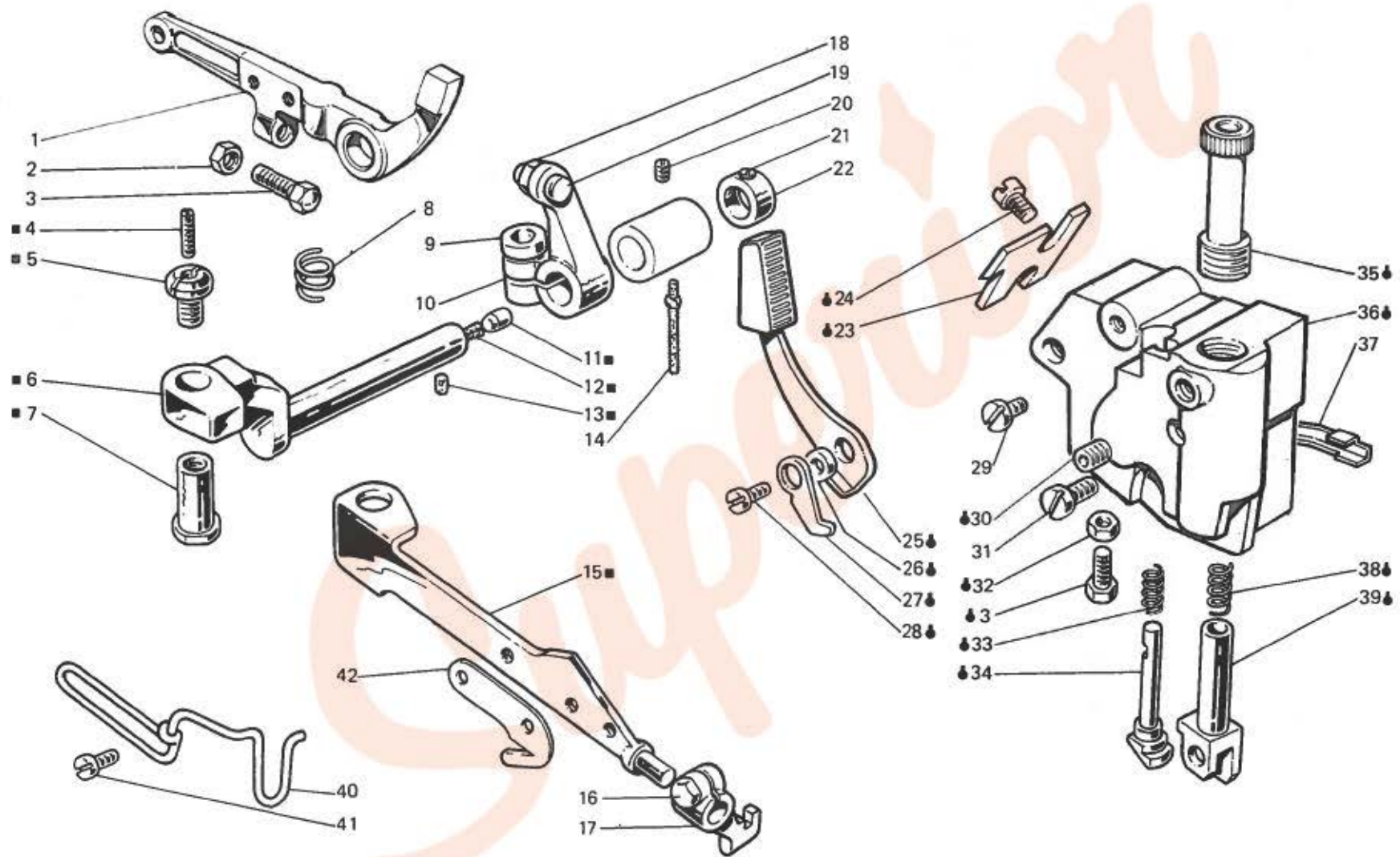


Fig. N. Abb. N.	Part. N. Bestell N. Piese N. Plaça N.	Qt. Anzahl	DESCRIZIONE	DESCRIPTION	DESCRIPTION	BENENNUNG	DESCRIPCION
⚙	208135-4-00	1	gruppo supporto premistoffa	presser support assembly	groupe support pied-presseur		
⚙	207887-4-00	1	leva premistoffa con perno	presser lever	levier du pied-presseur		
1	207881-2-00	1	leva alza premistoffa	lever	levier		
2	733505-2-00	1	dado	nut	écrou		
3	202214-0-10	2	vite	screw	vis		
4	729051-2-00	1	vite	screw	vis		
5	202529-0-10	1	perno di fermo	pin	pivot		
6	207878-3-00	1	perno con tappo e stoppini	pin with plug and wicks	pivot avec bouchon et mèches		
7	206622-0-00	1	spina	pin	goupille		
8	206621-0-00	1	molla richiamo leva alza premist.	spring	ressort		
9	744332-2-00	1	vite	screw	vis		
10	207876-2-00	1	leva arresto premist. con viti	lever	levier		
11	301586-0-10	1	pastiglia	plug	bouchon		
12	778522-0-00	1	stoppino	wick	mèche		
13	778204-0-00	1	stoppino	wick	mèche		
14	206620-0-00	1	stoppino buss.perno leva premistoff.	wick	mèche		
15	206808-0-01	1	leva	lever	levier		
16	204947-0-10	1	vite	screw	vis		
17	206810-2-00	1	attacco a morsetto premist.	coupling	raccord		
18	746020-2-00	1	dado	nut	écrou		
19	727096-0-00	1	vite	screw	vis		
20	745812-2-00	1	vite	screw	vis		
21	745114-0-00	2	vite	screw	vis		
22	207882-2-00	1	anello con viti	ring	anneau		
23	207965-0-00	1	arresto	stopping	butée		
24	721434-2-00	2	vite	screw	vis		
25	208133-2-00	1	leva	lever	levier		
26	206637-0-00	1	distanziale	spacer	entretoise		
27	206635-0-00	1	nasello	snug	déclic		
28	722063-2-00	1	vite	screw	vis		
29	721524-2-00	1	vite	screw	vis		
30	202391-0-11	1	vite	screw	vis		
31	206642-0-00	1	vite	screw	vis		
32	746007-2-00	1	dado	nut	écrou		
33	202110-0-10	1	molla	spring	ressort		
34	207959-0-00	1	tirante	tie-rod	tirant		
35	207967-0-00	1	vite	screw	vis		
36	207960-0-00	1	supporto	support	support		
37	207962-0-00	1	guarnizione per supporto	gasket for support	garniture pour support		
38	203142-0-10	1	molla	spring	ressort		
39	206632-2-00	1	cannotto	column	fourche		
40	990694-0-00	1	salvadita	protection	protection		
41	741453-0-00	2	vite	screw	vis		
			SOLO A RICHIESTA	ONLY ON REQUEST	SEULEMENT SUR DEMANDE		
42	202194-0-10	1	piastrina tagliafilo	plate	plaque		

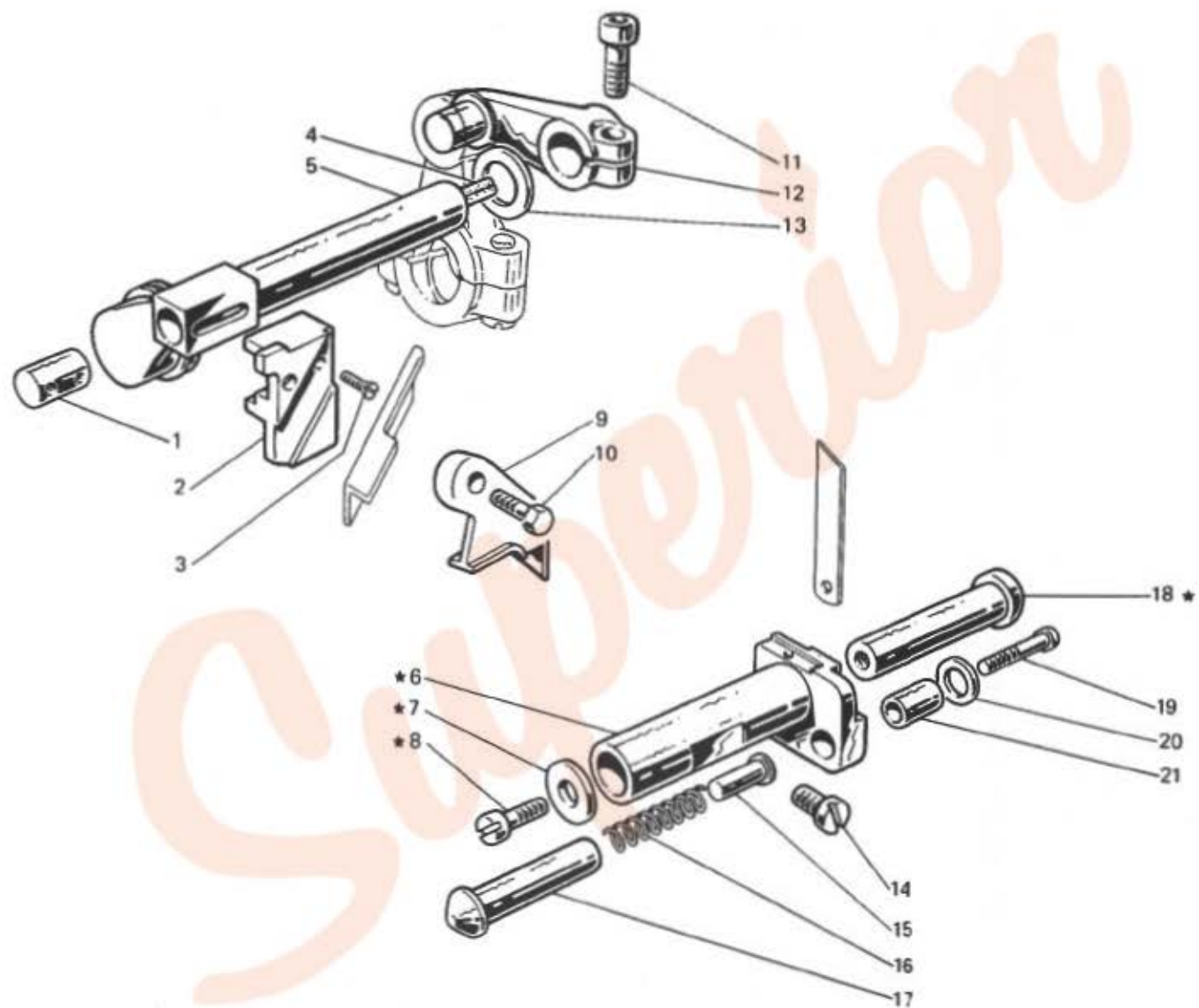


Fig. N. Abb. N.	Part. N. Bestell N. Piece N. Pieza N.	Qt. Anzahl	DESCRIZIONE	DESCRIPTION	DESCRIPTION	BENENNUNG	DESCRIPCION
★	202133-4-10	1	porta coltello inferiore compl.	lower knife holder assembly	porte couteau inférieur compl.		
1	202130-0-11	1	perno	pin	pivot		
2	207588-0-00	1	placchetta	plate	plaque		
3	744533-0-00	1	vite	screw	vis		
4	778835-0-00	1	stoppino	wick	mèche		
5	207861-4-00	1	albero colt.sup.con stoppino	shaft	arbre		
6	202132-0-10	1	porta coltello inferiore	lower knife holding	porte couteau inférieur		
7	704409-0-00	1	rondella	washer	rondelle		
8	742457-2-00	1	vite	screw	vis		
9	207589-0-00	1	staffa	bracket	équerre		
10	207421-0-00	1	vite	screw	vis		
11	744334-2-00	1	vite	screw	vis		
12	206574-2-00	1	manovella alb. coltello sup.	crank for upper knife shaft	manivelle arbre couteau sup.		
13	705029-0-00	1	rondella	washer	rondelle		
14	742758-0-00	1	vite	screw	vis		
15	206758-0-10	1	puntalino	pin	pivot		
16	202128-0-10	1	molla	spring	ressort		
17	206757-0-00	1	bussola	bush	bague		
18	202134-0-11	1	perno	pin	pivot		
19	722471-2-00	1	vite	screw	vis		
20	704406-0-00	1	rondella	washer	rondelle		
21	202129-0-10	1	bussola	bush	bague		

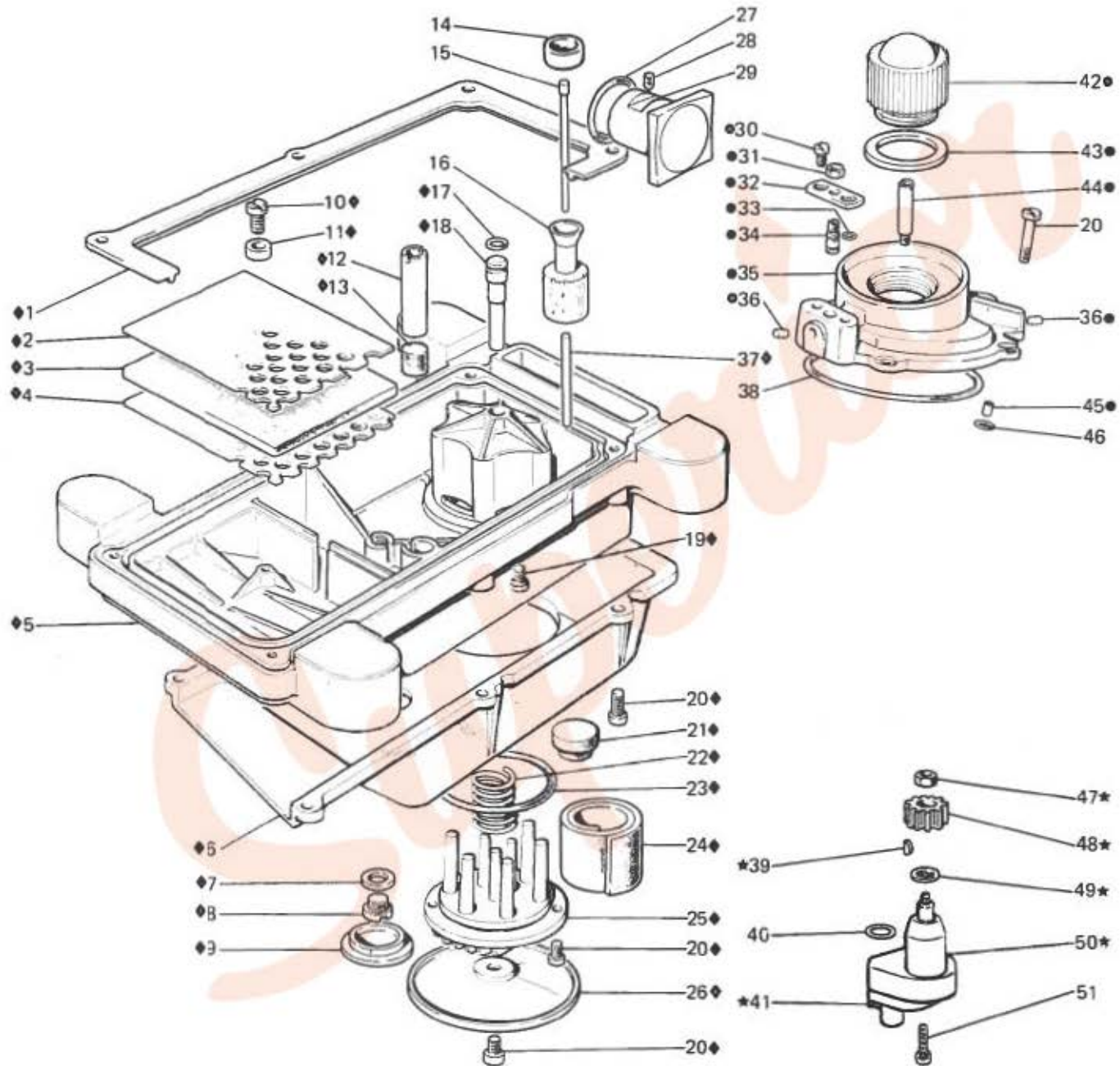


Fig. N. Abb. N.	Part. N. Pezze N. Bestell N. Pieza N.	Qt. Anzahl	DESCRIZIONE	DESCRIPTION	DESCRIPTION	BENENNUNG	DESCRIPCION
●	207972-4-00	1	coperchio distrib.olio compl.	cover assembly	couvercle complet		
★	206550-4-03	1	gruppo pompa olio	oil pump assembly	groupe pompe huile		
◆	208012-4-00	1	bacinella olio completa	oil sump assembly	réservoir huile complet		
1	207909-0-00	1	guarnizione bacinella	gasket	garniture		
2	206567-0-01	1	lamiera forata superiore	upper sheet	plaque perforée sup.		
3	206566-0-00	1	filtro	filter	filtre		
4	206565-0-00	1	lamiera forata inferiore	lower sheet	plaque perforée inf.		
5	207901-0-00	1	bacinella	oil sump	réservoir		
6	206750-0-00	1	convogliatore	conveyor	convoyeur		
7	705977-0-00	1	rondella	washer	rondelle		
8	206564-0-00	1	tappo	plug	bouchon		
9	206752-0-00	1	tappo	plug	bouchon		
10	721484-2-00	1	vite	screw	vis		
11	990335-0-10	1	distanziale	spacer	entretoise		
12	206568-0-01	1	tubetto	pipe	tube		
13	206569-0-01	1	filtro	filter	filtre		
14	206667-0-00	1	tappo decompressione	plug	bouchon		
15	207975-0-00	1	astina indicat. liv.olio	stick	jauge niveau huile		
16	206665-2-00	1	galleggiante completo	float assembly	flotteur complet		
17	701005-0-00	1	anello di tenuta	retainer ring	bague d'étanchéité		
18	206558-0-01	1	tubo aspirante	tube	tube		
19	720411-2-00	1	vite	screw	vis		
20	722063-2-00	13	vite	screw	vis		
21	206751-0-00	4	tampone	pad	tampon		
22	206545-0-00	1	spirale per coperchio	spiral for cover	spirale pour couvercle		
23	701051-0-00	1	guarnizione	gasket	garniture		
24	206559-0-01	1	filtro	filter	filtre		
25	206560-0-10	1	coperchio	cover	couvercle		
26	206753-0-00	1	coperchio	cover	couvercle		
27	701124-0-00	1	anello di tenuta	retainer ring	bague d'étanchéité		
28	729022-2-00	1	vite	screw	vis		
29	207974-0-00	1	Indicatore livello olio	oil level gauge	indicateur niveau huile		
30	741535-0-00	2	vite	screw	vis		
31	746007-2-00	1	dado	nut	écrou		
32	207979-0-00	1	piastrina	plate	plaque		
33	701002-0-00	1	anello di tenuta	retainer ring	bague d'étanchéité		
34	207978-0-00	1	pistoncino	piston	piston		
35	207970-2-00	1	coperchio con tappo	cover with plug	couvercle with bouchon		
36	301586-0-10	2	tappo	plug	bouchon		
37	206662-0-00	1	spina	pin	goupille		
38	701151-0-00	1	anello di tenuta	retainer ring	bague d'étanchéité		
39	206557-0-00	1	chavetta	key	clavette		
40	701004-0-00	1	anello di tenuta	retainer ring	bague d'étanchéité		
41	721494-2-00	2	vite	screw	vis		
42	207973-0-00	1	cupolina	cup	cupole		
43	705970-0-00	1	guarnizione	gasket	garniture		
44	207971-0-00	1	ugello	nozzle	gicleur		
45	207977-0-00	1	bussolina	bush	bague		

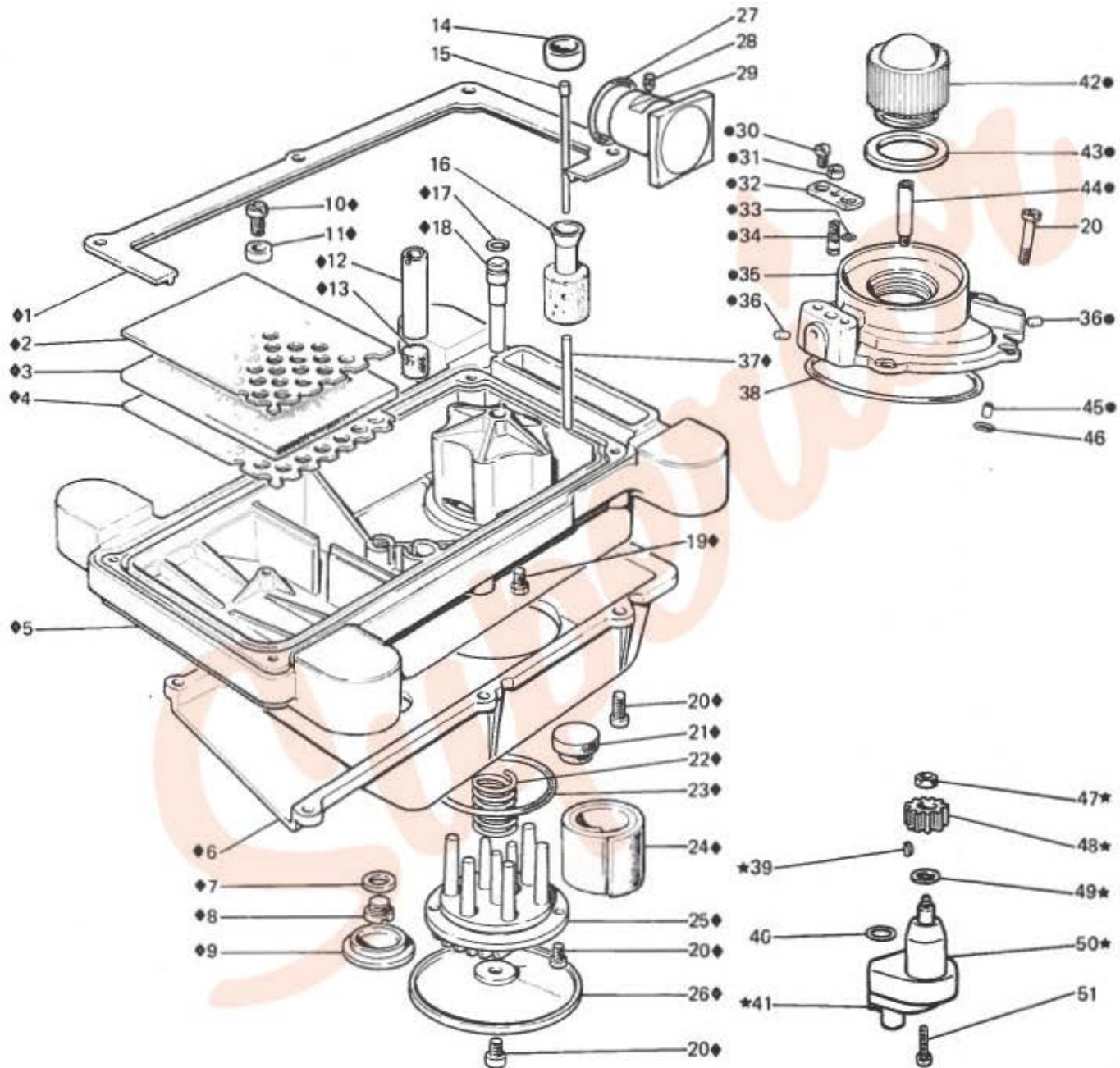


Fig. N. Abb. N.	Part. N. Piece N. Bestell N. Pieza N.	Qt. Anzahl	DESCRIZIONE	DESCRIPTION	DESCRIPTION	BENENNUNG	DESCRIPCION
46	701106-0-00	1	anello di tenuta	retainer ring	bague d'étanchéité		
47	733507-0-00	1	dado	nut	écrou		
48	206555-0-01	1	ruota	wheel	roue		
49	704813-0-00	1	rondella	washer	rondelle		
50	206554-0-02	1	coperchio	cover	couvercle		
51	722511-2-00	2	vite	screw	vis		

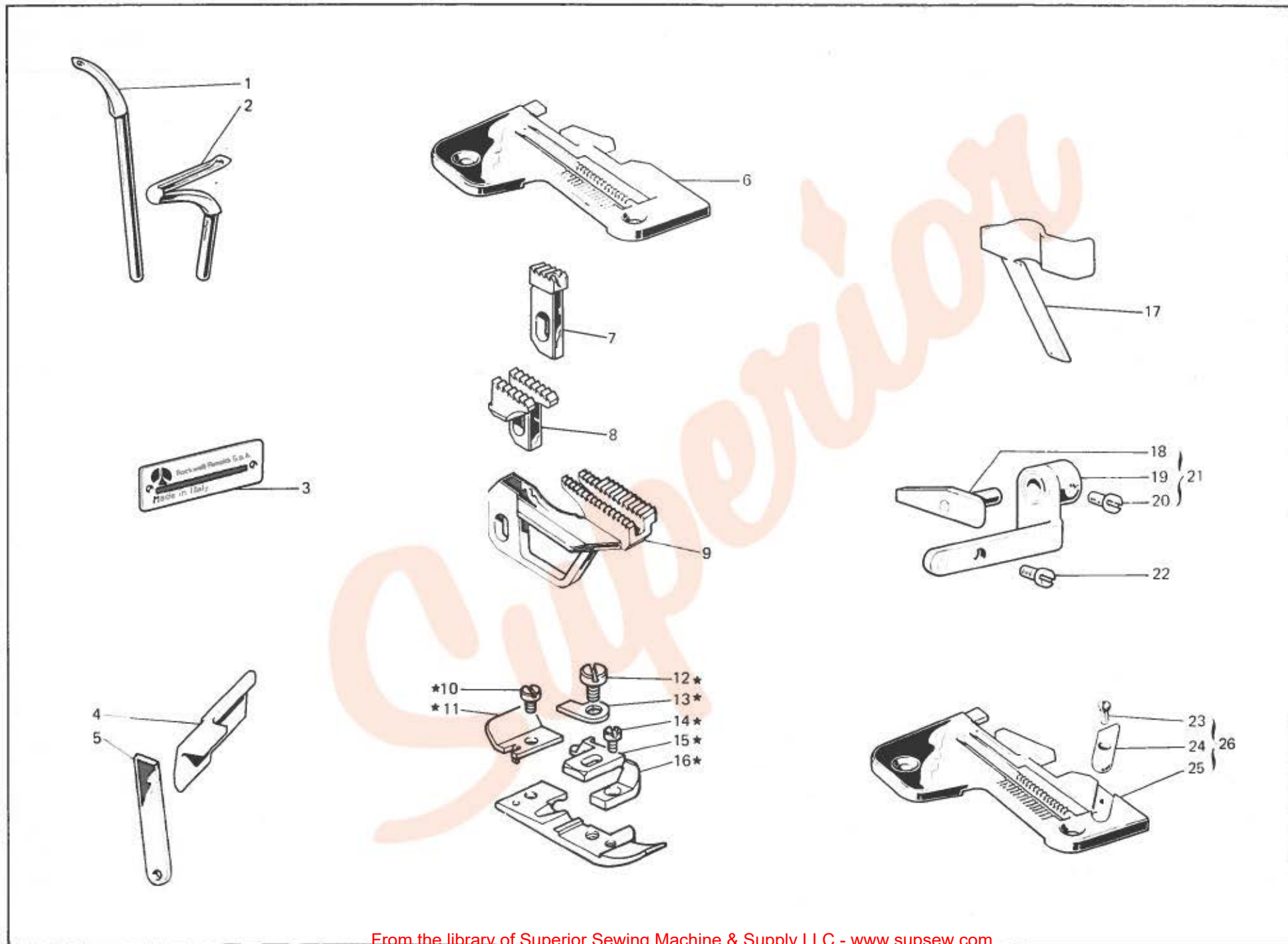


Fig. N. Abb. N.	Part. N. Piec. N. Bestell N. Pieza N.	Qt. Anzahl	DESCRIZIONE	DESCRIPTION	DESCRIPTION	BENENNUNG	DESCRIPCION
★	202171-3-10	1	piedino completo	presserfoot assembly	pied-presseur complet		
1	204021-0-10	1	crochet superiore	upper looper	crochet supérieur		
2	202095-0-11	1	crochet inferiore	lower looper	crochet inférieur		
3	780201-0-40	1	targhetta classe testa	head class plate	plaque-classe tête		
4	202142-0-10	1	coltello superiore	upper knife	couteau supérieur		
5	202146-0-10	1	coltello inferiore	lower knife	couteau inférieur		
6	202504-0-11	1	placca ago larg.costa 4,1 mm	needle plate bight width 4,1 mm	plaque à aiguille largeur surjet 4,1 mm		
7	202061-0-10	1	grifino	chaining feed dog	petite griffe		
8	202057-0-10	1	griffa sussidiaria	subsidiary feed dog	griffe subsidiaire		
9	202053-0-10	1	griffa principale	main feed dog	griffe principale		
10	741413-0-00	1	vite	screw	vis		
11	202192-0-10	1	piastrina	plate	plaque		
12	741665-0-00	1	vite	screw	vis		
13	202201-0-10	1	staffa	bracket	bride		
14	741431-0-00	1	vite	screw	vis		
15	202195-0-10	1	linguetta	tongue	languette		
16	202184-0-10	1	blocchetto	block	bloc		
			SOLO A RICHIESTA	ONLY ON REQUEST	SEULEMENT SUR DEMANDE		
1	202092-0-10	1	crochet superiore cieco	upper looper	crochet supérieur		
	204033-0-10	1	crochet superiore	upper looper	crochet supérieur		
2	202094-0-11	1	crochet inferiore	lower looper	crochet inférieur		
4	202143-0-10	1	coltello superiore	upper knife	couteau supérieur		
	207000-2-00	1	coltello superiore	upper knife	couteau supérieur		
	207008-2-00	1	coltello superiore	upper knife	couteau supérieur		
5	207015-2-00	1	coltello inferiore	lower knife	couteau inférieur		
6	202148-0-11	1	placca ago larg.costa 4,6 mm	needle plate bight width 4,6 mm	plaque à aiguille largeur surjet 4,6 mm		
	202507-0-11	1	placca ago larg. costa 5 mm	needle plate bight width 5 mm	plaque à aiguille largeur surjet 5 mm		
	202508-0-11	1	placca ago larg. costa 5,6 mm	needle plate bight width 5,6 mm	plaque à aiguille largeur surjet 5,6 mm		
	202590-0-11	1	placca ago larg. costa 6 mm	needle plate bight width 6 mm	plaque à aiguille largeur surjet 6 mm		
8	202060-2-11	1	griffa sussidiaria in Vulkollan	subsidiary feed dog in Vulkollan	griffe subsidiaire in Vulkollan		
	202559-0-00	1	griffa sussidiaria	subsidiary feed dog	griffe subsidiaire		
	202758-0-00	1	griffa sussidiaria	subsidiary feed dog	griffe subsidiaire		
9	202056-2-11	1	griffa principale in Vulkollan	main feed dog in Vulkollan	griffe principale in Vulkollan		
	202517-0-00	1	griffa principale	main feed dog	griffe principale		
	202757-0-00	1	griffa principale	main feed dog	griffe principale		
17	202300-0-10	1	guida per non tagliare tessuto	guide	guide		
18	202769-2-10	1	guida	guide	guide		
19	202772-2-10	1	squadretta	bracket	équerre		
20	742811-0-00	1	vite	screw	vis		
21	202767-4-10	1	guida per non tagliare tessuto	guide	guide		
22	721443-2-00	1	vite	screw	vis		
23	744510-0-00	1	vite	screw	vis		
24	202302-0-10	1	piastrina	plate	plaque		
25	202505-0-11	1	placca ago larg. costa 4,1 mm	needle plate bight width 4,1 mm	plaque à aiguille largeur surjet 4,1 mm		
26	202506-4-11	1	placca ago con piastrina	needle plate with sheet	plaque à aiguille avec plaquette		

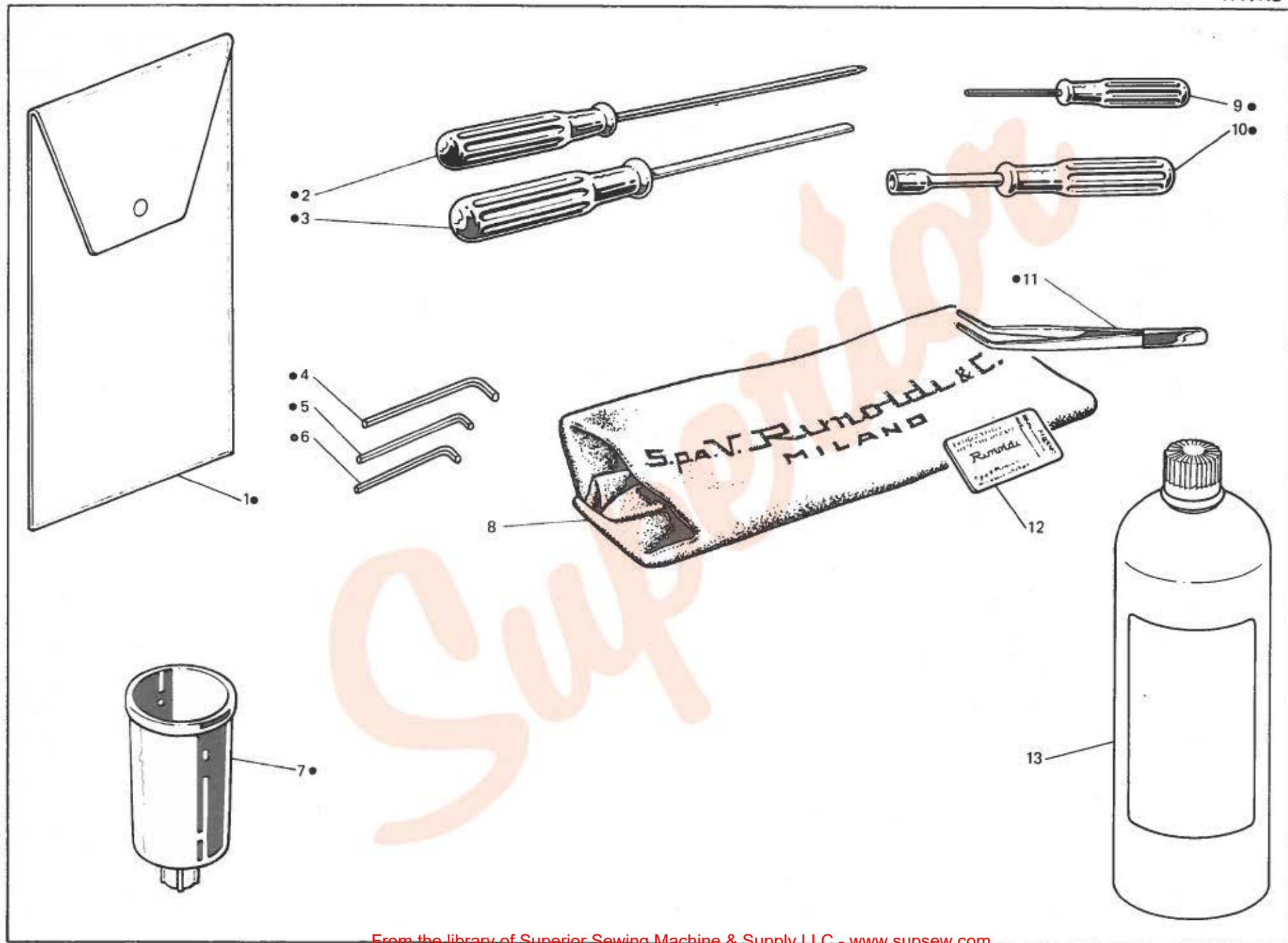
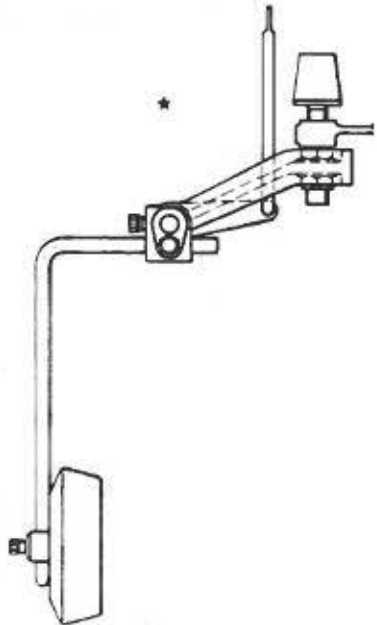


Fig. N. Abb. N.	Part. N. Bestell N. Pieze N. Pieza N.	Qt. Anzahl	DESCRIZIONE	DESCRIPTION	DESCRIPTION	BENENNUNG	DESCRIPCION
●	991400-4-00	1	busta accessori completa	accessories envelope assembly	envelope accessoires complète		
1	991415-0-00	1	busta accessori	accessoires envelope	envelope accessoires		
2	990180-0-10	1	cacciavite grande	screw driver	gros tournevis		
3	990181-0-10	1	cacciavite medio	screw driver	tournevis moyen		
4	990639-0-10	1	chiave esag. da 3 mm	3 mm. ehexagonal key	clé hexagonale de 3 mm		
5	990685-0-10	1	chiave esag. da 2,5 mm	2,5 mm ehexagonal key	clé hexagonal de 2,5 mm		
6	990325-0-10	1	chiave esag. da 2 mm.	2 mm ehexagonal key	clé hexagonale de 2 mm		
7	990985-0-00	1	imbuto	oil funnel	entonnoir		
8	990183-0-12	1	cuffia protezione testa	machine cover	couverture protection tête		
9	990474-0-11	1	chiave esag. da 1,5 mm.	1,5 mm ehexagonal key	clé hexagonale de 1,5 mm		
10	990324-0-10	1	chiave a tuboda 7 mm	7 mm key	clé de 7 mm		
11	990176-0-10	1	pinza per infilatura	threading clers	pince pour enfilage		
12	★	1	bustina aghi	needles packet	paquette aiguilles		
13	990075-1-13	1	lattina olio da 1 kg.	oil container 1 Kg	bidon huile de 1 Kg		
			★per l'ordinazione della bustina citare lo stesso simbolo dell'ago montato sulla testa	to order packet of needles pleasi specify symbol of needle fitted on machine	pour commander un sachet d'aiguille donner le symbol de l'aiguille montée sur la tête		

PIAZZAMENTO NORMALE
NORMAL SETTING



PIAZZAMENTO INCASSATO
SUBMERGED SETTING

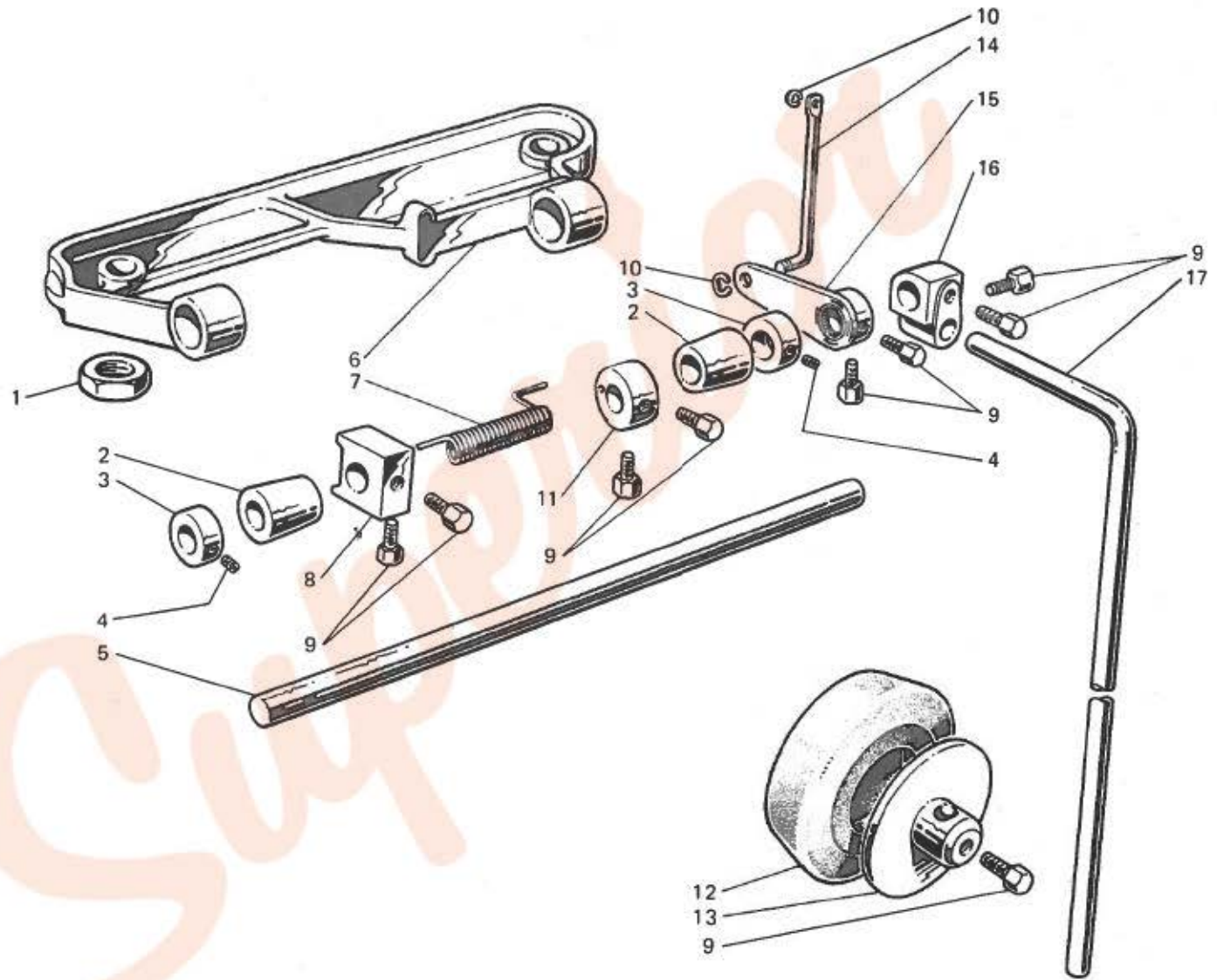
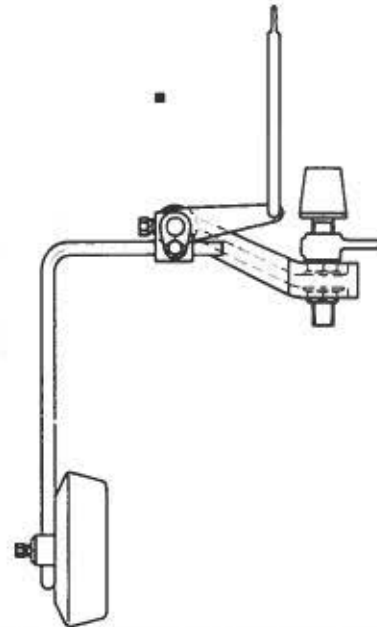


Fig. N. Abb. N.	Part. N. Bestell N. Piece N. Pieza N.	Qt. Anzahl	DESCRIZIONE	DESCRIPTION	DESCRIPTION	BENENNUNG	DESCRIPCION
*	920245-4-01	1	ginocchietto completo (piazzamento normale)	knee-press assembly (normal setting)	genouillère complète (installation normale)		
■	920246-4-01	1	ginocchietto completo (piazzamento incassato)	knee-press assembly (submerged setting)	genouillère complète (installation encastrée)		
1	733008-2-00	2	dado	nut	écrou		
2	920231-0-00	2	bussola	bush	bague		
3	920242-2-00	2	anello	ring	anneau		
4	729013-2-00	2	vite	screw	vis		
5	920230-0-00	1	albero	shaft	arbre		
6	920241-0-00	1	supporto	support	support		
7	920235-0-00	1	molla (piazz. normale)	spring (normal setting)	ressort (installation normale)		
	920106-0-10	1	molla (piazz. incassato)	spring (submerged setting)	ressort (installation encastrée)		
8	920128-0-00	1	ancora	anchoring	butée		
9	740035-0-00	9	vite	screw	vis		
10	700206-0-00	2	anello elastico	spring ring	anneau ressort		
11	920114-0-10	1	anello	ring	anneau		
12	920113-0-10	1	cuscinio	pad	cousin		
13	920105-0-10	1	disco	disc	disque		
14	920236-0-01	1	tirante (piazz. normale)	tie-rod (normal setting)	tirant (installation normale)		
	920237-0-01	1	tirante (piazz. incassato)	tie-rod (submerged setting)	tirant (installation encastrée)		
15	920232-2-00	1	leva	lever	levier		
16	920103-0-10	1	attacco	coupling	raccord		
17	920490-0-10	1	asta	rod	tige		

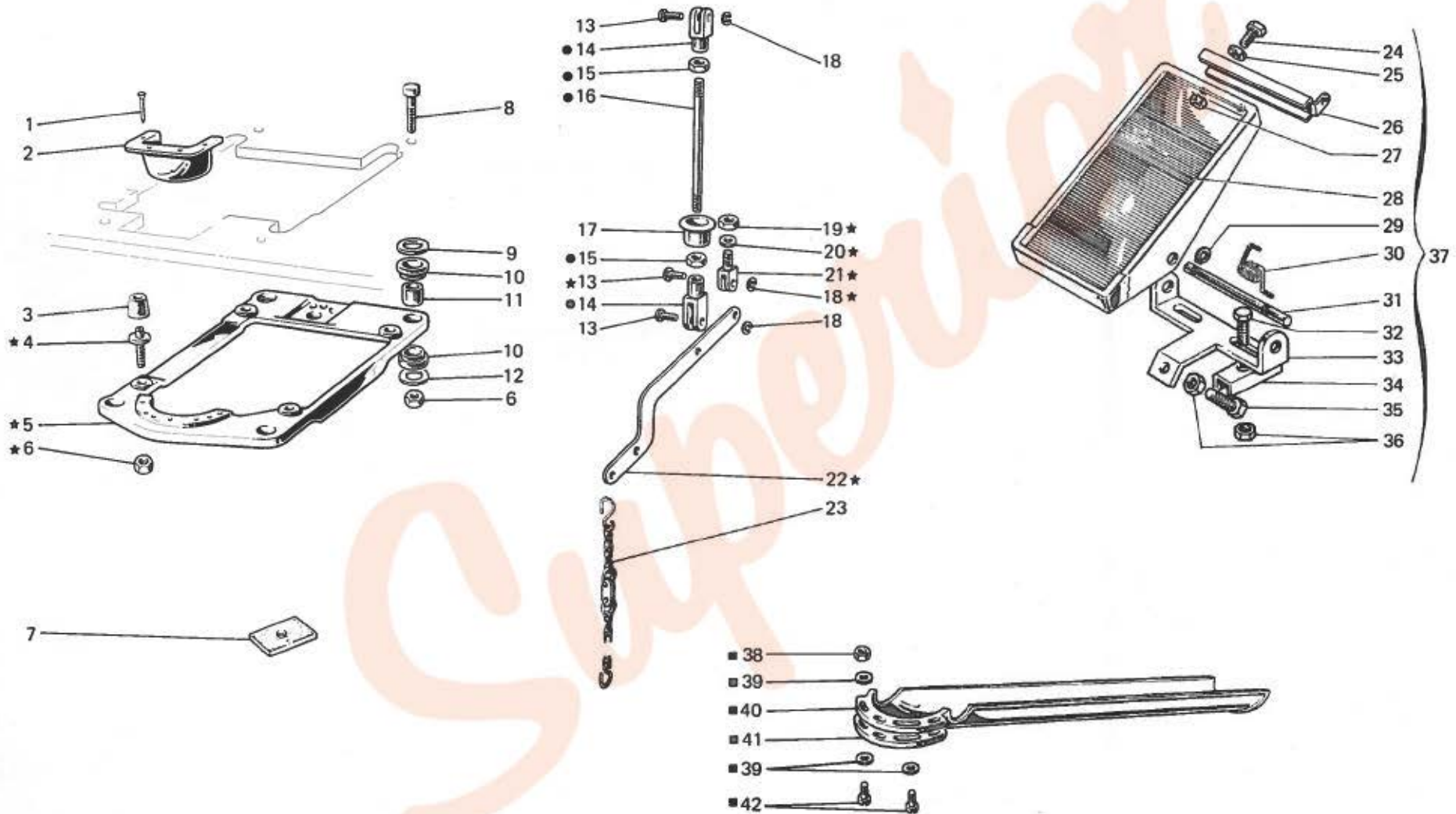


Fig. N. Abb. N.	Part. N. Bestell N. Pieze N. Pieza N.	Qt. Anzahl	DESCRIZIONE	DESCRIPTION	DESCRIPTION	BENENNUNG	DESCRIPCION
★	990986-4-00	1	PIAZZAMENTO NORMALE	NORMAL SETTING	INSTALLATION NORMAL		
●	990984-4-00	1	supporto testa completo	head support assembly	support tête complet		
1	900201-0-10	4	tirante alza piedino completo	presser tie rod assembly	tirant pour soulèvement pied-presseur		
2	991187-0-00	1	chiodino	rivet	clou		
3	990982-0-00	4	bocchetta	cup	bouche		
4	900694-0-11	4	ammortizzatore	shock absorber	amortisseur		
5	990981-0-00	1	perno	pin	pivot		
6	733008-2-00	8	supporto testa	head support	support tête		
7	900203-0-10	4	dado	nut	écrou		
8	722905-2-00	4	ammortizzatori per tavola	shock absorber	amortisseur		
9	704346-2-00	4	vite	screw	vis		
10	901101-0-00	8	rondella	washer	rondelle		
11	901102-0-00	4	ammortizzatore	shock absorber	amortisseur		
12	704345-2-00	4	distanziale	spacer	entretoise		
13	990311-0-10	3	rondella	washer	rondelle		
14	990310-0-10	2	perno	pin	pivot		
15	746402-2-00	2	giunto	joint	joint		
16	990983-0-00	1	dado	nut	écrou		
17	900204-0-10	1	tirante	tie-rod	tirant		
18	700205-0-00	3	bussola	bush	bague		
19	746409-2-00	1	anello elastico	spring ring	anneau ressort		
20	704424-2-00	1	dado	nut	écrou		
21	990314-0-10	1	rondella	washer	rondelle		
22	990316-0-10	1	supportino	support	support		
23	990179-4-11	1	leva	lever	levier		
24	720464-4-00	2	catenella completa	chain assembly	chainette complète		
25	704009-4-00	2	vite	screw	vis		
26	900926-0-00	1	rondella	washer	rondelle		
27	733508-4-00	2	attacco	coupling	raccord		
28	900931-0-00	1	dado	nut	écrou		
29	900918-0-00	2	copertura	covering	couverture		
30	900927-0-00	1	anello elastico	spring ring	anneau ressort		
31	900928-0-00	1	molla	spring	anneau		
32	720505-4-00	2	perno	pin	pivot		
33	900929-0-01	1	vite	screw	vis		
34	900920-0-00	2	supporto	support	support		
35	720645-4-00	1	piastrina	plate	plaque		
36	733510-4-00	3	vite	screw	vis		
37	900925-4-01	1	dado	nut	écrou		
			pedalina completa	pedal assembly	pédale complète		
■	991186-1-00	1	SOLO A RICHIESTA	ONLY ON REQUEST	SEULEMENT SUR DEMANDE		
38	733507-2-00	1	gruppo canale scarico ritagli	offlet assembly	groupe décharge chutes		
39	704409-2-00	4	dado	nut	écrou		
40	991186-0-00	4	rondella	washer	rondelle		
41	991189-0-00	1	canale scarico ritagli	offlet	décharge chutes		
42	742068-2-00	3	piastra di rinforzo	plate	plaque		
			vite	screw	vis		

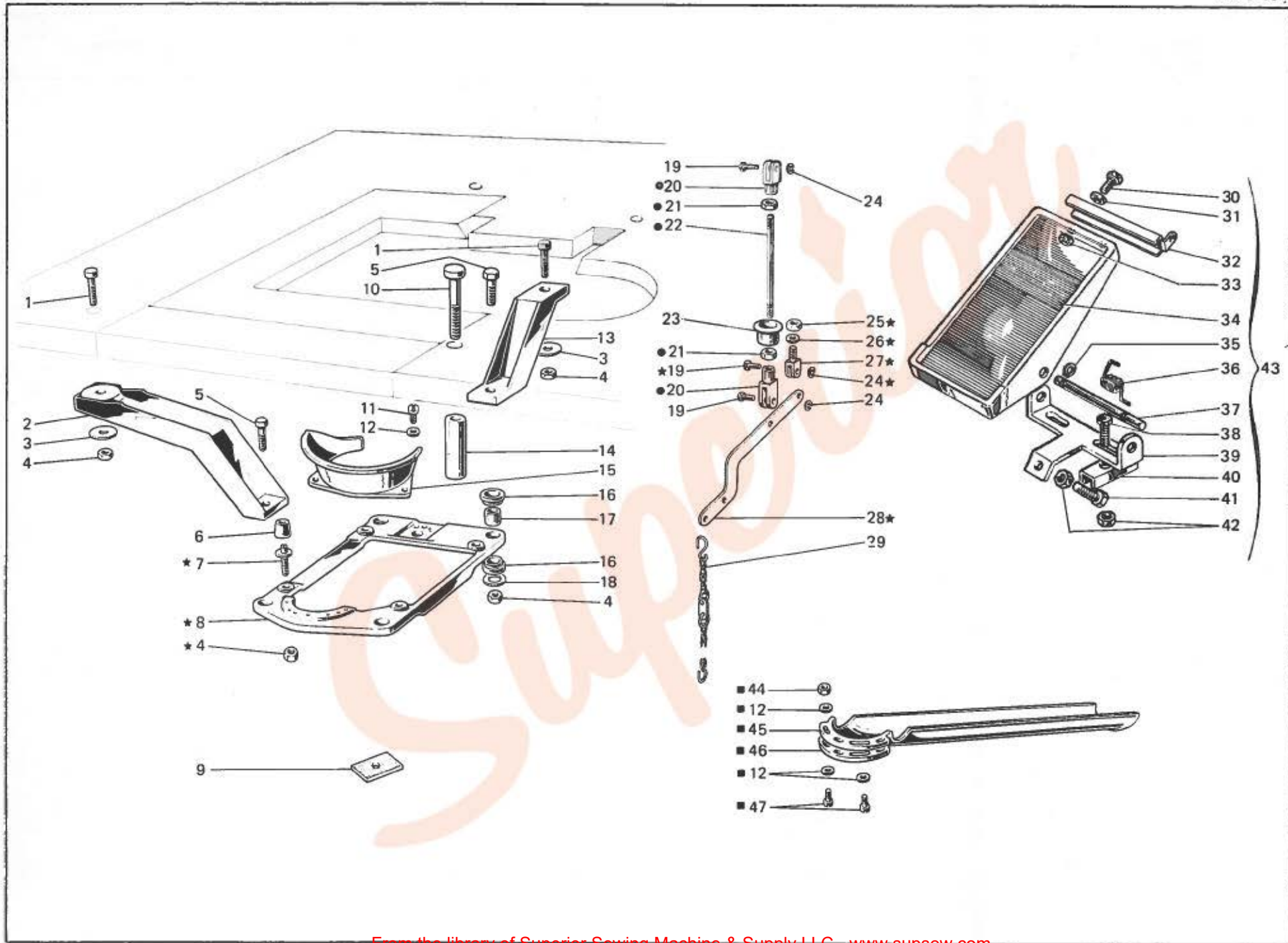


Fig. N. Abb. N.	Part. N. Bestell N. Pezce N. Pieza N.	Qt. Anzahl	DESCRIZIONE	DESCRIPTION	DESCRIPTION	BENENNUNG	DESCRIPCION
★	990986-4-00	1	PIAZZAMENTO INCASSATO	SUBMERGED SETTING	INSTALLATION ENCASTREE		
●	990984-4-00	1	supporto testa completo	head support assembly	support tête complet		
1	722905-2-00	2	tirante alza piedino completo	presser tie-rod assembly	tirant pour soulèvement pied presseur		
2	901105-0-00	1	vite	screw	vis		
2	901105-0-00	1	staffa laterale	bracket	bride		
3	704536-0-00	2	rondella	washer	rondelle		
4	733008-2-00	6	dado	nut	écrou		
5	720566-2-00	2	vite	screw	vis		
6	990982-0-00	4	ammortizzatore	shock absorber	amortisseur		
7	900694-0-11	4	perno	pin	pivot		
8	990981-0-00	1	supporto testa	head support	support tête		
9	900203-0-10	4	ammortizzatore per tavola	shock absorber	amortisseur		
10	722917-2-00	2	vite	screw	vis		
11	721475-2-00	2	vite	screw	vis		
12	704409-2-00	2	rondella	washer	rondelle		
13	901104-0-00	1	staffa posteriore	bracket	bride		
14	901103-0-10	2	distanziale	spacer	entretoise		
15	991188-0-00	1	bocchetta	cup	bouche		
16	901101-0-00	8	ammortizzatore	shock absorber	amortisseur		
17	901102-0-00	4	distanziale	spacer	entretoise		
18	704345-2-00	4	rondella	washer	rondelle		
19	990311-0-10	3	perno	pin	pivot		
20	990310-0-10	2	giunto	joint	joint		
21	746402-2-00	2	dado	nut	écrou		
22	990983-0-00	1	tirante	tie-rod	tirante		
23	900204-0-10	1	bussola	bush	bague		
24	700205-0-00	3	anello elastico	spring ring	anneau ressort		
25	746409-2-00	1	dado	nut	écrou		
26	704424-2-00	1	rondella	washer	rondelle		
27	990314-0-10	1	supportino	support	support		
28	990316-0-10	1	leva	lever	levier		
29	990179-4-11	1	catenella completa	chain assembly	chaînette complète		
30	720464-4-00	2	vite	screw	vis		
31	704009-4-00	2	rondella	washer	rondelle		
32	900926-0-00	1	attacco	coupling	raccord		
33	733508-4-00	2	dado	nut	écrou		
34	900931-0-00	1	copertura	covering	couverture		
35	900918-0-00	2	anello elast.	spring ring	anneau élast.		
36	900927-0-00	1	molla	spring	ressort		
37	900928-0-00	1	perno	pin	pivot		
38	720505-4-00	2	vite	screw	vis		
39	900929-0-01	1	supporto	support	support		
40	900920-0-00	2	piatrina	plate	plaque		
41	720545-4-00	1	vite	screw	vis		
42	733510-4-00	3	dado	nut	écrou		
43	900925-4-01	1	pedalina completa	pedal assembly	pédale complète		
■	991186-1-00	1	SOLO A RICHIESTA	ONLY ON REQUEST	SEULEMENT SUR DEMANDE		
			gruppo canale scarico ritagli	offlet assembly	groupe décharge chutes		

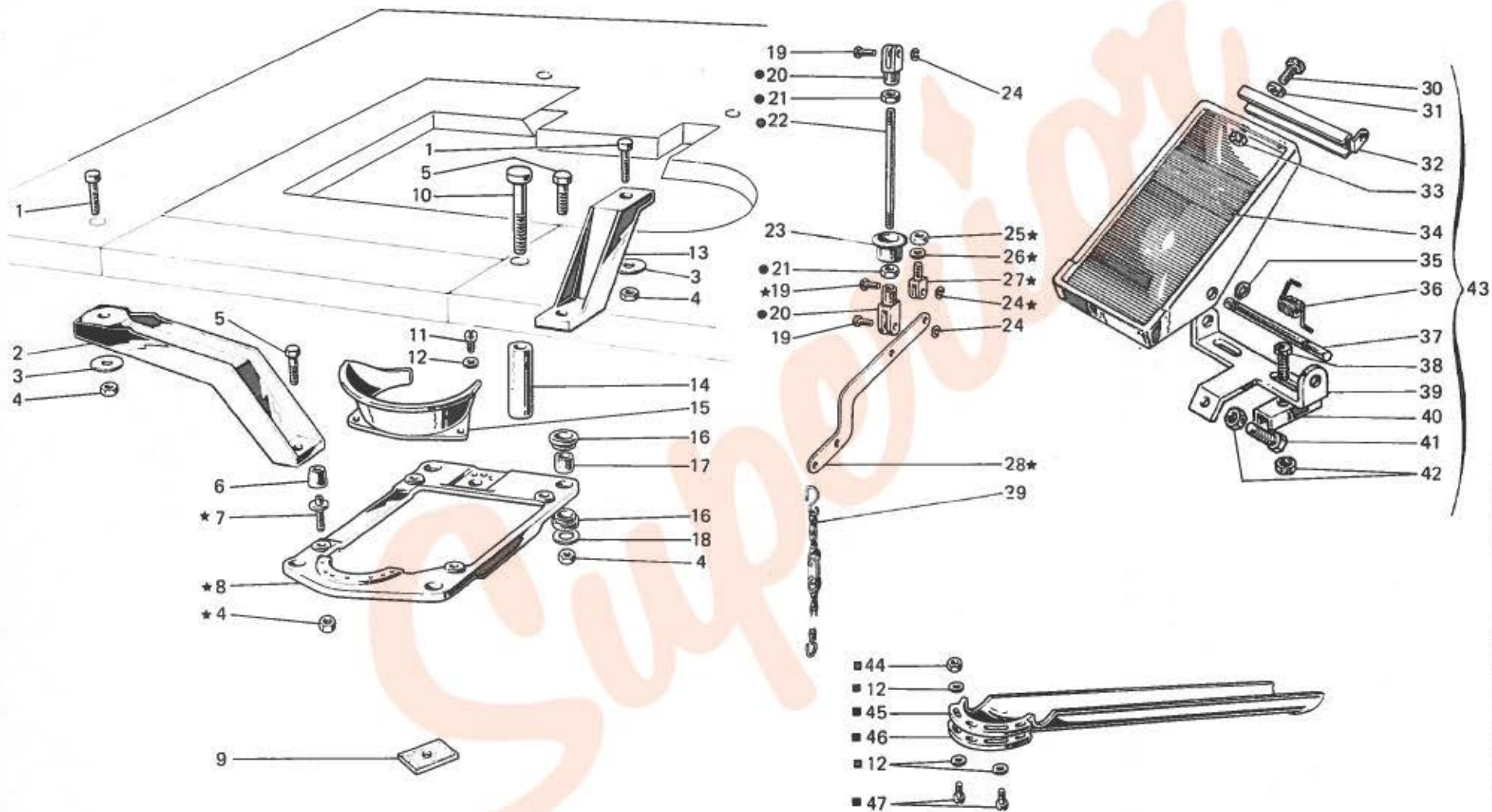


Fig. N. Abb. N.	Part. N. Bestell N. Piece N. Pieza N.	Qt. Anzahl	DESCRIZIONE	DESCRIPTION	DESCRIPTION	BENENNUNG	DESCRIPCION
12	704409-2-00	4	rondella	washer	rondelle		
44	733507-2-00	1	dado	nut	écrou		
45	991186-0-00	1	canale scarico ritagli	offlet	décharge chutes		
46	991189-0-00	1	piastra di rinforzo	plate	plaque		
47	742068-2-00	3	vite	screw	vis		

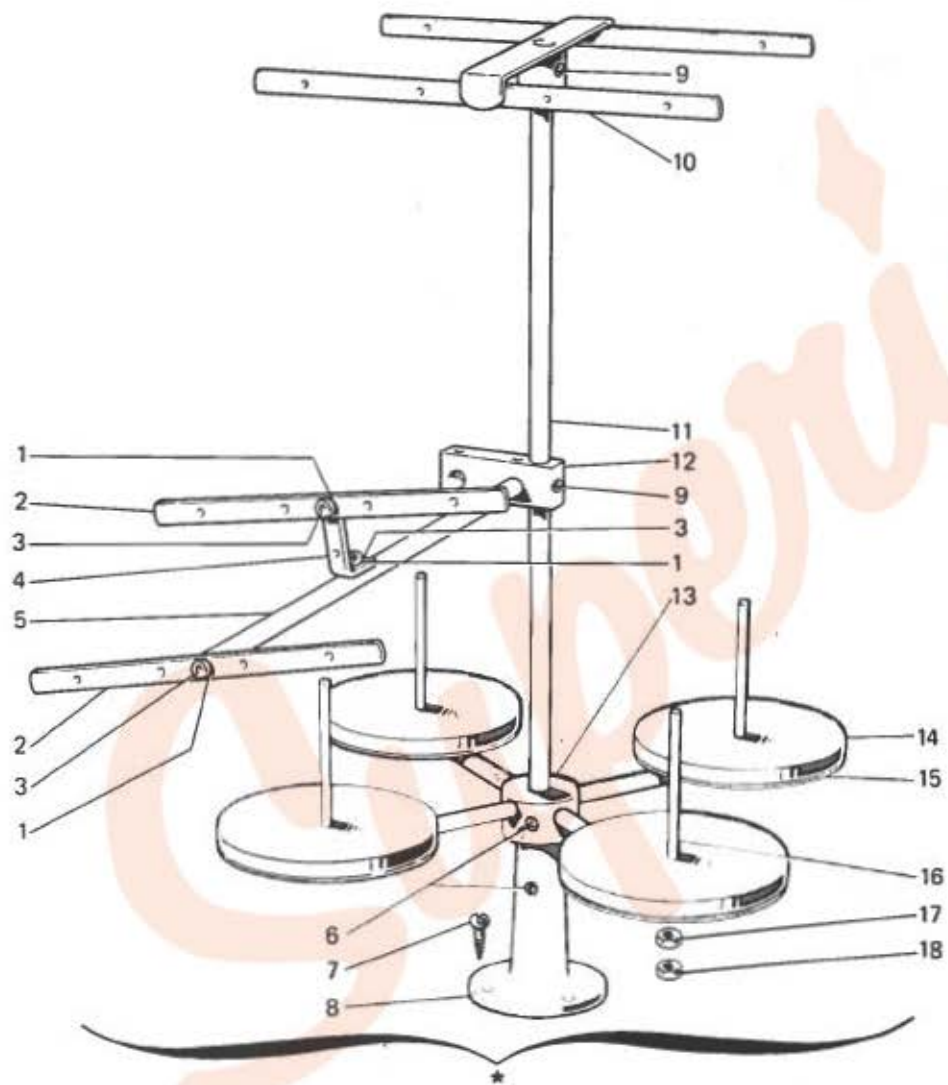


Fig. N. Abb. N.	Part. N. Bestell N. Piece N. Pieza N.	Qt. Anzahl	DESCRIZIONE	DESCRIPTION	DESCRIPTION	BENENNUNG	DESCRIPCION
★	991120-5-00	1	porta bobine compl. (4-3 fili)	bobbin carrier ass.(4-3 threads)	porte bobine compl.(4-3 fils)		
1	703005-0-00	3	rondella	washer	rondelle		
2	991108-2-00	2	tubetto con bussole	frame with bushes	bâti avec bagues		
3	722431-2-00	3	vite	screw	vis		
4	991107-2-00	1	squadretta con viti e rondelle	bracket with screws and washers	équerre avec vis et rondelles		
5	991106-2-00	1	asta con rondelle e viti	rod with washers and screws	tige avec rondelles et vis		
6	729054-2-00	3	vite	screw	vis		
7	731107-2-00	3	vite	screw	vis		
8	991114-2-00	1	basetta	base	base		
9	729034-2-00	3	vite	screw	vis		
10	991121-3-00	1	telaletto superiore	upper frame	bâti supérieur		
11	991113-0-00	1	asta principale	main rod	tige principale		
12	991128-2-00	1	blocchetto con viti	block with screws	bloc avec vis		
13	991129-3-00	1	mozzo con aste e viti	hub with rod and screws	moyeau avec tiges et vis		
14	991179-0-00	4	disco	disc	disque		
15	991112-0-00	4	piatto	disc	plateau		
16	991111-2-00	4	astina con dadi	rod with nuts	tige avec écrous		
17	733508-2-00	4	dado	nut	écrou		
18	925433-0-00	4	dado	nut	écrou		

Superior

PIEDINI A RICHIESTA

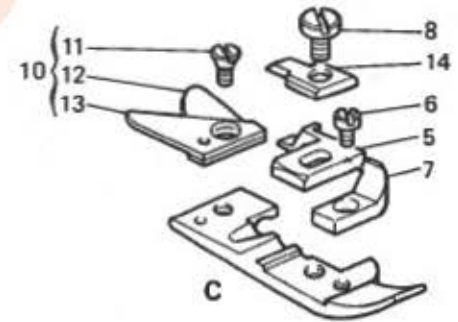
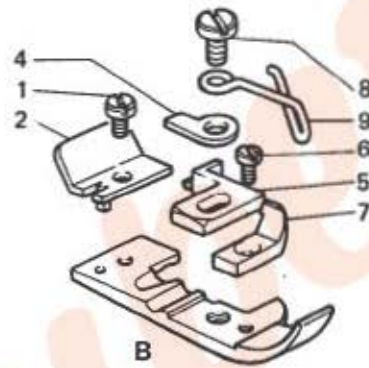
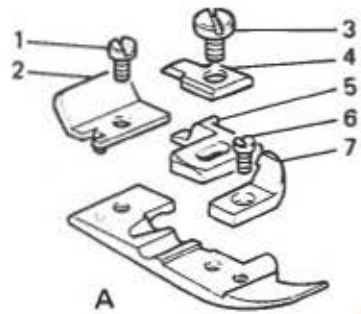


Fig. N. Abb. N.	Part. N. Bestell N. Piece N. Pieza N.	Qt. Anzahl	DESCRIZIONE	DESCRIPTION	DESCRIPTION	BENENNUNG	DESCRIPCION
A	202172-3-10	1	pedino completo	presserfoot assembly	ped presseur complet		
B	202173-3-10	1	pedino completo	presserfoot assembly	ped presseur complet		
C	202509-3-10	1	pedino completo	presserfoot assembly	ped presseur complet		
1	741413-0-00	1	vite	screw	vis		
2	202192-0-10	1	plastrina	sheet	plaquette		
3	741665-0-00	1	vite	screw	vis		
4	202201-0-10	1	staffa	bracket	bride		
5	202195-0-10	1	linguetta	tongue	languette		
6	741431-0-00	1	vite	screw	vis		
7	202184-0-10	1	blocchetto	block	bloc		
8	741675-2-00	1	vite	screw	vis		
9	202193-0-10	1	guida	guide	guide		
10	202512-4-10	1	dispositivo tagliafilo	thread-cutting device	dispositif coupe-fil		
11	744510-0-00	1	vite	screw	vis		
12	202510-0-10	1	lamina	sheet	plaque		
13	202511-0-10	1	plastrina	sheet	plaquette		