



Rimoldi 421 Blindstitch

SPARE PARTS BOOK

■ ■ made in Italy

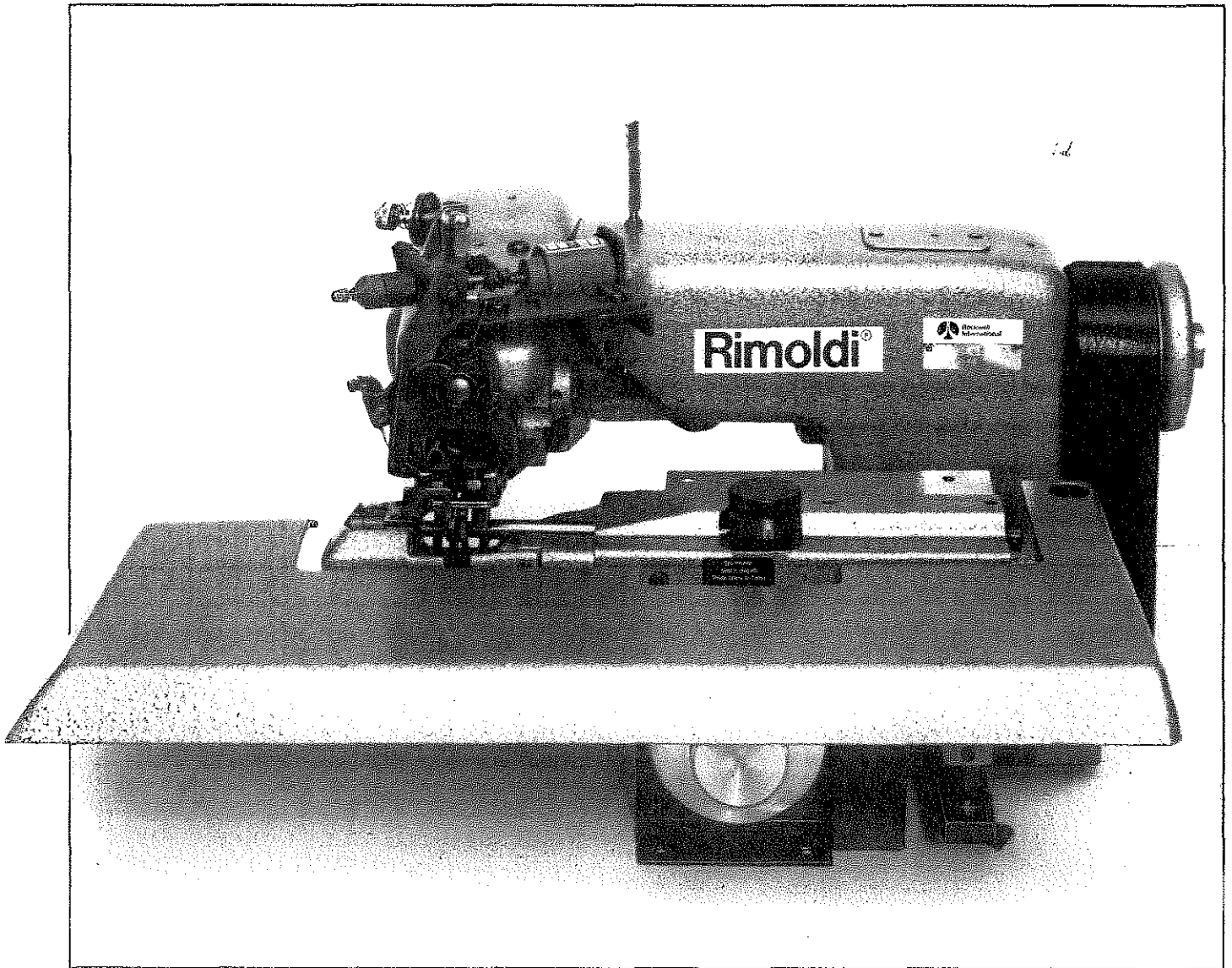
Ersatzteilliste für Blindstichnäähmaschinen Partsbook for Blindstitch Sewing Machines

Klasse-Model

421

421-11

Rimoldi®

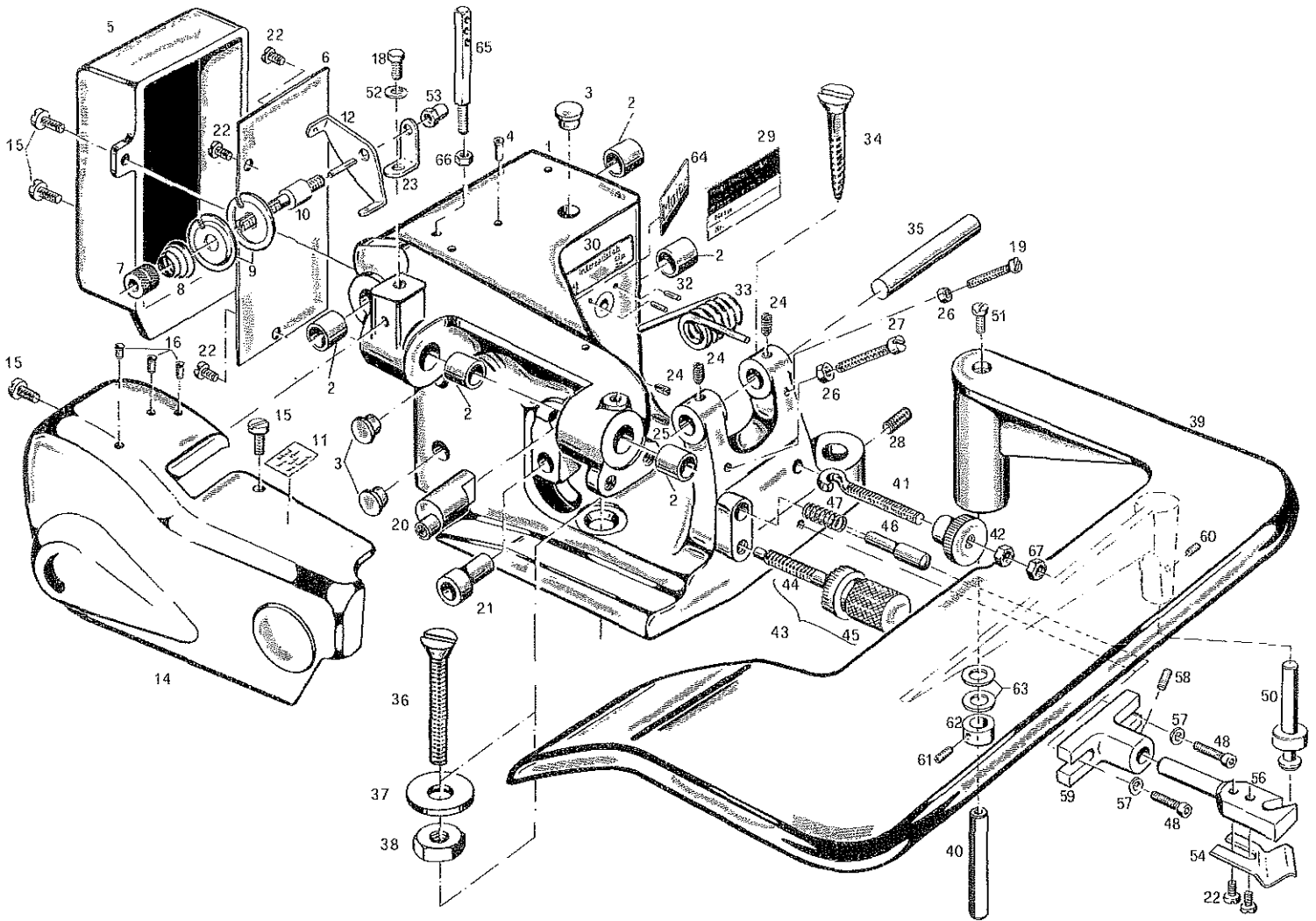


Rockwell-Rimoldi S.p.A.
33, Via Montebello
20020 Olcella - Milano (Italy)
Tel. (0331) 569.253 - 567.055
Telex 312243 - 332299



Rockwell
International

...where science gets down to business



Pos.-Nr.	Teil-Nr.	Benennung		421	421-11
Ref.-No.	Part.-No.		Description	Stück Amt. Req.	Stück Amt. Req.
1	221 229	Maschinenkörper	sewing machine casting	1	1
1	220 228	Maschinenkörper	sewing machine casting	—	—
2	220 228 A	Sinterlager	sintered bearing	5	5
3	240 236	Verschlußstopfen	cap plug	3	2
4	221 229 B	Ölrohr	oil tube	1	1
5	221 244	Abdeckkasten	cover	1	1
6	220 237	Abdeckblech	cover plate	—	—
7	220 126	Fadenspannungsmutter	thread tension nut	1	1
8	220 123	Fadenspannungsfeder	thread tension spring	1	1
9	220 127	Fadenspannungsscheibe	thread tension washer	2	2
10	220 125	Fadenspannungsbolzen	thread tension bolt	1	1
11	220 229	Kiebeschild 251 EU	adhesive label needle 251 EU	1	1
12	220 124	Fadenführungsbügel	thread tension guide	1	1
13					
14	220 230	Schutzhaube	protection cover	1	1
15	220 092	Flachkopfschraube	flat head screw	4	4
16	220 230 A	Ölrohr	oil tube	3	3
17					
18	252 122 D	6-Kant-Schraube	hexagon screw	1	1
19	220 241	Zylinderschraube	cylinder head screw	1	1
20	220 110	Verstellzapfen	sliding bolt	1	1
21	220 228 B	Sinterlager	sintered bearing	1	1
22	220 122 A	Flachkopfschraube	flat head screw	2	—
23	220 122	Winkel	angle	1	1
24	220 091	Gewindestift	grub screw	3	3
25	220 096	Gewindestift	grub screw	1	1

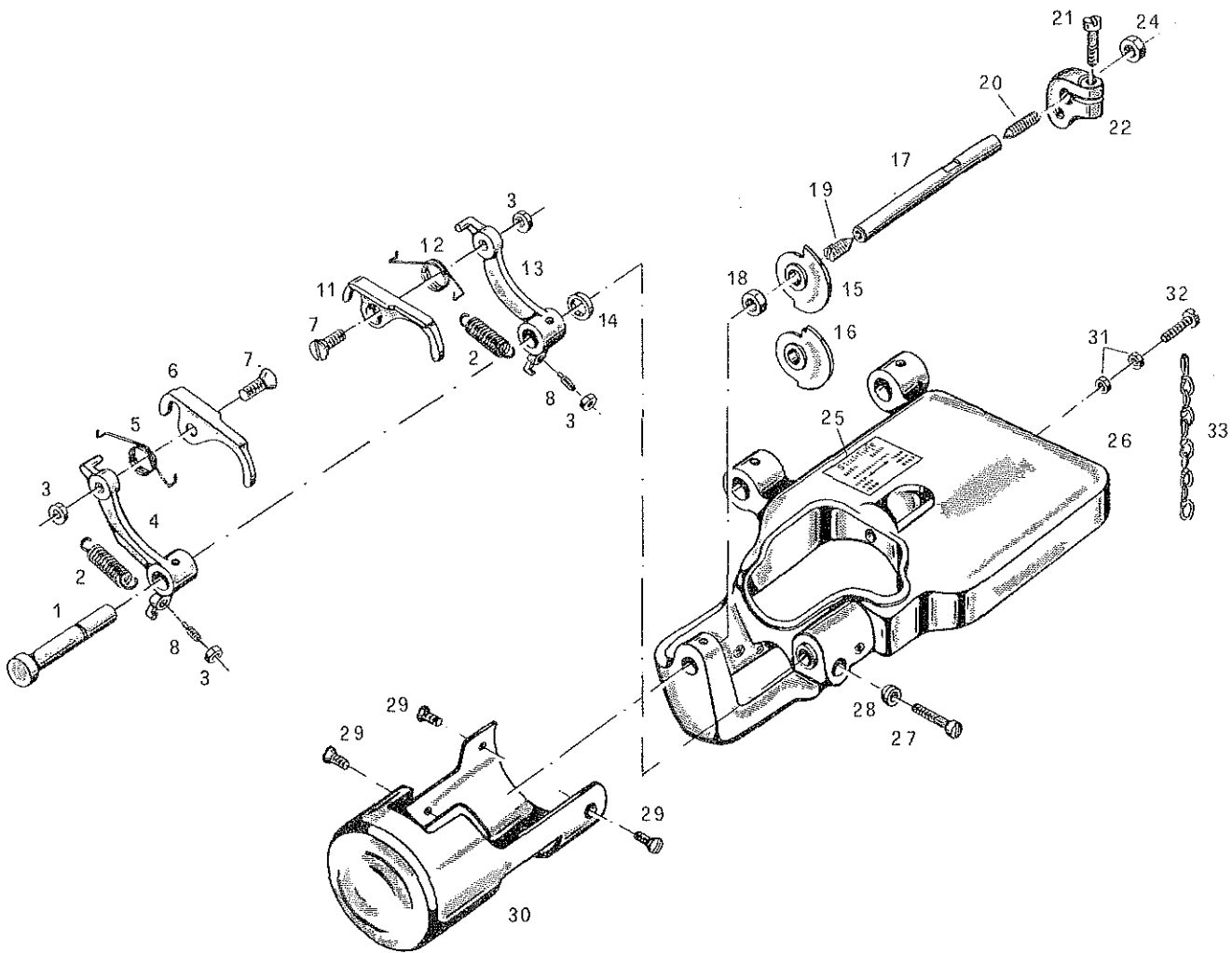
* Teil einer Baugruppe, die nur komplett geliefert werden kann.
In der Bestellung bitte die komplette Teil-Nr. angeben;
nicht die Positions-Nr.

* Part of a mounting group which can only be supplied completely.
Please mention complete part number not position number
in your orders.

Pos.-Nr.	Teil-Nr.	Benennung		421	421-11
Ref.-No.	Part.-No.		Description	Stück Amt. Req.	Stück Amt. Req.
26	220 241 A	6-Kant-Mutter	hexagon nut	2	2
27	220 242	Zylinderschraube	cylinder screw	1	1
28	561	Gewindestift	grub screw	1	—
29	220 228 C	Typenschild	label	1	1
30	221 229 A	Intervallschild	skip-stitch label	1	1
31					
32	221 096	Anschlagstift	stop pin	2	2
33	220 187	Tischfeder	spring for table	1	1
34	220 240	Senkholzschraube	lens wood screw	1	—
35	220 168	Tischwelle	shaft for table	1	1
36	220 239	Senkschraube	flat head screw	1	—
37	220 239 A	Scheibe	washer	1	—
38	220 239 B	6-Kant-Mutter	hexagon nut	1	—
39	220 267	Anschwenktisch	table	1	—
40	220 393	Bolzen	bolt	1	—
41	220 182	Federhaken	spring hook	1	1
42	220 183	Rändelmutter	knurled screw	1	1
43 *	220 190	Rasterschraube komplett	ratched screw complete	1	1
44 *	220 190 A	Rasterschraube	ratched screw only	1	1
45 *	220 190 B	Rasterskalahülse	ratched sleeve graduation	1	1
46	220 188	Rasterbolzen	ratched bolt	1	1
47	220 189	Rasterfeder	ratched spring	1	1
48	220 270 A	Inbusschraube	hexagon screw	2	—
49					
50	220 397	Rasterbolzen	ratched bolt	1	—
51	252 234 A	Flachkopfschraube	flat head screw	1	—
52	863	Unterlegscheibe	washer	1	1
53	252 122 C	Hutmutter	cap nut	1	1
54	220 396	Federblech	spring plate	1	—
56	220 395	Rasterbolzenaufnahme	ratched bolt flange	1	—
57	220 253 E	Unterlegscheibe	washer	2	—
58	1196	Gewindestift	grub screw	2	—
59	220 394	Bolzenaufnahme	bolt flange	1	—
60	1138.04	Gewindestift	grub screw	1	—
61	252 150	Gewindestift	grub screw	2	—
62	252 151	Stellring	adjusting ring	1	—
63	252 151 A	Tellerfeder	disc spring	2	—
64	220 228 E	Firmenschild	Maier label	1	1
65	220 392	Fadenführungsbolzen	thread guide bolt	1	—
66	857	6-Kant-Mutter	hexagon nut	1	—
67	220 253 G	6-Kant-Mutter	hexagon nut	2	2
		Komplette Baugruppen:	Complete Mounting sets:		
7-10 12, 18, 23 52, 53	220 340	Fadenspannung mit Fadenführungs- bügel komplett	thread tension with thread tension guide	1	1
7-10	220 341	Fadenspannung	thread tension	1	1

* Teil einer Baugruppe, die nur komplett geliefert werden kann.
In der Bestellung bitte die komplette Teil-Nr. angeben;
nicht die Positions-Nr.

* Part of a mounting group which can only be supplied completely.
Please mention complete part number not position number
in your orders.



Pos.-Nr.	Teil-Nr.	Benennung		421	421-11
Ref.-No.	Part.-No.		Description	Stück Amt. Req.	Stück Amt. Req.
1	220 164	Tragbolzen	bolt	1	1
2	220 171	Feder	spring	2	2
3	220 172	6-Kant-Mutter	hexagon nut	4	4
4	220 176	Presserfußträger links	left presserfoot bearer	1	1
5	220 177 A	Stabilisierungsfeder links	left stability spring	1	1
6	220 177	Presserfuß links	left presserfoot	1	1
7	220 173	Konusschraube	cone screw	2	2
8	220 174	Gewindestift	grub screw	2	2
9					
10					
11	220 169	Presserfuß rechts	right presserfoot	1	1
12	220 169 A	Stabilisierungsfeder rechts	right stability spring	1	1
13	220 170	Presserfußträger rechts	right presserfoot bearer	1	1
14	220 164 A	Distanzscheibe	shim ring	1	1
15 *	240 167 A	Taucher	plunger / rib shaft	-	-
16 *	241 167 A	Taucher	plunger / rib shaft	1	1
17 *	220 166	Taucherwelle	plunger shaft	1	1
18	220 158	6-Kant-Mutter	hexagon nut	1	1
19	220 178	Spitzenschraube	point screw	1	1
20	220 165	Spitze für Taucher	point for plunger	1	1
21	220 147	Zylinderschraube	cylinder screw	1	1
22	220 184	Mitnehmer	driver	-	-
22	221 184	Mitnehmer	driver	1	1
24	220 165 A	6-Kant-Mutter	hexagon nut	1	1
25	220 233 A	Etikett für Stichtiefe	label for stitch depth	1	1
26	220 233	Tragplatte	bearing plate	1	1

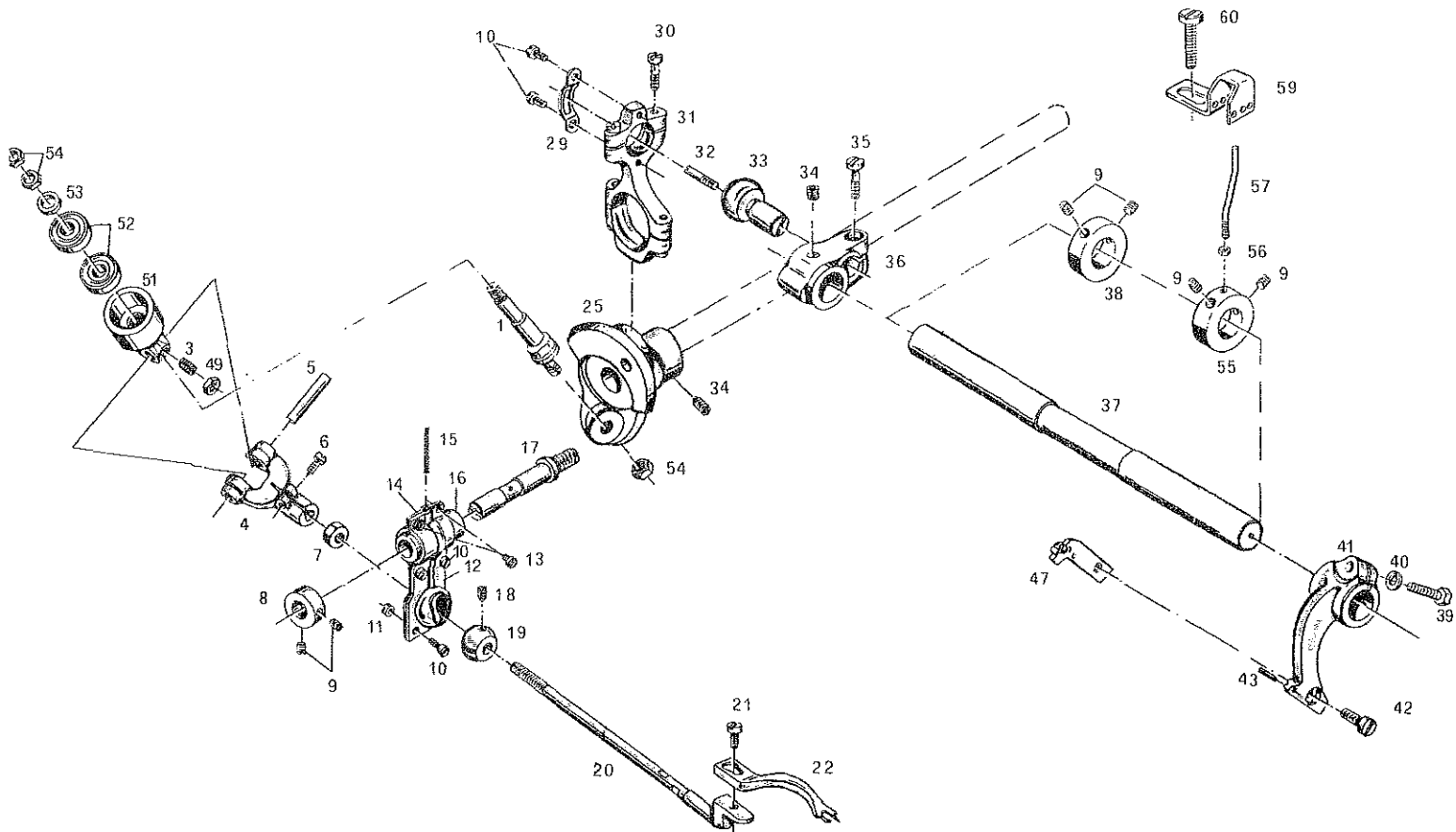
* Teil einer Baugruppe, die nur komplett geliefert werden kann.
In der Bestellung bitte die komplette Teil-Nr. angeben;
nicht die Positions-Nr.

* Part of a mounting group which can only be supplied completely.
Please mention complete part number not position number
in your orders.

Pos.-Nr.	Teil-Nr.	Benennung		421	421-11
Ref.-No.	Part.-No.		Description	Stück Amt. Req.	Stück Amt. Req.
27	220 140	Zylinderschraube	cylinder screw	1	1
28	220 180	Klemmhülse	clamping sleeve	1	1
29	220 236	Linsensenkschraube	lens screw	3	3
30	220 235	Schutzkappe	protection cover	1	1
31	220 241 A	6-Kant-Mutter	hexagon nut	2	2
32	220 233 B	Zylinderschraube	cylinder screw	1	1
33	220 254	Kette 7 Glieder	chain 7 link	1	1
		Komplette Baugruppen:	Complete Mounting Sets:		
1, 3, 4, 5, 6, 7, 8, 11, 12, 13	220 360	Presserfuß komplett	presserfoot complete	1	1
15, 17	220 167	Taucher komplett	plunger (rib shaft) complete	-	-
16, 17	221 167	Taucher komplett	plunger (rib shaft) complete	1	1

* Teil einer Baugruppe, die nur komplett geliefert werden kann.
In der Bestellung bitte die komplette Teil-Nr. angeben;
nicht die Positions-Nr.

* Part of a mounting group which can only be supplied completely.
Please mention complete part number not position number
in your orders.



Pos.-Nr.	Teil-Nr.	Benennung		421	421-11
Ref.-No.	Part.-No.	Description		Stück Amt. Req.	Stück Amt. Req.
1 *	220 132	Gelenkbolzen	link bolt	1	1
2					
3	220 130	Gewindestift	grub screw	1	1
4 *	220 103	Gabel	fork	1	1
5 *	220 129	Gabelbolzen	fork bolt	1	1
6	220 104	Zylinderschraube	cylinder screw	1	1
7	220 102 A	6-Kant-Mutter	hexagon nut	1	1
8	220 108	Stellring	adjusting ring	1	1
9	221 091	Gewindestift	grub screw	6	6
10	220 106 A	Zylinderschraube	cylinder screw	4	4
11	220 106 B	Rundmutter	round nut	2	2
12 *	220 105 L	Lagerschale links	bearing shell left	1	1
13	220 106	Zylinderschraube	cylinder screw	3	3
14 *	220 105 R	Lagerschale rechts	bearing shell right	1	1
15	220 105 D	Docht	wick	1	1
16	220 105 C	Lagerbüchse	bearing bush	1	1
17	220 107	Bolzen	bolt	1	1
18	220 100 A	Gewindestift	grub nut	1	1
19 *	220 100	Kugel	ball	1	1
20 *	220 102	Greiferträger	looper carrier	1	1
21	220 101	Zylinderschraube	cylinder screw	1	1
22	220 111	Greifer	looper	1	1
25 *	220 136	Excenterkopf	eccenter head	1	1
29	220 139	Führungsbügel	guide bow	1	1
30	220 141	Zylinderschraube	cylinder screw	4	4
31 *	220 142	Kreuzkugelgelenk	cross-ball joint	1	1

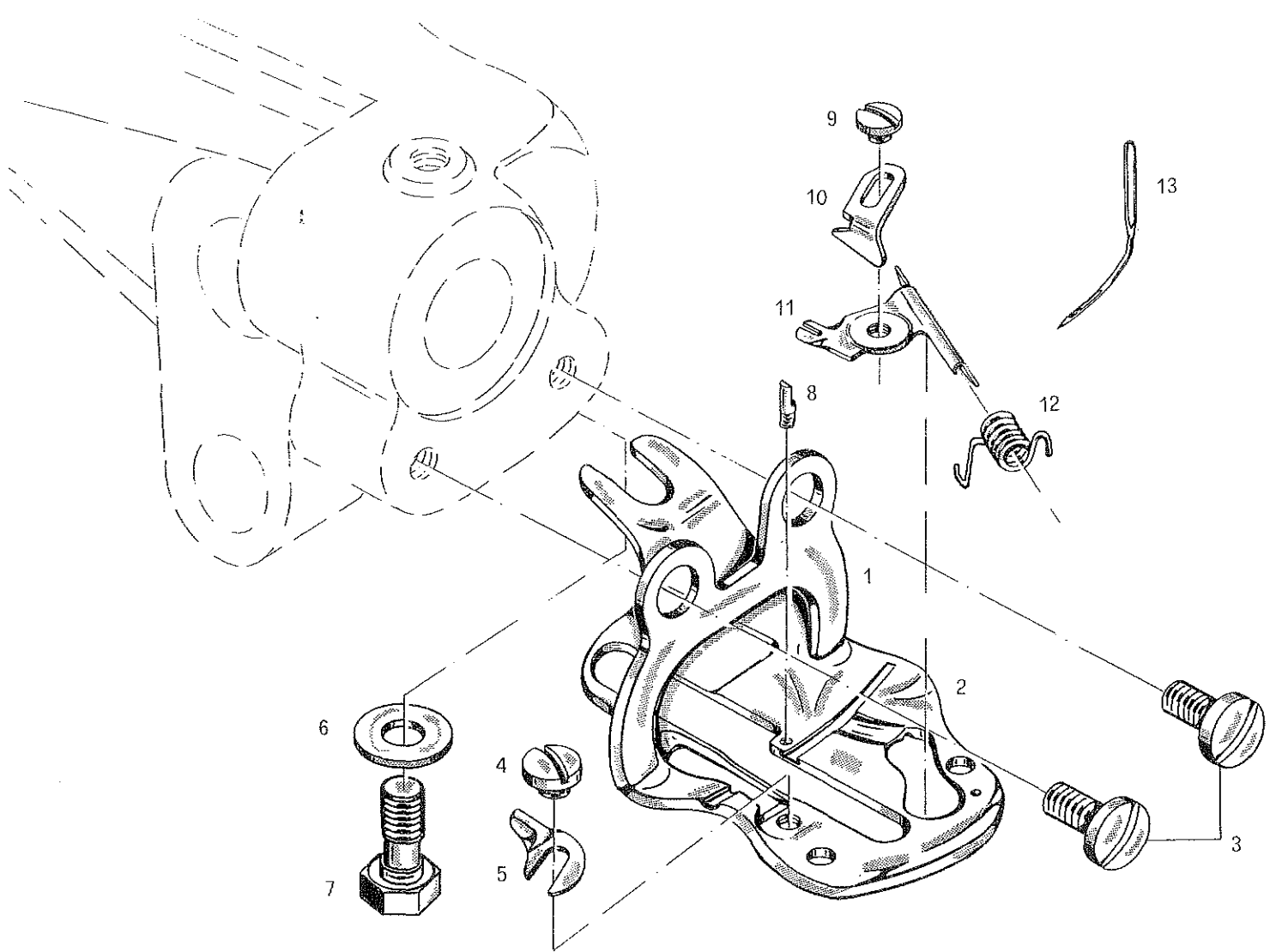
* Teil einer Baugruppe, die nur komplett geliefert werden kann.
In der Bestellung bitte die komplette Teil-Nr. angeben;
nicht die Positions-Nr.

* Part of a mounting group which can only be supplied completely.
Please mention complete part number not position number
in your orders.

Pos.-Nr.	Teil-Nr.	Benennung		421	421-11
Ref.-No.	Part.-No.	Description		Stück Amt. Req.	Stück Amt. Req.
32	220 146 A	Schaftschraube	headless screw	1	1
33 *	220 146	Kugelbolzen	ball bolt	1	1
34	220 091	Gewindestift	grub screw	2	2
35	220 147	Zylinderschraube	cylinder screw	1	1
36	220 148	Kurbelstück	crank part	1	1
37	220 149	Längswelle	longitudinal shaft	1	1
38	220 151	Stellring	adjusting ring	1	1
39	220 153	6-Kant-Schraube	hexagon screw	1	1
40	220 153 A	Federring	spring lock washer	1	1
41	220 152	Nadelhebel	needle lever	1	1
42	220 154	Zylinderschraube	cylinder screw	1	1
43	220 152 A	Paßkerbstift	half-length-taper-grooved pin	1	1
47	220 155	Nadelklemme	needle clamp	1	1
48					
49	220 130 A	6-Kant-Mutter	hexagon nut	1	1
51 *	220 131	Gelenkstück	link part	1	1
52 *	220 131 A	Kugellager	ball bearing	2	2
53	220 131 C	Ring	ring	1	1
54	220 253 G	6-Kant-Mutter	hexagon nut	3	3
55	220 151 A	Stellring	adjusting ring	1	1
56	220 151 C	6-Kant-Mutter	hexagon nut	1	1
57	220 151 B	Fadengeber kurz	thread take-up	1	1
58					
59	220 151 D	Fadenführungsblech	thread guide plate	1	1
60	220 121	Flachkopfschraube	flat head screw	1	1
		Komplette Baugruppen:	Complete Mounting Sets:		
1-20, 49-54	220 300	Greiferantrieb komplett	looper/hook drive complete	1	1
1, 3-6, 49-54	220 301	Gabel mit Gelenkstück	fork with link part	1	1
1, 3, 49-54	220 302	Gelenkstück komplett	link part complete	1	1
4, 5, 6	220 303	Gabel komplett	fork complete	1	1
7-20	220 304	Greiferträger komplett	looper carrier complete	1	1
18-20	220 305	Greiferträger	looper carrier	1	1
25, 30, 31, 33	220 320	Kreuzkugelgelenk komplett	cross-ball joint	1	1
34-37	220 330	Längswelle komplett	longitudinal shaft complete	1	1
39-43, 47	220 350	Nadelhebel komplett	needle lever complete	1	1

* Teil einer Baugruppe, die nur komplett geliefert werden kann.
In der Bestellung bitte die komplette Teil-Nr. angeben;
nicht die Positions-Nr.

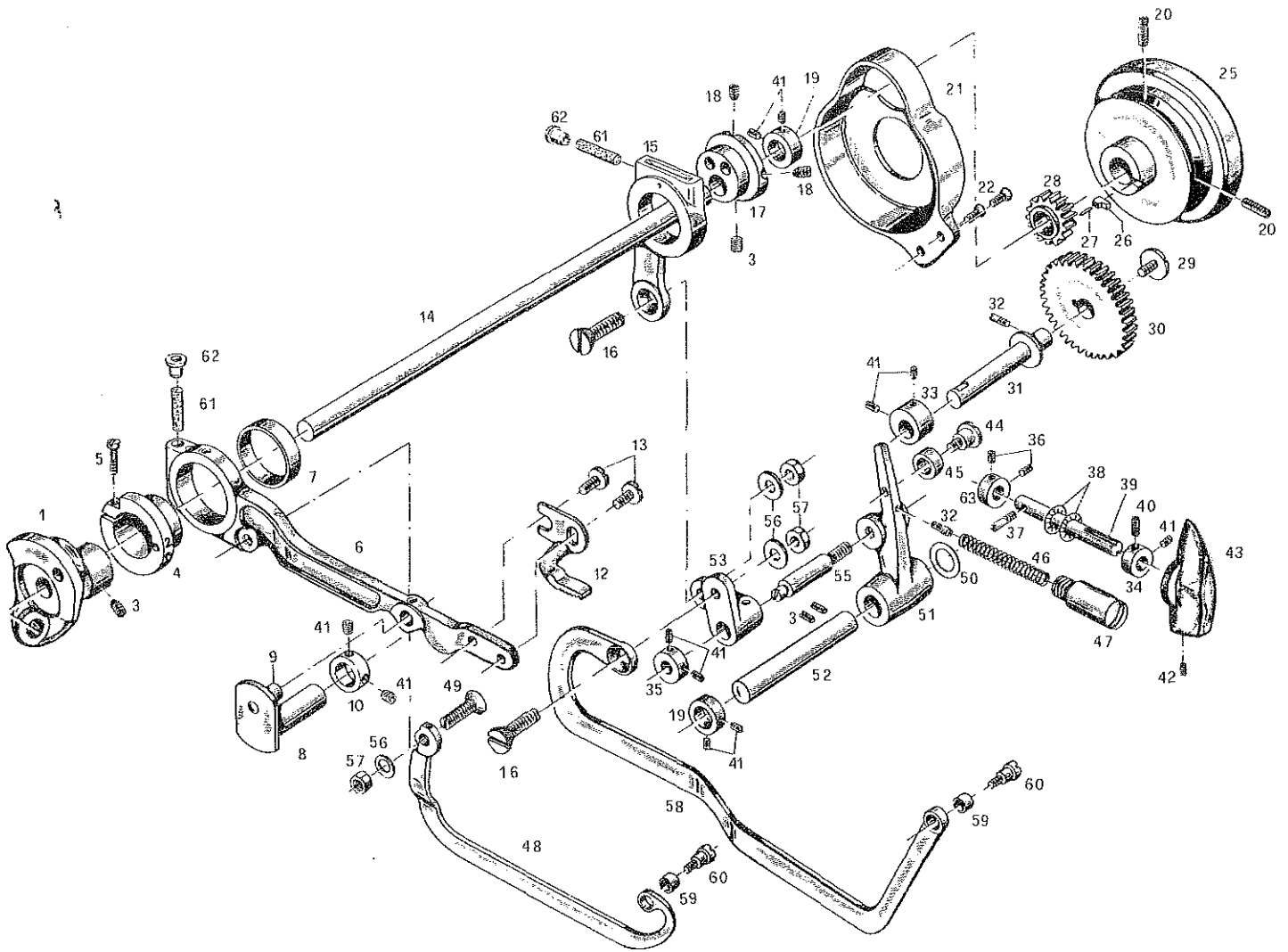
* Part of a mounting group which can only be supplied completely.
Please mention complete part number not position number
in your orders.



Pos.-Nr.	Teil-Nr.	Benennung		421	421-11
Ref.-No.	Part.-No.	Description		Stück Amt. Req.	Stück Amt. Req.
1 *	220 117 C	Stichplattenbügel	stitchplate bracket	1	1
2 *	220 117 B	Stichplattenfertigteil	stitchplate part	1	1
3	220 121 A	Lintenschraube	lens screw	2	2
4	220 119	Zylinderschraube	cylinder screw	1	1
5	220 120	Nadelauflegeplättchen	needle guide plate	1	1
6	220 118 A	Unterlegscheibe	washer	1	1
7	220 118	6-Kant-Schraube	hexagon screw	1	1
8	220 116	Fadenstift	thread pin	1	1
9	220 115	Zylinderschraube	cylinder screw	1	1
10	220 113	Führungslinial	guide rule	1	1
11	220 114	Führungszunge	guide tongue	1	1
12	220 112	Feder	spring	1	1
13	-	Nadel System 251 EU Stärke 60 bis 110	needle system 251 EU thickness 60-110	1	1
Komplette Baugruppen:			Complete Mounting sets:		
1, 2, 4, 5, 8-12	220 380	Stichplatte mit Führungszunge komplett	stitch plate complete with guide tongue	1	1
9-11	220 114 K	Führungszunge	guide tongue complete	1	1
1, 2, 4, 5, 8	220 117	Stichplatte	stitchplate	1	1

* Teil einer Baugruppe, die nur komplett geliefert werden kann.
In der Bestellung bitte die komplette Teil-Nr. angeben;
nicht die Positions-Nr.

* Part of a mounting group which can only be supplied completely.
Please mention complete part number not position number
in your orders.



Pos.-Nr.	Teil-Nr.	Benennung		421	421-11
Ref.-No.	Part.-No.	Description		Stück Amt. Req.	Stück Amt. Req.
1 *	220 136	Exzenterkopf siehe Seite 6	eccenter head see page 6	1	1
2					
3	220 091	Gewindestift	grub screw	4	4
4 *	220 138	Verstellxcenter	adjusting eccenter	1	1
5 *	220 137	Zylinderschraube	cyllinder screw	1	1
6 *	220 161	Transporteurhebel nur mit Pos.-Nr. 4, 5, 7,	feed dog lever only together with pos 4, 5, 7,	1	1
7 *	220 161 A	Sinterlager	sintered bearing	1	1
8 *	220 144	Pendelführung	self-aligning guide	1	1
9 *	220 144 A	Mitnehmerstift	driving pin	1	1
10	220 143	Stellring	adjusting ring	1	1
12	220 145	Transporteur	feeder	1	1
13	220 121	Flachkopfschraube	flat head screw	2	2
14	221 135	Querwelle	cross shaft	1	1
15 *	221 222	Schubstange	drag rod	1	1
16	221 201	Konusschraube	cone screw	2	2
17 *	221 225	Exzenter	eccenter	1	1
18	221 224	Gewindestift	grub screw	2	2
19	220 151	Stellring	adjusting ring	2	2
20	220 157	Gewindestift	grub screw	2	-
21	221 246	Zahnradschutzhaube	tooth-gear protection	-	1
22	220 236	Linsenschraube	lens screw	-	2
23					
24					

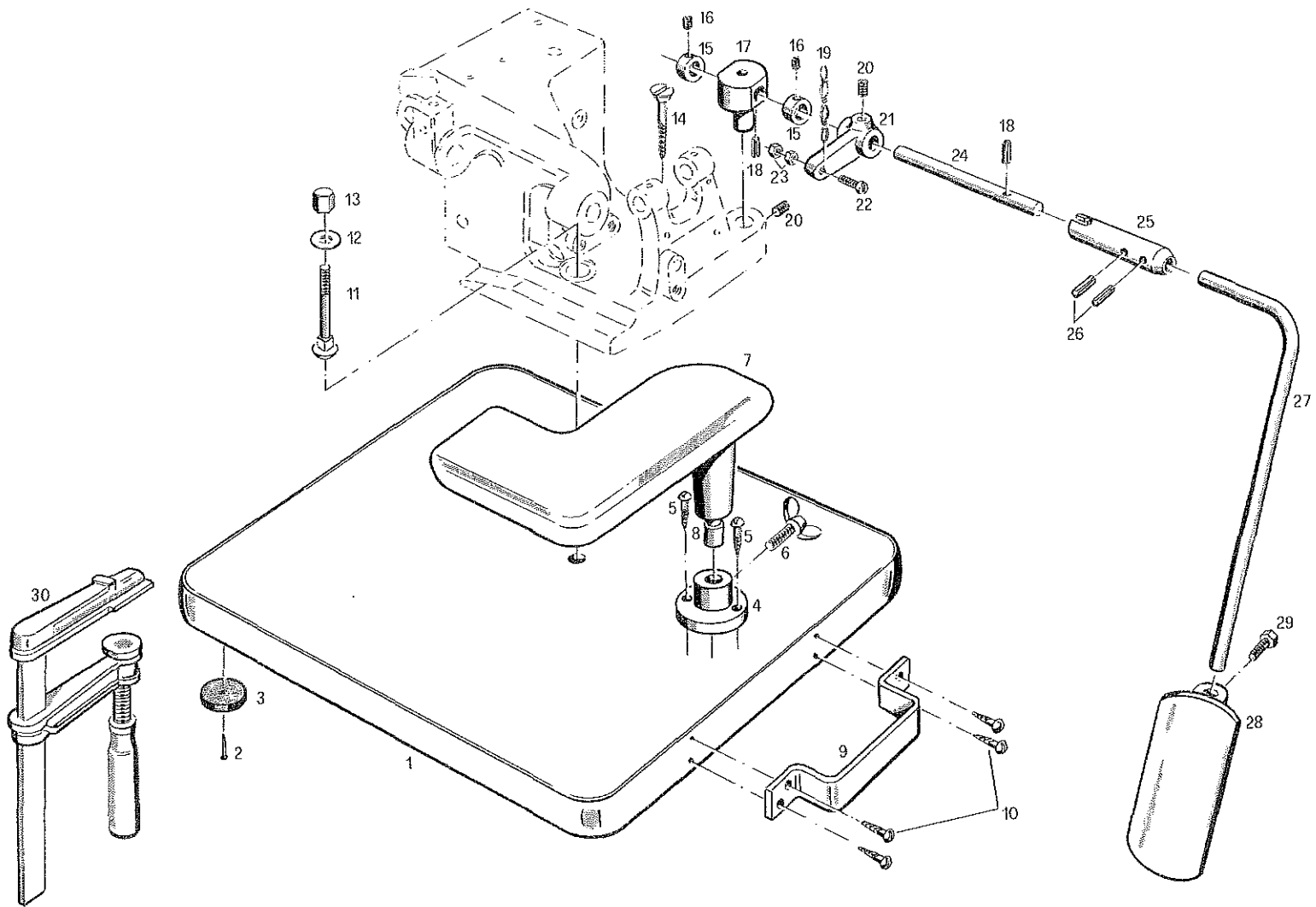
* Teil einer Baugruppe, die nur komplett geliefert werden kann.
In der Bestellung bitte die komplette Teil-Nr. angeben;
nicht die Positions-Nr.

* Part of a mounting group which can only be supplied completely.
Please mention complete part number not position number
in your orders.

Pos.-Nr.	Teil-Nr.	Benennung		421	421-11
Ref.-No.	Part.-No.		Description	Stück Amt. Req.	Stück Amt. Req.
25 *	220 156	Handrad	hand wheel	1	-
26 *	220 156 A	Keil	taper key	1	-
27 *	220 156 B	Zylinderstift	cylinder pin	1	-
28	221 226	Zahnrad 20 Z (1 : 2)	toothed gear 20 teeth (1 : 2)	1	1
28	221 226 A	Zahnrad 15 Z (1 : 3)	toothed gear 15 teeth (1 : 3)	1	1
29	221 207	Flachkopfschraube	flat head screw	1	1
30	221 227	Zahnrad 40 Z (1 : 2)	toothed gear 40 teeth (1 : 3)	1	1
30	221 227 A	Zahnrad 45 Z (1 : 3)	toothed gear 45 teeth (1 : 3)	1	1
31	221 206	Zahnradbolzen	toothed gear bolt	1	1
32	221 206 A	Zapfenschraube	sloated shoulder screw	2	2
33	221 208	Kurvenstück	cam part	1	1
34	220 108 A	Stellring	adjusting ring	1	1
35	220 108	Stellring	adjusting ring	1	1
36	220 109	Gewindestift	grub screw	2	2
37	220 146 A	Schaftschraube	headless screw	1	1
38	221 093	Tellerfeder	disc spring	2	2
39	221 090	Schaltwelle	control shaft	1	1
40	221 092	Gewindestift	grub screw	1	1
41	221 091	Gewindestift	grub screw	9	9
42	221 095	Gewindestift	grub screw	1	1
43	221 094	Schaltgriff	switch handle	1	1
44	221 215	Ansatzschraube	half dog point screw	1	1
45	221 216	Führungsrolle	guide roller	1	1
46	221 213	Druckfeder	pressure spring	1	1
47	221 212	Federhülse	spring sleeve	1	1
48 *	220 160	Taucherhebel	plunger lever	-	-
49	220 159	Konusschraube	cone screw	-	-
50	221 204 A	Distanzscheibe	shim ring	1	1
51	221 214	Nockenhebel	cam lever	1	1
52	221 204	Steckachse	connector shaft	1	1
53	221 210 A	Winkelhebel	angle lever	1	1
54					
55	221 211	Schraubenbolzen	screw bolt	1	1
56	220 253 E	Unterlegscheibe	washer	2	2
57	220 158	6-Kant-Mutter	hexagon nut	2	2
58 *	221 200	Taucherhebel	plunger lever	1	1
59 *	220 160 A	Sinterlager	sintered bearing	1	1
60	220 186	Ansatzschraube	half dog pint screw	1	1
61	220 162	Ölfiltz	oil felt	2	2
62	220 095	Verschlußstopfen	plug	2	2
63	220 108 B	Stellring	adjusting ring	1	1
		Komplette Baugruppen:	Complete Mounting Sets:		
3, 15, 16, 17, 18, 32, 35, 36, 44, 45, 51, 52, 53, 55, 56, 57 61-63	221 300	Intervallgetriebe komplett	skip-stitch gear complete	1	1
35-43	221 310	Schaltwelle komplett	switch shaft complete	1	1
35, 41, 53, 55	221 210	Winkelhebel komplett	angle lever complete	1	1
8, 9	220 144 K	Pendelführung	self-aligning guide	1	1
20, 25-27	220 156	Handrad	hand wheel	1	-

* Teil einer Baugruppe, die nur komplett geliefert werden kann.
In der Bestellung bitte die komplette Teil-Nr. angeben;
nicht die Positions-Nr.

* Part of a mounting group which can only be supplied completely.
Please mention complete part number not position number
in your orders.



Pos.-Nr.	Teil-Nr.	Benennung		421	421-11
Ref.-No.	Part.-No.		Description	Stück Amt. Req.	Stück Amt. Req.
1	120 288	Brett / Tischplatte	board	-	1
2	120 281	Schraube	screw	-	4
3	120 282	Gummi	rubber	-	4
4	120 264	Flansch	flange	-	1
5	120 264 A	Halbrundholzschraube	round head wood screw	-	2
6	120 277	Flügelschraube	wing screw	-	1
7	120 267	Anschwenktisch	table	-	1
8	220 267 A	Bolzen	bolt	-	1
9	120 285	Handgriff f. Brett	handle for board	-	1
10	120 278	Lintsenholzschraube	lens wood screw	-	4
11	120 279	Flachrundschrabe	flat round screw	-	1
12	68.02.09	Unterlagscheibe	washer	-	1
13	120 280	Hutmutter	hat nut	-	1
14	120 240	Senkholzschrabe	flat head wood screw	-	1
15	120 203	Stellring	adjusting ring	-	2
16	220 091	Gewindestift	grub screw	-	4
17	120 271	Führung	guide	-	1
18 *	120 275 A	Schwerspannstift	spring pin	-	2
19	120 254	Kette 2 Glieder	chain 2 link	-	1
20	120 271 A	Gewindestift	grub screw	-	2
21	220 259	Kettenhebel	chain lever	-	1
22	220 233 B	Flachkopfschrabe	flat head screw	-	1
23	220 172	6-Kant-Mutter	hexagon nut	-	2
24 *	120 268	Zylinderstift	cylinder pin	-	1
25 *	120 274	Hülse	sleeve	-	1
26 *	120 275 B	Schwerspannstift	spring pin	-	2

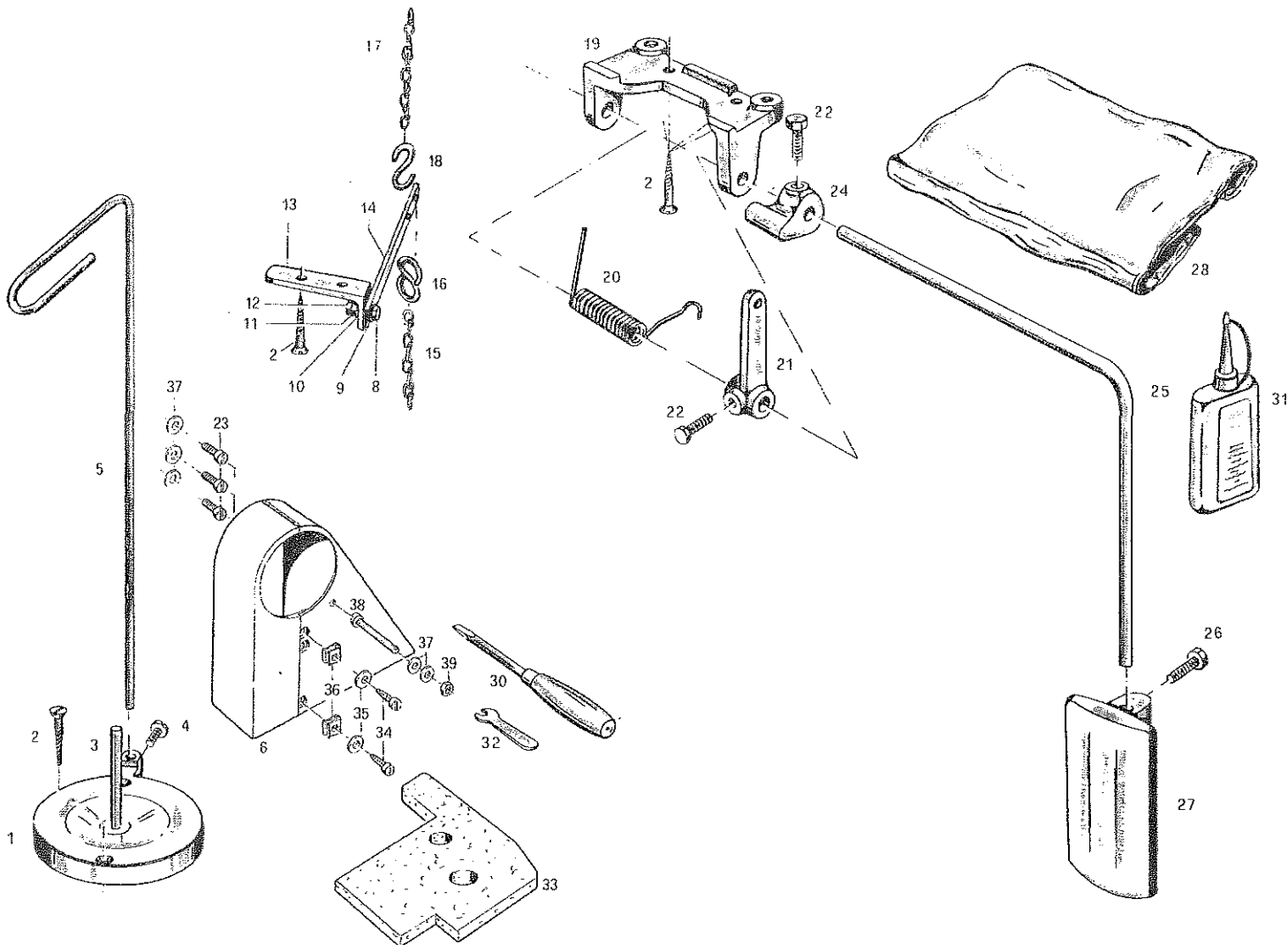
* Teil einer Baugruppe, die nur komplett geliefert werden kann.
In der Bestellung bitte die komplette Teil-Nr. angeben;
nicht die Positions-Nr.

* Part of a mounting group which can only be supplied completely.
Please mention complete part number not position number
in your orders.

Pos.-Nr.	Teil-Nr.	Benennung		421	421-11
Ref.-No.	Part.-No.		Description	Stück Amt. Req.	Stück Amt. Req.
27 *	120 276	Hebel	lever	-	1
28	220 266	Knieplatte	kneeplate	-	1
29	220 265	6-Kant-Schraube	hexagon screw	-	1
30	120 291	Schraubzwinde	vis	-	1
		Komplette Baugruppen:	Complete Mounting Set:		
25-29	120 370	Kniehebel komplett	kneelifter complete	-	1

* Teil einer Baugruppe, die nur komplett geliefert werden kann.
In der Bestellung bitte die komplette Teil-Nr. angeben;
nicht die Positions-Nr.

* Part of a mounting group which can only be supplied completely.
Please mention complete part number not position number
in your orders.



Pos.-Nr.	Teil-Nr.	Benennung		421	421-11
Ref.-No.	Part.-No.	Description		Stück Amt. Req.	Stück Amt. Req.
1	240 248	Fadenteller	thread disc	1	—
2	220 250	Senkholzschraube	flat wood screw	8	—
3	220 248 A	Stift	pin	1	—
4	220 249	Flachkopfschraube	flat head screw	1	—
5	240 247	Fadenstange	thread rod	1	—
6*	220 400	Keilriemenschutz	V-belt protection	1	—
7	220 092	Flachkopfschraube	flat head screw	3	—
8	220 253 C	6-Kant-Schraube	hexagon nut	1	—
9	220 253 D	Scheibe	washer	1	—
10	220 253 E	Scheibe	washer	1	—
11	220 253 F	6-Kant-Mutter	hexagon nut	1	—
12	220 253 G	6-Kant-Mutter	hexagon nut	1	—
13	220 253 B	Winkel	angle	1	—
14	220 253 A	Hebel	lever	1	—
15	220 269	Kette 25 Glieder	chain 25 link	1	—
16	220 257	Haken groß	hook large	2	—
17	220 254	Kette 7 Glieder	chain 7 link	1	—
18	220 255	Haken klein	hook small	1	—
19	220 258	Führungsstück	guide part	1	—
20	220 262	Feder	spring	1	—
21	220 259	Kettenhebel	chain lever	1	—
22	220 263	6-Kant-Schraube	hexagon screw	2	—
23					
24	220 260	Anschlag	stop	1	—
25	220 261	Kniewinkel	knee angular rod	1	—
26	220 265	6-Kant-Schraube	hexagon screw	1	—

* Teil einer Baugruppe, die nur komplett geliefert werden kann.
In der Bestellung bitte die komplette Teil-Nr. angeben;
nicht die Positions-Nr.

* Part of a mounting group which can only be supplied completely.
Please mention complete part number not position number
in your orders.

Pos.-Nr.	Teil-Nr.	Benennung		421	421-11
Ref.-No.	Part.-No.		Description	Stück Amt. Req.	Stück Amt. Req.
27	220 266	Knieplatte	knee plate	1	-
28	220 275	Abdeckhaube	cover cap	1	1
30	220 273	Schraubenzieher	screw driver	1	-
31	220 274	Öler	lubrication oil	1	1
32	220 271	Gabelschlüssel	wrench open end	1	1
33	220 390	Filz	felt	1	-
34	220 404	Schraube	screw	2	-
35	1289	Unterlagscheibe	washer	2	-
36	220 401	Blechmutter	plate nut	2	-
37	120 284	Unterlegscheibe	washer	5	-
38	240 241	Schraube für Synchronisator	screw	1	-
39	240 241 A	6-Kant-Mutter	hexagon nut	1	-
Komplette Baugruppen:			Complete Mountingsets:		
8-14	220 253	Übersetzungshebel komplett	lever ratio complete	1	-
1, 3, 4	220 306	Fadenteller komplett	thread disc complete	1	1
19-27	220 370	Kniehebel	kneelifter	1	-

Inhaltsverzeichnis Numerical Index

Teil-Nr. Part.-Nr.	Seite Page	Pos.-Nr. Ref.-No.	Teil-Nr. Part.-Nr.	Seite Page	Pos.-Nr. Ref.-No.	Teil-Nr. Part.-Nr.	Seite Page	Pos.-Nr. Ref.-No.	Teil-Nr. Part.-Nr.	Seite Page	Pos.-Nr. Ref.-No.
1	16	1	39/1	17	44	120 274	12	25	220 091	2	24
2	16	23	39/2	17	50	120 275 A	12	18	220 091	7	34
6	16	22	40	17	41	120 275 B	12	26	220 091	10	3
7	17	35	41	17	39	120 276	13	27	220 091	12	16
8	17	36	43	17	38	120 277	12	6	220 092	2	15
10	16	24	44	17	38	120 278	12	10	220 092	14	6
12	16	5	45	17	38	120 279	12	11	220 092	17	33
13	16	6	46	17	37	120 280	12	13	220 092	18	7
14	16	11	50	16	20	120 281	12	2	220 095	11	62
15	17	49	561	3	28	120 282	12	3	220 096	2	25
16	16	10	857	3	66	120 283	14	12	220 100	6	19
17/1	17	48	863	3	52	120 284	15	33	220 100 A	6	18
19	16	15	1138.04	3	60	120 284	19	37	220 101	6	21
21	16	13	1196	3	58	120 285	12	9	220 102	6	20
22	16	14	1250	16	19	120 286	14	5	220 102 A	6	7
23	16	16	1289	19	35	120 288	12	1	220 103	6	4
24	16	17	120 135	14	2	120 290	14	10	220 104	6	6
26	16	18	120 156	14	18	120 290 A	14	11	220 105 C	6	16
27	16	21	120 203	12	15	120 291	13	30	220 105 D	6	15
28	16	26	120 240	12	14	120 292	14	25	220 105 L	6	12
30	17	27	120 247	14	8	120 293	14	23	220 105 R	6	14
31	17	31	120 248	14	3	120 298	14	13	220 106	6	13
32	17	32	120 254	12	19	120 370	13	25-27	220 106 A	6	10
33	17	28	120 264	12	4	121 156	14	18	220 106 B	6	11
34	17	29	120 264 A	12	5	121 279	14	15	220 107	6	17
35	17	30	120 267	12	7	121 283	14	12	220 108	6	8
36	16	25	120 268	12	24	121 287	14	9	220 108	11	35
38	17	51	120 271	12	17	121 288	14	14	220 108 A	11	34
38/1	17	34	120 271 A	12	20	121 296	14	26	220 108 B	11	63

* Teil einer Baugruppe, die nur komplett geliefert werden kann.
In der Bestellung bitte die komplette Teil-Nr. angeben;
nicht die Positions-Nr.

* Part of a mounting group which can only be supplied completely.
Please mention complete part number not position number
in your orders.

Teil-Nr. Part.-Nr.	Seite Page	Pos.-Nr. Ref.-No.	Teil-Nr. Part.-Nr.	Seite Page	Pos.-Nr. Ref.-No.	Teil-Nr. Part.-Nr.	Seite Page	Pos.-Nr. Ref.-No.	Teil-Nr. Part.-Nr.	Seite Page	Pos.-Nr. Ref.-No.
220 109	11	36	220 156 B	11	27	220 253	19	8-14	220 401	19	36
220 110	2	20	220 156 B	14	20	220 253 A	18	14	220 404	19	34
220 111	6	22	220 157	10	20	220 253 B	18	13	221 090	11	39
220 112	8	12	220 157	14	21	220 253 C	18	8	221 091	6	9
220 113	8	10	220 158	4	18	220 253 D	18	9	221 091	11	41
220 114	8	11	220 158	11	57	220 253 E	3	57	221 092	11	40
220 114 K	8	9-11	220 159	11	49	220 253 E	11	56	221 093	11	38
220 115	8	9	220 160	11	48	220 253 E	17	52	221 094	11	43
220 116	8	8	220 160 A	11	59	220 253 E	18	10	221 095	11	42
220 117	8	1,2,4,5,8	220 161	10	6	220 253 F	17	43	221 096	3	32
220 117 B	8	2	220 161 A	10	7	220 253 F	18	11	221 135	10	14
220 117 C	8	1	220 162	11	61	220 253 G	3	67	221 167	5	16,17
220 118	8	7	220 164	4	1	220 253 G	7	54	221 184	4	22
220 118 A	8	6	220 164 A	4	14	220 253 G	18	12	221 200	11	58
220 119	8	4	220 165	4	20	220 254	5	33	221 201	10	16
220 120	8	5	220 165 A	4	24	220 254	18	17	221 204	11	52
220 121	7	60	220 165 A	16	12	220 255	18	18	221 204 A	11	50
220 121	10	13	220 166	4	17	220 256	19	29	221 206	11	31
220 121 A	8	3	220 167	5	15,17	220 257	18	16	221 206 A	11	32
220 122	2	23	220 168	3	35	220 258	18	19	221 207	11	29
220 122 A	2	22	220 169	4	11	220 259	12	21	221 208	11	33
220 123	2	8	220 169 A	4	12	220 259	18	21	221 210	11	35,41,53,55
220 124	2	12	220 170	4	13	220 260	18	24	221 210 A	11	53
220 125	2	10	220 171	4	2	220 261	18	25	221 211	11	55
220 126	2	7	220 172	4	3	220 262	18	20	221 212	11	47
220 127	2	9	220 172	12	23	220 263	18	22	221 213	11	46
220 129	6	5	220 173	16	8	220 265	13	29	221 214	11	51
220 130	6	3	220 173	4	7	220 265	18	26	221 215	11	44
220 130 A	7	49	220 174	4	8	220 266	13	28	221 216	11	45
220 130 A	16	9	220 176	4	4	220 266	19	27	221 216	11	45
220 131	7	51	220 177	4	6	220 267	3	39	221 222	10	15
220 131 A	7	52	220 177 A	4	5	220 267 A	12	8	221 224	10	18
220 131 C	7	53	220 178	4	19	220 269	18	15	221 225	10	17
220 132	6	1	220 180	5	28	220 270 A	3	48	221 226	11	28
220 136	10	1	220 182	3	41	220 271	19	32	221 226 A	11	28
220 136	6	25	220 183	3	42	220 273	19	30	221 227	11	30
220 137	10	5	220 184	4	22	220 274	19	31	221 227 A	11	30
220 138	10	4	220 186	11	60	220 275	19	28	221 229	2	1
220 139	6	29	220 187	3	33	220 300	7	1-20,49-54	221 229 A	3	30
220 140	5	27	220 188	3	46	220 301	7	1,3-6,49-54	221 244	2	5
220 141	6	30	220 189	3	47	220 302	7	1,3,49-54	221 246	10	21
220 142	6	31	220 190	3	43	220 303	7	4,5,6	221 300	11	3,15,16,17,18,32,35,36,44,45,51,52,53,55,56,57,61-63,35-43
220 143	10	10	220 190 A	3	44	220 304	7	7-20	221 310	11	35-43
220 144	10	8	220 190 B	3	45	220 305	7	18-20	240 167 A	4	15
220 144 K	11	8,9	220 228	2	1	220 306	19	1,3,4	240 233 B	15	31
220 144 A	10	9	220 228 A	2	2	220 320	7	25,30,31,33	240 236	2	3
220 145	10	12	220 228 B	2	21	220 330	7	34-37	240 241	19	36
220 146	7	33	220 228 C	3	29	220 340	3	7-10,12,18,23,52,53	240 241 A	19	39
220 146 A	6	32	220 228 E	3	64	220 341	3	7-10	240 247	18	5
220 146 A	11	37	220 229	2	11	220 350	7	39-43,47	240 248	18	1
220 147	7	35	220 230	2	14	220 360	5	1,3,4,5,6,7,8,11,12,13	241 167 A	4	16
220 147	4	21	220 230 A	2	16	220 370	19	19-27	252 122 C	3	53
220 148	7	36	220 233	4	26	220 380	8	1,2,4,5,8-12	252 122 D	2	18
220 149	7	37	220 233 A	4	25	220 390	19	33	252 150	3	61
220 151	7	38	220 233 B	5	32	220 392	3	65	252 151	3	62
220 151	10	19	220 233 B	12	22	220 393	3	40	252 151 A	3	63
220 151 A	7	55	220 235	5	30	220 394	3	59	252 234 A	3	51
220 151 B	7	57	220 236	14	4	220 395	3	56	68.02.09	12	12
220 151 C	7	56	220 236	10	22	220 396	3	54	68.02.14	16	7
220 151 C	17	47	220 237	5	29	220 397	3	50	68.02.14	14	17
220 151 D	7	59	220 239	2	6	220 400	18	6	80.02.35	15	34
220 151 F	17	46	220 239 A	3	37				80.02.39	15	32
220 152	7	41	220 239 B	3	38						
220 152 A	7	43	220 240	3	34						
220 153	7	39	220 241	2	19						
220 153 A	7	40	220 241 A	3	26						
220 154	7	42	220 241 A	5	31						
220 155	7	47	220 242	3	27						
220 156	11	20,25-27	220 248 A	14	7						
220 156	11	25	220 248 A	18	3						
220 156 A	11	26	220 249	18	4						
220 156 A	14	19	220 252	18	5						
			220 252	15	27						

* Teil einer Baugruppe, die nur komplett geliefert werden kann.
In der Bestellung bitte die komplette Teil-Nr. angeben;
nicht die Positions-Nr.

* Part of a mounting group which can only be supplied completely.
Please mention complete part number not position number
in your orders.



Rimoldi & CF srl – Corso C. Colombo, 46 – 21013 Gallarate – Italy
www.rimoldiecf.com – info@rimoldiecf.com