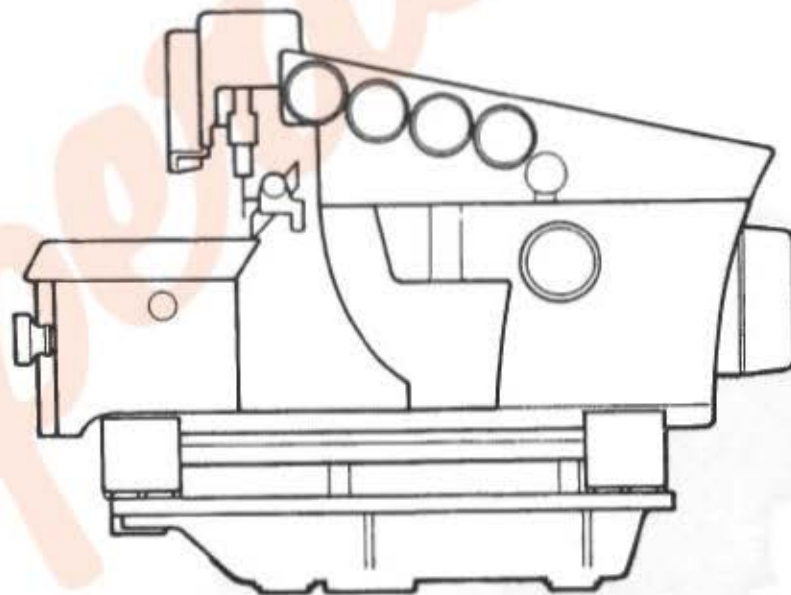


Rimoldi

CATALOGO PEZZI DI RICAMBIO
SPARE PARTS CATALOGUE
CATALOGUE RECHANGES
ERSATZTEILELISTE

329 00-2CS-03
329 00-2CS-06
329 00-2CS-07



n. 210

652290670

UFFICIO CATALOGHI 2/79

Il presente Catalogo Pezzi di Ricambio è costituito da due parti: la prima, definita come "Catalogo base", comprende i particolari montati sulla testa più significativa (la prima dell'elenco in copertina); la seconda comprende tutti i particolari delle altre teste basi o derivate, che differiscono da quella del Catalogo base.

Le Teste basi sono elencate in copertina con un carattere più grande rispetto a quello delle derivate.

Nella consultazione del Catalogo tenere presente che:

1. Tutti i particolari non fornibili sciolti non vengono richiamati singolarmente, ma soltanto illustrati nel gruppo d'appartenenza.
2. I riferimenti delle figure dei particolari che compongono il gruppo sono di norma raggruppati in una parentesi. In alcuni casi però, dove non è possibile il raggruppamento, i numeri che nelle tavole illustrative richiamano i singoli pezzi sono affiancati dallo stesso segno particolare, con cui è indicato l'intero gruppo.
3. Sulle tavole relative alle altre teste sono elencati tutti i particolari diversi o non montati sulla testa del Catalogo Base. Dette tavole portano in alto a destra il simbolo della testa cui si riferiscono (con indicato fra parentesi - nel caso di derivata - il simbolo della testa da cui deriva).
I disegni di questo gruppo di tavole illustrano soltanto i pezzi nuovi o sostanzialmente diversi rispetto a quelli montati sulla testa più significativa del Catalogo.
I particolari richiamati come simbolo, ma non illustrati, conservano lo stesso numero di figura dei corrispondenti raffigurati sul Catalogo base.
I particolari comuni a tutte le teste comprese nel Catalogo, vengono richiamati soltanto nel primo gruppo di tavole.
I particolari definiti come "pezzi annullati" si intendono quelli non montati sulla testa a cui la tavola si riferisce. Nel caso di un gruppo annullato, viene indicato soltanto il simbolo del gruppo, ma devono intendersi annullati anche tutti i particolari componenti il gruppo stesso.
Per ogni testa viene sempre riportata interamente la tavola relativa agli organi di cucitura.

Per facilitare la ricerca viene riportato l'indice numerico di tutti i particolari illustrati sul Catalogo base, con la relativa tavola in cui gli stessi sono richiamati.

AGHI

Gli aghi sono contraddistinti dal sistema e dalla finezza, la quale indica il diametro medio espresso in centesimi di millimetro.

Il sistema dell'ago e la finezza sono marcati oltre che sulla busta, anche sull'ago stesso.

Nelle ordinazioni precisare, oltre il simbolo, il sistema e la finezza degli aghi desiderati. In caso di dubbio, allegare, un ago campione o una bustina vuota.

AVVERTENZA

Nella richiesta di parti di ricambio citare sempre il relativo numero di matricola della macchina, il simbolo del particolare e la denominazione ufficiale usata sul catalogo.

This spare parts catalogue is made up of two parts: in the first one, called "basic catalogue", all the details of most representative head are listed (the first head listed on the cover); the second one includes the details of the other main heads or derived ones, which are different from that of the basic catalogue.

The main heads are listed on the cover in bigger lettering to distinguish them from the derived heads.

When you consult the catalogue will you please note that:

1. all parts which cannot be supplied by themselves are not indicated alone, but shown together with the group to which they belong;
2. the references of the pictures of the parts making up the group are usually put in brackets.
In some cases, however, when their grouping is not possible, the numbers of the various parts in the tables are marked with the same particular sign with which the whole group is indicated.
3. In the tables of the other heads there are listed all the parts not fitted on the head in the basic catalogue.
These tables are marked at the top right-hand corner with the symbol of the head which the table refers to.
The drawings in this group of tables show only the parts which are new or basically different from those fitted on the most representative head in the catalogue.
The parts which are represented only by the symbol but not illustrated keep the same figure number as the corresponding parts shown in the basic catalogue.
The parts which are common to all the heads in the catalogue are listed only in the first group of tables.
Parts marked "annulled part" are those not fitted on the head which the table refers to.
When an assembly has been annulled only the assembly symbol is specified, but all the parts forming the assembly must also be considered annulled.
For each head the table for sewing parts is always repeated completely.

To make it easier to locate the parts, the reference numbers of all of those shown in the basic catalogue are listed together with the number of the table in which they are to be found.

NEEDLES

The needles are marked with system and size; the size indicates the average diameter in hundredths of a millimeter.

The system and size of the needle are shown on the packet as well as on the needle itself.

When ordering please state symbol, system and size. If you have doubts, enclose a sample needle or an empty packet with your order.

ATTENTION

When ordering spare parts always state the serial number of the machine, the symbol of the part in question and the description given in the catalogue.

Ce catalogue "pièces détachées" est formé de deux parties: la première appelée "catalogue base" comprend toutes les pièces montées sur la tête la plus significative (celle en tête de la liste de couverture), la seconde comprend toutes les pièces montées sur les autres têtes de base ou dérivées qui sont différentes de celle du "catalogue base".

Les têtes de base sont énumérées sur la couverture, en caractères plus grands que les têtes dérivées.

Lorsque l'on consulte le catalogue, se souvenir que:

1. Toutes les pièces qui ne sont pas fournies séparément mais qui font partie d'un groupe, ne sont pas indiquées séparément.
2. Les symboles des pièces qui forment un groupe sont regroupés entre parenthèses. Cependant, lorsque ceci n'a pas été possible, les symboles, qui dans les tables d'illustration correspondent aux pièces, sont suivis du même signe particulier qui indique le groupe tout entier.
3. Dans les tables relatives aux autres têtes, nous avons indiqué toutes les pièces différentes de celles de tête du "catalogue base" ou qui ne sont pas montées sur ces dernières. Ces tables portent, en haut à droite, le symbole des têtes auxquelles elles se réfèrent (pour les dérivées, le symbole de la tête de laquelle elles dérivent est indiqué entre parenthèses).
Les dessins de ce groupe de tables représentent seulement les nouvelles pièces ou celles qui sont différentes des pièces montées sur la tête la plus significative du catalogue. Les pièces indiquées par un symbole, mais qui ne sont pas illustrées, gardent le même numéro de dessin que celles correspondantes, illustrées sur le catalogue base. Les pièces communes à toutes les têtes du catalogue, sont indiquées seulement dans le premier groupe de tables.
Les pièces définies comme "pièces annulées" sont celles qui ne sont pas montées sur la tête à laquelle se réfère la table. Dans le cas de l'annulation d'un groupe, nous indiquons seulement le symbole du groupe, mais toutes les pièces qui forment ce groupe sont annulées.
Pour chaque tête est toujours indiquée la table se référant aux organes de couture.

Pour faciliter la recherche, le catalogue renferme l'index numérique de toutes les pièces illustrées avec indication de la table dans laquelle elles sont indiquées.

AIGUILLES

Les aiguilles se différencient par le système et la grosseur, laquelle indique le diamètre moyen exprimé en centièmes de millimètre.

Le système de l'aiguille et sa grosseur, sont indiqués non seulement sur le sachet mais également sur l'aiguille.

Dans la commande, préciser, en plus du symbole, le système et la grosseur des aiguilles désirées. En cas de doute, joindre une aiguille comme modèle ou un sachet vide.

ATTENTION

Dans la commande de pièces détachées, indiquer toujours le numéro de la machine, le symbole de la pièce et la dénomination officielle mentionnée sur le catalogue.

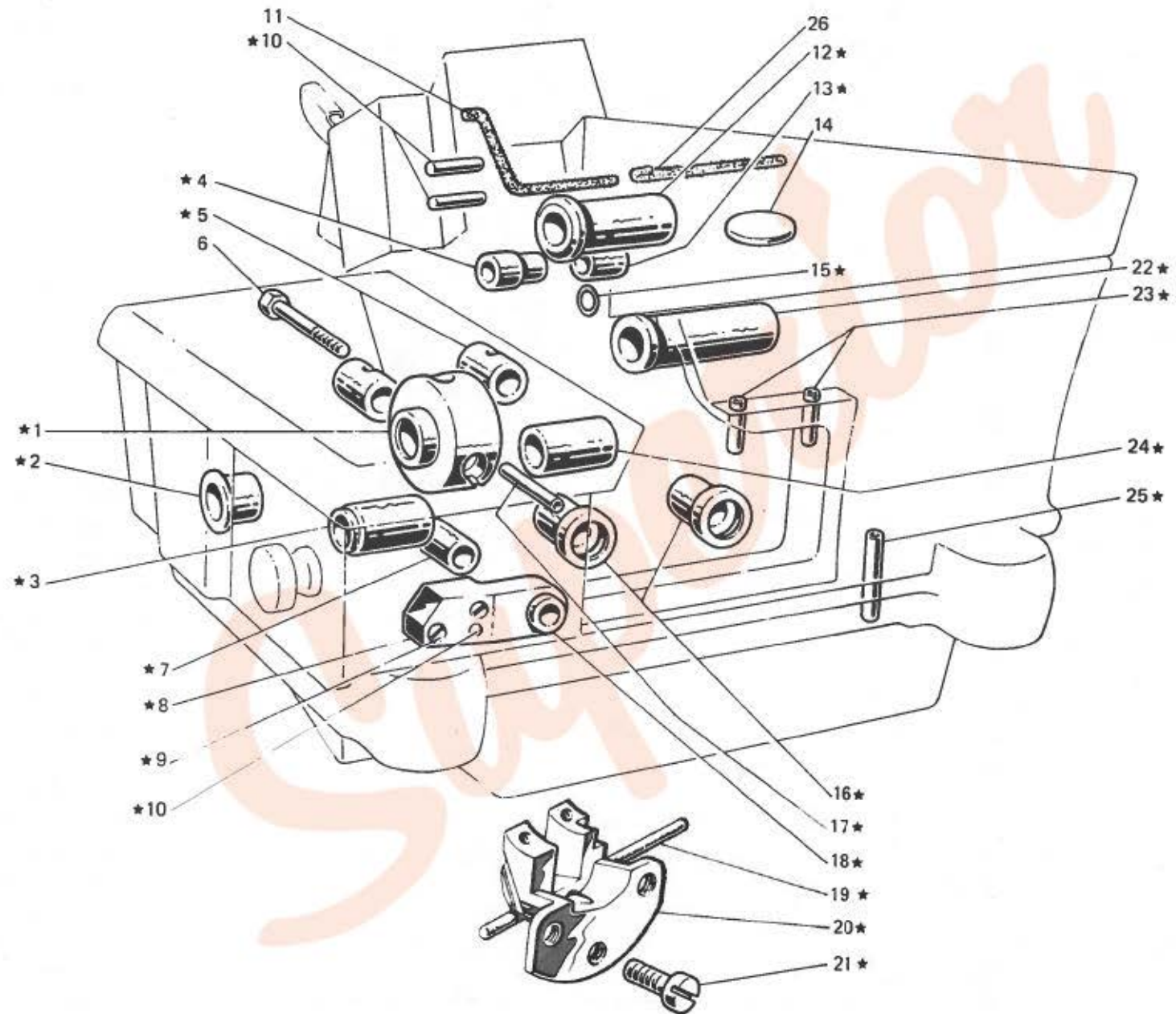


Fig. N. Abb. N.	Part. N. Bestell N. Pezza N. Pieza N.	Ct. Anzahl	DESCRIZIONE	DESCRIPTION	DESCRIPTION	BENENNUNG	DESCRIPCION
★	207353-3-00	1	base con bussole	base with bushes	base avec bagues		
1	206682-0-01	1	bussola intermedia	intermediary bush	bague intermédiaire		
2	206595-0-00	1	bussola sinistra	left bush	bague gauche		
3	204768-0-10	1	bussola	bush	bague		
4	206628-0-00	1	bussola	bush	bague		
5	206651-0-00	2	bussola posteriore	rear bush	bague arrière		
6	204798-0-30	1	vite	screw	vis		
7	204771-0-10	1	bussola	bush	bague		
8	206856-0-00	1	blocchetto	block	bloc		
9	721514-0-00	2	vite	screw	vis		
10	202371-0-10	3	spina	pin	goupille		
11	778832-0-00	1	stoppino	wick	mèche		
12	206538-0-00	1	bussola	bush	bague		
13	206629-0-00	1	bussola destra	right bush	bague droite		
14	206748-0-00	1	tappo ad espansione	plug	bouchon		
15	701006-0-00	2	anello di tenuta	retainer ring	bague d'étanchéité		
16	202065-0-20	2	bussola anteriore	front bush	bague avant		
17	204781-0-10	1	tubetto	pipe	tube		
18	204770-0-10	1	bussola	bush	bague		
19	206609-0-00	1	guarnizione	gasket	garniture		
20	206608-0-00	1	guida slitta	guide	guide		
21	722063-2-00	3	vite	screw	vis		
22	206539-0-00	1	bussola	bush	bague		
23	206740-0-00	2	passafilo	thread guide	passe-fils		
24	206594-0-00	1	bussola	bush	bague		
25	206296-0-00	1	tubetto scarico olio	pipe	tube		
26	778417-0-00	1	stoppino	wick	mèche		

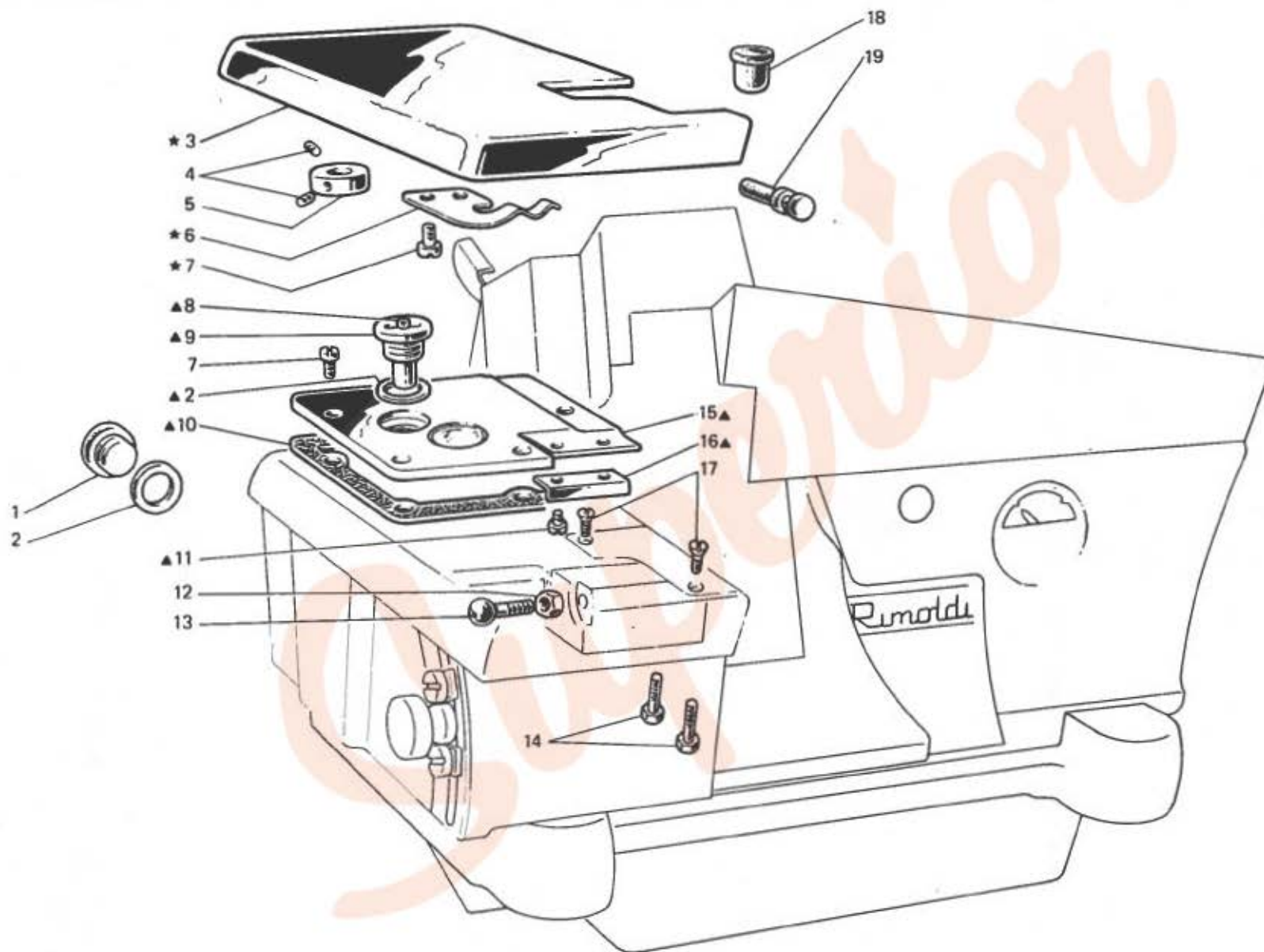


Fig. N. Abb. N.	Part. N. Bestell N. Pieza N. Pieza N.	Qt. Anzahl	DESCRIZIONE	DESCRIPTION	DESCRIPTION	BENENNUNG	DESCRIPCION
▲	207170-4-01	1	coperchio cinematismo compl.	cover assembly	couvercle complet		
★	206723-4-01	1	piano di lavoro completo	working plate assembly	plan de travail complet		
1	202026-0-10	1	tappo	plug	bouchon		
2	705982-0-00	2	guarnizione	gasket	garniture		
3	206722-2-01	1	piano di lavoro	working plate	plan de travail		
4	745126-2-00	2	vite	screw	vis		
5	202393-2-10	1	anello con viti	ring	anneau		
6	206716-0-00	1	molla	spring	ressort		
7	722031-2-00	7	vite	screw	vis		
8	778242-0-00	1	stoppino	wick	mèche		
9	207207-4-00	1	tappo carico olio con stopp.	oil filter plug with whick	bouchon de l'huile avec mèche		
10	206726-0-11	1	guarnizione	gasket	garniture		
11	741403-0-00	2	vite	screw	vis		
12	746007-2-00	1	dado	nut	écrou		
13	206715-0-01	1	vite testa sferica	screw	vis		
14	740230-2-00	2	vite per salva ago e spingi asola	screw for rear and front needle guard	vis pour protège-aiguille et pare-boucle		
15	206725-2-10	1	coperchio cinematismo	cover	couvercle		
16	207171-0-00	1	squadretta	bracket	équerre		
17	744742-0-00	2	vite per placca ago	screw for needle plate	vis pour plaque à aiguille		
18	206744-0-00	1	tampone	pad	tampon		
19	206534-0-00	1	tappo	plug	bouchon		

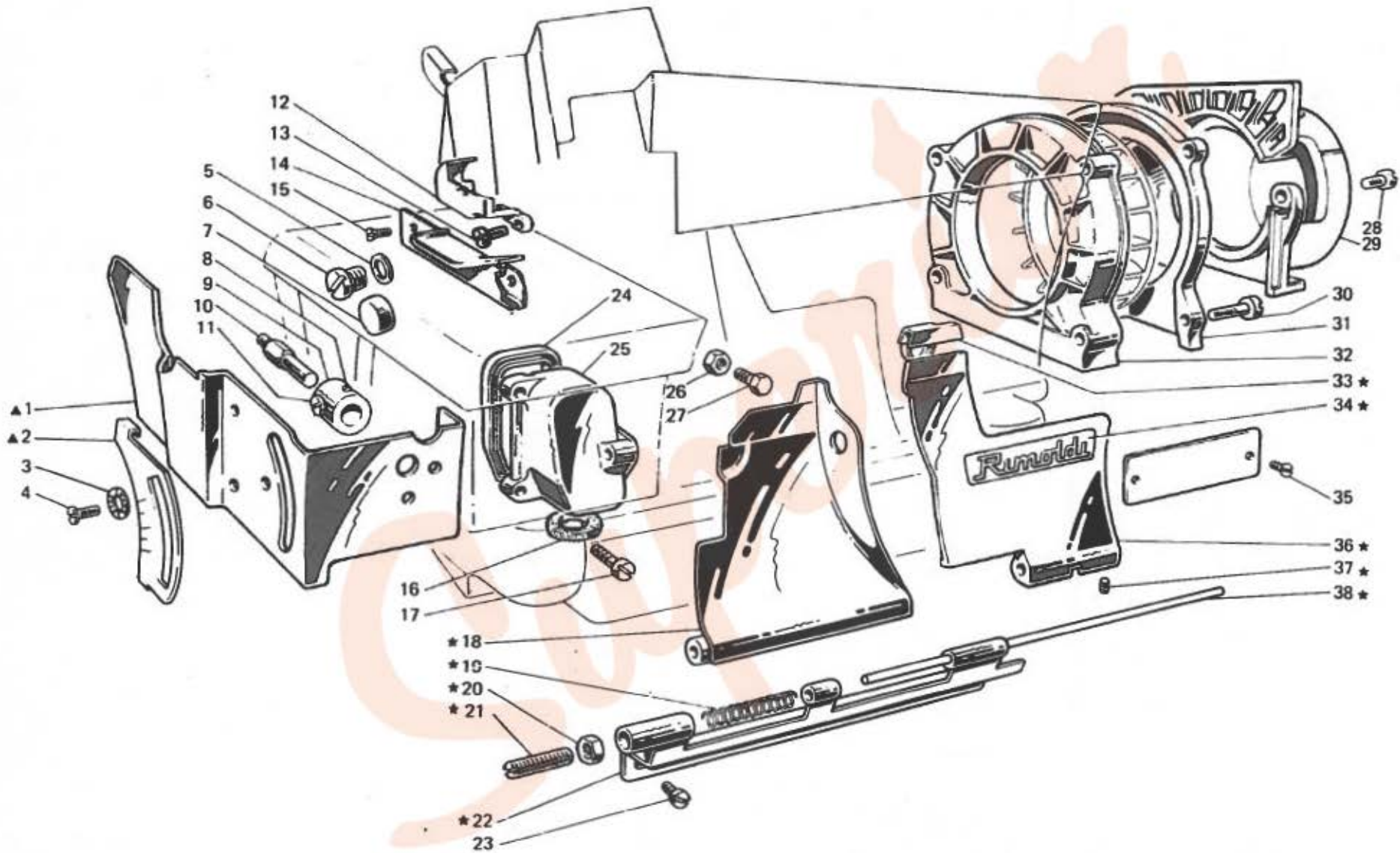


Fig. N. Abb. N.	Part. N. Bestell N. Piese N. Pieza N.	Qt. Anzahl	DESCRIZIONE	DESCRIPTION	DESCRIPTION	BENENNUNG	DESCRIPCION
▲	206966-4-02	1	carter laterale completo	side cover assembly	carter latéral complet		
★	206356-4-00	1	sportello anter. completo	front cover assembly	carter avant complet		
1	206880-2-02	1	carter laterale	side cover	carter latéral		
2	206797-0-00	1	piastrina	plate	plaque		
3	703405-0-00	4	rondella elastica	spring ring	anneau ressort		
4	724895-2-00	4	vite	screw	vis		
5	705975-0-00	1	rondella in fibra	washer	rondelle		
6	202480-0-10	1	tappo	plug	bouchon		
7	202027-0-10	1	tappo	plug	bouchon		
8	730023-2-00	1	vite	screw	vis		
9	206734-2-00	1	morsetto fiss.carter laterale	side cover clamp	collier fixation carter latéral		
10	206733-0-01	1	vite per carter laterale	screw	vis		
11	721435-2-00	1	vite	screw	vis		
12	206730-0-11	1	vaschetta recupero olio	oil sump	cuvette-huile		
13	741956-2-00	1	vite	screw	vis		
14	206735-0-00	1	carterino	cover	carter		
15	744654-2-00	3	vite	screw	vis		
16	206868-0-01	1	filtro	filter	filtre		
17	741682-0-00	2	vite	screw	vis		
18	206885-2-00	1	sportello scorrevole	sliding cover	carter coulissant		
19	206768-0-00	1	molla	spring	ressort		
20	746208-2-00	1	dado	nut	écrou		
21	206769-0-10	1	vite di regolazione	adjustment screw	vis de réglage		
22	206756-0-01	1	cerniera	hinge	charnière		
23	741724-0-00	4	vite	screw	vis		
24	206858-0-10	1	guarnizione	gasket	garniture		
25	206867-2-00	1	carterino con guarnizione	cover	carter		
26	746007-2-00	1	dado	nut	écrou		
27	202214-0-10	1	vite	screw	vis		
28	722063-2-00	2	vite per coperchio	screw	vis		
29	207426-0-01	1	coperchio cinghia	cover	couvercle		
30	202484-0-10	4	vite	screw	vis		
31	206687-2-00	1	coperchio coclea	scroll cover	couvercle palier		
32	206688-0-00	1	coclea per ventola	scroll	palier		
33	206764-0-00	1	zoccolo	block	socle		
34	206770-0-00	1	piaghetta	plate	plaque		
35	202165-0-10	2	vite	screw	vis		
36	206763-0-00	1	sportello ribattibile	tippling cover	carter amovible		
37	745800-2-00	1	vite	screw	vis		
38	206767-0-00	1	perno	pin	pivot		

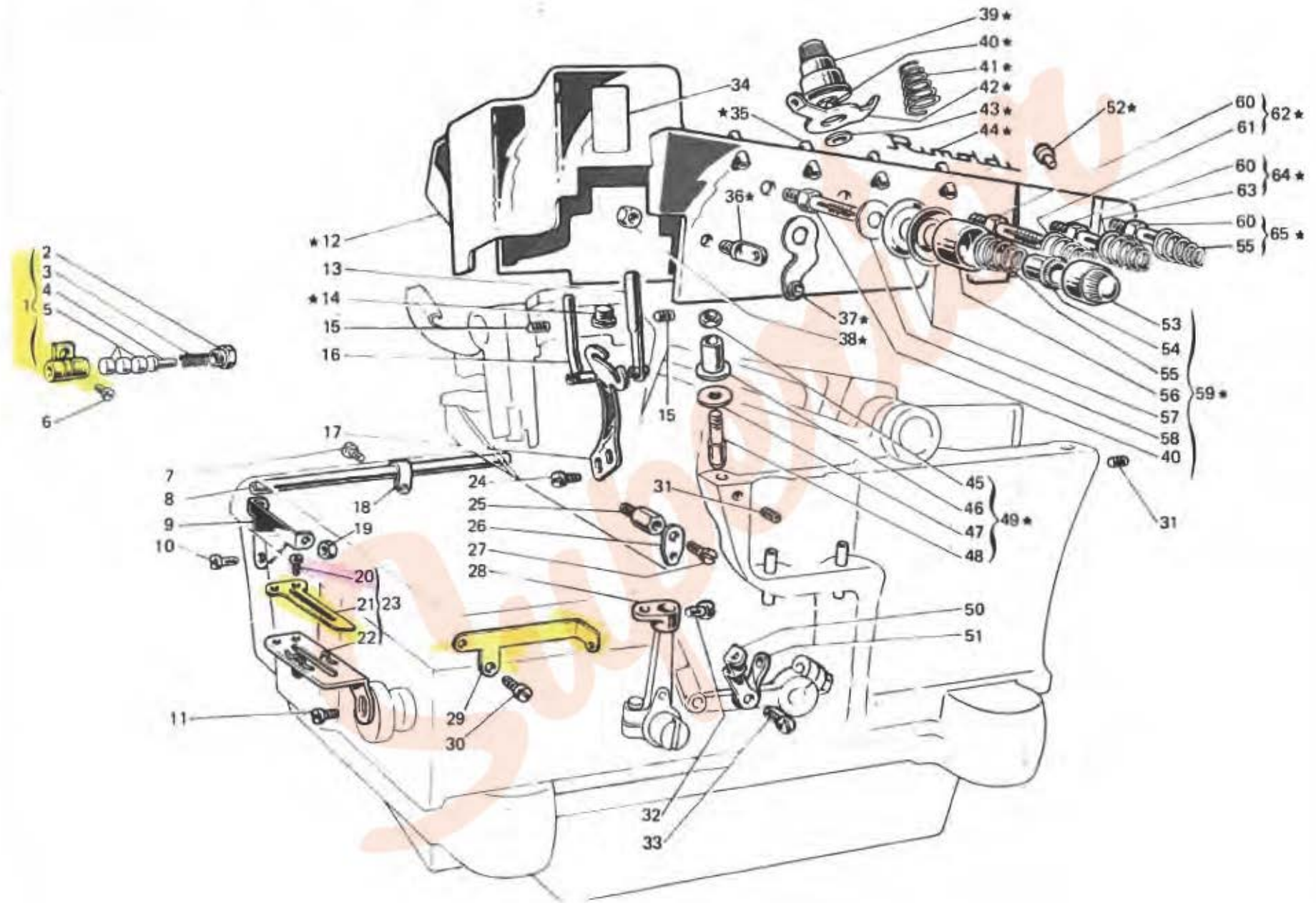


Fig. N. Abb. N.	Part. N. Bestell N. Pieza N.	Qt. Anzahl	DESCRIZIONE	DESCRIPTION	DESCRIPTION	BENENNUNG	DESCRIPCION
★	206277-4-00	1	coperchio superiore compl.	upper cover assembly	couvercle supérieur complet		
1	207552-4-00	1	passafilo completo	thread guide assembly	passé-fil complet		
2	202260-0-10	1	tappo filettato	plug	bouchon		
3	202257-0-10	1	molla	spring	ressort		
4	202258-0-10	1	pernetto	pin	pivot		
5	203635-0-10	3	pastiglia	plug	bouchon		
6	207562-0-00	1	vite	screw	vis		
7	741559-2-00	1	vite	screw	vis		
8	204704-0-10	1	tubetto	pipe	tube		
9	204747-0-10	1	passafilo	thread guide	passé-fil		
10	724422-2-00	1	vite	screw	vis		
11	721424-2-00	2	vite	screw	vis		
12	206326-3-01	1	coperchio con passafili	cover with thread guide	couvercle avec passé-fil		
13	206714-2-00	1	passafilo	thread guide	passé-fil		
14	206746-0-10	2	tampone	pad	tampon		
15	729011-2-00	2	vite	screw	vis		
16	205052-2-13	1	passafilo per aghi	needles thread guide	passé-fil pour aiguilles		
17	202285-0-10	1	tendifilo per ago	needle thread take-up	tendeur du fil aiguille		
18	204756-0-10	1	fascetta	clamp	bride		
19	733505-2-00	1	dado	nut	écrou		
20	741405-0-00	2	vite	screw	vis		
21	204761-0-10	1	molla	spring	ressort		
22	204759-2-10	1	mensola con spina	bracket with pin	équerre avec goupille		
23	204760-4-10	1	mensola completa	bracket assembly	équerre complète		
24	741539-0-00	2	vite	screw	vis		
25	206755-0-00	1	colonnina per passafilo	threaded tube	tube pour passé-fil		
26	206812-0-00	1	passafilo crochet	looper thread guide	passé-fil crochet		
27	744631-2-00	1	vite	screw	vis		
28	204750-0-10	1	squadretta	bracket	équerre		
29	206876-0-01	1	passafilo	thread guide	passé-fil		
30	741682-0-00	1	vite	screw	vis		
31	745803-2-00	3	vite	screw	vis		
32	741400-0-00	1	vite	screw	vis		
33	741675-2-00	1	vite	screw	vis		
34	788300-0-00	1	decalcomania sist.aghi	needles syst.decalcomania	décalcomanie syst.aiguilles		
35	202271-0-11	4	passafilo	thread guide	passé-fil		
36	206711-0-00	3	passafilo	thread guide	passé-fil		
37	206713-2-00	1	passafilo	thread guide	passé-fil		
38	733503-0-00	3	dado	nut	écrou		
39	206340-4-00	1	tensione compl.con fig.40-41	tension assembly with fig.40-41	tension compl.avec fig.40-41		
40	202225-0-11	2	perno per tensione fig.39-58	pin for tension fig.39-58	pivot pour tension fig. 39-58		
41	203457-0-10	1	molla per tensione fig.39	spring for tension fig.39	ressort pour tension fig. 39		
42	308503-0-01	1	passafilo	thread guide	passé-fil		
43	705013-0-00	1	rondella	washer	rondelle		
44	300006-0-12	1	decalcomania	decalcomania	décalcomanie		
45	207123-0-00	3	dado	nut	écrou		
46	207122-0-00	3	bussola in gomma	bush	bague		
47	704207-2-00	3	rondella	washer	rondelle		
48	207120-0-00	3	spina	pin	goupille		

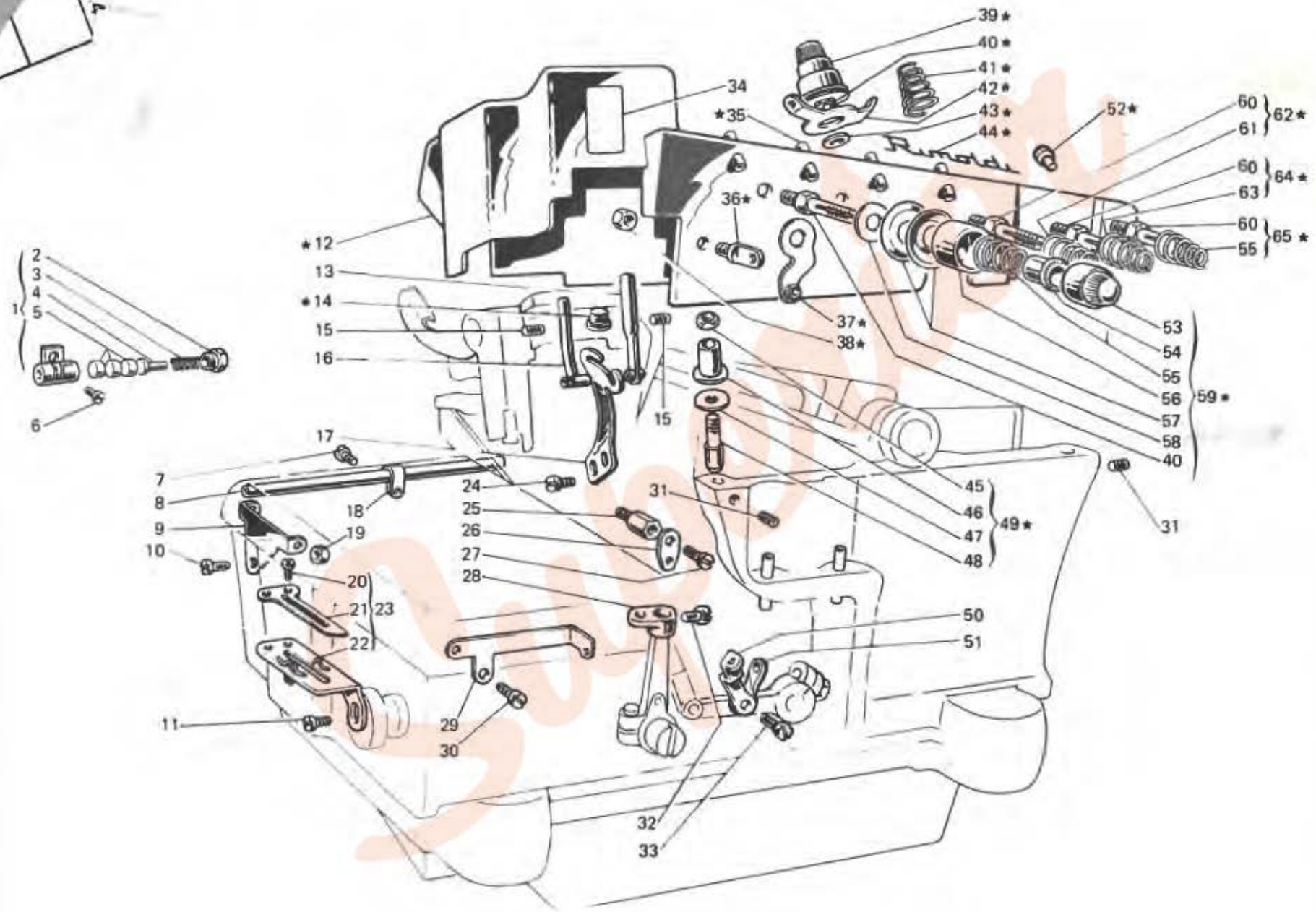


Fig. N. Abb. N.	Part. N. Bestell N. Piece N. Pieza N.	Qt. Anzahl	DESCRIZIONE	DESCRIPTION	DESCRIPTION	BENENNUNG	DESCRIPCION
49	207124-4-00	3	spina per coperchio superiore	pin for upper cover	goupille pour couvercle sup.		
50	202279-0-10	1	tendifilo	thread take-up	tendeur du fil		
51	202281-0-10	1	tendifilo	thread take-up	tendeur du fil		
52	206087-0-00	1	tappo	plug	bouchon		
53	202558-2-00	5	pomolo	knob	pommeau		
54	202229-0-10	5	bussola	bush	bague		
55	202227-0-10	2	molla per tensione fig.59-65	spring for tension fig.59-65	ressort pour tension fig. 59-65		
56	202556-0-00	5	scodellino	cup	cuvette		
57	300218-0-10	10	disco per tensione	disc for tension	disque pour tension		
58	206754-0-00	5	rondella	washer	rondelle		
59	206346-4-00	1	tensione completa	tension assembly	tension complète		
60	206747-0-01	3	perno per tensione fig.62-64-65	pin for tension fig.62-64-65	pivot pour tension fig.62-64-65		
61	202228-0-10	1	molla per tensione fig.62	spring for tension fig.62	ressort pour tension fig.62		
62	206342-4-00	1	tensione completa	tension assembly	tension complète		
63	202681-0-10	1	molla per tensione fig.64	spring for tension fig.64	ressort pour tension fig. 64		
64	206343-4-00	1	tensione completa	tension assembly	tension complète		
65	206341-4-00	1	tensione completa	tension assembly	tension complète		

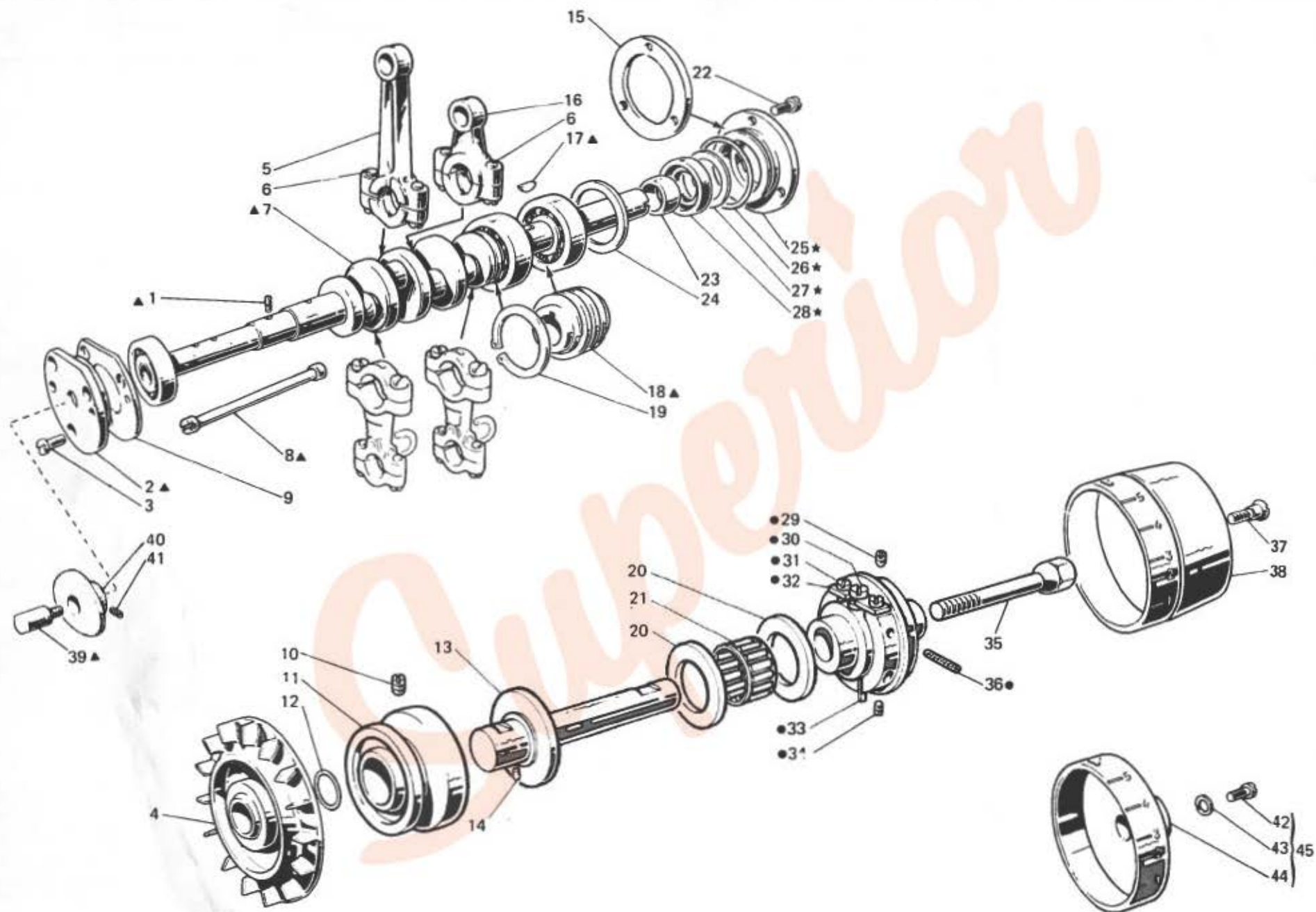


Fig. N. Abb. N.	Part. N. Piece N. Bestell N. Pieza N.	Qt. Anzahl	DESCRIZIONE	DESCRIPTION	DESCRIPTION	BENENNUNG	DESCRIPCION
●	207399-4-00	1	eccentrico reg. compl.	eccentric	excentrique		
▲	206704-4-01	1	albero princ. con cuscinetti	main shaft	arbre principal		
★	206697-4-01	1	gruppo flangia con anelli	flange with ring	groupe flasque avec bagues		
1	206708-0-01	1	stoppino	wick	mèche		
2	206680-0-00	1	flangia sinistra	left flange	flasque gauche		
3	741956-2-00	3	vite	screw	vis		
4	206690-2-00	1	ventola di raffreddamento	cooling fan	ventilateur		
5	206549-2-00	1	biella albero super. con vite	con-rod with screw	bielle arbre sup. avec vis		
6	743471-2-00	4	vite	screw	vis		
7	206701-2-01	1	albero principale	main shaft	arbre principal		
8	206974-0-00	1	limitatore olio	oil limiter	limiteur huile		
9	206543-0-01	1	guarnizione	gasket	garniture		
10	729434-2-00	2	vite	screw	vis		
11	207087-2-00	1	volantino	handwheel	volant		
12	701116-0-00	1	anello di tenuta	circlip	circlip		
13	207402-2-00	1	prolunga albero princ.	extension main shaft	extension arbre principal		
14	207089-0-00	1	spina	pin	goupille		
15	206544-0-00	1	guarnizione	gasket	garniture		
16	206578-2-00	1	biella	con-rod	bielle		
17	204122-0-10	1	chiavetta	key	clavette		
18	206556-0-01	1	vite senza fine	worm screw	vis sans fin		
19	202386-0-10	1	anello elastico	spring ring	anneau ressort		
20	207410-0-00	2	reggispinta	thrust	bearing		
21	304447-0-10	1	gabbia a rullini	needles cage	cage à aiguilles		
22	722063-2-00	3	vite	screw	vis		
23	206692-0-00	1	distanziale albero princ.	spacer	entretoise		
24	206689-0-01	1	anello di compensazione	ring	anneau		
25	206699-0-01	1	flangia	flange	flasque		
26	701133-0-00	1	anello di tenuta	circlip	circlip		
27	206693-0-00	1	rondella	washer	rondelle		
28	700630-0-00	1	anello di tenuta	circlip	circlip		
29	745317-0-00	2	vite	screw	vis		
30	304412-0-10	1	vite	screw	vis		
31	741721-2-00	2	vite	screw	vis		
32	304413-0-10	1	piastrina	plate	plaque		
33	304451-0-10	1	lardone	gib	lardon		
34	304462-0-20	2	vite	screw	vis		
35	207097-0-02	1	vite	screw	vis		
36	730061-2-00	2	vite	screw	vis		
37	202492-0-10	1	vite	screw	vis		
38	206679-0-00	1	coperchio volantino	handwheel cover	couvercle volant		
39	204757-0-11	1	perno	pin	pivot		
40	207167-2-00	1	camma tendifilo con viti	cam thread guide with screw	came tendeur du fil avec vis		
41	727203-0-00	2	vite	screw	vis		
			SOLO A RICHIESTA	ONLY ON REQUEST	SEULEMENT SUR DEMANDE		
42	721525-0-00	1	vite	screw	vis		
43	703007-0-00	1	rondella	washer	rondelle		
44	202352-2-11	1	calotta volantino	handwheel cover	couvercle volant		
45	202539-4-00	1	calotta volant per Quick-Stop	handwheel cover for Quick-Stop	couvercle volant pour Quick-Stop		

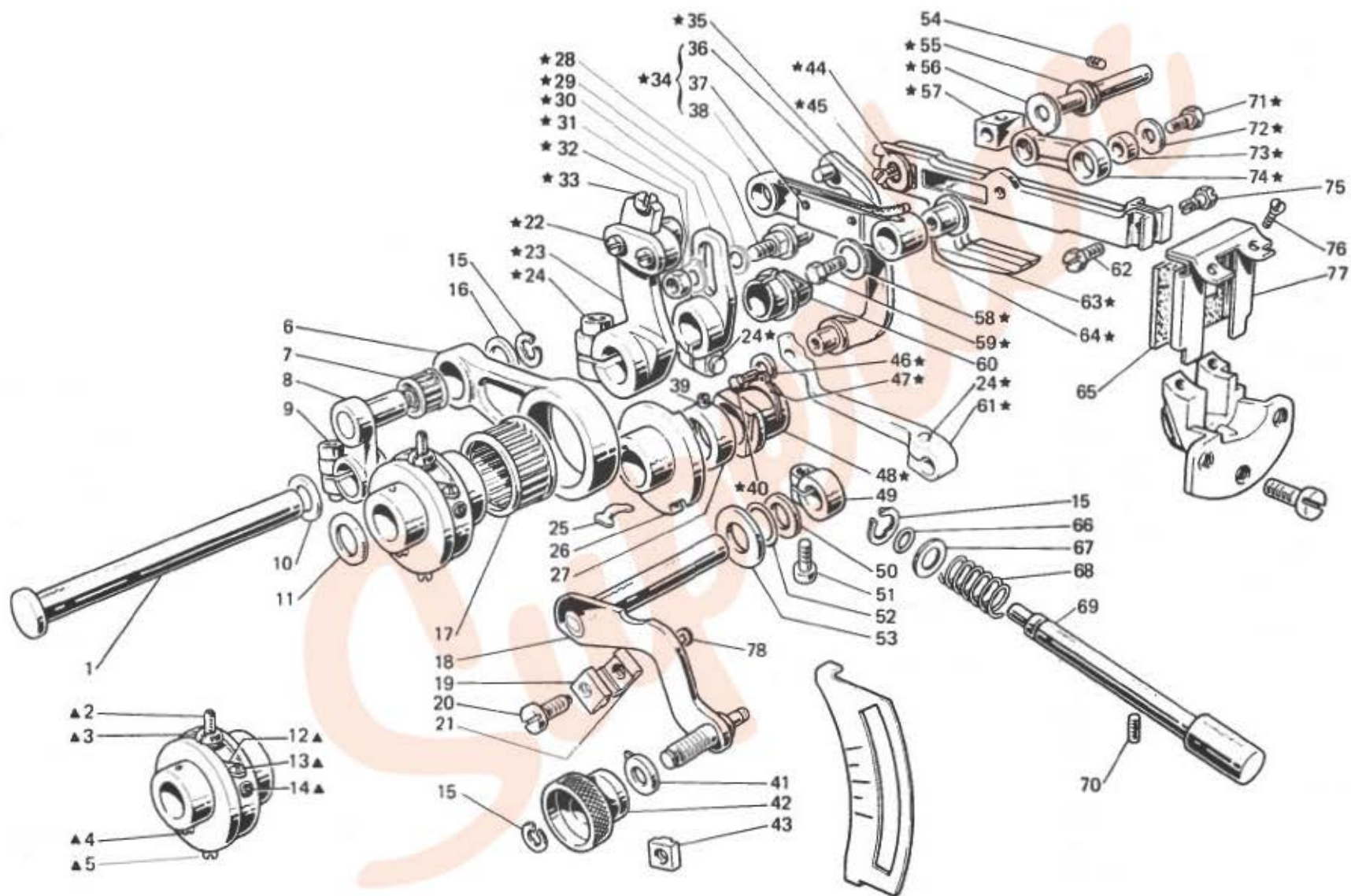


Fig. N. Abb. N.	Part. N. Bestell N. Piese N. Pieza N.	Qt. Anzahl	DESCRIZIONE	DESCRIPTION	DESCRIPTION	BENENNUNG	DESCRIPCION
★	207091-4-00	1	gruppo comando griffa	feed dog control assembly	groupe commande griffe		
▲	206871-4-01	1	gruppo eccentr. regol. trasporto	eccentric group	groupe excentrique		
1	206593-0-00	1	contralbero trasporto	transport countershaft	axe-transport		
2	729061-2-00	1	vite	screw	vis		
3	206603-0-10	1	fermo eccentrico	eccentric retainer	pièce blocage excentrique		
4	745125-2-00	1	vite	screw	vis		
5	727884-0-00	1	vite	screw	vis		
6	206599-0-01	1	biella comando trasporto	transport con-rod control	bielle commande transport		
7	201358-0-10	1	gabbia a rullini	needles cage	cage à aiguilles		
8	206598-3-00	1	braccio a manovella con vite	crank arm with screw	bras à manivelle avec vis		
9	744334-2-00	1	vite	screw	vis		
10	704841-0-00	1	rondella	washer	rondelle		
11	206532-0-00	1	rondella	washer	rondelle		
12	202412-0-11	1	lardone	gib	lardon		
13	202473-0-11	2	vite	screw	vis		
14	730011-2-00	2	vite	screw	vis		
15	700207-0-00	3	anello elastico	spring ring	anneau ressort		
16	206546-0-00	1	rondella	washer	rondelle		
17	202385-0-10	1	gabbia a rullini	needles cage	cage à aiguilles		
18	206790-2-10	1	leva comando slitta	lever	levier		
19	206799-0-00	1	arresto regolabile esterno	external retainer	butée réglable externe		
20	206875-0-00	2	vite	screw	vis		
21	206795-0-00	2	arresto regolabile interno	internal retainer	butée réglable interne		
22	741546-2-00	2	vite	screw	vis		
23	206592-3-00	1	manovella trasporto con viti	transport crank with screws	manivelle transport avec vis		
24	744332-2-00	3	vite	screw	vis		
25	206872-0-00	1	molla	spring	ressort		
26	206605-0-01	1	eccentrico	eccentric	excentrique		
27	206606-2-00	1	anello di rasamento	shim	bague		
28	202063-0-10	1	spina	pin	goupille		
29	704808-0-00	1	rondella	washer	rondelle		
30	206584-2-00	1	braccio manovella	crank arm	bras à manivelle		
31	206580-2-00	1	rondella con spina	washer with pin	rondelle avec goupille		
32	746008-0-00	1	dado	nut	écrou		
33	741413-0-00	1	vite	screw	vis		
34	206615-4-00	1	biellino completo	con-rod assembly	petite bielle complète		
35	202047-2-10	1	leva	lever	levier		
36	778417-0-00	1	stoppiro	wick	mèche		
37	200490-0-00	2	spillo	needle	épingle		
38	206587-0-00	1	biellino	con-rod	petite bielle		
39	745812-2-00	2	vite	screw	vis		
40	740220-2-00	1	vite	screw	vis		
41	206796-0-00	1	indice rapp. differ.	differential index	indice différentiel		
42	206798-0-00	1	bottoni rapp. differenziale	differential button	bouton différentiel		
43	206794-0-00	1	arresto regolabile esterno	external retainer	butée réglable externe		
44	202475-0-10	1	rondella	washer	rondelle		
45	724032-0-00	1	vite	screw	vis		
46	705201-0-00	1	rondella	washer	rondelle		

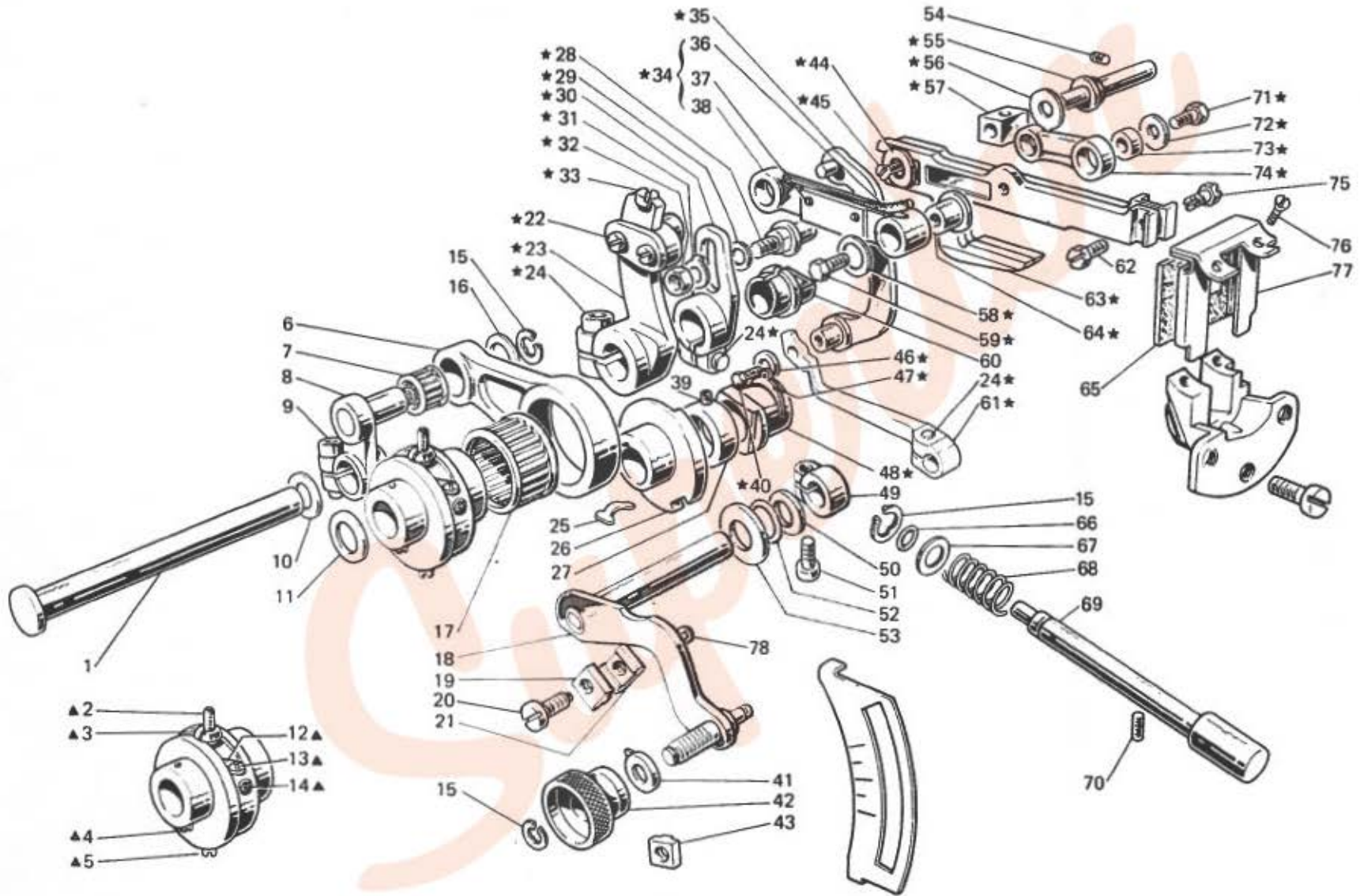


Fig. N. Abb. N.	Part. N. Piecce N. Bestell N. Pieza N.	Qt. Anzahl	DESCRIZIONE	DESCRIPTION	DESCRIPTION	BENENNUNG	DESCRIPCION
47	201610-0-01	1	anello elastico	spring ring	anneau ressort		
48	206617-0-00	1	blocchetto	block	bloc		
49	100620-2-10	1	morsetto con vite	clamp with screw	collier de serrage avec vis		
50	704829-0-00	1	rondella	washer	rondelle		
51	741745-2-00	1	vite	screw	vis		
52	701007-0-00	1	anello di tenuta	circlip	circlip		
53	705230-0-00	1	rondella	washer	rondelle		
54	202478-0-10	1	vite	screw	vis		
55	206613-0-00	1	perno eccentrico	eccentric pin	pivot excentrique		
56	705408-0-00	1	rondella	washer	rondelle		
57	202033-0-10	1	blocchetto	block	bloc		
58	705008-0-00	1	rondella	washer	rondelle		
59	206588-0-00	1	vite	screw	vis		
60	206619-0-00	1	vaschetta olio	oil sump	cuvette huile		
61	206614-2-03	1	braccio regol. differenziale	differential arm	bras différentiel		
62	202489-0-10	1	vite	screw	vis		
63	206582-3-00	1	gruppo slitta porta griffe	feed dog slide group	groupe glissière porte-griffe		
64	206586-0-01	1	bussola per biellino	bush	bague		
65	206804-0-00	1	raschia olio	oil scraper	râcheur d'huile		
66	701004-0-00	1	anello	ring	anneau		
67	704314-2-00	1	rondella	washer	rondelle		
68	202408-0-10	1	molla	spring	ressort		
69	206618-0-10	1	pulsante reg. punto	bush-button	poussoir réglable point		
70	729032-2-00	1	vite	screw	vis		
71	202490-0-10	1	vite	screw	vis		
72	705208-0-00	1	rondella	washer	rondelle		
73	202032-0-11	1	bussolina	bush	bague		
74	206583-0-00	1	biellino	con-rod	petite bielle		
75	202488-0-10	1	vite	screw	vis		
76	744621-0-00	2	vite	screw	vis		
77	206803-2-00	1	telaio raschia olio	oil scraper frame	râcheur d'huile		
78	700206-0-00	2	anello elastico	spring ring	anneau ressort		

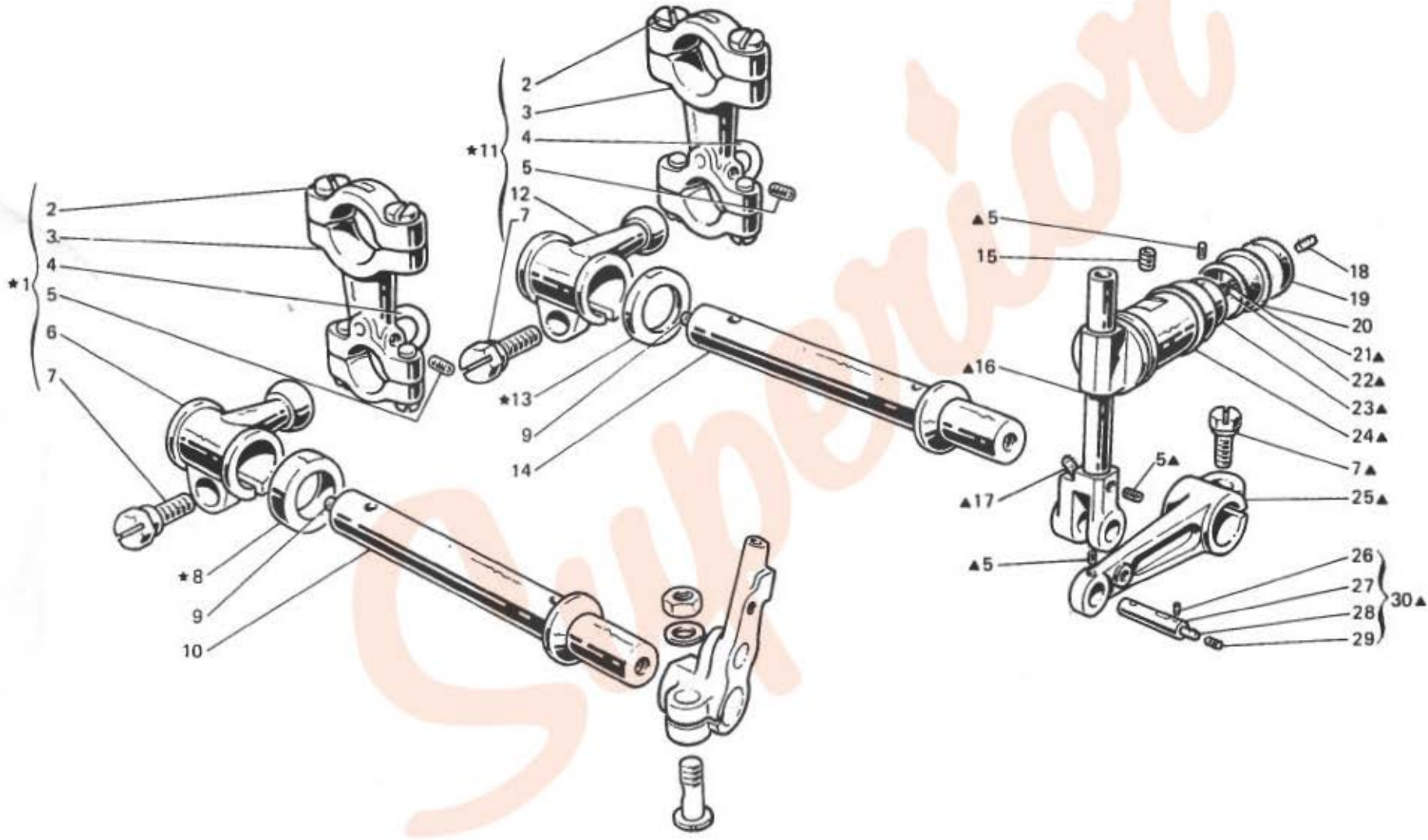


Fig. N. Abb. N.	Part. N. Bestell N. Pieze N.	Qt. Anzahl	DESCRIZIONE	DESCRIPTION	DESCRIPTION	BENENNUNG	DESCRIPCION
★	206386-4-00	1	gruppo manicotti com,crochet	looper control assembly	groupe manchon comm,crochet		
▲	206415-4-00	1	gruppo comando crochet super.	upper looper control assembly	groupe comm,crochet supérieur		
1	206453-4-00	1	gruppo manicotti con biella	coupling assembly with con-rod	groupe manchon avec bielle		
2	743243-2-00	8	vite per biella	screw	vis		
3	202071-2-10	2	biella con viti	con-rod with screws	bielle avec vis		
4	206643-0-00	2	cavalotto	coupling	cavalier		
5	745812-2-00	5	vite	screw	vis		
6	206659-2-01	1	manicotto	coupling	manchon		
7	201128-0-10	3	vite	screw	vis		
8	704847-0-00	1	rondella	washer	rondelle		
9	206695-0-00	2	tappo per albero	plug	bouchon		
10	207096-2-00	1	albero crochet inferiore	shaft lower looper	arbre crochet inférieur		
11	206452-4-00	1	gruppo manicotto con biella	coupling with con-rod assembly	groupe manchon avec bielle		
12	206658-2-02	1	manicotto	coupling	manchon		
13	704845-0-00	1	rondella	washer	rondelle		
14	207095-2-02	1	albero crochet superiore	upper looper shaft	arbre crochet sup.		
15	745168-0-00	1	vite	screw	vis		
16	206410-3-00	1	guida oscillante	oscillating guide	guide coulissant		
17	778403-0-00	1	stoppino	wick	mèche		
18	778236-0-00	1	stoppino	wick	mèche		
19	206686-0-00	1	disco lubrificazione guida	disc	disque		
20	202720-0-00	1	paraolio	oil retainer	pare-huile		
21	778405-0-00	1	stoppino	wick	mèche		
22	778410-0-00	1	stoppino	wick	mèche		
23	202062-2-10	1	anello con vite	ring with screw	anneau avec vis		
24	701113-0-00	1	anello di tenuta	circlip	circlip		
25	206652-2-01	1	braccio	arm	bras		
26	778202-0-00	4	stoppino	wick	mèche		
27	202086-0-11	1	spina	pin	goupille		
28	778401-0-00	1	stoppino	wick	mèche		
29	745002-0-00	1	vite	screw	vis		
30	206645-4-01	1	spina completa	pin assembly	goupille compl.		

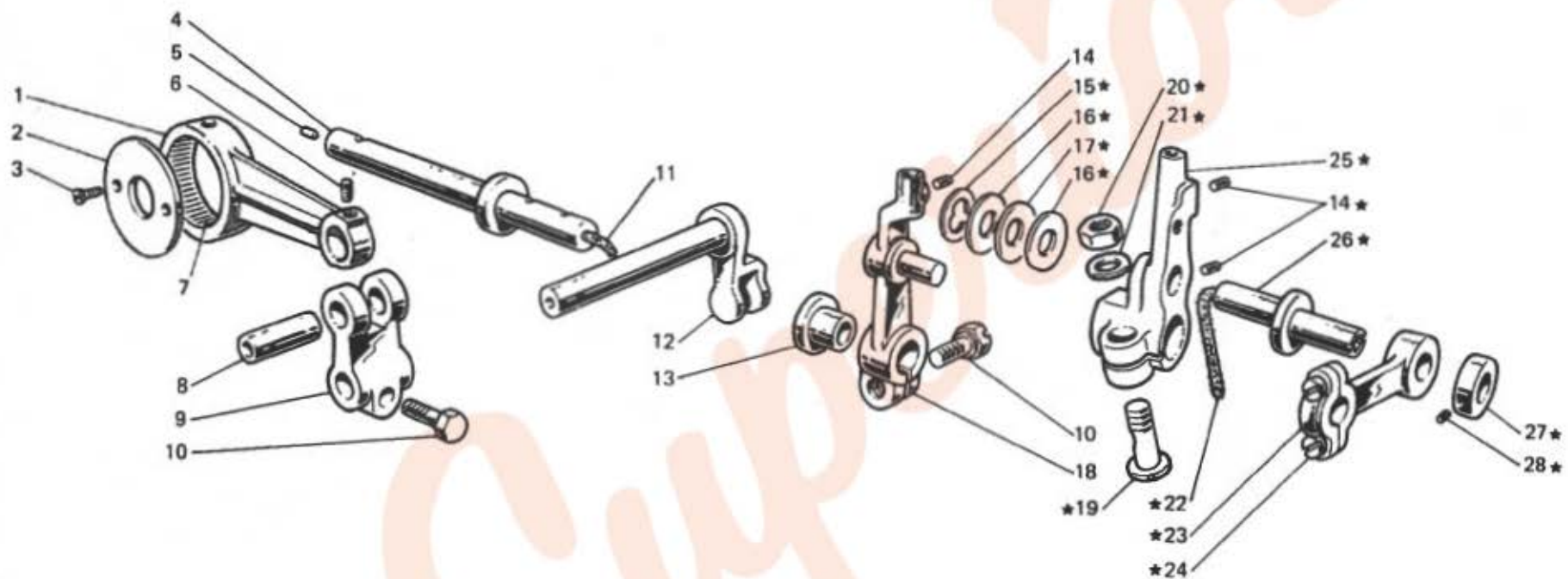


Fig. N. Abb. N.	Part. N. Piecce N. Bestell N. Pieza N.	Qt. Anzahl	DESCRIZIONE	DESCRIPTION	DESCRIPTION	BENENNUNG	DESCRIPCION
★	204855-4-10	1	porta crochet infer. completo	lower looper holder assembly	porte crochet inférieur compl.		
1	204762-0-11	1	biella comando crochet	looper control con-rod	bielle commande crochet		
2	204789-0-10	1	rondella	washer	rondelle		
3	744530-0-00	2	vite	screw	vis		
4	204778-3-10	1	albero con stopp, e tappo	shaft with wick and plug	arbre avec mèche et bouchon		
5	202468-0-10	1	tappo	plug	bouchon		
6	745124-0-00	1	vite	screw	vis		
7	204787-0-10	1	gabbia a rullini	needles cage	cage à aiguilles		
8	204659-0-10	1	spina per attacco a forcella	pin for attachment fork	goupille pour raccord à fourche		
9	204755-2-10	1	attacco a forcella con vite	fork attachment with screw	raccord à fourche avec vis		
10	202487-0-10	2	vite	screw	vis		
11	778421-0-00	1	stoppino	wick	mèche		
12	204776-0-10	1	perno con forcella	pin with fork	pivot avec fourche		
13	204769-0-10	1	bussola	bush	bague		
14	745812-2-00	3	vite fissaggio crochet	looper screw	vis blocage crochet		
15	700208-0-00	1	anello elastico	circlip	circlip		
16	704813-0-00	2	rondella	washer	rondelle		
17	702412-0-00	1	molla a tazza	cup spring	ressort à tasse		
18	204674-3-10	1	porta crochet con vite	looper holder with screw	porte crochet avec vis		
19	204700-0-10	1	perno a vite	threaded pin	pivot à vis		
20	746408-2-00	1	dado	nut	écrou		
21	705013-0-00	1	rondella	washer	rondelle		
22	778408-0-00	1	stoppino	wick	mèche		
23	204764-3-10	1	biella	con-rod	bielle		
24	204800-0-10	2	vite	screw	vis		
25	204671-2-11	1	porta crochet inferiore	lower looper holder	porte crochet inférieur		
26	204913-0-10	1	spina eccentrica	eccentric pin	goupille excentrique		
27	204773-2-10	1	anello di registro	adjustment ring	anneau de réglage		
28	745800-2-00	2	vite	screw	vis		

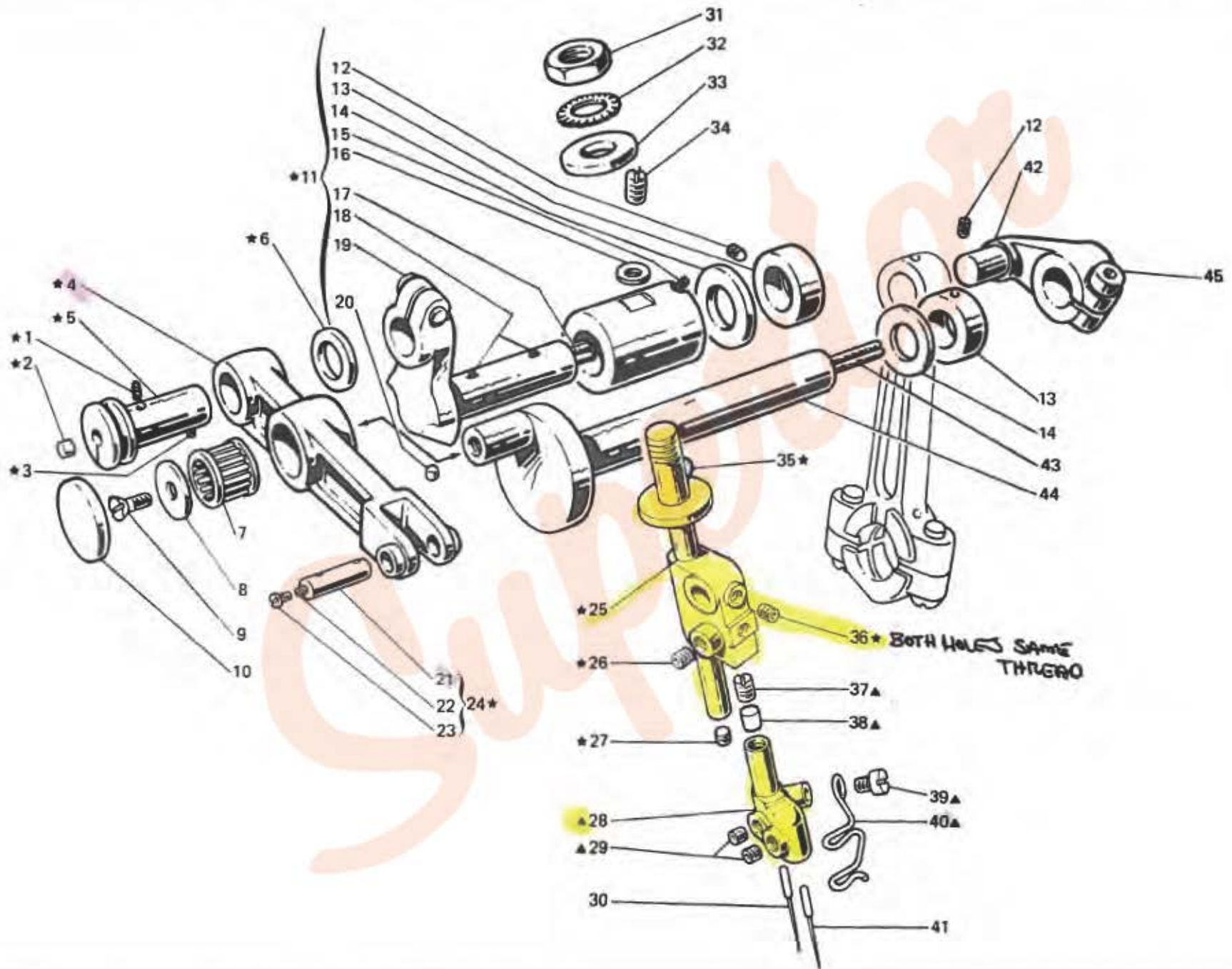


Fig. N. Abb. N.	Part. N. Bestell N. Pieza N.	Qt. Anzahl	DESCRIZIONE	DESCRIPTION	DESCRIPTION	BENENNUNG	DESCRIPCION
★	207500-4-00	1	cinematismo comando ago	needle control assembly	Cinematisme commande aiguille		
▲	207516-4-00	1	morsetto porta aghi completo	needles clamp assembly	porte-aiguilles complet		
1	778826-0-00	1	stoppino	wick	mèche		
2	206521-0-00	1	tappo	plug	bouchon		
3	778828-0-00	1	stoppino	wick	mèche		
4	206515-0-01	1	leva	lever	levier		
5	206525-3-00	1	perno con stoppini e tappo	pin with wicks and plug	pivot avec mèches et bouchon		
6	704837-0-00	1	rondella	washer	rondelle		
7	206518-0-00	1	gabbia a ruffino	needle cage	cage à aiguille		
8	206531-0-00	1	rondella	washer	rondelle		
9	724032-0-00	1	vite	screw	vis		
10	206533-0-00	1	copercchio per leva	cover for lever	couvercle pour levier		
11	206522-3-02	1	albero a manovella con bussole	shaft with bushes	arbre avec bagues		
12	745812-2-00	2	vite	screw	vis		
13	206606-2-00	2	anello	ring	anneau		
14	706029-0-00	2	rondella	washer	rondelle		
15	778509-0-00	1	stoppino	wick	mèche		
16	206886-0-00	1	dischetto	disc	disque		
17	778407-0-00	1	stoppino	wick	mèche		
18	778203-0-00	4	stoppino	wick	mèche		
19	744332-2-00	1	vite	screw	vis		
20	301586-0-10	1	tappo	plug	bouchon		
21	202154-0-11	1	spina	pin	goupille		
22	778208-0-00	1	stoppino	wick	mèche		
23	741405-0-00	1	vite	screw	vis		
24	206529-4-01	1	spina completa	pin assembly	goupille compl.		
25	207506-4-00	1	ditta con barra compl.	slide assembly	dissière compl.		
26	729012-2-00	1	vite	screw	vis		
27	745001-0-00	1	vite	screw	vis		
28	207526-2-00	1	morsetto porta aghi	needles clamp	porte-aiguilles		
29	745810-2-00	2	vite	screw	vis		
30	765235-6-11	1	ago sist. Rim 27 fin. 110	needle syst. Rim 27 size 110	aiguille syst. Rim 27 jauge 110		
31	206506-0-00	1	dado	nut	écrou		
32	703210-0-00	1	rondella	washer	rondelle		
33	206514-0-00	1	rondella	washer	rondelle		
34	727706-0-00	1	vite	screw	vis		
35	778400-0-00	1	stoppino	wick	mèche		
36	745002-0-00	1	vite	screw	vis		
37	727021-0-00	1	vite	screw	vis		
38	778206-0-00	1	stoppino	wick	mèche		
39	741415-2-00	1	vite	screw	vis		
40	207543-0-00	1	guidafilo	thread guide	guide-fil		
41	765515-6-11	1	ago sist. Rim 29A fin. 110	needle syst. Rim 29A size 110	aiguille syst. Rim 29A jauge 110		
42	206540-2-00	1	manovella alb. sup. con vite	con-rod with screw	bras arbre sup. avec vis		
43	778837-0-00	1	stoppino	wick	mèche		
44	206530-4-00	1	albero completo con stoppino	shaft assembly	arbre complet		
45	744334-2-00	1	vite per manovella	screw	vis		

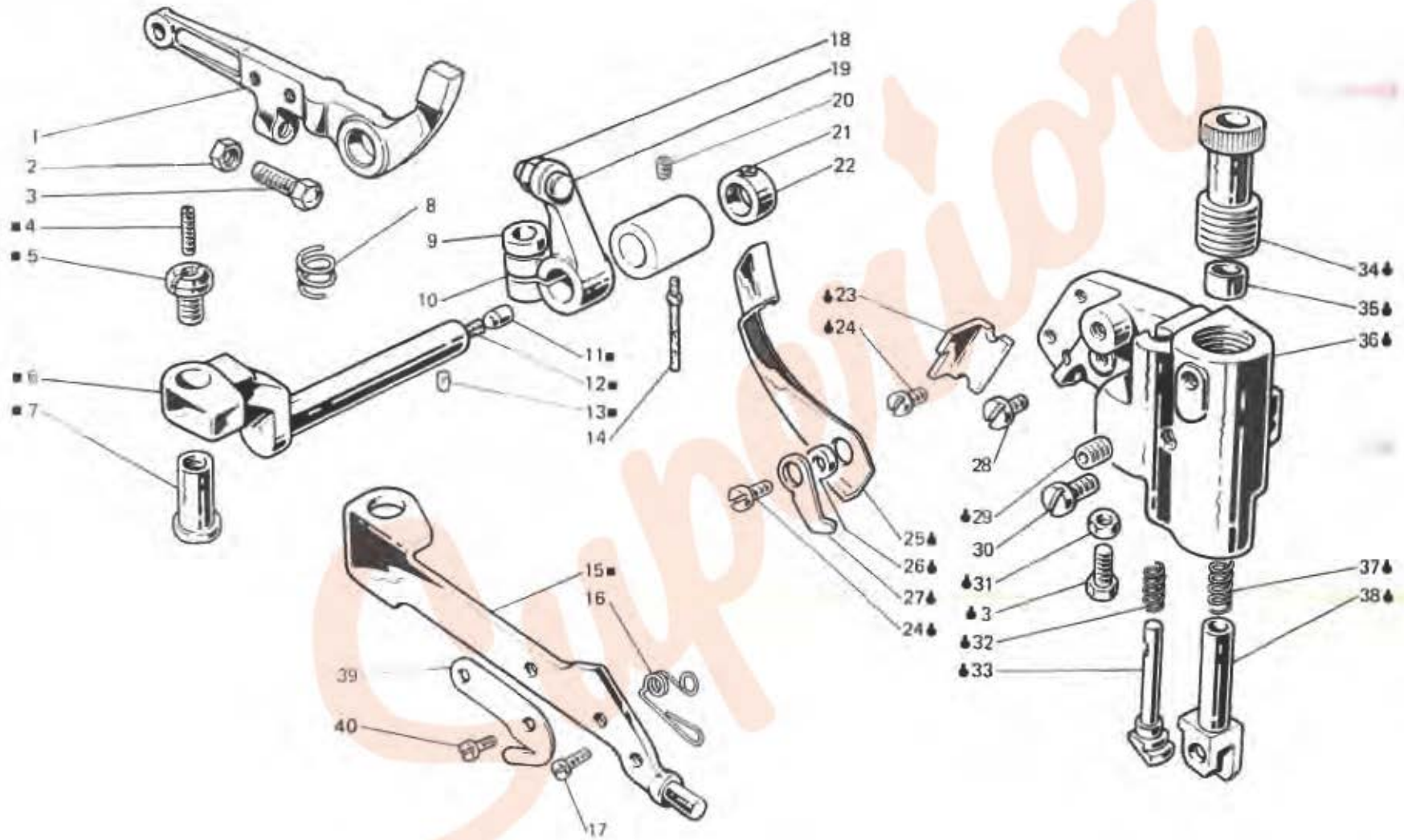


Fig. N. Abb. N.	Part. N. Bestell N. Pecce N. Pieza N.	Qt. Anzahl	DESCRIZIONE	DESCRIPTION	DESCRIPTION	BENENNUNG	DESCRIPCION
♣	206447-4-10	1	gruppo supporto premistoffa	presser support assembly	groupe support pied-presseur		
■	206638-4-00	1	leva premistoffa con perno	presser lever	levier du pied-presseur		
1	206630-2-01	1	leva alza premistoffa	lever	levier		
2	733505-2-00	1	dado	nut	écrou		
3	202214-0-10	2	vite	screw	vis		
4	729051-2-00	1	vite	screw	vis		
5	202529-0-10	1	perno di fermo	pin	pivot		
6	206626-3-10	1	perno con tappo e stoppini	pin with plug and wicks	pivot avec bouchon et mèches		
7	206622-0-00	1	spina	pin	goupille		
8	206621-0-00	1	molla rich,leva alza premist.	spring	ressort		
9	744332-2-00	1	vite	screw	vis		
10	206623-2-11	1	leva arresto premist.con viti	lever	levier		
11	301586-0-10	1	pastiglia	plug	bouchon		
12	778520-0-00	1	stoppino	wick	mèche		
13	778203-0-00	1	stoppino	wick	mèche		
14	206620-0-00	1	stoppino buss.perno premist.	wick	mèche		
15	206625-0-00	1	leva	lever	levier		
16	205042-0-11	1	molla premi piedino	spring	ressort		
17	203187-0-10	1	vite	screw	vis		
18	746020-2-00	1	dado	nut	écrou		
19	727096-0-00	1	vite	screw	vis		
20	745812-2-00	1	vite	screw	vis		
21	745114-0-00	2	vite	screw	vis		
22	206644-2-00	1	anello con viti	ring	anneau		
23	206639-0-00	1	arresto	stopping	butée		
24	721464-2-00	3	vite	screw	vis		
25	206636-0-00	1	leva	lever	levier		
26	206637-0-00	1	distanziale	spacer	entretoise		
27	206635-0-00	1	nasello	snug	décllic		
28	721494-2-00	1	vite	screw	vis		
29	202391-0-11	1	vite	screw	vis		
30	206642-0-00	1	vite	screw	vis		
31	746007-2-00	1	dado	nut	écrou		
32	202110-0-10	1	molla	spring	ressort		
33	206634-0-00	1	tirante	tie-rod	tirant		
34	206633-0-10	1	vite	screw	vis		
35	206882-0-00	1	distanziale	spacer	entretoise		
36	206640-0-10	1	supporto	support	support		
37	205021-0-10	1	molla	spring	ressort		
38	206632-2-00	1	cannotto	column	fourche		
39	202194-0-10	1	piastrina	plate	plaque		
40	741453-2-00	2	vite	screw	vis		

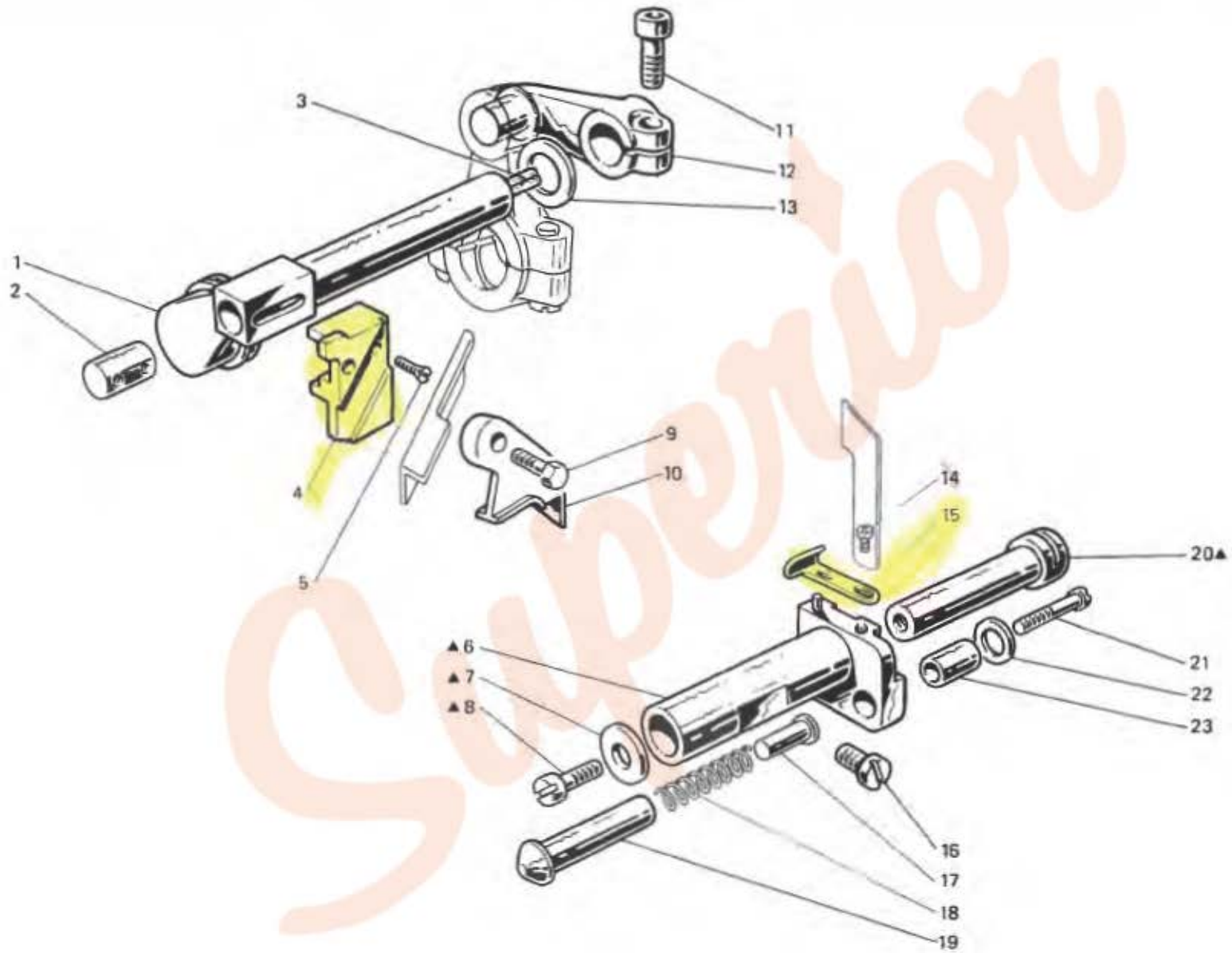


Fig. N. Abb. N.	Part. N. Pezzo N. Bastell. N. Pezzo N.	Qt. Anzahl	DESCRIZIONE	DESCRIPTION	DESCRIPTION	BENENNUNG	DESCRIPTION
▲	204860-4-10	1	gruppa porta coltello infer.	lower knife assembly	groupe porte-couteau inférieur		
1	206572-4-00	1	albero colt. sup. con stoppino	upper knife shaft with wick	arbre couteau sup. avec mèche		
2	202130-0-1	1	perno	pin	pivot		
3	778835-0-00	1	stoppino	wick	mèche		
4	207650-0-00	1	piacchetta	plate	plaque		
5	744573-0-00	1	vite	screw	vis		
6	204684-2-11	1	porta coltello inferiore	lower knife holding	* porte couteau inférieur		
7	704409-0-00	1	rondella	washer	rondelle		
8	742457-2-00	1	vite fissa coltello inferiore	screw	vis		
9	207417-0-00	1	vite	screw	vis		
10	207653-0-01	1	staffa	bracket	bride		
11	744334-2-00	1	vite	screw	vis		
12	206574-2-00	1	manov. alb. colt. sup. con vite	crank for upper knife shaft	arbre couteau sup. avec vis		
13	705029-0-00	1	rondella	washer	rondelle		
14	741520-0-00	1	vite	screw	vis		
15	205024-0-10	1	spingi asola	front needle guard	pare-boucle		
16	742758-0-00	1	vite	screw	vis		
17	206758-0-00	1	puntalino	pin	pivot		
18	202128-0-10	1	molla	spring	ressort		
19	206757-0-00	1	bussolina	bush	bague		
20	204687-0-10	1	perno	pin	pivot		
21	722471-2-00	1	vite	screw	vis		
22	704406-0-00	1	rondella	washer	rondelle		
23	202129-0-10	1	bussola	bush	bague		

Fig. N. Abb. N.	Part. N. Piecce N. Bestell N. Pieza N.	Qt. Anzahl	DESCRIZIONE	DESCRIPTION	DESCRIPTION	BENENNUNG	DESCRIPCION
▲	207355-4-03	1	piastra con braccio compl. (con fig. ★ - ●)	plate with arm assembly (with fig. ★ - ●)	plaque avec bras compl. (avec fig. ★ - ●)		
★	207356-4-02	1	piastra supporto compl.	support plate assembly	plaque support compl.		
●	207370-4-02	1	braccio completo (con fig. ■)	arm assembly (with fig. ■)	bras complet (avec fig. ■)		
■	207380-4-01	1	albero completo	shaft assembly	arbre compl.		
1	207407-0-01	1	leva	lever	levier		
2	300483-0-10	2	vite	screw	vis		
3	204608-0-10	1	leva	lever	levier		
4	207408-0-00	1	perno	pin	pivot		
5	202112-0-10	1	bussola	bush	bague		
6	778415-0-00	1	stoppino	wick	mèche		
7	202110-0-10	1	molla	spring	ressort		
8	205021-0-10	1	molla	spring	ressort		
9	207362-0-00	1	perno	pin	pivot		
10	207430-0-00	1	rullino	roller	rouleau		
11	207377-0-00	1	vite	screw	vis		
12	207373-0-00	1	cuscinetto	bearing	coussinet		
13	207361-0-00	1	vite di regolazione	adjustment screw	vis de réglage		
14	722421-2-00	3	vite	screw	vis		
15	722432-2-00	2	vite	screw	vis		
16	207375-0-00	1	nasello	snug	déclit		
17	207406-0-00	1	gancio	hook	crochet		
18	745800-2-00	2	vite	screw	vis		
19	207389-0-00	1	vite	screw	vis		
20	729033-2-00	1	vite	screw	vis		
21	745815-2-00	2	vite	screw	vis		
22	705036-0-00	1	rondella	washer	rondelle		
23	207439-0-00	1	forcella guida	fork	fourche		
24	207405-0-00	2	spina	pin	goupille		
25	704805-0-00	2	rondella	washer	rondelle		
26	730022-2-00	3	vite	screw	vis		
27	704608-0-00	1	rondella	washer	rondelle		
28	722411-2-00	1	vite	screw	vis		
29	207359-0-00	1	vite	screw	vis		
30	207378-2-00	1	blocchetto con viti	block with screws	bloc avec vis		
31	727614-0-00	1	vite	screw	vis		
32	745812-2-00	2	vite	screw	vis		
33	204122-0-10	1	chiavetta	key	clavette		
34	207381-0-00	1	albero	shaft	arbre		
35	207374-0-00	2	bussola	bush	bague		
36	207367-0-00	2	bussola	bush	bague		
37	207363-2-00	1	perno	pin	pivot		
38	700206-0-00	1	anello elastico	spring ring	anneau ressort		
39	207404-0-00	1	molla	spring	ressort		
40	207369-0-00	1	tappo	plug	bouchon		
41	207368-0-00	1	piolo	pin	pivot		
42	207364-4-00	1	piolo completo	pin assembly	pivot complet		
43	202389-0-10	1	cuscinetto	bearing	coussinet		
44	207394-0-00	1	vite	screw	vis		

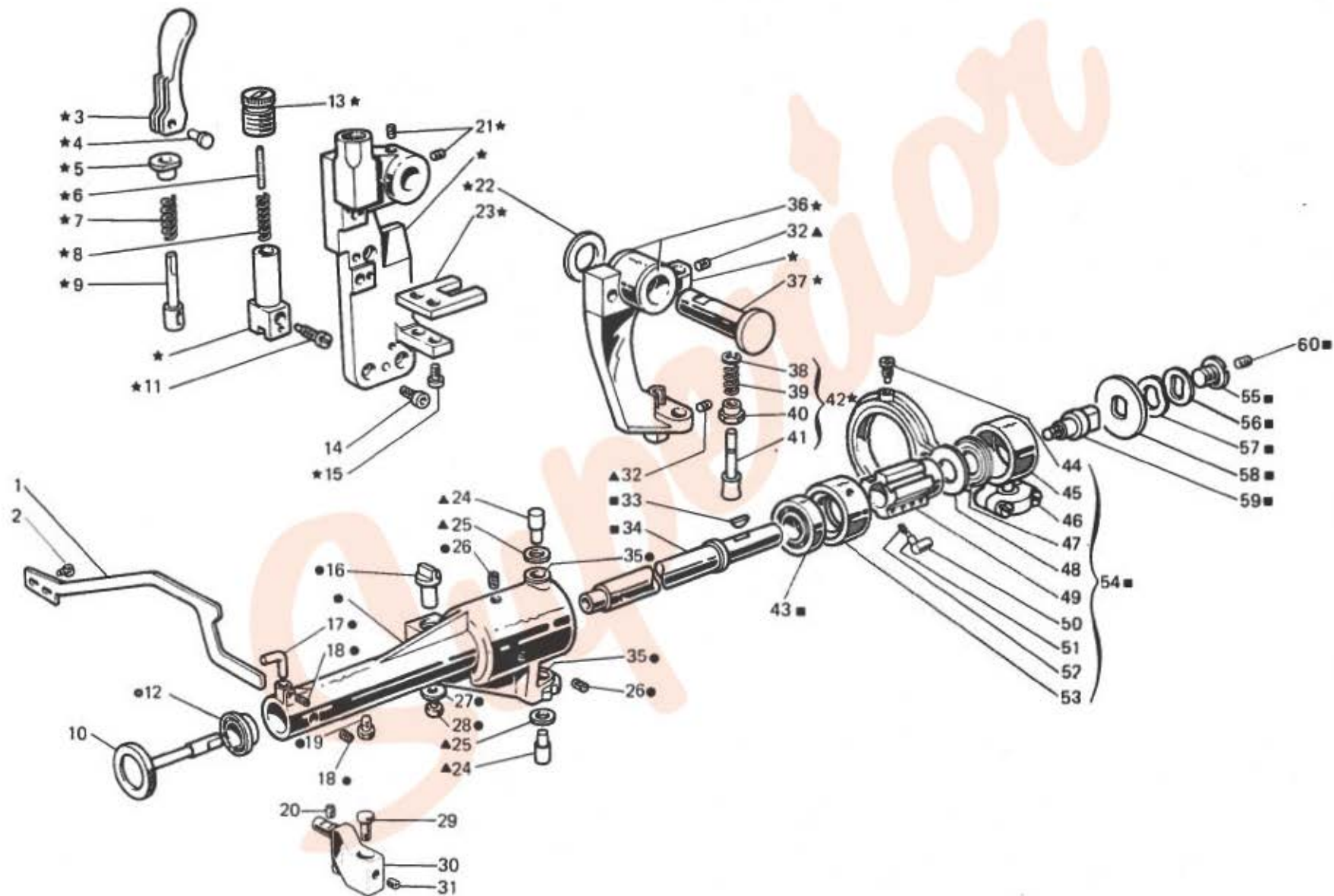


Fig. N. Abb. N.	Part. N. Pecce N. Bestell N. Pieze N.	Qt. Anzahl	DESCRIZIONE	DESCRIPTION	DESCRIPTION	BENENNUNG	DESCRIPCION
45	207395-3-01	1	biella completa	con-rod assembly	bielle complète		
46	743243-2-00	2	vite	screw	vis		
47	207388-0-00	1	reggispinta	thrust	butée		
48	207387-0-00	1	rondella	washer	rondelle		
49	207383-0-00	1	settore	sector	secteur		
50	100891-0-10	20	rullino	roller	rouleau		
51	100892-0-10	20	spinetta	pin	goupille		
52	100893-0-10	20	molla	spring	ressort		
53	207384-0-00	1	manicotto	coupling	manchon		
54	207382-4-01	1	frizione completa	friction assembly	friction compl.		
55	207392-0-00	1	vite	screw	vis		
56	207391-0-01	1	rondella	washer	rondelle		
57	925448-0-00	1	rondella elastica	spring washer	rondelle élastique		
58	207390-0-00	1	freno	breakage	frein		
59	207379-0-00	1	terminale	terminal	extrémité		
60	729051-2-00	1	vite	screw	vis		

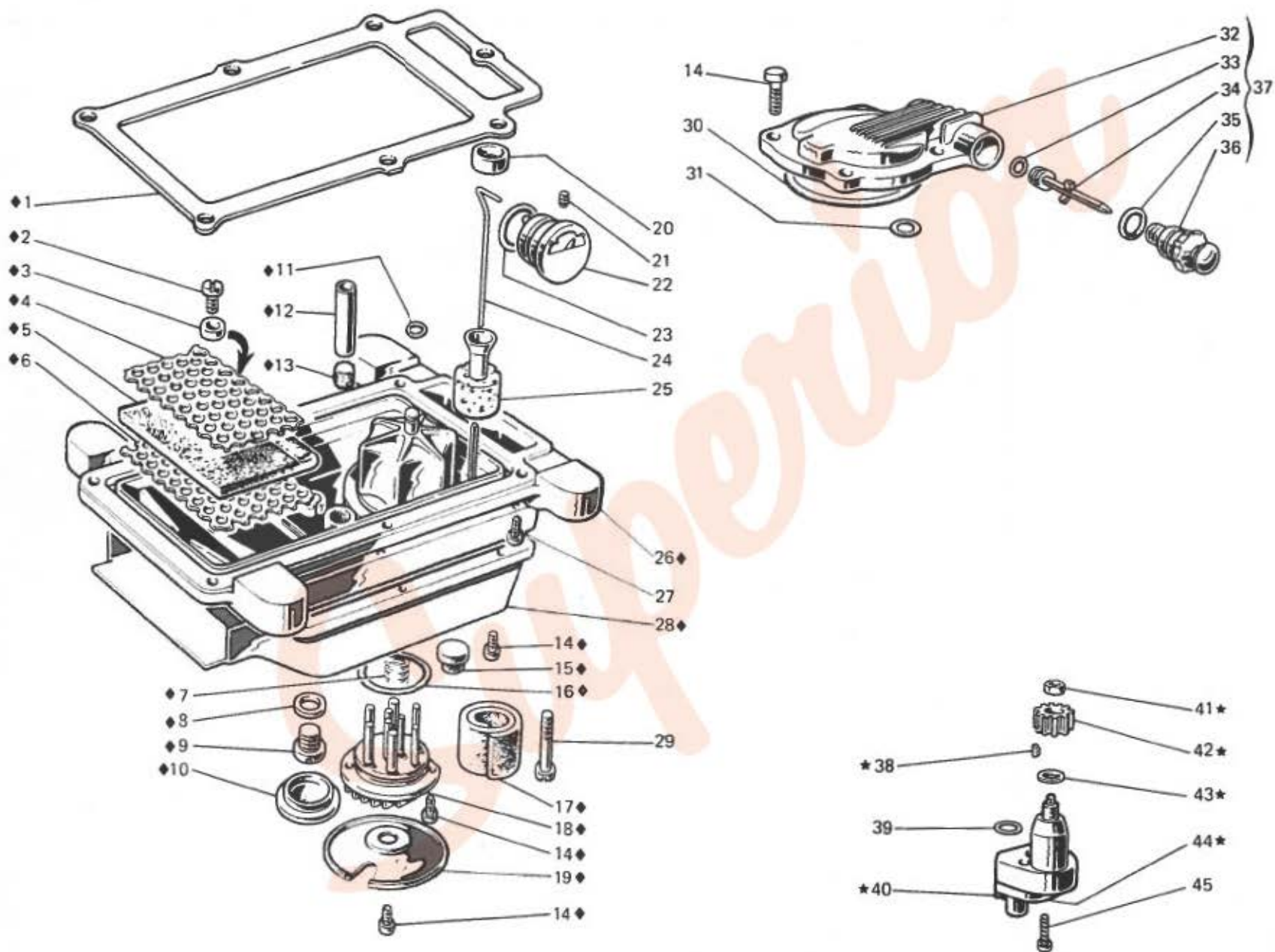


Fig. N. Abb. N.	Part. N. Bestell N. Pieze N. Pieza N.	Qt. Anzahl	DESCRIZIONE	DESCRIPTION	DESCRIPTION	BENENNUNG	DESCRIPCION
★	206550-4-03	1	gruppo pompa olio	oil pump assembly	groupe pompe huile		
◆	206510-4-03	1	bacinella olio completa	oil sump assembly	réservoir huile complet		
1	206570-0-01	1	guarnizione bacinella	gasket	garniture		
2	721484-2-00	1	vite	screw	vis		
3	990335-0-10	1	distanziale	spacer	entretoise		
4	206567-0-00	1	lamiera forata super.	upper sheet	plaque perforée sup.		
5	206566-0-00	1	filtro	filter	filtre		
6	206565-0-00	1	lamiera forata inferiore	lower sheet	plaque perforée inf.		
7	206545-0-00	1	spirale per coperchio	spiral for cover	spirale pour couvercle		
8	705977-0-00	1	rondella	washer	rondelle		
9	206564-0-00	1	tappo	plug	bouchon		
10	206752-0-00	1	tappo	plug	bouchon		
11	701005-0-00	1	anello di tenuta	retainer ring	bague d'étanchéité		
12	206568-0-01	1	tubetto	pipe	tube		
13	206569-0-01	1	filtro	filter	filtre		
14	722063-2-00	13	vite	screw	vis		
15	206751-0-00	4	tampone	pad	tampon		
16	701051-0-00	1	guarnizione	gasket	garniture		
17	206559-0-01	1	filtro	filter	filtre		
18	206560-0-10	1	coperchio	cover	couvercle		
19	206753-0-00	1	coperchio	cover	couvercle		
20	206667-0-00	1	tappo decompressione	plug	bouchon		
21	745812-2-00	1	vite	screw	vis		
22	206669-2-02	1	indicatore livello olio	oil level gauge	indicateur niveau huile		
23	701032-0-00	1	anello di tenuta	retainer ring	bague d'étanchéité		
24	206666-0-00	1	astina indicat. liv. olio	stick	jauge niveau huile		
25	206665-2-00	1	galleggiante completo	float assembly	flotteur complet		
26	206509-3-10	1	bacinella	oil sump	réservoir		
27	722442-2-00	6	vite	screw	vis		
28	206750-0-00	1	convogliatore	conveyor	convoyeur		
29	206642-0-00	1	vite	screw	vis		
30	701151-0-00	1	anello di tenuta	retainer ring	bague d'étanchéité		
31	701106-0-00	1	anello di tenuta	retainer ring	bague d'étanchéité		
32	206736-2-10	1	coperchio	cover	couvercle		
33	701104-0-00	1	anello di tenuta	retainer ring	bague d'étanchéité		
34	206743-3-00	1	ugello	nozzle	gicleur		
35	701113-0-00	1	anello di tenuta	retainer ring	bague d'étanchéité		
36	206739-0-00	1	spia olio	oil window	voyant huile		
37	206742-4-10	1	coperchio distribuz. olio	oil distributor cover	calotte distribution huile		
38	206557-0-00	1	chiavetta	key	clavette		
39	701004-0-00	1	anello di tenuta	retainer ring	bague d'étanchéité		
40	721494-2-00	2	vite	screw	vis		
41	733507-0-00	1	dado	nut	écrou		
42	206555-0-01	1	ruota	wheel	roue		
43	704813-0-00	1	rondella	washer	rondelle		
44	206554-0-02	1	coperchio	cover	couvercle		
45	722511-2-00	2	vite	screw	vis		

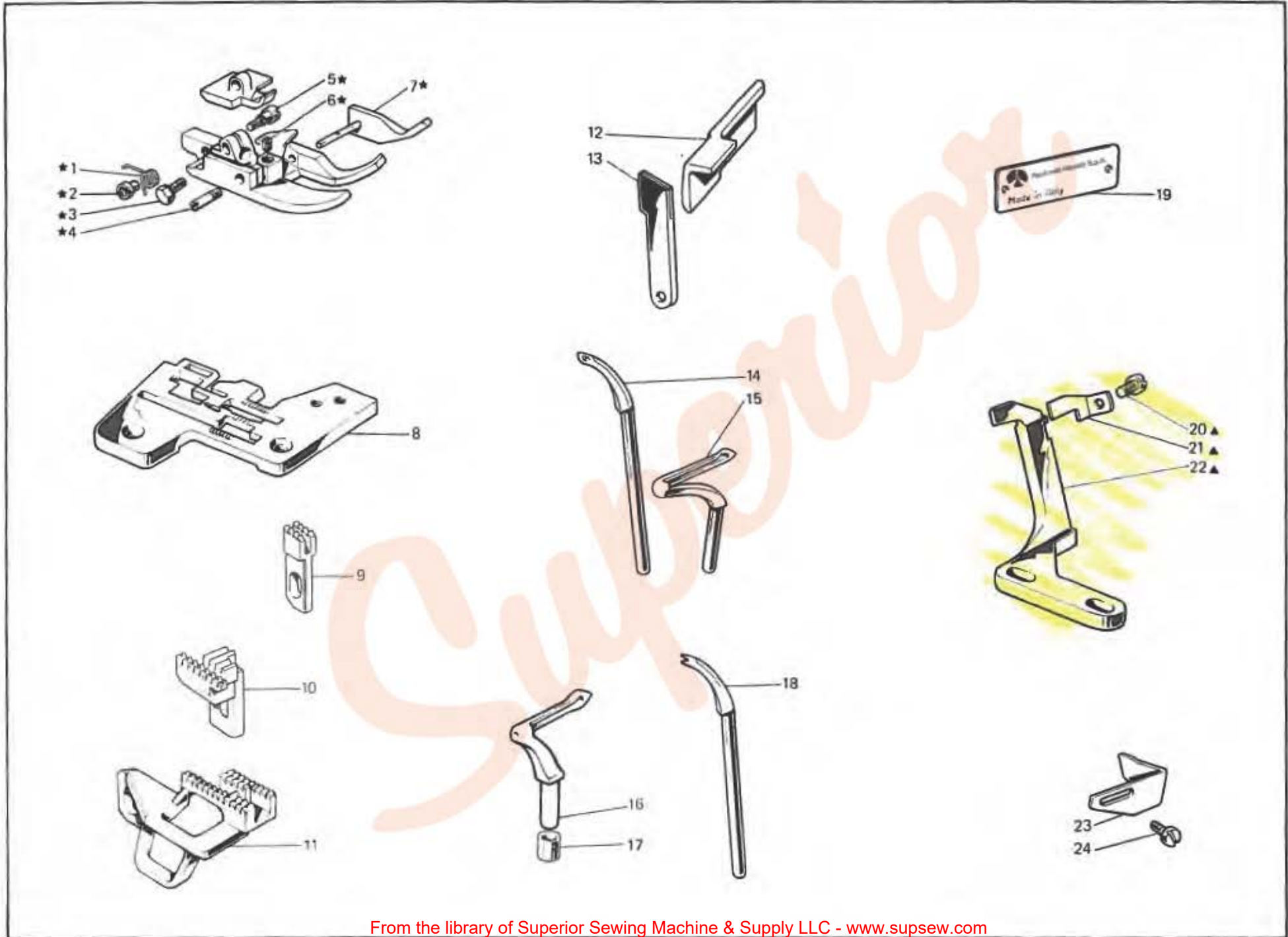


Fig. N. Abb. N.	Part. N. Bestell N. Pieza N. Pieza N.	Qt. Anzahl	DESCRIZIONE	DESCRIPTION	DESCRIPTION	BENENNUNG	DESCRIPCION
★	943340-3-00	1	piedino completo	presserfoot assembly		pied-presseur complet	
▲	204862-4-10	1	gruppo spingi asola e salva ago	front and rear needle guard ass.		groupe protège-aiguille et pare-boucle	
1	204894-0-11	1	molla	spring		ressort	
2	204895-0-11	1	bussola filettata	bush		bague	
3	204947-0-10	1	vite	screw		vis	
4	204869-0-11	1	spina filetrata	pin		goupille	
5	204889-0-10	1	vite	screw		vis	
6	745800-2-00	1	vite	screw		vis	
7	943345-2-00	1	guida	guide		guide	
8	943365-0-00	1	placca ago larg.costa 5,5 mm.	needle plate width bight 5,5 mm.		plaque à aiguille lar.surjet 5,5 mm.	
9	202609-0-10	1	griffino	feed dog		petite griffe	
10	943698-0-00	1	griffa sussidiaria	subsidiary feed dog		griffe subsidiaire	
11	943343-0-00	1	griffa principale	main feed dog		griffe principale	
12	207003-2-00	1	coltello superiore	upper knife		couteau supérieur	
13	207020-2-01	1	coltello inferiore	lower knife		couteau inférieur	
14	204033-0-10	1	crochet superiore	upper looper		crochet supérieur	
15	202413-0-11	1	crochet inferiore	lower looper		crochet inférieur	
16	204676-0-11	1	crochet punto sicurezza	safety stitch looper		crochet point de sûreté	
17	205125-0-00	1	bussolina	bush		bague	
18	202092-0-11	1	crochet superiore cieco	upper blind looper		crochet supérieur aveugle	
19	781339-0-30	1	targhetta classe testa	head class plate		plaque classe tête	
20	741431-0-00	1	vite	screw		vis	
21	204863-0-10	1	salva ago	rear needle guard		protège-aiguille	
22	204861-0-10	1	spingi asola	front needle guard		pare-boucle	
23	204905-0-10	1	squadretta	bracket		équerre	
24	721443-2-00	1	vite	screw		vis	
			SOLO A RICHIESTA	ONLY ON REQUEST		SEULEMENT SUR DEMANDE	
10	943577-0-00	1	griffa sussidiaria	subsidiary feed dog		griffe subsidiaire	
11	943576-0-00	1	griffa principale	main feed dog		griffe principale	
12	203759-0-10	1	coltello superiore	upper knife		couteau supérieur	
	203783-0-10	1	coltello superiore	upper knife		couteau supérieur	
	207004-2-00	1	coltello superiore	upper knife		couteau supérieur	
13	204693-0-11	1	coltello inferiore	lower knife		couteau inférieur	

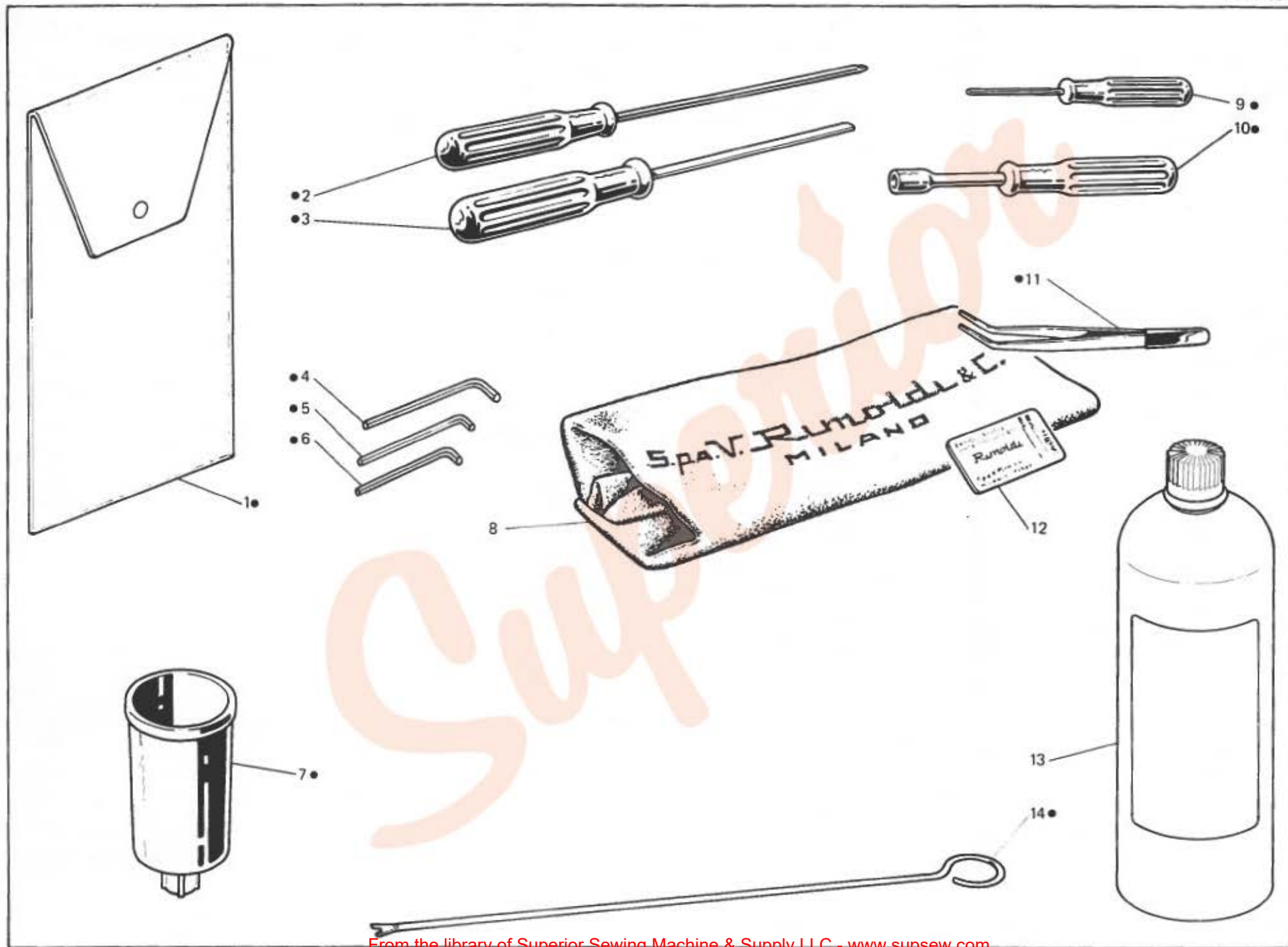


Fig. N. Abb. N.	Part. N. Piecce N. Bestell N. Pieza N.	Qt. Anzahl	DESCRIZIONE	DESCRIPTION	DESCRIPTION	BENENNUNG	DESCRIPCION
●	991401-4-00	1	busta accessori completa	accessories envelope assembly	envelope accessoires complète		
1	991415-0-00	1	busta accessori	accessories envelope	envelope accessoires		
2	990180-0-10	1	cacciavite grande	screw driver	gros tournevis		
3	990181-0-10	1	cacciavite medio	screw driver	tournevis moyen		
4	990639-0-10	1	chiave esagonale da 3 mm.	3 mm ehexagonal key	clé hexagonale de 3 mm		
5	990685-0-10	1	chiave esagonale da 2,5 mm.	2,5 mm ehexagonal key	clé hexagonale de 2,5 mm.		
6	990325-0-10	1	chiave esagonale da 2 mm.	2 mm ehexagonal key	clé hexagonale de 2 mm		
7	990985-0-00	1	imbuto	oil funnel	entenoir		
8	990183-0-12	1	cuffia protezione testa	machine cover	couverture protection tête		
9	990474-0-11	1	chiave esagonale da 1,5 mm	1,5 mm ehexagonal key	clé hexagonale de 1,5 mm		
10	990324-0-10	1	chiave a tubo da 7 mm	7 mm key	clé de 7 mm		
11	990176-0-10	1	pinza per infilatura	threading clers	pince pour enfilage		
12	★	1	bustina aghi	needles packet	paquette aiguilles		
13	990075-1-13	1	lattina olio da 1 Kg.	oil container (1 Kg)	bidon hile de 1 Kg		
14	990577-0-10	1	astina per infilatura	threading rod	tige pour enfilage		
			★per l'ordinazione della bustina citare lo stesso simbolo dell'ago montato sulla testa	★to order packet of needles pleasi specify symbol of needle fitted on machine	★pour commander un sachet d'aiguille donner le symbol de l'aiguille montée sur la tête		

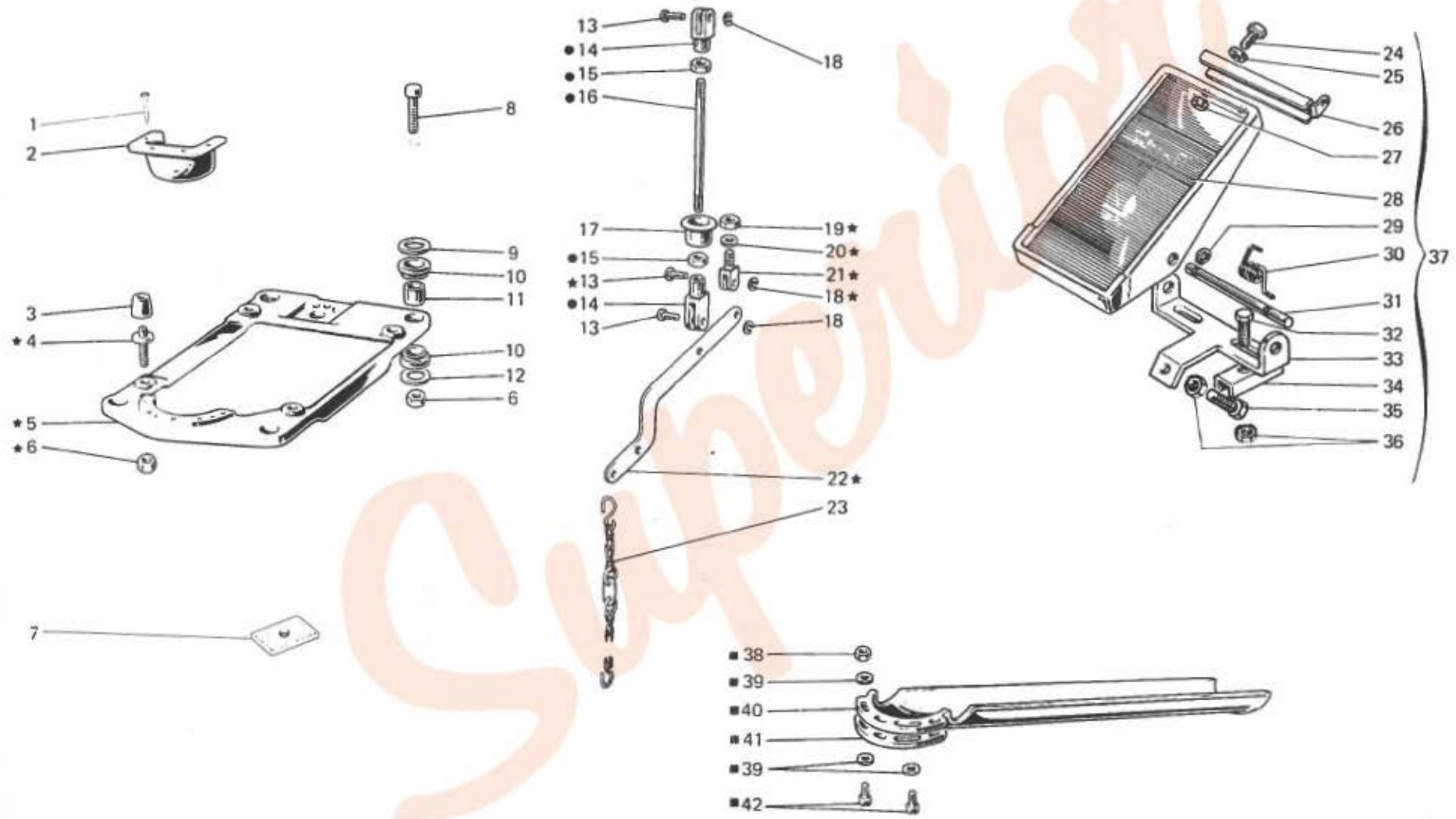


Fig. N. Abb. N.	Part. N. Bestell N. Piece N. Pieza N.	Qt. Anzahl	DESCRIZIONE	DESCRIPTION	DESCRIPTION	BENENNUNG	DESCRIPCION
★	990986-4-00	1	PIAZZAMENTO NORMALE	NORMAL SETTING	INSTALLATION NORMAL		
●	990984-4-00	1	supporto testa completo	head support assembly	support tête complet		
1	900201-0-10	4	tirante alza piedino completo	presser tie rod assembly	tirant pour soulèvement pied-presseur		
2	991187-0-00	1	chiodino	rivet	clou		
3	990982-0-00	4	bocchetta	cup	bouche		
4	900694-0-11	4	ammortizzatore	shock absorber	amortisseur		
5	990981-0-00	1	perno	pin	pivot		
6	990981-0-00	1	supporto testa	head support	support tête		
7	733008-2-00	8	dado	nut	écrou		
8	900203-0-10	4	ammortizzatori per tavola	shock absorber	amortisseur		
9	722905-2-00	4	vite	screw	vis		
10	704346-2-00	4	rondella	washer	rondelle		
11	901101-0-00	8	ammortizzatore	shock absorber	amortisseur		
12	901102-0-00	4	distanziale	spacer	entretoise		
13	704345-2-00	4	rondella	washer	rondelle		
14	990311-0-10	3	perno	pin	pivot		
15	990310-0-10	2	giunto	joint	joint		
16	746402-2-00	2	dado	nut	écrou		
17	990983-0-00	1	tirante	tie-rod	tirant		
18	900204-0-10	1	bussola	bush	bague		
19	700205-0-00	3	anello elastico	spring ring	anneau ressort		
20	746409-2-00	1	dado	nut	écrou		
21	704424-2-00	1	rondella	washer	rondelle		
22	990314-0-10	1	supportino	support	support		
23	990316-0-10	1	leva	lever	levier		
24	990179-4-11	1	catenella completa	chain assembly	chaînette complète		
25	720464-4-00	2	vite	screw	vis		
26	704009-4-00	2	rondella	washer	rondelle		
27	900926-0-00	1	attacco	coupling	raccord		
28	733508-4-00	2	dado	nut	écrou		
29	900931-0-00	1	copertura	covering	couverture		
30	900918-0-00	2	anello elastico	spring ring	anneau ressort		
31	900927-0-00	1	molla	spring	anneau		
32	900928-0-00	1	perno	pin	pivot		
33	720505-4-00	2	vite	screw	vis		
34	900929-0-01	1	supporto	support	support		
35	900920-0-00	2	piastrina	plate	plaque		
36	720545-4-00	1	vite	screw	vis		
37	733510-4-00	3	dado	nut	écrou		
38	900925-4-01	1	pedalina completa	pedal assembly	pédale complète		
■	991186-1-00	1	SOLO A RICHIESTA	ONLY ON REQUEST	SEULEMENT SUR DEMANDE		
39	991186-1-00	1	gruppo canale scarico ritagli	offlet assembly	groupe décharge chutes		
40	733507-2-00	1	dado	nut	écrou		
41	704409-2-00	4	rondella	washer	rondelle		
42	991186-0-00	1	canale scarico ritagli	offlet	décharge chutes		
43	991189-0-00	1	piastra di rinforzo	plate	plaque		
44	742068-2-00	3	vite	screw	vis		

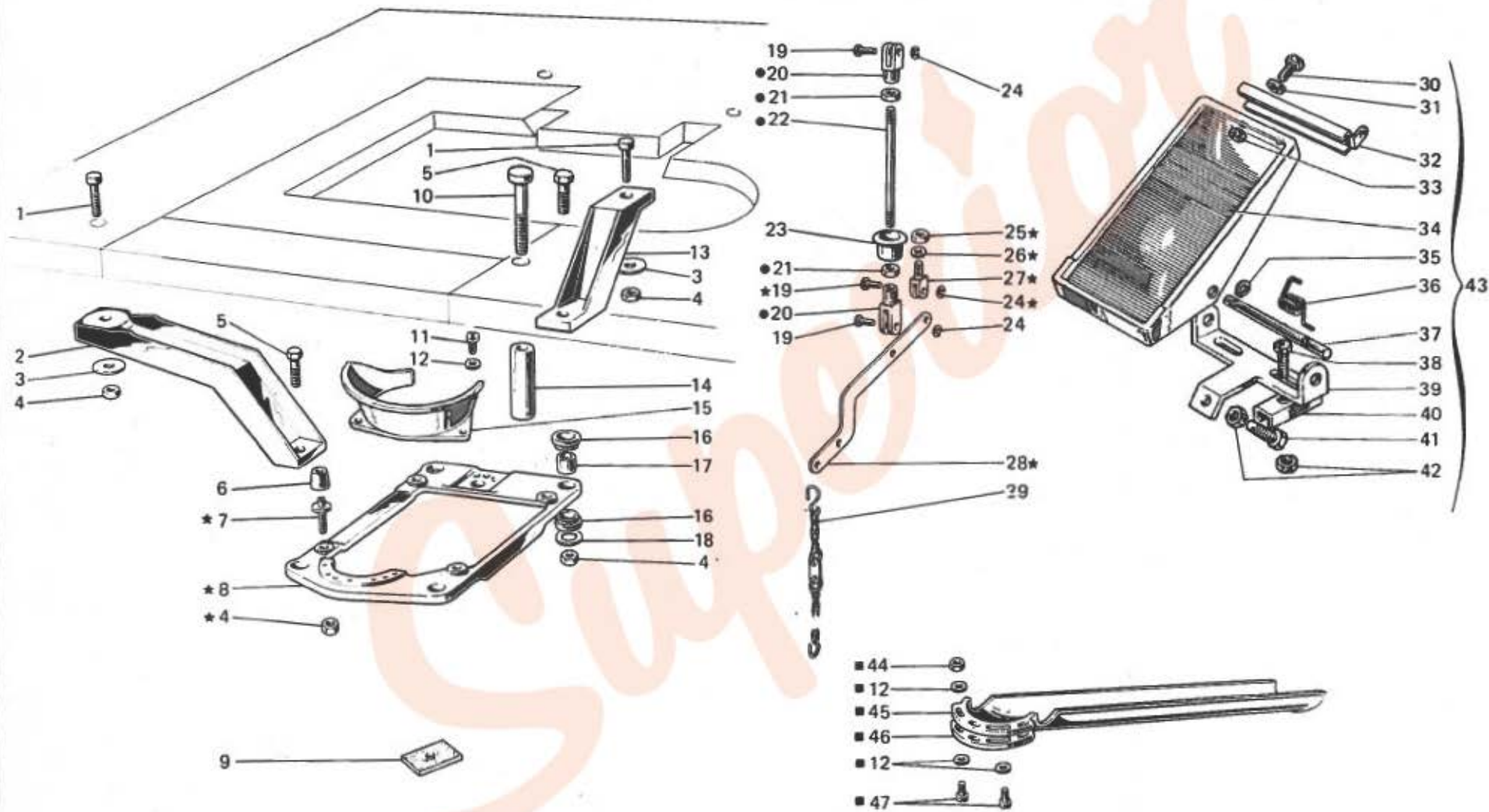


Fig. N. Abb. N.	Part. N. Bastell N. Pieça N. Pieza N.	Qt. Anzahl	DESCRIZIONE	DESCRIPTION	DESCRIPTION	BENENNUNG	DESCRIPCION
★	990986-4-00	1	PIAZZAMENTO INCASSATO	SUBMERGED SETTING	INSTALLATION ENCASTREE		
	990984-4-00	1	supporto testa completo	head support assembly	support tête complet		
●	990984-4-00	1	tirante alza piedino completo	presser tie-rod assembly	tirant pour soulèvement pied presseur		
1	722905-2-00	2	vite	screw	vis		
2	901105-0-00	1	staffa laterale	bracket	bride		
3	704536-0-00	2	rondella	washer	rondelle		
4	733008-2-00	6	dado	nut	écrou		
5	720566-2-00	2	vite	screw	vis		
6	990982-0-00	4	ammortizzatore	shock absorber	amortisseur		
7	900694-0-11	4	perno	pin	pivot		
8	990981-0-00	1	supporto testa	head support	support tête		
9	900203-0-10	4	ammortizzatore per tavola	shock absorber	amortisseur		
10	722917-2-00	2	vite	screw	vis		
11	721475-2-00	2	vite	screw	vis		
12	704409-2-00	2	rondella	washer	rondelle		
13	901104-0-00	1	staffa posteriore	bracket	bride		
14	901103-0-10	2	distanziale	spacer	entretoise		
15	991188-0-00	1	bocchetta	cup	bouche		
16	901101-0-00	8	ammortizzatore	shock absorber	amortisseur		
17	901102-0-00	4	distanziale	spacer	entretoise		
18	704345-2-00	4	rondella	washer	rondelle		
19	990311-0-10	3	perno	pin	pivot		
20	990310-0-10	2	giunto	joint	joint		
21	746402-2-00	2	dado	nut	écrou		
22	990983-0-00	1	tirante	tie-rod	tirante		
23	900204-0-10	1	bussola	bush	bague		
24	700205-0-00	3	anello elastico	spring ring	anneau ressort		
25	746409-2-00	1	dado	nut	écrou		
26	704424-2-00	1	rondella	washer	rondelle		
27	990314-0-10	1	supportino	support	support		
28	990316-0-10	1	leva	lever	levier		
29	990179-4-11	1	catenella completa	chain assembly	chaînette complète		
30	720464-4-00	2	vite	screw	vis		
31	704009-4-00	2	rondella	washer	rondelle		
32	900926-0-00	1	attacco	coupling	raccord		
33	733508-4-00	2	dado	nut	écrou		
34	900931-0-00	1	copertura	covering	couverture		
35	900918-0-00	2	anello elast.	spring ring	anneau élast.		
36	900927-0-00	1	molla	spring	ressort		
37	900928-0-00	1	perno	pin	pivot		
38	720505-4-00	2	vite	screw	vis		
39	900929-0-01	1	supporto	support	support		
40	900920-0-00	2	piatrina	plate	plaque		
41	720545-4-00	1	vite	screw	vis		
42	733510-4-00	3	dado	nut	écrou		
43	900925-4-01	1	pedalina completa	pedal assembly	pédale complète		
■	991186-1-00	1	SOLO A RICHIESTA	ONLY ON REQUEST	SEULEMENT SUR DEMANDE		
			gruppo canale scarico ritagli	offlet assembly	groupe décharge chutes		

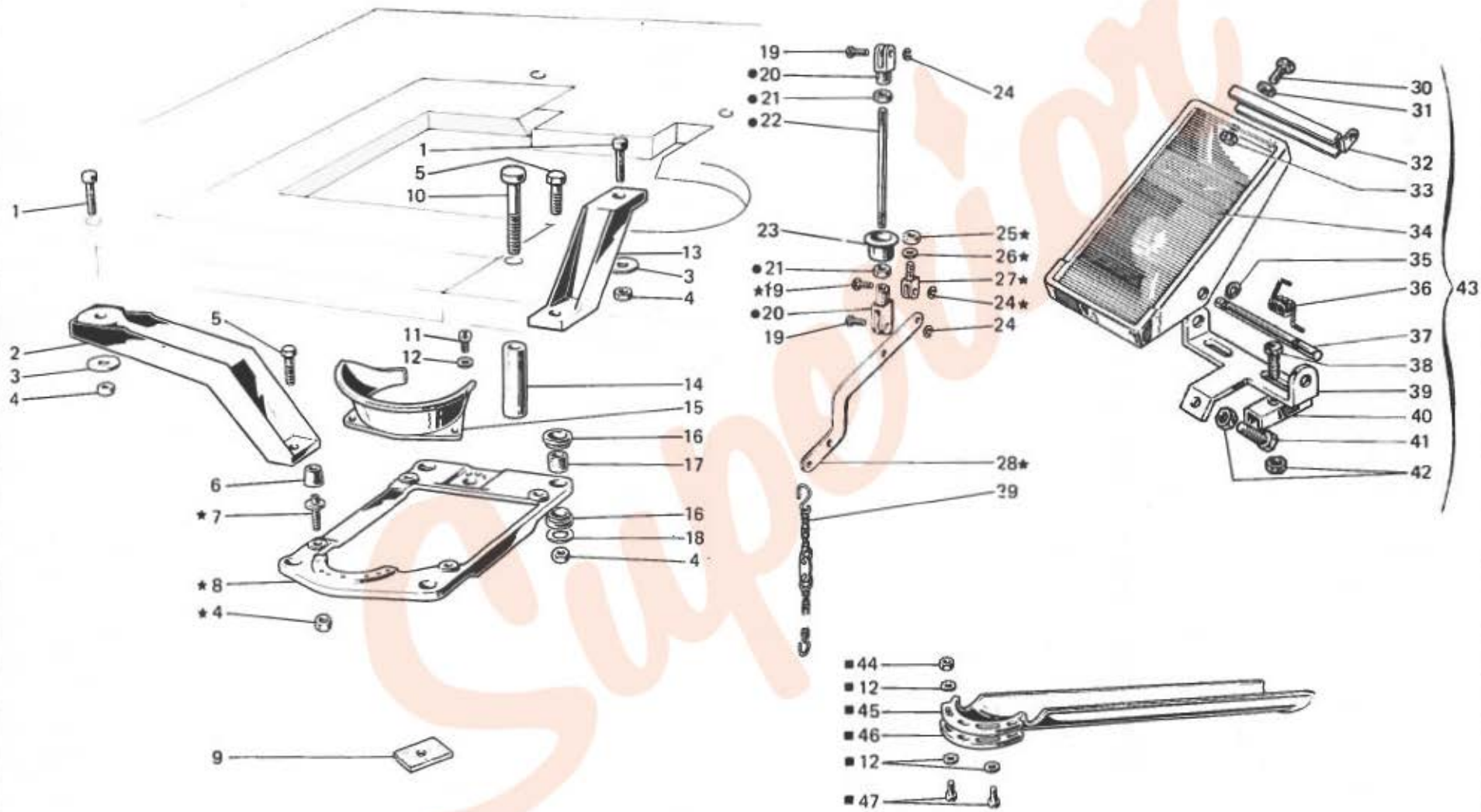


Fig. N. Abb. N.	Part. N. Bestell N. Piece N. Pieza N.	Qt. Anzahl	DESCRIZIONE	DESCRIPTION	DESCRIPTION	BENENNUNG	DESCRIPCION
12	704409-2-00	4	rondella	washer	rondelle		
44	733507-2-00	1	dado	nut	écrou		
45	991185-0-00	1	canale scarico ritagli	offlet	décharge chutes		
46	991189-0-00	1	piastra di rinforzo	plate	plaque		
47	742068-2-00	3	vite	screw	vis		

Fig. N. Abb N.	Part. N. Pezze N. Bastelli N. Pezzi N.	Qt. Anzahl	DESCRIZIONE	DESCRIPTION	DESCRIPTION	BENENNUNG	DESCRIPTION
★	991135-5-00	1	porta bobine compl. (5-6 fili)	bobbin carrier ass. (5-6 threads)	porte bobine compl. (5-6 fils)		
1	722431-2-00	3	vite	screw	vis		
2	991107-2-00	1	squadretta	bracket	équerre		
3	991106-2-00	1	asta	rod	tige		
4	703005-0-00	3	rondella	washer	rondelle		
5	729034-2-00	3	vite	screw	vis		
6	991113-0-00	1	asta principale	main rod	tige principale		
7	729054-2-00	3	vite	screw	vis		
8	991114-2-00	1	basetta con vite	base with screw	base avec vis		
9	991139-3-00	1	telaio sup.completo	upper frame assembly	bâti supérieur complet		
10	991128-2-00	1	blocchetto	block	bloc		
11	991137-2-00	2	telaio con bussole	frame with bush	bâti avec bague		
12	991144-3-00	1	mozzo con aste	hub with rods	moyeu avec tiges		
13	731107-2-00	3	vite da legno	screw	vis		
14	991111-2-00	6	astina	rod	tige		
15	991179-0-00	6	disco	disc	disque		
16	991112-0-00	6	piatto	disc	plateau		
17	733508-2-00	6	dado	nut	écrou		
18	925433-0-00	6	dado	nut	écrou		

VARIANTE PER

VARIATION FOR

VARIANTE POUR

329-00-2CS-06

Superior

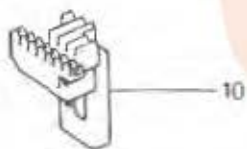
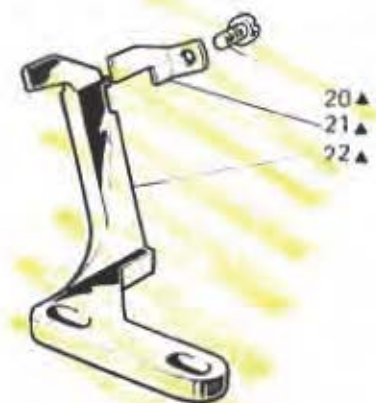
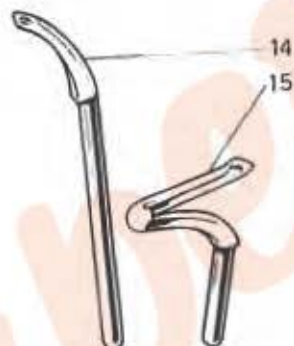
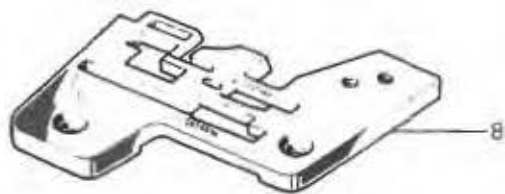
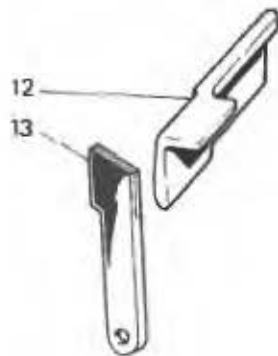
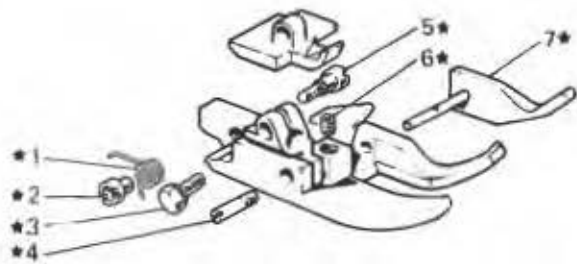


Fig. N. Abb N.	Part. N. Bestell N. Pieze N Pieza N.	Qt. Anzahl	DESCRIZIONE	DESCRIPTION	DESCRIPTION	BENENNUNG	DESCRIPCION
★	943694-3-00	1	pliedino completo	presserfoot assembly	pied-presseur complet		
▲	204862-4-10	1	gruppo spingi asola e salva ago	front and rear needle guard ass.	groupe pare-boucle et protège-aiguille		
1	204894-0-11	1	molla	spring	ressort		
2	204895-0-11	1	bussola filettata	bush	bague		
3	204947-0-10	1	vite	screw	vis		
4	204869-0-11	1	spina filettata	pin	goupille		
5	204889-0-10	1	vite	screw	vis		
6	745800-2-00	1	vite	screw	vis		
7	943345-2-00	1	guida	guide	guide		
8	943696-0-00	1	placca ago larg.costa 5,5 mm.	needle plate width bight 5,5 mm.	plaque à aiguille largeur surjet 5,5 mm.		
9	202609-0-10	1	griffino	feed dog	petite griffe		
10	943693-0-00	1	griffa sussidiaria	subsidiary feed dog	griffe subsidiaire		
11	943695-0-00	1	griffa principale	main feed dog	griffe principale		
12	207003-2-00	1	coltello superiore	upper knife	couteau supérieur		
13	207020-2-01	1	coltello inferiore	lower knife	couteau inférieur		
14	204033-0-10	1	crochet superiore	upper looper	crochet supérieur		
15	202413-0-11	1	crochet inferiore	lower looper	crochet inférieur		
16	204676-0-11	1	crochet punto sicurezza	safety stitch looper	crochet point de sûreté		
17	204912-0-10	1	bussolina	bush	bague		
18	202092-0-11	1	crochet superiore cieco	upper blind looper	crochet supérieur aveugle		
19	781342-0-30	1	targhetta classe testa	head class plate	plaque classe tête		
20	741431-0-00	1	vite	screw	vis		
21	204863-0-10	1	salva ago	rear needle guard	protège-aiguille		
22	204861-0-10	1	spingi asola	front needle guard	pare-boucle		
23	204905-0-10	1	squadretta	bracket	équerre		
24	721443-2-00	1	vite	screw	vis		
			SOLO A RICHIESTA	ONLY ON REQUEST	SEULEMENT SUR DEMANDE		
10	943579-0-00	1	griffa sussidiaria	subsidiary feed dog	griffe subsidiaire		
11	943578-0-00	1	griffa principale	main feed dog	griffe principale		
12	203759-0-10	1	coltello superiore	upper knife	couteau supérieur		
	203783-0-10	1	coltello superiore	upper knife	couteau supérieur		
	207004-2-00	1	coltello superiore	upper knife	couteau supérieur		
13	204693-0-11	1	coltello inferiore	lower knife	couteau inférieur		
	<u>Tav. 4</u>						
1	207551-4-00	1	pressafilo completo	thread presser assembly	presse-fil complet		
5	203635-0-10	2	pastiglia	plug	bouchon		
16	203647-2-13	1	passafilo per aghi	thread guide for needles	passe-fil pour aiguilles		
	<u>Tav. 9</u>						
★	207501-4-00	1	cinematismo comando ago	needle control assembly	cinématisme comm.aiguille		
▲	207514-4-00	1	morsetto porta aghi compl.	needles clamp assembly	porte-aiguilles complet		
4	206516-0-01	1	leva	lever	levier		
28	207524-2-00	1	morsetto porta aghi	needles clamp	porte-aiguilles		
30	765200-6-10	1	ago Rim 27 fin.100	needle Rim 27 size 100	aiguille Rim 27 jauge 100		
41	765510-6-10	1	ago Rim 29A fin. 100	needle Rim 29A size 100	aiguille Rim 29A jauge 100		
	<u>Tav. 11</u>						
15	204690-0-10	1	spingi asola	front needle guard	pare-boucle		

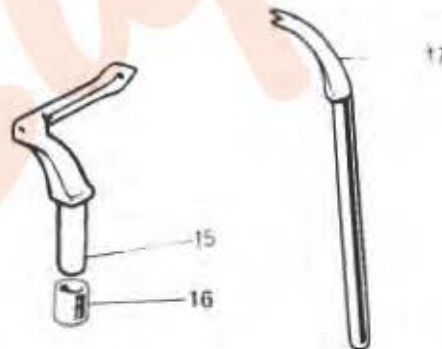
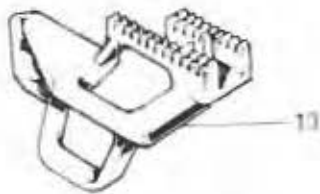
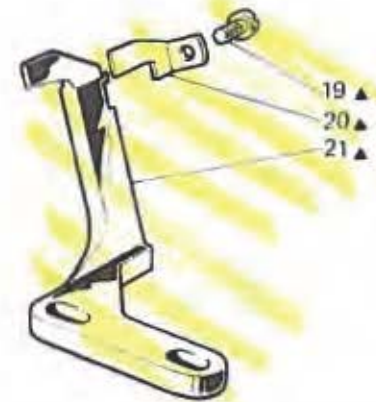
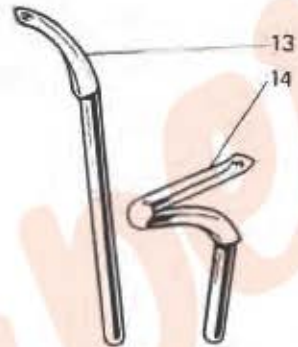
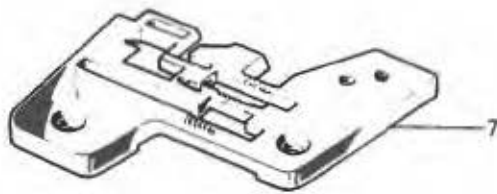
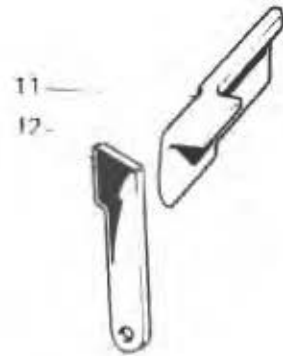
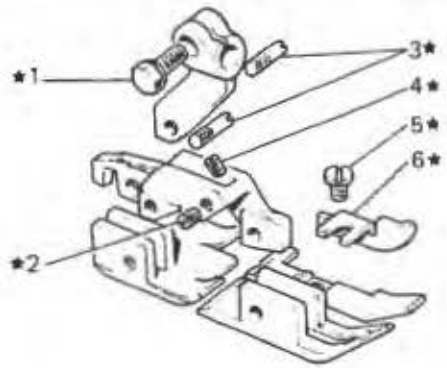
VARIANTE PER

VARIATION FOR

VARIANTE POUR

329-00-2CS-07

Superior



17



Fig. N. Abb. N.	Part. N. Piece N. Besstell N. Pieza N.	Qt. Anzahl	DESCRIZIONE	DESCRIPTION	DESCRIPTION	BENENNUNG	DESCRIPCION
★	943547-3-00	1	pièdino completo	presserfoot assembly	pièd-presseur complet		
▲	204862-4-10	1	gruppo spingi asola e salva ago	front and rear needle guard ass.	groupe pare-boucle et protège-aiguille		
1	204947-0-10	1	vite	screw	vis		
2	745001-0-00	1	vite	screw	vis		
3	204869-0-11	3	spina filettata	pin	goupille		
4	727021-0-00	1	vite	screw	vis		
5	741402-2-00	1	vite	screw	vis		
6	943349-0-00	1	guida	guide	guide		
7	943365-0-00	1	placca ago larg.costa 5,5 mm	needle plate width bight 5,5 mm.	plaque à aiguille largeur surjet 5,5 mm		
8	202609-0-10	1	griffino	feed dog	petite griffe		
9	943698-0-00	1	griffa sussidiaria	subsidiary feed dog	griffe subsidiaire		
10	943343-0-00	1	griffa principale	main feed dog	griffe principale		
11	207003-2-00	1	coltello superiore	upper knife	couteau supérieur		
12	207020-2-01	1	coltello inferiore	lower knife	couteau inférieur		
13	204033-0-10	1	crochet superiore	upper looper	crochet supérieur		
14	202413-0-11	1	crochet inferiore	upper looper	crochet inférieur		
15	204676-0-11	1	crochet punto sicurezza	safety stitch looper	crochet point de sûreté		
16	205125-0-00	1	bussolina	bush	bague		
17	202092-0-11	1	crochet superiore cieco	upper blind looper	crochet supérieur aveugle		
18	780200-0-30	1	targhetta classe testa	head class plate	plaque classe tête		
19	741431-0-00	1	vite	screw	vis		
20	204863-0-10	1	salva ago	rear needle guard	protège-aiguille		
21	204861-0-10	1	spingi asola	front needle guard	pare-boucle		
22	204905-0-10	1	squadretta	bracket	équerre		
23	721443-2-00	1	vite	screw	vis		
			SOLO A RICHIESTA	ONLY ON REQUEST	SEULEMENT SUR DEMANDE		
9	943577-0-00	1	griffa sussidiaria	subsidiary feed dog	griffe subsidiaire		
10	943576-0-00	1	griffa principale	main feed dog	griffe principale		
11	203759-0-10	1	coltello superiore	upper knife	couteau supérieur		
	203783-0-10	1	coltello superiore	upper knife	couteau supérieur		
	207004-2-00	1	coltello superiore	upper knife	couteau supérieur		
12	204693-0-11	1	coltello inferiore	lower knife	couteau inférieur		
■	Tav. 10 206809-4-00	1	leva premistoffa con perno	presser lever	levier du pied-presseur avec pivot		
15	206808-0-01	1	leva	lever	levier		
16	206985-0-00	1	molla premi piedino	spring	ressort		