

Rimoldi®

INSTRUCTION HANDBOOK
LIBRO DE INSTRUCCIONES
LIVRET D'INSTRUCTIONS
GEBRAUCHSANWEISUNGEN

327

329

330

SOMMARIO

INTRODUZIONE	pag. 3
INSTALLAZIONE	" 4
· Testa	" 4
· Cinghia	" 6
RIFORNIMENTO OLIO	" 8
MONTAGGIO E FASATURA ORGANI CUCITURA	" 10
· Posizionamento ago	" 10
· Sostituzione ago	" 12
· Posizionamento piedino e regolazione pressione	" 14
· Fasatura crochet inferiore	" 14
· Fasatura crochet superiore	" 18
· Montaggio e fasatura crochet punto catenella (329-330)	" 20
· Montaggio e regolazione spingi asola e salva ago (327)	" 22
· Montaggio e regolazione spingi asola e salva ago (329)	" 24
· Montaggio e regolazione spingi asola (330)	" 24
· Montaggio e regolazione coltelli	" 26
· Coltello inferiore	" 26
· Coltello superiore	" 28
· Variazione larghezza costa	" 28
· Montaggio e regolazione griffe	" 30
· Regolazione rapporto trasporto differenziale	" 32
· Regolazione lunghezza punto	" 32
· Regolazione tensioni	" 34
REGOLAZIONE CAMMA TENDIFILO (329-330)	" 34
AFFILATURA COLTELLI	" 34
MANUTENZIONE	" 36
· Ogni giorno	" 36
· Ogni settimana	" 36
· Ogni tre mesi	" 38
TABELLA ANOMALIE DOVUTE A IMPROPRIA	
CONDUZIONE DELLA MACCHINA	" 39

SOMMARY

- INTRODUCTION page 3
- INSTALLATION " 4
- Head " 4
- Belt " 6
- LUBRICATION " 8
- FITTING AND ADJUSTMENT OF THE SEWING MECHANISM " 10
- Positioning the needle " 10
- Replacing the needle " 12
- Positioning the presser-foot and adjustment of its pressure " 14
- Adjustment of the lower looper " 14
- Adjustment of the upper looper " 18
- Fitting and adjustment of the chain-stitch looper (329-330) " 20
- Fitting and adjustment of front and rear needle-guard (327) " 22
- Fitting and adjustment of front and rear needle-guard (329) " 24
- Fitting and adjustment of the front needle-guard (330) " 24
- Fitting and adjustment of the knives " 26
- Lower knife " 26
- Upper knife " 28
- Variation of the width of the bight " 28
- Fitting and adjustment of the feed-dogs " 30
- Adjustment of the differential ratio " 32
- Adjustment of length of stitch " 32
- Adjustment of tension " 34
- ADJUSTMENT OF THREAD TENSIONING CAM (329-330) " 34
- SHARPENING THE KNIVES " 34
- MAINTENANCE " 36
- Every day " 36
- Every week " 36
- Every three months " 38
- FAULTS DUE TO INCORRECT ADJUSTMENT OF THE MACHINE " 40

INTRODUZIONE

Abbiamo raccolto nel presente libretto alcune note relative all'installazione, messa a punto e manutenzione delle macchine Rimoldi serie TAGLIACUCE, che riteniamo possano esserVi utili per meglio conoscere e più convenientemente usare il nostro prodotto.

Questa macchina giunge a Voi dopo scrupolosi controlli e rigorosi collaudi che ci permettono di garantirne la durata e l'efficienza, ma Vi ricordiamo che queste dipendono notevolmente dall'uso e dalla manutenzione che saranno riservate alla macchina; pertanto prima dell'impiego, Vi consigliamo nel Vostro interesse di consultare attentamente questo fascicolo e seguire con cura le istruzioni in esso contenute.

INTRODUCTION

This booklet contains some notes on the installation, operation and maintenance of the Rimoldi "OVERLOCK" machine, which should be useful to owners and should help them to become familiar with the machine and to derive the best use from it. Before delivery, the machine has been carefully checked and thoroughly tested to guarantee its life and efficiency; it must, however, be remembered that these depend very much on how the machine is operated and maintained, and it is thus in the interests of the owner to read this booklet carefully and follow the instructions in it.

INSTALLAZIONE

Testa

Per l'installazione della testa ed il collegamento con il motore (già montato sul bancale), mediante cinghia di trasmissione, procedere come segue:

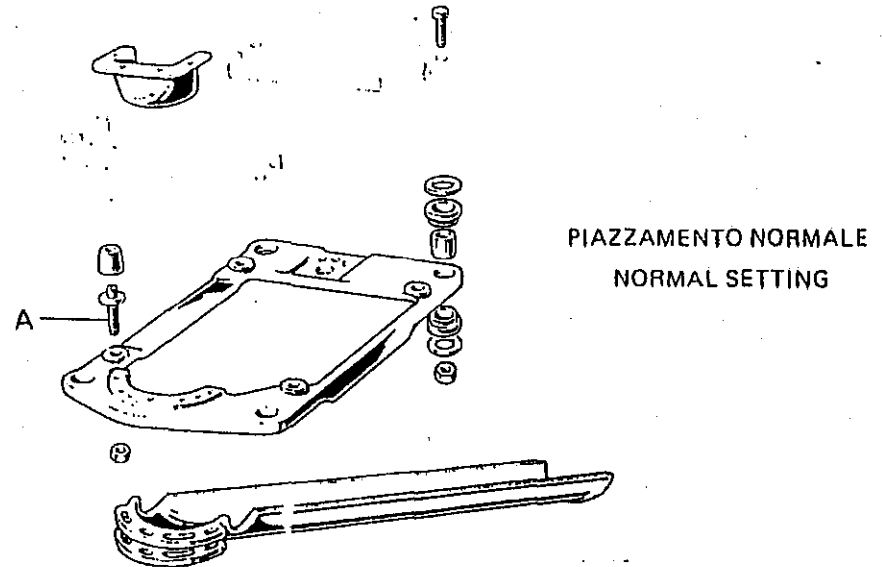
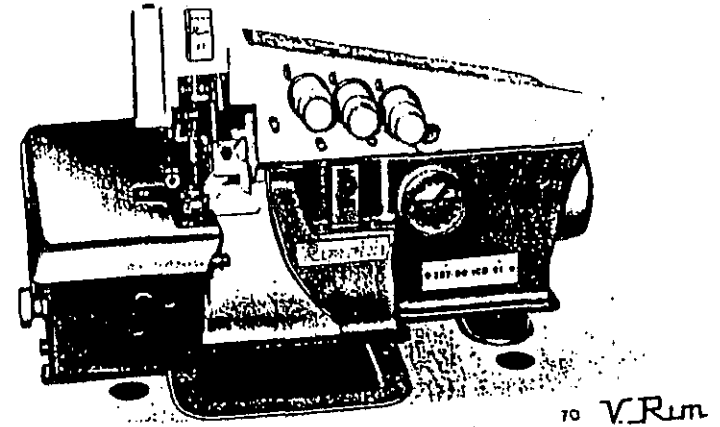
1. premere con forza i quattro tamponi ammortizzatori sugli appositi perni della piastra sostegno
2. piazzare la macchina sul bancale centrando i fori inferiori della testa sui quattro tamponi ammortizzatori.

INSTALLATION

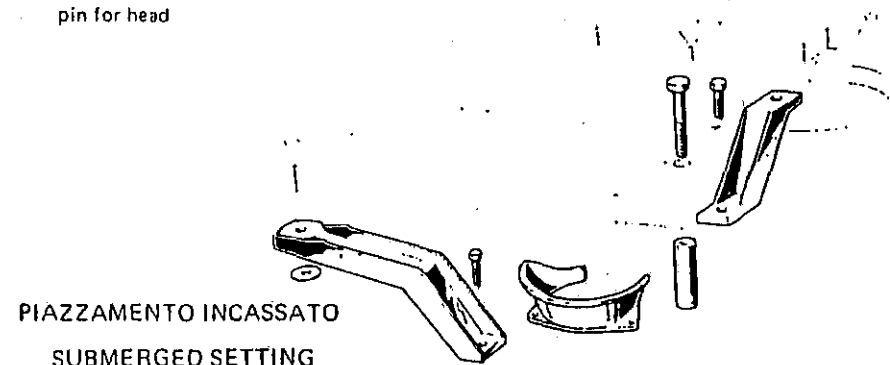
Head machine

The installation of the head and connection of it to the motor (which is already in position on its mountings) by means of the transmission belt is carried out as follows:

1. Force the four spring-loaded bushes into the pins attached to the base-plate.
2. Place the machine on the base, locating the holes in the lower part of the head on the spring-loaded bushes.



A - perno sostegno testa
pin for head



Cinghia

Per il collegamento motore - testa è indispensabile impiegare una cinghia trapezoidale dalle dimensioni indicate in figura 1.

1. Montare la cinghia di trasmissione come illustrato in fig. 2.
2. Registrare la tensione della cinghia agendo sullo snodo attacco motore, in modo da non consentire slittamenti, ma avendo cura di non tenderla eccessivamente onde evitare sovraccarichi sugli alberi delle pulegge e non compromettere la durata della cinghia stessa. Si ha la giusta tensione quando, premendo con la mano al centro del tratto libero più lungo, si verifica una freccia, cioè un cedimento della cinghia, di 10-15 mm.
3. Livellare la testa della macchina affinché la cinghia si trovi sul piano normale agli assi delle pulegge e cioè lavori al centro delle loro gole. Per questa operazione agire sui perni sostegno testa, avendo cura di bloccare successivamente gli appositi dadi.
4. Montare infine il coperchio protezione cinghia, in dotazione alla testa.

N.B. : Per i primi 20 giorni impiegare la macchina a velocità ridotta, montando la cinghia nella gola piccola della puleggia del motore, al fine di ottenere un perfetto rodaggio che assicurerà una più lunga durata della macchina. In seguito spostare la cinghia nella gola grande della puleggia motore e quindi portare la macchina alla velocità massima consentita.

Belt

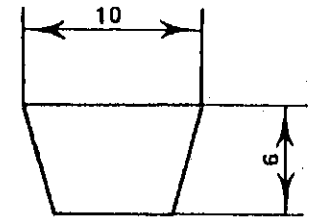
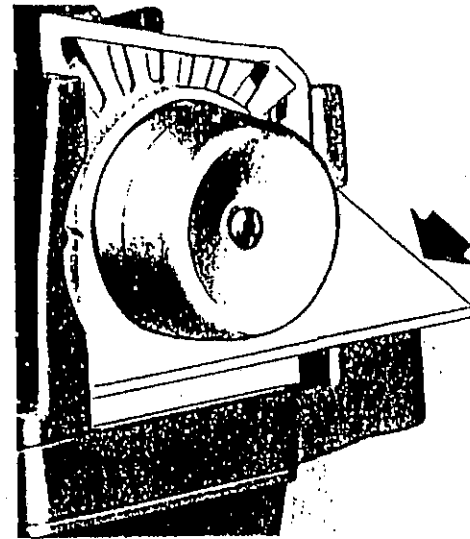
To connect the motor to the head a trapezoidal belt must be used with dimensions as shown in Figure 1.

1. Fit the belt as illustrated in Figure 2.
2. Adjust the belt's tension by turning the motor's fixing-screws; the belt should not be able to slip, but it must not be too tight, otherwise the pulley-shafts will be overloaded and the life of the belt will be reduced. The belt is correctly adjusted when there is a play, under hand pressure, of 10-15 mm. in the longer section of the belt.
3. Adjust the machine head so that the belt is perpendicular to the axes of the pulleys and thus centred in their grooves. This is done by adjusting the pins which fix the head to the base-plate.
4. Fix the belt cover in position, which is attached to the head.

N.B. For the first twenty days, run the machine at a reduced speed, placing the belt in the small groove of the motor pulley to obtain perfect running-in which ensure a much longer life for the machine.

Afterwards place the belt in the large groove of the pulley and bring the machine to full speed.

6



sezione cinghia
belt section

Fig. 1

coperchio protezione cinghia
guard belt cover

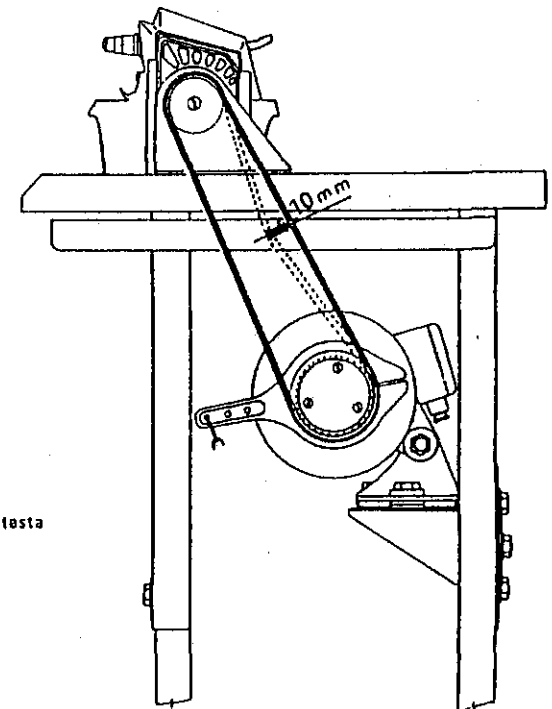


Fig. 2

schema collegamento motore-testa
engine - machine head

RIFORNIMENTO OLIO

La macchina esce dagli stabilimenti senza lubrificante, per cui è necessario prima dell'avviamento, provvedere al rifornimento di olio, impiegando il lubrificante VR604 (Esso Standard Teresso 43), ed operando come segue:

1. Far ruotare il piano di lavoro verso l'esterno e svitare il tappo del foro di rifornimento sul coperchio cinematismi (fig. 3).
2. Per il rifornimento completo versare nel foro circa 600 grammi di olio e controllare che l'ago dell'indicatore di livello (fig. 4-A), posto sulla parte anteriore della testa, raggiunga la posizione MAX (fig. 4); tenendo presente che il movimento dell'ago ha un certo ritardo rispetto all'aumento di livello dell'olio (si muove dopo che sono stati versati circa i 2/3 della capacità della bacinella).
3. Riavvitare quindi il tappo e riportare il piano di lavoro nella sua posizione normale.
4. Prima di avviare la macchina è consigliabile lubrificare con qualche goccia d'olio la barra del morsetto porta ago e gli snodi del crochet superiore.
5. Fare funzionare la macchina a vuoto per circa 5 minuti, aumentando progressivamente la velocità fino a portarla da 1500 giri al minuto alla velocità d'impiego.
6. Durante il funzionamento controllare il circuito di lubrificazione attraverso la spia trasparente del coperchio distribuzione olio, situato sotto il coperchio delle tensioni fig. 4.

Importante:

La lancetta dell'indicatore livello olio non deve mai superare i due tratti rossi all'esterno dei punti MIN e MAX, perchè nel primo caso la lubrificazione sarebbe inefficiente, nel secondo si potrebbero verificare fuoruscite di olio.

LUBRICATION

The machine is despatched without oil and it is therefore necessary to oil before. Use VR604 (Esso Standard Teresso 43), following the procedure below:

1. Rotate the work-table towards the outside and unscrew the filler plug of the oil-hole, which is on the mechanism's cover (Fig. 3).
2. For a full supply pour about 600 grams of oil into the hole and check that the needle of the oil-level indicator (Fig. 4-A), which is on the front of the head, indicates MAX (Fig. 4). Note that there is a delay between increase of the level of oil and movement of the needle (it begins to move the reservoir is about two thirds full).
3. Replace the filler plug and replace the work-table in its normal position.
4. Before starting up the machine it is advisable to apply a few drops of oil to the bar of the needle-holder and the bearings of the upper looper.
5. Run the machine unloaded for about 5 minutes, gradually increasing speed from 1500 r.p.m. to operating speed.
6. While it is running, check the lubrication circuit through the window in the oil distribution cover, which is under the tension-cover.(Fig.4) Important

Important

The needle of the oil-level indicator must never go beyond the red lines which mark MIN and MAX: in the former case the lubrication would be insufficient, in the latter there could be leakages of oil.

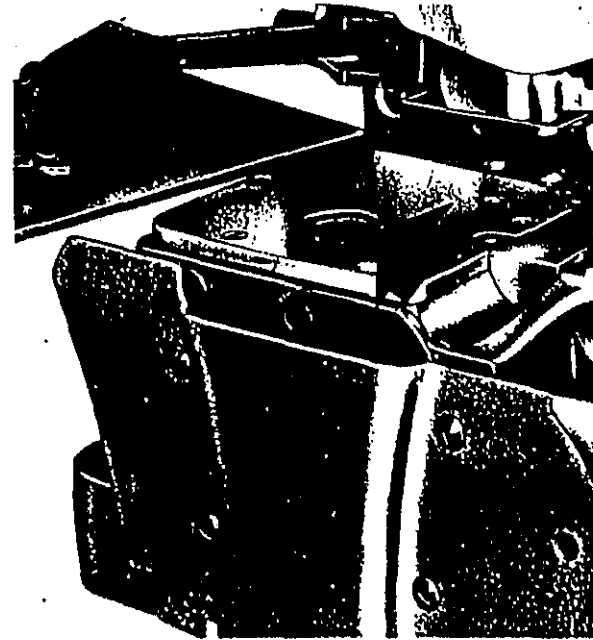


Fig. 3

tappo carico olio
oil filler plug

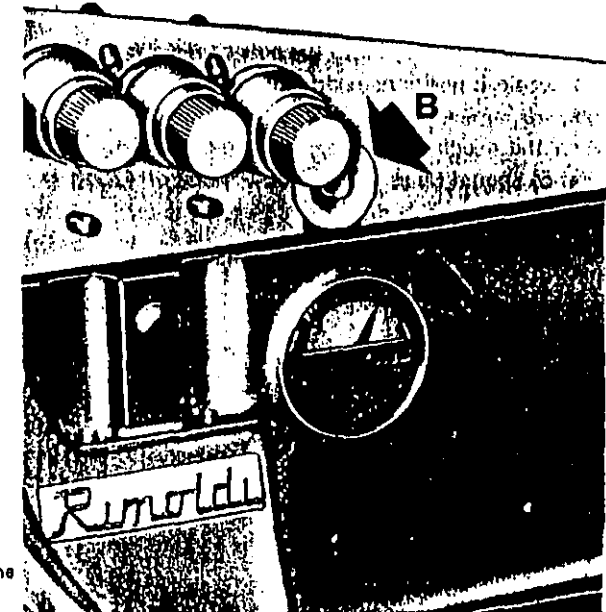


Fig. 4

A — Indicatore livello olio
oil level indicator

B — spia circuito lubrificazione
oil circuit window

E1

MONTAGGIO E FASATURA ORGANI DI CUCITURA

Posizionamento ago

L'ago è infilato a battuta nell'apposito foro del morsetto ed è bloccato dalla vite ad esagono interno.

Si ha la corretta posizione dell'ago quando la punta dello stesso si trova al centro della feritoia esistente sulla placca d'ago.

Con ago al punto morto superiore, la distanza "a" fra ago e piano della placca (fig.5) deve risultare quella indicata sul foglio di fasatura che corre la testa.

Nel caso che ciò non si verificasse, effettuare la correzione allentando la vite del braccio di manovella (fig.6) alzare od abbassare il morsetto ago, tenendo fermo il volantino montato sull'albero principale.

Eseguita la correzione, stringere nuovamente la vite.

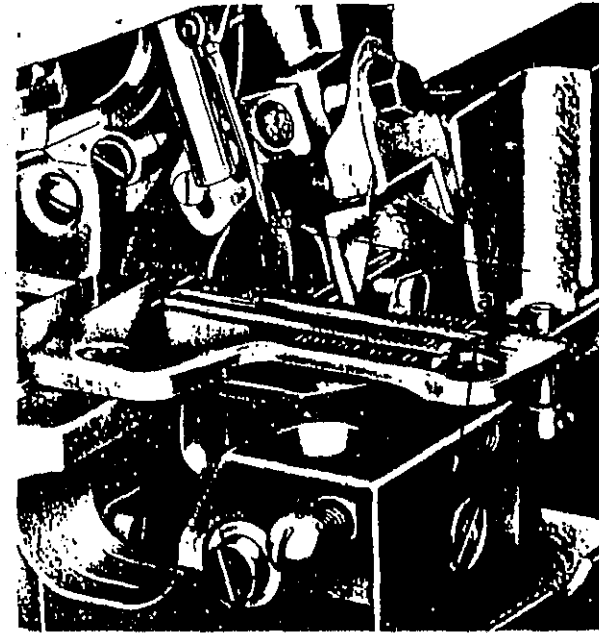


Fig. 5

a — distanza fra ago e piano placca
distance between needle and needle plate

FITTING AND ADJUSTING OF THE SEWING MECHANISM

Positioning the needle

The needle is inserted into the hole of the clamp and is fixed by a hexagonal screw. The needle is positioned correctly when its point is in the center of the needle-plate hole.

When the needle is in its top position, the distance "a" between needle and plate (Fig. 5) should be as shown in the Table of Adjustment, which is attached to the head. To adjust this distance, unscrew the screw on the arm of the crank (Fig. 6) and raise or lower the needle-holder without moving the knob mounted on the main shaft. After the adjustment, tighten the screw.

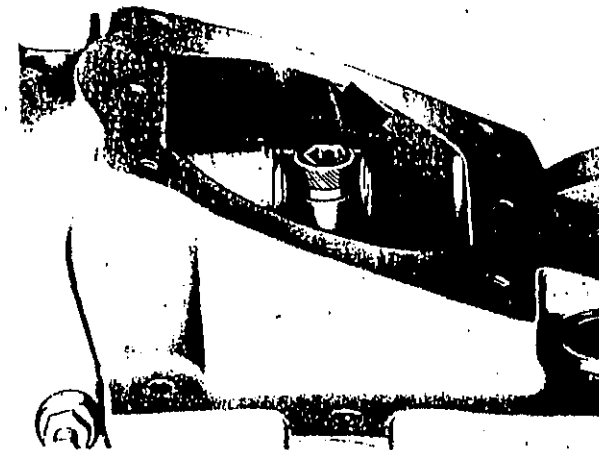


Fig. 6

vite fissaggio manovella
comando barra ago
screw for needle bar
control lever

Sostituzione dell'ago

Spegnere il motore ed assicurarsi, mediante il pedale, che la macchina sia assolutamente ferma.

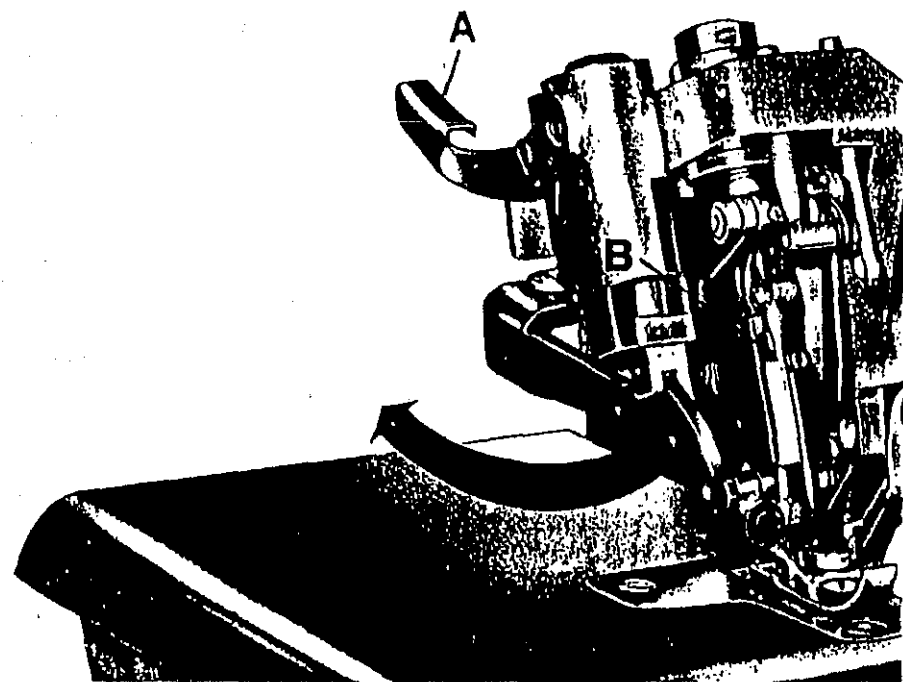
Portare manualmente l'ago al punto morto superiore.

Abbassare la leva A (fig. 7) e spingendola leggermente verso destra, bloccarla sull'apposito fermo; far ruotare il piedino verso il lato sinistro della macchina.

Allentare la vite serra ago B (fig. 7); estrarre l'ago e sostituirlo con il nuovo. Tenere presente che l'incavo passaggio crochet dev'essere rivolto verso il salva ago e cioè verso l'interno della macchina.

Servendosi della pinza in dotazione, accertarsi che l'ago appoggi sul fondo del foro. Stringere senza eccedere la vite serra ago B, avendo cura di non variare l'orientamento dell'ago.

Riportare quindi il piedino nella posizione normale di lavoro ed alzare la leva A, liberandola dal fermo.



Replacing the needle

Stop the motor and ensure that the machine is off by operating the pedal.

By hand, raise the needle to its top position.

Lower the lever A (Fig. 7), press it slightly to the right and lock it on the stop provided; rotate the presser-foot towards the left side of the machine.

Unscrew the screw B which holds the needle, remove the needle and replace it with the new one. The notch which allows the shuttle to pass must be turned towards the needle-guard, in other words towards the inside of the machine.

Using the pincers provided, check that the needle is pushed to the end of the hole. Tighten, without forcing, the screw B, taking care not to change the orientation of the needle.

Return the presser-foot to its normal position and lift the lever A, removing it from the stop.

Fig. 7

A -- leva alza piedino
presserfoot lifting lever

B -- vite serra ago
needle fixing screw

Posizionamento piedino e regolazione pressione

Si ha la corretta posizione del piedino quando l'ago passa fra la slitta e la linguetta del piedino.

Per la regolazione è sufficiente allentare la vite A (fig. 8), che blocca il piedino alla leva. In queste condizioni è possibile spostare assialmente o radialmente il piedino rispetto alla leva, a seconda delle necessità di regolazione. Stringere quindi a fondo la vite A.

Per regolare la pressione del piedino, agendo attraverso i fori appositamente previsti sul coperchio superiore della testa, allentare mediante l'apposita chiave in dotazione la vite B (fig. 8) e con un cacciavite agire sulla vite C (fig. 8). Ottenuta la pressione desiderata bloccare la vite B.

Fasatura crochet inferiore

Per regolare l'altezza del crochet inferiore allentare la vite B (fig.9) ed avvitare sull'albero porta crochet inferiore il calibro S.1555.00.

Positioning the presser-foot and adjustment of its pressure

The presser-foot is positioned correctly when the needle passes between the slide and the tongue of the presser-foot. To adjust it, unscrew the screw A (fig. 8) which locks the presser-foot to the lever. The foot can then be moved axially or radially with respect to the lever, as necessary. Finally retighten the screw A.

To adjust the pressure of the foot, use the key provided to unscrew the screw B (Fig. 8) through the holes in the upper cover of the head, and turn the screw C (Fig. 8) with a screw-driver. When the required pressure has been obtained, retighten the screw B.

Adjustment of the lower looper

To adjust the height of the lower looper, loosen the screw B (Fig. 9), and screw the calibrator S.1555.00 on to the shaft of the looper.

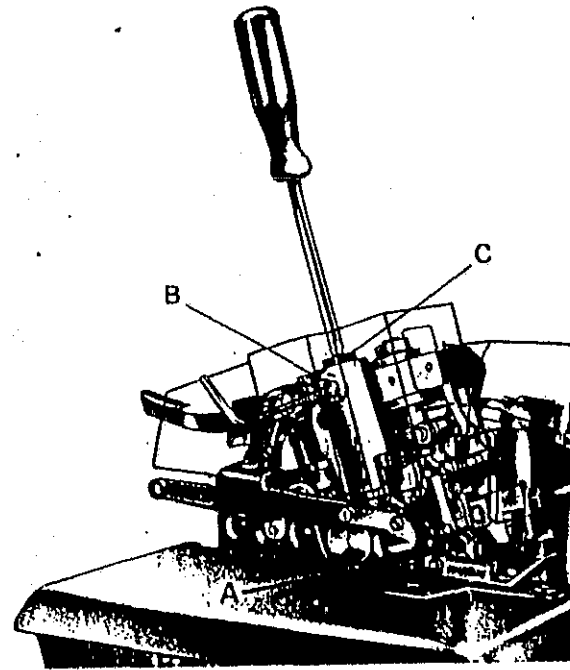


Fig. 8

- A - vite bloccaggio piedino
presserfoot fixing screw
- B - vite di fermo
retaining screw
- C - vite regolazione pressione
presser screw

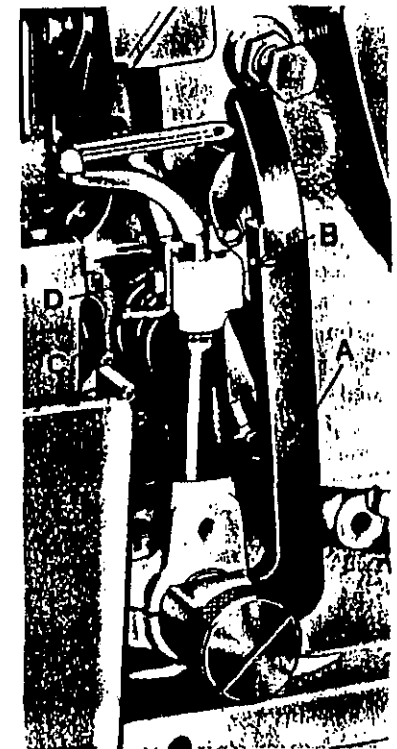


Fig. 9

- A - calibro S 1555.00
gauge S 1555.00
- B - vite fissaggio crochet inf.
lower looper fixing screw
- C - squadretta
bracket
- D - vite fissaggio squadretta
bracket screw

Posizionare il crochet in modo che la sua punta coincida con una delle due tacche del calibro, (secondo quanto specificato sulla tabella di fasatura).

Bloccare quindi, senza forzare, il crochet mediante la vite B.

Regolare la posizione della squadretta C, (fig. 9) allentando la vite

La squadretta C deve essere fissata quando è a contatto con il piano terminale del gambo del crochet.

Smontare quindi il calibro in precedenza impiegato.

La regolare posizione del crochet inferiore rispetto all'ago si ha quando con crochet spostato tutto a sinistra la quota "b" risulta quella indicata sulla tabella di fasatura.

Per questa regolazione è necessario allentare la vite E (fig. 10) e spostare la leva F (fig. 10) intorno al suo asse di rotazione, fino ad ottenere la corretta distanza fra ago e punta del crochet.

Stringere quindi la vite E.

Position the looper so that its point coincides with one of the two notches of the gauge (see the Table of Adjustments).

Retighten, without forcing, the screw B to lock the looper in position.

Check the position of the plate C (Fig. 9) by loosening the screw B. The plate C must be fixed when it is in contact with the looper flat end.

Remove the gauge.

The looper is positioned correctly with respect to the needle when, with the looper as far as possible to the left, the distance "b" is as shown in the Table of Adjustments.

To adjust this, the screw E (Fig. 10) should be loosened and the lever F (Fig. 10) moved around its axis of rotation, until the correct distance between the needle and point of the looper is obtained.

Finally, retighten the screw E.

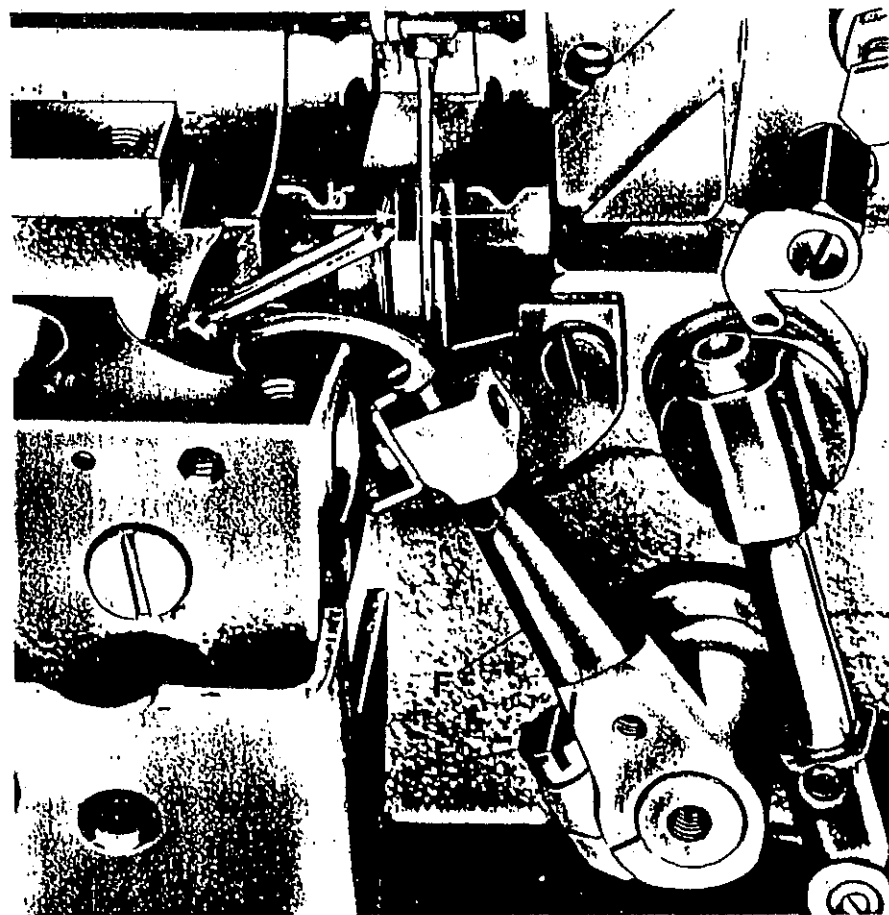


Fig. 10

b - distanza fra crochet inferiore e ago
distance between lower looper and needle

E - vite bloccaggio leva porta crochet
looper fixing screw

F - leva porta crochet
looper lever

Fasatura crochet superiore

Allentare le viti A e B (fig. 11). Controllare l'incrocio dei crochets e regolare in modo che ruotando il crochet superiore, la sua punta sfiori il dorso di quello inferiore.

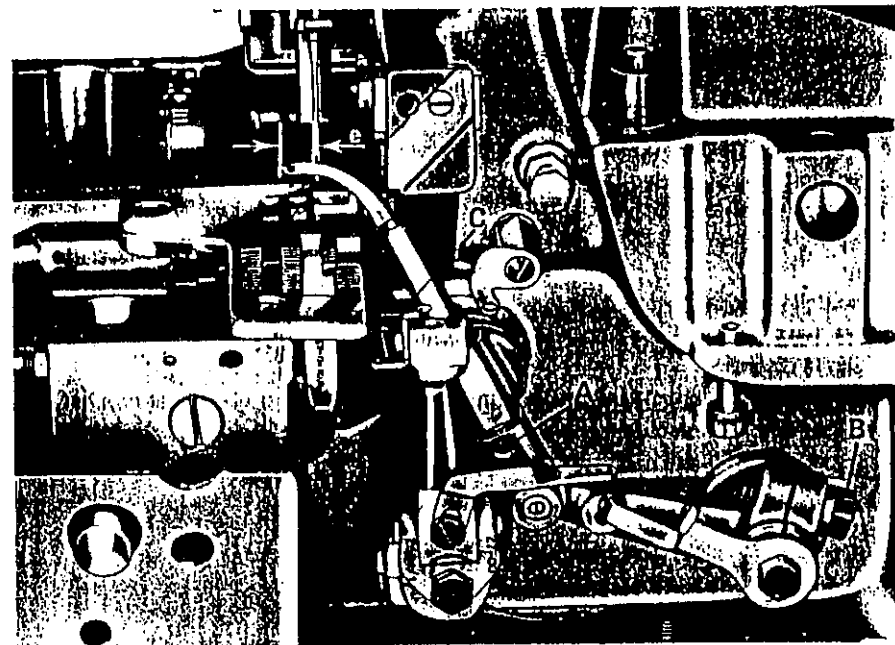
Controllare quindi che la distanza "e" fra l'ago e la punta del crochet, in posizione di fine corsa sinistra corrisponda a quella indicata sulla tabella di fasatura.

Controllare che il crochet superiore spostandosi da sinistra verso destra sfiori l'ago, in caso contrario allentare leggermente la vite C (fig. 11) che blocca la bussola della guida oscillante e spostare verso l'interno o l'esterno della macchina il gruppo porta crochet senza variare la quota precedentemente ottenuta.

Bloccare la vite C e verificare ulteriormente il sincronismo del movimento.

Dopo questa operazione è opportuno controllare nuovamente l'incrocio dei due crochets e la quota suddetta.

Stringere quindi le viti A e B ed assicurarsi che i gruppi si muovano liberamente.



Adjustment of the upper looper

Loosen the screws A and B (Fig. 11). Check the alignment of the loopers and adjust them so that when the upper looper rotates its point grazes the back of the lower looper.

Check that the distance "c" (or "e" for a blind looper) between the needle and point of the looper, when this is fully to the left, is as shown in the Table of Adjustments.

Check that the upper looper grazes the needle when it moves from left to right; if this is not the case, slightly loosen the screw C (Fig. 11) which locks the oscillating guide-sleeve and move the looper-carrier towards or away from the inside of the machine, without altering the distance already set.

Tighten the screw C and check the synchronisation of the movement.

After this operation it is advisable to re-check the alignment of the loopers and the above distance.

Tighten the screws A and B and check that the mechanism moves freely.

Fig. 11

- e - distanza fra ago e punto del crochet superiore
distance between needle and upper looper end
- A - vite bloccaggio crochet superiore
fixing screw for looper holder
- B - vite bloccaggio leva comando crochet superiore
looper control lever screw
- C - vite bloccaggio bussola guida oscillante
bush fixing screw (for oscillating guide)

Montaggio e fasatura crochet punto catenella (Classe 329-330)

Infilare la bussolina di fermo E sul gambo del crochet punto catenella D

Introdurre questo nel porta crochet e bloccarlo leggermente con il grano A.

Controllare l'inclinazione del crochet come da tabella di fasatura.

Bloccare il grano A

A crochet tutto a sinistra, registrerè la distanza "a" fra l'ago e la punta del crochet, agendo sull'eccentrico B.

Nell'eseguire questa operazione avere l'avvertenza di tenere l'eccentrico B con eccentricità massima rivolta verso il basso.

Bloccare l'eccentrico con il grano C.

Montare la placca d'ago e fare scendere l'ago in modo che la punta oltrepassi il piano della placca d'ago.

Tirare leggermente l'ago verso la parte anteriore della macchina e far proseguire all'ago la discesa.

In questo modo controllare che la punta dell'ago non passi davanti al crochet, ma fletta sempre sul dorso dello stesso.

Fitting and adjusting of the chain-stitch looper (Class 329-330)

Place the bush E on the stem of the chain-stitch looper D.

Place the latter on the looper-carrier and fix it lightly with the screw A.

Check the inclination of the looper (see Table of Adjustments).

Tighten the screw A.

With the looper completely to the left, adjust the distance "a" between the needle and the point of the looper by turning the eccentric B. While carrying out this operation, take care to keep the maximum eccentricity of the eccentric B pointed downwards.

Fix the eccentric with the screw C.

Put the needle-plate in position and lower the needle until the point passes below the plane of the needle-plate. Pull the needle lightly towards the front of the machine, and continue to lower it. In this way, check that the needle does not pass in front of the looper, but still bends on the back of the looper.

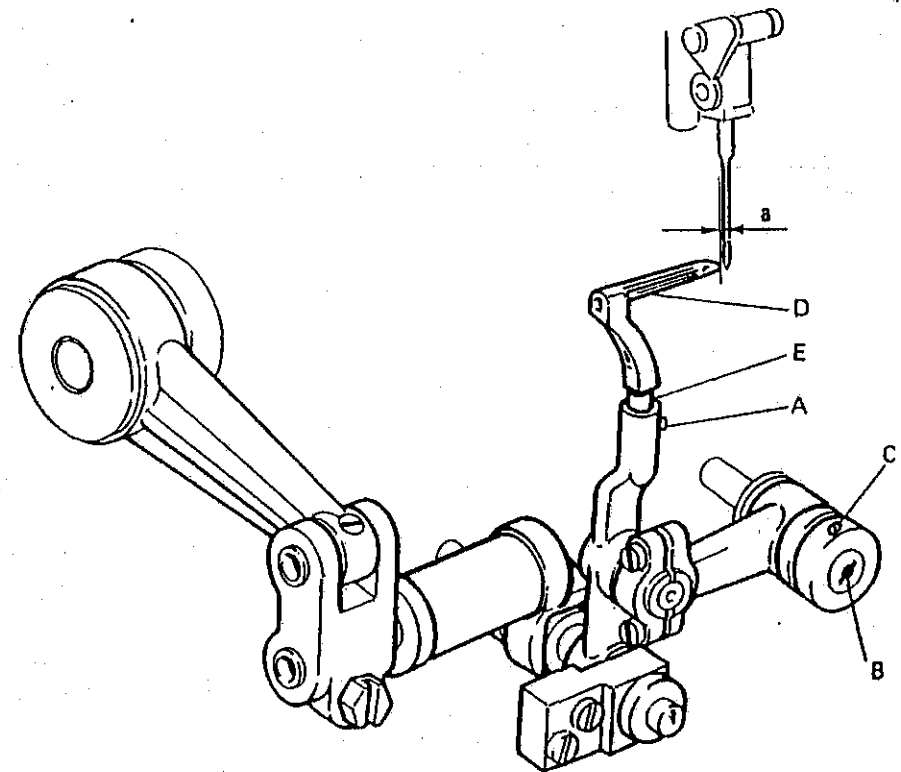


Fig. 11 bis

a - distanza fra ago e punta del crochet
distance between needle and looper end

A - vite fissaggio crochet
looper screw

B - eccentricò
eccentric

C - vite fissaggio eccentricò
eccentric screw

D - crochet punto catenella
chain stitch looper

E - bussola di fermo
bush

Montaggio e regolazione spingi asola e salva ago (Classe 327)

Lo spingi asola A (fig. 12) deve essere montato in modo che, con ago al punto morto inferiore, sia accostato a questo e la punta del crochet inferiore nella sua corsa verso destra venga a sfiorare l'ago stesso. In questa posizione bloccare lo spingi asola con la vite C (fig. 12).

Montare il salva ago B (fig. 12), avvicinandolo all'ago quando questo si trova al punto morto inferiore.

Bloccare il salva ago con la vite D (fig. 12), alla quale si accede attraverso il foro appositamente previsto, sulla parte anteriore del carter laterale.

Controllare che durante il funzionamento, per eventuali flessioni, l'ago non urti contro il crochet inferiore e possa quindi rompersi. La verifica si esegue flettendo l'ago verso l'interno della macchina e controllando che il crochet, spostandosi da sinistra verso destra, entri nell'incavo dell'ago senza romperlo.

N.B.: Per tessuti sintetici molto duri far flettere maggiormente l'ago sullo spingi asola.

In condizioni normali, quando la punta del crochet inferiore entra nell'incavo dell'ago, questo deve essere a contatto dello spingi asola e del salva ago.

Inoltre, spingendo leggermente l'ago infilato e portato al punto morto inferiore, contro il salva ago, il filo deve scorrere liberamente. In caso contrario significa che l'ago è troppo basso ed il filo viene trattenuto fra l'ago e il salva ago.

Fitting and adjusting of front and rear needle-guard (Class 327)

The front needle-guard must be fixed so that it is close to the needle when the latter is at its lowest point of travel, and the point of the lower looper at the same time grazes the needle. Fix it in this position with the screw C (Fig. 12).

Fix the rear needle-guard B (Fig. 12), bringing it up to the needle when the latter is at its lowest point of travel. Fix the rear needle-guard with the screw D (Fig. 12) which is accessible through the hole bored in the front part of the side cover.

Check that during operation the needle does not hit against the lower looper and so risk breaking. This is checked by bending the needle towards the inside of the machine and verifying that the looper, when moving from left to right, enters into the notch of the needle without breaking it.

N.B. With very hard synthetic cloth bend the needle to a greater extent on the front needle-guard.

Under normal conditions, when the point of the lower looper enters the notch of the needle, the latter should be in contact with the front and rear needle-guard. In addition, with the needle threaded and at its lowest point of travel, when it is pushed against the needle-guard the thread must run freely; if this is not the case, the needle is too low and the thread is being trapped between the needle and the rear needle-guard.

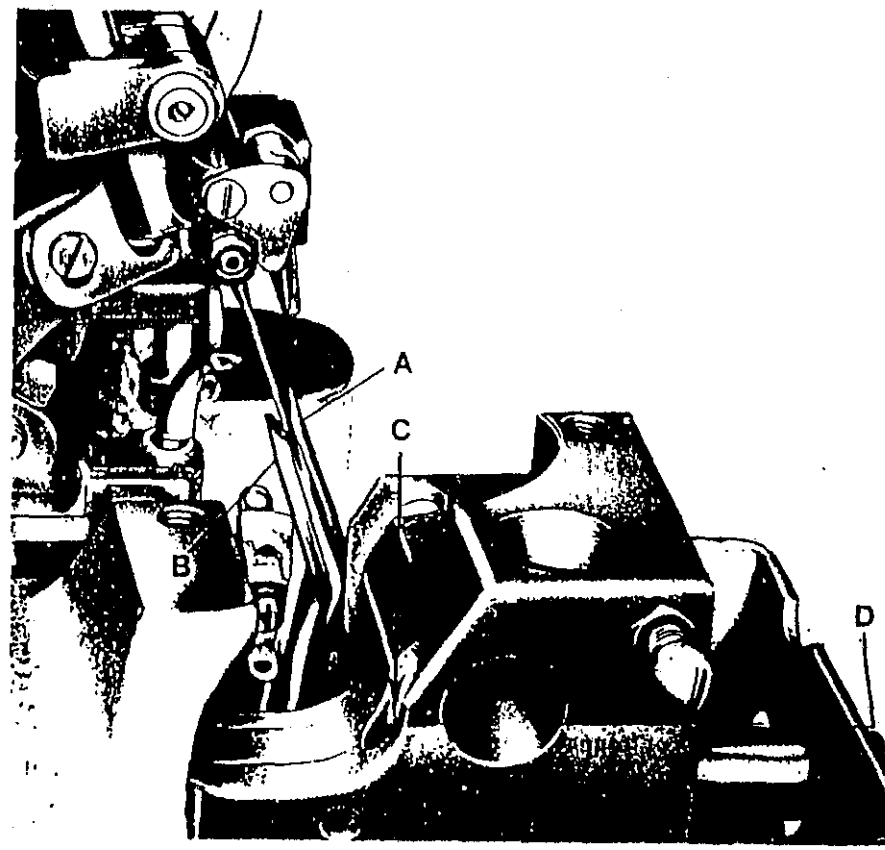


Fig. 12

- A - spingi asola
front needle guard
- B - salva ago
rear needle guard
- C - vite bloccaggio spingi asola
front needle guard screw
- D - vite bloccaggio salva ago
rear needle guard screw

Montaggio e regolazione spingi asola e salva ago (Classe 329)

Montare sullo spingi asola D il salva ago A stringendo leggermente la vite B.

Fissare con le viti C lo spingi asola D al basamento

Con ago al punto morto inferiore, accostare lo spingi asola in modo che la punta del crochet inferiore, nella sua corsa verso destra, sfiori l'ago. Bloccare quindi le viti C. Con ago al punto morto inferiore, avvicinare il salva ago A all'ago e serrare la vite B. Infilare l'ago e portandolo tutto in basso, spingerlo leggermente contro il salva ago A.

Verificare che in queste condizioni il filo scorra liberamente. In caso contrario significa che l'ago è troppo basso ed il filo resta imprigionato fra l'ago ed il salva ago.

Montaggio e regolazione spingi asola (Classe 330)

Fissare al porta cottello inferiore lo spingi asola A, mediante la vite B.

Con ago al punto morto inferiore, accostare lo spingi asola all'ago in modo che la punta del crochet, nella sua corsa verso destra, sfiori l'ago. Bloccare quindi la vite B.

Fitting and adjusting of front and rear needle-guard (Class 329)

Fix the rear needle-guard A on to the front needle guard D and lightly tighten the screw B.

Fix the front needle guard D to the head base with the screws C. With the needle at its lowest point of travel, move the front needle guard so that the point of the lower looper, as it moves towards the right, grazes the needle. Tighten the screws C. With the needle at its lowest point of travel, bring the rear needle-guard close to the needle and tighten the screw B. Thread the needle and lower it, pushing it lightly against the rear needle-guard A. Check that under these conditions the thread runs freely; if not, the needle is too low and the thread is being trapped between the needle and the rear needle-guard.

Fitting and adjusting of the front needle-guard (Class 330)

Fix the front needle guard A to the lower knife holder with the screw B.

With the needle at its lowest point of travel, push the front needle-guard towards the needle so that the point of the looper, as it moves towards the right, grazes the needle. Tighten the screw B.

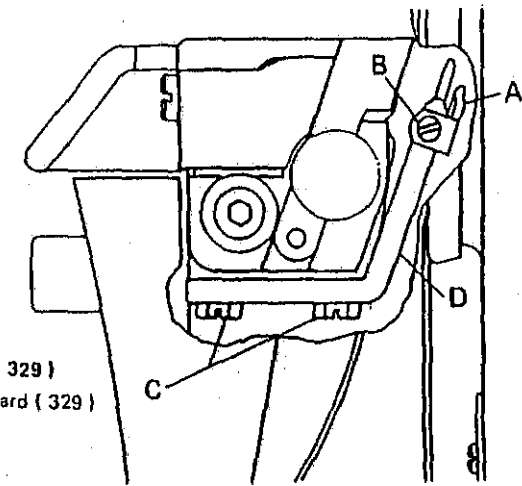


Fig. 12 bis - spingi asola e salva ago (329)
front and rear needle guard (329)

- A - salva ago
front needle guard
- B - vite salva ago
front needle guard screw
- C - viti spingi asola
rear needle guard screws
- D - spingi asola
rear needle guard

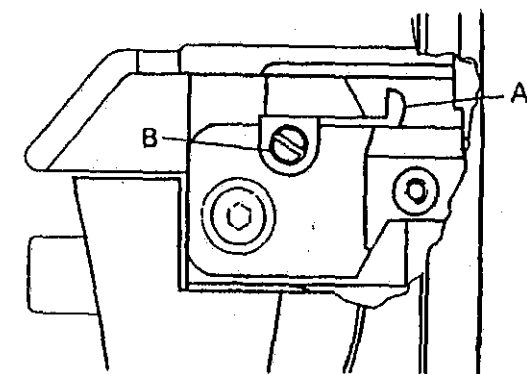


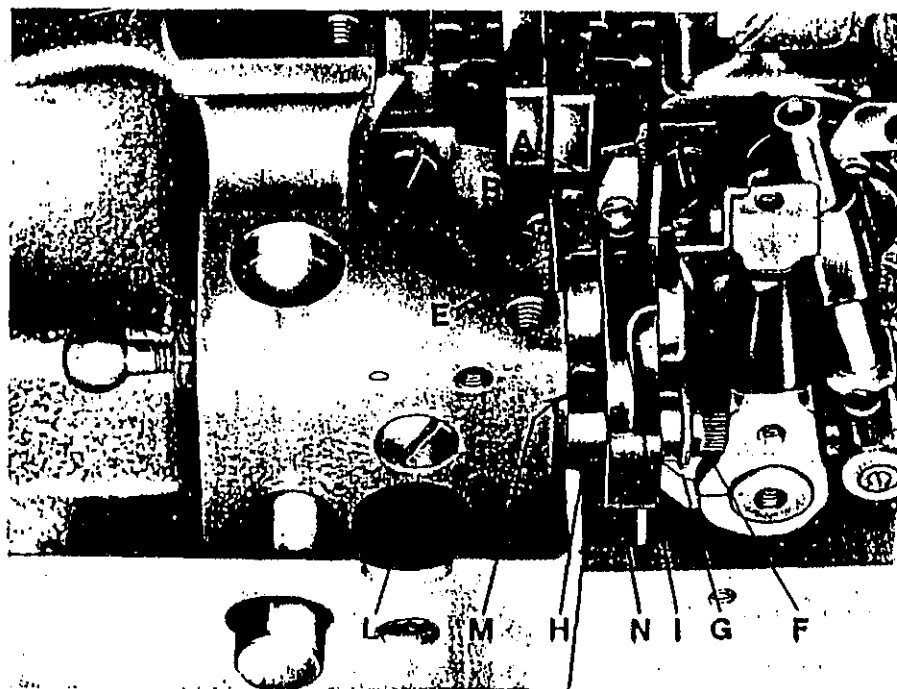
Fig. 12 ter - spingi asola (330)
front needle guard (330)

- A - spingi asola
rear needle guard
- B - vite spingi asola
rear needle guard screw

Montaggio e regolazione coltelli

Coltello inferiore (fig. 13)

Per il montaggio e la regolazione del coltello inferiore operare come segue:
 Posizionare sul porta coltello, senza bloccare, la squadretta A mediante la vite B.
 Inserire il coltello C nella sua sede, avendo cura che il tagliente coltello non sporga dal piano della placca, stringere quindi la vite D.
 Con ago al punto morto inferiore, avvicinare la squadretta E al salva ago e bloccare la bussola H e la rondella G con la vite F.
 Assicurarci che il porta coltello scorra liberamente, regolandolo quindi secondo la larghezza di costa desiderata.
 Stringere leggermente la vite L.
 Con ago al punto morto inferiore avvicinare la squadretta A allo spingi asola, bloccandola in questa posizione con la vite B.
 Posizionare il coltello superiore a contatto con l'inferiore ed allentare la vite L in modo che la molla M ed il puntalino N creino la corretta pressione fra i due coltelli.
 Stringere quindi la vite L.



Fitting and adjusting of the knives

Lower knife (Fig. 13)

Follow the procedure hereunder:
 Without tightening it, use the screw B to attach the connecting-plate A to the knife-holder. Insert the knife C in its holder, making sure that the blade does not project beyond the plane of the plate. Tighten the screw B.
 With the needle at its lowest point of travel, bring the plate E up to the rear needle-guard and fix the sleeve H and the washer G with the screw F.
 Check that the knife-holder runs freely, and adjust it according to the width of bight required.
 Lightly tighten the screw L. With the needle at its lowest point of travel, bring the plate A up to the front needle-guard, and fix it in this position with the screw B. Position the upper knife in contact with the lower knife and loosen the screw so that the spring M and the pin N create the correct pressure between the two knives. Tighten the screw L.

Fig. 13

- | | |
|--|------------------------------------|
| A - squadretta
bracket | G - rondella
washer |
| B - vite per squadretta
bracket screw | H - bussola
bush |
| C - coltello inferiore
lower knife | I - porta coltello
knife holder |
| D - vite bloccaggio coltello
knife fixing screw | L - vite
screw |
| E - squadretta
bracket | M - molla
spring |
| F - vite arresto coltello
knife grip screw | N - puntalino
pin |

Coltello superiore (fig. 14)

Per il montaggio del coltello superiore A sulla placchetta B, la quale è vincolata all'albero porta coltello C tramite un perno scorrevole, operare come segue:

Posizionare il coltello nella sede ricavata sulla placchetta B ed installare il nasello D, il carterino E (ove montato) ed il carterino F, bloccando con la vite G.

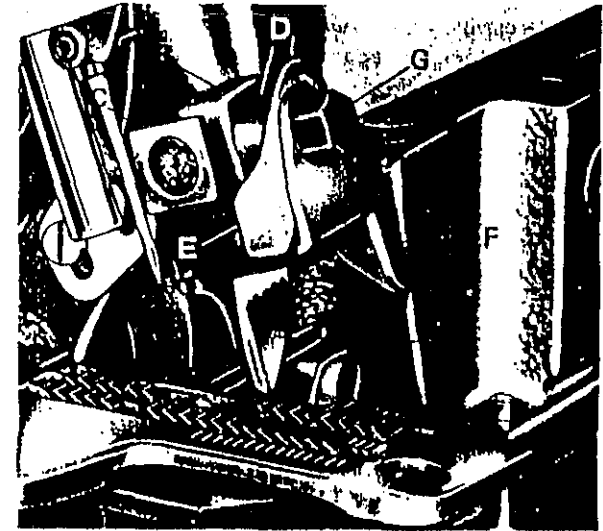
Nel caso fosse montato il carterino E, aver cura che lo stesso si trovi molto vicino al piano di taglio del coltello.

Con gruppo coltello superiore spinto tutto in basso, il tagliente deve trovarsi a 0,8 mm sotto il tagliente del coltello inferiore. Ottenere questa regolazione facendo scorrere il coltello superiore nella sua sede obliqua e spostando la placchetta B sul porta coltello C.

Stringere la vite G ed assicurarsi che il coltello superiore nella sua posizione più bassa non tocchi lo spingi asola.

Variazione larghezza costa

La costà può essere variata in larghezza entro limiti molto ridotti, agendo sulla regolazione dei coltelli inferiore e superiore. Oltre certi limiti è necessario sostituire la placca ago.



Fitting the upper knife (Fig. 14)

To mount the upper knife A on the plate B, which is attached to the shaft of the knife-holder C by a sliding pivot, proceed as follows:

Position the knife in the notch cut on the plate B, and fit the catch D, the cover E (where this is fitted) and the cover F; tighten screw G. When the cover E is fitted, make sure that it is very close to the cutting plane of the knife.

With the upper knife unit as low as possible, the blade should be 0.8 mm. below the blade of the lower knife. Adjust this distance by sliding the upper knife in its oblique mounting and moving the plate B on the knife-holder C.

Tighten the screw G and check that the upper knife in its lowest position does not touch the front needle-guard

Variation of the width of the cut bight.

This width can only be varied slightly, by adjusting the position of the upper and lower knives. To increase the variation in width, the needle-plate must be replaced.

Fig. 14

- A — coltello superiore
upper knife
- B — placchetta
plate
- C — albero porta coltello
knife shaft
- D — nasello
snug
- E — carterino di protezione
protection sheet
- F — carterino
cover
- G — vite fissaggio gruppo coltello
knife group screw

Montaggio e regolazione griffe

Per accedere alle griffe è necessario far ruotare il piedino ed il piano di lavoro verso l'esterno e togliere la placca ago. Il montaggio delle griffe si effettua come segue:

Posizionare la griffa principale A e il griffino B (fig. 15) sulla slitta porta griffe, la quale deve essere allineata in modo da consentire l'introduzione (dal lato griffa principale) di un cacciavite attraverso i due fori filettati della slitta, che servono per il fissaggio delle griffe. In queste condizioni avvitare, non a fondo, la vite C dal lato del griffino, utilizzando il taglio appositamente praticato sul terminale della vite stessa.

Montare la griffa differenziale D, avvitando leggermente la vite E (fig. 16).

Regolare quindi in altezza le griffe in modo che il piano dei denti delle griffe stesse, sporgenti dalla placca d'ago, sia perfettamente parallelo al piano della placca.

Con griffe nella loro posizione più alta, l'uscita delle stesse dalla placca deve essere pari all'altezza dei denti. Il griffino deve trovarsi più in basso rispetto alle altre due griffe.

Stringere quindi le viti C ed E.

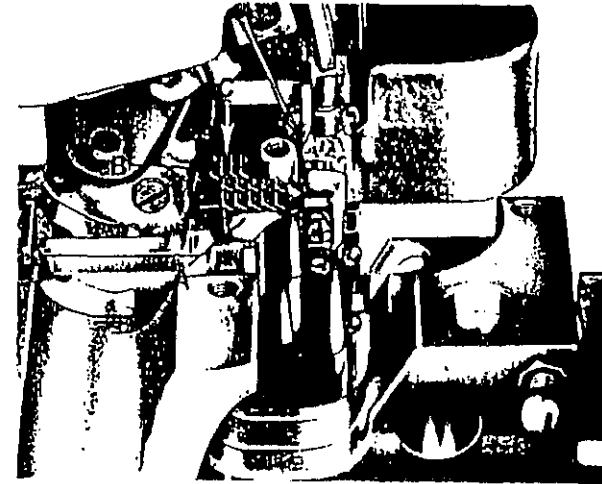


Fig. 15

A — griffa principale
main feed dog

B — griffino
feed dog

C — vite
screw

Fitting and adjusting of the feed-dogs.

To have access to the feed-dogs, the presserfoot and the work-table must be rotated towards the outside, and the needle-plate removed. The feed-dogs are mounted as follows:

Position the main feed-dog A and the smaller feed-dog B (Fig. 15) on the slide which carries the feed-dogs, which must be aligned in such a way that a screwdriver can be inserted, from the side of the main feed-dog, through the two holes in the slide, which are provided for fixing the feed-dogs. Then tighten, but not completely, the screw C from the side of the smaller feed-dog, using the slot provided on the end of the screw.

Mount the differential feed-dog D, lightly tightening the screw E (fig. 16). Adjust the height of the feed-dogs so that their teeth, which project from the needle-plate, are perfectly parallel to the plane of the plate.

With the feed-dogs in their highest position, their projection above the plate must be equal to the teeth. The smaller feed-dog must be lower than the other two. Then the screws C and E.

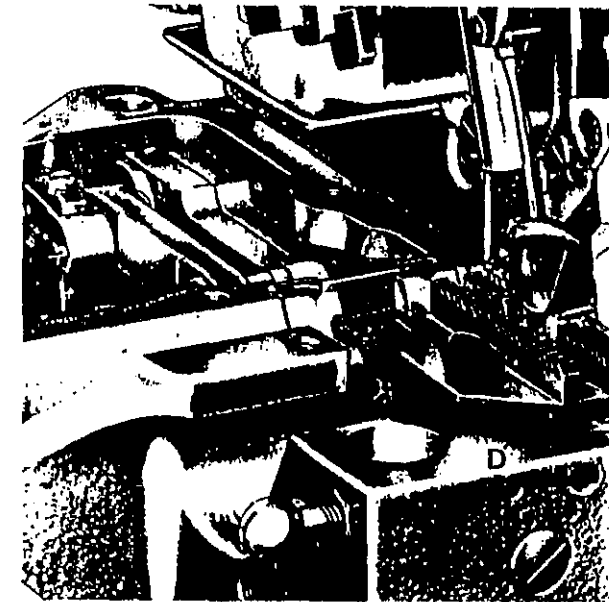


Fig. 16

E — vite
screw

D — griffa differenziale
differential feed dog

Regolazione rapporto trasporto differenziale

Il rapporto del trasporto differenziale può essere variato dall'esterno, agendo sul bottone di regolazione A (fig. 17) situato sul coperchio laterale. Per impostare il trasporto differenziale, far scorrere in alto od in basso il bottone di regolazione, bloccandolo nella posizione desiderata mediante i due arresti B (fig. 17).

Tenere presente che con questa regolazione si ottiene un rapporto fino a 2 : 1.

Regolazione lunghezza del punto

La lunghezza del punto può essere variata mediante il volantino B (fig. 18), che a questo scopo è graduato esternamente. Per la variazione procedere come segue:

Premere il perno A e far ruotare il volantino B fino a che l'estremità del perno stesso possa inserirsi nella tacca del regolatore C, quindi ruotare con forza il volantino B finché il numero corrispondente alla lunghezza desiderata coincida con l'indicatore D, rilasciare quindi il perno A.

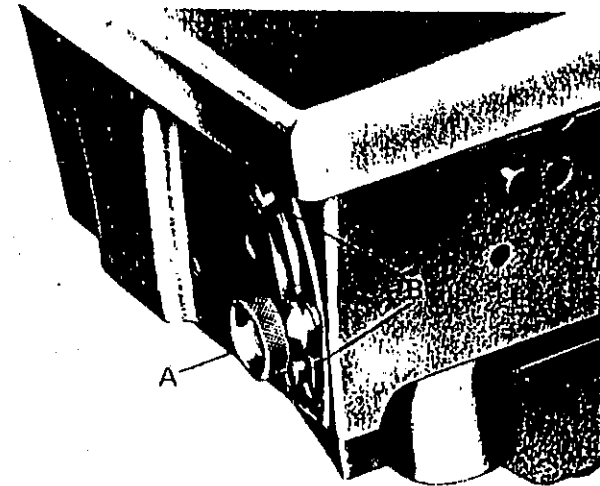


Fig. 17

A—bottone regolazione
trasporto differenziale
differential knob
B—arresti
stoppings

Adjustment of the differential feed ratio

The differential feed ratio can be varied from the outside by means of the button A (Fig. 17) situated on the side cover. To set the ratio, slide the button up or down and lock it in the required position with the two stops B (Fig. 17). With this adjustment a ratio of up to 2:1 can be obtained.

Adjustment of stitch length

The length of stitch can be adjusted by means of the handwheel B (Fig. 18) which is graduated on the outside. To vary the length, operate as follows:

Press the pushbutton A and rotate the wheel B until the end of the pivot can be inserted in the notch of the regulator C; then rotate the wheel B with force until the number which corresponds to the required length coincides with the indicator D. Then release the pivot A.

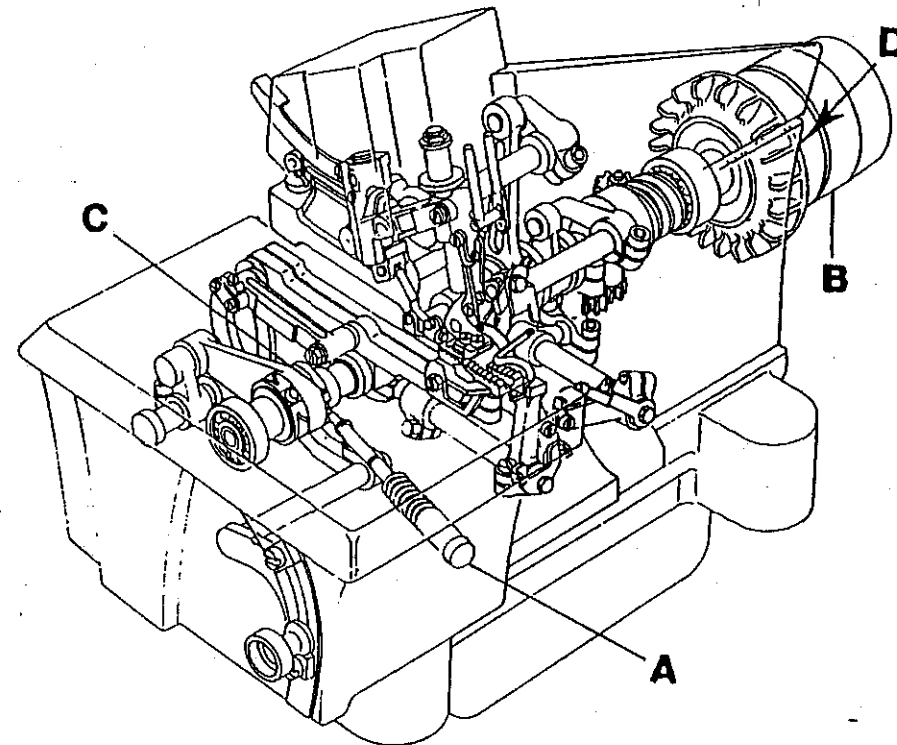


Fig. 18

A — perno a pulsante B — volantino C — regolatore D — segno di riferimento
push button handwheel regulator mark

Regolazioni tensioni

Il filo viene premuto fra i due dischi A (fig. 19) della tensione, dalla molla situata nell'interno del pomolo, quindi per avere la giusta formazione del punto è necessario regolare la pressione della molla, avvitando o svitando il pomolo B della tensione stessa.

Aver cura in ogni caso di non avvitare eccessivamente il pomolo, perchè ciò potrebbe causare la rottura del filo.

REGOLAZIONE CAMMA TENDIFILO (Classe 329-330)

Allentare leggermente le due viti della camma

Fare girare il volantino della macchina in senso di marcia

Prima che l'ago giunga al punto morto superiore, il profilo più alto della camma deve iniziare a tendere il filo del crochet

Bloccare le due viti della camma tendifilo

AFFILATURA COLTELLI

Periodicamente è opportuno procedere alla affilatura dei coltelli mediante l'affilatrice Rimoldi e l'apposito blocchetto (fornibile a richiesta) che garantisce il corretto angolo di affilatura.

Adjustment of tension

The thread is pressed between the two discs A (Fig. 19) by the spring situated inside the knob; thus to obtain the correct formation of the stitch the pressure of the spring must be adjusted by tightening or unscrewing the tensioning-knob B.

Take care not to over-tighten the knob, or else the thread could break.

ADJUSTMENT OF THREAD TENSIONING CAM (Class 329-330)

Loosen slightly the two screws of the cam. Rotate the machine's wheel in its normal direction of rotation. Before the needle reaches its highest point, the largest part the cam should start to tighten the thread of the shuttle. Tighten the two screws of the cam.

SHARPENING THE KNIVES

The knives should be sharpened periodically with the Rimoldi sharpener and the block (supplied on request) which ensures the correct sharpening angle.

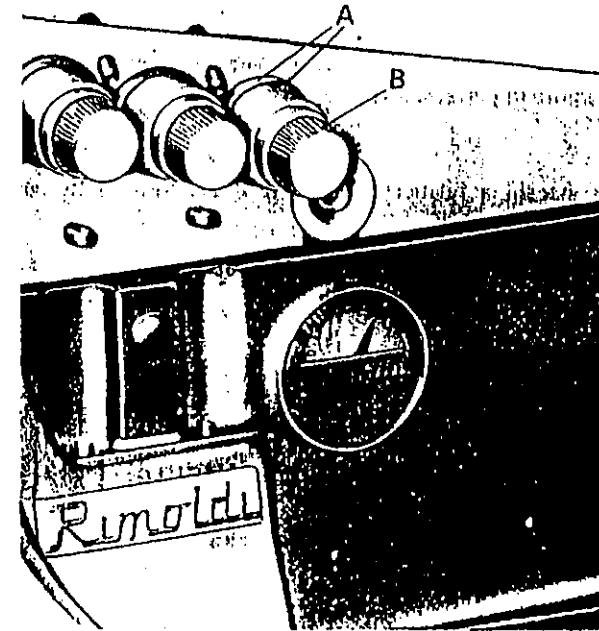


Fig. 19

A - dischi tensione
tension discs
B - pomolo tensione
tension knob

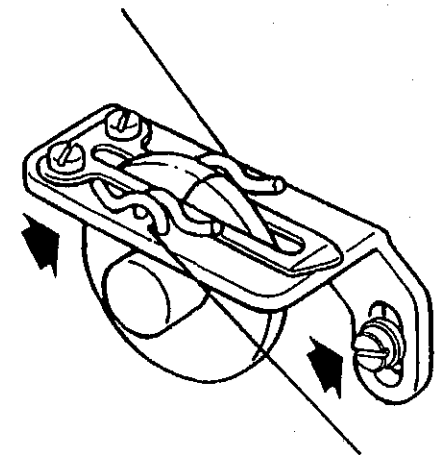


Fig. 20

Camma tendifilo
(329-330)
Thread take-up
cam (329-330)

MANUTENZIONE

Sono qui di seguito elencate le operazioni periodiche di manutenzione necessarie per mantenere la macchina sempre in perfetta efficienza.

Ogni giorno

Pulire tutti gli organi della macchina relativi al trasporto e alla formazione del punto.

Ogni settimana

Smontare la placca ago e pulire le griffe, il salva ago, lo spingi asola ed i crochets.

Aprire lo sportello anteriore e pulire accuratamente il vano.

Pulire accuratamente il gruppo movimento ago, il relativo carterino e la vaschetta.

MAINTENANCE

The list below contains the periodic maintenance which should be carried out to keep the machine in perfect condition:

Every day

Clean all the parts of the machine involved in the feed and making the stitch.

Every week

Remove the needle-plate and clean the feed-dogs, the front and rear needle-guard and the loopers.

Open the front cover and carefully clean the fan.

Carefully clean the needle movement unit, its cover and the cup.

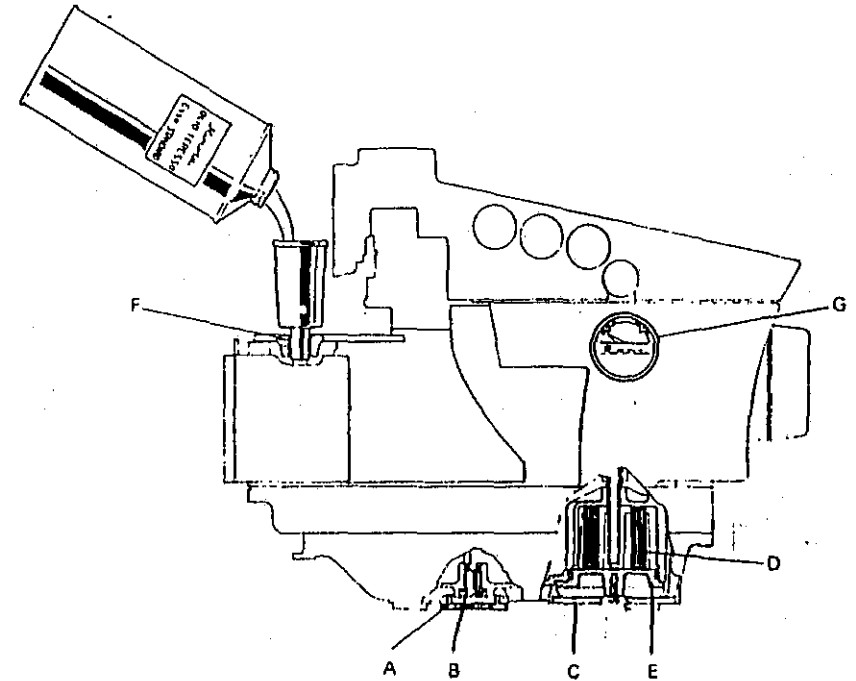
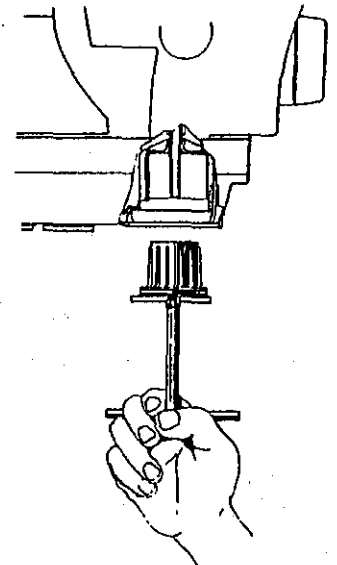


Fig. 21

- A - coperchio cover
- B - tappo scarico olio oil drain plug
- C - coperchio cover
- D - filtro principale main filter
- E - tappo plug
- F - foro olio oil filler plug
- G - indicatore livello olio oil level indicator



Ogni 3 mesi

Sostituire l'olio e pulire il filtro principale.

Per scaricare l'olio dalla bacinella togliere il coperchio A (fig. 21) e svitare il tappo di scarico B (fig. 21).

Per accedere al filtro togliere il coperchio C del convogliatore e svitare le due viti che fissano il tappo E alla bacinella.

Alutandosi eventualmente con una chiave del tipo illustrato in figura, avvitata nel foro centrale del tappo, sfilare lo stesso - completo di filtro - dalla bacinella.

Togliere il filtro dal tappo, pulirlo con benzina e soffiare con aria a bassa pressione.

Riavvolgere il filtro sul tappo, imbevendolo con olio pulito. Rimontare il tappo di scarico ed il tappo con filtro, assicurandosi dell'efficienza dell'anello di tenuta e della sua corretta posizione nella gola del tappo.

Effettuare quindi il rifornimento, introducendo circa 600 grammi di olio VR 604 (Esso Standard Teresso 43) attraverso il foro del coperchio cinematismi F, impiegando l'apposito imbuto in dotazione.

Controllare infine che la lancetta dell'indicatore di livello G si trovi nella posizione MAX.

Every three months

Replace the oil and clean the main filter. To remove the oil from the reservoir, remove the cover A (Fig. 21) and unscrew the drain plug B (Fig. 21). To reach the filter, remove the cover C of the collector and loosen the two screws D which fix the plug E to the reservoir.

Using, if necessary, a key of the type shown in the diagram, screwed into the central hole of the plug, remove the latter - complete with the filter - from the reservoir. Take the filter off the plug, clean it with petrol and blow it with low pressure air.

Replace the filter on the plug, after bathing it with clean oil. Replace the drain plug and the plug with the filter, checking that the oil ring is in good condition and that it is in the correct position in the throat of the plug.

Refill with oil, using about 600 grams of VR604 (Esso Standard Teresso 43) and pouring it into the hole in the cover of the mechanism F, using the funnel provided. Finally check that the level indicator G is at MAX.

ANOMALIE DOVUTE A IMPROPRIA CONDUZIONE DELLA MACCHINA

N.	Inconvenienti	Cause Probabili
1	Punto irregolare	Tensioni mal regolate Tendifili mal regolati Infilatura sbagliata Filati non calibrati
2	Trasporto e sbandamento del tessuto	Pressione del piedino insufficiente Griffe mal regolate in altezza ed inclinazione Coltelli da affilare Differenziale mal regolato
3	Salto del punto	Crochet inferiore o superiore mal regolati rispetto all'ago con conseguente spuntatura crochet Crochets troppo distanti all'incrocio Crochets troppo vicini all'incrocio con conseguente spuntatura Spingi asola troppo staccato dall'ago Ago mal posizionato
4	Rottura filo	Tensione troppo serrata Filo avvolto irregolarmente sulla bobina
5	Rottura ago	Ago storto Ago mal montato
6	Bucatura del tessuto	Ago spuntato Ago di finezza non appropriata alla placca Ago con punta non adatta
7	Perdita olio	Viti di unione base-bacinella non serrate a fondo Tappo bacinella non serrato a fondo Guarnizione bacinella mal sistemata
8	Mancanza di lubrificazione	Livello olio troppo basso Passaggi olio intasati Filtro pompa lubrificazione intasato.

FAULTS DUE TO INCORRECT ADJUSTMENT OF THE MACHINE

N.	Fault	Probable Cause
1	Irregular stitch	Badly adjusted tension Thread-tensioners badly adjusted Incorrect threading Use of irregular threads
2	Irregular cloth feed	Insufficient pressure of the presser-foot Feed-dogs badly adjusted in height and inclination knives need sharpening Differential badly adjusted
3	Missed stitches	Upper or lower looper badly adjusted with respect to the needle, resulting in blunting of the looper loopers too far from each other at their cross-over point loopers too close at their cross-over point, resulting in blunting. Front needle-guard too far from the needle Needle badly positioned
4	Thread breaks	Thread too tight Thread wound irregularly on the bobbin
6	Needle breaks	Needle crooked Needle badly mounted
6	Holes in cloth	Needle blunt Thickness of the needle unsuitable for the plate Needle with incorrect point
7	Loss of oil	Screw between base and reservoir insufficiently tightened. Reservoir plug not completely screwed in Reservoir packing badly positioned
8	Lack of lubrication	Oil level too low Oil passages locked Oil filter pump blocked.