

1a EDIZIONE-EDITION 3/90

n.506

Fenix

271-10-2MD-01	271-16-2MD-01	273-10-2MD-03	273-16-3MD-01
271-10-2MD-02	271-16-2MD-02	273-10-2MD-04	273-16-3MK-02
271-10-2MD-03	271-16-2MD-03	273-10-2MK-03	273-30-2MR-01
271-10-2MD-04	271-16-3MK-01	273-10-3MD-01	273-34-2DR-01
271-10-3MD-01	271-34-2MD-03	273-10-3MD-02	273-34-3MD-02
271-10-3MD-02	271-34-3MD-01	273-10-3MK-02	273-34-3MR-02
271-10-3MK-01	271-34-3MD-02	273-11-2MK-01	273-34-3MR-10
271-11-2MD-01	271-34-3MR-02	273-11-2MK-04	
271-11-2MD-02	271-34-3MR-10	273-16-2MD-01	
271-11-2MK-04	271-34-3MX-02	273-16-2MD-02	
271-11-3MD-01		273-16-2MD-03	

GUIDA PER LA CONSULTAZIONE DEL CATALOGO RICAMBI	GUIDELINES FOR THE USE OF SPARE PARTS CATALOGUE	GUIDE A LA CONSULTATION DU CATALOGUE PIÉCES DE RECHANGE	ANLEITUNG FÜR DIE BENUTZUNG DES ERSATZTEILKATALOGES	GUIA PARA LA CONSULTA DEL CATALOGO DE REPUESTOS
<p>Il catalogo pezzi di ricambio é costituito da due parti: la prima illustra i particolari comuni a tutte le teste; la seconda comprende i particolari specifici, riuniti in moduli.</p> <p>La composizione della testa interessata si ottiene consultando la tabella "COMPOSIZIONE TESTE Fenix".</p> <p>I particolari che compongono un gruppo sono riquadrati; i sottogruppi, anch'essi riquadrati, sono inseriti nel gruppo di appartenenza.</p> <p>Tutti i particolari non fornibili sciolti non vengono richiamati singolarmente, ma soltanto illustrati nel gruppo di appartenenza.</p> <p>Per facilitare la ricerca viene riportato l'indice numerico di tutti i particolari comuni a tutte le teste, illustrati nella prima parte del catalogo.</p> <p>Per ordinare gli aghi, precisare il simbolo riportato in catalogo; in caso di dubbio allegare un ago campione o una bustina vuota.</p>	<p>The spare parts catalogue is made up of 2 sections: the first section illustrates the common parts to all heads; the second section comprises the specific ones, combined in modules.</p> <p>The head composition is obtained by consulting the table "COMPOSITION FENIX HEADS".</p> <p>The parts that are components of an assembly are represented within a square; the sub-assembly, also represented within a square, are included in the assembly they are part of.</p> <p>All the parts which are not supplyable separately, are not described one by one, but only illustrated in the belonging group.</p> <p>In order to find the pieces easily, a numerical index of the parts common to all heads is given in the first section of the catalogue.</p> <p>When ordering needles, please specify catalogue symbol; if you have doubts, send a sample needle or an empty needle bag with your order.</p>	<p>Le catalogue se compose de deux parties: la première illustre les pièces communes à toutes les têtes; la seconde se réfère aux pièces spécifiques, réunies en modules.</p> <p>La composition de la tête intéressée s'obtient en consultant le tableau "COMPOSITION TÊTES Fenix".</p> <p>Les pièces qui composent un groupe sont bordées; les sous-groupes eux-mêmes bordés, sont insérés dans le groupe d'appartenance.</p> <p>Toutes les pièces qui ne peuvent pas être fournies séparément ne sont pas rappelées individuellement mais uniquement illustrées dans le groupe d'appartenance.</p> <p>Pour faciliter la recherche, dans la première partie du catalogue, on a reporté l'index numérique de toutes les pièces communes à toutes les têtes.</p> <p>Pour les commandes d'aiguilles, préciser le symbole indiqué sur le catalogue, en cas de doute joindre une aiguille échantillon ou un sachet vide.</p>	<p>Der Ersatzteilkatalog besteht aus 2 Teilen: im ersten sind die für jeden Grundnähkopf gleichen Teile eingetragen; im zweiten sind die spezifischen Teile zu finden, die Aufbaugruppen bilden.</p> <p>Die Zusammenstellung des Nähkopfes erstelle man aufgrund der Tabelle "ZUSAMMENSTELLUNG DES FENIX-NÄHKOPFES".</p> <p>Alle Teile welche eine Teilgruppe bilden sind umrahmt; die Untergruppen, ebenfalls umrahmt, sind in der betreffenden Teilgruppe angeführt.</p> <p>Die nicht loslieferbaren Teile sind nicht alleine sondern immer zusammen mit der Aufbaugruppe eingetragen.</p> <p>Zur Erleichterung des Aufsuchens wurde im Katalog ein Verzeichnis von allen im ersten Teil eingetragenen Teilen eingearbeitet.</p> <p>Für Aufträge über Nähadeln ist die im Ersatzteilkatalog angeführte Teilnummer anzugeben; in Zweifelsfällen ist eine Nadel als Muster oder ein entsprechender leerer Nadelbrief beizulegen.</p>	<p>El catálogo de repuestos está formado de dos partes: la primera ilustra los particulares comunes a todos los cabezales; la segunda comprende particulares específicos, agrupados en módulos.</p> <p>La composición del cabezal deseado, se obtiene consultando la tabla "COMPOSICION CAPEZAL Fenix".</p> <p>Los particulares que componen un grupo son encuadrados. Los subgrupos, aunque si son encuadrados, son inseridos en el grupo de pertenencia.</p> <p>Todos los particulares no suministrables sueltos no estan sefiados uno por uno, sino solamente ilustrados en el grupo al cual pertenecen.</p> <p>Para facilitar el manejo figura un indice numerico de todos los particulares comunes a todos los cabezales, ilustrados en la primera parte del catalogo.</p> <p>Por pedido de agujas, precisar el símbolo reproducido en el catálogo. En caso de duda, adjuntar un modelo o un sobre vacío.</p>

SOMMARIO - SUMMARY - SOMMAIRE - ZUSAMMENFASSUNG - SUMARIO

TAV.N. TAB.N.	DESCRIZIONE	DESCRIPTION	DESCRIPTION	BENNENUNG	DESCRIPCION
	PRIMA PARTE	FIRST PART	PREMIERE PARTIE	ERSTER TEIL	PRIMERA PARTE
1	BASE E BRACCIO	BASE AND ARM	BASE ET BRAS	GRUNDPLATTE UND ARM	BASE Y BRAZO
2	GRUPPO TENSIONI INF.	LOWER TENSIONS ASSEMBLY	GROUPE TENSIONS INF.	SPANNUNGSEINHEIT UNTERFADEN	GRUPO TENDEHILOS INFERIOR
3	GRUPPO TENSIONI SUP.	UPPER TENSIONS ASSEMBLY	GROUPE TENSIONS SUP.	SPANNUNGSEINHEIT OBERFADEN	GRUPO TENDEHILOS SUPERIOR
4	CARTER E COPERCHI	COVERS	CARTERS ET COUVERCLES	SCHUTZDECKEL UND DECKEL	TAPAS Y CUBIERTAS
5	PORTA GRIFFE	FEED DOG HOLDER	PORTE GRIFFE	TRANSPORTEURTRAEGER	SOPORTE DIENTE
6	ALBERO INFERIORE	LOWER SHAFT	ARBRE INFERIEUR	UNTERWELLE	CIGÜEÑAL INFERIOR
7	PORTA CROCHET	LOOPER HOLDER	PORTE CROCHET	GREIFERTRAEGER	SOPORTE CROCHET
8	COMANDO CROCHET	LOOPER CONTROL	COMMANDE CROCHET	GREIFERANTRIEB	MANDO CROCHET
9	ALBERO SUP. E BARRA AGO	UPPER SHAFT AND NEEDLE BAR	ARBRE SUP. ET BARRE AIGUILLE	OBERWELLE UND NADELSTANGE	CIGÜEÑAL SUP. Y BARRA DE AGUJA
10	GRUPPO PREMISTOFFA	PRESSER ASSEMBLY	GROUPE PIED-PRESSEUR	STOFFDRUECKER	GRUPO PRENSATELA
11	LUBRIFICAZIONE	LUBRICATION AND	LUBRIFICATION	SCHMIERUNG	LUBRIFICACION
12	BACINELLA OLIO	OIL SUMP	RESERVOIR HUILE	OELWANNE	TANQUE ACEITE
13	ACCESSORI	EQUIPMENT	ACCESSOIRES	ZUBEHOERE	ACCESORIOS
14	PORTA BOBINE	BOBBIN CARRIER	PORTE BOBINES	GARNSTAENDER	PORTA CONOS
	SECONDA PARTE	SECOND PART	DEUXIEME PARTIE	ZWEITER TEIL	SEGUNDA PARTE
15-17	TABELLA TESTE Fenix	COMPOSITION Fenix HEAD	TABLEAU TETE Fenix	TABELLE Fenix OBERTEILE	TABLA CABEZALES Fenix
FLEXSYS	TESTA	HEAD	TETE	NÄHKOPF	CABEZAL
WFS-00	COPERTURA	COVERING	RECOUVREMENT	LEGEFADEN	COBERTURA
WFS-01	PULLER	PULLER	PULLER	ABZUGSWALZEN	RODILLOS ALIMENTADORES
WFS-02	COLTELLI	KNIVES	COUTEAUX	MESSER	CUCHILLAS
WFS-03	RULLI SUPERIORI	UPPER ROLLERS	ROULEAUX SUPERIEURS	OBERE DOSIERUNGSWALZE	RODILLOS SUPERIORES
WFS-05	ATTREZZATURE VARIE	VARIOUS EQUIPMENT	EQUIPEMENT DIVERS	ANDERE BAUTEILE	EQUIPOS VARIOS
WFS-06	GRUPPO COMANDO	CONTROL ASSEMBLY	GROUPE COMMANDE	WALZENSTEUERUNG	GRUPO MANDO
WFS-08	CARTER	COVER	CARTER	CARTER	TAPADERAS
WFS-09	ORGANI DI CUCITURA	SEWING PARTS	ORGANES DE COUTURE	NÄHWERKZEUGE	ORGANOS DE COSTURA

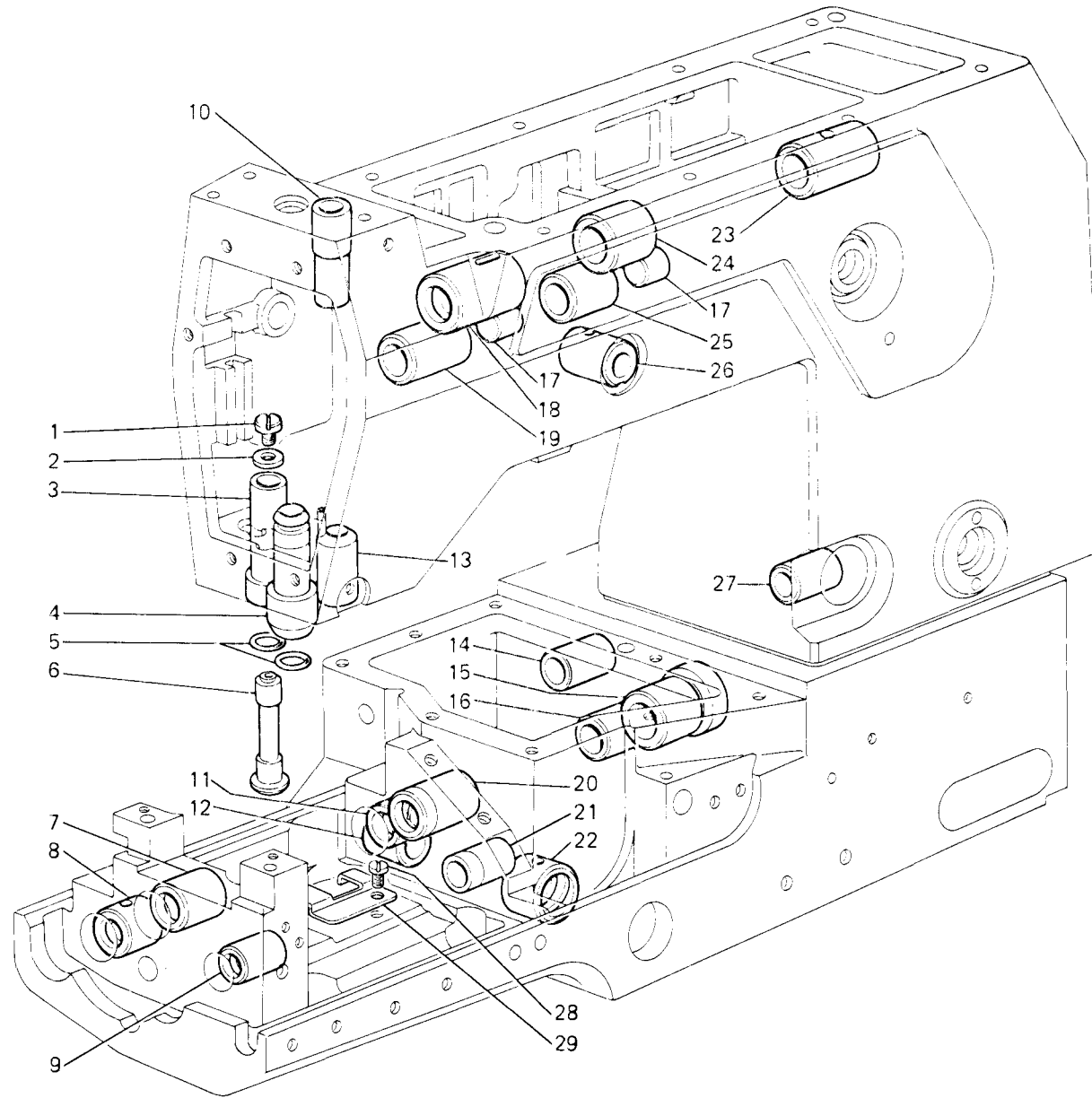
INDEX

SIMB.	TAV.	SIMB.	TAV.	SIMB.	TAV.	SIMB.	TAV.	SIMB.	TAV.	SIMB.	TAV.	SIMB.	TAV.
200324-0-10	2	302168-0-00	2	311022-0-01	6	315007-0-00	1	315075-0-00	4	315764-0-00	7	701011-0-00	1-7
200710-0-10	3	302172-0-10	2	311038-4-01	5	315008-0-00	1	315076-0-00	4	315781-2-00	7	701017-0-00	7
200714-0-10	3	302204-0-10	2	311043-2-01	5	315009-0-00	1	315077-0-00	4	315782-0-00	8	701031-0-00	11
201128-0-10	5	302276-0-10	7	311047-0-00	5	315010-0-00	1	315078-0-00	4	315796-2-00	8	701051-0-00	12
201143-0-10	5	302347-0-10	5	311049-2-01	5	315011-0-00	1	315079-0-00	4	315797-0-00	5	701405-0-00	3
202229-0-10	3	302355-0-10	4	311053-2-00	5	315012-0-00	1	315080-0-00	4	315798-0-00	4	702415-0-00	3
202387-0-10	6	302708-0-01	8	311055-0-00	8	315013-2-00	9	315081-0-00	2	315799-0-00	8	703005-0-00	12-14
202397-0-10	5-7	302842-0-10	5	311057-2-00	5	315014-2-00	9	315082-0-00	4	315800-0-00	8	703803-2-00	8
202398-0-10	2	303045-0-10	2-3	311061-2-00	8	315021-2-00	9	315083-0-00	4	315804-0-00	1	704017-2-11	14
202468-0-10	5	304763-0-10	10	311067-0-00	2	315022-0-00	9	315084-0-00	4	315812-0-00	5	704104-2-00	2
202473-0-11	6	304788-0-10	9	311068-0-00	6	315023-0-00	9	315099-0-00	10	315814-0-00	12	704210-4-00	2
202474-0-10	7	304809-0-10	3	311070-0-00	2	315024-0-00	9	315102-0-00	3	315815-0-00	2	704211-2-00	1-7
202480-0-10	3	304905-0-10	2	311071-0-00	2	315025-2-00	9	315103-0-00	3	315816-0-00	11	704218-2-00	2-5
202556-0-00	3	305194-0-00	8	311098-0-00	2	315026-2-00	9	315121-2-00	3	315823-0-00	11	704226-2-00	7
202558-2-00	3	307704-0-00	5	311100-4-00	5	315027-0-00	9	315122-0-00	3	315824-0-00	1	704240-2-00	10
204122-0-10	6	308043-0-00	12	311104-2-00	5	315028-0-00	6	315124-0-00	3	315826-0-00	5	704314-2-00	6-8
206437-0-00	11	308050-2-00	7	311116-0-00	1	315030-0-00	9	315128-0-00	10	315828-0-00	7	704406-2-00	5
206518-0-01	9	308086-0-11	1	311149-2-01	5	315032-2-00	10	315130-0-00	9	315829-0-00	5	704428-2-00	3
206545-0-00	12	308119-0-00	5	311166-0-00	5	315033-2-00	10	315135-0-00	3	315830-3-00	6	704813-0-00	5-11
206556-0-01	6	308137-0-00	3	311167-0-00	1	315034-2-00	10	315136-0-00	3	315834-4-00	5	704827-0-00	5
206559-0-01	12	308140-0-00	7	311169-0-00	8	315035-0-00	10	315137-0-00	3	315836-3-00	7	704846-0-00	7
206560-0-10	12	308190-0-00	5	311186-0-00	6	315036-0-00	10	315140-0-00	1	315837-2-00	5	704849-0-00	5-8
206564-0-00	12	308201-0-02	3	311188-0-02	2	315037-0-00	10	315141-0-00	10	315839-2-00	8	704866-0-00	9
206603-0-11	6	308228-2-00	12	311223-0-00	4	315038-0-00	10	315142-0-00	1	315840-4-00	8	704868-0-00	7
206662-0-00	12	308287-0-00	7	311253-0-00	5	315039-0-00	10	315145-2-00	9	315845-0-00	8	704869-0-00	6-9
206669-3-11	11	308326-2-01	8	311359-2-00	4	315040-2-00	10	315147-4-00	12	315850-0-00	6	705027-0-00	9
206708-0-00	5	308501-0-01	3	311385-2-00	5-8	315041-0-00	10	315148-0-00	12	315852-0-00	9	705201-0-00	2
206872-0-00	6	308503-0-01	3	311386-2-00	5	315042-0-00	10	315149-0-00	12	315857-2-00	5	705803-0-00	5-7
207700-0-00	9	308505-0-00	3	311395-0-00	12	315043-0-00	10	315150-4-00	11	315859-2-00	5	705970-0-00	4
207892-0-00	5	308506-0-00	3	311545-0-01	7	315044-0-00	11	315158-0-00	11	315862-0-00	2	705975-0-00	3
207893-0-00	2	308507-0-00	3	312643-2-00	5	315045-0-00	10	315159-0-00	11	315864-2-00	7	705977-0-00	12
207973-0-01	4	308518-4-00	3	312647-2-00	5	315046-2-00	9	315161-0-00	11	315869-2-00	5	707271-0-00	10
209023-0-00	9	308521-4-00	3	312648-0-00	5	315047-2-00	9	315163-0-00	11	315895-0-00	11	707602-0-00	11
209023-0-01	7	308556-0-00	2	312650-4-00	5	315048-3-00	9	315164-0-00	11	315896-0-00	11	721424-2-00	1
211625-0-00	13	308558-0-00	2	312651-2-00	5	315049-0-00	10	315166-0-00	11	315897-0-00	11	721443-2-00	7
300006-0-20	4	308874-0-00	2	312656-2-00	5	315050-2-00	9	315167-0-00	11	315910-0-00	13	721444-2-00	1-2-11-12
300218-0-10	3	308971-3-00	2	313033-2-00	9	315052-2-00	9	315750-0-00	1	350018-2-02	9	721485-2-00	7
300377-0-10	5	309560-0-00	5	313092-0-00	2	315053-0-00	9	315751-0-00	1	700006-0-00	11	721810-2-00	3
300393-0-00	2	309831-2-00	6	314182-0-00	10	315054-0-00	9	315752-0-00	1	700015-0-00	6	722063-2-00	12
300469-2-11	7	310459-0-01	2	314478-0-00	8	315055-0-00	9	315753-0-00	1	700207-0-00	6	722089-2-00	6-9
300482-0-10	7	311006-0-00	1	314861-0-01	6	315070-0-00	10	315754-0-00	1	700208-0-00	5	722119-2-00	9
301579-0-10	5	311007-0-00	1	315003-0-00	1	315071-0-00	3	315755-2-00	6	700597-0-00	6	722401-2-00	3
302119-0-10	6	311015-4-02	6	315004-2-00	1	315072-0-00	3	315756-0-00	6	701004-0-00	11	722411-2-00	5
302136-0-11	3	311018-0-00	6	315005-0-00	1	315073-0-00	3	315761-2-00	6	701005-0-00	6-12	722413-2-00	4
302152-0-10	5	311020-0-00	6	315006-0-00	1	315074-4-00	3	315762-0-00	8	701007-0-00	9	722421-2-00	9

SIMB.	TAV.	SIMB.	TAV.	SIMB.	TAV.	SIMB.	TAV.	SIMB.	TAV.	SIMB.	TAV.	SIMB.	TAV.
722423-2-00	4	743543-2-00	3	991512-0-00	13								
722431-2-00	14	744332-2-00	9	M295170305	11								
722433-2-00	9	744334-2-00	8	M295171476	11								
722443-2-00	4	745800-2-00	5	M295173005	11								
722452-2-00	5	745811-2-00	6	M606000010	5								
722463-2-00	4-12	745815-2-00	5-6-9-10	M606006050	5								
722472-2-00	4	745827-2-00	9-10	M606010030	7								
722491-2-00	11	746002-2-00	2										
722521-2-00	11	778203-0-00	5										
724420-2-00	2-3	778212-0-00	5										
724947-2-00	3	783200-0-00	4										
725215-0-00	2	924396-0-10	2										
727815-0-00	5	925433-0-00	14										
729012-2-00	3-4-6-9	927911-0-00	5										
729013-2-00	4-5-6-8	928320-4-02	2										
729023-2-00	10	930066-0-10	2										
729024-2-00	6-9	932459-2-00	4										
729034-2-00	14	932471-0-00	1										
729043-2-00	5	943892-0-01	11										
729051-2-00	6	990175-0-10	13										
729233-2-00	7	990176-0-10	13										
729264-2-00	6-9	990474-0-11	13										
730011-2-00	5-6	990578-0-13	13										
730022-2-00	9	990625-0-00	13										
730033-2-00	5-6-7	990723-0-00	13										
730054-2-00	6-9	991111-2-00	14										
733211-2-00	14	991112-0-00	14										
733505-2-00	14	991134-0-00	14										
733508-2-00	14	991135-5-02	14										
733806-0-00	14	991137-2-02	14										
740002-2-00	2	991143-0-10	14										
740220-2-00	2	991172-0-00	14										
740226-0-00	7	991179-0-01	14										
740250-2-00	2	991193-4-00	14										
741413-2-00	2	991199-0-00	14										
741433-2-00	2	991206-0-00	14										
741445-2-00	5	991219-0-00	14										
741495-2-00	5	991246-2-00	14										
741531-2-00	3	991264-2-00	14										
741612-2-00	2	991267-0-00	14										
741655-2-00	2	991268-0-00	14										
741658-2-00	9	991269-2-00	14										
741936-2-00	2-4-11	991279-2-00	14										
742423-0-00	7	991383-0-10	14										
742811-0-00	5	991414-4-01	13										

Rim[®] TAV.1

Fig. N.	Part. N. Piece N.	Qt.
1	721444-2-00	1
2	704211-2-00	1
3	315012-0-00	1
4	315010-0-00	1
5	701011-0-00	2
6	315140-0-00	1
7	315804-0-00	1
8	315754-0-00	1
9	315751-0-00	1
10	315003-0-00	1
11	315753-0-00	1
12	311007-0-00	1
13	315004-2-00	1
14	311116-0-00	1
15	308086-0-11	1
16	315752-0-00	1
17	315142-0-00	2
18	315005-0-00	1
19	315008-0-00	1
20	315824-0-00	1
21	315750-0-00	1
22	311006-0-00	1
23	315007-0-00	1
24	315006-0-00	1
25	315009-0-00	1
26	315011-0-00	1
27	311167-0-00	1
28	721424-2-00	1
29	932471-0-00	1



Rim® TAV.2

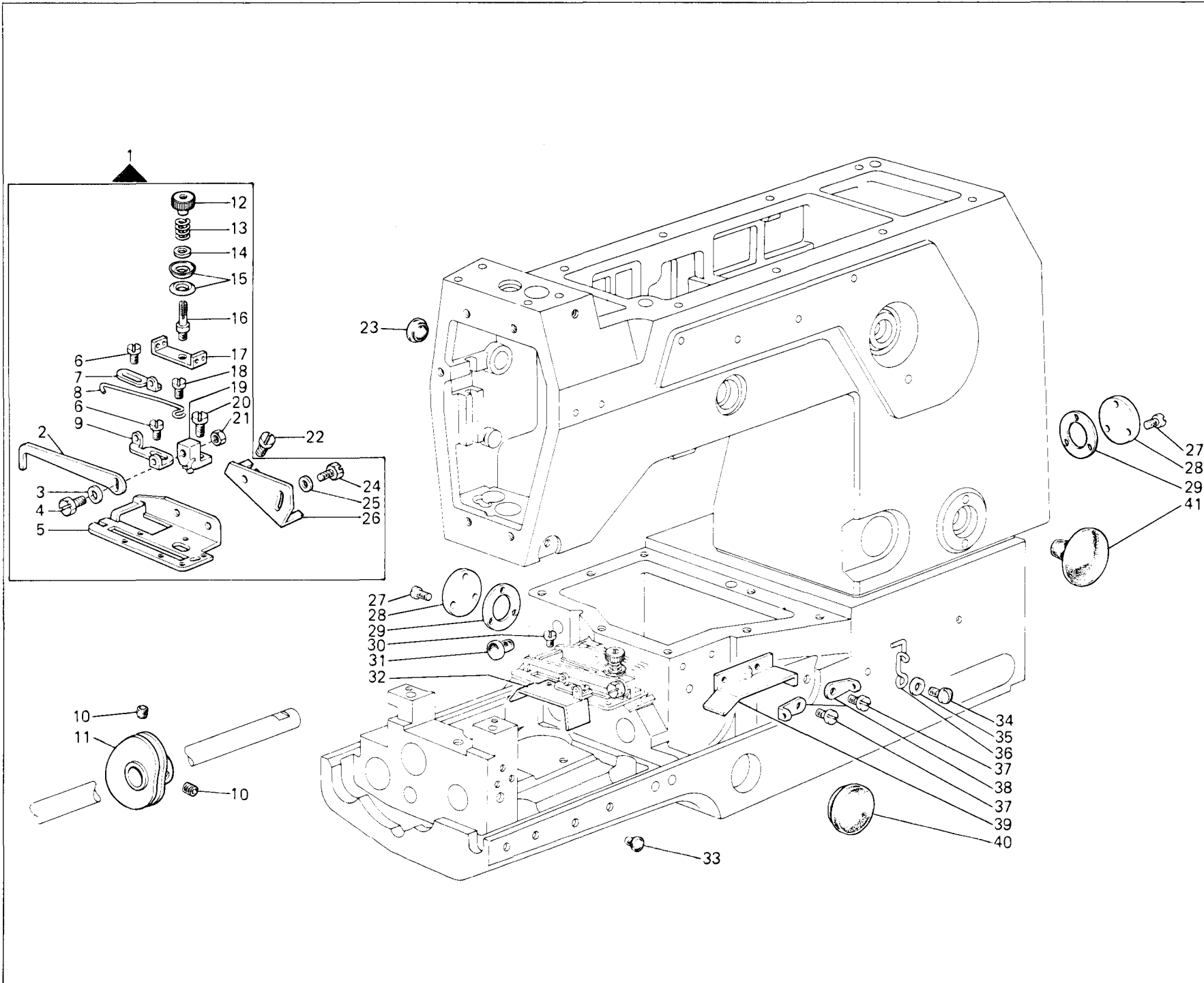
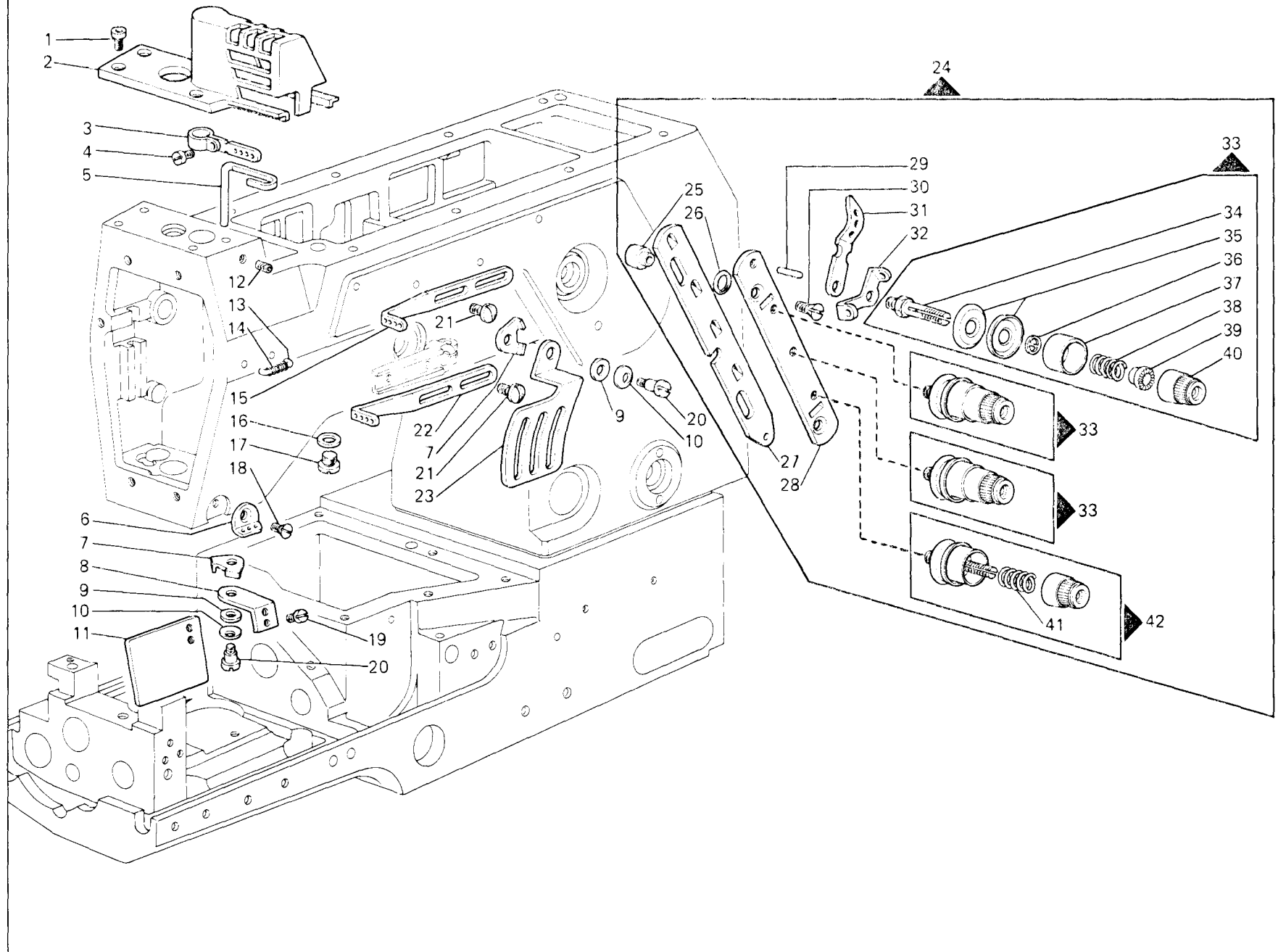


Fig. N.	Part. N. Piece N.	Qt.
1	928320-4-02	1
2	308556-0-00	1
3	705201-0-00	1
4	740250-2-00	1
5	924396-0-10	1
6	741433-2-00	2
7	302172-0-10	1
8	308558-0-00	1
9	304905-0-10	1
10	725215-0-00	2
11	308971-3-00	1
12	302204-0-10	1
13	930066-0-10	1
14	704218-2-00	1
15	200324-0-10	2
16	300393-0-00	1
17	310459-0-01	1
18	741612-2-00	1
19	302168-0-00	1
20	741655-2-00	1
21	746002-2-00	1
22	721444-2-00	2
23	313092-0-00	1
24	740220-2-00	2
25	704104-2-00	2
26	311188-0-02	1
27	724420-2-00	6
28	311070-0-00	2
29	311071-0-00	2
30	741413-2-00	1
31	202398-0-10	1
32	315862-0-00	1
33	207893-0-00	4
34	303045-0-10	1
35	704210-4-00	1
36	311098-0-00	1
37	741936-2-00	2
38	308874-0-00	2
39	315815-0-00	1
40	311067-0-00	1
41	315081-0-00	1

Rim[®] TAV.3

Fig. N.	Part N. Piece N.	Qt.
1	722401-2-00	3
2	315135-0-00	1
3	315121-2-00	1
4	721810-2-00	1
5	302136-0-11	1
6	308201-0-02	1
7	315137-0-00	2
8	315102-0-00	1
9	704428-2-00	2
10	702415-0-00	2
11	315103-0-00	1
12	729012-2-00	1
13	308137-0-00	1
14	304809-0-10	1
15	315124-0-00	1
16	705975-0-00	1
17	202480-0-10	1
18	724420-2-00	1
19	741531-2-00	2
20	743543-2-00	2
21	303045-0-10	3
22	315122-0-00	1
23	315136-0-00	1
24	315074-4-00	1
25	315071-0-00	2
26	701405-0-00	2
27	315072-0-00	1
28	315073-0-00	1
29	308506-0-00	4
30	724947-2-00	2
31	308501-0-01	4
32	308503-0-01	4
33	308518-4-00	3
34	308505-0-00	4
35	300218-0-10	8
36	308507-0-00	4
37	202556-0-00	4
38	200710-0-10	3
39	202229-0-10	4
40	202558-2-00	4
41	200714-0-10	1
42	308521-4-00	1



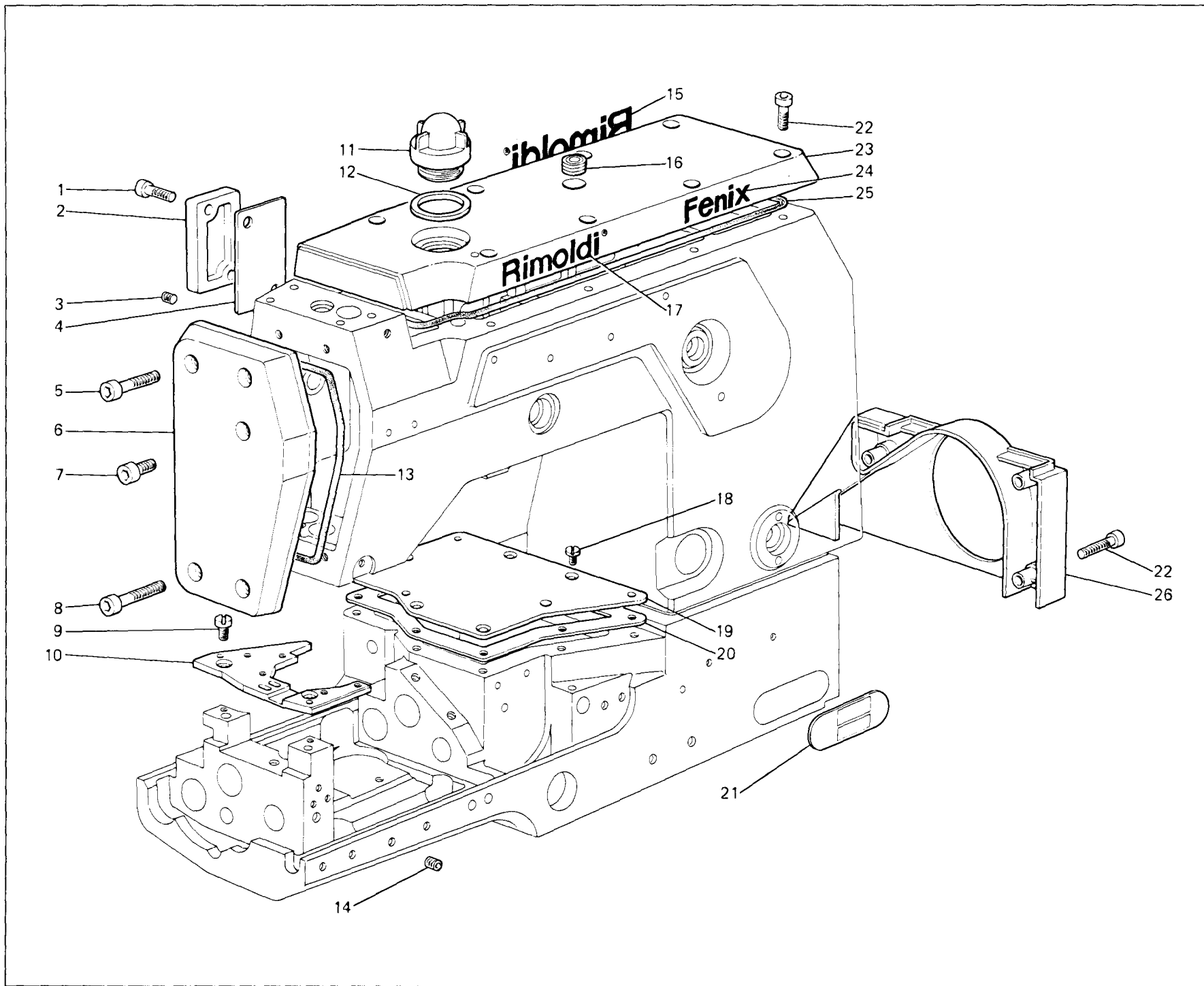
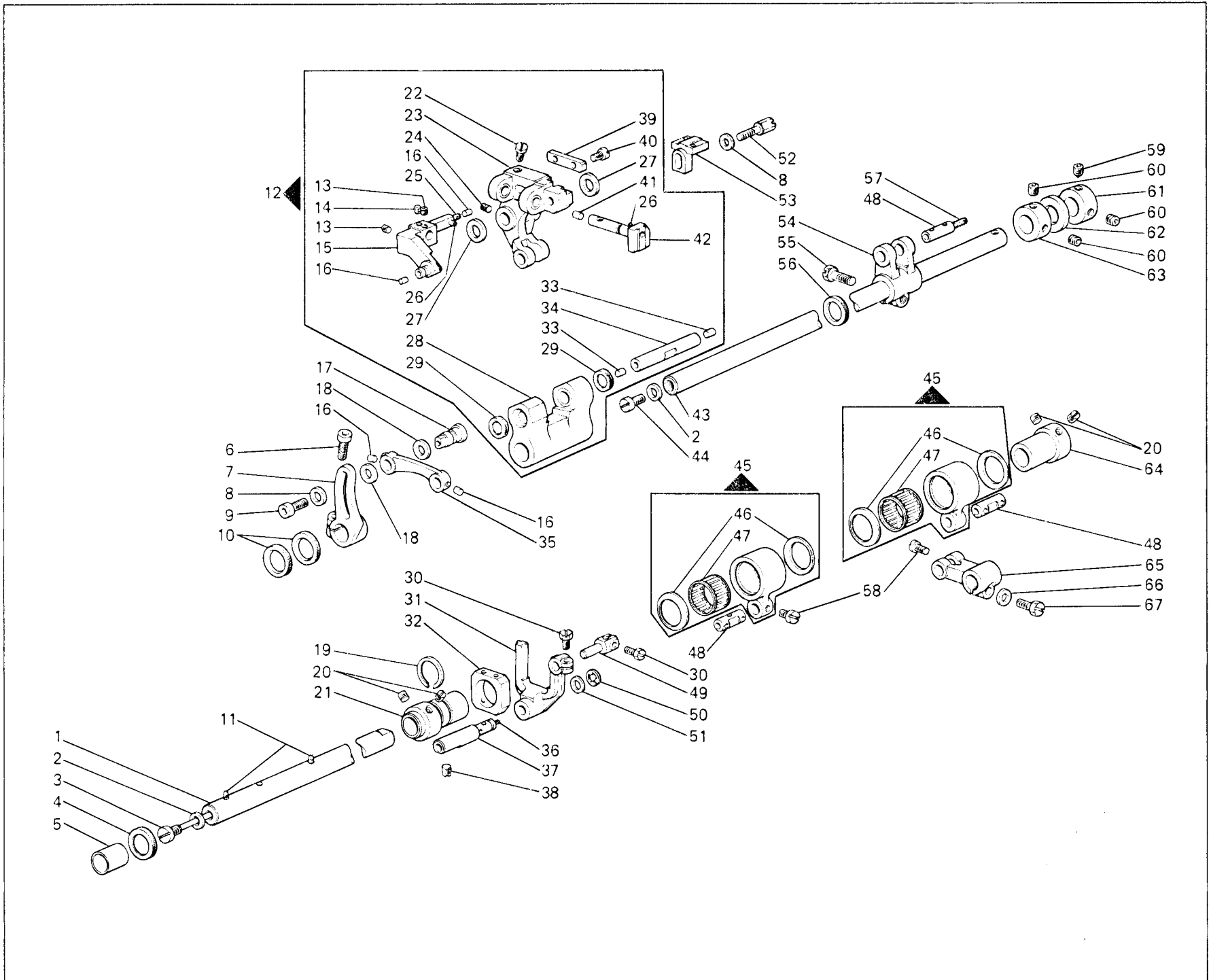


Fig. N.	Part. N. Piece N.	Qt.
1	722423-2-00	2
2	315080-0-00	1
3	729012-2-00	1
4	315079-0-00	1
5	722463-2-00	2
6	315076-0-00	1
7	722413-2-00	1
8	722443-2-00	2
9	302355-0-10	2
10	932459-2-00	1
11	207973-0-01	1
12	705970-0-00	1
13	315078-0-00	1
14	729013-2-00	3
15	300006-0-20	1
16	315084-0-00	1
17	315082-0-00	1
18	741936-2-00	6
19	311359-2-00	1
20	311223-0-00	1
21	783200-0-00	1
22	722472-2-00	11
23	315075-0-00	1
24	315083-0-00	1
25	315077-0-00	1
26	315798-0-00	1

Rim[®] TAV.5

Fig. N.	Part N. Piece N.	Qt.
1	315857-2-00	1
2	705803-0-00	2
3	315869-2-00	1
4	308119-0-00	1
5	315829-0-00	1
6	722452-2-00	1
7	311049-2-01	1
8	704406-2-00	2
9	722411-2-00	1
10	311166-0-00	2
11	206708-0-00	3
12	315834-4-00	1
13	730011-2-00	1
14	745800-2-00	2
15	312656-2-00	1
16	311253-0-00	4
17	315797-0-00	1
18	704827-0-00	2
19	315812-0-00	1
20	727215-0-00	4
21	312643-2-00	1
22	741445-2-00	1
23	311043-2-01	1
24	745815-2-00	1
25	M606000010	1
26	778203-0-00	4
27	309560-0-00	2
28	311038-4-01	1
29	308190-0-00	2
30	302347-0-10	2
31	312647-2-00	1
32	312648-0-00	1
33	207892-0-00	2
34	315859-2-00	1
35	311149-2-01	1
36	778212-0-00	1
37	312650-4-00	1
38	729043-2-00	1
39	311047-0-00	2
40	741495-2-00	4
41	202468-0-10	1
42	311104-2-00	1
43	315826-0-00	1
44	202397-0-10	1
45	311100-4-00	2
46	201143-0-10	4
47	301579-0-10	2
48	307704-0-00	3
49	312651-2-00	1
50	700208-0-00	1
51	704813-0-00	1
52	302152-0-10	1
53	302842-0-10	1
54	311053-2-00	1
55	201128-0-10	1
56	927911-0-00	1
57	M606006050	1
58	742811-0-00	2
59	730033-2-00	1
60	729013-2-00	3
61	311386-2-00	1
62	704849-0-00	1
63	311385-2-00	1
64	315837-2-00	1
65	311057-2-00	1
66	704218-2-00	1
67	300377-0-10	1



Rim[®] TAV.6

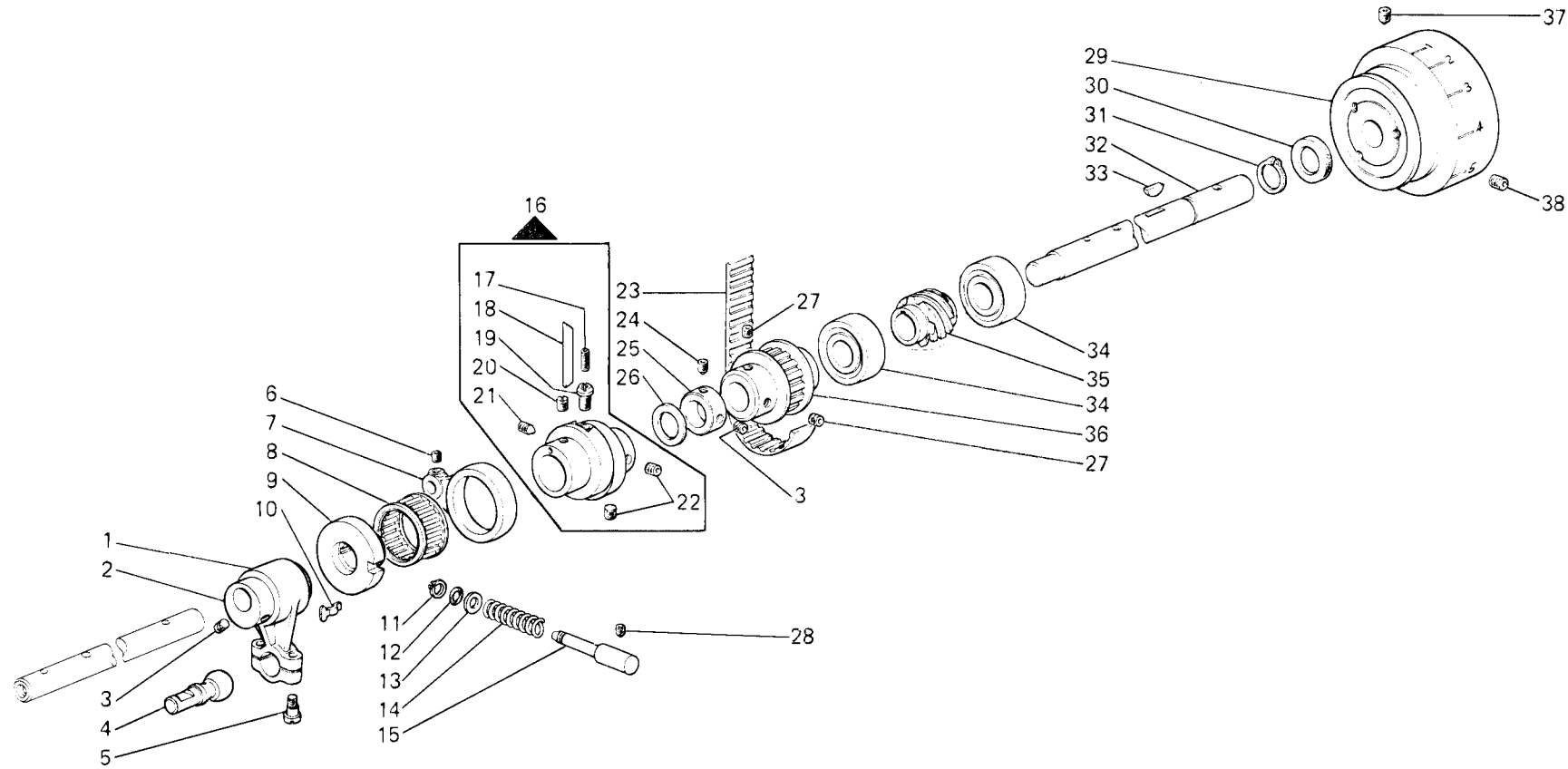
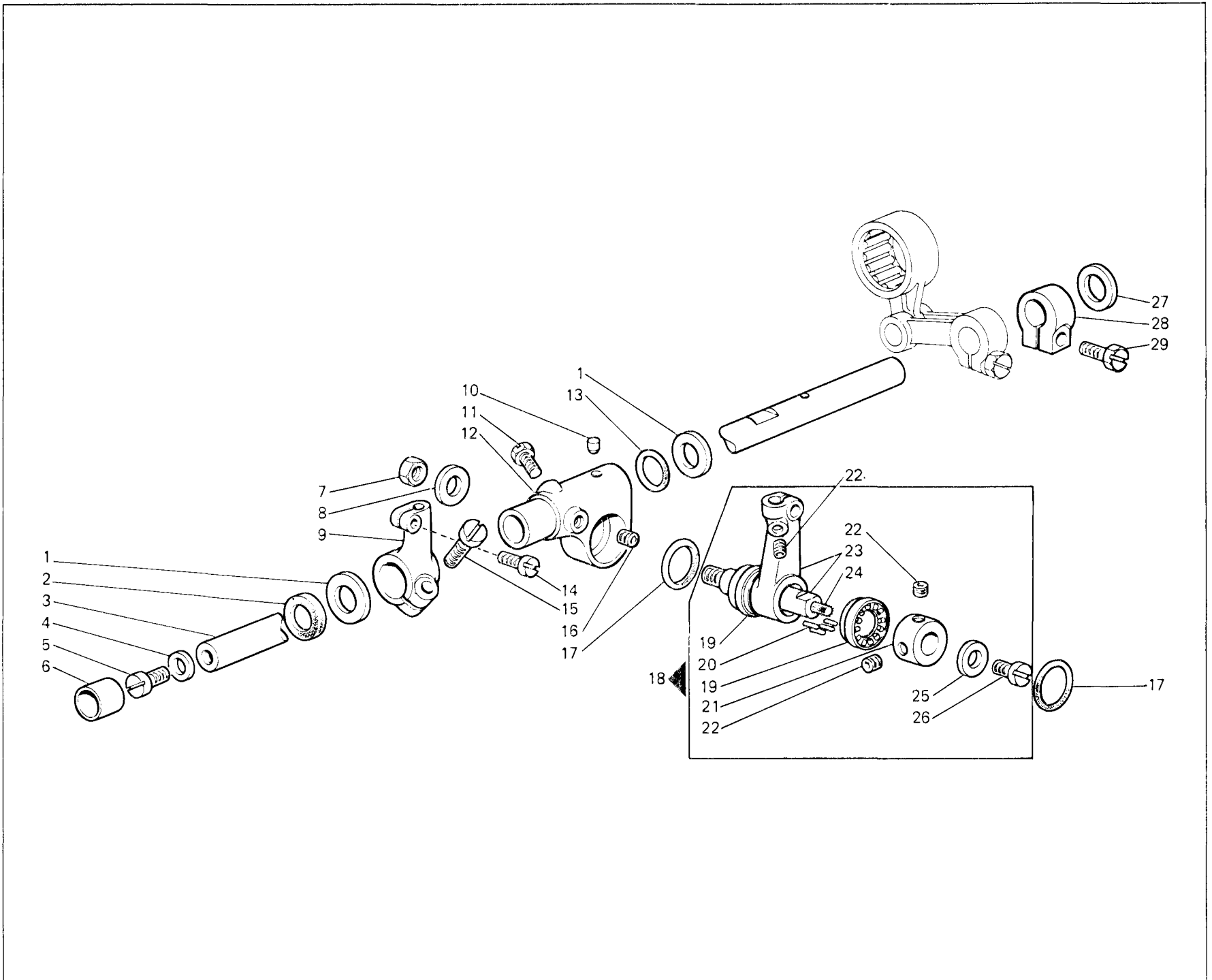


Fig. N.	Part. N. Piece N.	Qt.
1	315830-3-00	1
2	315761-2-00	1
3	729013-2-00	3
4	314861-0-01	1
5	722089-2-00	2
6	745811-2-00	1
7	311020-0-00	1
8	311186-0-00	1
9	311022-0-01	1
10	206872-0-00	1
11	700207-0-00	1
12	701005-0-00	1
13	704314-2-00	1
14	302119-0-10	1
15	311068-0-00	1
16	311015-4-02	1
17	729051-2-00	1
18	311018-0-00	1
19	206603-0-11	1
20	202473-0-11	2
21	730011-2-00	2
22	729024-2-00	4
23	315028-0-00	1
24	730033-2-00	1
25	309831-2-00	1
26	704869-0-00	1
27	745815-2-00	4
28	729012-2-00	1
29	315850-0-00	1
30	700597-0-00	1
31	700015-0-00	1
32	315756-0-00	1
33	204122-0-10	1
34	202387-0-10	2
35	206556-0-01	1
36	315755-2-00	1
37	730054-2-00	1
38	729264-2-00	1

Rim[®] TAV.7

Fig. N.	Part. N. Piece N.	Qt.
1	704868-0-00	2
2	308287-0-00	1
3	311545-0-01	1
4	705803-0-00	1
5	202397-0-10	1
6	315828-0-00	1
7	202474-0-10	1
8	704226-2-00	1
9	308050-2-00	1
10	209023-0-01	1
11	740226-0-00	1
12	308140-0-00	1
13	701011-0-00	1
14	721443-2-00	1
15	721485-2-00	1
16	730033-2-00	1
17	701017-0-00	2
18	315836-3-00	1
19	315764-0-00	2
20	302276-0-10	20
21	315781-2-00	1
22	729233-2-00	3
23	315864-2-00	1
24	M606010030	1
25	704211-2-00	1
26	742423-0-00	1
27	704846-0-00	1
28	300469-2-11	1
29	300482-0-10	1



Rim® TAV.8

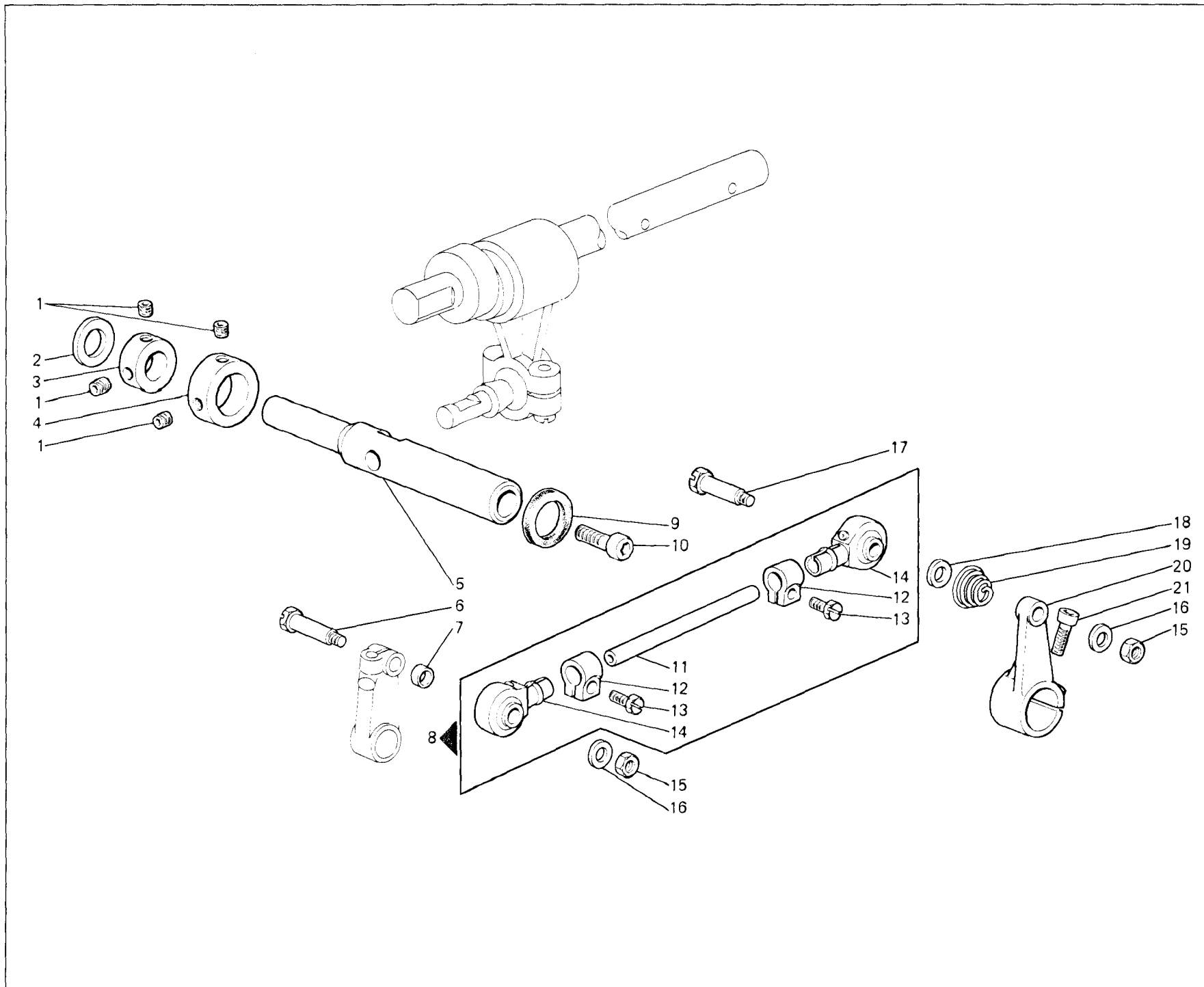
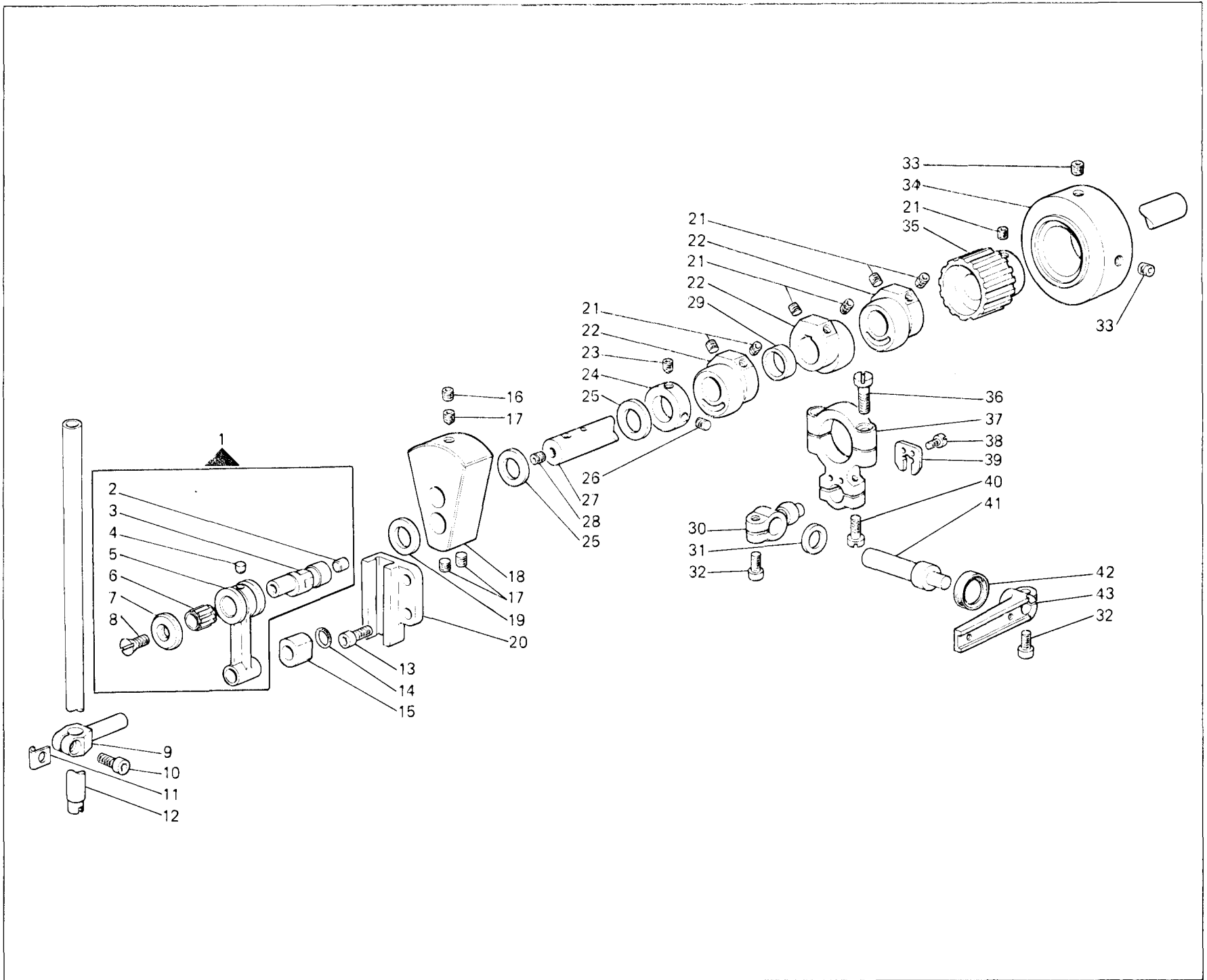


Fig. N.	Part. N. Piece N.	Qt.
1	729013-2-00	4
2	704849-0-00	1
3	311385-2-00	1
4	311061-2-00	1
5	315762-0-00	1
6	315800-0-00	1
7	315782-0-00	1
8	315840-4-00	1
9	311169-0-00	1
10	311055-0-00	1
11	315845-0-00	1
12	308326-2-01	2
13	305194-0-00	2
14	315839-2-00	2
15	302708-0-01	2
16	703803-2-00	2
17	315799-0-00	1
18	704314-2-00	1
19	314478-0-00	1
20	315796-2-00	1
21	744334-2-00	1

Rim[®] TAV.9

Fig. N.	Part. N. / Piece N.	Qt.
1	315048-3-00	1
2	315030-0-00	1
3	315047-2-00	1
4	209023-0-00	1
5	315046-2-00	1
6	206518-0-01	1
7	315130-0-00	1
8	315054-0-00	1
9	315021-2-00	1
10	722421-2-00	1
11	315022-0-00	1
12	315024-0-00	1
13	722433-2-00	2
14	701007-0-00	1
15	315023-0-00	1
16	304788-0-10	1
17	745827-2-00	3
18	315014-2-00	1
19	704866-0-00	1
20	315027-0-00	1
21	745815-2-00	10
22	315025-2-00	3
23	730022-2-00	1
24	313033-2-00	1
25	704869-0-00	2
26	729012-2-00	1
27	315013-2-00	1
28	729024-2-00	1
29	315055-0-00	1
30	315052-2-00	1
31	705027-0-00	1
32	744332-2-00	2
33	729264-2-00	2
34	315145-2-00	1
35	315026-2-00	1
36	722119-2-00	2
37	315050-2-00	1
38	741658-2-00	2
39	207700-0-00	1
40	722089-2-00	2
41	315053-0-00	1
42	315852-0-00	1
43	350018-2-02	1



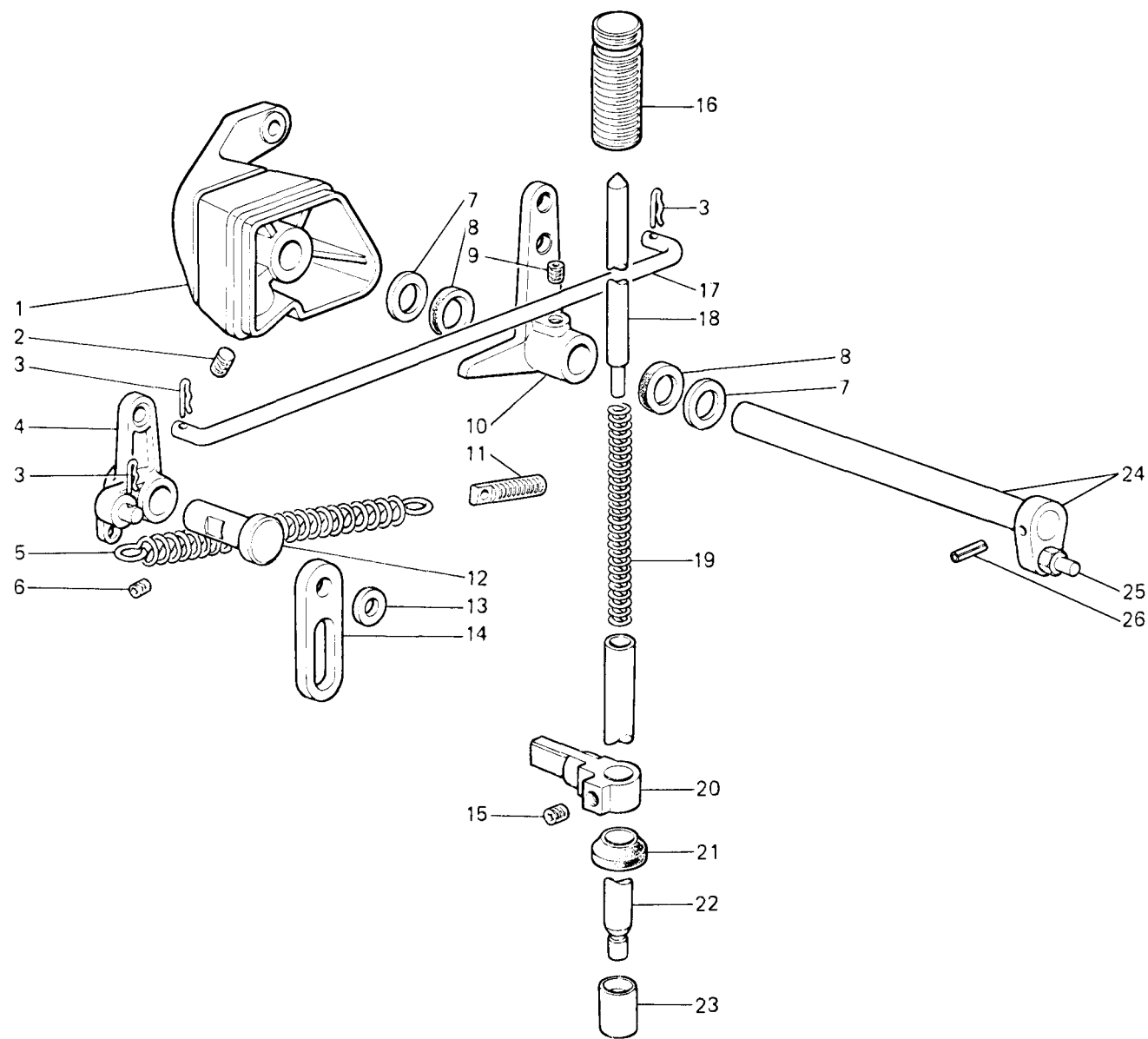
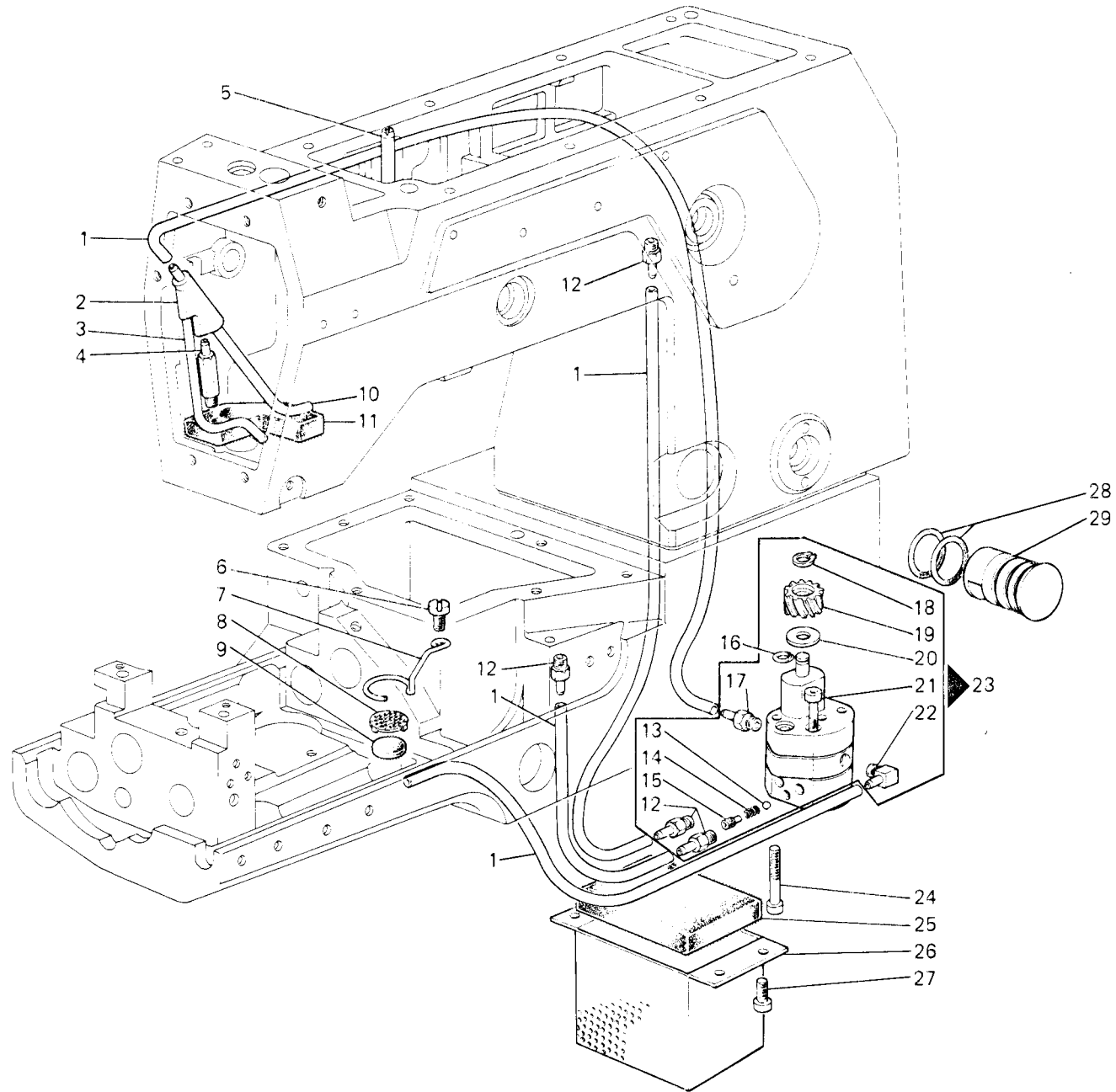


Fig. N.	Part. N. Piece N.	Qt.
1	315032-2-00	1
2	729054-2-00	2
3	315141-0-00	3
4	315036-0-00	1
5	315037-0-00	1
6	729023-2-00	1
7	704240-2-00	2
8	304763-0-10	2
9	745827-2-00	1
10	315034-2-00	1
11	315045-0-00	1
12	315039-0-00	1
13	314182-0-00	1
14	315038-0-00	1
15	745815-2-00	1
16	315049-0-00	1
17	315035-0-00	1
18	315043-0-00	1
19	315042-0-00	1
20	315040-2-00	1
21	315128-0-00	1
22	315041-0-00	1
23	315099-0-00	1
24	315033-2-00	1
25	315070-0-00	1
26	707271-0-00	1

Rim[®] TAV.11

Fig. N.	Part. N. Pecce N.	Qt.
1	M295171476	1
2	315161-0-00	1
3	M295170305	1
4	315166-0-00	1
5	315044-0-00	1
6	741936-2-00	1
7	315896-0-00	1
8	315895-0-00	1
9	315897-0-00	1
10	M295173005	1
11	315167-0-00	1
12	315164-0-00	4
13	707602-0-00	1
14	315158-0-00	1
15	315159-0-00	1
16	701004-0-00	1
17	315163-0-00	1
18	700006-0-00	1
19	206437-0-00	1
20	704813-0-00	1
21	722491-2-00	2
22	943892-0-01	1
23	315150-4-00	1
24	722521-2-00	2
25	315823-0-00	1
26	315816-0-00	1
27	721444-2-00	4
28	701031-0-00	2
29	206669-3-11	1



Rim® TAV.12

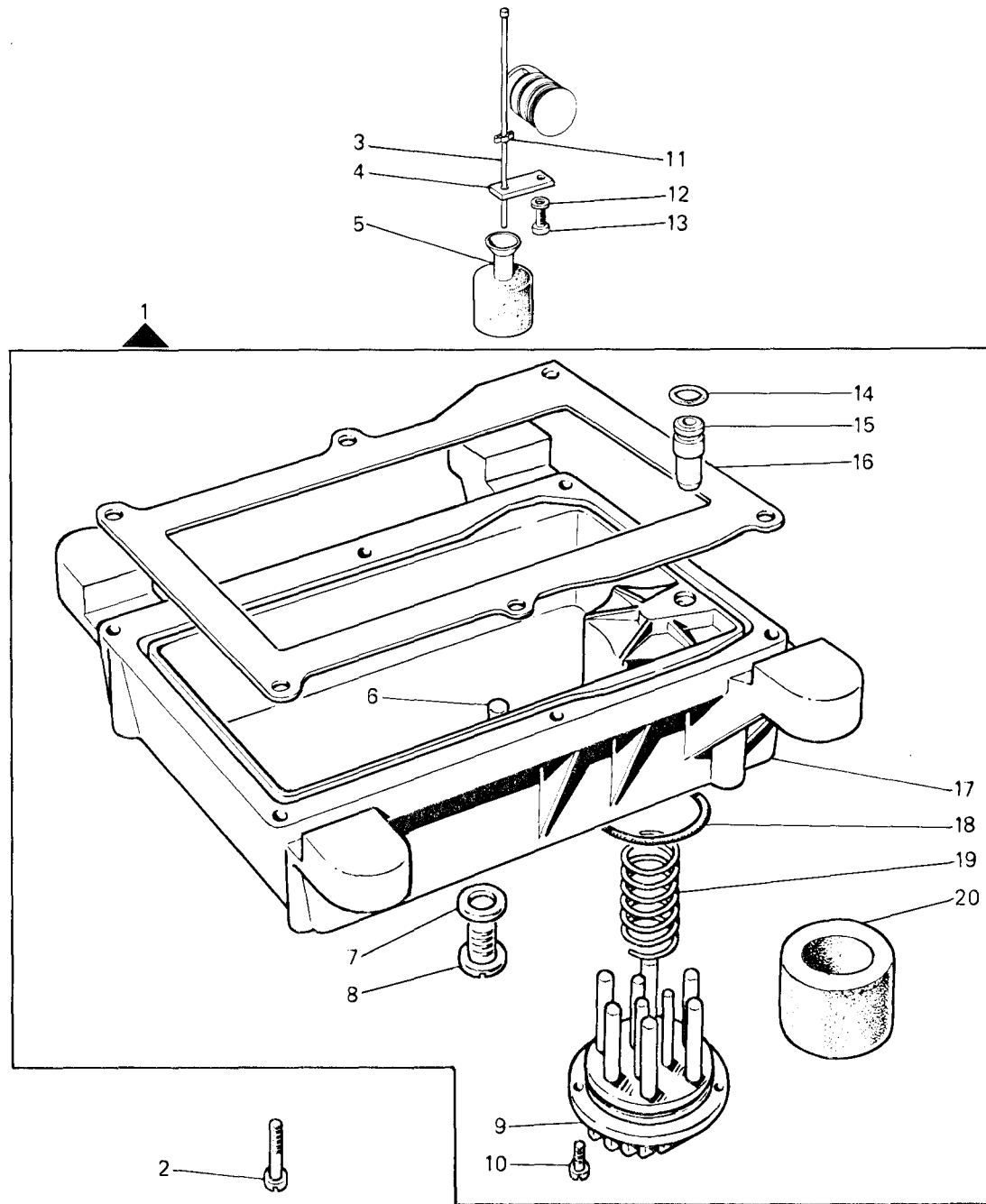
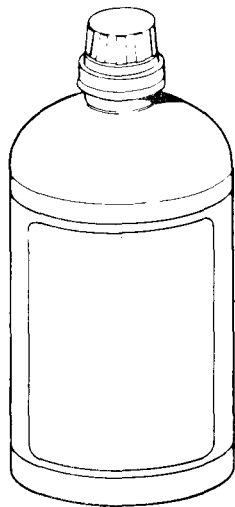
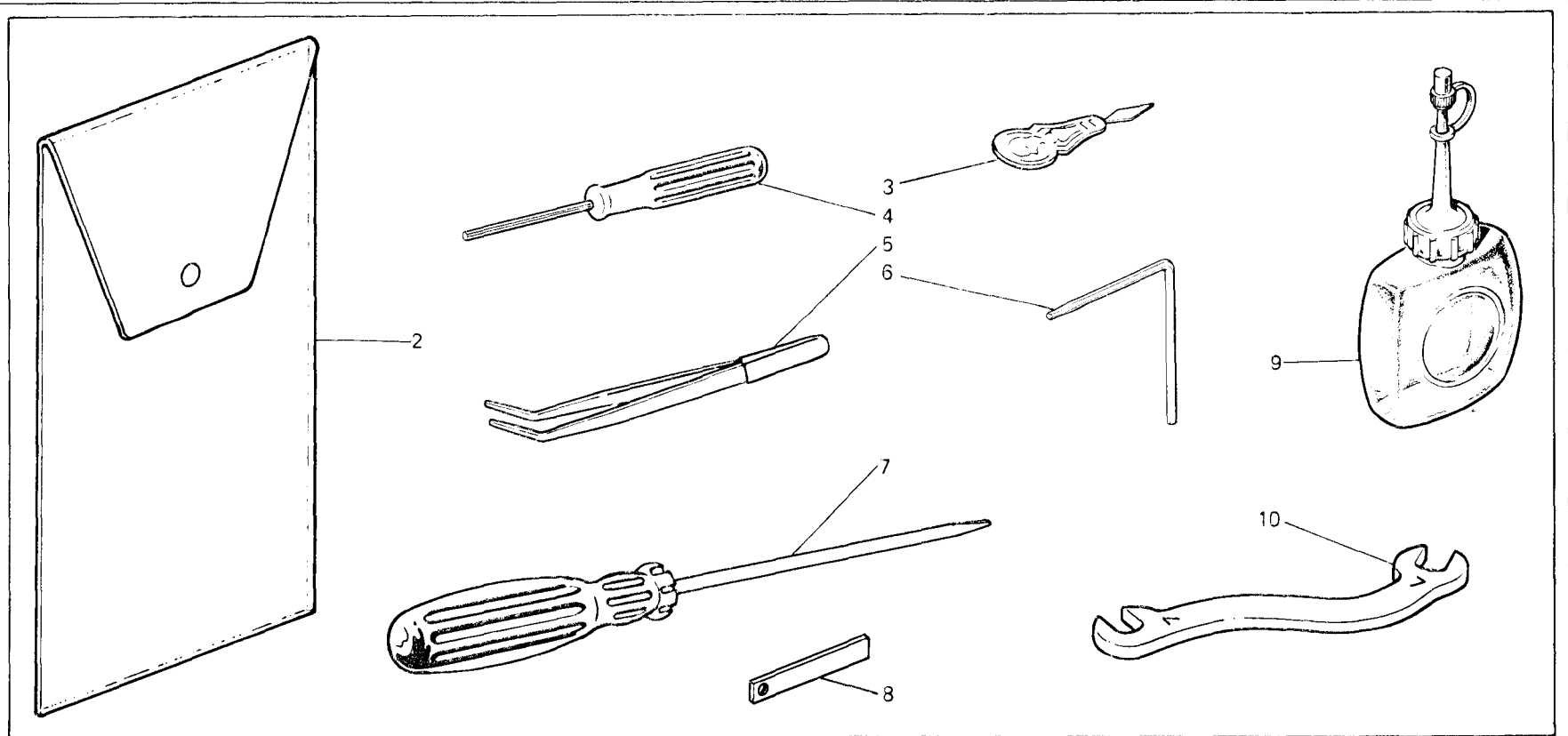


Fig. N.	Part. N. Piece N.	Qt.
1	315147-4-00	1
2	722463-2-00	6
3	315853-2-00	1
4	315814-0-00	1
5	308228-2-00	1
6	206662-0-00	1
7	705977-0-00	1
8	206564-0-00	1
9	206560-0-10	1
10	722063-2-00	2
11	308043-0-00	1
12	703005-0-00	1
13	721444-2-00	1
14	701005-0-00	1
15	315149-0-00	1
16	311395-0-00	1
17	315148-0-00	1
18	701051-0-00	1
19	206545-0-00	1
20	206559-0-01	1

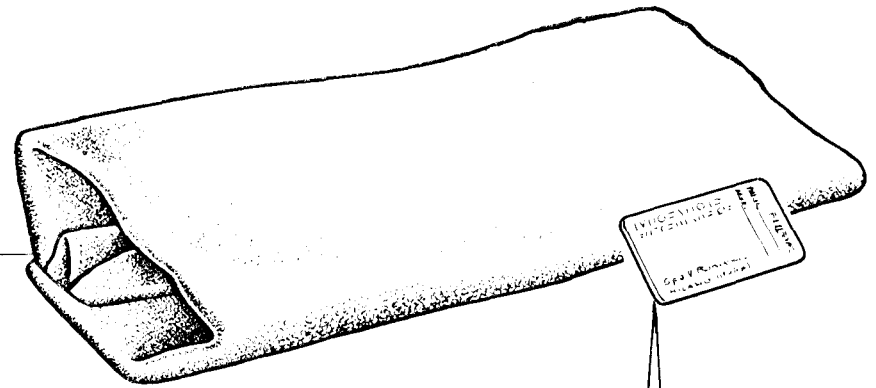
Rim® TAV. 13

Fig. N.	Part. N. Piece N.	Qt.
1	991414-4-01	1
2	991415-0-00	1
3	990188-0-10	1
4	990474-0-11	1
5	990176-0-10	1
6	211625-0-00	1
7	990723-0-00	1
8	315910-0-00	1
9	990175-0-10	1
10	990625-0-00	1
11	990578-0-13	1
12	991512-0-00	1



11

12



<p>Per l'ordinazione della bustina citare lo stesso simbolo dell'ago montato sulla testa</p>	<p>To order packet of needles please specify symbol of needle fitted on machine</p>	<p>Pour commander un sachet d'aiguille donner le symbol de l'aiguille montee sur la tête</p>
----------------------------------------------------------------------------------------------	-------------------------------------------------------------------------------------	----------------------------------------------------------------------------------------------

Rim[®] TAV.14

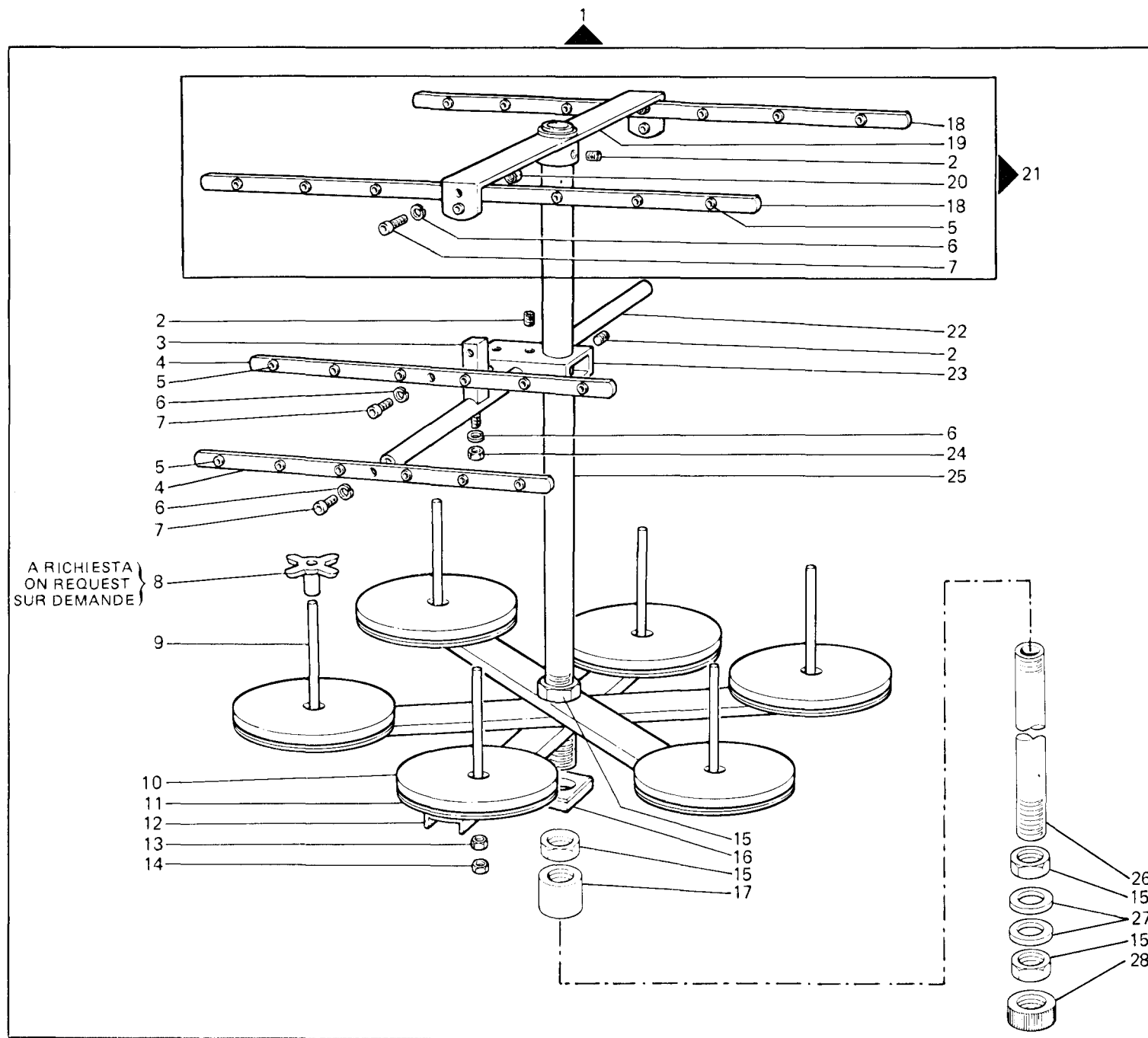


Fig. N.	Part. N. Piece N.	Qt.
1	991135-5-02	1
2	729034-2-00	3
3	991269-2-00	1
4	991137-2-02	2
5	991268-0-00	24
6	703005-0-00	5
7	722431-2-00	4
8	991134-0-00	6
9	991111-2-00	6
10	991179-0-01	6
11	991112-0-00	6
12	991199-0-00	3
13	733508-2-00	6
14	925433-0-00	6
15	733211-2-00	4
16	991172-0-00	3
17	991219-0-00	1
18	991143-0-10	2
19	991246-2-00	1
20	733505-2-00	2
21	991193-4-00	1
22	991264-2-00	1
23	991279-2-00	1
24	733806-0-00	1
25	991206-0-00	1
26	991267-0-00	1
27	704017-2-11	2
28	991383-0-10	1

TABELLA PER COMPOSIZIONE TESTE Fenix - COMPOSITION TABLE OF Fenix HEAD


TESTA HEAD Fenix	GRUPPI DI COMPOSIZIONE - COMPOSITION KITS													
		TESTA HEAD FLEXSYSTEM	COPERTURA COVERING WFS-00	PULLER PULLER WFS-01	COLTELLI KNIVES WFS-02	RULLI SUP. UPPER ROLLERS WFS-03	RULLI INF. LOWER ROLLERS WFS-04	ATTREZ. VAR. VARIOUS EQUIPMENT WFS-05	GRUPPO COM. CONTROL ASSEMBLY WFS-06		CARTER COVER WFS-08	ORGANICUC. SEWING PARTS WFS-09		
271-10-2MD-01	4,5	271-FS-2MD-AB									001-00-0 301-00-0 601-00-0	001-00-0		
271-10-2MD-02	6	271-FS-3MD-AC									001-00-0 301-00-0 601-00-0	011-00-0		
271-10-2MD-03	3,5	271-FS-2MD-AA									001-00-0 301-00-0 601-00-0	009-00-0		
271-10-2MD-04	4,5	271-FS-2MD-AB									001-00-0 301-00-0 601-00-0	007-00-0		
271-10-3MD-01	4,5	271-FS-2MD-AB									001-00-0 301-00-0 601-00-0	012-00-0		
271-10-3MD-02	6	271-FS-3MD-AC									001-00-0 301-00-0 601-00-0	014-00-0		
271-10-3MK-01	6	271-FS-3MD-AC		001-00-0				010-00-0	001-00-0		001-00-0 301-00-0 606-00-0	024-00-0		
271-11-2MD-01	3,5	271-FS-2MD-AA						006-00-0			001-00-0 301-00-0 601-00-0	015-00-0		
271-11-2MD-02	4,5	271-FS-2MD-AB						006-00-0			001-00-0 301-00-0 601-00-0	016-00-0		
271-11-2MK-04	4,5	271-FS-2MD-AB		001-00-0				001-00-0	001-00-0		001-00-0 301-00-0 602-00-0	010-00-0		
271-11-3MD-01	6	271-FS-3MD-AC						006-00-0			001-00-0 301-00-0 601-00-0	017-00-0		
271-16-2MD-01	3,5	271-FS-2MD-AA						011-0-00			007-00-0 301-00-0 603-00-0	032-00-0		
271-16-2MD-02	4,5	271-FS-2MD-AB						011-00-0			007-00-0 301-00-0 603-00-0	026-00-0		

TABELLA PER COMPOSIZIONE TESTE Fenix - COMPOSITION TABLE OF Fenix HEAD

GRUPPI DI COMPOSIZIONE - COMPOSITION KITS

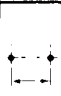
TESTA HEAD Fenix		TESTA HEAD	COPERTURA COVERING	PULLER PULLER	COLTELLI KNIVES	RULLI SUP. UPPER ROLLERS	RULLI INF. LOWER ROLLERS	ATTREZ. VAR. VARIOUS EQUIPMENT	GRUPPO COM. CONTROL ASSEMBLY		CARTER COVER	ORGANI CUC. SEWING PARTS		
		FLEXSYSTEM	WFS-00	WFS-01	WFS-02	WFS-03	WFS-04	WFS-05	WFS-06		WFS-08	WFS-09		
271-16-2MD-03	3,5	271-FS-2MD-AA									008-00-0 301-00-0 601-00-0	027-00-0		
271-16-3MK-01	6	271-FS-3MD-AC		001-00-0				009-00-0	001-00-0		005-00-0 301-00-0 605-00-0	023-00-0		
271-34-2MD-03	3,5	271-FS-2MD-AA						008-00-0			004-00-0 301-00-0 601-00-0	022-00-0		
271-34-3MD-01	4,5	271-FS-2MD-AB						007-00-0			001-00-0 301-00-0 601-00-0	019-00-0		
271-34-3MD-02	6	271-FS-3MD-AC						007-00-0			001-00-0 301-00-0 601-00-0	020-00-0		
271-34-3MR-02	6	271-FS-3MD-AC			001-00-0			002-00-0 003-00-0			002-00-0 302-00-0 601-00-0	004-00-0		
271-34-3MR-10	6	271-FS-3MD-AC			001-00-0			002-00-0 003-00-0			002-00-0 302-00-0 601-00-0	018-00-0		
271-34-3MX-02	6	271-FS-3MD-AC		001-00-0	001-00-0			002-00-0 003-00-0	001-00-0		002-00-0 302-00-0 602-00-0	004-00-0		

TABELLA PER COMPOSIZIONE TESTE Fenix - COMPOSITION TABLE OF Fenix HEAD

TESTA HEAD Fenix	GRUPPI DI COMPOSIZIONE - COMPOSITION KITS													
		TESTA HEAD	COPERTURA COVERING	PULLER PULLER	COLTELLI KNIVES	RULLI SUP. UPPER ROLLERS	RULLI INF. LOWER ROLLERS	ATTREZ. VAR. VARIOUS EQUIPMENT	GRUPPO COM. CONTROL ASSEMBLY		CARTER COVER	ORGANI CUC. SEWING PARTS		
		FLEXSYSTEM	WFS-00	WFS-01	WFS-02	WFS-03	WFS-04	WFS-05	WFS-06		WFS-08	WFS-09		
273-10-2MD-03	3,5	271-FS-2MD-AA	001-00-0								001-00-0 301-00-0 601-00-0	002-00-0		
273-10-2MD-04	4,5	271-FS-2MD-AB	001-00-0								001-00-0 301-00-0 601-00-0	013-00-0		
273-10-2MK-03	3,5	271-FS-2MD-AA	001-00-0	001-00-0					001-00-0		001-00-0 301-00-0 602-00-0	002-00-0		
273-10-3MD-01	4,5	271-FS-2MD-AB	001-00-0								001-00-0 301-00-0 601-00-0	012-00-0		
273-10-3MD-02	6	271-FS-3MD-AC	001-00-0								001-00-0 301-00-0 601-00-0	008-00-0		
273-10-3MK-02	6	271-FS-3MD-AC	001-00-0	001-00-0					001-00-0		001-00-0 301-00-0 602-00-0	008-00-0		
273-11-2MK-01	3,5	271-FS-2MD-AA	001-00-0	001-00-0				006-00-0	001-00-0		001-00-0 301-00-0 602-00-0	033-00-0		
273-11-2MK-04	4,5	271-FS-2MD-AB	001-00-0	001-00-0				001-00-0	001-00-0		001-00-0 301-00-0 602-00-0	003-00-0		
273-16-2MD-01	3,5	271-FS-2MD-AA	001-00-0					011-0-00			007-00-0 301-00-0 603-00-0	032-00-0		
273-16-2MD-02	4,5	271-FS-2MD-AB	001-00-0					011-00-0			007-00-0 301-00-0 603-00-0	026-00-0		
273-16-2MD-03	3,5	271-FS-2MD-AA	001-00-0								008-00-0 301-00-0 601-00-0	030-00-0		
273-16-3MD-01	6	271-FS-3MD-AC	001-00-0					011-00-0			007-00-0 301-00-0 603-00-0	029-00-0		
273-16-3MK-02	6	271-FS-3MD-AC	001-00-0	001-00-0				010-00-0	001-00-0		006-00-0 301-00-0 607-00-0	025-00-0		

TABELLA PER COMPOSIZIONE TESTE Fenix - COMPOSITION TABLE OF Fenix HEAD

TESTA HEAD Fenix	GRUPPI DI COMPOSIZIONE - COMPOSITION KITS													
		TESTA HEAD FLEXSYSTEM	COPERTURA COVERING WFS-00	PULLER PULLER WFS-01	COLTELLI KNIVES WFS-02	ROLLI SUP. UPPER ROLLERS WFS-03	ROLLI INF. LOWER ROLLERS WFS-04	ATTREZ. VAR. VARIOUS EQUIPMENT WFS-05	GRUPPO COM. CONTROL ASSEMBLY WFS-06		CARTER COVER WFS-08	ORGANI CUC. SEWING PARTS WFS-09		
273-30-2MR-01	4,5	271-FS-2MD-AB	001-00-0		001-00-0			003-00-0 012-00-0			002-00-0 302-00-0 601-00-0	031-00-0		
273-34-2DR-01	3,5	271-FS-2MD-AA	001-00-0		001-00-0	001-00-0		003-00-0 004-00-0	001-00-0		002-00-0 302-00-0 601-00-0	005-00-0		
273-34-3MD-02	6	271-FS-3MD-AC						007-00-0			001-00-0 301-00-0 601-00-0	021-00-0		
273-34-3MR-02	6	271-FS-3MD-AC			001-00-0			002-00-0 003-00-0			002-00-0 302-00-0 601-00-0	004-00-0		
273-34-3MR-10	6	271-FS-3MD-AC			001-00-0			002-00-0 003-00-0			002-00-0 302-00-0 601-00-0	018-00-0		

TESTA
HEAD
TETE
NÄHKOPF
CABEZAL

FLEXSYSTEM

271-FS-2MD-AA

Rimoldi®

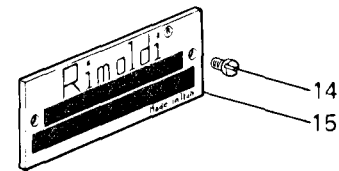
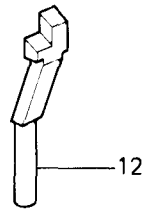
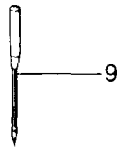
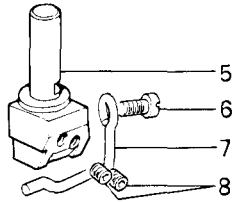
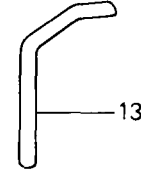
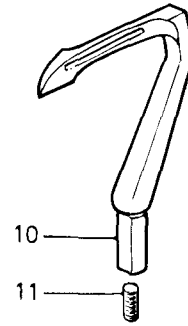
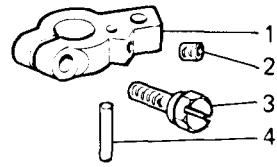


Fig. N.	Part. N. Piece N.	Qt.
1	302261-2-11	1
2	745001-2-00	1
3	302352-0-10	1
4	303174-0-10	1
5	309803-4-00	1
6	741611-2-00	1
7	309771-0-00	1
8	745810-2-00	2
9	766000-6-80	1
10	315863-2-00	1
11	729081-2-00	1
12	315893-0-00	1
13	315805-0-00	1
14	721412-2-00	2
15	783000-0-30	1

271-FS-2MD-AB

Rimol®

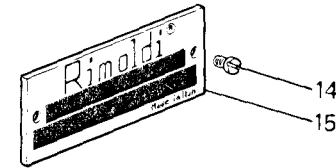
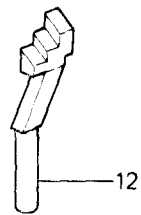
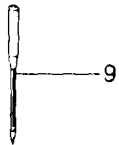
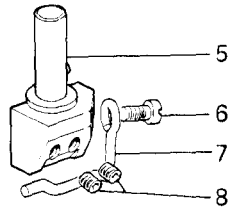
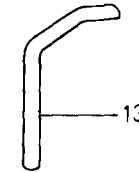
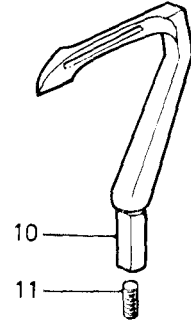
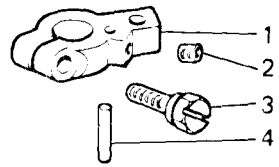


Fig. N.	Part. N. Piece N.	Qt.
1	302261-2-11	1
2	745001-2-00	1
3	302352-0-10	1
4	303174-0-10	1
5	309806-4-01	1
6	741611-2-00	1
7	309770-0-00	1
8	745810-2-00	2
9	766000-6-80	1
10	315863-2-00	1
11	729081-2-00	1
12	315894-0-00	1
13	315805-0-00	1
14	721412-2-00	2
15	783000-0-30	1

271-FS-3MD-AC

Rim[®]

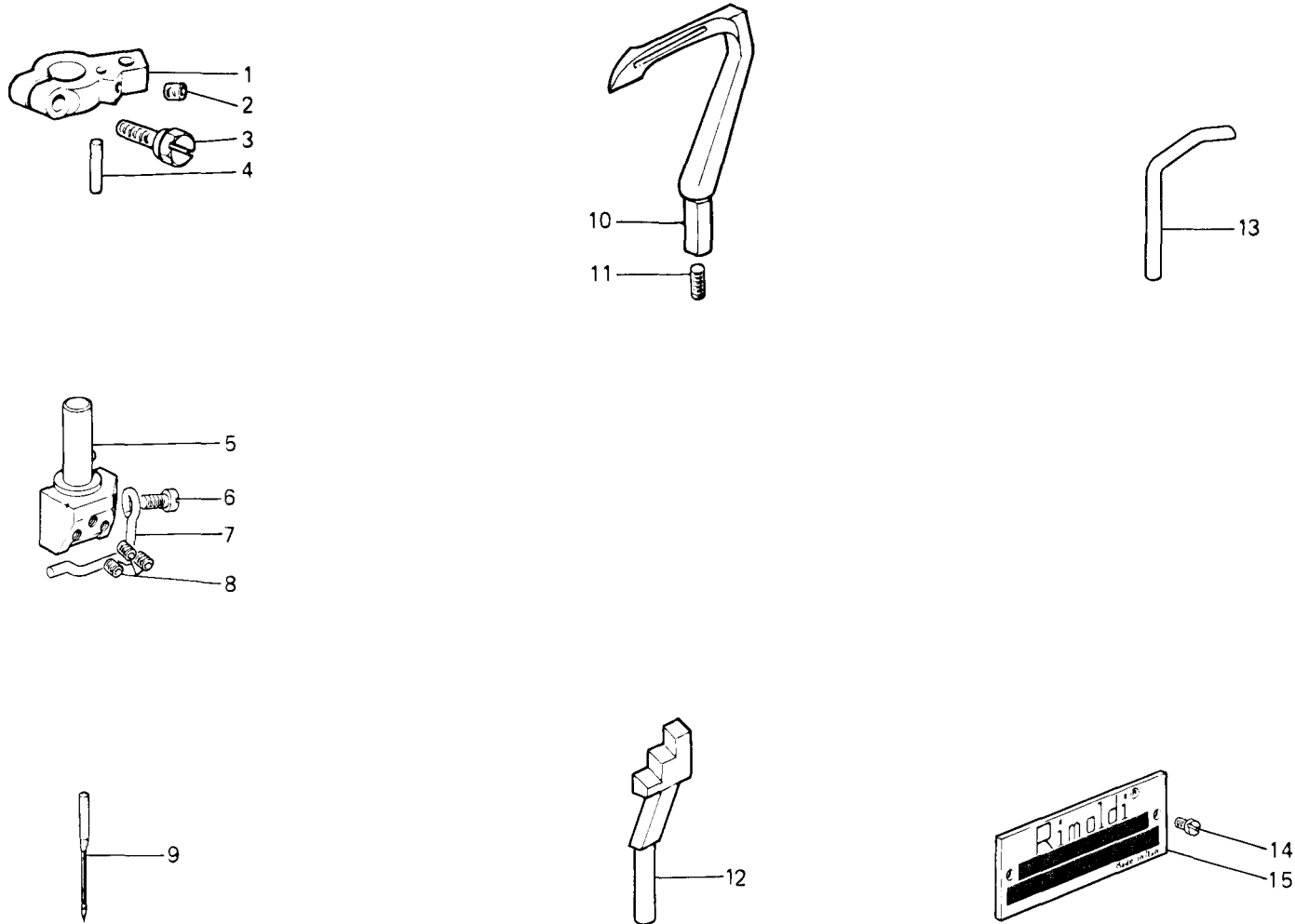


Fig. N.	Part. N. Piese N.	Qt.
1	302261-2-11	1
2	745001-2-00	1
3	302352-0-10	1
4	303174-0-10	1
5	309800-4-01	1
6	741611-2-00	1
7	309770-0-00	1
8	745810-2-00	2
9	766000-6-80	1
10	315863-2-00	1
11	729081-2-00	1
12	315806-0-00	1
13	315805-0-00	1
14	721412-2-00	2
15	783000-0-30	1

COPERTURA
COVERING
RECOUVREMENT
LEGEFADEN
COBERTURA

WFS-00

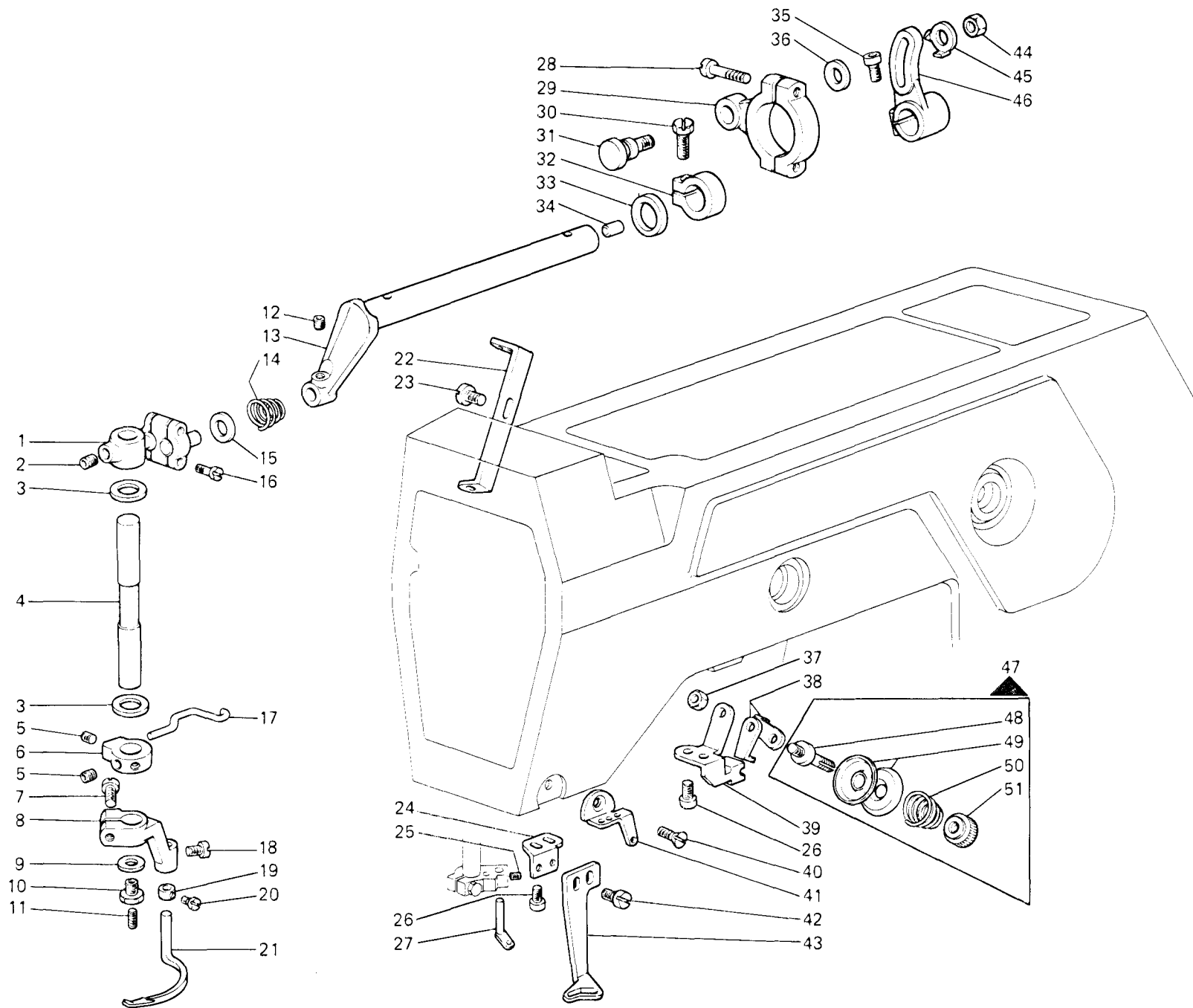


Fig. N.	Part. N. Piece N.	Qt.
1	315062-3-00	1
2	730033-2-00	1
3	705027-0-00	2
4	315069-0-00	1
5	745812-2-00	3
6	315065-2-00	1
7	721494-2-00	1
8	315066-2-00	1
9	705008-0-00	1
10	308078-0-00	1
11	729051-2-00	1
12	745815-2-00	1
13	315059-2-00	1
14	302289-0-10	1
15	705839-0-00	1
16	741559-2-00	4
17	308869-0-00	1
18	741724-0-00	1
19	308082-2-00	1
20	741413-2-00	1
21	308080-0-00	1
22	315123-0-00	1
23	303045-0-10	1
24	315068-0-00	1
25	745800-2-00	1
26	722411-2-00	4
27	300348-0-10	1
28	722119-2-00	2
29	315057-2-00	1
30	300482-0-10	1
31	315060-0-00	1
32	314189-2-00	1
33	704852-0-00	1
34	302334-0-10	1
35	722442-2-00	1
36	704814-0-00	1
37	746007-2-00	1
38	308874-0-00	2
39	315067-0-00	1
40	724420-2-00	1
41	308890-0-00	1
42	741658-2-00	2
43	308751-0-00	1
44	746203-4-00	1
45	304073-0-10	1
46	315058-2-00	1
47	308864-4-01	1
48	308861-0-01	1
49	308863-0-00	2
50	308860-0-00	1
51	308861-0-00	1

PULLER
PULLER
PULLER
ABZUGSWALZEN
RODILLOS ALIMEN.

WFS-01

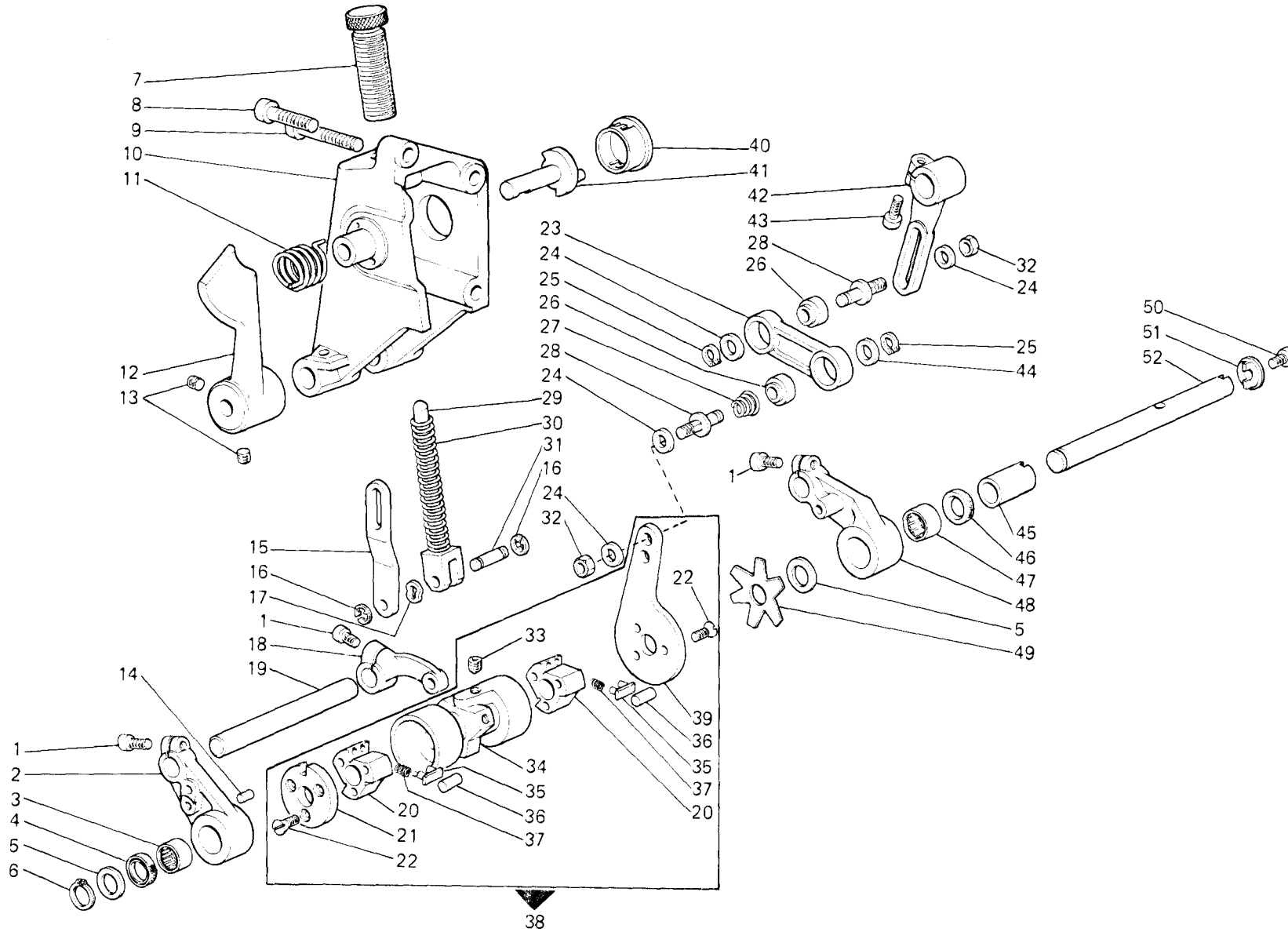


Fig. N.	Part. N. Piece N.	Qt.
1	722432-2-00	3
2	307658-3-10	1
3	307664-0-00	1
4	307651-0-00	1
5	705027-0-00	2
6	700010-0-00	1
7	307705-0-00	1
8	722443-2-00	1
9	722523-2-00	2
10	315100-2-00	1
11	307701-0-00	1
12	307616-2-01	1
13	729033-2-00	2
14	706434-0-00	1
15	307615-0-10	1
16	700206-0-00	2
17	307605-0-00	1
18	307612-2-10	1
19	307762-0-01	1
20	301523-0-10	2
21	307629-0-00	1
22	724471-0-00	6
23	315096-0-00	1
24	704109-2-00	4
25	700006-0-00	2
26	315097-0-00	2
27	302289-0-10	1
28	315098-0-00	2
29	307618-0-10	1
30	301510-0-10	1
31	307617-0-10	1
32	746203-4-00	2
33	730033-2-00	1
34	307627-2-00	1
35	301530-2-10	6
36	301527-0-10	6
37	301531-0-10	12
38	307715-4-01	1
39	307633-0-02	1
40	315101-0-00	1
41	307656-0-11	1
42	315089-2-00	1
43	722442-2-00	1
44	704314-2-00	1
45	307624-0-00	1
46	308119-0-00	1
47	307622-0-00	1
48	307668-3-10	1
49	307632-0-00	1
50	742458-0-00	1
51	307630-0-00	1
52	307625-0-00	1

COLTELLI
KNIVES
COUTEAUX
MESSER
CUCHILLAS

WFS-02

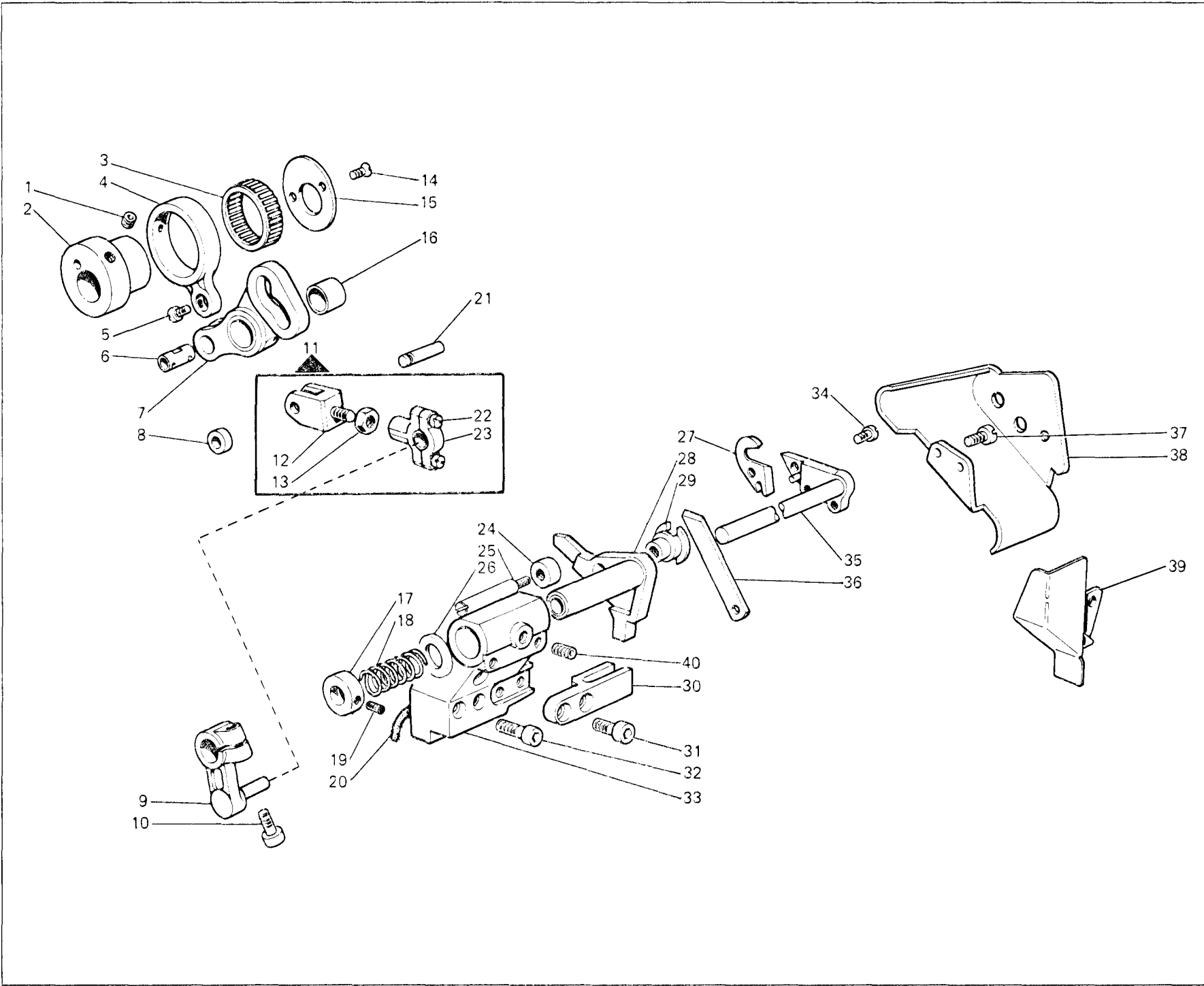


Fig. N.	Part. N. Piece N.	Qt.
1	729013-2-00	2
2	311531-2-00	1
3	302856-0-10	1
4	303013-0-11	1
5	742811-0-00	1
6	303010-0-11	1
7	315779-2-00	1
8	303030-0-10	1
9	311538-2-00	1
10	722432-2-00	1
11	311551-4-00	1
12	311547-0-00	1
13	733607-2-00	1
14	744533-0-00	2
15	311532-0-00	1
16	303031-0-10	1
17	302859-0-10	1
18	302803-0-10	1
19	745114-0-00	2
20	778522-0-00	1
21	315776-0-00	1
22	743243-2-00	2
23	311549-3-00	1
24	311543-0-00	1
25	315902-0-00	1
26	704825-0-00	1
27	302807-0-10	1
28	315891-2-00	1
29	311542-0-00	1
30	315890-0-00	1
31	722431-2-00	2
32	722471-2-00	3
33	315892-0-00	1
34	741642-2-00	1
35	311540-2-00	1
36	311541-0-00	1
37	721412-2-00	3
38	312470-0-00	1
39	311567-2-00	1
40	729233-2-00	1

RULLI SUPERIORI
UPPER ROLLERS
ROULEAUX SUPERIEURS
OBERE DOSIERUNGSWALZE
RODILLOS SUPERIORES

WFS-03

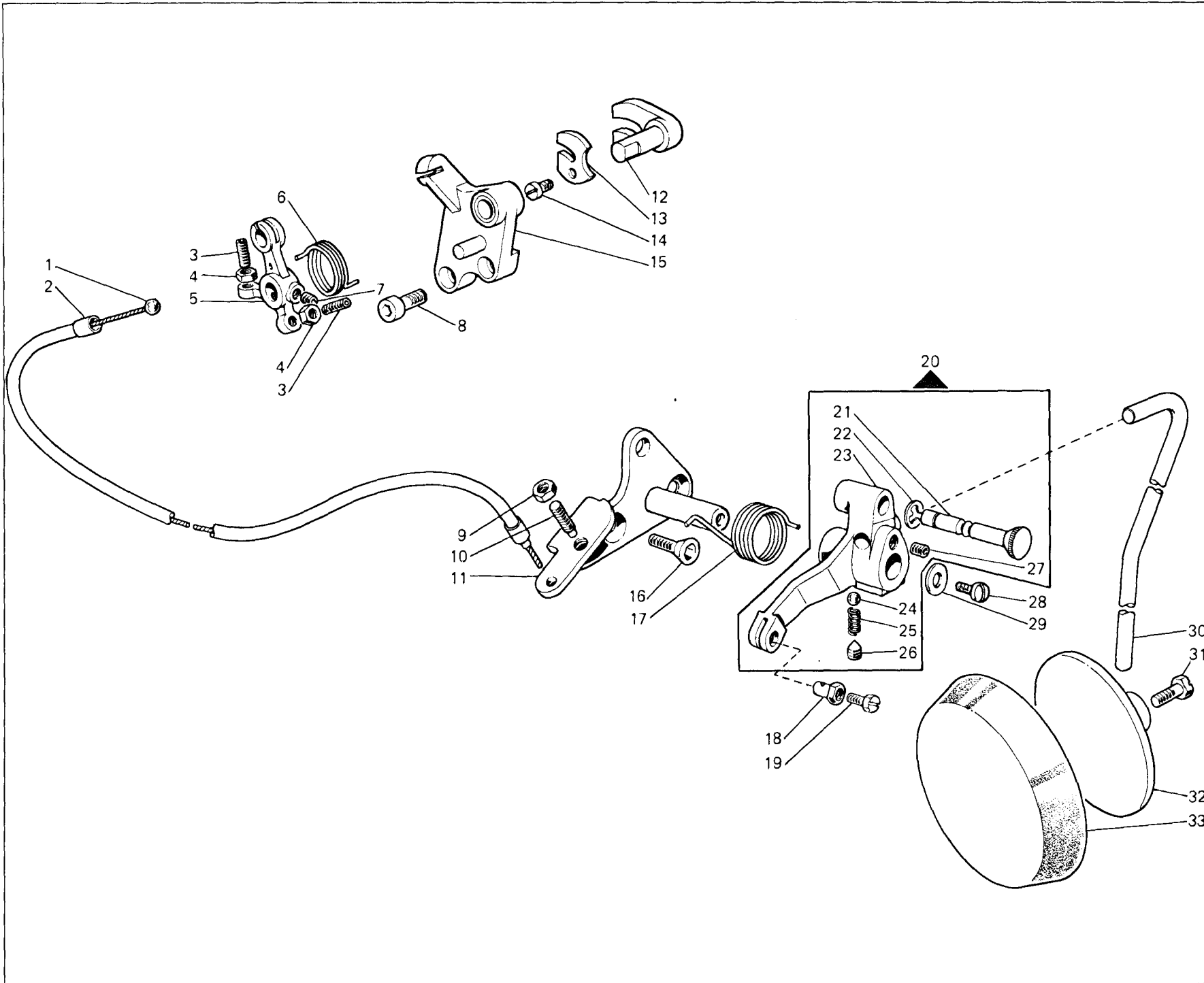


Fig. N.	Part. N. Piece N.	Qt.
1	311564-2-00	1
2	311565-0-00	1
3	729062-2-00	2
4	733505-2-00	2
5	311554-0-00	1
6	311556-0-00	1
7	729012-2-00	2
8	722432-2-00	2
9	746204-2-00	1
10	729904-2-00	1
11	311562-2-10	1
12	315778-0-00	1
13	315777-0-00	1
14	721412-2-00	1
15	315780-2-00	1
16	725623-2-00	2
17	311561-0-00	1
18	311381-2-00	1
19	729022-2-00	1
20	311560-4-01	1
21	311559-0-00	1
22	700208-0-00	1
23	311558-0-01	1
24	707603-0-00	1
25	303052-0-00	1
26	730023-2-00	1
27	729024-2-00	1
28	704211-2-00	1
29	300483-0-10	1
30	991276-0-01	1
31	740035-0-00	1
32	920105-0-10	1
33	920113-0-11	1

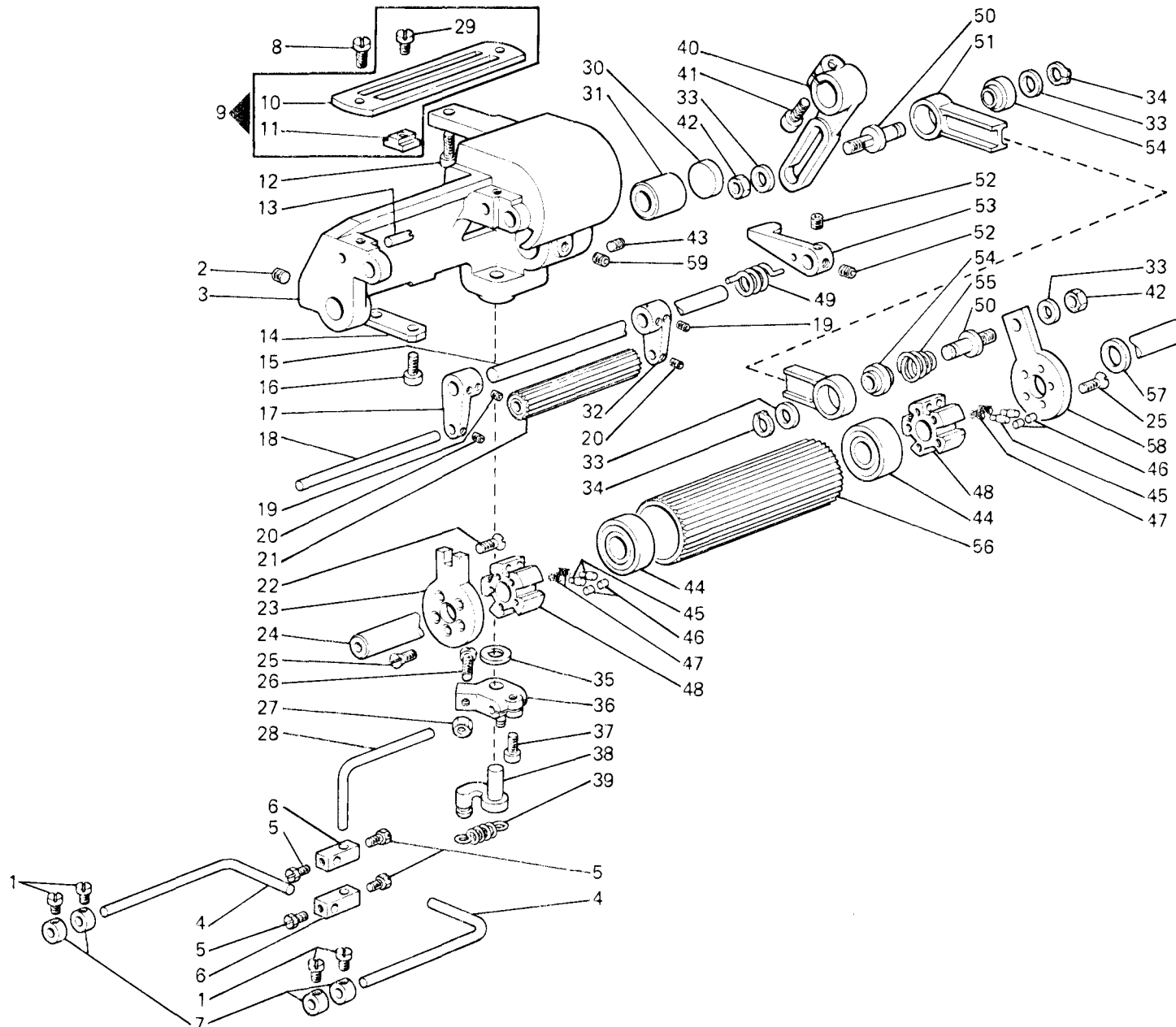


Fig. N.	Part. N. Piece N.	Qt.
1	742811-0-00	4
2	729033-2-00	1
3	315105-2-00	1
4	304459-0-10	2
5	740220-2-00	4
6	304460-0-10	2
7	304458-0-10	4
8	721412-2-00	2
9	304473-4-10	1
10	304472-0-10	1
11	203949-0-10	4
12	722432-2-00	2
13	304482-0-00	1
14	315127-0-00	1
15	315114-0-00	1
16	722422-2-00	2
17	304438-2-10	1
18	304474-0-10	1
19	727014-2-00	4
20	745002-0-00	2
21	304568-2-00	1
22	744553-0-00	1
23	315107-0-00	1
24	315109-0-00	1
25	724460-0-00	10
26	722082-2-00	1
27	746002-2-00	1
28	929431-0-00	1
29	741403-0-00	4
30	206865-0-00	1
31	315111-0-00	1
32	304437-2-10	1
33	704109-2-00	4
34	700006-0-00	2
35	704819-0-00	1
36	304453-2-10	1
37	722411-2-00	1
38	929424-0-00	1
39	304457-0-10	1
40	315089-2-00	1
41	722442-2-00	1
42	746203-4-00	2
43	729042-2-00	1
44	990976-0-00	2
45	310796-0-00	20
46	100891-0-10	20
47	310795-0-00	20
48	304589-0-10	2
49	304441-0-10	1
50	315098-0-00	2
51	315095-0-00	1
52	745812-2-00	2
53	304424-2-10	1
54	315097-0-00	2
55	302289-0-10	1
56	315106-0-00	1
57	704841-0-00	1
58	315108-0-00	1
59	730033-2-00	1

ATTREZZATURE VARIE
VARIOUS EQUIPMENT
EQUIPEMENT DIVERS
ANDERE BAUTEILE
EQUIPOS VARIOS

WFS-05

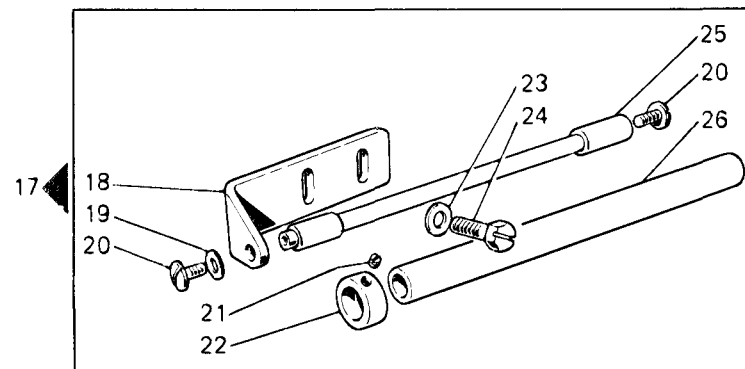
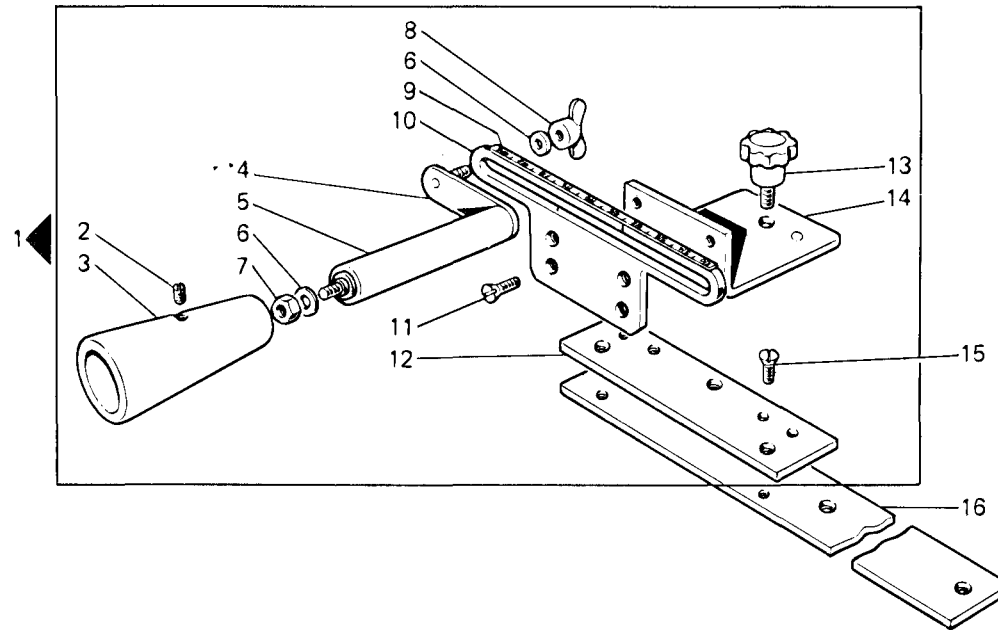


Fig. N.	Part. N. Piece N.	Qt.
1	930391-4-20	1
2	727036-2-00	2
3	930378-0-10	1
4	930381-3-10	1
5	930387-2-10	1
6	705213-0-00	2
7	733507-2-00	1
8	200413-2-10	1
9	930385-0-10	1
10	930389-0-10	1
11	724056-0-00	4
12	930382-0-10	1
13	930384-0-10	1
14	930354-2-00	1
15	724066-0-00	3
16	900792-0-00	1
17	930828-4-00	1
18	930827-0-00	1
19	704210-4-00	1
20	300483-0-10	2
21	745013-0-00	1
22	930321-0-10	1
23	704309-4-00	2
24	740256-2-00	2
25	930826-0-00	1
26	930326-0-10	1

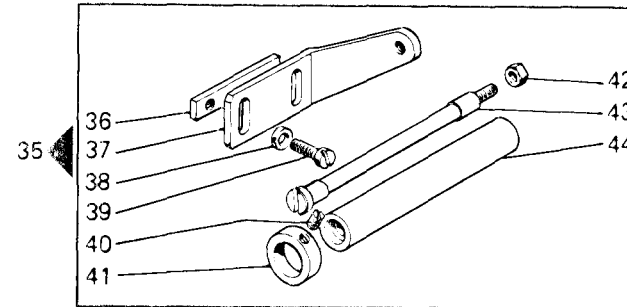
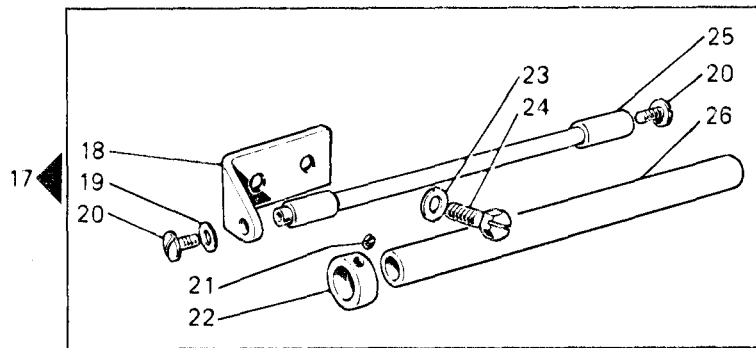
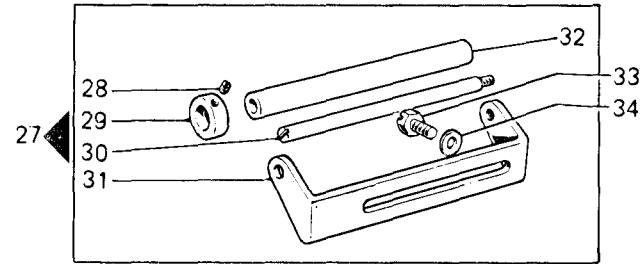
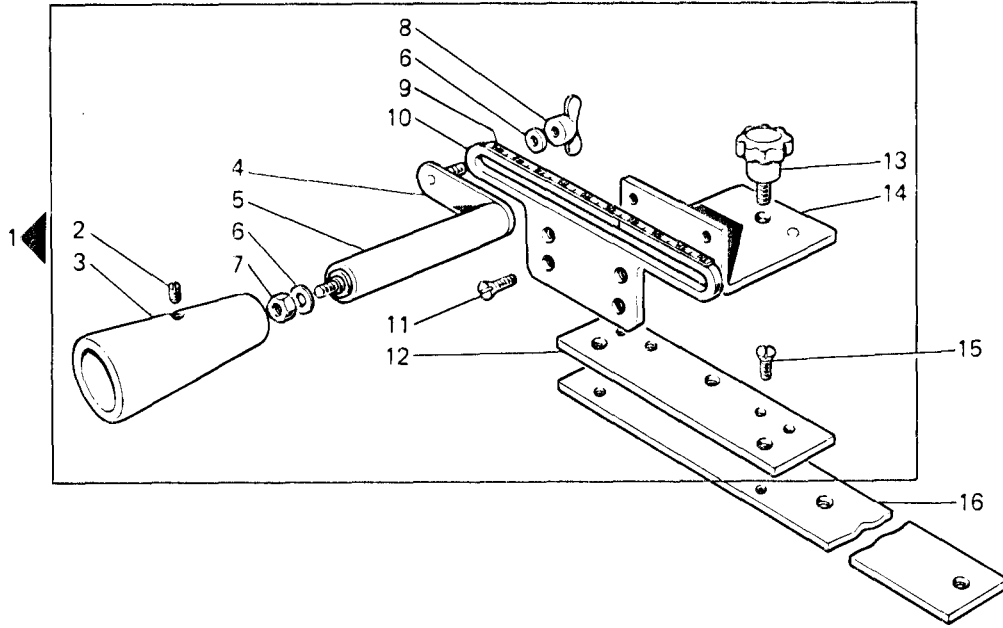


Fig. N.	Part. N. Piece N.	Qt.
1	930391-4-20	1
2	727036-2-00	2
3	930378-0-10	1
4	930381-3-10	1
5	930387-2-10	1
6	705213-0-00	2
7	733507-2-00	1
8	200413-2-10	1
9	930385-0-10	1
10	930389-0-10	1
11	724056-0-00	4
12	930382-0-10	1
13	930384-0-10	1
14	930354-2-00	1
15	724066-0-00	3
16	900792-0-00	1
17	311569-4-00	1
18	311568-0-00	1
19	704210-4-00	1
20	300483-0-10	2
21	745013-0-00	1
22	930321-0-10	1
23	704309-4-00	2
24	740256-2-00	2
25	930826-0-00	1
26	930326-0-10	1
27	930330-4-10	1
28	745002-0-00	2
29	930322-0-10	2
30	930331-0-10	1
31	930329-0-10	1
32	930332-0-10	1
33	741665-2-00	2
34	704302-4-00	2
35	311514-4-00	1
36	311503-0-00	1
37	311513-0-00	1
38	704409-2-00	2
39	742068-2-00	2
40	727023-0-00	1
41	930360-0-10	1
42	746203-4-00	1
43	930368-0-10	1
44	930369-0-10	1

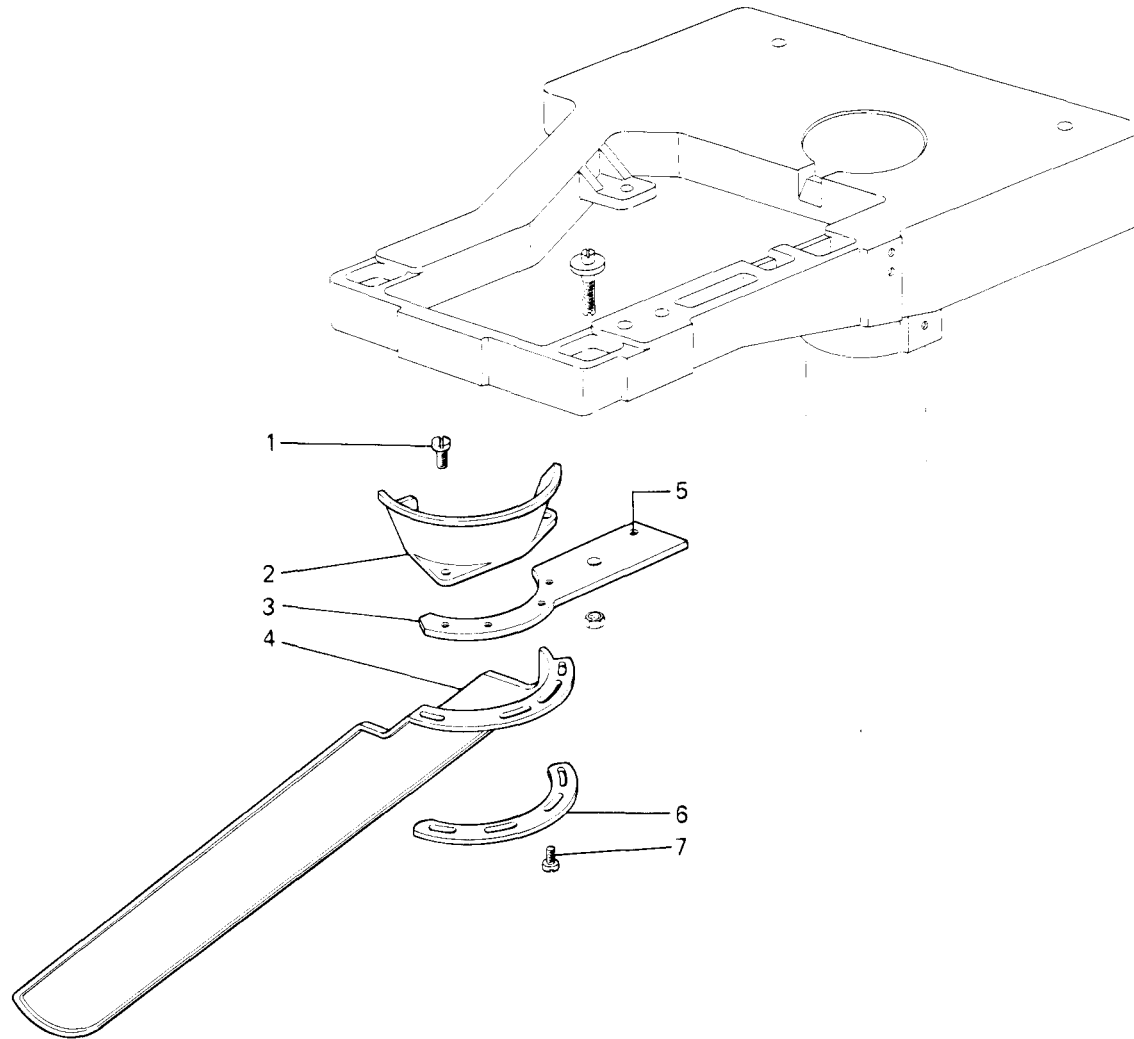


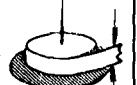


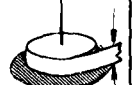
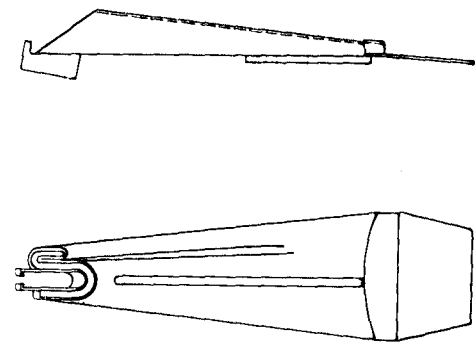
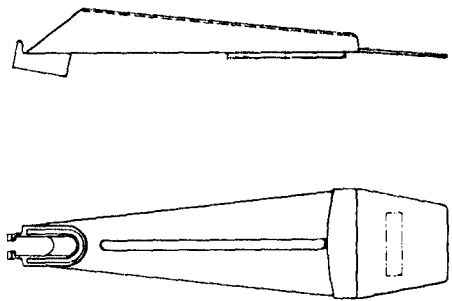


Fig. N.	Part. N. Piece N.	Qt.
1	721435-2-00	2
2	928961-0-00	1
3	928969-2-00	1
4	991186-0-02	1
5	707265-0-00	1
6	991189-0-00	1
7	721485-2-00	2

SIMBOLO SYMBOL SYMBOLE				TESTA HEAD TETE	SIMBOLO SYMBOL SYMBOLE				TESTA HEAD TETE	
760001-0-00	10	1,4	20	273-16-2MD-01	761201-0-00	12,5	1,7	33	273-16-2MD-01	
760003-0-00	12,5	1,5	25,5		761202-0-00	12,5	2,7	33		
760004-0-00	12,5	2	25,5		761203-0-00	16	1,7	40		
760008-0-00	16	0,7	32		761204-0-00	16	2,7	40		
760009-0-00	16	1,5	32		761206-0-00	19	2	46		
760010-0-00	16	2	32		761207-0-00	19	3	46		
760011-0-00	19	2	38		761209-0-00	22	2	52		
760012-0-00	19	2,7	38		761210-0-00	22	3	52		
760013-0-00	19	0,7	38		761212-0-00	25,5	2	59		
760015-0-00	22	2	44,5		761213-0-00	25,5	3,2	59		
760016-0-00	22	3	44,5		761216-0-00	32	2	72		
760018-0-00	25,5	2	51		761217-0-00	32	3,7	72		
760019-0-00	25,5	3,2	51		761219-0-00	37	2	82		
760022-0-00	32	2	63,5		761220-0-00	37	3,7	82		
760023-0-00	32	3,5	63,5		761222-0-00	47	3	103		
760025-0-00	39	2,5	80		761224-0-00	57	3	123		
760029-0-00	50	2,5	100		761226-0-00	62	3	133		
760030-0-00	60	2,5	120							
760032-0-00	65	2,5	130							
760050-0-00	12,5	0,7	25,5							



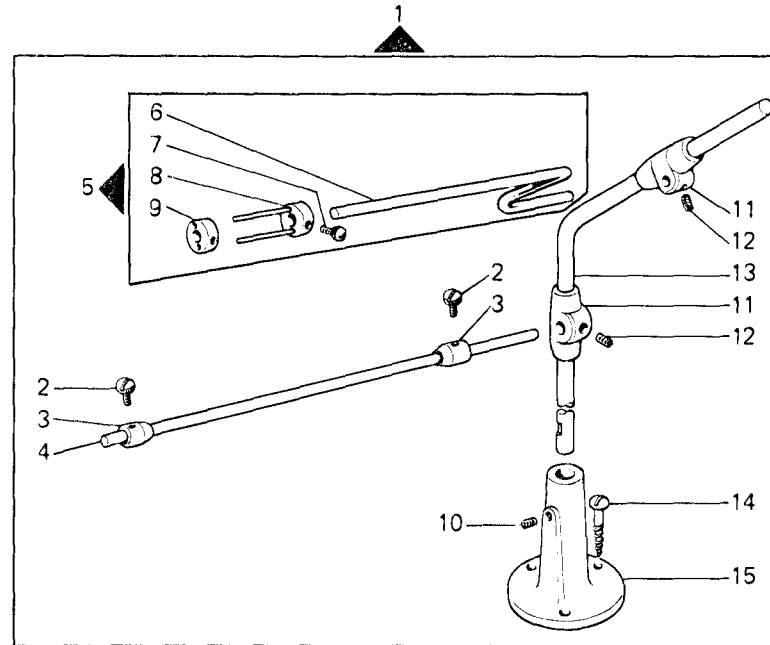


Fig. N.	Part. N. Piece N.	Qt.
1	990709-4-12	1
2	990596-0-10	2
3	990594-2-00	2
4	990593-0-11	1
5	990705-4-11	1
6	990704-0-11	1
7	930096-0-10	2
8	990707-2-10	1
9	990708-0-10	1
10	729054-2-00	1
11	991153-2-00	2
12	729024-2-00	4
13	990703-0-11	1
14	991114-2-00	1
15	731107-2-00	3

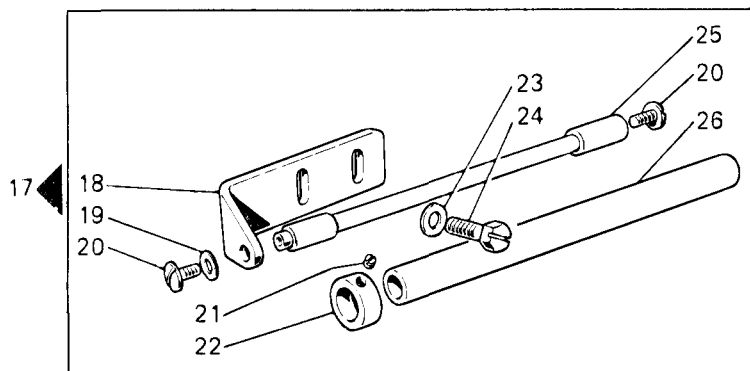
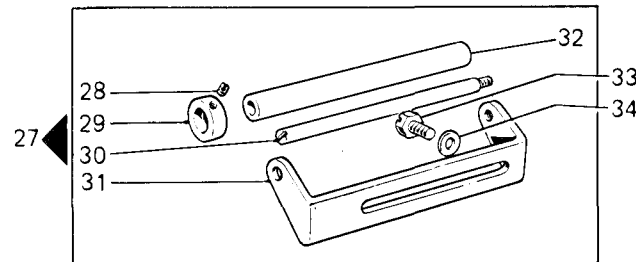
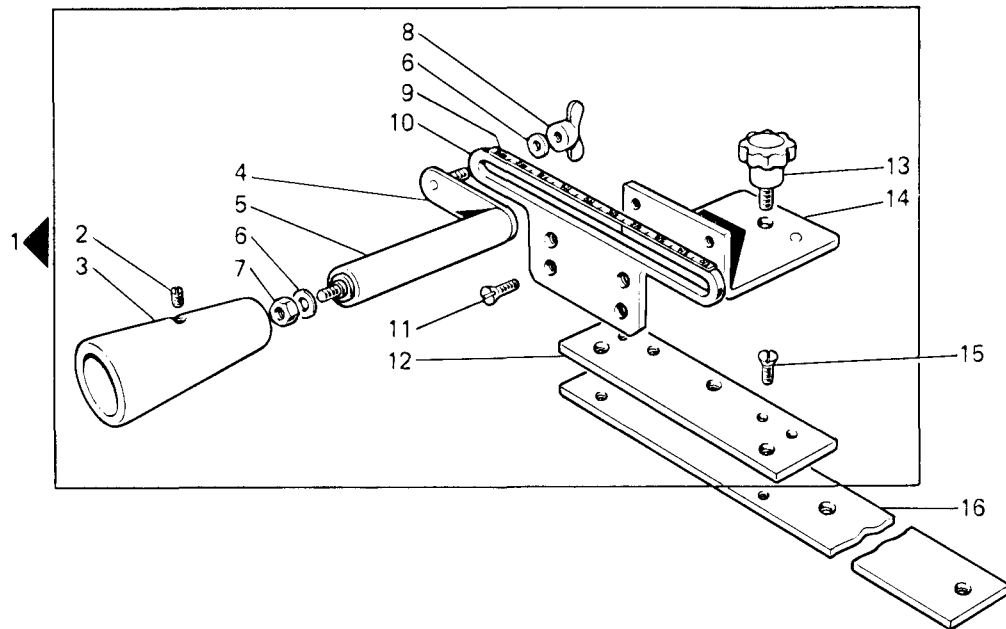


Fig. N.	Part. N. Piece N.	Qt.
1	930391-4-20	1
2	727036-2-00	2
3	930378-0-10	1
4	930381-3-10	1
5	930387-2-10	1
6	705213-0-00	2
7	733507-2-00	1
8	200413-2-10	1
9	930385-0-10	1
10	930389-0-10	1
11	724056-0-00	4
12	930382-0-10	1
13	930384-0-10	1
14	930354-2-00	1
15	724066-0-00	3
16	900792-0-00	1
17	930828-4-00	1
18	930827-0-00	1
19	704210-4-00	1
20	300483-0-10	2
21	745013-0-00	1
22	930321-0-10	1
23	704309-4-00	2
24	740256-2-00	2
25	930826-0-00	1
26	930326-0-10	1
27	930330-4-10	1
28	745002-0-00	2
29	930322-0-10	2
30	930331-0-10	1
31	930329-0-10	1
32	930332-0-10	1
33	741665-2-00	2
34	704302-4-00	2

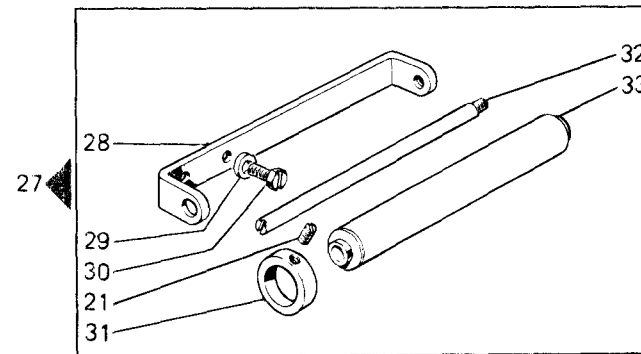
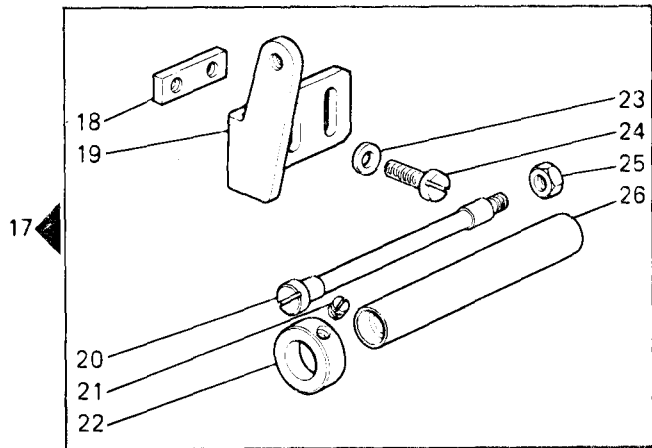
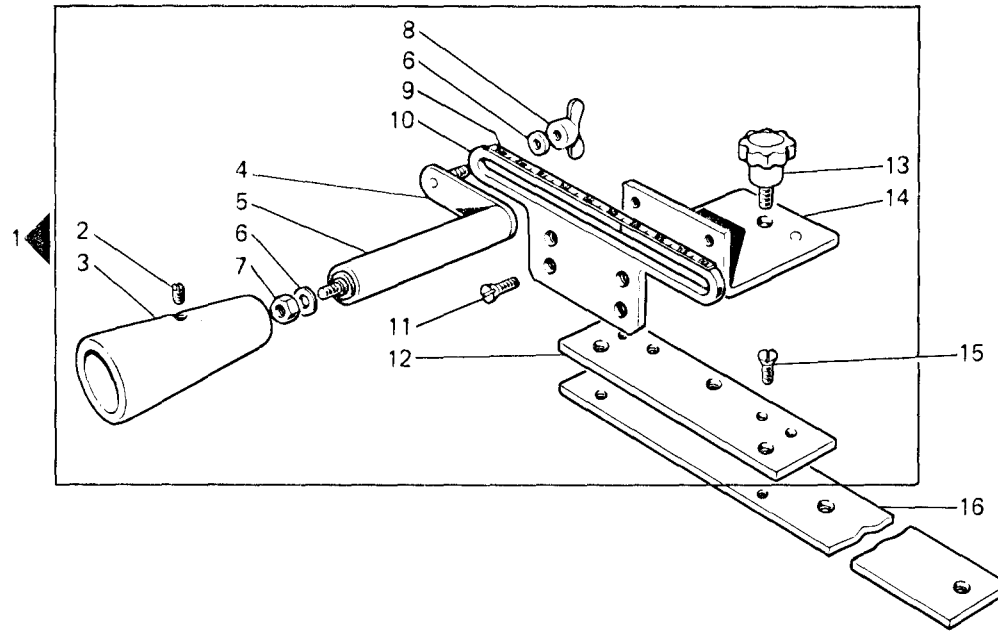


Fig. N.	Part. N. Piece N.	Qt.
1	930391-4-20	1
2	727036-2-00	2
3	930378-0-10	1
4	930381-3-10	1
5	930387-2-10	1
6	705213-0-00	2
7	733507-2-00	1
8	200413-2-10	1
9	930385-0-10	1
10	930389-0-10	1
11	724056-0-00	4
12	930382-0-10	1
13	930384-0-10	1
14	930354-2-00	1
15	724066-0-00	3
16	900792-0-00	1
17	932482-4-00	1
18	311503-0-00	1
19	932481-0-00	1
20	930368-0-10	1
21	727023-0-00	2
22	930360-0-10	1
23	704409-2-00	2
24	742068-2-00	2
25	746203-4-00	1
26	930369-0-10	1
27	930371-4-00	1
28	930372-0-00	1
29	704218-2-00	2
30	740256-2-00	2
31	930377-0-10	1
32	930395-0-10	1
33	930387-2-10	1

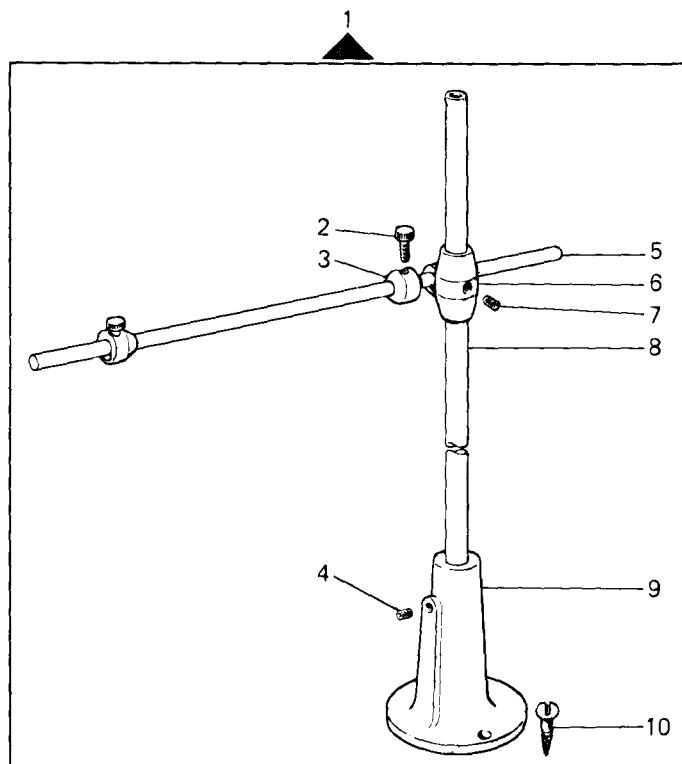


Fig. N.	Part. N. Piece N.	Qt.
1	990989-4-00	1
2	990596-0-00	2
3	990594-2-00	2
4	729054-2-00	1
5	990593-0-11	1
6	991153-2-00	1
7	729024-2-00	2
8	926741-0-00	1
9	991114-2-00	1
10	731107-2-00	3

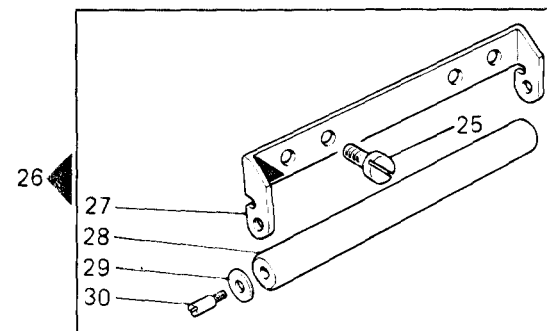
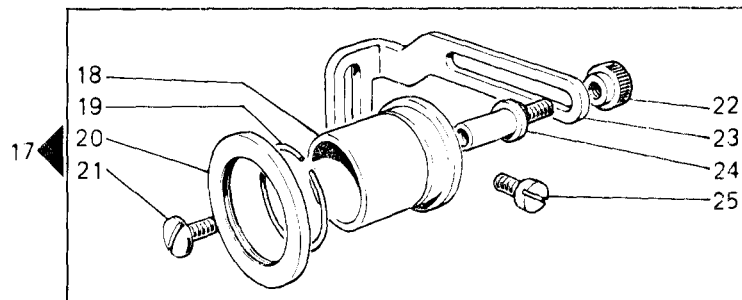
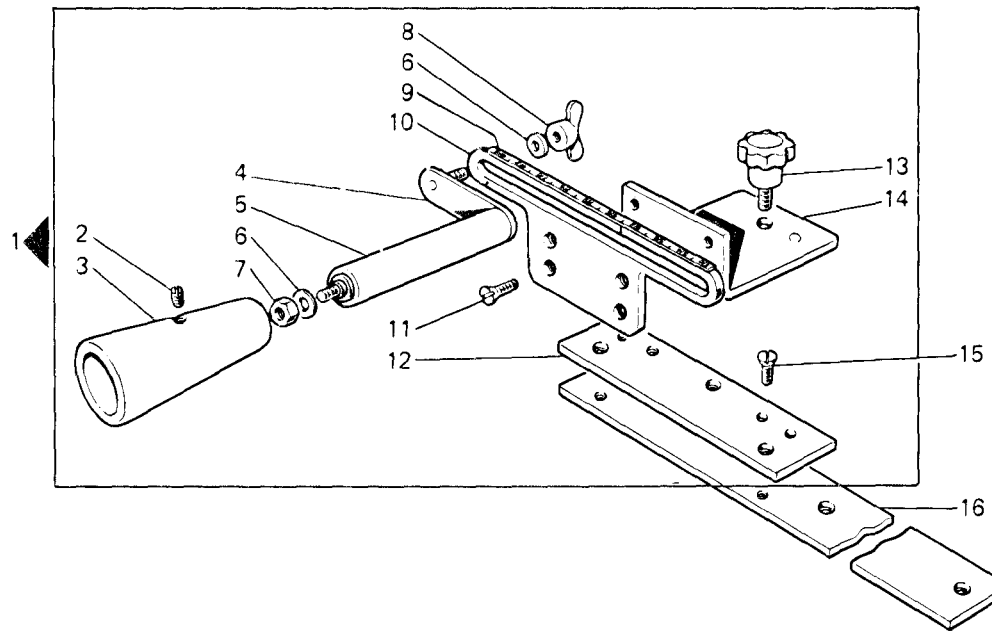


Fig. N.	Part. N. Piece N.	Qt.
1	930391-4-20	1
2	727036-2-00	2
3	930378-0-10	1
4	930381-3-10	1
5	930387-2-10	1
6	705213-0-00	2
7	733507-2-00	1
8	200413-2-10	1
9	930385-0-10	1
10	930389-0-10	1
11	724056-0-00	4
12	930382-0-10	1
13	930384-0-10	1
14	930354-2-00	1
15	724066-0-00	3
16	900792-0-00	1
17	311490-4-00	1
18	311491-0-00	1
19	311492-0-00	1
20	311493-0-00	1
21	300406-0-10	1
22	930516-0-00	1
23	311494-0-00	1
24	930607-0-00	1
25	721475-2-00	4
26	311496-4-00	1
27	311497-0-00	1
28	930610-0-00	1
29	930611-0-00	2
30	201141-0-10	2

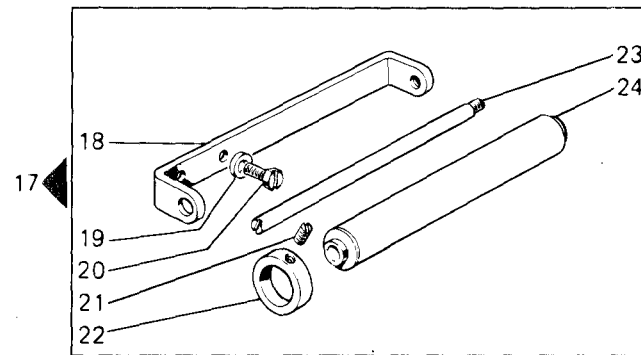
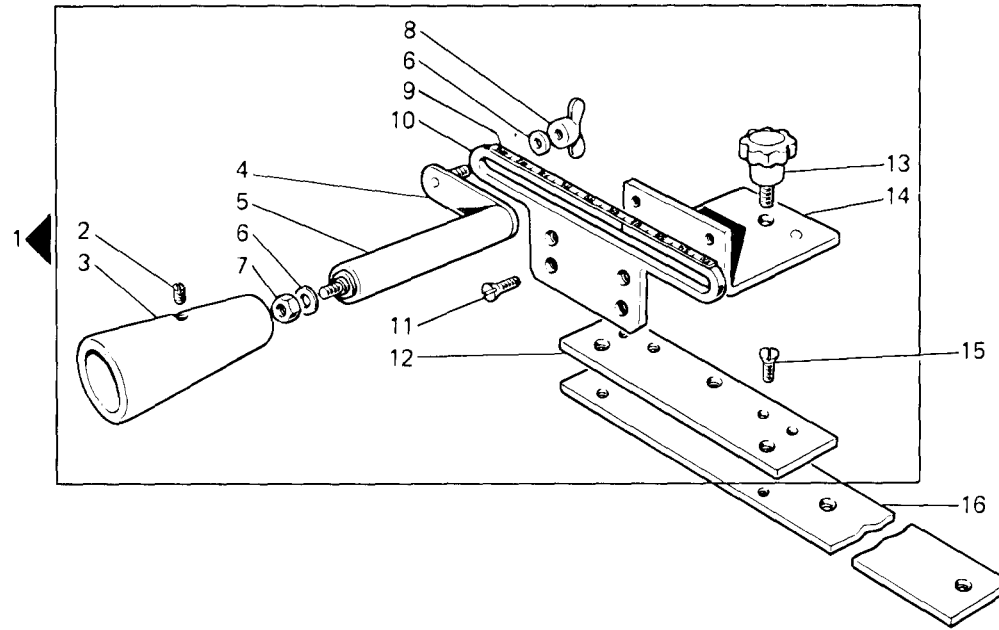


Fig. N.	Part. N. Piece N.	Qt.
1	930391-4-20	1
2	727036-2-00	2
3	930378-0-10	1
4	930381-3-10	1
5	930387-2-10	1
6	705213-0-00	2
7	733507-2-00	1
8	200413-2-10	1
9	930385-0-10	1
10	930389-0-10	1
11	724056-0-00	4
12	930382-0-10	1
13	930384-0-10	1
14	930354-2-00	1
15	724066-0-00	3
16	900792-0-00	1
17	930371-4-00	1
18	930372-0-00	1
19	704218-2-00	2
20	740256-2-00	2
21	727023-0-00	1
22	930377-0-10	1
23	930395-0-10	1
24	930387-2-10	1

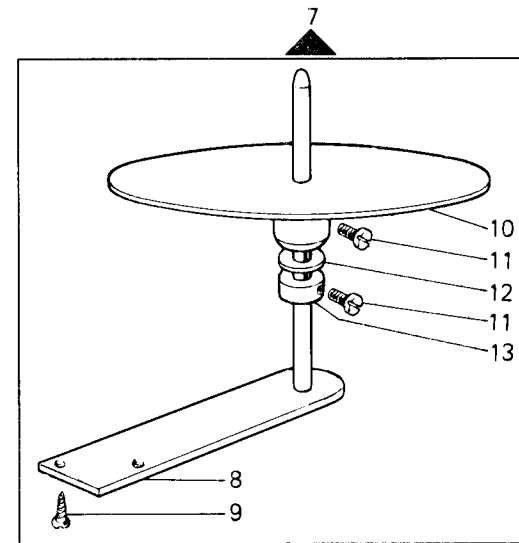
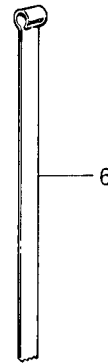
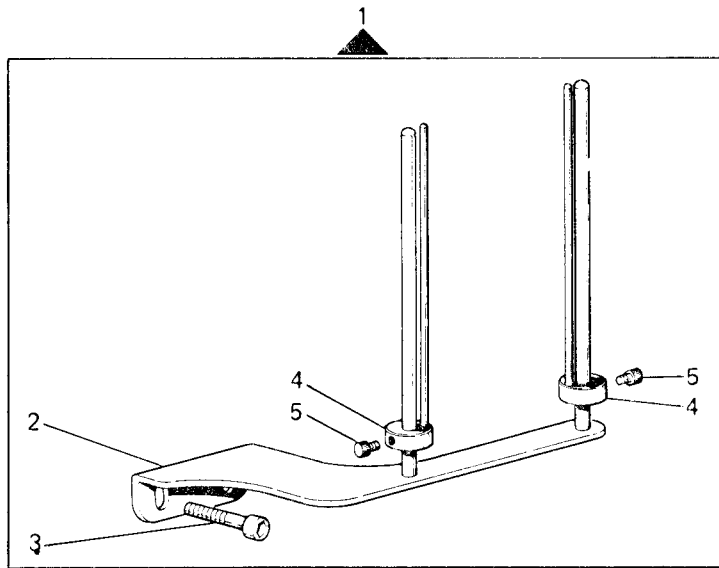


Fig. N.	Part. N. Piece N.	Qt.
1	923484-4-00	1
2	930025-2-12	1
3	722443-2-00	2
4	930013-2-11	2
5	930096-0-10	2
6	930105-0-10	1
7	991580-4-00	1
8	991321-2-00	1
9	731107-2-00	2
10	991582-2-00	1
11	723266-2-00	2
12	311408-0-00	1
13	991581-2-00	1

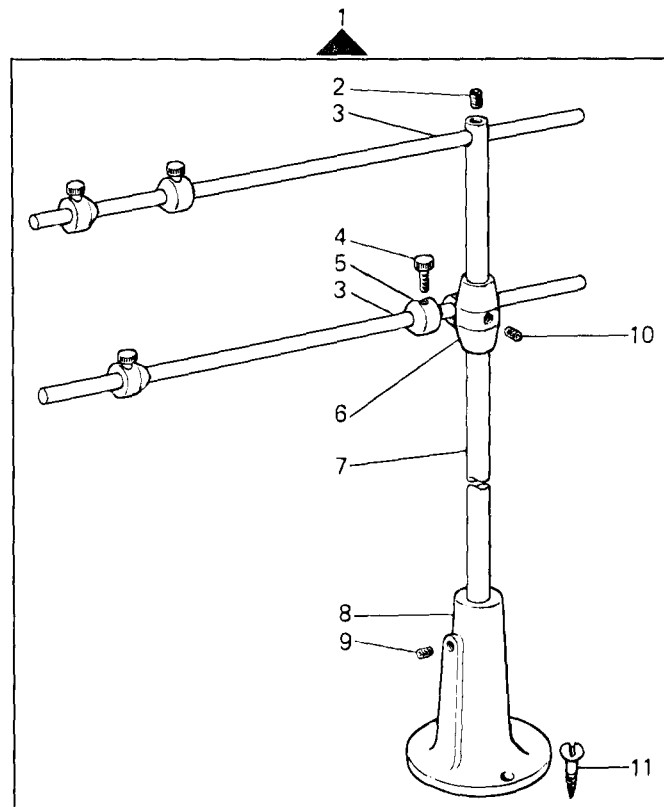


Fig. N.	Part N. Piece N.	Qt.
1	990650-4-12	1
2	729033-2-00	1
3	990593-0-11	2
4	990596-0-00	4
5	990594-2-00	4
6	991153-2-00	1
7	990592-0-11	1
8	991114-2-00	1
9	729054-2-00	1
10	729024-2-00	2
11	731107-2-00	3
12	930105-0-10	1

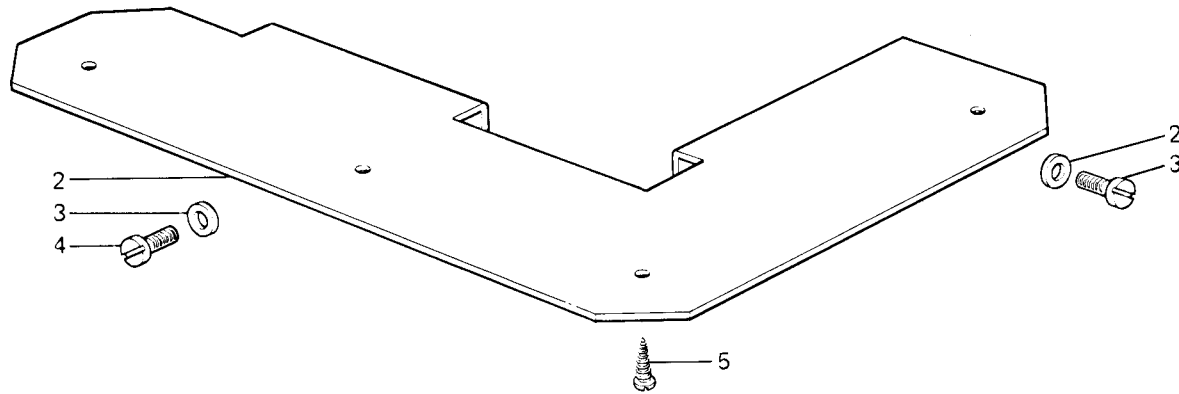
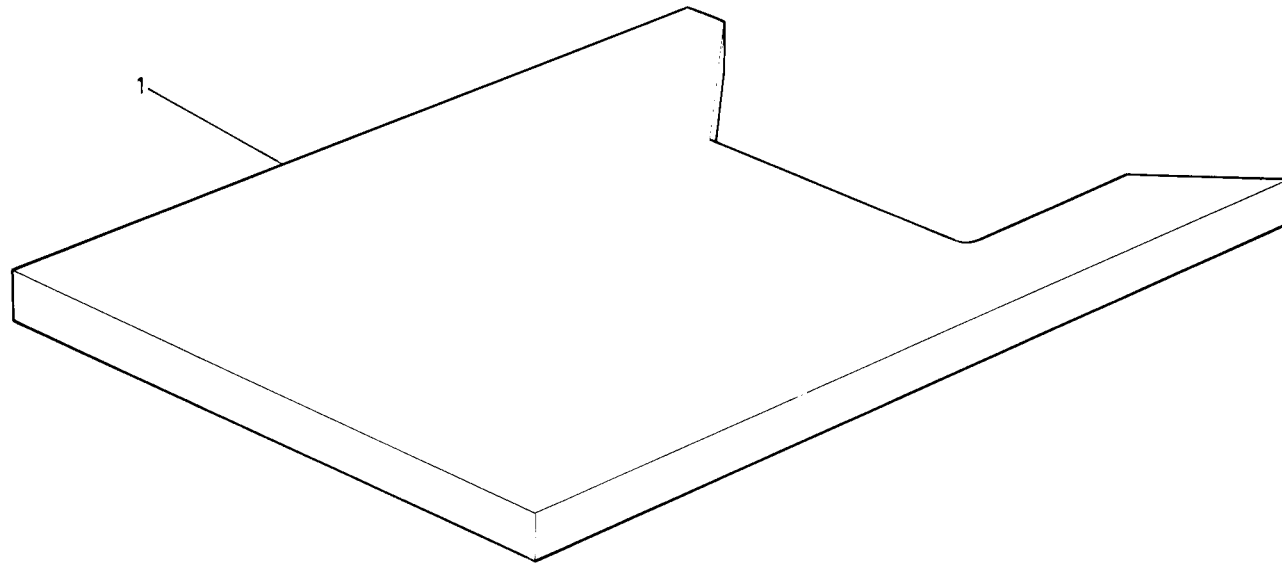


Fig. N.	Part. N. Piece N.	Qt.
1	901142-0-00	1
2	901141-0-00	1
3	704226-2-00	4
4	722453-2-00	4
5	731116-0-00	4

GRUPPO COMANDO
CONTROL ASSEMBLY
GROUPE COMMANDE
WALZENSTEUERUNG
GRUPO MANDO

WFS-06

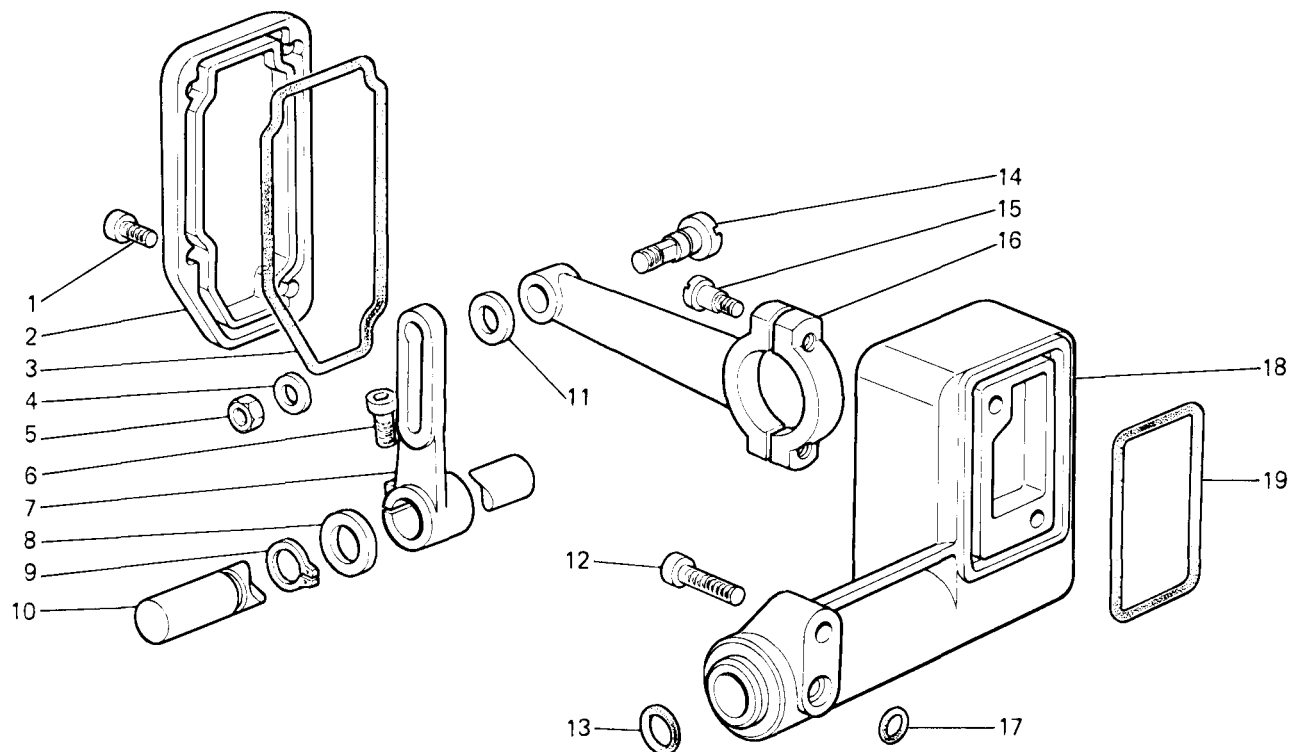


Fig. N.	Part. N. Piece N.	Qt.
1	722411-2-00	4
2	315094-0-00	1
3	315093-0-00	1
4	704109-2-00	1
5	746203-4-00	1
6	722442-2-00	1
7	315089-2-00	1
8	704856-0-00	1
9	700013-0-00	1
10	315088-0-00	1
11	704814-0-00	1
12	722433-2-00	3
13	701017-0-00	1
14	315060-0-00	1
15	722119-2-00	2
16	315091-2-00	1
17	701004-0-00	1
18	315085-2-00	1
19	315092-0-00	1

CARTER
COVER
CARTER
CARTER
TAPADERAS

WFS-08

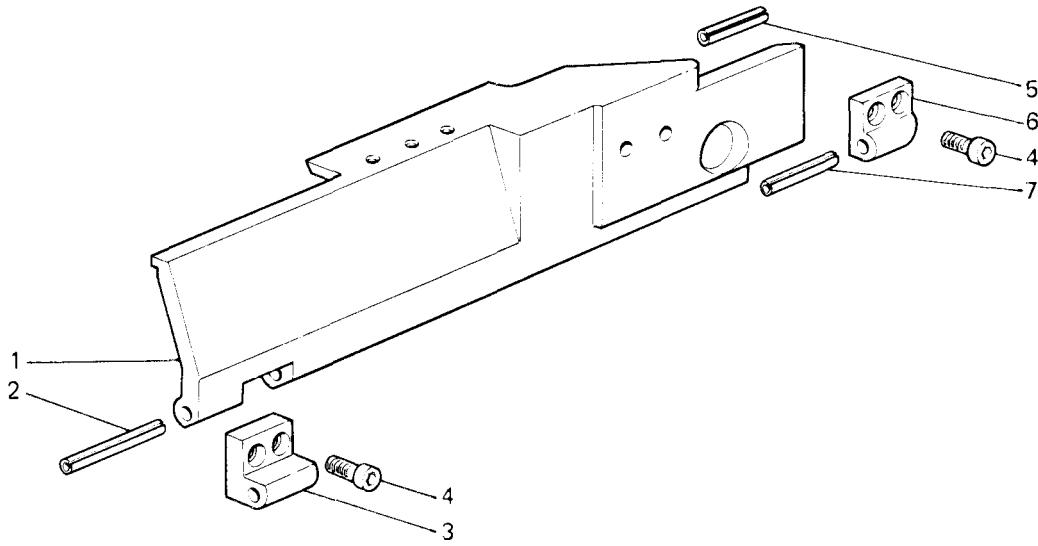


Fig. N.	Part. N. Piece N.	Qt.
1	315855-0-00	1
2	707556-0-00	1
3	311239-0-00	1
4	722411-2-00	4
5	707518-0-00	1
6	315860-0-00	1
7	707526-0-00	1

WFS-08-002-00-0

Rim®

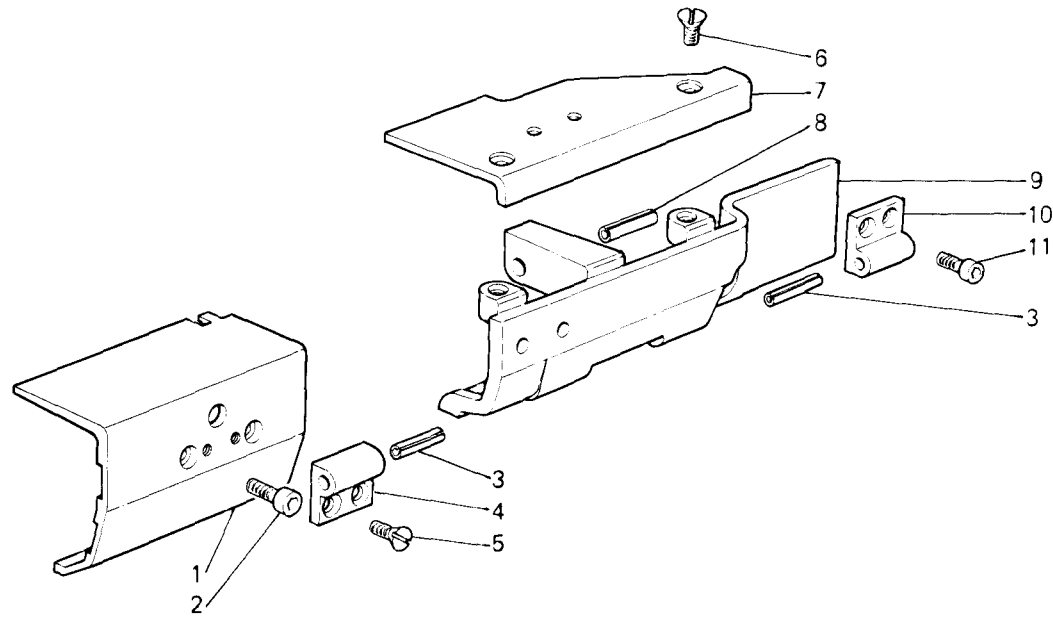


Fig. N.	Part. N. Piece N.	Qt.
1	311527-0-00	1
2	722421-2-00	2
3	707526-0-00	2
4	311525-0-00	1
5	724064-2-00	2
6	744656-2-00	2
7	312471-0-00	1
8	707518-0-00	1
9	315861-0-00	1
10	315860-0-00	1
11	722411-2-00	2

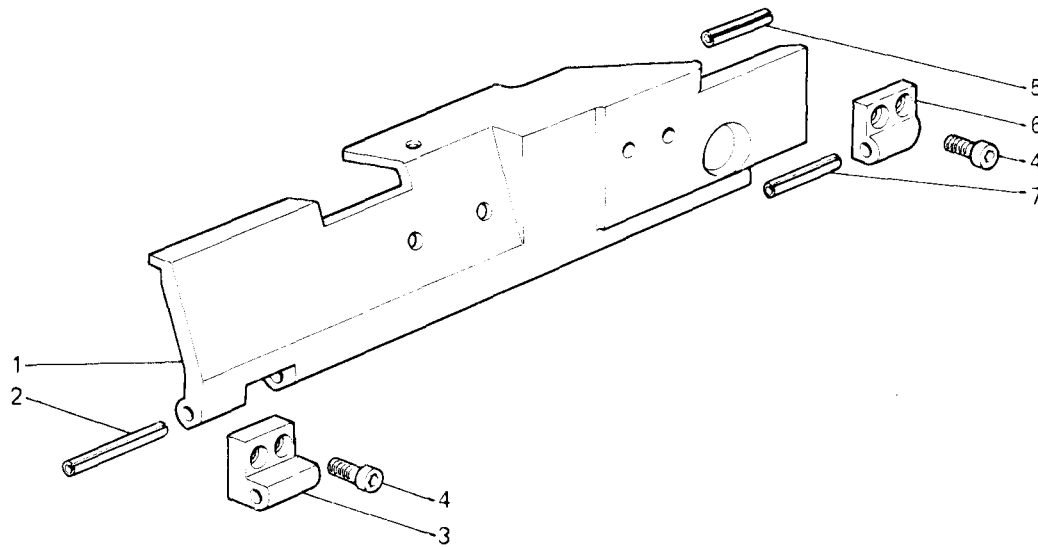


Fig. N.	Part N. Piece N.	Qt.
1	315866-0-00	1
2	707556-0-00	1
3	311239-0-00	1
4	722411-2-00	4
5	707518-0-00	1
6	315860-0-00	1
7	707526-0-00	1

WFS-08-005-00-0

Rim®

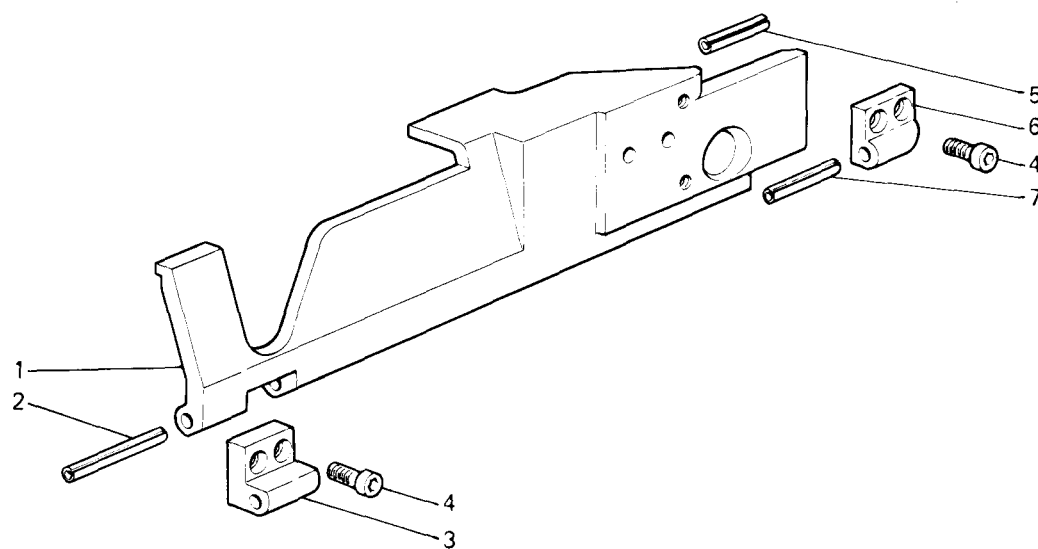


Fig. N.	Part. N. Piece N.	Qt.
1	315827-0-00	1
2	707556-0-00	1
3	311239-0-00	1
4	722411-2-00	4
5	707518-0-00	1
6	315860-0-00	1
7	707526-0-00	1

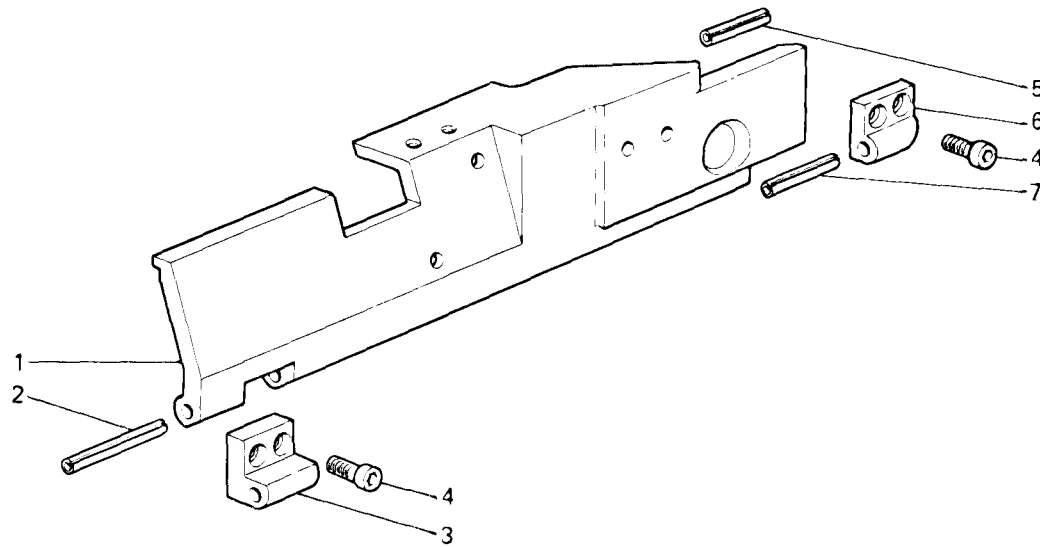


Fig. N.	Part. N. Piece N.	Qt.
1	315770-0-00	1
2	707556-0-00	1
3	311239-0-00	1
4	722411-2-00	4
5	707518-0-00	1
6	315860-0-00	1
7	707526-0-00	1

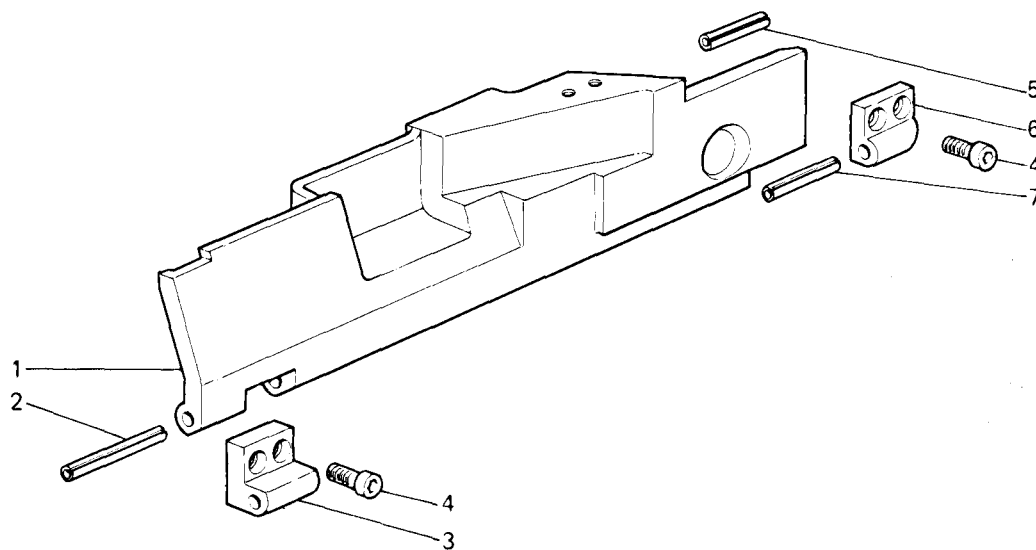


Fig. N.	Part. N. Piece N.	Qt.
1	315900-0-00	1
2	707556-0-00	1
3	311239-0-00	1
4	722411-2-00	4
5	707518-0-00	1
6	315860-0-00	1
7	707526-0-00	1

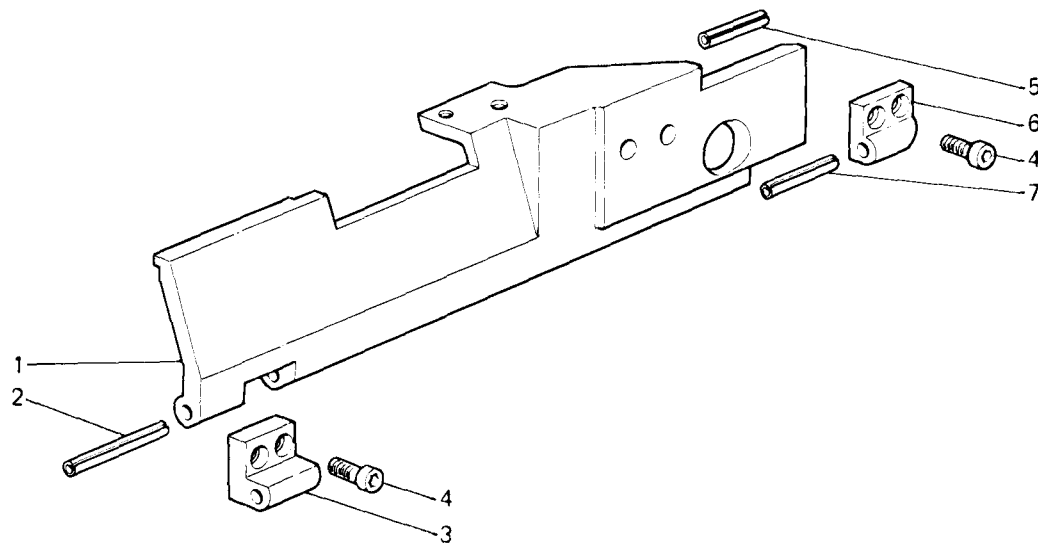


Fig. N.	Part. N. Piece N.	Qt.
1	315883-0-00	1
2	707556-0-00	1
3	311239-0-00	1
4	722411-2-00	4
5	707518-0-00	1
6	315860-0-00	1
7	707526-0-00	1

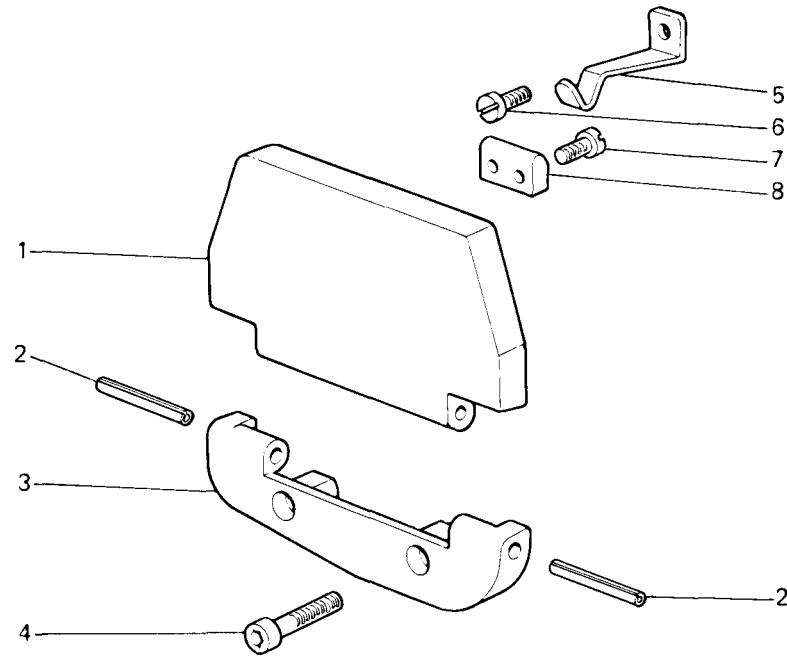


Fig. N.	Part. N. Piece N.	Qt.
1	315760-0-00	1
2	707536-0-00	2
3	315802-0-00	1
4	722432-2-00	2
5	311245-0-00	1
6	721434-2-00	1
7	721454-2-00	2
8	311246-0-00	1

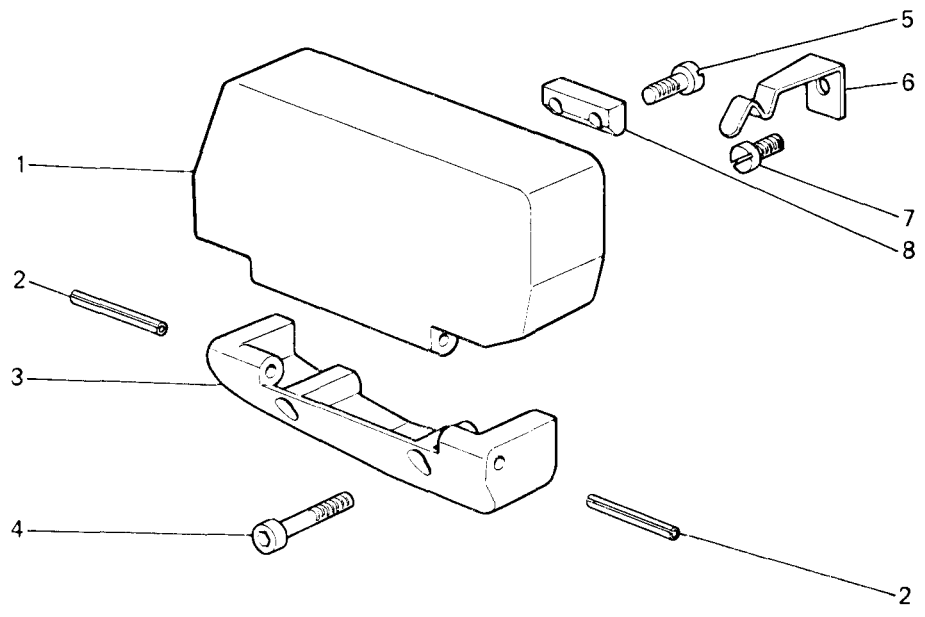


Fig. N.	Part. N. Piece N.	Qt.
1	315769-0-00	1
2	707536-0-00	2
3	315803-0-00	1
4	722472-2-00	2
5	721484-2-00	2
6	315775-0-00	1
7	721434-2-00	1
8	315774-0-00	1

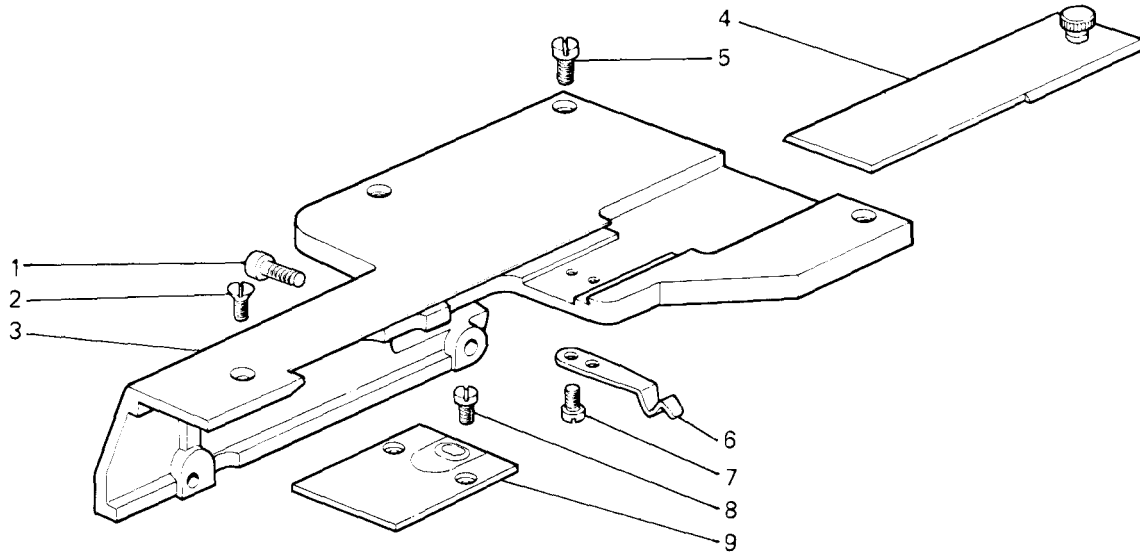


Fig. N.	Part. N. Piece N.	Qt.
1	722432-2-00	2
2	744636-2-00	1
3	315767-0-00	1
4	309312-2-00	1
5	721494-2-00	3
6	311242-0-00	1
7	742812-2-00	2
8	741913-4-00	2
9	924471-2-02	1

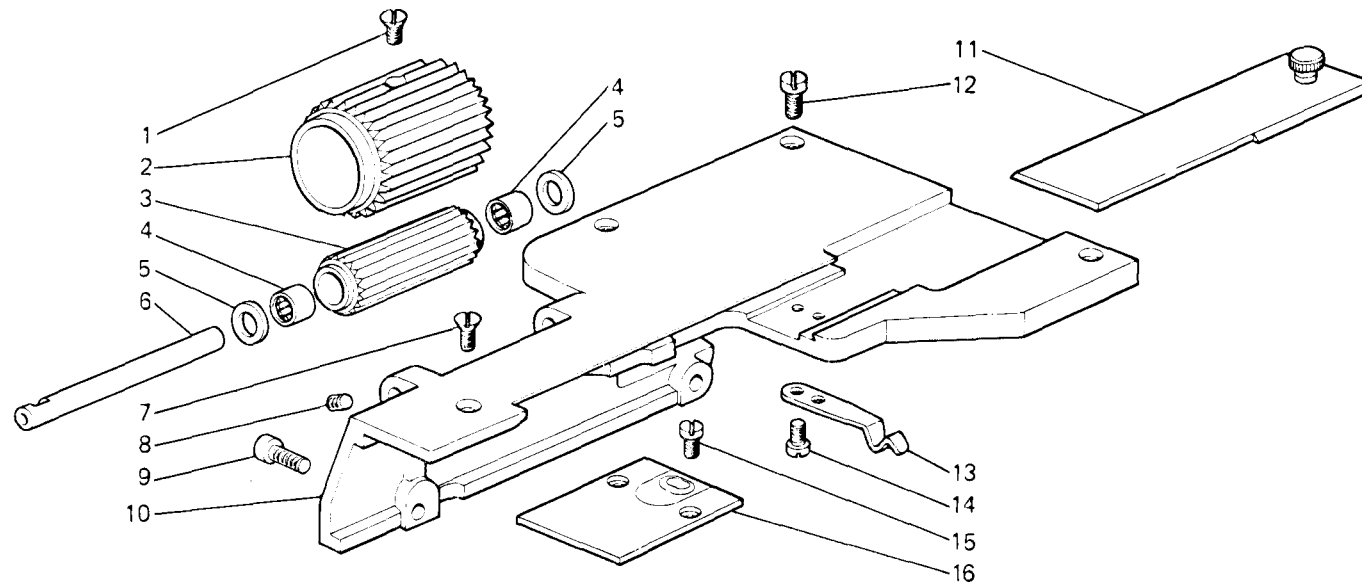


Fig. N.	Part. N. Piece N.	Qt.
1	724471-0-00	3
2	310183-0-01	1
3	314176-2-00	1
4	311185-0-00	2
5	309562-0-00	2
6	311184-0-00	1
7	744636-2-00	1
8	729012-2-00	2
9	722432-2-00	2
10	315809-0-00	1
11	309312-2-00	1
12	721494-2-00	3
13	311242-0-00	1
14	742812-2-00	2
15	741913-4-00	2
16	924471-2-02	1

WFS-08-603-00-0

Rim®

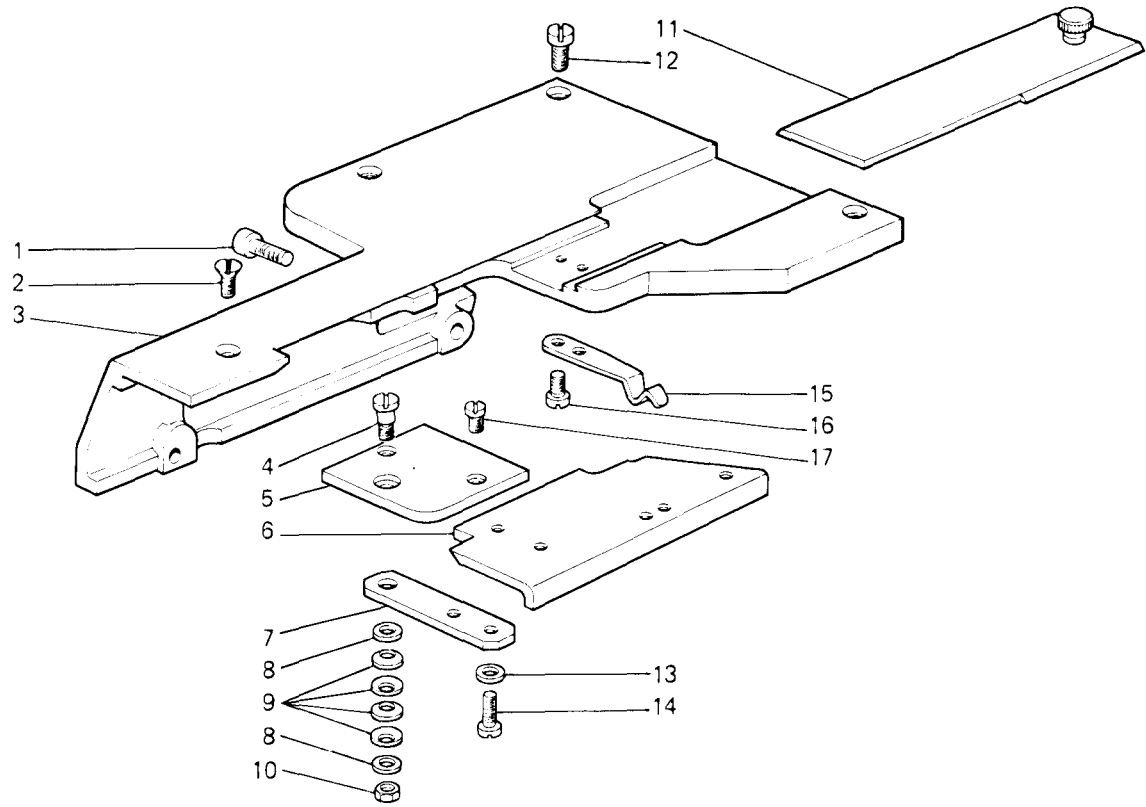


Fig. N.	Part. N. Piece N.	Qt.
1	722432-2-00	2
2	744636-2-00	1
3	315767-0-00	1
4	302349-0-10	1
5	315904-0-00	1
6	315906-0-00	1
7	315905-0-00	1
8	704428-2-00	2
9	702415-0-00	4
10	746020-2-00	1
11	309312-2-00	1
12	721494-2-00	3
13	704104-2-00	2
14	741665-2-00	2
15	311242-0-00	1
16	742812-2-00	2
17	741913-4-00	2

WFS-08-605-00-0

Rim®

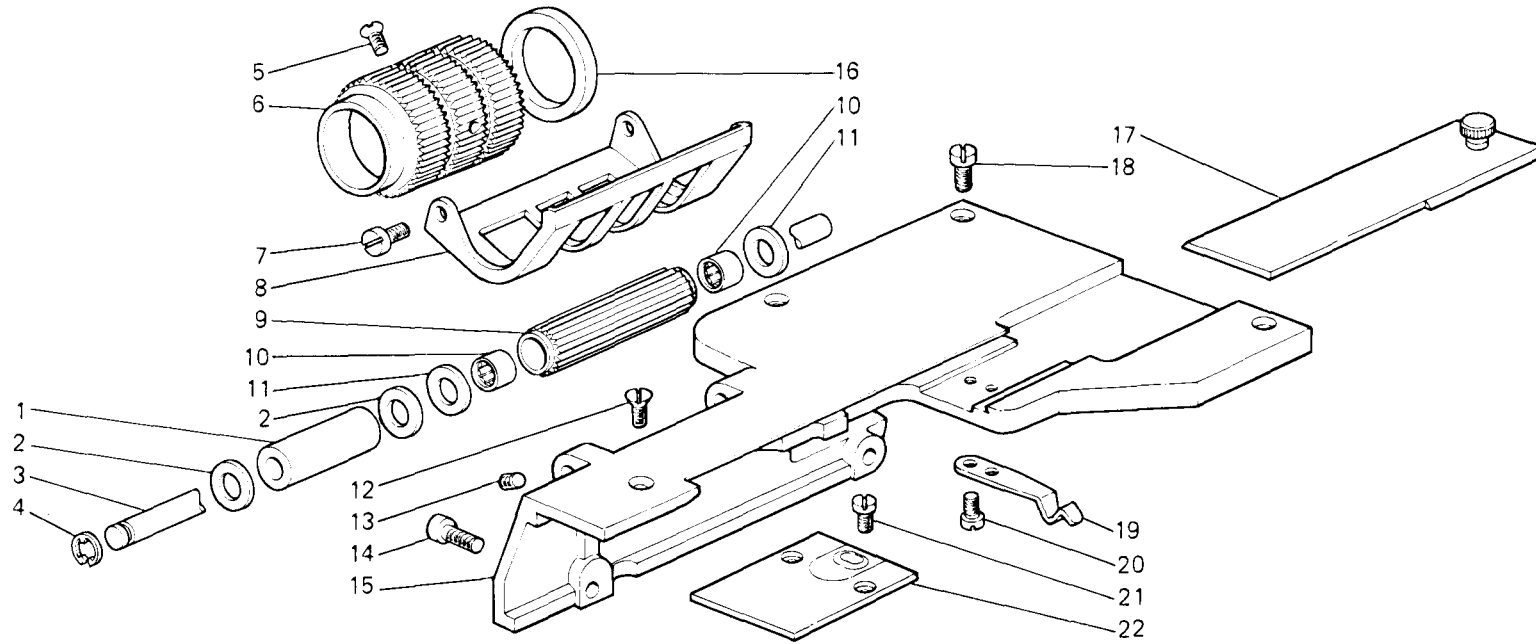


Fig. N.	Part. N. Piece N.	Qt.
1	311407-0-00	1
2	311408-0-00	2
3	311406-0-00	1
4	700210-0-00	1
5	724471-0-00	3
6	311310-0-00	1
7	721424-2-00	2
8	307699-0-10	1
9	311198-0-00	1
10	311185-0-00	2
11	309562-0-00	2
12	744636-2-00	1
13	729012-2-00	2
14	722432-2-00	2
15	315758-0-00	1
16	307631-0-00	1
17	309312-2-00	1
18	721494-2-00	3
19	311242-0-00	1
20	742812-2-00	2
21	741913-4-00	2
22	924471-2-02	1

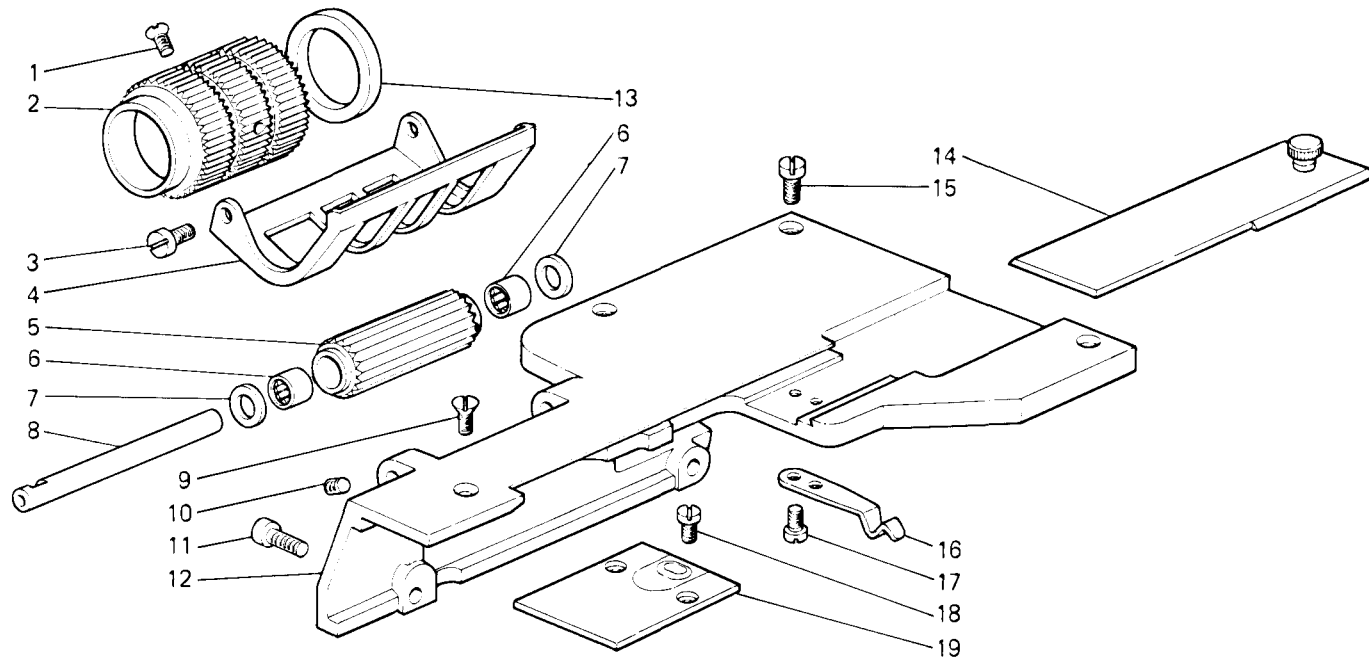


Fig. N.	Part. N. Piece N.	Qt.
1	724471-0-00	3
2	311310-0-00	1
3	721424-2-00	2
4	307699-0-10	1
5	311198-0-00	1
6	311185-0-00	2
7	309562-0-00	2
8	311184-0-00	1
9	744636-2-00	1
10	729012-2-00	2
11	722432-2-00	2
12	315758-0-00	1
13	307631-0-00	1
14	309312-2-00	1
15	721494-2-00	3
16	311242-0-00	1
17	742812-2-00	2
18	741913-4-00	2
19	924471-2-02	1

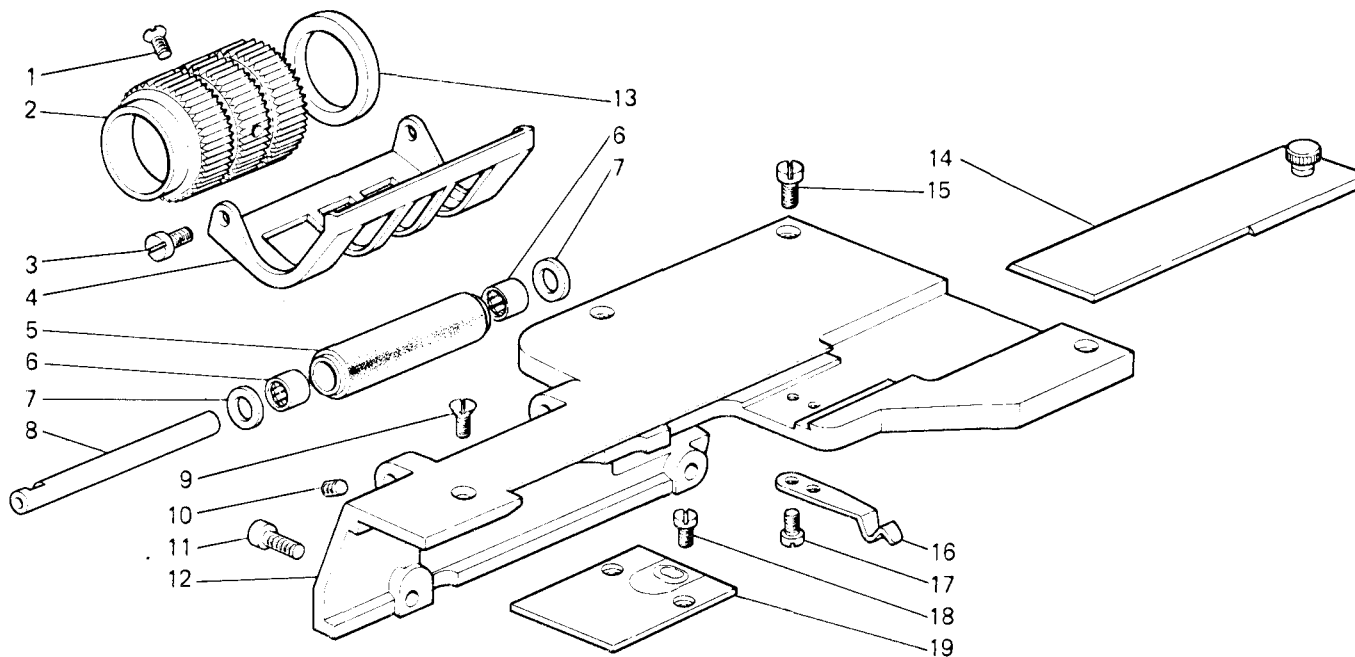


Fig. N.	Part. N. Piece N.	Qt.
1	724471-0-00	3
2	311310-0-00	1
3	721424-2-00	2
4	307699-0-10	1
5	311181-3-00	1
6	311185-0-00	2
7	309562-0-00	2
8	311184-0-00	1
9	744636-2-00	1
10	729012-2-00	2
11	722432-2-00	2
12	315758-0-00	1
13	307631-0-00	1
14	309312-2-00	1
15	721494-2-00	3
16	311242-0-00	1
17	742812-2-00	2
18	741913-4-00	2
19	924471-2-02	1

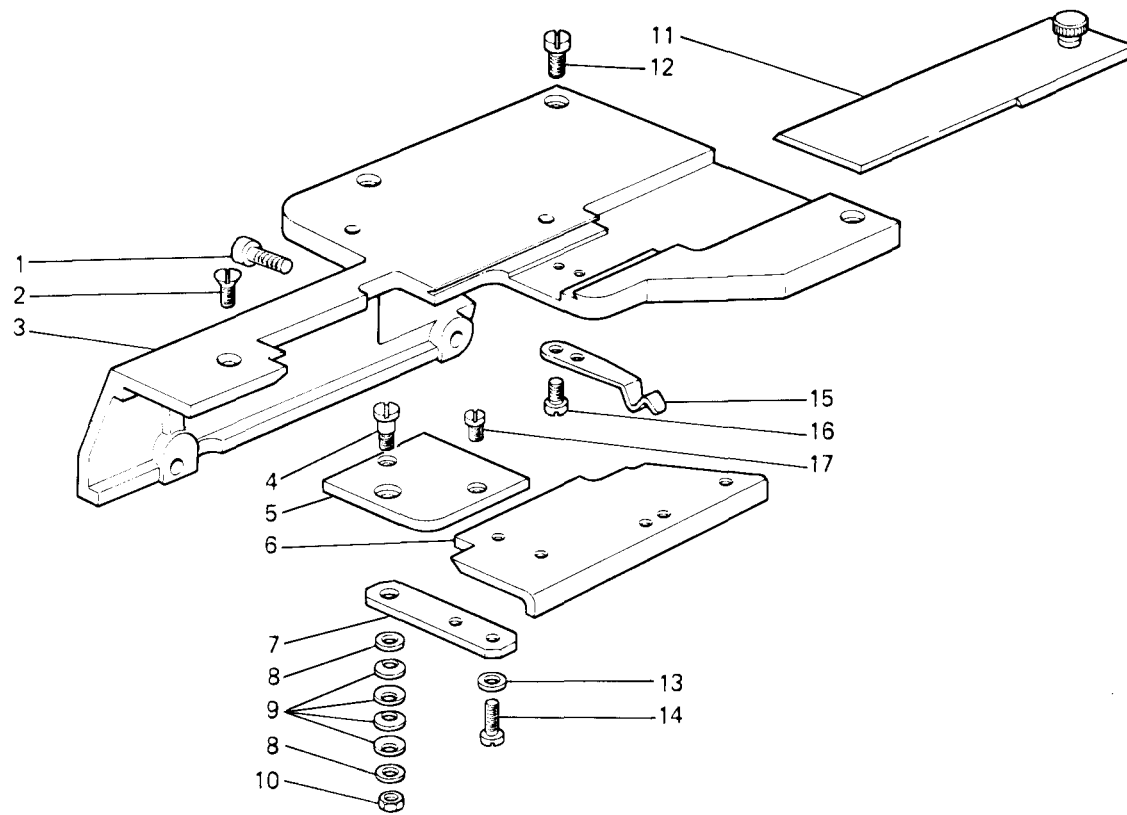


Fig. N.	Part. N. Piece N.	Qt.
1	722432-2-00	2
2	744636-2-00	1
3	932469-0-00	1
4	302349-0-10	1
5	315904-0-00	1
6	315906-0-00	1
7	315905-0-00	1
8	704428-2-00	2
9	702415-0-00	4
10	746020-2-00	1
11	309312-2-00	1
12	721494-2-00	3
13	704104-2-00	2
14	741665-2-00	2
15	311242-0-00	1
16	742812-2-00	2
17	741913-4-00	2

ORGANI DI CUCITURA
SEWING PARTS
ORGANES DE COUTURE
NÄHWERKZEUGE
ORGANOS DE COSTURA

WFS-09

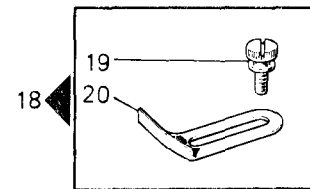
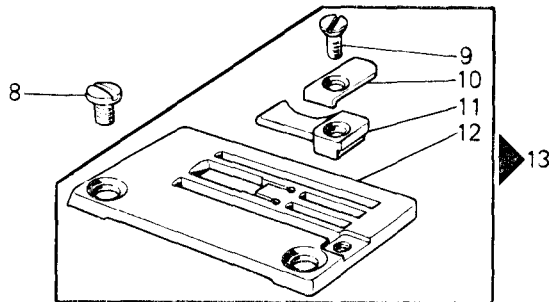
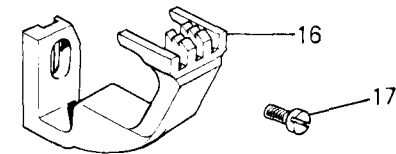
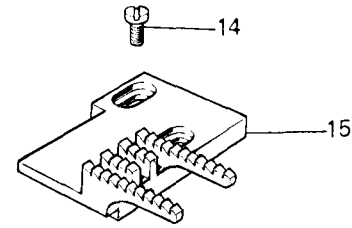
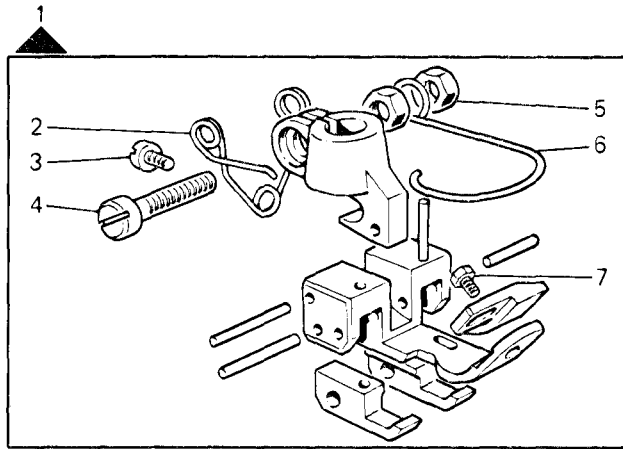


Fig. N.	Part. N. Piece N.	Qt.
1	306625-3-01	1
2	300291-0-11	1
3	741620-2-00	1
4	741781-2-00	1
5	733504-2-00	2
6	990808-0-01	1
7	203658-0-10	1
8	744730-2-00	2
9	724430-2-00	1
10	302693-0-00	1
11	302694-0-00	1
12	302509-0-10	1
13	302512-4-11	1
14	741546-2-00	2
15	311261-0-00	1
16	924526-0-01	1
17	721444-2-00	1
18	310015-4-00	1
19	300917-0-10	2
20	302586-0-10	1

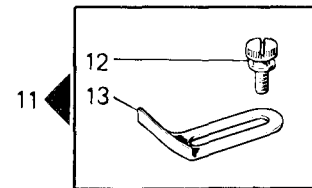
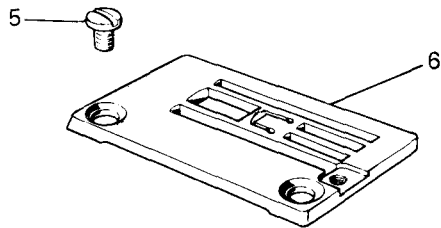
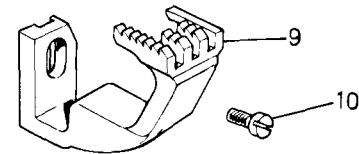
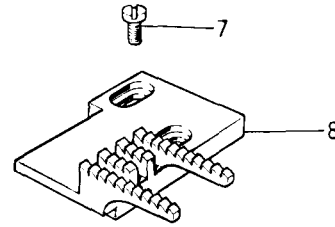
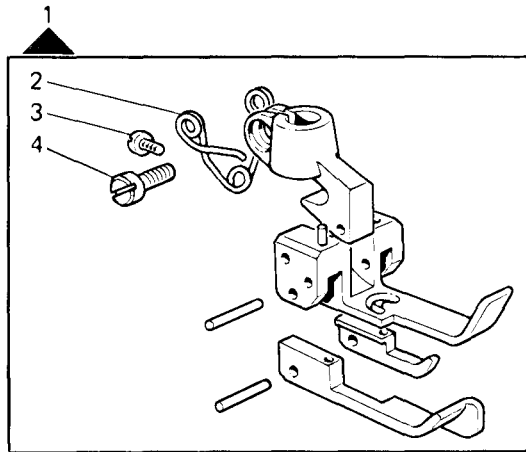


Fig. N.	Part. N. Piece N.	Qt.
1	315254-3-00	1
2	300291-0-11	1
3	741620-2-00	1
4	741721-2-00	1
5	744730-2-00	2
6	302498-0-10	1
7	741546-2-00	2
8	315252-0-00	1
9	924450-0-00	1
10	721444-2-00	1
11	310015-4-00	1
12	300917-0-10	2
13	302586-0-10	1

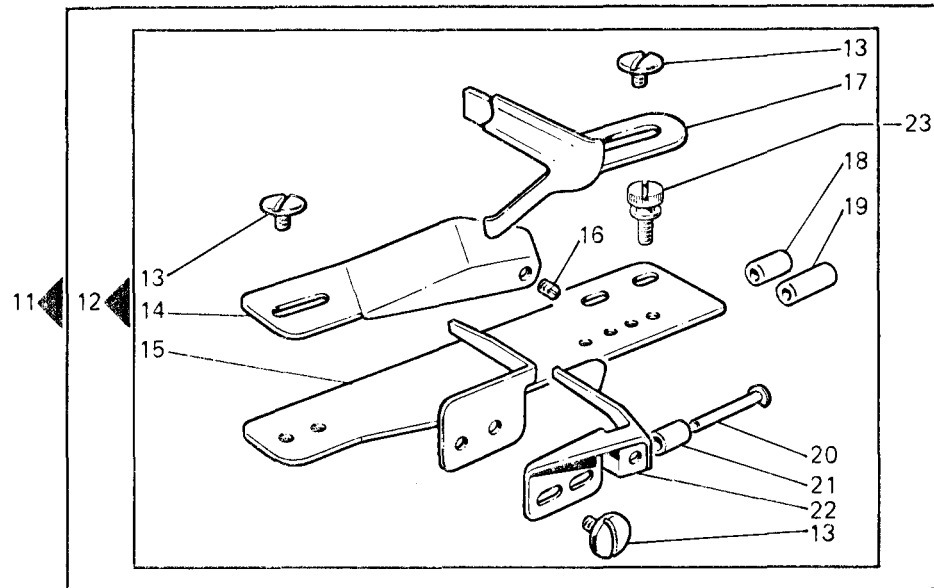
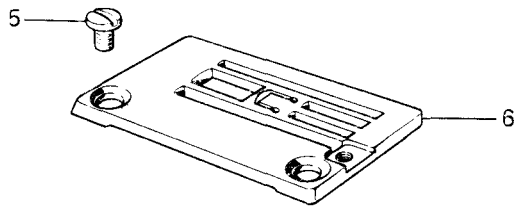
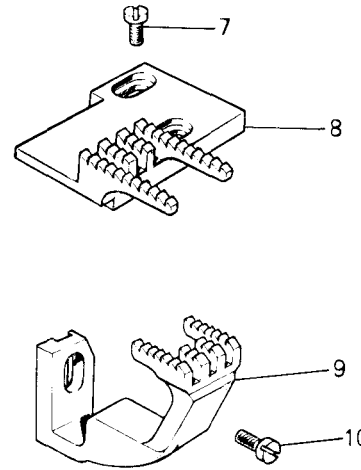
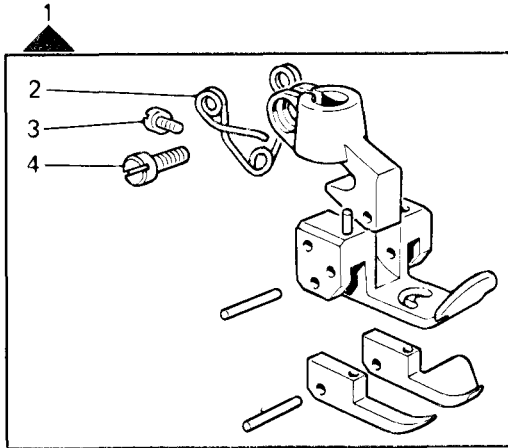


Fig. N.	Part N. Piece N.	Qt.
1	315251-3-00	1
2	300291-0-11	1
3	741620-2-00	1
4	741721-2-00	1
5	744730-2-00	2
6	302705-0-10	1
7	741546-2-00	2
8	315252-0-00	1
9	924509-0-11	1
10	721444-2-00	1
11	310045-4-00	1
12	302617-4-10	1
13	202805-0-10	6
14	302616-0-10	1
15	302611-0-10	1
16	727012-0-00	1
17	302609-2-10	1
18	302549-0-10	1
19	302550-0-10	1
20	302607-0-10	1
21	302548-0-10	1
22	302614-2-10	1
23	300917-0-10	2

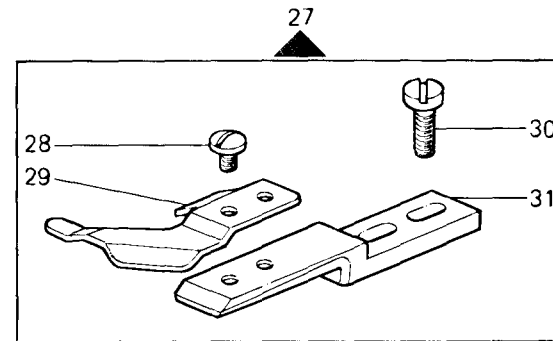
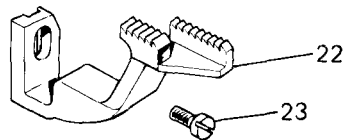
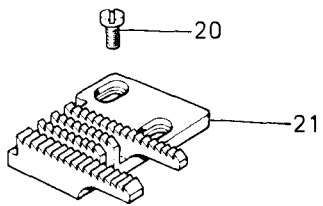
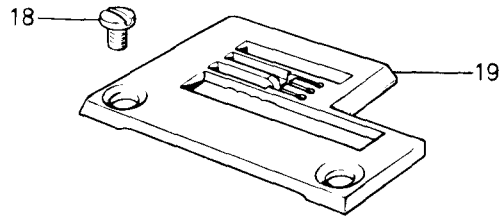
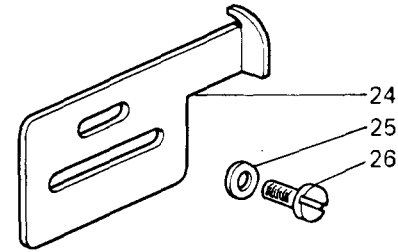
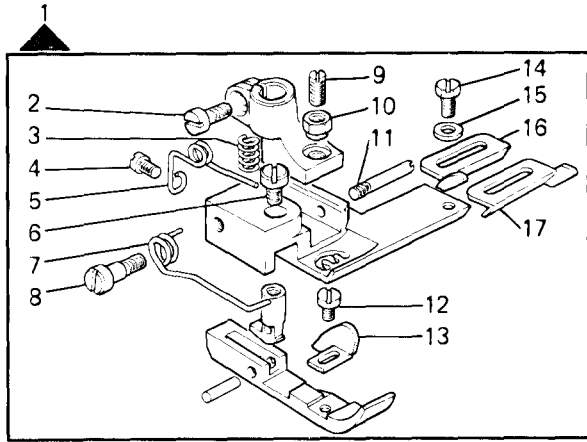


Fig. N.	Part. N. Piece N.	Qt.
1	314109-3-01	1
2	741721-2-00	1
3	303052-0-00	1
4	721411-2-00	1
5	300119-0-11	1
6	741414-2-00	1
7	314106-0-00	1
8	743134-2-00	1
9	301596-0-11	1
10	301598-0-11	1
11	300120-0-10	1
12	741413-2-00	1
13	312660-0-00	1
14	740210-2-00	1
15	704302-4-00	1
16	314152-0-00	1
17	314235-0-00	1
18	744730-2-00	2
19	302735-0-10	1
20	741546-2-00	2
21	309998-0-00	1
22	924534-0-01	1
23	721444-2-00	1
24	312469-0-00	1
25	704306-2-00	2
26	721454-2-00	2
27	312476-4-00	1
28	201236-0-10	2
29	312467-0-00	1
30	741925-2-00	2
31	312468-0-00	1

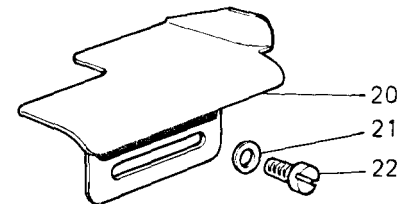
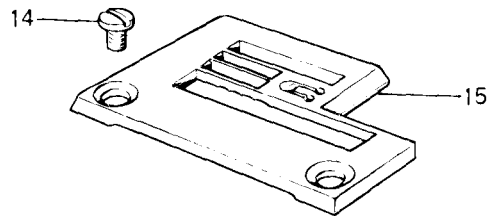
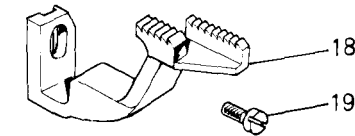
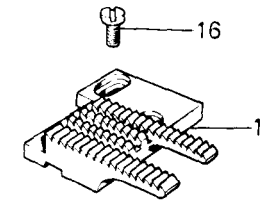
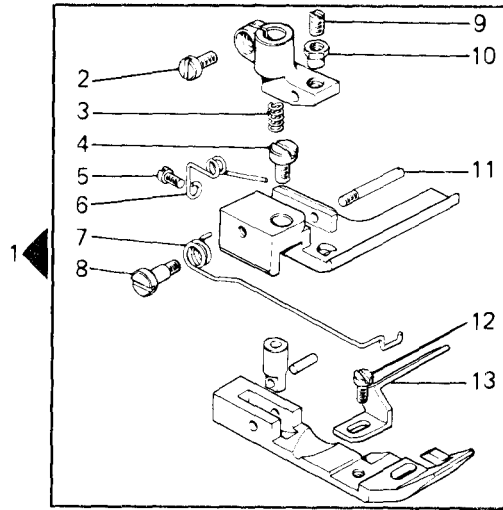
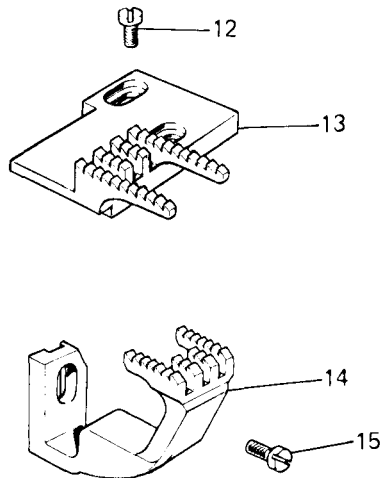
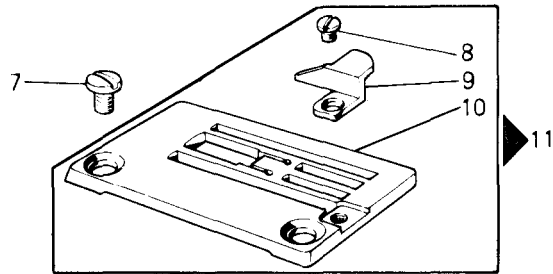
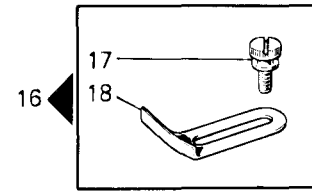
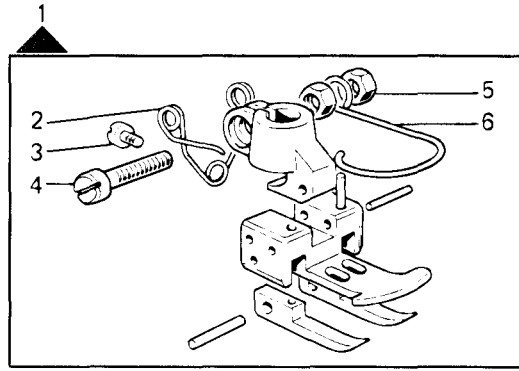


Fig. N.	Part. N. Piece N.	Qt.
1	304407-3-11	1
2	741721-2-00	1
3	303052-0-00	1
4	741414-2-00	1
5	721411-2-00	1
6	300119-0-11	1
7	302821-0-10	1
8	743134-2-00	1
9	301596-0-11	1
10	301598-0-11	1
11	300120-0-10	1
12	741413-2-00	1
13	302773-0-11	1
14	744730-2-00	2
15	302811-0-10	1
16	741546-2-00	2
17	309777-0-00	1
18	924544-0-00	1
19	721444-2-00	1
20	311593-2-00	1
21	704306-2-00	2
22	721454-2-00	2



A RICHIESTA - ON REQUEST - SUR DEMANDE

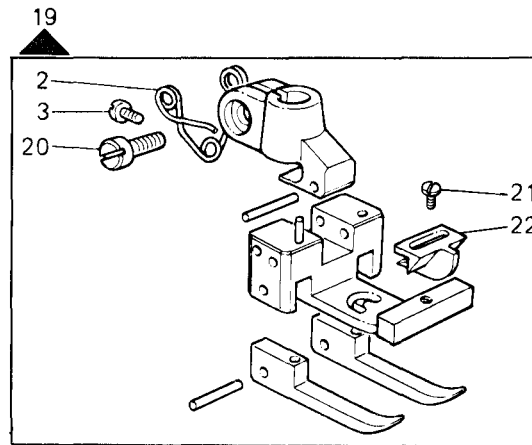
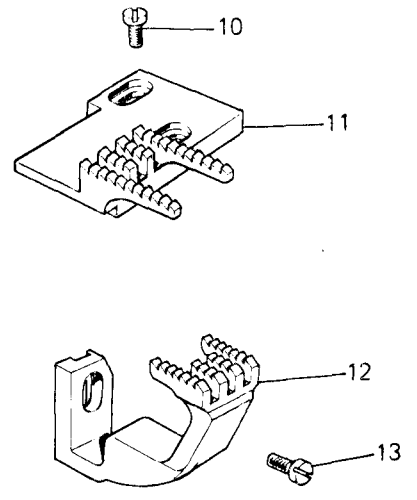
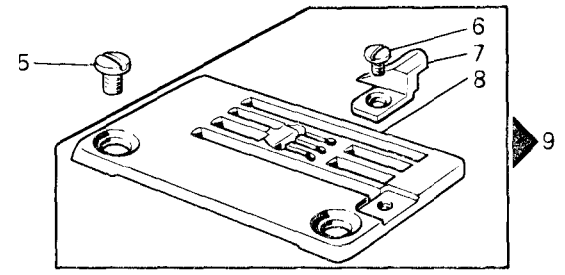
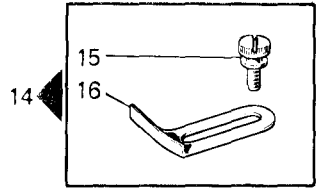
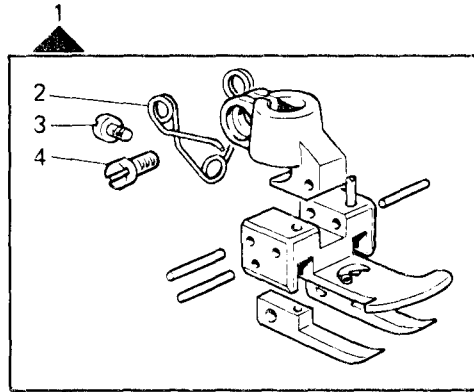


Fig. N.	Part. N. Piece N.	Qt.
1	306611-3-00	1
2	300291-0-11	1
3	741620-2-00	1
4	741781-2-00	1
5	733504-2-00	2
6	990808-0-01	1
7	744730-2-00	2
8	300952-0-10	1
9	302623-0-00	1
10	302497-0-11	1
11	302626-4-00	1
12	741546-2-00	2
13	311261-0-00	1
14	924509-0-11	1
15	721444-2-00	1
16	310015-4-00	1
17	300917-0-10	2
18	302586-0-10	1
19	314211-3-00	1
20	741721-2-00	1
21	100174-0-10	1
22	314207-0-00	1



A RICHIESTA - ON REQUEST - SUR DEMANDE

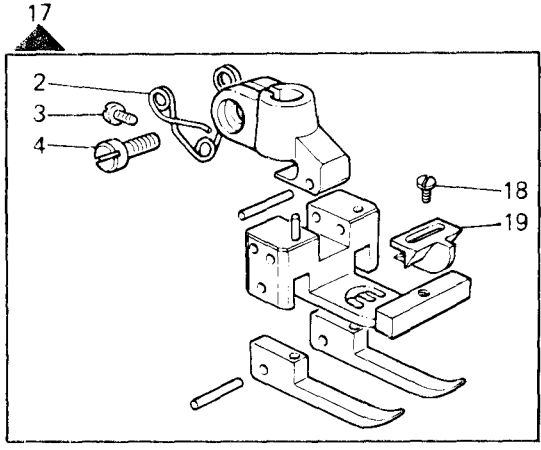


Fig. N.	Part. N. Piece N.	Qt.
1	300581-3-13	1
2	300291-0-11	1
3	741620-2-00	1
4	741721-2-00	1
5	744730-2-00	2
6	300952-0-10	1
7	300578-0-10	1
8	302405-0-10	1
9	302406-4-10	1
10	741546-2-00	2
11	311262-0-00	1
12	924539-0-01	1
13	721444-2-00	1
14	310015-4-00	1
15	300917-0-10	2
16	302586-0-10	1
17	314209-3-00	1
18	100174-0-10	1
19	314207-0-00	1

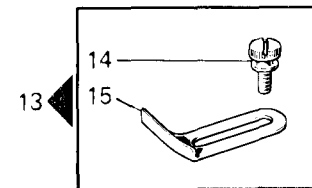
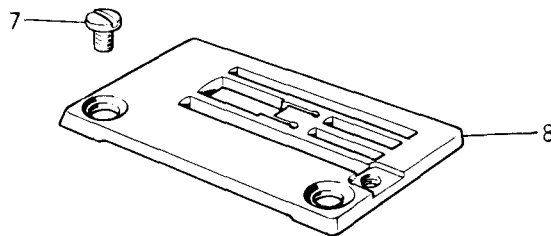
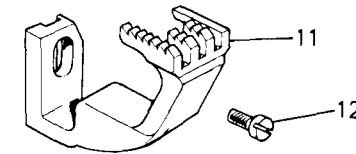
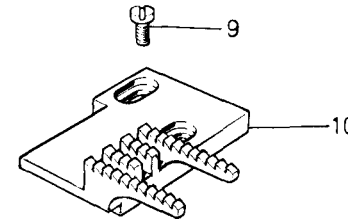
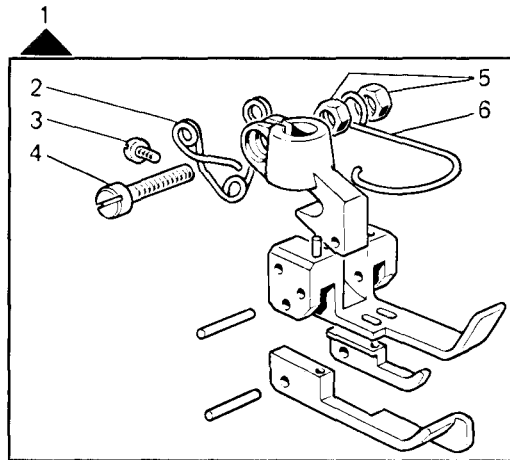


Fig. N.	Part. N. Piece N.	Qt.
1	311312-3-00	1
2	300291-0-11	1
3	741620-2-00	1
4	741781-2-00	1
5	733504-2-00	2
6	990808-0-01	1
7	744730-2-00	2
8	302501-0-10	1
9	741546-2-00	2
10	311261-0-00	1
11	924450-0-00	1
12	721444-2-00	1
13	310015-4-00	1
14	300917-0-10	2
15	302586-0-10	1

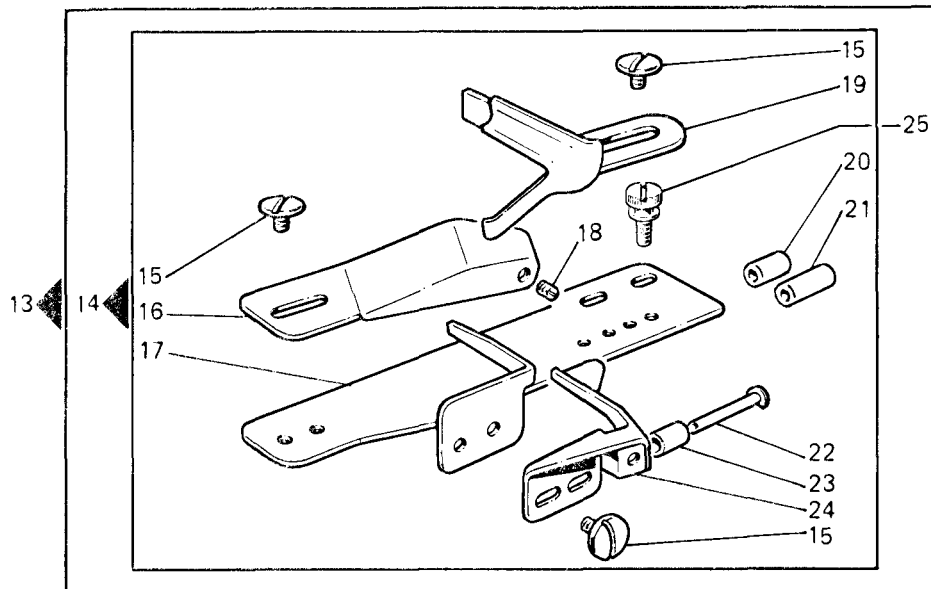
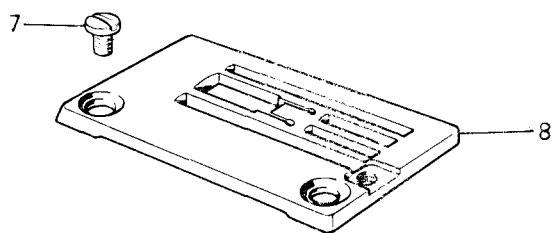
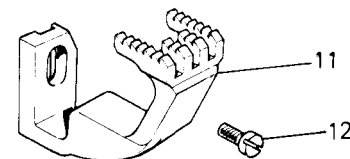
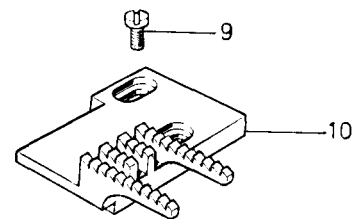
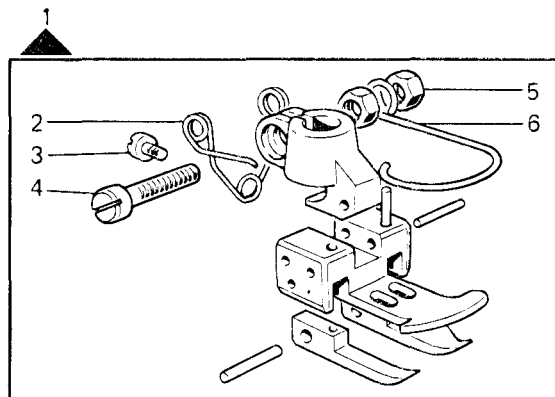


Fig. N.	Part. N. Piece N.	Qt.
1	306632-3-00	1
2	300291-0-11	1
3	741620-2-00	1
4	741781-2-00	1
5	733504-2-00	2
6	990808-0-01	1
7	744730-2-00	2
8	302509-0-10	1
9	741546-2-00	2
10	311261-0-00	1
11	924509-0-11	1
12	721444-2-00	1
13	310045-4-00	1
14	302617-4-10	1
15	202805-0-10	6
16	302616-0-10	1
17	302611-0-10	1
18	727012-0-00	1
19	302609-2-10	1
20	302549-0-10	1
21	302550-0-10	1
22	302607-0-10	1
23	302548-0-10	1
24	302614-2-10	1
25	300917-0-10	2

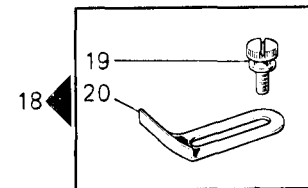
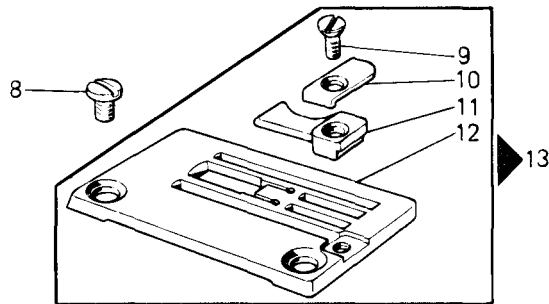
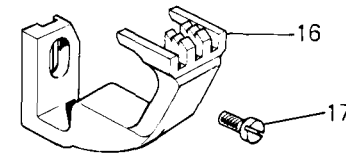
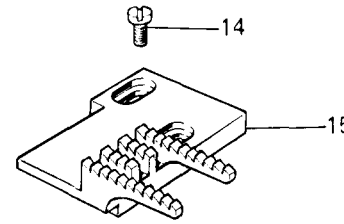
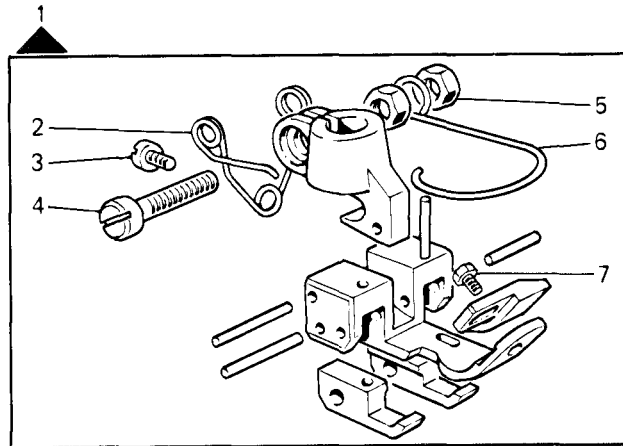


Fig. N.	Part N. Piece N.	Qt.
1	306639-3-01	1
2	300291-0-11	1
3	741620-2-00	1
4	741781-2-00	1
5	733504-2-00	2
6	990808-0-01	1
7	203658-0-10	1
8	744730-2-00	2
9	724430-2-00	1
10	302693-0-00	1
11	302629-0-00	1
12	302646-0-10	1
13	302651-4-11	1
14	741546-2-00	2
15	311260-0-00	1
16	924554-0-00	1
17	721444-2-00	1
18	310015-4-00	1
19	300917-0-10	2
20	302586-0-10	1

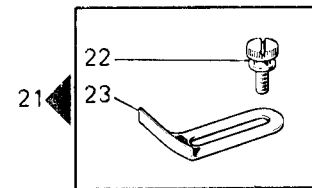
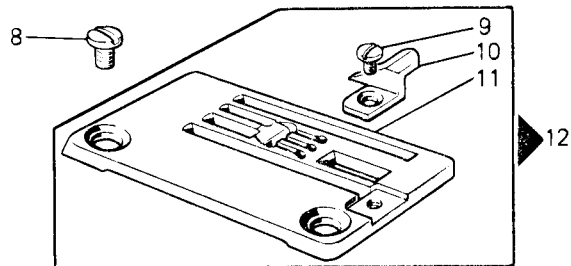
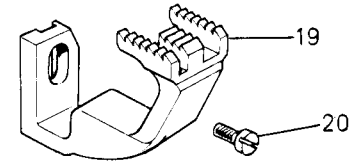
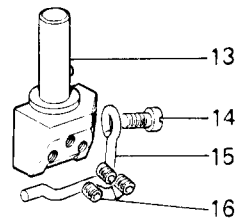
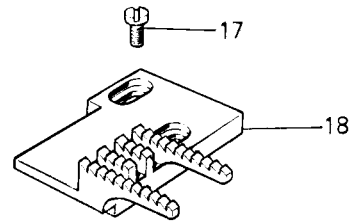
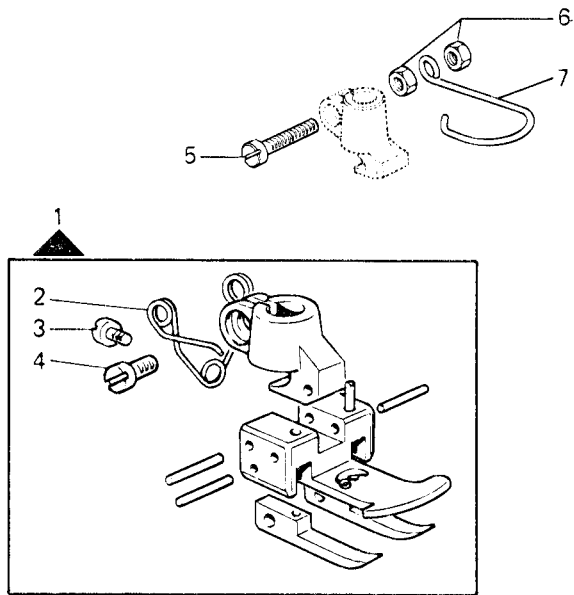
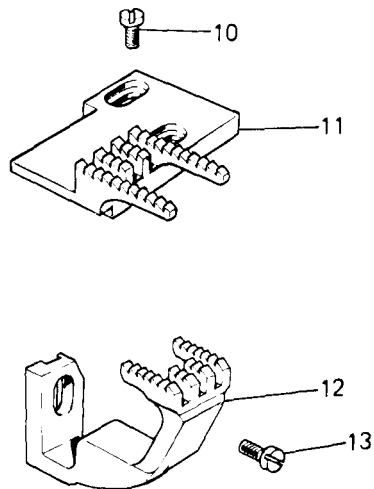
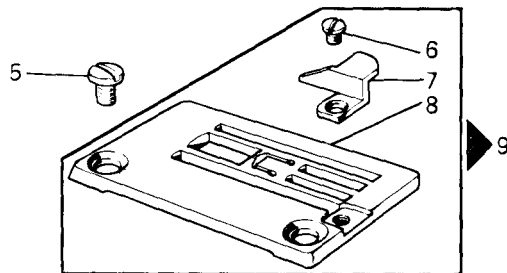
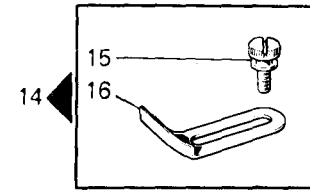
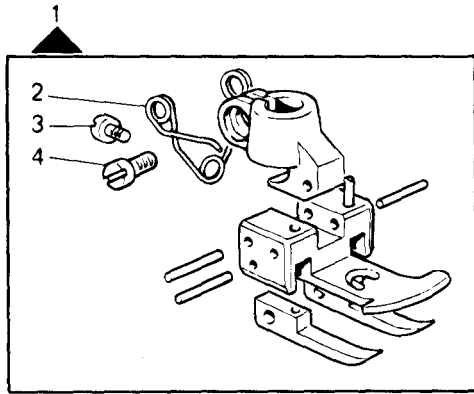


Fig. N.	Part. N. Piece N.	Qt.
1	302078-3-13	1
2	300291-0-11	1
3	741620-2-00	1
4	741721-2-00	1
5	741781-2-00	1
6	733504-2-00	2
7	990808-0-01	1
8	744730-2-00	2
9	300952-0-10	1
10	300501-0-10	1
11	302066-0-10	1
12	302067-4-10	1
13	309802-4-01	1
14	741611-2-00	1
15	309770-0-00	1
16	745810-2-00	3
17	741546-2-00	2
18	311262-0-00	1
19	924499-0-00	1
20	721444-2-00	1
21	310015-4-00	1
22	300917-0-10	2
23	302586-0-10	1



A RICHIESTA - ON REQUEST - SUR DEMANDE

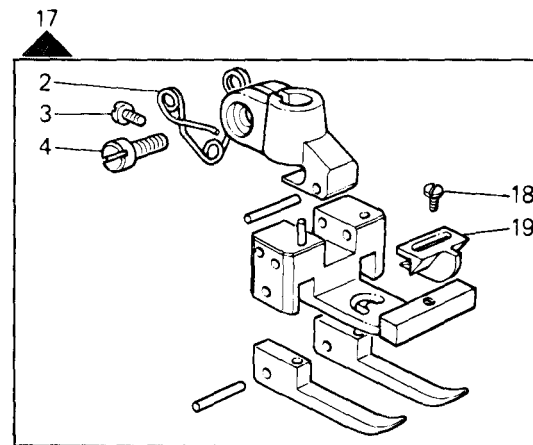


Fig. N.	Part. N. Piece N.	Qt.
1	315255-3-00	1
2	300291-0-11	1
3	741620-2-00	1
4	741721-2-00	1
5	744730-2-00	2
6	300952-0-10	1
7	302513-0-11	1
8	302705-0-10	1
9	302706-4-10	1
10	741546-2-00	2
11	315252-0-00	1
12	924509-0-11	1
13	721444-2-00	1
14	310015-4-00	1
15	300917-0-10	2
16	302586-0-10	1
17	314211-3-00	1
18	100174-0-10	1
19	314207-0-00	1

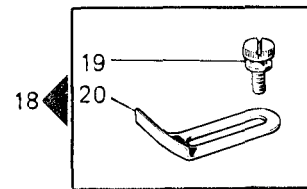
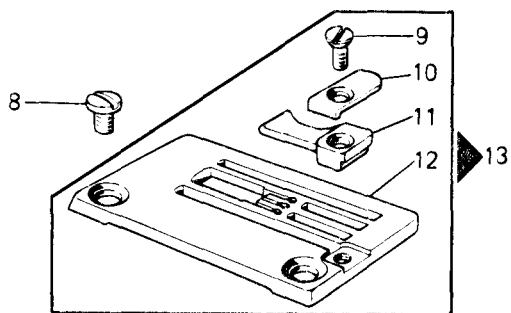
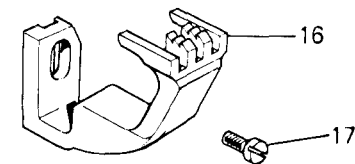
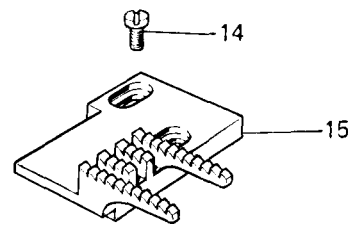
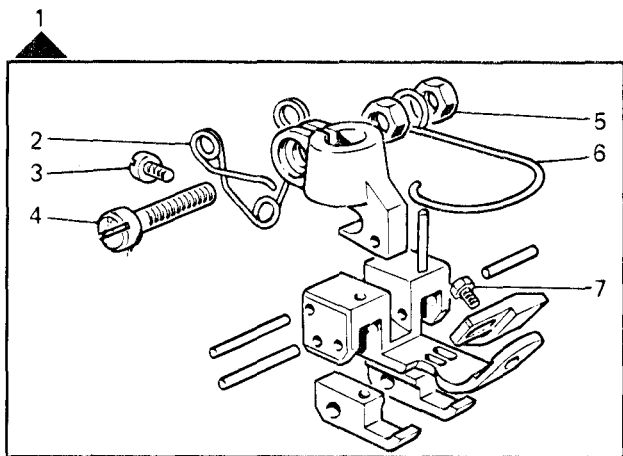
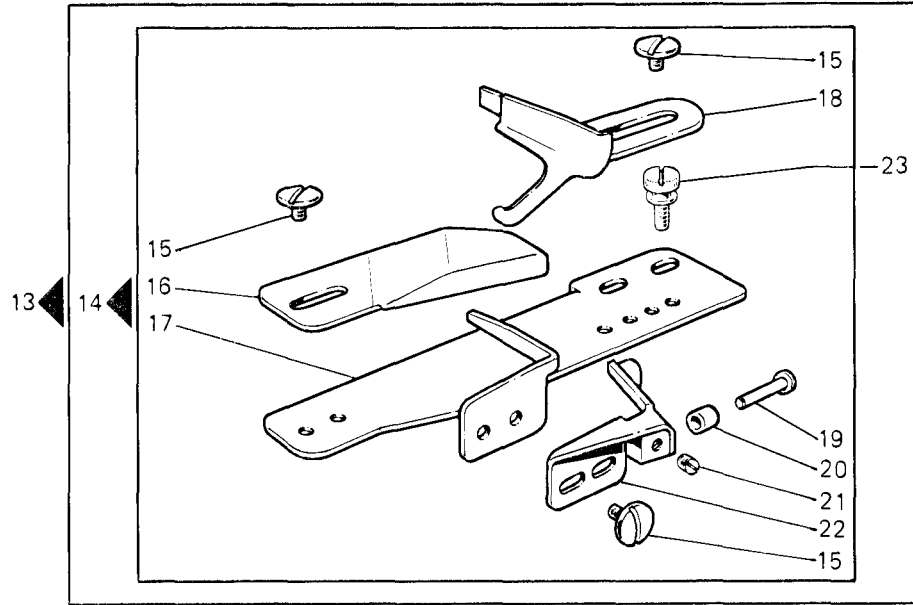
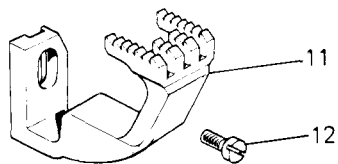
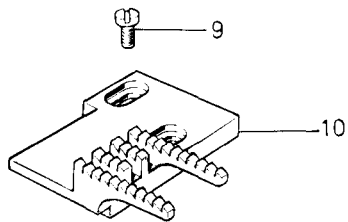
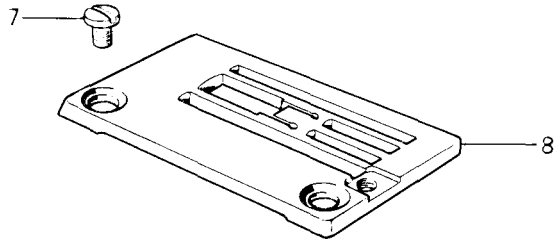
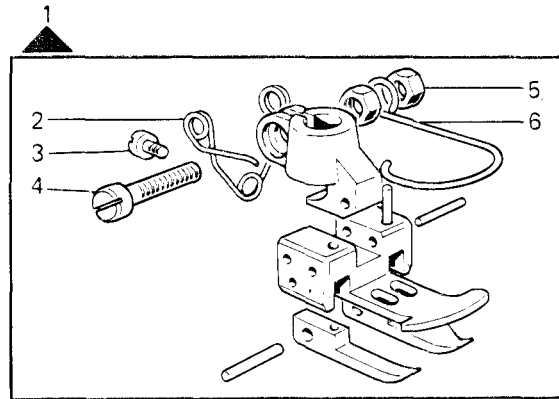


Fig. N.	Part. N. Piece N.	Qt.
1	311596-3-00	1
2	300291-0-11	1
3	741620-2-00	1
4	741781-2-00	1
5	733504-2-00	2
6	990808-0-01	1
7	203658-0-10	1
8	744730-2-00	2
9	724430-2-00	1
10	302693-0-00	1
11	302629-0-00	1
12	311599-0-00	1
13	311598-4-00	1
14	741546-2-00	2
15	311260-0-00	1
16	924554-0-00	1
17	721444-2-00	1
18	310015-4-00	1
19	300917-0-10	2
20	302586-0-10	1



A RICHIESTA - ON REQUEST - SUR DEMANDE

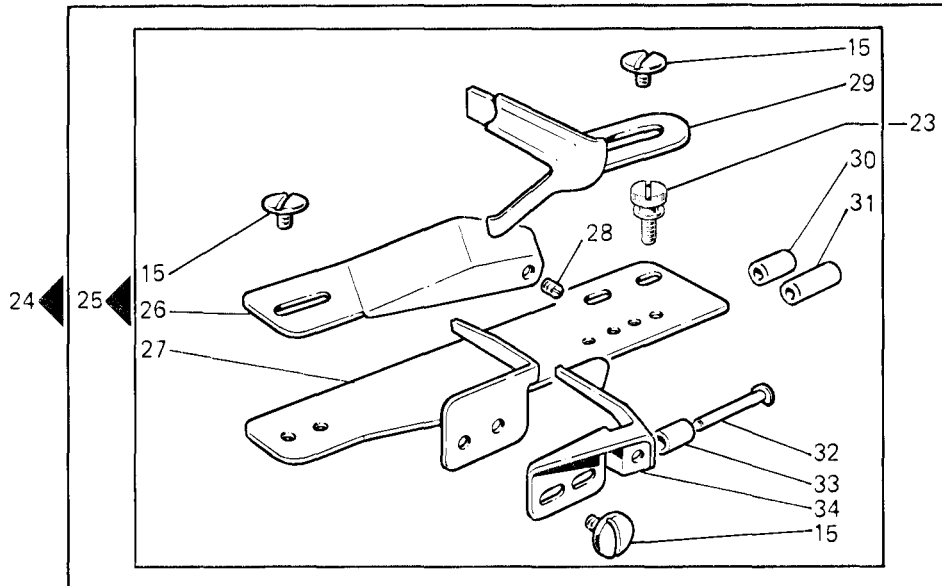
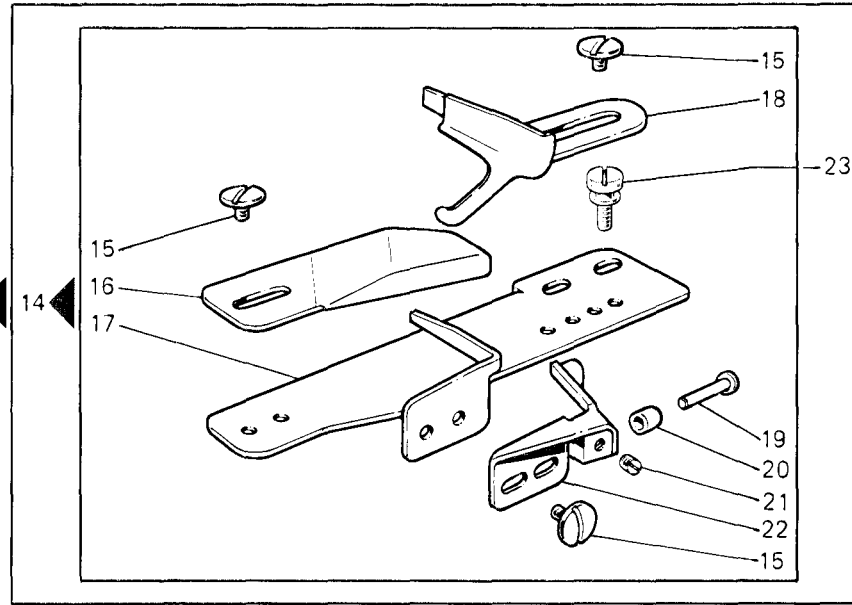
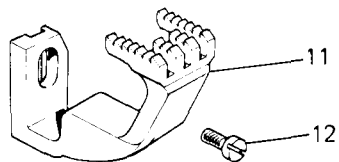
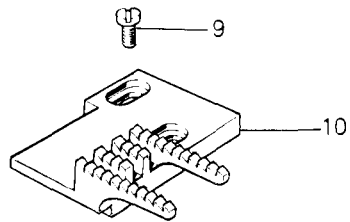
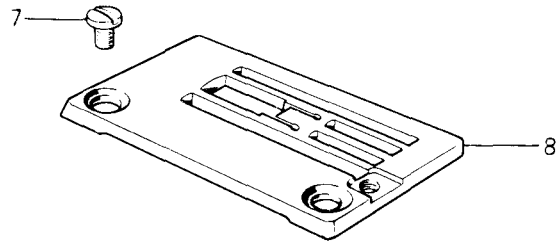
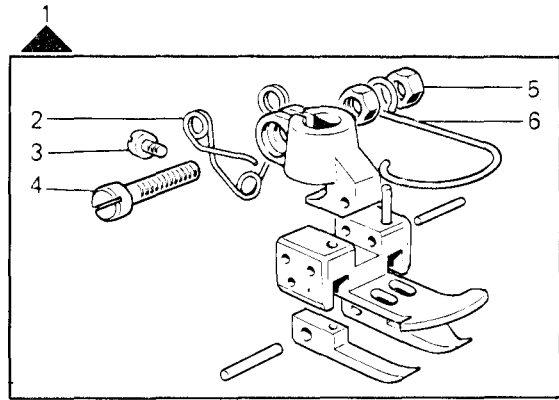


Fig. N.	Part. N. Piece N.	Qt.
1	306631-3-00	1
2	300291-0-11	1
3	741620-2-00	1
4	741781-2-00	1
5	733504-2-00	2
6	990808-0-01	1
7	744730-2-00	2
8	302501-0-10	1
9	741546-2-00	2
10	311261-0-00	1
11	924509-0-11	1
12	721444-2-00	1
13	310044-4-00	1
14	302582-4-10	1
15	202805-0-10	12
16	302581-0-10	1
17	302576-2-10	1
18	302573-2-10	1
19	302551-0-10	1
20	302547-0-10	1
21	727002-0-00	1
22	302579-2-10	1
23	300917-0-10	4
24	310045-4-00	1
25	302617-4-10	1
26	302616-0-10	1
27	302611-2-10	1
28	727012-0-00	1
29	302609-2-10	1
30	302549-0-10	1
31	302550-0-10	1
32	302607-0-10	1
33	302548-0-10	1
34	302614-2-10	1



A RICHIESTA - ON REQUEST - SUR DEMANDE

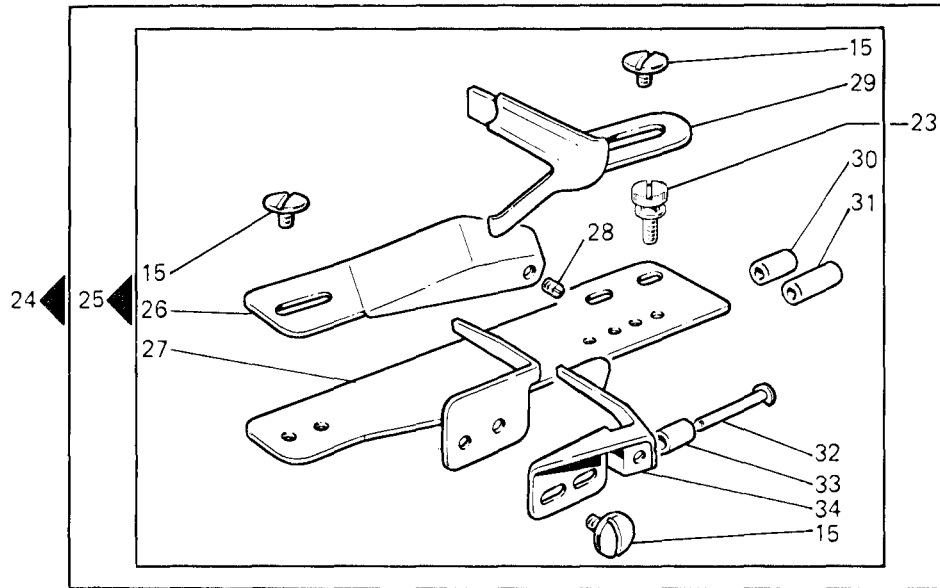
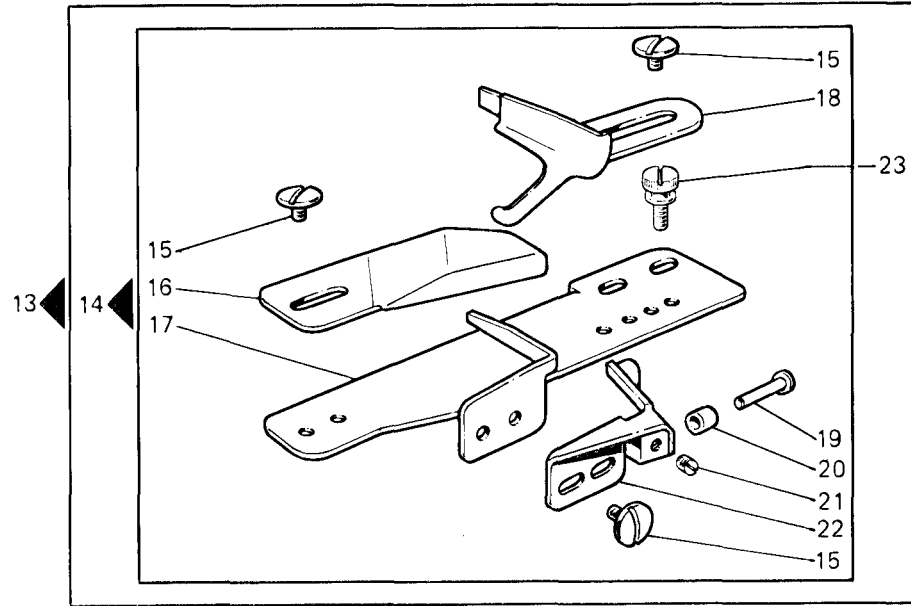
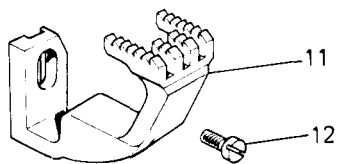
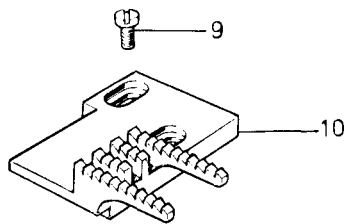
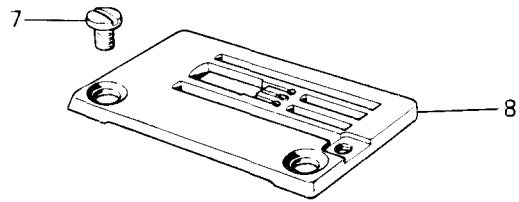
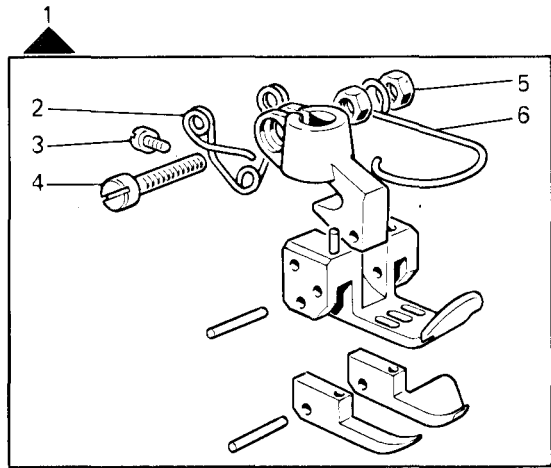


Fig. N.	Part. N. Piece N.	Qt.
1	306632-3-00	1
2	300291-0-11	1
3	741620-2-00	1
4	741781-2-00	1
5	733504-2-00	2
6	990808-0-01	1
7	744730-2-00	2
8	302509-0-10	1
9	741546-2-00	2
10	311261-0-00	1
11	924509-0-11	1
12	721444-2-00	1
13	310044-4-00	1
14	302582-4-10	1
15	202805-0-10	12
16	302581-0-10	1
17	302576-2-10	1
18	302573-2-10	1
19	302551-0-10	1
20	302547-0-10	1
21	727002-0-00	1
22	302579-2-10	1
23	300917-0-10	4
24	310045-4-00	1
25	302617-4-10	1
26	302616-0-10	1
27	302611-2-10	1
28	727012-0-00	1
29	302609-2-10	1
30	302549-0-10	1
31	302550-0-10	1
32	302607-0-10	1
33	302548-0-10	1
34	302614-2-10	1



A RICHIESTA - ON REQUEST - SUR DEMANDE

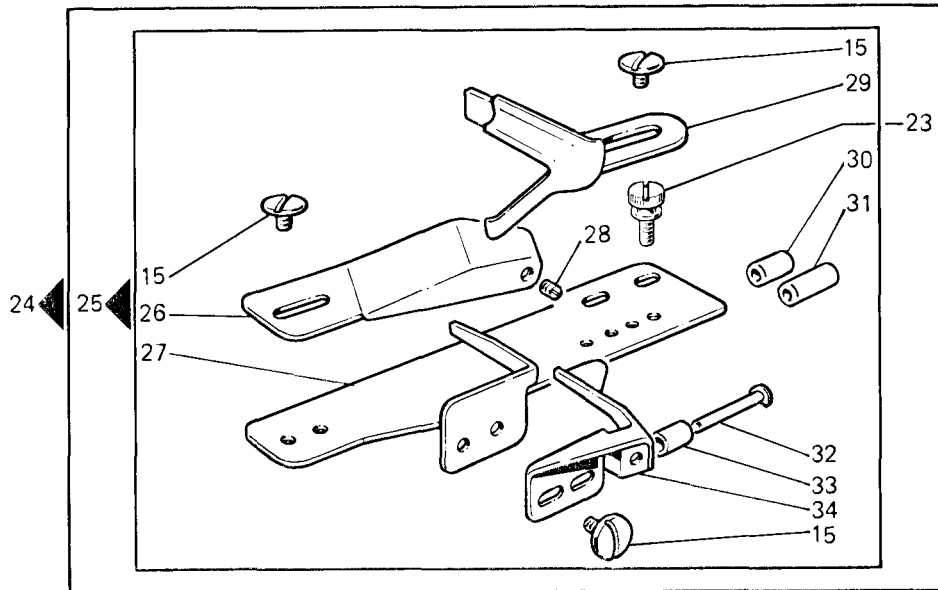


Fig. N.	Part. N. Piece N.	Qt.
1	302656-3-11	1
2	300291-0-11	1
3	741620-2-00	1
4	741781-2-00	1
5	733504-2-00	2
6	990808-0-01	1
7	744730-2-00	2
8	302649-0-11	1
9	741546-2-00	2
10	311260-0-00	1
11	924553-0-11	1
12	721444-2-00	1
13	310044-4-00	1
14	302582-4-10	1
15	202805-0-10	12
16	302581-0-10	1
17	302576-2-10	1
18	302573-2-10	1
19	302551-0-10	1
20	302547-0-10	1
21	727002-0-00	1
22	302579-2-10	1
23	300917-0-10	4
24	310045-4-00	1
25	302617-4-10	1
26	302616-0-10	1
27	302611-2-10	1
28	727012-0-00	1
29	302609-2-10	1
30	302549-0-10	1
31	302550-0-10	1
32	302607-0-10	1
33	302548-0-10	1
34	302614-2-10	1

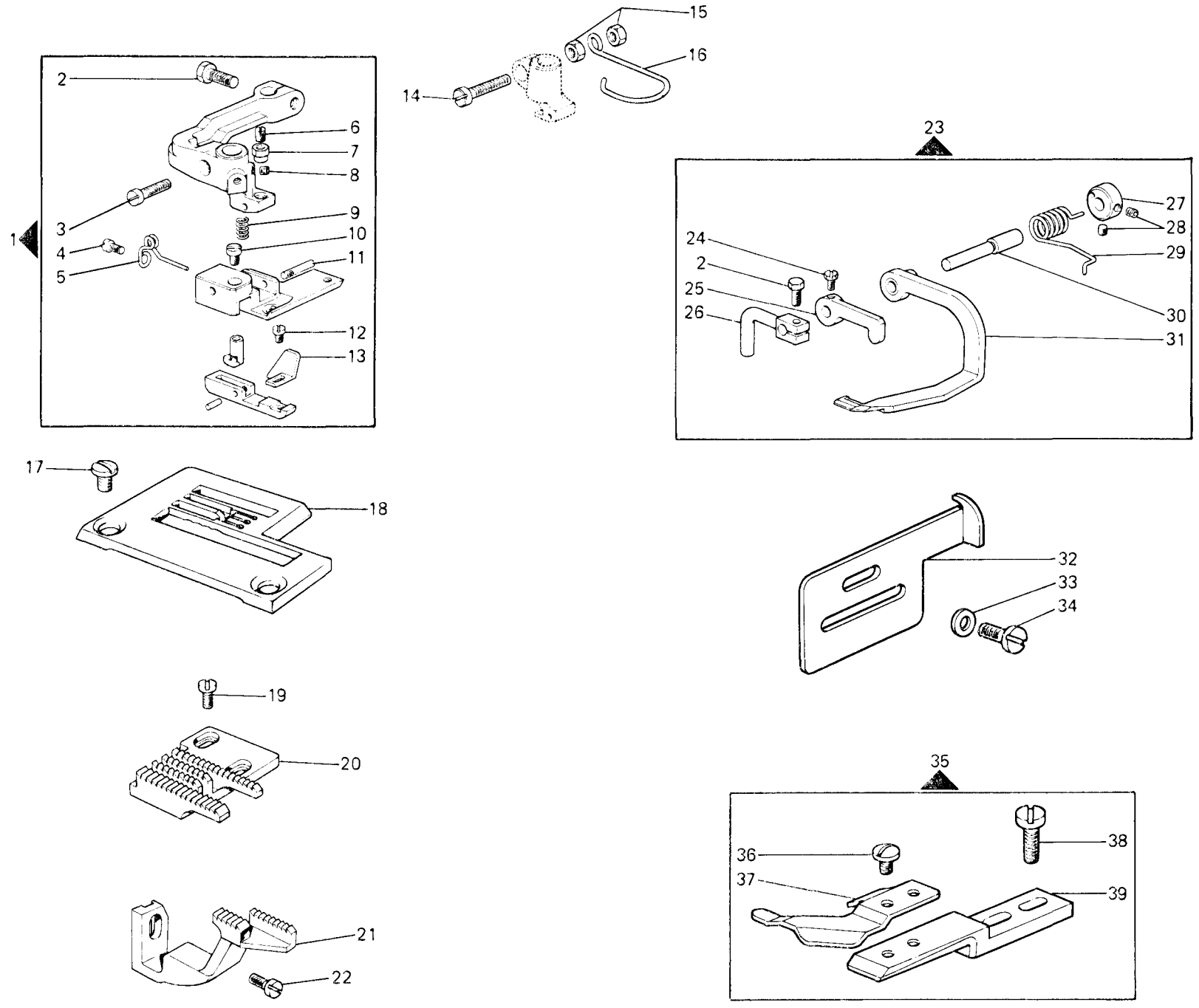


Fig. N.	Part. N. Piece N.	Qt.
1	305499-3-00	1
2	740051-2-00	2
3	741721-2-00	1
4	721411-2-00	1
5	300119-0-11	1
6	301596-0-11	1
7	301598-0-11	1
8	729012-2-00	2
9	303052-0-00	1
10	741414-2-00	1
11	300120-0-10	1
12	741413-2-00	1
13	311582-0-00	1
14	741781-2-00	1
15	733504-2-00	2
16	990808-0-01	1
17	744730-2-00	2
18	302735-0-10	1
19	741546-2-00	2
20	309998-0-00	1
21	924534-0-01	1
22	721444-2-00	1
23	305478-4-00	1
24	740224-2-00	2
25	305086-0-00	1
26	305496-2-00	1
27	305087-0-00	1
28	745812-2-00	2
29	305494-0-00	1
30	305495-0-00	1
31	305492-2-00	1
32	312469-0-00	1
33	704306-2-00	2
34	721454-2-00	2
35	312476-4-00	1
36	201236-0-10	2
37	312467-0-00	1
38	741925-2-00	2
39	312468-0-00	1

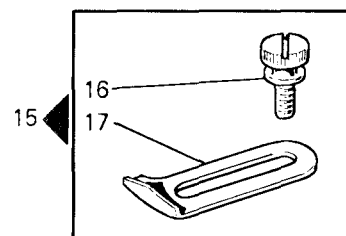
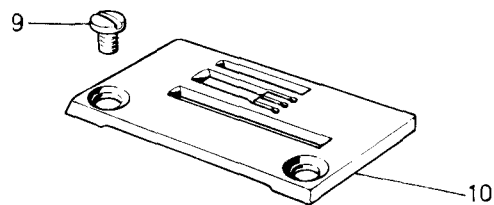
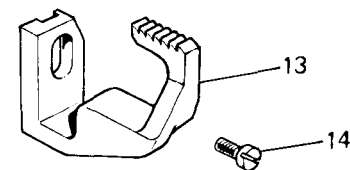
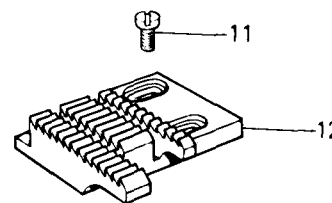
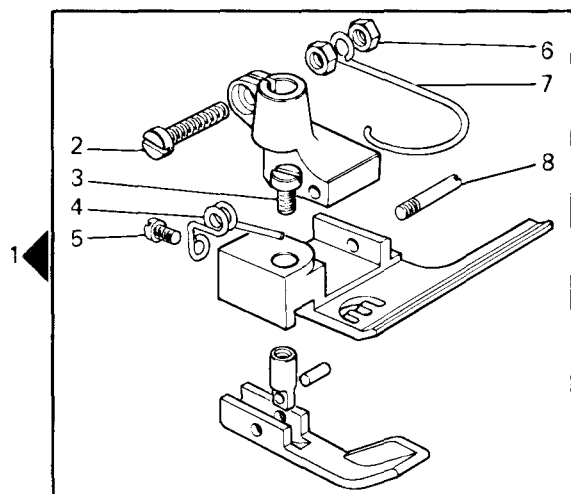


Fig. N.	Part. N. Piece N.	Qt.
1	306629-3-01	1
2	741781-2-00	1
3	741414-2-00	1
4	300119-0-11	1
5	721411-2-00	1
6	733504-2-00	2
7	990808-0-01	1
8	300120-0-10	1
9	744730-2-00	2
10	311283-0-00	1
11	741546-2-00	2
12	311263-0-00	1
13	924551-0-11	1
14	721444-2-00	1
15	310018-4-00	1
16	300917-0-10	2
17	311228-0-00	1

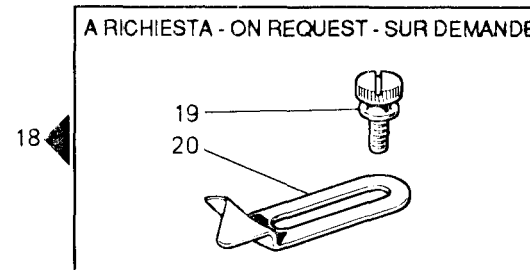
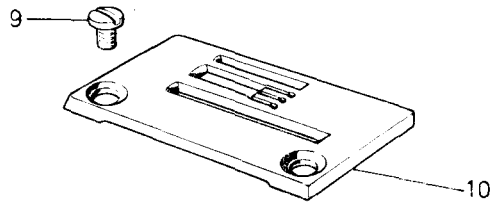
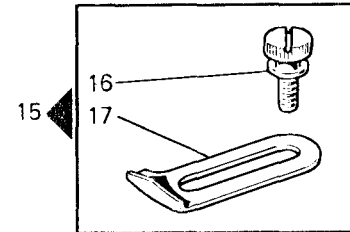
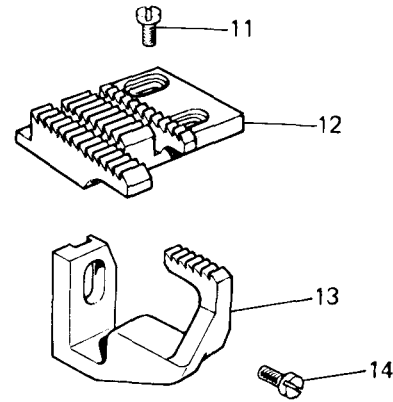
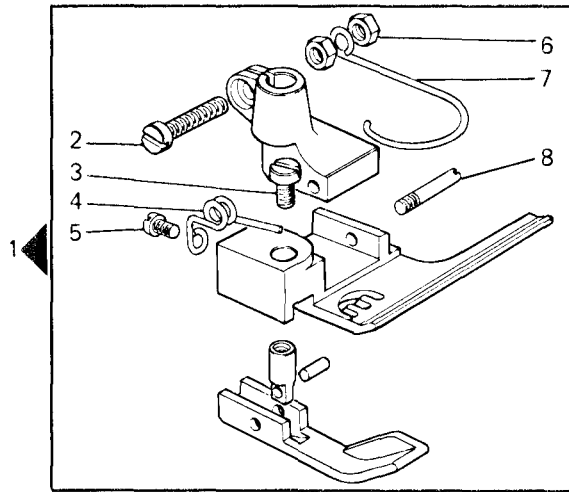


Fig. N.	Part. N. Piece N.	Qt.
1	306643-3-01	1
2	741781-2-00	1
3	741414-2-00	1
4	300119-0-11	1
5	721411-2-00	1
6	733504-2-00	2
7	990808-0-01	1
8	300120-0-10	1
9	744730-2-00	2
10	311286-0-00	1
11	741546-2-00	2
12	311264-0-00	1
13	924551-0-11	1
14	721444-2-00	1
15	310018-4-00	1
16	300917-0-10	4
17	311228-0-00	1
18	310037-4-00	1
19	311229-0-00	1

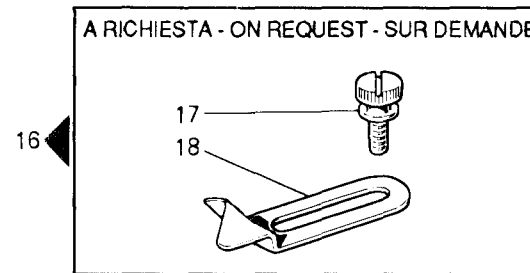
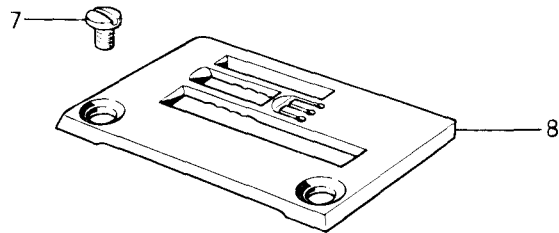
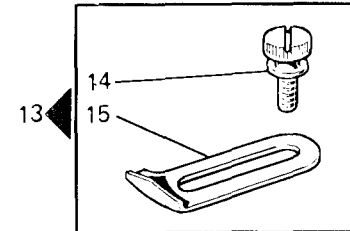
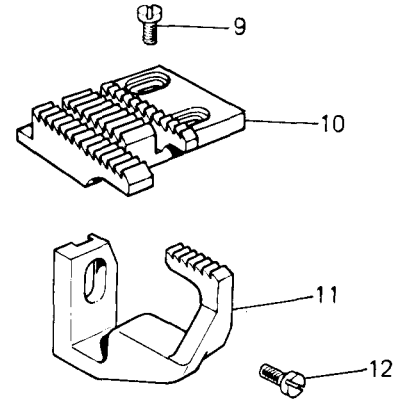
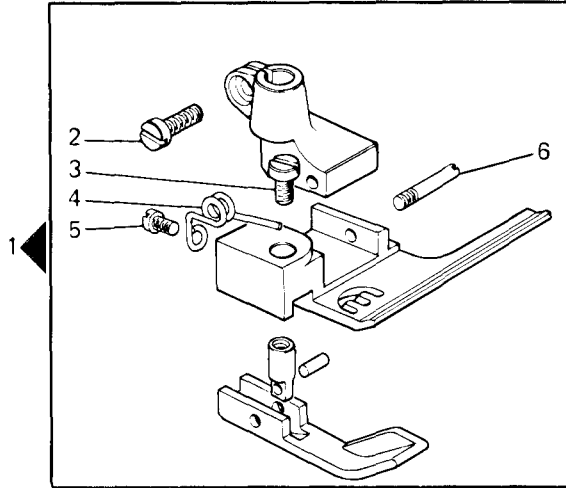


Fig. N.	Part. N. Piece N.	Qt.
1	302658-3-12	1
2	741721-2-00	1
3	741414-2-00	1
4	300119-0-11	1
5	721411-2-00	1
6	300120-0-10	1
7	744730-2-00	2
8	315257-0-00	1
9	741546-2-00	2
10	315256-0-00	1
11	924551-0-11	1
12	721444-2-00	1
13	310018-4-00	1
14	300917-0-10	4
15	311228-0-00	1
16	310037-4-00	1
17	311229-0-00	1

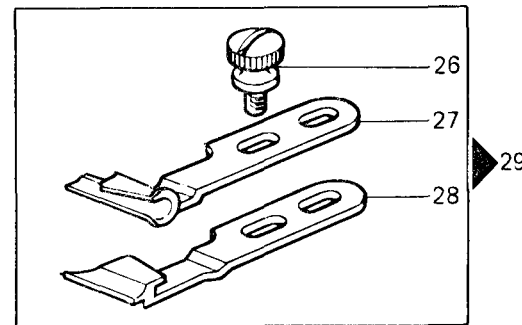
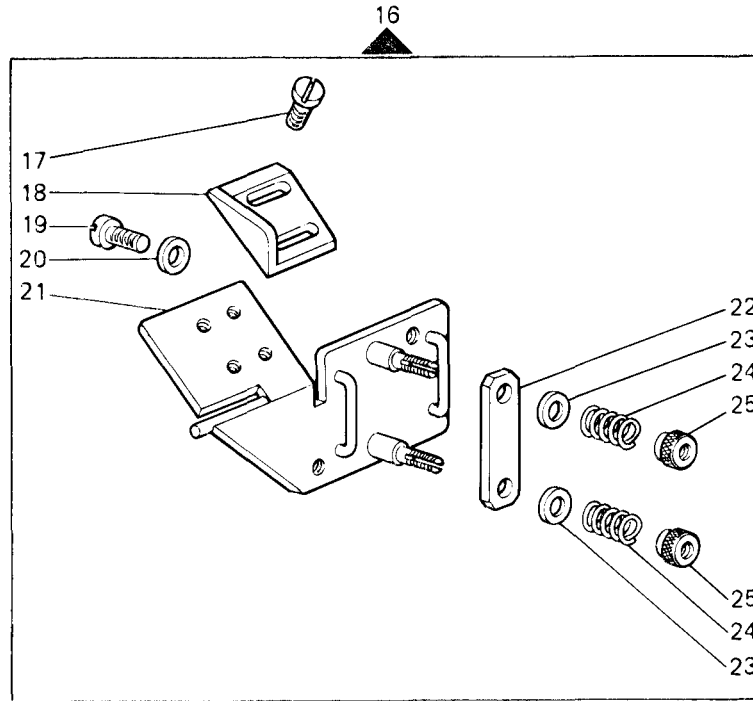
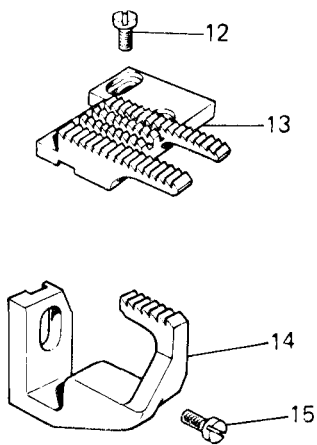
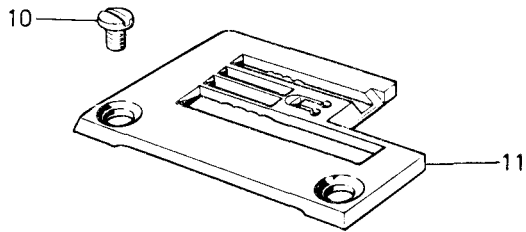
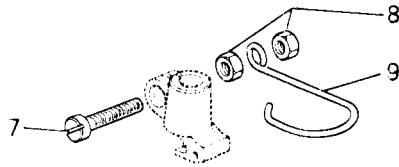
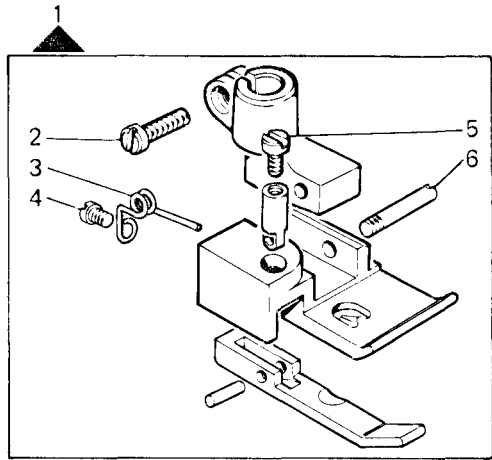


Fig. N.	Part. N. Piece N.	Qt.
1	300110-3-13	1
2	741721-2-00	1
3	300119-0-11	1
4	721411-2-00	1
5	741414-2-00	1
6	300120-0-10	1
7	741781-2-00	1
8	733504-2-00	2
9	990808-0-01	1
10	744730-2-00	2
11	312848-0-00	1
12	741546-2-00	2
13	312849-0-00	1
14	924551-0-11	1
15	721444-2-00	1
16	315868-4-00	1
17	741658-2-00	2
18	312844-0-00	1
19	721454-2-00	2
20	315865-0-00	2
21	315867-2-00	1
22	312845-0-00	1
23	704218-2-00	2
24	930066-0-10	2
25	300387-0-10	2
26	300917-0-10	2
27	312847-0-00	1
28	312846-0-00	1
29	312841-4-00	1

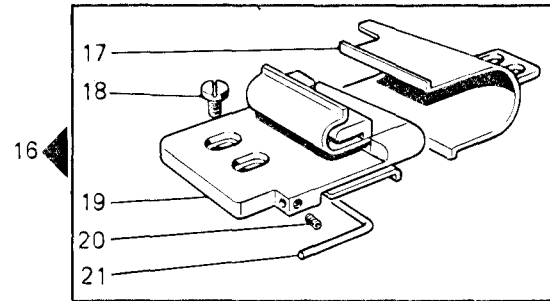
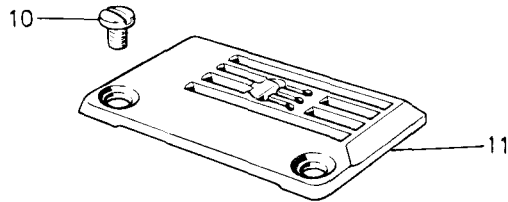
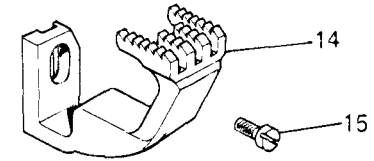
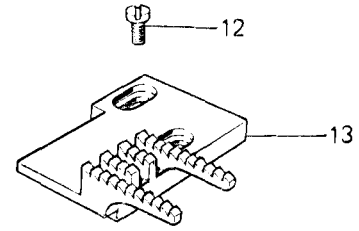
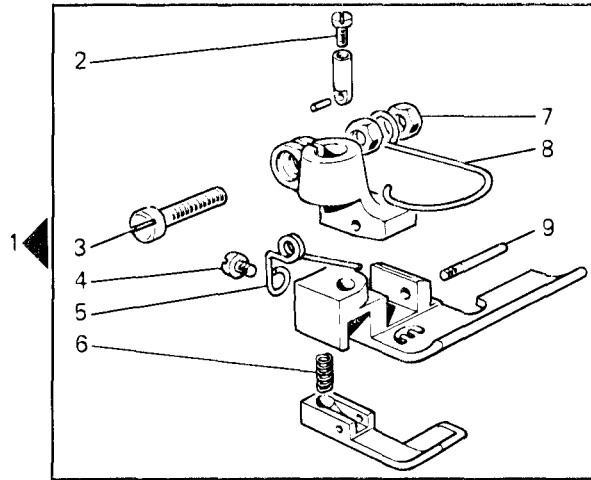


Fig. N.	Part. N. Piece N.	Qt.
1	305204-3-02	1
2	741414-2-00	1
3	741781-2-00	1
4	721411-2-00	1
5	300119-0-11	1
6	303052-0-00	1
7	733504-2-00	2
8	990808-0-01	1
9	300120-0-10	1
10	744730-2-00	2
11	305201-0-00	1
12	741546-2-00	2
13	311262-0-00	1
14	924539-0-01	1
15	721444-2-00	1
16	311482-4-00	1
17	311442-2-00	1
18	741936-2-00	4
19	311455-3-00	1
20	727002-0-00	1
21	311481-0-00	1

Segue
Follows

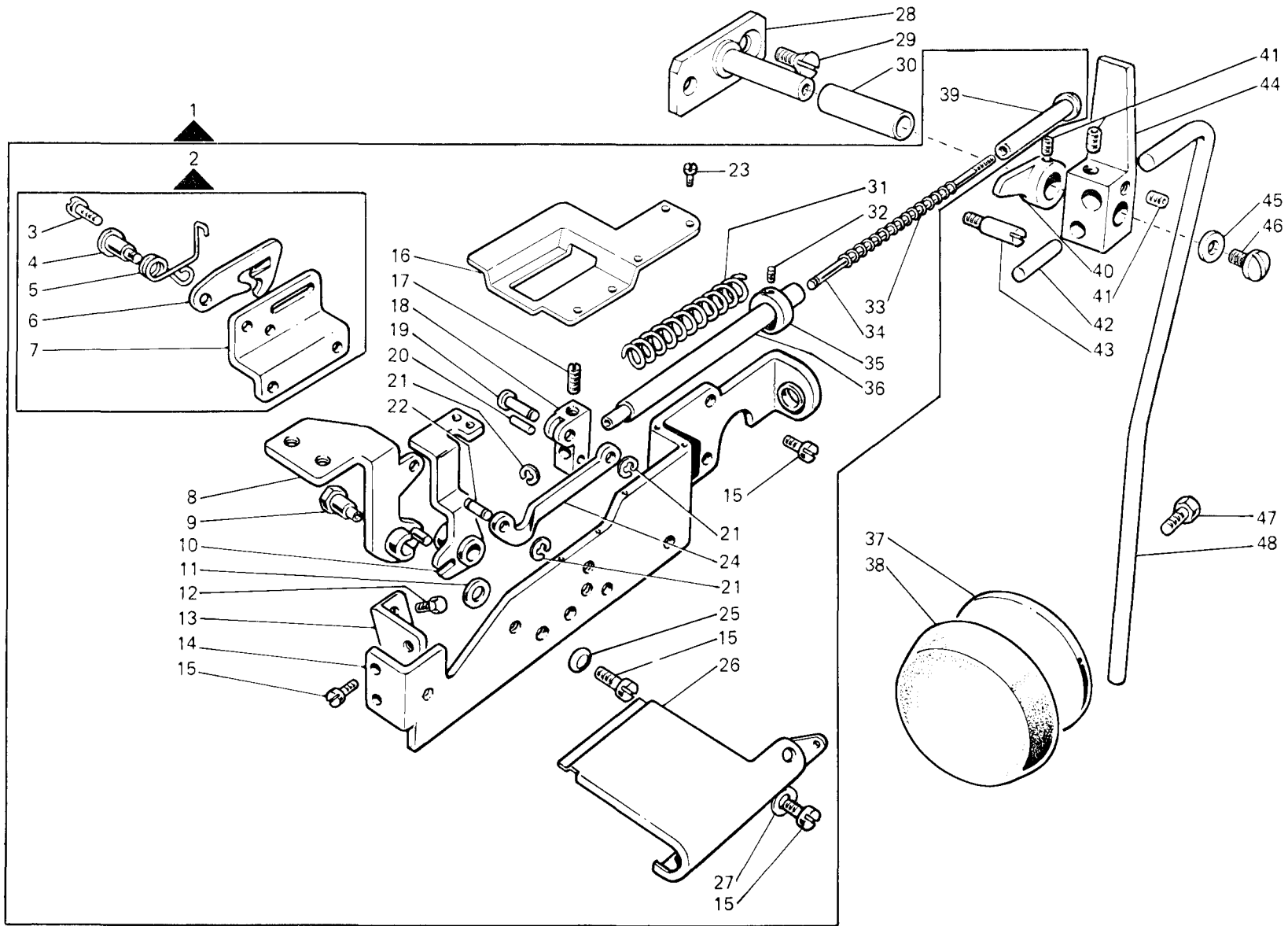


Fig. N.	Part. N. Piece N.	Qt.
1	315899-4-00	1
2	311437-4-00	1
3	311440-0-00	1
4	743863-2-00	1
5	311441-0-00	1
6	311439-0-00	1
7	311438-0-00	1
8	311419-2-00	1
9	311425-0-00	2
10	311422-2-00	1
11	704813-0-00	2
12	740030-2-00	2
13	311418-0-00	1
14	311415-2-00	1
15	722063-2-00	10
16	315898-0-00	1
17	727066-0-00	1
18	311428-2-00	1
19	990311-0-10	1
20	311430-0-00	1
21	700205-0-00	4
22	311426-0-00	1
23	721421-2-00	5
24	311427-0-00	1
25	702402-0-00	2
26	311488-0-00	1
27	704306-2-00	2
28	312385-2-00	1
29	725623-2-00	2
30	312386-0-00	1
31	311435-0-00	1
32	727014-2-00	2
33	311433-0-00	1
34	311431-0-00	1
35	311436-2-00	1
36	311434-0-00	1
37	920105-0-10	1
38	920113-0-11	1
39	311432-0-00	1
40	920215-0-00	1
41	729024-2-00	3
42	311432-0-00	1
43	311498-0-00	1
44	311499-2-00	1
45	704211-2-00	1
46	300483-0-10	1
47	740035-0-00	1
48	991276-0-01	1

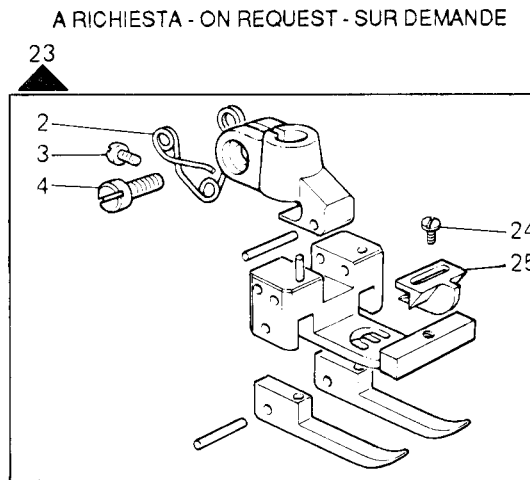
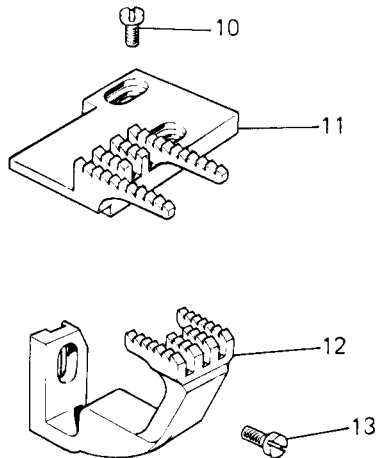
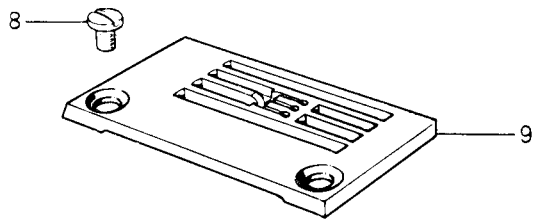
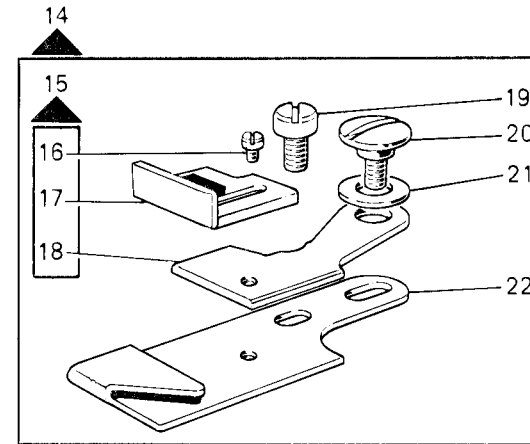
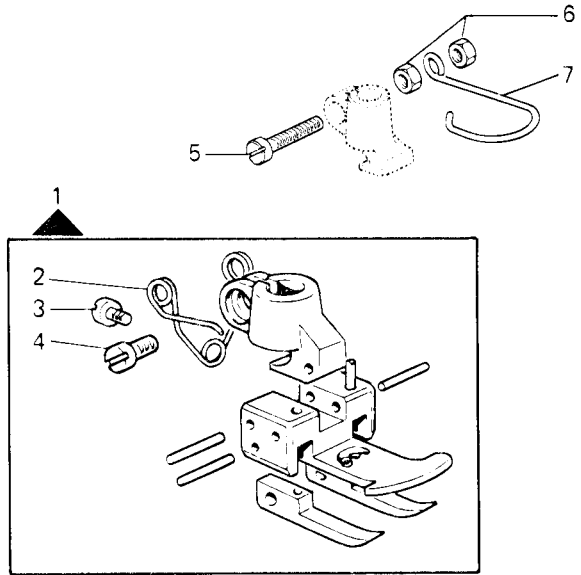


Fig. N.	Part. N. Piece N.	Qt.
1	300581-3-13	1
2	300291-0-11	1
3	741620-2-00	1
4	741721-2-00	1
5	741781-2-00	1
6	733504-2-00	2
7	990808-0-01	1
8	744730-2-00	2
9	302404-0-10	1
10	741546-2-00	2
11	311262-0-00	1
12	924539-0-01	1
13	721444-2-00	1
14	305256-4-10	1
15	305255-4-10	1
16	742302-4-00	1
17	305252-2-10	1
18	305250-0-10	1
19	721434-2-00	1
20	305257-0-10	1
21	702412-0-00	1
22	305254-0-10	1
23	314209-3-00	1
24	100174-0-10	1
25	314207-0-00	1

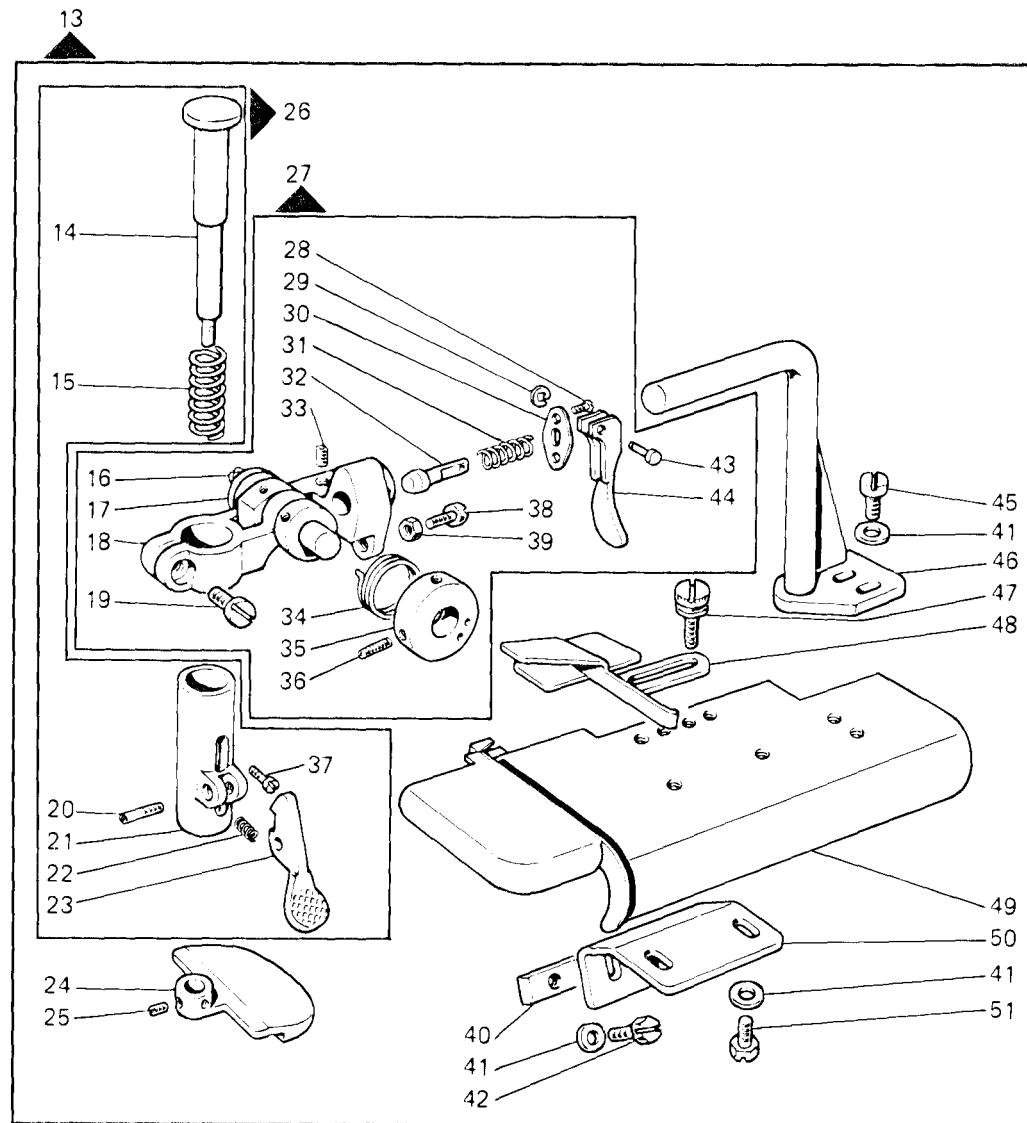
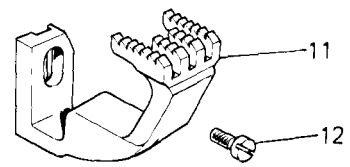
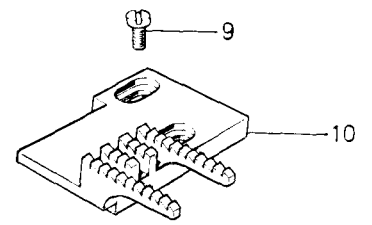
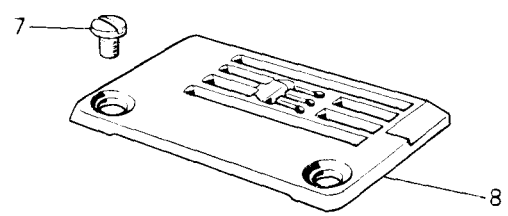
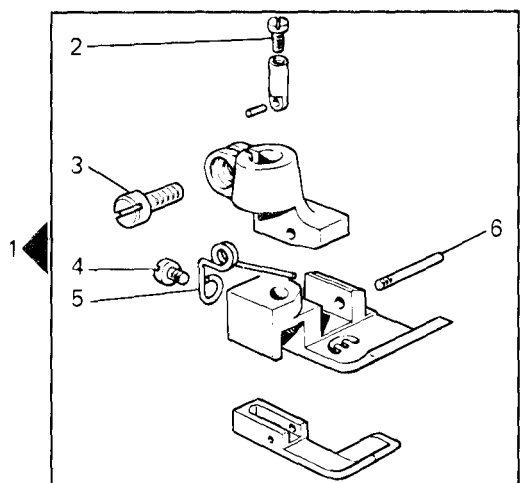


Fig. N.	Part. N. Piece N.	Qt.
1	302933-3-12	1
2	741414-2-00	1
3	741721-2-00	1
4	721411-2-00	1
5	300119-0-11	1
6	300120-0-10	1
7	744730-2-00	2
8	302932-0-10	1
9	741546-2-00	2
10	311262-0-00	1
11	924539-0-01	1
12	721444-2-00	1
13	311275-4-00	1
14	302948-0-10	1
15	302957-0-10	1
16	724462-2-00	1
17	100339-0-11	1
18	302977-3-10	1
19	721485-2-00	1
20	990584-0-10	1
21	302973-2-10	1
22	302956-0-10	1
23	302962-0-10	1
24	302953-2-11	1
25	302970-2-10	1
26	745013-2-00	2
27	302971-4-10	1
28	302978-4-10	1
29	744533-0-00	2
30	700205-0-00	1
31	204935-0-10	1
32	204938-0-10	1
33	204936-0-10	1
34	729013-2-00	2
35	302974-0-10	1
36	302975-0-10	1
37	729043-2-00	2
38	302964-0-10	1
39	741579-0-00	1
40	746002-2-00	1
41	311281-0-00	1
42	704409-2-00	6
43	740253-2-00	2
44	202100-0-10	1
45	204608-0-10	1
46	721475-2-00	2
47	311277-3-00	1
48	300917-0-10	2
49	311357-2-00	1
50	311276-3-00	1
51	311282-0-00	1
	740237-0-00	2

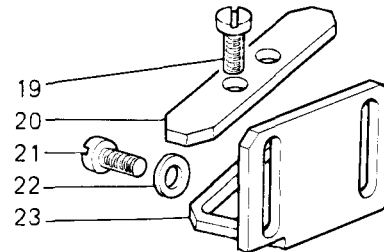
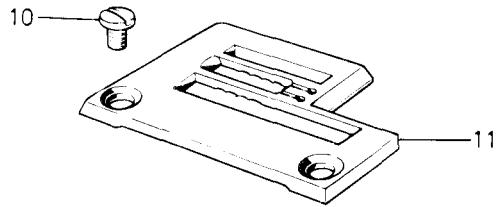
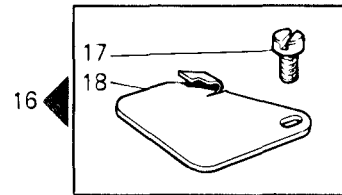
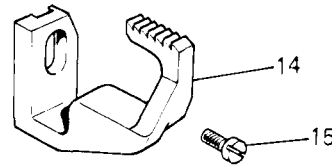
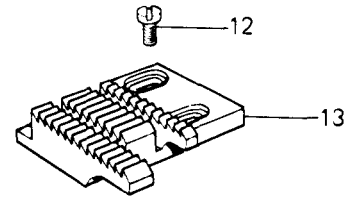
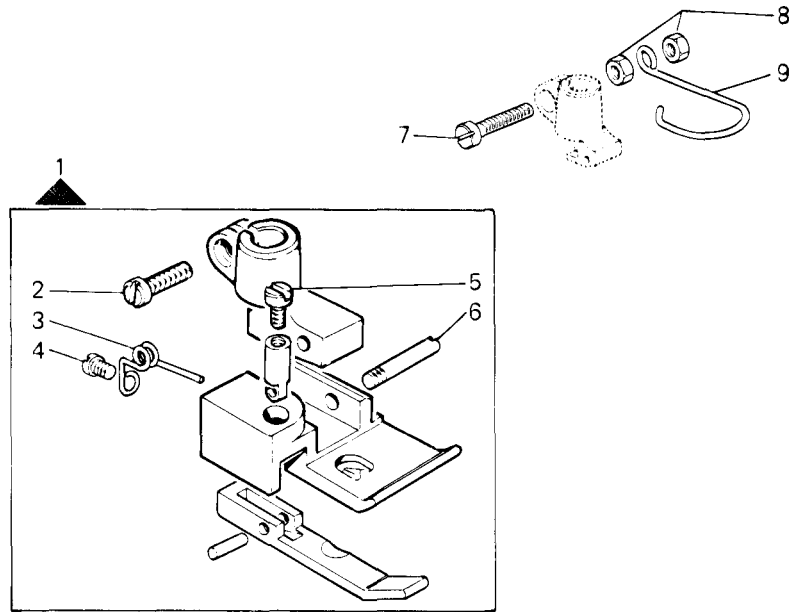


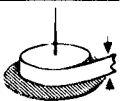


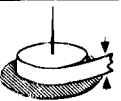
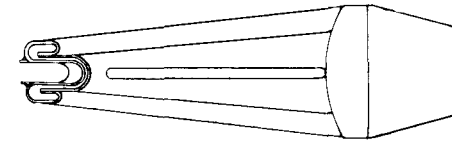
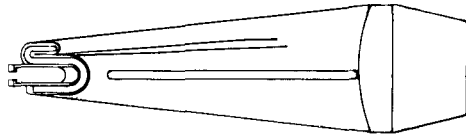
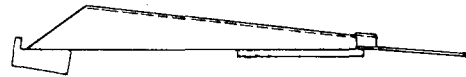


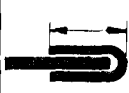

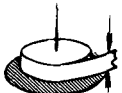



Fig. N.	Part. N. Piece N.	Qt.
1	300145-3-13	1
2	741721-2-00	1
3	300119-0-11	1
4	721411-2-00	1
5	741414-2-00	1
6	300120-0-10	1
7	741781-2-00	1
8	733504-2-00	2
9	990808-0-01	1
10	744730-2-00	2
11	301765-0-10	1
12	741546-2-00	2
13	300102-0-10	1
14	924551-0-11	1
15	721444-2-00	1
16	310000-4-00	1
17	741658-2-00	1
18	300126-0-10	1
19	721484-2-00	2
20	315903-0-00	1
21	202488-0-10	2
22	704213-2-00	2
23	315901-0-00	1

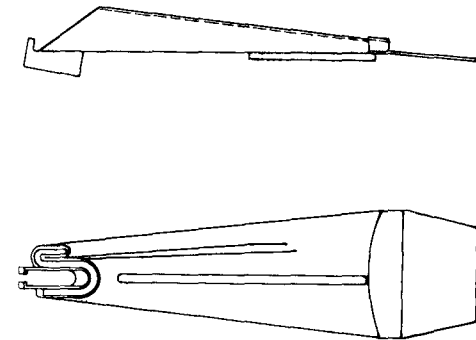
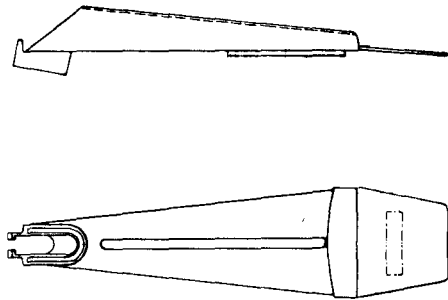
Segue Follows ➔

SIMBOLO SYMBOL SYMBOLE				TESTA HEAD TETE	SIMBOLO SYMBOL SYMBOLE				TESTA HEAD TETE
761001-0-00	10,5	1,3	27	271-16-2MD-02	761601-0-00	12	2	38	271-16-2MD-02
761002-0-00	12,5	1,7	32		761602-0-00	12	3	38	
761003-0-00	12,5	2,7	32		761603-0-00	16	2	45	
761004-0-00	16	1,7	38		761604-0-00	18	2	52	
761005-0-00	16	2,7	38		761606-0-00	22	2	60	
761006-0-00	16	1	38		761607-0-00	22	3,7	60	
761007-0-00	19	2	44,5						
761008-0-00	19	3	44,5						
761010-0-00	22	2	51						
761011-0-00	22	3	51						
761013-0-00	25,5	2	57						
761014-0-00	25,5	3,2	57						
761016-0-00	32	2	70						
761017-0-00	32	3,7	70						
761019-0-00	37	2	80						
761020-0-00	37	3,7	80						
761022-0-00	47	3	100						
761024-0-00	57	3	120						
761026-0-00	62	3	130						



Segue
Follows 

SIMBOLO SYMBOL SYMBOLE				TESTA HEAD TETE	SIMBOLO SYMBOL SYMBOLE				TESTA HEAD TETE	
760001-0-00	10	1,4	20	273-16-2MD-02	761201-0-00	12,5	1,7	33	273-16-2MD-02	
760003-0-00	12,5	1,5	25,5		761202-0-00	12,5	2,7	33		
760004-0-00	12,5	2	25,5		761203-0-00	16	1,7	40		
760008-0-00	16	0,7	32		761204-0-00	16	2,7	40		
760009-0-00	16	1,5	32		761206-0-00	19	2	46		
760010-0-00	16	2	32		761207-0-00	19	3	46		
760011-0-00	19	2	38		761209-0-00	22	2	52		
760012-0-00	19	2,7	38		761210-0-00	22	3	52		
760013-0-00	19	0,7	38		761212-0-00	25,5	2	59		
760015-0-00	22	2	44,5		761213-0-00	25,5	3,2	59		
760016-0-00	22	3	44,5		761216-0-00	32	2	72		
760018-0-00	25,5	2	51		761217-0-00	32	3,7	72		
760019-0-00	25,5	3,2	51		761219-0-00	37	2	82		
760022-0-00	32	2	63,5		761220-0-00	37	3,7	82		
760023-0-00	32	3,5	63,5		761222-0-00	47	3	103		
760025-0-00	39	2,5	80		761224-0-00	57	3	123		
760029-0-00	50	2,5	100		761226-0-00	62	3	133		
760030-0-00	60	2,5	120							
760032-0-00	65	2,5	130							
760050-0-00	12,5	0,7	25,5							



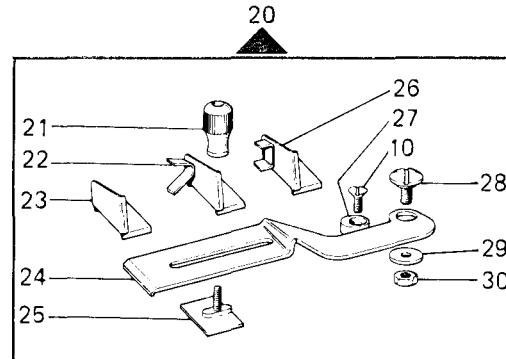
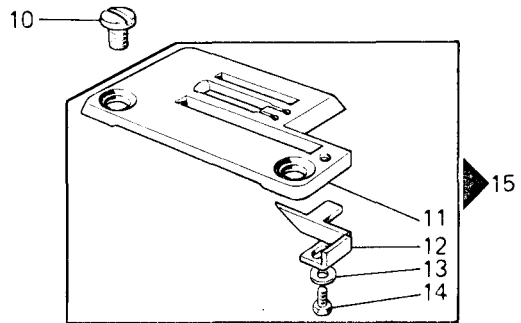
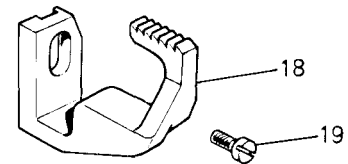
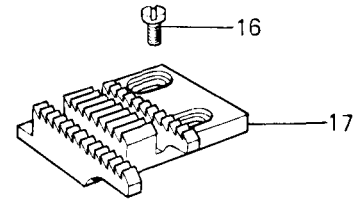
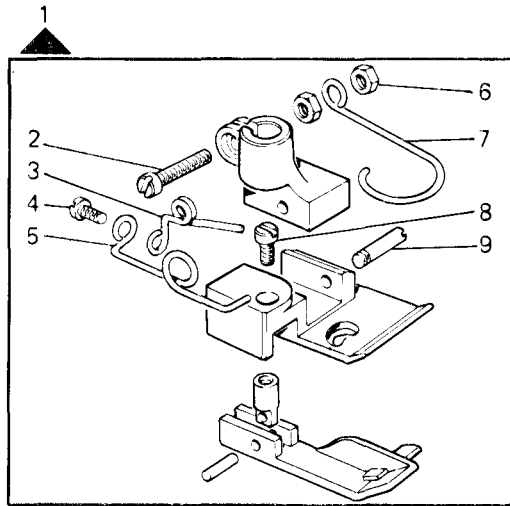


Fig. N.	Part. N. Piece N.	Qt.
1	306623-3-01	1
2	741731-2-00	1
3	300119-0-11	1
4	721421-2-00	1
5	300058-0-10	1
6	733504-2-00	2
7	990808-0-01	1
8	741414-2-00	1
9	300120-0-10	1
10	744730-2-00	3
11	301766-0-10	1
12	301768-0-10	1
13	704104-2-00	1
14	740210-2-00	1
15	301767-4-10	1
16	741546-2-00	2
17	301754-0-10	1
18	315258-0-00	1
19	721444-2-00	1
20	311505-4-00	1
21	300069-0-10	1
22	300074-2-10	1
23	300073-0-10	1
24	311388-0-00	1
25	300072-2-10	1
26	300983-2-10	1
27	300710-0-10	1
28	309342-0-11	1
29	704512-2-00	1
30	733507-2-00	1

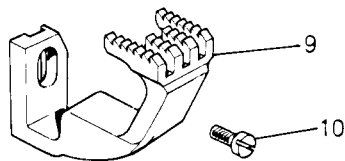
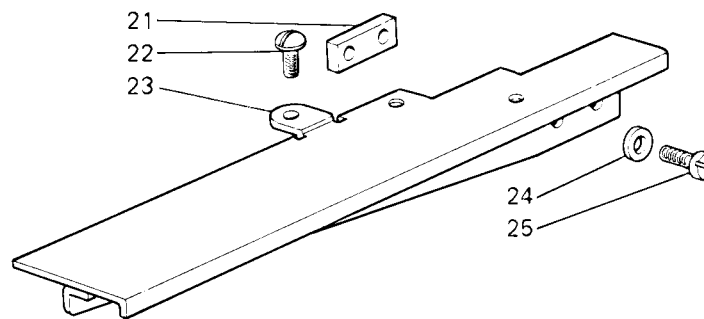
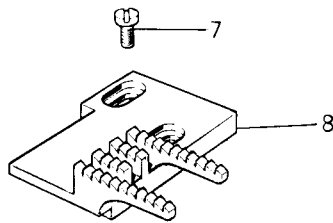
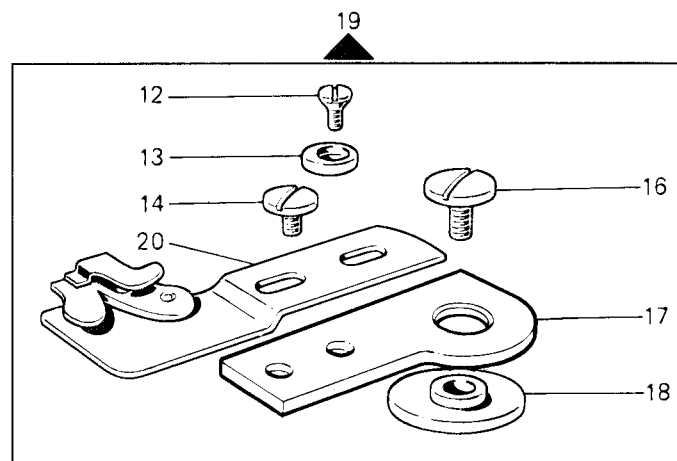
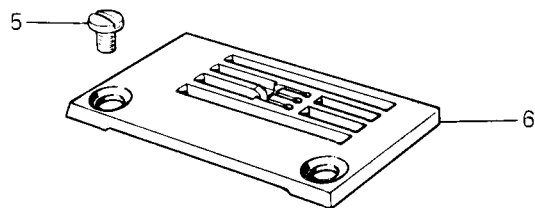
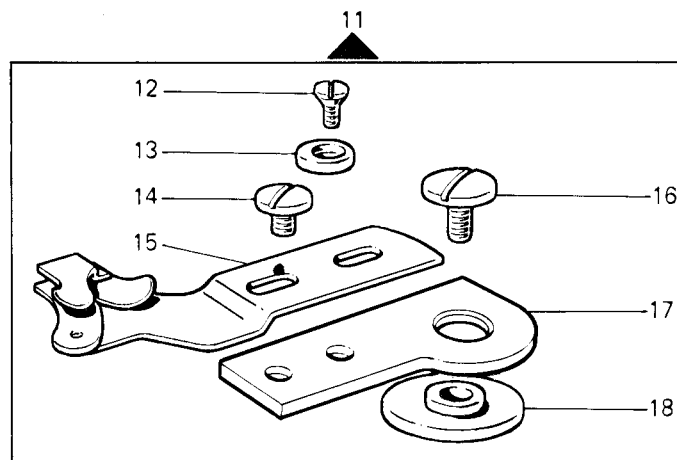
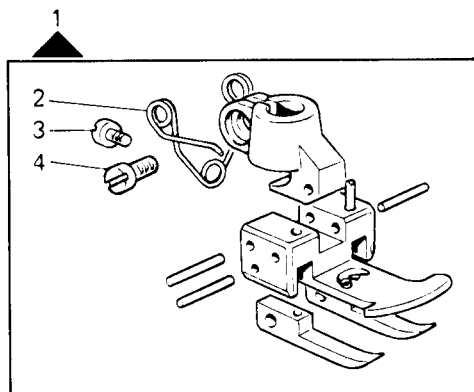


Fig. N.	Part. N. Piece N.	Qt.
1	300581-3-13	1
2	300291-0-11	1
3	741620-2-00	1
4	741721-2-00	1
5	744730-2-00	2
6	302416-0-10	1
7	741546-2-00	2
8	311262-0-00	1
9	924539-0-01	1
10	721444-2-00	1
11	315259-4-00	1
12	744730-2-00	2
13	300414-0-10	2
14	300405-0-10	4
15	300573-3-10	1
16	300406-0-10	2
17	300408-0-10	2
18	300407-0-10	2
19	315260-4-00	1
20	300624-3-10	1
21	311503-0-00	1
22	303045-0-10	1
23	315261-0-00	1
24	704409-2-00	2
25	742068-2-00	2

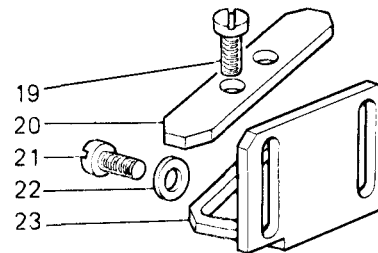
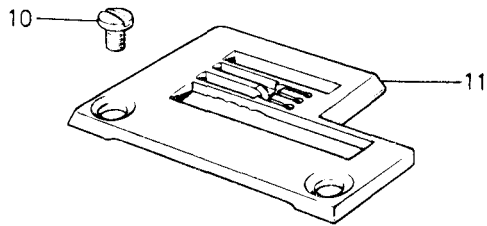
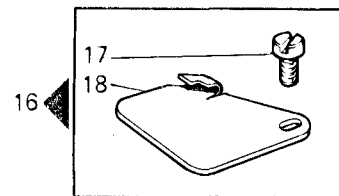
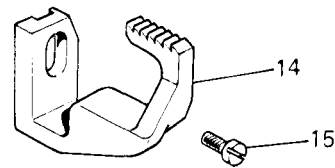
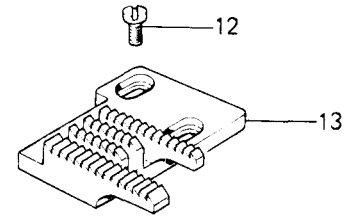
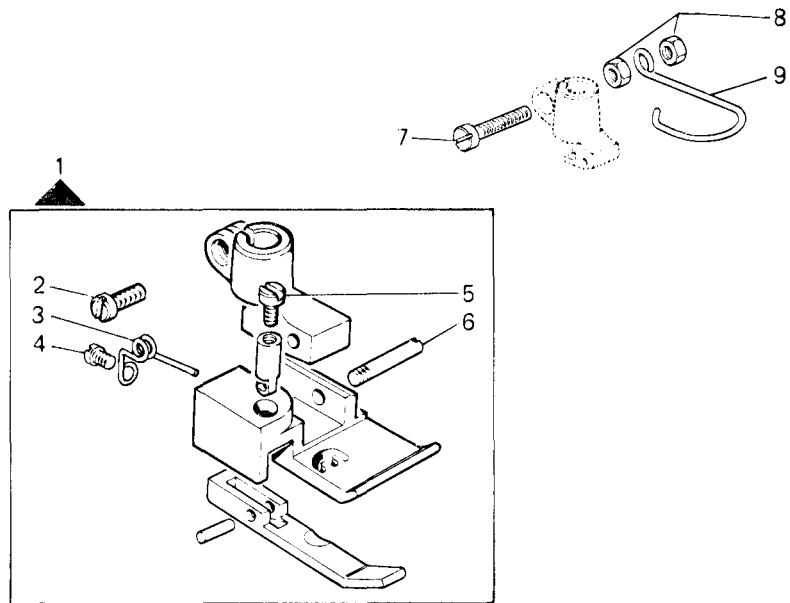


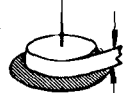


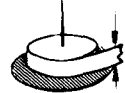
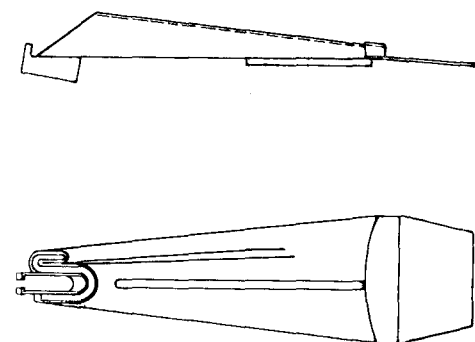
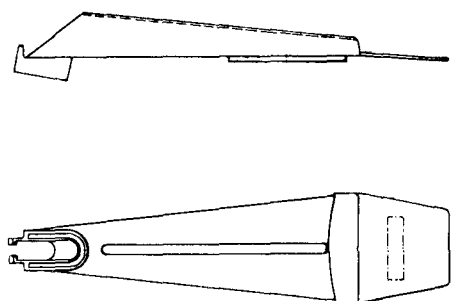


Fig. N.	Part. N. Piece N.	Qt.
1	300111-3-13	1
2	741721-2-00	1
3	300119-0-11	1
4	721411-2-00	1
5	741414-2-00	1
6	300120-0-10	1
7	741781-2-00	1
8	733504-2-00	2
9	990808-0-01	1
10	744730-2-00	2
11	301764-0-20	1
12	741546-2-00	2
13	300133-0-20	1
14	924551-0-11	1
15	721444-2-00	1
16	310000-4-00	1
17	741658-2-00	1
18	300126-0-10	1
19	721484-2-00	2
20	315903-0-00	1
21	202488-0-10	2
22	704213-2-00	2
23	315901-0-00	1

Segue
Follows →

SIMBOLO SYMBOL SYMBOLE				TESTA HEAD TETE	SIMBOLO SYMBOL SYMBOLE				TESTA HEAD TETE	
760001-0-00	10	1,4	20	273-16-3MD-01	761201-0-00	12,5	1,7	33	273-16-3MD-01	
760003-0-00	12,5	1,5	25,5		761202-0-00	12,5	2,7	33		
760004-0-00	12,5	2	25,5		761203-0-00	16	1,7	40		
760008-0-00	16	0,7	32		761204-0-00	16	2,7	40		
760009-0-00	16	1,5	32		761206-0-00	19	2	46		
760010-0-00	16	2	32		761207-0-00	19	3	46		
760011-0-00	19	2	38		761209-0-00	22	2	52		
760012-0-00	19	2,7	38		761210-0-00	22	3	52		
760013-0-00	19	0,7	38		761212-0-00	25,5	2	59		
760015-0-00	22	2	44,5		761213-0-00	25,5	3,2	59		
760016-0-00	22	3	44,5		761216-0-00	32	2	72		
760018-0-00	25,5	2	51		761217-0-00	32	3,7	72		
760019-0-00	25,5	3,2	51		761219-0-00	37	2	82		
760022-0-00	32	2	63,5		761220-0-00	37	3,7	82		
760023-0-00	32	3,5	63,5		761222-0-00	47	3	103		
760025-0-00	39	2,5	80		761224-0-00	57	3	123		
760029-0-00	50	2,5	100		761226-0-00	62	3	133		
760030-0-00	60	2,5	120							
760032-0-00	65	2,5	130							
760050-0-00	12,5	0,7	25,5							



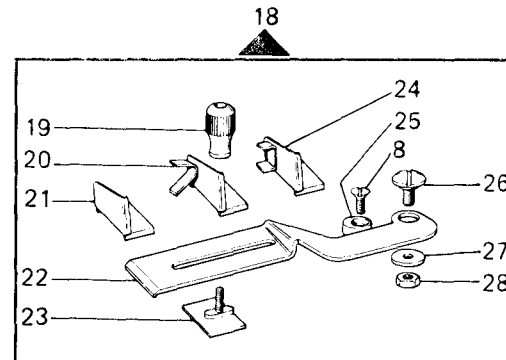
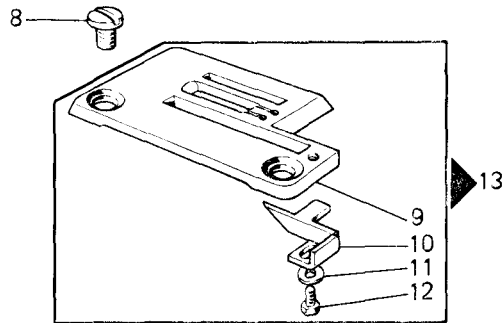
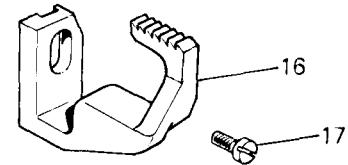
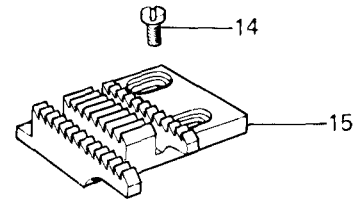
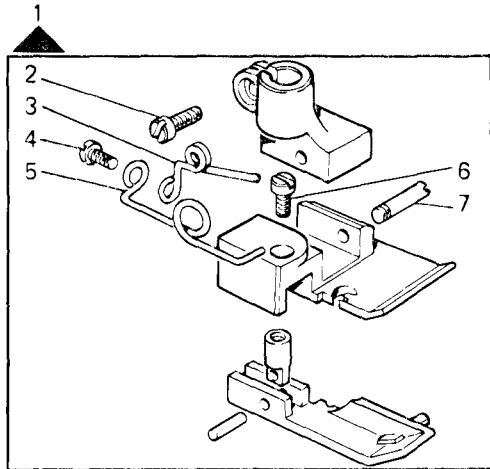


Fig. N.	Part. N. Piece N.	Qt.
1	301769-3-12	1
2	741721-2-00	1
3	300119-0-11	1
4	721421-2-00	1
5	300058-0-10	1
6	741414-2-00	1
7	300120-0-10	1
8	744730-2-00	3
9	301766-0-10	1
10	301768-0-10	1
11	704104-2-00	1
12	740210-2-00	1
13	301767-4-10	1
14	741546-2-00	2
15	301754-0-10	1
16	315258-0-00	1
17	721444-2-00	1
18	311505-4-00	1
19	300069-0-10	1
20	300074-2-10	1
21	300073-0-10	1
22	311388-0-00	1
23	300072-2-10	1
24	300983-2-10	1
25	300710-0-10	1
26	309342-0-11	1
27	704512-2-00	1
28	733507-2-00	1

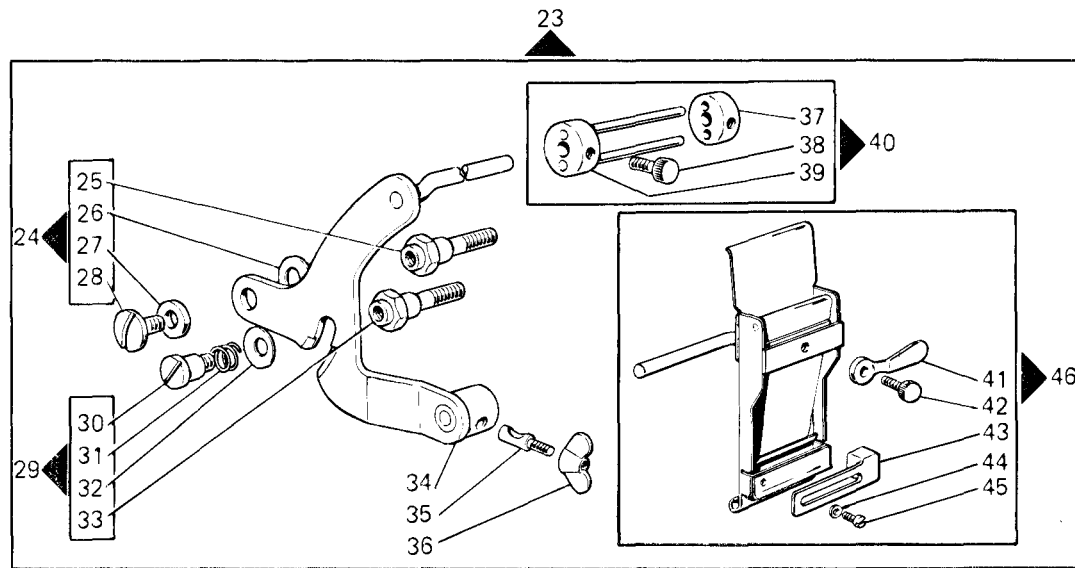
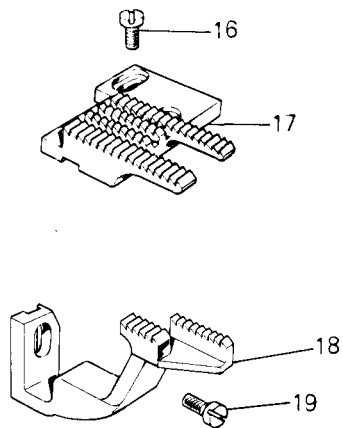
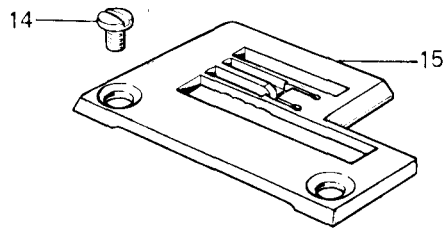
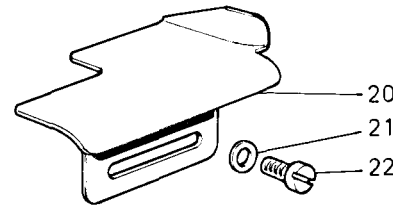
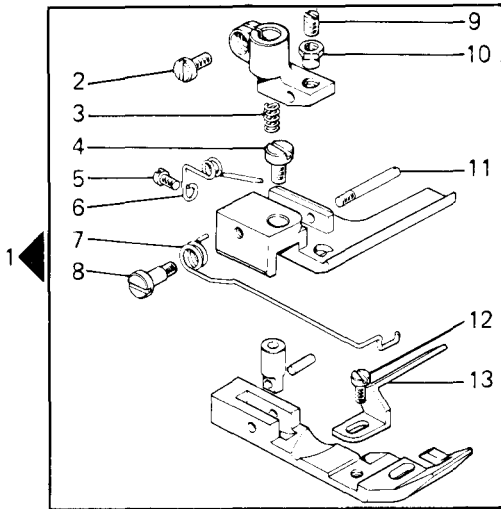


Fig. N.	Part. N. Piece N.	Qt.
1	302817-3-11	1
2	741721-2-00	1
3	303052-0-00	1
4	741414-2-00	1
5	721411-2-00	1
6	300119-0-11	1
7	302821-0-10	1
8	743134-2-00	1
9	301596-0-11	1
10	301598-0-11	1
11	300120-0-10	1
12	741413-2-00	1
13	302761-0-11	1
14	744730-2-00	2
15	302810-0-10	1
16	741546-2-00	2
17	309998-0-10	1
18	924534-0-01	1
19	721444-2-00	1
20	311593-2-00	1
21	704306-2-00	2
22	721454-2-00	2
23	930284-4-12	1
24	930883-4-00	1
25	930881-0-00	1
26	702437-0-00	1
27	704216-2-00	1
28	300406-0-10	1
29	930882-4-00	1
30	302349-0-10	1
31	302150-0-10	1
32	702405-0-00	1
33	930880-0-00	1
34	930302-3-21	1
35	930067-0-10	1
36	930136-0-10	1
37	930094-0-10	2
38	930096-0-10	4
39	930090-2-11	2
40	930091-4-10	1
41	930308-0-10	1
42	930119-0-10	1
43	930121-0-10	1
44	704104-2-00	1
45	741519-0-00	1
46	930310-4-11	1

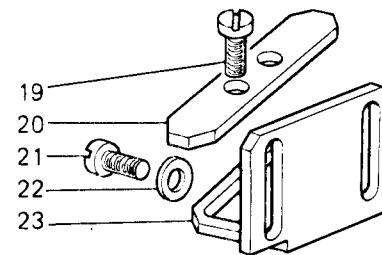
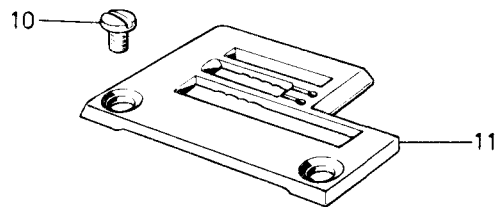
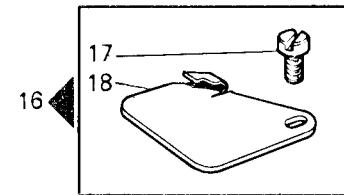
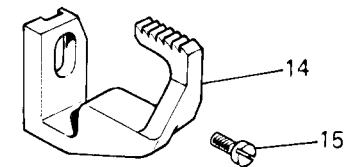
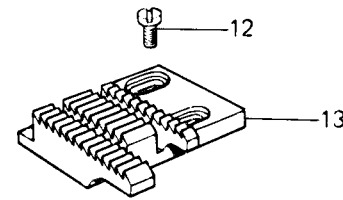
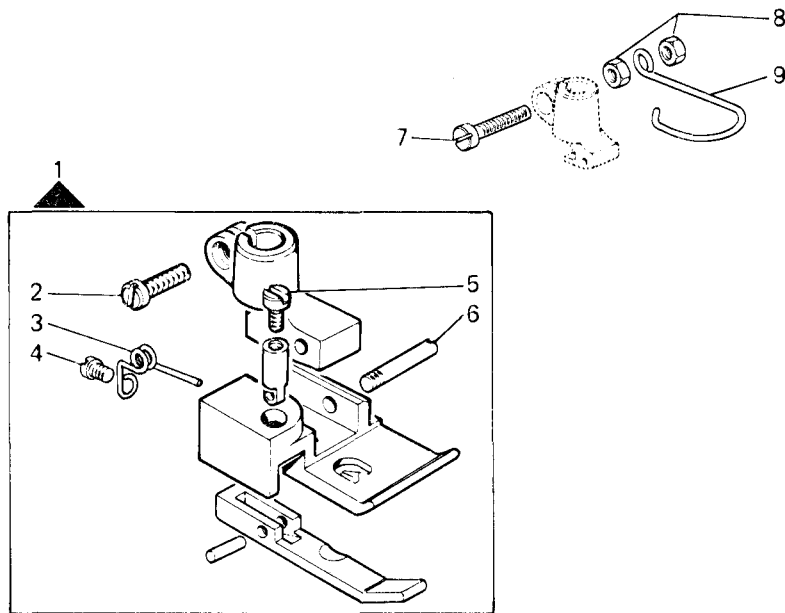


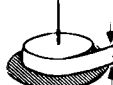



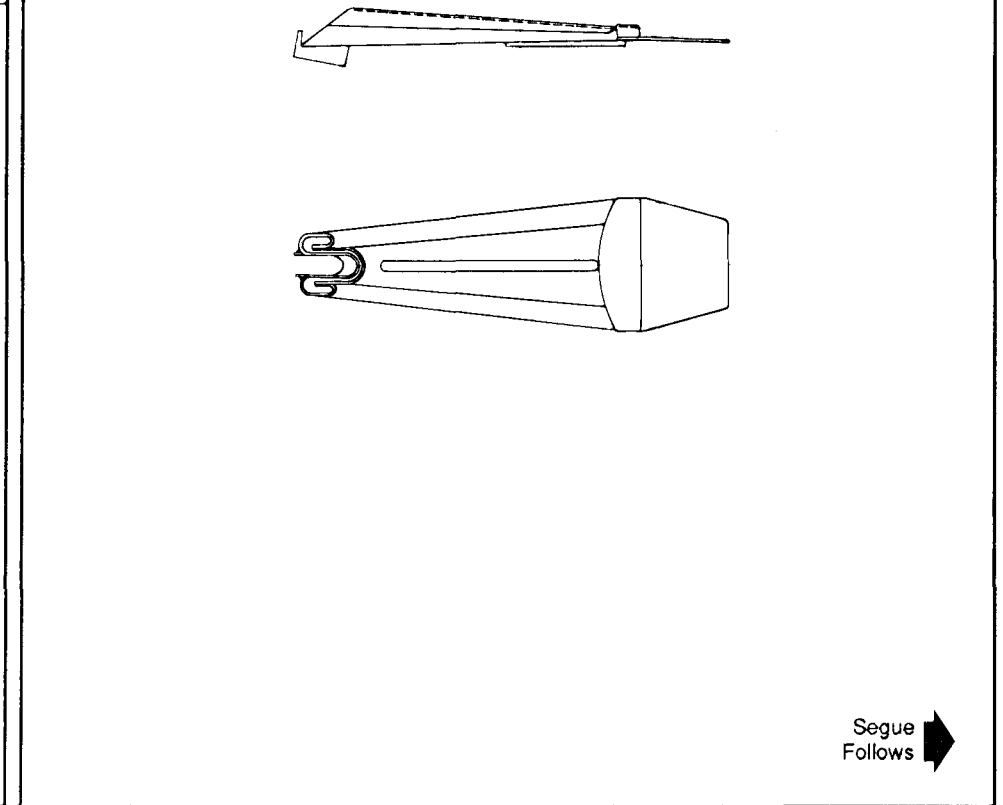
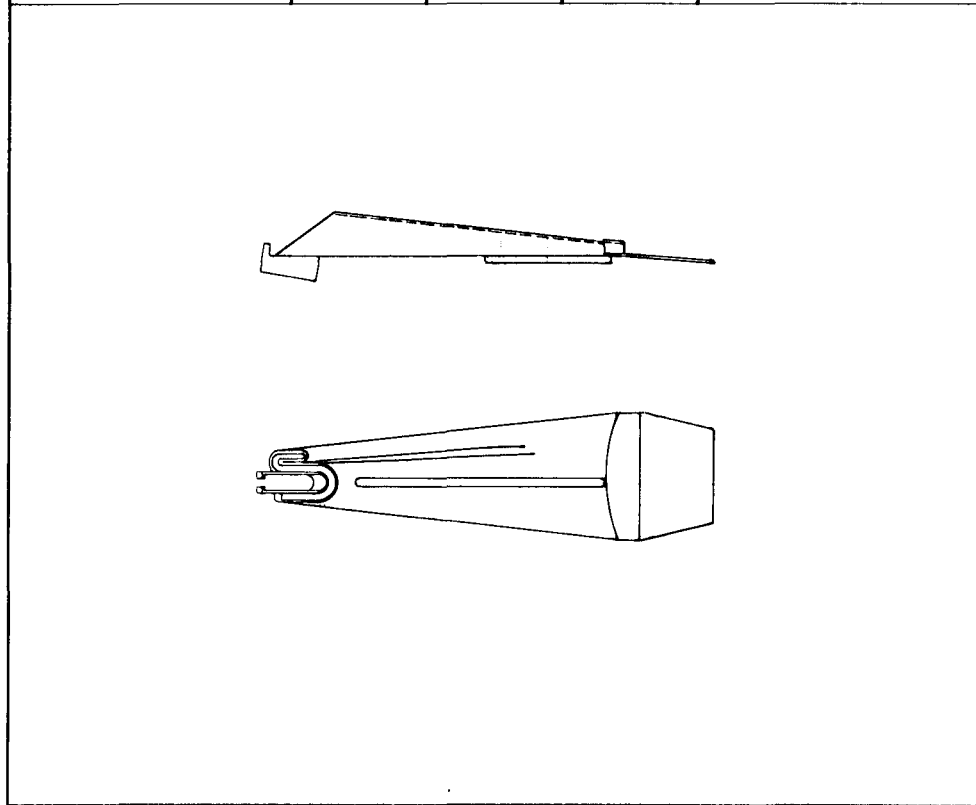


Fig. N.	Part. N. Piece N.	Qt.
1	300110-3-13	1
2	741721-2-00	1
3	300119-0-11	1
4	721411-2-00	1
5	741414-2-00	1
6	300120-0-10	1
7	741781-2-00	1
8	733504-2-00	2
9	990808-0-01	1
10	744730-2-00	2
11	301759-0-10	1
12	741546-2-00	2
13	300102-0-10	1
14	924551-0-11	1
15	721444-2-00	1
16	310000-4-00	1
17	741658-2-00	1
18	300126-0-10	1
19	721484-2-00	2
20	315903-0-00	1
21	202488-0-10	2
22	704213-2-00	2
23	315901-0-00	1

Segue
Follows

SIMBOLO SYMBOL SYMBOLE				TESTA HEAD TETE	SIMBOLO SYMBOL SYMBOLE				TESTA HEAD TETE
761001-0-00	10,5	1,3	27	271-16-2MD-01	761601-0-00	12	2	38	271-16-2MD-01
761002-0-00	12,5	1,7	32		761602-0-00	12	3	38	
761003-0-00	12,5	2,7	32		761603-0-00	16	2	45	
761004-0-00	16	1,7	38		761604-0-00	18	2	52	
761005-0-00	16	2,7	38		761606-0-00	22	2	60	
761006-0-00	16	1	38		761607-0-00	22	3,7	60	
761007-0-00	19	2	44,5						
761008-0-00	19	3	44,5						
761010-0-00	22	2	51						
761011-0-00	22	3	51						
761013-0-00	25,5	2	57						
761014-0-00	25,5	3,2	57						
761016-0-00	32	2	70						
761017-0-00	32	3,7	70						
761019-0-00	37	2	80						
761020-0-00	37	3,7	80						
761022-0-00	47	3	100						
761024-0-00	57	3	120						
761026-0-00	62	3	130						



Segue
Follows 

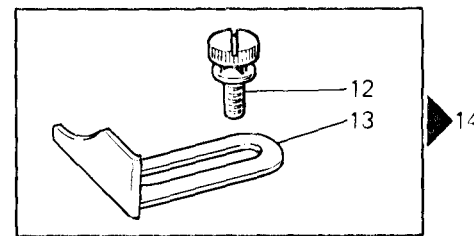
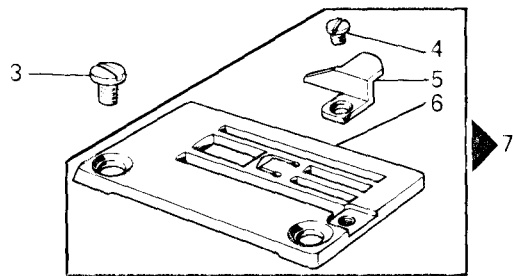
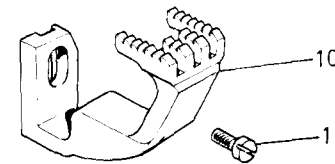
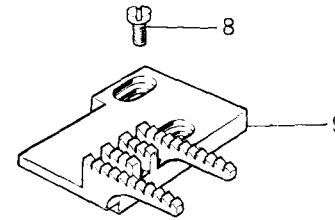
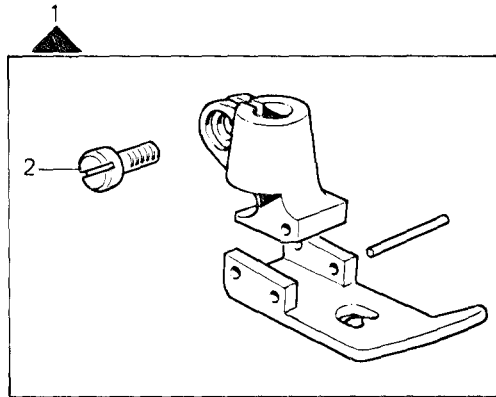


Fig. N.	Part. N. Piece N.	Qt.
1	301004-3-11	1
2	741721-2-00	1
3	744730-2-00	2
4	300952-0-10	1
5	302513-0-10	1
6	302498-0-10	1
7	302499-4-11	1
8	741546-2-00	2
9	315252-0-00	1
10	924509-0-11	1
11	721444-2-00	1
12	300917-0-10	2
13	301050-0-11	1
14	310151-4-01	1

SOLO I PEZZI DI RICAMBIO ORIGINALI RIMOLDI MARCATI **Rim** GARANTISCONO EFFETTIVA INTERCAMBIABILITA' FUNZIONALITA', DURATA.

RIMOLDI ORIGINAL SPARE PARTS MARKED **Rim** ARE THE ONLY ONES WHICH GUARANTEE INTERCHANGEABILITY, FUNCTIONALITY, AND LONG MACHINE LIFE

EXCLUSIVEMENT LES PIECES DE RECHANGE ORIGINALES RIMOLDI MARQUEES **Rim** GARANTISSENT UNE INTERCHANGEABILITE, UN CARACTERE FONCTIONNEL, UNE DUREE EFFECTIFS.

NUR DIE MIT **Rim** MARKIERTEN RIMOLDI-ORIGINALERSATZTEILE GARANTIEREN EINE EFFEKTIVE AUSTAUSCHBARKEIT, ZWECKENTSPRECHENDHEIT, LEBENSDAUER.

SOLO EL EMPLEO EXCLUSIVO DE REPUESTOS RIMOLDI MARCADOS **Rim** ASEGURAN LA CALIDAD DE INTERCAMBIABILIDAD, LA FUNCIONALIDAD Y LA DURACION.

La Rimoldi S.r.l. si riserva il diritto di modificare o variare, per motivi di ordine tecnico o commerciale, i dati riportati nella presente pubblicazione.

Rimoldi S.r.l. reserves the right to modify or vary, for technical or commercial reasons, the information printed in this brochure.

Rimoldi S.r.l. se réserve le droit de modifier ou changer les données énoncées sur la présente publication pour tous motifs d'ordre technique ou commercial.

Rimoldi S.r.l. kann jederzeit aus technischen oder kommerziellen Gründen Änderungen an den in diesem Heft beschriebenen Erzeugnissen vornehmen.

Rimoldi S.r.l. se reserva el derecho de modificar o variar, por motivos técnicos o comerciales, los datos aquí publicados.

DIRITTI RISERVATI: Nessuna riproduzione è permessa senza previa autorizzazione scritta della Rimoldi S.r.l.

ALL RIGHTS RESERVED: Reproduction in whole or in part is forbidden unless expressly authorized in writing by Rimoldi S.r.l.

DROIT RESERVES: Toute reproduction est interdite sans autorisation préalable écrite de Rimoldi S.r.l.

DERECHOS RESERVADOS: Se prohíbe la reproducción total o parcial sin previa autorización escrita de Rimoldi S.r.l.

VORBEHALTENE RECHTE: Keinerlei Wiedergabe ist ohne vorausgehender schriftlicher Genehmigung seitens der Rimoldi S.r.l. gestattet.