

Superior

269 - 20 - 1MD - 01
269 - 20 - 2MD - 01

Edizione – Edition 6/82

n. 264

Il presente Catalogo Pezzi di Ricambio è costituito da due parti: la prima, definita come "Catalogo base", comprende i particolari montati sulla testa più significativa (la prima dell'elenco in copertina); la seconda comprende tutti i particolari delle altre teste basi o derivate, che differiscono da quella del Catalogo base.

Le Teste basi sono elencate in copertina con un carattere più grande rispetto a quello delle derivate.

Nella consultazione del Catalogo tenere presente che:

1. Tutti i particolari non fornibili sciolti non vengono richiamati singolarmente, ma soltanto illustrati nel gruppo d'appartenenza.
2. I riferimenti delle figure dei particolari che compongono il gruppo sono di norma raggruppati in una parentesi. In alcuni casi però, dove non è possibile il raggruppamento, i numeri che nelle tavole illustrative richiamano i singoli pezzi sono affiancati dallo stesso segno particolare, con cui è indicato l'intero gruppo.
3. Sulle tavole relative alle altre teste sono elencati tutti i particolari diversi o non montati sulla testa del Catalogo Base. Dette tavole portano in alto a destra il simbolo della testa cui si riferiscono (con indicato fra parentesi - nel caso di derivata - il simbolo della testa da cui deriva).
I disegni di questo gruppo di tavole illustrano soltanto i pezzi nuovi o sostanzialmente diversi rispetto a quelli montati sulla testa più significativa del Catalogo.
I particolari richiamati come simbolo, ma non illustrati, conservano lo stesso numero di figura dei corrispondenti raffigurati sul Catalogo base.
I particolari comuni a tutte le teste comprese nel Catalogo, vengono richiamati soltanto nel primo gruppo di tavole.
I particolari definiti come "pezzi annullati" si intendono quelli non montati sulla testa a cui la tavola si riferisce. Nel caso di un gruppo annullato, viene indicato soltanto il simbolo del gruppo, ma devono intendersi annullati anche tutti i particolari componenti il gruppo stesso.
Per ogni testa viene sempre riportata interamente la tavola relativa agli organi di cucitura.

Per facilitare la ricerca viene riportato l'indice numerico di tutti i particolari illustrati sul Catalogo base, con la relativa tavola in cui gli stessi sono richiamati.

AGHI

Gli aghi sono contraddistinti dal sistema e dalla finezza, la quale indica il diametro medio espresso in centesimi di millimetro.

Il sistema dell'ago e la finezza sono marcati oltre che sulla busta, anche sull'ago stesso.

Nelle ordinazioni precisare, oltre il simbolo, il sistema e la finezza degli aghi desiderati. In caso di dubbio, allegare, un ago campione o una bustina vuota.

AVVERTENZA

Nella richiesta di parti di ricambio citare sempre il relativo numero di matricola della macchina, il simbolo del particolare e la denominazione ufficiale usata sul catalogo.

This spare parts catalogue is made up of two parts: in the first one, called "basic catalogue", all the details of most representative head are listed (the first head listed on the cover); the second one includes the details of the other main heads or derived ones, which are different from that of the basic catalogue.

The main heads are listed on the cover in bigger lettering to distinguish them from the derived heads.

When you consult the catalogue will you please note that:

1. all parts which cannot be supplied by themselves are not indicated alone, but shown together with the group to which they belong;
2. the references of the pictures of the parts making up the group are usually put in brackets.
In some cases, however, when their grouping is not possible, the numbers of the various parts in the tables are marked with the same particular sign with which the whole group is indicated.

3. In the tables of the other heads there are listed all the parts not fitted on the head in the basic catalogue.

These tables are marked at the top right-hand corner with the symbol of the head which the table refers to.

The drawings in this group of tables show only the parts which are new or basically different from those fitted on the most representative head in the catalogue.

The parts which are represented only by the symbol but not illustrated keep the same figure number as the corresponding parts shown in the basic catalogue.

The parts which are common to all the heads in the catalogue are listed only in the first group of tables.

Parts marked "annulled part" are those not fitted on the head which the table refers to. When an assembly has been annulled only the assembly symbol is specified, but all the parts forming the assembly must also be considered annulled.

For each head the table for sewing parts is always repeated completely.

To make it easier to locate the parts, the reference numbers of all of those shown in the basic catalogue are listed together with the number of the table in which they are to be found.

NEEDLES

The needles are marked with system and size; the size indicates the average diameter in hundredths of a millimeter.

The system and size of the needle are shown on the packet as well as on the needle itself.

When ordering please state symbol, system and size. If you have doubts, enclose a sample needle or an empty packet with your order.

ATTENTION

When ordering spare parts always state the serial number of the machine, the symbol of the part in question and the description given in the catalogue.

Ce catalogue "pièces détachées" est formé de deux parties: la première appelée "catalogue base" comprend toutes les pièces montées sur la tête la plus significative (celle en tête de la liste de couverture), la seconde comprend toutes les pièces montées sur les autres têtes de base ou dérivées qui sont différentes de celle du "catalogue base".

Les têtes de base sont énumérées sur la couverture, en caractères plus grands que les têtes dérivées.

Lorsque l'on consulte le catalogue, se souvenir que:

1. Toutes les pièces qui ne sont pas fournies séparément mais qui font partie d'un groupe, ne sont pas indiquées séparément.
2. Les symboles des pièces qui forment un groupe sont regroupés entre parenthèses. Cependant, lorsque ceci n'a pas été possible, les symboles, qui dans les tables d'illustration correspondent aux pièces, sont suivis du même signe particulier qui indique le groupe tout entier.

3. Dans les tables relatives aux autres têtes, nous avons indiqué toutes les pièces différentes de celles de tête du "catalogue base" ou qui ne sont pas montées sur ces dernières. Ces tables portent, en haut à droite, le symbole des têtes auxquelles elles se réfèrent (pour les dérivées, le symbole de la tête de laquelle elles dérivent est indiqué entre parenthèses).

Les dessins de ce groupe de tables représentent seulement les nouvelles pièces ou celles qui sont différentes des pièces montées sur la tête la plus significative du catalogue.

Les pièces indiquées par un symbole, mais qui ne sont pas illustrées, gardent le même numéro de dessin que celles correspondantes, illustrées sur le catalogue base.

Les pièces communes à toutes les têtes du catalogue, sont indiquées seulement dans le premier groupe de tables.

Les pièces définies comme "pièces annulées" sont celles qui ne sont pas montées sur la tête à laquelle se réfère la table. Dans le cas de l'annulation d'un groupe, nous indiquons seulement le symbole du groupe, mais toutes les pièces qui forment ce groupe sont annulées.

Pour chaque tête est toujours indiquée la table se référant aux organes de couture.

Pour faciliter la recherche, le catalogue renferme l'index numérique de toutes les pièces illustrées avec indication de la table dans laquelle elles sont indiquées.

AIGUILLES

Les aiguilles se différencient par le système et la grosseur, laquelle indique le diamètre moyen exprimé en centièmes de millimètre.

Le système de l'aiguille et sa grosseur, sont indiqués non seulement sur le sachet mais également sur l'aiguille.

Dans la commande, préciser, en plus du symbole, le système et la grosseur des aiguilles désirées. En cas de doute, joindre une aiguille comme modèle ou un sachet vide.

ATTENTION

Dans la commande de pièces détachées, indiquer toujours le numéro de la machine, le symbole de la pièce et la dénomination officielle mentionnée sur le catalogue.

Part. N.	Tav. N.	Part. N.	Tav. N.	Part. N.	Tav. N.	Part. N.	Tav. N.	Part. N.	Tav. N.	Part. N.	Tav. N.	Part. N.	Tav. N.
100421-0-10	2	300377-0-10	4	304626-0-12	14	304750-0-10	3	308062-2-01	11	308325-3-00	7	309059-4-00	3
100458-0-10	14	300391-0-10	2	304628-4-12	14	304751-4-10	3	308084-2-00	5	308326-2-01	7	309084-0-00	3
200324-0-10	2-3	300428-0-10	3	304630-0-10	10	304752-4-10	3	308105-4-03	13	308327-0-00	7	309088-0-00	3
200325-0-10	3	300429-0-10	3	304631-0-10	10	304756-0-11	5	308110-3-02	13	308330-3-00	7	309126-3-00	3
200710-0-10	11	300483-0-10	2-3-14	304639-0-10	14	304761-2-10	5	308111-0-00	13	308331-4-00	12	309139-4-00	3
200714-0-10	11	300917-2-00	14	304640-0-10	4	304762-2-10	5	308113-0-00	12	308347-5-03	4	309177-3-00	3
201143-0-10	4	301379-0-10	4	304650-0-10	10	304763-0-10	11	308119-0-00	4	308367-4-00	4	309255-0-00	3
202026-0-10	2	301458-0-10	4	304651-0-10	10	304764-0-10	9	308125-0-01	12	308379-0-00	12	309302-2-00	3
202065-0-10	14	301459-4-10	4	304652-0-10	10	304766-2-10	8	308127-0-00	5	308389-0-00	5	309323-0-00	3
202229-0-10	11	301519-2-11	4	304654-0-10	10	304767-2-11	10	308179-0-00	12	308407-0-00	5	309324-2-00	3
202239-0-10	3	301586-0-10	4	304675-0-11	3	304770-0-10	7	308185-0-00	13	308410-0-00	5	309332-0-00	3
202397-0-10	6	302028-2-20	4	304679-0-11	3	304771-0-10	5-8	308190-0-00	4	308461-0-00	3	309351-0-00	3
202398-0-10	1	302052-2-21	6	304681-2-10	3	304780-3-11	3	308191-4-01	4	308495-2-01	11	309360-0-00	3
202473-0-11	4	302149-0-11	2	304682-0-10	2	304781-4-11	3	308192-4-03	4	308501-0-01	11	309371-0-00	3
202474-0-10	6	302152-0-10	4	304685-0-10	1	304783-0-10	13	308194-0-01	4	308502-0-00	11	309372-0-00	3
202486-0-10	4	302168-2-10	2	304687-0-10	8	304784-0-10	10	308196-0-10	4	308503-0-01	11	309560-0-00	4
202556-0-01	11	302172-0-10	2	304691-0-10	8	304785-0-10	1	308197-0-00	5	308504-0-00	11	309562-0-00	9
202558-2-01	11	302204-0-10	2	304692-0-10	8	304786-0-10	3	308199-0-00	5	308505-0-00	11	310504-4-00	13
204786-0-10	4	302232-0-10	11	304693-0-10	9	304787-0-10	9	308206-0-00	12	308506-0-00	11	311098-0-00	2
204800-0-10	4	302235-0-10	11	304696-3-10	9	304788-0-10	8	308208-0-00	12	308507-0-00	11	311328-0-00	6
206545-0-00	12	302236-4-10	11	304697-4-10	9	304789-0-11	3	308209-0-00	12	308512-0-00	11	311343-2-00	4
206555-0-01	13	302238-0-10	11	304698-0-10	1	304790-0-10	3	308210-0-00	12	308518-4-00	11	311395-0-00	12
206557-0-00	13	302274-0-10	1	304699-0-10	1	304791-0-10	1	308213-0-00	12	308521-4-00	11	312810-3-01	6
206559-0-01	12	302276-0-10	6	304700-0-10	1	304810-0-10	8	308214-0-00	13	308529-4-00	11	313006-0-00	1
206560-0-10	12	302289-0-10	7	304701-0-10	1	304811-0-10	3	308226-0-02	12	308551-0-00	2	313007-0-00	13
206564-0-00	12	302333-0-10	4	304702-0-10	1	304812-4-10	3	308265-4-00	6	308553-2-00	2	313008-0-00	1
206606-2-00	6	302355-0-10	3	304703-0-10	1	304814-0-10	8	308272-0-00	6	308556-0-00	2	313009-0-00	1
206665-2-00	12	303458-0-12	4	304705-0-10	9	304815-0-10	3	308273-0-00	6	308558-0-00	2	313011-0-10	1
206669-2-02	13	303494-0-10	4	304706-2-12	9	304816-0-10	8	308275-2-00	4	308576-2-20	12	313012-0-00	1
207127-0-00	8	303501-0-10	1	304710-0-10	9	304905-0-10	2	308276-0-20	4	308588-4-10	12	313013-0-10	7
300006-0-12	3	303503-0-10	6	304723-4-10	13	305194-0-00	7	308278-0-01	4	308774-2-00	4	313014-0-00	7
300209-0-10	4	303504-0-10	14	304727-0-10	13	305666-0-00	13	308283-2-10	4	308780-2-00	4	313015-0-00	7
300218-0-10	11	303538-0-00	6	304739-0-10	10	308002-0-00	12	308285-2-02	4	308783-2-00	3	313016-0-00	1
300228-0-10	4	303539-0-00	6-9	304740-0-10	10	308007-0-00	10	308286-4-10	4	308802-0-00	5	313017-0-10	1
300231-0-30	4	303899-2-11	9	304741-0-10	10	308009-0-10	1	308287-0-00	4	308838-2-00	4	313018-0-10	1
300310-0-10	2	304605-0-10	8	304743-0-11	11	308012-2-10	5	308289-4-11	4	308839-2-00	4	313019-0-00	1
300351-0-11	7	304606-0-10	8	304744-0-10	10	308013-4-02	5	308291-0-00	4	308938-4-00	2	313020-3-00	5
300352-0-10	7	304609-0-10	8	304745-0-10	10	308015-0-00	5	308293-0-02	1	308957-0-00	12	313021-0-00	14
300361-0-20	4	304620-0-11	2	304746-0-10	10	308029-2-00	4	308294-0-10	4	308967-2-00	4	313022-2-00	5
300362-0-11	4	304623-3-10	8	304748-2-11	3	308043-0-00	13	308296-0-00	1	308971-3-00	4	313026-0-02	5
300371-0-11	4	304625-0-21	14	304749-0-10	1	308050-2-00	6	308298-0-00	1	309042-2-00	3	313027-2-00	4

INDICE NUMERICO INDEX

Part. N.	Tav. N.	Part. N.	Tav. N.	Part. N.	Tav. N.	Part. N.	Tav. N.	Part. N.	Tav. N.	Part. N.	Tav. N.	Part. N.	Tav. N.
313029-2-10	9	313089-0-10	9	700596-0-00	5	705970-0-00	3	729034-2-00	11	741963-0-00	8	778414-0-00	4
313030-0-00	8	313090-0-00	7	701002-0-00	10	705977-0-00	12	729044-2-00	5	741984-2-00	5	778421-0-00	13
313032-0-10	7-9	313091-0-00	2	701004-0-00	13	705982-0-00	2	729884-2-00	11	742068-2-00	9	778427-0-00	13
313033-2-00	5	313092-0-00	7	701005-0-00	1	705984-0-00	2	730022-2-00	5	742036-2-00	7	778429-0-00	13
313034-2-10	7	313093-0-00	7	701032-0-00	13	706434-0-00	4	730033-2-00	6	742222-2-00	5	778431-0-00	13
313035-2-00	7	313094-0-00	9	701051-0-00	12	707241-0-00	11	730054-2-00	5	742423-0-00	6	778542-0-00	8-9
313036-0-00	7	313095-0-00	6	701134-0-00	12	707556-0-00	3	730061-2-00	4	742811-0-00	4	778564-0-00	13
313040-0-00	4	313096-0-00	7	701405-0-00	11	720411-2-00	3	733008-2-00	16	745812-2-00	13	778727-0-00	9
313041-2-00	4	313097-0-00	7	702403-0-00	6	720464-4-00	16	733504-2-00	14	742813-0-00	4	778732-0-00	7
313042-2-00	4	313103-2-00	13	703003-0-00	12	720605-4-00	16	733507-0-00	13	743140-0-00	3	778827-0-00	6
313044-0-00	4	313106-0-00	13	703810-0-00	6	720545-4-00	16	733508-4-00	16	743541-2-00	16	778835-0-00	7
313045-2-00	6	313108-4-00	9	704009-4-00	16	720546-0-00	16	733510-4-00	16	743835-2-00	10	780200-0-40	14
313046-2-01	6	313109-4-00	8	704102-2-00	14	721424-0-00	2	733813-0-00	16	744040-2-00	7	788030-0-01	3
313047-0-00	6	313113-0-00	14	704210-4-00	2	721444-2-00	2-4	740034-2-00	11	744332-2-00	6-7-9	790315-0-00	13
313048-0-01	6	313114-0-00	14	704218-2-00	2-9	721474-2-00	3-8-13	740210-2-00	2	744636-2-00	3	790325-0-00	13
313049-3-00	7	313119-2-00	14	704226-2-00	6	721475-2-00	3	740220-2-00	2	744656-2-00	3-11	790342-0-00	13
313050-2-00	7	313120-0-00	3	704240-2-00	11	721484-2-00	12	740226-0-00	6	744730-0-00	3	900203-0-10	16
313051-0-00	7	313122-0-00	4	704302-4-00	2-3	721485-2-00	6-7	740240-0-00	12	745126-2-00	11	900204-0-10	16
313052-0-00	6	313123-4-00	4	704306-2-00	3	721494-2-00	8-10	740243-2-00	4	745136-2-00	4	900918-0-00	16
313053-0-00	7	313124-2-10	4	704309-4-00	7	721514-0-00	13	740257-2-00	4	745800-2-00	8	900920-0-00	16
313054-0-00	2	313130-3-00	14	704310-2-00	16	722063-2-00	12	740475-2-00	4	745811-2-00	6-7	900925-4-01	16
313055-0-00	7	313133-4-00	14	704316-2-00	16	722401-2-00	13	740632-2-00	11	745812-2-00	6-9-13	900926-0-00	16
313056-4-00	6	313135-0-00	14	704345-2-00	16	722411-2-00	12	741082-2-00	13	745815-2-00	4-5-6-7-10	900927-0-00	16
313057-2-00	9	313136-0-00	14	704346-2-00	16	722412-2-00	9	741088-2-00	3	745827-2-00	5-8-10	900928-0-00	16
313059-0-00	9	313137-2-00	9	704347-0-00	4	722452-2-00	3	741092-0-00	13	746002-2-00	4	900931-0-00	16
313060-2-00	7	313138-0-00	1	704406-0-00	4	722453-2-00	12	741413-2-00	2	746204-0-00	11	901101-0-00	16
313061-2-00	6	313139-2-00	13	704419-0-00	8	722491-2-00	1	741415-0-00	8	746404-2-00	4	901102-0-00	16
313063-0-00	7	313141-3-00	13	704805-0-00	4	722907-2-00	16	741539-0-00	4	746406-2-00	4	901251-2-00	16
313065-0-00	7	313142-0-00	13	704813-0-00	13	722920-2-00	16	741546-2-00	4	746407-2-00	8	901253-2-00	16
313066-0-00	5	313147-3-00	13	704814-0-00	4	724422-2-00	13	741612-0-00	2-3	746409-2-00	16	990069-0-00	15
313067-0-00	6	313149-2-00	13	704841-0-00	6	724430-0-00	3-8	741614-0-00	3	746612-2-00	4	990175-0-00	15
313069-0-00	6	313151-3-02	5	704844-0-00	5	724432-0-00	9	741642-2-00	2	766300-6-80	8	990176-0-10	15
313071-2-00	9	313155-4-01	5	704846-0-00	4	724441-0-00	4	741654-2-00	4	778204-0-00	6-7-9	990179-0-00	16
313074-0-00	6	313165-3-10	1	704848-0-00	7	727023-0-00	9	741658-2-00	3	778205-0-00	6-7-9	990188-0-10	15
313075-4-00	7	313230-0-00	14	704853-0-00	7	727215-0-00	4	741665-0-00	13	778209-0-00	6	990193-0-00	15
313077-2-00	8	313232-0-00	4	704869-0-00	5	727834-2-00	11	741675-2-00	7	778212-0-00	9	990474-0-11	15
313078-2-10	7	313233-2-00	13	705037-0-00	7	728323-0-00	4	741682-0-00	2	778216-0-00	4	990578-0-13	15
313079-3-01	7	313234-0-00	13	705042-0-00	8	729012-2-00	5-7	741724-0-00	6	778237-0-00	7	990587-0-11	15
313082-3-01	9	313235-2-00	13	705201-0-00	2	729013-2-00	4-7-9	741791-2-00	14	778238-0-00	4	990723-0-00	15
313085-0-00	7	700012-0-00	7	705734-0-00	6	729023-2-00	7	741928-0-00	4	778239-0-00	7	990908-0-01	14
313087-0-10	9	700208-0-00	16	705834-0-00	7	729032-2-00	8-13	741936-0-00	4	778402-0-00	4	990929-0-01	16

Part. N.	Tav. N.	Part. N.	Tav. N.	Part. N.	Tav. N.	Part. N.	Tav. N.	Part. N.	Tav. N.	Part. N.	Tav. N.	Part. N.	Tav. N.
990982-0-00	16												
991100-5-01	17												
991250-0-00	16												
991252-4-00	16												
991254-4-00	16												
991255-0-00	16												
991256-0-00	16												
991257-0-00	16												
991259-3-00	16												
991280-0-00	15												
991408-4-02	15												
991415-0-00	15												

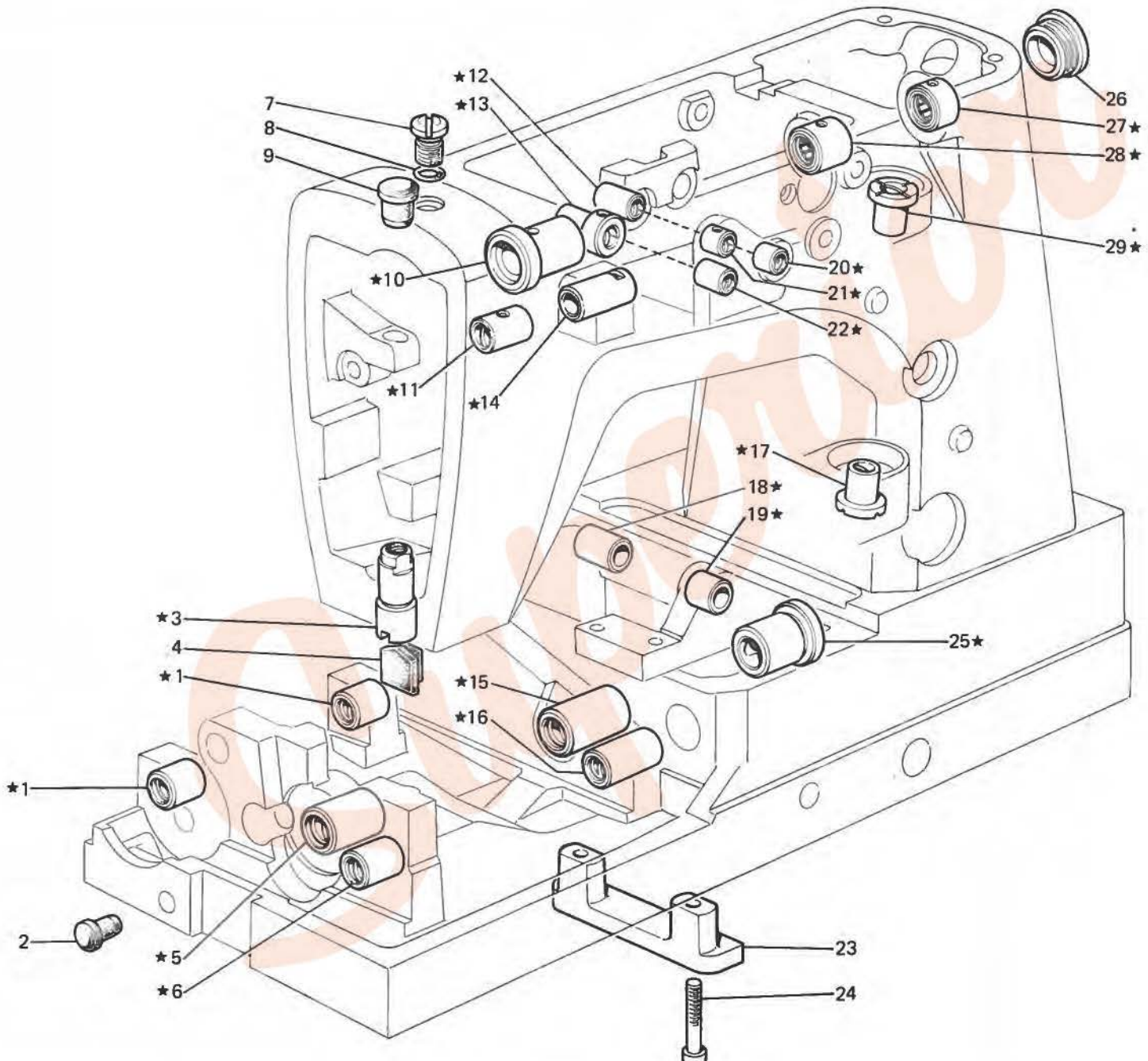


Fig. N. Abb. N.	Part. N. Piece N. Bestell N. Pieza N.	Qt. Anzahl	DESCRIZIONE	DESCRIPTION	DESCRIPTION	BENENNUNG	DESCRIPTION
★	313165-3-10	1	base e braccio con bussola	base and arm with bush	base et bras avec bague		
1	308296-0-00	2	bussola	bush	bague		
2	202398-0-10	1	tappo	plug	bouchon		
3	304685-0-10	1	bussola	bush	bague		
4	304749-0-10	1	tampone gomma	pad	tampon		
5	308293-0-02	1	bussola	bush	bague		
6	313019-0-00	1	bussola	bush	bague		
7	304785-0-10	1	tappo	plug	bouchon		
8	701005-0-00	1	anello di tenuta	retainer ring	bague d'étanchéité		
9	303501-0-10	1	tappo	plug	bouchon		
10	313016-0-00	1	bussola	bush	bague		
11	304700-0-10	1	bussola	bush	bague		
12	313018-0-10	1	bussola	bush	bague		
13	313011-0-10	1	bussola	bush	bague		
14	304701-0-10	1	bussola	bush	bague		
15	308009-0-10	1	bussola	bush	bague		
16	308298-0-00	1	bussola	bush	bague		
17	304698-0-10	1	bussola	bush	bague		
18	313012-0-00	1	bussola	bush	bague		
19	313008-0-00	1	bussola	bush	bague		
20	304703-0-10	1	bussola	bush	bague		
21	304702-0-10	1	bussola	bush	bague		
22	313017-0-10	1	bussola	bush	bague		
23	313138-0-00	1	cavallotto sostegno bacinella	coupling	cavalier		
24	722491-2-00	2	vite	screw	vis		
25	313006-0-00	1	bussola	bush	bague		
26	304791-0-10	1	tappo	plug	bouchon		
27	313009-0-00	1	cuscinetto	bearing	coussinet		
28	302274-0-10	1	cuscinetto	bearing	coussinet		
29	304699-0-10	1	bussola	bush	bague		

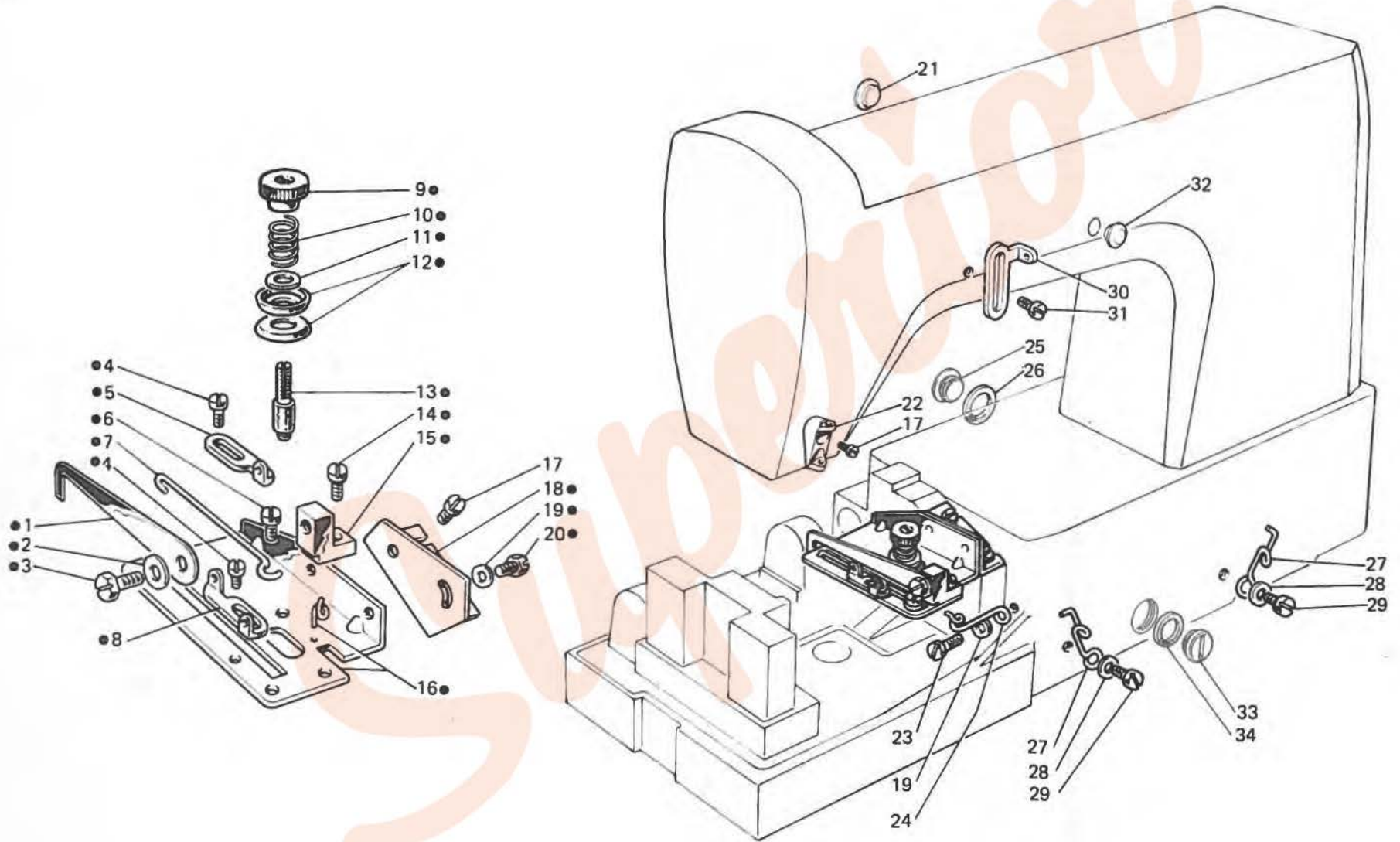


Fig. N. Abb. N.	Part. N. Piece N. Bestell N. Pieza N.	Qt. Anzahl	DESCRIZIONE	DESCRIPTION	DESCRIPTION	BENENNUNG	DESCRIPTION
●	308938-4-00	1	gruppo tensione crochet inf.	tension assembly for lower looper	groupe tension crochet inférieur		
1	308556-0-00	1	astina	rod	tige		
2	705201-0-00	1	rondella	washer	rondelle		
3	740220-2-00	1	vite	screw	vis		
4	741413-2-00	2	vite	screw	vis		
5	302172-0-10	1	passafilo	thread guide	passe-fil		
6	741612-0-00	1	vite	screw	vis		
7	308558-0-00	1	traversino	tie-rod	traverse		
8	304905-0-10	1	passafilo	thread guide	passe-fil		
9	302204-0-10	1	pomolo	knob	pommeau		
10	300310-0-10	1	molla	spring	ressort		
11	704218-2-00	1	rondella	washer	rondelle		
12	200324-0-10	2	disco tensione	tension disc	disque tension		
13	300391-0-10	1	perno a vite	threaded pin	pivot à vis		
14	741642-2-00	1	vite	screw	vis		
15	302168-2-10	1	supporto	support	support		
16	308553-2-00	1	piastra	plate	plaque		
17	721444-2-00	3	vite	screw	vis		
18	308551-0-00	1	squadretta	bracket	équerre		
19	704302-4-00	3	rondella	washer	rondelle		
20	740210-2-00	2	vite	screw	vis		
21	313054-0-00	2	tappo	plug	bouchon		
22	304682-0-10	1	passafilo	thread guide	passe-fil		
23	741682-0-00	1	vite	screw	vis		
24	302149-0-11	1	passafilo	thread guide	passe-fil		
25	313091-0-00	1	tappo	plug	bouchon		
26	705984-0-00	1	guarnizione	gasket	garniture		
27	311098-0-00	2	passafilo	thread guide	passe-fil		
28	704210-4-00	2	rondella	washer	rondelle		
29	300483-0-10	2	vite	screw	vis		
30	100421-0-10	1	guidafilo	thread guide	guide-fil		
31	721424-0-00	1	vite	screw	vis		
32	304620-0-11	2	tappo	plug	bouchon		
33	202026-0-10	1	tappo	plug	bouchon		
34	705982-0-00	1	guarnizione	gasket	garniture		

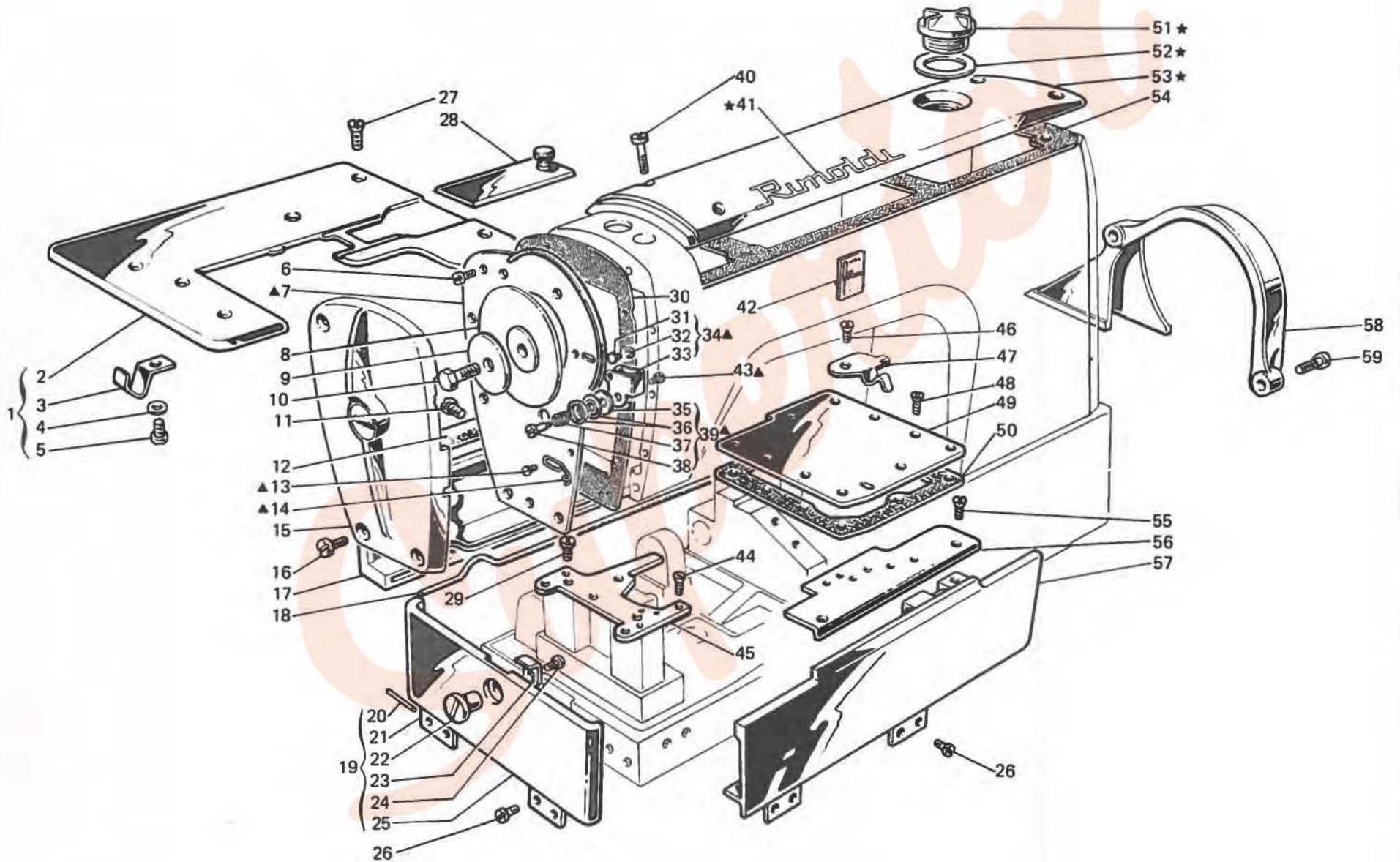


Fig. N. Abb. N.	Part. N. Piece N. Bestell N. Preza N.	Qt. Anzahl	DESCRIZIONE	DESCRIPTION	DESCRIPTION	BENENNUNG	DESCRIPTION
★	304781-4-11	1	coperchio superiore compl.	upper cover assembly	couvercle sup. complet		
▲	304812-4-10	1	coperchio anteriore compl.	front cover assembly	couvercle avant compl.		
1	309059-4-00	1	piano di lavoro completo	working plate assembly	plan de travail compl.		
2	309042-2-00	1	piano di lavoro	working plate	plan de travail		
3	309351-0-00	1	molla	spring	ressort		
4	704306-2-00	1	rondella	washer	rondelle		
5	720411-2-00	1	vite	screw	vis		
6	724430-0-00	9	vite	screw	vis		
7	304811-0-10	1	carter	cover	carter		
8	304681-2-10	1	tendifilo a camma	cam thread take-up	tendeur du fil à came		
9	304789-0-11	1	rondella	washer	rondelle		
10	304786-0-10	1	vite	screw	vis		
11	741088-2-00	3	vite per carter posteriore	screw	vis		
12	309088-0-00	1	guarnizione	gasket	garniture		
13	741614-0-00	1	vite	screw	vis		
14	304815-0-10	1	passafilo	thread guide	passe-fil		
15	304748-2-11	1	coperchio anteriore	front cover	couvercle avant		
16	304790-0-10	3	vite	screw	vis		
17	313120-0-00	1	carter posteriore	rear cover	carter arrière		
18	309084-0-00	1	guarnizione	gasket	garniture		
19	309139-4-00	1	carter laterale completo	side cover assembly	carter latéral complet		
20	707556-0-00	4	spina	pin	goupille		
21	309332-0-00	4	cerniera	hinge	charnière		
22	309372-0-00	1	perno	pin	pivot		
23	309371-0-00	1	chiavistello	key	clé		
24	741658-2-00	1	vite	screw	vis		
25	309126-3-00	1	carter laterale	side cover	carter latéral		
26	300483-0-10	8	vite per cerniera	screw for hinge	vis pour charnière		
27	744636-2-00	5	vite	screw	vis		
28	309302-2-00	1	coperchio scorrevole	sliding cover	couvercle coulissant		
29	302355-0-10	2	vite per piastra	screw for plate	vis pour plaque		
30	304679-0-11	1	guarnizione coperchio	cover gasket	garniture couvercle		
31	300428-0-10	2	bussola	bush	bague		
32	300429-0-10	2	anello elastico	spring ring	anneau ressort		
33	304750-0-10	1	cavallotto	coupling	cavalier		
34	304751-4-10	1	cavallotto con bussole	coupling with bush	cavalier avec bague		
35	704302-4-00	1	rondella	washer	rondelle		
36	200324-0-10	2	disco tensione	tension disc	disque tension		
37	200325-0-10	1	molla	spring	ressort		
38	743140-0-00	1	vite	screw	vis		
39	304752-4-10	1	cavallotto completo	coupling assembly	cavalier compl.		
40	722452-2-00	4	vite per coperchio	screw for cover	vis pour couvercle		
41	300006-0-12	2	decalcomania	decalcomania	décalcomanie		
42	788030-0-01	1	decalcomania sist. aghi	needle syst. decalcomanie	décalcomanie syst. aiguille		
43	741612-2-00	1	vite	screw	vis		
44	744730-0-00	2	vite per placca ago	screw for needle plate	vis pour plaque à aiguille		
45	308783-2-00	1	piastra porta placca	plate	plaque		
46	721474-2-00	1	vite	screw	vis		
47	309360-0-00	1	molla chiusura carter	spring	ressort		

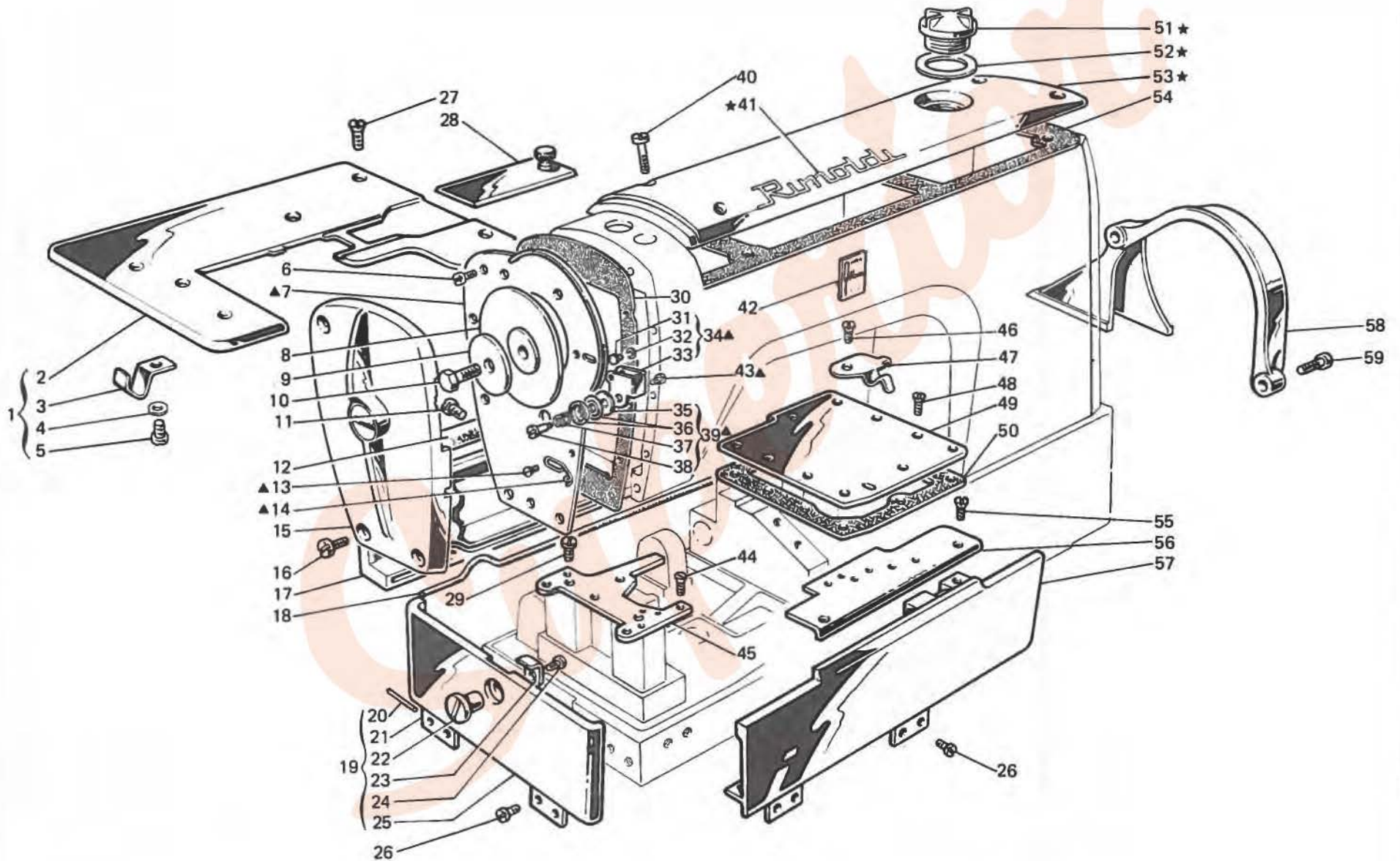


Fig. N. Abb. N.	Part. N. Piece N. Bestell N. Pieza N.	Qt. Anzahl	DESCRIZIONE	DESCRIPTION	DESCRIPTION	BENENNUNG	DESCRIPTION
48	741936-2-00	9	vite per piastra	screw for plate	vis pour plaque		
49	309324-2-00	1	piastra superiore	upper plate	plaque supérieure		
50	309323-0-00	1	guarnizione	gasket	garniture		
51	202239-0-10	1	cupolina	cup	couple		
52	705970-0-00	1	guarnizione per cupolina	gasket	garniture		
53	304780-3-11	1	coperchio superiore	upper cover	couvercle supérieur		
54	304675-0-11	1	guarnizione per coperchio	gasket for cover	garniture pour couvercle		
55	744656-2-00	2	vite	screw	vis		
56	309255-0-00	1	piastra piano lavoro	plate	plaque		
57	309177-3-00	1	carter anteriore compl.	front cover assembly	carter avant complet		
58	308461-0-00	1	copricinghia per volantino	belt cover for handwheel	couvre-courroie pour volant		
59	721475-2-00	2	vite	screw	vis		

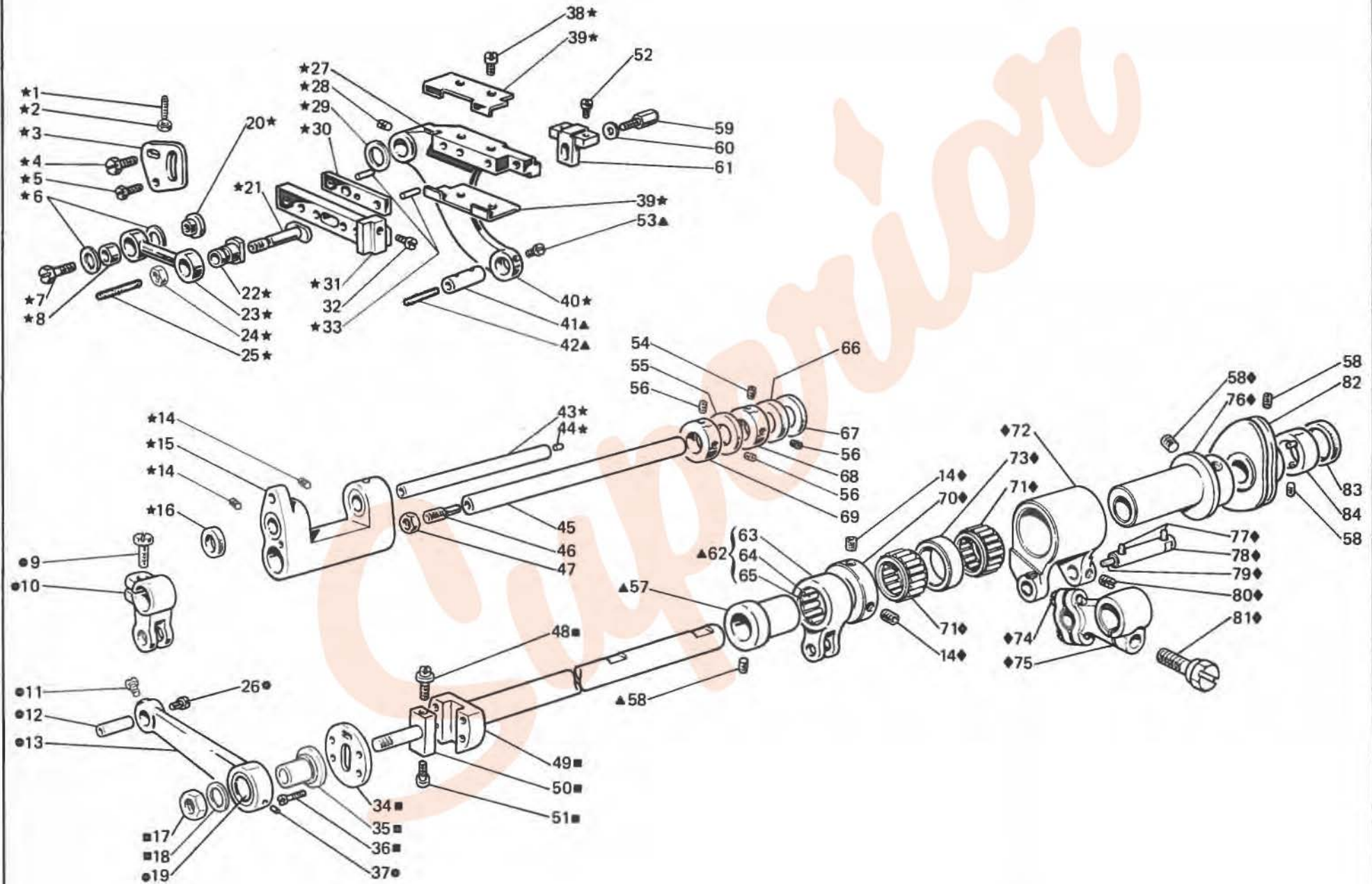


Fig. N. Abb. N.	Part. N. Pecce N. Bestell N. Pieza N.	Qt. Anzahl	DESCRIZIONE	DESCRIPTION	DESCRIPTION	BENENNUNG	DESCRIPTION
▲	308347-5-03	1	gruppo differenziale compl. (con fig. ★)	differential assembly (with fig. ★)	différentiel compl. (avec fig. ★)		
★	308192-4-03	1	gruppo porta griffe	feed dog holder assembly	groupe porte griffe		
●	308286-4-10	1	gruppo leva	lever assembly	groupe levier		
◆	313123-4-00	1	gruppo com. rotazione crochet	looper control assembly	groupe comm. crochet		
■	308367-4-00	1	gruppo semialbero inf. sinistro	left lower half-shaft assembly	groupe semi-arbre inf. gauche		
1	730061-2-00	1	vite	screw	vis		
2	746002-2-00	1	dado	nut	écrou		
3	308194-0-01	1	settore	sector	secteur		
4	740257-2-00	1	vite	screw	vis		
5	740243-2-00	1	vite	screw	vis		
6	704805-0-00	2	rondella	washer	rondelle		
7	740475-2-00	1	vite	screw	vis		
8	300228-0-10	1	bussola	bush	bague		
9	202486-0-10	1	vite	screw	vis		
10	301519-2-11	1	attacco	coupling	raccord		
11	742813-0-00	1	vite	screw	vis		
12	308285-2-02	1	perno	pin	pivot		
13	308283-2-10	1	leva comando porta griffa	lever	levier		
14	729013-2-00	4	vite	screw	vis		
15	308191-4-01	1	supporto oscillante compl.	oscillating support assembly	support oscillant compl.		
16	308190-0-00	2	anello di tenuta	retainer ring	bague d'étanchéité		
17	746612-2-00	1	dado	nut	écrou		
18	704814-0-00	1	rondella	washer	rondelle		
19	303494-0-10	1	cuscinetto	bearing	coussinet		
20	300362-0-11	1	cursore	slider	curseur		
21	308276-0-20	1	perno	pin	pivot		
22	308196-0-10	1	bussola	bush	bague		
23	308275-2-00	1	biella	con-rod	bielle		
24	746404-2-00	1	dado	nut	écrou		
25	778414-0-00	2	stoppino	wick	mèche		
26	304640-0-10	1	vite	screw	vis		
27	202473-0-11	1	vite	screw	vis		
28	745815-2-00	1	vite	screw	vis		
29	309560-0-00	2	rondella	washer	rondelle		
30	300361-0-20	1	piastrina	plate	plaque		
31	300231-0-30	1	slitta porta griffa	slide	glissière		
32	721444-2-00	1	vite fissa griffa	screw	vis		
33	706434-0-00	2	spina	pin	goupille		
34	308774-2-00	1	disco con spina	disc with pin	disque avec goupille		
35	303458-0-12	1	bussola	bush	bague		
36	724441-0-00	4	vite	screw	vis		
37	301586-0-10	1	tappo	plug	bouchon		
38	741928-0-00	4	vite	screw	vis		
39	300371-0-11	2	squadretta	bracket	équerre		
40	302028-2-20	1	braccio porta griffa	arm	bras		
41	300209-0-10	1	perno	pin	pivot		
42	778238-0-00	1	stoppino	wick	mèche		

Fig. N. Abb. N.	Part. N. Piecce N. Bestell. N. Pieza N.	Qt. Anzahl	DESCRIZIONE	DESCRIPTION	DESCRIPTION	BENENNUNG	DESCRIPCION
43	311343-2-00	1	perno	pin	pivot		
44	302333-0-10	2	tappo	plug	bouchon		
45	308289-4-11	1	perno completo	pin assembly	pivot compl.		
46	308294-0-10	1	limitatore olio	oil limiter	limiteur huile		
47	746406-2-00	1	dado	nut	écrou		
48	308291-0-00	1	vite di registro	adjustment screw	vis de réglage		
49	313124-2-10	1	semialbero inf. sinistro	left lower half-shaft	semi-arbre inf. gauche		
50	308278-0-01	1	perno scorrevole	sliding pin	pivot coulissant		
51	308780-2-00	1	vite di registro	adjustment screw	vis de réglage		
52	741546-2-00	2	vite fissa griffa	screw	vis		
53	742811-0-00	1	vite	screw	vis		
54	728232-0-00	1	vite	screw	vis		
55	704846-0-00	1	rondella	washer	rondelle		
56	745136-2-00	3	vite	screw	vis		
57	308029-2-00	1	eccentrico	eccentric	excentrique		
58	727215-0-00	7	vite	screw	vis		
59	302152-0-10	1	vite	screw	vis		
60	704406-0-00	1	rondella	washer	rondelle		
61	313232-0-00	1	squadretta porta griffa	bracket	équerre		
62	301459-4-10	1	giunto completo	joint assembly	joint complet		
63	301458-0-10	1	giunto	joint	joint		
64	301379-0-10	1	gabbia a rullini	needle cage	cage à aiguille		
65	201143-0-10	2	anello di tenuta	retainer ring	bague d'étanchéité		
66	308287-0-00	1	anello di tenuta	retainer ring	bague d'étanchéité		
67	704347-0-00	1	rondella	washer	rondelle		
68	308839-2-00	1	anello di registro con viti	adjustment ring with screw	anneau de réglage avec vis		
69	308838-2-00	1	anello di registro con viti	adjustment ring with screw	anneau de réglage avec vis		
70	313042-2-00	1	anello di registro con viti	adjustment ring with screw	anneau de réglage avec vis		
71	204786-0-10	2	cuscinetto a rullini	bearing	coussinet		
72	313040-0-00	1	biella	con-rod	bielle		
73	313122-0-00	1	distanziale	spacer	entretoise		
74	204800-0-10	2	vite	screw	vis		
75	313027-2-00	1	leva completa	lever assembly	levier complet		
76	313041-2-00	1	eccentrico con viti	eccentric with screw	excentrique avec vis		
77	778216-0-00	2	stoppino	wick	mèche		
78	313044-0-00	1	perno	pin	pivot		
79	778402-0-00	1	stoppino	wick	mèche		
80	741539-0-00	1	vite	screw	vis		
81	300377-0-10	1	vite	screw	vis		
82	308971-3-00	1	tendifilo a camma con viti	cam thread take-up	tendeur du fil à came		
83	308119-0-00	1	anello di tenuta	retainer ring	bague d'étanchéité		
84	308967-2-00	1	anello limitatore	limiter ring	bague limiteur		

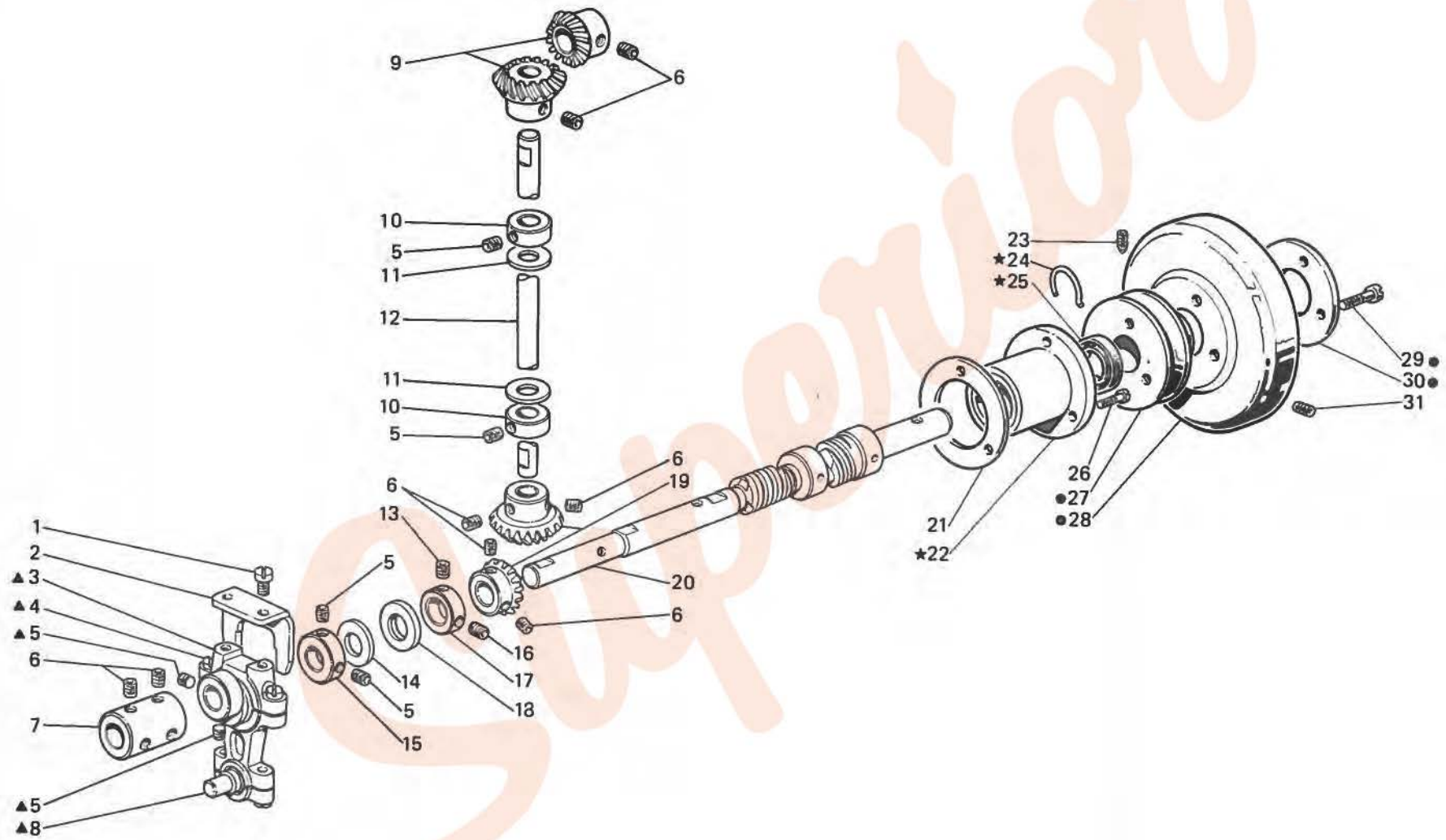


Fig. N. Abb. N.	Part. N. Piece N. Bestell N. Pieza N.	Qt. Anzahl	DESCRIZIONE	DESCRIPTION	DESCRIPTION	BENENNUNG	DESCRIPTION
●	308407-0-00	1	volantino completo	handwheel assembly	volant complet		
★	308013-4-02	1	bussola destra completa	right bush assembly	bague droite compl.		
▲	313155-4-01	1	gruppo biella	con-rod assembly	groupe bielle		
1	741654-2-00	2	vite	screw	vis		
2	313026-0-02	1	forcella	fork	fourche		
3	313151-3-02	1	biella con eccentrico e viti	con-rod with eccentric and screw	bielle avec excentrique et vis		
4	308802-0-00	4	vite per biella	screw	vis		
5	745815-2-00	8	vite	screw	vis		
6	745827-2-00	12	vite	screw	vis		
7	308015-0-00	1	manicotto	coupling	manchon		
8	313066-0-00	1	perno a sfera	pin	pivot		
9	304761-2-10	1	coppia ingranaggi sup.	upper gear	engrenage supérieur		
10	304762-2-10	2	anello di registro con viti	adjustment ring	bague de réglage		
11	704844-0-00	2	rondella	washer	rondelle		
12	304756-0-11	1	albero di trasmissione	shaft	arbre		
13	730022-2-00	1	vite	screw	vis		
14	704869-0-00	1	rondella	washer	rondelle		
15	308084-2-00	1	anello di registro con viti	adjustment ring with screw	bague de réglage avec vis		
16	729012-2-00	1	vite	screw	vis		
17	313033-2-00	1	anello di registro con viti	adjustment ring with screw	bague de réglage avec vis		
18	304771-0-10	1	reggispinta	thrust bearing	butée		
19	313022-2-00	1	coppia ingranaggi inf.	lower gear	engrenage inférieur		
20	313020-3-00	1	semialbero inf. destro compl.	right lower half-shaft assembly	semi-arbre inf. droite compl.		
21	308127-0-00	1	guarnizione	gasket	garniture		
22	308012-2-10	1	bussola	bush	bague		
23	730054-2-00	1	vite	screw	vis		
24	308389-0-00	1	anello elastico	spring ring	anneau ressort		
25	700596-0-00	1	anello di tenuta	retainer ring	bague d'étanchéité		
26	742222-2-00	3	vite	screw	vis		
27	308197-0-00	1	puleggia	pulley	poulie		
28	308410-0-00	1	volantino	handwheel	volant		
29	741984-2-00	3	vite	screw	vis		
30	308199-0-00	1	flangia	flange	flasque		
31	729044-2-00	1	vite per puleggia	screw for pulley	vis pour poulie		

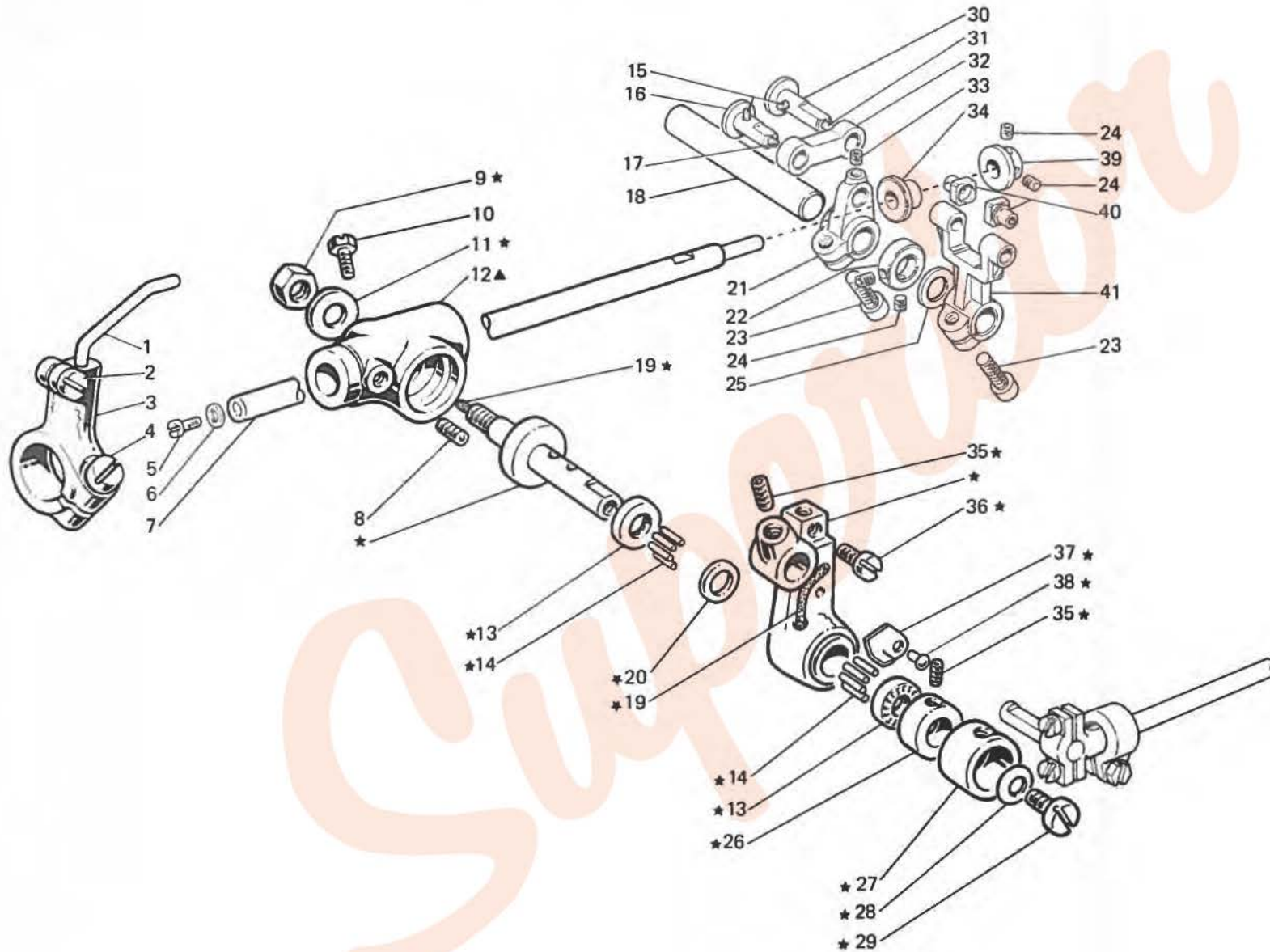


Fig. N. Abb. N.	Part. N. Piece N. Bestell N. Pieza N.	Qt. Anzahl	DESCRIZIONE	DESCRIPTION	DESCRIPTION	BENENNUNG	DESCRIPTION
▲	308265-4-00	1	gruppo porta crochet inf. (con fig. ★)	lower looper holder assembly (with fig. ★)	groupe porte crochet inf. (avec fig. ★)		
★	312810-3-01	1	gruppo porta crochet	looper holder assembly	groupe porte crochet		
1	311328-0-00	1	spingi asola	front needle guard	pare-boucle		
2	741724-0-00	1	vite	screw	vis		
3	308050-2-00	1	porta spingi asola con viti	needle guard support with screw	porte pare-boucle avec vis		
4	721485-2-00	1	vite	screw	vis		
5	202397-0-10	1	vite	screw	vis		
6	705734-0-00	1	guarnizione	gasket	garniture		
7	313056-4-00	1	controlbero crochet inf. compl.	lower looper countershaft ass.	axe crochet inf. complet		
8	730033-2-00	1	vite	screw	vis		
9	202474-0-10	1	dado	nut	écrou		
10	740226-0-00	1	vite per supporto	screw for support	vis pour support		
11	704226-2-00	1	rondella	washer	rondelle		
12	313074-0-00	1	supporto del porta crochet	support for looper holder	support du porte crochet		
13	303539-0-00	2	reggispinta	thrust bearing	butée		
14	302276-0-10	40	rullino	roller	rouleau		
15	778204-0-00	4	stoppino	wick	mèche		
16	313067-0-00	1	perno	pin	pivot		
17	778209-0-00	1	stoppino	wick	mèche		
18	313047-0-00	1	albero	shaft	arbre		
19	778827-0-00	2	stoppino	wick	mèche		
20	703810-0-00	1	distanziale	spacer	entretoise		
21	313045-2-00	1	leva con viti	lever with screw	levier avec vis		
22	206606-2-00	1	anello di rasamento	shim	bague		
23	744332-2-00	2	vite	screw	vis		
24	745812-2-00	4	vite	screw	vis		
25	704841-0-00	1	rondella	washer	rondelle		
26	302052-2-21	1	ghiera con viti	ring with screw	collier avec vis		
27	303538-0-00	1	cappello di protezione	protection cap	capuchon de protection		
28	702403-0-00	1	molla a tazza	cup spring	ressort à tasse		
29	742423-0-00	1	vite	screw	vis		
30	313069-0-00	1	perno	pin	pivot		
31	778205-0-00	1	stoppino	wick	mèche		
32	313052-0-00	1	biellino	con-rod	petite bielle		
33	745811-2-00	1	vite	screw	vis		
34	313095-0-00	1	bussola	bush	bague		
35	745815-2-00	3	vite	screw	vis		
36	303503-0-10	1	vite fissa crochet	looper fixing screw	vis blocage crochet		
37	308272-0-00	1	piastrina	sheet	plaquette		
38	308273-0-00	1	rivetto	rivet	rivet		
39	313061-2-00	1	anello di spallamento con viti	ring	anneau		
40	313048-0-01	2	pattino	sliding block	patin		
41	313046-2-01	1	leva con vite	lever with screw	levier avec vis		

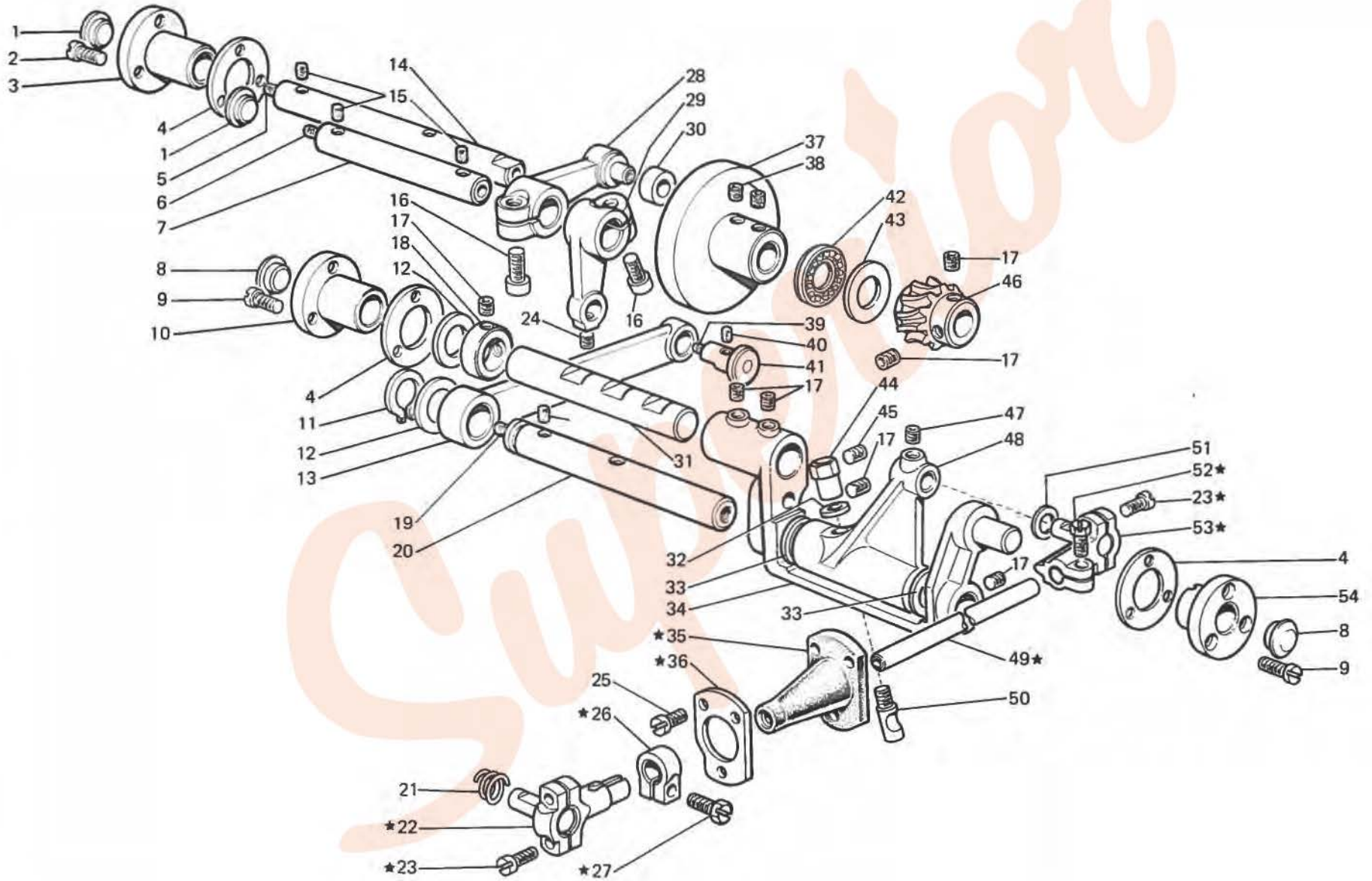


Fig. N. Abb. N.	Part. N. Bestell N. Piece N. Pieza N.	Qt. Anzahl	DESCRIZIONE	DESCRIPTION	DESCRIPTION	BENENNUNG	DESCRIPCION
★	313075-4-00	1	gruppo biella crochet inf.	lower looper con-rod assembly	groupe bielle crochet inf.		
1	313092-0-00	2	tappo	plug	bouchon		
2	742036-2-00	3	vite	screw	vis		
3	313013-0-10	1	bussola	bush	bague		
4	313097-0-00	3	guarnizione	gasket	garniture		
5	778732-0-00	1	stoppino	wick	mèche		
6	778835-0-00	1	stoppino	wick	mèche		
7	313036-0-00	1	albero oscillante	oscillating shaft	arbre oscillant		
8	313096-0-00	2	tappo	plug	bouchon		
9	721485-2-00	6	vite	screw	vis		
10	313015-0-00	1	bussola	bush	bague		
11	700012-0-00	1	anello elastico	spring ring	anneau ressort		
12	704853-0-00	2	rondella	washer	rondelle		
13	313090-0-00	1	biella	con-rod	bielle		
14	313085-0-00	1	albero porta camma inf.	shaft	arbre		
15	778205-0-00	4	stoppino	wick	mèche		
16	744332-2-00	2	vite	screw	vis		
17	729013-2-00	8	vite	screw	vis		
18	313060-2-00	1	anello di registro con viti	adjustment ring with screw	bague de réglage avec vis		
19	778239-0-00	1	stoppino	wick	mèche		
20	313055-0-00	1	perno	pin	pivot		
21	302289-0-10	1	molla	spring	ressort		
22	308325-3-00	1	testa biella compl.	con-rod big end assembly	tête de bielle compl.		
23	744040-2-00	4	vite	screw	vis		
24	745811-2-00	1	vite	screw	vis		
25	741675-2-00	2	vite	screw	vis		
26	308326-2-01	1	fascetta con vite	clamp with screw	bride avec vis		
27	305194-0-00	1	vite	screw	vis		
28	313034-2-10	1	leva con vite	lever with screw	levier avec vis		
29	313035-2-00	1	controleva con viti	counterlever with screw	contre-levier avec vis		
30	313032-0-10	1	rullino per camma	roller for cam	rouleau pour came		
31	313053-0-00	1	perno	pin	pivot		
32	704309-4-00	1	rondella	washer	rondelle		
33	705037-0-00	2	rondella	washer	rondelle		
34	313050-2-00	1	supporto oscillante con viti	oscillating support with screw	support oscillant avec vis		
35	308330-3-00	1	protezione olio	oil protection	protection huile		
36	308327-0-00	1	mascherina	flange	flasque		
37	313079-3-01	1	camma con rullino e viti	cam with roller and screw	came avec rouleau et vis		
38	729023-2-00	4	vite	screw	vis		
39	778237-0-00	1	stoppino	wick	mèche		
40	778204-0-00	2	stoppino	wick	mèche		
41	313065-0-00	1	perno	pin	pivot		
42	304770-0-10	1	reggispinga a rullini	thrust bearing	butée		
43	704848-0-00	1	rondella	washer	rondelle		
44	300351-0-11	1	dado	nut	écrou		
45	729012-2-00	1	vite	screw	vis		
46	313078-2-10	1	ruota elicoidale con viti	wheel	roue		
47	745815-2-00	1	vite	screw	vis		
48	313051-0-00	1	supporto oscillante	oscillating support	support oscillant		
49	313063-0-00	1	tirante	tie-rod	tirant		
50	300352-0-10	1	spina filettata	pin	goupille		
51	705834-0-00	1	rondella in fibra	washer	rondelle		
52	313093-0-00	1	vite	screw	vis		
53	313049-3-00	1	testa biella completa	con-rod big end assembly	tête de bielle compl.		
54	313014-0-00	1	bussola	bush	bague		

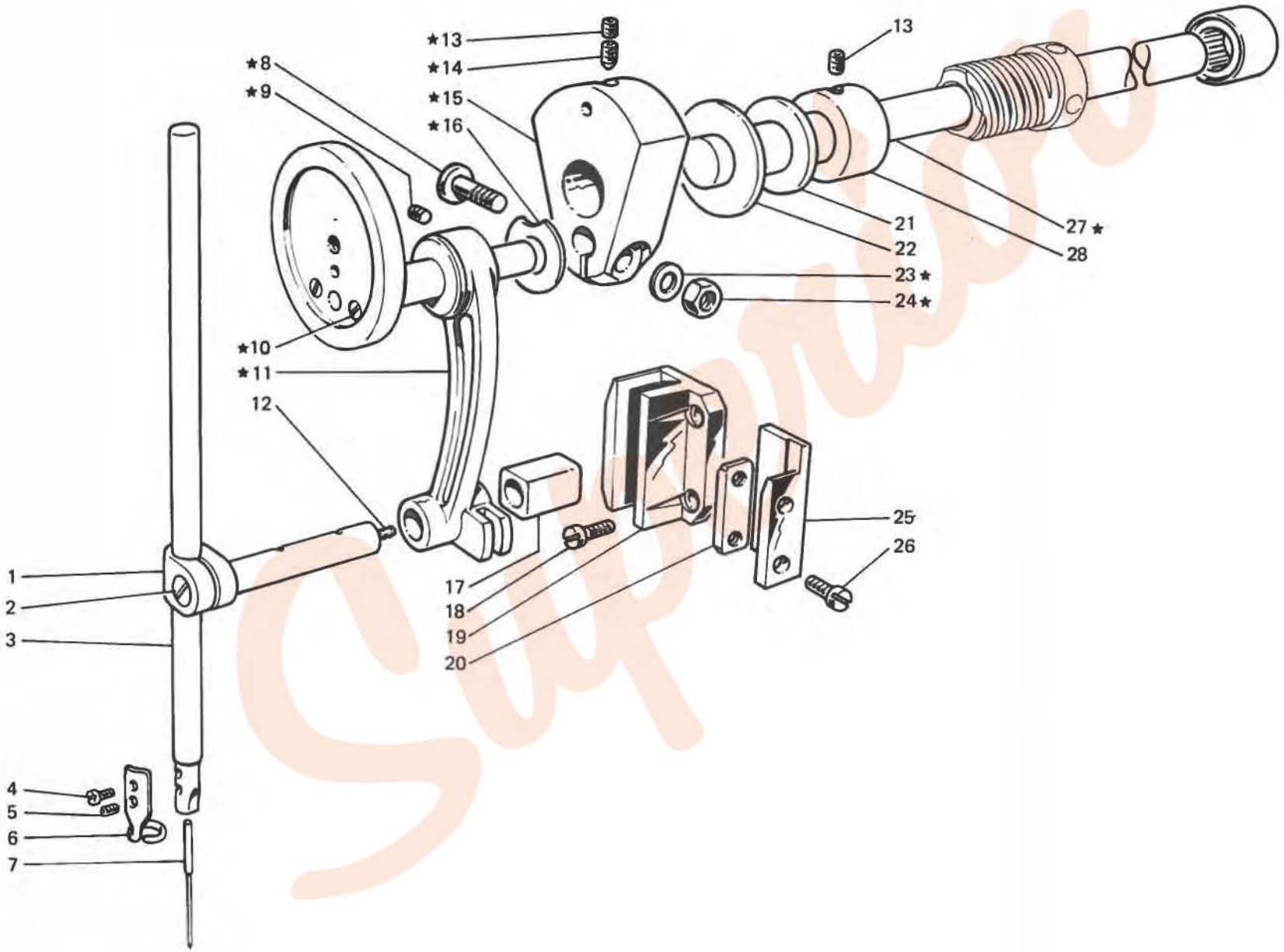


Fig. N. Abb. N.	Part. N. Piece N. Bestell N. Pieza N.	Qt. Anzahl	DESCRIZIONE	DESCRIPTION	DESCRIPTION	BENENNUNG	DESCRIPTION
★	313109-4-00	1	gruppo comando barra ago	needle bar control assembly	groupe commande barre-aiguille		
1	304606-0-10	1	perno	pin	pivot		
2	721474-2-00	1	vite	screw	vis		
3	304609-0-10	1	barra ago	needle bar	barre-aiguille		
4	741415-0-00	1	vite fissa passafilo	screw	vis		
5	745800-2-00	1	vite fissa ago	screw	vis		
6	207127-0-00	1	passafilo	thread guide	passe-fil		
7	766300-6-80	1	ago sist. RIM 67 fin. 80	needle syst. RIM 67 size 80	aiguille syst. RIM 67 jauge 80		
8	304814-0-10	1	vite	screw	vis		
9	304816-0-10	1	vite	screw	vis		
10	724430-0-00	2	vite	screw	vis		
11	304623-3-10	1	biella con perno	con-rod with pin	bielle avec pivot		
12	778542-0-00	1	stoppino	wick	mèche		
13	745827-2-00	3	vite	screw	vis		
14	304788-0-10	1	vite	screw	vis		
15	313077-2-00	1	braccio di manovella	crank arm	bras à manivelle		
16	304687-0-10	1	rondella	washer	rondelle		
17	304605-0-10	1	cursore	slider	curseur		
18	741963-0-00	2	vite	screw	vis		
19	304810-0-10	1	guida	guide	guide		
20	304692-0-10	1	piastrina	plate	plaque		
21	304771-0-10	1	reggispinta	thrust bearing	butée		
22	705042-0-00	1	rondella	washer	rondelle		
23	704419-0-00	1	rondella	washer	rondelle		
24	746407-2-00	1	dado	nut	écrou		
25	304691-0-10	1	guida biella	con-rod guide	guide bielle		
26	721494-2-00	2	vite	screw	vis		
27	313030-0-00	1	albero comando barra ago	needle bar control shaft assembly	arbre commande barre-aiguille		
28	304766-2-10	1	anello di registro	adjustment ring	bague de réglage		

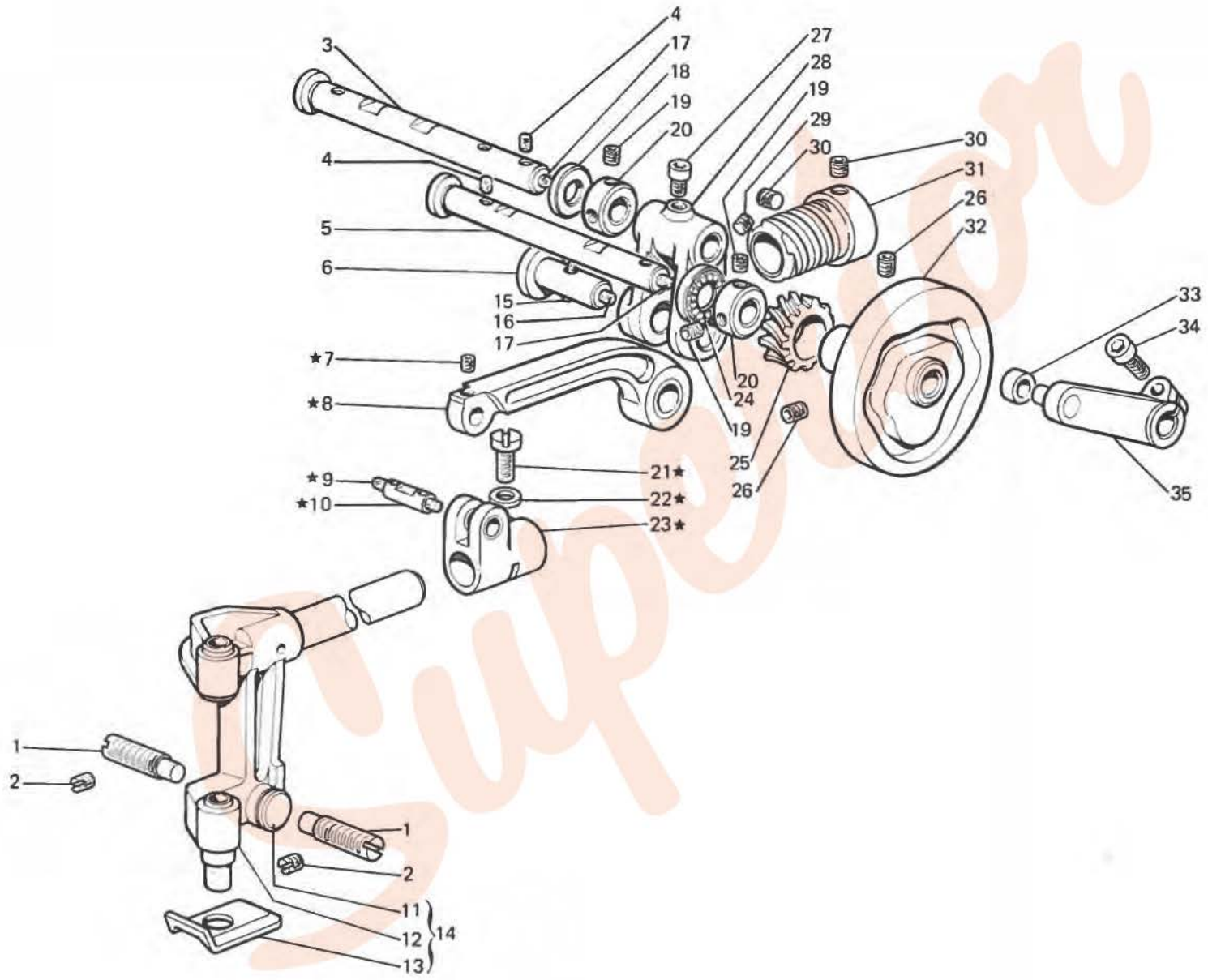


Fig. N. Abb. N.	Part. N. Piecce N. Bestell N. Pieza N.	Qt. Anzahl	DESCRIZIONE	DESCRIPTION	DESCRIPTION	BENENNUNG	DESCRIPTION
★	313108-4-00	1	manicotto e biella compl.	coupling and con-rod assembly	manchon et bielle compl.		
1	304705-0-10	2	perno per allineamento	pin	pivot		
2	304787-0-10	2	vite di fermo	screw	vis		
3	313089-0-10	1	albero comando spost. ago	shaft	arbre		
4	778204-0-00	3	stoppino	wick	mèche		
5	313087-0-10	1	albero porta camma sup.	shaft	arbre		
6	313059-0-00	1	perno	pin	pivot		
7	727023-0-00	1	vite	screw	vis		
8	313071-2-00	1	biella	con-rod	bielle		
9	778212-0-00	1	stoppino	wick	mèche		
10	304710-0-10	1	perno	pin	pivot		
11	304693-0-10	2	pastiglia	plug	bouchon		
12	304696-3-10	1	slitta porta barra ago	slide	glissière		
13	304764-0-10	1	para olio	oil retainer	pare-huile		
14	304697-4-10	1	slitta porta barra ago compl.	slide assembly	glissière compl.		
15	778205-0-00	2	stoppino	wick	mèche		
16	778542-0-00	1	stoppino	wick	mèche		
17	778727-0-00	2	stoppino	wick	mèche		
18	309562-0-00	1	rondella	washer	rondelle		
19	745812-2-00	4	vite	screw	vis		
20	303899-2-11	2	anello di registro con viti	adjustment ring	bague de réglage		
21	742068-2-00	1	vite	screw	vis		
22	704218-2-00	1	rondella	washer	rondelle		
23	304706-2-12	1	manicotto	coupling	manchon		
24	303539-0-00	1	reggispira	thrust bearing	butée		
25	313094-0-00	1	ruota dentata	wheel	roue		
26	724432-0-00	2	vite fissa camma	screw	vis		
27	722412-2-00	1	vite	screw	vis		
28	313057-2-00	1	braccio con viti	arm with screw	bras avec vis		
29	729032-2-00	1	vite	screw	vis		
30	729013-2-00	2	vite	screw	vis		
31	313137-2-00	1	vite senza fine	worm screw	vis sans fin		
32	313082-3-01	1	camma spostamento ago compl.	cam	came		
33	313032-0-10	1	rullino per camma	roller	rouleau		
34	744332-2-00	1	vite	screw	vis		
35	313029-2-10	1	leva con vite	lever with screw	levier avec vis		

Fig. N. Abb. N.	Part. N. Pieze N. Bestell N. Pieza N.	Qt. Anzahl	DESCRIZIONE	DESCRIPTION	DESCRIPTION	BENENNUNG	DESCRIPTION
1	721494-2-00	2	vite	screw	vis		
2	304746-0-10	1	piastra guida barra	plate	plaque		
3	745815-2-00	1	vite	screw	vis		
4	304741-0-10	1	manovella	crank	manivelle		
5	743835-2-00	1	vite	screw	vis		
6	304740-0-10	1	tirante per alza piedino	presser foot tie-rod	tirante pour soulèv. pied-presseur		
7	304745-0-10	1	vite	screw	vis		
8	304652-0-10	1	perno	pin	pivot		
9	304630-0-10	1	molla premi piedino	spring	ressort		
10	304739-0-10	1	barra porta piedino	bar	barre		
11	701002-0-00	1	anello di tenuta	retainer ring	bague d'étanchéité		
12	304654-0-10	1	puntalino	pin	pivot		
13	304631-0-10	1	albero	shaft	arbre		
14	304744-0-10	1	guida a forcilla	guide	guide		
15	304650-0-10	1	spina	pin	goupille		
16	304651-0-10	1	ghiera di registro	adjustment ring nut	collier de réglage		
17	745827-2-00	2	vite	screw	vis		
18	304767-2-11	1	anello per molla	ring	anneau		
19	304784-0-10	1	molla	spring	ressort		
20	308007-0-00	1	perno filettato	pin	pivot		

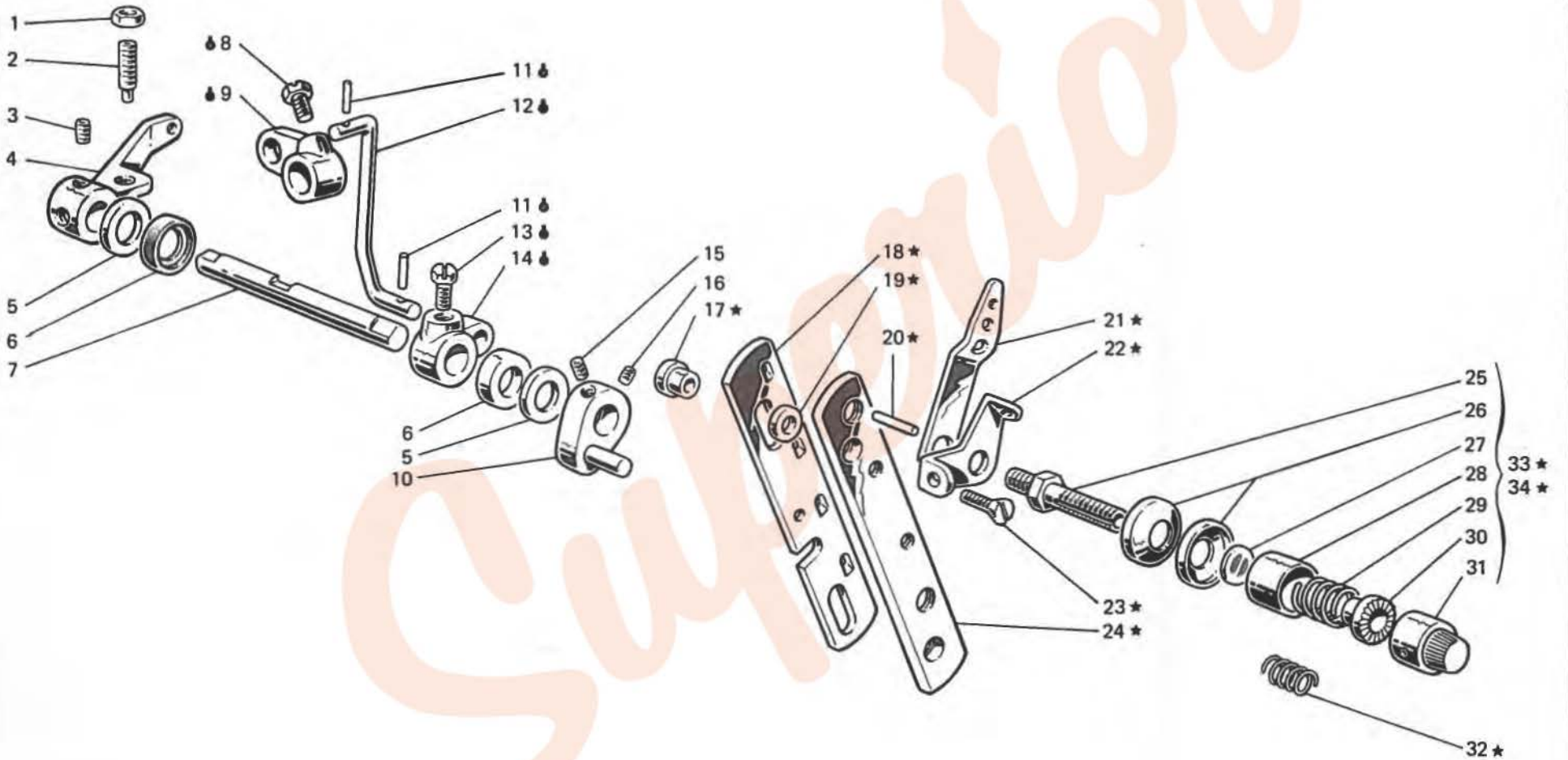


Fig. N. Abb. N.	Part. N. Piece N. Bestell N. Pieza N.	Qt. Anzahl	DESCRIZIONE	DESCRIPTION	DESCRIPTION	BENENNUNG	DESCRIPTION
★	308529-4-00	1	gruppo tensioni	tension assembly	groupe tension		
☛	302236-4-10	1	tirante con leva	tie-rod with lever	tirant avec levier		
1	746204-0-00	1	dado	nut	écrou		
2	729884-2-00	1	vite	screw	vis		
3	729034-2-00	2	vite per leva	screw for lever	vis pour levier		
4	308062-2-01	1	leva con viti e dado	lever with screw and nut	levier avec vis et écrou		
5	704240-2-00	2	rondella	washer	rondelle		
6	304763-0-10	2	anello di tenuta	retainer ring	bague d'étanchéité		
7	304743-0-11	1	albero comando alza piedino	shaft	arbre		
8	740632-2-00	1	vite	screw	vis		
9	302232-0-10	1	leva superiore	upper lever	levier supérieur		
10	308495-2-01	1	leva sblocca tensione	lever	levier		
11	707241-0-00	2	spina elastica	split pin	goupille réglable		
12	302235-0-10	1	tirante	tie-rod	tirant		
13	740034-2-00	1	vite per leva	screw for lever	vis pour levier		
14	302238-0-10	1	leva per tirante	tie-rod lever	levier pour tirant		
15	745126-2-00	1	vite	screw	vis		
16	727834-2-00	1	vite	screw	vis		
17	308512-0-00	2	distanziale	spacer	entretoise		
18	308502-0-00	1	slitta per tensione	slide for tension	glissière pour tension		
19	701405-0-00	2	anello	ring	anneau		
20	308506-0-00	2	pernetto	pin	pivot		
21	308501-0-01	2	passafilo	thread guide	passe-fil		
22	308503-0-01	2	guidafilo	thread guide	guide-fil		
23	744676-2-00	2	vite	screw	vis		
24	308504-0-00	1	supporto	support	support		
25	308505-0-00	2	perno a vite	threaded pin	pivot à vis		
26	300218-0-10	4	disco tensione	tension disc	disque tension		
27	308507-0-00	2	rondella	washer	rondelle		
28	202556-0-01	2	scodellino	cup	cuvette		
29	200710-0-10	1	molla	spring	ressort		
30	202229-0-10	2	bussola	bush	bague		
31	202558-2-01	2	pomolo	knob	pommeau		
32	200714-0-10	1	molla	spring	ressort		
33	308518-4-00	1	tensione sup. con molla fig. 29	upper tension with spring fig. 29	tension sup. avec ressort fig. 29		
34	308521-4-00	1	tensione inf. con molla fig. 32	lower tension with spring fig. 32	tension inf. avec ressort fig. 32		

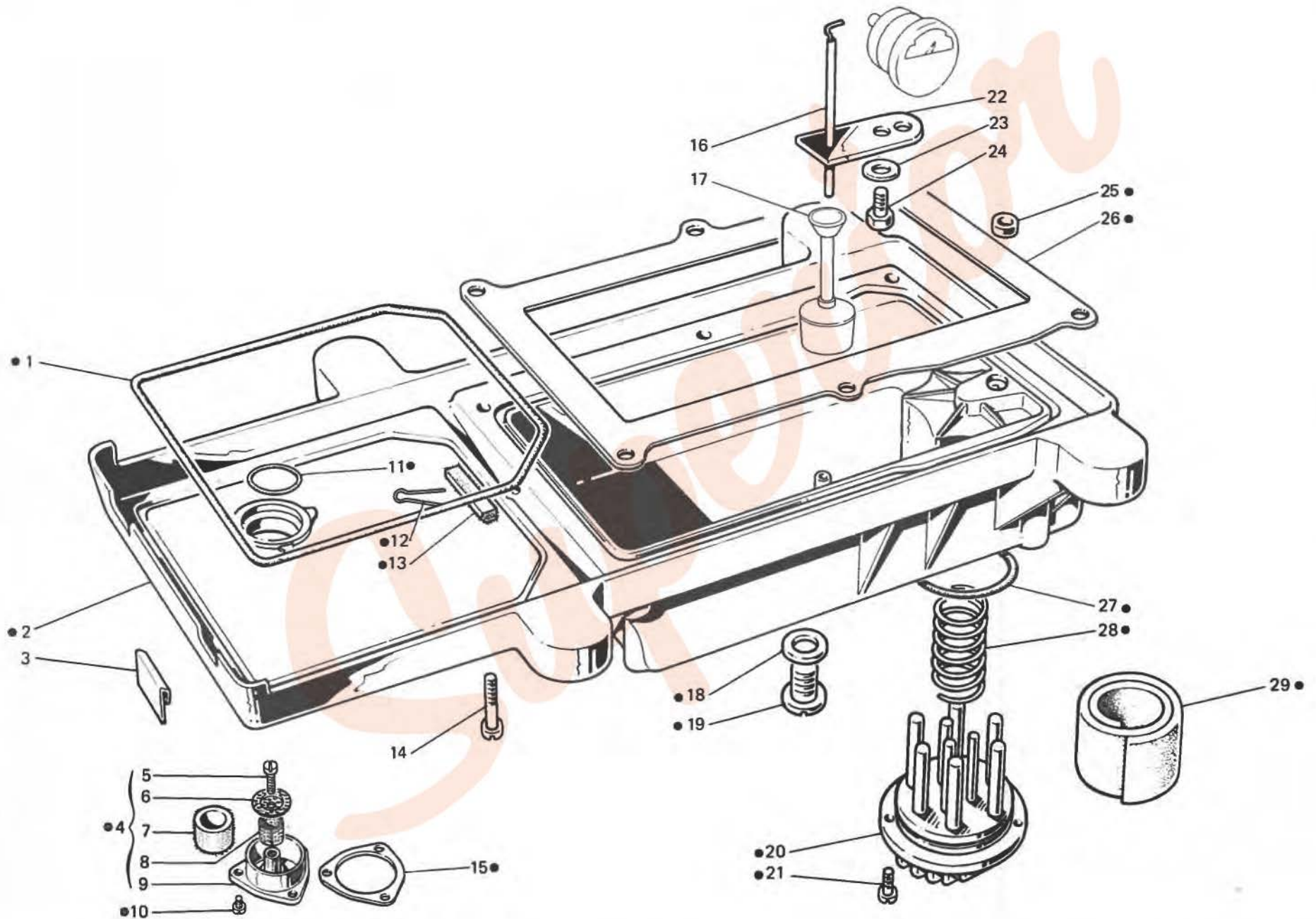


Fig. N. Abb. N.	Part. N. Piecce N. Bestell N. Pieza N.	Qt. Anzahl	DESCRIZIONE	DESCRIPTION	DESCRIPTION	BENENNUNG	DESCRIPCION
●	308588-4-10	1	bacinella olio completa	oil sump assembly	réservoir huile complet		
1	308125-0-01	1	guarnizione	gasket	garniture		
2	308576-2-20	1	bacinella	oil sump	réservoir		
3	308002-0-00	2	piastrina per bacinella	sheet for oil sump	plaquette pour réservoir		
4	308331-4-00	1	tappo completo	plug assembly	bouchon complet		
5	721484-2-00	1	vite	screw	vis		
6	308209-0-00	1	dischetto	disc	disque		
7	308206-0-00	1	filtro olio	oil filter	filtre huile		
8	308210-0-00	1	cilindretto	cylinder	cylindre		
9	308208-0-00	1	tappo	plug	bouchon		
10	722411-2-00	3	vite	screw	vis		
11	701134-0-00	1	guarnizione	gasket	garniture		
12	308957-0-00	1	clip	clip	clip		
13	308213-0-00	1	feltro	felt	feutre		
14	722453-2-00	6	vite fiss. bacinella	oil sump fixing screw	vis blocage réservoir		
15	308179-0-00	1	guarnizione	gasket	garniture		
16	308379-0-00	1	astina livello olio	stick	jauge niveau huile		
17	206665-2-00	1	galleggiante	float	floateur		
18	705977-0-00	1	rondella	washer	rondelle		
19	206564-0-00	1	tappo	plug	bouchon		
20	206560-0-10	1	coperchio	cover	couvercle		
21	722063-2-00	2	vite	screw	vis		
22	308226-0-02	1	guida astina	guide for stick	guide barre		
23	703003-0-00	1	rondella elastica	spring washer	rondelle élastique		
24	740240-0-00	1	vite	screw	vis		
25	308113-0-00	1	anello	ring	anneau		
26	311395-0-00	1	guarnizione	gasket	garniture		
27	701051-0-00	1	guarnizione	gasket	garniture		
28	206545-0-00	1	molla a spirale	spring	ressort		
29	206559-0-01	1	filtro olio	oil filter	filtre huile		

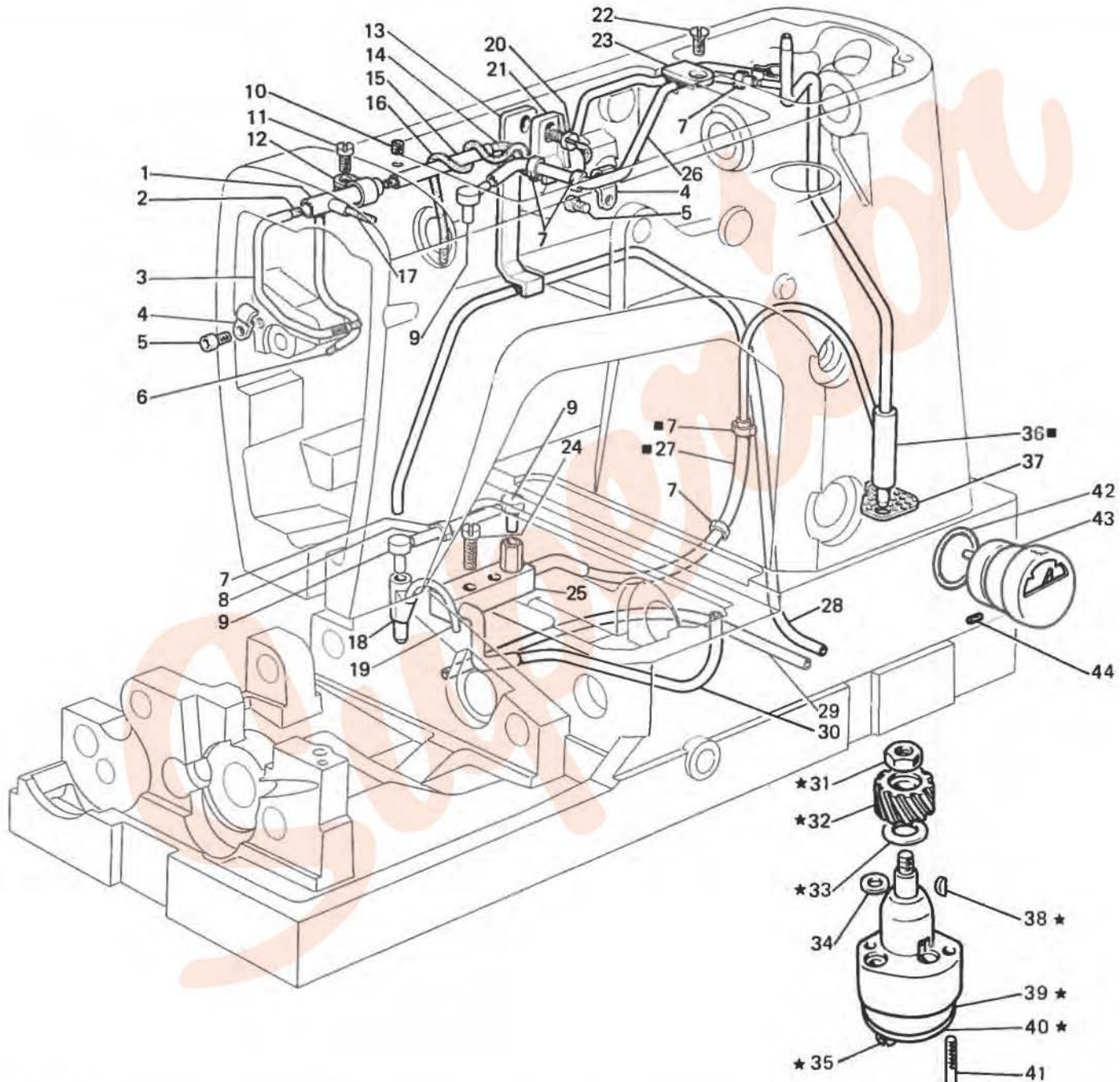


Fig. N. Abb. N.	Part N. Piece N. Bestell N. Pieza N.	Qr. Anzahl	DESCRIZIONE	DESCRIPTION	DESCRIPTION	BENENNUNG	DESCRIPTION
■	310504-4-00	1	raccordo mandata olio	pipe connection oil delivery	raccord envoi huile		
★	308105-4-03	1	pompa olio completa	oil pump assembly	pompe à huile complète		
1	313141-3-00	1	gruppo tubetti lubrificazione	lubrication pipe assembly	groupe tube lubrification		
2	778427-0-00	1	stoppino	wick	mèche		
3	313142-0-00	1	tubetto	pipe	tube		
4	313106-0-00	2	gaffetta	clip	agrafe		
5	722401-2-00	2	vite per gaffetta	screw	vis		
6	778429-0-00	1	stoppino	wick	mèche		
7	308043-0-00	6	anello	ring	anneau		
8	313233-2-00	1	tubetto con anello	pipe	tube		
9	308214-0-00	3	raccordo	pipe connection	raccord		
10	745812-2-00	1	vite	screw	vis		
11	741665-0-00	1	vite	screw	vis		
12	304727-0-10	1	fascetta	clamp	bride		
13	313007-0-00	1	piastrina fissa tubetto	plate	plaque		
14	778564-0-00	1	stoppino	wick	mèche		
15	304723-4-10	1	tubetto con stoppino	pipe	tube		
16	778431-0-00	1	stoppino	wick	mèche		
17	778421-0-00	1	stoppino	wick	mèche		
18	308185-0-00	1	raccordo olio	pipe connection	raccord		
19	313234-0-00	1	tubetto	pipe	tube		
20	721474-2-00	1	vite	screw	vis		
21	304783-0-10	1	staffa	bracket	bride		
22	724422-2-00	1	vite	screw	vis		
23	313147-3-00	1	gruppo tubetto	pipe assembly	groupe tube		
24	721514-0-00	2	vite	screw	vis		
25	313103-2-00	1	gruppo distributore olio	oil distributor assembly	groupe distributeur huile		
26	313139-2-00	1	tubetto con anelli	pipe	tube		
27	313235-2-00	1	tubetto	pipe	tube		
28	790342-0-00	1	tubetto	pipe	tube		
29	790325-0-00	1	tubetto	pipe	tube		
30	790315-0-00	1	tubetto	pipe	tube		
31	733507-0-00	1	dado	nut	écrou		
32	206555-0-01	1	ingranaggio	gear	engrenage		
33	704813-0-00	1	rondella	washer	rondelle		
34	701004-0-00	1	anello di tenuta	retainer ring	bague d'étanchéité		
35	741082-2-00	2	vite	screw	vis		
36	313149-2-00	1	raccordo mandata olio	pipe connection oil delivery	raccord envoi huile		
37	305666-0-00	1	lamierino	sheet	plaque		
38	206557-0-00	1	chiavetta	key	clavette		
39	308110-3-02	1	corpo pompa aspirante	pump body	corps pompe		
40	308111-0-00	1	coperchio pompa	pump cover	couvercle pompe		
41	741092-0-00	2	vite fissaggio pompa	screw	vis		
42	701032-0-00	1	anello di tenuta	retainer ring	bague d'étanchéité		
43	206669-2-02	1	indicatore livello olio	oil level gauge	indicateur niveau huile		
44	729032-2-00	1	vite fissa indicatore	screw	vis		

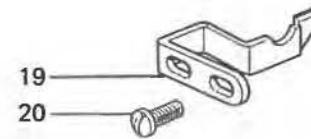
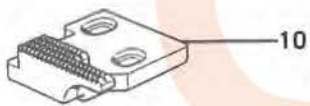
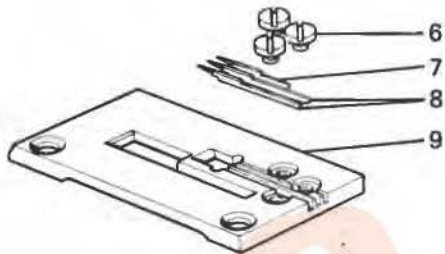
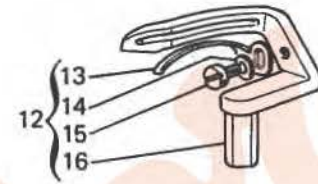
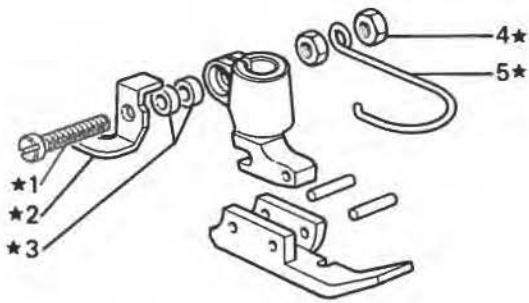


Fig. N. Abb. N.	Part. N. Piecce N. Bestell N. Pieza N.	Qt. Anzahl	DESCRIZIONE	DESCRIPTION	DESCRIPTION	BENENNUNG	DESCRIPTION
★	313130-3-00	1	piedino completo	presserfoot assembly	pied-presseur complet		
1	741791-2-00	1	vite	screw	vis		
2	313021-0-00	1	taglia catenella	chain cutting	coupe-chainette		
3	303504-0-10	2	distanziale	späcer	entretoise		
4	733504-2-00	2	dado	nut	écrou		
5	990808-0-01	1	salvadita	protection	protection		
6	304639-0-10	3	vite	screw	vis		
7	313113-0-00	1	linguetta	tongue	languette		
8	313114-0-00	2	linguetta	tongue	languette		
9	313133-4-00	1	placca ago completa	needle plate assembly	plaque à aiguille complète		
10	313135-0-00	1	griffa principale	main feed dog	griffe principale		
11	313136-0-00	1	griffa differenziale	differential feed dog	griffe différentielle		
12	304628-4-12	1	crochet inf. completo	lower looper assembly	crochet inférieur complet		
13	304625-0-21	1	molletta	spring	ressort		
14	704102-2-00	1	rondella	washer	rondelle		
15	100458-0-10	1	vite	screw	vis		
16	304626-0-12	1	crochet inferiore	lower looper	crochet inférieur		
17	300917-2-00	2	pomolo	knob	pommeau		
18	313119-2-00	1	guida con pomoli	guide	guide		
19	313230-0-00	1	salva ago	rear needle guard	protège-aiguille		
20	300483-0-10	2	vite	screw	vis		
21	780200-0-40	1	targhetta classe testa	head class plate	plaque classe tête		
22	202065-0-10	2	vite	screw	vis		

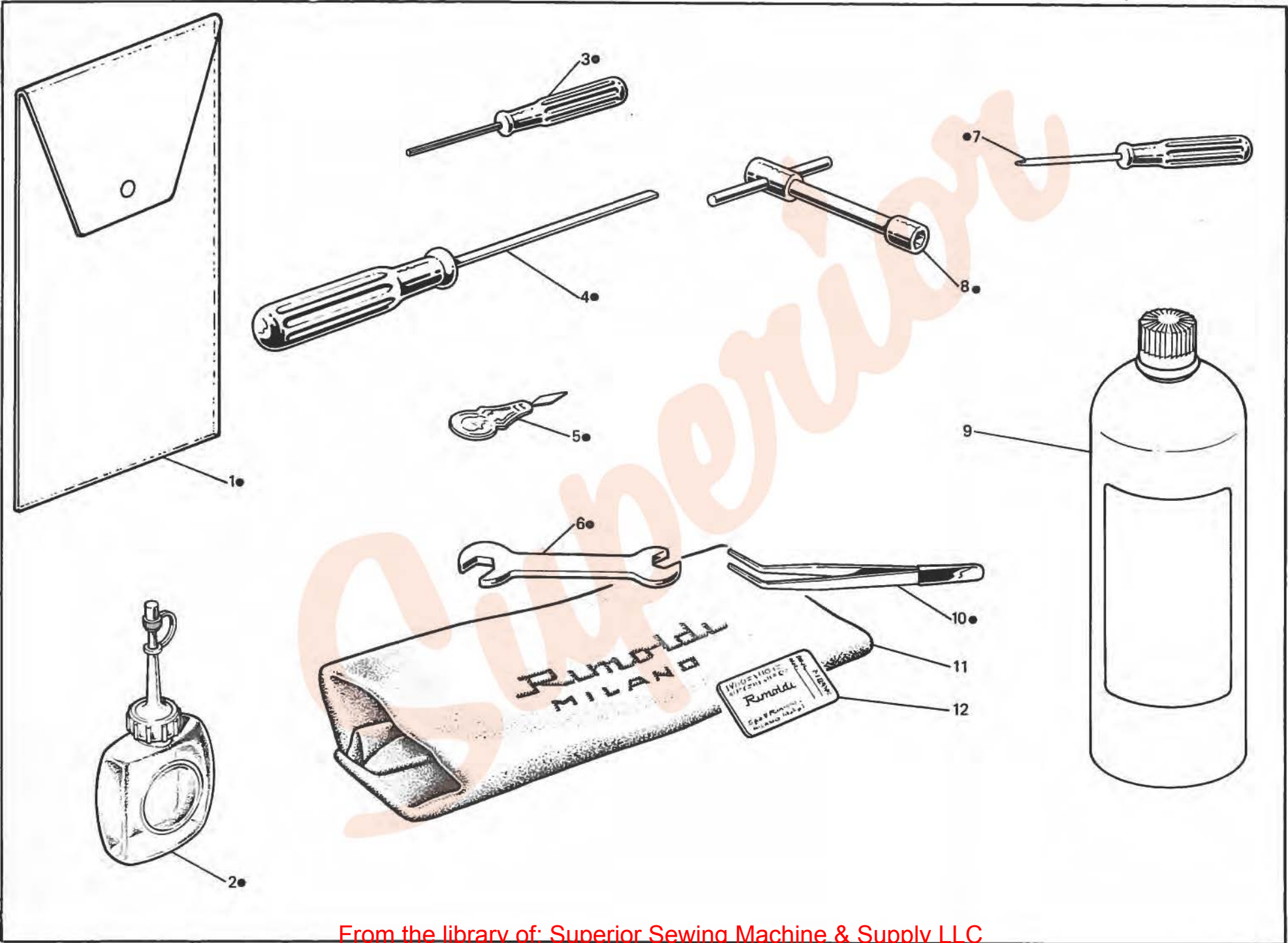


Fig. N. Abb. N.	Part. N. Piece N. Bestell N. Pieza N.	Qt. Anzahl	DESCRIZIONE	DESCRIPTION	DESCRIPTION	BENENNUNG	DESCRIPCION
●	991408-4-02	1	busta accessori completa	accessories envelope assembly	envelope accessoires complète		
1	991415-0-00	1	busta accessori	accessories envelope	envelope accessoires		
2	990175-0-10	1	oliatore	olier	graisseur		
3	990474-0-11	1	chiave esagonale da 1,5 mm	1,5 mm hexagonal key	clé hexagonale de 1,5 mm		
4	990723-0-00	1	cacciavite medio	screw-driver	tournevis moyen		
5	990188-0-10	1	infila aghi	needle threading	enfile aiguille		
6	990193-0-00	1	chiave da 5-7 mm	5-7 mm key	clé de 5-7 mm		
7	990069-0-00	1	cacciavite piccolo	screw driver	petite tournevis		
8	990587-0-11	1	chiave a tubo da 9 mm	9 mm key	clé à tube de 9 mm		
9	991280-0-00	1	lattina olio	oil container	bidon huile		
10	990176-0-10	1	pinza per infilatura	threading tweezers	pince pour enfilage		
11	990578-0-13	1	cuffia protez. macchina	machine cover	couverture protection machine		
12	★	1	bustina aghi	needle packet	paquette aiguille		
			★ per l'ordinazione della bustina citare lo stesso simbolo dell'ago montato sulla testa	★ to order packet of needle please specify symbol of needle fitted on machine	★ pour commander un sachet d'aiguille donner le symbol de l'aiguille montée sur la tête		

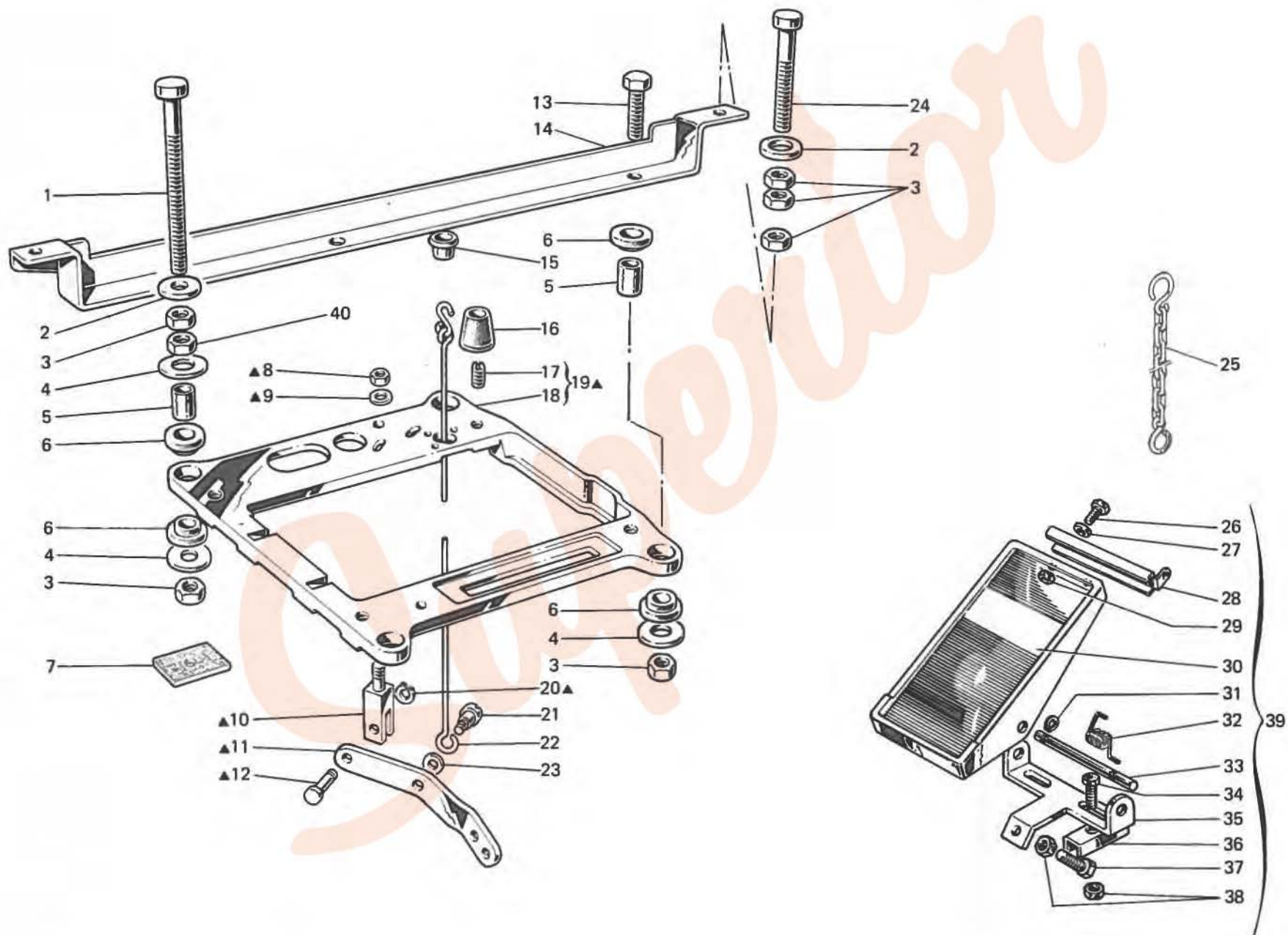


Fig. N. Abb. N.	Part. N. Piecce N. Bestell N. Pieza N.	Qt. Anzahl	DESCRIZIONE	DESCRIPTION	DESCRIPTION	BENENNUNG	DESCRIPCION
▲	991254-4-00	1	PIAZZAMENTO INCASSATO	SUBMERGED SETTING	INSTALLATION ENCASTREE		
1	722920-2-00	2	supporto testa completo	head support assembly	support tête complet		
2	704346-2-00	4	vite	screw	vis		
3	733813-0-00	10	rondella	washer	rondelle		
4	704345-2-00	6	dado	nut	écrou		
5	901102-0-00	4	rondella	washer	rondelle		
6	901101-0-00	4	distanziale	spacer	entretoise		
7	900203-0-10	8	ammortizzatore	shock absorber	amortisseur		
8	746409-2-00	4	ammortizzatore per tavola	shock absorber	amortisseur pour table		
9	704316-2-00	1	dado	nut	écrou		
10	991256-0-00	1	rondella	washer	rondelle		
11	991255-0-00	1	supportino per leva	support for lever	support pour levier		
12	991257-0-00	1	leva	lever	levier		
13	720546-0-00	2	perno	pin	pivot		
14	901251-2-00	1	vite	screw	vis		
15	900204-0-10	1	staffa	bracket	bride		
16	990982-0-00	4	bussola	bush	bague		
17	901253-0-00	4	ammortizzatore	shock absorber	amortisseur		
18	991250-0-00	1	vite	screw	vis		
19	991252-4-00	1	supporto testa	head support	support tête		
20	700208-0-00	1	supporto testa con viti	head support with screws	support tête avec vis		
21	743541-2-00	1	anello elastico	spring ring	anneau ressort		
22	991259-3-00	1	vite	screw	vis		
23	704310-2-00	1	tirante	tie-rod	tirant		
24	722907-2-00	2	rondella	washer	rondelle		
25	990179-4-11	1	vite	screw	vis		
26	720464-4-00	2	catenella	chain	chaînette		
27	704009-4-00	2	vite	screw	vis		
28	900926-0-00	1	rondella	washer	rondelle		
29	733508-4-00	2	attacco	coupling	raccord		
30	900931-0-00	1	dado	nut	écrou		
31	900918-0-00	2	copertura	covering	couverture		
32	900927-0-00	1	anello elastico	spring ring	anneau ressort		
33	900928-0-00	1	molla	spring	ressort		
34	900929-0-01	1	perno	pin	pivot		
35	720505-4-00	2	vite	screw	vis		
36	900920-0-00	1	supporto	support	support		
37	720545-4-00	2	piastina	plate	plaquette		
38	733510-4-00	1	vite	screw	vis		
39	900925-4-01	3	dado	nut	écrou		
40	733008-2-00	4	pedalina completa	pedal assembly	pédale complète		
			dado	nut	écrou		

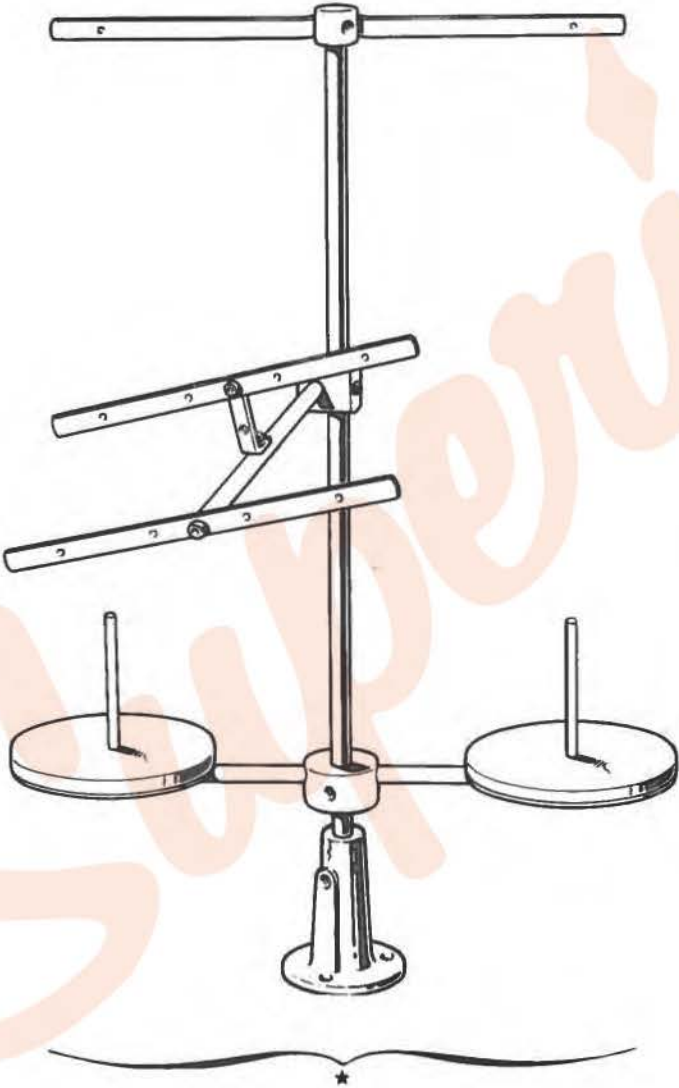
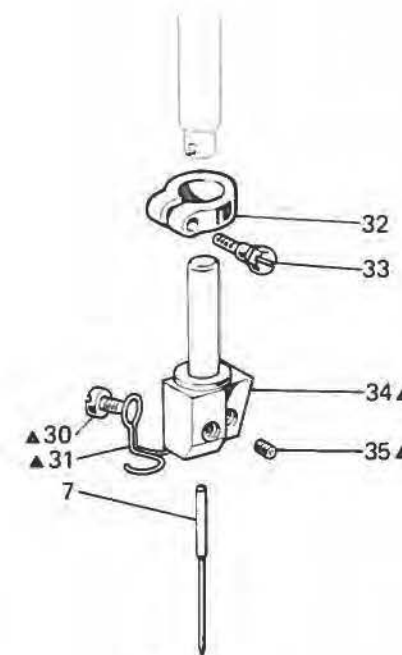


Fig. N. Abb. N.	Part. N. Piece N. Bestell N. Pieza N.	Qt. Anzahl	DESCRIZIONE	DESCRIPTION	DESCRIPTION	BENENNUNG	DESCRIPCION
★	991100-5-01	1	porta bobine compl.(1-2 fili)	bobbin carrier assembly	porte bobine complet		

Fig. N. Abb. N.	Part. N. Piec N. Bestell N. Pieza N.	Qt. Anzahl	DESCRIZIONE	DESCRIPTION	DESCRIPTION	BENENNUNG	DESCRIPTION
Tav. 3							
▲	313239-4-00	1	coperchio anteriore completo	front cover assembly	couvercle avant complet		
14	313237-0-00	1	passafilo	thread guide	passe-fil		
33	313236-0-00	1	cavallotto	coupling	cavalier		
39	313238-4-00	1	cavallotto completo	coupling assembly	cavalier complet		
Tav. 4							
61	313037-0-00	1	squadretta porta griffa	bracket	équerre		
Tav. 6							
▲	308260-4-00	1	gruppo porta crochet inferiore (con fig. ★)	lower looper holder assembly (with fig. ★)	groupe porte-crochet inf. (avec fig. ★)		
★	312811-3-00	1	gruppo porta crochet	lower looper holder	groupe porte-crochet		
36	303503-0-10	2	vite fissa crochet	looper fixing screw	vis blocage crochet		
Tav. 8							
▲	309865-4-00	1	morsetto porta aghi completo	needles clamp assembly	porte-aiguilles complet		
3	313170-0-00	1	barra ago	needle bar	barre-aiguille		
7	766300-6-80	2	ago sist. Rim 67 fin. 80	needle system Rim 67 size 80	aiguille sist. Rim 67 jauge 80		
30	741611-2-00	1	vite	screw	vis		
31	309768-0-00	1	passafilo	thread guide	passe-fil		
32	313173-2-00	1	faschetta con vite	clamp with screw	bride avec vis		
33	302352-0-10	1	vite	screw	vis		
34	313171-2-00	1	vite	screw	vis		
35	745810-2-00	2	vite	screw	vis		
Tav. 11							
★	308527-4-00	1	gruppo tensioni	tension assembly	groupe tension		
20	308506-0-00	4	pernetto	pin	pivot		
21	308501-0-01	4	passafilo	thread guide	passe-fil		
22	308503-0-01	4	guidafilo	thread guide	guide fil		
25	308505-0-00	4	perno a vite	threaded pin	pivot à vis		
26	300218-0-10	8	disco tensione	tension disc	disque tension		
27	308507-0-00	4	rondella	washer	rondelle		
28	202556-0-01	4	scodellino	cup	cuvette		
29	200710-0-10	2	molla	spring	ressort		
30	202229-0-10	4	bussola	bush	bague		
31	202558-2-01	4	pomolo	knob	pommeau		
32	200714-0-10	2	molla	spring	ressort		
33	308518-4-00	2	tensione sup. con molla fig.29	upper tension with spring fig.29	tension sup.avec ressort fig.29		
34	308521-4-00	2	tensione inf. con molla fig.32	lower tension with spring fig.32	tension inf. avec ressort fig.32		
			PEZZI ANNULLATI	CANCELLED PARTS	PIECES ANNULEES		
			ANNULLATA	CANCELLED	ANNULEES		
Tav. 2							
Tav. 8							
4	741415-0-00	1	vite fissa passafilo	screw	vis		
5	745800-2-00	1	vite fissa ago	needle screw	vis blocage aiguille		
6	207127-0-00	1	passafilo	thread guide	passe-fil		

TAV. 8



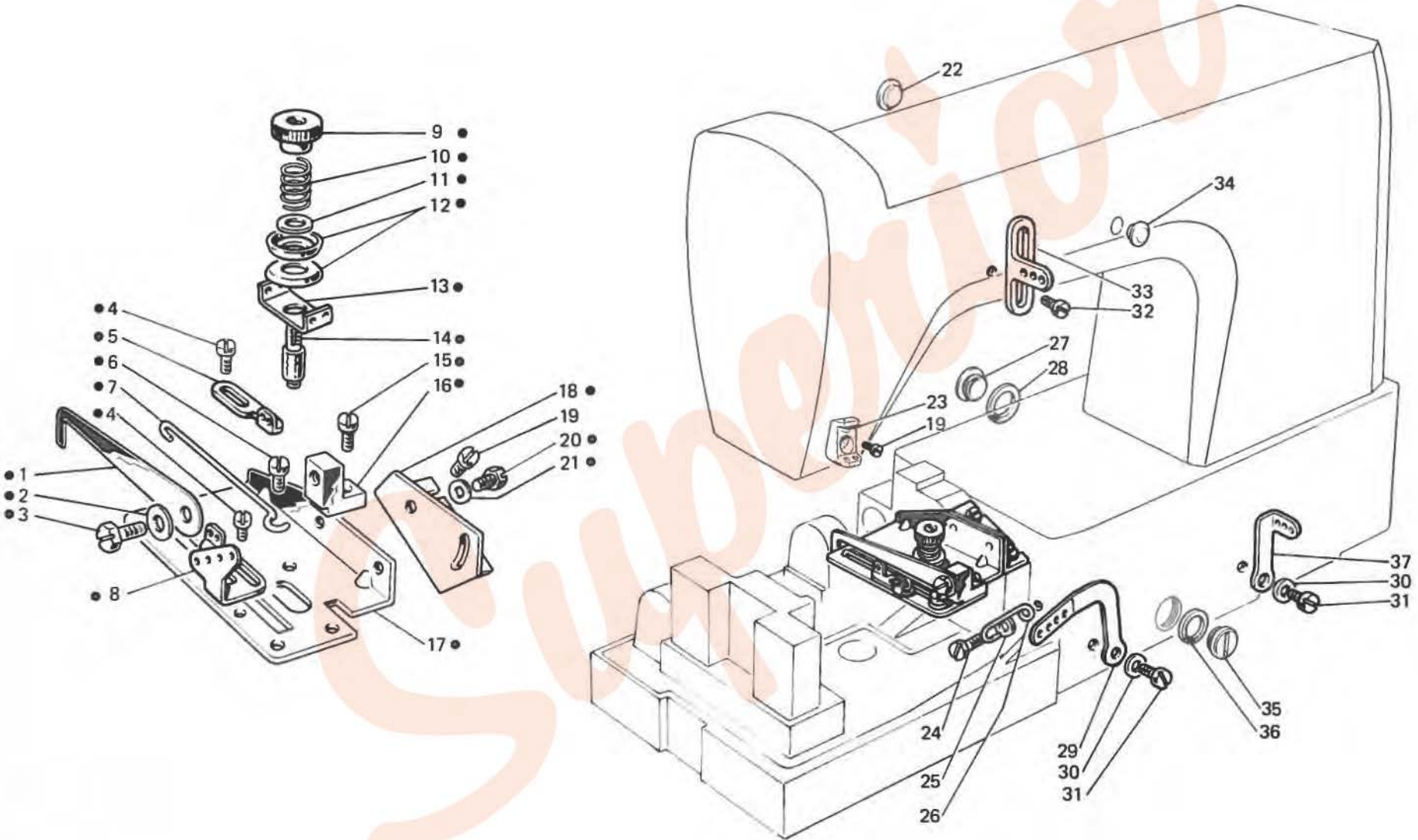


Fig. N. Abb. N.	Part. N. Piece N. Bestell N. Pieza N.	Qt. Anzahl	DESCRIZIONE	DESCRIPTION	DESCRIPTION	BENENNUNG	DESCRIPTION
●	312866-4-00	1	gruppo tensione crochet inf.	lower looper tension ass.	groupe tension crochet inf.		
1	308556-0-00	1	astina	rod	tige		
2	705201-0-00	1	rondella	washer	rondelle		
3	740220-2-00	1	vite	screw	vis		
4	741413-2-00	2	vite	screw	vis		
5	310458-0-00	1	passafilo	thread guide	passe-fil		
6	741612-0-00	1	vite	screw	vis		
7	308558-0-00	1	traversino	tie	traverse		
8	310460-0-01	1	passafilo	thread guide	passe-fil		
9	302204-0-10	1	pomolo	knob	pommeau		
10	300310-0-10	1	molla	spring	ressort		
11	704218-2-00	1	rondella	washer	rondelle		
12	200324-0-10	2	disco tensione	tension disc	disque tension		
13	310459-0-00	1	passafilo	thread guide	passe-fil		
14	300393-0-00	1	perno a vite	threaded pin	pivot à vis		
15	741642-2-00	1	vite	screw	vis		
16	302168-2-10	1	supporto	support	support		
17	310461-0-00	1	piastra	plate	plaque		
18	308551-0-00	1	squadretta	bracket	équerre		
19	721444-2-00	3	vite	screw	vis		
20	740210-2-00	2	vite	screw	vis		
21	704104-2-00	2	rondella	washer	rondelle		
22	313054-0-00	2	tappo	plug	bouchon		
23	313174-0-00	1	passafilo	thread guide	passe-fil		
24	741682-0-00	1	vite	screw	vis		
25	704302-4-00	1	rondella	washer	rondelle		
26	310433-0-01	1	passafilo	thread guide	passe-fil		
27	313091-0-00	1	tappo	plug	bouchon		
28	705984-0-00	1	guarnizione	gasket	garniture		
29	310457-0-00	1	passafilo	thread guide	passe-fil		
30	704210-4-00	2	rondella	washer	rondelle		
31	300483-0-10	2	vite	screw	vis		
32	721424-0-00	1	vite	screw	vis		
33	308203-0-01	1	guidafilo	thread guide	guide-fil		
34	304620-0-11	2	tappo	plug	bouchon		
35	202026-0-10	1	tappo	plug	bouchon		
36	705982-0-00	1	guarnizione	gasket	garniture		
37	308835-0-00	1	passafilo	thread guide	passe-fil		

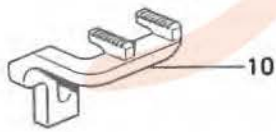
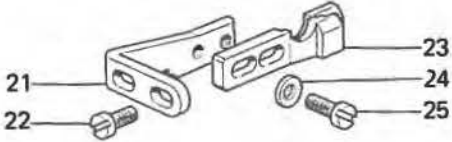
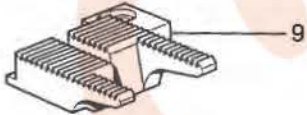
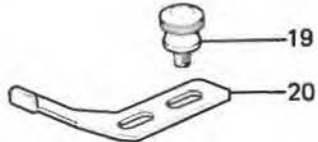
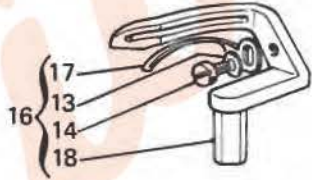
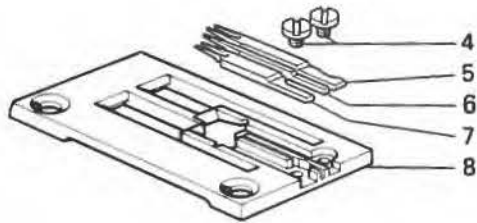
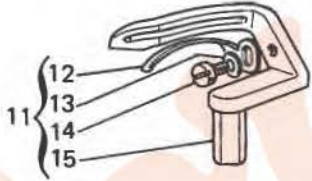
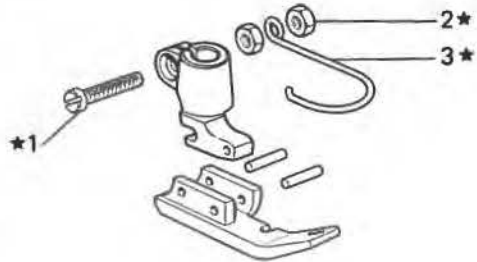


Fig. N. Abb. N.	Part. N. Pezce N. Bestell N. Pieza N.	Qt. Anzahl	DESCRIZIONE	DESCRIPTION	DESCRIPTION	BENENNUNG	DESCRIPTION
★	313126-3-00	1	piedino completo	presserfoot assembly	pied-presseur complet		
1	741791-2-00	1	vite	screw	vis		
2	733504-2-00	2	dado	nut	écrou		
3	990808-0-01	1	salvadita	protection	protection		
4	304639-0-10	2	vite	screw	vis		
5	313101-0-00	1	linguetta destra	right tongue	languette droite		
6	313102-0-00	1	linguetta centrale	central tongue	languette centrale		
7	313100-0-00	1	linguetta sinistra	left tongue	languette gauche		
8	313043-4-00	1	placca ago completa	needle plate assembly	plaque à aiguille compl.		
9	313116-0-00	1	griffa principale	main feed dog	griffe principale		
10	313115-0-00	1	griffa differenziale	differential feed dog	griffe différentielle		
11	313175-4-00	1	crochet posteriore compl.	rear looper assembly	crochet arrière compl.		
12	313181-0-00	1	molletta	spring	ressort		
13	704102-2-00	2	rondella	washer	rondelle		
14	100458-0-10	2	vite	screw	vis		
15	313180-0-00	1	crochet posteriore	rear looper	crochet arrière		
16	313176-4-00	1	crochet anteriore compl.	front looper assembly	crochet avant compl.		
17	313178-0-00	1	molletta	spring	ressort		
18	313177-0-00	1	crochet anteriore	front looper	crochet avant		
19	300917-2-00	2	pomolo	knob	pommeau		
20	313119-2-00	1	guida con pomoli	guide with knob	guide avec pommeau		
21	307136-0-01	1	squadretta	bracket	équerre		
22	300483-0-10	2	vite	screw	vis		
23	313229-0-10	1	corpo del salva ago	rear needle guard body	corps du protège-aiguille		
24	704306-2-00	2	rondella	washer	rondelle		
25	741956-2-00	2	vite	screw	vis		
26	780200-0-40	1	targhetta classe testa	head class plate	plaque classe tête		
27	202065-0-10	2	vite	screw	vis		

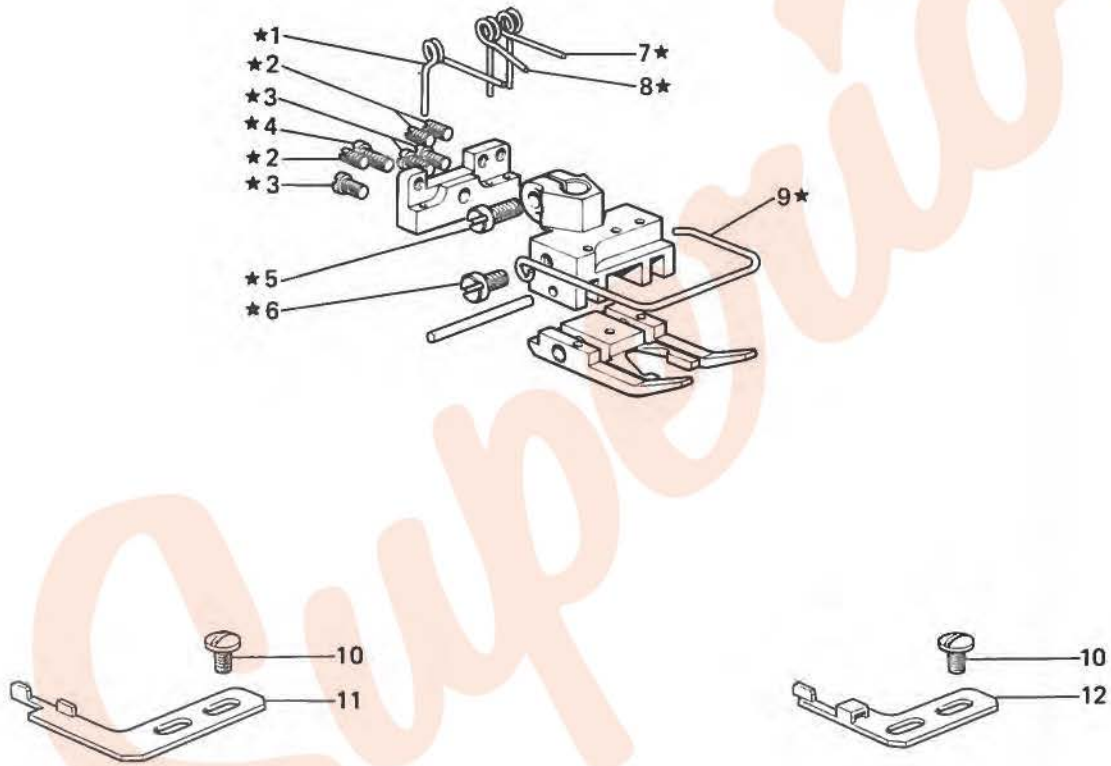


Fig. N. Abb. N.	Part. N. Piece N. Bestell N. Pieza N.	Qt. Anzahl	DESCRIZIONE	DESCRIPTION	DESCRIPTION	BENENNUNG	DESCRIPTION
★	313200-3-00	1	SOLO A RICHIESTA piedino completo	ONLY ON REQUEST presserfoot assembly	SEULEMENT SUR DEMANDE pied-presseur complet		
1	313191-2-00	1	molla	spring	ressort		
2	727032-0-00	3	vite	screw	vis		
3	313107-0-00	3	vite	screw	vis		
4	741546-2-00	1	vite	screw	vis		
5	741721-2-00	1	vite	screw	vis		
6	741665-2-00	1	vite	screw	vis		
7	313192-0-00	1	molla	spring	ressort		
8	313190-0-00	1	molla	spring	ressort		
9	990997-0-00	1	salvadita	protection	protection		
10	200356-0-10	4	vite	screw	vis		
11	313182-2-00	1	guida sinistra con viti	left guide with screw	guide gauche avec vis		
12	313183-2-00	1	guida destra con viti	right guide with screw	guide droite avec vis		

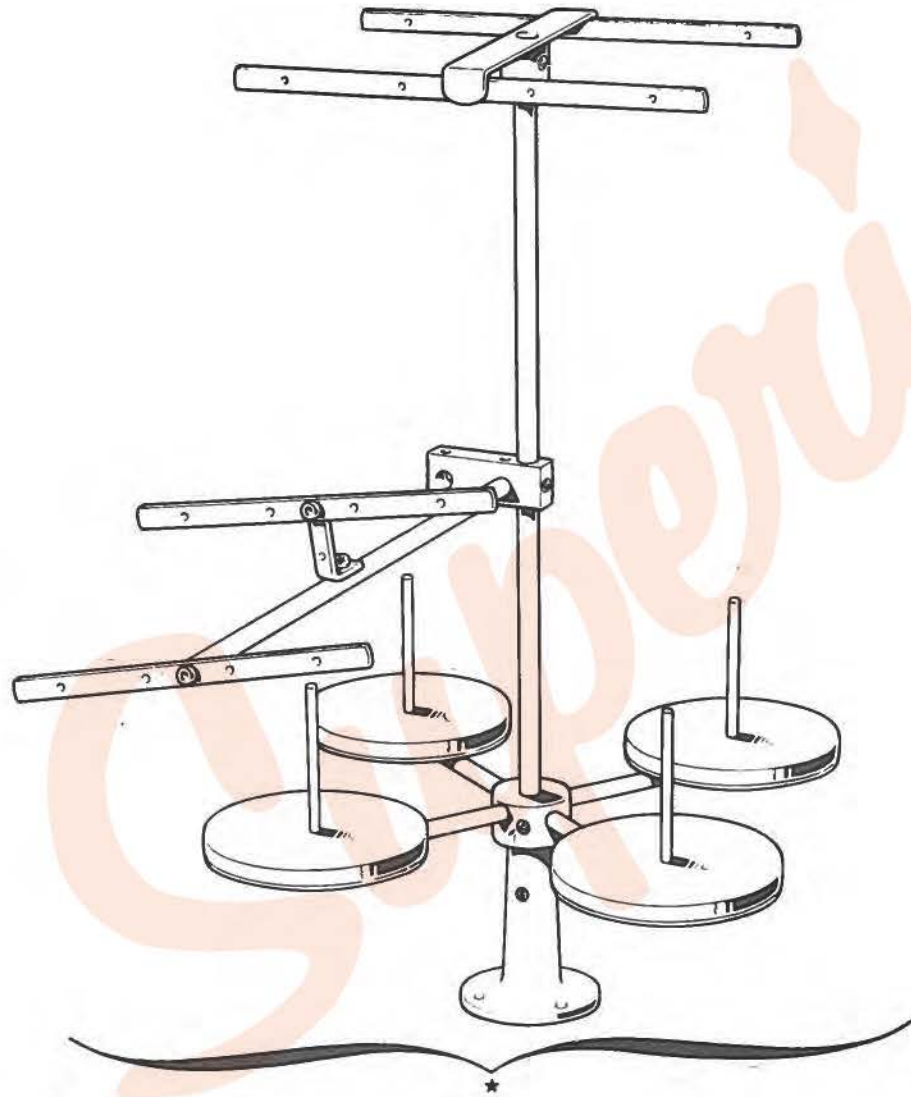


Fig. N. Abb. N.	Part. N. Bestell N. Piece N. Pieza N.	Qt. Anzahl	DESCRIZIONE	DESCRIPTION	DESCRIPTION	BENENNUNG	DESCRIPCION
*	991120-5-01	1	porta bobine compl. (4-3 fili)	bobbin carrier ass. (4-3 threads)	porte bobine compl. (4-3 fils)		