

CATALOGO PEZZI DI RICAMBIO **Rim**<sup>®</sup>  
**Rim**<sup>®</sup> SPARE PARTS CATALOGUE  
CATALOGUE RECHANGES **Rim**<sup>®</sup>

264-00-3LA-01

EDIZIONE - EDITION 2/79 **n. 214**

La Rockwell-Rimoldi s.p.a. si riserva il diritto di modificare o viviare, per motivi di ordine tecnico o commerciale, i dati riportati nella presente pubblicazione.

Il presente Catalogo Pezzi di Ricambio è costituito da due parti: la prima, definita come "Catalogo base", comprende i particolari montati sulla testa più significativa (la prima dell'elenco in copertina); la seconda comprende tutti i particolari delle altre teste basi o derivate, che differiscono da quella del Catalogo base.

Le Teste basi sono elencate in copertina con un carattere più grande rispetto a quello delle derivate.

Nella consultazione del Catalogo tenere presente che:

1. Tutti i particolari non fornibili scolti non vengono richiamati singolarmente, ma soltanto illustrati nel gruppo d'appartenenza.
2. I riferimenti delle figure dei particolari che compongono il gruppo sono di norma raggruppati in una parentesi. In alcuni casi però, dove non è possibile il raggruppamento, i numeri che nelle tavole illustrative richiamano i singoli pezzi sono affiancati dallo stesso segno particolare, con cui è indicato l'intero gruppo.
3. Sulle tavole relative alle altre teste sono elencati tutti i particolari diversi o non montati sulla testa del Catalogo Base. Dette tavole portano in alto a destra il simbolo della testa cui si riferiscono (con indicato fra parentesi - nel caso di derivata - il simbolo della testa da cui deriva). I disegni di questo gruppo di tavole illustrano soltanto i pezzi nuovi o sostanzialmente diversi rispetto a quelli montati sulla testa più significativa del Catalogo. I particolari richiamati come simbolo, ma non illustrati, conservano lo stesso numero di figura dei corrispondenti raffigurati sul Catalogo Base. I particolari comuni a tutte le teste comprese nel Catalogo, vengono richiamati soltanto nel primo gruppo di tavole. I particolari definiti come "pezzi annullati" si intendono quelli non montati sulla testa a cui la tavola si riferisce. Nel caso di un gruppo annullato, viene indicato soltanto il simbolo del gruppo, ma devono intendersi annullati anche tutti i particolari componenti il gruppo stesso. Per ogni testa viene sempre riportata interamente la tavola relativa agli organi di cucitura.

Per facilitare la ricerca viene riportato l'indice numerico di tutti i particolari illustrati sul Catalogo base, con la relativa tavola in cui gli stessi sono richiamati.

#### AGHI

Gli aghi sono contraddistinti dal sistema e dalla finezza, la quale indica il diametro medio espresso in centesimi di millimetro.

Il sistema dell'ago e la finezza sono marcati oltre che sulla busta, anche sull'ago stesso.

Nelle ordinazioni precisare, oltre il simbolo, il sistema e la finezza degli aghi desiderati. In caso di dubbio, allegare, un ago campione o una bustina vuota.

#### AVVERTENZA

Nella richiesta di parti di ricambio citare sempre il relativo numero di matricola della macchina, il simbolo del particolare e la denominazione ufficiale usata sul catalogo.

This spare parts catalogue is made up of two parts: in the first one, called "basic catalogue", all the details of most representative head are listed (the first head listed on the cover), the second one includes the details of the other main heads or derived ones, which are different from that of the basic catalogue.

The main heads are listed on the cover in bigger lettering to distinguish them from the derived heads.

When you consult the catalogue will you please note that:

1. all parts which cannot be supplied by themselves are not indicated alone, but shown together with the group to which they belong.
2. The references of the pictures of the parts making up the group are usually put in brackets.  
In some cases, however, when their grouping is not possible, the numbers of the various parts in the tables are marked with the same particular sign with which the whole group is indicated.
3. In the tables of the other heads there are listed all the parts not fitted on the head in the basic catalogue.  
These tables are marked at the top right hand corner with the symbol of the head which the table refers to.  
The drawings in this group of tables show only the parts which are new or basically different from those fitted on the most representative head in the catalogue.  
The parts which are represented only by the symbol but not illustrated keep the same figure number as the corresponding parts shown in the basic catalogue.  
The parts which are common to all the heads in the catalogue are listed only in the first group of tables.  
Parts marked "annulled part" are those not fitted on the head which the table refers to.  
When an assembly has been annulled only the assembly symbol is specified, but all the parts forming the assembly must also be considered annulled.  
For each head the table for sewing parts is always repeated completely.

To make it easier to locate the parts, the reference numbers of all of those shown in the basic catalogue are listed together with the number of the table in which they are to be found.

#### NEEDLES

The needles are marked with system and size; the size indicates the average diameter in hundredths of a millimeter.

The system and size of the needle are shown on the packet as well as on the needle itself.  
When ordering please state symbol, system and size. If you have doubts, enclose a sample needle or an empty packet with your order.

#### ATTENTION

When ordering spare parts always state the serial number of the machine, the symbol of the part in question and the description given in the catalogue.

Ce catalogue "pièces détachées" est formé de deux parties: la première appelée "catalogue base" comprend toutes les pièces montées sur la tête la plus significative (celle en tête de la liste de couverture), la seconde comprend toutes les pièces montées sur les autres têtes de base ou dérivées qui sont différentes de celle du "catalogue base".

Les têtes de base sont énumérées sur la couverture, en caractères plus grands que les têtes dérivées.

Lorsque l'on consulte le catalogue, se souvenir que:

1. Toutes les pièces qui ne sont pas fournies séparément mais qui font partie d'un groupe, ne sont pas indiquées séparément.
2. Les symboles des pièces qui forment un groupe sont regroupés entre parenthèses. Cependant, lorsque ceci n'a pas été possible, les symboles, qui dans les tables d'illustration correspondent aux pièces, sont suivis du même signe particulier qui indique le groupe tout entier.
3. Dans les tables relatives aux autres têtes, nous avons indiqué toutes les pièces différentes de celles de tête du "catalogue base" ou qui ne sont pas montées sur ces dernières. Ces tables portent, en haut à droite, le symbole des têtes auxquelles elles se réfèrent (pour les dérivées, le symbole de la tête de laquelle elles dérivent est indiqué entre parenthèses).  
Les dessins de ce groupe de tables représentent seulement les nouvelles pièces ou celles qui sont différentes des pièces montées sur la tête la plus significative du catalogue.  
Les pièces indiquées par un symbole, mais qui ne sont pas illustrées, gardent le même numéro de dessin que celles correspondantes, illustrées sur le catalogue base.  
Les pièces communes à toutes les têtes du catalogue, sont indiquées seulement dans le premier groupe de tables.  
Les pièces réfinies comme "pièces annulées" sont celles qui ne sont pas montées sur la tête à laquelle se réfère la table. Dans le cas de l'annulation d'un groupe, nous indiquons seulement le symbole du groupe, mais toutes les pièces qui forment ce groupe sont annulées.  
Pour chaque tête est toujours indiquée la table se référant aux organes de couture.

Pour faciliter la recherche, le catalogue renferme l'index numérique de toutes les pièces illustrées avec indication de la table dans laquelle elles sont indiquées.

#### AIGUILLES

Les aiguilles se différencient par le système et la grosseur, laquelle indique le diamètre moyen exprimé en centièmes de millimètre.

Le système de l'aiguille et sa grosseur, sont indiqués non seulement sur le sachet mais également sur l'aiguille.

Dans la commande, préciser, en plus du symbole, le système et la grosseur des aiguilles désirées. En cas de doute, joindre une aiguille comme modèle ou un sachet vide.

#### ATTENTION

Dans la commande de pièces détachées, indiquer toujours le numéro de la machine, le symbole de la pièce et la dénomination officielle mentionnée sur le catalogue.



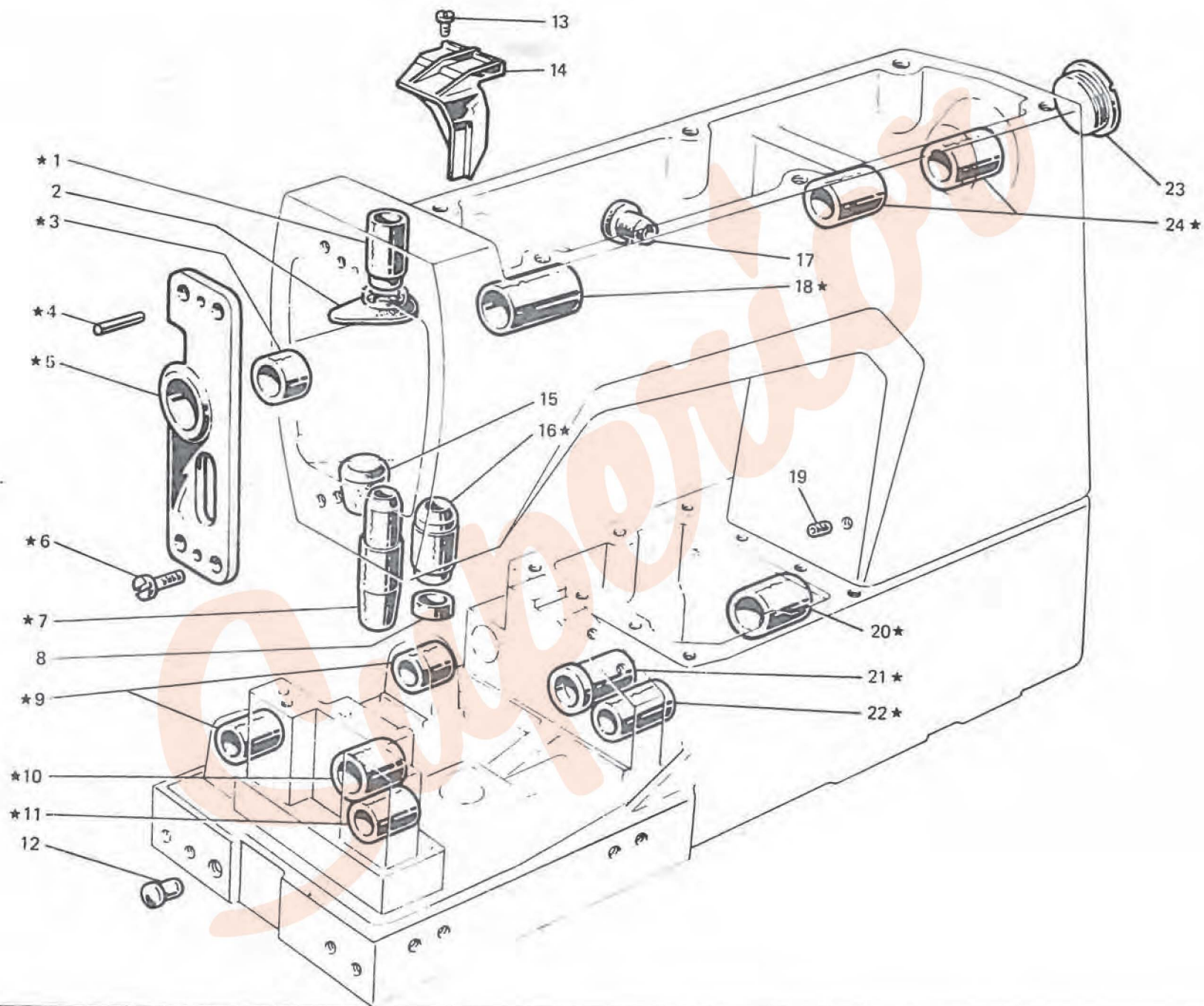


Fig. N. Abb. N.	Part. N. Bestell N. Pieza N.	Qt. Anzahl	DESCRIZIONE	DESCRIPTION	DESCRIPTION	BENENNUNG	DESCRIPCION
★	308639-3-20	1	base e braccio con bussola	base and arm with bushes	base et bras avec bagues		
1	308032-0-00	1	bussola	bush	bague		
2	308215-0-00	1	protezione olio	oil protection	protection huile		
3	308858-0-00	1	bussola	bush	bague		
4	706454-0-00	2	spina	pin	goupille		
5	308859-2-00	1	supporto con bussola	support with bush	support avec bague		
6	722084-2-00	4	vite	screw	vis		
7	308737-0-00	1	bussola	bush	bague		
8	308218-0-00	1	scodellino inferiore	lower cup	cuvette inférieure		
9	308296-0-00	2	bussola	bush	bague		
10	308293-0-02	1	bussola	bush	bague		
11	308297-0-00	1	bussola	bush	bague		
12	202398-0-10	1	tappo	plug	bouchon		
13	721444-2-00	1	vite	screw	vis		
14	308138-0-11	1	carter paraolio	oil retainer cover	carter protection huile		
15	308094-0-00	1	tappo foro bussola	plug	bouchon		
16	308353-0-00	1	bussola	bush	bague		
17	303501-0-10	1	tappo per foro tendifilo	plug	bouchon		
18	308852-0-00	1	bussola	bush	bague		
19	729032-2-00	1	vite	screw	vis		
20	308086-0-10	1	bussola	bush	bague		
21	308009-0-00	1	bussola	bush	bague		
22	308298-0-00	1	bussola	bush	bague		
23	302356-0-10	1	tappo	plug	bouchon		
24	308853-0-00	2	bussola	bush	bague		

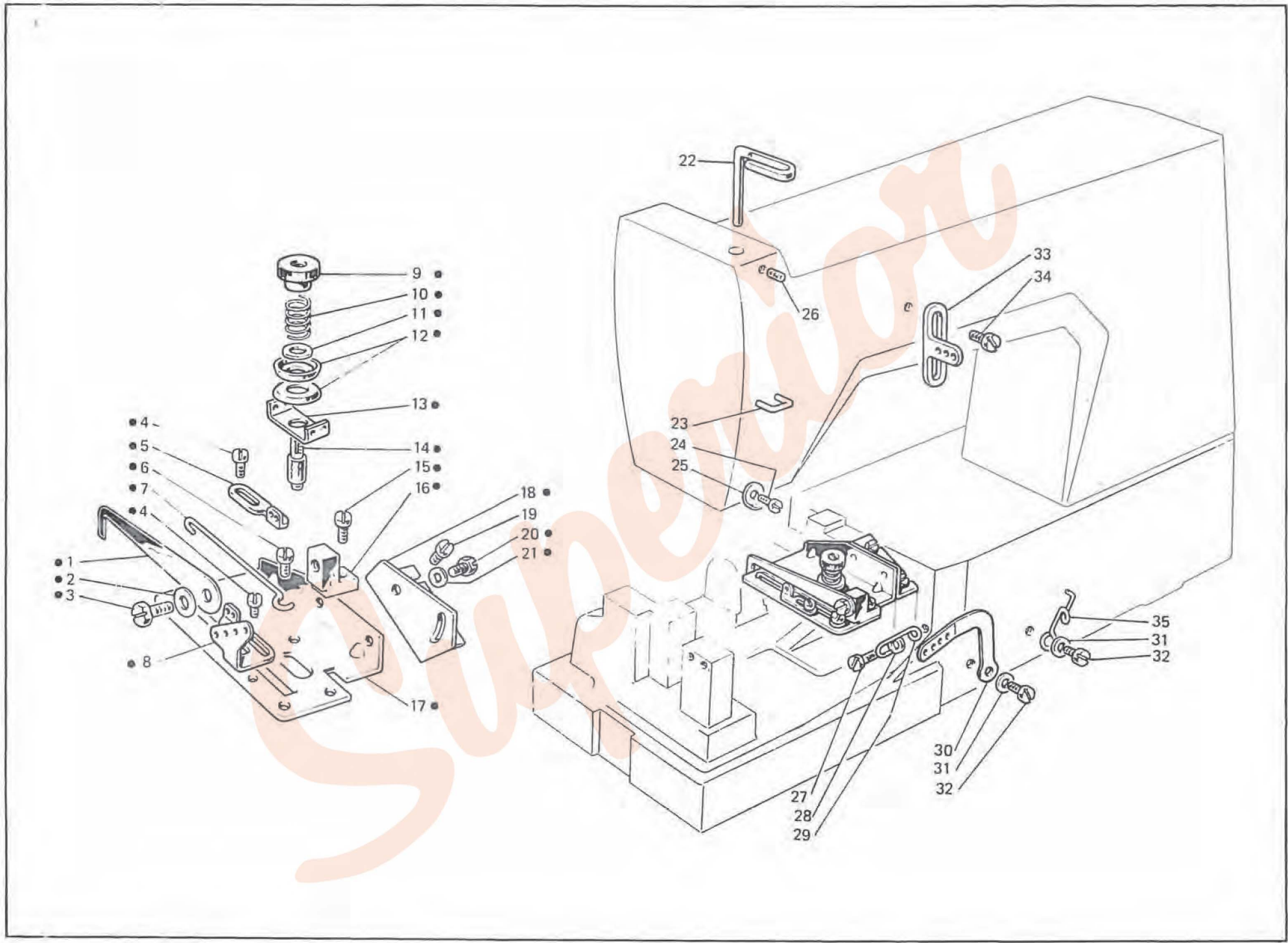


Fig. N. Abb. N.	Part. N. Bestell N. Piece N. Pieza N.	Qt. Anzahl	DESCRIZIONE	DESCRIPTION	DESCRIPTION	BENENNUNG	DESCRIPC ON
●	312866-4-00	1	gruppo tensione crochet infer.	tension assembly for lower looper	groupe tension crochet inférieur		
1	308556-0-00	1	astina	rod	tige		
2	705201-0-00	1	rondella	washer	rondelle		
3	740220-2-00	1	vite	screw	vis		
4	741413-2-00	2	vite	screw	vis		
5	310458-0-00	1	passafilo	thread guide	passe-fil		
6	741612-0-00	1	vite	screw	vis		
7	308558-0-00	1	traversino	tie-rod	traverse		
8	310460-0-01	1	passafilo	thread guide	passe-fil		
9	302204-0-10	1	pomolo	knob	potiveau		
10	300310-0-10	1	molla	spring	ressort		
11	704218-2-00	1	rondella	washer	rondelle		
12	200324-0-10	2	disco tensione	tension disc	disque tension		
13	310459-0-00	1	passafilo	thread guide	passe-fil		
14	300393-0-00	1	perno a vite	threaded pin	pivot à vis		
15	741642-2-00	1	vite	screw	vis		
16	302168-2-10	1	supporto	support	support		
17	310461-0-00	1	piastra	plate	plaque		
18	308551-0-00	1	squadretta	bracket	équerre		
19	721444-2-00	2	vite	screw	vis		
20	740210-2-00	2	vite	screw	vis		
21	704104-2-00	2	rondella	washer	rondelle		
22	302136-0-12	1	passafilo	thread guide	passe-fil		
23	308137-0-00	1	cavallotto	coupling	cavalier		
24	724420-2-00	1	vite	screw	vis		
25	308201-0-01	1	passafilo	thread guide	passe-fil		
26	729012-2-00	1	vite	screw	vis		
27	741682-0-00	1	vite	screw	vis		
28	704302-4-00	1	rondella	washer	rondelle		
29	310433-0-01	1	passafilo	thread guide	passe-fil		
30	310457-0-00	1	passafilo	thread guide	passe-fil		
31	704210-4-00	2	rondella	washer	rondelle		
32	300483-0-10	2	vite	screw	vis		
33	308203-0-01	2	guidafilo	thread guide	guide-fil		
34	303045-0-10	2	vite	screw	vis		
35	311098-0-00	1	passafilo	thread guide	passe-fil		



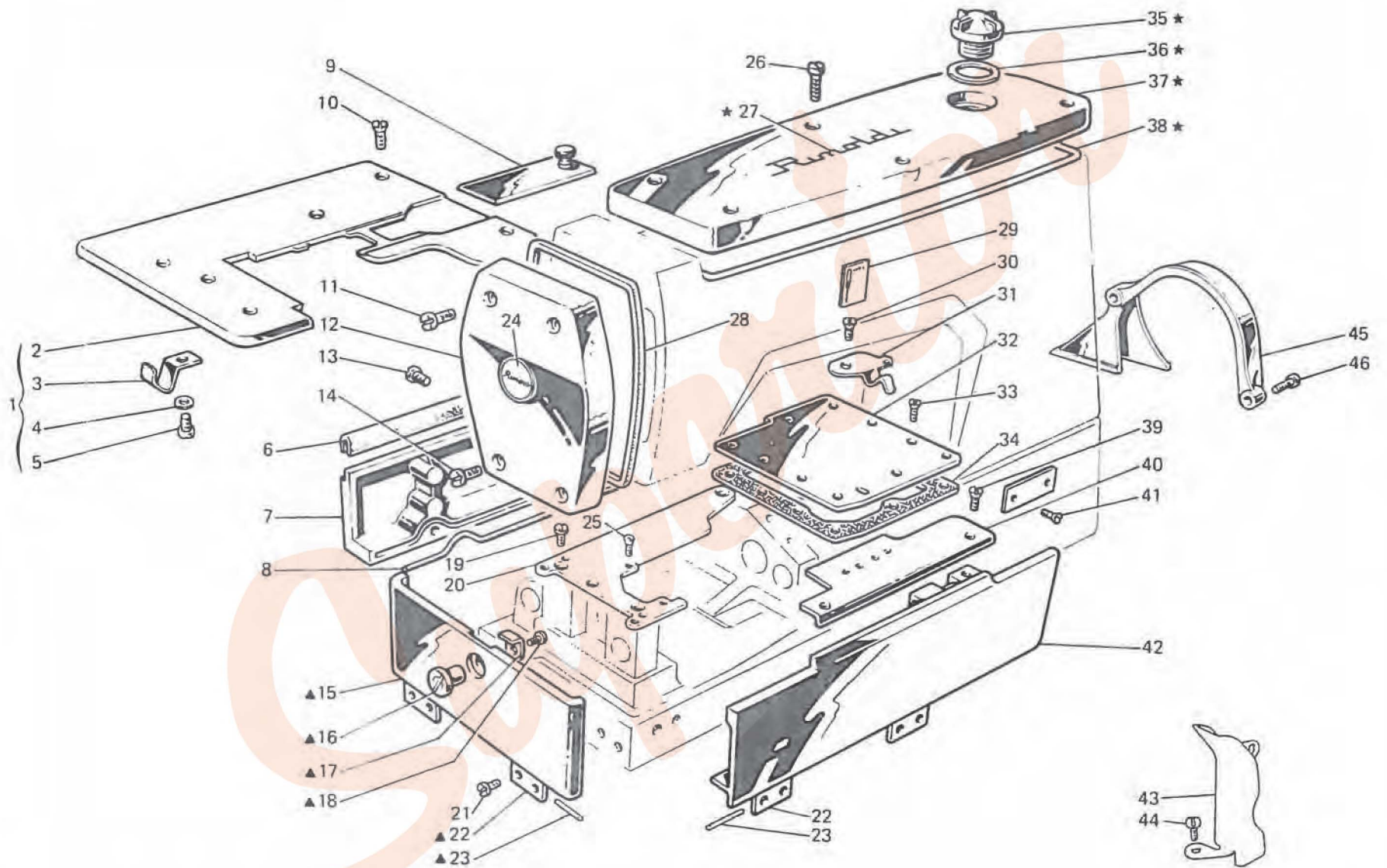


Fig. N. Abb. N.	Part. N. Bestell N. Pieca N. Pieza N.	Qt. Anzahl	DESCRIZIONE	DESCRIPTION	DESCRIPTION	BENENNUNG	DESCRIPCION
▲	309139-4-00	1	carter laterale completo	side cover assembly	carter latéral complet		
★	308103-4-10	1	coperchio superiore completo	upper cover assembly	couvercle sup. compl.		
1	309058-4-00	1	piano di lavoro completo	working plate assembly	plan de travail complet		
2	309045-2-00	1	piano di lavoro	working plate	plan de travail		
3	309351-0-00	1	molla	spring	ressort		
4	704306-0-00	1	rondella	washer	rondelle		
5	720411-2-00	1	vite	screw	vis		
6	309088-0-00	1	guarnizione	gasket	garniture		
7	309086-0-01	1	carter posteriore	rear cover	carter arrière		
8	309084-0-00	1	guarnizione	gasket	garniture		
9	309314-2-00	1	coperchio scorrevole	sliding cover	couvercle coulissant		
10	744636-2-00	4	vite	screw	vis		
11	302354-0-20	2	vite	screw	vis		
12	308100-0-01	1	coperchio laterale	side cover	couvercle latéral		
13	741088-2-00	3	vite per carter posteriore	screw for rear cover	vis pour carter arrière		
14	302353-0-10	2	vite	screw	vis		
15	309126-3-00	1	carter laterale	side cover	carter latéral		
16	309372-0-00	1	perno	pin	pivot		
17	309371-0-00	1	chiavistello	key	clé		
18	741658-2-00	1	vite	screw	vis		
19	302355-0-10	3	vite per piastra	screw for plate	vis pour plaque		
20	308770-2-00	1	piastra porta placca	plate	plaque		
21	300483-0-10	8	vite per cerniera	screw for hinge	vis pour charnière		
22	309332-0-00	4	cerniera	hinge	charnière		
23	707556-0-00	4	spina	pin	goupille		
24	304662-0-10	1	targhetta	plate	plaque		
25	742024-4-00	2	vite per placca ago	screw for needle plate	vis pour plaque à aiguille		
26	742282-2-00	6	vite per coperchio	screw for cover	vis pour couvercle		
27	300006-0-12	2	decalcomania	decalcomania	décalcomanie		
28	308128-0-00	1	guarnizione coperchio	cover gasket	garniture couvercle		
29	788126-0-01	1	decalcomania sistema aghi	needles syst. decalcomania	décalcomanie syst. aiguilles		
30	721474-2-00	1	vite	screw	vis		
31	309360-0-00	1	molla chiusura carter	spring	ressort		
32	309324-2-10	1	piastra superiore	upper plate	plaque supérieure		
33	741936-2-00	9	vite per piastra	screw for plate	vis pour plaque		
34	309323-0-00	1	guarnizione	gasket	garniture		
35	202239-0-10	1	cupolina	cup	coupole		
36	705970-0-00	1	guarnizione per cupolina	gasket	garniture		
37	308102-0-10	1	coperchio superiore	upper cover	couvercle supérieur		
38	308129-0-00	1	guarnizione per coperchio	gasket for cover	garniture pour couvercle		
39	744676-2-00	2	vite	screw	vis		
40	309228-0-00	1	piastra piano di lavoro	working plate	plaque plan de travail		
41	202165-0-10	2	vite per targhetta	screw for plate	vis pour plaquette		
42	309177-3-00	1	carter anteriore completo	front cover assembly	carter avant complet		
43	309352-0-00	1	carterino protez. fili	cover	carter		
44	722084-2-00	1	vite	screw	vis		
45	308461-0-00	1	carter copricinghia	cover	carter		
46	721475-2-00	2	vite	screw	vis		

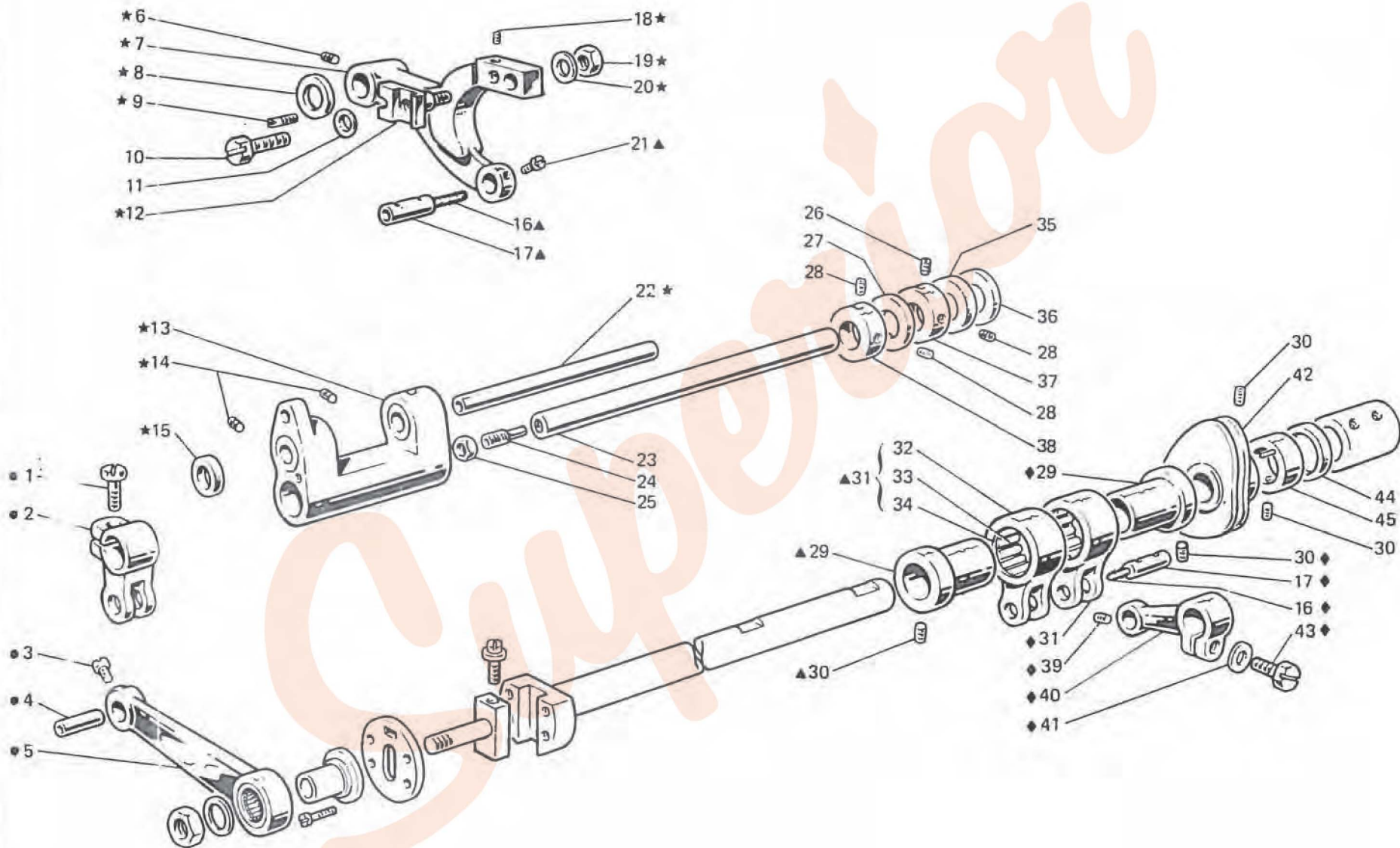


Fig. N. Abb. N.	Part. N. Bestell N. Piese N. Pieza N.	Qt. Anzahl	DESCRIZIONE	DESCRIPTION	DESCRIPTION	BENENNUNG	DESCRIPCION
▲	308433-5-00	1	gruppo porta griffa compl. (con ★)	feed dog holder ass. (with ★)	groupe porte-griffe (avec ★)		
★	308418-4-00	1	gruppo porta griffa	feed dog holder group	groupe porte-griffe		
●	308286-4-00	1	gruppo leva	lever assembly	groupe levier		
◆	308344-4-00	1	gruppo comando crochet	looper control assembly	groupe commande crochet		
1	202486-0-10	1	vite	screw	vis		
2	301519-2-11	1	attacco	pipe union	raccord		
3	742813-0-00	1	vite	screw	vis		
4	308285-0-00	1	perno	pin	pivot		
5	308283-2-00	1	leva comando porta griffa	lever	levier		
6	745815-2-00	1	vite	screw	vis		
7	307676-0-00	1	braccio porta griffa	feed dog arm	bras porte-griffe		
8	309560-0-00	2	rondella	washer	rondelle		
9	304612-0-10	1	perno eccentrico	eccentric pin	pivot excentrique		
10	304684-0-10	1	vite fissaggio griffa	screw	vis blocage griffe		
11	704406-0-00	1	rondella	washer	rondelle		
12	304616-0-11	1	squadretta	bracket	équerre		
13	308191-4-00	1	supporto oscillante completo	oscillating support assembly	support coulissant compl.		
14	729013-2-00	2	vite	screw	vis		
15	308190-0-00	2	anello di tenuta	retainer ring	bague d'étanchéité		
16	778238-0-00	2	stoppino	wick	mèche		
17	300209-0-10	2	perno	pin	pivot		
18	745812-2-00	1	vite	screw	vis		
19	746407-2-00	1	dado	nut	écrou		
20	704226-2-00	1	rondella	washer	rondelle		
21	742811-0-00	1	vite	screw	vis		
22	308195-0-00	1	perno	pin	pivot		
23	308289-4-00	1	perno per supporto oscillante	pin	pivot		
24	308294-0-00	1	limitatore olio	oil limiter	limiteur huile		
25	746202-4-00	1	dado	nut	écrou		
26	728232-0-00	1	vite	screw	vis		
27	704846-0-00	1	rondella	washer	rondelle		
28	745136-2-00	3	vite	screw	vis		
29	308028-2-00	2	eccentrico con viti	eccentric with screws	excentrique avec vis		
30	727215-0-00	7	vite	screw	vis		
31	301459-4-10	2	giunto compl. per eccentrico	joint assembly	joint compl.		
32	301458-0-10	2	giunto	joint	joint		
33	301579-0-10	2	gabbia a rullini	needles cage	cage à aiguilles		
34	201143-0-10	4	anello di tenuta	retainer ring	bague d'étanchéité		
35	308287-0-00	1	anello di tenuta	retainer ring	bague d'étanchéité		
36	704347-2-00	1	rondella	washer	rondelle		
37	309839-2-01	1	anello di registro	adjustment ring	bague de réglage		
38	309838-2-01	1	anello di registro	adjustment ring	bague de réglage		
39	729011-2-00	1	vite	screw	vis		
40	303459-2-11	1	braccio	arm	bras		
41	704218-2-00	1	rondella	washer	rondelle		
42	308971-3-00	1	tendifilo a camma con viti	cam thread take-up with screws	tendeur du fil à came avec vis		
43	300377-0-10	1	vite	screw	vis		
44	308119-0-00	1	anello di tenuta	retainer ring	bague d'étanchéité		
45	308967-2-00	1	anello limitatore	limiter ring	bague limiteur		

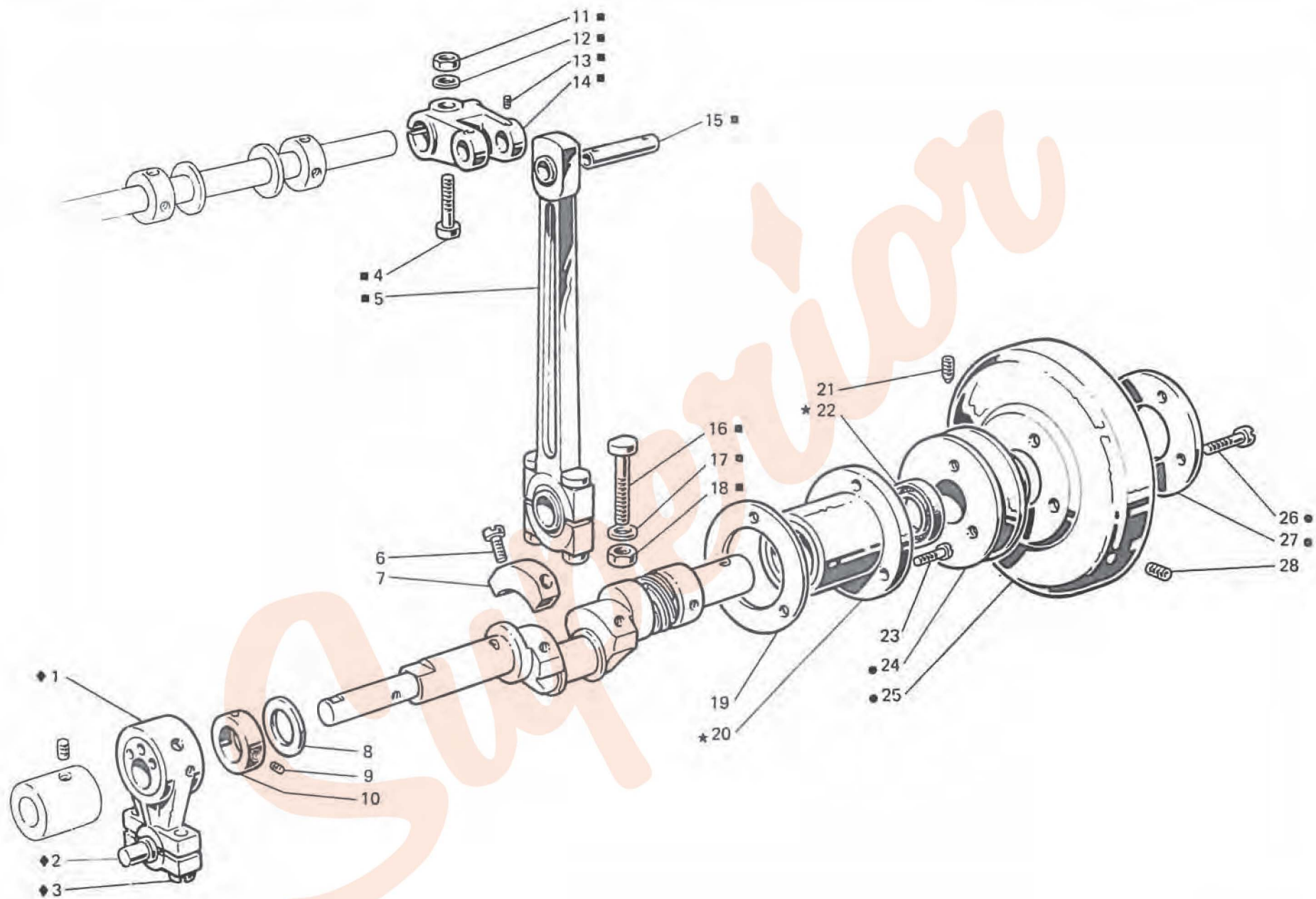


Fig. N. Abb. N.	Part. N. Piece N. Bestell N. Pieza N.	Qt. Anzahl	DESCRIZIONE	DESCRIPTION	DESCRIPTION	BENENNUNG	DESCRIPCION
★	308013-4-01	1	bussola destra completa	right bush assembly	bague droite complète		
●	308407-4-00	1	volantino completo	handwheel assembly	volant complet		
■	308178-4-00	1	gruppo biella principale	main con-rod assembly	groupe bielle principale		
◆	310355-4-00	1	biella con eccentrico e viti compl.	con-rod with eccentric and screws assembly	bielle avec excentrique et vis complète		
1	308255-3-00	1	biella con eccentrico e viti	con-rod with eccentric and screws	bielle avec excentrique et vis		
2	308310-0-00	1	perno a sfera	ball joint	pivot à sphère		
3	308802-0-00	2	vite per biella	screw for con-rod	vis pour bielle		
4	308855-0-00	1	vite	screw	vis		
5	308174-3-00	1	biella principale completa	main con-rod assembly	bielle principale complète		
6	741056-0-00	4	vite	screw	vis		
7	302272-0-10	2	settore	sector	secteur		
8	704869-0-00	1	rondella	washer	rondelle		
9	745815-2-00	2	vite	screw	vis		
10	308084-2-00	1	anello di registro con viti	adjustment ring with screws	bague de réglage avec vis		
11	746408-2-00	1	dado	nut	écrou		
12	705013-0-00	1	rondella	washer	rondelle		
13	745812-2-00	2	vite	screw	vis		
14	308159-2-01	1	manovella	crank	manivelle		
15	308166-0-00	1	perno	pin	pivot		
16	308161-0-00	2	vite	screw	vis		
17	308149-0-01	2	rondella	washer	rondelle		
18	308162-0-00	2	dado	nut	écrou		
19	308127-0-00	1	guarnizione	gasket	garniture		
20	308012-2-01	1	bussola	bush	bague		
21	730054-2-00	1	vite per volantino	screw for handwheel	vis pour volant		
22	700596-0-00	1	anello di tenuta	retainer ring	bague d'étanchéité		
23	742222-2-00	3	vite	screw	vis		
24	308197-0-00	1	puleggia	pulley	poulie		
25	308410-0-00	1	colonna	column	colonne		
26	741984-2-00	3	vite	screw	vis		
27	308199-0-00	1	flangia	flange	flasque		
28	729044-2-00	1	vite	screw	vis		

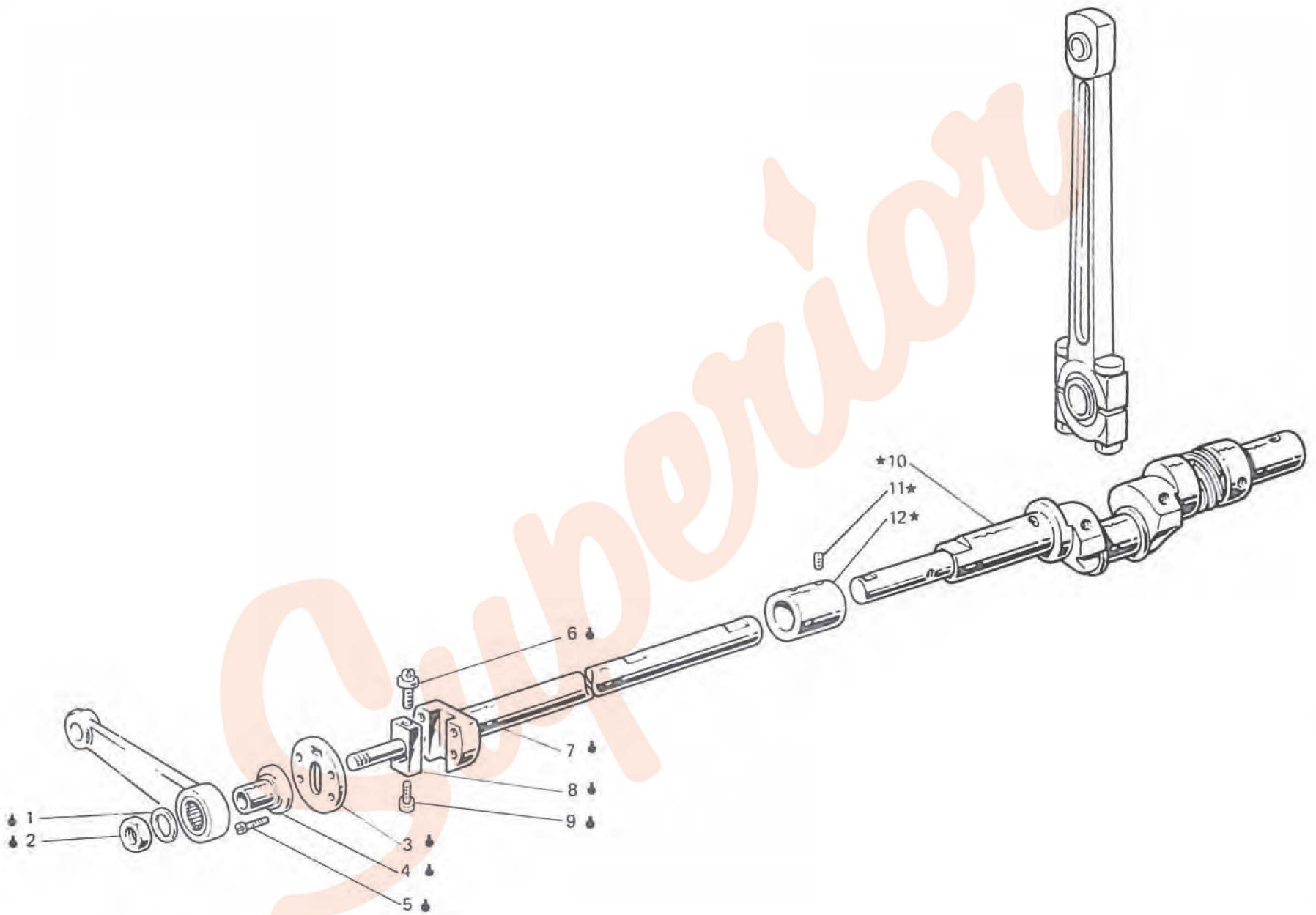


Fig. N. Abb. N.	Part. N. Bestell N. Piece N. Pieza N.	Qt. Anzahl	DESCRIZIONE	DESCRIPTION	DESCRIPTION	BENENNUNG	DESCRIPCION
★	309706 4-01	1	gruppo albero infer.compl. (con fig. ⚙ )	lower shaft assembly (with fig. ⚙ )	arbre inférieur complet (avec fig. ⚙ )		
⚙	308358-4-01	1	semialbero infer.sinistro compl.	left lower shaft assembly	semi-arbre inf. gauche compl.		
1	704814-0-00	1	rondella	washer	rondelle		
2	746612-2-00	1	dado	nut	écrou		
3	308774-2-00	1	piastra a disco	disc plate	plaque		
4	303458-0-12	1	bussola	bush	bague		
5	724441-0-00	4	vite	screw	vis		
6	308281-0-00	1	vite di registro	screw	vis		
7	308381-2-01	1	semialbero	half-shaft	semi-arbre		
8	308278-0-01	1	perno	pin	pivot		
9	308780-2-00	1	vite di registro	screw	vis		
10	308716-3-01	1	semialbero inf.destro	right lower half-shaft	semi-arbre inf. droite		
11	745827-2-00	4	vite per manicotto	screw for coupling	vis pour manchon		
12	308015-0-00	1	manicotto	coupling	manchon		



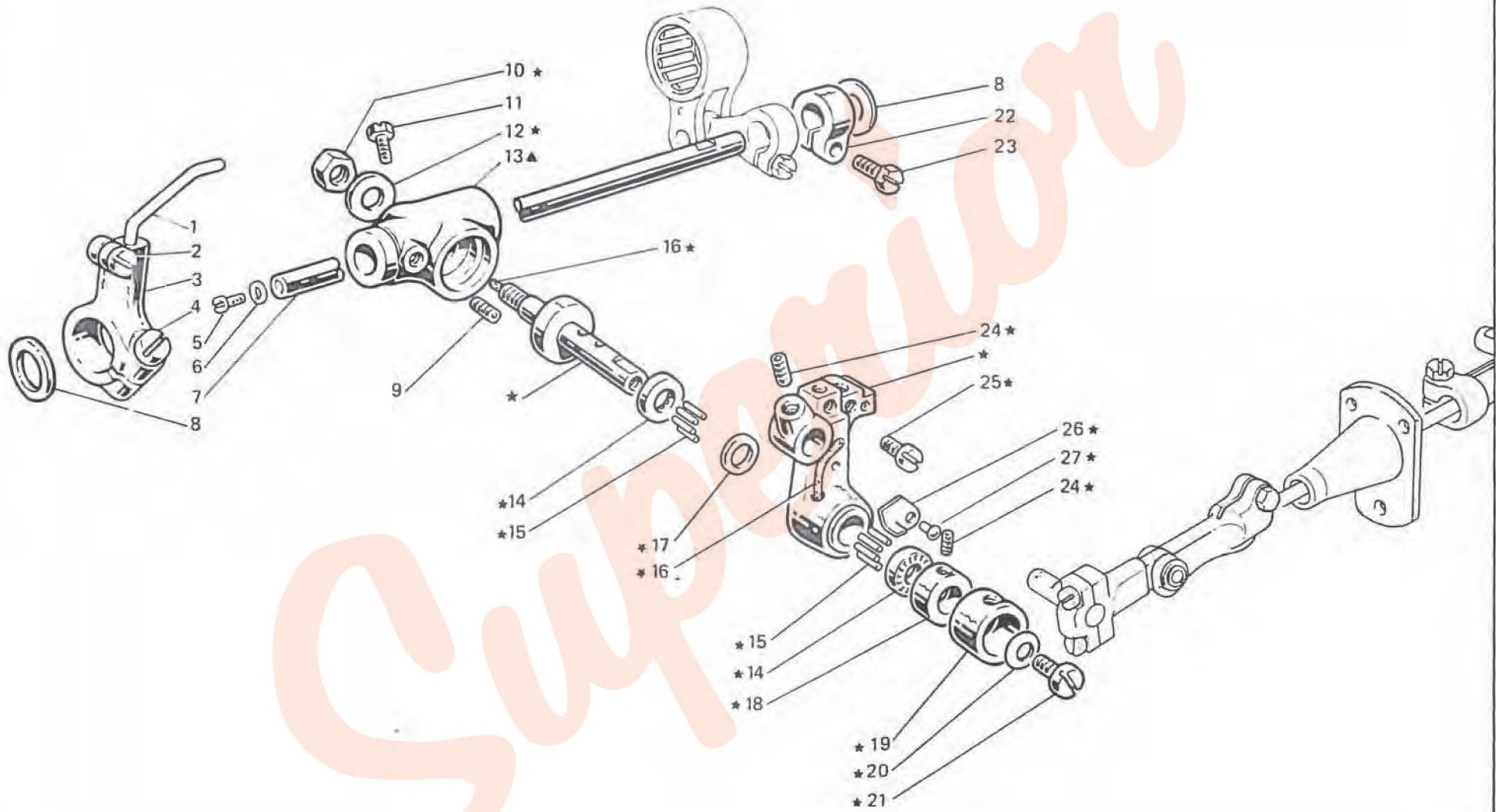


Fig. N. Abb. N.	Part. N. Bestell N. Pieze N. Pieza N.	Qt. Anzahl	DESCRIZIONE	DESCRIPTION	DESCRIPTION	BENENNUNG	DESCRIPCION
▲	308264-4-00	1	gruppo porta crochet (con ★)	looper holder assembly (with ★)	groupe porte-crochet (avec ★)		
★	312818-3-00	1	porta crochet completo	looper holder assembly	porte-crochet complet		
1	312258-0-00	1	spingi ago	needle	aiguille		
2	721443-2-00	1	vite	screw	vis		
3	312867-2-00	1	porta spingi asola con viti	needle guard support with screws	porte pare-boucle avec vis		
4	721485-2-00	1	vite	screw	vis		
5	742214-2-00	1	vite	screw	vis		
6	705734-0-00	1	guarnizione	gasket	garniture		
7	308292-4-00	1	contralb.crochet inf.compl.	lower looper countershaft ass.	axe crochet inférieur complet		
8	704846-0-00	2	rondella	washer	rondelle		
9	730033-2-00	1	vite	screw	vis		
10	202474-0-10	1	dado	nut	écrou		
11	740226-0-00	1	vite per supporto	screw for support	vis pour support		
12	704226-2-00	1	rondella	washer	rondelle		
13	308140-0-00	1	supporto del porta crochet	support for looper holder	support du porte crochet		
14	303539-0-00	2	reggispinta	thrust bearing	butée		
15	302276-0-10	40	rullino	roller	rouleau		
16	778827-0-00	2	stoppino	wick	mèche		
17	703810-0-00	1	distanziale	spacer	entretoise		
18	302052-2-21	1	ghiera con viti	ring nut with screws	collier avec vis		
19	303538-0-00	1	cappello di protezione	protection cap	capuchon de protection		
20	702403-0-00	1	molla a tazza	cup spring	ressort à tasse		
21	742423-0-00	1	vite	screw	vis		
22	300469-2-11	1	fascetta	clamp	bride		
23	300482-0-10	1	vite	screw	vis		
24	745815-2-00	3	vite	screw	vis		
25	303503-0-10	3	vite fissa crochet	looper fixing screw	vis blocage crochet		
26	308272-0-00	1	piastrina	plate	plaquette		
27	308273-0-00	1	rivetto	rivet	rivet		

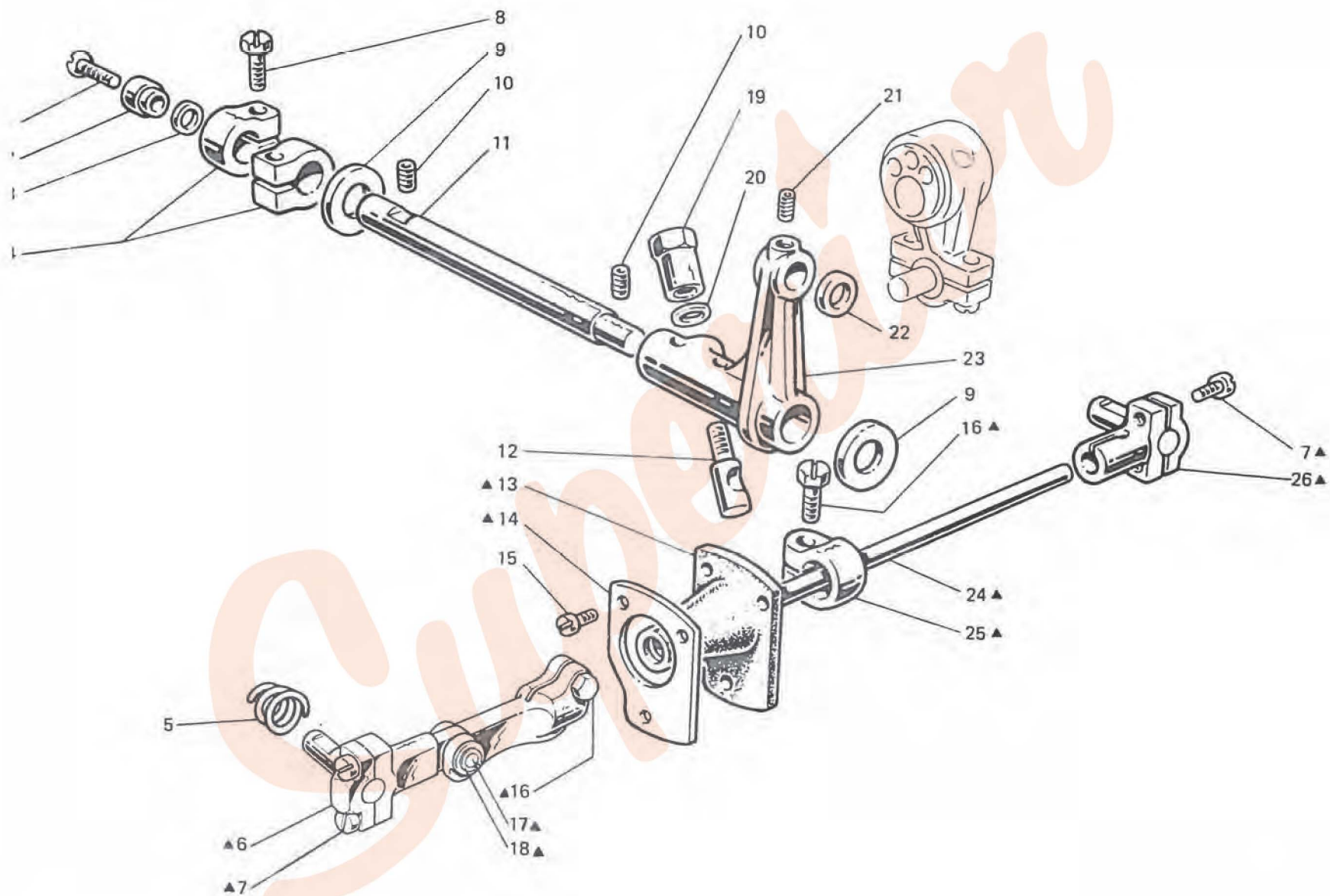


Fig. N. Abb. N.	Part. N. Piecce N. Bestell N. Pieza N.	Qt. Anzahl	DESCRIZIONE	DESCRIPTION	DESCRIPTION	BENENNUNG	DESCRIPCION
▲	308459-4-00	1	gruppo comando crochet inf.	lower looper control assembly	groupe com. crochet inférieur		
1	744676-2-00	1	vite	screw	vis		
2	308047-0-00	1	scodellino	cup	cuvette		
3	701009-0-00	1	anello di tenuta	retainer ring	bague d'étanchéité		
4	308046-2-01	2	fascetta	clamp	bride		
5	302289-0-10	1	molla	spring	ressort		
6	308458-3-00	1	testa di biella completa	con-rod big end assembly	tête de bielle compl.		
7	744040-2-00	4	vite	screw	vis		
8	300482-0-10	2	vite	screw	vis		
9	704849-0-00	2	rondella	washer	rondelle		
10	729434-2-00	2	vite fissa perno	screw	vis		
11	308044-0-00	1	perno per supporto	pin for support	pivot pour support		
12	300352-0-10	1	spina filettata	pin	goupille		
13	308330-3-00	1	manicotto para olio	oil protection	manchon pare huile		
14	308327-0-00	1	mascherina per manicotto	flange	flasque		
15	741675-2-00	2	vite	screw	vis		
16	305194-0-00	2	vite	screw	vis		
17	302393-0-00	1	perno	pin	pivot		
18	700004-0-00	2	anello elastico	spring ring	anneau ressort		
19	300351-0-11	1	dado	nut	écrou		
20	704309-4-00	1	rondella	washer	rondelle		
21	745815-2-00	1	vite	screw	vis		
22	705834-0-00	1	rondella in fibra	washer	rondelle		
23	308045-0-01	1	supporto oscillante	oscillating support	support coulissant		
24	308334-0-01	1	tirante per biella	tie-rod	tirante pour bielle		
25	308326-2-01	1	fascetta per biella con vite	clamp with screw	bride avec vis		
26	308325-3-00	1	testa di biella con viti	con-rod big end with screws	tête de bielle avec vis		

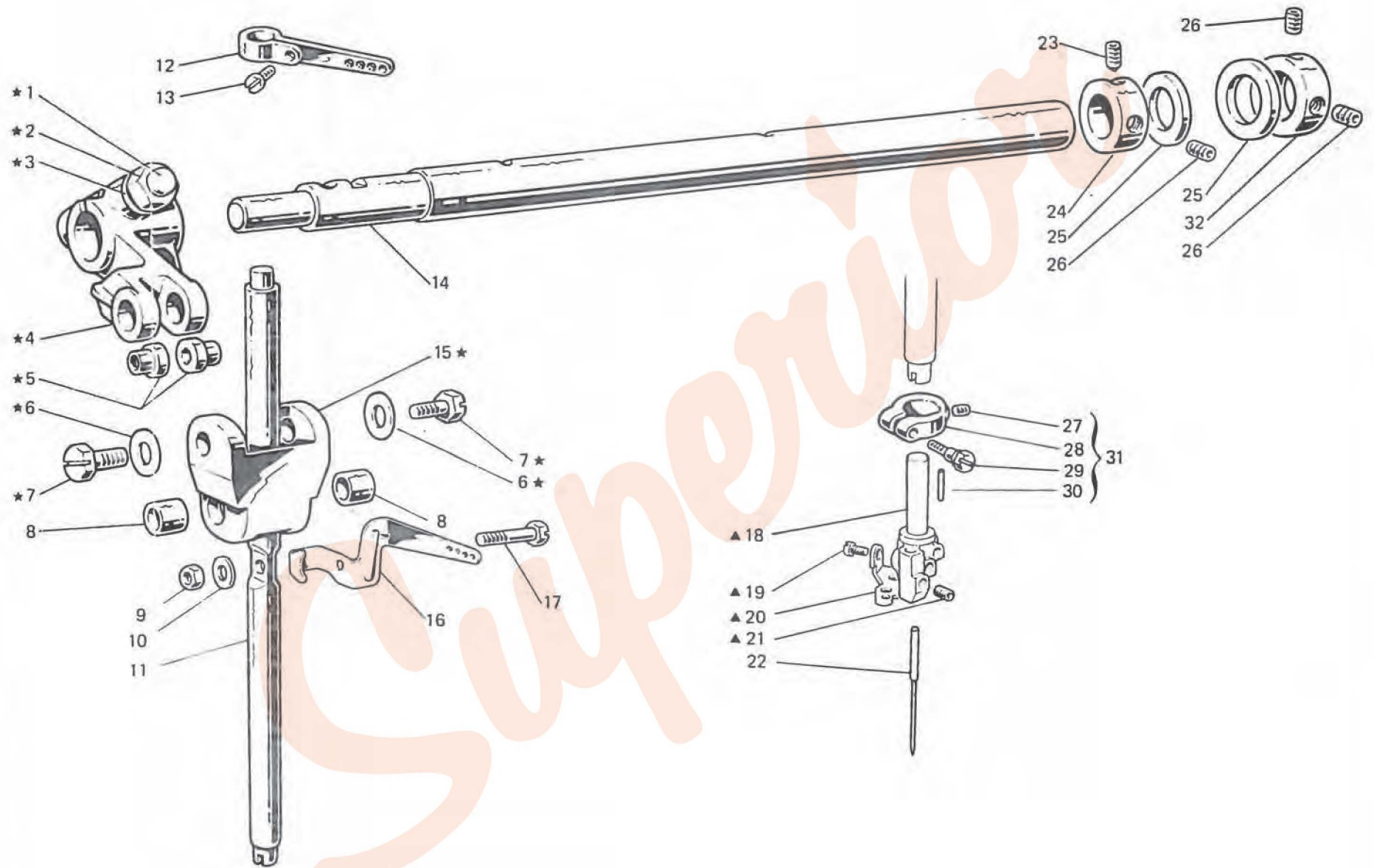


Fig. N. Abb. N.	Part. N. Bestell N. Piece N. Pieza N.	Qt. Anzahl	DESCRIZIONE	DESCRIPTION	DESCRIPTION	BENENNUNG	DESCRIPCION
★	308006-4-00	1	gruppo manov. giunto barra ago	crank and joint assembly	groupe maniv. joint barre-aiguille		
▲	309860-4-00	1	morsetto porta aghi completo	needles clamp assembly	porte-aiguilles complet		
1	308855-0-00	1	perno a vite	threaded pin	pivot à vis		
2	746408-2-00	1	dado	nut	écrou		
3	705013-0-00	1	rondella	washer	rondelle		
4	308036-2-00	1	manovella completa	crank assembly	manivelle complète		
5	308037-0-00	2	perno superiore	upper pin	pivot supérieur		
6	704210-4-00	2	rondella	washer	rondelle		
7	308039-0-01	2	vite	screw	vis		
8	308041-0-00	2	bussola inferiore	lower bush	bague inférieure		
9	302338-0-10	1	dado	nut	écrou		
10	703005-0-00	1	rondella	washer	rondelle		
11	308887-0-00	1	barra ago	needle bar	barre-aiguille		
12	308452-2-00	1	tendifilo superiore	upper thread take-up	tendeur supérieur		
13	742311-2-00	1	vite	screw	vis		
14	308851-2-01	1	albero superiore	upper shaft	arbre supérieur		
15	308038-0-10	1	giunto barra ago	needle bar joint	joint barre-aiguille		
16	308451-0-10	1	tendifilo inferiore	lower thread take-up	tendeur du fil inférieur		
17	308042-0-00	1	perno per barra ago	pin for needle bar	pivot pour barre-aiguille		
18	312264-2-00	1	morsetto porta aghi	needles clamp	porte-aiguilles		
19	741620-2-00	1	vite	screw	vis		
20	312265-0-00	1	passafilo	thread guide	passe-fil		
21	745810-2-00	3	vite fissa ago	needle screw	vis blocage aiguille		
22	960460-0-12	3	ago UY 128 GAS fin. 120	needle UY 128 GAS size 120	aiguille UY 128 GAS jauge 120		
23	730033-2-00	1	vite	screw	vis		
24	309831-2-00	1	anello di registro con viti	adjustment ring with screws	bague de réglage avec vis		
25	704869-0-00	2	rondella	washer	rondelle		
26	729013-2-00	3	vite	screw	vis		
27	745001-0-00	1	vite	screw	vis		
28	302591-0-10	1	fascetta per barra ago	clamp for needle bar	bride pour barre-aiguille		
29	302352-0-10	1	vite	screw	vis		
30	302292-0-10	1	spina	pin	goupille		
31	302590-4-10	1	fascetta completa	clamp assembly	bride complète		
32	309830-2-00	1	anello di registro con viti	adjustment ring with screws	bague de réglage avec vis		

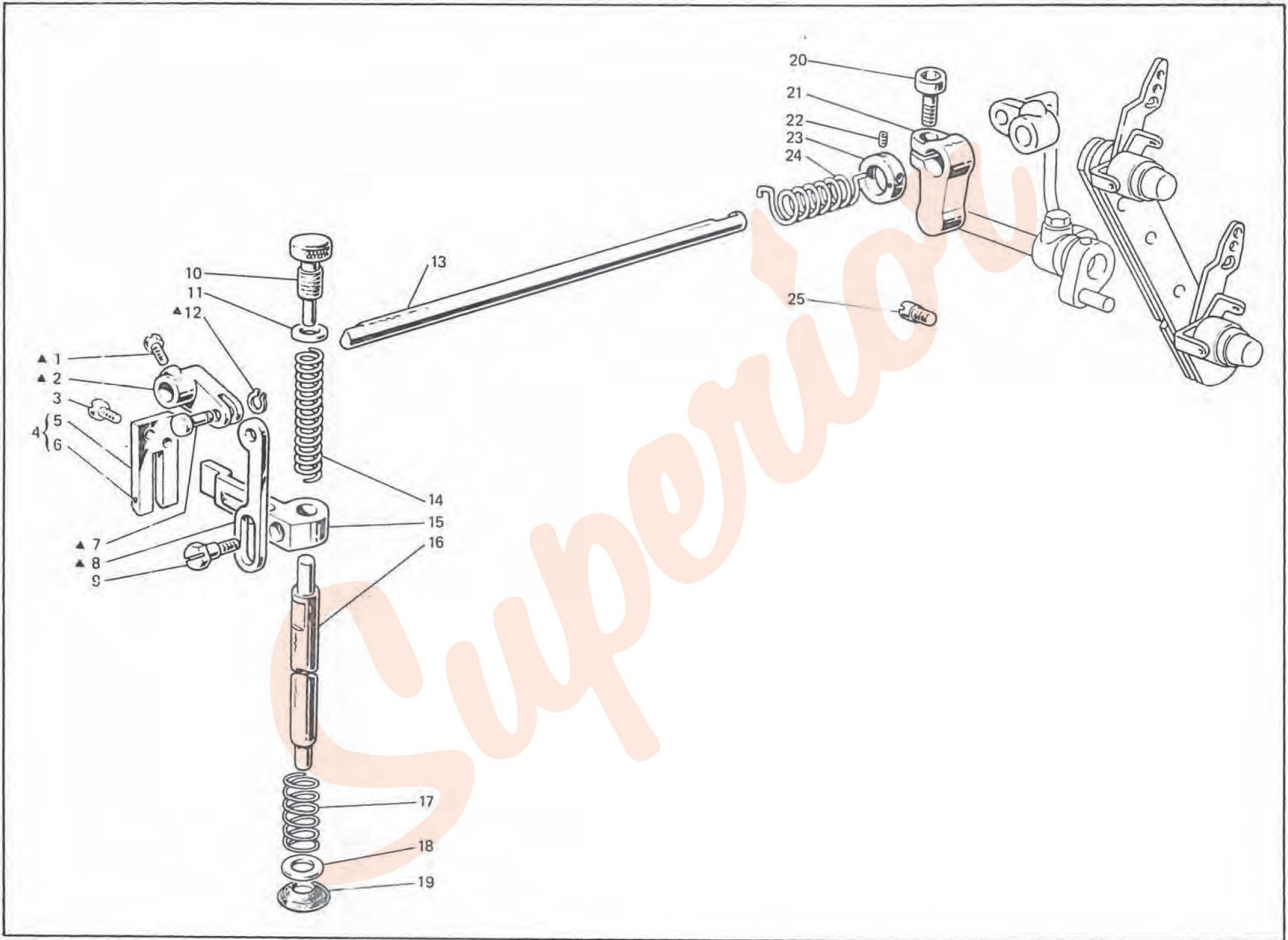


Fig. N. Atto N.	Part. N. Pezzo N. Bestell N. Pezzo N.	Qt. Anzahl	DESCRIZIONE	DESCRIPTION	DESCRIPTION	BEKENNUNG	DESCRIPTION
▲	308060-4-00	1	gruppo manov.tirante premist.	presser crank assembly			groupe maniv. tirant presseur
1	740632-2-00	1	vite	screw			vis
2	308059-0-00	1	manovella	crank			manivelle
3	721494-2-00	2	vite fissa piastra	plate screw			vis blocage plaque
4	308052-4-00	1	piastra guida barra compl.	plate assembly			plaque complète
5	308056-0-01	1	piastra guida barra	plate			plaque
6	707240-0-00	1	spina elastica	split pin			goupille réglable
7	308058-0-00	1	spina	pin			goupille
8	308057-0-00	1	tirante per alza piedino	presserfoot tie rod			tirant soulèv. pied-presseur
9	740444-2-00	1	vite fissa slitta	screw			vis
10	302060-0-11	1	pomolo di regolazione	adjustment knob			pommeau de réglage
11	302344-0-10	1	rondella	washer			rondelle
12	700205-0-00	1	anello elastico	spring ring			anneau ressort
13	302234-0-10	1	albero	shaft			arbre
14	302059-0-10	1	molla premi piedino	spring			ressort
15	308055-2-00	1	guida a forcella	fork guide			guide a fourchette
16	312865-0-00	1	barra porta piedino	presserfoot bar			barre porte pied-presseur
17	308148-0-00	1	molla	spring			ressort
18	704236-2-00	1	rondella	washer			rondelle
19	308054-0-01	1	paraolio	oil retainer			pare-huile
20	744332-2-00	1	vite	screw			vis
21	308412-2-02	1	fascetta di fermo con vite	clamp with screw			bride de fixation avec vis
22	745827-2-00	2	vite	screw			vis
23	304767-2-11	1	anello per molla	ring			bague
24	308098-0-00	1	molla di torsione	spring			ressort de torsion
25	308007-0-00	1	perno filettato	threaded pin			pivot fileté



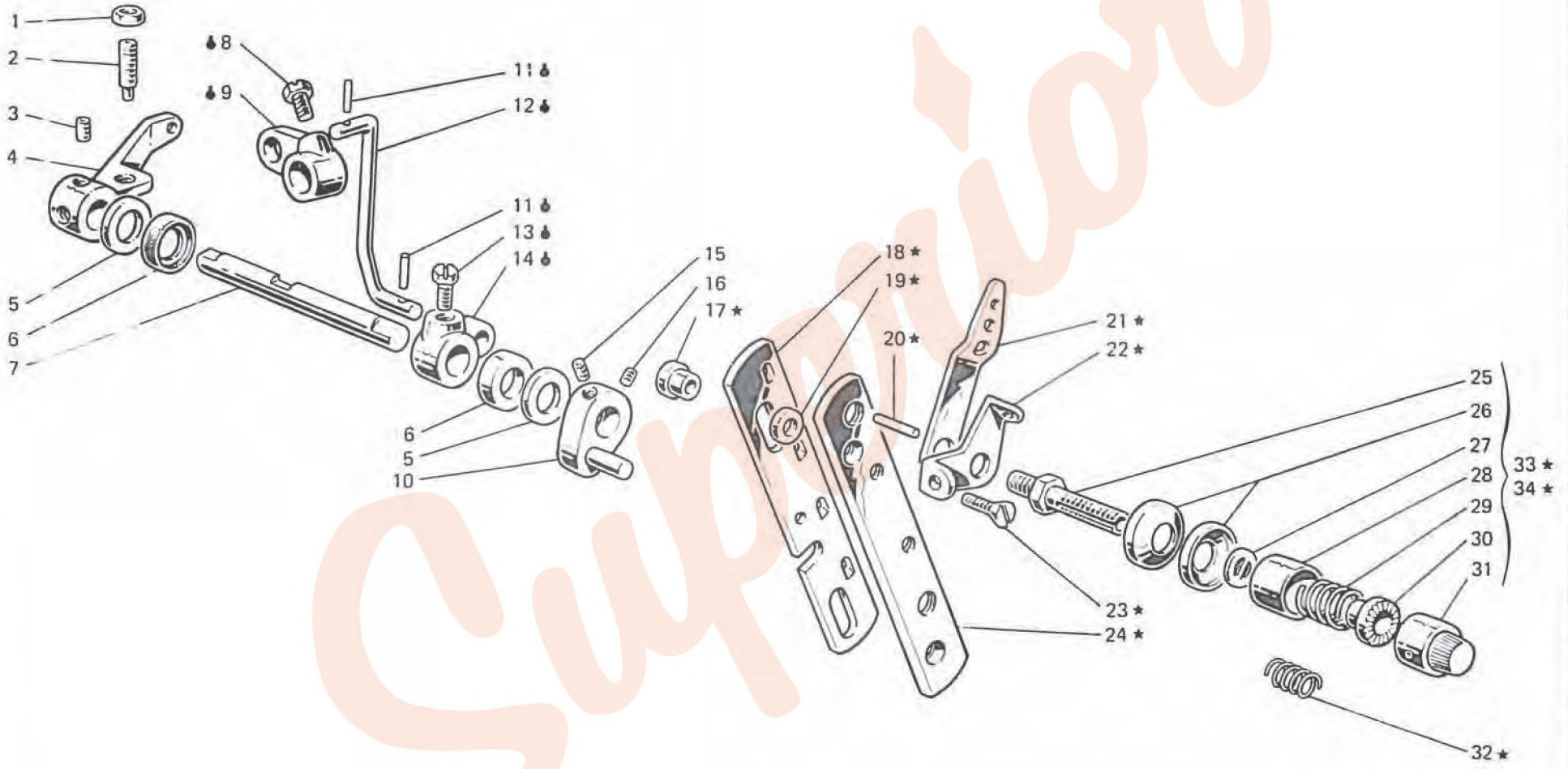


Fig. N. Abb. N.	Part. N. Bestell N. Pezce N. Pieza N.	Qt. Anzahl	DESCRIZIONE	DESCRIPTION	DESCRIPTION	BENENNUNG	DESCRIPCION
★	308545-4-00	1	gruppo tensioni	tensions assembly	groupe tensions		
☛	308320-4-00	1	tirante con leva	tie-rod with lever	tirant avec levier		
1	746204-2-00	1	dado	nut	écrou		
2	729904-2-00	1	vite	screw	vis		
3	729034-2-00	2	vite per leva	screw for lever	vis pour levier		
4	308062-2-01	1	leva comando alza piedino	presserfoot control lever	levier soulév. pied-presseur		
5	704240-2-00	2	rondella	washer	rondelle		
6	304763-0-10	2	anello di tenuta	retainer ring	bague d'étanchéité		
7	308996-0-01	1	albero comando alza piedino	shaft	arbre soulév. pied-presseur		
8	740632-2-00	1	vite	screw	vis		
9	302232-0-10	1	leva superiore	upper lever	levier supérieur		
10	308495-2-01	1	leva sblocca tensione	lever	levier déblocage tension		
11	707241-0-00	2	spina elastica	split pin	goupille		
12	308321-0-00	1	tirante	tie-rod	tirant		
13	740034-0-00	1	vite per leva	screw	vis pour levier		
14	302238-0-10	1	leva per tirante	tie-rod lever	levier pour tirant		
15	745126-2-00	1	vite	screw	vis		
16	727834-2-00	1	vite	screw	vis		
17	308512-0-00	2	distanziale	spacer	entretoise		
18	308510-0-00	1	slitta per tensione	slide for tension	glissière tension		
19	701007-0-00	2	anello	ring	anneau		
20	308506-0-00	6	pernetto	pin	pivot		
21	308501-0-01	6	passafilo	thread guide	passe-fil		
22	308503-0-01	6	guidafilo	thread guide	guide-fil		
23	744676-2-00	2	vite	screw	vis		
24	308509-0-00	1	supporto	support	support		
25	308505-0-00	6	perno a vite	threaded pin	pivot à vis		
26	300218-0-10	12	disco tensione	tension disc	disque tension		
27	308507-0-00	6	rondella	washer	rondelle		
28	202556-0-00	6	scodellino	cup	cuvette		
29	200710-0-10	3	molla	spring	ressort		
30	202229-0-10	6	bussola superiore	upper bush	bague supérieure		
31	202558-2-00	6	pomolo	knob	pommeau		
32	200714-0-10	3	molla	spring	ressort		
33	308518-4-00	3	tensione sup.con molla fig.29	upper tension with spring fig.29	tension sup.avec ressort fig.29		
34	308521-4-00	3	tensione inf.con molla fig.32	lower tension with spring fig. 32	tension inf. avec ressort fig. 32		

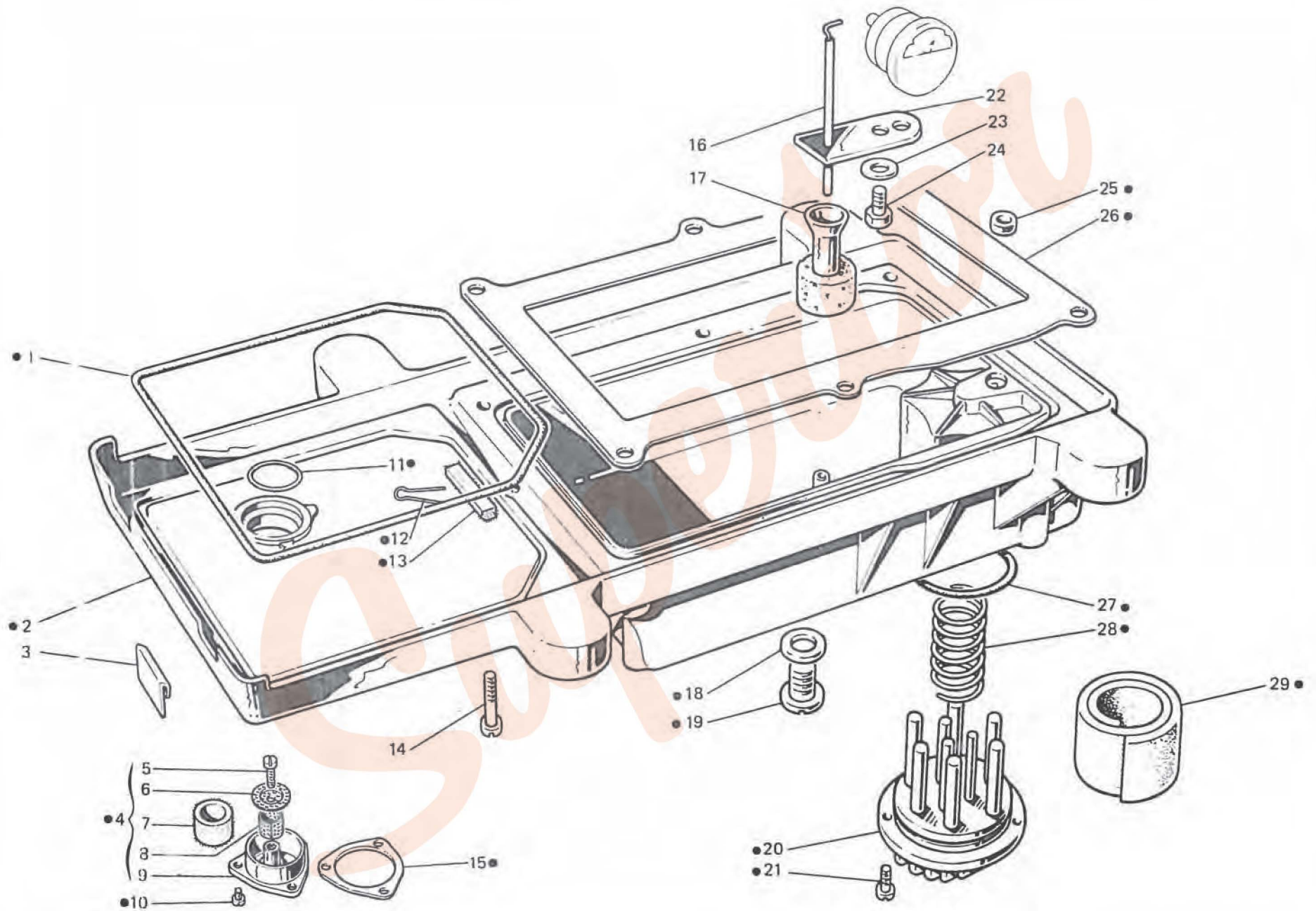


Fig. N. Abb. N.	Part. N. Piecce N. Bestell N. Pieza N.	Qt. Anzahl	DESCRIZIONE	DESCRIPTION	DESCRIPTION	BENENNUNG	DESCRIPCION
●	308588-4-10	1	bacinella olio completa	oil sump assembly	réservoir huile complet		
1	308125-0-01	1	guarnizione	gasket	garniture		
2	308576-2-20	1	bacinella	oil sump	réservoir		
3	308002-0-00	1	piastrina per bacinella	sheet for oil sump	plaquette pour réservoir		
4	308331-4-00	1	tappo completo	plug assembly	bouchon complet		
5	721484-2-00	1	vite	screw	vis		
6	308209-0-00	1	dischetto	disc	disque		
7	308206-0-00	1	filtro olio	oil filter	filtre huile		
8	308210-0-00	1	cilindretto	cylinder	cyindre		
9	308208-0-00	1	tappo	plug	bouchon		
10	722411-2-00	3	vite	screw	vis		
11	701134-0-00	1	guarnizione	gasket	garniture		
12	308957-0-00	1	clip	clip	clip		
13	308213-0-00	1	feltro	felt	feutre		
14	722453-2-00	6	vite fiss. bacinella	oil sump fixing screw	vis blocage réservoir		
15	308179-0-00	1	guarnizione	gasket	garniture		
16	308379-0-00	1	astina livello olio	stick	jauge niveau huile		
17	308228-2-00	1	galleggiante	float	floatteur		
18	705977-0-00	1	rondella	washer	rondelle		
19	206564-0-00	1	tappo	plug	bouchon		
20	206560-0-10	1	coperchio	cover	couvercle		
21	722063-2-00	2	vite	screw	vis		
22	308226-0-02	1	guida astina	guide for stick	guide barre		
23	703003-0-00	1	rondella elastica	spring washer	rondelle élastique		
24	740240-0-00	1	vite	screw	vis		
25	308113-0-00	1	anello	ring	anneau		
26	311395-0-00	1	guarnizione	gasket	garniture		
27	701051-0-00	1	guarnizione	gasket	garniture		
28	206545-0-00	1	molla a spirale	spring	ressort		
29	206559-0-01	1	filtro olio	oil filter	filtre huile		

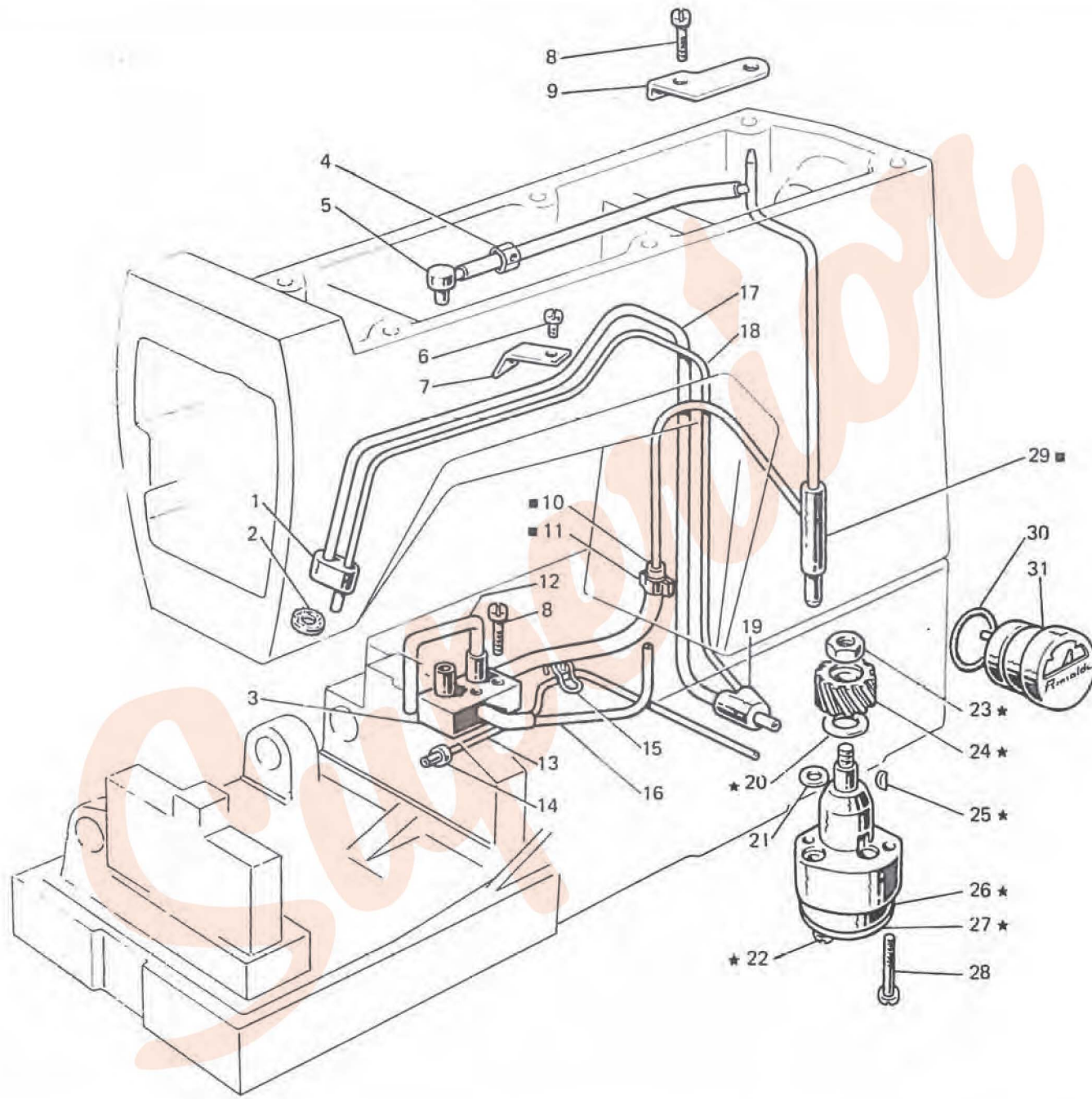


Fig. N. Abb. N.	Part. N. Piecce N. Bestell N. Pieza N.	Qt. Anzahl	DESCRIZIONE	DESCRIPTION	DESCRIPTION	BENENNUNG	DESCRIPTION
■	310500-4-00	1	raccordo mandata olio compl.	pipe connection assembly	raccord envoi huile compl.		
★	308105-4-03	1	pompa olio completa	oil pump assembly	pompe à huile complète		
1	308123-0-00	1	raccordo superiore	upper pipe connection	raccord supérieur		
2	308219-0-01	1	feltro	felt	feutre		
3	308114-2-02	1	distributore	distributor	distributeur		
4	308040-2-00	1	tubetto	pipe	tube		
5	308214-0-00	1	raccordo mandata olio	pipe connection	raccord		
6	721424-2-00	1	vite	screw	vis		
7	308184-0-00	1	fascetta	clamp	bride		
8	721514-0-00	3	vite	screw	vis		
9	308104-0-00	1	piastrina	plate	plaquette		
10	308207-0-00	1	tubetto	pipe	tube		
11	308043-0-00	1	fascetta	clamp	bride		
12	790307-0-00	1	tubetto	pipe	tube		
13	790325-0-00	1	tubetto	pipe	tube		
14	308212-0-00	1	bussolina olio	oil bush	bague huile		
15	308211-0-00	2	clip	clip	clip		
16	790315-0-00	1	tubetto	pipe	tube		
17	790342-0-00	1	tubetto recupero olio	pipe	tube		
18	790242-0-00	1	tubetto recupero olio	pipe	tube		
19	308185-0-00	1	raccordo inferiore	lower pipe connection	raccord inférieur		
20	704813-0-00	1	rondella	washer	rondelle		
21	701004-0-00	1	anello di tenuta	retainer ring	bague d'étanchéité		
22	741082-2-00	2	vite	screw	vis		
23	733507-0-00	1	dado	nut	écrou		
24	206555-0-01	1	ingranaggio	gear	engrenage		
25	206557-0-00	1	chiavetta	key	clavette		
26	308110-3-02	1	corpo pompa aspirante	suction pump body	corps pompe admission		
27	308111-0-00	1	coperchio pompa	pump cover	couvercle pompe		
28	741092-0-00	2	vite fissaggio pompa	pump fixing screw	vis fixation pompe		
29	308180-2-00	1	raccordo mandata olio	pipe connection	raccord		
30	701032-0-00	1	anello di tenuta	retainer ring	bague d'étanchéité		
31	206669-2-02	1	indicatore livello olio	oil level gauge	indicateur niveau huile		

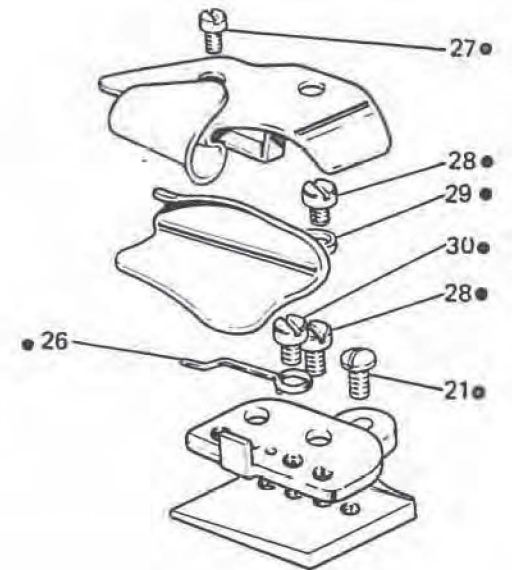
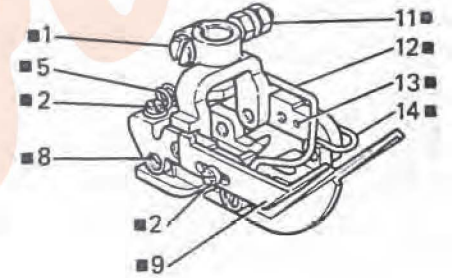
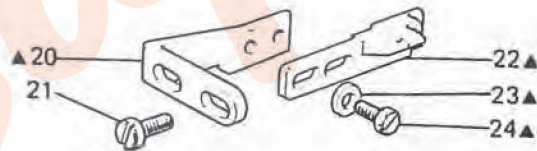
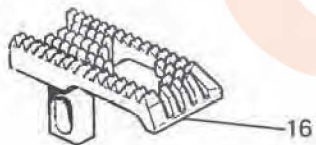
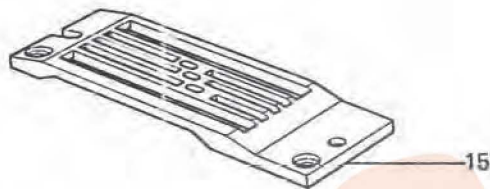
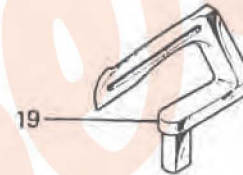
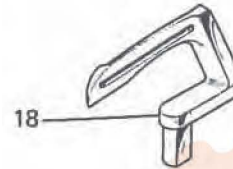
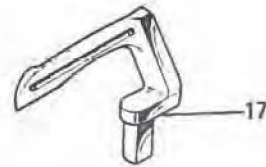
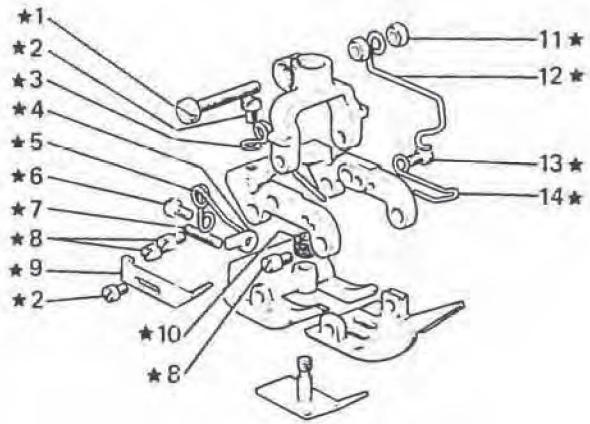


Fig. N. Abb. N.	Part. N. Bestell N. Piece N. Pieza N.	Qt. Anzahl	DESCRIZIONE	DESCRIPTION	DESCRIPTION	BENENNUNG	DESCRIPTION
★	312256-3-02	1	pedino completo	presserfoot assembly	ped-presseur complet		
▲	312830-4-00	1	salva ago completo	rear needle guard assembly	protège-aiguille complet		
1	741791-2-00	1	vite	screw	vis		
2	741433-2-00	2	vite	screw	vis		
3	312268-0-00	1	molla	spring	ressort		
4	202201-0-11	1	staffa	bracket	bride		
5	312868-0-00	1	molla	spring	ressort		
6	741634-2-00	1	vite	screw	vis		
7	729051-2-00	1	vite	screw	vis		
8	305544-0-00	6	pernetto	pin	pivot		
9	312271-0-00	1	piastrina	plate	plaque		
10	312869-0-00	1	pomolo	knob	pommeau		
11	733504-2-00	2	dado	nut	écrou		
12	312266-0-00	1	salvadita	protection	protection		
13	312870-0-00	1	vite	screw	vis		
14	312269-0-00	1	molla	spring	ressort		
15	312255-0-00	1	placca ago	needle plate	plaque à aiguille		
16	312254-0-00	1	griffa	feed dog	griffe		
17	312252-0-00	1	crochet posteriore	rear looper	crochet arrière		
18	312251-0-00	1	crochet centrale	central looper	crochet central		
19	312250-0-00	1	crochet anteriore	front looper	crochet avant		
20	307136-0-01	1	attacco	coupling	raccord		
21	300483-0-10	2	vite	screw	vis		
22	312831-0-00	1	corpo	body	corps		
23	704306-0-00	2	rondella	washer	rondelle		
24	740243-2-00	2	vite	screw	vis		
25	785354-0-30	1	targhetta classe testa	head class plate	plaque classe tête		
			<b>SOLO A RICHIESTA</b>	<b>ONLY ON REQUEST</b>	<b>SEULEMENT SUR DEMANDE</b>		
■	312274-3-01	1	pedino completo	presserfoot assembly	ped-presseur complet		
●	312877-4-00	1	guida completa	guide assembly	guide complet		
15	312272-0-00	1	placca ago	needle plate	plaque à aiguille		
16	312273-0-00	1	griffa	feed dog	griffe		
26	307048-0-00	1	molla	spring	ressort		
27	721412-2-00	1	vite	screw	vis		
28	721435-2-00	2	vite	screw	vis		
29	704310-2-00	1	rondella	washer	rondelle		
30	743822-0-00	2	vite	screw	vis		



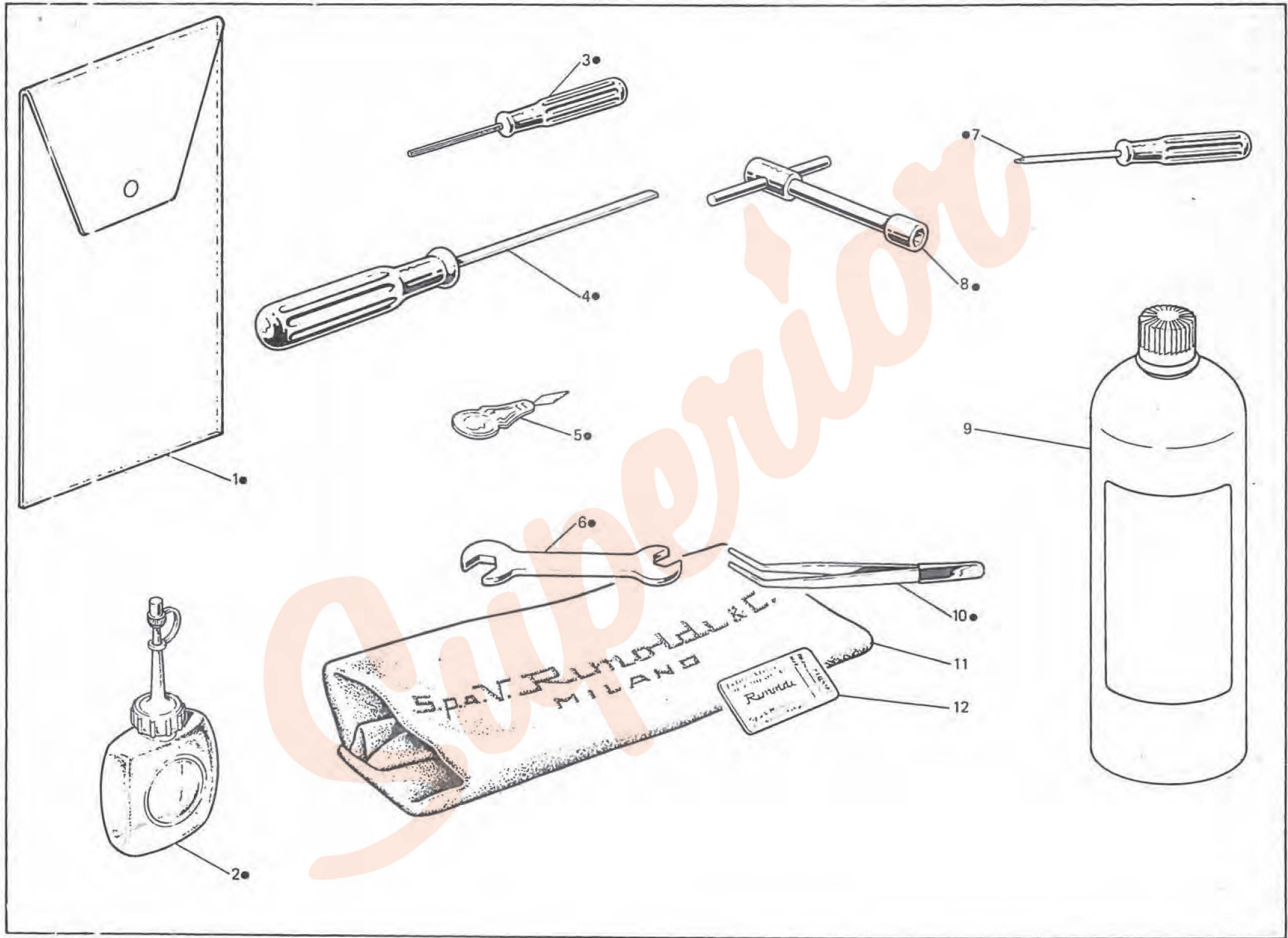


Fig. N. Abb. N.	Part. N. Piecce N. Bestell N. Pieza N.	Qt. Anzahl	DESCRIZIONE	DESCRIPTION	DESCRIPTION	BENENNUNG	DESCRIPCION
●	991408-4-00	1	busta accessori completa	accessories envelope assembly	envelope accessoires complète		
1	991415-0-00	1	busta accessori	accessories envelope	envelope accessoires		
2	990175-0-10	1	oliatore	oilier	graisseur		
3	990474-0-11	1	chiave esagonale da 1,5 mm	1,5 mm hexagonal key	clé hexagonale da 1,5 mm		
4	990181-0-10	1	cacciavite medio	screw-driver	tournevis moyen		
5	990188-0-10	1	infilatura aghi	needle threading	enfiles aiguilles		
6	990193-0-00	1	chiave da 5-7 mm	5-7 mm key	clé da 5-7 mm		
7	990182-0-10	1	cacciavite piccolo	screw driver	petite tournevis		
8	990587-0-10	1	chiave a tubo da 9 mm	9 mm key	clé à tube de 9 mm		
9	990075-1-13	1	lattina olio kg.1	oil container (1kg.)	bidon huile de 1 kg.		
10	990176-0-10	1	pinza per infilatura	threading tweezers	pince pour infilage		
11	990578-0-12	1	cuffia protez.macchina	machine cover	couverture protection machine		
12	*	1	bustina aghi	needle packet	paquette aiguille		
			★per l'ordinazione della bustina citare lo stesso simbolo dell'ago montato sulla testa	★to order packet of needles please specify symbol of needle fitted on machine	★pour commander un sachet d'aiguilles donner le symbol de l'aiguille montée sur la tête		

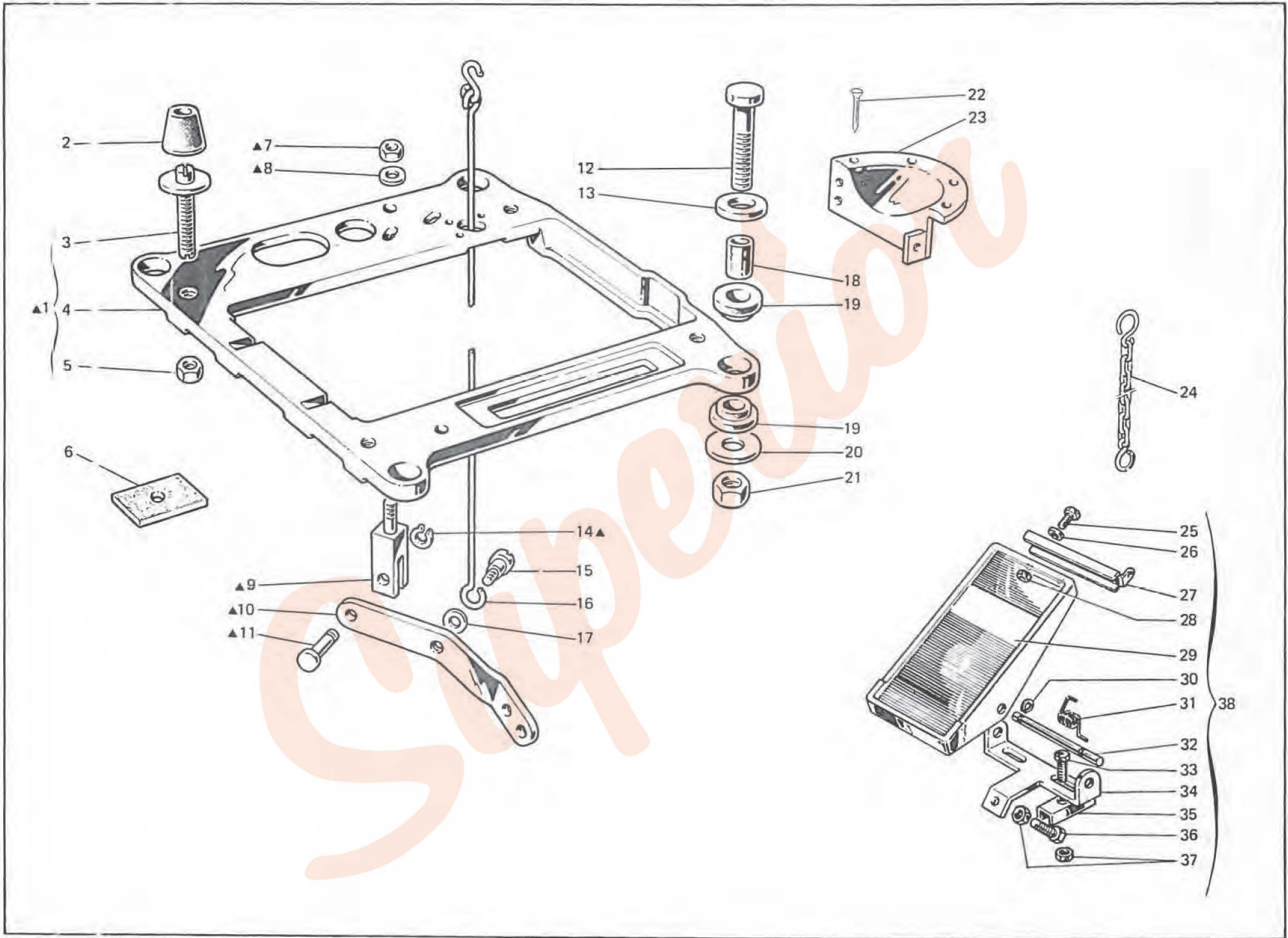


Fig. N. Abb. N.	Part. N. Bestell N. Piece N. Pieza N.	Qt. Anzahl	DESCRIZIONE	DESCRIPTION	DESCRIPTION	BENENNUNG	DESCRIPC ON
▲	991253-4-00	1	PIAZZAMENTO NORMALE	NORMAL SETTING	INSTALLATION NORMAL		
1	991251-4-00	1	supporto testa completo	head support assembly	support tête complet		
2	990982-0-00	4	supporto testa con perno	head support with pin	support tête avec pivot		
3	990694-0-11	4	ammortizzatore	shock absorber	amortisseur		
4	991250-0-00	1	perno	pin	pivot		
5	733008-2-00	4	supporto testa	head support	support tête		
6	900203-0-10	4	dado	nut	écrou		
7	746409-2-00	4	ammortizzatore per tavola	shock absorber	amortisseur pour table		
8	704316-2-00	1	dado	nut	écrou		
9	704316-2-00	1	rondella	washer	rondelle		
10	991256-0-00	1	supportino per leva	support for lever	support pour levier		
11	991255-0-00	1	leva	lever	levier		
12	991257-0-00	1	perno	pin	pivot		
13	722905-2-00	4	vite	screw	vis		
14	704346-2-00	4	rondella	washer	rondelle		
15	700208-0-00	1	anello elastico	spring ring	anneau ressort		
16	743541-2-00	1	vite	screw	vis		
17	991259-3-00	1	tirante	tie-rod	tirant		
18	704310-2-00	1	rondella	washer	rondelle		
19	901102-0-00	4	distanziale	spacer	entretoise		
20	901101-0-00	8	ammortizzatore	shock absorber	amortisseur		
21	704345-2-00	4	rondella	washer	rondelle		
22	733813-0-00	4	dado	nut	écrou		
23	900201-0-10	7	chiodini	rivets	clous		
24	990317-0-10	1	protezione volantino	handwheel protection	protection volant		
25	990179-4-11	1	catenella	chain	chainette		
26	720464-4-00	2	vite	screw	vis		
27	704009-4-00	2	rondella	washer	rondelle		
28	900926-0-00	1	attacco	coupling	raccord		
29	733508-4-00	2	dado	nut	écrou		
30	900931-0-00	1	copertura	cover, g	couverture		
31	900918-0-00	2	anello elastico	spring ring	anneau ressort		
32	900927-0-00	1	molla	spring	ressort		
33	900928-0-00	1	perno	pin	pivot		
34	720505-4-00	2	vite	screw	vis		
35	900929-0-01	1	supporto	support	support		
36	900920-0-00	2	piastrina	plate	plaquette		
37	720545-4-00	1	vite	screw	vis		
38	733510-4-00	3	dado	nut	écrou		
38	900925-4-01	1	pedalina completa	pedal assembly	pédale complète		

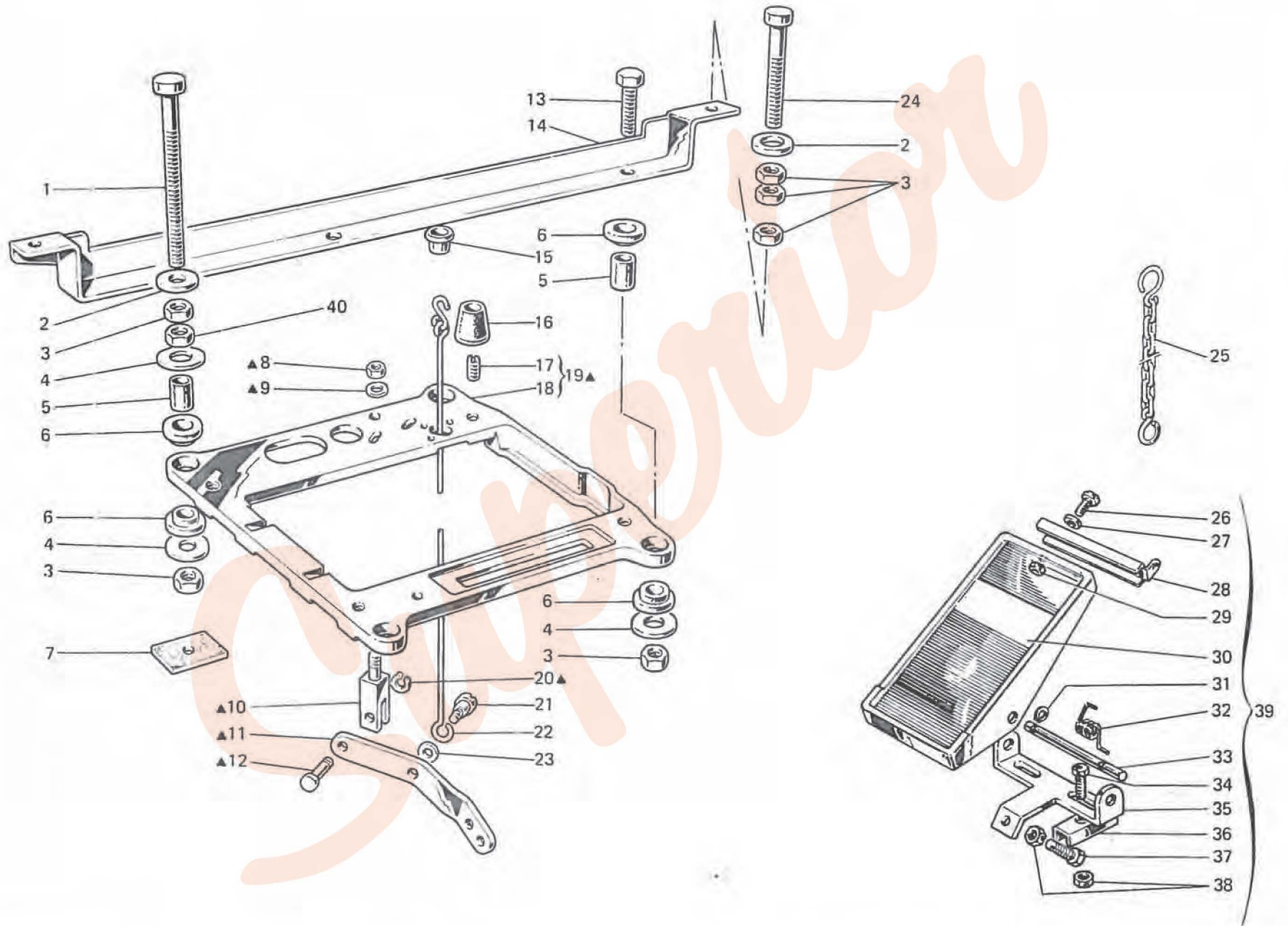


Fig. N. Abb. N.	Part. N. Piecce N. Bestell N. Pieza N.	Qt. Anzahl	DESCRIZIONE	DESCRIPTION	DESCRIPTION	BENENNUNG	DESCRIPCIO I
			PIAZZAMENTO INCASSATO	SUBMERGED SETTING	INSTALLATION ENCASTREE		
▲	991254-4-00	1	supporto testa completo	head support assembly	support tête complet		
1	722920-2-00	2	vite	screw	vis		
2	704346-2-00	4	rondella	washer	rondelle		
3	733813-0-00	10	dado	nut	écrou		
4	704345-2-00	6	rondella	washer	rondelle		
5	901102-0-00	4	distanziale	spacer	entretoise		
6	901101-0-00	8	ammortizzatore	shock absorber	amortisseur		
7	900203-0-10	4	ammortizzatore per tavola	shock absorber	amortisseur pour table		
8	746409-2-00	1	dado	nut	écrou		
9	704316-2-00	1	rondella	washer	rondelle		
10	991256-0-00	1	supportino per leva	support for lever	support pour levier		
11	991255-0-00	1	leva	lever	levier		
12	991257-0-00	1	perno	pin	pivot		
13	720546-0-00	2	vite	screw	vis		
14	901251-2-00	1	staffa	bracket	bride		
15	900204-0-10	1	bussola	bush	bague		
16	990982-0-00	4	ammortizzatore	shock absorber	amortisseur		
17	901253-0-00	4	vite	screw	vis		
18	991250-0-00	1	supporto testa	head support	support tête		
19	991252-4-00	1	supporto testa con viti	head support with screws	support tête avec vis		
20	700208-0-00	1	anello elastico	spring ring	anneau ressort		
21	743541-2-00	1	vite	screw	vis		
22	991259-3-00	1	tirante	tie-rod	tirant		
23	704310-2-00	1	rondella	washer	rondelle		
24	722907-2-00	2	vite	screw	vis		
25	990179-4-11	1	catenella	chain	chaînette		
26	720464-4-00	2	vite	screw	vis		
27	704009-4-00	2	rondella	washer	rondelle		
28	900926-0-00	1	attacco	coupling	raccord		
29	733508-4-00	2	dado	nut	écrou		
30	900931-0-00	1	copertura	covering	couverture		
31	900918-0-00	2	anello elastico	spring ring	anneau ressort		
32	900927-0-00	1	molla	spring	ressort		
33	900928-0-00	1	perno	pin	pivot		
34	720505-4-00	2	vite	screw	vis		
35	900929-0-01	1	supporto	support	support		
36	900920-0-00	2	piastrella	plate	plaquette		
37	720545-4-00	1	vite	screw	vis		
38	733510-4-00	3	dado	nut	écrou		
39	900925-4-01	1	pedalina completa	pedal assembly	pédale complète		
40	733008-2-00	4	dado	nut	écrou		

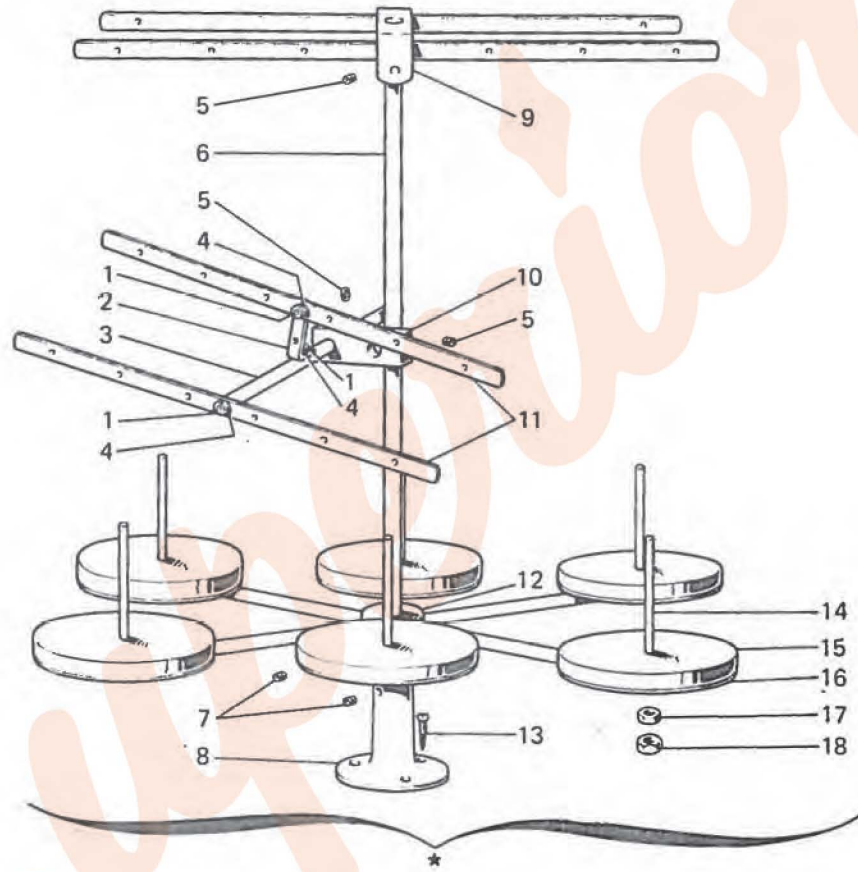


Fig. N. Abb. N.	Part N. Piece N. Bestell N. Pieza N.	Qt. Anzahl	DESCRIZIONE	DESCRIPTION	DESCRIPTION	BENENNUNG	DESCRIPTION
★	991135-5-00	1	porta bobine compl. (5-6 fili)	bobbin carrier ass. (5-6 threads)	porte bobine compl. (5-6 fils)		
1	722431-2-00	3	vite	screw	vis		
2	991107-2-00	1	squadretta	bracket	équerre		
3	991106-2-00	1	asta	rod	tige		
4	703005-0-00	3	rondella	washer	rondelle		
5	729034-2-00	3	vite	screw	vis		
6	991113-0-00	1	asta principale	main rod	tige principale		
7	729054-2-00	3	vite	screw	vis		
8	991114-2-00	1	basetta con vite	base with screw	base avec vis		
9	991139-3-00	1	telaietto sup.completo	upper frame assembly	bâti supérieur complet		
10	991128-2-00	1	blocchetto	block	bloc		
11	991137-2-00	2	telaietto con bussole	frame with bush	bâti avec bague		
12	991144-3-00	1	mozzo con aste	hub with rods	moyeu avec tiges		
13	731107-2-00	3	vite da legno	screw	vis		
14	991111-2-00	6	astina	rod	tige		
15	991179-0-00	6	disco	disc	disque		
16	991112-0-00	6	piatto	disc	plateau		
17	733508-2-00	6	dado	nut	écrou		
18	925433-0-00	6	dado	nut	écrou		