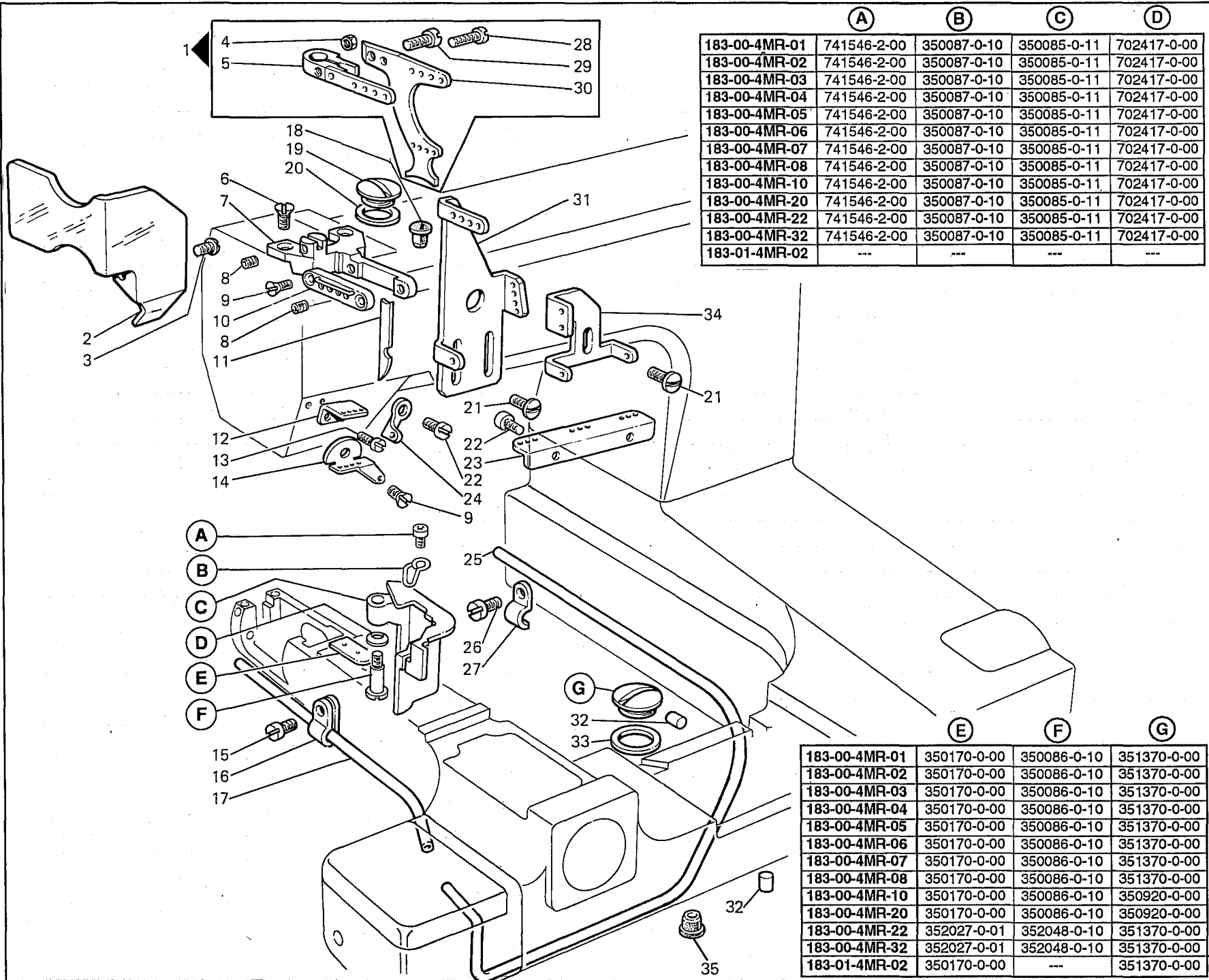


183-00-4MR-01
183-00-4MR-02
183-00-4MR-03
183-00-4MR-04
183-00-4MR-05
183-00-4MR-06
183-00-4MR-07
183-00-4MR-08
183-00-4MR-10
183-00-4MR-20
183-00-4MR-22
183-00-4MR-32
183-01-4MR-02

1a EDIZIONE - EDITION 10/93 **n.645**

GUIDA PER LA CONSULTAZIONE DEL CATALOGO RICAMBI	GUIDELINES FOR THE USE OF SPARE PARTS CATALOGUE	GUIDE A LA CONSULTATION DU CATALOGUE PIÈCES DE RECHANGE	ANLEITUNG FÜR DIE BENUTZUNG DES ERSATZTEILKATALOGES	GUIA PARA LA CONSULTA DEL CATALOGO DE REPUESTOS
<p>Tutti i particolari che compongono le teste sono riportati in più tavole come indicato nell'indice.</p>	<p>All the head component parts are shown in more tables as listed in the index.</p>	<p>Toutes les pièces qui composent les têtes ont été énoncées sur plusieurs tables comme indiqué en index.</p>	<p>Alle teile welche ein Oberteil bilden sind in mehreren Tafeln, wie im Inhaltsverzeichnis angegeben, abgebildet.</p>	<p>Todos los particulares que componen los cabezales son reflejados en más mesas como indicado en el indice.</p>
<p>I particolari che compongono un gruppo sono riquadrati; i sottogruppi, anch'essi riquadrati, sono inseriti nel gruppo di appartenenza.</p>	<p>The parts that are components of an assembly are represented within a square; the sub-assembly, also represented within a square, are included in the assembly they are part of.</p>	<p>Les pièces qui composent un groupe sont bordées; les sous-groupes eux mêmes bordés, sont insérés dans le groupe d'appartenance.</p>	<p>Alle Teile welche eine Teilegruppe bilden sind umrahmt; die Untergruppen, ebenfalls umrahmt, sind in der betreffenden Teilegruppe angeführt.</p>	<p>Los particulares que componen un grupo son encuadrados. Los subgrupos, aunque si son encuadrados, son inseridos en el grupo de pertenencia.</p>
<p>I particolari o i gruppi non comuni a tutte le teste riportate nel catalogo sono richiamati con una lettera; per la loro consultazione rimandiamo alle relative tabelle delle varianti pubblicate nella stessa tavola oppure nelle ultime pagine del catalogo.</p>	<p>A letter indicates parts or assemblies not common to all heads shown in the catalogue, in this case, refer to the relative charts of variables published in the same table or in the last pages of the catalogue.</p>	<p>Les composants ou les groupes non communs à toutes les têtes indiquées dans le catalogue sont rappelés par une lettre; pour leur consultation se référer aux relatives fiches des variantes publiées sur la table même ou dans les dernières pages du catalogue.</p>	<p>Alle Teile oder Teilegruppen, welche nicht in allen im Ersatzteilkatalog angeführten Oberteilen gemein sind, sind mit einem Buchstaben gekennzeichnet; für deren zu Rateziehung verweisen wir auf die auf derselben Tafel angeführten Tabellen der Varianten oder auf die letzten Seiten des Kataloges.</p>	<p>Los particulares o los grupos no comunes a todos los cabezales reproducidos en el catálogo, son señalados con una letra. Para su consulta ver las relativas tablas de las variantes publicadas en la misma mesa o bien en las últimas páginas del catálogo.</p>
<p>Gli organi di cucitura, le guide e gli accessori sono preceduti da tavole riepilogative con l'indicazione dei particolari in dotazione e di quelli a richiesta.</p>	<p>The sewing parts, guides, folder and accessories are preceded by summary tables indicating standard parts and parts supplied on request.</p>	<p>Les éléments de couture, les guides et les accessoires sont précédés de tables de récapitulation avec l'index des composants en dotation et ceux sur demande.</p>	<p>Vor den Tafeln mit den Nähwerkzeugen, Führungen und Ausstattungen befinden sich zusammenfassende Tafeln mit Angabe der in Normalausstattung und der auf Anfrage lieferbaren Teile.</p>	<p>Los organos de costura, las guias y accesorios son precedidos de un resumen de mesas con la indicación de los particulares dotados y los solicitados.</p>
<p>Per ordini di aghi, precisare il simbolo riportato in catalogo; in caso di dubbio allegare un ago campione o una bustina vuota.</p>	<p>When ordering needles, please specify catalogue symbol; if you have doubts, send a sample needle or an empty needle bag with your order.</p>	<p>Pour les commandes d'aiguilles, préciser le symbole indiqué sur le catalogue, en cas de doute joindre une aiguille échantillon ou un sachet vide.</p>	<p>Für Aufträge über Nähadeln ist die im Ersatzteilkatalog angeführte Teilenummer anzugeben; in Zweifelsfällen ist eine Nadel als Muster oder ein entsprechender leerer Nadelbrief beizulegen.</p>	<p>Por pedido de agujas, precisar el símbolo reproducido en el catálogo. En caso de duda, adjuntar un modelo o un sobre vacío.</p>

Fig. N.	Part. N. Piece N.	Qt.
1	350293-4-00	1
2	350162-0-00	1
3	201236-0-10	1
4	746002-2-00	1
5	350236-0-00	1
6	744567-2-00	2
7	350164-2-11	1
8	745800-2-00	5
9	724430-2-00	3
10	350168-2-00	1
11	350165-0-00	4
12	350038-0-00	1
13	741665-2-00	2
14	310819-0-00	1
15	741933-0-00	1
16	350361-0-00	1
17	350360-0-00	1
18	202398-0-10	2
19	200876-0-10	1
20	705915-0-00	1
21	303045-0-10	3
22	721444-2-00	3
23	351738-0-01	1
24	300827-0-10	1
25	350359-0-00	1
26	722411-2-00	2
27	350364-0-00	2
28	722082-2-00	1
29	721484-2-00	1
30	350237-0-00	1
31	350371-0-00	1
32	351728-0-00	2
33	705997-0-00	1
34	350372-0-00	1
35	303501-0-10	1



	(A)	(B)	(C)	(D)
183-00-4MR-01	741546-2-00	350087-0-10	350085-0-11	702417-0-00
183-00-4MR-02	741546-2-00	350087-0-10	350085-0-11	702417-0-00
183-00-4MR-03	741546-2-00	350087-0-10	350085-0-11	702417-0-00
183-00-4MR-04	741546-2-00	350087-0-10	350085-0-11	702417-0-00
183-00-4MR-05	741546-2-00	350087-0-10	350085-0-11	702417-0-00
183-00-4MR-06	741546-2-00	350087-0-10	350085-0-11	702417-0-00
183-00-4MR-07	741546-2-00	350087-0-10	350085-0-11	702417-0-00
183-00-4MR-08	741546-2-00	350087-0-10	350085-0-11	702417-0-00
183-00-4MR-10	741546-2-00	350087-0-10	350085-0-11	702417-0-00
183-00-4MR-20	741546-2-00	350087-0-10	350085-0-11	702417-0-00
183-00-4MR-22	741546-2-00	350087-0-10	350085-0-11	702417-0-00
183-00-4MR-32	741546-2-00	350087-0-10	350085-0-11	702417-0-00
183-01-4MR-02	---	---	---	---

183-00-4MR-01	350170-0-00	350086-0-10	351370-0-00
183-00-4MR-02	350170-0-00	350086-0-10	351370-0-00
183-00-4MR-03	350170-0-00	350086-0-10	351370-0-00
183-00-4MR-04	350170-0-00	350086-0-10	351370-0-00
183-00-4MR-05	350170-0-00	350086-0-10	351370-0-00
183-00-4MR-06	350170-0-00	350086-0-10	351370-0-00
183-00-4MR-07	350170-0-00	350086-0-10	351370-0-00
183-00-4MR-08	350170-0-00	350086-0-10	351370-0-00
183-00-4MR-10	350170-0-00	350086-0-10	350920-0-00
183-00-4MR-20	350170-0-00	350086-0-10	350920-0-00
183-00-4MR-22	352027-0-01	352048-0-10	351370-0-00
183-00-4MR-32	352027-0-01	352048-0-10	351370-0-00
183-01-4MR-02	350170-0-00	---	351370-0-00

SOMMARIO - SUMMARY - SOMMAIRE - ZUSAMMENFASSUNG - SUMARIO

TAV.N. TAB.N.	DESCRIZIONE	DESCRIPTION	DESCRIPTION	BENNENUNG	DESCRIPCION
1	PASSAFILI	THREAD GUIDES	PASSE FILS	FADENDURCHG.	PASAHILOS
2	CARTER	COVERS	CARTERS	SCHUTZDECKEL	TAPAS
3	CORERCHIO SUP. COMPLETO	UPPER COVER ASSEMBLY	COUVERCLE SUP. COMPL.	OBER DECKEL	GRUPO CUBIERTA SUPERIOR
4	TENSIONI CROCHET	LOOPER TENSIONS	TENSIONS CROCHET	SPANNUNG	TENDEHILOS CROCHET
5	COMANDO GRIFFE	FEED DOGS CONTROL	COMMANDE GRIFFES	TRANSPORTEURANTRIEB	MANDO DIENTES
6	REGOLAZIONE COM. GRIFFA	ADJUSTMENT STITCH LENGHT	REGLAGE DE LA LONG. DU POINT	STCHVERDICHTUNG	REGUL. MANDO DE LA PUNTADA
7	COMANDO CROCHET INF.	LOWER LOOPER CONTROL	COMMANDE CROCHET INF.	UNTERE GREIFERTRAEGER	MANDO CROCHET INFERIOR
8	ALBERO SUPERIORE	UPPER SHAFT	ARBRE SUPERIEUR	OBERWELLE	CIGÜEÑAL SUPERIOR
9	ALBERO INFERIORE	LOWER SHAFT	ARBRE INFERIEUR	UNTERWELLE	CIGÜEÑAL INFERIOR
10	COMANDO ALZAPIEDINO	LIFTER PRESSER FOOT CONTROL	COM. SOULEVE PIED-PRESSEUR	STOFFDRUECKER	MANDO PRENSATELA
11	COM. COLTELLI E CROCHET	KNIVES AND LOOPER CONTROL	COM. COUTEAUX ET CROCHET	MESSERTRAEGER - GREIFERTRAEGER	MANDO CUCHILLAS Y CROCHET
12	COMANDO BARRA AGO	NEEDLE BAR CONTROL	COMMANDE BARRE AIGUILLE	NADELSTANGE	MANDO BARRA DE AGUJA
13	LUBRIFICAZIONE	LUBRICATION	LUBRIFICATION	SCHMIERUNG	LUBRIFICACION
14	BACINELLA OLIO	OIL SUMP	RESERVOIR HUILE	OELWANNE	TANQUE ACEITE
15	ACCESSORI	EQUIPMENT	ACCESSOIRES	ZUBEHOERE	ACCESORIOS
16	PIAZZAMENTO	SETTING	PLACEMENT	AUFSTELLUNG	COLOCACION
17-18	PORTA BOBINE	BOBBIN CARRIER	PORTE BOBINES	GARNSTAENDER	PORTA CONOS
19	FRENAGGIO	RACK TENSIONER	FREINAGE	BANDRECHEN	FRENAJE
	INDICE	INDEX	SOMMAIRE	INDEX	INDICE
	CAMPIONATURA	SETTING	ECHANTILLONAGE	PROBEENTNAHME	MUESTRARIO
20-20/1	TESTA 183-00-4MR-01	183-00-4MR-01 HEAD	TETE 183-00-4MR-01	MASCHINEN 183-00-4MR-01	CABEZAL 183-00-4MR-01
21-21/1	TESTA 183-00-4MR-02	183-00-4MR-02 HEAD	TETE 183-00-4MR-02	MASCHINEN 183-00-4MR-02	CABEZAL 183-00-4MR-02
22-22/1	TESTA 183-00-4MR-03	183-00-4MR-03 HEAD	TETE 183-00-4MR-03	MASCHINEN 183-00-4MR-03	CABEZAL 183-00-4MR-03
23-23/1	TESTA 183-00-4MR-04	183-00-4MR-04 HEAD	TETE 183-00-4MR-04	MASCHINEN 183-00-4MR-04	CABEZAL 183-00-4MR-04
24-24/1	TESTA 183-00-4MR-05	183-00-4MR-05 HEAD	TETE 183-00-4MR-05	MASCHINEN 183-00-4MR-05	CABEZAL 183-00-4MR-05
25-25/1	TESTA 183-00-4MR-06	183-00-4MR-06 HEAD	TETE 183-00-4MR-06	MASCHINEN 183-00-4MR-06	CABEZAL 183-00-4MR-06
26-26/1	TESTA 183-00-4MR-07	183-00-4MR-07 HEAD	TETE 183-00-4MR-07	MASCHINEN 183-00-4MR-07	CABEZAL 183-00-4MR-07
27-27/1	TESTA 183-00-4MR-08	183-00-4MR-08 HEAD	TETE 183-00-4MR-08	MASCHINEN 183-00-4MR-08	CABEZAL 183-00-4MR-08
28	TESTA 183-00-4MR-10	183-00-4MR-10 HEAD	TETE 183-00-4MR-10	MASCHINEN 183-00-4MR-10	CABEZAL 183-00-4MR-10
29	TESTA 183-00-4MR-20	183-00-4MR-20 HEAD	TETE 183-00-4MR-20	MASCHINEN 183-00-4MR-20	CABEZAL 183-00-4MR-20
30-30/1	TESTA 183-00-4MR-22	183-00-4MR-22 HEAD	TETE 183-00-4MR-22	MASCHINEN 183-00-4MR-22	CABEZAL 183-00-4MR-22
31-31/1	TESTA 183-00-4MR-32	183-00-4MR-32 HEAD	TETE 183-00-4MR-32	MASCHINEN 183-00-4MR-32	CABEZAL 183-00-4MR-32
32	TESTA 183-01-4MR-02	183-01-4MR-02 HEAD	TETE 183-01-4MR-02	MASCHINEN 183-01-4MR-02	CABEZAL 183-01-4MR-02
	RIEP. ORGANI DI CUCITURA	SEWING PARTS SUMMARY	RECAP. ORGANES DE COUTURE	NAEhteile ZUSAMMENFASSUNG	RESUMEN ORGANOS DE COSTURA
	RIEPILOGO SOLETTE	SOLES SUMMARY	RECAPITOLATION SEMELLES	ZUSAMMEN SOHLE	RESUMEN PLANTILLAS

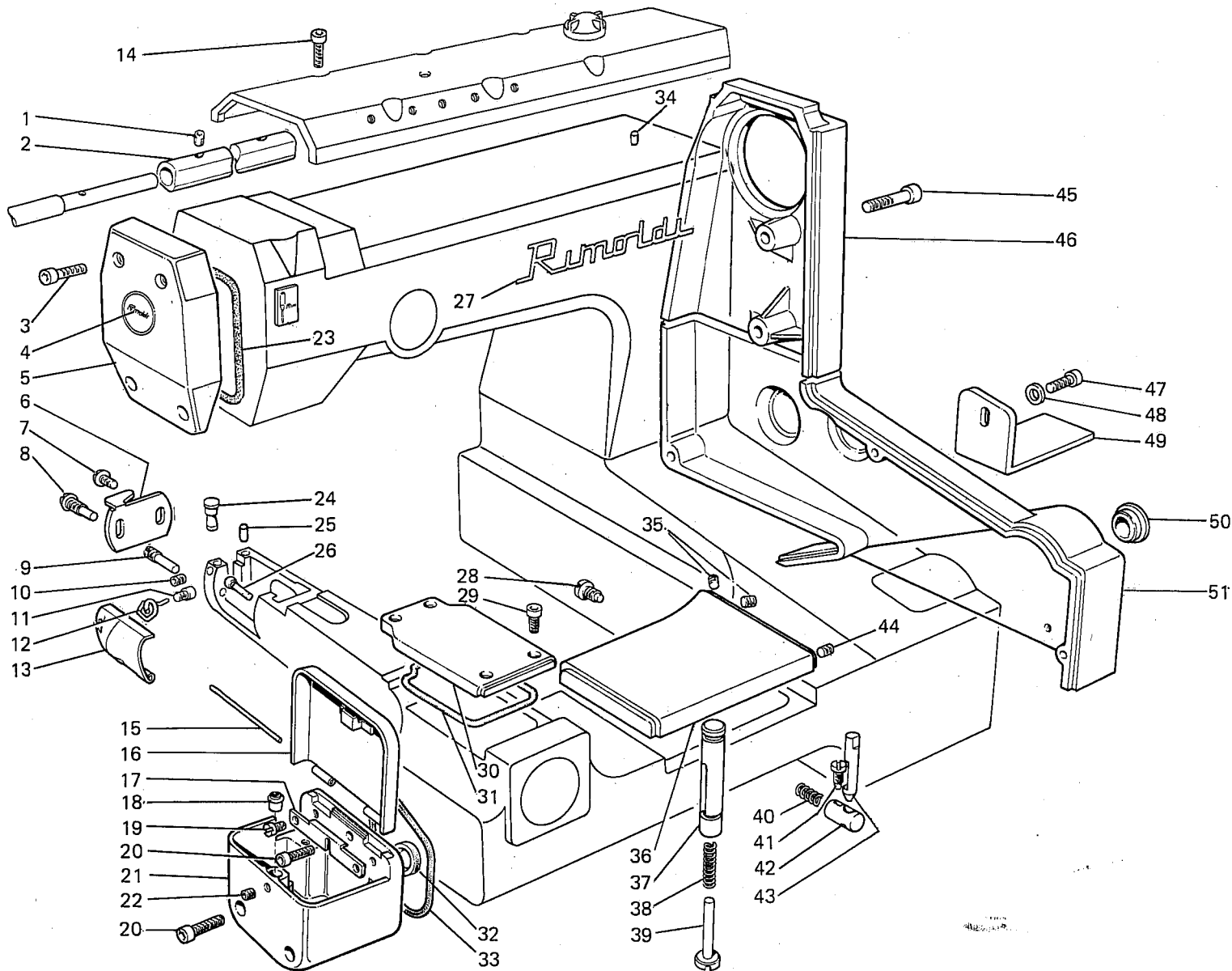
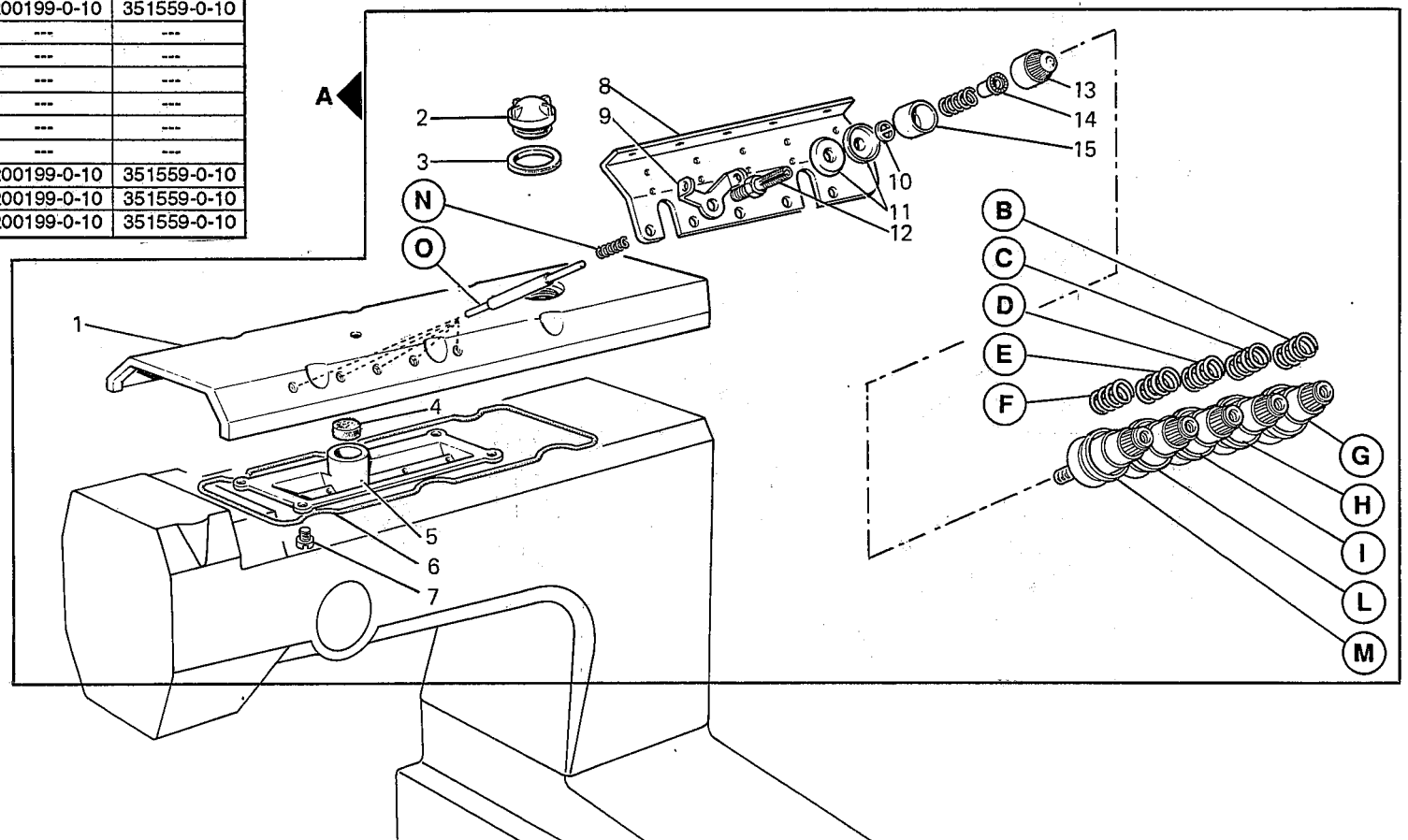


Fig. N.	Part. N. / Piece N.	Qt.
1	727026-0-00	2
2	351558-2-10	1
3	722432-2-00	4
4	304662-0-10	1
5	351098-2-00	1
6	350151-0-00	1
7	350154-0-00	1
8	350787-0-00	1
9	351725-0-00	1
10	745812-2-00	1
11	741405-0-00	1
12	350785-0-00	1
13	350271-2-00	1
14	722442-2-00	6
15	350353-0-00	1
16	350352-2-00	1
17	350354-0-00	1
18	350362-0-00	1
19	741657-0-00	2
20	722451-2-00	3
21	350351-2-10	1
22	745800-2-00	1
23	351099-0-01	1
24	351720-0-10	1
25	706434-0-00	1
26	350788-0-00	1
27	300006-0-20	2
28	351625-0-00	1
29	722411-2-00	4
30	351369-0-00	1
31	351368-0-00	1
32	700571-0-00	1
33	351400-0-00	1
34	351548-0-00	2
35	729013-2-00	2
36	351623-2-00	1
37	351624-0-01	1
38	351626-0-00	1
39	351627-0-00	1
40	101181-0-10	1
41	351632-0-00	1
42	351631-0-00	1
43	351628-0-00	1
44	729032-2-00	1
45	722472-2-00	4
46	351741-0-01	1
47	722522-2-00	1
48	704109-2-00	1
49	350786-0-00	1
50	311067-0-00	1
51	351742-0-01	1

Fig. N.	Part. N. / Piece N.	Qt.
1	351543-0-00	1
2	207973-0-01	1
3	705970-0-00	1
4	351549-0-00	1
5	351550-0-00	1
6	351553-0-01	1
7	741933-0-00	4
8	350113-0-00	1
9	308503-0-01	5
10	308507-0-00	5
11	300218-0-10	10
12	308505-0-00	5
13	202558-0-00	5
14	202229-0-11	5
15	202556-0-01	5

	(A)	(B)	(C)	(D)	(E)	(F)	(G)	(H)	(I)	(L)	(M)
183-00-4MR-01	351573-4-00	200714-0-10	200710-0-10	200710-0-10	200710-0-10	200710-0-10	308521-4-00	308518-4-00	308518-4-00	308518-4-00	308518-4-00
183-00-4MR-02	351573-4-00	200714-0-10	200710-0-10	200710-0-10	200710-0-10	200710-0-10	308521-4-00	308518-4-00	308518-4-00	308518-4-00	308518-4-00
183-00-4MR-03	351573-4-00	200714-0-10	200710-0-10	200710-0-10	200710-0-10	200710-0-10	308521-4-00	308518-4-00	308518-4-00	308518-4-00	308518-4-00
183-00-4MR-04	351573-4-00	200714-0-10	200710-0-10	200710-0-10	200710-0-10	200710-0-10	308521-4-00	308518-4-00	308518-4-00	308518-4-00	308518-4-00
183-00-4MR-05	351572-4-00	200713-0-10	200713-0-10	200713-0-10	200713-0-10	200713-0-10	308520-4-00	308520-4-00	308520-4-00	308520-4-00	308520-4-00
183-00-4MR-06	351572-4-00	200713-0-10	200713-0-10	200713-0-10	200713-0-10	200713-0-10	308520-4-00	308520-4-00	308520-4-00	308520-4-00	308520-4-00
183-00-4MR-07	351572-4-00	200713-0-10	200713-0-10	200713-0-10	200713-0-10	200713-0-10	308520-4-00	308520-4-00	308520-4-00	308520-4-00	308520-4-00
183-00-4MR-08	351572-4-00	200713-0-10	200713-0-10	200713-0-10	200713-0-10	200713-0-10	308520-4-00	308520-4-00	308520-4-00	308520-4-00	308520-4-00
183-00-4MR-10	351569-4-00	200714-0-10	200714-0-10	200714-0-10	200714-0-10	200714-0-10	308521-4-00	308521-4-00	308521-4-00	308521-4-00	308521-4-00
183-00-4MR-20	351569-4-00	200714-0-10	200714-0-10	200714-0-10	200714-0-10	200714-0-10	308521-4-00	308521-4-00	308521-4-00	308521-4-00	308521-4-00
183-00-4MR-22	351573-4-00	200714-0-10	200710-0-10	200710-0-10	200710-0-10	200710-0-10	308521-4-00	308518-4-00	308518-4-00	308518-4-00	308521-4-00
183-00-4MR-32	351573-4-00	200714-0-10	200710-0-10	200710-0-10	200710-0-10	200710-0-10	308521-4-00	308518-4-00	308518-4-00	308518-4-00	308521-4-00
183-01-4MR-02	351573-4-00	200714-0-10	200710-0-10	200710-0-10	200710-0-10	200710-0-10	308521-4-00	308518-4-00	308518-4-00	308518-4-00	308518-4-00

	(N)	(O)
183-00-4MR-01	200199-0-10	351559-0-10
183-00-4MR-02	200199-0-10	351559-0-10
183-00-4MR-03	200199-0-10	351559-0-10
183-00-4MR-04	200199-0-10	351559-0-10
183-00-4MR-05	---	---
183-00-4MR-06	---	---
183-00-4MR-07	---	---
183-00-4MR-08	---	---
183-00-4MR-10	---	---
183-00-4MR-20	---	---
183-00-4MR-22	200199-0-10	351559-0-10
183-00-4MR-32	200199-0-10	351559-0-10
183-01-4MR-02	200199-0-10	351559-0-10



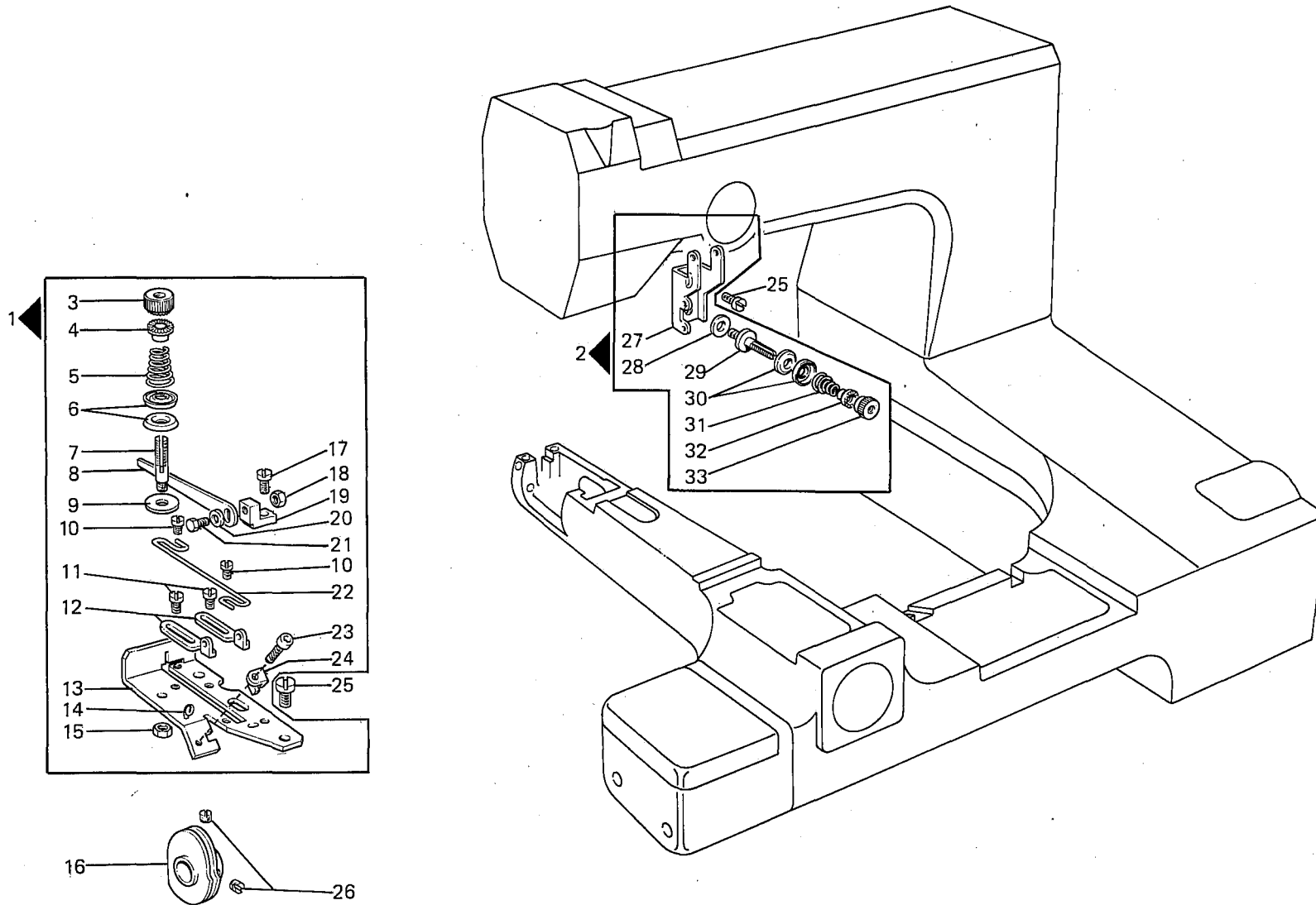
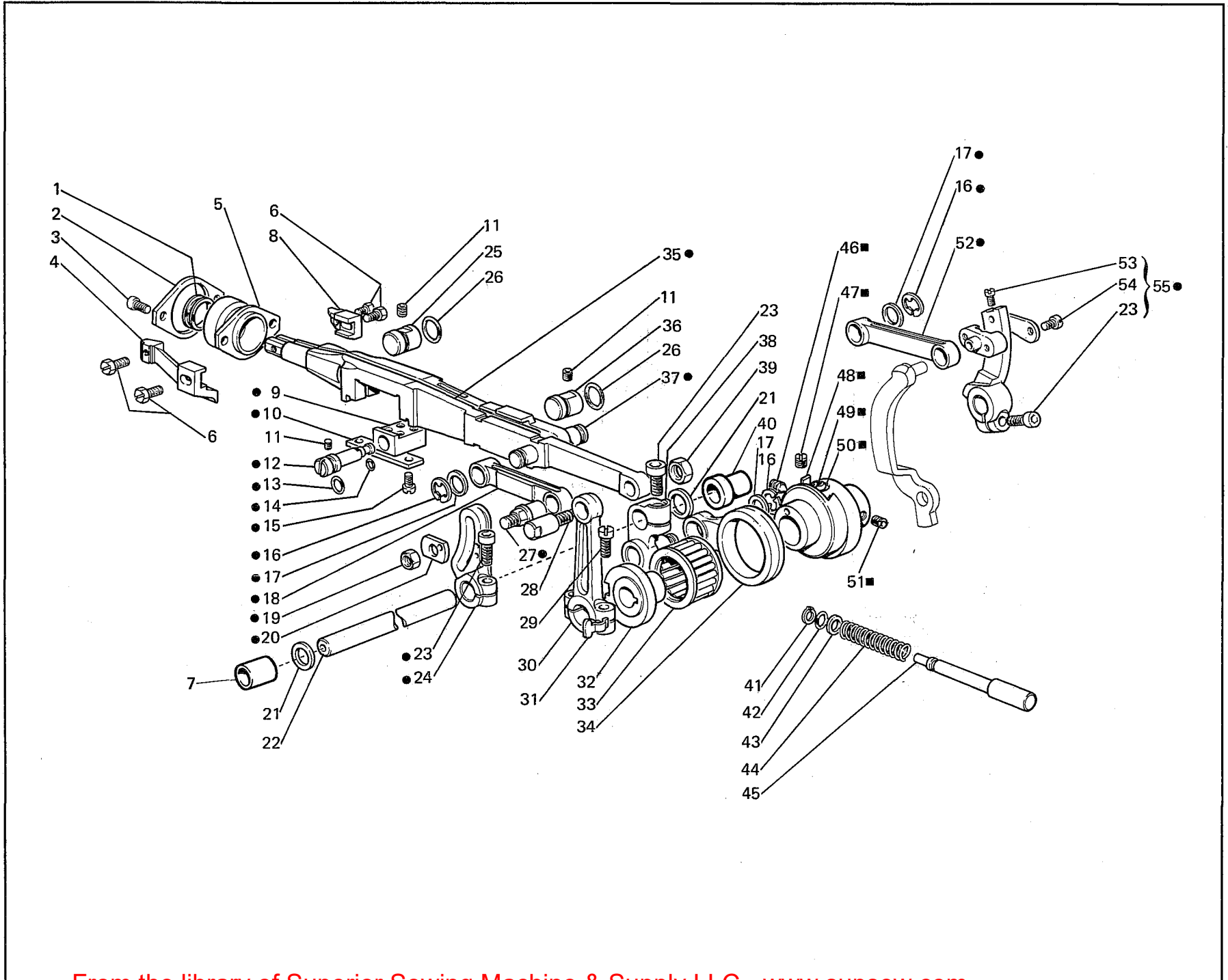


Fig. N.	Part. N. / Piece N.	Qt.
1	350355-4-00	1
2	350076-4-00	1
3	351647-0-00	1
4	351646-0-00	1
5	351645-0-01	1
6	200324-0-10	2
7	350075-0-00	1
8	350357-0-00	1
9	704608-0-00	1
10	741519-2-00	2
11	741413-2-00	2
12	350193-0-00	2
13	350356-2-00	1
14	300487-0-10	1
15	733505-2-00	1
16	308974-3-00	1
17	741655-2-00	1
18	746002-2-00	1
19	302168-0-10	1
20	705201-0-00	1
21	704250-2-00	1
22	351655-0-00	1
23	722430-2-00	1
24	350358-0-00	1
25	721444-2-00	3
26	727215-0-00	2
27	350074-0-00	1
28	350073-0-00	1
29	350075-0-00	1
30	200324-0-10	2
31	351645-0-01	1
32	351646-0-00	1
33	351647-0-00	1

Fig. N.	Part. N. Piese N.	Qt.
●	351329-4-00	1
■	311015-4-02	1
1	351320-0-00	1
2	351321-0-00	1
3	722400-2-00	2
4	351311-0-00	1
5	351319-3-00	1
6	202489-0-10	4
7	351345-0-00	1
8	350654-0-00	1
9	351324-0-00	1
10	351323-0-00	2
11	729032-2-00	5
12	351325-0-00	1
13	701005-0-00	1
14	701002-0-00	1
15	741355-2-00	4
16	700008-0-00	3
17	704825-0-00	3
18	351332-0-00	1
19	733507-2-00	1
20	351337-2-00	1
21	704841-0-00	2
22	351343-0-00	1
23	744332-2-00	3
24	351335-2-00	1
25	351326-0-00	2
26	701113-0-00	4
27	351334-0-00	1
28	351330-0-00	1
29	722089-2-00	2
30	351331-2-01	1
31	206872-0-00	1
32	351412-0-01	1
33	311187-0-00	1
34	351349-0-00	1
35	351314-2-01	1
36	351327-0-00	2
37	351328-0-00	2
38	351347-2-01	1
39	746203-4-00	1
40	351344-0-00	1
41	700207-0-00	1
42	701004-0-00	1
43	704314-2-00	1
44	302119-0-10	1
45	311068-0-00	1
46	730011-2-00	2
47	202473-0-11	2
48	311018-0-00	1
49	729051-2-00	1
50	202603-0-11	1
51	729024-2-00	4
52	351338-0-00	1
53	741433-2-00	1
54	741546-2-00	2
55	351341-3-01	1



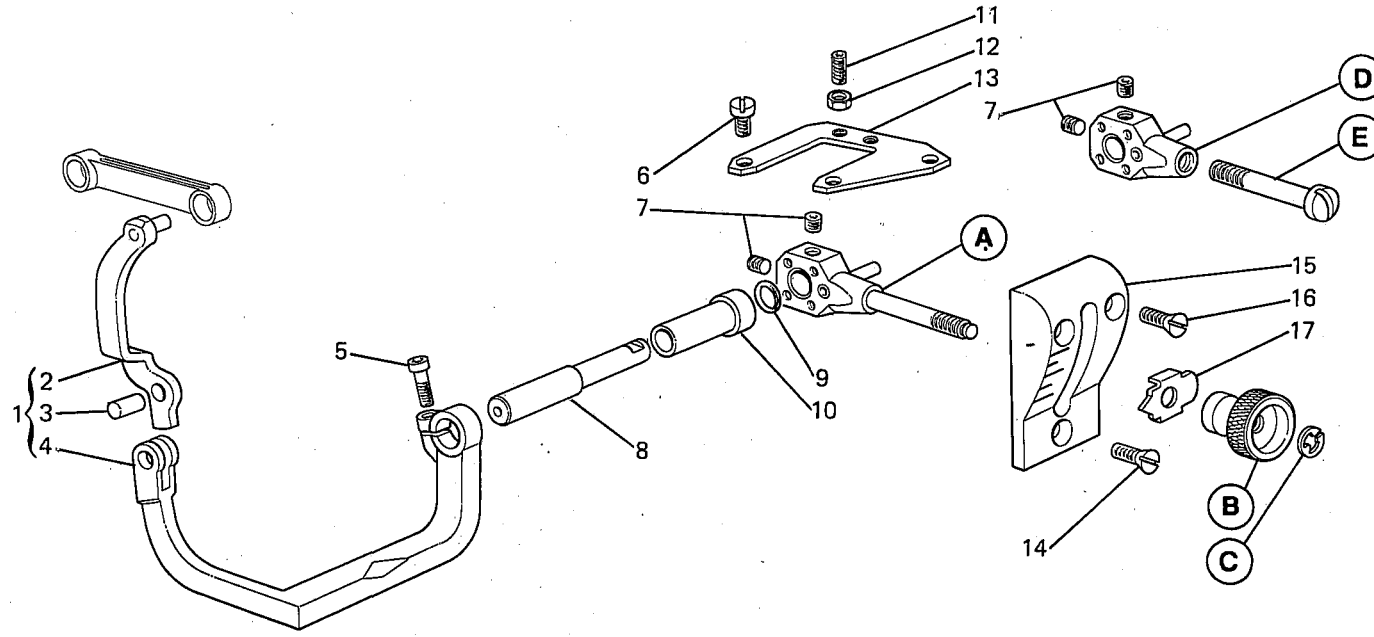
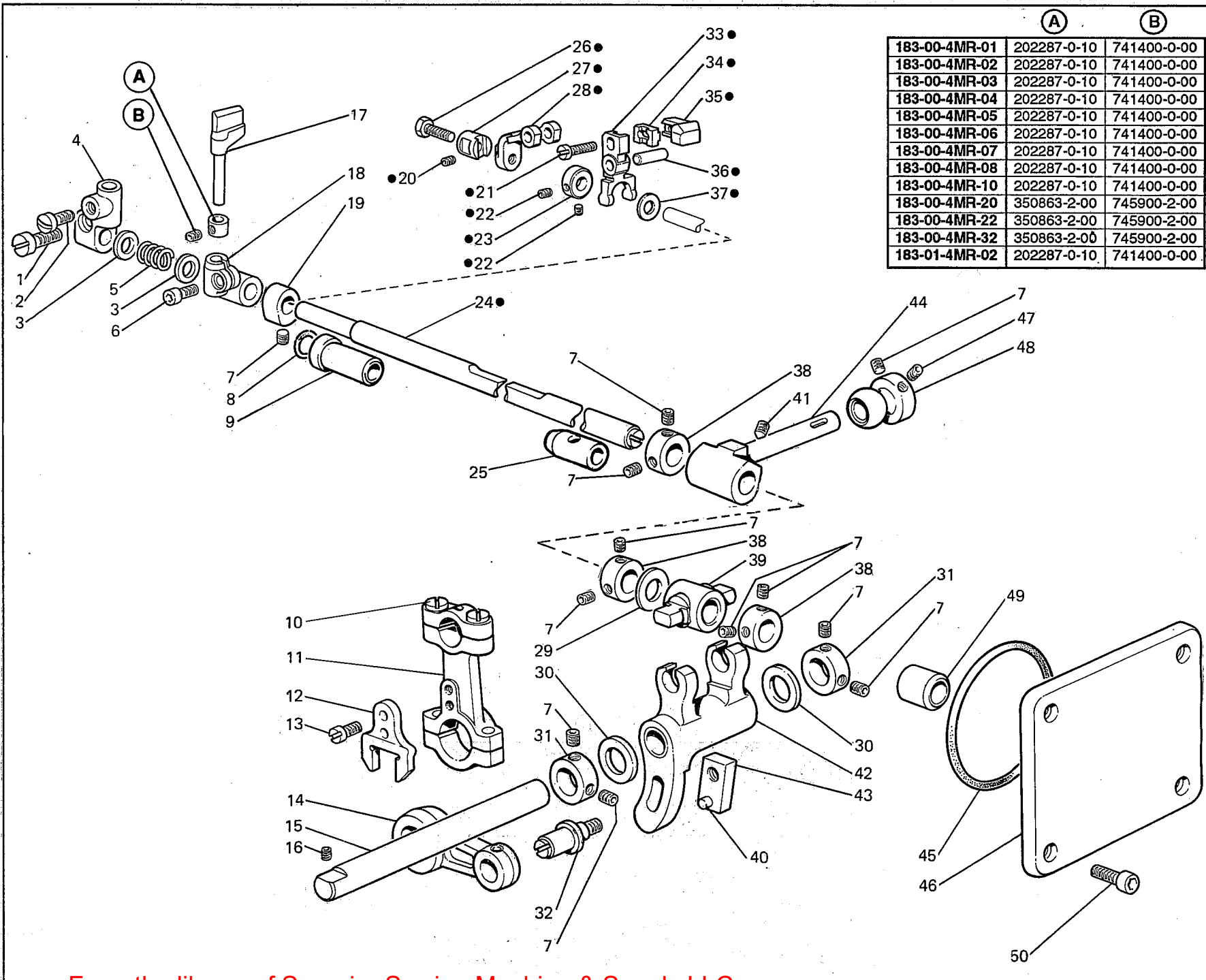


Fig. N.	Part. N. / Pece N.	Qt.
1	351354-3-00	1
2	351355-0-00	1
3	706446-0-00	1
4	351356-2-00	1
5	722431-2-00	1
6	741933-0-00	3
7	729022-2-00	2
8	351359-0-01	1
9	701006-0-00	1
10	351358-0-01	1
11	729062-2-00	2
12	733505-2-00	2
13	350393-0-00	1
14	744567-2-00	1
15	350391-0-01	1
16	744577-2-00	2
17	206796-0-00	1

	(A)	(B)	(C)	(D)	(E)
183-00-4MR-01	350390-2-00	206798-0-00	700207-0-00	---	---
183-00-4MR-02	350390-2-00	206798-0-00	700207-0-00	---	---
183-00-4MR-03	350390-2-00	206798-0-00	700207-0-00	---	---
183-00-4MR-04	350390-2-00	206798-0-00	700207-0-00	---	---
183-00-4MR-05	350390-2-00	206798-0-00	700207-0-00	---	---
183-00-4MR-06	350390-2-00	206798-0-00	700207-0-00	---	---
183-00-4MR-07	350390-2-00	206798-0-00	700207-0-00	---	---
183-00-4MR-08	350390-2-00	206798-0-00	700207-0-00	---	---
183-00-4MR-10	---	---	---	350519-2-00	350518-0-00
183-00-4MR-20	---	---	---	350519-2-00	350518-0-00
183-00-4MR-22	350390-2-00	206798-0-00	700207-0-00	---	---
183-00-4MR-32	350390-2-00	206798-0-00	700207-0-00	---	---
183-01-4MR-02	350390-2-00	206798-0-00	700207-0-00	---	---

Fig. N.	Part. N. / Place N.	Qt.
●	350179-4-01	1
1	741579-0-00	1
2	303503-0-10	1
3	704827-0-00	2
4	350144-2-00	1
5	302150-0-10	1
6	351067-0-00	1
7	745812-2-00	12
8	701007-0-00	1
9	351382-0-00	1
10	722089-2-00	4
11	350007-2-01	1
12	351389-0-01	1
13	741558-0-00	2
14	350158-0-01	1
15	351396-0-00	1
16	729032-2-00	1
17	350142-0-01	1
18	350046-2-03	1
19	350058-2-00	1
20	729013-2-00	1
21	741685-2-00	1
22	745900-2-00	2
23	350178-2-00	1
24	351374-0-10	1
25	351383-0-00	1
26	101025-0-10	1
27	350175-0-00	1
28	350174-0-00	1
29	704828-0-00	1
30	705030-0-00	2
31	206606-0-00	2
32	351392-0-10	1
33	350173-0-00	1
34	350177-0-00	1
35	350141-0-11	1
36	350176-0-00	1
37	704816-0-00	1
38	207692-2-00	3
39	351397-0-00	1
40	706222-0-00	1
41	730022-2-00	2
42	351393-2-02	1
43	351398-2-01	1
44	350156-2-12	1
45	701136-0-00	1
46	351385-2-00	1
47	729812-2-00	1
48	350157-2-00	1
49	351384-0-00	1
50	722411-2-00	4



	(A)	(B)
183-00-4MR-01	202287-0-10	741400-0-00
183-00-4MR-02	202287-0-10	741400-0-00
183-00-4MR-03	202287-0-10	741400-0-00
183-00-4MR-04	202287-0-10	741400-0-00
183-00-4MR-05	202287-0-10	741400-0-00
183-00-4MR-06	202287-0-10	741400-0-00
183-00-4MR-07	202287-0-10	741400-0-00
183-00-4MR-08	202287-0-10	741400-0-00
183-00-4MR-10	202287-0-10	741400-0-00
183-00-4MR-20	350863-2-00	745900-2-00
183-00-4MR-22	350863-2-00	745900-2-00
183-00-4MR-32	350863-2-00	745900-2-00
183-01-4MR-02	202287-0-10	741400-0-00

ALBERO SUPERIORE - UPPER SHAFT - ARBRE SUPERIEUR - OBERWELLE - CIGÜEÑA SUPERIOR

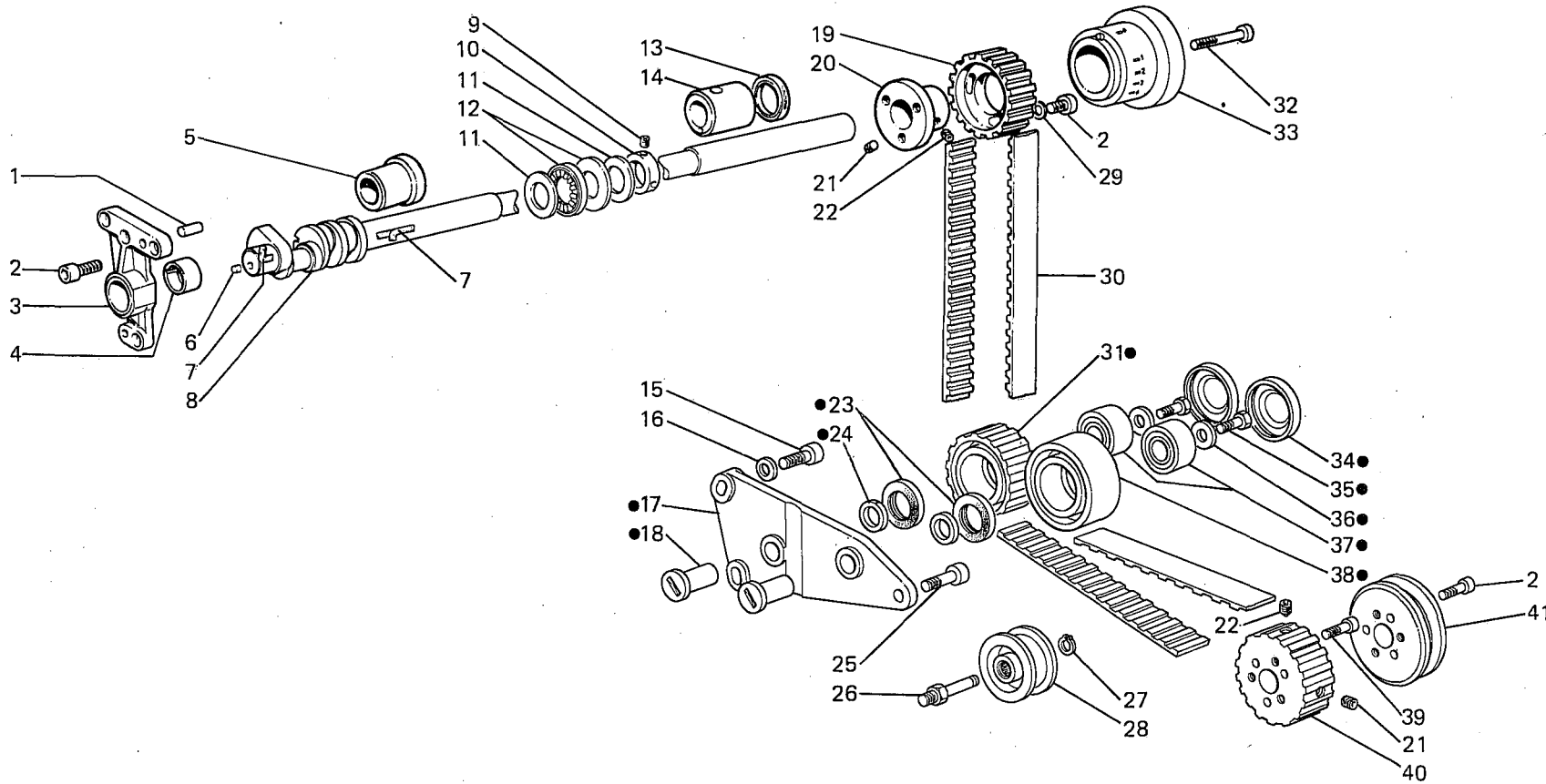
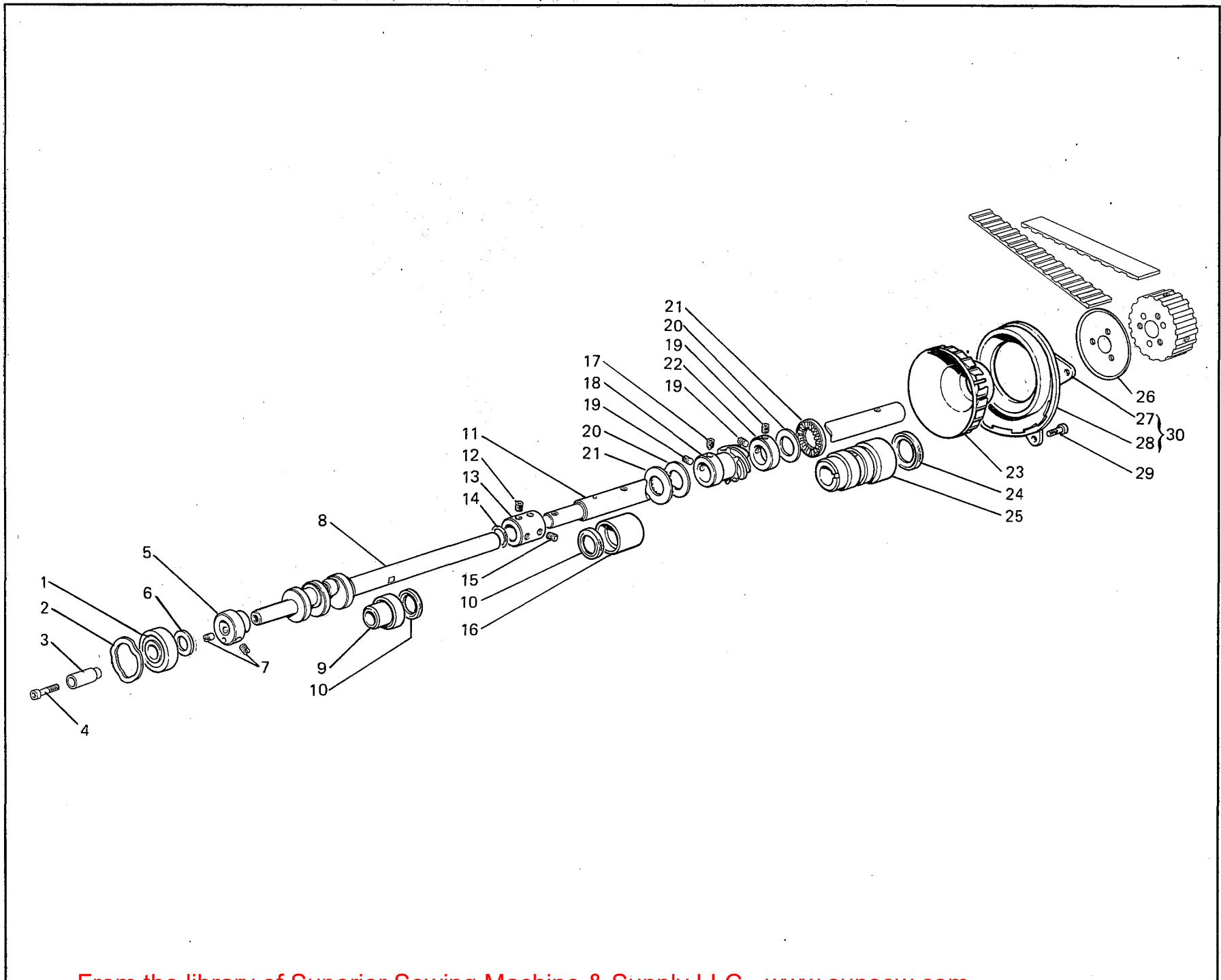


Fig. N.	Part. N. Piece N.	Qt.
●	351455-4-00	1
1	706454-0-00	2
2	722442-2-00	9
3	351093-2-02	1
4	351092-0-01	1
5	351094-0-00	1
6	301586-0-10	1
7	778206-0-00	2
8	350050-2-00	1
9	729013-2-00	2
10	311061-2-00	1
11	351419-0-00	2
12	351418-0-00	2
13	700621-0-00	1
14	351095-0-00	1
15	722484-2-00	2
16	704232-2-00	2
17	351446-0-00	1
18	351448-0-00	2
19	351439-0-00	1
20	351438-2-00	1
21	730034-2-00	2
22	729024-2-00	2
23	351456-0-00	2
24	351447-0-00	2
25	722444-2-00	1
26	351546-0-00	1
27	700008-0-00	1
28	351457-2-21	1
29	704409-2-00	3
30	351445-0-00	1
31	351452-3-00	1
32	722463-2-00	1
33	351459-2-00	1
34	351453-0-00	2
35	720485-2-00	2
36	704530-2-00	2
37	351454-0-00	2
38	351451-3-00	1
39	722441-2-00	3
40	351431-2-00	1
41	351430-0-01	1

Fig. N.	Part. N. Piece N.	Qt.
1	351402-0-00	1
2	206689-0-01	1
3	350350-0-10	1
4	722451-2-00	1
5	350161-2-00	1
6	704840-0-00	1
7	727046-0-00	2
8	350252-2-01	1
9	351413-0-00	1
10	700570-0-00	2
11	351415-0-00	1
12	729024-2-00	2
13	351414-0-00	1
14	701110-0-00	1
15	730034-2-00	2
16	351416-0-00	1
17	730033-2-00	1
18	351470-2-00	1
19	729013-2-00	3
20	351419-0-00	2
21	351418-0-00	2
22	311061-2-00	1
23	351433-0-00	1
24	700621-0-00	1
25	351417-0-01	1
26	351432-0-00	1
27	351435-0-00	1
28	351436-0-00	1
29	721484-2-00	3
30	351437-4-00	1



	(A)	(B)	(C)
183-00-4MR-01	---	350084-0-00	350083-0-01
183-00-4MR-02	---	350084-0-00	350083-0-01
183-00-4MR-03	---	350084-0-00	350083-0-01
183-00-4MR-04	---	350084-0-00	350083-0-01
183-00-4MR-05	---	350084-0-00	350083-0-01
183-00-4MR-06	---	350084-0-00	350083-0-01
183-00-4MR-07	---	350084-0-00	350083-0-01
183-00-4MR-08	---	350084-0-00	350083-0-01
183-00-4MR-10	318609-0-00	350084-0-00	350083-0-01
183-00-4MR-20	318609-0-00	350084-0-00	350083-0-01
183-00-4MR-22	---	352061-0-00	352060-0-00
183-00-4MR-32	---	352061-0-00	352060-0-00
183-01-4MR-02	---	350084-0-00	350083-0-01

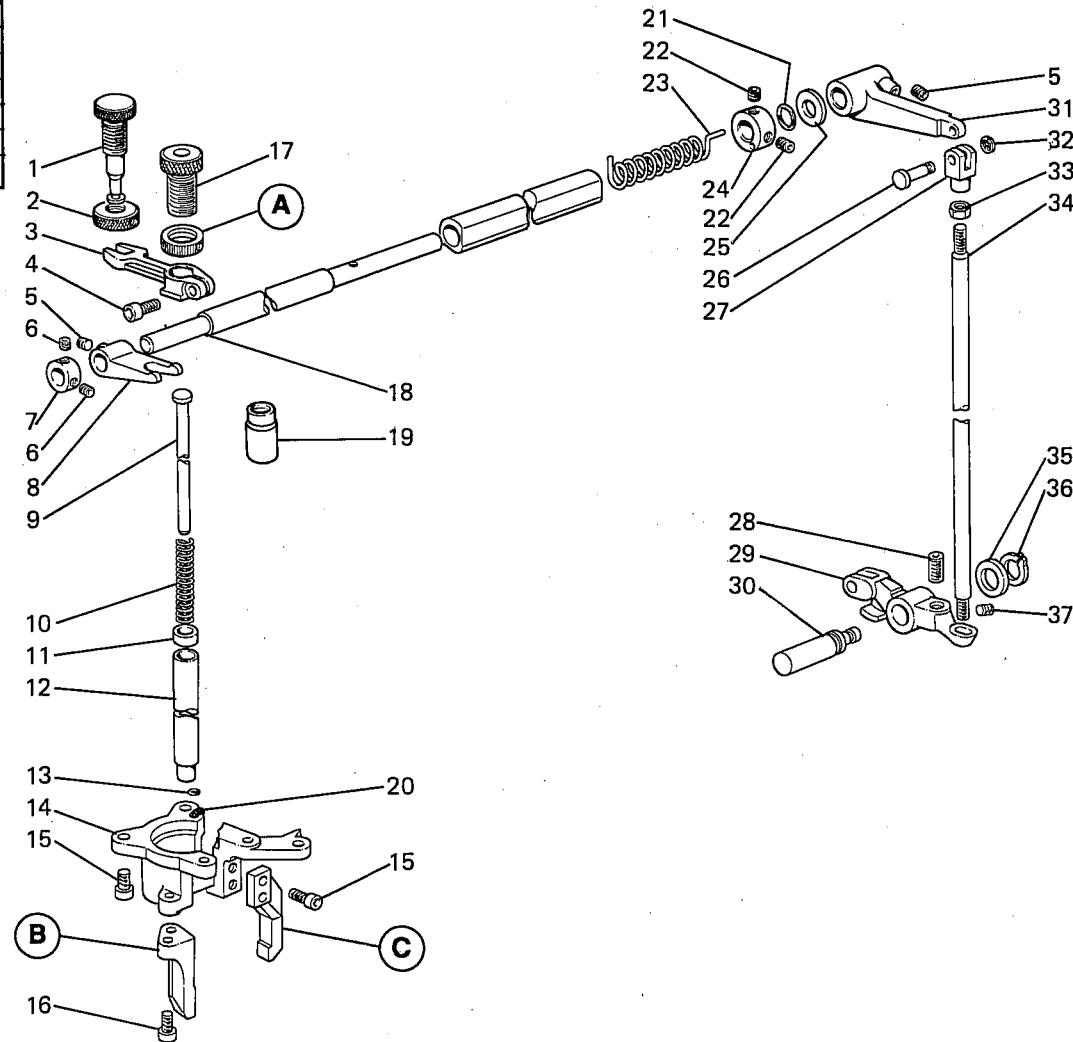
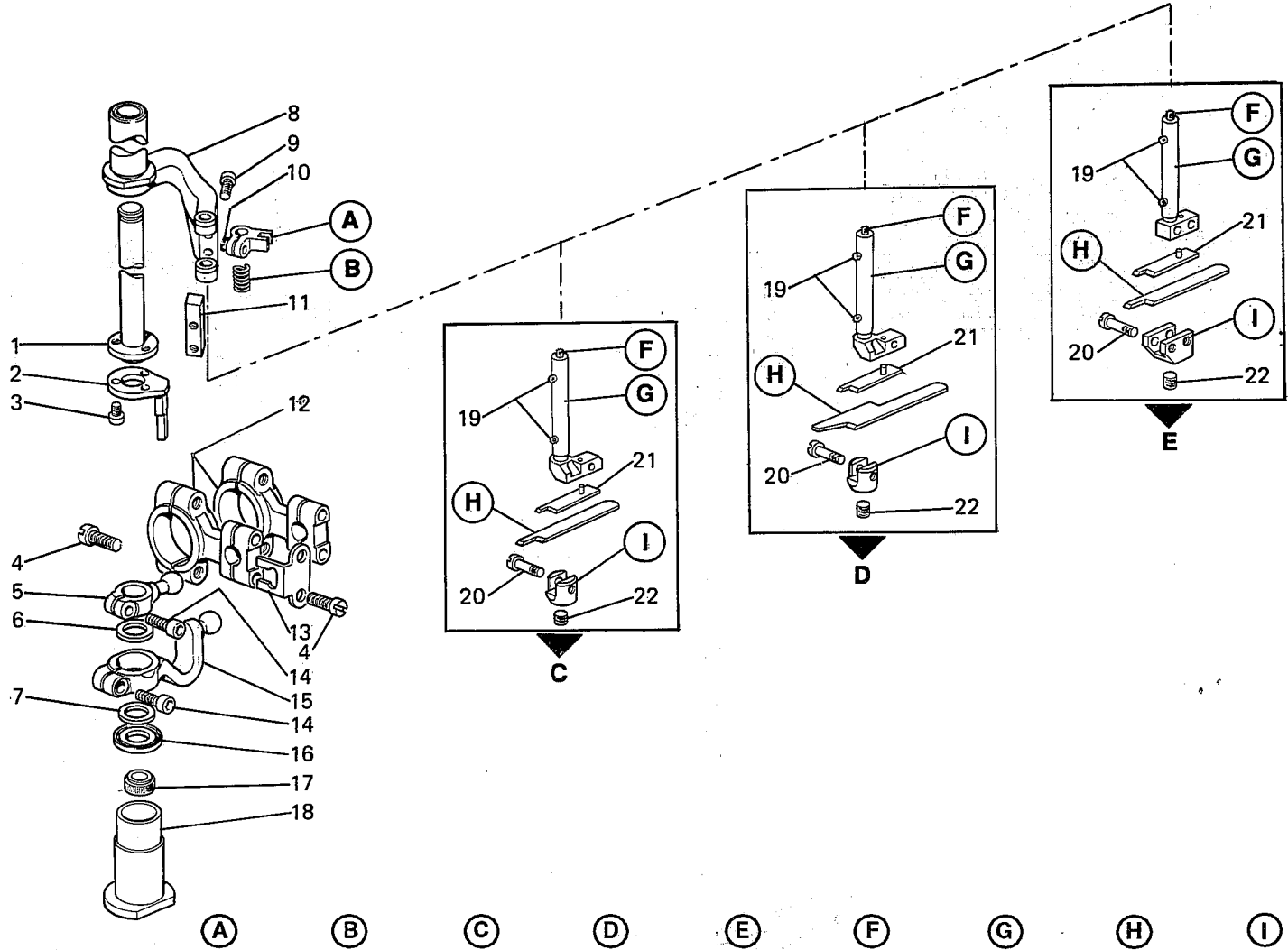


Fig. N.	Part. N. / Piece N.	Qt.
1	350032-0-00	1
2	350033-0-00	1
3	351137-2-01	1
4	722421-2-00	1
5	730033-2-00	2
6	745812-2-00	2
7	303899-2-11	1
8	351139-2-01	1
9	351127-2-01	1
10	351126-0-00	1
11	351156-0-00	1
12	351130-0-10	1
13	701000-0-00	1
14	350080-4-00	1
15	722431-2-00	7
16	350059-0-00	1
17	351152-0-00	1
18	351140-0-31	1
19	351131-0-01	1
20	778832-0-00	1
21	701007-0-00	1
22	745827-2-00	2
23	351142-0-10	1
24	351144-2-00	1
25	705230-0-00	1
26	990311-0-10	1
27	990310-0-10	1
28	729083-2-00	1
29	351145-2-10	1
30	351146-0-00	1
31	351141-2-10	1
32	700205-0-00	1
33	746402-0-00	1
34	351143-0-01	1
35	704838-0-00	1
36	700010-0-00	1
37	304787-0-10	1

Fig. N.	Part. N. Piece N.	Qt.
1	350053-0-00	1
2	350054-0-00	1
3	741531-2-00	3
4	722119-2-00	8
5	350052-2-01	1
6	704853-0-00	1
7	704880-0-00	1
8	350062-2-01	1
9	722430-2-00	2
10	741724-0-00	1
11	350064-0-00	1
12	350051-2-02	2
13	350551-0-00	2
14	722432-2-00	2
15	350060-2-01	1
16	350055-0-00	1
17	351134-3-00	1
18	350065-0-00	1
19	778202-0-00	4
20	350465-0-00	1-2
21	350466-2-00	1
22	304324-0-10	1



	(A)	(B)	(C)	(D)	(E)	(F)	(G)	(H)	(I)
183-00-4MR-01	350067-2-00	200247-0-10	---	---	350374-4-00	778225-0-00	350463-0-00	350453-0-00	350464-0-00
183-00-4MR-02	350067-2-00	200247-0-10	---	---	350374-4-00	778225-0-00	350463-0-00	350453-0-00	350464-0-00
183-00-4MR-03	350067-2-00	200247-0-10	---	---	350374-4-00	778225-0-00	350463-0-00	350453-0-00	350464-0-00
183-00-4MR-04	350067-2-00	200247-0-10	---	---	350374-4-00	778225-0-00	350463-0-00	350453-0-00	350464-0-00
183-00-4MR-05	350067-2-00	200247-0-10	---	---	350374-4-00	778225-0-00	350463-0-00	350453-0-00	350464-0-00
183-00-4MR-06	350067-2-00	200247-0-10	---	---	350374-4-00	778225-0-00	350463-0-00	350453-0-00	350464-0-00
183-00-4MR-07	350067-2-00	200247-0-10	---	---	350374-4-00	778225-0-00	350463-0-00	350453-0-00	350464-0-00
183-00-4MR-08	350067-2-00	200247-0-10	---	---	350374-4-00	778225-0-00	350463-0-00	350453-0-00	350464-0-00
183-00-4MR-10	350067-2-00	200247-0-10	---	---	350374-4-00	778225-0-00	350463-0-00	350453-0-00	350464-0-00
183-00-4MR-20	350067-2-00	200247-0-10	---	---	350374-4-00	778225-0-00	350463-0-00	350453-0-00	350464-0-00
183-00-4MR-22	352051-2-00	---	352155-4-00	---	---	778226-0-00	352050-0-00	350453-0-00	352053-0-00
183-00-4MR-32	352051-2-00	---	---	352055-4-00	---	778226-0-00	352050-0-00	352056-0-00	352053-0-00
183-01-4MR-02	350067-2-00	200247-0-10	---	---	350374-4-00	778225-0-00	350463-0-00	350453-0-00	350464-0-00

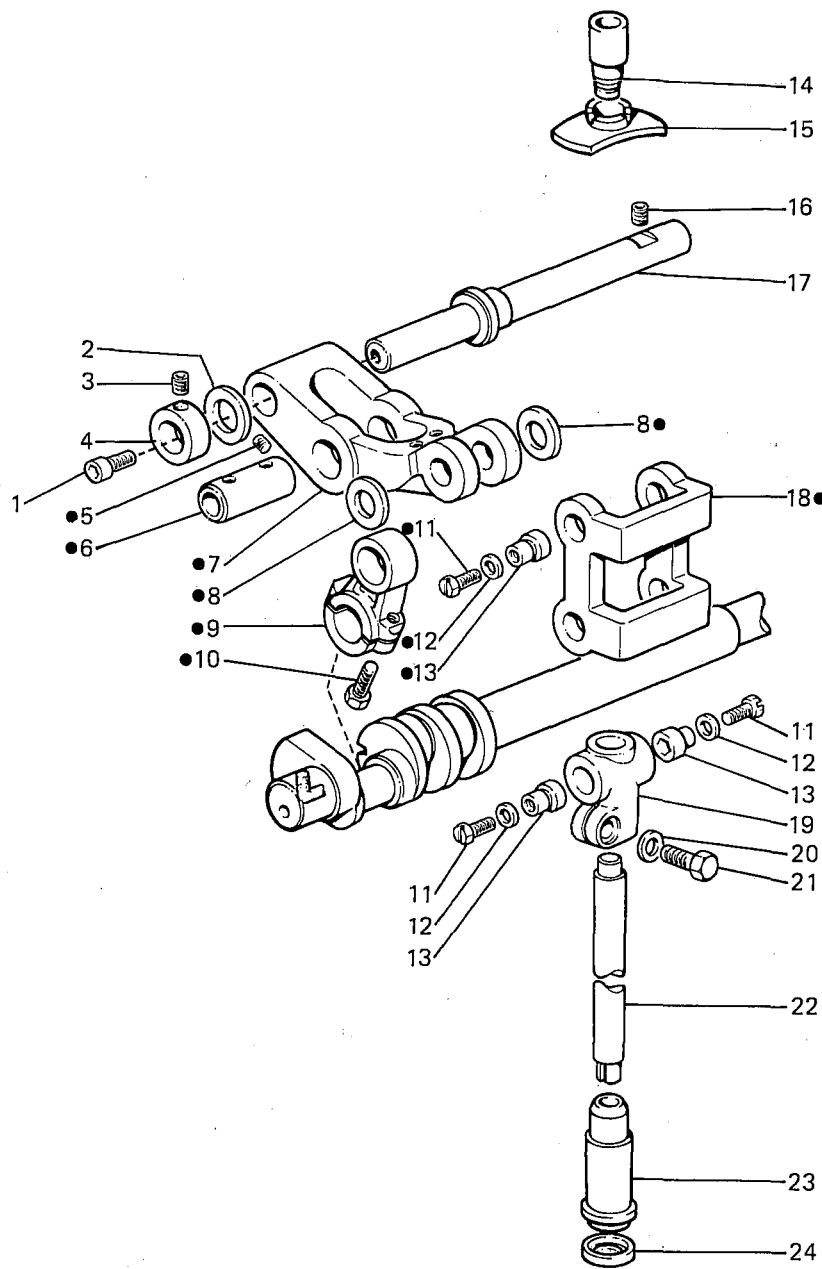
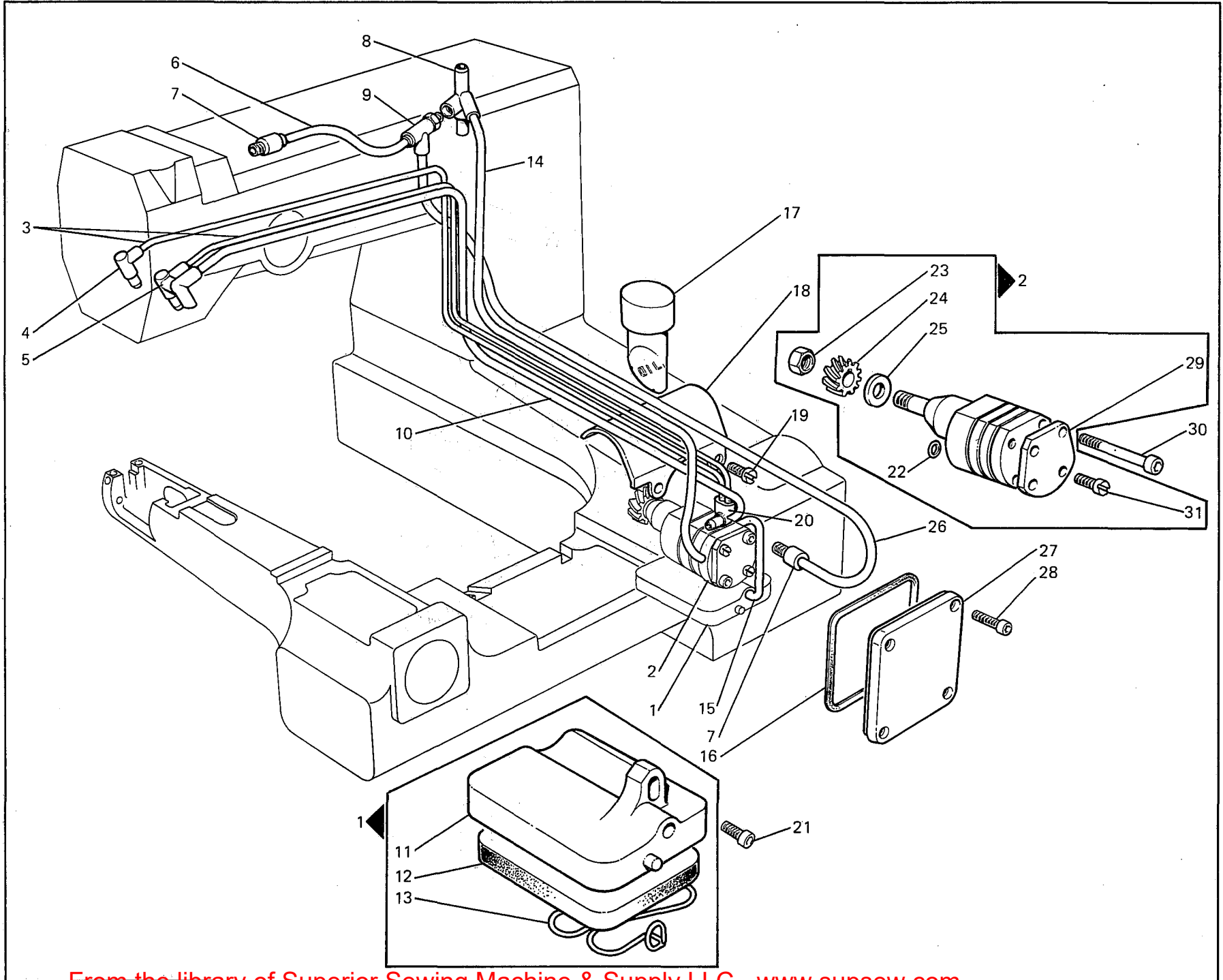


Fig. N.	Part. N. / Peça N.	Qt.
●	351053-4-00	1
1	722442-2-00	1
2	705030-0-00	1
3	745812-2-00	2
4	206606-0-00	1
5	730011-2-00	2
6	351074-0-01	1
7	351052-2-00	1
8	704813-0-00	2
9	351073-2-02	1
10	351096-0-00	2
11	308039-0-01	4
12	704210-4-00	4
13	308037-0-01	4
14	351070-0-00	1
15	351076-0-00	1
16	729034-2-00	2
17	351060-0-10	1
18	351062-0-01	1
19	351064-2-00	1
20	704305-0-00	1
21	720471-0-00	1
22	350029-0-00	1
23	351071-0-01	1
24	308218-0-00	1

Fig. N.	Part. N. / Piece N.	Qt.
1	351479-4-10	1
2	351471-4-10	1
3	790250-0-00	2
4	350057-0-00	1
5	351510-0-00	1
6	308207-0-00	1
7	941500-4-00	2
8	351509-0-00	1
9	941522-4-00	1
10	790638-0-00	1
11	351511-0-00	1
12	351488-0-10	1
13	100960-0-00	1
14	790346-0-00	1
15	790606-0-00	1
16	351486-0-00	1
17	351495-0-00	1
18	351490-0-10	1
19	721444-2-00	2
20	350056-0-00	1
21	722442-2-00	1
22	701004-0-00	2
23	733507-0-00	1
24	206437-0-00	1
25	704813-0-00	1
26	790345-0-00	1
27	351487-0-10	1
28	722421-2-00	4
29	351512-0-00	1
30	722541-2-00	2
31	722153-2-00	2



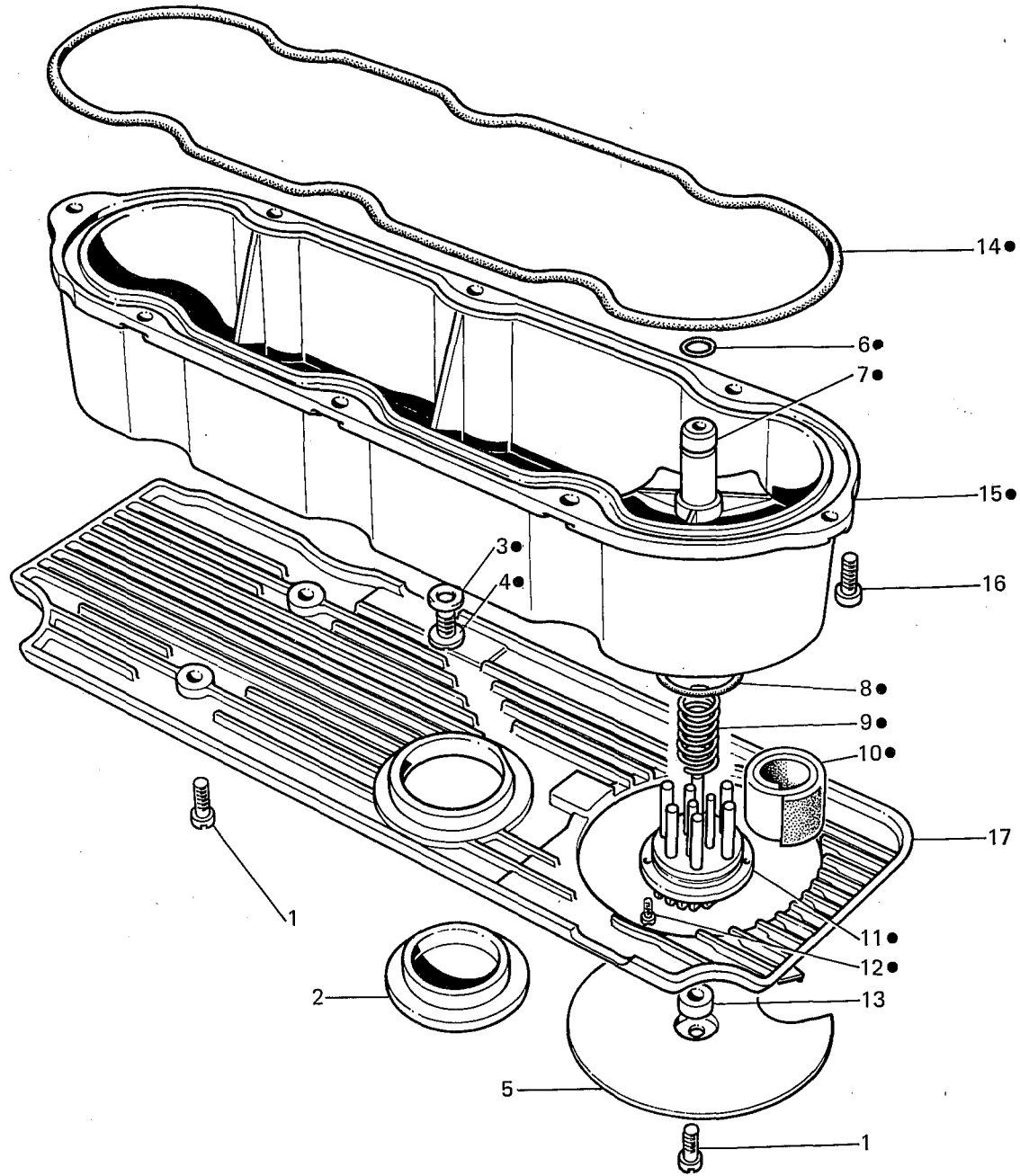
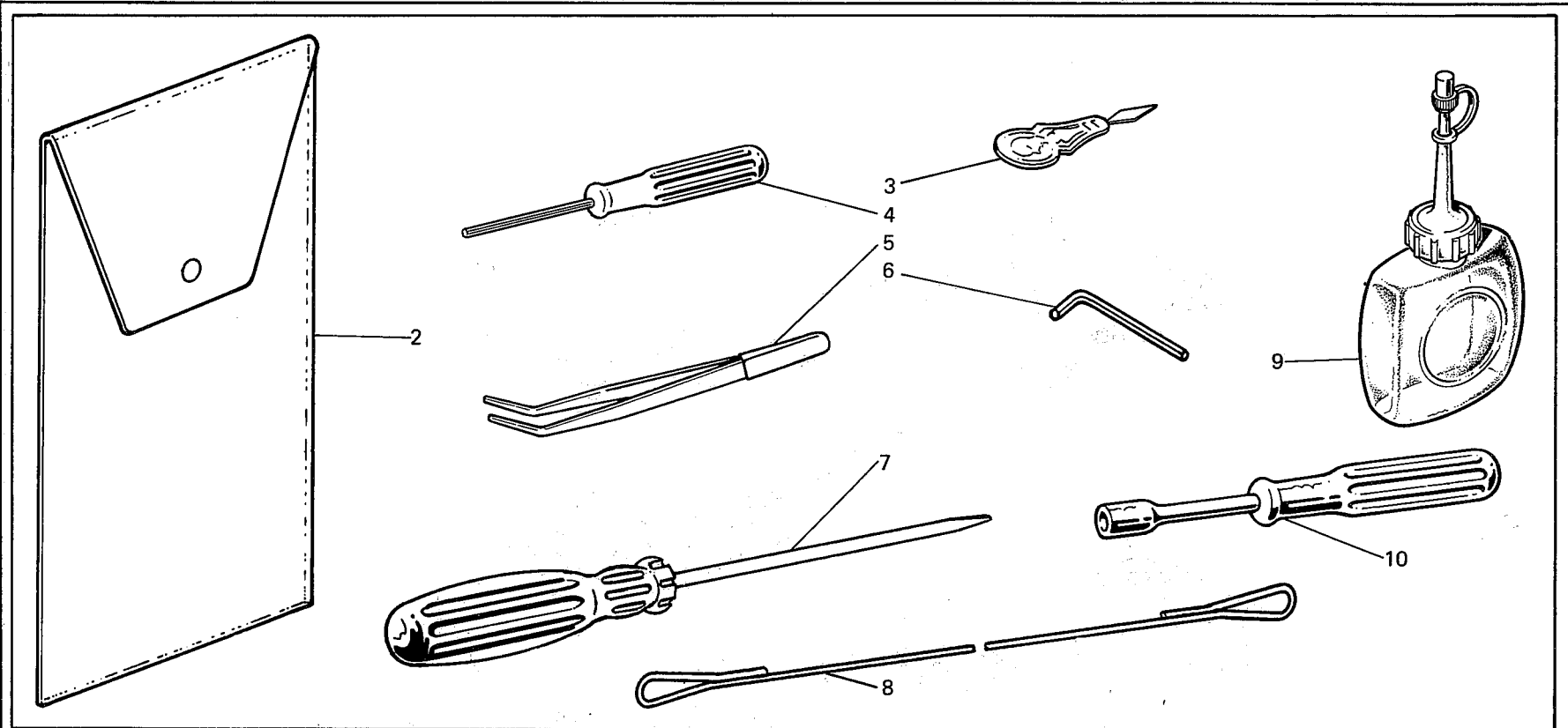


Fig. N.	Part. N. Piece N.	Qt.
●	351005-4-00	1
1	721484-2-00	3
2	206752-0-00	1
3	701015-0-00	1
4	321206-0-00	1
5	206753-0-00	1
6	701005-0-00	1
7	351491-0-00	1
8	701051-0-00	1
9	206545-0-00	1
10	206559-0-01	1
11	206560-0-10	1
12	721464-2-00	2
13	990335-0-10	1
14	351058-0-00	1
15	351003-0-01	1
16	722452-2-00	8
17	351740-0-00	1

Fig. N.	Part. N. / Piece N.	Qt.
1	991413-4-00	1
2	991412-0-00	1
3	990188-0-10	1
4	990474-0-11	1
5	990176-0-10	1
6	990325-0-10	1
7	990069-0-00	1
8	990223-0-02	1
9	990175-0-10	1
10	990718-0-00	1
11	992020-0-01	1
12	991512-0-00	1



Per l'ordinazione della bustina aghi citare lo stesso simbolo dell'ago montato sulla testa.

To order packet of needles please specify symbol of needle fitted on machine.

Pour commander un sachet d'aiguilles donner le symbol de l'aiguille montée sur la tête.

Um die Nadelnpackung zu bestellen bitte das gleiche Nadelsymbol wie die an Naehekopf umgebauten Nadel zu geben.

Para el pedido de un paquete de agujas, citar el mismo simbolo de la aguja montada en el cabezal.

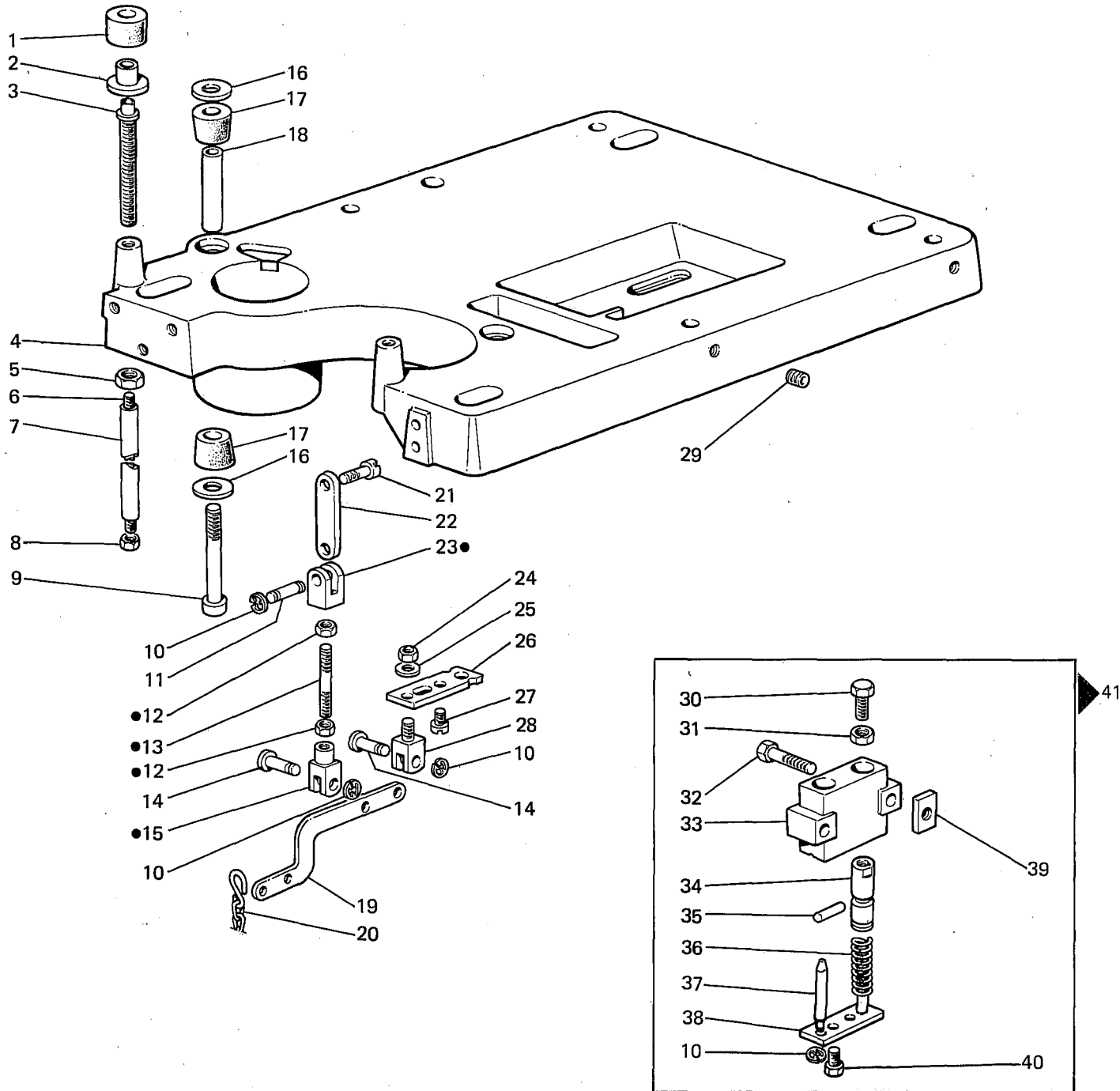
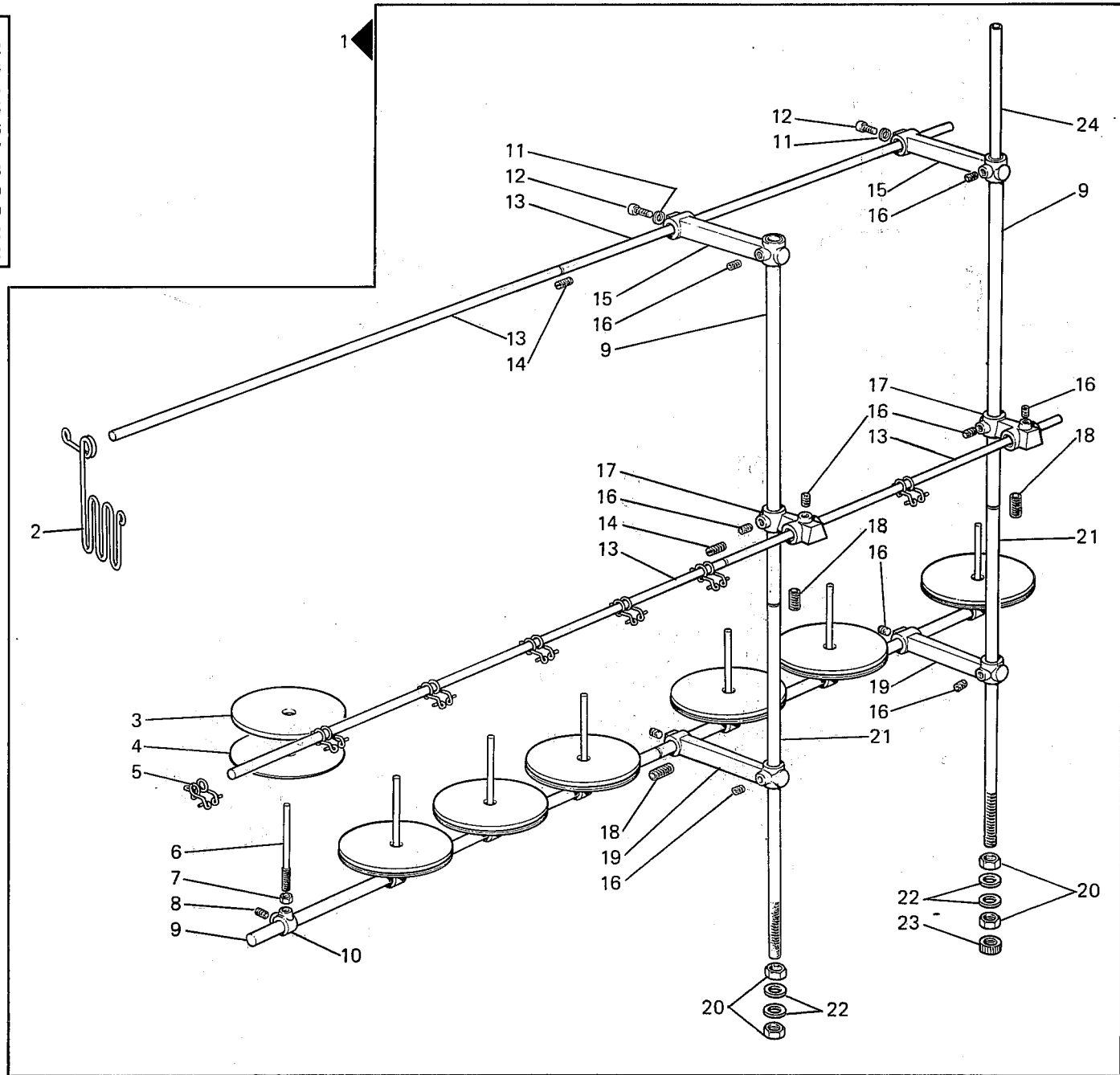


Fig. N.	Part. N. / Piece N.	Qt.
●	902056-4-10	1
1	902042-0-00	2
2	902045-0-00	2
3	902044-0-00	2
4	902021-0-10	1
5	733008-2-00	2
6	902043-2-00	2
7	902046-0-00	2
8	746008-0-00	2
9	722811-2-00	2
10	700205-0-00	6
11	927286-0-00	1
12	746402-2-00	2
13	902059-0-00	1
14	990311-0-10	2
15	990310-0-10	1
16	704345-2-00	4
17	990982-0-00	4
18	902041-0-00	2
19	991349-0-00	1
20	902066-4-00	1
21	902065-0-00	1
22	925765-0-00	2
23	902064-0-00	1
24	746409-2-00	1
25	704424-2-00	1
26	902057-0-00	1
27	722433-2-00	2
28	990314-0-10	1
29	745349-0-00	4
30	720524-2-00	2
31	733508-2-00	2
32	720544-0-00	2
33	902052-0-00	1
34	902053-0-00	2
35	902054-0-00	1
36	202611-0-10	1
37	902075-0-00	2
38	902055-0-00	1
39	900737-0-10	2
40	740243-2-00	2
41	902051-4-00	1

Fig. N.	Part. N. / Pece N.	Qt.
1	992012-5-20	1
2	991342-0-00	7
3	991179-0-00	7
4	991112-0-00	7
5	991640-0-00	7
6	992009-2-00	7
7	733508-2-00	7
8	729054-2-00	7
9	991375-0-10	4
10	992006-2-10	7
11	703010-0-00	2
12	722464-2-00	2
13	991377-0-01	4
14	727098-0-00	2
15	991372-2-10	2
16	729445-2-00	10
17	991369-2-10	2
18	991376-0-10	3
19	991373-2-10	2
20	733211-2-00	4
21	991374-0-10	2
22	704017-2-00	4
23	991383-0-10	1
24	991382-0-10	2

- 183-00-4MR-01
- 183-00-4MR-02
- 183-00-4MR-03
- 183-00-4MR-04
- 183-00-4MR-05
- 183-00-4MR-06
- 183-00-4MR-07
- 183-00-4MR-08
- 183-00-4MR-10
- 183-00-4MR-20
- 183-00-4MR-22
- 183-00-4MR-32



183-01-4MR-02

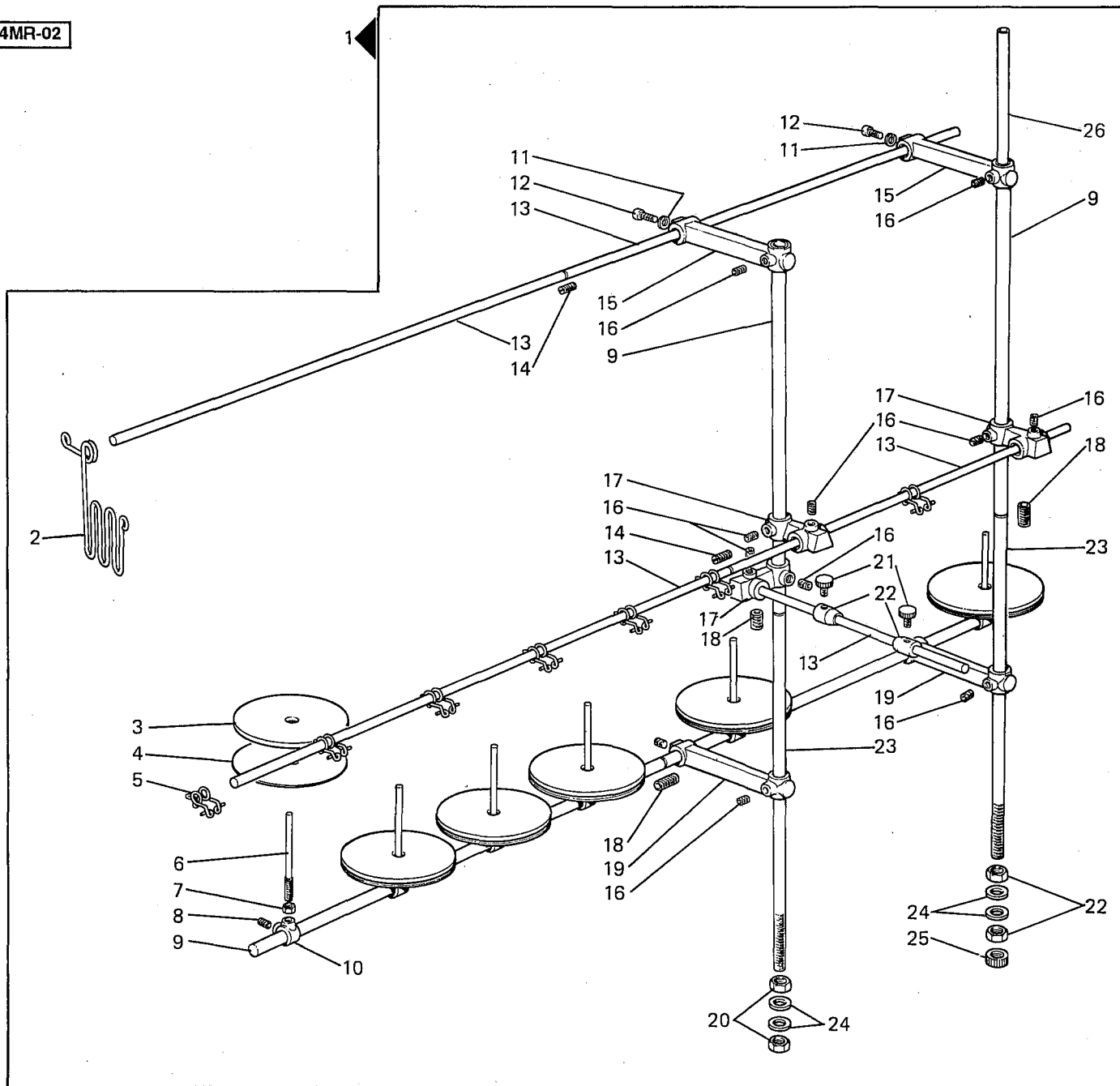


Fig. N.	Part. N. / Piece N.	Qt.
1	992014-5-00	1
2	991342-0-00	6
3	991179-0-00	6
4	991112-0-00	6
5	991640-0-00	6
6	992009-2-00	6
7	733508-2-00	6
8	729054-2-00	6
9	991375-0-10	4
10	992006-2-10	6
11	703010-0-00	2
12	722464-2-00	2
13	991377-0-01	5
14	727098-0-00	2
15	991372-2-10	2
16	729445-2-00	12
17	991369-2-10	3
18	991376-0-10	3
19	991373-2-10	2
20	733211-2-00	4
21	990596-0-10	2
22	990673-2-00	2
23	991374-0-10	2
24	704017-2-00	4
25	991383-0-10	1
26	991382-0-10	2

CARATTERISTICHE E FUNZIONI DEI PARTICOLARI A RICHIESTA
CHARACTERISTICS AND FUNCTIONS OF REQUESTED SPARE PARTS
CARACTÉRISTIQUES ET FONCTIONS DES REFERENCES SUR DEMANDE
KENNZEICHEN UND FUNKTIONEN DER TEILE AUF ANFRAGE
CARACTERISTICAS Y FUNCIONES DE LOS REPUESTOS POR SOLICITUD

Fig. N.	X	Y	DESCRIZIONE	DESCRIPTION	DESCRIPTION	BENENNUNG	DESCRIPCION
7			UMETTATORE FILI CROCHET.	LUBRICATION LOOPER THREADS.	LUBRIFICATION FILS CROCHET.	SCHMIERUNG DER GREIFERFÄDEN.	LUBRIFICACION HILOS CROCHET.
8			UMETTATORE FILI CROCHET.	LUBRICATION LOOPER THREADS.	LUBRIFICATION FILS CROCHET.	SCHMIERUNG DER GREIFERFÄDEN.	LUBRIFICACION HILOS CROCHET.
9			PER MOTORE QUICK STOP.	FOR QUICK STOP MOTOR.	POUR MOTEUR QUICK STOP.	FÜR QUICK STOP MOTOR.	PARA MOTOR QUICK STOP.
10			PORTA ROTOLO.	TAPE RACK.	PORTE ROULEAU.	ROLLENHALTER.	PORTA ROLLO.

X = CALIBRO
Y = PASSO/FINITURA
A = ACCIAIO
D = DENTATO
G. = GOMMATA
W = WIDIA

NEEDLES DISTANCE
DISTANCE/FINISHING
STEEL
TOOTHED
RUBBERED
WIDIA
FIXED COUPLINGS

ECARTEMENT
PAS/FINITION
ACIER
DENTE
CAOUTCHOUTEE
WIDIA
JUMELAGES OBLIGES

NADEL ABSTAND
TEILUNG/BEHANDLUNG
STAHL
GEZAEHNT
GUMMIBELEGTEN
WIDIA
PFLICHT KOPPELUNGEN

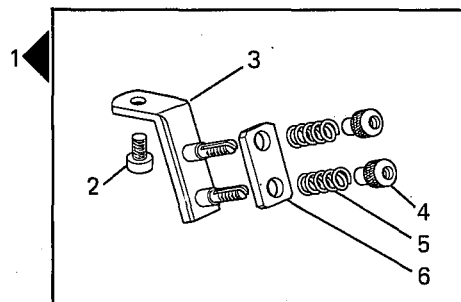
CALIBRE
PASO/ACABADO
ACERO
DENTADO
ENGOMADO
WIDIA
COMBINACIONES OBLIGATORIAS

▲ ● = ABBINAMENTI OBBLIGATORI

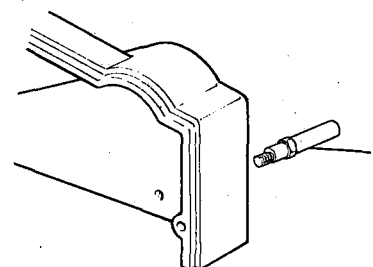
DOTAZIONE - EQUIPMÉNT - DOTATION - ZUBEHOER - DOTACION

A RICHIESTA - ON REQUEST - SUR DEMANDE - AUF ANFRAGE - CON SOLICITUD

183-01-4MR-02



183-00-4MR-01
 183-00-4MR-02
 183-00-4MR-03
 183-00-4MR-04
 183-00-4MR-05
 183-00-4MR-06
 183-00-4MR-07
 183-00-4MR-08
 183-00-4MR-10
 183-00-4MR-20
 183-00-4MR-22
 183-00-4MR-32
 183-01-4MR-02



183-00-4MR-01
 183-00-4MR-02
 183-00-4MR-03
 183-00-4MR-04
 183-01-4MR-02

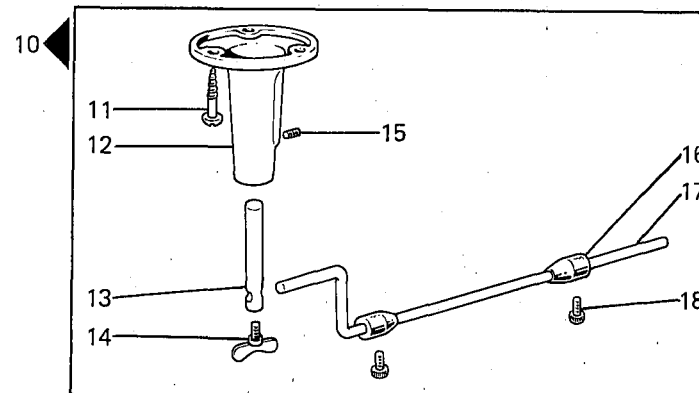


Fig. N.	Part. N. / Piece N.	Qt.
1	350245-4-00	1
2	303045-0-10	1
3	350246-2-00	1
4	300387-0-10	2
5	930066-0-10	2
6	930151-0-10	1
7	350131-2-00	1
8	350133-2-00	1
9	206733-0-01	1
10	990507-4-00	1
11	731107-0-00	3
12	991114-2-00	1
13	990566-0-11	1
14	990569-2-10	1
15	729054-2-00	1
16	990594-2-00	2
17	990704-0-11	1
18	990596-0-10	2

INDEX

SIMB.	TAV.	SIMB.	TAV.	SIMB.	TAV.	SIMB.	TAV.	SIMB.	TAV.	SIMB.	TAV.	SIMB.	TAV.
100960-0-00	13	303503-0-10	7	350067-2-00	11	350352-2-00	2	351074-0-01	12	351343-0-00	5	351447-0-00	8
101025-0-10	7	303899-2-11	10	350073-0-00	4	350353-0-00	2	351076-0-00	12	351344-0-00	5	351448-0-00	8
101181-0-10	2	304324-0-10	11	350074-0-00	4	350354-0-00	2	351092-0-01	8	351345-0-00	5	351451-3-00	8
200199-0-10	3	304662-0-10	2	350075-0-00	4	350355-4-00	4	351093-2-02	8	351347-2-01	5	351452-3-00	8
200247-0-10	11	304787-0-10	10	350076-4-00	4	350356-2-00	4	351094-0-00	8	351349-0-00	5	351453-0-00	8
200324-0-10	4	308037-0-01	12	350080-4-00	10	350357-0-00	4	351095-0-00	8	351354-3-00	6	351454-0-00	8
200710-0-10	3	308039-0-01	12	350083-0-01	10	350358-0-00	4	351096-0-00	12	351355-0-00	6	351455-4-00	8
200713-0-10	3	308207-0-00	13	350084-0-00	10	350359-0-00	1	351098-2-00	2	351356-2-00	6	351456-0-00	8
200714-0-10	3	308218-0-00	12	350085-0-11	1	350360-0-00	1	351099-0-01	2	351358-0-01	6	351457-2-21	8
200876-0-10	1	308503-0-01	3	350086-0-10	1	350361-0-00	1	351126-0-00	10	351359-0-01	6	351459-2-00	8
201236-0-10	1	308505-0-00	3	350087-0-10	1	350362-0-00	2	351127-2-01	10	351368-0-00	2	351470-2-00	9
202229-0-11	3	308507-0-00	3	350113-0-00	3	350364-0-00	1	351130-0-10	10	351369-0-00	2	351471-4-10	13
202287-0-10	7	308518-4-00	3	350131-2-00	19	350371-0-00	1	351131-0-01	10	351370-0-00	1	351479-4-10	13
202398-0-10	1	308520-4-00	3	350133-2-00	19	350372-0-00	1	351134-3-00	11	351374-0-10	7	351486-0-00	13
202473-0-11	5	308521-4-00	3	350141-0-11	7	350374-4-00	11	351137-2-01	10	351382-0-00	7	351487-0-10	13
202489-0-10	5	308974-3-00	4	350142-0-01	7	350390-2-00	6	351139-2-01	10	351383-0-00	7	351488-0-10	13
202556-0-01	3	310819-0-00	1	350144-2-00	7	350391-0-01	6	351140-0-31	10	351384-0-00	7	351490-0-10	13
202558-0-00	3	311015-4-02	5	350151-0-00	2	350393-0-00	6	351141-2-10	10	351385-2-00	7	351491-0-00	14
202603-0-11	5	311018-0-00	5	350154-0-00	2	350453-0-00	11	351142-0-10	10	351389-0-01	7	351495-0-00	13
202611-0-10	16	311061-2-00	8-9	350156-2-12	7	350463-0-00	11	351143-0-01	10	351392-0-10	7	351509-0-00	13
206437-0-00	13	311067-0-00	2	350157-2-00	7	350464-0-00	11	351144-2-00	10	351393-2-02	7	351510-0-00	13
206545-0-00	14	311068-0-00	5	350158-0-01	7	350465-0-00	11	351145-2-10	10	351396-0-00	7	351511-0-00	13
206559-0-01	14	311187-0-00	5	350161-2-00	9	350466-2-00	11	351146-0-00	10	351397-0-00	7	351512-0-00	13
206560-0-10	14	318609-0-00	10	350162-0-00	1	350518-0-00	6	351152-0-00	10	351398-2-01	7	351543-0-00	3
206606-0-00	7-12	321206-0-00	14	350164-2-11	1	350519-2-00	6	351156-0-00	10	351400-0-00	2	351546-0-00	8
206689-0-01	9	350007-2-01	7	350165-0-00	1	350551-0-00	11	351311-0-00	5	351402-0-00	9	351548-0-00	2
206733-0-01	19	350029-0-00	12	350168-2-00	1	350654-0-00	5	351314-2-01	5	351412-0-01	5	351549-0-00	3
206752-0-00	14	350032-0-00	10	350170-0-00	1	350785-0-00	2	351319-3-00	5	351413-0-00	9	351550-0-00	3
206753-0-00	14	350033-0-00	10	350173-0-00	7	350786-0-00	2	351320-0-00	5	351414-0-00	9	351553-0-01	3
206796-0-00	6	350038-0-00	1	350174-0-00	7	350787-0-00	2	351321-0-00	5	351415-0-00	9	351558-2-10	2
206798-0-00	6	350046-2-03	7	350175-0-00	7	350788-0-00	2	351323-0-00	5	351416-0-00	9	351559-0-10	3
206872-0-00	5	350050-2-00	8	350176-0-00	7	350863-2-00	7	351324-0-00	5	351417-0-01	9	351569-4-00	3
207692-2-00	7	350051-2-02	11	350177-0-00	7	350920-0-00	1	351325-0-00	5	351418-0-00	8-9	351572-4-00	3
207973-0-01	3	350052-2-01	11	350178-2-00	7	351003-0-01	14	351326-0-00	5	351419-0-00	8-9	351573-4-00	3
300006-0-20	2	350053-0-00	11	350179-4-01	7	351005-4-00	14	351327-0-00	5	351430-0-01	8	351623-2-00	2
300218-0-10	3	350054-0-00	11	350193-0-00	4	351052-2-00	12	351328-0-00	5	351431-2-00	8	351624-0-01	2
300387-0-10	19	350055-0-00	11	350236-0-00	1	351053-4-00	12	351329-4-00	5	351432-0-00	9	351625-0-00	2
300487-0-10	4	350056-0-00	13	350237-0-00	1	351058-0-00	14	351330-0-00	5	351433-0-00	9	351626-0-00	2
300827-0-10	1	350057-0-00	13	350245-4-00	19	351060-0-10	12	351331-2-01	5	351435-0-00	9	351627-0-00	2
301586-0-10	8	350058-2-00	7	350246-2-00	19	351062-0-01	12	351332-0-00	5	351436-0-00	9	351628-0-00	2
302119-0-10	5	350059-0-00	10	350252-2-01	9	351064-2-00	12	351334-0-00	5	351437-4-00	9	351631-0-00	2
302150-0-10	7	350060-2-01	11	350271-2-00	2	351067-0-00	7	351335-2-00	5	351438-2-00	8	351632-0-00	2
302168-0-10	4	350062-2-01	11	350293-4-00	1	351070-0-00	12	351337-2-00	5	351439-0-00	8	351645-0-01	4
303045-0-10	1-19	350064-0-00	11	350350-0-10	9	351071-0-01	12	351338-0-00	5	351445-0-00	8	351646-0-00	4
303501-0-10	1	350065-0-00	11	350351-2-10	2	351073-2-02	12	351341-3-01	5	351446-0-00	8	351647-0-00	4

CARATTERISTICHE E FUNZIONI DEI PARTICOLARI A RICHIESTA
CHARACTERISTICS AND FUNCTIONS OF REQUESTED SPARE PARTS
CARACTERISTIQUES ET FONCTIONS DES REFERENCES SUR DEMANDE
KENNZEICHEN UND FUNKTIONEN DER TEILE AUF ANFRAGE
CARACTERISTICAS Y FUNCIONES DE LOS REPUESTOS POR SOLICITUD

020

Fig. N.	X	Y	DESCRIZIONE	DESCRIPTION	DESCRIPTION	BENENNUNG	DESCRIPCION
3/1			IN ALTERNATIVA (CON SELEZIONE).	ALTERNATIVE (WITH SELECTION).	EN ALTERNATIVE (AVEC SELECTION).	ALS ALTERNATIVE (MIT AUSWAHL).	EN ALTERNATIVA (CON SELECCION).
27●			PER SOVRAPPOSIZIONE LEMBI.	FOR OVERLAPPING THE EDGES.	POUR SUPERPOSITION DES BORDS.	UM STOFFKANTEN ÜBEREINANDERZU LEGEN.	PARA SOBREPOSICION DE ORILLOS.
A B			SOLETTA SINISTRA SOLETTA DESTRA PER TESSUTI LEGGERI, SPESSORI DIVERSI E CON INCROCIO DI CUCITURE.	LEFT SOLE RIGHT SOLE FOR LIGHT FABRICS, VARIOUS THICKNESSES AND WITH LAPPED SEAMS.	SEMELLE GAUCHE SEMELLE DROITE POUR TISSUS LEGERS, EPAISSEURS DIFFERENTES AVEC SUPERPOSITION DE COUTURES.	LINKE SOHLE RECHTE SOHLE FÜR LEICHTE STOFFE, VERSCHIEDENE DICKE UND MIT NÄHTEKREUZUNG.	PLANTILLA IZQUIERDA PLANTILLA DERECHA PARA TEJIDOS LIGERO, ESPESORES DIFERENTES CON CRUCE DE COSTURAS.
C D			SOLETTA SINISTRA SOLETTA DESTRA PER TESSUTI LEGGERI E MEDI, CON COLLARETTO.	LEFT SOLE RIGHT SOLE FOR LIGHT AND MEDIUM FABRICS, WITH COLLARETTE.	SEMELLE GAUCHE SEMELLE DROITE POUR TISSUS LEGERS ET MOYENS, AVEC COLLARETTE.	LINKE SOHLE RECHTE SOHLE FÜR LEICHTE UND MITTLERE STOFFE, MIT KOLLARETTBANDER.	PLANTILLA IZQUIERDA PLANTILLA DERECHA PARA TEJIDOS LIGEROS Y MEDIOS, CON COLLARETE.
E F			SOLETTA SINISTRA SOLETTA DESTRA PER TESSUTI LEGGERI, STESSO SPESSORE E SENZA INCROCI DI CUCITURE.	LEFT SOLE RIGHT SOLE FOR LIGHT FABRICS, SAME THICKNESS AND WITHOUT LAPPED SEAMS.	SEMELLE GAUCHE SEMELLE DROITE POUR TISSUS LEGERS ET SANS SUPERPOSITION DE COUTURES.	LINKE SOHLE RECHTE SOHLE FÜR LEICHTE STOFFE, MIT DERSELBEN DICKE UND OHNE NÄHTEKREUZUNGEN.	PLANTILLA IZQUIERDA PLANTILLA DERECHA PARA TEJIDOS LIGEROS, MISMO ESPESOR SIN CRUCE DE COSTURAS.

X = CALIBRO
Y = PASSO/FINITURA
A = ACCIAIO
D = DENTATO
G = GOMMATA
W = WIDIA
▲ ● = ABBINAMENTI OBBLIGATORI

NEEDLES DISTANCE
DISTANCE/FINISHING
STEEL
TOOTHED
RUBBERED
WIDIA
FIXED COUPLINGS

ECARTEMENT
PAS/FINITION
ACIER
DENTE
CAOUTCHOUTEE
WIDIA
JUMELAGES OBLIGES

NADEL ABSTAND
TEILUNG/BEHANDLUNG
STAHL
GEZAEHNT
GUMMIBELEGTEN
WIDIA
PFLICHT KOPPELUNGEN

CALIBRE
PASO/ACABADO
ACERO
DENTADO
ENGOMADO
WIDIA
COMBINACIONES OBLIGATORIAS

SIMB.	TAV.	SIMB.	TAV.	SIMB.	TAV.	SIMB.	TAV.	SIMB.	TAV.	SIMB.	TAV.	SIMB.	TAV.
351655-0-00	4	704345-2-00	16	722444-2-00	8	741546-2-00	1-5	902055-0-00	16	991377-0-01	17-18		
351720-0-10	2	704409-2-00	8	722451-2-00	2-9	741558-0-00	7	902056-4-10	16	991382-0-10	17-18		
351725-0-00	2	704424-2-00	16	722452-2-00	14	741579-0-00	7	902057-0-00	16	991383-0-10	17-18		
351728-0-00	1	704530-2-00	8	722463-2-00	8	741655-2-00	4	902059-0-00	16	991412-0-00	15		
351738-0-01	1	704608-0-00	4	722464-2-00	17-18	741657-0-00	2	902064-0-00	16	991413-4-00	15		
351740-0-00	14	704813-0-00	12-13	722472-2-00	2	741665-2-00	1	902065-0-00	16	991512-0-00	15		
351741-0-01	2	704816-0-00	7	722484-2-00	8	741685-2-00	7	902066-4-00	16	991640-0-00	17-18		
351742-0-01	2	704825-0-00	5	722522-2-00	2	741724-0-00	11	902075-0-00	16	992006-2-10	17-18		
352027-0-01	1	704827-0-00	7	722541-2-00	13	741933-0-00	1-3-6	925765-0-00	16	992009-2-00	17-18		
352048-0-10	1	704828-0-00	7	722811-2-00	16	744332-2-00	5	927286-0-00	16	992014-5-00	18		
352050-0-00	11	704838-0-00	10	724430-2-00	1	744567-2-00	1-6	930066-0-10	19	992015-5-20	17		
352051-2-00	11	704840-0-00	9	727026-0-00	2	744577-2-00	6	930151-0-10	19	992020-0-01	15		
352053-0-00	11	704841-0-00	5	727046-0-00	9	745349-0-00	16	941500-4-00	13				
352055-4-00	11	704853-0-00	11	727098-0-00	17-18	745800-2-00	1-2	941522-4-00	13				
352056-0-00	11	704880-0-00	11	727215-0-00	4	745812-2-00	2-7-10-12	990069-0-00	15				
352060-0-00	10	705030-0-00	7-12	729013-2-00	2-7-8-9	745827-2-00	10	990175-0-10	15				
352061-0-00	10	705201-0-00	4	729022-0-00	6	745900-2-00	7	990176-0-10	15				
352155-4-00	11	705230-0-00	10	729024-2-00	5-8-9	746002-2-00	1-4	990188-0-10	15				
700008-0-00	5-8	705915-0-00	1	729032-2-00	2-5-7	746008-0-00	16	990223-0-02	15				
700010-0-00	10	705970-0-00	3	729034-2-00	12	746203-4-00	5	990310-0-10	10-16				
700205-0-00	10-16	705997-0-00	1	729051-2-00	5	746402-0-00	10	990311-0-10	10-16				
700207-0-00	5-6	706222-0-00	7	729054-2-00	17-18-19	746402-2-00	16	990314-0-10	16				
700570-0-00	9	706434-0-00	2	729062-2-00	6	746409-2-00	16	990325-0-10	15				
700571-0-00	2	706446-0-00	6	729083-2-00	10	778202-0-00	11	990335-0-10	14				
700621-0-00	8-9	706454-0-00	8	729445-2-00	17-18	778206-0-00	8	990474-0-11	15				
701000-0-00	10	720471-0-00	12	729812-2-00	7	778225-0-00	11	990507-4-00	19				
701002-0-00	5	720485-2-00	8	730011-2-00	5-12	778226-0-00	11	990566-0-11	19				
701004-0-00	5-13	720524-2-00	16	730022-2-00	7	778832-0-00	10	990569-2-10	19				
701005-0-00	5-14	720544-0-00	16	730033-2-00	9-10	790250-0-00	13	990594-2-00	19				
701006-0-00	6	721444-2-00	1-4-13	730034-2-00	8-9	790345-0-00	13	990596-0-10	18-19				
701007-0-00	7-10	721464-2-00	14	731107-0-00	19	790346-0-00	13	990673-2-00	18				
701015-0-00	14	721484-2-00	1-9-14	733008-2-00	16	790606-0-00	13	990704-0-11	19				
701051-0-00	14	722082-2-00	1	733211-2-00	17-18	790638-0-00	13	990718-0-00	15				
701110-0-00	9	722089-2-00	5-7	733505-2-00	4-6	900737-0-10	16	990982-0-00	16				
701113-0-00	5	722119-2-00	11	733507-0-00	13	902021-0-10	16	991112-0-00	17-18				
701136-0-00	7	722153-2-00	13	733507-2-00	5	902041-0-00	16	991114-2-00	19				
702417-0-00	1	722400-2-00	5	733508-2-00	16-17-18	902042-0-00	16	991179-0-00	17-18				
703010-0-00	17-18	722411-2-00	1-2-7	740243-2-00	16	902043-2-00	16	991342-0-00	17-18				
704017-2-00	17-18	722421-2-00	10-13	741355-2-00	5	902044-0-00	16	991349-0-00	16				
704109-2-00	2	722430-2-00	4-11	741400-0-00	7	902045-0-00	16	991369-2-10	17-18				
704210-4-00	12	722431-2-00	6-10	741405-0-00	2	902046-0-00	16	991372-2-10	17-18				
704232-2-00	8	722432-2-00	2-11	741413-2-00	4	902051-4-00	16	991373-2-10	17-18				
704250-2-00	4	722433-2-00	16	741433-2-00	5	902052-0-00	16	991374-0-10	17-18				
704305-0-00	12	722441-2-00	8	741519-2-00	4	902053-0-00	16	991375-0-10	17-18				
704314-2-00	5	722442-2-00	2-8-12-13	741531-2-00	11	902054-0-00	16	991376-0-10	17-18				

DOTAZIONE - EQUIPMENT - DOTATION - ZUBEHOER - DOTACION

A RICHIESTA - ON REQUEST - SUR DEMANDE - AUF ANFRAGE - CON SOLICITUD

183-00-4MR-01

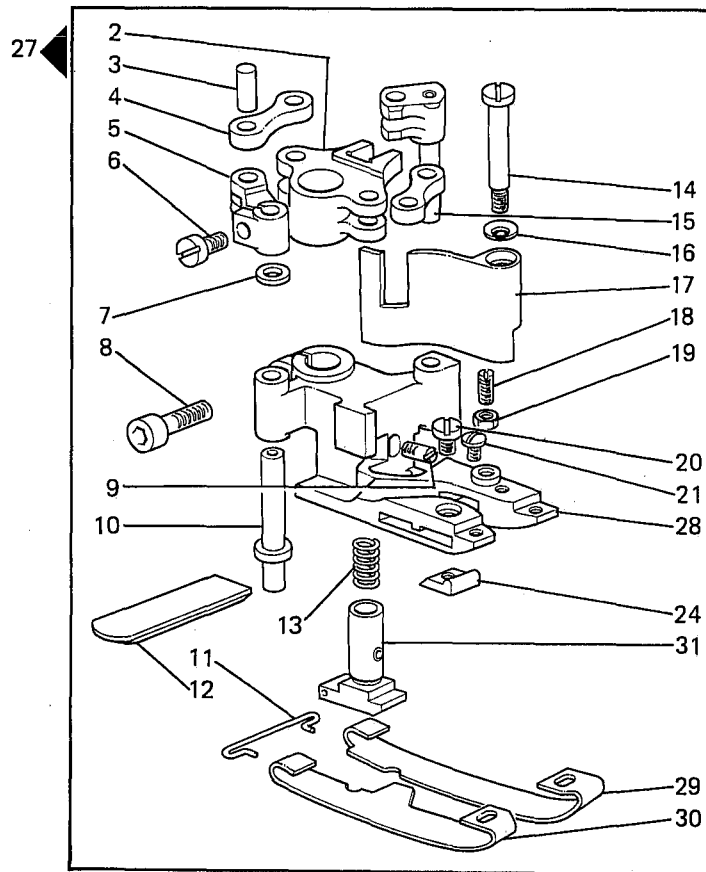
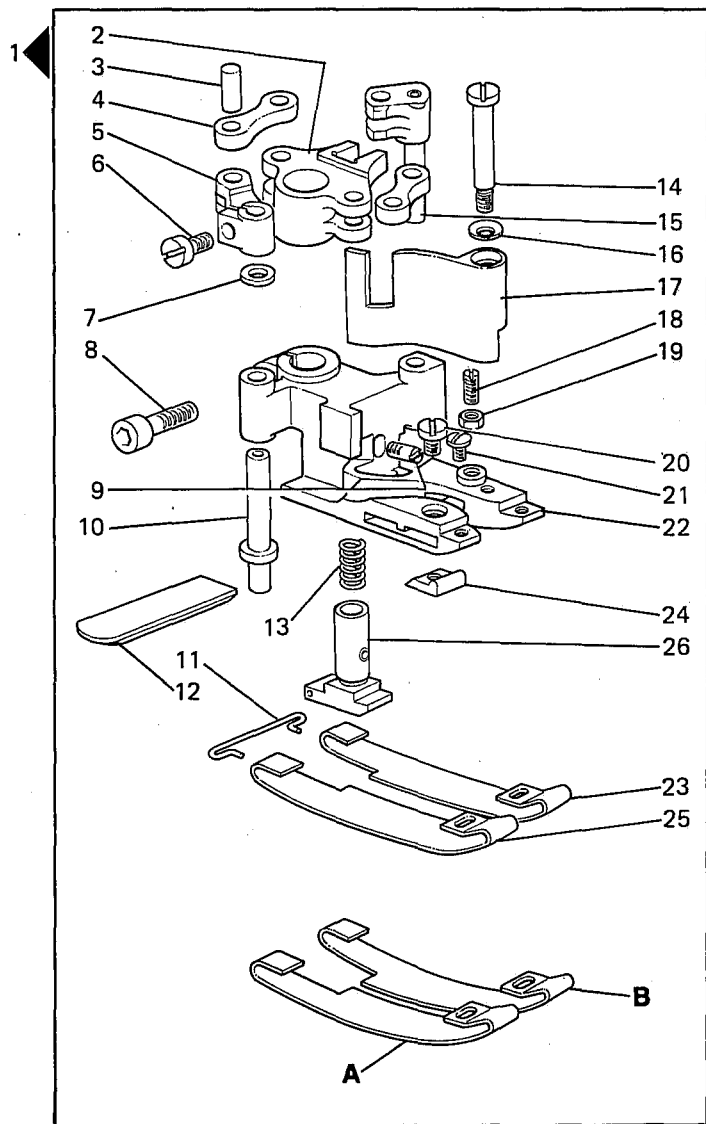


Fig. N.	Part. N. / Piece N.	Qt.
1	350400-4-00	1
2	350097-0-00	1
3	350228-0-00	4
3/1	350229-0-00	4
4	350098-0-00	2
5	350101-2-10	1
6	741724-2-00	1
7	704803-0-00	1
8	722421-2-00	1
9	304807-0-11	1
10	350115-0-00	1
11	350128-0-10	1
12	350452-0-00	2
13	350218-0-00	1
14	350105-0-00	1
15	350100-0-10	1
16	350106-0-00	1
17	350469-2-01	1
18	727231-2-00	1
19	746400-2-00	1
20	350116-0-00	1
21	100459-0-10	2
22	350401-2-00	1
23	350447-0-00	1
24	350462-0-00	1
25	350448-0-00	1
26	350231-0-00	1
27	350470-4-00	1
28	350471-2-00	1
29	350473-0-00	1
30	350472-0-00	1
31	350209-0-00	1
A	350499-0-00	1
B	350498-0-00	1
C	350078-0-00	1
D	350077-0-00	1
E	350095-0-10	1
F	350094-0-10	1

CARATTERISTICHE E FUNZIONI DEI PARTICOLARI A RICHIESTA
CHARACTERISTICS AND FUNCTIONS OF REQUESTED SPARE PARTS
CARACTERISTIQUES ET FONCTIONS DES REFERENCES SUR DEMANDE
KENNZEICHEN UND FUNKTIONEN DER TEILE AUF ANFRAGE
CARACTERISTICAS Y FUNCIONES DE LOS REPUESTOS POR SOLICITUD

020/1

Fig. N.	X	Y	DESCRIZIONE	DESCRIPTION	DESCRIPTION	BENENNUNG	DESCRIPCION
21 22 23			PER FILATI SINTETICI.	FOR SYNTHETICS THREAD.	POUR FILS SINTHETIQUES.	FÜR SYNTHETISCHEN FÄDEN.	PARA HILOS SINTETICOS.
28●			PER SOVRAPPOSIZIONE LEMBI.	FOR OVERLAPPING THE EDGES.	POUR SUPERPOSITION DES BORDS.	UM STOFFKANTEN ÜBEREINANDERZU LEGEN.	PARA SOBREPOSICION DE ORILLOS.
29			PER TAGLIACATENELLA ELETTRICO.	FOR ELECTRIC CHAIN CUTTER.	POUR COUPE DE CHAINETTE ELECTRIQUE.	FÜR ELEKTRISCHEN KETTENSCHNEIDER.	PARA CORTACADENETA ELECTRICO.
31▲	5,4		PER INSERIMENTO FETTUCCIA.	FOR INSERTING THE BAND.	POUR L'INSERTION DE BANDE DE RENFORT.	UM BAND EINZUSCHALTEN.	PARA INSERCIÓN TIRA.
32▲			PER INSERIMENTO FETTUCCIA.	FOR INSERTING THE BAND.	POUR L'INSERTION DE BANDE DE RENFORT.	UM BAND EINZUSCHALTEN.	PARA INSERCIÓN TIRA.
34			GUIDA ROVESCIA.	REVERSE FOLDER.	GUIDE ENVERS.	LINKSFUEHRUNG.	GUIA VOLCADA.
35			GUIDA DIRITTA.	RIGHT FOLDER.	GUIDE DROITE.	RECHTSFUEHRUNG.	GUIA DERECHA.

X = CALIBRO
Y = PASSO/FINITURA
A = ACCIAIO
D = DENTATO
G = GOMMATA
W = WIDIA

NEEDLES DISTANCE
DISTANCE/FINISHING
STEEL
TOOTHED
RUBBERED
WIDIA
FIXED COUPLINGS

ECARTEMENT
PAS/FINITION
ACIER
DENTE
CAOUTCHOUTEE
WIDIA
JUMELAGES OBLIGES

NADEL ABSTAND
TEILUNG/BEHANDLUNG
STAHL
GEZAEHNT
GUMMIBELEGTEN
WIDIA
PFLICHT KOPPELUNGEN

CALIBRE
PASO/ACABADO
ACERO
DENTADO
ENGOMADO
WIDIA
COMBINACIONES OBLIGATORIAS

▲ ● = ABBINAMENTI OBBLIGATORI

DOTAZIONE - EQUIPMENT - DOTATION - ZUBEHOER - DOTACION

A RICHIESTA - ON REQUEST - SUR DEMANDE - AUF ANFRAGE - CON SOLICITUD

183-00-4MR-01

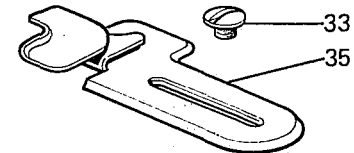
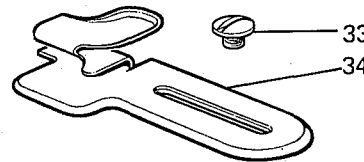
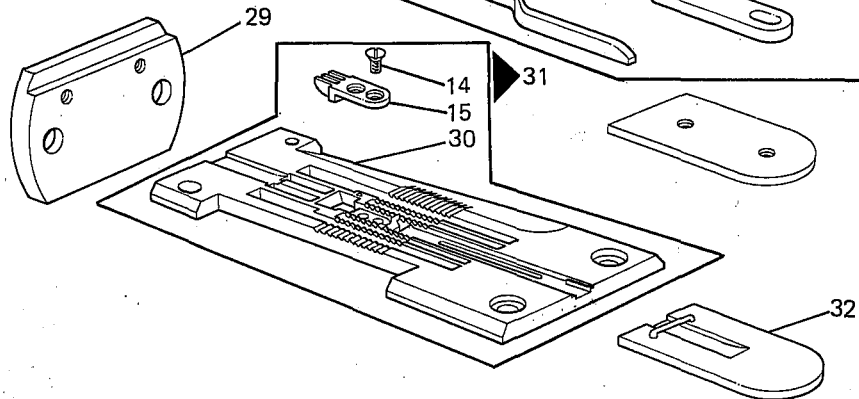
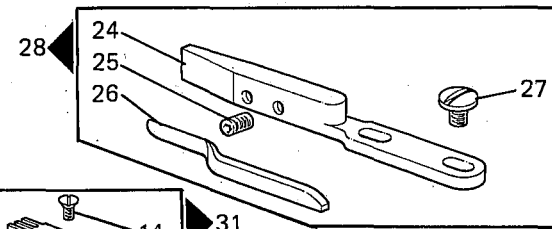
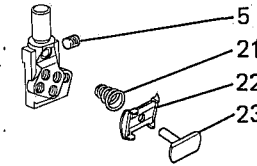
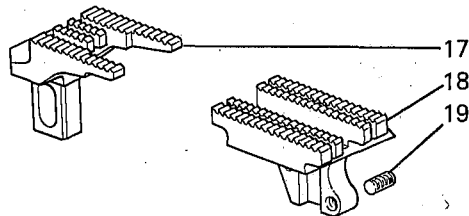
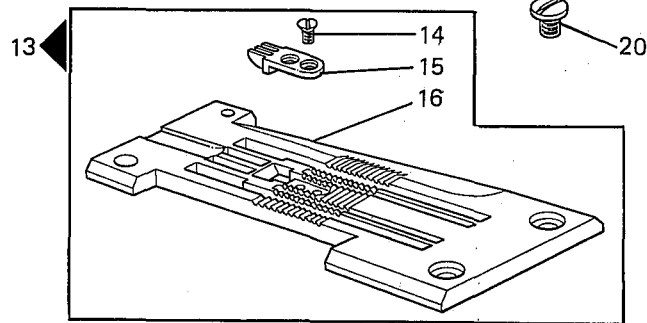
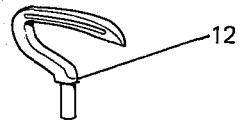
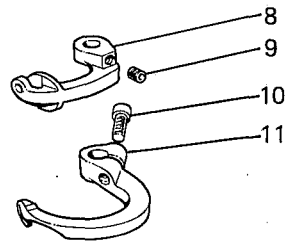
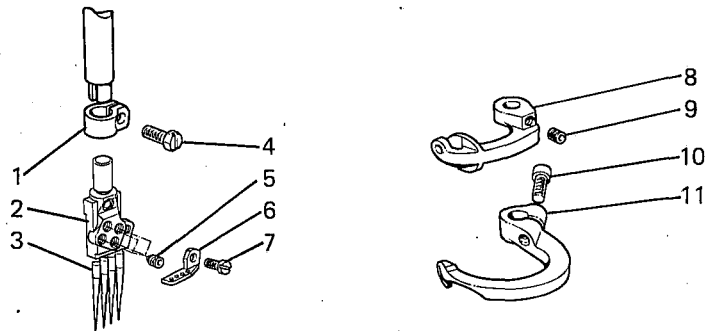


Fig. N.	Part. N. Piece N.	Qt.
1	351069-2-00	1
2	350125-2-10	1
3	963010-0-80	1
4	351067-0-00	1
5	745900-2-00	5
6	350039-0-00	1
7	741445-2-00	1
8	350103-2-00	1
9	729011-2-00	1
10	722410-2-00	1
11	350102-2-00	1
12	350145-2-11	1
13	350195-4-02	1
14	350155-0-00	1
15	350194-0-00	1
16	350126-0-03	1
17	350172-0-10	1
18	350171-2-10	1
19	729011-2-00	3
20	741936-2-00	2
21	350484-0-00	1
22	350483-0-00	1
23	350482-0-00	1
24	350607-2-00	1
25	745900-2-00	2
26	350614-0-00	1
27	201236-0-10	2
28	350505-4-00	1
29	351519-0-00	1
30	350213-2-02	1
31	350214-4-02	1
32	350215-2-00	1
33	350186-0-00	2
34	350427-2-00	1
35	350423-2-00	1

CARATTERISTICHE E FUNZIONI DEI PARTICOLARI A RICHIESTA
CHARACTERISTICS AND FUNCTIONS OF REQUESTED SPARE PARTS
CARACTERISTIQUES ET FONCTIONS DES REFERENCES SUR DEMANDE
KENNZEICHEN UND FUNKTIONEN DER TEILE AUF ANFRAGE
CARACTERISTICAS Y FUNCIONES DE LOS REPUESTOS POR SOLICITUD

Fig. N.	X	Y	DESCRIZIONE	DESCRIPTION	DESCRIPTION	BENENNUNG	DESCRIPCION
3/1			IN ALTERNATIVA (CON SELEZIONE).	ALTERNATIVE (WITH SELECTION).	EN ALTERNATIVE (AVEC SELECTION).	ALS ALTERNATIVE (MIT AUSWAHL).	EN ALTERNATIVA (CON SELECCION).
27●			PER SOVRAPPOSIZIONE LEMBI.	FOR OVERLAPPING THE EDGES.	POUR SUPERPOSITION DES BORDS.	UM STOFFKANTEN ÜBEREINANDERZU LEGEN.	PARA SOBREPOSICION DE ORILLOS .
A			SOLETTA SINISTRA	LEFT SOLE	SEMELLE GAUCHE	LINKE SOHLE	PLANTILLA IZQUIERDA
B			SOLETTA DESTRA	RIGHT SOLE	SEMELLE DROITE	RECHTE SOHLE	PLANTILLA DERECHA
			PER TESSUTI LEGGERI, SPESSORI DIVERSI E CON INCROCIO DI CUCITURE.	FOR LIGHT FABRICS, VARIOUS THICKNESSES AND WITH LAPPED SEAMS.	POUR TISSUS LEGERS, EPAISSEURS DIFFERENTES AVEC SUPERPOSITION DE COUTURES.	FÜR LEICHTE STOFFE, VERSCHIEDENE DICKE UND MIT NÄHTEKREUZUNG.	PARA TEJIDOS LIGERO, ESPESORES DIFERENTES CON CRUCE DE COSTURAS.
C			SOLETTA SINISTRA	LEFT SOLE	SEMELLE GAUCHE	LINKE SOHLE	PLANTILLA IZQUIERDA
D			SOLETTA DESTRA	RIGHT SOLE	SEMELLE DROITE	RECHTE SOHLE	PLANTILLA DERECHA
			PER TESSUTI LEGGERI E MEDI, CON COLLARETTO.	FOR LIGHT AND MEDIUM FABRICS, WITH COLLARETTE.	POUR TISSUS LEGERS ET MOYENS, AVEC COLLARETTE.	FÜR LEICHTE UND MITTLERE STOFFE, MIT KOLLARETTBANDER.	PARA TEJIDOS LIGEROS Y MEDIOS, CON COLLARETE.
E			SOLETTA SINISTRA	LEFT SOLE	SEMELLE GAUCHE	LINKE SOHLE	PLANTILLA IZQUIERDA
F			SOLETTA DESTRA	RIGHT SOLE	SEMELLE DROITE	RECHTE SOHLE	PLANTILLA DERECHA
			PER TESSUTI LEGGERI, STESSO SPESSORE E SENZA INCROCI DI CUCITURE.	FOR LIGHT FABRICS, SAME THICKNESS AND WITHOUT LAPPED SEAMS.	POUR TISSUS LEGERS ET SANS SUPERPOSITION DE COUTURES.	FÜR LEICHTE STOFFE, MIT DERSELBEN DICKE UND OHNE NÄHTEKREUZUNGEN.	PARA TEJIDOS LIGEROS, MISMO ESPESOR SIN CRUCE DE COSTURAS.

X = CALIBRO
Y = PASSO/FINITURA
A = ACCIAIO
D = DENTATO
G = GOMMATA
W = WIDIA

NEEDLES DISTANCE
DISTANCE/FINISHING
STEEL
TOOTHED
RUBBERED
WIDIA
FIXED COUPLINGS

ECARTEMENT
PAS/FINITION
ACIER
DENTE
CAOUTCHOUTEE
WIDIA
JUMELAGES OBLIGES

NADEL ABSTAND
TEILUNG/BEHANDLUNG
STAHL
GEZAEHNT
GUMMIBELEGTEN
WIDIA
PFLICHT KOPPELUNGEN

CALIBRE
PASO/ACABADO
ACERO
DENTADO
ENGOMADO
WIDIA
COMBINACIONES OBLIGATORIAS

▲ ● = ABBINAMENTI OBBLIGATORI

DOTAZIONE - EQUIPMENT - DOTATION - ZUBEHOER - DOTACION

A RICHIESTA - ON REQUEST - SUR DEMANDE - AUF ANFRAGE - CON SOLICITUD

183-00-4MR-02

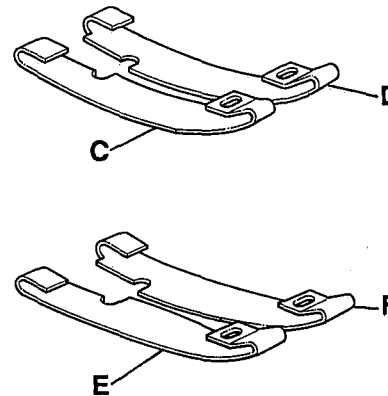
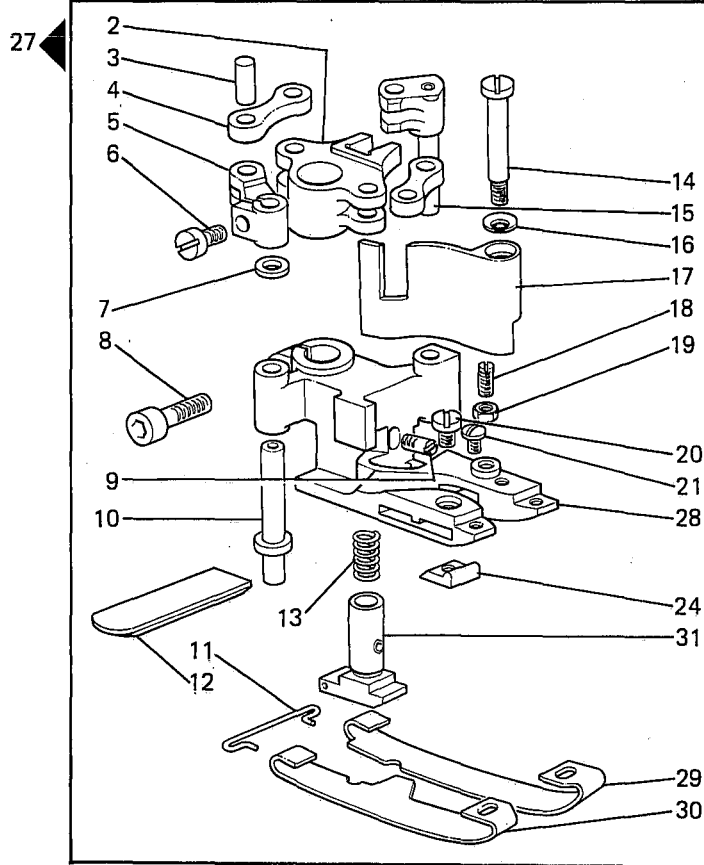
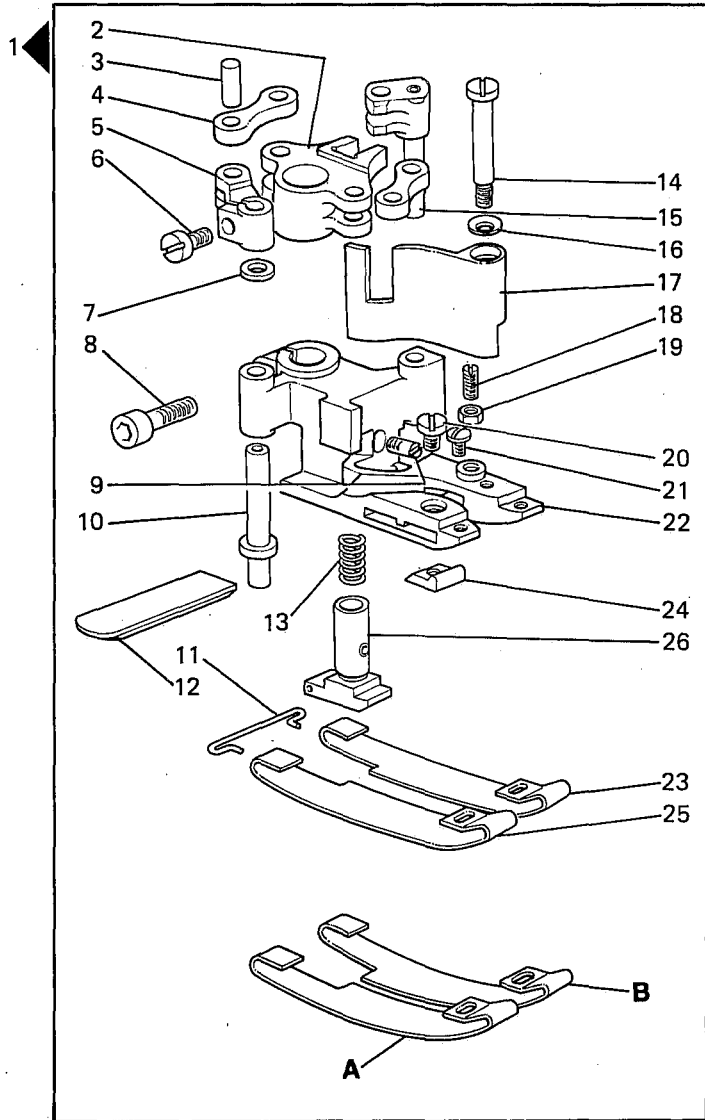


Fig. N.	Part. N. Piece N.	Qt.
1	350400-4-00	1
2	350097-0-00	1
3	350228-0-00	4
3/1	350229-0-00	4
4	350098-0-00	2
5	350101-2-10	1
6	741724-2-00	1
7	704803-0-00	1
8	722421-2-00	1
9	304807-0-11	1
10	350115-0-00	1
11	350128-0-10	1
12	350452-0-00	2
13	350218-0-00	1
14	350105-0-00	1
15	350100-0-10	1
16	350106-0-00	1
17	350469-2-01	1
18	727231-2-00	1
19	746400-2-00	1
20	350116-0-00	1
21	100459-0-10	2
22	350401-2-00	1
23	350447-0-00	1
24	350462-0-00	1
25	350448-0-00	1
26	350231-0-00	1
27	350470-4-00	1
28	350471-2-00	1
29	350473-0-00	1
30	350472-0-00	1
31	350209-0-00	1
A	350499-0-00	1
B	350498-0-00	1
C	350078-0-00	1
D	350077-0-00	1
E	350095-0-10	1
F	350094-0-10	1

CARATTERISTICHE E FUNZIONI DEI PARTICOLARI A RICHIESTA
CHARACTERISTICS AND FUNCTIONS OF REQUESTED SPARE PARTS
CARACTERISTIQUES ET FONCTIONS DES REFERENCES SUR DEMANDE
KENNZEICHEN UND FUNKTIONEN DER TEILE AUF ANFRAGE
CARACTERISTICAS Y FUNCIONES DE LOS REPUESTOS POR SOLICITUD

021/1

Fig. N.	X	Y	DESCRIZIONE	DESCRIPTION	DESCRIPTION	BENENNUNG	DESCRIPCION
21 22 23			PER FILATI SINTETICI.	FOR SYNTHETICS THREAD.	POUR FILS SINTHETIQUES.	FÜR SYNTHETISCHEN FÄDEN.	PARA HILOS SINTETICOS.
28●			PER SOVRAPPOSIZIONE LEMBI.	FOR OVERLAPPING THE EDGES.	POUR SUPERPOSITION DES BORDS.	UM STOFFKANTEN ÜBEREINANDERZU LEGEN.	PARA SOBREPOSICION DE ORILLOS.
29			PER TAGLIACATENELLA ELETTRICO.	FOR ELECTRIC CHAIN CUTTER.	POUR COUPE DE CHAINETTE ELECTRIQUE.	FÜR ELEKTRISCHEN KETTENSCHNEIDER.	PARA CORTACADENETA ELECTRICO.
31▲	6		PER INSERIMENTO FETTUCCIA.	FOR INSERTING THE BAND.	POUR L'INSERTION DE BANDE DE RENFORT.	UM BAND EINZUSCHALTEN.	PARA INSERCION TIRA.
32▲			PER INSERIMENTO FETTUCCIA.	FOR INSERTING THE BAND.	POUR L'INSERTION DE BANDE DE RENFORT.	UM BAND EINZUSCHALTEN.	PARA INSERCION TIRA.
34			GUIDA ROVESCIA.	REVERSE FOLDER.	GUIDE ENVERS.	LINKSFUEHRUNG.	GUIA VOLCADA.
35			GUIDA DIRITTA.	RIGHT FOLDER.	GUIDE DROITE.	RECHTSFUEHRUNG.	GUIA DERECHA.

X = CALIBRO
Y = PASSO/FINITURA
A = ACCIAIO
D = DENTATO
G = GOMMATA
W = WIDIA

NEEDLES DISTANCE
DISTANCE/FINISHING
STEEL
TOOTHED
RUBBERED
WIDIA
FIXED COUPLINGS

ECARTEMENT
PAS/FINITION
ACIER
DENTE
CAOUTCHOUTEE
WIDIA
JUMELAGES OBLIGES

NADEL ABSTAND
TEILUNG/BEHANDLUNG
STAHL
GEZAEHNT
GUMMIBELEGTEN
WIDIA
PFLICHT KOPPELUNGEN

CALIBRE
PASO/ACABADO
ACERO
DENTADO
ENGOMADO
WIDIA
COMBINACIONES OBLIGATORIAS

▲ ● = ABBINAMENTI OBBLIGATORI

DOTAZIONE - EQUIPMENT - DOTATION - ZUBEHOER - DOTACION

A RICHIESTA - ON REQUEST - SUR DEMANDE - AUF ANFRAGE - CON SOLICITUD

183-00-4MR-02

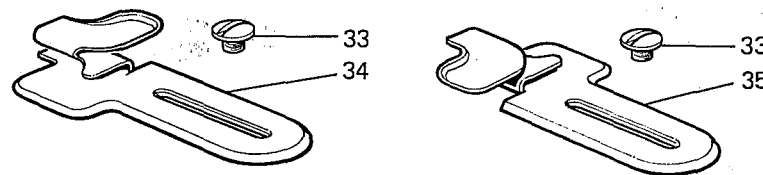
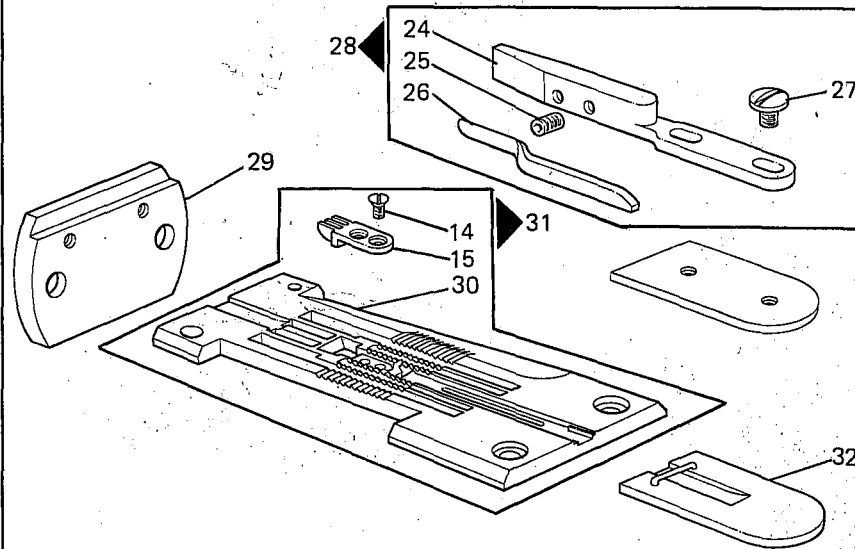
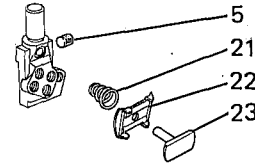
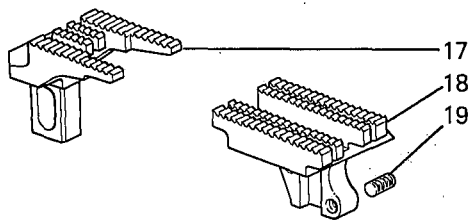
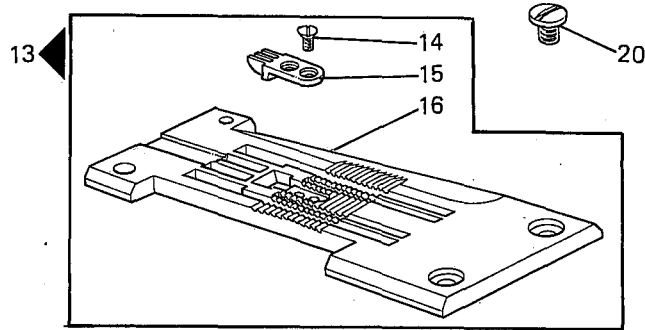
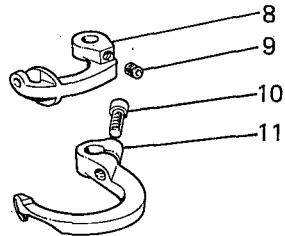
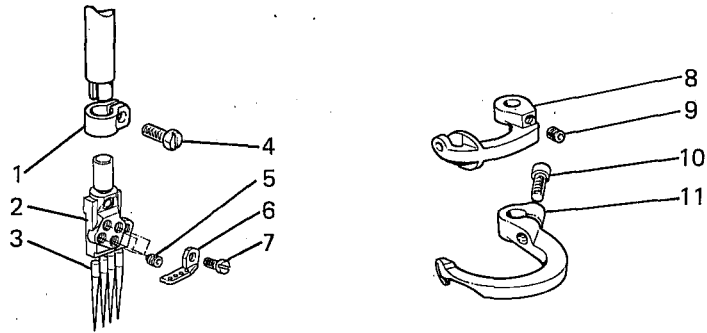


Fig. N.	Part. N. Place N.	Qt.
1	351069-2-00	1
2	350250-2-10	1
3	963010-0-80	
4	351067-0-00	1
5	745900-2-00	5
6	350251-0-00	1
7	741445-2-00	1
8	350262-2-00	1
9	729011-2-00	1
10	722410-2-00	1
11	350261-2-00	1
12	350145-2-11	1
13	350268-4-01	1
14	350155-0-00	1
15	350347-0-00	1
16	350265-0-01	1
17	350172-0-10	1
18	350171-2-10	1
19	729011-2-00	3
20	741936-2-00	2
21	350484-0-00	1
22	350483-0-00	1
23	350482-0-00	1
24	350607-2-00	1
25	745900-2-00	2
26	350614-0-00	1
27	201236-0-10	2
28	350505-4-00	1
29	351519-0-00	1
30	350297-0-01	1
31	350296-4-01	1
32	350215-2-00	1
33	350186-0-00	2
34	350427-2-00	1
35	350423-2-00	1

CARATTERISTICHE E FUNZIONI DEI PARTICOLARI A RICHIESTA
CHARACTERISTICS AND FUNCTIONS OF REQUESTED SPARE PARTS
CARACTERISTIQUES ET FONCTIONS DES REFERENCES SUR DEMANDE
KENNZEICHEN UND FUNKTIONEN DER TEILE AUF ANFRAGE
CARACTERISTICAS Y FUNCIONES DE LOS REPUESTOS POR SOLICITUD

Fig. N.	X	Y	DESCRIZIONE	DESCRIPTION	DESCRIPTION	BENENNUNG	DESCRIPCION
3/1			IN ALTERNATIVA (CON SELEZIONE).	ALTERNATIVE (WITH SELECTION).	EN ALTERNATIVE (AVEC SELECTION).	ALS ALTERNATIVE (MIT AUSWAHL).	EN ALTERNATIVA (CON SELECCION).
27●			PER SOVRAPPOSIZIONE LEMBI.	FOR OVERLAPPING THE EDGES.	POUR SUPERPOSITION DES BORDS.	UM STOFFKANTEN ÜBEREINANDERZU LEGEN.	PARA SOBREPOSICION DE ORILLOS.
A			SOLETTA SINISTRA	LEFT SOLE	SEMELLE GAUCHE	LINKE SOHLE	PLANTILLA IZQUIERDA
B			SOLETTA DESTRA PER TESSUTI LEGGERI, SPESSORI DIVERSI E CON INCROCIO DI CUCITURE.	RIGHT SOLE FOR LIGHT FABRICS, VARIOUS THICKNESSES AND WITH LAPPED SEAMS.	SEMELLE DROITE POUR TISSUS LEGERS, EPAISSEURS DIFFERENTES AVEC SUPERPOSITION DE COUTURES.	RECHTE SOHLE FÜR LEICHTE STOFFE, VERSCHIEDENE DICKE UND MIT NÄHTEKREUZUNG.	PLANTILLA DERECHA PARA TEJIDOS LIGERO, ESPESORES DIFERENTES CON CRUCE DE COSTURAS.
C			SOLETTA SINISTRA	LEFT SOLE	SEMELLE GAUCHE.	LINKE SOHLE	PLANTILLA IZQUIERDA
D			SOLETTA DESTRA PER TESSUTI PESANTI, CON COLLARETTO, CON O SENZA INSERIMENTO ELASTICO.	RIGHT SOLE FOR HEAVY FABRICS, WITH COLLARETTE AND WITH OR WITHOUT ELASTIC INSERTION.	SEMELLE DROITE POUR TISSUS EPAIS, AVEC COLLARETTE ET AVEC OU SANS INSERTION D'ELASTIQUE.	RECHTE SOHLE FÜR SCHWERE STOFFE, MIT KOLLARETTE BANDER, MIT ODER OHNE EINSCHALTUNG VON GUMMIBAND.	PLANTILLA DERECHA PARA TEJIDOS GRUESOS, CON COLLARETE, CON O SIN INSERCIÓN DEL ELASTICO.
E			SOLETTA SINISTRA	LEFT SOLE	SEMELLE GAUCHE	LINKE SOHLE	PLANTILLA IZQUIERDA
F			SOLETTA DESTRA PER TESSUTI LEGGERI, STESSO SPESSORE E SENZA INCROCI DI CUCITURE.	RIGHT SOLE FOR LIGHT FABRICS, SAME THICKNESS AND WITHOUT LAPPED SEAMS.	SEMELLE DROITE POUR TISSUS LEGERS ET SANS SUPERPOSITION DE COUTURES.	RECHTE SOHLE FÜR LEICHTE STOFFE, MIT DERSELBEN DICKE UND OHNE NÄHTEKREUZUNGEN.	PLANTILLA DERECHA PARA TEJIDOS LIGEROS, MISMO ESPESOR SIN CRUCE DE COSTURAS.

X = CALIBRO
Y = PASSO/FINITURA
A = ACCIAIO
D = DENTATO
G = GOMMATA
W = WIDIA
▲ ● = ABBINAMENTI OBBLIGATORI

NEEDLES DISTANCE
DISTANCE/FINISHING
STEEL
TOOTHED
RUBBERED
WIDIA
FIXED COUPLINGS

ECARTEMENT
PAS/FINITION
ACIER
DENTE
CAOUTCHOUTEE
WIDIA
JUMELAGES OBLIGES

NADEL ABSTAND
TEILUNG/BEHANDLUNG
STAHL
GEZAEHNT
GUMMIBELEGTEN
WIDIA
PFLICHT KOPPELUNGEN

CALIBRE
PASO/ACABADO
ACERO
DENTADO
ENGOMADO
WIDIA
COMBINACIONES OBLIGATORIAS

DOTAZIONE - EQUIPMENT - DOTATION - ZUBEHOER - DOTACION

A RICHIESTA - ON REQUEST - SUR DEMANDE - AUF ANFRAGE - CON SOLICITUD

183-00-4MR-03

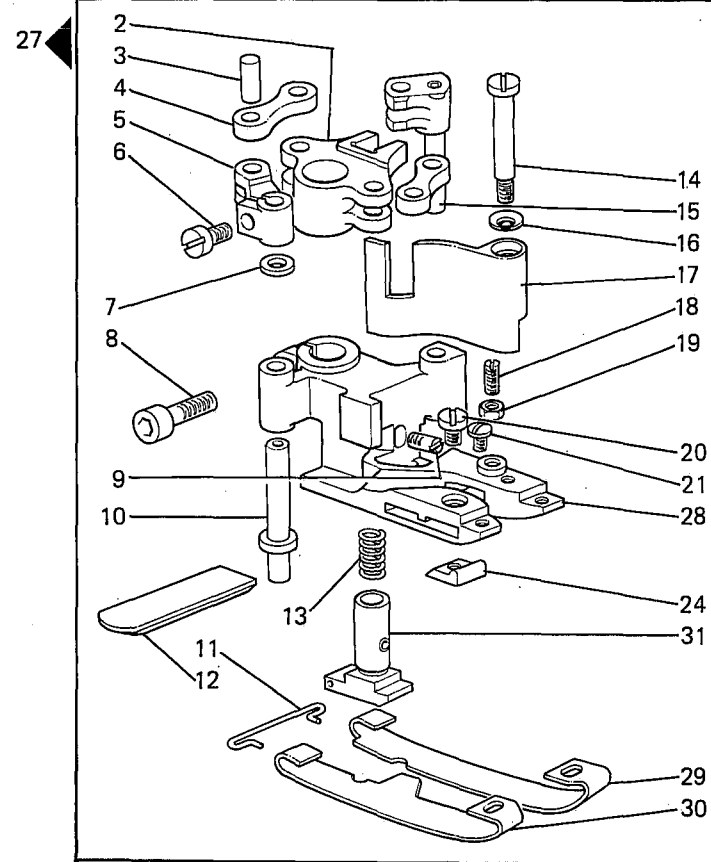
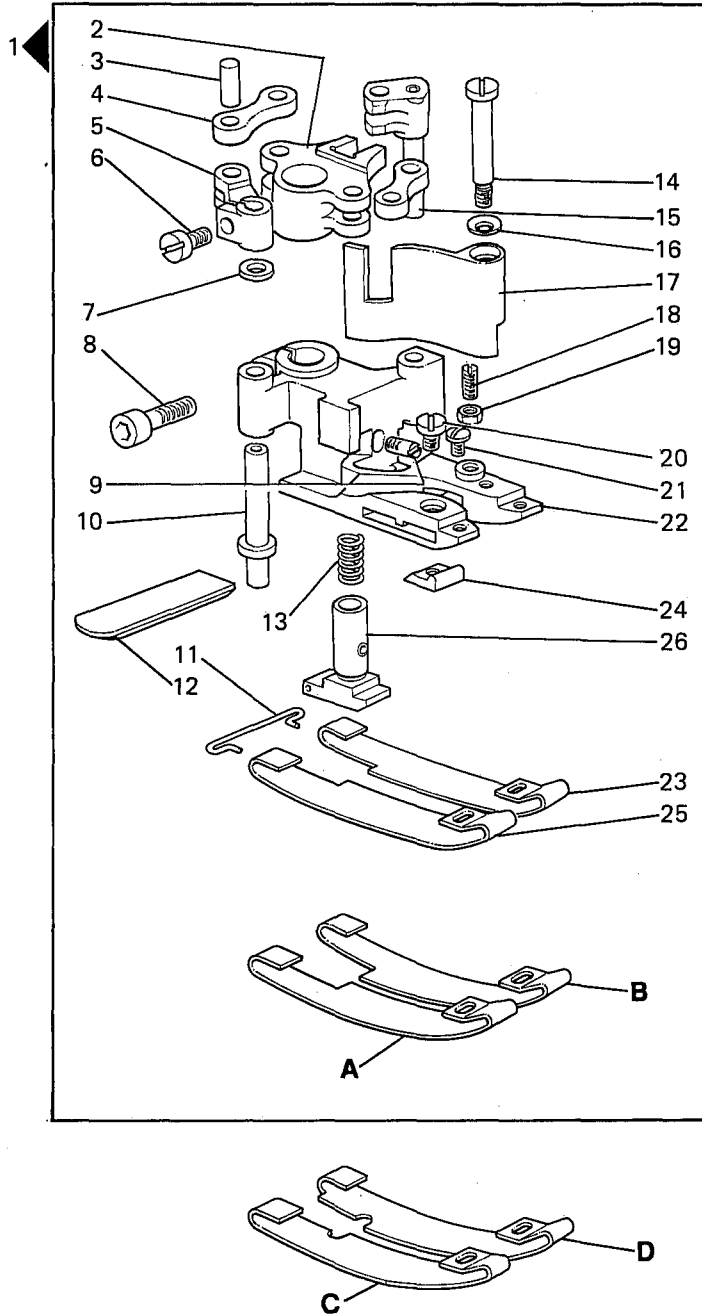


Fig. N.	Part. N. Piece N.	Qt.
1	350400-4-00	1
2	350097-0-00	1
3	350228-0-00	4
3/1	350229-0-00	4
4	350098-0-00	2
5	350101-2-10	1
6	741724-2-00	1
7	704803-0-00	1
8	722421-2-00	1
9	304807-0-11	1
10	350115-0-00	1
11	350128-0-10	1
12	350452-0-00	2
13	350218-0-00	1
14	350105-0-00	1
15	350100-0-10	1
16	350106-0-00	1
17	350469-2-01	1
18	727231-2-00	1
19	746400-2-00	1
20	350116-0-00	1
21	100459-0-10	2
22	350401-2-00	1
23	350447-0-00	1
24	350462-0-00	1
25	350448-0-00	1
26	350231-0-00	1
27	350470-4-00	1
28	350471-2-00	1
29	350473-0-00	1
30	350472-0-00	1
31	350209-0-00	1
A	350499-0-00	1
B	350498-0-00	1
C	350227-0-00	1
D	350226-0-00	1
E	350095-0-10	1
F	350094-0-10	1

CARATTERISTICHE E FUNZIONI DEI PARTICOLARI A RICHIESTA
CHARACTERISTICS AND FUNCTIONS OF REQUESTED SPARE PARTS
CARACTERISTIQUES ET FONCTIONS DES REFERENCES SUR DEMANDE
KENNZEICHEN UND FUNKTIONEN DER TEILE AUF ANFRAGE
CARACTERISTICAS Y FUNCIONES DE LOS REPUESTOS POR SOLICITUD

022/1

Fig. N.	X	Y	DESCRIZIONE	DESCRIPTION	DESCRIPTION	BENENNUNG	DESCRIPCION
21 22 23			PER FILATI SINTETICI.	FOR SYNTHETICS THREAD.	POUR FILS SINTHETIQUES.	FÜR SYNTHETISCHEN FÄDEN.	PARA HILOS SINTETICOS.
28 ●			PER SOVRAPPOSIZIONE LEMBI.	FOR OVERLAPPING THE EDGES.	POUR SUPERPOSITION DES BORDS.	UM STOFFKANTEN ÜBEREINANDERZU LEGEN.	PARA SOBREPONICION DE ORILLOS.
29			PER TAGLIACATENELLA ELETTRICO.	FOR ELECTRIC CHAIN CUTTER.	POUR COUPE DE CHAINETTE ELECTRIQUE.	FÜR ELEKTRISCHEN KETTENSCHNEIDER.	PARA CORTACADENETA ELECTRICO.
30	5,4		PER PUNTO CORTO.	FOR SCHORT STITCH.	POUR POINT COURT.	FÜR KURZEN STICH.	PARA PUNTADA CORTA.
31	5,4		PER PUNTO LUNGO.	FOR LONG STITCH.	POUR POINT LONG.	FÜR LANGEN STICH.	PARA PUNTADA LARGA.
33 ▲	5,4		PER INSERIMENTO FETTUCCIA.	FOR INSERTING THE BAND.	POUR L'INSERTION DE BANDE DE RENFORT.	UM BAND EINZUSCHALTEN.	PARA INSERCIION TIRA.
34 ▲			PER INSERIMENTO FETTUCCIA.	FOR INSERTING THE BAND.	POUR L'INSERTION DE BANDE DE RENFORT.	UM BAND EINZUSCHALTEN.	PARA INSERCIION TIRA.
36			GUIDA ROVESCIA.	REVERSE FOLDER.	GUIDE ENVERS.	LINKSFUEHRUNG.	GUIA VOLCADA.
37			GUIDA DIRITTA.	RIGHT FOLDER.	GUIDE DROITE.	RECHTSFUEHRUNG.	GUIA DERECHA.

- | | | | | | |
|-----|---------------------------|--------------------|-------------------|---------------------|----------------------------|
| X | = CALIBRO | NEEDLES DISTANCE | ECARTEMENT | NADEL ABSTAND | CALIBRE |
| Y | = PASSO/FINITURA | DISTANCE/FINISHING | PAS/FINITION | TEILUNG/BEHANDLUNG | PASO/ACABADO |
| A | = ACCIAIO | STEEL | ACIER | STAHL | ACERO |
| D | = DENTATO | TOOTHED | DENTE | GEZAEHNT | DENTADO |
| G | = GOMMATA | RUBBERED | CAOUTCHOUTEE | GUMMIBELEGTEN | ENGOMADO |
| W | = WIDIA | WIDIA | WIDIA | WIDIA | WIDIA |
| ▲ ● | = ABBINAMENTI OBBLIGATORI | FIXED COUPLINGS | JUMELAGES OBLIGES | PFLICHT KOPPELUNGEN | COMBINACIONES OBLIGATORIAS |

DOTAZIONE - EQUIPMENT - DOTATION - ZUBEHOER - DOTACIÓN

A RICHIESTA - ON REQUEST - SUR DEMANDE - AUF ANFRAGE - CON SOLICITUD

183-00-4MR-03

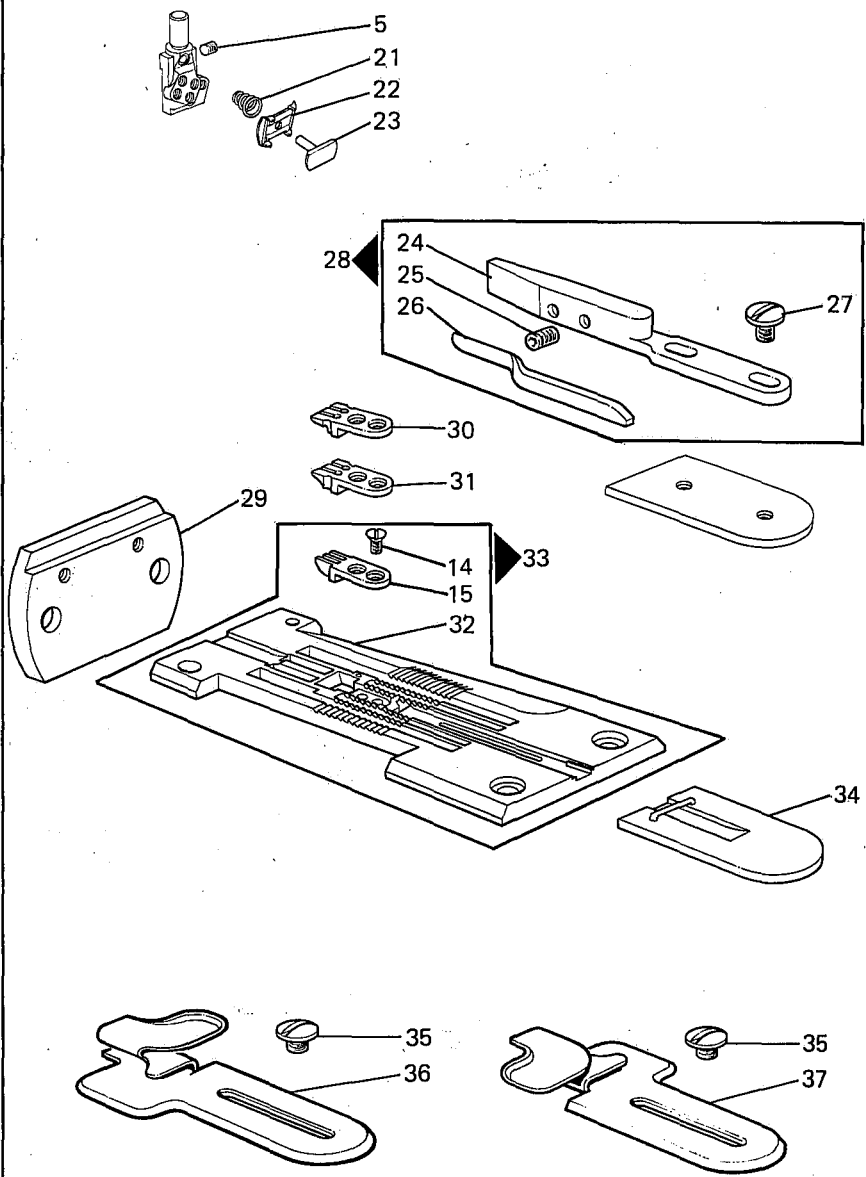
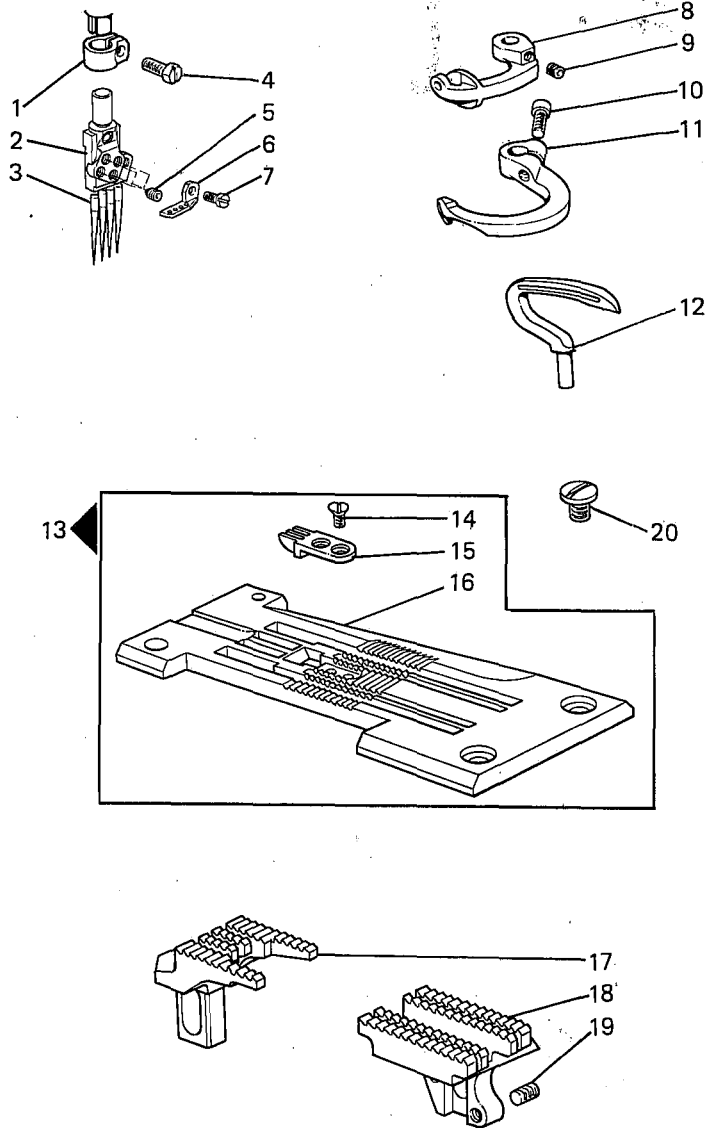


Fig. N.	Part. N. Piece N.	Qty.
1	351069-2-00	1
2	350125-2-10	1
3	963010-0-80	1
4	351067-0-00	1
5	745900-2-00	5
6	350039-0-00	1
7	741445-2-00	1
8	350103-2-00	1
9	729011-2-00	1
10	722410-2-00	1
11	350102-2-00	1
12	350145-2-11	1
13	350195-4-02	1
14	350155-0-00	1
15	350194-0-00	1
16	350126-0-03	1
17	350123-0-10	1
18	350122-2-10	1
19	729011-2-00	3
20	741936-2-00	2
21	350484-0-00	1
22	350483-0-00	1
23	350482-0-00	1
24	350607-2-00	1
25	745900-2-00	2
26	350614-0-00	1
27	201236-0-10	2
28	350505-4-00	1
29	351519-0-00	1
30	350124-0-00	1
31	350129-0-00	1
32	350213-2-02	1
33	350214-4-02	1
34	350215-2-00	1
35	350186-0-00	2
36	350427-2-00	1
37	350423-2-00	1

CARATTERISTICHE E FUNZIONI DEI PARTICOLARI A RICHIESTA
CHARACTERISTICS AND FUNCTIONS OF REQUESTED SPARE PARTS
CARACTERISTIQUES ET FONCTIONS DES REFERENCES SUR DEMANDE
KENNZEICHEN UND FUNKTIONEN DER TEILE AUF ANFRAGE
CARACTERISTICAS Y FUNCIONES DE LOS REPUESTOS POR SOLICITUD

Fig. N.	X	Y	DESCRIZIONE	DESCRIPTION	DESCRIPTION	BENENNUNG	DESCRIPCION
3/1			IN ALTERNATIVA (CON SELEZIONE).	ALTERNATIVE (WITH SELECTION).	EN ALTERNATIVE (AVEC SELECTION).	ALS ALTERNATIVE (MIT AUSWAHL).	EN ALTERNATIVA (CON SELECCION).
27 ●			PER SOVRAPPOSIZIONE LEMBI.	FOR OVERLAPPING THE EDGES.	POUR SUPERPOSITION DES BORDS.	UM STOFFKANTEN ÜBEREINANDERZU LEGEN.	PARA SOBREPOSICION DE ORILLOS.
A			SOLETTA SINISTRA	LEFT SOLE	SEMELLE GAUCHE	LINKE SOHLE	PLANTILLA IZQUIERDA
B			SOLETTA DESTRA	RIGHT SOLE	SEMELLE DROITE	RECHTE SOHLE	PLANTILLA DERECHA
			PER TESSUTI LEGGERI, SPESSORI DIVERSI E CON INCROCIO DI CUCITURE.	FOR LIGHT FABRICS, VARIOUS THICKNESSES AND WITH LAPPED SEAMS.	POUR TISSUS LEGERS, EPAISSEURS DIFFERENTES AVEC SUPERPOSITION DE COUTURES.	FÜR LEICHTE STOFFE, VERSCHIEDENE DICKE UND MIT NÄHTEKREUZUNG.	PARA TEJIDOS LIGERO, ESPESORES DIFERENTES CON CRUCE DE COSTURAS.
C			SOLETTA SINISTRA	LEFT SOLE	SEMELLE GAUCHE.	LINKE SOHLE	PLANTILLA IZQUIERDA
D			SOLETTA DESTRA	RIGHT SOLE	SEMELLE DROITE	RECHTE SOHLE	PLANTILLA DERECHA
			PER TESSUTI PESANTI, CON COLLARETTO, CON O SENZA INSERIMENTO ELASTICO.	FOR HEAVY FABRICS, WITH COLLARETTE AND WITH OR WITHOUT ELASTIC INSERTION.	POUR TISSUS EPAIS, AVEC COLLARETTE ET AVEC OU SANS INSERTION D'ELASTIQUE.	FÜR SCHWERE STOFFE, MIT KOLLARETTE BANDER, MIT ODER OHNE EINSCHALTUNG VON GUMMIBAND.	PARA TEJIDOS GRUESOS, CON COLLARETE, CON O SIN INSERCIÓN DEL ELASTICO.
E			SOLETTA SINISTRA	LEFT SOLE	SEMELLE GAUCHE	LINKE SOHLE	PLANTILLA IZQUIERDA
F			SOLETTA DESTRA	RIGHT SOLE	SEMELLE DROITE	RECHTE SOHLE	PLANTILLA DERECHA
			PER TESSUTI LEGGERI, STESSO SPESSORE E SENZA INCROCI DI CUCITURE.	FOR LIGHT FABRICS, SAME THICKNESS AND WITHOUT LAPPED SEAMS.	POUR TISSUS LEGERS ET SANS SUPERPOSITION DE COUTURES.	FÜR LEICHTE STOFFE, MIT DERSELBEN DICKE UND OHNE NÄHTEKREUZUNGEN.	PARA TEJIDOS LIGEROS, MISMO ESPESOR SIN CRUCE DE COSTURAS.

- X = CALIBRO
- Y = PASSO/FINITURA
- A = ACCIAIO
- D = DENTATO
- G = GOMMATA
- W = WIDIA
- ▲ ● = ABBINAMENTI OBBLIGATORI

- NEEDLES DISTANCE
- DISTANCE/FINISHING
- STEEL
- TOOTHED
- RUBBERED
- WIDIA
- FIXED COUPLINGS

- ECARTEMENT
- PAS/FINITION
- ACIER
- DENTE
- CAOUTCHOUTEE
- WIDIA
- JUMELAGES OBLIGES

- NADEL ABSTAND
- TEILUNG/BEHANDLUNG
- STAHL
- GEZAEHNT
- GUMMIBELEGTEN
- WIDIA
- PFLICHT KOPPELUNGEN

- CALIBRE
- PASO/ACABADO
- ACERO
- DENTADO
- ENGOMADO
- WIDIA
- COMBINACIONES OBLIGATORIAS

DOTAZIONE - EQUIPMENT - DOTATION - ZUBEHOER - DOTACION

A RICHIESTA - ON REQUEST - SUR DEMANDE - AUF ANFRAGE - CON SOLICITUD

183-00-4MR-04

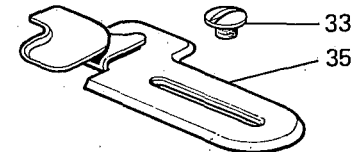
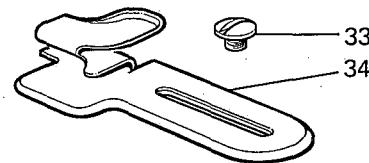
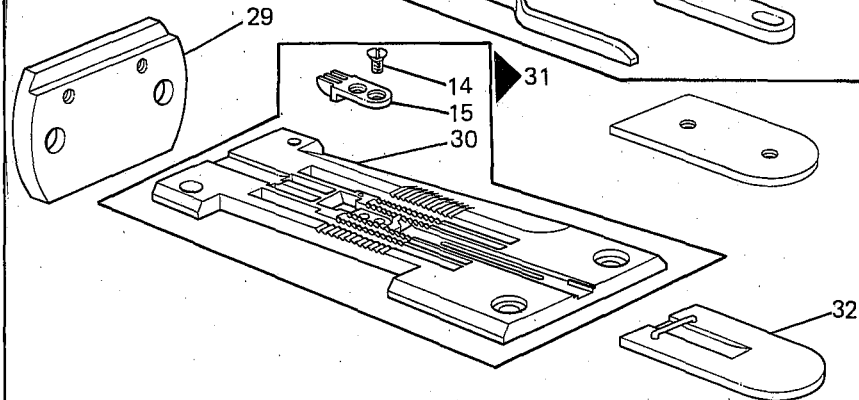
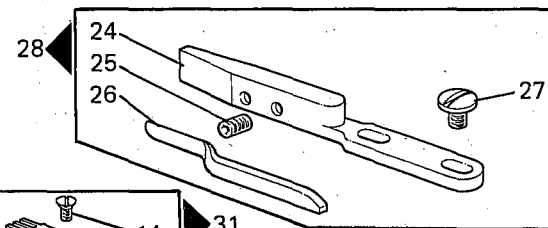
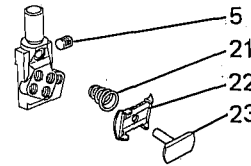
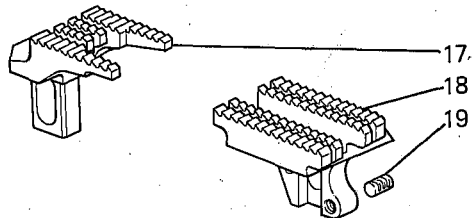
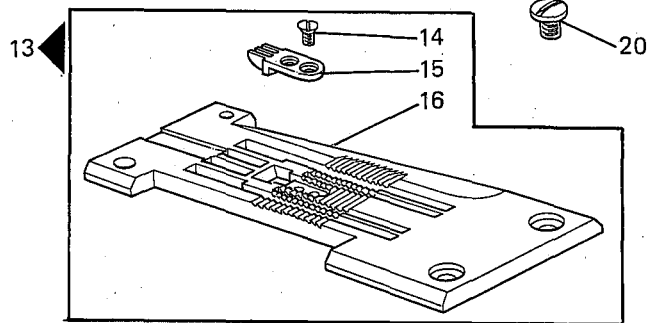
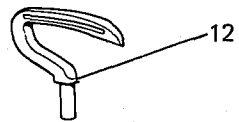
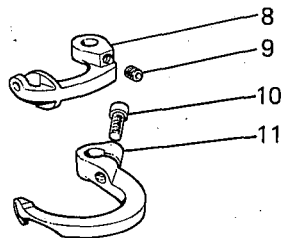
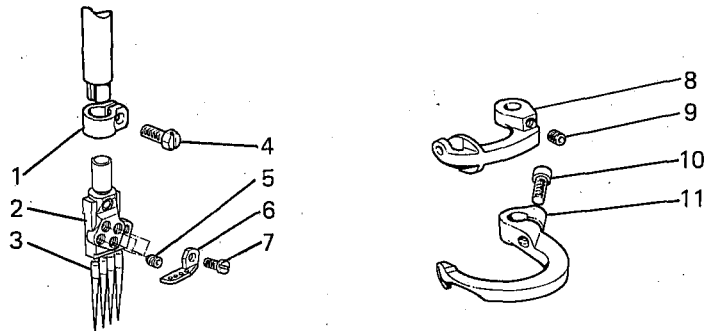


Fig. N.	Part. N. / Piece N.	Qt.
1	351069-2-00	1
2	350250-2-10	1
3	963010-0-80	
4	351067-0-00	1
5	745900-2-00	5
6	350251-0-00	1
7	741445-2-00	1
8	350262-2-00	1
9	729011-2-00	1
10	722410-2-00	1
11	350261-2-00	1
12	350145-2-11	1
13	350268-4-01	1
14	350155-0-00	1
15	350347-0-00	1
16	350265-0-01	1
17	350123-0-00	1
18	350122-2-10	1
19	729011-2-00	3
20	741936-2-00	2
21	350484-0-00	1
22	350483-0-00	1
23	350482-0-00	1
24	350607-2-00	1
25	745900-2-00	2
26	350614-0-00	1
27	201236-0-10	2
28	350505-4-00	1
29	351519-0-00	1
30	350297-0-01	1
31	350296-4-01	1
32	350215-2-00	1
33	350186-0-00	2
34	350427-2-00	1
35	350423-2-00	1

CARATTERISTICHE E FUNZIONI DEI PARTICOLARI A RICHIESTA
CHARACTERISTICS AND FUNCTIONS OF REQUESTED SPARE PARTS
CARACTERISTIQUES ET FONCTIONS DES REFERENCES SUR DEMANDE
KENNZEICHEN UND FUNKTIONEN DER TEILE AUF ANFRAGE
CARACTERISTICAS Y FUNCIONES DE LOS REPUESTOS POR SOLICITUD

Fig. N.	X	Y	DESCRIZIONE	DESCRIPTION	DESCRIPTION	BENENNUNG	DESCRIPCION
3/1			IN ALTERNATIVA (CON SELEZIONE).	ALTERNATIVE (WITH SELECTION).	EN ALTERNATIVE (AVEC SELECTION).	ALS ALTERNATIVE (MIT AUSWAHL).	EN ALTERNATIVA (CON SELECCION).
27●			PER SOVRAPPOSIZIONE LEMBI.	FOR OVERLAPPING THE EDGES.	POUR SUPERPOSITION DES BORDS.	UM STOFFKANTEN ÜBEREINANDERZU LEGEN.	PARA SOBREPOSICION DE ORILLOS.
A			SOLETTA SINISTRA	LEFT SOLE	SEMELLE GAUCHE	LINKE SOHLE	PLANTILLA IZQUIERDA
B			SOLETTA DESTRA	RIGHT SOLE	SEMELLE DROITE	RECHTE SOHLE	PLANTILLA DERECHA
			PER TESSUTI LEGGERI, SPESSORI DIVERSI E CON INCROCIO DI CUCITURE.	FOR LIGHT FABRICS, VARIOUS THICKNESSES AND WITH LAPPED SEAMS.	POUR TISSUS LEGERS, EPAISSEURS DIFFERENTES AVEC SUPERPOSITION DE COUTURES.	FÜR LEICHTE STOFFE, VERSCHIEDENE DICKE UND MIT NÄHTEKREUZUNG.	PARA TEJIDOS LIGERO, ESPESORES DIFERENTES CON CRUCE DE COSTURAS.
C			SOLETTA SINISTRA	LEFT SOLE	SEMELLE GAUCHE	LINKE SOHLE	PLANTILLA IZQUIERDA
D			SOLETTA DESTRA	RIGHT SOLE	SEMELLE DROITE	RECHTE SOHLE	PLANTILLA DERECHA
			PER TESSUTI LEGGERI E MEDI, CON COLLARETTO.	FOR LIGHT AND MEDIUM FABRICS, WITH COLLARETTE.	POUR TISSUS LEGERS ET MOYENS, AVEC COLLARETTE.	FÜR LEICHTE UND MITTLERE STOFFE, MIT KOLLARETTBANDER.	PARA TEJIDOS LIGEROS Y MEDIOS, CON COLLARETE.
E			SOLETTA SINISTRA	LEFT SOLE	SEMELLE GAUCHE	LINKE SOHLE	PLANTILLA IZQUIERDA
F			SOLETTA DESTRA	RIGHT SOLE	SEMELLE DROITE	RECHTE SOHLE	PLANTILLA DERECHA
			PER TESSUTI LEGGERI, STESSO SPESSORE E SENZA INCROCI DI CUCITURE.	FOR LIGHT FABRICS, SAME THICKNESS AND WITHOUT LAPPED SEAMS.	POUR TISSUS LEGERS ET SANS SUPERPOSITION DE COUTURES.	FÜR LEICHTE STOFFE, MIT DERSELBEN DICKE UND OHNE NÄHTEKREUZUNGEN.	PARA TEJIDOS LIGEROS, MISMO ESPESOR SIN CRUCE DE COSTURAS.

X = CALIBRO
Y = PASSO/FINITURA
A = ACCIAIO
D = DENTATO
G = GOMMATA
W = WIDIA

NEEDLES DISTANCE
DISTANCE/FINISHING
STEEL
TOOTHED
RUBBERED
WIDIA
FIXED COUPLINGS

ECARTEMENT
PAS/FINITION
ACIER
DENTE
CAOUTCHOUTEE
WIDIA
JUMELAGES OBLIGES

NADEL ABSTAND
TEILUNG/BEHANDLUNG
STAHL
GEZAEHNT
GUMMIBELEGTEN
WIDIA
PFLICHT KOPPELUNGEN

CALIBRE
PASO/ACABADO
ACERO
DENTADO
ENGOMADO
WIDIA
COMBINACIONES OBLIGATORIAS

▲ ● = ABBINAMENTI OBBLIGATORI

CARATTERISTICHE E FUNZIONI DEI PARTICOLARI A RICHIESTA
CHARACTERISTICS AND FUNCTIONS OF REQUESTED SPARE PARTS
CARACTERISTIQUES ET FONCTIONS DES REFERENCES SUR DEMANDE
KENNZEICHEN UND FUNKTIONEN DER TEILE AUF ANFRAGE
CARACTERISTICAS Y FUNCIONES DE LOS REPUESTOS POR SOLICITUD

023/1

Fig. N.	X	Y	DESCRIZIONE	DESCRIPTION	DESCRIPTION	BENENNUNG	DESCRIPCION
21 22 23			PER FILATI SINTETICI.	FOR SYNTHETICS THREAD.	POUR FILS SINTHETIQUES.	FÜR SYNTHETISCHEN FÄDEN.	PARA HILOS SINTETICOS.
28 ●			PER SOVRAPPOSIZIONE LEMBI.	FOR OVERLAPPING THE EDGES.	POUR SUPERPOSITION DES BORDS.	UM STOFFKANTEN ÜBEREINANDERZU LEGEN.	PARA SOBREPONICION DE ORILLOS.
29			PER TAGLIACATENELLA ELETTRICO.	FOR ELECTRIC CHAIN CUTTER.	POUR COUPE DE CHAINETTE ELECTRIQUE.	FÜR ELEKTRISCHEN KETTENSCHNEIDER.	PARA CORTACADENETA ELECTRICO.
31 ▲	6		PER INSERIMENTO FETTUCCIA.	FOR INSERTING THE BAND.	POUR L'INSERTION DE BANDE DE RENFORT.	UM BAND EINZUSCHALTEN.	PARA INSERCIION TIRA.
32 ▲			PER INSERIMENTO FETTUCCIA.	FOR INSERTING THE BAND.	POUR L'INSERTION DE BANDE DE RENFORT.	UM BAND EINZUSCHALTEN.	PARA INSERCIION TIRA.
34			GUIDA ROVESCIA.	REVERSE FOLDER.	GUIDE ENVERS.	LINKSFUEHRUNG.	GUIA VOLCADA.
35			GUIDA DIRITTA.	RIGHT FOLDER.	GUIDE DROITE.	RECHTSFUEHRUNG.	GUIA DERECHA.

X = CALIBRO
Y = PASSO/FINITURA
A = ACCIAIO
D = DENTATO
G = GOMMATA
W = WIDIA
▲ ● = ABBINAMENTI OBBLIGATORI

NEEDLES DISTANCE
DISTANCE/FINISHING
STEEL
TOOTHED
RUBBERED
WIDIA
FIXED COUPLINGS

ECARTEMENT
PAS/FINITION
ACIER
DENTE
CAOUTCHOUTEE
WIDIA
JUMELAGES OBLIGES

NADEL ABSTAND
TEILUNG/BEHANDLUNG
STAHL
GEZAEHNT
GUMMIBELEGTEN
WIDIA
PFLICHT KOPPELUNGEN

CALIBRE
PASO/ACABADO
ACERO
DENTADO
ENGOMADO
WIDIA
COMBINACIONES OBLIGATORIAS

DOTAZIONE - EQUIPMENT - DOTATION - ZUBEHOER - DOTACION

A RICHIESTA - ON REQUEST - SUR DEMANDE - AUF ANFRAGE - CON SOLICITUD

183-00-4MR-04

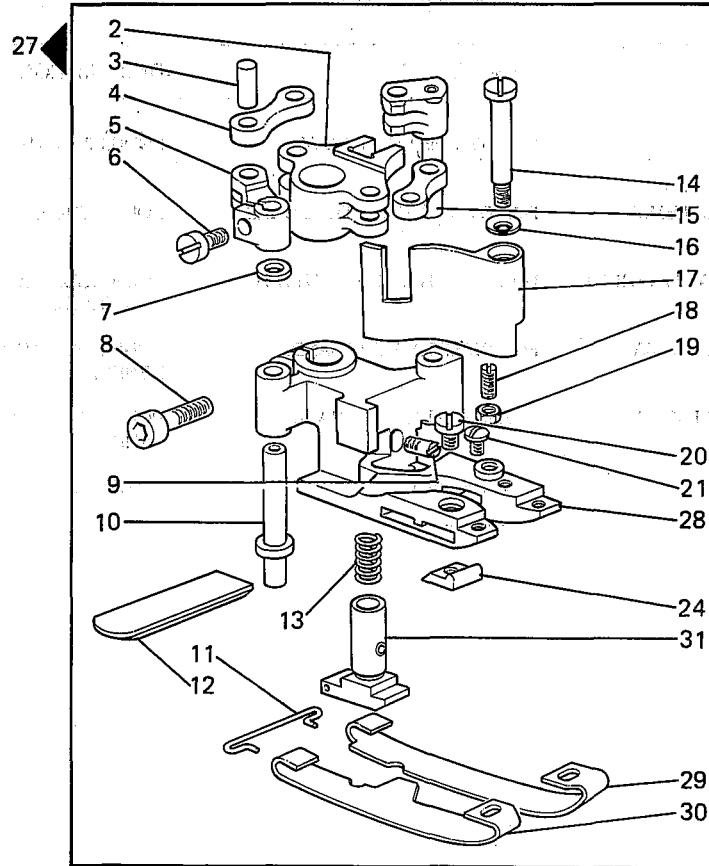
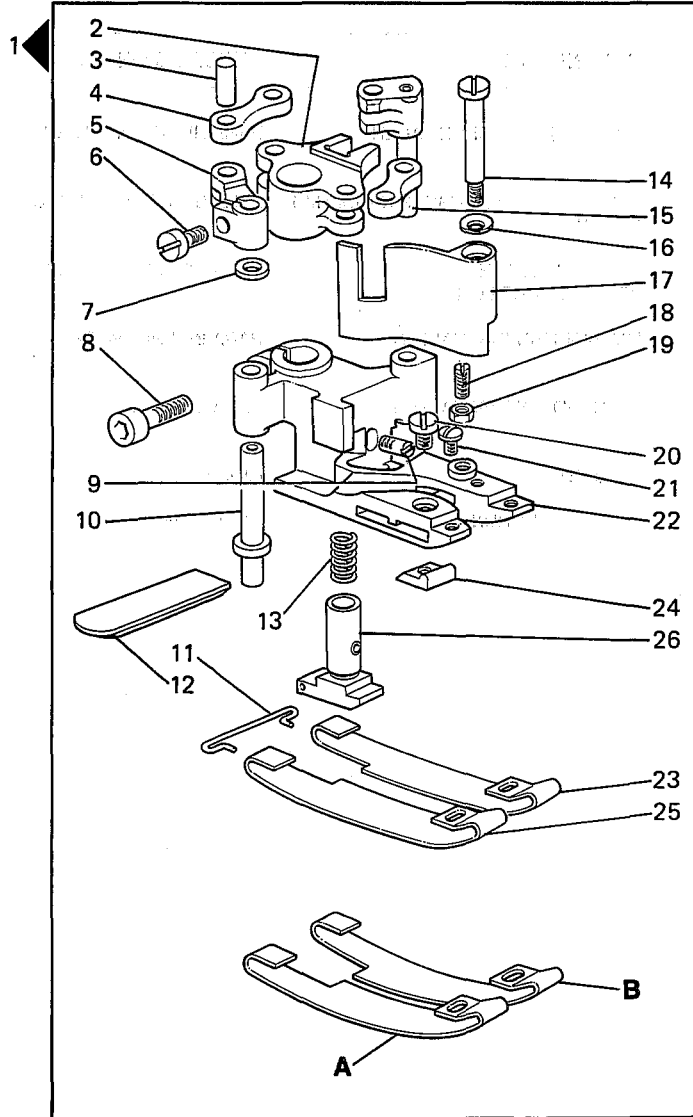


Fig. N.	Part. N. Piece N.	Qt.
1	350400-4-00	1
2	350097-0-00	1
3	350228-0-00	4
3/1	350229-0-00	4
4	350098-0-00	2
5	350101-2-10	1
6	741724-2-00	1
7	704803-0-00	1
8	722421-2-00	1
9	304807-0-11	1
10	350115-0-00	1
11	350128-0-10	1
12	350452-0-00	2
13	350218-0-00	1
14	350105-0-00	1
15	350100-0-10	1
16	350106-0-00	1
17	350469-2-01	1
18	727231-2-00	1
19	746400-2-00	1
20	350116-0-00	1
21	100459-0-10	2
22	350401-2-00	1
23	350447-0-00	1
24	350462-0-00	1
25	350448-0-00	1
26	350231-0-00	1
27	350470-4-00	1
28	350471-2-00	1
29	350473-0-00	1
30	350472-0-00	1
31	350209-0-00	1
A	350499-0-00	1
B	350498-0-00	1
C	350227-0-00	1
D	350226-0-00	1
E	350095-0-10	1
F	350094-0-10	1

DOTAZIONE - EQUIPMENT - DOTATION - ZUBEHOER - DOTACION

A RICHIESTA - ON REQUEST - SUR DEMANDE - AUF ANFRAGE - CON SOLICITUD

183-00-4MR-05

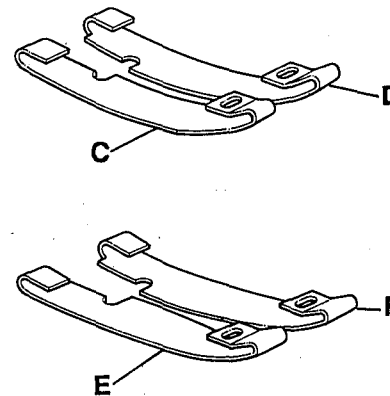
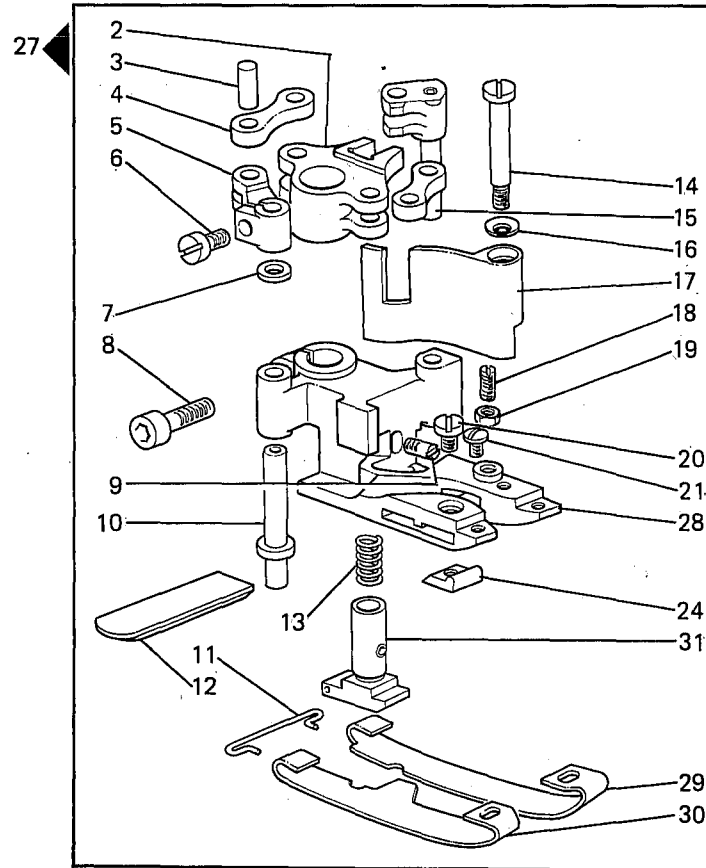
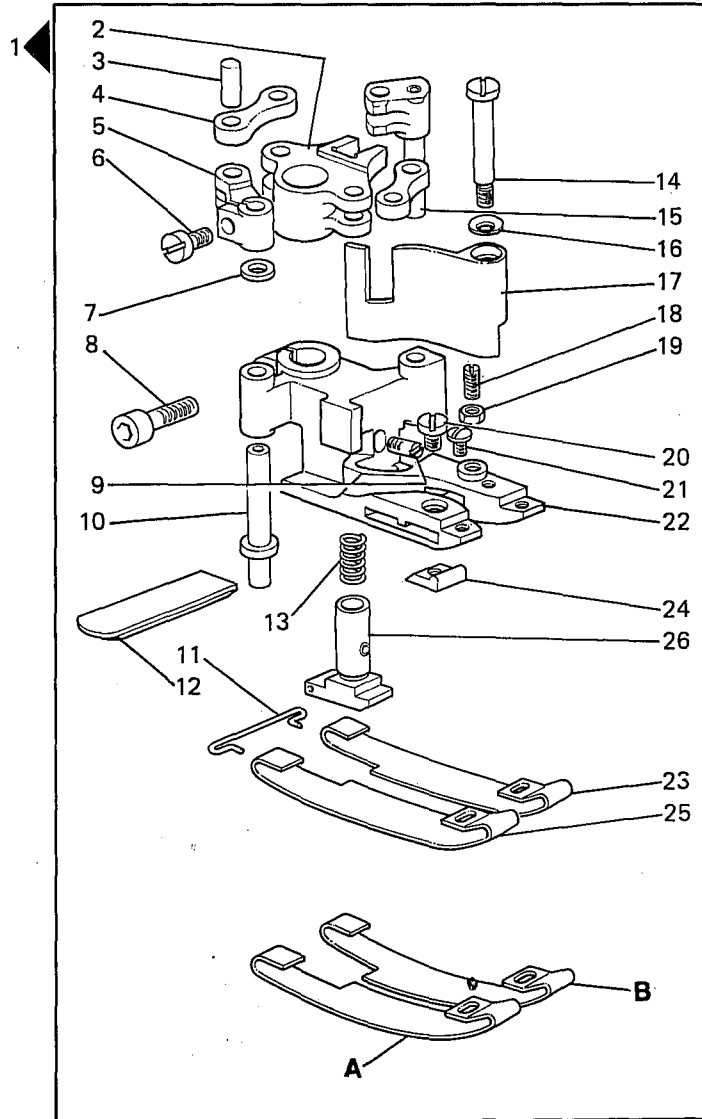


Fig. N.	Part. N. Piece N.	Qt.
1	350400-4-00	1
2	350097-0-00	1
3	350228-0-00	4
3/1	350229-0-00	4
4	350098-0-00	2
5	350101-2-10	1
6	741724-2-00	1
7	704803-0-00	1
8	722421-2-00	1
9	304807-0-11	1
10	350115-0-00	1
11	350128-0-10	1
12	350452-0-00	2
13	350218-0-00	1
14	350105-0-00	1
15	350100-0-10	1
16	350106-0-00	1
17	350469-2-01	1
18	727231-2-00	1
19	746400-2-00	1
20	350116-0-00	1
21	100459-0-10	2
22	350401-2-00	1
23	350447-0-00	1
24	350462-0-00	1
25	350448-0-00	1
26	350231-0-00	1
27	350470-4-00	1
28	350471-2-00	1
29	350473-0-00	1
30	350472-0-00	1
31	350209-0-00	1
A	350499-0-00	1
B	350498-0-00	1
C	350078-0-00	1
D	350077-0-00	1
E	350095-0-10	1
F	350094-0-10	1

CARATTERISTICHE E FUNZIONI DEI PARTICOLARI A RICHIESTA
CHARACTERISTICS AND FUNCTIONS OF REQUESTED SPARE PARTS
CARACTERISTIQUES ET FONCTIONS DES REFERENCES SUR DEMANDE
KENNZEICHEN UND FUNKTIONEN DER TEILE AUF ANFRAGE
CARACTERISTICAS Y FUNCIONES DE LOS REPUESTOS POR SOLICITUD

024/1

Fig. N.	X	Y	DESCRIZIONE	DESCRIPTION	DESCRIPTION	BENENNUNG	DESCRIPCION
21 22 23			PER FILATI SINTETICI.	FOR SYNTHETICS THREAD.	POUR FILS SINTHETIQUES.	FÜR SYNTHETISCHEN FÄDEN.	PARA HILOS SINTETICOS.
28 ●			PER SOVRAPPOSIZIONE LEMBI.	FOR OVERLAPPING THE EDGES.	POUR SUPERPOSITION DES BORDS.	UM STOFFKANTEN ÜBEREINANDERZU LEGEN.	PARA SOBREPONICION DE ORILLOS.
29			PER TAGLIACATENELLA ELETTRICO.	FOR ELECTRIC CHAIN CUTTER.	POUR COUPE DE CHAINETTE ELECTRIQUE.	FÜR ELEKTRISCHEN KETTENSCHNEIDER.	PARA CORTACADENETA ELECTRICO.
31			GUIDA ROVESCIA.	REVERSE FOLDER.	GUIDE ENVERS.	LINKSFUEHRUNG.	GUIA VOLCADA.
32			GUIDA DIRITTA.	RIGHT FOLDER.	GUIDE DROITE.	RECHTSFUEHRUNG.	GUIA DERECHA.

X = CALIBRO
Y = PASSO/FINITURA
A = ACCIAIO
D = DENTATO
G = GOMMATA
W = WIDIA

NEEDLES DISTANCE
DISTANCE/FINISHING
STEEL
TOOTHED
RUBBERED
WIDIA
FIXED COUPLINGS

ECARTEMENT
PAS/FINITION
ACIER
DENTE
CAOUTCHOUTEE
WIDIA
JUMELAGES OBLIGES

NADEL ABSTAND
TEILUNG/BEHANDLUNG
STAHL
GEZAEHNT
GUMMIBELEGTEN
WIDIA
PFLICHT KOPPELUNGEN

CALIBRE
PASO/ACABADO
ACERO
DENTADO
ENGOMADO
WIDIA
COMBINACIONES OBLIGATORIAS

▲ ● = ABBINAMENTI OBBLIGATORI

CARATTERISTICHE E FUNZIONI DEI PARTICOLARI A RICHIESTA
CHARACTERISTICS AND FUNCTIONS OF REQUESTED SPARE PARTS
CARACTERISTIQUES ET FONCTIONS DES REFERENCES SUR DEMANDE
KENNZEICHEN UND FUNKTIONEN DER TEILE AUF ANFRAGE
CARACTERISTICAS Y FUNCIONES DE LOS REPUESTOS POR SOLICITUD

025

Fig. N.	X	Y	DESCRIZIONE	DESCRIPTION	DESCRIPTION	BENENNUNG	DESCRIPCION
3/1			IN ALTERNATIVA (CON SELEZIONE).	ALTERNATIVE (WITH SELECTION).	EN ALTERNATIVE (AVEC SELECTION).	ALS ALTERNATIVE (MIT AUSWAHL).	EN ALTERNATIVA (CON SELECCION).
27●			PER SOVRAPPOSIZIONE LEMBI.	FOR OVERLAPPING THE EDGES.	POUR SUPERPOSITION DES BORDS.	UM STOFFKANTEN ÜBEREINANDERZU LEGEN.	PARA SOBREPOSICION DE ORILLOS.
A			SOLETTA SINISTRA	LEFT SOLE	SEMELLE GAUCHE	LINKE SOHLE	PLANTILLA IZQUIERDA
B			SOLETTA DESTRA	RIGHT SOLE	SEMELLE DROITE	RECHTE SOHLE	PLANTILLA DERECHA
			PER TESSUTI LEGGERI, SPESSORI DIVERSI E CON INCROCIO DI CUCITURE.	FOR LIGHT FABRICS, VARIOUS THICKNESSES AND WITH LAPPED SEAMS.	POUR TISSUS LEGERES, EPAISSEURS DIFFERENTES AVEC SUPERPOSITION DE COUTURES.	FÜR LEICHTE STOFFE, VERSCHIEDENE DICKE UND MIT NÄHTEKREUZUNG.	PARA TEJIDOS LIGERO, ESPESORES DIFERENTES CON CRUCE DE COSTURAS.
C			SOLETTA SINISTRA	LEFT SOLE	SEMELLE GAUCHE	LINKE SOHLE	PLANTILLA IZQUIERDA
D			SOLETTA DESTRA	RIGHT SOLE	SEMELLE DROITE	RECHTE SOHLE	PLANTILLA DERECHA
			PER TESSUTI LEGGERI E MEDI, CON COLLARETTO.	FOR LIGHT AND MEDIUM FABRICS, WITH COLLARETTE.	POUR TISSUS LEGERES ET MOYENS, AVEC COLLARETTE.	FÜR LEICHTE UND MITTLERE STOFFE, MIT KOLLARETTBANDER.	PARA TEJIDOS LIGEROS Y MEDIOS, CON COLLARETE.
E			SOLETTA SINISTRA	LEFT SOLE	SEMELLE GAUCHE	LINKE SOHLE	PLANTILLA IZQUIERDA
F			SOLETTA DESTRA	RIGHT SOLE	SEMELLE DROITE	RECHTE SOHLE	PLANTILLA DERECHA
			PER TESSUTI LEGGERI, STESSO SPESSORE E SENZA INCROCI DI CUCITURE.	FOR LIGHT FABRICS, SAME THICKNESS AND WITHOUT LAPPED SEAMS.	POUR TISSUS LEGERES ET SANS SUPERPOSITION DE COUTURES.	FÜR LEICHTE STOFFE, MIT DERSELBEN DICKE UND OHNE NÄHTEKREUZUNGEN.	PARA TEJIDOS LIGEROS, MISMO ESPESOR SIN CRUCE DE COSTURAS.

X = CALIBRO
Y = PASSO/FINITURA
A = ACCIAIO
D = DENTATO
G = GOMMATA
W = WIDIA

NEEDLES DISTANCE
DISTANCE/FINISHING
STEEL
TOOTHED
RUBBERED
WIDIA
FIXED COUPLINGS

ECARTEMENT
PAS/FINITION
ACIER
DENTE
CAOUTCHOUTEE
WIDIA
JUMELAGES OBLIGES

NADEL ABSTAND
TEILUNG/BEHANDLUNG
STAHL
GEZAEHNT
GUMMIBELEGTEN
WIDIA
PFLICHT KOPPELUNGEN

CALIBRE
PASO/ACABADO
ACERO
DENTADO
ENGOMADO
WIDIA
COMBINACIONES OBLIGATORIAS

▲ ● = ABBINAMENTI OBBLIGATORI

DOTAZIONE - EQUIPMENT - DOTATION - ZUBEHOER - DOTACION

A RICHIESTA - ON REQUEST - SUR DEMANDE - AUF ANFRAGE - CON SOLICITUD

183-00-4MR-05

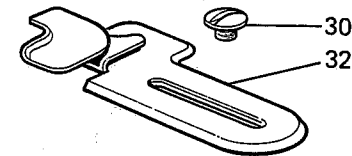
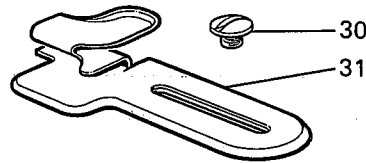
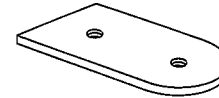
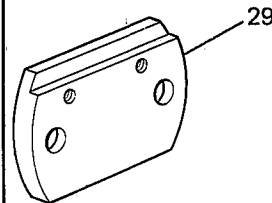
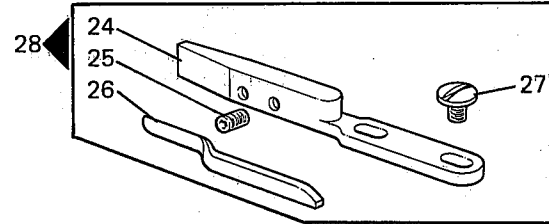
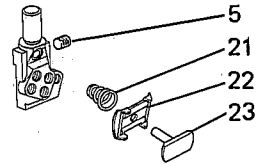
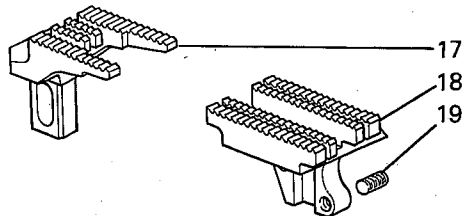
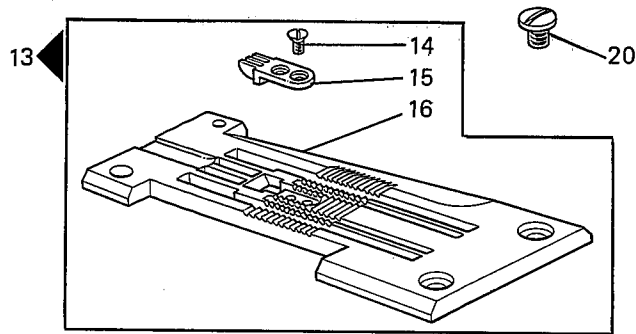
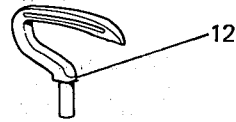
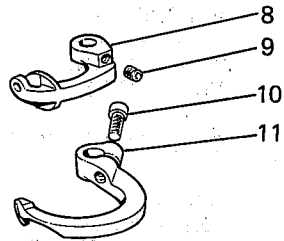
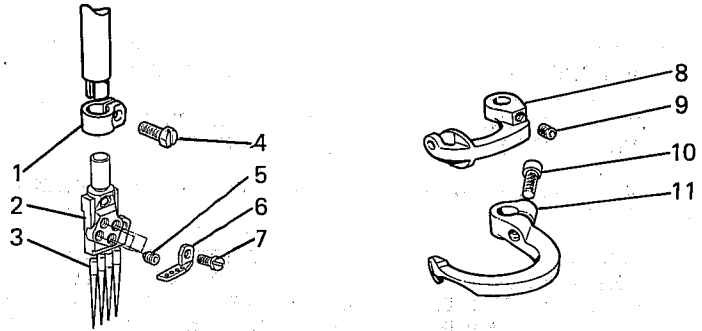


Fig. N.	Part. N. Piece N.	Qt.
1	351069-2-00	1
2	350125-2-10	1
3	963010-0-80	1
4	351067-0-00	1
5	745900-2-00	5
6	350039-0-00	1
7	741445-2-00	1
8	350103-2-00	1
9	729011-2-00	1
10	722410-2-00	1
11	350102-2-00	1
12	350145-2-11	1
13	350195-4-02	1
14	350155-0-00	1
15	350194-0-00	1
16	350126-0-03	1
17	350172-0-10	1
18	350171-2-10	1
19	729011-2-00	3
20	741936-2-00	2
21	350484-0-00	1
22	350483-0-00	1
23	350482-0-00	1
24	350607-2-00	1
25	745900-2-00	2
26	350614-0-00	1
27	201236-0-10	2
28	350505-4-00	1
29	351519-0-00	1
30	350186-0-00	2
31	350427-2-00	1
32	350423-2-00	1

CARATTERISTICHE E FUNZIONI DEI PARTICOLARI A RICHIESTA
CHARACTERISTICS AND FUNCTIONS OF REQUESTED SPARE PARTS
CARACTERISTIQUES ET FONCTIONS DES REFERENCES SUR DEMANDE
KENNZEICHEN UND FUNKTIONEN DER TEILE AUF ANFRAGE
CARACTERISTICAS Y FUNCIONES DE LOS REPUESTOS POR SOLICITUD

025/1

Fig. N.	X	Y	DESCRIZIONE	DESCRIPTION	DESCRIPTION	BENENNUNG	DESCRIPCION
21 22 23			PER FILATI SINTETICI.	FOR SYNTHETICS THREAD.	POUR FILS SINTHETIQUES.	FÜR SYNTHETISCHEN FÄDEN.	PARA HILOS SINTETICOS.
28 ●			PER SOVRAPPOSIZIONE LEMBI.	FOR OVERLAPPING THE EDGES.	POUR SUPERPOSITION DES BORDS.	UM STOFFKANTEN ÜBEREINANDERZU LEGEN.	PARA SOBREPOSICION DE ORILLOS.
29			PER TAGLIACATENELLA ELETTRICO.	FOR ELECTRIC CHAIN CUTTER.	POUR COUPE DE CHAINETTE ELECTRIQUE.	FÜR ELEKTRISCHEN KETTENSCHNEIDER.	PARA CORTACADENETA ELECTRICO.
31			GUIDA ROVESCIA.	REVERSE FOLDER.	GUIDE ENVERS.	LINKSFUEHRUNG.	GUIA VOLCADA.
32			GUIDA DIRITTA.	RIGHT FOLDER.	GUIDE DROITE.	RECHTSFUEHRUNG.	GUIA DERECHA.

X = CALIBRO
Y = PASSO/FINITURA
A = ACCIAIO
D = DENTATO
G = GOMMATA
W = WIDIA

▲ ● = ABBINAMENTI OBBLIGATORI

NEEDLES DISTANCE
DISTANCE/FINISHING
STEEL
TOOTHED
RUBBERED
WIDIA
FIXED COUPLINGS

ECARTEMENT
PAS/FINITION
ACIER
DENTE
CAOUTCHOUTEE
WIDIA
JUMELAGES OBLIGES

NADEL ABSTAND
TEILUNG/BEHANDLUNG
STAHL
GEZAEHNT
GUMMIBELEGTEN
WIDIA
PFLICHT KOPPELUNGEN

CALIBRE
PASO/ACABADO
ACERO
DENTADO
ENGOMADO
WIDIA
COMBINACIONES OBLIGATORIAS

DOTAZIONE - EQUIPMENT - DOTATION - ZUBEHOER - DOTACION

A RICHIESTA - ON REQUEST - SUR DEMANDE - AUF ANFRAGE - CON SOLICITUD

183-00-4MR-06

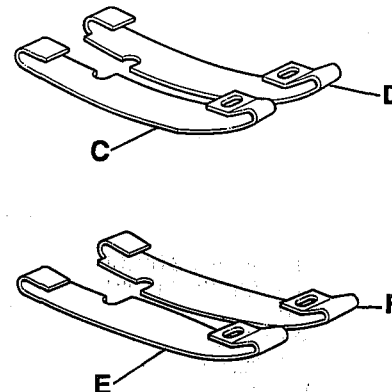
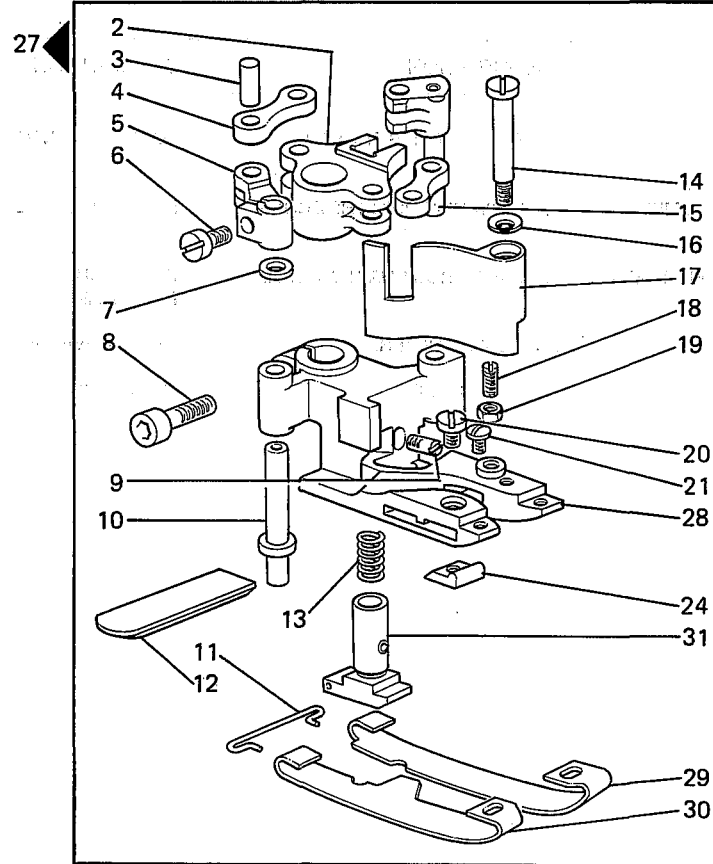
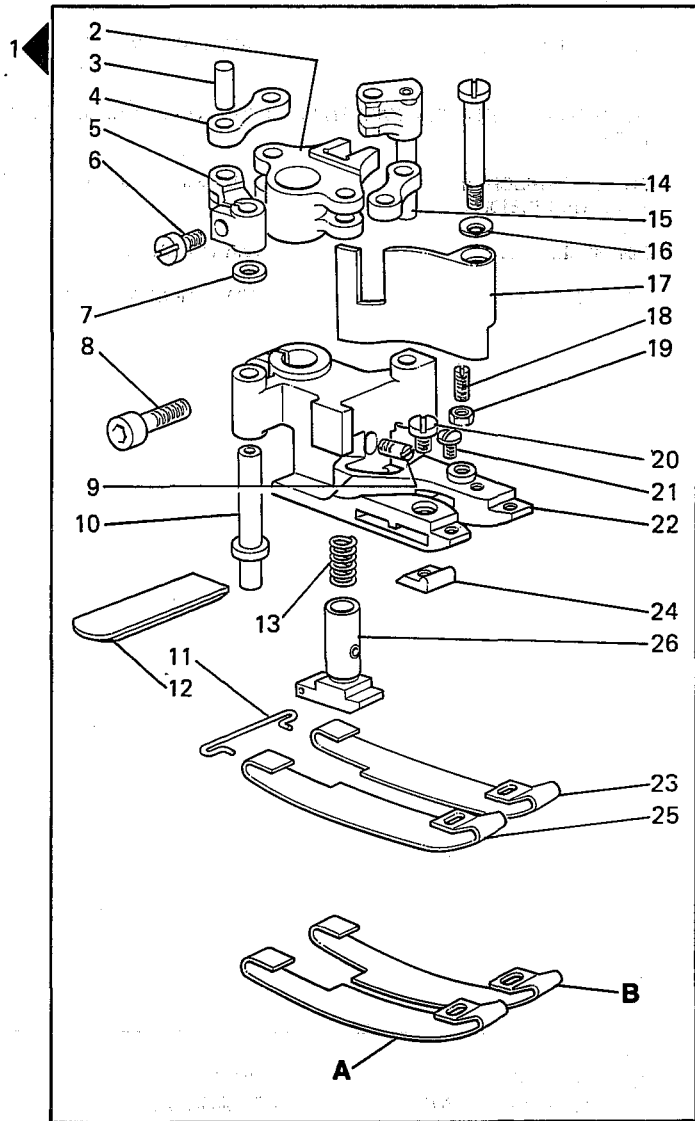


Fig. N.	Part N. Piece N.	Qt.
1	350400-4-00	1
2	350097-0-00	1
3	350228-0-00	4
3/1	350229-0-00	4
4	350098-0-00	2
5	350101-2-10	1
6	741724-2-00	1
7	704803-0-00	1
8	722421-2-00	1
9	304807-0-11	1
10	350115-0-00	1
11	350128-0-10	1
12	350452-0-00	2
13	350218-0-00	1
14	350105-0-00	1
15	350100-0-10	1
16	350106-0-00	1
17	350469-2-01	1
18	727231-2-00	1
19	746400-2-00	1
20	350116-0-00	1
21	100459-0-10	2
22	350401-2-00	1
23	350447-0-00	1
24	350462-0-00	1
25	350448-0-00	1
26	350231-0-00	1
27	350470-4-00	1
28	350471-2-00	1
29	350473-0-00	1
30	350472-0-00	1
31	350209-0-00	1
A	350499-0-00	1
B	350498-0-00	1
C	350078-0-00	1
D	350077-0-00	1
E	350095-0-10	1
F	350094-0-10	1

CARATTERISTICHE E FUNZIONI DEI PARTICOLARI A RICHIESTA
CHARACTERISTICS AND FUNCTIONS OF REQUESTED SPARE PARTS
CARACTERISTIQUES ET FONCTIONS DES REFERENCES SUR DEMANDE
KENNZEICHEN UND FUNKTIONEN DER TEILE AUF ANFRAGE
CARACTERISTICAS Y FUNCIONES DE LOS REPUESTOS POR SOLICITUD

026

Fig. N.	X	Y	DESCRIZIONE	DESCRIPTION	DESCRIPTION	BENENNUNG	DESCRIPCION
3/1			IN ALTERNATIVA (CON SELEZIONE).	ALTERNATIVE (WITH SELECTION).	EN ALTERNATIVE (AVEC SELECTION).	ALS ALTERNATIVE (MIT AUSWAHL).	EN ALTERNATIVA (CON SELECCION).
27●			PER SOVRAPPOSIZIONE LEMBI.	FOR OVERLAPPING THE EDGES.	POUR SUPERPOSITION DES BORDS.	UM STOFFKANTEN ÜBEREINANDERZU LEGEN.	PARA SOBREPOSICION DE ORILLOS.
A			SOLETTA SINISTRA	LEFT SOLE	SEMELLE GAUCHE	LINKE SOHLE	PLANTILLA IZQUIERDA
B			SOLETTA DESTRA PER TESSUTI LEGGERI, SPESSORI DIVERSI E CON INCROCIO DI CUCITURE.	RIGHT SOLE FOR LIGHT FABRICS, VARIOUS THICKNESSES AND WITH LAPPED SEAMS.	SEMELLE DROITE POUR TISSUS LEGERS, EPAISSEURS DIFFERENTES AVEC SUPERPOSITION DE COUTURES.	RECHTE SOHLE FÜR LEICHTE STOFFE, VERSCHIEDENE DICKE UND MIT NÄHTEKREUZUNG.	PLANTILLA DERECHA PARA TEJIDOS LIGERO, ESPESORES DIFERENTES CON CRUCE DE COSTURAS.
C			SOLETTA SINISTRA	LEFT SOLE	SEMELLE GAUCHE.	LINKE SOHLE	PLANTILLA IZQUIERDA
D			SOLETTA DESTRA PER TESSUTI PESANTI, CON COLLARETTO, CON O SENZA INSERIMENTO ELASTICO.	RIGHT SOLE FOR HEAVY FABRICS, WITH COLLARETTE AND WITH OR WITHOUT ELASTIC INSERTION.	SEMELLE DROITE POUR TISSUS EPAIS, AVEC COLLARETTE ET AVEC OU SANS INSERTION D'ELASTIQUE.	RECHTE SOHLE FÜR SCHWERE STOFFE, MIT KOLLARETTE BANDER, MIT ODER OHNE EINSCHALTUNG VON GUMMIBAND.	PLANTILLA DERECHA PARA TEJIDOS GRUESOS, CON COLLARETE, CON O SIN INSERCIÓN DEL ELASTICO.
E			SOLETTA SINISTRA	LEFT SOLE	SEMELLE GAUCHE	LINKE SOHLE	PLANTILLA IZQUIERDA
F			SOLETTA DESTRA PER TESSUTI LEGGERI, STESSO SPESSORE E SENZA INCROCI DI CUCITURE.	RIGHT SOLE FOR LIGHT FABRICS, SAME THICKNESS AND WITHOUT LAPPED SEAMS.	SEMELLE DROITE POUR TISSUS LEGERS ET SANS SUPERPOSITION DE COUTURES.	RECHTE SOHLE FÜR LEICHTE STOFFE, MIT DERSELBEN DICKE UND OHNE NÄHTEKREUZUNGEN.	PLANTILLA DERECHA PARA TEJIDOS LIGEROS, MISMO ESPESOR SIN CRUCE DE COSTURAS.

X = CALIBRO
Y = PASSO/FINITURA
A = ACCIAIO
D = DENTATO
G = GOMMATA
W = WIDIA

▲ ● = ABBINAMENTI OBBLIGATORI

NEEDLES DISTANCE
DISTANCE/FINISHING
STEEL
TOOTHED
RUBBERED
WIDIA
FIXED COUPLINGS

ECARTEMENT
PAS/FINITION
ACIER
DENTE
CAOUTCHOUTEE
WIDIA
JUMELAGÉS OBLIGES

NADEL ABSTAND
TEILUNG/BEHANDLUNG
STAHL
GEZAEHNT
GUMMIBELEGTEN
WIDIA
PFLICHT KOPPELUNGEN

CALIBRE
PASO/ACABADO
ACERO
DENTADO
ENGOMADO
WIDIA
COMBINACIONES OBLIGATORIAS

DOTAZIONE - EQUIPMENT - DOTATION - ZUBEHOER - DOTACION

A RICHIESTA - ON REQUEST - SUR DEMANDE - AUF ANFRAGE - CON SOLICITUD

183-00-4MR-06

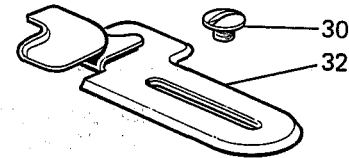
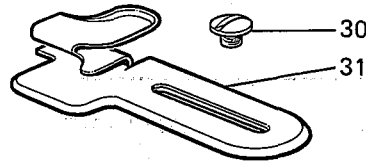
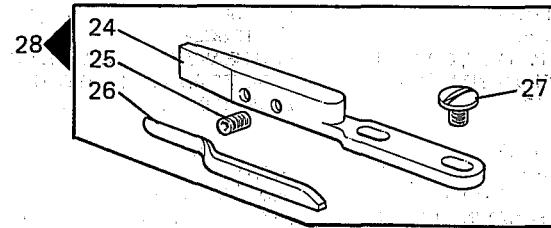
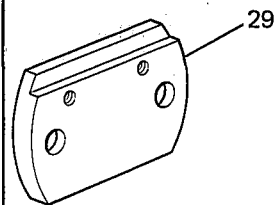
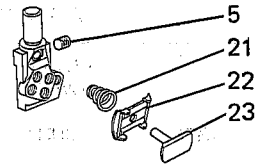
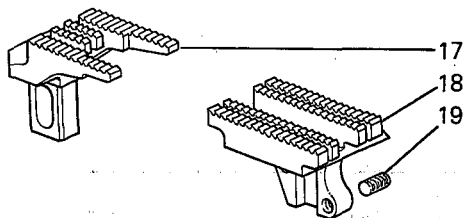
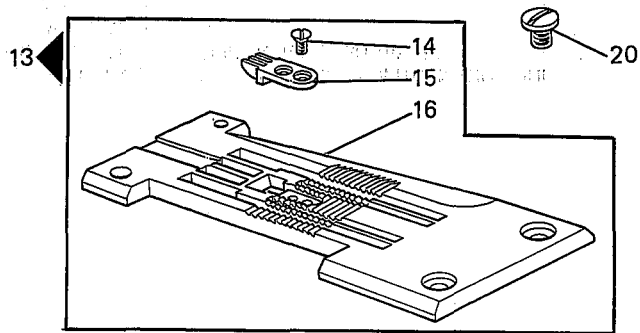
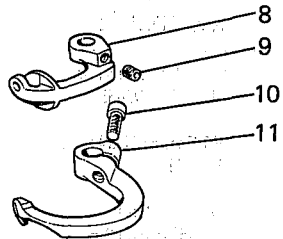
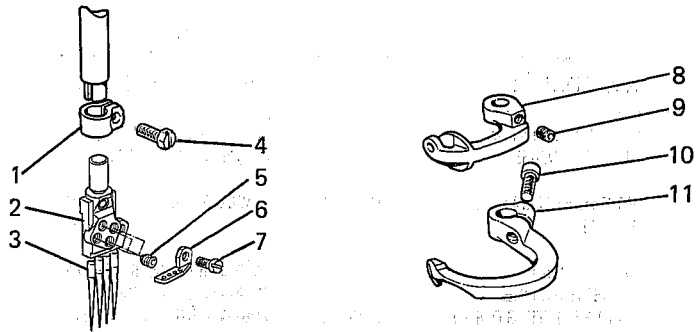


Fig. N.	Part. N. Piece N.	Qt.
1	351069-2-00	1
2	350250-2-10	1
3	963010-0-80	1
4	351067-0-00	1
5	745900-2-00	5
6	350251-0-00	1
7	741445-2-00	1
8	350262-2-00	1
9	729011-2-00	1
10	722410-2-00	1
11	350261-2-00	1
12	350145-2-11	1
13	350268-4-01	1
14	350155-0-00	1
15	350347-0-00	1
16	350265-0-01	1
17	350172-0-10	1
18	350171-2-10	1
19	729011-2-00	3
20	741936-2-00	2
21	350484-0-00	1
22	350483-0-00	1
23	350482-0-00	1
24	350607-2-00	1
25	745900-2-00	2
26	350614-0-00	1
27	201236-0-10	2
28	350505-4-00	1
29	351519-0-00	1
30	350186-0-00	2
31	350427-2-00	1
32	350423-2-00	1

CARATTERISTICHE E FUNZIONI DEI PARTICOLARI A RICHIESTA
CHARACTERISTICS AND FUNCTIONS OF REQUESTED SPARE PARTS
CARACTERISTIQUES ET FONCTIONS DES REFERENCES SUR DEMANDE
KENNZEICHEN UND FUNKTIONEN DER TEILE AUF ANFRAGE
CARACTERISTICAS Y FUNCIONES DE LOS REPUESTOS POR SOLICITUD

026/1

Fig. N.	X	Y	DESCRIZIONE	DESCRIPTION	DESCRIPTION	BENENNUNG	DESCRIPCION
21 22 23			PER FILATI SINTETICI.	FOR SYNTHETICS THREAD.	POUR FILS SINTHETIQUES.	FÜR SYNTHETISCHEN FÄDEN.	PARA HILOS SINTETICOS.
28 ●			PER SOVRAPPOSIZIONE LEMBI.	FOR OVERLAPPING THE EDGES.	POUR SUPERPOSITION DES BORDS.	UM STOFFKANTEN ÜBEREINANDERZU LEGEN.	PARA SOBREPOSICION DE ORILLOS.
29			PER TAGLIACATENELLA ELETTRICO.	FOR ELECTRIC CHAIN CUTTER.	POUR COUPE DE CHAINETTE ELECTRIQUE.	FÜR ELEKTRISCHEN KETTENSCHNEIDER.	PARA CORTACADENETA ELECTRICO.
31			GUIDA ROVESCIA.	REVERSE FOLDER.	GUIDE ENVERS.	LINKSFUEHRUNG.	GUIA VOLCADA.
32			GUIDA DIRITTA.	RIGHT FOLDER.	GUIDE DROITE.	RECHTSFUEHRUNG.	GUIA DERECHA.

X = CALIBRO
Y = PASSO/FINITURA
A = ACCIAIO
D = DENTATO
G = GOMMATA
W = WIDIA
▲ ● = ABBINAMENTI OBBLIGATORI

NEEDLES DISTANCE
DISTANCE/FINISHING
STEEL
TOOTHED
RUBBERED
WIDIA
FIXED COUPLINGS

ECARTEMENT
PAS/FINITION
ACIER
DENTE
CAOUTCHOUTEE
WIDIA
JUMELAGES OBLIGES

NADEL ABSTAND
TEILUNG/BEHANDLUNG
STAHL
GEZAEHNT
GUMMIBELEGTEN
WIDIA
PFLICHT KOPPELUNGEN

CALIBRE
PASO/ACABADO
ACERO
DENTADO
ENGOMADO
WIDIA
COMBINACIONES OBLIGATORIAS

DOTAZIONE - EQUIPMENT - DOTATION - ZUBEHOER - DOTACION

A RICHIESTA - ON REQUEST - SUR DEMANDE - AUF ANFRAGE - CON SOLICITUD

183-00-4MR-07

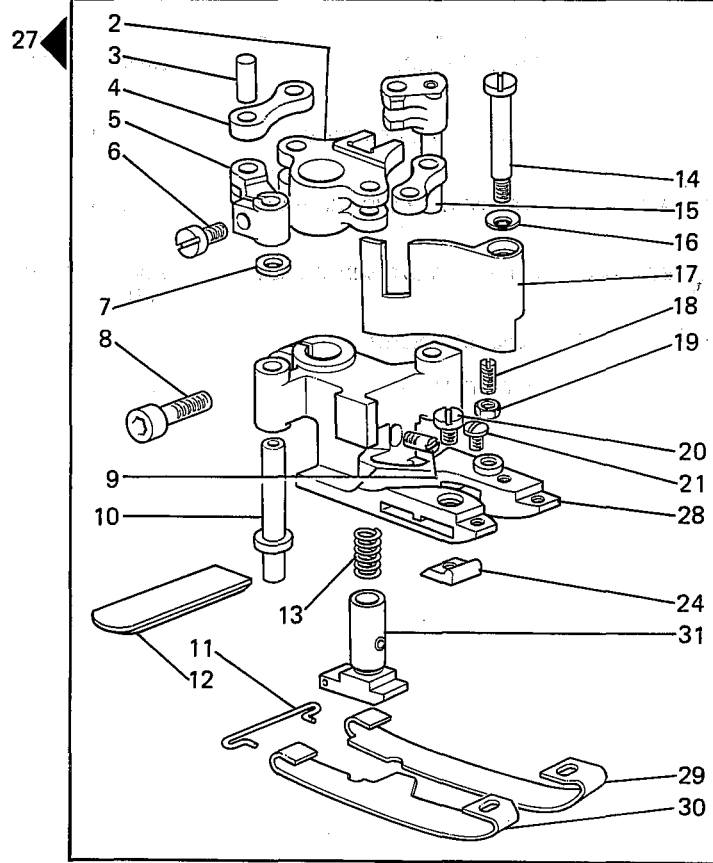
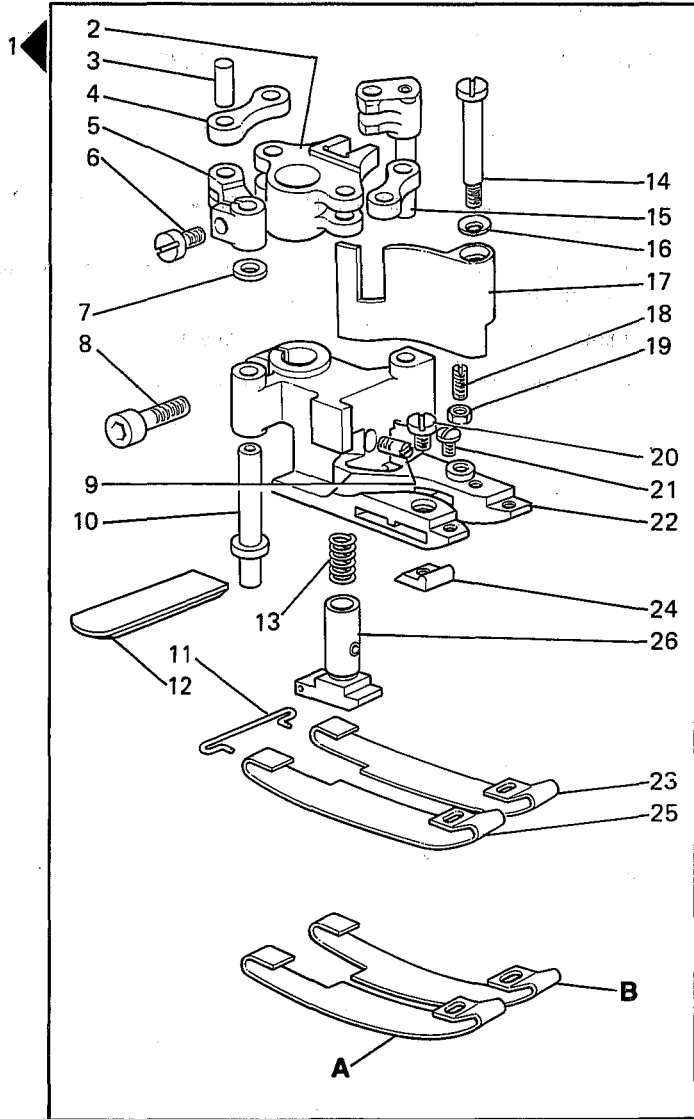


Fig. N.	Part N. Piece N.	Qt.
1	350400-4-00	1
2	350097-0-00	1
3	350228-0-00	4
3/1	350229-0-00	4
4	350098-0-00	2
5	350101-2-10	1
6	741724-2-00	1
7	704803-0-00	1
8	722421-2-00	1
9	304807-0-11	1
10	350115-0-00	1
11	350128-0-10	1
12	350452-0-00	2
13	350218-0-00	1
14	350105-0-00	1
15	350100-0-10	1
16	350106-0-00	1
17	350469-2-01	1
18	727231-2-00	1
19	746400-2-00	1
20	350116-0-00	1
21	100459-0-10	2
22	350401-2-00	1
23	350447-0-00	1
24	350462-0-00	1
25	350448-0-00	1
26	350231-0-00	1
27	350470-4-00	1
28	350471-2-00	1
29	350473-0-00	1
30	350472-0-00	1
31	350209-0-00	1
A	350499-0-00	1
B	350498-0-00	1
C	350227-0-00	1
D	350226-0-00	1
E	350095-0-10	1
F	350094-0-10	1

CARATTERISTICHE E FUNZIONI DEI PARTICOLARI A RICHIESTA
CHARACTERISTICS AND FUNCTIONS OF REQUESTED SPARE PARTS
CARACTERISTIQUES ET FONCTIONS DES REFERENCES SUR DEMANDE
KENNZEICHEN UND FUNKTIONEN DER TEILE AUF ANFRAGE
CARACTERISTICAS Y FUNCIONES DE LOS REPUESTOS POR SOLICITUD

027

Fig. N.	X	Y	DESCRIZIONE	DESCRIPTION	DESCRIPTION	BENENNUNG	DESCRIPCION
3/1			IN ALTERNATIVA (CON SELEZIONE).	ALTERNATIVE (WITH SELECTION).	EN ALTERNATIVE (AVEC SELECTION).	ALS ALTERNATIVE (MIT AUSWAHL).	EN ALTERNATIVA (CON SELECCION).
27 ●			PER SOVRAPPOSIZIONE LEMBI.	FOR OVERLAPPING THE EDGES.	POUR SUPERPOSITION DES BORDS.	UM STOFFKANTEN ÜBEREINANDERZU LEGEN.	PARA SOBREPOSICION DE ORILLOS.
A B			SOLETTA SINISTRA SOLETTA DESTRA PER TESSUTI LEGGERI, SPESSORI DIVERSI E CON INCROCIO DI CUCITURE.	LEFT SOLE RIGHT SOLE FOR LIGHT FABRICS, VARIOUS THICKNESSES AND WITH LAPPED SEAMS.	SEMELLE GAUCHE SEMELLE DROITE POUR TISSUS LEGERS, EPAISSEURS DIFFERENTES AVEC SUPERPOSITION DE COUTURES.	LINKE SOHLE RECHTE SOHLE FÜR LEICHTE STOFFE, VERSCHIEDENE DICKE UND MIT NÄHTEKREUZUNG.	PLANTILLA IZQUIERDA PLANTILLA DERECHA PARA TEJIDOS LIGERO, ESPESORES DIFERENTES CON CRUCE DE COSTURAS.
C D			SOLETTA SINISTRA SOLETTA DESTRA PER TESSUTI PESANTI, CON COLLARETTO, CON O SENZA INSERIMENTO ELASTICO.	LEFT SOLE RIGHT SOLE FOR HEAVY FABRICS, WITH COLLARETTE AND WITH OR WITHOUT ELASTIC INSERTION.	SEMELLE GAUCHE. SEMELLE DROITE POUR TISSUS EPAIS, AVEC COLLARETTE ET AVEC OU SANS INSERTION D'ELASTIQUE.	LINKE SOHLE RECHTE SOHLE FÜR SCHWERE STOFFE, MIT KOLLARETTE BANDER, MIT ODER OHNE EINSCHALTUNG VON GUMMIBAND.	PLANTILLA IZQUIERDA PLANTILLA DERECHA PARA TEJIDOS GRUESOS, CON COLLARETE, CON O SIN INSERCIÓN DEL ELASTICO.
E F			SOLETTA SINISTRA SOLETTA DESTRA PER TESSUTI LEGGERI, STESSO SPESSORE E SENZA INCROCI DI CUCITURE.	LEFT SOLE RIGHT SOLE FOR LIGHT FABRICS, SAME THICKNESS AND WITHOUT LAPPED SEAMS.	SEMELLE GAUCHE SEMELLE DROITE POUR TISSUS LEGERS ET SANS SUPERPOSITION DE COUTURES.	LINKE SOHLE RECHTE SOHLE FÜR LEICHTE STOFFE, MIT DERSELBEN DICKE UND OHNE NÄHTEKREUZUNGEN.	PLANTILLA IZQUIERDA PLANTILLA DERECHA PARA TEJIDOS LIGEROS, MISMO ESPESOR SIN CRUCE DE COSTURAS.

X = CALIBRO
Y = PASSO/FINITURA
A = ACCIAIO
D = DENTATO
G = GOMMATA
W = WIDIA
▲ ● = ABBINAMENTI OBBLIGATORI

NEEDLES DISTANCE
DISTANCE/FINISHING
STEEL
TOOTHED
RUBBERED
WIDIA
FIXED COUPLINGS

ECARTEMENT
PAS/FINITION
ACIER
DENTE
CAOUTCHOUTEE
WIDIA
JUMELAGES OBLIGES

NADEL ABSTAND
TEILUNG/BEHANDLUNG
STAHL
GEZAEHNT
GUMMIBELEGTEN
WIDIA
PFLICHT KOPPELUNGEN

CALIBRE
PASO/ACABADO
ACERO
DENTADO
ENGOMADO
WIDIA
COMBINACIONES OBLIGATORIAS

DOTAZIONE - EQUIPMENT - DOTATION - ZUBEHOER - DOTACION

A RICHIESTA - ON REQUEST - SUR DEMANDE - AUF ANFRAGE - CON SOLICITUD

183-00-4MR-07

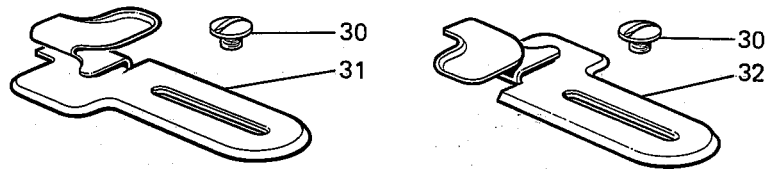
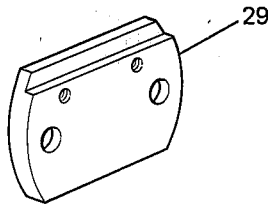
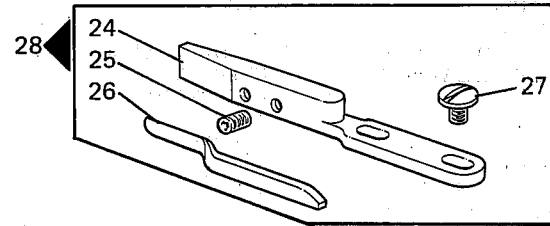
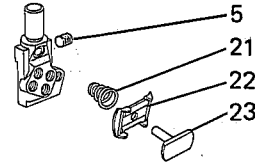
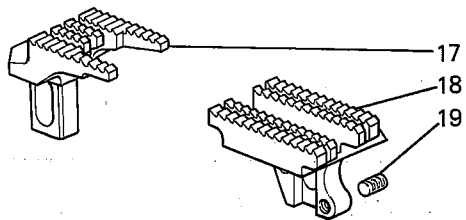
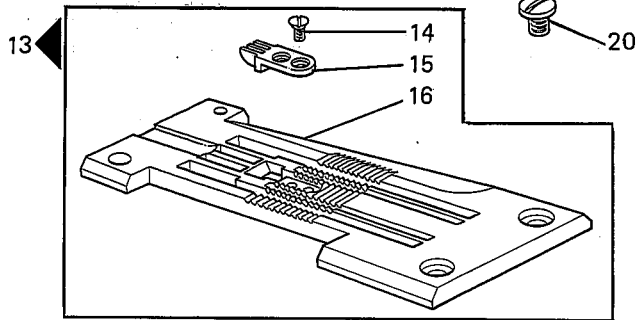
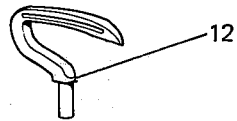
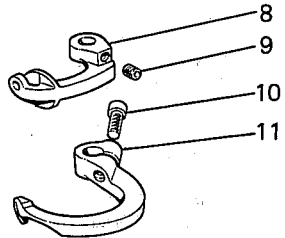
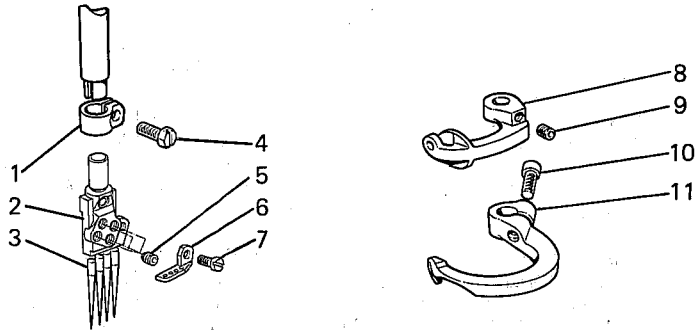


Fig. N.	Part. N. Piece N.	Qt.
1	351069-2-00	1
2	350125-2-10	1
3	963010-0-80	1
4	351067-0-00	1
5	745900-2-00	5
6	350039-0-00	1
7	741445-2-00	1
8	350103-2-00	1
9	729011-2-00	1
10	722410-2-00	1
11	350102-2-00	1
12	350145-2-11	1
13	350195-4-02	1
14	350155-0-00	1
15	350194-0-00	1
16	350126-0-03	1
17	350123-0-10	1
18	350122-2-10	1
19	729011-2-00	3
20	741936-2-00	2
21	350484-0-00	1
22	350483-0-00	1
23	350482-0-00	1
24	350607-2-00	1
25	745900-2-00	2
26	350614-0-00	1
27	201236-0-10	2
28	350505-4-00	1
29	351519-0-00	1
30	350186-0-00	2
31	350427-2-00	1
32	350423-2-00	1

CARATTERISTICHE E FUNZIONI DEI PARTICOLARI A RICHIESTA
CHARACTERISTICS AND FUNCTIONS OF REQUESTED SPARE PARTS
CARACTERISTIQUES ET FONCTIONS DES REFERENCES SUR DEMANDE
KENNZEICHEN UND FUNKTIONEN DER TEILE AUF ANFRAGE
CARACTERISTICAS Y FUNCIONES DE LOS REPUESTOS POR SOLICITUD

027/1

Fig. N.	X	Y	DESCRIZIONE	DESCRIPTION	DESCRIPTION	BENENNUNG	DESCRIPCION.
21 22 23			PER FILATI SINTETICI.	FOR SYNTHETICS THREAD.	POUR FILS SINTHETIQUES.	FÜR SYNTHETISCHEN FÄDEN.	PARA HILOS SINTETICOS.
28●			PER SOVRAPPOSIZIONE LEMBI.	FOR OVERLAPPING THE EDGES.	POUR SUPERPOSITION DES BORDS.	UM STOFFKANTEN ÜBEREINANDERZU LEGEN.	PARA SOBREPOSICION DE ORILLOS.
29			PER TAGLIACATENELLA ELETTRICO.	FOR ELECTRIC CHAIN CUTTER.	POUR COUPE DE CHAINETTE ELECTRIQUE.	FÜR ELEKTRISCHEN KETTENSCHNEIDER.	PARA CORTACADENETA ELECTRICO.
31			GUIDA ROVESCIA.	REVERSE FOLDER.	GUIDE ENVERS.	LINKSFUEHRUNG.	GUIA VOLCADA.
32			GUIDA DIRITTA.	RIGHT FOLDER.	GUIDE DROITE.	RECHTSFUEHRUNG.	GUIA DERECHA.

X = CALIBRO
Y = PASSO/FINITURA
A = ACCIAIO
D = DENTATO
G = GOMMATA
W = WIDIA
▲ ● = ABBINAMENTI OBBLIGATORI

NEEDLES DISTANCE
DISTANCE/FINISHING
STEEL
TOOTHED
RUBBERED
WIDIA
FIXED COUPLINGS

ECARTEMENT
PAS/FINITION
ACIER
DENTE
CAOUTCHOUTEE
WIDIA
JUMELAGES OBLIGES

NADEL ABSTAND
TEILUNG/BEHANDLUNG
STAHL
GEZAEHNT
GUMMIBELEGTEN
WIDIA
PFLICHT KOPPELUNGEN

CALIBRE
PASO/ACABADO
ACERO
DENTADO
ENGOMADO
WIDIA
COMBINACIONES OBLIGATORIAS

DOTAZIONE - EQUIPMENT - DOTATION - ZUBEHOER - DOTACION

A RICHIESTA - ON REQUEST - SUR DEMANDE - AUF ANFRAGE - CON SOLICITUD

183-00-4MR-08

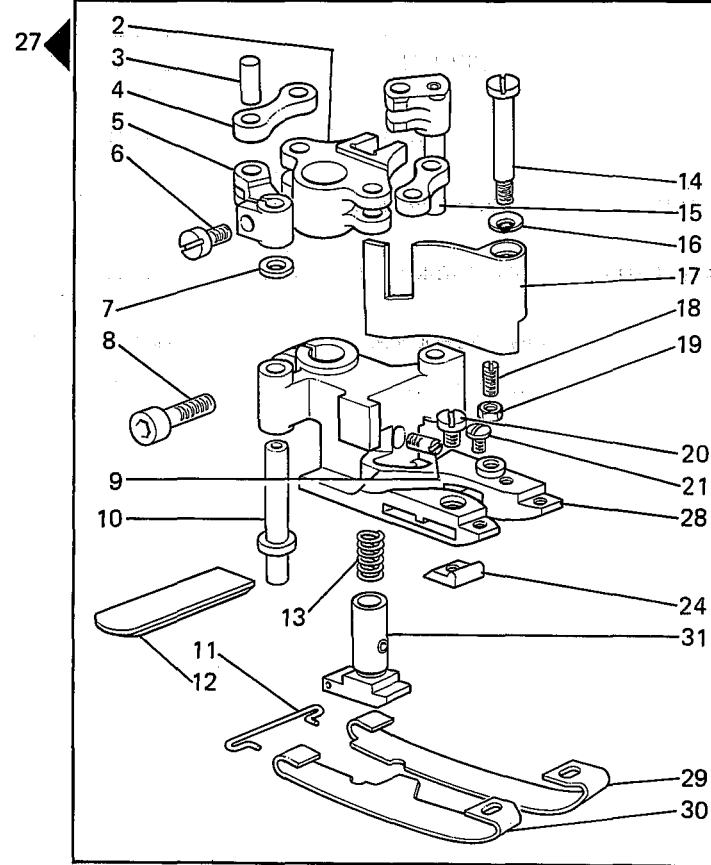
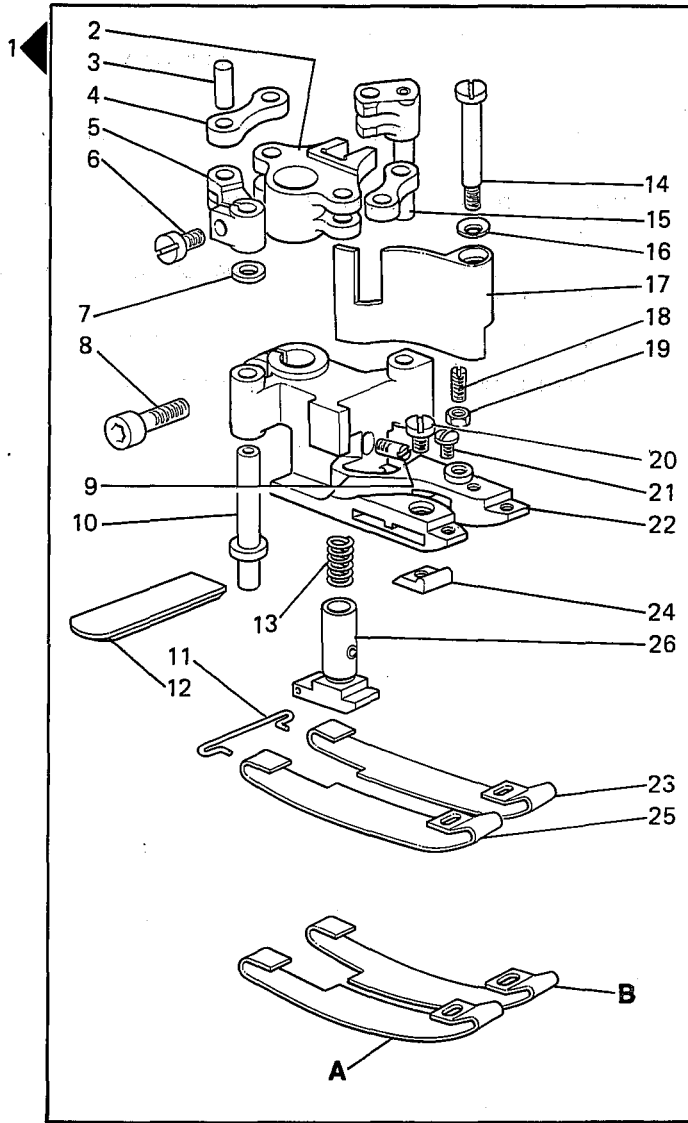


Fig. N.	Part. N. Piece N.	Qt.
1	350400-4-00	1
2	350097-0-00	1
3	350228-0-00	4
4	350229-0-00	4
3/1	350098-0-00	2
5	350101-2-10	1
6	741724-2-00	1
7	704803-0-00	1
8	722421-2-00	1
9	304807-0-11	1
10	350115-0-00	1
11	350128-0-10	1
12	350452-0-00	2
13	350218-0-00	1
14	350105-0-00	1
15	350100-0-10	1
16	350106-0-00	1
17	350469-2-01	1
18	727231-2-00	1
19	746400-2-00	1
20	350116-0-00	1
21	100459-0-10	2
22	350401-2-00	1
23	350447-0-00	1
24	350462-0-00	1
25	350448-0-00	1
26	350231-0-00	1
27	350470-4-00	1
28	350471-2-00	1
29	350473-0-00	1
30	350472-0-00	1
31	350209-0-00	1
A	350499-0-00	1
B	350498-0-00	1
C	350227-0-00	1
D	350226-0-00	1
E	350095-0-10	1
F	350094-0-10	1

DOTAZIONE - EQUIPMENT - DOTATION - ZUBEHOER - DOTACION

A RICHIESTA - ON REQUEST - SUR DEMANDE - AUF ANFRAGE - CON SOLICITUD

183-00-4MR-08

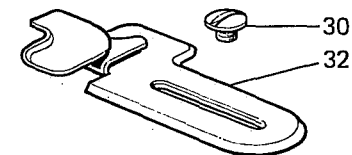
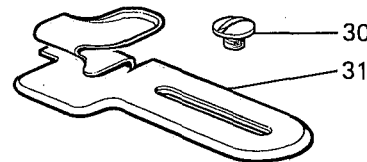
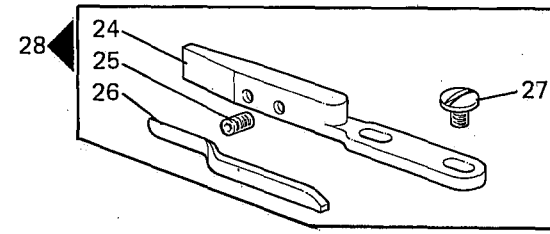
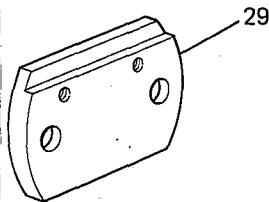
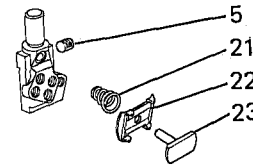
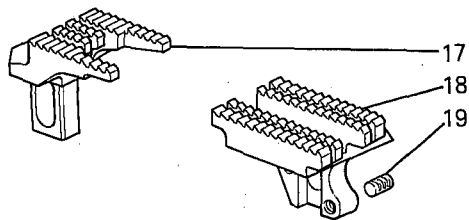
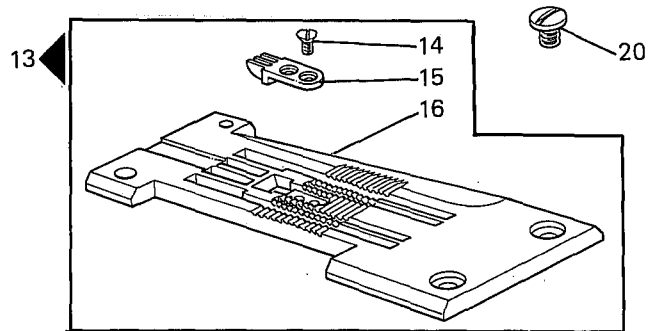
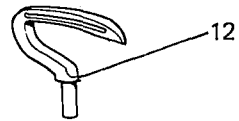
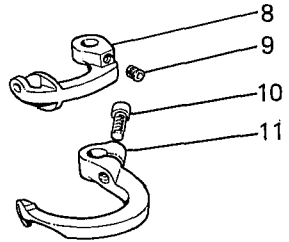
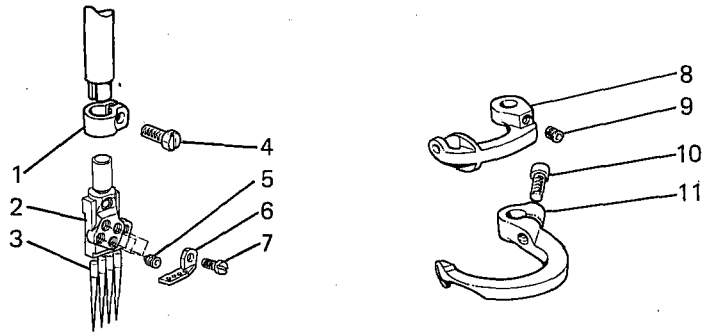


Fig. N.	Part. N. Pcecs N.	Qt.
1	351069-2-00	1
2	350250-2-10	1
3	963010-0-80	1
4	351067-0-00	1
5	745900-2-00	5
6	350251-0-00	1
7	741445-2-00	1
8	350262-2-00	1
9	729011-2-00	1
10	722410-2-00	1
11	350261-2-00	1
12	350145-2-11	1
13	350268-4-01	1
14	350155-0-00	1
15	350347-0-00	1
16	350265-0-01	1
17	350123-0-10	1
18	350122-2-10	1
19	729011-2-00	3
20	741936-2-00	2
21	350484-0-00	1
22	350483-0-00	1
23	350482-0-00	1
24	350607-2-00	1
25	745900-2-00	2
26	350614-0-00	1
27	201236-0-10	2
28	350505-4-00	1
29	351519-0-00	1
30	350186-0-00	2
31	350427-2-00	1
32	350423-2-00	1

CARATTERISTICHE E FUNZIONI DEI PARTICOLARI A RICHIESTA
CHARACTERISTICS AND FUNCTIONS OF REQUESTED SPARE PARTS
CARACTERISTIQUES ET FONCTIONS DES REFERENCES SUR DEMANDE
KENNZEICHEN UND FUNKTIONEN DER TEILE AUF ANFRAGE
CARACTERISTICAS Y FUNCIONES DE LOS REPUESTOS POR SOLICITUD

Fig. N.	X	Y	DESCRIZIONE	DESCRIPTION	DESCRIPTION	BENENNUNG	DESCRIPCION
15/1			IN ALTERNATIVA (CON SELEZIONE).	ALTERNATIVE (WITH SELECTION).	EN ALTERNATIVE (AVEC SELECTION).	ALS ALTERNATIVE (MIT AUSWAHL).	EN ALTERNATIVA (CON SELECCION).
47 48 49			PER FILATI SINTETICI.	FOR SYNTHETICS THREAD.	POUR FILS SINTHETIQUES.	FÜR SYNTHETISCHEN FÄDEN.	PARA HILOS SINTETICOS.
50			PER TAGLIACATENELLA ELETTRICO.	FOR ELECTRIC CHAIN CUTTER.	POUR COUPE DE CHAINETTE ELECTRIQUE.	FÜR ELEKTRISCHEN KETTENSCHNEIDER.	PARA CORTACADENETA ELECTRICO.
51		1,5	PER TESSUTI LEGGERI.	FOR LIGHT FABRICS.	POUR TISSUS LEGERES.	FÜR LEICHTE STOFFE.	PARA TEJIDOS LIGEROS.
52		1,5	PER TESSUTI LEGGERI.	FOR LIGHT FABRICS.	POUR TISSUS LEGERES.	FÜR LEICHTE STOFFE.	PARA TEJIDOS LIGEROS.

X = CALIBRO
Y = PASSO/FINITURA
A = ACCIAIO
D = DENTATO
G = GOMMATA
W = WIDIA

NEEDLES DISTANCE
DISTANCE/FINISHING
STEEL
TOOTHED
RUBBERED
WIDIA
FIXED COUPLINGS

ECARTEMENT
PAS/FINITION
ACIER
DENTE
CAOUTCHOUTEE
WIDIA
JUMELAGES OBLIGES

NADEL ABSTAND
TEILUNG/BEHANDLUNG
STAHL
GEZAEHNT
GUMMIBELEGTEN
WIDIA
PFLICHT KOPPELUNGEN

CALIBRE
PASO/ACABADO
ACERO
DENTADO
ENGOMADO
WIDIA
COMBINACIONES OBLIGATORIAS

▲ ● = ABBINAMENTI OBBLIGATORI

CARATTERISTICHE E FUNZIONI DEI PARTICOLARI A RICHIESTA
CHARACTERISTICS AND FUNCTIONS OF REQUESTED SPARE PARTS
CARACTERISTIQUES ET FONCTIONS DES REFERENCES SUR DEMANDE
KENNZEICHEN UND FUNKTIONEN DER TEILE AUF ANFRAGE
CARACTERISTICAS Y FUNCIONES DE LOS REPUESTOS POR SOLICITUD

Fig. N.	X	Y	DESCRIZIONE	DESCRIPTION	DESCRIPTION	BENENNUNG	DESCRIPCION
15/1			IN ALTERNATIVA (CON SELEZIONE).	ALTERNATIVE (WITH SELECTION).	EN ALTERNATIVE (AVEC SELECTION).	ALS ALTERNATIVE (MIT AUSWAHL).	EN ALTERNATIVA (CON SELECCION).
47 48 49			PER FILATI SINTETICI.	FOR SYNTHETICS THREAD.	POUR FILS SINTHETIQUES.	FÜR SYNTHETISCHEN FÄDEN.	PARA HILOS SINTETICOS.
50			PER TAGLIACATENELLA ELETTRICO.	FOR ELECTRIC CHAIN CUTTER.	POUR COUPE DE CHAINETTE ELECTRIQUE.	FÜR ELEKTRISCHEN KETTENSCHNEIDER.	PARA CORTACADENETA ELECTRICO.
51	1,5		PER TESSUTI LEGGERI.	FOR LIGHT FABRICS.	POUR TISSUS LEGERES.	FÜR LEICHTE STOFFE.	PARA TEJIDOS LIGEROS.
52	1,5		PER TESSUTI LEGGERI.	FOR LIGHT FABRICS.	POUR TISSUS LEGERES.	FÜR LEICHTE STOFFE.	PARA TEJIDOS LIGEROS.

X = CALIBRO
Y = PASSO/FINITURA
A = ACCIAIO
D = DENTATO
G = GOMMATA
W = WIDIA
▲ ● = ABBINAMENTI OBBLIGATORI

NEEDLES DISTANCE
DISTANCE/FINISHING
STEEL
TOOTHED
RUBBERED
WIDIA
FIXED COUPLINGS

ECARTEMENT
PAS/FINITION
ACIER
DENTE
CAOUTCHOUTEE
WIDIA
JUMELAGES OBLIGES

NADEL ABSTAND
TEILUNG/BEHANDLUNG
STAHL
GEZAEHNT
GUMMIBELEGTEN
WIDIA
PFLICHT KOPPELUNGEN

CALIBRE
PASO/ACABADO
ACERO
DENTADO
ENGOMADO
WIDIA
COMBINACIONES OBLIGATORIAS

DOTAZIONE - EQUIPMENT - DOTATION - ZUBEHOER - DOTACION

A RICHIESTA - ON REQUEST - SUR DEMANDE - AUF ANFRAGE - CON SOLICITUD

183-00-4MR-10

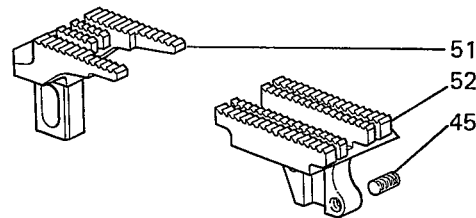
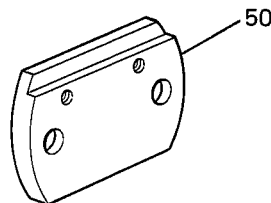
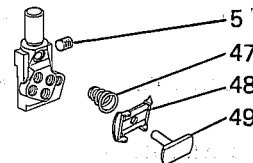
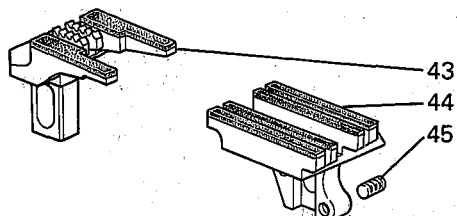
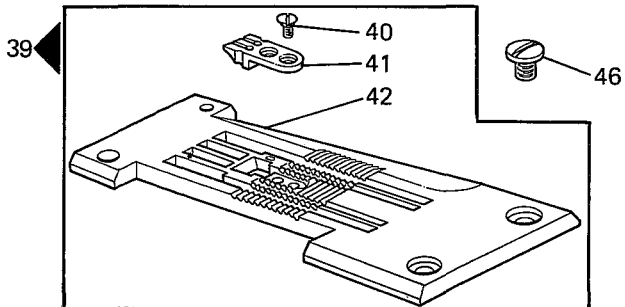
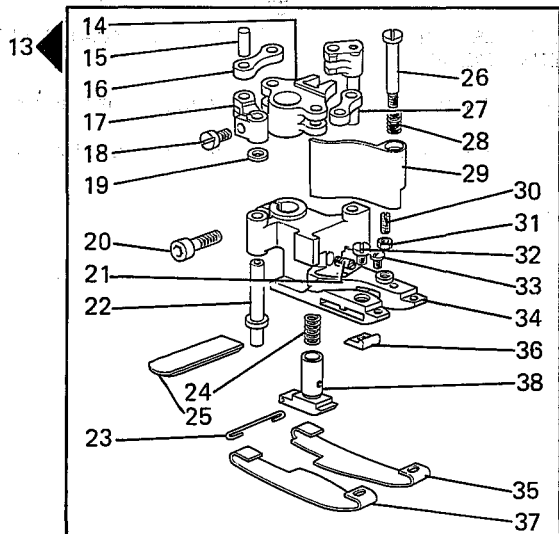
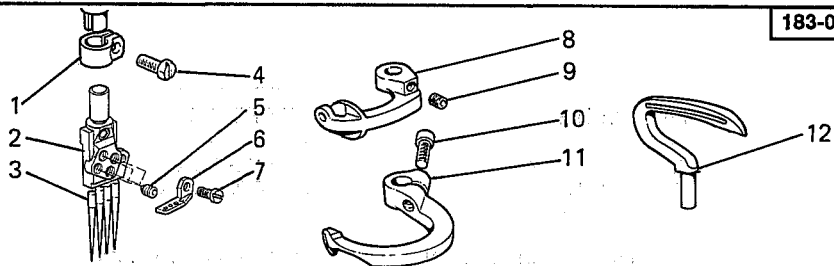


Fig. N.	Part. N. / Piece N.	Qt.
1	351069-2-00	1
2	350125-2-10	1
3	963010-0-80	1
4	351067-0-00	1
5	745900-2-00	5
6	350039-0-00	1
7	741445-2-00	1
8	350103-2-00	1
9	729011-2-00	1
10	722410-2-00	1
11	350102-2-00	1
12	350613-2-00	1
13	350919-4-00	1
14	350097-0-00	1
15	350228-0-00	4
15/1	350229-0-00	4
16	350098-0-00	2
17	350101-2-10	1
18	741724-2-00	1
19	704803-0-00	1
20	722421-2-00	1
21	304807-0-11	1
22	350115-0-00	1
23	350003-0-00	1
24	350218-0-00	1
25	350452-0-00	2
26	350105-0-00	1
27	350100-0-10	1
28	304249-0-11	1
29	350789-2-00	1
30	727231-2-00	1
31	746400-2-00	1
32	350116-0-00	1
33	100459-0-10	2
34	350918-2-00	1
35	350545-0-00	1
36	350462-0-00	1
37	350546-0-00	1
38	350189-0-00	1
39	350917-4-01	1
40	350155-0-00	1
41	350129-0-00	1
42	350916-0-01	1
43	350514-2-00	1
44	350152-2-10	1
45	729011-2-00	3
46	741936-2-00	2
47	350484-0-00	1
48	350483-0-00	1
49	350482-0-00	1
50	351519-0-00	1
51	350172-0-10	1
52	350171-2-10	1

CARATTERISTICHE E FUNZIONI DEI PARTICOLARI A RICHIESTA
CHARACTERISTICS AND FUNCTIONS OF REQUESTED SPARE PARTS
CARACTERISTIQUES ET FONCTIONS DES REFERENCES SUR DEMANDE
KENNZEICHEN UND FUNKTIONEN DER TEILE AUF ANFRAGE
CARACTERISTICAS Y FUNCIONES DE LOS REPUESTOS POR SOLICITUD

030

Fig. N.	X	Y	DESCRIZIONE	DESCRIPTION	DESCRIPTION	BENENNUNG	DESCRIPCION
28 29 30			PER FILATI SINTETICI.	FOR SYNTHETICS THREAD.	POUR FILS SINTHETIQUES.	FÜR SYNTHETISCHEN FÄDEN.	PARA HILOS SINTETICOS.
31▲	6		PER TESSUTI MEDIO PESANTI.	FOR MEDIUM/HEAVY FABRICS.	POUR TISSUS MOYEN EPAIS.	FÜR MITTLERE/SCHWERE STOFFE.	PARA TEJIDOS MEDIO GRUESOS.
32			PER TAGLIACATENELLA ELETTRICO.	FOR ELECTRIC CHAIN CUTTER.	POUR COUPE DE CHAINETTE ELECTRIQUE.	FÜR ELEKTRISCHEN KETTENSCHNEIDER.	PARA CORTACADENETA ELECTRICO.
34▲		1,5	PER TESSUTI MEDIO PESANTI.	FOR MEDIUM/HEAVY FABRICS.	POUR TISSUS MOYEN EPAIS.	FÜR MITTLERE/SCHWERE STOFFE.	PARA TEJIDOS MEDIO GRUESOS.
45▲		1,5	PER TESSUTI MEDIO PESANTI.	FOR MEDIUM/HEAVY FABRICS.	POUR TISSUS MOYEN EPAIS.	FÜR MITTLERE/SCHWERE STOFFE.	PARA TEJIDOS MEDIO GRUESOS.

X = CALIBRO
Y = PASSO/FINITURA
A = ACCIAIO
D = DENTATO
G = GOMMATA
W = WIDIA

▲ ● = ABBINAMENTI OBBLIGATORI

NEEDLES DISTANCE
DISTANCE/FINISHING
STEEL
TOOTHED
RUBBERED
WIDIA
FIXED COUPLINGS

ECARTEMENT
PAS/FINITION
ACIER
DENTE
CAOUTCHOUTEE
WIDIA
JUMELAGES OBLIGES

NADEL ABSTAND
TEILUNG/BEHANDLUNG
STAHL
GEZAEHNT
GUMMIBELEGTEN
WIDIA
PFLICHT KOPPELUNGEN

CALIBRE
PASO/ACABADO
ACERO
DENTADO
ENGOMADO
WIDIA
COMBINACIONES OBLIGATORIAS

DOTAZIONE - EQUIPMENT - DOTATION - ZUBEHOER - DOTACION

A RICHIESTA - ON REQUEST - SUR DEMANDE - AUF ANFRAGE - CON SOLICITUD

183-00-4MR-20

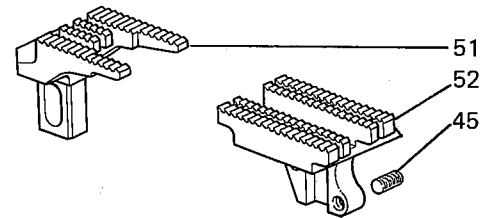
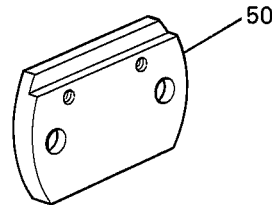
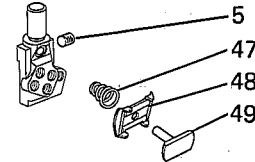
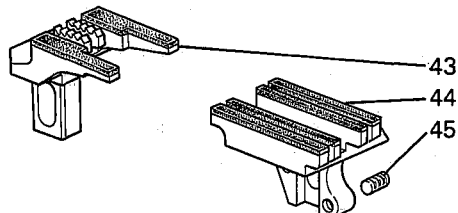
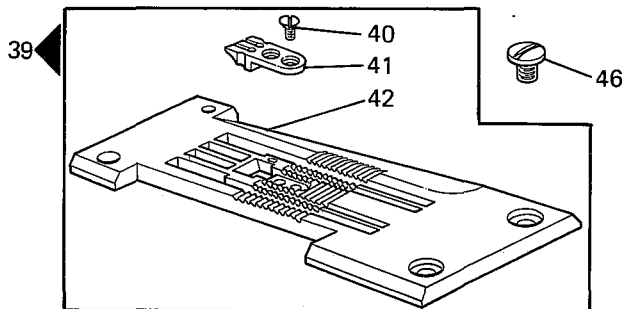
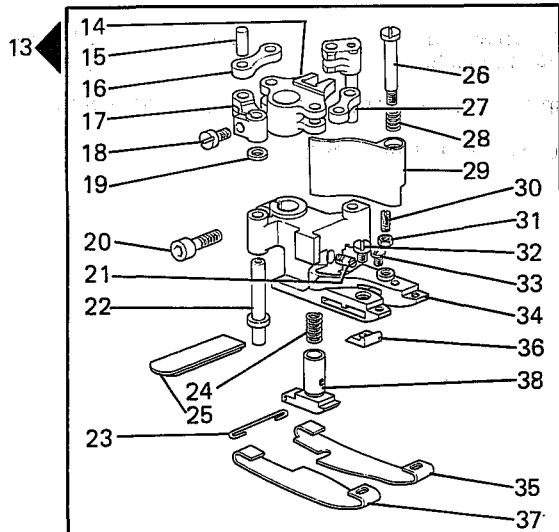
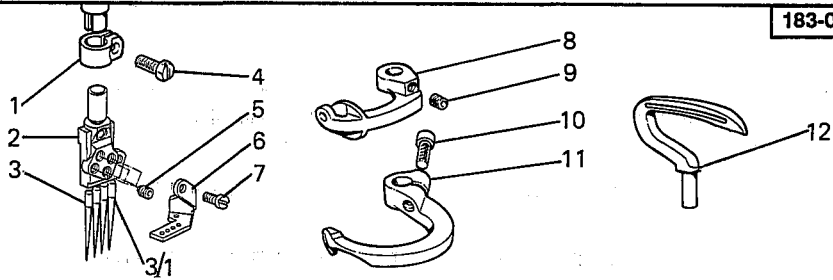
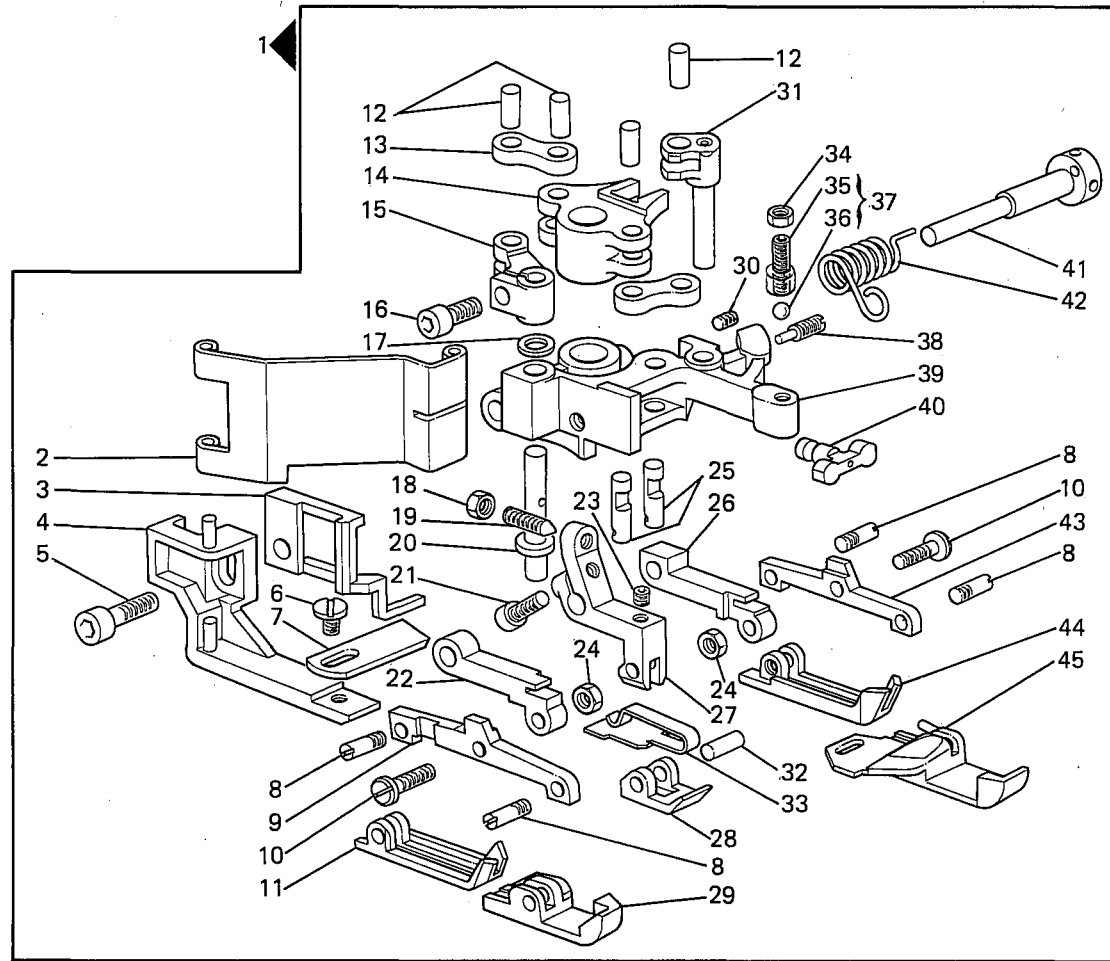


Fig. N.	Part. N. / Pleca N.	Qt.
1	351069-2-00	1
2	350854-2-00	1
3	963010-0-80	
3/1	350857-0-70	
4	351067-0-00	1
5	745900-2-00	5
6	350855-0-00	1
7	741445-2-00	1
8	350103-2-00	1
9	729011-2-00	1
10	722410-2-00	1
11	350862-2-00	1
12	350613-2-00	1
13	350850-4-00	1
14	350097-0-00	1
15	350228-0-00	4
15/1	350229-0-00	4
16	350098-0-00	2
17	350101-2-10	1
18	741724-2-00	1
19	704803-0-00	1
20	722421-2-00	1
21	304807-0-11	1
22	350115-0-00	1
23	350003-0-00	1
24	350218-0-00	1
25	350452-0-00	2
26	350105-0-00	1
27	350100-0-10	1
28	304249-0-11	1
29	350789-2-00	1
30	727231-2-00	1
31	746400-2-00	1
32	350116-0-00	1
33	100459-0-10	2
34	350851-2-00	1
35	350858-0-00	1
36	350462-0-00	1
37	350546-0-00	1
38	350189-0-00	1
39	350917-4-01	1
40	350155-0-00	1
41	350129-0-00	1
42	350916-0-01	1
43	350514-2-00	1
44	350152-2-10	1
45	729011-2-00	3
46	741936-2-00	2
47	350484-0-00	1
48	350483-0-00	1
49	350482-0-00	1
50	351519-0-00	1
51	350172-0-10	1
52	350171-2-10	1

Fig. N.	Part. N. / Piece N.	Qt.
1	352161-4-00	1
2	352047-0-00	1
3	352104-0-00	1
4	352105-2-00	1
5	722411-2-00	1
6	922968-0-10	1
7	352046-0-00	1
8	352019-0-00	4
9	352071-0-00	1
10	352009-0-00	2
11	352075-0-00	1
12	350228-0-00	4
12/1	350229-0-00	4
13	350098-0-00	2
14	350097-0-00	1
15	350101-2-10	1
16	741724-2-00	1
17	704803-0-00	1
18	746002-2-00	1
19	730041-2-00	1
20	351115-0-00	1
21	722410-2-00	1
22	352005-0-00	1
23	729011-2-00	1
24	746400-2-00	2
25	352004-0-00	2
26	352106-0-00	1
27	352067-2-00	1
28	352014-0-00	1
29	352077-0-00	1
30	729043-2-00	1
31	352039-0-00	1
32	352073-0-00	1
33	927339-0-00	1
34	746002-2-00	1
35	729081-2-00	1
36	707601-0-00	1
37	352159-2-00	1
38	352002-0-00	1
39	352160-2-00	1
40	352003-0-00	1
41	352068-0-00	1
42	352012-0-00	1
43	352070-0-00	1
44	352076-0-00	1
45	352078-2-00	1



DOTAZIONE - EQUIPMENT - DOTATION - ZUBEHOER - DOTACION

A RICHIESTA - ON REQUEST - SUR DEMANDE - AUF ANFRAGE - CON SOLICITUD

183-00-4MR-22

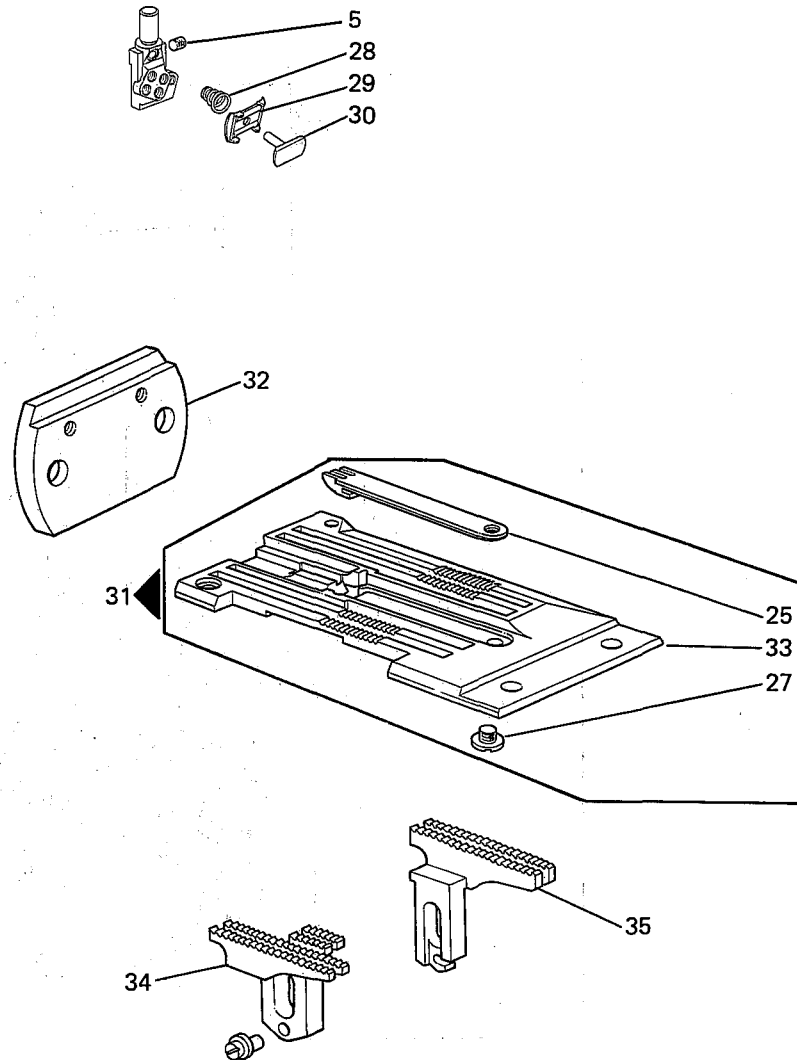
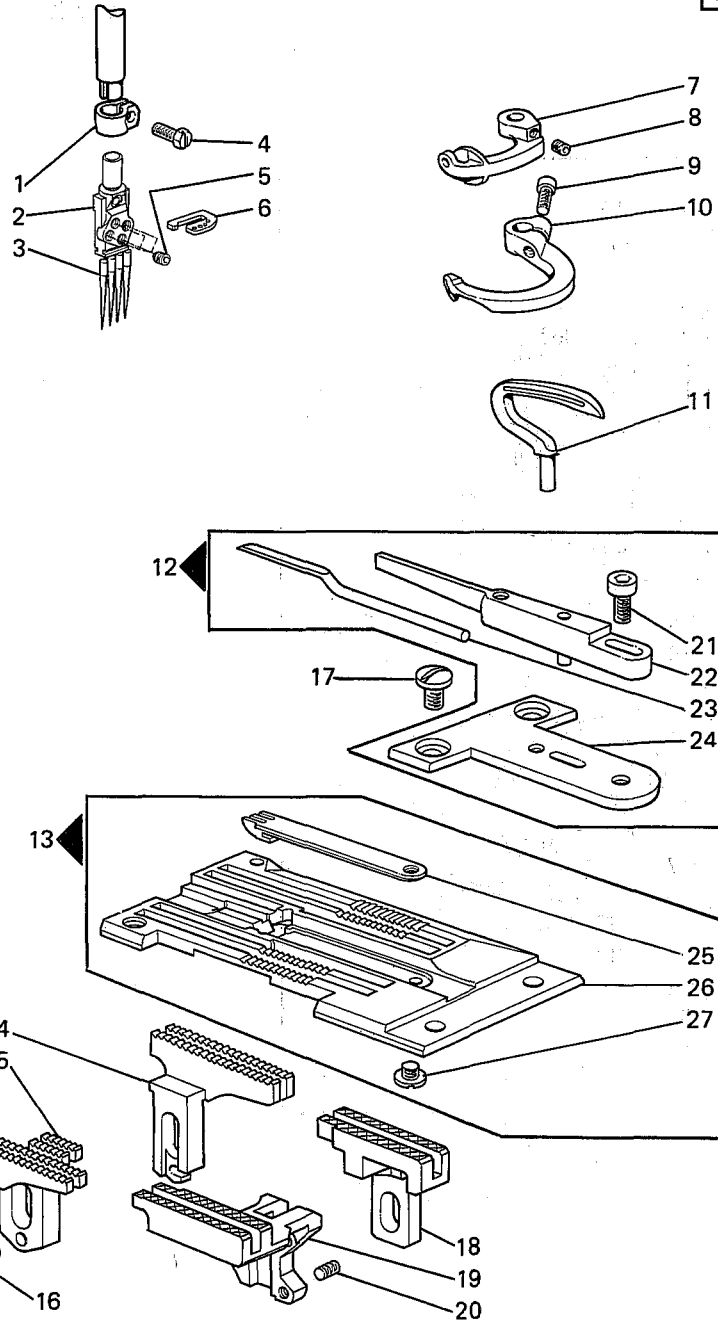


Fig. N.	Part. N. Piece N.	Qt.
1	351069-2-00	1
2	352062-2-10	1
3	963010-0-80	1
4	351067-0-00	1
5	745900-2-00	5
6	352063-0-00	1
7	352044-2-00	1
8	729011-2-00	1
9	722410-2-00	1
10	352042-2-00	1
11	350145-2-11	1
12	352126-4-00	1
13	352081-4-00	1
14	352097-0-00	1
15	352095-0-00	1
16	352096-0-00	1
17	741936-2-00	2
18	352031-0-00	1
19	352030-2-00	1
20	729011-2-00	3
21	722400-2-00	1
22	352128-2-00	1
23	352127-0-00	1
24	352027-0-01	1
25	352023-0-00	1
26	352080-0-00	1
27	922968-0-10	1
28	350484-0-00	1
29	350483-0-00	1
30	350482-0-00	1
31	352083-4-00	1
32	351519-0-00	1
33	352082-0-00	1
34	352092-0-00	1
35	352091-0-00	1

CARATTERISTICHE E FUNZIONI DEI PARTICOLARI A RICHIESTA
CHARACTERISTICS AND FUNCTIONS OF REQUESTED SPARE PARTS
CARACTERISTIQUES ET FONCTIONS DES REFERENCES SUR DEMANDE
KENNZEICHEN UND FUNKTIONEN DER TEILE AUF ANFRAGE
CARACTERISTICAS Y FUNCIONES DE LOS REPUESTOS POR SOLICITUD

032

Fig. N.	X	Y	DESCRIZIONE	DESCRIPTION	DESCRIPTION	BENENNUNG	DESCRIPCION
15/1			IN ALTERNATIVA (CON SELEZIONE).	ALTERNATIVE (WITH SELECTION).	EN ALTERNATIVE (AVEC SELECTION).	ALS ALTERNATIVE (MIT AUSWAHL).	EN ALTERNATIVA (CON SELECCION).
47 48 49			PER FILATI SINTETICI.	FOR SYNTHETICS THREAD.	POUR FILS SINTHETIQUES.	FÜR SYNTHETISCHEN FÄDEN.	PARA HILOS SINTETICOS.
50			PER TAGLIACATENELLA ELETTRICO.	FOR ELECTRIC CHAIN CUTTER.	POUR COUPE DE CHAINETTE ELECTRIQUE.	FÜR ELEKTRISCHEN KETTENSCHNEIDER.	PARA CORTACADENETA ELECTRICO.
51▲	6		PER INSERIMENTO FETTUCCIA.	FOR INSERTING THE BAND.	POUR L'INSERTION DE BANDE DE RENFORT.	UM BAND EINZUSCHALTEN.	PARA INSERCIÓN TIRA.
53▲			PER INSERIMENTO FETTUCCIA.	FOR INSERTING THE BAND.	POUR L'INSERTION DE BANDE DE RENFORT.	UM BAND EINZUSCHALTEN.	PARA INSERCIÓN TIRA.

X = CALIBRO
Y = PASSO/FINITURA
A = ACCIAIO
D = DENTATO
G = GOMMATA
W = WIDIA
▲ ● = ABBINAMENTI OBBLIGATORI

NEEDLES DISTANCE
DISTANCE/FINISHING
STEEL
TOOTHED
RUBBERED
WIDIA
FIXED COUPLINGS

ECARTEMENT
PAS/FINITION
ACIER
DENTE
CAOUTCHOUTEE
WIDIA
JUMELAGES OBLIGES

NADEL ABSTAND
TEILUNG/BEHANDLUNG
STAHL
GEZAEHNT
GUMMIBELEGTEN
WIDIA
PFLICHT KOPPELUNGEN

CALIBRE
PASO/ACABADO
ACERO
DENTADO
ENGOMADO
WIDIA
COMBINACIONES OBLIGATORIAS

DOTAZIONE - EQUIPMENT - DOTATION - ZUBEHOER - DOTACION

A RICHIESTA - ON REQUEST - SUR DEMANDE - AUF ANFRAGE - CON SOLICITUD

183-00-4MR-32

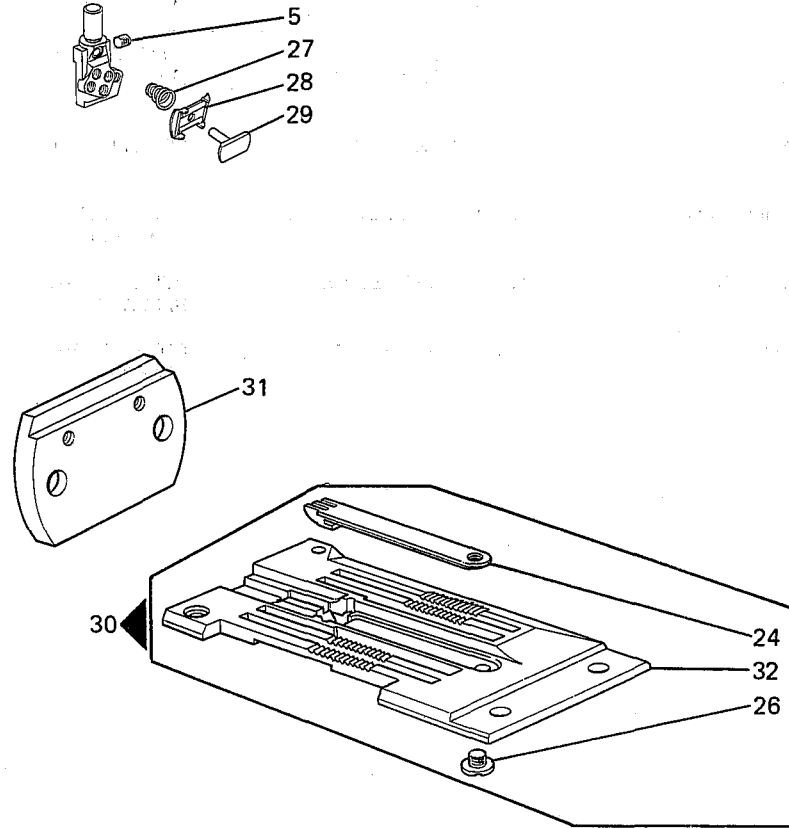
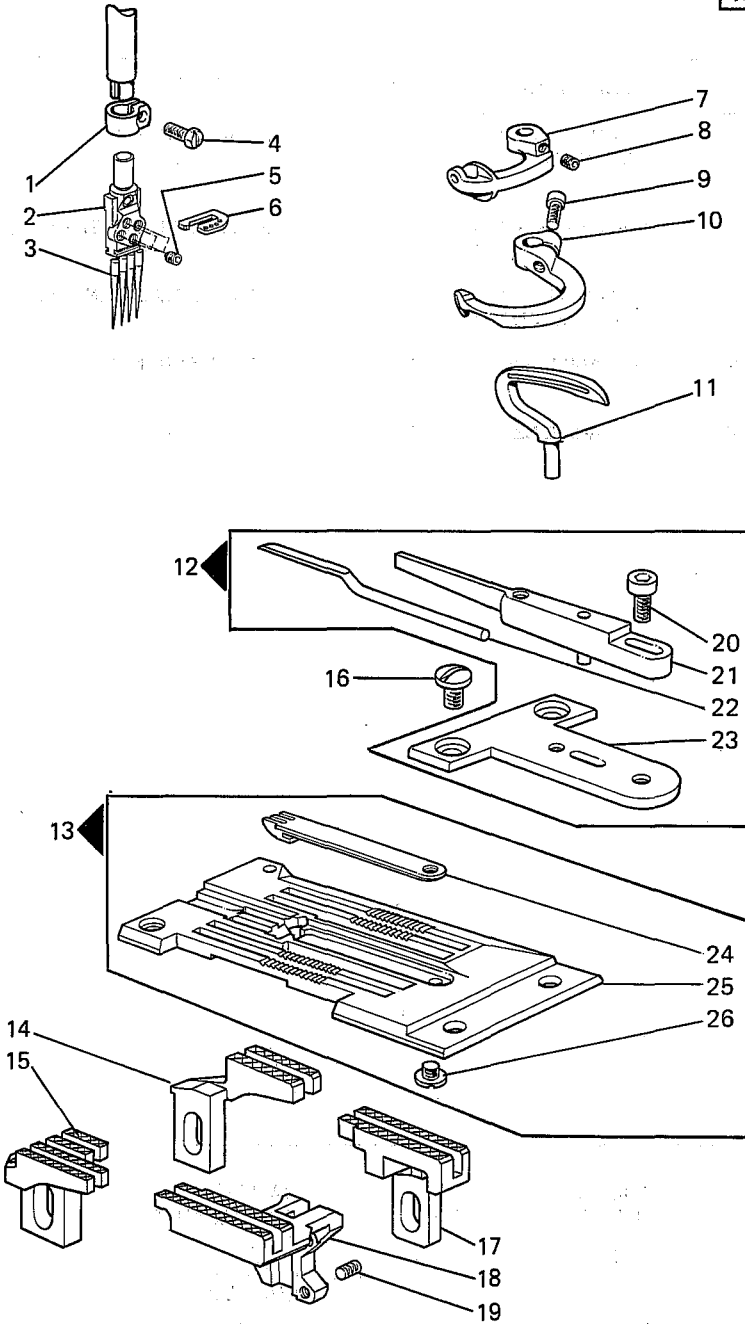


Fig. N.	Part. N. Piece N.	Qt.
1	351069-2-00	1
2	352062-2-10	1
3	963010-0-80	1
4	351067-0-00	1
5	745900-2-00	5
6	352063-0-00	1
7	352040-2-00	1
8	729011-2-00	1
9	722410-2-00	1
10	352041-2-00	1
11	350145-2-11	1
12	352126-4-00	1
13	352021-4-01	1
14	352033-0-00	1
15	352034-0-00	1
16	741936-2-00	2
17	352031-0-00	1
18	352030-2-00	1
19	729011-2-00	3
20	722400-2-00	1
21	352128-2-00	1
22	352127-0-00	1
23	352027-0-01	1
24	352023-0-00	1
25	352020-0-10	1
26	922968-0-10	1
27	350484-0-00	1
28	350483-0-00	1
29	350482-0-00	1
30	352026-4-00	1
31	351519-0-00	1
32	352025-0-00	1

CARATTERISTICHE E FUNZIONI DEI PARTICOLARI A RICHIESTA
CHARACTERISTICS AND FUNCTIONS OF REQUESTED SPARE PARTS
CARACTERISTIQUES ET FONCTIONS DES REFERENCES SUR DEMANDE
KENNZEICHEN UND FUNKTIONEN DER TEILE AUF ANFRAGE
CARACTERISTICAS Y FUNCIONES DE LOS REPUESTOS POR SOLICITUD

031/1

Fig. N.	X	Y	DESCRIZIONE	DESCRIPTION	DESCRIPTION	BENENNUNG	DESCRIPCION
27 28 29			PER FILATI SINTETICI.	FOR SYNTHETICS THREAD.	POUR FILS SINTHETIQUES.	FÜR SYNTHETISCHEN FÄDEN.	PARA HILOS SINTETICOS.
30	6		PER TESSUTI MEDIO LEGGERI.	FOR MEDIUM/LIGHT FABRICS.	POUR TISSUS MOYEN LEGERS.	FÜR MITTLERE/LEICHTE STOFFE.	PARA TEJIDOS MEDIO LIGEROS.
31			PER TAGLIACATENELLA ELETTRICO.	FOR ELECTRIC CHAIN CUTTER.	POUR COUPE DE CHAINETTE ELECTRIQUE.	FÜR ELEKTRISCHEN KETTENSCHNEIDER.	PARA CORTACADENETA ELECTRICO.

X = CALIBRO
Y = PASSO/FINITURA
A = ACCIAIO
D = DENTATO
G = GOMMATA
W = WIDIA
▲ ● = ABBINAMENTI OBBLIGATORI

NEEDLES DISTANCE
DISTANCE/FINISHING
STEEL
TOOTHED
RUBBERED
WIDIA
FIXED COUPLINGS

ECARTEMENT
PAS/FINITION
ACIER
DENTE
CAOUTCHOUTEE
WIDIA
JUMELAGES OBLIGES

NADEL ABSTAND
TEILUNG/BEHANDLUNG
STAHL
GEZAEHNT
GUMMIBELEGTEN
WIDIA
PFLICHT KOPPELUNGEN

CALIBRE
PASO/ACABADO
ACERO
DENTADO
ENGOMADO
WIDIA
COMBINACIONES OBLIGATORIAS

183-00-4MR-32

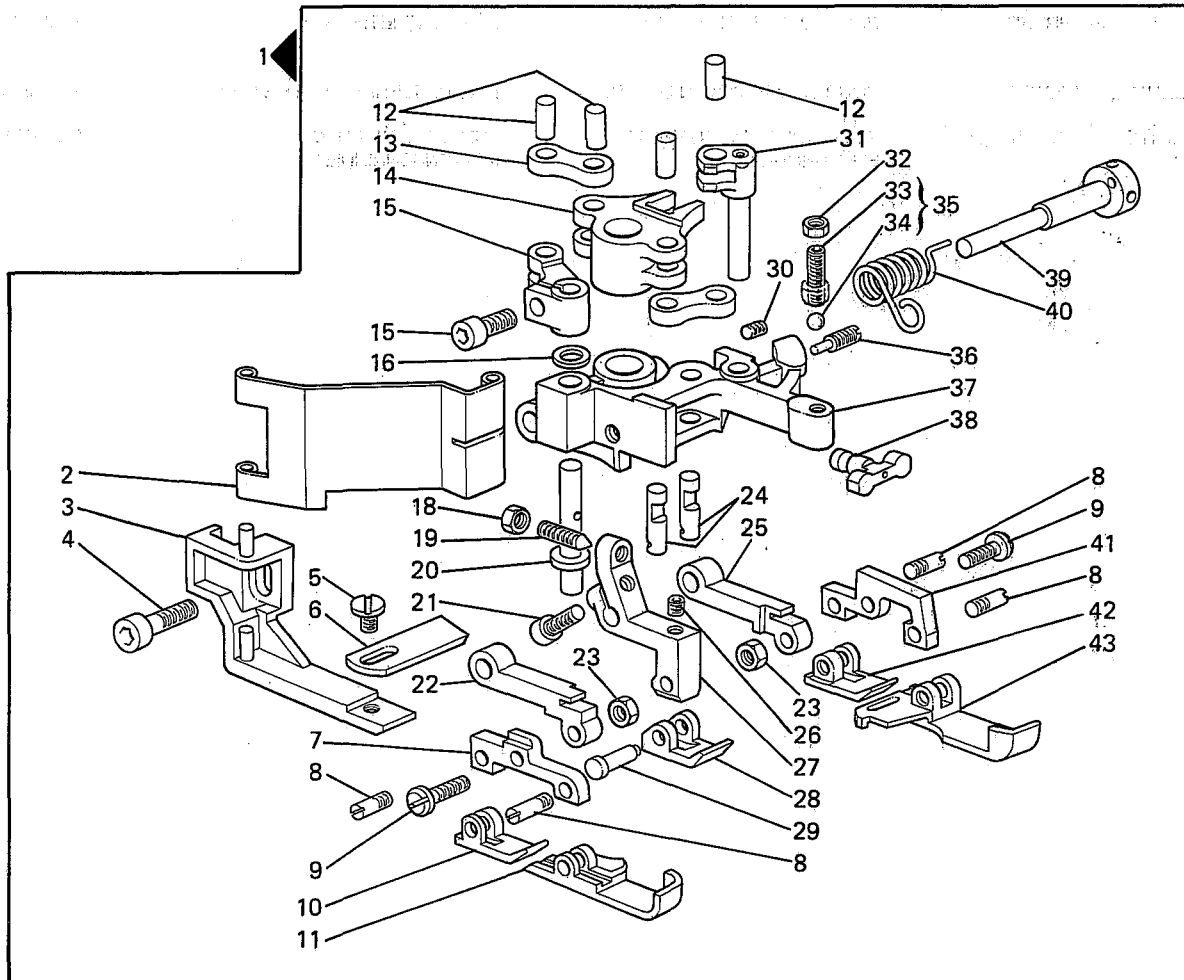
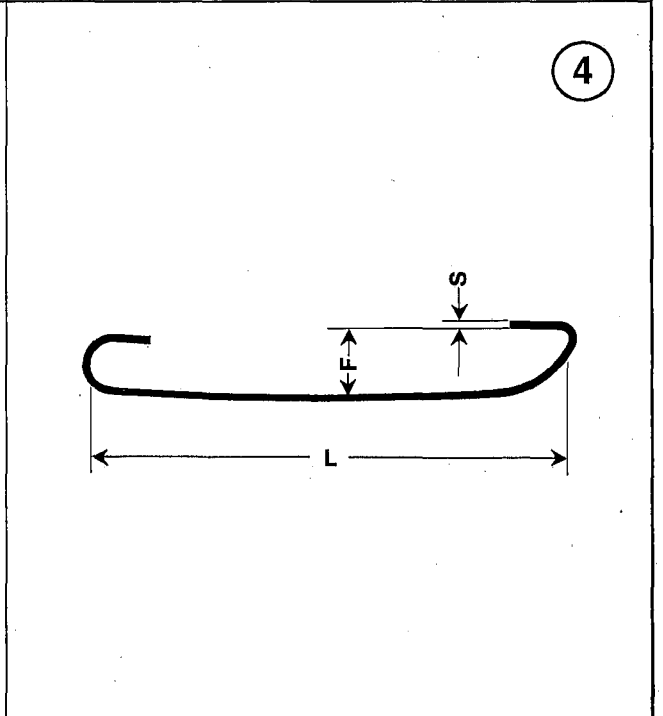
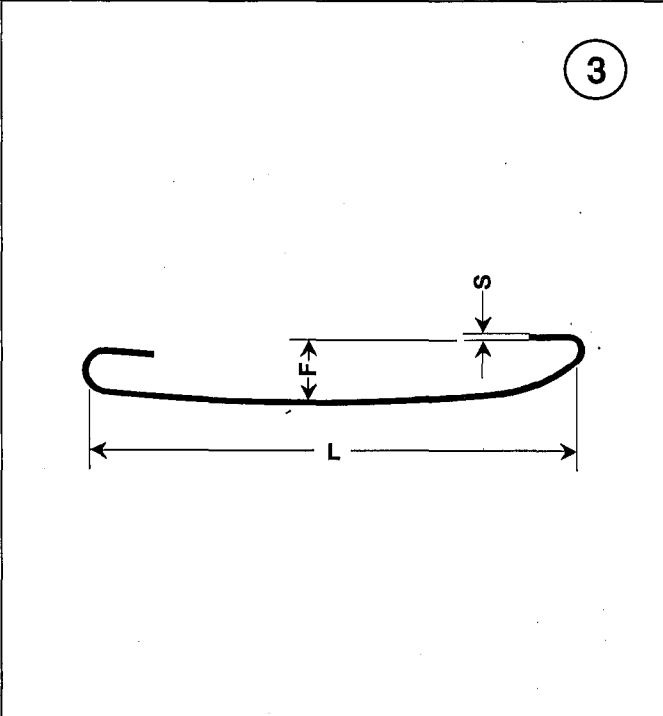
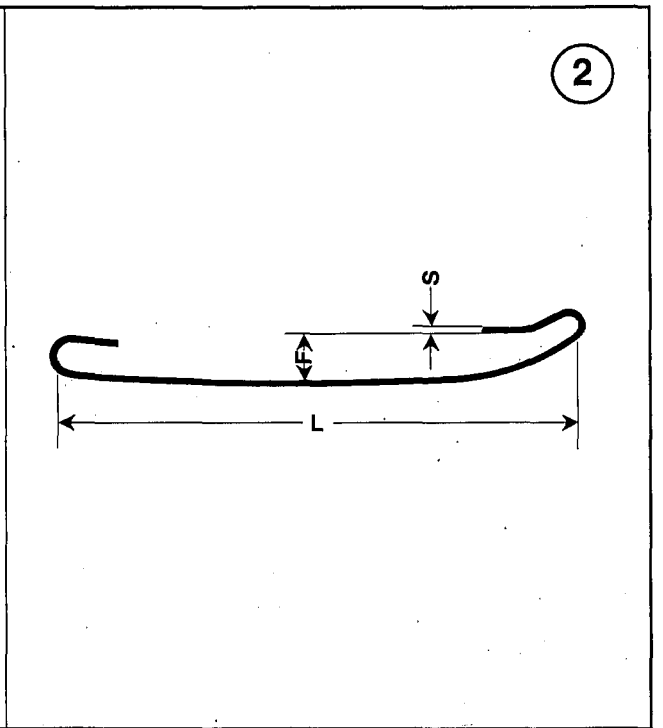
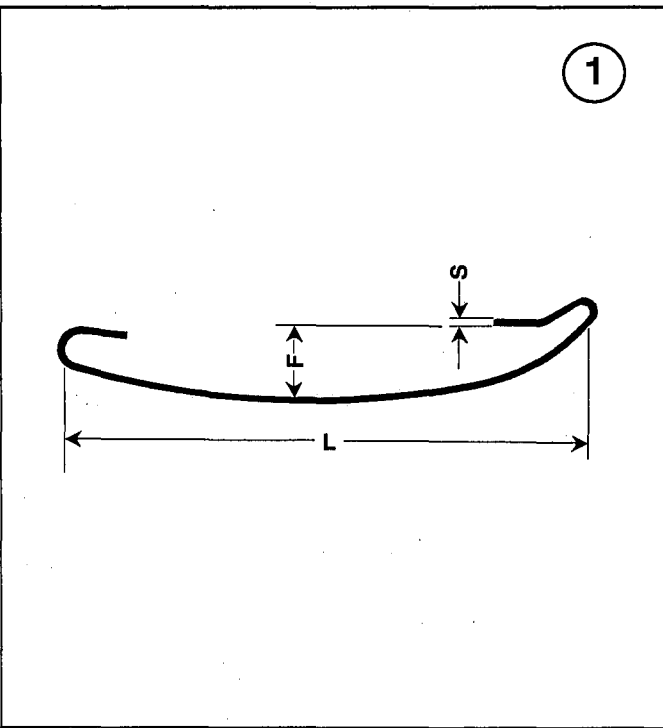
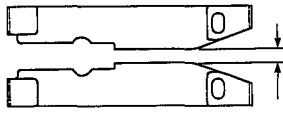


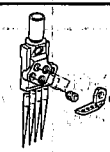
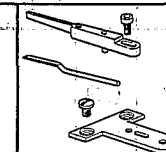
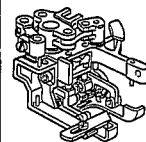
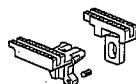
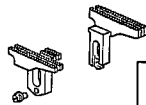
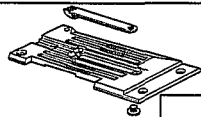
Fig. N.	Part. N. Piece N.	Qt.
1	352001-4-00	1
2	352047-0-00	1
3	352045-2-00	1
4	722411-2-00	1
5	922968-0-10	1
6	352046-0-00	1
7	352011-0-00	1
8	352019-0-00	4
9	352009-0-00	2
10	352015-0-00	1
11	352017-0-00	1
12	350228-0-00	4
12/1	350229-0-00	4
13	350098-0-00	2
14	350097-0-00	1
15	350101-2-10	1
16	741724-2-00	1
17	704803-0-00	1
18	746002-2-00	1
19	730041-2-00	1
20	350115-0-00	1
21	722410-2-00	1
22	352005-0-00	1
23	746400-2-00	2
24	352004-0-00	2
25	352006-0-00	1
26	729011-2-00	1
27	352007-2-00	1
28	352014-0-00	1
29	352013-0-00	1
30	729043-2-00	1
31	352039-0-00	1
32	746002-2-00	1
33	729081-2-00	1
34	707601-0-00	1
35	352159-2-00	1
36	352002-0-00	1
37	352000-2-00	1
38	352003-0-00	1
39	352068-0-00	1
40	352012-0-00	1
41	352010-0-00	1
42	352016-0-00	1
43	352018-0-00	1

Fig. N.	Part. N. Piece N.	F	L	S	
1	350077-0-00 350078-0-00	6,5	47	0,3	4,4
2	350094-0-10 350095-0-10	4,9	47	0,4	2,2
1	350226-0-00 350227-0-00	6,5	47	0,3	5,4
1	350242-0-00 350243-0-00	6,5	47	0,3	4,4
2	350447-0-00 350448-0-00	4,9	47	0,3	3
1	350498-0-00 350499-0-00	6,5	47	0,3	3
4	350473-0-00 350472-0-00	6,3	42,8	0,4	7,2
3	350545-0-00 350546-0-00	4,9	42,8	0,4	2,2
3	350858-0-00 350546-0-00	4,9	42,8	0,4	2,2



R = A RICHIESTA - ON REQUEST - SUR DEMANDE - AUF ANFRAGE - CON SOLICITUD
 G = GRIFFA GOMMATA - RUBBERED FEED DOG - GRIFFE CAOUTCHOUTEE - GUMMIBELAGTEN TRANSPORTEUREN - DIENTE ENGOMADO
 ●▲ = ABBINAMENTI OBBLIGATORI - FIXED COUPLINGS - JUMELAGES OBLIGES - PFLICHT KOPPELUNGEN - COMBINACIONES OBLIGATORIAS

TESTA
HEAD
TETE
MASCHINE
CABEZAL



183-00-4MR-08	350268-4-01	6	350123-0-10	2	350122-2-10	2	350400-4-00 350470-4-00●R	350262-2-00	350261-2-00	350145-2-11	350505-4-00●R	350250-2-10	963010-0-80
183-00-4MR-10	350917-4-01	5,4	350514-2-00	G	350152-2-10	G	350919-4-00	350103-2-00	350102-2-00	350613-2-00	---	350125-2-10	963010-0-80
183-00-4MR-20	350917-4-01	5,4	350514-2-00 350172-0-10	G R 1,5	350152-2-10 350171-2-10	G R 1,5	350850-4-00	350103-2-00	350862-2-00	350613-2-00	---	350854-2-00	963010-0-80 350857-0-70
183-00-4MR-22	352081-4-00 352083-4-00▲R	6 6	352097-0-00 352095-0-00 352092-0-00▲R	1,5 1,5 1,5	352031-0-00 352030-2-00 352091-0-00▲R	1 1 1,5	352161-4-00	352044-2-00	352042-2-00	350145-2-11	352126-4-00	352062-2-10	963010-0-80
183-00-4MR-32	352021-4-01 352026-4-00	6 R 6	352033-0-00 352034-0-00	1 1	352031-0-00 352030-2-00	1 1	352001-4-00	352040-2-00	352041-2-00	350145-2-11	352126-4-00	352062-2-10	963010-0-80
183-01-4MR-02	350268-4-01	6	350172-0-10	1,5	350171-2-10	1,5	350495-4-00	350262-2-00	350102-2-00	350145-2-11	---	350250-2-10	963010-0-80

DOTAZIONE - EQUIPMENT - DOTATION - ZUBEHOER - DOTACION

A RICHIESTA - ON REQUEST - SUR DEMANDE - AUF ANFRAGE - CON SOLICITUD

183-01-4MR-02

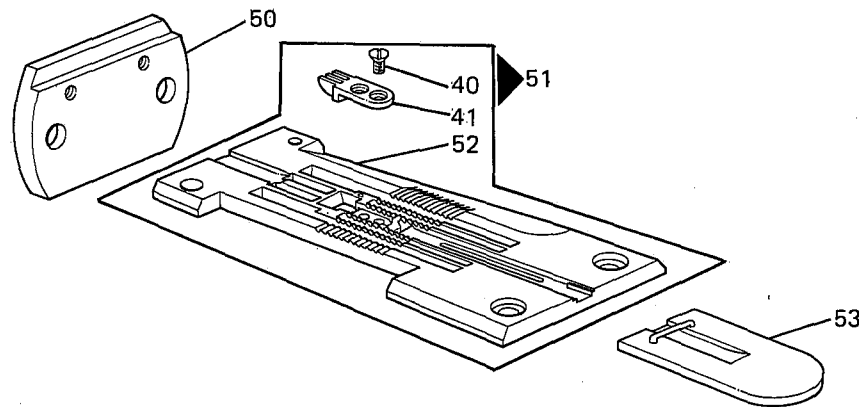
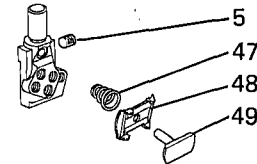
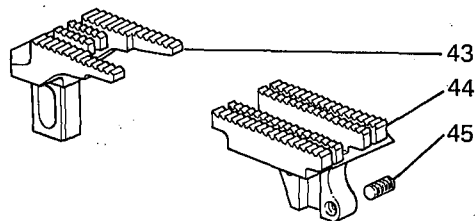
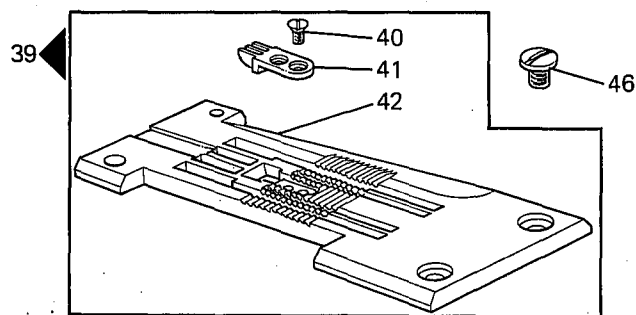
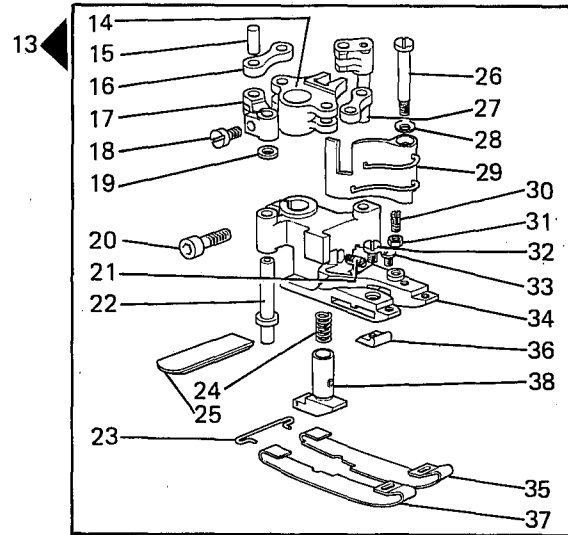
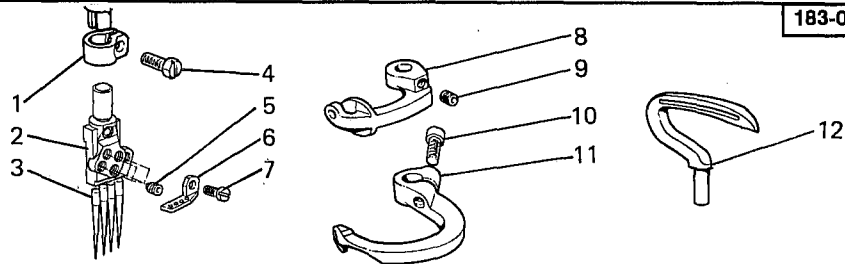


Fig. N.	Part. N. Piece N.	Qt.
1	351069-2-00	1
2	350250-2-10	1
3	963010-0-80	1
4	351067-0-00	1
5	745900-2-00	5
6	350251-0-00	1
7	741445-2-00	1
8	350262-2-00	1
9	729011-2-00	1
10	722410-2-00	1
11	350102-2-00	1
12	350145-2-11	1
13	350495-4-00	1
14	350097-0-00	1
15	350228-0-00	4
15/1	350229-0-00	4
16	350098-0-00	2
17	350101-2-10	1
18	741724-2-00	1
19	704803-0-00	1
20	722421-2-00	1
21	304807-0-11	1
22	350115-0-00	1
23	350128-0-00	1
24	350218-0-00	1
25	350452-0-00	2
26	350105-0-00	1
27	350100-0-10	1
28	350106-0-00	1
29	350497-2-00	1
30	727231-2-00	1
31	746400-2-00	1
32	350116-0-00	1
33	100459-0-10	2
34	350496-2-00	1
35	350242-0-00	1
36	350462-0-00	1
37	350243-0-00	1
38	350231-0-00	1
39	350268-4-01	1
40	350155-0-00	1
41	350347-0-00	1
42	350265-0-01	1
43	350172-0-10	1
44	350171-2-10	1
45	729011-2-00	3
46	741936-2-00	2
47	350484-0-00	1
48	350483-0-00	1
49	350482-0-00	1
50	351519-0-00	1
51	350296-4-01	1
52	350297-0-01	1
53	350215-2-00	1

183		ORGANI DI CUCITURA - SEWING PARTS - ORGANES DE COUTURE - NAEHWERKZEUGE - ORGANOS DE COSTURA											183	
		R = A RICHIESTA G = GRIFFA GOMMATA ●▲ = ABBINAMENTI OBBLIGATORI		- ON REQUEST - RUBBERED FEED DOG - FIXED COUPLINGS		- SUR DEMANDE - GRIFFE CAOUTCHOUTEE - JUMELAGES OBLIGES		- AUF ANFRAGE - GUMMIBELEGTEN TRANSPORTEUREN - PFLICHT KOPPELUNGEN		- CON SOLICITUD - DIENTE ENGOMADO - COMBINACIONES OBLIGATORIAS				
TESTA HEAD TETE MASCHINE CABEZAL														
183-00-4MR-01	350195-4-02 350214-4-02	R	5,4 5,4	350172-0-10	1,5	350171-2-10	1,5	350400-4-00 350470-4-00●R	350103-2-00	350102-2-00	350145-2-11	350505-4-00●R	350125-2-10	963010-0-80
183-00-4MR-02	350268-4-01 350296-4-01	R	6 6	350172-0-10	1,5	350171-2-10	1,5	350400-4-00 350470-4-00●R	350262-2-00	350261-2-00	350145-2-11	350505-4-00●R	350250-2-10	963010-0-80
183-00-4MR-03	350195-4-02 350214-4-02	R	5,4 5,4	350123-0-10	2	350122-2-10	2	350400-4-00 350470-4-00●R	350103-2-00	350102-2-00	350145-2-11	350505-4-00●R	350125-2-10	963010-0-80
183-00-4MR-04	350268-4-01 350296-4-01	R	6 6	350123-0-10	2	350122-2-10	2	350400-4-00 350470-4-00●R	350262-2-00	350261-2-00	350145-2-11	350505-4-00●R	350250-2-10	963010-0-80
183-00-4MR-05	350195-4-02		5,4	350172-0-10	1,5	350171-2-10	1,5	350400-4-00 350470-4-00●R	350103-2-00	350102-2-00	350145-2-11	350505-4-00●R	350125-2-10	963010-0-80
183-00-4MR-06	350268-4-01		6	350172-0-10	1,5	350171-2-10	1,5	350400-4-00 350470-4-00●R	350262-2-00	350261-2-00	350145-2-11	350505-4-00●R	350250-2-10	963010-0-80
183-00-4MR-07	350195-4-02		5,4	350123-0-10	2	350122-2-10	2	350400-4-00 350470-4-00●R	350103-2-00	350102-2-00	350145-2-11	350505-4-00●R	350125-2-10	963010-0-80