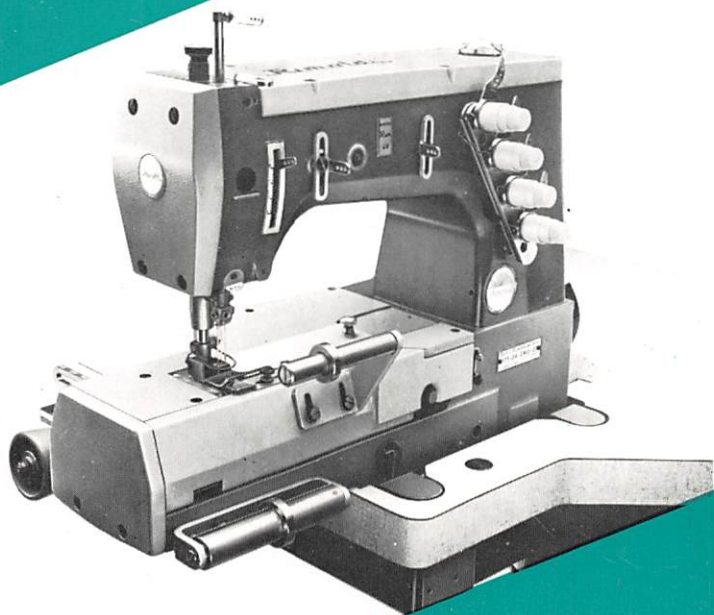


# Rimoldi®

**171**  
**173**  
**174**



**LIBRETTO    ISTRUZIONI**  
**INSTRUCTION    HANDBOOK**

**n.108**  
999975-5-01

## ATTENZIONE

Prima di allacciare il motore alla rete di alimentazione occorre:

- 1) Verificare che il collegamento della morsettieria interna del motore sia quello effettivamente richiesto dalla tensione della rete di alimentazione, in quanto tutti i motori sono allacciati per la massima tensione consentita dal motore stesso.
- 2) Verificare che i fusibili dell'interruttore corrispondano, in base alla potenza del motore ed alla sua effettiva tensione di alimentazione al valore in Ampère riportato nella sottoindicata tabella.
- 3) Serrare a fondo i tappi porta fusibili onde assicurare un perfetto contatto elettrico.

PROSPETTO PER LA SCELTA DEI FUSIBILI								
FUSIBILI		POTENZA MOTORI TRIFASE			POTENZA MOTORI MONOFASE			
SIMBOLI	A	1/3 HP	1/2 HP	3/4 HP	1/3 HP	1/2 HP	3/4 HP	
910330-0-00	6	420						
		380						
		280						
		260				420		
		240	420			380		
		220	380	420		280	420	
910331-0-00	10	160	280	380				
		125	260	280	260	380		
		110	240	260	240	280		
			220	240	220	260	420	
910332-0-00	15		160		160	240	380	
			125	220	125	220	280	
			110	160	110	160	260	
910333-0-00	20			125		125	240	
				110		110	220	
							160	
910334-0-00	25						125	
							110	

TENSIONE DI ALIMENTAZIONE V

## ATTENTION

Before connecting motor to mains supply:

- 1) Check that the connection of the terminal board inside the motor are suited to the current supply available, bearing in mind that all motors are connected for the higher of the possible motor voltages.
- 2) Check that switch fuses correspond – according to power of motor and its effective feed voltage – to the value in Amperes stated in table below.
- 3) Fully tighten fuseholder plugs in order to ensure perfect electrical contact.

TABLE INDICATING FUSES TO CHOOSE								
FUSES		THREE-PHASE MOTOR POWER			SINGLE-PHASE MOTOR POWER			
SYMBOLS	A	1/3 HP	1/2 HP	3/4 HP	1/3 HP	1/2 HP	3/4 HP	
910330-0-00	6	420						
		380						
		280						
		260				420		
		240	420			380		
		220	380	420		280	420	
910331-0-00	10	160	280	380				
		125	260	280	260	380		
		110	240	260	240	280		
			220	240	220	260	420	
910332-0-00	15		160		160	240	380	
			125	220	125	220	280	
			110	160	110	160	260	
910333-0-00	20			125		125	240	
				110		110	220	
							160	
910334-0-00	25						125	
							110	

SUPPLY VOLTAGE

## SOMMARIO

INTRODUZIONE . . . . .	pag.3
INSTALLAZIONE . . . . .	" 4
RIFORNIMENTO OLIO . . . . .	" 7
POSIZIONAMENTO AGO . . . . .	" 8
SOSTITUZIONE DELL'AGO . . . . .	" 10
POSIZIONAMENTO PIEDINO E REGOLAZIONE PREMISTOFFA . . . . .	" 11
FASATURA CROCHET INFERIORE . . . . .	" 12
TESTE CON CROCHET IN TANDEM . . . . .	" 15
FASATURA CROCHET SUPERIORE . . . . .	" 16
REGOLAZIONE SALVA AGHI MOBILI . . . . .	" 18
REGOLAZIONE SPINGI AGO . . . . .	" 20
MONTAGGIO E REGOLAZIONE GRIFFE	
(per macchine con differenziale) . . . . .	" 21
REGOLAZIONE RAPPORTO E TRASPORTO DIFFERENZIALE . . . . .	" 24
MONTAGGIO E REGOLAZIONE DELLA GRIFFA	
(per macchina senza differenziale) . . . . .	" 25
REGOLAZIONE LUNGHEZZA PUNTO . . . . .	" 27
REGOLAZIONE TENSIONE . . . . .	" 28
REGOLAZIONE TENDIFILO CAMMA CROCHET INFERIORE . . . . .	" 29
REGOLAZIONE TENDIFILO CROCHET SUPERIORE . . . . .	" 30
REGOLAZIONE TENDIFILO INTERMITTENTE AGHI . . . . .	" 32
REGOLAZIONE RULLI TRASPORTATORI POSTERIORI –	
INFERIORE MOTORE . . . . .	" 33
REGOLAZIONE RULLI TRASPORTATORI POSTERIORI –	
SUPERIORE MOTORE . . . . .	" 35
MANUTENZIONE . . . . .	" 36
- Ogni giorno . . . . .	" 36
- Ogni settimana . . . . .	" 36
- Ogni 3 mesi . . . . .	" 36
ANOMALIE DOVUTE A IMPROPRIA CONDUZIONE DELLA	
MACCHINA . . . . .	" 39
RIBALTAMENTO DEI PORTA CROCHETS PER L'INFILATURA DEI	
CROCHETS . . . . .	" 41

## SUMMARY

INTRODUCTION . . . . .	page 3
INSTALLATION . . . . .	" 4
LUBRICATION . . . . .	" 7
POSITIONING NEEDLE . . . . .	" 9
REPLACING NEEDLE . . . . .	" 10
POSITIONING PRESSER FOOT AND ADJUSTING ITS PRESSURE . . . . .	" 11
SETTING LOWER LOOPER . . . . .	" 12
HEADS WITH LOOPERS IN TANDEM . . . . .	" 15
SETTING UPPER LOOPER . . . . .	" 16
ADJUSTMENT OF MOVABLE REAR NEEDLE GUARDS . . . . .	" 18
ADJUSTMENT OF FRONT NEEDLE GUARD . . . . .	" 20
FITTING AND ADJUSTING FEED DOGS (for machines with differential feed) . . . . .	" 21
ADJUSTING DIFFERENTIAL FEED RATIO . . . . .	" 24
FITTING AND ADJUSTING FEED DOG (for machines without differential feed) . . . . .	" 25
ADJUSTING STITCH LENGTH . . . . .	" 27
ADJUSTING TENSION . . . . .	" 28
ADJUSTING LOWER LOOPER THREAD TAKE-UP CAM . . . . .	" 29
ADJUSTING UPPER LOOPER THREAD TAKE-UP . . . . .	" 30
ADJUSTING INTERMITTENT NEEDLE THREAD TAKE-UP . . . . .	" 32
ADJUSTING REAR PULLERS – BOTTOM DRIVING . . . . .	" 33
ADJUSTING REAR PULLERS – TOP DRIVING . . . . .	" 35
MAINTENANCE . . . . .	" 36
- Every day . . . . .	" 36
- Every week . . . . .	" 36
- Every 3 months . . . . .	" 36
TROUBLES DUE TO INCORRECT ADJUSTMENT OF THE MACHINE . . . . .	" 40
UPSETTING OF THE LOOPER HOLDER FOR LOOPER THREADING . . . . .	" 41

## INTRODUZIONE

Abbiamo raccolto nel presente libretto alcune note relative all'installazione, messa a punto e manutenzione delle macchine Rimoldi Serie "BASE CILINDRICA E LIBERA" che riteniamo possano esserVi utili per meglio conoscere e più convenientemente usare il nostro prodotto.

Queste macchine giungono a Voi dopo scrupolosi controlli e rigorosi collaudi che ci permettono di garantirne la durata e l'efficienza, ma Vi ricordiamo che queste dipendono notevolmente dall'uso e dalla manutenzione che saranno riservate alle macchine, pertanto **prima dell'impiego**, Vi consigliamo nel Vostro interesse di consultare attentamente questo fascicolo e seguire con cura le istruzioni in esso contenute.

\* \* \*

## INTRODUCTION

This booklet contains some notes on the installation, operation and maintenance of Rimoldi "CYLINDER BED" which should be useful to owners and should help them to become familiar with the machine and derive the best use from it.

Before despatch, the machine was carefully checked and thoroughly tested to ensure its durability and efficiency; it must, however, be remembered that these depend very much on how the machine is operated and maintained, and it is therefore in the interest of the owner to read this booklet carefully and follow the instructions given in it.

## INSTALLAZIONE

Per l'installazione della testa ed il suo collegamento con il motore (già montato sul bancale), mediante cinghia di trasmissione, procedere come segue:

1. premere con forza i quattro tamponi ammortizzatori sugli appositi perni della piastra di sostegno.
2. piazzare la macchina sul bancale, centrando le sedi coniche ricavate nelle orecchiette della bacinella sui quattro tamponi ammortizzatori 2 (fig. 1).
3. collegare il tirante 1 (fig. 1) alla leva alza piedino della macchina
4. collegare il volantino della macchina alla puleggia del motore con l'apposita cinghia di trasmissione sezione 10x6 (fig. 2) secondo lo schema di collegamento (fig. 3).
5. registrare la tensione della cinghia agendo sullo snodo attacco motore, in modo da non consentire slittamenti, ma avendo cura di non tenderla eccessivamente onde evitare sovraccarichi sugli alberi delle pulegge e non compromettere la durata della cinghia stessa. Si ha la giusta tensione quando, premendo con la mano al centro del tratto indicato in fig. 3, si verifica una freccia, cioè un cedimento della cinghia, di 10-15 mm.
6. livellare la testa della macchina affinché la cinghia si trovi sul piano normale agli assi delle pulegge e al centro delle loro gole. Per l'operazione di livellamento, agire sui perni sostegno testa 3 (fig. 1), avendo cura di bloccare successivamente gli appositi dadi.

\* \* \*

## INSTALLATION

Installation of the machine head and connection to the motor (already mounted on the stand) by means of driving belt is carried out as follows:

1. Press the four shock absorbers down hard on the pins on the support plate.
2. Place the machine on the stand, centering the conical housings of the sump lugs on the four shock absorbers 2 (fig. 1).
3. Connect stay-rod 1 (fig. 1) to machine presser foot lifter lever.
4. Connect machine handwheel to motor pulley with 10 x 6 section driving belt (fig. 2) as shown in sketch (fig. 3).
5. Adjust the belt tension by moving the motor coupling articulated joint so that the belt cannot slip, but taking care not to make it over-taut, to avoid overloading the pulley shafts and shortening the life of the belt. The tension is correct when, putting manual pressure on the centre of the part indicated in fig. 3, the belt yields about 10-15 mm. (3/8"-9/16").
6. Level the machine head so that the belt is perpendicular to the pulley axes and thus centered in their races. For the levelling operation, adjust the head support pins 3 (fig. 1), making sure to lock them again afterwards with the relative nuts.

7. montare, infine, il coperchio protezione cinghia in dotazione alla testa.  
Per i primi 20 giorni impiegare la macchina a velocità ridotta, montando la cinghia nella gola piccola della puleggia del motore, al fine di ottenere un perfetto rodaggio che assicurerà una più lunga durata della macchina. In seguito spostare la cinghia nella gola grande della puleggia motore e quindi portare la macchina alla velocità massima consentita.

\* \* \*

7. Lastly, fix on the belt guard supplied with the machine.  
For the first 20 days the machine should be run at reduced speed, with the belt in the small race of the motor pulley, in order to run it in perfectly and so ensure a longer life for the machine. Afterwards move the belt on to the large race of the motor pulley and then bring the machine to the top speed.

PIAZZAMENTO NORMALE  
NORMAL SETTING

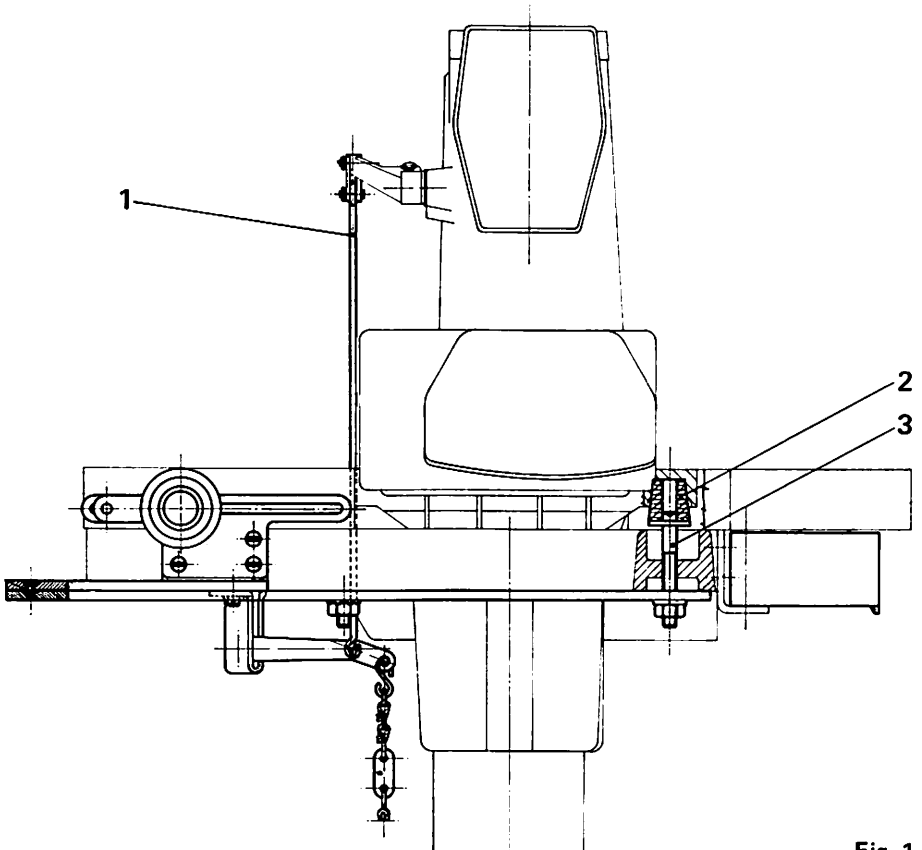


Fig. 1



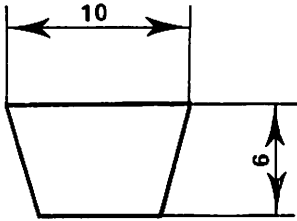


Fig. 2

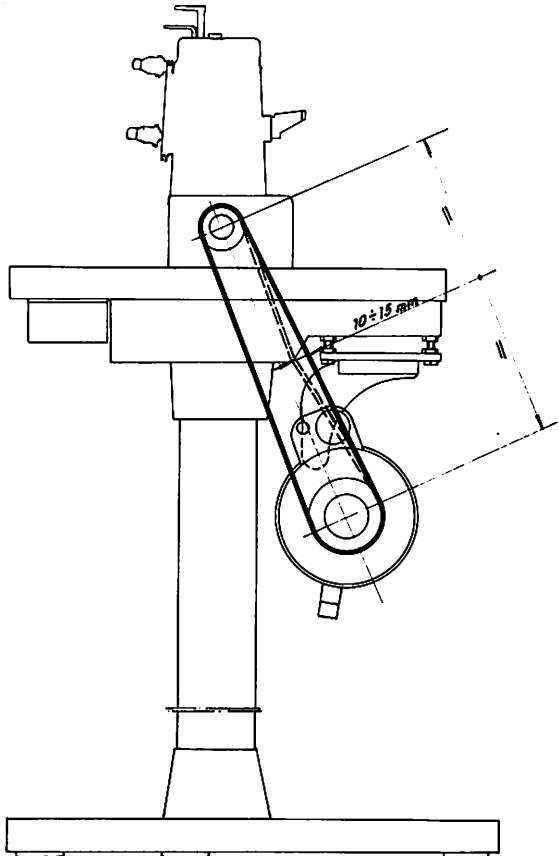


Fig. 3

## RIFORNIMENTO OLIO

La macchina esce dagli stabilimenti senza lubrificante, per cui è necessario prima dell'avviamento provvedere al rifornimento olio, impiegando il lubrificante VR 604 (Esso Standard TERESSO 43) ed operando come segue:

1. Svitare il tappo del foro di rifornimento sul coperchio (fig. 4)
2. Versare nel foro (per il rifornimento completo) circa 750 grammi di olio e controllare che la lancetta dell'indicatore livello (fig. 5), posto sulla parte inferiore del montante della testa, raggiunga la posizione MAX. Tenere presente che il movimento della lancetta avviene dopo che sono stati versati circa i 2/3 della capacità della bacinella.

### **Importante:**

La lancetta dell'indicatore livello olio non deve mai superare i due tratti rossi all'esterno dei punti MIN e MAX, perchè nel primo caso la lubrificazione sarebbe insufficiente, nel secondo si potrebbero verificare fuoriuscite di olio.

\* \* \*

## LUBRICATION

The machine is despatched without lubricant therefore, before starting to run it, oil must be added, using VR 604 lubricant (Esso Standard TERESSO 43), proceeding as follows:

1. Unscrew the filler cap on cover (fig. 4)
2. For filling completely pour approx. 750 grams of oil into the hole and check that the pointer of the oil level indicator (fig. 5) on the lower front of the machine reaches the MAX position. N.B. - The pointer starts moving after the sump is about two-thirds full.

### **Important:**

The oil level indicator pointer must never go beyond the red lines outside MIN and MAX; in the former case there would be insufficient lubrication and in the latter oil leakages could occur.

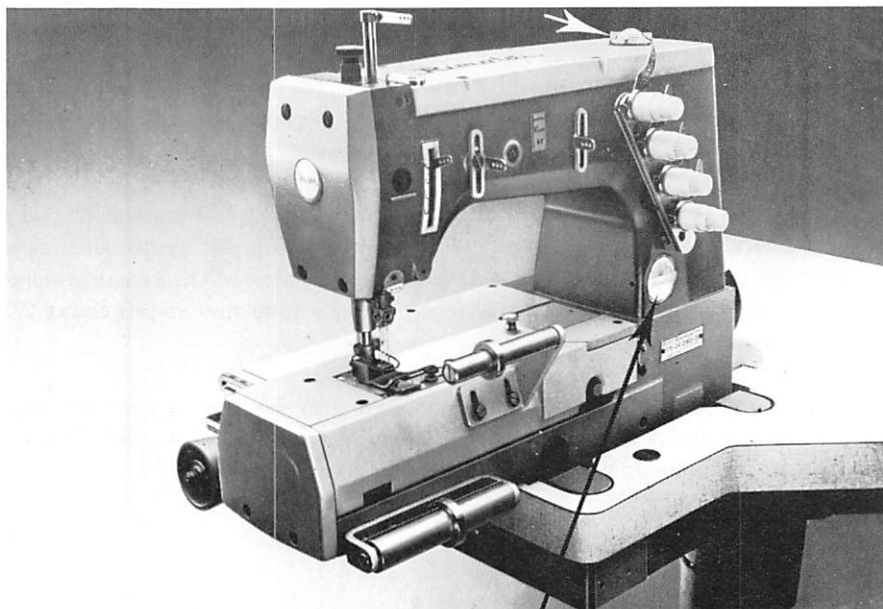


Fig. 4



Fig. 5

## POSIZIONAMENTO AGHI

Gli aghi sono infilati a battuta nell'apposito foro del morsetto e sono bloccati radialmente mediante vite. Si ha la corretta posizione degli stessi quando le punte si trovano al centro delle feritoie esistenti sulla placca d'ago (figg. 6-7).

Con barra ago tutta in alto la distanza "a" fra punta ago e piano della placca deve risultare quella indicata sulla tabella di fasatura che correde la testa.

Nel caso che ciò non si verificasse allentare la vite A (fig. 6) della fascetta B ed effettuare la regolazione. Serrare quindi la vite della fascetta avendo cura che la stessa si trovi in battuta verso l'alto contro la barra ago. Regolare il perno C applicato sulla fascetta in modo che tocchi il morsetto porta ago.

Bloccare a fondo la vite della fascetta.

Sia per le teste a 2 aghi (fig. 6) a punto catenella doppia, che per le teste a 2 o 3 aghi (fig. 7) punto ornamento con o senza copertura, la distanza "a" deve essere rilevata fra la punta dell'ago di destra ed il piano della placca ago.

## POSITIONING NEEDLES

The needles are inserted into the hole of the clamp and are fixed by a screw.

The needles are correctly positioned when their points are in the center of needle plate holes (figs. 6-7).

With the needle bar in its topmost position the distance "a" between needle point and plate should be as indicated in the setting table supplied with the machine. If the distance is incorrect slacken screw A (fig. 6) of clamp collar B and make the adjustment. Then tighten the clamp collar screw, making sure that the clamp collar is right up against the needle bar. Adjust pin C on clamp collar so that it touches the needle holder clamp. Fully tighten clamp collar screw.

For 2-needle double locked chainstitch machines (fig. 6) and for 2- or 3-needle interlock stitch machines with or without top spreader (fig. 7), distance "a" must be measured between the point of the right hand needle and the plate.

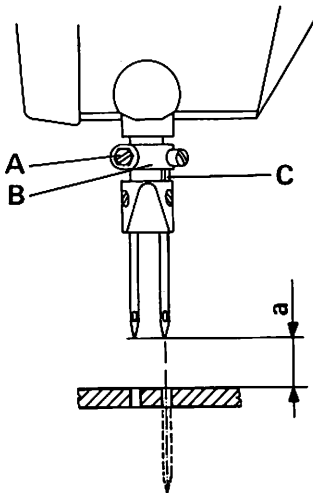


Fig. 6

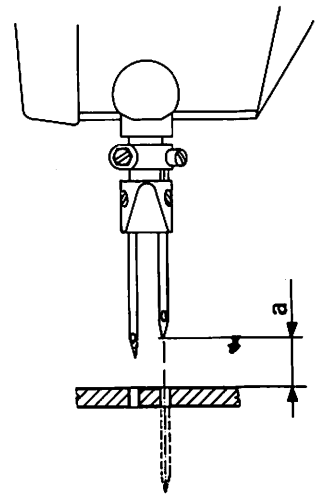


Fig. 7

## SOSTITUZIONE AGO

Spegnere il motore ed assicurarsi, premendo il pedale, che la macchina sia assolutamente ferma.

Ruotare normalmente il volantino portando la barra ago tutta in alto. Allentare la vite serra ago A (fig. 9), estrarre l'ago e sostituirlo con il nuovo. Tenere presente che l'incavo passaggio crochet deve essere rivolto verso l'interno della macchina.

Servendosi della pinza in dotazione, accertarsi che l'ago appoggi sul fondo foro. Avvitare, senza eccedere nel bloccaggio, la vite serra ago, avendo cura di non variare l'orientamento dell'ago.

\* \* \*

## REPLACING NEEDLE

Switch off the motor and make sure that the machine has stopped completely by pressing the pedal.

Turn the handwheel to bring the needle bar to its topmost position. Slacken needle fixing screw A (fig. 9), take out the needle and replace it with the new one. Remember that the notch that allows the looper to pass must be turned towards the inside of the machine.

Using the pliers supplied with the machine, check that the needle is pushed right to the end of the hole. Tighten the needle-fixing screw, without forcing, taking care not to change the orientation of the needle.

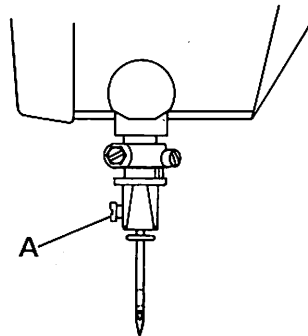


Fig. 9

## POSIZIONAMENTO PIEDINO E REGOLAZIONE PREMISTOFFA (fig. 10)

Si ha la corretta posizione del piedino quando l'ago passa al centro dell'apposita feritoia del piedino. Allentando la vite C che blocca il piedino alla barra è possibile effettuare il centraggio.

Tenere presente che con piedino sollevato di circa 4,5 mm. dalla placca d'ago, i piattelli delle tensioni devono essere aperti. In caso contrario allentare la vite A e spostare di quanto necessario la leva B. Per regolare la pressione che il piedino deve esercitare sul tessuto, avvitare o svitare secondo il necessario, il pomolo D.

\* \* \*

## POSITIONING PRESSER FOOT AND ADJUSTING ITS PRESSURE (fig. 10)

The presser foot is correctly positioned when the needle passes centrally in the presser foot slot. Centering can be carried out by slackening screw C which locks presser foot to bar.

Bear in mind that when the presser foot is lifted approx. 4.5 mm. (11/64") from the needle plate, the tension discs must be open. If they are not, slacken screw A and move lever B as far as necessary. To adjust the presser foot pressure on the fabric, tighten or slacken knob D as required.

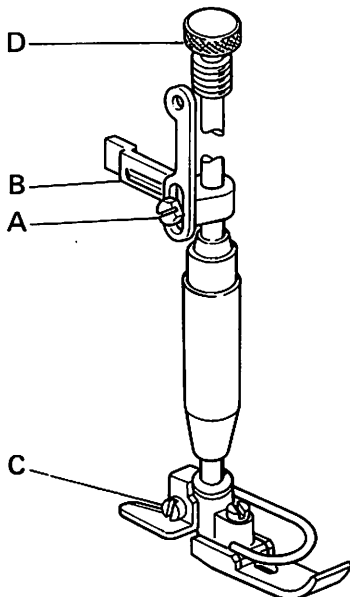


Fig. 10

## FASATURA CROCHET INFERIORE

Inserire fino a battuta il crochet A nell'apposita sede del porta crochet e bloccarlo sul piano di riferimento del gambo con la vite B (fig. 11).

Controllare con il foglio di fase (allegato alla macchina) che le misure riportate su di esso corrispondano. Nel caso si dovessero effettuare alcune registrazioni operare come segue:

1. Per ottenere la quota 'b' fig. 12 portare il crochet tutto a destra, allentare la vite L della fascetta M e agire sul tirante N della biella (fig. 13) sino ad ottenere la quota prescritta dalla tabella di fase.
2. Per ottenere la quota 0,05 (fig. 14) che rappresenta la distanza fra la punta del crochet e l'incavo dell'ago durante la sua corsa da destra a sinistra allentare la vite G (fig. 15) e registrare facendo ruotare l'albero H.
3. Sulle teste a punto ornamento tipo 171 e 173, la punta dell'ago interno, durante la sua discesa, deve coincidere con il punto di convergenza delle due linee che formano il profilo inferiore della lama del crochet (fig. 16)  
Sulle teste 174 a 2 aghi, a punto catenella doppia, la cruna di ogni ago durante la discesa deve essere allineata con il foro del rispettivo crochet (fig. 17).
4. Gli aghi nella loro discesa devono entrare in contatto con il dorso della lama del crochet flettendo. Per ottenere questa condizione è necessario che il prolungamento ideale della tacca di riferimento D (fig. 15), incisa sull'albero principale, risulti tangente al diametro esterno della vite E.

\* \* \*

## SETTING LOWER LOOPER

Fit looper A right down in its seat in the looper holder and fix it in position with screw B (fig. 11).

Check that the measurements correspond to those in the setting chart supplied with the machine. If adjustments must be made, proceed as follows:

1. To obtain distance "b" (fig. 12) bring looper fully to the right, slacken screw L of sleeve collar M and adjust stay-rod N of connecting rod (fig. 13) until the distance indicated in setting table is obtained.
2. To obtain distance 0.05 mm. (fig. 14) which represents the distance between the point of the looper and the needle notch during its stroke from right to left, slacken screw G (fig. 15) and adjust by turning shaft H.
3. On 171 and 173 interlock stitch machines the point of the inside needle, during the downward movement of the needle, must coincide with the point of convergence of the lines forming the lower outline of the looper blade (fig. 16).  
On 174 2-needle double locked chainstitch machines the eye of each needle during the downward stroke must be in line with the hole of the relative looper (fig. 17).
4. In their downward stroke the needles must come into contact with the back of the looper blade, bending slightly. To obtain this condition an imaginary line extending from reference notch D (fig. 15) on main shaft would have to be at a tangent to the external diameter of screw E.

**Attenzione** - in caso di sbloccaggio delle viti E ed F (fig. 15), per ottenere le condizioni di cui sopra, la faccia esterna dell'eccentrico C deve sfiorare l'estremità della tacca di riferimento D.

\* \* \*

**Attention:** If screws E and F (fig. 15) are undone, in order to obtain the above conditions the external plane of eccentric C must just graze the extremity of reference notch D.

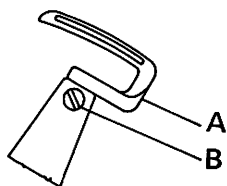


Fig. 11

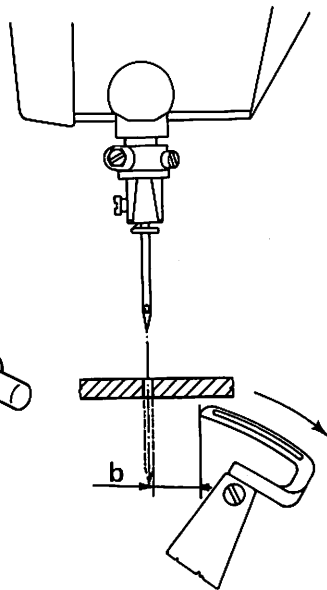


Fig. 12

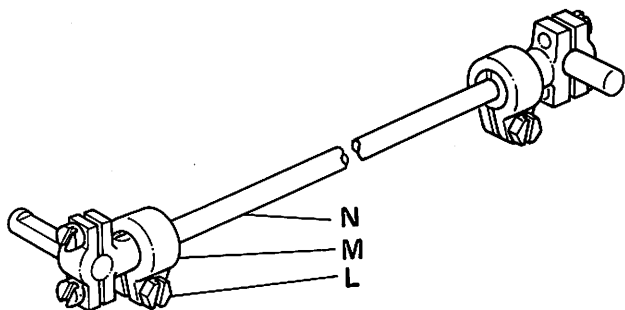


Fig. 13

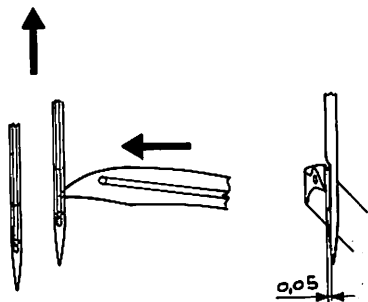


Fig. 14



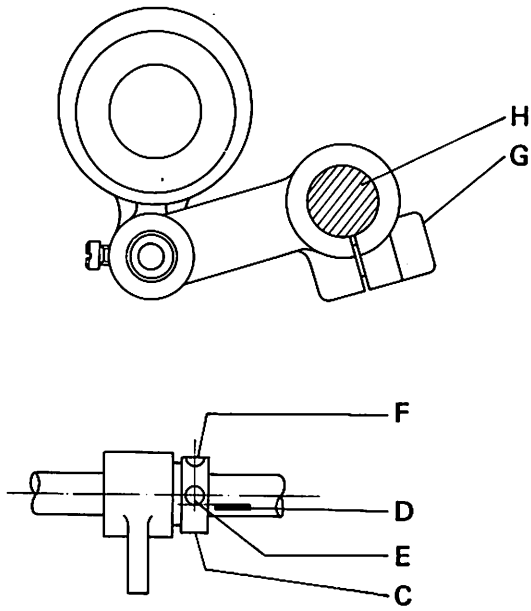


Fig. 15

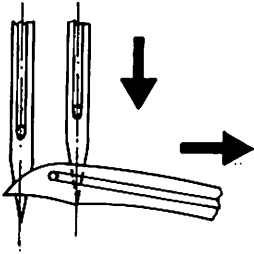


Fig. 16

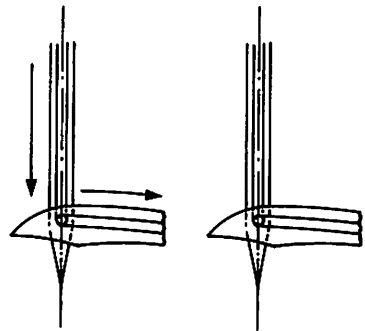


Fig. 17

## TESTE CON CROCHET IN TANDEM

Ambedue i crochet, nel loro movimento descrivono la stessa traiettoria ellittica del crochet laterale delle teste a punto catenella doppia, che ne sono provviste.

Il gruppo porta crochet A riceve il moto oscillatorio trasversale dal contralbero sul quale è montato.

La biella B trasmette inoltre ai porta crochet C e D il moto longitudinale alternativo.

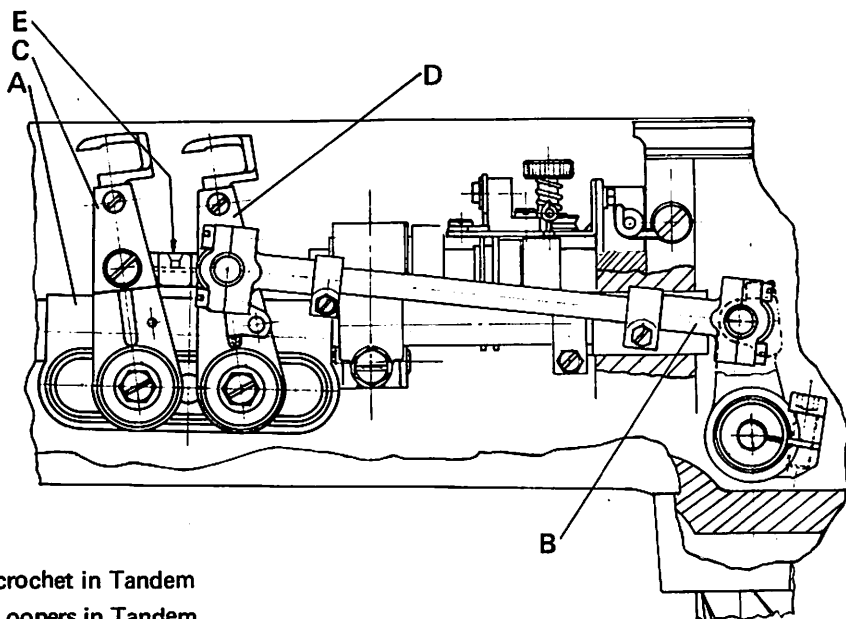
Per quanto riguarda la fasatura dei crochet, operare secondo le istruzioni nel capitolo "Teste con crochet laterale", mentre per i valori di fase attenersi alle relative Tabelle di fasatura.

\* \* \*

## HEADS WITH LOOPERS IN TANDEM

The movement of both the loopers describes the same elliptical trajectory as the side looper on double locked chainstitch machines fitted with this. The looper holder assembly A receives the transverse rocking movement from the countershaft on which it is mounted. Connecting rod B transmits alternate longitudinal movement to looper holders C and D.

For setting the loopers, follow the instructions given in the chapter headed "Setting lower looper" and keep to the setting values given in the relative Setting Tables.



crochet in Tandem

Loopers in Tandem

## FASATURE CROCHET SUPERIORE

Controllare, con il foglio fase allegato ad ogni macchina che le misure 'e' 'f' e 'g' corrispondano.

Nel caso si dovessero effettuare alcune registrazioni operare come segue:

1. (quota 'e'). Diminuendo la quota 'h', riportata in fig. 21, si ottiene l'aumento della corsa del crochet, aumentando la quota 'h' si diminuisce.  
Per modificare la quota 'h' allentare la vite A (fig. 21) e spostare la testa di biella B.
2. (quota 'f'). Per ottenere la quota 'f' allentare la vite C (fig. 19) e ruotare il porta crochet.
3. (quota 'g'). Per ottenere la quota 'g' allentare la vite D (fig. 20) e ruotare il crochet. Far attenzione che l'anello di fermo F sia sempre a battuta contro il porta crochet E (fig. 22).

\* \* \*

## SETTING UPPER LOOPER

Check with setting chart supplied with each machine that distances "e", "f" and "g" are correct.

If adjustments are necessary, proceed as follows:

1. (distance "e") By reducing distance "h", shown in fig.21, the looper stroke is increased; by increasing distance "h" it is reduced. To modify distance "h" slacken screw A (fig. 21) and shift big end of connecting rod B.
2. (distance "f") To obtain distance "f", slacken screw C (fig. 19) and turn looper holder.
3. (distance "g") To obtain distance "g", slacken screw D (fig. 20) and turn looper. Make sure that locking ring F is always close up against looper holder E (fig. 22).

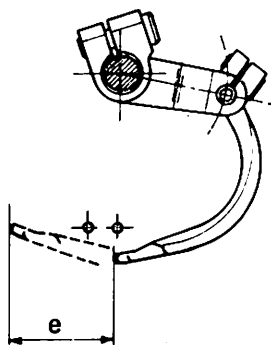


Fig. 18

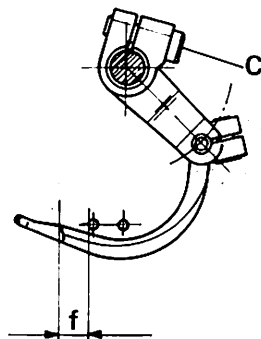


Fig. 19

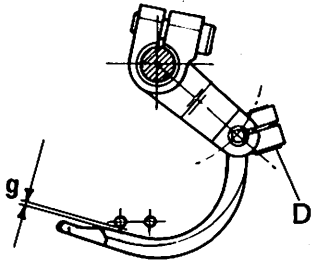


Fig. 20

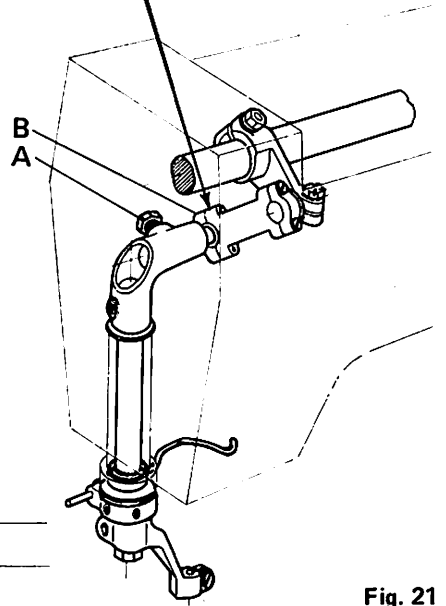
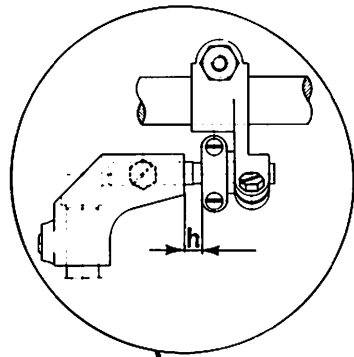


Fig. 21

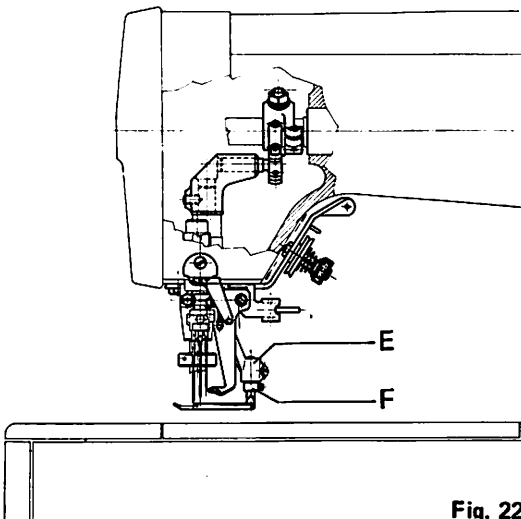


Fig. 22

## REGOLAZIONE SALVA AGHI MOBILI

Le teste serie 171, 173 e 174 sono dotate di salva ago mobile.

Detto salva ago è montato sul portagriffa; perciò ad ogni variazione di lunghezza del punto sarà indispensabile posizionare il salva ago onde ottenere le condizioni riportate in fig. 23, procedendo come segue:

### 1. Regolazione su porta griffa senza differenziale

Ruotare il volantino fino a portare la griffa tutta in avanti (verso l'operatrice). Allentare il dado A e far scorrere il salva ago B (fig. 24) fino a trovare le condizioni della fig. 23. Bloccare il dado A e controllare le condizioni sopra descritte.

### 2. Regolazione su porta griffa differenziale (fig. 25)

Le operazioni sono le stesse del paragrafo 1; in questo caso però è necessario fare attenzione affinché non venga spostata verticalmente la griffa principale, tenendo presente che le cuspidi dei denti di questa devono essere sullo stesso piano di quelle della griffa differenziale.

\* \* \*

## ADJUSTMENT OF MOVABLE REAR NEEDLE GUARDS

Class 171, 173 and 174 heads are fitted with movable rear needle guard.

This needle guard is mounted on the feed dog holder; therefore every time the stitch length is altered it is essential to position the rear needle guard in order to obtain the conditions shown in fig. 23, proceeding as follows:

### 1. Adjustment on feed dog holder without differential

Turn handwheel until the feed dog is in its most forward position (towards the operator). Slacken nut A and slide rear needle guard B (fig. 24) until it is positioned as shown in fig. 23. Lock nut A and check conditions described above.

### 2. Adjustment on differential feed dog holder (fig. 25)

The operations are the same as in paragraph 1; in this case, though, care must be taken not to move the main feed dog vertically, bearing in mind that the points of the feed dog teeth must be on the same level as those of the differential feed dog.

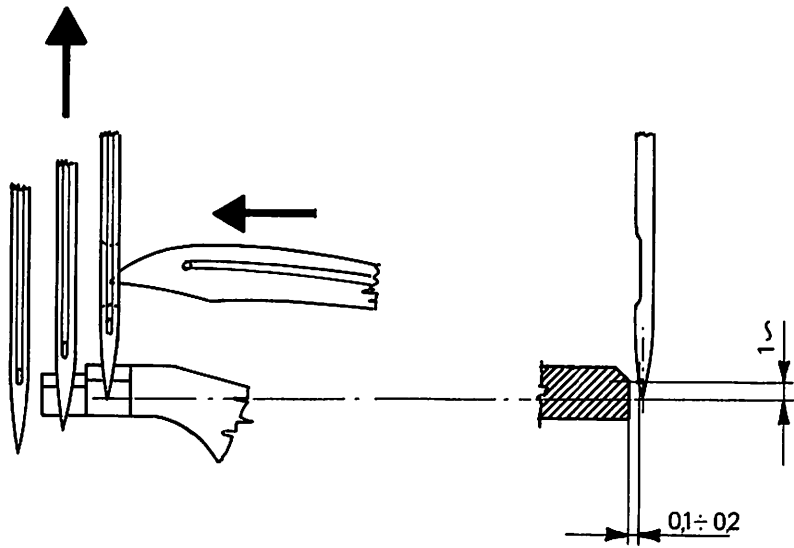


Fig. 23

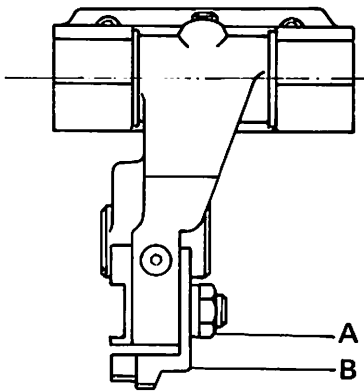


Fig. 24

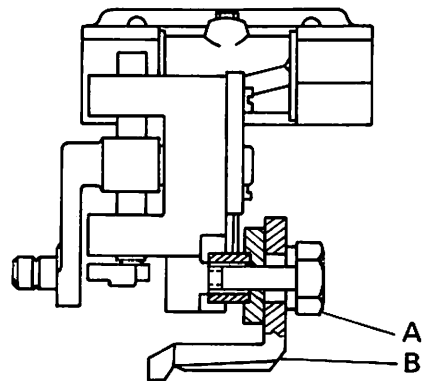


Fig. 25

## REGOLAZIONE SPINGI AGO

Tutte le teste serie 171 e 173 sono dotate di spingi ago montato su apposito supporto calettato sul porta crochet (fig. 26).

Le condizioni di posizionamento esatto sono quelle che si vedono in fig. 27. Infatti la posizione della punta del crochet rispetto all'ago interno, quando il crochet si muove da destra verso sinistra, coincide con la posizione del salva ago mobile che dovrà trovarsi circa da 0,1 a 0,15 mm dall'ago interno con lo spigolo alla stessa altezza della parte superiore della cruna dell'ago.

Per ottenere tali condizioni si sbloccano le viti A e B (fig. 26). Con l'allentamento della vite A si regola lo spingi ago in verticale rispetto all'altezza della cruna, mentre con l'allentamento della vite B si regola l'accostamento dello spingi ago agli aghi.

\* \* \*

## ADJUSTMENT OF FRONT NEEDLE GUARD

All Class 171 and 173 heads are fitted with front needle guard mounted on special keyed bracket on looper holder (fig. 26).

The exact positionings are those shown in fig. 27. The position of the looper point in relation to the internal needle, when the looper moves from right to left, coincides with the position of the movable rear needle guard that must be approximately 0.1-0.15 mm. from the internal needle with the corner at the same height as the top part of the needle eye.

To obtain this setting, slacken screws A and B (fig. 26). With screw A slackened the front needle guard can be adjusted vertically in relation to the needle eye, while with screw B slackened the distance between the front needle guard and the needles can be adjusted.

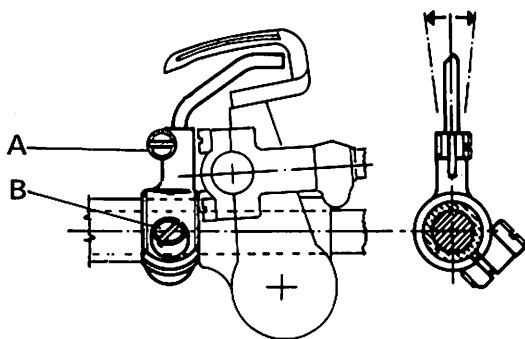


Fig. 26

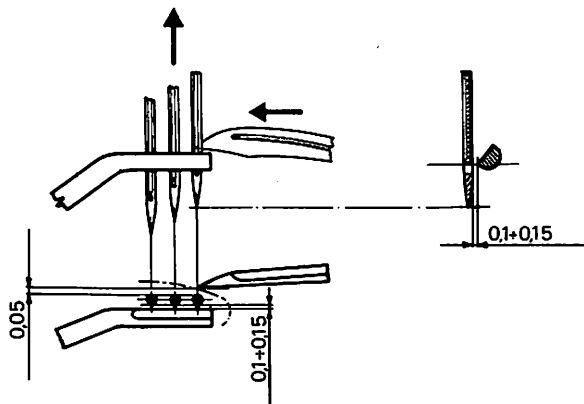


Fig. 27

## MONTAGGIO E REGOLAZIONE GRIFFE (fig. 28) (per macchine con differenziale)

### Montaggio griffe su porta griffe

- Montare con la vite C la griffa anteriore differenziale A nella sua sede della slitta porta griffa B.
- Montare la griffa principale D senza bloccarla a fondo sulla squadretta porta griffa E tramite le due viti H.
- Collocare il tutto sul braccio porta griffa ed allineare approssimativamente la griffa D con la A.

\* \* \*

## FITTING AND ADJUSTING FEED DOGS (fig. 28) (for machines with differential feed)

### Assembling feed dogs on feed dog holders

- Mount front differential feed dog A in its seat on slide of feed dog holder B by means of screw C.
- Mount main feed dog D on feed dog holder bracket E by means of two screws H, without screwing it down completely.
- Set it all on the feed dog holder arm and align feed dog D approximately with feed dog A.



### **Centratura griffe**

- Allentare le due viti G.
- Montare la placca d'ago e centrare in senso laterale la griffa A nelle feritoie della placca d'ago spostando l'intero gruppo differenziale F.
- Bloccare le viti G.
- Allineare perfettamente la griffa principale D.
- Togliere la placca d'ago. Smontare la squadretta porta griffa E ed eseguire il bloccaggio a fondo della griffa D sulla squadretta E tramite le viti H.
- Rimontare di nuovo la squadretta E e bloccare leggermente con la vite O.
- Rimontare la placca d'ago e, facendo ruotare il volantino nel senso di marcia, far scorrere le griffe nella placca d'ago.
- Se le griffe toccassero la placca d'ago sul fondo delle feritoie, allentare la vite P della forcella Q.
- Ruotare il gruppo F ed eseguire la centratura delle griffe rispetto alle feritoie della placca d'ago
- Bloccare leggermente la vite P.

\* \* \*

### **Centering the feed dogs**

- Slacken the two screws G.
- Mount needle plate and center feed dog A laterally in the needle plate slot, moving the whole differential assembly F.
- Tighten screws G
- Align main feed dog D accurately
- Remove the needle plate. Disassemble feed dog holder bracket E and fix feed dog D firmly on bracket E by means of screws H.
- Re-mount bracket E and fasten lightly with screw O.
- Re-mount needle plate and, turning handwheel in the normal direction, make feed dog run in needle plate.
- If the feed dog touches the bottom of the needle plate slot, slacken screw P of fork Q.
- Turn assembly F and center feed dog in relation to needle plate slot.
- Lightly fasten screw P.

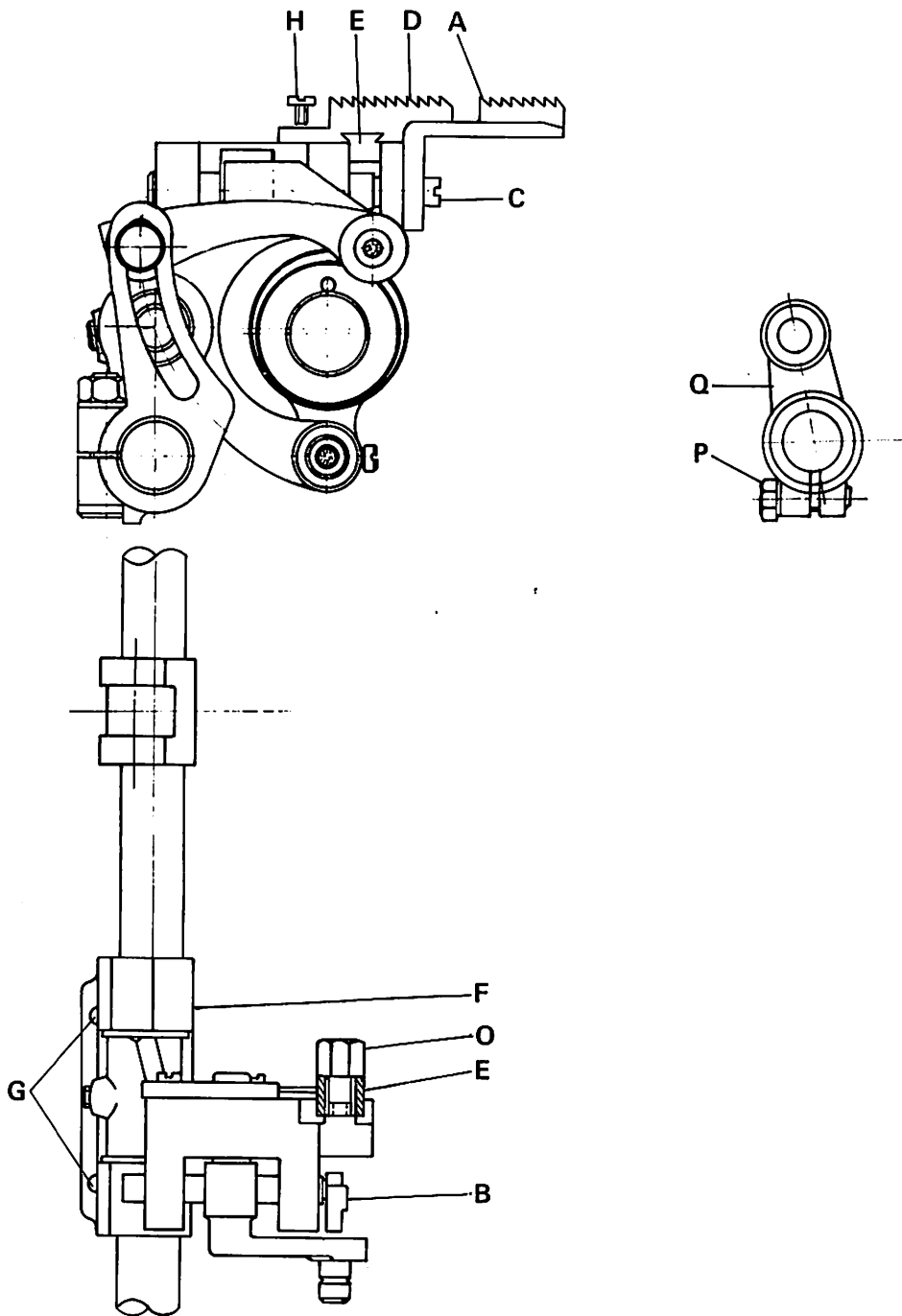


Fig. 28

## REGOLAZIONE RAPPORTO TRASPORTO DIFFERENZIALE (fig. 29)

Allentare il dado V con l'apposita chiave e spostare la leva L nel settore T fino ad avere la posizione desiderata. Bloccare quindi il dado V.

\* \* \*

## ADJUSTING DIFFERENTIAL FEED RATIO (fig. 29)

Slacken nut V using special spanner and move lever L in sector T until the desired position is obtained. Then tighten nut V.

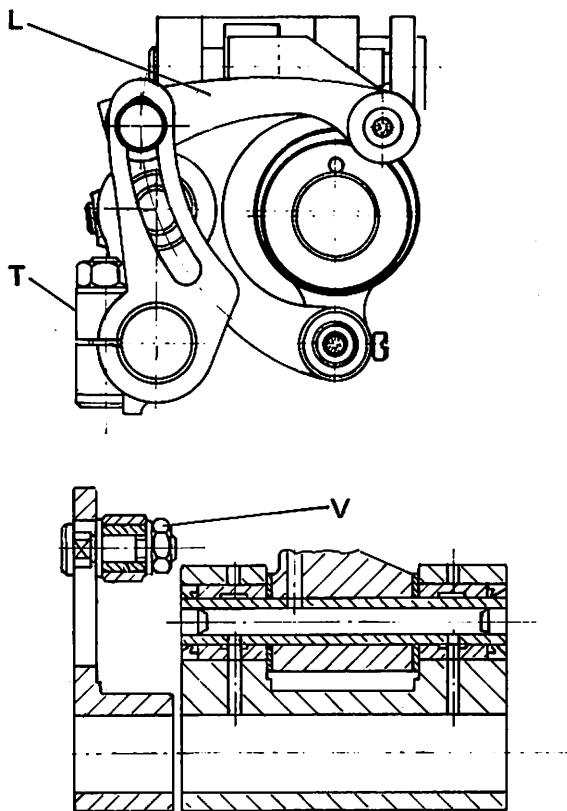


Fig. 29

## **MONTAGGIO E REGOLAZIONE DELLA GRIFFA (per macchine senza differenziale) (fig. 30)**

### **Montaggio griffa su porta griffa**

- Montare la griffa A nell'apposita sede della squadretta porta griffa B e inserire la vite C.
- Bloccare la squadretta B con il dado D e la griffa A con la vite C.

### **Centratura della griffa**

- Allentare le due viti E.
- Montare la placca d'ago e centrare in senso laterale la griffa A nelle feritoie della placca d'ago spostando l'intero gruppo F.
- Bloccare le viti E far ruotare il volantino nel senso di marcia e far scorrere la griffa sulla placca d'ago.
- Se la griffa tocca il fondo delle feritoie della placca d'ago, allentare la vite G della forcella H.
- Ruotare il gruppo F ed eseguire la centratura della griffa rispetto alle feritoie della placca d'ago
- Bloccare leggermente la vite G.

### **Allineamento griffa rispetto al piano placca d'ago.**

- Allentare il dado D ed il grano L.
- Allineare la cresta dei denti rispetto al piano della placca d'ago manovrando l'eccentrico M. Serrare il grano L e bloccare il dado D.

\* \* \*

## **FITTING AND ADJUSTING FEED DOG (for machines without differential feed) (fig. 30)**

### **Assembling feed dog on feed dog holder**

- Mount feed dog A in the special seat on feed dog holder bracket B and insert screw C.
- Lock bracket B with nut D and feed dog A with screw C.

### **-Centering the feed dog**

- Slacken the two screws E.
- Mount needle plate and center feed dog A laterally in needle plate slot, moving the whole assembly F.
- Tighten screws E, turn handwheel in normal direction and make feed dog run in needle plate.
- If the feed dog touches the bottom of the needle plate slot, slacken screw G of fork H.
- Turn assembly F and center feed dog in relation to needle plate slot.
- Lightly fasten screw G.

### **Alignment of feed dog to needle plate surface**

- Slacken nut D and grub screw L.
- Align the peak of the teeth in relation to the needle plate surface by moving eccentric M.
- Tighten grub screw L and nut D.

### Regolazione in altezza

- Regolare in altezza la griffa in modo che nella massima alzata la cresta dei denti sporga dal piano della placca, di mm. 1,2. Fissare quindi la griffa mediante la vite C.

\* \* \*

### Adjustment in height

- Adjust the feed dog in height so that, when it is raised to the maximum, the peaks of the teeth jut out 1.2 mm. from the needle plate surface.
- Then fasten feed dog with screw C.

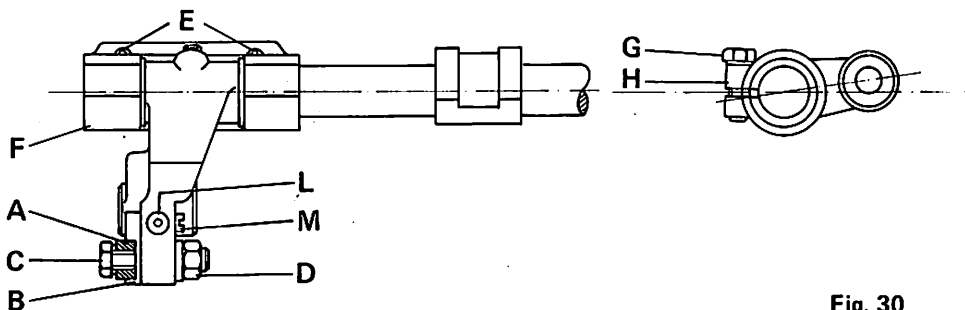


Fig. 30

## REGOLAZIONE LUNGHEZZA PUNTO (fig. 31)

La lunghezza del punto può essere variata mediante il volantino B (fig. 31) che a questo scopo è graduato esternamente. Per la variazione procedere come segue:  
Premere il perno A e far ruotare il volantino B fino a che l'estremità del perno stesso possa inserirsi nella tacca del regolatore C, quindi ruotare con forza il volantino B finchè il numero corrispondente alla lunghezza desiderata coincida con l'indicatore D, rilasciare quindi il perno A.

\* \* \*

## ADJUSTING STITCH LENGTH (fig. 31)

The stitch length is varied by means of the handwheel B, on the outer part of which there is a graduated scale.

To make the variation, proceed as follows:

Press pin A and turn handwheel B until the extremity of the pin fits into the notch of regulator C, next forcibly turn handwheel B until the number corresponding to the desired stitch length coincides with mark D, then release pin A.

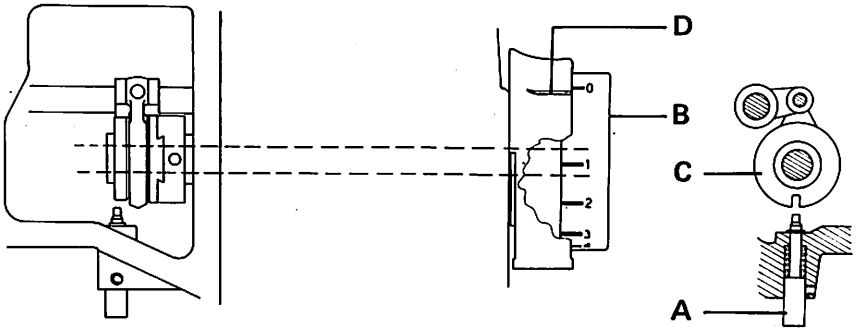


Fig. 31

## REGOLAZIONE TENSIONE

Il filo viene premuto fra i due dischi A (fig. 32) della tensione, dalla molla situata nell'interno del pomolo, quindi per avere la giusta formazione del punto è necessario regolare la pressione della molla, avvitando o svitando il pomolo B della tensione stessa.

Nella maggior parte dei casi, la tensione del filo per crochet inferiore viene tenuta lenta e la regolazione si effettua mediante la tensioncina applicata sulla camma tendifilo.

\* \* \*

## ADJUSTING TENSION

The thread is held between the two discs A (fig. 32) of the tension by the spring inside the knob. So, to obtain the correct stitch formation, it is necessary to regulate the pressure of the spring by screwing or unscrewing knob B of the tension. In most cases, the tension of the lower looper thread is kept slack and adjustment is made by means of the small tension on the thread tensioning cam.

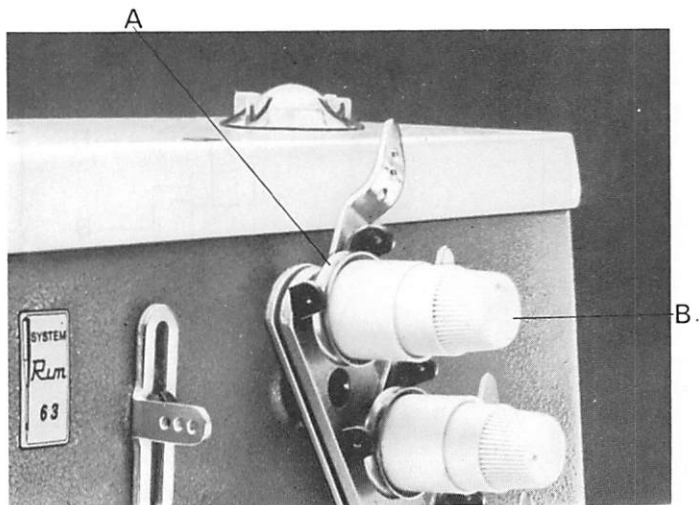


Fig. 32

## REGOLAZIONE TENDIFILO CAMMA CROCHET INFERIORE (per teste 171 e 173)

I due dischi della camma tendifilo debbono essere perfettamente centrati con la levetta fermafilo A e l'astina B (fig. 33).

Per eseguire detta regolazione allentare la vite C dell'anello D e le viti E sul mozzo della camma; far scorrere assialmente camma ed anello sull'albero principale e fissarli entrambi nella corretta posizione tenendo presente che il mozzo della camma deve fare rasamento contro l'anello D. L'anello D mediante la spina F, che trova riscontro nella feritoia G del mozzo della camma H, costituisce il limite di escursione radiale della camma stessa.

Tenere inoltre presente che quando il crochet inizia la sua corsa verso destra deve tendere il suo filo.

Accertarsi della corretta regolazione effettuando alcune prove di cucitura.

\* \* \*

## ADJUSTING LOWER LOOPER THREAD TAKE-UP CAM (for 171 and 173 heads)

The two thread take-up cam discs must be perfectly centered with thread retaining lever A and rod B (fig. 33).

To make the adjustment, slacken screw C of ring D and screws E on cam hub. Slide cam and ring axially on shaft and fix them both in the correct position, bearing in mind that the cam hub must be right up against ring D.

Ring D, through pin F that fits in slot G of hub of cam H, establishes the limit of radial movement of said cam.

Also bear in mind that when the looper starts its stroke towards the right, it must tension its thread.

Check that adjustment is correct by carrying out some test seams.

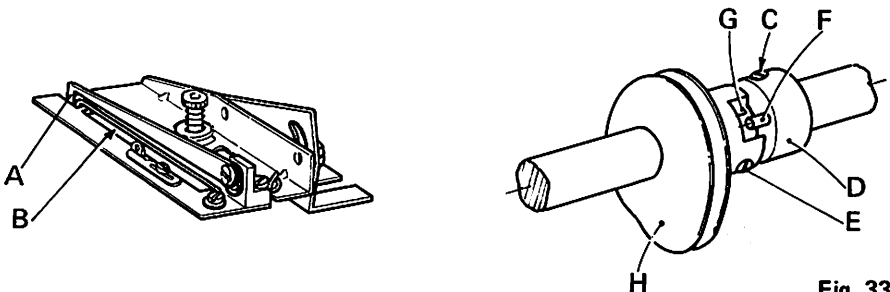


Fig. 33



## **REGOLAZIONE TENDIFILO CROCHET SUPERIORE**

Al governo del filo del crochet di copertura (fig. 34) sulle teste 173 è predisposta un'astina tirafilo A montata sull'anello B.

Le condizioni ottime di fase si hanno quando con crochet superiore spostato tutto verso sinistra, l'astina A tiene il filo in tensione. L'azione dell'astina A deve cessare quando la punta dell'ago sinistro è ben penetrato nel triangolo di filo formato dal filo di copertura come rappresentato in fig. 35.

L'astina A si può regolare assialmente allentando la vite C ed angolarmente allentando le viti D (fig. 34).

La camma E (fig. 35) concorre alla formazione del triangolo del filo. Può essere regolata verticalmente ed orientata secondo la necessità.

\* \* \*

## **ADJUSTING UPPER LOOPER THREAD TAKE-UP**

To control the thread of cover looper (fig. 34) on Class 173 machines there is a thread tensioner rod A mounted on ring B.

Optimum setting conditions are obtained when rod A holds the thread tensioned when the top looper is fully to the left. The action of rod A must stop when the point of the left hand needle has penetrated well into the thread triangle formed by the cover thread, as shown in fig. 35.

Rod A can be adjusted axially by slackening screw C and angularly by slackening screws D (fig. 34).

Cam E (fig. 35) helps in forming the thread triangle. It can be adjusted vertically and positioned directionally as required.

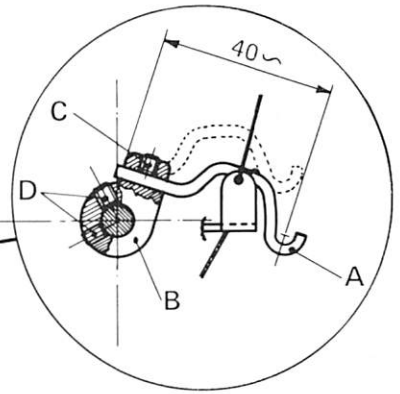
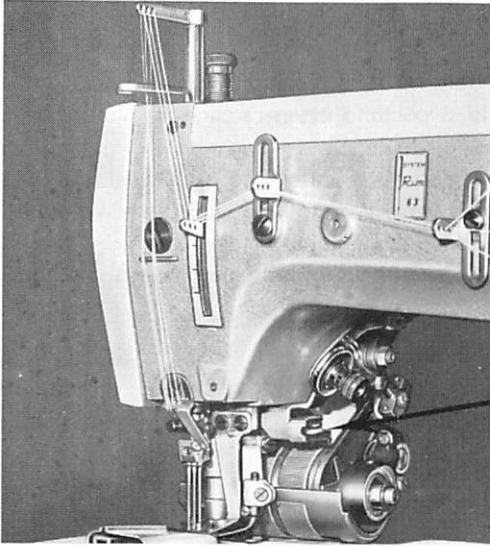


Fig. 34

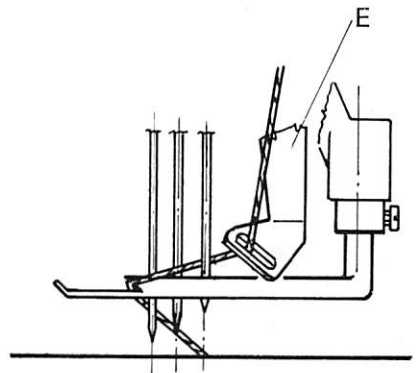


Fig. 35

## REGOLAZIONE TENDIFILO INTERMITTENTE AGHI

Le macchine serie 171 e 173 sono dotate di tendifilo intermittente. Esso è un tendifilo a corsa regolabile con il quale si possono ottenere cuciture più o meno elastiche, per aumentare oppure per diminuire il cappio degli aghi.

La regolazione della sua corsa si ottiene (dopo aver tolto il coperchio del braccio) allentando il dado A (fig. 36) e spostando verso il basso il perno B quando si vuole aumentare la corsa, o verso l'alto quando si vuole diminuirla.

Una targhetta C millimetrata posta sul davanti del braccio permette di valutare l'entità della corsa del tendifilo D.

## ADJUSTING INTERMITTENT NEEDLE THREAD TAKE-UP

Class 171 and 173 machines are fitted with intermittent thread take-up. It is an adjustable stroke thread take-up with which seams having more or less elasticity can be obtained, by increasing or decreasing the size of the needle thread loops.

Its stroke can be adjusted (after having removed machine arm cover) by slackening nut A (fig. 36) and moving pin B downwards in order to increase the stroke or upwards to decrease it.

Plate C calibrated in millimetres, on the front of machine arm, gives an indication of the value of thread take-up D stroke.

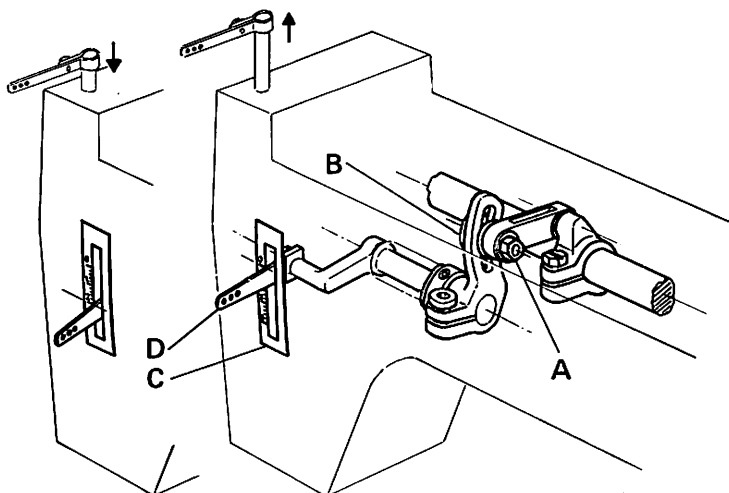


Fig. 36

## **REGOLAZIONE RULLI TRASPORTATORI POSTERIORI – INFERIORE MOTORE (fig. 37)**

I rulli trasportatori sono comandati dallo stesso organo che comanda il trasporto a griffa. Variando, quindi, il trasporto si ottiene contemporaneamente la variazione della corsa del rullo motore inferiore.

La regolazione della corsa dei rulli trasportatori si ottiene allentando il dado D e facendo scorrere il perno E nell'asola del settore F. Allontanando il perno dal centro d'oscillazione si diminuisce la corsa, avvicinandolo si aumenta.

\* \* \*

## **ADJUSTING REAR PULLERS – BOTTOM DRIVING (fig. 37)**

The puller rollers are controlled by the same part that controls feed dog feed. When the feed is altered there is a simultaneous variation in the run of the bottom driving roller.

The run of the feed rollers is adjusted by slackening nut D and sliding pin E in slot of sector F. By moving the pin away from the rocker centre the run is decreased, and by moving it nearer the run is increased.

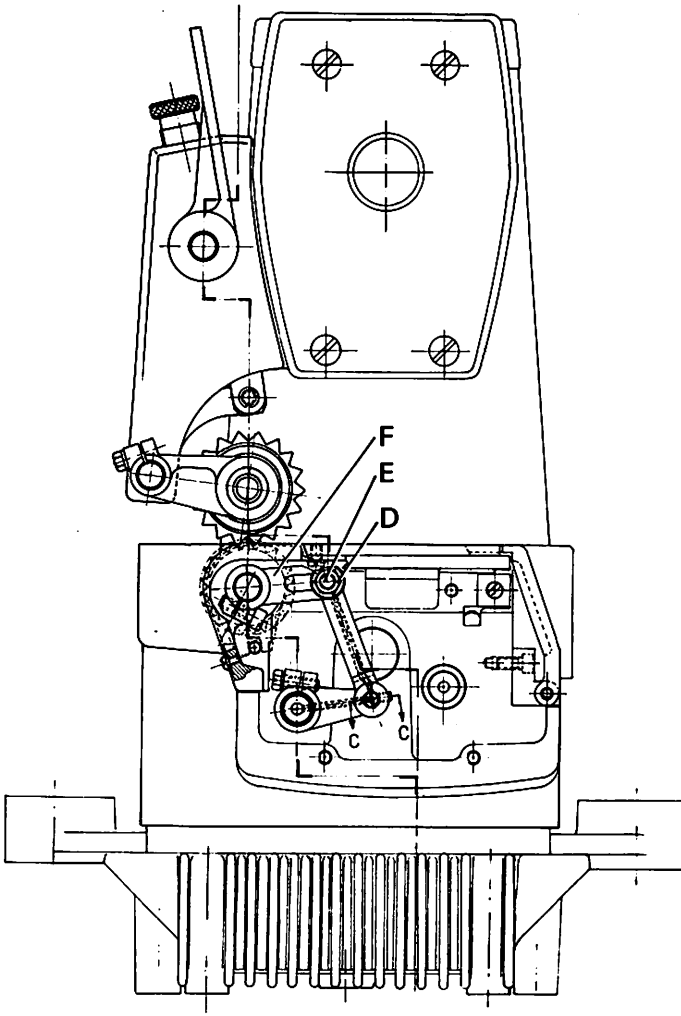


Fig. 37

## REGOLAZIONE RULLI TRASPORTATORI POSTERIORI – SUPERIORE MOTORE (fig. 38)

I rulli trasportatori posteriori, quando è motore il rullo superiore, sono comandati da un eccentrico posto sull'estremità destra dell'albero principale indipendente dal trasporto a griffa.

La regolazione della corsa dei rulli si ottiene dopo aver ruotato il coperchietto A posto in alto sulla parte destra della macchina, allentando il dado B e facendo scorrere il perno C nella cava D del settore E.

Allontanando il perno dal centro di oscillazione della leva E si diminuisce la corsa, avvicinandolo si aumenta.

\* \* \*

## ADJUSTING REAR PULLERS – TOP DRIVING (fig. 38)

When the top roller is driving, the rear puller feed rollers are controlled by an eccentric situated on the extreme right of the main shaft independent of the feed dog feed.

Adjustment of the run of the rollers is made after having rotated cover A on the top right hand part of the machine, by slackening nut B and sliding pin C in slot D of sector E.

By moving the pin away from the rocker centre of lever E the run is decreased and by bringing it nearer the run is increased.

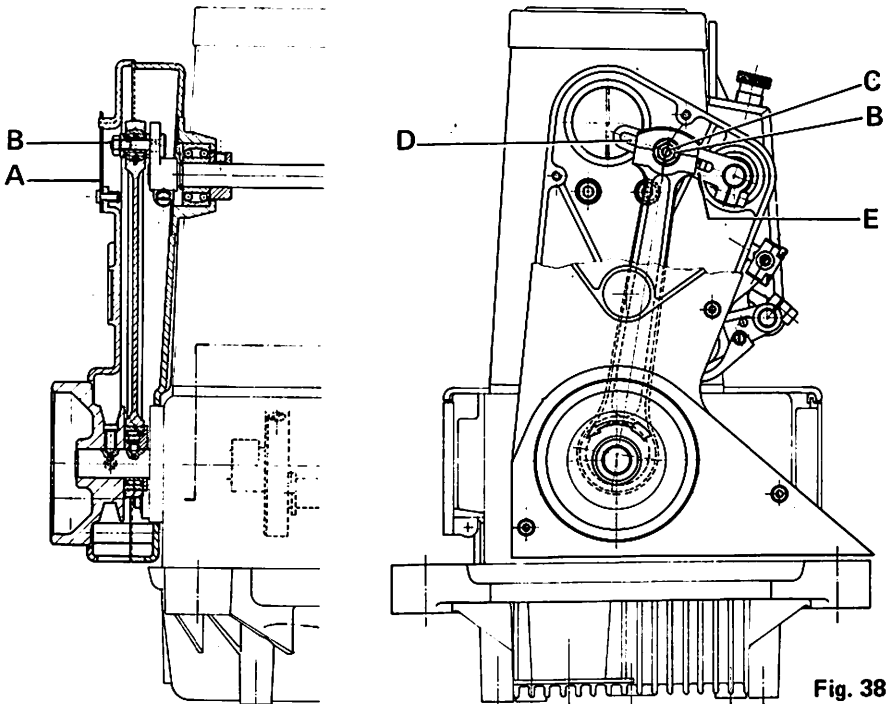


Fig. 38

## MANUTENZIONE

Sono qui di seguito elencate le operazioni periodiche di manutenzione necessarie per mantenere la macchina sempre in perfetta efficienza.

### Ogni giorno

Pulire tutti gli organi della macchina relativi al trasporto e alla formazione del punto.

**Controllare il livello olio.**

### Ogni settimana

Smontare la placca ago e pulire griffe, crochet e trasporto.

### Ogni 3 mesi

Sostituire l'olio e pulire il filtro principale.

Per scaricare l'olio dalla bacinella svitare il tappo di scarico B (fig. 39).

Per accedere al filtro svitare le due viti D che fissano il tappo E alla bacinella.

Aiutandosi eventualmente con una chiave del tipo illustrato in figura, avvitata nel foro centrale del tappo, sfilare lo stesso - completo di filtro - dalla bacinella.

Togliere il filtro dal tappo, pulirlo con benzina e soffiarlo con aria a bassa pressione.



## MAINTENANCE

Listed below are the periodic maintenance operations which should be carried out to keep the machine in perfect condition.

### Every day

Clean all the parts of the machine involved in the feed and in the stitch formation.

### Every week

Remove needle plate and clean feed dogs, looper and feed.

### Every 3 months

Replace the oil and clean the main filter

To empty the oil out of the sump, unscrew drain plug B (fig. 39).

To reach filter, undo the two screws D that fix plug E to sump.

Using a spanner of the type shown in the sketch, if necessary, screwed to the centre hole of plug, remove plug, complete with filter, from sump.

Take filter out of plug, clean it with petrol and blow it with low pressure compressed air.

From the library of Superior Sewing Machine & Supply LLC - [www.supsew.com](http://www.supsew.com)

Riavvolgere il filtro sul tappo, imbevendolo con olio pulito. Rimontare il tappo di scarico ed il tappo con filtro, assicurandosi dell'efficienza dell'anello di tenuta e della sua corretta posizione nella gola del tappo.

Effettuare quindi il rifornimento, introducendo circa 750 grammi di olio VR 604 (Esso Standard Teresso 43) osservando le indicazioni riportate al capitolo "RIFORNIMENTO OLIO".

\* \* \*

Replace filter, soaked with clean oil, in plug. Replace drain plug and plug with filter, ensuring that sealing ring is efficient and positioned correctly in the mouth of the plug.

Then refill sump, using approximately 750 grams of VR 604 oil (Esso Standard Teresso 43), following instructions given in paragraph headed "LUBRICATION".



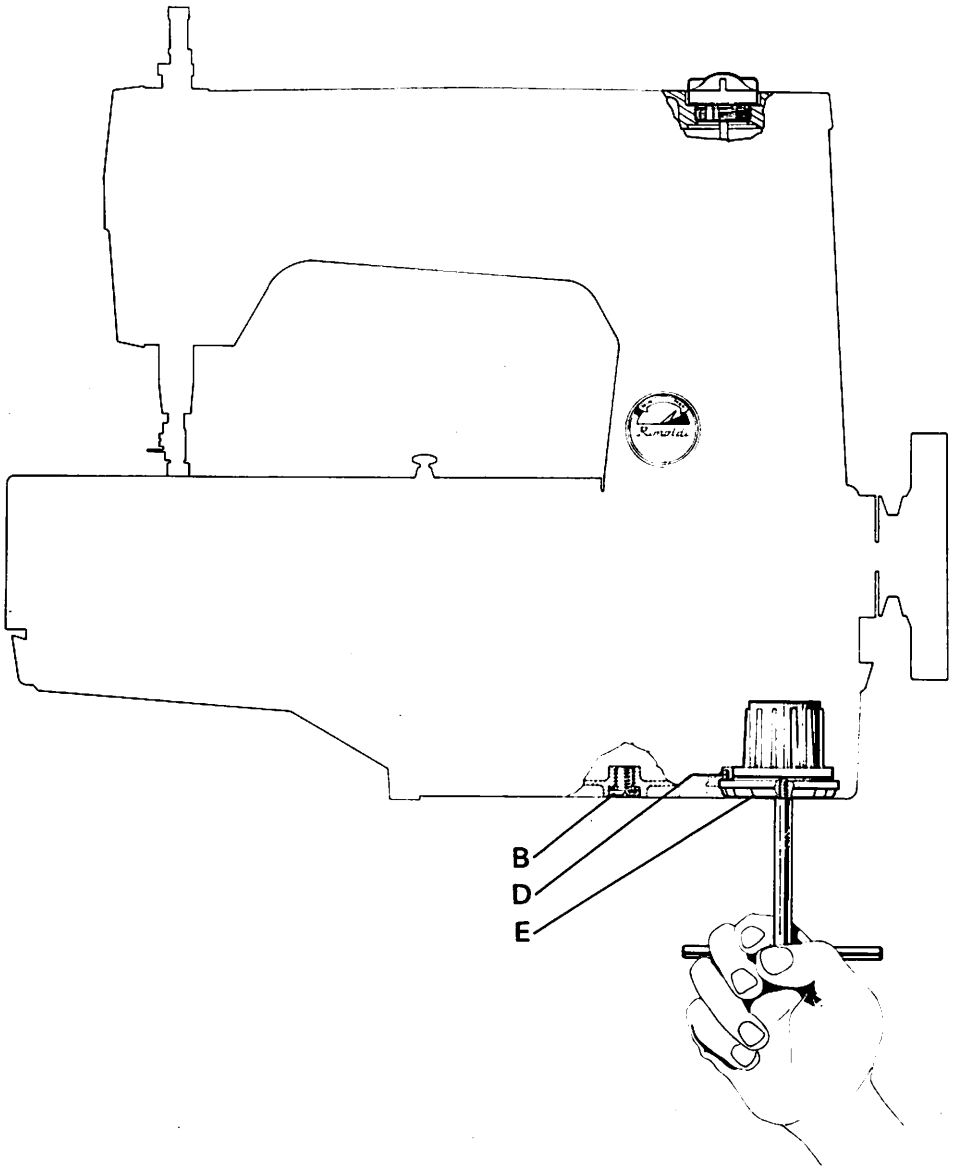


Fig. 39

## ANOMALIE DOVUTE A IMPROPRIA CONDUZIONE DELLA MACCHINA

N.	INCONVENIENTI	CAUSE PROBABILI
1	Punto irregolare	Tensioni mal regolate Tendifili mal regolati Infilatura sbagliata Filati non calibrati
2	Trasporto e sbandamento del tessuto	Pressione del piedino insufficiente Griffe mal regolate Differenziale mal regolato
3	Salto del punto	Crochet inferiore mal regolato rispetto all'ago Spingi asola troppo staccato dall'ago Ago mal posizionato Camma tendifilo del crochet inferiore mal regolata
4	Rottura filo	Tensione troppo serrata Filo avvolto irregolarmente sulla bobina Spingi ago troppo accostato
5	Rottura ago	Ago storto Ago mal montato Salva ago mal regolato
6	Bucatura del tessuto	Ago spuntato Ago di finezza non appropriata alla placca Ago con punta non adatta
7	Perdita olio	Serraggio bacinella mal effettuato Tappo scarico olio bacinella non serrato a fondo Guarnizione bacinella mal sistemata Carter laterale braccio macchina insufficientemente bloccato Guarnizione tappo del filtro inefficiente
8	Mancanza di lubrificazione	Livello olio troppo basso Passaggi olio intasati Filtro pompa lubrificazione intasato.

## TROUBLES DUE TO INCORRECT ADJUSTMENT OF THE MACHINE

No.	FAULT	PROBABLE CAUSE
1	Uneven stitches	Tensions badly adjusted Thread take-ups badly adjusted Incorrect threading Irregular threads
2	Feed and fabric slipping sideways	Insufficient presser foot pressure Feed dogs badly adjusted Differential badly adjusted
3	Skipped stitches	Bottom looper badly adjusted in relation to needle Front needle guard too far from needle Needle badly positioned Bottom looper thread take-up cam badly adjusted
4	Thread breaking	Tension too taut Thread wound irregularly on reel Front needle guard too close to needle
5	Needle breaking	Needle bent Needle badly mounted Rear needle guard badly adjusted
6	Holes made in fabric	Blunt needle Needle size unsuitable for plate Needle point unsuitable
7	Oil leaking	Screws between base and oil sump insufficiently tightened Oil drain plug not screwed down tightly Oil sump gasket badly mounted Side cover on machine arm not tight enough Filter plug gasket inefficient
8	Lack of lubrication	Oil level too low Oil tubes clogged Lubrication pump filter clogged

## RIBALTAMENTO DEI PORTA CROCHETS PER L'INFILATURA DEI CROCHETS (Figg. 40-41)

- 1) Portare gli aghi al punto morto superiore (vedere fig. 40)
- 2) Aprire, ribaltandolo, il carter frontale
- 3) Premere il pulsante A fino a fondo corsa
- 4) Mentre si mantiene premuto il pulsante (A) a fondo corsa, agire sull'asta B della biella comando crochets, spingendola verso l'operatrice. Questa manovra

\* \* \*

## UPSETTING OF THE LOOPER HOLDER FOR LOOPER THREADING (figs. 40-41)

- 1) Bring the needles to the top dead center position (see fig. 40)
- 2) Open the front cover plate
- 3) Push button A right down
- 4) While keeping button A pressed right down, push rod B of the looper-control connecting rod towards the operator. This permits the looper-holder, and

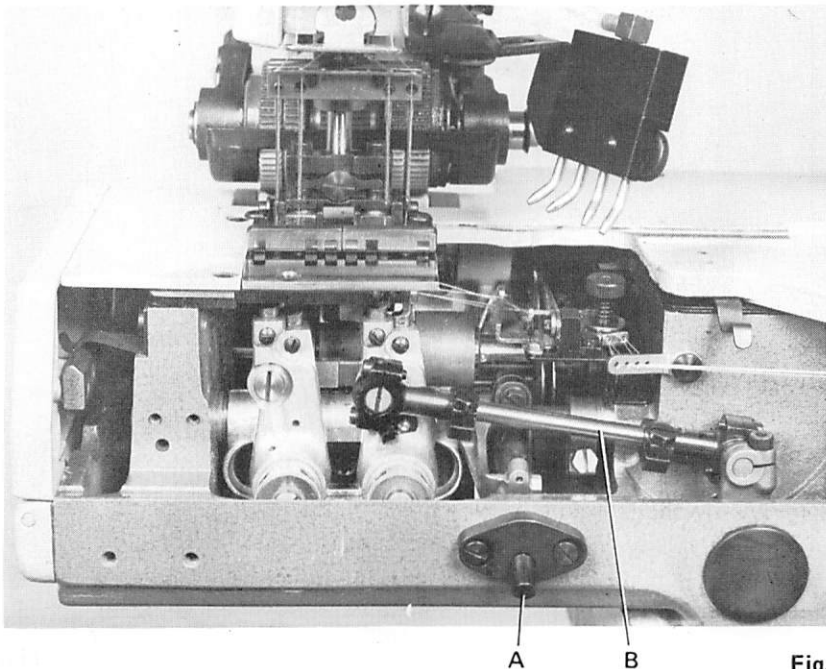


Fig. 40

permette di ruotare verso l'operatrice i porta-crochets e quindi i crochets, liberandoli dall'ingombro della placca ago e rendendoli visibili per facilitare l'infilatura.

Il pulsante A funge anche da dispositivo di sicurezza, in quanto non permette il ribaltamento dei crochets quando gli aghi si trovano al punto morto inferiore (vedere fig. 41)

- 5) Dopo l'infilatura dei crochets, spingere indietro il gruppo porta-crochets assicurandosi che lo stesso sia agganciato.

\* \* \*

therefore the loopers, to be turned towards the operator, freeing them from the needle plate and bringing them into view to facilitate threading.

Button A also acts as a safety device since it prevents the loopers being swung out when the needles are in the bottom dead center position (see fig. 41)

- 5) After threading the loopers, push the looper-holder assembly backwards, making sure that it is securely coupled.

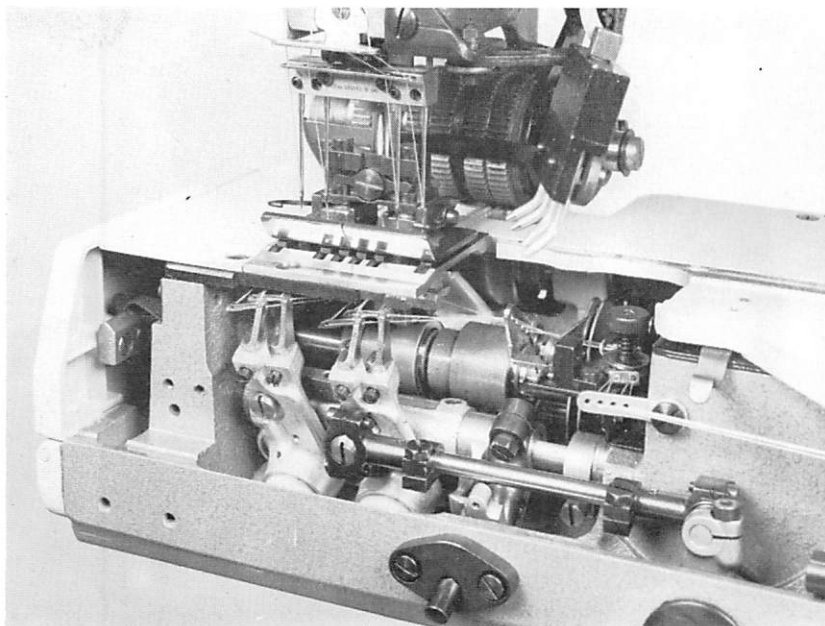


Fig. 41



**Rockwell-Rimoldi S.p.A.**

Printed in Italy