

# Rimoldi®

CATALOGO PEZZI DI RICAMBIO  
SPARE PARTS CATALOGUE  
CATALOGUE RECHANGES  
ERSATZTEILELISTE

171-10-2MD-01	171-11-3MD-01
171-10-2MD-02	171-34-2MD-01
171-10-2MD-03	171-34-2MD-02
171-10-3MD-01	171-34-3MD-01
171-11-2MD-01	171-34-3MD-02
171-11-2MD-02	171-34-3MR-01
171-11-2MD-03	

**n. 102**  
652693010

Il presente Catalogo Pezzi di Ricambio è costituito da due parti: la prima, definita come "Catalogo base", comprende i particolari montati sulla testa più significativa (la prima dell'elenco in copertina); la seconda comprende tutti i particolari delle altre teste basi o derivate, che differiscono da quella del Catalogo base.

Le Teste basi sono elencate in copertina con un carattere più grande rispetto a quello delle derivate.

Nella consultazione del Catalogo tenere presente che:

1. Tutti i particolari non fornibili scolti non vengono richiamati singolarmente, ma soltanto illustrati nel gruppo d'appartenenza.
2. I riferimenti delle figure dei particolari che compongono il gruppo sono di norma raggruppati in una parentesi. In alcuni casi però, dove non è possibile il raggruppamento, i numeri che nelle tavole illustrative richiamano i singoli pezzi sono affiancati dallo stesso segno particolare, con cui è indicato l'intero gruppo.
3. Sulle tavole relative alle altre teste sono elencati tutti i particolari diversi o non montati sulla testa del Catalogo Base. Dette tavole portano in alto a destra il simbolo della testa cui si riferiscono (con indicato fra parentesi, nel caso di derivata, il simbolo della testa da cui deriva).  
I disegni di questo gruppo di tavole illustrano soltanto i pezzi nuovi o sostanzialmente diversi rispetto a quelli montati sulla testa più significativa del Catalogo.  
I particolari richiamati come simbolo, ma non illustrati, conservano lo stesso numero di figura dei corrispondenti raffigurati sul Catalogo base.  
I particolari comuni a tutte le teste comprese nel Catalogo, vengono richiamati soltanto nel primo gruppo di tavole.  
I particolari definiti come "pezzi annullati" si intendono quelli non montati sulla testa a cui la tavola si riferisce. Nel caso di un gruppo annullato, viene indicato soltanto il simbolo del gruppo, ma devono intendersi annullati anche tutti i particolari componenti il gruppo stesso.  
Per ogni testa viene sempre riportata interamente la tavola relativa agli organi di cucitura.

Per facilitare la ricerca viene riportato l'indice numerico di tutti i particolari illustrati sul Catalogo base, con la relativa tavola in cui gli stessi sono richiamati.

#### AGHI

Gli aghi sono contraddistinti dal sistema e dalla finezza, la quale indica il diametro medio espresso in centesimi di millimetro.

Il sistema dell'ago e la finezza sono marcati oltre che sulla busta, anche sull'ago stesso.

Nelle ordinazioni precisare, oltre il simbolo, il sistema e la finezza degli aghi desiderati. In caso di dubbio, allegare, un ago campione o una bustina vuota.

#### AVVERTENZA

Nella richiesta di parti di ricambio citare sempre il relativo numero di matricola della macchina, il simbolo del particolare e la denominazione ufficiale usata sul catalogo.

This spare parts catalogue is made up of two parts: in the first one, called "basic catalogue" all the details of most representative head are listed (the first head listed on the cover); the second one includes the details of the other main heads or derived ones, which are different from that of the basic catalogue.

The main heads are listed on the cover in bigger lettering to distinguish them from the derived heads.

When you consult the catalogue will you please note that:

1. all parts which cannot be supplied by themselves are not indicated alone, but shown together with the group to which they belong;
2. the references of the pictures of the parts making up the group are usually put in brackets.

In some cases, however, when their grouping is not possible, the numbers of the various parts in the tables are marked with the same particular sign with which the whole group is indicated.

3. In the tables of the other heads there are listed all the parts not fitted on the head in the basic catalogue.

These tables are marked at the top right-hand corner with the symbol of the head which the table refers to.

The drawings in this group of tables show only the parts which are new or basically different from those fitted on the most representative head in the catalogue.

The parts which are represented only by the symbol but not illustrated keep the same figure number as the corresponding parts shown in the basic catalogue.

The parts which are common to all the heads in the catalogue are listed only in the first group of tables.

Parts marked "annulled part" are those not fitted on the head which the table refers to. When an assembly has been annulled only the assembly symbol is specified, but all the parts forming the assembly must also be considered annulled.

For each head the table for sewing parts is always repeated completely.

To make it easier to locate the parts, the reference numbers of all of those shown in the basic catalogue are listed together with the number of the table in which they are to be found.

#### NEEDLES

The needles are marked with system and size; the size indicates the average diameter in hundredths of a millimeter.

The system and size of the needle are shown on the packet as well as on the needle itself.

When ordering please state symbol, system and size. If you have doubts, enclose a sample needle or an empty packet with your order.

#### ATTENTION

When ordering spare parts always state the serial number of the machine, the symbol of the part in question and the description given in the catalogue.

Ce catalogue "pièces détachées" est formé de deux parties: la première appelée "catalogue base" comprend toutes les pièces montées sur la tête la plus significative (celle en tête de la liste de couverture), la seconde comprend toutes les pièces montées sur les autres têtes de base ou dérivées qui sont différentes de celle du "catalogue base".

Les têtes de base sont énumérées sur la couverture, en caractères plus grands que les têtes dérivées.

Lorsque l'on consulte le catalogue, se souvenir que:

1. Toutes les pièces qui ne sont pas fournies séparément mais qui font partie d'un groupe, ne sont pas indiquées séparément.
2. Les symboles des pièces qui forment un groupe sont regroupés entre parenthèses. Cependant, lorsque ceci n'a pas été possible, les symboles, qui dans les tables d'illustration correspondent aux pièces, sont suivis du même signe particulier qui indique le groupe tout entier.

3. Dans les tables relatives aux autres têtes, nous avons indiqué toutes les pièces différentes de celles de tête du "catalogue base" ou qui ne sont pas montées sur ces dernières. Ces tables portent, en haut à droite, le symbole des têtes auxquelles elles se réfèrent (pour les dérivées, le symbole de la tête de laquelle elles dérivent est indiqué entre parenthèses).

Les dessins de ce groupe de tables représentent seulement les nouvelles pièces ou celles qui sont différentes des pièces montées sur la tête la plus significative du catalogue.

Les pièces indiquées par un symbole, mais qui ne sont pas illustrées, gardent le même numéro de dessin que celles correspondantes, illustrées sur le catalogue base.

Les pièces communes à toutes les têtes du catalogue, sont indiquées seulement dans le premier groupe de tables.

Les pièces définies comme "pièces annulées" sont celles qui ne sont pas montées sur la tête à laquelle se réfère la table. Dans le cas de l'annulation d'un groupe, nous indiquons seulement le symbole du groupe, mais toutes les pièces qui forment ce groupe sont annulées.

Pour chaque tête est toujours indiquée la table se référant aux organes de couture.

Pour faciliter la recherche, le catalogue renferme l'index numérique de toutes les pièces illustrées avec indication de la table dans laquelle elles sont indiquées.

#### AIGUILLES

Les aiguilles se différencient par le système et la grosseur, laquelle indique le diamètre moyen exprimé en centièmes de millimètre.

Le système et la grosseur, sont indiqués non seulement sur le sachet mais également sur l'aiguille.

Dans la commande, préciser, en plus du symbole, le système et la grosseur des aiguilles désirées. En cas de doute, joindre une aiguille comme modèle ou un sachet vide.

#### ATTENTION

Dans la commande de pièces détachées, indiquer toujours le numéro de la machine, le symbole de la pièce et la dénomination officielle mentionnée sur le catalogue.



SIMBOLO SYMBOL SYMBOLE	CARATTERISTICHE TESTE	MACHINE HEAD FEATURES	CARACTERISTIQUES TETES
171-10-2MD-01	Per orlare il giro vita e lo sgambature di minislips, costumi in tessuti elasticizzati chiusi ad anello, ed aventi un elastico piatto precedentemente applicato sul bordo del tessuto mediante tagliacuce. Una guidina fissata sulla placca ago determina l'allineamento del margine del lembo ripiegato rispetto l'ago di sinistra. Con differenziale.	For hemming at the waist and legs of mini-briefs, swim suits and the like, which have previously had a flat elastic attached with an overlock seam on the edge of the fabric. The folder fixed on the needle-plate ensures perfect alignment of the outside edge of the folded fabric with the left-hand needle, with differential feed.	Pour ourler la ceinture et les enjambures des mini-slips, maillots de bain en tissu élastique cousus en anneaux, qui ont un élastique plat préalablement appliqué sur le bord du tissu au moyen d'une tête surjeteuse-raseuse. Un petit guide, fixé sur la plaque à aiguilles, garantit un alignement parfait du bord plié par rapport à l'aiguille de gauche. Avec transport différentiel.
171-10-2MD-02	Come la 171-10-2MD-01 ma con distanza aghi 6 mm.	Same as 171-10-2MD-01, but with 6 mm needle gauge.	Come la 171-10-2MD-01, mais avec écartement aiguilles 6 mm.
171-10-2MD-03	Come la 171-10-2MD-01 ma con distanza aghi 3,5 mm e senza guidina sulla placca ago. L'allineamento del margine del lembo ripiegato è ottenuto per mezzo di una slitta compensata nel piedino.	Same as 171-10-2MD-01, but with 3,5 mm needle gauge.	Come la 171-10-2MD-01, mais avec écartement aiguilles 3,5 mm
171-10-3MD-01	Particolarmente adatta per orlare indumenti di maglieria e biancheria leggera, ricovati da maglia tubolare o circolare, o preventivamente chiusi ad anello. Con differenziale.	Particularly suitable for hemming knitwear and lingerie garments either made from light tubular or circular knit fabrics or pre-closed in rings. With differential feed.	Elle est particulièrement employée pour ourler des articles de bonneterie et de lingerie obtenus en partant de pièces tubulaires ou circulaires en tissus à mailles légers ou des articles qui ont été préalablement cousus en anneaux. Avec transport différentiel.
171-11-2MD-01	Particolarmente indicata per orlare in cintura, inserendo un elastico piatto, mutandine da donna, slips da uomo e similari. Dotata di rulli trasportatori folli regolabili per guidare e mettere in tensione il capo. Con differenziale.	Particularly suitable for hemming with simultaneous insertion of a flat elastic at the waist of ladies' panties, men's briefs and the like. Fitted with adjustable, free tensioning rollers for guiding and tensioning the garment. With differential feed.	Particulièrément indiquée pour ourler la ceinture des culottes pour dames, slips pour homme et articles dimilaires, tout en y insérant un élastique plat. Elle est équipée de rouleaux de tension libres et réglables pour guider et tendre l'article. Avec transport différentiel.
171-11-2MD-02	Come la 171-11-2MD-01 ma con distanza aghi 4,5 mm.	Same as 171-11-2MD-01, but with 4,5 mm needle gauge.	Come la 171-11-2MD-01, mais avec écartement aiguilles 4,5 mm.
171-11-2MD-03	Come la 171-11-2MD-01 ma con distanza aghi 4,5 mm. Particolarmente indicata per tessuti Banlon; esegue cuciture elastiche (n. 20 punti per pollice) evitando il rigonfiamento del tessuto fra gli aghi.	Same as 171-11-2MD-01, but with 4,5 mm needle gauge. Particularly suitable for hemming banlon fabrics. It executes a very elastic seam (20 stitches per inch) avoiding the bulding of fabric between needles.	Come la 171-11-2MD-01, mais avec écartement aiguilles 4,5 mm. Particulièrément indiquée pour tissus Banlon; elle exécute des coutures élastiques (20 points par pouce) en évitant l'ondulation du tissu entre les aiguilles.
171-11-3MD-01	Particolarmente indicata per orlare in cintura, inserendo un elastico piatto a mutandine da donna, slips da uomo e similari. Dotata di rulli tensionatori folli e regolabili per guidare e mettere in tensione il capo. Con differenziale.	Particularly suitable for hemming at the waist of ladies' panties and men's briefs, with simultaneous insertion of a flat elastic inside the hem. It is equipped with adjustable, free tensioning rollers for guiding and tensioning the garment. With differential feed.	Particulièrément indiquée pour ourler la ceinture des culottes pour dames, slips pour homme et articles dimilaires, tout en y insérant un élastique plat. Equipée de rouleaux de tension libres et réglables pour guider et tendre l'article. Avec transport différentiel.
171-34-2MD-01	Per applicare elastici, preventivamente chiusi ad anello, alla cintura di mutandine e articoli similari. Dotata di rulli tensionatori folli e regolabili per guidare e mettere in tensione l'elastico. Con differenziale.	For attaching a pre-closed ring of elastic at the waist of panties and the like. It is fitted with adjustable, free tensioning rollers for guiding and tensioning the elastic. With differential feed.	Pour appliquer des élastiques, préalablement fermés en anneaux, à la ceinture des culottes et articles similaires. Dotée de rouleaux de tension libres et réglables pour guider et tendre l'élastique. Avec transport différentiel.
171 34-2MD-02	Come la 171-34-2MD-01 ma con distanza aghi 4,5 mm.	Same as 171-34-2MD-01, but with 4,5 mm needle gauge.	Come la 171-34-2MD-01, mais avec écartement aiguilles 4,5 mm.

SIMBOLO SYMBOL SYMBOLE	CARATTERISTICHE TESTE	MACHINE HEAD FEATURES	CARACTERISTIQUES TETES
171-34-3MD-01	Per applicare elastici, preventivamente chiusi ad anello, alla cintura di mutandine e articoli similari. Dotata di rulli tensionatori folli e regolabili per guidare e mettere in tensione l'elastico. Con differenziale.	For attaching a pre closed ring of elastic at the waist of panties and the like. It is fitted with adjustable, free tensioning rollers for guiding and tensioning the elastic. With differential feed.	Pour appliquer des élastiques, préalablement fermés en anneaux, à la ceinture des culottes et articles similaires. Dotée de rouleaux de tension libres et réglables pour guider et tendre l'élastique. Avec transport différentiel.
171-34-3MD-02	Come la 171-34-3MD-01 ma con distanza aghi 6 mm.	Same as 171-34-3MD-01, but with 6 mm needle gauge.	Comme la 171-34-3MD-01, mais avec écartement aiguilles 6 mm.

INDICE NUMERICO INDEX

Part N.	Tav. N.	Part. N.	Tav. N.	Part. N.	Tav. N.	Part. N.	Tav. N.	Part. N.	Tav. N.	Part. N.	Tav. N.	Part. N.	Tav. N.
324-0-10	2	301757-0-10	4	304763-0-10	10	308105-4-00	12	308236-2-00	8	308859-2-00	1	311068-0-00	5
3710-0-10	10	301579-0-10	4	303767-2-10	9	308110-3-00	12	308237-0-00	8	308967-2-00	4	311069-0-00	5
3714-0-10	10	301795-0-10	4	304905-0-10	2	308111-0-00	12	308238-4-00	8	308971-3-00	4	311070-0-00	1
3853-0-10	12	301798-0-10	4	305194-0-00	7	308113-0-00	11	308244-4-00	8	308996-0-01	10	311071-0-00	1
1128-0-10	8	302052-2-21	6	306625-3-01	13	308119-0-00	4	308261-4-00	6	309302-2-00	3	311085-0-01	6
1143-0-10	4	302057-0-11	13	306688-0-00	13	308123-0-00	12	308266-2-00	6	309560-0-00	4	311086-2-00	11
2032-0-11	8	302059-0-10	9	307704-0-00	4	308126-0-00	11	308271-0-00	6	309756-2-00	8	311087-4-00	11
2165-0-10	3	302060-0-11	9	308005-0-00	8	308127-0-00	5	308272-0-00	6	309770-0-00	8	311088-2-00	5
2229-0-10	10	302136-0-11	2	308006-4-00	8	308128-0-00	3	308273-0-00	6	309806-4-00	8	311092-3-00	7
2239-0-10	3	302168-2-10	2	308007-0-00	9	308129-0-00	3	308287-0-00	6	309830-2-00	8	311096-4-00	2
2472-0-10	5	302172-0-10	2	308012-2-00	5	308137-0-00	2	308298-0-00	1	309831-2-00	8	311098-0-00	2
2473-0-10	5	302204-0-10	2	308013-4-00	5	308138-0-10	1	308320-4-00	10	310015-4-00	13	311100-4-00	4
2474-0-10	6	302221-0-10	12	308025-2-00	4	308139-2-01	8	308321-0-00	10	310502-4-10	12	311101-2-00	7
2480-0-10	1	302232-0-10	10	308029-2-00	4	308140-0-00	6	308325-3-00	7	311003-0-00	1	311103-2-00	4
2487-0-10	9	302234-0-10	9	308031-0-00	1	308142-0-00	6	308326-2-01	7	311004-0-10	1	311104-2-00	4
2556-0-00	10	302238-0-10	10	308032-0-00	1	308148-0-00	9	308406-0-00	1	311006-0-00	1	311109-0-00	5
2558-2-00	10	302272-0-10	5	308036-2-00	8	308149-0-01	5	308412-2-00	9	311007-0-00	1	311111-0-01	4
3658-0-00	13	302276-0-10	6	308037-0-00	8	308159-2-01	5	308462-0-00	3	311008-0-00	1	311138-4-00	4
6545-0-00	-11	302289-0-10	7	308038-0-10	8	308161-0-00	5	308495-2-00	10	311009-0-00	1	311146-4-00	4
6555-0-00	12	302292-0-10	8	308039-0-01	8	308162-0-00	5	308501-0-01	10	311014-0-00	5	311149-2-01	4
6557-0-00	12	302338-0-10	8	308040-2-00	12	308166-0-00	5	308502-0-00	10	311015-4-00	5	311162-4-00	4
6559-0-00	11	302344-0-10	9	308041-0-00	8	308174-3-00	5	308503-0-01	10	311020-0-00	5	311164-0-00	12
6560-0-10	11	302352-0-10	8	308042-0-00	8	308178-4-00	5	308504-0-00	10	311021-0-00	5	311165-0-00	4
6564-0-00	11	302353-0-10	3	308043-0-00	12	308180-2-00	12	308505-0-00	10	311022-0-00	5	311166-0-00	4
6583-0-00	8	302354-0-10	3	308050-2-00	6	308184-0-00	12	308506-0-00	10	311030-3-00	5	311168-0-00	1
6603-0-10	5	302355-0-10	3	308054-0-00	9	308185-0-00	12	308507-0-00	10	311035-0-00	4	311169-0-00	7
6669-2-01	12	302356-0-10	1	308055-2-00	9	308190-0-00	4	308512-0-00	10	311038-4-00	4	311171-3-10	1
6872-0-00	5	302493-0-10	13	308056-0-00	9	308201-0-01	2	308518-4-00	10	311039-2-00	4	311180-0-00	1
10006-0-11	3	302509-0-10	13	308057-0-00	9	308203-0-01	2	308521-4-00	10	311042-2-00	4	311187-0-00	5
10218-0-10	10	302512-4-11	13	308058-0-00	9	308211-0-00	12	308528-4-00	10	311047-0-00	4	311188-0-00	2
10289-0-10	13	302586-0-10	13	308059-0-00	9	308214-0-00	12	308553-2-00	2	311049-2-00	4	311190-3-00	5
10291-0-11	13	302590-4-10	8	308060-4-00	9	308215-0-00	1	308556-0-00	2	311050-0-00	4	311196-2-00	12
10310-0-10	2	302591-0-10	8	308061-0-01	9	308218-0-00	1	308558-0-00	2	311051-0-00	4	311201-0-00	3
10364-0-10	4	302693-0-00	13	308062-2-00	10	308220-0-00	8	308802-0-00	5	311052-0-01	12	311204-0-00	3
10377-0-10	4	302694-0-00	13	308086-0-00	1	308226-0-01	11	308838-4-00	13	311053-2-00	4	311205-3-00	3
10391-0-10	2	303045-0-10	2	308094-0-00	1	308228-2-00	11	308839-0-00	13	311056-0-00	7	311209-0-00	3
10420-0-10	12	303501-0-10	1	308098-0-00	9	308231-2-01	11	308851-2-00	8	311057-2-00	4	311222-0-00	3
10469-2-11	6	303503-0-10	6	308101-2-00	3	308232-0-00	1	308852-0-00	1	311060-2-00	7	311223-0-00	3
10482-0-10	6	303538-0-00	6	308102-0-10	3	308233-0-00	8	308853-0-00	1	311061-2-00	7	311226-2-00	3
10483-0-10	2	303539-0-00	6	308103-4-10	3	308234-2-00	8	308855-0-00	5-8	311066-0-00	4	311236-4-00	6
10917-0-10	13	303595-0-10	11	308104-0-00	10	308235-0-00	4	308856-1-00	1	311067-0-00	1	311238-0-00	3



INDICE NUMERICO INDEX

Part N	Tav N	Part N	Tav N	Part N	Tav N	Part N	Tav N	Part N	Tav N	Part N	Tav N	Part N	Tav N
311242-0-00	3	705925-0-00	1	733607-2-00	4	745827-2-00	5-9	991408-4-00	14				
311255-1-00	3	705970-0-00	3	740210-2-00	2	746008-0-00	8	991415-0-00	14				
311261-0-00	13	705977-0-00	11	740220-2-00	2	746204-0-00	10						
311272-5-00	4	706431-0-00	13	740226-0-00	6	746408-2-00	5-8						
311290-4-00	7	706454-0-00	1	740444-2-00	9	766000-6-80	8						
311311-0-00	2	707241-0-00	10	740632-2-00	9-10	778203-0-00	8						
311341-0-00	3	721424-2-00	12	740636-2-00	10	778238-0-00	4						
311343-2-00	4	721444-2-00	1,2-4	741056-0-00	5	778544-0-00	8						
311361-4-00	5	721464-2-00	11	741082-2-00	12	778827-0-00	6						
311385-2-00	4	721475-2-00	3	741092-2-00	12	784005-0-20	13						
311386-2-00	4	721485-2-00	1-6	741413-2-00	2	788020-0-01	3						
700205-0-00	9	721494-2-00	3,9-12	741425-0-00	4	790242-0-00	12						
700207-0-00	5	722411-2-00	3	742546-2-00	4	790315-0-00	12						
700596-0-00	5	722421-2-00	7	741611-2-00	8	790342-0-00	12						
701004-0-00	5-12	722422-2-00	8	741612-0-00	2	920258-0-10	12						
701007-0-00	10	722431-2-00	15	741620-2-00	13	923020-0-10	12						
701032-0-00	12	722432-2-00	3	741642-2-00	2	925433-0-00	15						
701051-0-00	11	722453-2-00	7-11	741724-0-00	6	990075-1-13	14						
702403-0-00	6	724042-2-00	1	741781-2-00	13	990175-0-10	14						
703005-0-00	8-11-15	724420-2-00	2-3	741984-2-00	11	990176-0-10	14						
703810-0-00	6-9	724430-0-00	13	742214-2-00	4-6	990181-0-10	14						
704210-4-00	2-8	724442-2-00	3	742222-2-00	5	990182-0-10	14						
704218-2-00	2-4	727215-0-00	4	742282-2-00	3	990188-0-10	14						
704226-2-00	6	727834-2-00	4-10	742311-2-00	8	990193-0-00	14						
704240-2-00	10	729011-2-00	2	742423-0-00	6	990474-0-10	14						
704302-4-00	2	729012-2-00	5	742811-0-00	4	990578-0-12	14						
704309-4-00	4	729013-2-00	4-7-8	742812-2-00	3	990587-0-10	14						
704314-2-00	5	729024-2-00	5	744040-2-00	7	990625-0-00	14						
704406-0-00	4	729032-2-00	1	744332-2-00	4	990808-0-00	13						
704802-0-00	4	729034-2-00	10-15	744334-2-00	7	991106-2-00	15						
704813-0-00	12	729044-2-00	5	744636-2-00	3	991107-2-00	15						
704828-0-00	8	729051-2-00	5	744676-2-00	10	991108-2-00	15						
704846-0-00	6	729054-2-00	15	744730-0-00	3	991111-2-00	15						
704849-0-00	4	729884-2-00	10	745001-0-00	8	991112-0-00	15						
704869-0-00	5-8	730033-2-00	4-6-8	745126-2-00	10	991113-0-00	15						
704876-0-00	7	730054-2-00	5	745495-0-00	4	991114-2-00	15						
705013-0-00	5-8	731107-2-00	15	745800-2-00	4-12	991120-5-00	15						
705201-0-00	2	733504-2-00	13	745810-2-00	8	991121-3-00	15						
705208-0-00	8	733505-2-00	4	745811-2-00	5	991128-2-00	15						
705734-0-00	4-6	733507-0-00	12	745812-2-00	5-8	991129-3-00	15						
705834-0-00	7	733508-2-00	15	745815-2-00	4-6	991179-0-00	15						



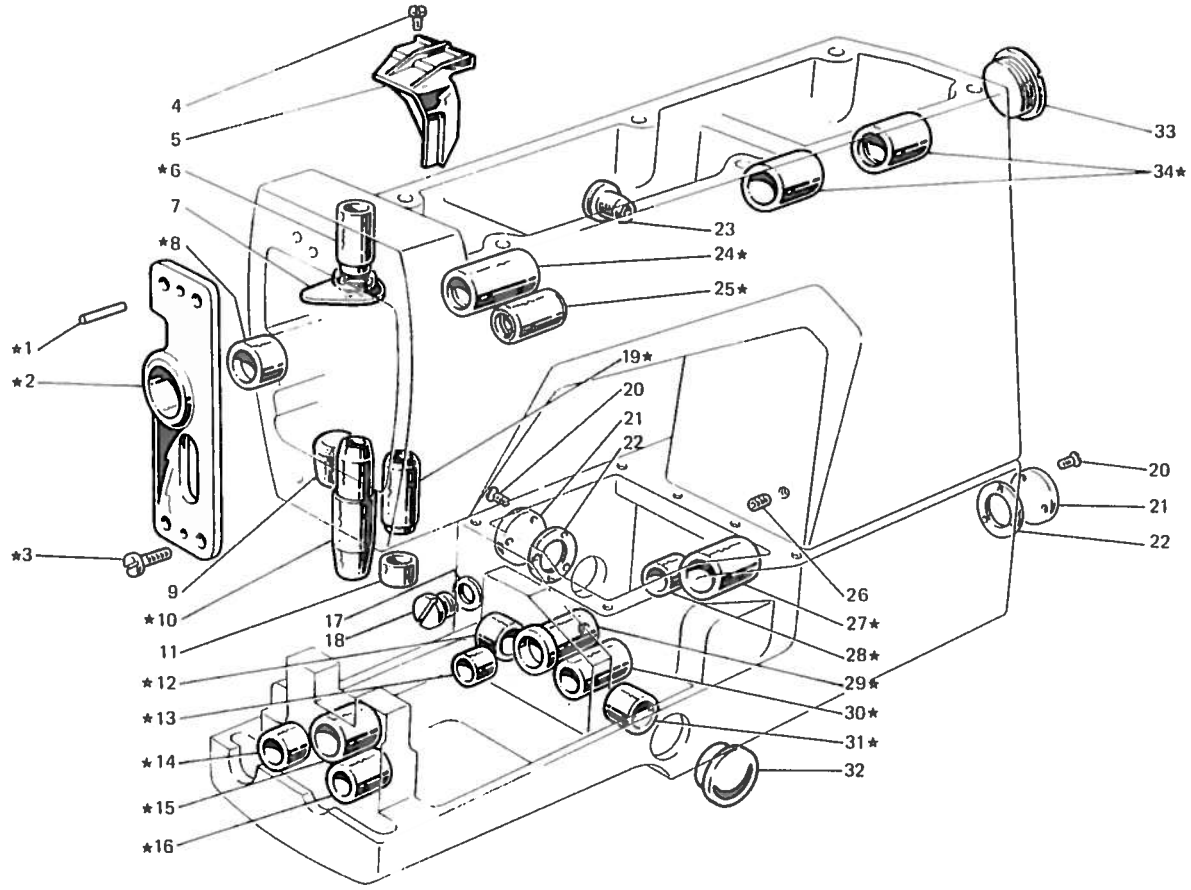


Fig. N. Abb. N.	Part. N. Pecce N. Bastoni N. Prova N.	Qt. Alcanti	DESCRIZIONE	DESCRIPTION	DESCRIPTION	BENENNUNG	DESCRIPCION
★	311171-3-70	1	base e braccio con bussola	base and arm with bushes	base et bras avec bagues		
1	706454-0-00	2	spina	pin	goupille		
2	308859-2-00	1	supporto con bussola fig. 8	support with bush fig. 8	support avec bague fig. 8		
3	721485-2-00	4	vite	screw	vis		
4	721444-2-00	1	vite	screw	vis		
5	308138-0-10	1	carter parafilo	oil retainer cover	carter protection huile		
6	308032-0-00	1	bussola	bush	bague		
7	308215-0-00	1	protezione olio	oil protection	protection huile		
8	308858-0-00	1	bussola	bush	bague		
9	308094-0-00	1	tappo foro bussola	plug	bouchon		
10	308406-0-00	1	bussola	bush	bague		
11	308218-0-00	1	scodellino inferiore	lower cup	cuvette inférieure		
12	311007-0-00	1	bussola	bush	bague		
13	311180-0-00	1	bussola	bush	bague		
14	311168-0-00	1	bussola	bush	bague		
15	311003-0-00	1	bussola	bush	bague		
16	311008-0-00	1	bussola	bush	bague		
17	705925-0-00	1	rondella	washer	rondelle		
18	202480-0-10	1	tappo a vite	plug	bouchon		
19	308031-0-00	1	bussola	bush	bague		
20	724042-2-00	6	vite	screw	vis		
21	311070-0-00	2	tappo	plug	bouchon		
22	311071-0-00	2	guarnizione	gasket	garniture		
23	303501-0-10	1	tappo foro bussola	plug	bouchon		
24	308852-0-00	1	bussola	bush	bague		
25	308232-0-00	1	bussola	bush	bague		
26	729032-2-00	1	vite	screw	vis		
27	308086-0-00	1	bussola	bush	bague		
28	311009-0-00	1	bussola	bush	bague		
29	311004-0-10	1	bussola	bush	bague		
30	308298-0-00	1	bussola	bush	bague		
31	311006-0-00	1	bussola	bush	bague		
32	311067-0-00	1	tappo	plug	bouchon		
33	302356-0-10	1	tappo	plug	bouchon		
34	308853-0-00	2	bussola	bush	bague		

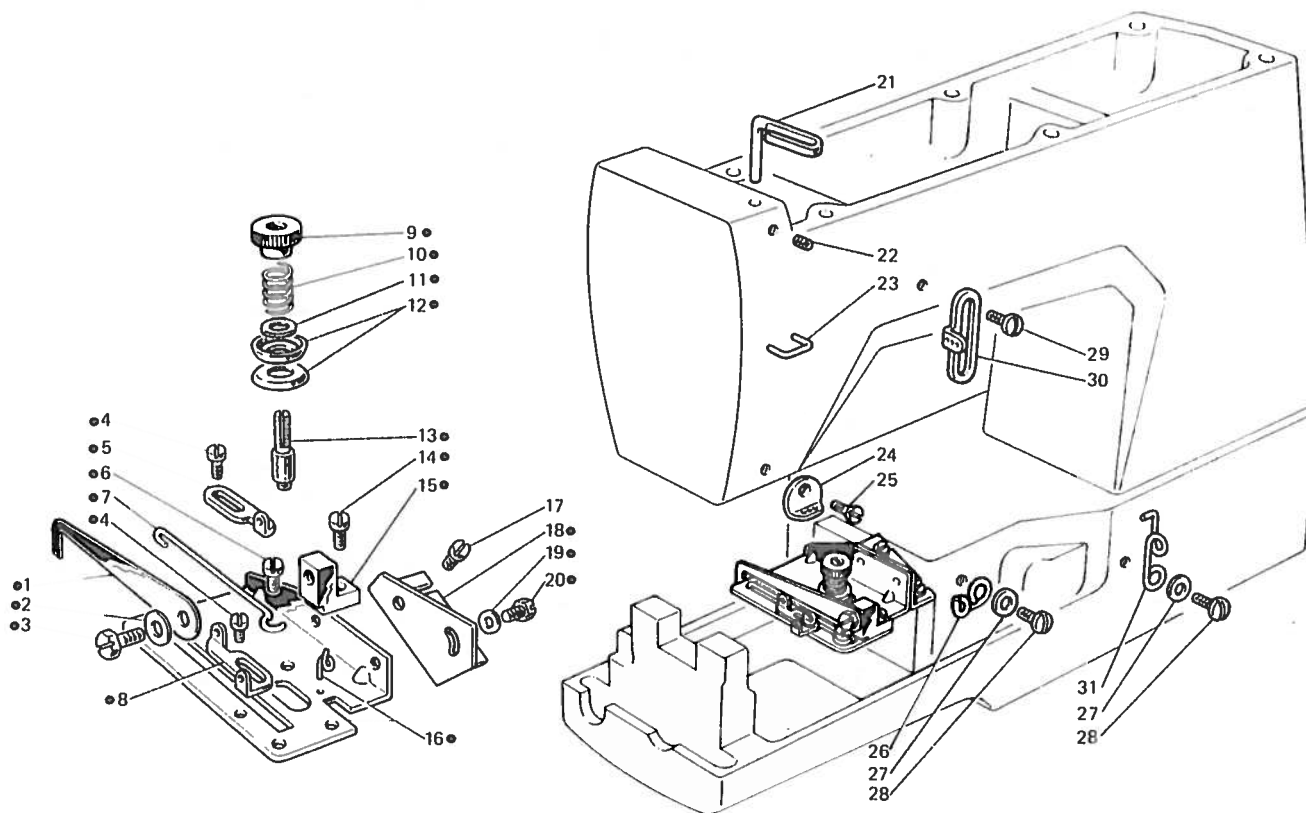


Fig. N. Abb. N.	Part. N. Pacco N. Bordo N. Pezza N.	Qt. Pezza	DESCRIZIONE	DESCRIPTION	DESCRIPTION	BENENNUNG	DESCRIPCION
●	311096-4-00	1	gruppo tensione crochet inf.	tension assembly for lower looper	groupe tension crochet inférieur		
1	308556-0-00	1	astina	rod	tige		
2	705201-0-00	1	rondella	washer	rondelle		
3	740220-2-00	1	vite	screw	vis		
4	741413-2-00	2	vite	screw	vis		
5	302172-0-10	1	passafilo	thread guide	passé-fil		
6	741612-0-00	1	vite	screw	vis		
7	308558-0-00	1	traversino	tie-rod	traverse		
8	304905-0-10	1	passafilo	thread guide	passé-fil		
9	302204-0-10	1	pomolo	knob	pommeau		
10	300310-0-10	1	molla	spring	ressort		
11	704218-2-00	1	rondella	washer	rondelle		
12	200324-0-10	2	disco tensione	tension disc	disque tension		
13	300391-0-10	1	perno a vite	threaded pin	pivot à vis		
14	741642-2-00	1	vite	screw	vis		
15	302168-2-10	1	supporto	support	support		
16	308553-2-00	1	piastra	plate	plaque		
17	721444-2-00	2	vite	screw	vis		
18	311188-0-00	1	squadretta	bracket	équerre		
19	704302-4-00	2	rondella	washer	rondelle		
20	740210-2-00	2	vite	screw	vis		
21	302136-0-11	1	passafilo	thread guide	passé-fil		
22	729011-2-00	1	vite	screw	vis		
23	308137-0-00	1	cavalotto	coupling	cavalier		
24	308201-0-01	1	passafilo	thread guide	passé-fil		
25	724420-2-00	1	vite	screw	vis		
26	311311-0-00	1	passafilo	thread guide	passé-fil		
27	704210-4-00	2	rondella	washer	rondelle		
28	300483-0-10	2	vite	screw	vis		
29	303045-0-10	2	vite	screw	vis		
30	308203-0-01	2	guidafilo	thread guide	guide-fil		
31	311098-0-00	1	passafilo	thread guide	passé-fil		

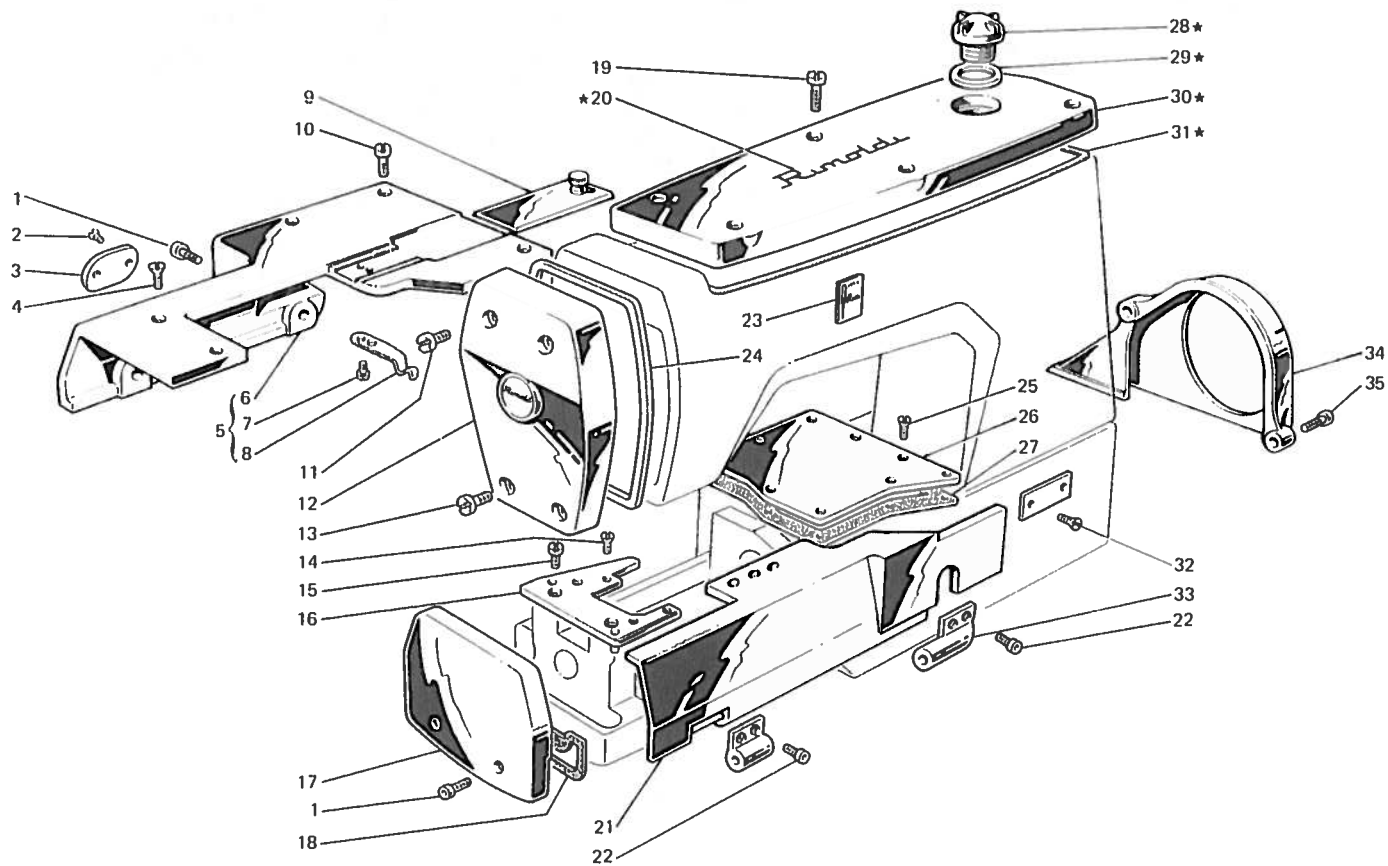


Fig. N. Abb. N.	Part. N. Hostell N. Pleco N. Piezo N.	Q.t. 1.	DESCRIZIONE	DESCRIPTION	DESCRIPTION	BENENNUNG	DESCRIPCION
*	308103 4 10	1	coperchio superiore compl.	upper cover assembly	couvercle sup. compl.		
1	722432 2 00	4	vite	screw	vis		
2	724420 2 00	2	vite	screw	vis		
3	311204 0 00	1	coperchietto	cover	couvercle		
4	744636 2 00	2	vite	screw	vis		
5	311205 3 00	1	piano lavoro completo	working plate assembly	plan de travail complet		
6	311201 0 00	1	piano lavoro	working plate	plan de travail		
7	742612 2 00	2	vite	screw	vis		
8	311242 0 00	1	molla	spring	ressort		
9	309302 2 00	1	coperchio scorrevole	sliding cover	couvercle coulissant		
10	721494 2 00	3	vite	screw	vis		
11	302354 0 10	2	vite superiore	upper screw	vis supérieur		
12	308101 2 00	1	coperchio laterale	side cover	couvercle latéral		
13	302353 0 10	2	vite superiore	upper screw	vis supérieur		
14	744730 0 00	2	vite per placca ago	screw for needle plate	vis pour plaque aiguille		
15	302355 0 10	2	vite per piastra	screw for plate	vis pour plaque		
16	311226 2 00	1	piastra porta placca	plate	plaque		
17	311209 0 00	1	carter laterale	side cover	carter latéral		
18	311341 0 00	1	guarnizione carter laterale	gasket	garniture		
19	742282 2 00	6	vite per coperchio	screw for cover	vis pour couvercle		
20	300006 0 11	2	decalcomania	decalcomania	décalcomanie		
21	311255 3 00	1	carter anteriore completo	front cover assembly	carter avant complet		
22	722411 2 00	4	vite	screw	vis		
23	788020 0 01	1	decalcomania sistema aghi	needles decalcomania	décalcomanie syst. aiguilles		
24	308128 0 00	1	guarnizione coperchio	cover gasket	garniture couvercle		
25	724442 2 00	6	vite	screw	vis		
26	311222 0 00	1	piastra copertura sup.	upper cover plate	plaque couverture sup.		
27	311223 0 00	1	guarnizione piastra copertura sup.	gasket	garniture		
28	202239 0 10	1	cupolina	cup	coupole		
29	705970 0 00	1	guarnizione per cupolina	gasket for cup	garniture pour coupole		
30	308102 0 10	1	coperchio superiore	upper cover	couvercle supérieur		
31	308129 0 00	1	guarnizione per coperchio sup.	gasket for upper cover	garniture pour couvercle sup.		
32	702165 0 10	2	vite per targhetta	screw for plate	vis pour plaquette		
33	311238 0 00	1	cerniera destra	right hinge	charnière droite		
34	308462 0 00	1	copricinghia per volantino Ø 85	belt cover for handwheel Ø 85	couvre-courroie pour volant Ø 85		
35	721475 2 00	2	vite	screw	vis		

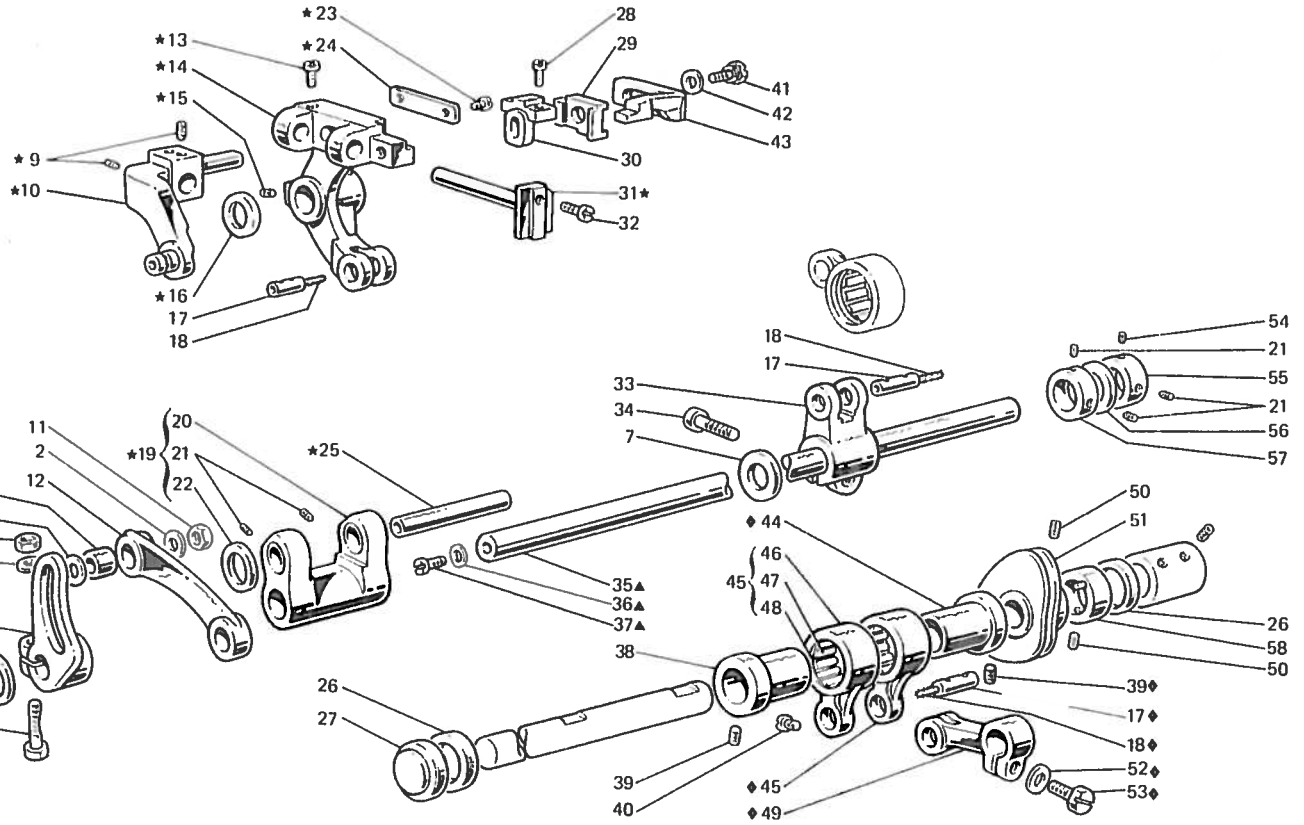




Fig. N. Abb. N.	Part. N. Detail N. Pezzo N. Piece N.	Qt. Ansch.	DESCRIZIONE	DESCRIPTION	DESCRIPTION	BENENNUNG	DESCRIPCION
-	311272-5-00	1	gruppo differenziale completo (con fig. *1-6-8-11-12-17-18-38-39-40-45)	differential assembly (with figs. *1-6-8-11-12-17-18-38-39-40-45)	groupe différentiel (avec fig. *1-6-8-11-12-17-18-38-39-40-45)		
▲	311162-4-00	1	controbbero trasporto compl.	transport countershaft assembly	axe transport compl.		
★	311138-4-00	1	gruppo porta griffa	feed dog holder assembly	groupe porte griffe		
◆	311146-4-00	1	gruppo comando crochet	feeder control assembly	groupe commande crochet		
1	311051-0-00	1	bussola	bush	bague		
2	704802-0-00	2	rondella	washer	rondelle		
3	733607-2-00	1	dado	nut	écrou		
4	704309-4-00	1	rondella	washer	rondelle		
5	311050-0-00	1	perno	pin	pivot		
6	311049-2-00	1	settore	sector	secteur		
7	311166-0-00	3	anello di tenuta	retainer ring	bague d'étanchéité		
8	311066-0-00	1	perno a vite	threaded pin	pivot à vis		
9	745800-2-00	3	vite	screw	vis		
10	311103-2-00	1	leva con stoppini e vite	lever with wicks and screw	levier avec mèches et vis		
11	733505-2-00	1	dado	nut	écrou		
12	311149-2-01	1	giunto con stoppini	joint with wick	joint avec mèche		
13	741425-0-00	1	vite	screw	vis		
14	311042-2-00	1	braccio porta griffa	feed dog arm	bras porte griffe		
15	745815-2-00	1	vite	screw	vis		
16	309560-0-00	2	rondella	washer	rondelle		
17	307704-0-00	3	perno	pin	pivot		
18	778238-0-00	3	stoppino	wick	mèche		
19	311038-4-00	1	supporto oscillante	oscillating support	support coulissant		
20	311039-2-00	1	supporto con viti e bussola	support with screws and bushes	support avec vis et bagues		
21	729013-2-00	5	vite	screw	vis		
22	308190-0-00	2	anello di tenuta	retainer ring	bague d'étanchéité		
23	745495-0-00	4	vite	screw	vis		
24	311047-0-00	2	piastrina	plate	plaque		
25	311343-2-00	1	perno	pin	pivot		
26	308119-0-00	2	anello di tenuta	retainer ring	bague d'étanchéité		
27	311165-0-00	1	scodellino para olio	cup	cuvette		
28	741546-2-00	2	vite	screw	vis		
29	301758-0-10	1	bloccetto	block	bloc		
30	300364-0-10	1	squadretta porta griffa	bracket	équerre		
31	311104-2-00	1	slitta	slide	glissière		
32	721444-2-00	1	vite	screw	vis		
33	311053-2-00	1	braccio a forcella con vite	fork arm with screw	bras à fourche avec vis		
34	744332-2-00	1	vite	screw	vis		
35	311111-0-01	1	perno per supporto oscillante	pin	pivot		
36	705734-0-00	1	guarnizione	gasket	garniture		
37	742214-2-00	1	vite	screw	vis		
38	308025-2-00	1	eccentrico con viti fig. 39	eccentric with screws fig. 39	excentrique avec vis fig. 39		
39	727834-2-00	4	vite per eccentrico	screw for eccentric	vis pour excentrique		
40	742811-0-00	2	vite	screw	vis		
41	301795-0-10	1	vite	screw	vis		
42	704406-0-00	1	rondella	washer	rondelle		
43	301757-0-10	1	sollevaggio	pin	sollevage		

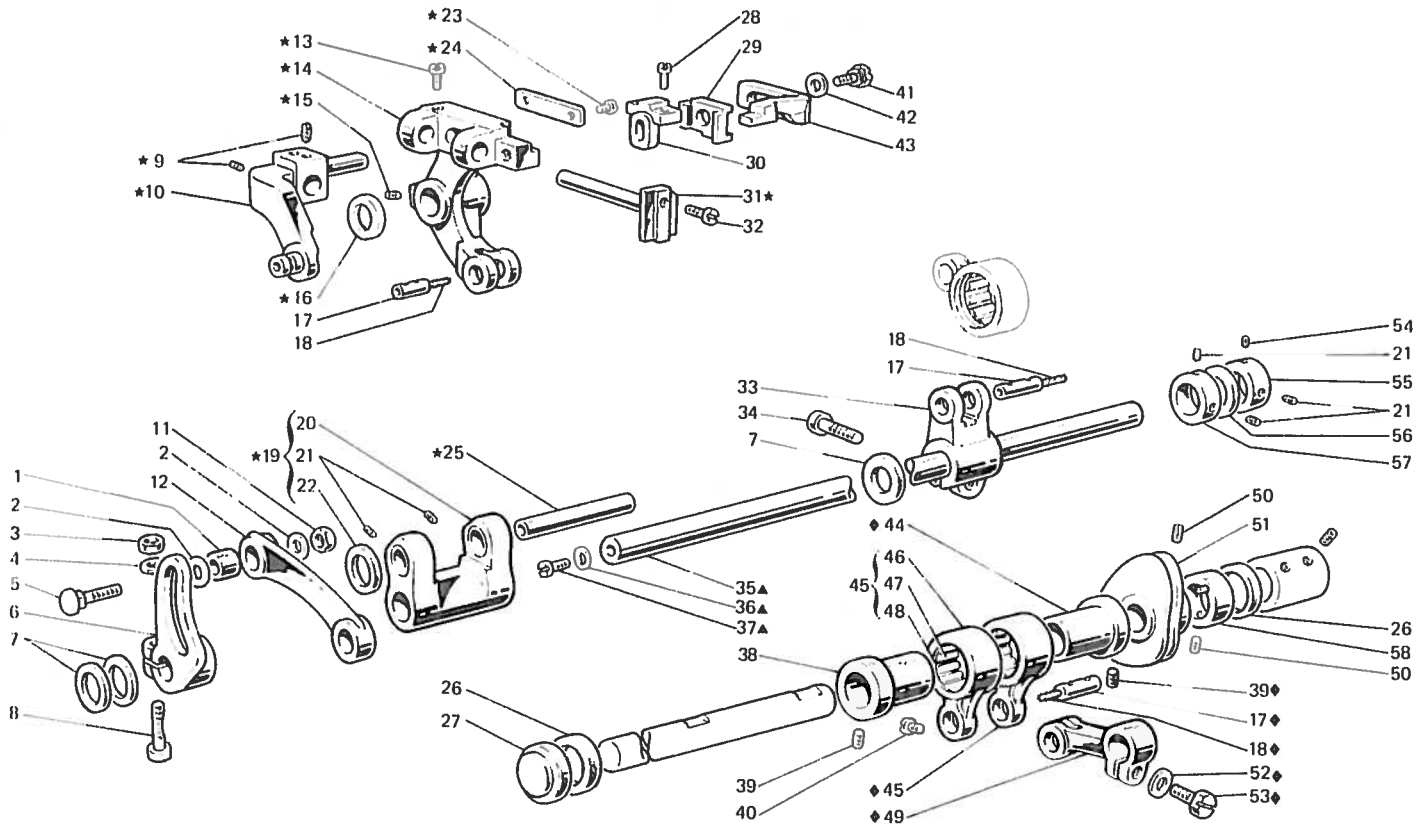


Fig. N. Abb. N.	Part. N. Bestell N. Piezo N. Pieza N.	Qt. Anzahl	DESCRIZIONE	DESCRIPTION	DESCRIPTION	BENENNUNG	DESCRIPCION
44	308029-2-00	1	eccentrico con viti fig. 39	eccentric with screws fig. 39	excentrique avec vis fig. 39		
45	311100-4-00	2	giunto completo per eccentrico	joint assembly for eccentric	joint compl. pour excentrique		
46	311035-0-00	2	giunto	joint	joint		
47	301579-0-10	2	gabbia a rullini	roller cage	cage à aiguilles		
48	201143-0-10	4	anello di tenuta	retainer ring	bague d'étanchéité		
49	311057-2-00	1	braccio	arm	bras		
50	727215-0-00	3	vite	screw	vis		
51	308971-3-00	1	tendifilo a camma con viti	cam thread take-up with screws	tendeur du fil à came avec vis		
52	704218-2-00	1	rondella	washer	rondelle		
53	300377-0-10	1	vite	screw	vis		
54	730033-2-00	1	vite	screw	vis		
55	311386-2-00	1	anello di registro con viti	adjustment ring with screws	bague de réglage avec vis		
56	704849-0-00	1	rondella	washer	rondelle		
57	311385-2-00	1	anello di registro con viti	adjustment ring with screws	bague de réglage avec vis		
58	308967-2-00	1	anello limitatore	limiter ring	bague		

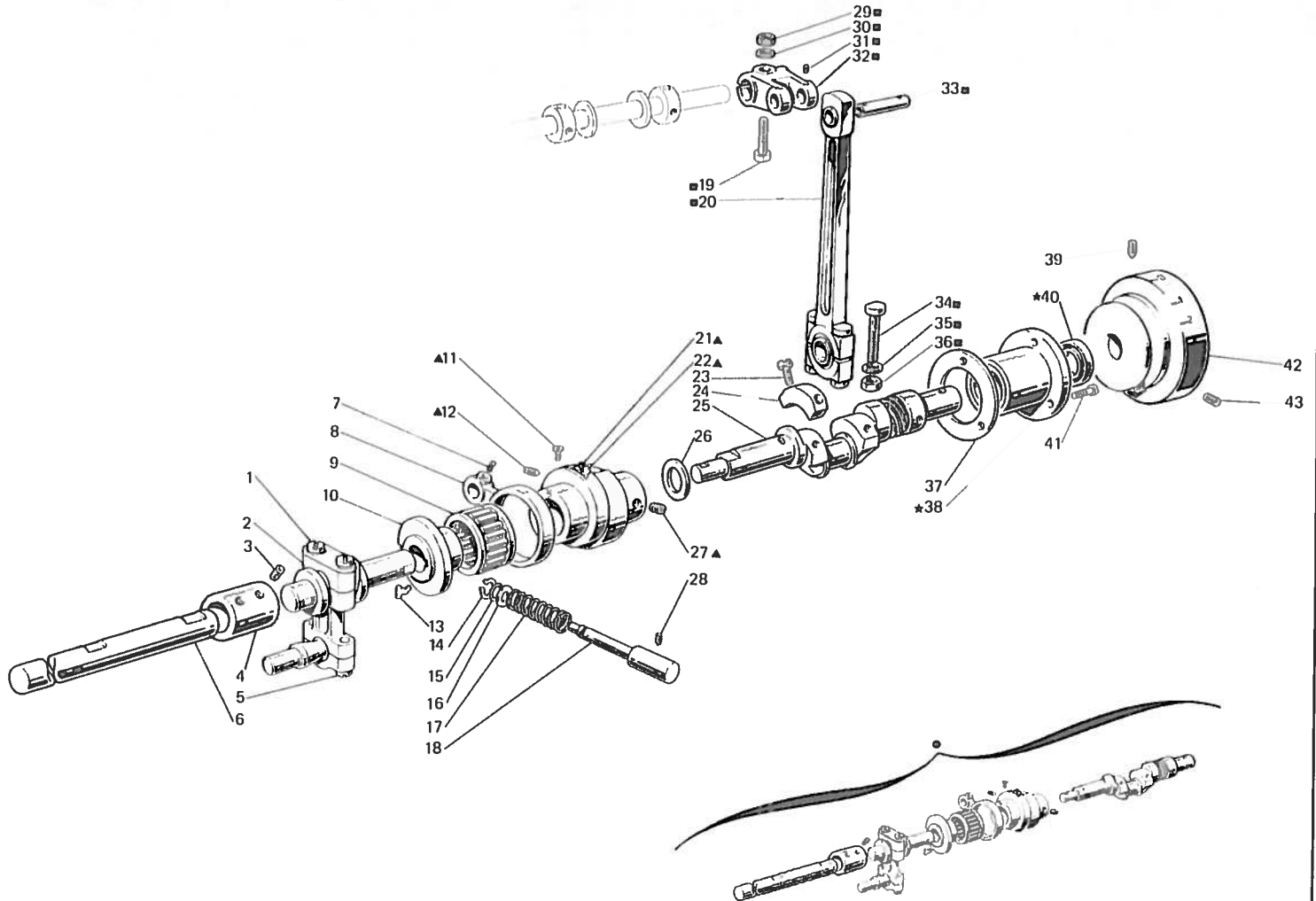


Fig. N Abb. N	Part. N. finestr. N. Place N. Plezo N.	QTY	DESCRIZIONE	DESCRIPTION	DESCRIPTION	BENENNUNG	DESCRIPCION
★	308013-4.00	1	bussola destra completa	right bush assembly	hague droite complete		
●	311361-4.00	1	gruppo albero inf. compl.	lower shaft assembly	groupe arbre inférieur		
▲	311015-4.00	1	eccentrico regolabile trasporto	eccentric	excentrique		
■	308178-4.00	1	gruppo biella completo	main con-rod assembly	groupe bielle principale		
1	311021-0.00	2	vite per biella	screw for con-rod	vis pour bielle		
2	311030-3.00	1	biella completa con viti	con-rod assembly with screws	bielle compl. avec vis		
3	745827-2.00	4	vite	screw	vis		
1	311014-0.00	1	manicotto	coupling	manchon		
5	308802-0.00	2	vite per biella	screw for con-rod	vis pour bielle		
6	311088-2.00	1	semialbero inf. sinistro	left lower half-shaft	semi arbre inférieur gauche		
7	745811-2.00	1	vite	screw	vis		
8	311020-0.00	1	biella comando trasporto	transport control con rod	bielle commande crochet		
9	311187-0.00	1	gabbia a rullini	needle cage	cage à aiguilles		
10	311022-0.00	1	eccentrico spostamento	eccentric	excentrique		
11	202473-0.10	2	vite	screw	vis		
12	202472-0.10	2	vite	screw	vis		
13	206872-0.00	1	molla	spring	ressort		
14	700207-0.00	1	anello elastico	spring ring	anneau ressort		
15	701004-0.00	1	anello	ring	anneau		
16	704314-2.00	1	rondella	washer	rondelle		
17	311069-0.00	1	molla	spring	ressort		
18	311068-0.00	1	pulsante	push-button	poussoir		
19	308855-0.00	1	vite	screw	vis		
20	308174-3.00	1	biella principale completa	main con-rod assembly	bielle principale complète		
21	729051-2.00	1	vite per fermo	screw	vis		
22	206603-0.10	1	fermo per eccentrico	eccentric retainer	pièce pour excentrique		
23	741056-0.00	4	vite	screw	vis		
24	302272-0.10	2	settore	sector	secteur		
25	311190-3.00	1	semialbero inf. destro	right lower half-shaft	semi arbre inférieur droite		
26	704869-0.00	1	rondella	washer	rondelle		
27	729024-2.00	4	vite	screw	vis		
28	729012-2.00	1	vite per pulsante	screw for push-button	vis pour poussoir		
29	746408-2.00	1	dado	nut	écrou		
30	705013-0.00	1	rondella	washer	rondelle		
31	745812-2.00	2	vite	screw	vis		
32	308159-2-01	1	manovella	crank	manivelle		
33	308166-0.00	1	perno	pin	pivot		
34	308161-0.00	2	vite	screw	vis		
35	308149-0-01	2	rondella	washer	rondelle		
36	308162-0.00	2	dado	nut	écrou		
37	308127-0.00	1	guarnizione	gasket	garniture		
38	308012-2.00	1	bussola	bush	bague		
39	730054-2.00	1	vite per volantino	screw	vis		
40	700596-0.00	1	anello di tenuta	retainer ring	bague d'étanchéité		
41	742222-2.00	3	vite	screw	vis		
42	311109-0.00	1	volantino Ø 85	handwheel Ø 85	volant Ø 85		
43	729044-2.00	1	vite	screw	vis		

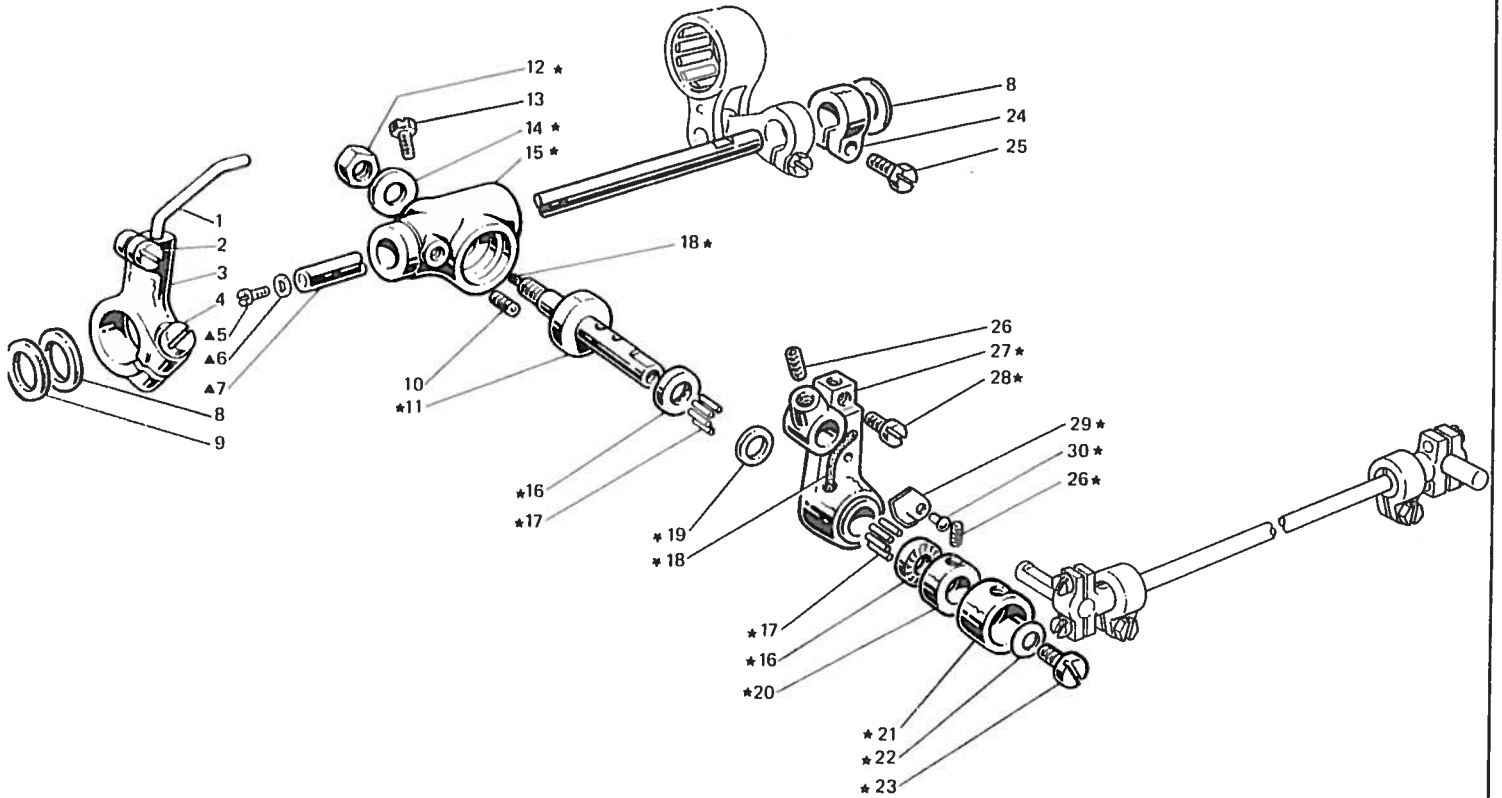


Fig. N Abb. N	Part. N. Install. N. Pezzo N. Pezza N.	Qt. Access.	DESCRIZIONE	DESCRIPTION	DESCRIPTION	BENENNUNG	DESCRIPCION
*	308261 4 00	1	gruppo porta crochet	loopers holder assembly	groupe porte crochet		
▲	311236 4 00	1	controlbero crochet inf. compl.	lower looper countershaft assembly	axe crochet inf. compl.		
1	308142 0 00	1	spingi asola	front needle guard	pare boucle		
2	741721 0 00	1	vite	screw	vis		
3	308050 2 00	1	porta spingi asola con vite	needle guard support with screws	porte pare-boucle avec vis		
4	721405 2 00	1	vite	screw	vis		
5	742714 2 00	1	vite	screw	vis		
6	705734 0 00	1	guarnizione	gasket	garniture		
7	311085 0 01	1	perno per supporto	pin for support	pivot pour support		
8	704046 0 00	2	rondella	washer	rondelle		
9	308287 0 00	1	anello di tenuta	retainer ring	bague d'étanchéité		
10	730033 2 00	1	vite	screw	vis		
11	308271 0 00	1	perno	pin	pivot		
12	202474 0 10	1	dado	nut	écrou		
13	740226 0 00	1	vite per supporto	screw for support	vis pour support		
14	704226 2 00	1	rondella	washer	rondelle		
15	308140 0 00	1	supporto del porta crochet	support for looper holder	support du porte crochet		
16	303539 0 00	2	reggispinta	thrust bearing	butée		
17	302276 0 10	40	rullino	roller	rouleau		
18	778827 0 00	2	stoppino	wick	mèche		
19	703810 0 00	1	distanziale	spacer	entretoise		
20	302052 2 21	1	ghiera con vite	ring with screws	collier avec vis		
21	303538 0 00	1	cappello di protezione	protection cap	capouchon de protection		
22	702403 0 00	1	molla a tazza	cup spring	ressort à tasse		
23	742423 0 00	1	vite	screw	vis		
24	300469 2 11	1	fascetta con vite	clamp with screw	bride avec vis		
25	300482 0 10	1	vite	screw	vis		
26	745815 2 00	3	vite	screw	vis		
27	308266 2 00	1	porta crochet inf.	lower looper holder	porte crochet inférieur		
28	303503 0 10	1	vite fissa crochet	looper fixing screw	vis blocage crochet		
29	308272 0 00	1	piastrina	plate	plaque		
30	308273 0 00	1	rivetto	rivet	rivet		



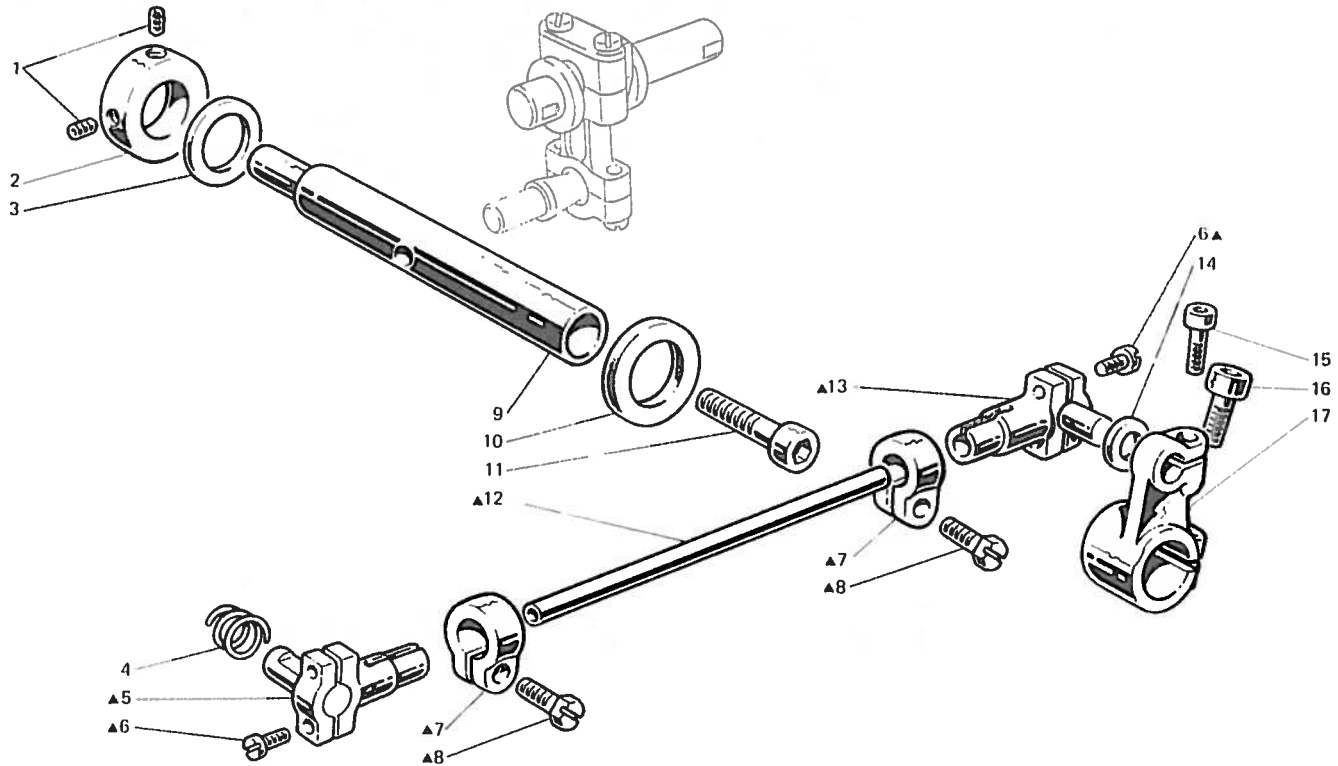


Fig. N. Abb. N.	Part. N. Discoll. N. Piazz. N. Piazz. N.	Q. A. T.	DESCRIZIONE	DESCRIPTION	DESCRIPTION	BENENNUNG	DESCRIPCION
▲	311290 4 00	1	gruppo comando crochet inf.	lower looper control assembly	groupe com. crochet inférieur		
1	729013-2-00	2	vite	screw	vis		
2	311001 2 00	1	anello registro	adjustment ring	bague de réglage		
3	704876-0-00	1	rondella	washer	rondelle		
4	302289 0 10	1	molla	spring	ressort		
5	308325 3-00	1	testa di biella con viti	con-rod big end with screws	tête de bielle avec vis		
6	744040 2 00	4	vite	screw	vis		
7	308326 2 01	2	fascetta per biella con vite	clamp with screw	bride avec vis		
8	305194-0-00	2	vite	screw	vis		
9	311056-0-00	1	perno oscillante	pin	pivot		
10	311169-0-00	1	anello di tenuta	retainer ring	bague d'ôtanchéité		
11	722453-2-00	1	vite per perno oscillante	screw	vis		
12	311101-0-00	1	tirante per biella	tie-rod	tirant pour bielle		
13	311092-3-00	1	testa di biella con viti	con-rod big end with screws	tête de bielle avec vis		
14	705834-0-00	1	rondella in fibra	washer	rondelle		
15	722421-2-00	1	vite	screw	vis		
16	744334-2-00	1	vite	screw	vis		
17	311060-2-00	1	supporto oscillante	oscillating support	support coulissant		

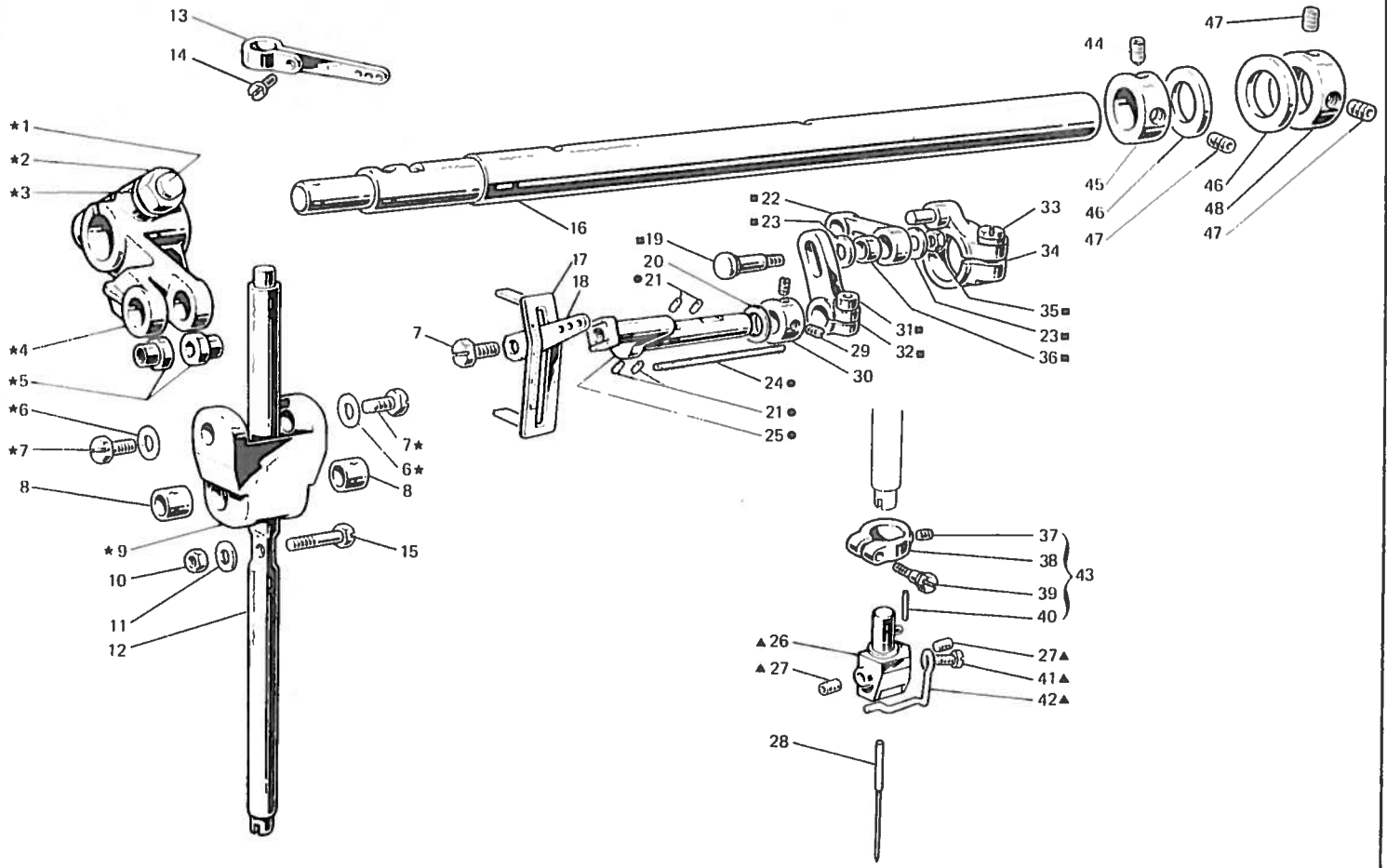


Fig. N Abb. N	Part. N. Bozzetti N. Pieza N. Pieza N.	Qt. Anzich	DESCRIZIONE	DESCRIPTION	DESCRIPTION	BENENNUNG	DESCRIPCION
*	308006 4 00	1	gruppo manov. giunto barra ago	crank and joint assembly	groupe maniv joint barre-aiguille		
▲	308806 4 00	1	morsetto porta aghi completo	needle clamp assembly	porte aiguilles complet		
●	308238 4 00	1	braccio con stoppini	arm with wicks	bras avec mèche		
■	308244 4 00	1	gruppo settore tenditore articolato	sector assembly	groupe secteur		
1	308855 0 00	1	perno a vite	threaded pin	pivot à vis		
2	746408 2 00	1	dado	nut	écrou		
3	705013 0 00	1	rondella	washer	rondelle		
4	308036 2 00	1	manovella completa	crank assembly	groupe bras manivelle		
5	308037 0 00	2	perno superiore	upper pin	pivot supérieur		
6	704210 4 00	2	rondella	washer	rondelle		
7	308039 0 01	3	vite	screw	vis		
8	308041 0 00	2	bussola inferiore	lower bush	bague inférieure		
9	308038 0 10	1	giunto barra ago	needle bar joint	joint barre-aiguille		
10	302338 0 10	1	dado	nut	écrou		
11	703005 0 00	1	rondella	washer	rondelle		
12	308220 0 00	1	barra ago	needle bar	barre-aiguille		
13	308139 2 01	1	tendifilo superiore	upper thread take up	tendeur supérieur		
14	742311 2 00	1	vite	screw	vis		
15	308042 0 00	1	perno per barra ago	pin for needle bar	pivot pour barre-aiguille		
16	308851 2 00	1	albero superiore	upper shaft	arbre supérieur		
17	308005 0 00	1	targhetta	plate	plaque		
18	308237 0 00	1	tendifilo inferiore	lower thread guide	tendeur du fil inférieur		
19	308235 0 00	1	perno	pin	pivot		
20	704828 0 00	1	rondella	washer	rondelle		
21	778203 0 00	4	stoppino	wick	mèche		
22	206583 0 00	1	biellino	con-rod	patite bielle		
23	705208 0 00	2	rondella	washer	rondelle		
24	778544 0 00	1	stoppino	wick	mèche		
25	308233 0 00	1	braccio	arm	bras		
26	309756 2 00	1	morsetto porta aghi	needles clamp	porte-aiguilles		
27	745810 2 00	2	vite	screw	vis		
28	766000 6 80	2	ago sist. Rim 63 fin. 80	needle syst. Rim 63 size 80	aiguille syst. Rim 63 jauge 80		
29	745812 2 00	2	vite	screw	vis		
30	303899 0 10	1	anello	ring	anneau		
31	722422 2 00	1	vite	screw	vis		
32	308234 2 00	1	settore con vite	sector with screw	secteur avec vis		
33	201128 0 10	1	vite	screw	vis		
34	308236 2 00	1	braccio von vite	arm with screw	bras avec vis		
35	746008 0 00	1	dado	nut	écrou		
36	202032 0 11	1	bussolina	bush	bague		
37	745001 0 00	1	vite	screw	vis		
38	302591 0 10	1	fascetta per barra ago	clamp for needle bar	bride pour barre-aiguille		
39	302352 0 10	1	vite	screw	vis		
40	302292 0 10	1	spinetta	pin	goupille		
41	741611 2 00	1	vite	screw	vis		
42	309770 0 00	1	passafilo	thread guide	passé-fil		
43	302590 4 10	1	fascetta completa	clamp assembly	bride complète		
44	700033 2 00	1	vite	screw	vis		

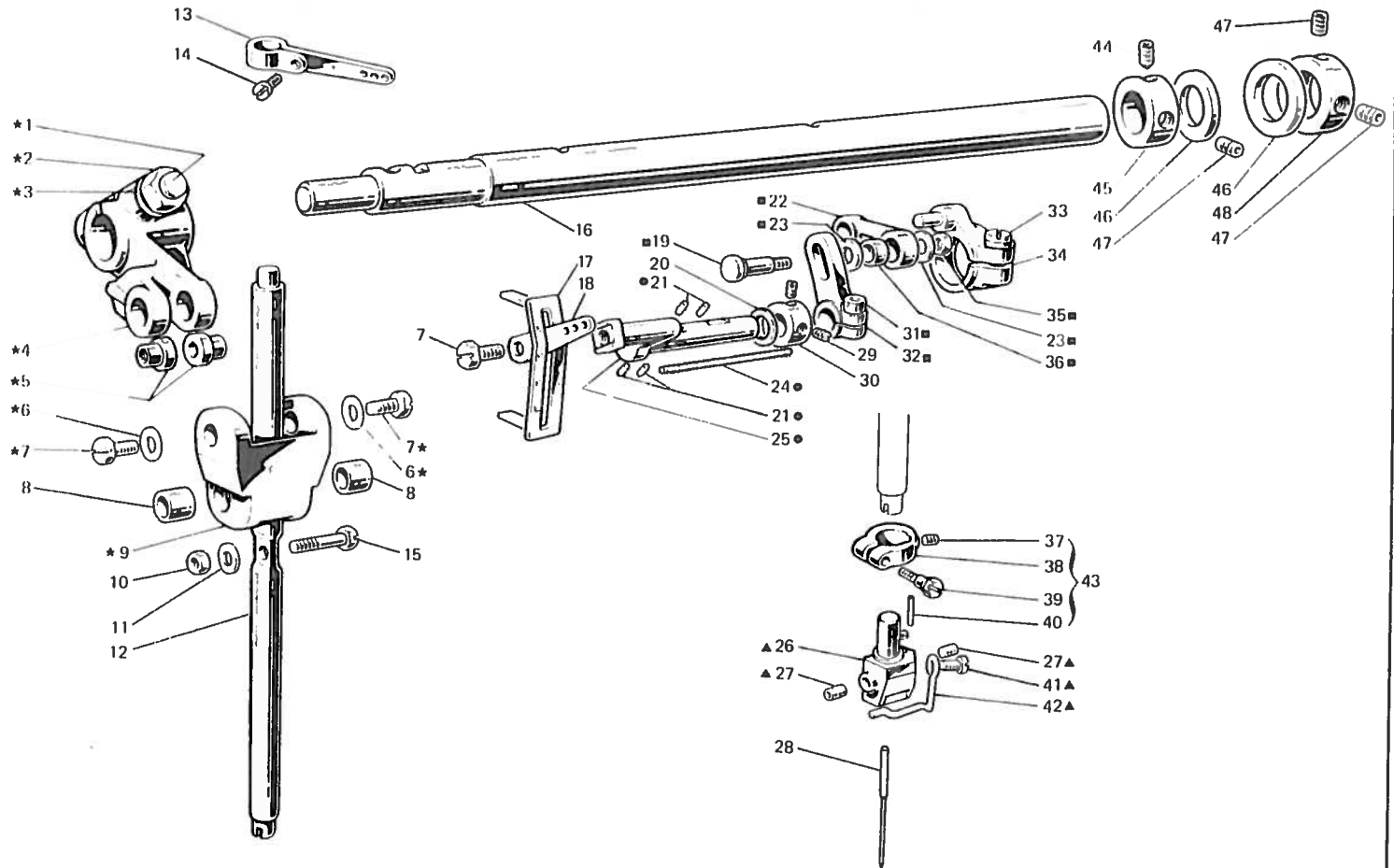


Fig. N. Abb. N.	Part. N. Distell. N. Pezzo N. Pezzo N.	Q.t. A. n. n.	DESCRIZIONE	DESCRIPTION	DESCRIPTION	BENENNUNG	DESCRIPCION
45	309031-2-00	1	anello di registro con viti	adjustment ring with screws	bague de réglage avec vis		
46	704869-0-00	2	rondella	washer	rondelle		
47	729013-2-00	3	vite	screw	vis		
48	309030-2-00	1	anello di registro con viti	adjustment ring with screws	bague de réglage avec vis		

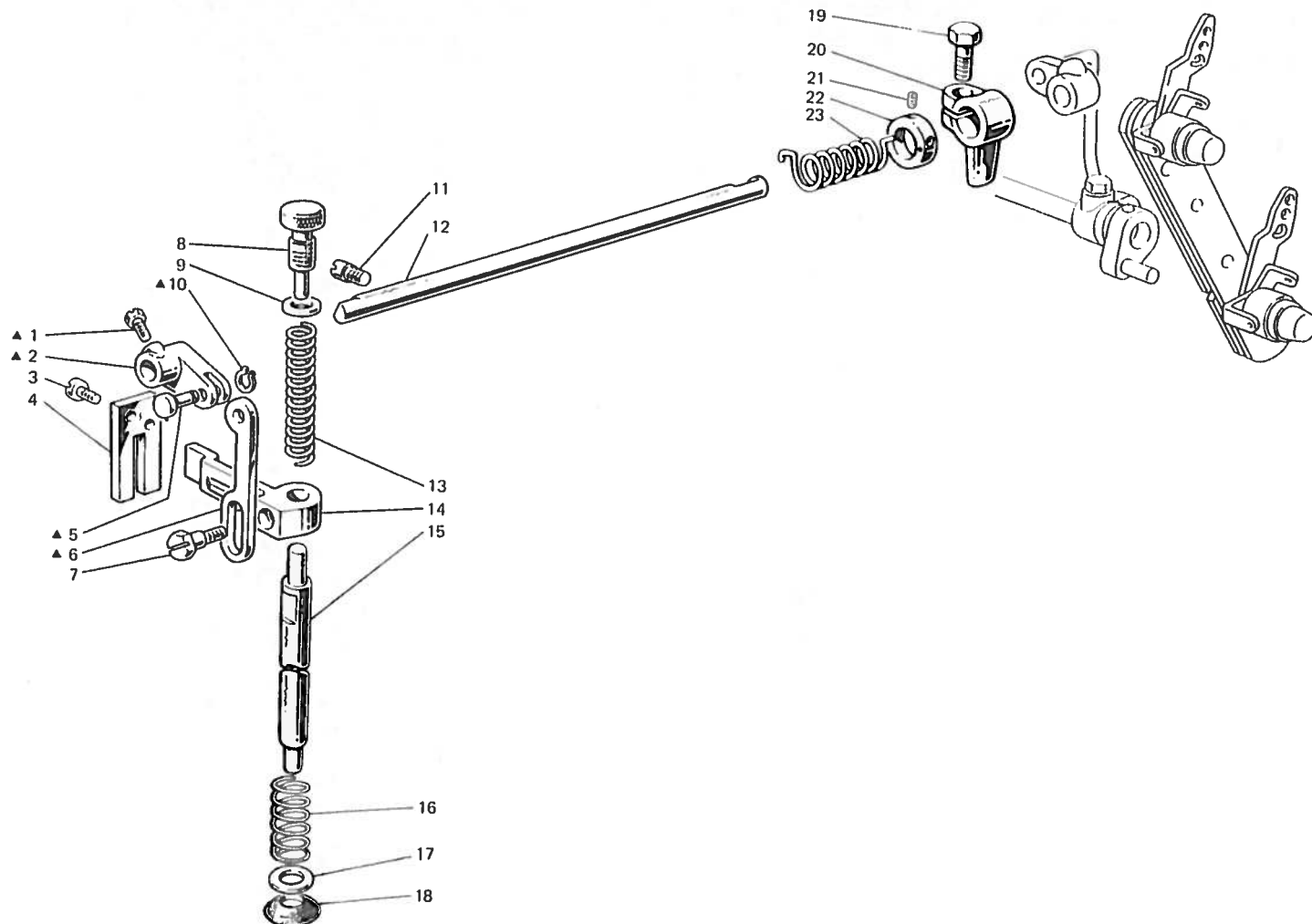




Fig. N. Abb. N.	Part. N. Pala N. Boschi N. Pozzi N.	Qt. Anz.	DESCRIZIONE	DESCRIPTION	DESCRIPTION	BENENNUNG	DESCRIPCION
▲	308060-4-00	1	gruppo manov. tirante premistoffa	presser crank assembly	groupe maniv. tirant presseur		
1	740632-2-00	1	vite	screw	vis		
2	308059-0-00	1	manovella	crank	manivelle		
3	721494-2-00	2	vite fissa piastra	plate screw	vis blocage plaque		
4	308056-0-00	1	piastra guida barra	plate	plaque		
5	308058-0-00	1	spina	pin	goupille		
6	308057-0-00	1	tirante per alza piedino	presserfoot tie rod	tirant soulèvement pied de biche		
7	740444-2-00	1	vite fissa slitta	screw	vis blocage glissière		
8	302060-0-11	1	pomolo di regolazione	adjustment knob	pommeau de réglage		
9	302344-0-10	1	rondella	washer	rondelle		
10	700205-0-00	1	anello elastico	spring ring	anneau ressort		
11	308007-0-00	1	perno filettato	threaded pin	pivot fileté		
12	302234-0-10	1	albero	shaft	arbre		
13	302059-0-10	1	molla premi piedino	spring	ressort pied de biche		
14	308055-2-00	1	guida a forcilla	forket guide	guide à fourchette		
15	308061-0-01	1	barra porta piedino	presserfoot bar	barre porte-pied de biche		
16	308148-0-00	1	molla	spring	ressort		
17	703810-0-00	1	rondella	washer	rondelle		
18	308054-0-00	1	paraolio	oil retainer	pare-huile		
19	202487-0-10	1	vite	screw	vis		
20	308412-2-00	1	fascetta di fermo con vite	clamp with screw	bride de fixation avec vis		
21	745827-2-00	2	vite	screw	vis		
22	304767-2-10	1	anello per molla	ring	bague		
23	308098-0-00	1	molla di torsione	spring	ressort de torsion		

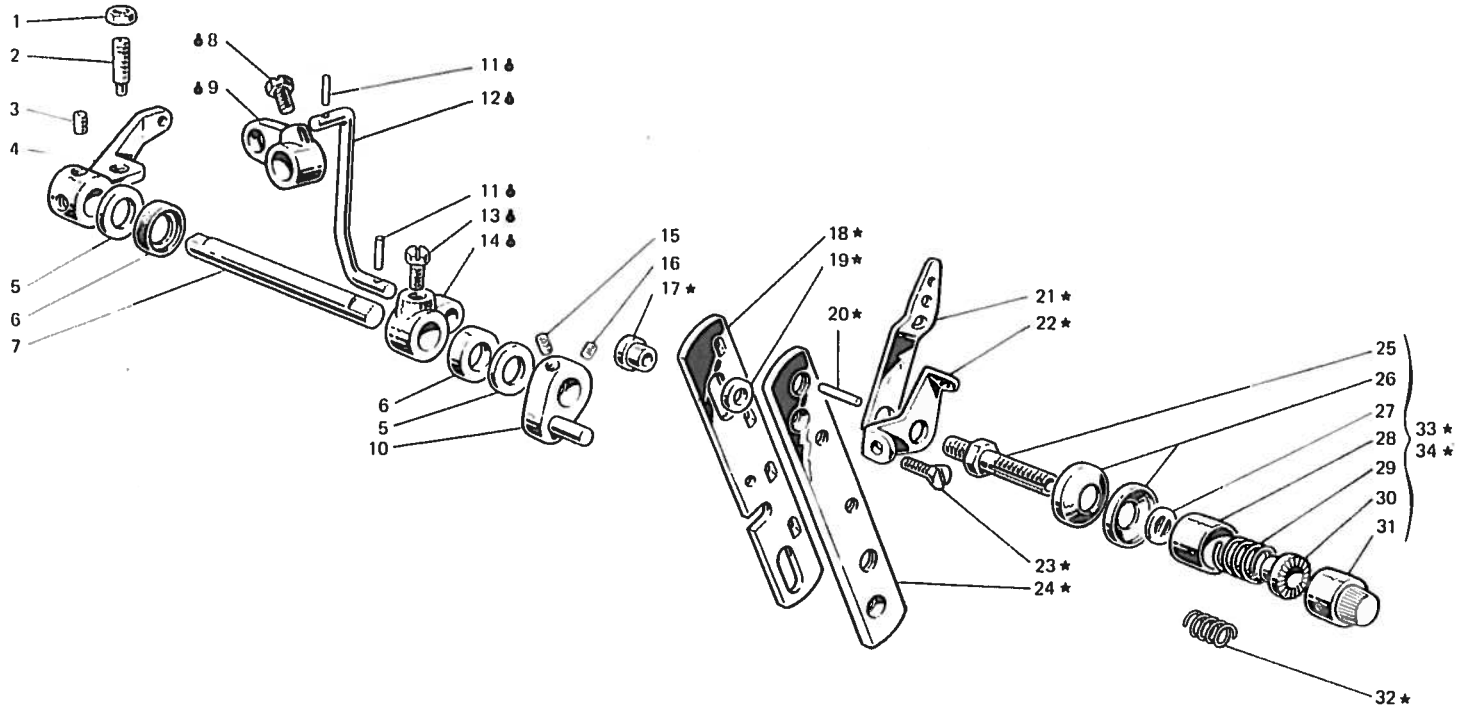


Fig. N. Abb. N.	Part. N. Pezzo N. Bastelli N. Pezzo N.	Q.t. Arretrati	DESCRIZIONE	DESCRIPTION	DESCRIPTION	BENENNUNG	DESCRIPCION
* ♠	308528 4 00	1	gruppo tensione	tension assembly	groupe tensions		
1	308320 4 00	1	tirante con leva	tie rod with lever	tirant avec levier		
2	746204 0 00	1	chiodo	nut	écrou		
3	729884 2 00	1	vite	screw	vis		
4	729034 2 00	2	vite per leva	screw for lever	vis pour levier		
5	308067 2 00	1	leva comando alza piedino	presserfoot control lever	levier soulev. pied de biche		
6	704240 2 00	2	rondella	washer	rondelle		
7	304763 0 10	2	anello di tenuta	retainer ring	bague d'étanchéité		
8	308996 0 01	1	albero comando alza piedino	shaft	arbre soulev. pied de biche		
9	740632 2 00	1	vite	screw	vis		
10	302232 0 10	1	leva superiore	upper lever	levier supérieur		
11	308495 2 00	1	leva sblocca tensione	lever	levier déblocage tension		
12	707241 0 00	2	spina elastica	split pin	goupille		
13	308321 0 00	1	tirante	tie rod	tirant		
14	740636 2 00	1	vite per leva	screw	vis pour levier		
15	302238 0 10	1	leva per tirante	tie rod lever	levier pour tirant		
16	745126 2 00	1	vite	screw	vis		
17	727834 2 00	1	vite	screw	vis		
18	308512 0 00	2	distanziale	spacer	entretoise		
19	308502 0 00	1	slitta per tensione	slide for tension	glissière tension		
20	701007 0 00	2	anello	ring	anneau		
21	308506 0 00	3	pernetto	pin	pivot		
22	308501 0 01	3	passafilo	thread guide	passer fil		
23	308503 0 01	3	guidafilo	thread guide	guide fil		
24	744676 2 00	2	vite	screw	vis		
25	308504 0 00	1	supporto	support	support		
26	308505 0 00	3	perno a vite	threaded pin	pivot à vis		
27	300218 0 10	6	disco tensione	tension disc	disque tension		
28	308507 0 00	3	rondella	washer	rondelle		
29	202556 0 00	3	scodellino	cup	cuvette		
30	200710 0 10	2	molla	spring	ressort		
31	202229 0 10	3	bussola superiore	upper bush	bague supérieure		
32	202558 2 00	3	pomolo	knob	pommeau		
33	200714 0 10	1	molla	spring	ressort		
34	308518 4 00	2	tensione sup. con molla fig. 29	upper tension with spring fig. 29	tension sup. avec ressort fig. 29		
	308521 4 00	1	tensione inf. con molla fig. 32	lower tension with spring fig. 32	tension inf. avec ressort fig. 32		

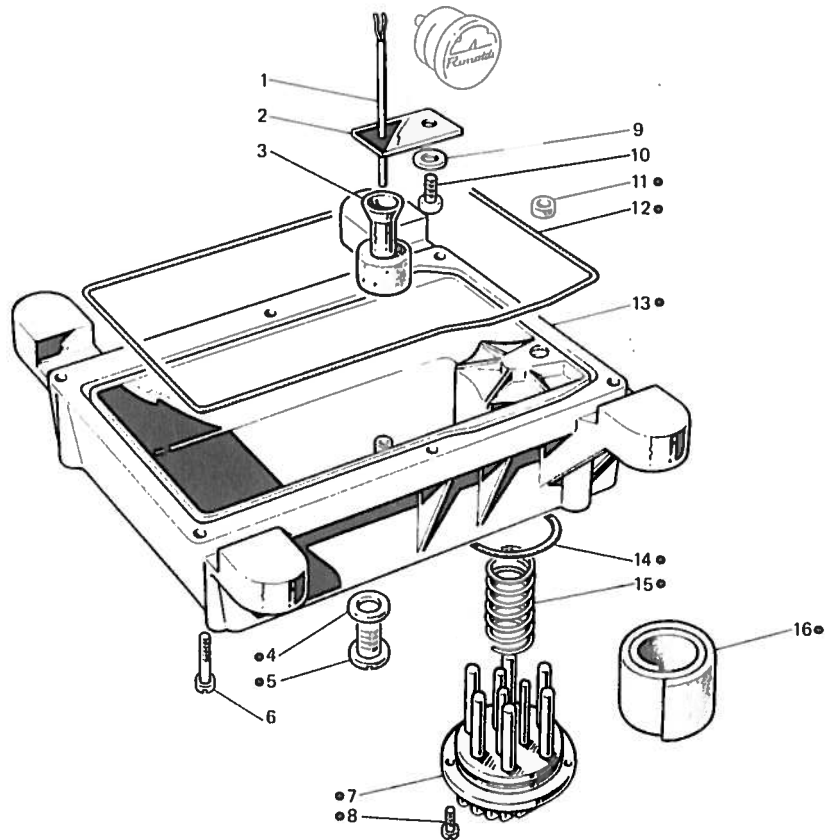


Fig. N. Abb. N.	Part. N. Pezzo N. Bastell. N. Pezzo N.	Qt. Azzadi	DESCRIZIONE	DESCRIPTION	DESCRIPTION	BENENNUNG	DESCRIPCION
0	311087 4.00	1	bacinella olio completa	oil sump assembly	reservoir huile complet		
1	308231 2 01	1	astina livello olio	stick	jauge niveau huile		
2	308226 0 01	1	guida astina	guide for stick	guide barre		
3	308228-2-00	1	galleggiante	float	flotteur		
4	705977 0-00	1	rondella	washer	rondelle		
5	206564 0-00	1	tappo	plug	bouchon		
6	722453 2-00	6	vite per fissaggio bacinella	sump fixing screw	vis blocage reservoir		
7	206560 0-10	1	coperchio	cover	couvercle		
8	721464 2-00	2	vite	screw	vis		
9	703005 0-00	1	rondella elastica	spring washer	rondelle élastique		
10	741984 2-00	1	vite	screw	vis		
11	308113 0-00	1	anello	ring	anneau		
12	308126 0-00	1	guarnizione	gasket	garniture		
13	311086 2-00	1	bacinella	oil sump	réservoir		
14	701051 0-00	1	guarnizione	gasket	garniture		
15	206545 0-00	1	molla a spirale	spring	ressort		
16	206559 0-00	1	filtro olio	oil filter	filtre huile		

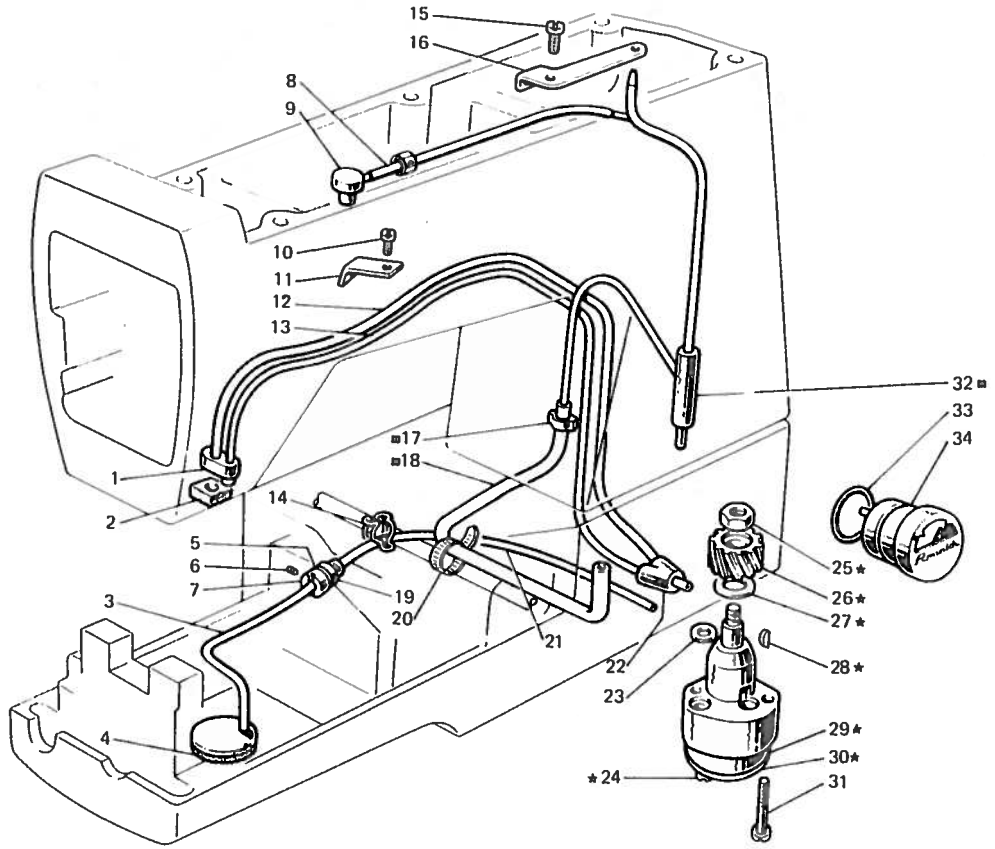


Fig. N. Abb. N.	Part. N. Pezzo N. Boschi N. Pezzo N.	Qt. Anzahl	DESCRIZIONE	DESCRIPTION	DESCRIPTION	BENENNUNG	DESCRIPCION
★	310502.4.10	1	raccordo mandata olio compl.	pipe union assembly	raccord complet		
★	308105.4.00	1	pompa olio completa	oil pump assembly	pumpe à huile complète		
1	308123.0.00	1	raccordo superiore	upper pipe union	raccord supérieur		
2	206553.0.10	1	striscia feltro	felt	feutre		
3	311196.2.00	1	tubetto	pipe	tube		
4	311164.0.00	1	feltrino base	felt	feutre		
5	306420.0.10	1	rondella	washer	rondelle		
6	745800.2.00	1	vite	screw	vis		
7	311052.0.01	1	raccordo	pipe union	raccord		
8	308040.2.00	1	tubetto	pipe	tube		
9	308214.0.00	1	raccordo mandata olio	pipe union	raccord		
10	721424.2.00	1	vite	screw	vis		
11	308184.0.00	1	fascetta	clamp	bride		
12	790342.0.00	1	tubetto	pipe	tube		
13	790242.0.00	1	tubetto	pipe	tube		
14	308211.0.00	1	clip	clip	clip		
15	721494.2.00	1	vite	screw	vis		
16	308104.0.00	1	piastrina	plate	plaque		
17	308043.0.00	1	fascetta	clamp	bride		
18	790315.0.00	1	tubetto	pipe	tube		
19	923020.0.10	1	distanziale	spacer	entretoise		
20	920258.0.10	1	cinturino fissa tubetto	strap	bride		
21	302221.0.10	1	tubetto	pipe	tube		
22	308185.0.00	1	raccordo inferiore	lower pipe union	raccord inférieur		
23	701004.0.00	1	anello di tenuta	retainer ring	bague d'étanchéité		
24	741082.2.00	2	vite	screw	vis		
25	733507.0.00	1	dado	nut	écrou		
26	206555.0.00	1	ingranaggio	gear	engrenage		
27	704813.0.00	1	rondella	washer	rondelle		
28	206557.0.00	1	chiavetta	key	clé		
29	308110.3.00	1	corpo pompa aspirante	suction pump body	corps pompe admission		
30	308111.0.00	1	coperchio pompa	pump cover	couvercle pompe		
31	741092.2.00	2	vite fissaggio pompa	pump fixing screw	vis fixation pompe		
32	308180.2.00	1	raccordo mandata olio	pipe union	raccord		
33	701032.0.00	1	anello di tenuta	retainer ring	bague d'étanchéité		
34	206669.2.01	1	indicatore livello olio	oil level gauge	indicateur niveau huile		

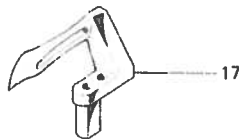
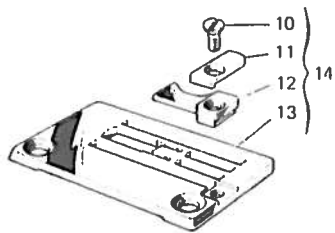
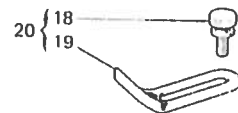
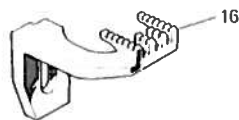
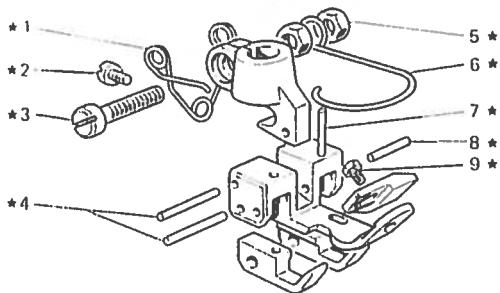




Fig. N Abb. N	Part. N. Install. N. Pezzo N. Prezzo N.	Qt. Anzich	DESCRIZIONE	DESCRIPTION	DESCRIPTION	BENENNUNG	DESCRIPCION
* 1	306625 0 01	1	piedino completo	presserfoot assembly	pied presseur complet		
1	300291 0 11	1	molla	spring	ressort		
2	741620 2 00	1	vite	screw	vis		
3	741781 2 00	1	vite	screw	vis		
4	800280 0 10	2	spina	pin	goupille		
5	743504 2 00	2	dado	nut	écrou		
6	990818 0 00	1	salvadito	protection	protection		
7	306688 0 00	2	spina	pin	goupille		
8	706431 0 00	1	spina	pin	goupille		
9	703658 0 00	1	vite	screw	vis		
10	724430 0 00	1	vite	screw	vis		
11	802693 0 00	1	piastrina	plate	plaque		
12	802694 0 00	1	guida	guide	guide		
13	302509 0 10	1	placca ago	needle plate	plaque à aiguille		
14	302512 4 11	1	placca ago completa	needle plate assembly	plaque à aiguille complète		
15	311261 0 00	1	griffa principale	main feed dog	griffe principale		
16	302493 0 10	1	griffa differenziale	differential feed dog	griffe différentielle		
17	302057 0 11	1	crochet inferiore	lower looper	crochet inférieur		
18	300917 0 10	2	ponnolo	knob	poignée		
19	302586 0 10	1	guida	guide	guide		
20	310015 4 00	1	guida completa	guide assembly	guide complète		
21	784005 0 20	1	targhetta classe testa	head class plate	plaque classe tête		
			SOLO A RICHIESTA	ONLY ON REQUEST	SEULEMENT SUR DEMANDE		
13	308839 0 00	1	placca ago	needle plate	plaque à aiguille		
14	308838 4 00	1	placca ago completa	needle plate assembly	plaque à aiguille complète		

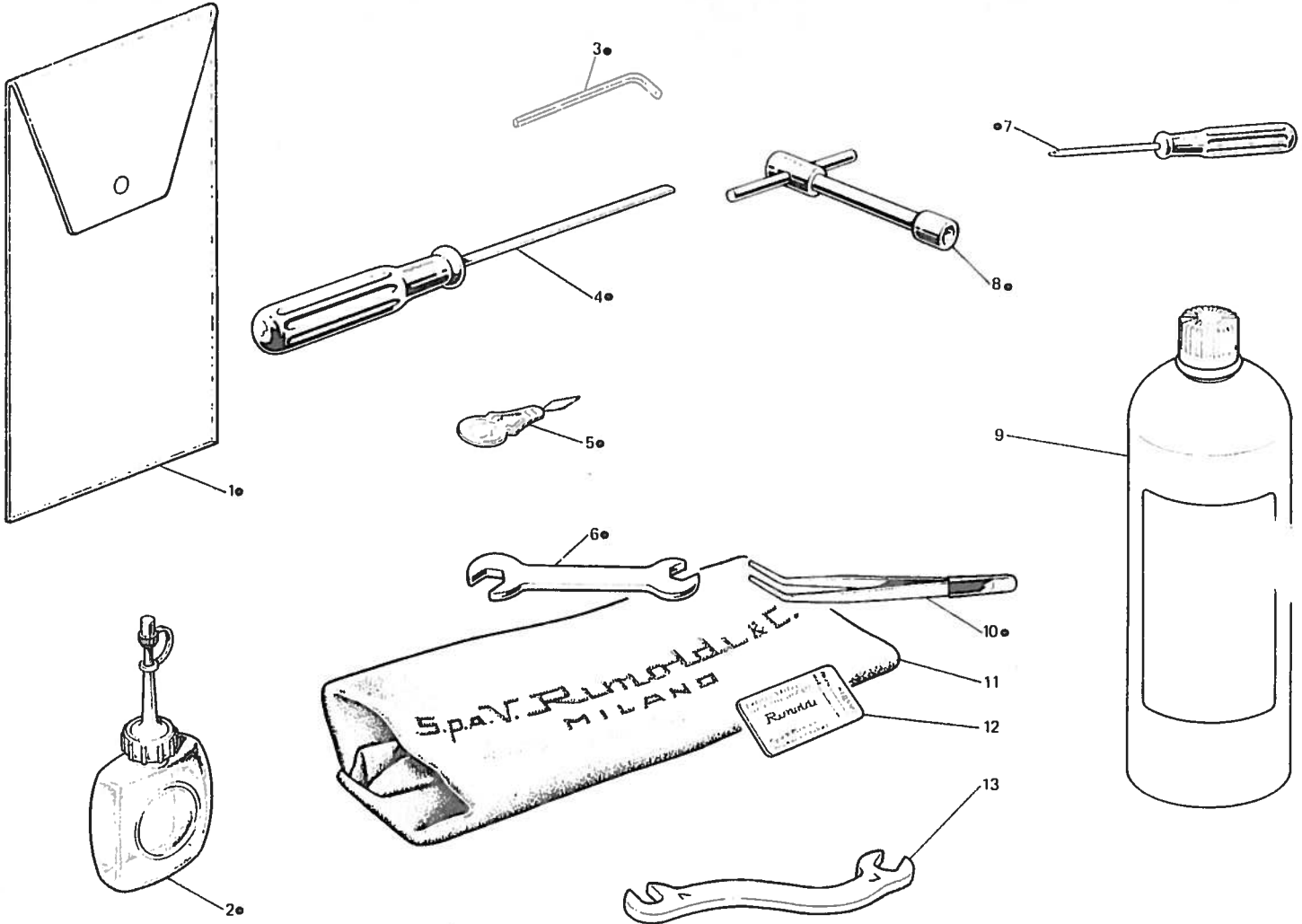


Fig. N. Abb. N.	Part. N. Pezzo N. Install. N. Pezzo N.	Qt. Amm.	DESCRIZIONE	DESCRIPTION	DESCRIPTION	BENENNUNG	DESCRIPCION
●	991408 4 00	*1	busta accessori completa	accessories envelope assembly	envelope accessoires complète		
1	991415 0 00	1	busta accessori	accessories envelope	envelope accessoires		
2	990175 0 10	1	oliatore	oiler	graisseur		
3	990474 0 10	1	chiave esagonale da 1,5 mm	1,5 mm hexagonal key	clé hexagonale de 1,5 mm		
4	990181 0 10	1	cacciavite medio	screw driver	tournevis moyen		
5	990188 0 10	1	infila aghi	needle threading	enfiles aiguilles		
6	990193 0 00	1	chiave da 5-7 mm	5-7 mm key	clé de 5-7 mm		
7	990182 0 10	1	cacciavite piccolo	screw driver	petit tournevis		
8	990587 0 10	1	chiave a tubo da 9 mm	9 mm key	clé a tube de 9 mm		
9	990075 1 13	1	lattina olio kg. 1	oil container 1 kg	bidon huile de 1 kg		
10	990176 0 10	1	pinza per infilatura	threading tweezers	pince pour infilage		
11	990578 0 12	1	cuffia protez. macchina	machine cover	couverture protection machine		
12	*	1	bustina aghi	needle packet	paquette aiguille		
13	990625 0 00	1	chiave per differenziale	differential key	clé pour différentiel		
			* per l'ordinazione della bustina ci- tare lo stesso simbolo dell'ago mon- tato sulla testa	to order packet of needles please specify symbol of needle fitted on machine	pour commander un sachet d'aiguille donner le symbol de l'aiguille montée sur la tête		

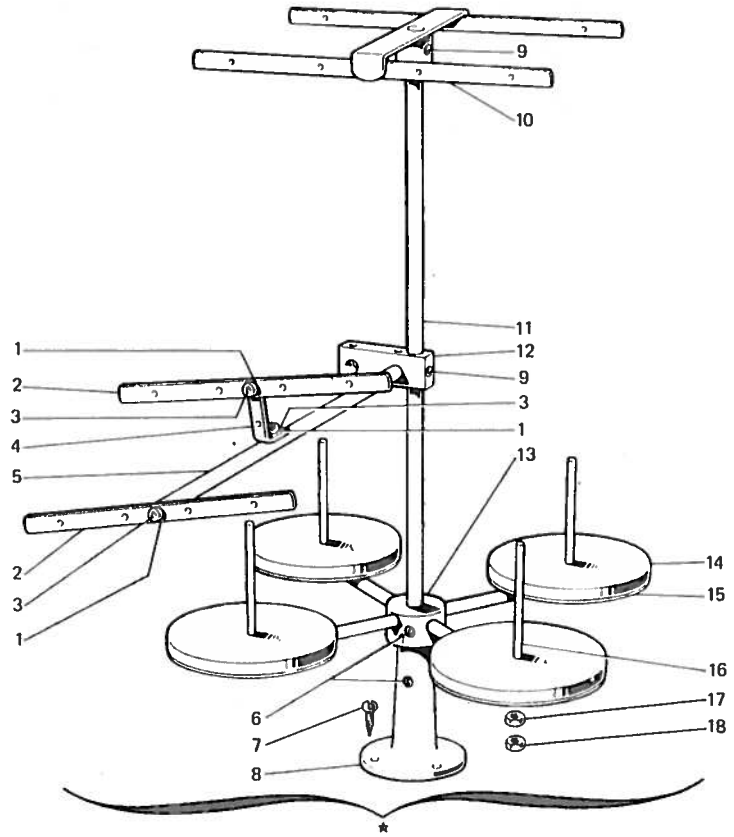


Fig. N. Abb. N.	Part. N. Bestell N. Piezo N. Piezu N.	Qt. Quant.	DESCRIZIONE	DESCRIPTION	DESCRIPTION	BENENNUNG	DESCRIPCION
*	991120-0-00	1	porta bobine compl. (4-3 fili)	bobbin carrier ass. (3-4 threads)	porte bobine compl. (3-4 fils)		
1	703005-0-00	3	rondella	washer	rondelle		
2	991108-2-00	2	telaio con bussole	frame with bushos	bâti avec bagues		
3	722431-2-00	3	vite	screw	vis		
4	991107-2-00	1	squadretta con viti e rondelle	bracket with screws and washers	équerre avec vis et rondelles		
5	991106-2-00	1	asta con rondelle e viti	rod with washers and screws	tige avec rondelles et vis		
6	729064-2-00	3	vite	screw	vis		
7	731107-2-00	3	vite da legno	screw	vis		
8	991114-2-00	1	basetta	base	base		
9	729034-2-00	3	vite	screw	vis		
10	991121-3-00	1	telaio superiore	upper frame with screws	bâti supérieur avec vis		
11	991113-0-00	1	asta principale	main rod	tige principale		
12	991128-2-00	1	blocchetto con viti	block with screws	bloc avec vis		
13	991129-3-00	1	mozzo con aste e viti	hub with rod and screws	moyeu avec tiges et vis		
14	991179-0-00	4	disco	disc	disque		
15	991112-0-00	4	piatto	disc	plateau		
16	991111-2-00	4	astina con dadi	rod with nuts	tige avec écrous		
17	925433-0-00	4	dado	nut	écrou		
18	733508-2-00	4	dado	nut	écrou		

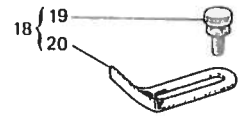
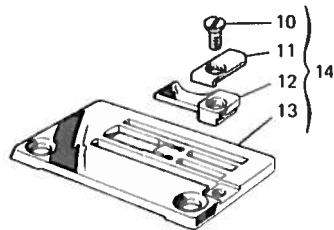
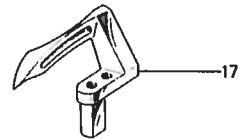
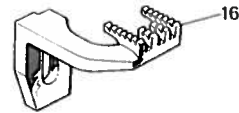
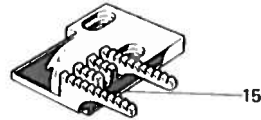
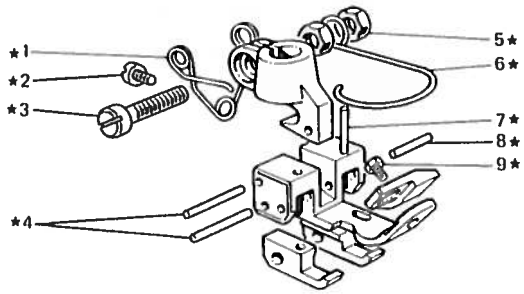


Fig. N. Abb. N.	Part. N. Bastell. N. Pezzo N. Piazzo N.	Ct. Anzini	DESCRIZIONE	DESCRIPTION	DESCRIPTION	BENENNUNG	DESCRIPCION
★	306639-3-01	1	piedino completo	presserfoot assembly	pied-pressur complet		
1	300291-0-11	1	molla	spring	ressort		
2	741620-2-00	1	vite	screw	vis		
3	741781-2-00	1	vite	screw	vis		
4	300289-0-10	2	spina	pin	goupille		
5	733504-2-00	2	dado	nut	écrou		
6	990808-0-00	1	salvadita	protection	protection		
7	306688-0-00	2	spina	pin	goupille		
8	706431-0-00	1	spina	pin	goupille		
9	203658-0-10	1	vite	screw	vis		
10	724430-0-00	1	vite	screw	vis		
11	302693-0-00	1	piastrina	plate	plaque		
12	302629-0-00	1	guida	guide	guide		
13	302646-0-10	1	placca ago	needle plate	plaque à aiguille		
14	302651-4-11	1	placca ago completa	needle plate assembly	plaque à aiguille complète		
15	311260-0-00	1	griffa principale	main feed dog	griffe principale		
16	302640-0-10	1	griffa differenziale	differential feed dog	griffe différentielle		
17	302057-0-11	1	crochet inferiore	lower looper	crochet inférieur		
18	310015-4-00	1	guida completa	guide assembly	guide complète		
19	300917-0-10	2	pomolo	knob	pommeau		
20	302586-0-10	1	guida	guide	guide		
21	784000-0-20	1	targhetta classe testa	head class plate	plaque classe tête		
	<u>Inv. 8</u>						
▲	309807-4-00	1	morsetto porta aghi completo	needles clamp assembly	porte-aiguilles complet		
26	309757-2-00	1	morsetto porta aghi	needles clamp	porte-aiguilles		

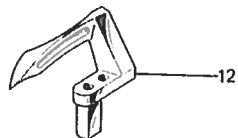
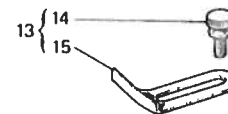
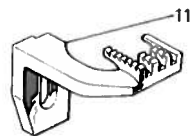
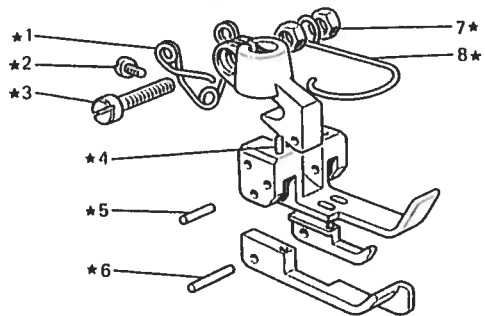




Fig. N. Abb. N.	Part. N. Descr. N. Bogetti N. Pezza N.	Q. Pezza	DESCRIZIONE	DESCRIPTION	DESCRIPTION	BENENNUNG	DESCRIPCION
★	311312.3.00	1	pedino completo	presserfoot assembly	ped pressour complet		
1	300291.0.11	1	molla	spring	ressort		
2	741620.2.00	1	vite	screw	vis		
3	741781.2.00	1	vite	screw	vis		
4	306088.0.00	2	spina	pin	goupille		
5	706431.0.00	1	spina	pin	goupille		
6	300289.0.10	2	spina	pin	goupille		
7	733504.2.00	2	dado	nut	écrou		
8	990808.0.00	1	salvadita	protection	protection		
9	302505.0.10	1	placca ago	needle plate	plaque à aiguille		
10	311324.0.00	1	griffa principale	main feed dog	griffe principale		
11	311349.0.00	1	griffa differenziale	differential feed dog	griffe différentielle		
12	302057.0.11	1	crochet inferiore	lower looper	crochet inférieur		
13	310019.4.00	1	guida completa	guide assembly	guide complète		
14	300917.0.10	2	pomolo	knob	pommeau		
15	311340.0.00	1	guida	guide	guide		
16	784000.0.20	1	targhetta classe testa	head class plate	plaque classe tête		
▲	<u>Tav. 8</u> 309803-4.00	1	morsetto porta aghi completo	needles clamp assembly	porte-aiguilles complet		
36	309750-0.00	1	morsetto porta aghi	needles clamp	porte-aiguilles		

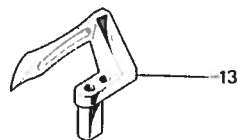
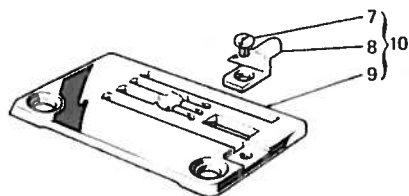
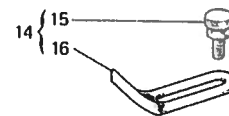
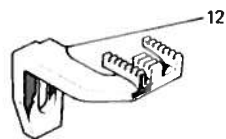
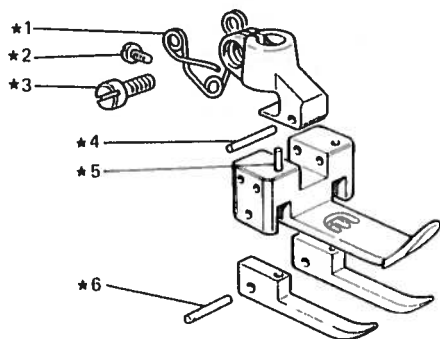


Fig. N. Abb. N.	Part. N. Bustell N. Pieza N.	Qt. Amount	DESCRIZIONE	DESCRIPTION	DESCRIPTION	BENENNUNG	DESCRIPCION
★	302078-3-12	1	pedino completo	presserfoot assembly	ped-presseur complet		
1	300291-0-11	1	molla	spring	ressort		
2	741620-2-00	1	vite	screw	vis		
3	741721-2-00	1	vite	screw	vis		
4	301268-0-10	1	spina	pin	goupille		
5	306688-0-00	2	spina	pin	goupille		
6	300289-0-10	2	spina	pin	goupille		
7	300952-0-10	1	vite	screw	vis		
8	300501-0-10	1	guida	guide	guide		
9	302066-0-10	1	placca ago	needle plate	plaque à aiguille		
10	302067-4-10	1	placca ago completa	needle plate assembly	plaque à aiguille compl.		
11	311262-0-00	1	griffa principale	main feed dog	griffe principale		
12	302033-0-11	1	griffa differenziale	differential feed dog	griffe différentielle		
13	302057-0-11	1	crochet inferiore	lower looper	crochet inférieure		
14	310015-4-00	1	guida completa	guide assembly	guide complète		
15	300917-0-10	2	pomolo	knob	pommeau		
16	302586-0-10	1	guida	guide	guide		
17	784000-0-20	1	targhetta classe testa	head class plate	plaque classe tête		
	<u>Tav. 4</u>						
41	302403-0-10	1	silva ago	rear needle guard	protège-aiguille		
	<u>Tav. 8</u>						
▲	309802-4-00	1	morsetto porta aghi completo	needles clamp assembly	porte-aiguilles complet		
26	309753-2-00	1	morsetto porta aghi	needles clamp	porte-aiguilles		
27	745810-2-00	3	vite	screw	vis		
28	766000-6-90	3	ago sist. Rim 63 fin. 90	needle syst. Rim 63 size 90	aiguille syst. Rim 63 jauge 90		
	<u>Tav. 10</u>						
★	308526-4-00	1	gruppo tensioni	tensions assembly	groupe tensions		
20	308506-0-00	4	pernetto	pin	pivot		
21	308501-0-01	4	passafilo	thread guide	passé-fil		
22	308503-0-01	4	guidafilo	thread guide	guide-fil		
25	308505-0-00	4	perno a vite	threaded pin	pivot à vis		
26	300218-0-10	8	disco tensione	tension disc	disque tension		
27	308507-0-00	4	rondella	washer	rondelle		
28	202556-0-00	4	scodellino	cup	cuvette		
29	200710-0-10	3	molla	spring	ressort		
30	202229-0-10	4	bussola superiore	upper bush	bague supérieure		
31	202558-2-00	4	pomolo	knob	pommeau		
32	200714-0-10	1	molla	spring	ressort		
33	308518-4-00	3	tensione sup. con molla fig. 29	upper tension with spring fig. 29	tension sup. avec ressort fig. 29		
34	308521-4-00	1	tensione inf. con molla fig. 32	lower tension with spring fig. 32	tension inf. avec ressort fig. 32		

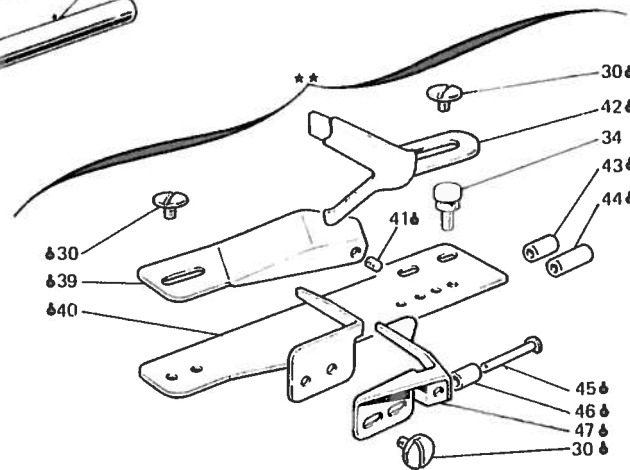
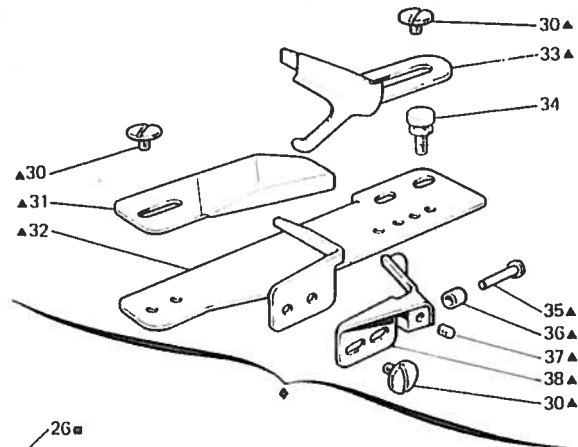
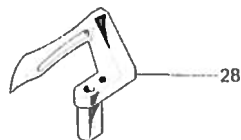
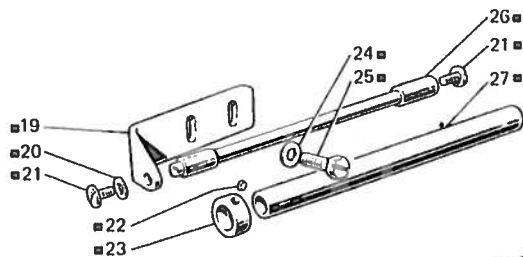
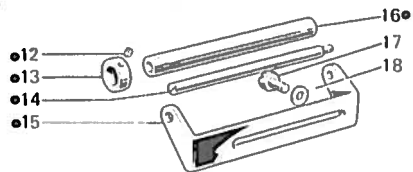
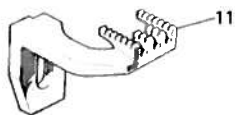
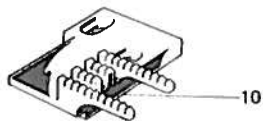
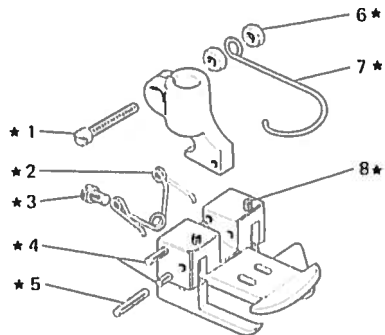


Fig. N. Abb. N.	Part. N. Bastell N. Pince N. Pigna N.	Qt. Anz.	DESCRIZIONE	DESCRIPTION	DESCRIPTION	BENENNUNG	DESCRIPCION
*	306631-3-00	1	piadino completo	presserfoot assembly	piéd-presseur complet		
●	930330-4-10	1	rullo tensionatore post. compl.	rear roller assembly	rouleau arrière complet		
■	930828-4-00	1	rullo tensionatore ant. compl.	front roller assembly	rouleau avant complet		
◆	310044-4-00	1	guida completa con pomolo	guide assembly with knob	guide compl. avec pommeau		
▲	302582-4-10	1	guida completa	guide assembly	guide complete		
1	741781-2-00	1	vite	screw	vis		
2	300291-0-11	1	molla	spring	ressort		
3	741620-2-00	1	vite	screw	vis		
4	300289-0-10	2	spina	pin	goupille		
5	706431-0-00	1	spina	pin	goupille		
6	733504-2-00	2	dado	nut	écrou		
7	990808-0-00	1	salvadita	protection	protection		
8	306688-0-00	2	spina	pin	goupille		
9	302505-0-10	1	placca ago	needle plate	plaque à aiguille		
10	311261-0-00	1	griffa principale	main feed dog	griffe principale		
11	302491-0-10	1	griffa differenziale	differential feed dog	griffe différentielle		
12	745002-0-00	2	vite	screw	vis		
13	930322-0-10	2	anello	ring	anneau		
14	930331-0-10	1	spina filettata	pin	goupille filetée		
15	930329-0-10	1	staffa	bracket	bride		
16	930332-0-10	1	rullino	roller	rouleau		
17	741665-0-00	2	vite	screw	vis		
18	704302-4-00	2	rondella	washer	rondelle		
19	930827-0-00	1	squadretta	bracket	équerre		
20	704210-4-00	1	rondella	washer	rondelle		
21	300483-0-10	2	vite	screw	vis		
22	745013-0-00	1	vite	screw	vis		
23	930321-0-10	1	anello	ring	anneau		
24	704309-4-00	2	rondella	washer	rondelle		
25	740256-2-00	2	vite	screw	vis		
26	930826-0-00	1	perno	pin	pivot		
27	930326-0-10	1	rullo	roller	rouleau		
28	302057-0-11	1	crochet inferiore	lower looper	crochet inférieur		
29	784000-0-20	1	targhetta classe testa	head class plate	plaque classe tête		
30	202805-0-10	6	vite	screw	vis		
31	302581-0-10	1	aletta superiore	upper flyer	ailette supérieure		
32	302576-2-10	1	piastina	plate	plaque		
33	302573-2-10	1	guida	guide	guide		
34	300917-0-10	2	pomolo	knob	pommeau		
35	302551-0-10	1	perno	pin	pivot		
36	302547-0-10	1	rullino	roller	rouleau		
37	727002-0-00	1	vite	screw	vis		
38	302579-2-10	1	squadretta	bracket	équerre		
			SOLO A RICHIESTA	ONLY ON REQUEST	SEULEMENT SUR DEMANDE		
**	310045-4-00	1	guida completa con pomolo	guide assembly with knob	guide compl. avec pommeau		
♣	301617-4-10	1	guida completa	guide assembly	guide complète		
39	302616-0-10	1	aletta superiore	upper flyer	ailette supérieure		
40	302611-2-10	1	perno	pin	pivot		

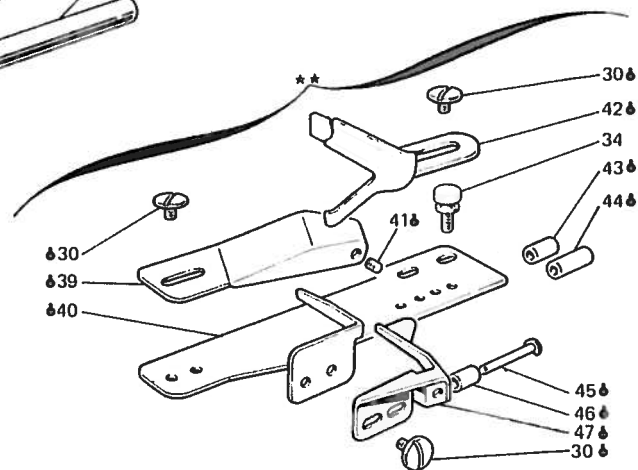
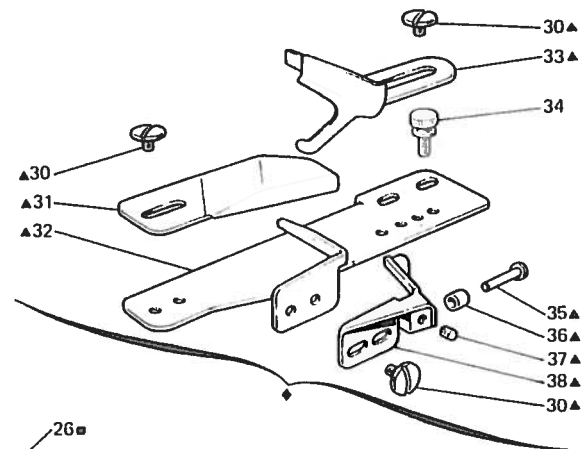
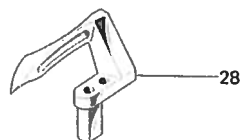
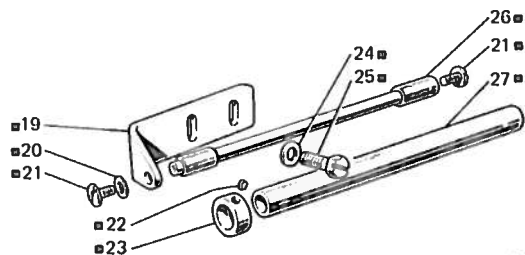
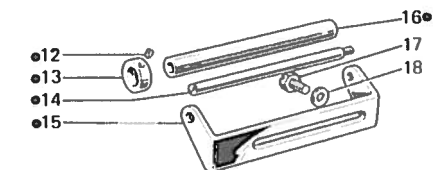
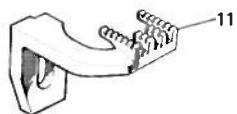
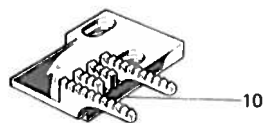
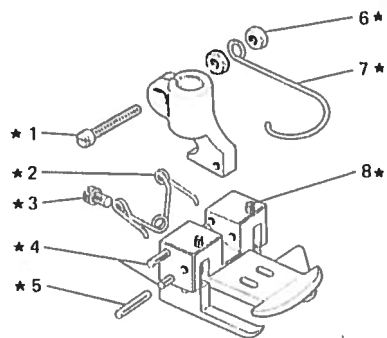


Fig. N. Abb. N.	Part. N. Bestell N. Piese N. Piese N.	Qt. Pezzi	DESCRIZIONE	DESCRIPTION	DESCRIPTION	BENENNUNG	DESCRIPCION
41	727012-0-00	1	vite	screw	vis		
42	302609-2-10	1	guida	guide	guide		
43	302549-0-10	1	rullino	roller	rouleau		
44	302550-0-10	1	rullino	roller	rouleau		
45	302607-0-10	1	perno	pin	pivot		
46	302548-0-10	1	rullino	roller	rouleau		
47	302614-2-10	1	squadretta	bracket	équerre		
5	<u>Tav. 3</u> 311305-3-00	1	piano lavoro completo	working plate assembly	plan de travail complet		
▲	<u>Tav. 8</u> 309803-4-00	1	morsetto porta aghi completo	needles clamp assembly	porte-aiguilles complet		
26	309750-0-00	1	morsetto porta aghi	needles clamp	porte-aiguilles		

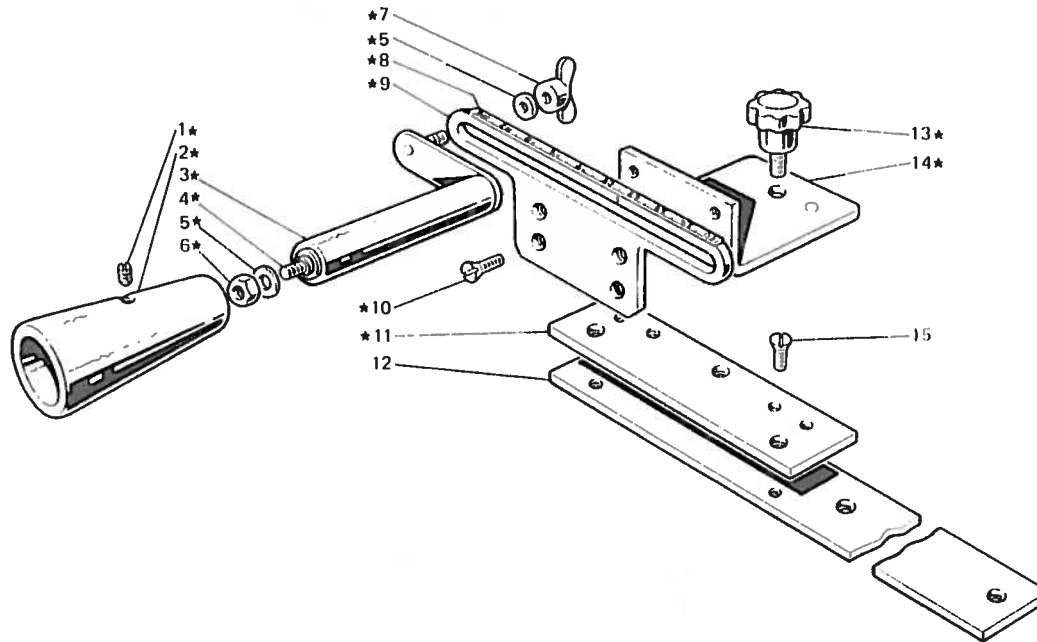




Fig. N Abb. N	Part. N Dest. N Piese N. Pieza N.	Qt. Anzahl	DESCRIZIONE	DESCRIPTION	DESCRIPTION	BENENNUNG	DESCRIPCION
*	930391-4-20	1	ruolo posteriore completo	rear roller assembly	rouleau arrière complet		
1	724066-0-00	2	vite	screw	vis		
2	930378-0-10	1	cono	cone	cône		
3	930387-2-10	1	ruolo con bussola	roller with bush	rouleau avec bague		
4	930381-3-10	1	piastrina	plate	plaque		
5	705213-0-00	2	rondella	washer	rondelle		
6	733507-0-00	1	dado	nut	écrou		
7	200413-2-10	1	pomolo con alette	knob with flyer	pommeau avec ailette		
8	930385-0-10	1	righello	scale	règle		
9	930389-0-10	1	supporto	support	support		
10	724056-0-00	4	vite	screw	vis		
11	930382-0-10	1	piastra	plate	plaque		
12	900792-0-00	1	piastra sostegno ruolo post.	plate	plaque		
13	930384-0-10	1	pomolo	knob	pommeau		
14	930354-2-00	1	squadra con spina	bracket with pin	équerre avec goupille		
15	724066-0-00	3	vite per piastra	screw for plate	vis pour plaque		

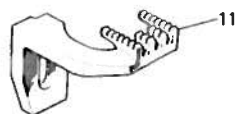
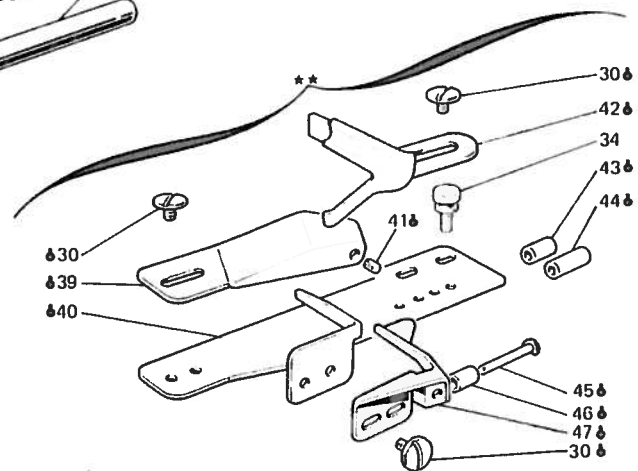
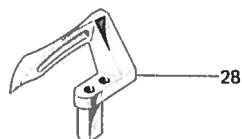
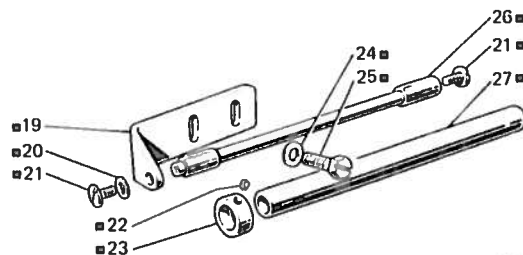
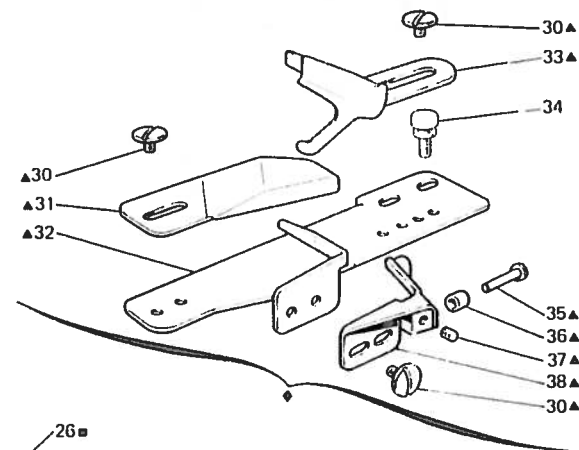
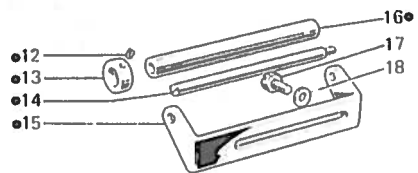
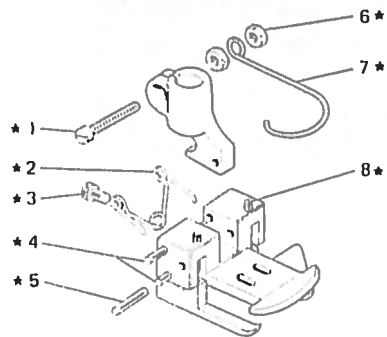


Fig. N. Abb. N.	Part. N. Detail N. Piece N. Pezzo N.	Q. A.	DESCRIZIONE	DESCRIPTION	DESCRIPTION	BENENNING	DESCRIPCION
★	306632-3-00	1	piedino completo	presserfoot assembly	pied-presseur complet		
●	930330-4-10	1	rullo tensionatore post. compl.	rear roller assembly	rouleau arrière complet		
■	930321-4-00	1	rullo tensionatore ant. compl.	front roller assembly	rouleau avant complet		
◆	310044-4-00	1	guida completa con pomoli	guide assembly with knobs	guide compl. avec pommeaux		
▲	302582-4-10	1	guida completa	guide assembly	guide complète		
1	741781-2-00	1	vite	screw	vis		
2	300291-0-11	1	molla	spring	ressort		
3	741620-2-00	1	vite	screw	vis		
4	300289-0-10	2	spina	pin	goupille		
5	706431-0-00	1	spina	pin	goupille		
6	753504-2-00	2	dado	nut	écrou		
7	990808-0-00	1	salvadita	protection	protection		
8	306688-0-00	2	spina	pin	goupille		
9	302496-0-10	1	placca ago	needle plate	plaque à aiguille		
10	311261-0-00	1	griffa principale	main feed dog	griffe principale		
11	302491-0-10	1	griffa differenziale	differential feed dog	griffe différentielle		
12	745002-0-00	2	vite	screw	vis		
13	930322-0-10	2	anello	ring	anneau		
14	930331-0-10	1	spina filettata	pin	goupille filetée		
15	930329-0-10	1	staffa	bracket	bride		
16	930332-0-10	1	rullino	roller	rouleau		
17	741665-0-00	2	vite	screw	vis		
18	704302-4-00	2	rondella	washer	rondelle		
19	930827-0-00	1	squadretta	bracket	équerre		
20	704210-4-00	1	rondella	washer	rondelle		
21	300483-0-10	2	vite	screw	vis		
22	745013-0-00	1	vite	screw	vis		
23	930321-0-10	1	anello	ring	anneau		
24	704309-4-00	2	rondella	washer	rondelle		
25	740256-2-00	2	vite	screw	vis		
26	930826-0-00	1	perno	pin	pivot		
27	930326-0-10	1	rullo	roller	rouleau		
28	302057-0-11	1	crochet inferiore	lower looper	crochet inférieur		
29	784014-0-20	1	targhetta classe testa	head class plate	plaque classe tête		
30	202805-0-10	6	vite	screw	vis		
31	302581-0-10	1	aletta superiore	upper flyer	aillette supérieure		
32	302576-2-10	1	piastra	plate	plaque		
33	302573-2-10	1	guida	guide	guide		
34	300917-0-10	2	pomolo	knob	pommeau		
35	302551-0-10	1	perno	pin	pivot		
36	302547-0-10	1	rullino	roller	rouleau		
37	727002-0-00	1	vite	screw	vis		
38	302579-2-10	1	squadretta	bracket	équerre		
			SOLO A RICHIESTA	ONLY ON REQUEST	SEULEMENT SUR DEMANDE		
★ ★	310045-4-00	1	guida completa con pomoli	guide assembly with knobs	guide compl. avec pommeaux		
◆	302617-4-10	1	guida completa	guide assembly	guide complète		
39	302616-0-10	1	aletta superiore	upper flyer	aillette supérieure		
40	302611-2-10	1	piastra	plate	plaque		

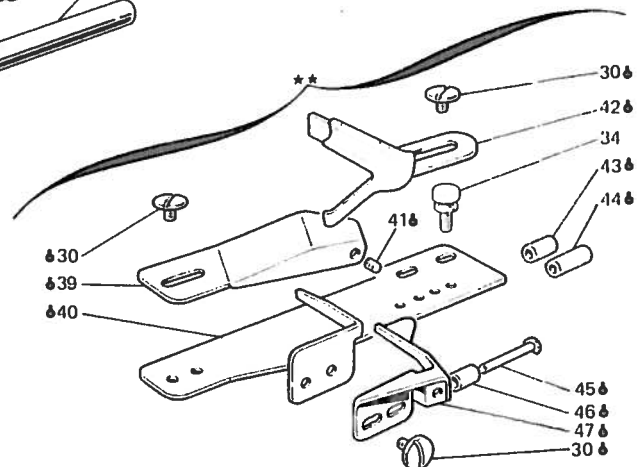
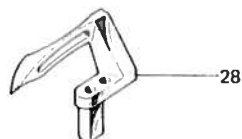
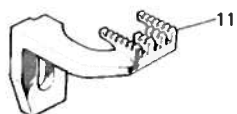
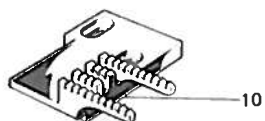
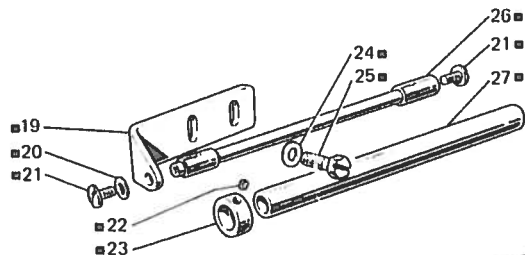
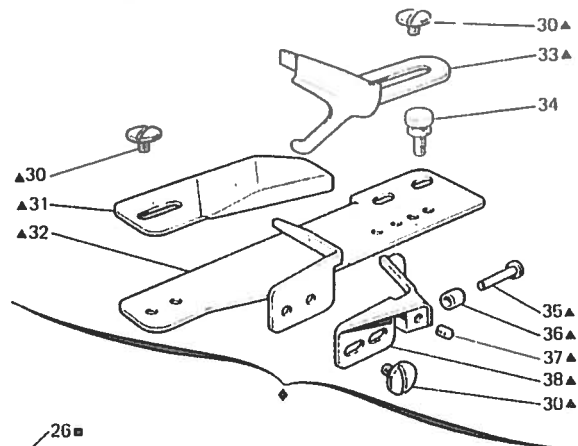
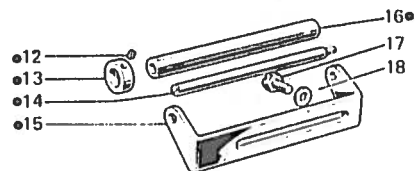
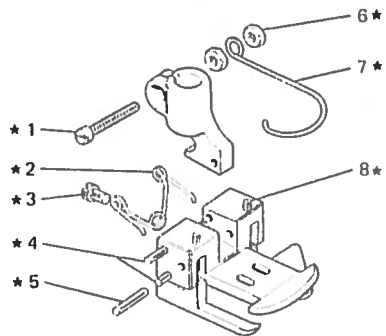


Fig. N. Abb. N.	Part. N. Bestell N. Place N. Plaza N.	Qt. Pezzi	DESCRIZIONE	DESCRIPTION	DESCRIPTION	BENENNUNG	DESCRIPCION
41	727012 0 00	1	vite	screw	vis		
42	302609 2 10	1	guida	guide	guide		
43	302549 0 10	1	rullino	roller	rouleau		
44	302550 0 10	1	rullino	roller	rouleau		
45	302607 0 10	1	perno	pin	pivot		
46	302548 0 10	1	rullino	roller	rouleau		
47	302614 2 10	1	squadretto	bracket	équerre		
5	<u>Tav. 3</u> 311305 3 00	1	piano lavoro completo	working plate assembly	plan de travail complet		

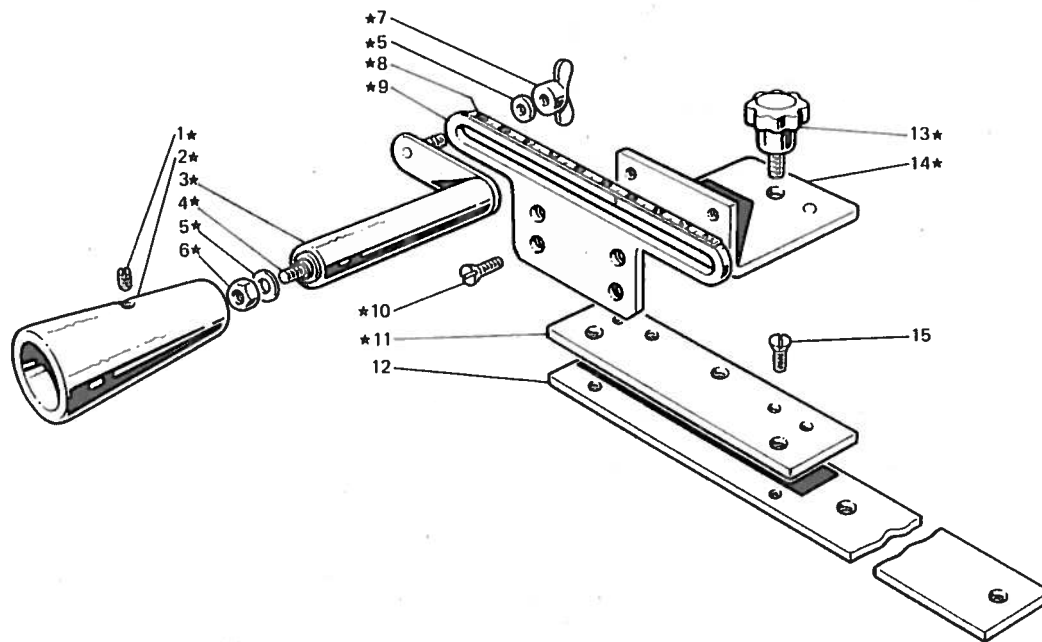


Fig. N. Abb. N.	Part. N. Bastell. N. Piazzo N. Piezo N.	Q.t. A	DESCRIZIONE	DESCRIPTION	DESCRIPTION	BENENNUNG	DESCRIPCION
*	930391-4 20	1	rullo posteriore completo	rear roller assembly	rouleau arrière complet		
1	727036-2 00	2	vite	screw	vis		
2	930378-0 10	1	cono	cone	cône		
3	930387-2 10	1	rullo con bussola	roller with bush	rouleau avec bague		
4	930381-3 10	1	piastrina	plate	plaque		
5	705213-0 00	2	rondella	washer	rondelle		
6	733507-0 00	1	dado	nut	écrou		
7	200413-2 10	1	pomolo con alette	knob with flyer	pommeau avec ailette		
8	930385-0 10	1	righello	scale	règle		
9	930389-0 10	1	supporto	support	support		
10	724056-0 00	4	vite	screw	vis		
11	930382-0 10	1	piastra	plate	plaque		
12	900792-0 00	1	piastra sostegno rullo post.	plate	plaque		
13	930384-0 10	1	pomolo	knob	pommeau		
14	930354-2 00	1	squadra con spina	bracket with pin	équerre avec goupille		
15	724066-0 00	3	vite per piastra	screw for plate	vis pour plaque		

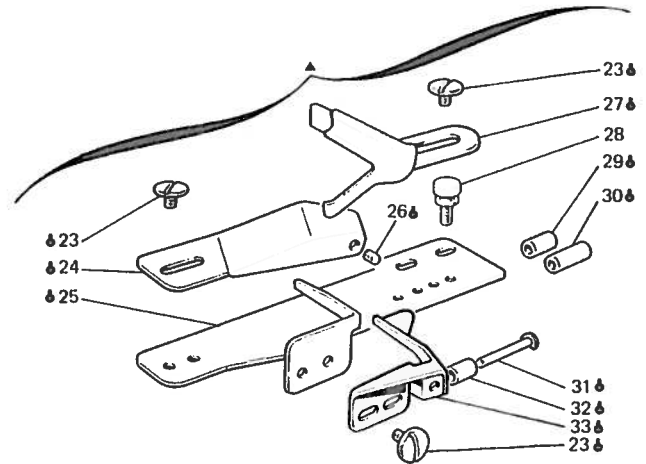
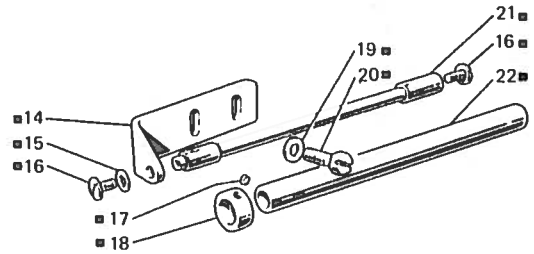
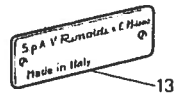
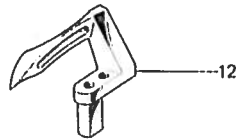
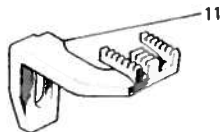
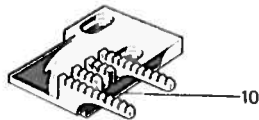
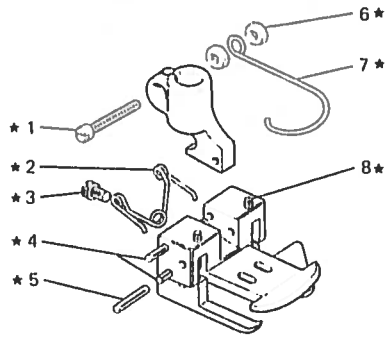




Fig. N. Abb. N.	Part. N. Bastell. N. Pezzo N. Pezzo N.	Qt. Pezzi	DESCRIZIONE	DESCRIPTION	DESCRIPTION	BENENNUNG	DESCRIPCION
*	306632-3-00	1	piedino completo	presserfoot assembly	pied-presseur complet		
■	930828-4-00	1	rullo tensionatore ant. compl.	front roller assembly	rouleau avant complet		
▲	310045-4-00	1	guida completa con pomoli	guide assembly with knobs	guide compl. avec pommeaux		
◆	302617-4-10	1	guida completa	guide assembly	guide complète		
1	741781-2-00	1	vite	screw	vis		
2	300291-0-11	1	molla	spring	ressort		
3	741620-2-00	1	vite	screw	vis		
4	300289-0-10	2	spina	pin	goupille		
5	706411-0-00	1	spina	pin	goupille		
6	733504-2-00	2	dado	nut	écrou		
7	998808-0-00	1	salvadita	protection	protection		
8	306688-0-00	2	spina	pin	goupille		
9	306700-0-00	1	placca ago	needle plate	plaque aiguille		
10	311261-0-00	1	griffa principale	main feed dog	griffe principale		
11	302491-0-10	1	griffa differenziale	differential feed dog	griffe différentielle		
12	302057-0-11	1	crochet inferiore	lower looper	crochet inférieur		
13	784000-0-20	1	terghetta classe testa	head class plate	plaque classe tête		
14	930827-0-00	1	squadretto	bracket	équerre		
15	704210-4-00	1	rondella	washer	rondelle		
16	300483-0-10	2	vite	screw	vis		
17	745013-0-00	1	vite	screw	vis		
18	930321-0-10	1	anello	ring	anneau		
19	704309-4-00	2	rondella	washer	rondelle		
20	740256-2-00	2	vite	screw	vis		
21	930826-0-00	1	perno	pin	pivot		
22	930326-0-10	1	rullo	roller	rouleau		
23	202805-0-10	6	vite	screw	vis		
24	302616-0-10	1	aletta superiore	upper flyer	ailette supérieure		
25	302611-2-10	1	piastra	plate	plaque		
26	727012-0-00	1	vite	screw	vis		
27	302609-2-10	1	guida	guide	guide		
28	300917-0-10	2	pomolo	knob	pommeau		
29	302549-0-10	1	rullino	roller	rouleau		
30	302550-0-10	1	rullino	roller	rouleau		
31	302607-0-10	1	perno	pin	pivot		
32	302548-0-10	1	rullino	roller	rouleau		
33	302614-2-10	1	squadretto	bracket	équerre		

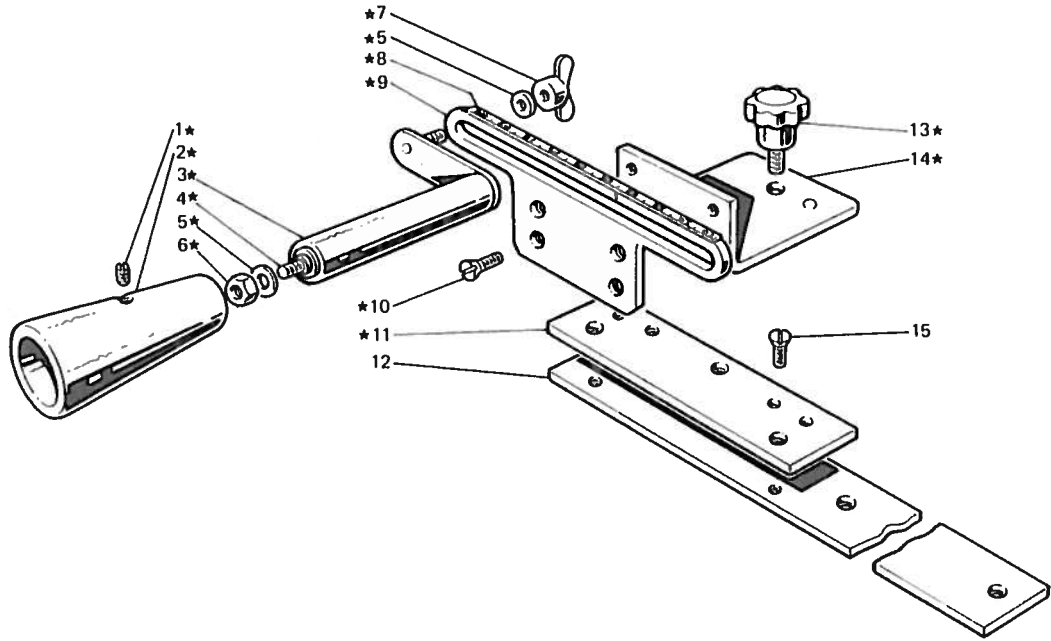


Fig. N. Abb. N.	Part. N. Descr. N. Prezzo N.	Q-tà	DESCRIZIONE	DESCRIPTION	DESCRIPTION	BENENNUNG	DESCRIPCION
*	930391-4-20	1	ruolo posteriore completo	rear roller assembly	rouleau arriere complet		
1	724066-2-00	2	vite	screw	vis		
2	930373-0-10	1	cono	cone	cône		
3	930387-2-10	1	ruolo con bussola	roller with bush	rouleau avec bague		
4	930381-3-10	1	piastrina	plate	plaque		
5	705213-0-00	2	rondella	washer	rondelle		
6	733507-0-00	1	dado	nut	écrou		
7	200413-2-10	1	pomolo con alette	knob with flyer	pommeau avec ailette		
8	930385-0-10	1	rigello	scale	règle		
9	930389-0-10	1	supporto	support	support		
10	724056-0-00	4	vite	screw	vis		
11	930382-0-10	1	piastra	plate	plaque		
12	900792-0-00	1	piastra sostegno ruolo post.	plate	plaque		
13	930384-0-10	1	pomolo	knob	pommeau		
14	930354-2-00	1	squadra con spina	bracket with pin	équerre avec goupille		
15	724066-0-00	3	vite per piastra	screw for plate	vis pour plaque		

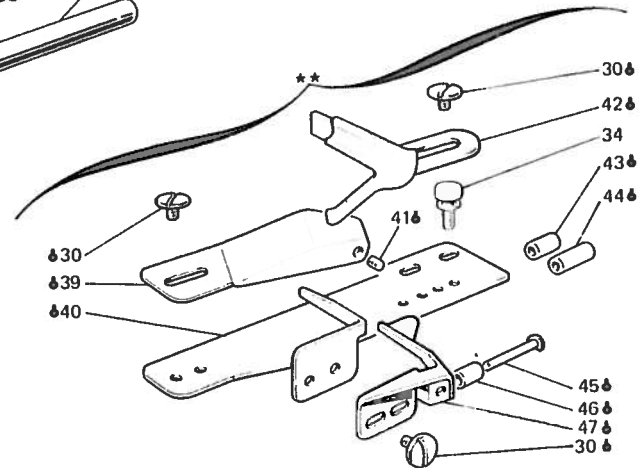
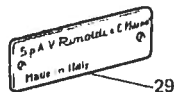
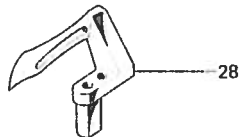
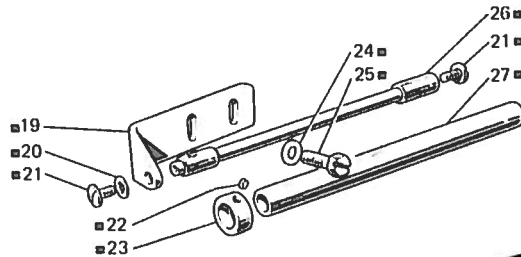
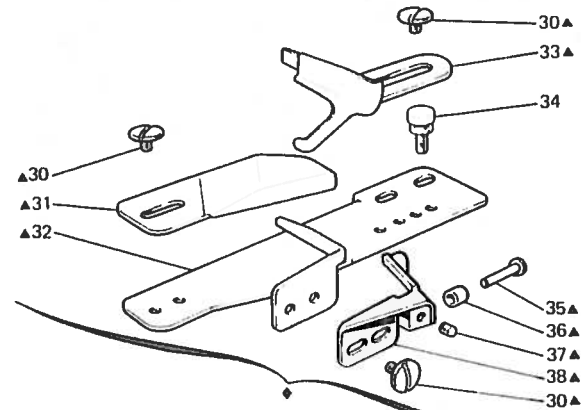
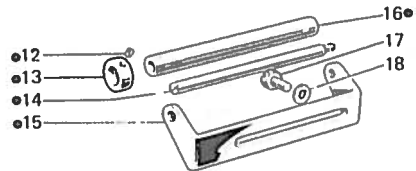
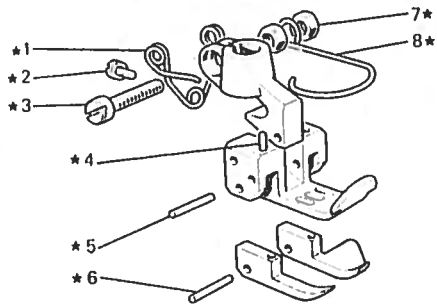


Fig. N. Abb. N.	Part. N. Bastell. N. Pezzo N. Pezzo N.	Q-tà	DESCRIZIONE	DESCRIPTION	DESCRIPTION	BENENNING	DESCRIPCION
★	302656-3-11	1	piedino completo	presserfoot assembly	pied-presseur complet		
●	930330-4-10	1	rullo tensionatore post. compl.	rear roller assembly	rouleau arrière complet		
■	930828-4-00	1	rullo tensionatore ant. compl.	front roller assembly	rouleau avant complet		
◆	310044-4-00	1	guida compl. con pomolo	guide assembly with knob	guide compl. avec pommeaux		
♦	302582-4-10	1	guida completa	guide assembly	guide complete		
1	300291-0-11	1	molla	spring	ressort		
2	741620-2-00	1	vite	screw	vis		
3	741781-2-00	1	vite	screw	vis		
4	306688-0-00	2	spina	pin	goupille		
5	302670-0-10	1	spina	pin	goupille		
6	302669-0-10	2	spina	pin	goupille		
7	733504-2-00	2	dado	nut	écrou		
8	990808-0-00	1	salvadita	protection	protection		
9	302649-0-10	1	placca ago	needle plate	plaque à aiguille		
10	311260-0-00	1	griffa principale	main feed dog	griffe principale		
11	302640-0-10	1	griffa differenziale	differential feed dog	griffe différentielle		
12	745002-0-00	2	vite	screw	vis		
13	930322-0-10	2	anello	ring	anneau		
14	930331-0-10	1	spina filettata	pin	goupille filetée		
15	930329-0-10	1	staffa	bracket	bride		
16	930332-0-10	1	rullino	roller	rouleau		
17	741665-0-00	2	vite	screw	vis		
18	704302-4-00	2	rondella	washer	rondelle		
19	930827-0-00	1	squadretta	bracket	équerre		
20	704210-4-00	1	rondella	washer	rondelle		
21	300483-0-10	2	vite	screw	vis		
22	745013-0-00	1	vite	screw	vis		
23	930321-0-10	1	anello	ring	anneau		
24	704309-4-00	2	rondella	washer	rondelle		
25	740256-2-00	2	vite	screw	vis		
26	930826-0-00	1	perno	pin	pivot		
27	930326-0-10	1	rullo	roller	rouleau		
28	302057-0-11	1	crochet inferiore	lower looper	crochet inférieur		
29	784000-0-20	1	targhetta classe testa	head class plate	plaque classe tête		
30	202805-0-10	6	vite	screw	vis		
31	302581-0-10	1	aletta superiore	upper flyer	ailette supérieure		
32	302576-2-10	1	piastra	plate	plaque		
33	302573-2-10	1	guida	guide	guide		
34	300917-0-10	2	pomolo	knob	pommeau		
35	302551-0-10	1	perno	pin	pivot		
36	302547-0-10	1	rullino	roller	rouleau		
37	727002-0-00	1	vite	screw	vis		
38	302579-2-10	1	squadretta	bracket	équerre		
			SOLO A RICHIESTA	ONLY ON REQUEST	SEULEMENT SUR DEMANDE		
★★	310045-4-00	1	guida completa con pomolo	guide assembly with knob	guide compl. avec pommeau		
♣	302617-4-10	1	guida completa	guide assembly	guide complète		
39	302616-0-10	1	aletta superiore	upper flyer	ailette supérieure		
40	302611-2-10	1	piastra	plate	plaque		

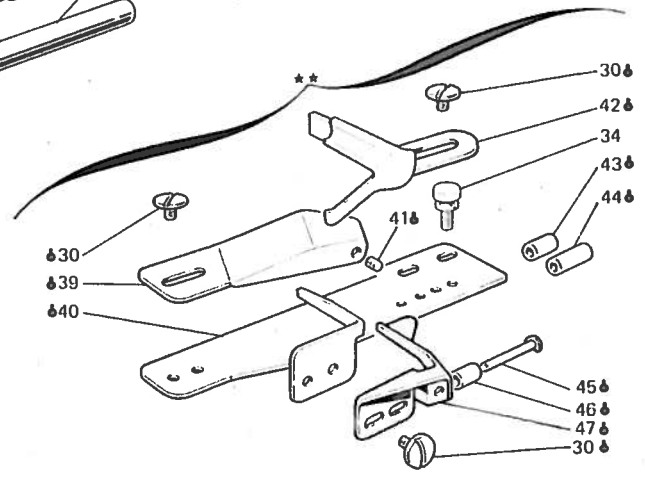
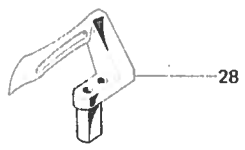
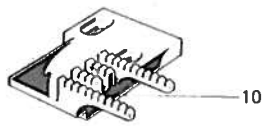
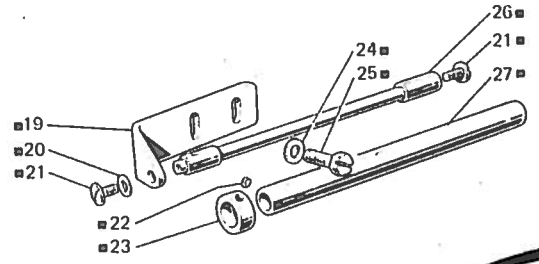
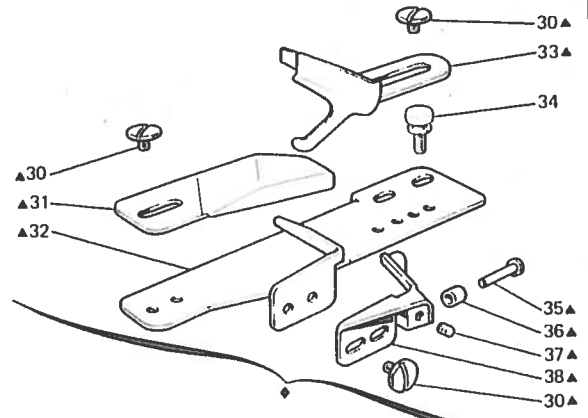
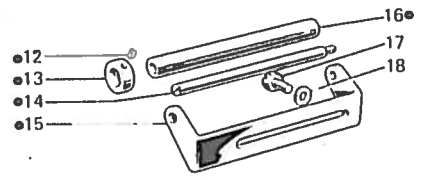
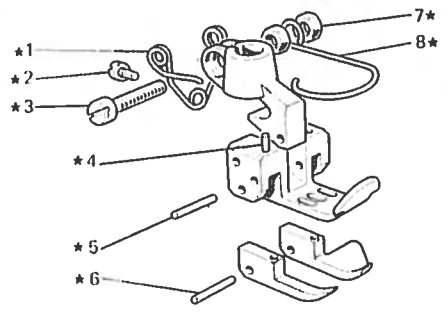


Fig. N. Abb. N.	Part. N. Install. N. Pezzo N. Piazzo N.	Qt. Anzahl	DESCRIZIONE	DESCRIPTION	DESCRIPTION	BENENNUNG	DESCRIPTION
41	727012-0-00	1	vite	screw	vis		
42	302609-2-10	1	guida	guide	guide		
43	302549-0-10	1	rullino	roller	rouleau		
44	302550-0-10	1	rullino	roller	rouleau		
45	302607-0-10	1	perno	pin	pivot		
46	302548-0-10	1	rullino	roller	rouleau		
47	302614-2-10	1	squadretta	bracket	équerre		
5	<u>Tav. 3</u> 311305-3-00	1	piano lavoro completo	working plate assembly	plan de travail complet		
43	<u>Tav. 4</u> 302403-0-10	1	salva ago	rear needle guard	protège-aiguille		
▲	<u>Tav. 8</u> 309800-4-00	1	morsetto porta aghi completo	needles clamp assembly	porte-aiguilles complet		
26	309751-2-00	1	morsetto porta aghi	needles clamp	porte-aiguilles		
27	745810-2-00	3	vite	screw	vis		
28	766000-6-90	3	ago sist. Rim 63 fin. 90	needle syst. Rim 63 size 90	aiguille syst. Rim 63 jauge 90		
★	<u>Tav. 10</u> 308526-4-00	1	gruppo tensione	tension assembly	groupe tension		
20	308506-0-00	4	pernetto	pin	pivot		
21	308501-0-01	4	passafilo	thread guide	passe-fil		
22	308503-0-01	4	guidafilo	thread guide	guide-fil		
25	308505-0-00	4	perno a vite	threaded pin	pivot à vis		
26	300218-0-10	8	disco tensione	tension disc	disque tension		
27	308507-0-00	4	rondella	washer	rondelle		
28	202556-0-00	4	scodellino	cup	cuvette		
29	200710-0-10	3	molla	spring	ressort		
30	202229-0-10	4	bussola superiore	upper bush	bague supérieur		
31	202558-2-00	4	pomolo	knob	pommeau		
32	200714-0-10	1	molla	spring	ressort		
33	308518-4-00	3	tensione sup. con molla fig. 29	upper tension with spring fig. 29	tension sup. avec ressort fig. 29		
34	308521-4-00	1	tensione inf. con molla fig. 32	lower tension with spring fig. 32	tension inf. avec ressort fig. 32		

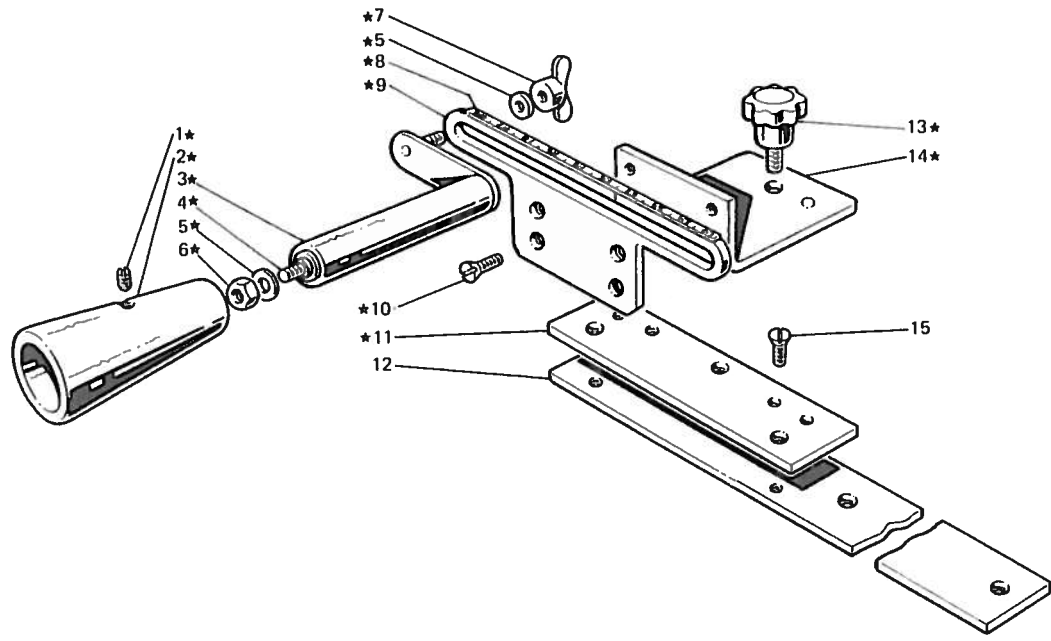




Fig. N. Abb. N.	Part. N. Bestell N. Pièce N. Pieza N.	Qt. Anzahl	DESCRIZIONE	DESCRIPTION	DESCRIPTION	BENENNUNG	DESCRIPCION
*	930391-4 20	1	rullo posteriore completo	rear roller assembly	rouleau arrière complet		
1	727036-2 00	2	vite	screw	vis		
2	930378-0 10	1	cono	cone	cône		
3	930387 2-10	1	rullo con bussola	roller with bush	rouleau avec bague		
4	930381-3 10	1	piastrina	plate	plaque		
5	705213-0-00	2	rondella	washer	rondelle		
6	733507 0 00	1	dado	nut	écrou		
7	200413 2 10	1	pomolo con alette	knob with flyer	pommeau avec ailette		
8	930385 0 10	1	righello	scale	règle		
9	930389 0 10	1	supporto	support	support		
10	724056 0 00	4	vite	screw	vis		
11	930382 0 10	1	piastra	plate	plaque		
12	980792 0 00	1	piastra sostegno rullo post.	plate	plaque		
13	930384 0-10	1	pomolo	knob	pommeau		
14	930354 2 00	1	squadra con spina	bracket with pin	équerre avec goupille		
15	724066 0 00	3	vite per piastra	screw for plate	vis pour plaque		

**VARIANTE PER**

**VARIATION FOR**

**VARIANTE POUR**

171-34-2MD-01  
171-34-2MD-02  
171-34-3MD-01  
171-34-3MD-02

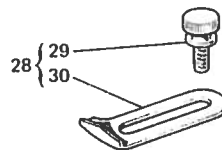
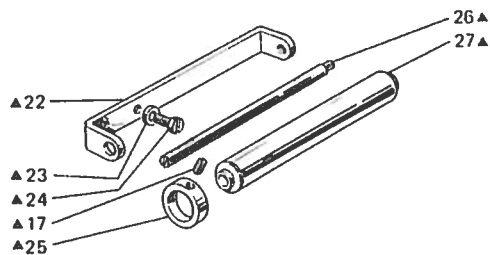
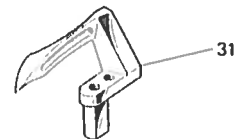
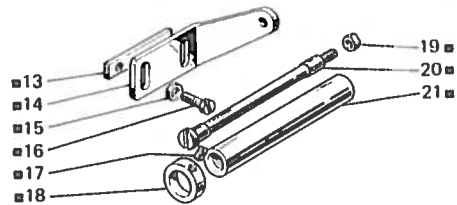
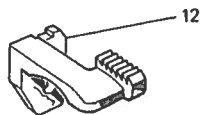
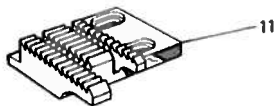
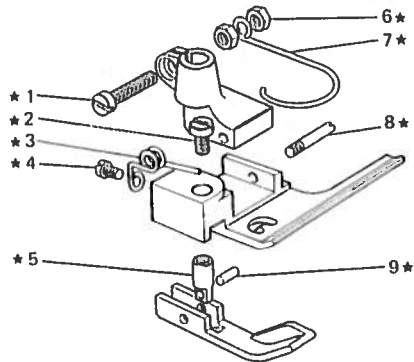


Fig. N. Abb. N.	Part. N. (Bestell. N. Pezzo N. Pièce N.)	Quant. 10	DESCRIZIONE	DESCRIPTION	DESCRIPTION	BENENNUNG	DESCRIPCION
21	<u>Tav. 3</u> 311257-3-00	1	carter anteriore compl.	front cover assembly	carter avant complet		
▲	<u>Tav. 8</u> 309803-4-00	1	morsetto porta aghi compl.	needles clamp assembly	porte-aiguilles complet		
26	309750-0-00	1	morsetto porta aghi	needles clamp	porte-aiguilles		
32	309771-0-00	1	passafilo	thread guide	passo-fil		
★	306630-3-00	1	piadino completo	presserfoot assembly	pied-presseur complet		
■	930449-4-00	1	supporto con rullo compl.	support with roller assembly	support avec rouleau compl.		
▲	930371-4-00	1	supporto con rullo ant. compl.	support with front roller ass.	support avec rouleau avant compl.		
1	741781-2-00	1	vite	screw	vis		
2	741414-2-00	1	vite	screw	vis		
3	300119-0-11	1	molla	spring	ressort		
4	721411-2-00	1	vite	screw	vis		
5	300117-0-11	1	snodo	knuckle	axe		
6	733604-2-00	2	dado	nut	écrou		
7	990808-0-00	1	salvadita	protection	protection		
8	300120-0-10	1	spina filettata	pin	goupille		
9	302936-0-10	1	spina	pin	goupille		
10	311285-0-00	1	placca ago	needle plate	plaque à aiguille		
11	311265-0-00	1	griffa principale	main feed dog	griffe principale		
12	300104-0-10	1	griffa differenziale	differential feed dog	griffe différentielle		
13	311281-0-00	1	piastrina	plate	plaque		
14	930448-0-00	1	supporto	support	support		
15	704409-2-00	2	rondella	washer	rondelle		
16	742068-2-00	2	vite	screw	vis		
17	727023-0-00	2	vite	screw	vis		
18	930360-0-10	1	anello di guida	guide ring	plaque de guidage		
19	746203-4-00	1	dado	nut	écrou		
20	930368-0-10	1	perno	pin	pivot		
21	930369-0-10	1	rullo	roller	rouleau		
22	930372-0-00	1	supporto	support	support		
23	704218-2-00	2	rondella	washer	rondelle		
24	740256-2-00	2	vite	screw	vis		
25	930377-0-10	1	anello di guida	guide ring	plaque de guidage		
26	930395-0-10	1	perno	pin	pivot		
27	930387-2-10	1	rullo	roller	rouleau		
28	310018-4-00	1	guida completa	guide assembly	guide complet		
29	300917-0-10	2	pomolo	knob	pommeau		
30	311228-0-00	1	guida	guide	guide		
31	302057-0-11	1	crochet inferiore	lower looper	crochet inférieur		
32	784025-0-20	1	targhetta classe testa	head class plate	plaque classe tête		

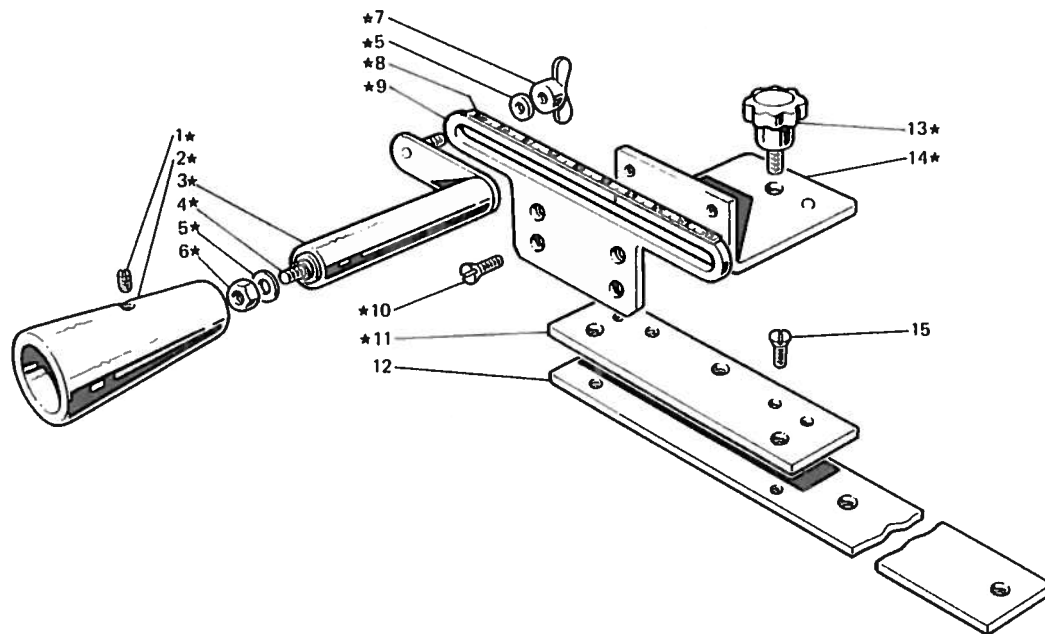
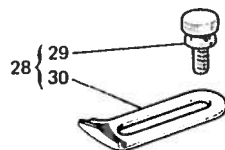
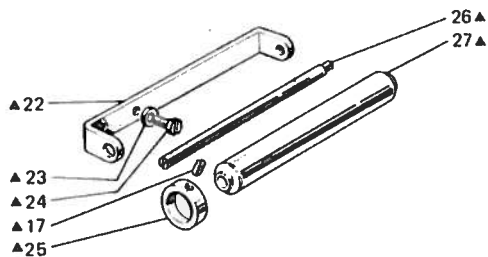
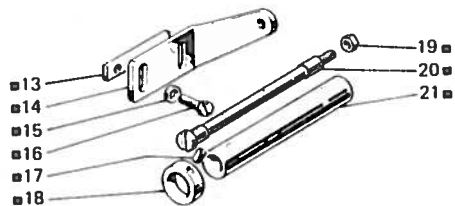
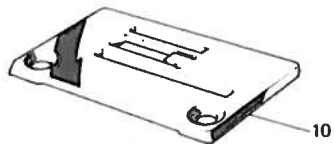
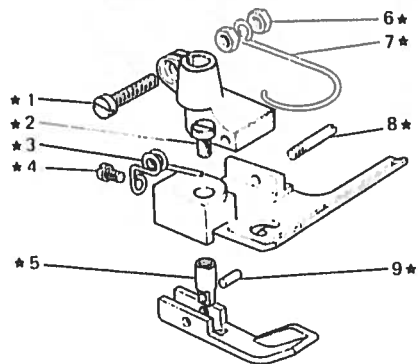


Fig. N. Abb. N.	Part. N. Bastell. N. Pezzo N. Piezo N.	Qt. Pezzi	DESCRIZIONE	DESCRIPTION	DESCRIPTION	BENENNUNG	DESCRIPCION
*	930391 4-20	1	ruolo posteriore completo	rear roller assembly	rouleau arrière complet		
1	727036 2-00	2	vite	screw	vis		
2	930378 0-10	1	cono	cone	cône		
3	930387 2-10	1	ruolo con bussola	roller with bush	rouleau avec bague		
4	930381 3-10	1	piastrina	plate	plaque		
5	705213 0-00	2	rondella	washer	rondelle		
6	733507 0-00	1	dado	nut	écrou		
7	200413 2-10	1	pomolo con alette	knob with flyer	pommeau avec ailette		
8	930385 0-10	1	righello	scale	règle		
9	930389 0-10	1	supporto	support	support		
10	724056 0-00	4	vite	screw	vis		
11	930382 0-10	1	piastra	plate	plaque		
12	900792 0-00	1	piastra sostegno ruolo post.	plate	plaque		
13	930384 0-10	1	pomolo	knob	pommeau		
14	930354 2-00	1	squadra con spina	bracket with pin	équerre avec goupille		
15	724066 0-00	3	vite per piastra	screw for plate	vis pour plaque		







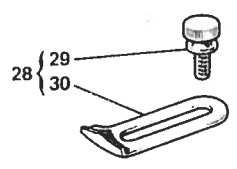
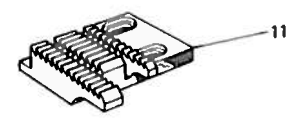
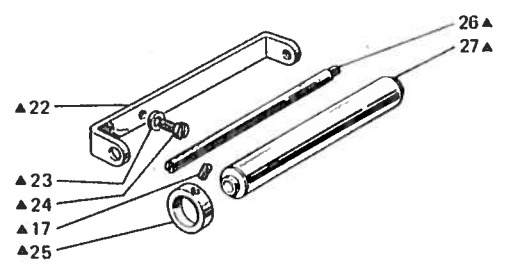
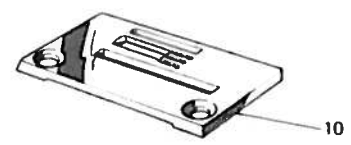
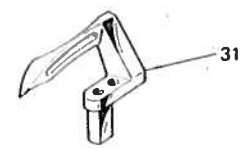
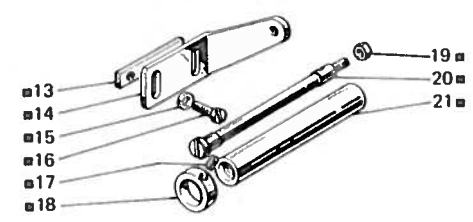
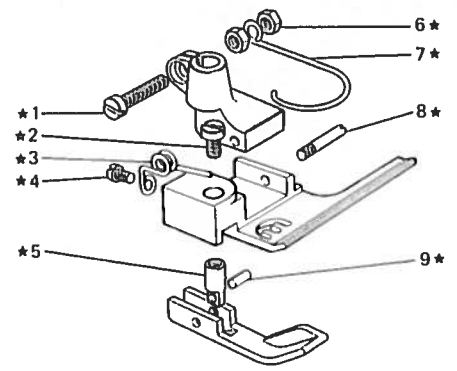


Fig. N. Abb. N.	Part. N. Bestell. N. Peça N. Part. N.	Q. Pezzi	DESCRIZIONE	DESCRIPTION	DESCRIPTION	BENENNUNG	DESCRIPTION
*	306629-3-01	1	pedino completo	presser foot assembly	piéd-presseur complet		
■	930449-4-00	1	supporto con rullo compl.	support with roller assembly	support avec rouleau compl.		
▲	930371-4-00	1	supporto con rullo ant. compl.	support with front roller ass.	support avec rouleau avant compl.		
1	741781-2-00	1	vite	screw	vis		
2	741414-2-00	1	vite	screw	vis		
3	300119-0-11	1	molla	spring	ressort		
4	721411-2-00	1	vite	screw	vis		
5	300117-0-11	1	snodo	knuckle	axo		
6	733504-2-00	2	dado	nut	écrou		
7	990808-0-00	1	salvadita	protection	protection		
8	300120-0-10	1	spina filetata	pin	goupille		
9	302936-0-10	1	spina	pin	goupille		
10	311283-0-00	1	placca ago	needle plate	plaque à aiguille		
11	311263-0-00	1	griffa principale	main feed dog	griffe principale		
12	300135-0-10	1	griffa differenziale	differential feed dog	griffe différentielle		
13	311281-0-00	1	piastrina	plate	plaque		
14	930448-0-00	1	supporto	support	support		
15	704409-2-00	2	rondella	washer	rondelle		
16	742068-2-00	2	vite	screw	vis		
17	727023-0-00	2	vite	screw	vis		
18	930360-0-10	1	anello di guida	guide ring	bague de guidage		
19	746203-4-00	1	dado	nut	écrou		
20	930368-0-10	1	perno	pin	pivot		
21	930369-0-10	1	rullo	roller	rouleau		
22	930372-0-00	1	supporto	support	support		
23	704218-2-00	2	rondella	washer	rondelle		
24	740256-2-00	2	vite	screw	vis		
25	930377-0-10	1	anello di guida	guide ring	bague de guidage		
26	930395-0-10	1	perno	pin	pivot		
27	930387-2-10	1	rullo	roller	rouleau		
28	310018-4-00	1	guida completa	guide assembly	guide complet		
29	300917-0-10	2	pomolo	knob	pommeau		
30	311228-0-00	1	guida	guide	guide		
31	302057-0-11	1	crochet inferiore	lower looper	crochet inférieur		
32	784000-0-20	1	targhetta classe testa	head class plate	plaque classe tête		
			SOLO A RICHIESTA	ONLY ON REQUEST	SEULEMENT SUR DEMANDE		
10	311387-0-00	1	placca ago	needle plate	plaque aiguille		

Fig. N Abb. N	Part. N Bestell N Place N Pieza N	Qt. Amount	DESCRIZIONE	DESCRIPTION	DESCRIPTION	BENENNUNG	DESCRIPCION
	<u>Tav. 4</u>						
43	302403-0-10	1	salva ago	rear needle guard	protège-aiguille		
	<u>Tav. 8</u>						
▲	309802-4-00	1	morsetto porta aghi compl.	needles clamp assembly	porte-aiguilles complet		
26	309753-2-00	1	morsetto porta aghi	needles clamp	porte-aiguilles		
27	745810-2-00	3	vite	screw	vis		
28	766000-6-80	3	ago sist. Rim 63 fin. 80	needle syst. Rim 63 size 80	aiguille syst. Rim 63 jauge 80		
	<u>Tav. 10</u>						
★	308526-4-00	1	gruppo tensioni	tension assembly	groupe tension		
20	308506-0-00	4	pernetto	pin	pivot		
21	308501-0-01	4	passafilo	thread guide	passé-fil		
22	308503-0-01	4	guidafilo	thread guide	guide-fil		
25	308505-0-00	4	perno a vite	threaded pin	pivot à vis		
26	300218-0-10	8	disco tensione	tension disc	disque tension		
27	308507-0-00	4	rondella	washer	rondelle		
28	202556-0-00	4	scodellino	cup	cuvette		
29	200710-0-10	3	molla	spring	ressort		
30	202229-0-10	4	bussola superiore	upper bush	bague supérieur		
31	202558-2-00	4	pomolo	knob	pommeau		
32	200714-0-10	1	molla	spring	ressort		
33	308518-4-00	3	tensione sup. con molla fig.29	upper tension with spring fig. 29	tension sup. avec ressort fig. 29		
34	308521-4-00	1	tensione sup. con molla fig.32	upper tension with spring fig. 32	tension sup. avec ressort fig. 32		

Fig. N. Abb. N.	Part. N. Destell. N. Pieza N.	Qt. Quant.	DESCRIZIONE	DESCRIPTION	DESCRIPTION	BENENNUNG	DESCRIPCION
	<u>Law. 4</u>						
43	302403 0 10	1	salva ago	rear needle guard	protège-aiguille		
	<u>Law. 8</u>						
▲	308100 4 00	1	morsetto porta aghi compl.	needles clamp assembly	porte aiguilles complet		
26	309751 2 00	1	morsetto porta aghi	needles clamp	porte aiguilles		
27	749110 2 00	3	vite	screw	vis		
28	766000 6 90	3	ago sist. Rim 63 fin. 90	needle syst. Rim 63 size 90	aiguille syst. Rim 63 jauge 90		
	<u>Law. 10</u>						
★	308525 4 00	1	gruppo tensioni	tension assembly	groupe tension		
20	308506 0 00	4	pernetto	pin	pivot		
21	308501 0 01	4	passafilo	thread guide	passé-fil		
22	308503 0 01	4	guidafilo	thread guide	guide-fil		
25	308505 0 00	4	perno a vite	threaded pin	pivot à vis		
26	300218 0 10	8	disco tensione	tension disc	disque tension		
27	308507 0 00	4	rondella	washer	rondelle		
28	202556 0 00	4	scodellino	cup	cuvette		
29	200710 0 10	3	molla	spring	ressort		
30	202229 0 10	4	bussola superiore	upper bush	bague supérieur		
31	202558 2 00	4	pomolo	knob	pommeau		
32	200714 0 10	1	molla	spring	ressort		
33	308518 4 00	3	tensione sup. con molla fig.29	upper tension with spring fig. 29	tension sup. avec ressort fig. 29		
34	308521 4 00	1	tensione sup. con molla fig.32	upper tension with spring fig. 32	tension sup. avec ressort fig. 32		

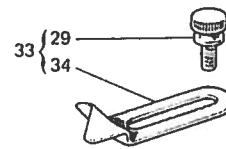
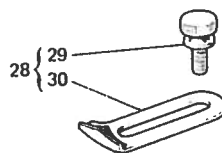
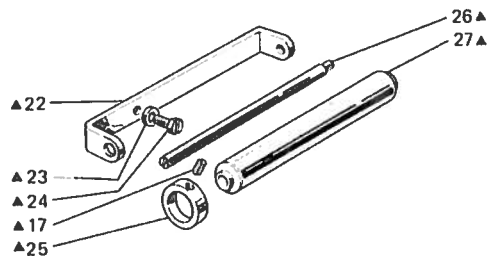
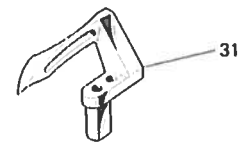
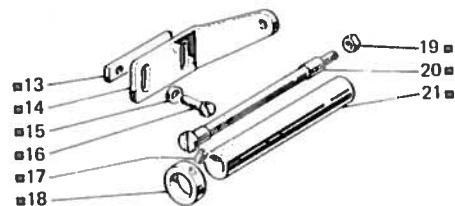
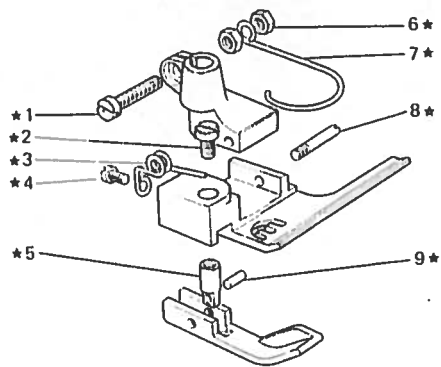


Fig. N. Abb. N.	Part. N. Bostell N. Pezzo N. Pizzo N.	Qt. Anzahl	DESCRIZIONE	DESCRIPTION	DESCRIPTION	BENENNUNG	DESCRIPCION
★	306643 3 01	1	pedino completo	presser foot assembly	piéd-pressaur complet		
■	930449 4 00	1	supporto con rullo compl.	support with roller assembly	support avec rouleau compl.		
▲	930371 4 00	1	supporto con rullo ant. compl.	support with front roller ass.	support avec rouleau avant compl.		
1	741781 2 00	1	vite	screw	vis		
2	741414 2 00	1	vite	screw	vis		
3	300119 0-11	1	molla	spring	ressort		
4	721411-2-00	1	vite	screw	vis		
5	300117-0-11	1	snodo	knuckle	axe		
6	733504-2-00	2	dado	nut	écrou		
7	990808-0-00	1	salvadita	protection	protection		
8	300120-0-10	1	spina filettata	pin	goupille		
9	302936-0-10	1	spina	pin	goupille		
10	311286-0-00	1	piacca ago	needle plate	plaque à aiguille		
11	311264-0-00	1	griffa principale	main feed dog	griffe principale		
12	300135-0-10	1	griffa differenziale	differential feed dog	griffe différentielle		
13	311281-0-00	1	piastrina	plate	plaque		
14	930448-0-00	1	supporto	support	support		
15	704409-2-00	2	rondella	washer	rondelle		
16	742068-2-00	2	vite	screw	vis		
17	727023-0-00	2	vite	screw	vis		
18	930360-0-10	1	anello di guida	guide ring	bague de guidage		
19	746203-4-00	1	dado	nut	écrou		
20	930368-0-10	1	perno	pin	pivot		
21	930369-0-10	1	rullo	roller	rouleau		
22	930372-0-00	1	supporto	support	support		
23	704218-2-00	2	rondella	washer	rondelle		
24	740256-2-00	2	vite	screw	vis		
25	930377-0-10	1	anello di guida	guide ring	bague de guidage		
26	930395-0-10	1	perno	pin	pivot		
27	930387-2-10	1	rullo	roller	rouleau		
28	310018-4-00	1	guida completa	guide assembly	guide complet		
29	300917-0-10	2	pomolo	knob	pommeau		
30	311228-0-00	1	guida	guide	guide		
31	302057-0-11	1	crochet inferiore	lower looper	crochet inférieur		
32	784030-0-20	1	targhetta classe testa	head class plate	plaque classe tête		
			SOLO A RICHIESTA	ONLY ON REQUEST	SEULEMENT SUR DEMANDE		
33	310037-4-00	1	guida completa	guide assembly	guide complet		
34	311229-0-00	1	guida	guide	guide		

**VARIANTE PER**

**VARIATION FOR**

**VARIANTE POUR**

171-34-3MR-01

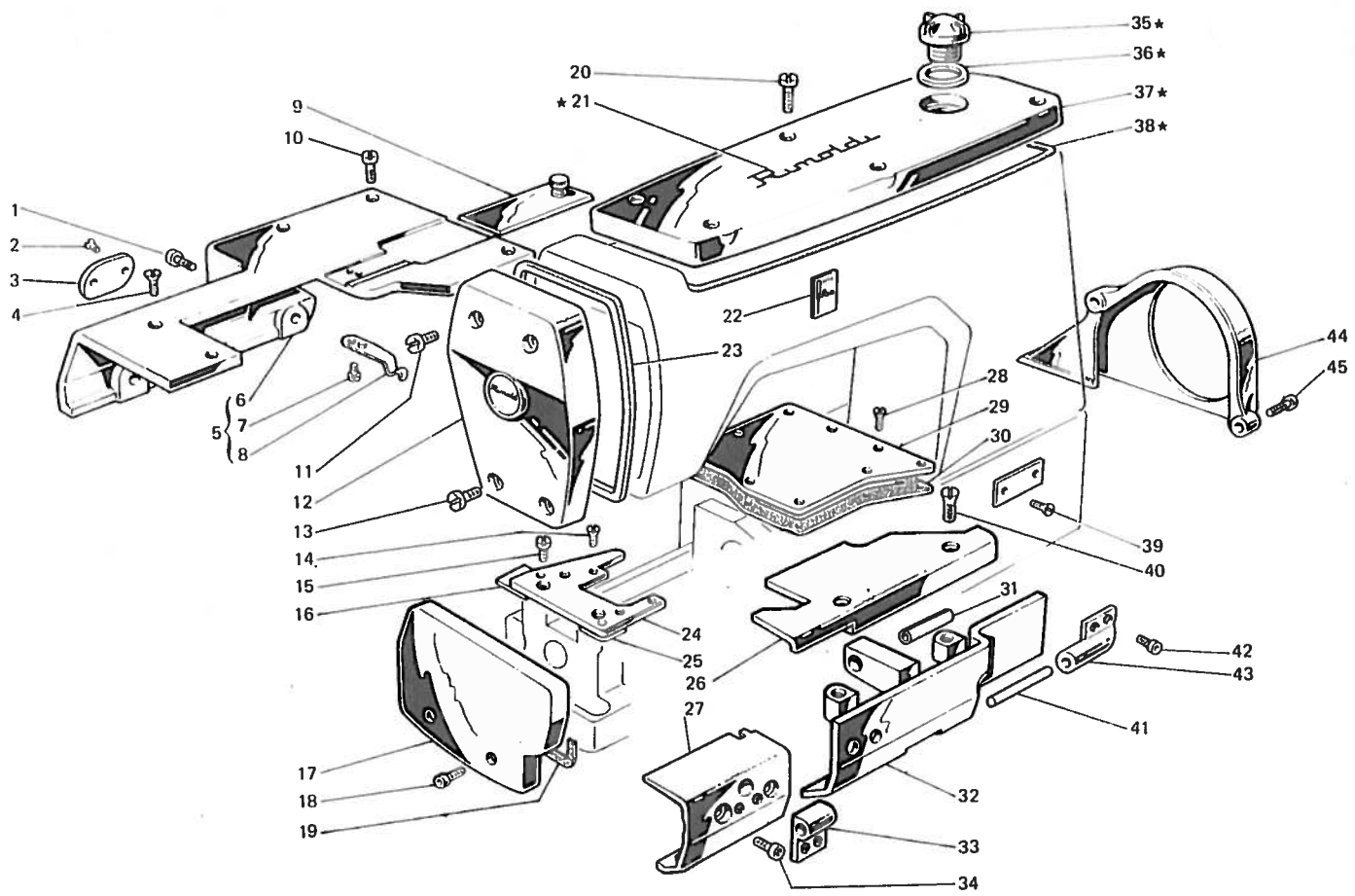




Fig. N Abb. N	Part. N. Bestell N. Piece N. Pieza N.	Qt. Anzahl	DESCRIZIONE	DESCRIPTION	DESCRIPTION	BENENNUNG	DESCRIPCION
★	308103-4-10	1	coperchio superiore compl.	upper cover assembly	couvercle supérieur complet		
1	722432-2-00	2	vite	screw	vis		
2	724420-2-00	2	vite	screw	vis		
3	311204-0-00	1	coperchietto	cover	couvercle		
4	744636-2-00	2	vite	screw	vis		
5	311205-3-00	1	piano lavoro completo	working plate assembly	plan de travail complet		
6	311201-0-00	1	piano lavoro	working plate	plan de travail		
7	742812-2-00	2	vite	screw	vis		
8	311242-0-00	1	molla	spring	ressort		
9	309312-2-00	1	coperchio scorrevole	sliding cover	couvercle coulissant		
10	721494-2-00	3	vite	screw	vis		
11	302354-0-10	2	vite	screw	vis		
12	308101-2-00	1	coperchio laterale	side cover	couvercle latéral		
13	302353-0-10	2	vite	screw	vis		
14	744730-0-00	2	vite per placca ago	screw for needle plate	vis pour plaque à aiguille		
15	302355-0-10	2	vite per piastra	screw for plate	vis pour plaque		
16	924476-0-00	1	piastrina posteriore	rear plate	plaque arrière		
17	311521-0-00	1	carter laterale	side cover	carter latéral		
18	722492-2-00	2	vite	screw	vis		
19	311522-0-00	1	guarnizione carter laterale	gasket	garniture		
20	742282-2-00	6	vite	screw	vis		
21	300006-0-11	2	decalcomania	decalcomania	décalcomanie		
22	788020-0-01	1	decalcomania sistema aghi	needles syst. decalcomania	décalcomanie syst. aiguilles		
23	308128-0-00	1	guarnizione	gasket	garniture		
24	311226-2-00	1	piastra porta placca	plate	plaque		
25	924135-0-00	1	piastra anteriore	front plate	plaque avant		
26	311526-0-00	1	piastra piano lavoro	working plate	plaque plan de travail		
27	311527-0-00	1	carter anteriore sinistro	left front cover	carter avant gauche		
28	724442-2-00	6	vite	screw	vis		
29	311359-2-00	1	piastra copertura	cover plate	plaque de couverture		
30	311223-0-00	1	guarnizione	gasket	garniture		
31	707518-0-00	1	spina elastica	split pin	goupille réglable		
32	311524-3-00	1	carter anteriore completo	front cover assembly	carter avant complet		
33	311525-0-00	1	cerniera sinistra	left hinge	charnière gauche		
34	722421-2-00	2	vite	screw	vis		
35	202239-0-10	1	cupolina	cup	coupole		
36	705970-0-00	1	guarnizione	gasket	garniture		
37	308102-0-10	1	coperchio superiore	upper cover	couvercle supérieur		
38	308129-0-00	1	guarnizione	gasket	garniture		
39	202165-0-10	2	vite per targhetta	screw for plate	vis pour plaque		
40	744656-2-00	2	vite	screw	vis		
41	707536-0-00	2	spina	pin	goupille		
42	722411-2-00	2	vite	screw	vis		
43	311238-0-00	1	cerniera destra	right hinge	charnière droite		
44	308462-0-00	1	copricinghia per volantino	bolt cover for handwheel	couvre-courroie pour volant		
45	721475-2-00	2	vite	screw	vis		

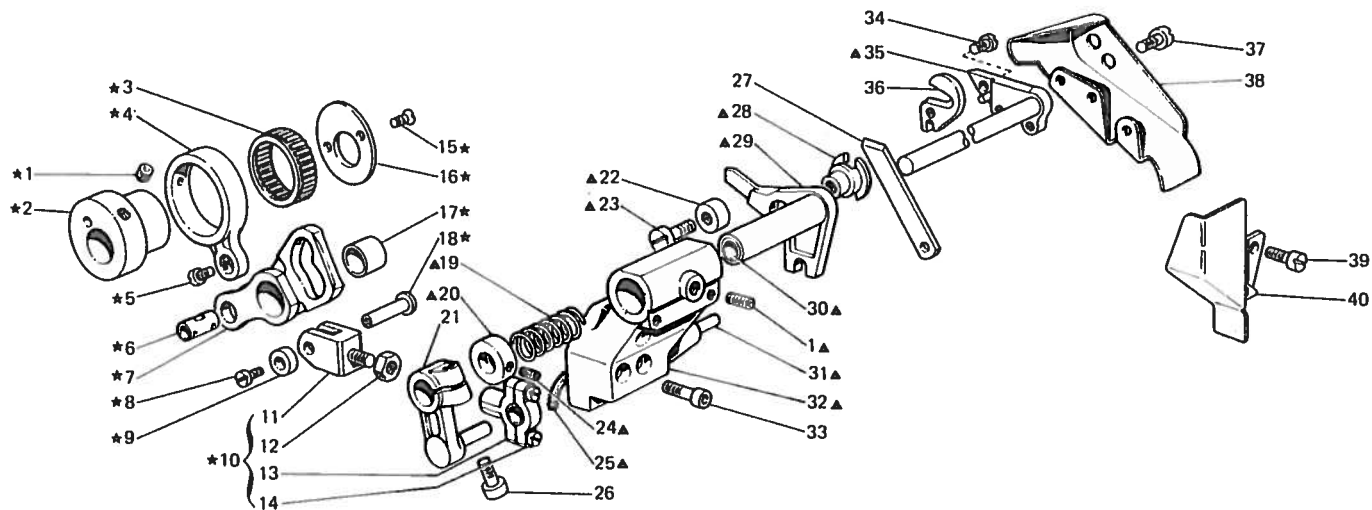


Fig. N. Abb. N.	Part. N. Pezzo N. Bestell N. Peza N.	Qt. Anzahl	DESCRIZIONE	DESCRIPTION	DESCRIPTION	BENENNUNG	DESCRIPCION
*	311552-4-00	1	gruppo comando coltello	knife control assembly	groupe commande couteau		
▲	311536-4-00	1	gruppo rifilatore	trimming assembly	groupe de coupe		
1	729013-2-00	3	vite	screw	vis		
2	311531-2-00	1	eccentrico	eccentric	excentrique		
3	302856-0-10	1	gabbia a rulli	needles cage	cage à aiguilles		
4	303013-0-10	1	attacco	coupling	raccord		
5	742811-0-00	1	vite	screw	vis		
6	303010-0-10	1	perno	pin	pivot		
7	311550-2-00	1	settore	sector	secteur		
8	741658-2-00	1	vite	screw	vis		
9	303030-0-10	1	rullino per leva	roller for lever	rouleau pour levier		
10	311551-4-00	1	biella completa	con-rod assembly	bielle complète		
11	311547-0-00	1	forcella	fork	fourche		
12	733607-2-00	1	dado	nut	écrou		
13	311549-3-00	1	testa biella con viti	con-rod big end with screws	tête de bielle avec vis		
14	743243-2-00	2	vite	screw	vis		
15	744533-0-00	2	vite	screw	vis		
16	311532-0-00	1	rondella di spallamento	washer	rondelle		
17	303031-0-10	1	rullino per settore	roller for sector	rouleau pour secteur		
18	303048-0-10	1	perno	pin	pivot		
19	302803-0-10	1	molla	spring	ressort		
20	302859-0-10	1	anello	ring	anneau		
21	311538-2-00	1	braccio con vite	arm with screw	bras avec vis		
22	311543-0-00	1	scodellino	cup	cuvette		
23	721475-2-00	1	vite	screw	vis		
24	745114-0-00	2	vite	screw	vis		
25	778522-0-00	1	stoppino	wick	mèche		
26	722432-2-00	1	vite	screw	vis		
27	311541-0-00	1	coltello fisso	immovable knife	couteau fixe		
28	311542-0-00	1	morsetto	clamp	collier de serrage		
29	311539-2-00	1	porta coltello fisso	immovable knife holder	porte-couteau fixe		
30	302856-0-10	2	bussola	bush	bague		
31	300263-0-10	1	spina	pin	goupille		
32	311535-2-00	1	supporto con spina	support with pin	support avec goupille		
33	722471-2-00	3	vite	screw	vis		
34	741642-2-00	1	vite	screw	vis		
35	311540-2-00	1	porta coltello mobile	movable knife holder	porte-couteau mobile		
36	302807-0-10	1	coltello superiore	upper knife	couteau supérieur		
37	721412-2-00	2	vite	screw	vis		
38	311544-0-00	1	carterino scarica ritagli	cover	carter décharge chute		
39	724064-2-00	2	vite	screw	vis		
40	311567-2-00	1	carterino scarica ritagli	cover	carter décharge chute		

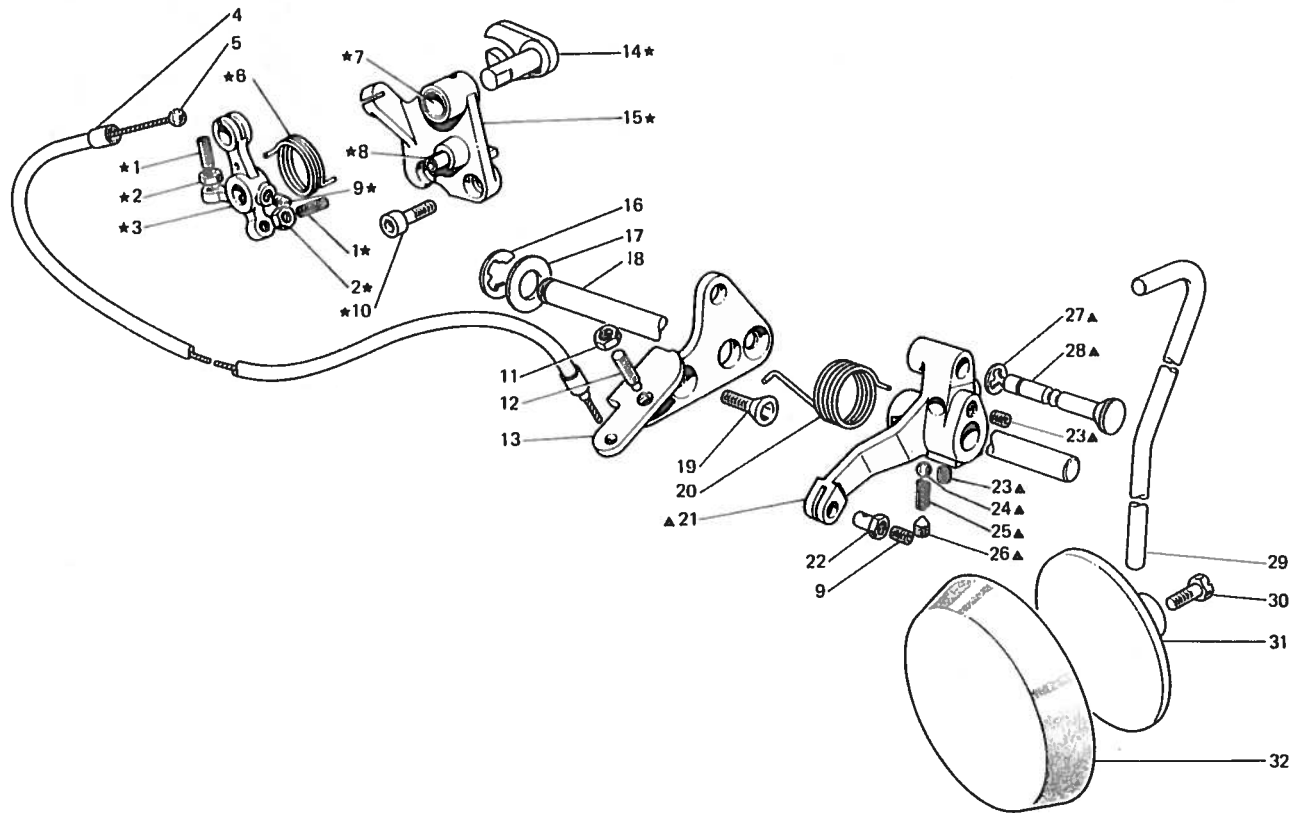


Fig. N. Abb. N.	Part. N. Bestell N. Pleco N. Plezo N.	Qt. Anzahl	DESCRIZIONE	DESCRIPTION	DESCRIPTION	BENENNUNG	DESCRIPCION
★	311557.4.00	1	gruppo disinnesto rifilatore	knock assembly	groupe déclenchement		
▲	311560.4.00	1	gruppo leva disinnesto	lever assembly	groupe levier		
1	729002.2.00	2	vite	screw	vis		
2	733605.2.00	2	dado	nut	écrou		
3	311554.0.00	1	braccio	arm	bras		
4	311565.0.00	1	guaina	sheath	gaine		
5	311564.2.00	1	fune	cable	câble		
6	311556.0.00	1	molla	spring	ressort		
7	302855.0.10	1	bussola	bush	bague		
8	707298.0.00	1	spina elastica	split pin	goupille réglable		
9	729012.2.00	3	vite	screw	vis		
10	722432.2.00	2	vite	screw	vis		
11	746204.2.00	1	dado	nut	écrou		
12	729894.2.00	1	vite	screw	vis		
13	311562.2.00	1	squadretto	bracket	équerre		
14	311555.0.00	1	disinnesto	knock	déclenchement		
15	311553.2.00	1	supporto	support	support		
16	700010.0.00	1	anello elastico	spring ring	anneau ressort		
17	704240.2.00	1	rondella	washer	rondelle		
18	920209.0.00	1	perno	pin	pivot		
19	725633.2.00	2	vite	screw	vis		
20	311561.0.00	1	molla	spring	ressort		
21	311558.0.00	1	leva	lever	levier		
22	311381.0.00	1	perno	pin	pivot		
23	729024.2.00	2	vite	screw	vis		
24	707603.0.00	1	sfera	ball	sphère		
25	303052.0.00	1	molla	spring	ressort		
26	730023.2.00	1	vite	screw	vis		
27	700208.0.00	1	anello elastico	spring ring	anneau ressort		
28	311559.2.00	1	perno	pin	pivot		
29	991276.0.01	1	asta	rod	tige		
30	740035.0.00	1	vite	screw	vis		
31	920105.0.10	1	disco	disc	disque		
32	920113.0.10	1	cuscino	pad	caussin		

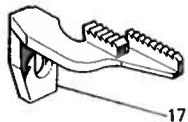
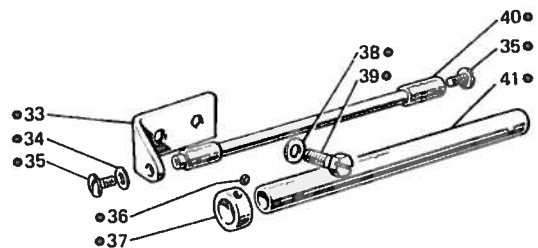
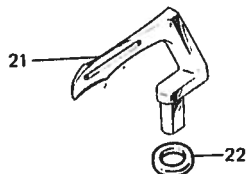
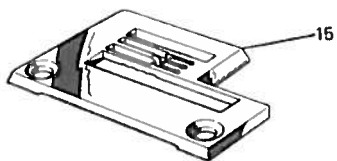
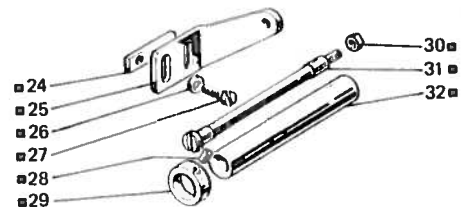
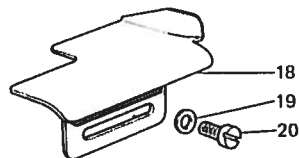
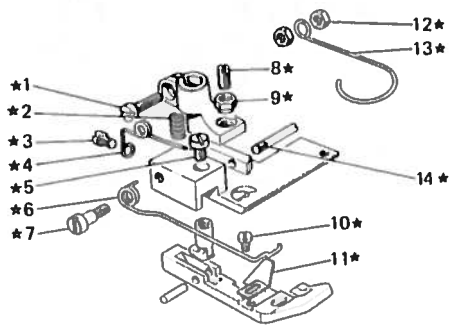


Fig. N. Abb. N.	Part. N. Bustell N. Place N. Pluza N.	Qt. Anzahl	DESCRIZIONE	DESCRIPTION	DESCRIPTION	BENENNING	DESCRIPCION
★	311584-3-00	1	piedino completo	presser foot assembly			pied-presseur complet
■	311514-4-00	1	rullo tensionatore compl.	roller assembly			rouleau complet
●	311569-4-00	1	rullo tensionatore compl.	roller assembly			rouleau complet
1	741781-2-00	1	vite	screw			vis
2	303052-0-00	1	molla	spring			ressort
3	721411-2-00	1	vite	screw			vis
4	300119-0-11	1	molla	spring			ressort
5	741414-2-00	1	vite	screw			vis
6	302821-0-10	1	molla	spring			ressort
7	743134-2-00	1	vite	screw			vis
8	301596-0-11	1	vite	screw			vis
9	301598-0-11	1	dado	nut			écrou
10	741413-2-00	1	vite	screw			vis
11	311582-0-00	1	guida	guide			guide
12	733504-2-00	2	dado	nut			écrou
13	990808-0-01	1	salvadita	protection			protection
14	300120-0-10	1	spina filettata	pin			goupille filetée
15	302735-0-10	1	placca ago	needle plate			plaque à aiguille
16	309998-0-00	1	griffa principale	main feed dog			griffe principale
17	302797-0-10	1	griffa differenziale	differential feed dog			griffe différentielle
18	311593-2-00	1	guida completa	guide assembly			guide complet
19	704306-2-00	2	rondella	washer			rondelle
20	721454-2-00	2	vite	screw			vis
21	302057-0-12	1	crochet inferiore	lower looper			crochet inférieur
22	704218-2-00	1	rondella	washer			rondelle
23	784033-0-30	1	terghetta classe testa	head class plate			plaque classe tête
24	311503-0-00	1	piastina	plate			plaque
25	311513-0-00	1	supporto	support			support
26	704409-2-00	2	rondella	washer			rondelle
27	742068-2-00	2	vite	screw			vis
28	727023-0-00	1	vite	screw			vis
29	930360-0-10	1	anello	ring			anneau
30	746203-4-00	1	dado	nut			écrou
31	930368-0-10	1	perno	pin			pivot
32	930369-0-10	1	rullo	roller			rouleau
33	311568-0-00	1	supporto	support			support
34	704210-4-00	1	rondella	washer			rondelle
35	300483-0-10	2	vite	screw			vis
36	745013-0-00	1	vite	screw			vis
37	930321-0-10	1	anello	ring			anneau
38	704309-4-00	2	rondella	washer			rondelle
39	740256-2-00	2	vite	screw			vis
40	930826-0-00	1	perno	pin			pivot
41	930326-0-10	1	rullo	roller			rouleau

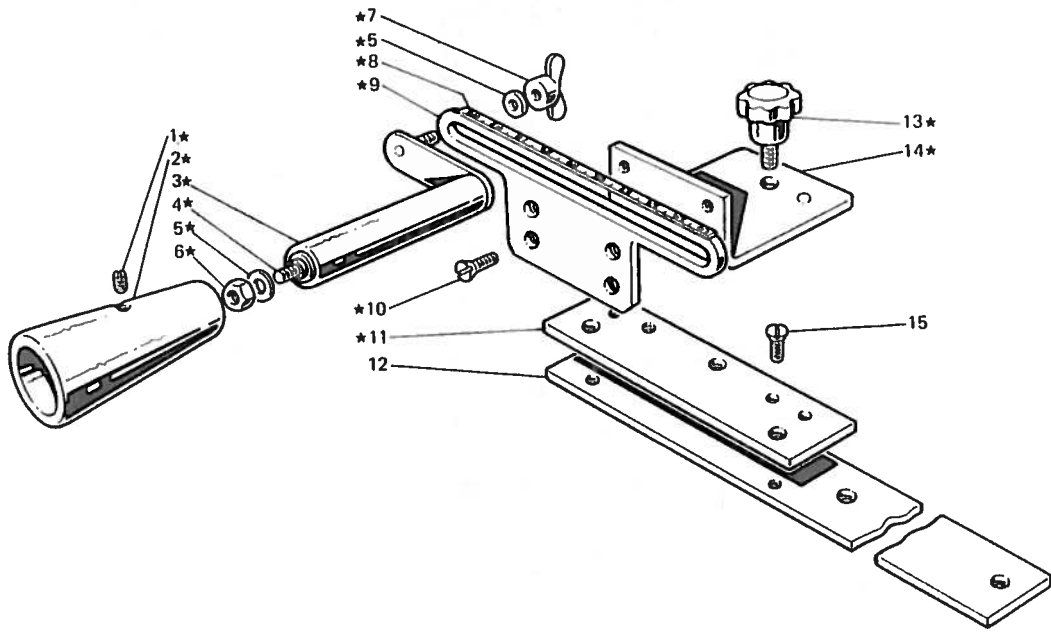




Fig. N Abb. N	Part. N. Install. N. Pezzo N. Pezzo N.	Qt. Amm.	DESCRIZIONE	DESCRIPTION	DESCRIPTION	BENENNUNG	DESCRIPCION
*	930391 4 20	1	ruolo posteriore completo	rear roller assembly	rouleau arrière complet		
1	727036 2 00	2	vite	screw	vis		
2	930378 0 10	1	cono	cone	cône		
3	930387 2 10	1	ruolo con bussola	roller with bush	rouleau avec bague		
4	930384 3 10	1	piastrina	plate	plaque		
5	705213 0 00	2	rondella	washer	rondelle		
6	733507 0 00	1	dado	nut	écrou		
7	200413 2 10	1	pomolo con aletta	knob with flyer	pommeau avec alette		
8	930385 0 10	1	righello	scale	regle		
9	930389 0 10	1	supporto	support	support		
10	724056 0 00	4	vite	screw	vis		
11	930382 0 10	1	piastra	plate	plaque		
12	900792 0 00	1	piastra sostegno ruolo post.	plate	plaque		
13	930384 0 10	1	pomolo	knob	pommeau		
14	930354 2 00	1	squadra con spina	bracket with pin	équerre avec goupille		
15	724066 0 00	3	vite per piastra	screw for plate	vis pour plaque		

Fig. N. Abb. N.	Part. N. Desist. N. Pezza N. Pieza N.	Qt. Amm.	DESCRIZIONE	DESCRIPTION	DESCRIPTION	BENENNUNG	DESCRIPCION
<u>Tav. 1</u>							
★	311179-3-00	1	base e braccio con bussola	base and arm with bushes	base et bras avec bagues		
16	311528-0-00	1	bussola	bush	bague		
<u>Tav. 5</u>							
●	311660-4-00	1	gruppo albero inf. compl.	lower shaft assembly	arbre inférieur complet		
6	311530-2-00	1	semialbero inf. sinistro	left lower half-shaft	semi-arbre inférieur gauche		
<u>Tav. 6</u>							
▲	311546-2-00	1	contralbero crochet inf. compl.	lower looper countershaft ass.	axe crochet inf. compl.		
7	311545-0-00	1	perno per supporto	pin for support	pin pour support		
<u>Tav. 8</u>							
▲	309800-4-01	1	morsetto porta aghi compl.	needles clamp assembly	porte-aiguilles complet		
26	309751-2-01	1	morsetto porta aghi	needles clamp	porte-aiguilles		
27	745810-2-00	3	vite	screw	vis		
28	766000-6-90	3	ago sist. RIM 63 fin. 90	needle syst. RIM 63 size 90	aiguille syst. RIM 63 jauge 90		
42	309770-0-00	1	passafilo	thread guide	passa-fil		
<u>Tav. 10</u>							
★	308526-4-00	1	gruppo tensioni	tensions assembly	groupe tensions		
20	308506-0-00	4	pernetto	pin	pivot		
21	308501-0-01	4	passafilo	thread guide	passa-fil		
22	308503-0-01	4	guidafilo	thread guide	guide-fil		
25	308505-0-00	4	perno a vite	threaded pin	pivot à vis		
26	300218-0-10	8	disco tensione	tension disc	disque tension		
27	308507-0-00	4	randella	washer	rondelle		
28	202556-0-00	4	scodellino	cup	cuvette		
29	200710-0-10	3	molla	spring	ressort		
30	202229-0-10	4	bussola superiore	upper bush	bage supérieure		
31	202558-2-00	4	pomolo	knob	pommeau		
32	200714-0-10	1	molla	spring	ressort		
33	308518-4-00	3	tensione sup. con molla fig. 29	upper tension with spring fig. 29	tension sup. avec ressort fig. 29		
34	308521-4-00	1	tensione sup. con molla fig. 32	upper tension with spring fig. 32	tension sup. avec ressort fig. 32		
<u>Tav. 3</u>							
			ANNULLATA	CANCELLED	ANNULEES		

## AGGIORNAMENTO CATALOGO PEZZI DI RICAMBIO N. 102

I presenti fogli comprendono tutti i nuovi pezzi di ricambio montati sulle teste riportate sul catalogo.

### AVVERTENZE

- a) Per tutti i pezzi di ricambio che non figurano nei fogli, consultare il catalogo N.102
- b) La tav. 5 annulla e sostituisce la corrispondente tavola del catalogo N.102.
- c) La tav. A indica e illustra i pezzi di ricambio del nuovo cinematismo per salva ago mobile.
- d) La tav. B indica i pezzi di ricambio che annullano e sostituiscono i pezzi corrispondenti illustrati nelle tavole 2 - 4 e 7 del catalogo N.102. I pezzi indicati come annullati sono quelli non impiegati nella macchina col nuovo cinematismo salva ago mobile.

## ADDITIONAL TO SPARE PARTS CATALOGUE Nr. 102

These sheets include all new mounted spare parts on the sewing heads in this catalogue described.

### IMPORTANT

- a) For all parts not listed in these sheets, consult the catalogue Nr. 102
- b) Table 5 cancels and replaces the corresponding table of catalogue Nr. 102.
- c) Table A lists and shows the spare parts of the new movable needle guard movement.
- d) Table B lists the spare parts that cancel and replace the corresponding parts shown in the tables 2 - 4 and 7 of catalogue Nr. 102.  
Parts indicated as cancelled are those not used in the machines with the new needle guard movement.

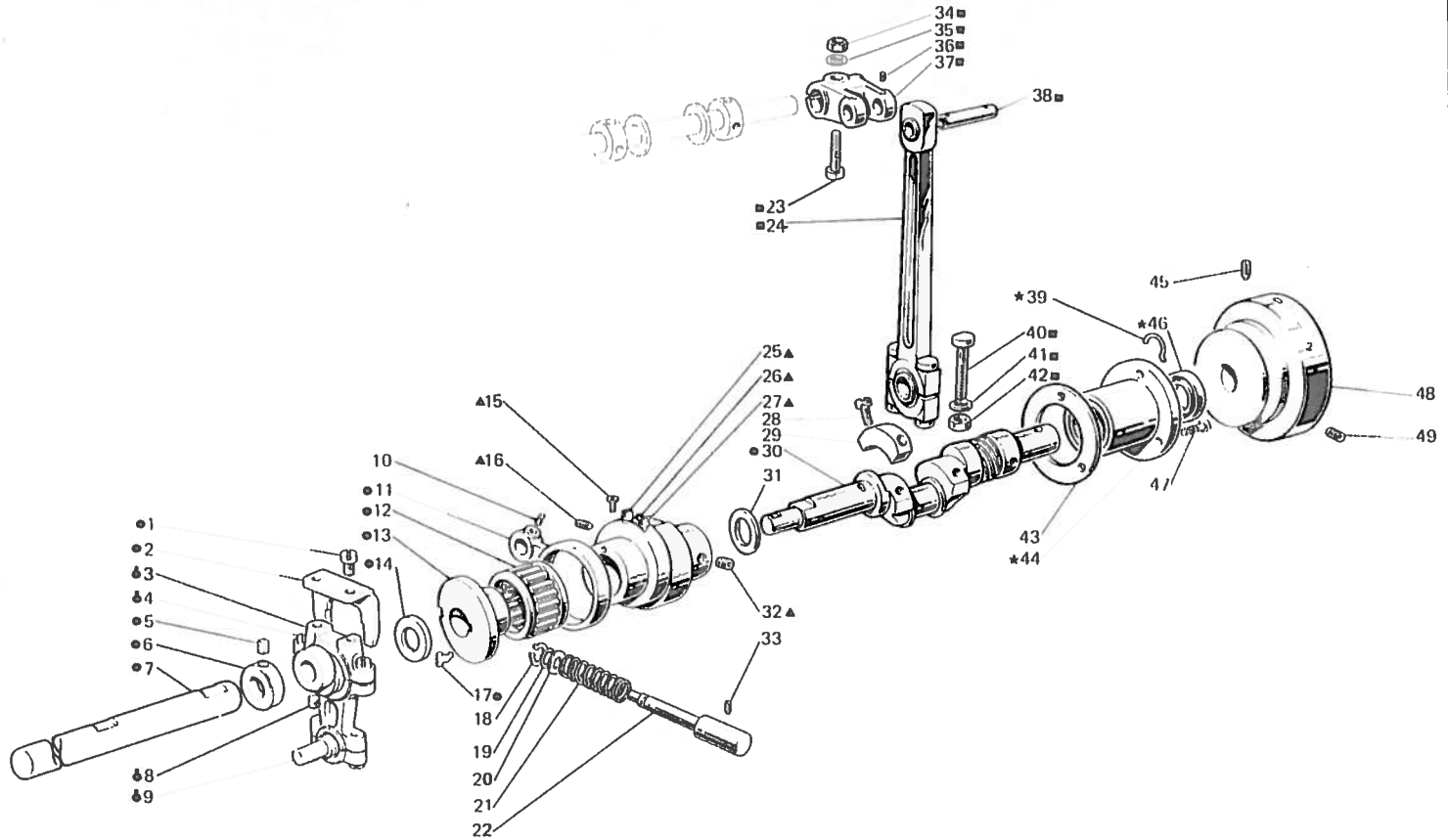


Fig. N. Abb. N.	Part. N. Pezzi	N. N. Install. N. N.	Q. C. Pezzi	DESCRIZIONE	DESCRIPTION	DESCRIPTION	BENENNUNG	DESCRIPTION
●	311361-4-20		1	gruppo albero inferiore compl. (con fig. ▲-●)	lower shaft assembly ( with fig. ▲-● )	groupe arbre inférieur ( avec fig. ▲-● )		
▲	311015-4-02		1	eccentrico regolabile trasporto	eccentric	excentrique		
●	313156-4-00		1	gruppo biella con eccentrico	con-rod assembly with eccentric	groupe bielle avec excentrique		
■	308178-4-01		1	gruppo biella principale	main con-rod assembly	groupe bielle principale		
★	308013-4-02		1	bussola destra completa	right bush assembly	bague droite complet		
1	741925-2-00		2	vite	screw	vis		
2	313026-0-02		1	forcella	fork	fourche		
3	313151-3-00		1	biella con eccentrico	con-rod with eccentric	bielle avec excentrique		
4	308802-0-00		4	vite	screw	vis		
5	745124-0-00		2	vite	screw	vis		
6	314169-0-00		1	anello di registro	adjustment ring	bague d'étanchéité		
7	311088-2-20		1	semialbero inf. sinistro	left lower half-shaft	semi-arbre inférieur gauche		
8	745815-2-00		2	vite	screw	vis		
9	311027-0-10		1	perno	pin	pivot		
10	745811-2-00		1	vite	screw	vis		
11	311020-0-00		1	biella comando trasporto	transport control con-rod	bielle commande transport		
12	311186-0-01		1	gabbia a rulli	needles cage	cage à aiguilles		
13	311022-0-01		1	eccentrico	eccentric	excentrique		
14	704852-0-00		1	rondella	washer	rondelle		
15	202473-0-10		2	vite	screw	vis		
16	730011-2-00		2	vite	screw	vis		
17	206872-0-00		1	molla	spring	ressort		
18	700207-0-00		1	anello elastico	spring ring	anneau ressort		
19	701004-0-00		1	anello di tenuta	retainer ring	bague d'étanchéité		
20	704314-2-00		1	rondella	washer	rondelle		
21	311069-0-00		1	molla	spring	ressort		
22	311068-0-00		1	pulsante	push-button	poussoir		
23	308855-0-00		1	vite	screw	vis		
24	308174-3-01		1	biella principale completa	main con-rod assembly	bielle principale complète		
25	311018-0-00		1	lardone	gib	lardon		
26	729051-2-00		1	vite di fermo	screw	vis de blocage		
27	206603-0-10		1	fermo per eccentrico	eccentric retainer	pièce blocage excentrique		
28	741056-0-00		4	vite	screw	vis		
29	302272-0-10		2	settore	sector	secteur		
30	311190-3-02		1	semialbero inf. destro	right lower half-shaft	semi-arbre inférieur droite		
31	704869-0-00		1	rondella	washer	rondelle		
32	729024-2-00		4	vite	screw	vis		
33	729012-2-00		1	vite per pulsante	screw for push-button	vis pour poussoir		
34	746408-2-00		1	dado	nut	écrou		
35	705013-0-00		1	rondella	washer	rondelle		
36	745812-2-00		2	vite	screw	vis		
37	308159-2-01		1	manovella	crank	manivelle		
38	308166-0-00		1	perno	pin	pivot		
39	308389-0-00		1	anello elastico	spring ring	anneau ressort		
40	308161-0-00		2	vite	screw	vis		
41	308149-0-01		2	rondella	washer	rondelle		
42	308162-0-00		2	dado	nut	écrou		

Segue  
Follows

TAV. 5



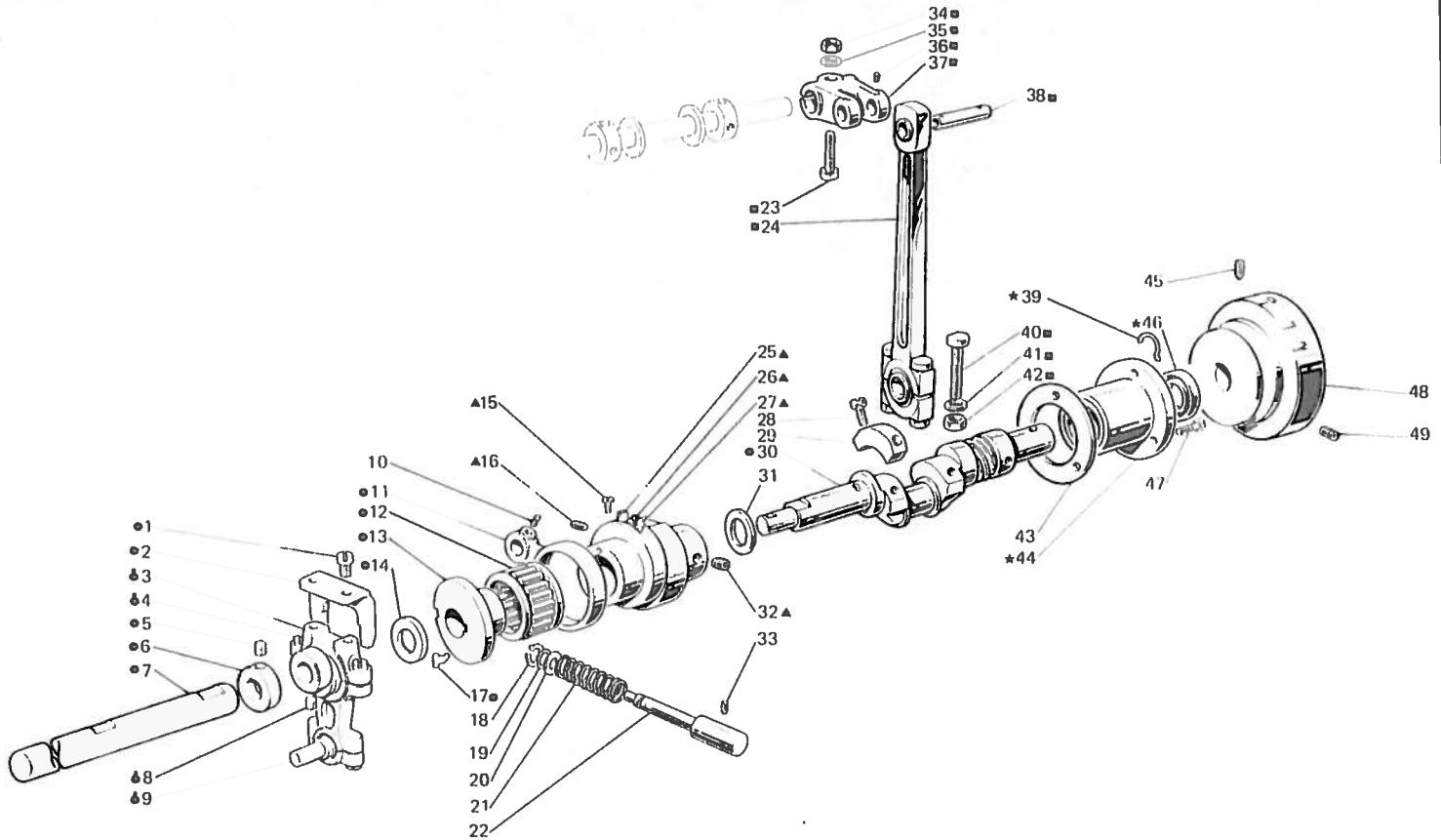


Fig. N. Abb. N.	Part. N. Pieca N. Bestell N. Pozza N.	Qt. Anzahl	DESCRIZIONE	DESCRIPTION	DESCRIPTION	BENENNUNG	DESCRIPTION
43	308127 0 00	1	guarnizione	gasket	garniture		
44	308012 2 10	1	bussola	bush	bague		
45	730054 2 00	1	vite per volantino	screw	vis		
46	700596 0 00	1	anello di tenuta	retainer ring	bague d'étanchéité		
47	742222 2 00	3	vite	screw	vis		
48	311109 0 00	1	volantino	handwheel	volant		
49	729044 2 00	1	vite per volantino	screw	vis		

Fig. N. Abbl. N.	Part. Piece Bestell. Pieza	N. N. N. N.	Qt. Anzahl	DESCRIZIONE	DESCRIPTION	DESCRIPTION	BENENNUNG	DESCRIPTION
1	312647	2-00	1	forcella con viti	fork with screw	fourche avec vis		
2	778212	0-00	1	stoppino	wick	mèche		
3	312650	4-00	1	perno con stoppino	pin with wick	pivot avec mèche		
4	745077	0-00	1	vite fissa perno	screw	vis blocage pivot		
5	302347	0-10	2	vite	screw	vis		
6	312648	0-00	1	quadro per forcella	dial for fork	cadran pour fourche		
7	700208	0-00	1	anello elastico	spring ring	anneau ressort		
8	704813	0-00	1	rondella	washer	rondelle		
9	312654	0-00	1	salva ago mobile	movable needle guard	protège-aiguille mobile		
10	312651	2-00	1	supporto con vite	support with screw	support avec vis		

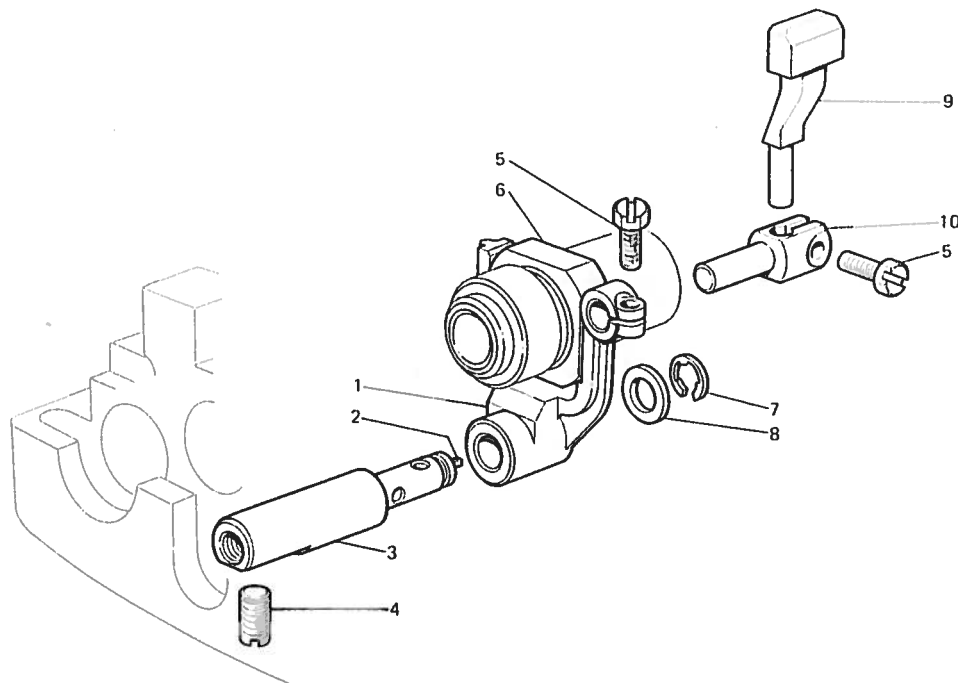




Fig. N Abb. N	Part. N Descr. N Instell. N Prezzo N	Q. d. C. d.	DESCRIZIONE	DESCRIPTION	DESCRIPTION	BENENNUNG	DESCRIPTION
26	<u>Tav. 2</u> 313117.0.00	1	passafilo	thread guide	passé-fil		
	<u>Tav. 4</u> 312658.5.00	1	gruppo differenziale completo	differential assembly	groupe différentiel		
*	312657.4.00	1	gruppo porta griffa	feed dog holder assembly	groupe porte-griffe		
10	312656.2.00	1	leva con stoppino e viti	lever with wick and screw	levier avec mèche et vis		
38	312643.2.00	1	eccentrico con viti	eccentric with screw	excentrique avec vis		
	<u>Tav. 7</u> 311290.4.10	1	gruppo comando crocchet inf.	lower looper control ass.	groupe com. crochet inf.		
12	311101.0.01	1	tirante per biella	tie-rod	tirant pour bielle		
13	311092.3.10	1	testa di biella con viti	tie-rod big end with screw	tête de bielle avec vis		
17	311704.2.00	1	supporto oscillante	oscillating support	support coulissant		
			PEZZI ANNULLATI	CANCELLED PARTS	PIECES ANNULLEES		
	<u>Tav. 4</u> 301758.0.10	1	blocchetto	block	bloc		
41	301795.0.10	1	vite	screw	vis		
42	704406.0.00	1	rondella	washer	rondelle		
43	301757.0.10	1	salva ago	rear needle guard	protège-aiguille		

**Rockwell-Rimoldi S.p.A.**  
33, Via Montebello  
20020 Olcella - Milano (Italy)  
Tel. (0331) 569.253 - 567.055  
Telex 312243 - 332299



**Rockwell  
International**

...where science gets down to business