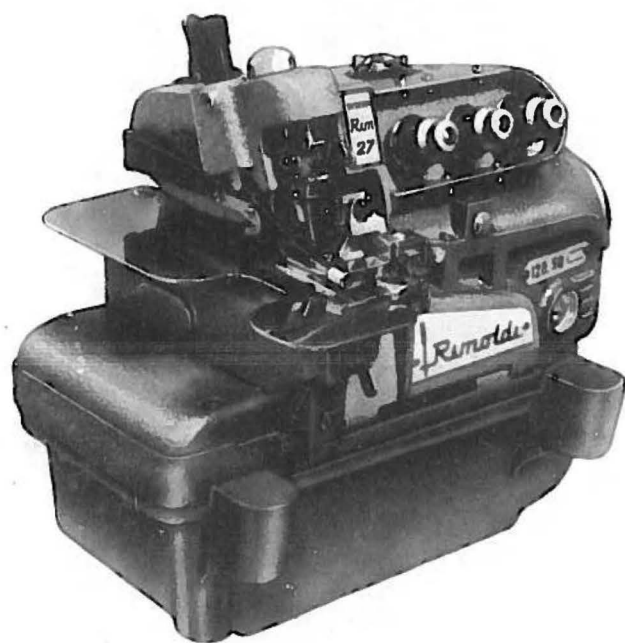
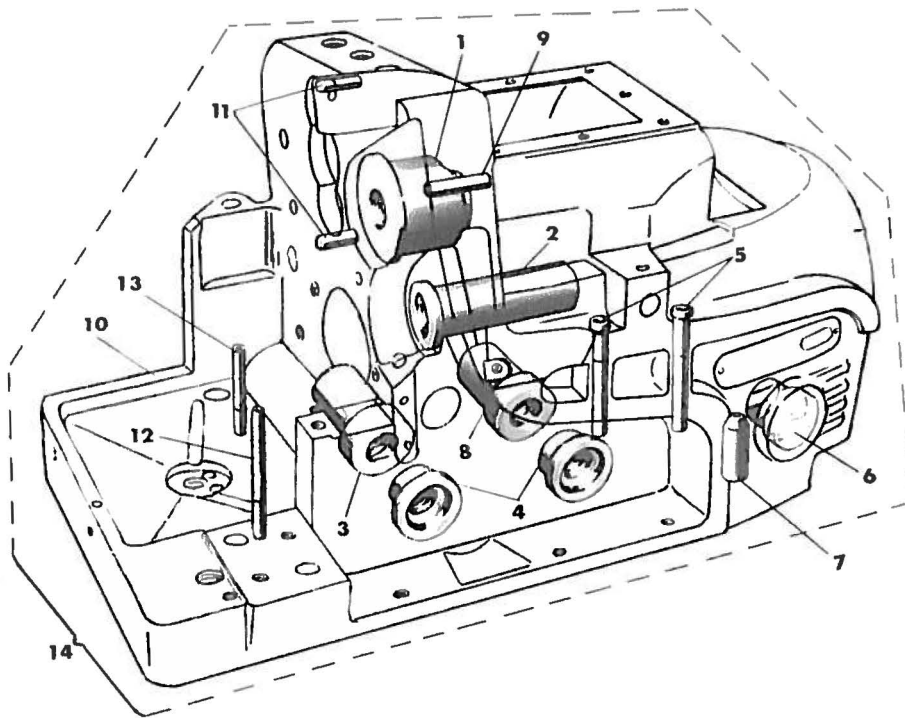


Remoldi

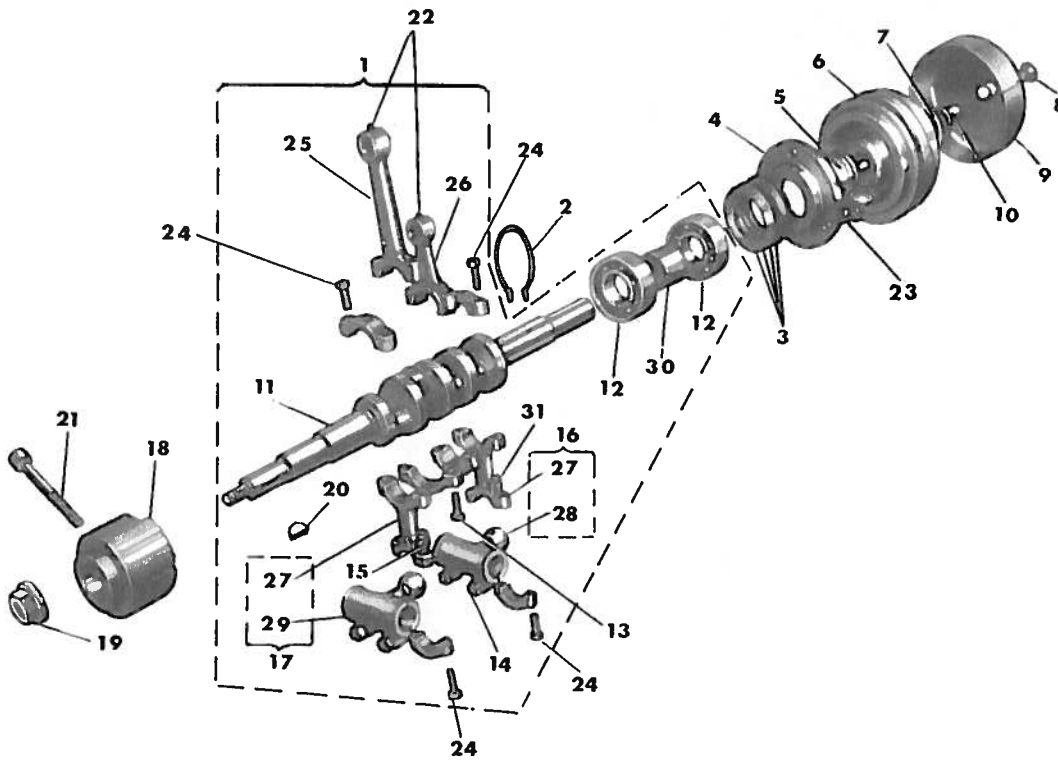


CATALOGO PEZZI DI RICAMBIO
classe 128-50

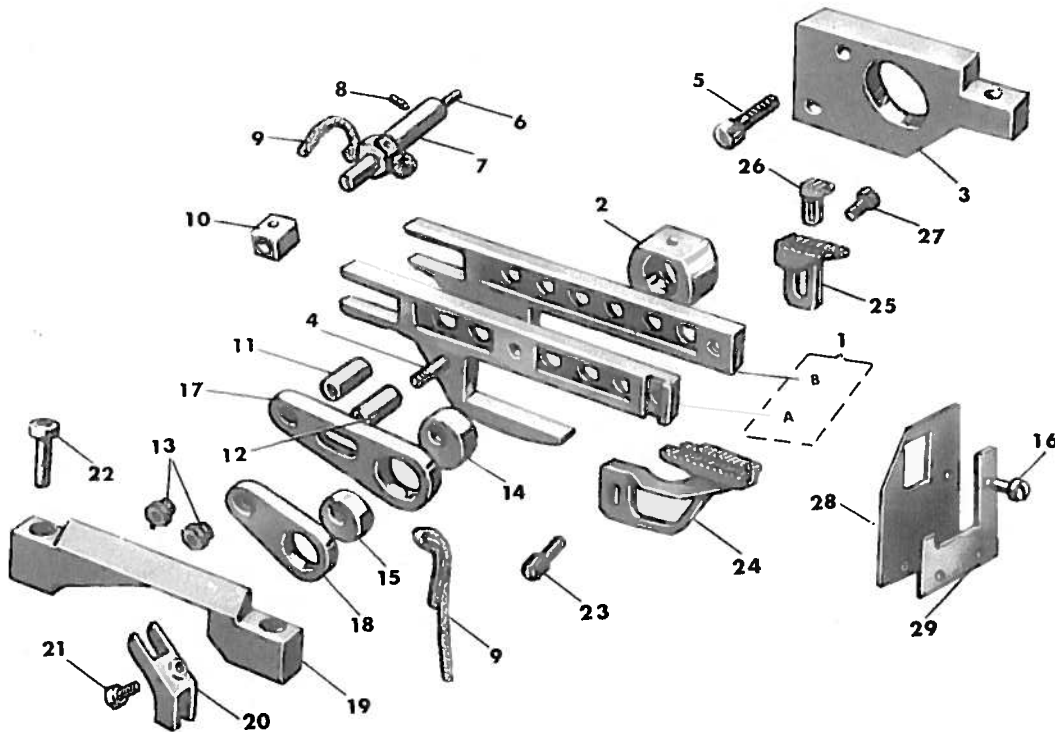
n°19



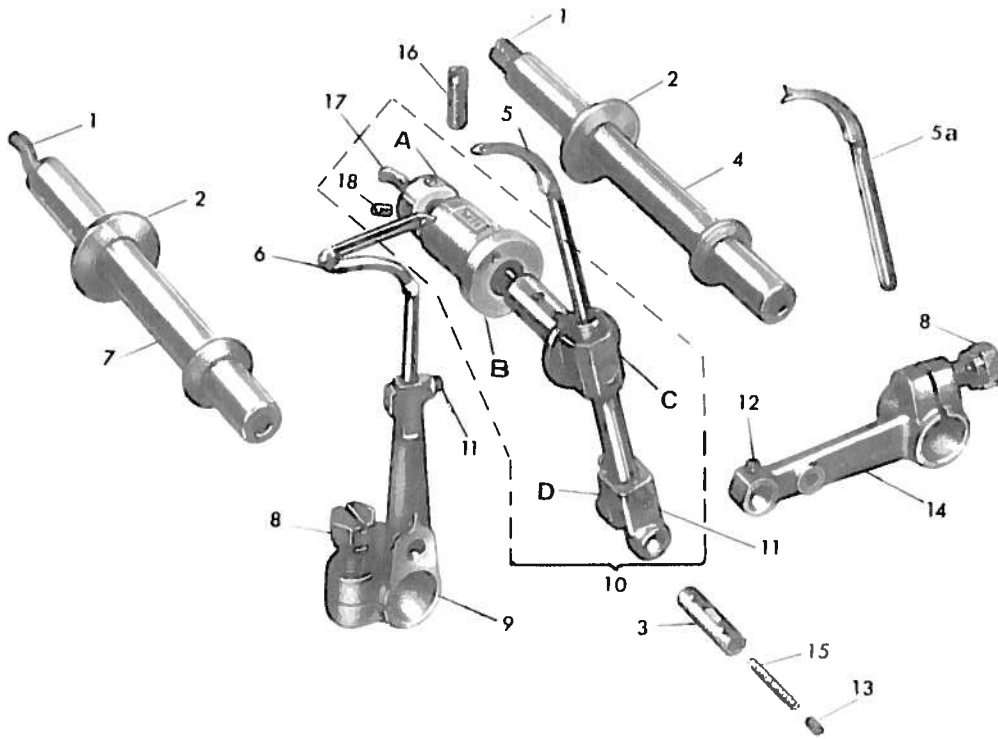
N° RIF.	N° DISEGNO	DENOMINAZIONE	QUANT.	N° RIF.	N° DISEGNO	DENOMINAZIONE	QUANT.
1	270-016	bussola per perno	1	8	280-058 / 1	bussola posteriore	1
2	270-097 / 1	bussola per porta coltello	1	9	270-264	guidafilo dell'ago	1
3	270-058 / 1	bussola posteriore	2	10	280-002	base della macchina	1
4	270-057 / 1	bussola anteriore	2	11	270-642	spina per centratura carter	2
5	270-268	tubetto passafili	2	12	280-396	tubo per stoppino	1
6	270-643	spia per livello olio	1	13	280-397	tubo per stoppino	1
7	280-644	bussola guida galleggiante	1	14	G.28.50.002	base con bussola e guidafili	1



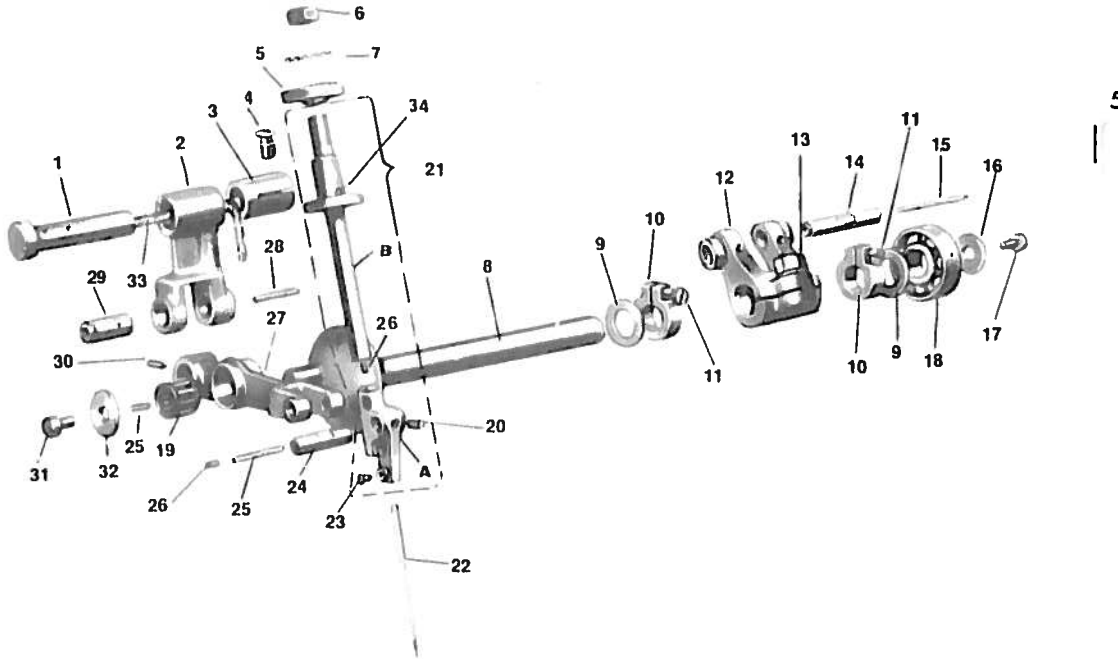
N° RIF.	N° DISEGNO	DENOMINAZIONE	QUANT.	N° RIF.	N° DISEGNO	DENOMINAZIONE	QUANT.
1	PM.280-009/2	albero principale completo	1	17	PM.270-059/1	biella con manicotto	1
2	270-704	anello Seeger per cuscinetto destro	1	18	280-010/1	bussola intermedia	1
3	270-705	molla a tazza	4	19	280-925	dado	1
4	270-620	flangia per lato destro	1	20	280-019	chiavetta	1
5	270-614	distanziale destro	1	21	270-938	vite fissa bussola intermedia	1
6	270-008/1	volantino	1	22	017-C-4,5	vite fissa spinotti	2
7	270-612/1	rondella con guida	1	23	001-E-10	vite per flangia	3
8	270-981	vite fissa volantino	1	24	010-D-11,5	vite per biella com. crochet	8
9	128-608	coperchio con volantino	1	25	280-012/2	biella comando porta ago	1
10	270-610	perno per volantino	1	26	270-116/2	biella comando coltello	1
11	280-009/2	albero principale	1	27	270-061/2	biella comando crochet superiore	2
12	270-707	cuscinetto a sfera destra	2	28	270-060/1	manicotto per biella	1
13	010-H-13,7	vite per biella 280-012/2 a 270-116/2	4	29	270-059/1	manicotto per biella	1
14	270-975	vite per manicotto	4	30	270-613	distanziale per cuscinetti	1
15	004-E-7	vite fissa cavallotto	2	31	270-062	cavallotto per biella	2
16	PM.280-060	biella con manicotto	1				



N° RIF.	N° DISEGNO	DENOMINAZIONE	QUANT.	N° RIF.	N DISEGNO	DENOMINAZIONE	QUANT.
1	PM.280-049	slitta del differenziale	1	17	280-048 / 1	giunto per slitta	1
2	280-611 / 1	bloccetto scorrevole	1	18	280-033 / 1	giunto per slitta	1
3	280-227	piano guida slitta	1	19	2850-228	ponte per guida slitta	1
4	280-023	vite per porta griffa	2	20	280-229	squadretta guida stoppino	1
5	001-E-12	vite per piano guida slitta	3	21	032-A-5	vite fissa squadretta	1
6	092-B-1	stoppino	1	22	330-713	vite testa incassata	2
7	280-039	perno eccentrico per differenziale	1	23	270-978	vite fissa griffa differenziale	1
8	270-937	vite fissa perno	1	24	2850-050	griffa differenziale	1
9	092-D-13	stoppino	2	25	2850-051	griffa sussidiaria	1
10	270-036 / 1	bloccetto scorrevole	1	26	2850-052	griffino	1
11	280-035	bussola per giunto	1	27	270-977	vite fissa griffa sussidiaria	1
12	280-034	bussola per giunto	1	28	2850-250	protezione in gomma	1
13	280-926	dado per slitta	2	29	270-251 / 1	squadretta fissa protezione	1
14	280-045 / 12	eccentrico per griffa sussidiaria	1	A	280-049	slitta per griffa principale	1
15	280-045 / 8	eccentrico per griffa differenziale	1	B	280-043	slitta per griffa sussidiaria	1
16	004-L-7	vite fissa squadretta	3				

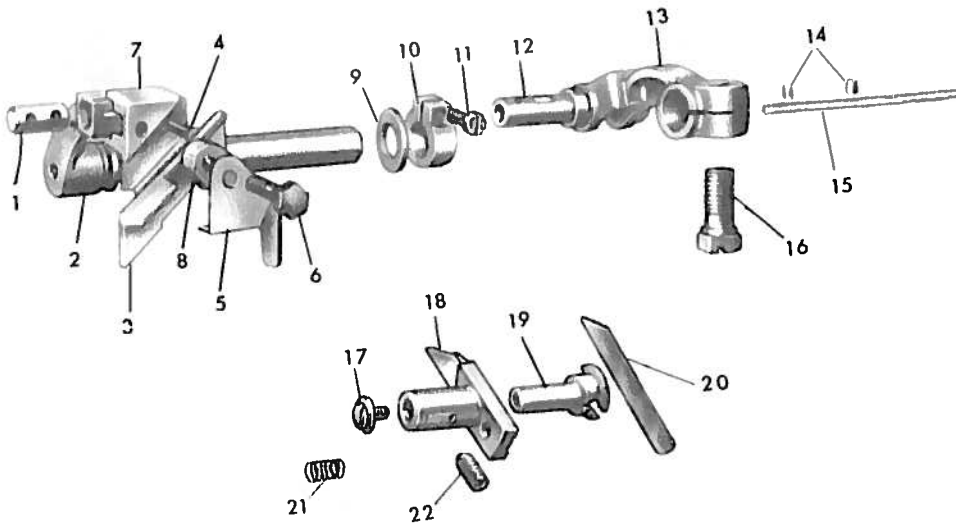


N° RIF.	N° DISEGNO	DENOMINAZIONE	QUANT.	N° RIF.	N° DISEGNO	DENOMINAZIONE	QUANT.
1	092-D-16	stoppino per perno del crochet	2	11	270-974/1	vite fissa crochet	2
2	073-N-10	rondella per perno comando crochet	2	12	016-B-4	vite fissa movimento crochet inferiore	1
3	270-070	spina per leva comando crochet sup.	1	13	016-B-2,5	grano per spina	1
4	270-064	perno comando crochet superiore	1	14	270-067	leva comando crochet superiore	1
5	27277-0745	crochet superiore con foro stretto	1	15	092-B-1	stoppino per spina	2
5a	270-D-074/1	crochet superiore cieco	1	16	017-F-11	vite fissa bussola	1
6	270-075	crochet inf. con foro stretto per cot.	1	17	092-D-7	stoppino	1
7	270-069	perno comando crochet inferiore	2	18	016-B-3	grano	2
8	250-471	vite per leva del crochet	1	A	270-053	anello rasamento	1
9	270-068 2	porta crochet inferiore	1	B	270-056 2	bussola regolabile	1
10	G.270-065 1	guida oscillante con bussola o vite	1	C	270-065 1	guida oscillante	1
				D	270-063 1	leva per crochet superiore	1

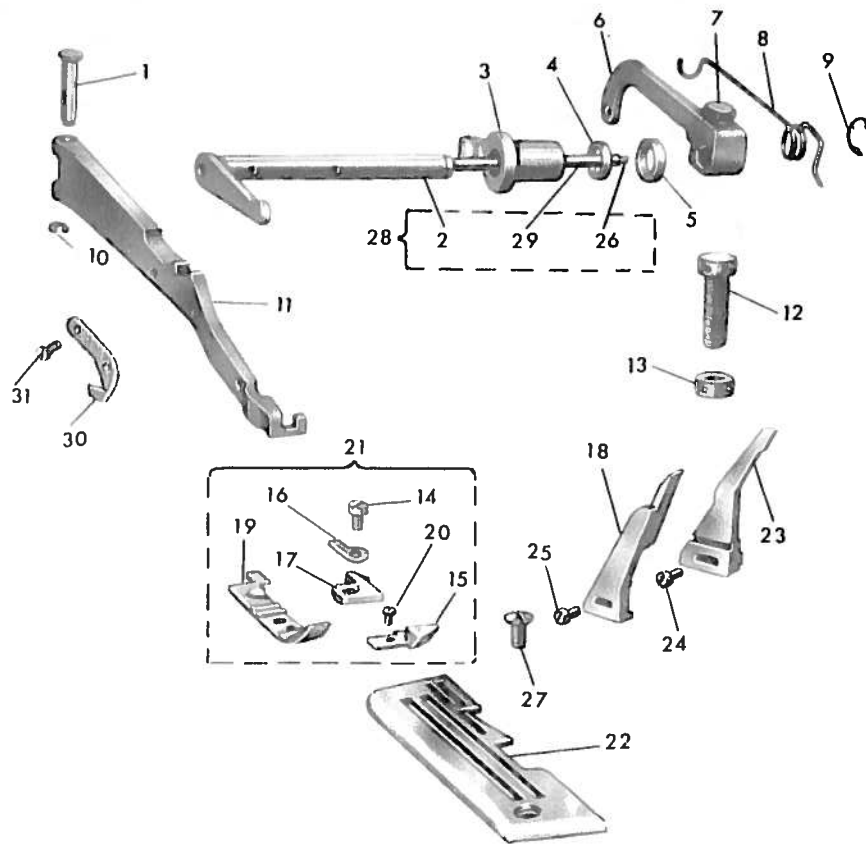


N° RIF.	N° DISEGNO	DENOMINAZIONE	QUANT.	N° RIF.	N° DISEGNO	DENOMINAZIONE	QUANT.
1	PM. 270-138/1	perno per leva a forcella	1	19	230-708/1	gabbietta a rulli per leva comando ago	1
2	PM 270-137/1	leva a forcella	1	20	016 B-2,5	vite fissa spina	1
3	270-132	bussola per leva a forcella	1	21	G 270 025/1	gruppo barra ago con morsetto - non scompon.	1
4	270-728	vite fissa bussola del correatore	1	(A)	270 020/1	Morsetto porta ago	1
5	290-027/1	anello per perno guida porta ago	1	(B)	290-025/1	Barra ago	1
6	270-933	dado per perno guida porta ago	1	22	RIM 27	ago	1
7	270-713	rosetta elastica del perno porta ago	1	23	003 A-4,5	vite per morsetto serra ago	1
8	270-006/1	albero comando leva porta slitta	1	24	270-130	spinetto per morsetto porta ago	1
9	073 F-9	rondelle per albero superiore	2	25	092 B-1	stoppino per spinetto	2
10	270-719	fascette per albero superiore	2	26	016 A-2,5	vite per spina del porta-ago	1
11	007 C-11	viti per fascette	2	27	270-135	leva comando slitta porta-ago	1
12	270 007/1	attacco per albero	2	28	092 D-5	stoppino per spinotto	1
13	270-975/1	vite per attacco	1	29	270-133	spina per leva a forcella	1
14	270-134	spinotto per attacco	1	30	017 C-3,5	grano fissa leva comando barra d'ago	1
15	092 D-6	stoppino per spinotto	1	31	001 E-7	vite per albero superiore	1
16	071 E-5	rondella per albero superiore	1	32	270-131	rondella di rasamento per gabbietta a rulli	1
17	001 G-10	vite per rondella	1	33	092 D-11	stoppino per perno	1
18	270-708	cuscinetto per albero superiore	1	34	092 A-10	stoppino	1

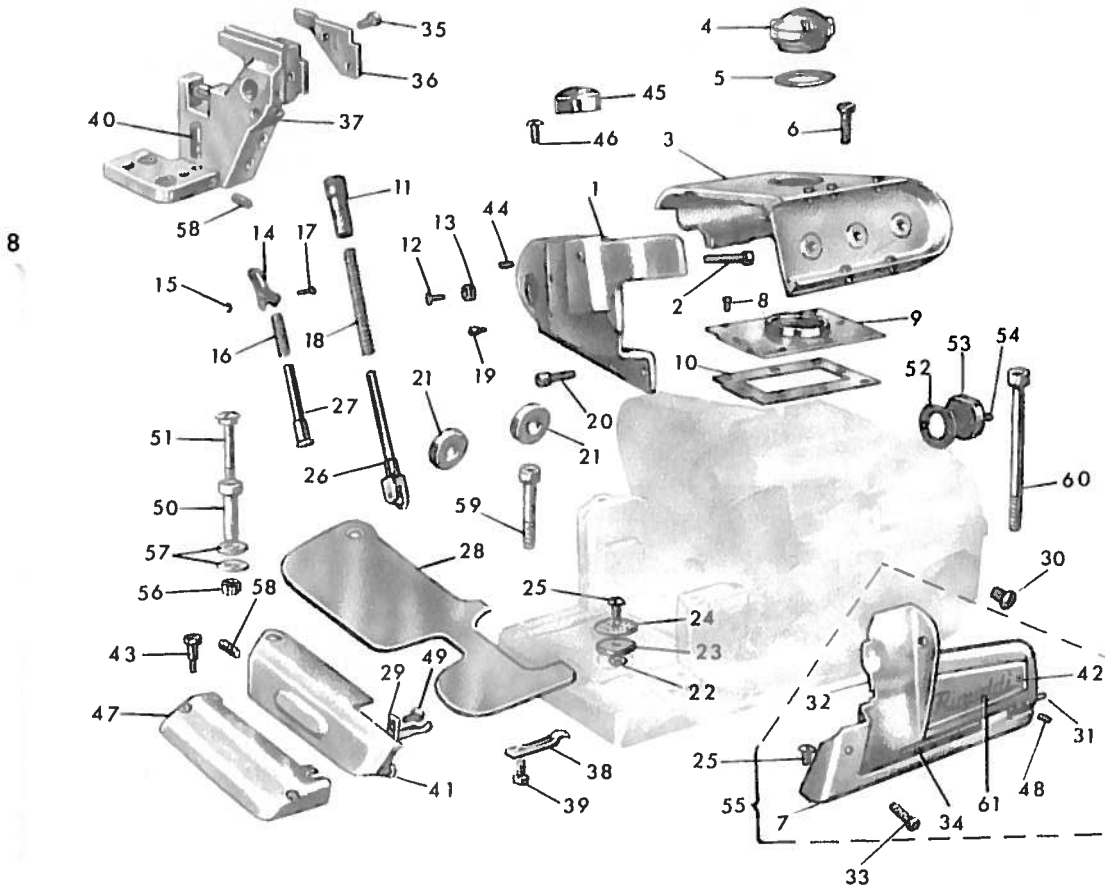
6



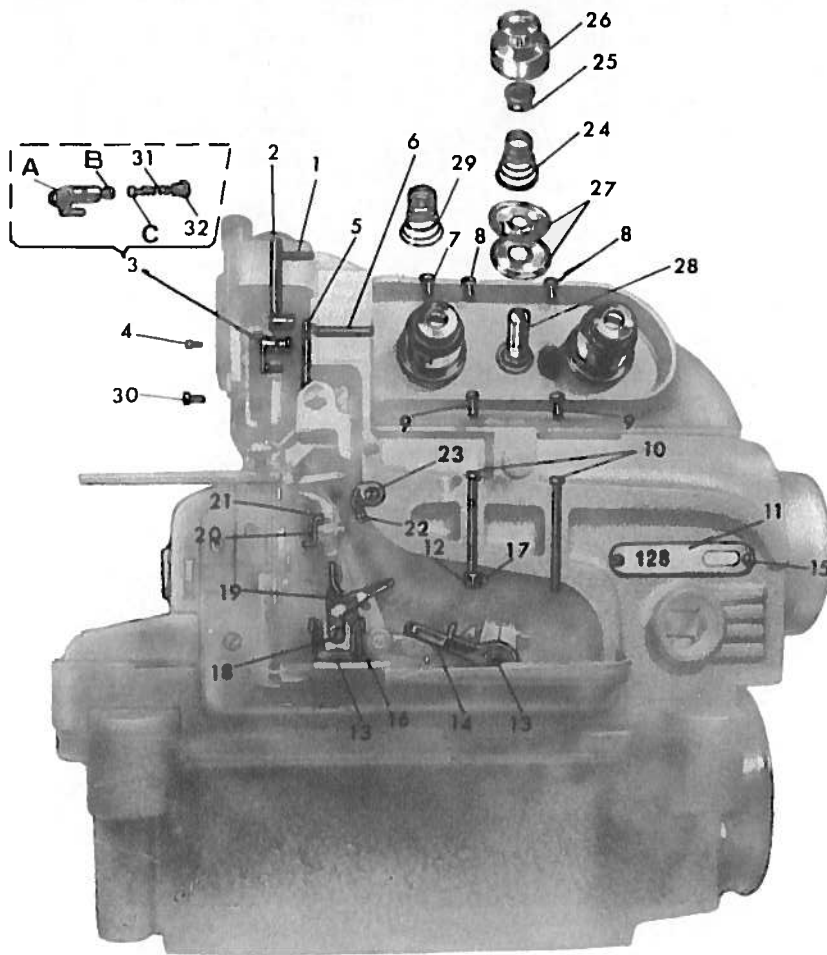
N° RIF.	N° DISEGNO	DENOMINAZIONE	QUANT.	N° RIF.	N° DISEGNO	DENOMINAZIONE	QUANT.
1	270-102	perno per porta coltello superiore	1	12	270-108	spinetta per attacco forcella	1
2	270-096/1	porta coltello superiore	1	13	270-098	attacco a forcella	1
3	270-112	coltello superiore con dentatura	1	14	092-C-2	stoppino per spinetta	2
4	028-B-5	vite per porta coltello superiore	1	15	092-D-9	stoppino per porta coltello	1
5	128-111	carterino per coltelli superiori	1	16	250-471	vite per leva del crochet	1
6	270-987	vite fissa coltello superiore	1	17	2850-988	vite fissa coltello inferiore	1
7	2850-099	placchetta porta coltello superiore	1	18	PM.2850-104	porta coltello inferiore	1
8	270-103	nasello fissa coltello superiore	1	19	2850-105	perno porta coltello inferiore	1
9	073-F-9	rondello per porta coltello superiore	1	20	2850-113	coltello inferiore	1
10	270-719	fascetta per porta coltello superiore	1	21	2850-100	molla per coltello inferiore	1
11	007-C-11	vite per fascetta	1	22	2850-715	vite fissa porta coltello	1



N° RIF.	N° DISEGNO	DENOMINAZIONE	QUANT.	N° RIF.	N° DISEGNO	DENOMINAZIONE	QUANT.
1	270-077	spina per leva porta piedino	1	16	275-B-196	staffa fissa piedino	1
2	270-081/1	perno per leva alza piedino	1	17	275-B-191	linguetta del piedino	1
3	270-083	bussola per leva apribile	1	18	2850-109	salvo ago	1
4	072-L-7	rondella anteriore per perno	1	19	2850-184	slitta del piedino	1
5	072-P-7	rondella posteriore per perno	1	20	270-989	vite per blocchetto	1
6	128-087	leva alza piedino	1	21	G.2850-181	piedino completo	1
7	270-985	vite alza piedino	1	22	2850-114	placca ago	1
8	270-089/1	molla per leva alza piedino	1	23	2850-107	spingi asola	1
9	270-714	disco ideal	1	24	004-A-7	vite fissa spingi asola	1
10	270-701	anello elastico	1	25	004-A-3,2	vite fissa salvo ago	1
11	27.77-076/1	leva apribile porta piedino	1	26	092-D-11	stoppino del perno	1
12	270-085/1	perno per regolazione	1	27	032-L-10,5	vite fissa placca ago	1
13	270-091	ghiera per bussola	1	28	PM.270-081/1	perno	1
14	004-L-7	vite linguetta del piedino	1	29	270-073	tubetto	1
15	275-B-183	blocchetto	1	30	270-188	piastrina taglia catenella	1
				31	001-A-4,3	vite fissa piastrina	2

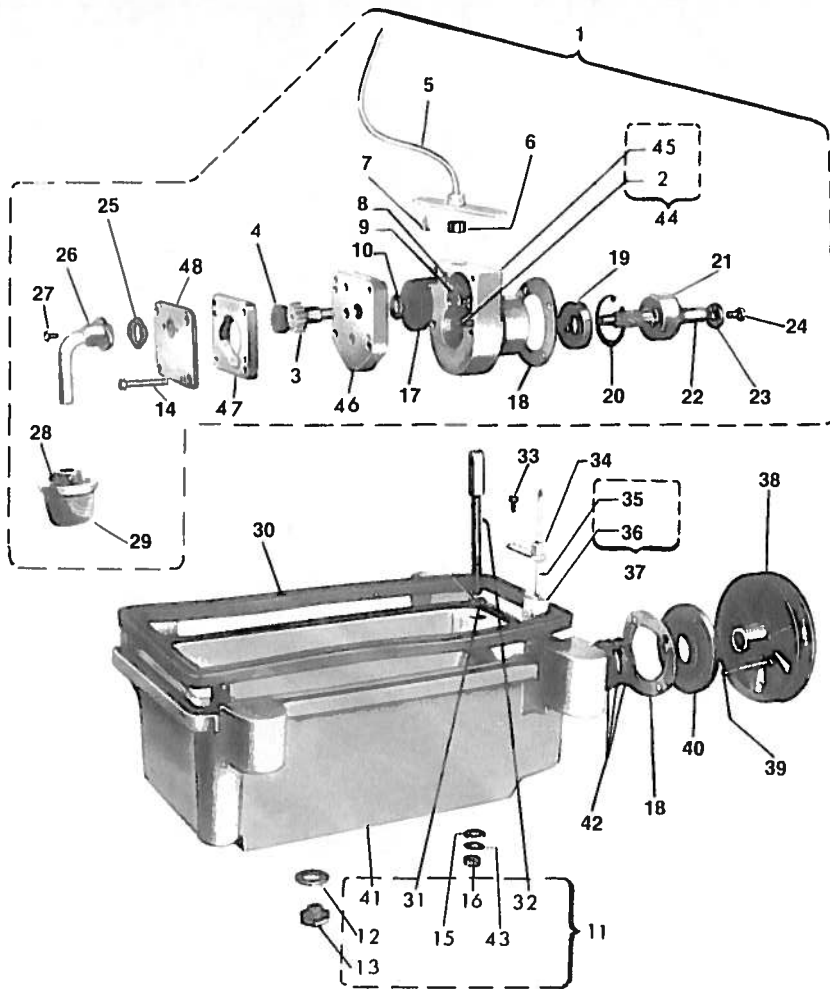


N° RIF.	N° DISEGNO	DENOMINAZIONE	QUANT.	N° RIF.	N° DISEGNO	DENOMINAZIONE	QUANT.
1	PM.2850-208	carter laterale con bussola	1	32	PM.2850-217	sportello con aletta	1
2	007-H-25	vite per carter superiore	1	33	007-F-14	vite per sportello	1
3	PM.270-205 / 2	cappello con bussola	1	34	270-221	molla per sportello anteriore	1
4	270-241 / 2	cupolina per spia olio	1	35	028-A-5	vite di fermo piastrina	1
5	270-965 / 2	guarnizione per cupolina	1	36	2850-220	piastrina	1
6	270-983	vite per fissaggio cappello	1	37	PM.2850-520	supporto con spine	1
7	PM.2850-218	cerniera	1	38	2850-212	molla per chiusura	1
8	007-R-7,5	vite per fissaggio piastra	7	39	004-H-4	vite fisso molla	1
9	PM.270-245 / 2	piastra con bussola	1	40	2850-226	spina per contrasto carter	1
10	270-246	guarnizione per piastra	1	41	PM.2850-209	carter laterale inferiore x	1
11	270-093	pomolo di regolazione molla	1	42	128-175	chiodi	2
12	032-F-9,5	vite per rondella eccentrica	1	43	633-969	vite per coperchio inferiore	2
13	605-412	rondella	1	44	270-715	grano fisso pomola 270-093	1
14	270-094	leva sblocca piedino	1	45	128-129	coperchietto per perno	1
15	270-701	anello elastico	1	46	270-731 1	vite di chiusura fori disposit. W1	2
16	270-086	molla per tiranti	1	47	2850-215	coperchio inferiore	1
17	270-078	spina per leva sblocca piedino	1	48	270-913	spinetta per sportello anteriore	1
18	270-092	molla premi piedino	1	49	001-C-5,5	vite fisso molla	1
19	270-993	vite di fermo	1	50	2850-211	perno per fulcrare carter	1
20	270-995	vite fisso carter superiore	2	51	2850-221	vite per fulcrare piano di lavoro	1
21	270-066 / 1	tappo posteriore per bussola	2	52	270-624	guarnizione per disco chiusura	1
22	064-D-5	rondella per disco feltro	1	53	270-623 / 1	disco chiusura	1
23	280-944	disco feltro	1	54	005-E-13	vite per disco di chiusura	2
24	280-244	filtro olio	1	55	G.2850-216	sportello anteriore completo	1
25	01205 / A	vite	4	56	633-934	dado fisso piano di lavoro	1
26	PM.270-095 / 2	barra di allineamento piedino	1	57	2850-236	rondella spollamento	2
27	270-090	tirante blocca piedino	1	58	290-944	grano	2
28	PM.2850-210	piano di lavoro completo	1	59	270-973	vite corta	1
29	2850-178	molla del carter	1	60	270-972	vite lunga	1
30	270-730	tappo per chiusura foro	2	61	128-174	torghetto	1
31	270-220	perno per sportello anteriore	1				

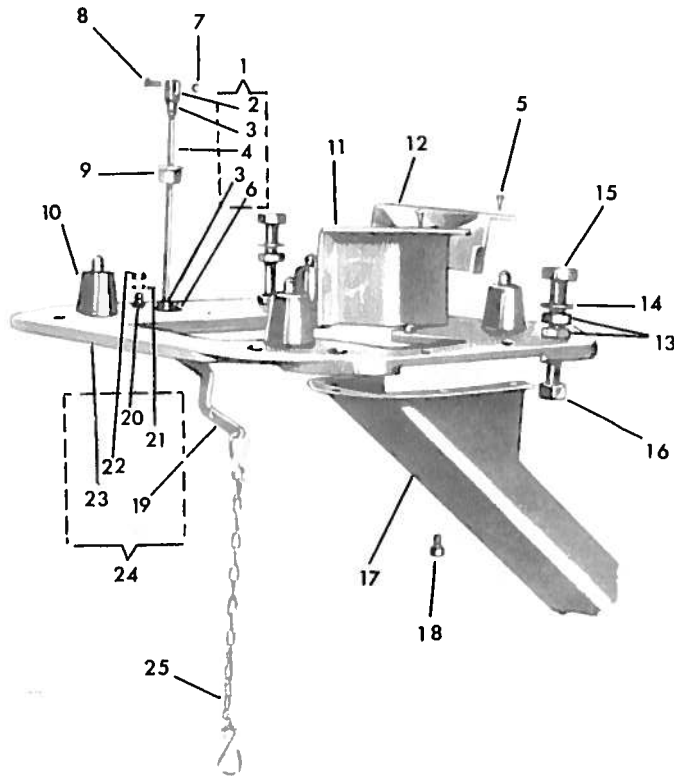


9

N° RIF.	N° DISEGNO	DENOMINAZIONE	QUANT.	N° RIF.	N° DISEGNO	DENOMINAZIONE	QUANT.
1	270-941	vite fissa passafilo filo ago	1	18	004-L-6	vite fissa tendifilo	1
2	PM.270-263/1	passafilo per filo ago	1	19	270-270/1	tendifilo del crochet superiore	1
3	G.270-262/2	pressafilo completo	1	20	004-A-3,2	vite fissa squadretto	1
4	004-A-5	vite fissa tensione dell'ago	1	21	270-276/1	squadretto di fermo crochet	1
5	270-274/2	tendifilo per filo dell'ago	1	22	270-275/1	passafilo del crochet superiore	1
6	270-264	guidafilo dell'ago	1	23	032-A-6	vite fissa passafilo	1
7	270-265	bussola passafilo superiore	1	24	272-232/1	molla del crochet	2
8	270-265/1	bussola passafilo superiore	2	25	270-233	bussola superiore per tensione	3
9	270-266	bussola passafilo inferiore	2	26	270-235	pomolo a vite delle tensioni	3
10	270-268	tubetto passafilo inferiore	2	27	603-031	disco tensione	6
11	128-171	targhetta classe macchina	1	28	270-230	perno a vite delle tensioni	3
12	270-271	passafilo per filo crochet inferiore	2	29	270-232/2	molla dell'ago	1
13	036-C-7	vite per tendifilo crochet	2	30	004-N-5,5	vite fissa tendifilo	2
14	270-272	tendifilo per filo crochet inferiore	1	31	270-258	mollotta per tirafilo	1
15	z. J-170	vite per fissaggio targhetta	6	32	270-261/1	tappo del passafilo	1
16	270-269/1	tendifilo del crochet inferiore	1	A	270-259	pernetto del tubetto	1
17	016-B-2,5	vite fissa passafilo	1	B	270-255	pernetto del passafilo	1
				C	PM.270-262/2	corpo con spina	1



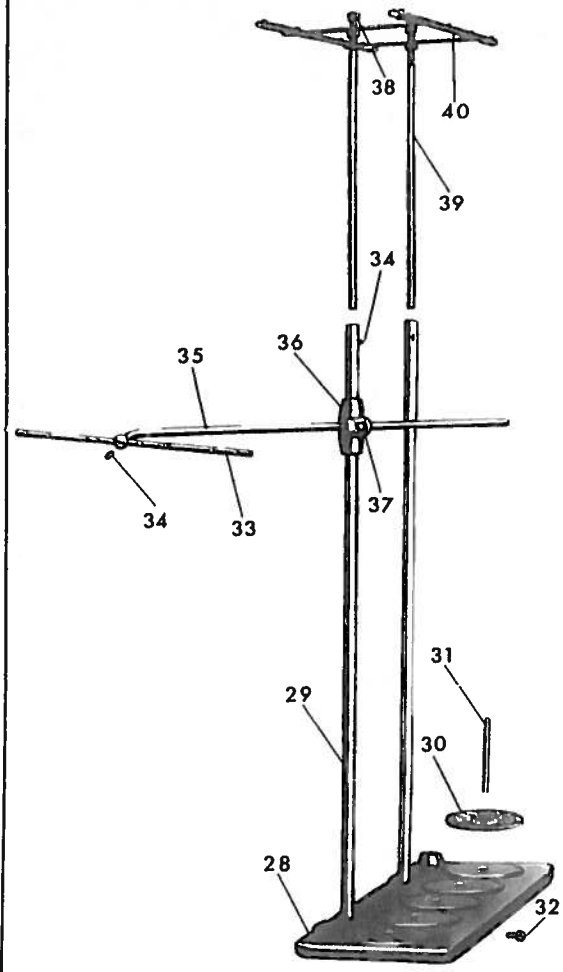
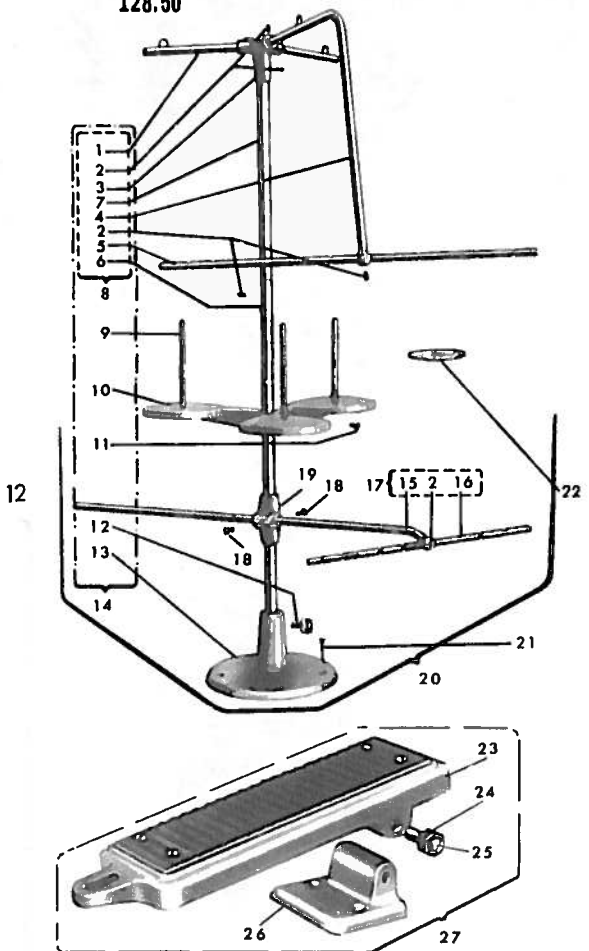
N° RIF.	N° DISEGNO	DENOMINAZIONE	QUANT.	N° RIF.	N° DISEGNO	DENOMINAZIONE	QUANT.
1	G.270-816	gruppo pompa olio	1	25	270-829	guarnizione per flangia	1
2	270-911	spina per corpo della pompa	2	26	PM.270-830	flangia con tubetto	1
3	270-820	ingranaggio conduttore	1	27	004-L-6	vite fissa flangia porta filtro	2
4	PM.270-821	ingranaggio condotto per pompa olio	1	28	017-C-4,5	vite fissa filtro	2
5	PM.270-646	traversino porta olio	1	29	PM.270-826	filtro per pompa olio	1
6	270-825	anello di guarnizione	1	30	270-808	guarnizione per bacinella	1
7	028-E-10	vite per traversino	2	31	270-946	guarnizione per perni bacinella	2
8	001-E-8	vite per ingranaggio pompa olio	1	32	270-811	perno per centraggio base	2
9	270-813	rondella per ingranaggio pompa olio	1	33	001-E-7	vite per supportino	1
10	072-M-7	rondella per ingranaggio pompa olio	1	34	PM.270-806/1	supportino con guida per galleggiante	1
11	G.270-001	bacinella con perni	1	35	270-804	astina per galleggiante	1
12	270-966	guarnizione per tappo di scarico bacin.	1	36	270-805	galleggiante	1
13	PM.270-996/1	tappo con pastiglia magnetizzata	1	37	PM.270-805	galleggiante completo	1
14	270-970	vite montaggio pompa olio	4	38	270-810	puleggia per pompa olio	1
15	270-947	guarnizione per perni della bacinella	2	39	270-969	vite fissaggio pompa olio	4
16	059-G-6	dado per perno della bacinella	2	40	270-814	flangia fissaggio pompa olio	1
17	270-824	ingranaggio elicoidale	1	41	270-001	bacinella	4
18	270-815	guarnizione per pompa olio	2	42	270-706	molla a tazza	1
19	270-711	anello di tenuta	1	43	065-L-6	rondella per perni della bacinella	2
20	270-712	anello Seeger per pompa olio	1	44	PM.270-816	corpo della pompa con spine	1
21	270-710	cuscinetto stagno per bacinello	1	45	270-816	corpo della pompa	1
22	270-823	albero comando pompa olio	1	46	270-819	piastrina intermedia	1
23	270-812	rondella di trascinamento	1	47	270-818	piastrina sede ingranaggi	1
24	039-G-10	vite fissa puleggia	1	48	270-817	coperchio per pompa olio	1



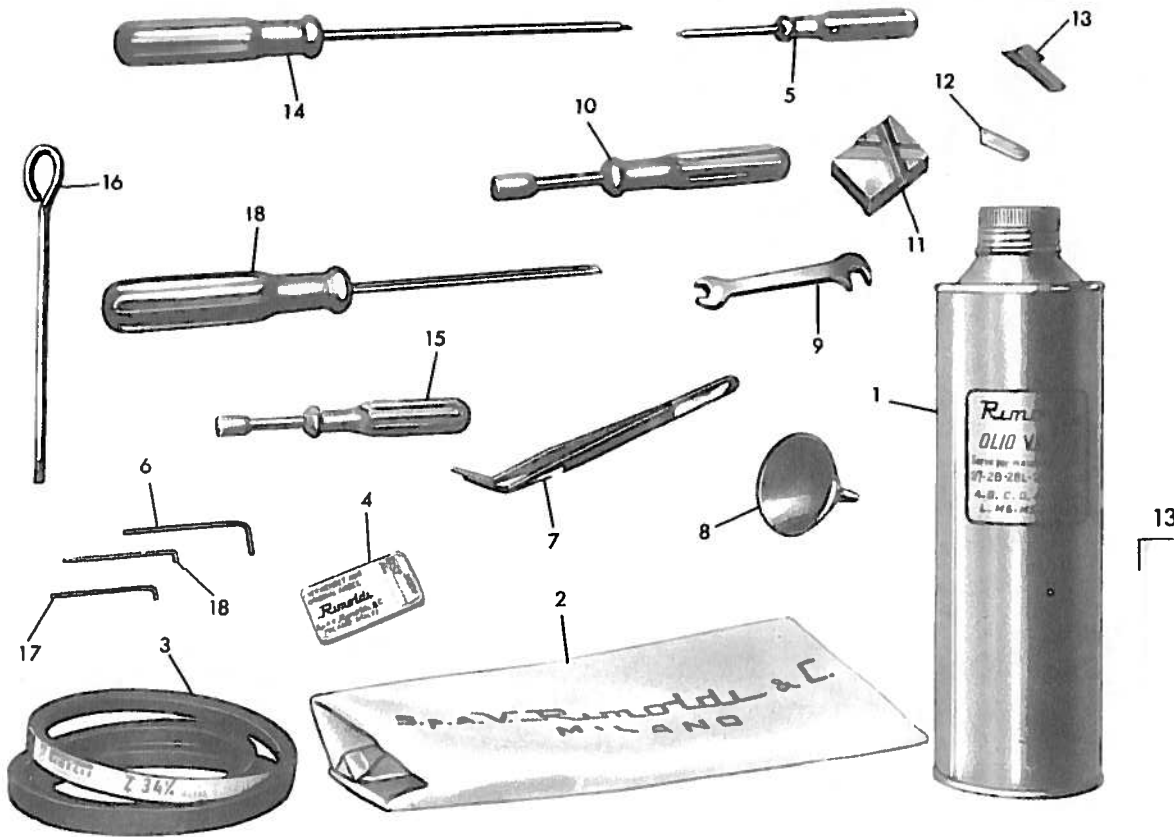
11

N° RIF.	N° DISEGNO	DENOMINAZIONE	QUANT.	N° RIF.	N° DISEGNO	DENOMINAZIONE	QUANT.
1	G. 270-583	tirante completo	1	14	067-H-10	rondella per piastra sostegno macchina	4
2	270-585	giunto superiore per leva alza piedino	1	15	270-971	vite per piastra sostegno macchina	4
3	059-A-5	dado per tirante	2	16	051-L-10	dado per fissaggio piastra alla tavola	4
4	270-583	astina per leva alza piedino	1	17*	270-590/1	canale scarica ritagli	1
5	270-459	chiodo fissaggio	16	17*	270-590/2	canale scarica ritagli	1
6	270-557	giunto per leva alza piedino	1	18*	001-G-10	vite fissa canale scarica ritagli	3
7	270-701	anello elastico	4	19	270-586/1	leva comando alza piedino	1
8	270-558	perno per giunto	2	20	270-584	supporto per leva	1
9	270-552	bussola superiore per tavola	1	21	065-L-6	rondella per perni	3
10	270-004	ammortizzatore per macchina	4	22	059-H-6	dado per supportino	1
11*	270-589/1	bocchetta scarica ritagli	1	23	PM.270-005/1	piastra con perni	1
12	270-588	protezione sede volantino	1	24	G.270-005/2	piastra sostegno macchina	1
13	058-M-10	dado per viti sostegno macchina	8	25	PM.1159	catenella con gancio	1

128.50

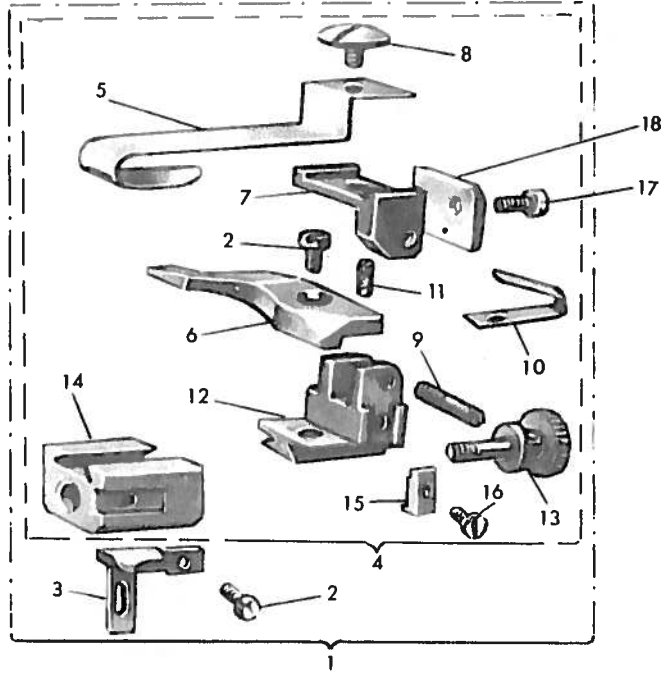


N° RIF.	N° DISEGNO	DENOMINAZIONE	QUANT.	N° RIF.	N° DISEGNO	DENOMINAZIONE	QUANT.
		FORNITO CON SOLA TESTA				FORNITO CON BANCALE	
1	PM. 250-133/1	asta passafili	2	28	490/2	porta bobine	1
2	016 F-5.5	grani	8	29	910-143	asta principale di sostegno	2
3	250-140	giunto per asta	1	30	569	disco porta bobine	1
4	PM. 250-148/1	sostegno per asta	1	31	1146	perno porta rocchetto	1
5	250-137	asta passafili	1	32	001 G-10	vite a testa cilindrica	1
6	250-143	asta principale inferiore	1	33	270-157	asta passafili	1
7	250-130	asta principale superiore	1	34	016 F-5	vite senza testa	1
8	G. 250-137	telailetto porta fili	1	35	270-158/1	sostegno per asta passafili	1
9	1146	perno porta rocchetto	3	36	605-937	supporto per spina porta bobina	1
10	01142	piatto porta bobine	1	37	605-980	pomolo z grinato	2
11	001 G-10	vite fissa piatto	1	38	1145	dado fissa telailetto	2
12	001 G-12	vite fissa asta	1	39	910-144	asta superiore del telailetto	4
13	01141	basa del portafili	1	40	G 497	telailetto porta fili	2
14	AS. 250-140	assieme telailetto porta fili	1				1
15	270-158/1	sostegno per asta	1				
16	270-157	asta passafili	1				
17	G270-157	sostegno con asta passafilo	1				
18	605-980	pomolo	3				
19	605-937	supporto	1				
20	AS. 270-140	assieme telailetto porta fili completo	1				
21	TS. 20x30	viti fissa telailetto	2				
22	569	disco porta bobina	3				
23	PM. 910-914	pedalino	1				
24	053 H-8	dadi per pedalino	2				
25	910-964	vite a punta	2				
26	910-934/1	supporto per pedalino	1				
27	G. 910-914/1	pedalino completo	1				

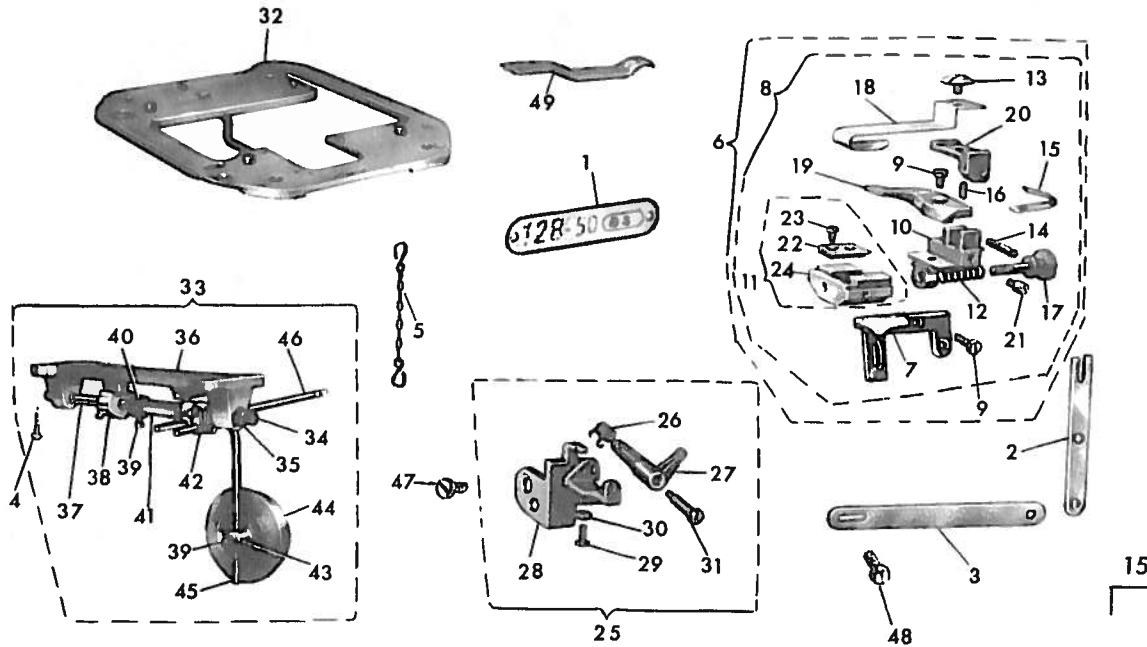


N° RIF.	N° DISEGNO	DENOMINAZIONE	QUANT.	N° RIF.	N° DISEGNO	DENOMINAZIONE	QUANT.
1	VR 604	olio Kg. 1	1	11	2850-675	bloccetto per affilatura coltelli	1
2	1175	protezione per macchina	1	12	2850-113	coltello inferiore	1
3	270-155	cinghia trapezoidale	1	13	270-112	coltello superiore	1
4	RIM 27	ago	5	14	01160 2	cacciavite	1
5	1161 2	cacciavite	1	15	280-742	chiave esagonale mm. 9	1
6	633-742	chiave esagonale mm. 3 per 270-715	1	16	280-745	estrattore eccentrici	1
7	1158	pinza per infilatura macchina	1	17	270-743	chiave esagonale mm. 2	1
8	270-857	imbuto per olio	1	18	01161 2	cacciavite	1
9	1156	chiave	1	19	641-LY-743	chiave esagonale mm. 2,5	1
10	270-741	chiave a tubo mm. 7	1				

14



N° RIF.	N° DISEGNO	DENOMINAZIONE	QUANT.	N° RIF.	N° DISEGNO	DENOMINAZIONE	QUANT.
1	AS.2850-413	guida per orlo completa	1	12	275-B-406	slitta	1
2	001-D-6	vite	2	13	275-B-425	vite di regolazione	1
3	2850-417	sostegno	1	14	275-B-408	corpo della guida	1
4	G 275-B-413	guida per orlo	1	15	275-B-418	stoffs	1
5	275-B-407	lamina per orlo	1	16	005-D-5	vite	1
6	275-B-411	guida	1	17	'001-C-5,5	vite per piastrina	1
7	275-B-409	blocchetto	1	18	'275-B-426	piastrina per bloccaggio blocchetto	1
8	275-404	vite	1				
9	275-B-410	spina filettata	1				



N° RIF.	N° DISEGNO	DENOMINAZIONE	QUANT.	N° RIF.	N° DISEGNO	DENOMINAZIONE	QUANT.
1	128.50-BS-171	targhetta classe macchina	1	25	G.275-BS-6012	gruppo leva spostamento guida	1
2	275-BS-6002	leva di spostam. vertic.	1	26	275-BS-6052	molla	1
3	275-BS-5992	leva di collegamento orizzontale	1	27	275-BS-6032	rinvio	1
4	TS.22x15	vite fissa ginocchietto	4	28	275-BS-6012	supporto	1
5	PM.275-BS-1482	catenella	1	29	039-D-6	vite	1
6	AS.2850-BS-4132	guida spostab. per orli compl.	1	30	057-B-3	dado	1
7	2850-BS-4172	sostegno	1	31	275-B-6062	perno	1
8	G.275-BS-4132	guida completo	1	32	G.272-BK-005	piastra porta bacchetta	1
9	001-D-6	vite	3	33	G.620-570	ginocchietto completo	1
10	275-BS-4062	slitta	1	34	270-998	vite a punta	2
11	PM.275-BS-4082	corpo di guida	1	35	059-P-8	dado esagonale	2
12	275-BS-4152	molla	1	36	620-570	supporto	1
13	275-404	vite	1	37	270-571	albero	1
14	275-B-410	spina filettata	1	38	270-579	ancora	1
15	275-B-430	molla a balestro	1	39	038-M-9	vite esagonale	9
16	275-B-403	vite di fermo	1	40	270-720	anello tendimolla	1
17	275-BS-4252	vite di regolazione	1	41	270-575	molla	1
18	275-B-407	lamina per orlo	1	42	620-572	attacco	1
19	275-B-411	guida	1	43	270-574	disco	2
20	275-B-409	blocchetto	1	44	270-582	cuscino per disco	1
21	275-BS-6412	perno a vite	1	45	270-573	asta	1
22	275-BS-4142	guida	1	46	620-565	asta	1
23	004-A-3,2	vite	2	47	001-G-10	vite fissa gruppo leva	2
24	275-BS-4082	corpo	1	48	012-H-5	vite per giunzione leva	3
				49	2850-BS-2122	molla per piano lavoro	1