

Rimoldi®

SPARE PARTS CATALOGUE
CATALOGO PEZZI DI RICAMBIO
CATALOGUE RECHANGES
ERSATZTEILELISTE

127-10	179-02	266-1A
127-20	183-81	266-1B
127-30	189-81	267-1A
127-80	195-11	267-1B
133-83	195-16	267-1C
139-86	264-1A	267-1D
144-01	264-1B	548-10
144-11	264-1C	556-10
146-11	264-1D	983-02
146-31	266-00	983-11
173-12	266-10	

PER TESTE
FOR HEADS
POUR TETES
FÜR OBERTEILE
POR CABEZALES
SIRIO

NOTA BENE

Ad esaurimento scorte le Apparecchiature: 264-1A/264-1B/264-1C/264-1D
non verranno più prodotte perché sostituite dalle corrispondenti Apparecchiature:
267-1A/267-1B/267-1C/267-1D.

ATTENTION

These Devices are available until stock lasts 264-1A/264-1B/264-1C/264-1D
and will be replaced by the corresponding Devices
267-1A/267-1B/267-1C/267-1D.

NOTA BENE

Jusqu'à épuisement du stock les Dispositifs: 264-1A/264-1B/264-1C/264-1D
ne seront plus produits et seront remplacés par les Dispositifs:
267-1A/267-1B/267-1C/267-1D.

ANMERKUNG

Die Vorrichtungen 264-1A/264-1B/264-1C/264-1D
werden kurzfristig nicht mehr produziert und ersetzt von den Vorrichtungen
267-1A/267-1B/267-1C/267-1D.

NOTA

Asta agoracion de existencias los Dispositivos: 264-1A/264-1B/264-1C/264-1D
no se producirán, siendo sustituidos por los siguientes Dispositivos:
267-1A/267-1B/267-1C/267-1D.

1a EDIZIONE - EDITION 7/95

n. 663

**APPARECCHIATURE
ATTACHMENTS
DISPOSITIFS
VORRICHTUNGEN
DISPOSITIVOS**

127-10 264-1A
127-20 264-1B
127-30 264-1C
127-80 264-1D
133-83 266-00
139-86 266-10
144-01 266-1A
144-11 266-1B
146-11 267-1A
146-31 267-1B
173-12 267-1C
179-02 267-1D
183-81 548-10
189-81 556-10
195-01 983-02
195-11 983-11
195-16

PRINTED IN ITALY BY FEOPRINT - MILANO

<p align="center">GUIDA PER LA CONSULTAZIONE DEL CATALOGO RICAMBI</p>	<p align="center">GUIDELINES FOR THE USE OF THE SPARE PARTS CATALOGUE</p>	<p align="center">GUIDE A LA CONSULTATION DU CATALOGUE PIECES DE RECHANGE</p>	<p align="center">ANLEITUNG FÜR DIE BENUTZUNG DES ERSATZTEILKATALOGES</p>	<p align="center">GUIA PARA LA CONSULTA DEL CATALOGO DE REPUESTOS</p>
<p>Tutti i particolari che compongono le Apparecchiature e le varianti, in funzione delle teste sulle quali vengono montate, sono riuniti in moduli.</p>	<p>All the parts which are components of devices and the variables are jointed in modules, in relation to the heads they are mounted on.</p>	<p>Toutes les pièces qui composent les dispositifs et les variantes, en fonction des têtes sur lesquelles elles sont montées, ont été regroupées en modules.</p>	<p>Alle Teile die Vorrichtungen und die Varianten bilden sind, in Anbetracht auf die Obertheile, auf welche sie angebaut werden, in mehreren Tafeln dargestellt, wie im Inhaltsverzeichnis angegeben.</p>	<p>Todos los particulares que componen los dispositivos y las variantes, en función de los cabezales sobre los cuales vienen montados, son reunidos en módulos.</p>
<p>La composizione dell'Apparecchiatura interessata si ottiene consultando la tabella</p> <p align="center">"COMPOSIZIONE APPARECCHIATURE"</p>	<p>The device composition is obtained by consulting the table</p> <p align="center">"COMPOSITION DEVICES"</p>	<p>La composition du dispositif intéressé est obtenue en consultant le tableau</p> <p align="center">"COMPOSITION DISPOSITIFS"</p>	<p>Die Zusammenstellung der Vorrichtung erstellt e man aufgrund der Tabelle</p> <p align="center">"ZUSAMMENSTELLUNG VORRICHTUNGEN"</p>	<p>La composición del dispositivos deseado, se obtiene consultando la tabla</p> <p align="center">"COMPOSICION DISPOSITIVOS"</p>
<p>I particolari che compongono un gruppo sono riquadrati; i sottogruppi, anch'essi riquadrati, sono inseriti nel gruppo di appartenenza.</p>	<p>The parts which are assembly components assembly are represented within a square; the sub-assembly, also represented within a square, are included in the assembly they are parts of.</p>	<p>Les pièces qui composent un groupe sont bordées; les sous-groupes eux mêmes bordés, sont insérés dans le groupe d'appartenance.</p>	<p>Alle Teile die eine Teilegruppe bilden, sind umrahmt; die Untergruppen, ebenfalls umrahmt, sind in der betreffenden Teilegruppe angeführt.</p>	<p>Los particulares que componen un grupo son encuadrados. Los subgrupos, aunque si son encuadrados, están inseridos en el grupo de pertenencia.</p>
<p>Tutti i particolari non fornibili separatamente non vengono richiamati, ma soltanto illustrati nel gruppo di appartenenza.</p>	<p>All the parts which are not supplyable separately, are not described, but only illustrated in the belonging group.</p>	<p>Toutes les pièces qui ne peuvent pas être fournies séparément ne sont pas rappelées mais illustrées dans le groupe d'appartenance.</p>	<p>Die nicht los lieferbaren Teile sind nicht alleine sondern immer zusammen mit der Aufbaugruppe eingetragen.</p>	<p>Todos los particulares no suministrables sueltos no estan señalados, sino solamente ilustrados en el grupo al cual pertenecen.</p>
<p>Per ordini di aghi, precisare il simbolo riportato in catalogo; in caso di dubbio allegare un ago campione o una bustina vuota.</p>	<p>When ordering needles, please specify the related catalogue symbol; if you have doubts, send a needle sample or an empty needle bag.</p>	<p>Pour les commandes d'aiguilles, préciser le symbole indiqué sur le catalogue; en cas de doute joindre une aiguille échantillon ou un sachet vide.</p>	<p>Für Aufträge über Nadeln ist die im Ersatzteilkatalog angeführte Teilenummer anzugeben; in Zweifelsfällen ist eine Nadel als Muster oder ein entsprechender leerer Nadelbrief beizulegen.</p>	<p>Por pedido de agujas, precisar el símbolo reproducido en el catálogo. En caso de duda, adjuntar un modelo o un sobre vacío.</p>

Tab. D/1		TABELLA PER COMPOSIZIONE APPARECCHIATURE - COMPOSITION TABLE OF DEVICES					Sirio																																
F63-34-3DR-23	F63-34-3DR-30	F63-34-3DR-31	F63-46-3MD-01	F63-46-3MD-05	F63-46-3MD-09	F63-46-3MD-10	F64-00-1MD-24	F64-00-1MR-38	F64-00-2CA-01	F64-00-2CA-02	F64-00-2CA-03	F64-11-2BK-01	F64-11-2BK-04	F64-11-2BK-07	F64-11-2BK-08	F64-38-1MD-14	F64-38-1MR-01	F64-38-2CA-13	364-00-1CA-18	364-00-1CD-09	364-00-1MA-35	364-00-2LA-33	364-00-2LA-34	364-00-2LA-35	364-00-2LA-36	364-00-2LK-03	364-00-3LA-01	364-00-3LA-02	364-00-3LK-01	364-00-3LK-02	364-16-1CD-01	364-16-1CK-01	368-00-3LD-20	PIANO DI LAV. - CARTER (Per teste) WORKING PLATE - COVER (For heads) WFS	PIASTRA PORTA PLACCA (Per teste) SUPPORTING PLATE (For heads) WFS	TENSIONI (Per teste) TENSIONS (For heads) WFS	KIT CAMPIONATURA (Per teste) SETTING KIT (For heads) WFS	APPARECCHI DEVICES	
																																			18-624-00-0 (F61-16- . MD- ..) 18-625-00-0 (F61-34- . DR- ..) 18-625-00-0 (F61-34- . MR- ..) 18-624-00-0 (F63-16- . MD- ..) 18-625-00-0 (F63-30- . MR- ..) 18-625-00-0 (F63-34- . DR- ..) 18-625-00-0 (F63-34- . MR- ..) 18-623-00-0 (F63-46- 3MD-05) 18-624-00-0 (364-16-1CD- 01)	1B-005-00-0 (F61/F63/364)			266-1B
																																			18-613-00-0 (F61-16- . MD- ..) 18-614-00-0 (F61-34- . DR- ..) 18-614-00-0 (F61-34- . MR- ..) 18-613-00-0 (F63-16- . MD- ..) 18-614-00-0 (F63-34- . DR- ..) 18-614-00-0 (F63-34- . MR- ..)	1B-005-00-0 (F61/F63)		19-407-00-0 (F61-16-2MD-04) 19-413-00-0 (F61-34-2DR-43) 19-417-00-0 (F61-34-2MR-25) 19-418-00-0 (F61-34-2MR-43) 19-436-00-0 (F63-16-2MD-01) 19-437-00-0 (F63-16-2MD-10) 19-440-00-0 (F63-34-2DR-20) 19-438-00-0 (F63-34-2MR-20) 19-439-00-0 (F63-34-2MR-22)	267-1A
																																			18-613-00-0 (F61-16- . MD- ..) 18-613-00-0 (F63-16- . MD- ..)	1B-005-00-0 (F61/F63)		19-407-00-0 (F61-16-2MD-04) 19-436-00-0 (F63-16-2MD-01) 19-437-00-0 (F63-16-2MD-10)	267-1B
																																			18-614-00-0 (F61-34- . DR- ..) 18-614-00-0 (F61-34- . MR- ..) 18-614-00-0 (F63-34- . DR- ..) 18-614-00-0 (F63-34- . MR- ..)	1B-005-00-0 (F61/F63)		19-413-00-0 (F61-34-2DR-43) 19-417-00-0 (F61-34-2MR-25) 19-418-00-0 (F61-34-2MR-43) 19-440-00-0 (F63-34-2DR-20) 19-438-00-0 (F63-34-2MR-20) 19-439-00-0 (F63-34-2MR-22)	267-1C
																																			18-614-00-0 (F61-34- . DR- ..) 18-614-00-0 (F61-34- . MR- ..) 18-614-00-0 (F63-34- . DR- ..) 18-614-00-0 (F63-34- . MR- ..)	1B-005-00-0 (F61/F63)		19-413-00-0 (F61-34-2DR-43) 19-417-00-0 (F61-34-2MR-25) 19-418-00-0 (F61-34-2MR-43) 19-440-00-0 (F63-34-2DR-20) 19-438-00-0 (F63-34-2MR-20) 19-439-00-0 (F63-34-2MR-22)	267-1D
																																			18-607-00-0 (F61-06- . MD- ..) 18-607-00-0 (F61-10- . MD- ..) 18-634-00-0 (F61-30- . MR- ..) 18-634-00-0 (F61-34- . DR- ..) 18-611-00-0 (F61-38- . MD- ..) 18-607-00-0 (364)		0C-002-00-0 (F61) 1C-004-00-0 (364)		548-10

Tab. B/1		TABELLA PER COMPOSIZIONE APPARECCHIATURE - COMPOSITION TABLE OF DEVICES											Sirio																										
F63-34-3DR-23	F63-34-3DR-30	F63-34-3DR-31	F63-46-3MD-01	F63-46-3MD-05	F63-46-3MD-10	F63-46-3MD-05	F64-00-TMD-24	F64-00-1MR-38	F64-00-ECA-01	F64-00-2CA-02	F64-00-2CA-03	F64-11-2RK-01	F64-11-2RK-04	F64-11-2RK-07	F64-11-2RK-08	F64-38-1MD-14	F64-38-1MR-01	F64-38-ECA-13	364-00-1CA-18	364-00-1CD-09	364-00-1MA-35	364-00-2LA-33	364-00-2LA-34	364-00-2LA-35	364-00-2LA-36	364-00-2LK-03	364-00-3LA-01	364-00-3LA-03	364-00-3LK-02	364-16-1CD-01	364-16-1CK-01	368-00-3LD-20	PIANO DI LAV.- CARTER (Per teste) WORKING PLATE - COVER (For heads) WFS	PIASTRA PORTA PLACCA (Per teste) SUPPORTING PLATE (For heads) WFS	TENSIONI (Per teste) TENSIONS (For heads) WFS	KIT CAMPIONATURA (Per teste) SETTING KIT (For heads) WFS	APPARECCH. DEVICES		
																																			18-616-00-0 (F61-16-. MD-..) 18-617-00-0 (F61-30-. MR-..) 18-617-00-0 (F61-34-. DR-..) 18-617-00-0 (F61-34-. MR-..) 18-632-00-0 (F61-38-2MD-07) 18-616-00-0 (F63-16-. MD-..) 18-617-00-0 (F63-30-. MR-..) 18-617-00-0 (F63-34-. DR-..) 18-617-00-0 (F63-34-. MR-..) 18-631-00-0 (F63-46-. MD-..) 18-617-00-0 (F64-38-1MR-01) 18-616-00-0 (364-16-1CD-01)	1B-006-00-0 (F61/F63/F64) 1B-006-00-0 (364)			195-01
																																			18-616-00-0 (F61-16-. MD-..) 18-617-00-0 (F61-30-. MR-..) 18-617-00-0 (F61-34-. DR-..) 18-617-00-0 (F61-34-. MR-..) 18-632-00-0 (F61-38-2MD-07) 18-616-00-0 (F63-16-. MD-..) 18-617-00-0 (F63-30-. MR-..) 18-617-00-0 (F63-34-. DR-..) 18-617-00-0 (F63-34-. MR-..) 18-631-00-0 (F63-46-. MD-..) 18-617-00-0 (F64-38-1MR-01) 18-616-00-0 (364-16-1CD-01)	1B-006-00-0 (F61/F63/F64) 1B-006-00-0 (364)			195-11
																																			18-635-00-0 (F63-16-. MD-..) 18-637-00-0 (F63-16- 2MD-03) 18-635-00-0 (F63-30-. MR-..)	1B-009-00-0 (F63)			195-16
																																			18-613-00-0 (F61-16-. MD-..) 18-614-00-0 (F61-34-. DR-..) 18-614-00-0 (F61-34-. MR-..) 18-613-00-0 (F63-16-. MD-..) 18-614-00-0 (F63-34-. DR-..) 18-614-00-0 (F63-34-. MR-..)	1B-005-00-0 (F61/F63)		19-407-00-0 (F61-16-2MD-04) 19-413-00-0 (F61-34-2DR-43) 19-417-00-0 (F61-34-2MR-25) 19-418-00-0 (F61-34-2MR-43) 19-406-00-0 (F63-16-2MD-01) 19-409-00-0 (F63-16-2MD-10) 19-419-00-0 (F63-34-2DR-20) 19-414-00-0 (F63-34-2MR-20) 19-415-00-0 (F63-34-2MR-22)	264-1A
																																			18-613-00-0 (F61-16-. MD-..) 18-613-00-0 (F63-16-. MD-..)	1B-005-00-0 (F61/F63)		19-407-00-0 (F61-16-2MD-04) 19-406-00-0 (F63-16-2MD-01) 19-409-00-0 (F63-16-2MD-10)	264-1B

Tab. C/1		TABELLA PER COMPOSIZIONE APPARECCHIATURE - COMPOSITION TABLE OF DEVICES													Sirio																								
F63-34-3DR-23	F63-34-3DR-30	F63-34-3DR-31	F63-46-3MD-01	F63-46-3MD-05	F63-46-3MD-09	F63-46-3MD-10	F63-46-4MD-05	F64-00-1MD-24	F64-00-1MR-39	F64-00-2CA-01	F64-00-2CA-02	F64-00-2CA-03	F64-11-2RK-01	F64-11-2RK-04	F64-11-2RK-07	F64-11-2RK-08	F64-38-1MD-14	F64-38-1MR-01	F64-38-2CA-13	364-00-1CA-18	364-00-1CD-09	364-00-1MA-35	364-00-2LA-33	364-00-2LA-34	364-00-2LA-35	364-00-2LA-36	364-00-2LK-03	364-00-3LA-01	364-00-3LK-01	364-16-1CD-01	364-16-1OK-01	368-00-3LD-20	PIANO DI LAV. - CARTER (Per teste) WORKING PLATE - COVER (For heads) WFS	PIASTRA PORTA PLACCA (Per teste) SUPPORTING PLATE (For heads) WFS	TENSIONI (Per teste) TENSIONS (For heads) WFS	KIT CAMPIONATURA (Per teste) SETTING KIT (For heads) WFS	APPARECCH. DEVICES		
																																			18-614-00-0 (F61-34- . DR- ..) 18-614-00-0 (F61-34- . MR- ..) 18-614-00-0 (F63-34- . DR- ..) 18-614-00-0 (F63-34- . MR- ..)	1B-005-00-0 (F61/F63)		19-413-00-0 (F61-34-2DR-43) 19-417-00-0 (F61-34-2MR-25) 19-418-00-0 (F61-34-2MR-43) 19-419-00-0 (F63-34-2DR-20) 19-414-00-0 (F63-34-2MR-20) 19-415-00-0 (F63-34-2MR-22)	264-1C
																																			18-614-00-0 (F61-34- . DR- ..) 18-614-00-0 (F61-34- . MR- ..) 18-614-00-0 (F63-34- . DR- ..) 18-614-00-0 (F63-34- . MR- ..)	1B-005-00-0 (F61/F63)		19-413-00-0 (F61-34-2DR-43) 19-417-00-0 (F61-34-2MR-25) 19-418-00-0 (F61-34-2MR-43) 19-419-00-0 (F63-34-2DR-20) 19-414-00-0 (F63-34-2MR-20) 19-415-00-0 (F63-34-2MR-22)	264-1D
																																			18-621-00-0 (F61-16- . MD- ..) 18-622-00-0 (F61-34- . DR- ..) 18-622-00-0 (F61-34- . MR- ..) 18-621-00-0 (F63-16- . MD- ..) 18-622-00-0 (F63-30- . MR- ..) 18-622-00-0 (F63-34- . DR- ..) 18-622-00-0 (F63-34- . MR- ..) 18-620-00-0 (F63-46- . MD- ..) 18-621-00-0 (364-16- . CD- ..)	1B-005-00-0 (F61/F63/364)			266-00
																																			18-621-00-0 (F61-16- . MD- ..) 18-621-00-0 (F63-16- . MD- ..) 18-622-00-0 (F63-30- . MR- ..) 18-622-00-0 (F63-34- . DR- ..) 18-620-00-0 (F63-46- . MD- ..) 18-621-00-0 (364-16- . CD- ..)	1B-005-00-0 (F61/F63/364)			266-10
																																			18-624-00-0 (F61-16- . MD- ..) 18-625-00-0 (F61-34- . DR- ..) 18-625-00-0 (F61-34- . MR- ..) 18-624-00-0 (F63-16- . MD- ..) 18-625-00-0 (F63-30- . MR- ..) 18-625-00-0 (F63-34- . DR- ..) 18-625-00-0 (F63-34- . MR- ..) 18-623-00-0 (F63-46- 3MD-45) 18-624-00-0 (364-16-1CD- 01)	1B-005-00-0 (F61/F63/364)			266-1A

Tab. E/1		TABELLA PER COMPOSIZIONE APPARECCHIATURE - COMPOSITION TABLE OF DEVICES						Sirio																																		
F63-34-3DR-23	F63-34-3DR-30	F63-34-3DR-31	F63-46-3MD-01	F63-46-3MD-05	F63-46-3MD-09	F63-46-3MD-10	F63-46-4MD-05	F64-00-1MD-24	F64-00-1MR-38	F64-00-2CA-01	F64-00-2CA-02	F64-00-2CA-03	F64-11-2RK-01	F64-11-2RK-04	F64-11-2RK-07	F64-11-2RK-08	F64-38-1MD-14	F64-38-1MR-01	F64-38-2CA-19	364-00-1CA-1E	364-00-1MA-35	364-00-2LA-33	364-00-2LA-34	364-00-2LA-35	364-00-2LA-36	364-00-2LK-03	364-00-3LA-01	364-00-3LA-03	364-00-3LK-01	364-00-3LK-02	364-15-1CD-01	364-18-1CK-01	368-00-3LD-20	PIANO DI LAV. - CARTER (Per teste) WORKING PLATE - COVER (For heads) WFS	PIASTRA PORTA PLACCA (Per teste) SUPPORTING PLATE (For heads) WFS	TENSIONI (Per teste) TENSIONS (For heads) WFS	KIT CAMPIONATURA (Per teste) SETTING KIT (For heads) WFS	APPARECCH. DEVICES				
																																						18-607-00-0 (F63-06- . MD- ..) 18-607-00-0 (F63-10- . MD- ..) 18-633-00-0 (F63-16- . MD- ..) 18-634-00-0 (F63-30- . MR- ..) 18-607-00-0 (F63-46- . MD- ..)		0C-002-00-0 (F63)		556-10
																																						18-609-00-0 (F63-10- . MD- ..) 18-609-00-0 (F63-46- . MD- ..)	1B-002-00-0 (F63)		19-404-00-0 (F63-10-2MD-04) 19-403-00-0 (F63-46-3MD-01) 19-400-00-0 (F63-46-3MD-05)	983-02
																																						18-609-00-0 (F63-46- . MD- ..)	1B-002-00-0 (F63)		19-400-00-0 (F63-46-3MD-05)	983-11

GRUPPI DI COMPOSIZIONE - COMPOSITION KITS - GROUPES DE KIT - KIT GRUPPEN - GRUPOS DE COMPOSICION

APPARECCHIATURA BASE
BASIC DEVICE
DISPOSITIF DE BASE
GRUENDLICHE VORRICHTUNG
DISPOSITIVO BASE

WFS-0D
WFS-1D

1

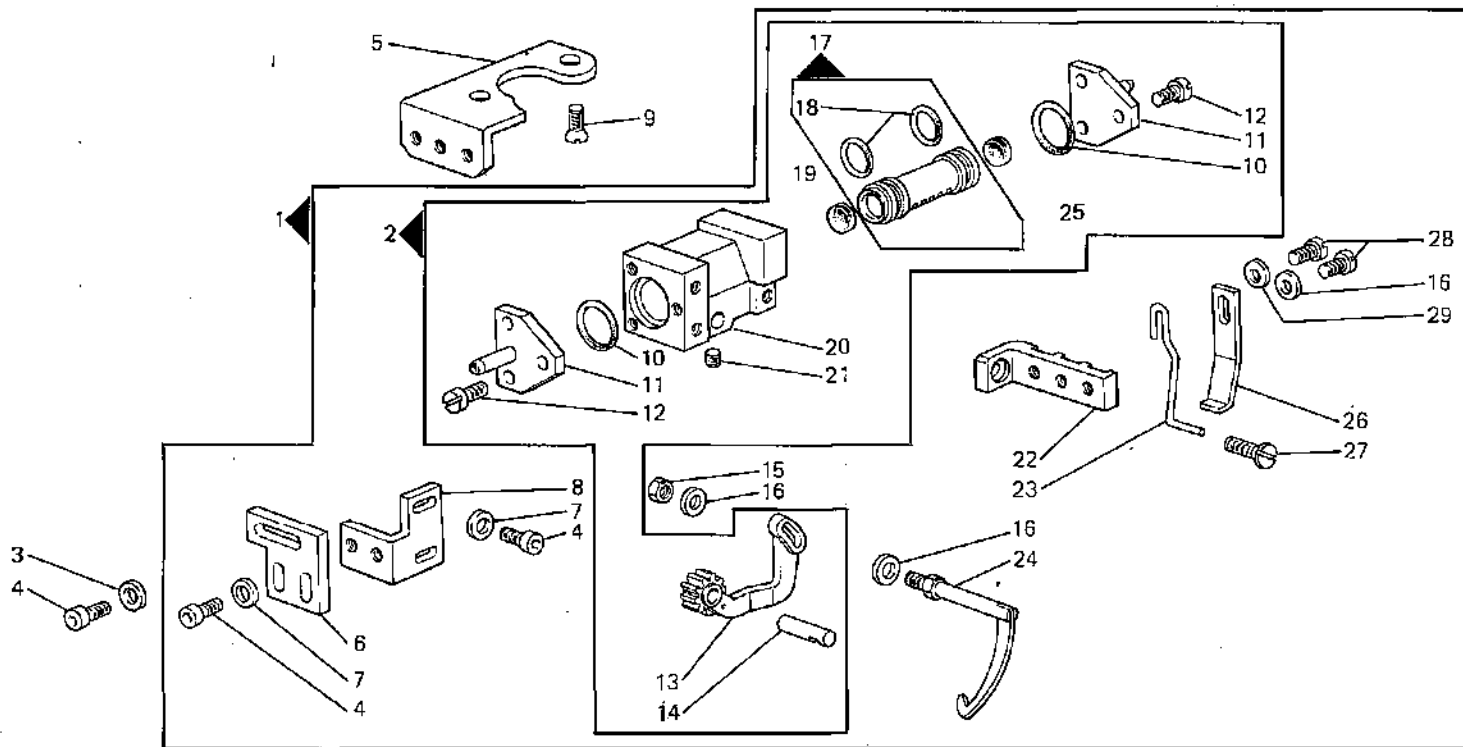
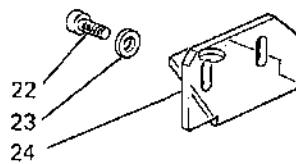
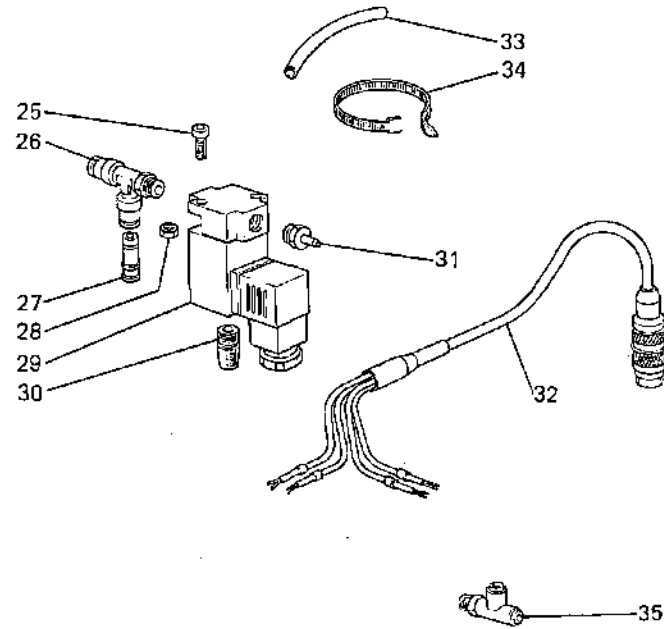
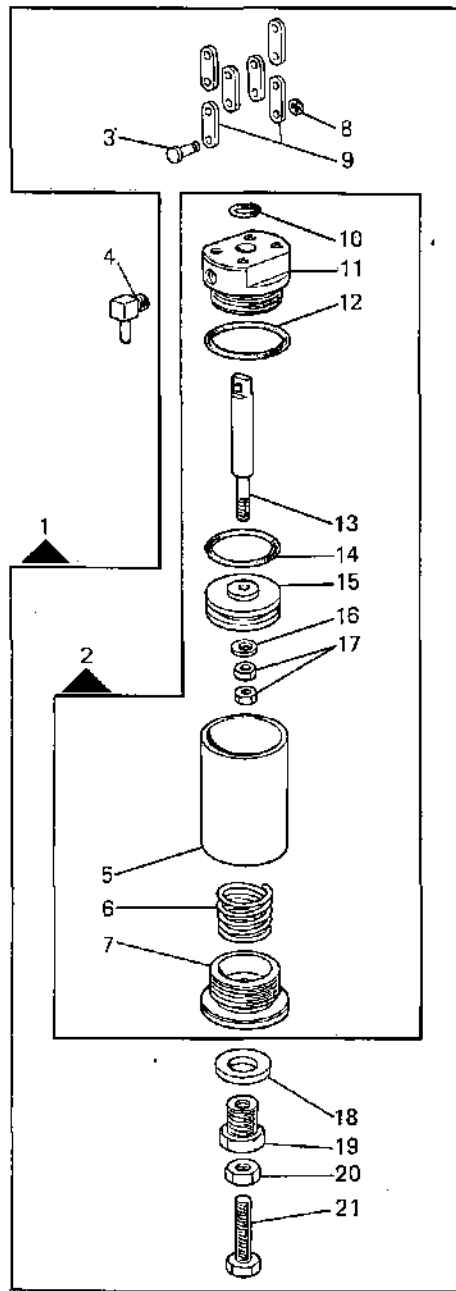


Fig. N.	Part. N. Piece N.	Qt.
1	932450-4-00	1
2	944895-4-02	1
3	704106-2-00	2
4	722411-2-00	6
5	932451-0-00	1
6	944768-0-01	1
7	704106-2-00	4
8	944769-0-01	1
9	725611-2-00	2
10	701017-0-00	2
11	924387-2-00	2
12	741634-2-00	6
13	924369-2-11	1
14	924356-0-10	1
15	746003-2-00	1
16	704302-4-00	3
17	924367-2-20	1
18	701009-0-00	2
19	932444-0-00	1
20	944891-0-00	1
21	745900-2-00	1
22	944675-0-00	1
23	944894-0-00	1
24	924366-2-11	1
25	932483-0-00	1
26	924354-0-00	1
27	724442-2-00	1
28	741634-2-00	2
29	704004-0-00	1



1

Fig. N.	Part. N. Piece N.	Qt.
1	932477-4-00	1
2	932476-4-00	1
3	203211-0-10	4
4	925761-0-01	1
5	925750-0-01	1
6	925754-0-01	1
7	925756-0-01	1
8	700205-0-00	4
9	990765-0-00	6
10	701007-0-00	1
11	924806-0-10	1
12	701132-0-00	1
13	932475-0-00	1
14	701037-0-00	1
15	924804-0-11	1
16	704218-2-00	1
17	745402-2-00	2
18	704014-0-00	1
19	925820-0-00	1
20	733510-2-00	1
21	720555-2-00	1
22	722422-2-00	2
23	704108-2-00	2
24	926065-0-00	1
25	722421-2-00	2
26	941524-4-00	1
27	941561-4-00	1
28	733505-2-00	2
29	925234-4-11	1
30	924851-0-10	1
31	941502-4-00	1
32	800437-4-10	1
33	M295190405	---
34	920258-0-10	6
35	941523-4-00	1

1

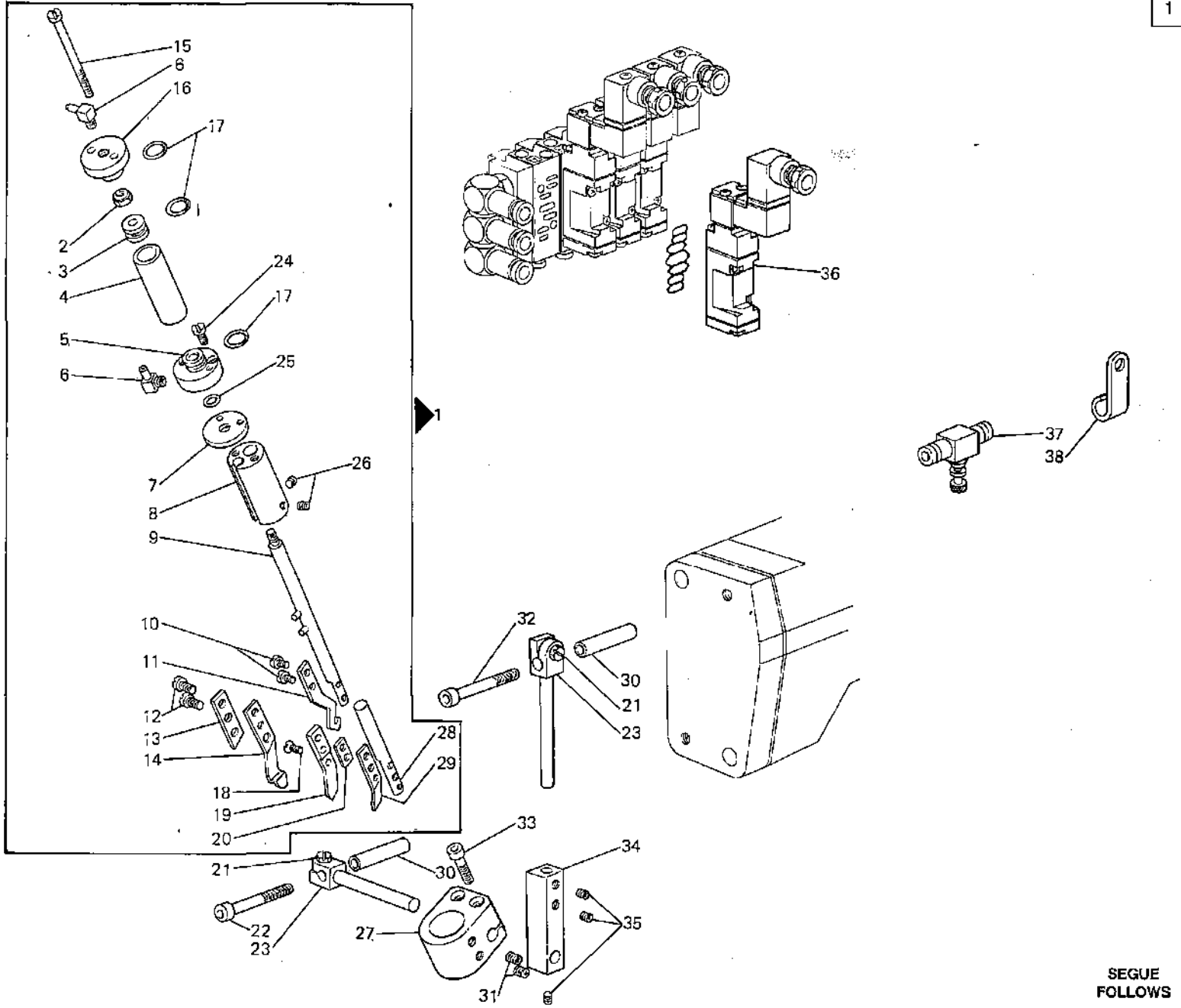


Fig. N.	Part. N. Piece N.	Qt.
1	932217-4-10	1
2	942787-0-00	1
3	932206-0-00	1
4	932201-0-00	1
5	932205-0-00	1
6	944821-0-00	2
7	932204-0-00	1
8	932202-0-00	1
9	932207-2-00	1
10	721412-2-00	2
11	932212-0-00	1
12	741675-2-00	2
13	932470-0-00	1
14	932214-0-10	1
15	721145-2-00	2
16	932203-0-00	1
17	701009-0-00	3
18	724420-5-00	1
19	932210-0-00	1
20	932216-0-10	1
21	740051-2-00	2
22	722543-2-00	1
23	930432-2-10	2
24	722082-0-00	2
25	701005-0-00	1
26	745812-2-00	2
27	932209-2-00	1
28	932211-0-00	1
29	932213-0-10	1
30	932478-0-00	2
31	729012-2-00	2
32	722523-2-00	1
33	722461-2-00	2
34	932229-2-00	1
35	729013-2-00	3
36	926047-4-00	1
37	925049-4-00	1
38	921047-0-10	1

SEGUE
FOLLOWS

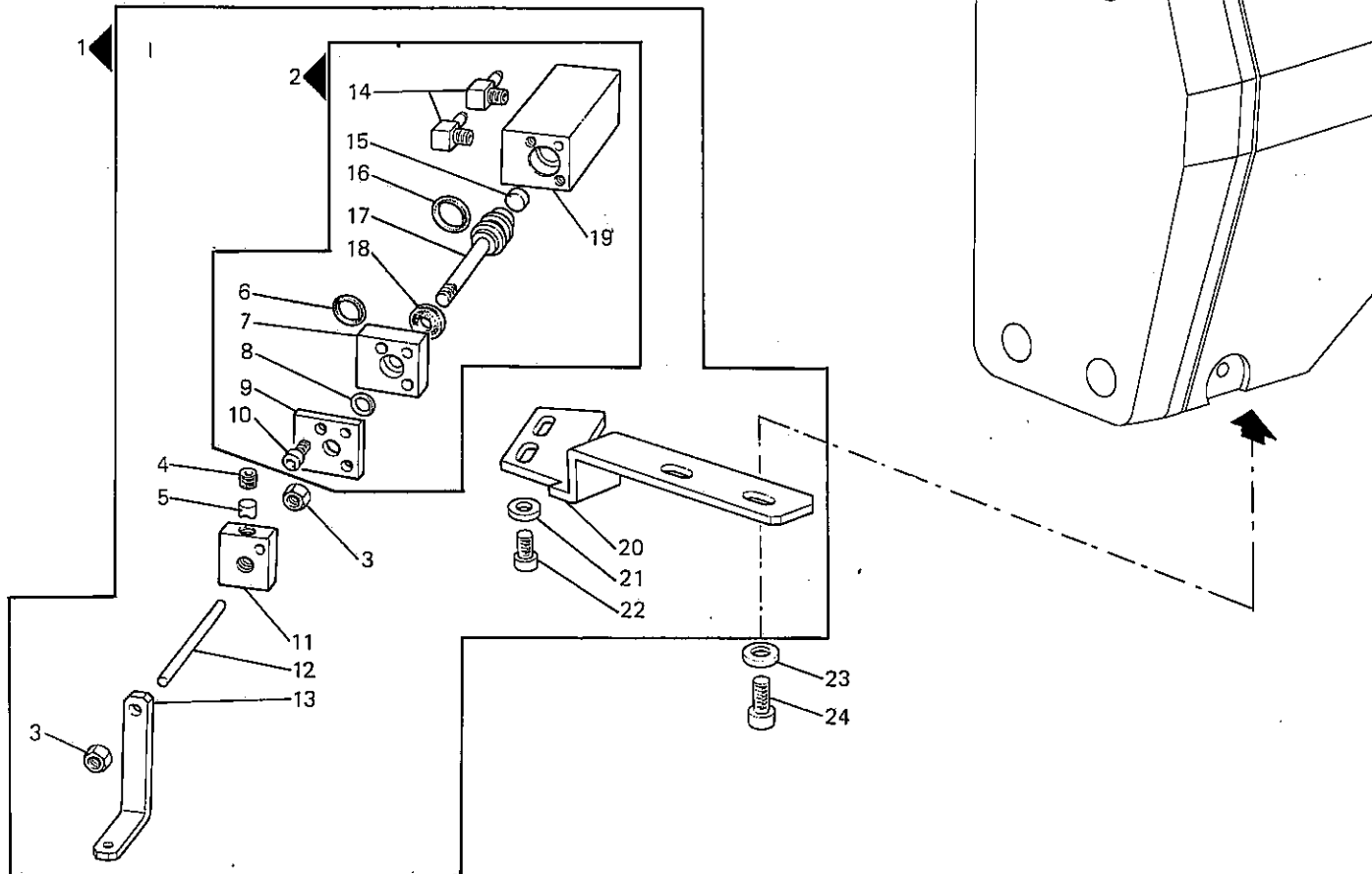


Fig. N.	Part. N. / Pieca N.	Qt.
1	926067-4-00	1
2	926066-4-00	1
3	733605-2-00	2
4	745800-2-00	1
5	920721-0-00	1
6	701006-0-00	1
7	926041-0-00	1
8	701003-0-00	1
9	926040-0-00	1
10	722072-0-00	2
11	926042-0-00	1
12	925045-0-00	1
13	932466-0-00	1
14	944821-0-00	2
15	924045-0-00	1
16	701004-0-00	1
17	926043-0-00	1
18	924402-0-00	1
19	926039-0-00	1
20	926062-0-01	1
21	704210-4-00	2
22	722411-2-00	2
23	704216-2-00	2
24	722432-2-00	2

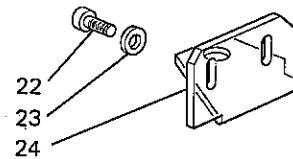
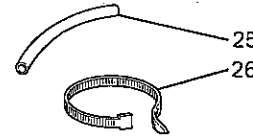
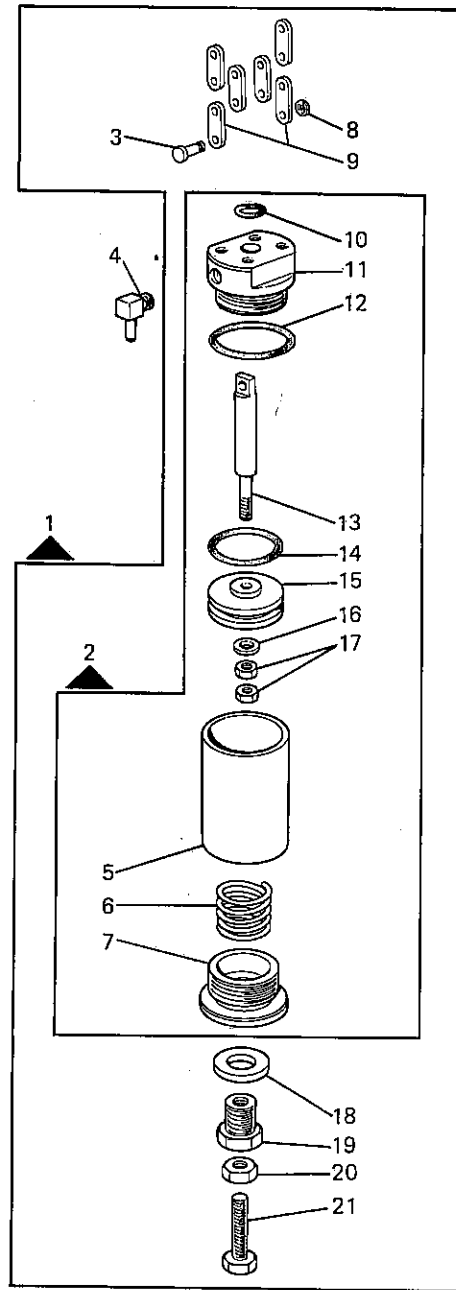


Fig. N.	Part. N. / Piece N.	Qt.
1	932477-4-00	1
2	932476-4-00	1
3	203211-0-10	4
4	925761-0-01	1
5	925750-0-01	1
6	925754-0-01	1
7	925756-0-01	1
8	700205-0-00	4
9	990765-0-00	6
10	701007-0-00	1
11	924806-0-10	1
12	701132-0-00	1
13	932475-0-00	1
14	701037-0-00	1
15	924804-0-11	1
16	704218-2-00	1
17	746402-2-00	2
18	704014-0-00	1
19	925820-0-00	1
20	733510-2-00	1
21	720555-2-00	1
22	722422-2-00	2
23	704108-2-00	2
24	926065-0-00	1
25	M295190405	---
26	920258-0-10	6

1

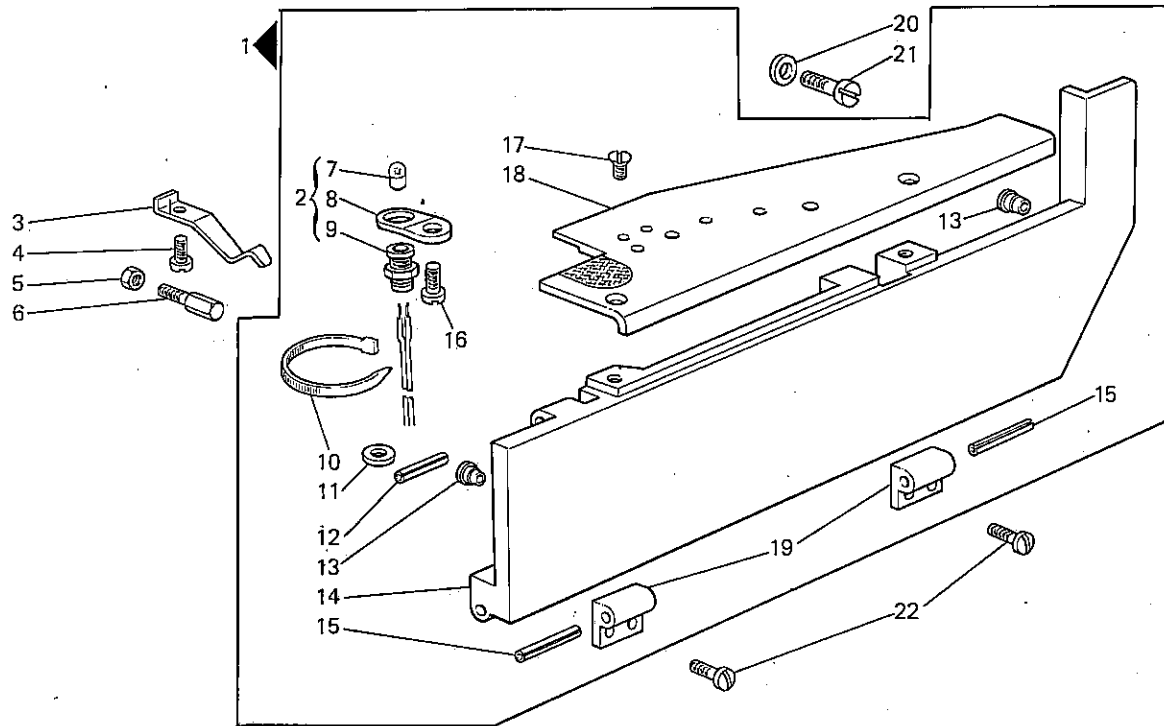
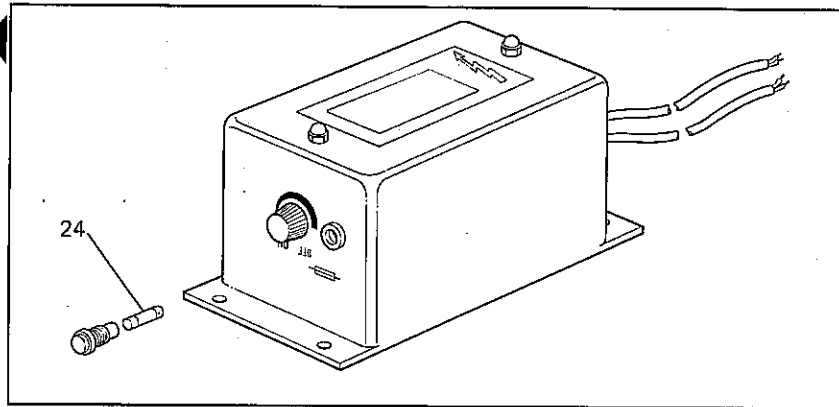


Fig. N.	Part N. Piece N.	Qt.
1	933265-4-01	1
2	933349-4-00	1
3	321344-0-00	1
4	721424-2-00	1
5	746021-2-00	1
6	309331-0-00	1
7	933348-0-00	1
8	922426-0-00	1
9	933347-4-00	1
10	920258-0-10	2
11	704505-2-00	1
12	707518-0-00	1
13	321348-0-00	2
14	933268-0-00	1
15	707556-0-00	2
16	721435-2-00	1
17	744567-2-00	2
18	933266-2-00	1
19	309332-0-00	2
20	733806-2-00	1
21	722123-2-00	1
22	300483-0-10	4
23	927000-4-00	1
24	920350-0-10	1

A RICHIESTA - ON REQUEST - SUR DEMANDE - AUF ANFRAGE - CON SOLICITUD

23



1

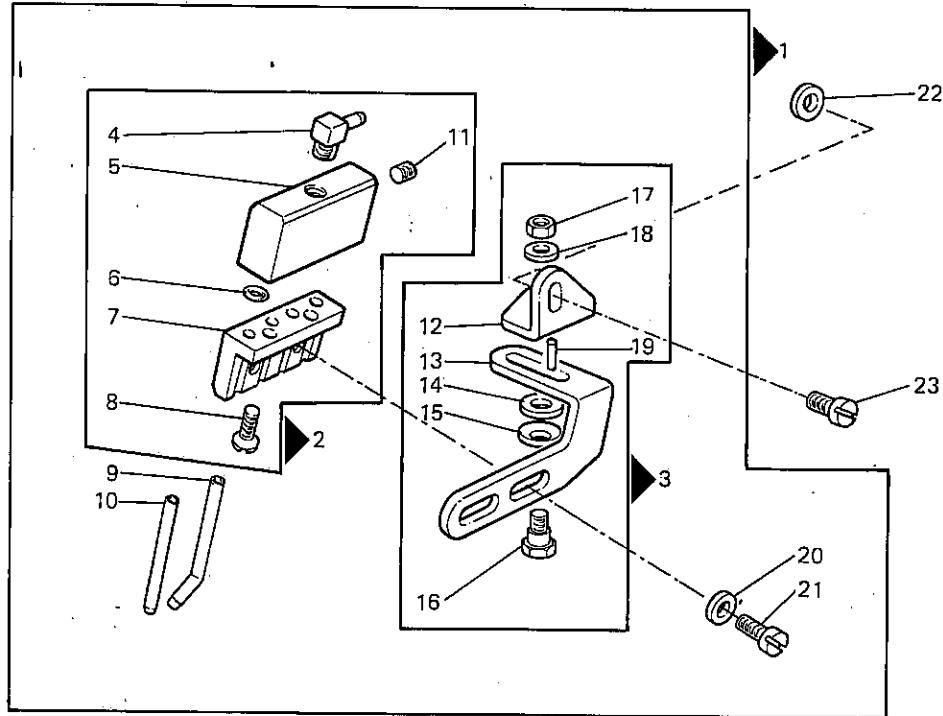


Fig. N.	Part. N. Place N.	Qt.
1	922356-4-10	1
2	922376-4-02	1
3	922377-4-10	1
4	925761-0-01	1
5	922364-0-00	1
6	701002-0-00	4
7	922363-0-00	1
8	744631-2-00	2
9	922380-0-01	4
10	922361-0-00	3
11	727215-0-00	1
12	932896-0-00	1
13	922353-0-00	1
14	704708-0-00	1
15	702408-0-00	1
16	740830-2-00	1
17	733505-2-00	1
18	704306-2-00	1
19	707221-0-00	1
20	704210-4-00	2
21	721484-2-00	2
22	704308-2-00	1
23	721475-2-00	1

1

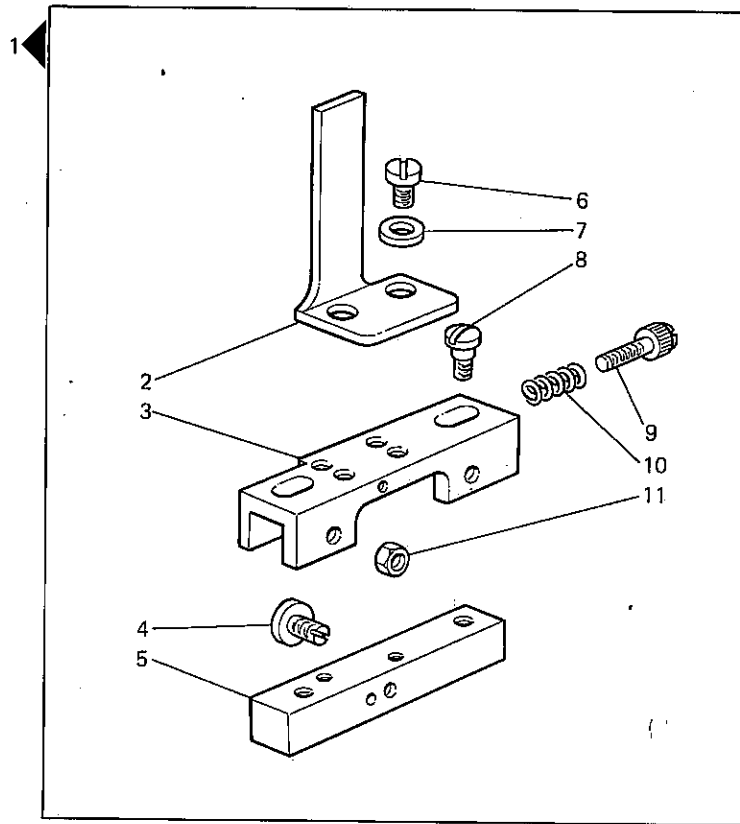


Fig. N.	Part. N. Piece N.	Qt.
1	933339-4-00	1
2	301813-0-10	1
3	301816-0-10	1
4	301822-0-10	2
5	301814-0-10	1
6	742030-2-00	1
7	704108-2-00	2
8	930056-0-10	2
9	721663-0-00	1
10	923826-0-00	1
11	733505-2-00	2

1

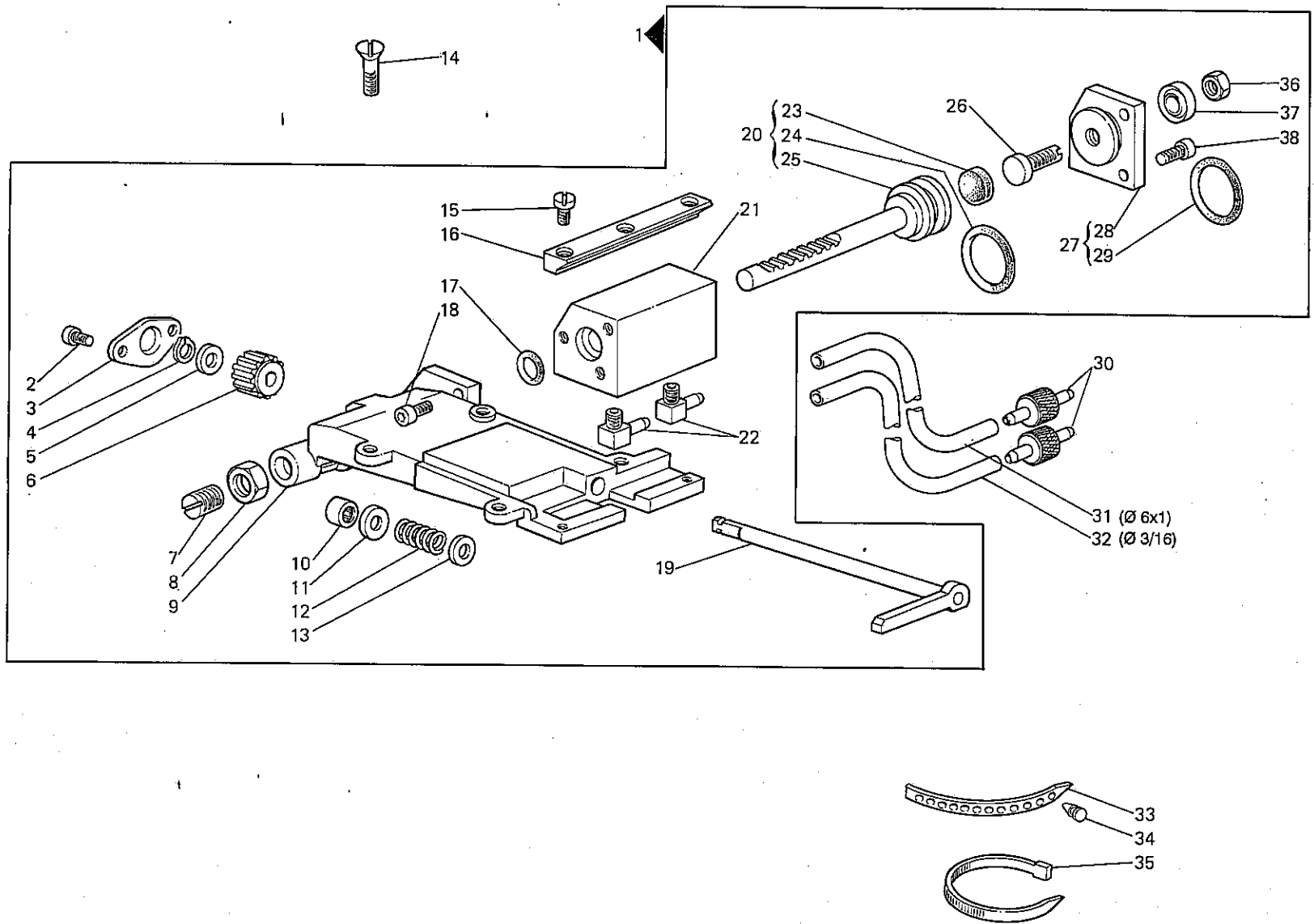


Fig. N.	Part. N. / Piece N.	Qt.
1	932274-4-00	1
2	741445-2-00	2
3	926411-0-00	1
4	700005-0-00	1
5	703802-0-00	1
6	926415-0-10	1
7	926425-0-00	1
8	746222-2-00	1
9	933272-0-00	1
10	926444-0-10	1
11	926392-0-00	1
12	926273-0-01	1
13	926279-0-00	1
14	744651-5-00	4
15	723243-5-00	3
16	926406-0-00	1
17	701007-0-00	1
18	722440-2-00	3
19	933270-0-00	1
20	926404-4-10	1
21	926402-0-00	1
22	926409-0-01	2
23	926412-0-00	1
24	701022-0-00	1
25	926403-0-10	1
26	926424-0-00	1
27	926408-4-00	1
28	926407-0-00	1
29	701029-0-00	1
30	926449-0-00	2
31	M295570610	---
32	M295171476	---
33	990441-0-10	2
34	990442-0-10	2
35	920258-0-10	6
36	746408-2-00	1
37	926427-0-00	1
38	722410-2-00	3

SEQUE
FOLLOWS

2

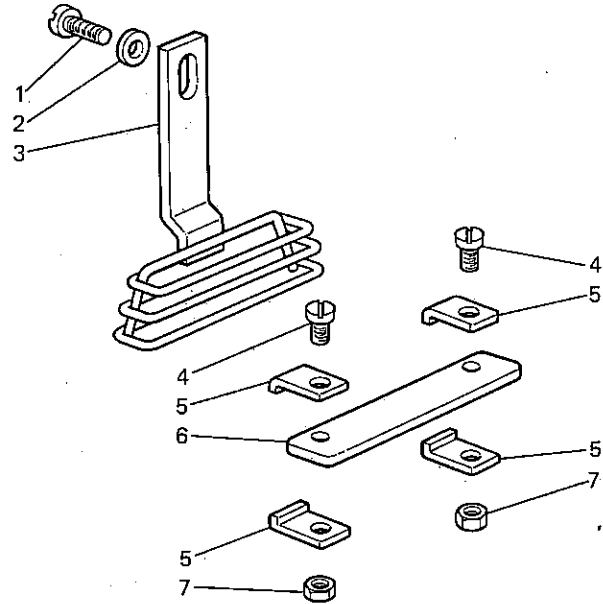


Fig. N.	Part. N. Piece N.	Qt.
1	721486-2-00	1
2	704424-2-00	1
3	933269-2-00	1
4	741655-2-00	2
5	933278-0-00	4
6	933277-0-00	1
7	746002-2-00	2

1

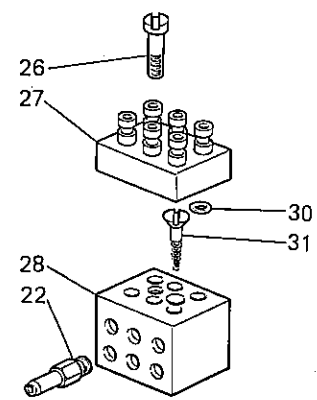
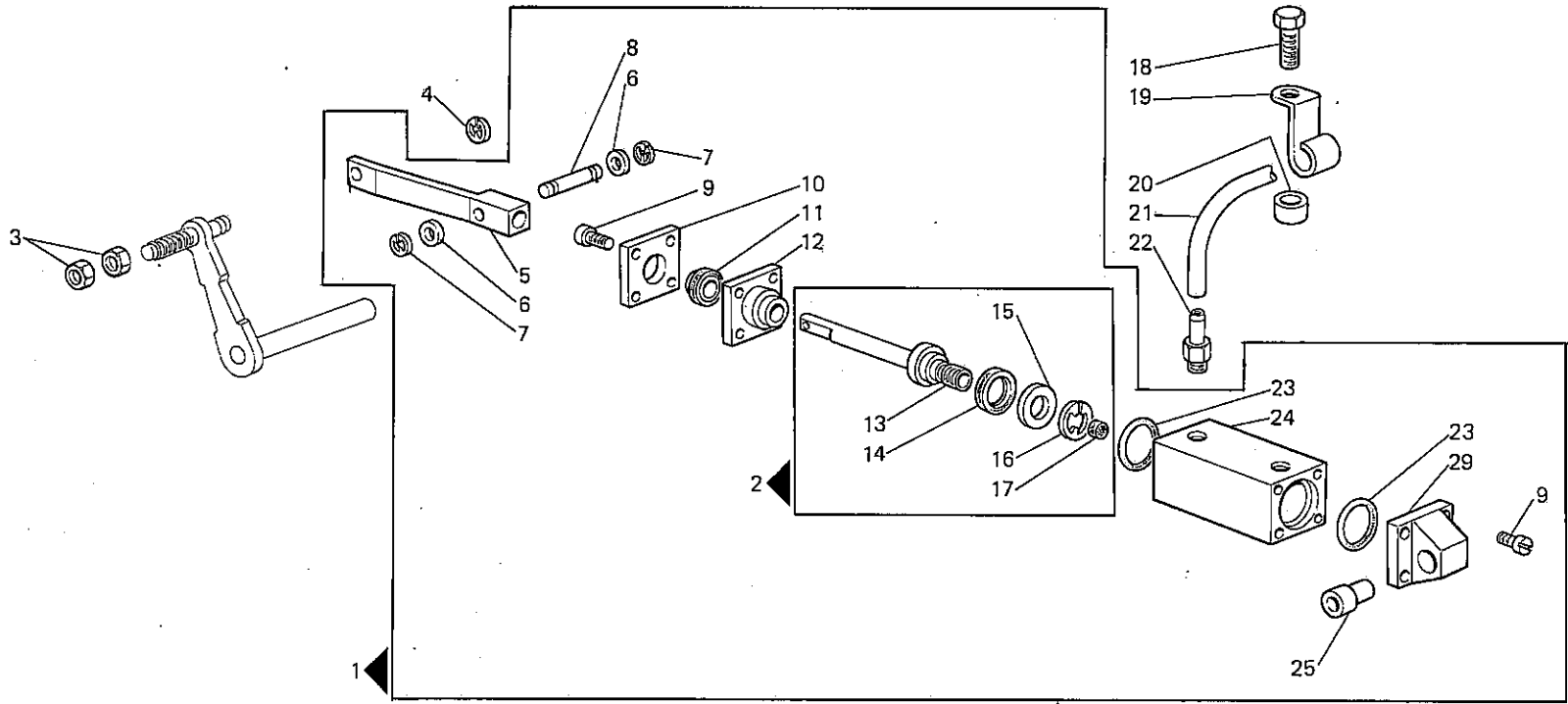


Fig. N.	Part. N. Piece N.	Qt.
1	933379-4-00	1
2	926259-4-01	1
3	746409-2-00	2
4	700206-2-00	1
5	933375-0-00	1
6	704004-0-00	2
7	700205-0-00	2
8	926113-0-00	1
9	741552-0-00	8
10	942735-0-00	1
11	942736-0-00	1
12	933377-0-00	1
13	926258-0-01	1
14	926309-4-00	1
15	926267-0-00	1
16	700209-0-00	1
17	924045-0-00	1
18	722492-2-00	1
19	921047-0-10	2
20	930204-0-00	1
21	M295171476	---
22	924797-0-10	8
23	701023-0-00	2
24	926257-0-00	1
25	933378-0-00	1
26	742085-2-00	1
27	928837-2-00	1
28	928841-4-00	1
29	933376-0-00	1
30	701003-0-00	6
31	731304-0-00	1

WFS-1D-183-B0-0

Rim®

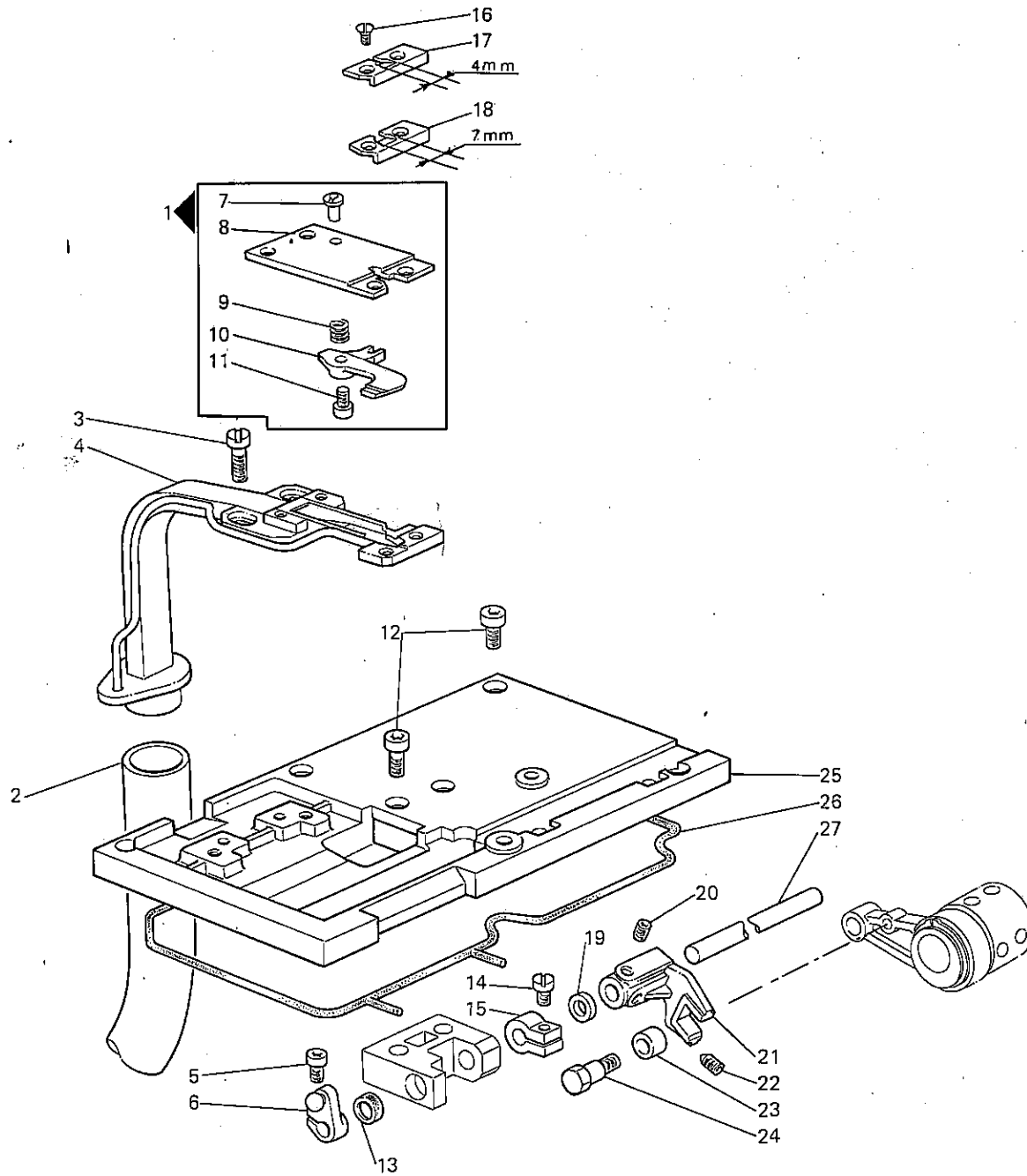


Fig. N.	Part. N. Piece N.	Qt.
1	928533-4-01	1
2	923806-0-00	1
3	742036-2-00	2
4	933256-3-00	1.
5	722421-2-00	1
6	933254-2-00	1
7	928532-0-02	1
8	928531-2-00	1
9	923918-0-01	1
10	928530-2-00	1
11	926758-0-00	1
12	722432-2-00	7
13	314949-0-00	1
14	741741-0-00	1
15	100916-0-10	1
16	744922-2-00	4
17	928553-0-00	1
18	928541-0-00	1
19	704813-0-00	1
20	745812-2-00	1
21	933252-2-00	1
22	730022-2-00	1
23	933251-0-00	1
24	933250-0-00	1
25	933259-2-00	1
26	321301-0-00	1
27	933255-0-00	1

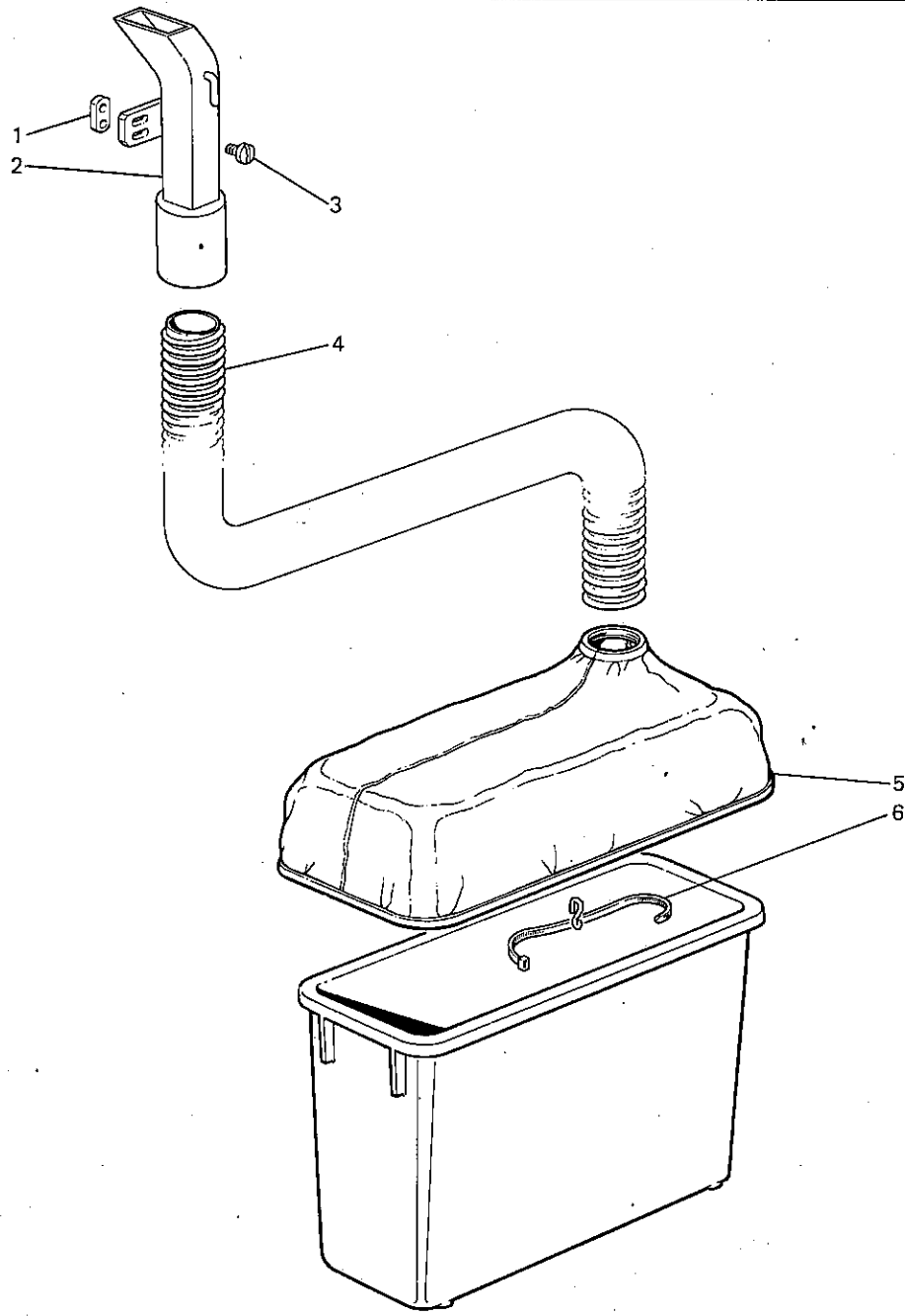


Fig. N.	Part N. Piece N.	Qt.
1	924740-0-10	1
2	933279-2-00	1
3	300483-0-10	2
4	944167-0-00	1
5	927393-0-00	1
6	944381-0-00	1

1

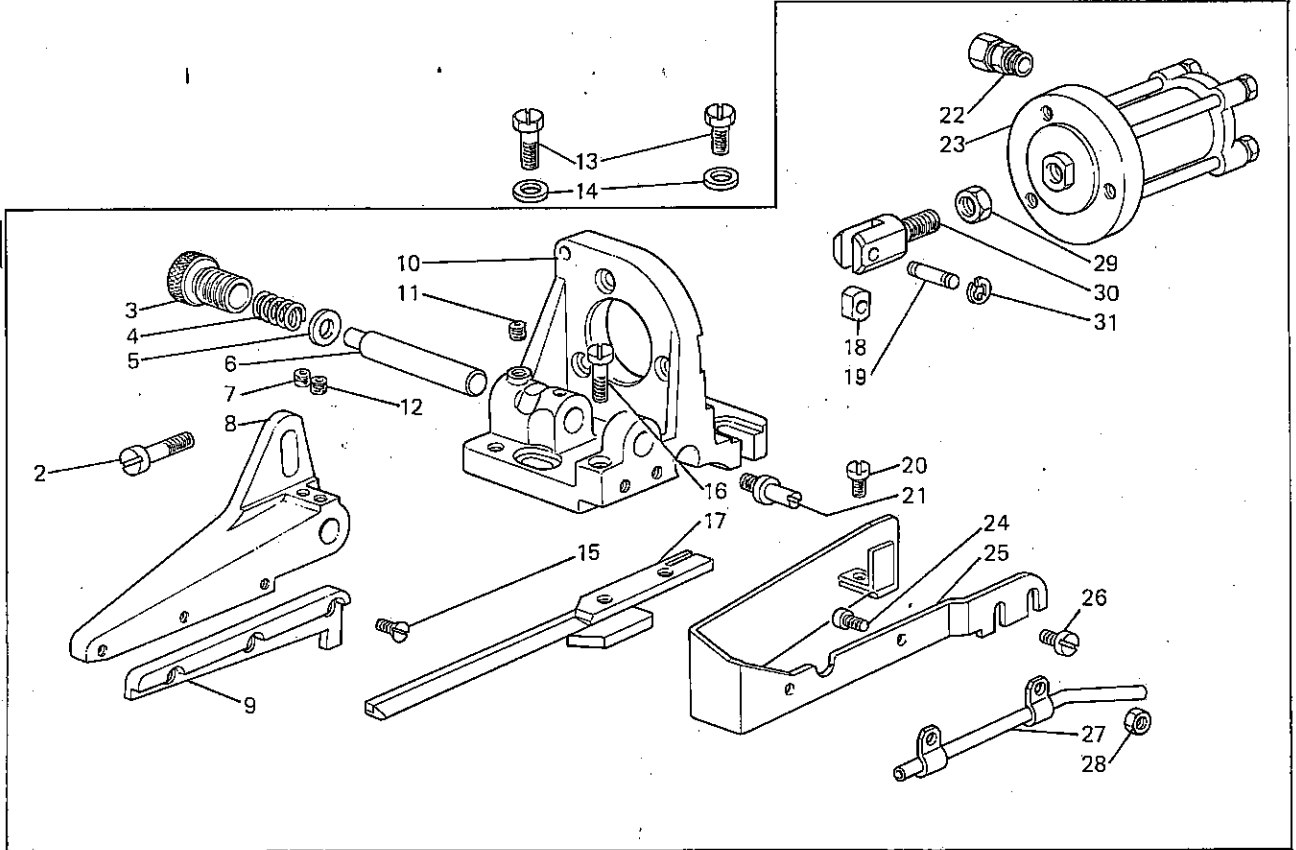


Fig. N.	Part. N. Piece N.	Qt.
1	933304-4-00	1
2	722084-2-00	3
3	921564-0-00	1
4	921097-0-10	1
5	704821-0-00	1
6	921094-0-10	1
7	730033-5-00	1
8	921205-0-00	1
9	921206-0-00	1
10	921208-0-00	1
11	202391-0-11	1
12	729023-5-00	1
13	740269-5-00	2
14	704424-2-00	2
15	744547-5-00	3
16	741056-0-00	2
17	933307-0-00	1
18	928627-0-01	1
19	921212-0-00	1
20	721444-2-00	1
21	921751-0-10	1
22	941505-4-00	2
23	921210-4-00	1
24	741535-0-00	2
25	921209-0-00	1
26	742027-2-00	2
27	921221-2-00	1
28	733503-2-00	2
29	746414-2-00	1
30	921211-0-00	1
31	700206-0-00	2

SEGUE
FOLLOWS

2

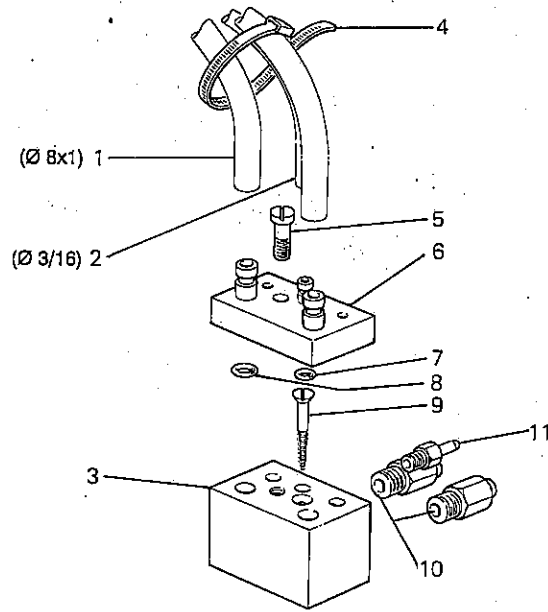


Fig. N.	Part. N. Piece N.	Qt.
1	M295779810	---
2	M295171476	---
3	927736-4-00	1
4	920258-0-10	4
5	721525-0-00	1
6	927735-2-00	1
7	701003-0-00	1
8	701006-0-00	2
9	731335-0-00	1
10	941505-4-00	2
11	927655-0-00	1

WFS-1D-264-B0-0

Rim®

1

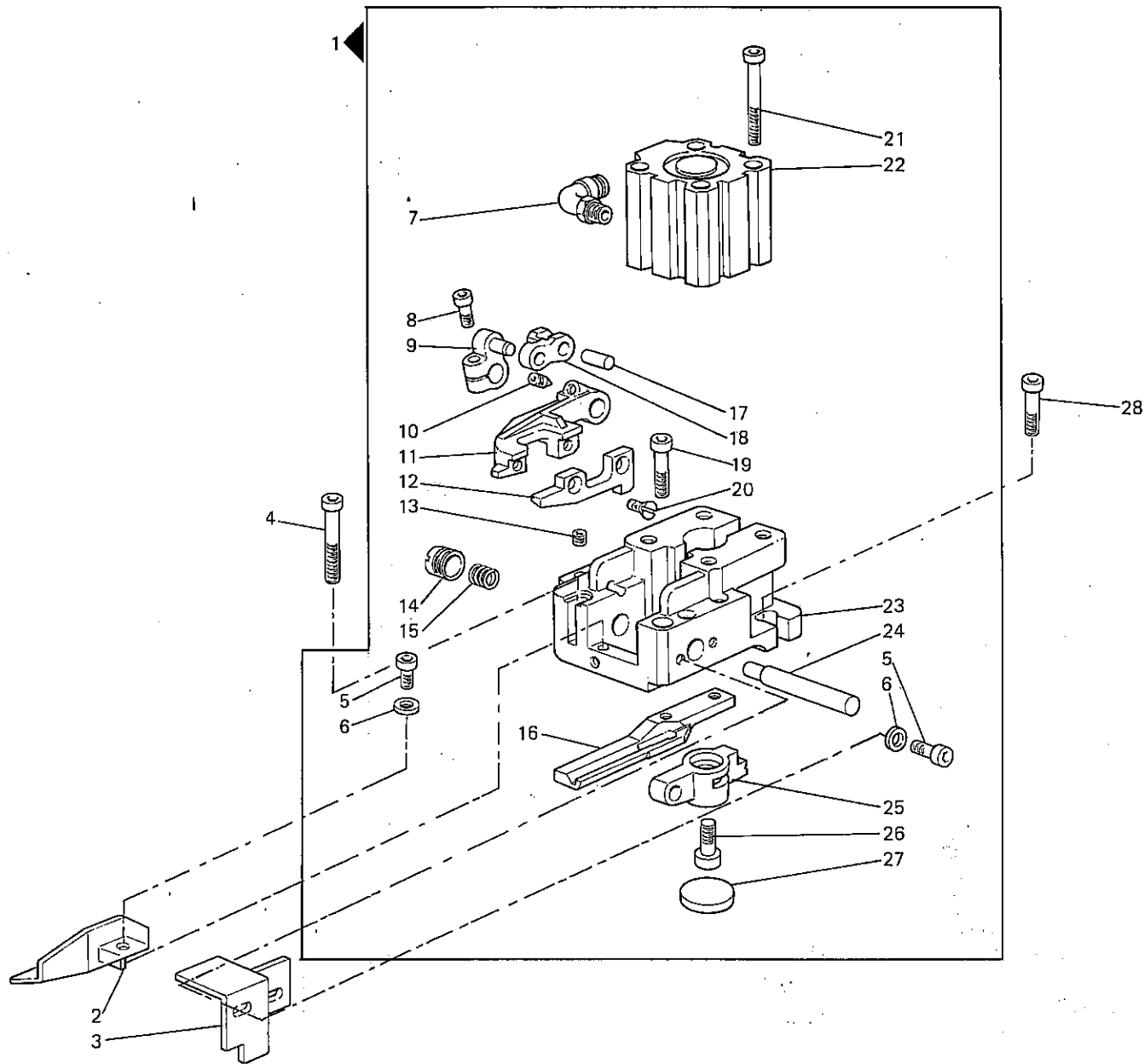


Fig. N.	Part. N. Piece N.	Qt.
1	933703-4-00	1
2	933721-0-00	1
3	933722-0-00	1
4	722482-2-00	1
5	722400-2-00	3
6	704206-2-00	3
7	941511-4-00	2
8	744332-2-00	1
9	933708-2-10	1
10	304788-0-10	1
11	933710-2-01	1
12	933711-0-01	1
13	100636-0-10	1
14	933713-0-00	1
15	304885-0-10	1
16	933712-0-00	1
17	933707-0-00	1
18	933706-0-01	1
19	722482-2-00	2
20	724472-2-00	2
21	722522-2-00	4
22	933725-4-00	1
23	933704-0-10	1
24	933709-0-01	1
25	933705-0-01	1
26	722454-2-00	1
27	933714-0-00	1
28	740267-2-00	1

1

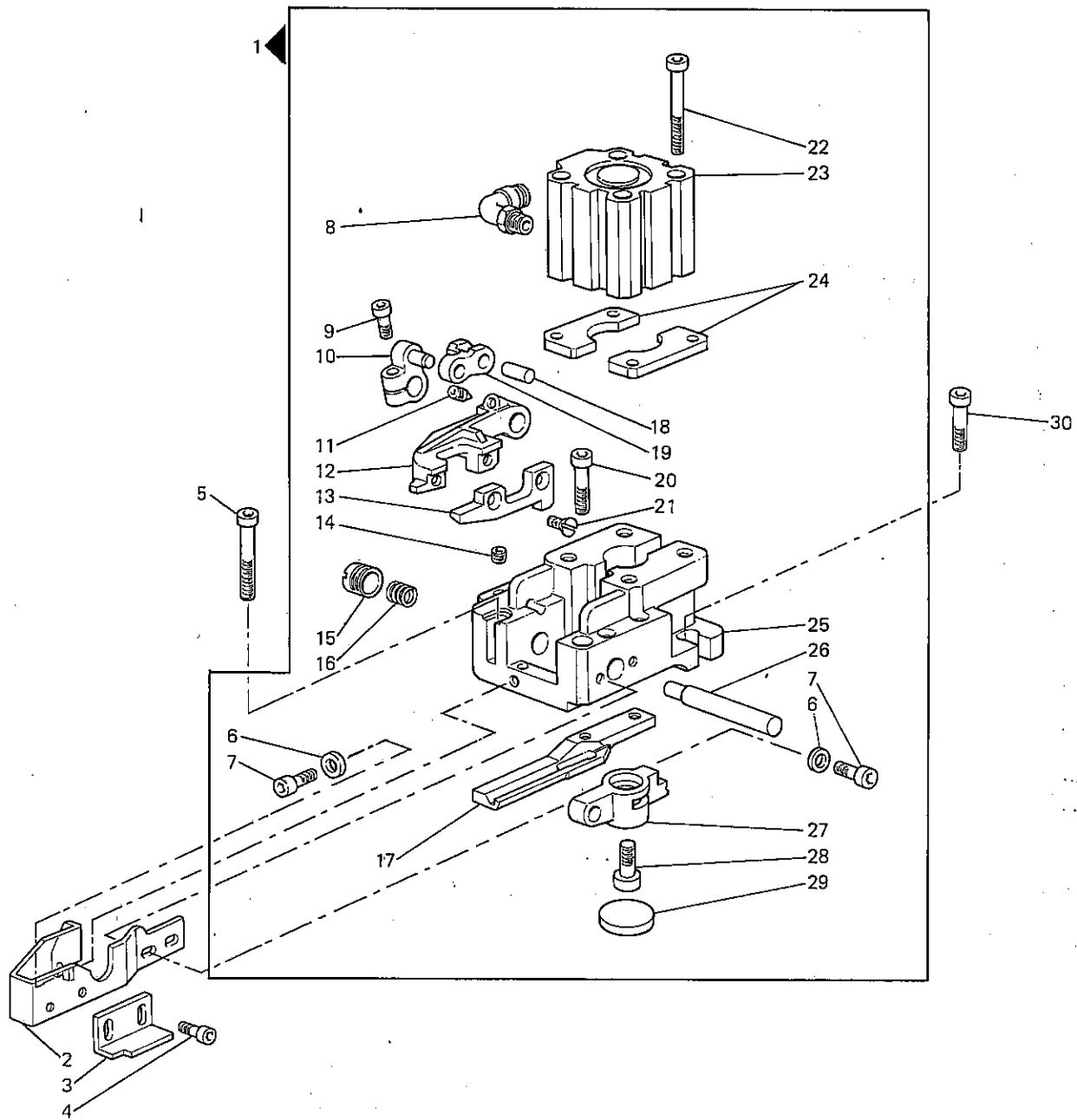


Fig. N.	Part. N. Piece N.	Qt.
1	933749-4-00	1
2	933748-0-10	1
3	933743-0-00	1
4	741428-2-00	2
5	722482-2-00	1
6	704206-2-00	3
7	722400-2-00	3
8	941511-4-00	2
9	744332-2-00	1
10	933708-2-10	1
11	304788-0-10	1
12	933710-2-01	1
13	933711-0-01	1
14	100636-0-10	1
15	933713-0-00	1
16	304885-0-10	1
17	933712-0-00	1
18	933707-0-00	1
19	933706-0-01	1
20	722482-2-00	2
21	724472-2-00	2
22	722542-2-00	4
23	933726-4-00	1
24	933715-0-00	2
25	933704-0-10	1
26	933709-0-01	1
27	933705-0-01	1
28	722454-2-00	1
29	933714-0-00	1
30	722442-2-00	1

1

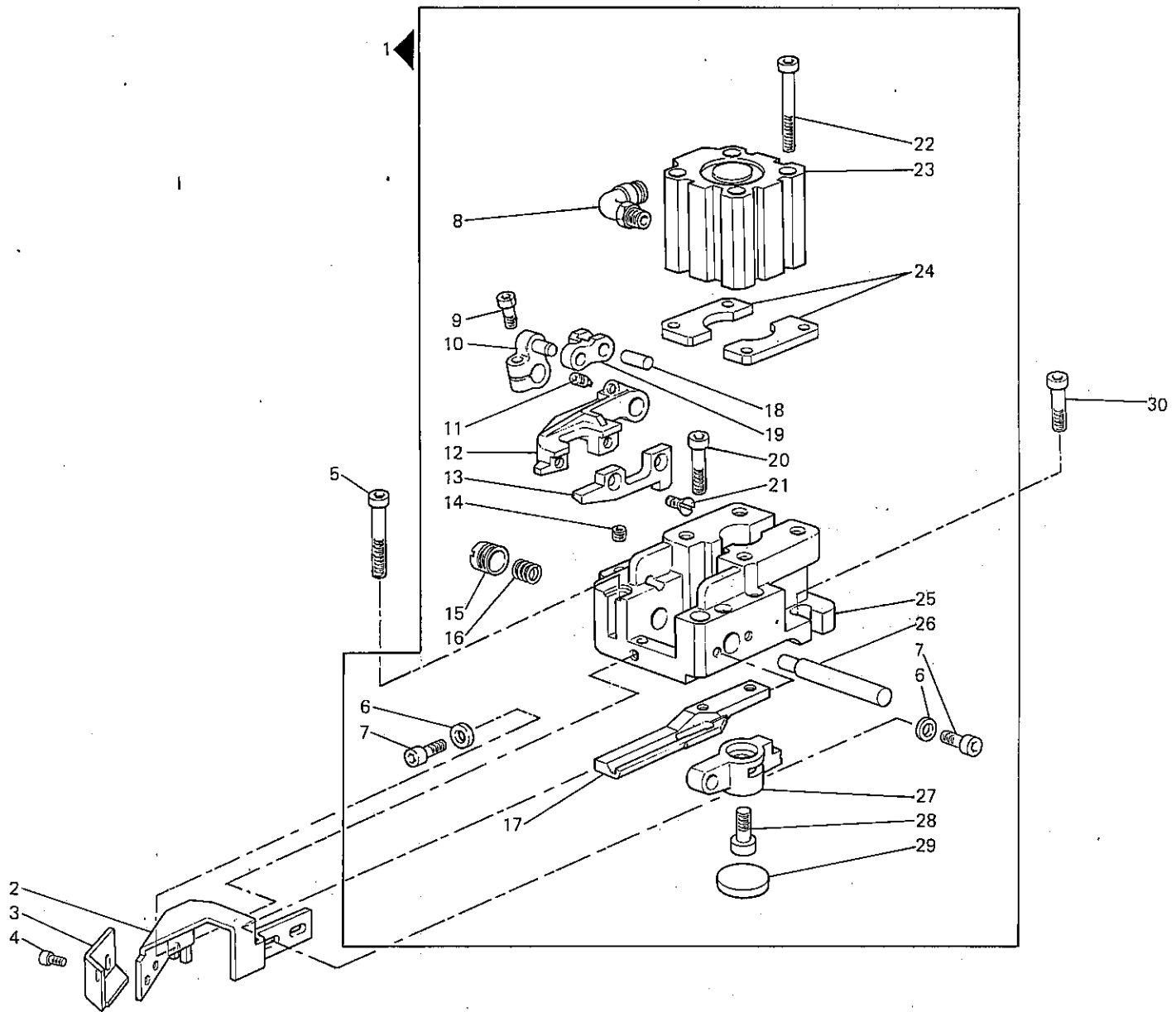


Fig. N.	Part. N. Piece N.	Qt.
1	933749-4-00	1
2	933917-0-00	1
3	933949-0-00	1
4	741428-2-00	2
5	722482-2-00	1
6	704206-2-00	3
7	722400-2-00	3
8	941511-4-00	2
9	744332-2-00	1
10	933708-2-10	1
11	304788-0-10	1
12	933710-2-01	1
13	933711-0-01	1
14	100636-0-10	1
15	933713-0-00	1
16	304885-0-10	1
17	933712-0-00	1
18	933707-0-00	1
19	933706-0-01	1
20	722482-2-00	2
21	724472-2-00	2
22	722542-2-00	4
23	933726-4-00	1
24	933715-0-00	2
25	933704-0-10	1
26	933709-0-01	1
27	933705-0-01	1
28	722454-2-00	1
29	933714-0-00	1
30	722442-2-00	1

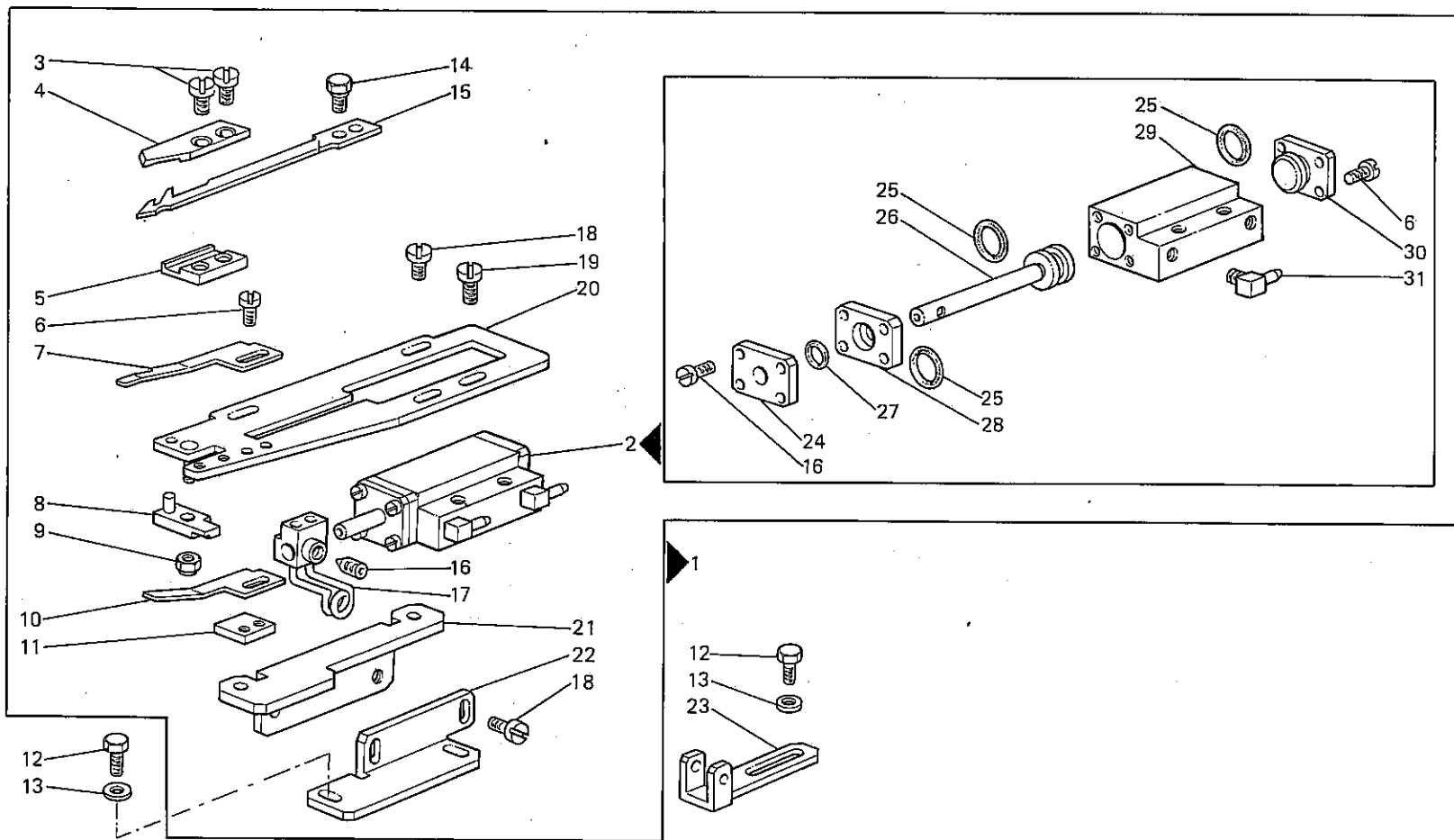


Fig. N.	Part. N. Piece N.	Qt.
1	933200-4-02	1
2	933323-4-00	1
3	724420-2-00	2
4	933185-0-00	1
5	933187-0-00	1
6	722030-2-00	10
7	933188-0-00	1
8	933208-2-00	1
9	926729-0-00	1
10	933189-0-00	1
11	933190-0-00	1
12	740030-2-00	4
13	704006-0-00	4
14	933204-0-00	2
15	933186-0-00	1
16	730011-2-00	1
17	933198-2-20	1
18	741928-0-00	4
19	741956-2-00	2
20	933195-2-00	1
21	933197-0-00	1
22	933207-0-00	1
23	933199-0-00	1
24	933183-0-00	1
25	701009-0-00	3
26	933184-0-10	1
27	701003-0-00	1
28	933182-0-00	1
29	933180-0-00	1
30	933181-0-00	1
31	943765-0-01	1

SEQUE
FOLLOWS

A RICHIESTA PER PIAZZAMENTO INCASSATO
 ON REQUEST FOR SUBMERGED SETTING
 SUR DEMANDE POUR PLACEMENT ENCASTRE
 AUF ANFRAGE FÜR VERSENKT AUFSTELLUNG
 CON SOLICITUD PARA COLOCACION SUMERGIDA

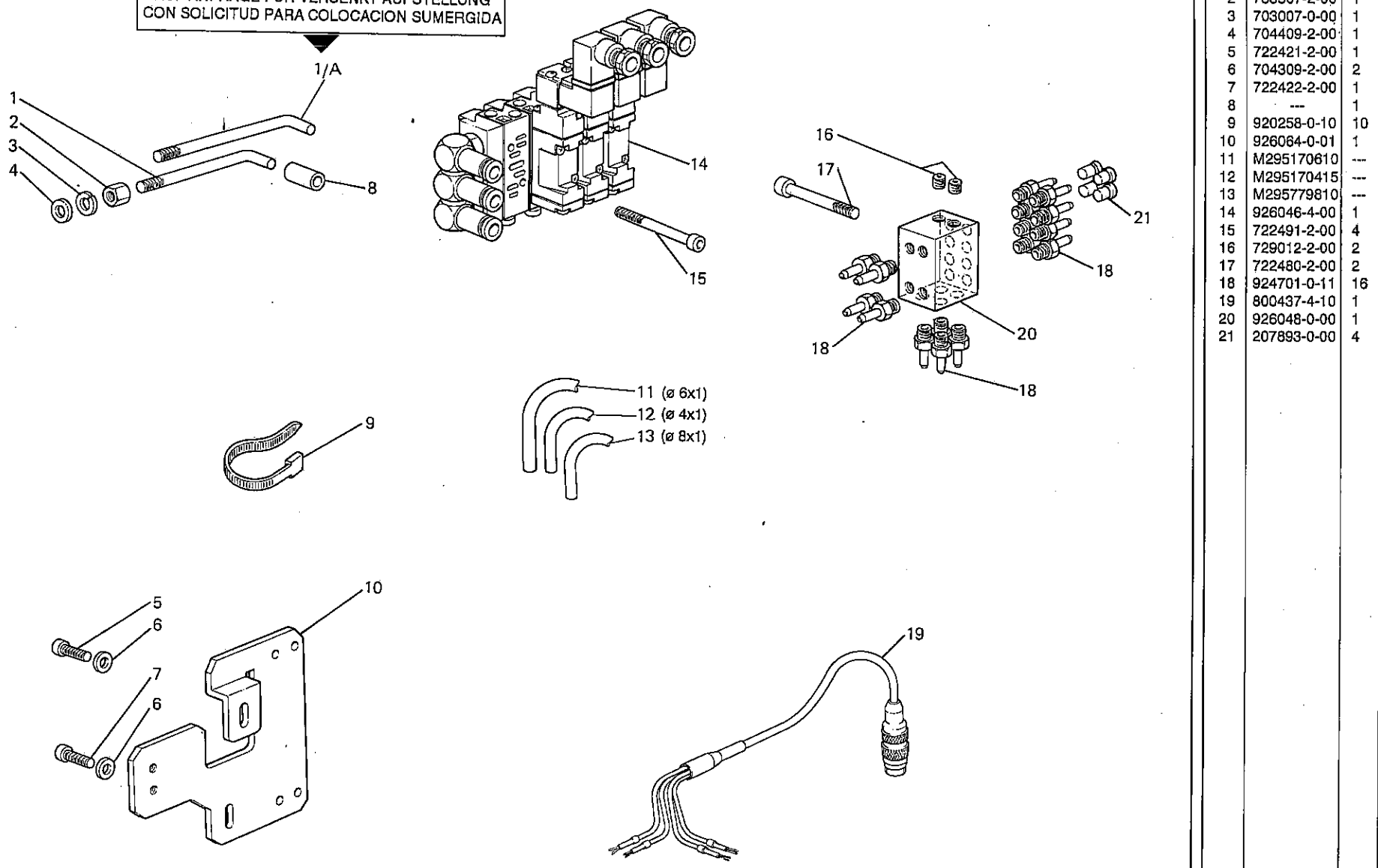


Fig. N.	Part. N. Piece N.	Qt.
1	932474-2-00	1
1/A	321184-0-00	1
2	733507-2-00	1
3	703007-0-00	1
4	704409-2-00	1
5	722421-2-00	1
6	704309-2-00	2
7	722422-2-00	1
8	---	1
9	920258-0-10	10
10	926064-0-01	1
11	M295170610	---
12	M295170415	---
13	M295779810	---
14	926046-4-00	1
15	722491-2-00	4
16	729012-2-00	2
17	722480-2-00	2
18	924701-0-11	16
19	800437-4-10	1
20	926048-0-00	1
21	207893-0-00	4

1

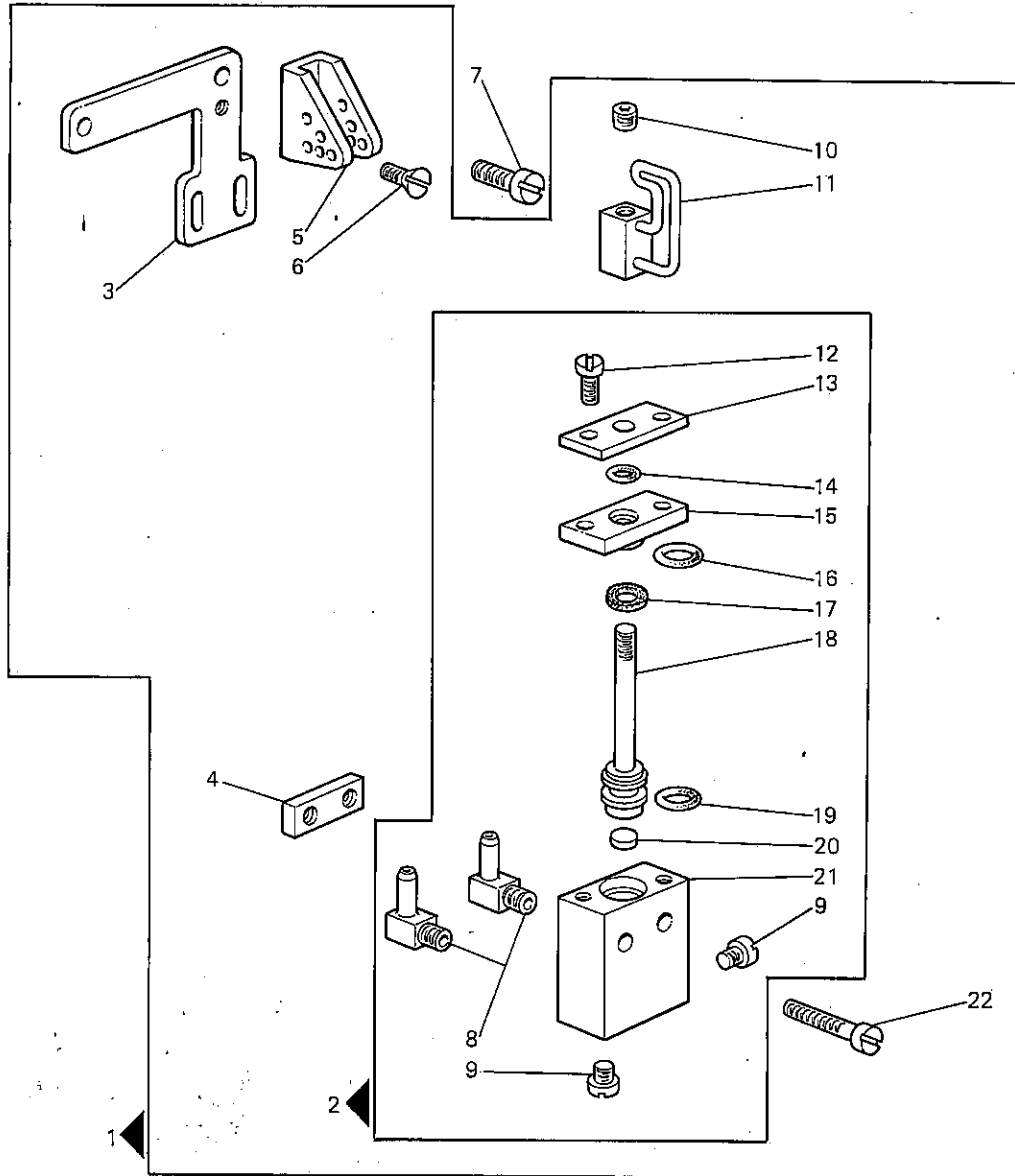


Fig. N.	Part N. Piece N.	Qt.
1	932467-4-11	1
2	933212-4-00	1
3	315138-0-00	1
4	924730-0-20	1
5	924729-0-10	1
6	724411-0-00	1
7	741936-2-00	1
8	943765-0-01	2
9	741303-4-00	3
10	745124-0-00	1
11	924980-2-13	1
12	722070-2-00	2
13	924047-0-00	1
14	701003-0-00	1
15	924048-0-00	1
16	701007-0-00	1
17	924402-0-00	1
18	933210-0-00	1
19	701004-0-00	1
20	924045-0-00	1
21	933211-0-00	1
22	722123-2-00	2

SEQUE
FOLLOWS

2

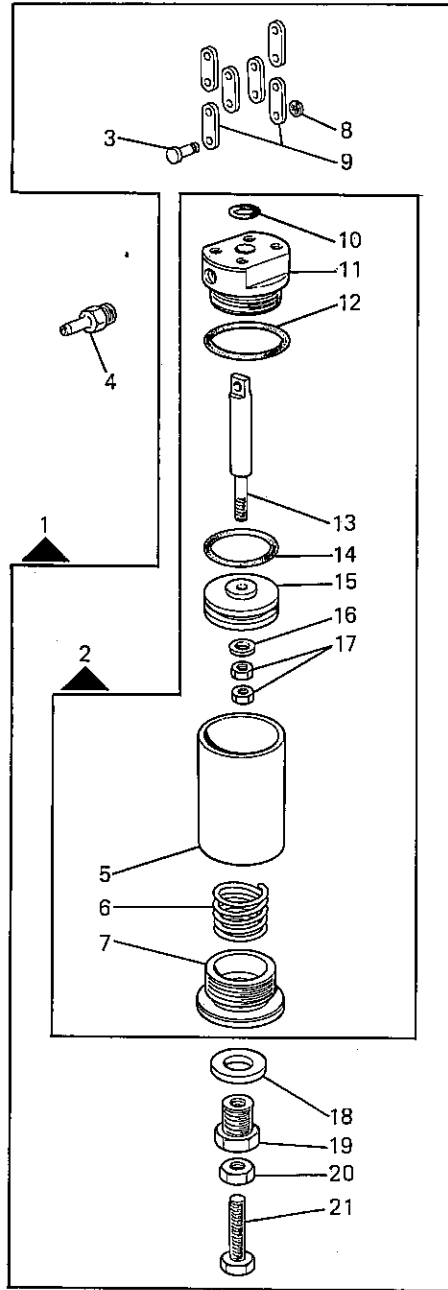
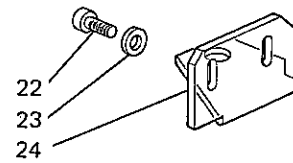


Fig. N.	Part. N. Piece N.	Qt.
1	932477-4-00	1
2	932476-4-00	1
3	203211-0-10	4
4	924380-0-00	1
5	925750-0-01	1
6	925754-0-01	1
7	925756-0-01	1
8	700205-0-00	4
9	990765-0-00	6
10	701007-0-00	1
11	924806-0-10	1
12	701132-0-00	1
13	932475-0-00	1
14	701037-0-00	1
15	924804-0-11	1
16	704218-2-00	1
17	746402-2-00	2
18	704014-0-00	1
19	925820-0-00	1
20	733510-2-00	1
21	720555-2-00	1
22	722422-2-00	2
23	704108-2-00	2
24	926065-0-00	1



SEGUE
FOLLOWS

GRUPPI DI COMPOSIZIONE - COMPOSITION KITS - GROUPES DE KIT - KIT GRUPPEN - GRUPOS DE COMPOSICION

COMANDO
CONTROL
COMMANDE
STEUERAPPARAT
MANDO

WFS-AA
WFS-1D
WFS-6D

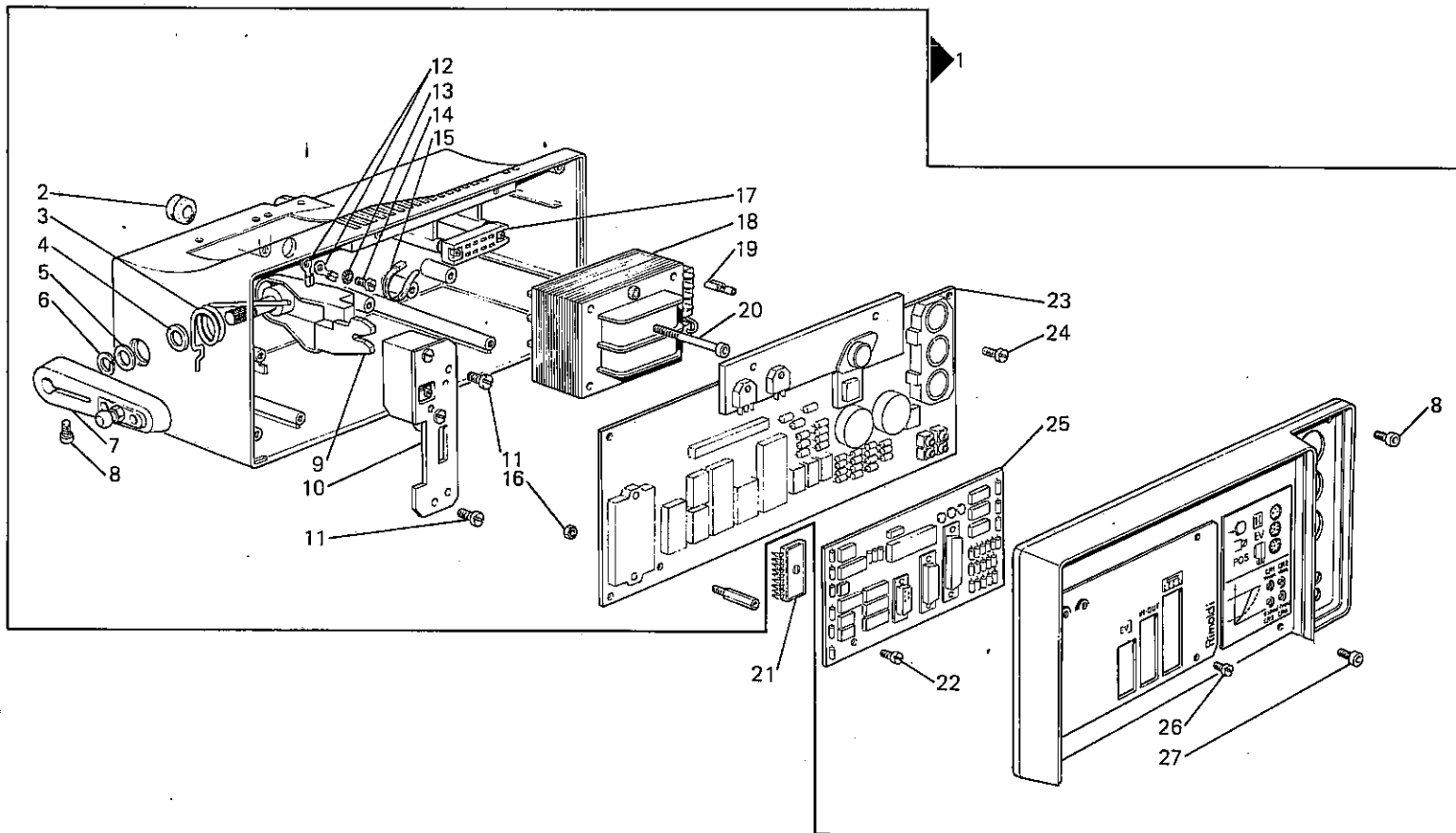
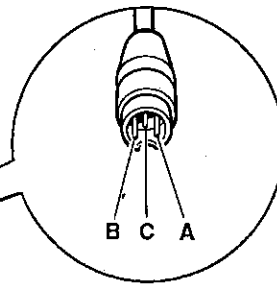
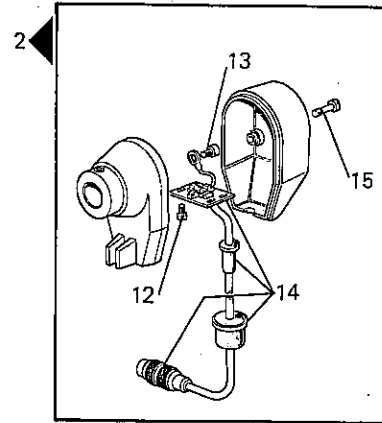
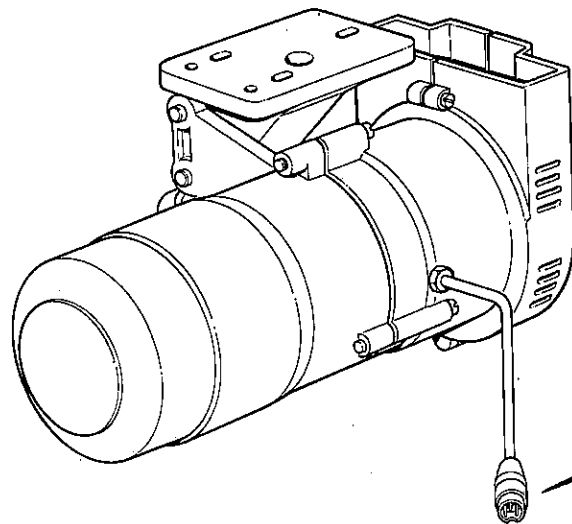


Fig. N.	Part. N. Pisce N.	Qt.
1	800524-4-00	1
2	923010-0-10	1
3	800116-0-00	1
4	704844-0-00	1
5	704841-0-00	1
6	700010-0-00	1
7	800132-2-00	1
8	722441-2-00	2
9	800129-2-00	1
10	800115-4-10	1
11	724462-2-00	2
12	910442-0-00	3
13	703305-0-00	1
14	741936-5-00	1
15	920258-0-10	2
16	926729-0-00	7
17	800319-0-00	1
18	800253-0-01	1
19	928007-0-00	4
20	722541-2-00	4
21	800366-0-30	1
22	741642-2-00	4
23	800500-4-11	1
24	722421-2-00	2
25	800512-4-00	1
26	741912-0-00	4
27	722531-2-00	3

SEQUE
FOLLOWS

2



A = FRIZIONE-CLUTCH-EMBAYAGE
 B = FRENO-BRAKE-FREIN
 C = COMUNE-COMMON COMMUN

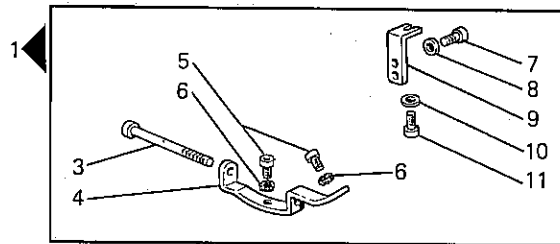
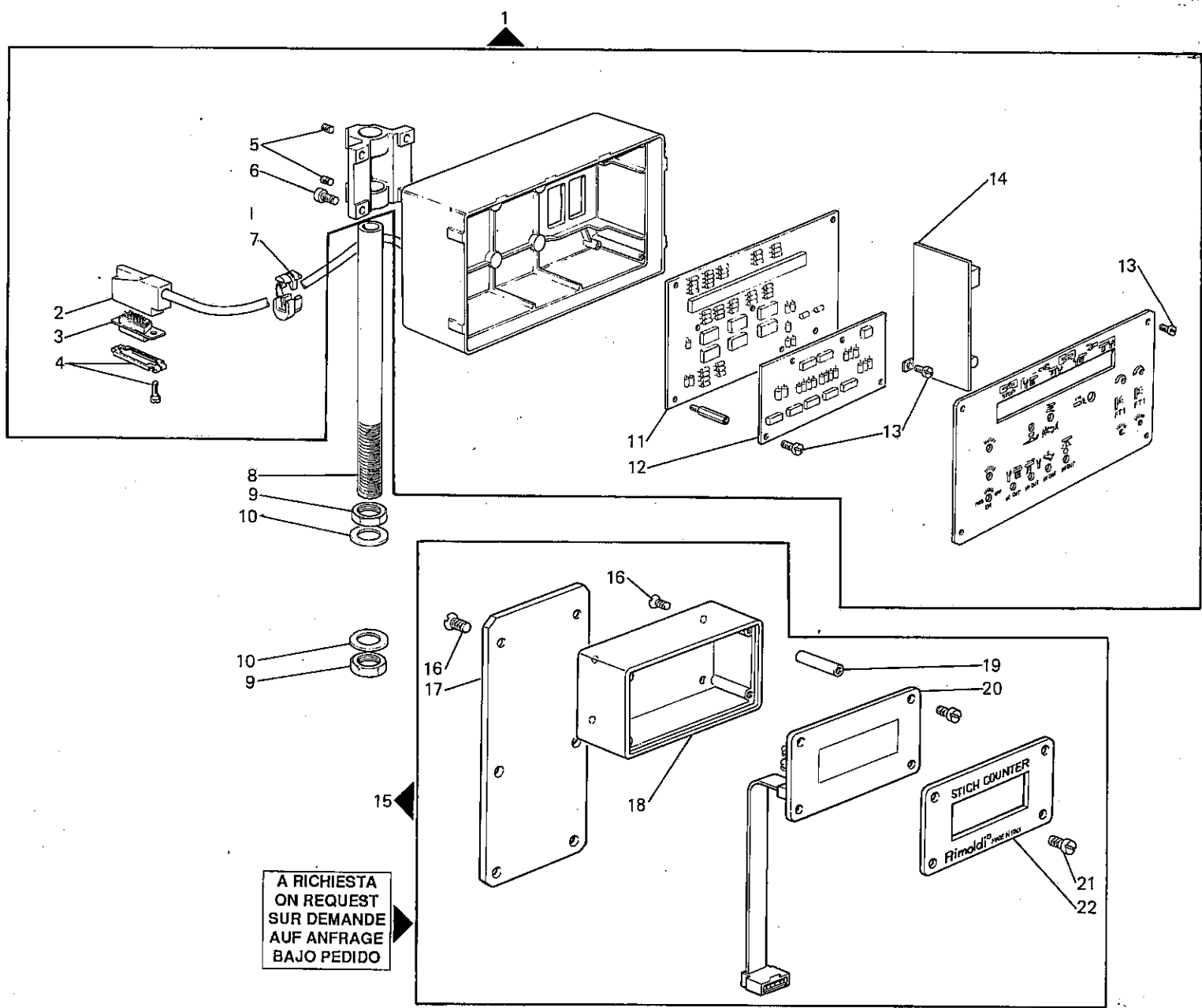


Fig. N.	Part. N. Piece N.	Qt.
1	800941-4-00	1
2	800070-4-00	1
3	722582-5-00	1
4	800141-0-00	1
5	741956-5-00	2
6	703305-0-00	2
7	722420-5-00	2
8	704505-2-00	2
9	800140-0-00	1
10	704409-2-00	1
11	722432-5-00	1
12	726401-4-00	4
13	726403-4-00	1
14	800088-4-00	1
15	800073-0-00	2



A RICHIESTA
ON REQUEST
SUR DEMANDE
AUF ANFRAGE
BAJO PEDIDO

Fig. N.	Part. N. / Pièce N.	Qt.
1	800182-4-20	1
2	800274-0-00	1
3	800280-0-00	1
4	800277-0-00	1
5	745902-2-00	2
6	722422-2-00	4
7	800303-0-00	1
8	931822-0-00	1
9	733211-2-00	2
10	704017-2-00	2
11	800216-4-00	1
12	800238-4-10	1
13	741630-2-00	12
14	800200-4-00	1
15	800040-4-00	1
16	724042-2-00	6
17	800041-0-00	1
18	800042-2-00	1
19	736304-0-00	4
20	800043-4-00	1
21	741665-2-00	4
22	800044-0-00	1

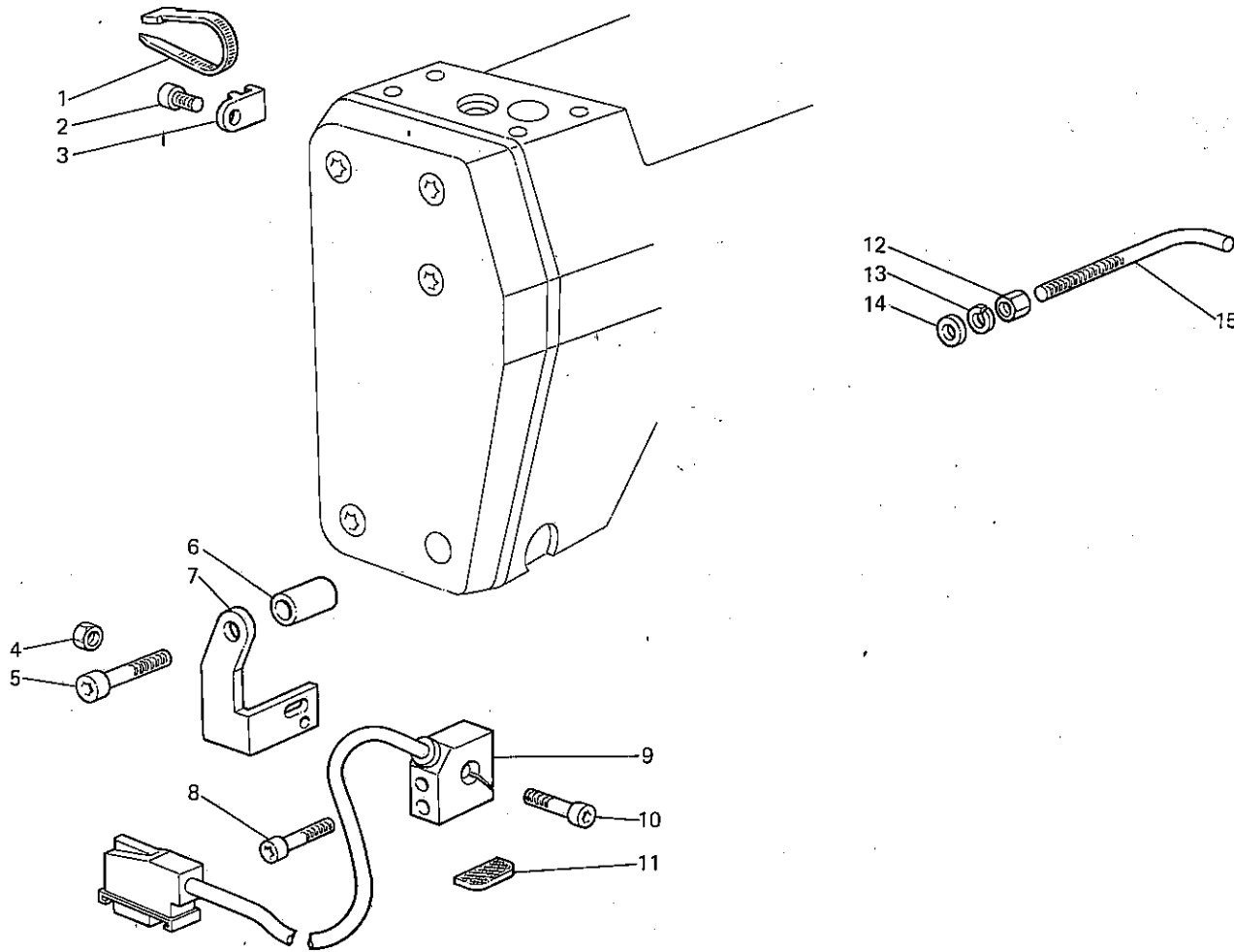


Fig. N.	Part. N. Piece N.	Qt.
1	920258-0-10	4
2	303045-0-10	2
3	931836-0-00	2
4	733503-2-00	1
5	722483-2-00	1
6	943148-0-00	1
7	932472-0-00	1
8	741634-2-00	2
9	800438-4-10	1
10	722430-2-00	1
11	929940-0-00	1
12	733507-2-00	1
13	703007-0-00	1
14	704409-2-00	1
15	932474-0-00	1

1

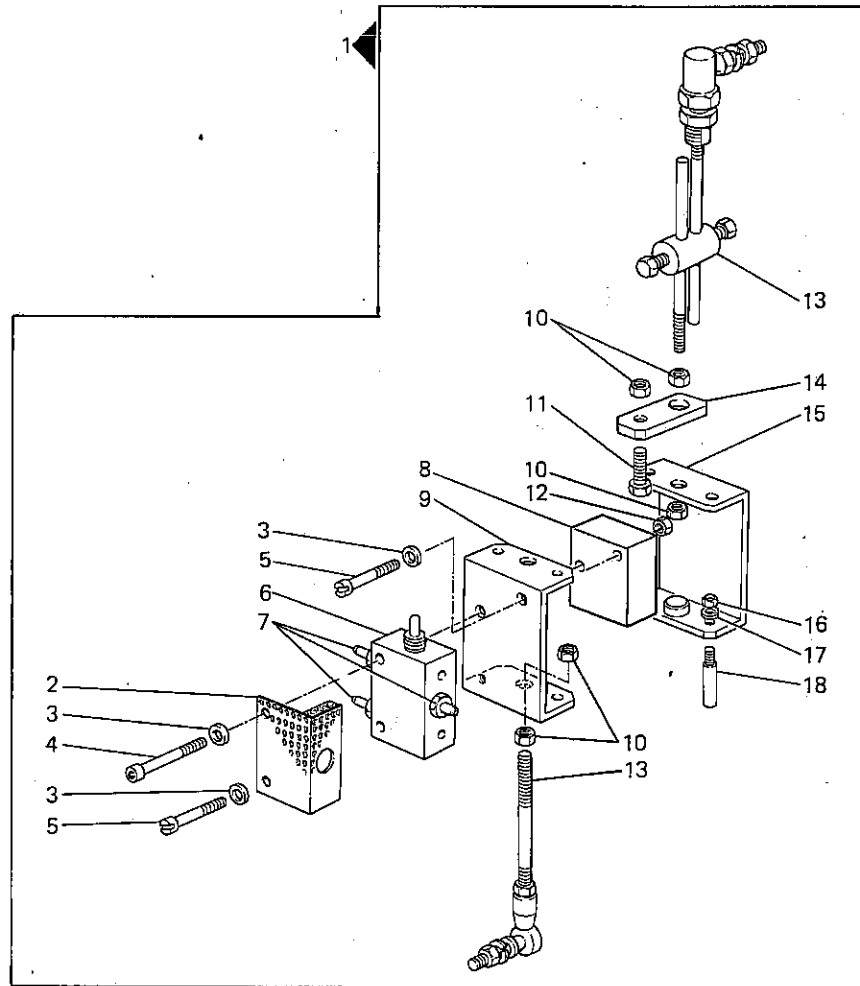


Fig. N.	Part. N. Piece N.	Qt.
1	926440-4-01	1
2	929242-0-00	1
3	704306-2-00	3
4	722521-2-00	1
5	722123-2-00	2
6	928818-4-00	1
7	926303-0-00	3
8	926441-0-00	1
9	922373-0-00	1
10	746204-2-00	5
11	720504-2-00	1
12	733505-2-00	2
13	922366-0-00	1
14	929239-0-00	1
15	922370-2-00	1
16	926729-0-00	4
17	703203-0-00	4
18	922374-0-00	4

1

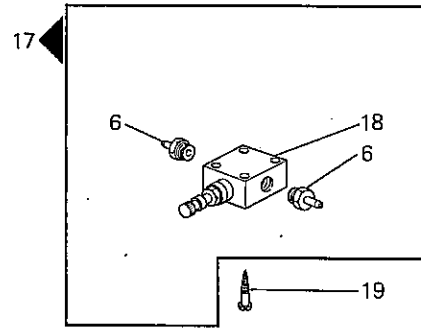
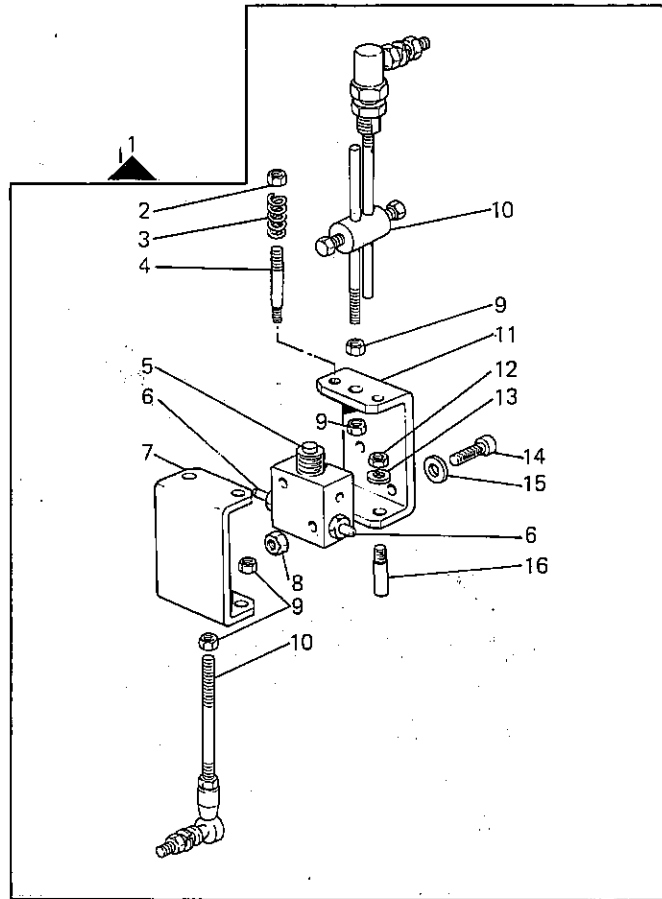


Fig. N.	Part N. Piece N.	Qt.
1	922365-4-04	1
2	942787-0-00	1
3	101181-0-10	1
4	922320-0-00	1
5	922368-4-03	1
6	924870-0-10	4
7	922370-2-00	1
8	733505-2-00	2
9	746204-2-00	4
10	922366-0-00	1
11	922373-0-00	1
12	926729-0-00	4
13	703203-0-00	4
14	721086-2-00	2
15	704306-2-00	2
16	922374-0-00	3
17	921110-4-00	1
18	923800-0-00	1
19	731105-0-00	2

1

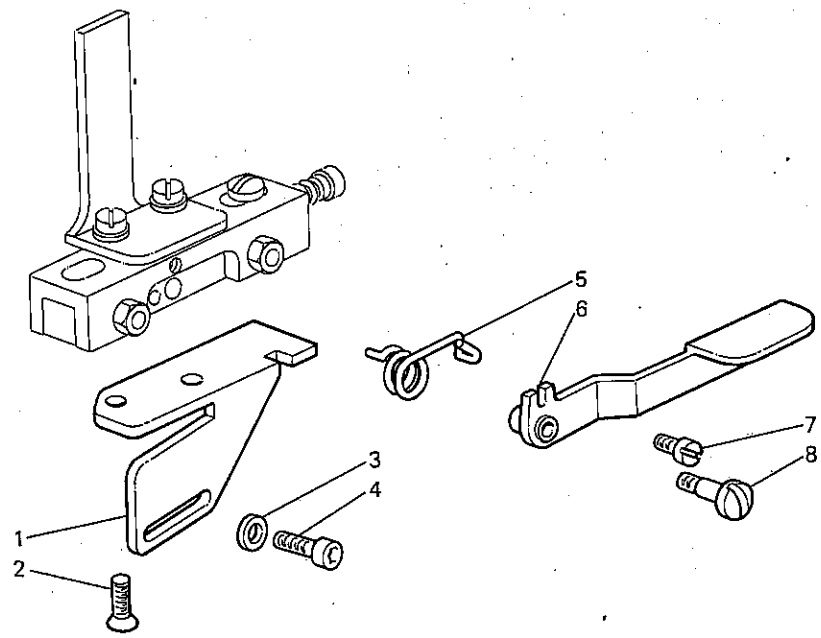
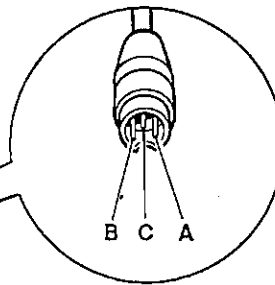
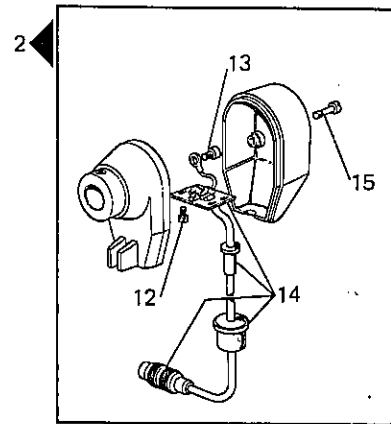
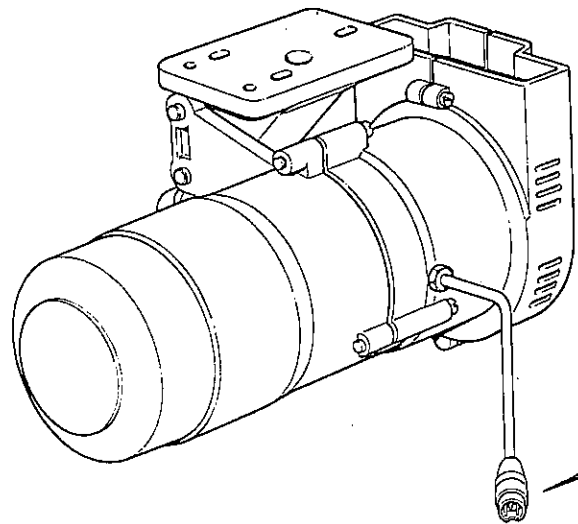


Fig. N.	Part. N. Piece N.	Qt.
1	933332-0-00	1
2	724053-2-00	2
3	704505-2-00	2
4	722431-2-00	2
5	301820-0-10	1
6	301818-2-10	1
7	741523-0-00	1
8	301821-0-10	1



A = FRIZIONE-CLUTCH-EMBAYAGE
 B = FRENO-BRAKE-FREIN
 C = COMUNE-COMMON COMMUN

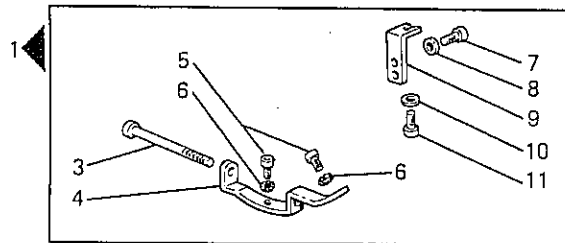


Fig. N.	Part. N. / Piece N.	Qt.
1	800941-4-00	1
2	800070-4-00	1
3	722582-5-00	1
4	800141-0-00	1
5	741956-5-00	2
6	703305-0-00	2
7	722420-5-00	2
8	704505-2-00	2
9	800140-0-00	1
10	704409-2-00	1
11	722432-5-00	1
12	726401-4-00	4
13	726403-4-00	1
14	800088-4-00	1
15	800073-0-00	2

1

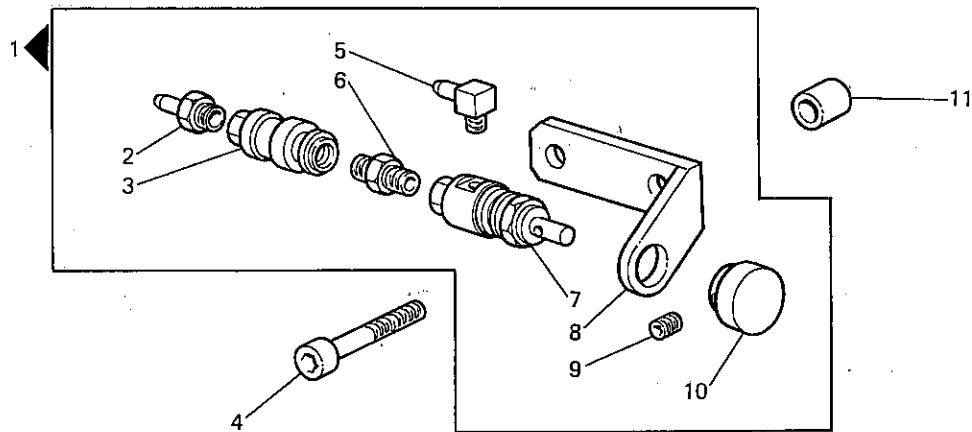


Fig. N.	Part. N. Piece N.	Qt.
1	933739-4-00	1
2	927655-0-00	1
3	932242-4-00	1
4	722493-2-00	2
5	943892-0-01	1
6	926836-0-00	1
7	924780-0-10	1
8	933729-0-00	1
9	729011-2-00	1
10	924782-0-10	1
11	922127-0-10	2

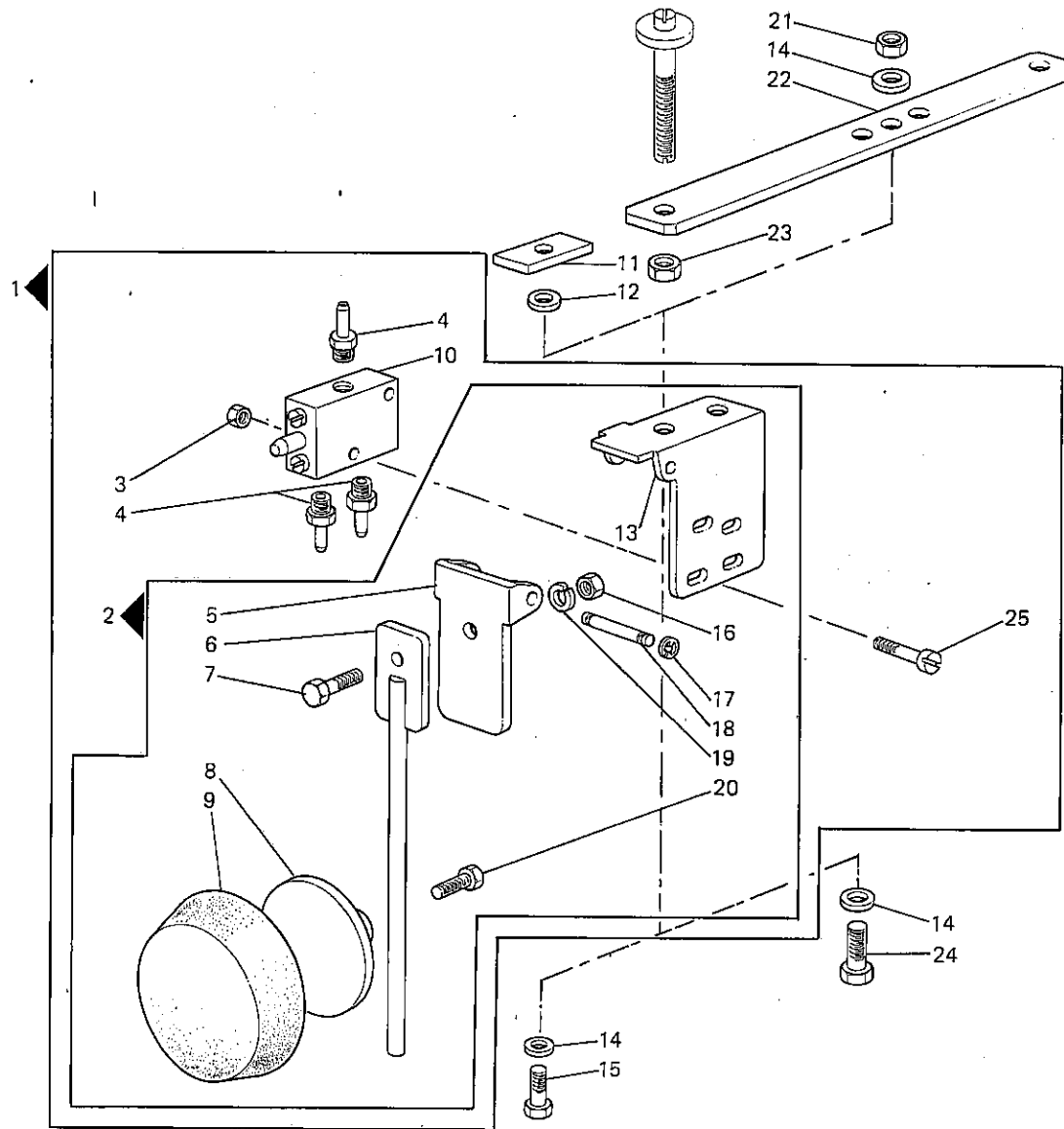


Fig. N.	Part. N. Piece N.	qt.
1	924922-4-10	1
2	924864-4-10	1
3	733505-2-00	2
4	924870-0-10	3
5	924863-0-10	1
6	924866-2-10	1
7	720464-2-00	1
8	920105-0-10	1
9	920113-0-10	1
10	924921-0-10	1
11	920909-0-00	1
12	704346-2-00	1
13	924860-0-10	1
14	704232-2-00	3
15	720525-2-00	1
16	746203-4-00	1
17	700207-0-00	2
18	924868-0-10	1
19	703008-0-00	1
20	740035-0-00	1
21	733510-2-00	1
22	923326-0-10	1
23	733008-2-00	1
24	720485-2-00	1
25	722143-2-00	2

1

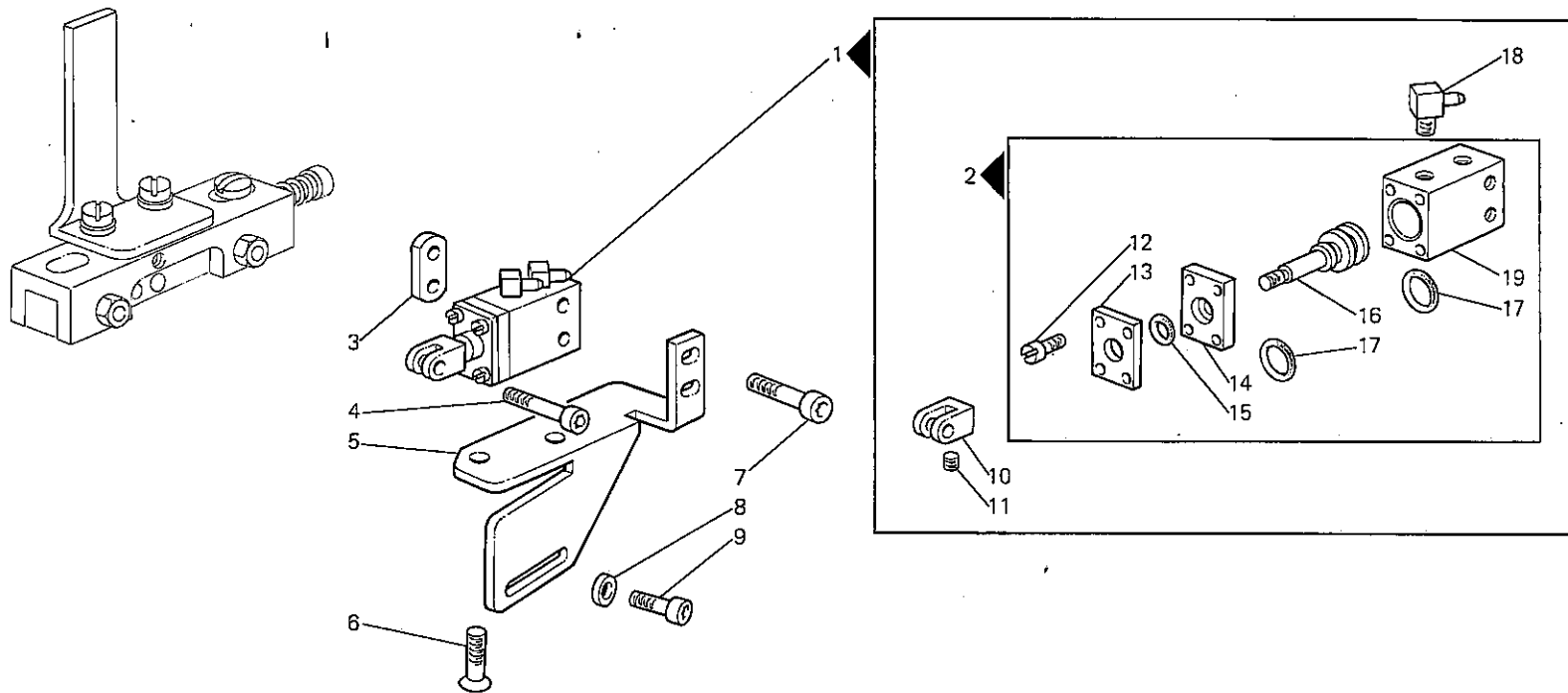


Fig. N.	Part. N. Piece N.	Qt.
1	933337-4-00	1
2	933336-4-00	1
3	924740-0-10	1
4	722490-2-00	1
5	933333-0-00	1
6	724053-2-00	2
7	722471-2-00	2
8	704505-2-00	2
9	722431-2-00	2
10	924739-0-10	1
11	745800-2-00	1
12	741495-0-00	4
13	924745-0-20	1
14	933335-0-00	1
15	701104-0-00	1
16	933334-0-00	1
17	701009-0-00	2
18	943765-0-01	2
19	924734-0-20	1

SEGUE
FOLLOWS

2

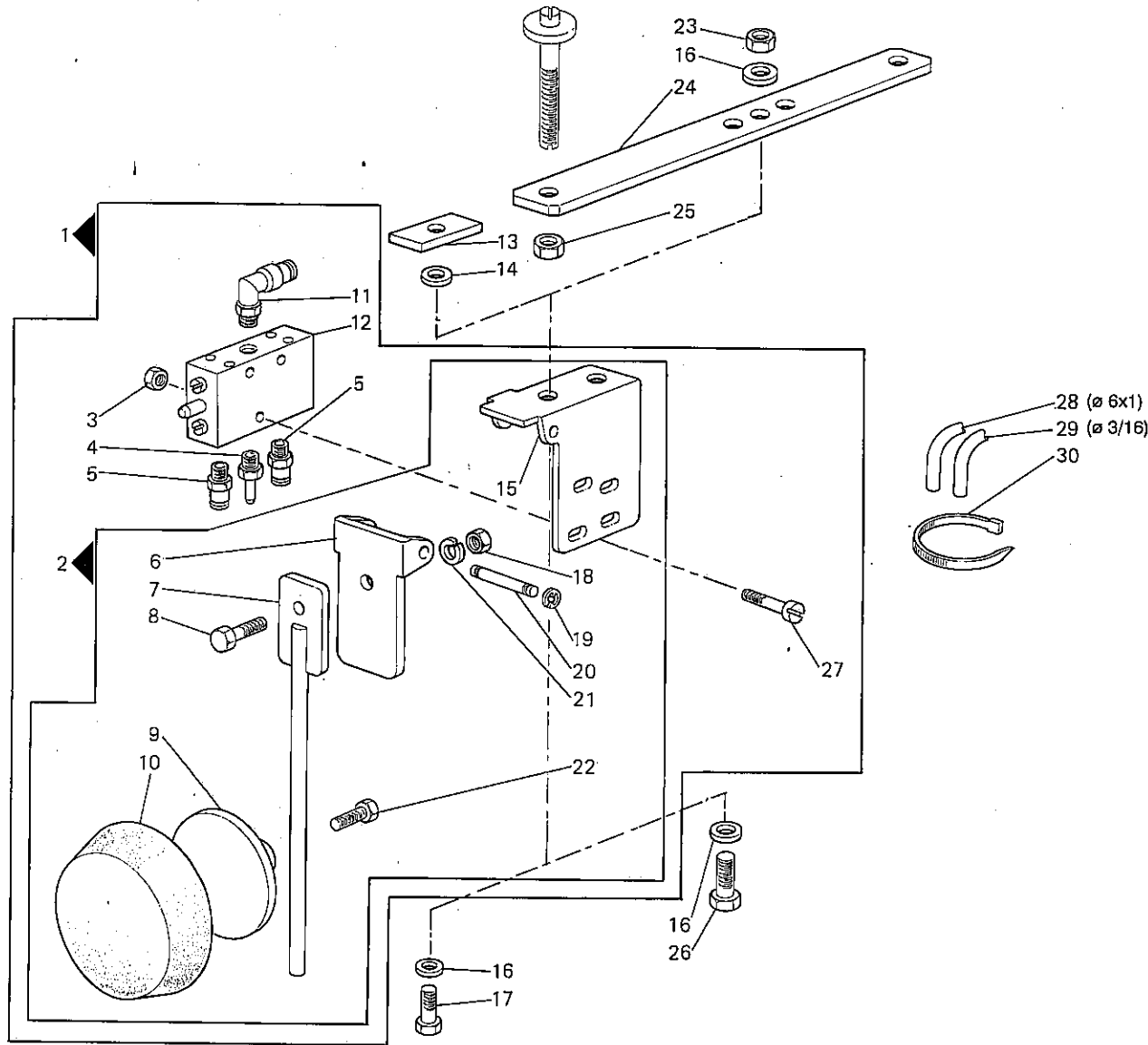
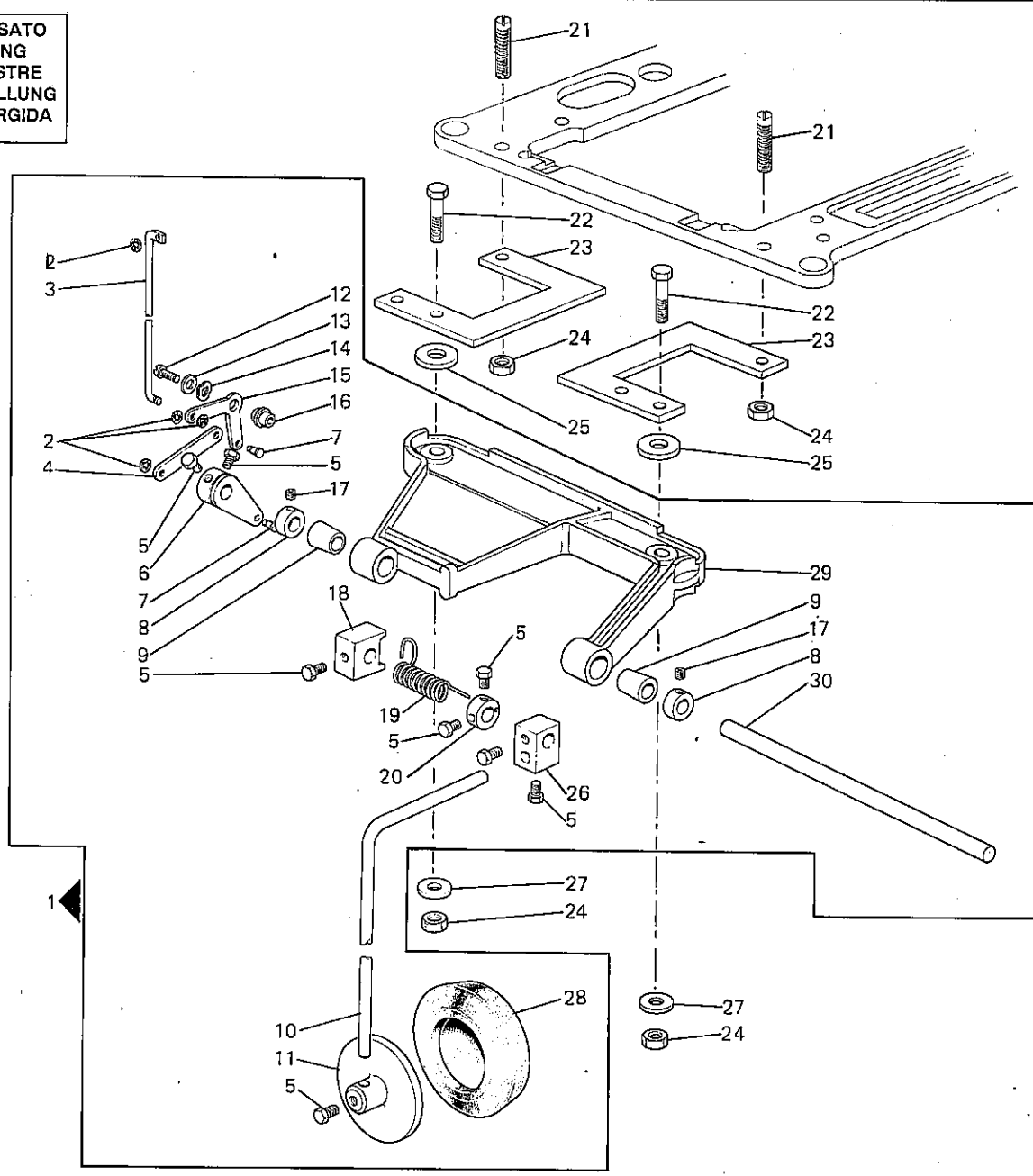


Fig. N.	Part. N. Piece N.	Qt.
1	933338-4-00	1
2	924864-4-10	1
3	733505-2-00	3
4	926303-0-00	1
5	941502-4-00	2
6	924863-0-10	1
7	924866-2-10	1
8	720464-2-00	1
9	920105-0-10	1
10	920113-0-10	1
11	941511-4-00	1
12	924869-0-11	1
13	920909-0-00	1
14	704346-2-00	1
15	924860-0-10	1
16	704232-2-00	3
17	720525-2-00	1
18	746203-4-00	1
19	700207-0-00	2
20	924868-0-10	1
21	703008-0-00	1
22	740035-0-00	1
23	733510-2-00	1
24	923326-0-10	1
25	733008-2-00	1
26	720485-2-00	1
27	722143-2-00	3
28	M295779610	---
29	M295771476	---
30	920258-0-10	7

PER PIAZZAMENTO INCASSATO
 FOR SUBMERGED SETTING
 POUR PLACEMENT ENCASTRE
 FUER VERSENKTE AUFSTELLUNG
 PARA COLOCACION SUMERGIDA



1

Fig. N.	Part. N. Piece N.	Qt.
1	933372-4-00	1
2	700206-0-00	4
3	933370-0-00	1
4	920625-0-00	1
5	740035-0-00	9
6	920623-2-00	1
7	920178-0-00	2
8	920242-2-00	2
9	920231-0-00	2
10	920490-0-10	1
11	920105-0-10	1
12	742068-2-00	1
13	704216-2-00	1
14	208220-0-00	1
15	920624-0-00	1
16	920621-0-00	1
17	729013-2-00	2
18	920128-0-00	1
19	920235-0-00	1
20	920114-0-10	1
21	933373-0-00	2
22	720546-0-00	2
23	933371-0-00	2
24	730008-2-00	4
25	930488-0-10	4
26	920103-0-11	1
27	704013-2-00	2
28	920113-0-11	1
29	920627-0-00	1
30	920230-0-00	1
31	900694-0-11	2

SEGUE
 FOLLOWS

PER PIAZZAMENTO NORMALE
 FOR NORMAL SETTING
 POUR PLACEMENT NORMAL
 FUER NORMAL AUFSTELLUNG
 PARA COLOCACION NORMAL

2

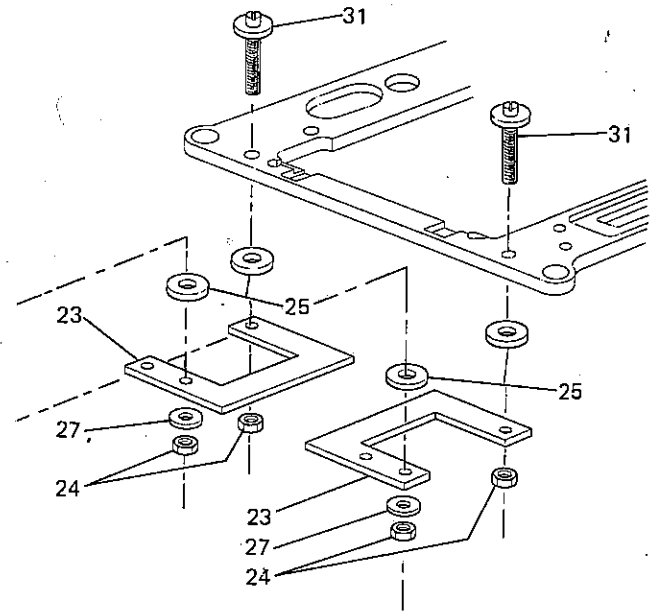
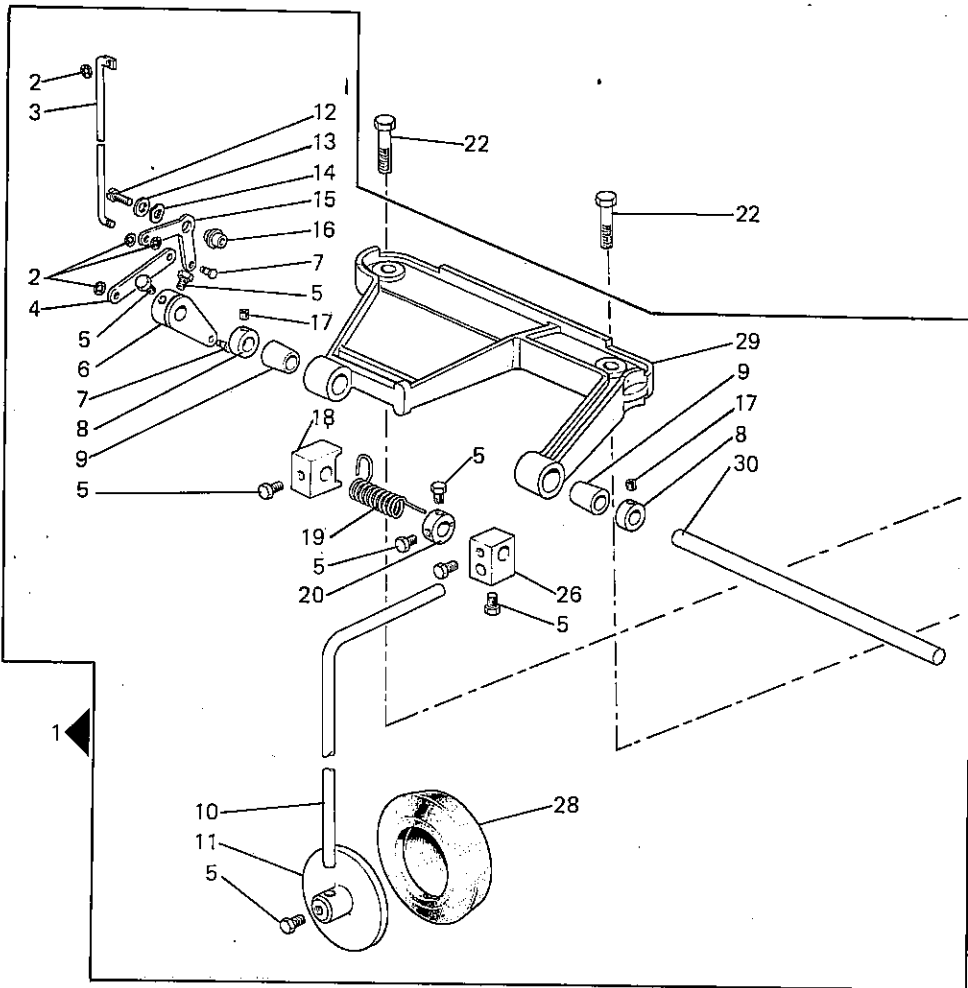


Fig. N.	Part N. Piece N.	Qt.
1	933372-4-00	1
2	700206-0-00	4
3	933370-0-00	1
4	920625-0-00	1
5	740035-0-00	9
6	920623-2-00	1
7	920178-0-00	2
8	920242-2-00	2
9	920231-0-00	2
10	920490-0-10	1
11	920105-0-10	1
12	742068-2-00	1
13	704216-2-00	1
14	208220-0-00	1
15	920624-0-00	1
16	920621-0-00	1
17	729013-2-00	2
18	920128-0-00	1
19	920235-0-00	1
20	920114-0-10	1
21	933373-0-00	2
22	720546-0-00	2
23	933371-0-00	2
24	730008-2-00	4
25	930488-0-10	4
26	920103-0-11	1
27	704013-2-00	2
28	920113-0-11	1
29	920627-0-00	1
30	920230-0-00	1
31	900694-0-11	2

1

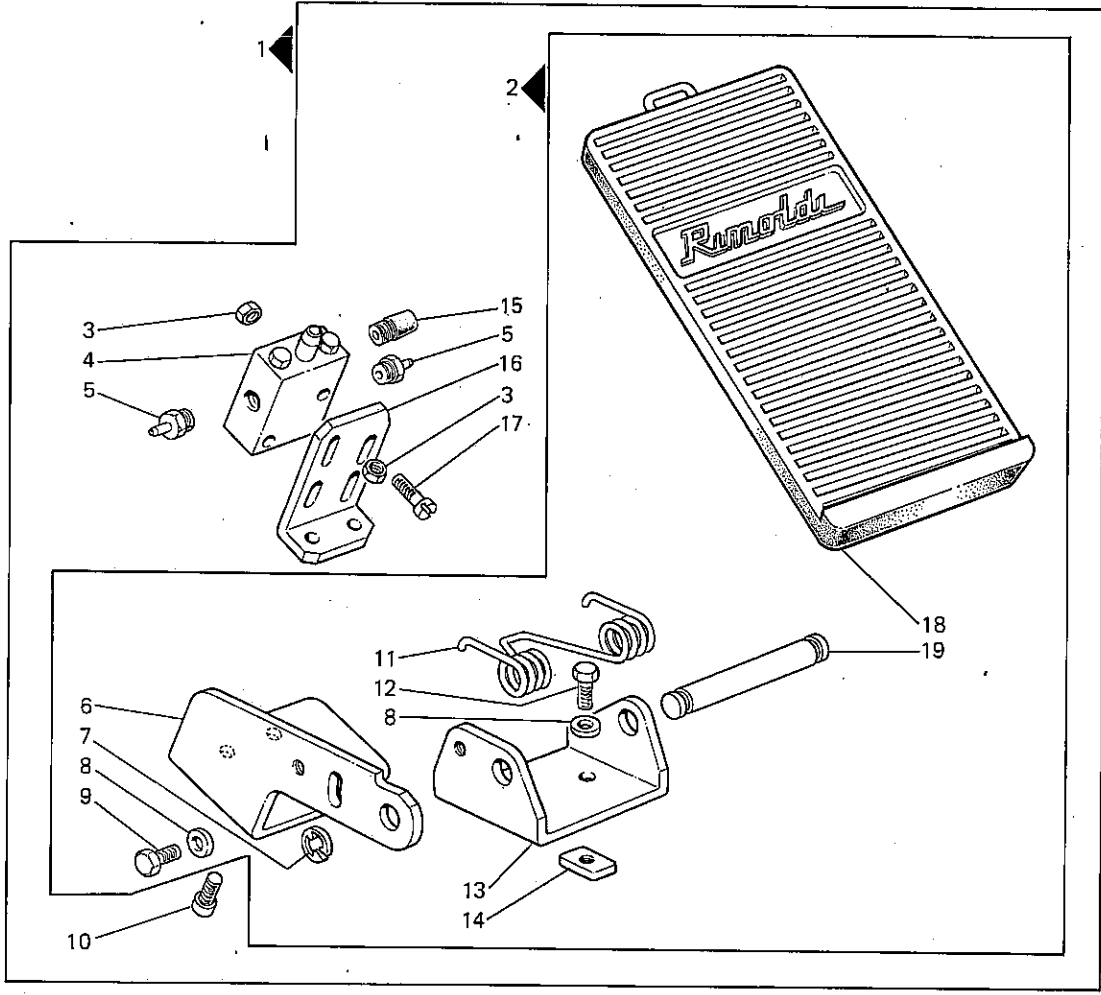


Fig. N.	Part. N. Piece N.	Qt.
1	925792-4-00	1
2	924549-4-10	1
3	733505-2-00	4
4	924921-0-10	1
5	924870-0-10	2
6	924545-0-10	1
7	700212-0-00	2
8	704226-2-00	3
9	720454-2-00	1
10	721484-2-00	2
11	924547-0-10	1
12	720494-2-00	2
13	924546-0-10	1
14	900737-0-10	2
15	924851-0-10	1
16	924548-0-00	1
17	722143-2-00	2
18	900728-3-10	1
19	900724-0-10	1
20	990441-0-10	4
21	990442-0-10	4
22	920258-0-10	8
23	M295171476	---

1

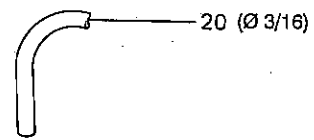
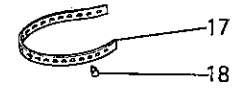
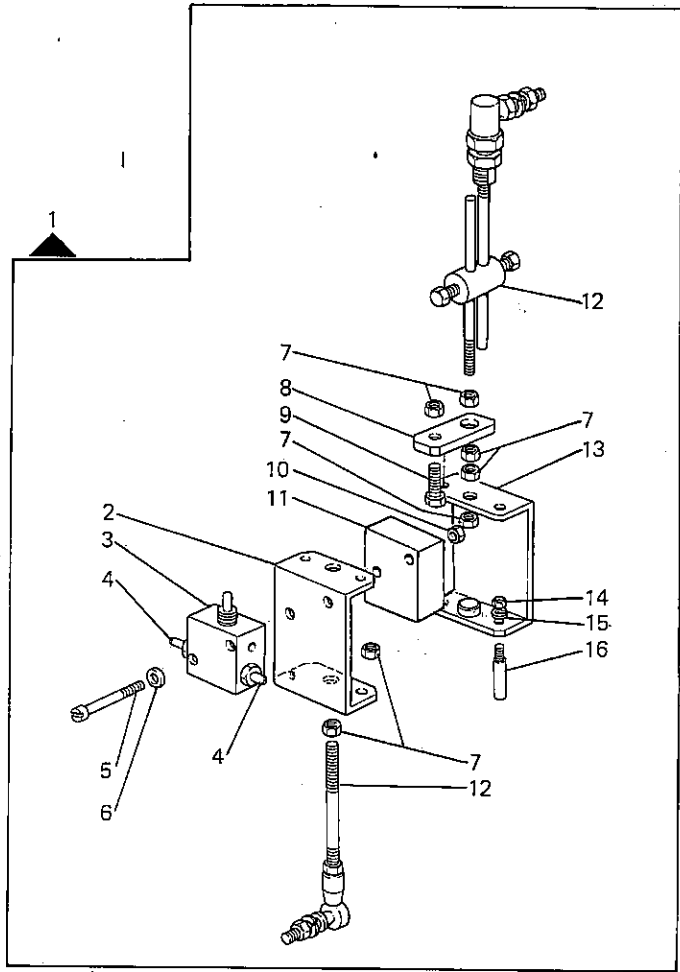


Fig. N.	Part. N. Piece N.	Qt.
1	925795-4-03	1
2	922373-0-00	1
3	922368-4-03	1
4	924870-0-10	2
5	722173-2-00	2
6	704209-0-00	4
7	746204-2-00	7
8	929239-0-00	1
9	720504-2-00	1
10	733505-2-00	2
11	926441-0-00	1
12	922366-0-00	1
13	922370-2-00	1
14	926729-0-00	4
15	703203-0-00	4
16	922374-0-00	4
17	990441-0-10	4
18	990442-0-10	4
19	920258-0-10	8
20	M295171476	---

1

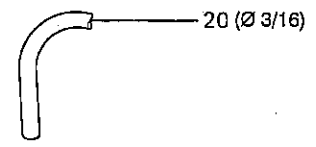
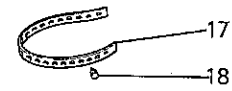
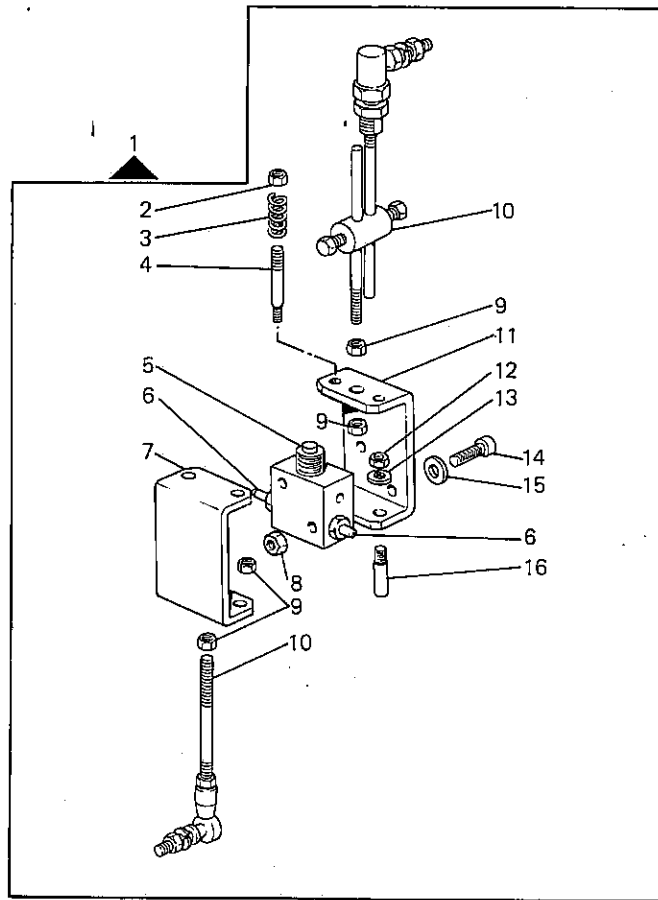


Fig. N.	Part N. Piece N.	Qt.
1	922365-4-04	1
2	942787-0-00	1
3	101181-0-10	1
4	922320-0-00	1
5	922368-4-03	1
6	924870-0-10	2
7	922370-2-00	1
8	733505-2-00	2
9	746204-2-00	4
10	922366-0-00	1
11	922373-0-00	1
12	926729-0-00	4
13	703203-0-00	4
14	721086-2-00	2
15	704306-2-00	2
16	922374-0-00	3
17	990441-0-10	2
18	990442-0-10	2
19	920258-0-10	2
20	M295171476	---

GRUPPI DI COMPOSIZIONE - COMPOSITION KITS - GROUPE DE KIT - KIT GRUPPEN - GRUPOS DE COMPOSICION

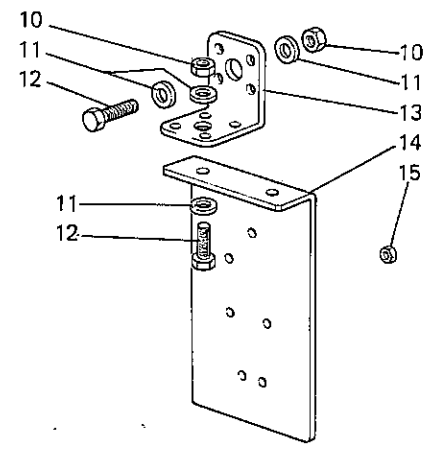
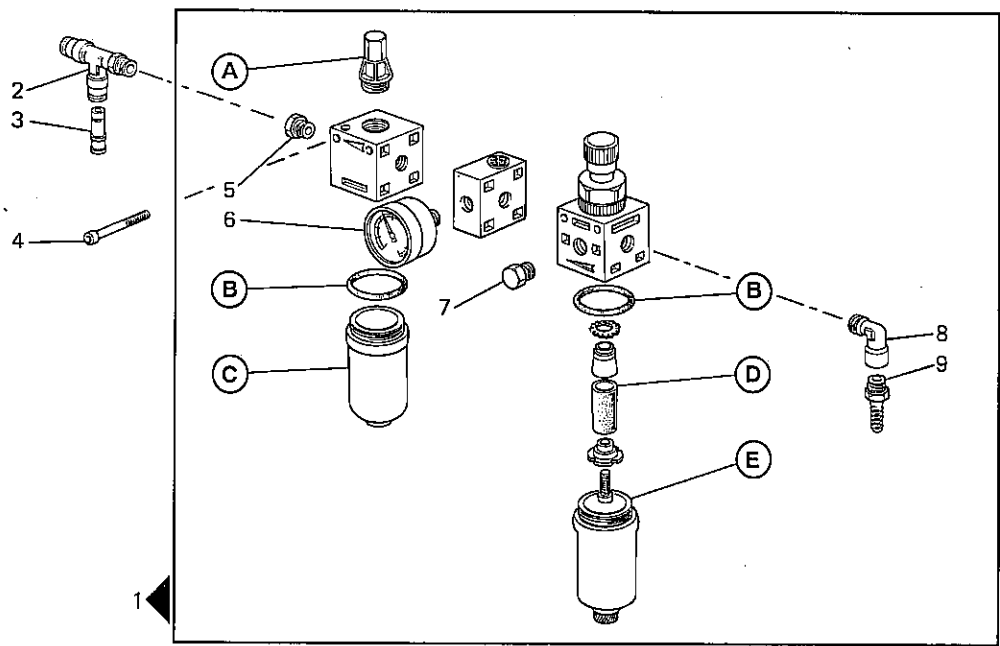
SERVIZIO
SERVICE
SERVICE
DENST
SERVICIO

WFS-0D
WFS-1D
WFS-6D

	A	B	C	D	E
F.R.L. METALWORK COLORE ARANCIO - ORANGE COLOUR - COLEUR ORANGE - ORANGEFARBE - COLOR NARANJA	924245-4-00	924233-0-00	924244-4-00	924238-0-00	924239-4-00
F.R.L. STAMPOTECNICA COLORE NERO - BLACK COLOUR - COLEUR NOIRE - SCHWARZFARBE - COLOR NEGRO	925199-4-00	701133-0-00	925198-4-00	925196-0-00	925197-4-00

1

Fig. N.	Part. N. Piece N.	Qt.
1	932621-4-10	1
2	941525-4-00	1
3	941561-4-00	1
4	722531-2-00	2
5	943202-0-00	1
6	922846-4-00	1
7	925779-0-00	1
8	932787-0-00	1
9	922775-0-00	1
10	733510-2-00	2
11	704011-0-00	4
12	720525-2-00	2
13	925513-0-00	1
14	932480-0-00	1
15	733505-2-00	2



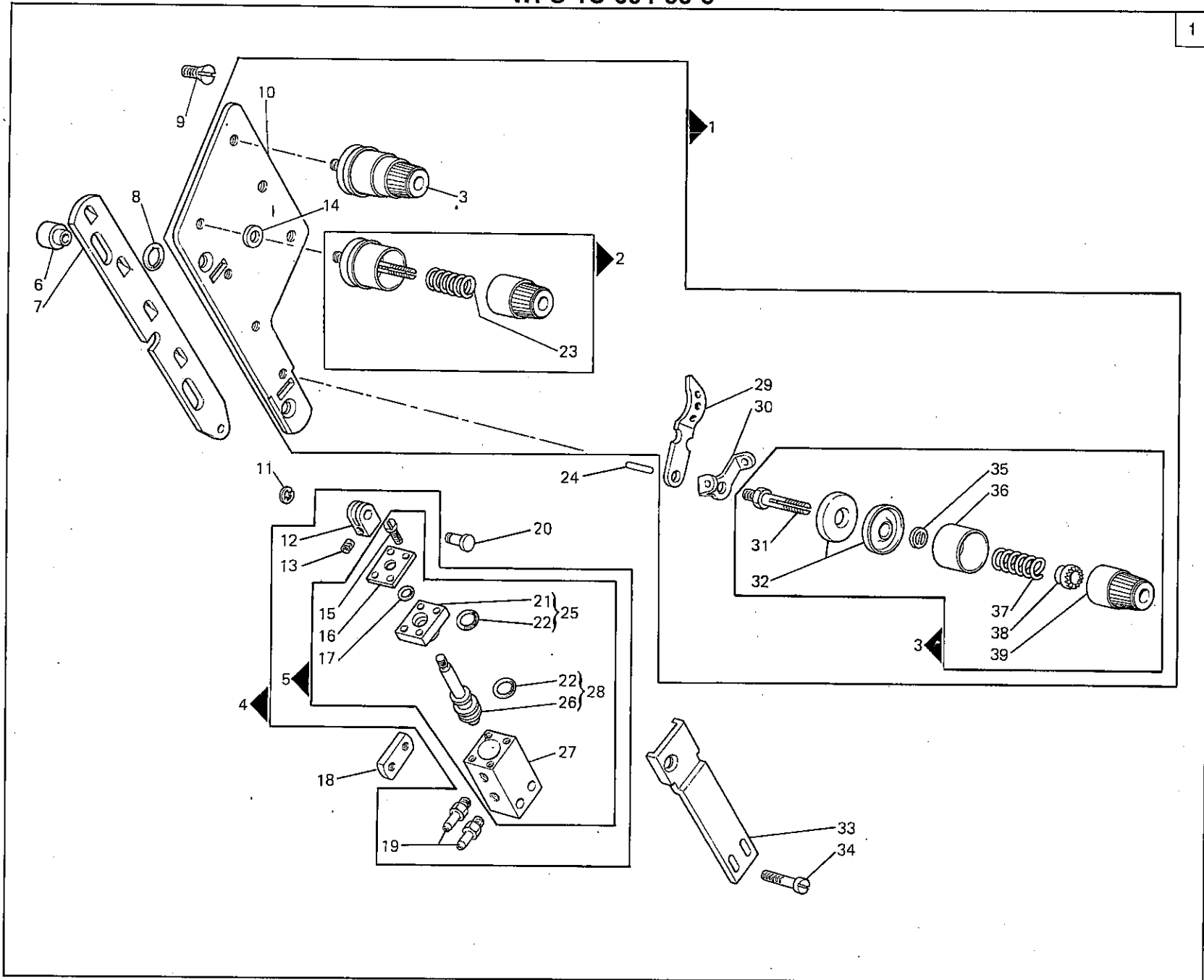
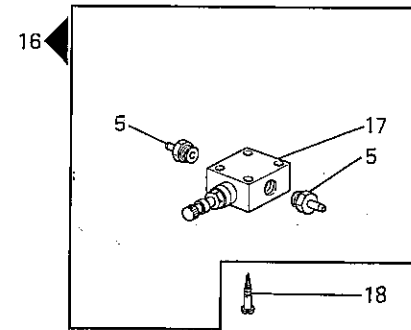
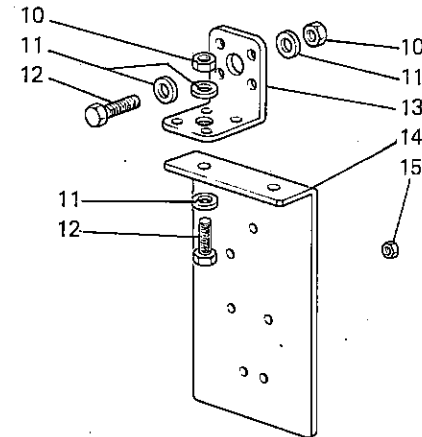
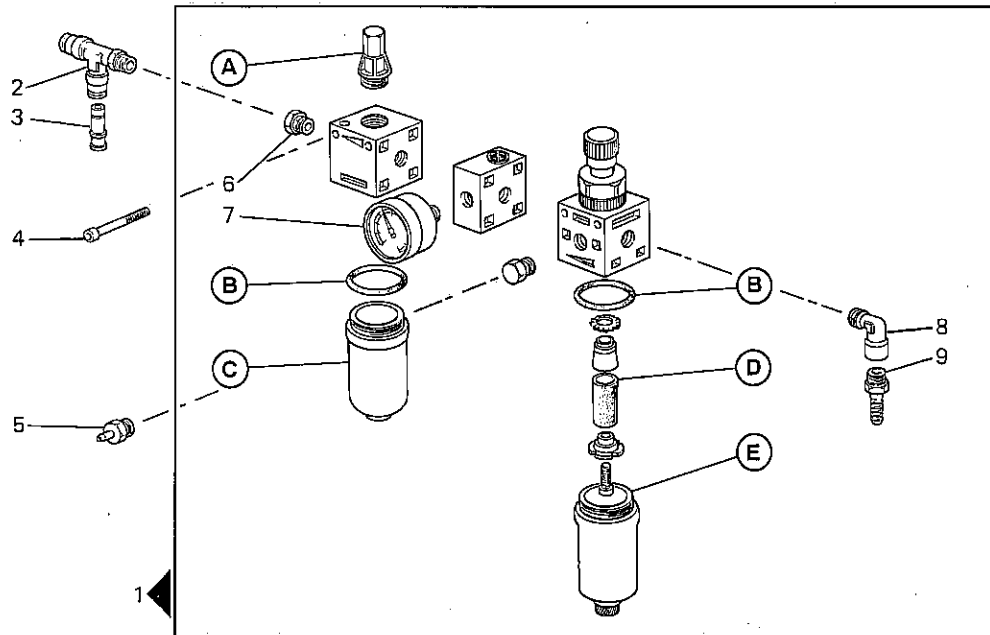


Fig. N.	Part N. Piece N.	Qt.
1	933317-4-00	1
2	308518-4-00	1
3	308521-4-00	2
4	924735-4-12	1
5	942883-4-00	1
6	315071-0-00	2
7	315072-0-00	1
8	701405-0-00	2
9	724947-2-00	2
10	926036-0-00	1
11	700205-0-00	1
12	924739-0-10	1
13	745800-2-00	1
14	704109-2-00	1
15	741495-0-00	4
16	924745-0-20	1
17	701104-0-00	1
18	924740-0-10	1
19	924701-0-11	2
20	202100-0-10	1
21	924736-0-21	1
22	701009-0-00	2
23	200710-0-10	3
24	308506-0-00	2
25	926669-4-01	1
26	924737-0-21	1
27	924734-0-20	1
28	924738-4-21	1
29	308501-0-01	2
30	308503-0-01	3
31	308505-0-00	7
32	300218-0-10	14
33	932465-0-00	1
34	721086-2-00	2
35	308507-0-00	7
36	202556-0-01	7
37	200714-0-10	4
38	202229-0-11	7
39	202558-0-00	7

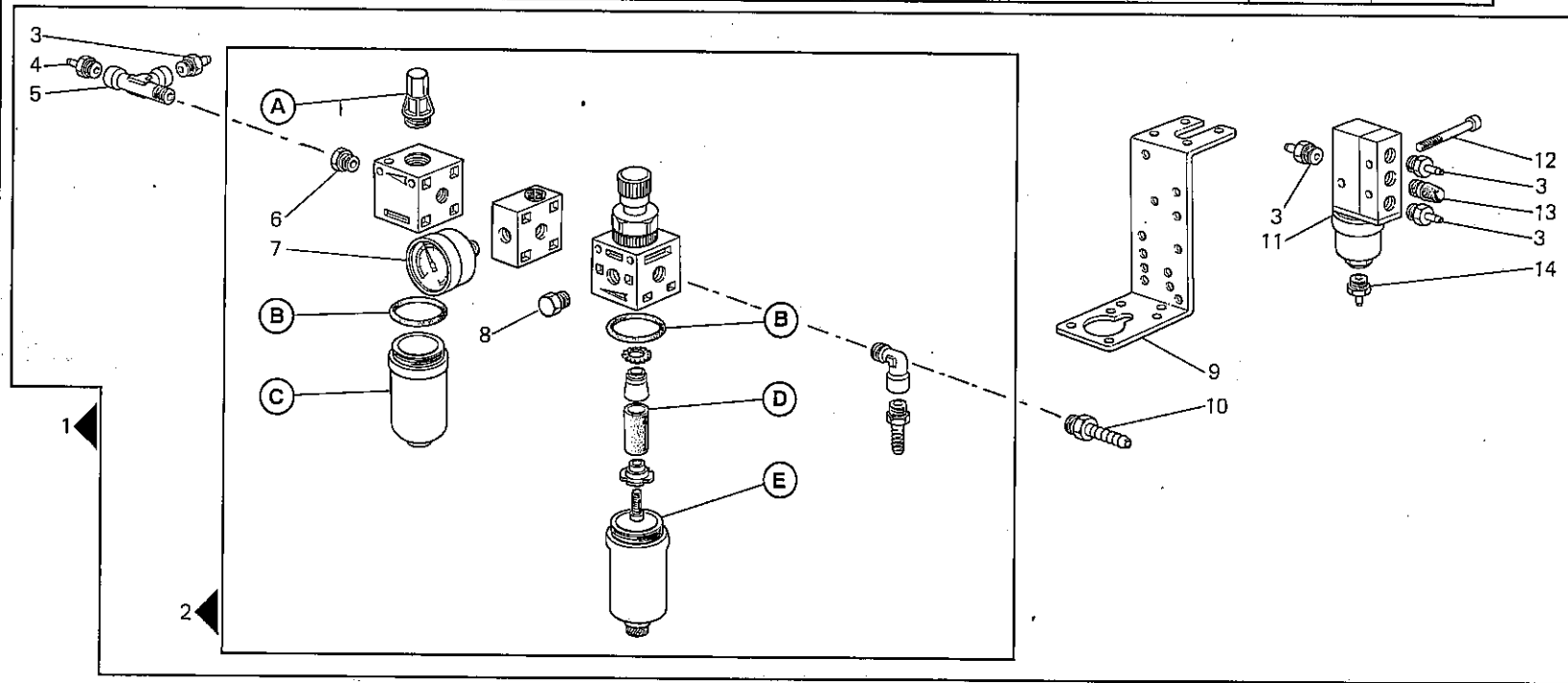
	A	B	C	D	E
F.R.L. METALWORK COLORE ARANCIO - ORANGE COLOUR - COLEUR ORANGE - ORANGEFARBE - COLOR NARANJA	924245-4-00	924233-0-00	924244-4-00	924238-0-00	924239-4-00
F.R.L. STAMPOTECNICA COLORE NERO - BLACK COLOUR - COLEUR NOIRE - SCHWARZFARBE - COLOR NEGRO	925199-4-00	701133-0-00	925198-4-00	925196-0-00	925197-4-00

Fig. N.	Part. N. / Piece N.	Qt.
1	932621-4-10	1
2	941525-4-00	1
3	941561-4-00	1
4	722531-2-00	2
5	924870-0-10	3
6	943202-0-00	1
7	922846-4-00	1
8	932787-0-00	1
9	922775-0-00	1
10	733510-2-00	2
11	704011-0-00	4
12	720525-2-00	2
13	925513-0-00	1
14	932480-0-00	1
15	733505-2-00	2
16	927110-4-00	1
17	923800-0-00	1
18	731105-0-00	2

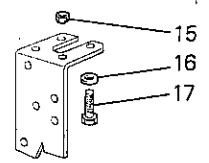


	A	B	C	D	E
F.R.L. METALWORK COLORE ARANCIO - ORANGE COLOUR - COLEUR ORANGE - ORANGEFARBE - COLOR NARANJA	924245-4-00	924233-0-00	924244-4-00	924238-0-00	924239-4-00
F.R.L. STAMPOTECNICA COLORE NERO - BLACK COLOUR - COLEUR NOIRE - SCHWARZFARBE - COLOR NEGRO	925199-4-00	701133-0-00	925198-4-00	925196-0-00	925197-4-00

1



BANCALE REGOLABILE
ADJUSTABLE STAND
BATI REGLABLE
VERSTELLBARES GESTELL
BANCADA AJUSTABLE



BANCALE A COLONNA
COLUMN STAND
BATI A COLONNE
SAEULENGESTELL
BANCADA A COLUMNA

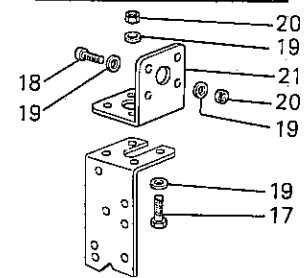
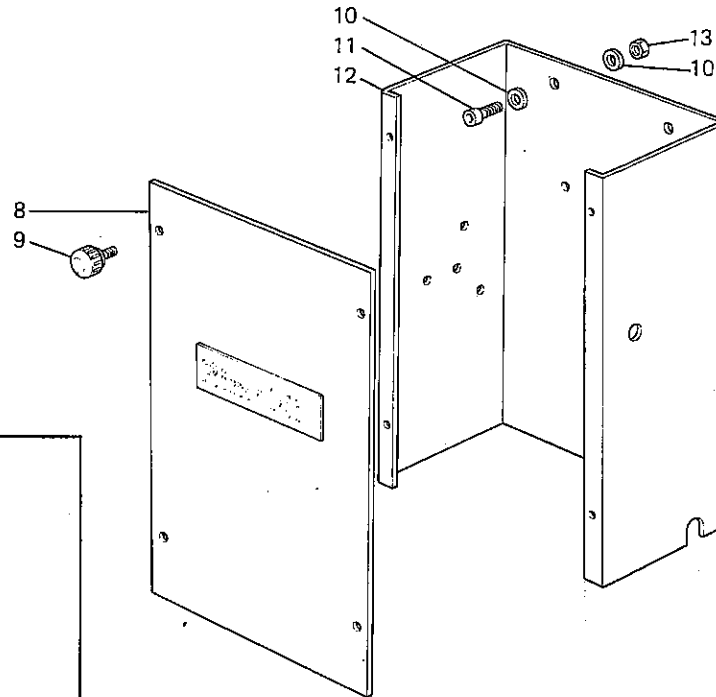
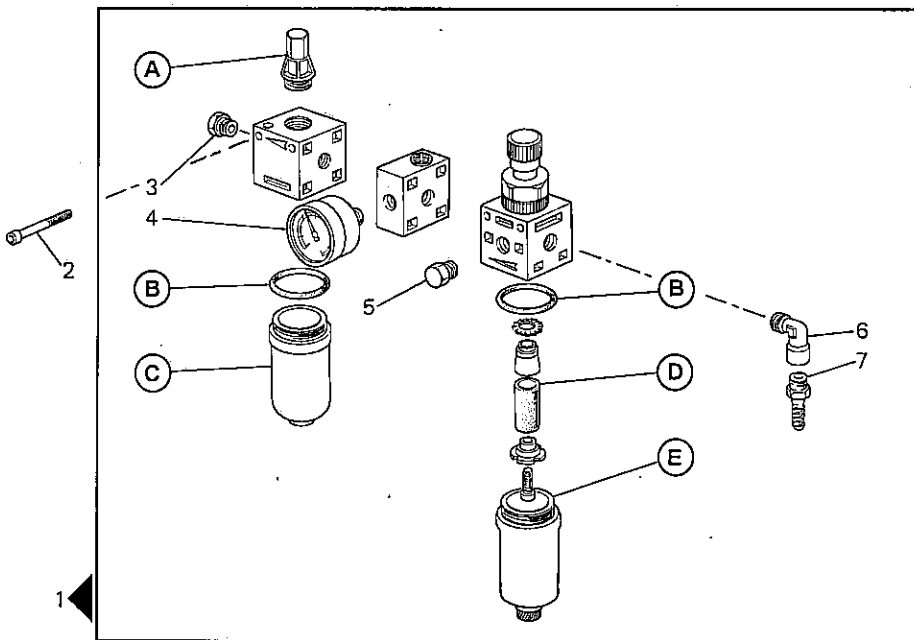


Fig. N.	Part. N. Piece N.	Qt.
1	926300-5-00	1
2	932621-4-10	1
3	926303-0-00	4
4	924870-0-10	1
5	926305-0-00	1
6	943202-0-00	1
7	922846-4-00	1
8	925779-0-00	1
9	925557-0-00	1
10	923804-0-00	1
11	926301-0-00	1
12	722143-2-00	2
13	924851-0-10	1
14	926304-0-00	1
15	902272-0-00	1
16	704011-4-00	1
17	720485-2-00	1
18	720525-2-00	1
19	704329-2-00	4
20	733006-2-00	2
21	925513-0-00	1

	A	B	C	D	E
F.R.L. METALWORK COLORE ARANCIO - ORANGE COLOUR - COLEUR ORANGE - ORANGEFARBE - COLOR NARANJA	924245-4-00	924233-0-00	924244-4-00	924238-0-00	924239-4-00
F.R.L. STAMPOTECNICA COLORE NERO - BLACK COLOUR - COLEUR NOIRE - SCHWARZFARBE - COLOR NEGRO	925199-4-00	701133-0-00	925198-4-00	925196-0-00	925197-4-00

1

Fig. N.	Part. N. Piece N.	Qt.
1	932621-4-10	1
2	722511-2-00	4
3	943202-0-00	1
4	922846-4-00	1
5	925779-0-00	1
6	932787-0-00	1
7	922775-0-00	1
8	933744-4-00	1
9	941365-0-00	4
10	704329-2-00	4
11	722444-2-00	2
12	933745-0-00	1
13	733510-2-00	2



SEGUE
FOLLOWS

2

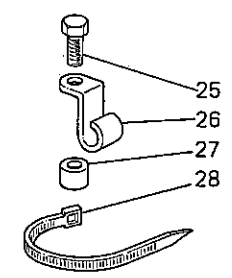
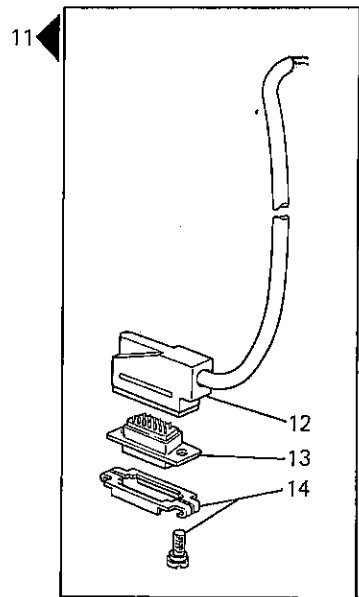
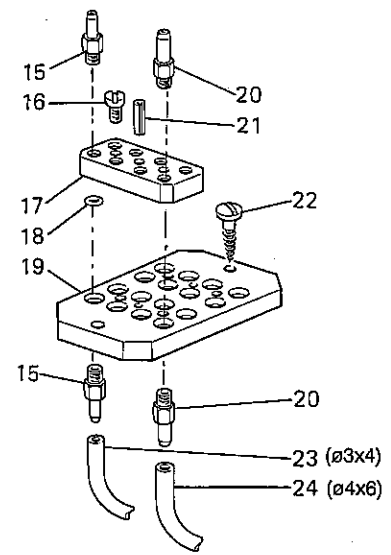
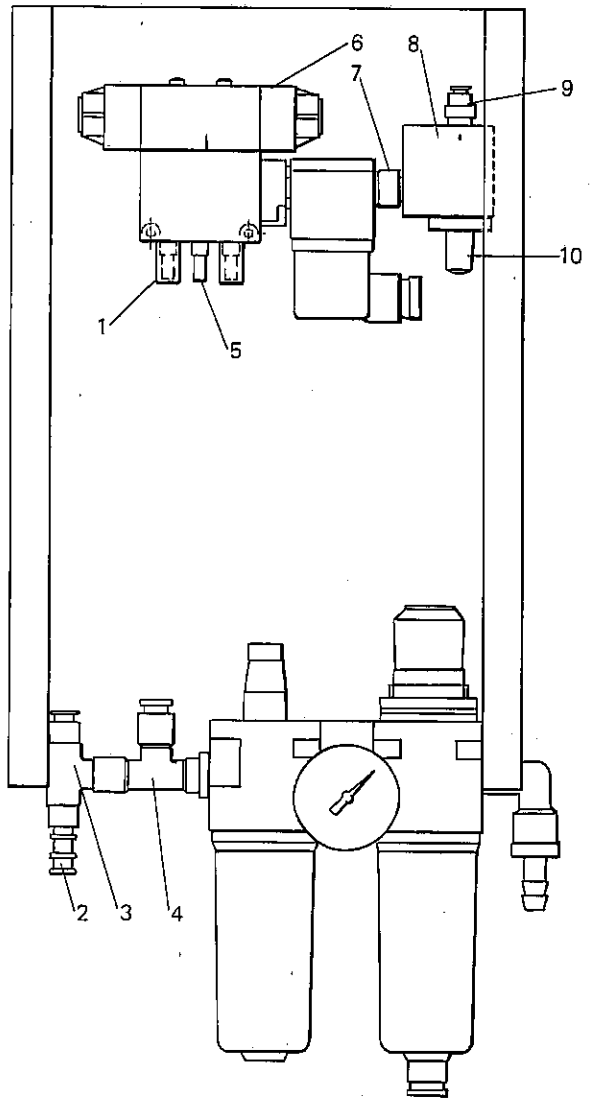


Fig. N.	Part. N. Piece N.	Qt.
1	921195-0-00	2
2	941561-4-00	1
3	941518-4-00	1
4	926305-0-00	1
5	944445-0-00	3
6	933728-4-00	1
7	940561-0-00	1
8	941419-0-00	1
9	941502-4-00	2
10	924851-0-10	1
11	800440-4-00	1
12	800272-0-00	1
13	800276-0-00	1
14	800275-0-00	1
15	927655-0-00	6
16	722431-2-00	1
17	933746-0-00	1
18	701004-0-00	5
19	933747-0-00	1
20	944445-0-00	4
21	707265-0-00	1
22	731086-2-00	2
23	M295190405	---
24	M295779610	---
25	722492-2-00	1
26	921047-0-10	2
27	930204-0-00	1
28	920258-0-10	6

SEGUE
FOLLOWS

3

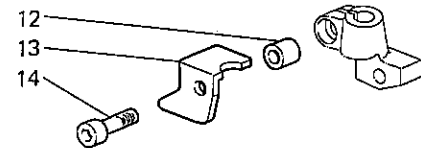
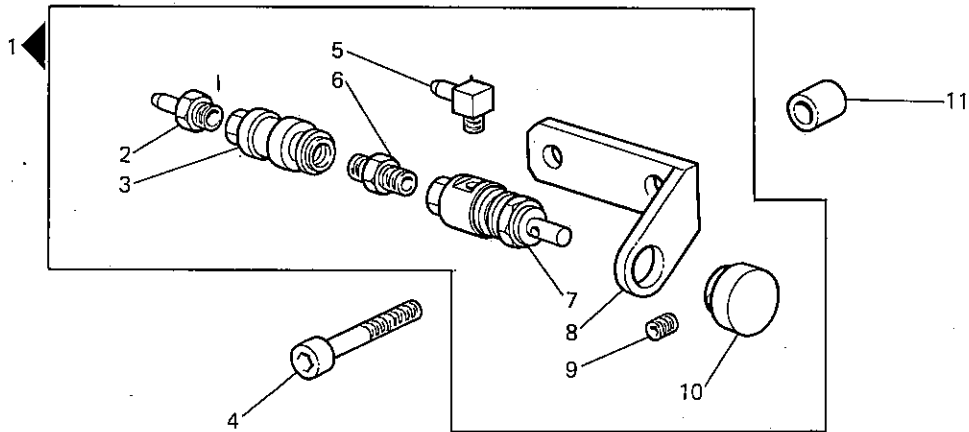


Fig. N.	Part. N. Piece N.	Qt.
1	933739-4-00	1
2	927655-0-00	1
3	932242-4-00	1
4	722513-2-00	2
5	943892-0-01	1
6	926836-0-00	1
7	924780-0-10	1
8	933729-0-00	1
9	729011-2-00	1
10	924782-0-10	1
11	922127-0-10	2
12	933724-0-00	1
13	933723-0-00	1
14	741761-2-00	1

	A	B	C	D	E
F.R.L. METALWORK COLORE ARANCIO - ORANGE COLOUR - COLEUR ORANGE - ORANGEFARBE - COLOR NARANJA	924245-4-00	924233-0-00	924244-4-00	924238-0-00	924239-4-00
F.R.L. STAMPOTECNICA COLORE NERO -BLACK COLOUR - COLEUR NOIRE - SCHWARZFARBE - COLOR NEGRO	925199-4-00	701133-0-00	925198-4-00	925196-0-00	925197-4-00

1

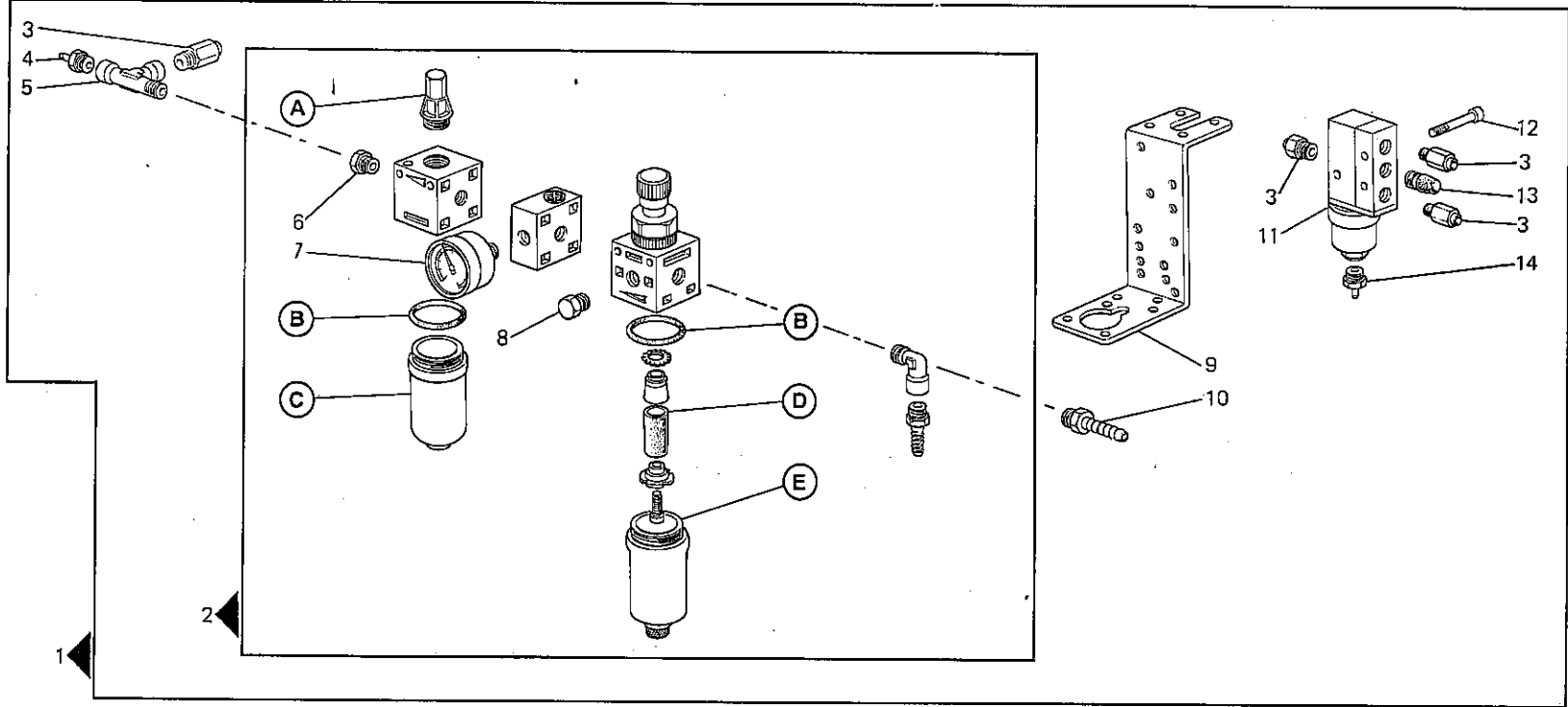
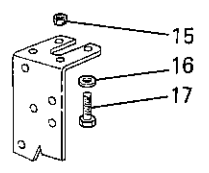
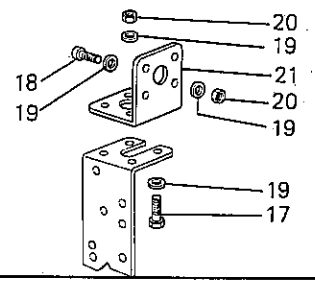


Fig. N.	Part. N. Piece N.	Qt.
1	927691-4-00	1
2	932621-4-10	1
3	927682-4-00	4
4	924870-0-10	1
5	926305-0-00	1
6	943202-0-00	1
7	922846-4-00	1
8	925779-0-00	1
9	925557-0-00	1
10	923804-0-00	1
11	926301-0-00	1
12	722143-2-00	2
13	924851-0-10	1
14	926304-0-00	1
15	902272-0-00	1
16	704011-4-00	1
17	720485-2-00	1
18	720525-2-00	1
19	704329-2-00	4
20	733006-2-00	2
21	925513-0-00	1

BANCALE REGOLABILE
ADJUSTABLE STAND
BATTI REGLABLE
VERSTELLBARES GESTELL
BANCADA AJUSTABLE



BANCALE A COLONNA
COLUMN STAND
BATTI A COLONNE
SAEULENGESTELL
BANCADA A COLUMNA



1

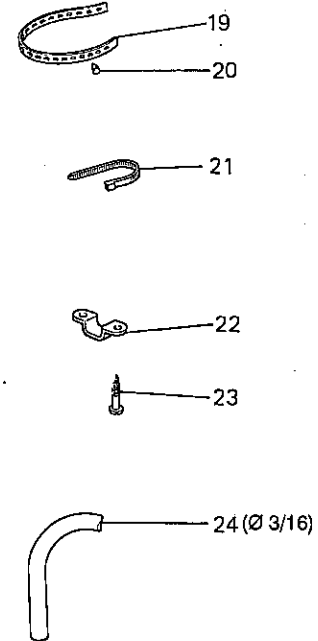
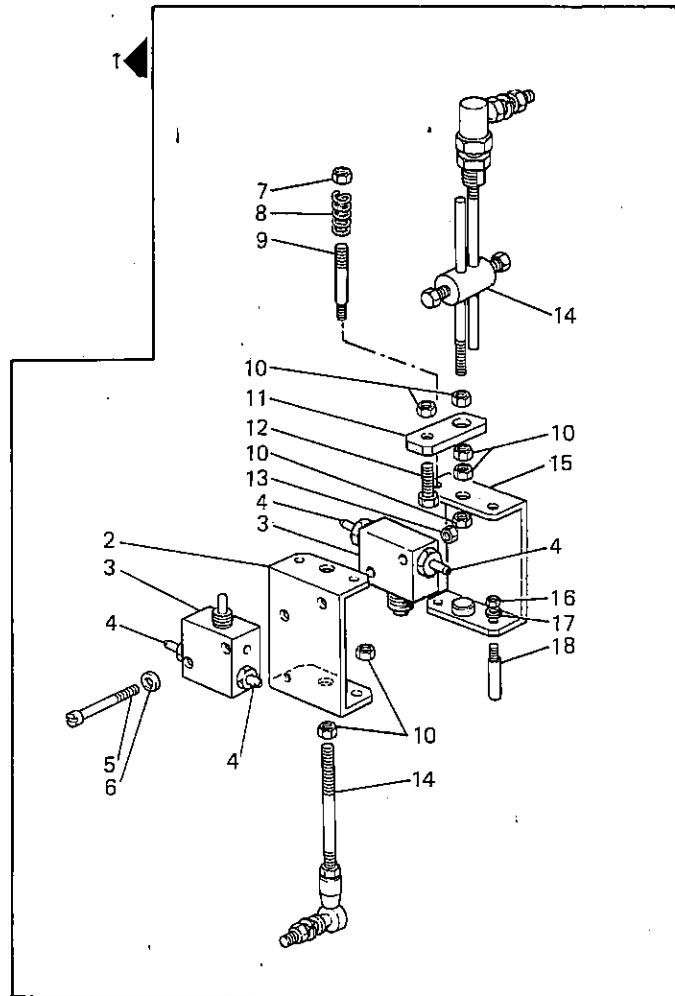


Fig. N.	Part. N. Piece N.	Qt.
1	925903-4-04	1
2	922373-0-00	1
3	922368-4-03	2
4	924870-0-10	4
5	722173-2-00	2
6	704209-0-00	4
7	942787-0-00	1
8	101081-0-10	1
9	922320-0-00	1
10	746204-2-00	7
11	929239-0-00	1
12	720504-2-00	1
13	733505-2-00	2
14	922366-0-00	1
15	922370-2-00	1
16	926729-0-00	4
17	703203-0-00	4
18	922374-0-00	3
19	990441-0-10	4
20	990442-0-10	4
21	920258-0-10	6
22	923342-0-10	1
23	M488972020	---
24	M295171476	---

1

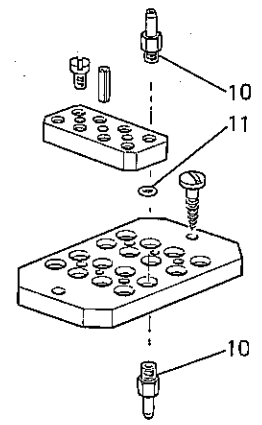
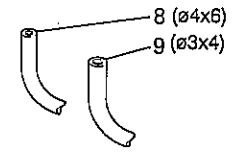
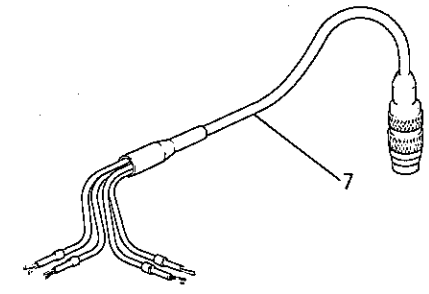
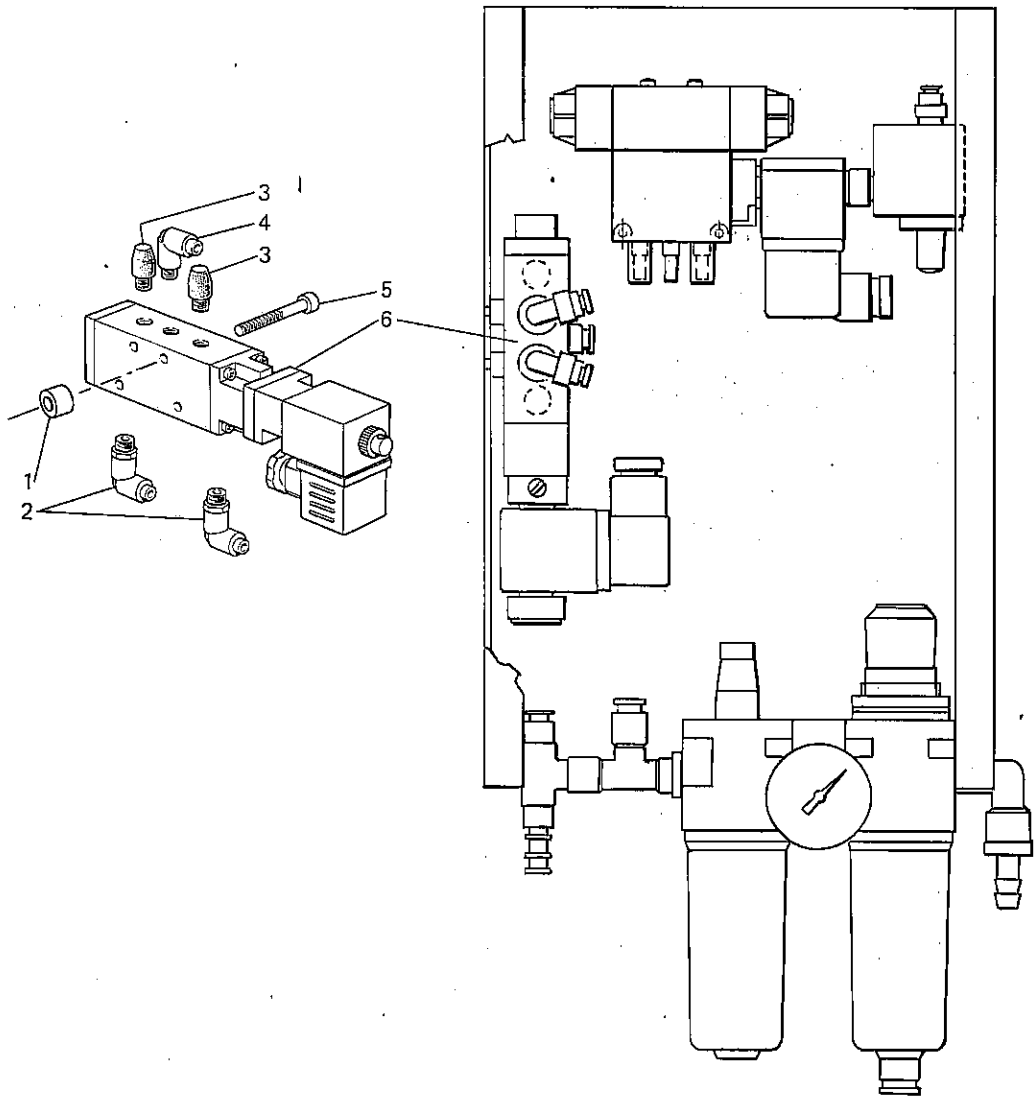


Fig. N.	Part. N. / Pieca N.	Qt.
1	922127-0-10	2
2	941509-4-00	2
3	924851-0-10	2
4	941511-4-00	1
5	722511-2-00	2
6	929299-4-11	1
7	800437-4-10	1
8	M295779610	---
9	M295190405	---
10	927655-0-00	2
11	701004-0-00	1

SEGUE
FOLLOWS

2

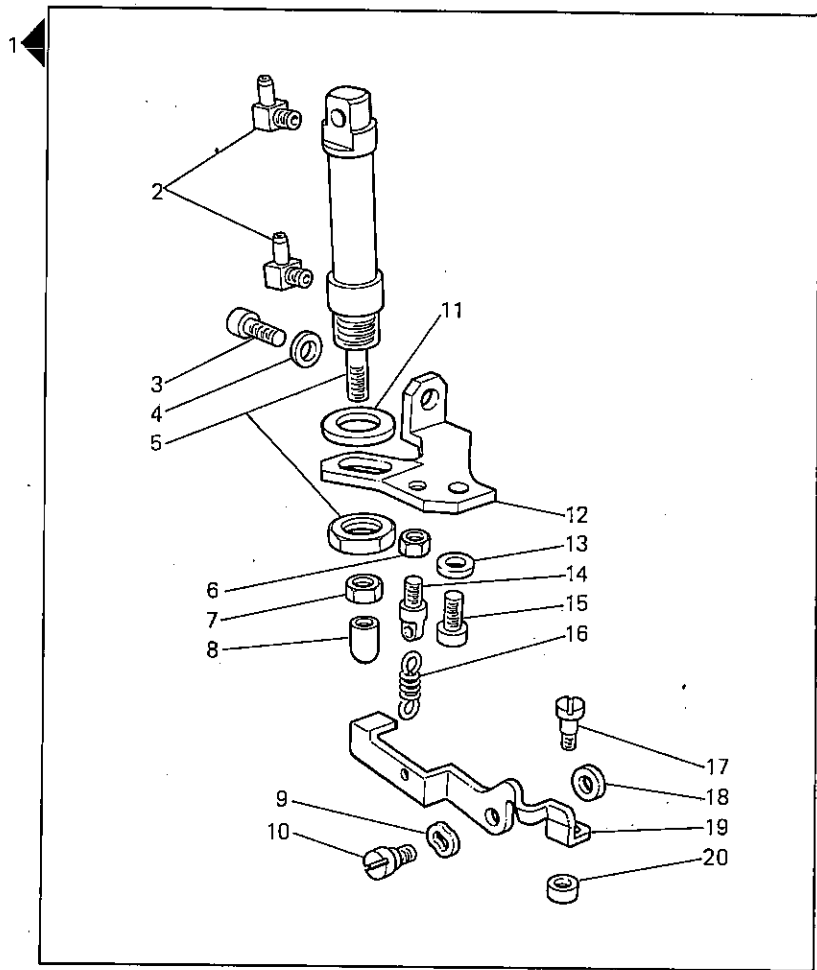


Fig. N.	Part. N. / Peça N.	Qt.
1	933740-4-00	1
2	943892-0-00	2
3	722423-2-00	1
4	704109-2-00	1
5	932314-0-00	1
6	733503-2-00	1
7	733505-2-00	1
8	932309-0-00	1
9	307605-0-00	1
10	932307-0-00	1
11	704853-0-00	1
12	933284-0-00	1
13	704106-2-00	1
14	206711-0-00	1
15	722431-2-00	1
16	920746-0-00	1
17	932308-0-00	1
18	704004-0-00	1
19	933741-0-00	1
20	933742-0-00	1

1

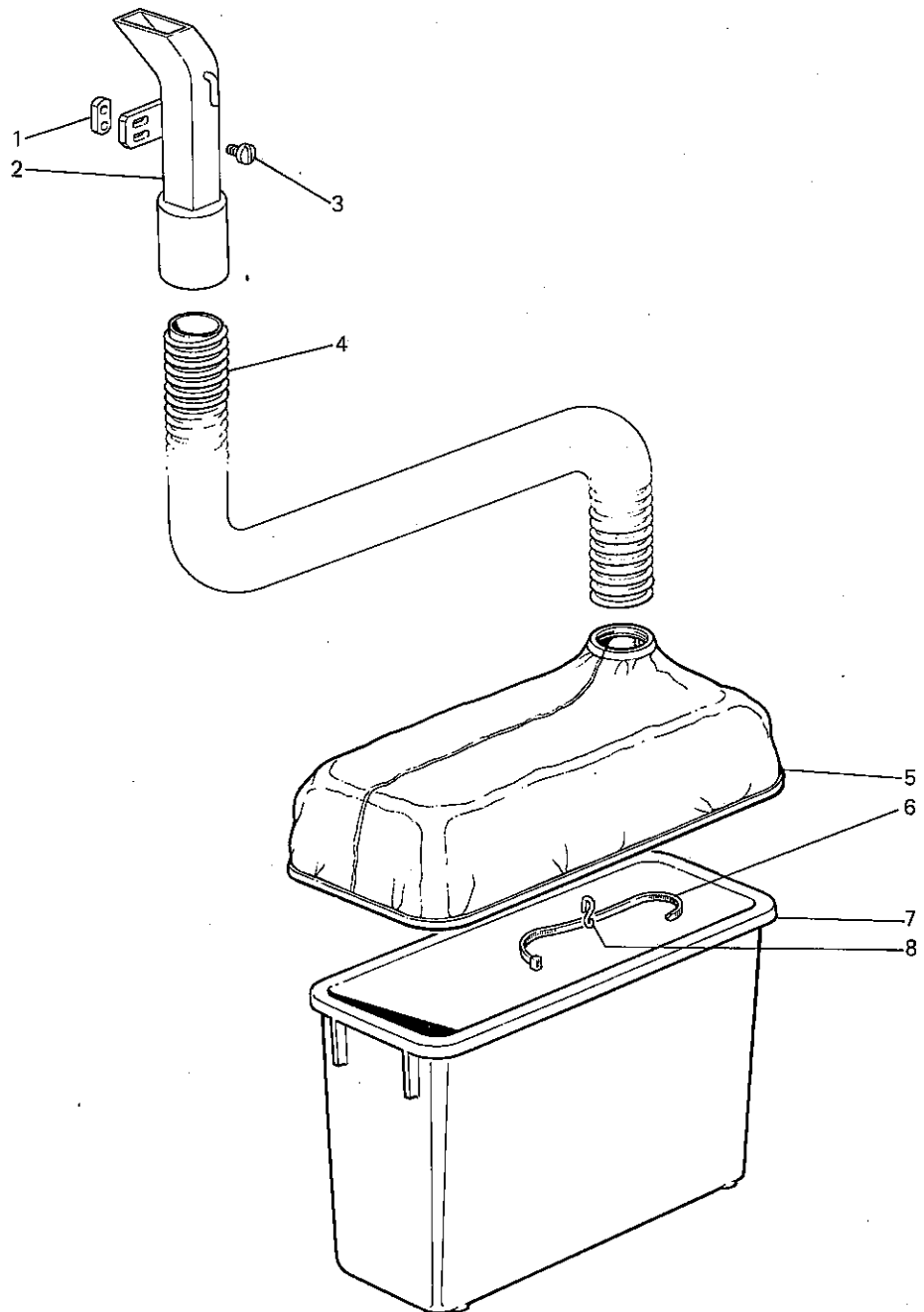


Fig. N.	Part. N. Piece N.	Qt.
1	941511-4-00	1
2	941503-4-00	3
3	923800-0-00	1
4	941502-4-00	1
5	925234-4-11	1
6	722411-2-00	2
7	M295779610	---
8	M295190405	---

SEGUE
FOLLOWS

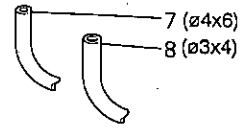
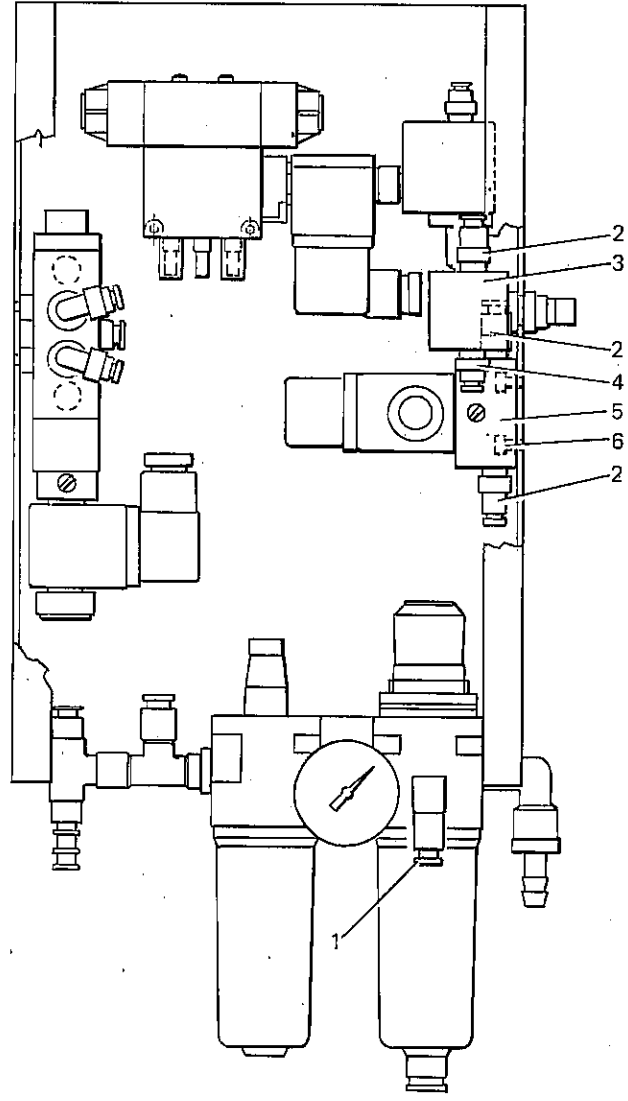
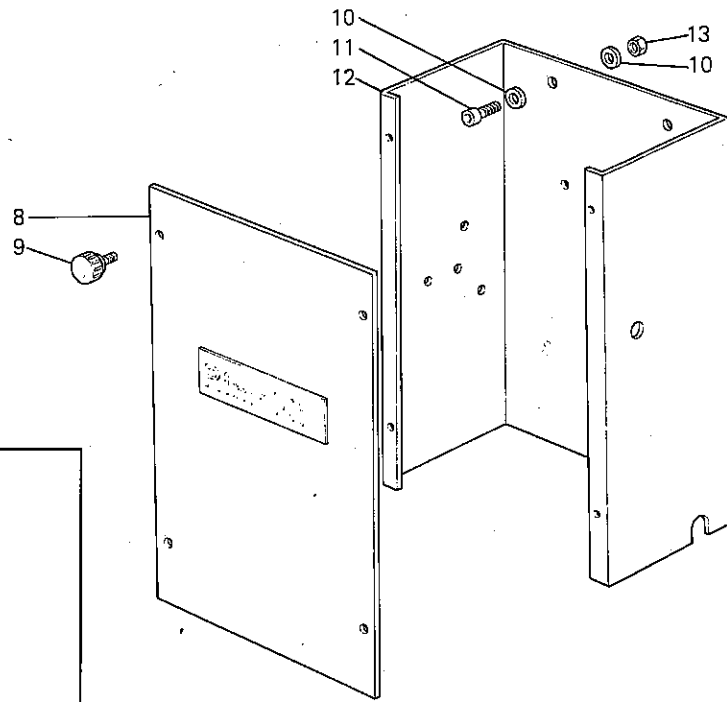
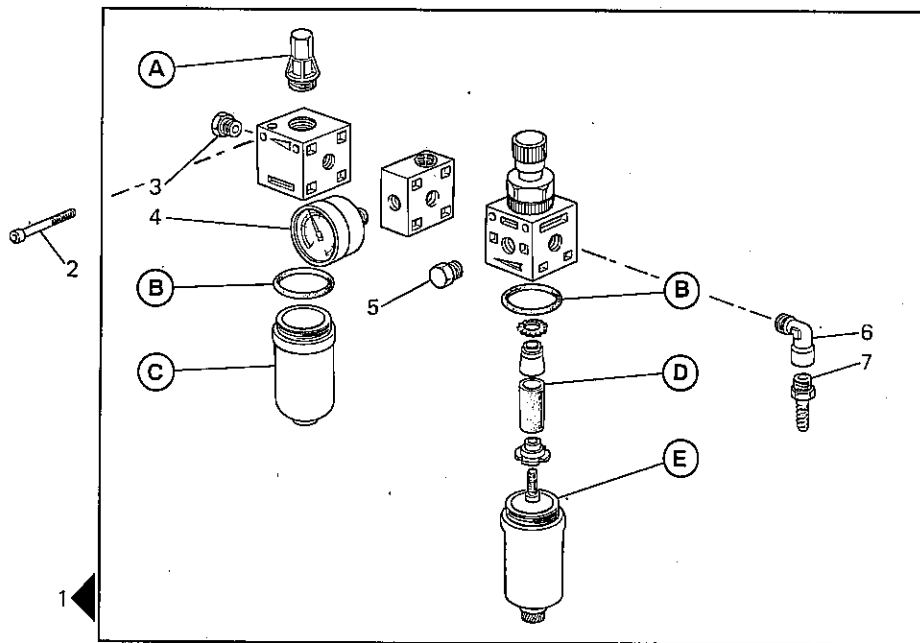


Fig. N.	Part. N. Piece N.	Qt.
1	924740-0-10	1
2	933279-2-00	1
3	300483-0-10	2
4	944167-0-00	1
5	927393-0-00	1
6	944381-0-00	1
7	990995-0-01	1
8	990187-0-10	1

1

	A	B	C	D	E
F.R.L. METALWORK COLORE ARANCIO - ORANGE COLOUR - COLEUR ORANGE - ORANGEFARBE - COLOR NARANJA	924245-4-00	924233-0-00	924244-4-00	924238-0-00	924239-4-00
F.R.L. STAMPOTECNICA COLORE NERO - BLACK COLOUR - COLEUR NOIRE - SCHWARZFARBE - COLOR NEGRO	925199-4-00	701133-0-00	925198-4-00	925196-0-00	925197-4-00

Fig. N.	Part. N. / Piece N.	Qt.
1	932621-4-10	1
2	722511-2-00	4
3	943202-0-00	1
4	922846-4-00	1
5	925779-0-00	1
6	932787-0-00	1
7	922775-0-00	1
8	933744-4-00	1
9	941365-0-00	4
10	704329-2-00	4
11	722444-2-00	2
12	933745-0-00	1
13	733510-2-00	2



SEQUE
FOLLOWS

2

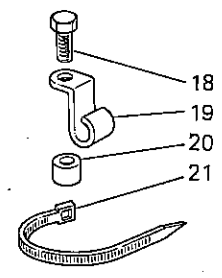
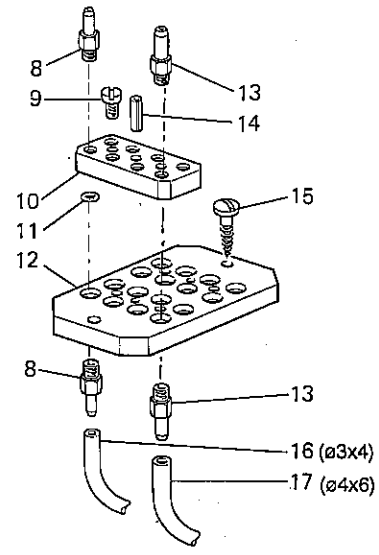
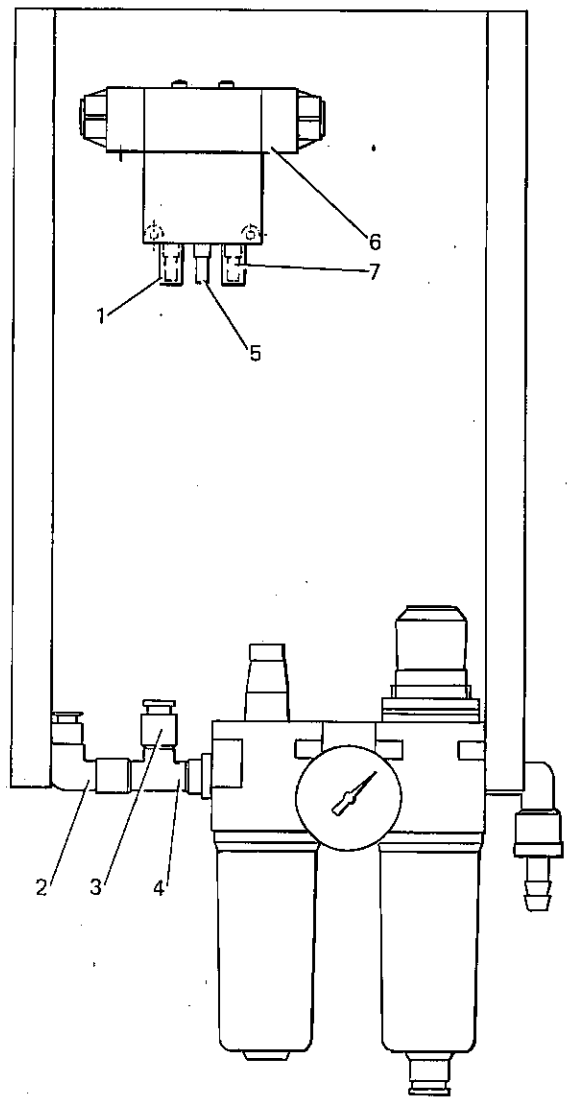
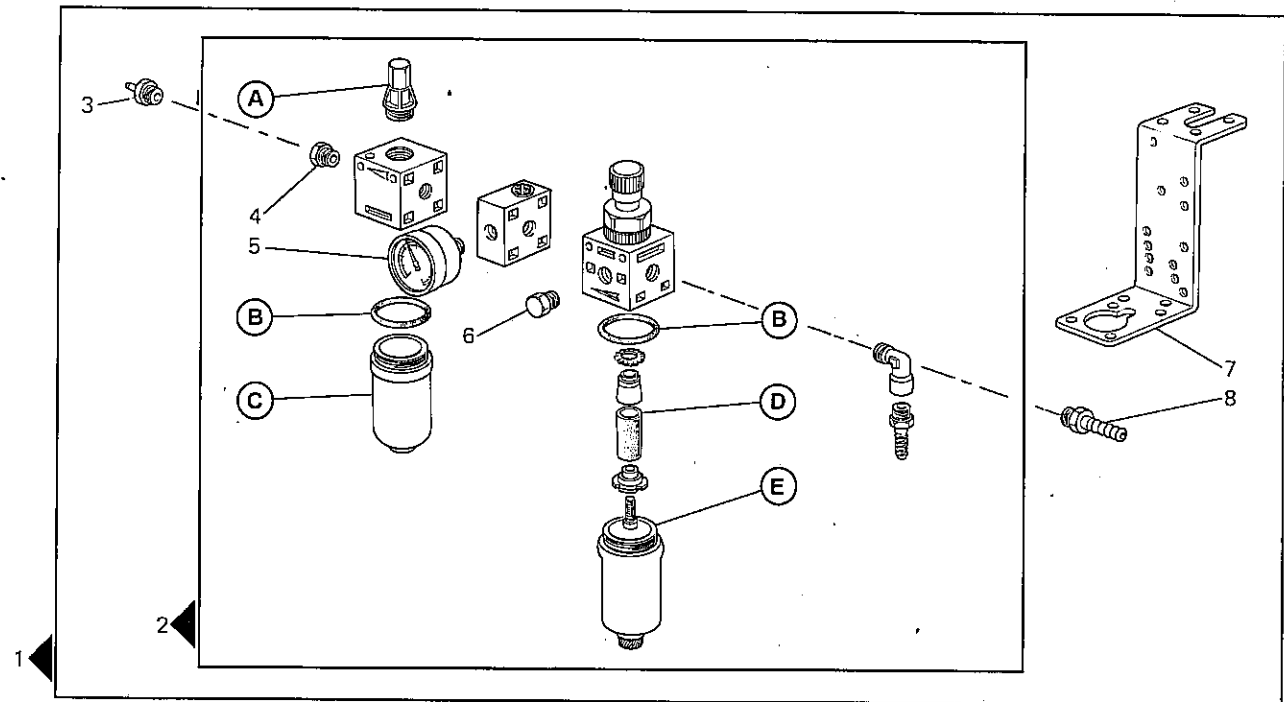


Fig. N.	Part. N. Piece N.	Qt.
1	921195-0-00	2
2	941511-4-00	1
3	941502-4-00	1
4	926305-0-00	1
5	927655-0-00	1
6	927654-0-10	1
7	944445-0-00	3
8	927655-0-00	4
9	722431-2-00	1
10	933746-0-00	1
11	701004-0-00	4
12	933747-0-00	1
13	944445-0-00	4
14	707265-0-00	1
15	731086-2-00	2
16	M295190405	---
17	M295779610	---
18	722492-2-00	1
19	921047-0-10	2
20	930204-0-00	1
21	920258-0-10	6

1

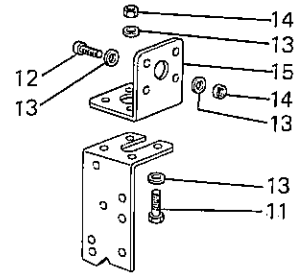
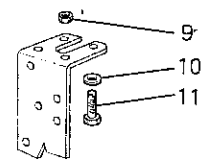
	A	B	C	D	E
F.R.L. METALWORK COLORE ARANCIO - ORANGE COLOUR - COLEUR ORANGE - ORANGEFARBE - COLOR NARANJA	924245-4-00	924233-0-00	924244-4-00	924238-0-00	924239-4-00
F.R.L. STAMPOTECNICA COLORE NERO - BLACK COLOUR - COLEUR NOIRE - SCHWARZFARBE - COLOR NEGRO	925199-4-00	701133-0-00	925198-4-00	925196-0-00	925197-4-00

Fig. N.	Part. N. / Piece N.	Qt.
1	926448-4-00	1
2	932621-4-10	1
3	926303-0-00	1
4	943202-0-00	1
5	922846-4-00	1
6	925779-0-00	1
7	925557-0-00	1
8	923804-0-00	1
9	902272-0-00	1
10	704011-4-00	1
11	720485-2-00	1
12	720525-2-00	1
13	704329-2-00	4
14	733006-2-00	2
15	925513-0-00	1



BANCALE REGOLABILE
ADJUSTABLE STAND
BATI REGLABLE
VERSTELLBARES GESTELL
BANCADA AJUSTABLE

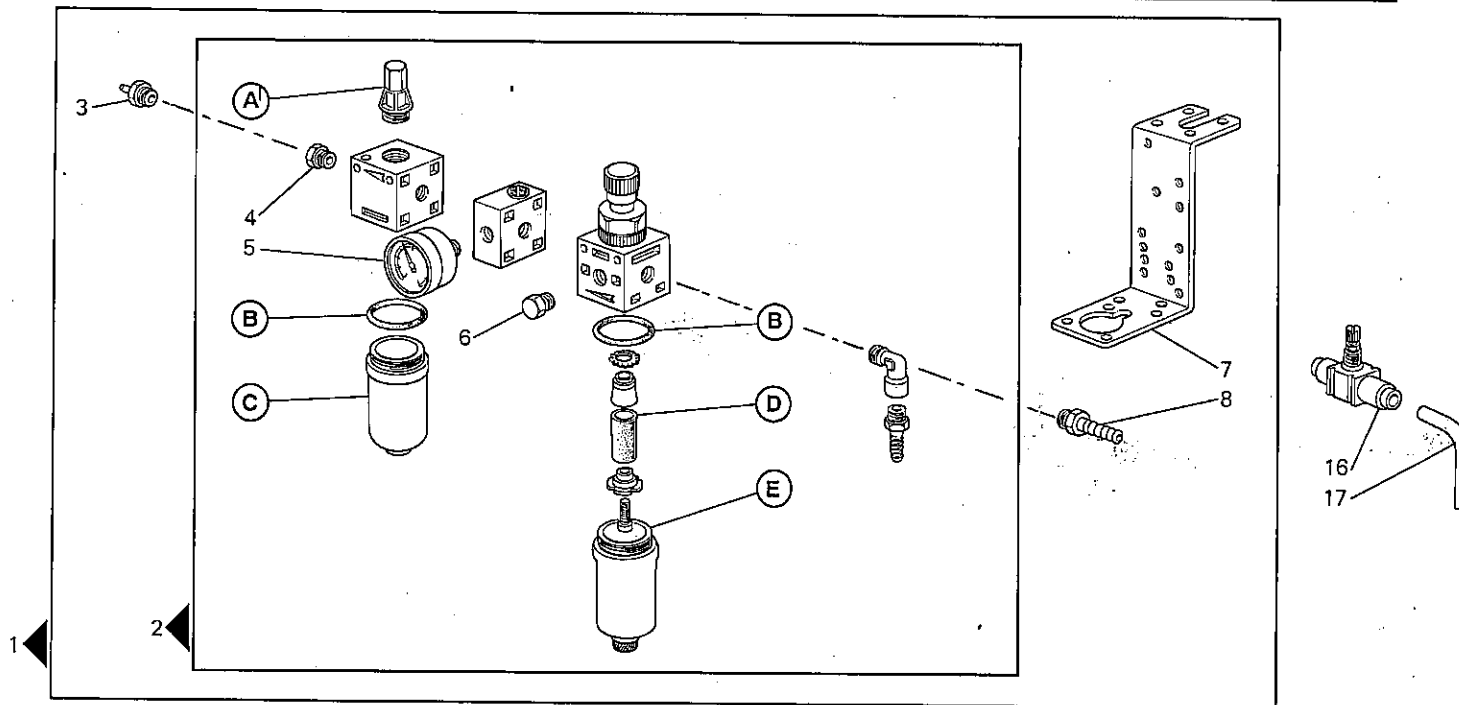
BANCALE A COLONNA
COLUMN STAND
BATI A COLONNE
SAEULENGESTELL
BANCADA A COLUMNA



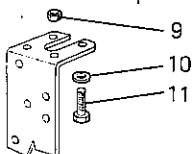
	A	B	C	D	E
F.R.L. METALWORK COLORE ARANCIO - ORANGE COLOUR - COLEUR ORANGE - ORANGEFARBE - COLOR NARANJA	924245-4-00	924233-0-00	924244-4-00	924238-0-00	924239-4-00
F.R.L. STAMPOTECNICA COLORE NERO - BLACK COLOUR - COLEUR NOIRE - SCHWARZFARBE - COLOR NEGRO	925199-4-00	701133-0-00	925198-4-00	925196-0-00	925197-4-00

1

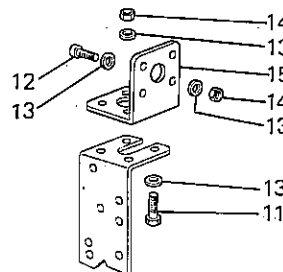
Fig. N.	Part. N. Piece N.	Qt.
1	926448-4-00	1
2	932621-4-10	1
3	926303-0-00	1
4	943202-0-00	1
5	922846-4-00	1
6	925779-0-00	1
7	925557-0-00	1
8	923804-0-00	1
9	902272-0-00	1
10	704011-4-00	1
11	720485-2-00	1
12	720525-2-00	1
13	704329-2-00	4
14	733006-2-00	2
15	925513-0-00	1
16	926049-4-00	2
17	M295779410	---



BANCALE REGOLABILE
ADJUSTABLE STAND
BATI REGLABLE
VERSTELLBARES GESTELL
BANCADA AJUSTABLE

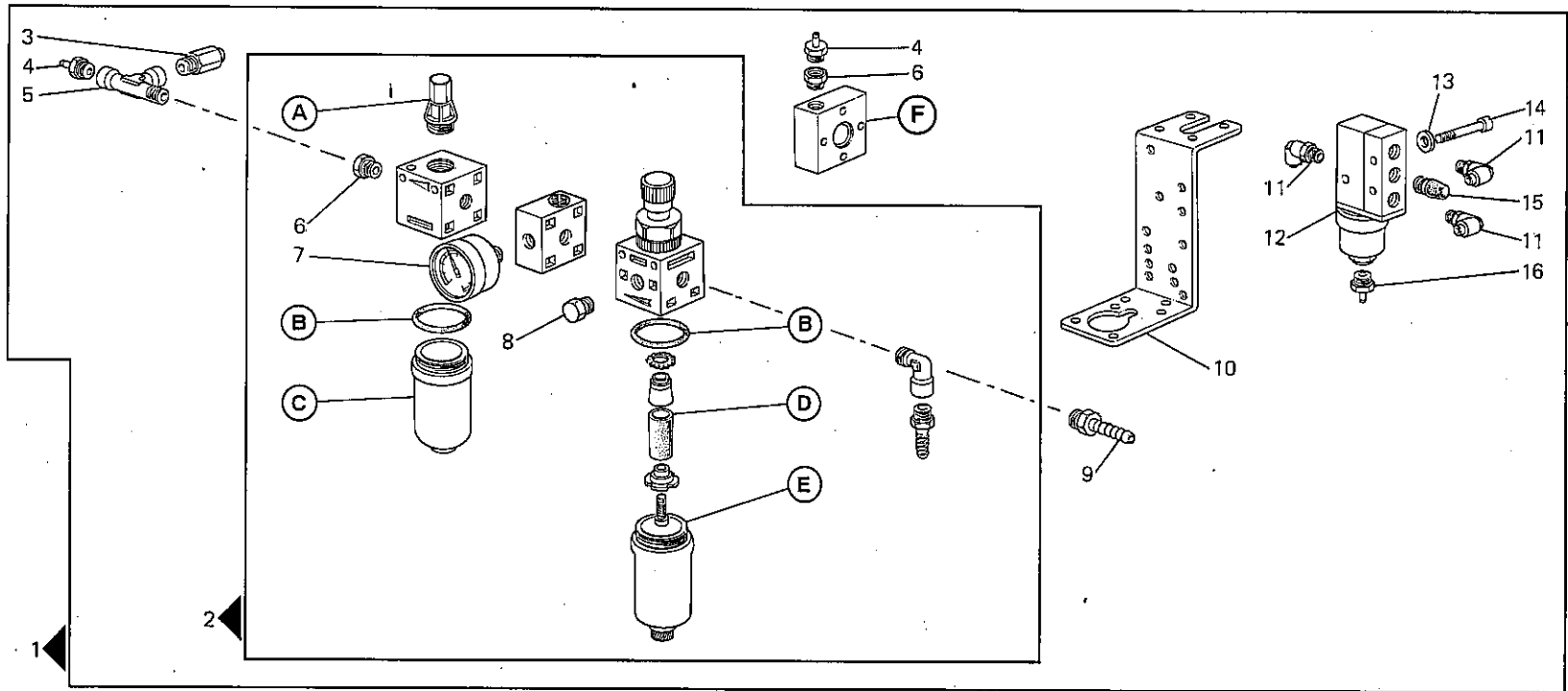


BANCALE A COLONNA
COLUMN STAND
BATI A COLONNE
SAEULENGESTELL
BANCADA A COLUMNNA



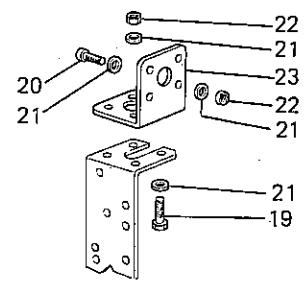
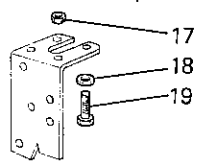
	A	B	C	D	E	F
F.R.L. METALWORK COLORE ARANCIO - ORANGE COLOUR - COLEUR ORANGE - ORANGEFARBE - COLOR NARANJA	924245-4-00	924233-0-00	924244-4-00	924238-0-00	924239-4-00	931437-2-00
F.R.L. STAMPOTECNICA COLORE NERO - BLACK COLOUR - COLEUR NOIRE - SCHWARZFARBE - COLOR NEGRO	925199-4-00	701133-0-00	925198-4-00	925196-0-00	925197-4-00	925913-2-00

Fig. N.	Part. N. Piece N.	Qt.
1	921215-4-00	1
2	932621-4-10	1
3	941505-4-00	1
4	924870-0-10	2
5	926305-0-00	1
6	943202-0-00	2
7	922846-4-00	1
8	925779-0-00	2
9	922775-0-00	1
10	925557-0-00	1
11	941514-4-00	3
12	921218-0-00	1
13	704306-2-00	2
14	722511-2-00	2
15	922754-0-00	1
16	926304-0-00	1
17	902272-0-00	1
18	704011-4-00	1
19	720485-2-00	1
20	720525-2-00	1
21	704329-2-00	4
22	733006-2-00	2
23	925513-0-00	1



BANCALE REGOLABILE
ADJUSTABLE STAND
BATI REGLABLE
VERSTELLBARES GESTELL
BANCADA AJUSTABLE

BANCALE A COLONNA
COLUMN STAND
BATI A COLONNE
SAEULENGESTELL
BANCADA A COLUMNA



1

	A	B	C	D	E
F.R.L. METALWORK COLORE ARANCIO - ORANGE COLOUR - COLEUR ORANGE - ORANGEFARBE - COLOR NARANJA	924245-4-00	924233-0-00	924244-4-00	924238-0-00	924239-4-00
F.R.L. STAMPOTECNICĂ COLORE NERO - BLACK COLOUR - COLEUR NOIRE - SCHWARZFARBE - COLOR NEGRO	925199-4-00	701133-0-00	925198-4-00	925196-0-00	925197-4-00

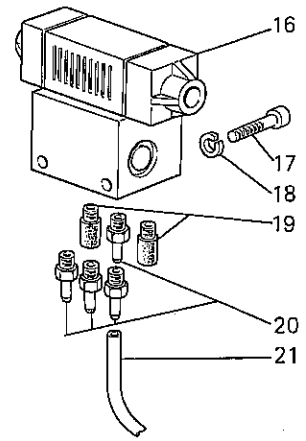
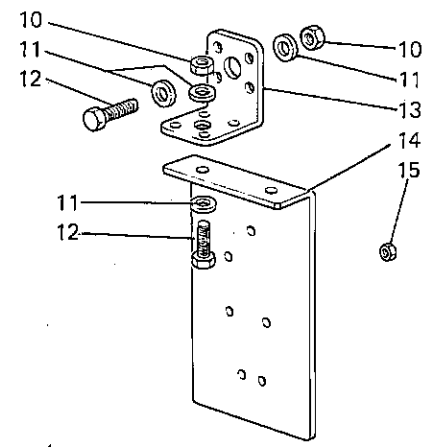
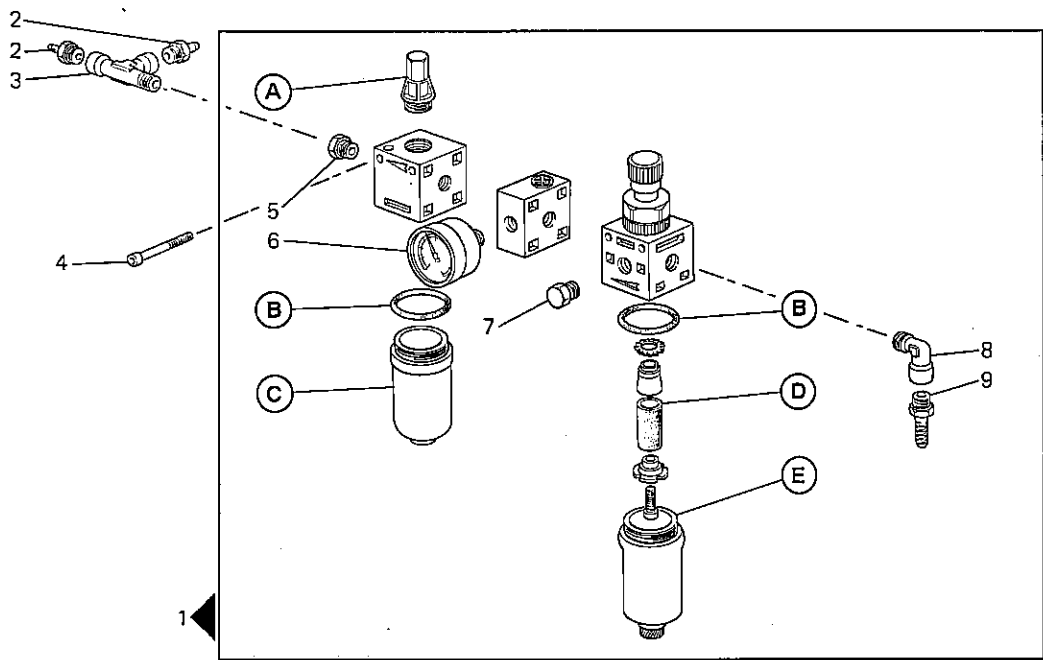
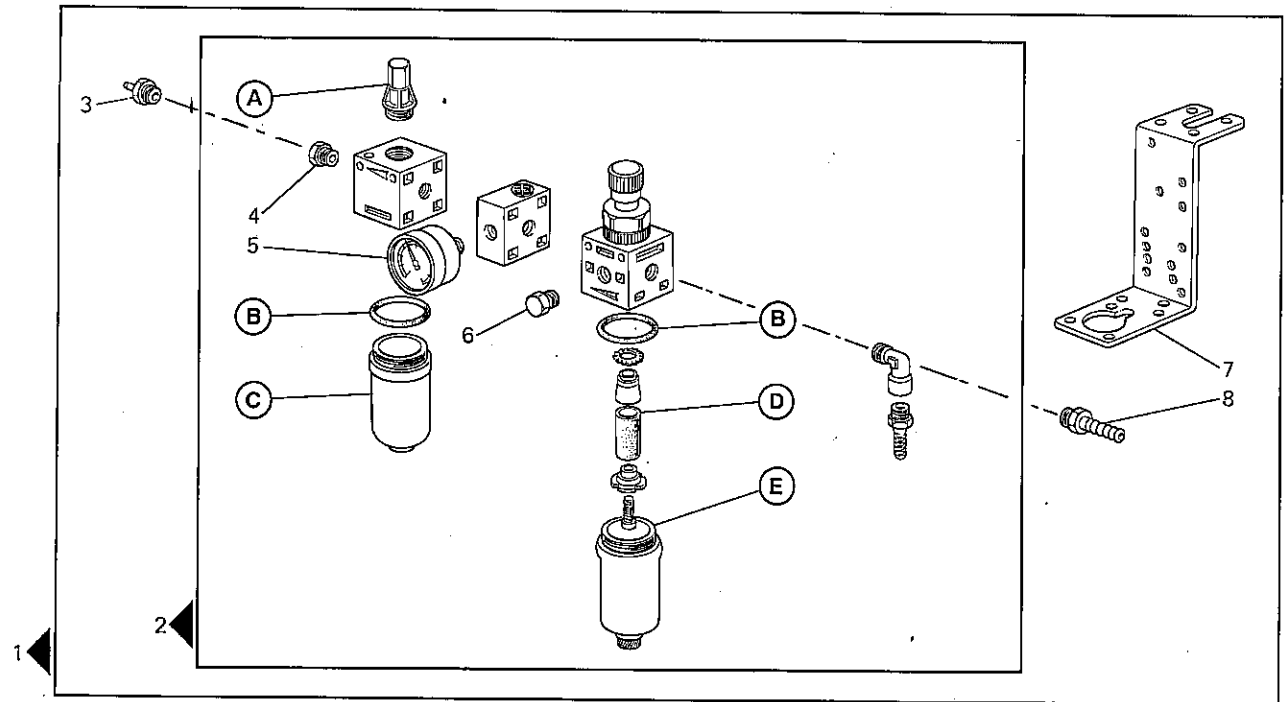


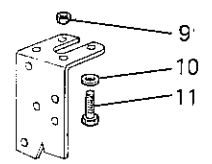
Fig. N.	Part. N. Piece N.	Qt.
1	932621-4-10	1
2	924870-0-10	2
3	926305-0-10	1
4	722531-2-00	2
5	943202-0-00	1
6	922846-4-00	1
7	925779-0-00	1
8	932787-0-00	1
9	922775-0-00	1
10	733510-2-00	2
11	704011-0-00	4
12	720525-2-00	2
13	925513-0-00	1
14	932480-0-00	1
15	733505-2-00	2
16	927654-0-10	1
17	722511-2-00	2
18	703005-2-00	2
19	921195-0-00	2
20	927655-0-00	4
21	M295171476	---

Fig. N.	Part N. / Piece N.	Qt.
1	925760-4-00	1
2	932621-4-10	1
3	924870-0-10	1
4	943202-0-00	1
5	922846-4-00	1
6	925779-0-00	1
7	925557-0-00	1
8	923804-0-00	1
9	902272-0-00	1
10	704011-4-00	1
11	720485-2-00	1
12	720525-2-00	1
13	704329-2-00	4
14	733006-2-00	2
15	925513-0-00	1

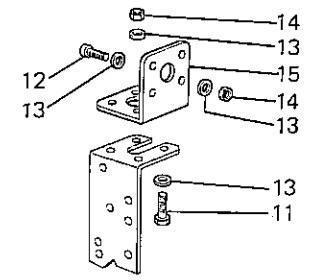
	A	B	C	D	E
F.R.L. METALWORK COLORE ARANCIO - ORANGE COLOUR - COLEUR ORANGE - ORANGEFARBE - COLOR NARANJA	924245-4-00	924233-0-00	924244-4-00	924238-0-00	924239-4-00
F.R.L. STAMPOTECNICA COLORE NERO - BLACK COLOUR - COLEUR NOIRE - SCHWARZFARBE - COLOR NEGRO	925199-4-00	701133-0-00	925198-4-00	925196-0-00	925197-4-00



BANCALE REGOLABILE
ADJUSTABLE STAND
BATI REGLABLE
VERSTELLBARES GESTELL
BANCADA AJUSTABLE



BANCALE A COLONNA
COLUMN STAND
BATI A COLONNE
SAEULENGESTELL
BANCADA A COLUMNA



1

	A	B	C	D	E
F.R.L. METALWORK COLORE ARANCIO - ORANGE COLOUR - COLEUR ORANGE - ORANGEFARBE - COLOR NARANJA	924245-4-00	924233-0-00	924244-4-00	924238-0-00	924239-4-00
F.R.L. STAMPOTECNICA COLORE NERO - BLACK COLOUR - COLEUR NOIRE - SCHWARZFARBE - COLOR NEGRO	925199-4-00	701133-0-00	925198-4-00	925196-0-00	925197-4-00

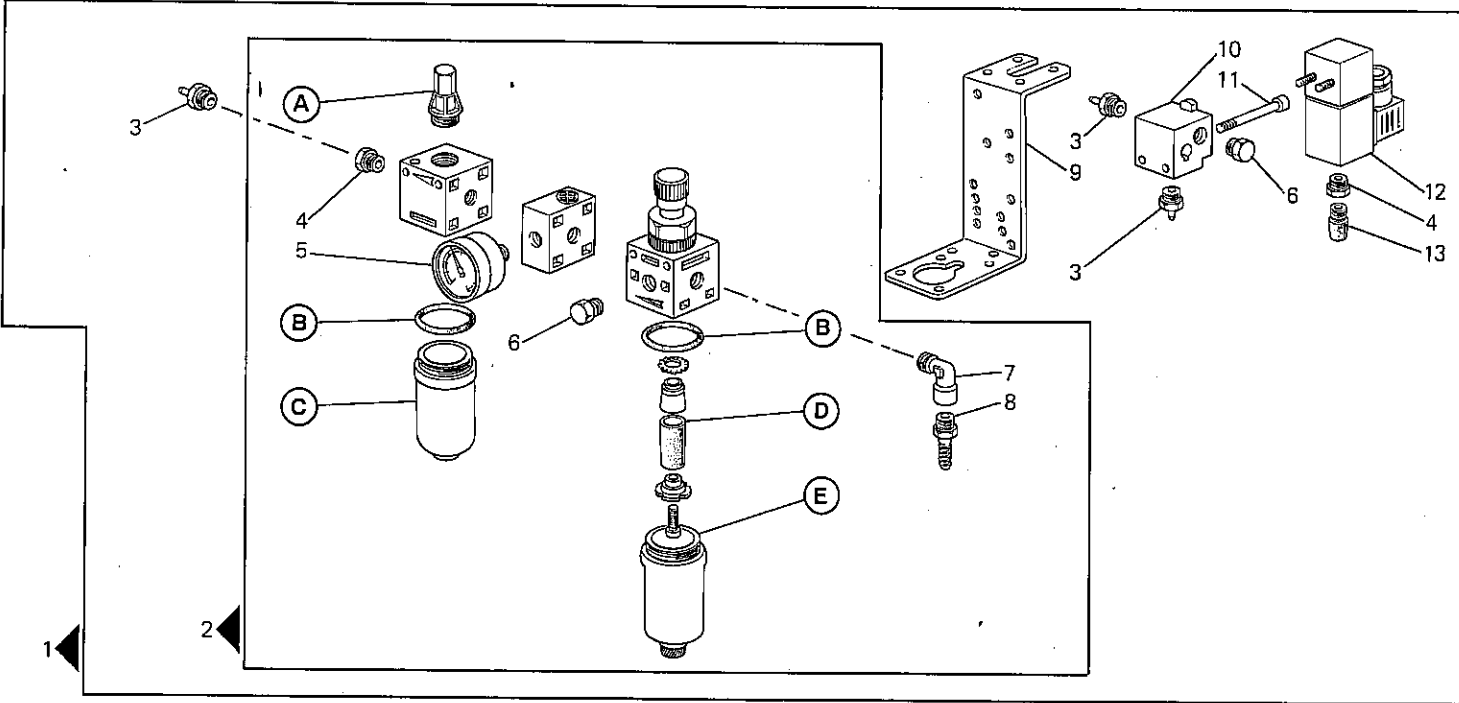
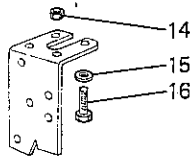
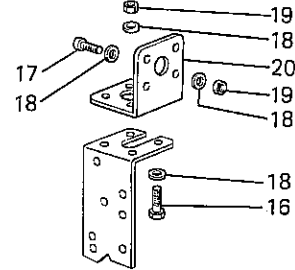


Fig. N.	Part. N. Piece N.	Qt.
1	926850-4-00	1
2	932621-4-10	1
3	924870-0-10	3
4	943202-0-00	2
5	922846-4-00	1
6	925779-0-00	2
7	923803-0-00	1
8	923804-0-00	1
9	925557-0-00	1
10	942981-4-10	1
11	722481-2-00	2
12	940421-4-00	1
13	924851-0-10	1
14	902272-0-00	1
15	704011-4-00	1
16	720485-2-00	1
17	720525-2-00	1
18	704329-2-00	4
19	733006-2-00	2
20	925513-0-00	1

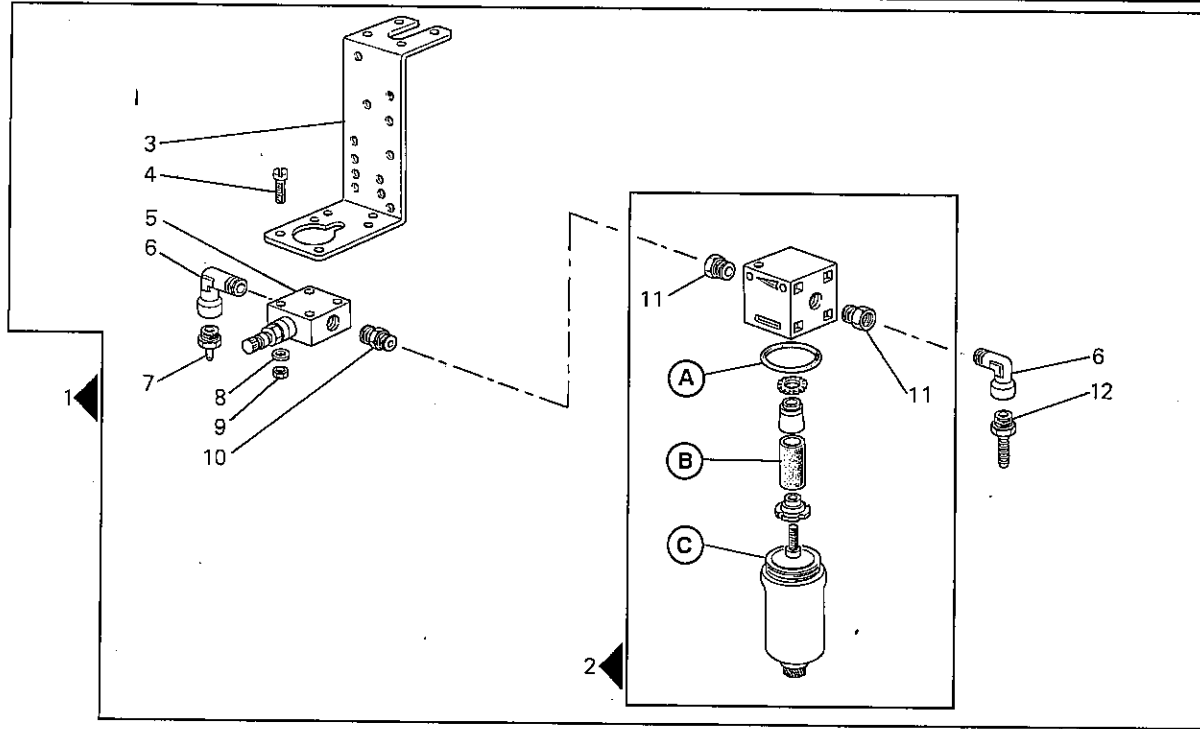
BANCALE REGOLABILE
ADJUSTABLE STAND
BATI REGLABLE
VERSTELLBARES GESTELL
BANCADA AJUSTABLE



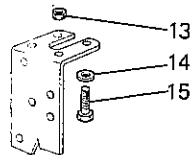
BANCALE A COLONNA
COLUMN STAND
BATI A COLONNE
SAEULENGESTELL
BANCADA A COLUMNA



	A	B	C
F.R.L. METALWORK COLORE ARANCIO - ORANGE COLOUR - COLEUR ORANGE - ORANGEFARBE - COLOR NARANJA	924233-0-00	924238-0-00	924239-4-00
F.R.L. STAMPOTECNICA COLORE NERO - BLACK COLOUR - COLEUR NOIRE - SCHWARZFARBE - COLOR NEGRO	701133-0-00	925296-0-00	925197-4-00



BANCALE REGOLABILE
ADJUSTABLE STAND
BATI REGLABLE
VERSTELLBARES GESTELL
BANCADA AJUSTABLE



BANCALE A COLONNA
COLUMN STAND
BATI A COLONNE
SAEULENGESTELL
BANCADA A COLUMNA

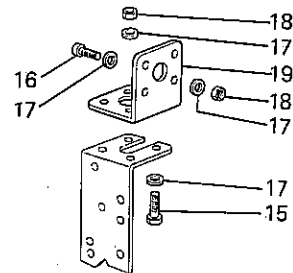
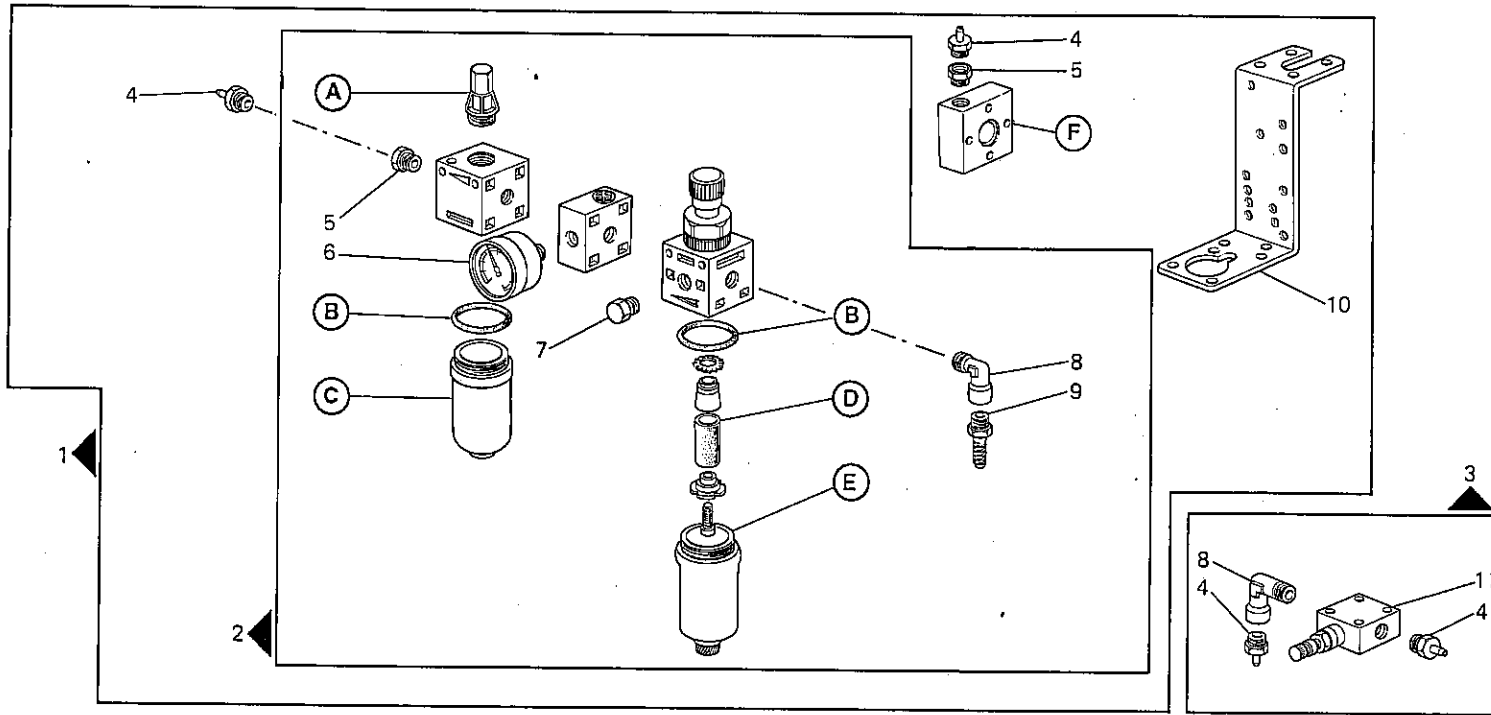


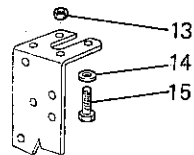
Fig. N.	Part. N. Piece N.	Qt.
1	923958-4-00	1
2	923801-4-00	1
3	925557-0-00	1
4	741082-2-00	2
5	923800-0-00	1
6	923803-0-00	2
7	924870-0-10	1
8	704306-2-00	2
9	746007-2-00	2
10	923802-0-00	1
11	943202-0-00	2
12	923804-0-00	1
13	902272-0-00	1
14	704011-0-00	1
15	720485-4-00	1
16	720525-2-00	1
17	704329-2-00	4
18	733510-2-00	2
19	925513-0-00	1

	A	B	C	D	E	F
F.R.L. METALWORK COLORE ARANCIO - ORANGE COLOUR - COLEUR ORANGE - ORANGEFARBE - COLOR NARANJA	924245-4-00	924233-0-00	924244-4-00	924238-0-00	924239-4-00	931437-2-00
F.R.L. STAMPOTECNICA COLORE NERO - BLACK COLOUR - COLEUR NOIRE - SCHWARZFARBE - COLOR NEGRO	925199-4-00	701133-0-00	925198-4-00	925196-0-00	925197-4-00	925913-2-00

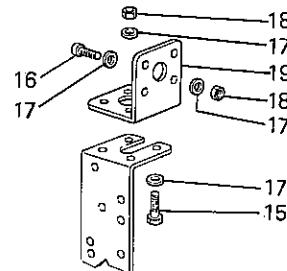
Fig. N.	Part. N. Piece N.	Qt.
1	925902-4-00	1
2	932621-4-10	1
3	925901-4-00	1
4	924870-0-10	4
5	943202-0-00	2
6	922846-4-00	1
7	925779-0-00	1
8	923803-0-00	2
9	923804-0-00	1
10	925557-0-00	1
11	923800-0-00	1
12	731105-0-00	4
13	902272-0-00	1
14	704011-4-00	1
15	720485-2-00	1
16	720525-2-00	1
17	704329-2-00	4
18	733006-2-00	2
19	925513-0-00	1



BANCALE REGOLABILE
ADJUSTABLE STAND
BATI REGLABLE
VERSTELLBARES GESTELL
BANCADA AJUSTABLE



BANCALE A COLONNA
COLUMN STAND
BATI A COLONNE
SAEULENGESTELL
BANCADA A COLUMNA



GRUPPI DI COMPOSIZIONE - COMPOSITION KITS - GROUPES DE KIT - KIT GRUPPEN - GRUPOS DE COMPOSICION

PIANI DI LAVORO-CARTER
WORKING PLATE-COVERS
PLAN DE TRAVAIL-CARTERS
ARBEITSPLATZ-DECKEL
PLAN DE TYRABAJO-TAPAS

WFS-18

1

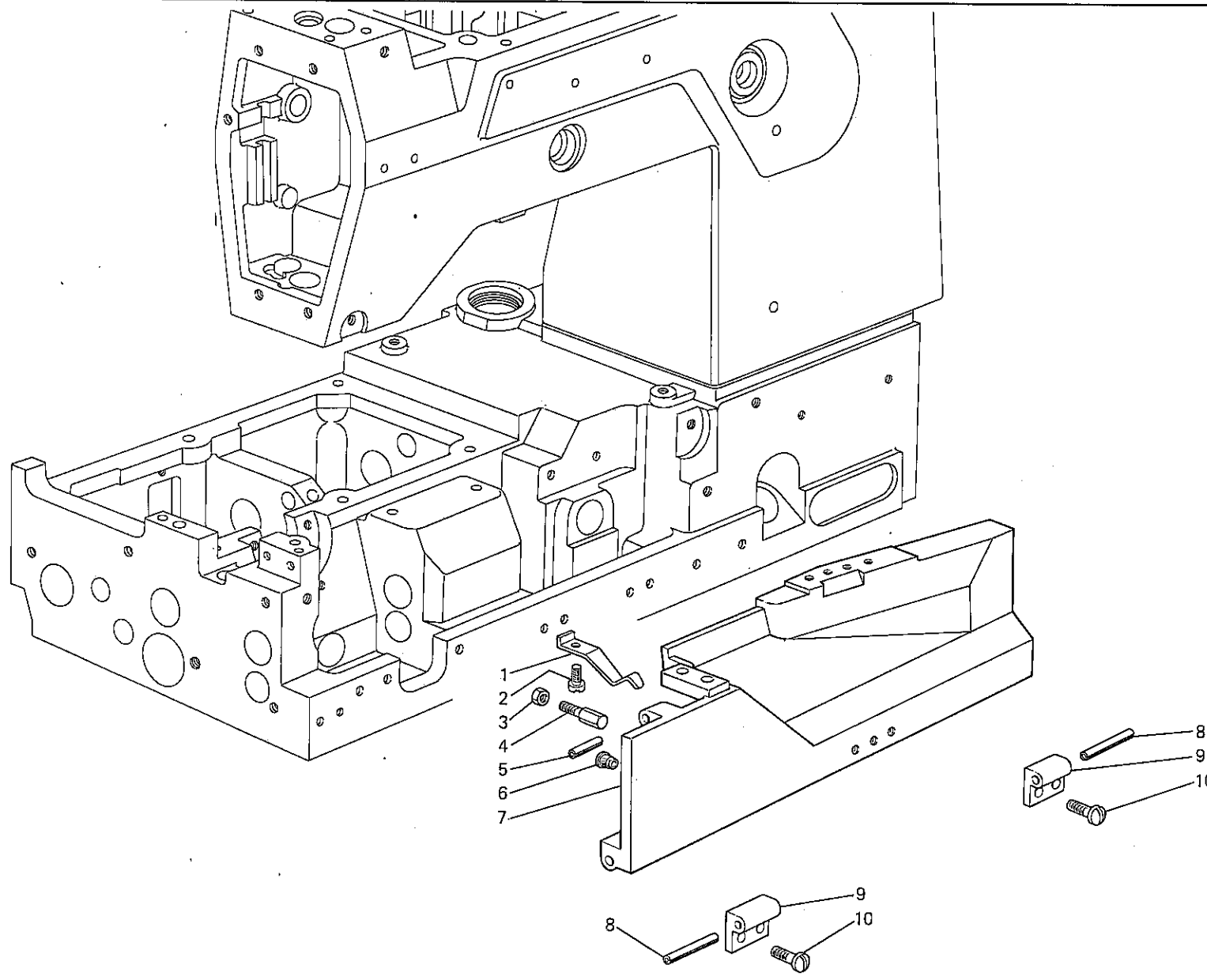


Fig. N.	Part N. / Piece N.	Qt.
1	321344-0-00	1
2	721424-2-00	1
3	746021-2-00	1
4	309331-0-00	1
5	707518-0-00	1
6	321348-0-00	1
7	321331-0-00	1
8	707556-0-00	2
9	309332-0-00	2
10	300483-0-10	4

1

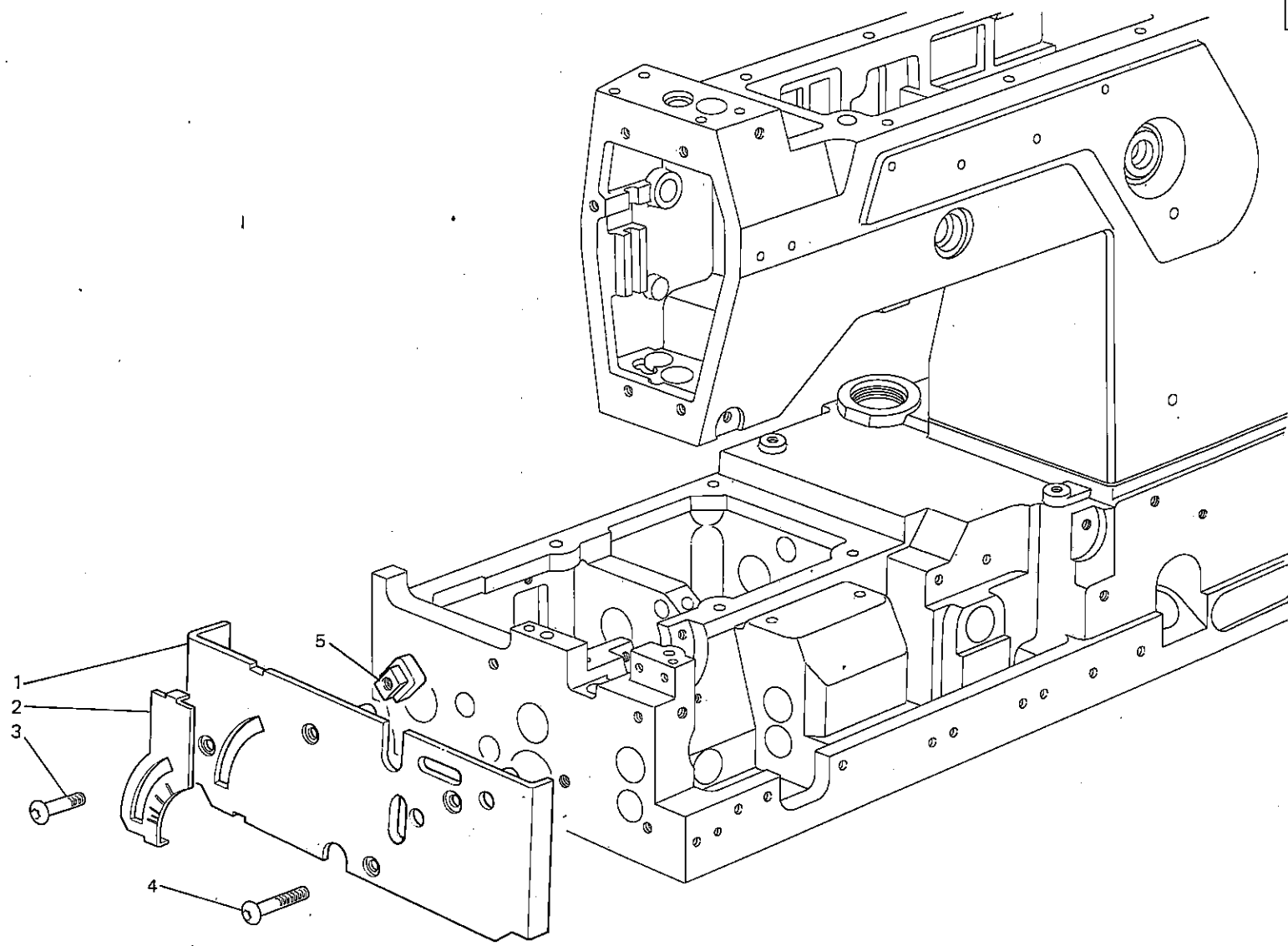
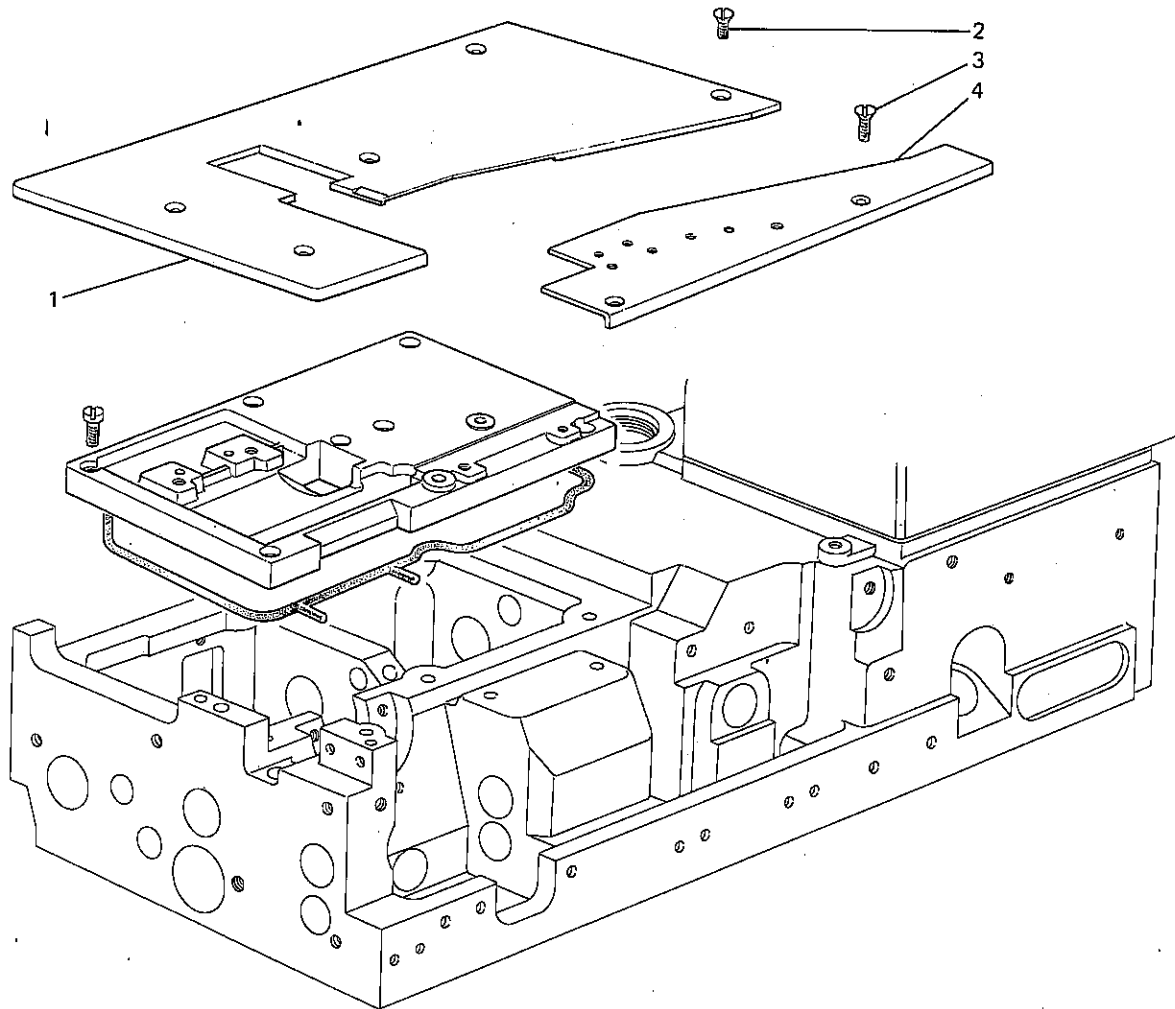


Fig. N.	Part. N. Piece N.	Qt.
1	933380-0-00	1
2	321318-0-00	1
3	735032-2-00	2
4	735102-2-00	4
5	211612-0-01	2

1	Fig. N.	Part. N. / Piece N.	Qt.
---	---------	---------------------	-----



1	Fig. N.	Part. N. / Piece N.	Qt.
1		933257-2-00	1
2		744547-2-00	5
3		744567-2-00	2
4		321350-0-00	1

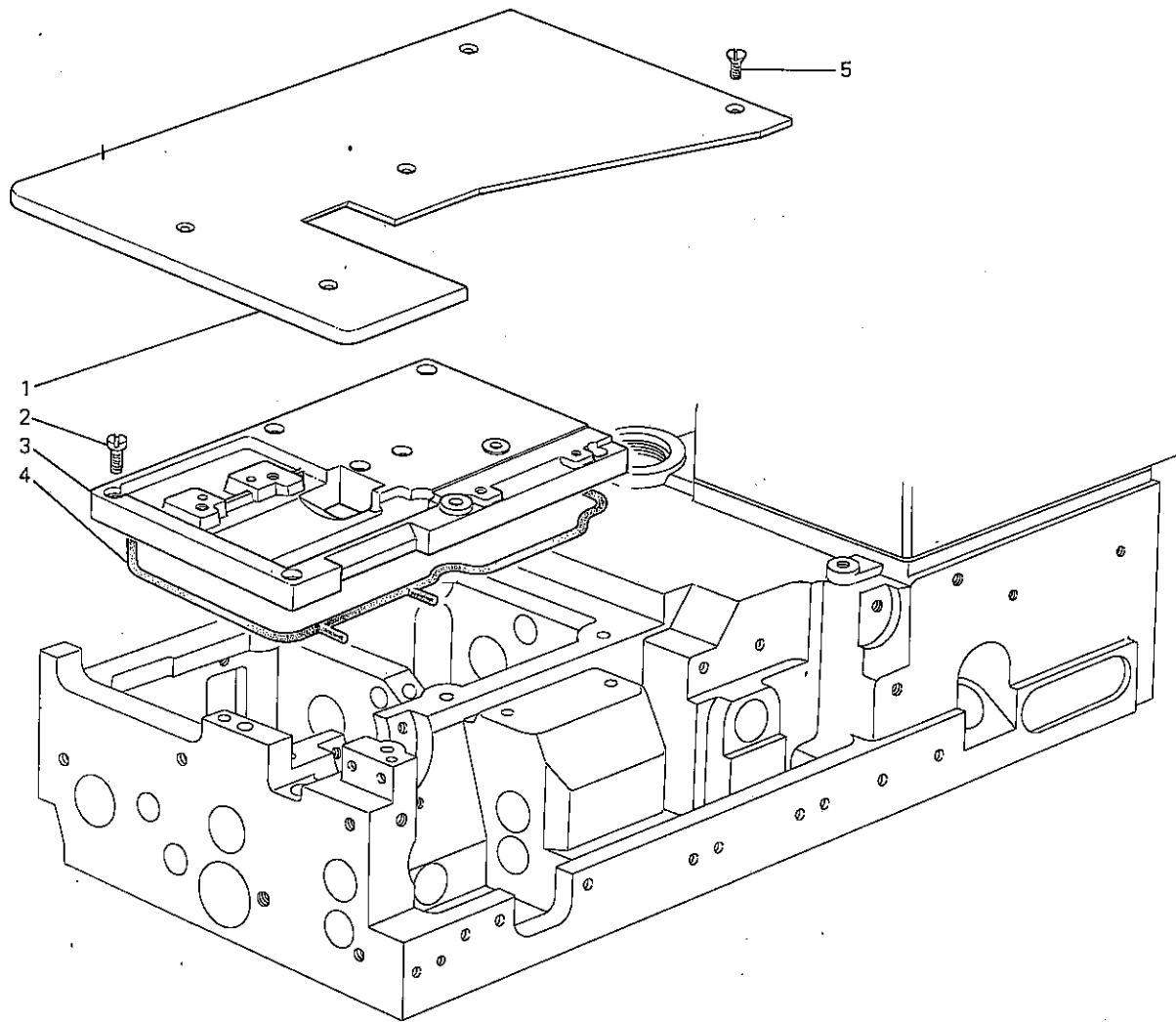


Fig. N.	Part N. / Piece N.	Qt.
1	321321-2-00	1
2	722432-2-00	5
3	321300-0-00	1
4	321301-0-00	1
5	744547-2-00	5

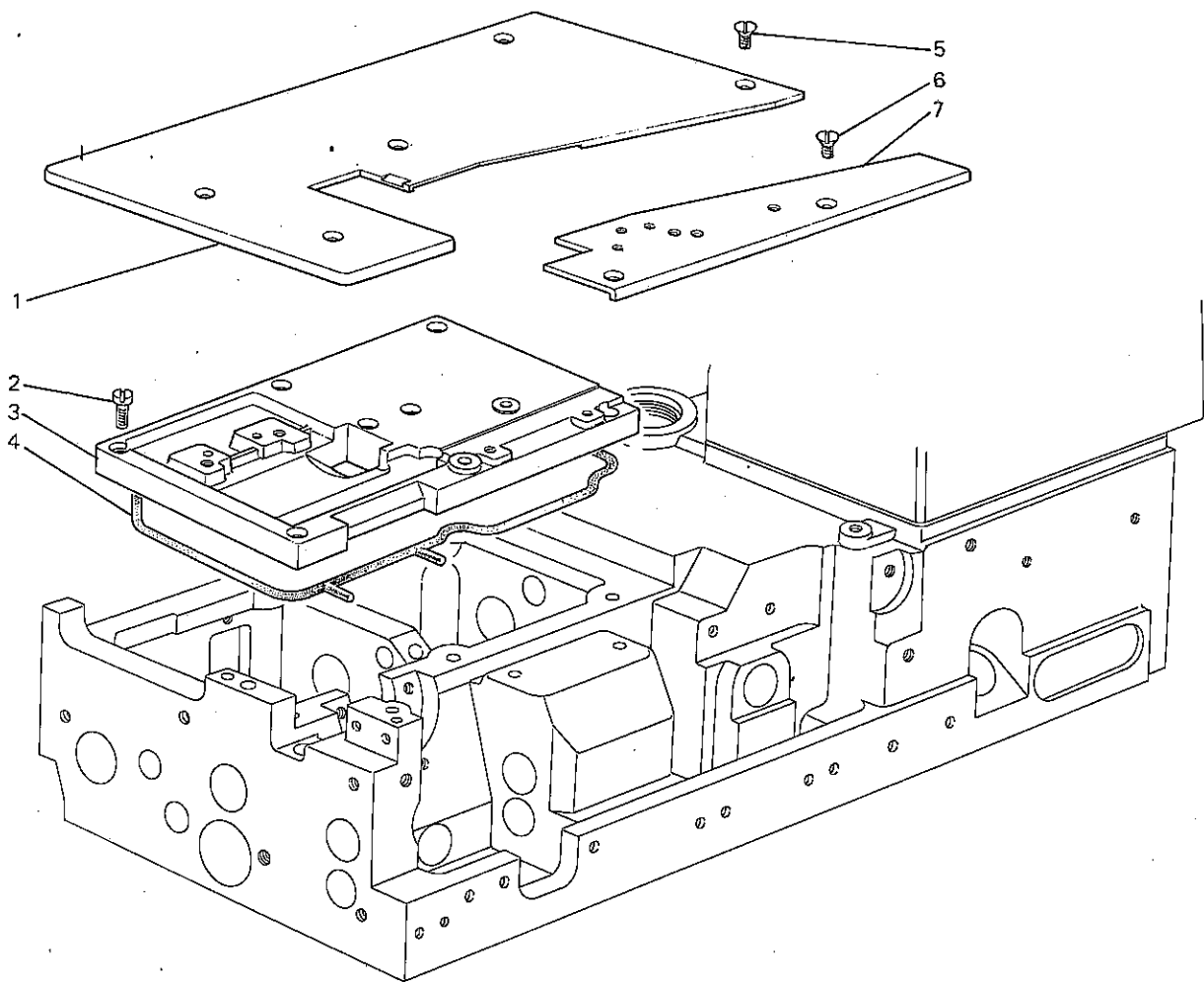


Fig. N.	Part N. Piece N.	Qt.
1	933315-2-00	1
2	722432-2-00	5
3	321300-0-00	1
4	321301-0-00	1
5	744547-2-00	5
6	744567-2-00	2
7	321354-0-00	1

1

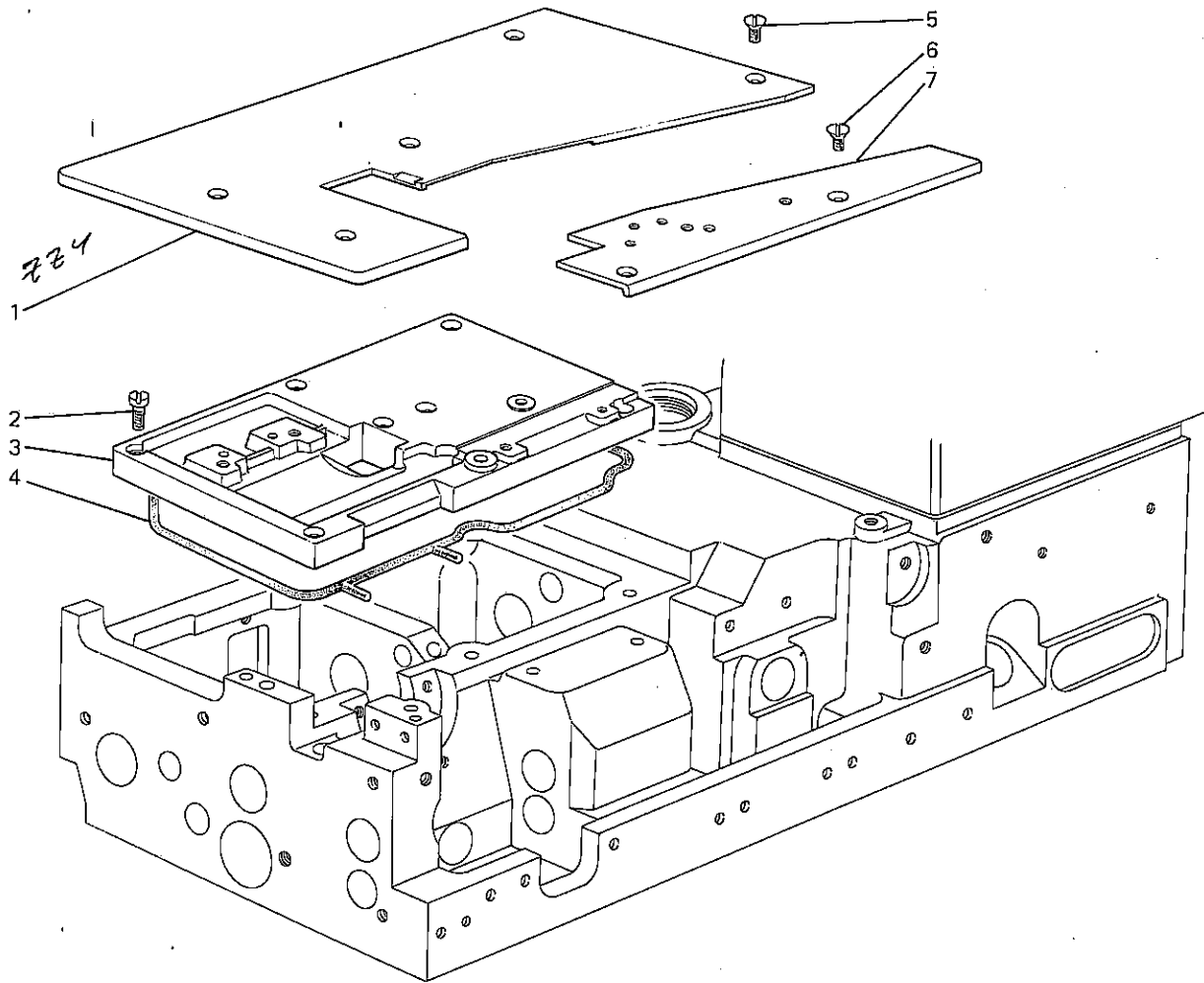


Fig. N.	Part N. Piece N.	Qt.
1	933315-2-00	1
2	722432-2-00	5
3	321300-0-00	1
4	321301-0-00	1
5	744547-2-00	5
6	744567-2-00	2
7	321355-0-00	1

1	Fig. N.	Part. N. Piece N.	Qt.
	1	933257-2-00	1
	2	744547-2-00	5

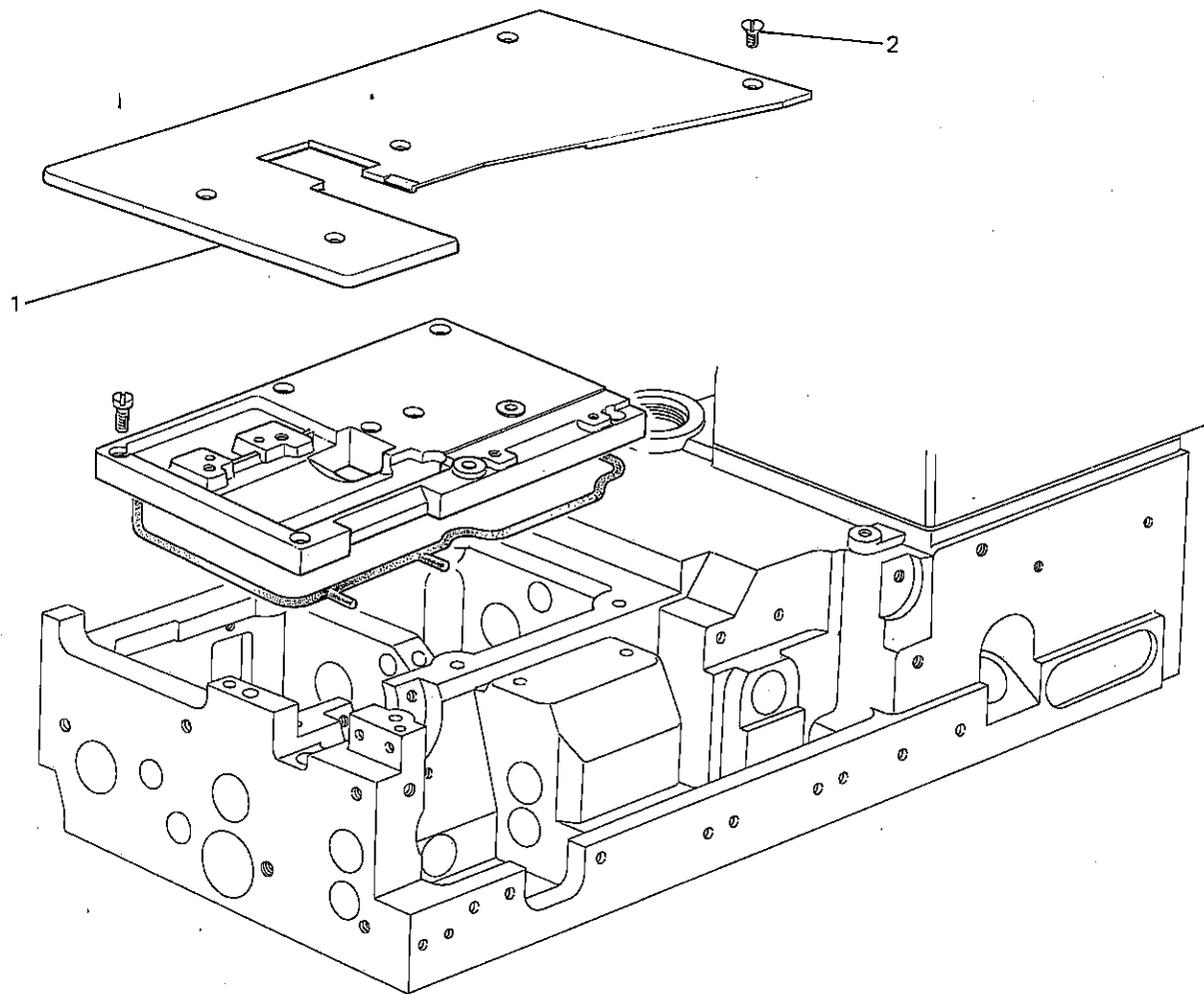
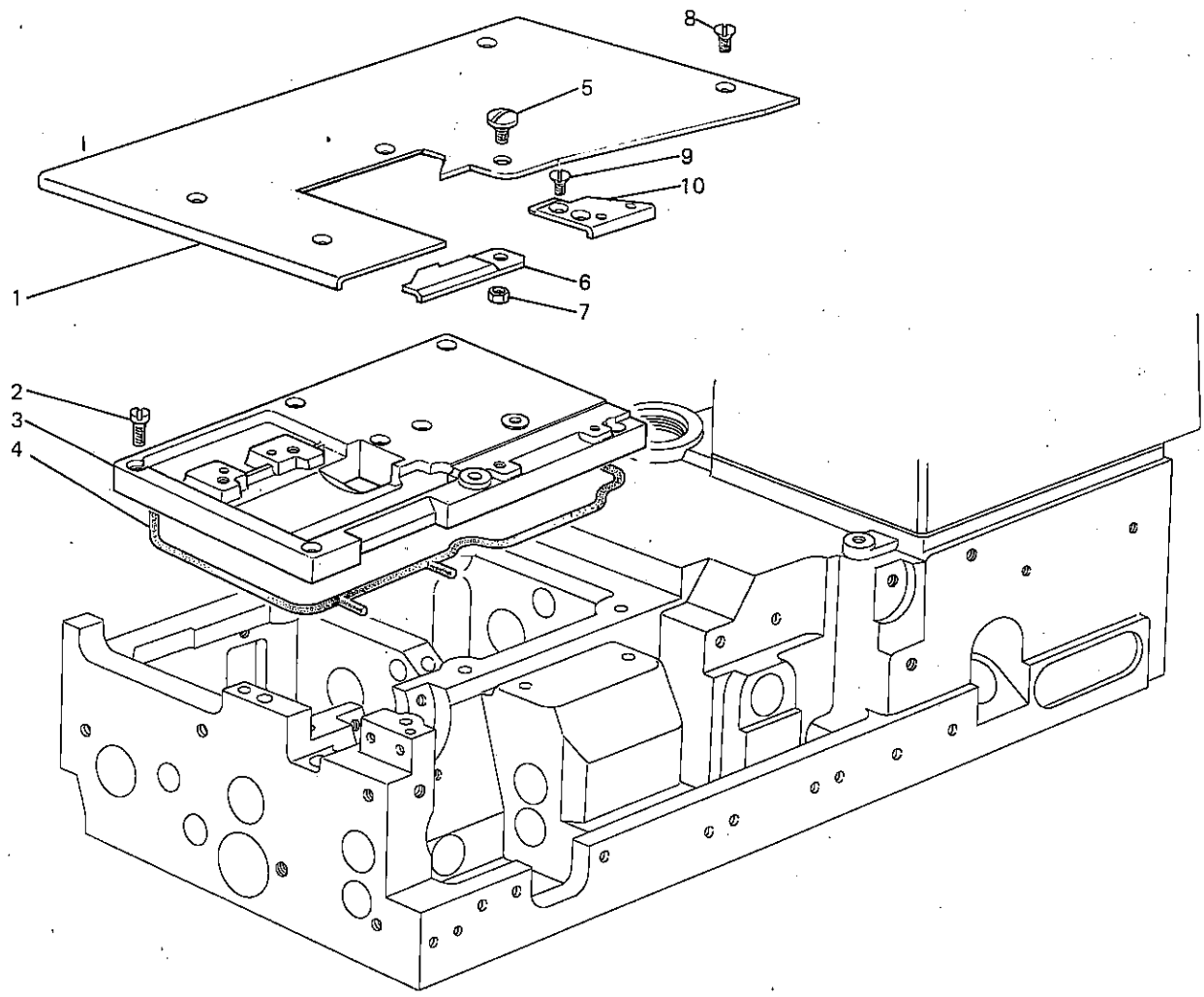


Fig. N.	Part N. Piece N.	Qt.
1	933727-2-00	1
2	722432-2-00	6
3	933285-0-00	1
4	321301-0-00	1
5	309342-0-11	1
6	933731-0-00	1
7	733507-2-00	1
8	744547-2-00	5
9	744567-2-00	2
10	933286-0-00	1



1

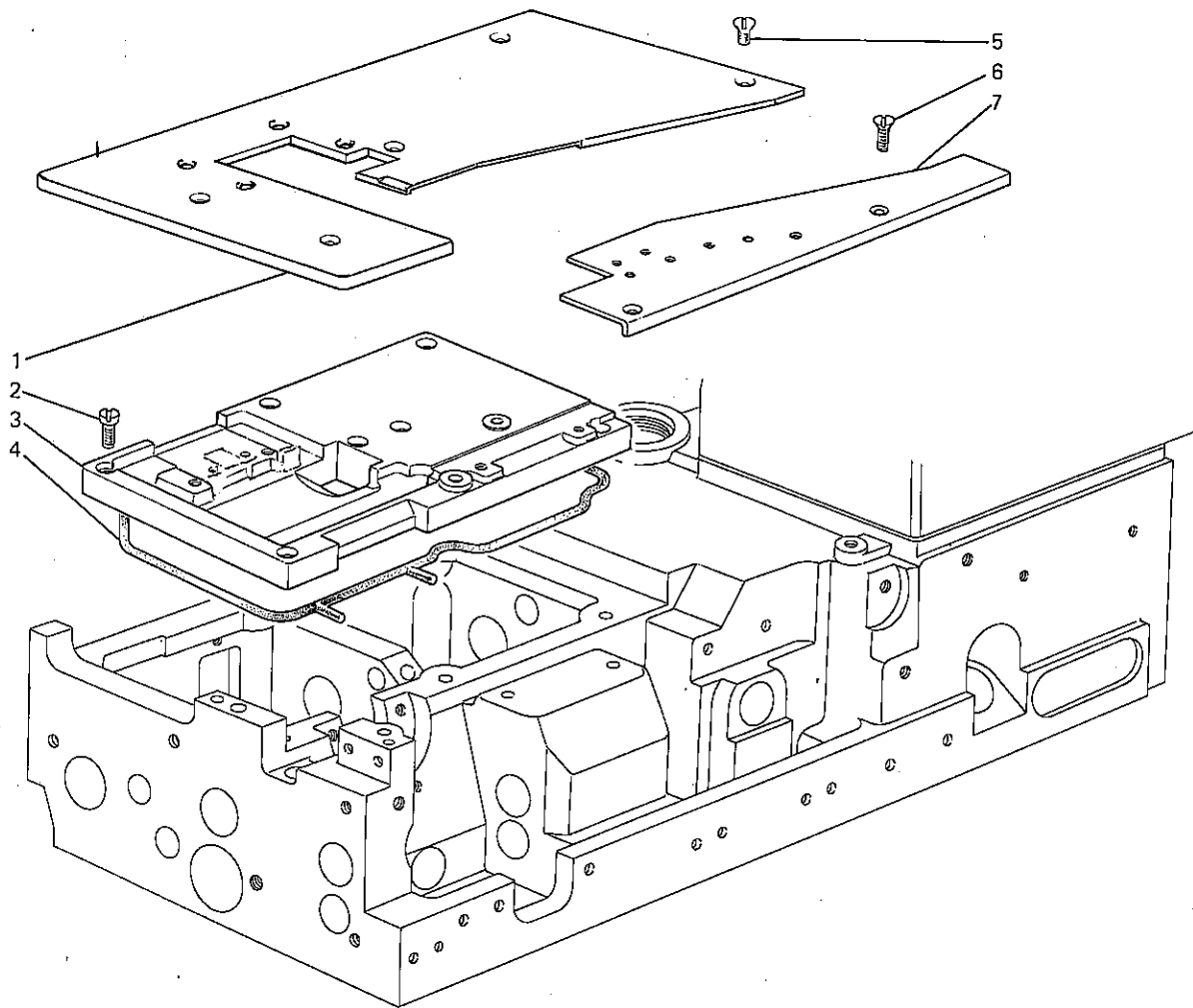


Fig. N.	Part. N. Piece N.	Qt.
1	933276-2-00	1
2	722432-2-00	5
3	933273-0-00	1
4	321301-0-00	1
5	744547-2-00	5
6	744567-2-00	2
7	321350-0-00	1

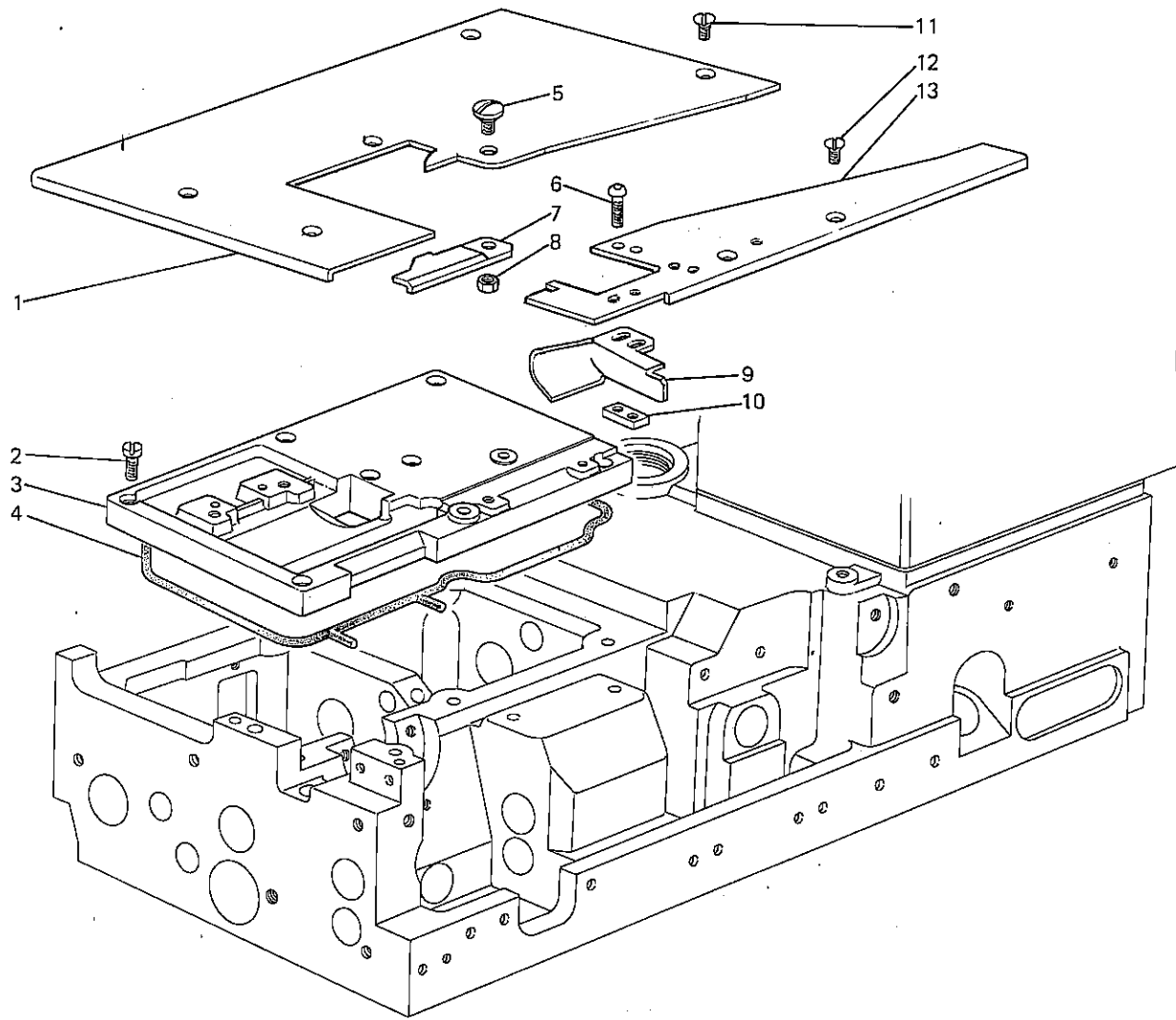


Fig. N.	Part. N. Piece N.	Qt.
1	933727-2-00	1
2	722432-2-00	5
3	933285-0-00	1
4	321301-0-00	1
5	309342-0-11	1
6	735021-2-00	2
7	933730-0-00	1
8	733507-2-00	1
9	321239-0-10	1
10	304020-0-10	1
11	744547-2-00	5
12	744567-2-00	2
13	933287-0-10	1

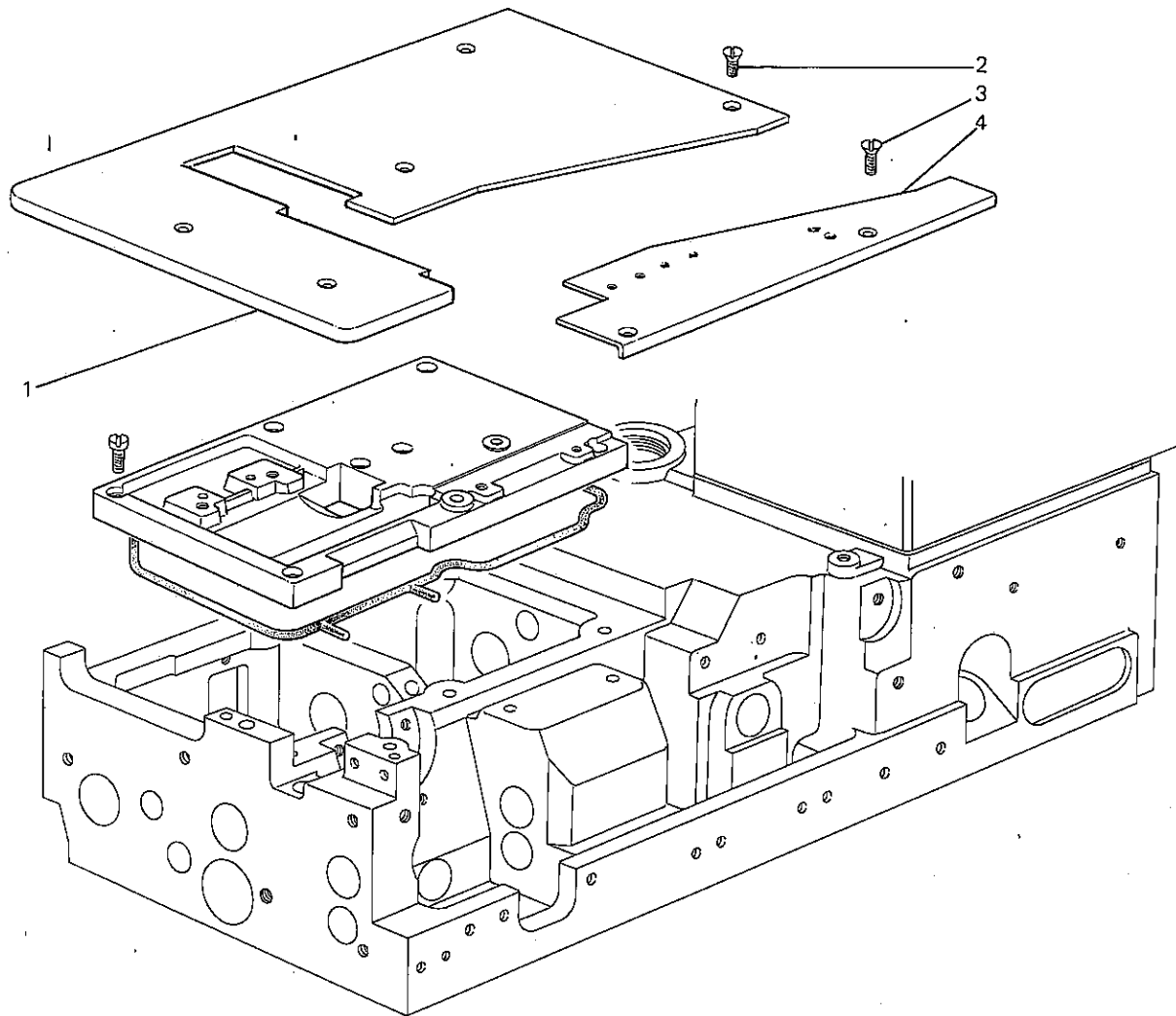


Fig. N.	Part. N. Piece N.	Qt.
1	933258-2-00	1
2	744547-2-00	5
3	744567-2-00	2
4	321351-0-00	1

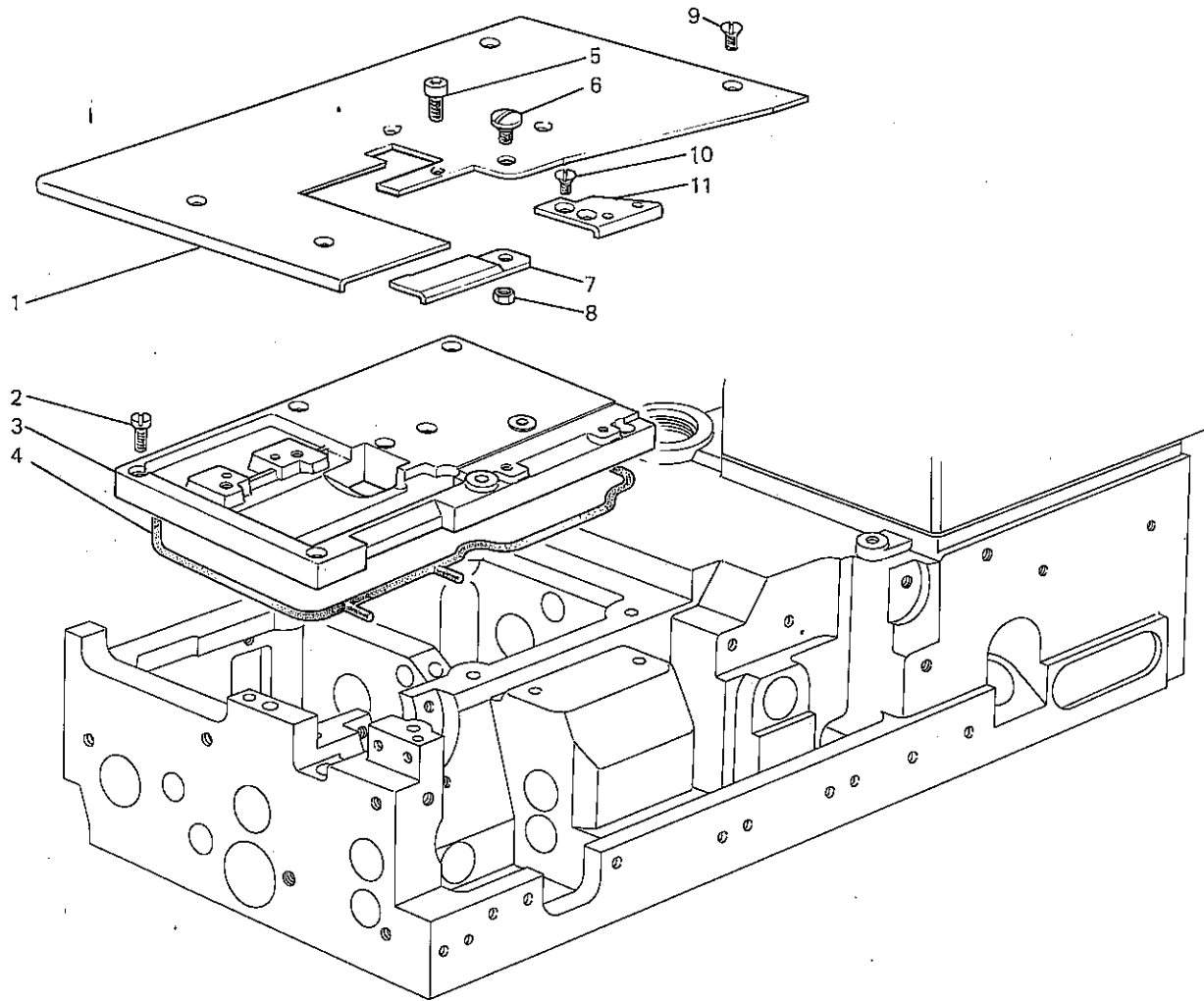


Fig. N.	Part. N. Piece N.	Qt.
1	933311-2-00	1
2	722432-2-00	5
3	321300-0-00	1
4	321301-0-00	1
5	722482-2-00	1
6	309342-0-11	1
7	321326-0-00	1
8	733507-2-00	1
9	744547-2-00	4
10	744567-2-00	2
11	321355-0-00	1

1

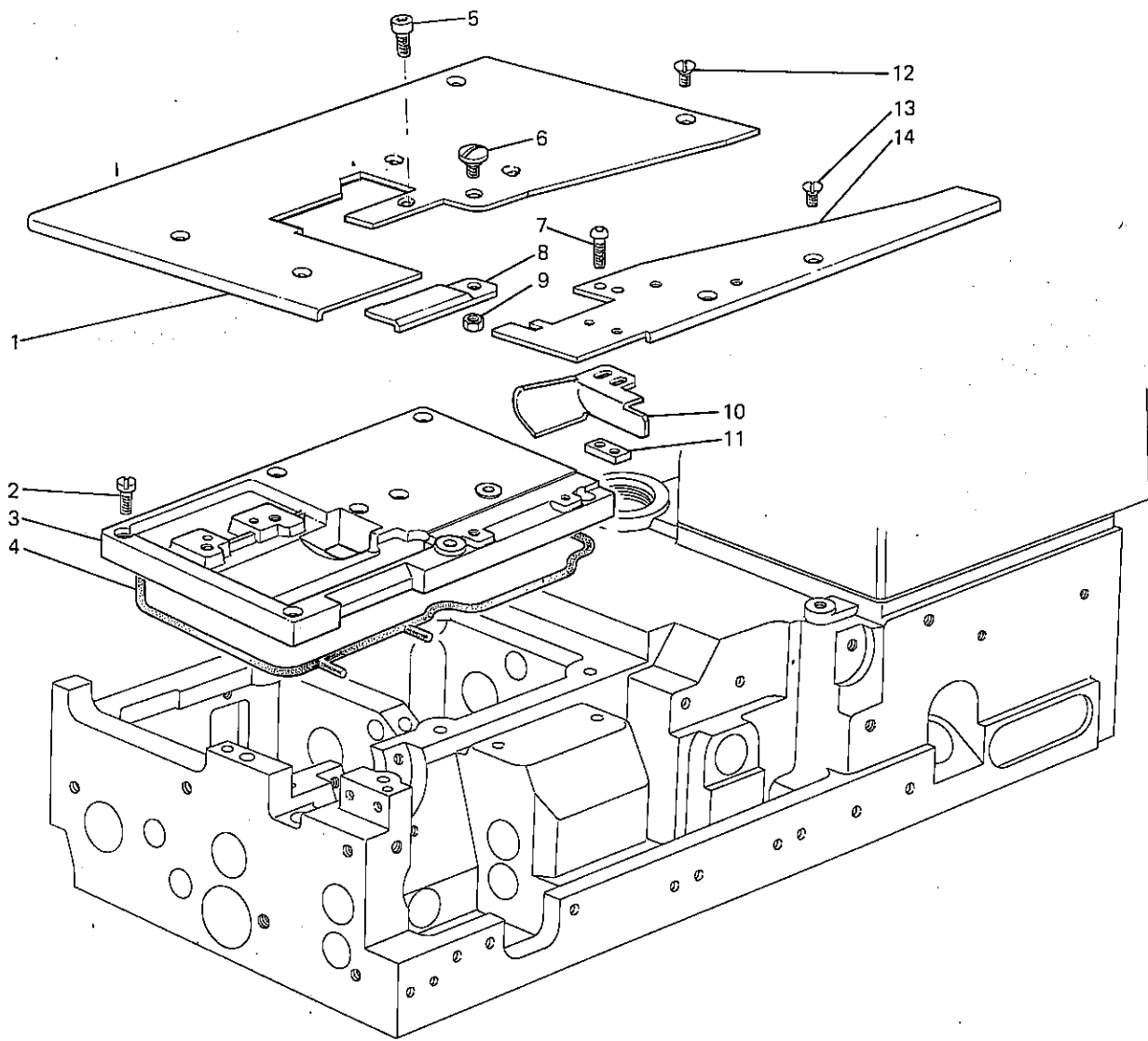


Fig. N.	Part. N. Pièce N.	Qt.
1	933311-2-00	1
2	722432-2-00	5
3	321300-0-00	1
4	321301-0-00	1
5	722482-2-00	1
6	309342-0-11	1
7	735021-2-00	2
8	321326-0-00	1
9	733507-2-00	1
10	321239-0-10	1
11	304020-0-10	1
12	744547-2-00	4
13	744567-2-00	2
14	321353-0-10	1

1

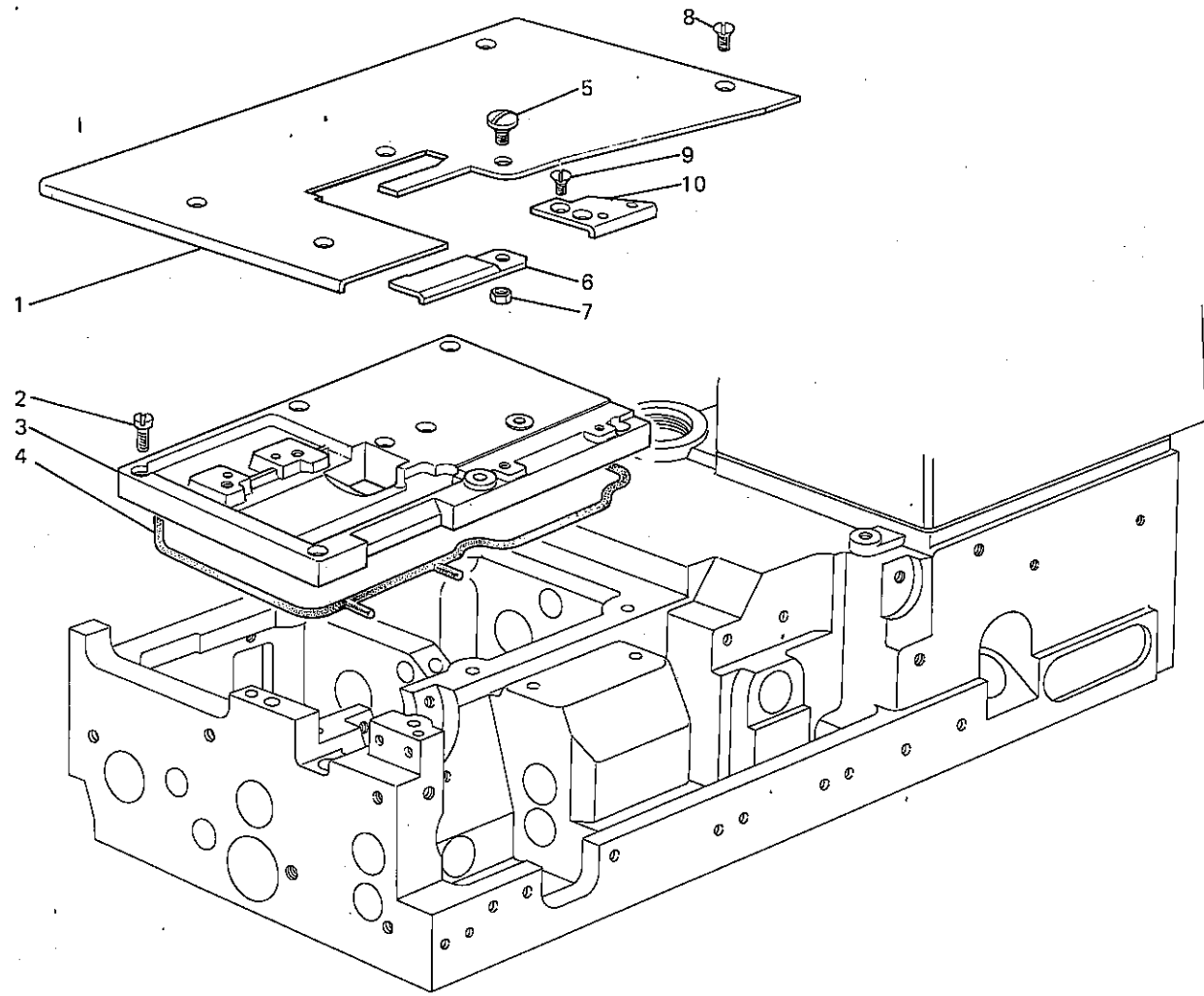


Fig. N.	Part. N. Piece N.	Qt.
1	933790-2-00	1
2	722432-2-00	6
3	933285-0-00	1
4	321301-0-00	1
5	309342-0-11	1
6	321326-0-00	1
7	733507-2-00	1
8	744547-2-00	5
9	744567-2-00	2
10	321335-0-00	1

1

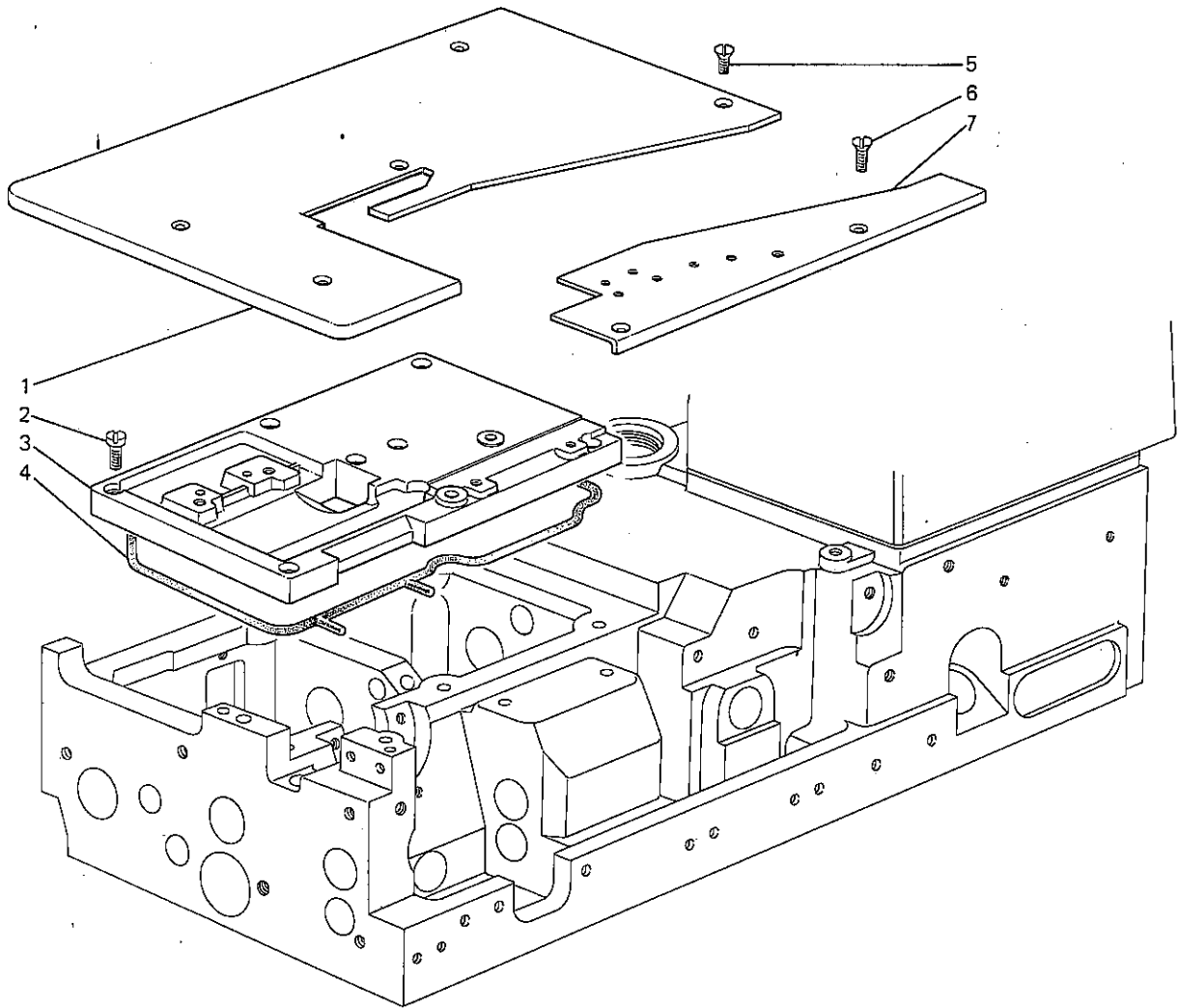


Fig. N.	Part N. Piece N.	Qt.
1	933791-2-00	1
2	722432-2-00	5
3	933285-0-00	1
4	321301-0-00	1
5	744547-2-00	5
6	744567-2-00	2
7	321350-0-00	1

Fig. N.	Part N. Piece N.	Qt.
1	933790-2-00	1
2	722432-2-00	6
3	933285-0-00	1
4	321301-0-00	1
5	309342-0-11	1
6	735021-2-00	2
7	321326-0-00	1
8	733507-2-00	1
9	321239-0-10	1
10	304020-0-10	1
11	744547-2-00	5
12	744567-2-00	2
13	321353-0-10	1

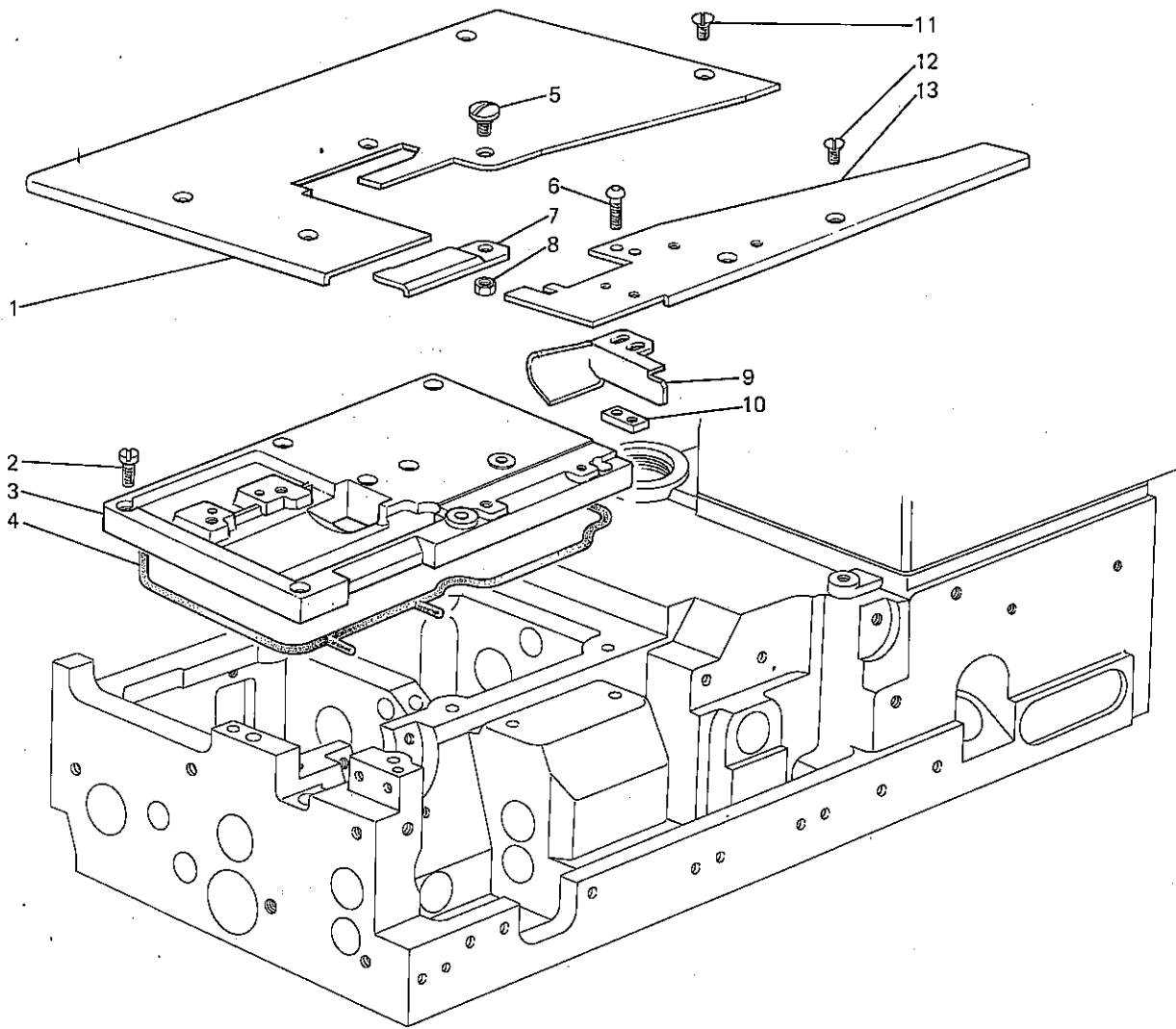
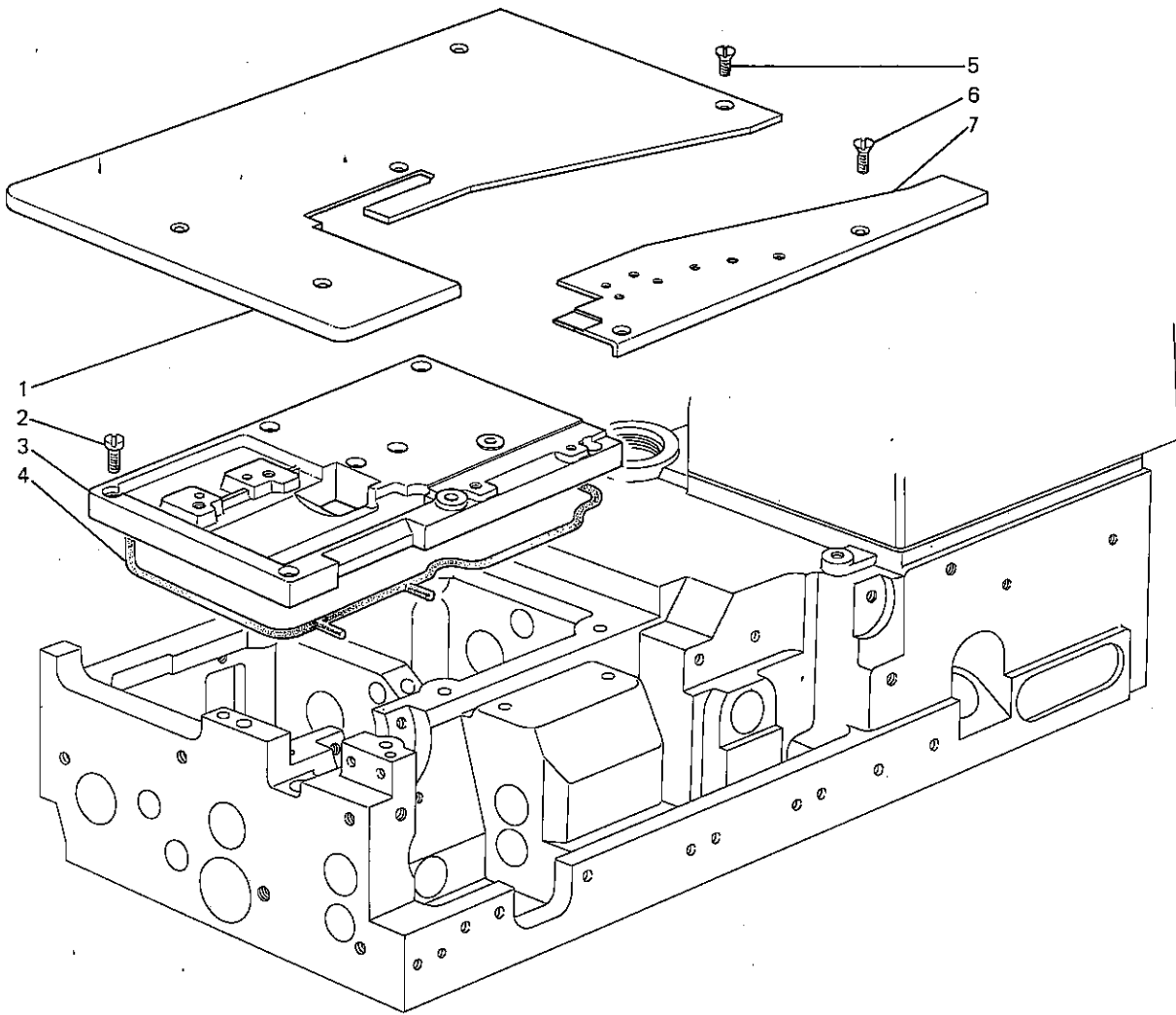


Fig. N.	Part. N. Piece N.	Qt.
1	933791-2-00	1
2	722432-2-00	5
3	933285-0-00	1
4	321301-0-00	1
5	744547-2-00	5
6	744567-2-00	2
7	933793-0-00	1



1

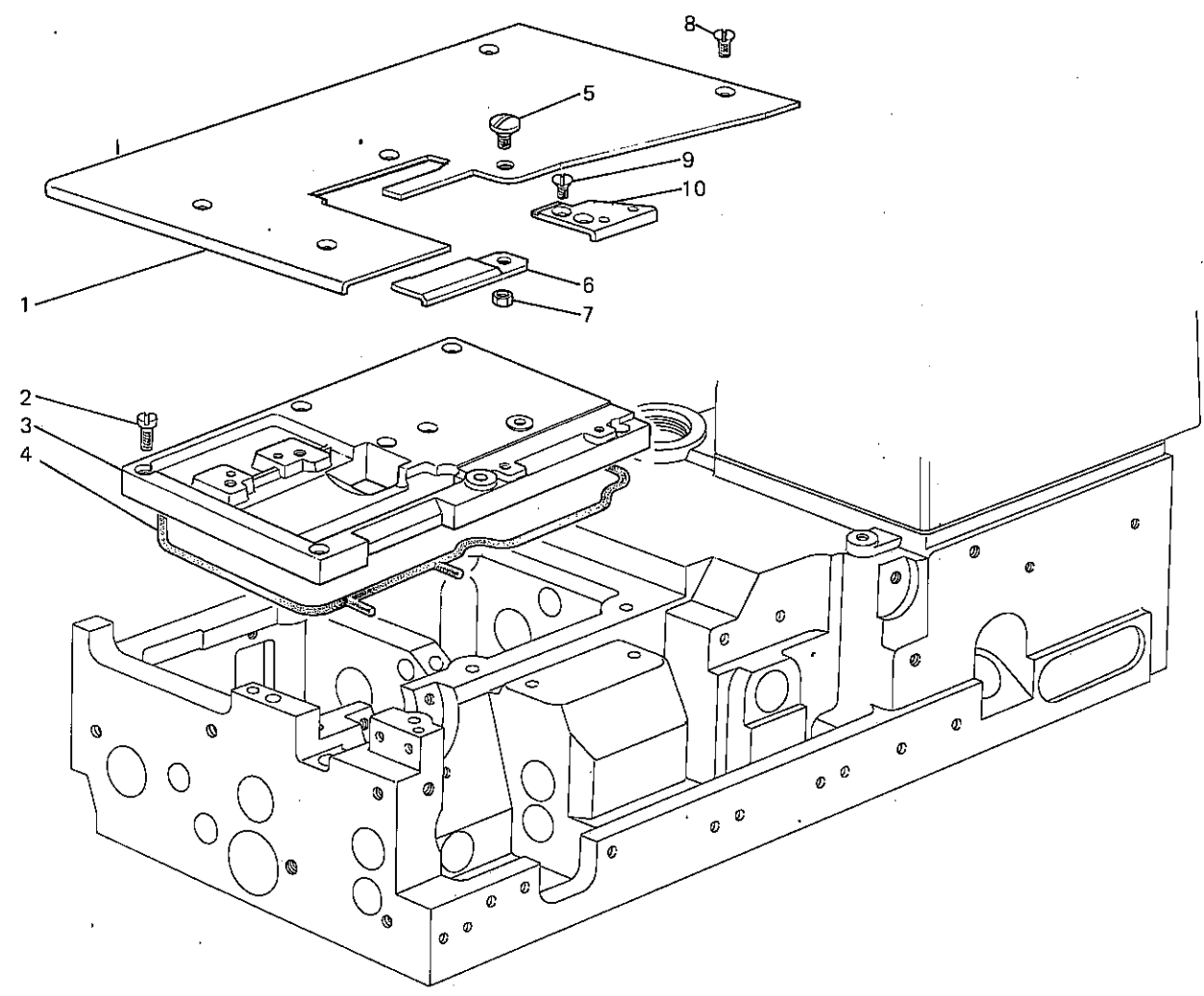


Fig. N.	Part. N. Piece N.	Qt.
1	933790-2-00	1
2	722432-2-00	6
3	933285-0-00	1
4	321301-0-00	1
5	309342-0-11	1
6	321326-0-00	1
7	733507-2-00	1
8	744547-2-00	5
9	744567-2-00	2
10	933286-0-00	1

1

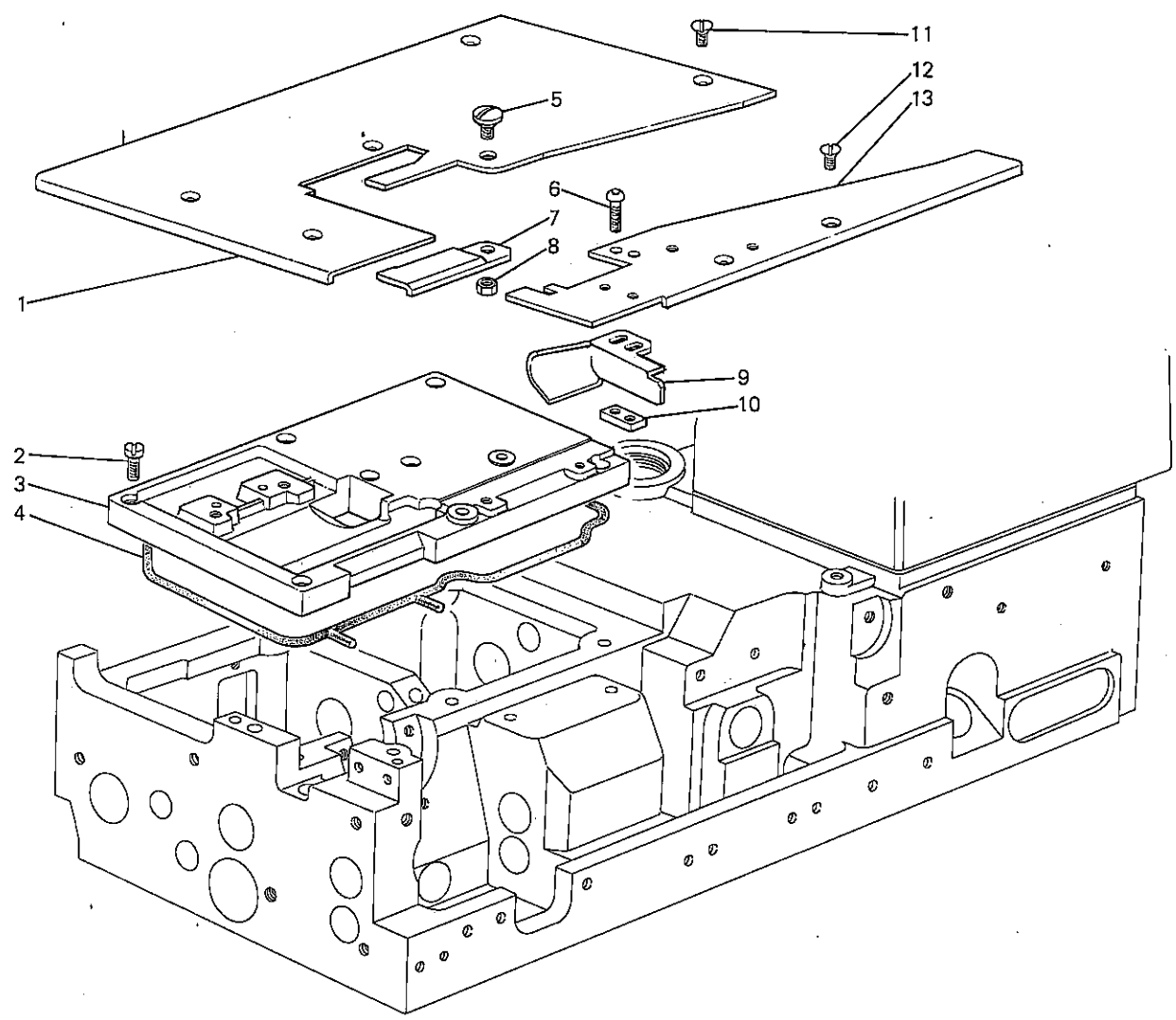


Fig. N.	Part N. Piece N.	Qt.
1	933790-2-00	1
2	722432-2-00	6
3	933285-0-00	1
4	321301-0-00	1
5	309342-0-11	1
6	735021-2-00	2
7	321326-0-00	1
8	733507-2-00	1
9	321239-0-10	1
10	304020-0-10	1
11	744547-2-00	5
12	744567-2-00	2
13	933287-0-10	1

1

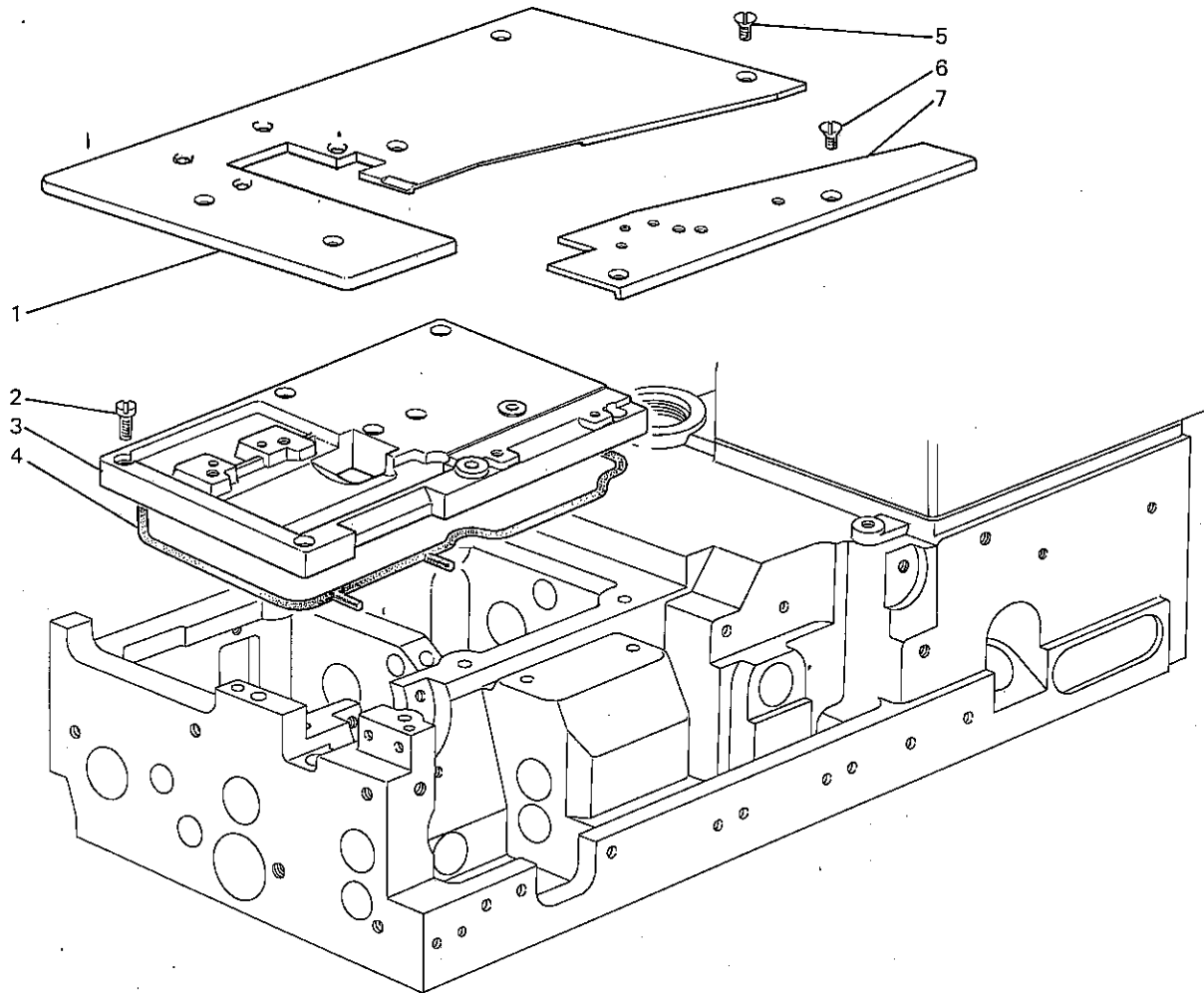


Fig. N.	Part N. Piece N.	Qt.
1	933276-2-00	1
2	722432-2-00	5
3	321300-0-00	1
4	321301-0-00	1
5	744547-2-00	5
6	744567-2-00	2
7	321355-0-00	1

1

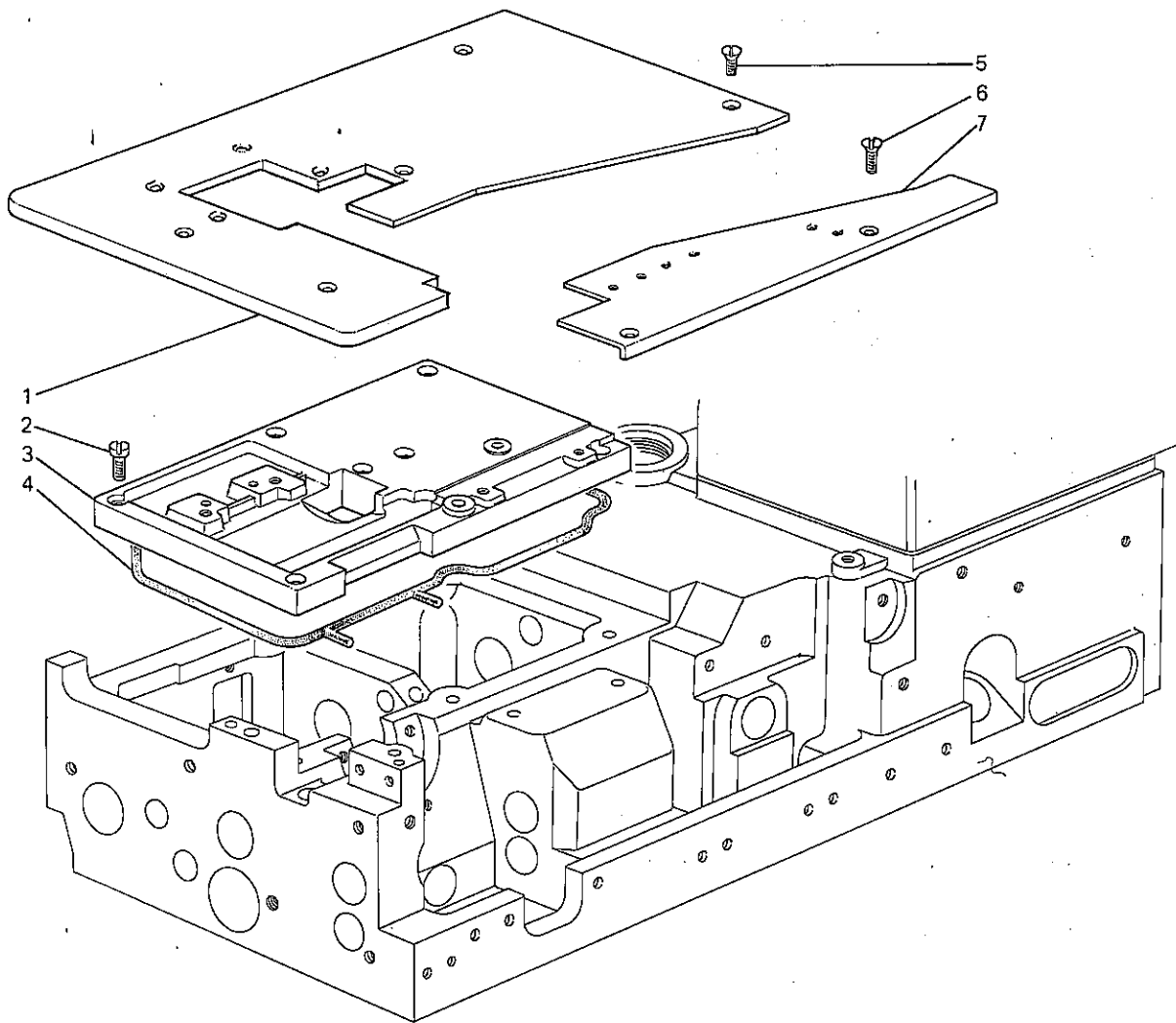


Fig. N.	Part. N. Piece N.	Qt.
1	933275-2-00	1
2	722432-2-00	5
3	321300-0-00	1
4	321301-0-00	1
5	744547-2-00	5
6	744567-2-00	2
7	321351-0-00	1

1

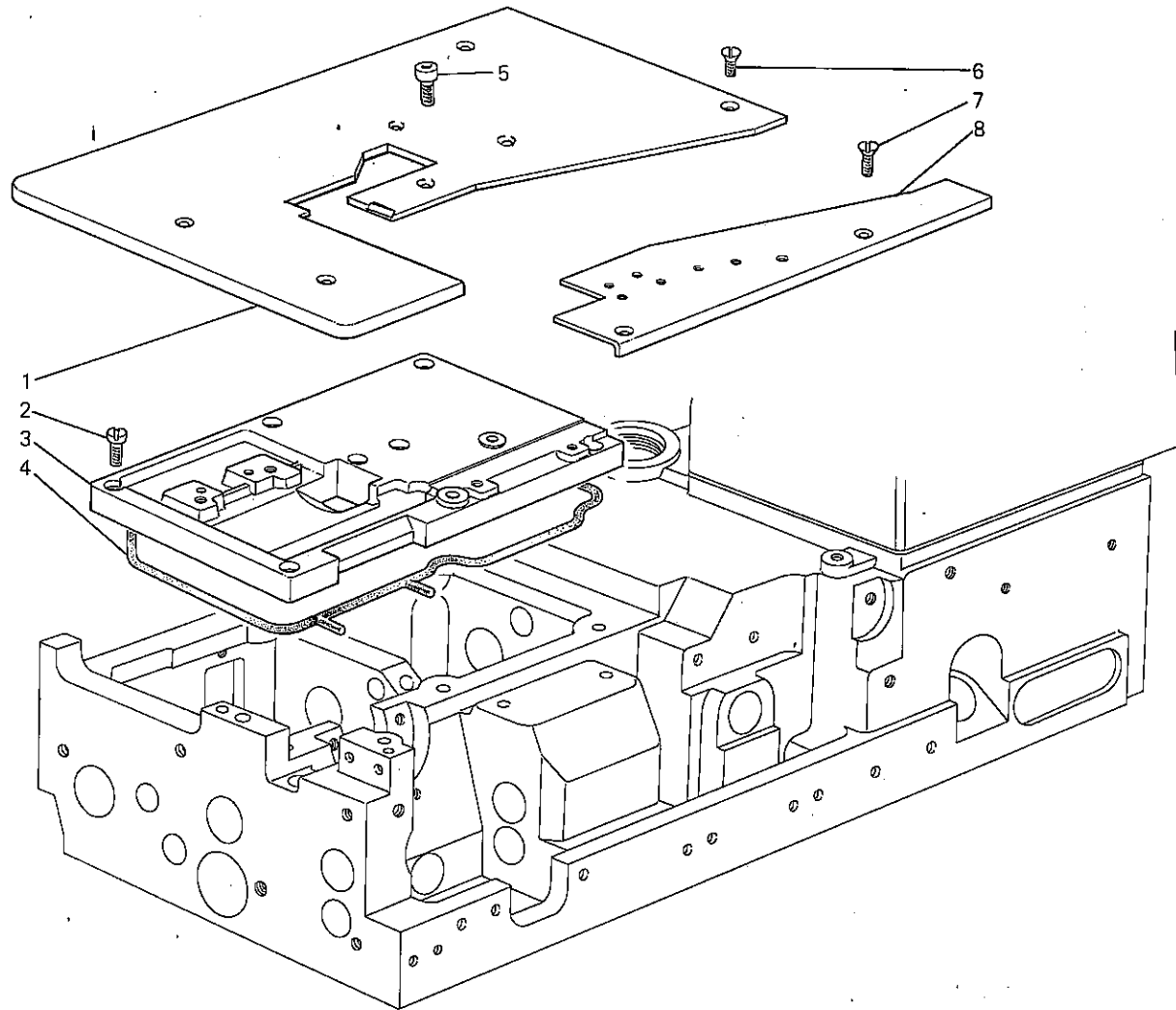


Fig. N.	Part. N. Piece N.	Qt.
1	933312-2-00	1
2	722432-2-00	5
3	321300-0-00	1
4	321301-0-00	1
5	722482-2-00	1
6	744547-2-00	4
7	744567-2-00	2
8	321350-0-00	1

1

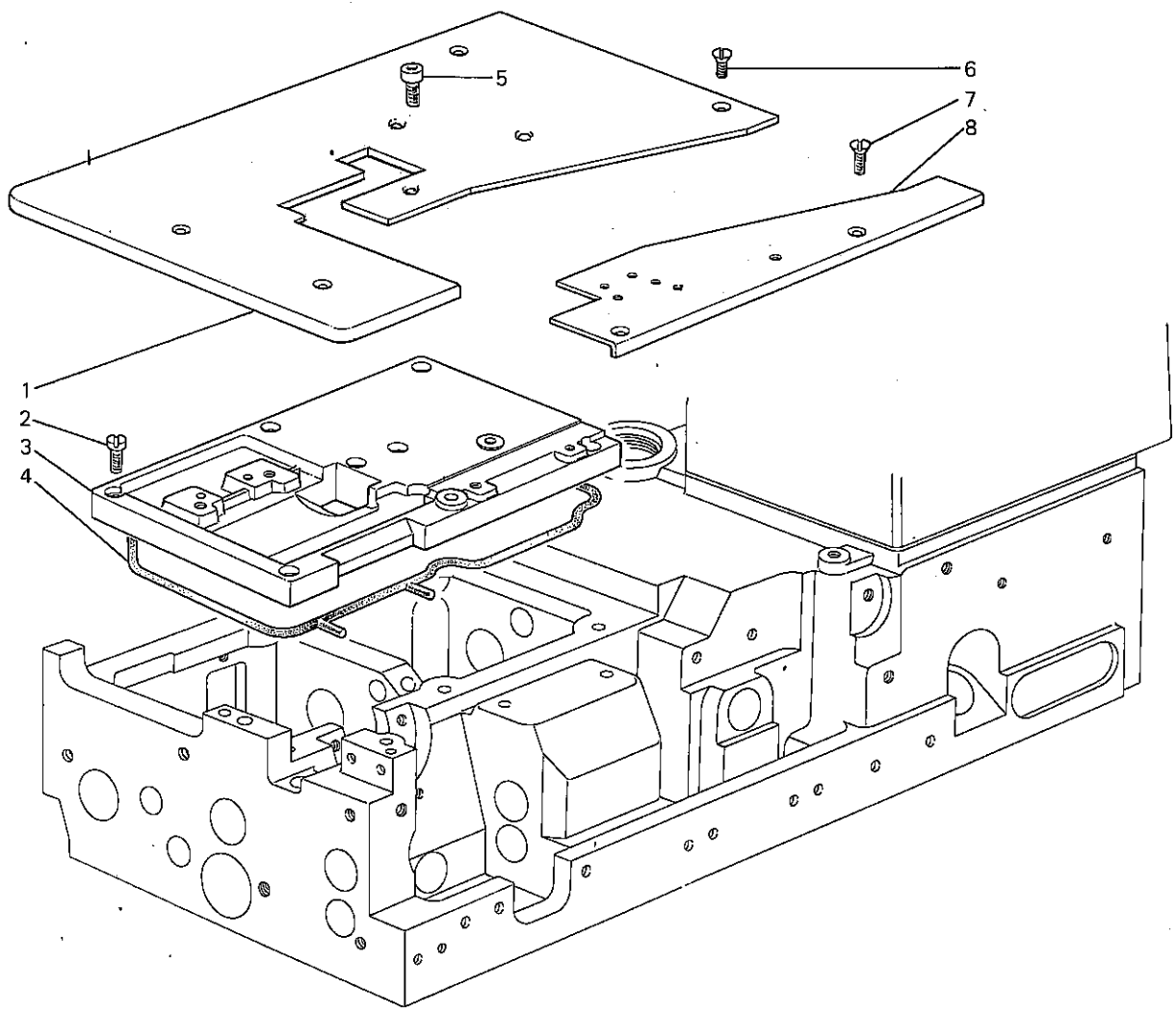
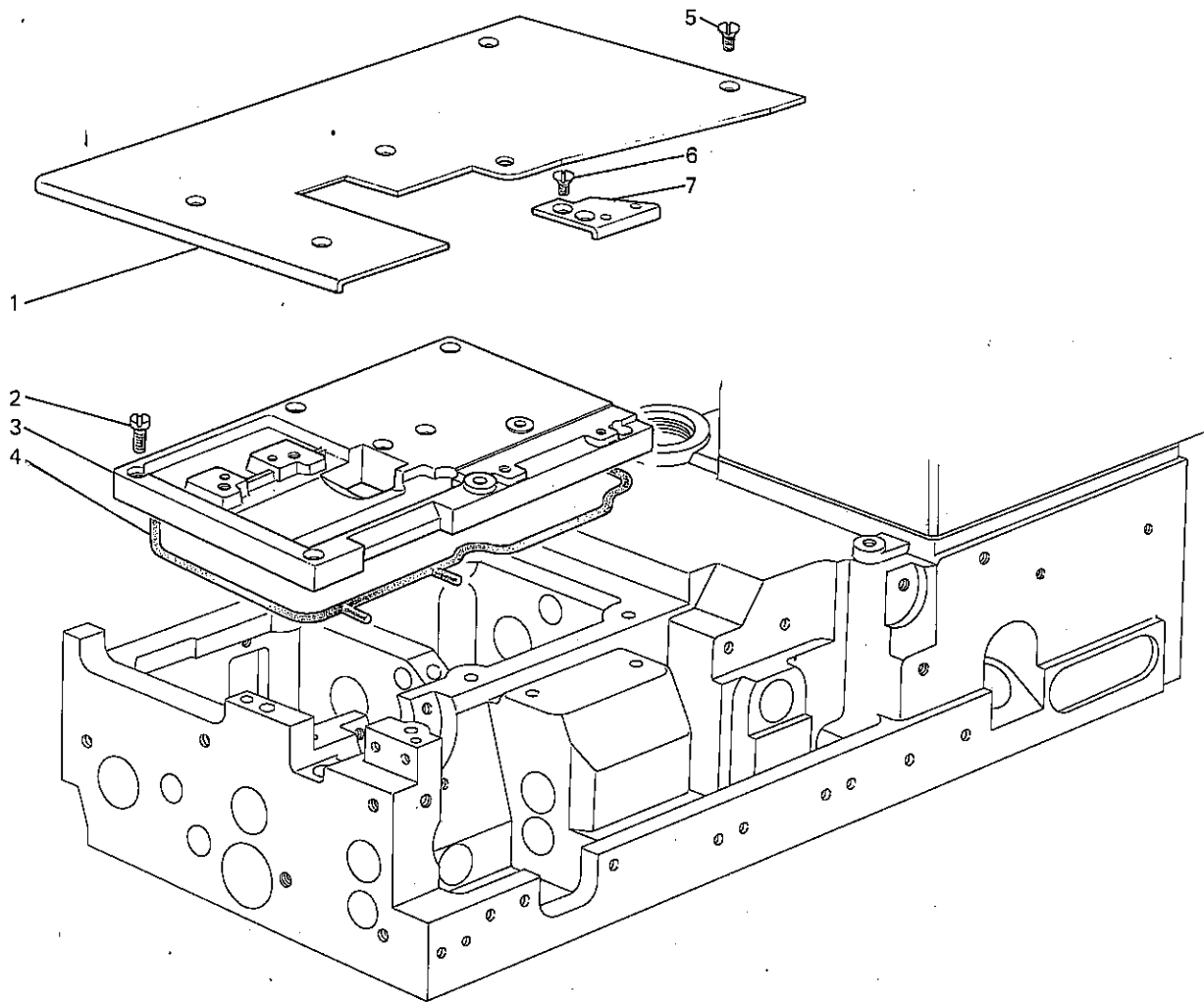


Fig. N.	Part. N. Piece N.	Qt.
1	933312-2-00	1
2	722432-2-00	5
3	321300-0-00	1
4	321301-0-00	1
5	722482-2-00	1
6	744547-2-00	4
7	744567-2-00	2
8	321355-0-00	1



1

Fig. N.	Part N. Piece N.	Qt.
1	933319-2-00	1
2	722432-2-00	5
3	321300-0-00	1
4	321301-0-00	1
5	744547-2-00	5
6	744567-2-00	2
7	321335-0-00	1

1

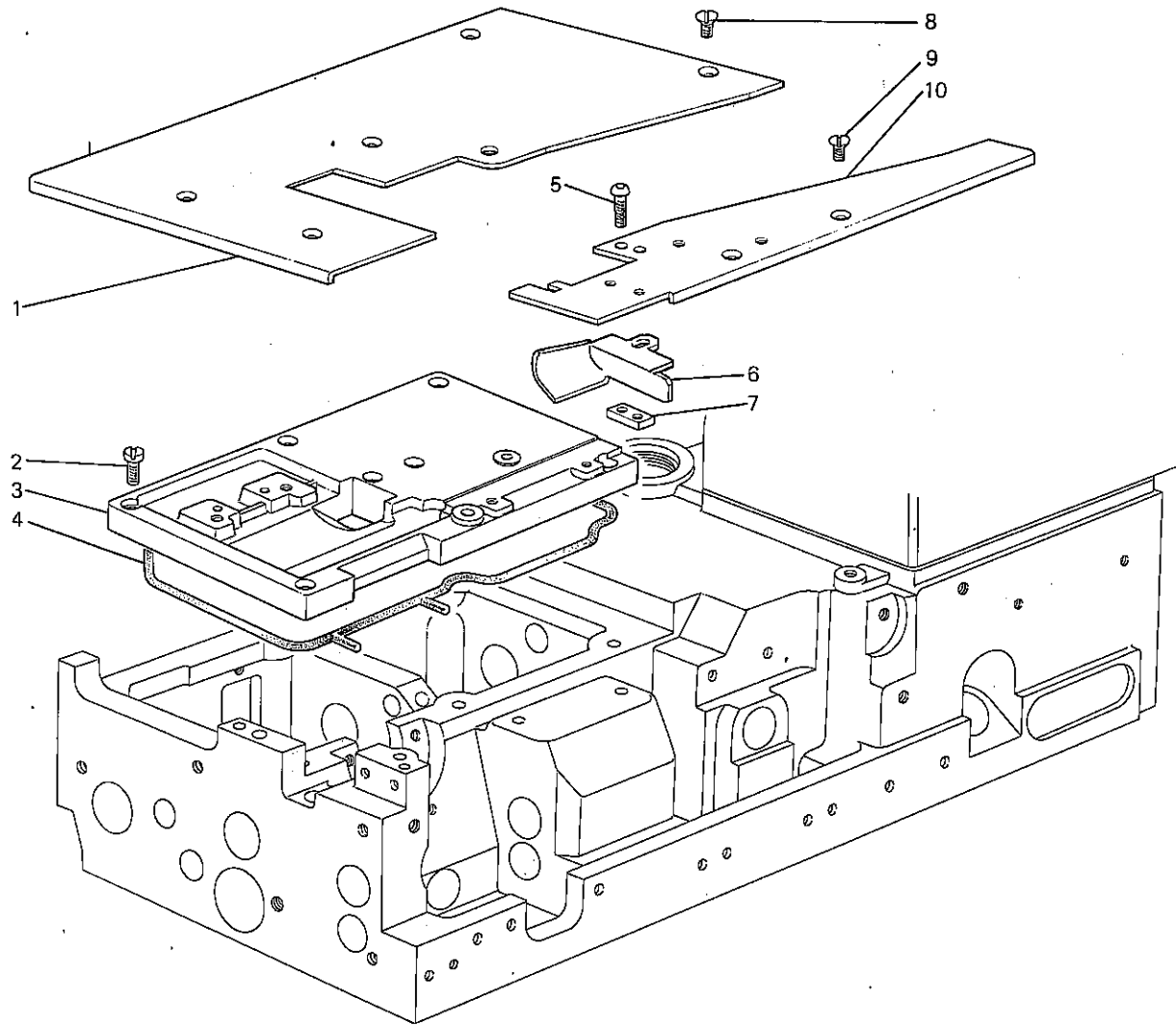


Fig. N.	Part. N. Piece N.	Qt.
1	933319-2-00	1
2	722432-2-00	5
3	321300-0-00	1
4	321301-0-00	1
5	735021-2-00	2
6	933321-0-00	1
7	304020-0-10	1
8	744547-2-00	5
9	744567-2-00	2
10	933322-0-10	1

1

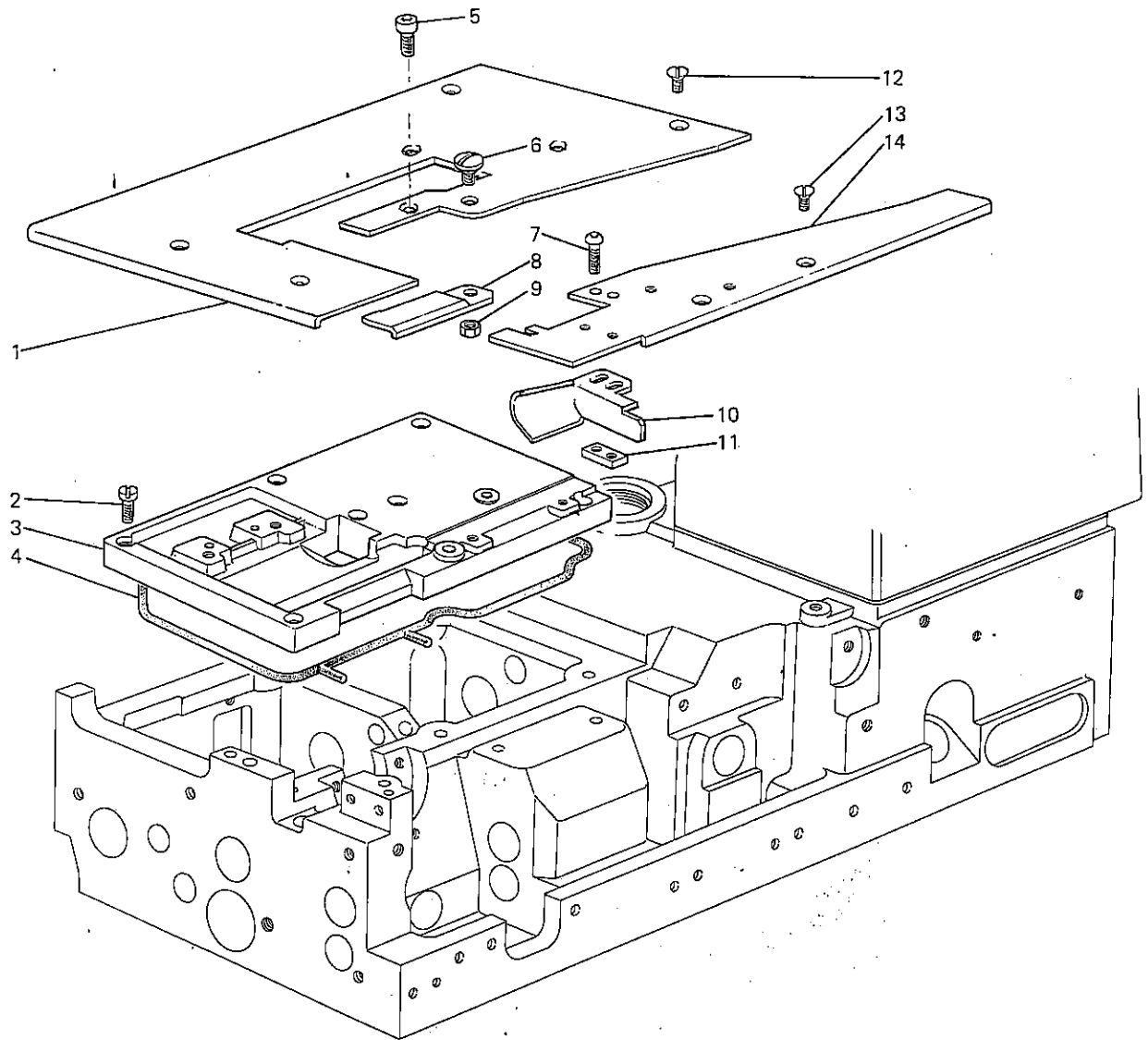


Fig. N.	Part N. Piece N.	Qt.
1	933309-2-00	1
2	722432-2-00	5
3	321300-0-00	1
4	321301-0-00	1
5	744507-2-00	1
6	309342-0-11	1
7	735021-2-00	2
8	321326-0-00	1
9	739507-2-00	1
10	321239-0-10	1
11	304020-0-10	1
12	744547-2-00	4
13	744567-2-00	2
14	321353-0-10	1

1

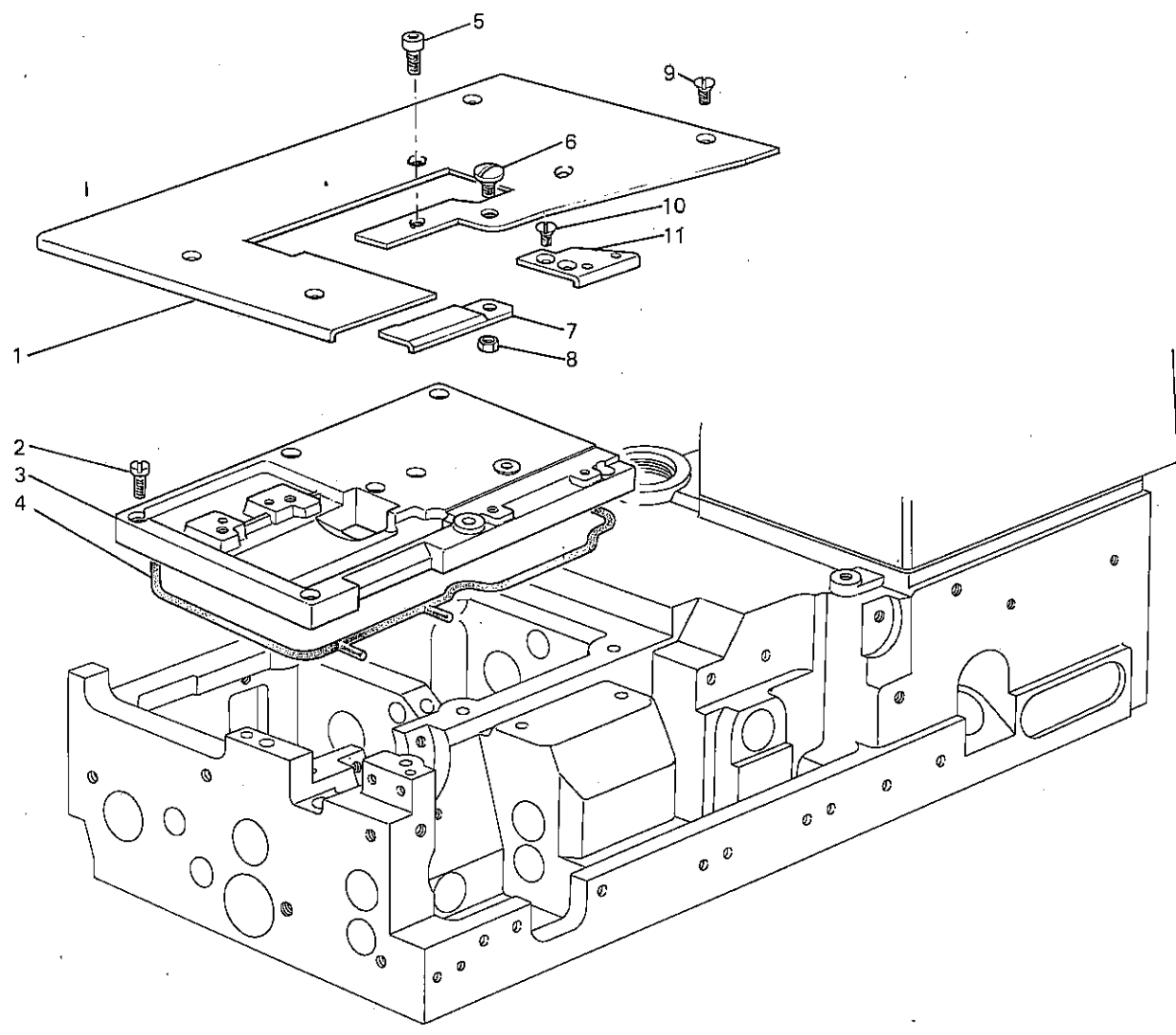


Fig. N.	Part N. Piece N.	Qt.
1	933309-2-00	1
2	722432-2-00	5
3	321300-0-00	1
4	321301-0-00	1
5	744507-2-00	1
6	309342-0-11	1
7	321326-0-00	1
8	733507-2-00	1
9	744547-2-00	4
10	744567-2-00	2
11	321335-0-00	1

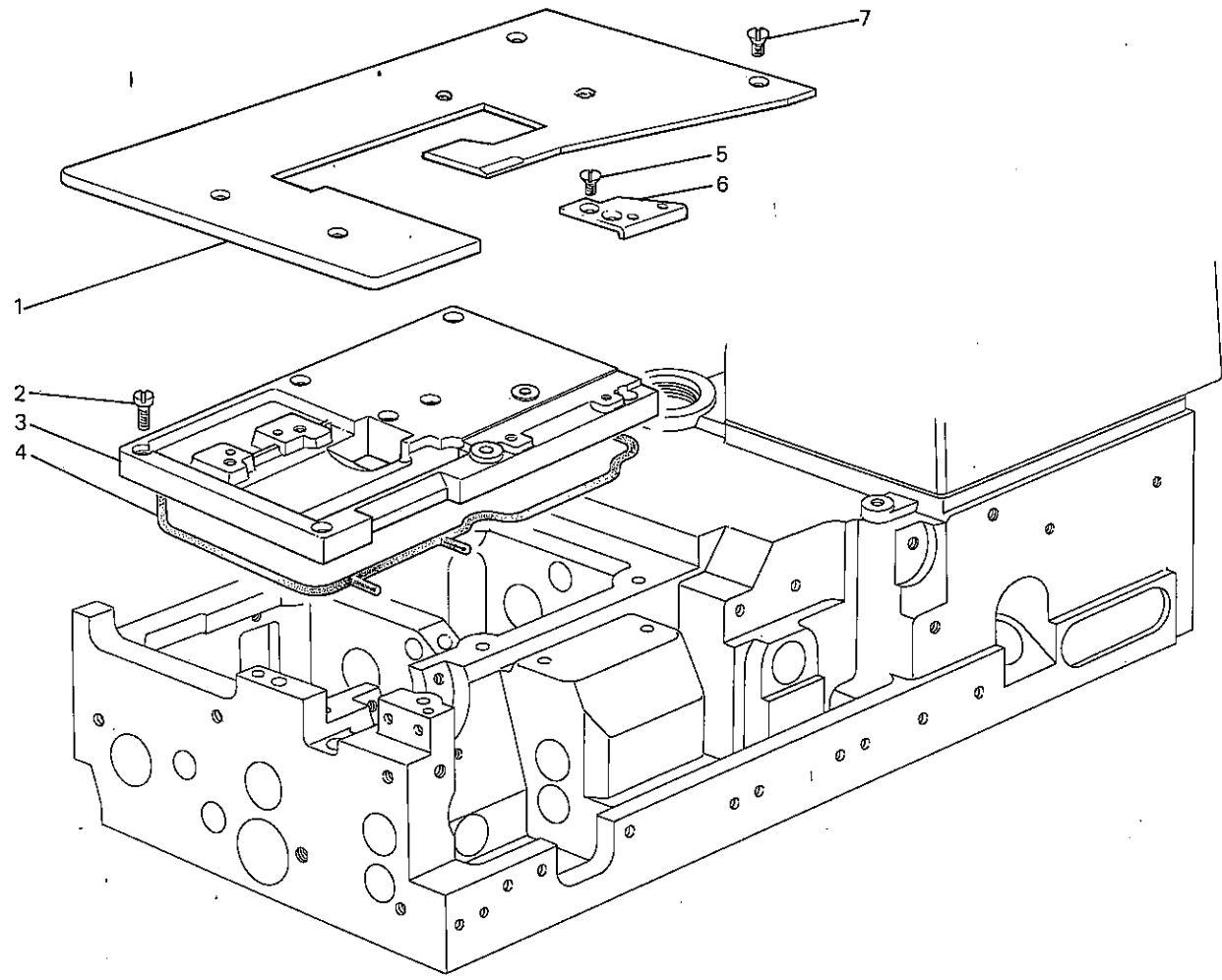


Fig. N.	Part N. Piece N.	Qt.
1	933308-2-00	1
2	722432-2-00	5
3	321300-0-00	1
4	321301-0-00	1
5	744567-2-00	2
6	321335-0-00	1
7	744547-2-00	5

1

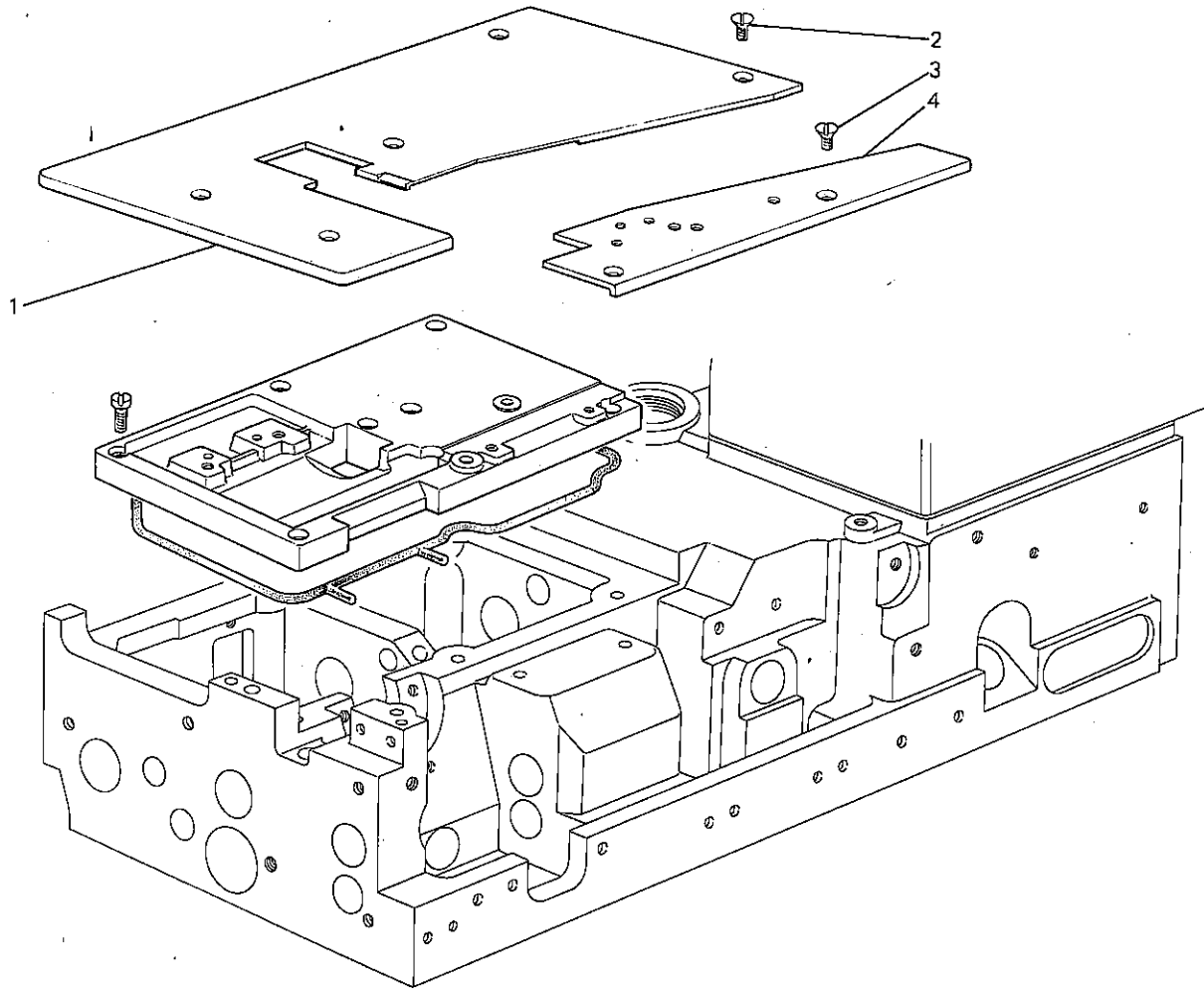


Fig. N.	Part N. Piece N.	Qt.
1	933257-2-00	1
2	744547-2-00	5
3	744567-2-00	2
4	321354-0-00	1

GRUPPI DI COMPOSIZIONE - COMPOSITION KITS - GROUPES DE KIT - KIT GRUPPEN - GRUPOS DE COMPOSICION

PIASTRA PORTA PLACCA
SUPPORTING PLATE
SUPPORT PORTE PLAQUE
STICHPLATTETRAEGER
PLANCHUELA PORTA PLACA

WFS-1B

1

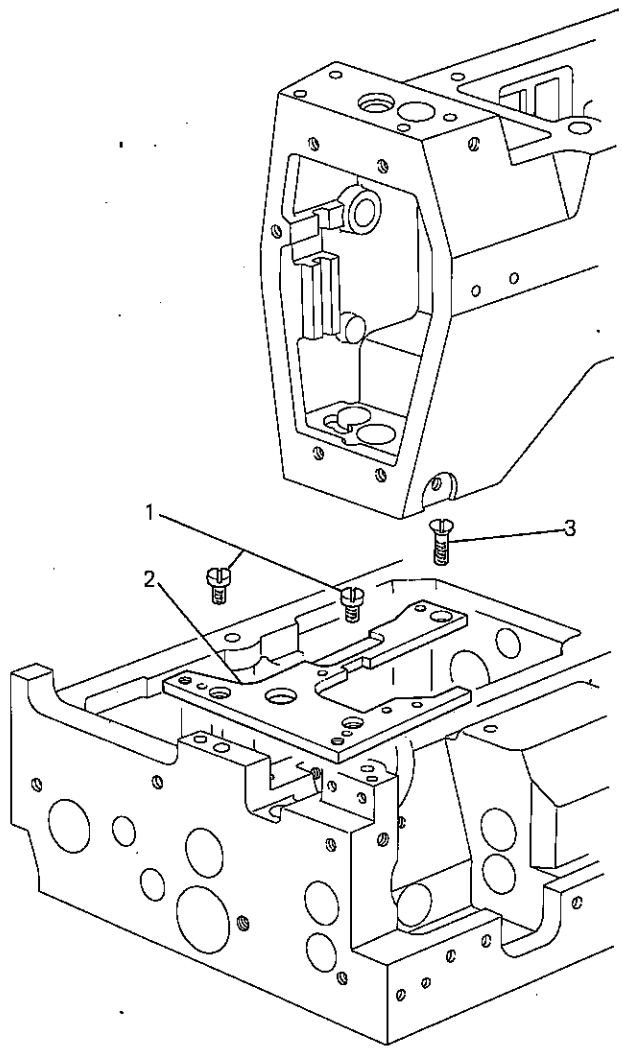


Fig. N.	Part. N. Piece N.	Qt.
1	302355-0-10	2
2	933261-2-00	1
3	725672-2-00	1

1

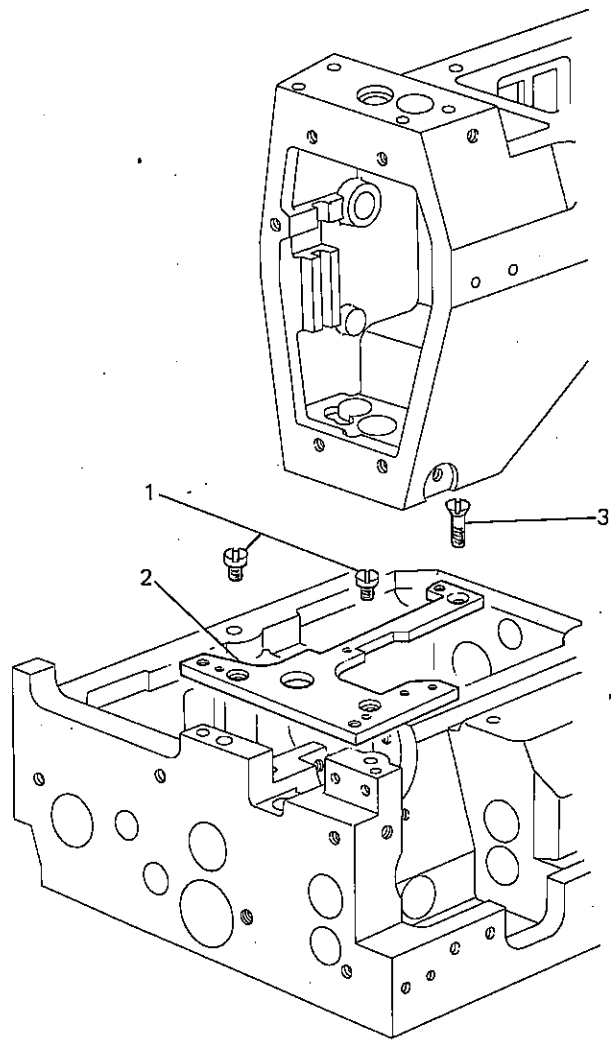


Fig. N.	Part N. Piece N.	Qt.
1	302355-0-10	2
2	933271-2-00	1
3	725672-2-00	1

1

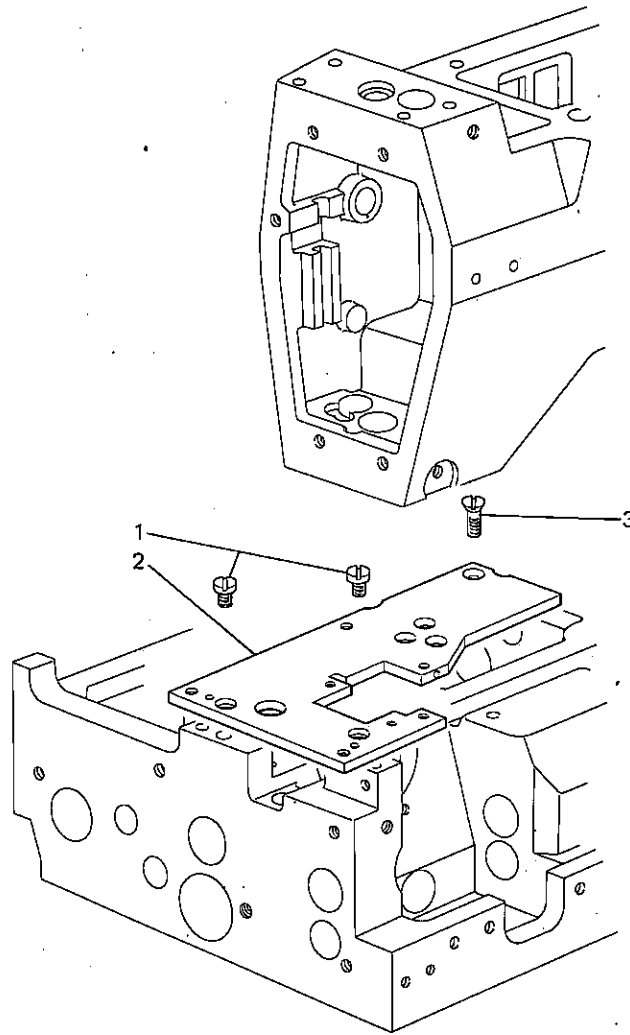


Fig. N.	Part. N. Piece N.	Qt.
1	302355-0-10	2
2	933280-2-00	1
3	725672-2-00	1

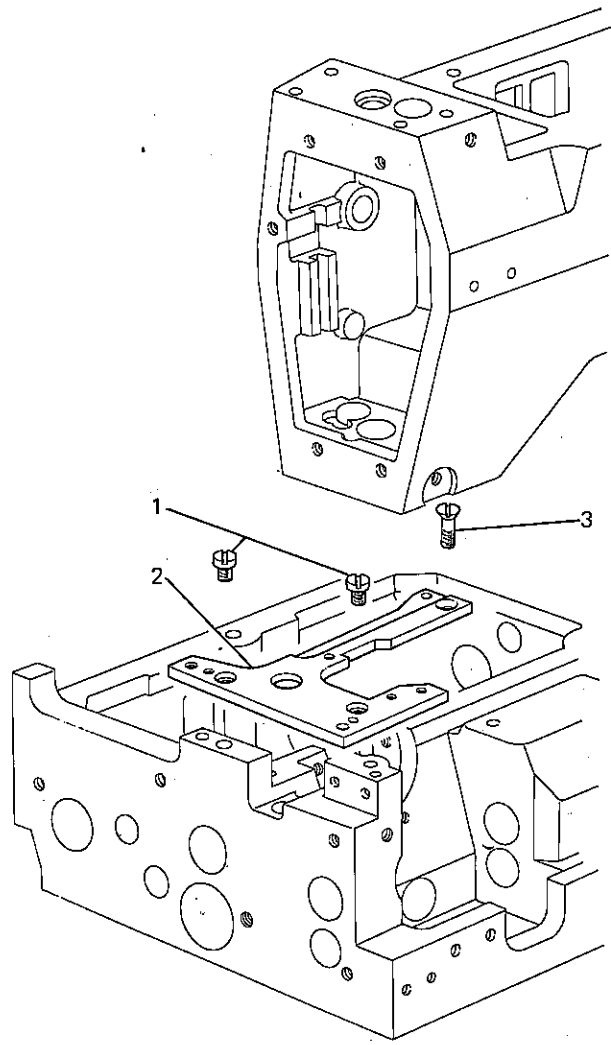


Fig. N.	Part. N. Piece N.	Qt.
1	302355-0-10	2
2	933310-2-00	1
3	725672-2-00	1

1

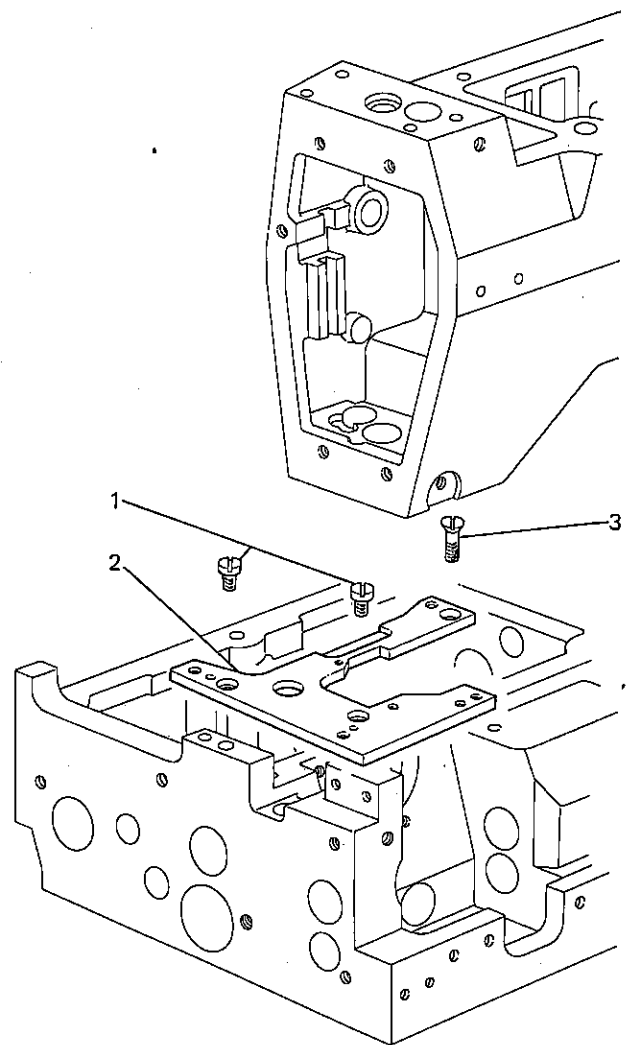


Fig. N.	Part. N. Piece N.	Qt.
1	302355-0-10	2
2	933260-2-00	1
3	725672-2-00	1

1

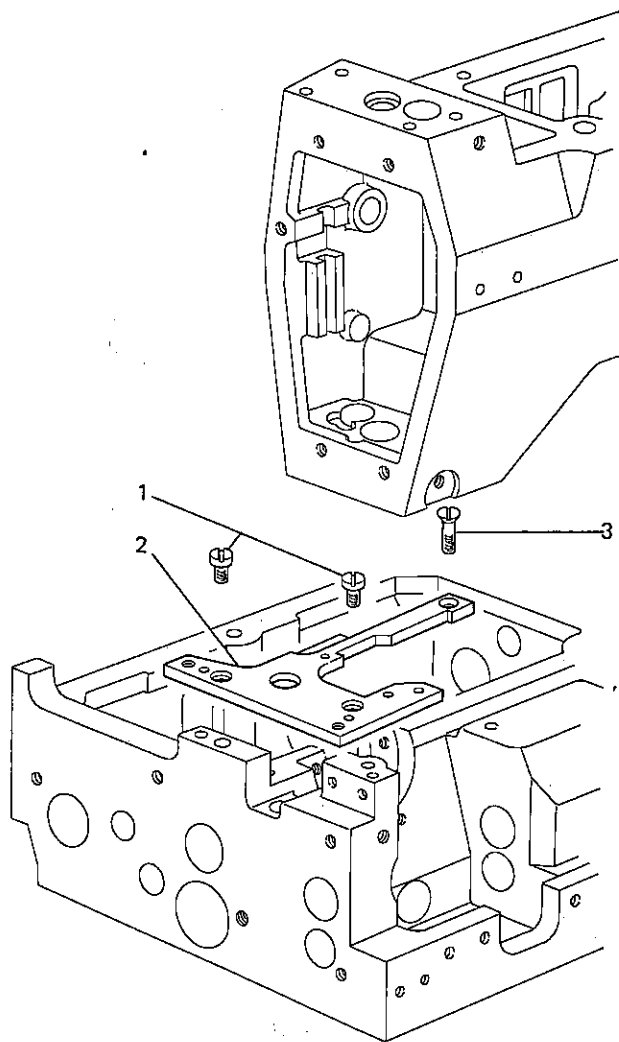


Fig. N.	Part. N. Piece N.	Qt.
1	302355-0-10	2
2	933305-2-00	1
3	725672-2-00	1

GRUPPI DI COMPOSIZIONE - COMPOSITION KITS - GROUPES DE KIT - KIT GRUPPEN - GRUPOS DE COMPOSICION

TENSIONI
TENSIONS
TENSIONS
SPANNUNG
TENDEHILOS

WFS-0C
WFS-1C

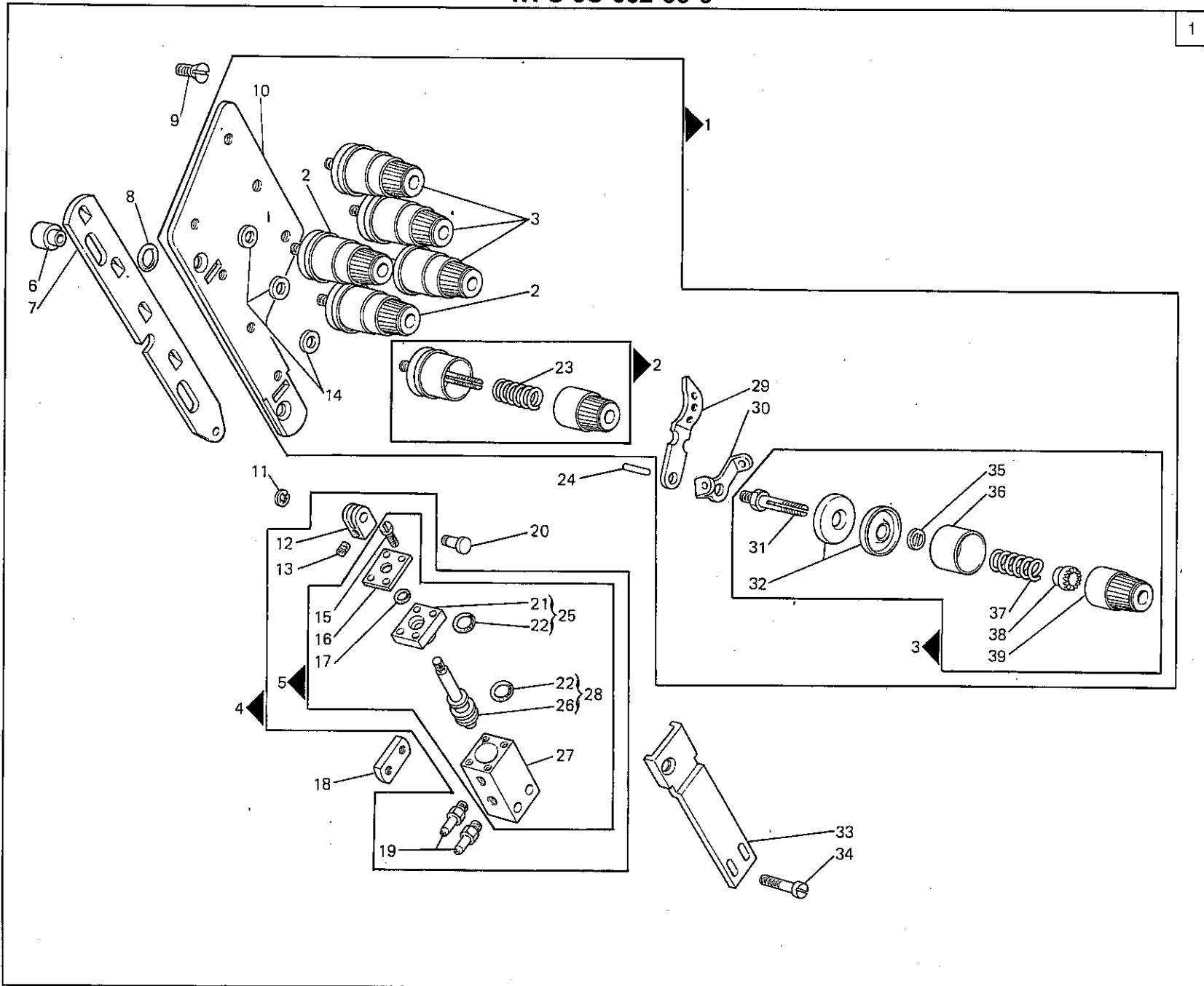


Fig. N.	Part N. Piece N.	Qt.
1	926038-4-00	1
2	308518-4-00	3
3	308521-4-00	4
4	924735-4-12	1
5	942883-4-00	1
6	315071-0-00	2
7	315072-0-00	1
8	701405-0-00	2
9	724947-2-00	2
10	926038-0-00	1
11	700205-0-00	1
12	924739-0-10	1
13	745800-2-00	1
14	704109-2-00	3
15	741495-0-00	4
16	924745-0-20	1
17	701104-0-00	1
18	924740-0-10	1
19	924701-0-11	2
20	202100-0-10	1
21	924736-0-21	1
22	701009-0-00	2
23	200710-0-10	3
24	308506-0-00	4
25	926669-4-01	1
26	924737-0-21	1
27	924734-0-20	1
28	924738-4-21	1
29	308501-0-01	4
30	308503-0-01	7
31	308505-0-00	7
32	300218-0-10	14
33	932465-0-00	1
34	721086-2-00	2
35	308507-0-00	7
36	202556-0-01	7
37	200714-0-10	4
38	202229-0-11	7
39	202558-0-00	7