

# *Remoldu*

CATALOGO PEZZI DI RICAMBIO  
SPARE PARTS CATALOGUE - ERSATZTEILELISTE  
CATALOGUE RECHANGES - CATALÓGO REPUESTOS

066-01-01

n. PROVV. 4-72

Il presente Catalogo Parti di Ricambio è costituito da due parti: la prima, definita come "Catalogo base" (da Tav. 1 a Tav. - ), comprende i particolari montati sulla testa più significativa (la prima dell'elenco in copertina); la seconda (da Tav. - in avanti) comprende tutti i particolari delle altre teste basi o derivate, che differiscono da quelle del Catalogo base.

Le "teste basi" sono elencate in copertina con un carattere più grande rispetto a quello delle derivate.

Nella consultazione del Catalogo tenere presente che:

1. Tutti i particolari non fornibili scolti non vengono richiamati singolarmente, ma soltanto illustrati nel gruppo d'appartenenza.
2. I riferimenti delle figure dei particolari che compongono il gruppo sono di norma raggruppati in una parentesi. In alcuni casi però, dove non è possibile il raggruppamento, i numeri che nelle tavole illustrative richiamano i singoli pezzi sono affiancati dallo stesso segno particolare, con cui è indicato l'intero gruppo.
3. Sulle tavole relative alle altre teste (da Tav. - in avanti) sono elencati tutti i particolari diversi o non montati sulla testa del Catalogo Base. Dette tavole portano in alto a destra il simbolo della testa cui si riferiscono (con indicato fra parentesi - nel caso di derivato - il simbolo della testa da cui deriva). I disegni di questo gruppo di tavole illustrano soltanto i pezzi nuovi o sostanzialmente diversi rispetto a quelli montati sulla testa più significativa del Catalogo. I particolari richiamati come simbolo, ma non illustrati, conservano lo stesso numero di figura dei corrispondenti raffigurati sul Catalogo base. I particolari comuni a tutte le teste comprese nel Catalogo, vengono richiamati soltanto nel primo gruppo di tavole e cioè da Tav. 1 a Tav. - . I particolari definiti come "pezzi annullati" si intendono quelli non montati sulla testa a cui la tavola si riferisce. Nel caso di un gruppo annullato, viene indicato soltanto il simbolo del gruppo, ma devono intendersi annullati anche tutti i particolari componenti il gruppo stesso.

Per facilitare la ricerca viene riportato l'indice numerico di tutti i particolari illustrati sul Catalogo base, con la relativa tavola in cui gli stessi sono richiamati.

#### AGHI

Gli aghi sono contraddistinti dal sistema e dalla finezza, la quale indica il diametro medio espresso in centesimi di millimetro.

Il sistema dell'ago e la finezza sono marcati oltre che sulla busta, anche sull'ago stesso. Nelle ordinazioni precisare, oltre il simbolo, il sistema e la finezza degli aghi desiderati. In caso di dubbio, allegare, un ago campione o una bustina vuota.

#### AVVERTENZA

Nella richiesta di parti di ricambio citare sempre il relativo numero di matricola della macchina, il simbolo del particolare e la denominazione ufficiale usata sul catalogo.

This spare parts catalogue is made up of two parts: in the first one, called "basic catalogue" (from Table 1 to Table - 1, all the details of most representative head are listed (the first head listed on the cover); the second one (from Table - onwards) includes the details of the other main heads or derived ones, which are different from that of the basic catalogue. The main heads are listed on the cover in bigger lettering to distinguish them from the derived heads.

When you consult the catalogue will you please note that:

1. all parts which cannot be supplied by themselves are not indicated alone, but shown together with the group to which they belong;
2. the references of the pictures of the parts making up the group are usually put in brackets. In some cases, however, when their grouping is not possible, the numbers of the various parts in the tables are marked with the same particular sign with which the whole group is indicated.
3. in the tables of the other heads (from Table - onward) there are listed all the parts not fitted on the head in the basic catalogue. These tables are marked at the top right-hand corner with the symbol of the head which the table refers to. The drawings in this group of tables show only the parts which are new or basically different from those fitted on the most representative head in the catalogue. The parts which are represented only by the symbol but not illustrated keep the same figure number as the corresponding parts shown in the basic catalogue. The parts which are common to all the heads in the catalogue are listed only in the first group of table, that is from Table 1 to Table - . Parts marked "annulled part" are those not fitted on the head which the table refers to. When an assembly has been annulled only the assembly symbol is specified, but all the parts forming the assembly must also be considered annulled.

To make it easier to locate the parts, the reference numbers of all of those shown in the basic catalogue are listed together with the number of the table in which they are to be found.

#### NEEDLES

The needles are marked with system and size; the size indicates the average diameter in hundredths of a millimeter.

The system and size of the needle are shown on the packet as well as on the needle itself. When ordering please state symbol, system and size. If you have doubts, enclose a sample needle or an empty packet with your order.

#### ATTENTION

When ordering spare parts always state the serial number of the machine, the symbol of the part in question and the description given in the catalogue.

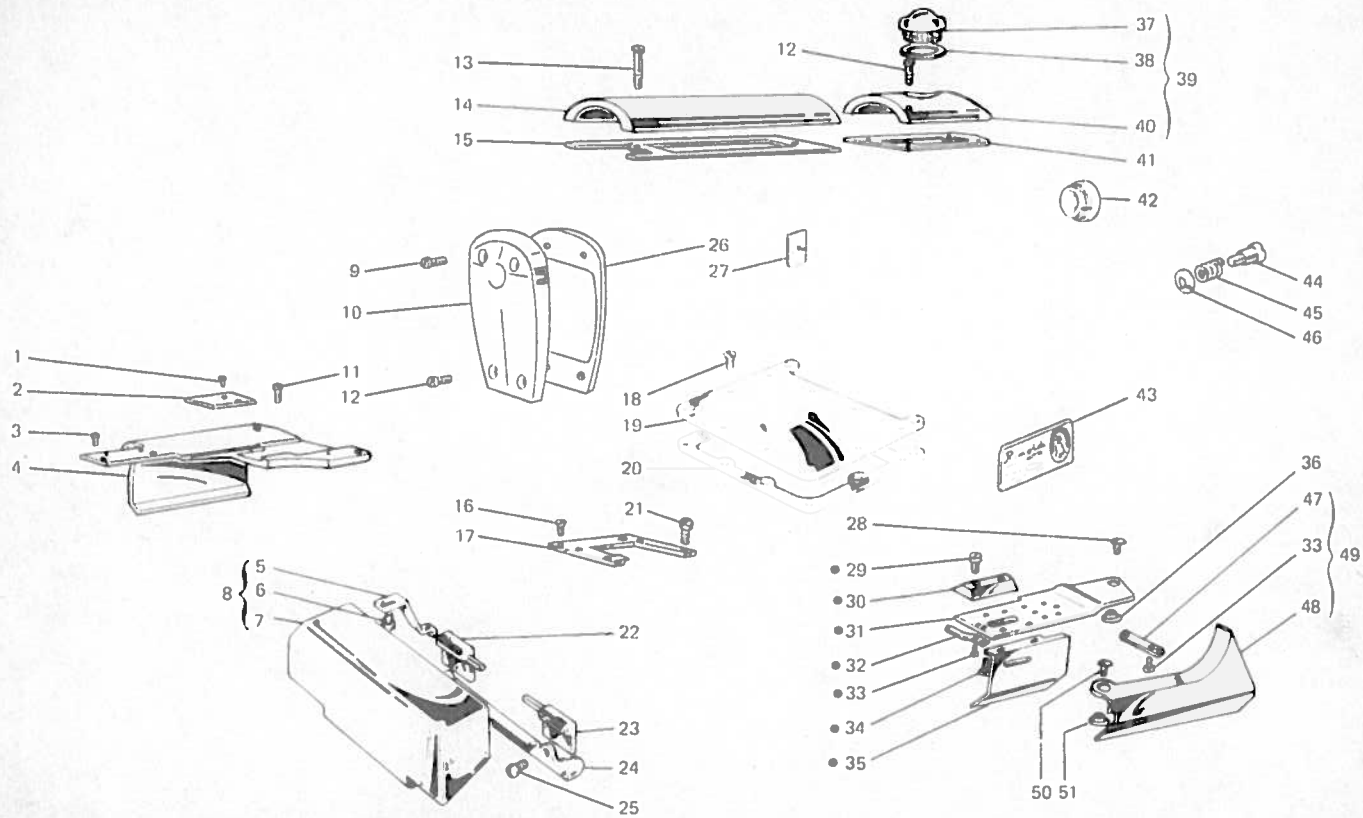


Fig. N. Abb. N.	Parti N. Bastelli N. Piazz. N. Piazz. N.	Qt. Anz.	DESCRIZIONE	DESCRIPTION	BEINENNUNG	DESCRIPTION	DESCRIPCION
●	306482-4-10	1	piastra di copertura compl.	cover plate assembly			
1	200355-0-10	2	vite	screw			
2	304239-0-10	1	coperchio	cover			
3	744636-2-00	2	vite	screw			
4	304502-2-10	1	carter superiore	upper cover			
5	304204-0-10	1	molla	spring			
6	721424-0-00	1	vite	screw			
7	302092-0-11	1	carter	cover			
8	304500-4-11	1	carter laterale	side cover			
9	302354-0-10	2	vite superiore	upper screw			
10	303486-2-11	1	coperchio anteriore	front cover			
11	744676-2-00	2	vite	screw			
12	721494-2-00	4	vite	screw			
13	302350-0-10	2	vite	screw			
14	302293-0-11	1	coperchio superiore	upper cover			
15	302120-0-11	1	guarnizione	gasket			
16	302355-0-10	3	vite	screw			
17	304238-2-10	1	piastra	plate			
18	724422-2-00	9	vite	screw			
19	302127-2-11	1	piastra copertura superiore	upper cover plate			
20	300318-0-10	1	guarnizione	gasket			
21	744634-0-00	2	vite per placca	screw			
22	302077-2-10	1	cerniera sinistra	left hinge			
23	302076-2-10	1	cerniera destra	right hinge			
24	302103-0-10	1	carterino	cover			
25	300483-0-10	4	vite per cerniera	hinge screw			
26	302031-0-11	1	guarnizione	gasket			
27	788120-0-01	1	targhetta sistema aghi	needle system plate			
28	300406-0-10	1	vite	screw			
29	724420-0-00	2	vite	screw			
30	306510-0-10	1	piastrina	plate			
31	306481-0-10	1	piastra	plate			
32	204188-0-10	1	molla	spring			
33	721412-0-00	4	vite	screw			
34	721435-2-00	2	vite	screw			
35	306480-0-10	1	carter	cover			
36	301447-0-10	1	distanziale	spacer			
37	202240-0-09	1	tappo	plug			
38	705970-0-00	1	rondella	washer			
39	302295-4-11	1	coperchio completo	cover assembly			
40	302294-0-11	1	coperchio superiore	upper cover			
41	302118-0-11	1	guarnizione	gasket			
42	302356-0-10	1	tappo	plug			
43	785710-0-11	1	targhetta classe testa	head class plate			
44	302349-0-10	2	vite	screw			
45	302150-0-10	2	molla	spring			
46	302151-0-10	1	scodellino	cup			
47	306448-0-10	1	molla	spring			

Fig. N. Abb. N.	Part. N. Bestell N. Pinze N. Pinze N.	Qt. Anzahl	DESCRIZIONE	DESCRIPTION	BENENNUNG	DESCRIPTION	DESCRIPCION
48	306404-0-10	1	carter	cover			
49	306405-4-10	1	carter fili crochet compl.	protection for loopers thread assembly			
50	306450-0-10	1	vite	screw			
51	300449-0-10	1	distanziale	spacer			

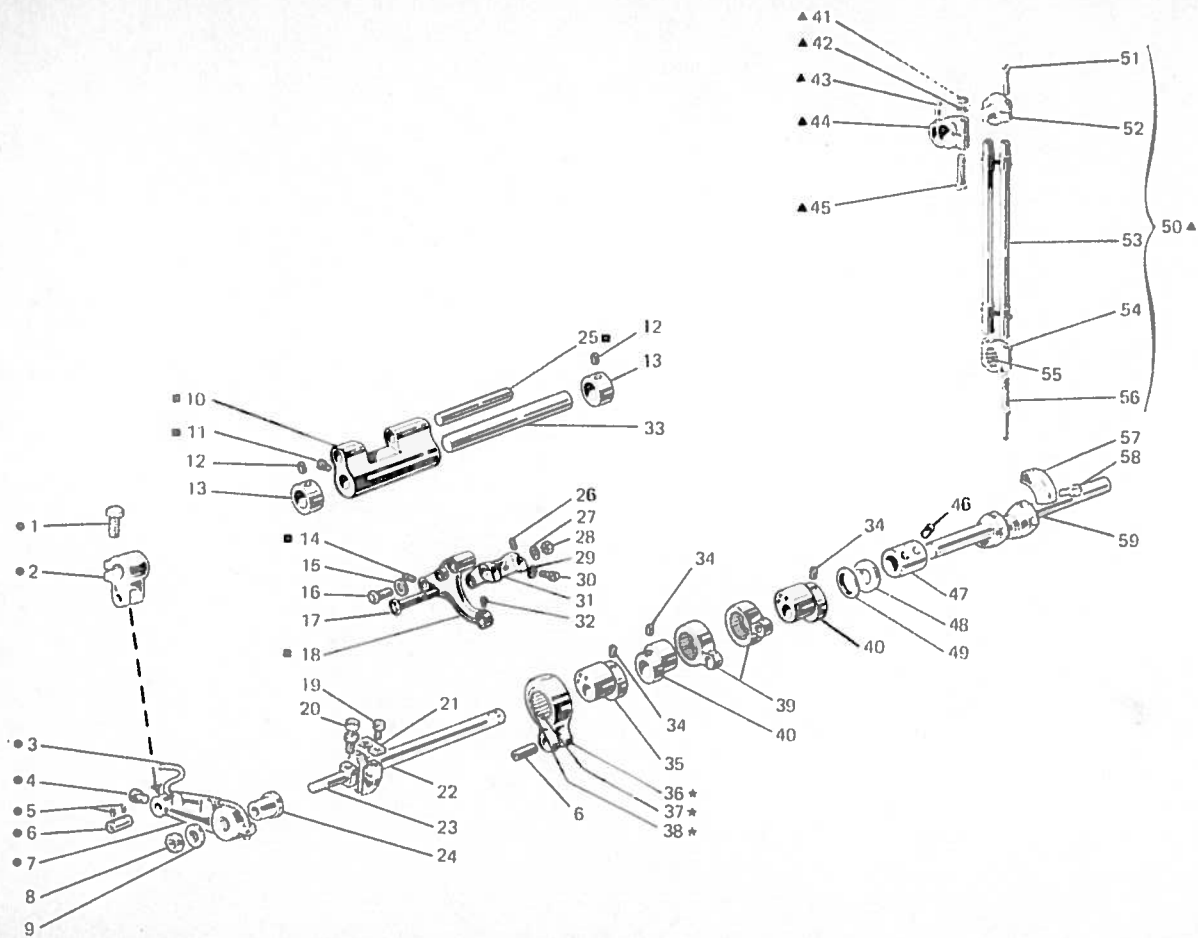


Fig. N. Abb. N.	Part. N. Bastell. N. Place N. Plaza N.	Qt. Archi	DESCRIZIONE	DESCRIPTION	BENENNUNG	DESCRIPTION	DESCRIPCION
	304158-5-00	1	gruppo porta griffa con giunto (figg. ■★ 6-15-16-17-26-27-28-32)	feed dog holder with joint assembly (figg. ■★ 6-15-16-17-26-27-28-32)			
■	304157-4-10	1	gruppo porta griffa	feed dog holder assembly			
●	303401-4-10	1	gruppo leva	lever assembly			
▲	302012-4-11	1	gruppo leva e biella	lever and feed dog assembly			
★	301459-4-10	1	giunto completo per eccentrici	joint assembly			
1	202486-0-10	1	vite	screw			
2	301519-0-10	1	attacco	attachment			
3	778012-0-00	1	stoppino	wick			
4	742813-0-00	1	vite	screw			
5	778208-0-00	4	stoppino	wick			
6	300209-0-10	2	perno	pin			
7	303400-3-10	1	leva comando porta griffa	lever			
8	746612-2-00	1	dado	nut			
9	704814-0-00	1	rondella	washer			
10	301415-0-10	1	supporto	support			
11	742036-0-00	2	vite	screw			
12	745136-2-00	4	vite	screw			
13	300487-0-10	2	anello di registro	adjustment ring			
14	727245-2-00	1	vite	screw			
15	704309-4-00	1	rondella	washer			
16	740384-2-00	1	vite	screw			
17	304250-0-10	1	perno	pin			
18	304156-0-10	1	braccio porta griffa	feed dog arm			
19	741559-2-00	2	vite	screw			
20	300386-0-10	1	vite di registro	screw			
21	300359-0-10	1	piastrina	plate			
22	304260-0-10	1	perno	pin			
23	302163-0-10	1	perno	pin			
24	303458-0-10	1	bussola	bush			
25	300208-0-10	1	perno	pin			
26	304332-0-10	2	vite	screw			
27	702406-0-00	1	molla a tazza	spring washer			
28	746021-2-00	1	dado	nut			
29	704409-0-00	1	rondella	washer			
30	721475-2-00	1	vite fissaggio griffa	screw			
31	304252-0-10	1	attacco porta griffa	attachment			
32	742811-0-00	1	vite	screw			
33	304155-0-10	1	perno per supporto oscillante	pin			
34	727834-2-00	6	vite	screw			
35	301419-0-10	1	eccentrico	eccentric			
36	301458-0-10	1	giunto	joint			
37	301579-0-10	1	gabbia a rullini	needle cage			
38	201143-0-10	2	anello di tenuta	retainer ring			
39	304254-3-10	3	giunto completo	joint assembly			
40	304159-0-10	2	eccentrico rotazione crochet	eccentric			
41	746408-2-00	1	dado	nut			
42	705013-0-00	1	rondella	washer			
43	740636-2-00	1	vite	screw			

Fig. N Abb N	Part N Bastell N Pezza N	Qt. Quant	DESCRIZIONE	DESCRIPTION	BENENNUNG	DESCRIPTION	DESCRIPTION
44	302013-0-10	1	leva	lever			
45	302071-0-10	1	perno a vite	pin			
46	727216-0-00	4	vite	screw			
47	301406-0-10	1	manicotto	coupling			
48	704865-0-00	1	rondella	washer			
49	304772-0-10	1	reggipinta a rullini	thrust bearing			
50	302012-4-11	1	gruppo leva e biella	lever and con rod assembly			
51	301603-0-10	2	vite	screw			
52	302289-2-10	1	pie'de di biella	small end con rod			
53	302366-4-11	1	tirante completo	tie-rod assembly			
54	302267-0-10	1	tosta di biella	big end con rod			
55	301578-0-10	30	rullini	roller			
56	301604-0-10	2	vite per biella	screw			
57	302272-0-10	2	settore	sector			
58	742068-2-00	4	vite	screw			
59	301650-0-12	1	albero a gomito	shaft			



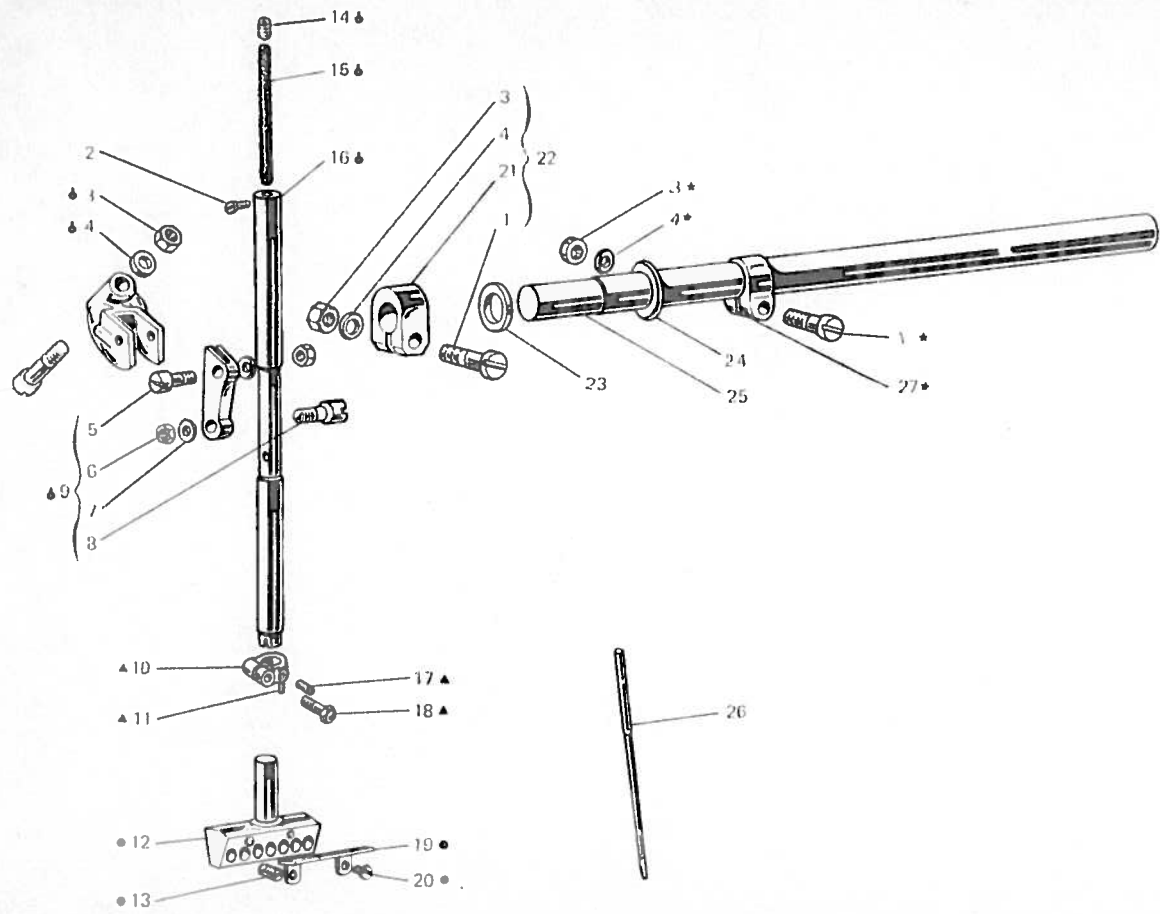


Fig. N. Abb. N.	Parti N. Bastelli N. Pezzi N. Pezzi N.	Qt. Anzichè	DESCRIZIONE	DESCRIPTION	BENENNUNG	DESCRIPTION	DESCRIPCION
♁	302073-3-10	1	leva - giunto - barra ago	lever - joint - needle bar			
▲	302590-4-10	1	fascetta completa	clamp assembly			
●	306431-4-10	1	mozzo porta aghi	needle holder hub			
★	302283-4-10	1	fascetta	clamp			
1	302071-0-10	3	perno a vite	pin			
2	302351-0-10	1	vite per tendifilo	screw			
3	746408-2-00	3	dado	nut			
4	705013-0-00	3	rondella	washer			
5	302019-0-10	1	perno per barra ago	needle bar pin			
6	302338-0-10	2	dado	nut			
7	703005-0-00	2	rondella	washer			
8	302018-0-10	1	perno per barra ago	needle bar pin			
9	305575-3-10	1	giunto	joint			
10	302591-0-10	1	fascetta barra ago	clamp			
11	302292-0-10	1	spina	pin			
12	306430-0-10	1	mozzo porta aghi	hub			
13	300290-0-10	7	vite fissa ago	screw			
14	302333-0-10	1	tappo	plug			
15	778544-0-00	1	stoppino	wick			
16	302021-3-10	1	barra ago con figg. 14-15	needle bar with figg. 14-15			
17	745001-0-00	1	vite	screw			
18	302352-0-10	1	vite	screw			
19	306460-0-10	1	guidafilo	thread guide			
20	100458-0-10	2	vite	screw			
21	302592-0-10	1	fascetta	clamp			
22	302593-4-10	1	fascetta	clamp			
23	704858-0-00	1	rondella	washer			
24	704862-0-00	1	rondella	washer			
25	302376-0-11	1	albero superiore	upper shaft			
26	960350-0-10	7	ago sist. UY 113 GS fin. 100	needle syst. UY 113 GS size 100			
27	302282-0-10	1	fascetta	clamp			

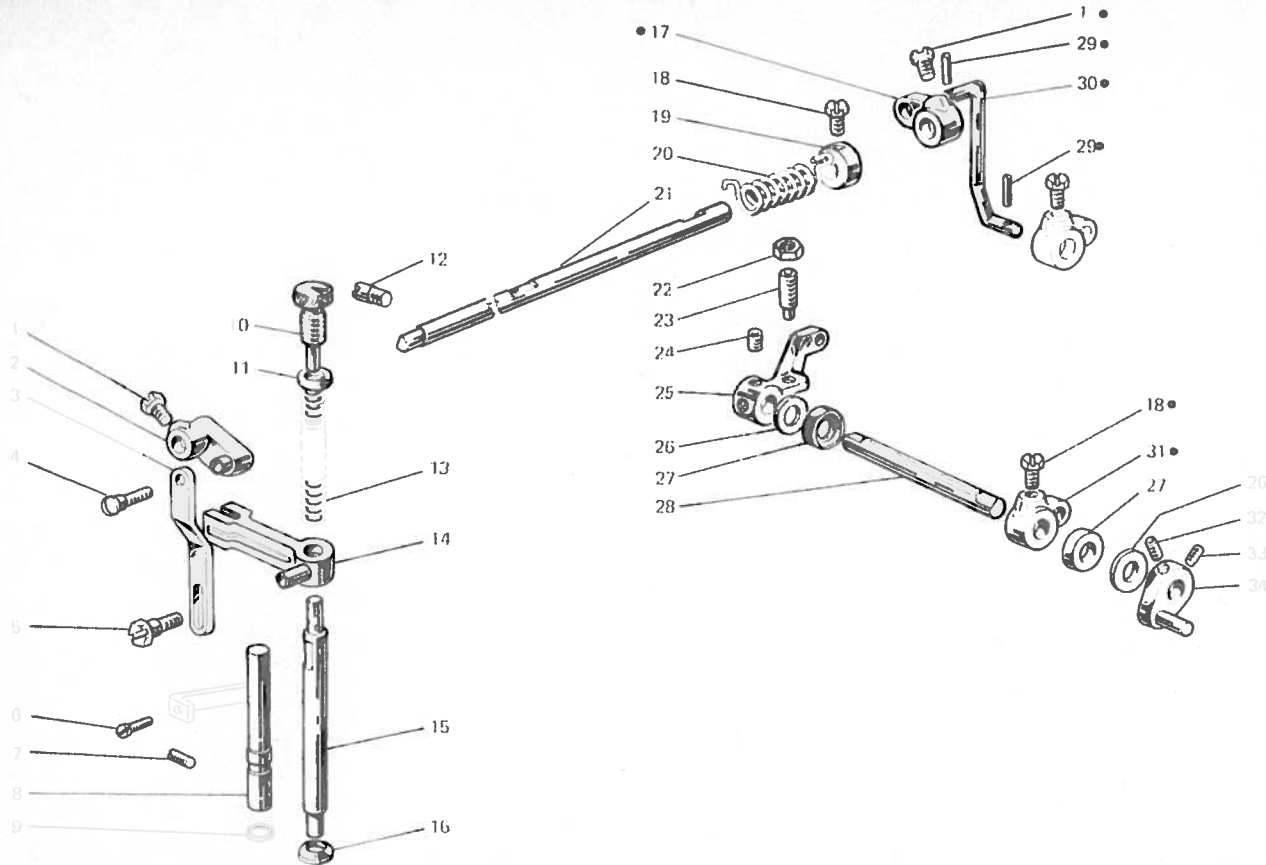


Fig. N. Abt. N.	Part N. Bastelli N. Pezze N. Pezzi N.	Qt. Pezzi	DESCRIZIONE	DESCRIPTION	BENENNUNG	DESCRIPTION	DESCRIPCION
●	302236-4-10	1	tirante con leva	tie-rod with lever			
1	740632-2-00	2	vite	screw			
2	300433-0-10	1	leva tirante alza piedino	lever			
3	302237-0-10	1	tirante alza piedino	presser tie-rod			
4	743835-2-00	1	vite	screw			
5	740443-2-00	1	vite	screw			
6	741658-2-00	1	vite	screw			
7	727076-0-00	1	vite	screw			
8	302242-0-10	1	perno per guida	pin			
9	701402-0-00	1	anello di tenuta	retainer ring			
10	302000-0-11	1	pomolo di regolazione	adjustment knob			
11	302344-0-10	1	rondella	washer			
12	304053-0-10	1	perno filettato	pin			
13	302059-0-10	1	molla premi piedino	spring			
14	302241-0-10	1	guida a forcetta	guide			
15	302061-0-11	1	barra porta piedino	presserfoot bar			
16	303527-0-00	1	perno olio	oil retainer			
17	302232-0-10	1	leva superiore	upper lever			
18	740636-2-00	2	vite per leva	screw			
19	300466-0-10	1	anello per molla tensione	ring for tension spring			
20	302058-0-10	1	molla di torsione	spring			
21	302234-0-10	1	albero	shaft			
22	746204-0-00	1	riado	nut			
23	729884-2-00	1	vite	screw			
24	729034-2-00	2	vite per leva	screw for lever			
25	304742-0-10	1	leva comando alza piedino	presserfoot control lever			
26	704240-2-00	2	rondella	washer			
27	304763-0-10	2	anello di tenuta	retainer ring			
28	304743-0-11	1	albero comando alza piedino	shaft			
29	707241-0-00	2	spina elastica	split pin			
30	302235-0-10	1	tirante	tie-rod			
31	302238-0-10	1	leva per tirante	tie-rod lever			
32	745126-2-00	1	vite	screw			
33	727834-2-00	1	vite	screw			
34	304418-2-10	1	leva sblocca tensione	lever			

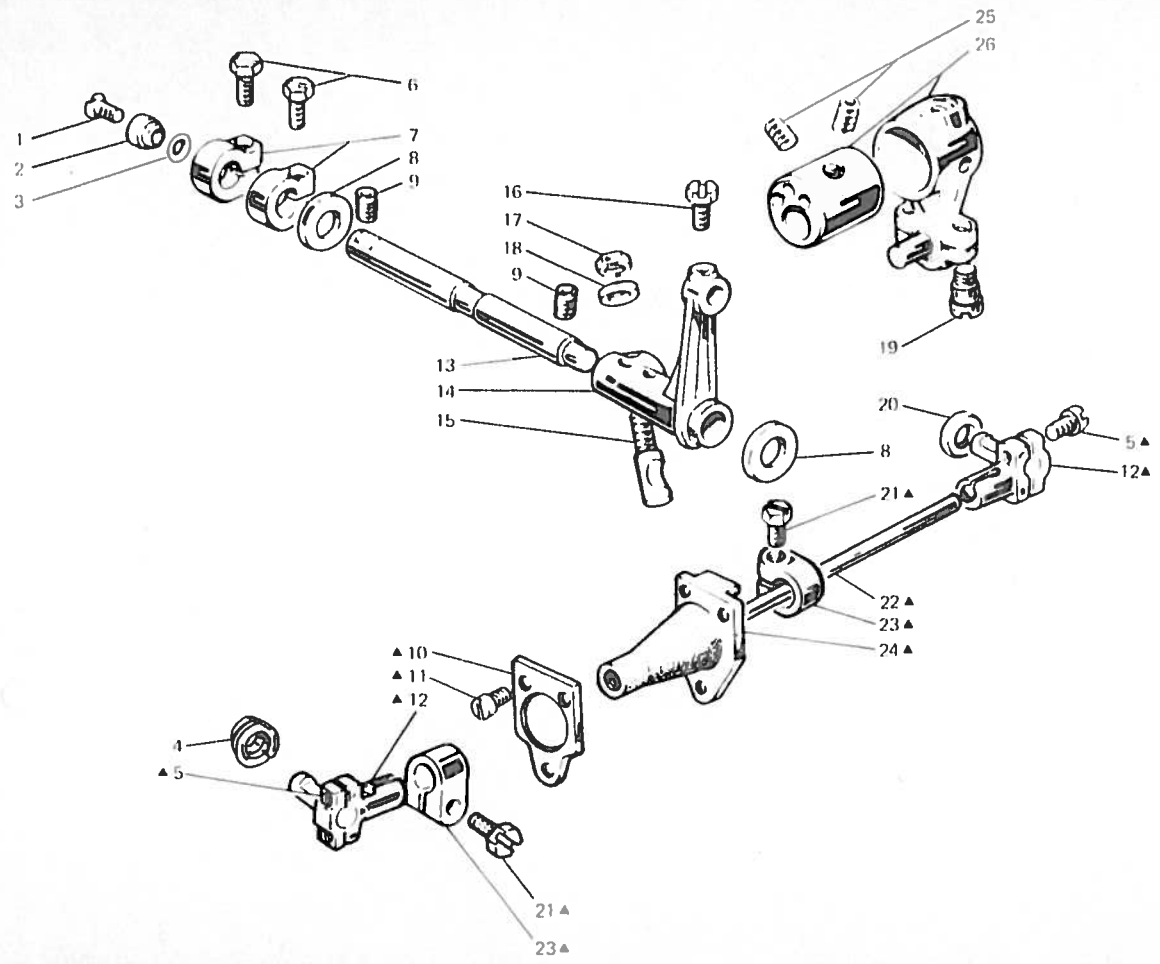


Fig. N Abb. N	Part. N Bastell. N Pezzo N Pezzo N	Qt. Anzini	DESCRIZIONI	DESCRIPTION	BENENNUNG	DESCRIPTION	DESCRIPCION
▲	308988 4-01	1	gruppo comando crochet inf.	lower looper control assembly			
1	744676 2-00	1	vite	screw			
2	308047 0-00	1	scodellino per guarnizione	cup			
3	701009 0-00	1	guarnizione per perno	pin gasket			
4	302289 0-10	1	molla elicoidale conica	spring			
5	744040 2-00	4	vite	screw			
6	300482 0-10	2	vite	screw			
7	308046 0-00	2	fascetta	clamp			
8	704849 0-00	2	rondella	washer			
9	727675 0-00	2	vite fissa perno	screw			
10	308980 0-00	1	mascherino per manicotto	flange			
11	744661 0-00	3	vite	screw			
12	308325 3-00	2	testa di biella con viti	con-rod big end			
13	308979 0-00	1	perno per supporto	pin			
14	308045 0-01	1	supporto oscillante	support			
15	300352 0-10	1	spina filettata	pin			
16	740632 2-00	1	vite	screw			
17	300351 0-10	1	dado	nut			
18	704409 0-00	1	rondella	washer			
19	743471 2-00	2	vite per biella	screw for con-rod			
20	705836 0-00	1	rondella in fibra	washer			
21	740243 0-00	2	vite	screw			
22	308335 0-00	1	trante per biella	tie-rod			
23	308326 2-01	2	fascetta per biella	clamp			
24	308917 3-00	1	manicotto para olio	coupling			
25	745827 2-00	2	vite per manicotto	screw			
26	304164 3-10	1	biella con eccentrico e viti figg.19-25	con-rod with ecc. and screws fig.19-25			

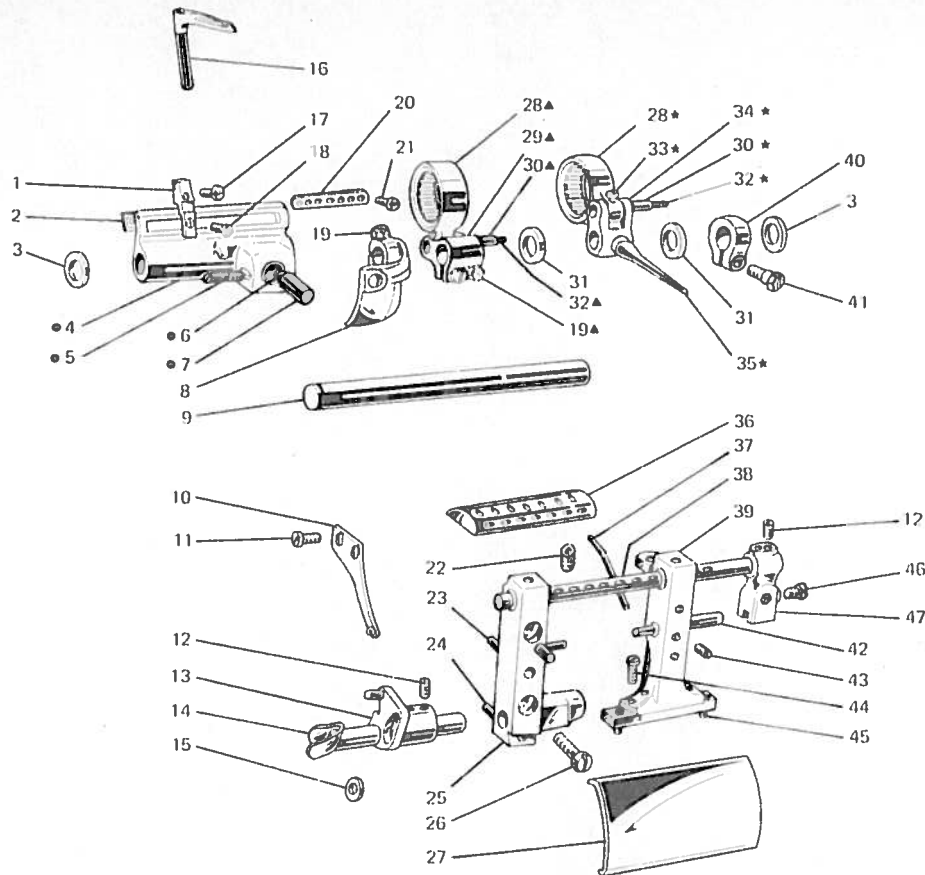
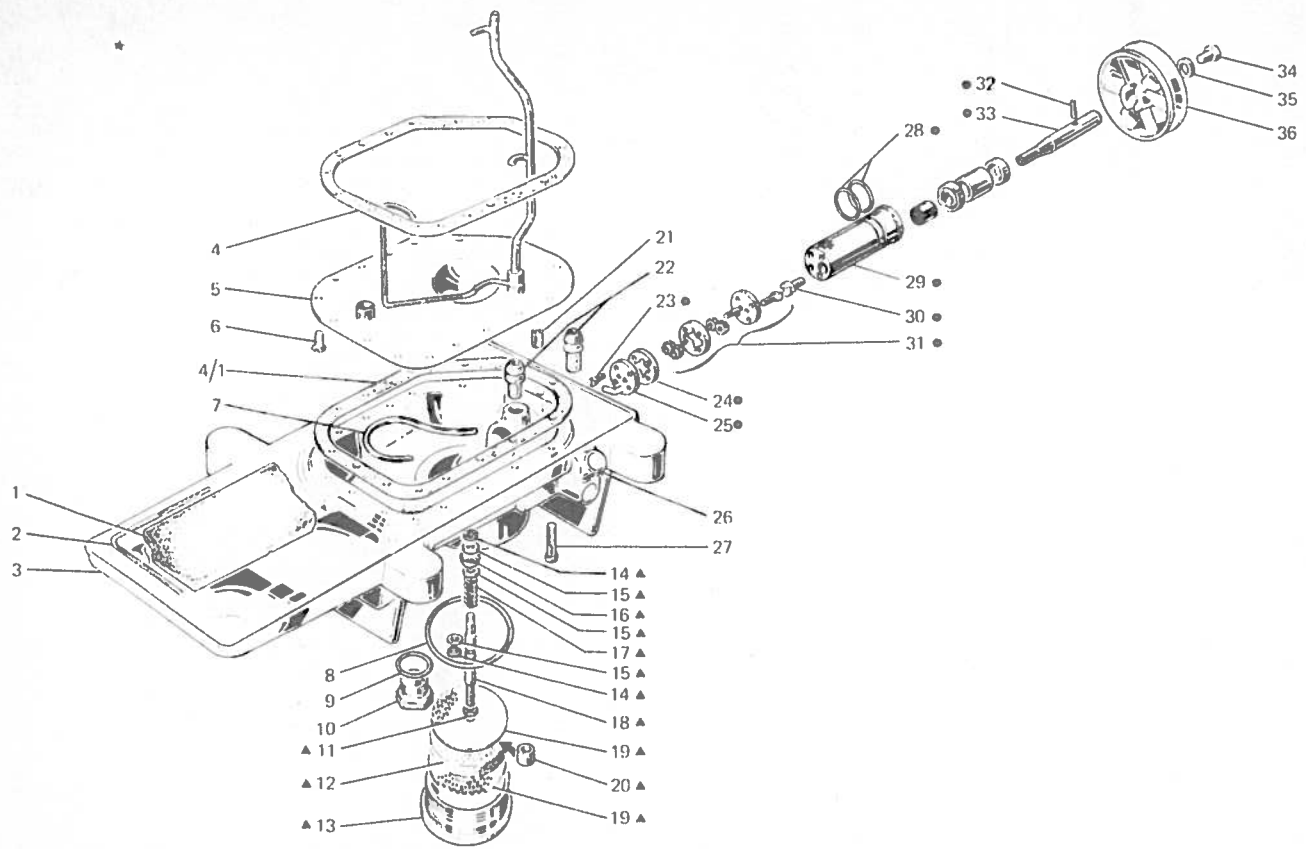


Fig. N. Abb. N.	Part N. Bogell N. Blach N. Plezo N.	Qt. Anzahl	DESCRIZIONE	DESCRIPTION	BENENNUNG	DESCRIPTION	DESCRIPCION
●	304187-4-10	1	gruppo supporto	support assembly			
▲	304266-4-10	1	gruppo comando crochet infer.	lower looper control assembly			
★	308475-4-00	1	gruppo comando tendifilo	thread take-up control assembly			
1	304170-0-10	7	porta crochet	holder looper			
2	304169-0-10	7	dado	nut			
3	704846-0-00	2	rondella	washer			
4	304166-2-10	1	supporto crochet	looper support			
5	304153-0-10	1	perno	pin			
6	304145-0-10	1	molla di richiamo	spring			
7	304172-0-10	1	perno	pin			
8	304171-0-10	1	attacco comando crochet	coupling			
9	304168-0-10	1	perno	pin			
10	304287-0-10	1	molla per leva disinnesto	spring			
11	721424-2-00	1	vite	screw			
12	745812-2-00	4	vite	screw			
13	304323-0-10	1	disinnesto	knockoff			
14	304310-2-10	1	leva comando disinnesto	lever			
15	704236-2-00	1	rondella	washer			
16	304186-0-10	7	crochet	looper			
17	741523-0-00	7	vite	screw			
18	304331-0-10	7	vite	screw			
19	202486-0-10	3	vite	screw			
20	306435-0-10	1	piastrina unione	union plate			
21	721411-0-00	7	vite fissaggio piastrina	plate screw			
22	745800-2-00	7	vite	screw			
23	301583-0-10	1	spina per supporto	support pin			
24	301584-0-10	1	spina per supporto	support pin			
25	304306-3-10	1	supporto sinistro	left support			
26	722452-2-00	2	vite fissa supporto	support screw			
27	304194-0-10	1	protezione	protection			
28	304254-3-10	2	giunto	joint			
29	301519-0-10	1	attacco	attachment			
30	300209-0-10	2	perno	pin			
31	703814-0-00	2	rondella	washer			
32	778216-0-00	2	stoppino	wick			
33	742811-0-00	2	vite fissaggio perno	pin screw			
34	304261-0-10	1	attacco tendifilo	thread take-up attachment			
35	306453-0-10	1	tendifilo	thread take-up			
36	306439-0-10	1	bloccetto fissaggio astine	rod fixing block			
37	304187-0-11	7	astina spostafilo	rod			
38	306437-2-10	1	barro spostamento astine	rod bar			
39	304308-2-10	1	supporto destro	right support			
40	308046-0-00	1	fascetta	clamp			
41	300482-0-10	1	vite	screw			
42	304197-2-10	1	spina con stoppino	pin with wick			
43	727023-0-00	1	vite	screw			
44	722442-2-00	2	vite fissaggio supporto	support screw			
45	302336-0-10	2	spina	pin			
46	740632-2-00	1	vite	screw			
47	304165-0-10	1	giunto	joint			





P. g. Abb. N.	Part. N. Bussoli N. Pezzo N. Pièce N.	Qt. Quantità	DESCRIZIONE	DESCRIPTION	BENENNUNG	DESCRIPTION	DESCRIPCION
*	305220-5-00	1	bacinella completa (escluso figg. 1-4 5-6-27)	oil sump assembly (excluded figs. 1-4 5-6-27)			
▲	302361-4-10	1	tappo completo	plug assembly			
●	302300-4-10	1	gruppo pompa olio	oil pump assembly			
1	302310-0-10	1	feltro per bacinella	felt			
2	302250-0-00	1	guarnizione per bacinella	sump gasket			
3	302001-2-10	1	bacinella	sump			
4-4/1	300321-0-11	2	guarnizione	gasket			
5	302120-3-11	1	piastra con tubetto	plate with pipe			
6	724442-0-00	2	vite	screw			
7	302320-0-10	1	tubetto recupero	oil pipe			
8	701151-0-00	1	guarnizione per tappo	plug gasket			
9	701126-0-00	1	guarnizione	gasket			
10	202336-0-11	1	tappo	plug			
11	746021-2-00	1	dado	nut			
12	302314-0-10	1	disco di feltro	felt disc			
13	302360-0-11	1	tappo	plug			
14	700206-0-00	2	anello elastico	spring ring			
15	704226-2-00	3	rondella	washer			
16	302363-0-10	1	guarnizione	gasket			
17	200593-0-10	1	molla	spring			
18	302357-0-10	1	asta	rod			
19	302315-0-10	2	disco di tenuta	disc			
20	302337-0-10	1	distanziale	spacer			
21	727289-2-00	1	vite	screw			
22	302313-0-10	2	tubetto	oil pipe			
23	722460-2-00	4	vite fissa coperchio	screw			
24	302303-0-10	1	rondella intermedia	washer			
25	302302-2-10	1	coperchio pompa	pump cover			
26	302346-0-10	1	spia olio	oil window			
27	722461-2-00	13	vite bloccaggio bacinella	screw			
28	701123-0-00	2	guarnizione	gasket			
29	302299-3-10	1	corpo pompa	pump body			
30	302311-0-10	1	vite di trascinamento	screw			
31	302320-4-10	1	coperchio con ingranaggi	cover with gears			
32	707272-0-00	1	spina elastica	pin			
33	302309-0-10	1	alberino	shaft			
34	740343-2-00	1	vite puleggia	pulley screw			
35	702410-0-00	1	molla a tazza	cup spring			
36	202423-0-10	1	puleggia	pulley			

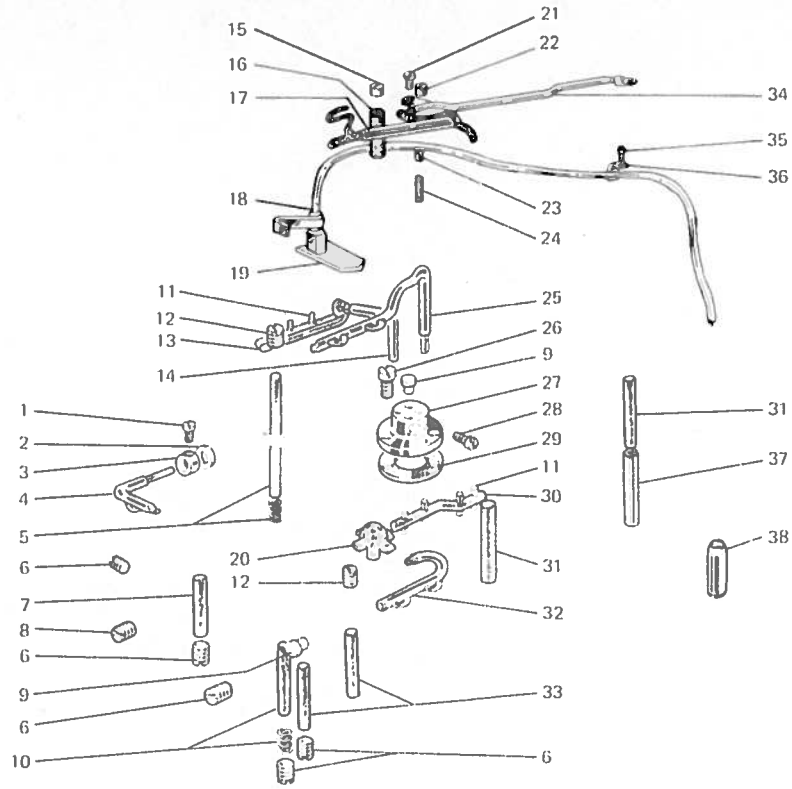


Fig. N. Abb. N.	Part. N. Bastell. N. Plico N. Plozza N.	Qt. Anzahl	DESCRIZIONE	DESCRIPTION	BENENNUNG	DESCRIPTION	DESCRIPCION
1	745800-2-00	1	vite	screw			
2	300420-0-10	1	rondella	washer			
3	300419-0-10	1	raccordo	union pipe			
4	300397-3-10	1	tubetto e stoppino	pipe and wick			
5	302291-2-10	1	stoppino	wick			
6	302342-0-10	8	vite	screw			
7	778243-0-00	2	stoppino	wick			
8	302343-0-10	1	vite	screw			
9	302335-0-10	3	tappo	plug			
10	302290-2-10	1	stoppino	wick			
11	778216-0-00	2	stoppino	wick			
12	727228-2-00	2	vite	screw			
13	778479-0-00	1	stoppino	wick			
14	302214-3-10	1	tubetto completo	oil pipe assembly			
15	302332-0-10	1	tappo	plug			
16	778464-0-00	1	cilindretto feltro	wick			
17	302197-3-10	1	gruppo lubrificazione completo	lubrication assembly			
18	302589-3-10	1	attacco	coupling			
19	302328-0-10	1	paraolio	oil retainer			
20	302125-0-10	1	filtro	filter			
21	741655-0-00	1	vite	screw			
22	727036-2-00	1	vite	screw			
23	778237-0-00	1	stoppino	wick			
24	778235-0-10	1	stoppino	wick			
25	302212-3-10	1	tubetto completo	oil pipe assembly			
26	741983-0-00	3	vite	screw			
27	302228-0-10	1	distributore olio	oil distributor			
28	741642-2-00	2	vite	screw			
29	302105-0-10	1	guarnizione	gasket			
30	778239-0-00	1	stoppino	wick			
31	778555-0-00	2	stoppino	wick			
32	302219-3-10	1	gruppo lubrificaz. porta crochet	looper holder lubrication			
33	778553-0-00	2	stoppino	wick			
34	302208-3-11	1	tubetto lubrificazione completo	oil pipe assembly			
35	721424-0-00	1	vite	screw			
36	302327-0-10	1	piastrina	plate			
37	300404-0-10	1	tubetto mandata olio	oil pipe			
38	302312-0-10	1	tubo raccordo pompa olio	pipe			

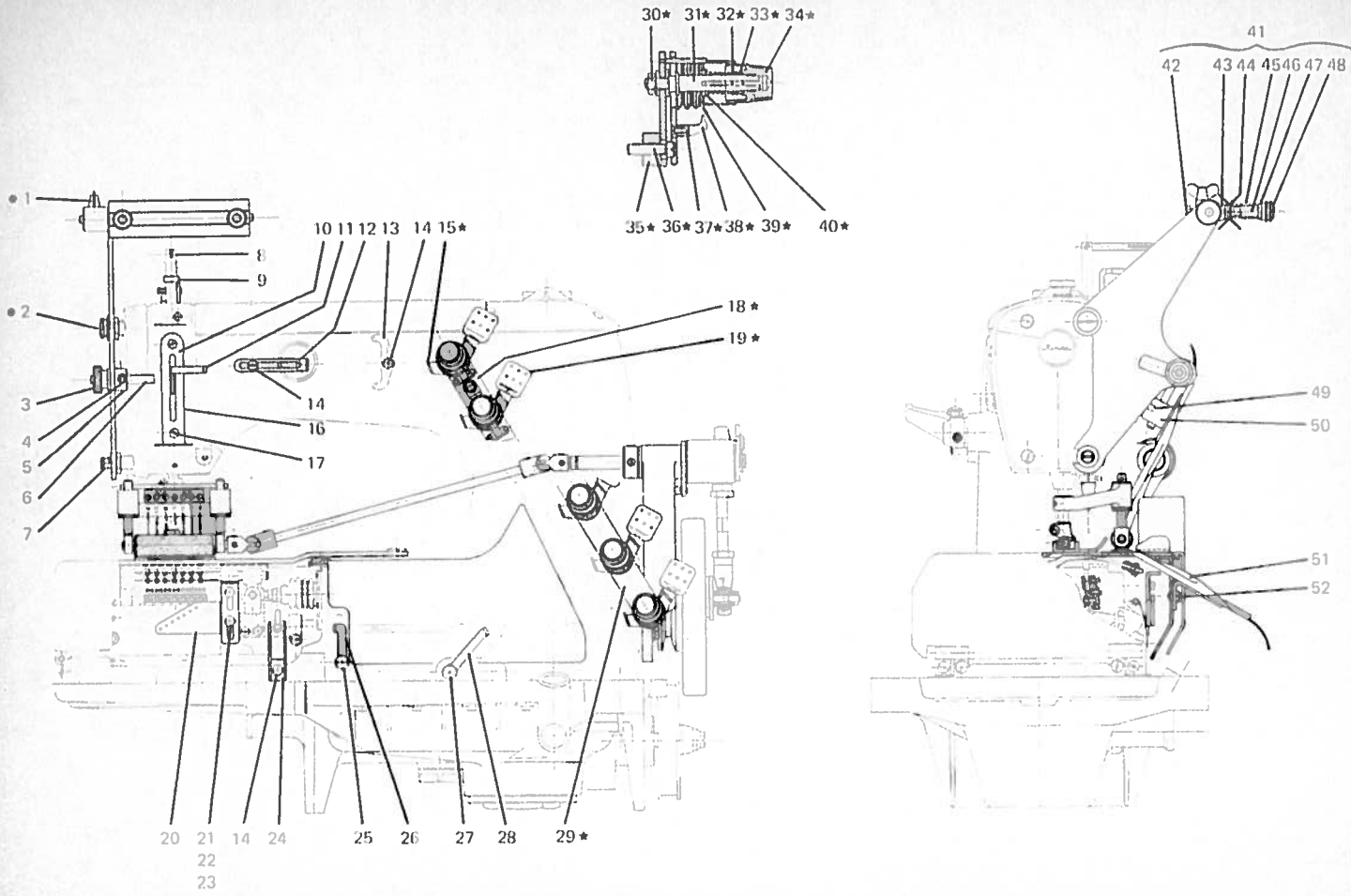


Fig. N. Abb. N.	Part. N. Bastell. N. Piace. N. Piezn. N.	Qt. Anzi	DESCRIZIONE	DESCRIPTION	BENENNUNG	DESCRIPTION	DESCRIPCION
★	306483-4-10	1	gruppo delle tensioni	tensions assembly			
●	930647-3-11	1	piastra ribaltabile sostegno guida e frenaggio	plate for guide and brake			
1	930136-0-10	1	dado con alette	nut			
2	930208-4-10	1	perno superiore completo	upper pin assembly			
3	930120-0-10	1	pomolo	knob			
4	727026-0-00	1	vite	screw			
5	930092-0-10	1	cursore	slider			
6	930645-0-10	1	osta per guida	tie bar			
7	930291-4-10	1	perno inferiore completo	lower pin assembly			
8	306459-0-10	1	tendifilo aghi	thread take up			
9	303451-0-10	1	passafilo aghi	thread guide			
10	306463-0-10	1	piastriina guidafile	thread guide			
11	306452-0-10	1	tendifilo aghi	thread take up			
12	306458-0-10	1	guidafili aghi	thread guide			
13	301270-0-10	1	passafilo	thread guide			
14	721444-2-00	3	vite	screw			
15	306457-0-10	6	passafilo	thread guide			
16	300324-0-10	1	guarnizione	gasket			
17	744631-2-00	2	vite	screw			
18	306470-0-10	1	piastro mobile	plate			
19	306466-0-10	6	passafilo	thread guide			
20	306438-0-10	1	piastriina guidafile	thread guide			
21	304330-0-10	2	vite	screw			
22	304240-0-10	2	molla	spring			
23	702402-0-00	2	molla a tazza	cup spring			
24	306455-0-10	1	passafilo crochet	thread guide			
25	300483-0-10	1	vite	screw			
26	306462-0-10	1	passafilo crochet	thread guide			
27	721456-0-00	1	vite	screw			
28	306461-0-10	1	passafilo crochet	thread guide			
29	306469-2-10	1	piastro porta tensione	plate			
30	746021-2-00	6	dado	nut			
31	306432-0-10	6	perno	pin			
32	200710-0-10	3	molla per tensione aghi	spring			
32/1	200714-0-10	3	molla per tensione crochet	spring			
33	202229-0-10	6	bussola	hush			
34	202558-2-00	6	pomolo	knob			
35	304414-0-10	2	distanziale	spacer			
36	742085-0-00	2	vite	screw			
37	744553-0-00	6	vite	screw			
38	306467-0-10	3	nasello	snug			
39	306433-0-10	36	disco	disc			
40	306451-0-10	6	scodellino	cup			
41	930643-4-10	1	dispositivo di frenaggio super.	upper brake device			
42	740245-2-00	2	vite	screw			
43	990850-0-10	2	blocchetto	block			
44	930062-0-10	2	lamina	sheet			
45	200713-0-10	2	molla	spring			

Fig. N Abb. N	Part N. Bestell N. P/N Platz N.	Q. Anzahl	DESCRIZIONE	DESCRIPTION	BENENNUNG	DESCRIPTION	DESCRIPCION
46	200698-0-10	2	perno	pin			
47	200074-0-10	2	bussola	bush			
48	200699-0-10	2	pomolo	knob			
49	729013-2-00	1	vite	screw			
50	306485-3-10	1	guida per nastro superiore	guide			
51	306486-3-10	1	guida per nastro inferiore	guide			
52	721812-0-00	2	vite	screw			

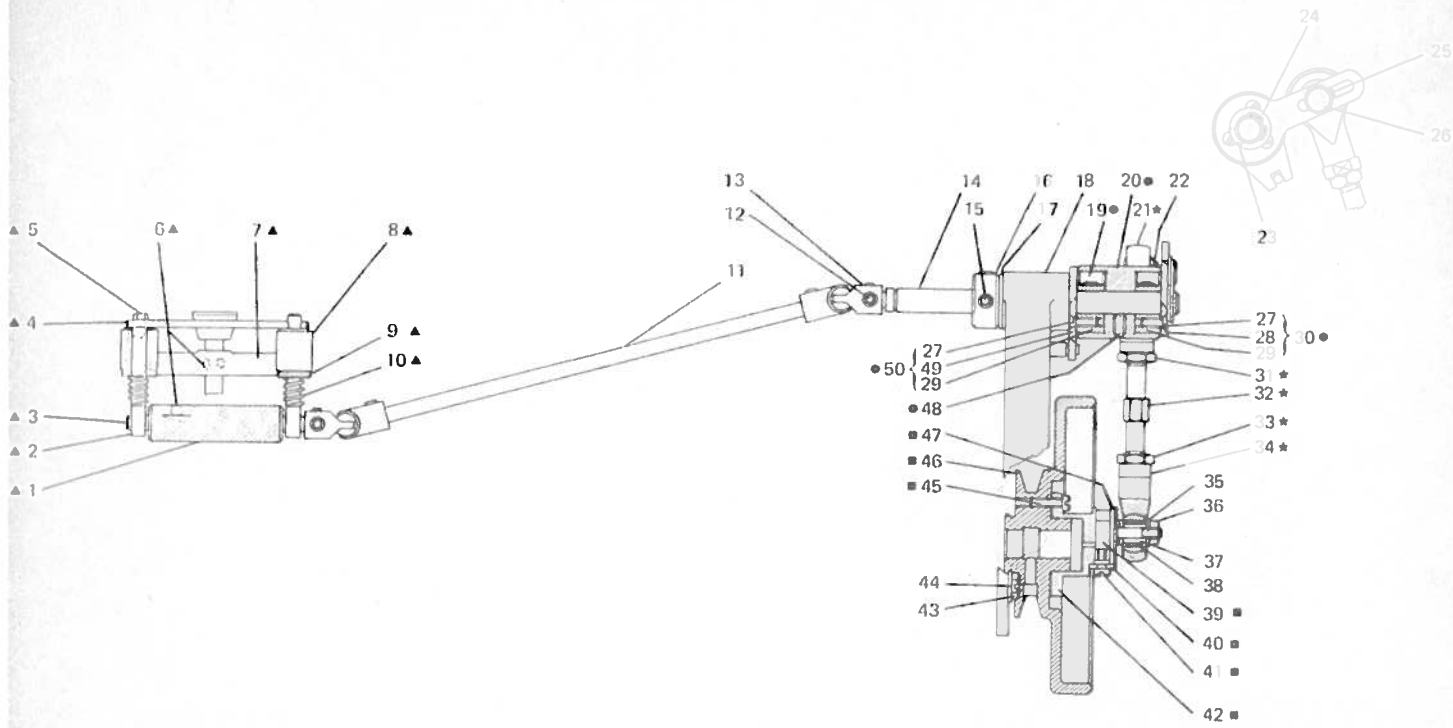




Fig. N Aut. N	Part. N Disstell N Piese N Piezo N	Qt. Anzahl	DESCRIZIONE	DESCRIPTION	BENENNUNG	DESCRIPTION	DESCRIPCION
●	304431-4-11	1	frizione completa	clutch assembly			
★	303491-4-10	1	biella com. piaghetatore	con-rod			
▲	303395-4-10	1	volantino con corpo per ecc. regol.	pulley			
▲	306489-4-10	1	supporto e rullo completo	support and roller assembly			
1	306497-0-10	1	rullo	roller			
2	306493-0-10	2	sostegno	support			
3	306499-4-10	1	alberino	shaft			
4	306495-0-10	1	astina	rod			
5	745800-2-00	1	vite	screw			
6	729012-2-00	4	vite	screw			
7	306488-0-10	1	staffa	bracket			
8	704316-2-00	2	rondella	washer			
9	306494-0-10	2	bussola	bush			
10	306496-0-10	2	molla	spring			
11	306501-0-10	1	albero di trasmissione	transmission shaft			
12	745812-2-00	8	vite	screw			
13	305032-0-10	2	giunto	joint			
14	305029-0-10	1	albero di comando	control shaft			
15	727014-2-00	2	viti	screw			
16	202395-0-10	1	anello	ring			
17	704842-0-00	1	rondella	washer			
18	306490-3-11	1	supporto frizione	clutch support			
19	301527-0-10	6	rullino	roller			
	304477-0-00	12	molla per rullino	spring for roller			
	304478-0-00	12	piastrina per molla	plate for spring			
20	304430-0-10	1	corpo frizione	clutch body			
21	303490-2-10	1	testa biella	big end con-rod			
22	303497-0-10	1	molla	spring			
23	704841-0-00	1	rondella	washer			
24	700212-0-00	1	anello di sicurezza	ring			
25	304073-0-10	1	indice	index			
26	304086-0-10	1	perno	pin			
27	724471-0-00	6	vite	screw			
28	304084-0-10	1	flangia	flange			
29	301523-0-10	2	settore	sector			
30	304085-4-10	1	settore	sector			
31	733006-0-00	1	dado	nut			
32	303505-0-10	1	tirante	tie-rod			
33	746615-0-00	1	dado sinistro	left nut			
34	303521-2-10	1	testa di biella	big end con-rod			
35	704805-0-00	3	rondella	washer			
36	746021-2-00	2	dado	nut			
37	304436-0-10	2	bussola per gabbietta	bush			
38	201357-0-10	1	gabbietta a rulli	needle cage			
39	303457-0-10	1	perno	pin			
40	300359-0-10	1	piastrina	plate			
-	741559-2-00	2	vite fiss.piastrina 300359-0-10	screw fixing plate 300359-0-10			
41	300356-0-10	1	vite di registro	adjustment screw			
42	303495-0-10	1	corpo	body			

Fig. N°	Part. N°	Qt.	DESCRIZIONE	DESCRIPTION	BENENNUNG	DESCRIPTION	DESCRIPCION
Abb. N°	(Install. N° Pieco N° Piego N°)	Anzahl					
43	740207-0-00	2	vite	screw			
44	704412-0-00	2	rondelli	washer			
45	741974-2-00	3	vite	screw			
46	303421-0-10	1	volantino	pulley			
47	303496-0-10	1	scodellino	cup			
48	728043-2-00	2	vite	screw			
49	203928-0-10	1	flangia	flange			
50	304432-4-10	1	settore	sector			

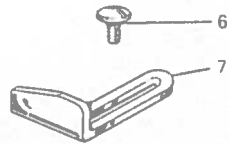
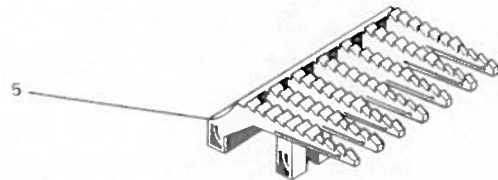
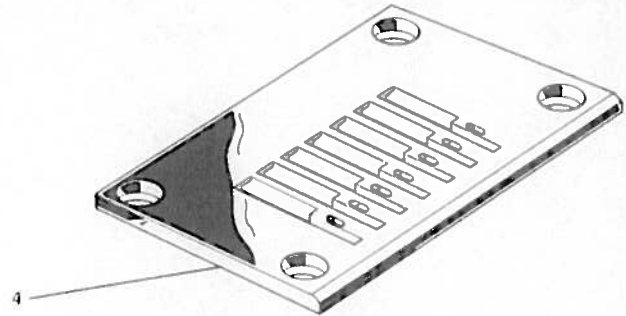
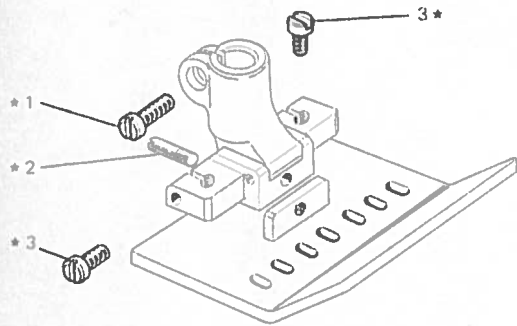


Fig. N	Parti N Distelli N Pezzi N Pezzi N.	Qt. Anzahl	DESCRIZIONE	DESCRIPTION	BENENNUNG	DESCRIPTION	DESCRIPCION
★	306441 3 11	1	piadino completo	presserfoot assembly			
1	741721 2 00	1	vite	crew			
2	306447 0 10	1	perno filettato	pin			
3	741579 0 00	4	vite	screw			
4	306440 0 11	1	placca ago	needle plate			
5	306434 0 10	1	griffa	feed dog			
6	200356 0 10	2	vite	screw			
7	306484 0 10	1	guida del materiale	guide			