

Pfaff 8363 005

PFAFF

8363-005

Teileliste

Parts list

Liste de pièces

Lista de piezas

Alle Informationen und Abbildungen waren zum Zeitpunkt der Druckgebung auf dem neuesten Stand.

Technische Änderungen vorbehalten!

Der Nachdruck, die Vervielfältigung sowie die Übersetzung - auch auszugsweise - aus PFAFF-Teilleisten ist nur mit unserer vorherigen Zustimmung und mit der Quellenangabe gestattet.

At the time of printing, all information and illustrations contained in this document were up to date.

Subject to alteration!

The reprinting, copying or translation of PFAFF Parts lists whether in whole or in part, is only permitted with our previous permission and with written reference to the source.

Au moment de la remise à l'imprimeur, toutes les informations et figures se rapportant à cette machine correspondaient à l'état actuel des connaissances.

Sous réserve de modifications techniques!

Aucune reproduction, polycopie ou traduction - même par extraits - des listes de pièces PFAFF ne peut être effectuée, à condition d'en indiquer l'origine, sans notre autorisation expresse.

Todas las informaciones e ilustraciones de este manual estaban al día en el momento de entregarse para su impresión.

¡ Salvo modificaciones técnicas!

La reimpresión, reproducción y traducción - aunque sólo sea parcial - de las listas de piezas PFAFF sólo está permitida con nuestro permiso previo e indicando la fuente.

G.M. PFAFF
Aktiengesellschaft

Postfach 3020
D - 67653 Kaiserslautern

Königstr. 154
D-67655 Kaiserslautern

Redaktion / Illustration
Editing / Illustration
Rédaction / Illustrations
Redacción / Ilustración
HAAS - Publikationen GmbH
D - 53840 Troisdorf

Achtung!



Wir machen ausdrücklich darauf aufmerksam, daß Ersatz- und Zubehörteile, die nicht von uns geliefert werden, auch nicht von uns geprüft und freigegeben sind. Der Einbau und / oder die Verwendung solcher Produkte kann daher unter Umständen konstruktiv vorgegebene Eigenschaften Ihrer Maschine negativ verändern. Für Schäden, die durch die Verwendung von Nicht-Originalteilen entstehen, übernehmen wir keine Haftung!

Caution!



You are expressly warned that spare parts and accessories that are not supplied by us are not tested and released by us. Fitting or using these products may therefore have negative influences on constructive features of the machine. We are not liable for any damage caused by use of non-PFAFF parts!

Attention!



Nous attirons expressément votre attention sur le fait que les pièces de rechange et accessoires qui n'ont pas été livrés par nous n'ont pas non plus été contrôlés ni agréés par nous. C'est pourquoi le montage et/ou l'utilisation de telles pièces peut éventuellement entraîner l'altération des caractéristiques de construction de votre machine. Par conséquent, nous n'assumons aucune responsabilité pour les dommages causés par l'emploi de pièces qui ne sont pas d'origine!

¡Atención!



Se hace observar que en el caso de piezas de recambio y accesorios que no hayan sido suministrados por nosotros, quiere decir que non han sido sometidas por nuestra parte a un control y que no se las ha dado el visto bueno. Por esta razón, el montaje y/o empleo de tales productos puede repercutir negativamente en las características previstas en su máquina. ¡Para los daños que eventualmente pudiesen presentarse al utilizar piezas no originales, no asumimos ninguna garantía!

	Inhalt	Kapitel - Seite
	Contents	chapter - page
	Contenu	châpitre - page
	Contenido	capítulo - página
1	Wichtiger Hinweis Important note Avis important Observación importante	1 - 1
2	Vorwort..... Foreword Avant-propos Notas preliminares	2 - 1
3	Erläuterung der Schlüsselzeichen Explanation of codes Explication des codes Explicaciones de los códigos	3 - 1
4.01	Deckel mit Endschalter Cover with stop switch Couvercle avec commutateur de fin de course Tapa con interruptor de final	4 - 1
4.02	Seitenteil rechts Right side-piece Partie latérale droite Pieza lateral derecha	4 - 2
4.03	Antrieb für obere Transportrolle Drive for upper feed roller Entraînement du rouleau transporteur supérieur Accionamiento para el rodillo transportador superior	4 - 3
4.04	Seitenteil links Left side-piece Partie latérale gauche Pieza lateral izquierda	4 - 4
4.05	Folienführung oben Upper foil-guide Guidage supérieur de feuille Guía superior para la lámina	4 - 10
4.06	Folienführung unten Lower foil-guide Guidage inférieur de feuille Guía inferior para la lámina	4 - 11

	Inhalt	Kapitel - Seite
	Contents	chapter - page
	Contenu	châpitre - page
	Contenido	capítulo - página
4.07	Einschalthebel	3 - 12
	Switch-on lever	
	Levier de commande	
	Palanca de conexión	
4.08	Lüfterhebel	3 - 13
	Lifting lever	
	Levier de levage	
	Palanca de elevación	
4.09	Sicherheitsklinke	3 - 14
	Safety pawl	
	Cliquet de sécurité	
	Trinquete de seguridad	
4.10	Verteilergehäuse und Steuergerät	3 - 15
	Distributor housing and control device	
	Boîtier de distributeur et appareil de commande	
	Carcasa del distribuidor y aparato de mando	
4.11	Transportkoffer mit Transformator	3 - 16
	Transport case with transformer	
	Valise de transport avec transformateur	
	Maleta con transformador	
4.12	Schweißkeil und Transportrollen	3 - 17
	Welding wedge and feed rollers	
	Fer à souder et rouleaux transporteurs	
	Cuña de soldar y rodillos transportadores	
4.13	Antriebsrolle	3 - 18
	Drive roller	
	Rouleau d'entraînement	
	Rodillo de accionamiento	
4.14	Überflurarm	3 - 19
	Surface arm	
	Bras surélevé	
	Brazo sobre el suelo	
4.15	Fahrrolle	3 - 20
	Forwarding roller	
	Roulette	
	Rodillo para desplazar el aparato	

Alle Teile sind so abgebildet, wie sie in der Maschine funktionsmäßig zusammengehören. Gestrichelt dargestellte Teile zeigen angrenzende Teile aus anderen Funktionsgruppen.

Im oberen Teil der Bildseiten befindet sich eine Gesamtübersicht der Maschine. Der Einbauort der dargestellten Teile wird durch eine gerasterte Fläche gekennzeichnet.

- Die an den Teilen angezogenen Nummern finden sich in der darunterliegenden Tabelle in der Spalte **Pos.** wieder.
- Aus der danebenliegenden Spalte **Men.** geht hervor, wie oft das Teil in der Funktionsgruppe vorkommt.
- In der folgenden Spalte **Teile-Nr.** steht die Teile-Nummer des Teils. Diese Nummer ist gleichzeitig die Bestell-Nummer. Sie ist bei Bestellungen unbedingt anzugeben.
- Durch die Spalte **BauGrp.-Nr.** sind gegebenenfalls mehrere Teile zu einer Baugruppe zusammengefaßt. Soll eine komplette Baugruppe ausgetauscht werden, so ist bei einer Bestellung diese Nummer anzugeben.
- In der Spalte **Info** sind eventuell Schlüsselzeichen aufgeführt, hinter denen sich Informationen zum Einbau oder zur Bestellung verbergen. Diese Schlüsselzeichen sind im folgenden Kapitel 3. Erläuterung der Schlüsselzeichen erklärt.

All parts are pictured in the function groups to which they belong in the machine. Parts illustrated with broken lines are parts from other function groups which border on the illustrated function group.

The above section of the page of illustrations contains a total view of the machine. The place for the installation of the parts pictured here is marked by the grid.

- The numbers given to the parts are listed in the **Pos.** column of the table below.
- The neighbouring column labeled **Men.** (*Freq.*) shows how often a particular part is present in the function group.
- In the next column: **Teile-Nr.** (*Part No.*), the part number of the particular part is listed. This number is also the ordering number which must be included when ordering parts.
- In the **BauGrp.-Nr.** (*ConGrp.-No.*) column, several parts belonging to one construction group are listed together under this heading. If a complete construction group is to be substituted, this number must be included when ordering.
- In the **Info.** column, key symbols are listed for information regarding installation or ordering. These key symbols are explained in the following chapter 3: **Explanation of the key symbols.**

Toutes les pièces sont représentées en fonction de leur groupement fonctionnel dans la machine.

Les pièces hâchurées indiquent les pièces limitrophes de groupes de fonctions différents.

La partie supérieure des pages de figures comprend une présentation globale de la machine. L'emplacement des pièces représentées est signalé par quadrillages.

- Les numéros attribués aux pièces figurent dans la colonne **Pos.** du tableau ci-dessous.
- La colonne voisine **Men.** (Qté) indique en quelle quantité cet article se retrouve dans le groupe de fonction.
- La colonne suivante **Teile-Nr.** (N° pièce) indique le numéro de la pièce. Ce numéro est également le n° de commande. Il doit être impérativement reporté sur chaque commande.
- La colonne **BauGrp.-Nr.** (N° org.) regroupe les pièces faisant partie d'un organe. Indiquer ce numéro sur les commandes en vue de l'échange d'un organe complet.
- A la colonne **Info.** figurent éventuellement des codes fournissant des informations relatives au montage ou à la commande. Ces codes sont expliqués au **chapitre 3, Explication des codes.**

Todas las piezas están ilustradas tal como aparecen en la máquina para su funcionamiento. Las piezas representadas con rayitas muestran piezas colindantes de otros grupos de funciones.

En la parte superior de las páginas ilustradas se puede ver una vista en conjunto de la máquina. El lugar de montaje de la pieza representada va caracterizada mediante una superficie reticulada.

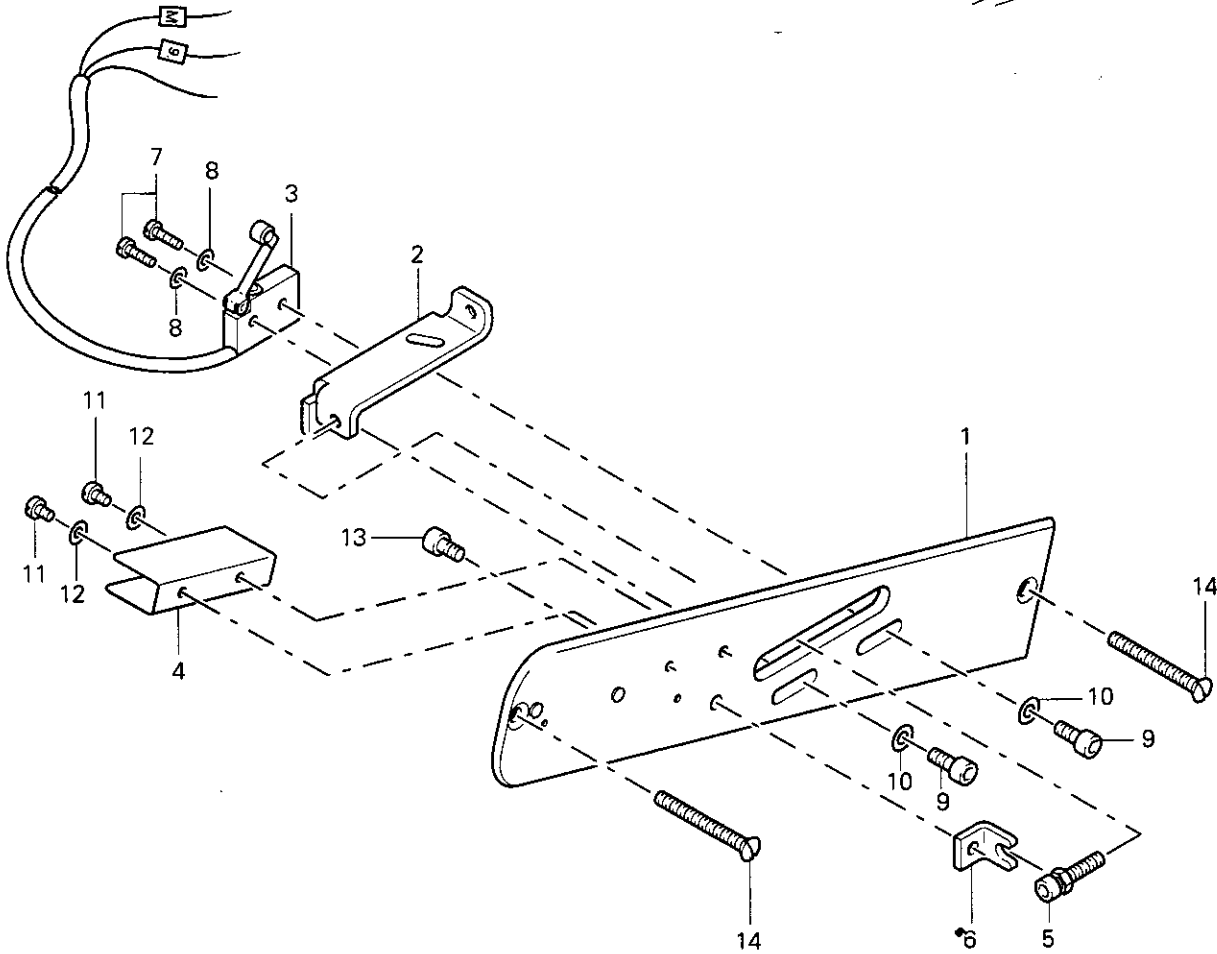
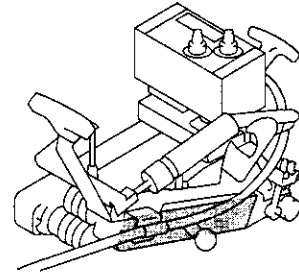
- Las piezas referenciadas con números vuelven a aparecer en la columna **Pos.** de la tabla.
- De la columna de al lado **Men.** se puede deducir las veces que la pieza se presenta en el grupo de funciones.
- En la columna siguiente **Teile-Nr.** (N° de pieza) se halla el número de la pieza. Este número es a la vez el número de pedido. Dicho número deberá indicarse siempre en los pedidos.
- Mediante la columna **BauGrp.-Nr.** (N° de grupo de piezas) van agrupadas, en su caso, varias piezas formando un grupo. Cuando haya que cambiar un grupo de piezas completo, entonces habrá que indicar este número en los pedidos.
- En la columna **Info** van incluidos eventualmente códigos, detrás de los cuales se ocultan informaciones para el montaje o para el pedido. Estos códigos clave se explican en el siguiente **Capítulo 3. Explicación de los códigos.**

3

Explanation of codes
Explication des codes
Explicaciones de los códigos

- 3** **Geklebt**
Part cemented
Pièce collée
Pieza pegada
- 27/2** **Eingeklammerte Zahl = Dicke in mm**
Number in parentheses = thickness in mm
Chiffre entre parenthèses = épaisseur en mm
Cifra entre paréntesis = espesor en mm
- 32/1** **Beim Einbau dieses Teils ist Nacharbeit erforderlich**
When fitting this part retouching is required
Retouches nécessaires au montage
Al montar esta pieza hay que retocarla antes
- 81/3** **Verwendung je nach Bedarf**
To be used as required
Utilisation en fonction du besoin
Utilizacion, según sea necesario

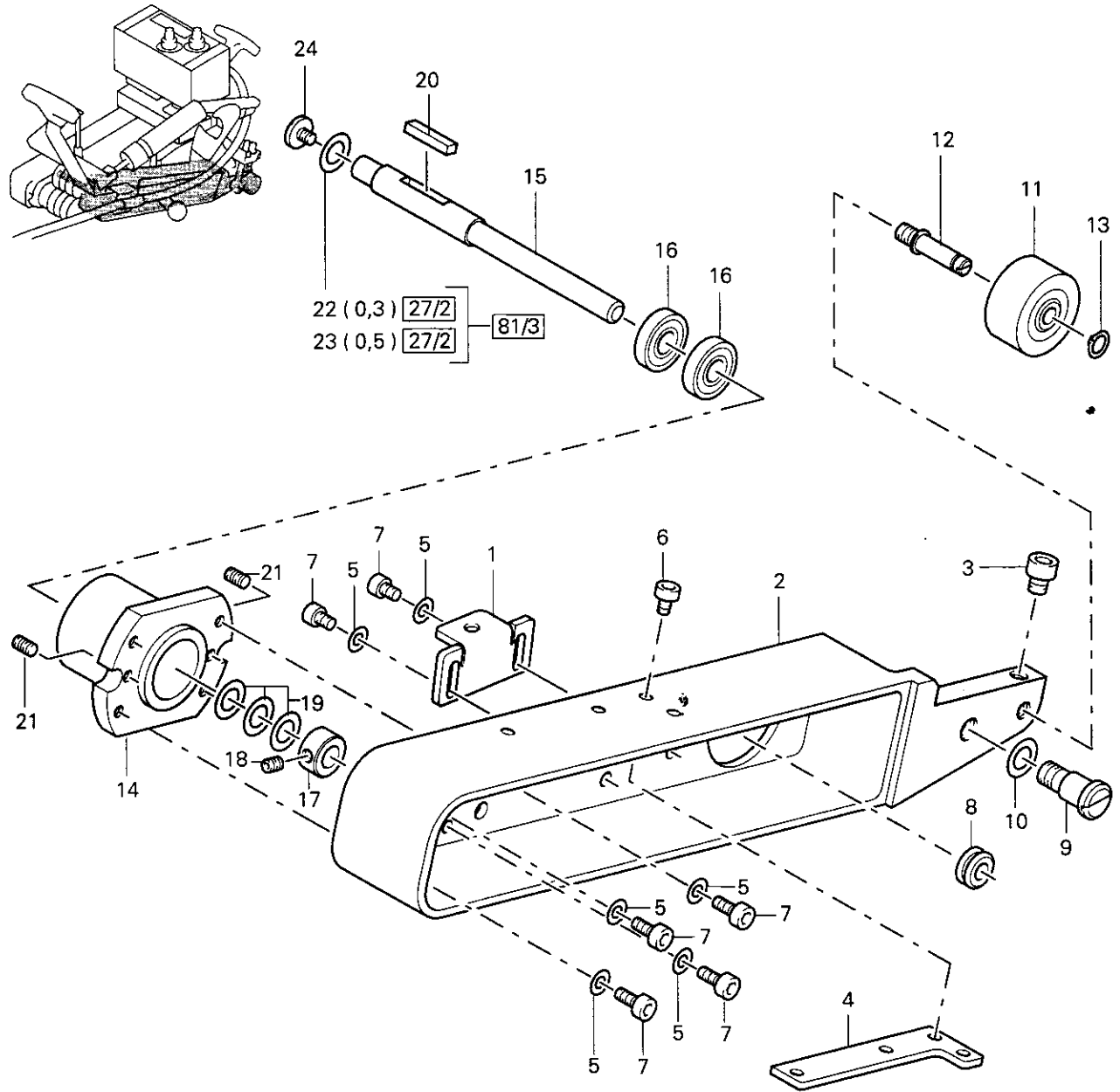
Cover with stop switch
 Couvercle avec commutateur de fin de cours
 Tapa con interruptor de final **4.01**



Pos.	Men.	Teile-Nr.	BauGrp.-Nr.	Info	Pos.	Men.	Teile-Nr.	BauGrp.-Nr.	Info
1	1	95-254 503-75	95-254 591-71		8	2	12-305 064-25	95-254 591-71	
2	1	95-255 102-75			9	2	11-130 173-25		
3	1	95-211 553-91			10	2	12-305 114-25		
4	1	95-254 597-75			11	2	11-172 085-25		
5	1	95-255 026-01			12	2	12-305 084-25		
6	1	95-255 008-75			13	1	11-130 949-05		
7	2	11-105 959-05			14	2	11-250 199-25		

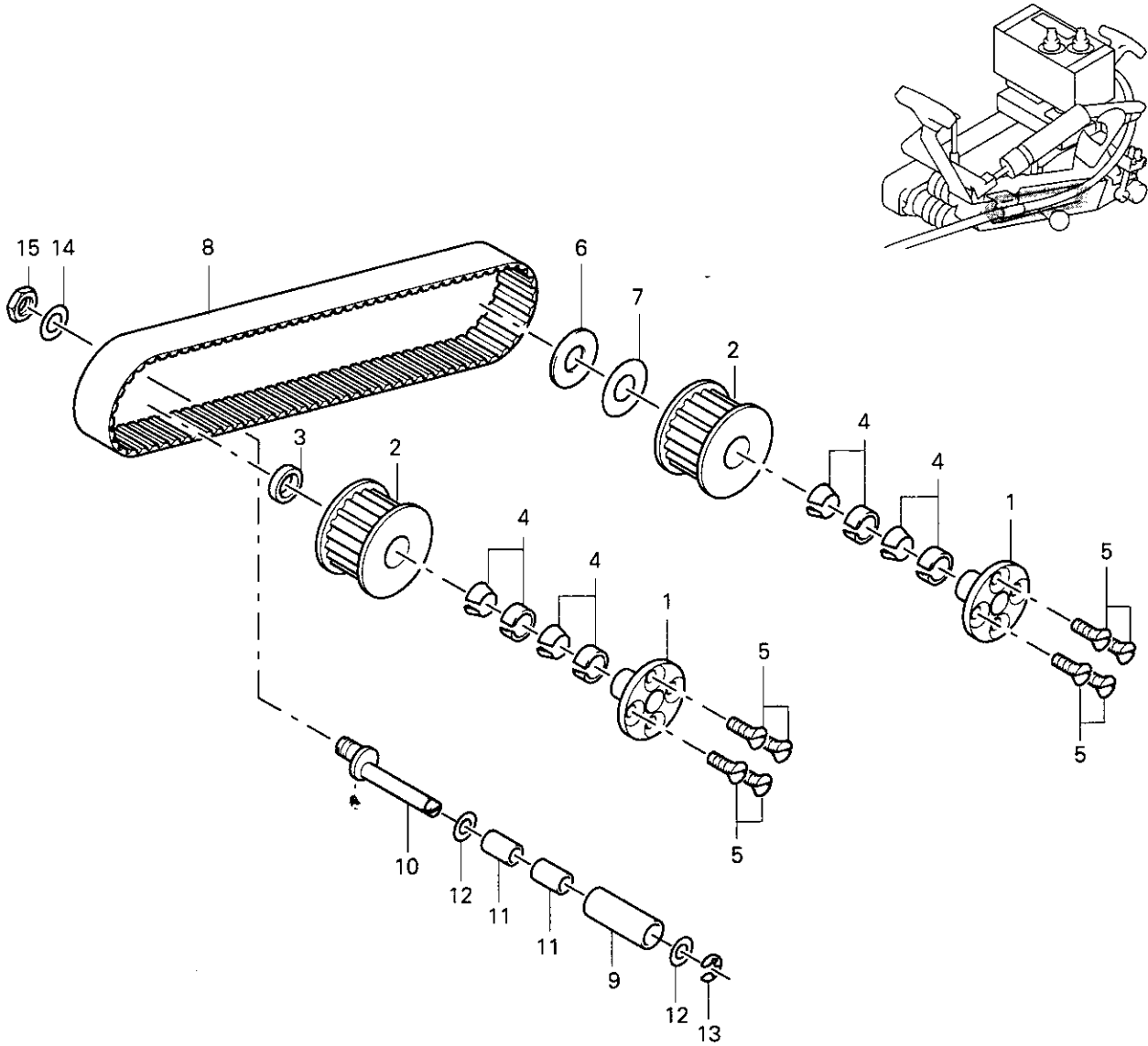
Right side-piece
Partie latérale droite
Pieza lateral derecha

4.02



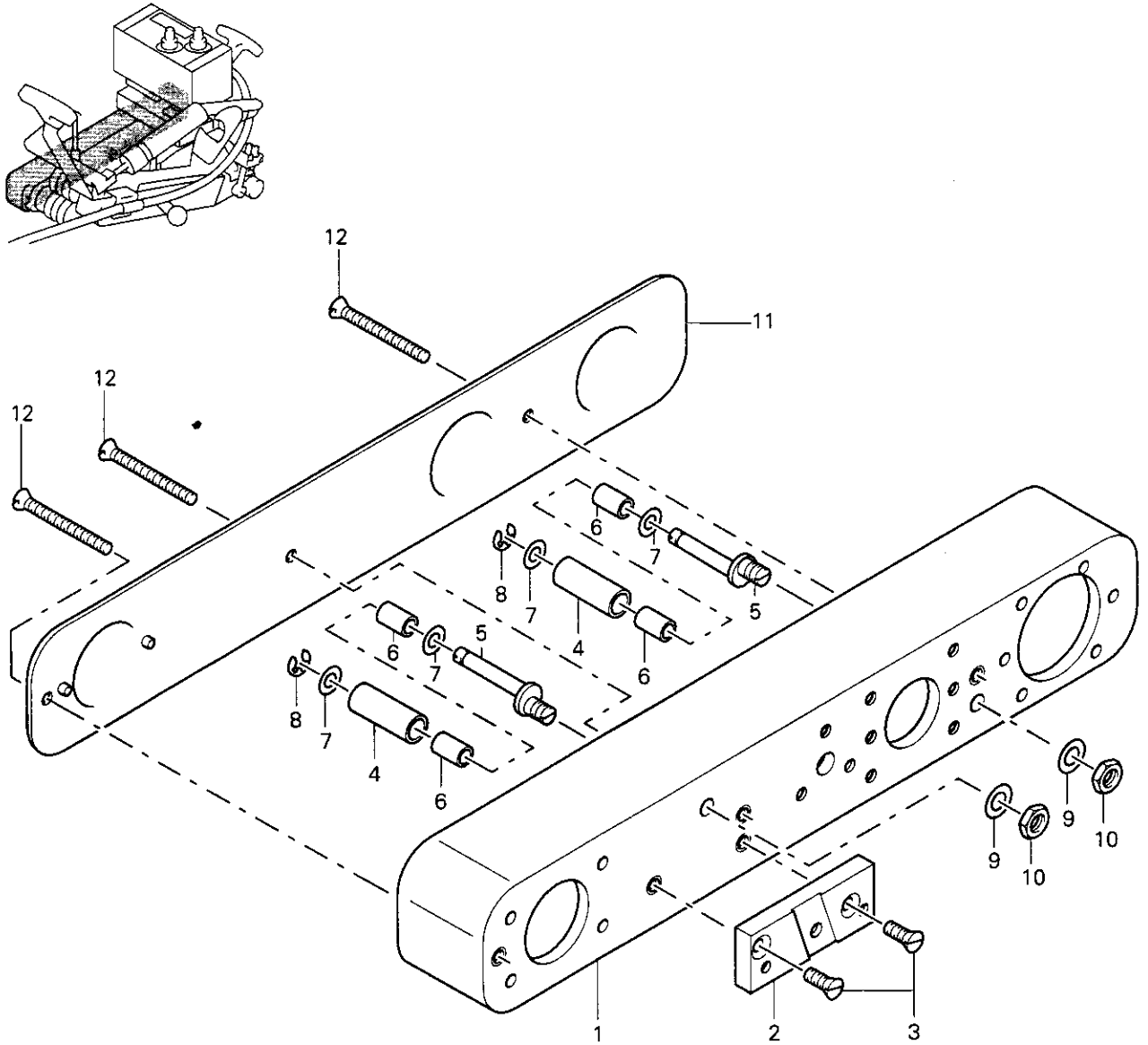
Pos.	Men.	Teile-Nr.	BauGrp.-Nr.	Info	Pos.	Men.	Teile-Nr.	BauGrp.-Nr.	Info
1	1	95-254 583-75			14	1	95-255 157-05	95-255 156-91	
2	1	95-254 502-72			15	1	95-255 158-05		
3	1	95-255 101-95			16	6	14-012 557-01		
4	1	95-254 582-05			17	1	12-710 210-15		
5	6	12-305 114-25			18	6	11-320 171-15		
6	1	11-130 949-05			19	3	12-360 063-25		
7	6	11-130 945-05			20	1	13-540 082-05		
8	1	71-37 00-0378			21	2	11-330 172-15		
9	1	11-187 030-15			22	1	12-360 062-25		27/2
10	1	12-360 063-25							81/3
11	1	99-136 781-91	95-255 133-91		23	1	12-360 063-25		27/2
12	1	95-255 134-05							81/3
13	1	12-610 190-45	95-255 133-91		24	1	11-178 166-25		

Drive for upper feed roller
 Entraînement du rouleau transporteur supérieur
 Accionamiento para el rodillo transportador superior **4.03**



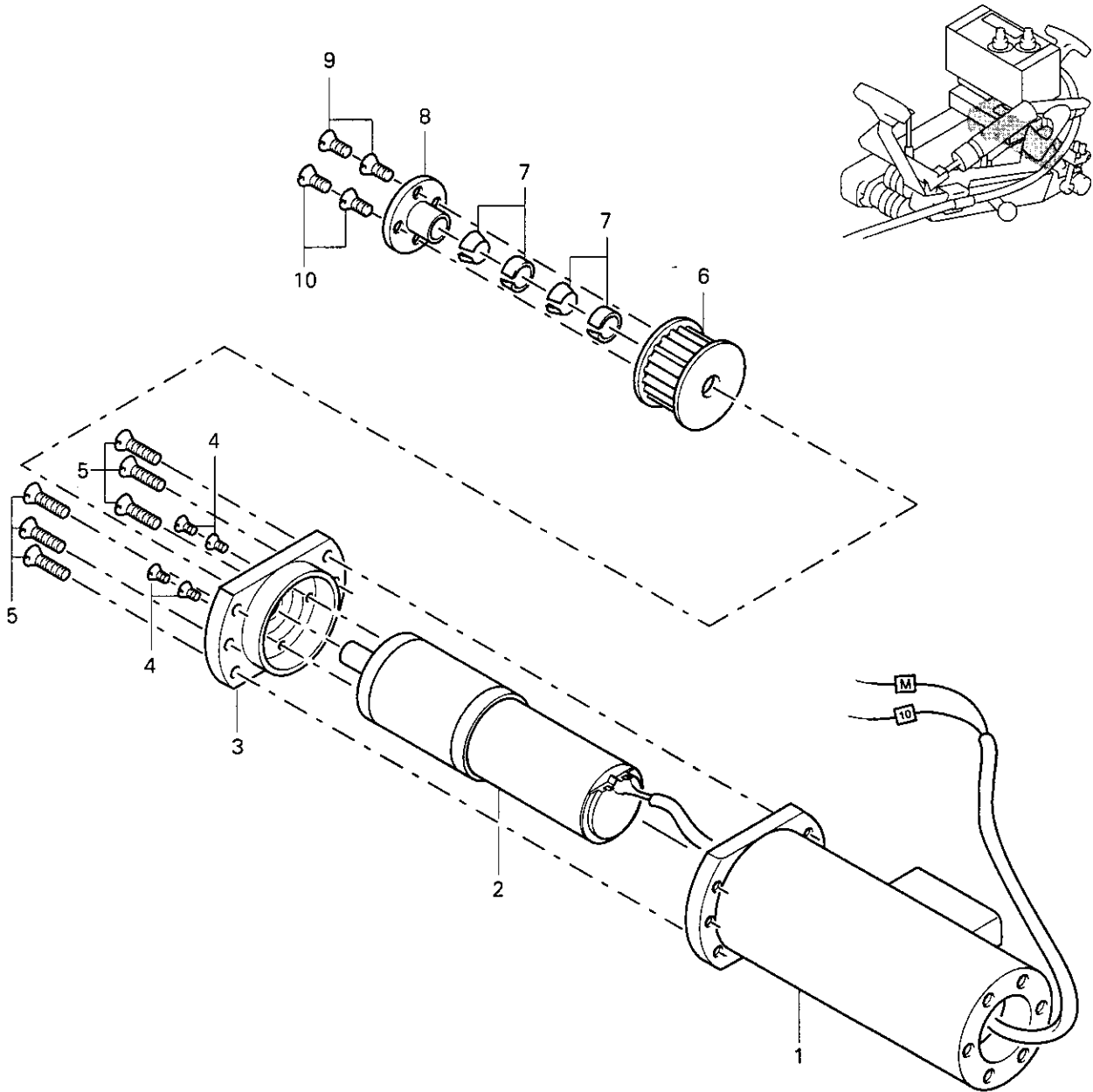
Pos.	Men.	Teile-Nr.	BauGrp.-Nr.	Info	Pos.	Men.	Teile-Nr.	BauGrp.-Nr.	Info
1	2	95-254 428-25			9	1	95-254 461-05	95-255 148-91	
2	2	95-254 513-05			10	1	95-255 147-05		
3	1	95-254 529-05			11	2	14-720 901-05		
4	4	99-136 648-05			12	2	12-360 033-05		
5	8	11-210 174-25			13	1	12-640 150-55		
6	1	14-662 006-05			14	1	12-305 907-05		
7	1	12-360 063-25			15	1	12-005 195-25		
8	1	16-409 945-05							

Left side-piece
 Partie latéral gauche
4.04 Pieza lateral izquierda



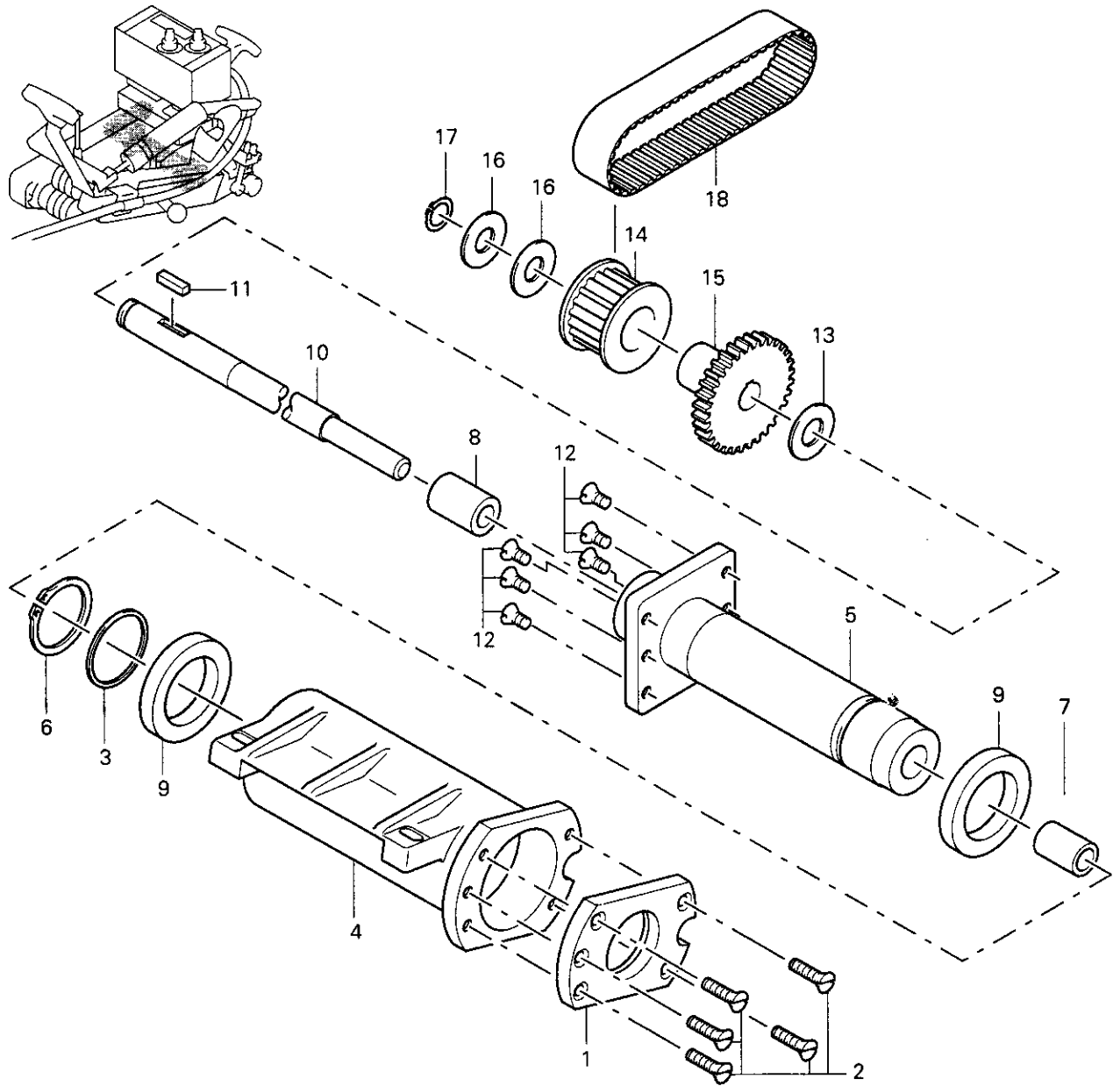
Pos.	Men.	Teile-Nr.	BauGrp.-Nr.	Info	Pos.	Men.	Teile-Nr.	BauGrp.-Nr.	Info
1	1	95-255 139-72			7	4	12-360 033-05	95-255 148-91	
2	1	95-255 015-75			8	2	12-640 150-55		
3	2	11-210 174-25			9	2	12-305 907-05		
4	2	95-254 461-05	95-255 148-91		10	2	12-005 195-25		
5	2	95-255 147-05			11	1	95-255 103-75		
6	4	14-720 901-05			12	3	11-210 944-05		

Left side-piece
 Partie latéral gauche
 Pieza lateral izquierda **4.04**



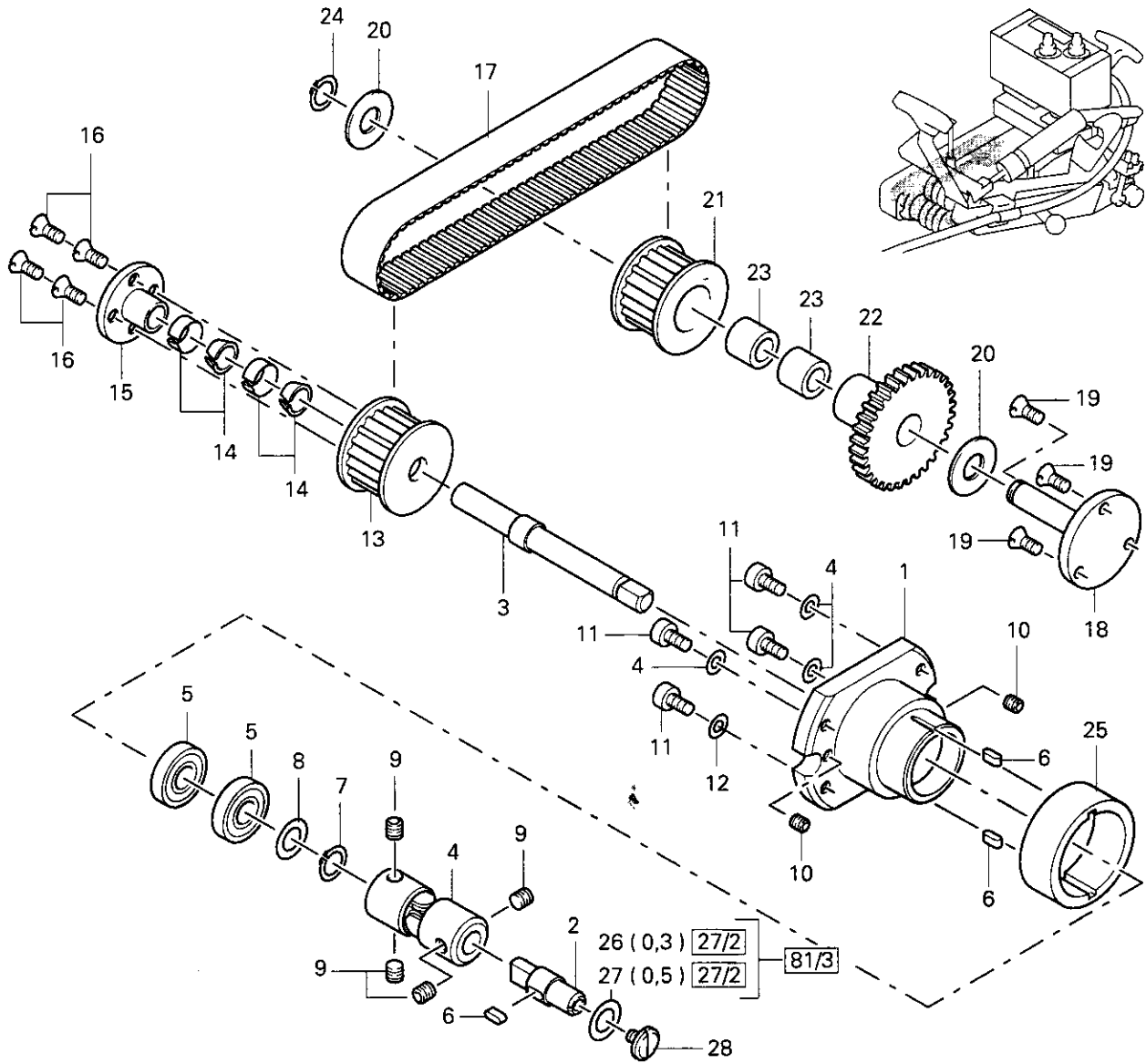
Pos.	Men.	Teile-Nr.	BauGrp.-Nr.	Info	Pos.	Men.	Teile-Nr.	BauGrp.-Nr.	Info
1	1	95-255 146-72			6	1	95-254 513-05		
2	1	95-211 554-91			7	2	99-136 648-05		
3	1	95-254 508-05			8	1	95-254 428-25		
4	4	11-210 081-25			9	4	11-210 174-25		
5	6	11-210 178-25							

Left side-piece
 Partie latéral gauche
 4.04 Pieza lateral izquierda



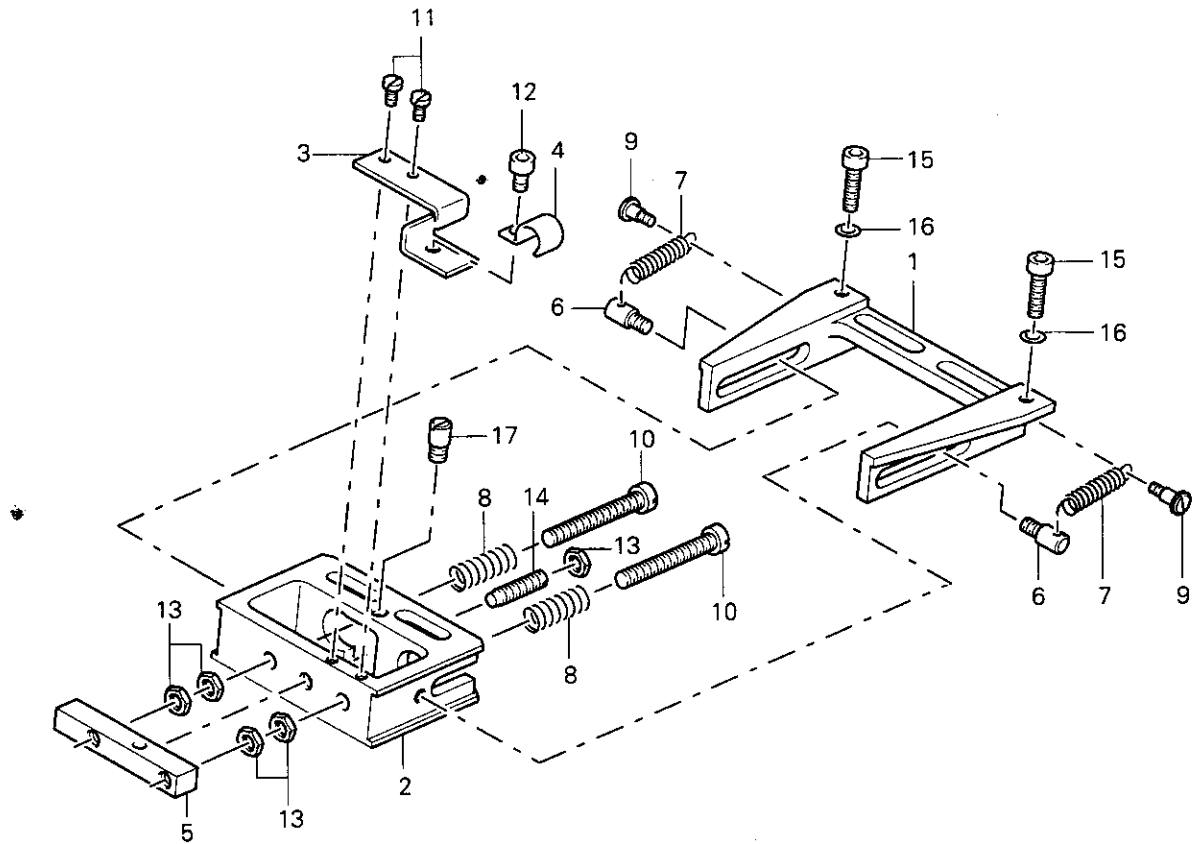
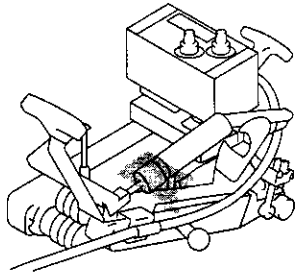
Pos.	Men.	Teile-Nr.	BauGrp.-Nr.	Info	Pos.	Men.	Teile-Nr.	BauGrp.-Nr.	Info
1	1	95-254 509-05			10	1	95-255 141-15		
2	5	11-210 178-25			11	1	13-540 034-05		
3	1	95-254 528-05	95-255 143-71		12	6	11-210 168-25		
4	1	95-254 593-72			13	1	14-662 006-05		
5	1	95-255 138-02			14	1	95-254 431-05	95-255 142-91	
6	1	12-610 380-45			15	1	95-255 140-15		
7	1	14-218 909-01			16	2	14-662 007-05		
8	1	14-218 911-01			17	1	12-610 230-45		
9	2	14-026 177-01			18	1	16-409 943-05		

Left side-piece
Partie latéral gauche
Pieza lateral izquierda **4.04**



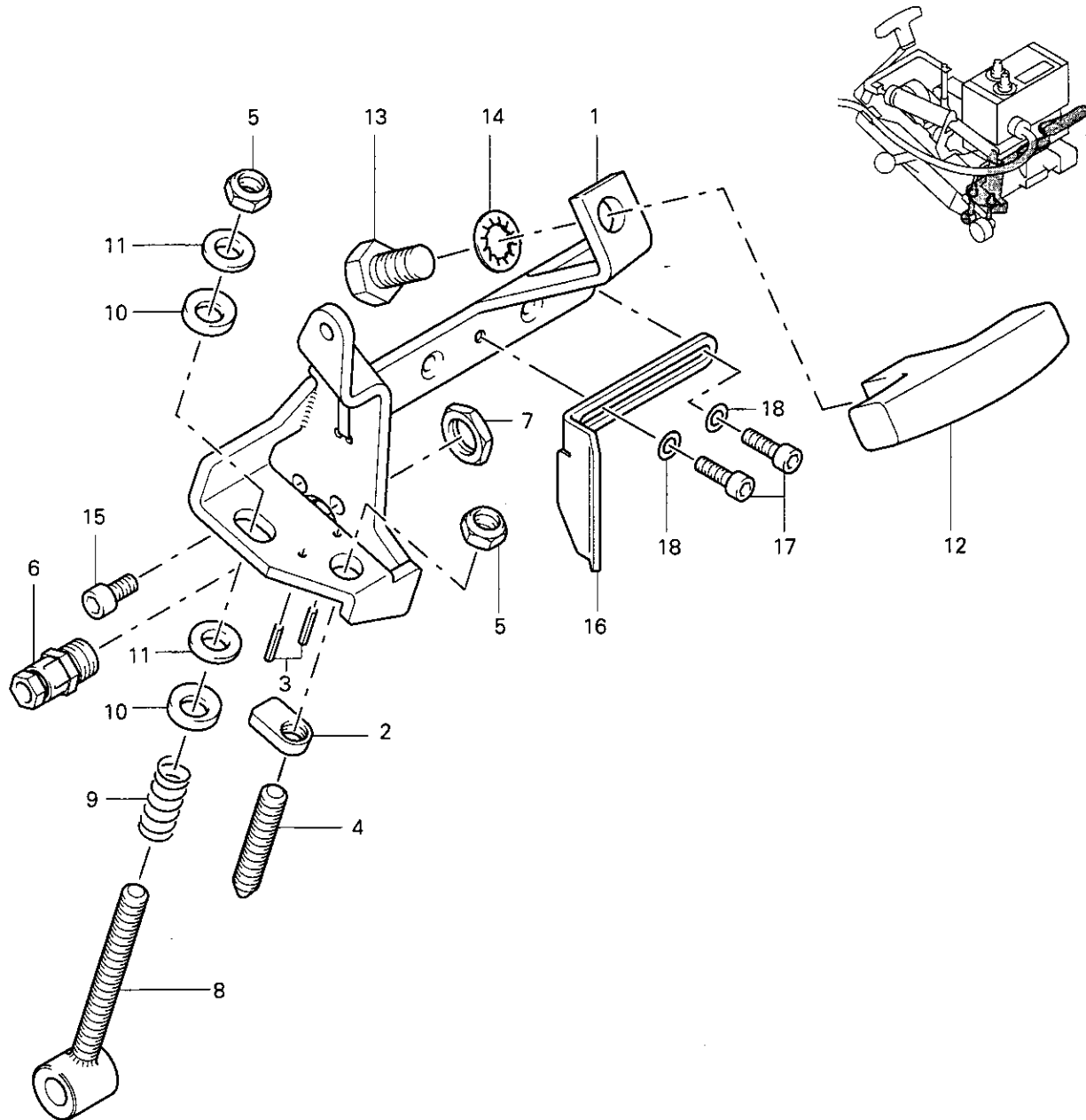
Pos.	Men.	Teile-Nr.	BauGrp.-Nr.	Info	Pos.	Men.	Teile-Nr.	BauGrp.-Nr.	Info	
1	1	95-255 176-05	95-255 177-91		16	4	11-210 174-25			
2	1	95-255 174-05			17	1	16-409 944-05			
3	1	95-255 175-05			18	1	95-254 429-75			
4	1	95-738 060-11			19	3	11-225 172-25			
5	2	14-012 557-01			20	2	14-662 006-05			
6	1	13-541 029-05			21	1	95-254 431-05	95-254 517-91		
7	1	12-610 210-45			22	1	95-254 516-15			
8	1	12-360 063-25			23	2	14-218 909-01			
9	4	11-341 904-15			24	1	12-610 210-45			
10	2	11-360 166-25			25	1	95-255 192-05			
11	4	11-130 945-05			26	1	12-360 062-25		27/2	
12	4	12-305 114-25							81/3	
13	1	95-254 513-05			27	1	12-360 063-25		27/2	
14	2	99-136 648-05							81/3	
15	1	95-254 428-25			28	1	11-178 166-25			

Left side-piece
Partie latéral gauche
4.04 Pieza lateral izquierda



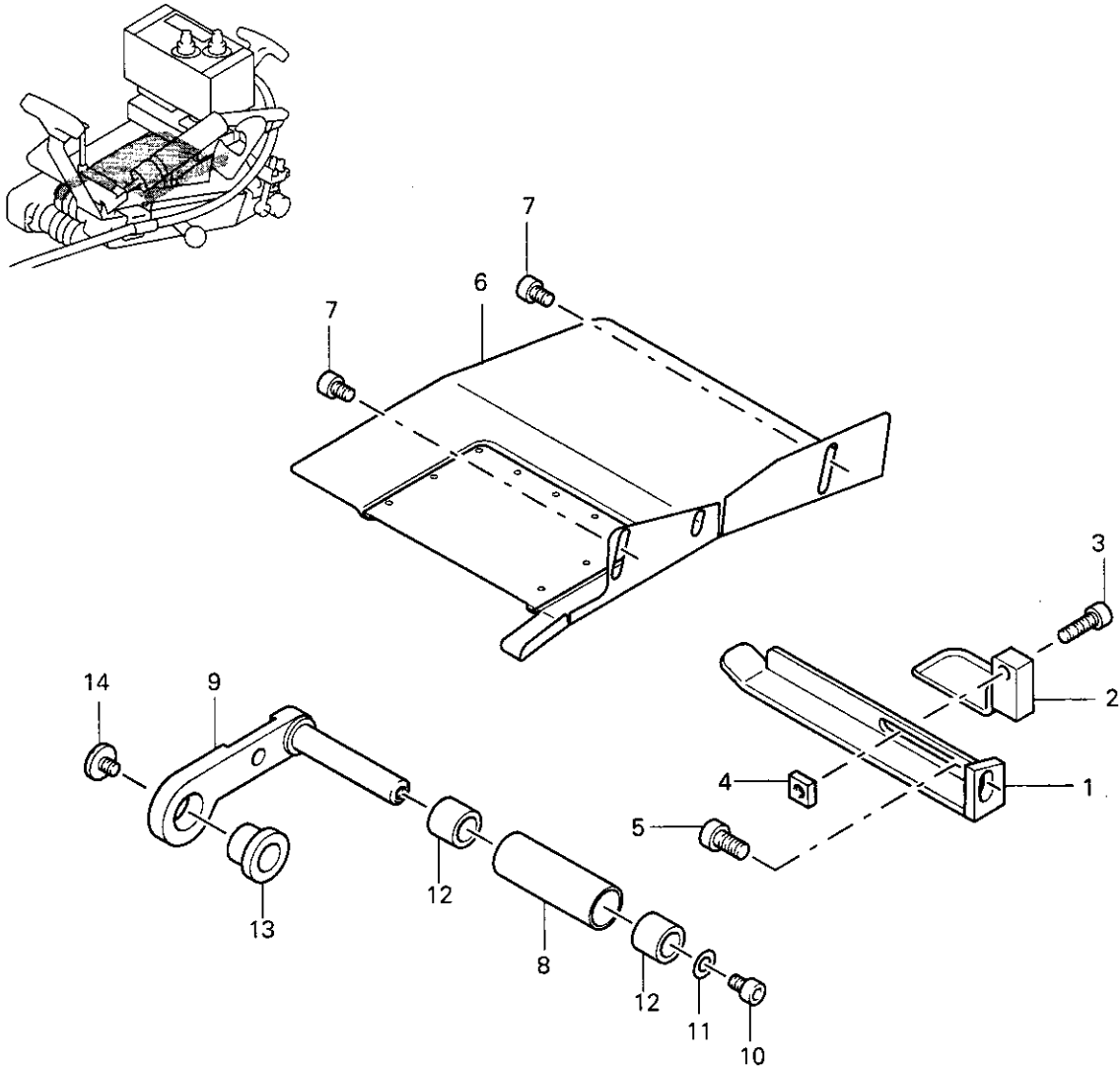
Pos.	Men.	Teile-Nr.	BauGrp.-Nr.	Info	Pos.	Men.	Teile-Nr.	BauGrp.-Nr.	Info
1	1	95-254 612-25	95-255 105-91		10	2	11-108 255-15	95-255 105-91	
2	1	95-254 613-25			11	2	11-108 093-25		
3	1	95-255 004-05		32/1	12	1	11-130 949-05		
4	1	95-255 093-05			13	5	12-005 175-25		
5	1	95-255 085-05			14	1	11-305 239-25		
6	2	95-254 494-25			15	2	11-130 185-25		
7	2	99-136 654-05			16	4	12-305 905-05		
8	2	99-136 655-05			17	1	11-345 909-05		
9	2	11-186 091-15							

Left side-piece
Partie latéral gauche
Pieza lateral izquierda **4.04**



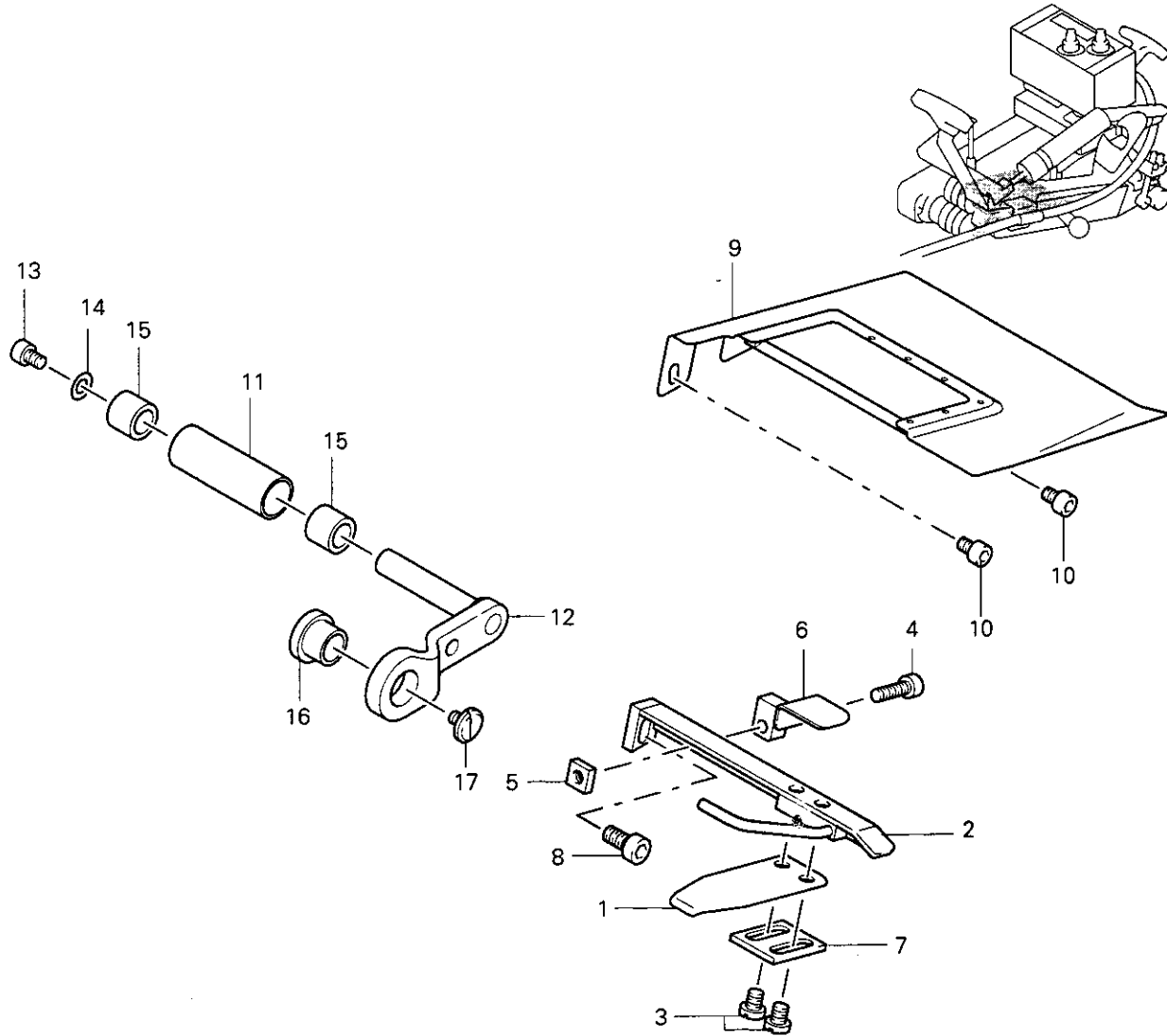
Pos.	Men.	Teile-Nr.	BauGrp.-Nr.	Info	Pos.	Men.	Teile-Nr.	BauGrp.-Nr.	Info
1	1	95-255 162-71	95-255 166-71		10	2	12-380 241-25	95-255 166-71	
2	1	95-255 165-15			11	2	12-380 220-25		
3	2	13-050 097-15			12	1	99-136 652-95		
4	1	11-335 385-15			13	1	11-039 447-15		
5	2	12-031 211-51			14	1	12-501 261-45		
6	1	71-37 00-0223			15	6	11-130 287-25		
7	1	71-37 00-0173			16	1	95-255 172-05		
8	1	95-255 080-05			17	2	11-173 222-25		
9	1	91-022 294-05			18	2	12-305 906-25		

Upper foil-guide
 Guidage supérieur de feuille
4.05 Guía superior para la lámina



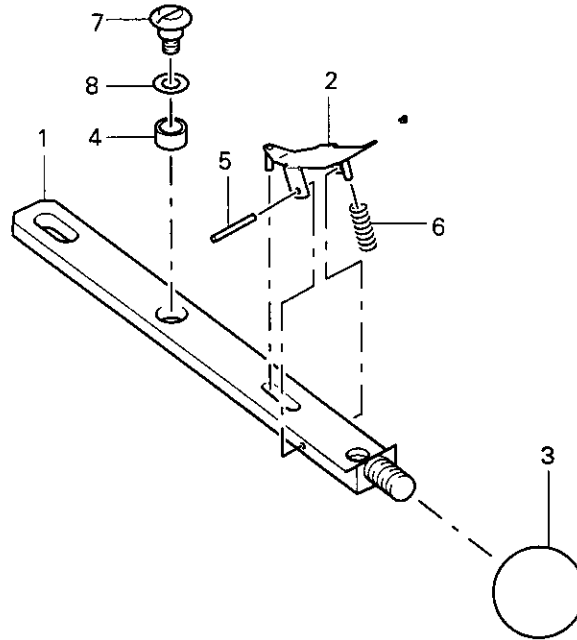
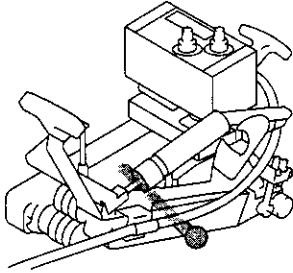
Pos.	Men.	Teile-Nr.	BauGrp.-Nr.	Info	Pos.	Men.	Teile-Nr.	BauGrp.-Nr.	Info
1	1	95-255 013-71	95-255 081-71		8	1	95-255 017-05	95-255 180-91	
2	1	95-255 114-01			9	1	95-255 159-01		
3	1	11-130 179-25			10	1	11-130 949-25		
4	1	12-090 150-25			11	1	12-305 114-25		
5	1	11-130 943-05			12	2	14-731 678-05		
6	1	95-255 086-01			13	1	14-731 379-05		
7	2	11-130 949-05			14	1	11-178 166-25		

Lower foil-guide
 Guidage inférieur de feuille
 Guía inferior para la lámina **4.06**



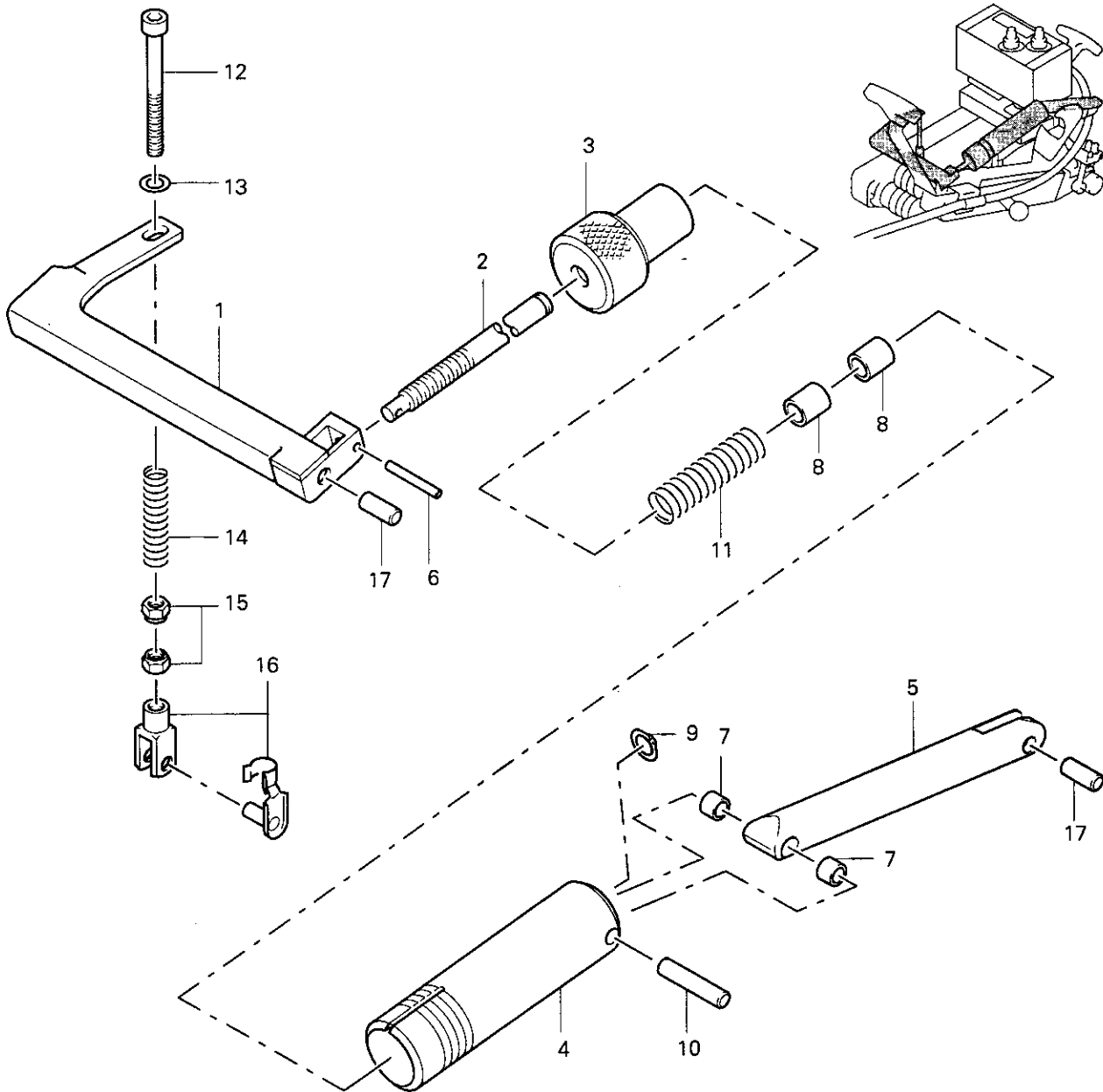
Pos.	Men.	Teile-Nr.	BauGrp.-Nr.	Info	Pos.	Men.	Teile-Nr.	BauGrp.-Nr.	Info
1	1	95-255 011-75	95-255 090-71		10	2	11-130 949-05	95-255 181-91	
2	1	95-255 012-71		11	1	95-255 017-05			
3	2	11-173 171-25		12	1	95-255 178-01			
4	1	11-130 179-25		13	1	11-130 949-25			
5	1	12-090 150-25		14	1	12-305 114-25			
6	1	95-255 114-01		15	2	14-731 678-05			
7	1	95-255 001-05		16	1	14-731 379-05			
8	1	11-130 943-25		17	1	11-178 166-25			
9	1	95-255 087-01							

Switch-on lever
 Levier de commande
4.07 Palanca de conexión



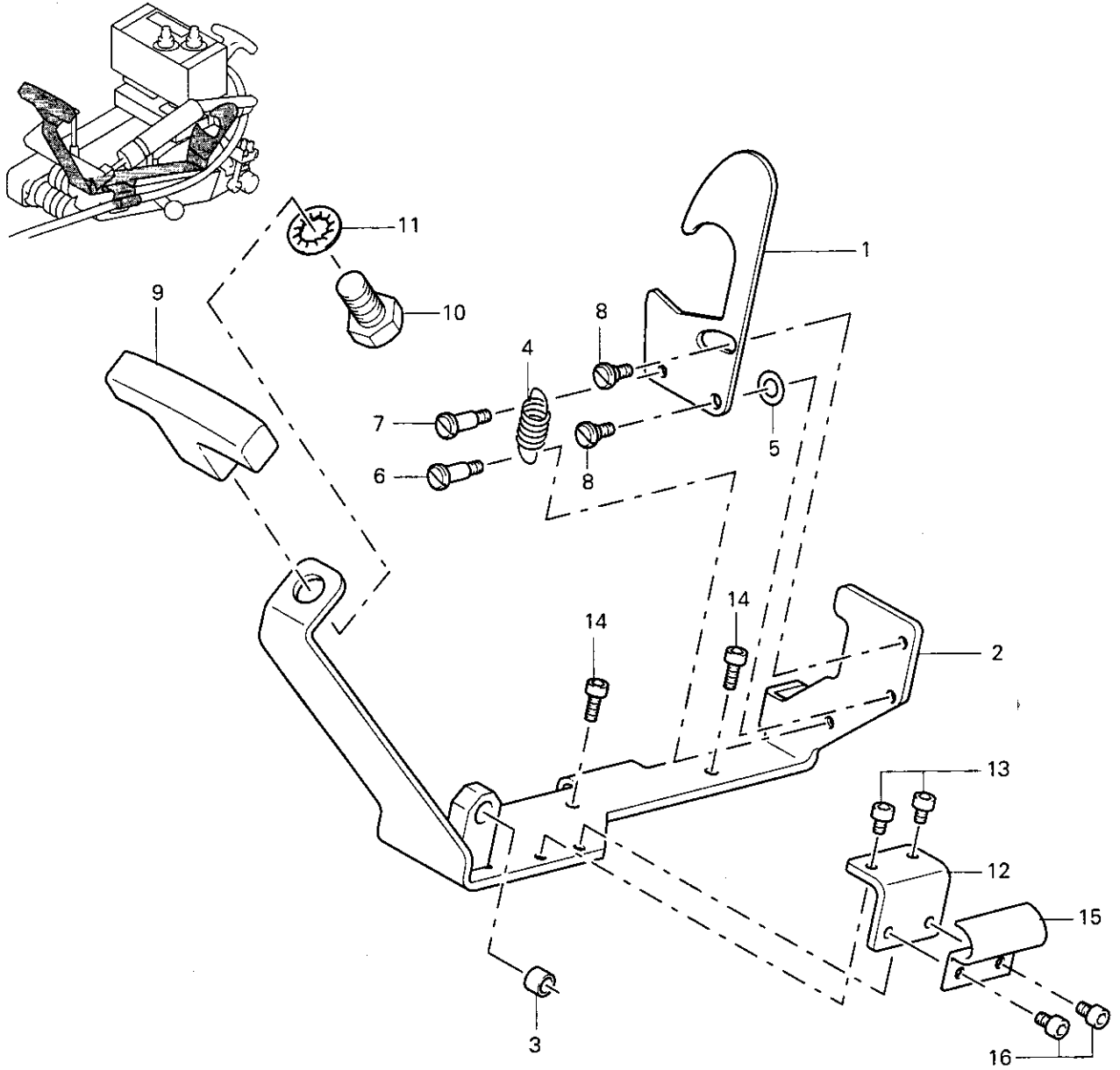
Pos.	Men.	Teile-Nr.	BauGrp.-Nr.	Info	Pos.	Men.	Teile-Nr.	BauGrp.-Nr.	Info
1	1	95-254 584-75	95-254 589-71		5	1	13-050 109-15	95-254 589-71	
2	1	95-254 588-71			6	1	99-136 658-05		
3	1	17-035 312-45		3	7	1	95-255 135-05		
4	1	99-136 645-05			8	1	12-360 033-05		

Liftarm
 Lifting lever
 Levier de levage
 Palanca de elevación **4.08**



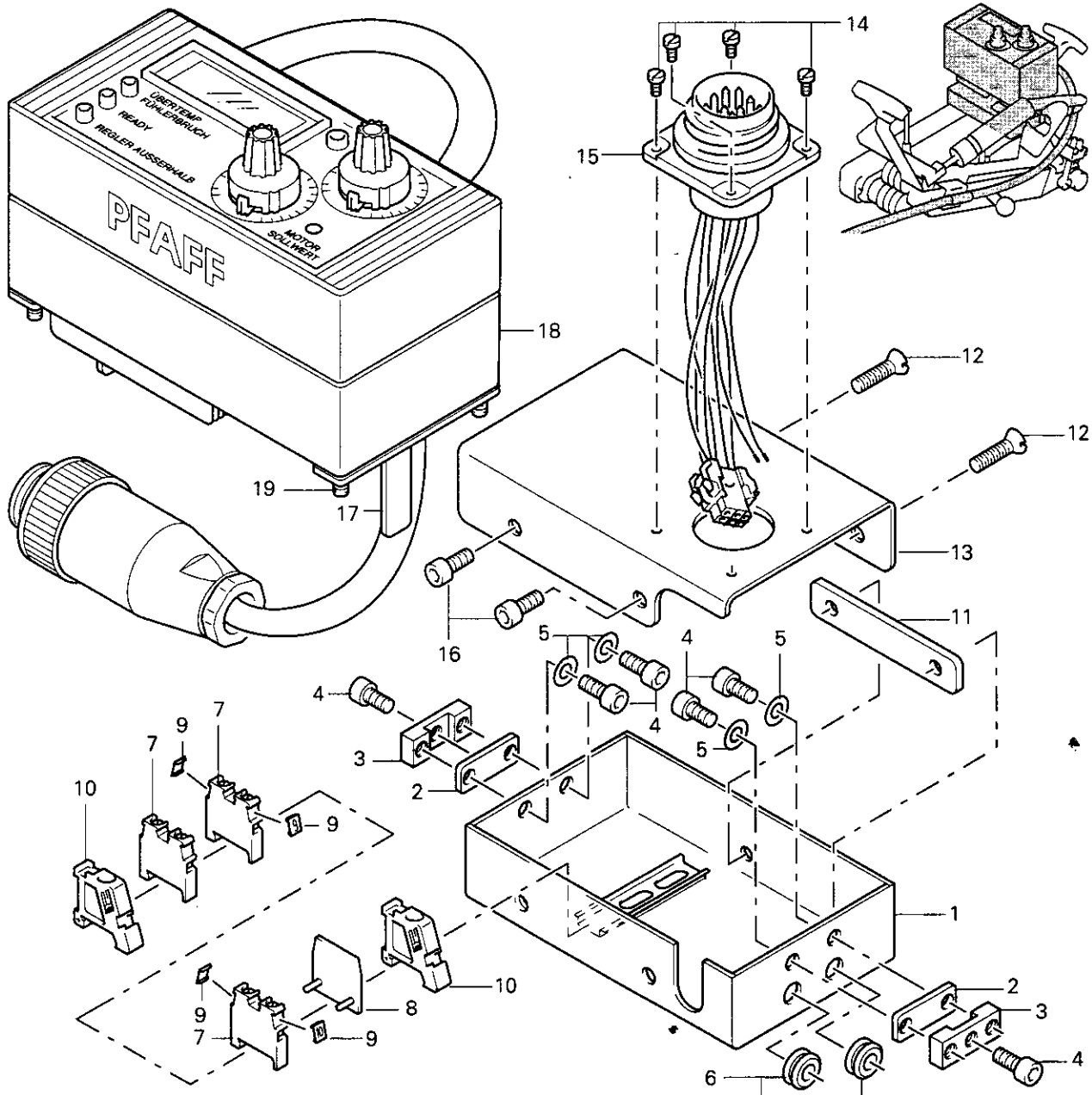
Pos.	Men.	Teile-Nr.	BauGrp.-Nr.	Info	Pos.	Men.	Teile-Nr.	BauGrp.-Nr.	Info
1	1	95-255 151-05	95-255 189-91		10	1	13-030 990-05	95-255 189-91	
2	1	95-255 152-05			11	1	99-136 991-05		
3	1	95-255 153-02			12	1	11-130 918-15		
4	1	95-255 154-05			13	1	12-305 144-25		
5	1	95-255 155-05			14	1	99-135 947-05		
6	1	13-030 209-05			15	2	12-031 170-51		
7	2	14-720 020-05			16	1	16-041 035-21		
8	2	14-720 062-05			17	2	13-030 377-05		
9	1	12-610 210-45							

4.09 Safety pawl
 Cliquet de sécurité
 Trinquete de seguridad



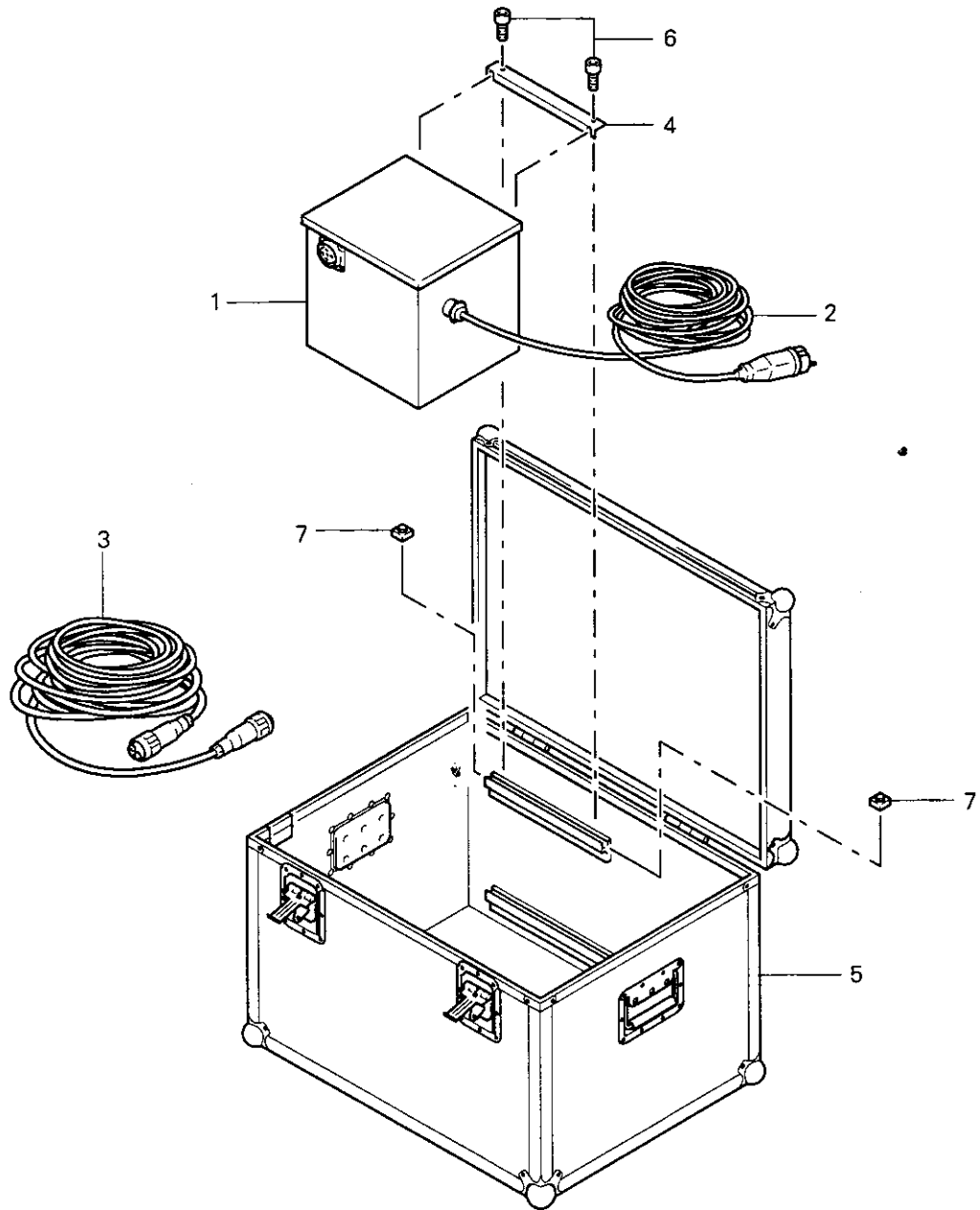
Pos.	Men.	Teile-Nr.	BauGrp.-Nr.	Info	Pos.	Men.	Teile-Nr.	BauGrp.-Nr.	Info
1	1	95-255 167-05	95-255 171-71		9	1	99-136 652-95	95-255 171-71	
2	1	95-255 170-71			10	1	11-039 447-15		
3	1	14-720 020-05			11	1	12-510 261-45		
4	1	99-136 654-05			12	1	95-255 028-75		
5	1	12-360 043-05			13	2	11-130 949-25		
6	1	11-186 178-15			14	2	11-130 179-25		
7	1	11-187 014-15			15	1	95-255 029-75		
8	2	11-187 009-15			16	1	11-130 949-05		

Verteilergehäuse und Steuergerät
 Distributor housing and control device
 Boîtier de distributeur et appareil de commande
 Carcasa del distribuidor y aparato de mando **4.10**



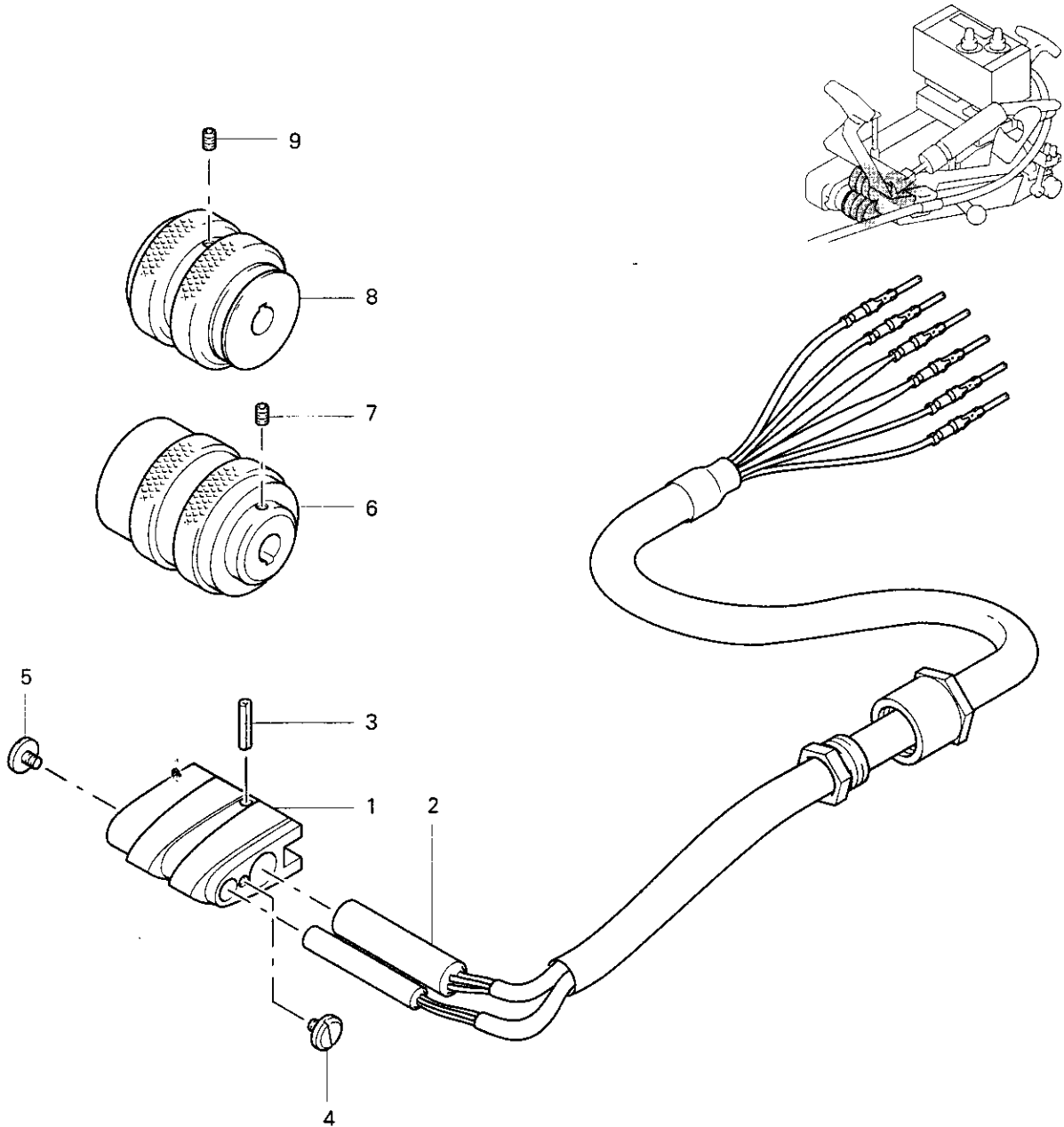
Pos.	Men.	Teile-Nr.	BauGrp.-Nr.	Info	Pos.	Men.	Teile-Nr.	BauGrp.-Nr.	Info
1	1	95-255 184-71	95-255 188-71		11	1	95-255 190-75		
2	1	95-255 186-75			12	2	11-225 232-25		
3	1	95-255 187-75			13	1	95-255 183-75	95-255 185-71	
4	6	11-130 943-05			14	4	11-108 093-25		
5	4	12-305 906-05			15	1	95-211 566-91		
6	1	71-37 00-0378			16	2	11-130 943-05		
7	3	71-21 00-0203			17	2	95-255 191-75		
8	1	71-21 00-0204			18	1	71-75 00-0191		
9	4	71-01 00-0468			19	4	11-130 179-15		
10	2	71-21 00-0159							

4.11 Transport case with transformer
 Valise de transport avec transformateur
 Maleta con transformador



Pos.	Men.	Teile-Nr.	BauGrp.-Nr.	Info	Pos.	Men.	Teile-Nr.	BauGrp.-Nr.	Info
1	1	71-55 00-0226	95-211 552-91		5	1	95-255 137-91		
2	1	71-31 00-0099			6	2	11-130 287-25		
3	1	71-31 00-0100			7	2	12-090 190-25		
4	1	95-255 136-75							

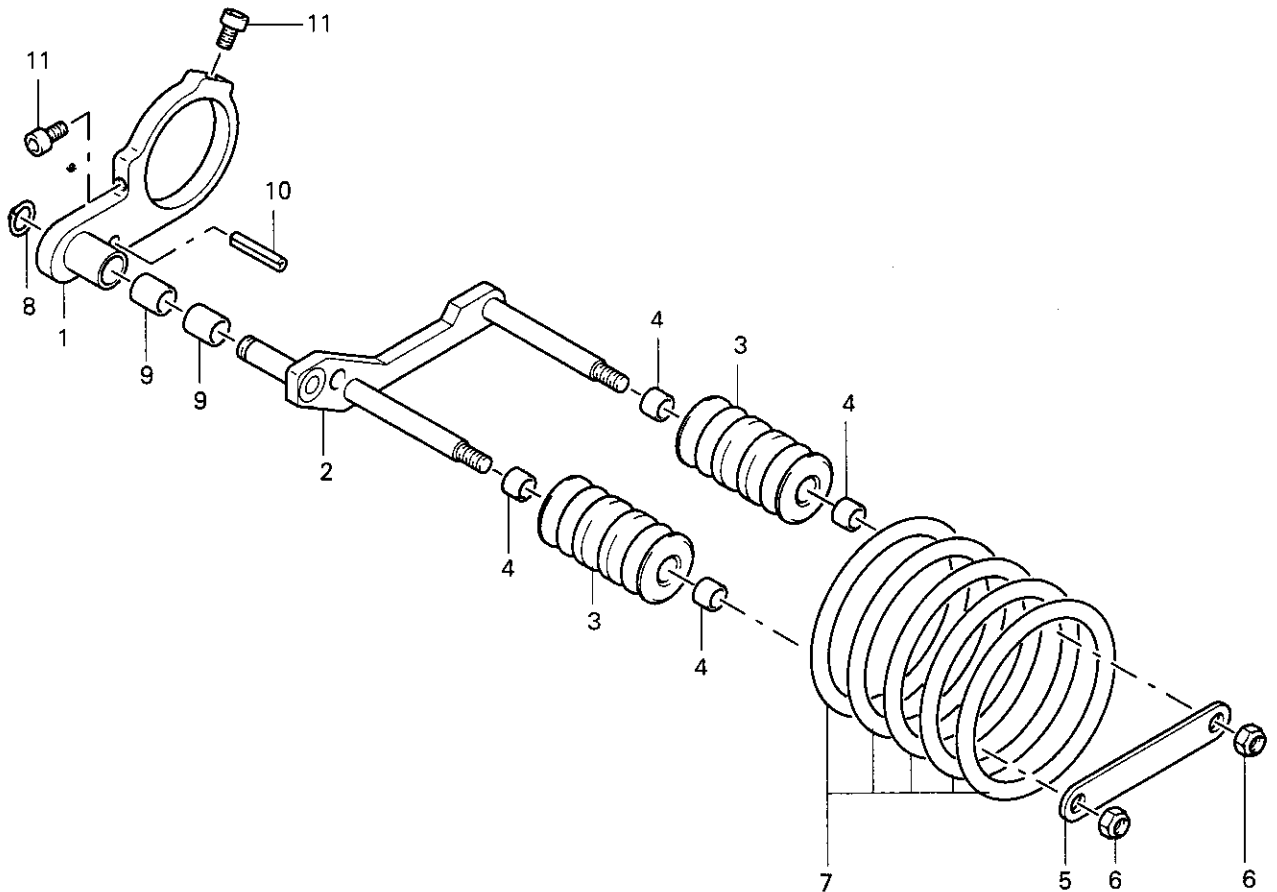
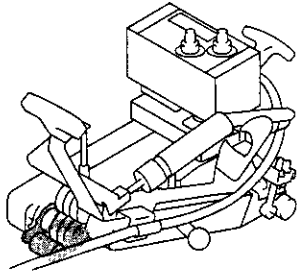
Welding wedge and feed rollers
 Fer à souder et rouleaux transporteur
 cuña de soldar y rodillos transportadores **4.12**



Pos.	Men.	Teile-Nr.	BauGrp.-Nr.	Info	Pos.	Men.	Teile-Nr.	BauGrp.-Nr.	Info
1	1	95-255 060-05	95-255 065-91		6	1	95-255 068-05	95-255 068-02	
2	1	95-211 568-91			7	1	11-314 169-15		
3	1	13-052 256-15			8	1	95-255 057-05	95-255 057-02	
4	1	11-178 166-25			9	1	11-314 169-15		
5	1	11-178 171-25							

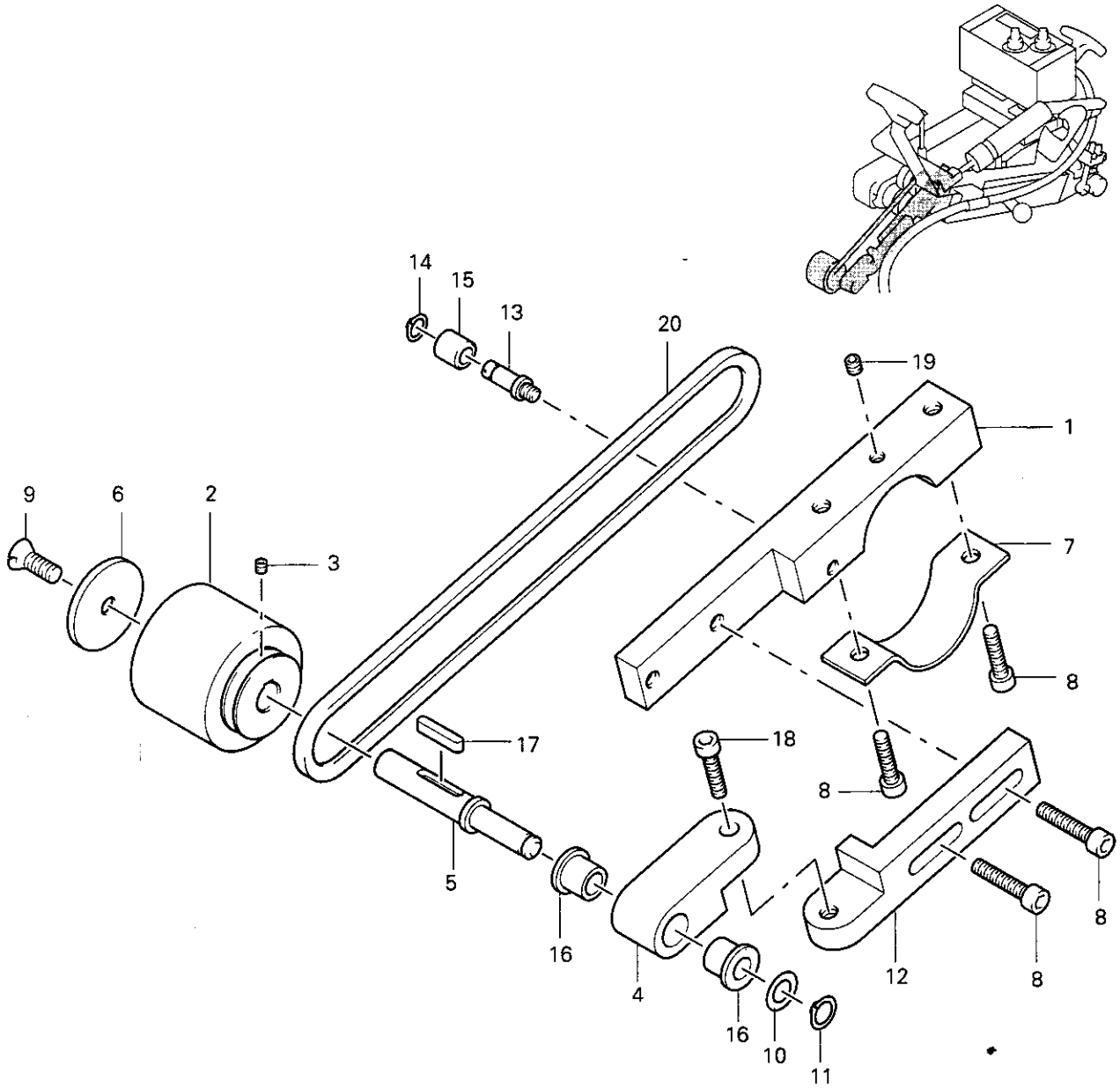
Drive roller
 Roleau d'entraînement
 Rodillo de accionamiento

4.13



Pos.	Men.	Teile-Nr.	BauGrp.-Nr.	Info	Pos.	Men.	Teile-Nr.	BauGrp.-Nr.	Info
1	1	95-255 198-71	95-255 199-71		7	5	15-120 331-05	95-255 199-71	
2	1	95-255 120-01		8	1	12-610 200-45			
3	2	95-255 121-05		9	2	14-720 902-05			
4	4	14-720 020-05		10	1	13-050 262-15			
5	1	95-255 116-05		11	2	11-130 176-25			
6	2	12-031 170-51							

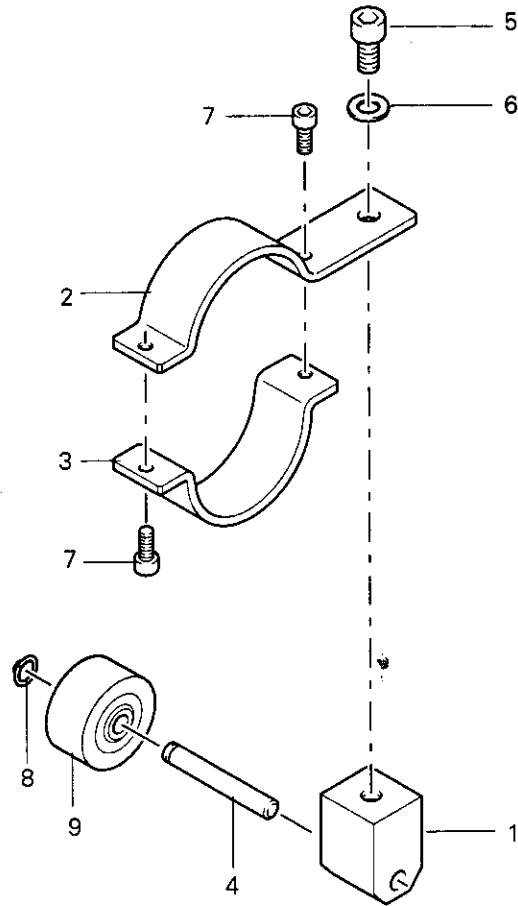
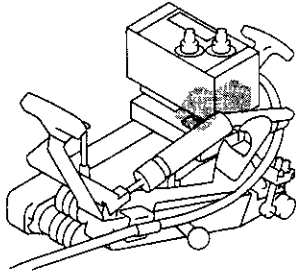
Surface arm
 Bras surélevé
 Brazo sobre el suelo **4.14**



Pos.	Men.	Teile-Nr.	BauGrp.-Nr.	Info	Pos.	Men.	Teile-Nr.	BauGrp.-Nr.	Info
1	1	95-255 126-72	95-255 128-71		11	1	12-610 210-45	95-255 128-71	
2	1	95-255 127-92			12	1	95-255 145-72		
3	1	11-314 082-15			13	1	95-255 144-05		
4	1	95-255 125-75			14	1	12-610 190-45		
5	1	95-255 124-05			15	1	14-731 664-05		
6	1	95-255 129-25			16	2	14-731 379-05		
7	1	95-254 950-75			17	1	13-540 082-05		
8	4	11-130 239-25			18	1	11-130 245-25		
9	1	11-210 260-25			19	1	11-341 904-15		
10	1	12-360 062-25			20	1	16-414 028-05		

Forwarding roller
Roulette
Rodillo para desplazar el aparato

4.15



Pos.	Men.	Teile-Nr.	BauGrp.-Nr.	Info	Pos.	Men.	Teile-Nr.	BauGrp.-Nr.	Info
1	1	95-254 961-55	95-255 132-91		6	1	12-305 907-05	95-255 132-91	
2	1	95-254 959-55		7	2	11-130 945-05			
3	1	95-254 957-55		8	1	12-610 190-45			
4	1	95-255 131-05		9	1	99-136 781-91			
5	1	11-130 287-25							