

Pfaff 5489 H 704 02

Pfaff 5489 H 739 01

PFAFF

5489-H-704/02
-739/01

Teileliste

Parts list

Liste de pièces

Catálogo de piezas

Die Inhaltsübersicht auf Seite 3 gibt einen Überblick über die Aufgliederung der Liste.
Die Teile sind so abgebildet, wie sie in der Maschine funktionsmäßig zusammengehören.
Die gestrichelten Abbildungen zeigen, wo die daneben abgebildeten Teile hingehören.
Die Einrahmungen auf den Bildseiten zeigen, aus welchen Einzelteilen sich die Gruppenteile zusammensetzen.
Nähwerkzeuge und Apparate sind der Unterklassen-Ausstattung zu entnehmen (siehe Anhang).
Die auf den Bildseiten verwendeten Schlüsselzeichen (; 2 ; 3 usw.) sind in Register "0" zusammengefaßt und erläutert.
Konstruktionsänderungen vorbehalten.

For the various sections of this catalogue, please refer to the "Contents" on page 3.
The parts are illustrated as they belong together in the machine.
The dashed illustrations show where the adjacent parts belong.
The framed-in sections on the illustration pages show the individual parts comprising a group.
For gauge parts and attachments please refer to the subclass listing (see appendix).
The keys used on the illustration pages (; 2 ; 3 etc.) are listed and explained in section "0".
Subject to alterations in design.






La table des matières, page 3, donne un aperçu de la subdivision de la liste.
Les pièces figurent sur l'illustration comme elles vont ensemble.
Les figures en tirets montrent le lieu de montage des pièces figurant à côté.
Les parties encadrées sur les pages à illustrations représentent les pièces individuelles formant groupe.
Pour les organes de couture et les appareils, veuillez vous référer à la fiche équipement de sous-classes (voir en annexe).
Les symboles (; 2 ; 3 etc.) utilisés sur les pages illustrées sont regroupés et expliqués au registre "0".
Sous réserve de modifications.

En la página 3, bajo el título "contenido", puede verse un resumen de la división de la "lista de piezas".
Las piezas están ilustradas conforme se hallan montadas en la máquina.
Las figuras a base de líneas entrecortadas muestran dónde y cómo von montadas las piezas ilustradas al lado.
Los recuadros en las páginas ilustradas indican las piezas individuales de que se componen los grupos.
Para los órganos de costura y aparatos, véase la "Composición de las subclases" (en el anexo).
Los símbolos clave (; 2 ; 3 etc.) utilizados en las páginas ilustradas se hallan recopilados y explicados en el registro "0".
Salvo modificaciones técnicas.

Register Section Registre Registro		Seite Page Página
	Schmiermitteltabelle Table of lubricants Tableau des lubrifiants Tabla de lubricantes	5
0	Erläuterungen Explanations Légende Explicaciones	6 8 10 12
0.1	Verschleiß- und Depotteile Wear parts and distributor stock parts Pièces d'usure et en stock chez le distributeur Piezas de desgaste y piezas para almacenar en la representación	14
1	Kopfteile Front parts Pièces de tête Piezas de la cabeza	16
2	Armteile Arm parts Pièces de bras Piezas del brazo	19
3	Grundplattenteile Bedplate parts Pièces du plateau fondamental Piezas de la placa-base	24
4	Gehäuseteile Housing sections Parties du corps Piezas del cárter	32
5	Walzentransport-Einrichtung Puller feed Puller Puller	-748/26 33
6	Presserfuß-Automatik und Walzenlüftung Automatic presser foot / puller roller lifter Relève-pied et releveur supplémentaire de rouleau Mecanismo automático para elevar el prensatelas y el rodillo del puller	-910/27 38
7	Wartungseinheit Conditioning unit Conditionneur d'air comprimé Grupo acondicionador del aire comprimido	-925/02 41
8	Kettentrenn-Einrichtung Chain cutter Coupe-chainette Cortacadeneta	-960/11 -960/14 42
9	Zubehörteile Accessory parts Accessoires Accesorios	47
10	Einstellehren Adjusting gauges Calibres Calibres de ajuste	49
11	Motoranschlußsatz Motor connection kit Jeu de pièces à raccorder le moteur Juego de piezas de conexión del motor	(Ausrüstung mit Motorschutzschalter) (equipment with motor overload trip) (avec contacteur-disjoncteur) (con interruptor de seguridad) 50
12	Motoranschlußsatz Motor connection kit Jeu de pièces à raccorder le moteur Juego de piezas de conexión del motor	(Ausrüstung mit Motordrehschalter) (equipment with motor turn switch) (avec interrupteur rotatif) (con interruptor giratorio) 52

Register Section Registre Registro		Seite Page Página
13	Positionsgeber Synchronizer Synchronisateur Sincronizador	53
14	Keilriemenscheiben-Tabelle Table of V-belt pulleys Tableau des poulies à gorge en V Tabla de poleas para correas en „V”	54
15	Nummernverzeichnis Numerical index Tableau des numéros Indice numérico	55
Anhang Appendix Annexe Anexo	Unterklassen-Ausstattung Subclass parts Composition des sous-classes Composición de subclases	

Bestellnummer für Behälter mit:
 Ordering number for can containing:
 Numéro de commande pour récipients avec:
 Número de pedido para recipientes con:

	Liter Litre Litro	Kg	Shell-Tellus C 22			Shell-Alvania R 3	Shell-Retinax G	
	0,09		91-129 138-91					
	0,25		91-129 916-91					
	1		91-129 917-91					
	5		91-129 919-91					
	10		91-129 920-91					
		1				280-1-120 247		
		0,5					280-1-120 243	

00-000 000-00

Hauptgruppenteil, bestehend aus: Gruppenteilen oder Gruppenteilen und Einzelteilen oder Gruppenteilen, Einzelteilen und Einzelteilen mit Ergänzung. (Siehe Einrahmungen auf den Bildseiten.)

00-000 000-00

Gruppenteil, bestehend aus: Einzelteilen oder Einzelteilen und Einzelteilen mit Ergänzung. (Siehe Einrahmungen auf den Bildseiten.)

00-000 000-00

Einzelteil mit Ergänzung (siehe Einrahmungen auf den Bildseiten)
z.B. Stellring mit Schrauben, Nadelstange mit Befestigungsschraube zur Nadel, usw.

00-000 000-00

Einzelteil

B

Ausführung B

C

Ausführung C

Unterklassenabhängig, Teilenummer siehe Unterklassen-Ausstattung.

2

Markierung (Punkte, Striche oder Zahl) bei Bestellung angeben.

3

Geklebt

3/1

Gesichert mit Loctite

6

Nadeldicke und Spitzenform bei Bestellung angeben.

10

Nadelabstand

10/2

Nadelabstand bei Bestellung angeben.

22

Zubehör

26/10

Zur Stichlängenbegrenzung

27/2

Eingeklammerte Zahl = Stärke in mm.

27/12

Eingeklammerte Zahl = Durchmesser x Breite in mm.

27/17

Eingeklammerte Zahl = Dicke in mm.

30/11Frühere Ausführung, ersetzt durch Nr. 91-087 144-91.**30/12**Frühere Ausführung, ersetzt durch Nr. 99-134 850-91.**31**

Einzel nicht austauschbar, im Ersatzfall vollständiges Aggregat (eingerahmte Teile) bestellen, oder zur Reparatur einsenden.

31/1

Einzel nicht lieferbar

32

Beim Einbau dieses Teiles wird für die Paßgenauigkeit zum Anschlußteil keine Garantie übernommen; zweckmäßig vollständiges Aggregat bestellen.

32/1

Beim Einbau dieses Teiles ist Nacharbeit erforderlich.

35/1

Bei Montage vernieten.

38/7

Kunststoffbeschichtet

- 38/8** Gezahnt
- 40/1** Füllen mit Shell-Tellus C 22, Bestellnummer siehe Seite 5.
- 40/2** Tränken mit Shell-Tellus C 22, Bestellnummer siehe Seite 5.
- 40/3** Fetten mit Shell-Alvania R 3, Bestellnummer siehe Seite 5.
- 40/4** Fetten mit Shell-Retinax G, Bestellnummer siehe Seite 5.
- 40/5** Ölen mit Shell-Tellus C 22, Bestellnummer siehe Seite 5.
- 80/4** Für Schlauch mit 4 mm Innendurchmesser.
- 80/6** Für Schlauch mit 6 mm Innendurchmesser.
- 81/3** Verwendung je nach Bedarf.
- 90/1** Für Wechselstrom
- 90/2** Für Drehstrom
- 90/3** Zur Motorbefestigung
- 90/9** Für Motoren mit 8-stelliger Typennummer.
- 90/19** Wartungseinheit -925/02 erforderlich.
- 90/33** Für Einständer-Gestell
- 90/34** Für Blechprofil-Gestell
- 95/5** x-Werte = Nadelabstände
- 96/3** Schlauch mit 3 mm Innendurchmesser, bei Bestellung Länge angeben.
- 96/4** Schlauch mit 4 mm Innendurchmesser, bei Bestellung Länge angeben.
- 96/6** Schlauch mit 6 mm Innendurchmesser, bei Bestellung Länge angeben.

00-000 000-00

Assembly, consisting of: sub-assemblies or sub-assemblies and component parts or sub-assemblies, component parts and component plus complementary parts. (See the framed-in sections on the illustration pages.)

00-000 000-00

Sub-assembly, consisting of: component parts or component parts and component plus complementary parts. (See the framed-in sections on the illustration pages.)

00-000 000-00

Component part with complementary parts (see the framed-in sections on the illustration pages), e.g. collar with screws, needle bar with needle set screw, etc.

00-000 000-00

Component part

B

Model B

C

Model C

Subclass-dependent, for part number see subclass parts listing.

2

Marking (dots, strokes or numbers) to be stated on order.

3

Part cemented.

3/1

Secured with Loctite

6

Needle size and style of point to be stated on order.

10

Needle gauge.

10/2

Needle gauge to be stated on order.

22

Accessories

26/10

For stitch length limitation.

27/2

Number in parentheses = thickness in mm.

27/12

Number in parentheses = diameter x width in mm.

27/17

Number in parentheses = Thickness in mm.

30/11Earlier version, replaced by No. 91-087 144-91.**30/12**Earlier version, replaced by No. 99-134 850-91.**31**

Cannot be exchanged singly; if defective, order complete assembly (boxed-in parts) or return same for repair.

31/1

Cannot be supplied singly.

32

No guarantee is assumed that this part will fit the mating part; it is best to order a complete assembly.

32/1

When fitting this part re-work is required.

35/1

To be riveted after assembly.

38/7

Plastic-coated

38/8

Toothed

- 40/1** Top up with Shell-Tellus C 22; for stock number see page 5.
- 40/2** Soak with Shell-Tellus C 22; for stock number see page 5.
- 40/3** Grease with Shell-Alvania R 3; for stock number see page 5.
- 40/4** Grease with Shell-Retinax G; for stock number see page 5.
- 40/5** Oil with Shell-Tellus C 22; for stock number see page 5.
- 80/4** For tube with 4 mm inside diameter.
- 80/6** For tube with 6 mm inside diameter.
- 81/3** To be used, as required.
- 90/1** For single-phase A.C.
- 90/2** For three-phase A.C.
- 90/3** For fitting the motor.
- 90/9** For motors with 8-digit model number.
- 90/19** Conditioning unit -925/02 required.
- 90/33** For the pedestal stand.
- 90/34** For tubular-steel stand.
- 95/5** x value = Needle gauge
- 96/3** Tube with 3 mm inside dia.; length to be stated on order.
- 96/4** Tube with 4 mm inside dia.; length to be stated on order.
- 96/6** Tube with 6 mm inside dia.; length to be stated on order.

00-000 000-00

Groupe principal de pièces, comprenant: des groupes de pièces ou des groupes de pièces et des pièces détachées ou des groupes de pièces, des pièces détachées et des pièces détachées avec des pièces complémentaires.
(Voir parties encadrées sur illustrations.)

00-000 000-00

Groupe de pièces, comprenant: des pièces détachées ou des pièces détachées et des pièces détachées avec pièces complémentaires.
(Voir parties encadrées sur illustrations.)

00-000 000-00

Pièce détachée avec pièces complémentaires (voir parties encadrées sur illustrations).
Par exemple, bague avec vis, barre à aiguille avec vis de fixation d'aiguille, etc.

00-000 000-00

Pièce détachée

B

Version B

C

Version C

Fonction de la sous-classe; pour le numéro de la pièce, voir "Équipement de sous-classes".

2

Préciser les repères (points, traits ou chiffres) à la commande.

3

Pièce collée

3/1

Bloqué par Loctite

6

Préciser la grosseur de l'aiguille et la forme de la pointe à la commande.

10

Ecartement des aiguilles

10/2

Ecartement des aiguilles; à préciser à la commande.

22

Accessoires

26/10

Pour la limitation de la longueur du point.

27/2

Chiffre entre parenthèses = épaisseur en mm.

27/12

Chiffre entre parenthèses = diamètre x largeur en mm.

27/17

Chiffre entre parenthèses = épaisseur en mm.

30/11Ancienne version, remplacée par n° 91-087 144-91.**30/12**Ancienne version, remplacée par n° 99-134 850-91.**31**

Pièces seules non interchangeables, si nécessaire, commander élément complet (encadré) ou le renvoyer pour réparation.

31/1

N'est pas livrable séparément.

32

Aucune garantie ne pourra être assurée quant à la précision d'ajustage de cette pièce avec la pièce correspondante; il est indiqué de commander un mécanisme complet.

32/1

Retouches nécessaires au montage.

35/1

River après montage.

- 38/7** A enduction plastique
- 38/8** Dentée
- 40/1** Remplir de Shell-Tellus C 22; n° de commande voir page 5.
- 40/2** Imbiber d'huile Shell-Tellus C 22; n° de commande voir page 5.
- 40/3** Graisser avec de la graisse Shell-Alvania R 3; n° de commande voir page 5.
- 40/4** Graisser avec de la graisse Shell-Retinax G; n° de commande voir page 5.
- 40/5** Huiler par Shell-Tellus C 22; n° de commande voir page 5.
- 80/4** Pour tuyau d'un diamètre intérieur de 4 mm.
- 80/6** Pour tuyau d'un diamètre intérieur de 6 mm.
- 81/3** Utilisation en fonction du besoin.
- 90/1** Pour du courant alternatif.
- 90/2** Pour du courant triphasé.
- 90/3** Pour la fixation du moteur.
- 90/9** Pour moteurs avec numéro de modèle à 8 chiffres.
- 90/19** Conditionneur d'air comprimé -925/02 requis.
- 90/33** Pour bâti colonne
- 90/34** Pour bâti-tube acier
- 95/5** Valeur "x" = Ecartement des aiguilles
- 96/3** Flexible d'un diamètre intérieur de 3 mm; préciser la longueur.
- 96/4** Flexible d'un diamètre intérieur de 4 mm; préciser la longueur.
- 96/6** Flexible d'un diamètre intérieur de 6 mm; préciser la longueur.



00-000 000-00

Grupo principal de piezas, compuesto de: subgrupo de piezas o subgrupo de piezas y piezas individuales o subgrupo de piezas, piezas individuales y piezas complementarias (véanse los recuadros en las páginas ilustradas).

00-000 000-00

Subgrupo de piezas, compuesto de: piezas individuales o piezas individuales y piezas complementarias (véanse los recuadros en las páginas ilustradas).

00-000 000-00

Pieza individual con pieza complementaria (véanse los recuadros en las páginas ilustradas). Por ejemplo: anillo de ajuste con tornillo, barra de aguja con tornillo de fijación para la aguja, etc.

00-000 000-00

Pieza individual

B

Tipo B

C

Tipo C

Dependientes de la subclase, para el Nº de pieza véase "Dotación de subclases".

2

Señales (puntos, rayas o cifras) indiquese en los pedidos.

3

Pieza pegada

3/1

Asegurado con Loctite

6

Grosor de aguja y forma de la punta, indiquese en los pedidos.

10

Distancia entre agujas.

10/2

Indiquese en los pedidos la distancia entre agujas.

22

Accesorios

26/10

Para la limitación de largo de puntada.

27/2

Cifra entre paréntesis = espesor en mm.

27/12

Cifra entre paréntesis = diámetro x anchura en mm.

27/17

Cifra entre paréntesis = Espesor en mm.

30/11

Tipo anterior, se sustituye por el Nº 91-087 144-91.

30/12

Tipo anterior, se sustituye por el Nº 99-134 850-91.

31

No es recambiable individualmente, en caso de sustitución pídase el agregado completo (pieza enmarcada), o envíese para su reparación.

31/1

No puede suministrarse por separado.

32

Al montar esta pieza no se asume garantía alguna en cuanto a la tolerancia y precisión de ajuste respecto a la pieza correspondiente; por esta razón se recomienda pedir el grupo completo.

32/1

Al montar esta pieza hay que retocarla antes.

35/1

Remáchese después del montaje.

38/7

Con revestimiento de plástico.

- 38/8** Dentado
- 40/1** Rellene con Shell-Tellus C 22; para el N° de pedido véase la página 5.
- 40/2** Empape con aceite Shell-Tellus C 22; para el N° de pedido véase la página 5.
- 40/3** Engrase con grasa Shell-Alvania R 3; para el N° de pedido véase la página 5.
- 40/4** Engrase con grasa Shell-Retinax G; para el N° de pedido véase la página 5.
- 40/5** Lubrifique con Shell-Tellus C 22; para el N° de pedido véase la página 5.
- 80/4** Para tubo de plástico de 4 mm diámetro interior.
- 80/6** Para tubo de plástico de 6 mm diámetro interior.
- 81/3** Utilización, según sea necesario.
- 90/1** Para corriente alterna monofásica.
- 90/2** Para corriente alterna trifásica.
- 90/3** Para fijación del motor.
- 90/9** Para motores con número de modelo de 8 cifras.
- 90/19** Requiere el grupo acondicionador del aire comprimido -925/02.
- 90/33** Para bancada de columna.
- 90/34** Para bancada de chapa perfilada.
- 95/5** Valor x = Distancia entre agujas
- 96/3** Tubo flexible de 3 mm de diámetro interior; indíquese la largura en los pedidos.
- 96/4** Tubo flexible de 4 mm de diámetro interior; indíquese la largura en los pedidos.
- 96/6** Tubo flexible de 6 mm de diámetro interior; indíquese la largura en los pedidos.

0.1

Verschleiß- und Depoteile · Wear parts and distributor stock parts

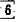
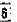


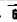
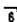



Pièces d'usure et en stock chez le distributeur · Piezas de desgaste y piezas para almacenar en la representación

Unterklassenabhängige Teile (Nähwerkzeuge) siehe Unterklassen-Ausstattung

Subclass-dependent parts (gauge parts), see "Equipment of subclasses"

Pour les pièces (organes de couture) fonction des ss.-cl., voir "Équipement des sous-classes"

Para las piezas (órganos de costura) dependientes de la subclase véase "Dotación de Subclases"

Teilebenennung Nomenclature Désignation de la pièce Denominación de la pieza	Bestellnummer Ordering number N° de c ^{de} N° de pedido	Unterklasse Subclass Sous-classe Subclase	Abgebildet auf Seite: See page: Voir page: Ilustrada en la pág.:
* Nadeln System 4463-35  Needle system 4463-35  Aiguille système 4463-35  Agujas sistema 4463-35 			17, 48
* Nadeln System Uy 128 GAS  Needle system Uy 128 GAS  Aiguille système Uy 128 GAS  Agujas sistema Uy 128 GAS 			17, 48
* Nadelbefestigungsschraube Needle set screw Vis de fixation de l'aiguille Tornillo de sujeción de la aguja	11-330 085-15		17
Klemmschraube zur Nadelstange Needle bar clamp screw Vis de serrage pour la barre à aiguille Tornillo de sujeción para la barra de aguja	11-174 173-15		17
* Fadenhebel vollst. Take up lever, compl. Releveur de fil cplt. Palanca tirahilos completa	91-172 029-12		17
Nadelstangenschwinge Needle bar frame Cadre de barre à aiguille Balancin de la barra de aguja	91-174 276-05		16
Gelenkbolzen Hinge stud Boulon d'articulation Perno articulado	91-174 016-05		16
Fadenführung Thread guide Guide-fil Guiahilos	91-169 594-15		19, 20
	91-169 670-15		21
	91-169 672-15		21
	91-169 679-15		19, 20
	91-169 745-91		21
Spannungsscheibe Tension disc Disque de tension Platillo tensor	91-172 242-91		17
	91-002 065-05		19, 20
Spannungsbolzen Stud for thread tension Boulon de tension de fil Pasador para tensahilos	91-169 548-05		19, 20
	91-169 567-05		19, 20
Flachzahnriemen / Driving belt with flat cleats Courroie dentée plate / Correa dentada plana	16-409 907-05	-748/56	34
	16-410 079-05	-748/56	36
	91-168 244-04 		21
* Kettenstichgreifer Chainstitch looper Boucleur Garfio para punto cadeneta	Teilenummer siehe Unterklassen-Ausstattung For part number see Subclass Listing N° de pièce, voir dotation des sous-classes Para el N° de pieza véase "Dotación de Subclases"		
Distanzscheibe zum Kettenstichgreifer Washer of chain stitch looper Rondelle d'écartement pour le boucleur Disco distanciador para el garfio de punto cadeneta	91-169 614-05		26
	91-169 615-05		
	91-170 693-05		
	91-170 694-05		

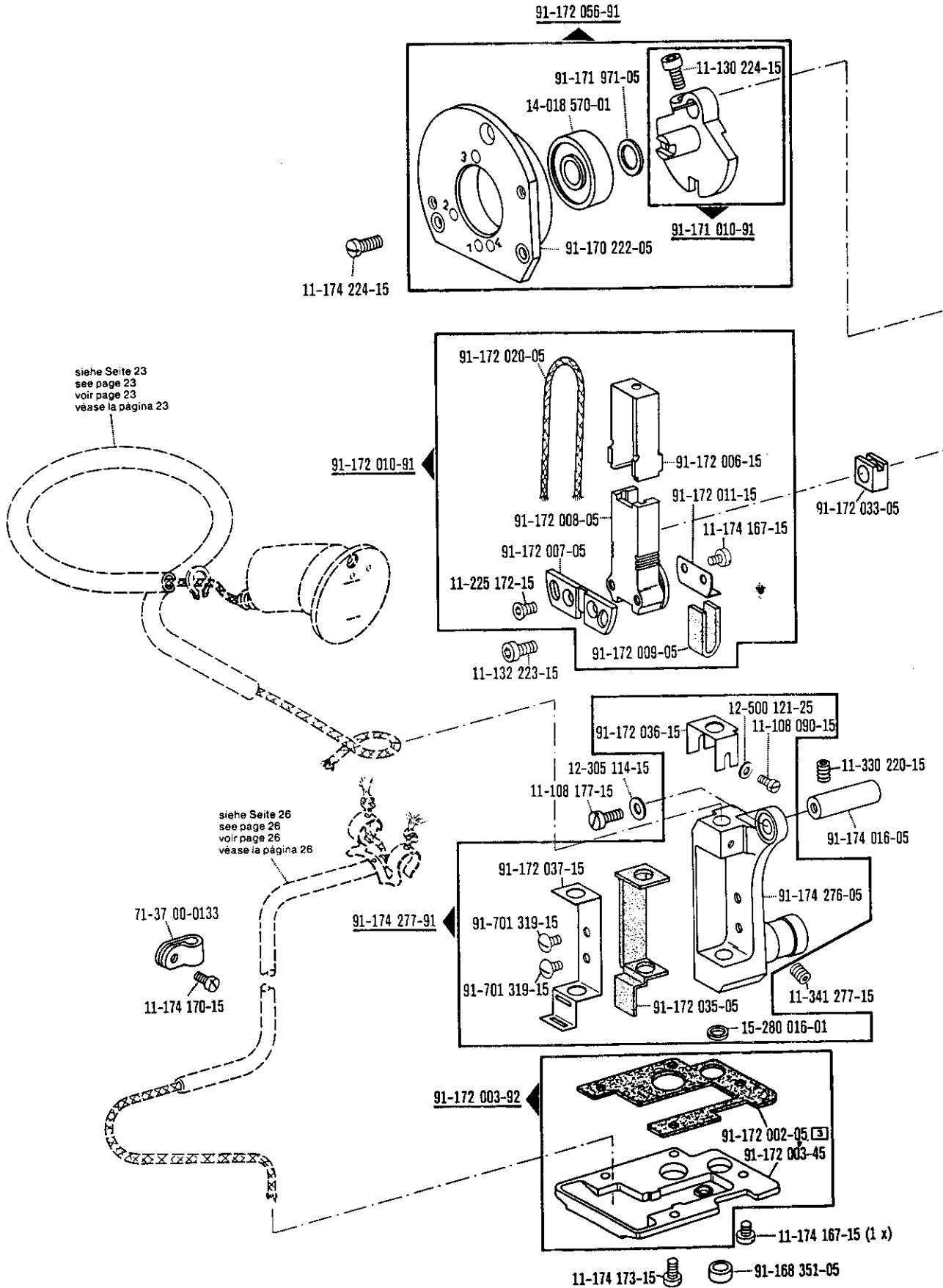
Unterklassenabhängige Teile (Nähwerkzeuge) siehe Unterklassen-Ausstattung

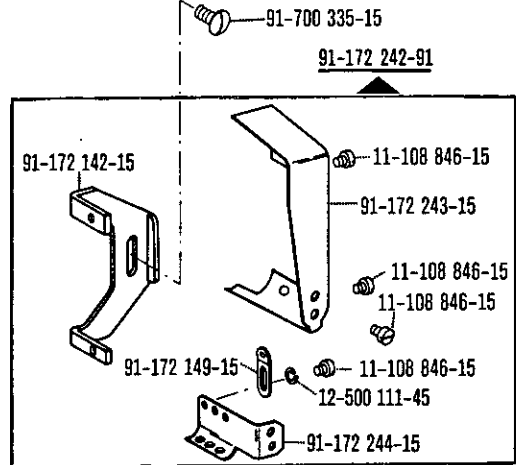
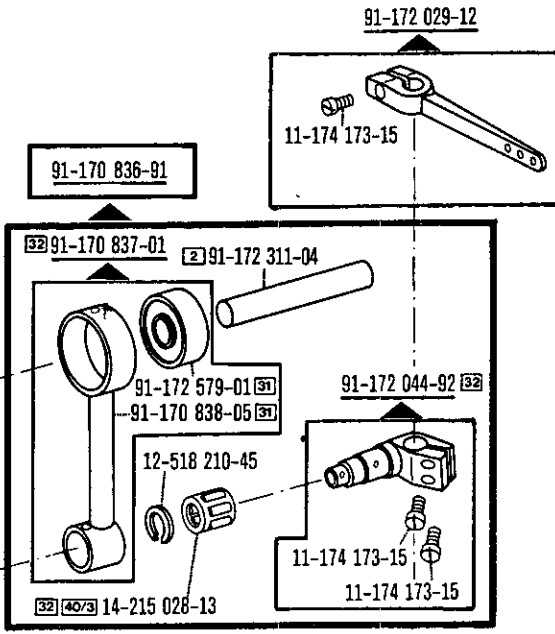
Subclass-dependent parts (gauge parts), see "Equipment of subclasses"

Pour les pièces (organes de couture) fonction des ss.-cl., voir "Équipement des sous-classes"

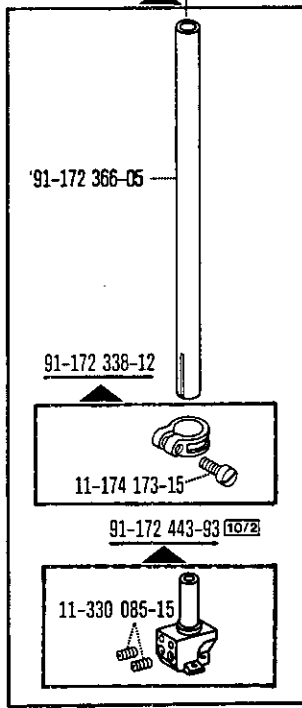
Para las piezas (órganos de costura) dependientes de la subclase véase "Dotación de Subclases"

Teilebenennung Nomenclature Désignation de la pièce Denominación de la pieza	Bestellnummer Ordering number N° de c ^{de} N° de pedido	Unterklasse Subclass Sous-classe Subclase	Abgebildet auf Seite: See page: Voir page: Ilustrada en la pág.:
* Befestigungsschraube zum Stoffschieber Fastening screw for feed dog Vis de fixation de griffe Tornillo para fijación del transportador	11-130 173-15 11-130 176-15 11-172 127-25 91-000 407-15		24
* Befestigungsschraube zur Stichplatte Fastening screw for needle plate Vis de fixation de plaque à aiguille Tornillo para fijación de la placa de aguja	91-100 296-25		24
* Messer Knife Couteau Cuchilla	91-158 122-01 91-177 152-05		24 46
* Befestigungsschraube zum Messer Fastening screw for knife Vis de fixation du couteau Tornillo para fijación de la cuchilla	11-108 168-15 11-210 076-15	-960/11; -960/14	46 24

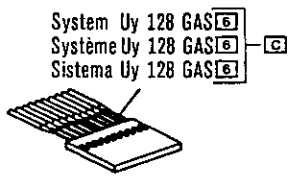
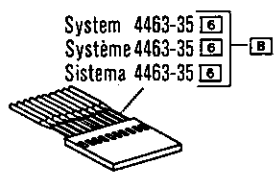
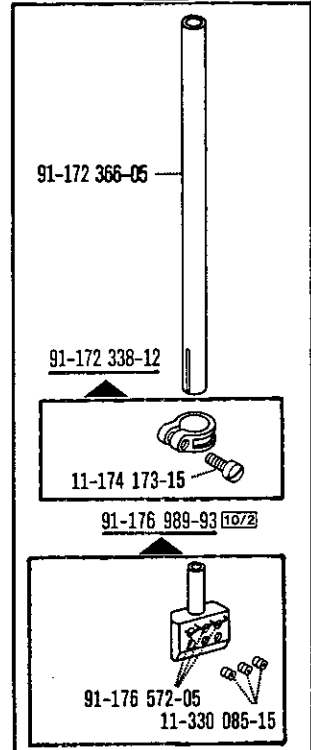




91-178 073-93 ^{107/2}
 Zweinadel · Two-needle
 Deux aiguilles · Dos agujas

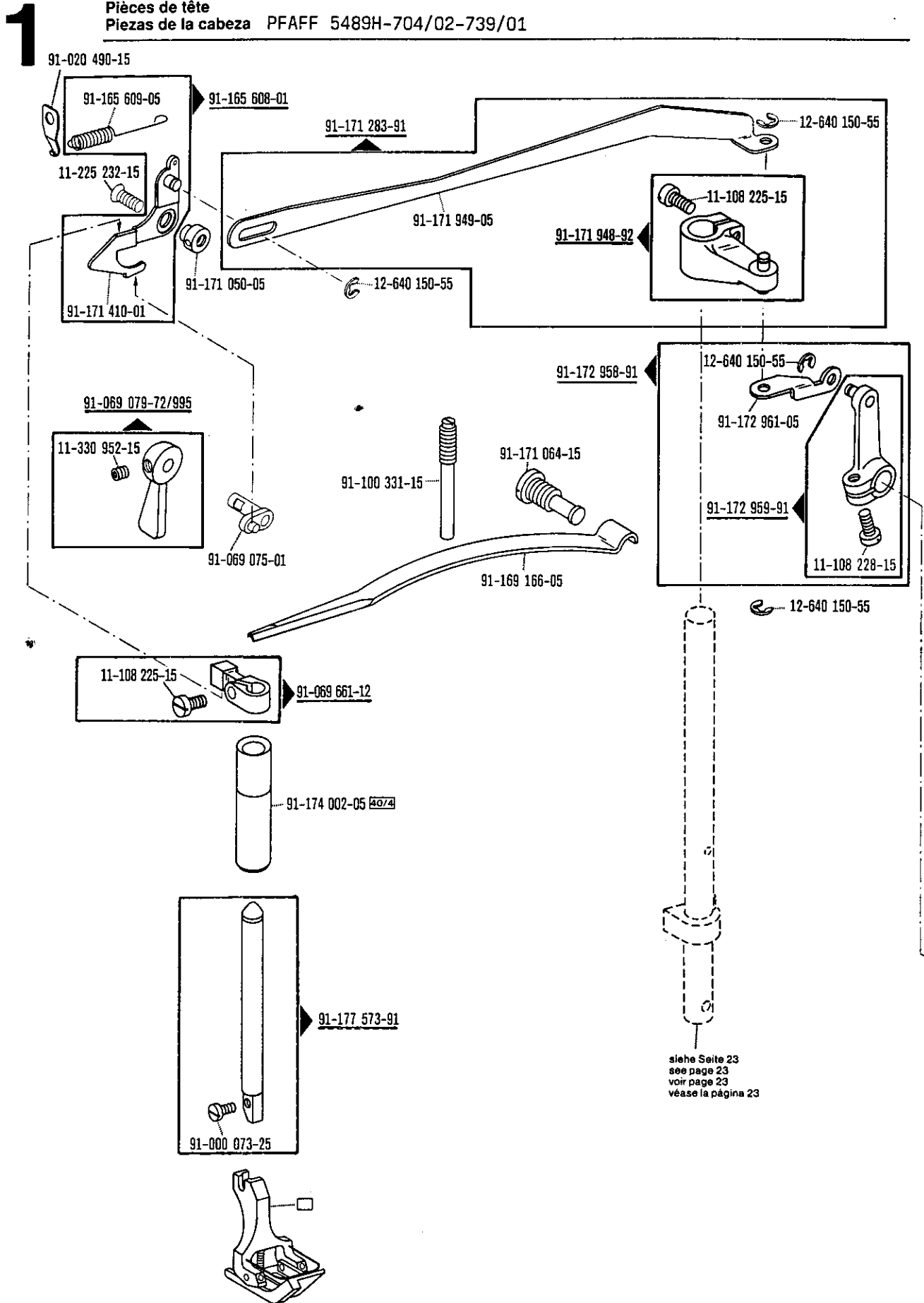


91-178 074-93 ^{107/2}
 Dreinadel · Three-needle
 Trois aiguilles · Tres agujas

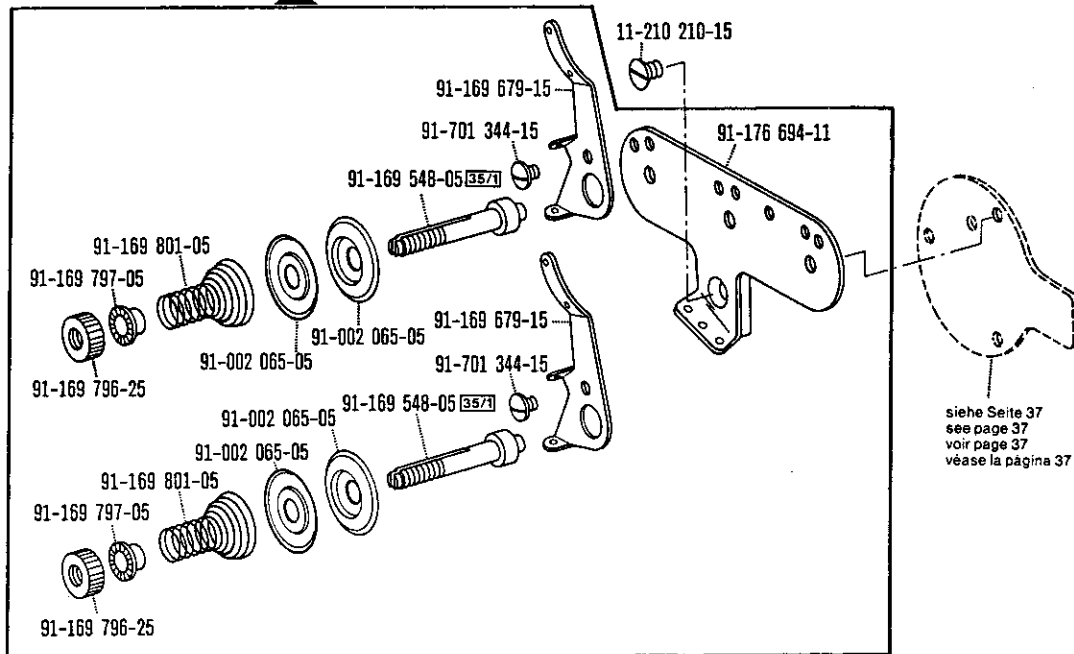


☐ siehe Erläuterungen Register 0
 see explanations in section 0
 voir légende registre 0

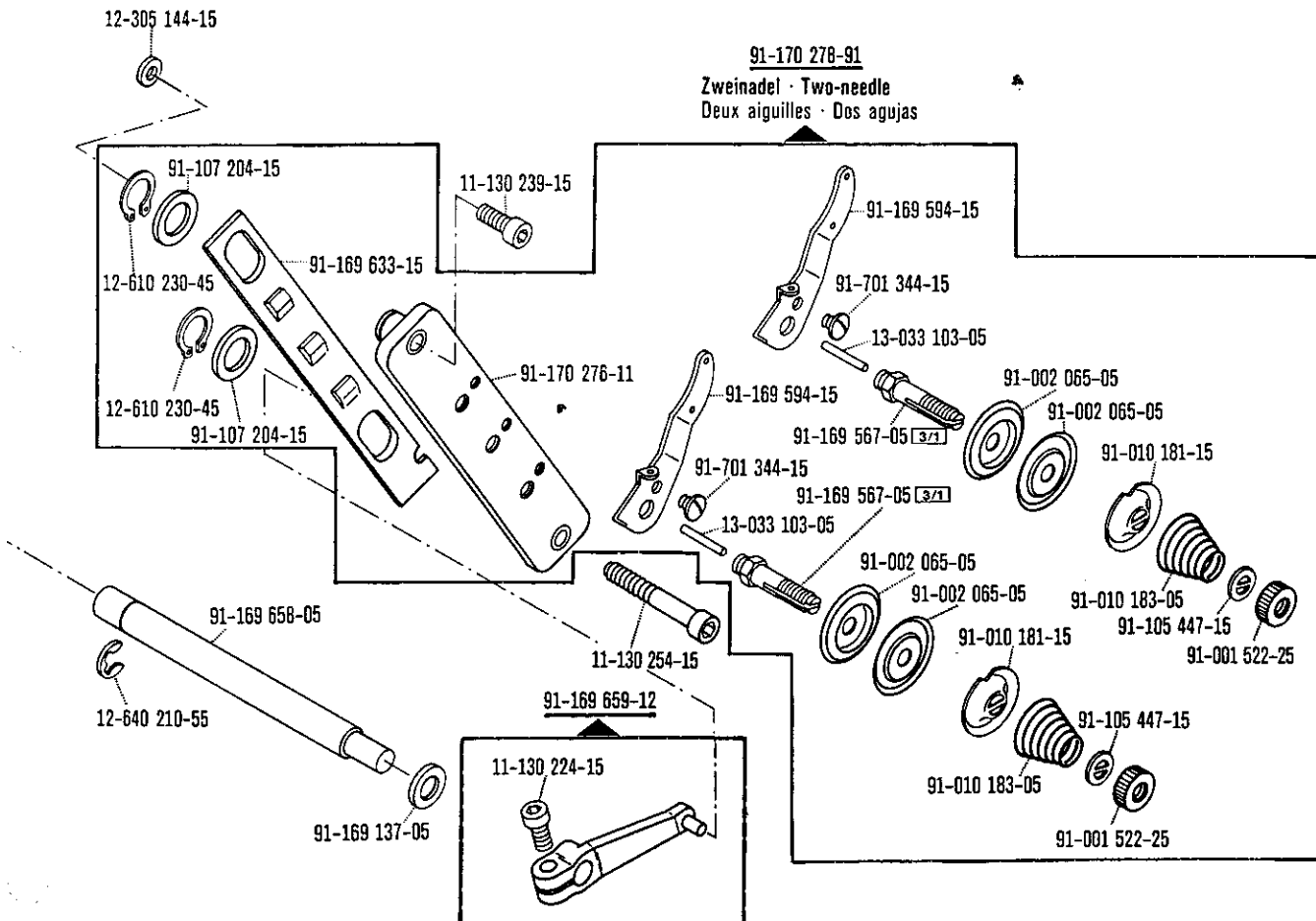
Needle head parts
Pièces de tête
Piezas de la cabeza PFAFF 5489H-704/02-739/01



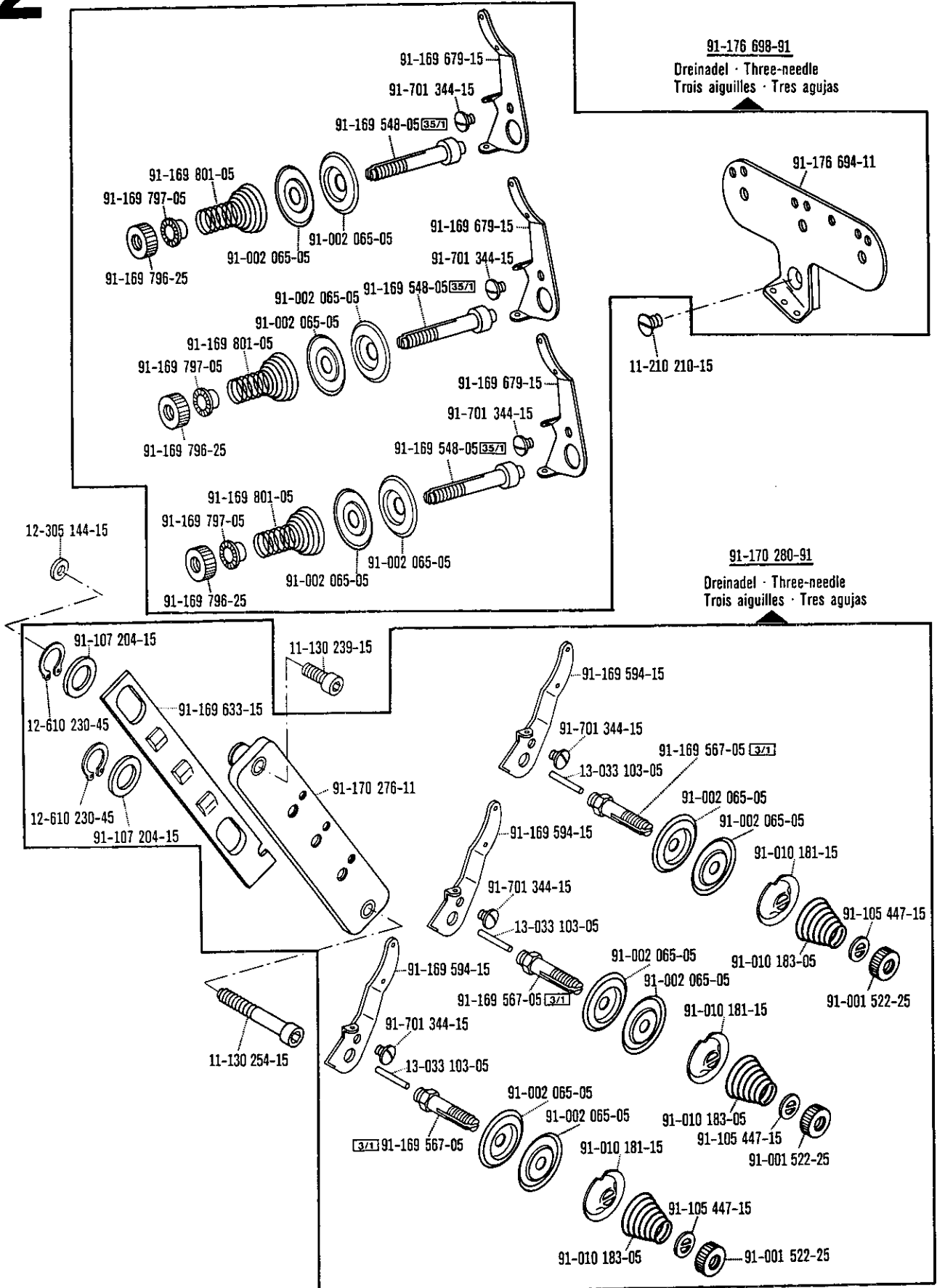
91-176 697-91
Zweinadel · Two-needle
Deux aiguilles · Dos agujas

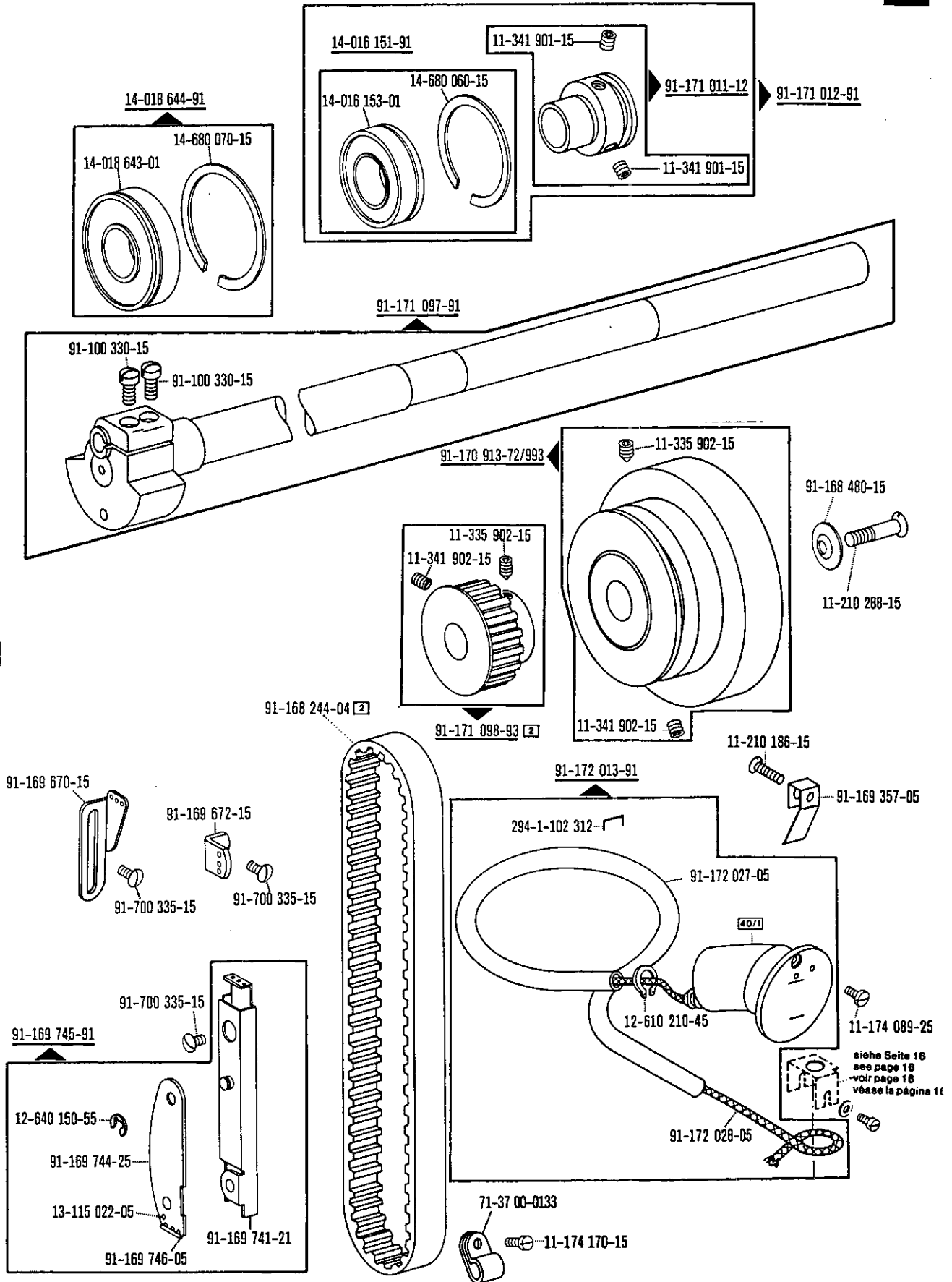


91-170 278-91
Zweinadel · Two-needle
Deux aiguilles · Dos agujas

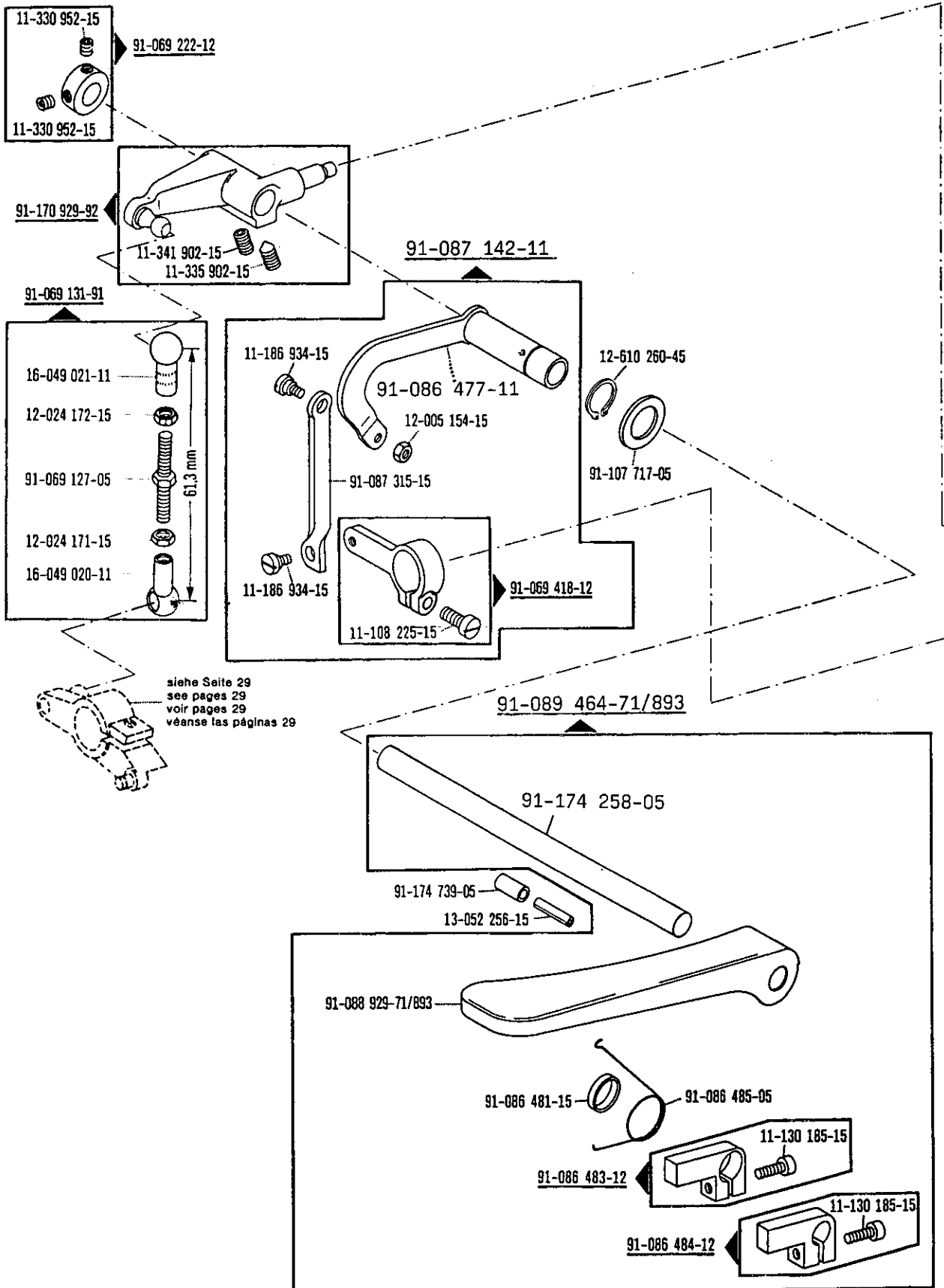


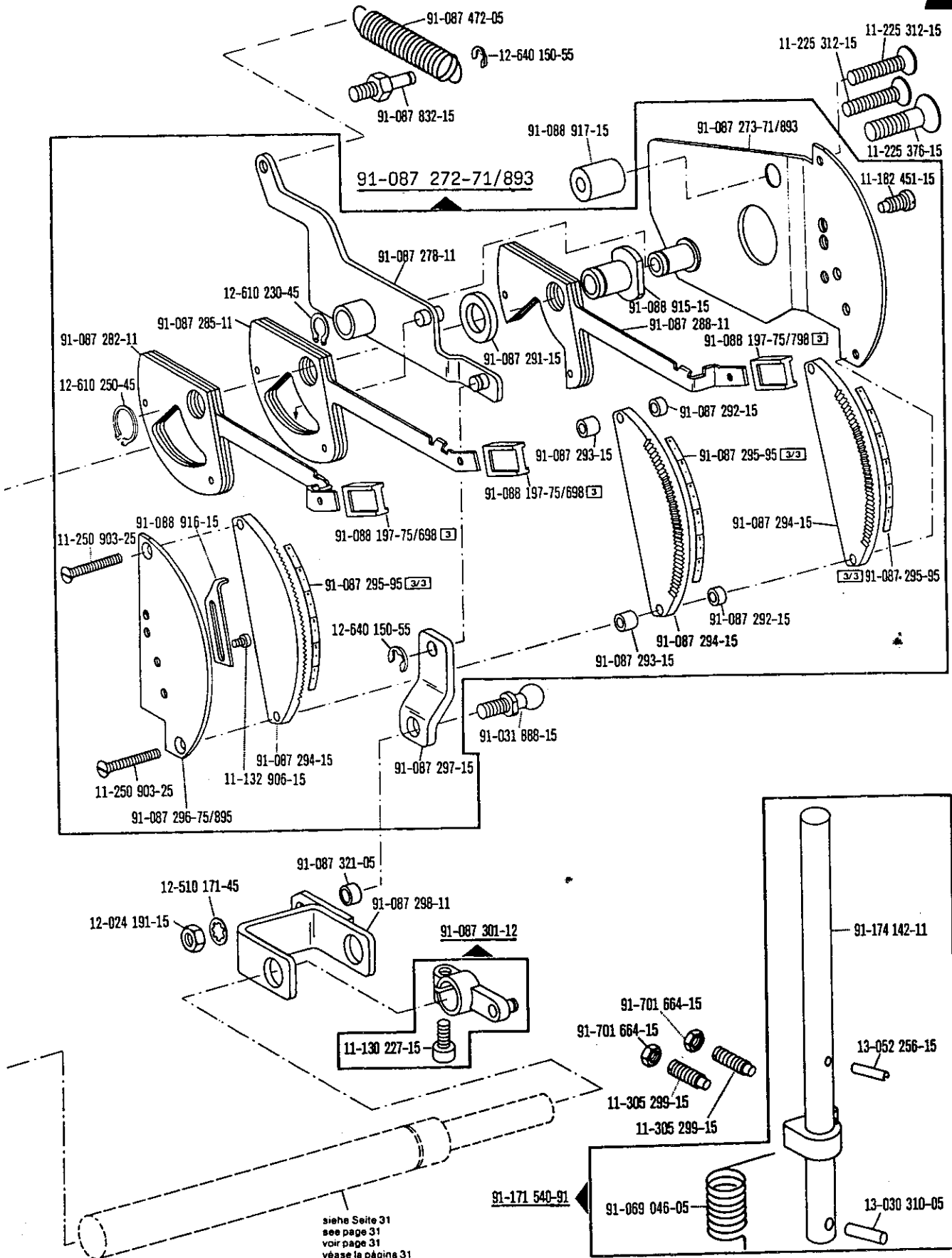
2





2





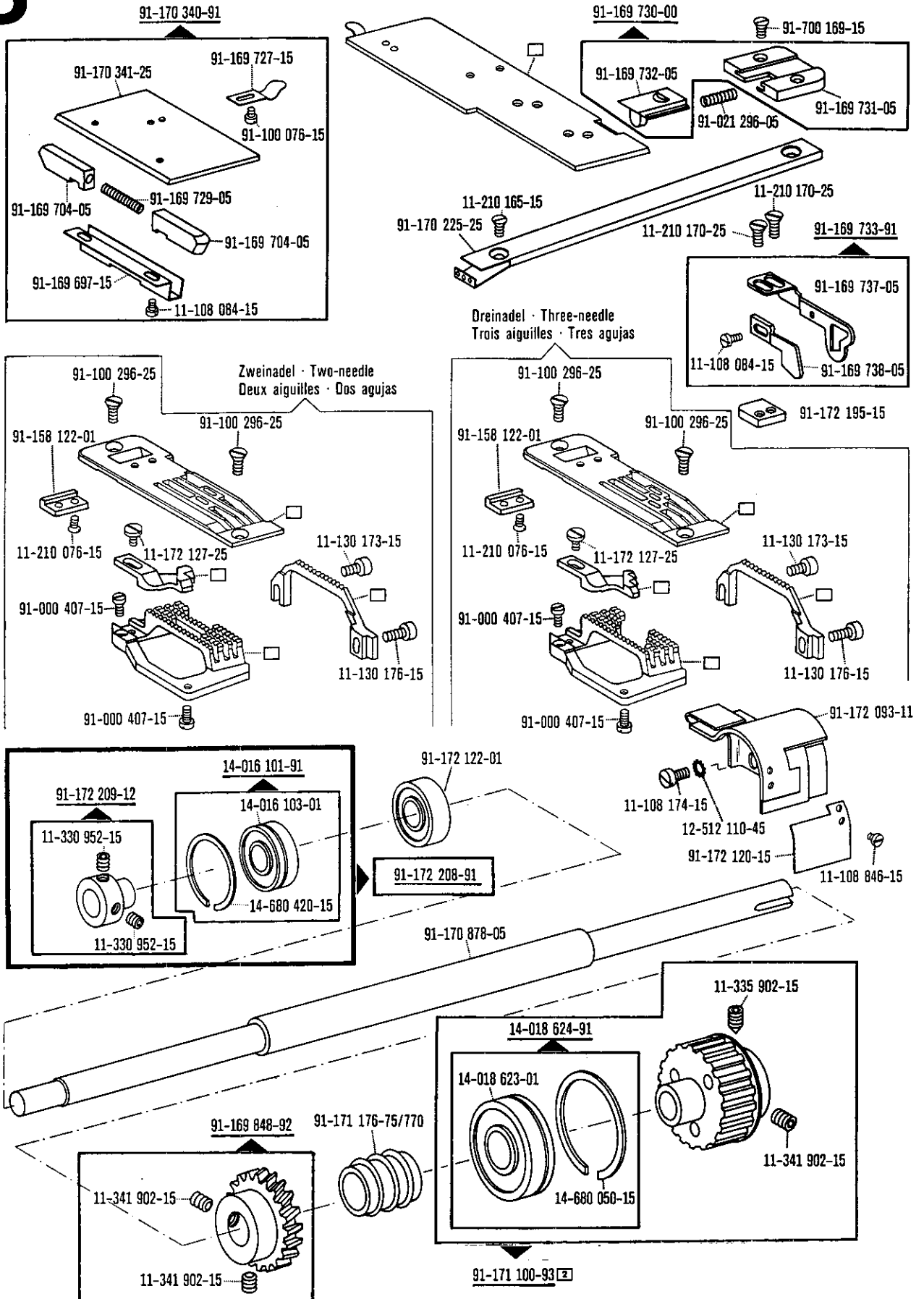
siehe Seite 31
 see page 31
 voir page 31
 véase la página 31

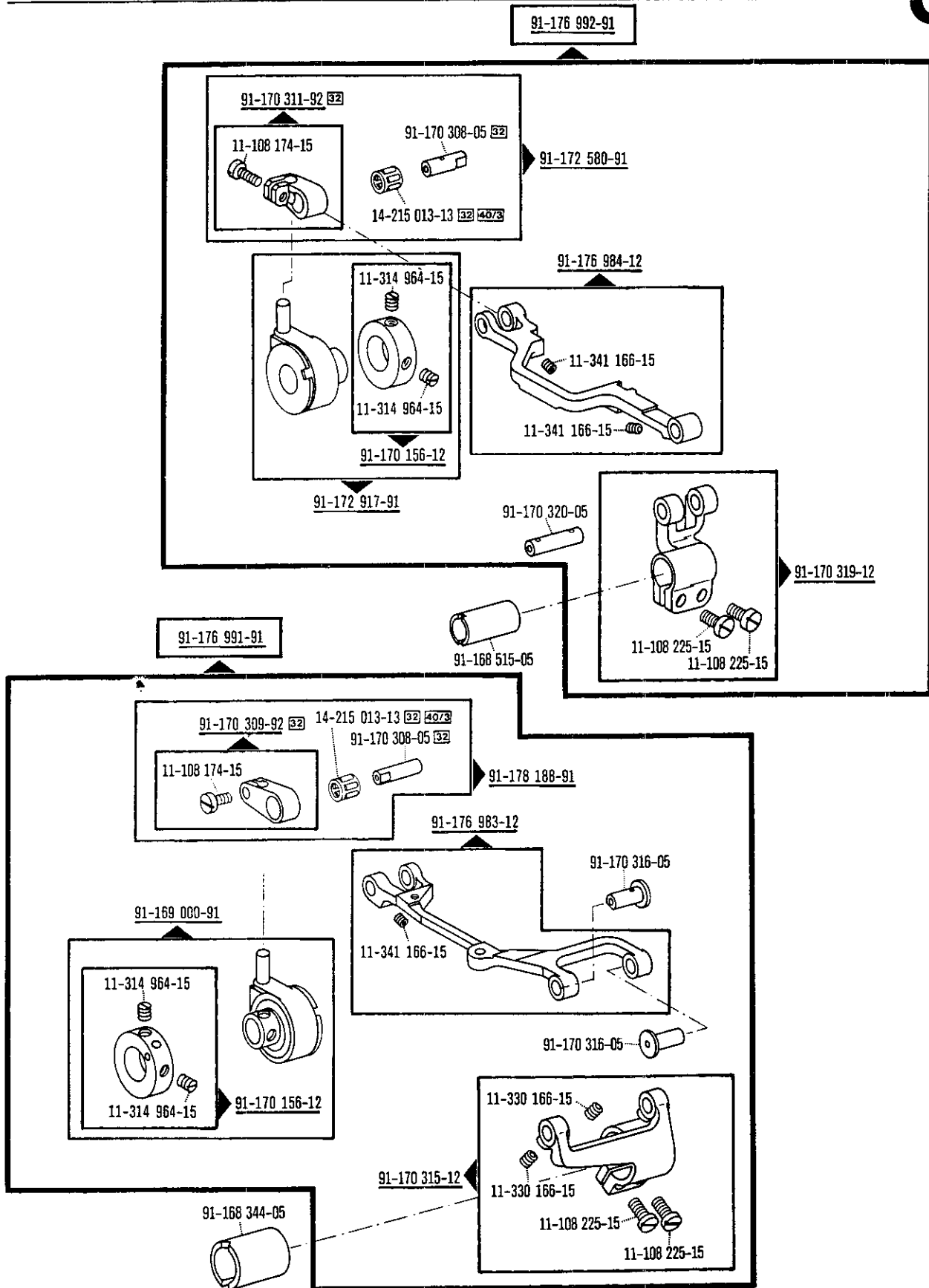
□ siehe Erläuterungen Register O
 see explanations in section O
 voir légende registre O

3

Pièces du plateau fondamental Piezas de la placa-base

PFAFF 5489H-704/02-739/01



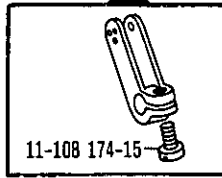


3

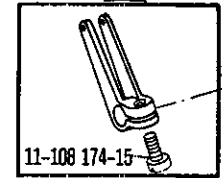
Bedplate parts
Pièces du plateau fondamental
Piezas de la placa-base

PFAFF 5489H-704/02-739/01

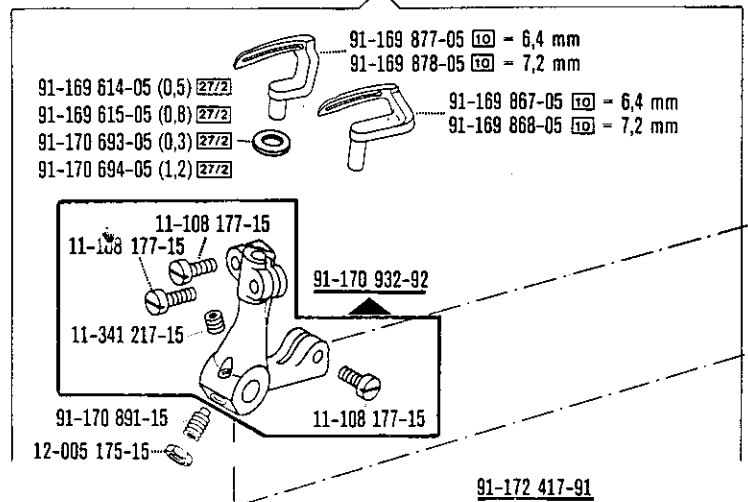
91-176 986-12
 Dreinadel · Three-needle
 Trois aiguilles · Tres agujas



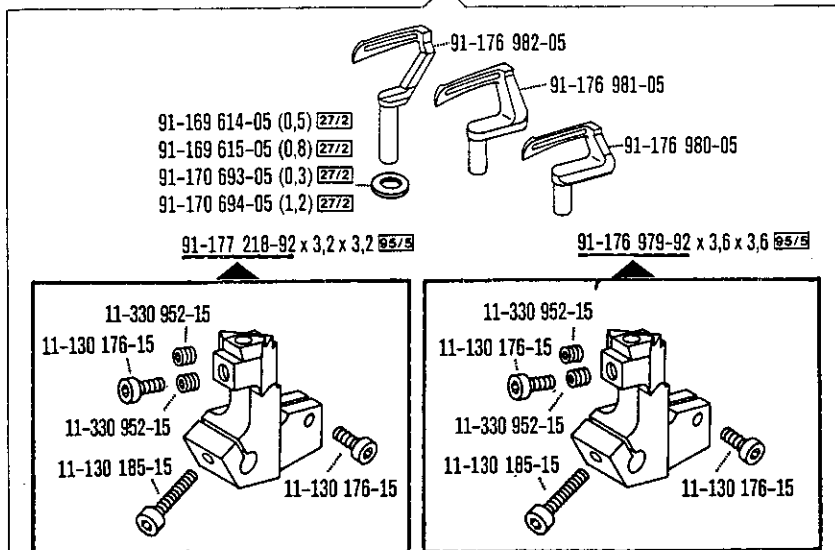
91-169 814-12
 Zweinadel · Two-needle
 Deux aiguilles · Dos agujas



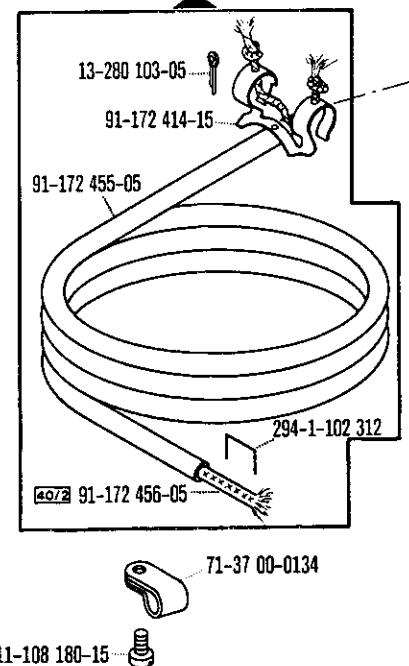
Zweinadel · Two-needle
 Deux aiguilles · Dos agujas

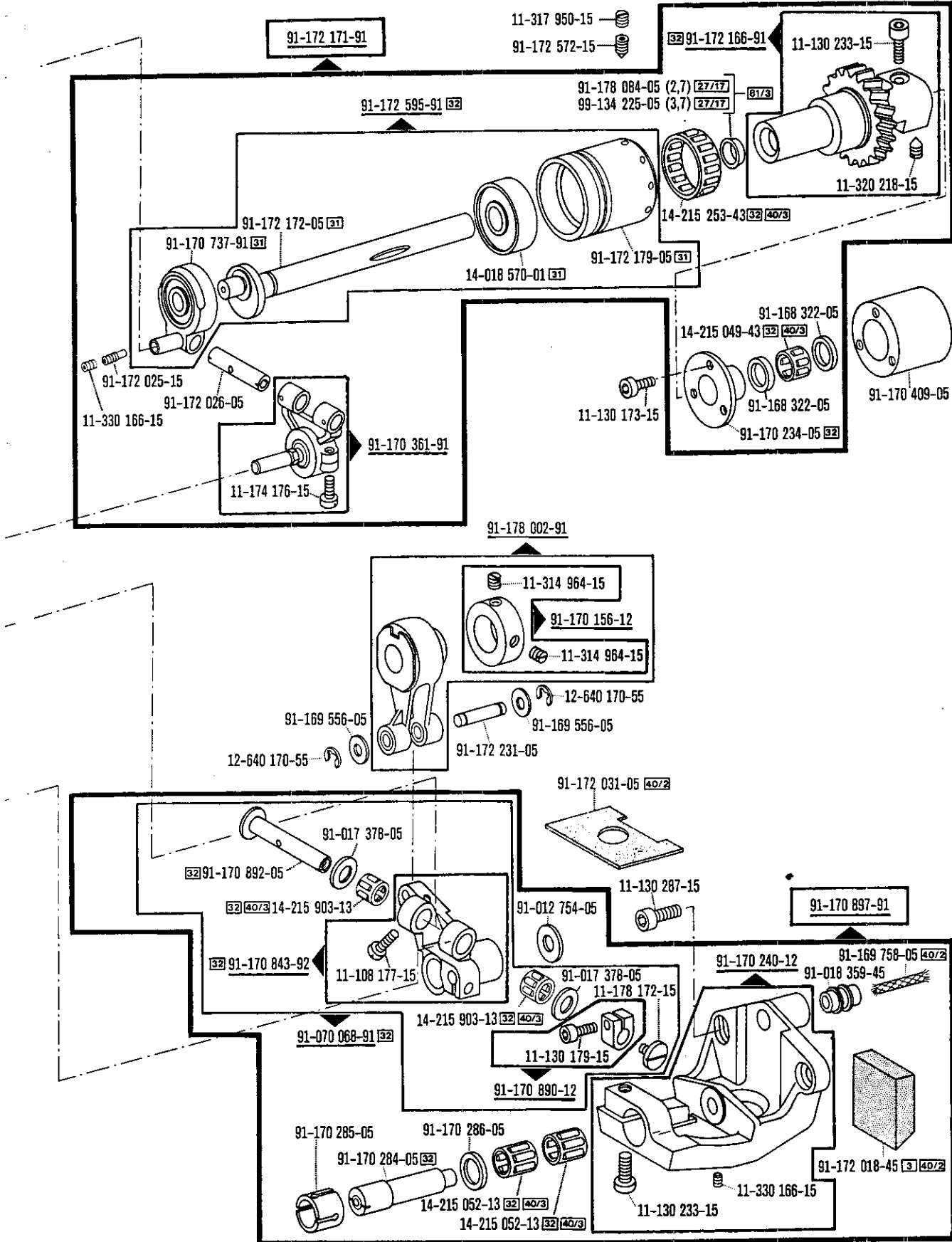


Dreinadel · Three-needle
 Trois aiguilles · Tres agujas



91-172 417-91



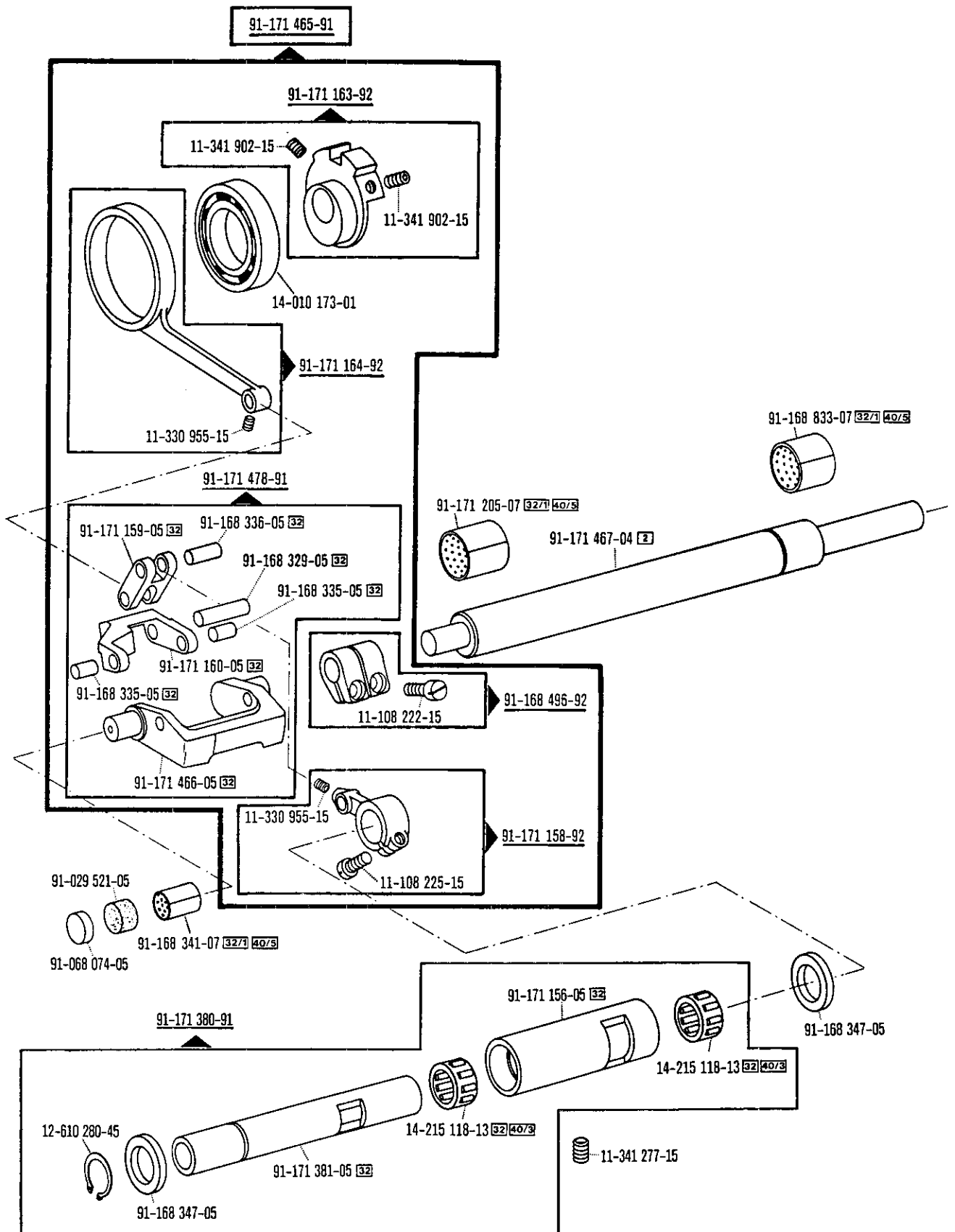


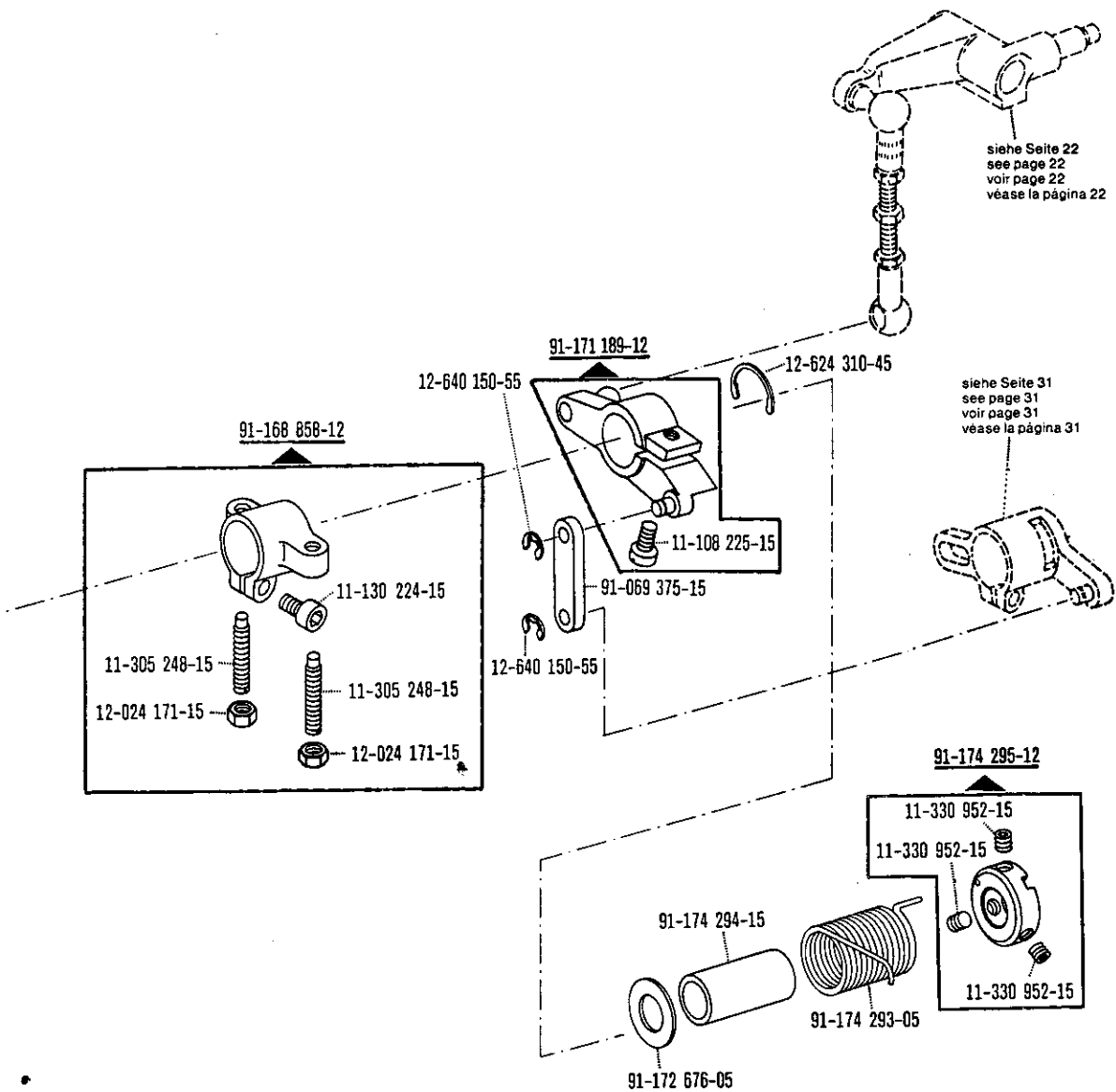
☐ siehe Erläuterungen Register O
see explanations on section O
voir légende registre O
ver explicaciones del registro O

3

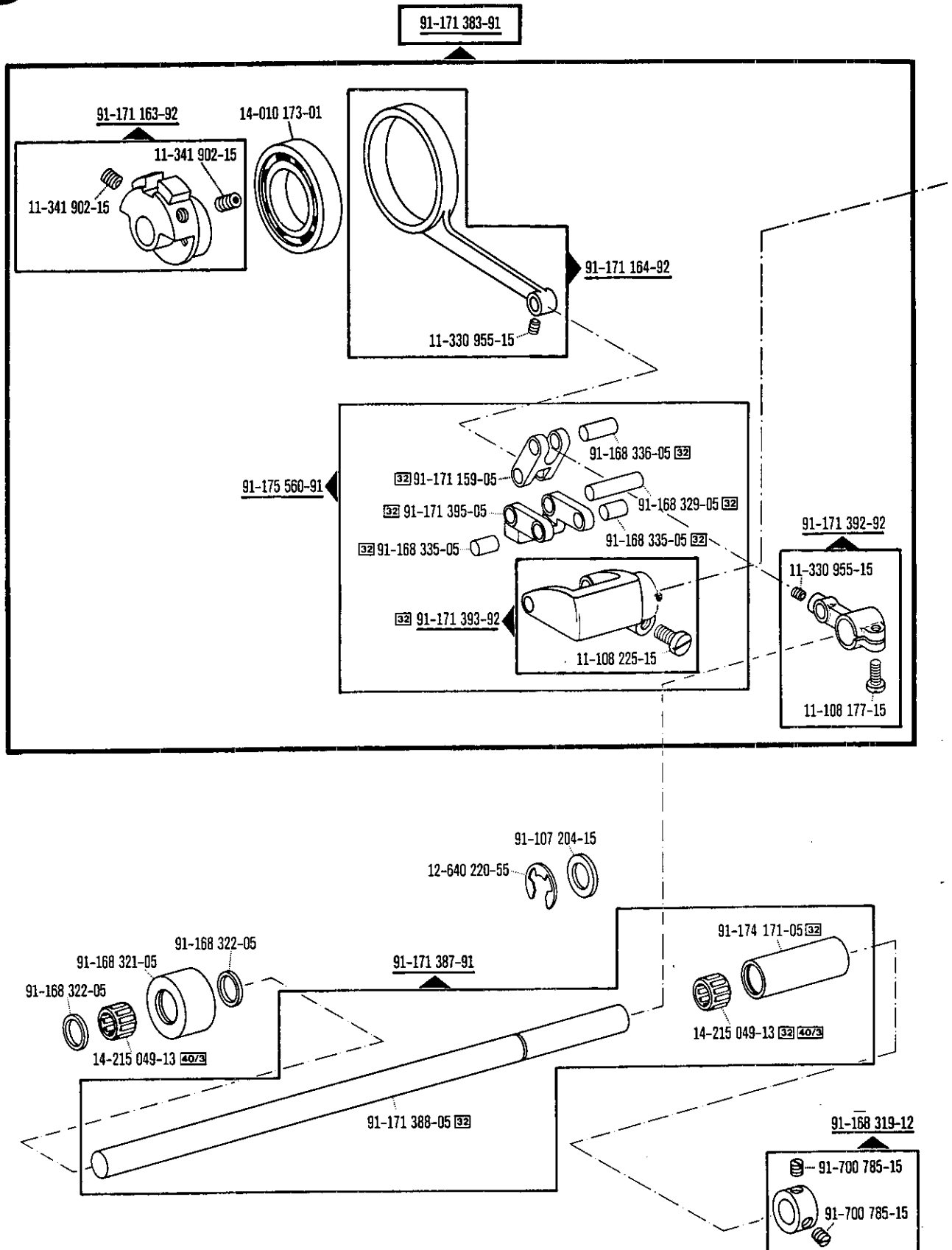
Bedplate parts
Pièces du plateau fondamental
Piezas de la placa-base

PFAFF 5489H-704/02-739/01





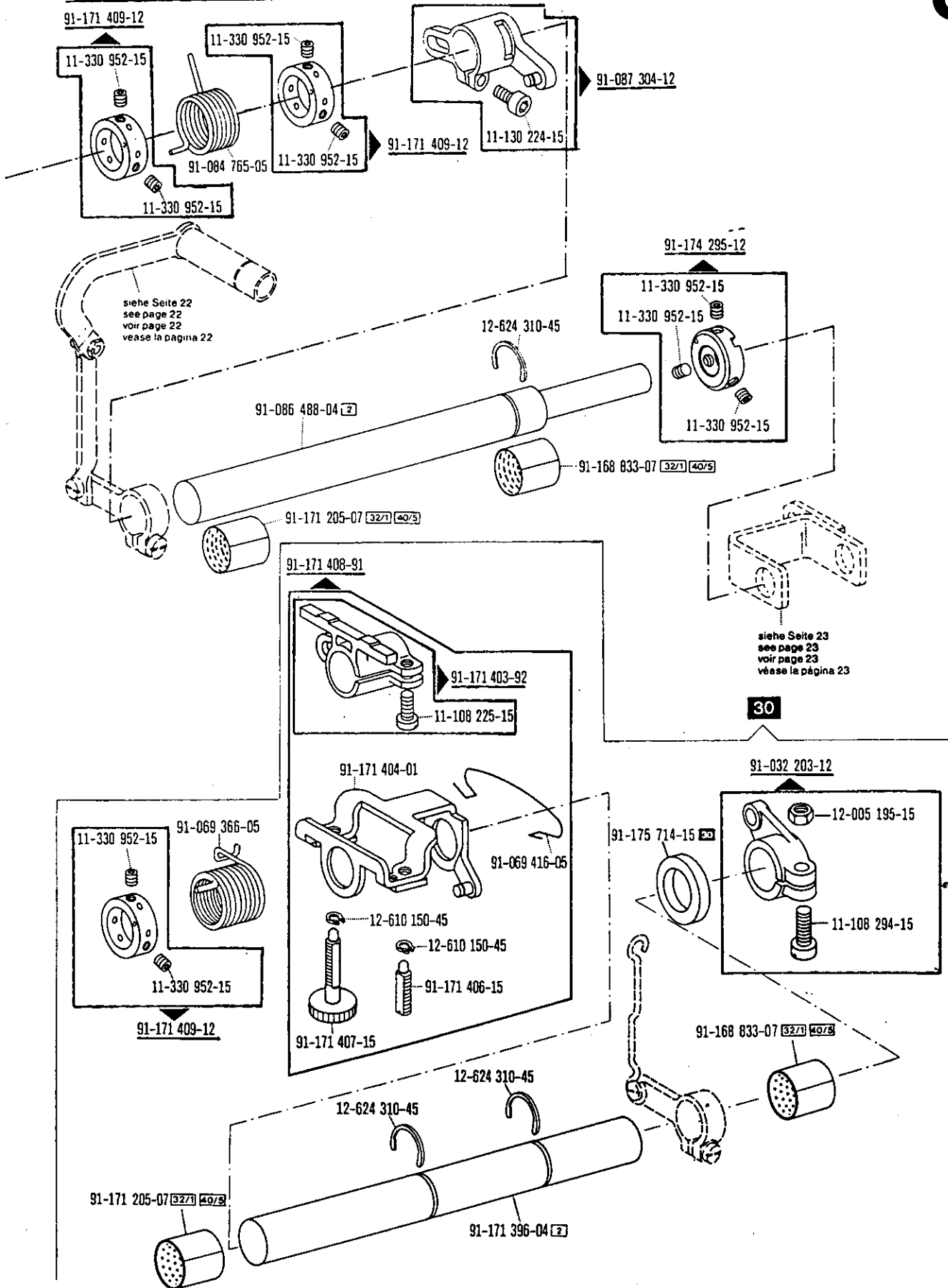
3



Bedplate parts
Pièces du plateau fondamental
Piezas de la placa-base

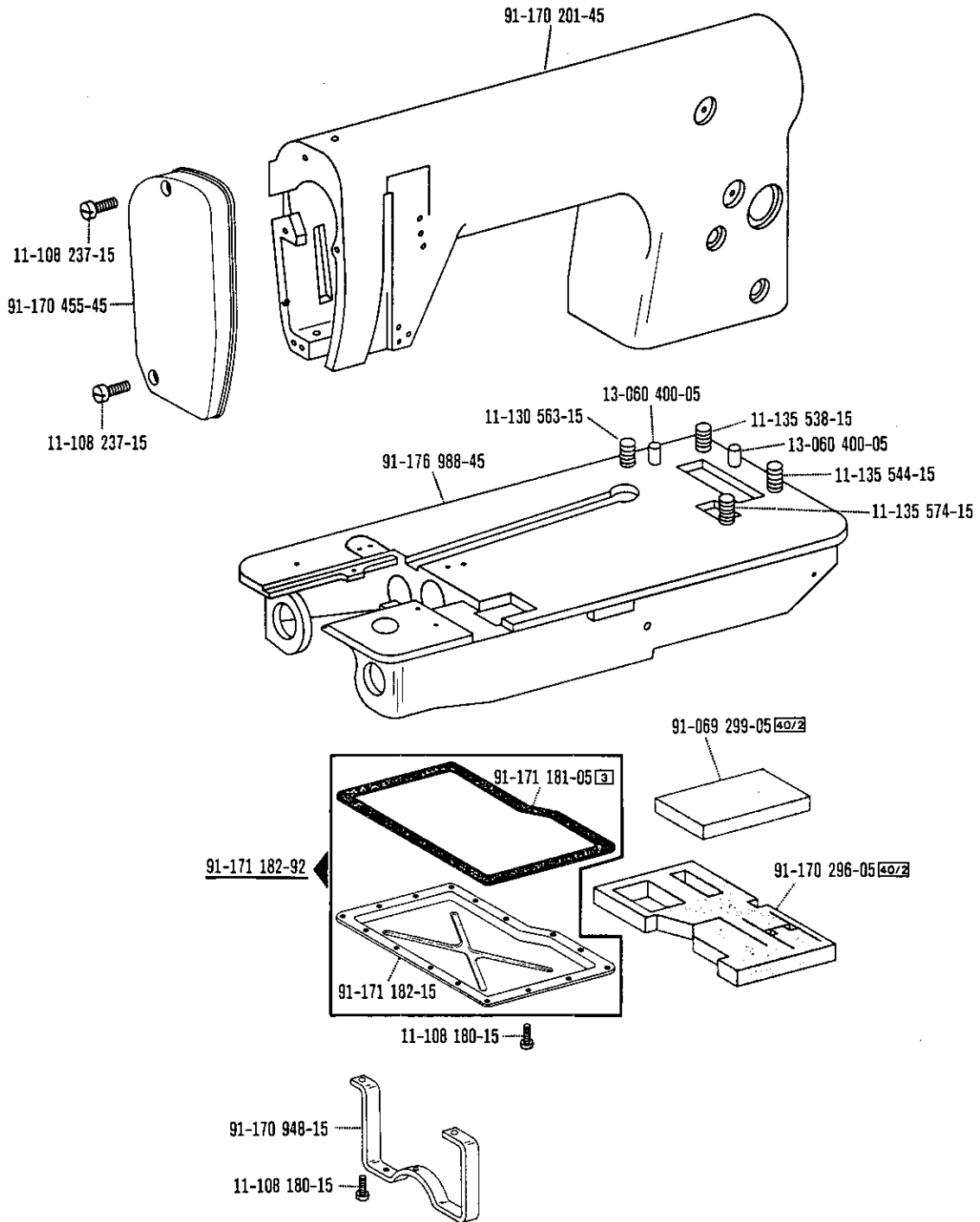
PFAFF 5489H-704/02-739/01

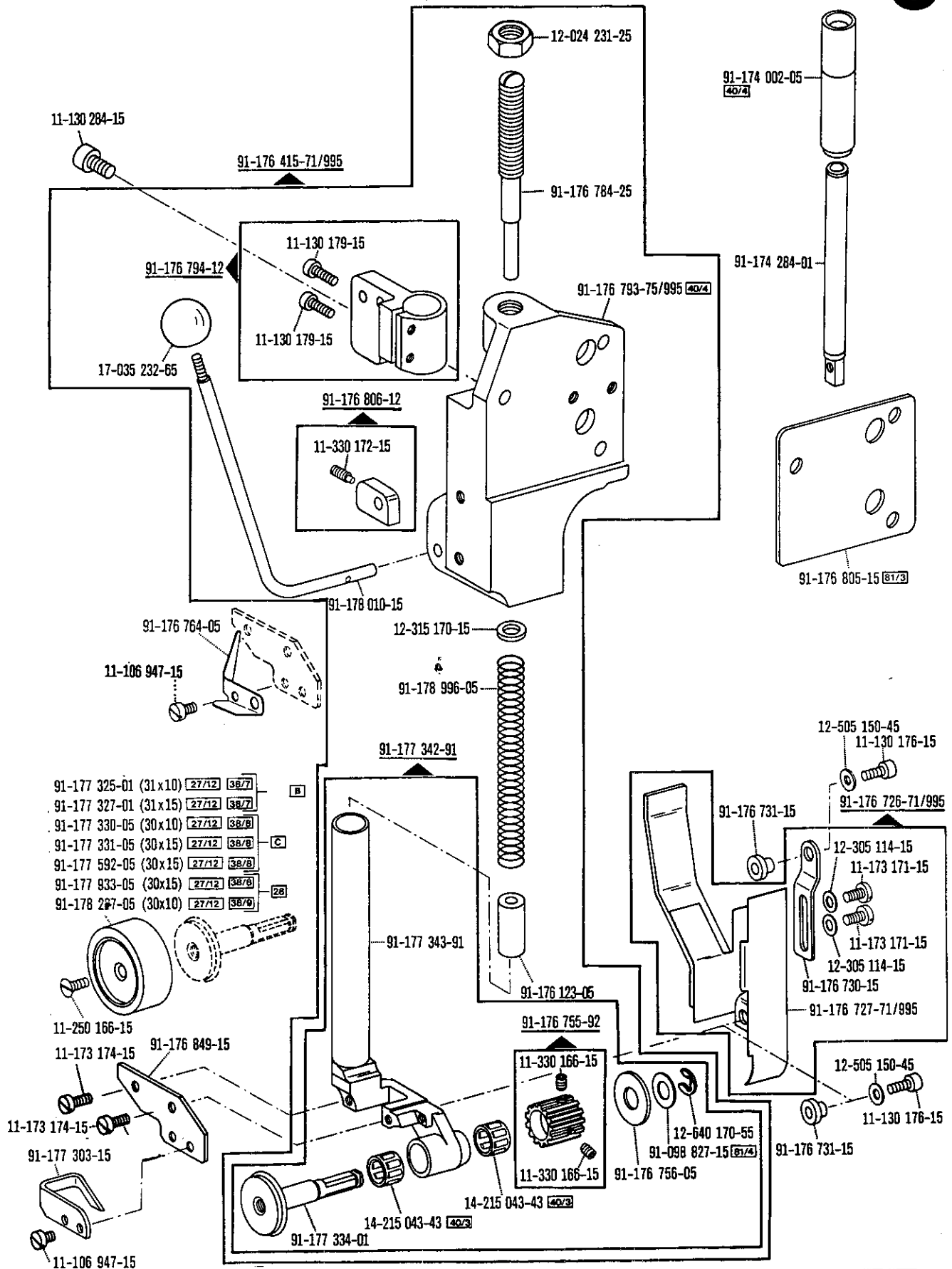
3



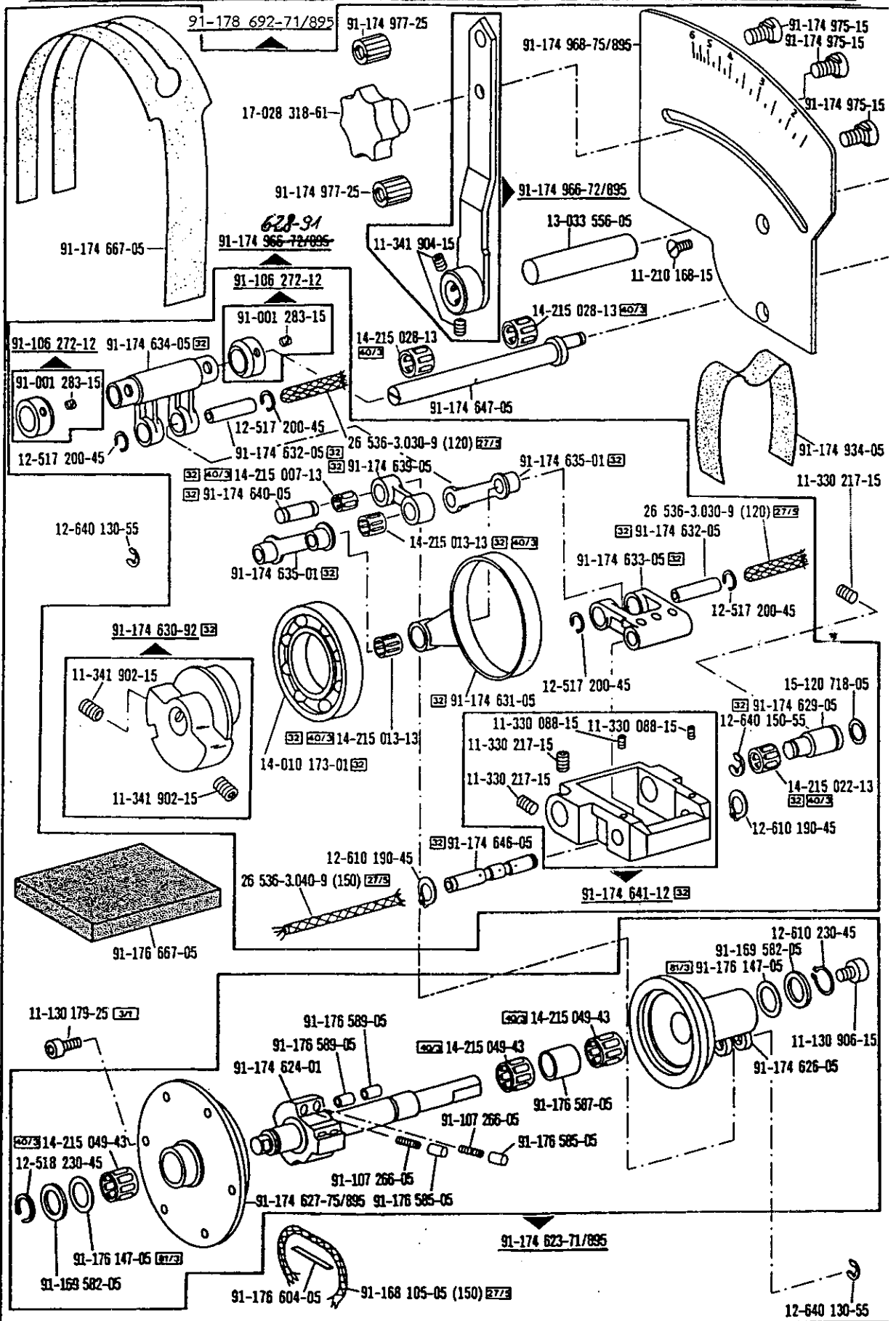
siehe Erläuterungen Register 0
see explanations on section 0

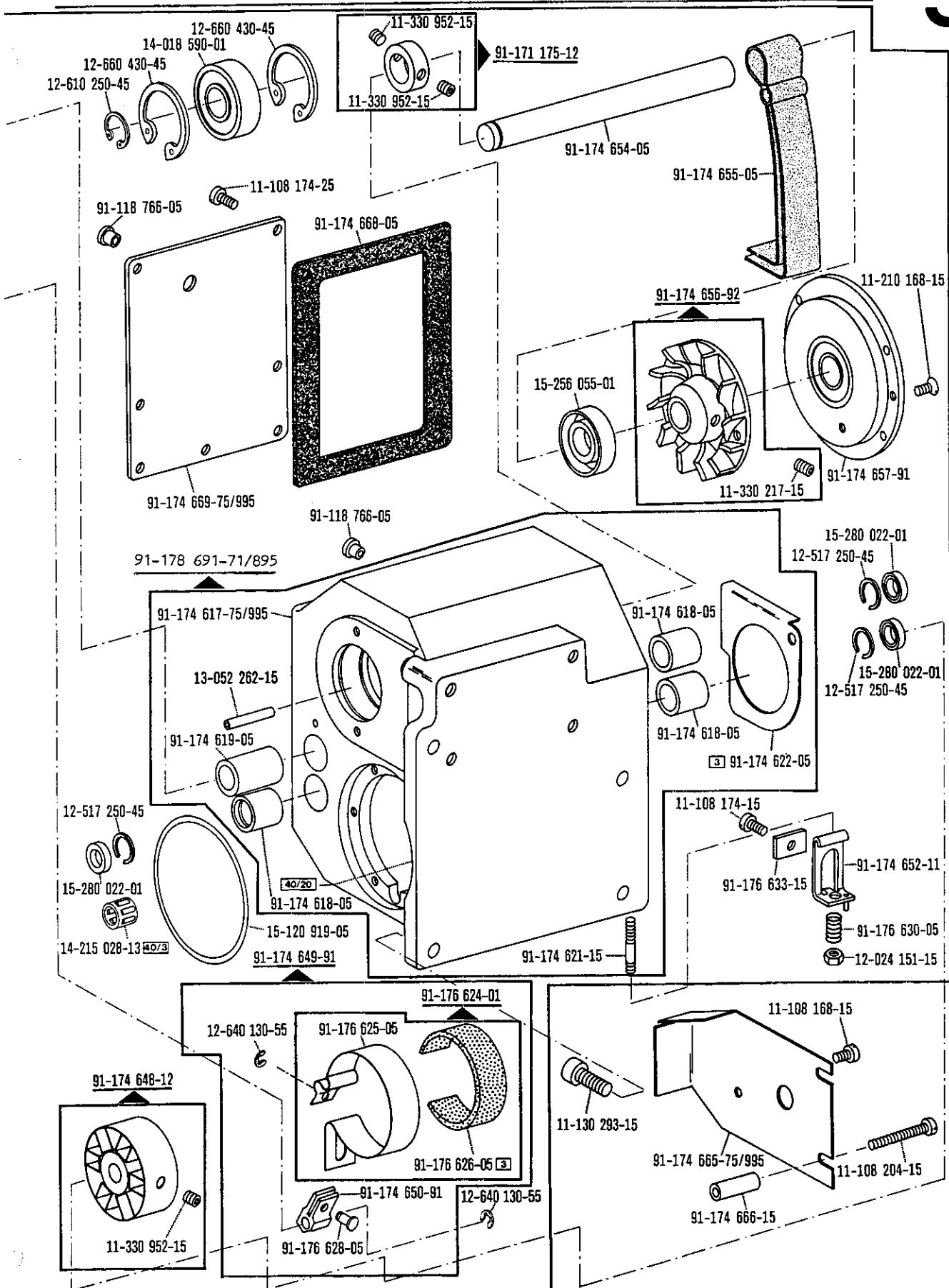
4





☐ siehe Erläuterungen Register O
 see explanations in section O
 voir légende registre O
 ver explicaciones del registro O



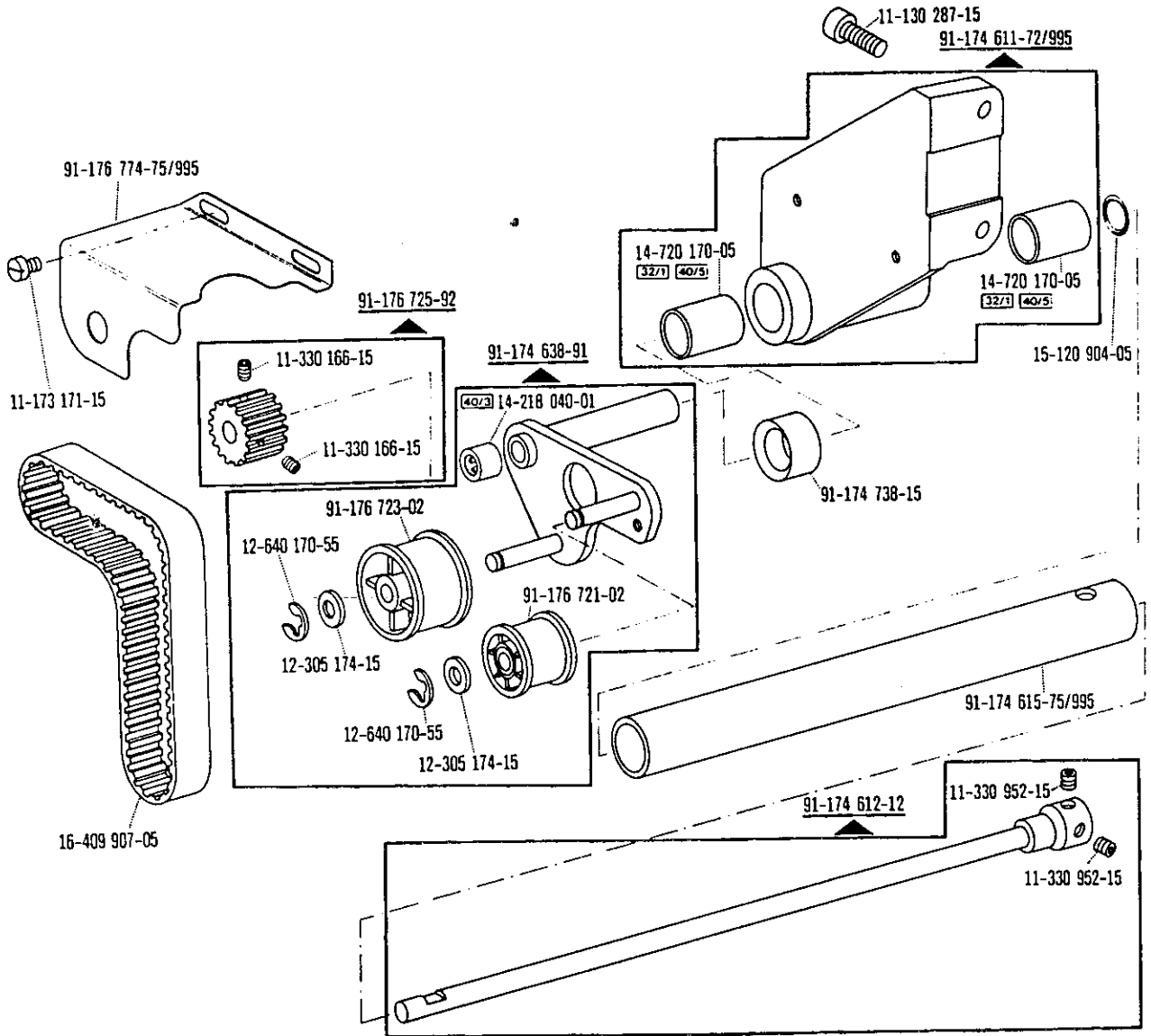


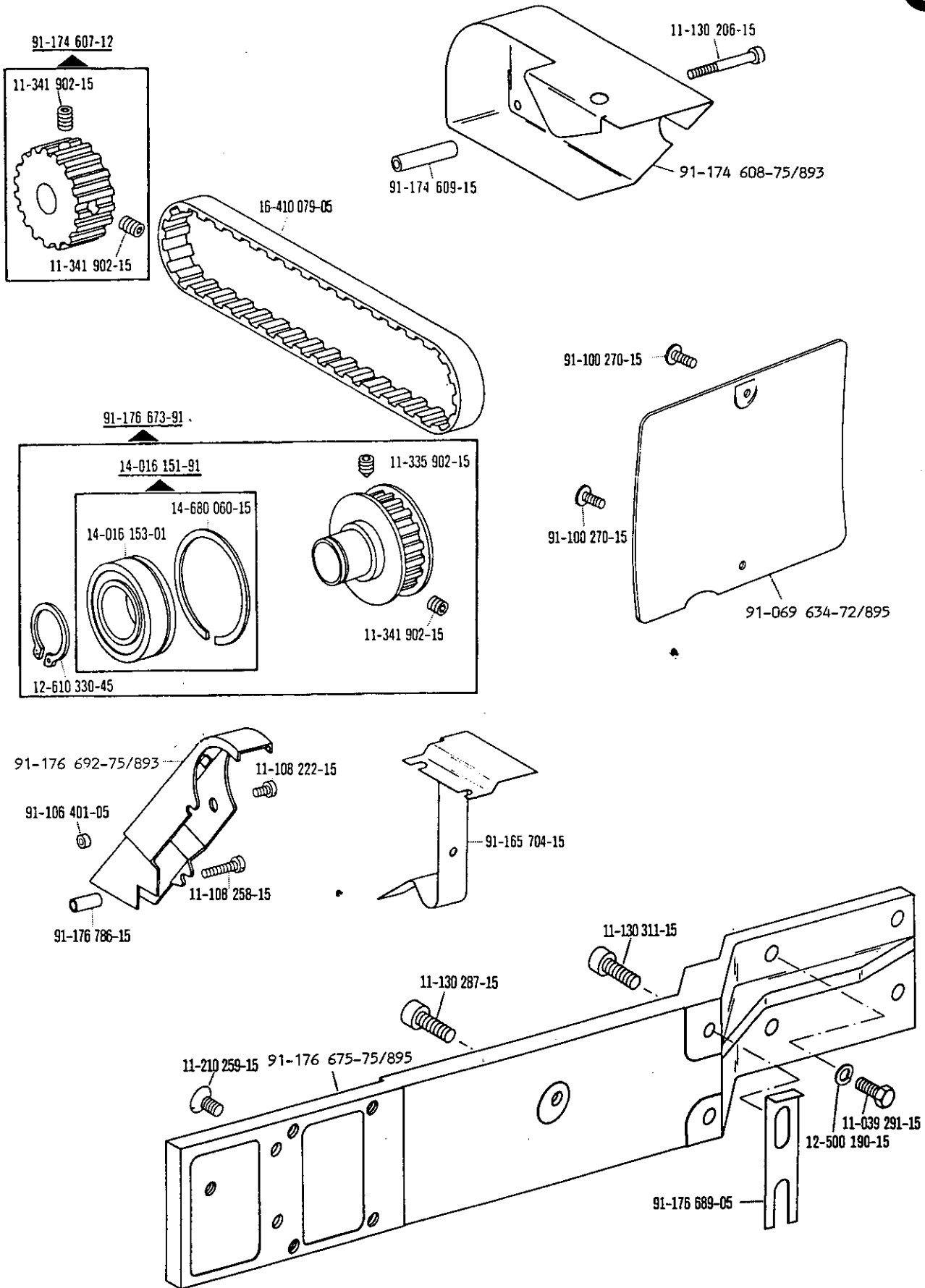
☐ siehe Erläuterungen Register O
see explanations in section O
voir légende registre O
ver explicaciones del registro O

5

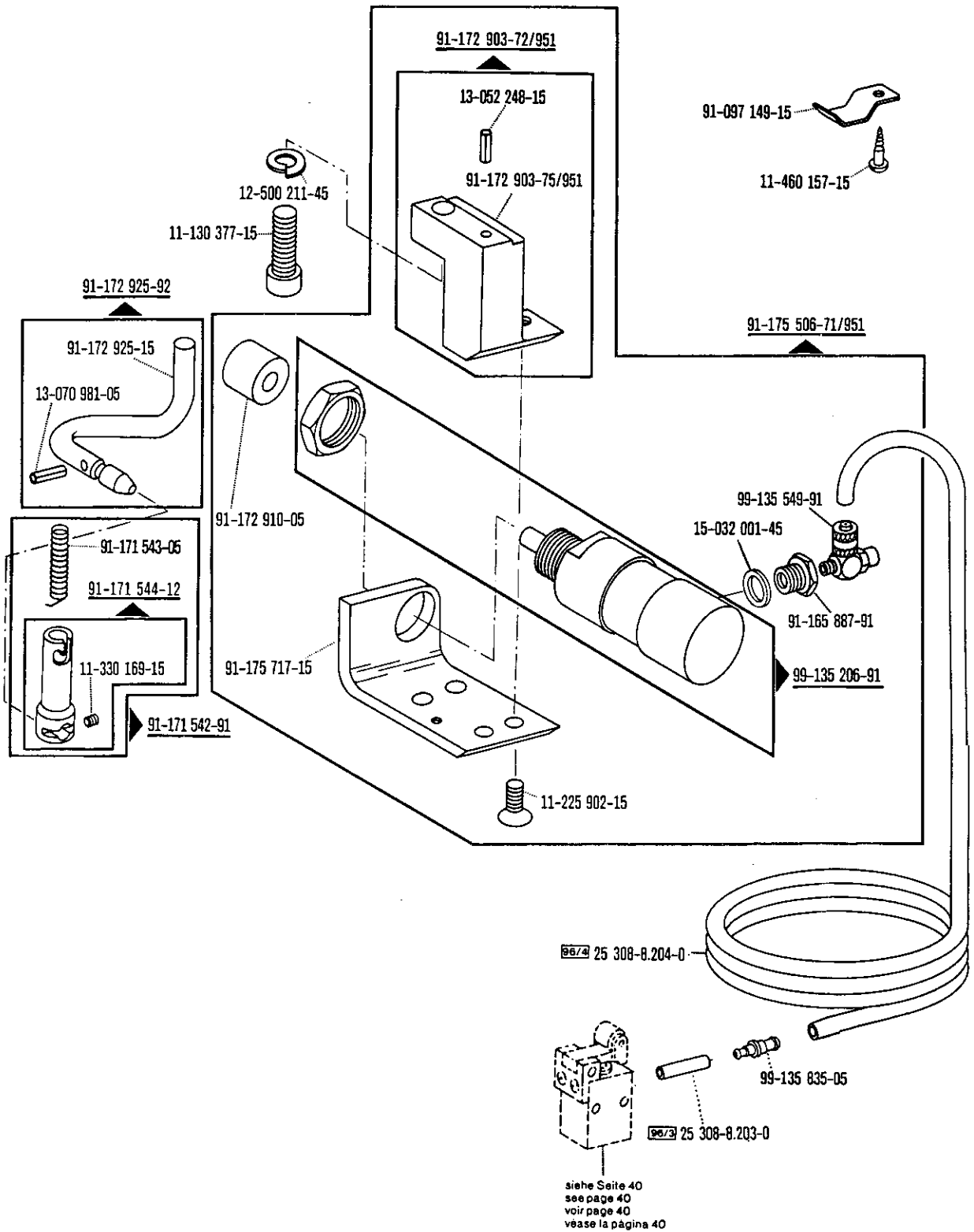
Puller feed
Puller
Puller

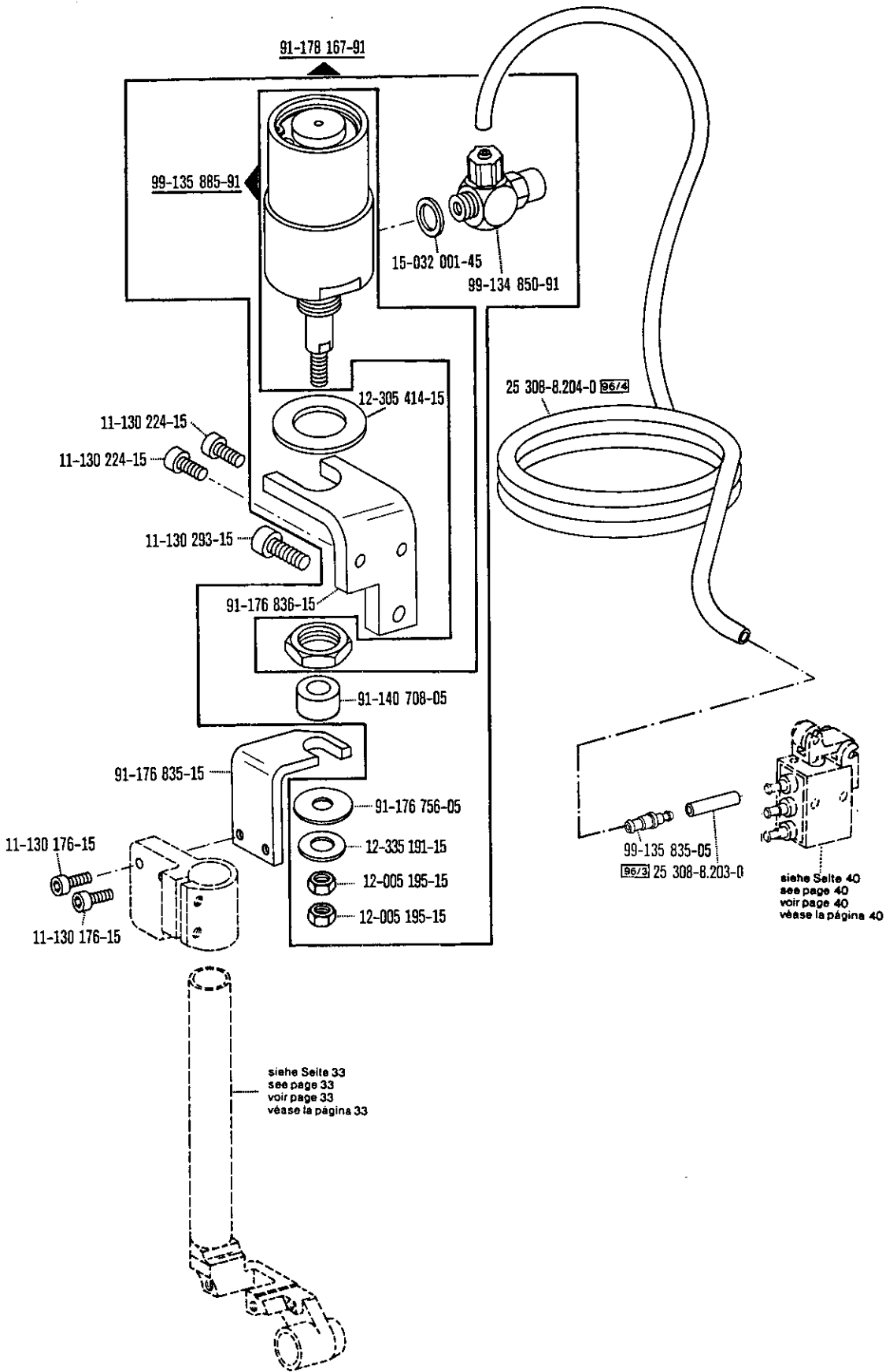
-748/26 zur - pour
for - para PFAFF 5489H-704/02-739/01

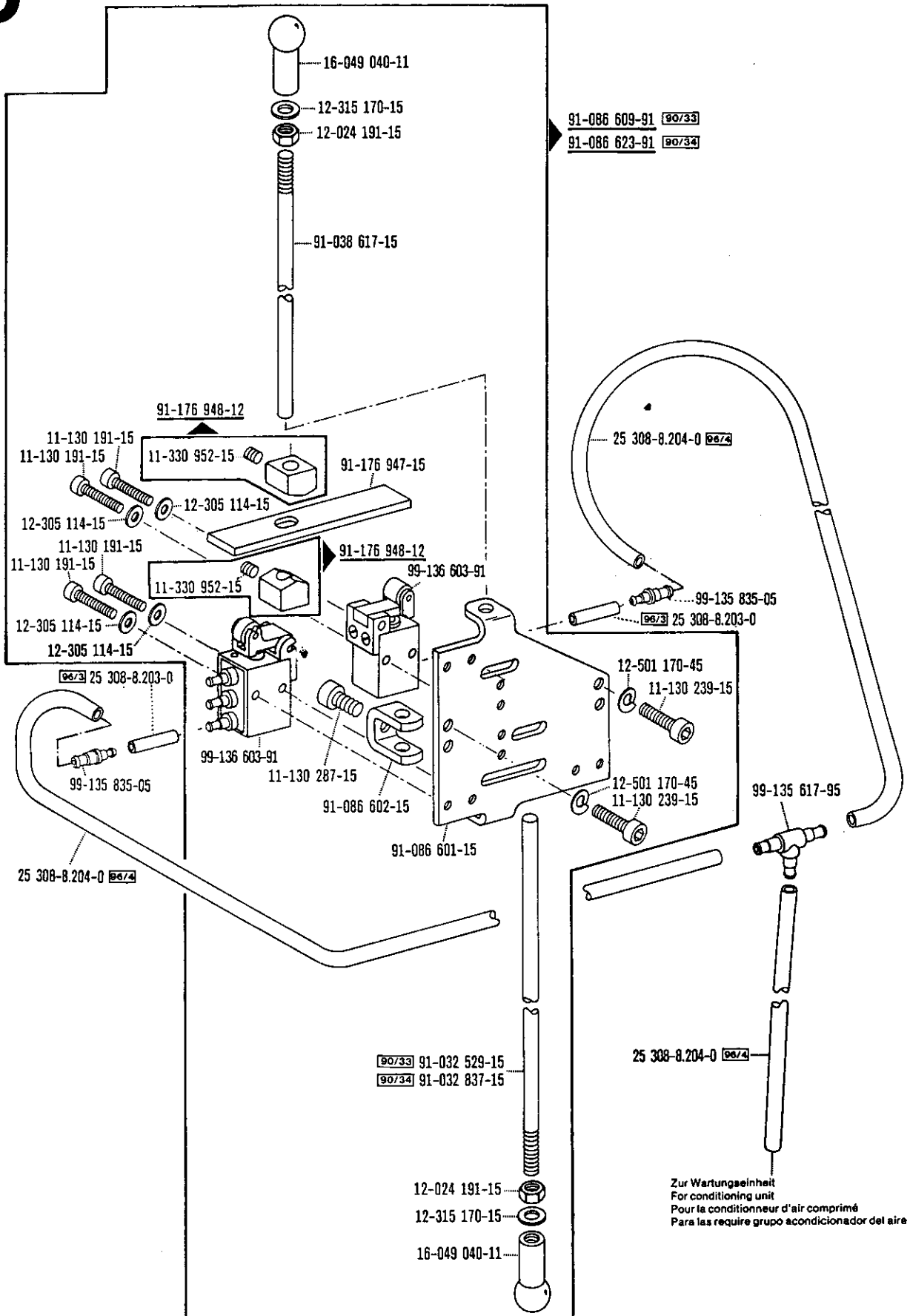


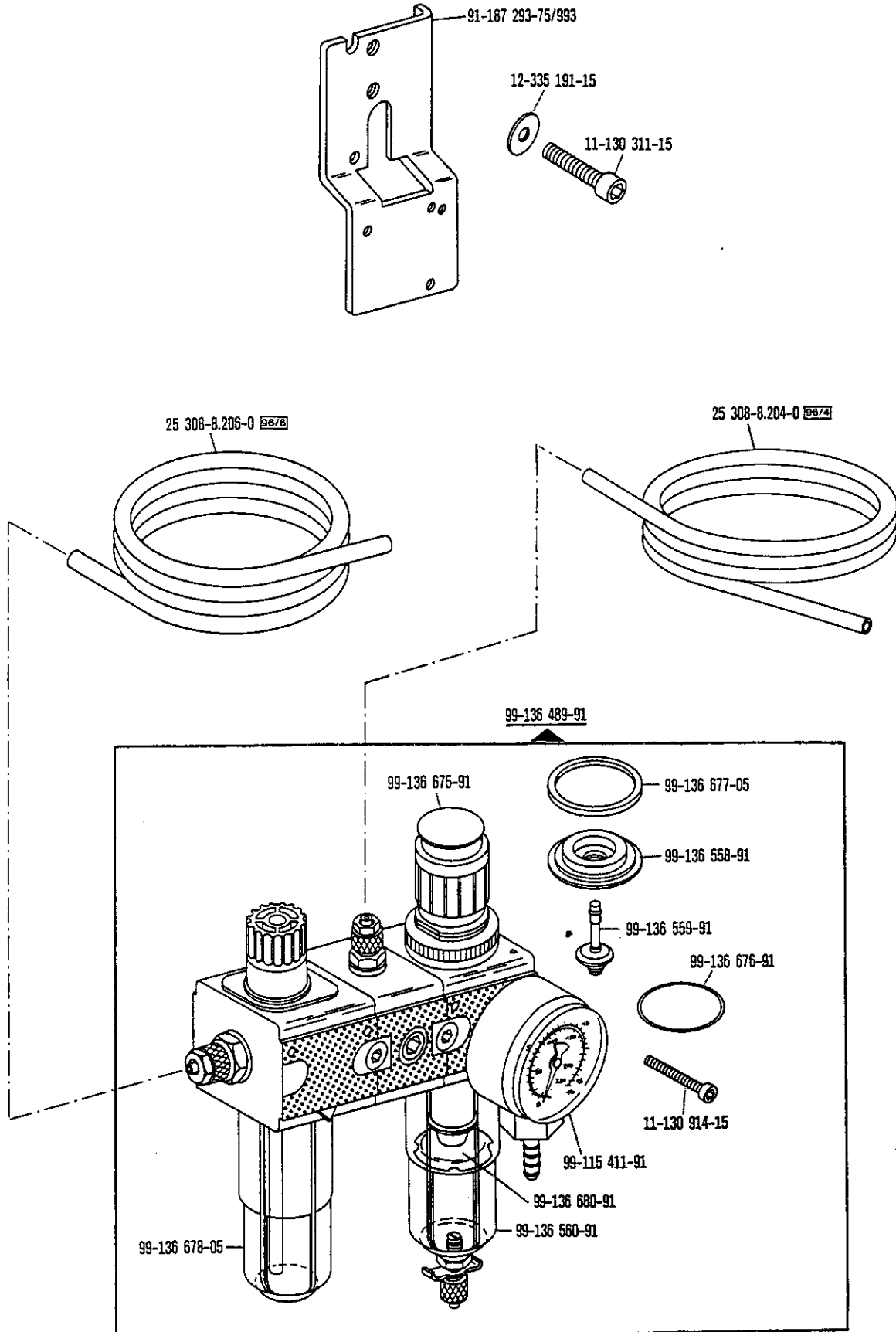


☐ siehe Erläuterungen Register O
 see explanations in section O
 voir l'éclaté registre O

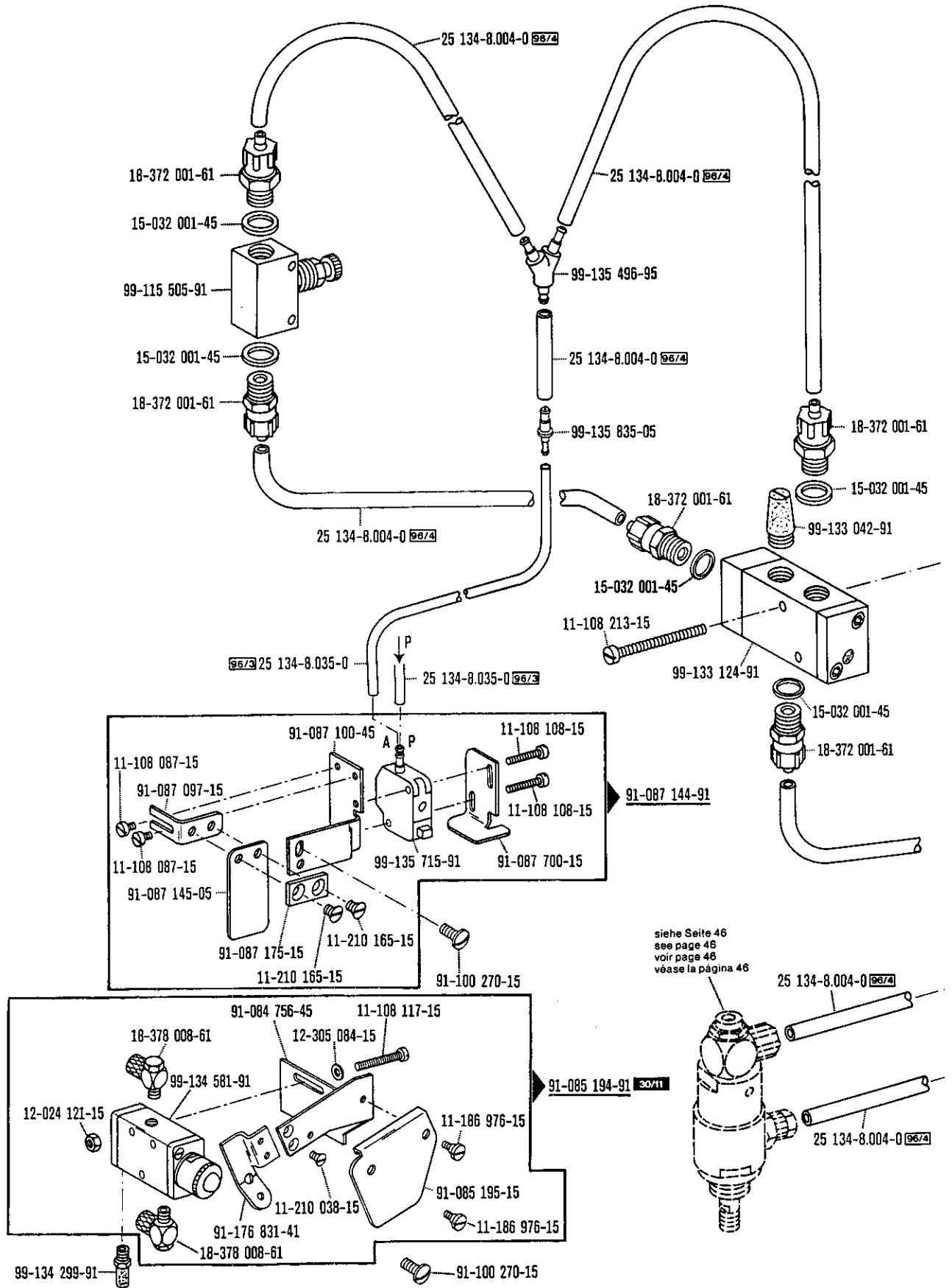


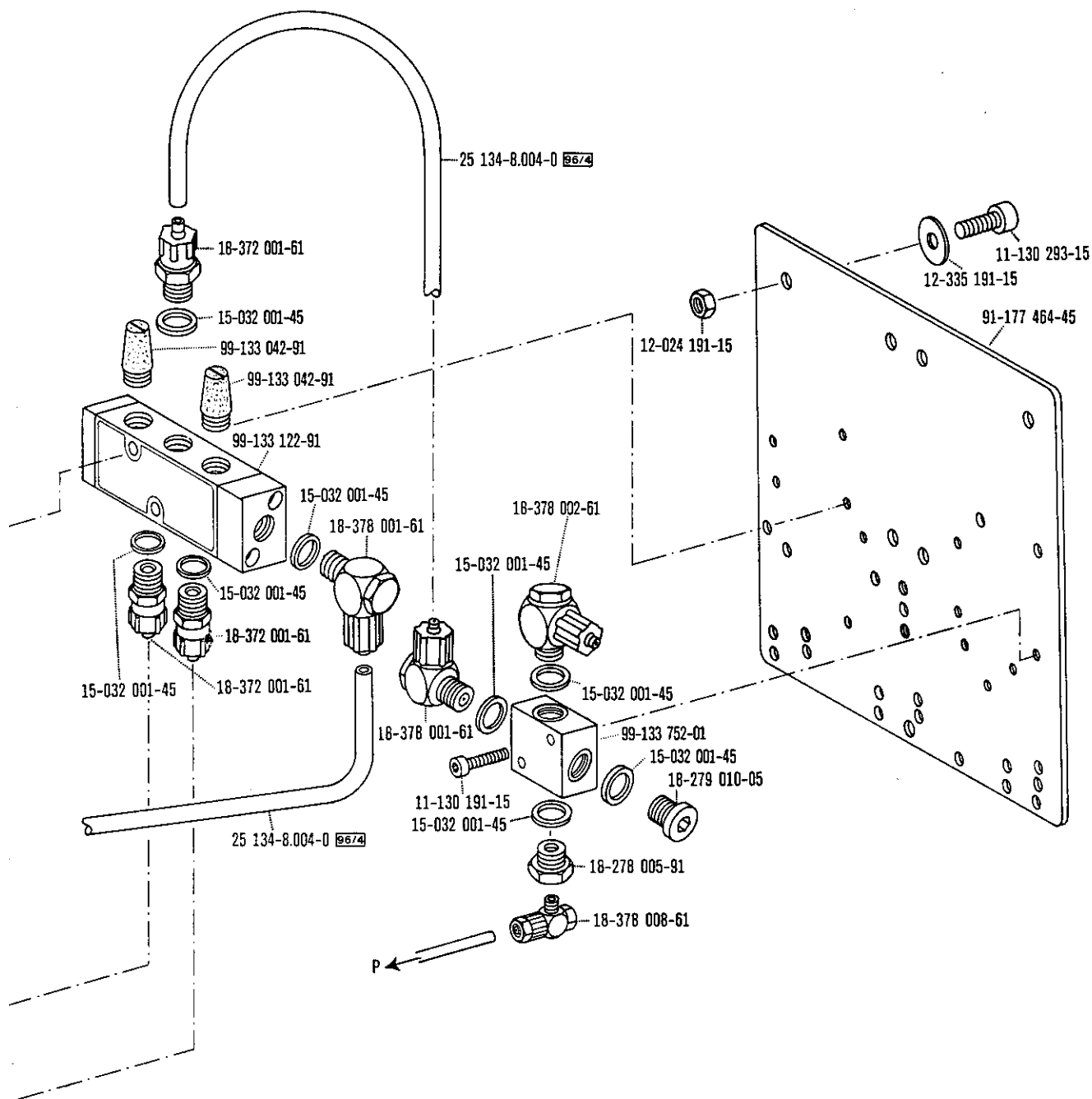


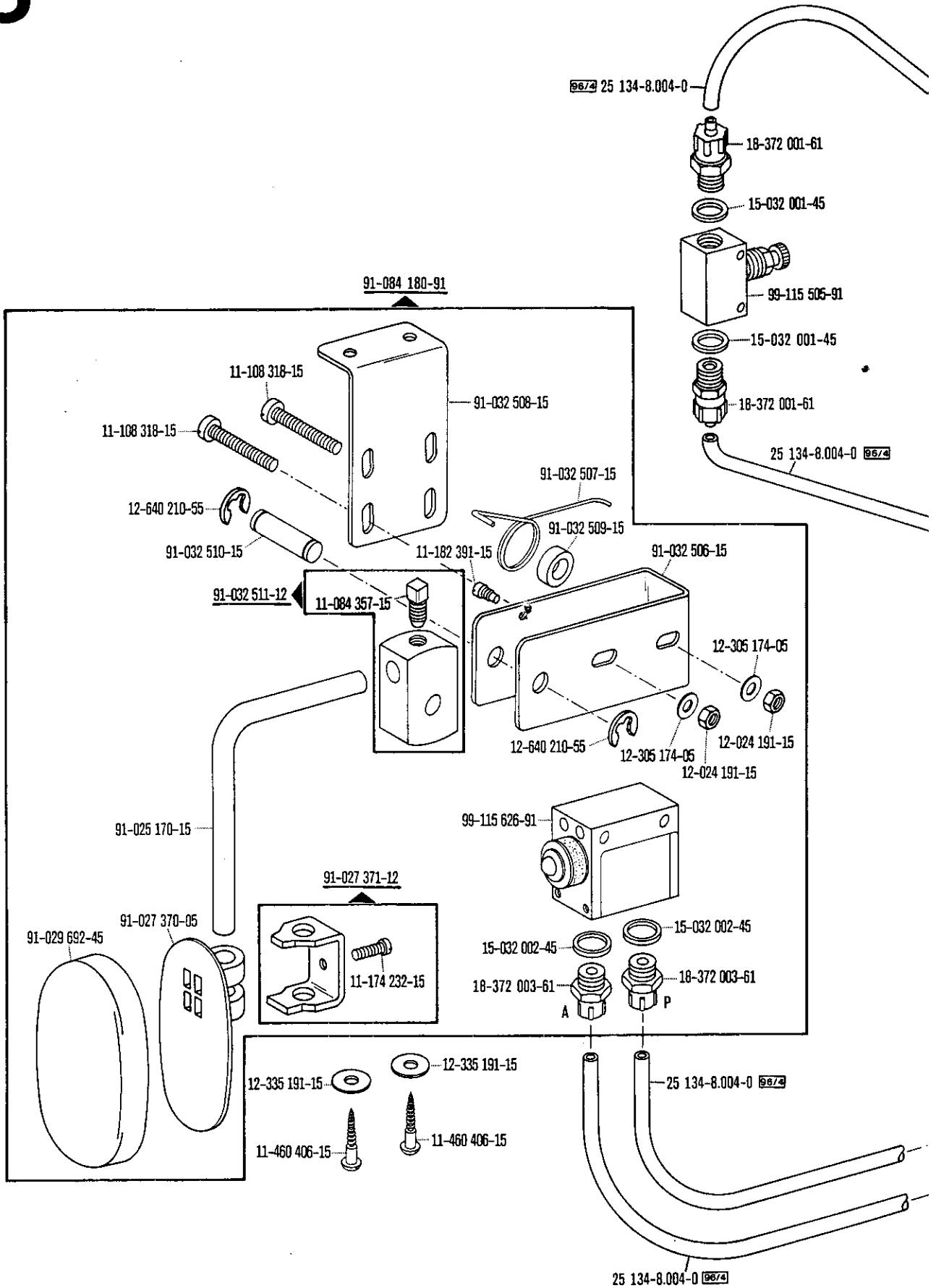


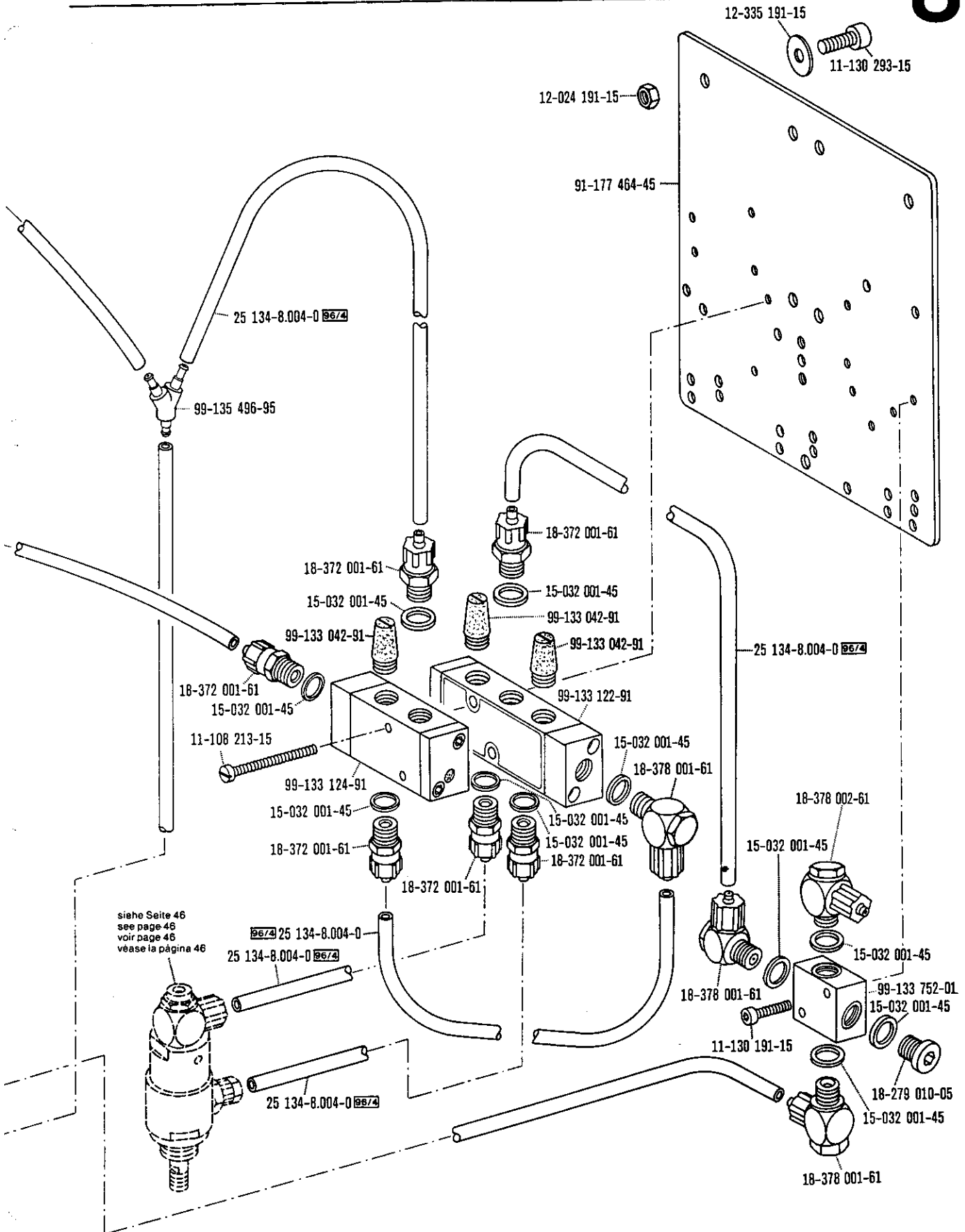


☐ siehe Erläuterungen Register 0
see explanations in section 0
voir légende registre 0

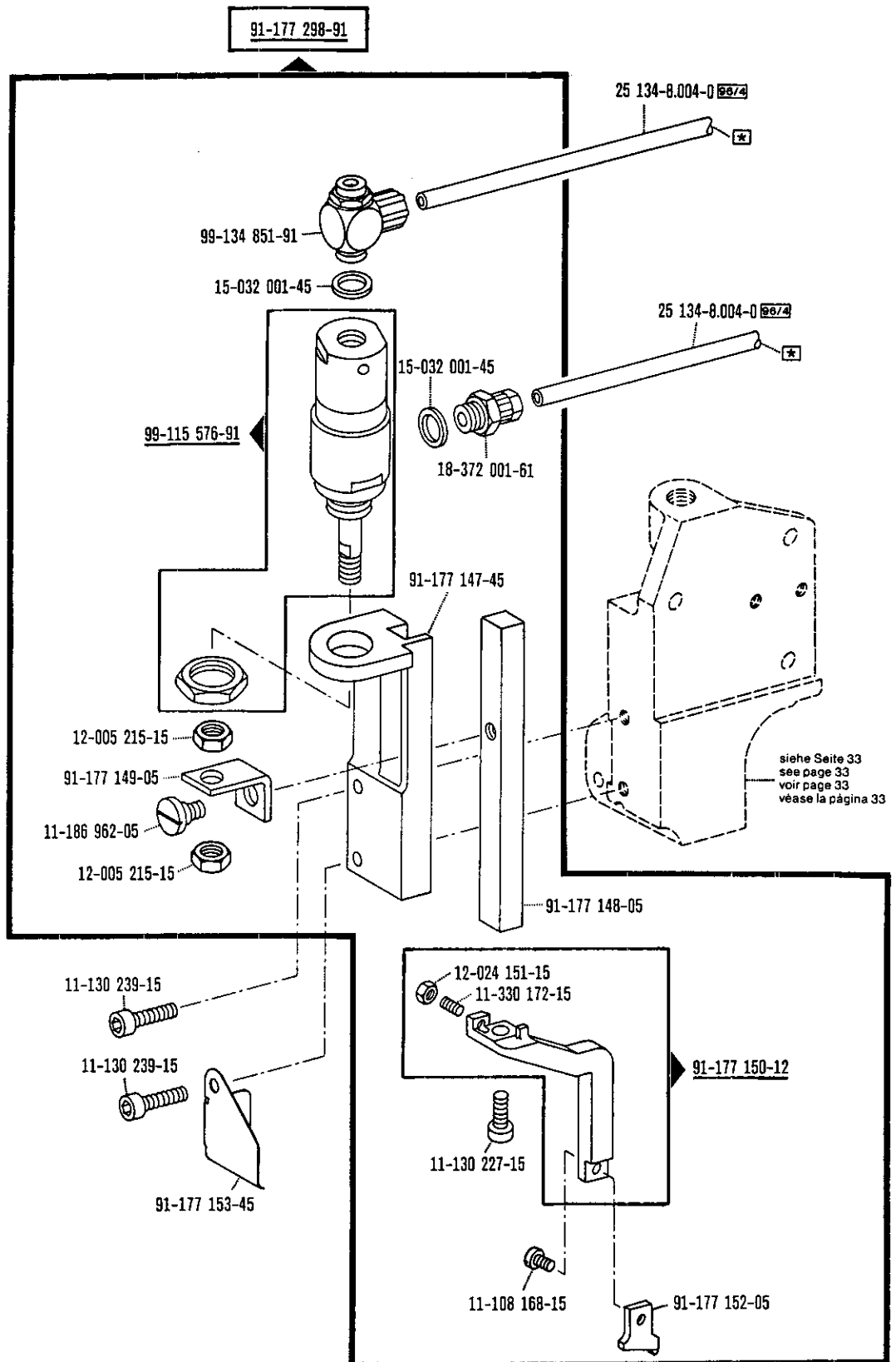


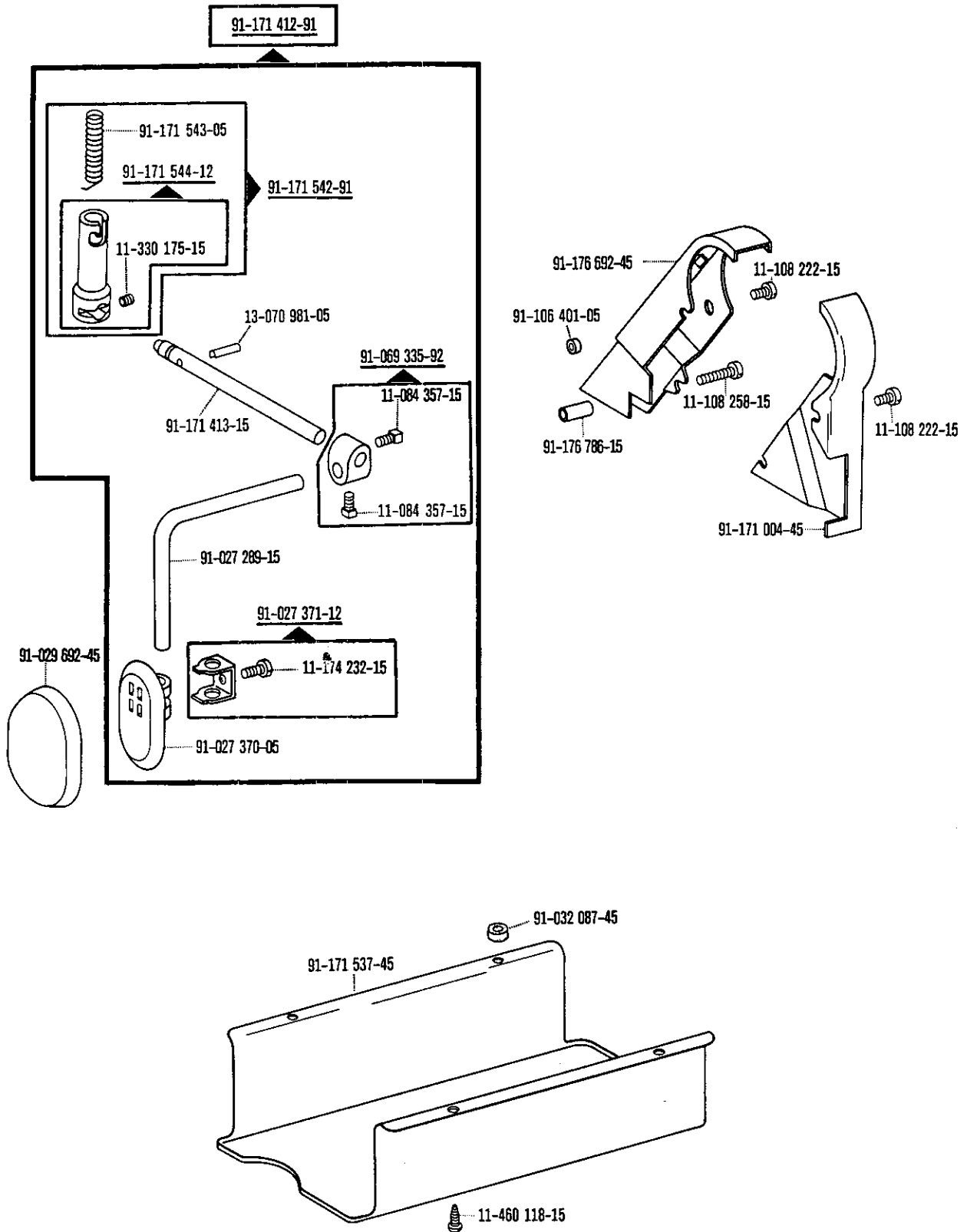






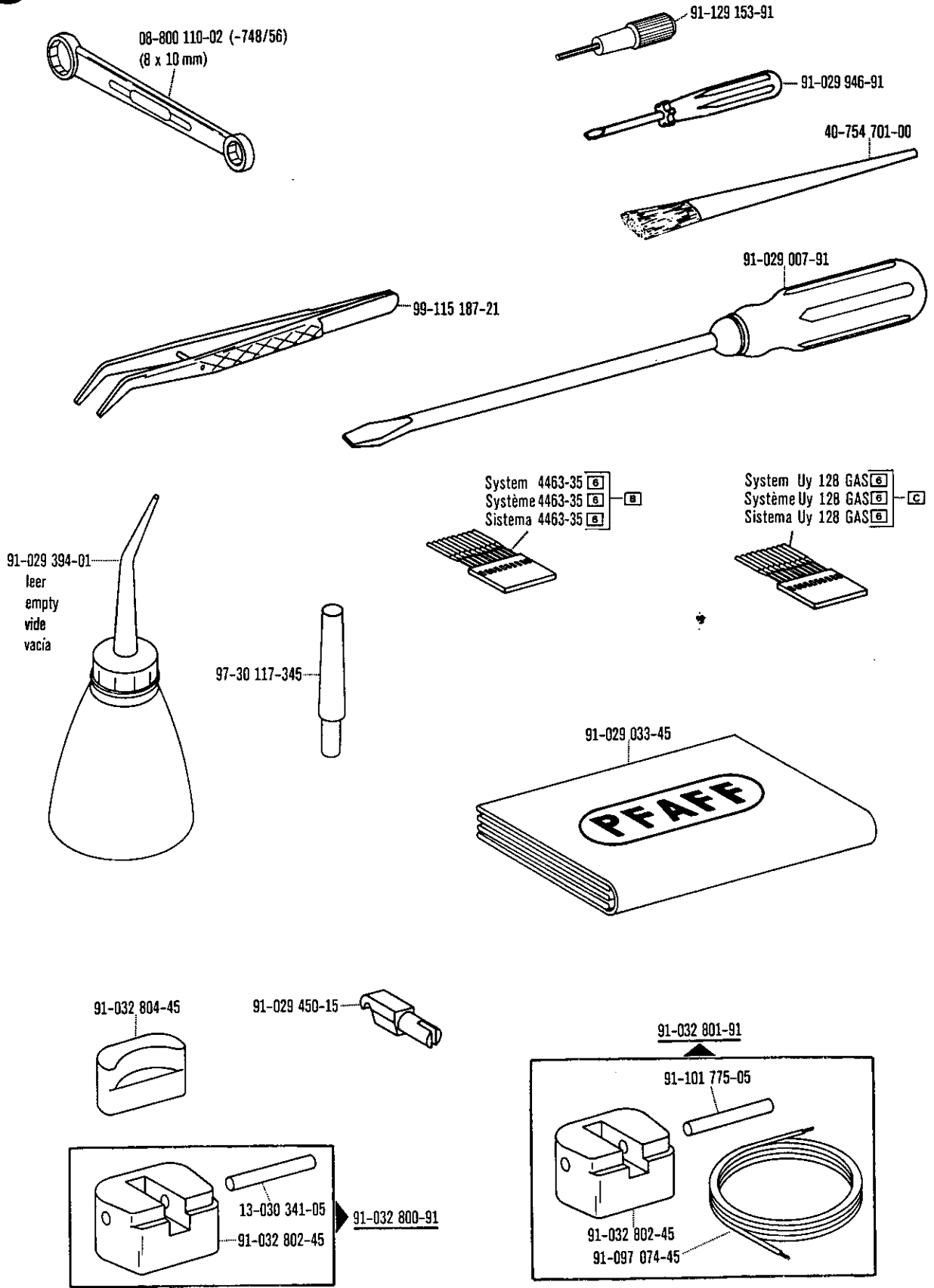
siehe Seite 46
see page 46
voir page 46
véase la página 46

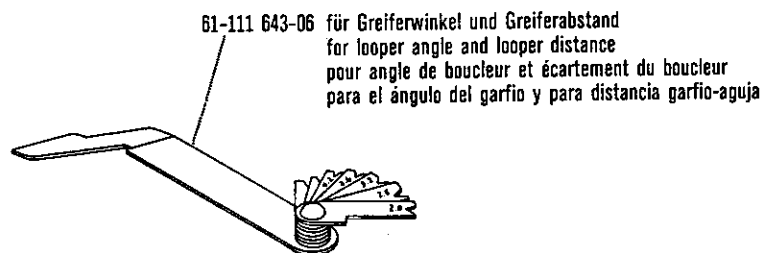
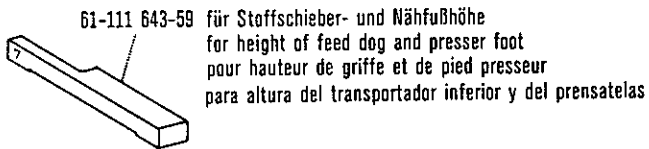
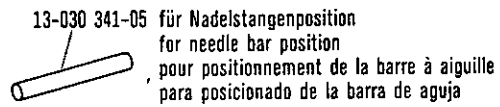
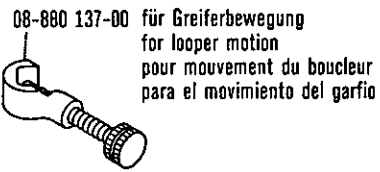




9

Accessory parts zur · pour la
Accessoires for · para la
Accesorios PFAFF 5489H-704/02-739/01





11

Jeu de pieces a raccorder le moteur (avec contacteur-disjoncteur)
 Juego de piezas de conexión del motor (con interruptor de seguridad)

