

Pfaff	487	706	83
Pfaff	489	706	83
Pfaff	487	706	82
Pfaff	489	706	82
Pfaff	489	706	84
Pfaff	489	706	84

Subclass

PFAFF[®] **487/489**
-706/83

-706/82*
-706/84*

Unterklassen-Ausstattung
Subclass parts
Composition des sous-classes
Composición de las subclases

Equipement des sous-classes¹⁾

Dotación de las subclases¹⁾

Unterklasse Subclass Sous-classe Subclase	Ausführung Model Version Tipo de máquina	Nadelstange Needle bar Barre à aiguille Barra de aguja	Stoffschiebepaar Feed dog pair Paire de griffes Par de transportadores interiores	Stoffschieber, vorn Feed dog, front Griffe avant Elemento anterior del transportador interior	Stoffschieber, hinten Feed dog, rear Griffe arrière Elemento posterior del transportador interior
-6/41*	BN 466**) CN 466**)	91-175 543-92 ●	91-047 668-03	91-047 354-04	91-047 355-04
-34/41*	A B	91-175 543-92 ●	91-047 725-03 91-047 781-00 [2]	91-047 356-04 91-047 783-05 [2]	91-047 357-04 91-047 782-05 [2]
-40/35*	B	91-175 543-92 ●	91-047 396-03	91-047 551-04	91-047 355-04
-40/36*	B	91-175 543-92 ●	91-047 396-03	91-047 551-04	91-047 355-04

¹⁾ Die Liste enthält nur Nähwerkzeuge und Apparate. Beim Umbau in eine andere Unterklasse oder Ausführung sind auch noch Maschinenteile erforderlich. Geben Sie also bei Bestellungen die genaue Bezeichnung der vorhandenen und der gewünschten Ausführung bekannt.

¹⁾ This list contains sewing parts and attachments only. When converting to another subclass or version, machine parts are also necessary. When ordering please therefore indicate exactly the existing version and the one required.

¹⁾ Cette liste ne contient que les organes de couture et les guides. En cas de transformation en une sous-classe ou variante différente, il faut utiliser aussi certaines pièces de machine supplémentaires. En cas de commande, prière de toujours indiquer par conséquent les variantes disponibles et souhaitées.

¹⁾ Esta lista sólo contiene elementos de costura y aparatos. Siempre que haya que transformar la máquina en otro tipo o subclase, se necesitarán también piezas de máquina, por lo que deberá indicarse en los pedidos el tipo exacto de que se dispone y el deseado.

*) Unterklasse kann mit Fadendurchzieh- und -abschneideeinrichtung -900/... geliefert werden; dabei bleiben die aufgeführten Bestellnummern unverändert.

*) Sous-classe livrable avec coupe-fil -900/...; les numéros de commande restent inchangés.

***) 4,5 mm max. Schubweg des hinteren Transporteurs
6,0 mm max. Schubweg des vorderen Transporteurs
6,0 mm max. Schubweg des Obertransporters

**) Avance max. de la griffe arrière: 4,5 mm
Avance max. de la griffe avant: 6,0 mm
Avance max. du pied entraineur: 6,0 mm

*) Subclass can be supplied with thread puller/trimmer -900/...; in this case the ordering numbers listed remain unchanged.

*) La subclase se puede suministrar con el cortahilos automático -900/...; permaneciendo invariables los números de pedido indicados

**) 4,5 mm max. stroke of rear dog
6,0 mm max. stroke of front feed dog
6,0 mm max. stroke of vibrating presser

**) Recorrido máx. del elemento anterior del transportador inferior: 4,5 mm
Recorrido máx. del elemento posterior del transportador inferior: 6,0 mm
Recorrido máx. del transportador superior: 6,0 mm

● bei -706/84 Nadelstange Nr. 91-175 543-92 verwenden
on subclass -706/84 use needle bar No. 91-175 543-92
en sous-classe -706/84 utiliser barre à aiguille no. 91-175 543-92
utilicese con la subclase -706/84 la barra de aguja No. 91-175 543-92

● bei -706/82 Nadelstange Nr. 91-171 663-92 verwenden
on subclass -706/82 use needle bar No. 91-171 663-92
en sous-classe -706/82 utiliser barre à aiguille no. 91-171 663-92
utilicese con la subclase -706/82 la barra de aguja No. 91-171 663-92

[4] = Ausführung angeben
= Indicate model
= Préciser la version
= Indíquese el tipo de máquina

[5] = Nähmuster einsenden
= Submit sewing sample
= Joindre échantillons de couture
= Envíese muestra de costura

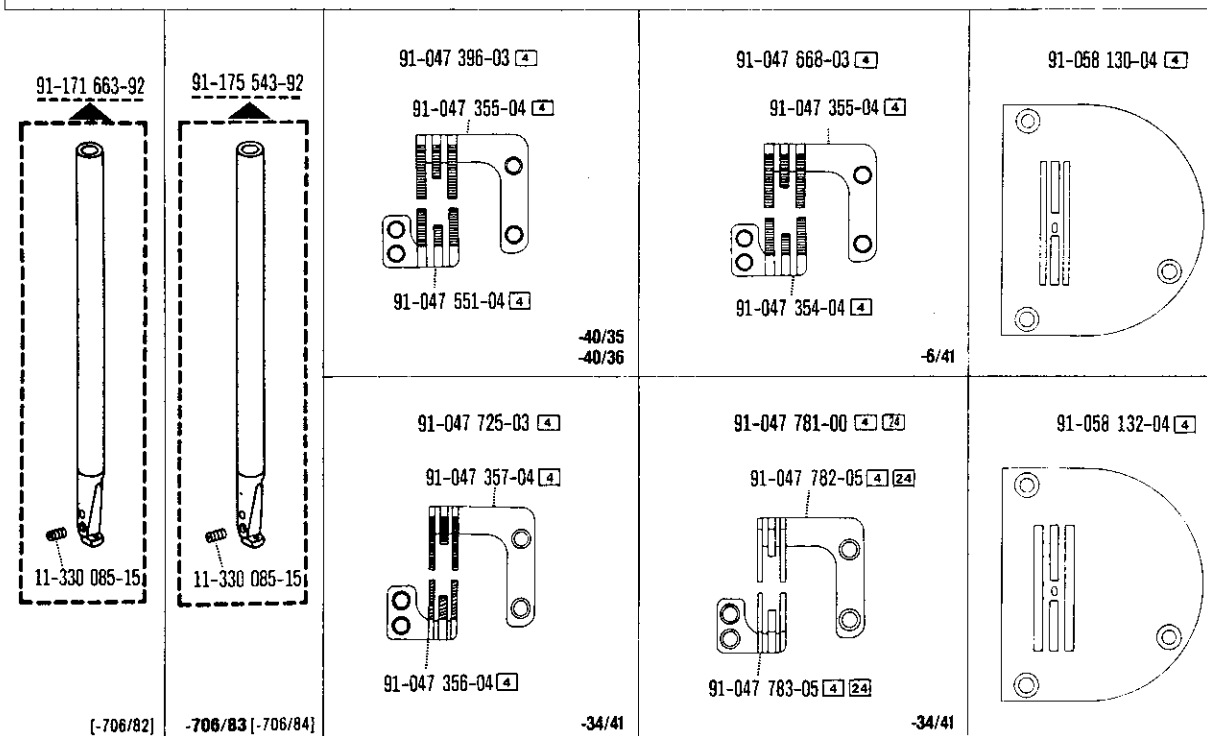
[2] = Mit Kunststoffbelag
= With plastic coating
= Avec revêtement plastique
= Con recubrimiento de plástico

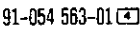
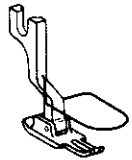
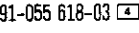
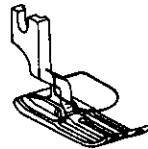
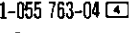
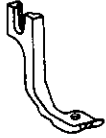
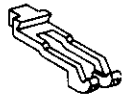
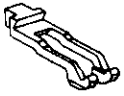
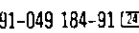
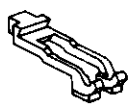
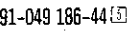




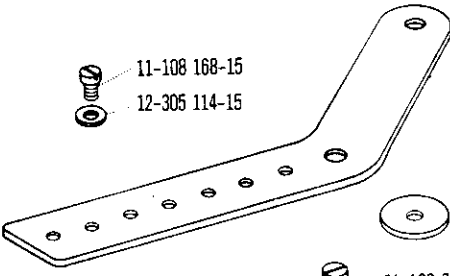




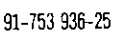
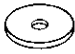

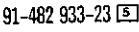
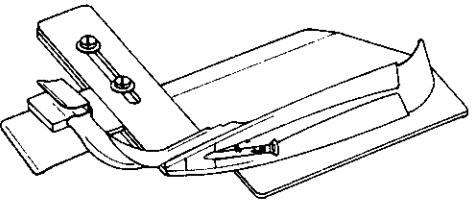
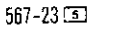
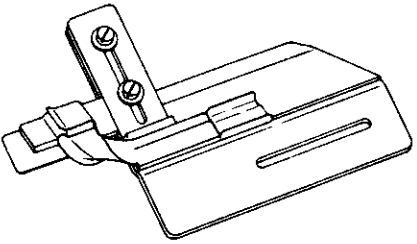
Equipement des sous-classes /
Unterklassen-Ausstattung¹⁾

Dotación de las subclases /
Subclass organization¹⁾

Unterklasse Subclass Sous-classe Subclase	Ausführung Model Version Tipo de máquina	Stichplatte [4] Needle plate Plaque à aiguille Placa de aguja	Nähfuß [4] Presser foot Pied presseur Pie prensatelas	Stoffschiebetisch Vibrating presser Pied entraîneur Transportador superior	Aparatur Attachment Appareil Aparato	Träger Bracket Support Soporte	Platte und Feder Plate and spring Plaque et ressort Placa y muelle
-6/41*	BN 466**) CN 466**)	91-058 132-04	91-055 618-03	91-049 154-45			
-34/41*	A B	91-058 130-04	91-054 563-01	91-049 158-45 91-049 184-91 [2]			
-40/35*	B	91-058 132-04	91-055 763-04	91-049 186-44 [3]	91-492 567-23	91-753 936-90	91-173 363-15 91-173 364-15
-40/36*	B	91-058 132-04	91-055 763-04	91-049 186-44 [3]	91-482 933-23	91-753 936-90	91-173 363-15 91-173 364-15

Unterklassen-Übersicht / Table of subclasses / Table des sous-classes / Tabla de subclas



<p>91-054 563-01 </p>  <p>-34/41</p>	<p>91-055 618-03 </p>  <p>-6/41</p>	<p>91-055 763-04 </p>  <p>-40/35 -40/36</p>	<p>91-049 154-45</p>  <p>-6/41</p>
<p>91-049 158-45</p>  <p>-34/41</p>	<p>91-049 184-91 </p>  <p>-34/41</p>	<p>91-049 186-44 </p>  <p>-40/35 -40/36</p>	<p>11-108 174-15</p>  <p>91-170 363-15</p>  <p>91-170 364-15</p>  <p>-40/35 -40/36</p>
<p>91-753 936-90</p>  <p>11-108 168-15</p>  <p>12-305 114-15</p>  <p>91-700 824-25</p>  <p>91-040 624-25</p>  <p>91-753 936-25</p>  <p>91-028 036-25</p>  <p>91-100 288-25</p>  <p>-40/35 -40/36</p>		<p>91-482 933-23 </p>  <p>-40/36</p>	
		<p>91-492 567-23 </p>  <p>-40/35</p>	

Pfaff, D 6750 Kaiserslautern, Postfach 3020/3040, Telefon (0631) 200-0, Telex: 45753, Telefax (0631) 17202