

Pfaff 487

Pfaff 489

---

**PFAFF**® **487/489**

**487/489**

ab Erz. Nr. 901-1088-001 (siehe Anhang)  
starting with No. 901-1088-001 (see appendix)  
à partir du n° 901-1088-001 (voir annexe)  
a partir del № 901-1088-001 (véase anexo)

Bei lackierten Teilen bitte Farbe angeben  
For paint-finished parts please state colour  
Pour les pièces peintes préciser réf. et couleur  
En el caso de piezas barnizadas, indíquese el color

## **Bestandteileliste**

List of spare parts

Liste de pièces détachées

Lista de piezas de repuesto

Die Inhaltsübersicht auf Seite 3 gibt einen Überblick über die Aufgliederung der Liste.  
 Die Teile sind so abgebildet, wie sie in der Maschine funktionsmäßig zusammengehören.  
 Die gestrichelten Abbildungen zeigen, wo die daneben abgebildeten Teile hingehören.  
 Die Einrahmungen auf den Bildseiten zeigen, aus welchen Einzelteilen sich die Gruppenteile zusammensetzen.  
 Nähwerkzeuge und Apparate sind der Unterklassen-Ausstattung zu entnehmen (siehe Anhang).  
 Die auf den Bildseiten verwendeten Schlüsselzeichen (□; □0; □6 usw.) sind in Register „0“ zusammengefaßt und erläutert.  
 Das Erstellungsdatum ist auf den einzelnen Seiten oben rechts angegeben. Bei Austausch bitte Datum beachten.  
 Konstruktionsänderungen vorbehalten.

For the various sections of this catalogue, please refer to the "Contents" on page 3.  
 The parts are illustrated as they belong together in the machine.  
 The dashed illustrations show where the adjacent parts belong.  
 The framed-in sections on the illustration pages show the individual parts comprising a group.  
 For sewing parts and attachments please refer to the subclass listing (see appendix).  
 The reference keys (□; □0; □6 etc.) used on the illustration pages are compiled and explained in section "0".  
 The date of preparation of the individual pages is indicated in the upper right-hand corner. Please note the new date on revised sheets.  
 Subject to alterations in design.

La table des matières, page 3, donne un aperçu de la subdivision de la liste.  
 Les pièces figurent sur l'illustration comme elles vont ensemble.  
 Les figures en tirets montrent le lieu de montage des pièces figurant à côté.  
 Les parties encadrées sur les pages à illustrations représentent les pièces individuelles formant groupe.  
 Pour les organes de couture et les appareils, veuillez vous référer à la fiche équipement de sous-classes (voir en annexe).  
 Les symboles (□; □0; □6 etc.) utilisés sur les pages illustrées sont regroupés et expliqués au registre „0".  
 La date de parution des différentes planches est indiquée dans l'angle supérieur droit. Veiller à toujours n'utiliser que les planches les plus récentes.  
 Sous réserve de modifications.

En la página 3, bajo el título "contenido", puede verse un resumen de la división de la "lista de piezas".  
 Las piezas están ilustradas como funcionan en la máquina.  
 Las figuras a base de líneas entrecortadas muestran dónde y cómo van montadas las piezas ilustradas al lado.  
 Los recuadros en las páginas ilustradas indican las piezas individuales de que se componen los grupos.  
 Para los órganos de costura y aparatos, véase la „Dotación de subclases" (en el anexo).  
 Los símbolos clave (□; □0; □6, etc.) utilizados en las páginas ilustradas se hallan recopilados y explicados en el registro „0".  
 La fecha en que cada una de las páginas ha sido editada se halla indicada en la esquina derecha superior. Al reemplazar unas hojas por otras se ruega tener en cuenta la fecha.  
 Salvo modificaciones técnicas.

Register Section Registre Registro		Seite Page Página	
<b>0</b>	Erläuterungen	5	
	Explanations	7	
	Légende	9	
	Explicaciones	11	
<b>1</b>	Kopfteile	13	
	Front parts		
	Pièces de tête		
	Piezas de la cabeza		
<b>2</b>	Armteile	20	
	Arm parts		
	Pièces de bras		
	Piezas del brazo		
<b>3</b>	Grundplattenteile	24	
	Bedplate parts		
	Pièces du plateau fondamental		
	Pieza de la placa-base		
<b>4</b>	Zubehörteile	32	
	Accessory parts		
	Accessoires		
	Accesorios		
<b>5</b>	Motoranschlußsatz	(Ausrüstung mit Motorschutzschalter)	34
	Motor connection kit	(equipment with motor overload trip)	
	Jeu de pièces à raccorder le moteur	(avec contacteur-disjoncteur)	
	Juego de piezas de conexión del motor	(con interruptor de seguridad)	
<b>6</b>	Motoranschlußsatz	(Ausrüstung mit Motordrehschalter)	36
	Motor connection kit	(equipment with motor turn switch)	
	Jeu de pièces à raccorder le moteur	(avec interrupteur rotatif)	
	Juego de piezas de conexión del motor	(con interruptor giratorio)	
<b>7</b>	Fadenöler	37	
	Thread lubricator		
	Graisseur de fil		
	Lubricador del hilo		
<b>8</b>	Unterklasse	-900/01; -900/01-913/03	38
	Subclass		
	Sous-classe		
	Subclase		
<b>9</b>	Unterklasse	-909/03	47
	Subclass		
	Sous-classe		
	Subclase		
<b>10</b>	Unterklasse	-910/01	48
	Subclass		
	Sous-classe		
	Subclase		
<b>11</b>	Unterklasse	-910/03	50
	Subclass		
	Sous-classe		
	Subclase		
<b>12</b>	Unterklasse	-910/04	52
	Subclass		
	Sous-classe		
	Subclase		
<b>13</b>	Unterklasse	-911/03	54
	Subclass		
	Sous-classe		
	Subclase		
<b>14</b>	Unterklasse	-911/05	57
	Subclass		
	Sous-classe		
	Subclase		



**Pfaff 487/489-706/..**

ab Erz. Nr. 901-1088-001 (siehe Typenschild)  
 starting with No. 901-1088-001 (see specification plate)  
 à partir du n° 901-1088-001 (voir plaque signalétique)  
 a partir del N° 901-1088-001 (véase placa de especificaciones)

Register Section Registre Registro		Seite Page Página
	Kopfteile Front parts Pièces de tête Piezas de la cabeza	78
	Armteile Arm parts Pièces de bras Piezas del brazo	82
	Grundplattenteile Bedplate parts Pièces du plateau fondamental Piezas de la placa-base	86
	Gehäuseteile Housing sections Parties du corps Piezas del cárter	92
	Fadenabschneid-Einrichtung Thread trimmer Coupe-fil Cortahilos -900/51	94
	Fadenabschneid-Einrichtung Thread trimmer Coupe-fil Cortahilos -900/99	97
Anhang Appendix Annexe Anexo	Fadenabstreif-Einrichtung Thread wiper Racleur de fil Retirahilos -909/03	100
	Presserfuß-Automatik Automatic presser foot lifter Relève-pied automatique Alzaprensateles -910/04	101
	Verriegelungs-Einrichtung Backtacking mechanism Dispositif à points d'arrêt Rematador -911/03	103
	Verriegelungs-Einrichtung Backtacking mechanism Dispositif à points d'arrêt Rematador -910/04*)-911/05 -911/05	109
	Verriegelungs-Einrichtung Backtacking mechanism Dispositif à points d'arrêt Rematador -911/15 -911/35	118
	Blasvorrichtung Blower Dispositif à jet d'air Eyector de aire -920/05	122
	Wartungseinheit Air filter/lubricator Conditionneur d'air comprimé Grupo acondicionador del aire comprimido -925/02	124

\*) Presserfuß-Automatik  
 Automatic presser foot lifter  
 Relève-pied automatique  
 Alzaprensateles

**Pfaff 487/489-706/..**

ab Erz. Nr. 901-1088-001 (siehe Typenschild)  
 starting with No. 901-1088-001 (see specification plate)  
 à partir du n° 901-1088-001 (voir plaque signalétique)  
 a partir del N° 901-1088-001 (véase placa de especificaciones)

Register Section Registre Registro		Seite Page Página
	Wartungseinheit Air filter/lubricator Conditionneur d'air comprimé -925/03 Grupo acondicionador del aire comprimido	125
	Bandtrenn-Einrichtung Tape cutter -960/61 Coupe-ruban -960/62 Cortador de cintas -960/64	126
	Zubehörteile Accessory parts Accessoires Accesorios	133
	Positionsgeber zur Synchronizer for Synchronisateur pour Sincronizador para Pfaff 487/489-706/81; -706/83; -900/51; -900/99; -913/52	135
Anhang Appendix Annexe Anexo	Fadenöler Thread lubricator Graisseur de fil Lubricador del hilo	136
	Erläuterungen Explanations Légende Explicaciones	137 138 139 140
	Schmiermittel-Tabelle Table of lubricants Tableau des lubrifiants Tabla de lubricantes	141
	Nummernverzeichnis Numerical index Tableau des numéros Índice numérico	142
	Unterklassen-Ausstattung Subclass parts Composition des sous-classes Composición de las subclases	

**00-000 000-00**

Hauptgruppenteil, bestehend aus: Gruppenteilen oder Gruppenteilen und Einzelteilen oder Gruppenteilen, Einzelteilen und Einzelteilen mit Ergänzung.  
(Siehe Einrahmungen auf den Bildseiten)

00-000 000-00

Gruppenteil, bestehend aus: Einzelteilen oder Einzelteilen und Einzelteilen mit Ergänzung.  
(Siehe Einrahmungen auf den Bildseiten)

00-000 000-00

Einzelteil mit Ergänzung (siehe Einrahmungen auf den Bildseiten)  
z.B. Stelling mit Schrauben, Nadelstange mit Befestigungsschraube zur Nadel, usw.

00-000 000-00

Einzelteil

- A** Maschinen-Ausstattung für feine Materialien.
- B** Maschinen-Ausstattung für mittlere Materialien.
- C** Maschinen-Ausstattung für mittelschwere Materialien.
- N** Stichlänge 6,0 mm
- Unterklassenabhängig, Teilenummer siehe separate Unterklassen-Ausstattung.
- 2** Markierung (Punkte, Striche oder Zahl) bei Bestellung angeben.
- 3** Geklebt
- 6** Nadelstärke und Spitzenform bei Bestellung angeben.
- 7** Messerdicke (0,8 oder 1,0 mm) bei Bestellung angeben.
- 27/1** Eingeklammerte Zahl = Durchmesser in mm.
- 27/5** Eingeklammerte Zahl = Länge in mm.
- 28** Sonderausführung
- 30** Frühere Ausführung, im Ersatzfall wieder bestellen.
- 30/1** Frühere Ausführung, ersetzt durch Nr. 91-171 948-92.
- 30/2** Frühere Ausführung, ersetzt durch Nr. 91-171 904-91.
- 30/3** Frühere Ausführung, ersetzt durch Nr. 91-174 140-11.
- 30/4** Frühere Ausführung zu Nr. 91-171 043-12, ersetzt durch Nr. 91-171 874-12 und 91-171 875-12.
- 30/5** Frühere Ausführung, ersetzt durch Nr. 91-171 465-91 und 91-171 744-05 (siehe Seite 27).
- 30/6** Frühere Ausführung, ersetzt durch Nr. 91-171 796-91 und 91-171 820-91.
- 30/7** Frühere Ausführung zu Nr. 91-171 101-91 und 91-171 820-91.
- 30/8** Distanzring zu Nr. 91-171 101-91 und 91-171 820-91.
- 30/9** Frühere Ausführung, ersetzt durch Nr. 91-174 046-01.
- 30/10** Frühere Ausführung, ersetzt durch Nr. 91-171 795-91 und 91-171 820-91 (siehe Seite 30).
- 30/11** Frühere Ausführung, ersetzt durch Nr. 91-100 338-15 und 91-174 033-05.
- 30/12** Frühere Ausführung zu Nr. 91-171 300-91 (siehe Seite 16) und 91-171 223-91 (siehe Seite 17).
- 30/13** Frühere Ausführung zu Nr. 91-171 335-91.



- [31] Einzel nicht austauschbar, im Ersatzfall vollständiges Aggregat (eingerahmte Teile) bestellen, oder zur Reparatur einsenden.
- [32] Beim Einbau dieses Teils wird für die Paßgenauigkeit zum Anschlußteil keine Garantie übernommen; zweckmäßig vollständiges Aggregat bestellen.
- [35] Teil muß nach Einbau verstemmt werden.
- [40/1] Füllen mit Mobilöl-Tanrex-52, Bestellnummer siehe Seite 68.
- [40/2] Tränken mit Mobilöl-Tanrex-52, Bestellnummer siehe Seite 68.
- [40/3] Fetten mit Shell-Alvania 3, Bestellnummer siehe Seite 68.
- [40/4] Fetten mit Shell-Retinax G, Bestellnummer siehe Seite 68.
- [40/6] Füllen mit Sewtrol EL, Bestellnummer siehe Seite 68.
- [40/9] Füllen mit Ursolin II, Bestellnummer siehe Seite 68.
- [53/1] Stichlängenbegrenzung auf 3,5 mm.
- [53/2] Stichlängenbegrenzung auf 4,5 mm.
- [90/1] Für Wechselstrom
- [90/2] Für Drehstrom
- [90/4] Kopfdeckel zum Fadenöler (siehe Seite 37) und Unterklasse -909/03 (siehe Seite 47).
- [90/5] Zum Anschluß von Positionsgeber Quick B/T an Steuerkasten mit 4-poliger Buchse.
- [90/6] Zum Anschluß von Positionsgeber Quick B/K an Steuerkasten mit 7-poliger Buchse.
- [90/7] Langsamnäheinrichtung abschaltbar.
- [90/8] In Verbindung mit Unterklasse -910/.. Nr. 71-59 00-0237.
- [90/9] Für Motoren mit 8-stelliger Typen-Nummer.
- [90/10] Zu Nr. 91-174 087-93.
- [92] Verschiedene Gewinde: Nr. 91-700 785-15 = M 5  
Nr. 91-701 362-15 = M 4
- [94/1] Bei Bestellung angeben: Kabel zu Nr. 91-095 829-91.
- [94/2] Bei Bestellung angeben: Kabellänge und Kabel zu Nr. 91-096 747-91.
- [94/3] Bei Bestellung angeben: Kabel zu Nr. 91-095 837-91.
- [96] Länge angeben

00-000 000-00

Assembly, consisting of: sub-assemblies or sub-assemblies and component parts or sub-assemblies, component parts and component plus complementary parts.  
(See the framed-in sections on the illustration pages).

00-000 000-00

Sub-assembly, consisting of: component parts or component parts and component plus complementary parts.  
(See the framed-in sections on the illustration pages).

00-000 000-00

Component part with complementary parts (see the framed-in sections on the illustration pages), e.g. collar with screws, needle bar with needle set screw, etc.

00-000 000-00

Component part

- A Model A for sewing thin and light-weight materials.
- B Model B for sewing medium-weight materials.
- C Model C for sewing medium-heavy materials.
- N Stitch length 6.0 mm
- Subclass-dependent, for part number see subclass listing.
- 2 Marking (dots, strokes or numbers) to be stated on order.
- 3 Part cemented.
- 6 Needle size and style of point to be stated on order.
- 7 Thickness of knife (0.8 or 1.0 mm) to be stated on order.
- 27/1 Number in parentheses = Dia. in mm.
- 27/5 Number in parentheses = length in mm.
- 28 Special version.
- 30 Earlier version, to be re-ordered for replacement purposes.
- 30/1 Earlier version, replaced by No. 91-171 948-92.
- 30/2 Earlier version, replaced by No. 91-171 904-91.
- 30/3 Earlier version, replaced by No. 91-174 140-11.
- 30/4 Earlier version for No. 91-171 043-12, replaced by No. 91-171 874-12 and 91-171 875-12.
- 30/5 Earlier version, replaced by Nos. 91-171 465-91 and 91-171 744-05 (see page 27).
- 30/6 Earlier version, replaced by Nos. 91-171 796-91 and 91-171 820-91.
- 30/7 Earlier version for Nos. 91-171 101-91 and 91-171 820-91.
- 30/8 Spacer for Nos. 91-171 101-91 and 91-171 820-91.
- 30/9 Earlier version, replaced by No. 91-174 046-01.
- 30/10 Earlier version, replaced by Nos. 91-171 795-91 and 91-171 820-91 (see page 30).
- 30/11 Earlier version, replaced by Nos. 91-100 338-15 and 91-174 033-05.
- 30/12 Earlier version for Nos. 91-171 300-91 (see page 16) and 91-171 223-91 (see page 17).
- 30/13 Earlier version for No. 91-171 335-91.

- [31] Cannot be exchanged singly; if defective, order complete assembly (boxed-in parts) or return same for repair.
- [32] For the fitting of this part no guarantee is accepted for accuracy of tolerance with the corresponding part. It is advisable to order a complete assembly.
- [35] End of part has to be flattened out after assembly.
- [40/1] Top up with Mobiloil Tanrex 52, Ordering No. see page 68.
- [40/2] Soak with Mobiloil Tanrex 52, Ordering No. see page 68.
- [40/3] Grease with Shell-Alvania 3, Ordering No. see page 68.
- [40/4] Grease with Shell Retinax G, Ordering No. see page 68.
- [40/6] Top up with Sewtrol EL, Ordering No. see page 68.
- [40/9] Top up with Ursolin II, Ordering No. see page 68.
- [53/1] Limiting the stitch width to 3.5 mm.
- [53/2] Limiting the stitch width to 4.5 mm.
- [90/1] For single-phase A.C.
- [90/2] For three-phase A.C.
- [90/4] Face cover for thread lubricator (see page 37) and subclass -909/03 (see page 47).
- [90/5] For connecting Quick synchronizer B/T to control box, with 4-pin plug.
- [90/6] For connecting Quick synchronizer B/K to control box, with 7-pin plug.
- [90/7] Inching device disengageable.
- [90/8] In conjunction with subclass -910/.. No. 71-59 00-0237.
- [90/9] For motors with 8-digit model number.
- [90/10] For No. 91-174 087-93.
- [92] Various threads: No. 91-700 785-15 = M 5  
No. 91-701 362-15 = M 4
- [94/1] To be specified on order: Lead for No. 91-095 829-91.
- [94/2] To be specified on order: Length of lead and lead for No. 91-096 747-91.
- [94/3] To be specified on order: Lead for No. 91-095 837-91.
- [96] State length.

**00-000 000-00**

Groupe principal de pièces, comprenant: des groupes de pièces ou des groupes de pièces et des pièces détachées ou des groupes de pièces, des pièces détachées et des pièces détachées avec des pièces complémentaires (Voir parties encadrées sur illustrations).

00-000 000-00

Groupe de pièces, comprenant: des pièces détachées ou des pièces détachées et des pièces détachées avec pièces complémentaires. (Voir parties encadrées sur illustrations).

00-000 000-00

Pièce détachée avec pièces complémentaires (voir parties encadrées sur illustrations). Par exemple, bague avec vis, barre à aiguille avec vis de fixation d'aiguille, etc.

00-000 000-00

Pièce détachée

**A**

Modèle A pour la couture de tissus fins et légers.

**B**

Modèle B pour la couture de tissus moyens.

**C**

Modèle C pour la couture de tissus mi-lourds.

**N**

Longueur du point 6,0 mm

Fonction de la sous-classe, pour le numéro de la pièce, voir équipement de sous-classes.

**2**

Préciser les repères (points, traits ou chiffres) à la commande.

**3**

Pièce collée.

**6**

Préciser la grosseur de l'aiguille et la forme de la pointe à la commande.

**7**

Épaisseur du couteau (0,8 ou 1,0 mm) à préciser à la commande.

**27/1**

Chiffre entre parenthèses = Diamètre en mm

**27/5**

Chiffre entre parenthèses = longueur en mm.

**28**

Version spéciale.

**30**

Ancienne version, à commander à nouveau pour échange.

**30/1**Ancienne version, remplacée par n° 91-171 948-92.**30/2**Ancienne version, remplacée par n° 91-171 904-91.**30/3**

Ancienne version, remplacée par n° 91-174 140-11.

**30/4**Ancienne version pour n° 91-171 043-12, remplacée par nos 91-171 874-12 et 91-171 875-12.**30/5**Ancienne version, remplacée par les nos 91-171 465-91 et 91-171 744-05 (voir page 27).**30/6**Ancienne version, remplacée par les nos 91-171 796-91 et 91-171 820-91.**30/7**Ancienne version pour les nos 91-171 101-91 et 91-171 820-91.**30/8**Bague intercalaire pour les nos 91-171 101-91 et 91-171 820-91.**30/9**Ancienne version, remplacée par le n° 91-174 046-01.**30/10**Ancienne version, remplacée par les nos 91-171 795-91 et 91-171 820-91 (voir page 30).**30/11**

Ancienne version, remplacée par les nos 91-100 338-15 et 91-174 033-05.

**30/12**Ancienne version pour les nos 91-171 300-91 (voir page 16) et 91-171 223-91 (voir page 17).**30/13**Ancienne version pour n° 91-171 335-91.

- 31** Pièces seules non interchangeables, si nécessaire, commander élément complet (encadré) ou le renvoyer pour réparation.
- 32** Aucune garantie ne pourra être assurée quant à la précision d'ajustage de cette pièce avec la pièce correspondante; il est indiqué de commander un mécanisme complet.
- 35** Maturer l'extrémité de la pièce après l'assemblage.
- 40/1** Remplir avec de l'huile Mobil-Oil-Tanrex-52: n° de commande voir page 68.
- 40/2** Imbiber avec de l'huile Mobil-Oil-Tanrex-52: n° de commande voir page 68.
- 40/3** Graisser avec de la graisse Shell-Alvania-3: n° de commande voir page 68.
- 40/4** Graisser avec de la graisse Shell-Retinax-G: n° de commande voir page 68.
- 40/6** Remplir avec Sewtrol EL, n° de commande voir page 68.
- 40/9** Remplir avec Ursolin II, n° de commande voir page 68.
- 53/1** Limiter la longueur du point à 3,5 mm.
- 53/2** Limiter la longueur du point à 4,5 mm.
- 90/1** Pour du courant alternatif.
- 90/2** Pour du courant triphasé.
- 90/4** Plaque frontale pour graisseur de fil (voir page 37) et sous-classe -909/03 (voir page 47).
- 90/5** Pour raccorder le synchronisateur Quick B/T sur la boîte de contrôle à prise à 4 pôles.
- 90/6** Pour raccorder le synchronisateur Quick B/K sur la boîte de contrôle à prise à 7 pôles.
- 90/7** Reducteur de vitesse, débrayable.
- 90/8** En liaison avec la sous-classe -910/.. n° 71-59 00-0237.
- 90/9** Pour moteurs à référence de modèle à 8 chiffres.
- 90/10** Pour n° 91-174 087-93 .
- 92** Différents filets: n° 91-700 785-15 = M 5  
n° 91-701 362-15 = M 4
- 94/1** A préciser à la commande: fil pour n° 91-095 829-91.
- 94/2** A préciser à la commande: longueur du fil et fil pour n° 91-096 747-91.
- 94/3** A préciser à la commande: fil pour n° 91-095 837-91.
- 96** Préciser la longueur.



00-000 000-00

Grupo principal de piezas, compuesto de: subgrupo de piezas o subgrupo de piezas y piezas individuales o subgrupo de piezas, piezas individuales y piezas complementarias (véase el índice numérico).

00-000 000-00

Subgrupo de piezas, compuesto de: piezas individuales o piezas individuales y piezas complementarias (véase el índice numérico).

00-000 000-00

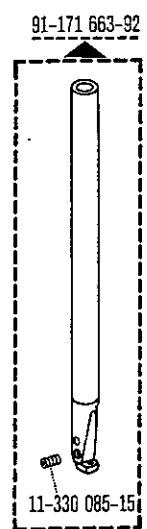
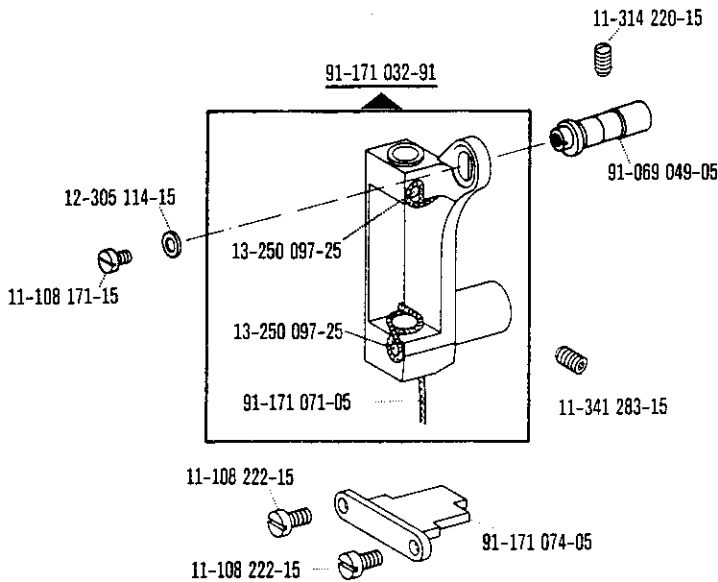
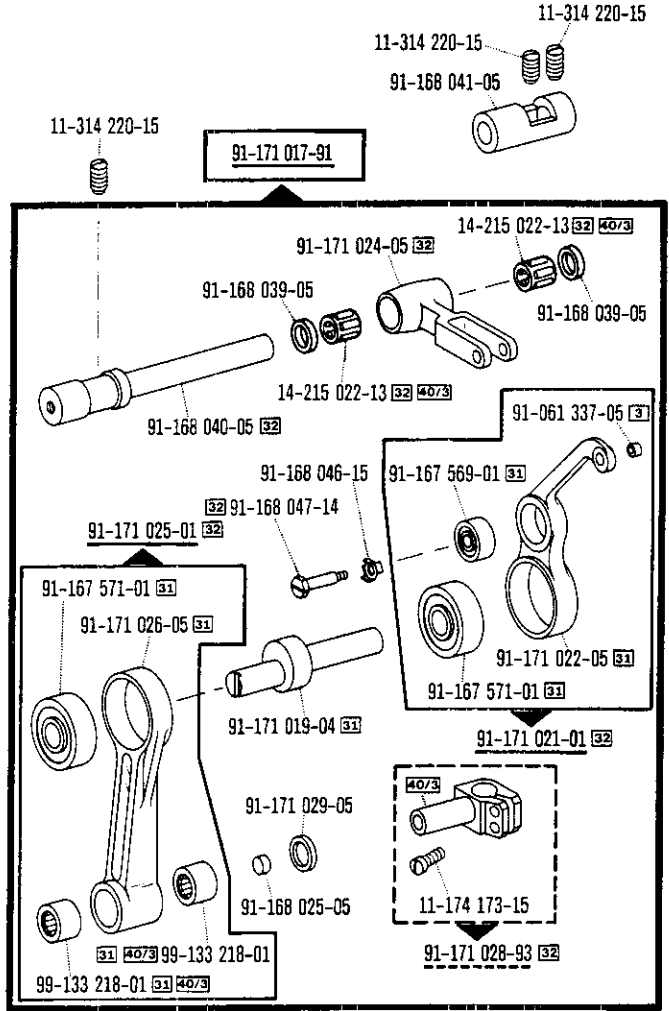
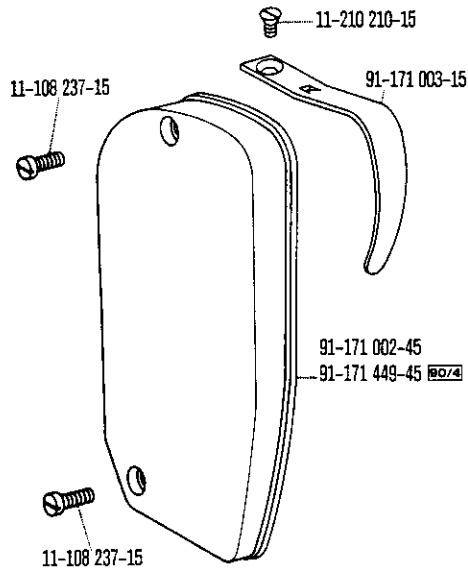
Pieza individual con pieza complementaria (véase índice numérico)  
Por ejemplo: anillo de ajuste con tornillo, barra de aguja con tornillo de fijación para la aguja, etc.

00-000 000-00

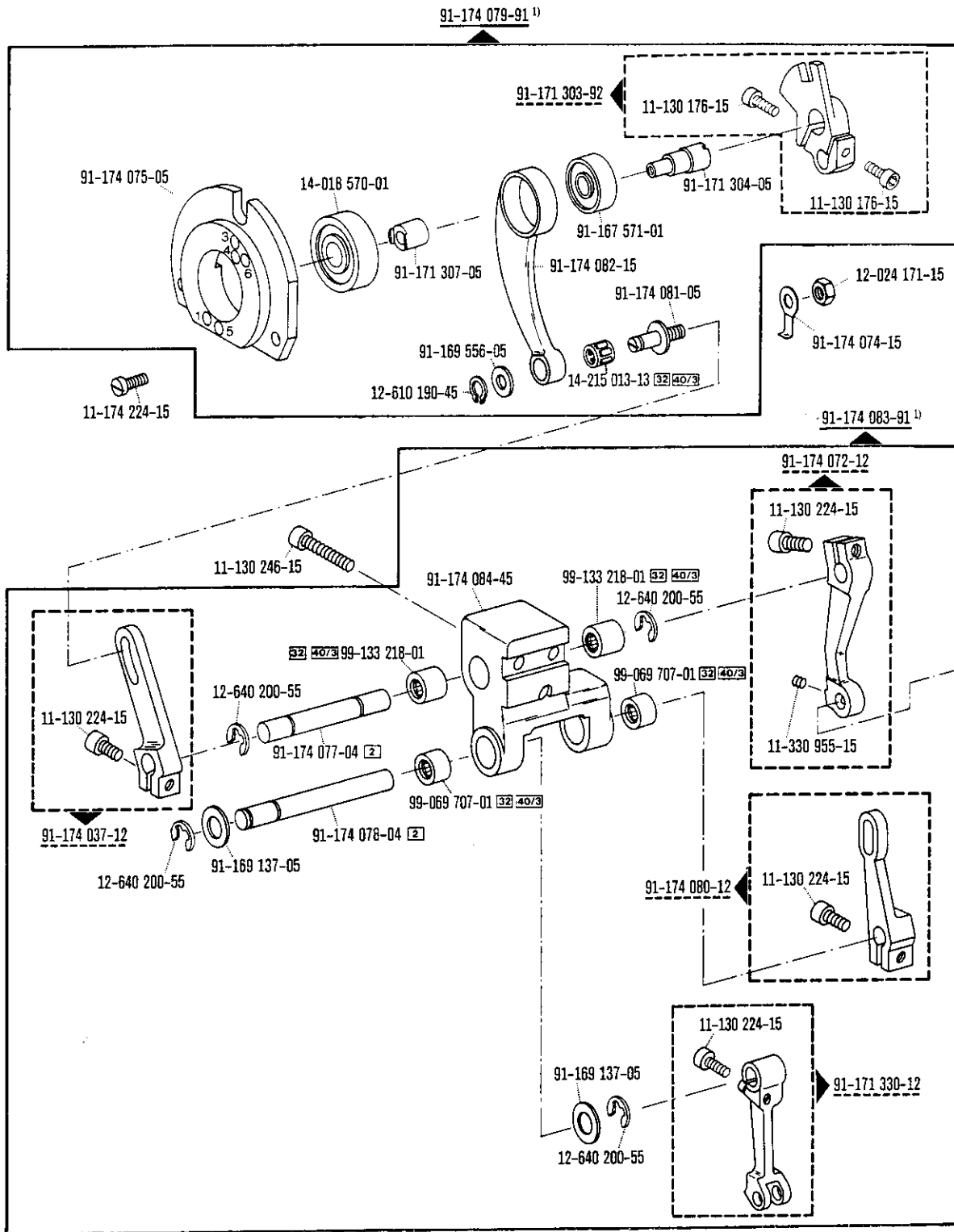
Pieza individual

- A Tipo de máquina para materiales ligeros.
- B Tipo de máquina para materiales semiligeros.
- C Tipo de máquina para materiales semipesados.
- N Largo de puntada 6,0 mm.
- Dependientes de la subclase, para el Nº de pieza véase „Dotación de subclases”.
- 2 Señales (puntos, rayas o cifras), indiquense en los pedidos.
- 3 Pieza pegada.
- 6 Grosor de aguja y forma de la punta, indiquese en los pedidos.
- 7 Espesor de la cuchilla (0,8 ó 1,0 mm), indiquese en los pedidos.
- 27/1 Cifra entre paréntesis = Diámetro en mm.
- 27/5 Cifra entre paréntesis = largo en mm.
- 28 Tipo especial.
- 30 Tipo anterior, en caso de sustitución pidase de nuevo.
- 30/1 Tipo anterior, se sustituye por el Nº 91-171 948-92.
- 30/2 Tipo anterior, se sustituye por el Nº 91-171 904-91.
- 30/3 Tipo anterior, se sustituye por el Nº 91-174 140-11.
- 30/4 Tipo anterior para el Nº 91-171 043-12, se sustituye por el Nº 91-171 874-12 y 91-171 875-12.
- 30/5 Tipo anterior, se sustituye por el Nº 91-171 465-91 y 91-171 744-05 (véase la página 27).
- 30/6 Tipo anterior, se sustituye por el Nº 91-171 796-91 y 91-171 820-91.
- 30/7 Tipo anterior para el Nº 91-171 101-91 y 91-171 820-91.
- 30/8 Anillo distanciador para el Nº 91-171 101-91 y 91-171 820-91.
- 30/9 Tipo anterior, se sustituye por el Nº 91-174 046-01.
- 30/10 Tipo anterior, se sustituye por el Nº 91-171 795-91 y 91-171 820-91 (véase la página 30).
- 30/11 Tipo anterior, se sustituye por el Nº 91-100 338-15 y 91-174 033-05.
- 30/12 Tipo anterior para el Nº 91-171 300-91 (véase la página 16) y 91-171 223-91 (véase la página 17).
- 30/13 Tipo anterior para el Nº 91-171 335-91.

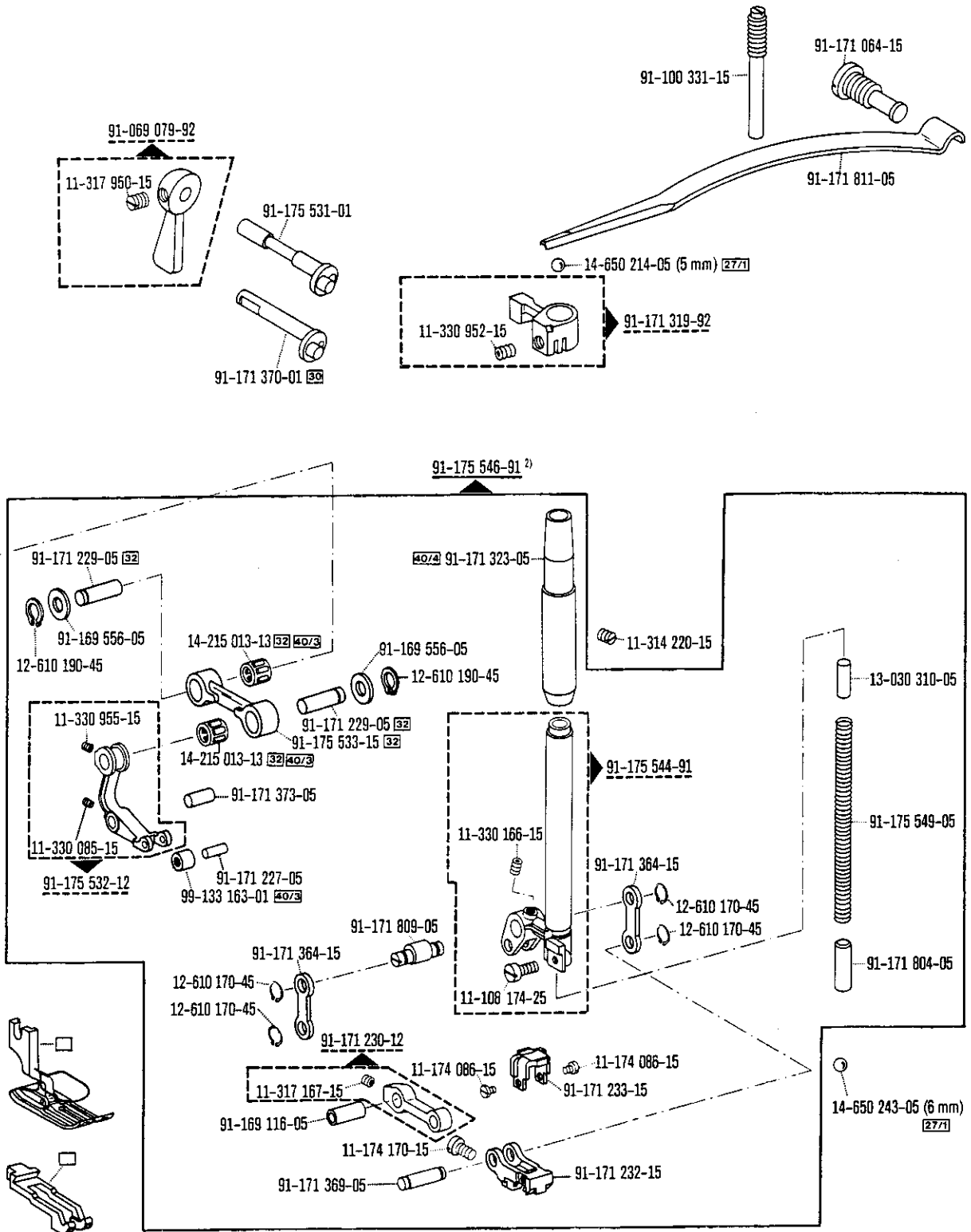
- [31] No es recambiable individualmente, en caso de sustitución pidase el agregado completo (pieza enmarcada), o envíese para su reparación.
- [32] Al montar esta pieza no se asume garantía alguna en cuanto a la tolerancia y precisión de ajuste respecto a la pieza correspondiente; por esta razón se recomienda pedir el grupo completo.
- [35] La pieza tiene que ser calafateada después de montada.
- [40/1] Rellene con aceite Mobil-Tanrex-52, para el Nº de pedido véase la página 68.
- [40/2] Empape con aceite Mobil-Tanrex-52, para el Nº de pedido véase la página 68.
- [40/3] Engrase con grasa Shell-Alvania 3, para el Nº de pedido véase la página 68.
- [40/4] Engrase con grasa Shell-Retinax G, para el Nº de pedido véase la página 68.
- [40/6] Rellene con Sewtrol EL, para el Nº de pedido véase la página 68.
- [40/9] Rellene con Ursolin II, para el Nº de pedido véase la página 68.
- [53/1] Limitación del largo de puntada a 3,5 mm.
- [53/2] Limitación del largo de puntada a 4,5 mm.
- [90/1] Para corriente alterna.
- [90/2] Para corriente trifásica.
- [90/4] Placa frontal necesaria con el lubricador del hilo (véase página 37) y con la subclase -909/03 (véase página 47).
- [90/5] Para conectar el posicionador Quick B/T a la caja de mandos con enchufe de 4 polos.
- [90/6] Para conectar el posicionador Quick B/K a la caja de mandos con enchufe de 7 polos.
- [90/7] Dispositivo para costura lenta, desconectable.
- [90/8] En combinación con la subclase -910/.. Nº 71-59 00-0237.
- [90/9] Para motores con referencia de modelo 8 cifras.
- [90/10] Para Nº 91-174 087-93
- [92] Diversas roscas: Nº 91-700 785-15 = M 5  
Nº 91-701 362-15 = M 4
- [94/1] Indíquese en los pedidos: cable para el Nº 91-095 829-91.
- [94/2] Indíquese en los pedidos: largo del cable y cable para el Nº 91-096 747-91.
- [94/3] Indíquese en los pedidos: cable para el Nº 91-095 837-91.
- [96] Indíquese la largura.

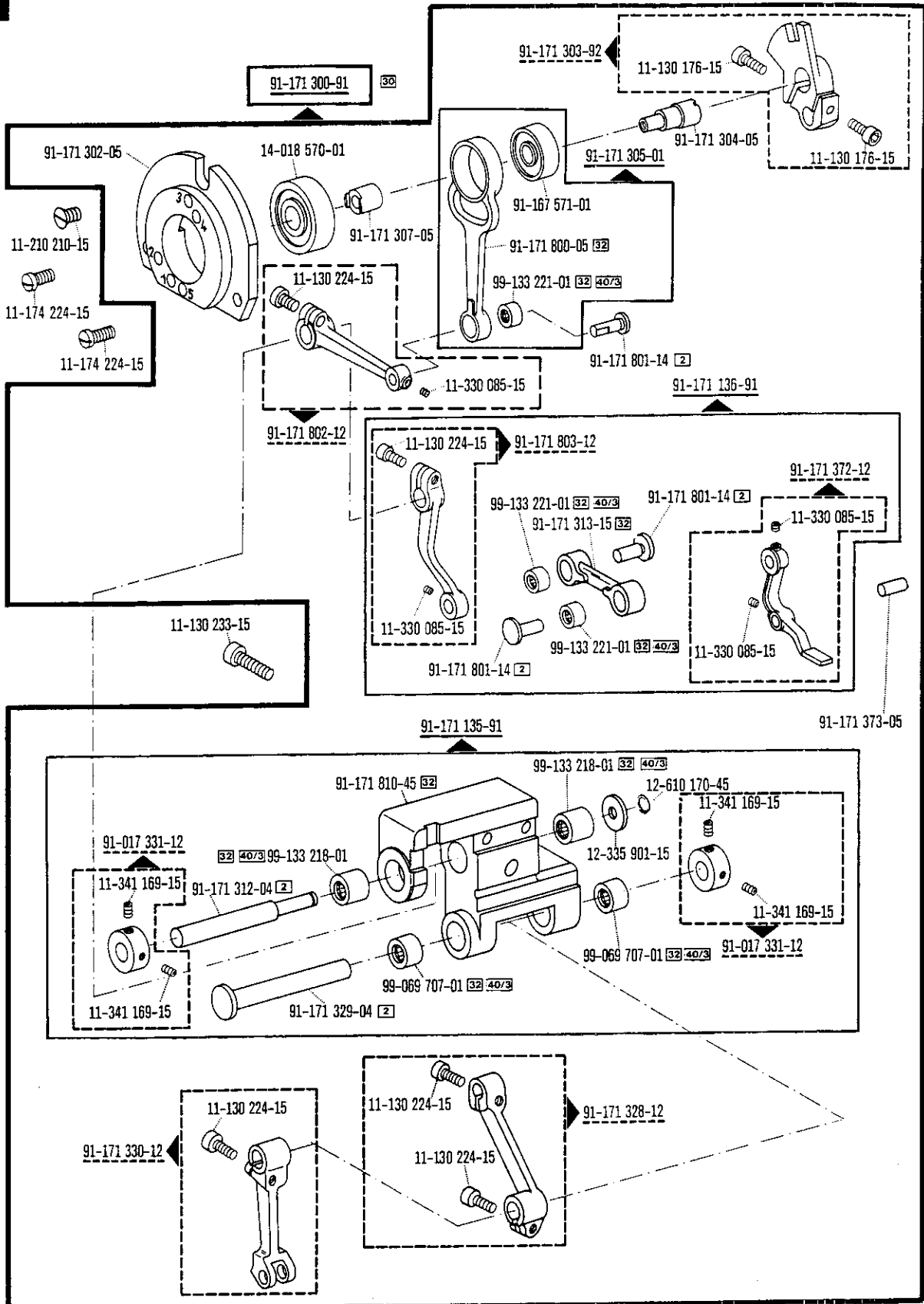


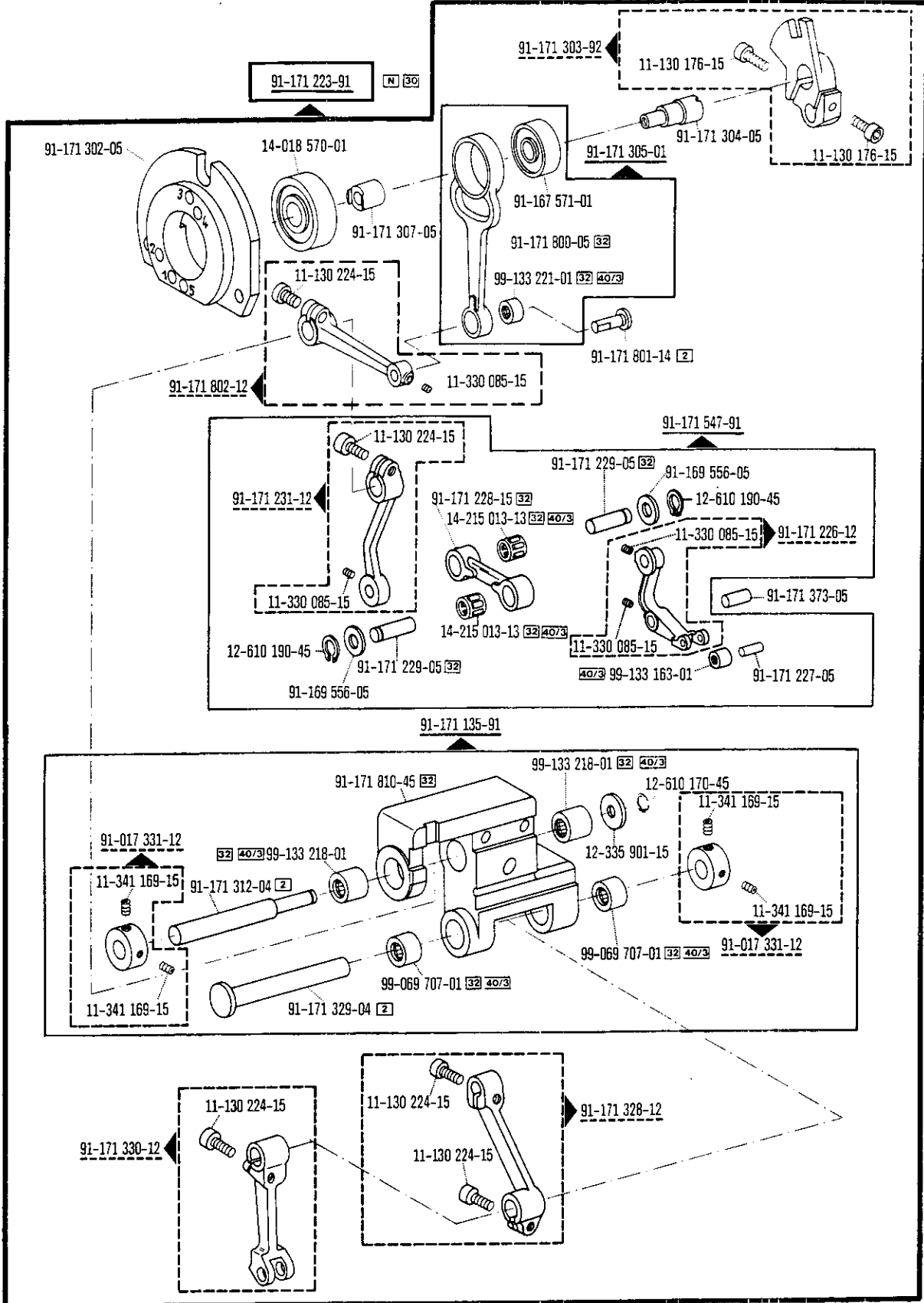


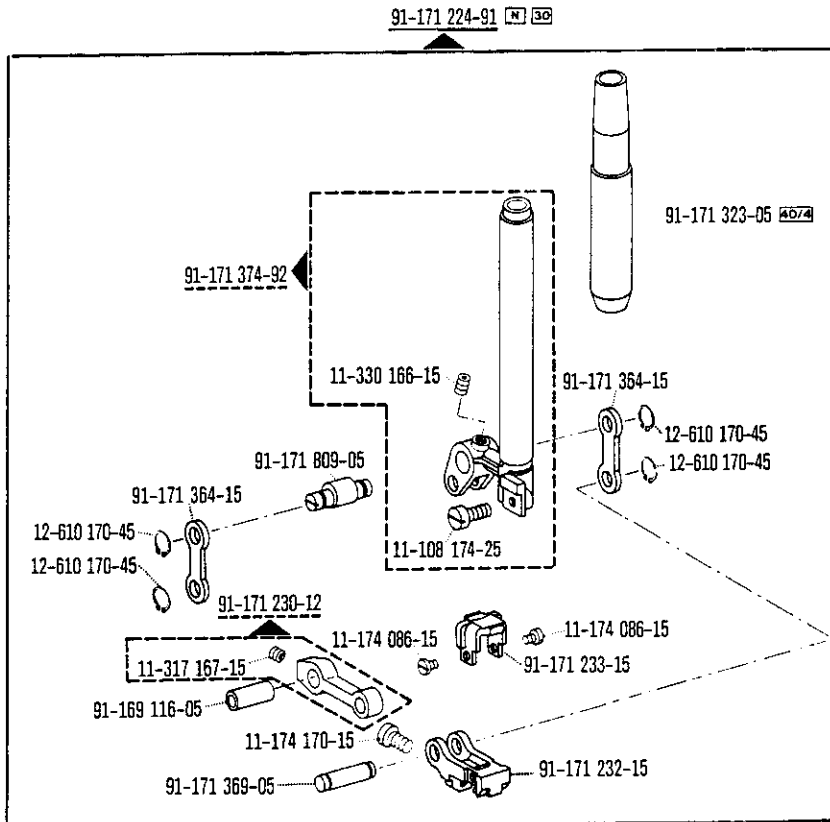
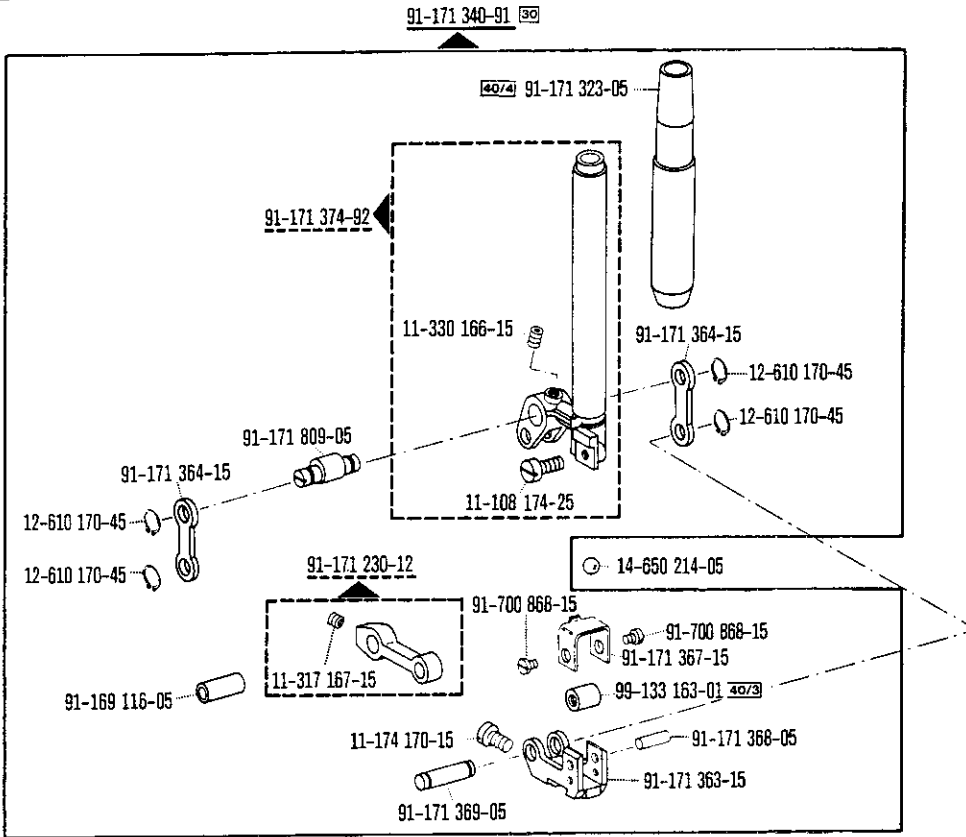


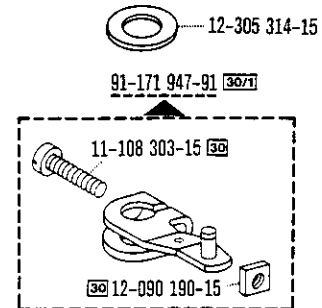
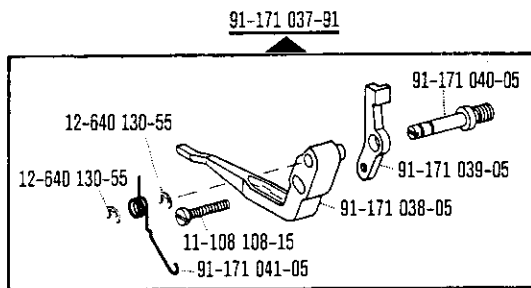
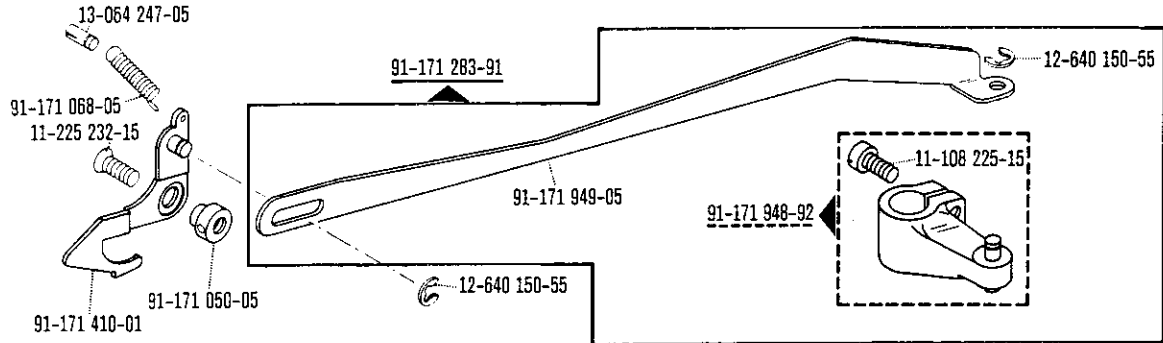
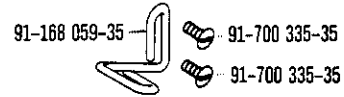
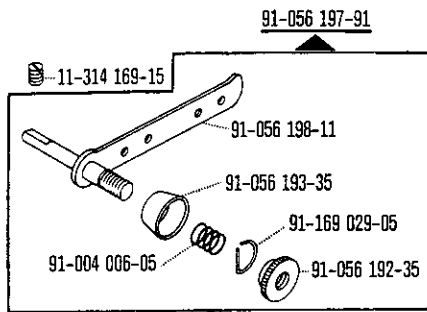
<sup>1)</sup> Frühere Ausführung siehe Seite 16 und 17  
 Earlier version, see page 16 and 17  
 Ancienne version, voir page 16 et 17  
 Tipo anterior, véase la página 16 y 17



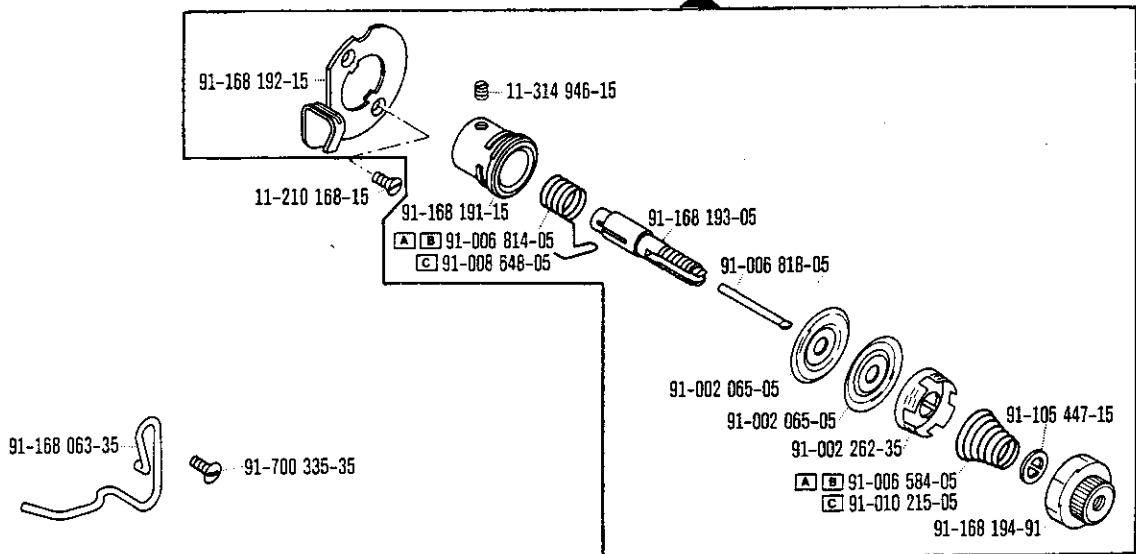


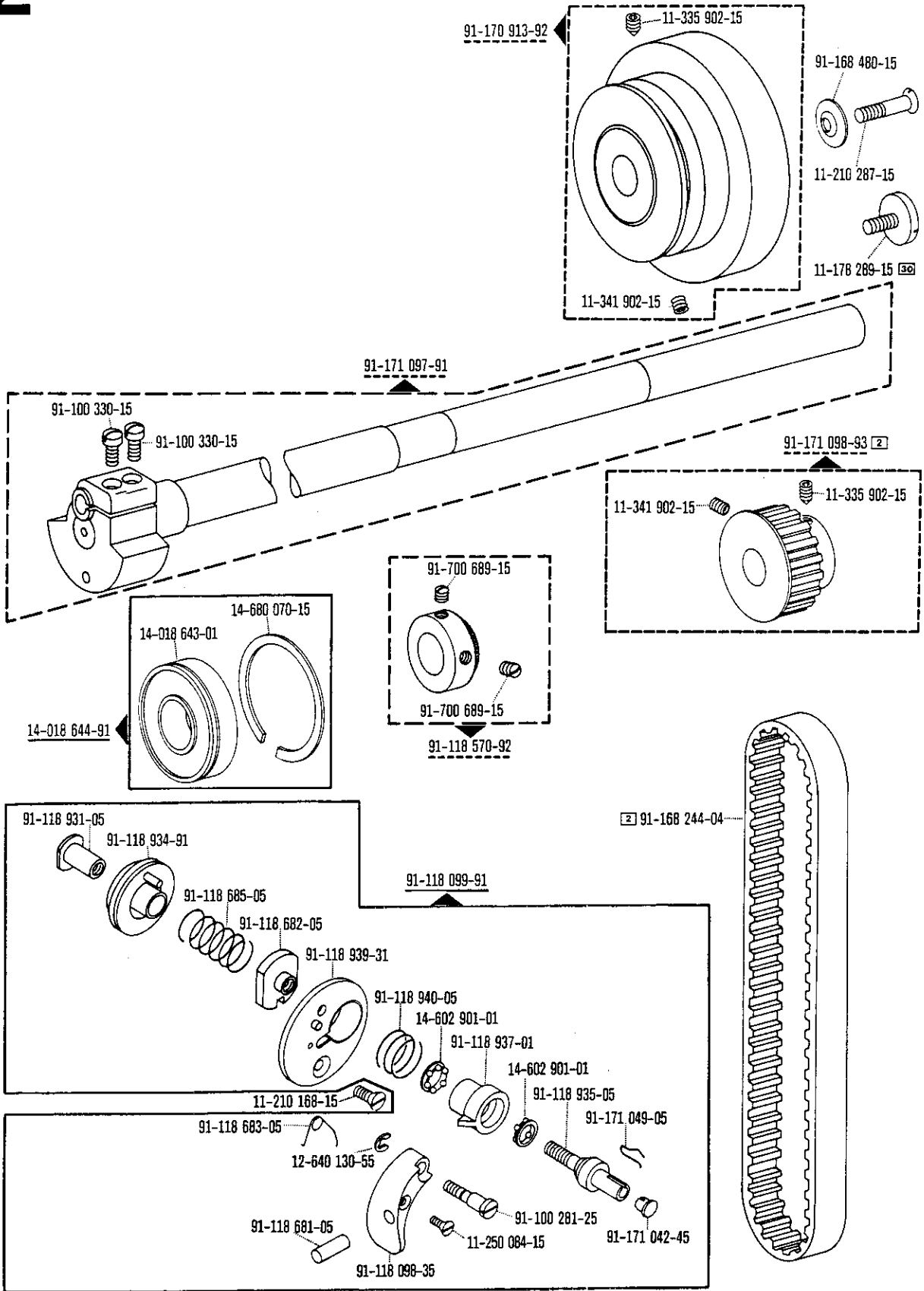


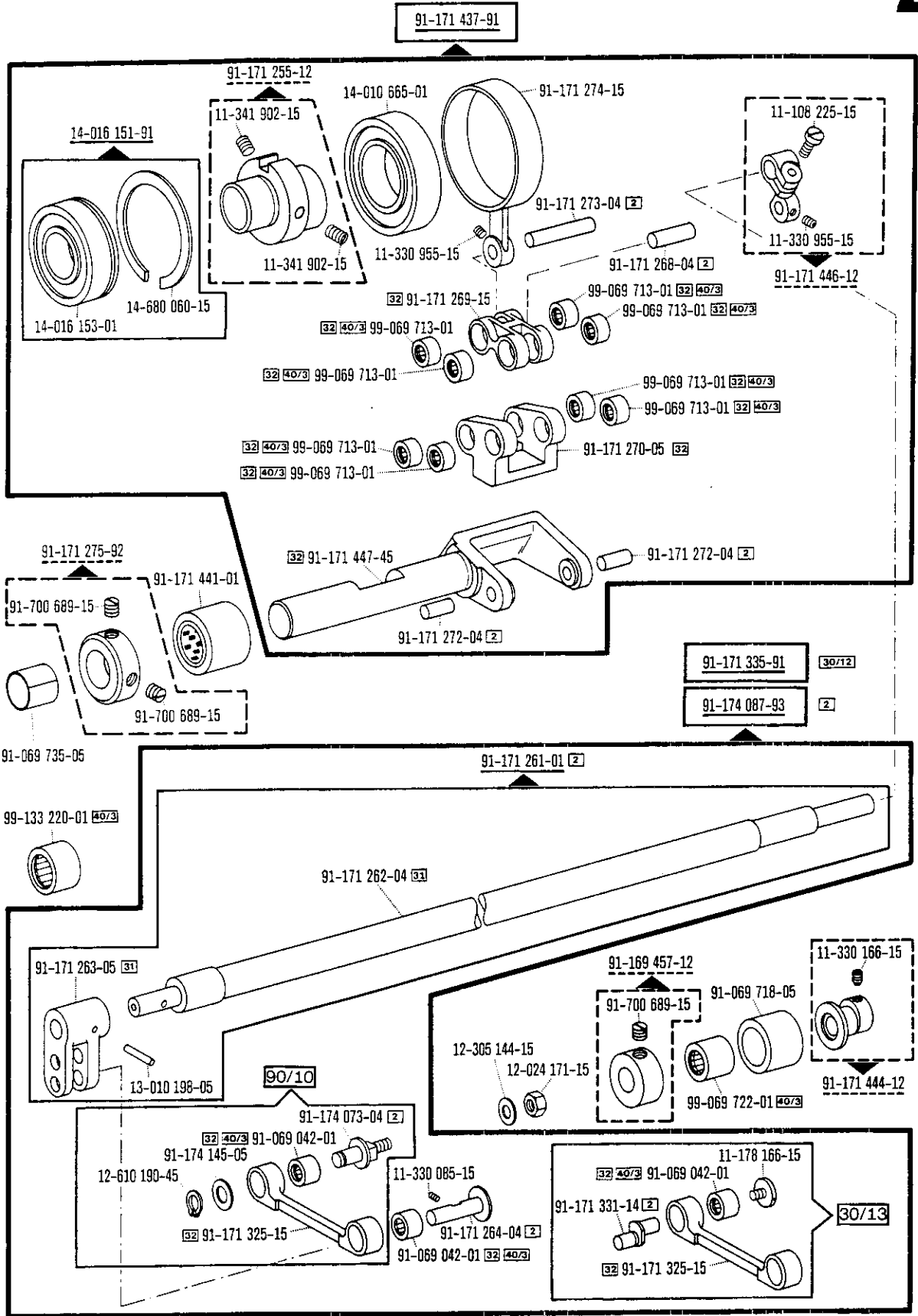




91-168 190-91 <sup>A</sup> <sup>B</sup>  
91-171 086-91 <sup>C</sup>



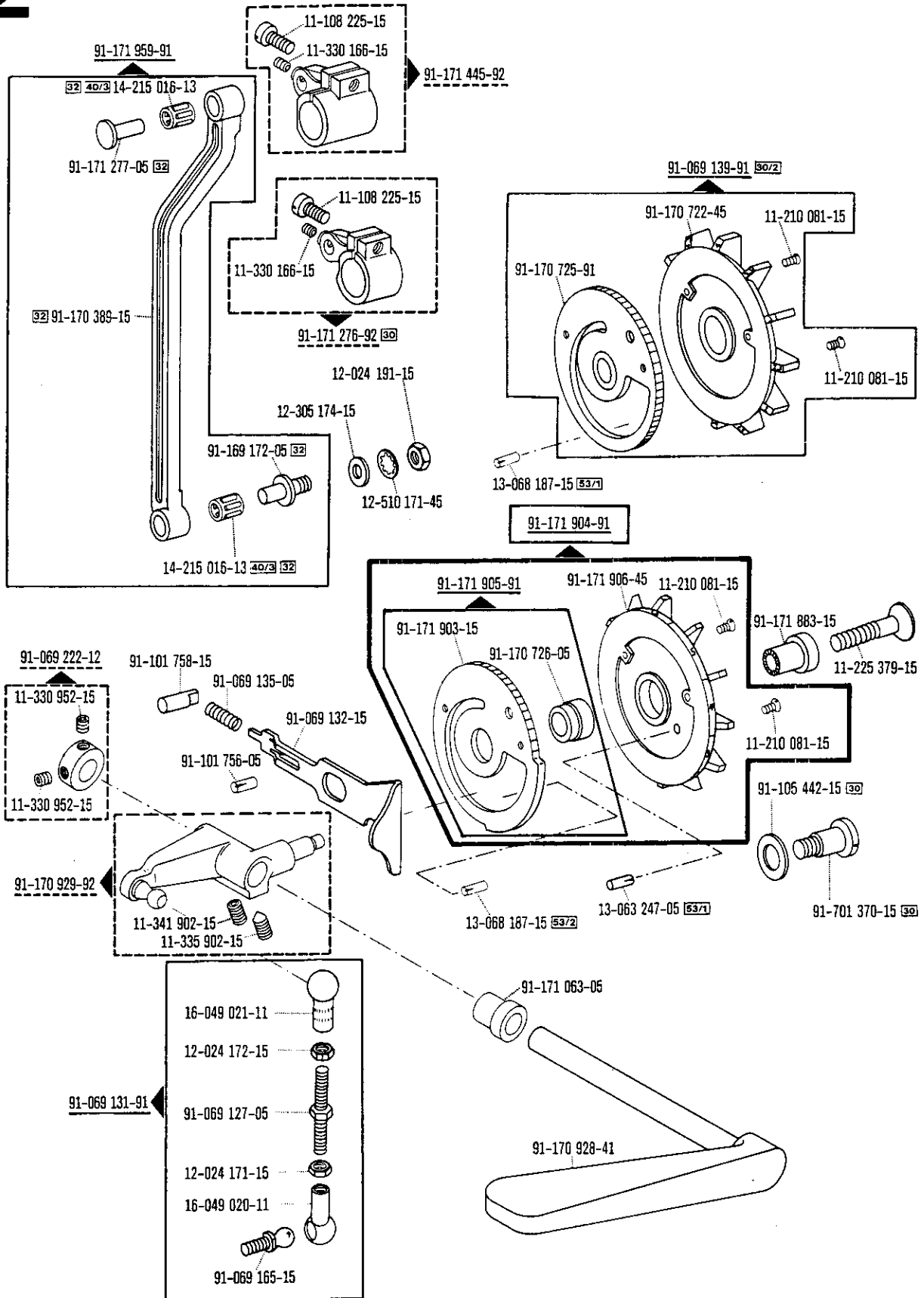


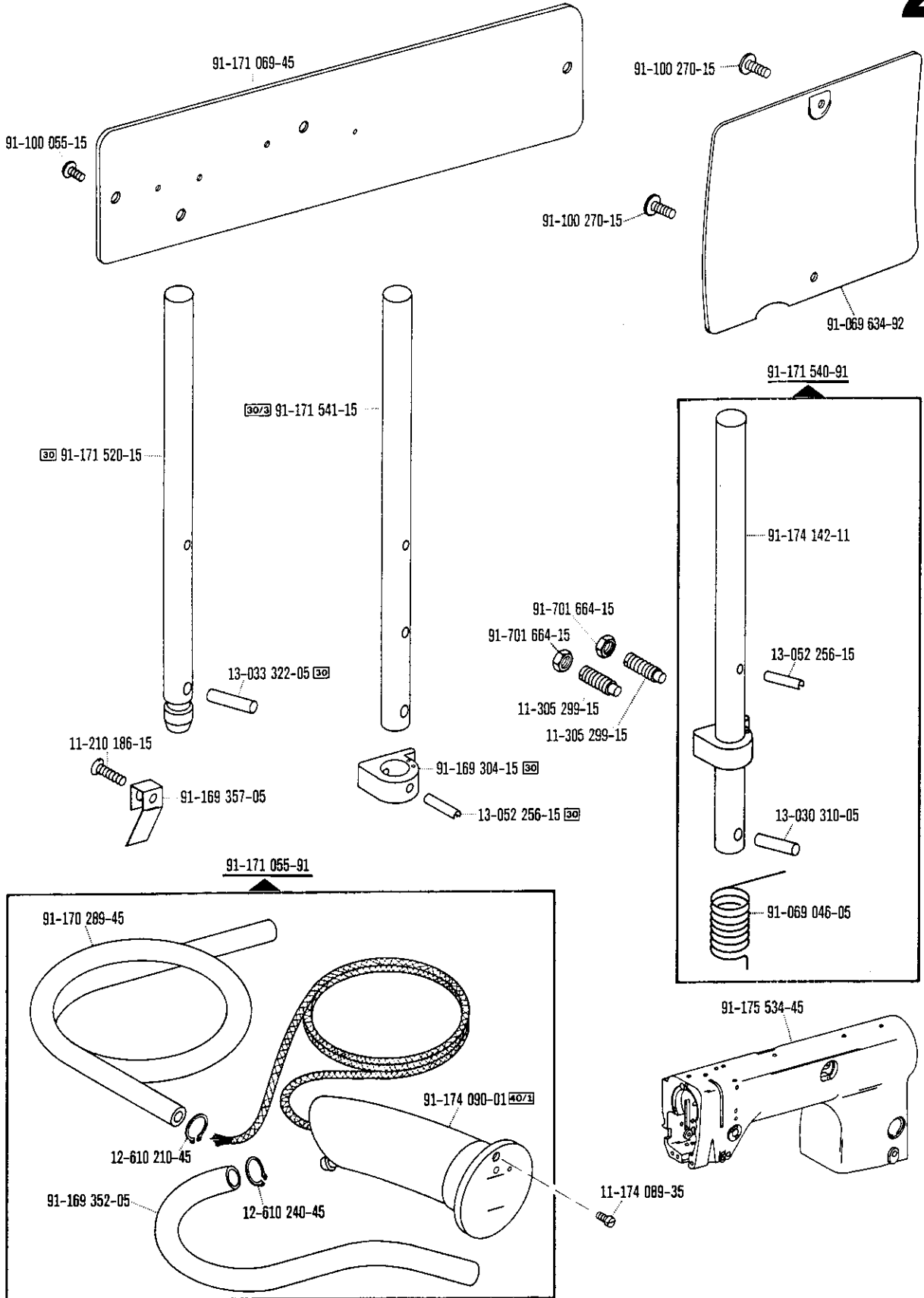


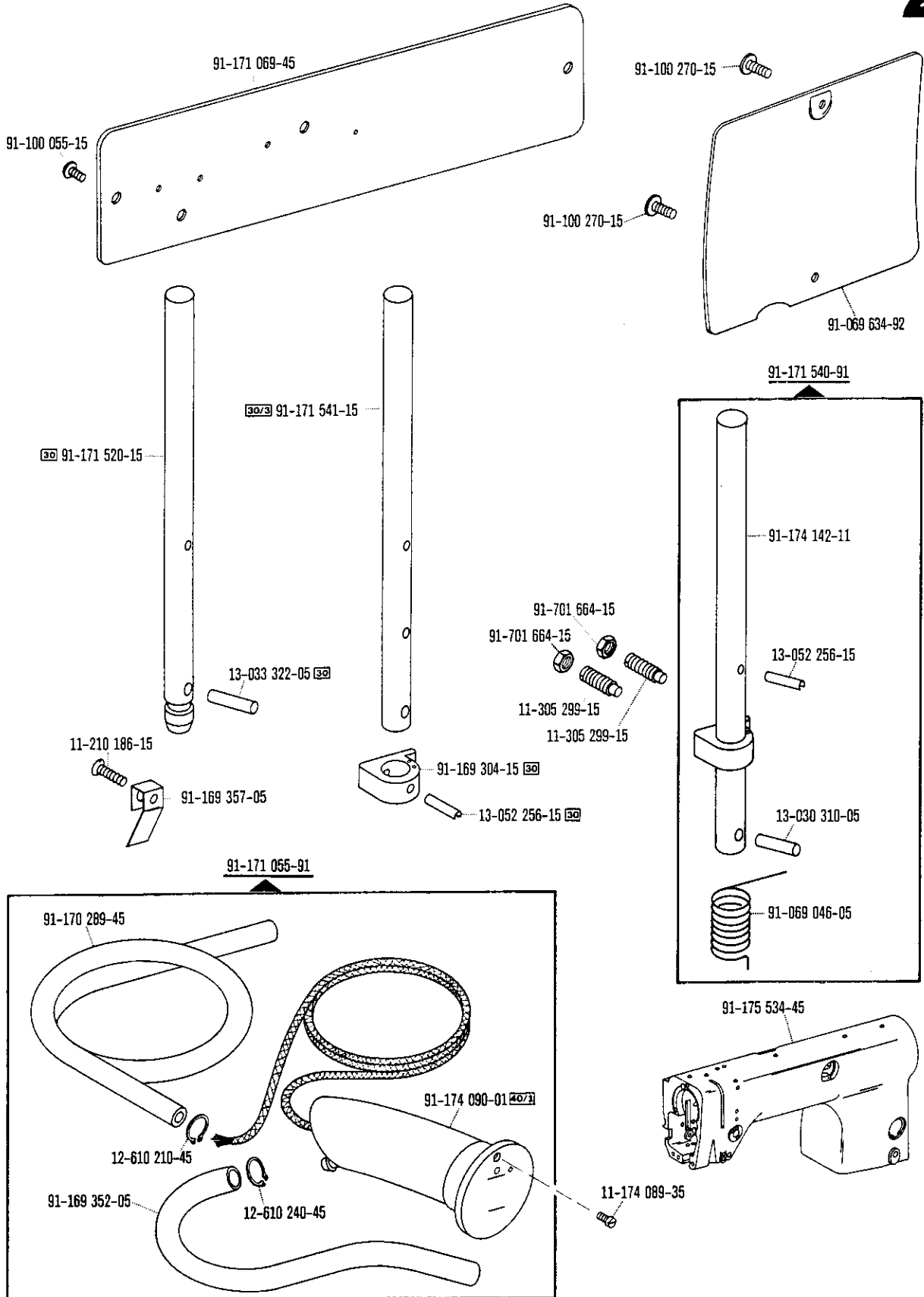
00-000 000-00 00-000 000-00 00-000 000-00 00-000 000-00 2 30/12 30/13 31 32 40/3 90/10

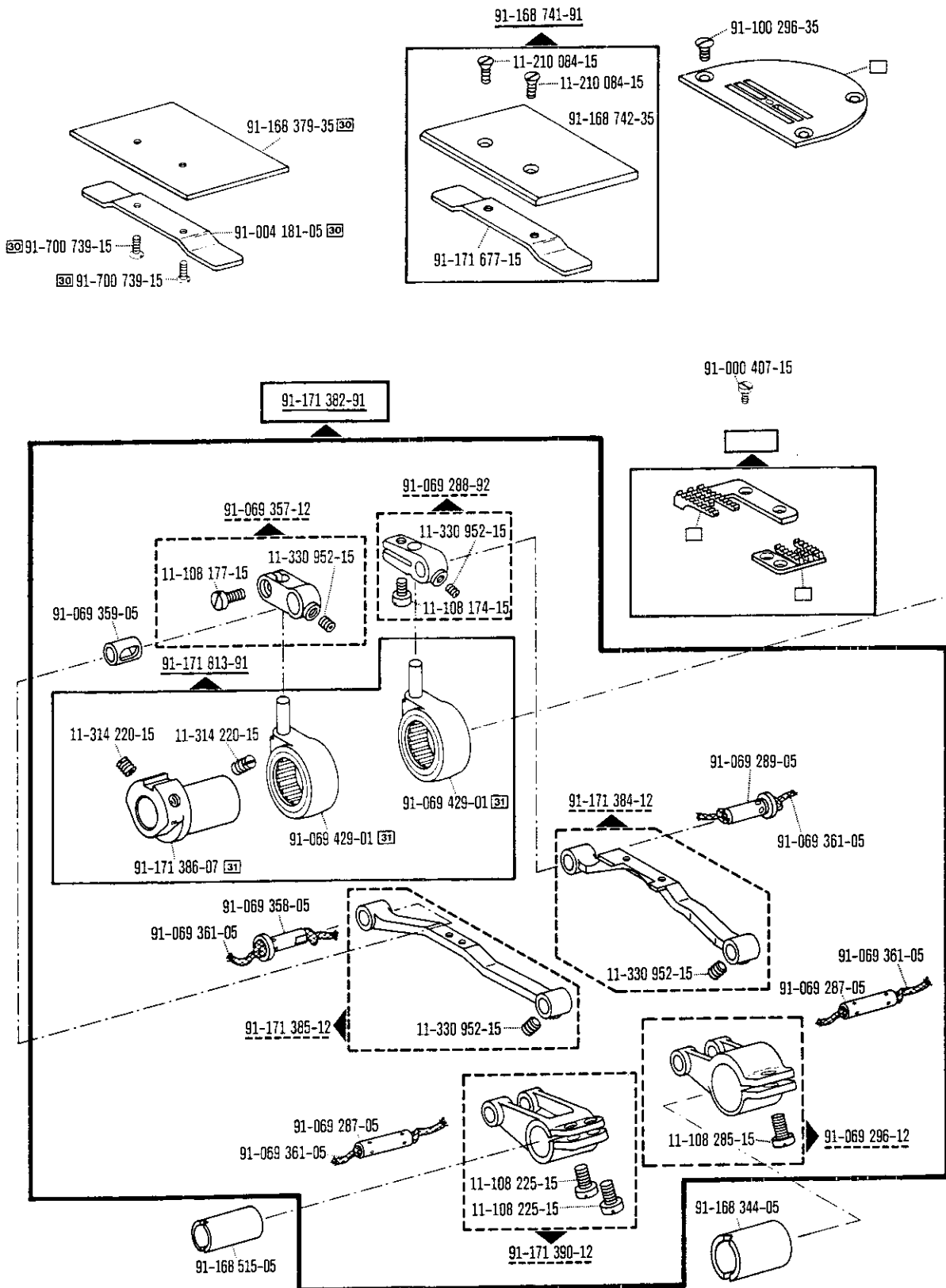
siehe Erläuterungen Seite 5  
 see explanations on page 7  
 voir legende page 9  
 ver explicaciones de la página 11

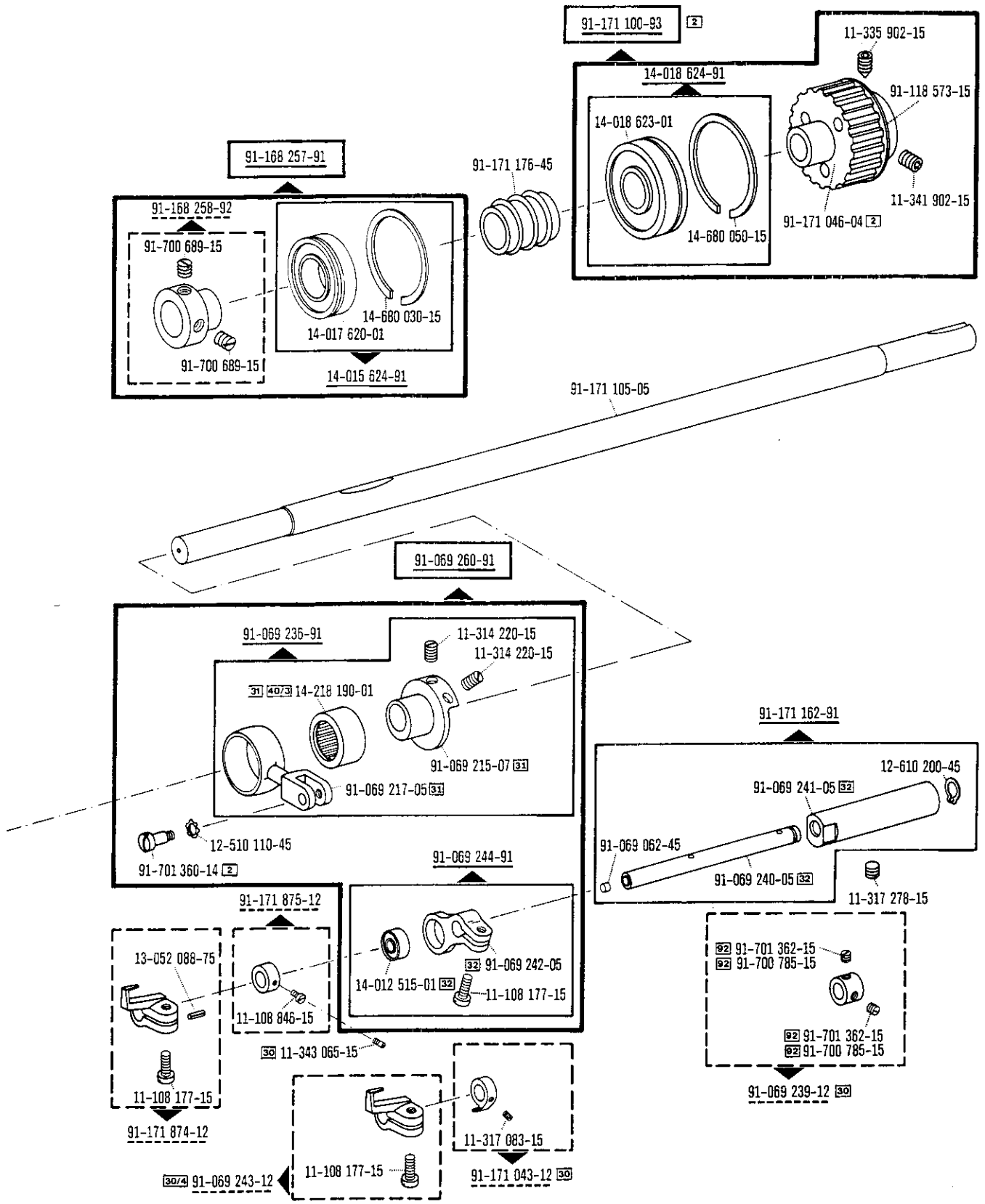


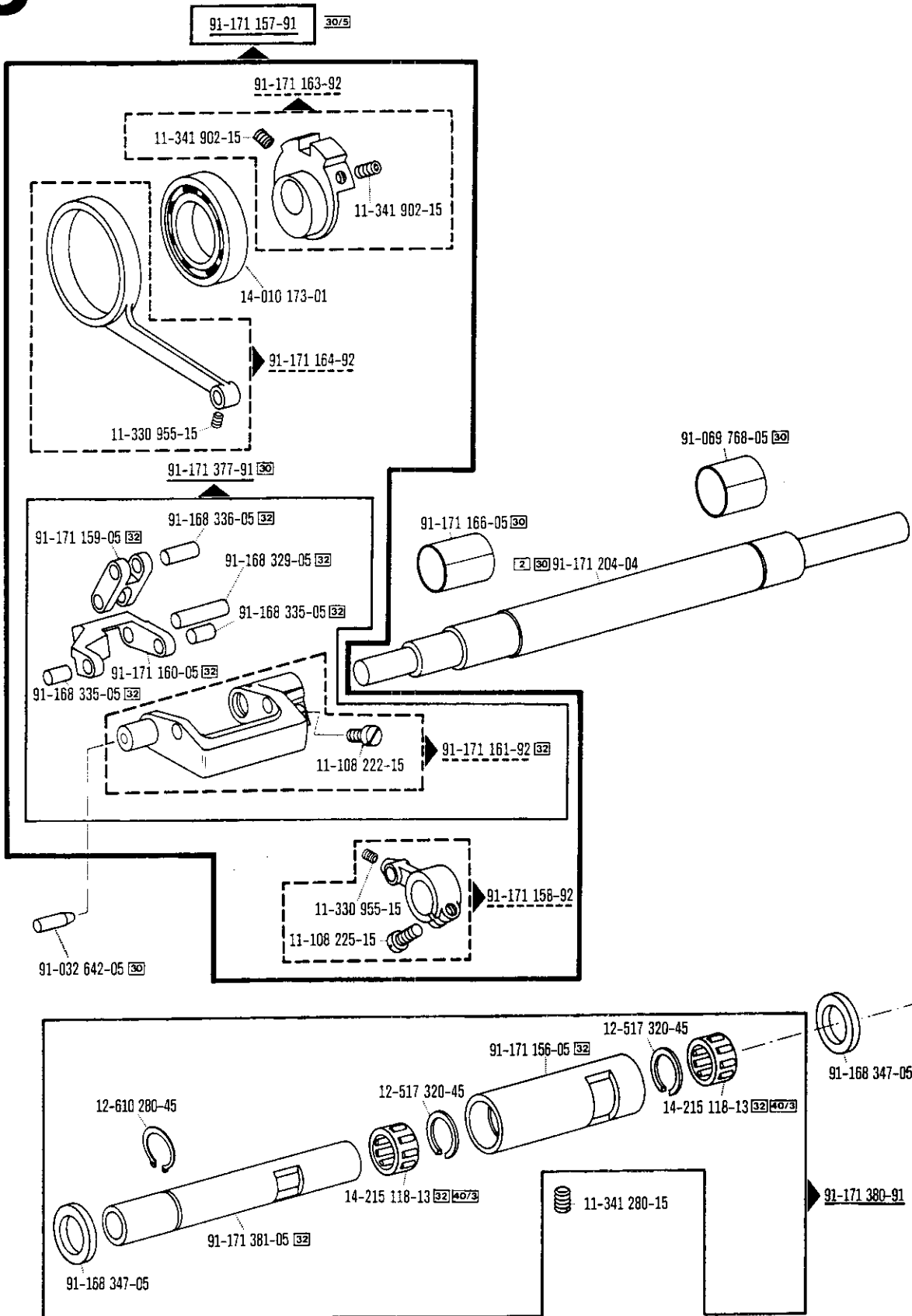


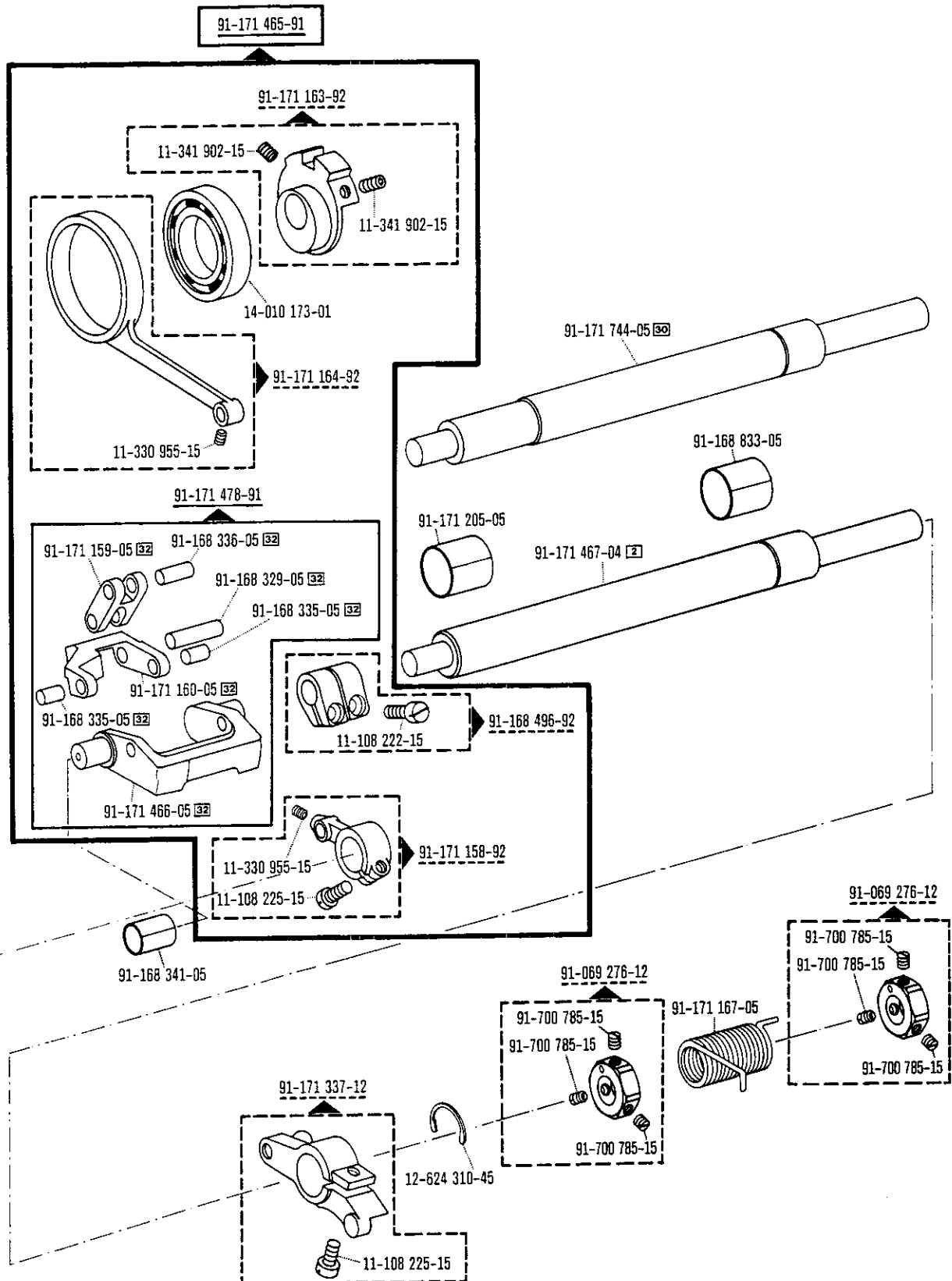






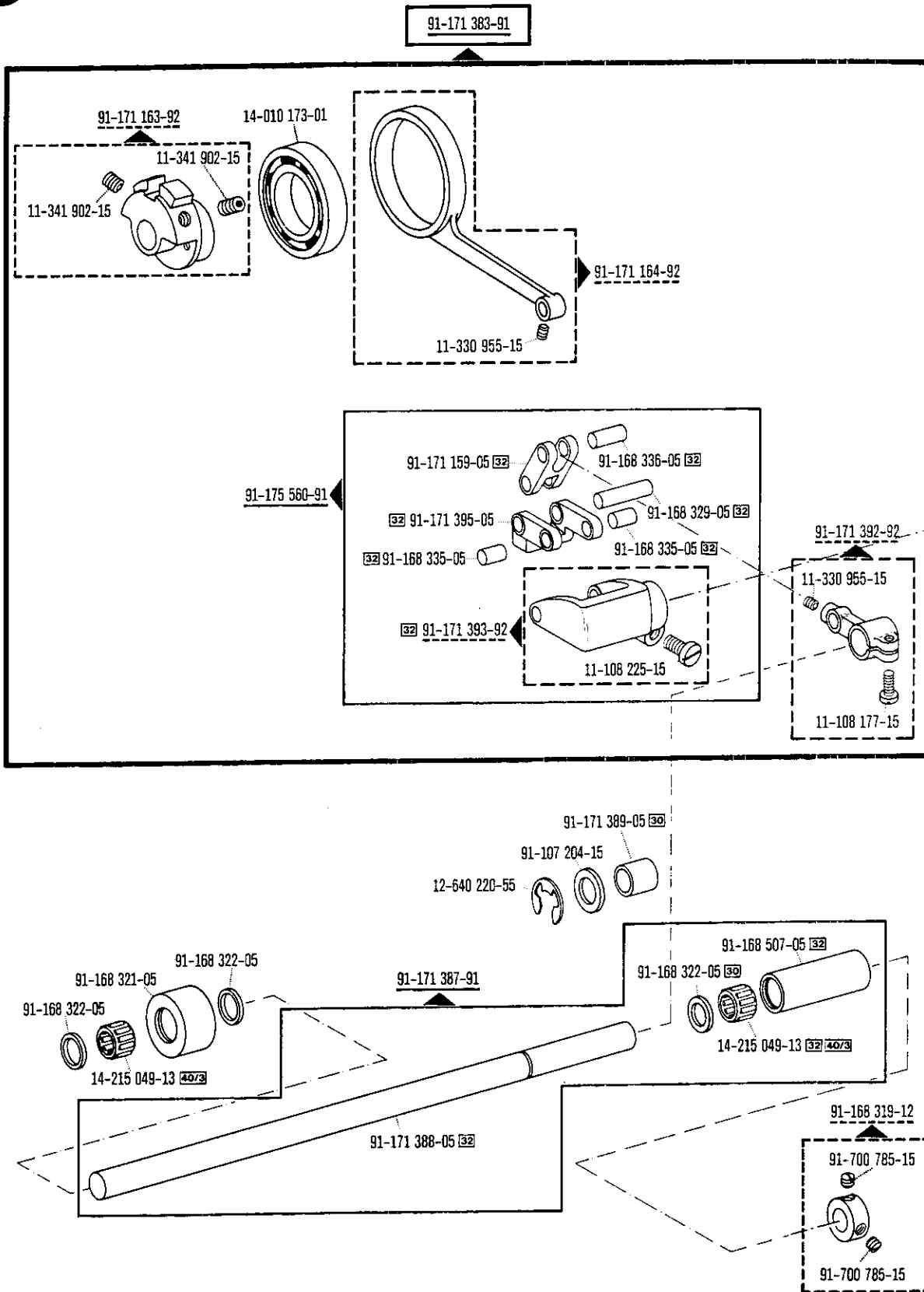




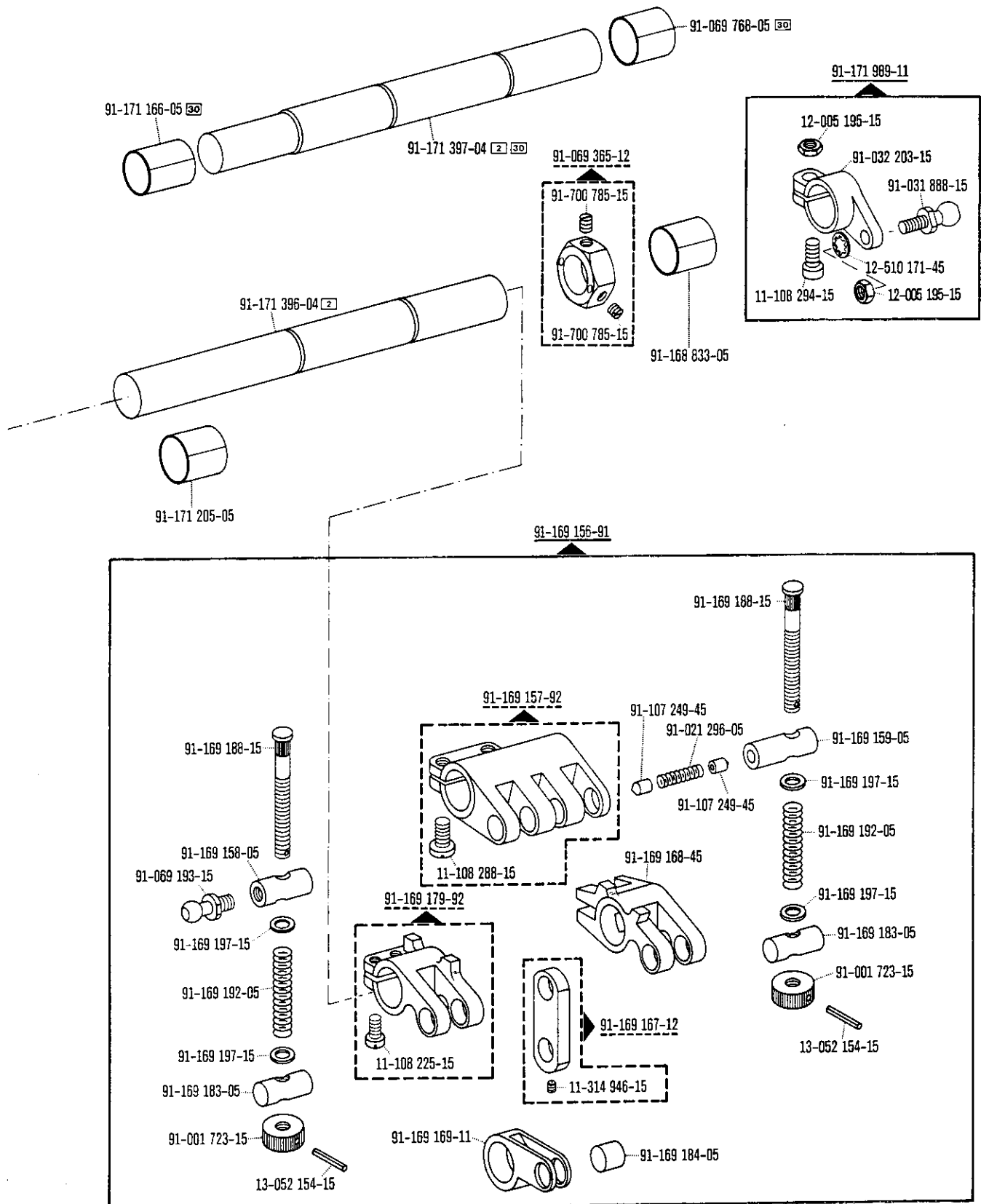


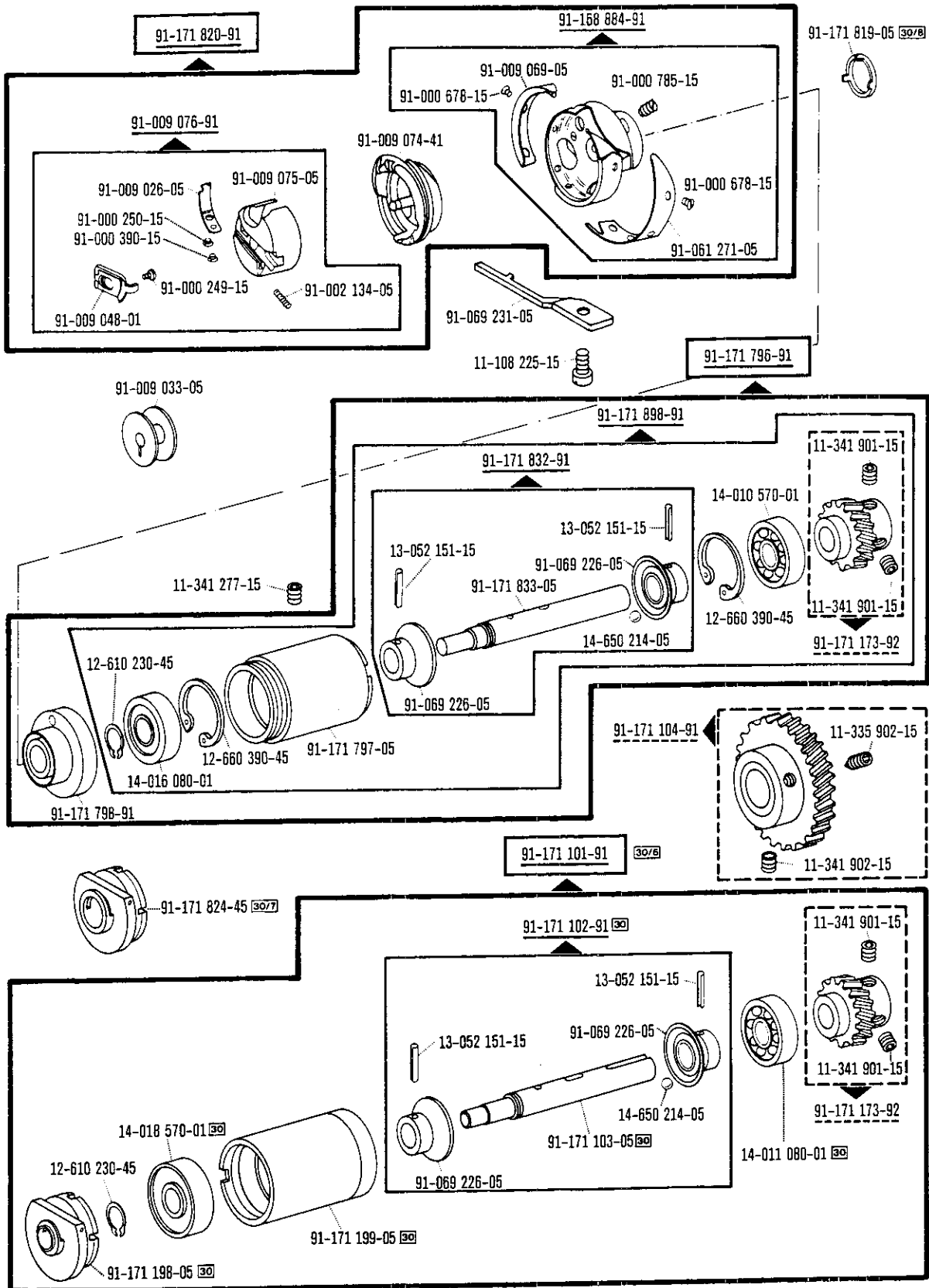
00-000 000-00 00-000 000-00 00-000 000-00 00-000 000-00 [2] [30] [32]

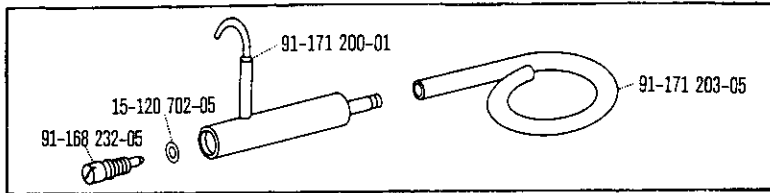
siehe Erläuterungen Seite 5  
see explanations on page 7  
voir legende page 9  
ver explicaciones de la pagina 11



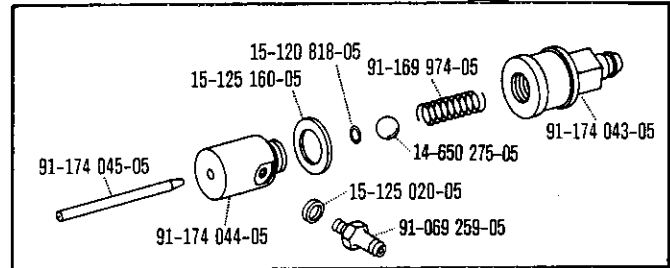




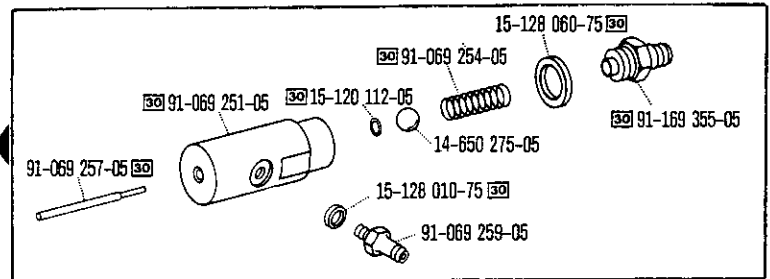




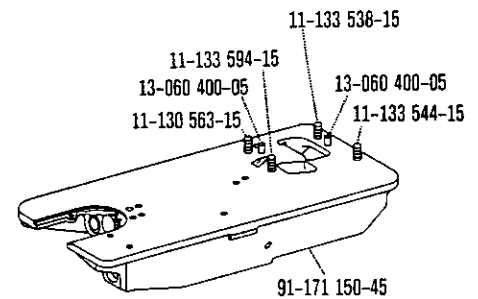
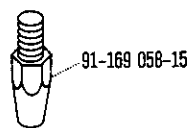
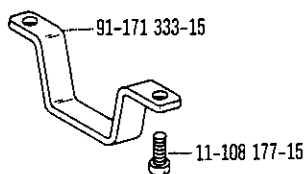
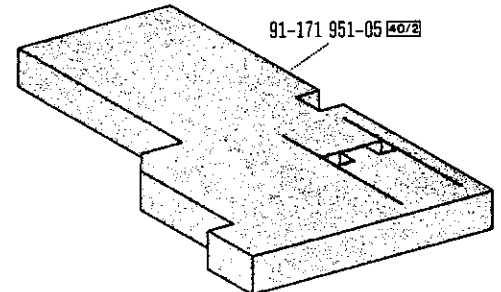
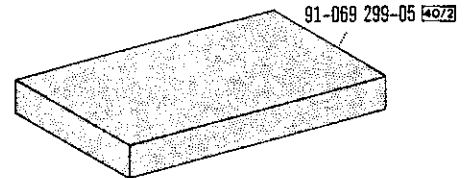
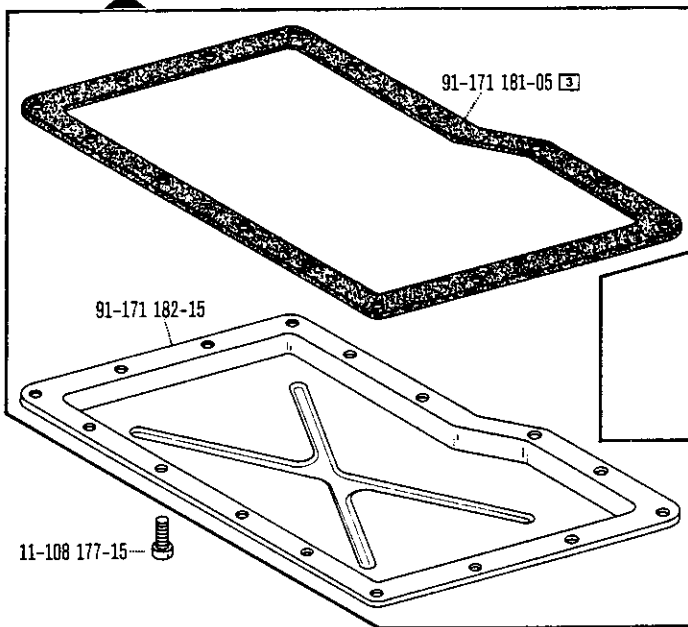
11-314 946-15



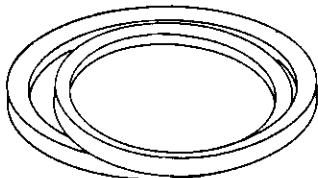
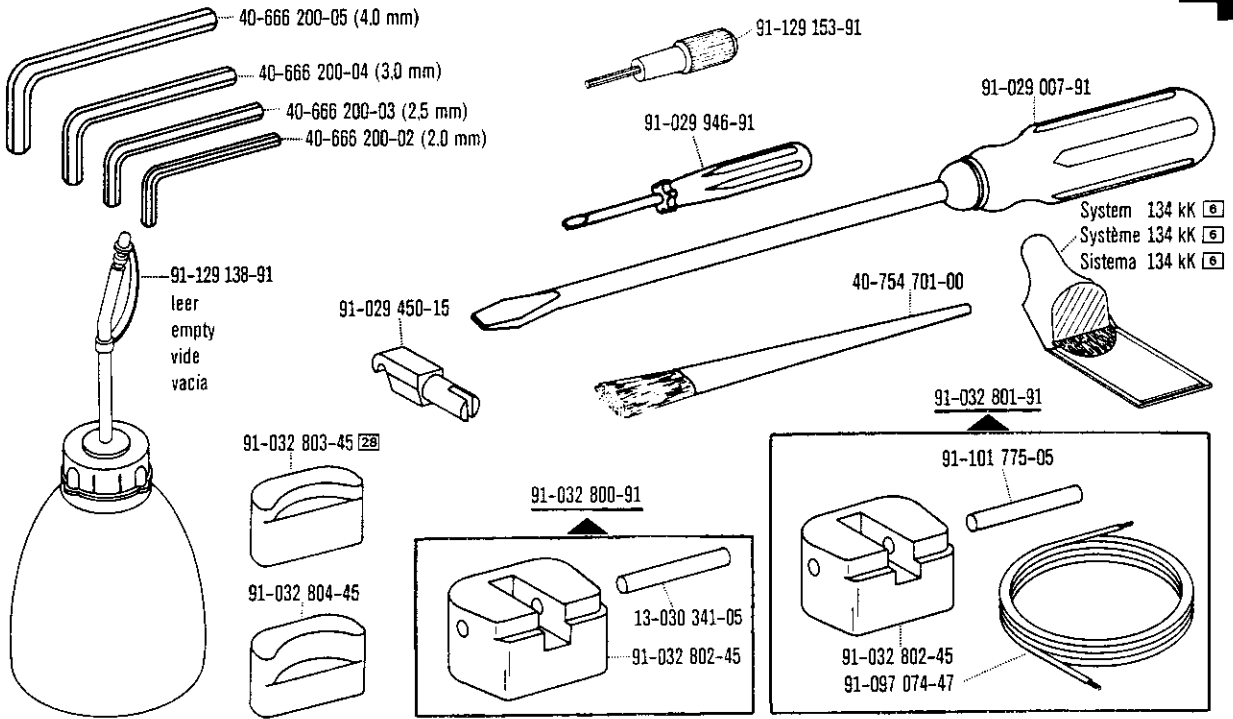
11-314 280-15



91-171 182-92







**Keilriemen und Keilriemenscheiben**  
**V-belt and V-belt pulley**  
**Courroies et poulies trapézoïdales**  
**Correa trapezoidal y poleas**



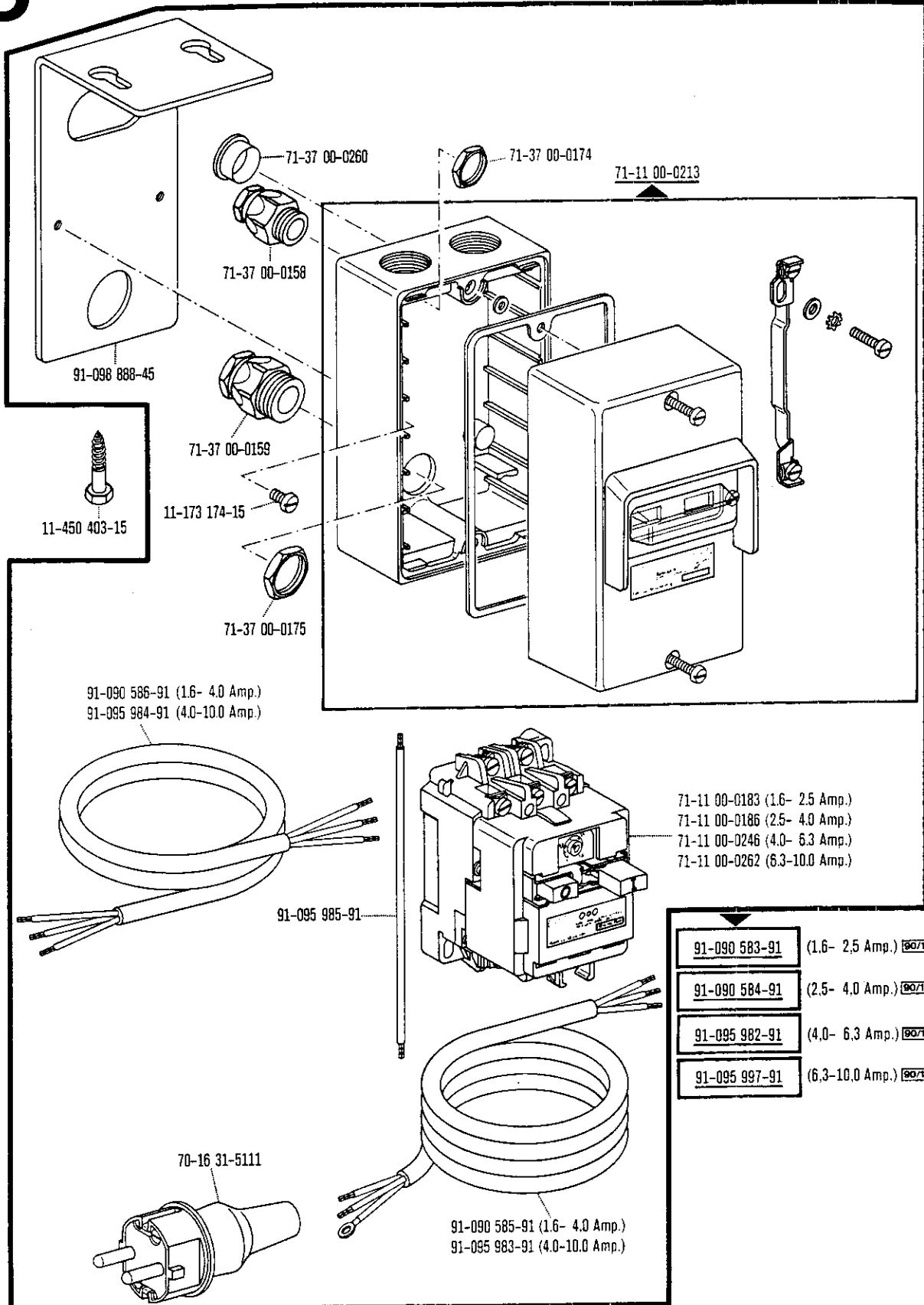
Nähgeschwindigkeit max. Stiche/min Maximum sewing speed in s.p.m. Nombre de points max./mn Número máx. de puntadas por minuto	Motordrehzahl U/min Motor speed in r.p.m. Régime moteur en tours/mn Régimen del motor en r.p.m.	Frequenz Frequency Fréquence Frecuencia	Handrad-Durchmesser <sup>1)</sup> in mm Balance wheel diameter <sup>1)</sup> in mm Diamètre du volant <sup>1)</sup> en mm Diámetro del volante <sup>1)</sup> en mm	Keilriemenscheiben-Durchmesser <sup>1)</sup> in mm V-belt pulley diameter <sup>1)</sup> in mm Diamètre de la poulie à gorge <sup>1)</sup> en mm Diámetro de la polea para correa en "V" <sup>1)</sup> en mm	Teilenummer der Keilriemenscheibe Part number of V-belt pulley Numéro de pièce des poulies à gorge en V № de las piezas de poleas para correas en "V"	Maße des Keilriemens Dimensions of V-belt Dimensions de la courroie trapézoïdale Medidas de la correa trapezoidal	Teilenummer des Keilriemens Part number of V-belt Référence de la courroie trapézoïdale № de las piezas de la correa trapezoidal
5000	2800	50 Hz (c/s)	65	118	16-437 120-05	10 x 1180	16-414 140-55
5000	3400	60 Hz (c/s)	65	95	16-437 080-05	10 x 1120	16-414 139-55
4200	2800	50 Hz (c/s)	65	100	16-437 090-05	10 x 1180	16-414 140-55
4200	3400	60 Hz (c/s)	65	80	16-437 050-05	10 x 1120	16-414 139-55

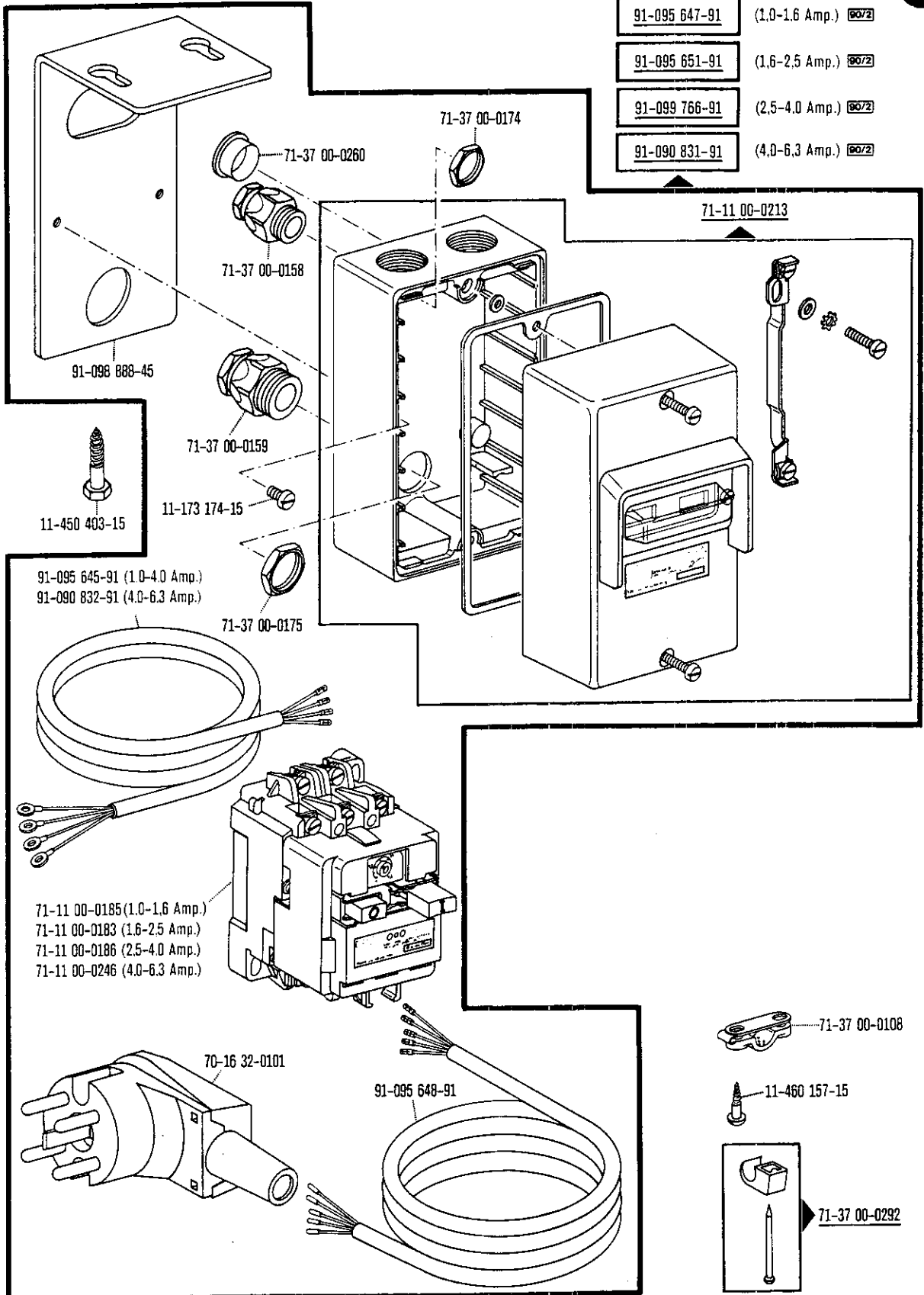
<sup>1)</sup> Wirksamer Durchmesser  
Effective diameter  
Diamètre effectif  
Diámetro efectivo

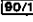
10-000 800-00 00-000 800-00

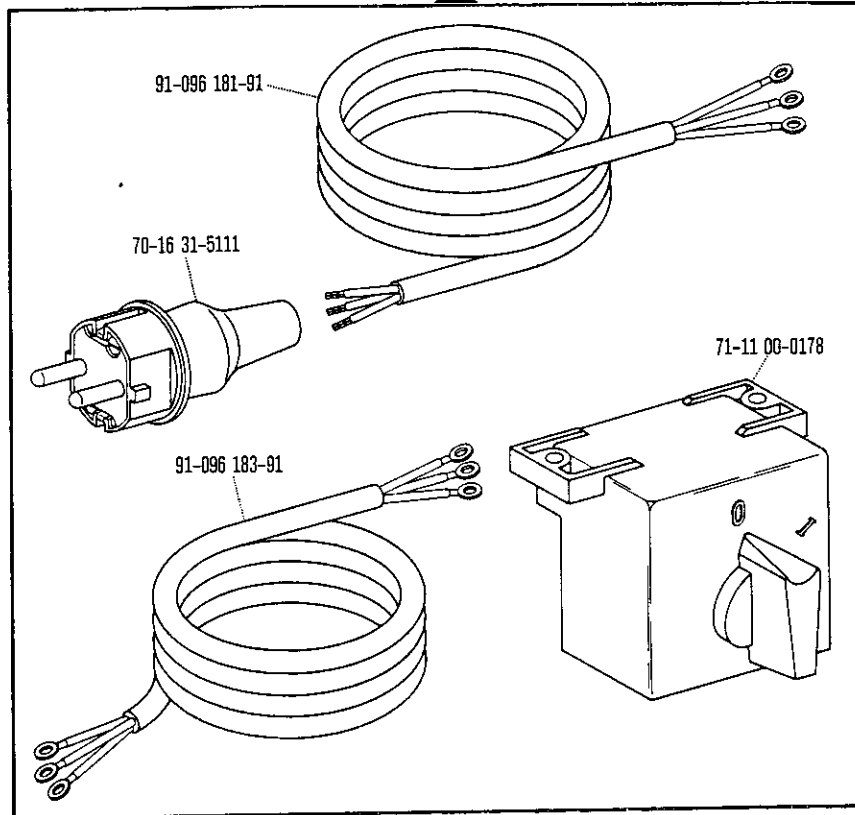
6 28


siehe Erläuterungen Seite 5  
see explanations on page 7  
voir légende page 9  
ver explicaciones de la página 11





91-096 178-91 



91-096 103-91 

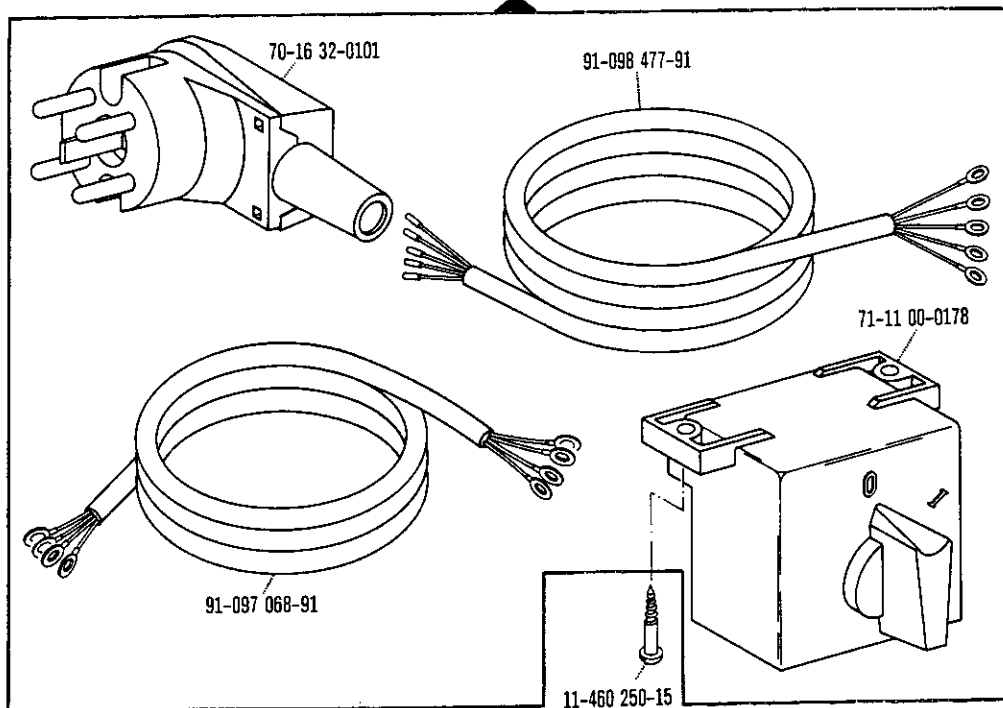
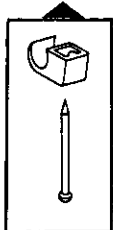
71-37 00-0108



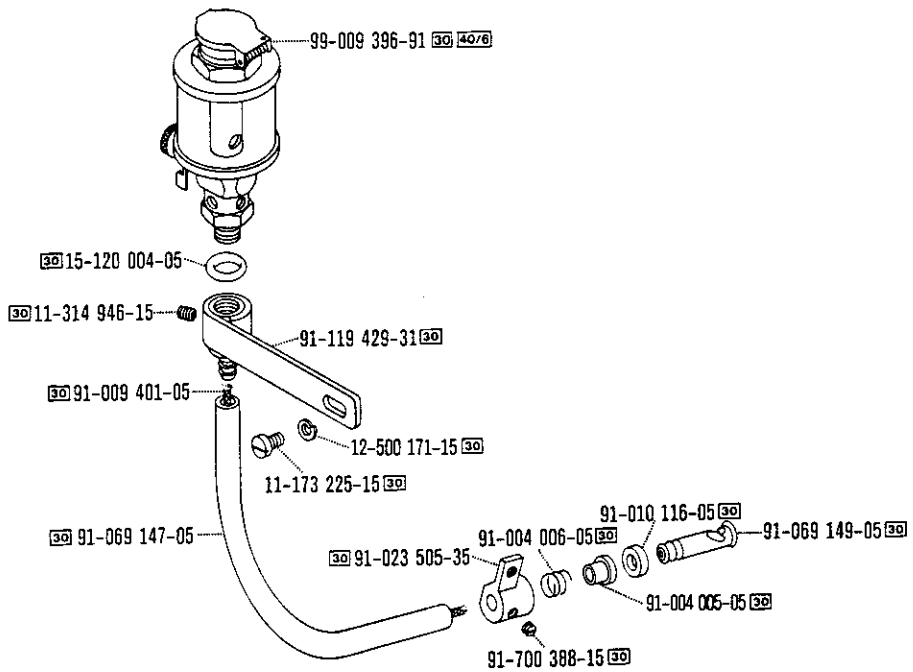
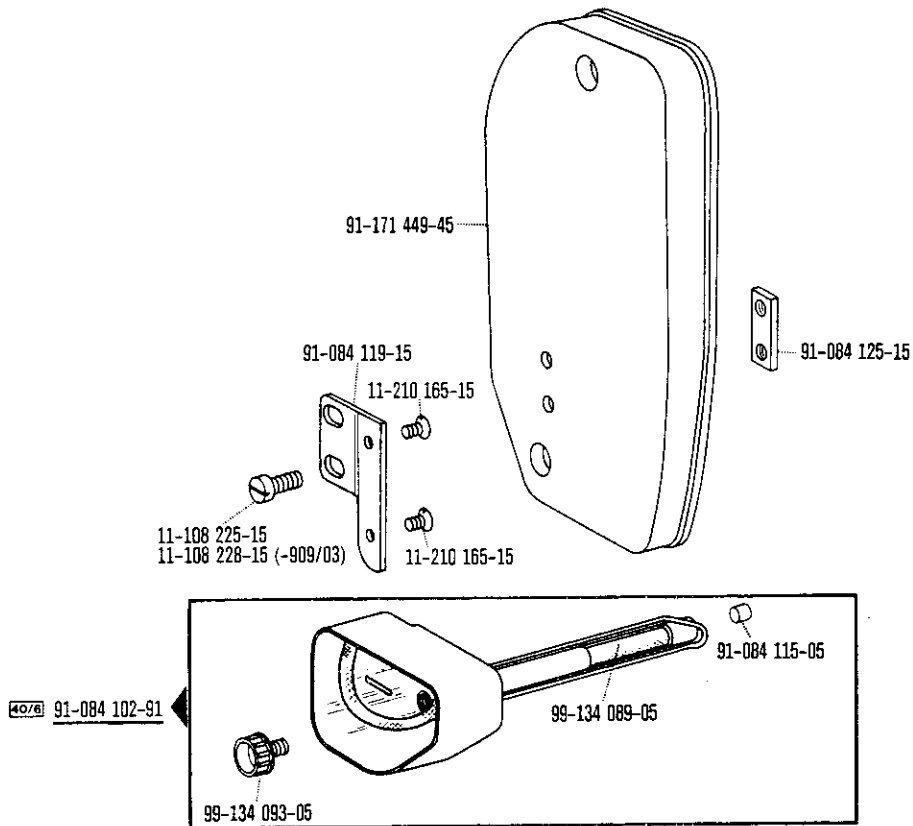
11-460 157-15

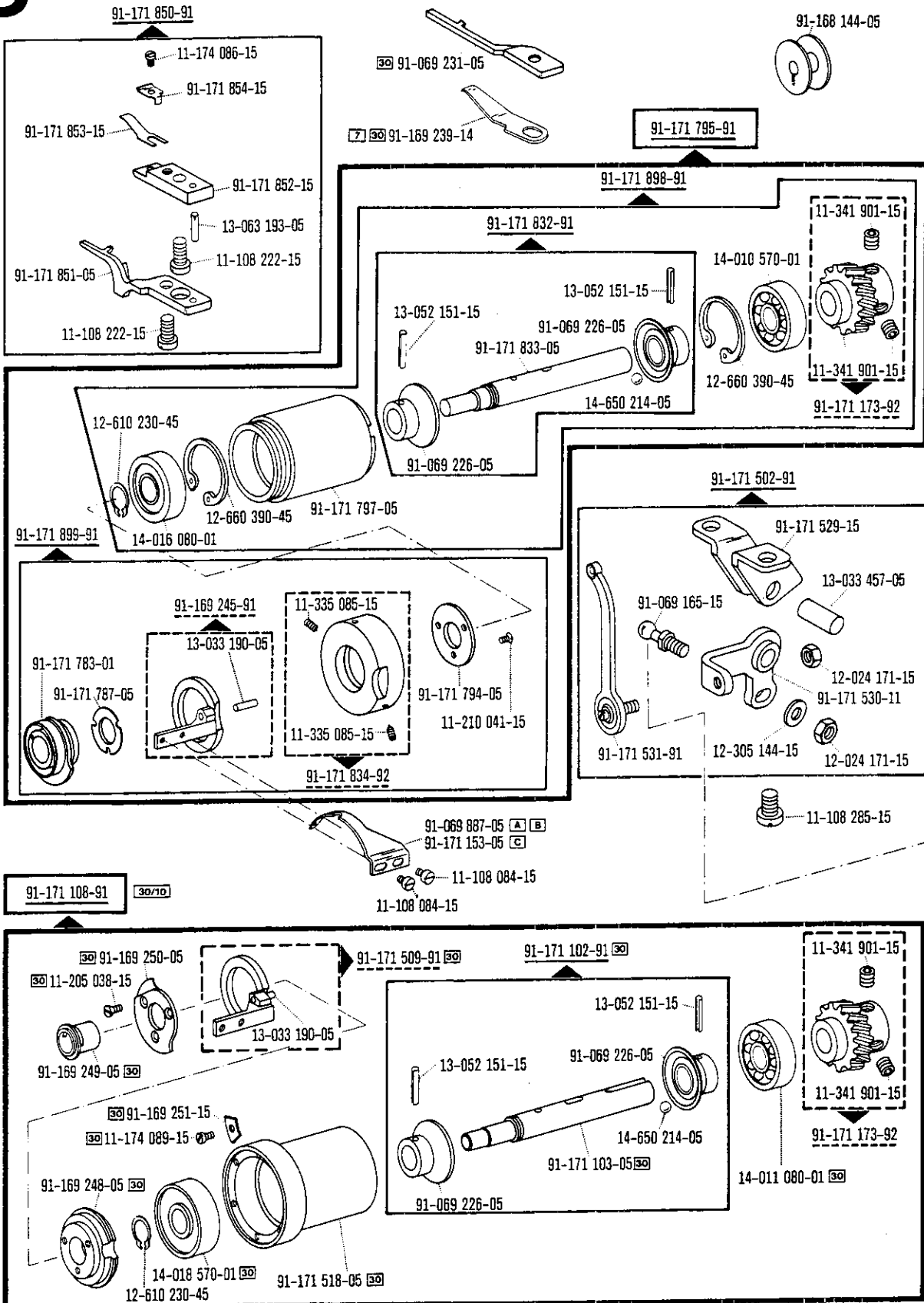


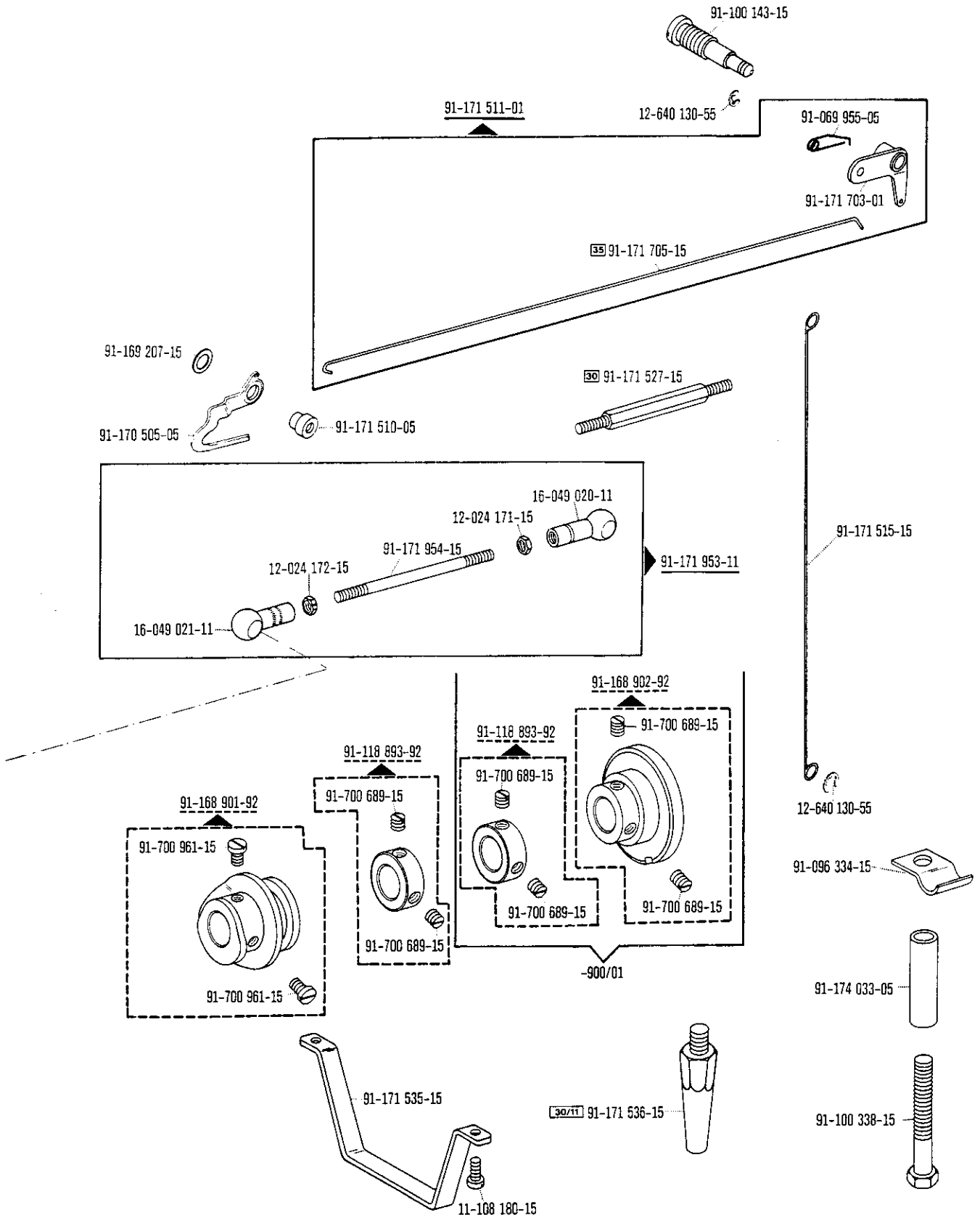
71-37 00-0292



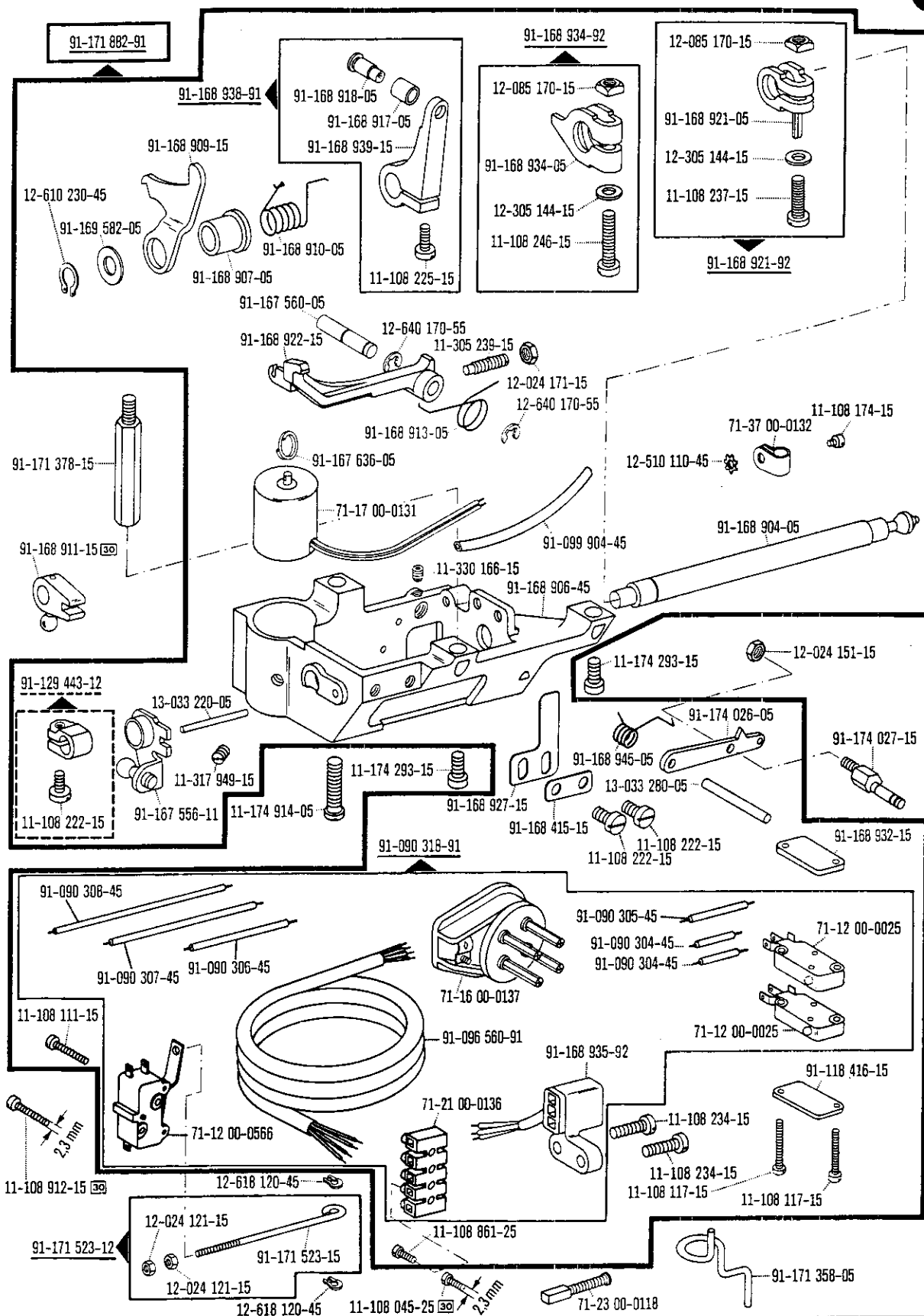








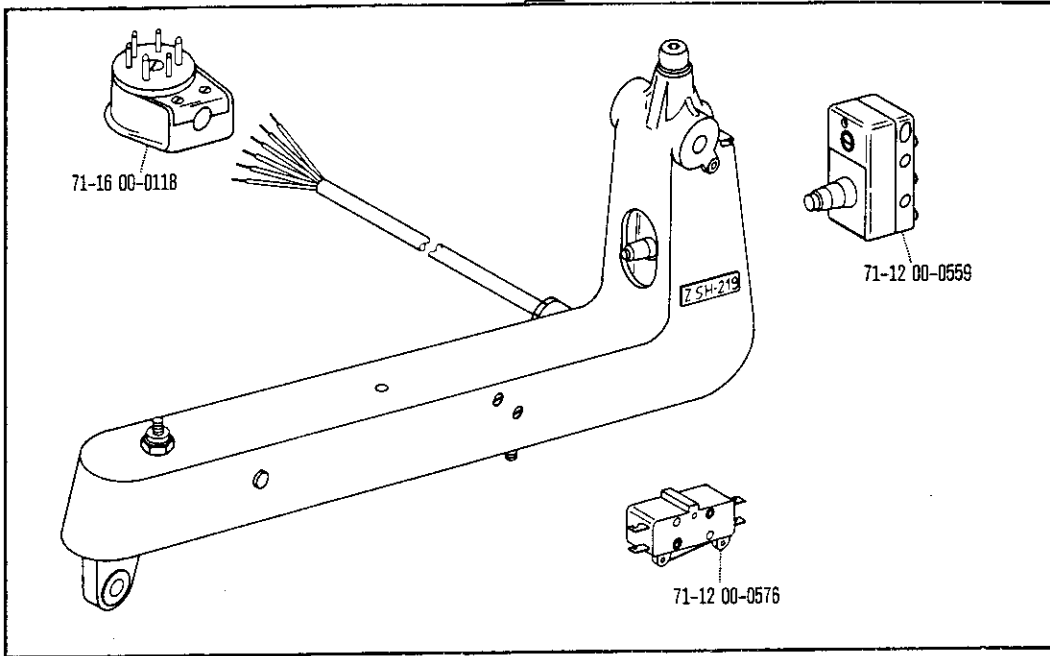




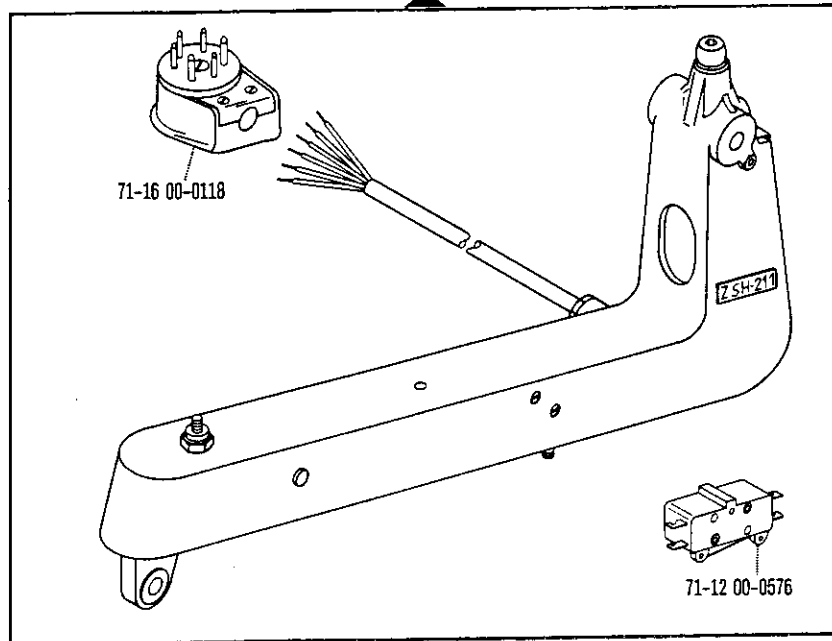
91-090 308-45 91-090 307-45 91-090 306-45 11-108 111-15 71-12 00-0566 11-108 912-15 12-618 120-45 91-171 523-12 12-024 121-15 91-171 523-15 12-024 121-15 11-108 861-25 11-108 045-25 71-23 00-0118

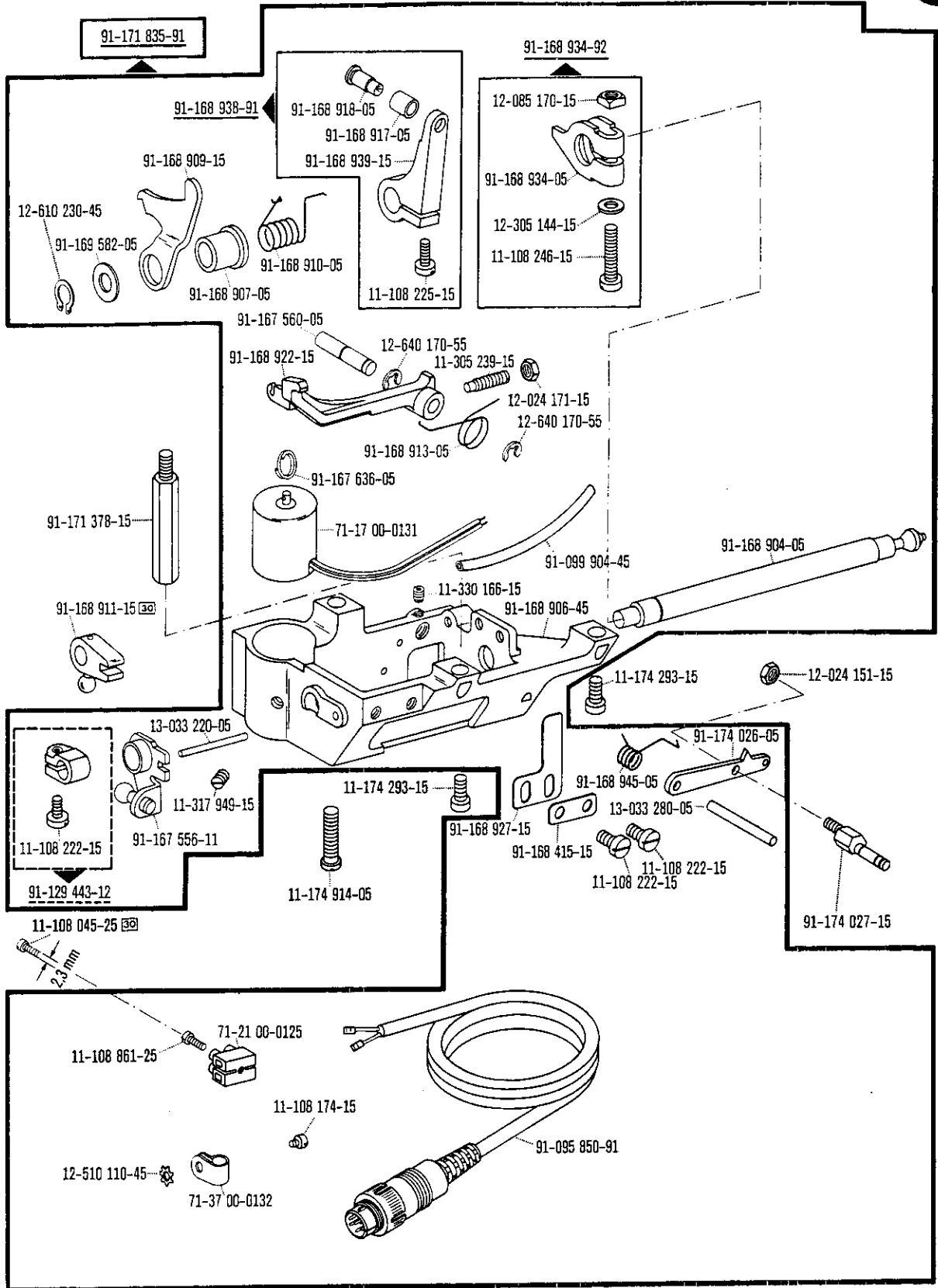
☐ siehe Erläuterungen Seite 5  
 see explanations on page 7  
 voir légende page 9  
 ver explicaciones de la página 11

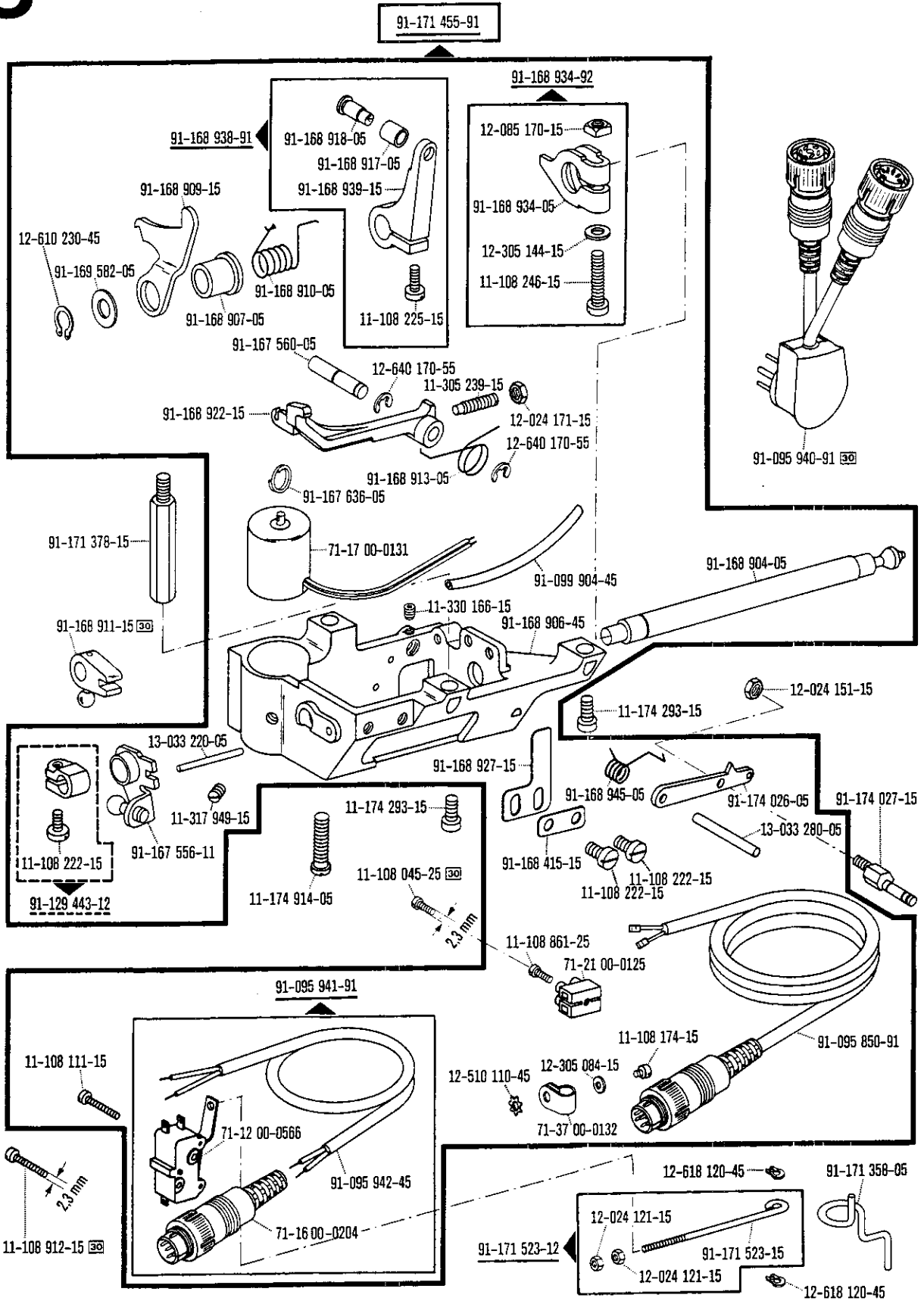
71-59 00-0259 90/7 90/8



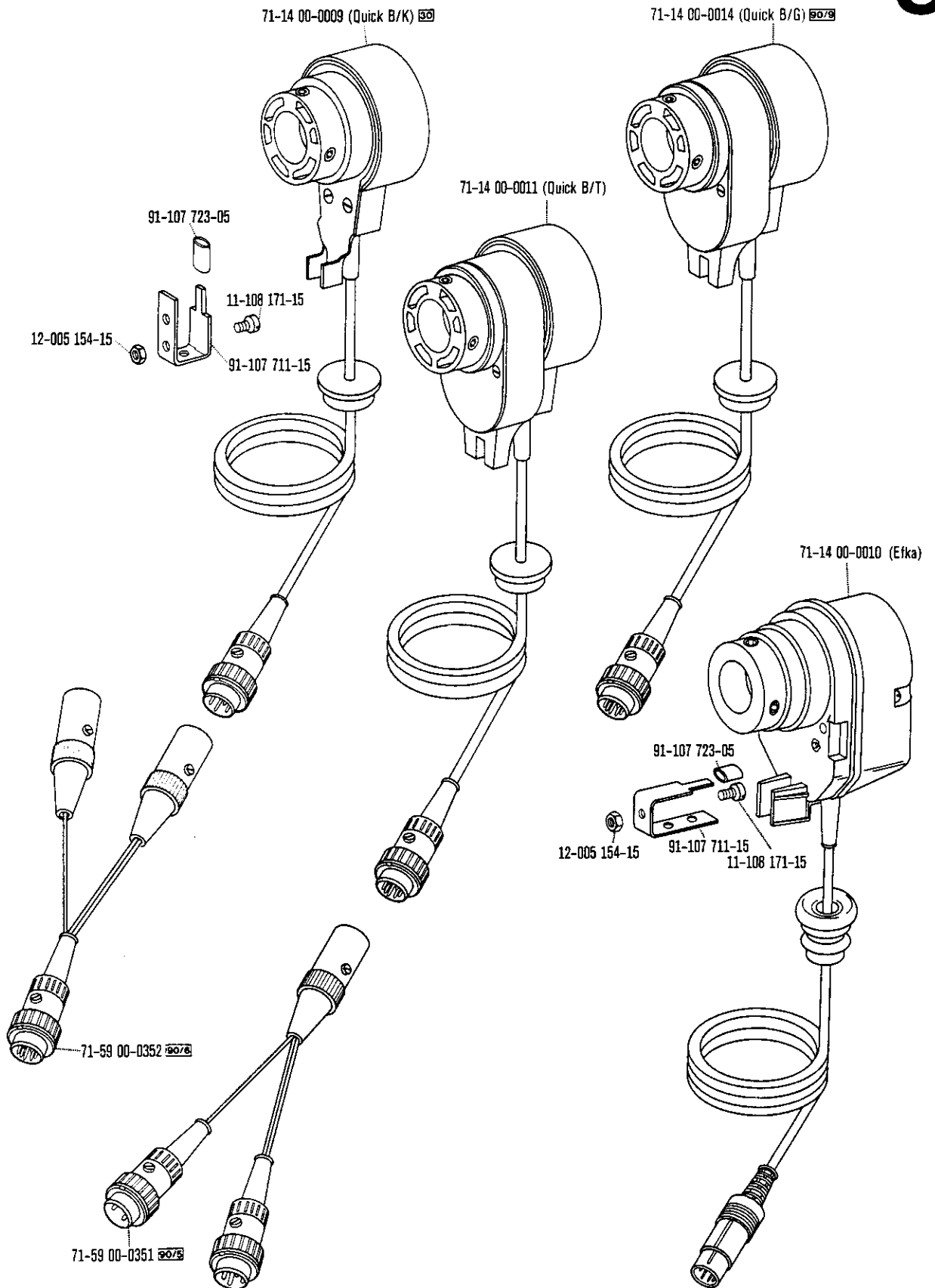
71-59 00-0268 90/8

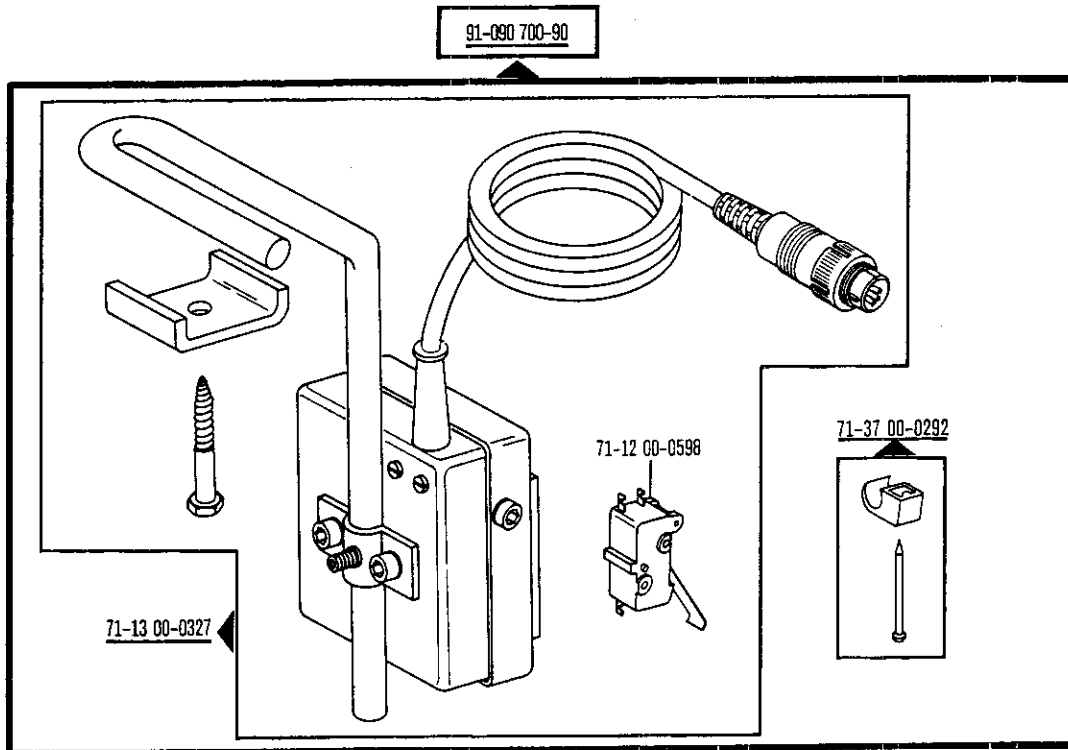


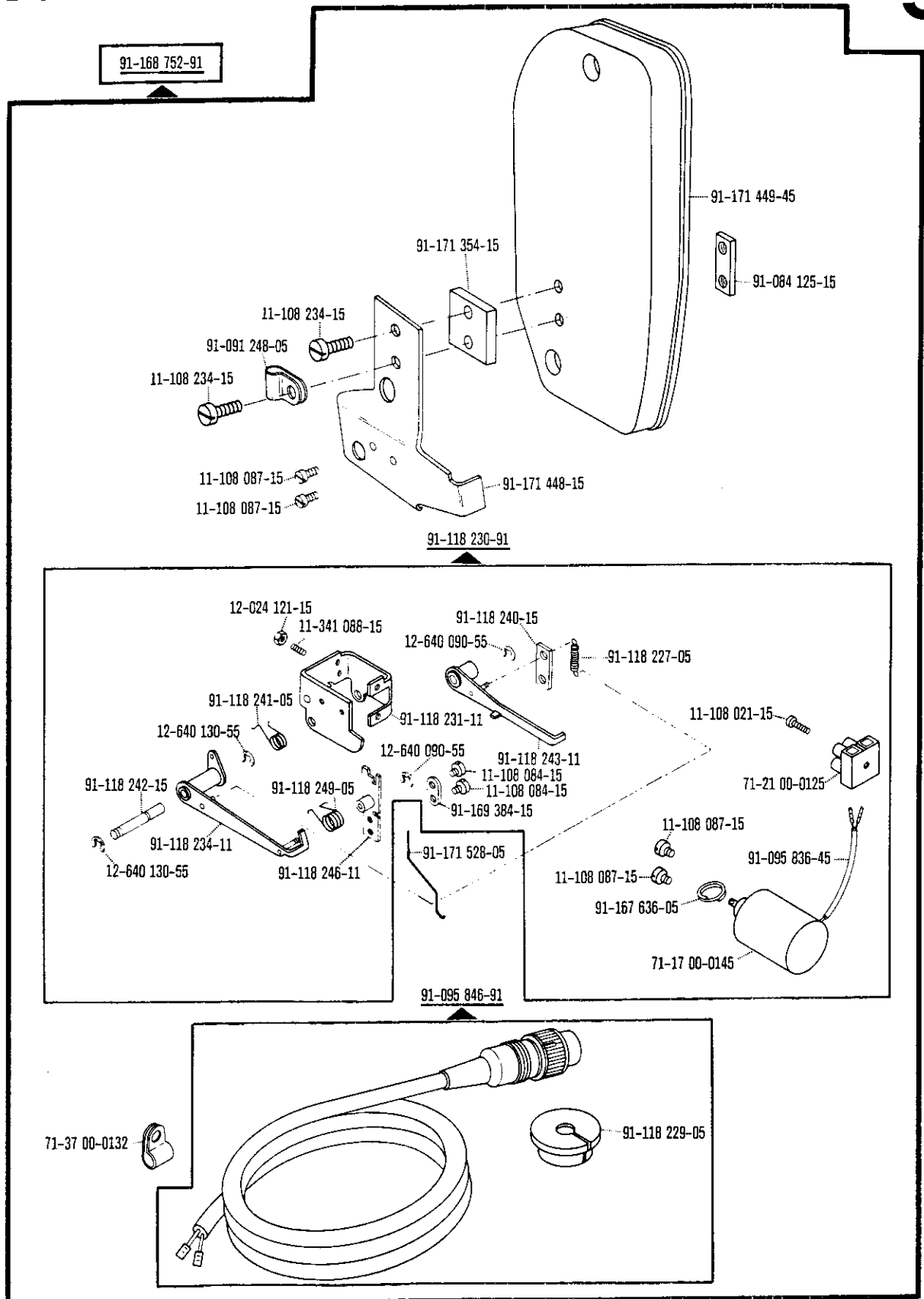




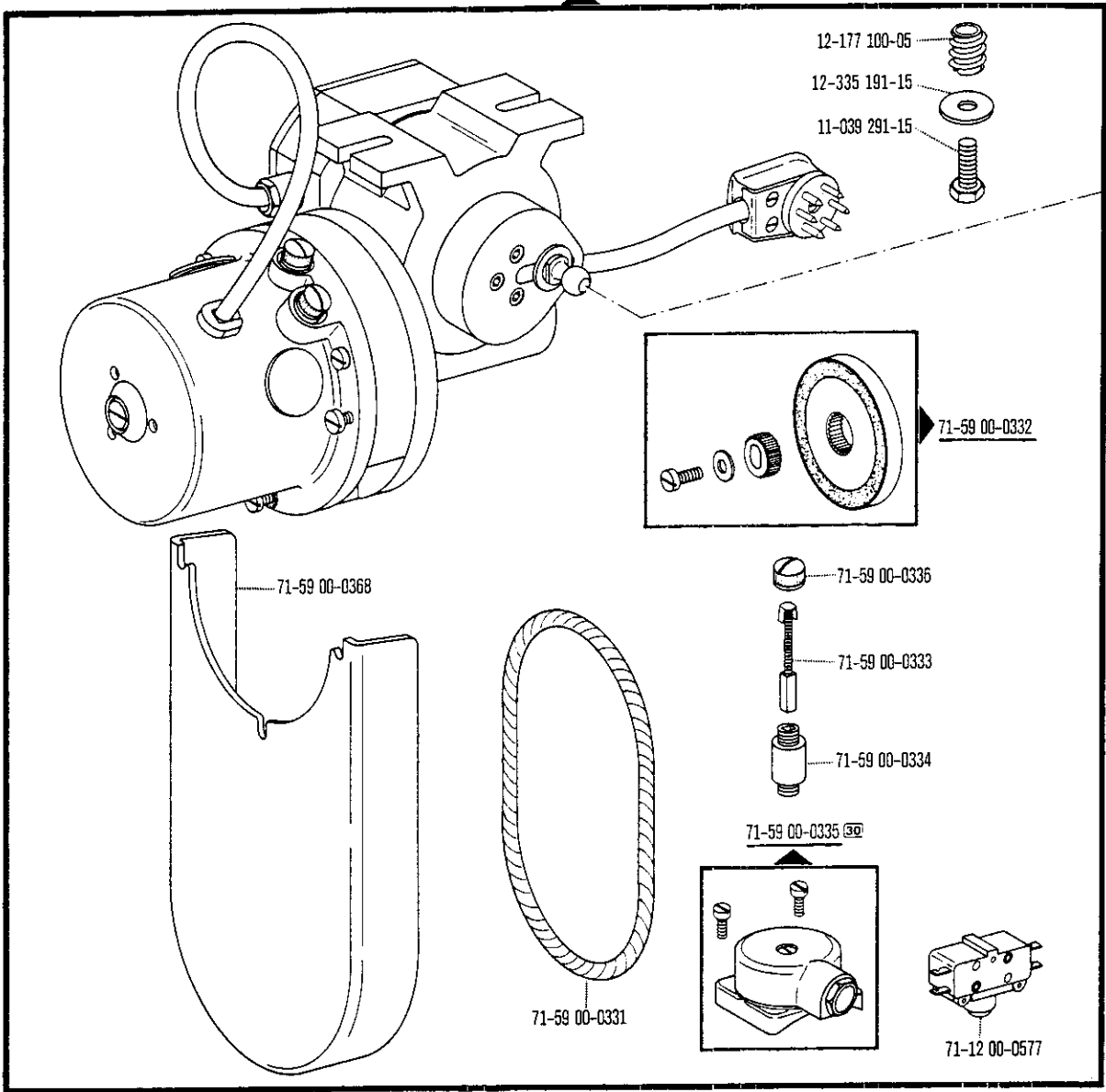






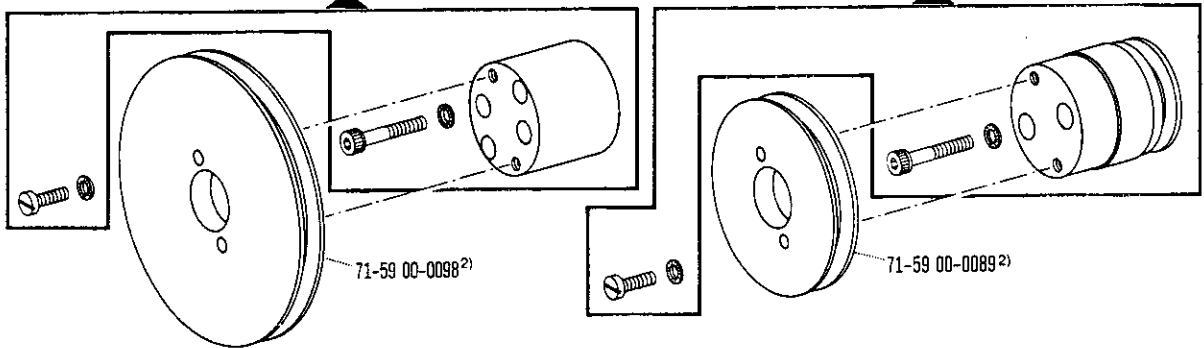


71-59 00-0242 (Quick-PFA 54)



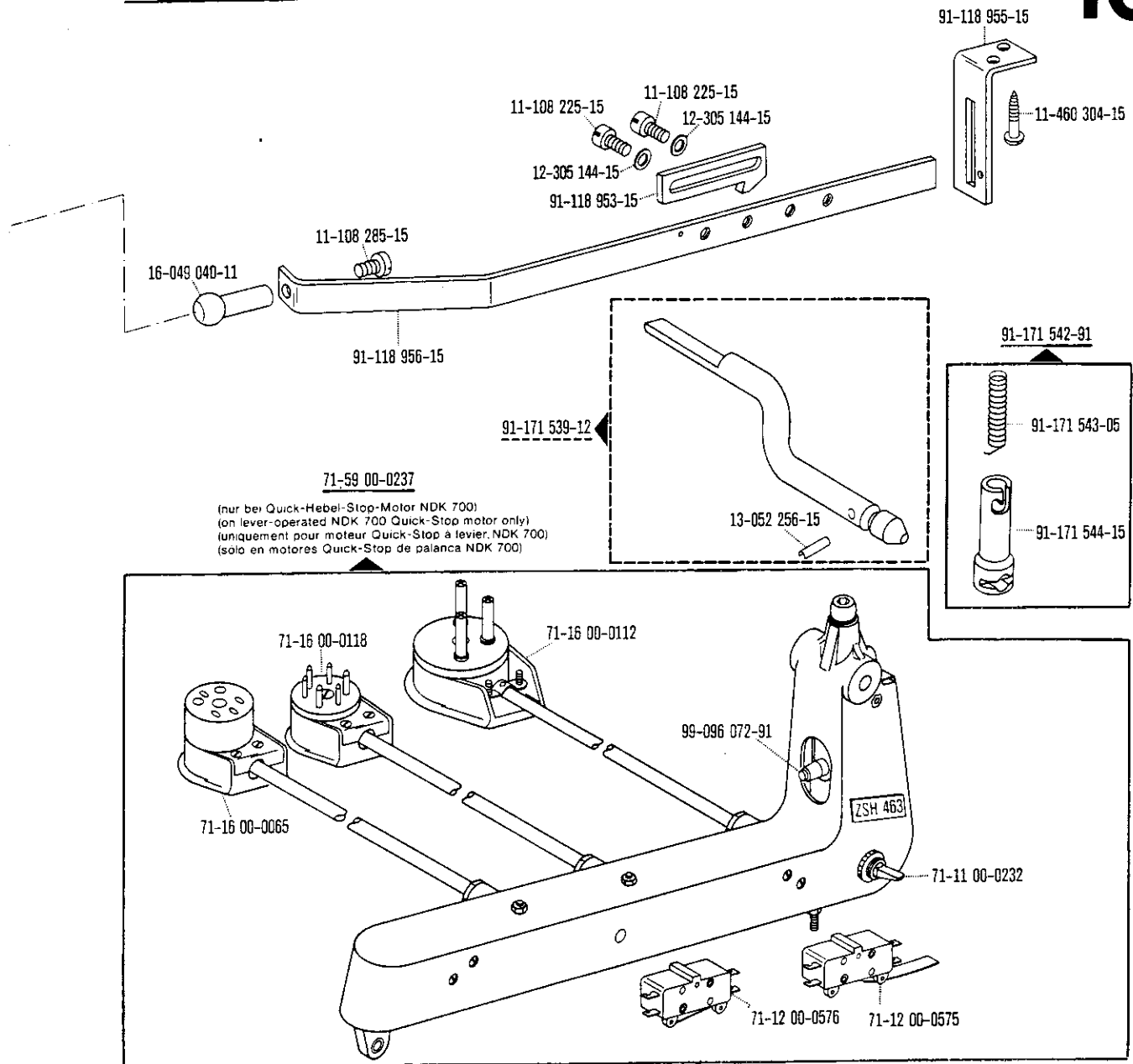
71-59 00-0265 (Quick)

71-59 00-0264 (Plaff)



48 <sup>2)</sup> siehe Schnurscheiben-Tabelle Seite 49  
see Table of pulleys on page 49  
voir page 49 tableau des poulies à gorge

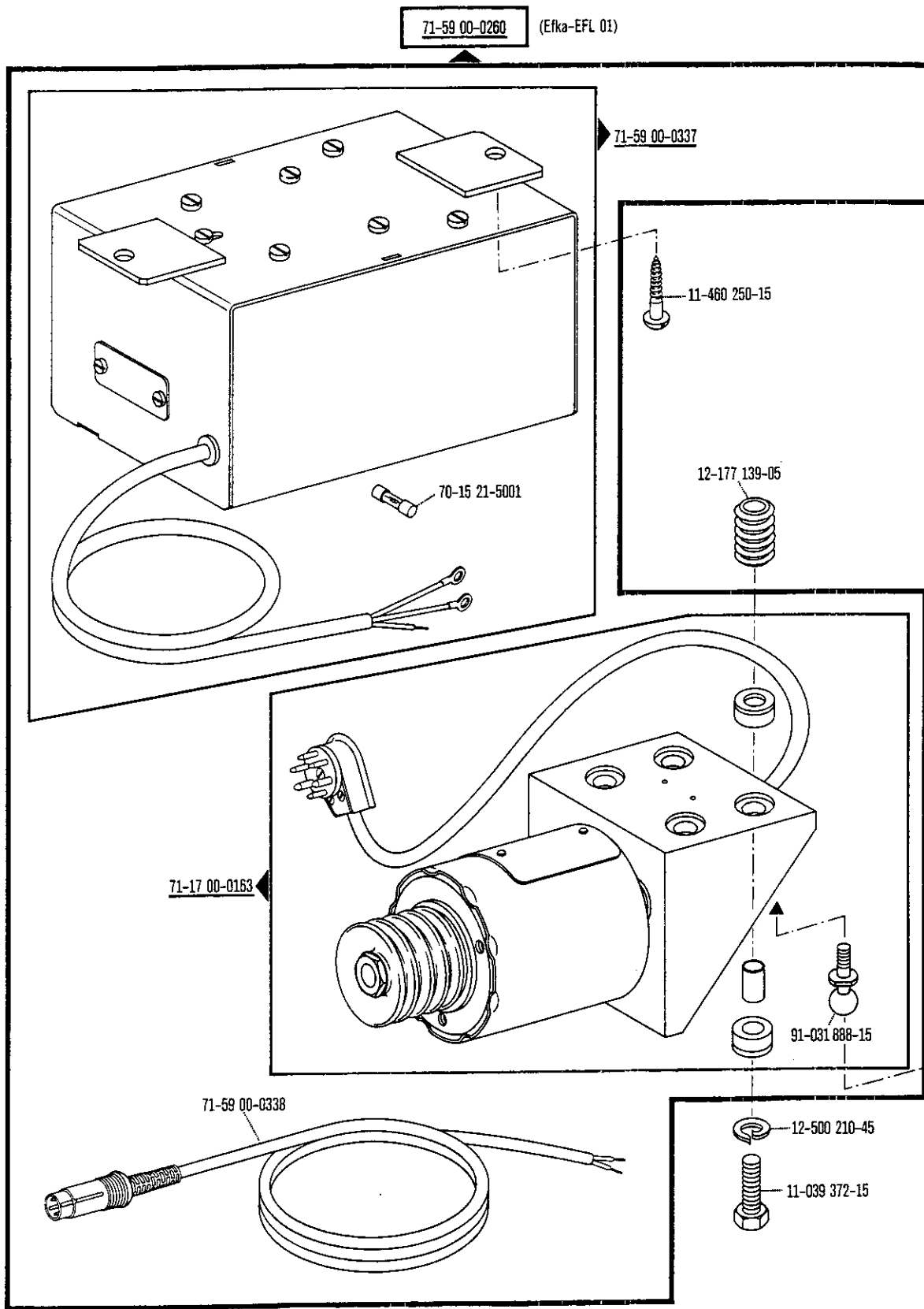
siehe Erläuterungen Seite 5  
see explanations on page 7  
voir legende page 9  
ver explicaciones de la página 11

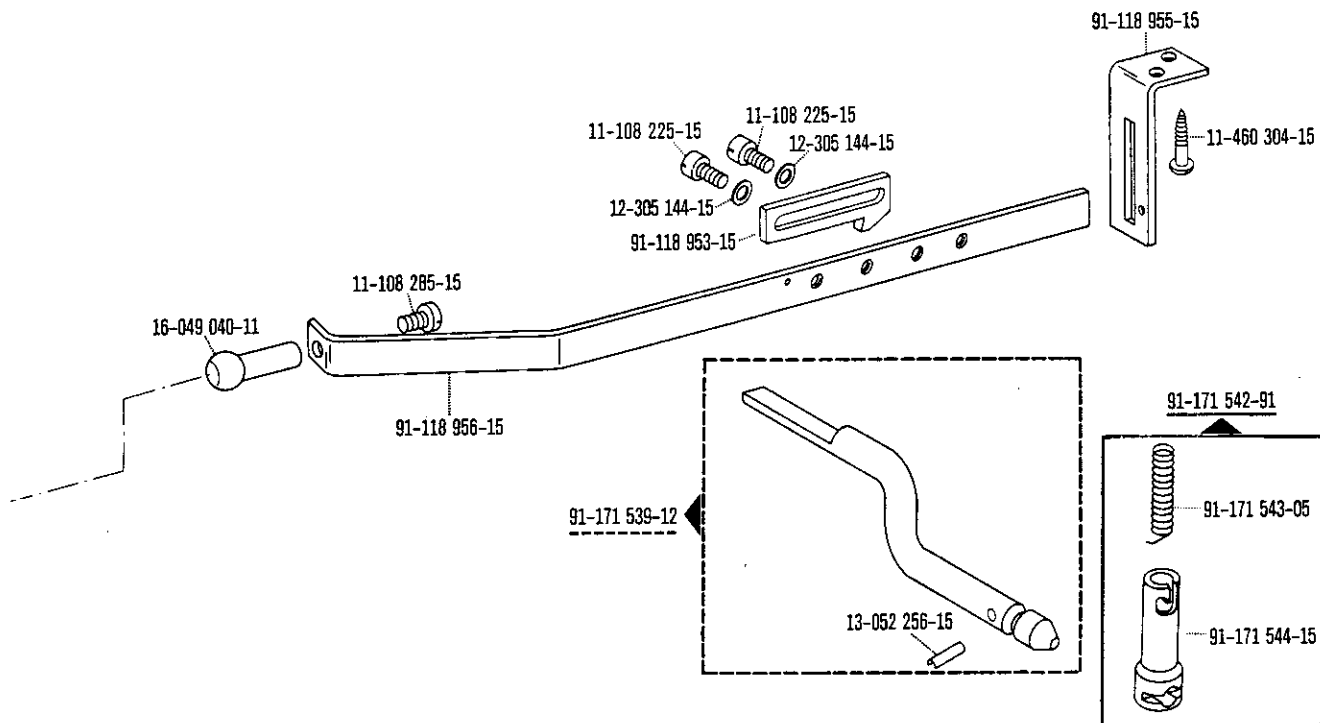
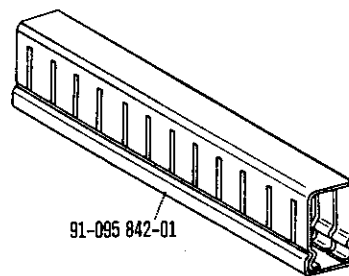
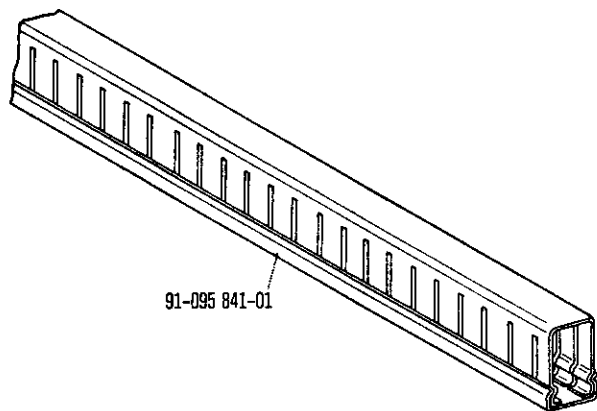


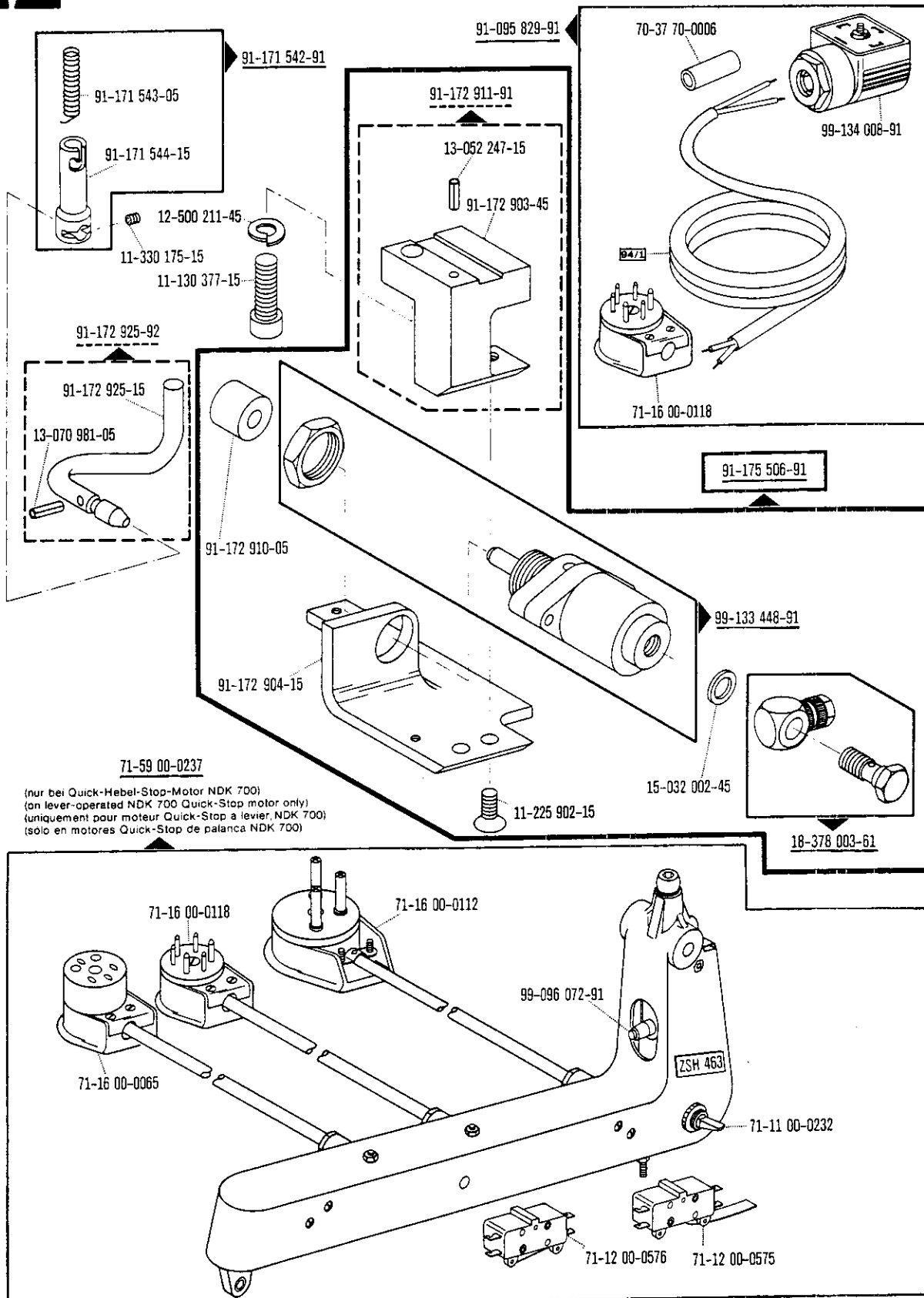
**Schnurscheiben-Tabelle · Table of Pulleys**

**Tableau des poulies à gorge · Tabla de poleas acanaladas**

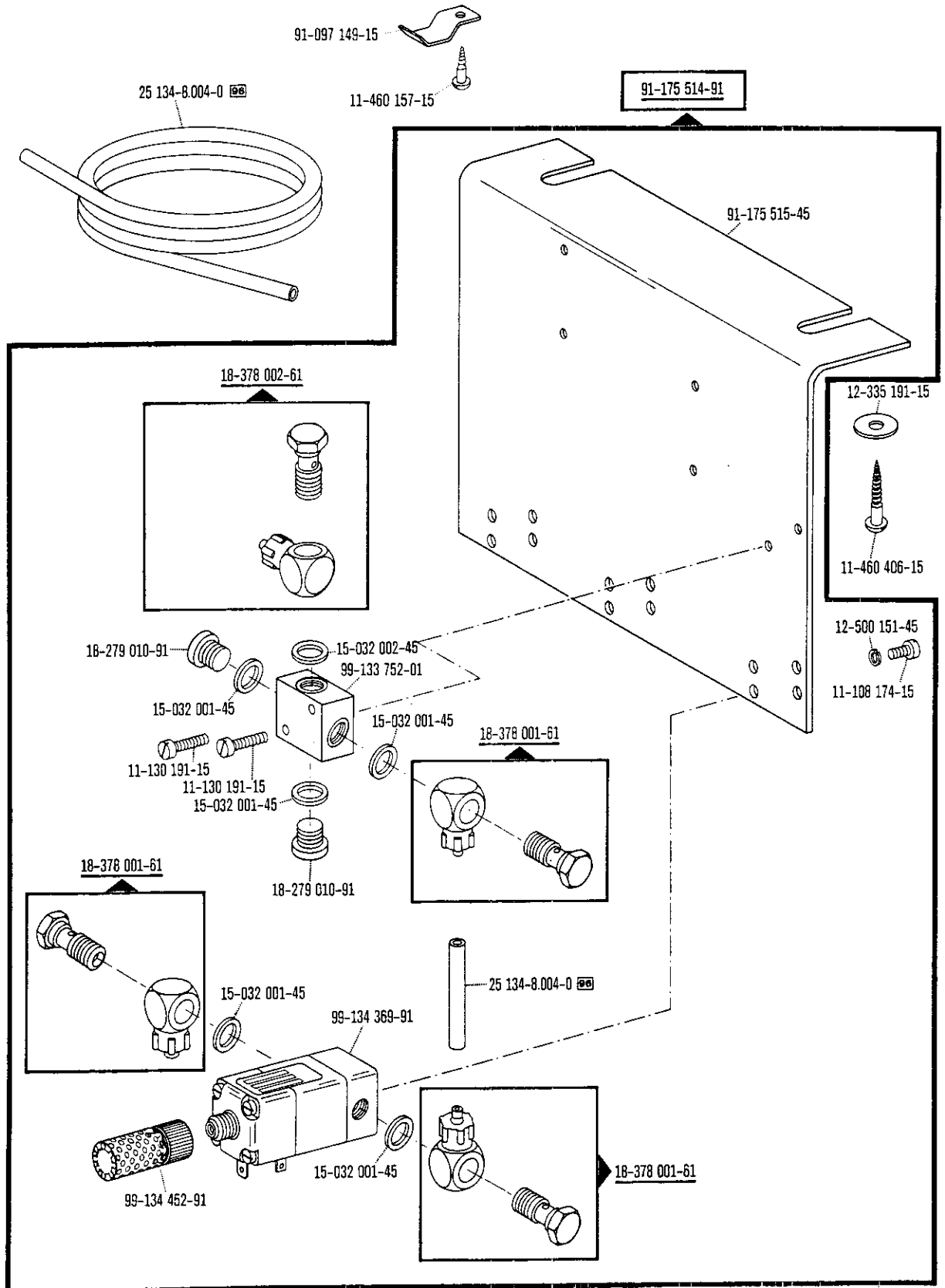
Teilenummer Part number Numéros des pièces № de las piezas	Motordrehzahl U/min. Motor speed (r.p.m.) Régime moteur trs/mn Regimen del motor en r.p.m.	Frequenz Frequency Fréquence Frecuencia	Schnurscheiben-Durchmesser <sup>1)</sup> in mm Pulley dia. <sup>1)</sup> (mm) Diamètre effectif de la poulie en mm Diámetro efectivo de la polea en mm
71-59 00-0098	1400	50 Hz (c/s)	86
	1700	60 Hz (c/s)	86
71-59 00-0089	2800	50 Hz (c/s)	56
	3400	60 Hz (c/s)	56

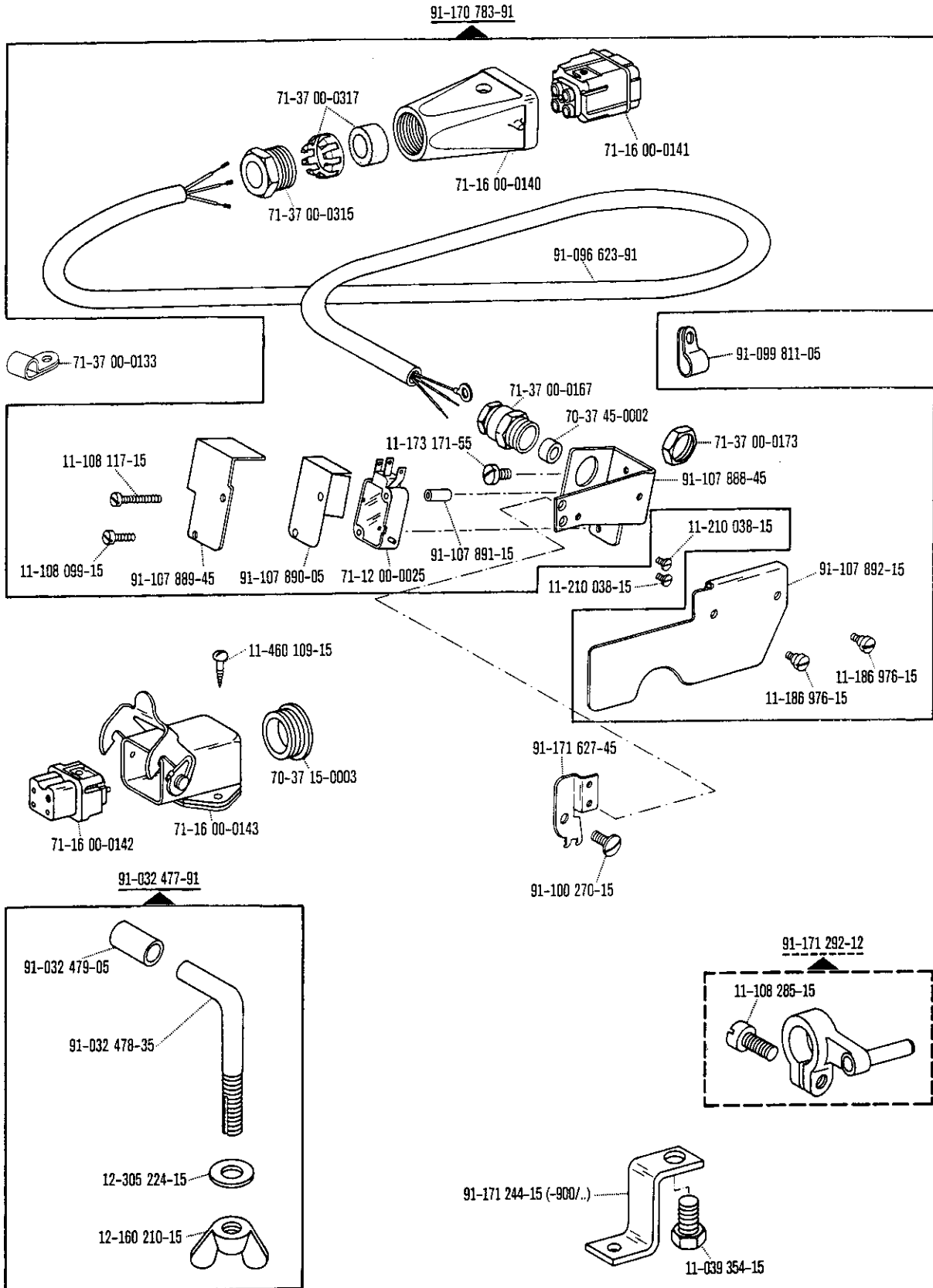


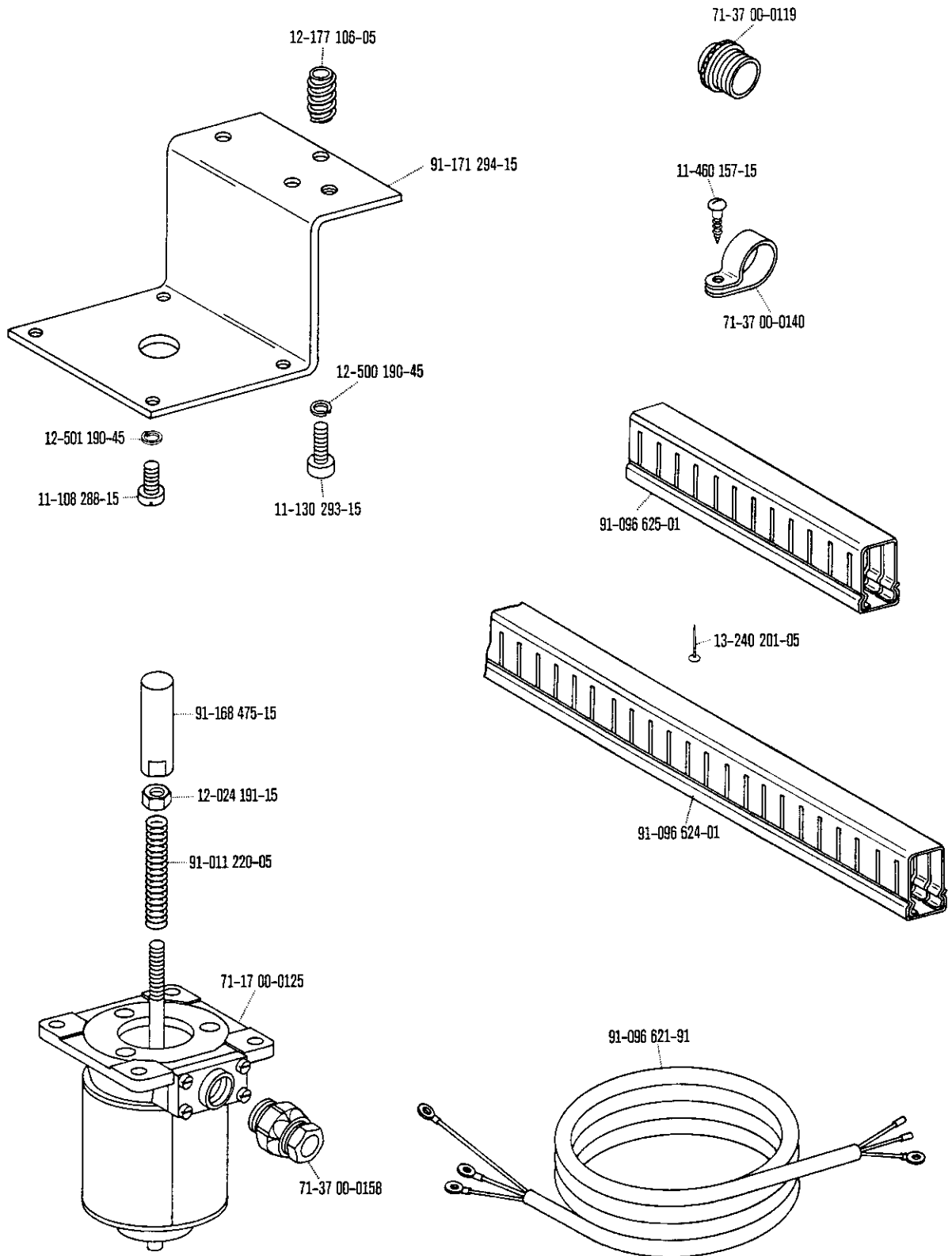


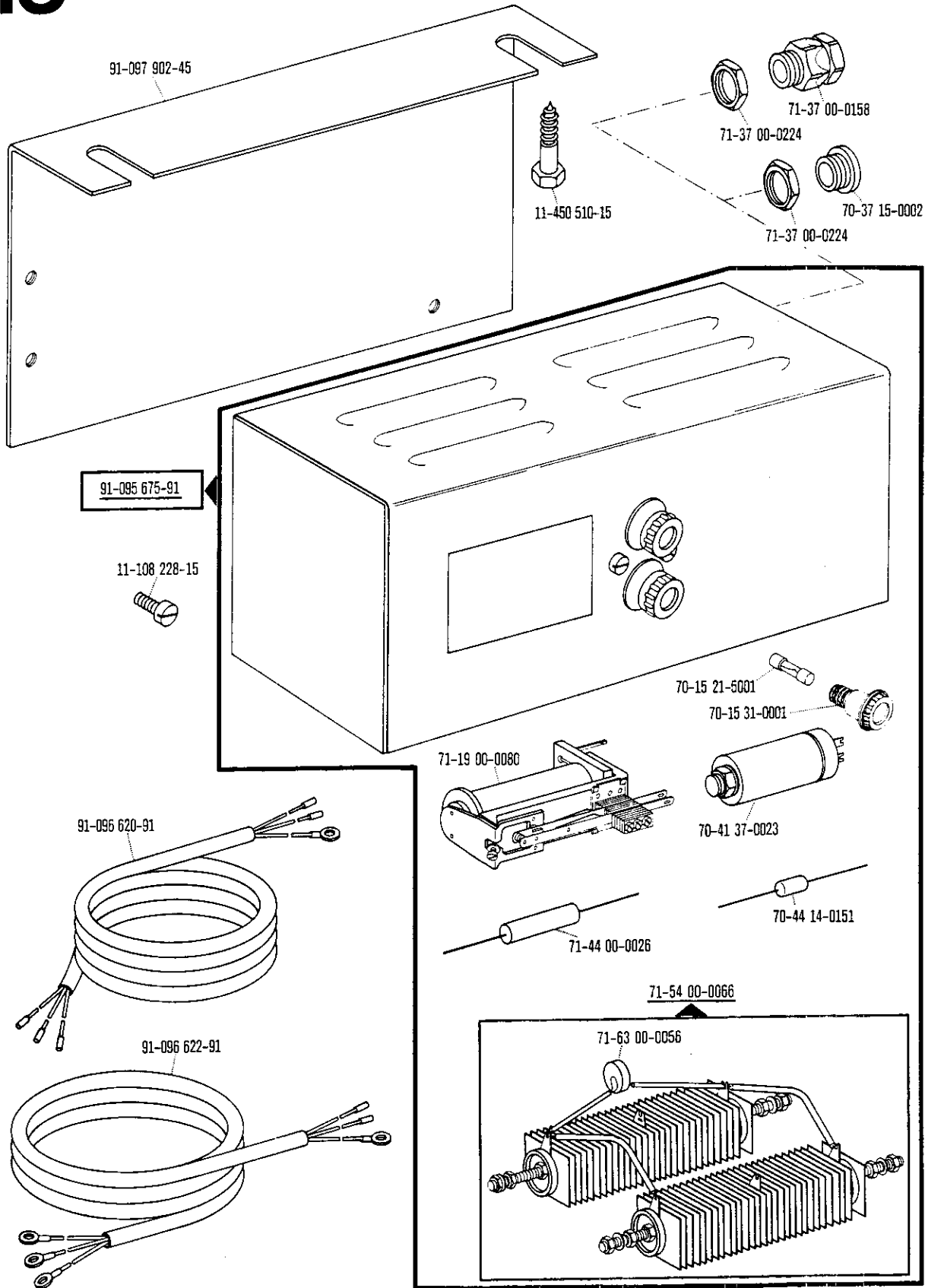


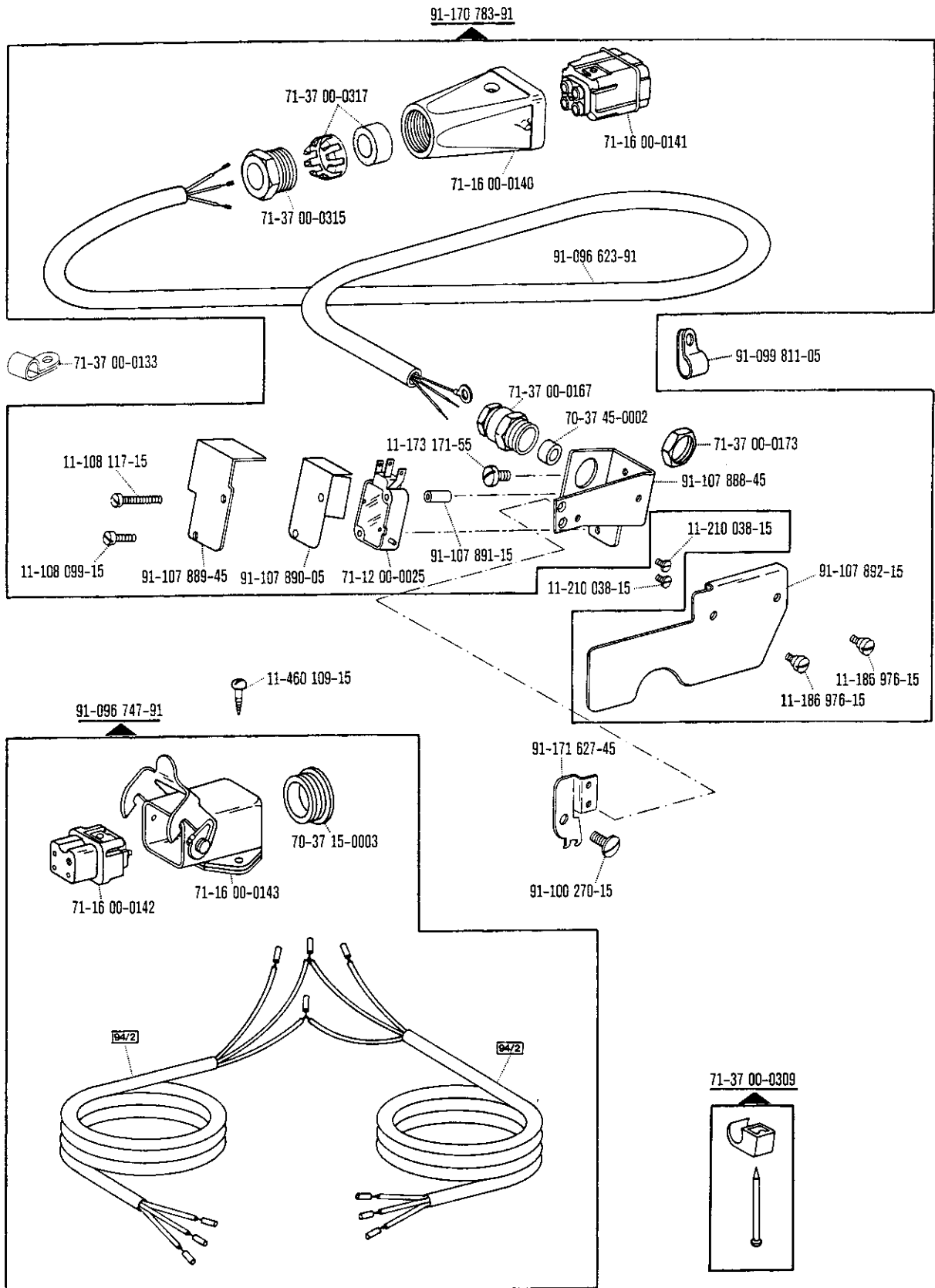


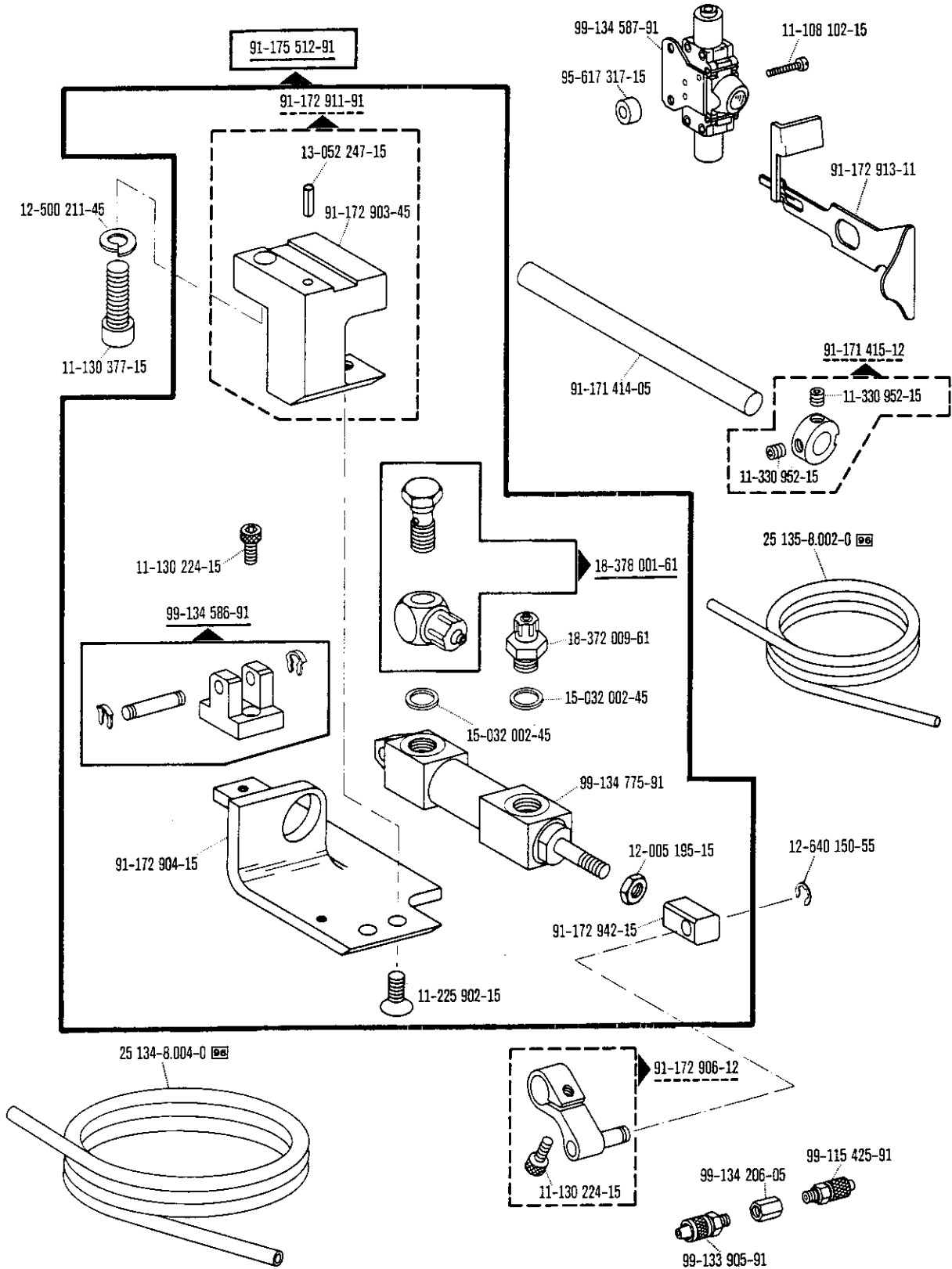


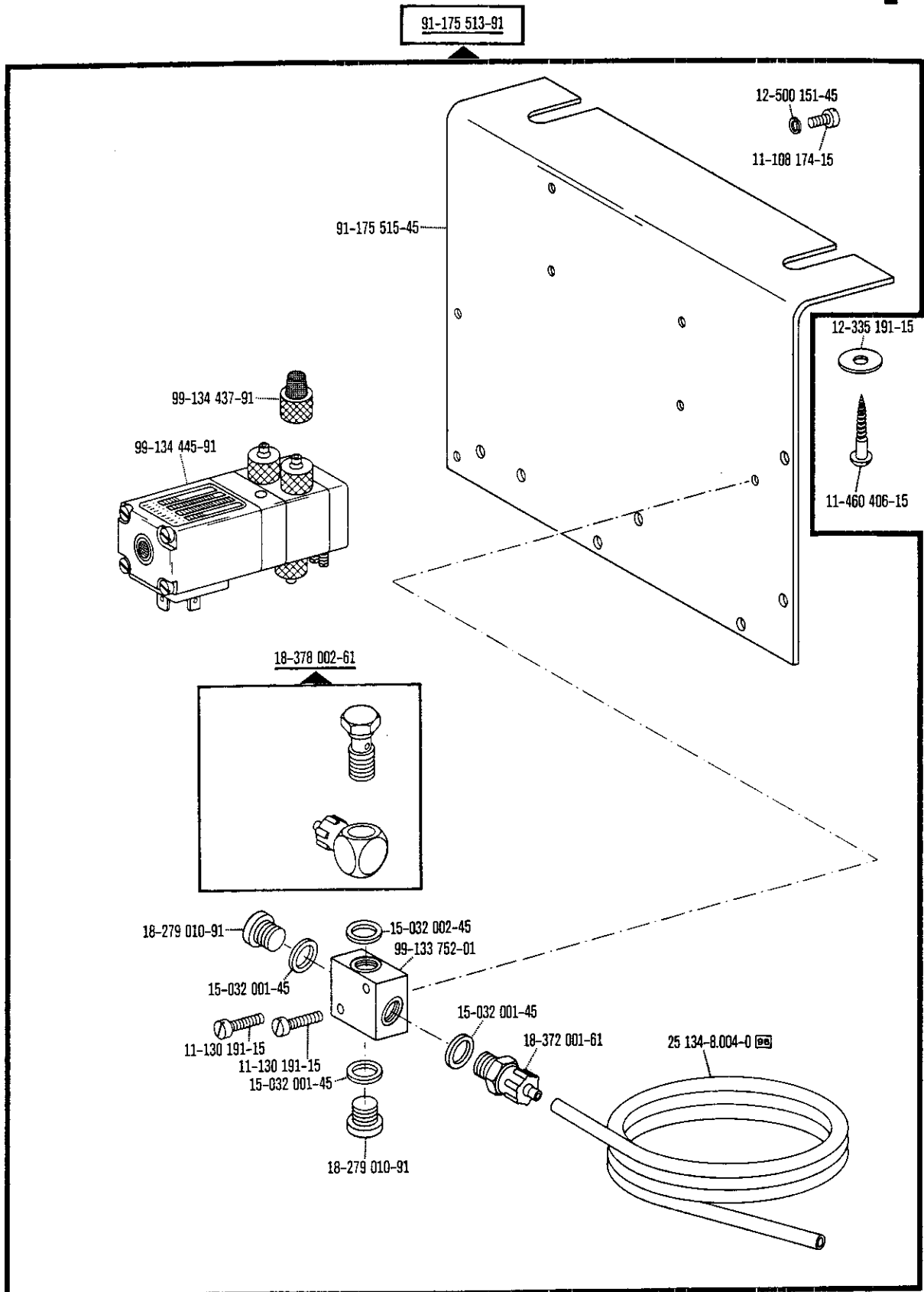






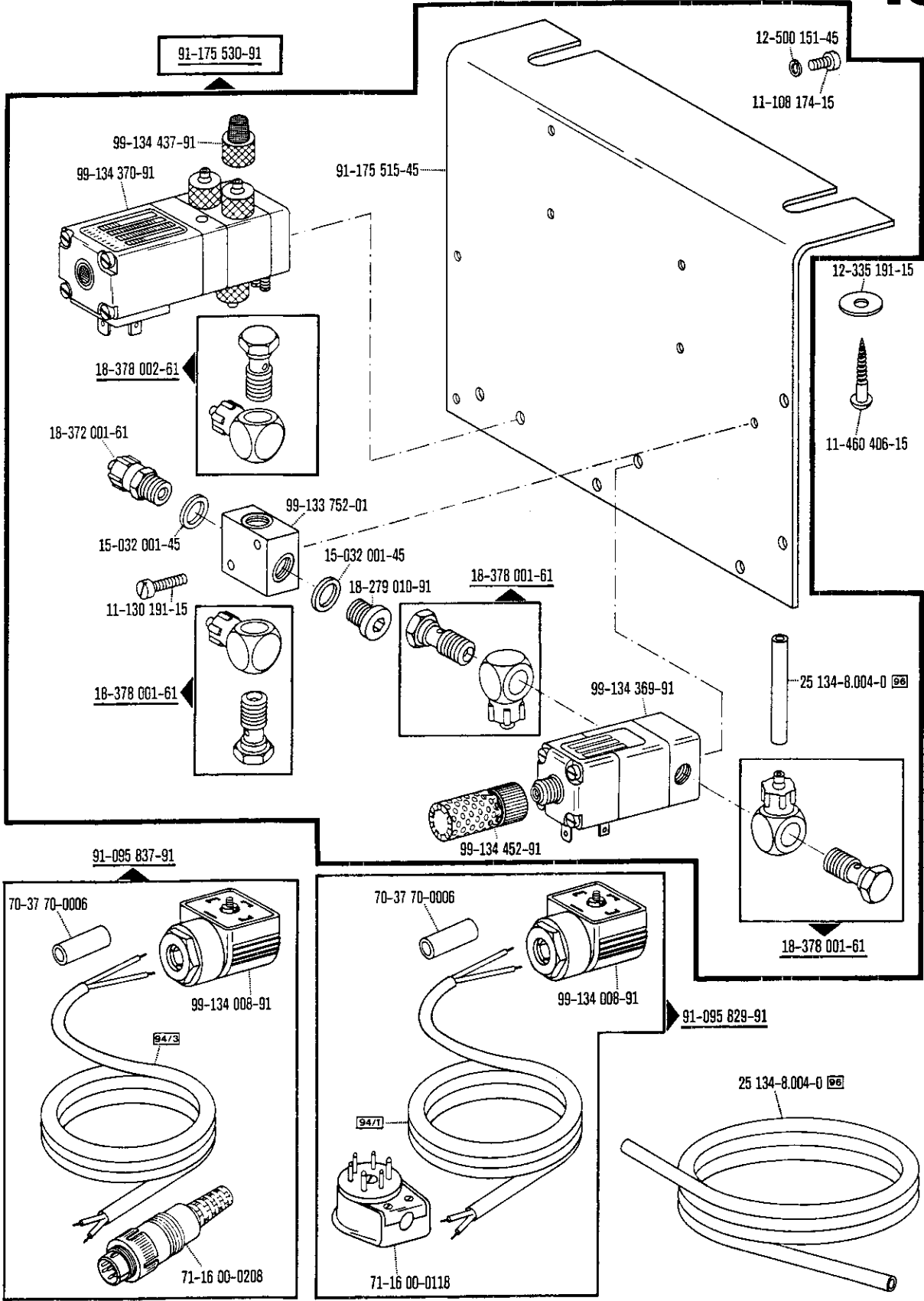






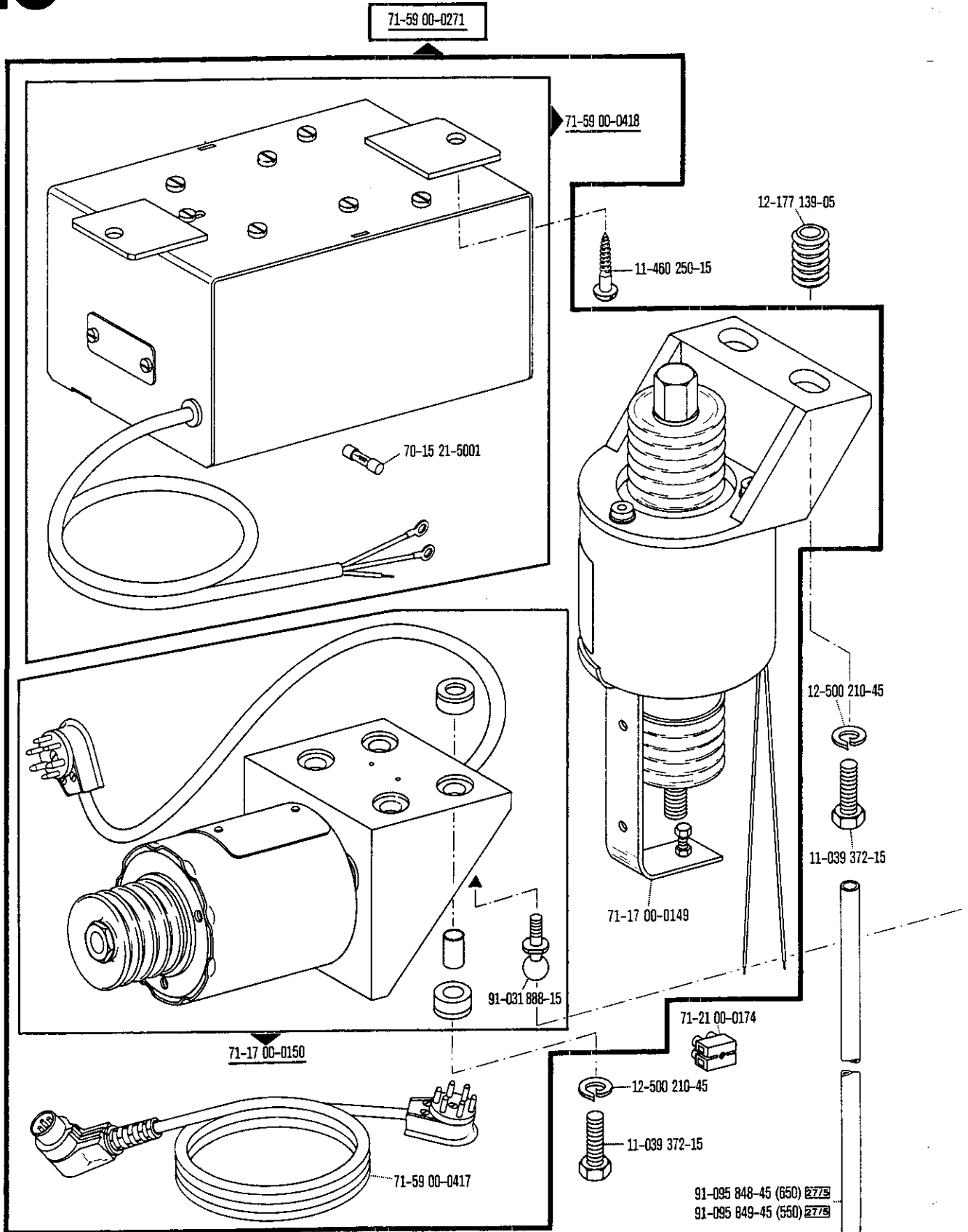


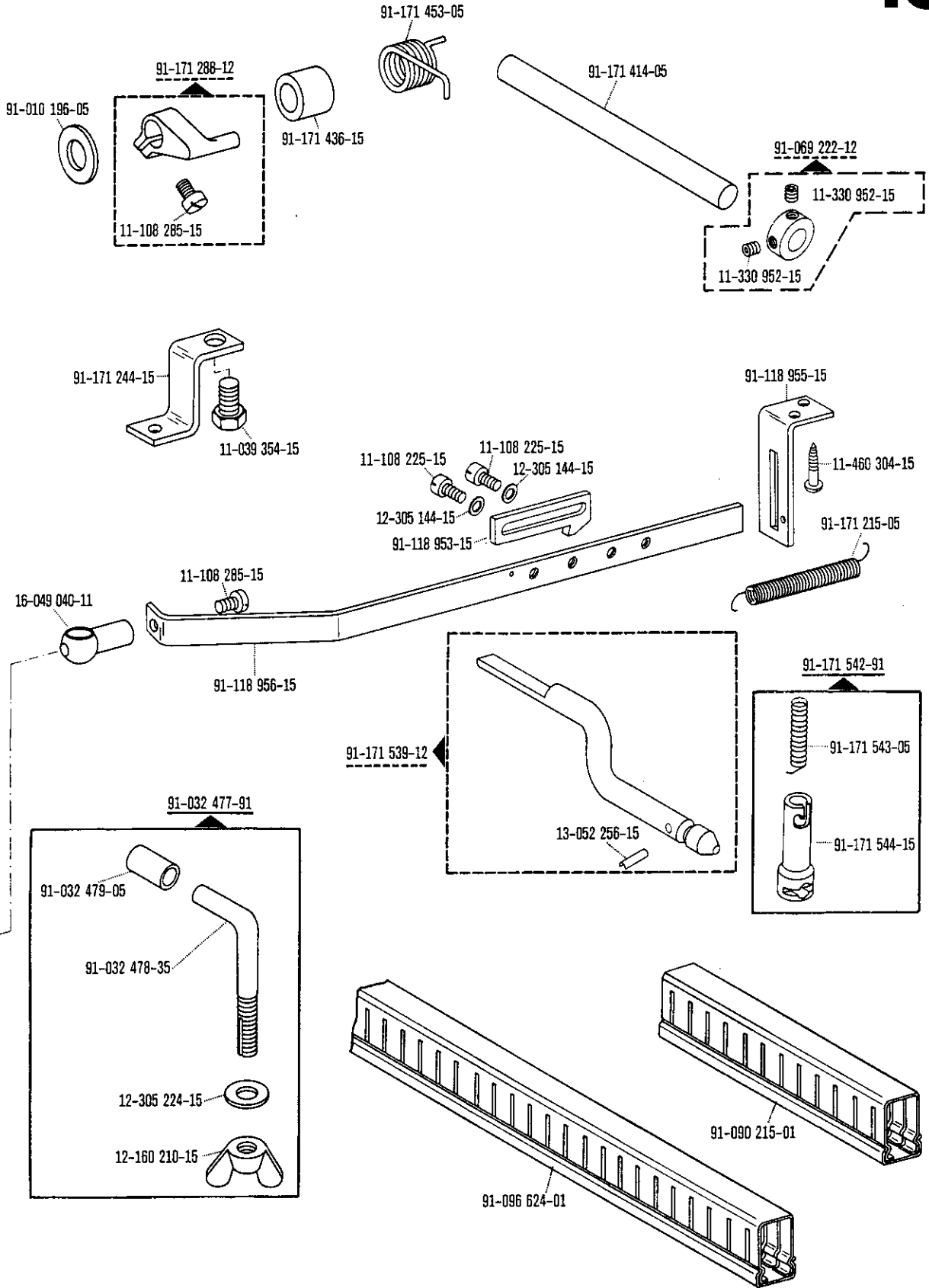


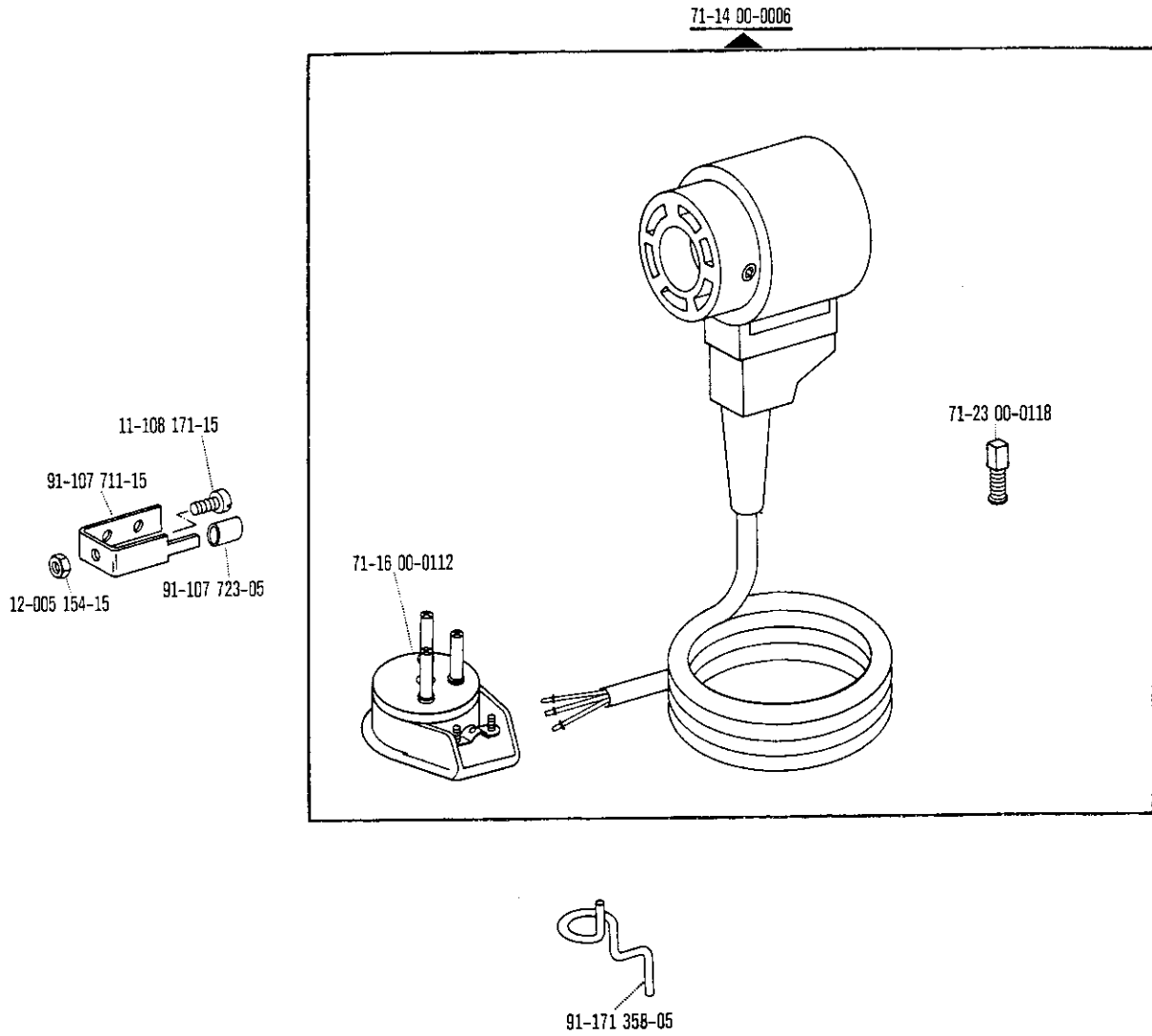


00-000 000-00 01-000 000-00 02-000 000-00 94/3 94/3 96

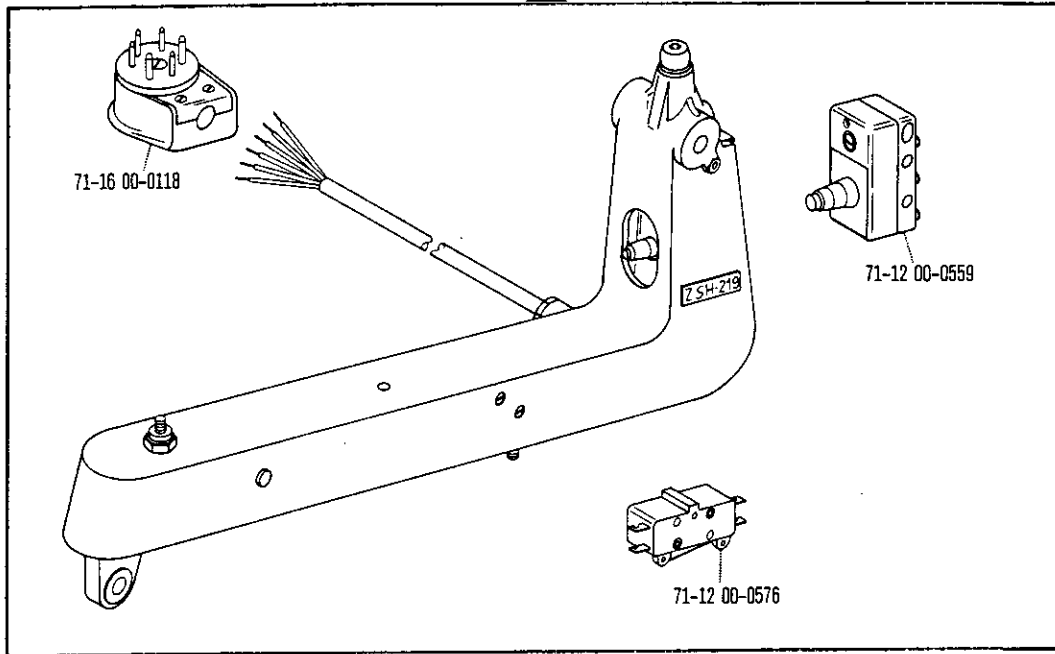
siehe Erläuterungen Seite 5  
 see explanations on page 7  
 voir légende page 9  
 ver explicaciones de la página 11



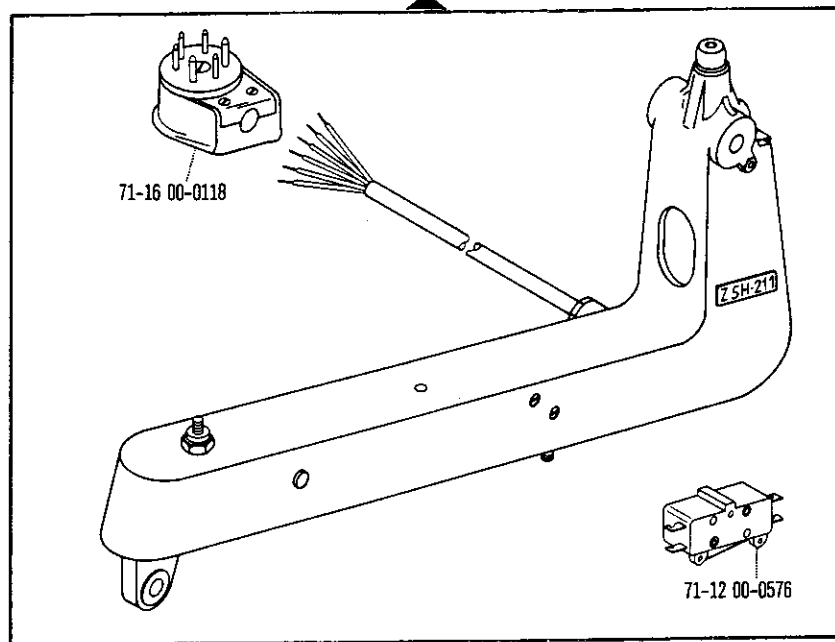


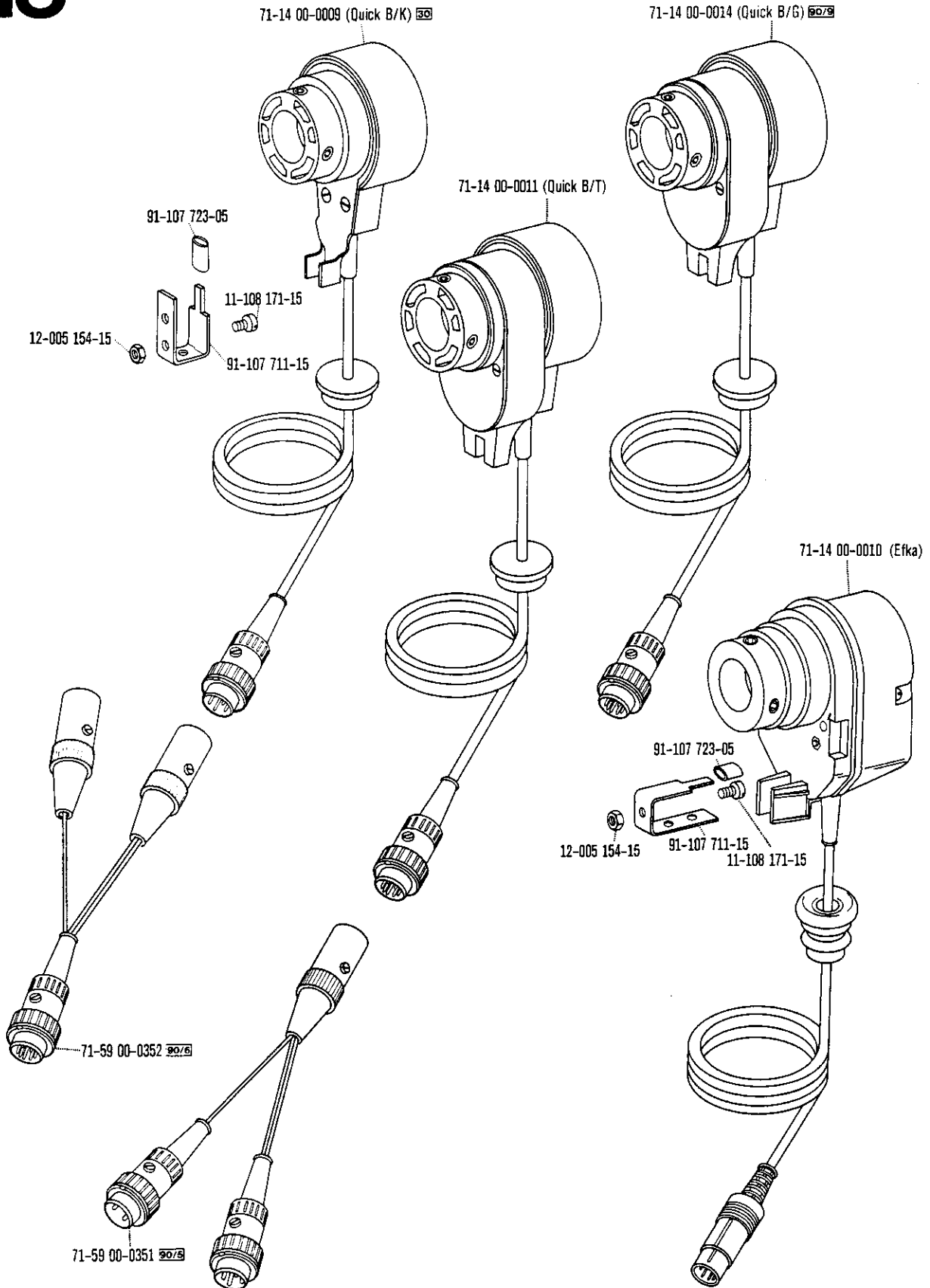


71-59 00-0259 90/7 90/8

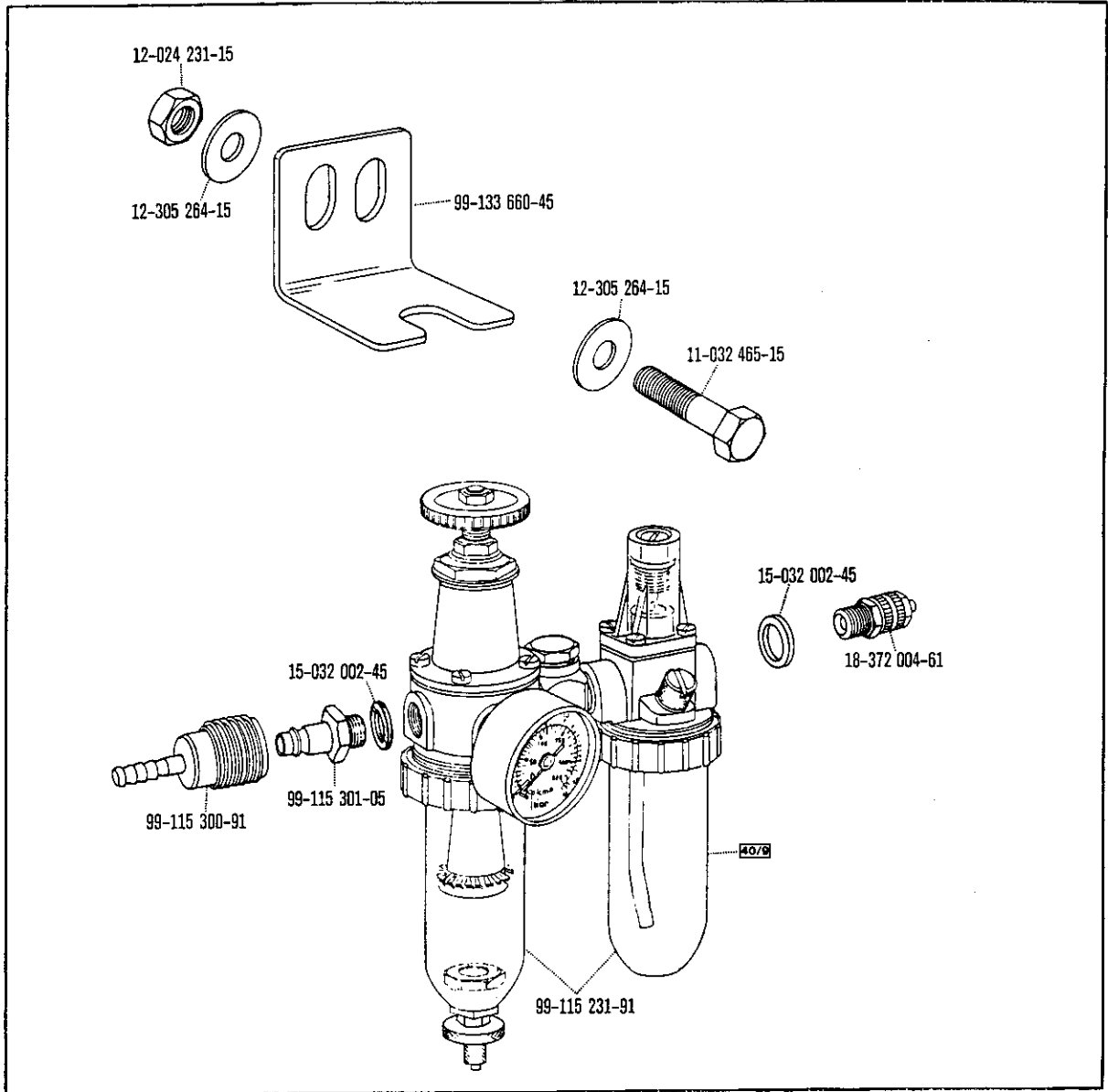


71-59 00-0268 90/7 90/8

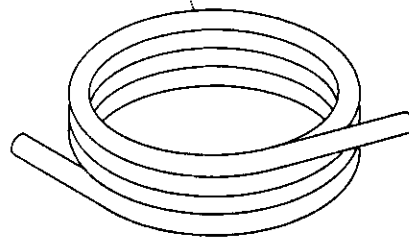






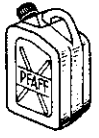


91-171 462-90



25 134-8.005-0



Bestellnummer für Behälter mit:  
Ordering number for can containing:  
Numéro de commande pour récipients avec:  
Número de pedido para recipientes con:

	Liter Litre Litro	Kg	Mobiloil Tanrex 52	Sewtrol EL	Ursolin II	Shell-Alvania 3	Shell-Retinax G
	0,09		91-129 138-91				
	0,25		91-129 916-91				
	1		91-129 917-91	91-129 941-91	91-129 960-91		
	5		91-129 919-91		91-129 961-91		
	10		91-129 920-91		91-129 962-91		
		1				280-1-120 247	
		0,5					280-1-120 243



No.	Seite Page Pages Página	No.	Seite Page Pages Página	No.	Seite Page Pages Página	No.	Seite Page Pages Página
11-032 465-15	67	11-108 846-15	25	11-210 084-15	24	11-341 283-15	13
11-039 291-15	48	11-108 861-25	40, 41, 43, 44	11-210 165-15	37	11-341 901-15	30, 38
11-039 354-15	54, 63	11-108 912-15	41, 44	11-210 168-15	19, 20	11-341 902-15	20, 21, 22, 25, 26, 27, 28, 30
11-039 372-15	50, 62	11-130 176-15	14, 16, 17	11-210 186-15	23	11-343 065-15	25
11-084 357-15	32	11-130 191-15	53, 59, 61	11-210 210-15	13, 16	11-450 403-15	34, 35
11-108 021-15	47	11-130 224-15	14, 16, 17, 58, 60	11-210 287-15	20	11-450 510-15	56
11-108 045-25	40, 41, 43, 44	11-130 233-15	16	11-225 232-15	19	11-460 109-15	32, 54, 57
11-108 084-15	38, 47	11-130 246-15	14	11-225 379-15	22	11-460 157-15	35, 36, 53, 55
11-108 087-15	47	11-130 293-15	55	11-225 902-15	52, 58, 60	11-460 250-15	36, 50, 62
11-108 099-15	54, 57	11-130 377-15	52, 58, 60	11-250 084-15	20	11-460 304-15	49, 51, 63
11-108 102-15	58, 60	11-130 563-15	31	11-305 239-15	40, 41, 43, 44	11-460 406-15	53, 59, 61
11-108 108-15	19	11-133 538-15	31	11-305 299-15	23	12-005 154-15	45, 64, 66
11-108 111-15	41, 44	11-133 544-15	31	11-314 169-15	19	12-005 195-15	29, 58, 60
11-108 117-15	40, 41, 54, 57	11-133 594-15	31	11-314 220-15	13, 15, 24, 25	12-024 121-15	41, 44, 47
11-108 171-15	13, 45, 64, 66	11-173 171-55	54, 57	11-314 280-15	31	12-024 151-15	40, 41, 43, 44
11-108 174-15	24, 40, 41, 43, 44, 53, 59, 61,	11-173 174-15	34, 35	11-314 946-15	19, 29, 31, 37	12-024 171-15	14, 21, 22, 38, 39, 40, 41, 43, 44
11-108 174-25	15, 18	11-173 225-15	37	11-317 083-15	25	12-024 172-15	22, 39
11-108 177-15	24, 25, 28, 31	11-174 086-15	15, 18, 38	11-317 167-15	15, 18	12-024 191-15	22, 32, 55
11-108 180-15	39	11-174 089-15	38	11-317 278-15	25	12-024 223-15	40
11-108 222-15	13, 26, 27, 32, 38, 40, 41, 43, 44	11-174 089-35	23	11-317 949-15	40, 41, 43, 44	12-024 231-15	67
11-108 225-15	19, 21, 22, 24, 26, 27, 28, 29, 30, 37, 40, 41, 43, 44, 49, 51, 63	11-174 170-15	15, 18	11-317 950-15	15	12-085 170-15	40, 41, 43, 44
11-108 228-15	37, 56	11-174 173-15	13	11-330 085-15	13, 15, 16, 17, 21	12-090 190-15	19
11-108 234-15	40, 41, 47	11-174 224-15	14, 16	11-330 166-15	15, 18, 21, 22, 40, 41, 43, 44	12-160 210-15	54, 63
11-108 237-15	13, 40, 41	11-174 232-15	32	11-330 175-15	52, 60	12-177 100-05	48
11-108 246-15	40, 41, 43, 44	11-174 293-15	40, 41, 43, 44	11-330 952-15	15, 22, 24, 58, 60, 63	12-177 106-05	55
11-108 258-15	32	11-174 914-05	40, 41, 43, 44	11-330 955-15	14, 15, 21, 26, 27, 28 38	12-177 139-05	50, 62
11-108 285-15	24, 38, 49, 51, 54, 63	11-178 166-15	21	11-335 085-15	20, 22, 25, 30	12-305 084-15	40, 44
11-108 288-15	29, 55	11-178 289-15	20	11-335 902-15	47	12-305 114-15	13
11-108 294-15	29	11-186 976-15	54, 57	11-341 088-15	16, 17	12-305 144-15	21, 38, 40, 41, 43, 44, 49, 51, 63
11-108 303-15	19	11-205 038-15	38	11-341 169-15	30	12-305 174-15	22
		11-210 038-15	54, 57	11-341 277-15	26	12-305 224-15	54, 63
		11-210 041-15	38				
		11-210 081-15	22				

No.	Seite Page Pages Página	No.	Seite Page Pages Página	No.	Seite Page Pages Página	No.	Seite Page Pages Página
12-305 264-15	67	13-033 220-05	40, 41, 43, 44	14-215 013-13	14, 15, 17	18-279 010-91	53, 59, 61
12-305 314-15	19	13-033 280-05	40, 41, 43, 44	14-215 016-13	22	18-372 001-61	59, 61
12-335 191-15	48, 53, 59, 61	13-033 322-05	23	14-215 022-13	13	18-372 004-61	67
12-335 901-15	16, 17	13-033 457-05	38	14-215 049-13	28	18-372 009-61	58, 60
12-500 151-45	53, 59, 61	13-052 088-75	25	14-215 118-13	26	18-378 001-61	53, 58, 60, 61
12-500 171-15	37	13-052 151-15	30, 38	14-218 190-01	25	18-378 002-61	53, 59, 61
12-500 190-45	55	13-052 154-15	29	14-602 901-01	20	18-378 003-61	52, 60
12-500 210-45	50, 62	13-052 247-15	52, 58, 60	14-650 214-05	15, 18, 30, 38	25 134-8.004-0	53, 58, 59, 61
12-500 211-45	52, 58, 60	13-052 256-15	23, 32, 49, 51, 63	14-650 243-05	15	25 134-8.005-0	67
12-501 190-45	55	13-060 400-05	31	14-650 275-05	31	25 135-8.002-0	58, 60
12-510 110-45	25, 40, 41, 43, 44	13-063 193-05	38	14-680 030-15	25	280-1-120 243	68
12-510 171-45	22, 29	13-063 247-05	22	14-680 050-15	25	280-1-120 247	68
12-517 320-45	26	13-064 247-05	19	14-680 060-15	21	40-666 200-02	33
12-610 170-45	15, 16, 17, 18	13-068 187-15	22	14-680 070-15	20	40-666 200-03	33
12-610 190-45	14, 15, 17, 21	13-070 268-15	32	15-032 001-45	53, 59, 61	40-666 200-04	33
12-610 200-45	25	13-070 981-05	32, 52, 60	15-032 002-45	52, 53, 58, 59, 60, 67	40-666 200-05	33
12-610 210-45	23	13-240 201-05	55	15-120 004-05	37	40-754 701-00	33
12-610 230-45	30, 38, 40, 41, 43, 44	13-250 097-25	13	15-120 112-05	31	70-15 21-5001	50, 56, 62
12-610 240-45	23	14-010 173-01	26, 27, 28	15-120 702-05	31	70-15 31-0001	56
12-610 280-45	26	14-010 570-01	30, 38	15-120 818-05	31	70-16 31-5111	34, 36
12-618 120-45	41, 44	14-010 665-01	21	15-125 020-05	31	70-16 32-0101	35, 36
12-624 310-45	27	14-011 080-01	30, 38	15-125 160-05	31	70-37 15-0002	56
12-640 090-55	32, 47	14-012 515-01	25	15-128 010-75	31	70-37 15-0003	54, 57
12-640 130-55	19, 20, 39, 47	14-015 624-91	25	15-128 060-75	31	70-37 45-0002	54, 57
12-640 150-55	19, 58, 60	14-016 080-01	30, 38	16-049 020-11	22, 39	70-37 70-0006	52, 61
12-640 170-55	40, 41, 43, 44	14-016 151-91	21	16-049 021-11	22, 39	70-41 37-0023	56
12-640 200-55	14	14-016 153-01	21	16-049 040-11	49, 51, 63	70-44 14-0151	56
12-640 220-55	28	14-017 620-01	25	16-414 139-55	33	71-11 00-0178	36
12-660 390-45	30, 38	14-018 570-01	14, 16, 17, 30, 38	16-414 140-55	33	71-11 00-0183	34, 35
13-010 198-05	21	14-018 623-01	25	16-437 050-05	33	71-11 00-0185	35
13-030 310-05	15, 23	14-018 624-91	25	16-437 080-05	33	71-11 00-0186	34, 35
13-030 341-05	33	14-018 643-01	20	16-437 090-05	33	71-11 00-0213	34, 35
13-033 190-05	38	14-018 644-91	20	16-437 120-05	33	71-11 00-0232	49, 52

No.	Seite Page Pages Página	No.	Seite Page Pages Página	No.	Seite Page Pages Página	No.	Seite Page Pages Página
71-11 00-0246	34, 35	71-21 00-0136	40, 41	71-59 00-0332	48	91-009 069-05	30
71-11 00-0262	34	71-21 00-0174	62	71-59 00-0333	48	91-009 074-41	30
71-12 00-0025	40, 41, 54, 57	71-23 00-0118	40, 41, 64	71-59 00-0334	48	91-009 075-05	30
71-12 00-0559	42, 65	71-37 00-0108	35, 36	71-59 00-0335	48	91-009 076-91	30
71-12 00-0566	41, 44	71-37 00-0119	55	71-59 00-0336	48	91-009 401-05	37
71-12 00-0575	49, 52	71-37 00-0132	41, 43, 44, 47	71-59 00-0337	50	91-010 116-05	37
71-12 00-0576	42, 49, 52, 65	71-37 00-0133	40, 54, 57	71-59 00-0338	50	91-010 196-05	63
71-12 00-0577	48	71-37 00-0140	55	71-59 00-0351	45, 66	91-010 215-05	19
71-12 00-0598	46	71-37 00-0158	34, 35, 55, 56	71-59 00-0352	45, 66	91-011 220-05	55
71-13 00-0327	46	71-37 00-0159	34, 35	71-59 00-0368	48	91-017 331-12	16, 17
71-14 00-0006	64	71-37 00-0167	54, 57	71-59 00-0417	62	91-021 296-05	29
71-14 00-0009	45, 66	71-37 00-0173	54, 57	71-59 00-0418	62	91-023 505-35	37
71-14 00-0010	45, 66	71-37 00-0174	34, 35	71-63 00-0056	56	91-027 285-05	32
71-14 00-0011	45, 66	71-37 00-0175	34, 35	91-000 249-15	30	91-027 286-15	32
71-14 00-0014	45, 66	71-37 00-0224	56	91-000 250-15	30	91-027 288-15	32
71-16 00-0065	49, 52	71-37 00-0260	34, 35	91-000 390-15	30	91-027 289-15	32
71-16 00-0112	49, 52, 64	71-37 00-0292	35, 36, 46	91-000 407-15	24	91-027 296-15	32
71-16 00-0118	42, 49, 52, 61, 65	71-37 00-0309	57	91-000 678-15	30	91-027 297-05	32
71-16 00-0137	40, 41	71-37 00-0315	54, 57	91-000 785-15	30	91-027 370-05	32
71-16 00-0140	54, 57	71-37 00-0317	54, 57	91-001 723-15	29	91-027 371-12	32
71-16 00-0141	54, 57	71-44 00-0026	56	91-002 065-05	19	91-029 007-91	33
71-16 00-0142	54, 57	71-54 00-0066	56	91-002 134-05	30	91-029 033-45	32
71-16 00-0143	54, 57	71-59 00-0089	48, 49	91-002 262-35	19	91-029 450-15	33
71-16 00-0204	44	71-59 00-0098	48, 49	91-004 005-05	37	91-029 692-45	32
71-16 00-0208	61	71-59 00-0237	49, 52	91-004 006-05	19, 32, 37	91-029 946-91	33
71-17 00-0125	55	71-59 00-0242	48	91-004 181-05	24	91-031 888-15	29, 50, 62
71-17 00-0131	40, 41, 43, 44	71-59 00-0259	42, 65	91-006 584-05	19	91-032 203-15	29
71-17 00-0145	47	71-59 00-0260	50	91-006 814-05	19	91-032 477-91	54, 63
71-17 00-0149	62	71-59 00-0264	48	91-006 818-05	19	91-032 478-35	54, 63
71-17 00-0150	62	71-59 00-0265	48	91-008 648-05	19	91-032 479-05	54, 63
71-17 00-0163	50	71-59 00-0268	42, 65	91-009 026-05	30	91-032 642-05	26
71-19 00-0080	56	71-59 00-0271	62	91-009 033-05	30	91-032 800-91	33
71-21 00-0125	43, 44, 47	71-59 00-0331	48	91-009 048-01	30	91-032 801-91	33

No.	Seite Page Pages Página	No.	Seite Page Pages Página	No.	Seite Page Pages Página	No.	Seite Page Pages Página
91-032 802-45	33	91-069 239-12	25	91-084 115-05	37	91-095 850-91	43, 44
91-032 803-45	33	91-069 240-05	25	91-084 119-15	37	91-095 940-91	44
91-032 804-45	33	91-069 241-05	25	91-084 125-15	37, 47	91-095 941-91	44
91-056 192-35	19, 32	91-069 242-05	25	91-090 215-01	63	91-095 942-45	44
91-056 193-35	19, 32	91-069 243-12	25	91-090 304-45	40, 41	91-095 982-91	34
91-056 197-91	19	91-069 244-91	25	91-090 305-45	40, 41	91-095 983-91	34
91-056 198-11	19	91-069 251-05	31	91-090 306-45	41	91-095 984-91	34
91-056 578-91	32	91-069 254-05	31	91-090 307-45	41	91-095 985-91	34
91-056 579-11	32	91-069 257-05	31	91-090 308-45	41	91-095 997-91	34
91-061 271-05	30	91-069 259-05	31	91-090 316-91	40	91-096 178-91	36
91-061 337-05	13	91-069 260-91	25	91-090 318-91	41	91-096 181-91	36
91-069 042-01	21	91-069 276-12	27	91-090 583-91	34	91-096 183-91	36
91-069 046-05	23	91-069 287-05	24	91-090 584-91	34	91-096 334-15	39
91-069 049-05	13	91-069 288-92	24	91-090 585-91	34	91-096 560-91	40, 41
91-069 062-45	25	91-069 289-05	24	91-090 586-91	34	91-096 620-91	56
91-069 079-92	15	91-069 296-12	24	91-090 700-90	46	91-096 621-91	55
91-069 127-05	22	91-069 299-05	31	91-090 831-91	35	91-096 622-91	56
91-069 131-91	22	91-069 328-11	32	91-090 832-91	35	91-096 623-91	54, 57
91-069 132-15	22	91-069 335-92	32	91-091 248-05	47	91-096 624-01	55, 63
91-069 135-05	22	91-069 357-12	24	91-095 103-91	36	91-096 625-01	55
91-069 139-91	22	91-069 358-05	24	91-095 645-91	35	91-096 747-91	57
91-069 147-05	37	91-069 359-05	24	91-095 647-91	35	91-097 068-91	36
91-069 149-05	37	91-069 361-05	24	91-095 648-91	35	91-097 074-47	33
91-069 165-15	22, 38	91-069 365-12	29	91-095 651-91	35	91-097 149-15	53
91-069 172-15	32	91-069 429-01	24	91-095 675-91	56	91-097 902-45	56
91-069 193-15	29	91-069 585-35	32	91-095 829-91	52, 61	91-098 477-91	36
91-069 215-07	25	91-069 634-92	23	91-095 836-45	47	91-098 888-45	34, 35
91-069 217-05	25	91-069 718-05	21	91-095 837-91	61	91-099 766-91	35
91-069 222-12	22, 60, 63	91-069 735-05	21	91-095 841-01	51	91-099 811-05	54, 57
91-069 224-05	31	91-069 768-05	26, 29	91-095 842-01	51	91-099 904-45	40, 41, 43, 44
91-069 226-05	30, 38	91-069 887-05	38	91-095 846-91	47	91-100 055-15	23
91-069 231-05	30, 38	91-069 955-05	39	91-095 848-45	62	91-100 143-15	39
91-069 236-91	25	91-084 102-91	37	91-095 849-45	62	91-100 270-15	23, 54, 57

No.	Seite Page Pages Página	No.	Seite Page Pages Página	No.	Seite Page Pages Página	No.	Seite Page Pages Página
91-100 281-25	20	91-118 570-92	20	91-167 560-05	40, 41, 43, 44	91-168 415-15	40, 41, 43, 44
91-100 296-35	24	91-118 573-15	25	91-167 569-01	13	91-168 475-15	55
91-100 330-15	20	91-118 681-05	20	91-167 571-01	13, 14, 16, 17	91-168 480-15	20
91-100 331-15	15	91-118 682-05	20	91-167 636-05	40, 41, 43, 44, 47	91-168 496-92	27
91-100 338-15	39	91-118 683-05	20	91-168 025-05	13	91-168 507-05	28
91-101 756-05	22	91-118 685-05	20	91-168 039-05	13	91-168 515-05	24
91-101 758-15	22	91-118 893-92	39	91-168 040-05	13	91-168 741-91	24
91-101 775-05	33	91-118 931-05	20	91-168 041-05	13	91-168 742-35	24
91-105 442-15	22	91-118 934-91	20	91-168 046-15	13	91-168 752-91	47
91-105 447-15	19	91-118 935-05	20	91-168 047-14	13	91-168 833-05	27, 29
91-107 204-15	28	91-118 937-01	20	91-168 059-35	19	91-168 884-91	30
91-107 249-45	29	91-118 939-31	20	91-168 063-35	19	91-168 901-92	39
91-107 711-15	45, 64, 66	91-118 940-05	20	91-168 144-05	38	91-168 902-92	39
91-107 723-05	45, 64, 66	91-118 953-15	49, 51, 63	91-168 190-91	19	91-168 904-05	40, 41, 43, 44
91-107 888-45	54, 57	91-118 955-15	49, 51, 63	91-168 191-15	19	91-168 906-45	40, 41, 43, 44
91-107 889-45	54, 57	91-118 956-15	49, 51, 63	91-168 192-15	19	91-168 907-05	40, 41, 43, 44
91-107 890-05	54, 57	91-119 429-31	37	91-168 193-05	19	91-168 909-15	40, 41, 43, 44
91-107 891-15	54, 57	91-129 138-91	33, 68	91-168 194-91	19	91-168 910-05	40, 41, 43, 44
91-107 892-15	54, 57	91-129 153-91	33	91-168 231-45	32	91-168 911-15	40, 41, 43, 44
91-118 098-35	20	91-129 443-12	40, 41, 43, 44	91-168 232-05	31	91-168 913-05	40, 41, 43, 44
91-118 099-91	20	91-129 916-91	68	91-168 244-04	20	91-168 917-05	40, 41, 43, 44
91-118 227-05	47	91-129 917-91	68	91-168 257-91	25	91-168 918-05	40, 41, 43, 44
91-118 229-05	47	91-129 919-91	68	91-168 258-92	25	91-168 921-05	40, 41
91-118 230-91	47	91-129 920-91	68	91-168 319-12	28	91-168 921-92	40, 41
91-118 231-11	47			91-168 321-05	28	91-168 922-15	40, 41, 43, 44
91-118 234-11	47			91-168 322-05	28	91-168 923-05	40
91-118 240-15	47			91-168 329-05	26, 27, 28	91-168 927-15	40, 41, 43, 44
91-118 241-05	47	91-129 941-91	68	91-168 335-05	26, 27, 28	91-168 932-15	40, 41
91-118 242-15	47	91-129 960-91	68	91-168 336-05	26, 27, 28	91-168 934-05	40, 41, 43, 44
91-118 243-11	47	91-129 961-91	68	91-168 341-05	27	91-168 934-92	40, 41, 43, 44
91-118 246-11	47	91-129 962-91	68	91-168 344-05	24	91-168 935-92	40, 41
91-118 249-05	47	91-167 556-11	40, 41, 43, 44	91-168 347-05	26	91-168 938-91	40, 41, 43, 44
91-118 416-15	40, 41	91-167 559-05	40	91-168 379-35	24	91-168 939-15	40, 41, 43, 44

No.	Seite Page Pages Página	No.	Seite Page Pages Página	No.	Seite Page Pages Página	No.	Seite Page Pages Página
91-168 945-05	40, 41, 43, 44	91-169 556-05	14, 15, 17	91-171 046-04	25	91-171 167-05	27
91-169 029-05	19, 32	91-169 582-05	40, 41, 43, 44	91-171 049-05	20	91-171 173-92	30, 38
91-169 058-15	31	91-169 974-05	31	91-171 050-05	19	91-171 176-45	25
91-169 116-05	15, 18	91-170 289-45	23	91-171 055-91	23	91-171 181-05	31
91-169 137-05	14	91-170 389-15	22	91-171 063-05	22	91-171 182-15	31
91-169 156-91	29	91-170 505-05	39	91-171 064-15	15	91-171 182-92	31
91-169 157-92	29	91-170 722-45	22	91-171 068-05	19	91-171 183-01	31
91-169 158-05	29	91-170 725-91	22	91-171 069-45	23	91-171 198-05	30
91-169 159-05	29	91-170 726-05	22	91-171 071-05	13	91-171 199-05	30
91-169 167-12	29	91-170 783-91	54, 57	91-171 074-05	13	91-171 200-01	31
91-169 168-45	29	91-170 913-92	20	91-171 086-91	19	91-171 203-05	31
91-169 169-11	29	91-170 928-41	22	91-171 097-91	20	91-171 204-04	26
91-169 172-05	22	91-170 929-92	22	91-171 098-93	20	91-171 205-05	27, 29
91-169 179-92	29	91-171 002-45	13	91-171 100-93	25	91-171 215-05	63
91-169 183-05	29	91-171 003-15	13	91-171 101-91	30	91-171 223-91	17
91-169 184-05	29	91-171 004-45	32	91-171 102-91	30, 38	91-171 224-91	18
91-169 188-15	29	91-171 017-91	13	91-171 103-05	30, 38	91-171 226-12	17
91-169 192-05	29	91-171 019-04	13	91-171 104-91	30	91-171 227-05	15, 17
91-169 197-15	29	91-171 021-01	13	91-171 105-05	25	91-171 228-15	17
91-169 207-15	39	91-171 022-05	13	91-171 108-91	38	91-171 229-05	15, 17
91-169 239-14	38	91-171 024-05	13	91-171 135-91	16, 17	91-171 230-12	15, 18
91-169 245-91	38	91-171 025-01	13	91-171 136-91	16	91-171 231-12	17
91-169 248-05	38	91-171 026-05	13	91-171 150-45	31	91-171 232-15	15, 18
91-169 249-05	38	91-171 028-93	13	91-171 153-05	38	91-171 233-15	15, 18
91-169 250-05	38	91-171 029-05	13	91-171 156-05	26	91-171 244-15	54, 63
91-169 251-15	38	91-171 032-91	13	91-171 157-91	26	91-171 255-12	21
91-169 304-15	23	91-171 037-91	19	91-171 158-92	26, 27	91-171 261-01	21
91-169 352-05	23	91-171 038-05	19	91-171 159-05	26, 27, 28	91-171 262-04	21
91-169 354-91	31	91-171 039-05	19	91-171 160-05	26, 27	91-171 263-05	21
91-169 355-05	31	91-171 040-05	19	91-171 161-92	26	91-171 264-04	21
91-169 357-05	23	91-171 041-05	19	91-171 162-91	25	91-171 268-04	21
91-169 384-15	47	91-171 042-45	20	91-171 163-92	26, 27, 28	91-171 269-15	21
91-169 457-12	21	91-171 043-12	25	91-171 164-92	26, 27, 28	91-171 270-05	21
				91-171 166-05	26, 29		

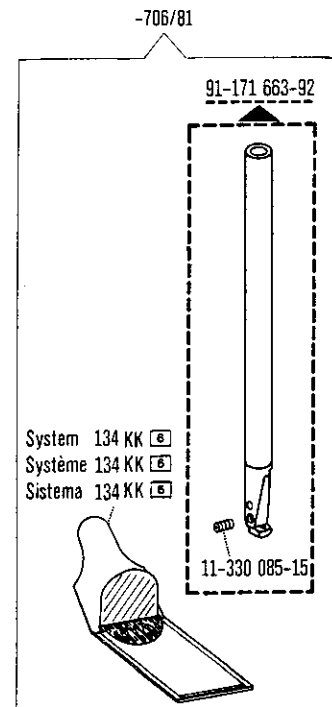
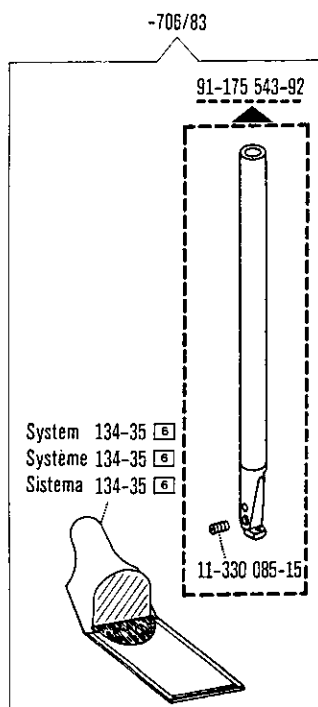
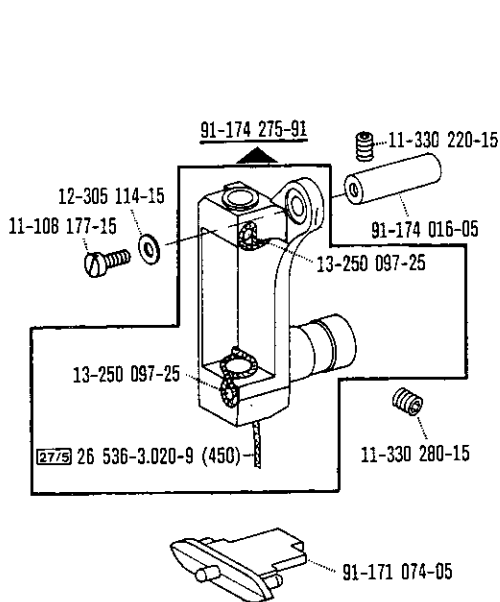
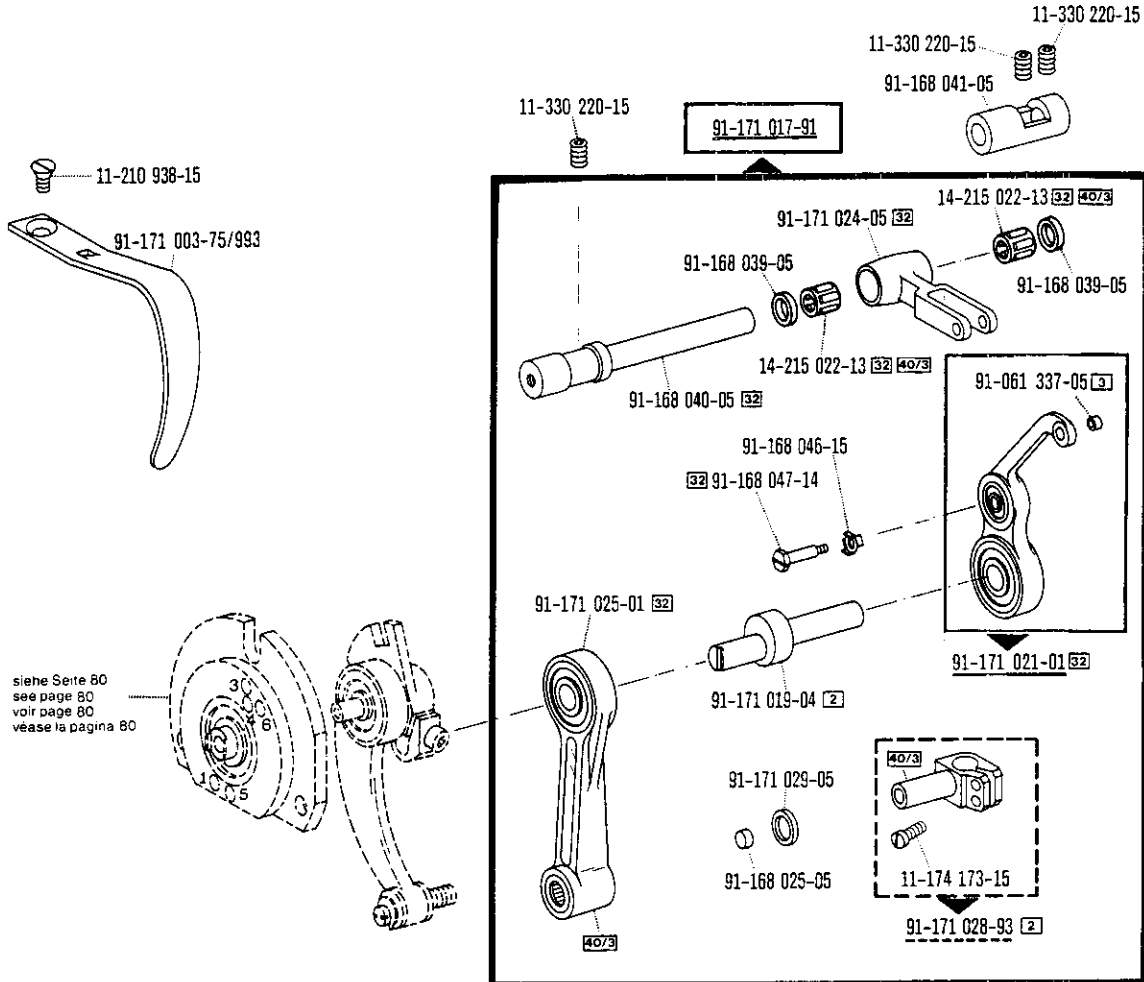
No.	Seite Page Pages Página	No.	Seite Page Pages Página	No.	Seite Page Pages Página	No.	Seite Page Pages Página
91-171 272-04	21	91-171 367-15	18	91-171 444-12	21	91-171 541-15	23
91-171 273-04	21	91-171 368-05	18	91-171 445-92	22	91-171 542-91	32, 49, 51, 52, 60, 63
91-171 274-15	21	91-171 369-05	15, 18	91-171 446-12	21	91-171 543-05	32, 49, 51, 52, 60, 63
91-171 275-92	21	91-171 370-01	15	91-171 447-45	21	91-171 544-15	32, 49, 51, 52, 60, 63
91-171 276-92	22	91-171 372-12	16	91-171 448-15	47	91-171 547-91	17
91-171 277-05	22	91-171 373-05	15, 16, 17	91-171 449-45	13, 37, 47	91-171 627-45	54, 57
91-171 283-91	19	91-171 374-92	18	91-171 453-05	63	91-171 663-92	13
91-171 288-12	63	91-171 377-91	26	91-171 455-91	44	91-171 677-15	24
91-171 292-12	54	91-171 378-15	40, 41, 43, 44	91-171 462-90	67	91-171 703-01	39
91-171 294-15	55	91-171 380-91	26	91-171 465-91	27	91-171 705-15	39
91-171 300-91	16	91-171 381-05	26	91-171 466-05	27	91-171 744-05	27
91-171 302-05	16, 17	91-171 382-91	24	91-171 467-04	27	91-171 783-01	38
91-171 303-92	14, 16, 17	91-171 383-91	28	91-171 478-91	27	91-171 787-05	38
91-171 304-05	14, 16, 17	91-171 384-12	24	91-171 501-91	40	91-171 794-05	38
91-171 305-01	16, 17	91-171 385-12	24	91-171 502-91	38	91-171 795-91	38
91-171 307-05	14, 16, 17	91-171 386-07	24	91-171 509-91	38	91-171 796-91	30
91-171 312-04	16, 17	91-171 387-91	28	91-171 510-05	39	91-171 797-05	30, 38
91-171 313-15	16	91-171 388-05	28	91-171 511-01	39	91-171 798-91	30
91-171 319-92	15	91-171 389-05	28	91-171 515-15	39	91-171 800-05	16, 17
91-171 323-05	15, 18	91-171 390-12	24	91-171 518-05	38	91-171 801-14	16, 17
91-171 325-15	21	91-171 392-92	28	91-171 520-15	23	91-171 802-12	16, 17
91-171 328-12	16, 17	91-171 393-92	28	91-171 523-12	41, 44	91-171 803-12	16
91-171 329-04	16, 17	91-171 395-05	28	91-171 523-15	41, 44	91-171 804-05	15
91-171 330-12	14, 16, 17	91-171 396-04	29	91-171 527-15	39	91-171 809-05	15, 18
91-171 331-14	21	91-171 397-04	29	91-171 528-05	47	91-171 810-45	16, 17
91-171 333-15	31	91-171 410-01	19	91-171 529-15	38	91-171 811-05	15
91-171 335-91	21	91-171 412-91	32	91-171 530-11	38	91-171 813-91	24
91-171 337-12	27	91-171 413-15	32	91-171 531-91	38	91-171 819-05	30
91-171 340-91	18	91-171 414-05	58, 60, 63	91-171 535-15	39	91-171 820-91	30
91-171 354-15	47	91-171 415-12	58	91-171 536-15	39	91-171 824-45	30
91-171 358-05	41, 44, 64	91-171 436-15	63	91-171 537-45	32	91-171 832-91	30, 38
91-171 363-15	18	91-171 437-91	21	91-171 539-12	49, 51, 63	91-171 833-05	30, 38
91-171 364-15	15, 18	91-171 441-01	21	91-171 540-91	23	91-171 834-92	38

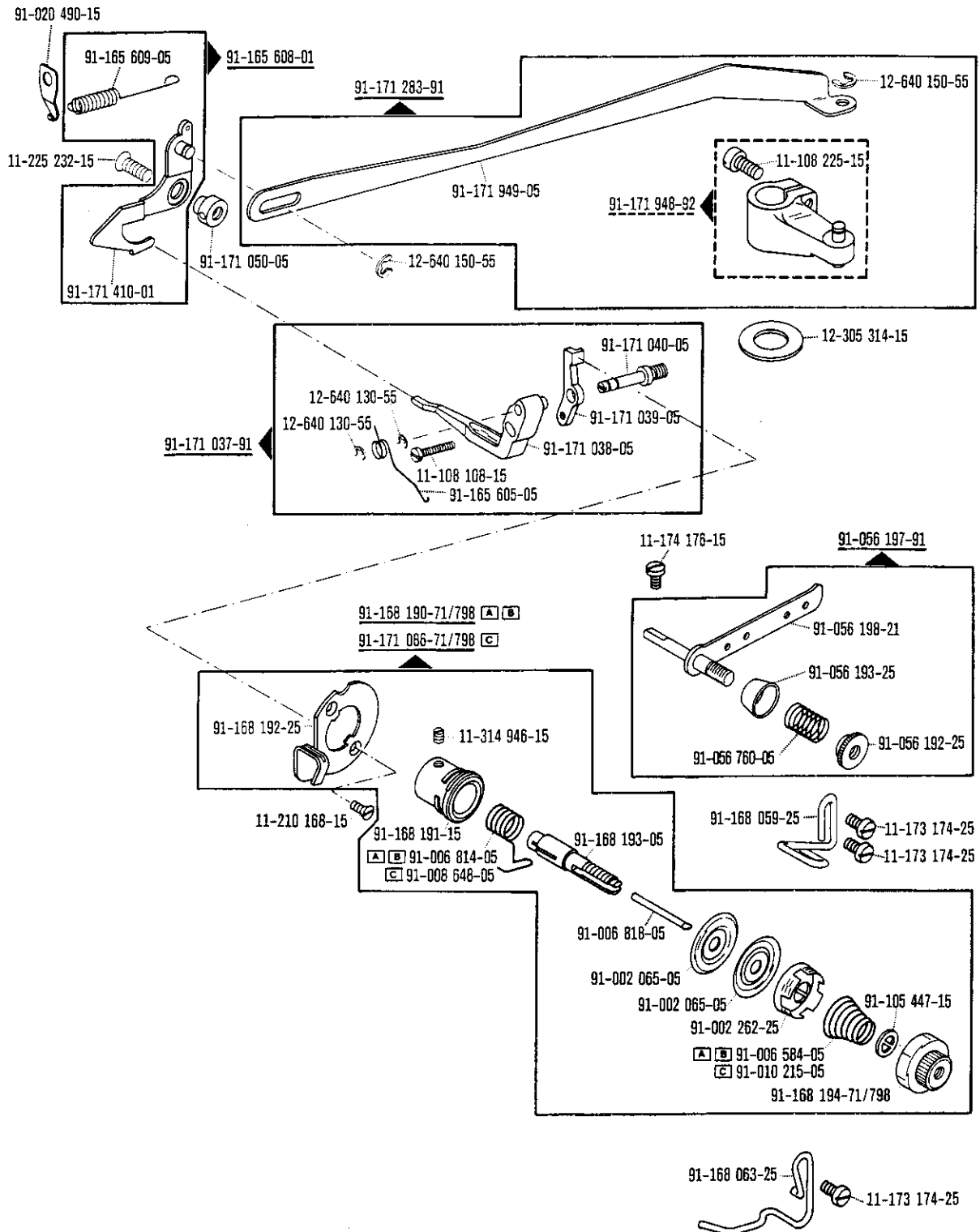
No.	Seite Page Pages Página	No.	Seite Page Pages Página	No.	Seite Page Pages Página	No.	Seite Page Pages Página
91-171 835-91	43	91-174 026-05	40, 41, 43, 44	91-175 533-15	15	99-133 448-91	52, 60
91-171 850-91	38	91-174 027-15	40, 41, 43, 44	91-175 534-45	23	99-133 660-45	67
91-171 851-05	38	91-174 033-05	39	91-175 544-91	15	99-133 752-01	53, 59, 61
91-171 852-15	38	91-174 037-12	14	91-175 546-91	15	99-133 905-91	58, 60
91-171 853-15	38	91-174 043-05	31	91-175 549-05	15	99-134 008-91	52, 61
91-171 854-15	38	91-174 044-05	31	91-175 560-91	28	99-134 089-05	37
91-171 874-12	25	91-174 045-05	31	91-700 335-35	19	99-134 093-05	37
91-171 875-12	25	91-174 046-01	31	91-700 388-15	37	99-134 206-05	58, 60
91-171 882-91	41	91-174 072-12	14	91-700 689-15	20, 21, 25, 39	99-134 369-91	53, 61
91-171 883-15	22	91-174 073-04	21	91-700 739-15	24	91-134 370-91	61
91-171 898-91	30, 38	91-174 074-15	14	91-700 785-15	25, 27, 28, 29	99-134 437-91	59, 61
91-171 899-91	38	91-174 075-05	14	91-700 868-15	18	99-134 445-91	59
91-171 903-15	22	91-174 077-04	14	91-700 961-15	39	99-134 452-91	53, 61
91-171 904-91	22	91-174 078-04	14	91-701 360-14	25	99-134 586-91	58, 60
91-171 905-91	22	91-174 079-91	14	91-701 362-15	25	99-134 587-91	58, 60
91-171 906-45	22	91-174 080-12	14	91-701 370-15	22	99-134 775-91	58, 60
91-171 947-91	19	91-174 081-05	14	91-701 515-35	32		
91-171 948-92	19	91-174 082-15	14	91-701 664-15	23		
91-171 949-05	19	91-174 083-91	14	95-617 317-15	58, 60		
91-171 951-05	31	91-174 084-45	14	97-30 118-345	32		
91-171 953-11	39	91-174 087-93	21	99-009 396-91	37		
91-171 954-15	39	91-174 090-01	23	99-069 707-01	14, 16, 17		
91-171 959-91	21	91-174 142-11	23	99-069 713-01	21		
91-171 989-11	29	91-174 145-05	21	99-069 722-01	21		
91-172 903-45	52, 58, 60	91-175 506-91	52	99-096 072-91	49, 52		
91-172 904-15	52, 58, 60	91-175 512-91	58	99-115 231-91	67		
91-172 906-12	58, 60	91-175 513-91	59	99-115 300-91	67		
91-172 910-05	52, 60	91-175 514-91	53	99-115 301-05	67		
91-172 911-91	52, 58, 60	91-175 515-45	53, 59, 61	99-115 425-91	58, 60		
91-172 913-11	58, 60	91-175 520-91	60	99-133 163-01	15, 17, 18		
91-172 925-15	52, 60	91-175 530-91	61	99-133 218-01	13, 14, 16, 17		
91-172 925-92	52, 60	91-175 531-01	15	99-133 220-01	21		
91-172 942-15	58, 60	91-175 532-12	15	99-133 221-01	16, 17		

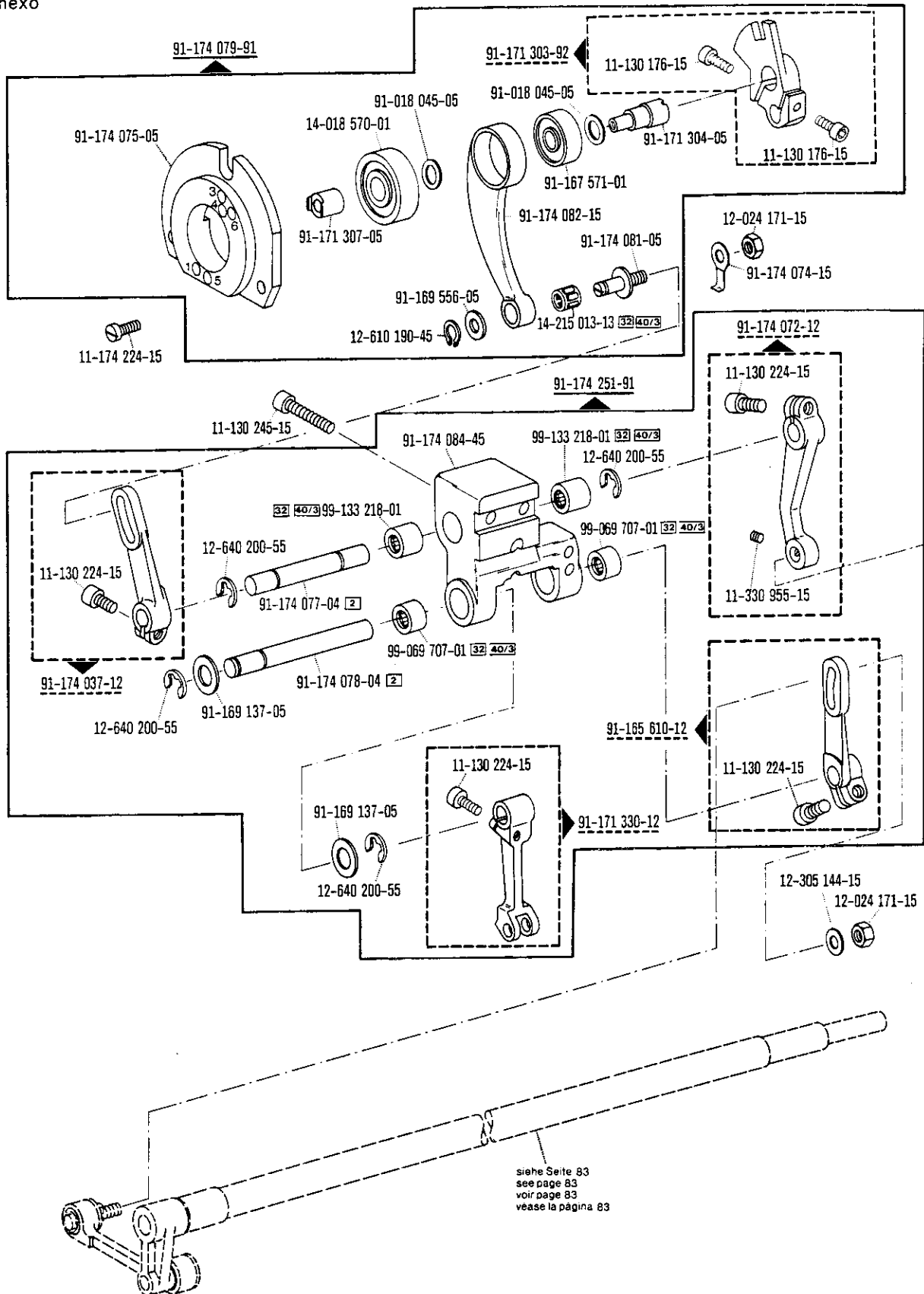


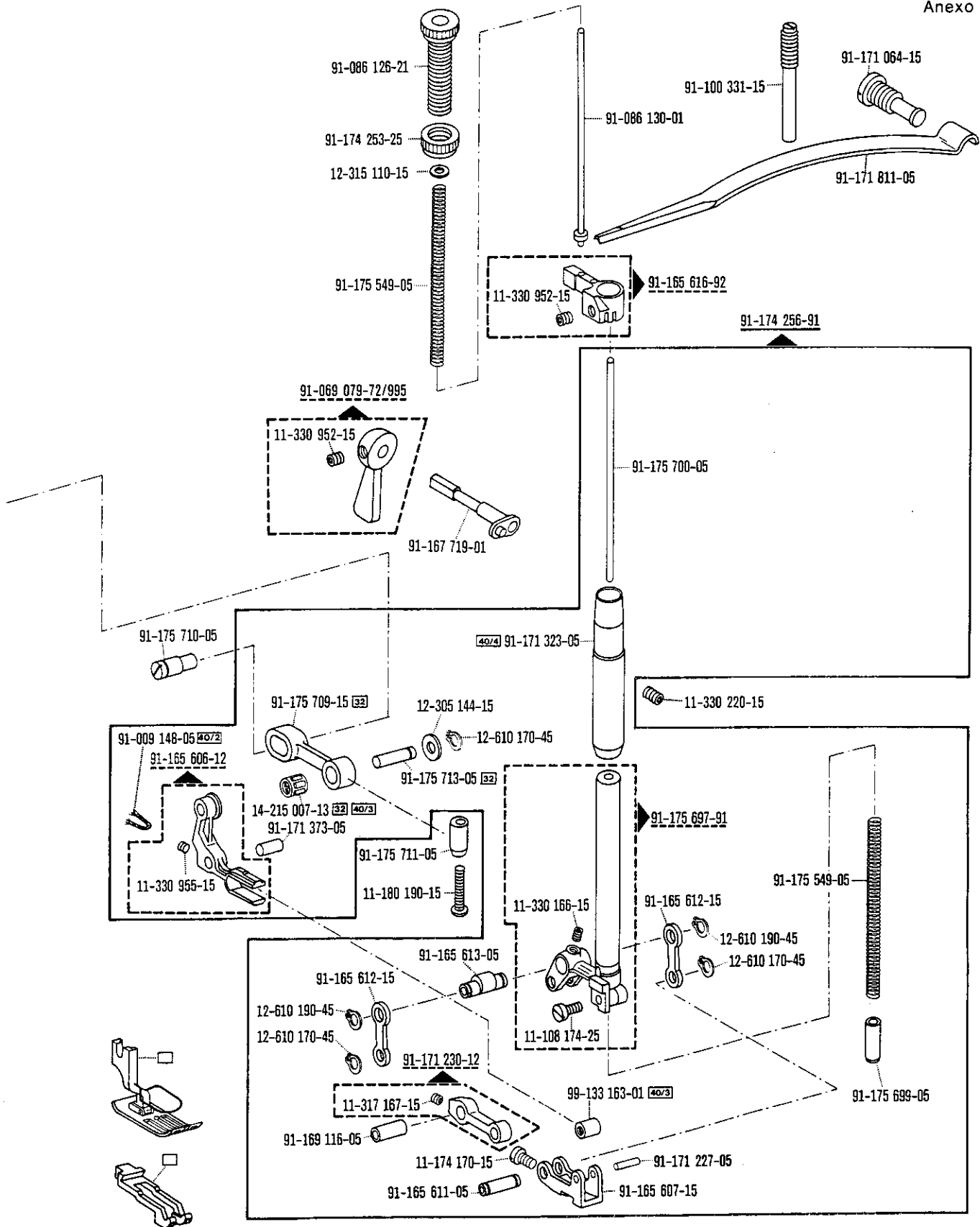
## **Pfaff 487/489-706/..**

ab Erz. Nr. 901-1088-001 (siehe Typenschild)  
starting with No. 901-1088-001 (see specification plate)  
à partir du n° 901-1088-001 (voir plaque signalétique)  
a partir del Nº 901-1088-001 (véase placa de especificaciones)

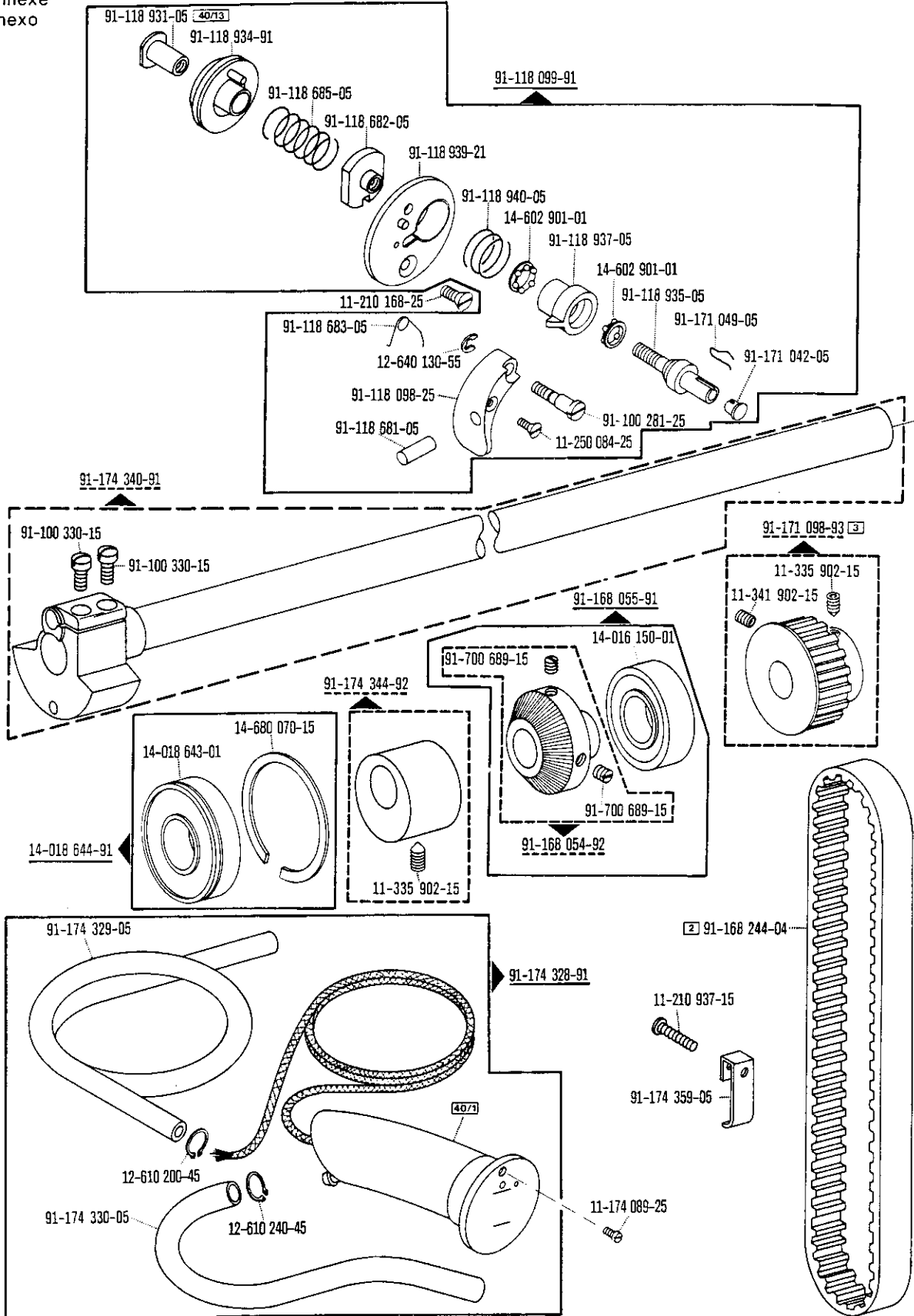


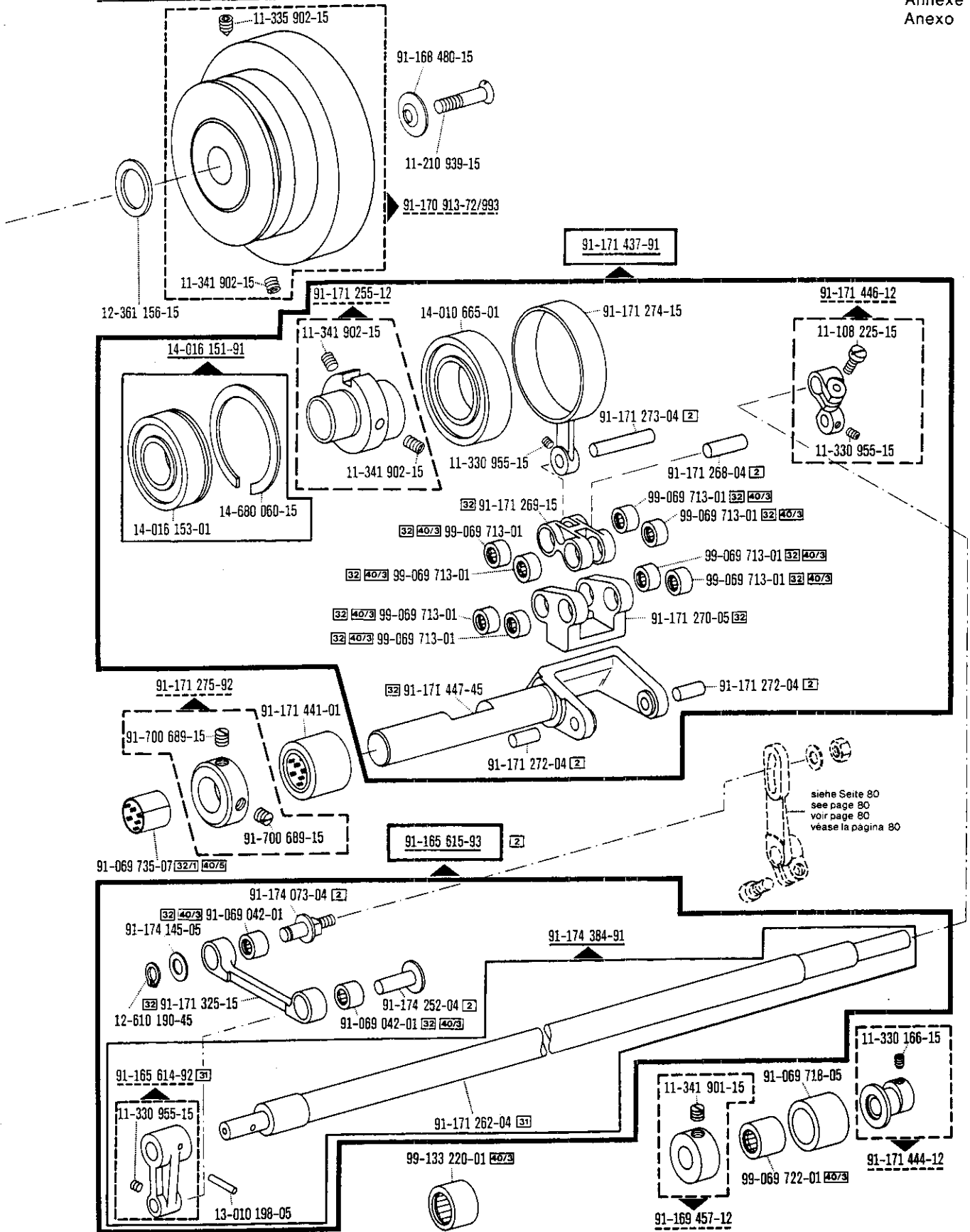






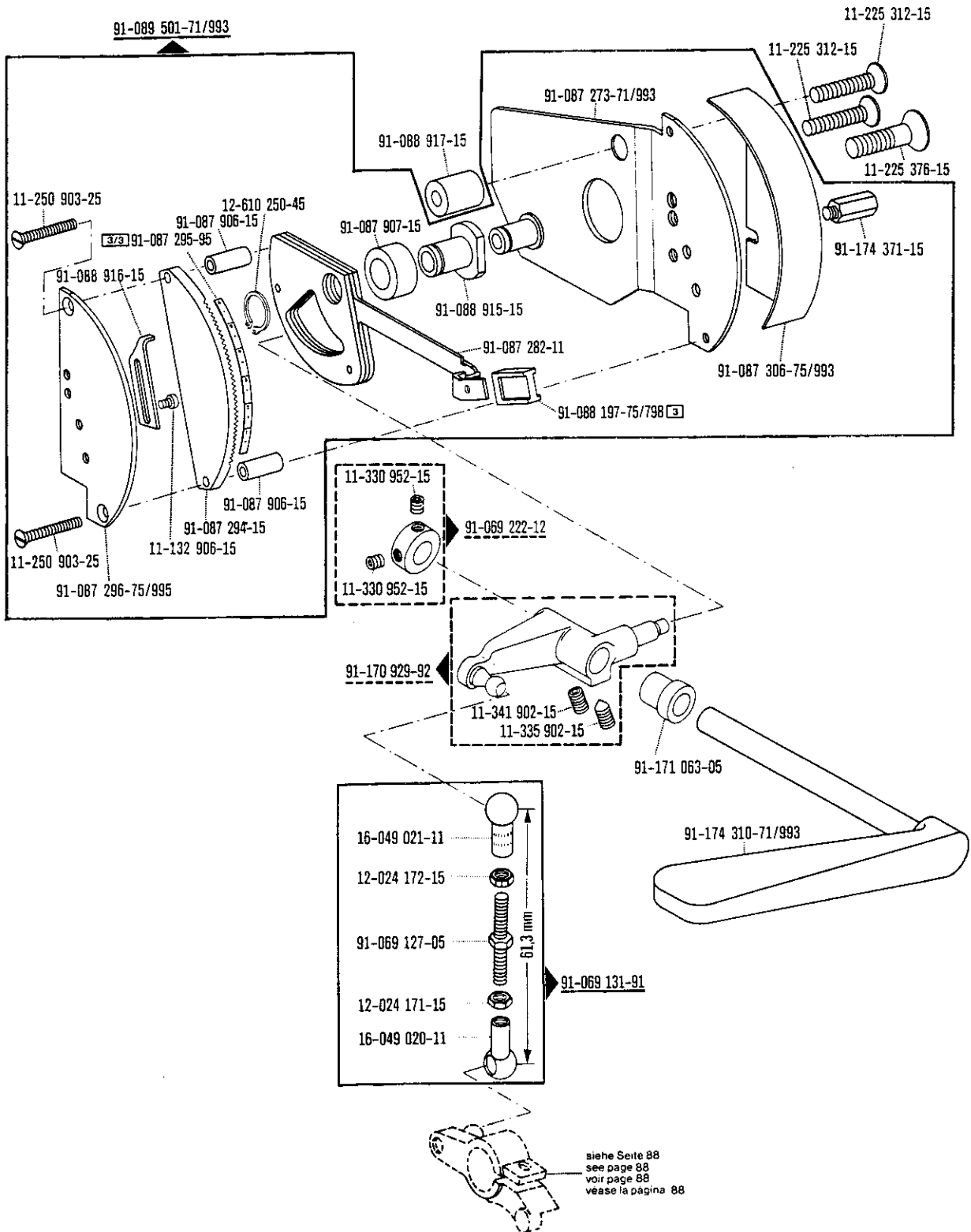
☐ siehe Erläuterungen Seite 137  
see explanations in page 138  
voir légende page 139  
ver explicaciones de la página 140



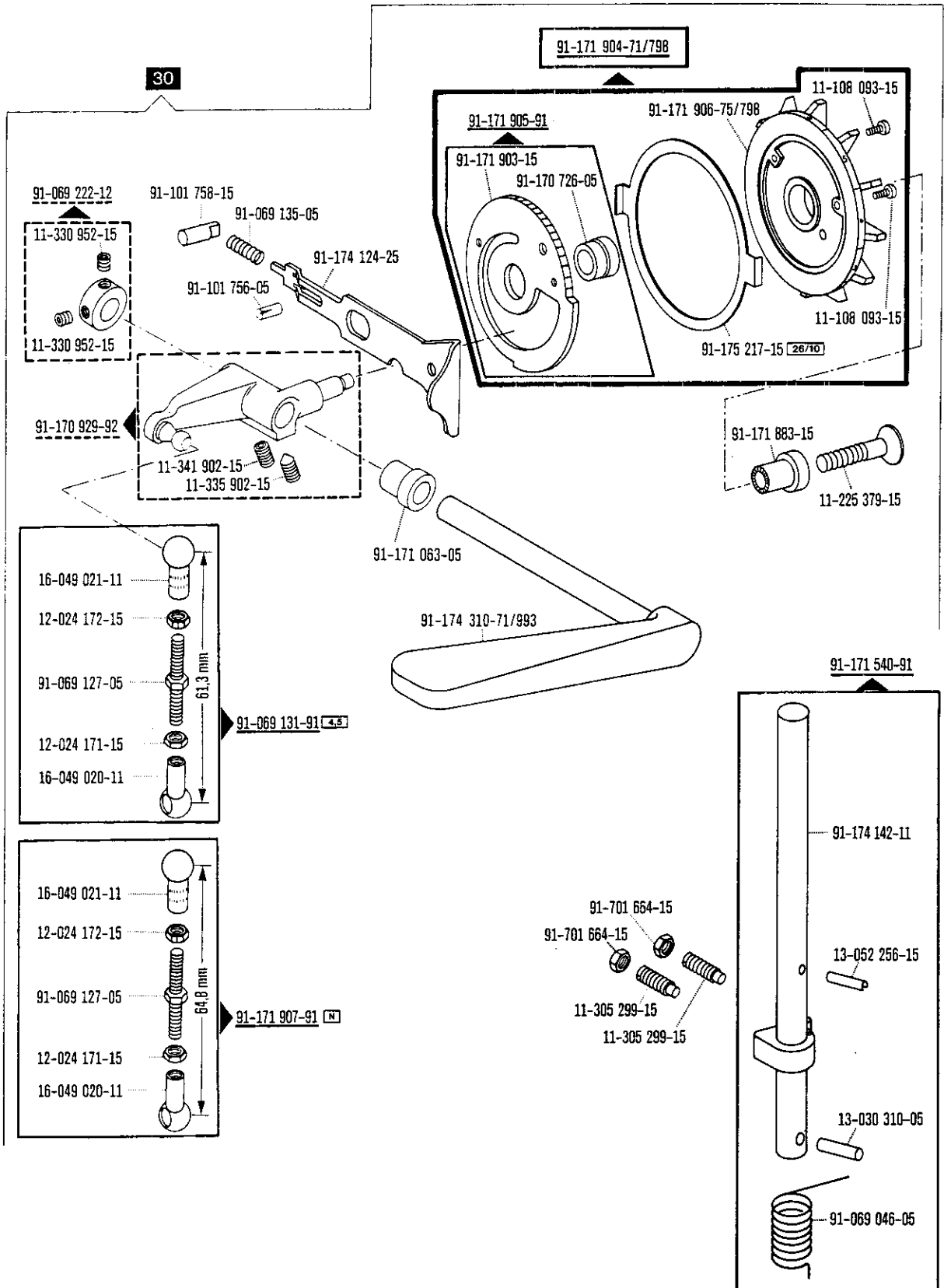


siehe Seite 80  
 see page 80  
 voir page 80  
 véase la página 80

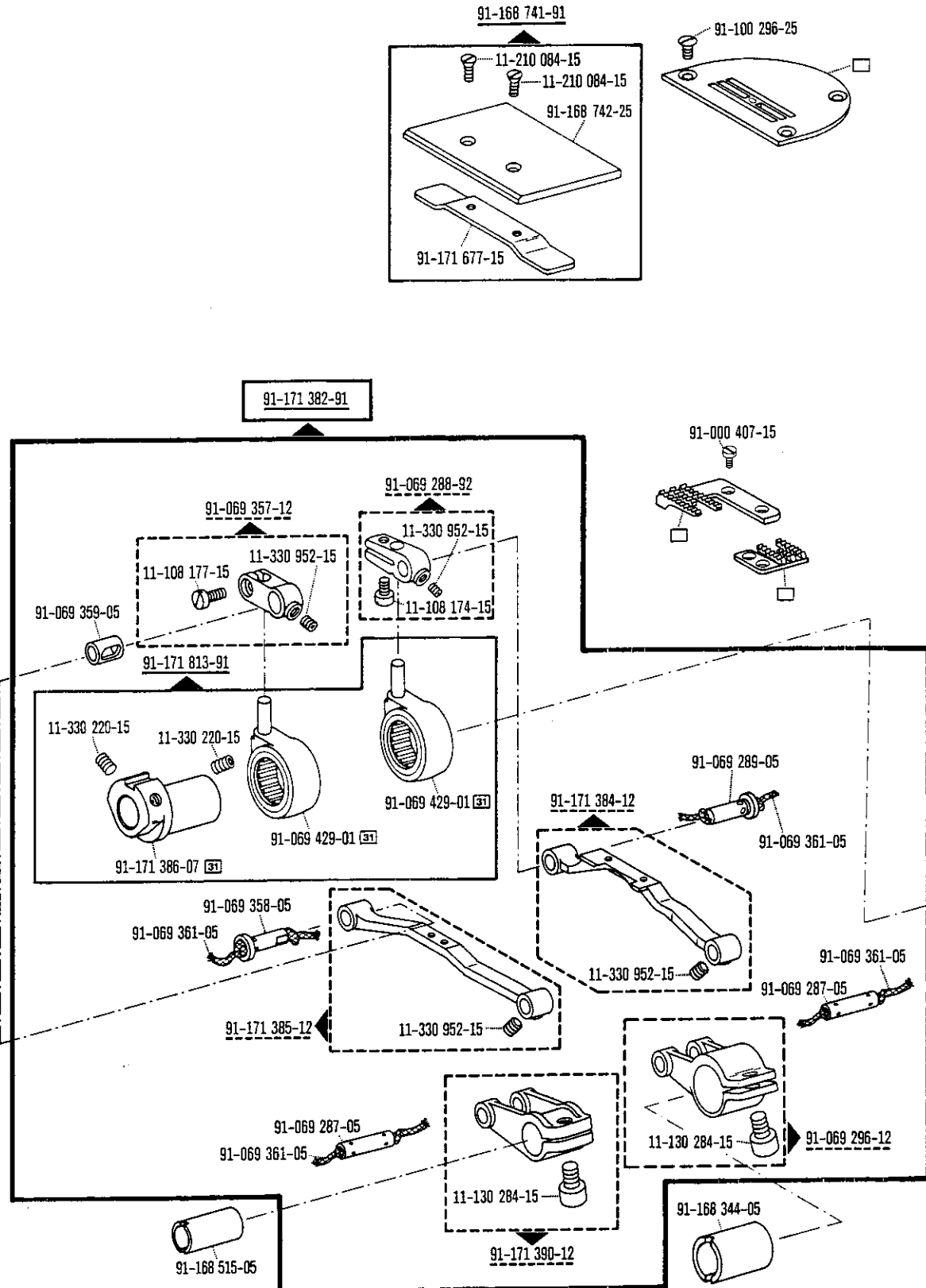
☐ siehe Erläuterungen Seite 137  
 see explanations in page 138  
 voir légende page 139

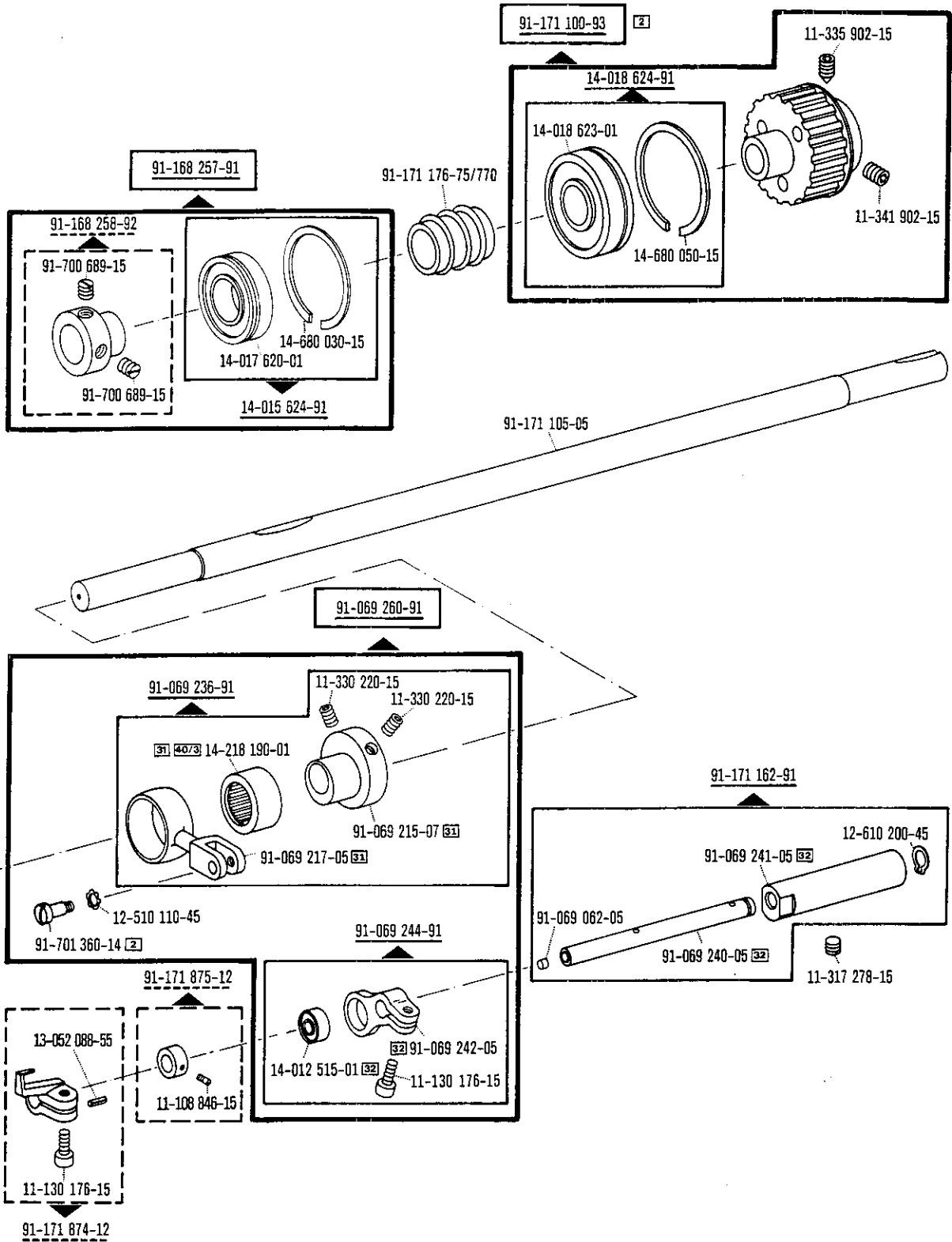




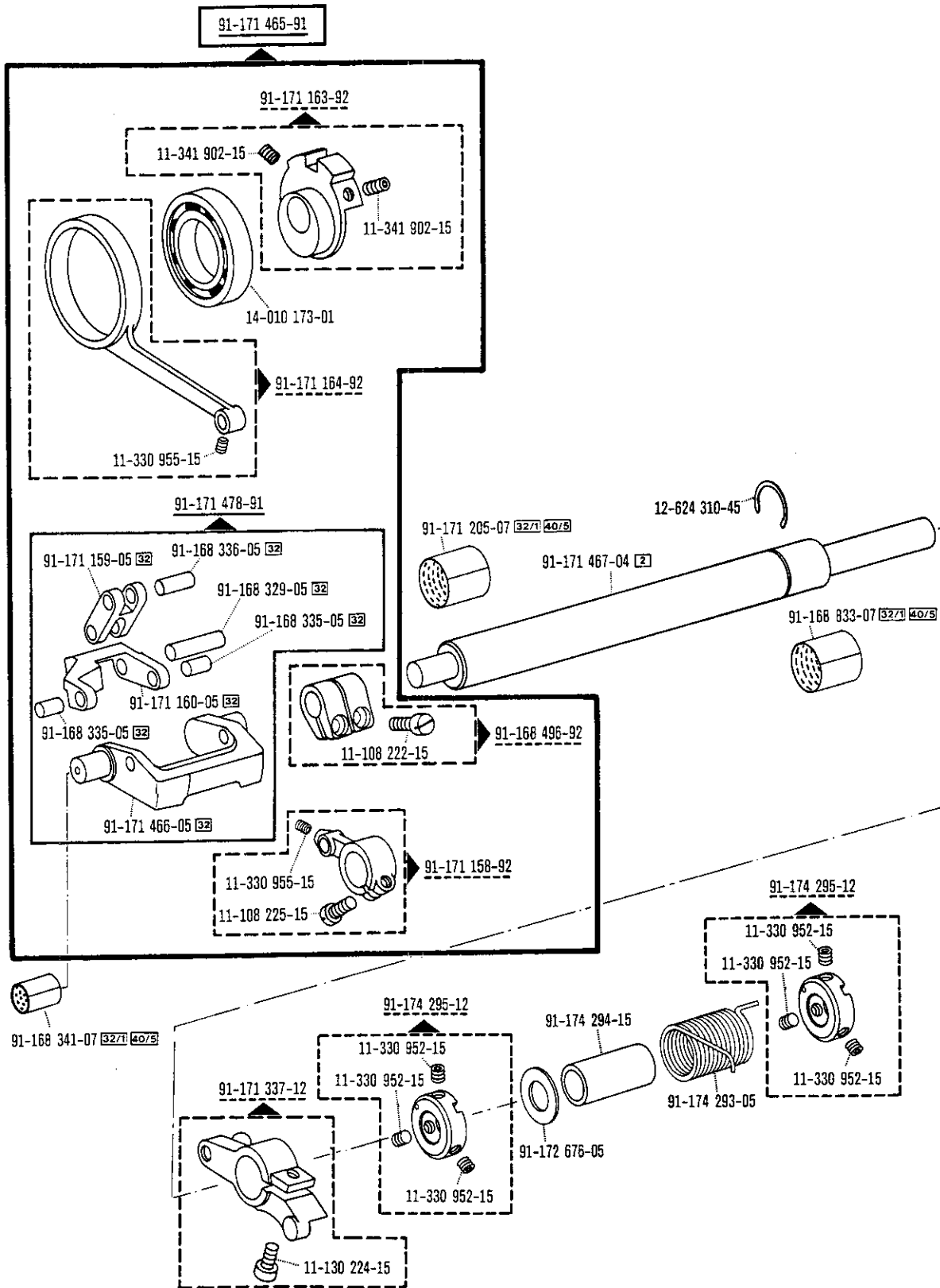


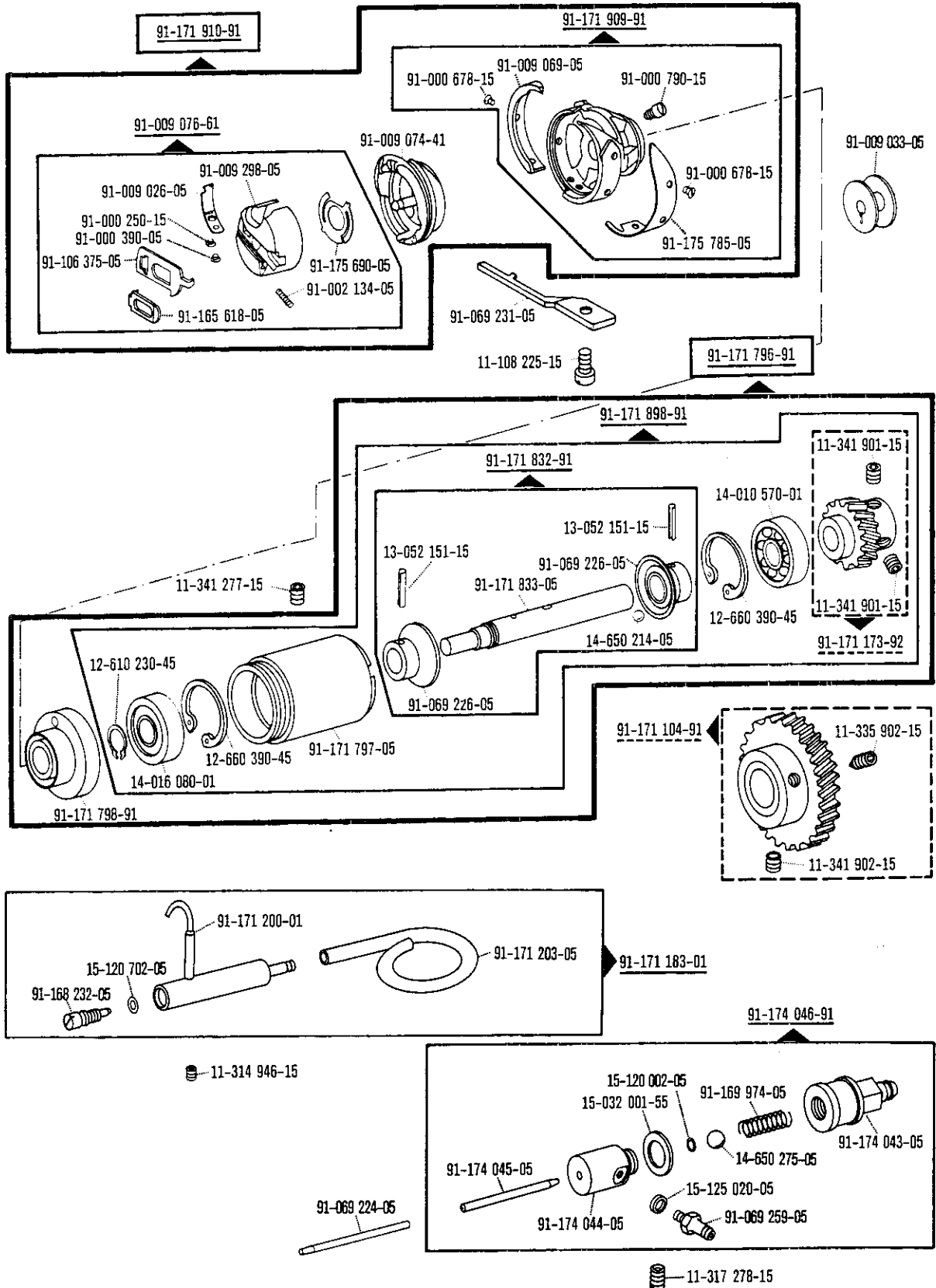
□ siehe Erläuterungen Seite 137  
 see explanations in page 138  
 voir légende page 139  
 ver explicaciones de la página 140



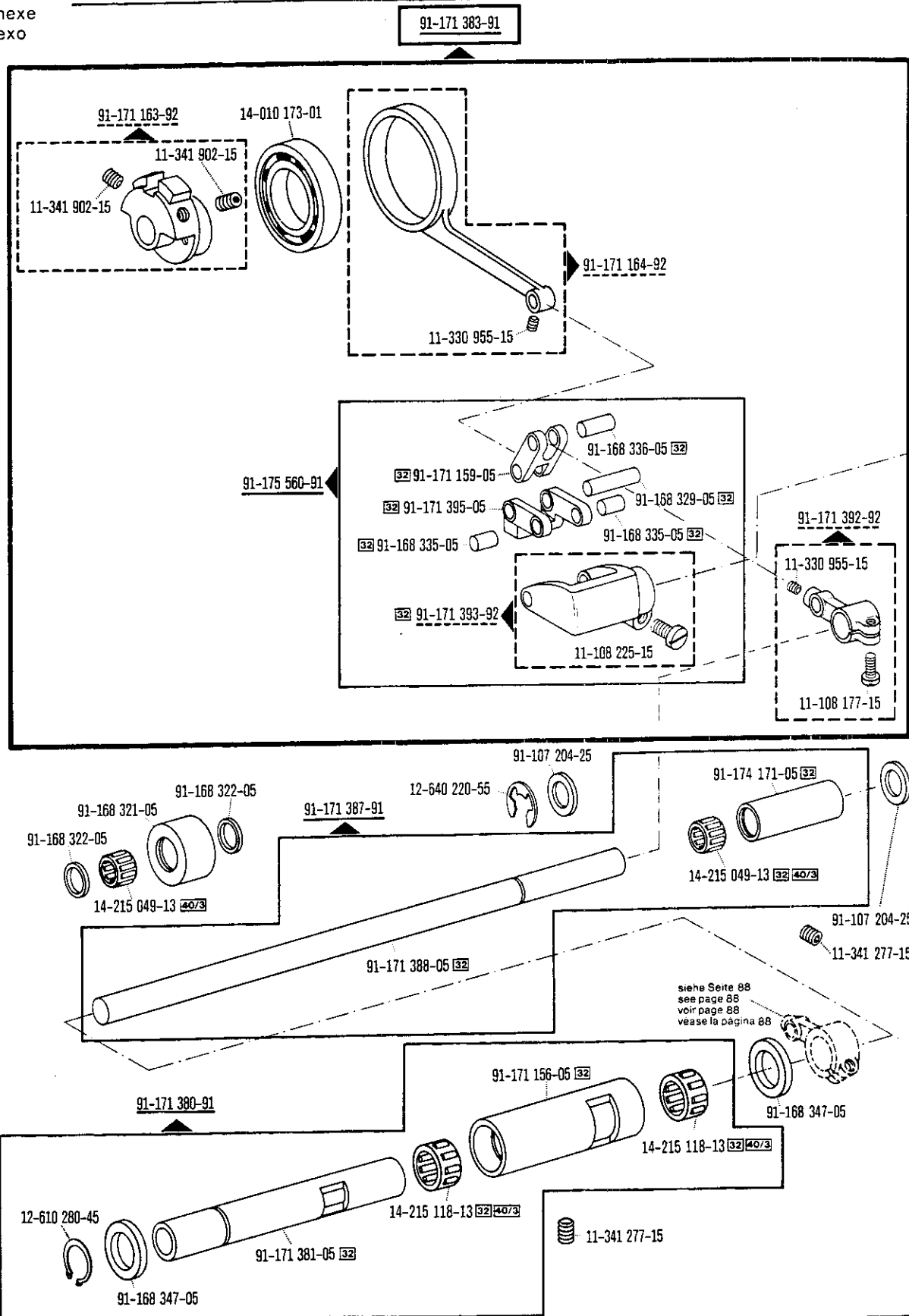


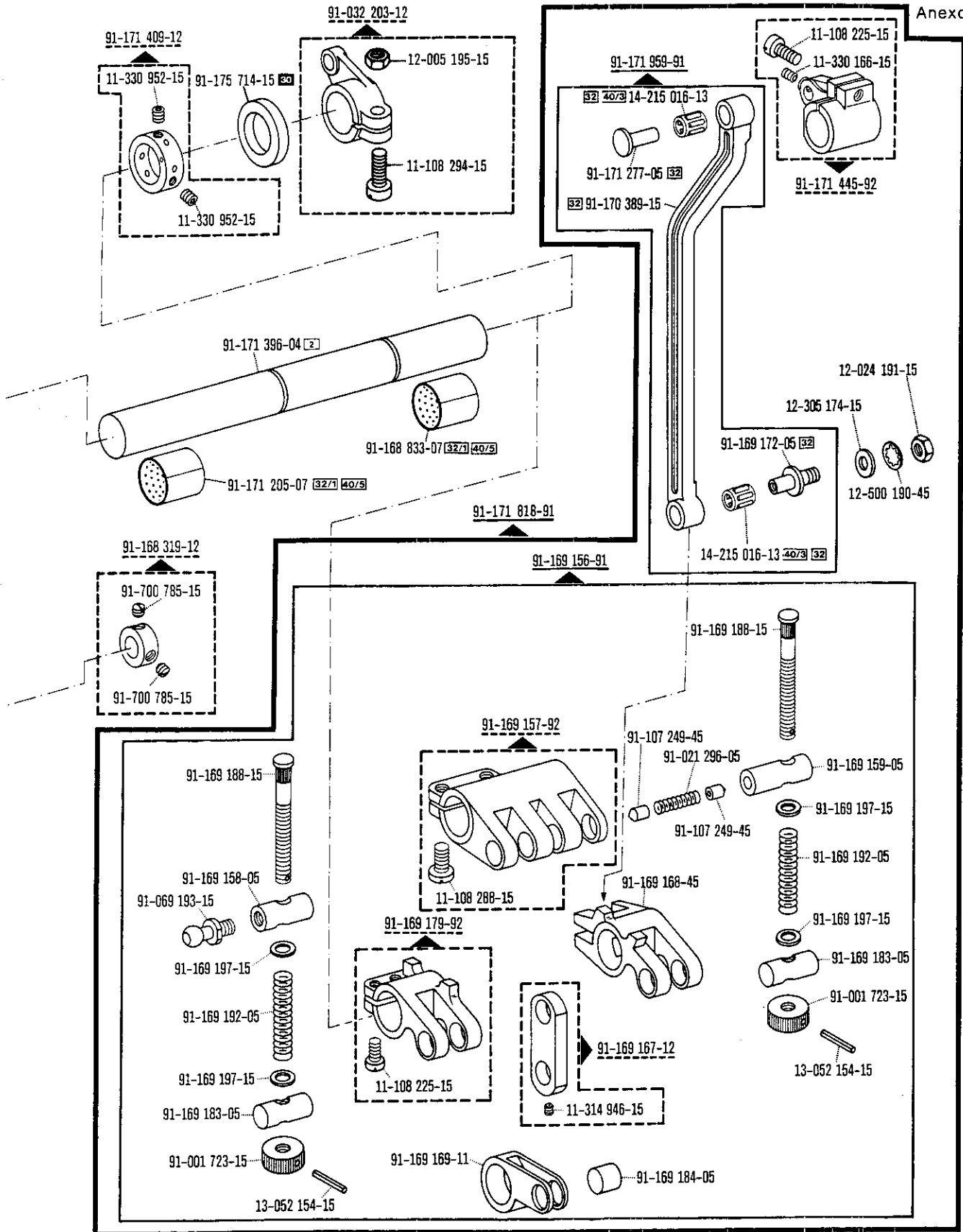
☐ siehe Erläuterungen Seite 137  
 see explanations in page 138  
 voir légende page 139  
 ver explicaciones de la página 140



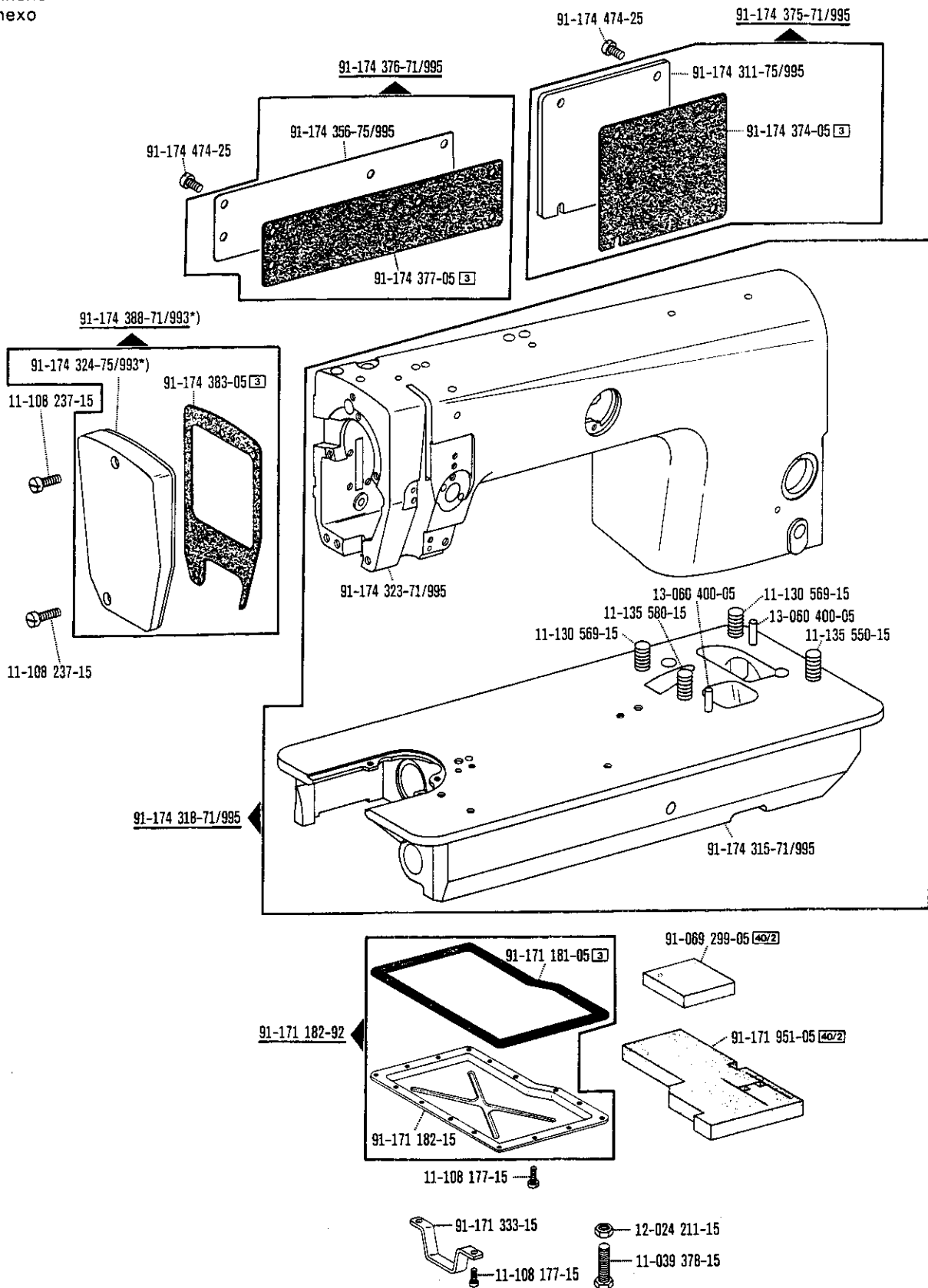


□ siehe Erläuterungen Seite 137  
 see explanations in page 138  
 voir légende page 139  
 ver explicaciones de la página 140

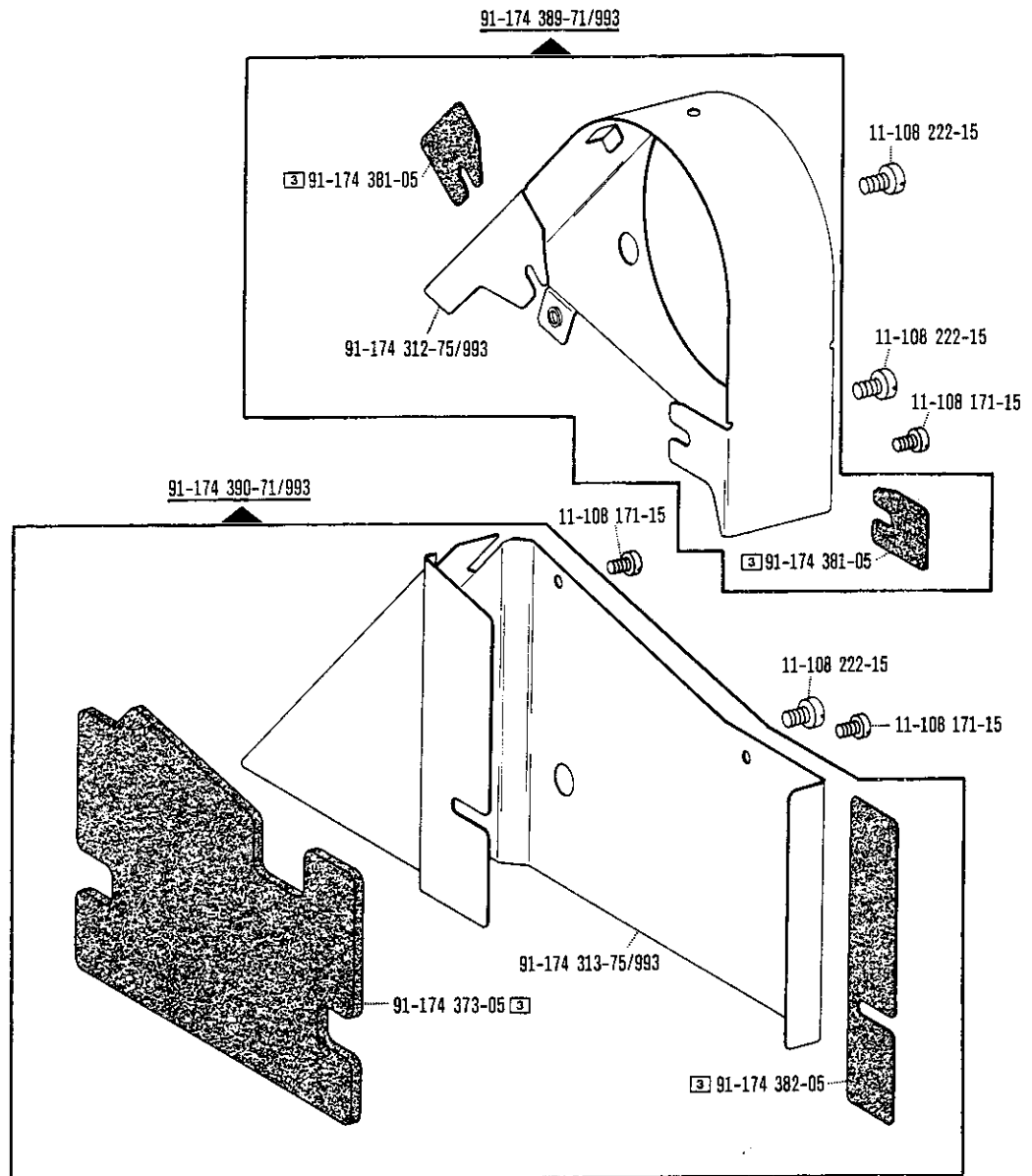




☐ siehe Erläuterungen Seite 137  
 see explanations in page 138  
 voir légende page 139  
 ver referencias de la página 140





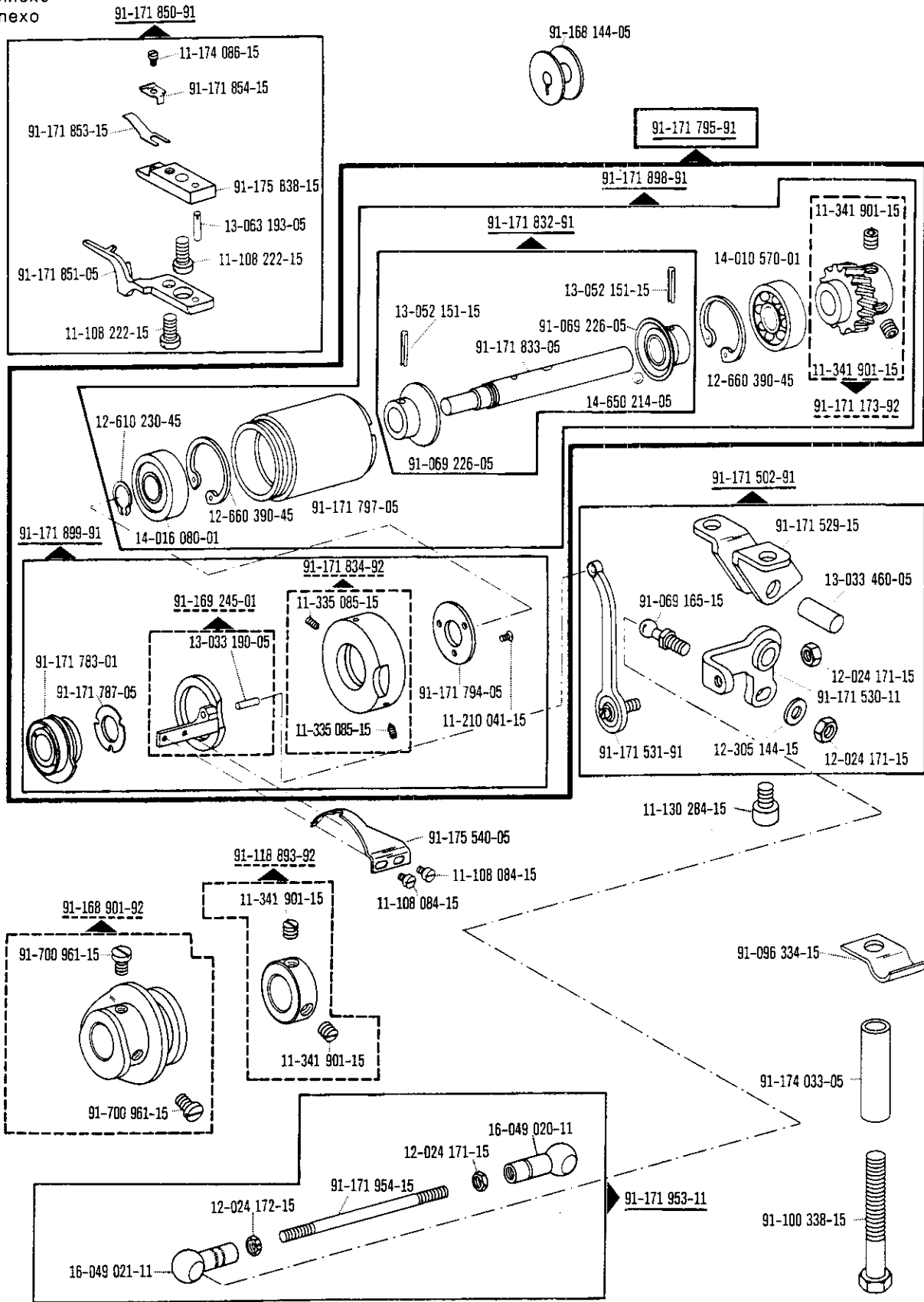


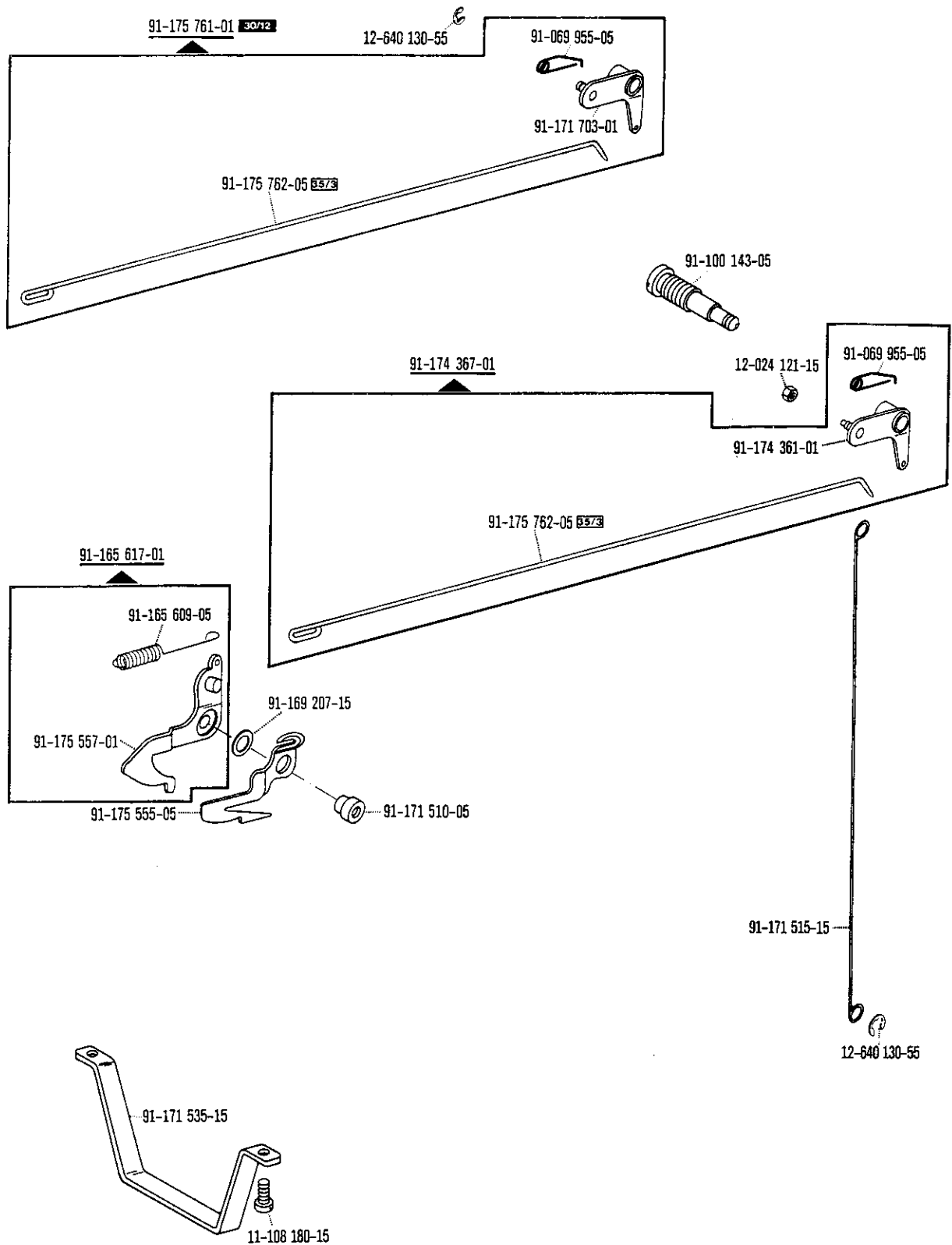
Fadenabschneid-Einrichtung  
Thread trimmer  
Coupe-fil  
Cortahilos

Anhang  
Appendix  
Annexe  
Anexo

-900/51 zur / pour Pfaff 487/489-706/81; -706/83  
for / para

1.87





Fadenabschneid-Einrichtung

Thread trimmer

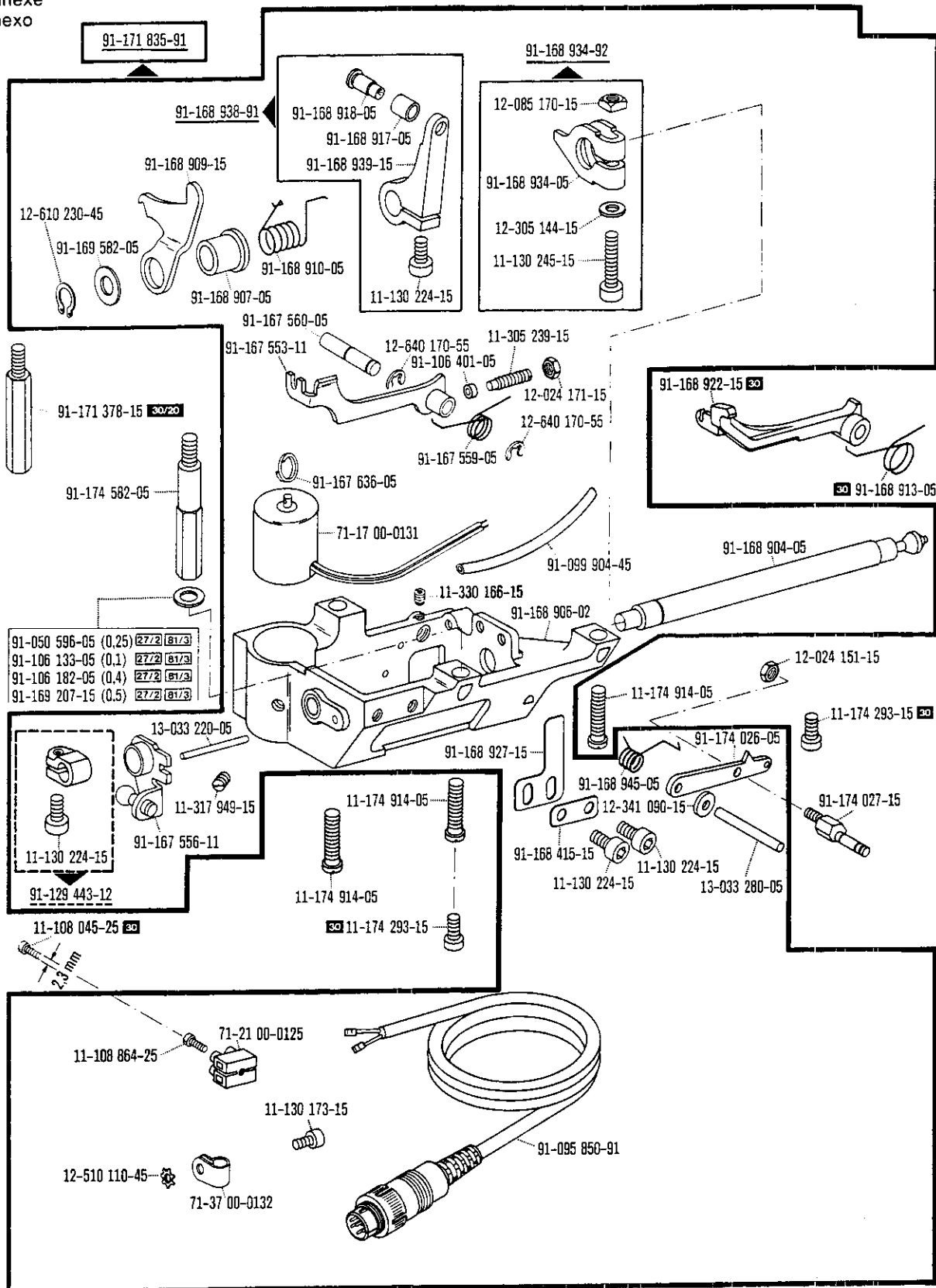
Coupe-fil

Cortahilos

Anhang  
Appendix  
Annexe  
Anexo

-900/51 zur für para Pfaff 487/489-706/81; -706/83

1.87



**Fadenabschneid-Einrichtung**  
**Thread trimmer**  
**Coupe-fil**  
**Cortahilos**

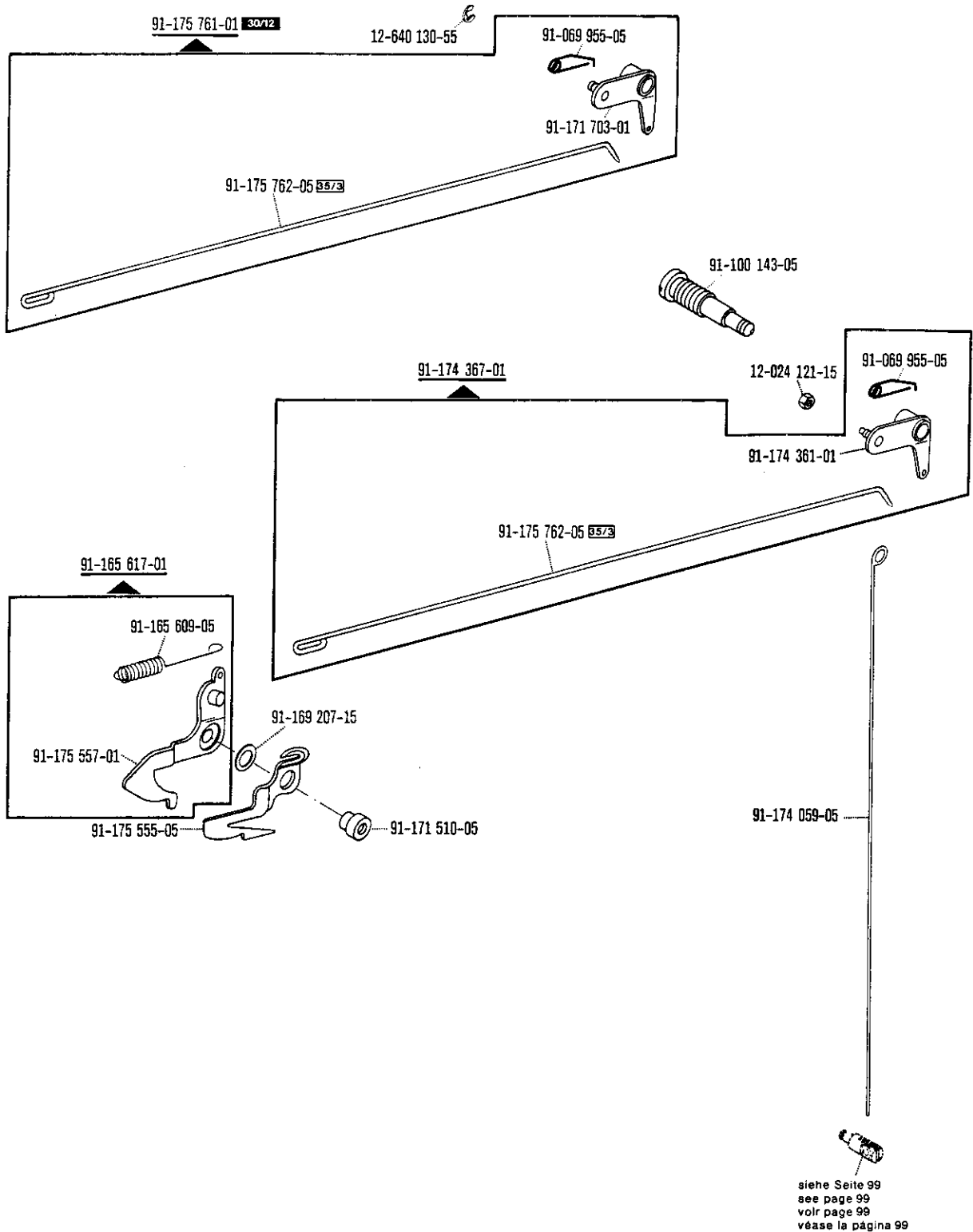
-900/99 zur - pour  
 for - para

**Pfaff 487/489-706/81;**  
**-706/83**

Wartungseinheit -925/03 erforderlich  
 Conditioning unit -925/03 required  
 Conditionneur d'air comprimé -925/03 nécessaire  
 Requiere grupo acondicionador del aire  
 comprimido -925/03

1.87

Anhang  
 Appendix  
 Annexe  
 Anexo



Fadenabschneid-Einrichtung

Thread trimmer

Coupe-fil  
Cortahilos

-900/99

zur · pour  
for · para

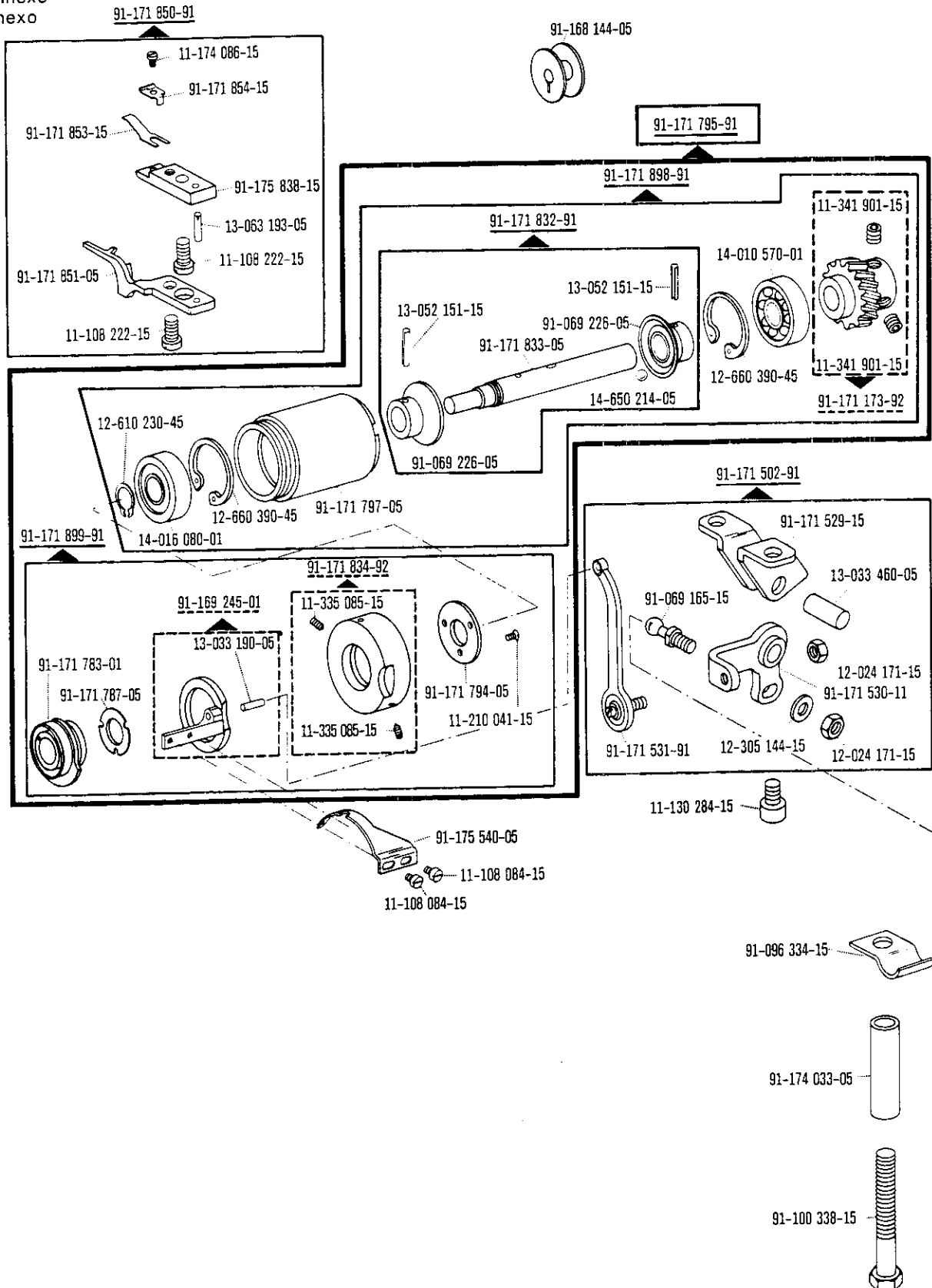
Pfaff 487/489-706/81;

-706/83

Wartungseinheit -925/03 erforderlich  
Conditioning unit -925/03 required  
Conditionneur d'air comprimé -925/03 nécessaire  
Requiere grupo acondicionador del aire  
comprimido -925/03

1.87

Anhang  
Appendix  
Annexe  
Anexo



**Fadenabschneid-Einrichtung**  
**Thread trimmer**  
**Coupe-fil**  
**Cortahilos**

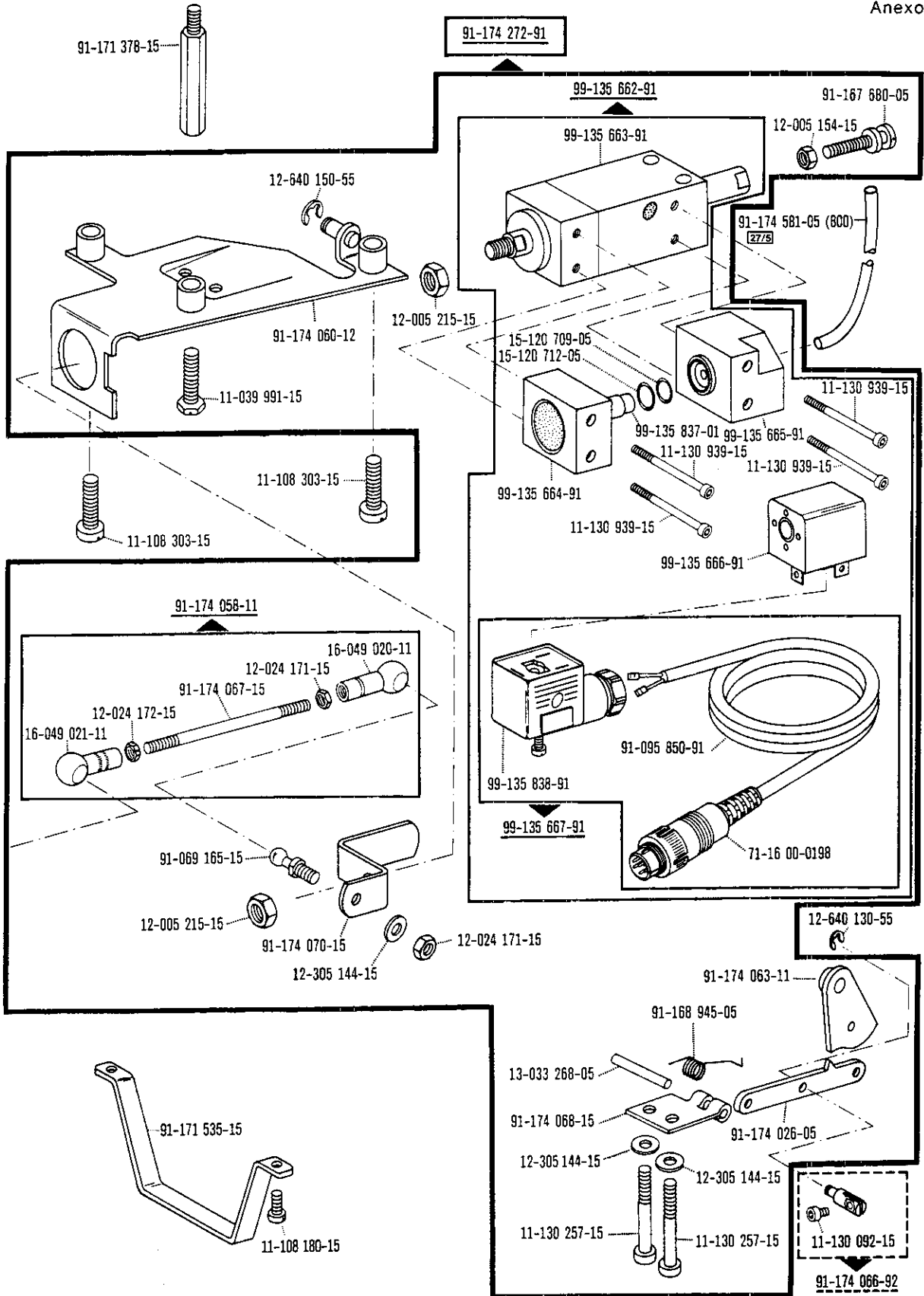
-900/99 zur - pour  
 for - para

**Pfaff 487/489-706/81;**  
**-706/83**

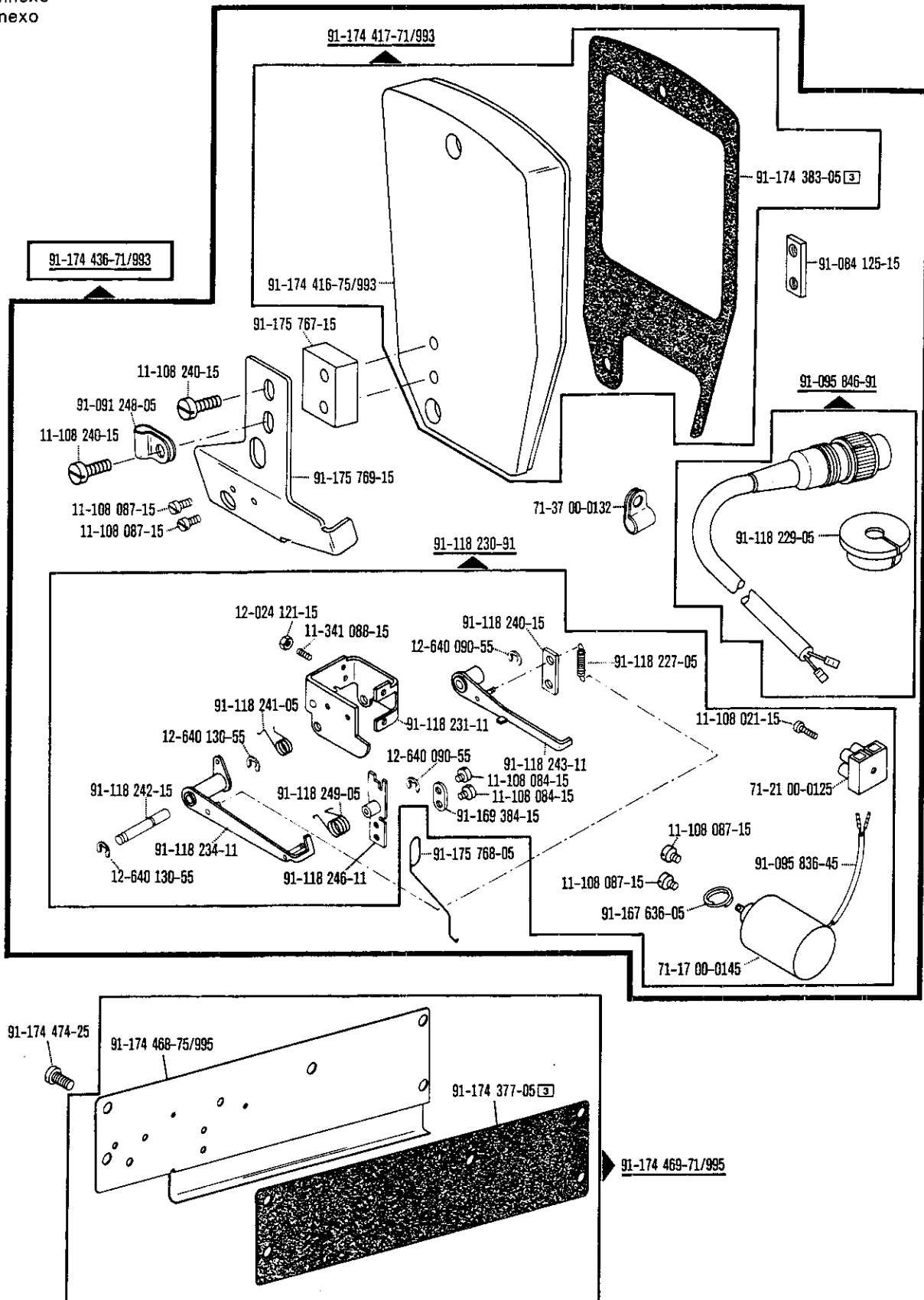
Wartungseinheit -925/03 erforderlich  
 Conditioning unit -925/03 required  
 Conditionneur d'air comprimé -925/03 nécessaire  
 Requiere grupo acondicionador de aire  
 comprimido -925/03

1.87

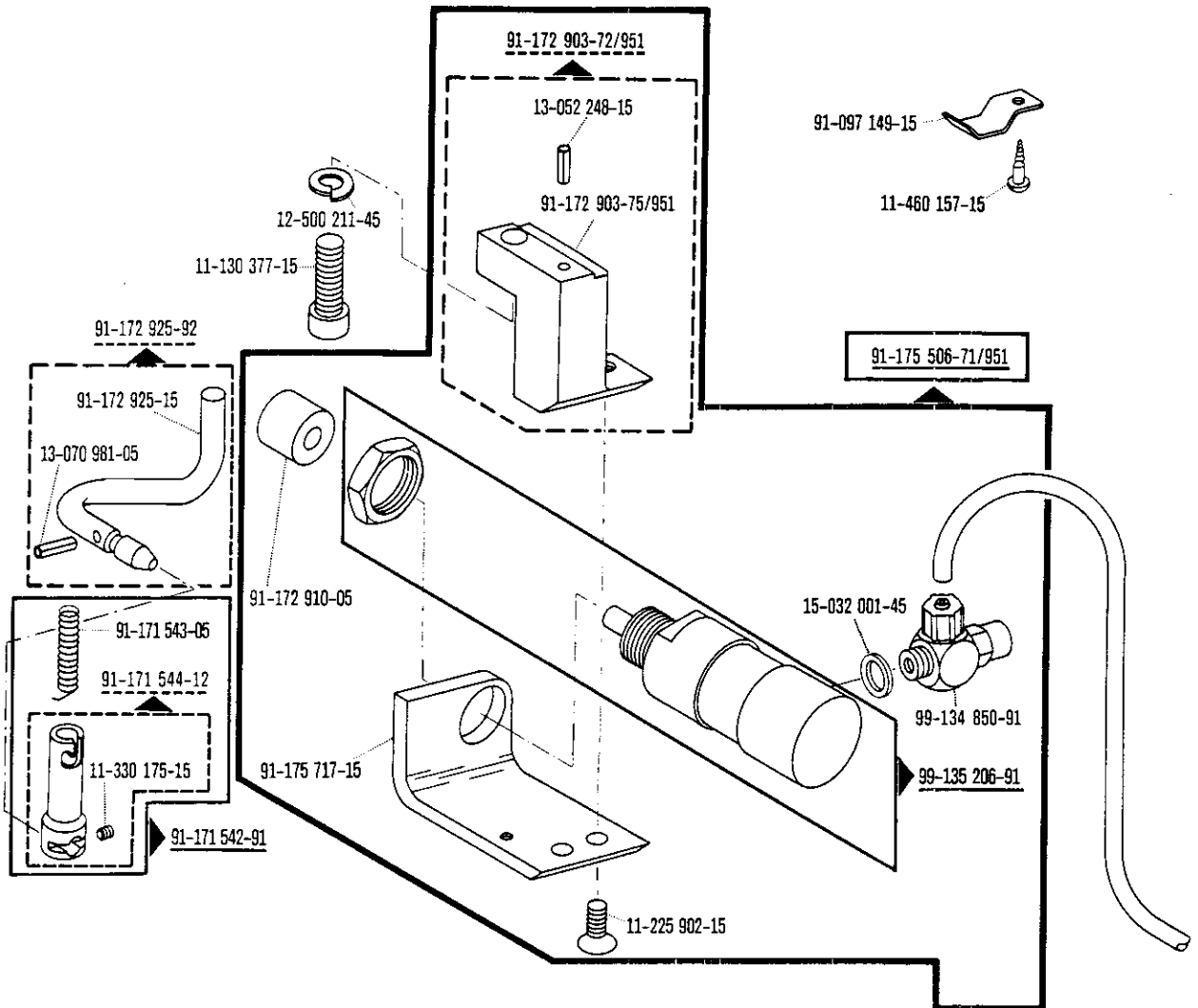
Anhang  
 Appendix  
 Annexe  
 Anexo



☐ siehe Erläuterungen Seite 137  
 see explanations in page 138  
 voir légende page 139  
 ver referencias de la página 140







**Presserfuß-Automatik**  
**Automatic presser foot lifter**  
**Relève-pied automatique**  
**Alzaprensateles**

**Pfaff 487/489-706/81;**  
**-706/83**

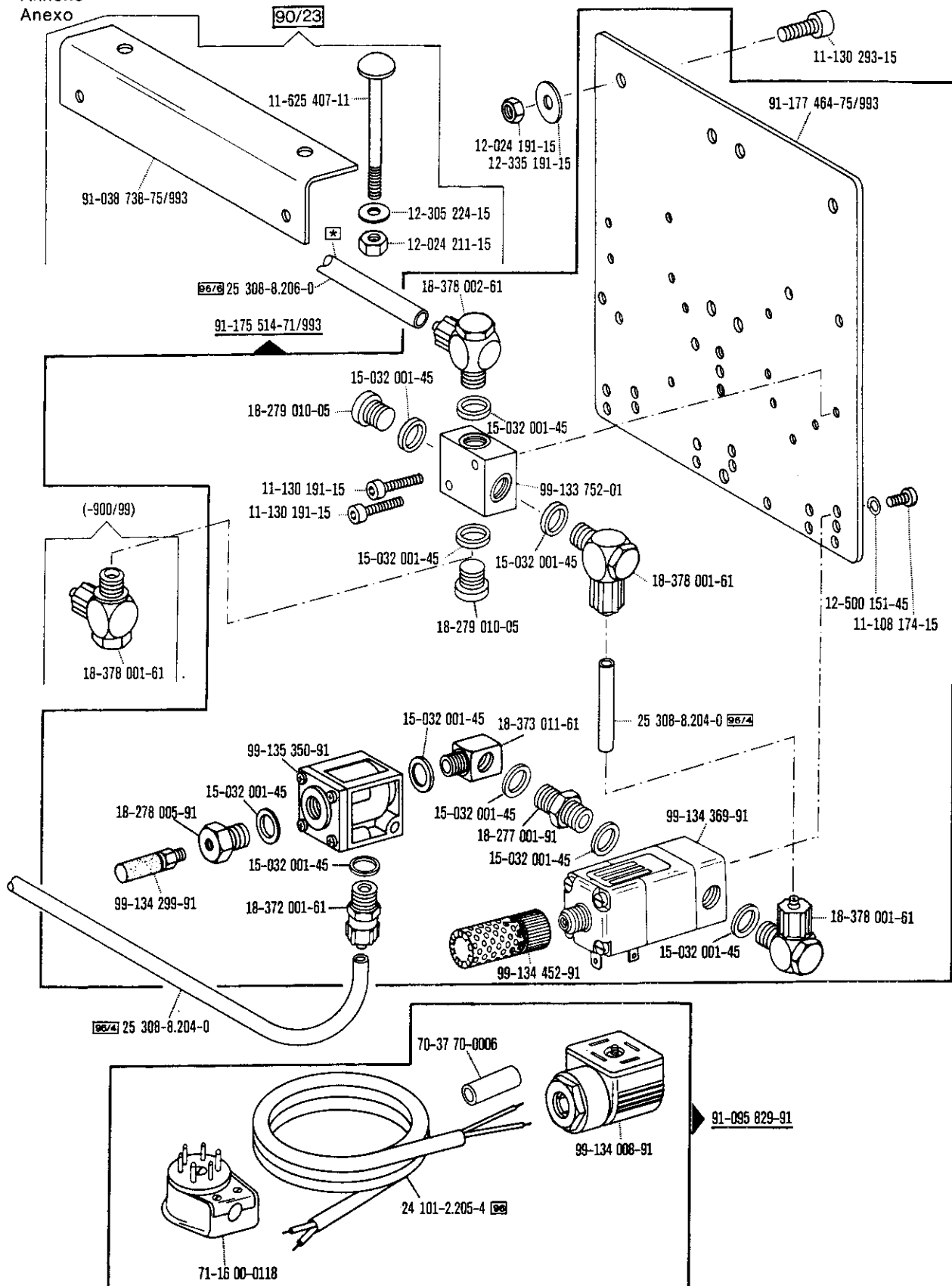
Wartungseinheit -925/02 erforderlich  
 Conditioning unit -925/02 required  
 Conditionneur d'air comprimé -925/02 nécessaire  
 Requiere grupo acondicionador del aire  
 comprimido -925/02

Anhang  
 Appendix  
 Annexe  
 Anexo

-910/04

zur / pour  
 for / para

1.87

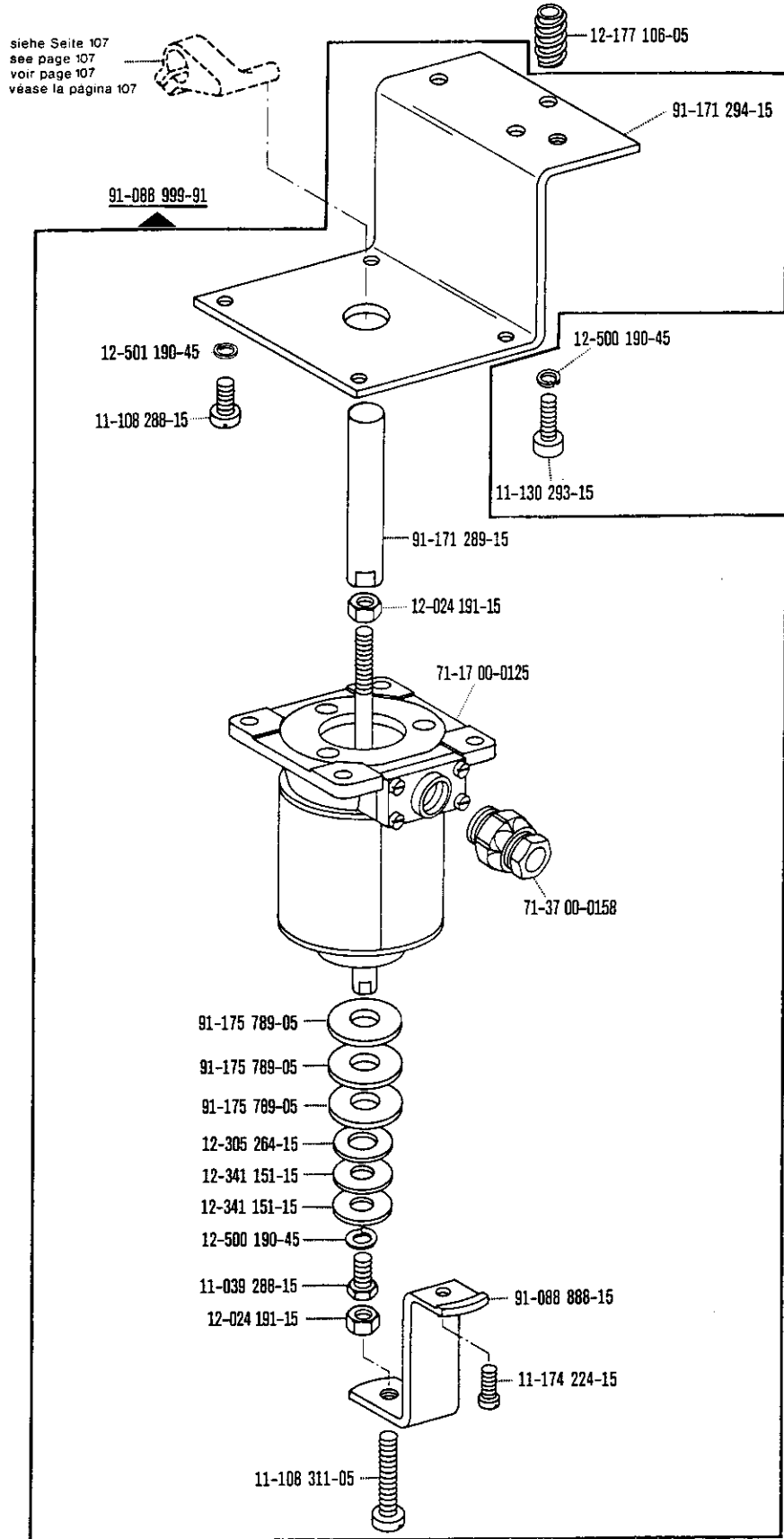


Verriegelungs-Einrichtung  
 Backtacking mechanism  
 Dispositif à points d'arrêt  
 Rematador

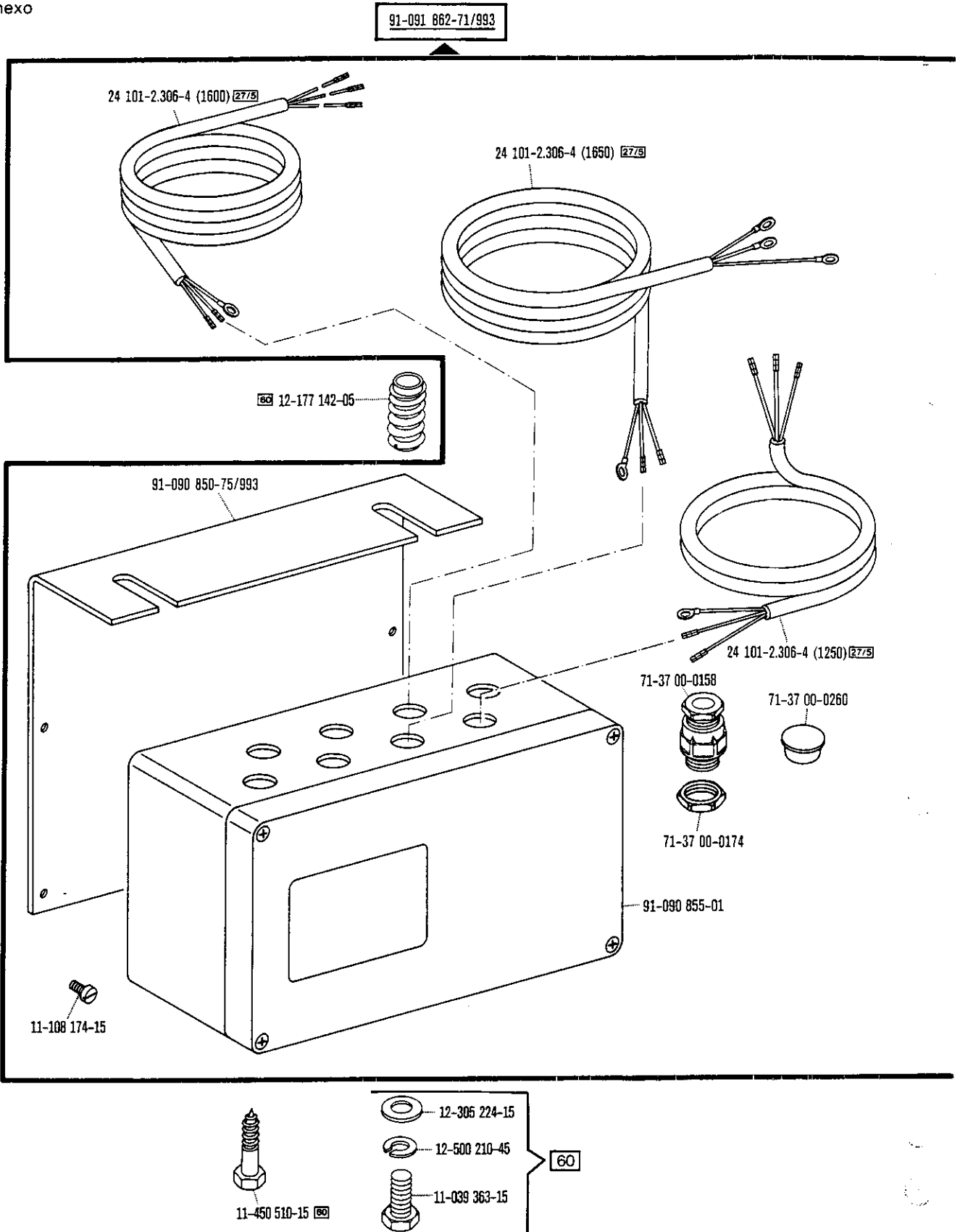
-911/03 zur pour  
 for para Pfaff 487/489-706/81; -706/83

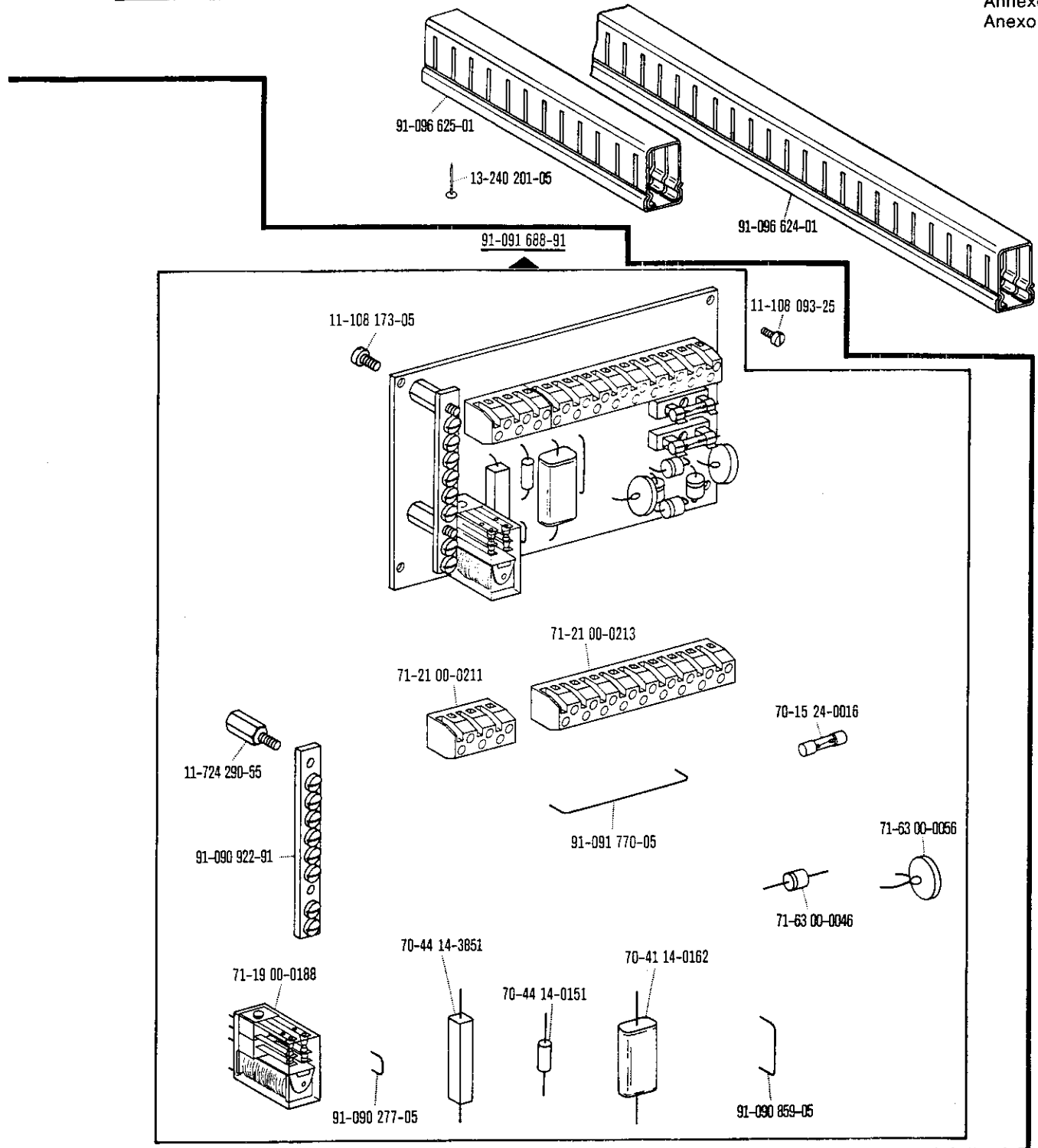
1.87

Anhang  
 Appendix  
 Annexe  
 Anexo





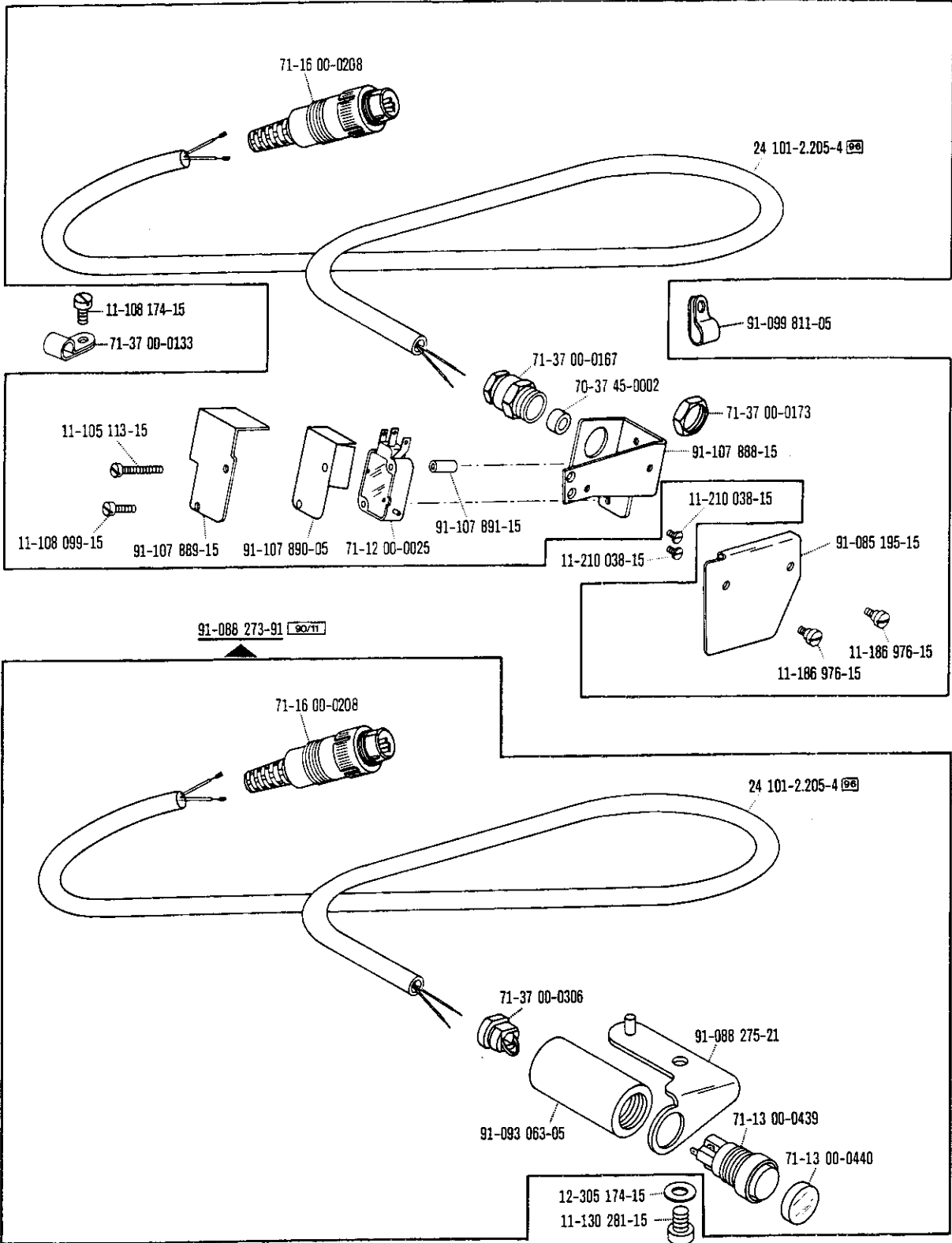
□ siehe Erläuterungen Seite 137  
 see explanations in page 138  
 voir légende page 139  
 ver explicaciones de la página 140

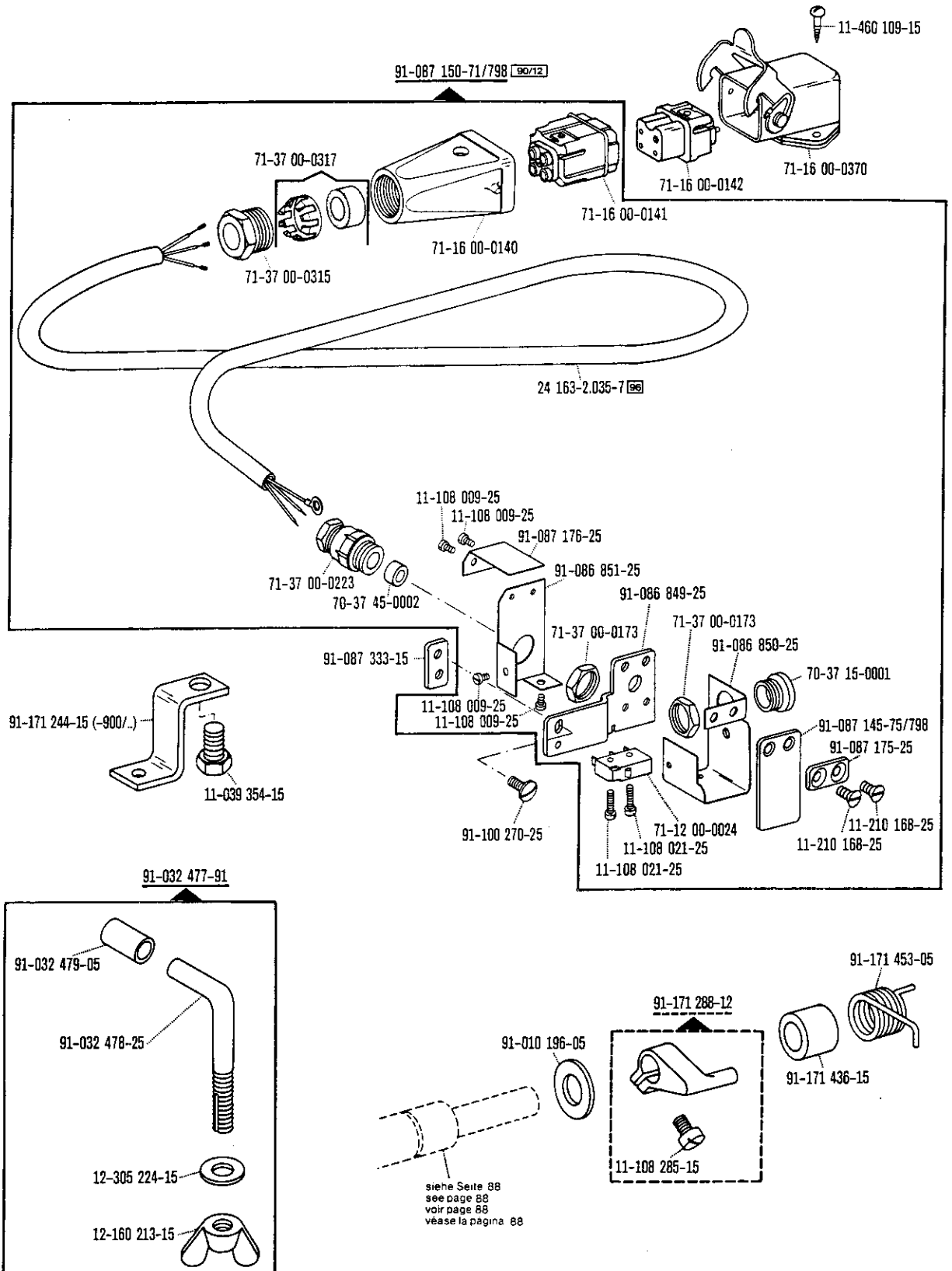


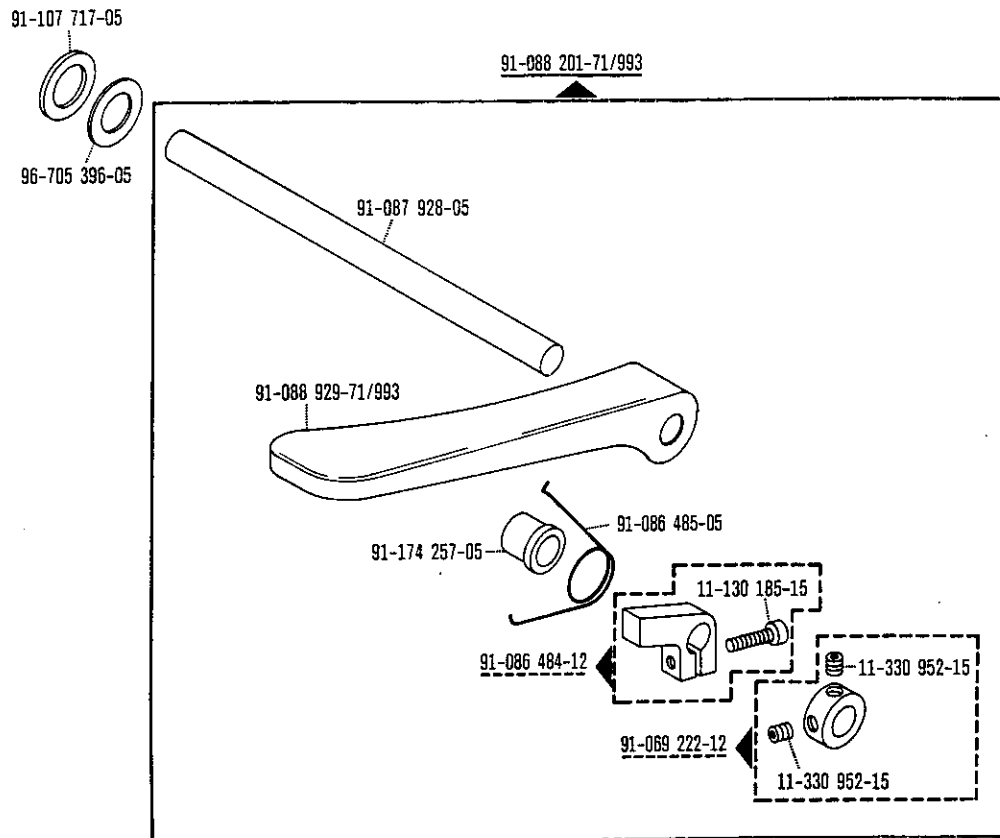
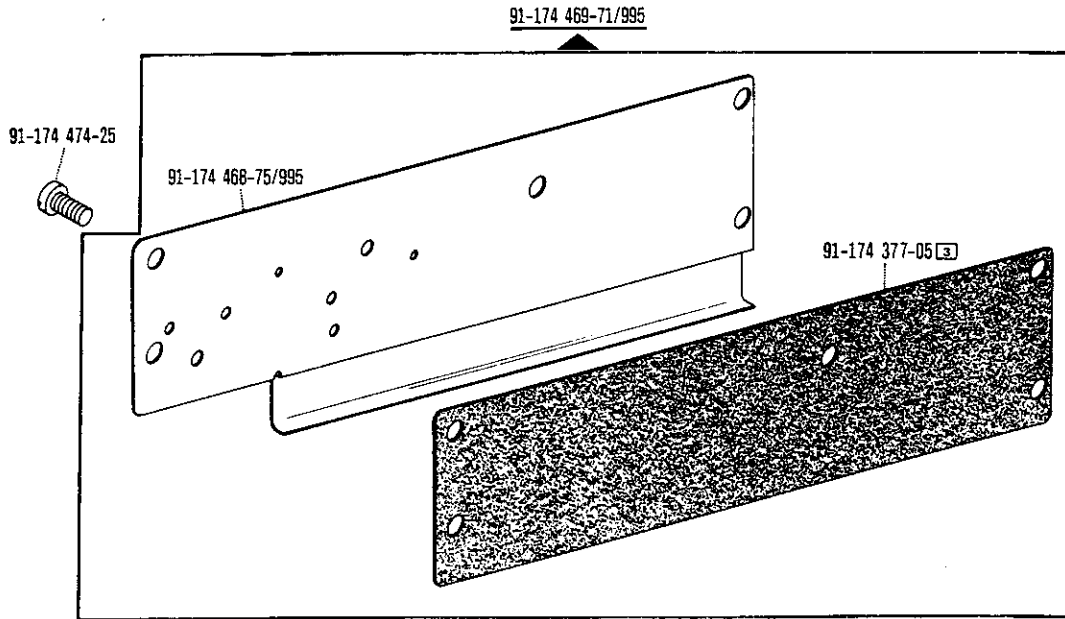


☐ siehe Erläuterungen Seite 137  
 see explanations in page 138  
 voir légende page 139  
 ver explicaciones de la página 140

91-092 210-91  









**Verriegelungs-Einrichtung**

**Backtacking mechanism**

**Dispositif à points d'arrêt** -910/04\*)-911/05

**Rematador** -911/05

zur - pour  
for - para

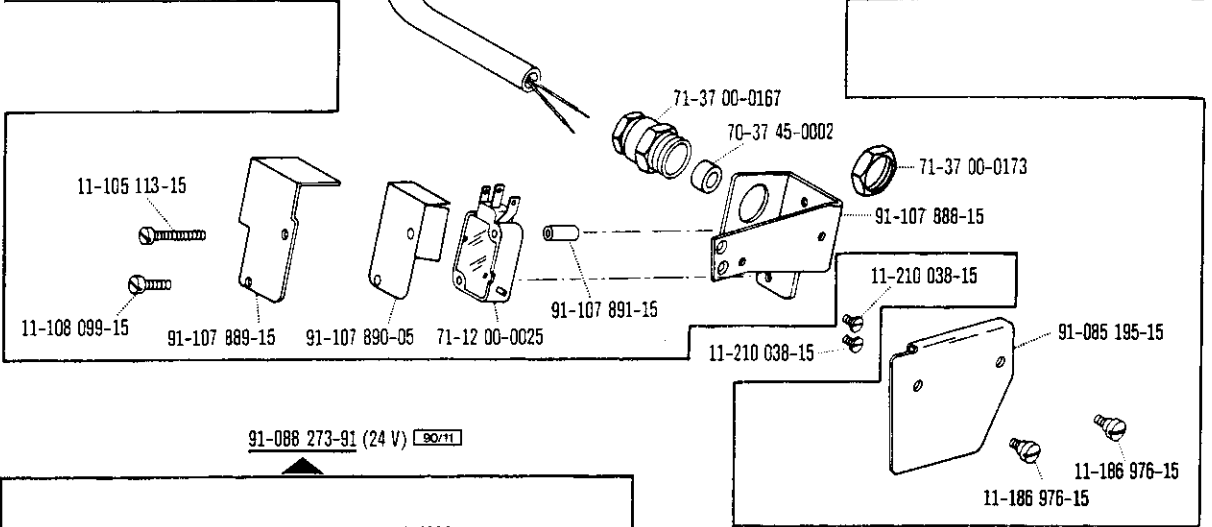
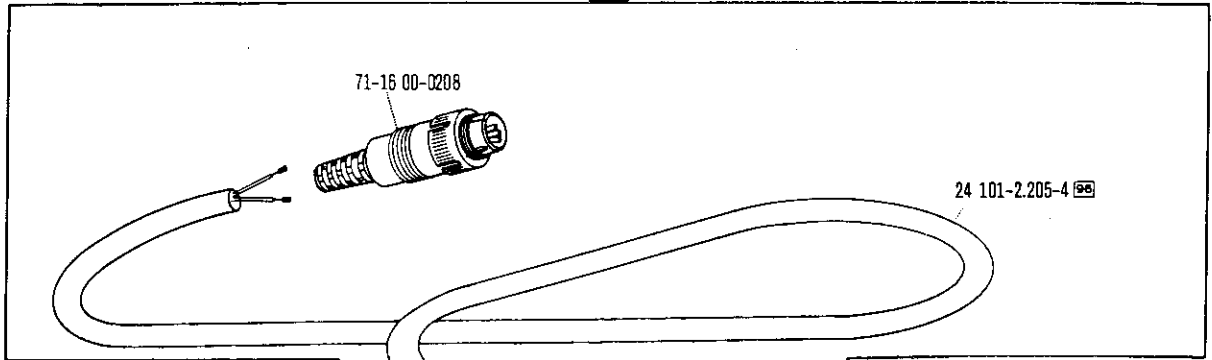
**Pfaff 487/489-706/81;**  
**-706/83**

Wartungseinheit -925/02 erforderlich  
Conditioning unit -925/02 required  
Conditionneur d'air comprimé -925/02 nécessaire  
Requiere grupo acondicionador del aire  
comprimido -925/02

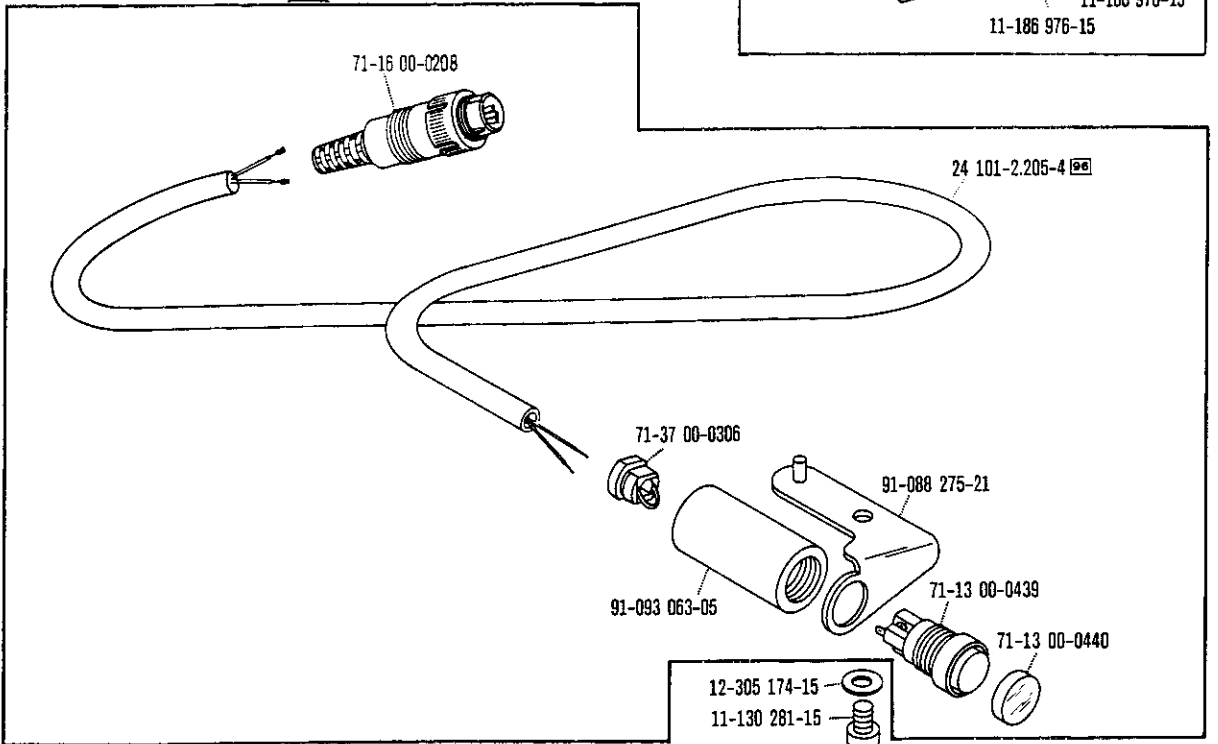
1.87

Anhang  
Appendix  
Annexe  
Anexo

91-092 210-91 (24 V) 90/11 30/51



91-088 273-91 (24 V) 90/11



☐ siehe Erläuterungen Seite 137  
see explanations in page 138  
voir légende page 139

\*) Presserfuß-Automatik  
Automatic presser foot lifter  
Releve-pied automatique

**Verriegelungs-Einrichtung**

**Backtacking mechanism**

**Dispositif à points d'arrêt** -910/04\*)-911/05

**Rematador** -911/05

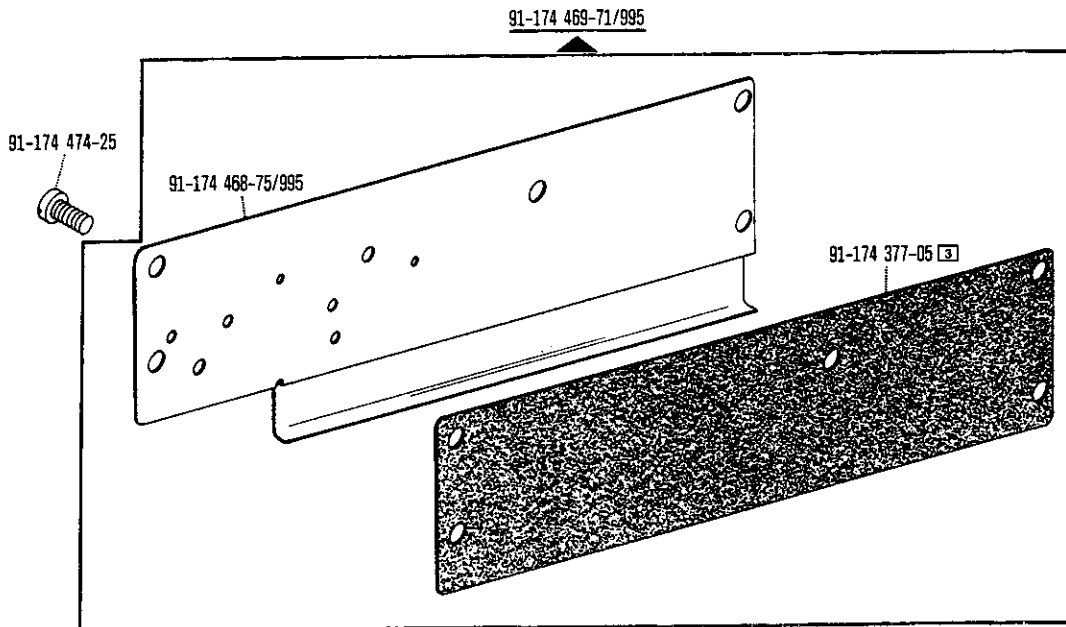
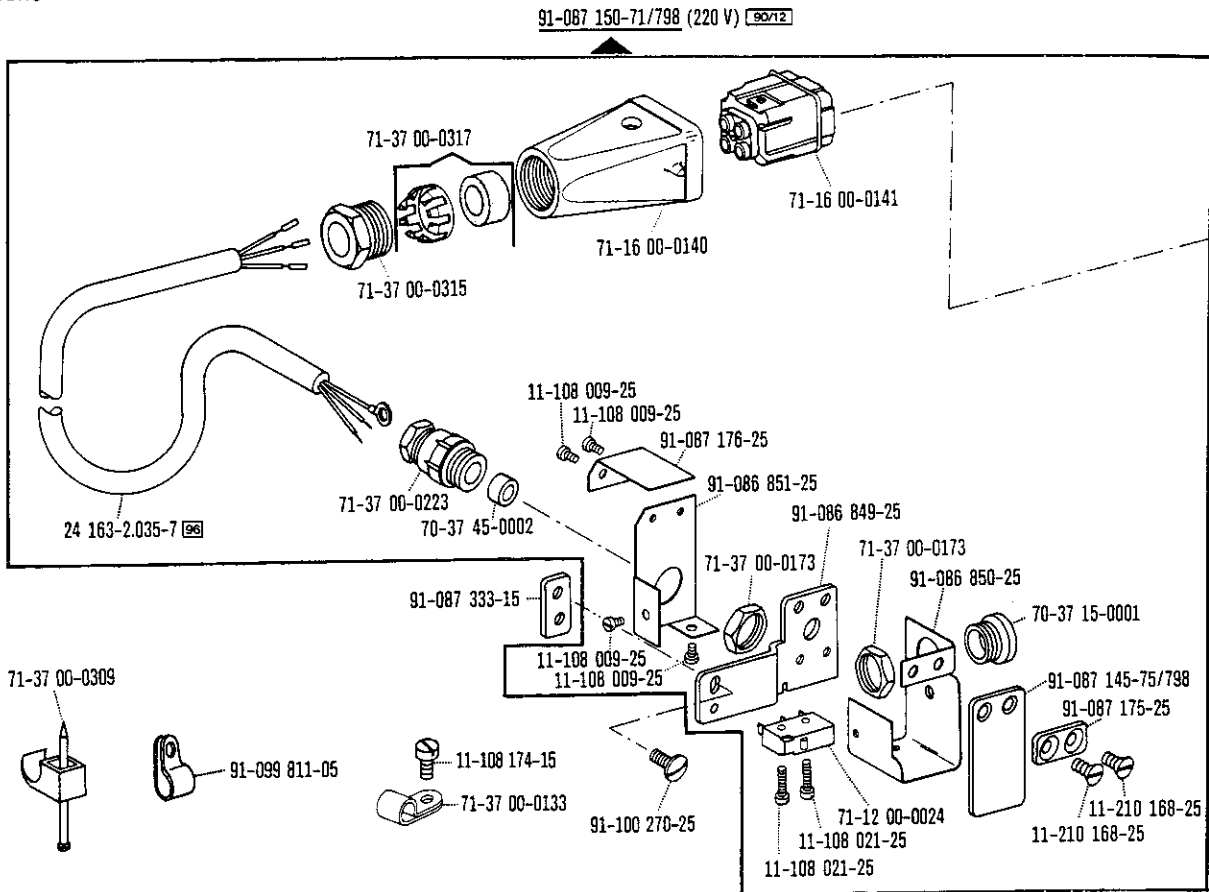
zur für  
para

**Pfaff 487/489-706/81**  
**-706/83**

Wartungseinheit -925/02 erforderlich  
Conditioning unit -925/02 required  
Conditionneur d'air comprimé -925/02 nécessaire  
Requiere grupo acondicionador del aire  
comprimido -925/02

1.87

Anhang  
Appendix  
Annexe  
Anexo



**Verriegelungs-Einrichtung**

**Backtacking mechanism**

Dispositif à points d'arrêt -910/04\*)-911/05

Rematador -911/05

zur / pour  
for / para

**Pfaff 487/489-706/81;**

**-706/83**

Wartungseinheit -925/02 erforderlich

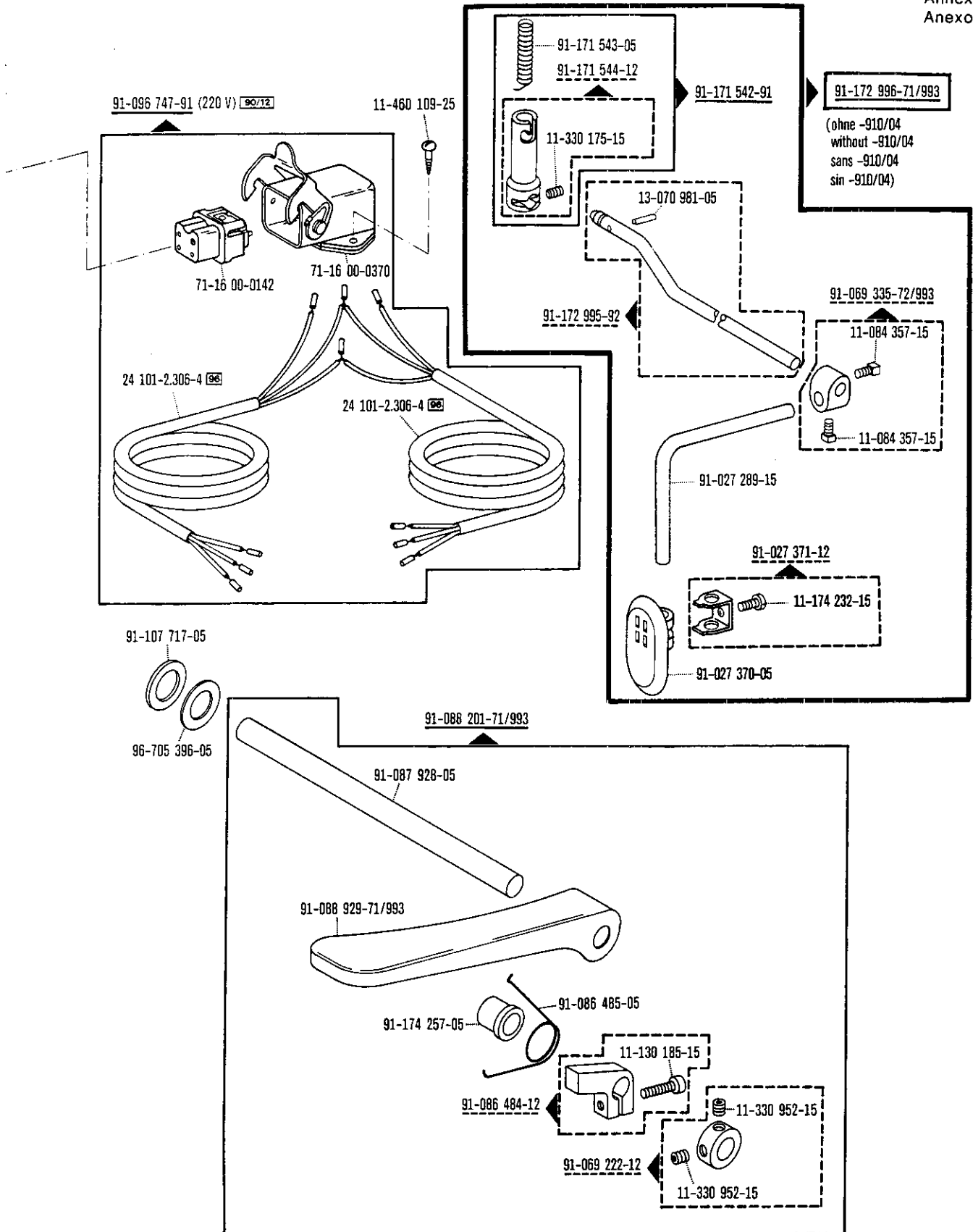
Conditioning unit -925/02 required

Conditionneur d'air comprimé -925/02 nécessaire

Requiere grupo acondicionador del aire comprimido -925/02

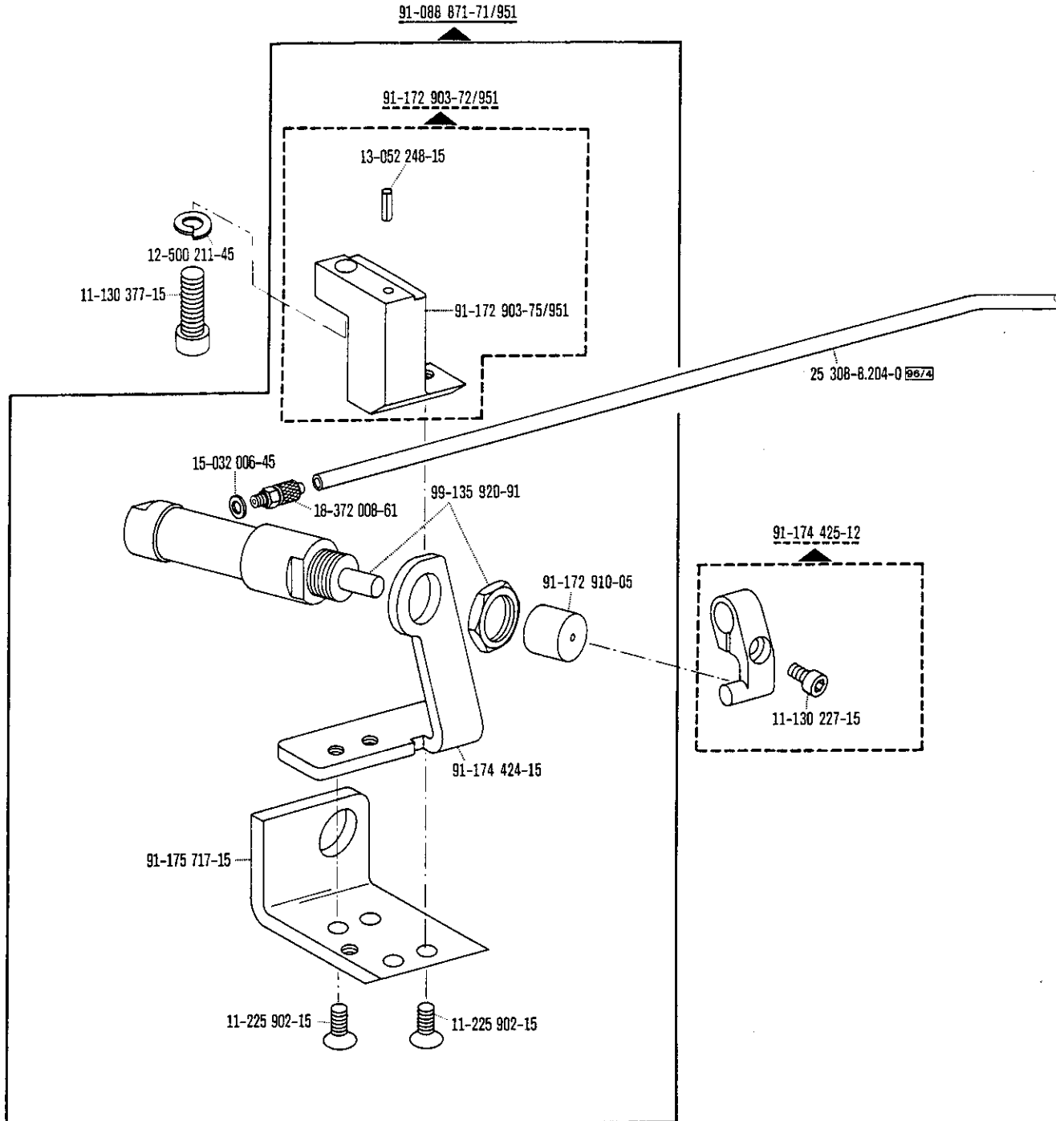
**1.87**

Anhang  
Appendix  
Annexe  
Anexo



☐ siehe Erläuterungen Seite 137  
see explanations in page 138  
voir légende page 139

\*): Presserfuß-Automatik  
Automatic presser foot lifter  
Relève-pied automatique





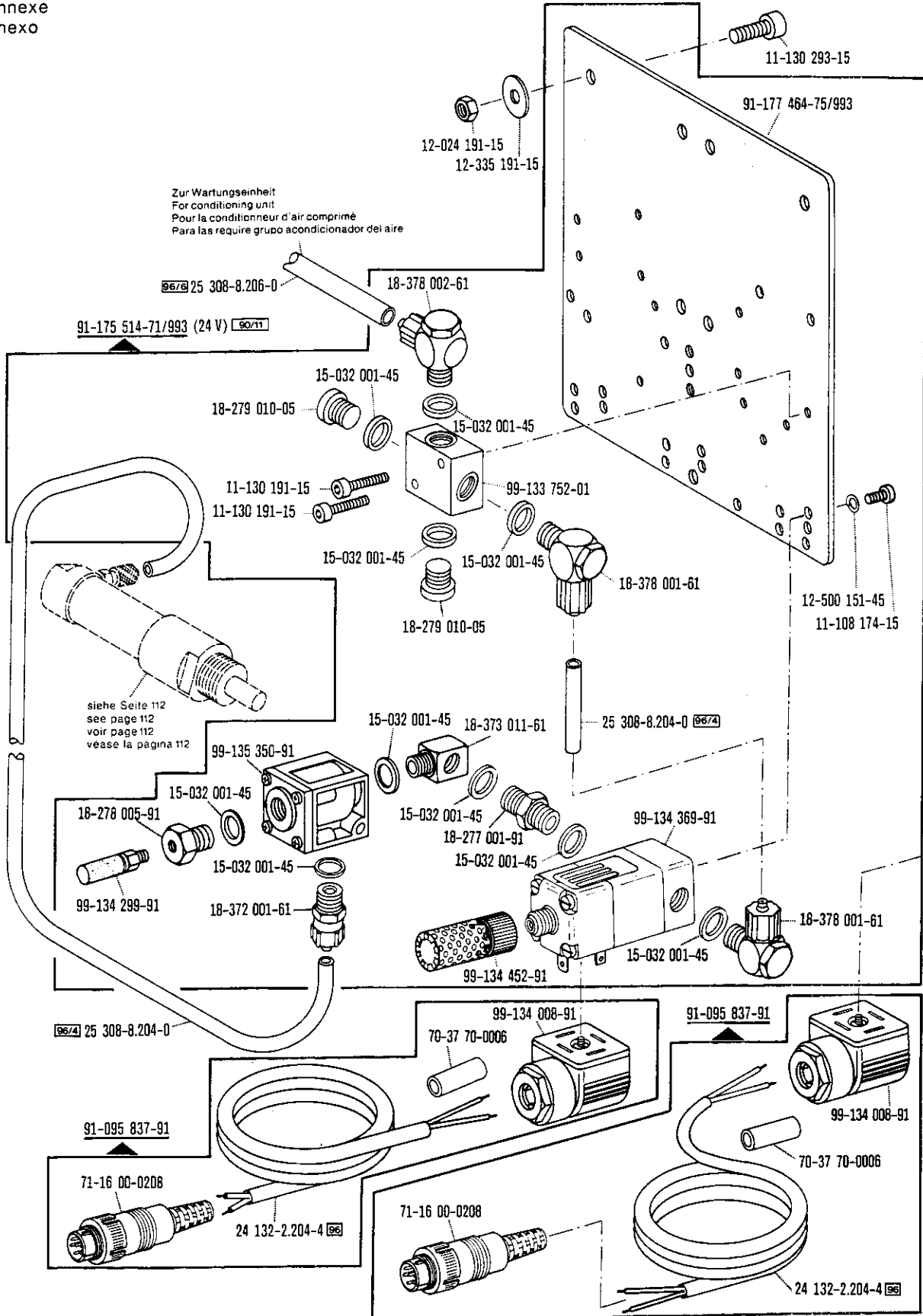
**Verriegelungs-Einrichtung**  
**Backtacking mechanism**  
**Dispositif à points d'arrêt**  
**Rematador**

-911/05 zur/ pour  
for/ para

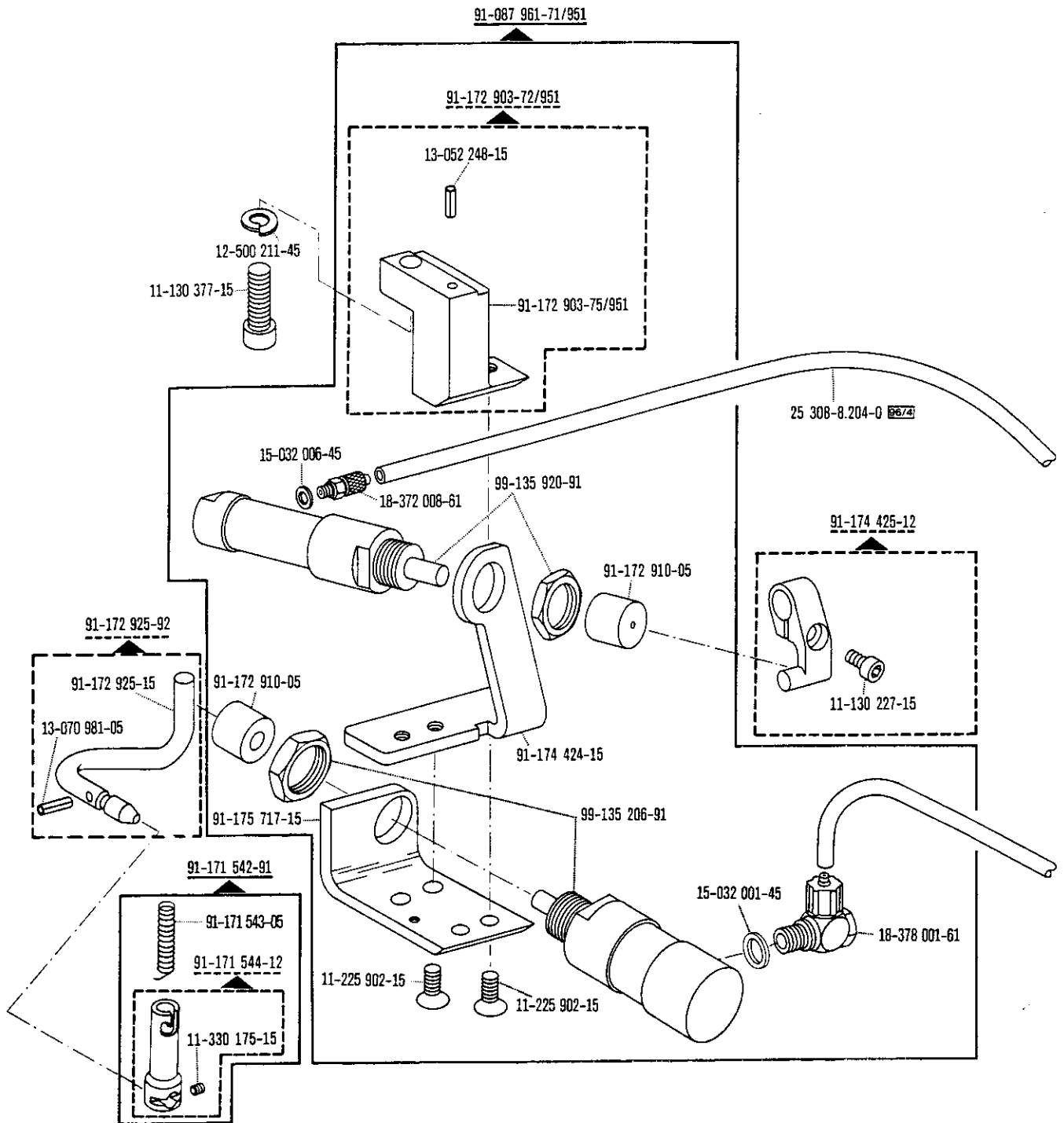
**Pfaff 487/489-706/81;**  
**-706/83**

Wartungseinheit -925/02 erforderlich  
Conditioning unit -925/02 required  
Conditionneur d'air comprimé -925/02 nécessaire  
Requiere grupo acondicionador del aire  
comprimido -925/02

1.87









Verriegelungs-Einrichtung  
 Backtacking mechanism  
 Dispositif à points d'arrêt  
 Rematador

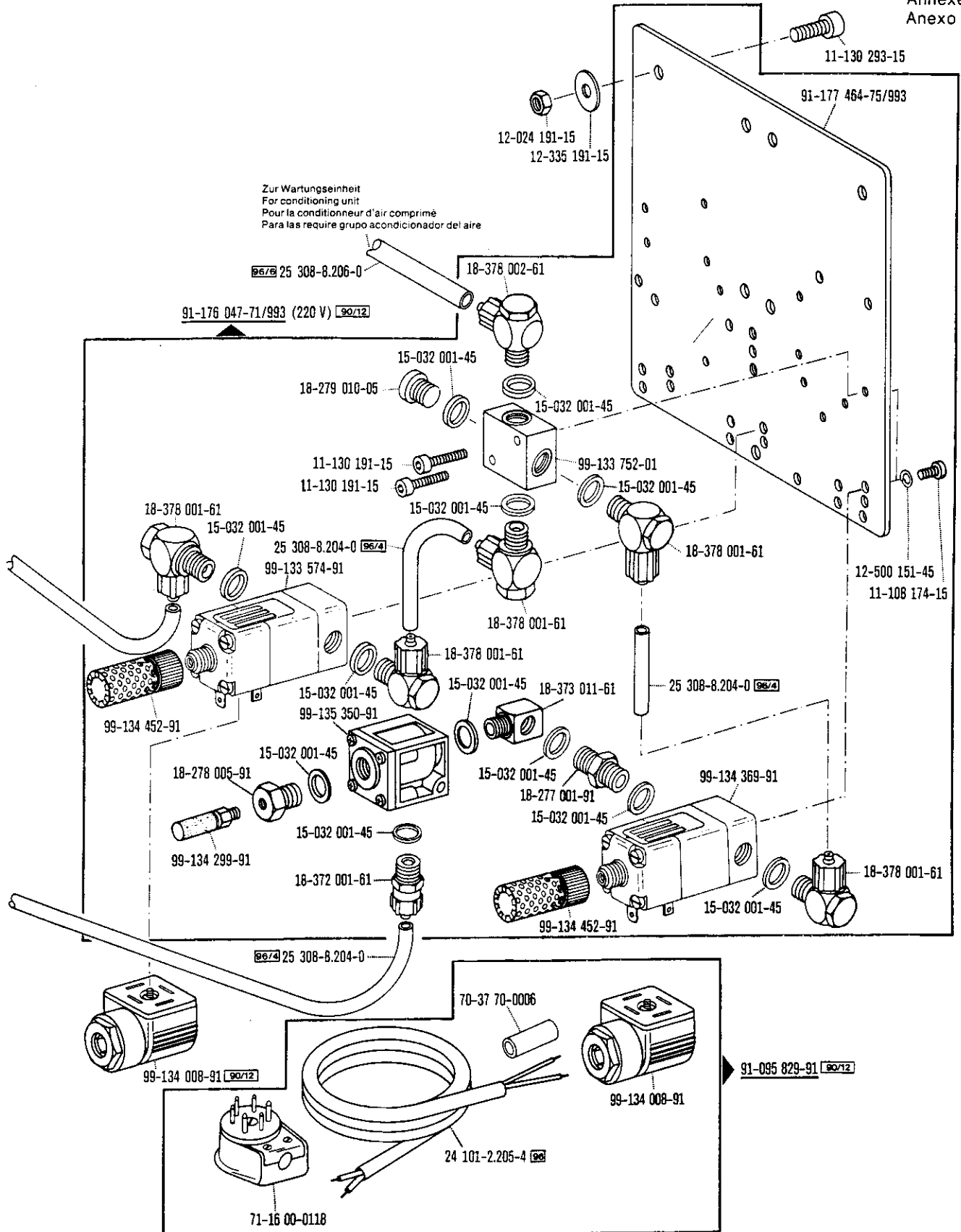
-910/04\*)-911/05 zur/ pour  
 for/ para

Pfaff 487/489-706/81;  
 -706/83

Wartungseinheit -925/02 erforderlich  
 Conditioning unit -925/02 required  
 Conditionneur d'air comprimé -925/02 nécessaire  
 Requiere grupo acondicionador del aire  
 comprimido -925/02

1.87

Anhang  
 Appendix  
 Annexe  
 Anexo



□ siehe Erläuterungen Seite 137  
 see explanations in page 138  
 voir légende page 139  
 ver explicaciones de la pagina 140

\*) Presserfuß-Automatik  
 Automatic presser foot lifter  
 Relève-pied automatique  
 Alzaprensatelas

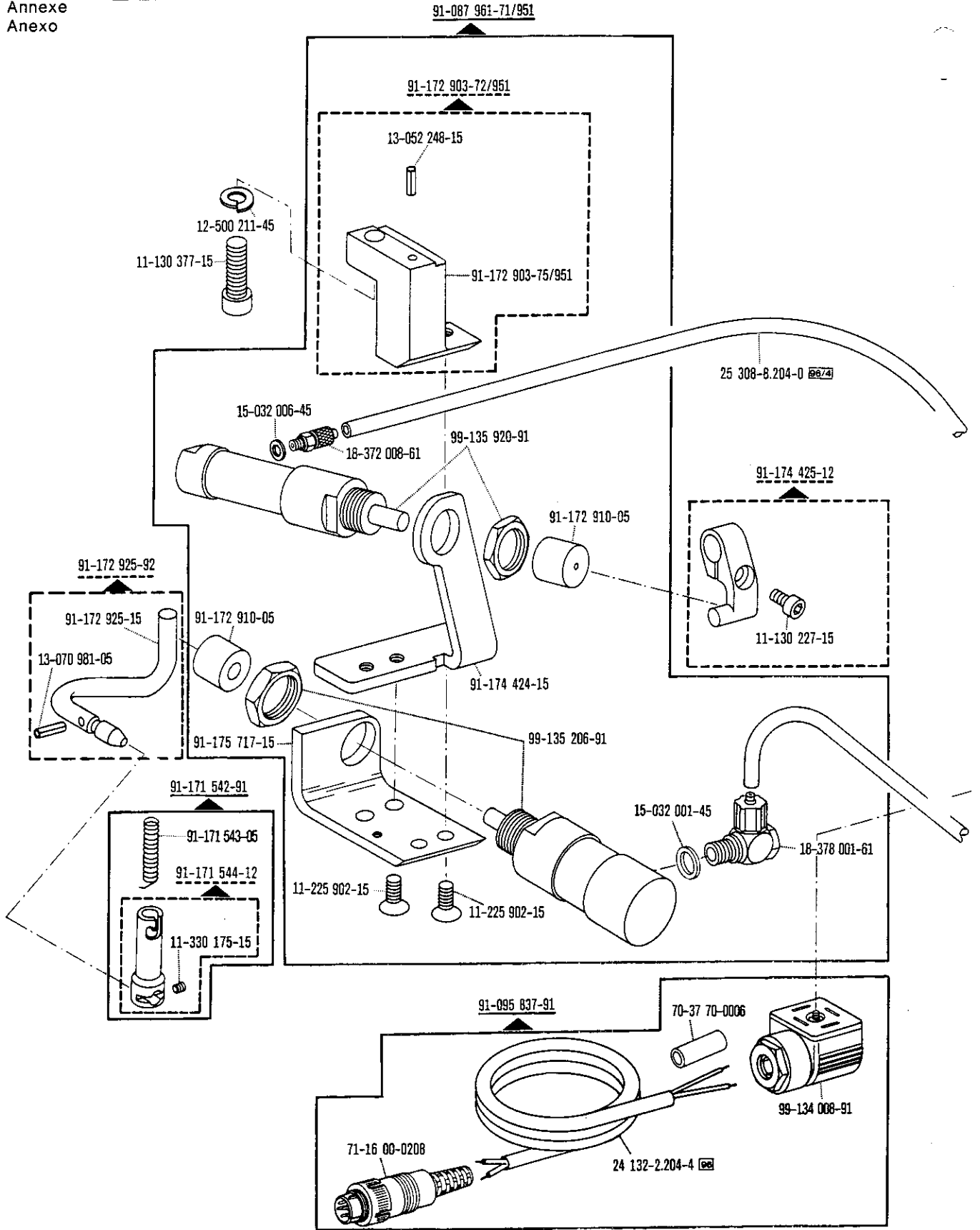
**Verriegelungs-Einrichtung**  
**Backtacking mechanism**  
**Dispositif à points d'arrêt**  
**Rematador**

-911/15\*)  
-911/35\*)

zur pour  
for para

**Pfaff 487/489-706/81;**  
**-706/83.**

Wartungseinheit -925/02 erforderlich  
Conditioning unit -925/02 required  
Conditionneur d'air comprimé -925/02 nécessaire  
Requiere grupo acondicionador del aire  
comprimido -925/02



\*) Beinhaltet Presserfußautomatik -910/04  
With automatic presser foot lifter -910/04  
Relève-pied compr. -910/04  
Alzaprensateelas automático -910/04

☐ siehe Erläuterungen Seite 137  
see explanations in page 138  
voir légende page 139  
ver explicaciones de la página 140



**Verriegelungs-Einrichtung**

**Backtacking mechanism**

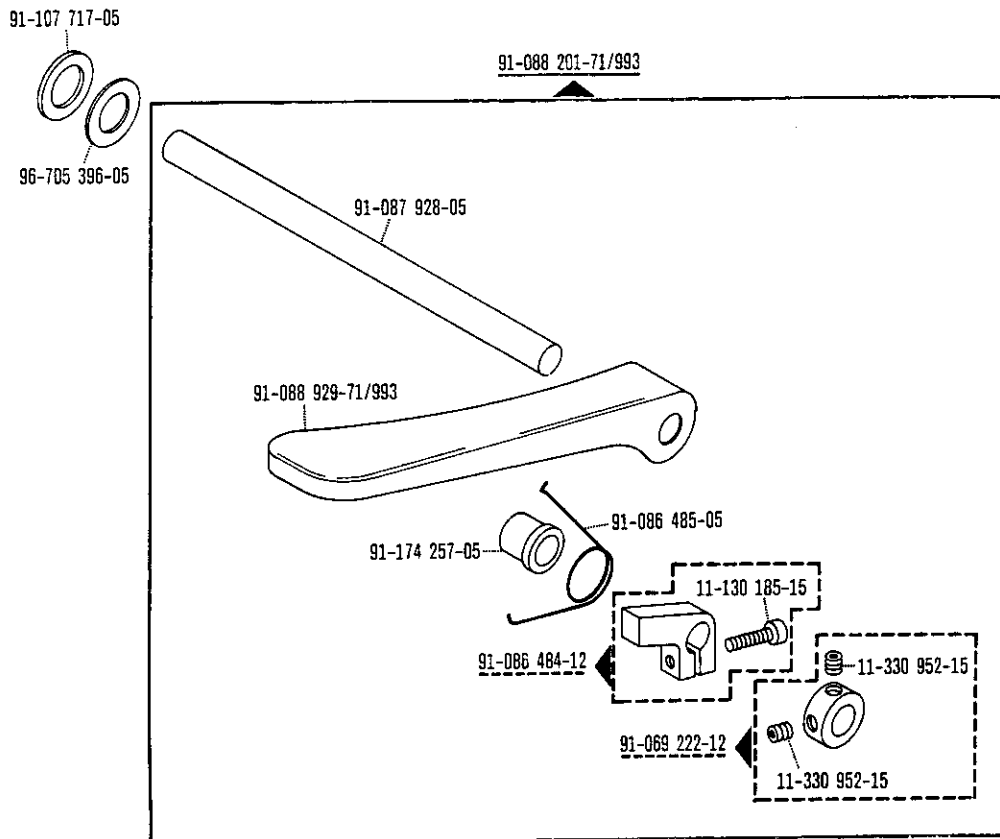
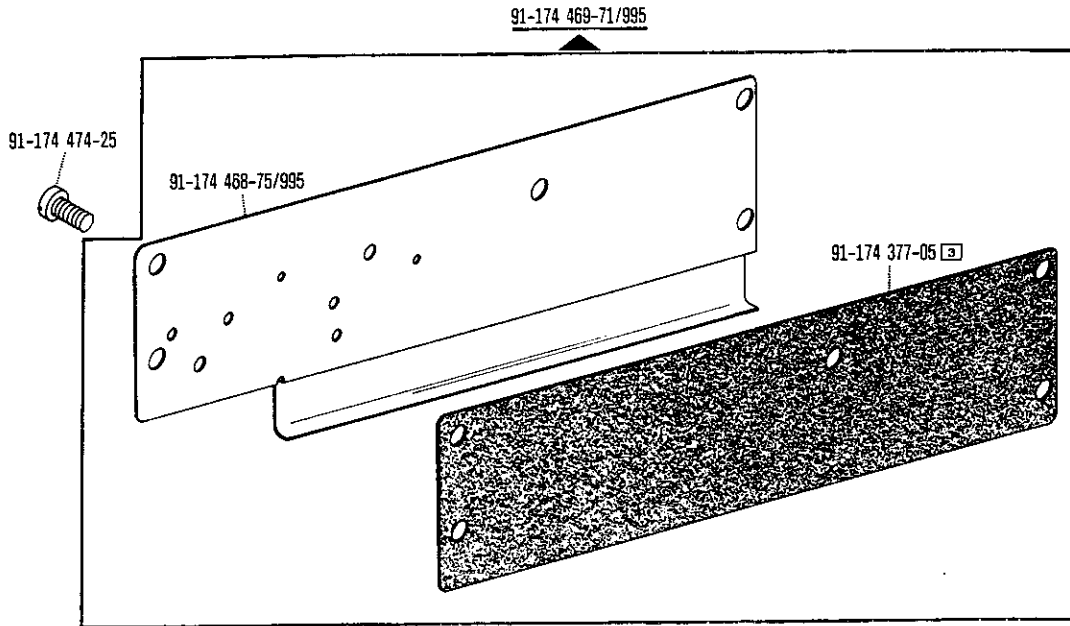
**Dispositif à points d'arrêt**  
**Rematador**

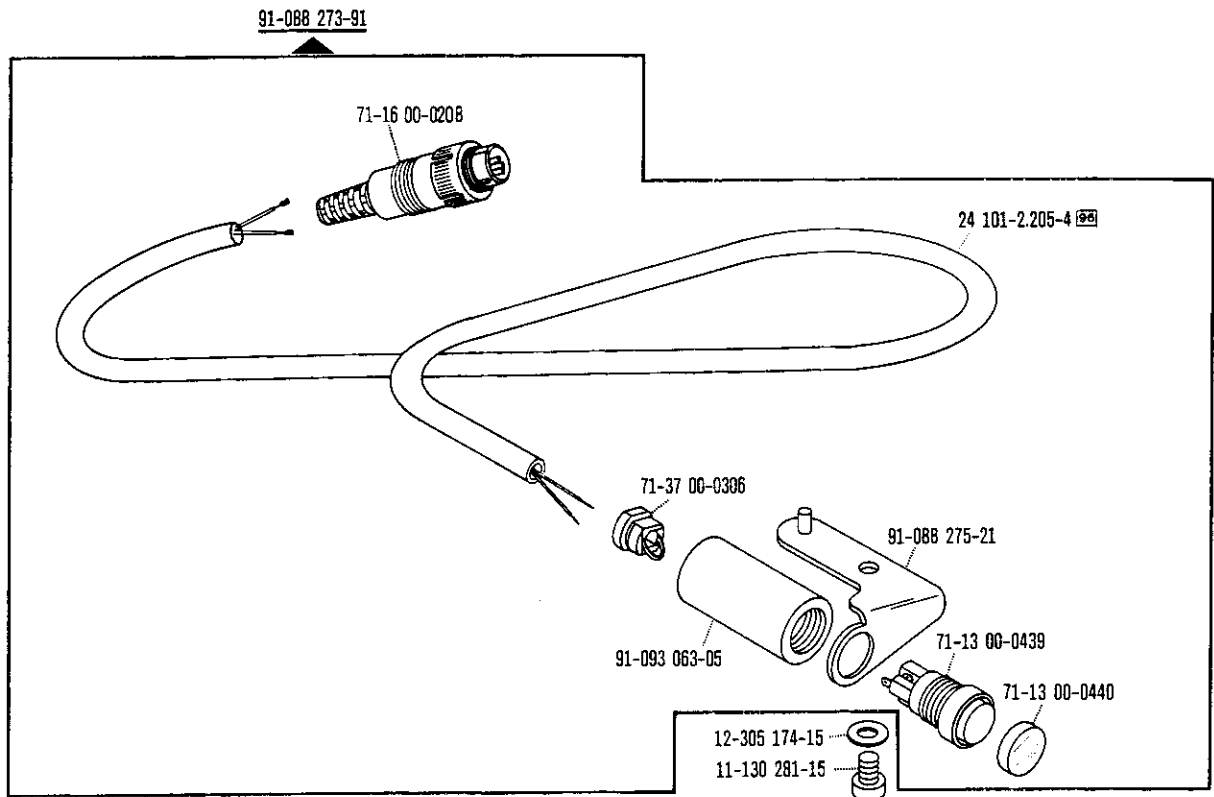
-911/15\*)  
-911/35\*)

zur - pour  
for - para

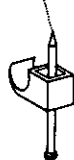
**Pfaff 487/489-706/81;**  
**-706/83**

Wartungseinheit -925/02 erforderlich  
Conditioning unit -925/02 required  
Conditionneur d'air comprimé -925/02 nécessaire  
Requiere grupo acondicionador del aire  
comprimido -925/02

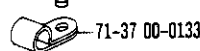




71-37 00-0309



11-108 174-15



71-37 00-0133

91-099 811-05

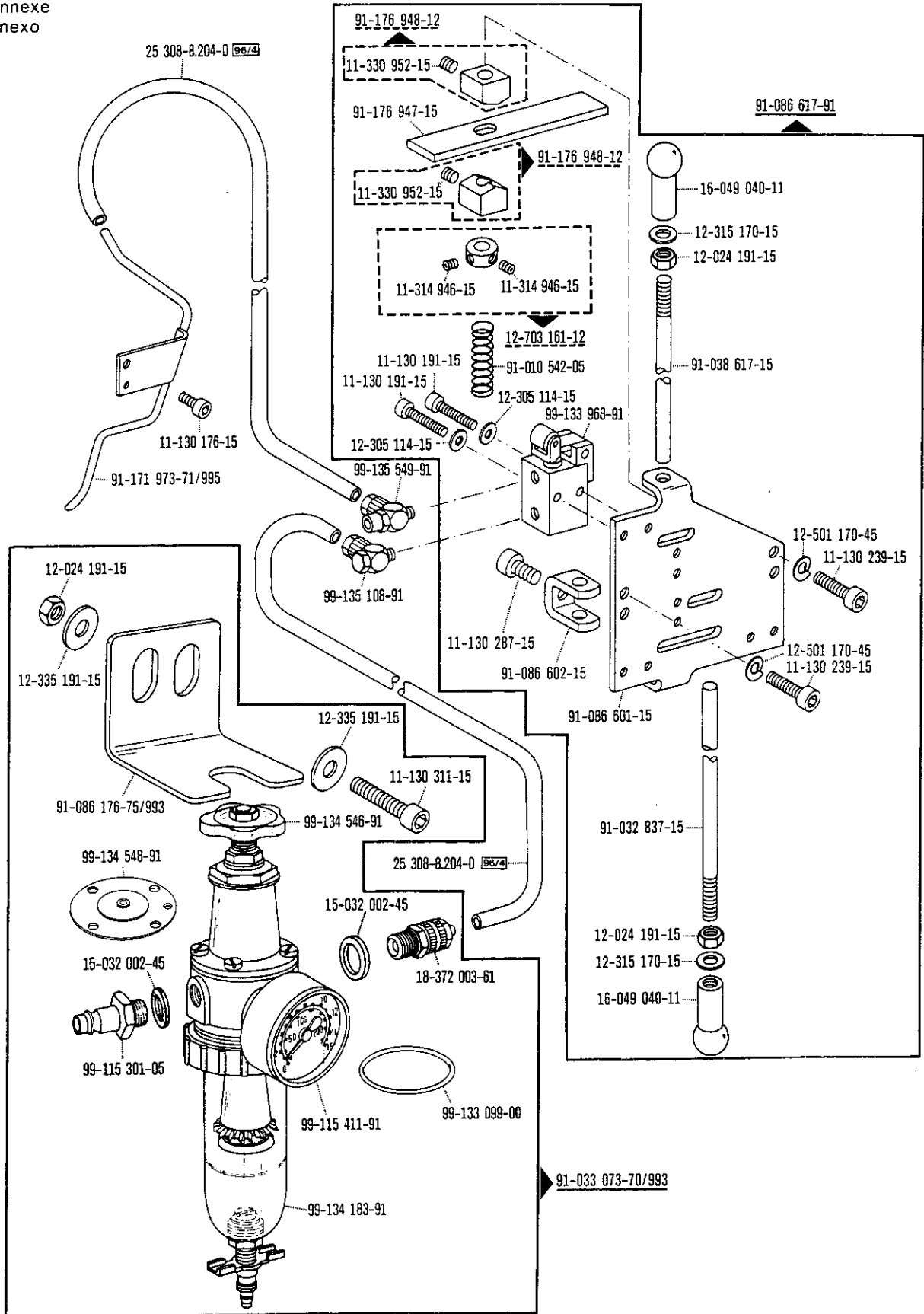


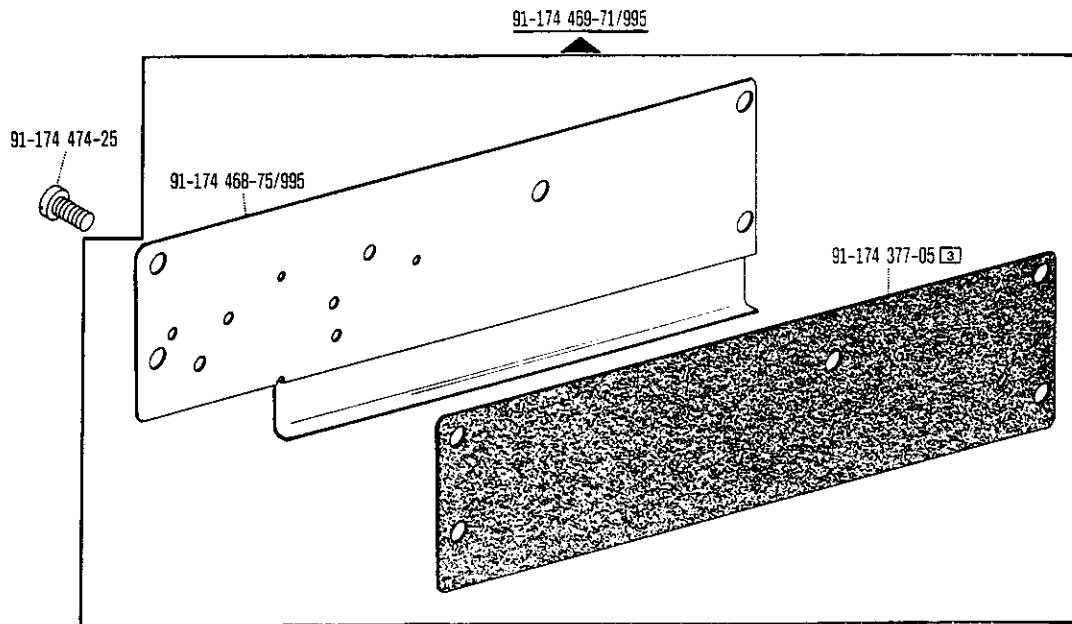
Blasvorrichtung  
Blower  
Dispositif à jet d'air  
Eyector de aire

-920/05 zur pour for: para Pfaff 487/489-706/81; -706/83

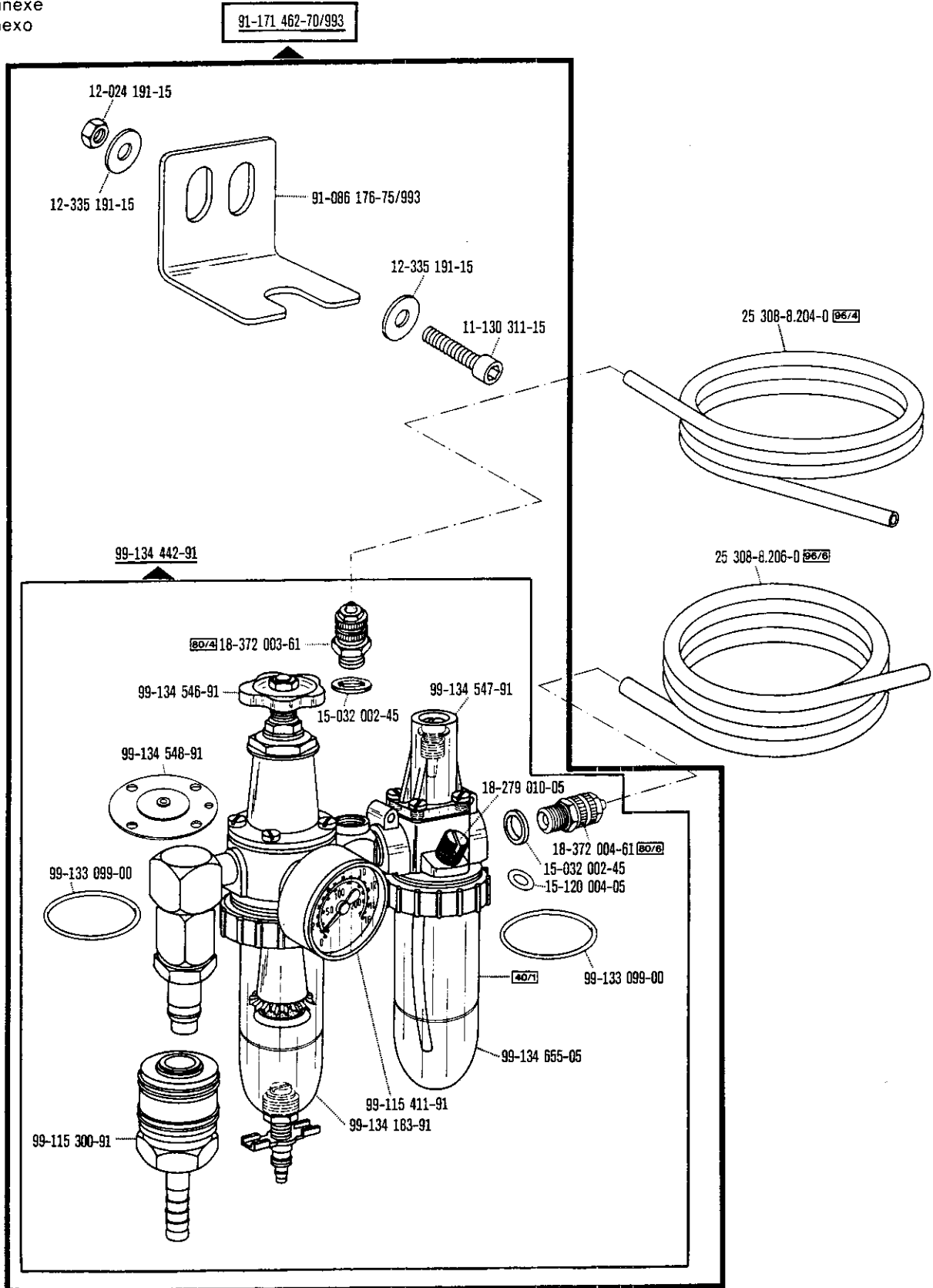
1.87

Anhang  
Appendix  
Annexe  
Anexo



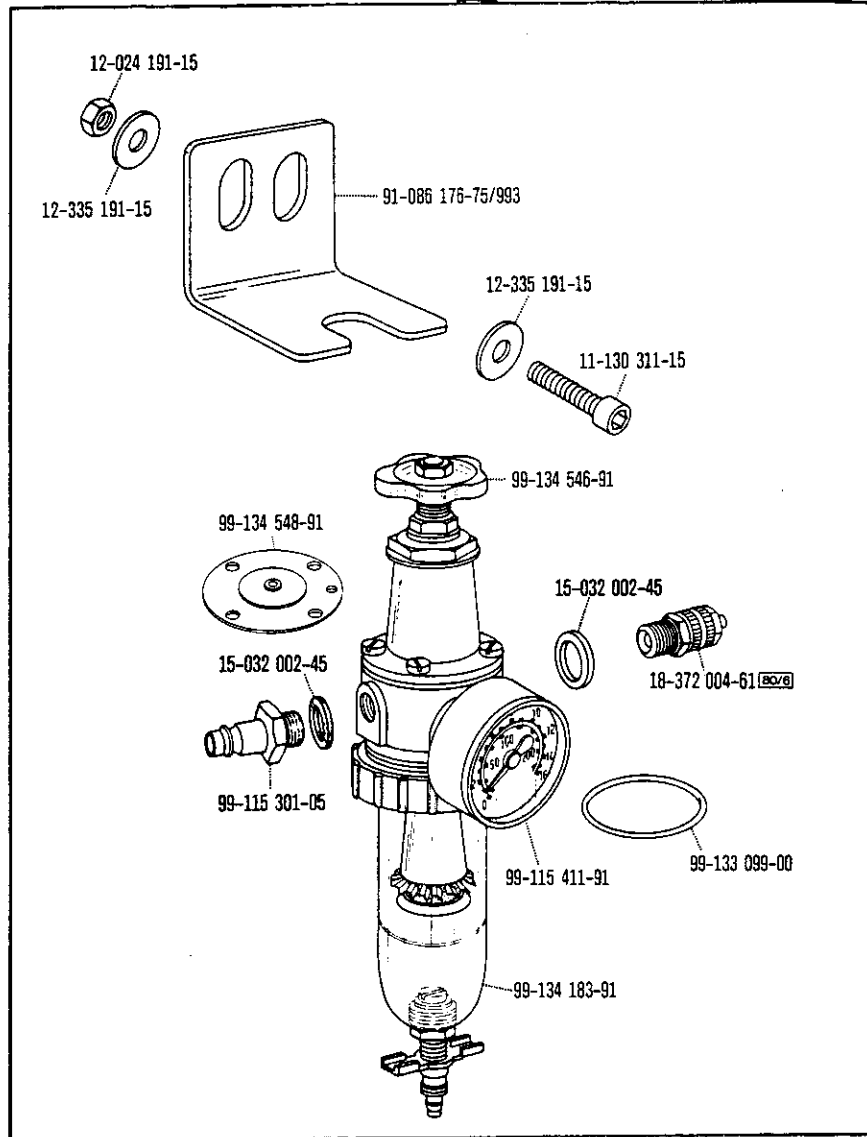



Anhang  
 Appendix  
 Annexe  
 Anexo

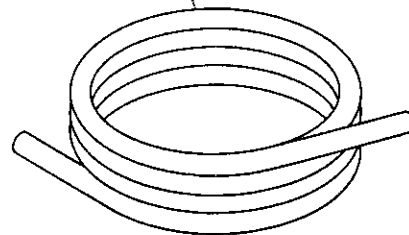


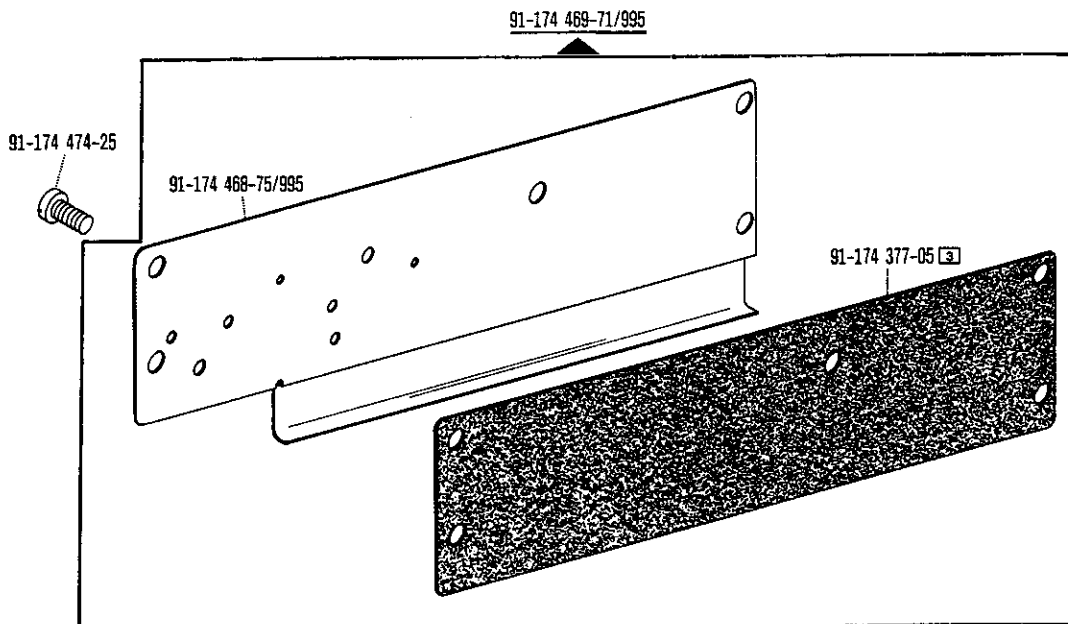
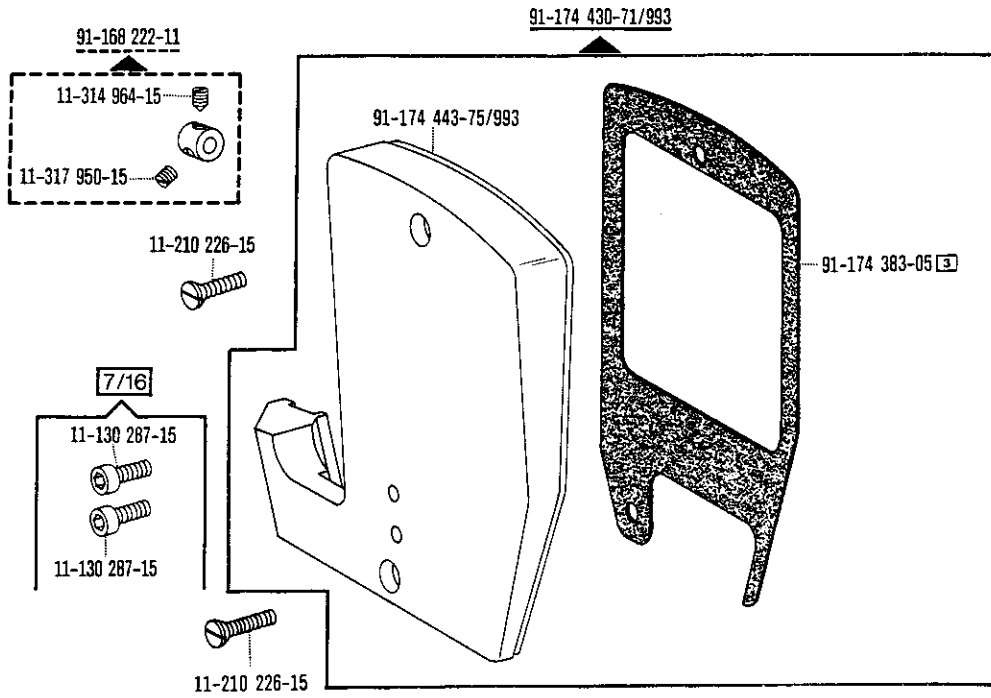


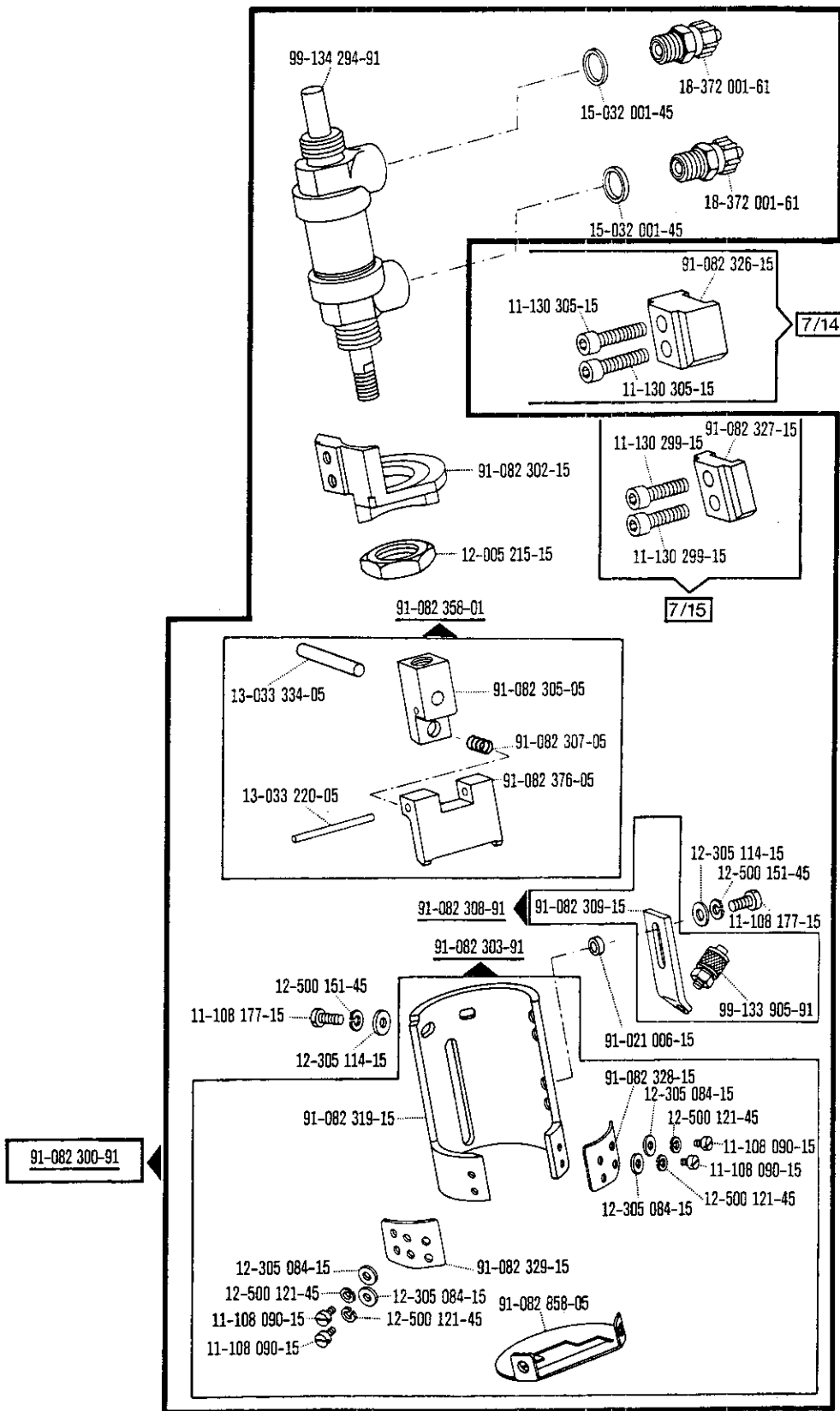
91-033 073-70/993



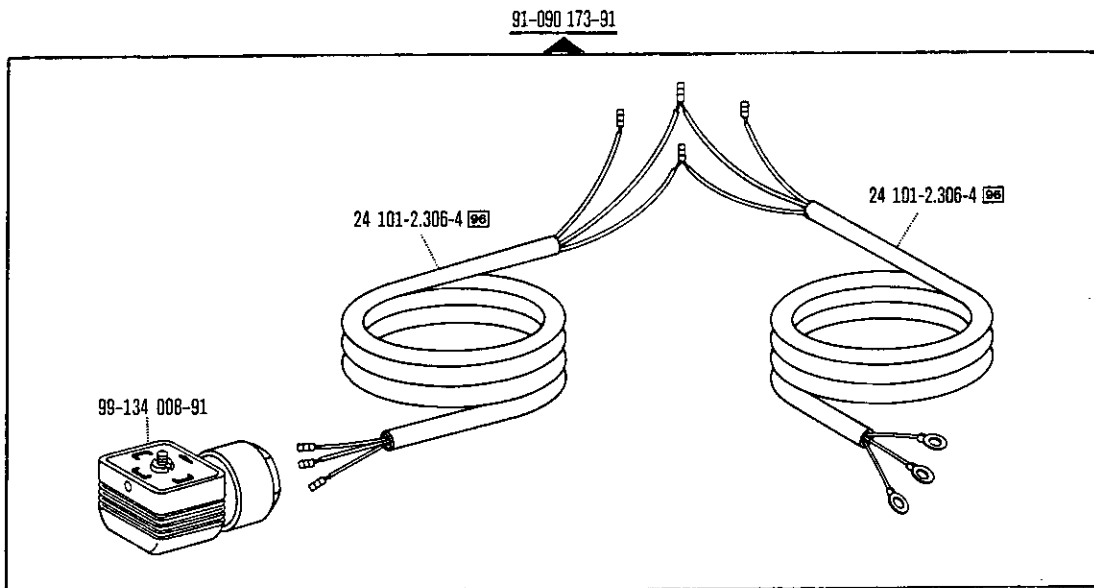
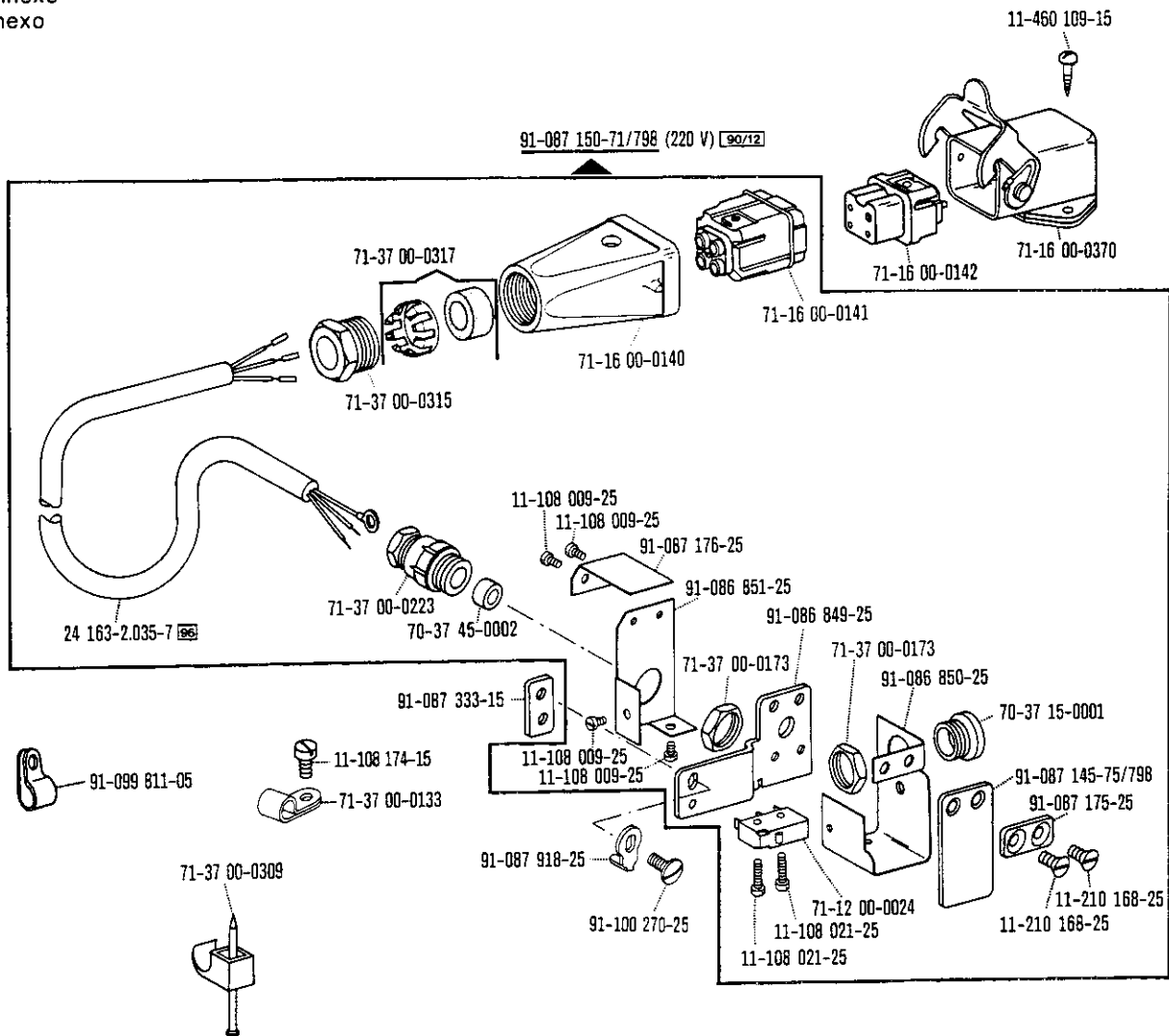
25 308-8.206-0 



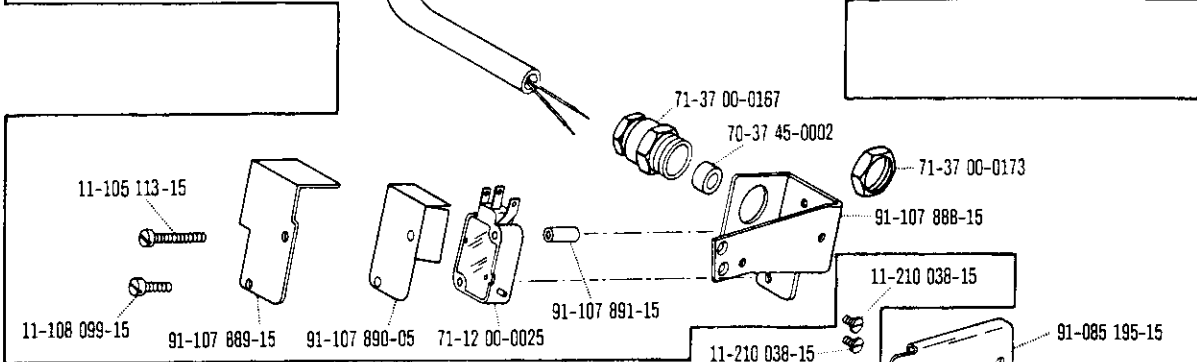
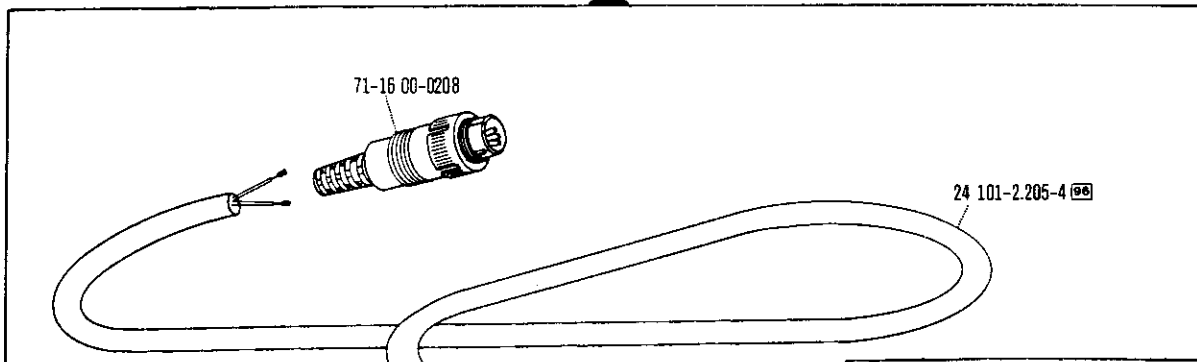




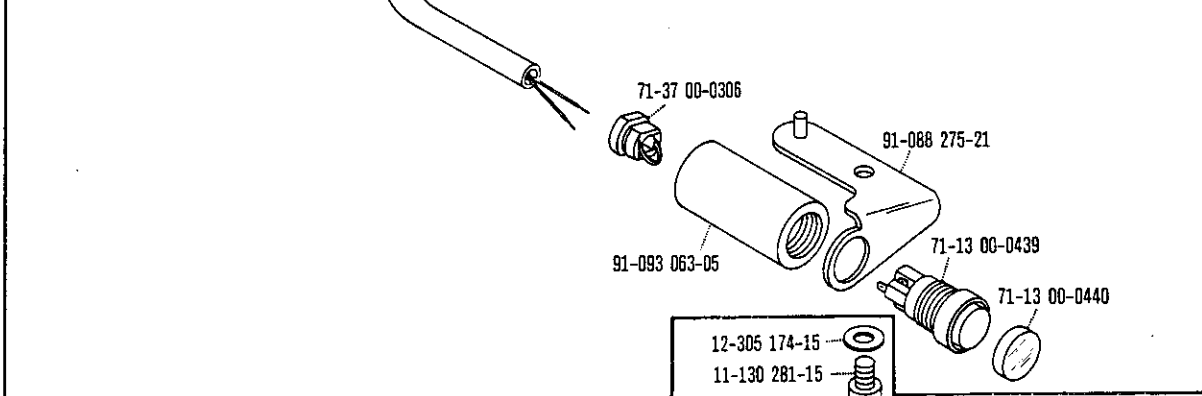
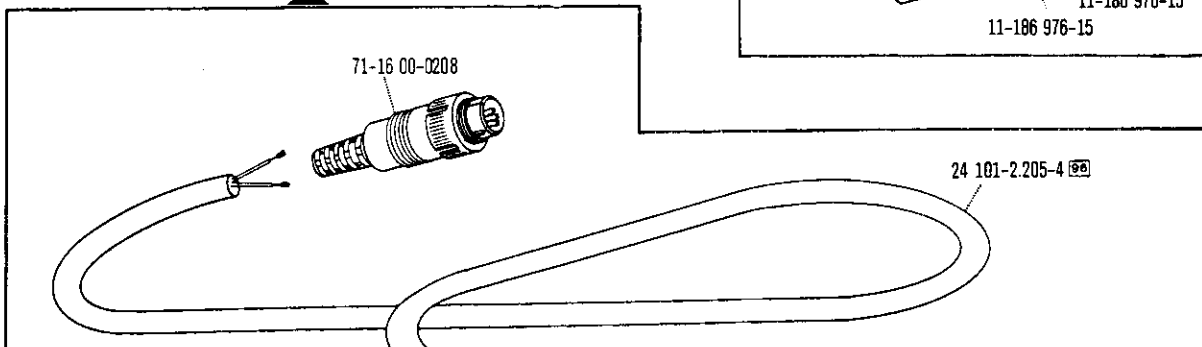
☐ siehe Erläuterungen Seite 137  
see explanations in page 138  
voir légende page 139  
ver. explicaciones de la página 140

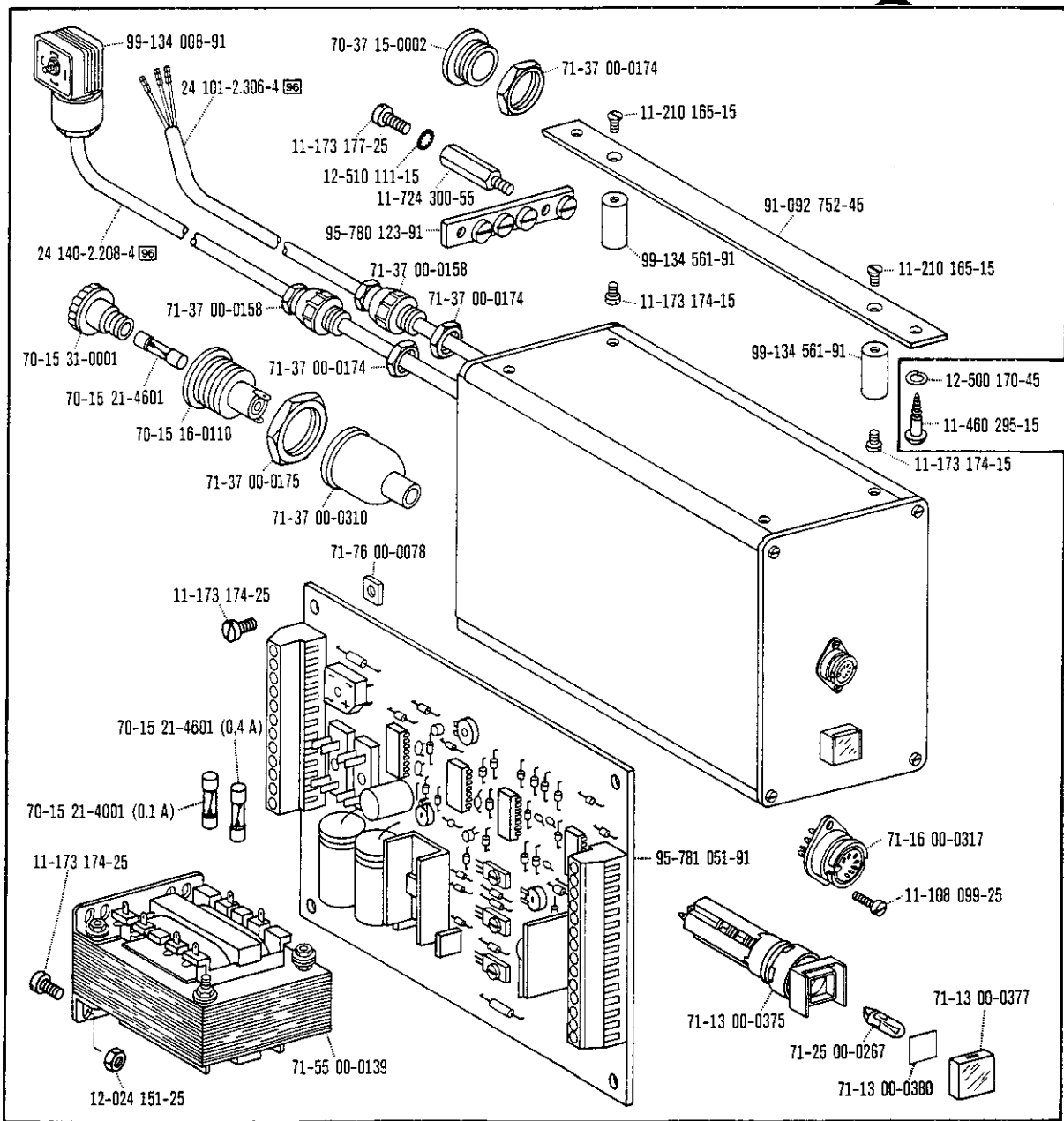
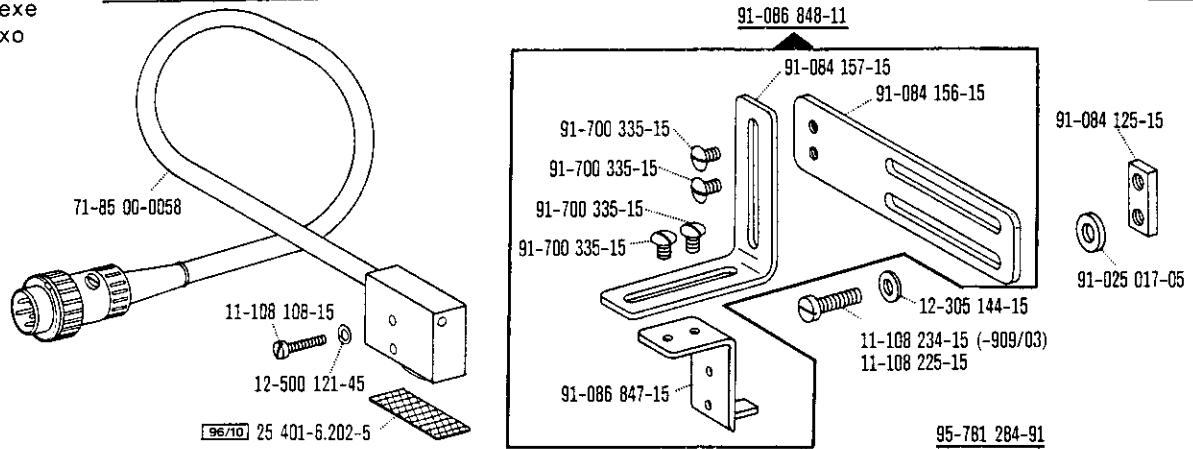


91-092 210-91 (24 V) [90/11] 30/51



91-088 273-91 (24 V) [90/11]



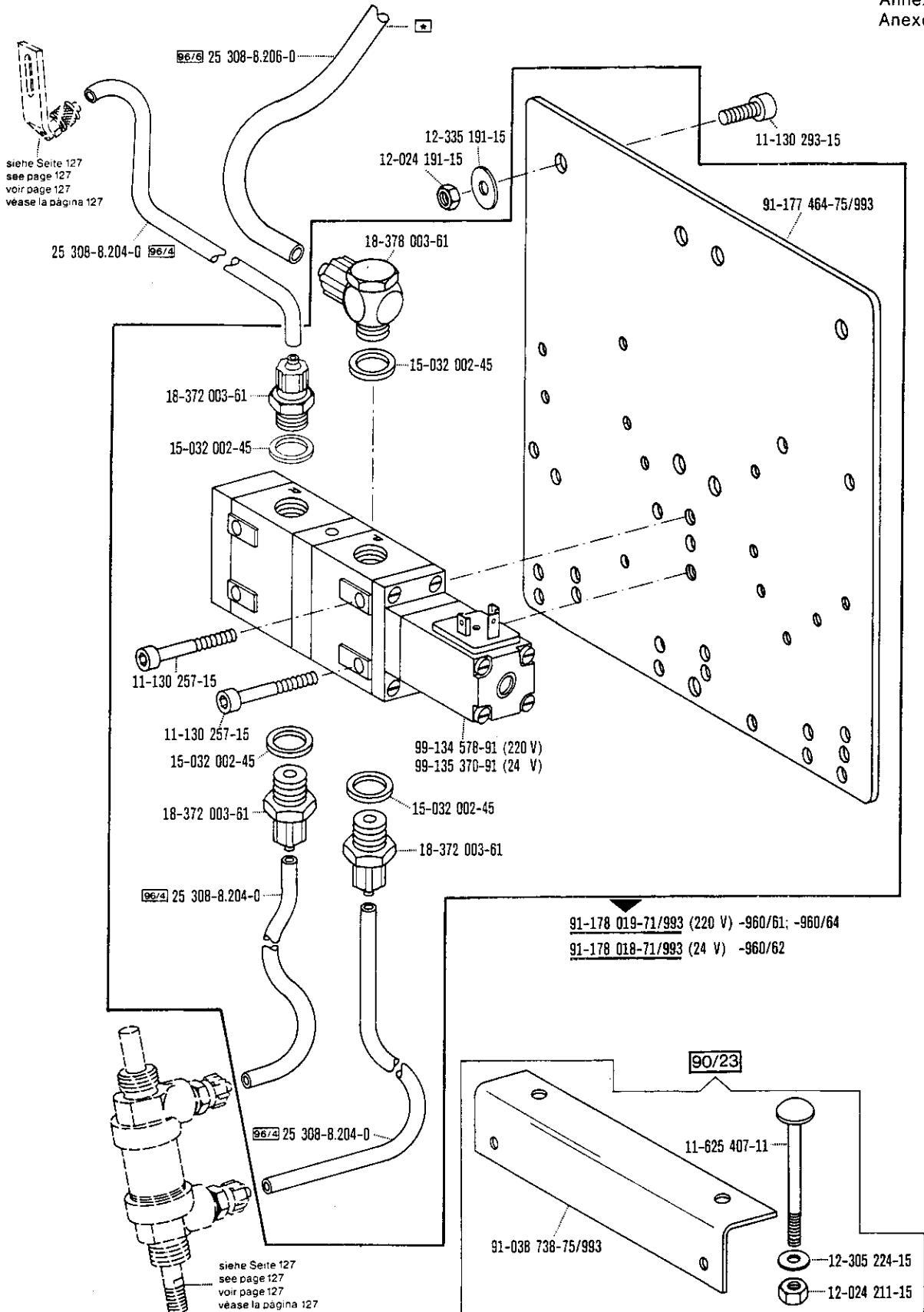


**Bandtrenn-Einrichtung**  
**Tape cutter**  
**Coupe-ruban**  
**Cortador de cintas**

-960/61; -960/62; -960/64 zur / pour  
 for / para Pfaff 487/489-706/81; -706/83

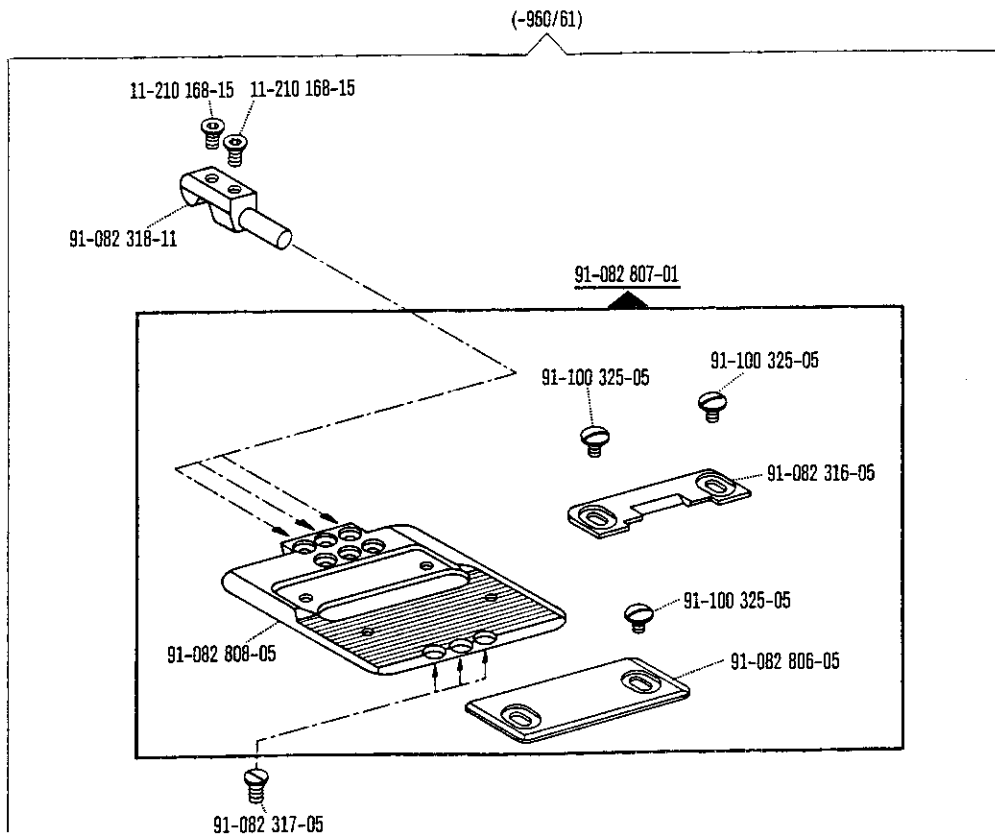
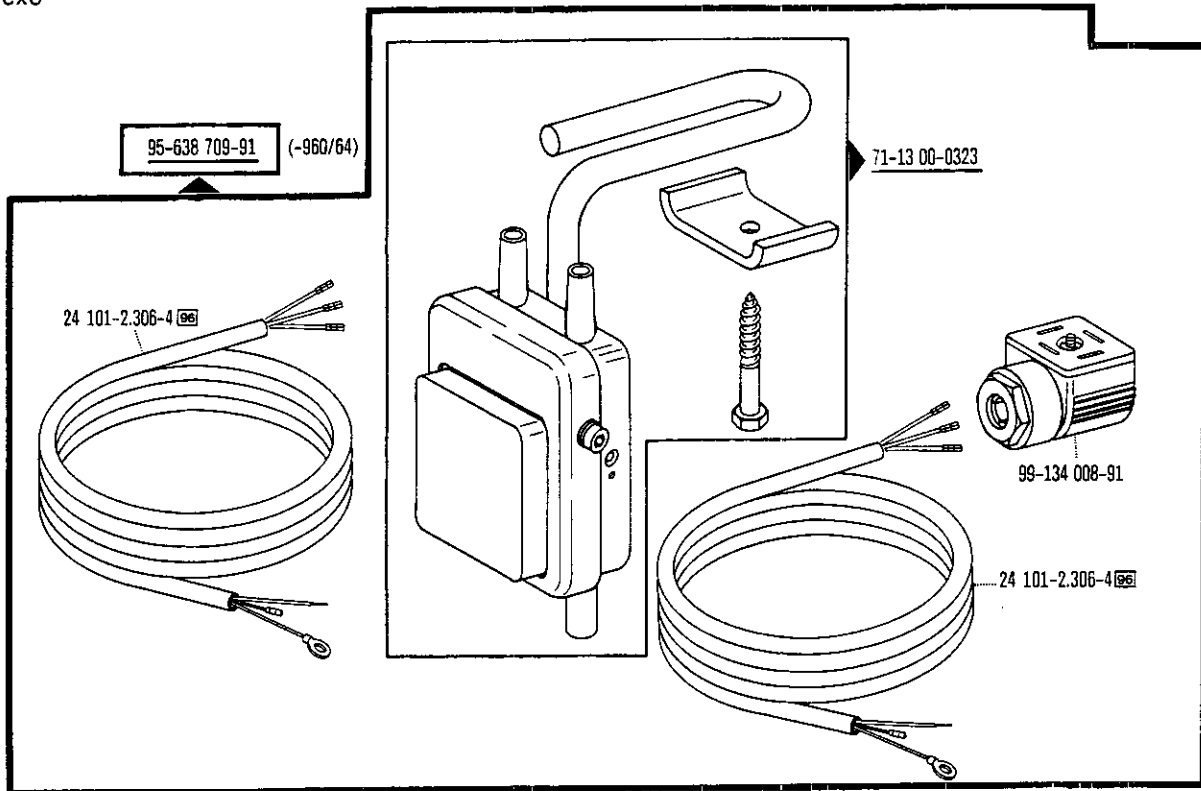
1.87

Anhang  
 Appendix  
 Annexe  
 Anexo

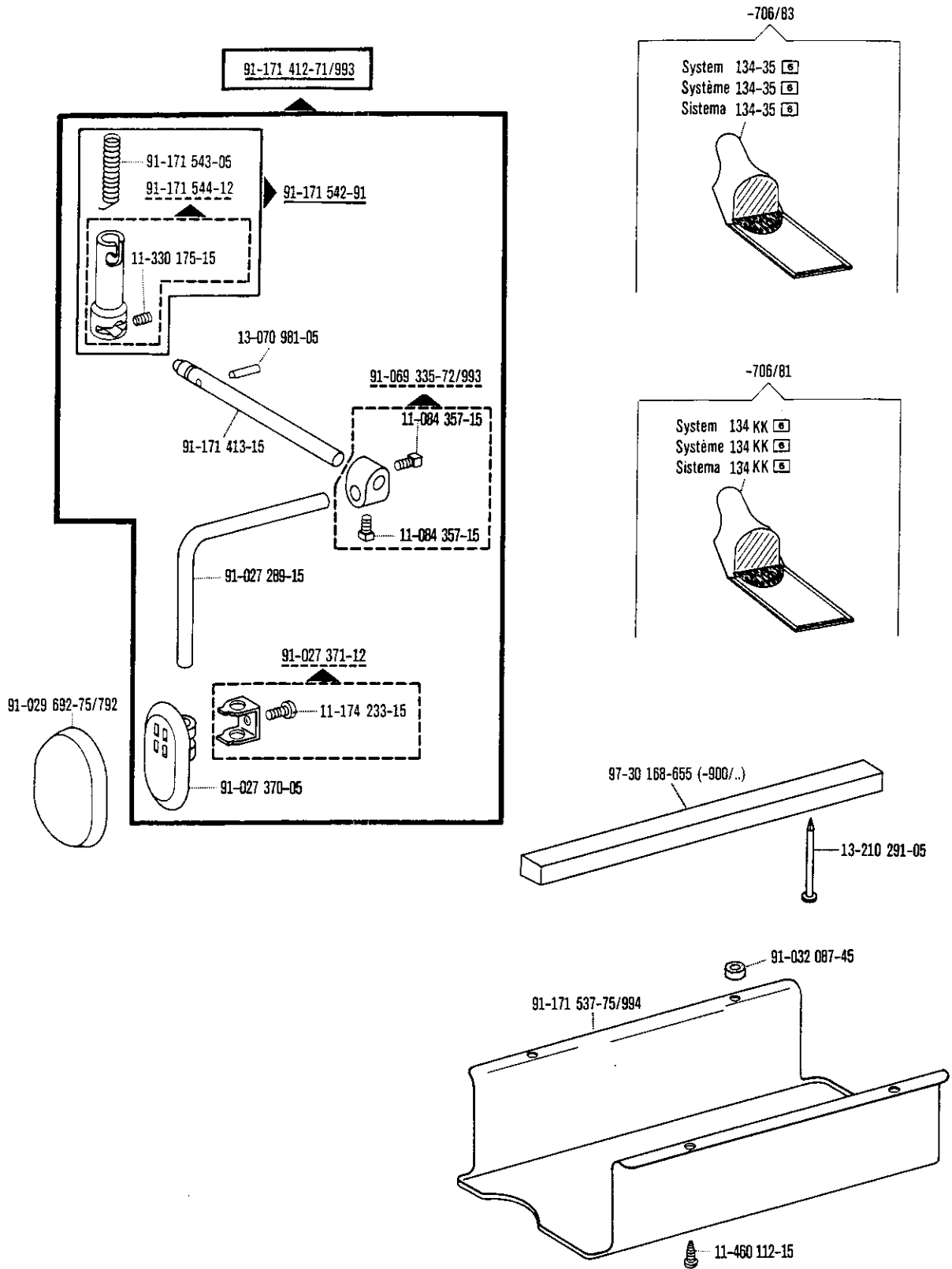


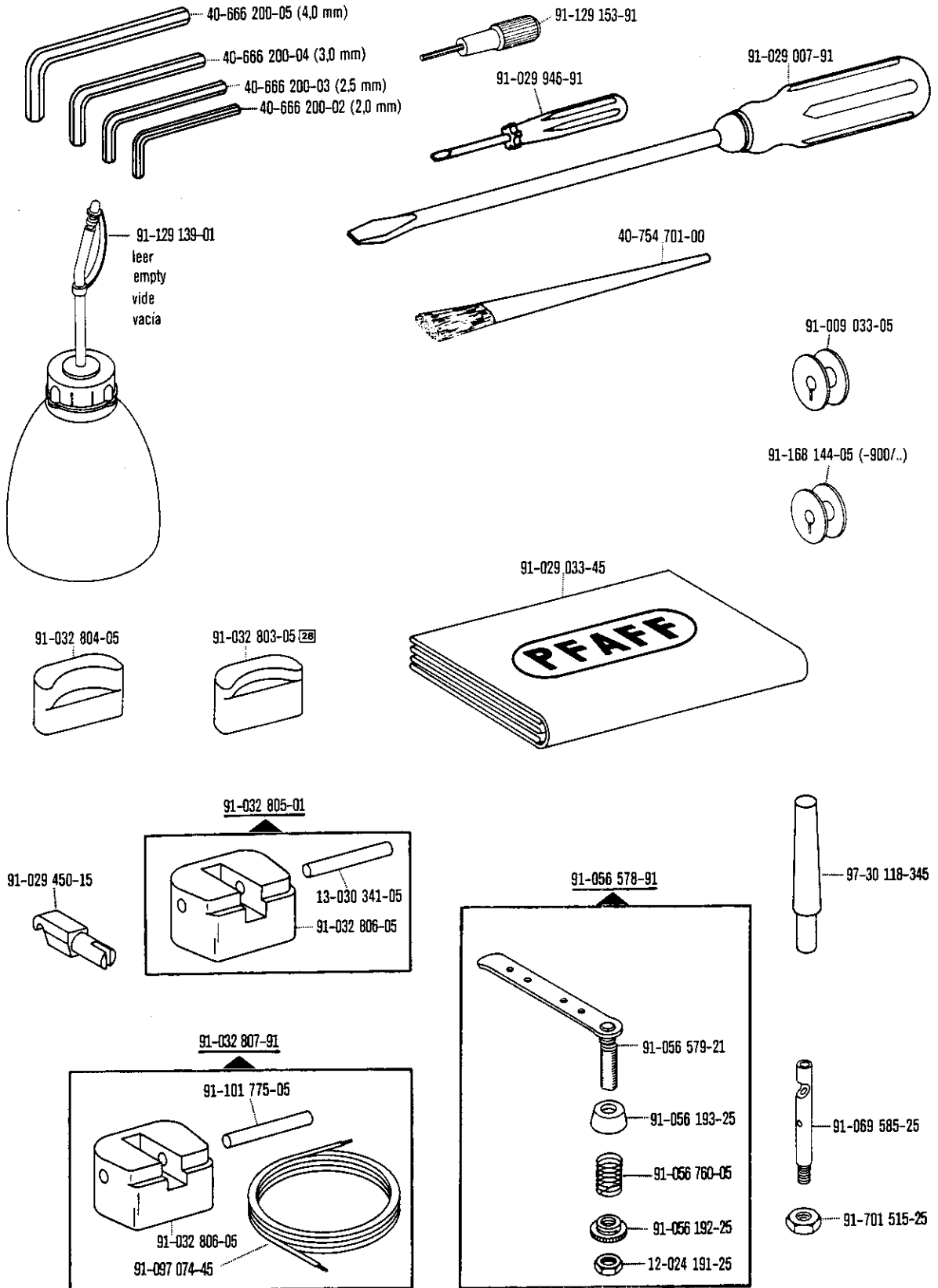
□ siehe Erläuterungen Seite 137  
 see explanations in page 138  
 voir légende page 139  
 ver explicaciones de la página 140

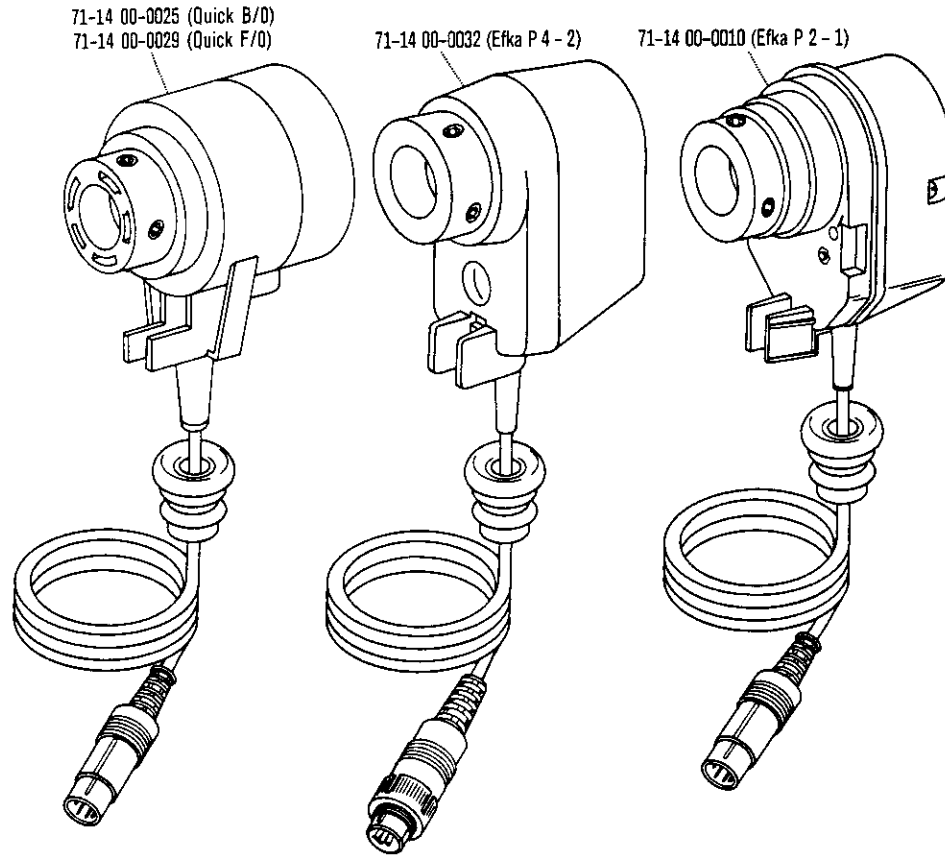
□ Zur Wartungseinheit  
 For conditioning unit  
 Pour la conditionneur d'air comprimé  
 Para las require grupo acondicionador del aire



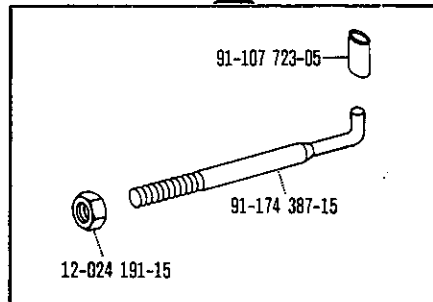


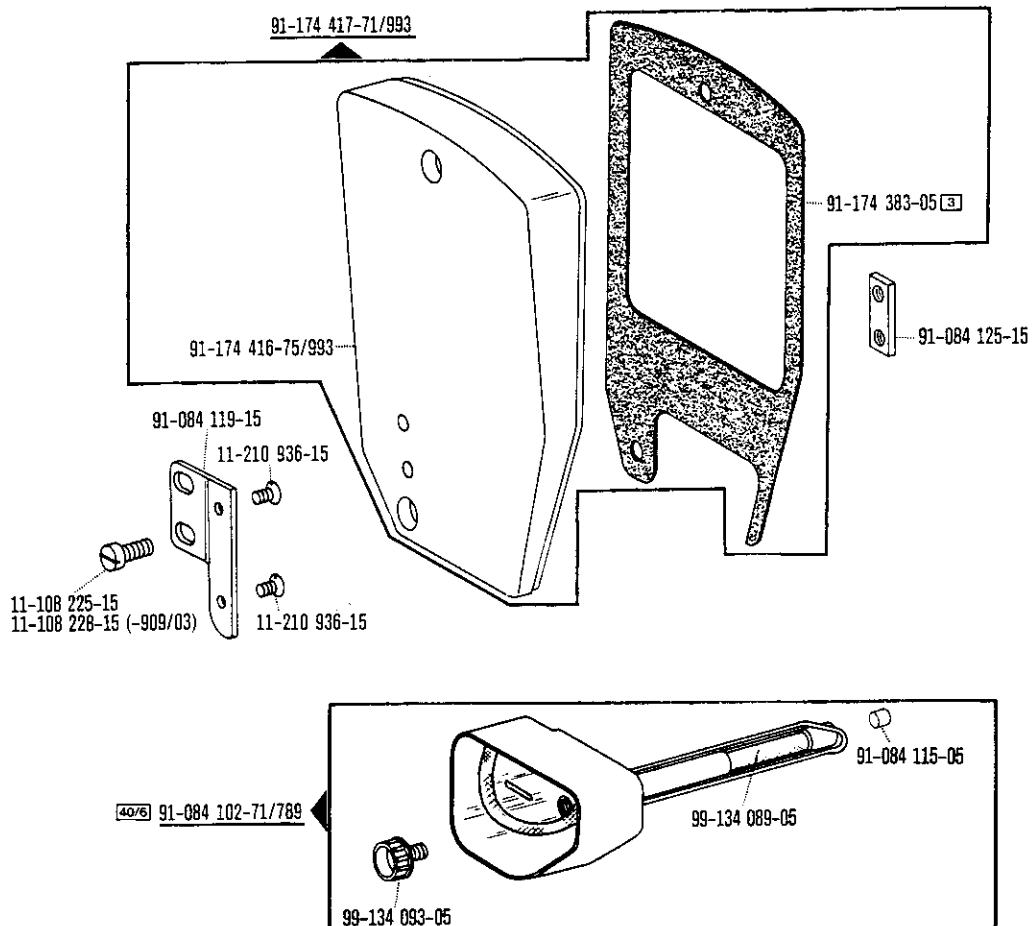






91-174 387-92











- A** Ausführung A
- B** Ausführung B
- C** Ausführung C
- 4,5** Stichlänge 4,5 mm
- N** Stichlänge 6,0 mm
- Unterklassenabhängig, Teilenummer siehe Unterklassen-Ausstattung.
- 2** Markierung (Punkte, Striche oder Zahl) bei Bestellung angeben.
- 3** Geklebt
- 3/3** Selbstklebende Folie
- 6** Nadelstärke und Spitzenform bei Bestellung angeben.
- 7/14** Für Messer rechts der Nadel
- 7/15** Für Messer mitte der Nadel
- 7/16** Für Messer links der Nadel
- 26/10** Zur Stichlängenbegrenzung
- 27/2** Eingeklammerte Zahl = Dicke in mm.
- 27/5** Eingeklammerte Zahl = Länge in mm.
- 28** Sonderausführung
- 30** Frühere Ausführung, im Ersatzfall wieder bestellen.
- 30/12** Frühere Ausführung, ersetzt durch Nr. 91-174 367-01.
- 30/20** Frühere Ausführung, ersetzt durch Nr. 91-174 582-05.
- 30/51** Frühere Ausführung, ersetzt durch Nr. 91-088 273-91.
- 31** Einzel nicht austauschbar, im Ersatzfall vollständiges Aggregat (eingerahmte Teile) bestellen, oder zur Reparatur einsenden.
- 32** Beim Einbau dieses Teiles wird für die Paßgenauigkeit zum Anschlußteil keine Garantie übernommen; zweckmäßig vollständiges Aggregat bestellen.
- 32/1** Beim Einbau dieses Teiles ist Nacharbeit erforderlich.
- 35/3** Bei Montage verstemmen.
- 40/1** Füllen mit Shell-Tellus C 22, Bestellnummer siehe Seite 141.
- 40/2** Tränken mit Shell-Tellus C 22, Bestellnummer siehe Seite 141.
- 40/3** Fetten mlvania R3, Bestellnummer siehe Seite 141.
- 40/4** Fetten mit Shell-Retinax G, Bestellnummer siehe Seite 141.
- 40/5** Ölen mit Shell-Tellus C 22, Bestellnummer siehe Seite 141.
- 40/6** Füllen mit Sewtrol EL, Bestellnummer siehe Seite 141.
- 40/13** Fetten mit Molykote M 55 plus, Bestellnummer siehe Seite 141.
- 60** Wahlweise
- 80/4** Für Schlauch mit 4 mm Innendurchmesser.
- 80/6** Für Schlauch mit 6 mm Innendurchmesser.
- 81/3** Verwendung je nach Bedarf.
- 90/11** Für Elektronik-Stop-Motoren.
- 90/12** Für Kupplungsmotoren.
- 90/23** Zum Befestigen von Nr. 91-177 464-75/993 am Einständer-Gestell.
- 96** Länge angeben.
- 96/4** Schlauch mit 4 mm Innendurchmesser, bei Bestellung Länge angeben.
- 96/6** Schlauch mit 6 mm Innendurchmesser, bei Bestellung Länge angeben.
- 96/10** Länge x Breite angeben.

A	Model A
B	Model B
C	Model C
4,5	Stitch length 4.5 mm
N	Stitch length 6.0 mm
	Subclass-dependent, for part number see subclass parts listing.
2	Marking (dots, strokes or numbers) to be stated on order.
3	Part cemented
3/3	Self-adhesive foil
6	Needle size and style of point to be stated on order.
7/14	For knife set to the right of the needle.
7/15	For knife set opposite the needle.
7/16	For knife set to the left of the needle.
26/10	For stitch length limitation.
27/2	Number in parentheses = thickness in mm.
27/5	Number in parentheses = length in mm.
28	Special version
30	Earlier version, to be re-ordered for replacement purposes.
30/12	Earlier version, replaced by No. <u>91-174 367-01</u> .
30/20	Earlier version, replaced by No. <u>91-174 582-05</u> .
30/51	Earlier version, replaced by No. <u>91-088 273-91</u> .
31	Cannot be exchanged singly; if defective, order complete assembly (boxed-in parts) or return same for repair.
32	No guarantee is assumed that this part will fit the mating part; it is best to order a complete assembly.
32/1	When fitting this part re-work is required.
35/3	End of part to be flattened out after assembly.
40/1	Top up with Shell-Tellus C 22, for stock number see page 141.
40/2	Soak with Shell-Tellus C 22, for stock number see page 141.
40/3	Grease with Shell-Alvania R3, for stock number see page 141.
40/4	Grease with Shell-Retinax G, for stock number see page 141.
40/5	Oil with Shell-Tellus C 22, for stock number see page 141.
40/6	Top up with Sewtrol EL, for stock number see page 141.
40/13	Grease with Molykote M 55 plus, for stock number see page 141.
60	Optional
80/4	For tube with 4 mm inside diameter.
80/6	For tube with 6 mm inside diameter.
81/3	To be used, as required.
90/11	For electronic Stop motors.
90/12	For clutch motors.
90/23	For fastening part No. <u>91-177 464-75/993</u> on the pedestal stand.
96	State length.
96/4	Tube with 4 mm inside dia.; length to be stated on order.
96/6	Tube with 6 mm inside dia.; length to be stated on order.
96/10	State length x width.

- A** Version A
- B** Version B
- C** Version C
- 4,5** Longueur du point 4,5 mm
- N** Longueur du point 6,0 mm
- Fonction de la sous-classe; pour le numéro de la pièce, voir "Équipement de sous-classes".
- 2** Préciser les repères (points, traits ou chiffres) à la commande.
- 3** Pièce collée
- 3/3** Feuille auto-adhésive.
- 6** Préciser la grosseur de l'aiguille et la forme de la pointe à la commande.
- 7/14** Pour couteau à droite de l'aiguille.
- 7/15** Pour couteau derrière l'aiguille.
- 7/16** Pour couteau à gauche de l'aiguille.
- 26/10** Pour la limitation de la longueur du point.
- 27/2** Chiffre entre parenthèses = épaisseur en mm.
- 27/5** Chiffre entre parenthèses = longueur en mm.
- 28** Version spéciale
- 30** Ancienne version, à commander à nouveau pour échange.
- 30/12** Ancienne version, remplacée par n° 91-174 367-01.
- 30/20** Ancienne version, remplacée par le n° 91-174 582-05.
- 30/51** Ancienne version, remplacée par n° 91-088 273-91.
- 31** Pièces seules non interchangeables, si nécessaire, commander élément complet (encadré) ou le renvoyer pour réparation.
- 32** Aucune garantie ne pourra être assurée quant à la précision d'ajustage de cette pièce avec la pièce correspondante; il est indiqué de commander un mécanisme complet.
- 32/1** Retouches nécessaires au montage.
- 35/3** Mater après l'assemblage.
- 40/1** Remplir de Shell-Tellus C 22: n° de commande voir page 141.
- 40/2** Imbiber d'huile Shell-Tellus C 22: n° de commande voir page 141.
- 40/3** Graisser avec de la graisse Shell-Alvania R3: n° de commande voir page 141.
- 40/4** Graisser avec de la graisse Shell-Retinax G: n° de commande voir page 141.
- 40/5** Huiler par Shell-Tellus C 22, n° de commande voir page 141.
- 40/6** Remplir de Sewtrol EL, n° de commande voir page 141.
- 40/13** Graisser avec de la graisse Molykote M 55 plus, n° de commande voir page 141.
- 60** Au choix
- 80/4** Pour tuyau d'un diamètre intérieur de 4 mm.
- 80/6** Pour tuyau d'un diamètre intérieur de 6 mm.
- 81/3** Utilisation en fonction du besoin.
- 90/11** Pour moteurs Stop électroniques.
- 90/12** Pour moteurs-transmetteurs.
- 90/23** Pour fixer la pièce n° 91-177 464-75/993 au bâti colonne.
- 96** Préciser la longueur.
- 96/4** Flexible d'un diamètre intérieur de 4 mm; préciser la longueur.
- 96/6** Flexible d'un diamètre intérieur de 6 mm; préciser la longueur.
- 96/10** Préciser longueur x largeur.

<b>A</b>	Tipo A
<b>B</b>	Tipo B
<b>C</b>	Tipo C
<b>4,5</b>	Largo de puntada 4,5 mm
<b>N</b>	Largo de puntada 6,0 mm
	Dependientes de la subclase, para el N° de pieza véase "Dotación de subclases".
<b>2</b>	Señales (puntos, rayas o cifras) indiquense en los pedidos.
<b>3</b>	Pieza pegada
<b>3/3</b>	Hoja autoadhesiva
<b>6</b>	Grosor de aguja y forma de la punta, indiquense en los pedidos.
<b>7/14</b>	Para cuchilla a la derecha de la aguja.
<b>7/15</b>	Para cuchilla en el centro de la aguja.
<b>7/16</b>	Para cuchilla a la izquierda de la aguja.
<b>26/10</b>	Para la limitación de largo de puntada.
<b>27/2</b>	Cifra entre paréntesis = espesor en mm.
<b>27/5</b>	Cifra entre paréntesis = largura en mm.
<b>28</b>	Tipo especial
<b>30</b>	Tipo anterior, en caso de sustitución pidase de nuevo.
<b>30/12</b>	Tipo anterior, se sustituye por el N° <u>91-174 367-01</u> .
<b>30/20</b>	Tipo anterior, se sustituye por el N° <u>91-174 582-05</u> .
<b>30/51</b>	Tipo anterior, se sustituye por el N° <u>91-088 273-91</u> .
<b>31</b>	No es recambiable individualmente, en caso de sustitución pidase el agregado completo (pieza enmarcada), o envíese para su reparación.
<b>32</b>	Al montar esta pieza no se asume garantía alguna en cuanto a la tolerancia y precisión de ajuste respecto a la pieza correspondiente; por esta razón se recomienda pedir el grupo completo.
<b>32/1</b>	Al montar esta pieza hay que retocarla antes.
<b>35/3</b>	La pieza tiene que ser calafateada después de montada.
<b>40/1</b>	Rellene con Shell-Tellus C 22, para el N° de pedido véase la página 141.
<b>40/2</b>	Empape con aceite Shell-Tellus C 22, para el N° de pedido véase la página 141.
<b>40/3</b>	Engrase con grasa Shell-Alvania R3, para el N° de pedido véase la página 141.
<b>40/4</b>	Engrase con grasa Shell-Retinax G, para el N° de pedido véase la página 141.
<b>40/5</b>	Lubrifique con Shell-Tellus C 22, para el N° de pedido véase la página 141.
<b>40/6</b>	Rellene con Sewtrol EL, para el N° de pedido véase la página 141.
<b>40/13</b>	Engrase con grasa Molykote M 55 plus, para el N° de pedido véase la página 141.
<b>60</b>	Opcional
<b>80/4</b>	Para tubo de plástico de 4 mm diámetro interior.
<b>80/6</b>	Para tubo de plástico de 6 mm diámetro interior.
<b>81/3</b>	Utilización según sea necesario.
<b>90/11</b>	Para motores stop electrónicos
<b>90/12</b>	Para motores de embrague
<b>90/23</b>	Para asegurar la pieza N° <u>91-177 464-75/993</u> a la bancada de columna.
<b>96</b>	Indíquese la largura.
<b>96/4</b>	Tubo flexible de 4 mm de diámetro interior; indiquense la largura en los pedidos.
<b>96/6</b>	Tubo flexible de 6 mm de diámetro interior; indiquense la largura en los pedidos.
<b>96/10</b>	Indíquese largura x anchura.



			Bestellnummer für Behälter mit: Ordering number for can containing: Numéro de commande pour récipients avec: Número de pedido para recipientes con:				
	Liter Litre Litro	Kg	Shell-Tellus C 22	Molykote M 55 plus	Sewtrol EL	Shell-Alvania R 3	Shell-Retinax G
	0,09		91-129 138-91				
	0,25		91-129 916-91				
	1		91-129 917-91		91-129 941-91		
	5		91-129 919-91				
	10		91-129 920-91				
		1				280-1-120 247	
		0,5					280-1-120 243
		1		280-1-120 205			

No.	Seite Page Pages Página	No.	Seite Page Pages Página	No.	Seite Page Pages Página	No.	Seite Page Pages Página
11-039 288-15	103	11-108 285-15	107	11-173 174-25	79, 130	11-250 903-25	84
11-039 354-15	107	11-108 288-15	91, 103	11-173 177-25	130	11-305 239-15	96
11-039 363-15	104	11-108 294-15	91	11-174 086-15	94, 98	11-305 299-15	85
11-039 376-15	92	11-108 303-15	99	11-174 089-25	82	11-314 946-15	79, 89, 91, 122
11-039 991-15	99	11-108 311-05	103	11-174 170-15	81	11-314 964-15	126
11-084 357-15	111, 133	11-108 846-15	87	11-174 173-15	78	11-317 167-15	81
11-105 113-15	106, 109, 129	11-108 864-25	96	11-174 176-15	79	11-317 278-15	87, 89
11-108 009-25	107, 110, 128	11-130 092-15	99	11-174 224-15	80, 103	11-317 949-15	96
11-108 021-15	100	11-130 173-15	96	11-174 232-15	111	11-317 950-15	126
11-108 021-25	107, 110, 128	11-130 176-15	80, 87, 122	11-174 233-15	133	11-330 085-15	78
11-108 045-25	96	11-130 185-15	108, 111, 120	11-174 293-15	96	11-330 166-15	81, 83, 91, 96
11-108 084-15	94, 98, 100	11-130 191-15	102, 113, 114, 115, 117, 119, 122	11-174 914-05	96	11-330 175-15	101, 111, 116, 118, 133
11-108 087-15	100	11-130 224-15	80, 88, 96	11-180 190-15	81	11-330 220-15	78, 81, 86, 87
11-108 090-15	127	11-130 227-15	112, 118	11-186 976-15	106, 109, 129	11-330 280-15	78
11-108 093-15	85	11-130 239-15	122	11-210 038-15	106, 109, 129	11-330 952-15	81, 84, 85, 86, 88, 91, 108, 111, 120, 122
11-108 093-25	105	11-130 245-15	80, 96	11-210 041-15	94, 98	11-330 955-15	80, 81, 83, 88, 90
11-108 099-15	106, 109, 129	11-130 257-15	99, 131	11-210 084-15	86	11-335 085-15	94, 98
11-108 099-25	130	11-130 281-15	106, 109, 121, 129	11-210 165-15	130	11-335 902-15	82, 83, 84, 85, 87, 89, 100
11-108 108-15	79, 130	11-130 284-15	86, 94, 98	11-210 168-05	82	11-341 088-15	100
11-108 171-15	93	11-130 287-15	122, 126	11-210 168-15	79, 132	11-341 277-15	89, 90
11-108 173-05	105	11-130 293-15	102, 103, 113, 114, 115, 117, 119, 131	11-210 168-25	107, 110, 128	11-341 901-15	83, 89, 94, 98
11-108 174-15	86, 102, 104, 106, 110, 113, 114, 115, 117, 119, 121, 128	11-130 299-15	127	11-210 226-15	126	11-341 902-15	82, 83, 84, 85, 87, 88, 89, 90
11-108 174-25	81	11-130 305-15	127	11-210 936-15	136	11-450 510-15	104
11-108 177-15	78, 86, 90, 92, 127	11-130 311-15	122, 124, 125	11-210 937-15	82	11-460 109-15	107, 128
11-108 180-15	95, 99	11-130 377-15	101, 112, 116, 118	11-210 938-15	78	11-460 109-25	111
11-108 222-15	88, 93, 94, 98	11-130 569-15	92	11-210 939-15	83	11-460 112-15	133
11-108 225-15	79, 83, 88, 89, 90, 91, 130, 136	11-130 939-15	99	11-225 232-15	79	11-460 157-15	101
11-108 228-15	136	11-132 906-15	84	11-225 312-15	84	11-460 295-15	130
11-108 234-15	130	11-135 550-15	92	11-225 376-15	84	11-625 407-11	102, 131
11-108 237-15	92	11-135 580-15	92	11-225 379-15	85	11-724 290-55	105
11-108 240-15	100	11-173 174-15	130	11-225 902-15	101, 112, 116, 118	11-724 300-55	130

No.	Seite Page Pages Página	No.	Seite Page Pages Página	No.	Seite Page Pages Página	No.	Seite Page Pages Página
12-005 154-15	99	12-500 151-45	102, 113, 114, 115, 117, 119, 127	13-033 334-05	127	14-215 049-13	90
12-005 185-15	91	12-500 170-45	130	13-033 460-05	94, 98	14-215 118-13	90
12-005 215-15	99, 127	12-500 190-45	91, 103	13-052 088-55	87	14-218 190-01	87
12-024 121-15	95, 97, 100	12-500 210-45	104	13-052 151-15	89, 94, 98	14-602 901-01	82
12-024 151-15	96	12-500 211-45	101, 112, 116, 118	13-052 154-15	91	14-650 214-05	89, 94, 98
12-024 151-25	130	12-501 170-45	122	13-052 248-15	101, 112, 116, 118	14-650 275-05	89
12-024 171-15	80, 84, 85, 94, 96, 98, 99	12-501 190-45	103	13-052 256-15	85	14-680 030-15	87
12-024 172-15	84, 85, 94, 99	12-510 110-45	87, 96	13-060 400-05	92	14-680 050-15	87
12-024 191-15	91, 102, 103, 113, 114, 115, 117, 119, 122, 124, 125, 131, 135	12-510 111-15	130	13-063 193-05	94, 98	14-680 060-15	83
12-024 191-25	134	12-610 170-45	81	13-070 981-05	101, 111, 116, 118, 133	14-680 070-15	82
12-024 211-15	92, 102, 131	12-610 190-45	80, 81, 83	13-210 291-05	133	15-032 001-45	101, 102, 113, 114, 115, 116, 117, 118, 119, 127
12-085 170-15	96	12-610 200-45	82, 87	13-240 201-05	105	15-032 001-55	89
12-160 213-15	107	12-610 230-45	89, 94, 96 98	13-250 097-25	78	15-032 002-45	122, 124, 125, 131
12-177 106-05	103	12-610 240-45	82	14-010 173-01	88, 90	15-032 006-45	112, 116, 118
12-177 142-05	104	12-610 250-45	84	14-010 570-01	89, 94, 98	15-120 002-05	89
12-305 084-15	127	12-610 280-45	90	14-010 665-01	83	15-120 004-05	124
12-305 114-15	78, 122, 127	12-624 310-45	88	14-012 515-01	87	15-120 702-15	89
12-305 144-15	80, 81, 94, 96, 98, 99, 130	12-640 090-55	100	14-015 624-91	87	15-120 709-05	99
12-305 174-15	91, 106, 109, 121, 129	12-640 130-55	79, 82, 95, 97, 99, 100	14-016 080-01	89, 94, 98	15-120 712-05	99
12-305 224-15	102, 104, 107, 131	12-640 150-55	79, 99	14-016 150-01	82	15-125 020-05	89
12-305 264-15	103	12-640 170-55	96	14-016 151-91	83	16-049 020-11	84, 85, 94, 99
12-305 314-15	79	12-640 200-55	80	14-016 153-01	83	16-049 021-11	84, 85, 94, 99
12-315 110-15	81	12-640 220-55	90	14-017 620-01	87	16-049 040-11	122
12-315 170-15	122	12-660 390-45	89, 94, 98	14-018 570-01	80	16-049 404-11	122
12-335 191-15	102, 113, 114, 115, 117, 119, 122, 124, 125, 131	12-703 161-12	122	14-018 623-01	87	18-277 001-91	102, 114, 115, 117, 119
12-341 090-15	96	13-010 198-05	83	14-018 624-91	87	18-278 005-91	102, 114, 115, 117, 119
12-341 151-15	103	13-030 310-05	85	14-018 643-01	82	18-279 010-05	102, 113, 114, 115, 117, 119, 124
12-361 156-15	83	13-030 341-05	134	14-018 644-91	82	18-372 001-61	102, 114, 115, 117, 119, 127
12-500 121-45	127, 130	13-033 190-05	94, 98	14-215 007-13	81	18-372 003-61	122, 124, 131
		13-033 220-05	96, 127	14-215 013-13	80	18-372 004-61	124, 125
		13-033 268-05	99	14-215 016-13	91	18-372 008-61	112, 116, 118
		13-033 280-05	96	14-215 022-13	78		

No.	Seite Page Pages Página	No.	Seite Page Pages Página	No.	Seite Page Pages Página	No.	Seite Page Pages Página
18-373 011-61	102, 114, 115, 117, 119	71-14 00-0032	135	71-55 00-0139	130	91-025 017-05	130
18-378 001-61	102, 113, 114, 115, 116, 117, 118, 119	71-16 00-0118	102, 115, 117, 119	71-63 00-0046	105	91-027 289-15	111, 133
18-378 002-61	102, 113, 114, 115, 117, 119	71-16 00-0140	107, 110, 128	71-63 00-0056	105	91-027 370-05	111, 133
18-378 003-61	131	71-16 00-0141	107, 110, 128	71-76 00-0078	130	91-027 371-12	111, 133
40-666 200-02	134	71-16 00-0142	107, 111, 128	71-85 00-0058	130	91-029 007-91	134
40-666 200-03	134	71-16 00-0198	99	91-000 250-15	89	91-029 033-45	134
40-666 200-04	134	71-16 00-0208	106, 109, 114, 118, 121, 129	91-000 390-05	89	91-029 210-91	129
40-666 200-05	134	71-16 00-0317	130	91-000 407-15	86	91-029 450-15	134
40-754 701-00	134	71-16 00-0370	107, 111, 128	91-000 678-15	89	91-029 692-75/792	133
70-15 16-0110	130	71-17 00-0125	103	91-000 790-15	89	91-029 946-91	134
70-15 21-4001	130	71-17 00-0131	96	91-001 723-15	91	91-032 087-45	133
70-15 21-4601	130	71-17 00-0145	100	91-002 065-05	79	91-032 203-12	91
70-15 24-0016	105	71-19 00-0188	105	91-002 134-05	89	91-032 477-91	107
70-15 31-0001	130	71-21 00-0125	96, 100	91-002 262-25	79	91-032 478-25	107
70-37 15-0001	107, 110, 128	71-21 00-0211	105	91-006 584-05	79	91-032 479-05	107
70-37 15-0002	130	71-21 00-0213	105	91-006 814-05	79	91-032 803-05	134
70-37 45-0002	106, 107, 109, 110, 128, 129	71-25 00-0267	130	91-006 818-05	79	91-032 804-05	134
70-37 70-0006	102, 114, 115, 117, 118, 119	71-31 00-0132	96	91-008 648-05	79	91-032 805-01	134
70-41 14-0162	105	71-37 00-0132	100	91-009 026-05	89	91-032 806-05	134
70-44 14-0151	105	71-37 00-0133	106, 110, 121, 128	91-009 033-05	89, 134	91-032 807-91	134
70-44 14-3851	105	71-37 00-0158	103, 104, 130	91-009 069-05	89	91-032 837-15	122
71-12 00-0024	107, 110, 128	71-37 00-0167	106, 109, 129	91-009 074-41	89	91-033 073-70/993	122, 125
71-12 00-0025	106, 109, 129	71-37 00-0173	106, 107, 109, 110, 128, 129	91-009 076-61	89	91-038 617-15	122
71-13 00-0323	132	71-37 00-0174	104, 130	91-009 148-05	81	91-038 738-75/993	102, 131
71-13 00-0375	130	71-37 00-0175	130	91-009 298-05	89	91-050 596-05	96
71-13 00-0377	130	71-37 00-0223	107, 110, 128	91-010 196-05	107	91-056 192-25	79, 134
71-13 00-0380	130	71-37 00-0260	104	91-010 215-05	79	91-056 193-25	79, 134
71-13 00-0439	106, 109, 121, 129	71-37 00-0306	106, 109, 121, 129	91-010 542-05	122	91-056 197-91	79
71-13 00-0440	106, 109, 121, 129	71-37 00-0309	110, 121, 128	91-018 045-05	80	91-056 198-21	79
71-14 00-0010	135	71-37 00-0310	130	91-020 490-15	79	91-056 578-91	134
71-14 00-0025	135	71-37 00-0315	107, 110, 128	91-021 006-15	127	91-056 579-21	134
71-14 00-0029	135	71-37 00-0317	107, 110, 128	91-021 296-05	91	91-056 760-05	79, 134

No.	Seite Page Pages Página	No.	Seite Page Pages Página	No.	Seite Page Pages Página	No.	Seite Page Pages Página
91-061 337-05	78	91-069 429-01	86	91-085 195-15	106, 109, 129	91-088 273-91	106, 109, 121, 129
91-069 042-01	83	91-069 585-25	134	91-086 126-21	81	91-088 275-21	106, 109, 121, 129
91-069 046-05	85	91-069 718-05	83	91-086 130-01	81	91-088 871-71/951	112
91-069 062-05	87	91-069 735-07	83	91-086 176-75/993	122, 124, 125	91-088 888-15	103
91-069 079-72/995	81	91-069 955-05	95, 97	91-086 484-12	108, 111, 120	91-088 915-15	84
91-069 127-05	84, 85	91-082 300-91	127	91-086 485-05	108, 111, 120	91-088 916-15	84
91-069 131-91	84, 85	91-082 302-15	127	91-086 601-15	122	91-088 917-15	84
91-069 135-05	85	91-082 303-91	127	91-086 602-15	122	91-088 929-71/993	108, 111, 120
91-069 165-15	94, 98, 99	91-082 305-05	127	91-086 617-91	122	91-088 999-91	103
91-069 215-07	87	91-082 307-05	127	91-086 847-15	130	91-089 501-71/993	84
91-069 217-05	87	91-082 308-91	127	91-086 848-11	130	91-090 173-91	128
91-069 222-12	84, 85, 108, 111, 120	91-082 309-15	127	91-086 849-25	107, 110, 128	91-090 277-05	105
91-069 224-05	89	91-082 316-05	132	91-086 850-25	107, 110, 128	91-090 850-75/993	104
91-069 226-05	89, 94, 98	91-082 317-05	132	91-086 851-25	107, 110, 128	91-090 855-01	104
91-069 231-05	89	91-082 318-11	132	91-087 145-75/798	107, 110, 128	91-090 859-05	105
91-069 236-91	87	91-082 319-15	127	91-087 150-71/798	107, 110, 128	91-090 922-91	105
91-069 240-05	87	91-082 326-15	127	91-087 175-25	107, 110, 128	91-091 248-05	100
91-069 241-05	87	91-082 327-15	127	91-087 176-25	107, 110, 128	91-091 688-91	105
91-069 242-05	87	91-082 328-15	127	91-087 273-71/993	84	91-091 770-05	105
91-069 244-91	87	91-082 329-15	127	91-087 282-11	84	91-091 862-71/993	104
91-069 259-05	89	91-082 358-01	127	91-087 294-15	84	91-092 210-91	106, 109, 129
91-069 260-91	87	91-082 376-05	127	91-087 295-95	84	91-092 752-45	130
91-069 287-05	86	91-082 806-05	132	91-087 296-75/995	84	91-093 063-05	106, 109, 121, 129
91-069 288-92	86	91-082 807-01	132	91-087 306-75/993	84	91-095 829-91	102, 115, 117, 119
91-069 289-05	86	91-082 808-05	132	91-087 333-15	107, 110, 128	91-095 836-45	100
91-069 296-12	86	91-082 858-05	127	91-087 906-15	84	91-095 837-91	114, 118
91-069 299-05	92	91-084 102-71/789	136	91-087 907-15	84	91-095 846-91	100
91-069 335-72/993	111, 133	91-084 115-05	136	91-087 918-25	128	91-095 850-91	96, 99
91-069 357-12	86	91-084 119-15	136	91-087 928-05	108, 111, 120	91-096 334-15	94, 98
91-069 358-05	86	91-084 125-15	100, 130, 136	91-087 961-71/951	116, 118	91-096 624-01	105
91-069 359-05	86	91-084 156-15	130	91-088 197-75/798	84	91-096 625-01	105
91-069 361-05	86	91-084 157-15	130	91-088 201-71/993	108, 111, 120	91-096 747-91	111

No.	Seite Page Pages Página	No.	Seite Page Pages Página	No.	Seite Page Pages Página	No.	Seite Page Pages Página
91-097 074-45	134	91-118 230-91	100	91-165 608-01	79	91-168 192-25	79
91-097 149-15	101	91-118 231-11	100	91-165 609-05	79, 95, 97	91-168 193-05	79
91-099 811-05	106, 110, 121, 128	91-118 234-11	100	91-165 610-12	80	91-168 194-71/798	79
91-099 904-45	96	91-118 240-15	100	91-165 611-05	81	91-168 222-11	126
91-100 143-05	95, 97	91-118 241-05	100	91-165 612-15	81	91-168 232-05	89
91-100 270-25	107, 110, 128	91-118 242-15	100	91-165 613-05	81	91-168 244-04	82
91-100 281-25	82	91-118 243-11	100	91-165 614-92	83	91-168 257-91	87
91-100 296-25	86	91-118 246-11	100	91-165 615-93	83	91-168 258-92	87
91-100 325-05	132	91-118 249-05	100	91-165 616-92	81	91-168 319-12	91
91-100 330-15	82	91-118 681-05	82	91-165 617-01	95, 97	91-168 321-05	90
91-100 331-15	81	91-118 682-05	82	91-165 618-05	89	91-168 322-05	90
91-100 338-15	94, 98	91-118 683-05	82	91-167 553-11	96	91-168 329-05	88, 90
91-101 756-05	85	91-118 685-05	82	91-167 556-11	96	91-168 335-05	88, 90
91-101 758-15	85	91-118 893-92	94	91-167 559-05	96	91-168 336-05	88, 90
91-101 775-05	134	91-118 931-05	82	91-167 560-05	96	91-168 341-07	88
91-105 447-15	79	91-118 934-91	82	91-167 571-01	80	91-168 344-05	86
91-106 133-05	96	91-118 935-05	82	91-167 636-05	96, 100	91-168 347-05	90
91-106 182-05	96	91-118 937-05	82	91-167 680-05	99	91-168 415-15	96
91-106 375-05	89	91-118 939-21	82	91-167 719-01	81	91-168 480-15	83
91-106 401-05	96	91-118 940-05	82	91-168 025-05	78	91-168 496-92	88
91-107 204-25	90	91-129 138-91	141	91-168 039-05	78	91-168 515-05	86
91-107 249-45	91	91-129 139-01	134	91-168 040-05	78	91-168 741-91	86
91-107 717-05	108, 111, 120	91-129 153-91	134	91-168 041-05	78	91-168 742-25	86
91-107 723-05	135	91-129 443-12	96	91-168 046-15	78	91-168 833-07	88, 91
91-107 888-15	106, 109, 129	91-129 916-91	141	91-168 047-14	78	91-168 901-92	94
91-107 889-15	106, 109, 129	91-129 917-91	141	91-168 054-92	82	91-168 904-05	96
91-107 890-05	106, 109, 129	91-129 919-91	141	91-168 055-91	82	91-168 906-02	96
91-107 891-15	106, 109, 129	91-129 920-91	141	91-168 059-25	79	91-168 907-05	96
91-118 098-25	82	91-129 941-91	141	91-168 063-25	79	91-168 909-15	96
91-118 099-91	82	91-165 605-05	79	91-168 144-05	94, 98, 134	91-168 910-05	96
91-118 227-05	100	91-165 606-12	81	91-168 190-71/798	79	91-168 913-05	96
91-118 229-05	100	91-165 607-15	81	91-168 191-15	79	91-168 917-05	96

No.	Seite Page Pages Página	No.	Seite Page Pages Página	No.	Seite Page Pages Página	No.	Seite Page Pages Página
91-168 918-05	96	91-170 389-15	91	91-171 163-92	88, 90	91-171 325-15	83
91-168 922-15	96	91-170 726-05	85	91-171 164-92	88, 90	91-171 330-12	80
91-168 927-15	96	91-170 913-72/993	83	91-171 173-92	89, 94, 98	91-171 333-15	92
91-168 934-05	96	91-170 929-92	84, 85	91-171 176-75/770	87	91-171 337-12	88
91-168 934-92	96	91-171 003-75/993	78	91-171 181-05	92	91-171 373-05	81
91-168 938-91	96	91-171 017-91	78	91-171 182-15	92	91-171 378-15	96, 99
91-168 939-15	96	91-171 019-04	78	91-171 182-92	92	91-171 380-91	90
91-168 945-05	96, 99	91-171 021-01	78	91-171 183-01	89	91-171 381-05	90
91-169 116-05	81	91-171 024-05	78	91-171 200-01	89	91-171 382-91	86
91-169 137-05	80	91-171 025-01	78	91-171 203-05	89	91-171 383-91	90
91-169 156-91	91	91-171 028-93	78	91-171 205-07	88, 91	91-171 384-12	86
91-169 157-92	91	91-171 029-05	78	91-171 227-05	81	91-171 385-12	86
91-169 158-05	91	91-171 037-91	79	91-171 230-12	81	91-171 386-07	86
91-169 159-05	91	91-171 038-05	79	91-171 244-15	107	91-171 387-91	90
91-169 167-12	91	91-171 039-05	79	91-171 255-12	83	91-171 388-05	90
91-169 168-45	91	91-171 040-05	79	91-171 262-04	83	91-171 390-12	86
91-169 169-11	91	91-171 042-45	82	91-171 268-04	83	91-171 392-92	90
91-169 172-05	91	91-171 049-05	82	91-171 269-15	83	91-171 393-92	90
91-169 179-92	91	91-171 050-05	79	91-171 270-05	83	91-171 395-05	90
91-169 183-05	91	91-171 063-05	84, 85	91-171 272-04	83	91-171 396-04	91
91-169 184-05	91	91-171 064-15	81	91-171 273-04	83	91-171 409-12	91
91-169 188-15	91	91-171 074-05	78	91-171 274-15	83	91-171 410-01	79
91-169 192-05	91	91-171 086-71/798	79	91-171 275-92	83	91-171 412-71/993	133
91-169 193-15	91	91-171 098-93	82	91-171 277-05	91	91-171 413-15	133
91-169 197-15	91	91-171 100-93	87	91-171 283-91	79	91-171 436-15	107
91-169 207-15	95, 96, 97	91-171 104-91	89	91-171 288-12	107	91-171 437-91	83
91-169 245-01	94, 98	91-171 105-05	87	91-171 289-15	103	91-171 441-01	83
91-169 384-15	100	91-171 156-05	90	91-171 294-15	103	91-171 444-12	83
91-169 457-12	83	91-171 158-92	88	91-171 303-92	80	91-171 445-92	91
91-169 556-05	80	91-171 159-05	88, 90	91-171 304-05	80	91-171 446-12	83
91-169 582-05	96	91-171 160-05	88	91-171 307-05	80	91-171 447-45	83
91-169 974-05	89	91-171 162-91	87	91-171 323-05	81	91-171 453-05	107

No.	Seite Page Pages Página	No.	Seite Page Pages Página	No.	Seite Page Pages Página	No.	Seite Page Pages Página
91-171 462-70/993	124	91-171 834-92	94, 98	91-172 996-71/993	111	91-174 251-91	80
91-171 465-91	88	91-171 835-91	96	91-174 016-05	78	91-174 252-04	83
91-171 466-05	88	91-171 850-91	94, 98	91-174 026-05	96, 99	91-174 253-25	81
91-171 467-04	88	91-171 851-05	94, 98	91-174 027-15	96	91-174 256-91	81
91-171 478-91	88	91-171 853-15	94, 98	91-174 033-05	94, 98	91-174 257-05	108, 111, 120
91-171 502-91	94, 98	91-171 854-15	94, 98	91-174 037-12	80	91-174 272-91	99
91-171 510-05	95, 97	91-171 874-12	87	91-174 043-05	89	91-174 275-91	78
91-171 515-15	95	91-171 875-12	87	91-174 044-05	89	91-174 293-05	88
91-171 529-15	94, 98	91-171 883-15	85	91-174 045-05	89	91-174 294-15	88
91-171 530-11	94, 98	91-171 898-91	89, 94, 98	91-174 046-91	89	91-174 295-12	88
91-171 531-91	94, 98	91-171 899-91	94, 98	91-174 058-11	99	91-174 310-71/993	84, 85
91-171 535-15	95, 99	91-171 903-15	85	91-174 059-05	97	91-174 311-75/995	92
91-171 537-75/994	133	91-171 904-71/798	85	91-174 060-12	99	91-174 312-75/993	93
91-171 540-91	85	91-171 905-91	85	91-174 063-11	99	91-174 313-75/993	93
91-171 542-91	101, 111, 116, 118, 133	91-171 906-75/798	85	91-174 066-92	99	91-174 315-71/995	92
91-171 543-05	101, 111, 116, 118, 133	91-171 907-91	85	91-174 067-15	99	91-174 318-71/995	92
91-171 544-12	101, 111, 116, 118, 133	91-171 909-91	89	91-174 068-15	99	91-174 323-71/995	92
91-171 663-92	78	91-171 910-91	89	91-174 070-15	99	91-174 324-75/993	92
91-171 677-15	86	91-171 948-92	79	91-174 072-12	80	91-174 328-91	82
91-171 703-01	95, 97	91-171 949-05	79	91-174 073-04	83	91-174 329-05	82
91-171 783-01	94, 98	91-171 951-05	92	91-174 074-15	80	91-174 330-05	82
91-171 787-05	94, 98	91-171 953-11	94	91-174 075-05	80	91-174 340-91	82
91-171 794-05	94, 98	91-171 954-15	94	91-174 077-04	80	91-174 344-92	82
91-171 795-91	94, 98	91-171 959-91	91	91-174 078-04	80	91-174 356-75/995	92
91-171 796-91	89	91-171 973-71/995	122	91-174 079-91	80	91-174 359-05	82
91-171 797-05	89, 94, 98	91-172 676-05	88	91-174 081-05	80	91-174 361-01	95, 97
91-171 798-91	89	91-172 903-72/951	101, 112, 116, 118	91-174 082-15	80	91-174 367-01	95, 97
91-171 811-05	81	91-172 903-75/951	101, 112, 116, 118	91-174 084-45	80	91-174 371-15	84
91-171 813-91	86	91-172 910-05	101, 112, 116, 118	91-174 124-25	85	91-174 373-05	93
91-171 818-91	91	91-172 925-15	101, 116, 118	91-174 142-11	85	91-174 374-05	92
91-171 832-91	89, 94, 98	91-172 925-92	101, 116, 118	91-174 145-05	83	91-174 375-71/995	92
91-171 833-05	89, 94, 98	91-172 995-92	111	91-174 171-05	90	91-174 376-71/995	92



No.	Seite Page Pages Página	No.	Seite Page Pages Página	No.	Seite Page Pages Página	No.	Seite Page Pages Página
91-174 377-05	92, 100, 108, 110, 120, 123, 126	91-175 690-05	89	91-701 664-15	85	99-134 546-91	122, 124, 125
91-174 381-05	93	91-175 697-91	81	95-638 709-91	132	99-134 547-91	124
91-174 382-05	93	91-175 699-05	81	95-780 123-91	130	99-134 548-91	122, 124, 125
91-174 383-05	92, 100, 126, 136	91-175 700-05	81	95-781 051-91	130	99-134 561-91	130
91-174 384-91	83	91-175 709-15	81	95-781 284-91	130	99-134 578-91	131
91-174 387-15	135	91-175 710-05	81	96-705 396-05	108, 11, 120	99-134 655-05	124
91-174 387-92	135	91-175 711-05	81	97-30 118-345	134	99-134 850-91	101
91-174 388-71/993	92	91-175 713-05	81	97-30 168-655	133	99-135 108-91	122
91-174 389-71/993	93	91-175 714-15	91	99-069 707-01	80	99-135 206-91	101, 116, 118
91-174 390-71/993	93	91-175 717-15	101, 112, 116, 118	99-069 713-01	83	99-135 350-91	102, 114, 115, 117, 119
91-174 416-75/993	100, 136	91-175 761-01	95, 97	99-069 722-01	83	99-135 370-91	131
91-174 417-71/993	100, 136	91-175 762-05	95, 97	99-115 300-91	124	99-135 549-91	122
91-174 424-15	112, 116, 118	91-175 767-15	100	99-115 301-05	122, 125	99-135 662-91	99
91-174 425-12	112, 116, 118	91-175 768-05	100	99-115 411-91	122, 124, 125	99-135 663-91	99
91-174 430-71/993	126	91-175 769-15	100	99-133 099-00	122, 124, 125	99-135 664-91	99
91-174 436-71/993	100	91-175 785-05	89	99-133 163-01	81	99-135 665-91	99
91-174 443-75/993	126	91-175 789-05	103	99-133 218-01	80	99-135 666-91	99
91-174 468-75/995	100, 108, 110, 120, 123, 126	91-175 838-15	94, 98	99-133 220-01	83	99-135 667-91	99
91-174 469-71/995	100, 108, 110, 120, 123, 126	91-176 031-71/993	113	99-133 574-91	113, 117	99-135 837-01	99
91-174 474-25	92, 100, 108, 110, 120, 123, 126	91-176 047-71/993	117	99-133 752-01	102, 113, 114, 115, 117, 119	99-135 838-91	99
91-174 552-05	96	91-176 051-71/993	115, 119	99-133 905-91	127	99-135 920-91	112, 116, 118
91-174 581-05	99	91-176 947-15	122	99-133 968-91	122	280-1-120 205	141
91-175 217-15	85	91-176 948-12	122	99-134 008-91	102, 113, 114, 115, 117, 118, 119, 128, 130, 132	280-1-120 243	141
91-175 506-71/951	101	91-177 464-75/993	102, 113, 114, 115, 117, 119, 131	99-134 089-05	136	280-1-120 247	141
91-175 514-71/993	102, 114	91-178 018-71/993	131	99-134 093-05	136	24 101-2.205-4	102, 106, 109, 115, 117, 119, 121, 129
91-175 540-05	94, 98	91-178 019-71/993	131	99-134 183-91	122, 124, 125	24 101-2.306-4	104, 111, 128, 130, 132
91-175 543-92	78	91-700 335-15	130	99-134 294-91	127	24 132-2.204-4	114, 118
91-175 549-05	81	91-700 689-15	82, 83, 87	99-134 299-91	102, 114, 115, 117, 119	24 140-2.208-4	130
91-175 555-05	95, 97	91-700 785-15	91	99-134 369-91	102, 114, 115, 117, 119	24 163-2.035-7	107, 110, 128
91-175 557-01	95, 97	91-700 961-15	94	99-134 442-91	124	25 308-8.204-0	102, 112, 113, 114, 115, 116, 117, 118, 119,
91-175 560-91	90	91-701 360-14	87	99-134 452-91	102, 113, 114, 115, 117, 119		122, 124, 131
		91-701 515-25	134				

No.	Seite Page Pages Página	No.	Seite Page Pages Página	No.	Seite Page Pages Página	No.	Seite Page Pages Página
25 308-8.206-0	102, 113, 114, 115, 117, 119, 124, 125, 131						
25 401-6.202-5	130						
26 536-3.020-9	78						