

Pfaff 3568 12 22

Pfaff 3568 12 52

PFAFF

3568^{-12/22} ^{-12/52}

Teileliste

Parts list

Liste de pièces

Lista de piezas

Die Inhaltsübersicht auf Seite 3 gibt einen Überblick über die Aufgliederung der Liste. Alle Teile sind so abgebildet, wie sie in der Maschine funktionsmäßig zusammengehören. Die gestrichelten Abbildungen zeigen, wo die daneben abgebildeten Teile hingehören. Einrahmungen auf den Bildseiten zeigen, aus welchen Einzelteilen sich die Gruppenteile zusammensetzen.
Die auf den Bildseiten verwendeten Schlüsselzeichen (□; 2; 3 usw.) sind in Register "A - 99" erläutert.

Konstruktionsänderungen vorbehalten



Achtung!

Wir machen ausdrücklich darauf aufmerksam, daß Ersatz- und Zubehörteile, die nicht von uns geliefert werden, auch nicht von uns geprüft und freigegeben sind. Der Einbau und / oder die Verwendung solcher Produkte kann daher u. Umständen konstruktiv vorgegebene Eigenschaften Ihrer Maschine negativ verändern. Für Schäden, die durch die Verwendung von Nicht-Originalteilen entstehen, übernehmen wir keine Haftung!

For the various sections of this catalogue, please refer to the "Contents" on page 3. The parts are illustrated as they belong together in the machine. The dashed illustrations show where the adjacent parts belong. The framed-in sections on the illustration pages show the individual parts comprising a group.
The keys used on the illustration pages (□; 2; 3 etc.) are listed and explained in section "A - 99".

Subject to alterations in design.



Caution!

We warn you expressly that spare parts and accessories that are not supplied by us are not tested and released by us. Fitting or using these products may therefore have negative influences on features that depend on the machine design. We are not liable for any damage caused by the use of non-Pfaff parts.

La table des matières, page 3, donne un aperçu de la subdivision de la liste. Les pièces figurent sur l'illustration comme elles vont ensemble. Les figures en tirets montrent le lieu de montage des pièces figurant à côté. Les parties encadrées sur les pages à illustrations représentent les pièces individuelles formant groupe.
Les symboles (□; 2; 3 etc.) utilisés sur les pages illustrées sont regroupés et expliqués au registre "A - 99".

Sous réserve de modifications.



Attention!

Nous attirons expressément votre attention sur le fait que les pièces de rechange et accessoires qui n'ont pas été livrés par nous n'ont pas non plus été contrôlés et agréés par nous. C'est pourquoi le montage et/ou l'utilisation de telles pièces peut éventuellement entraîner l'altération des caractéristiques de construction de votre machine. Par conséquent, nous n'assumons aucune responsabilité pour les dommages causés par l'emploi de pièces qui ne sont pas d'origine!

En la página 3, bajo el título "contenido", puede verse un resumen de la división de la "lista de piezas". Las piezas están ilustradas conforme se hallan montadas en la máquina. Las figuras a base de líneas entrecortadas muestran dónde y cómo van montadas las piezas ilustradas al lado. Los recuadros en las páginas ilustradas indican las piezas individuales de que se componen los grupos. Los símbolos clave (□; 2; 3 etc.) utilizados en las páginas ilustradas se hallan recopilados y explicados en el registro "A - 99".

Salvo modificaciones técnicas.



¡Atención!

Se hace observar que en el caso de piezas de recambio y accesorios que no hayan sido suministrados por nosotros, quiere decir que no han sido sometidas por nuestra parte a un control y que no se les ha dado el visto bueno. Por esta razón, el montaje y/o empleo de tales productos puede repercutir negativamente en las características constructivas previstas en su máquina. ¡Para los daños que eventualmente pudiesen presentarse al utilizar piezas no originales, no asumimos ninguna garantía!

Erläuterung der Schlüsselzeichen
Explanation of codes
Explication des codes
Explicaciones de los códigos

Kopf-, Arm-, Grundplatten- und Gehäuseteile
Needle head parts, arm-, base plate- and housing parts
Pièce de tête, bras, plaque fondamentale et carcasse
Piezas de la cabeza, del brazo, de la placa base y de la carcasa

Zubehörteile und Einstellehren
Accessory parts and Adjustment gauges
Accessoires et calibres
Accesorios y Calibres de ajuste

Schmiermittel-Übersicht
Overview of lubricants
Tableau de lubrificants
Tabla de lubricantes

Oberteillüftung
Sewing head lifter
Tête de machine relevable
Dispositivo elevador del cabezal

Greiferraumleuchte
Hook space lamp
Lampe d'éclairage du logement du crochet
Lámpara en la zona del garfio

Schablonensteuerung
Jig control
Système de commande du gabarit de couture
Mando de la plantilla

Stapler
Stacker
Empileur
Apilador

Umbugger
Folder
Remplieur
Grupo doblador

Gestell mit Anbauteilen
Stand with assembly parts
Bâti avec éléments de montage
Bancada con piezas de montaje

Einlegestation
Loading station
Poste de chargement
Puesto de carga

Verkleidung mit Schutzbügel
Housing and guard
Cache et étrier de protection
Revestimiento y estribo de protección

Pneumatische Ausrüstung
Pneumatic equipment
Équipement pneumatique
Equipo neumático

Elektrische Ausrüstung
Electrical equipment
Équipement électrique
Equipo eléctrico

Inhaltsverzeichnis
Contents
Table des matières
Contenido

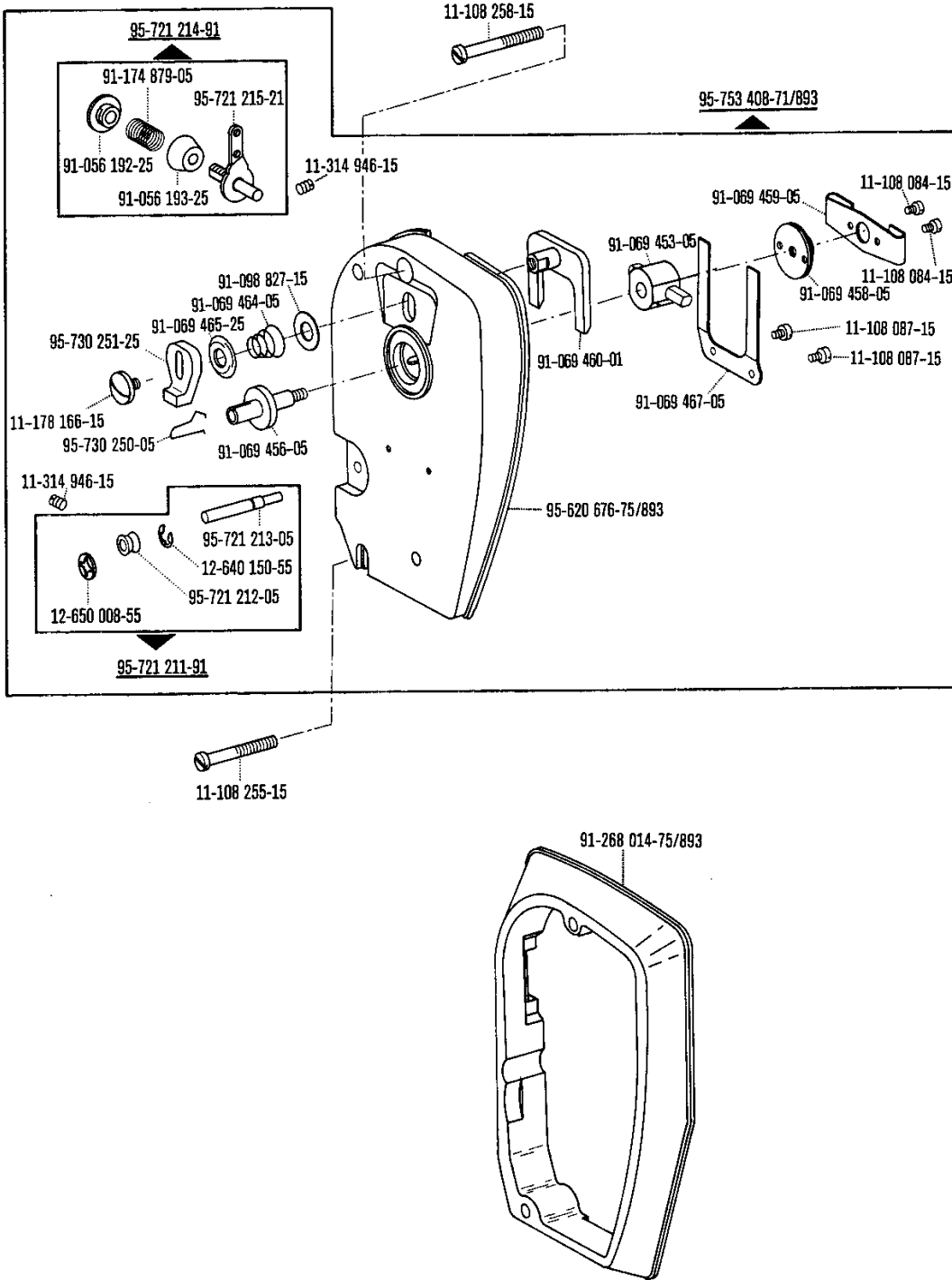
		Seite Page Page Página
Anhang	Ergänzungsteile (PFAFF 3568-12/52)	
Appendix	Complementary parts (PFAFF 3568-12/52)	
Annexe	Pièces complémentaires (PFAFF 3568-12/52)	
Anexo	Piezas complementarias (PFAFF 3568-12/52)	
1	Schablonensteuerung Jig control Système de commande du gabarit de couture Mando de la plantilla	199
2	Stapler Stacker Empileur Apilador	199
3	Umbugger Folder Remplieur Grupo doblador	202
4	Einlegestation Loading station Poste de chargement Puesto de carga	205
5	Verkleidung mit Schutzbügel Housing and guard Cache et étrier de protection Revestimiento y estribo de protección	207
6	Pneumatische Ausrüstung Pneumatic equipment Equipement pneumatique Equipo neumático	210
7	Elektrische Ausrüstung Electrical equipment Equipement électrique Equipo eléctrico	213

- Unterklassenabhängig, Teilenummer siehe Nähwerkzeuge und Apparate.
Subclass-dependent, for part number see gauge parts and attachments.
Fonction de la sous-classe; pour le numéro de la pièce, voir "organes de couture et guides".
Dependientes de la subclase, para el número de pieza véase "órganos de costura y aparatos".
- 2 Markierung (Punkte, Striche oder Zahl) bei Bestellung angeben.
Marking (dots, strokes or numbers) to be stated on order.
Préciser les repères (points, traits ou chiffres) à la commande.
Señales (puntos, rayas o cifras), indiquese en los pedidos.
- 3 Geklebt
Part cemented
Pièce collée
Pieza pegada
- 6 Nadeldicke und Spitzenform bei Bestellung angeben.
Needle size and style of point to be stated on order.
Préciser la grosseur de l'aiguille et la forme de la pointe à la commande.
Grosor de aguja y forma de la punta, indiquese en los pedidos.
- 11 Überstichbreite
Stitch width
Amplitude zigzag
Ancho de zig-zag
- 27/5 Eingeklammerte Zahl = Länge in mm.
Number in brackets = length in mm.
Chiffre entre parenthèses = longueur en mm.
Cifra entre paréntesis = largura en mm.
- 32 Beim Einbau dieses Teiles wird für die Paßgenauigkeit zum Anschlußteil keine Garantie übernommen;
zweckmäßig vollständiges Aggregat bestellen.
No guarantee is assumed that this part will fit the mating part; it is best to order a complete
assembly.
Aucune garantie ne pourra être assurée quant à la précision d'ajustage de cette pièce avec la pièce
correspondante; il est indiqué de commander un mécanisme complet.
Al montar esta pieza no se asume garantía alguna en cuanto a la tolerancia y precisión de ajuste
respecto a la pieza correspondiente; por esta razón, se recomienda pedir el grupo completo.
- 32/1 Beim Einbau dieses Teiles ist Nacharbeit erforderlich.
When fitting this part re-work is required.
Retouches nécessaires au montage.
Al montar esta pieza hay que retocarla antes.
- 40/1 Füllen mit 280-1-120 207; Bestellnummer siehe Seite 33.
Top up with 280-1-120 207; for part number see page 33.
Remplir de 280-1-120 207; n° de commande, voir page 33.
Rellene con 280-1-120 207; para el número de pedido véase la página 33.

- 40/2 Tränken mit 280-1-120 144; Bestellnummer siehe Seite 33.
Soak with 280-1-120 144; for part number see page 33.
Imbiber d'huile 280-1-120 144; n° de commande, voir page 33.
Empape con aceite 280-1-120 144; para el número de pedido véase la página 33.
- 40/3 Fetten mit 280-1-120 247; Bestellnummer siehe Seite 33.
Grease with 280-1-120 247; for part number see page 33.
Graisser avec de la graisse 280-1-120 247; n° de commande, voir page 33.
Engrase con grasa 280-1-120 247; para el número de pedido véase la página 33.
- 40/5 Ölen mit 280-1-120 144; Bestellnummer siehe Seite 33.
Oil with 280-1-120 144; for part number see page 33.
Huiler par 280-1-120 144; n° de commande, voir page 33.
Lubrifique con 280-1-120 144; para el número de pedido véase la página 33.
- 40/10 Fetten mit 280-1-120 199; Bestellnummer siehe Seite 33.
Grease with 280-1-120 199; for part number see page 33.
Graisser avec de la graisse 280-1-120 199; n° de commande, voir page 33.
Engrase con grasa 280-1-120 199; para el número de pedido véase la página 33.
- 40/23 Tränken mit 280-1-120 105; Bestellnummer siehe Seite 33.
Soak with 280-1-120 105; for part number see page 33.
Imbiber d'huile 280-1-120 105; n° de commande, voir page 33.
Empape con aceite 280-1-120 105; para el número de pedido véase la página 33.
- 90/28 Für Maschinen mit Oberteillüftung.
For machines with sewing head lifter.
Pour machines à tête relevable.
Para máquinas con dispositivo elevador del cabezal.
- 90/29 Für Maschinen ohne Oberteillüftung.
For machines without sewing head lifter.
Pour machines à tête non-relevable.
Para máquinas sin dispositivo elevador del cabezal.
- 96 Länge angeben.
State length.
Préciser longueur.
Indíquese la largura.
- 96/10 Länge x Breite angeben.
State length x width.
Préciser longueur x largeur.
Indíquese largura x anchura.

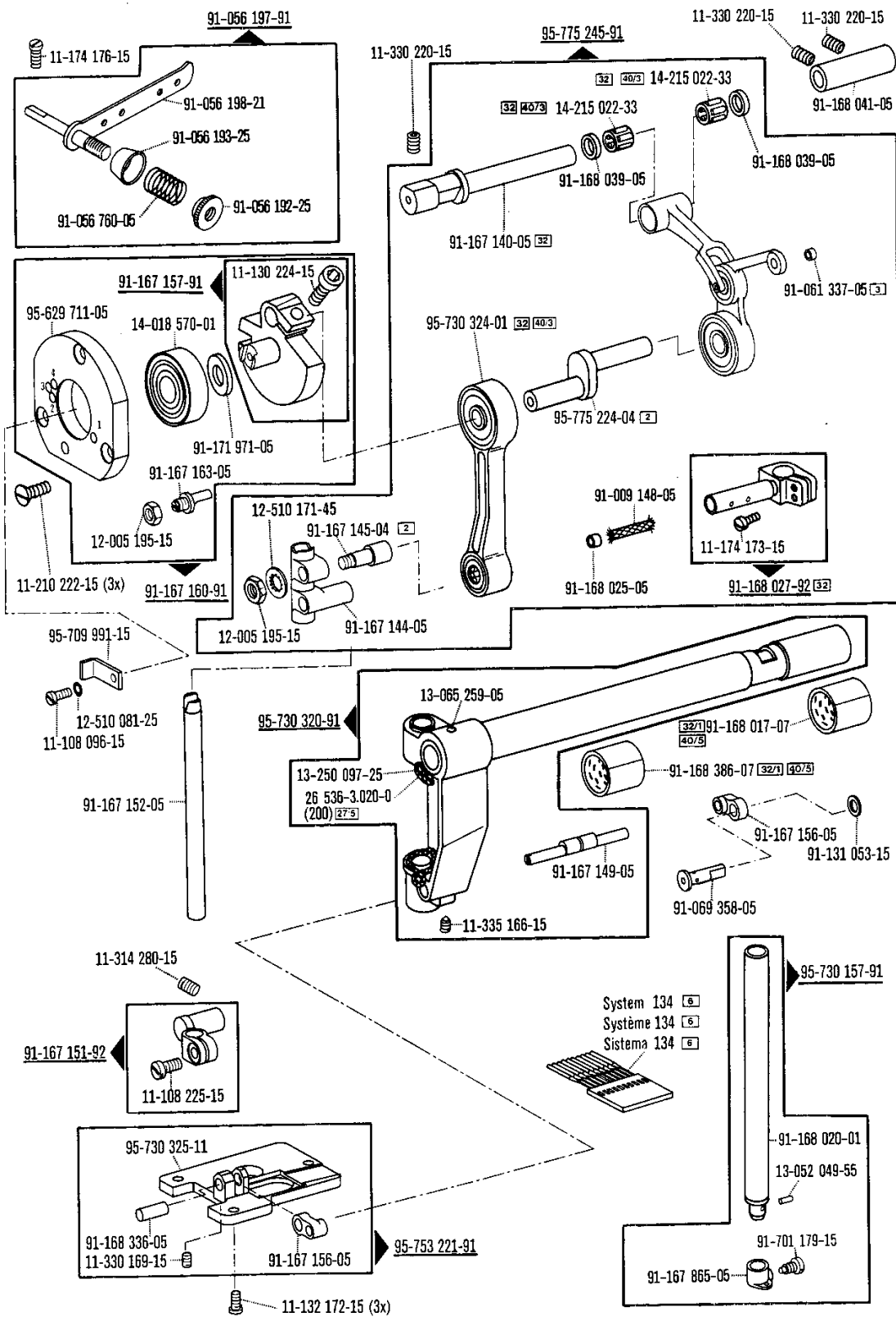
Kopfteile
Needle head parts
Pièces de tête
Piezas de la cabeza PFAFF 3568-12/22

Basisteile
 Basic parts
 Pièces de base
 Piezas básicas



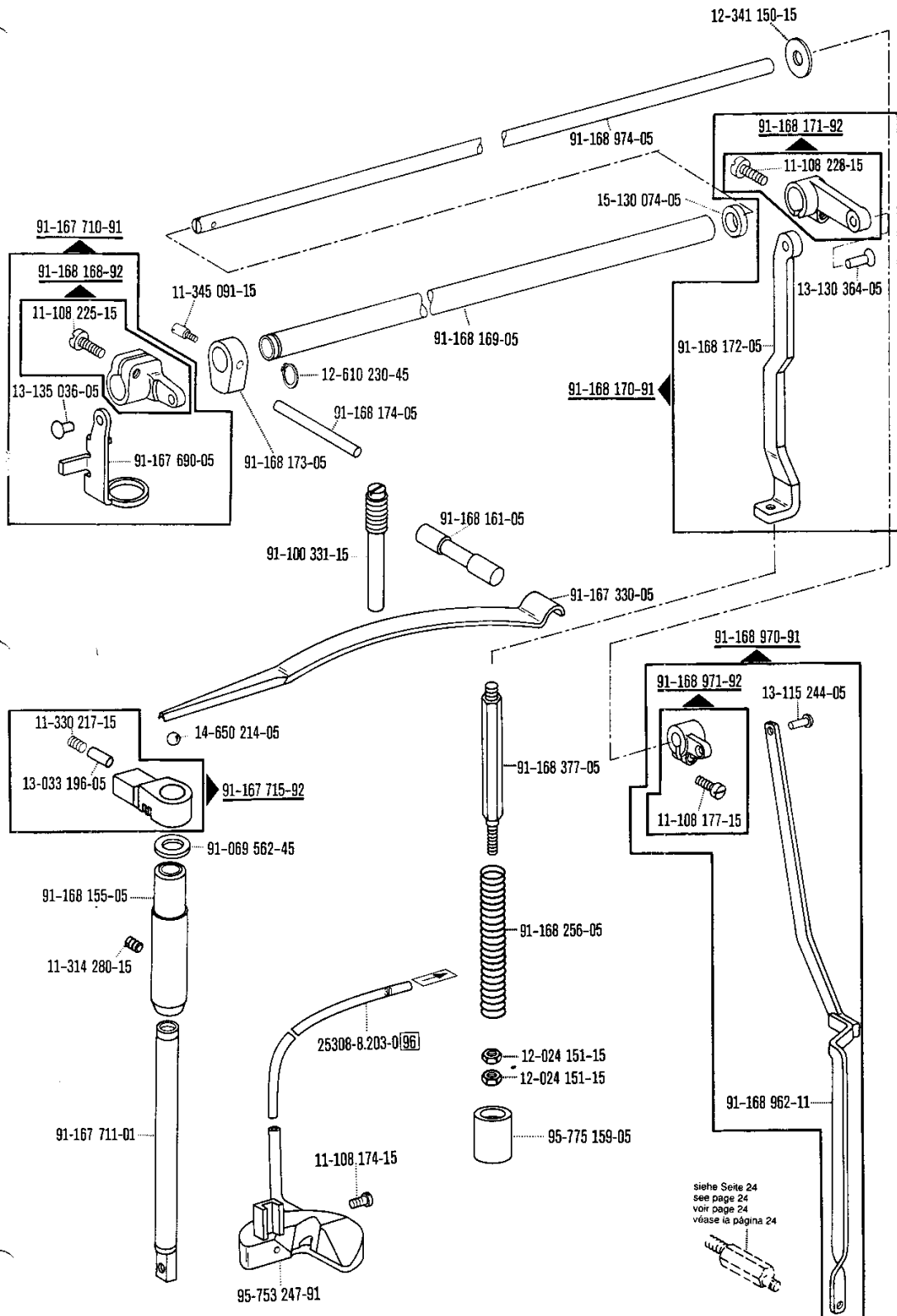
☐ siehe Erläuterungen Register A-199
 see explanations in section A-199
 voir légende registre A-199
 ver explicaciones del registro A-199

Kopfteile
Needle head parts
Pièces de tête
Piezas de la cabeza PFAFF 3568-12/22



Kopfteile
Needle head parts
Pièces de tête
Piezas de la cabeza PFAFF 3568-12/22

Bastteile
 Base parts
 Pièces de base
 Piezas básicas

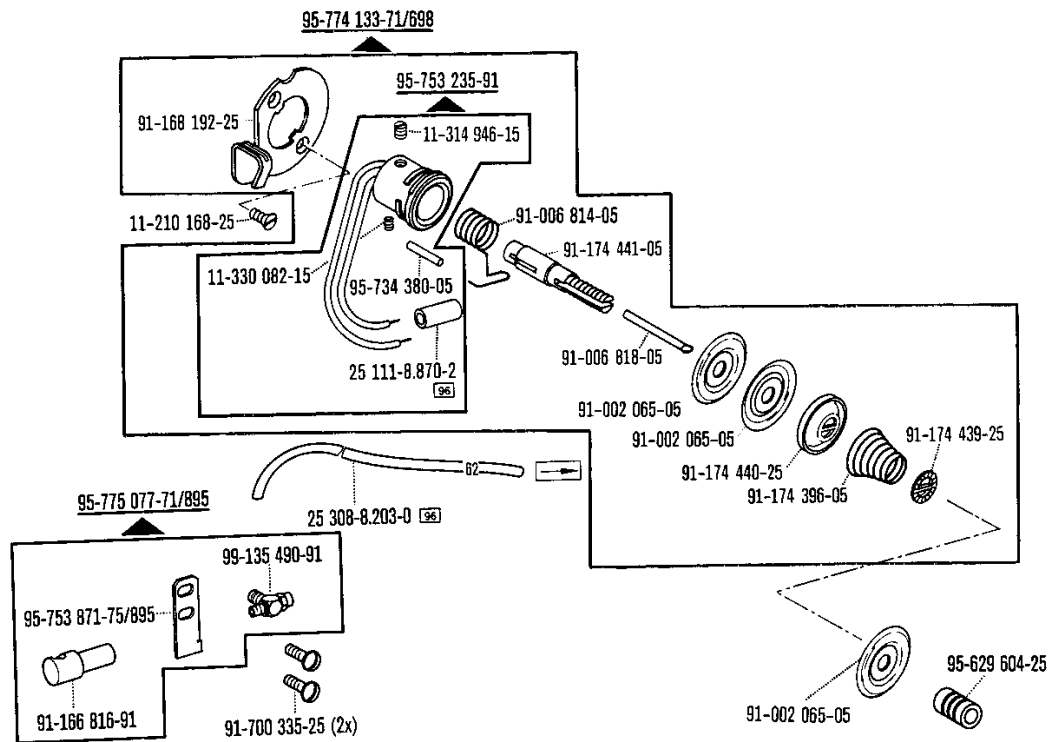
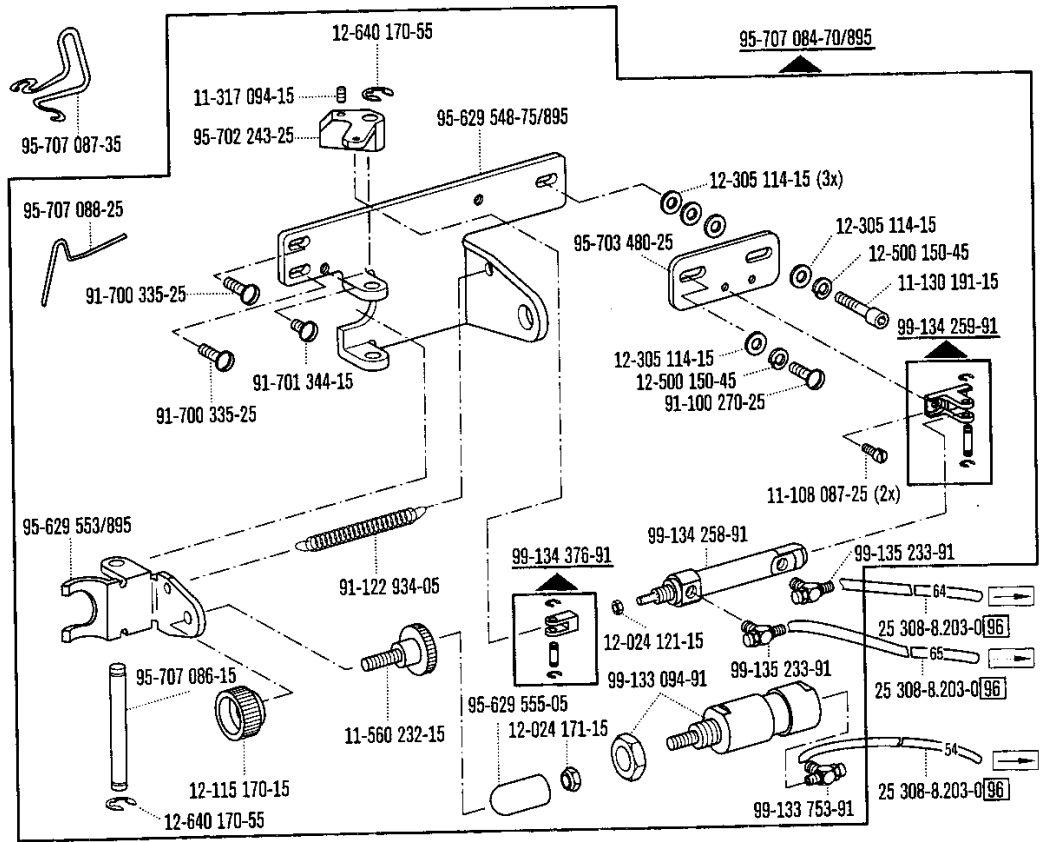


siehe Seite 24
 see page 24
 voir page 24
 véase la página 24

☐ siehe Erläuterungen Register
 see explanations in section
 voir légende registre
 ver explicaciones del registro

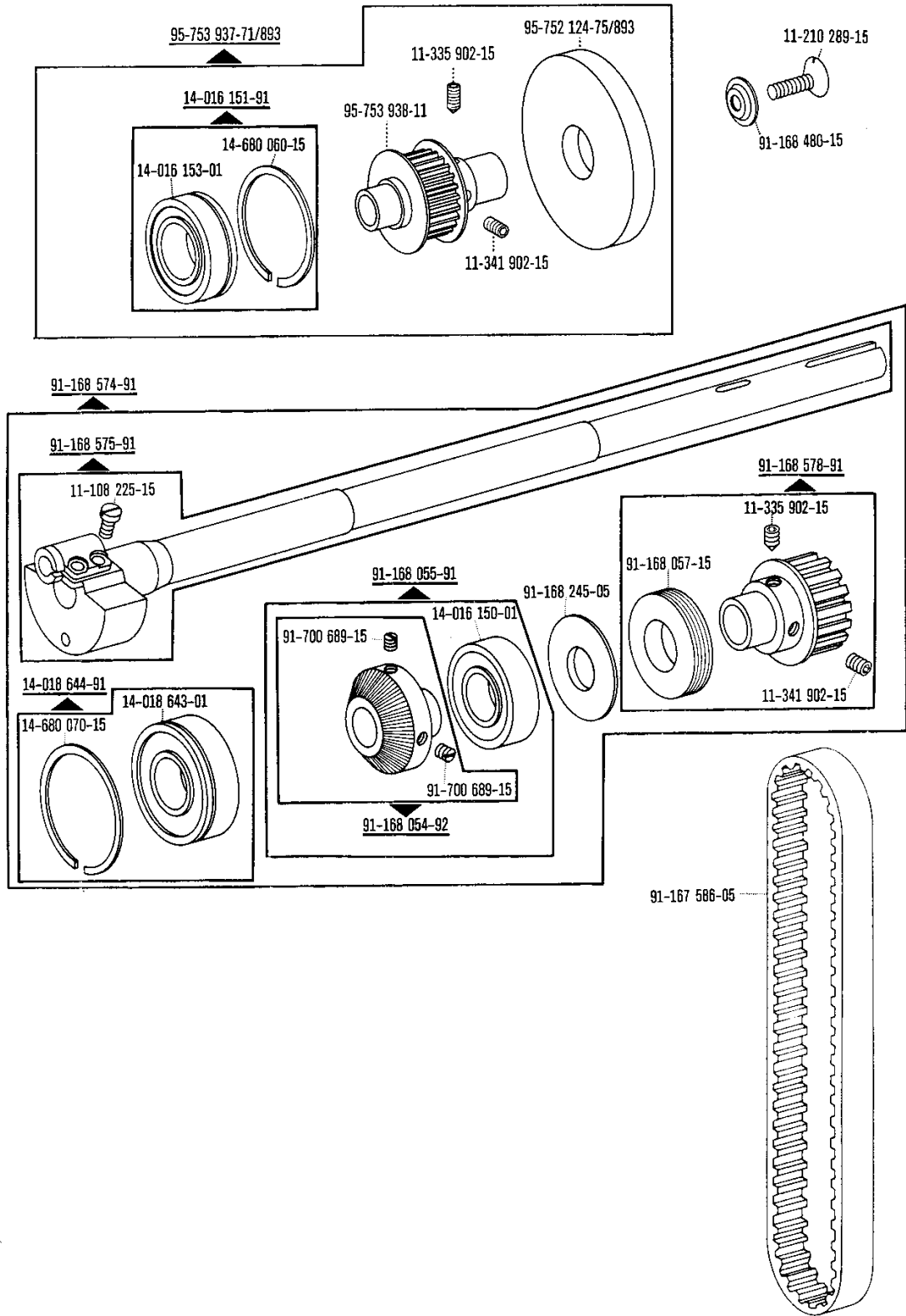
☐ Anschluß siehe Seite 13
 For connection see page 13
 Raccord cf. page 13
 Para la conexión, véase la pág. 13

Armteile
Arm parts
Pièces de bras
Piezas del brazo PFAFF 3568-12/22

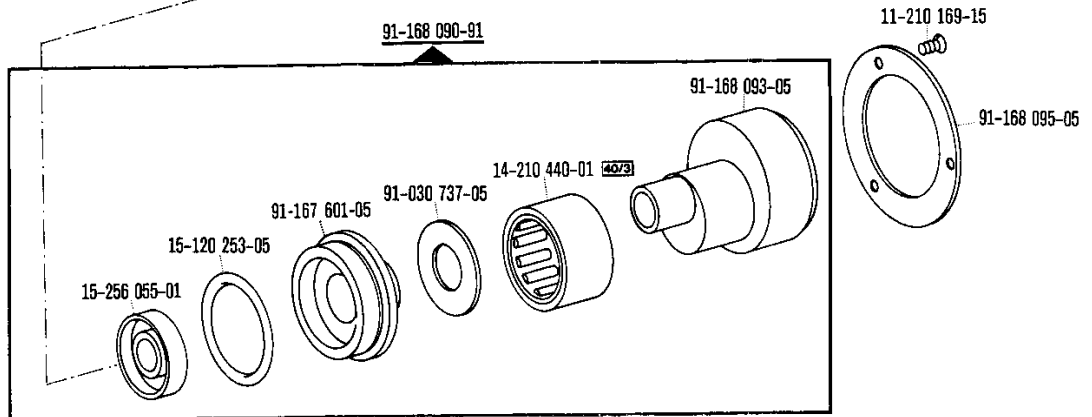
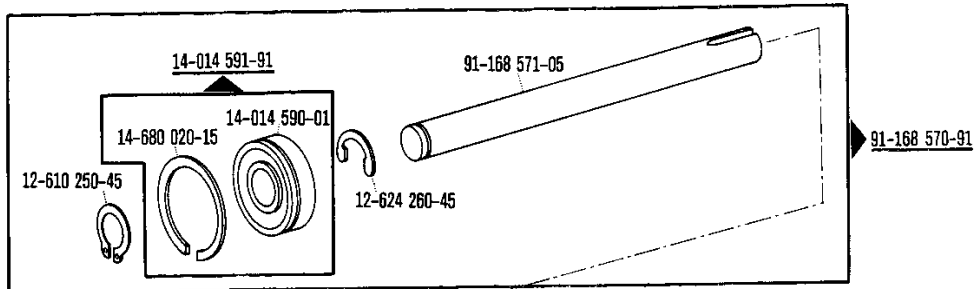
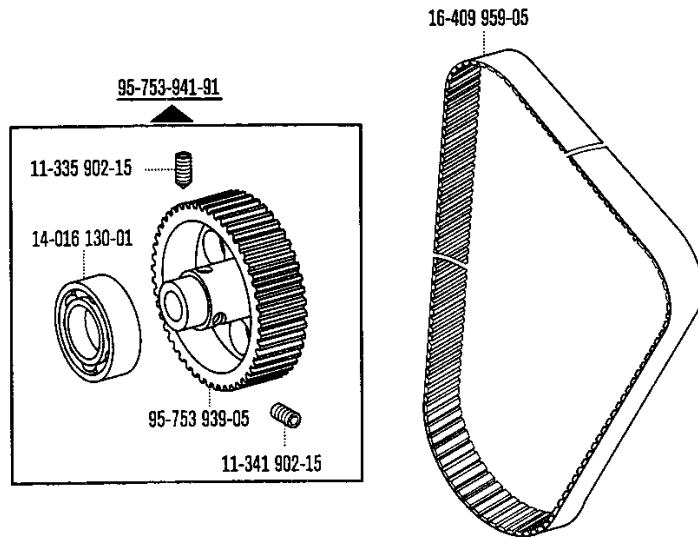


Armteile
 Arm parts
 Pièces de bras
 Piezas del brazo PFAFF 3568-12/22

Basisteile
 Basic parts
 Pièces de base
 Piezas básicas

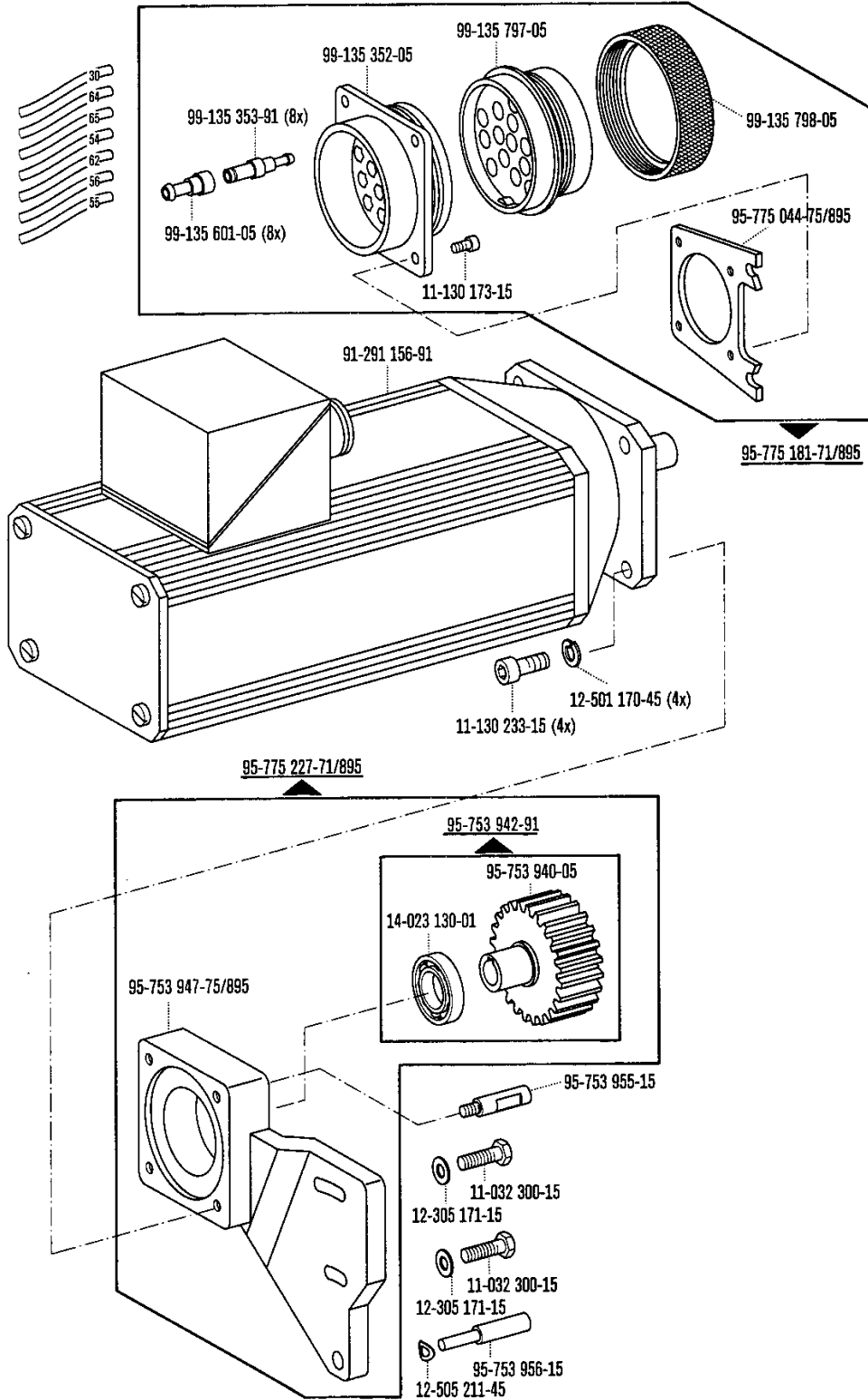


☐ siehe Erläuterungen Register A-182
 see explanations in section A-182
 voir légende registre A-182
 ver explicaciones del registro A-182

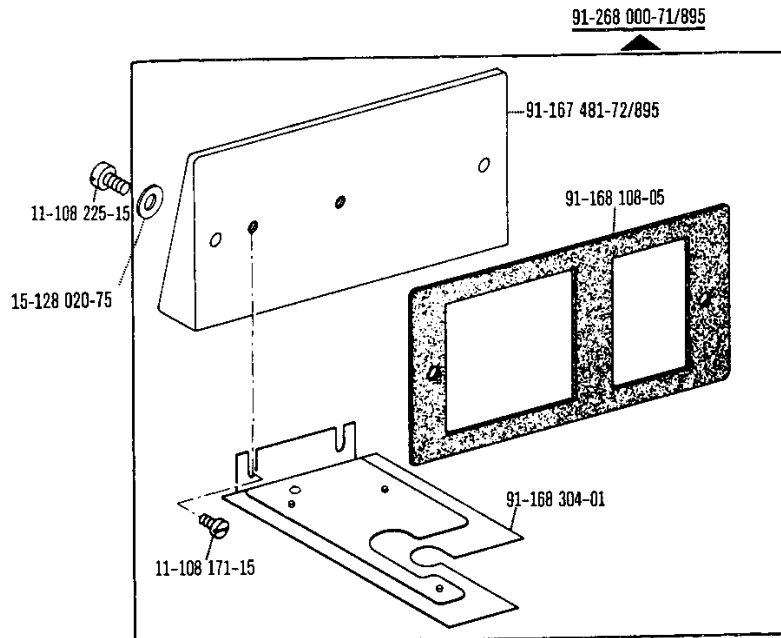
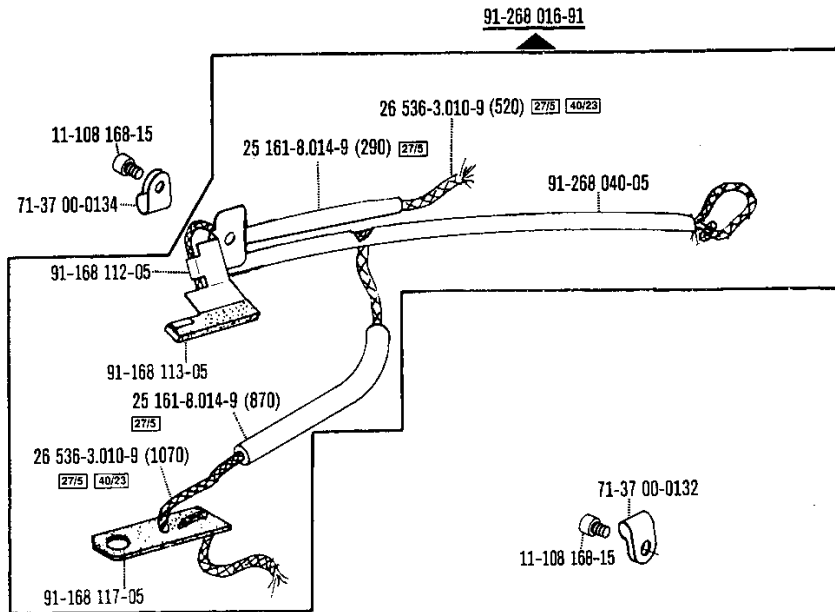


Armteile
 Arm parts
 Pièces de bras
 Piezas del brazo PFAFF 3568-12/22

Basisteile
 Basic parts
 Pièces de base
 Piezas básicas

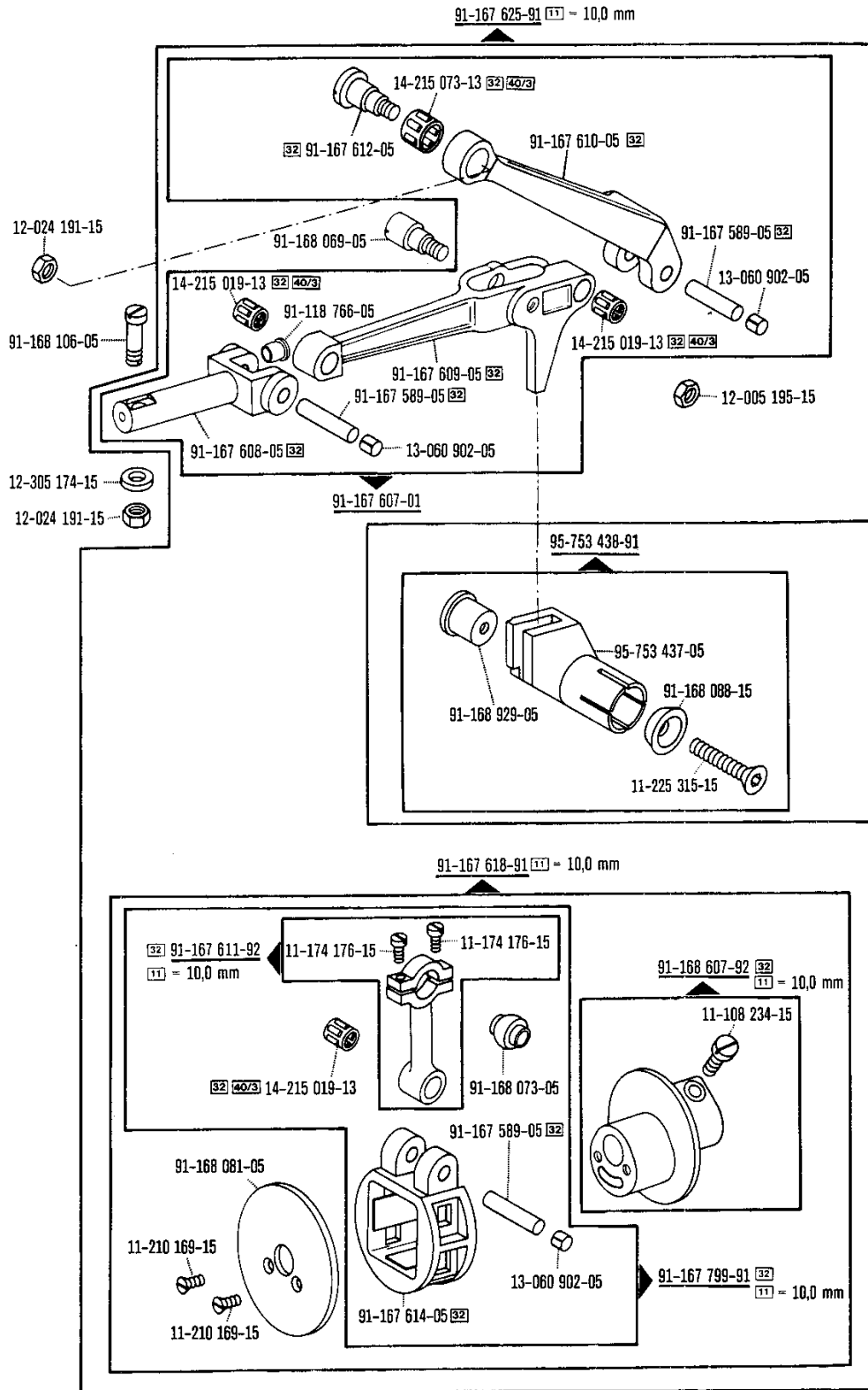


☐ siehe Erläuterungen Register **A** - **22**
 see explanations in section **A** - **22**
 voir légende registre **A** - **22**
 ver explicaciones del registro **A** - **22**

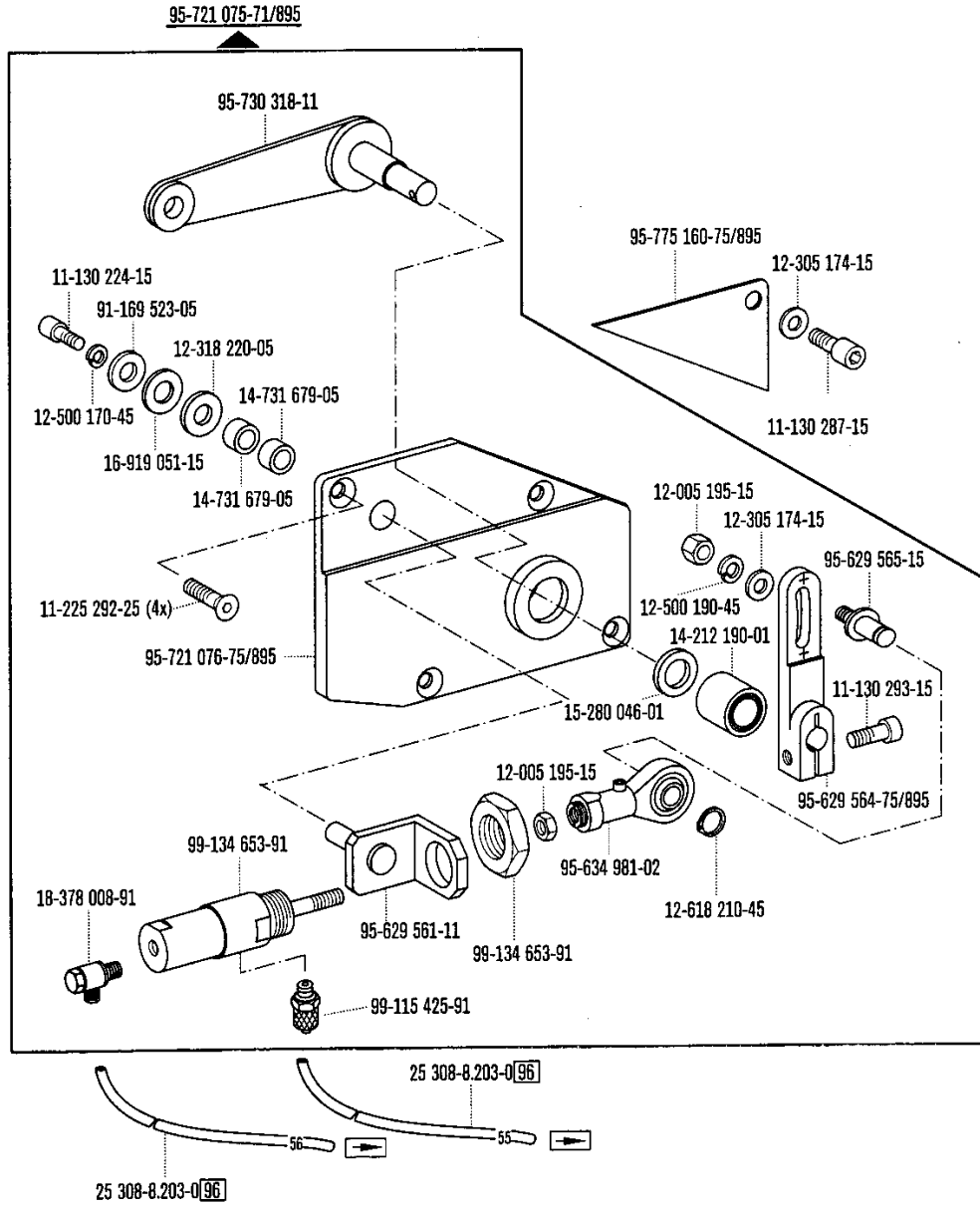


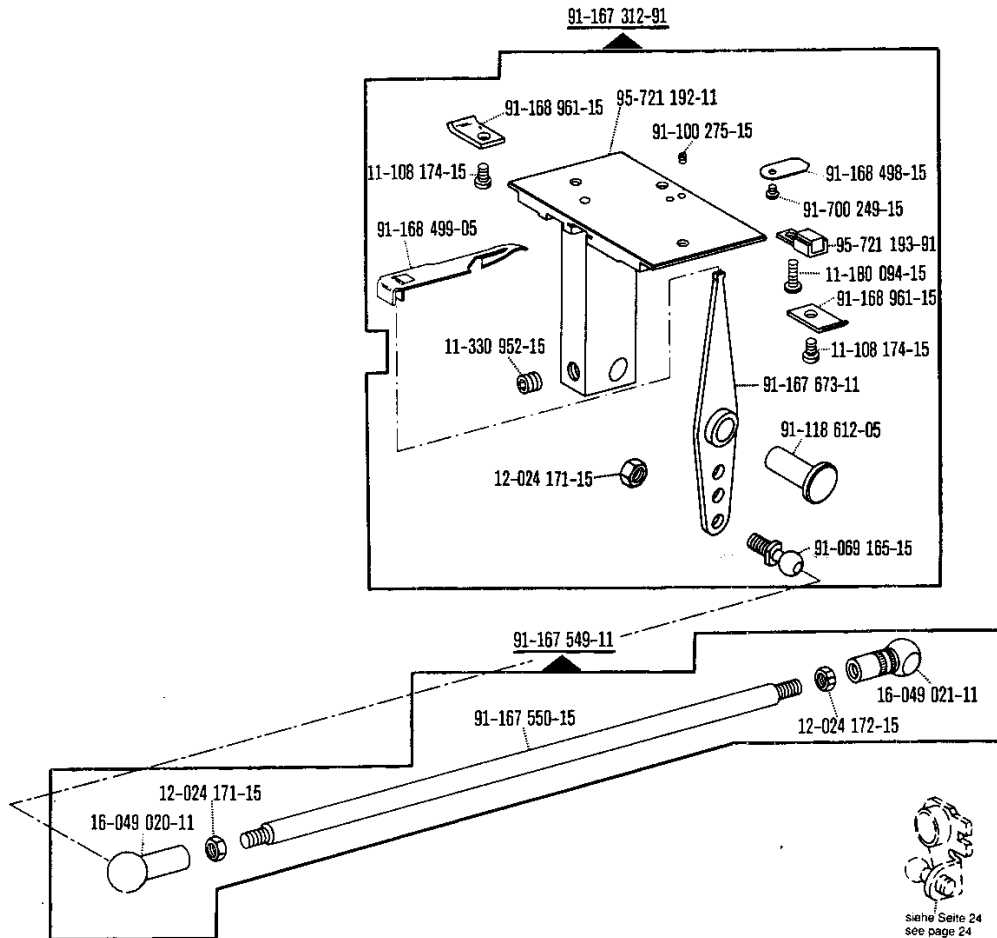
Armteile
 Arm parts
 Pièces de bras
 Piezas del brazo PFAFF 3568-12/22

Basisteile
 Basic parts
 Pièces de base
 Piezas básicas



☐ siehe Erläuterungen Register ⁽³²⁾ ₍₁₁₎
 see explanations in section ⁽³²⁾ ₍₁₁₎
 voir légende registre ⁽³²⁾ ₍₁₁₎
 ver explicaciones del registro ⁽³²⁾ ₍₁₁₎

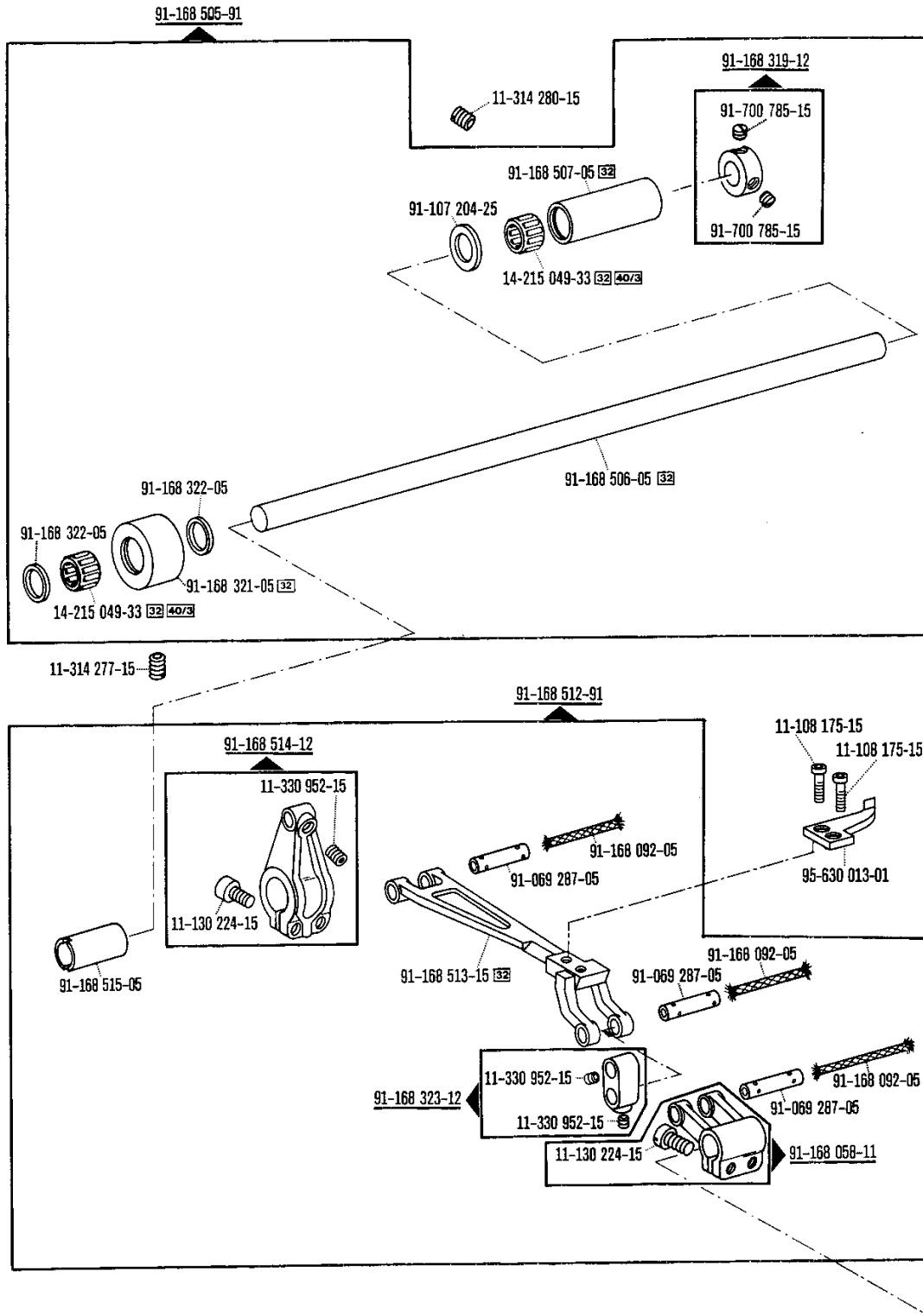




siehe Seite 24
 see page 24
 voir page 24
 véase la página 24

Grundplattenteile
 Bedplate parts
 Pièces du plateau fondamental
 Piezas de la placa-base

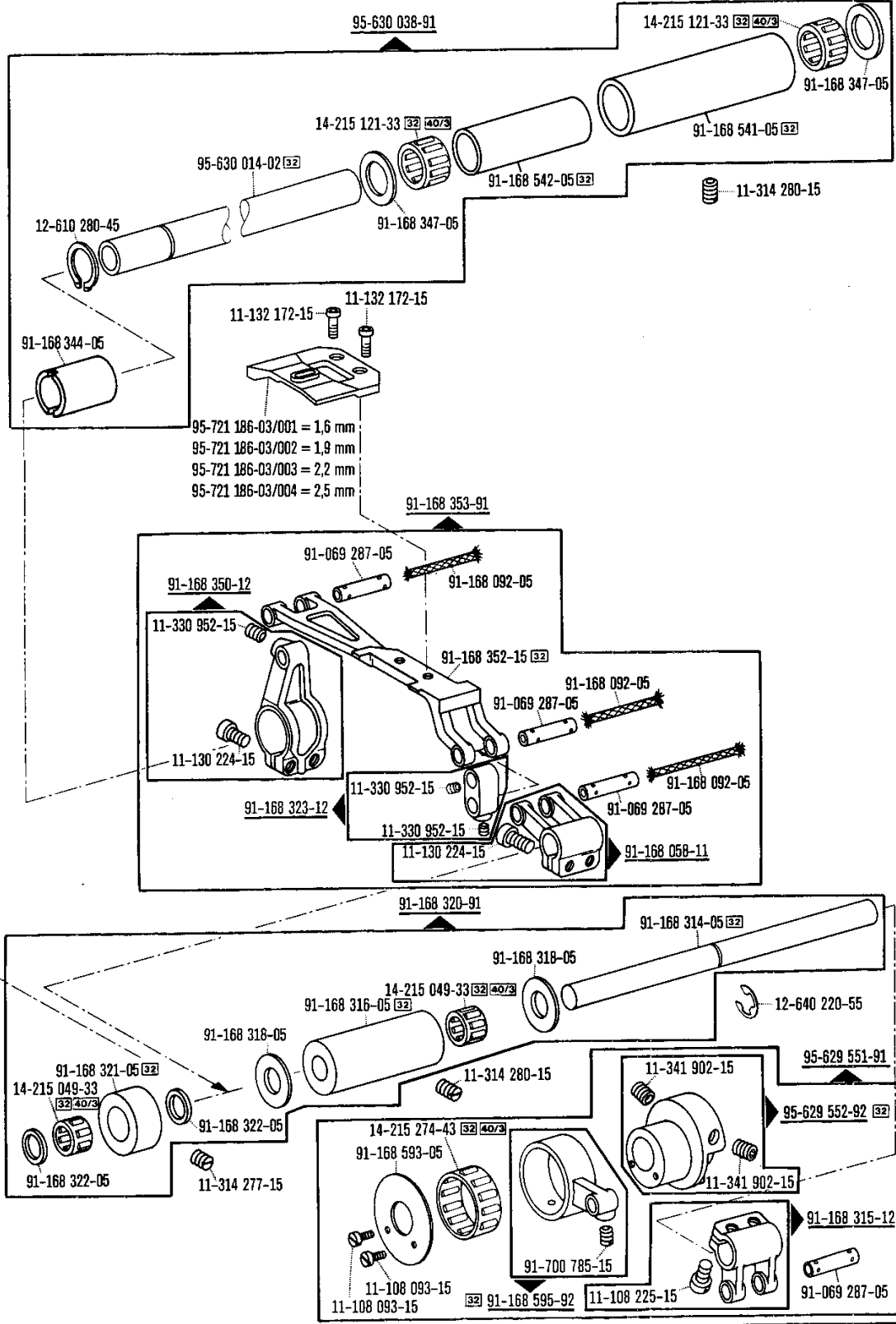
PFAFF 3568-12/22



Grundplattenteile
 Bedplate parts
 Pièces du plateau fondamental
 Piezas de la placa-base

PFAFF 3568-12/22

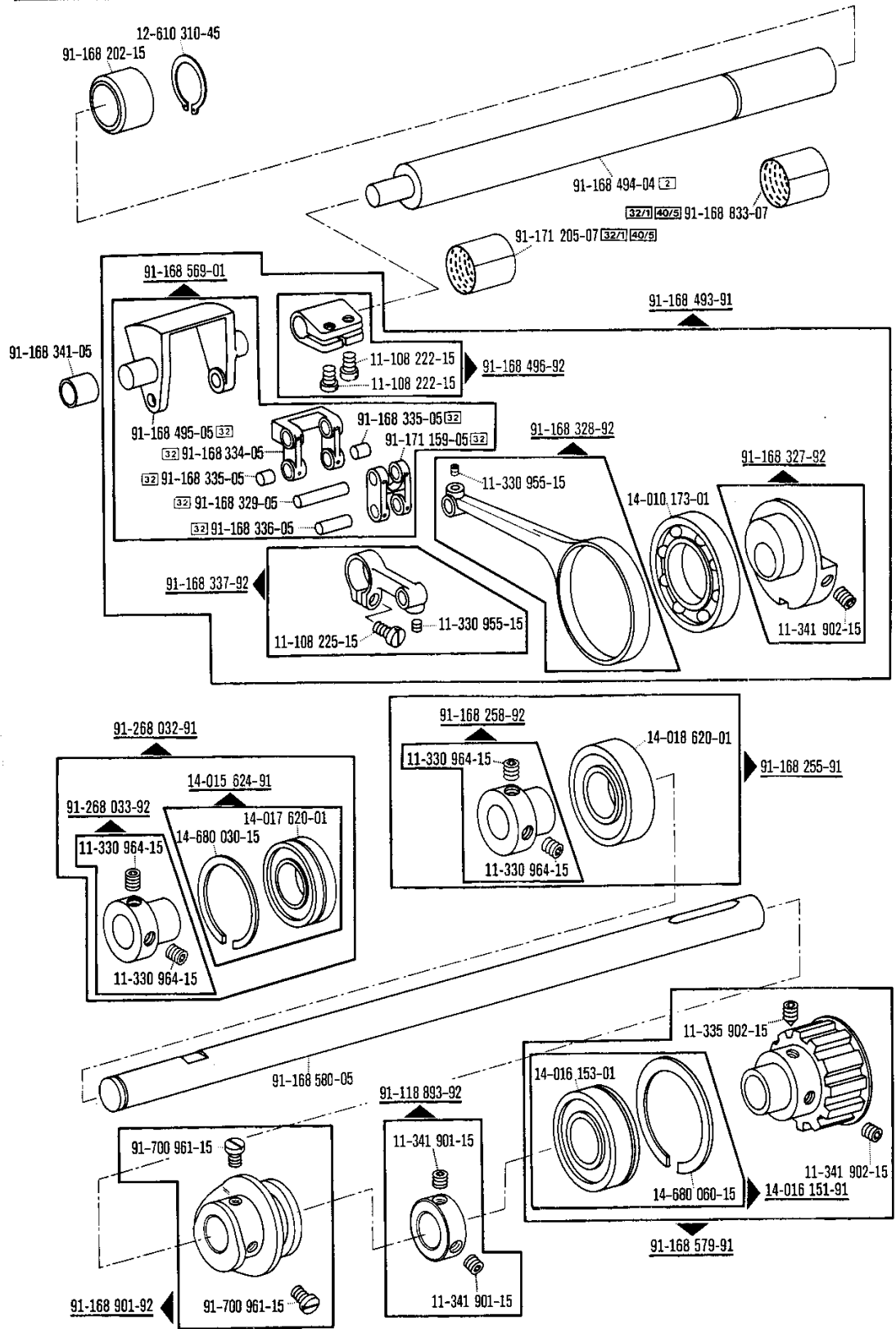
Basisteile
 Basic parts
 Pièces de base
 Piezas básicas



☐ siehe Erläuterungen Register A B2
 see explanations in section A B2
 voir légende registre A B2
 ver explicaciones del registro A B2

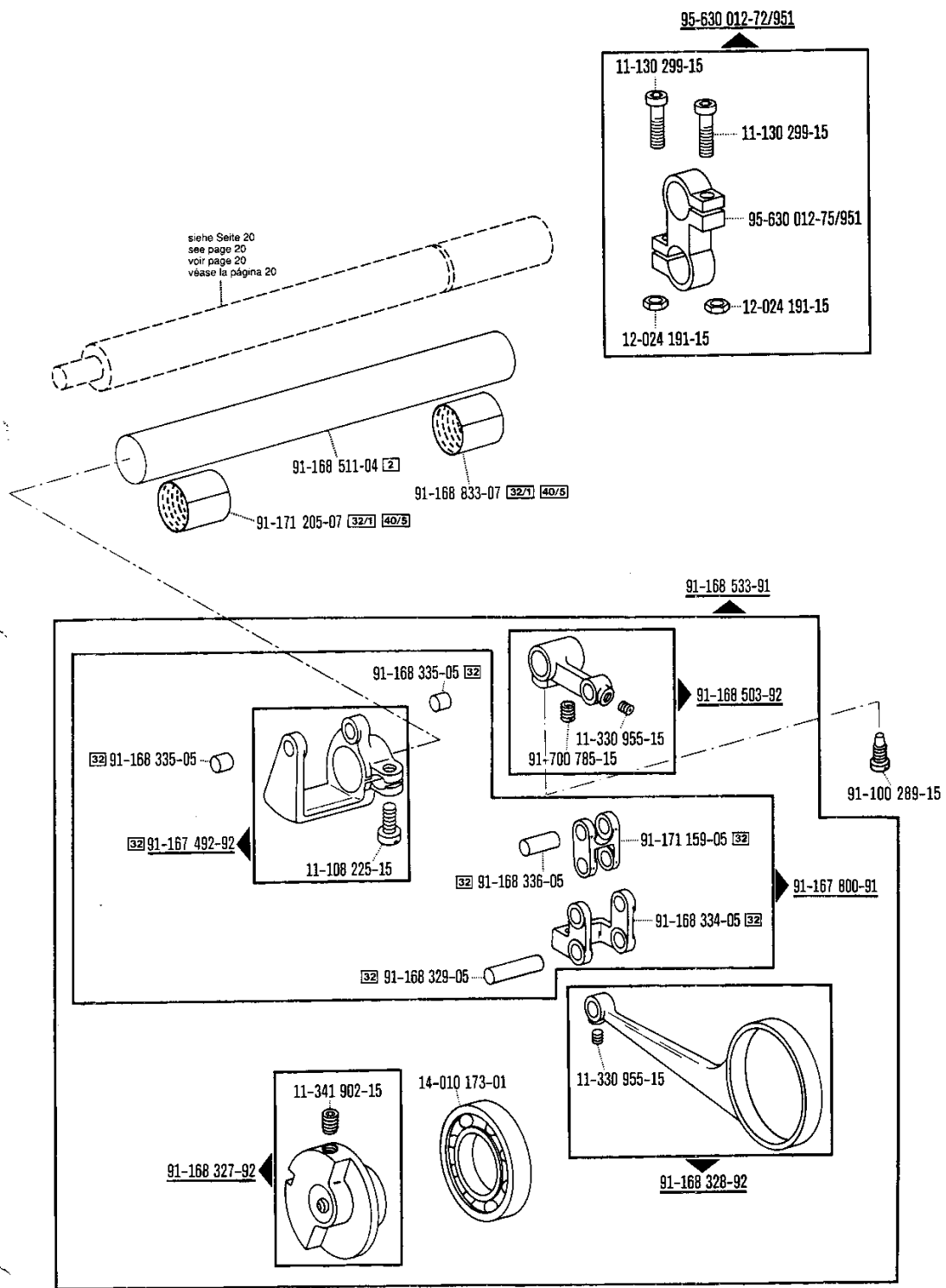
Grundplattenteile
 Bedplate parts
 Pièces du plateau fondamental
 Piezas de la placa-base

PFAFF 3568-12/22



☐ siehe Erläuterungen Register A-139
 see explanations in section A-139
 voir légende registre A-139
 ver explicaciones del registro A-139

Basisteile
 Basic parts
 Pièces de base
 Piezas básicas

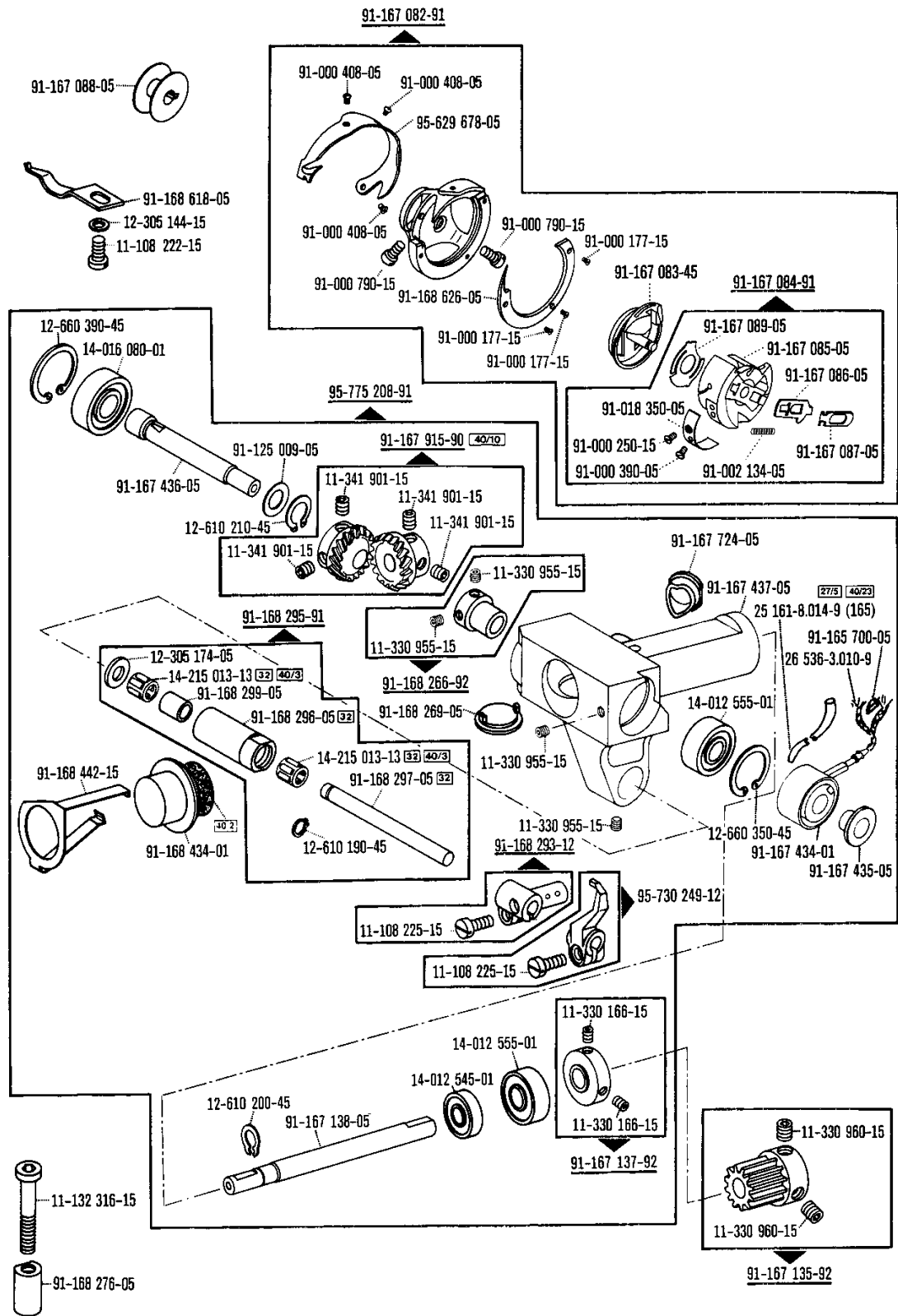


□ siehe Erläuterungen Register
 see explanations in section
 voir légende registre
 ver explicaciones del registro

[2] [32] [32/1] [40/5]

Grundplattenteile
 Bedplate parts
 Pièces du plateau fondamental
 Piezas de la placa-base

PFAFF 3568-12/22

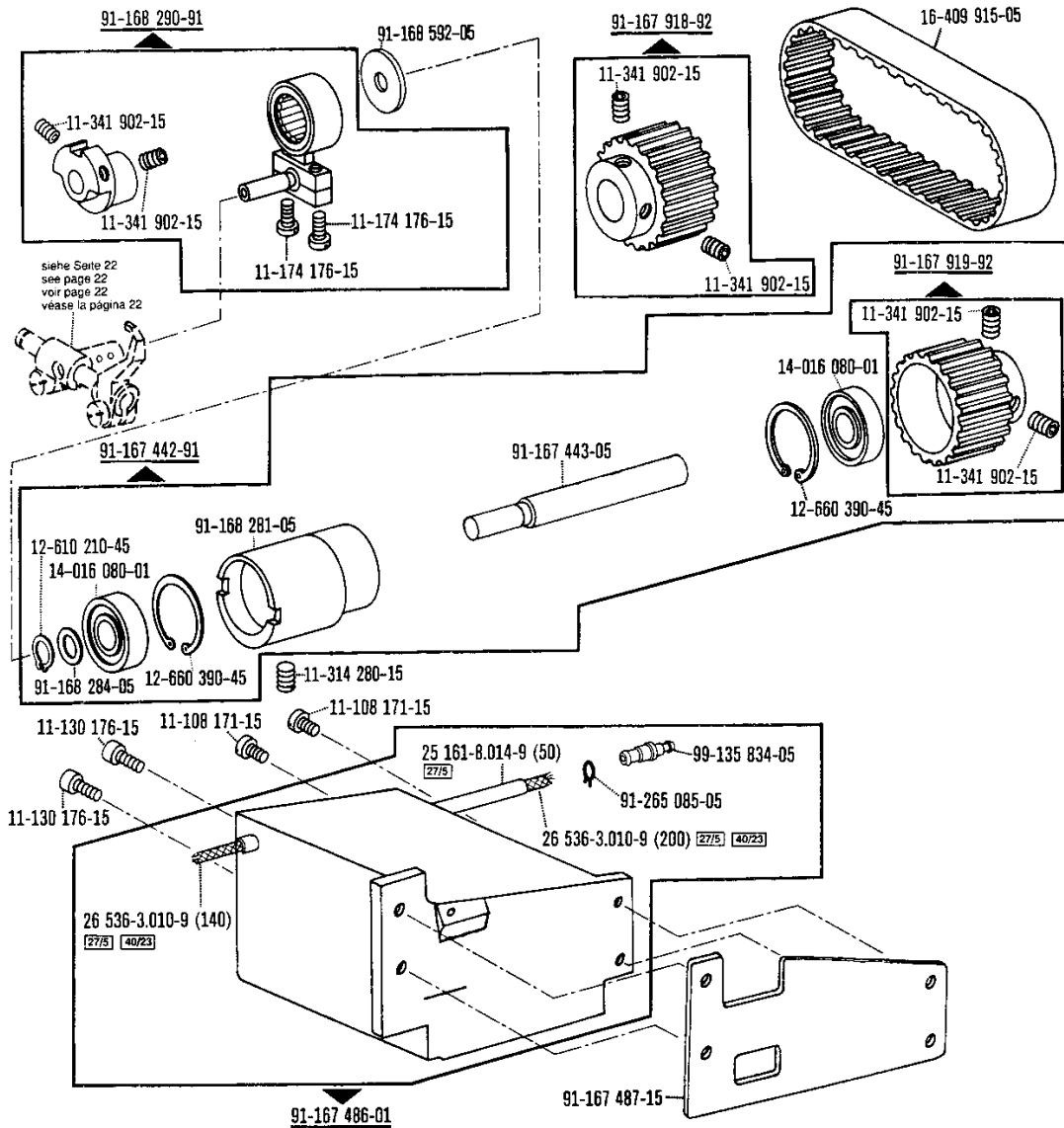


☐ siehe Erläuterungen Register **A** **99**
 see explanations in section **A** **99**
 voir légende registre **A** **99**
 ver explicaciones del registro **A** **99**

Grundplattenteile
 Bedplate parts
 Pièces du plateau fondamental
 Piezas de la placa-base

PFAFF 3568-12/22

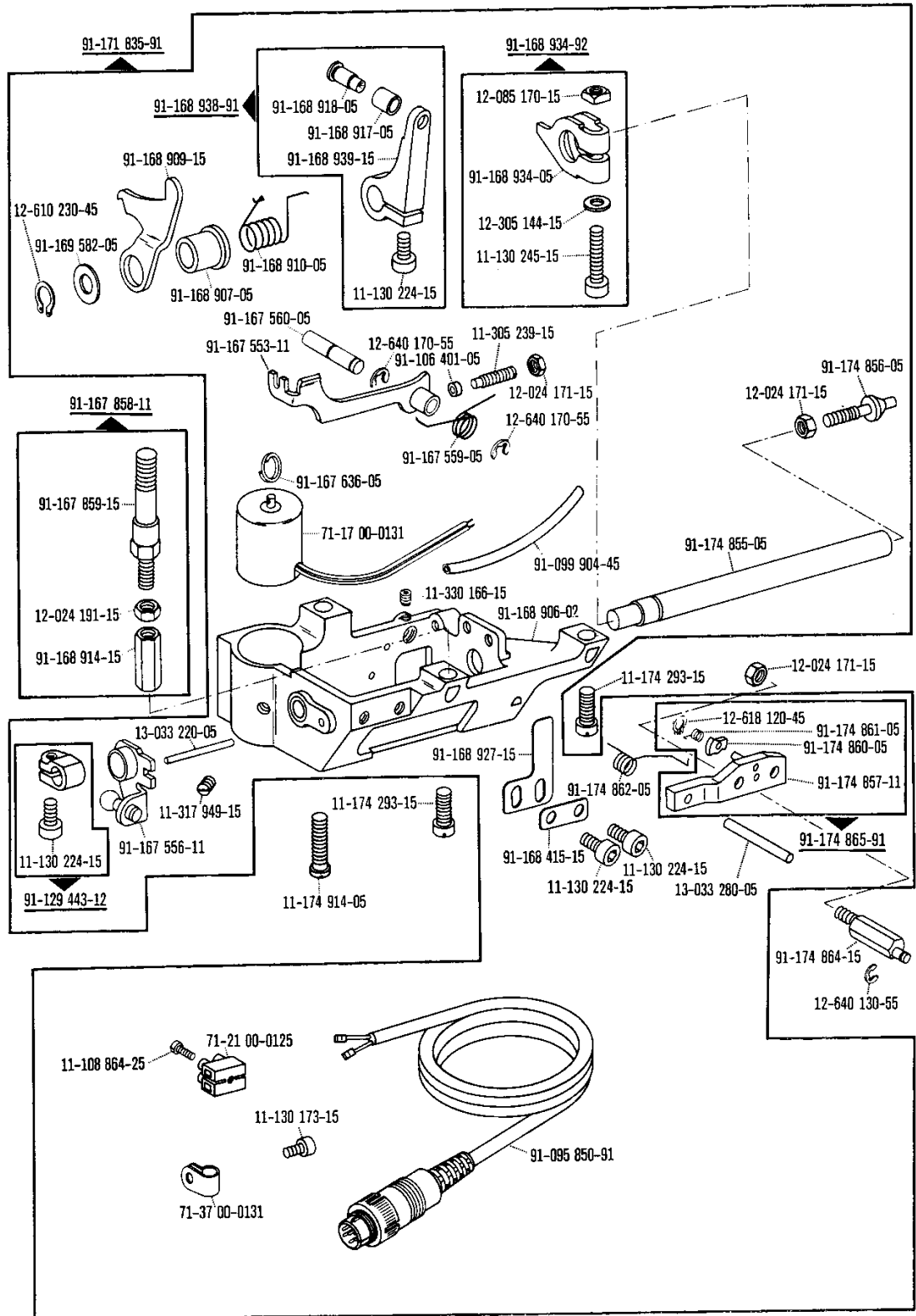
Basisteile
 Basic parts
 Pièces de base
 Piezas básicas



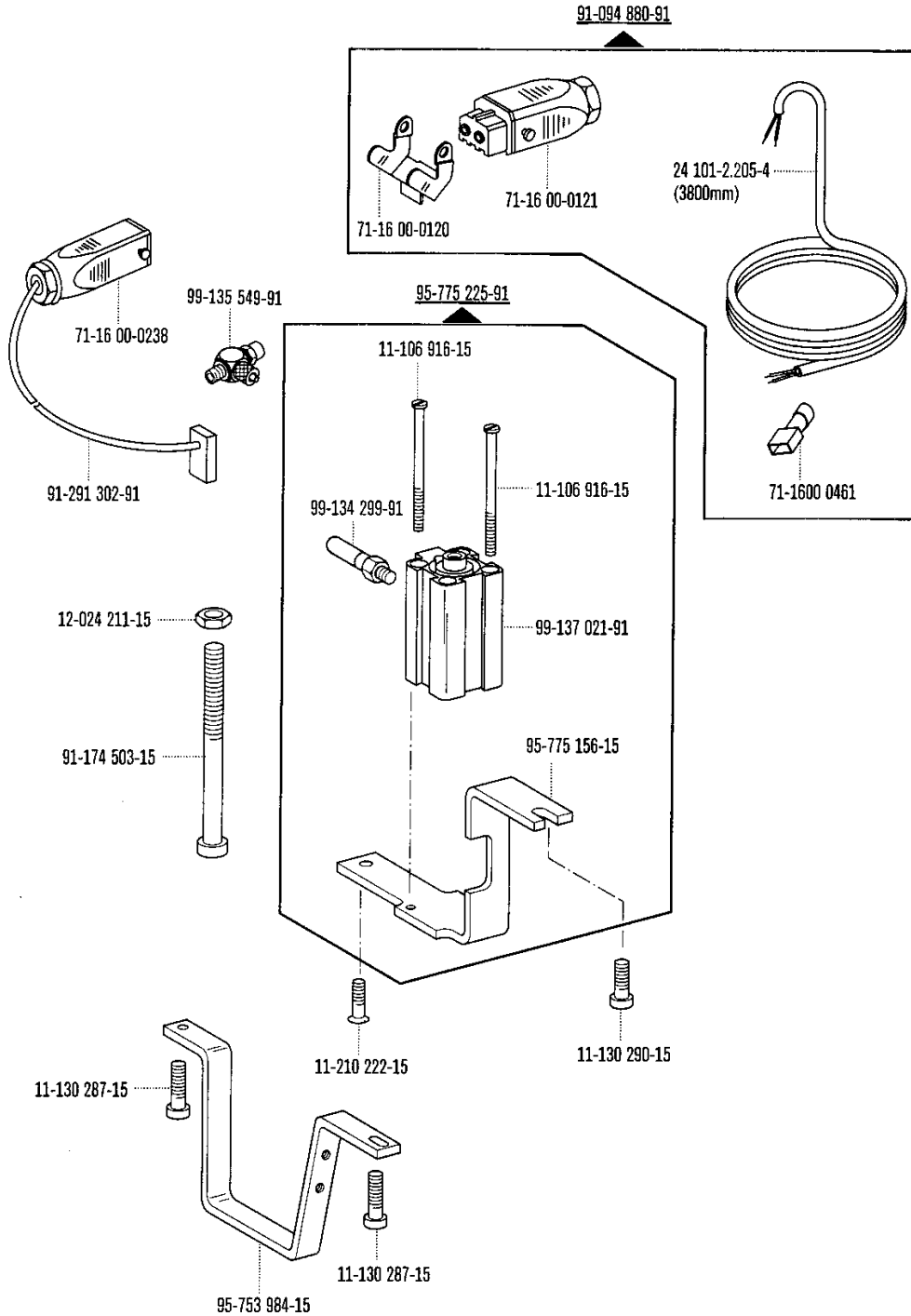
☐ siehe Erläuterungen Register A-199
 see explanations in section A-199
 voir légende registre A-199
 ver explicaciones del registro A-199

Grundplattenteile
 Bedplate parts
 Pièces du plateau fondamental
 Piezas de la placa-base

PFAFF 3568-12/22

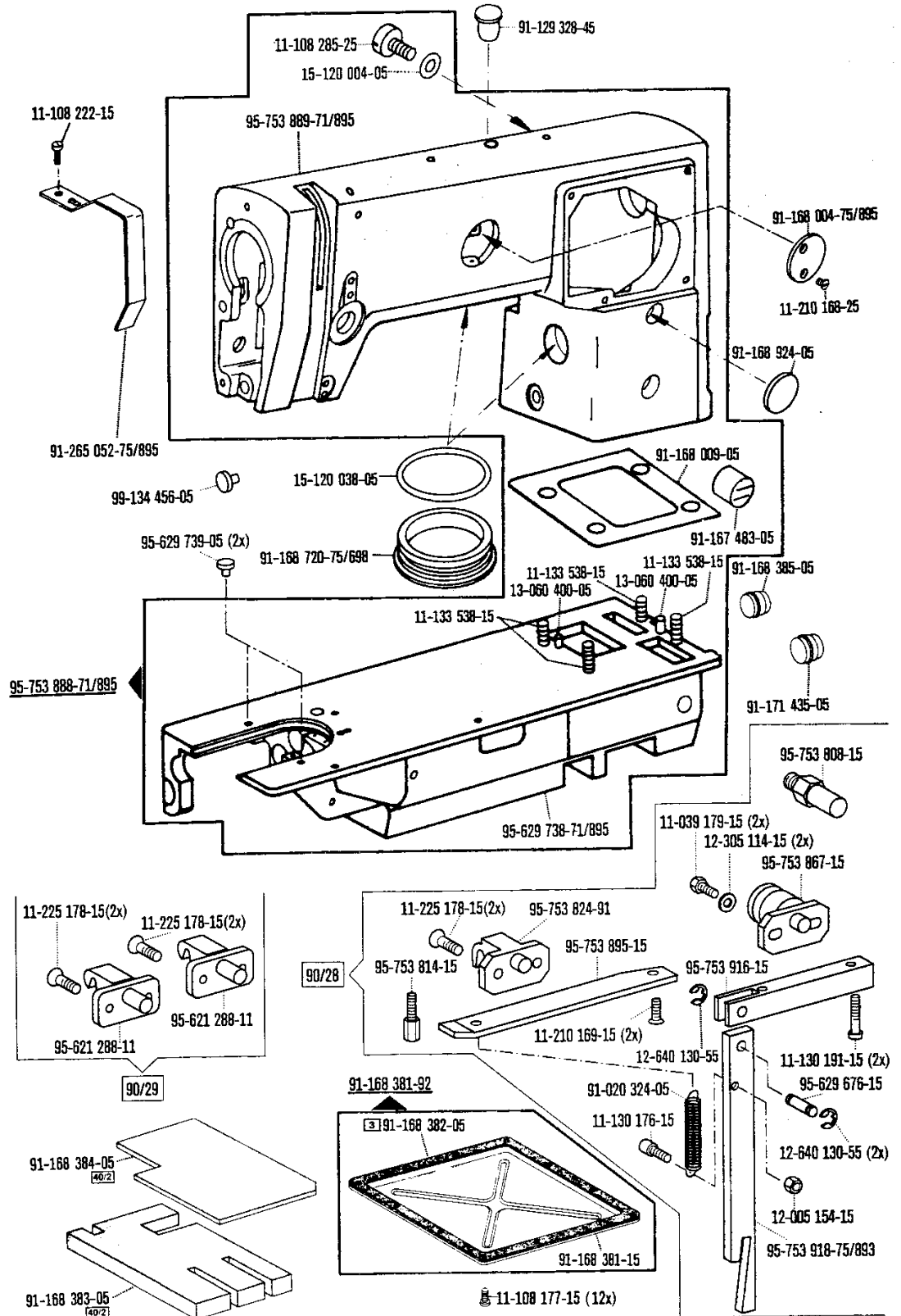


Basisteile
 Basic parts
 Pièces de base
 Piezas básicas



☐ siehe Erläuterungen Register A-99
 see explanations in section A-99
 voir légende registre A-99
 ver explicaciones del registro A-99

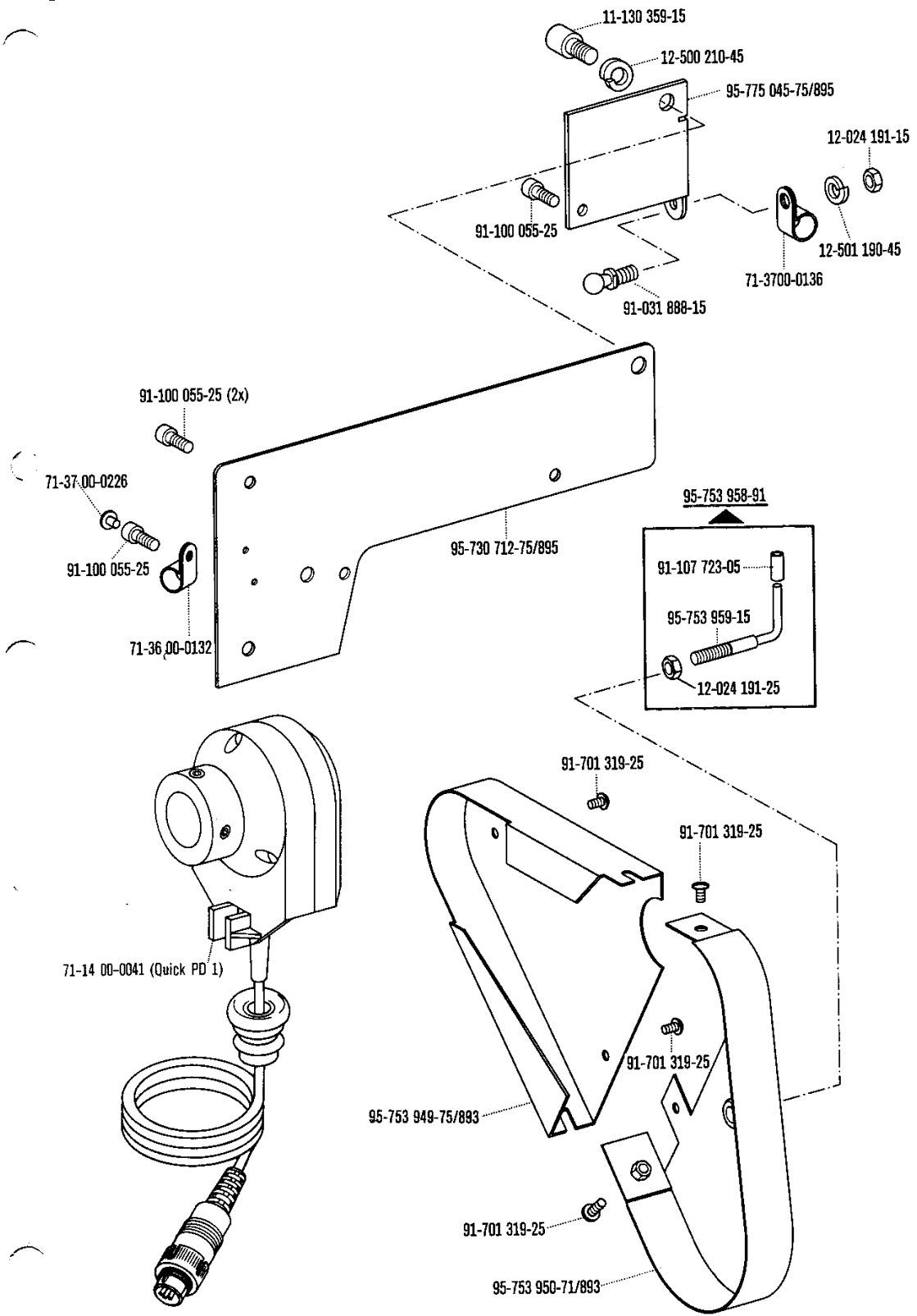
Gehäuseteile
Housing parts
Parties du corps
Piezas del cárter PFAFF 3568-12/22



☐ siehe Erläuterungen Register
see explanations in section
voir légende registre
ver explicaciones del registro

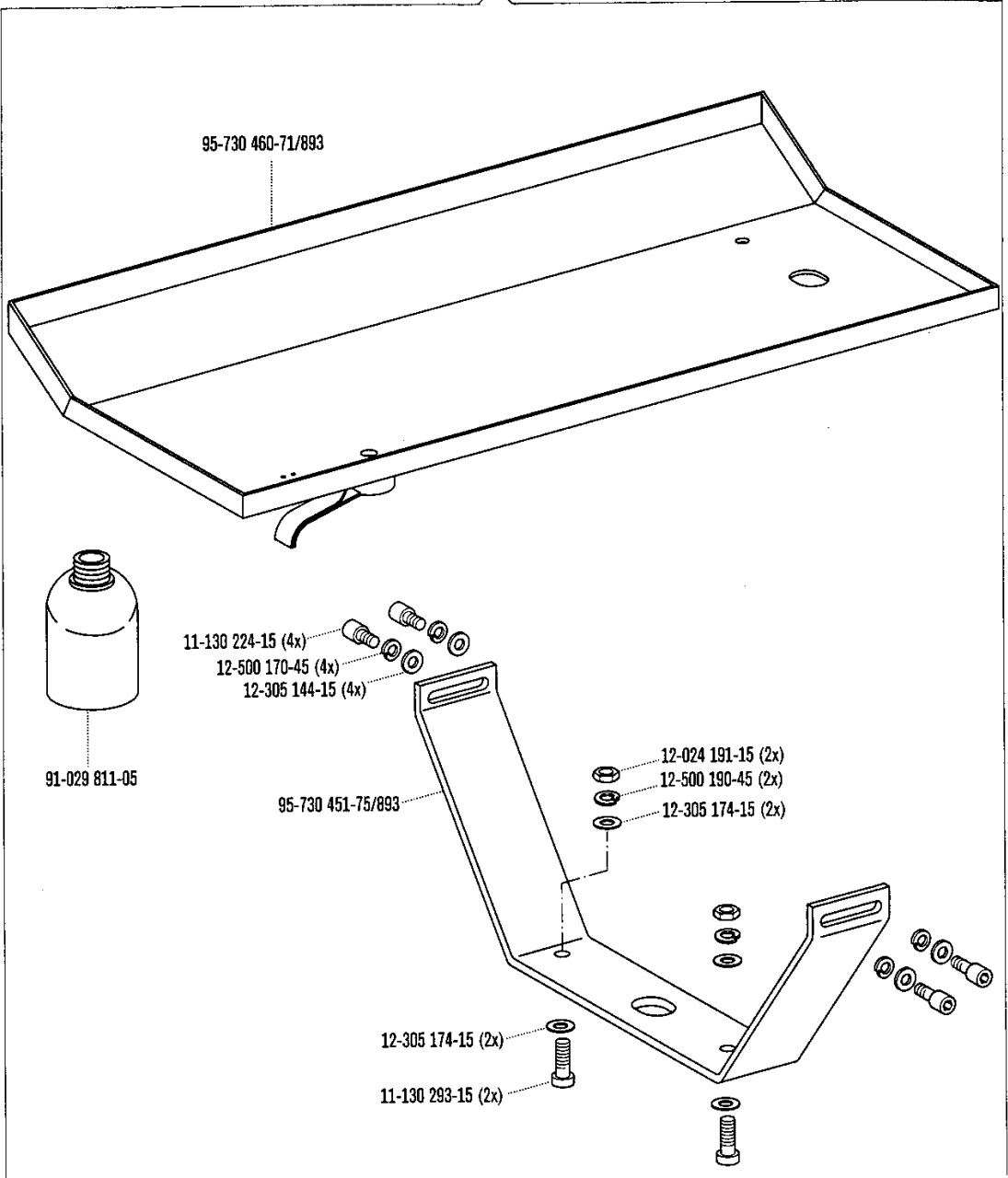
☐ 90
☐ 92
☐ 92
☐ 92

Basisteile
Basic parts
Pièces de base
Piezas básicas



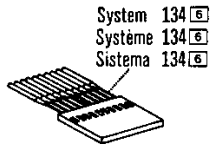
☐ siehe Erläuterungen Register
see explanations in section
voir légende registre
ver explicaciones del registro

90/29



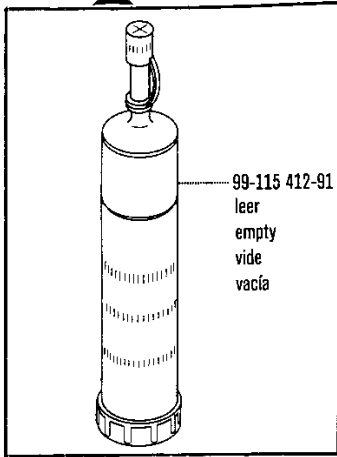
Zubehörteile
 Accessory parts
 Accessoires
 Accesorios

zur - pour
 for - para PFAFF 3568-12/22

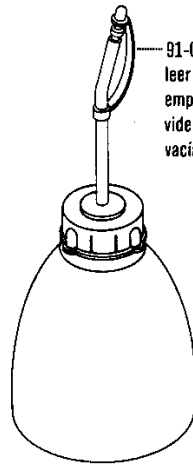


95-753 847-91

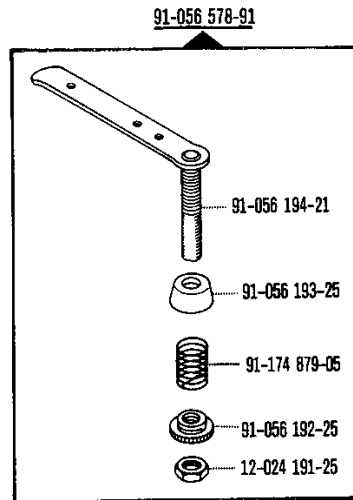
91-029 836-75



99-115 412-91
 leer
 empty
 vide
 vacía



91-027 964-01
 leer
 empty
 vide
 vacía



91-056 578-91

91-056 194-21

91-056 193-25

91-174 879-05

91-056 192-25

12-024 191-25

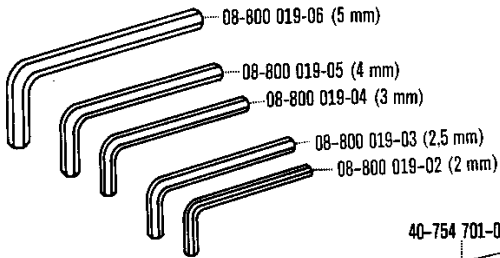
91-701 515-25



91-069 585-25

91-701 515-25

91-167 088-05



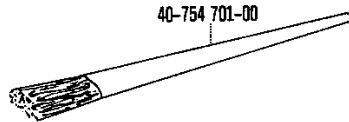
08-800 019-06 (5 mm)

08-800 019-05 (4 mm)

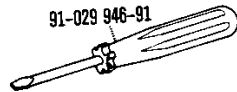
08-800 019-04 (3 mm)

08-800 019-03 (2.5 mm)

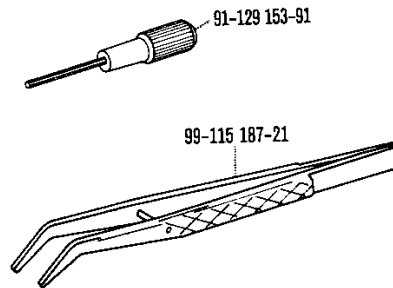
08-800 019-02 (2 mm)



40-754 701-00

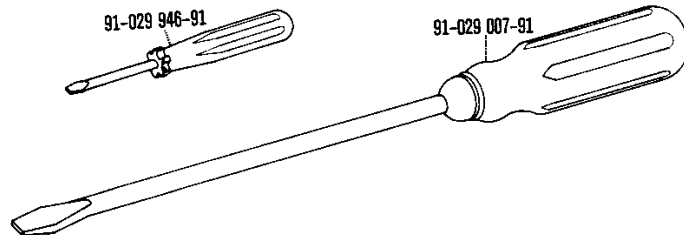


91-029 946-91



91-129 153-91

99-115 187-21

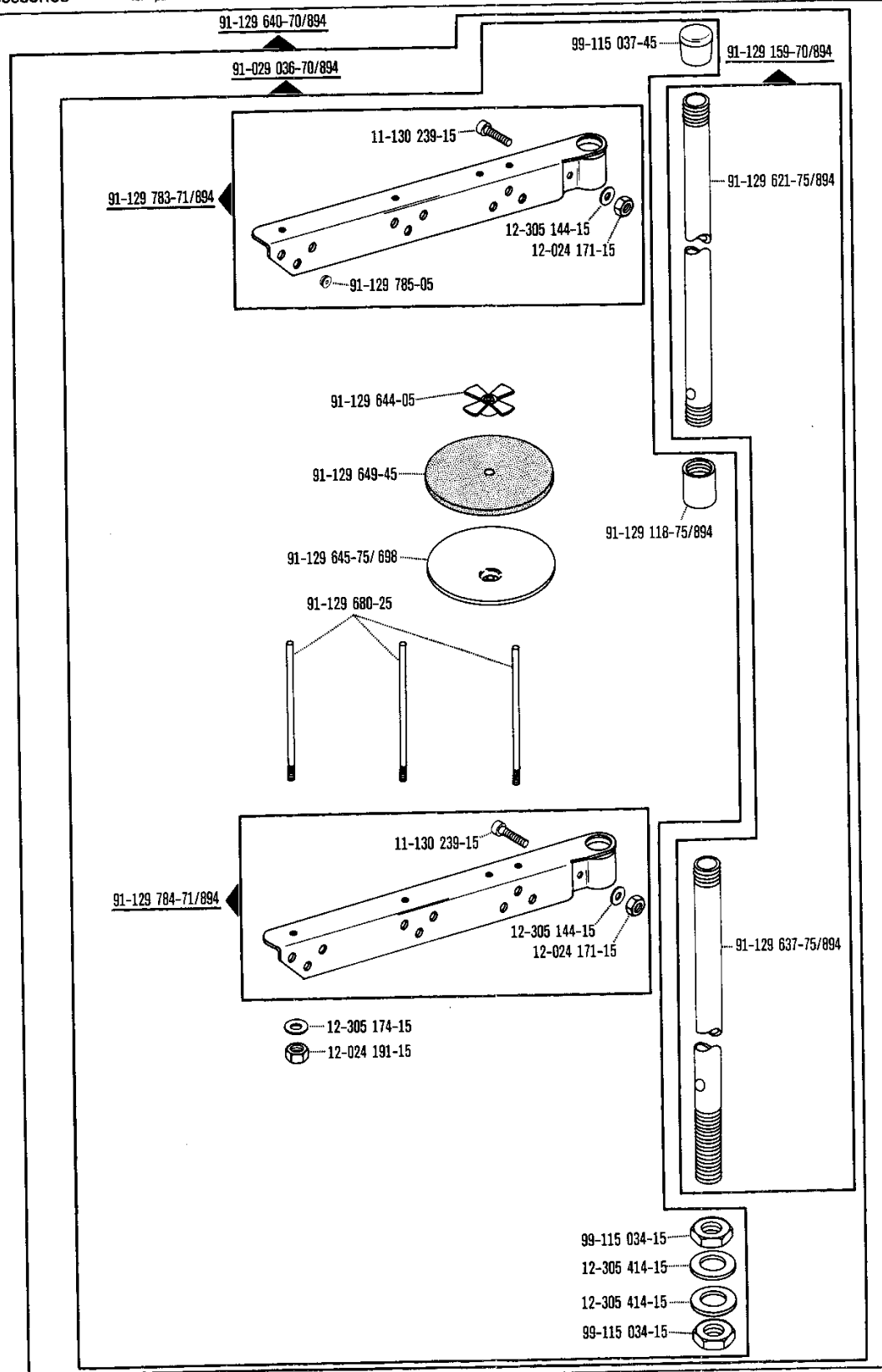


91-029 007-91

☐ siehe Erläuterungen Register
 see explanations in section
 voir légende registre
 ver explicaciones del registro

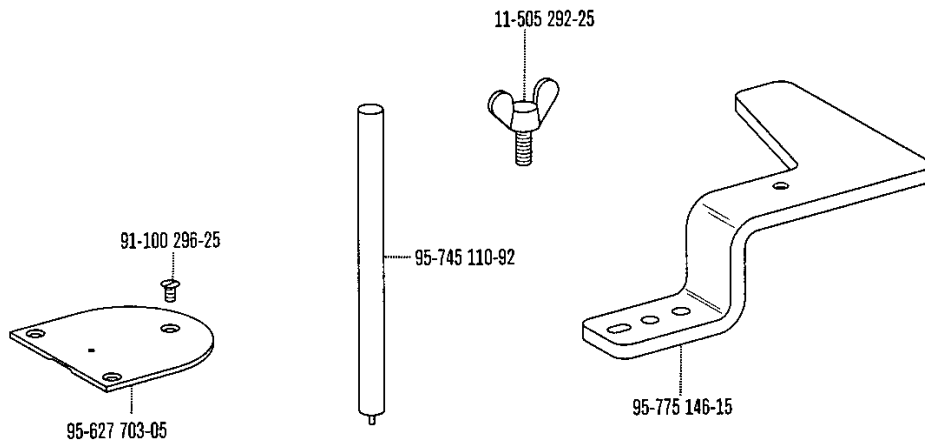
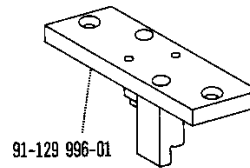
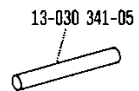
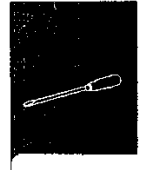
Zubehörteile
 Accessory parts
 Accessoires
 Accesorios

zur - pour
 for - para PFAFF 3568-12/22



Einstellehren
Adjustment gauges
Calibres
Calibres de ajuste

zur - pour
for - para PFAFF 3568-12/22



Schmiermittel-Übersicht
Overview of lubricants
Tableau de lubrificants
Tabla de lubricantes

PFAFF 3568-12/22

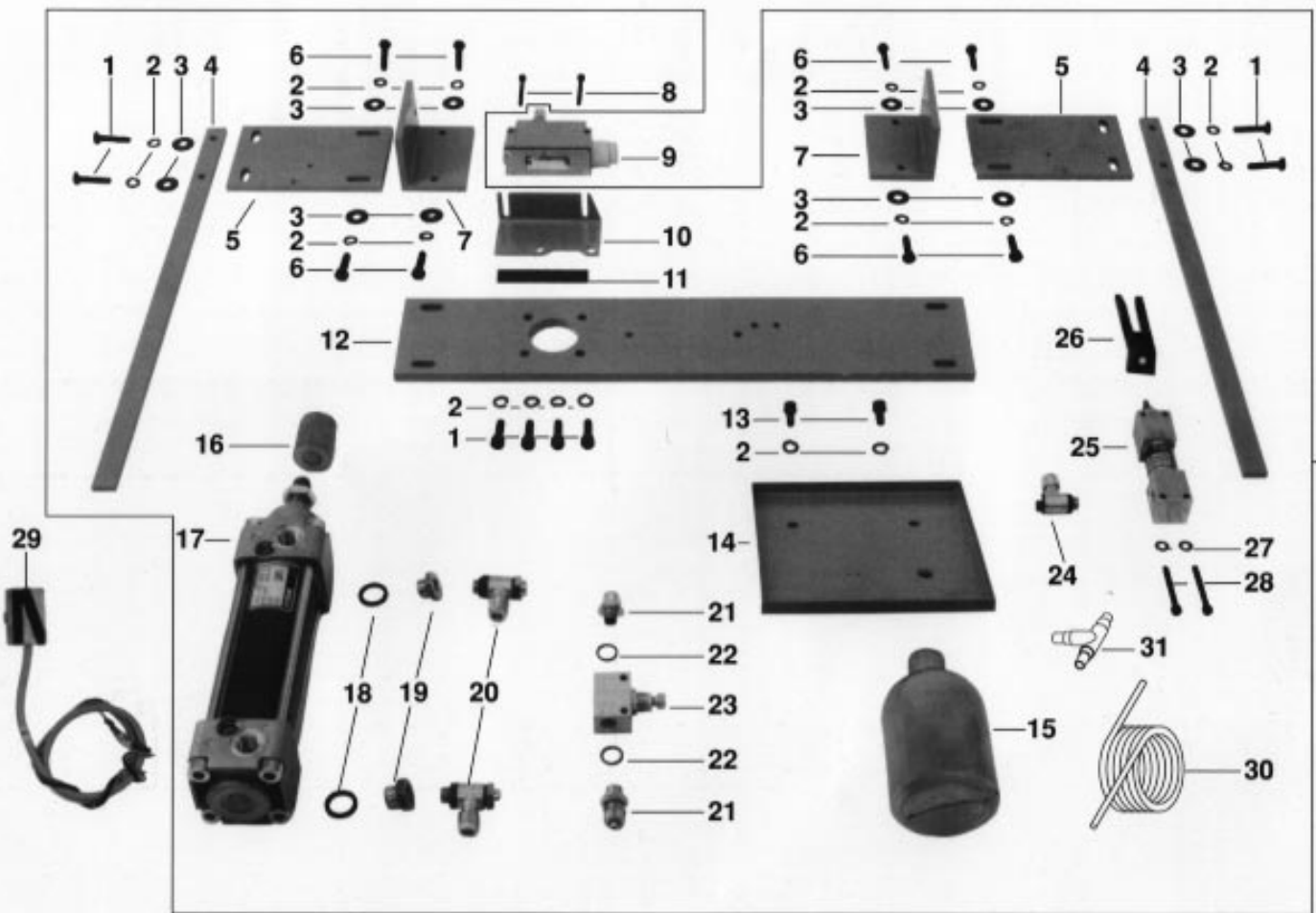
Öl Oil Huile Aceite	Mittelpunkts- Viskosität bei: Mean viscosity at: Viscosité moyenne à: Viscosidad media a:		Dichte bei: Density of: Densité à: Densidad a:		Bestellnummer für Behälter mit: Part number for can with: Numéro de commande pour récipients avec: Número de pedido para recipientes con:		
	°C	mm ² /s	°C	g/cm ³ (g/ml)	1 Liter 1 Litre 1 Litros	5 Liter 5 Litre 5 Litros	10 Liter 10 Litre 10 Litros
280-1-120 105	40	10,0	15	0,874	91-027 975-91	91-027 976-91	91-027 977-91
280-1-120 144	40	22,0	15	0,865	91-129 917-91	91-129 919-91	91-129 920-91



Fett Grease Graisse Grasa	Penetration Penetration Pénétration Penetración	Tropfpunkt Drip-point Point de suintement Punto de goteo	Bestellnummer für Behälter mit: Part number for can with: Numéro de commande pour récipients avec: Número de pedido para recipientes con:		
			mm/10	°C	0,25 kg
280-1-120 199	400-430	160			280-1-120 199
280-1-120 207	265-295	185			280-1-120 207
280-1-120 247	220-250	185			280-1-120 247

Reinigungsmittel Cleansing agent Agents de nettoyage Limpiadores			Bestellnummer für Behälter mit: Part number for can with: Numéro de commande pour récipients avec: Número de pedido para recipientes con:	
			240 ml	
95-665 735-91 Isopropyl-Alkohol			95-665 735-91	

95-753 898-71/893

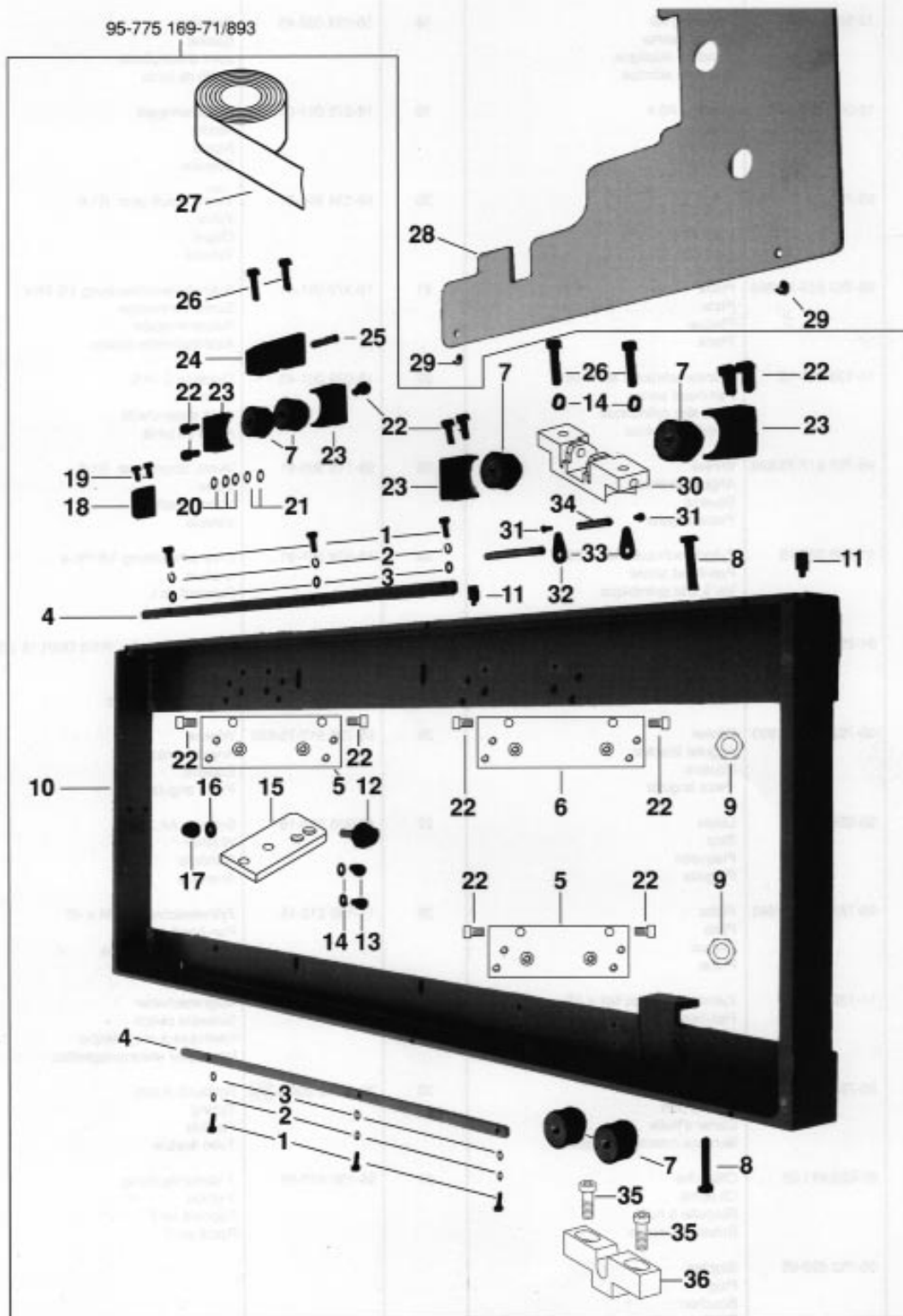


Pos.-Nr. Item No. N° pos. N° de pos.	Bestellnummer Part number N° de commande N° de pedido	Teile-Benennung Description Désignation Denominación	Pos.-Nr. Item No. N° pos. N° de pos.	Bestellnummer Part number N° de commande N° de pedido	Teile-Benennung Description Désignation Denominación
1	11-130 299-15	Zylinderschraube M6 x 20 Pan-head screw Vis à tête cylindrique Tornillo cilíndrico	17	99-136 945-91	Zylinder, doppeltwirkend Cylinder, double-acting Vérin à double effet Cilindro de doble efecto
2	12-500 190-45	Federring A6 Spring washer Rondelle élastique Arandela elástica	18	15-032 002-45	Dichtring Gasket Joint d'étanchéité Anillo de junta
3	12-305 174-15	Scheibe A6,4 Washer Rondelle Arandela	19	18-278 001-91	Reduziernippel Nipple Nipple Boquilla
4	95-753 821-75/893	Leiste Strip Plaque Plaquita	20	99-134 850-91	Ventil, Abluft gedr. R1/8 Valve Clapet Valvula
5	95-753 818-75/893	Platte Plate Plaque Placa	21	18-372 001-91	Schnell-Verschraubung 1/8 PK4 Screw connection Raccord rapide Atornillamiento rapido
7	11-130 293-15	Zylinderschraube M6 x 16 Pan-head screw Vis à tête cylindrique Tornillo cilíndrico	22	15-032 001-45	Dichtring 0 - 1/8 Gasket Joint d'étanchéité Anillo de junta
7	95-753 817-75/893	Winkel Angular bracket Equerre Pieza angular	23	99-115 505-91	Ventil, Strom gedr. R1/8 Valve Vanne élect. Valvula
8	11-108 207-15	Zylinderschraube M4 x 35 Pan-head screw Vis à tête cylindrique Tornillo cilíndrico	24	18-378 001-91	L-Verschraubung 1/8 PK-4 L-union Raccord en L Racor en L
9	91-291 118-91	Sprungschalter, mit Leitung Quick-break switch, with cable Fin de course, avec câble Interruptor de final, con cable	25	99-134 623-91	Zylinder Einfachw. R1/8 DMR 16 x 20 Cylinder Vérin simple effet Cilindro simple efec.
10	95-753 894-75/893	Winkel Angular bracket Equerre Pieza angular	26	95-753 917-75/893	Winkel Angular bracket Equerre Pieza angular
11	95-606 420-15	Leiste Strip Plaque Plaquita	27	12-305 114-15	Scheibe A4,3 Washer Rondelle Arandela
12	95-753 819-75/893	Platte Plate Plaque Placa	28	11-130 212-15	Zylinderschraube M4 x 45 Pan-head screw Vis à tête cylindrique Tornillo cilíndrico
13	11-130 284-15	Zylinderschraube M6 x 10 Pan-head screw Vis à tête cylindrique Tornillo cilíndrico	29	91-291 255-91	Magnetschalter Solenoid switch Interrupteur magnétique interruptor electromagnético
14	95-753 843-71/893	Ölfangwanne Oil drip pan Carter d'huile Bandeja colectora de aceite	30	25 308-8.204-0 [96]	Schlauch 4 mm Tubing Flexible Tubo flexible
15	91-029 811-05	Ölflasche Oil bottle Bouteille à huile Botella de aceite	31	99-135 617-95	T-Verschraubung T-union Raccord en T Racor en T
16	95-753 820-05	Stopfen Plug Bouchon Tapón			

Oberteilöffnung
Sewing head lifter
Tête de machine
relevable
Dispositivo elevador
del cabezal

Oberteillüftung
Sewing head lifter
Tête de machine relevable
Dispositivo elevador del cabezal PFAFF 3568-12/22

95-775 169-71/893

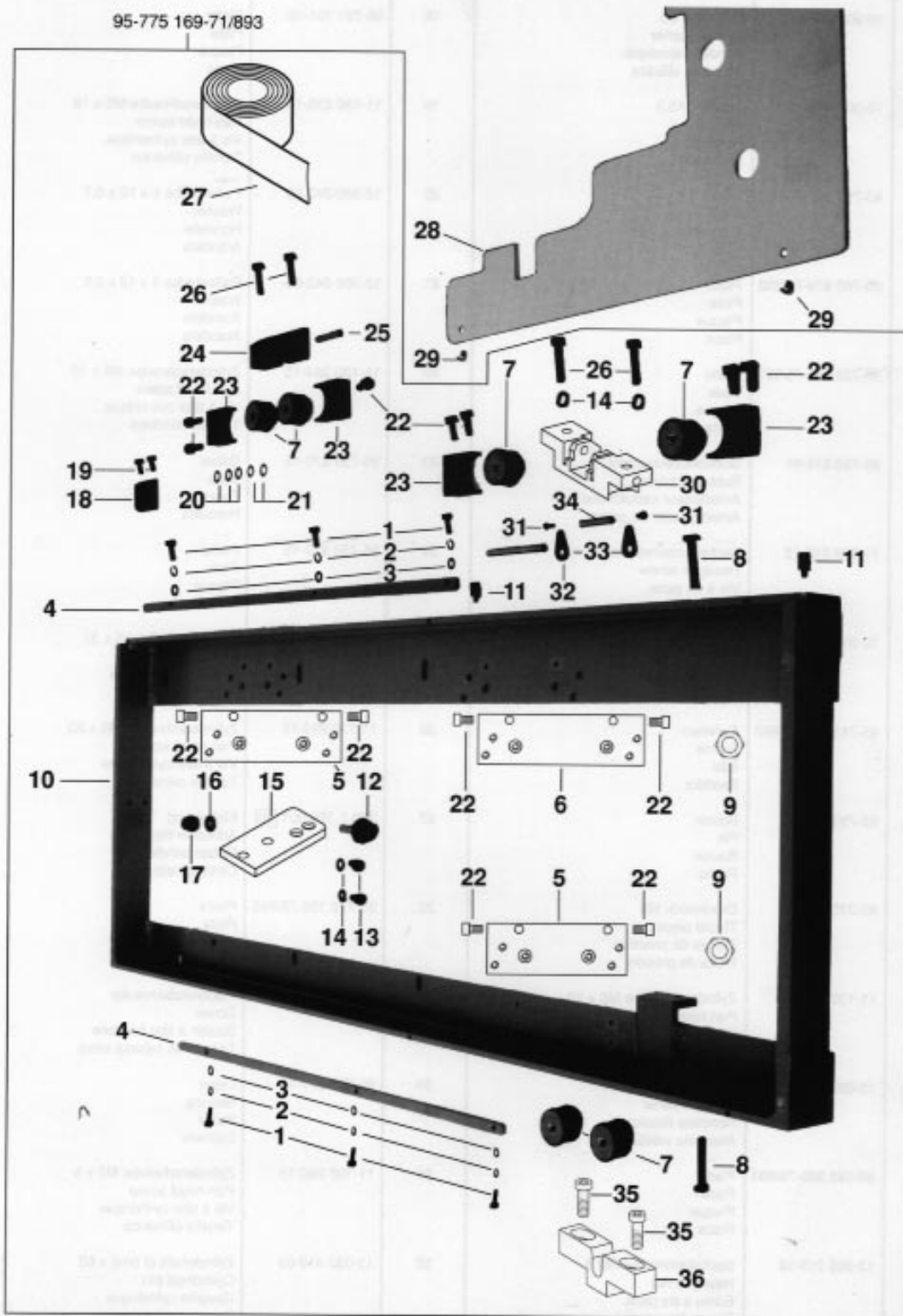


Pos.-Nr. Item No. N° pos. N° de pos.	Bestellnummer Part number N° de commande N° de pedido	Teile-Benennung Description Désignation Denominación	Pos.-Nr. Item No. N° pos. N° de pos.	Bestellnummer Part number N° de commande N° de pedido	Teile-Benennung Description Désignation Denominación
1	11-130 224-15	Zylinderschraube M5 x 10 Pan-head screw Vis à tête cylindrique Tornillo cilíndrico	17	12-082 210-15	Hutmutter M8 Cap nut Ecrou à chapeau Tuerca de sombrero
2	12-500 171-45	Federring B5 Spring washer Rondelle élastique Arandela elástica	18	95-721 701-15	Platte Plate Plaque Placa
3	12-305 144-15	Scheibe A5,3 Washer Rondelle Arandela	19	11-130 233-15	Zylinderschraube M5 x 16 Pan-head screw Vis à tête cylindrique Tornillo cilíndrico
4	95-753 893-75/893	Leiste Strip Plaquette Plaquita	20	12-360 040-05	Paßscheibe 6 x 12 x 0,1 Washer Rondelle Arandela
5	95-753 976-75/893	Platte Plate Plaque Placa	21	12-360 043-05	Paßscheibe 6 x 12 x 0,5 Washer Rondelle Arandela
6	95-753 975-75/893	Platte Plate Plaque Placa	22	11-130 284-15	Zylinderschraube M6 x 10 Pan-head screw Vis à tête cylindrique Tornillo cilíndrico
7	95-753 815-91	Gummifederelement Rubber cushion Amortisseur caoutchouc Amortiguador de goma	23	95-753 870-15	Gabel Yoke Fourche Horquilla
8	11-039 312-15	Sechskantschraube M6 x 30 Hexagon screw Vis à six pans Tornillo hexagonal	24	95-753 979-15	Platte Plate Plaque Placa
9	12-005 195-15	Sechskantmutter BM 6 Hexagon nut Ecrou à six pans Tuerca hexagonal	25	13-033 400-05	Zylinderstift Ø 6m6 x 32 Cylindrical pin Goupille cylindrique Pasador cilíndrico
10	95-753 970-71/893	Rahmen Frame Bâti Bastidor	26	11-130 299-15	Zylinderschraube M6 x 20 Pan-head screw Vis à tête cylindrique Tornillo cilíndrico
11	95-753 816-15	Bolzen Pin Boulon Perno	27	290-1-366 001 [96]	Klebeband Adhesive tape Ruban adhésif Cinta adhesiva
12	50-2702-1604	Druckstück M8 Thrust piece Pièces de pression Pieza de presión	28	95-775 105-75/895	Platte Plate Plaque Placa
13	11-130 284-15	Zylinderschraube M6 x 10 Pan-head screw Vis à tête cylindrique Tornillo cilíndrico	29	91-700 335-15	Flachrundschrabe Screw Bouion à tête bombée Tornillo de cabeza rebaj.
14	12-500 190-45	Federring A6 Spring washer Rondelle élastique Arandela elástica	30	95-753 977-15	Lager Bearing Palier Cojinete
15	95-753 980-75/893	Platte Plate Plaque Placa	31	11-108 090-15	Zylinderschraube M3 x 5 Pan-head screw Vis à tête cylindrique Tornillo cilíndrico
16	12-005 215-15	Sechskantmutter BM 8 Hexagon nut Ecrou à six pans Tuerca hexagonal	32	13-033 418-05	Zylinderstift Ø 6m6 x 60 Cylindrical pin Goupille cylindrique Pasador cilíndrico

Oberteilöffnung
Sewing head filler
Tête de machine
relevable
Dispositivo elevador
del cabezal

Oberteilgüftung
Sewing head lifter
Tête de machine relevable
Dispositivo elevador del cabezal PFAFF 3568-12/22

95-775 169-71/893



Pos.-Nr. Item No. N° pos. N° de pos.	Bestellnummer Part number N° de commande N° de pedido	Teile-Benennung Description Désignation Denominación	Pos.-Nr. Item No. N° pos. N° de pos.	Bestellnummer Part number N° de commande N° de pedido	Teile-Benennung Description Désignation Denominación
33	95-753 810-15	Lasche Link Attache Brida			
34	95-753 809-05	Bolzen Pin Boulon Perno			
35	11-130 293-15	Zylinderschraube M6 x 16 Pan-head screw Vis à tête cylindrique Tornillo cilíndrico			
36	95-753 892-15	Platte Plate Plaque Placa			

Oberteilöffnung
 Sewing head filler
 Tête de machine
 relevable
 Dispositivo elevador
 del cabezal

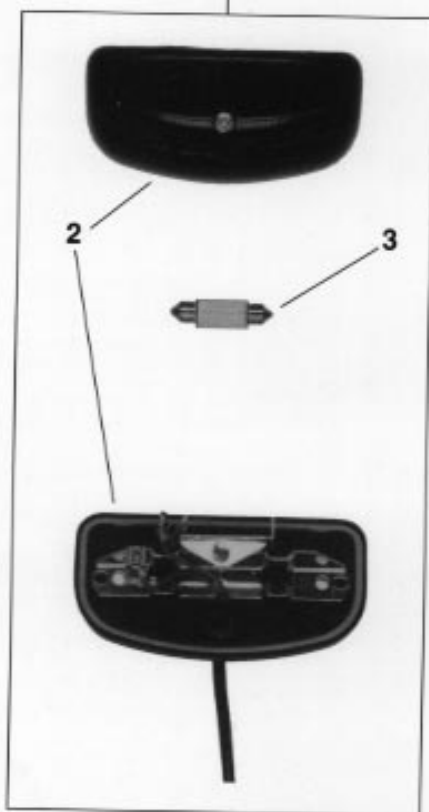
5 — ○
6 — ○
8 — ⚓



○ — 5
○ — 6
⚓ — 8

1

91-093 894-91

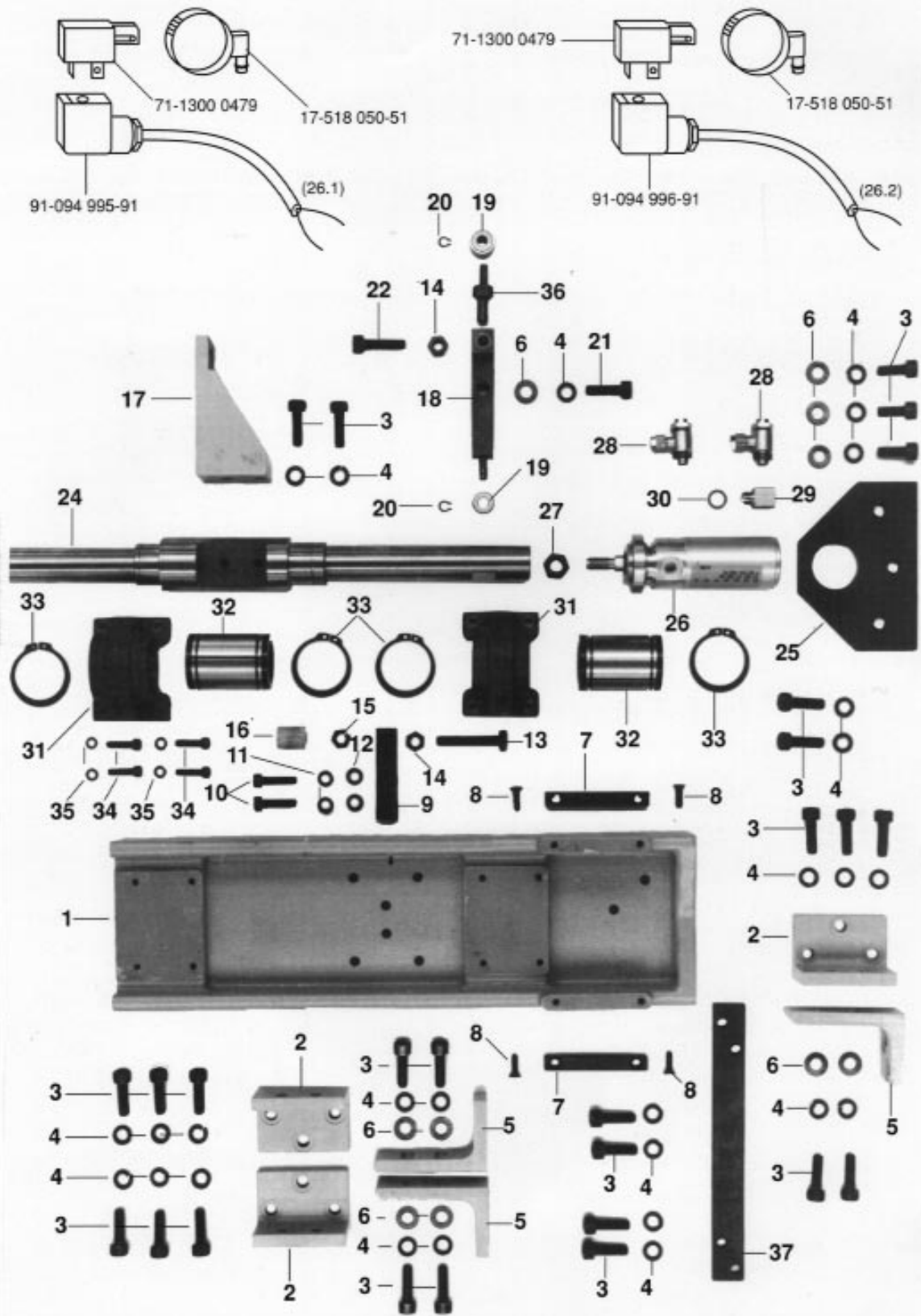


7 — ○
6 — ○
5 — ○
4 — ⚓

○ — 7
○ — 6
○ — 5
⚓ — 4

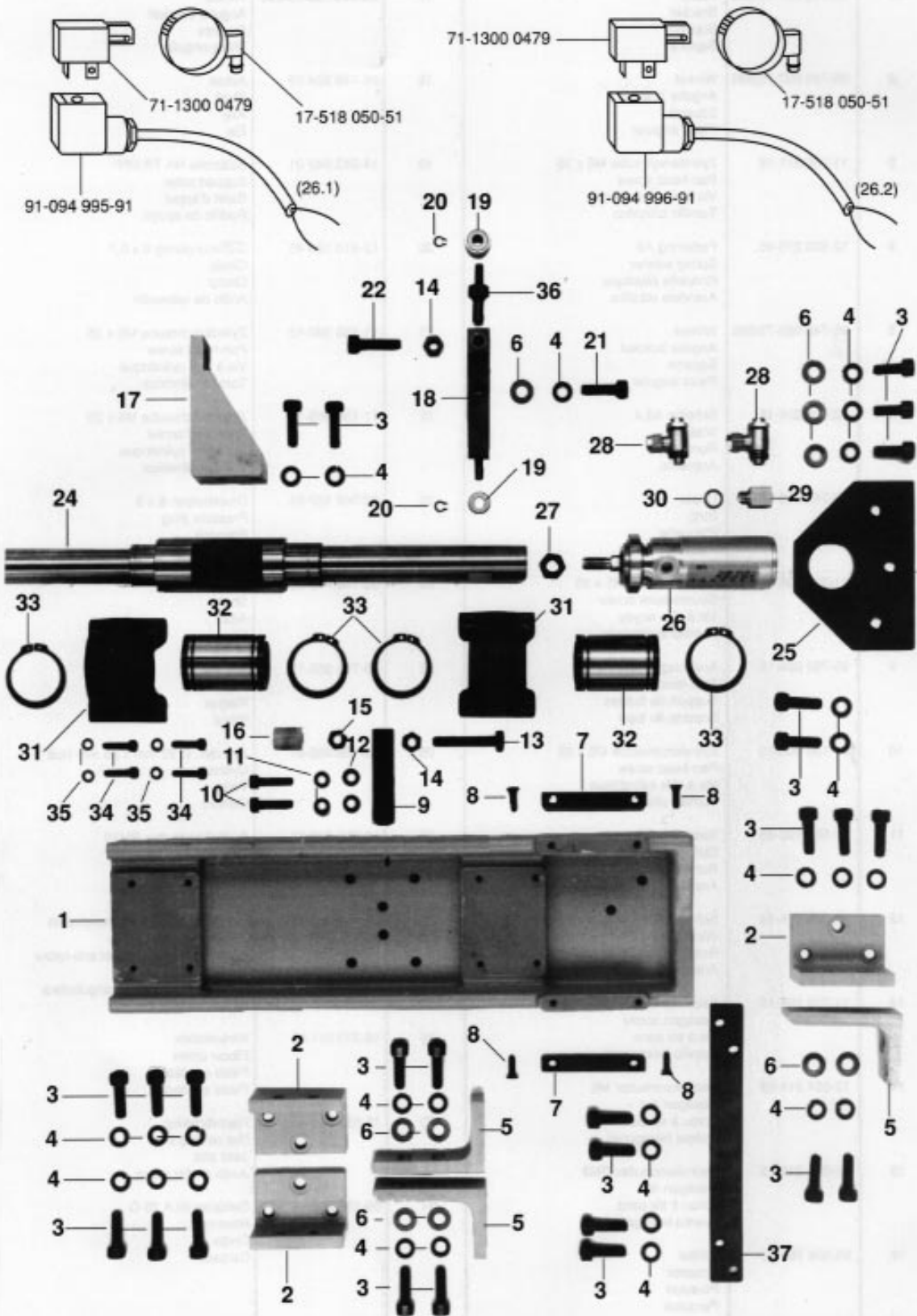
Pos.-Nr. Item No. N° pos. N° de pos.	Bestellnummer Part number N° de commande N° de pedido	Teile-Benennung Description Désignation Denominación	Pos.-Nr. Item No. N° pos. N° de pos.	Bestellnummer Part number N° de commande N° de pedido	Teile-Benennung Description Désignation Denominación
1	95-730 124-75/893	Befestigungsblech Mounting plate Plaque de montage Placa de fijación			
2	71-25 00-0298	Anbauleuchte Detachable lamp Lampe additionnelle Lámpara acoplable			
3	71-25 21-7234	Glühlampe Bulb Ampoule Bombilla			
4	11-108 179-05	Zylinderschraube M4 x 12 Pan-head screw Vis à tête cylindrique Tornillo cilíndrico			
5	12-305 114-15	Scheibe A4,3 Washer Rondelle Arandela			
6	12-500 151-15	Federring B4 Spring washer Rondelle élastique Arandela elástica			
7	12-024 151-15	Sechskantmutter M4 Hexagon nut Ecrou à six pans Tuerca hexagonal			
8	11-130 179-15	Zylinderschraube M4 x 12 Pan-head screw Vis à tête cylindrique Tornillo cilíndrico			

Dreiferräumeuchte
Hook space lamp
Lampe d'éclairage du
logement du crochet
Lámpara en la zona
del garfio



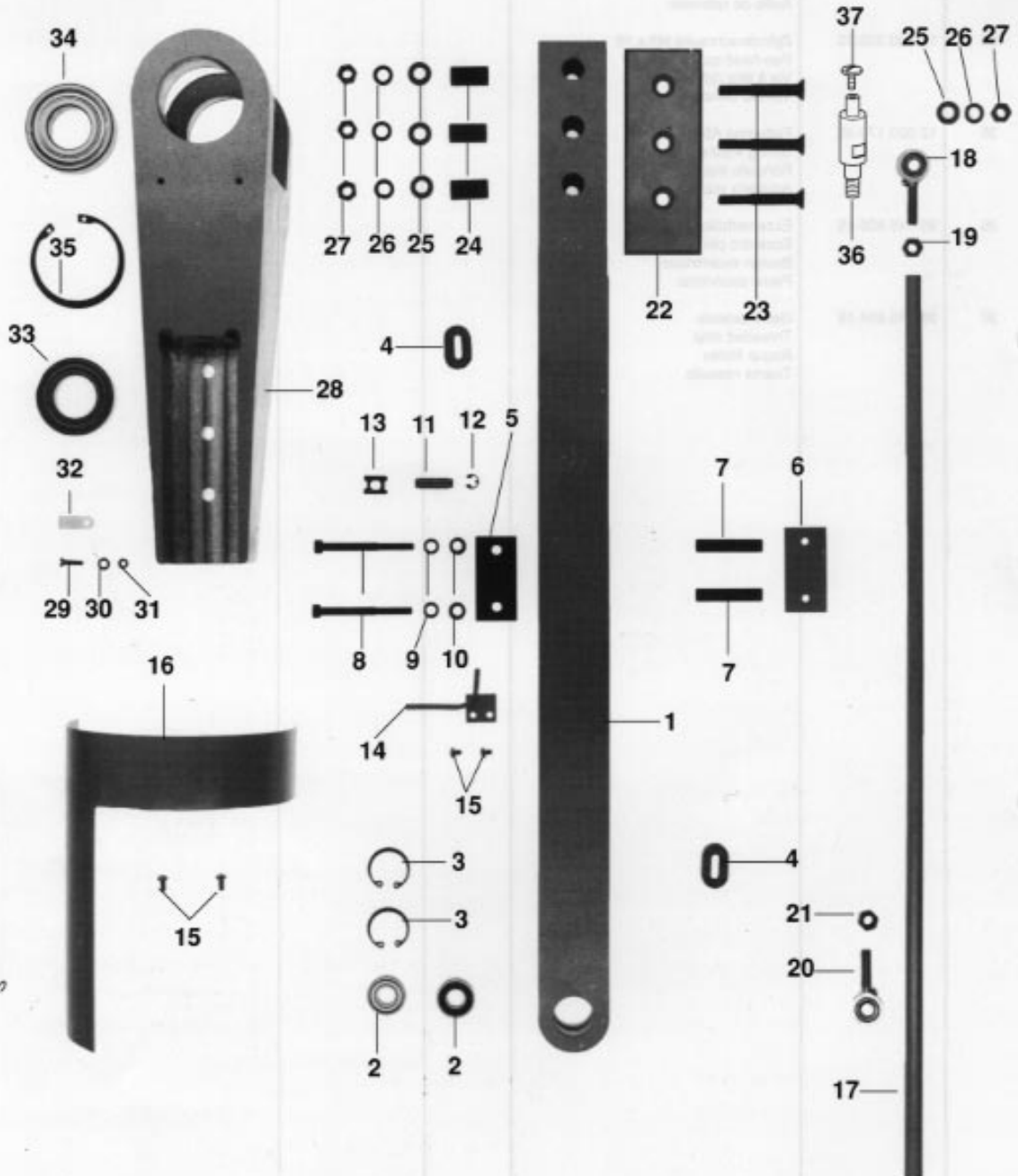
Pos.-Nr. Item No. N° pos. N° de pos.	Bestellnummer Part number N° de commande N° de pedido	Teile-Benennung Description Désignation Denominación	Pos.-Nr. Item No. N° pos. N° de pos.	Bestellnummer Part number N° de commande N° de pedido	Teile-Benennung Description Désignation Denominación
1	95-745 687-75/895	Halter Bracket Support Soporte	17	95-745 755-75/895	Winkel Angular bracket Equerre Pieza angular
2	95-745 692-75/895	Winkel Angular bracket Equerre Pieza angular	18	95-745 904-15	Achse Shaft Axe Eje
3	11-130 371-15	Zylinderschraube M8 x 25 Pan-head screw Vis à tête cylindrique Tornillo cilíndrico	19	14-243 042-01	Stützrolle NA TR 6PP Support roller Galet d'appui Rodillo de apoyo
4	12-500 210-45	Federring A8 Spring washer Rondelle élastique Arandela elástica	20	12-610 190-45	Sicherungsring 6 x 0,7 Circlip Circlip Anillo de retención
5	95-745 693-75/895	Winkel Angular bracket Equerre Pieza angular	21	11-130 380-15	Zylinderschraube M8 x 35 Pan-head screw Vis à tête cylindrique Tornillo cilíndrico
6	12-305 224-15	Scheibe A8,4 Washer Rondelle Arandela	22	11-130 365-15	Zylinderschraube M8 x 20 Pan-head screw Vis à tête cylindrique Tornillo cilíndrico
7	95-745 906-15	Leiste Strip Plaquette Plaquita	23	12-349 162-05	Druckbutzen 6 x 5 Pressure plug Poussoir Rodaja de presión
8	11-225 238-15	Senkschraube M5 x 20 Countersunk screw Vis à tête noyée Tornillo avellanado	24	95-745 718-05	Welle Shaft Arbre Eje
9	95-753 024-15	Anschlagträger Stop bracket Support de butées Soporte de tope	25	95-745 952-15	Platte Plate Plaque Placa
10	11-130 305-15	Zylinderschraube M6 x 25 Pan-head screw Vis à tête cylindrique Tornillo cilíndrico	26	99-136 485-91	Zylinder, Ø 32 mm x 25 mm Hub Cylinder Vérin Cilindro
11	12-500 190-45	Federring A6 Spring washer Rondelle élastique Arandela elástica	27	12-005 235-15	Sechskantmutter BM10 Hexagon nut Ecrou à six pans Tuerca hexagonal
12	12-305 174-15	Scheibe A6,4 Washer Rondelle Arandela	28	99-134 850-91	Verschraubung mit Drosselventil Union with check valve Raccord fileté av. clapet anti-retour étranglement Racor con válvula estranguladora de retroceso
13	11-039 396-15	Sechskantschraube M8 x 60 Hexagon screw Vis à six pans Tornillo hexagonal	29	18-373 011-91	Winkelstück Elbow union Pièce coudée Pieza acodada
14	12-024 211-15	Sechskantmutter M8 Hexagon nut Ecrou à six pans Tuerca hexagonal	30	15-032 001-45	Flachdichtring Flat sealing ring Joint plat Junta anular plana
15	12-005 215-15	Sechskantmutter BM8 Hexagon nut Ecrou à six pans Tuerca hexagonal	31	99-136 502-01	Gehäuse SLA 25 G Housing Corps Carcasa
16	95-629 556-05	Stößel Actuator Poussoir Percusor			

Schablonensteuerung
Jig control
Système de commande
du gabarit de couture
Mando de la plantilla



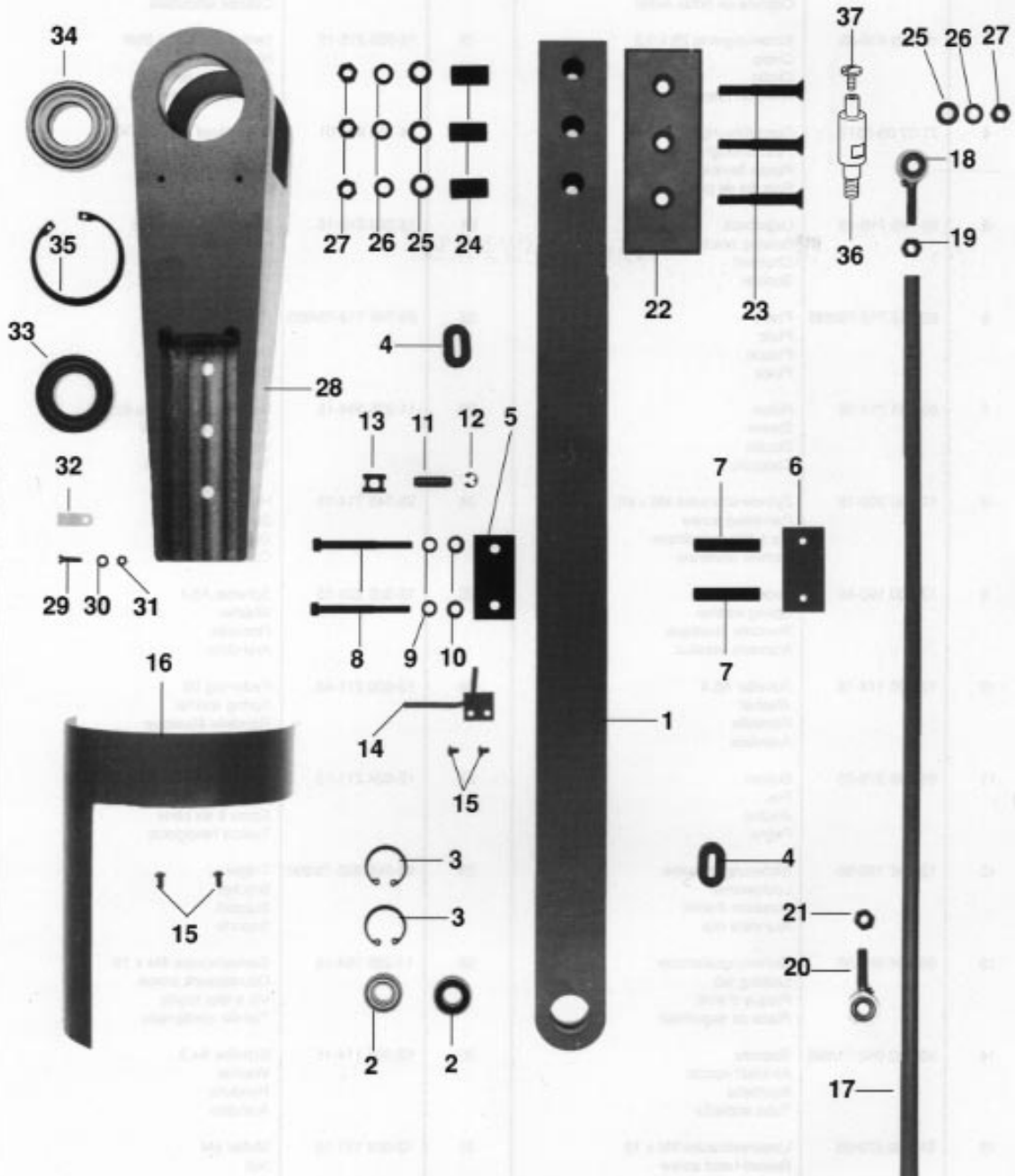
Pos.-Nr. Item No. N° pos. N° de pos.	Bestellnummer Part number N° de commande N° de pedido	Teile-Benennung Description Désignation Denominación	Pos.-Nr. Item No. N° pos. N° de pos.	Bestellnummer Part number N° de commande N° de pedido	Teile-Benennung Description Désignation Denominación
32	99-136 503-91	Kugelbuchse 25 x 40 x 58,2 Ball guide Douille à bille Casquillo esférico			
33	12-610 510-45	Sicherungsring 40 x 1,75 Circlip Circlip Anillo de retención			
34	11-130 233-15	Zylinderschraube M5 x 16 Pan-head screw Vis à tête cylindrique Tornillo cilíndrico			
35	12-500 170-45	Federring A5 Spring washer Rondelle élastique Arandela elástica			
36	95-745 905-15	Exzenterbolzen Eccentric pin Boulon excentrique Perno excéntrico			
37	95-745 854-15	Gewindeleiste Threaded strip Baque filetée Tirante roscado			

Schablonensteuerung
Jig control
Système de commande
du gabarit de couture
Mando de la plantilla



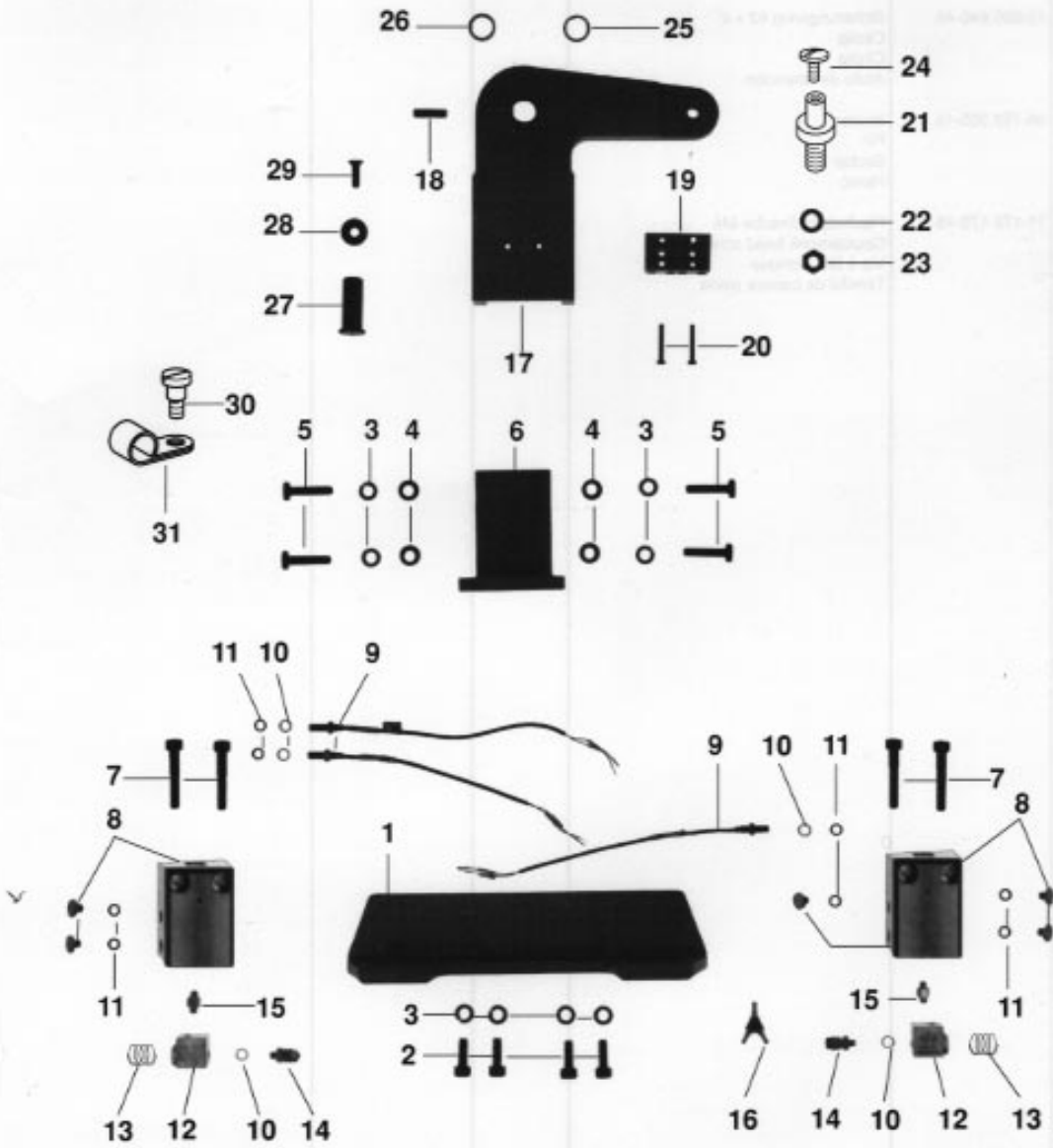
Pos.-Nr. Item No. N° pos. N° de pos.	Bestellnummer Part number N° de commande N° de pedido	Teile-Benennung Description Désignation Denominación	Pos.-Nr. Item No. N° pos. N° de pos.	Bestellnummer Part number N° de commande N° de pedido	Teile-Benennung Description Désignation Denominación
1	95-745 707-71/895	Hebel Lever Levier Palanca	17	95-745 040-75/895	Stange Bar Barre Barra
2	14-016 100-01	Rillenkugellager 6001-2Z Grooved ball bearing Roulement rainuré à billes Cojinete de bolas radial	18	14-755 901-01	Gelenkkopf KA8-STK Linkage joint Tête d'articulation Cabeza articulada
3	12-660 410-45	Sicherungsring 28 x 1,2 Circlip Circlip Anillo de retención	19	12-005 215-15	Sechskantmutter BM8 Hexagon nut Ecrou à six pans Tuerca hexagonal
4	71-37 00-0377	Durchführungsstülpe Feed-through sleeve Passe-flexible Boquilla de paso	20	14-755 902-01	Gelenkkopf KALB-STK Linkage joint Tête d'articulation Cabeza articulada
5	95-745 710-15	Lagerbock Bearing bracket Chevalet Soporte	21	12-024 212-15	Sechskantmutter M8 Hexagon nut Ecrou à six pans Tuerca hexagonal
6	95-745 712-75/895	Platte Plate Plaque Placa	22	95-745 713-75/895	Platte Plate Plaque Placa
7	95-745 711-15	Hülse Sleeve Douille Casquillo	23	11-225 394-15	Senkschraube M8 x 60 Countersunk screw Vis à tête noyée Tornillo avellanado
8	11-130 332-15	Zylinderschraube M6 x 65 Pan-head screw Vis à tête cylindrique Tornillo cilíndrico	24	95-745 714-15	Hülse Sleeve Douille Casquillo
9	12-500 190-45	Federring A6 Spring washer Rondelle élastique Arandela elástica	25	12-305 224-15	Scheibe A8,4 Washer Rondelle Arandela
10	12-305 174-15	Scheibe A6,4 Washer Rondelle Arandela	26	12-500 211-45	Federring B8 Spring washer Rondelle élastique Arandela elástica
11	95-745 379-05	Bolzen Pin Boulon Perno	27	12-024 211-15	Sechskantmutter M8 Hexagon nut Ecrou à six pans Tuerca hexagonal
12	12-640 190-55	Sicherungsscheibe Lockwasher Rondelle d'arrêt Arandela clip	28	95-745 902-75/895	Träger Bracket Support Soporte
13	99-136 596-55	Sicherungsklammer Locking tab Plaque d'arrêt Placa de seguridad	29	11-225 184-15	Senkschraube M4 x 16 Countersunk screw Vis à tête noyée Tornillo avellanado
14	95-753 042-71/895	Blasrohr Air-blast nozzle Soufflette Tubo soplador	30	12-305 114-15	Scheibe A4,3 Washer Rondelle Arandela
15	91-100 270-25	Linsenschraube M4 x 10 Raised-head screw Vis à tête bombée Tornillo alomado	31	12-024 151-15	Mutter M4 Nut Ecrou Tuerca
16	95-753 021-71/895	Schutz Guard Plaque de garde Protección	32	71-37 00-0139	Befestigungsschelle Clip Bride de fixation Abrazadera

Schablonensteuerung
Jig control
Système de commande
du gabarit de couture
Mando de la plantilla



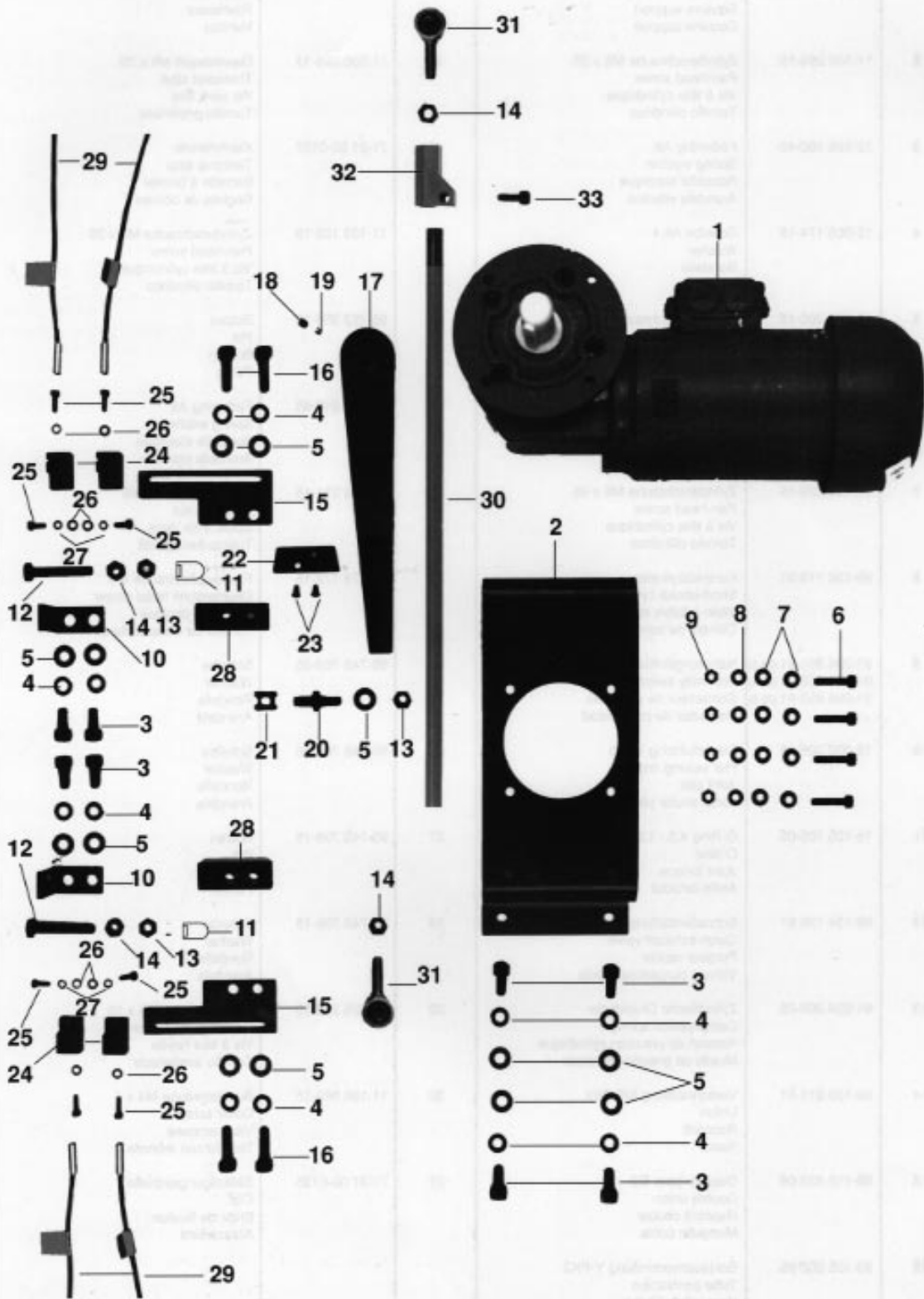
Pos.-Nr. Item No. N° pos. N° de pos.	Bestellnummer Part number N° de commande N° de pedido	Teile-Benennung Description Désignation Denominación	Pos.-Nr. Item No. N° pos. N° de pos.	Bestellnummer Part number N° de commande N° de pedido	Teile-Benennung Description Désignation Denominación
33	14-016 190-01	Rillenkugellager 6006-2Z Grooved ball bearing Roulement rainuré à billes Cojinete de bolas radial			
34	14-018 680-01	Rillenkugellager 6206-2Z Grooved ball bearing Roulement rainuré à billes Cojinete de bolas radial			
35	12-660 640-45	Sicherungsring 62 x 2 Circlip Circlip Anillo de retención			
36	95-753 355-15	Boizen Pin Boulon Perno			
37	11-178 172-15	Flachkopfschraube M4 Countersunk head screw Vis à tête conique Tornillo de cabeza plana			

Schablonensteuerung
Jig control
Système de commande
de gabarit de couture
Mando de la plantilla



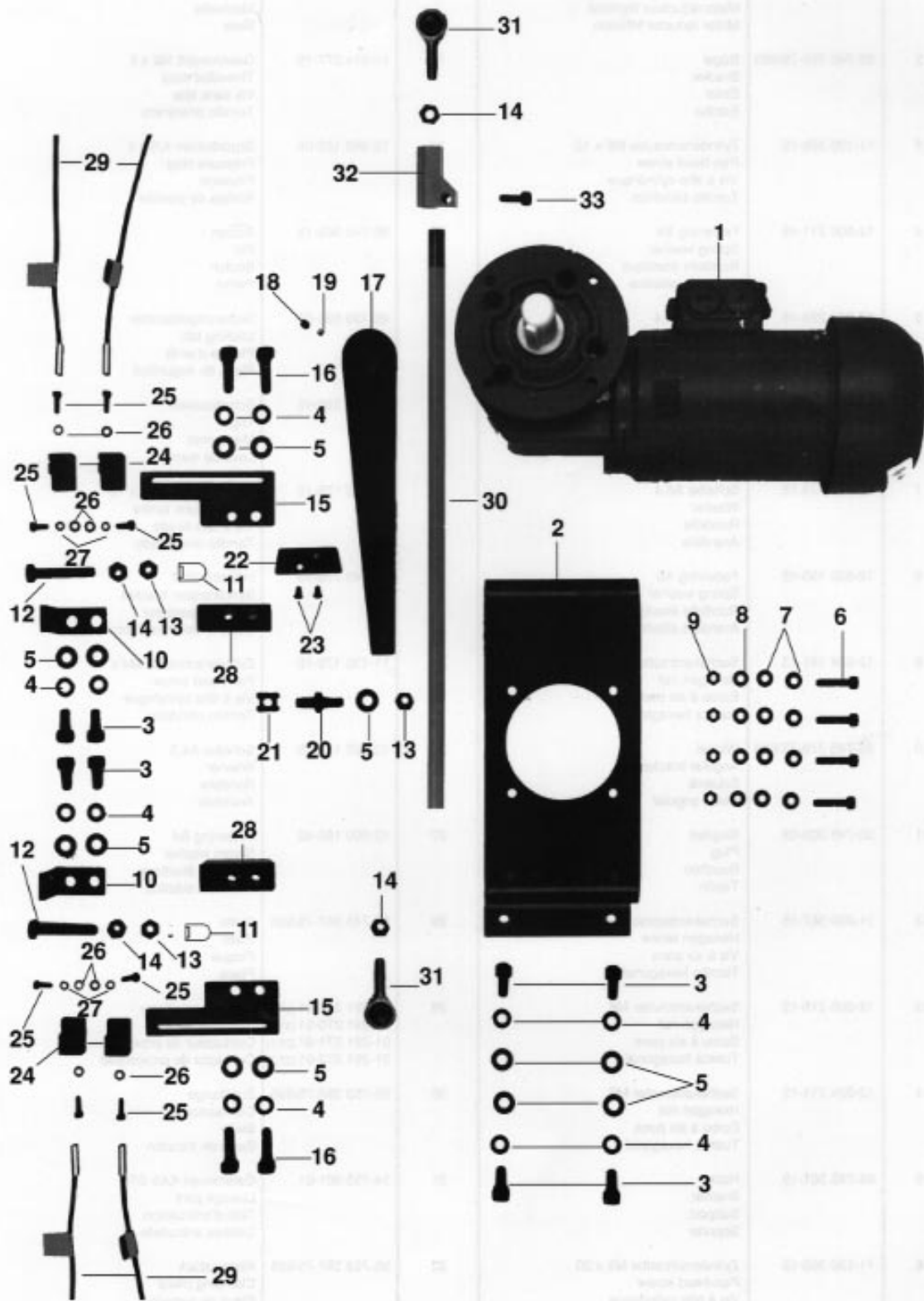
Pos.-Nr. Item No. N° pos. N° de pos.	Bestellnummer Part number N° de commande N° de pedido	Teile-Benennung Description Désignation Denominación	Pos.-Nr. Item No. N° pos. N° de pos.	Bestellnummer Part number N° de commande N° de pedido	Teile-Benennung Description Désignation Denominación
1	95-745 002-75/895	Trägerwinkel Bracket Equerre-support Esquina-support	17	95-745 911-71/895	Lenker Guide rail Raidisseur Manillar
2	11-130 299-15	Zylinderschraube M6 x 20 Pan-head screw Vis à tête cylindrique Tornillo cilíndrico	18	11-330 298-15	Gewindestift M6 x 20 Threaded stud Vis sans tête Tornillo prisionero
3	12-500 190-45	Federring A6 Spring washer Rondelle élastique Arandela elástica	19	71-21 00-0107	Klemmleiste Terminal strip Barrette à bornes Regleta de bornes
4	12-305 174-15	Scheibe A6,4 Washer Rondelle Arandela	20	11-108 105-15	Zylinderschraube M3 x 20 Pan-head screw Vis à tête cylindrique Tornillo cilíndrico
5	11-039 300-15	Sechskantschraube M6 x 20 Hexagon screw Vis à six pans Tornillo hexagonal	21	95-753 356-15	Bolzen Pin Boulon Perno
6	95-745 907-75/895	Winkel Angular bracket Equerre Pieza angular	22	12-500 210-45	Federring A8 Spring washer Rondelle élastique Arandela elástica
7	11-130 320-15	Zylinderschraube M6 x 45 Pan-head screw Vis à tête cylindrique Tornillo cilíndrico	23	12-024 211-15	Sechskantmutter M8 Hexagon nut Ecrou à six pans Tuerca hexagonal
8	99-136 118-91	Kurzhubzylinder Short-stroke cylinder Vérin à faible course Cilindro de barrera corta	24	11-178 172-15	Flachkopfschraube M4 Countersunk head screw Vis à tête conique Tornillo de cabeza plana
9	91-094 851-91 (28.3) 91-094 852-91 (28.4) 91-094 853-91 (28.5)	Näherungsinitiator Proximity switch Contacteur de proximité Contactor de proximidad	25	95-745 763-05	Scheibe Washer Rondelle Arandela
10	15-032 006-45	Flachdichtring O-M5 Flat sealing ring Joint plat Junta anular plana	26	95-745 764-05	Scheibe Washer Rondelle Arandela
11	15-120 705-05	O-Ring 4,5 - 1,5 O-seal Joint torique Anillo toroidal	27	95-745 708-15	Bolzen Pin Boulon Perno
12	99-134 135-91	Schnellentlüftungsventil M5 Quick-exhaust valve Purgeur rapide Válvula purgadora rápida	28	95-745 709-15	Scheibe Washer Rondelle Arandela
13	91-004 006-05	Zylindrische Druckfeder Compression spring Ressort de pression cylindrique Muelle de presión cilíndrico	29	11-225 232-15	Senkschraube M5 x 16 Countersunk screw Vis à tête noyée Tornillo avellanado
14	99-135 911-91	Verschraubung M5 PK3 Union Raccord Racor	30	11-186 969-15	Bundschraube M4 x 4 Collar screw Vis à embase Tornillo con reborde
15	99-115 426-05	Doppelnippel M5 Double union Raccord double Manguito doble	31	71-37 00-0135	Befestigungsschelle Clip Bride de fixation Abrazadera
16	99-135 002-95	Schlauchverbindung Y-PK3 Tube connection Raccord deflexible Racor para tubo flexible			

Schaltplansteuerung
Jig control
Système de commande
ou gabarit de couture
Mando de la plantilla



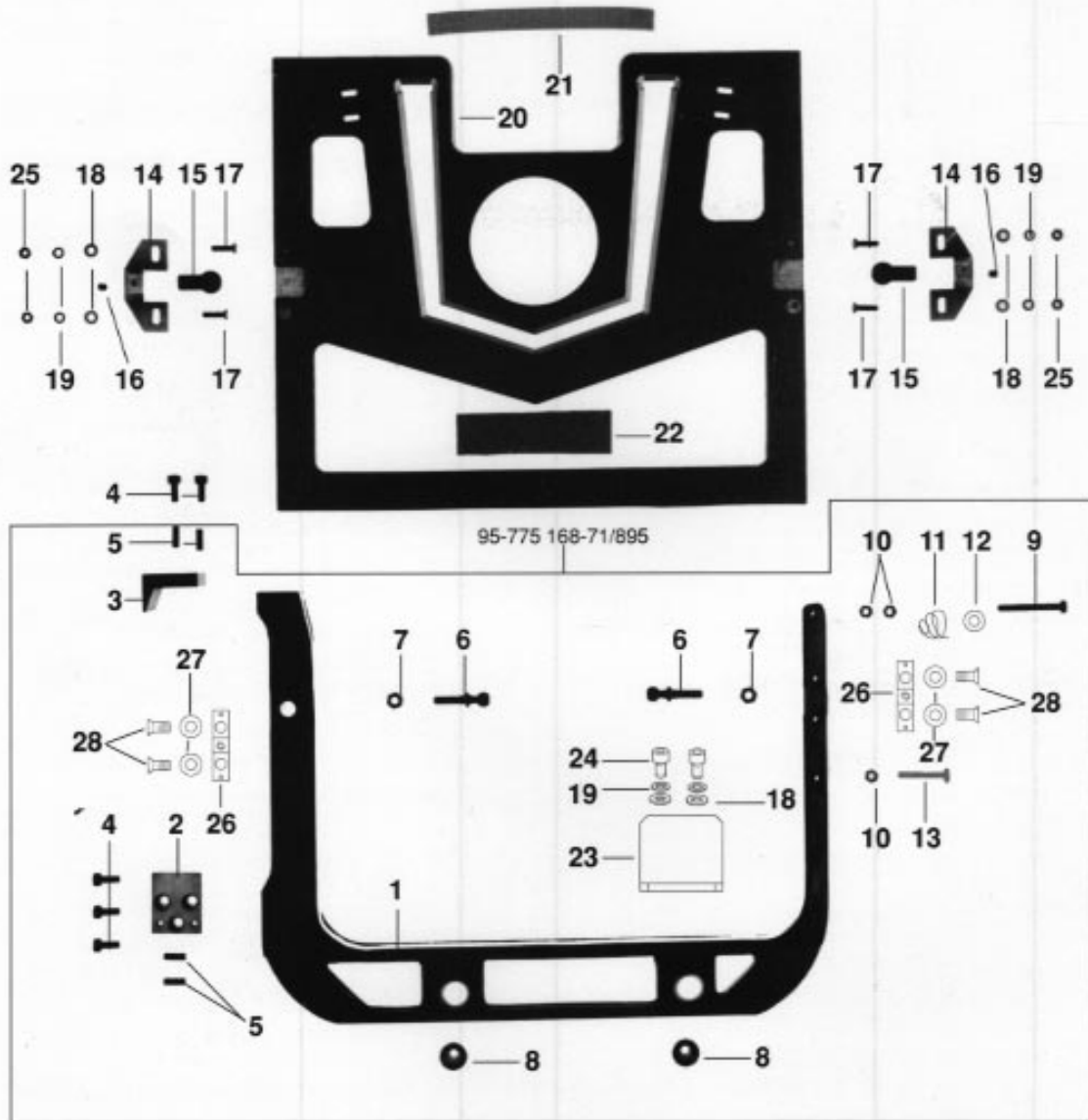
Pos.-Nr. Item No. N° pos. N° de pos.	Bestellnummer Part number N° de commande N° de pedido	Teile-Benennung Description Désignation Denominación	Pos.-Nr. Item No. N° pos. N° de pos.	Bestellnummer Part number N° de commande N° de pedido	Teile-Benennung Description Désignation Denominación
1	95-775 140-91	Drehstromtriebemotor 3-phase a.c. gear motor Moto-réducteur triphasé Motor reductor trifásico	17	95-745 784-71/893	Kurbel Crank Manivelle Biela
2	95-745 783-75/893	Bügel Bracket Etrier Estribo	18	11-314 277-15	Gewindestift M6 x 6 Threaded stud Vis sans tête Tornillo prisionero
3	11-130 359-15	Zylinderschraube M8 x 16 Pan-head screw Vis à tête cylindrique Tornillo cilíndrico	19	12-349 122-05	Druckbutzen 4,5 x 4 Pressure plug Poussoir Rodaja de presión
4	12-500 211-45	Federring B8 Spring washer Rondelle élastique Arandela elástica	20	95-745 965-15	Bolzen Pin Boulon Perno
5	12-305 224-15	Scheibe A8,4 Washer Rondelle Arandela	21	99-136 596-55	Sicherungsklammer Locking tab Plaque d'arrêt Placa de seguridad
6	11-130 305-15	Zylinderschraube M6 x 25 Pan-head screw Vis à tête cylindrique Tornillo cilíndrico	22	95-775 196-15	Schaltnocken Trip Mentonnet Leva de mando
7	12-305 174-15	Scheibe A6,4 Washer Rondelle Arandela	23	11-225 175-15	Senkschraube M4 x 10 Countersunk screw Vis à tête noyée Tornillo avellanado
8	12-500 190-45	Federring A6 Spring washer Rondelle élastique Arandela elástica	24	95-745 778-15	Initiatorhalter Synchronizer bracket Porte-préparateur Soporte del microruptor
9	12-024 191-15	Sechskantmutter M6 Hexagon nut Ecrou à six pans Tuerca hexagonal	25	11-130 179-15	Zylinderschraube M4 x 12 Pan-head screw Vis à tête cylindrique Tornillo cilíndrico
10	95-745 779-75/893	Winkel Angular bracket Equerre Pieza angular	26	12-305 114-15	Scheibe A4,3 Washer Rondelle Arandela
11	95-745 503-05	Stopfen Plug Bouchon Tapón	27	12-500 150-45	Federring B4 Spring washer Rondelle élastique Arandela elástica
12	11-039 387-15	Sechskantschraube M8 x 45 Hexagon screw Vis à six pans Tornillo hexagonal	28	95-745 967-75/893	Platte Plate Plaque Placa
13	12-005 215-15	Sechskantmutter M8 Hexagon nut Ecrou à six pans Tuerca hexagonal	29	91-291 269-91 (31.1) 91-291 270-91 (31.2) 91-291 271-91 (27.1) 91-291 272-91 (27.2)	Näherungsinitiator Proximity switch Contacteur de proximité Contacteur de proximidad
14	12-024 211-15	Sechskantmutter M8 Hexagon nut Ecrou à six pans Tuerca hexagonal	30	95-753 398-75/895	Zugstange Connection Bielle Barra de tracción
15	95-745 501-15	Halter Bracket Support Soporte	31	14-755 901-01	Gelenkkopf KA8-STK Linkage joint Tête d'articulation Cabeza articulada
16	11-130 365-15	Zylinderschraube M8 x 20 Pan-head screw Vis à tête cylindrique Tornillo cilíndrico	32	95-753 397-75/895	Klemmstück Clamping piece Pièce de serrage Pieza presora

Schablonensteuerung
Jig control
Système de commande
du gabarit de routure
Mando de la plantilla



Pos.-Nr. Item No. N° pos. N° de pos.	Bestellnummer Part number N° de commande N° de pedido	Teile-Benennung Description Désignation Denominación	Pos.-Nr. Item No. N° pos. N° de pos.	Bestellnummer Part number N° de commande N° de pedido	Teile-Benennung Description Désignation Denominación
33	11-130 299-15	Zylinderschraube M6 x 20 Pan-head screw Vis à tête cylindrique Tornillo cilíndrico			

Schablonssteuerung
 jig control
 Système de commande
 du gabarit de couture
 Mando de la plantilla

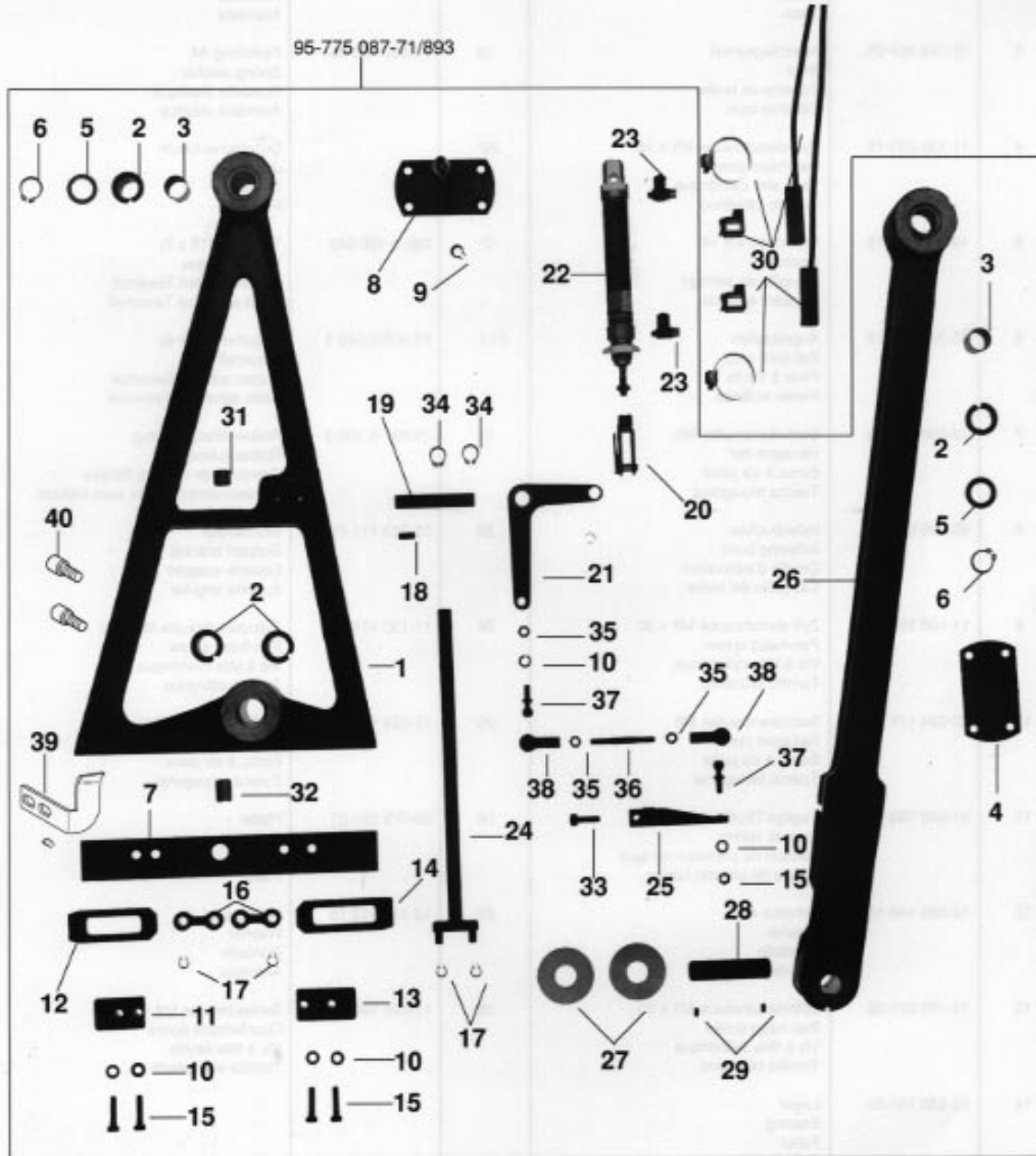


Pos.-Nr. Item No. N° pos. N° de pos.	Bestellnummer Part number N° de commande N° de pedido	Teile-Benennung Description Désignation Denominación	Pos.-Nr. Item No. N° pos. N° de pos.	Bestellnummer Part number N° de commande N° de pedido	Teile-Benennung Description Désignation Denominación
1	99-775 050-75/893	Schablonenträger Jig frame Support de gabarit Soporte de la plantilla	17	11-210 178-25	Senkschraube M4 x 16 Countersunk screw Vis à tête noyée Tornillo avellanado
2	95-730 357-05	Anschlag Stop Butée Tope	18	12-305 114-15	Scheibe A4,3 Washer Rondelle Arandela
3	95-745 484-05	Anschlagwinkel Stop Equerre de butée Esquina tope	19	12-500 150-45	Federring A4 Spring washer Rondelle élastique Arandela elástica
4	11-130 233-15	Zylinderschraube M5 x 16 Pan-head screw Vis à tête cylindrique Tornillo cilíndrico	20*		Schablonenblech Jig plate Gabarit Plantilla
5	13-052 250-15	Spannstift 4 x 14 Strain pin Goupille de serrage Pasador elastico	21	289-1-120 042	Tesamoll (15 x 3) Tesamoll tape Ruban adhésif Tesamoll Cinta adhesiva Tesamoll
6	95-775 049-15	Kugelzapfen Ball-joint stud Pivot à rotule Pivote esférico	21.1	25.405-6.043-3	Tesamoll (15 x 6) Tesamoll tape Ruban adhésif Tesamoll Cinta adhesiva Tesamoll
7	12-005 195-15	Sechskantmutter M6 Hexagon nut Ecrou à six pans Tuerca hexagonal	22	25.901-6.100-3	Rolltex-Walzenbezug Rolltex covering Garniture de rouleau Rolltex Revestimiento Rolltex para rodillos
8	95-608 634-05	Indexbuchse Indexing bush Douille d'indexation Casquillo del index	23	95-753 411-75/893	Stützwinkel Support bracket Equerre-support Soporte angular
9	11-108 250-15	Zylinderschraube M5 x 30 Pan-head screw Vis à tête cylindrique Tornillo cilíndrico	24	11-130 176-15	Zylinderschraube M4 x 10 Pan-head screw Vis à tête cylindrique Tornillo cilíndrico
10	12-024 171-15	Sechskantmutter M5 Hexagon nut Ecrou à six pans Tuerca hexagonal	25	12-024 151-15	Sechskantmutter M4 Hexagon nut Ecrou à six pans Tuerca hexagonal
11	91-010 183-05	Keglige Druckfeder Conical spring Ressort de pression conique Muelle de presión cónico	26	95-775 051-01	Platte Plate Plaque Placa
12	12-305 144-15	Scheibe A5,3 Washer Rondelle Arandela	27	12-316 110-15	Scheibe B4,3 Washer Rondelle Arandela
13	11-170 921-05	Zylinderschraube M5 x 30 Pan-head screw Vis à tête cylindrique Tornillo cilíndrico	28	11-225 190-15	Senkschraube M4 x 20 Countersunk screw Vis à tête noyée Tornillo avellanado
14	95-635 150-05	Lager Bearing Palier Cojinete			
15	95-730 065-15	Kugelplanne Ball-joint socket Coussinet sphérique Patin de rotula			
16	11-330 952-15	Gewindestift M5 x 5 Threaded stud Vis sans tête Tornillo prisionero			

* Bei Bestellung bitte aufgestempelte Nummer angeben
When ordering, please indicate stamped number
A la commande, préciser la référence poinçonnée
Indíquese en los pedidos el número estampado

Schablonensteuerung
Jig control
Système de commande
du gabarit de couture
Mando de la plantilla

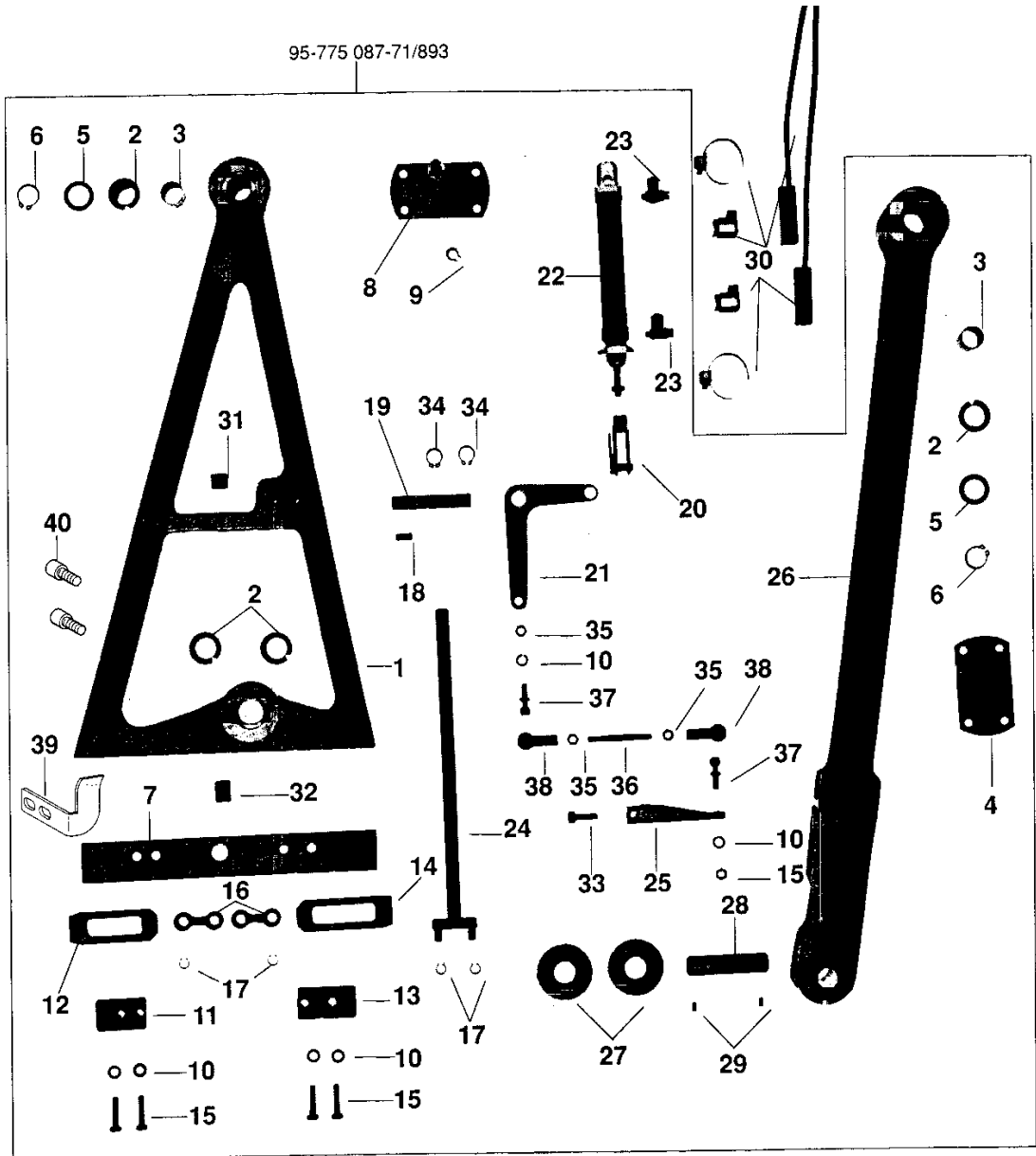
95-775 087-71/893



Pos.-Nr. Item No. N° pos. N° de pos.	Bestellnummer Part number N° de commande N° de pedido	Teile-Benennung Description Désignation Denominación	Pos.-Nr. Item No. N° pos. N° de pos.	Bestellnummer Part number N° de commande N° de pedido	Teile-Benennung Description Désignation Denominación
1	95-745 973-75/893	Hebel-x Lever-x Levier-x Palanca-x	17	12-610 190-45	Sicherungsring 6 x 0,7 Circlip Circlip Anillo de retención
2	99-136 058-05	Gleitlager BB1417DU Bush bearing Palier lisse Cojinete de fricción	18	11-330 232-15	Gewindestift M5 x 16 Threaded stud Vis sans tête Tornillo prisionero
3	14-720 160-05	Gleitlager 1415DU Bush bearing Palier lisse Cojinete de fricción	19	95-745 933-15	Lagerbolzen Bearing pin Axe Perno de apoyo
4	95-730 007-15	Lagerplatte Bearing plate Plaque-support Placa soporte	20	16-041 065-11	Gabelgelenk G6 x 24 Yoke link Articulation à fourche Articulación de horquilla
5	91-119 869-05	Scheibe B14 x 21,8 x 0,1 Washer Rondelle Arandela	21	95-745 932-71/893	Hebel, vollständig Lever, cpl. Levier, cplt. Palanca, compl.
6	12-610 270-45	Sicherungsring 14 x 1 Circlip Circlip Anillo de retención	22	99-136 012-91	Zylinder Ú 16 mm x 50 mm Hub Cylinder Vérin Cilindro
7	95-730 068-05	Gleitband Guide band Barre glissière Cinta deslizante	23	99-135 233-91	Drosselrückschlagventil M5 Check-return valve Clapet anti-retour avec étranglement Válvula estranguladora de retroceso
8	95-745 972-91	Lagerplatte, vollst. Bearing plate, cpl. Plaque-support, cplt. Placa soporte, compl.	24	95-730 076-11	Flanschelle Flanged shaft Arbre à bride Eje de bridas
9	12-618 190-45	Seeger-Greifring 6 x 1 Circlip Circlip Anillo de fijación	25	95-745 930-75/893	Hebel Lever Levier Palanca
10	12-500 170-45	Federring A5 Spring washer Rondelle élastique Arandela elástica	26	95-730 002-75/893	Hebel-y Lever-y Levier-y Palanca-y
11	95-730 069-05	Flachführung, vorne Flat guide, front Guide plant, avant Guía plana, delantera	27	95-730 122-05	Anlaufscheibe Thrust washer Rondelle portante Disco de ataque
12	95-730 070-11	Riegel vorne, vollständig Catch front, cpl. Verrou avant, cplt. Pieza de bloqueo anterior, compl.	28	95-745 175-15	Bolzen Pin Boulon Perno
13	95-730 073-05	Flachführung, hinten Flat guide, rear Guide plan, arrière Guía plana, detrás	29	11-341 169-15	Gewindestift M4 x 6 Threaded stud Vis sans tête Tornillo prisionero
14	95-730 074-11	Riegel hinten, vollständig Catch rear, cpl. Verrou arrière, cplt. Pieza de bloqueo posterior, compl.	30	91-291 265-91 (28.2) 91-291 266-91 (28.1)	Magnetschalter Solenoid switch Interrupteur magnétique Interruptor electromagnético
15	11-135 238-15	Zylinderschraube M5 x 20 Pan-head screw Vis à tête cylindrique Tornillo cilíndrico	31	14-720 070-05	Buchse 10B x 12 x 10 Bush Douille Casquillo
16	95-730 080-92	Pleuel Rod Bielle Biela	32	14-720 092-05	Buchse 10B x 12 x 15 Bush Douille Casquillo

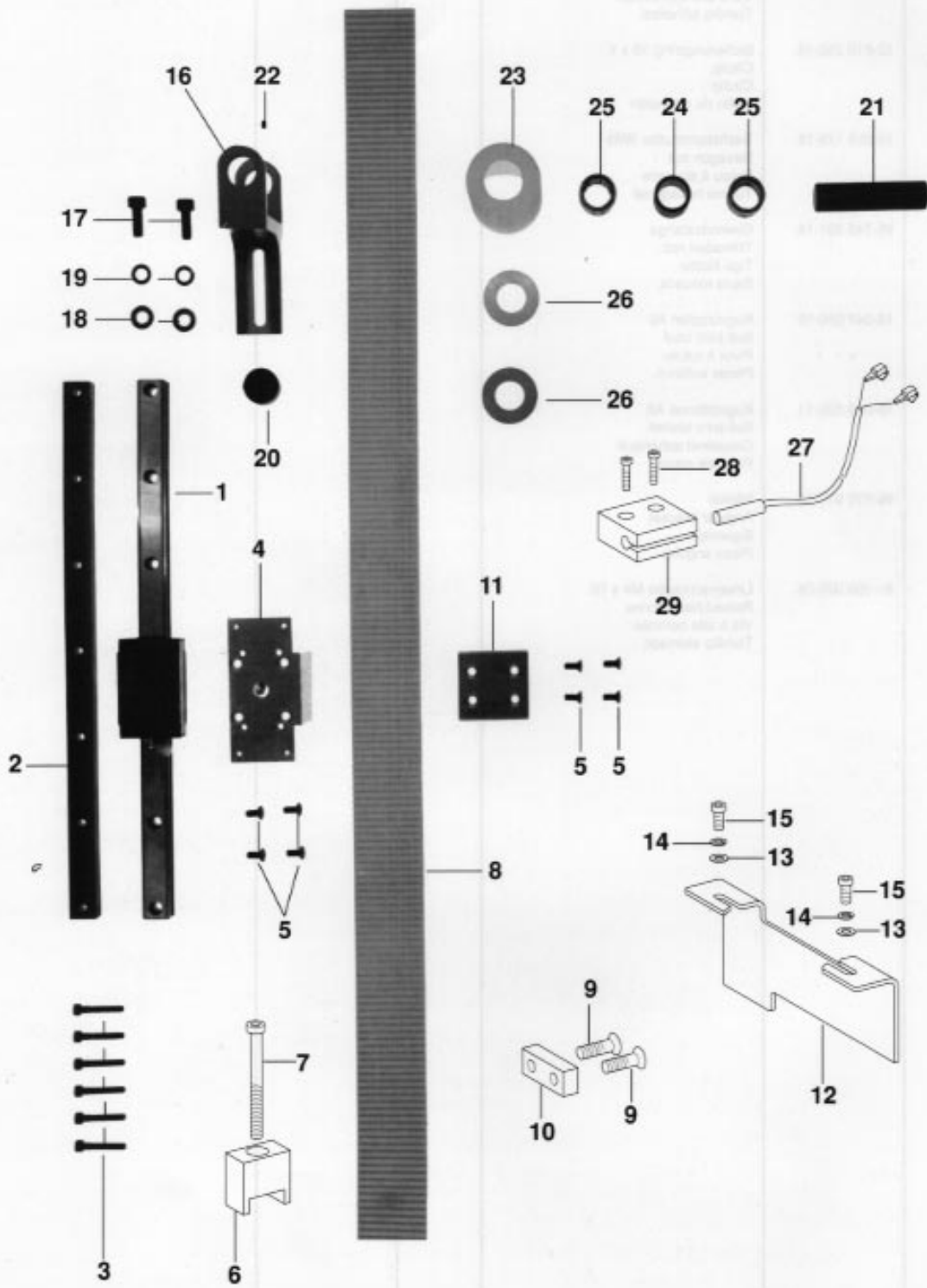
Schablonensteuerung
Jig control
Système de commande
du gabarit de couture
Mando de la plantilla

95-775 087-71/893



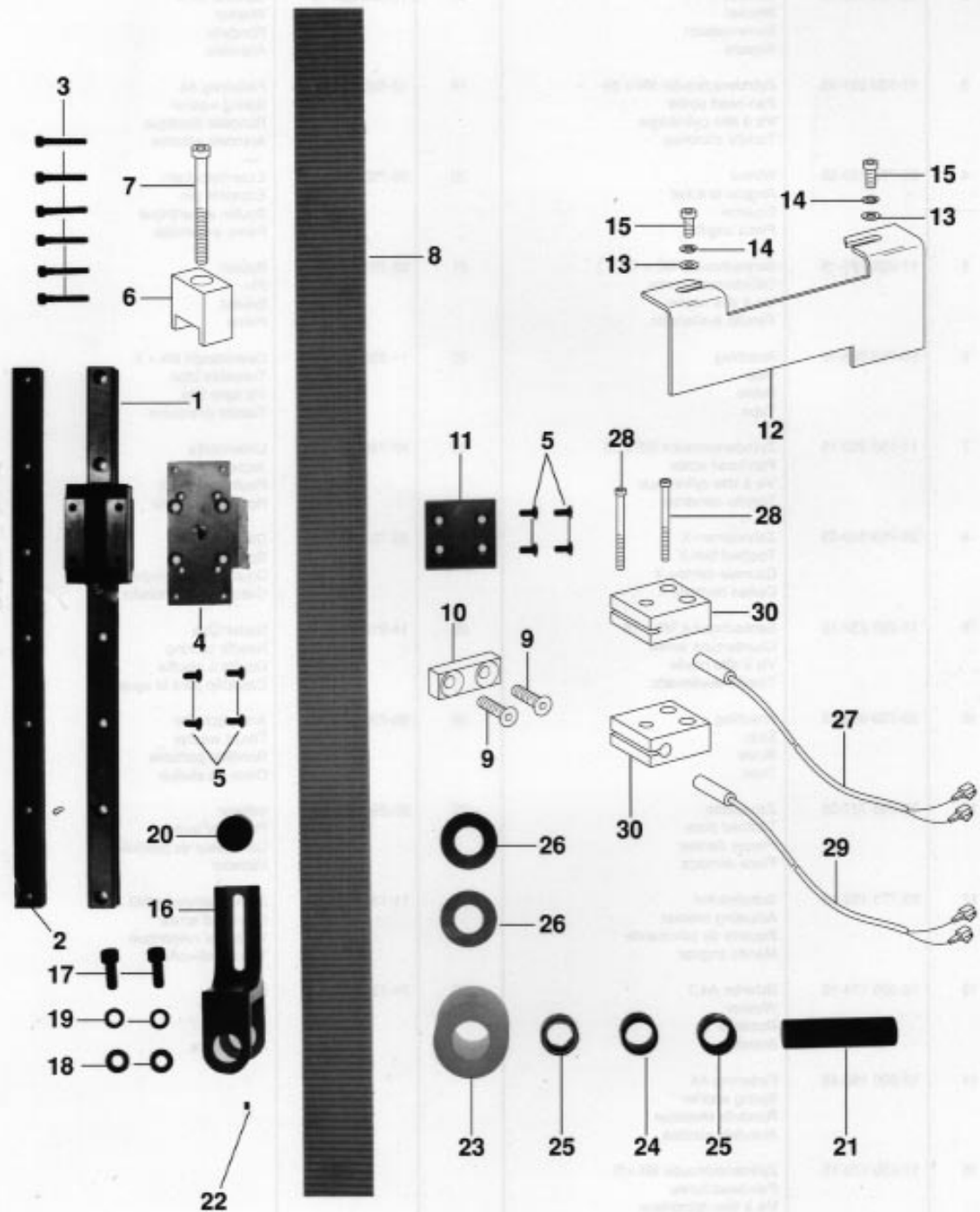
Pos.-Nr. Item No. N° pos. N° de pos.	Bestellnummer Part number N° de commande N° de pedido	Teile-Benennung Description Désignation Denominación	Pos.-Nr. Item No. N° pos. N° de pos.	Bestellnummer Part number N° de commande N° de pedido	Teile-Benennung Description Désignation Denominación
33	11-130 233-15	Zylinderschraube M5 x 16 Pan-head screw Vis à tête cylindrique Tornillo cilíndrico			
34	12-610 230-45	Sicherungsring 10 x 1 Circlip Circlip Anillo de retención			
35	12-005 175-15	Sechskantmutter BM5 Hexagon nut Ecrou à six pans Tuerca hexagonal			
36	95-745 931-15	Gewindestange Threaded rod Tige filetée Barra roscada			
37	16-047 020-15	Kugelzapfen A8 Ball-joint stud Pivot à rotule Pivote esférico			
38	16-049 020-11	Kugelpfanne A8 Ball-joint socket Coussinet sphérique Patín de rótula			
39	95-730 877-15	Winkel Angular bracket Equerre Pieza angular			
40	91-100 325-05	Linsenschraube M4 x 10 Raised-head screw Vis à tête bombée Tornillo alomado			

Schablonensteuerung
Jig control
Système de commande
du gabarit de couture
Mando de la plantilla



Pos.-Nr. Item No. N° pos. N° de pos.	Bestellnummer Part number N° de commande N° de pedido	Teile-Benennung Description Désignation Denominación	Pos.-Nr. Item No. N° pos. N° de pos.	Bestellnummer Part number N° de commande N° de pedido	Teile-Benennung Description Désignation Denominación
1	99-136 796-91	Linearführung Linear guide Guide linéaire Guía lineal	17	11-130 365-15	Zylinderschraube M8 x 20 Pan-head screw Vis à tête cylindrique Tornillo cilíndrico
2	95-753 104-15	Schiene Bracket Barre-support Soporte	18	12-305 224-15	Scheibe A8,4 Washer Rondelle Arandela
3	11-130 251-15	Zylinderschraube M5 x 30 Pan-head screw Vis à tête cylindrique Tornillo cilíndrico	19	12-500 210-45	Federring A8 Spring washer Rondelle élastique Arandela elástica
4	95-753 103-05	Winkel Angular bracket Equerre Pieza angular	20	95-753 110-15	Exzenterbolzen Eccentric pin Boulon excentrique Perno excéntrico
5	11-225 226-15	Senkschraube M5 x 12 Countersunk screw Vis à tête noyée Tornillo avellanado	21	95-721 609-15	Bolzen Pin Boulon Perno
6	95-753 998-15	Anschlag Stop Butée Tope	22	11-330 172-15	Gewindestift M4 x 8 Threaded stud Vis sans tête Tornillo prisionero
7	11-130 263-15	Zylinderschraube M5 x 50 Pan-head screw Vis à tête cylindrique Tornillo cilíndrico	23	95-745 743-05	Umlenkrolle Jockey pulley Poulie de renvoi Rodillo de desvío
8	95-753 040-05	Zahnriemen-X Toothed belt-X Courroie dentée-X Correa dentada-X	24	95-721 603-15	Distanzbuchse Spacing bush Douille d'écartement Casquillo distanciador
9	11-225 232-15	Senkschraube M5 x 16 Countersunk screw Vis à tête noyée Tornillo avellanado	25	14-218 905-01	Nadelhülse Needle bearing Douille à aiguille Casquillo para la aguja
10	95-753 999-15	Anschlag Stop Butée Tope	26	95-730 984-05	Anlaufscheibe Thrust washer Rondelle portante Disco de ataque
11	95-745 727-05	Zahnplatte Toothed plate Plaque dentée Placa dentada	27	91-291 273-91	Initiator Proximity switch Contacteur de proximité Iniciador
12	95-775 152-15	Schaltwinkel Actuating bracket Equerre de commande Mando angular	28	11-130 108-15	Zylinderschraube M3 x 12 Pan-head screw Vis à tête cylindrique Tornillo cilíndrico
13	12-305 114-15	Scheibe A4,3 Washer Rondelle Arandela	29	71-13 00-0553	Schelle Clip Collier Abrazadera
14	12-500 150-45	Federring A4 Spring washer Rondelle élastique Arandela elástica			
15	11-130 173-15	Zylinderschraube M4 x 8 Pan-head screw Vis à tête cylindrique Tornillo cilíndrico			
16	95-753 109-75/893	Spannlager Tensioning bearing Palier de tension Soporte de sujeción			

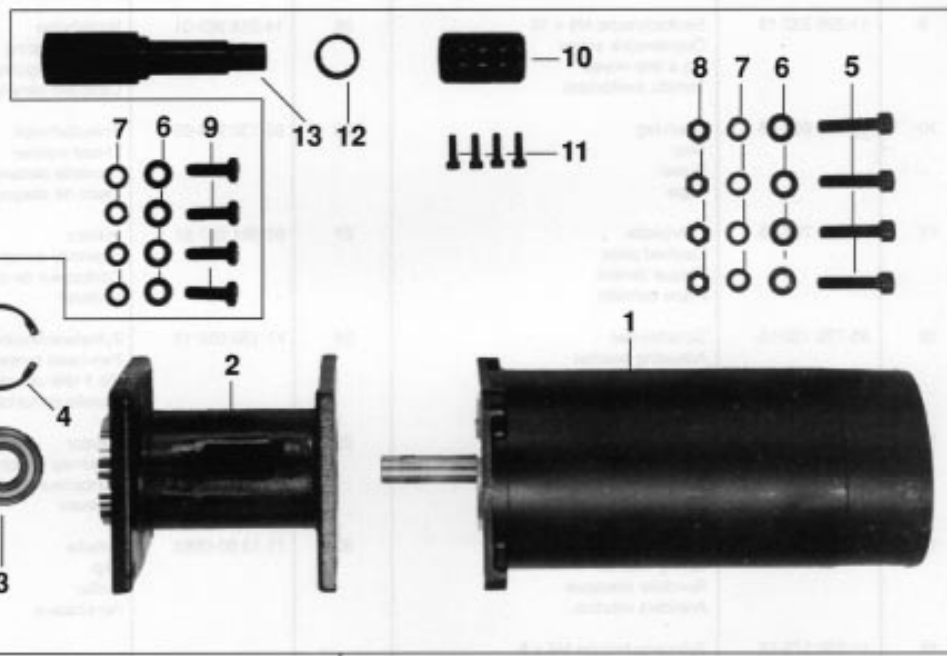
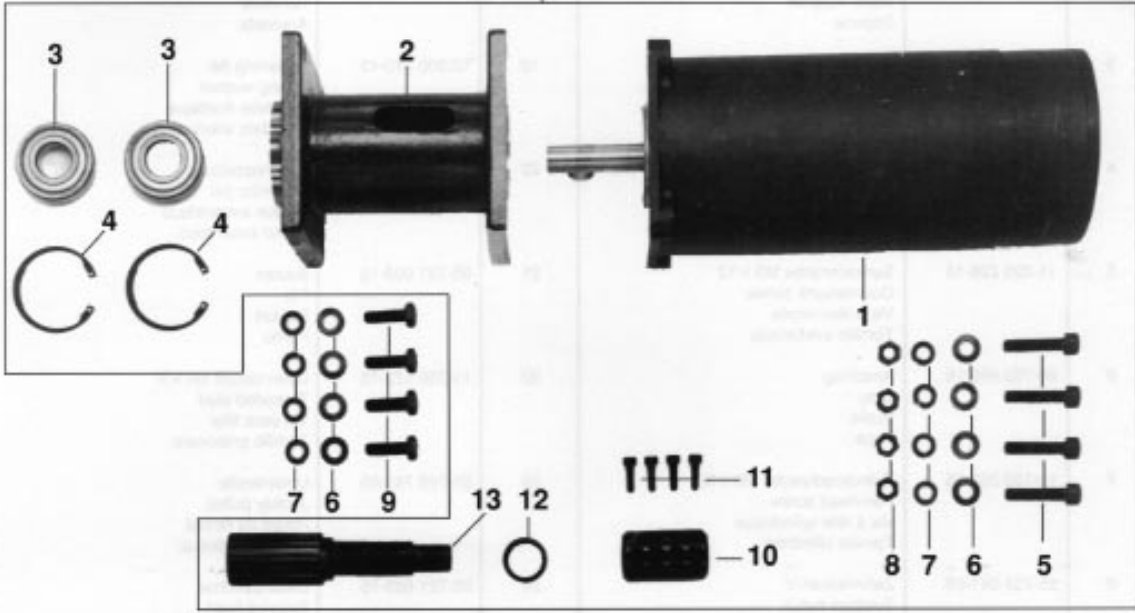
Schablonensteuerung
Jig control
Système de commande
du gabarit de couture
Mando de la plantilla



Pos.-Nr. Item No. N° pos. N° de pos.	Bestellnummer Part number N° de commande N° de pedido	Teile-Benennung Description Désignation Denominación	Pos.-Nr. Item No. N° pos. N° de pos.	Bestellnummer Part number N° de commande N° de pedido	Teile-Benennung Description Désignation Denominación
1	99-136 796-91	Linearführung Linear guide Guide linéaire Guía lineal	17	11-130 365-15	Zylinderschraube M8 x 20 Pan-head screw Vis à tête cylindrique Tornillo cilíndrico
2	95-753 104-15	Schiene Bracket Barre-support Soporte	18	12-305 224-15	Scheibe A8,4 Washer Rondelle Arandela
3	11-130 251-15	Zylinderschraube M5 x 30 Pan-head screw Vis à tête cylindrique Tornillo cilíndrico	19	12-500 210-45	Federring A8 Spring washer Rondelle élastique Arandela elástica
4	95-753 103-05	Winkel Angular bracket Equerre Pieza angular	20	95-753 110-15	Exzenterboizen Eccentric pin Boulon excentrique Perno excéntrico
5	11-225 226-15	Senkschraube M5 x 12 Countersunk screw Vis à tête noyée Tornillo avellanado	21	95-721 609-15	Bolzen Pin Boulon Perno
6	95-753 998-15	Anschlag Stop Butée Tope	22	11-330 172-15	Gewindestift M4 x 8 Threaded stud Vis sans tête Tornillo prisionero
7	11-130 263-15	Zylinderschraube M5 x 50 Pan-head screw Vis à tête cylindrique Tornillo cilíndrico	23	95-745 743-05	Umlenkrolle Jockey pulley Poulie de renvoi Rodillo de desvío
8	95-753 041-05	Zahnriemen-Y Toothed belt-Y Courroie dentée Correa dentada	24	95-721 603-15	Distanzbuchse Spacing bush Douille d'écartement Casquillo distanciador
9	11-225 232-15	Senkschraube M5 x 16 Countersunk screw Vis à tête noyée Tornillo avellanado	25	14-218 905-01	Nadelhülse Needle bearing Douille à aiguille Casquillo para la aguja
10	95-753 999-15	Anschlag Stop Butée Tope	26	95-730 984-05	Aniaufscheibe Thrust washer Rondelle portante Disco de ataque
11	95-745 727-05	Zahnplatte Toothed plate Plaque dentée Placa dentada	27	91-291 267-91	Initiator Proximity switch Contacteur de proximité Iniciador
12	95-775 152-15	Schaltwinkel Actuating bracket Equerre de commande Mando angular	28	11-130 939-15	Zylinderschraube M3 x 35 Pan-head screw Vis à tête cylindrique Tornillo cilíndrico
13	12-305 114-15	Scheibe A4,3 Washer Rondelle Arandela	29	91-291 268-91	Initiator Proximity switch Contacteur de proximité Iniciador
14	12-500 150-45	Federring A4 Spring washer Rondelle élastique Arandela elástica	30	71-13 00-0553	Schelle Clip Collier Abrazadera
15	11-130 173-15	Zylinderschraube M4 x 8 Pan-head screw Vis à tête cylindrique Tornillo cilíndrico			
16	95-753 109-75/893	Spannlager Tensioning bearing Palier de tension Soporte de sujeción			

Schablonensteuerung
Fig control
Système de commande
du gabarit de couture
Mando de la plantilla

95-775 088-71/893 (-X)

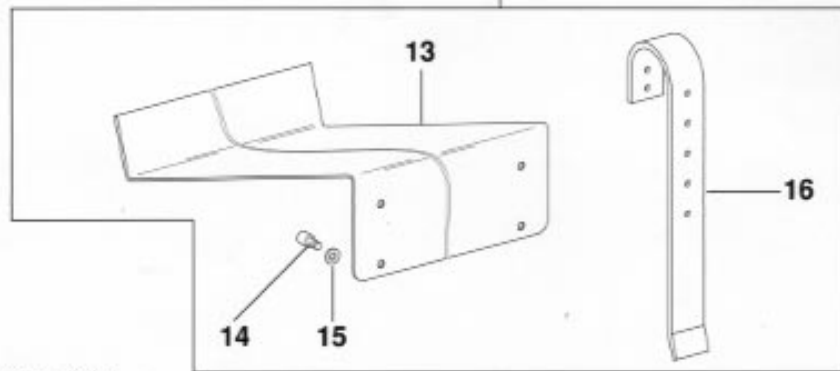


95-775 089-71/893 (-Y)

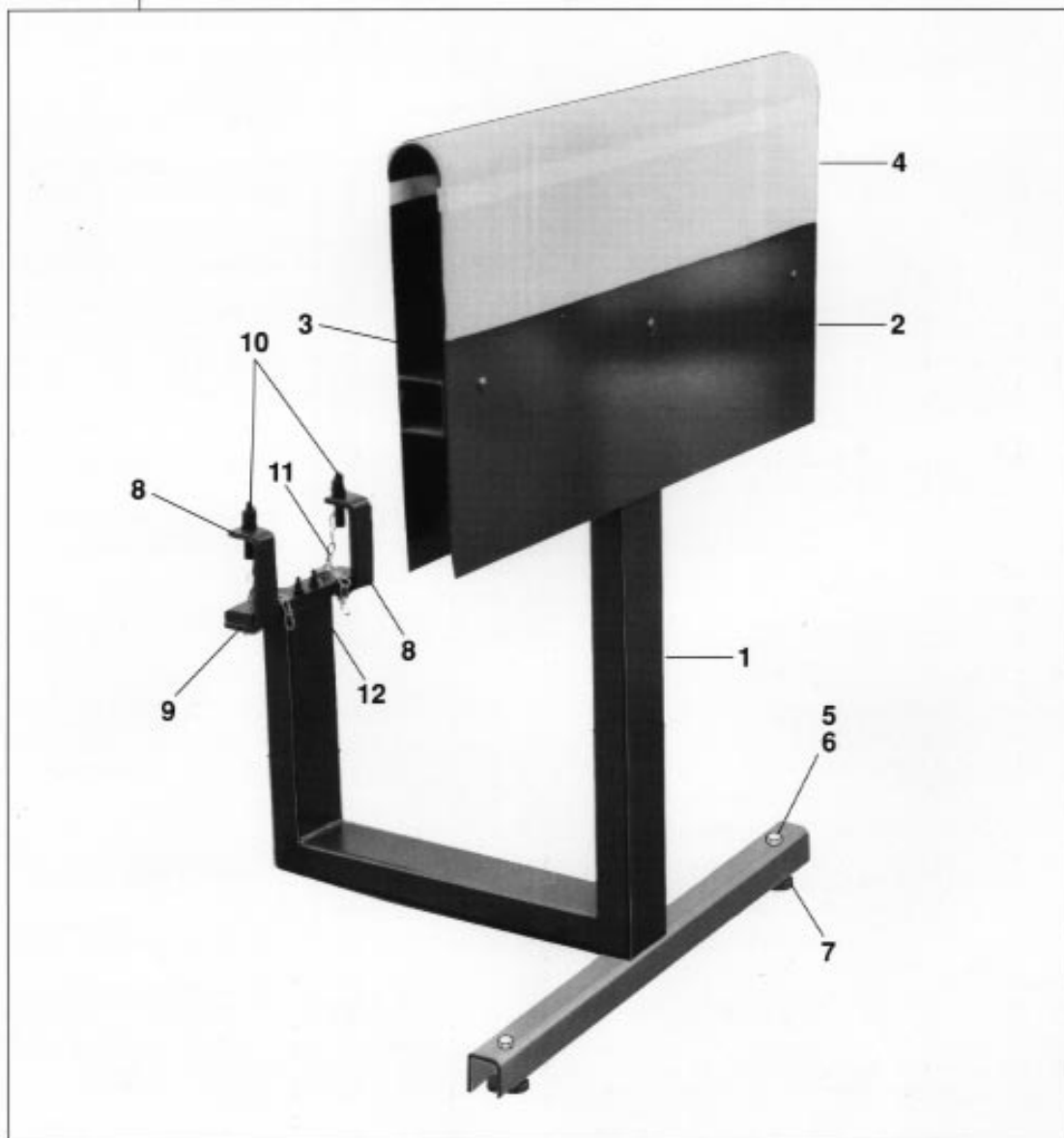
Pos.-Nr. Item No. N° pos. N° de pos.	Bestellnummer Part number N° de commande N° de pedido	Teile-Benennung Description Désignation Denominación	Pos.-Nr. Item No. N° pos. N° de pos.	Bestellnummer Part number N° de commande N° de pedido	Teile-Benennung Description Désignation Denominación
1	71-52 00-0032	Schrittmotor Stepping motor Moteur pas à pas Motor paso a paso			
2	95-730 008-75/893	Flanschbüchse Flange bush Douille à bride Casquillo de brida			
3	14-018 150-01	Rillenkugellager 620 4Z Grooved ball bearing Roulement rainuré à billes Cojinete de bolas radial			
4	12-660 550-45	Sicherungsring 47 x 1,75 Circlip Circlip Anillo de retención			
5	11-130 380-15	Zylinderschraube M8 x 35 Pan-head screw Vis à tête cylindrique Tornillo cilíndrico			
6	12-305 224-15	Scheibe A8,4 Washer Rondelle Arandela			
7	12-500 210-45	Federring A8 Spring washer Rondelle élastique Arandela elástica			
8	12-024 211-15	Sechskantmutter M8 Hexagon nut Ecrou à six pans Tuerca hexagonal			
9	11-130 371-15	Zylinderschraube M8 x 25 Pan-head screw Vis à tête cylindrique Tornillo cilíndrico			
10	95-721 618-15	Kupplung Coupling Raccord femelle Embrague			
11	11-130 233-15	Zylinderschraube M5 x 16 Pan-head screw Vis à tête cylindrique Tornillo cilíndrico			
12	95-721 603-15	Distanzbuchse Spacing bush Douille d'écartement Casquillo distanciador			
13	95-745 726-15	Zahnwelle Toothed shaft Arbre denté Eje dentado			

Schablonensteuerung
Jig control
Système de commande
du gabarit de couture
Mando de la plantilla

95-775 239-71/893

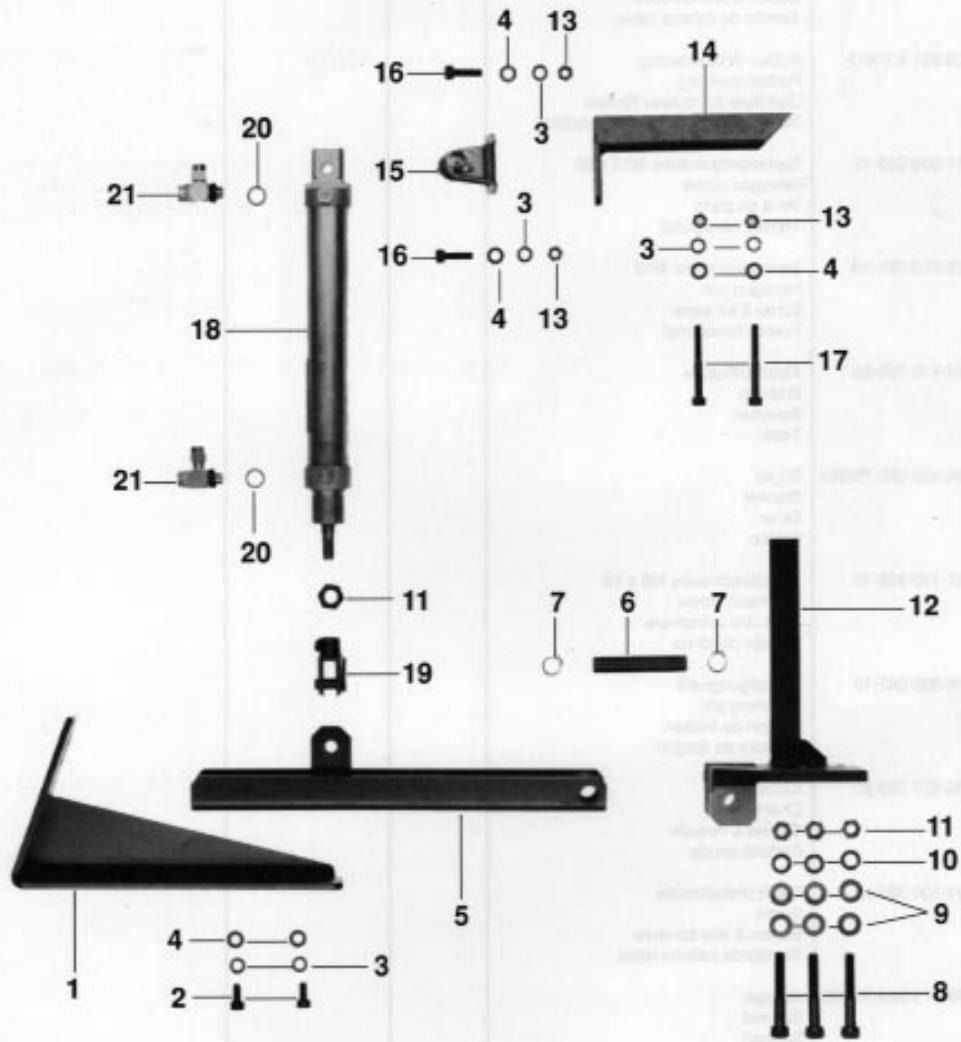


95-745 815-71/893



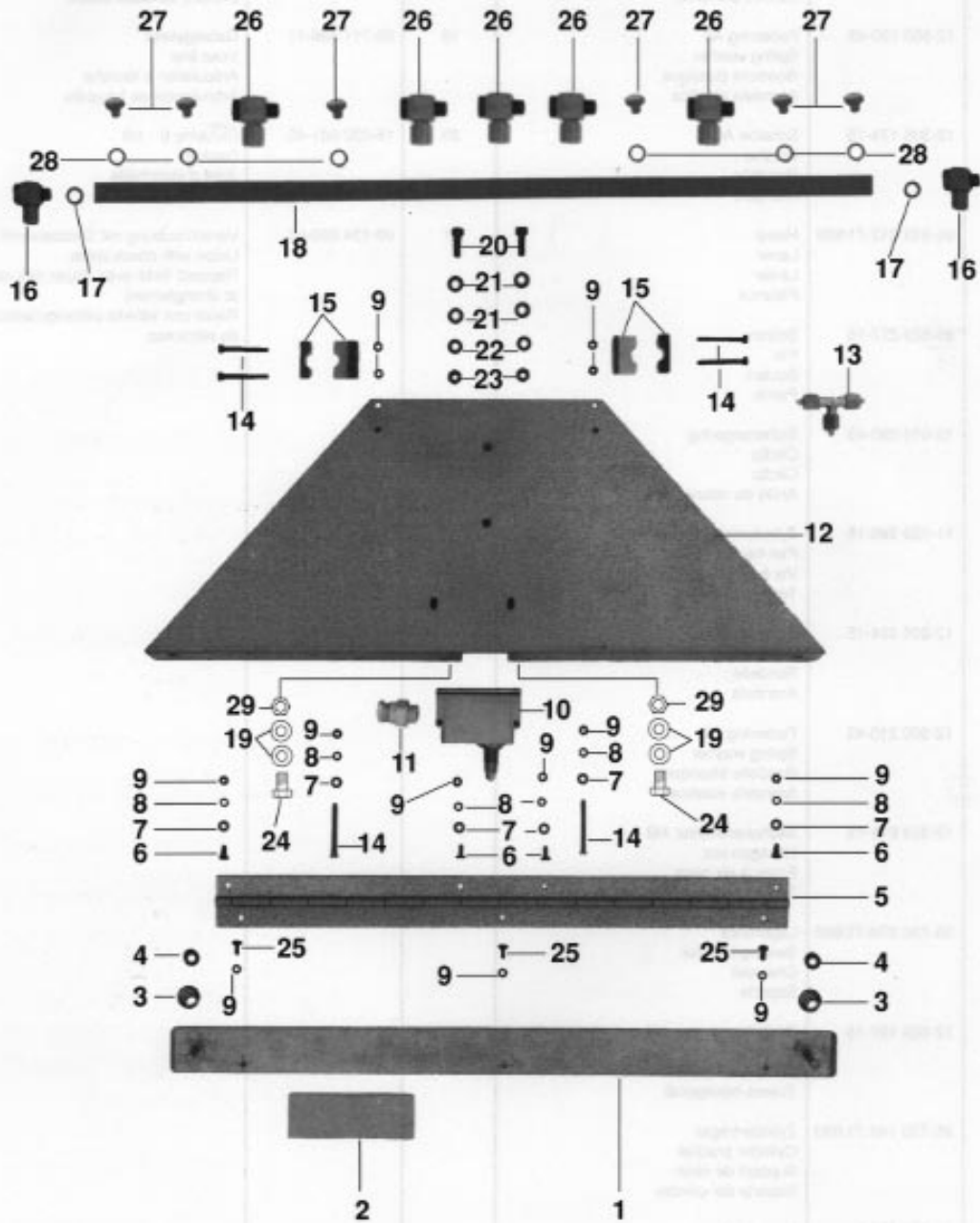
Pos.-Nr. Item No. N° pos. N° de pos.	Bestellnummer Part number N° de commande N° de pedido	Teile-Benennung Description Désignation Denominación	Pos.-Nr. Item No. N° pos. N° de pos.	Bestellnummer Part number N° de commande N° de pedido	Teile-Benennung Description Désignation Denominación
1	95-634 945-71/893	Stapelstütze Stack support Support d'empileur Soporte del apilador			
2	95-623 318-75/893	Auflage Support Support Soporte			
3	91-100 055-15	Flachrundschraube M5 x 8 Screw Boulon à tête bombée Tornillo de cabeza rebaj.			
4	25.901-6.100-3	Rolltex-Walzenbezug Rolltex covering Garniture de rouleau Rolltex Revestimiento Rolltex para rodillos			
5	11-039 563-15	Sechskantschraube M12 x 60 Hexagon screw Vis à six pans Tornillo hexagonal			
6	12-010 251-15	Sechskantmutter M12 Hexagon nut Ecrou à six pans Tuerca hexagonal			
7	99-133 760-05	Abschlußkappe End cap Bouchon Tapa			
8	95-630 023-75/893	Bügel Bracket Etrier Estribo			
9	11-130 359-15	Zylinderschraube M8 x 16 Pan-head screw Vis à tête cylindrique Tornillo cilíndrico			
10	95-630 047-15	Befestigungsstift Retaining pin Goujon de fixation Pasador de fijación			
11	95-627 729-21	Knotenkette Chain Chaîne à noeuds Cadena anuda			
12	91-700 335-15	Flachrundschraube Screw Boulon à tête bombée Tornillo de cabeza rebaj.			
13	95-775 022-75/893	Auflage Support Support Soporte			
14	11-135 220-15	Zylinderschraube M5 x 8 Pan-head screw Vis à tête cylindrique Tornillo cilíndrico			
15	12-305 144-15	Scheibe A5.3 Washer Rondelle Arandela			
16	95-775 076-75/893	Bügel Bracket Etrier Estribo			





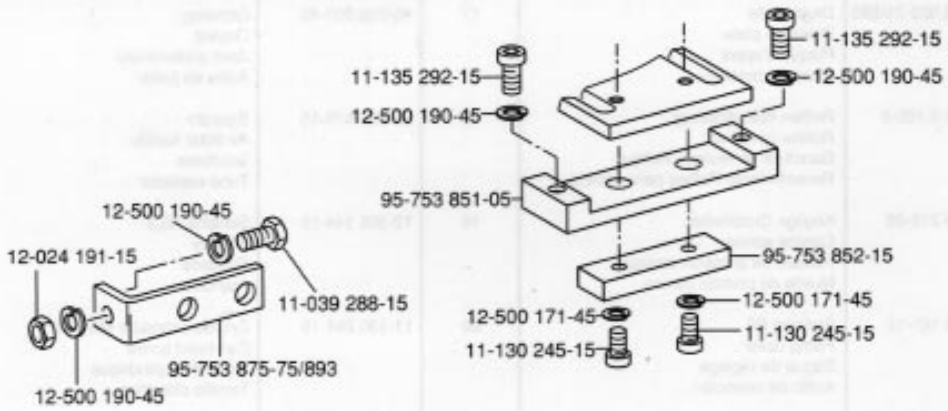
Pos.-Nr. Item No. N° pos. N° de pos.	Bestellnummer Part number N° de commande N° de pedido	Teile-Benennung Description Désignation Denominación	Pos.-Nr. Item No. N° pos. N° de pos.	Bestellnummer Part number N° de commande N° de pedido	Teile-Benennung Description Désignation Denominación
1	95-627 977-71/893	Befestigungswinkel Mounting bracket Equerre de montage Angulo de fijación	17	11-130 323-15	Zylinderschraube M6 x 50 Pan-head screw Vis à tête cylindrique Tornillo cilíndrico
2	11-130 281-15	Zylinderschraube M6 x 8 Pan-head screw Vis à tête cylindrique Tornillo cilíndrico	18	99-133 428-91	Zylinder, doppeltwirkend Cylinder, double-acting Vérin à double effet Cilindro de doble efecto
3	12-500 190-45	Federring A6 Spring washer Rondelle élastique Arandela elástica	19	95-711 638-11	Gabelgelenk Yoke line Articulation à fourche Articulación de horquilla
4	12-305 174-15	Scheibe A6,4 Washer Rondelle Arandela	20	15-032 001-45	Dichtring 0 - 1/8 Gasket Joint d'étanchéité Anillo de junta
5	95-623 212-71/893	Hebel Lever Levier Palanca	21	99-134 850-91	Verschraubung mit Drosselventil Union with check valve Raccord fileté avec clapet anti-retour et étranglement Racor con válvula estranguladora de retroceso
6	95-623 217-15	Bolzen Pin Boulon Perno			
7	12-610 250-45	Sicherungsring Circlip Circlip Anillo de retención			
8	11-130 389-15	Zylinderschraube M8 x 50 Pan-head screw Vis à tête cylindrique Tornillo cilíndrico			
9	12-305 224-15	Scheibe A8,4 Washer Rondelle Arandela			
10	12-500 210-45	Federring A8 Spring washer Rondelle élastique Arandela elástica			
11	12-024 211-15	Sechskantmutter M8 Hexagon nut Ecrou à six pans Tuerca hexagonal			
12	95-730 278-71/893	Lagerbock Bearing bracket Chevalet Soporte			
13	12-024 191-15	Sechskantmutter M6 Hexagon nut Ecrou à six pans Tuerca hexagonal			
14	95-730 142-71/893	Zylinderträger Cylinder bracket Support de vérin Soporte del cilindro			
15	99-133 962-91	Lagerbock Bearing bracket Chevalet Soporte			
16	11-130 293-15	Zylinderschraube M6 x 16 Pan-head screw Vis à tête cylindrique Tornillo cilíndrico			

Stapler
Stacker
Empilador
Apilador

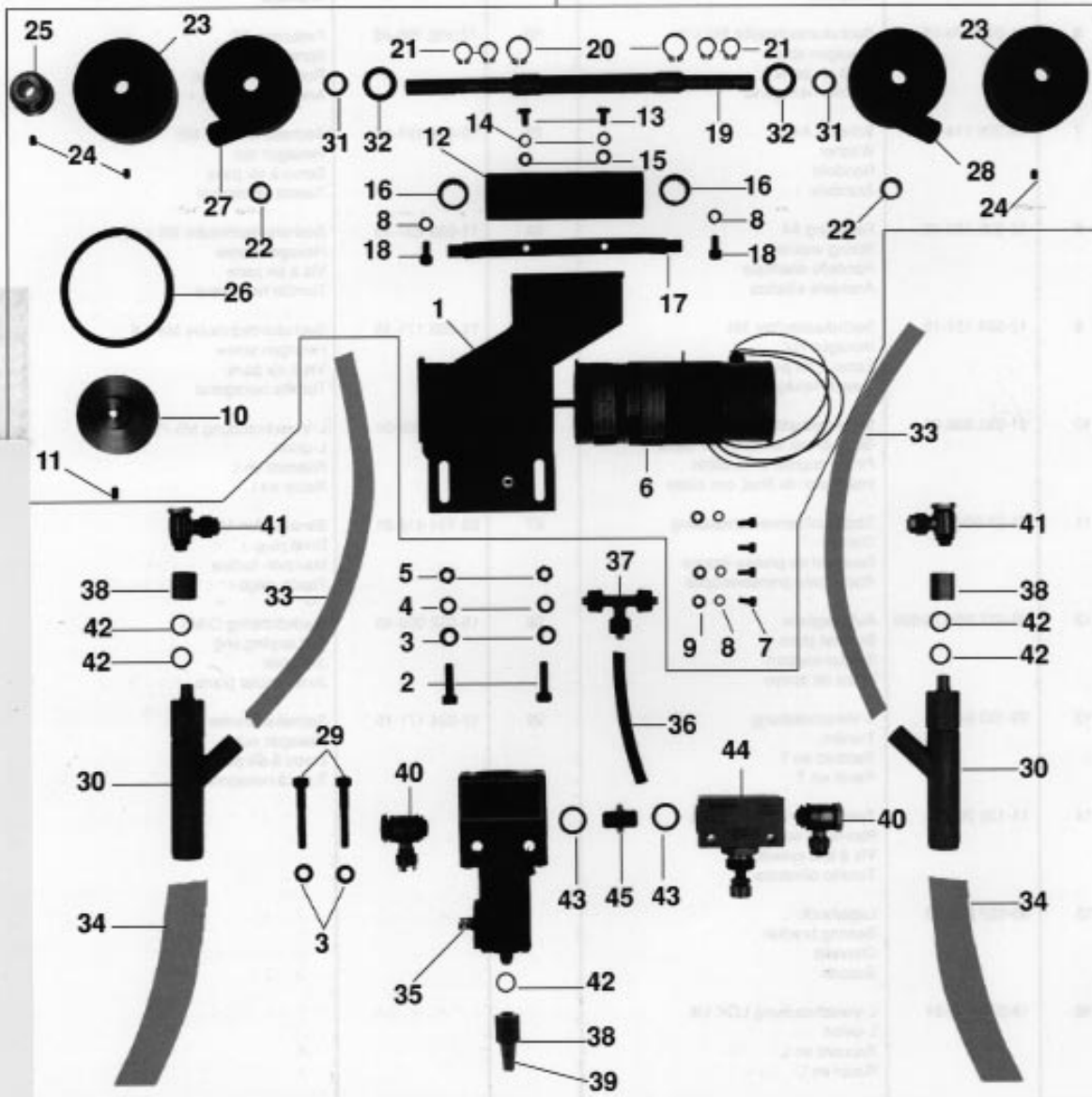


Pos.-Nr. Item No. N° pos. N° de pos.	Bestellnummer Part number N° de commande N° de pedido	Teile-Benennung Description Désignation Denominación	Pos.-Nr. Item No. N° pos. N° de pos.	Bestellnummer Part number N° de commande N° de pedido	Teile-Benennung Description Désignation Denominación
1	95-702 522-71/895	Druckplatte Pressure plate Plaque d'appui Placa de presión	17	15-032 001-45	Dichtring Gasket Joint d'étanchéité Anillo de junta
2	25.901-6.100-3	Rolltex-Walzenbezug Rolltex covering Garniture de rouleau Rolltex Revestimiento Rolltex para rodillos	18	95-627 975-15	Biasrohr Air-blast nozzle Soufflette Tubo soplador
3	91-010 215-05	Keglige Druckfeder Conical spring Ressort de pression conique Muelle de presión cónico	19	12-305 144-15	Scheibe A5,3 Washer Rondelle Arandela
4	12-703 161-12	Stelling B6 Fixing collar Bague de réglage Anillo de retención	20	11-130 284-15	Zylinderschraube M6 x 10 Pan-head screw Vis à tête cylindrique Tornillo cilíndrico
5	95-703 485-71/895	Scharnier Hinge Charnière Charnela	21	12-305 171-15	Scheibe B6,4 Washer Rondelle Arandela
6	11-039 174-15	Sechskantschraube M4 x 8 Hexagon screw Vis à six pans Tornillo hexagonal	22	12-500 190-45	Federring A6 Spring washer Rondelle élastique Arandela elástica
7	12-305 114-15	Scheibe A4,3 Washer Rondelle Arandela	23	12-024 191-15	Sechskantmutter M6 Hexagon nut Ecrou à six pans Tuerca hexagonal
8	12-500 150-45	Federring A4 Spring washer Rondelle élastique Arandela elástica	24	11-039 231-15	Sechskantschraube M5 x 16 Hexagon screw Vis à six pans Tornillo hexagonal
9	12-024 151-15	Sechskantmutter M4 Hexagon nut Ecrou à six pans Tuerca hexagonal	25	11-039 171-15	Sechskantschraube M4 x 6 Hexagon screw Vis à six pans Tornillo hexagonal
10	91-093 898-91	Sprungschalter, mit Leitung Quick-break switch, with cable Fin de course, avec câble Interruptor de final, con cable	26	18-378 008-91	L-Verschraubung M5-PK3 L-union Raccord en L Racor en L
11	71-37 00-0158	Stopfbuchsenverschraubung Gland Bouchon de presse-étoupe Racor para prensaestopas	27	99-134 416-91	Blindstopfen M5 Blind plug Bouchon factice Tapón ciego
12	95-627 966-75/895	Auflageplatte Support plate Plaque-support Placa de apoyo	28	15-032 006-45	Flachdichtring O-M5 Flat sealing ring Joint plat Junta anular plana
13	99-133 646-01	T-Verschraubung T-union Raccord en T Racor en T	29	12-024 171-15	Sechskantmutter M5 Hexagon nut Ecrou à six pans Tuerca hexagonal
14	11-130 209-15	Zylinderschraube M4 x 40 Pan-head screw Vis à tête cylindrique Tornillo cilíndrico			
15	95-627 976-05	Lagerbock Bearing bracket Chevalet Soporte			
16	18-378 002-91	L-Verschraubung LCK 1/8 L-union Raccord en L Racor en L			



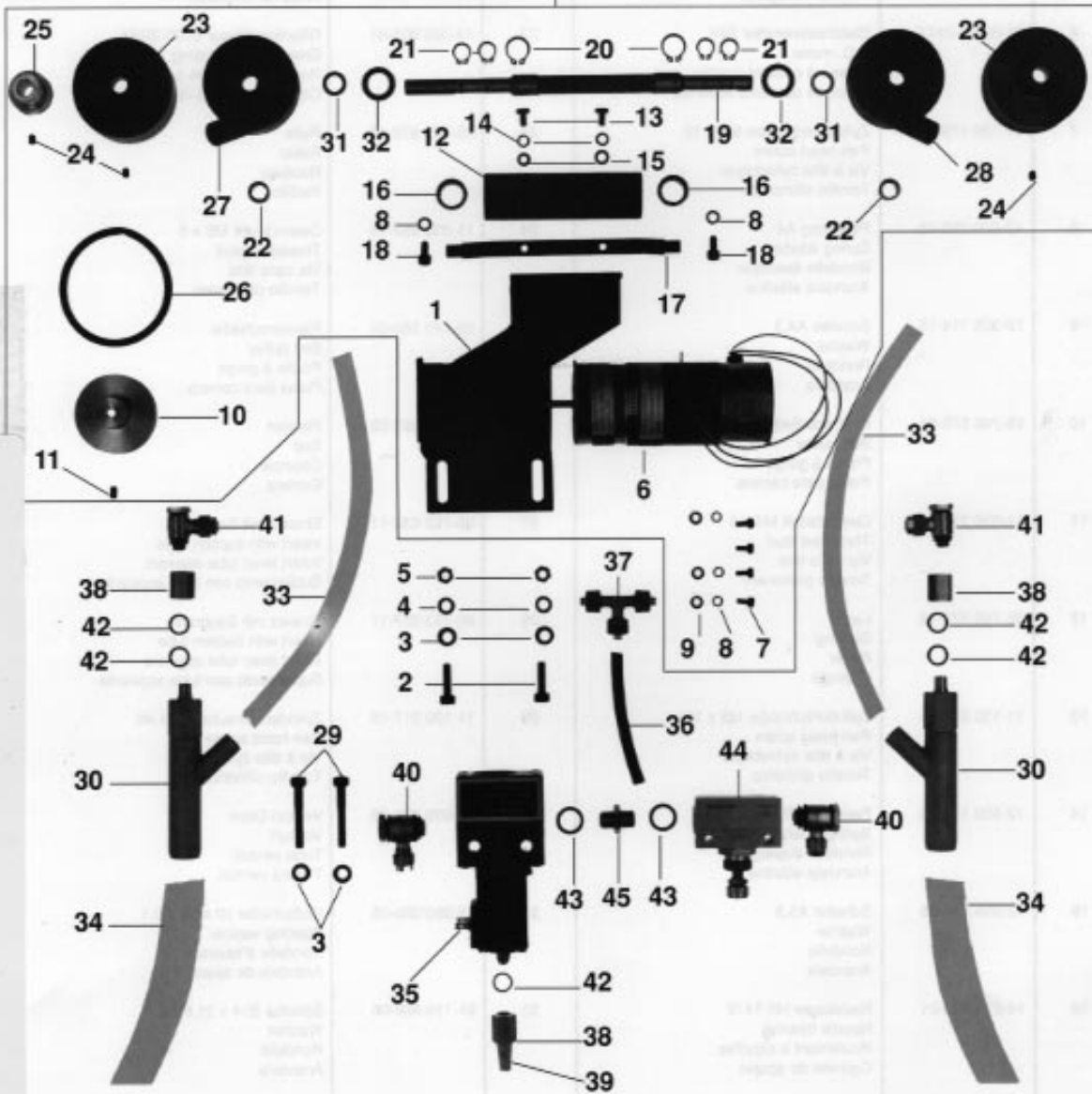
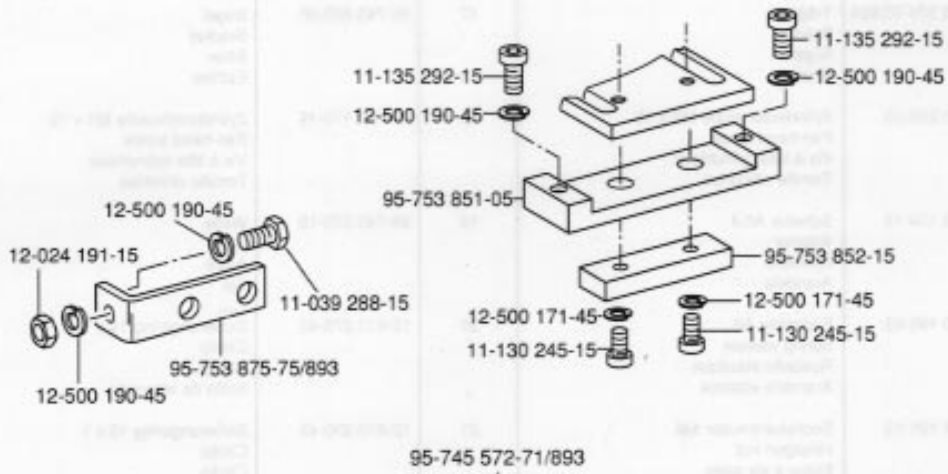


95-745 572-71/893



Pos.-Nr. Item No. N° pos. N° de pos.	Bestellnummer Part number N° de commande N° de pedido	Teile-Benennung Description Désignation Denominación	Pos.-Nr. Item No. N° pos. N° de pos.	Bestellnummer Part number N° de commande N° de pedido	Teile-Benennung Description Désignation Denominación
1	95-745 574-75/893	Träger Bracket Support Soporte	17	95-745 583-05	Bügel Bracket Etrier Estribo
2	11-130 293-15	Zylinderschraube M6 x 16 Pan-head screw Vis à tête cylindrique Tornillo cilíndrico	18	11-130 176-15	Zylinderschraube M4 x 10 Pan-head screw Vis à tête cylindrique Tornillo cilíndrico
3	12-305 174-15	Scheibe A6,4 Washer Rondelle Arandela	19	95-745 573-15	Welle Shaft Arbre Eje
4	12-500 190-45	Federring A6 Spring washer Rondelle élastique Arandela elástica	20	12-610 270-45	Sicherungsring 14 x 1 Circlip Circlip Anillo de retención
5	12-024 191-15	Sechskantmutter M6 Hexagon nut Ecrou à six pans Tuerca hexagonal	21	12-610 230-45	Sicherungsring 10 x 1 Circlip Circlip Anillo de retención
6	71-52 00-0117	Gleichstrommotor 24V D.C. motor Moteur à courant continu Motor de corriente continua	22	14-026 901-01	Rillenkugellager 6300-2RS1 Grooved ball bearing Roulement rainuré à billes Cojinete de bolas radial
7	11-130 179-15	Zylinderschraube M4 x 12 Pan-head screw Vis à tête cylindrique Tornillo cilíndrico	23	95-745 578-15	Rolle Roller Rouleau Rodillo
8	12-500 150-45	Federring A4 Spring washer Rondelle élastique Arandela elástica	24	11-330 952-15	Gewindestift M5 x 5 Threaded stud Vis sans tête Tornillo prisionero
9	12-305 114-15	Scheibe A4,3 Washer Rondelle Arandela	25	95-745 580-05	Riemenscheibe Belt pulley Poulie à gorge Polea para carrera
10	95-745 579-05	Riemenscheibe Belt pulley Poulie à gorge Polea para carrera	26	95-745 663-05	Riemen Belt Courroie Carrera
11	11-330 217-15	Gewindestift M5 x 6 Threaded stud Vis sans tête Tornillo prisionero	27	95-753 036-11	Einsatz mit Saugrohr Insert with suction tube Insert avec tube aspirant Suplemento con tubo aspirante
12	95-745 577-15	Lager Bearing Palier Cojinete	28	95-753 037-11	Einsatz mit Saugrohr Insert with suction tube Insert avec tube aspirant Suplemento con tubo aspirante
13	11-130 224-15	Zylinderschraube M5 x 10 Pan-head screw Vis à tête cylindrique Tornillo cilíndrico	29	11-130 317-15	Zylinderschraube M6 x 40 Pan-head screw Vis à tête cylindrique Tornillo cilíndrico
14	12-500 171-45	Federring B5 Spring washer Rondelle élastique Arandela elástica	30	09-009 070-26	Venturi-Düse Venturi Tube venturi Tobera venturi
15	12-305 144-15	Scheibe A5,3 Washer Rondelle Arandela	31	12-360 080-05	Paßscheibe 10 x 16 x 0,1 Spacing washer Rondelle d'ajustage Arandela de ajuste
16	14-218 120-01	Nadellager HK 1412 Needle bearing Roulement à aiguilles Cojinete de agujas	32	91-119 869-05	Scheibe B14 x 21,8 x 0,1 Washer Rondelle Arandela

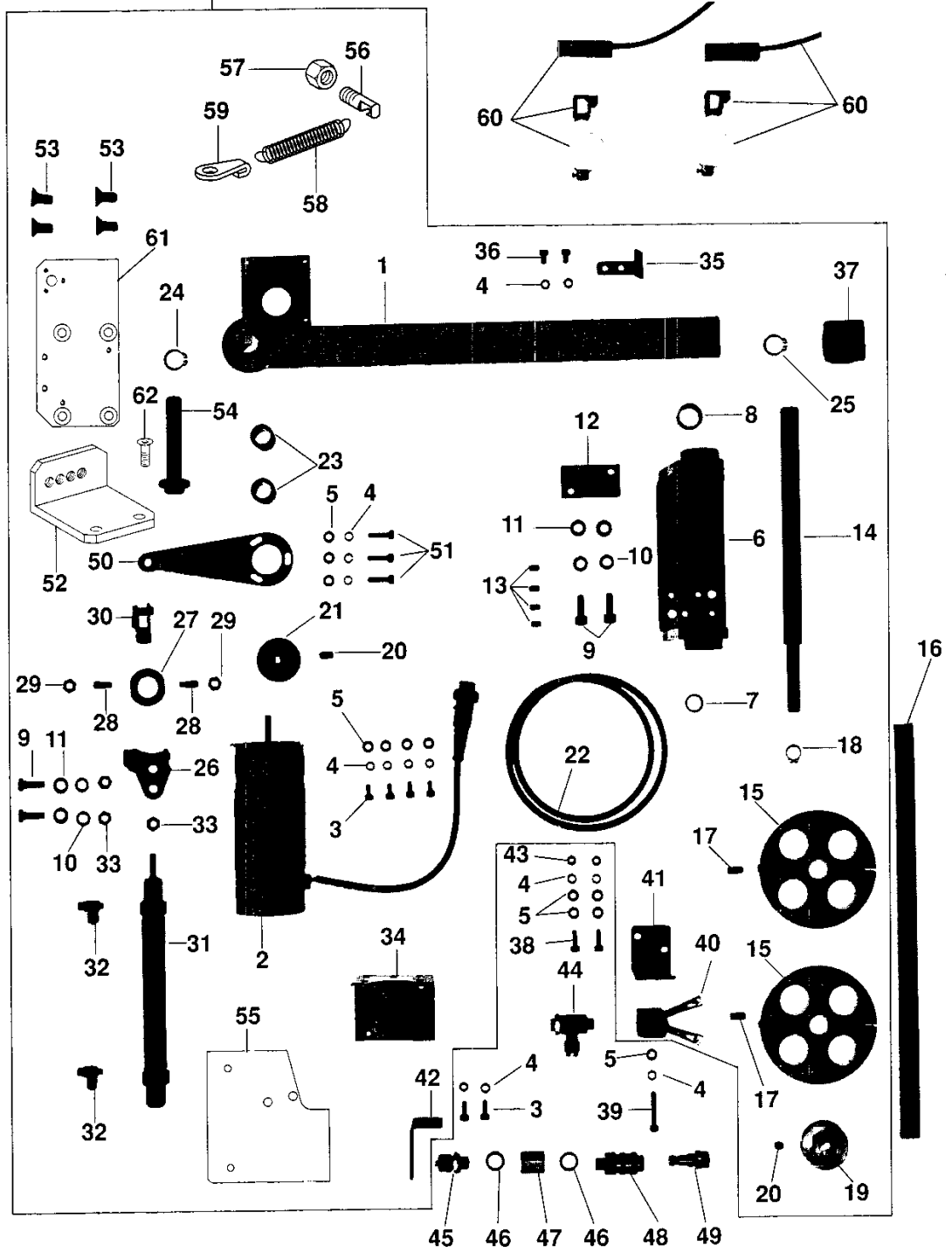
Stapler
Stacker
Empilador
Apilador



Pos.-Nr. Item No. N° pos. N° de pos.	Bestellnummer Part number N° de commande N° de pedido	Teile-Benennung Description Désignation Denominación	Pos.-Nr. Item No. N° pos. N° de pos.	Bestellnummer Part number N° de commande N° de pedido	Teile-Benennung Description Désignation Denominación
33	25.161-8.023-5	Schlauch 12 x 2 Tubing Flexible Tubo flexible			
34	25.161-8.025-8	Schlauch 20 x 2 Tubing Flexible Tubo flexible			
35	99-135 556-91	3/2-Wege-Magnet-Ventil 24 V 3-port/2-way solenoid-operated valve Electrovanne 3 pos./2 orif. Válvula electromanética de 3/2 pasos			
36	25.308-8.206-0	Druckluftschlauch Compressed air tube Flexible à air comprimé Tubo flexible para aire comprimido			
37	99-133 646-01	T-Verschraubung T-union Raccord en T Racor en T			
38	18-272 010-65	Muffe 1/8" Sleeve Manchon Manguito			
39	99-134 452-91	Schalldämpfer R1/8" Silencer Silencieux Silenciador			
40	18-378 004-91	L-Verschraubung 1/4" PK6 L-union Raccord en L Racor en L			
41	18-378 002-91	L-Verschraubung LCK 1/8 PK-6 L-union Raccord en L Racor en L			
42	15-032 001-45	Dichtring R1/4" O-Ring Bague d'étanchéité Anillo de junta			
43	15-032 002-45	Dichtring R1/4" Gasket Joint d'étanchéité Anillo de junta			
44	99-133 145-91	Drosselrückschlagventil Check-return valve Clapet anti-retour av. étranglement Válvula estranguladora de retroceso			
45	18-277 003-91	Doppelnippel 1/4" - 1/4" Double union Raccord double Manguito doble"			



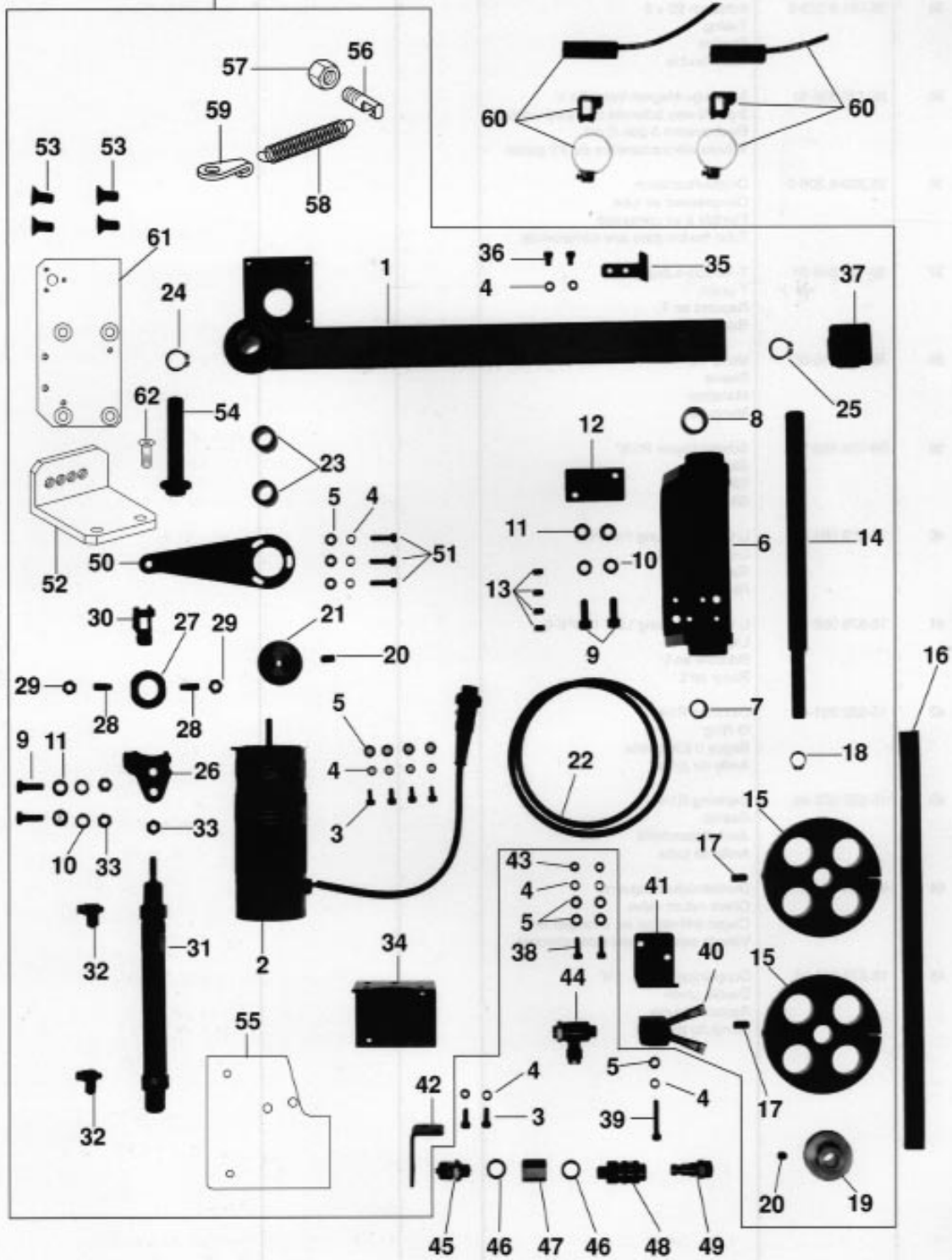
95-775 147-71/895



Pos.-Nr. Item No. N° pos. N° de pos.	Bestellnummer Part number N° de commande N° de pedido	Teile-Benennung Description Désignation Denominación	Pos.-Nr. Item No. N° pos. N° de pos.	Bestellnummer Part number N° de commande N° de pedido	Teile-Benennung Description Désignation Denominación
1	95-730 808-71/893	Träger Bracket Support Soporte	17	11-330 298-15	Gewindestift M6 x 20 Threaded stud Vis sans tête Tornillo prisionero
2	71-52 00-0117	Gleichstrommotor 24V D.C. motor Moteur à courant continu Motor de corriente continua	18	12-610 230-45	Sicherungsring 10 x 1 Circlip Circlip Anillo de retención
3	11-130 176-15	Zylinderschraube M4 x 10 Pan-head screw Vis à tête cylindrique Tornillo cilíndrico	19	95-730 094-05	Riemenscheibe Belt pulley Poulie à gorge Polea para correa
4	12-500 151-45	Federring B4 Spring washer Rondelle élastique Arandela elástica	20	11-314 280-15	Gewindestift M6 x 8 Threaded stud Vis sans tête Tornillo prisionero
5	12-305 114-15	Scheibe A4,3 Washer Rondelle Arandela	21	95-730 093-05	Riemenscheibe Belt pulley Poulie à gorge Polea para correa
6	95-730 813-71/895	Bügel Bracket Etrier Estribo	22	95-745 497-05	Rundriemen 5 x 685 O-belt Courroie ronde Correa redonda
7	14-218 901-01	Nadelhülse HK1012 Needle bearing Douille à aiguille Casquillo para la aguja	23	14-731 709-05	Gleitlager J12G7 x 18,6 x 10 Bush bearing Palier lisse Cojinete de fricción
8	14-218 120-01	Nadelhülse HK1412 Needle bearing Douille à aiguille Casquillo para la aguja	24	12-610 250-45	Sicherungsring 12 x 1 Circlip Circlip Anillo de retención
9	11-130 299-15	Zylinderschraube M6 x 20 Pan-head screw Vis à tête cylindrique Tornillo cilíndrico	25	12-610 270-45	Sicherungsring 14 x 1 Circlip Circlip Anillo de retención
10	12-500 190-45	Federring A6 Spring washer Rondelle élastique Arandela elástica	26	95-627 480-15	Scharnier Hinge Charnière Charnela
11	12-305 174-15	Scheibe A6,4 Washer Rondelle Arandela	27	95-608 652-15	Lagerhülse Bearing sleeve Couille Casquillo de cojinete
12	95-730 826-15	Platte Plate Plaque Placa	28	11-310 463-15	Gewindestift M6 x 10 x 5 Threaded stud Vis sans tête Tornillo prisionero
13	11-330 220-15	Gewindestift M5 x 8 Threaded stud Vis sans tête Tornillo prisionero	29	12-005 195-15	Sechskantmutter M6 Hexagon nut Ecrou six pans Tuerca hexagonal
14	95-730 815-15	Welle Shaft Arbre Eje	30	16-041 055-21	Gabelgelenk G6 x 12 Yoke link Articulation à fourche Articulación de horquilla
15	95-730 091-71/895	Rolle Roller Rouleau Rodillo	31	99-136 195-91	Zylinder Ø 16 mm x 80 mm Hub Cylinder Vérin Cilindro
16	289-1-120 042	Tesamoll (15 x 3) Tesamoll tape Ruban adhésif Tesamoll Cinta adhesiva Tesamoll	32	99-135 233-91	Drosselrückschlagventil M5 Check-return valve Clapet anti-retour avec étranglement Válvula estranguladora de retroceso

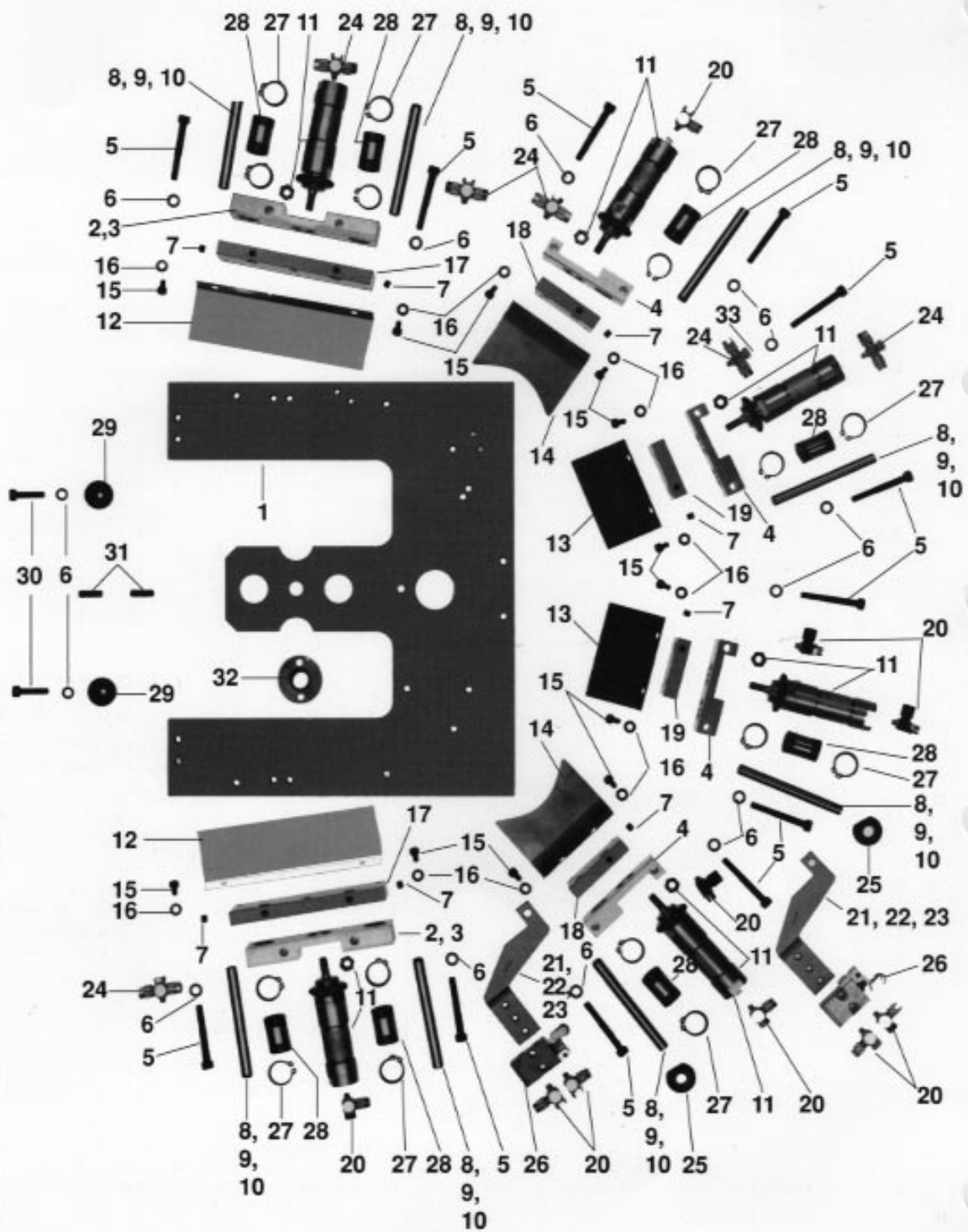
Stapler
Stacker
Empileur
Apilador

95-775 147-71/895



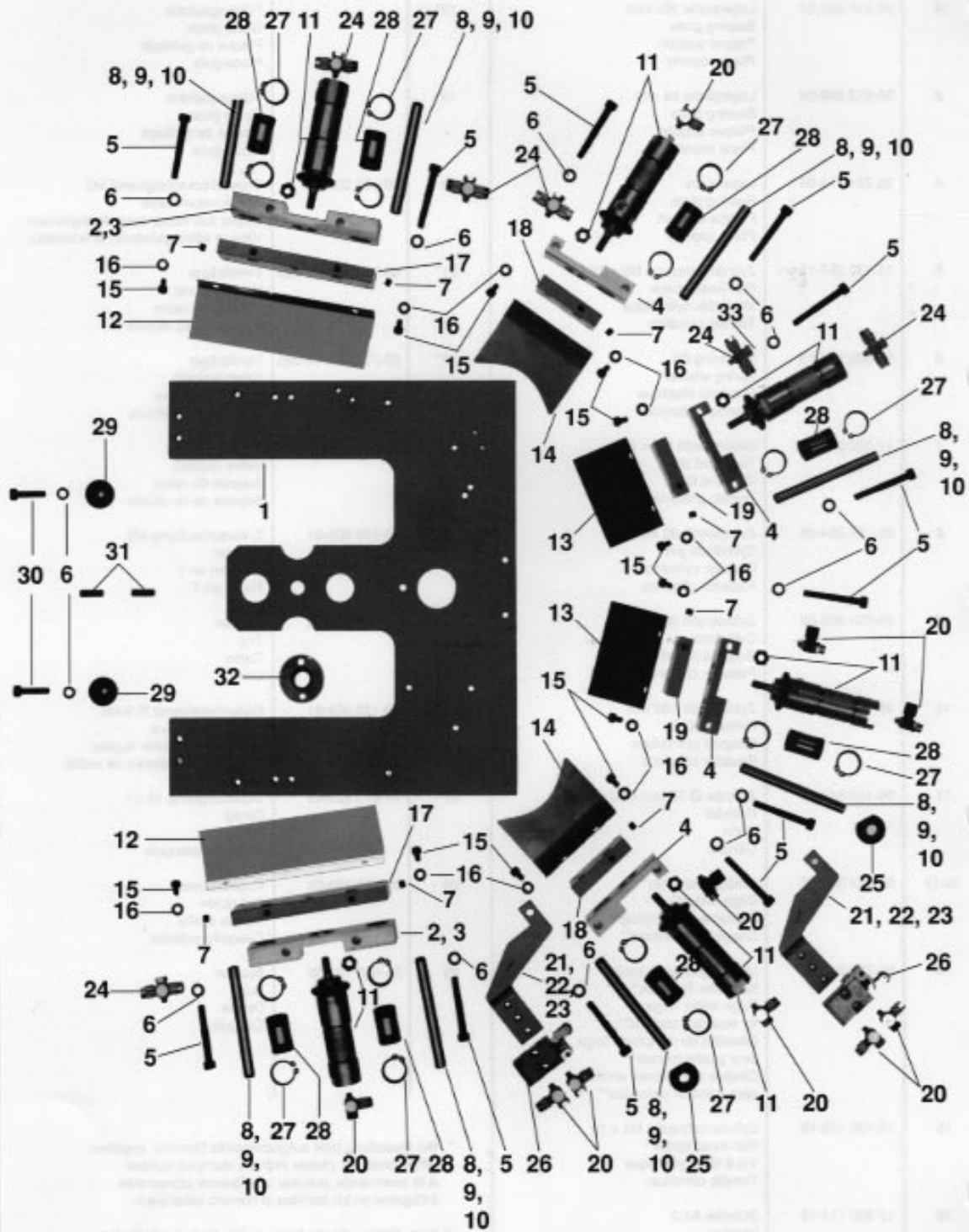
Pos.-Nr. Item No. N° pos. N° de pos.	Bestellnummer Part number N° de commande N° de pedido	Teile-Benennung Description Désignation Denominación	Pos.-Nr. Item No. N° pos. N° de pos.	Bestellnummer Part number N° de commande N° de pedido	Teile-Benennung Description Désignation Denominación
33	12-024 191-15	Sechskantmutter M6 Hexagon nut Ecrou à six pans Tuerca hexagonal	49	99-133 143-91	Kupplungsstecker Coupler plug Raccord mâle Acoplamiento macho
34	95-730 758-75/895	Winkel Angular bracket Equerre Pieza angular	50	95-730 096-72/893	Hebel Lever Levier Palanca
35	95-745 106-75/895	Winkel Angular bracket Equerre Pieza angular	51	11-130 185-15	Zylinderschraube M4 x 16 Pan-head screw Vis à tête cylindrique Tornillo cilíndrico
36	11-130 173-15	Zylinderschraube M4 x 8 Pan-head screw Vis à tête cylindrique Tornillo cilíndrico	52	95-745 599-75/895	Winkel Angular bracket Equerre Pieza angular
37	99-133 661-05	Vierkantstopfen 30 x 30 x 1,5 Square-cut plug Bouchon quatre pans Tapón de cuatro cantos	53	11-225 358-15	Senkschraube M6 x 16 Countersunk screw Vis à tête noyée Tornillo avellanado
38	11-130 179-15	Zylinderschraube M4 x 12 Pan-head screw Vis à tête cylindrique Tornillo cilíndrico	54	95-745 598-15	Lagerboizen Bearing pin Axe Perno de apoyo
39	11-130 197-15	Zylinderschraube M4 x 25 Pan-head screw Vis à tête cylindrique Tornillo cilíndrico	55	95-753 964-75/895	Platte Plate Plaque Placa
40	95-709 930-91	Düse Nozzle Buse Tobera	56	11-347 301-15	Schaftschraube M6 x 22 Shouldered screw Vis sans tête Tornillo de vástago
41	95-709 888-75/895	Befestigungswinkel Mounting bracket Equerre de montage Angulo de fijación	57	12-024 191-15	Sechskantmutter M6 Hexagon nut Ecrou à six pans Tuerca hexagonal
42	95-730 992-75/893	Winkel Angular bracket Equerre Pieza angular	58	91-066 094-05	Zylindrische Zugfeder Tension spring Ressort de rappel cylindrique Muelle de tracción cilíndrico
43	12-024 151-15	Sechskantmutter M4 Hexagon nut Ecrou à six pans Tuerca hexagonal	59	91-020 359-15	Einhängeöse Eyelet Oeillet d'accrochage Gancho
44	99-134 850 91	Drosselrückschlagventil 1/8" Check-return valve Clapet anti-retour avec étranglement Válvula estranguladora de retroceso	60	91-093 888-91	Magnetschalter Solenoid switch Interrupteur magnétique Interruptor electromagnético
45	18-372 001-91	Verschraubung CK1/8"-PK4 Union Raccord Racor	61	95-753 965-75/895	Platte Plate Plaque Placa
46	15-032 001-45	Dichtring 0 - 1/8 Gasket Joint d'étanchéité Anillo de junta	62	11-225 175-15	Senkschraube M4 x 10 Countersunk screw Vis à tête noyée Tornillo avellanado
47	18-272 010-65	Muffe Sleeve Manchon Manguito			
48	99-115 478-91	Kupplungsdose Coupling socket Boîte-raccord Caja de acoplamiento			





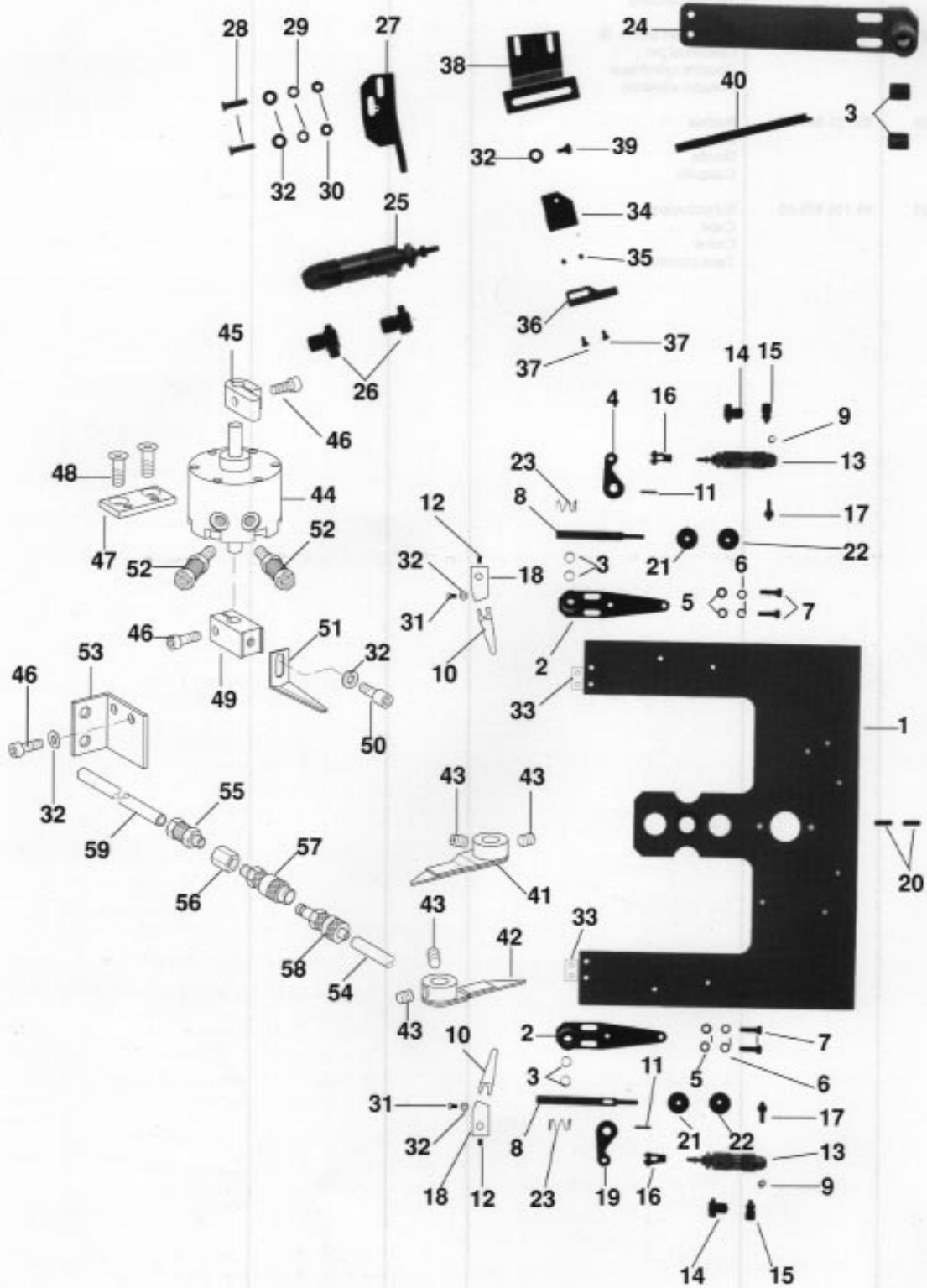
Pos.-Nr. Item No. N° pos. N° de pos.	Bestellnummer Part number N° de commande N° de pedido	Teile-Benennung Description Désignation Denominación	Pos.-Nr. Item No. N° pos. N° de pos.	Bestellnummer Part number N° de commande N° de pedido	Teile-Benennung Description Désignation Denominación
1*		U-Platte U-plate Plaque en U Placa en U	17*		Führungsplatte Guide plate Plaque de guidage Placa-guía
2	95-612 960-04	Lagerplatte 104 mm Bearing plate Plaque-support Placa soporte	18*		Führungsplatte Guide plate Plaque de guidage Placa-guía
3	95-612 988-04	Lagerplatte 84 mm Bearing plate Plaque-support Placa soporte	19*		Führungsplatte Guide plate Plaque de guidage Placa-guía
4	95-724 116-05	Lagerplatte Bearing plate Plaque-support Placa soporte	20	99-135 233-91	Drosselrückschlagventil M5 Check-return valve Clapet anti-retour avec étranglement Válvula estranguladora de retroceso
5	11-130 257-15	Zylinderschraube M5 x 40 Pan-head screw Vis à tête cylindrique Tornillo cilíndrico	21*	95-724 174-75/895	Ventilträger Valve support Support de valve Soporte de la válvula
6	12-500 171-15	Federring B5 Spring washer Rondelle élastique Arandela elástica	22*	95-724 292-75/895	Ventilträger Valve support Support de valve Soporte de la válvula
7	11-330 217-15	Gewindestift M5 x 6 Threaded stud Vis sans tête Tornillo prisionero	23*	95-724 346-75/895	Ventilträger Valve support Support de valve Soporte de la válvula
8	95-724 894-05	Zylinderstift 80 mm Cylindrical pin Goupille cylindrique Pasador cilíndrico	24	99-139 608-91	T-Verschraubung M5 T-union Raccord en T Racor en T
9	95-724 895-05	Zylinderstift 90 mm Cylindrical pin Goupille cylindrique Pasador cilíndrico	25	95-612 963-15	Nocken Trip Came Leva
10	95-724 896-05	Zylinderstift 100 mm Cylindrical pin Goupille cylindrique Pasador cilíndrico	26	99-133 968-91	Rollenhebelventil R-3-M5 Roller-lever valve Distributeur à levier à galet Válvula de la palanca de rodillo
11	99-135 844-91	Zylinder Ø 16 mm x 20 mm Hub Cylinder Vérin Cilindro	27	12-610 290-45	Sicherungsring 16 x 1 Circlip Circlip Anillo de retención
12/13	95-722 347-07	Umbuggschieber** Edge folder** Glissière de rempliage** Chapas dobladoras**	28	99-133 359-01	Kugelbuchse Ball guide Douille à bille Casquillo esférico
14	95-722 346-07	Umbuggschieber breit, für runde Taschen** Edge folder large, for rounded pockets** Glissière de rempliage large, pour poche ronde** Chapas dobladoras anchas, para bolsillos redondos**	29	95-609 139-05	Buchse Bush Douille Casquillo
15	11-130 176-15	Zylinderschraube M4 x 10 Pan-head screw Vis à tête cylindrique Tornillo cilíndrico	* Bei Bestellung bitte aufgestempelte Nummer angeben When ordering, please indicate stamped number A la commande, précisez la référence poinçonnée Indíquese en los pedidos el número estampado		
16	12-305 114-15	Scheibe A4.3 Washer Rondelle Arandela	** Beim Einbau dieses Teiles ist Nacharbeit erforderlich When fitting this part re-work is required Retouches nécessaires au montage Al montar esta pieza hay que retocarla antes		

Umbugger
Folder
Remplieur
Grupo doblador



Pos.-Nr. Item No. N° pos. N° de pos.	Bestellnummer Part number N° de commande N° de pedido	Teile-Benennung Description Désignation Denominación	Pos.-Nr. Item No. N° pos. N° de pos.	Bestellnummer Part number N° de commande N° de pedido	Teile-Benennung Description Désignation Denominación
30	11-135 238-15	Zylinderschraube M5 x 20 Pan-head screw Vis à tête cylindrique Tornillo cilíndrico			
31	13-033 313-05	Zylinderstift 5m5 x 16 Cylindrical pin Goupille cylindrique Pasador cilíndrico			
32	95-721 841-15	Buchse Bush Douille Casquillo			
33	99-136 878-05	Schutzkappe Cape Cache Tapa protectora			

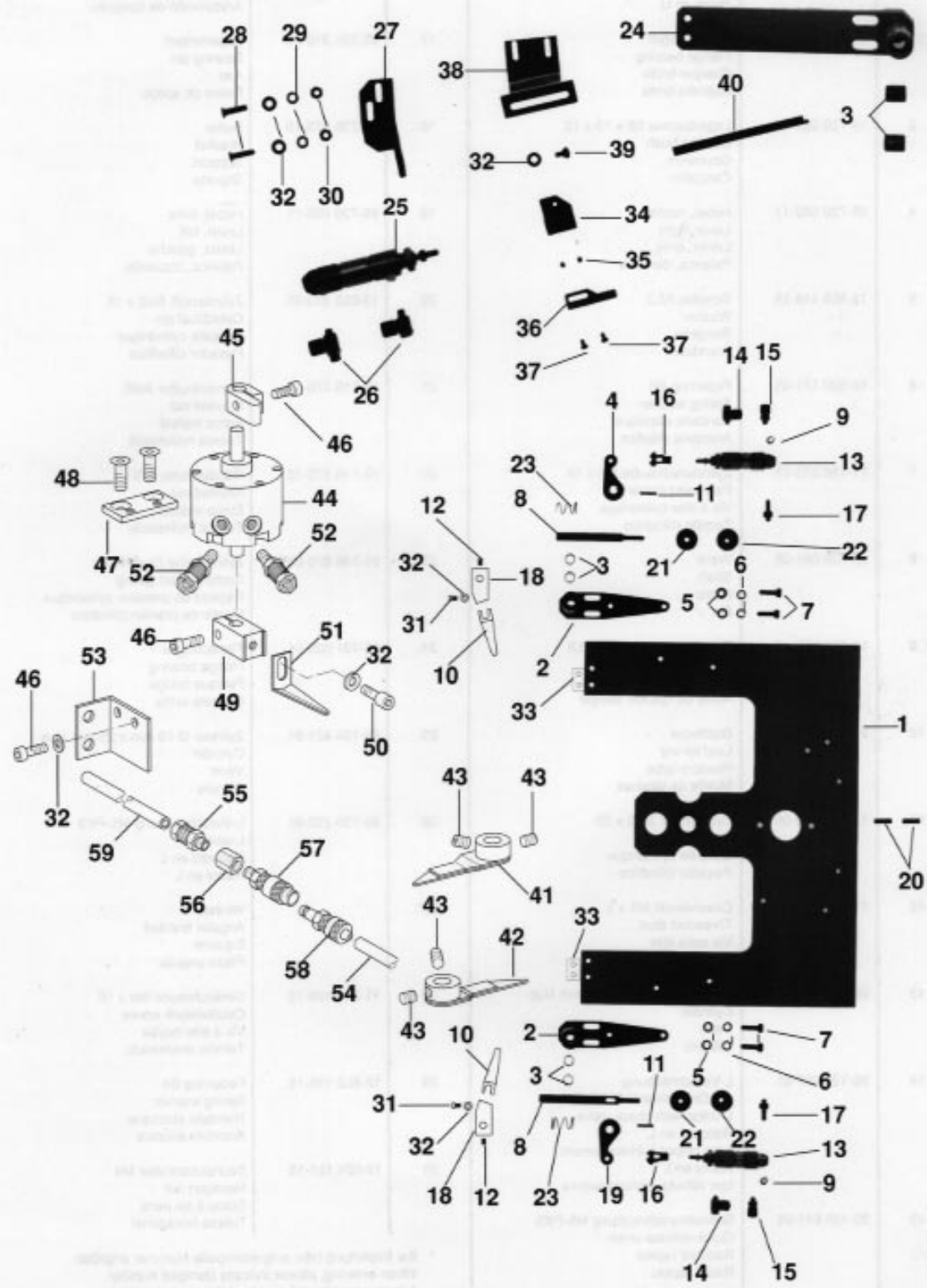
Umbugger
Folder
Remplieur
Grupo doblador



Pos.-Nr. Item No. N° pos. N° de pos.	Bestellnummer Part number N° de commande N° de pedido	Teile-Benennung Description Désignation Denominación	Pos.-Nr. Item No. N° pos. N° de pos.	Bestellnummer Part number N° de commande N° de pedido	Teile-Benennung Description Désignation Denominación
1*		U-Platte U-plate Plaque en U Placa en U	16	16-040 010-11	Gabelgelenk A4 x 8 Yoke link Articulation à fourche Articulación de horquilla
2	95-721 311-11	Flanschlager Flange bearing Flasque-bride Cojinete-bridá	17	95-721 310-15	Lagerbolzen Bearing pin Axe Perno de apoyo
3	14-720 062-05	Lagerbuchse 8B x 10 x 12 Bearing bush Coussinet Casquillo	18	95-730 875-15	Halter Bracket Support Soporte
4	95-730 682-11	Hebel, rechts Lever, right Levier, droit Palanca, derecha	19	95-730 685-11	Hebel, links Lever, left Levier, gauche Palanca, izquierda
5	12-305 144-15	Scheibe A5,3 Washer Rondelle Arandela	20	13-033 313-05	Zylinderstift 5m6 x 16 Cylindrical pin Goupille cylindrique Pasador cilíndrico
6	12-500 171-45	Federring B5 Spring washer Rondelle élastique Arandela elástica	21	12-115 170-15	Rändelmutter AM5 Knurled nut Ecrou moleté Tuerca moleteada
7	11-130 233-15	Zylinderschraube M5 x 16 Pan-head screw Vis à tête cylindrique Tornillo cilíndrico	22	12-110 170-15	Rändelmutter M5 Knurled nut Ecrou moleté Tuerca moleteada
8	95-730 681-05	Welle Shaft Arbre Eje	23	91-168 670-05	Zylindrische Druckfeder Compression spring Ressort de pression cylindrique Muelle de presión cilíndrico
9	12-618 150-45	Seeger-Greifring G4 x 0,8 Circlip Circlip Anillo de fijación Seeger	24	95-721 035-01	Flanschlager Flange bearing Flasque-bridge Cojinete-bridá
10	95-730 876-25	Blattfeder Leaf spring Ressort-lame Muelle de láminas	25	99-134 421-91	Zylinder Ø 10 mm x 25 mm Hub Cylinder Vérin Cilindro
11	13-033 205-05	Zylinderstift 3m6 x 20 Cylindrical pin Goupille cylindrique Pasador cilíndrico	26	99-135 233-91	L-Verschraubung M5-PK3 L-union Raccord en L Racor en L
12	11-330 952-15	Gewindestift M5 x 5 Threaded stud Vis sans tête Tornillo prisionero	27*		Winkel Angular bracket Equerre Pieza angular
13	99-134 999-91	Zylinder Ø 10 mm x 15 mm Hub Cylinder Vérin Cilindro	28	11-210 169-15	Senkschraube M4 x 10 Countersunk screw Vis à tête noyée Tornillo avellanado
14	99-135 607-91	L-Verschraubung mit Drosselventil M5-PK3 L-union with check valve Raccord en L avec clapet à étranglement Racor en L con válvula estranguladora	29	12-500 151-15	Federring B4 Spring washer Rondelle élastique Arandela elástica
15	99-135 911-91	Schnellverschraubung M5-PK3 Quick-release union Raccord rapide Racor rápido	30	12-024 151-15	Sechskantmutter M4 Hexagon nut Ecrou à six pans Tuerca hexagonal

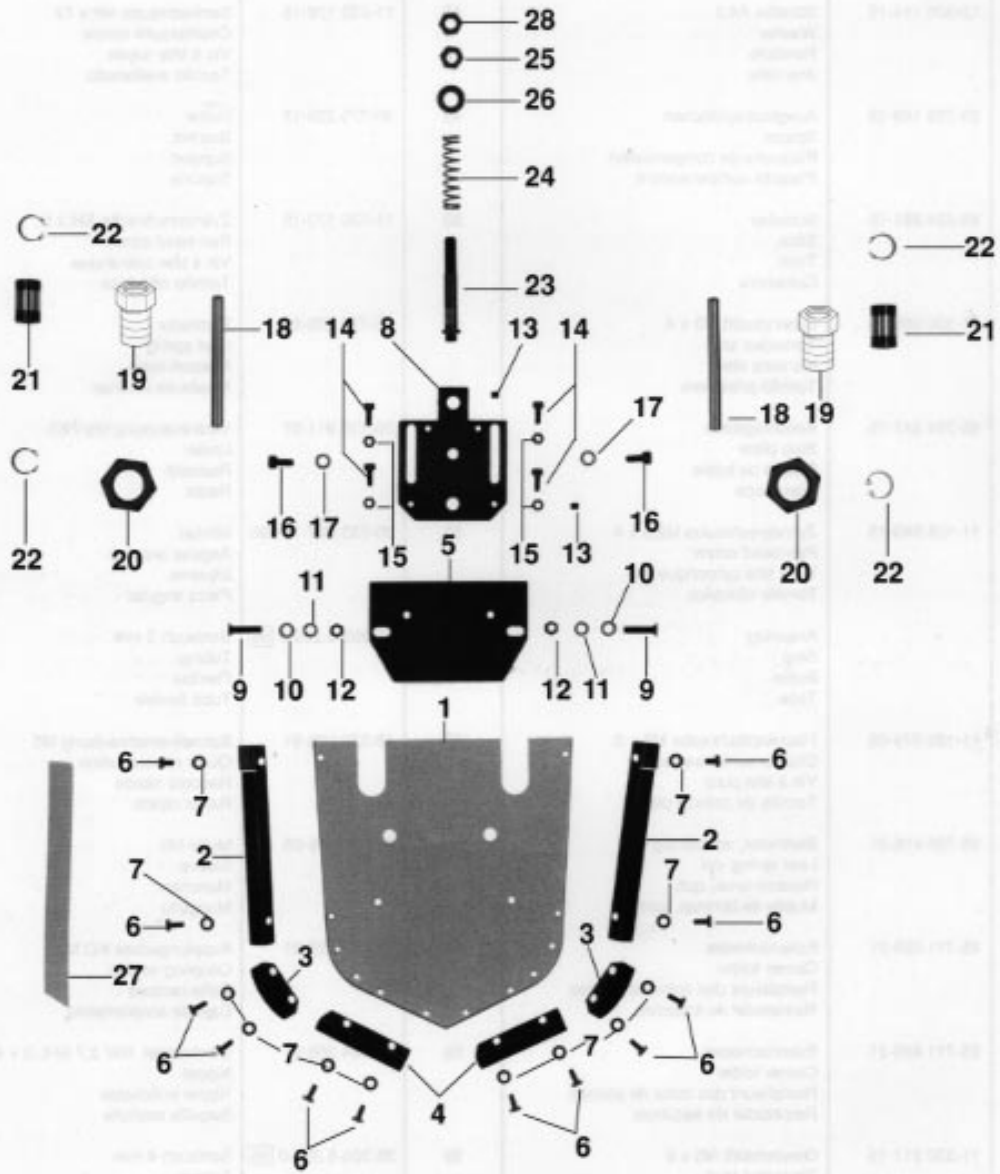
* Bei Bestellung bitte aufgestempelte Nummer angeben
When ordering, please indicate stamped number
A la commande, préciser la référence poinçonnée
Indíquese en los pedidos el número estampado

Umbügger
Förder
Rempléat
Grupo doblador



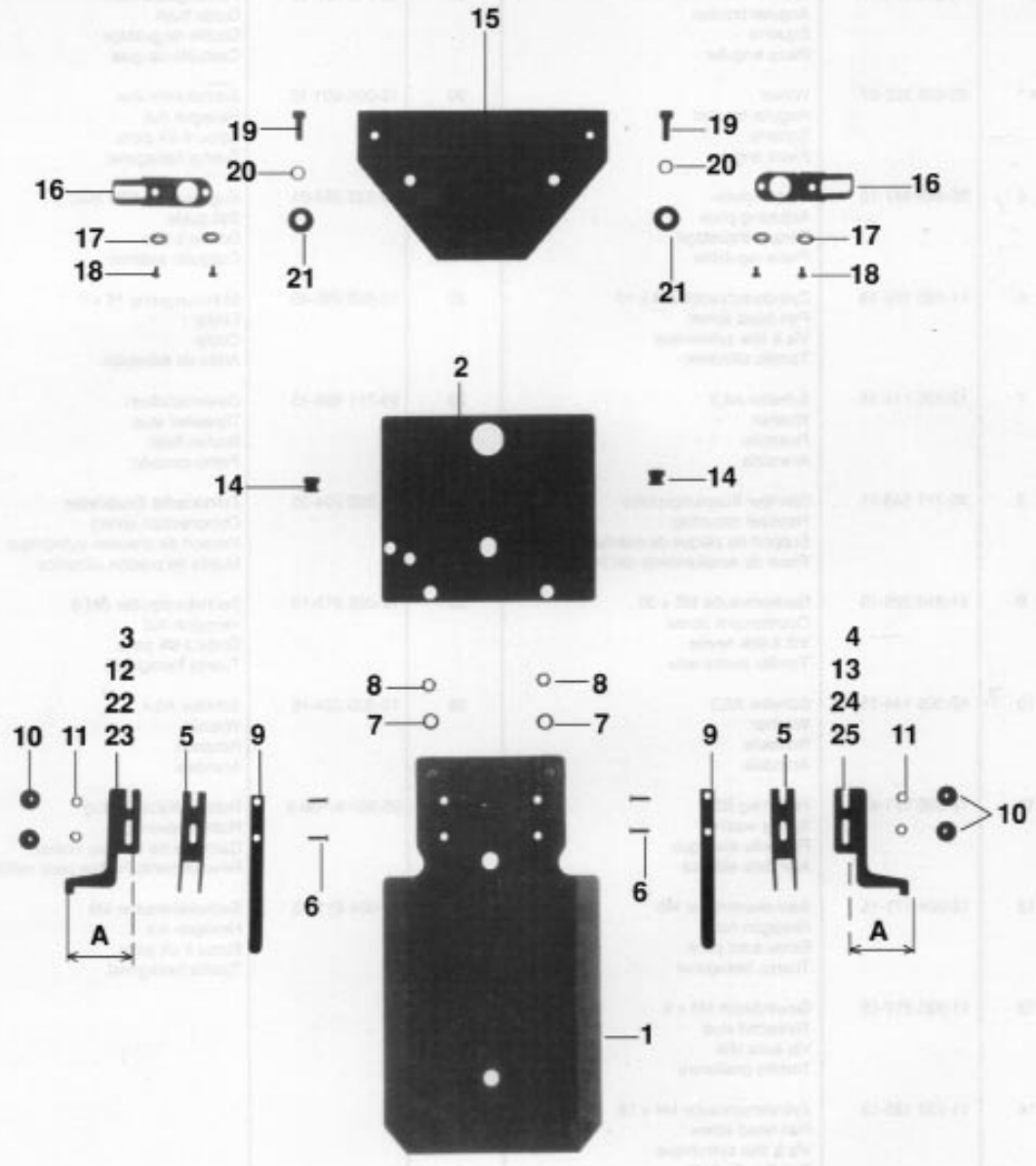
Pos.-Nr. Item No. N° pos. N° de pos.	Bestellnummer Part number N° de commande N° de pedido	Teile-Benennung Description Désignation Denominación	Pos.-Nr. Item No. N° pos. N° de pos.	Bestellnummer Part number N° de commande N° de pedido	Teile-Benennung Description Désignation Denominación
31	11-130 173-15	Zylinderschraube M4 x 8 Pan-head screw Vis à tête cylindrique Tornillo cilíndrico	46	11-130 176-15	Zylinderschraube M4 x 10 Pan-head screw Vis à tête cylindrique Tornillo cilíndrico
32	12-305 114-15	Scheibe A4,3 Washer Rondelle Arandela	47	95-753 908-15	Platte, links Plate, left Plaque, gauche Placa, izquierda
32	12-305 114-15	Scheibe A4,3 Washer Rondelle Arandela	48	11-225 178-15	Senkschraube M4 x 12 Countersunk screw Vis à tête noyée Tornillo avellanado
33	95-753 189-15	Ausgleichsplättchen Spacer Plaque de compensation Plaquita compensadora	49	95-775 228-15	Halter Bracket Support Soporte
34	95-724 281-15	Schieber Slide Tiroir Corredera	50	11-130 170-15	Zylinderschraube M4 x 6 Pan-head screw Vis à tête cylindrique Tornillo cilíndrico
35	11-330 085-15	Gewindestift M3 x 4 Threaded stud Vis sans tête Tornillo prisionero	51	95-775 229-25	Blattfeder Leaf spring Ressort-lame Muelle de láminas
36	95-724 247-15	Anschlagplatte Stop plate Plaque de butée Placa-tope	52	99-135 911-91	Verschraubung M5-PK3 Union Raccord Racor
37	11-108 849-15	Zylinderschraube M2,5 x 4 Pan-head screw Vis à tête cylindrique Tornillo cilíndrico	53	95-753 907-75/895	Winkel Angular bracket Equerre Pieza angular
38*		Anschlag Stop Butée Tope	54	25.308-8.203-0 96	Schlauch 3 mm Tubing Flexible Tubo flexible
39	11-186 079-05	Flachkopfschraube M3 x 2 Countersunk head screw Vis à tête plate Tornillo de cabeza plana	55	18-372 008-91	Schnellverschraubung M5 Quick release union Raccord rapide Racor rápido
40	95-724 416-21	Blattfeder, vollständig Leaf spring, cpl. Ressort-lame, cpl. Muelle de láminas, compl.	56	99-134 206-05	Muffe M5 Sleeve Manchon Manguito
41	95-711 683-21	Eckenschieber Corner folder Remplieurs des coins de poches Remetedor de esquinas	57	99-134 255-91	Kupplungsdose KD M5 Coupling socket Boîte-raccord Caja de acoplamiento
42	95-711 686-21	Eckenschieber Corner folder Remplieurs des coins de poches Remetedor de esquinas	58	99-134 256-91	Stecknippel NW 2,7 SHL 3 x 4 Nippel Nipple enfichable Boquilla enchufe
43	11-330 217-15	Gewindestift M5 x 6 Threaded stud Vis sans tête Tornillo prisionero	59	25 308-8.204-0 96	Schlauch 4 mm Tubing Flexible Tubo flexible
44	99-136 873-91	Zylinder Cylinder Vérin Cilindro			
45	95-753 564-05	Anschlag Stop Butée Tope			

Umbugger
Folder
Remplieur
Grupo doblador



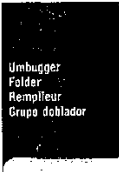
Pos.-Nr. Item No. Nº pos. Nº de pos.	Bestellnummer Part number Nº de commande Nº de pedido	Teile-Benennung Description Désignation Denominación	Pos.-Nr. Item No. Nº pos. Nº de pos.	Bestellnummer Part number Nº de commande Nº de pedido	Teile-Benennung Description Désignation Denominación
1*		Stempel Retainer Plaque de maintien Troquel	17	12-305 144-15	Scheibe A5,3 Washer Rondelle Arandela
2**	95-635 202-07	Winkel Angular bracket Equerre Pieza angular	18	13-033 505-05	Zylinderstift 8 m 6 x 80 Cylindrical pin Goupille cylindrique Pasador cilíndrico
3**	95-635 202-07	Winkel Angular bracket Equerre Pieza angular	19	95-745 790-15	Führungsbuchse Guide bush Douille de guidage Casquillo de guía
4**	95-635 202-07	Winkel Angular bracket Equerre Pieza angular	20	12-005-901-15	Sechskantmutter Hexagon nut Ecrou à six pans Tuerca hexagonal
5	95-628 887-15	Verstellplatte Adjusting plate Plaque d'ajustage Placa regulable	23	99-133 359-01	Kugelbuchse KB8 NZD Ball guide Douille à bille Casquillo esférico
6	11-130 176-15	Zylinderschraube M4 x 10 Pan-head screw Vis à tête cylindrique Tornillo cilíndrico	22	12-660 290-45	Sicherungsring 16 x 1 Circlip Circlip Anillo de retención
7	12-305 114-15	Scheibe A4,3 Washer Rondelle Arandela	23	95-711 659-15	Gewindebolzen Threaded stud Boulon fileté Perno roscado
8	95-711 548-11	Stempel-Kupplungsplatte Retainer mounting Support de plaque de maintien Placa de acoplamiento del troquel	24	91-022 294-05	Zylindrische Druckfeder Compression spring Ressort de pression cylindrique Muelle de presión cilíndrico
9	11-210 226-15	Senkschraube M5 x 20 Countersunk screw Vis à tête noyée Tornillo avellanado	25	12-005 215-15	Sechskantmutter BM 8 Hexagon nut Ecrou à six pans Tuerca hexagonal
10	12-305 144-15	Scheibe A5,3 Washer Rondelle Arandela	26	12-305 224-15	Scheibe A8,4 Washer Rondelle Arandela
11	12-500 171-45	Federring B5 Spring washer Rondelle élastique Arandela elástica	27	25.901-6.100-3	Rolltex-Walzenbezug Rolltex covering Garniture de rouleau Rolltex Revestimiento Rolltex para rodillos
12	12-024 171-15	Sechskantmutter M5 Hexagon nut Ecrou à six pans Tuerca hexagonal	28	12-024 211-15	Sechskantmutter M8 Hexagon nut Ecrou à six pans Tuerca hexagonal
13	11-330 217-15	Gewindestift M5 x 6 Threaded stud Vis sans tête Tornillo prisionero			
14	11-130 185-15	Zylinderschraube M4 x 16 Pan-head screw Vis à tête cylindrique Tornillo cilíndrico			
15	12-024 151-15	Sechskantmutter M4 Hexagon nut Ecrou à six pans Tuerca hexagonal			* Bei Bestellung bitte aufgestempelte Nummer angeben When ordering, please indicate stamped number A la commande, préciser la référence poinçonnée Indíquese en los pedidos el número estampado
16	11-130 224-15	Zylinderschraube M5 x 10 Pan-head screw Vis à tête cylindrique Tornillo cilíndrico			** Beim Einbau dieses Teiles ist Nacharbeit erforderlich When fitting this part re-work is required Retouches nécessaires au montage Al montar esta pieza hay retocarla antes

Umbugger
Falter
Remplieur
Grupo deblador

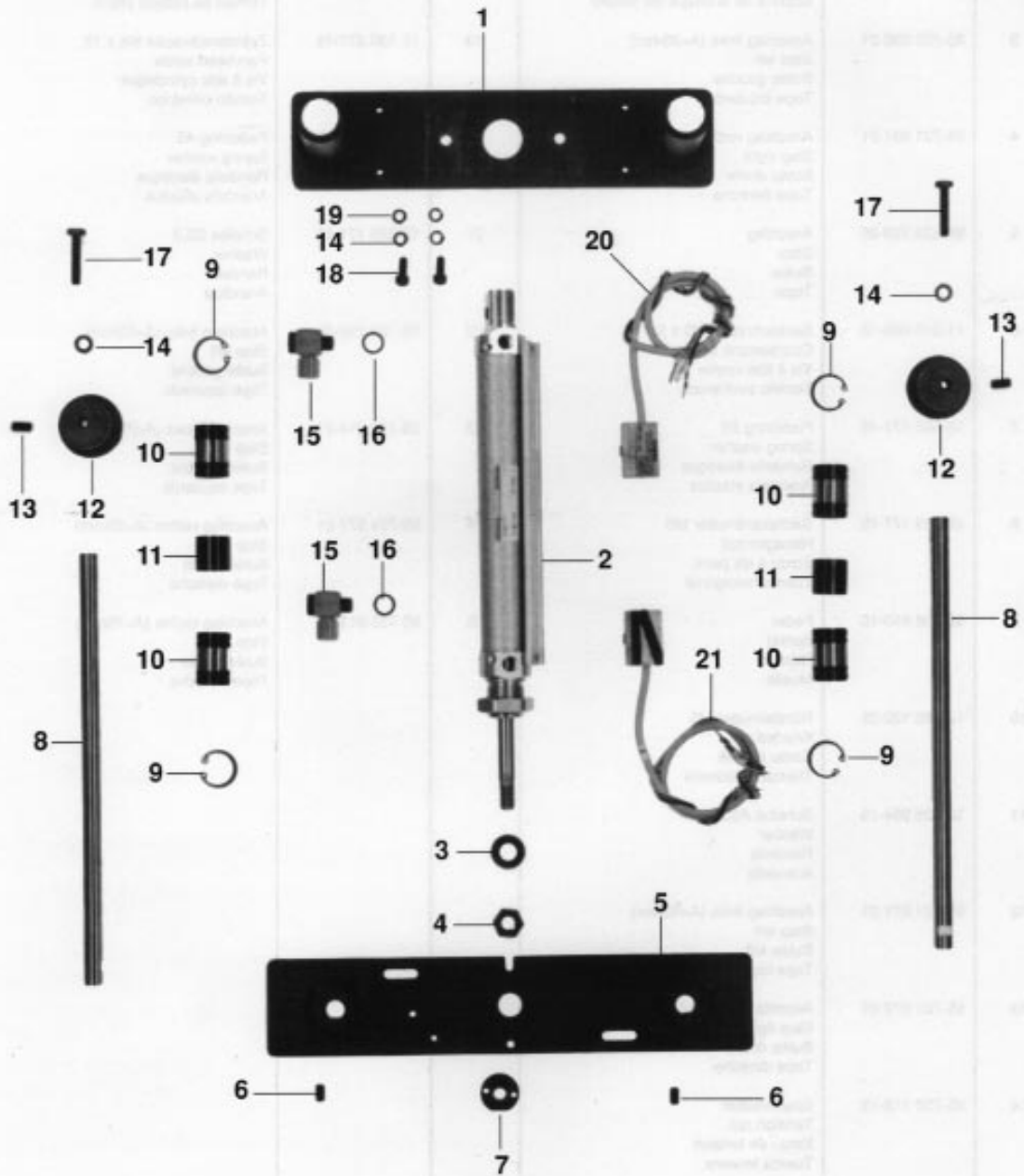


Pos.-Nr. Item No. N° pos. N° de pos.	Bestellnummer Part number N° de commande N° de pedido	Teile-Benennung Description Désignation Denominación	Pos.-Nr. Item No. N° pos. N° de pos.	Bestellnummer Part number N° de commande N° de pedido	Teile-Benennung Description Désignation Denominación
1*		Taschenblech Pocket plate Gabarit de poche Chapa de bolsillo	17	12-510 081-25	Zahnscheibe J 3,2 Lock washer Rondelle dentée Arandela dentada
2	95-721 270-11	Taschenblechkupplung Pocket plate connection Plaque intermédiaire de gabarit Soporte de la chapa del bolsillo	18	11-173 090-15	Flachkopfschraube M3 x 5 Countersunk head screw Vis à tête plate Tornillo de cabeza plana
3	95-721 030-21	Anschlag links (A=35mm) Stop left Butée gauche Tope izquierdo	19	11-130 277-15	Zylinderschraube M5 x 12 Pan-head screw Vis à tête cylindrique Tornillo cilíndrico
4	95-721 031-21	Anschlag rechts (A=35mm) Stop right Butée droite Tope derecho	20	12-500 170-45	Federring A5 Spring washer Rondelle élastique Arandela elástica
5	95-623 723-25	Anschlag Stop Butée Tope	21	12-335 171-15	Scheibe B5,3 Washer Rondelle Arandela
6	11-210 088-15	Senkschraube M3 x 12 Countersunk screw Vis à tête noyée Tornillo avellanado	22	95-726 799-21	Anschlag links (A=50mm) Stop left Butée gauche Tope izquierdo
7	12-500 171-45	Federring B5 Spring washer Rondelle élastique Arandela elástica	23	95-753 914-21	Anschlag links (A=75mm) Stop left Butée gauche Tope izquierdo
8	12-024 171-15	Sechskantmutter M5 Hexagon nut Ecrou à six pans Tuerca hexagonal	24	95-724 577-21	Anschlag rechts (A=50mm) Stop right Butée droite Tope derecho
9	95-608 810-15	Feder Spring Ressort Muelle	25	95-753 913-21	Anschlag rechts (A=75mm) Stop right Butée droite Tope derecho
10	12-105 120-25	Rändelmutter M3 Knurled nut Ecrou moleté Tuerca moleteada			
11	12-305 084-15	Scheibe A3,2 Washer Rondelle Arandela			
12	95-721 071-21	Anschlag links (A=42mm) Stop left Butée left Tope izquierdo			
13	95-721 072-21	Anschlag rechts (A=42mm) Stop right Butée droite Tope derecho			
14	95-730 118-15	Spannmutter Tension nut Ecrou de tension Tuerca tensora			
15	95-730 116-11	Platte Plate Plaque Placa			
16	99-135 709-91	Schiebeschloß L 100 A Slide lock Verrou Cierre corredizo			

* Bei Bestellung bitte aufgestempelte Nummer angeben
When ordering, please indicate stamped number
A la commande, précisez la référence poinçonnée
Indíquese en los pedidos el número estampado

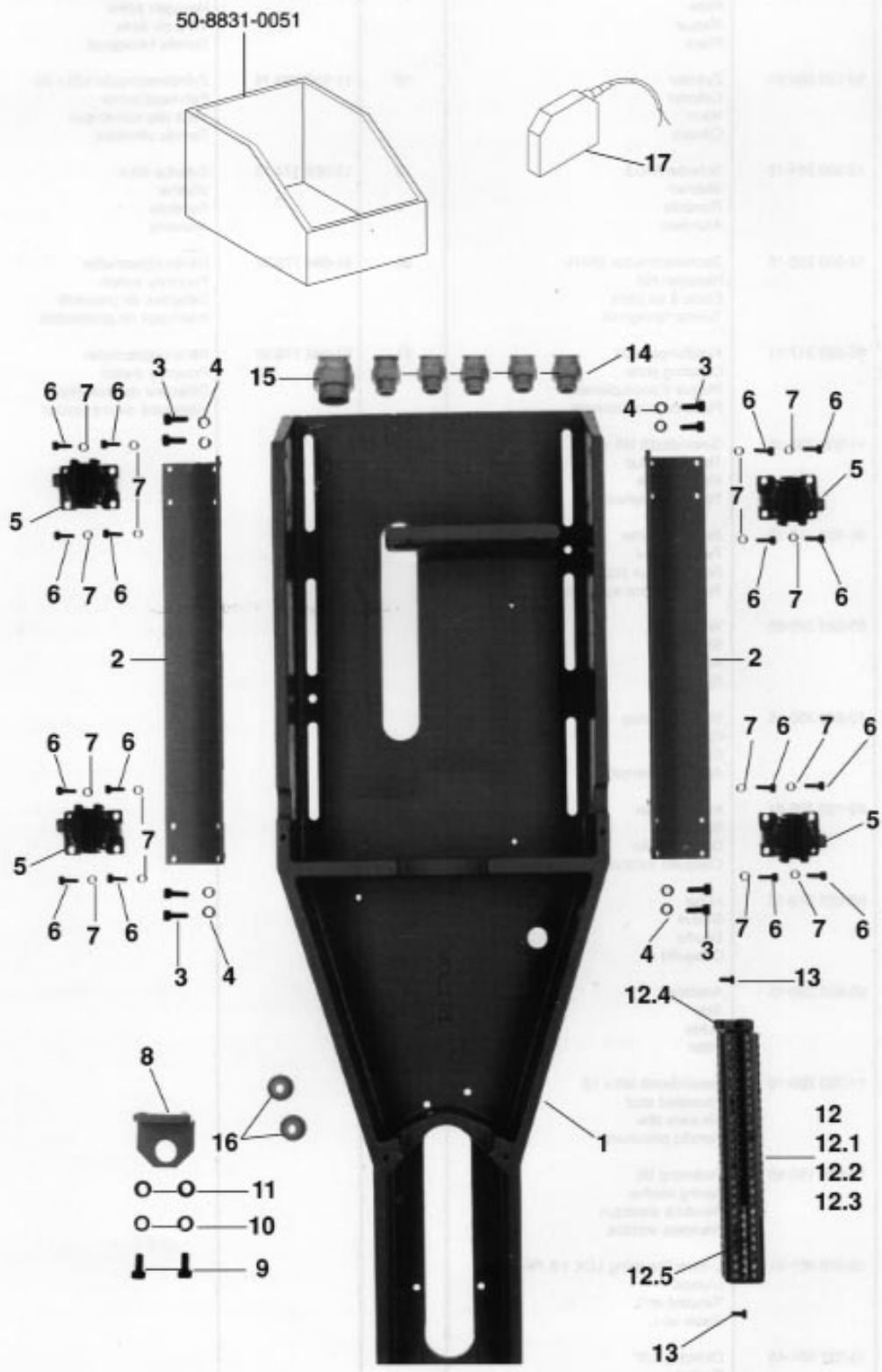


Umbugger
Folder
Remplieur
Grupo doblador PFAFF 3568-12/22



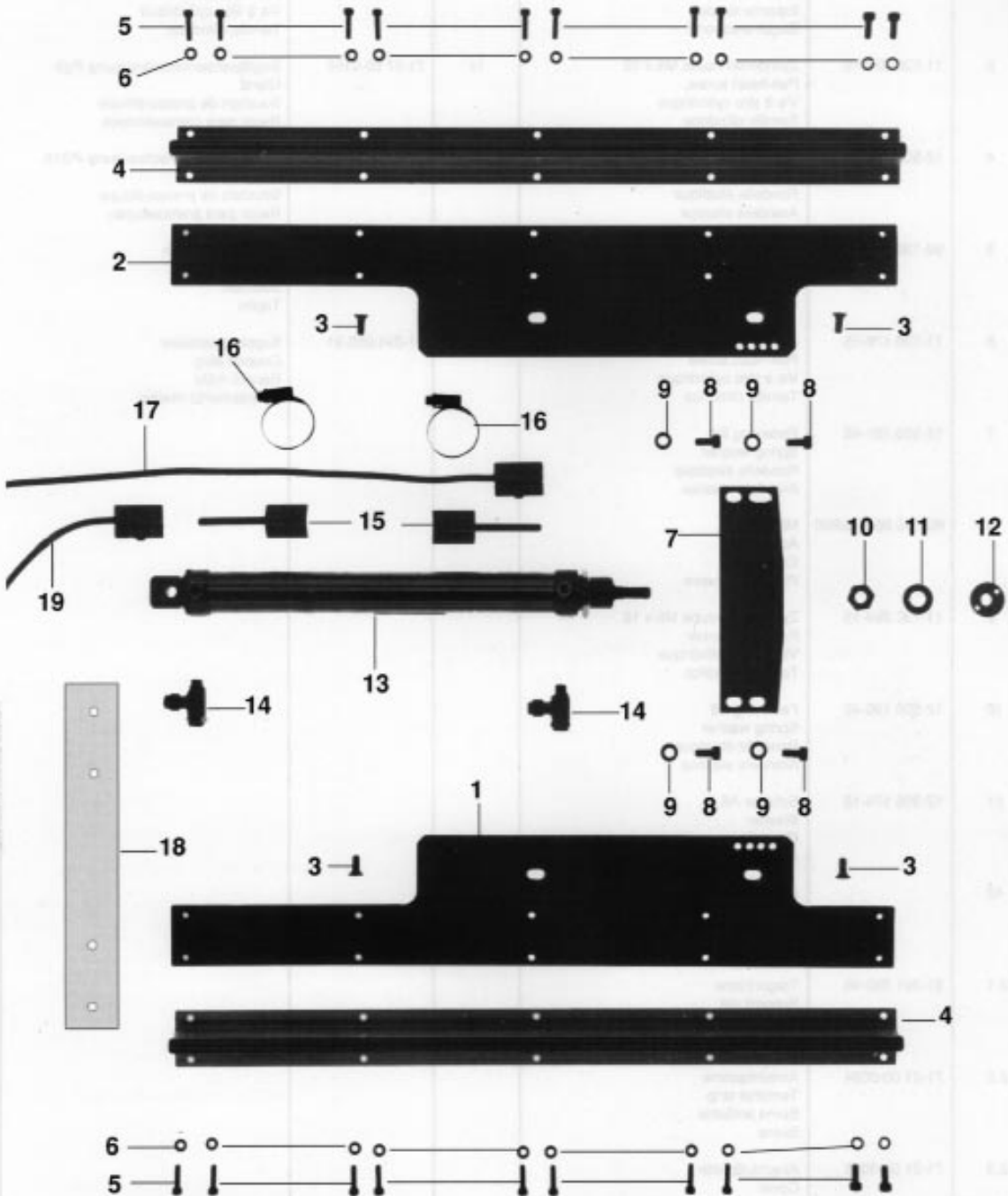
Pos.-Nr. Item No. N° pos. N° de pos.	Bestellnummer Part number N° de commande N° de pedido	Teile-Benennung Description Désignation Denominación	Pos.-Nr. Item No. N° pos. N° de pos.	Bestellnummer Part number N° de commande N° de pedido	Teile-Benennung Description Désignation Denominación
1	95-623 316-12	Platte Plate Plaque Placa	17	11-039 312-15	Sechskantschraube M6 x 30 Hexagon screw Vis à six pans Tornillo hexagonal
2	99-135 596-91	Zylinder Cylinder Vérin Cilindro	18	11-130 299-15	Zylinderschraube M6 x 20 Pan-head screw Vis à tête cylindrique Tornillo cilíndrico
3	12-305 264-15	Scheibe A10.5 Washer Rondelle Arandela	19	12-305 174-15	Scheibe A6,4 Washer Rondelle Arandela
4	12-005 235-15	Sechskantmutter BM10 Hexagon nut Ecrou à six pans Tuerca hexagonal	20	91-094 775-91	Näherungsschalter Proximity switch Détecteur de proximité Interruptor de proximidad
5	95-623 317-11	Kupplungsplatte Coupling plate Plaque d'accouplement Placa de acoplamiento	21	91-094 776-91	Näherungsschalter Proximity switch Détecteur de proximité Interruptor de proximidad
6	11-330 283-15	Gewindestift M6 x 10 Threaded stud Vis sans tête Tornillo prisionero			
7	95-637 110-15	Zweilochmutter Two-hole nut Ecrou à deux trous Tuerca de dos agujeros			
8	95-623 315-05	Welle Shaft Arbre Eje			
9	12-660 350-45	Sicherungsring Circlip Circlip Anillo de retención			
10	99-133 739-01	Kugelbuchse Ball guide Douille à bille Casquillo esférico			
11	95-623 319-15	Hülse Sleeve Douille Casquillo			
12	95-623 320-15	Anschlag Stop Butée Tope			
13	11-330 289-15	Gewindestift M6 x 15 Threaded stud Vis sans tête Tornillo prisionero			
14	12-500 190-45	Federring B6 Spring washer Rondelle élastique Arandela elástica			
15	18-378 001-91	L-Verschraubung LCK 1/8 PK-4 L-union Raccord en L Racor en L			
16	15-032 001-45	Dichtring 1/8" Gasket Bague d'étanchéité Anillo de junta			

Umbugger
Folter
Remplieur
Grupo doblador



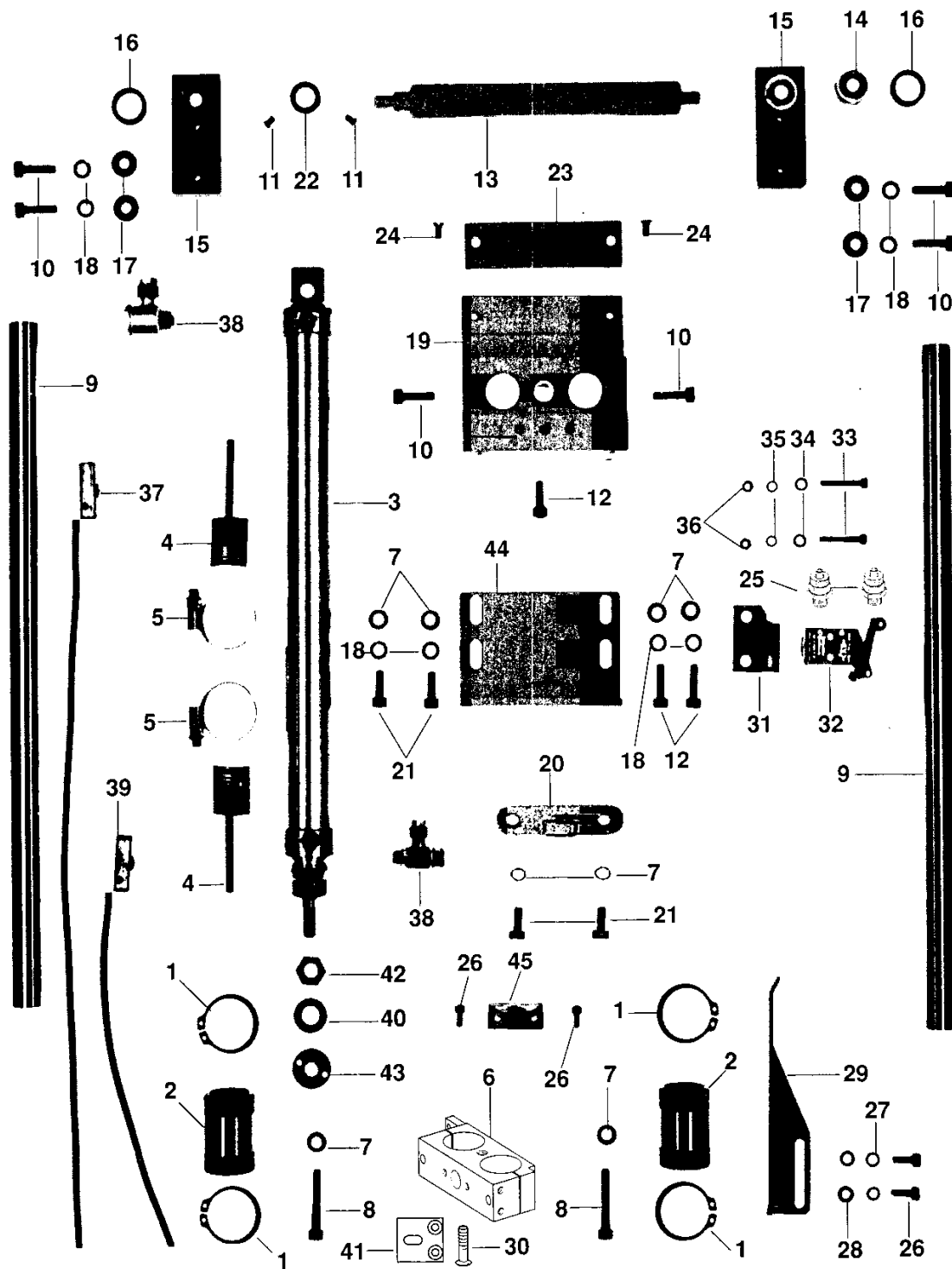
Pos.-Nr. Item No. N° pos. N° de pos.	Bestellnummer Part number N° de commande N° de pedido	Teile-Benennung Description Désignation Denominación	Pos.-Nr. Item No. N° pos. N° de pos.	Bestellnummer Part number N° de commande N° de pedido	Teile-Benennung Description Désignation Denominación
1	95-721 566-75/895	Arm Arm Bras Brazo	12.5	71-21 00-0240	Verbindungssteg Connector Barrette de jonction Clavija de unión
2	95-730 962-75/895	Trägerwinkel Bracket Equerre-support Esquina soporte	13	11-108 174-15	Zylinderschraube M4 x 8 Pan-head screw Vis à tête cylindrique Tornillo cilíndrico
3	11-130 227-15	Zylinderschraube M5 x 12 Pan-head screw Vis à tête cylindrique Tornillo cilíndrico	14	71-37 00-0158	Stopfbuchsenverschraubung Pg9 Gland Bouchon de presse-étoupe Racor para prensaetapas
4	12-500 171-45	Federring B5 Spring washer Rondelle élastique Arandela elástica	15	71-37 00-0227	Stopfbuchsenverschraubung PG16 Gland Bouchon de presse-étoupe Racor para prensaetapas
5	99-136 479-91	Linearführung Linear guide Guide linéaire Guía lineal	16	91-174 010-05	Verschlussstopfen Plug Bouchon Tapón
6	11-130 176-15	Zylinderschraube M4 x 10 Pan-head screw Vis à tête cylindrique Tornillo cilíndrico	17	91-094 855-91	Kupplungsstecker Coupler plug Racord mâle Acoplamiento macho
7	12-500 151-45	Federring B4 Spring washer Rondelle élastique Arandela elástica			
8	95-730 967-75/895	Mitnehmer Actuator Entraîneur Pieza de arrastre			
9	11-130 293-15	Zylinderschraube M6 x 16 Pan-head screw Vis à tête cylindrique Tornillo cilíndrico			
10	12-500 190-45	Federring A6 Spring washer Rondelle élastique Arandela elástica			
11	12-305 174-15	Scheibe A6,4 Washer Rondelle Arandela			
12		Klemmleiste Terminal strip Barrette à bornes Regleta de bornes			
12.1	91-291 330-45	Tragschiene Support rail Réglette de bornes Regleta portabornes			
12.2	71-21 00-0084	Anreihklemme Terminal strip Borne enfilable Borne			
12.3	71-21 00-0085	Abschlußplatte Cover Plaque de fermeture Tapa			
12.4	71-21 00-0159	Endklemme End clip Pince finale Pinza de sujeción final			

Unbugger
Fólder
Remplieur
Grupo Sobolador



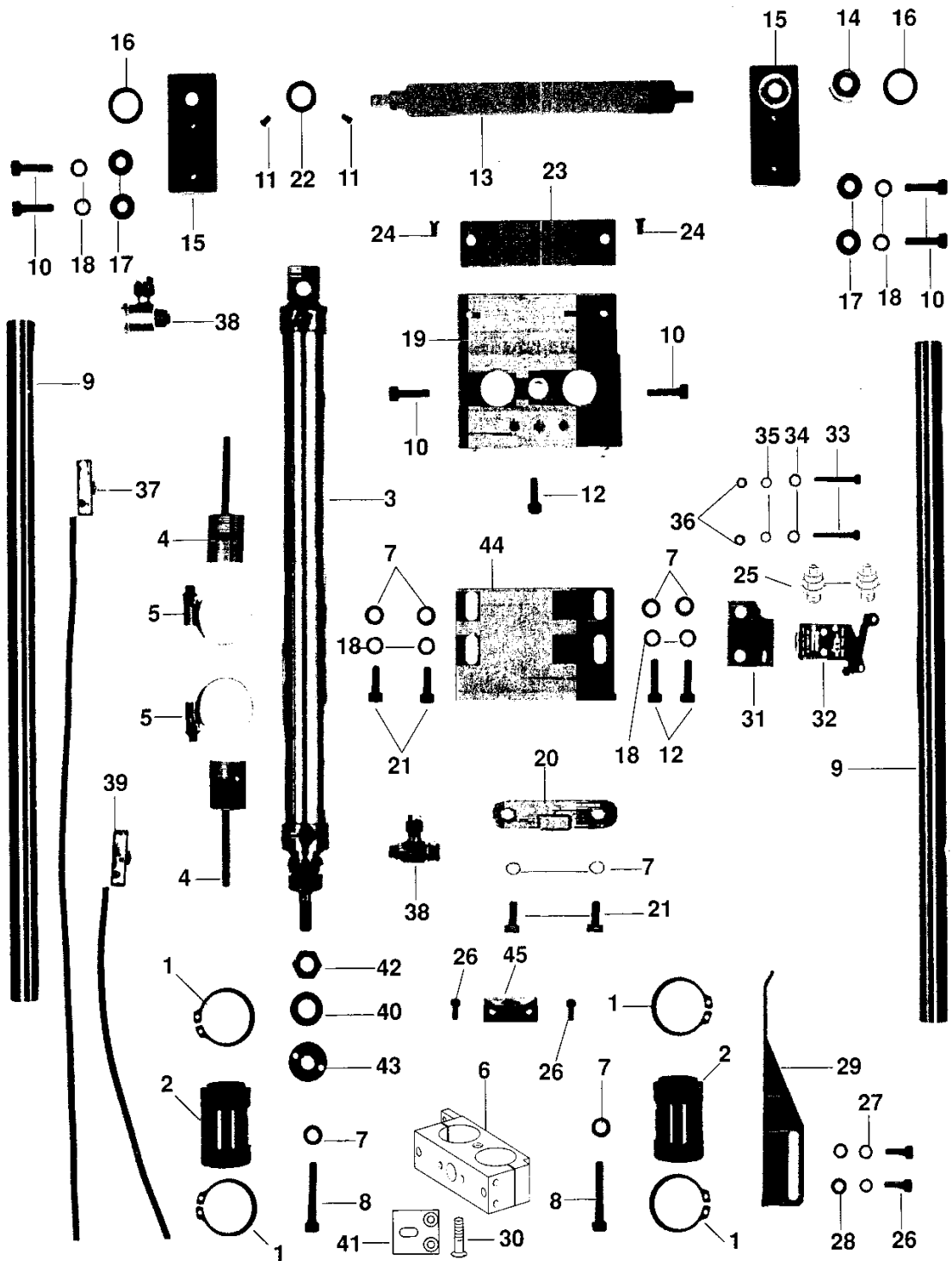
Pos.-Nr. Item No. Nº pos. Nº de pos.	Bestellnummer Part number Nº de commande Nº de pedido	Teile-Benennung Description Désignation Denominación	Pos.-Nr. Item No. Nº pos. Nº de pos.	Bestellnummer Part number Nº de commande Nº de pedido	Teile-Benennung Description Désignation Denominación
1	95-730 963-15	Lagerplatte links Bearing plate left Plaque-support gauche Placa soporte izquierdo	16	17-518 060-51	Schlauchscheile A25-40 Tube clip Collier de flexible Abrazadera para tubos
2	95-730 964-15	Lagerplatte rechts Bearing plate right Plaque-support droit Placa soporte derecho	17	91-094 857-91	Näherungsschalter Proximity switch Détecteur de proximité Interruptor de proximidad
3	11-225 902-15	Senkschraube M6 x 14 Countersunk screw Vis à tête noyée Tornillo avellanado	18	95-753 388-15	Strebe Brace Entretoise Tirante
4	95-730 965-05	Wellenunterstützung Guide rail Rail de guidage Carril de rodadura	19	91-094 858-91	Näherungsschalter Proximity switch Détecteur de proximité Interruptor de proximidad
5	11-130 185-15	Zylinderschraube M4 x 16 Pan-head screw Vis à tête cylindrique Tornillo cilíndrico			
6	12-500 151-45	Federring B4 Spring washer Rondelle élastique Arandela elástica			
7	95-730 966-15	Zylinderträger Cylinder bracket Support de vérin Soporte del cilindro			
8	11-130 287-15	Zylinderschraube M6 x 12 Pan-head screw Vis à tête cylindrique Tornillo cilíndrico			
9	12-500 190-45	Federring A6 Spring washer Rondelle élastique Arandela elástica			
10	12-005 235-15	Sechskantmutter BM10 Hexagon nut Ecrou à six pans Tuerca hexagonal			
11	12-305 264-15	Scheibe A10,5 Washer Rondelle Arandela			
12	95-637 110-15	Zweilochmutter Two-hole nut Ecrou à deux trous Tuerca de dos agujeros			
13	99-136 231-91	Zylinder Ø 25 x 200 Hub Cylinder Vérin Cilindro			
14	99-134 850-91	Verschraubung mit Drosselventil Union with check valve Raccord fileté av. clapet anti-retour étranglement Racor con válvula estranguladora de retroceso			
15	95-730 672-71/895	Schaltrträger Switch bracket Support d'interrupteur Soporte del interruptor			

Umbugger
Folder
Remplisseur
Grupo doblador



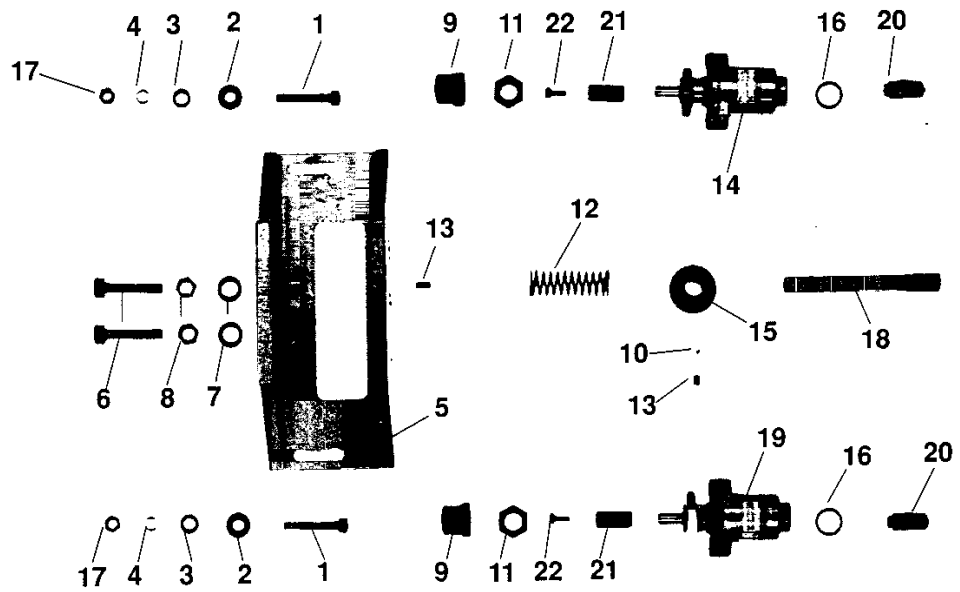
Pos.-Nr. Item No. N° pos. N° de pos.	Bestellnummer Part number N° de commande N° de pedido	Teile-Benennung Description Désignation Denominación	Pos.-Nr. Item No. N° pos. N° de pos.	Bestellnummer Part number N° de commande N° de pedido	Teile-Benennung Description Désignation Denominación
1	12-610 430-45	Sicherungsring 32 x 1,5 Circlip Circlip Anillo de retención	17	95-620 743-15	Scheibe Washer Rondelle Arandela
2	99-133 539-01	Kugelbuchse KB20N2D Ball guide Douille à bille Casquillo estérico	18	12-501 190-45	Federring Spring washer Rondelle élastique Arandela elástica
3	99-136 198-91	Zylinder, doppeltwirkend Cylinder, double-acting Vérin à double effet Cilindro de doble efecto	19	95-730 971-75/895	Klemmlager Clamp bearing Palier de serrage Cojinete de sujeción
4	95-730 672-71/895	Schaltrträger Switch bracket Support d'interrupteur Soporte del interruptor	20	95-620 770-15	Lasche Link Attache Brida
5	17-518 060-51	Schlauchschelle A25-40mm Tube clip Collier de flexible Abrazadera para tubos	21	11-130 287-15	Zylinderschraube M6 x 12 Pan-head screw Vis à tête cylindrique Tornillo cilíndrico
6	95-711 110-75/895	Lagerbock Bearing bracket Chevalet Soporte	22	95-753 670-15	Stellring Fixing collar Bague de réglage Anillo de retención
7	12-305 174-15	Scheibe A6,4 Washer Rondelle Arandela	23	95-623 297-15	Platte Plate Plaque Placa
8	11-130 314-15	Zylinderschraube M6 x 35 Pan-head screw Vis à tête cylindrique Tornillo cilíndrico	24	11-225 223-15	Senkschraube M5 x 10 Countersunk screw Vis à tête noyée Tornillo avellanado
9	95-620 771-05	Welle Shaft Arbre Eje	25	99-133 905-91	Verschraubung M5 Union Raccord Racor
10	11-130 299-15	Zylinderschraube M6 x 20 Pan-head screw Vis à tête cylindrique Tornillo cilíndrico	26	11-130 227-15	Zylinderschraube M5 x 12 Pan-head screw Vis à tête cylindrique Tornillo cilíndrico
11	11-108 168-15	Schraube M4 x 5 Screw Vis Tornillo	27	12-500 170-45	Federring A5 Spring washer Rondelle élastique Arandela elástica
12	11-130 293-15	Zylinderschraube M6 x 16 Pan-head screw Vis à tête cylindrique Tornillo cilíndrico	28	12-305 144-15	Scheibe A5,3 Washer Rondelle Arandela
13	95-629 903-15	Welle Shaft Arbre Eje	29	95-745 101-75/895	Schaltbügel Switch bracket Etrier de commande Estribo de mando
14	14-755 050-01	Gelenklager K8 Pivot bearing Articulation à rotule Cojinete de rótula	30	11-225 184-15	Senkschraube M4 x 16 Countersunk screw Vis à tête noyée Tornillo avellanado
15	95-620 763-15	Lagergehäuse Bearing housing Corps de palier Cuerpo del cojinete	31	95-745 102-75/895	Ventilträger Valve support Support de valve Soporte de la válvula
16	95-620 745-15	Ring Ring Anneau Anillo	32	99-136 346-91	Rollenhebelventil Roller-lever valve Distributeur à levier à galet Válvula de la palanca de radillo





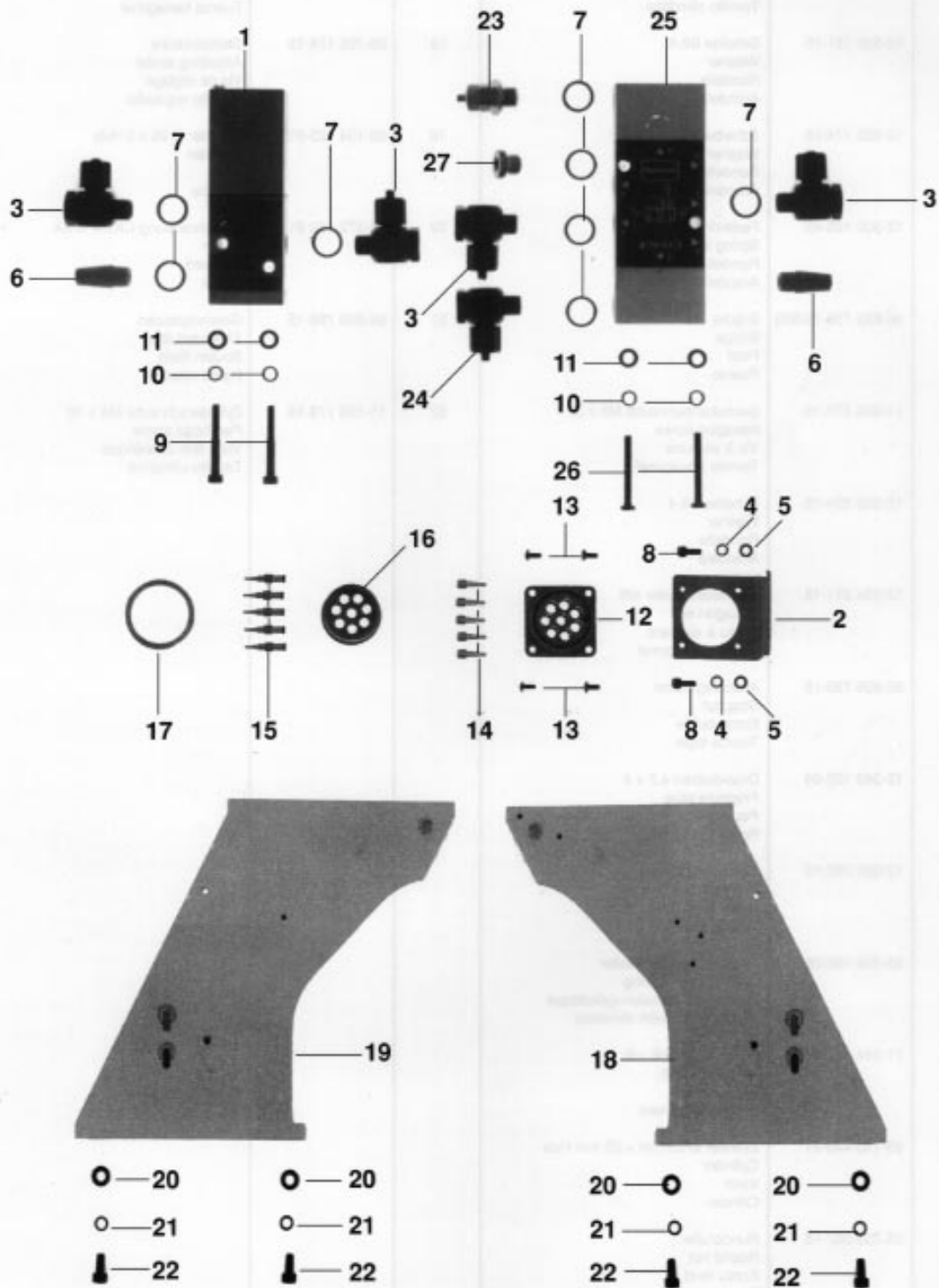
Pos.-Nr. Item No. N° pos. N° de pos.	Bestellnummer Part number N° de commande N° de pedido	Teile-Benennung Description Désignation Denominación	Pos.-Nr. Item No. N° pos. N° de pos.	Bestellnummer Part number N° de commande N° de pedido	Teile-Benennung Description Désignation Denominación
33	11-130 197-15	Zylinderschraube M4 x 25 Pan-head screw Vis à tête cylindrique Tornillo cilíndrico			
34	12-500 151-15	Federring B4 Spring washer Rondelle élastique Arandela elástica			
35	12-305 114-15	Scheibe A4,3 Washer Rondelle Arandela			
36	12-024 151-15	Sechskantmutter M4 Hexagon nut Ecrou à six pans Tuerca hexagonal			
37	91-094 774-91	Näherungsschalter Proximity switch Détecteur de proximité Interruptor de proximidad			
38	99-134 850-91	Drosselrückschlagventil Check-return valve Clapet anti-retour avec étranglement Válvula estranguladora de retroceso			
39	91-094 773-91	Näherungsschalter Proximity switch Détecteur de proximité Interruptor de proximidad			
40	12-305 264-15	Scheibe Washer Rondelle Arandela			
41	95-753 996-75/895	Platte Plate Plaque Placa			
42	12-005 235-15	Sechskantmutter M10 Hexagon nut Ecrou à six pans Tuerca hexagonal			
43	95-637 110-15	Zweilochmutter Two-hole nut Ecrou à deux trous Tuerca de dos agujeros			
44	95-730 972-75/895	Zylinderträger Cylinder bracket Support de vérin Soporte del cilindro			
45	95-730 968-15	Mitnehmer Actuator Entraîneur Pieza de arrastre			





Pos.-Nr. Item No. N° pos. N° de pos.	Bestellnummer Part number N° de commande N° de pedido	Teile-Benennung Description Désignation Denominación	Pos.-Nr. Item No. N° pos. N° de pos.	Bestellnummer Part number N° de commande N° de pedido	Teile-Benennung Description Désignation Denominación
1	11-130 311-15	Zylinderschraube M6 x 30 Pan-head screw Vis à tête cylindrique Tornillo cilíndrico	17	12-024 191-15	Sechskantmutter M6 Hexagon nut Ecrou à six pans Tuerca hexagonal
2	12-335 191-15	Scheibe B6,4 Washer Rondelle Arandela	18	95-706 174-15	Stellschraube Adjusting screw Vis de réglage Tornillo regulador
3	12-305 174-15	Scheibe A6,4 Washer Rondelle Arandela	19	99-134 125-91	Zylinder Ø 25 x 5 Hub Cylinder Vérin Cilindro
4	12-500 190-45	Federring A6 Spring washer Rondelle élastique Arandela elástica	20	18-372 003-91	Verschraubung CK1/4"-PK4 Union Raccord Racor
5	95-620 758-75/895	Brücke Bridge Pont Puente	21	95-608 788-15	Gewindebolzen Threaded stud Boulon fileté Perno roscado
6	11-039 378-15	Sechskantschraube M8 x 30 Hexagon screw Vis à six pans Tornillo hexagonal	22	11-130 176-15	Zylinderschraube M4 x 10 Pan-head screw Vis à tête cylindrique Tornillo cilíndrico
7	12-305 224-15	Scheibe A8,4 Washer Rondelle Arandela			
8	12-024 211-15	Sechskantmutter M8 Hexagon nut Ecrou à six pans Tuerca hexagonal			
9	95-608 789-15	Anschlagmutter Stop nut Ecrou-butée Tuerca-lope			
10	12-349 122-05	Druckbutzen 4,5 x 4 Pressure plug Poussoir Rodaja de presión			
11	12-005 265-15	Sechskantmutter Hexagon nut Ecrou à six pans Tuerca hexagonal			
12	95-706 192-05	Zylindrische Druckfeder Compression spring Ressort de pression cylindrique Muelle de presión cilíndrico			
13	11-314 277-15	Gewindestift M6 x 6 Threaded stud Vis sans tête Tornillo prisionero			
14	99-133 448-91	Zylinder Ø 25 mm x 20 mm Hub Cylinder Vérin Cilindro			
15	95-703 387-15	Rundmutter Round nut Ecrou rond Tuerca redonda			
16	15-032 002-45	Dichtring O-Ring Bague d'étanchéité Anillo de junta			

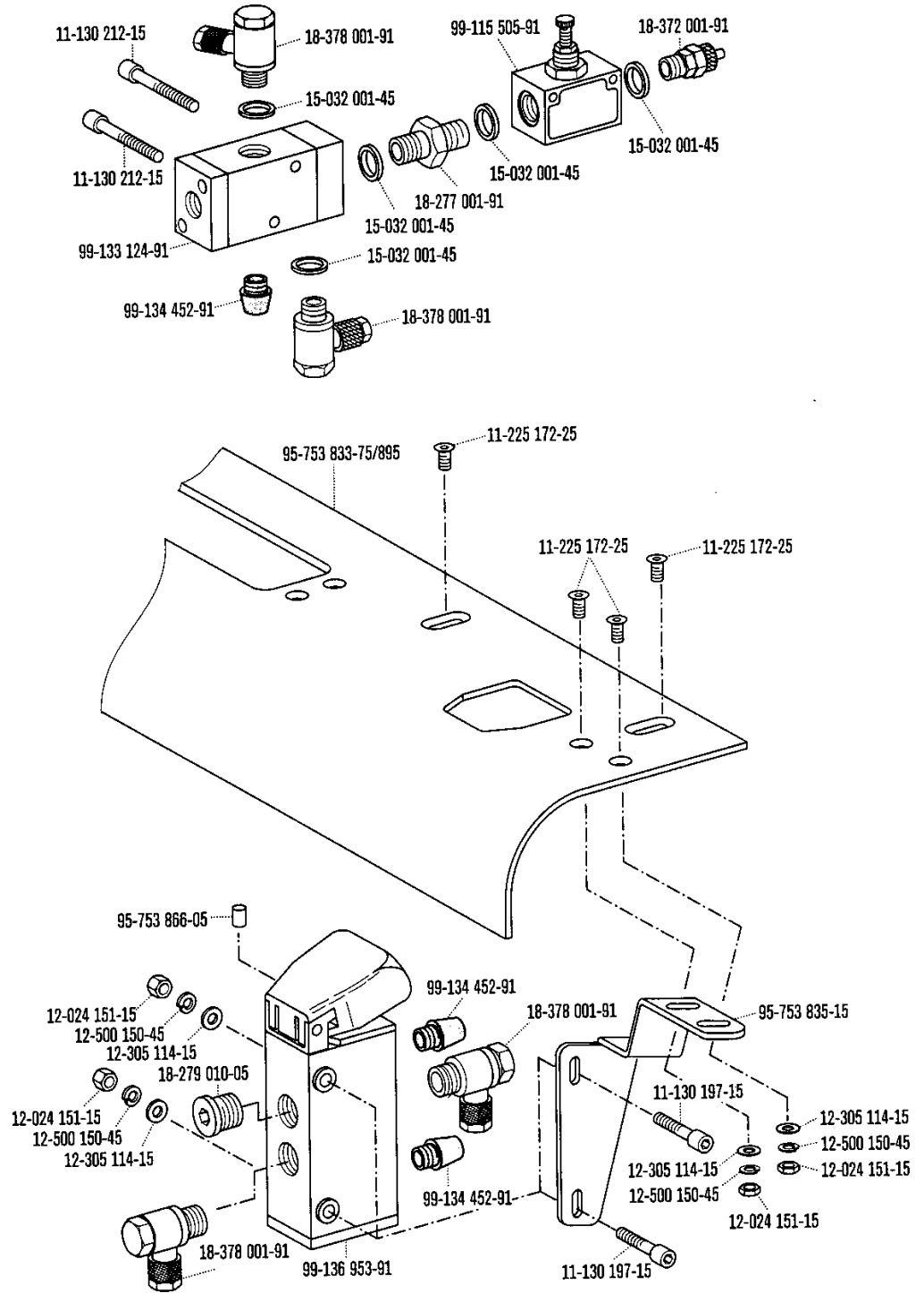
Umbugger
Förder
Remplisseur
Grupo doblador



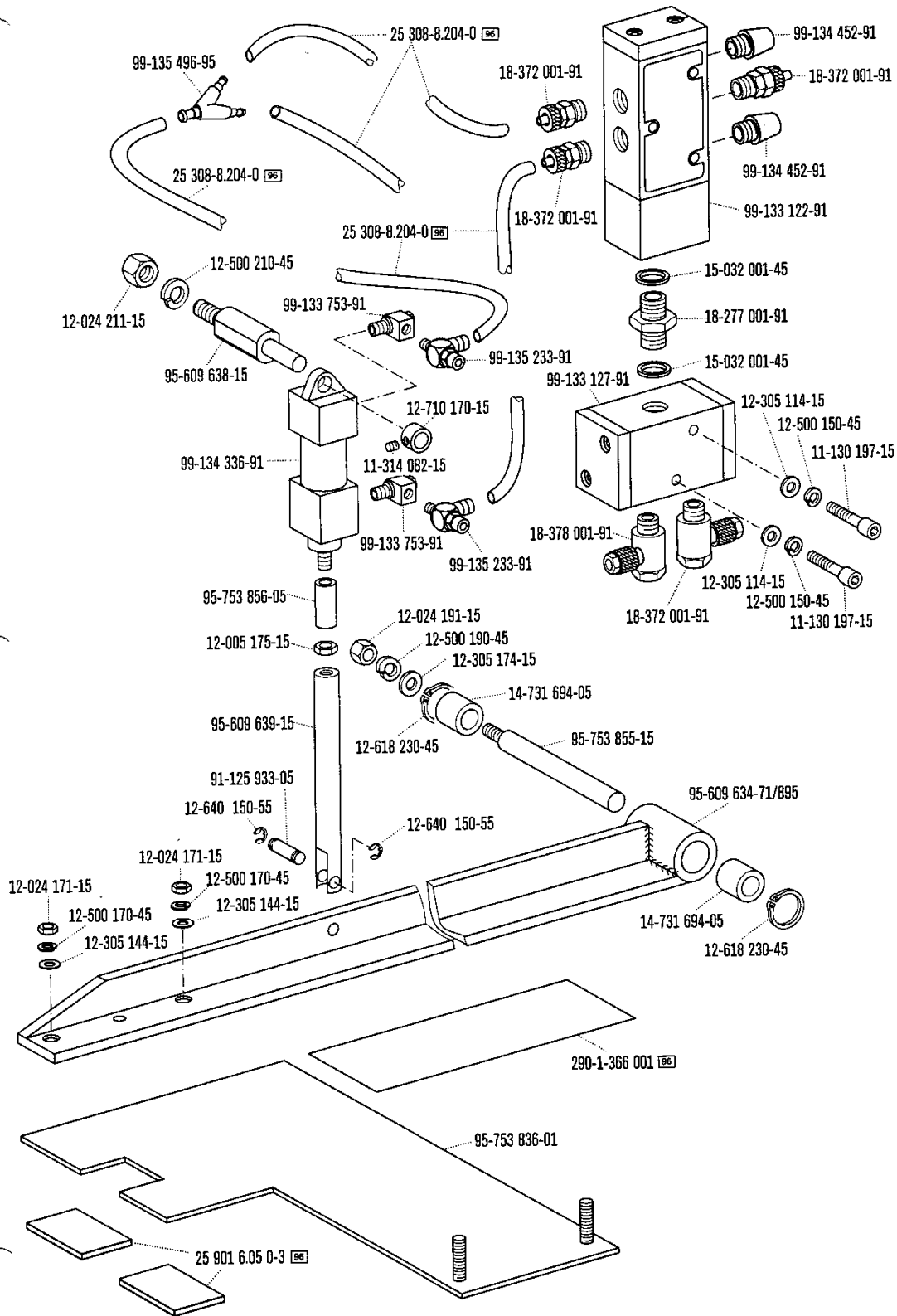
Pos.-Nr. Item No. N° pos. N° de pos.	Bestellnummer Part number N° de commande N° de pedido	Teile-Benennung Description Désignation Denominación	Pos.-Nr. Item No. N° pos. N° de pos.	Bestellnummer Part number N° de commande N° de pedido	Teile-Benennung Description Désignation Denominación
1	99-133 091-91	3/2-Wege-Ventil (pneum. betätigt) 3-port/2 way valve (pneumatically operated) Distributeur 3 pos./2 orif. (à commande pneumatique) Válvula de 3/2 pasos (accionamiento neumático)	16	99-135 797-05	Aufnahme Clamp Fixation Pieza de fijación
			17	99-135 798-05	Schraubring Slide Bague moletée fileté Anillo roscado
2	95-711 546-75/895	Halter für Pneumatik-Kupplung Retainer for pneumatic coupling Support pour raccord pneumatique Soporte para el acoplamiento neumático	18	95-721 158-75/895	Bock, rechts Stand, right Chevalet, droit Caballete, derecho
3	18-378 001-91	L-Verschraubung 1/8 PK-4 L-union Raccord en L Racor en L	19	99-721 159-75/895	Bock, links Stand, left Chevalet, gauche Caballete, izquierdo
4	12-500 171-45	Federring B5 Spring washer Rondelle élastique Arandela elástica	20	12-305 224-15	Scheibe A8,4 Washer Rondelle Arandela
5	12-305 144-15	Scheibe A5,3 Washer Rondelle Arandela	21	12-500 210-45	Federring A8 Spring washer Rondelle élastique Arandela elástica
6	99-134 452-91	Schalldämpfer R1/8" Silencer Silencieux Silenciador	22	11-130 359-15	Zylinderschraube M8 x 16 Pan-head screw Vis à tête cylindrique Tornillo cilíndrico
7	15-032 001-45	Dichtring R1/8" Gasket Bague d'étanchéité Anillo de junta	23	18-372 001-91	Schnellverschraubung 1/8" PK4 Quick-release union Raccord rapide Racor rápido
8	11-130 227-15	Zylinderschraube M5 x 12 Pan-head screw Vis à tête cylindrique Tornillo cilíndrico	24	18-378 002-91	L-Verschraubung 1/8" PK6 L-union Raccord en L Racor en L
9	11-130 212-15	Zylinderschraube M4 x 25 Pan-head screw Vis à tête cylindrique Tornillo cilíndrico	25	99-135 897-91	5/2-Wege-Ventil (pneum. betätigt) 5-port/2 way valve (pneumatically operated) Distributeur 5 pos./2 orif. (à commande pneumatique) Válvula de 5/2 pasos (accionamiento neumático)
10	12-500 150-45	Federring A4 Spring washer Rondelle élastique Arandela elástica			
11	12-305 114-15	Scheibe A4,3 Washer Rondelle Arandela	26	11-108 207-15	Zylinderschraube M4 x 35 Pan-head screw Vis à tête cylindrique Tornillo cilíndrico
12	99-135 352-05	Vielfachdose Multiple socket Prise multiple Caja de enchufe múltiple	27	18-279 010-05	Verschlußschraube Screw plug Vis d'obturation Tornillo de cierre
13	91-100 270-15	Flachrundschrabe M4 x 10 Screw Boulon à tête bombée Tornillo de cabeza rebaj.			
14	99-135 354-05	Steckbuchse KDV-PCN-4 Female connector Fiche femelle Enchufe hembra			
15	99-135 613-91	Stecknippel KSV-PK3 Nippel Raccord enfichable Boquilla enchufe			

Umbugger
Folier
Remplieur
Grupo doblador

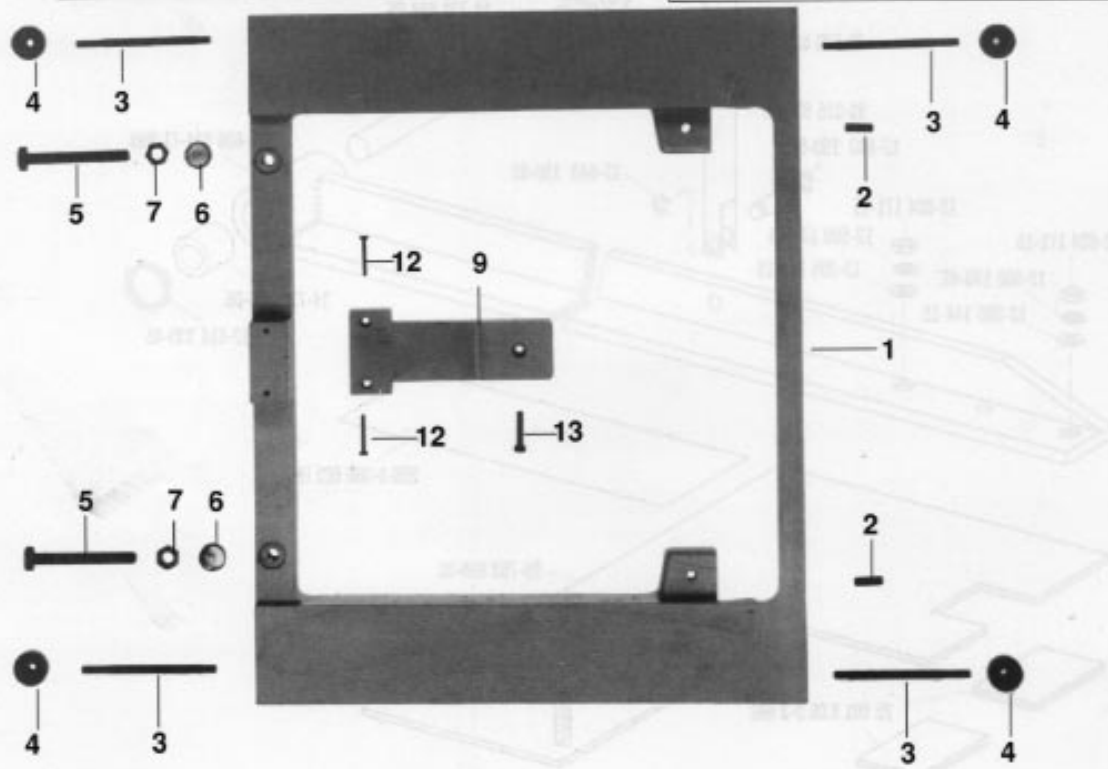
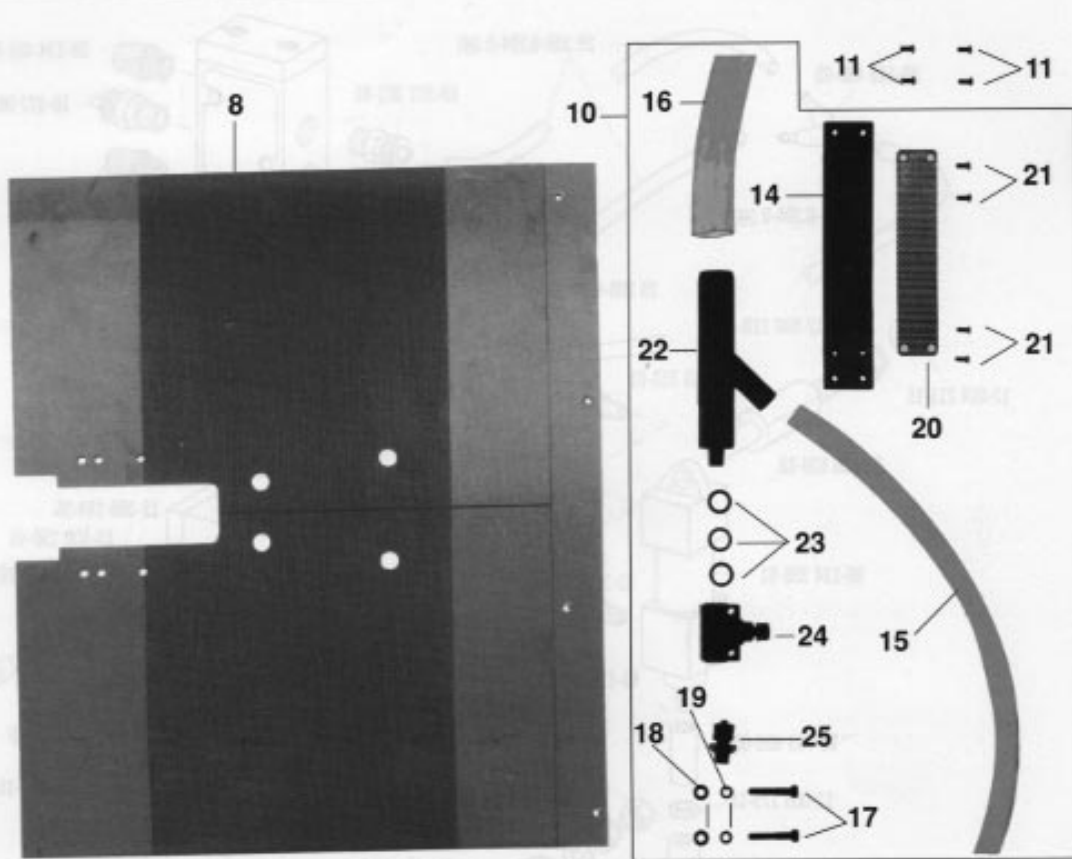
Umbugger
Folder
Remplieur
Grupo doblador PFAFF 3568-12/22



Umbugger
 Folder
 Remplieur
 Grupo doblador PFAFF 3568-12/22

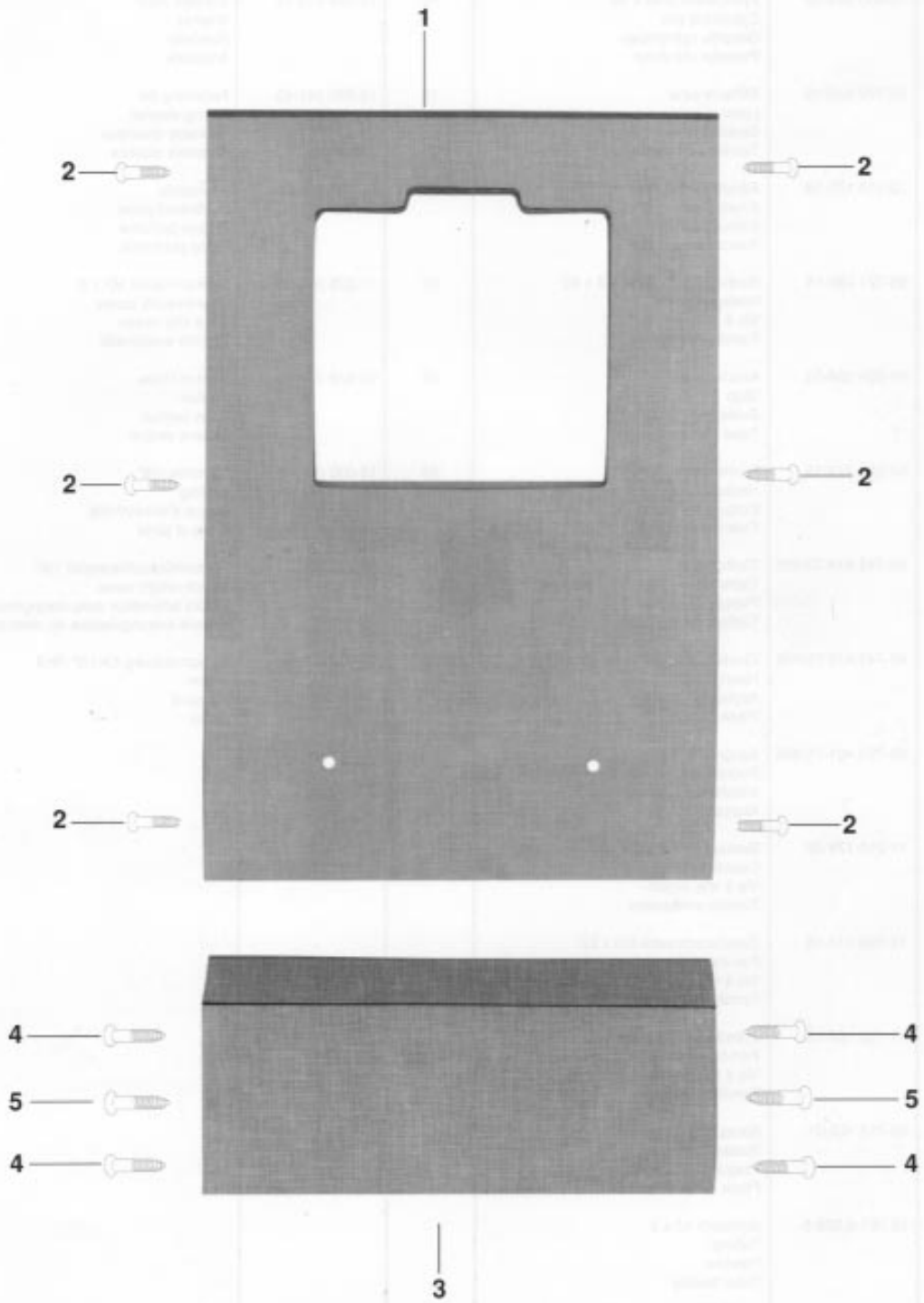


Umbugger
 Folder
 Remplieur
 Grupo doblador



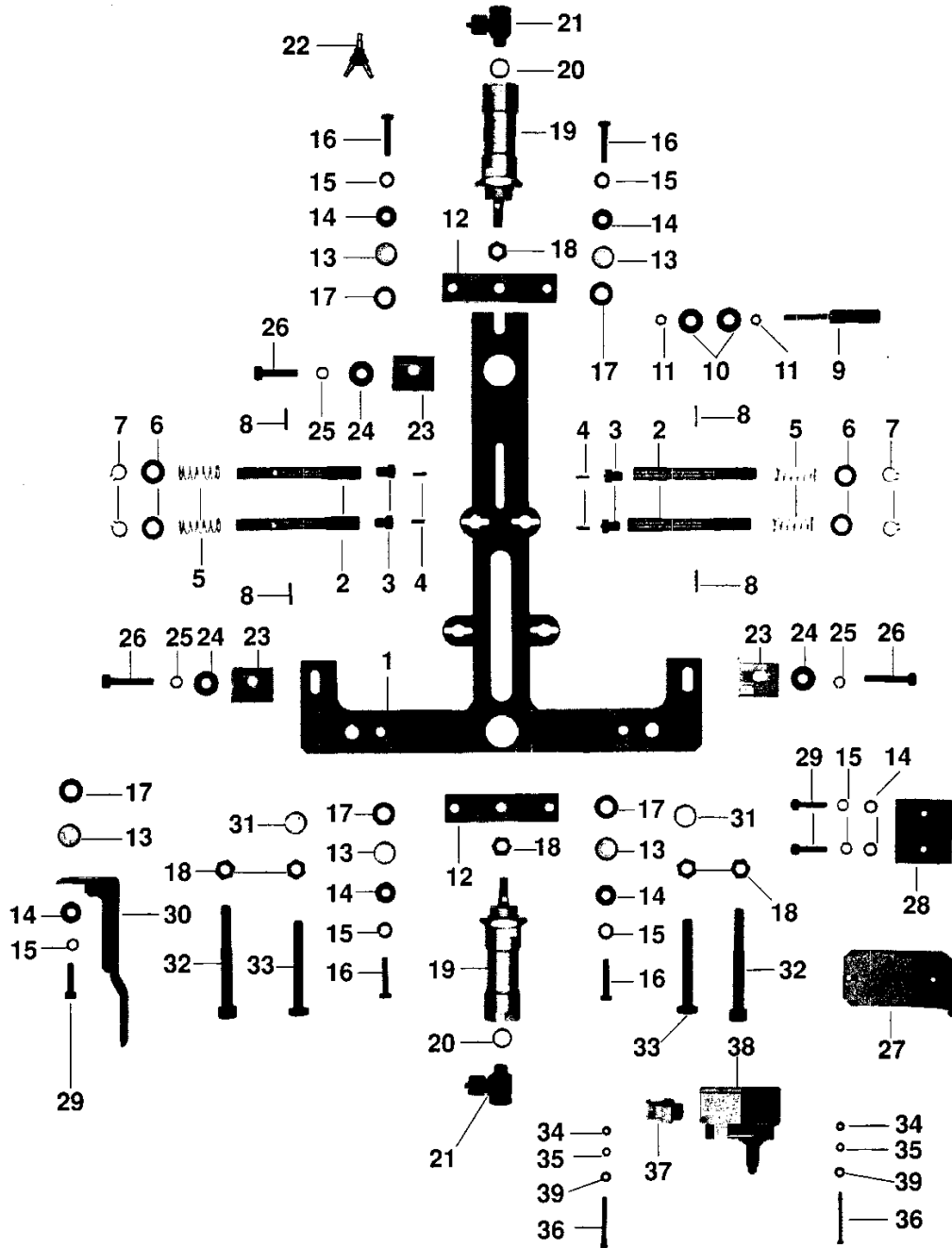
Pos.-Nr. Item No. N° pos. N° de pos.	Bestellnummer Part number N° de commande N° de pedido	Teile-Benennung Description Désignation Denominación	Pos.-Nr. Item No. N° pos. N° de pos.	Bestellnummer Part number N° de commande N° de pedido	Teile-Benennung Description Désignation Denominación
1	95-721 811-75/895	Tischrahmen Table insert frame Cadre de plateau de table Marco del tablero de costura	17	11-130 197-15	Zylinderschraube M4 x 25 Pan-head screw Vis à tête cylindrique Tornillo cilíndrico
2	13-033 313-05	Zylinderstift 5m5 x 16 Cylindrical pin Goupille cylindrique Pasador cilíndrico	18	12-305 114-15	Scheibe A4,3 Washer Rondelle Arandela
3	95-709 855-15	Stiftschraube Locking screw Boulon fileté Tornillo prisionero	19	12-500 151-45	Federring B4 Spring washer Rondelle élastique Arandela elástica
4	12-115 170-15	Rändelmutter AM5 Knurled nut Ecrou moleté Tuerca moleteada	20	95-753 404-25	Lochplatte Perforated plate Plaque perforée Placa perforada
5	95-721 090-15	Sechskantschraube M8 x 60 Hexagon screw Vis à six pans Tornillo hexagonal	21	11-225 094-25	Senkschraube M3 x 8 Countersunk screw Vis à tête noyée Tornillo avellanado
6	91-024 554-05	Anschlag M4 Stop Butée Tope	22	09-009 070-26	Venturi-Düse Venturi Tube venturi Tobera venturi
7	12-024 211-15	Sechskantmutter M8 Hexagon nut Ecrou à six pans Tuerca hexagonal	23	15-032 001-45	Dichtring 1/8" O-Ring Bague d'étanchéité Anillo de junta
8	95-755 414-75/895	Tischplatte Table top Plateau de table Tablero de costura	24	99-115 505-91	Drosselrückschlagventil 1/8" Check-return valve Clapet anti-retour avec étranglement Válvula estranguladora de retroceso
9	95-745 415-75/895	Einsatzplatte Insert plate Applique Placa postiza	25	18-372 001-91	Verschraubung CK1/8"-PK4 Union Raccord Racor
10	95-753 401-71/895	Saugeinrichtung Suction unit Installation à air aspiré Aspirador			
11	11-210 178-25	Senkschraube M4 x 16 Countersunk screw Vis à tête noyée Tornillo avellanado			
12	11-108 117-15	Zylinderschraube M3 x 22 Pan-head screw Vis à tête cylindrique Tornillo cilíndrico			
13	11-130 194-15	Zylinderschraube M4 x 22 Pan-head screw Vis à tête cylindrique Tornillo cilíndrico			
14	95-753 402-01	Saugplatte Suction plate Plaque d'aspiration Placa de aspiración			
15	25.161-8.023-5	Schlauch 12 x 2 Tubing Flexible Tubo flexible			
16	25.161-8.025-8	Schlauch 20 x 2 Tubing Flexible Tubo flexible			

Umbugger
Folder
Remplisseur
Grupo doblador



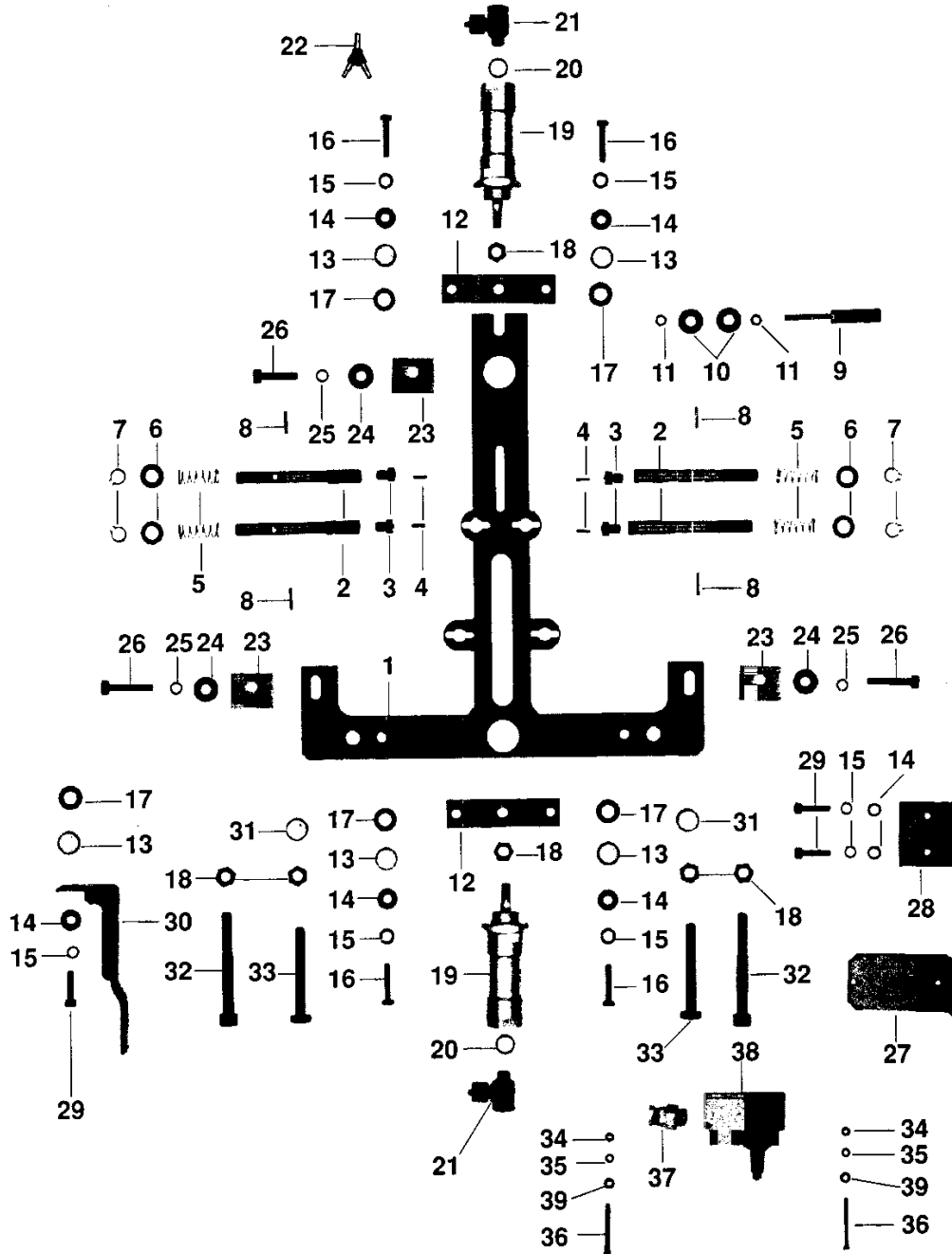
Pos.-Nr. Item No. N° pos. N° de pos.	Bestellnummer Part number N° de commande N° de pedido	Teile-Benennung Description Désignation Denominación	Pos.-Nr. Item No. N° pos. N° de pos.	Bestellnummer Part number N° de commande N° de pedido	Teile-Benennung Description Désignation Denominación
1	95-620 762-91	Tischplatte Table top Plateau de table Tablero de costura			
2	11-460 295-15	Halbrundholzschraube Round-head wood screw Vis à bois tête demi-ronde Tirafondo de cabeza redonda			
3	95-608 795-71/601	Tischplatte Table top Plateau de table Tablero de costura			
4	99-136 851-55	Schraube 4,5 x 25 Screw Vis Tornillo			
5	11-460 361-15	Halbrundholzschraube 5,5 x 35 Round-head wood screw Vis à bois à tête demi-ronde Tirafondo de cabeza redonda			

Umbugger
Folder
Remplieur
Grupo doblador



Pos.-Nr. Item No. N° pos. N° de pos.	Bestellnummer Part number N° de commande N° de pedido	Teile-Benennung Description Désignation Denominación	Pos.-Nr. Item No. N° pos. N° de pos.	Bestellnummer Part number N° de commande N° de pedido	Teile-Benennung Description Désignation Denominación
1	95-721 828-11	Befestigung Mounting Support Fijación	17	12-305 224-15	Scheibe A8,4 Washer Rondelle Arandela
2	95-726 953-15	Haltestößel Positioning pins Tiges de maintien Percutores	18	12-024 211-15	Sechskantmutter M8 Hexagon nut Ecrou à six pans Tuerca hexagonal
3	95-726 954-15	Schraube Screw Vis Tornillo	19	99-134 165-91	Zylinder, einfachwirkend Cylinder, single-acting Vérin à simple effet Cilindro de simple efecto
4	11-317 097-15	Gewindestift M3 x 10 Threaded stud Vis sans tête Tornillo prisionero	20	15-032 001-45	Dichtring Gasket Bague d'étanchéité Anillo de junta
5	91-011 893-05	Zylindrische Druckfeder Compression spring Ressort de pression cylindrique Muelle de presión cilíndrico	21	18-378 001-91	L-Verschraubung LCK 1/8-PK4 L-union Raccord en L Racor en L
6	95-721 849-15	Scheibe Washer Rondelle Arandela	22	99-135 496-95	Schlauchverbindung Tube connection Raccord de flexible Racor para tubo flexible
7	12-610 220-45	Sicherungsring Circlip Circlip Anillo de retención	23	95-707 363-75/893	Platte Plate Plaque Placa
8	13-030 199-05	Zylinderstift 3m6 x 16 Cylindrical pin Goupille cylindrique Pasador cilíndrico	24	12-335 191-15	Scheibe B6,4 Washer Rondelle Arandela
9	95-620 777-15	Abstandsboizen Spacing stud Boulon d'écartement Perno distanciador	25	12-500 190-45	Federring A6 Spring washer Rondelle élastique Arandela elástica
10	12-335 171-15	Scheibe 5,3 x 15 Washer Rondelle Arandela	26	11-130 305-15	Zylinderschraube M6 x 25 Pan-head screw Vis à tête cylindrique Tornillo cilíndrico
11	12-024 171-15	Sechskantmutter M5 Hexagon nut Ecrou à six pans Tuerca hexagonal	27	95-711 596-15	Träger Bracket Support Soporte
12	95-620 776-15	Lasche Link Attache Brida	28	95-711 597-15	Platte Plate Plaque Placa
13	95-609 139-05	Buchse Bush Douille Casquillo	29	11-130 239-15	Zylinderschraube M5 x 20 Pan-head screw Vis à tête cylindrique Tornillo cilíndrico
14	12-305 144-15	Scheibe A5,3 Washer Rondelle Arandela	30	95-711 598-11	Schaltwinkel Actuating bracket Equerre de commande Mando angular
15	12-501 170-45	Federring A5 Spring washer Rondelle élastique Arandela elástica	31	91-024 554-05	Anschlag M4 Stop Butée Tope
16	11-130 245-15	Zylinderschraube M5 x 25 Pan-head screw Vis à tête cylindrique Tornillo cilíndrico	32	11-130 401-15	Zylinderschraube M8 x 70 Pan-head screw Vis à tête cylindrique Tornillo cilíndrico

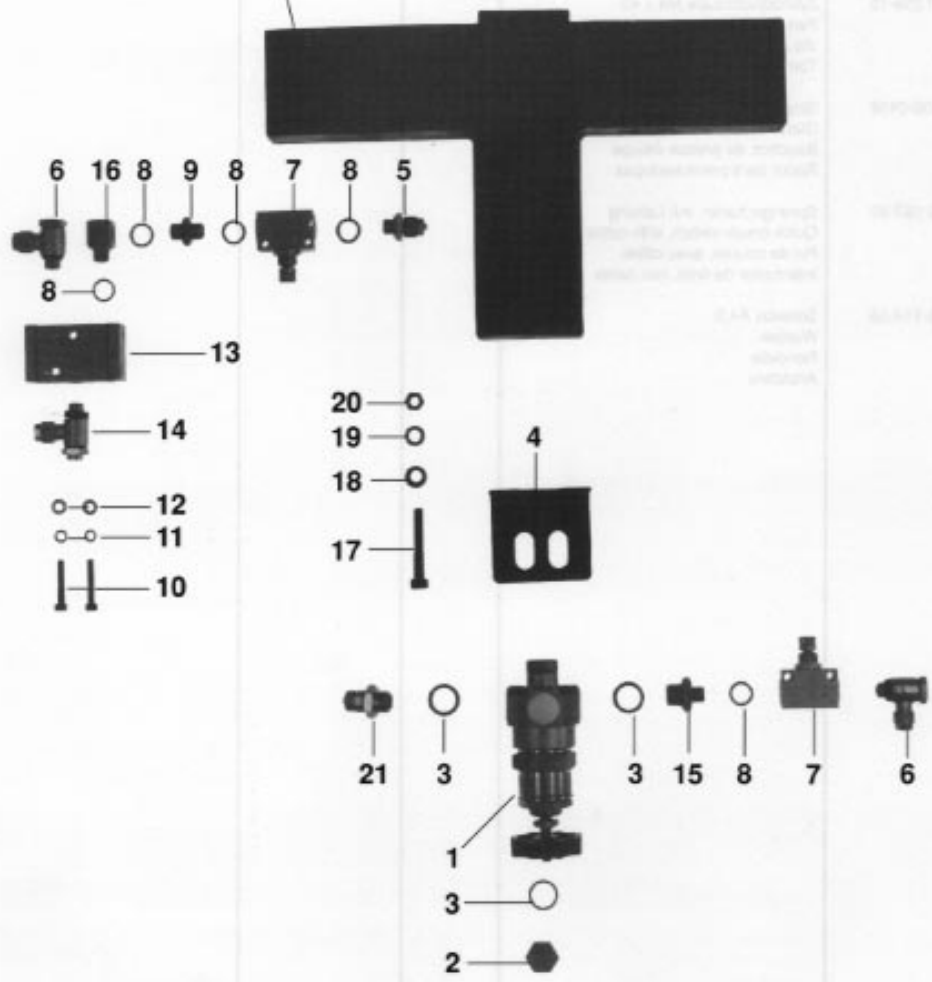
Umbugger
Folder
Remplieur
Grupo doblador



Pos.-Nr. Item No. Nº pos. Nº de pos.	Bestellnummer Part number Nº de commande Nº de pedido	Teile-Benennung Description Désignation Denominación	Pos.-Nr. Item No. Nº pos. Nº de pos.	Bestellnummer Part number Nº de commande Nº de pedido	Teile-Benennung Description Désignation Denominación
33	95-721 090-15	Sechskantschraube M8 x 60 Hexagon screw Vis à six pans Tornillo hexagonal			
34	12-024 151-15	Sechskantmutter M4 Hexagon nut Ecrou à six pans Tuerca hexagonal			
35	12-500 150-15	Federring A4 Spring washer Rondelle élastique Arandela elástica			
36	11-130 209-15	Zylinderschraube M4 x 40 Pan-head screw Vis à tête cylindrique Tornillo cilíndrico			
37	71-37 00-0158	Stopfbuchsenverschraubung Gland Bouchon de presse-étoupe Racor para prensaestopas			
38	91-290 167-91	Sprungschalter, mit Leitung Quick-break switch, with cable Fin de course, avec câble Interruptor de final, con cable			
39	12-305 114-15	Scheibe A4,3 Washer Rondelle Arandela			

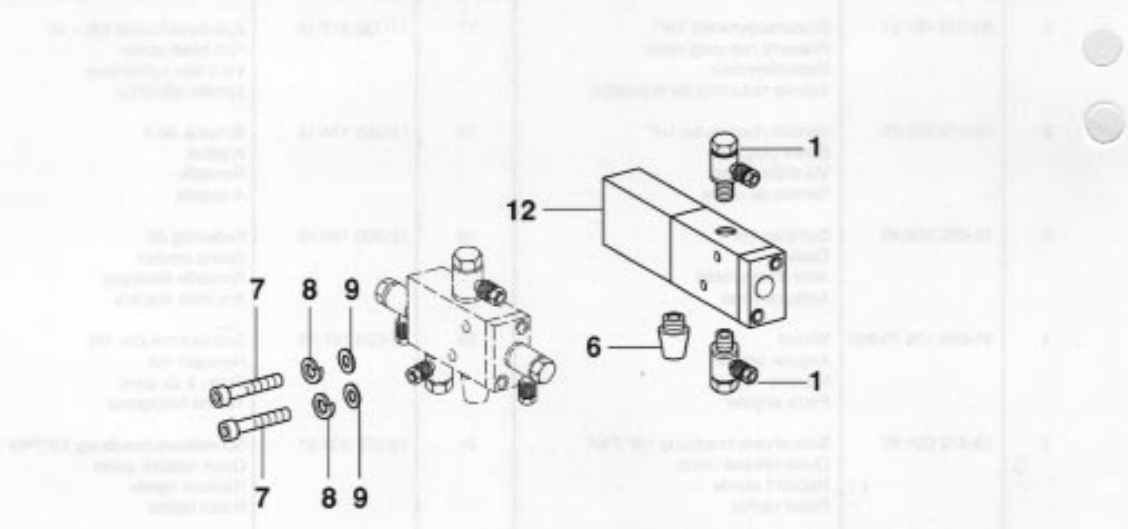
Umbugger
Folder
Remplieur
Grupo doblador

siehe Seite 132
 see page 132
 voir page 132
 vease página 132

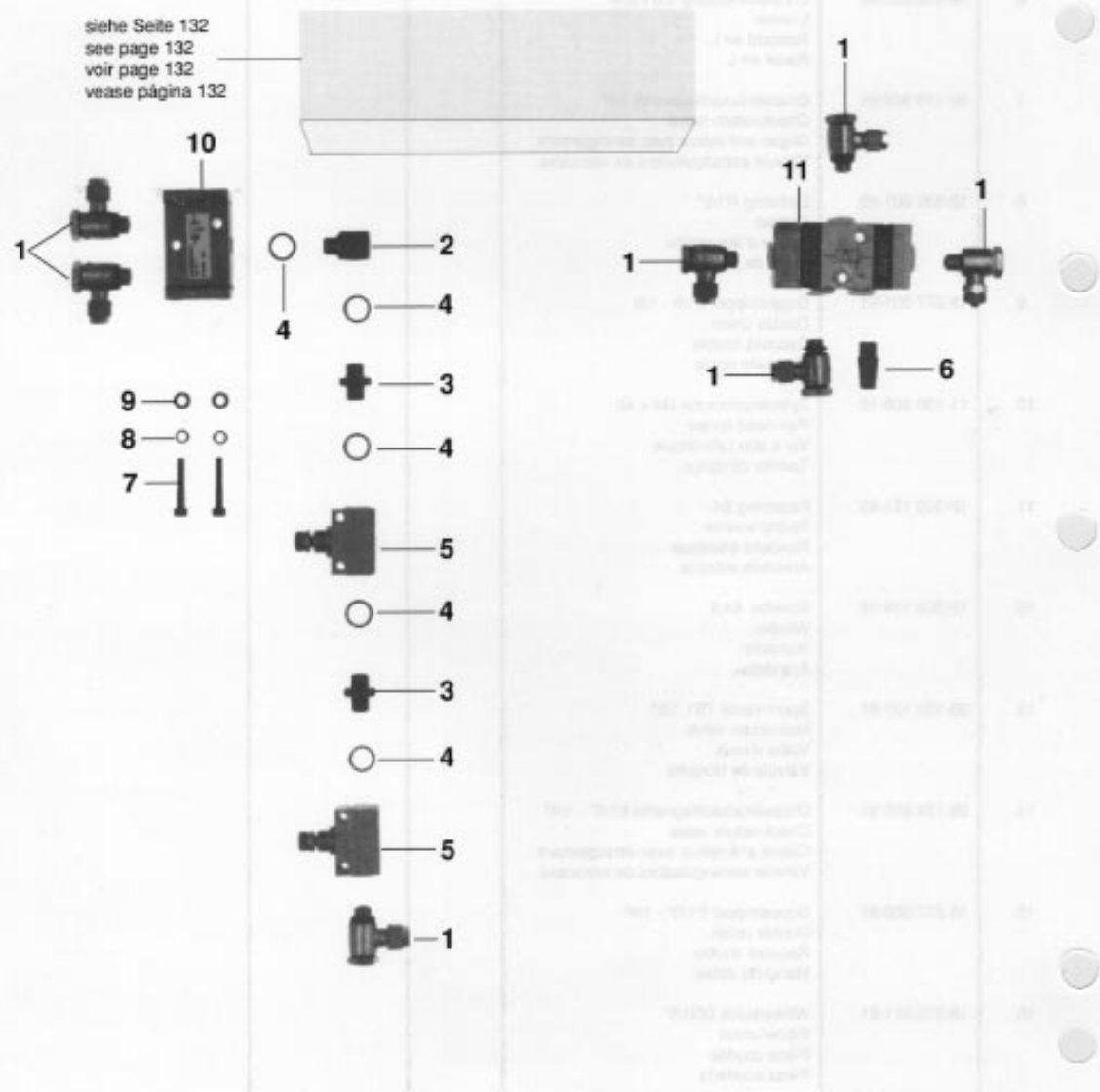


Pos.-Nr. Item No. N° pos. N° de pos.	Bestellnummer Part number N° de commande N° de pedido	Teile-Benennung Description Désignation Denominación	Pos.-Nr. Item No. N° pos. N° de pos.	Bestellnummer Part number N° de commande N° de pedido	Teile-Benennung Description Désignation Denominación
1	99-133 424-91	Druckminderventil 1/4" Pressure reducing valve Manodétendeur Válvula reductora de la presión	17	11-130 317-15	Zylinderschraube M6 x 40 Pan-head screw Vis à tête cylindrique Tornillo cilíndrico
2	18-279 020-05	Verschlußschraube 1/4" Screw plug Vis d'obturation Tornillo de cierre	18	12-305 174-15	Scheibe A6,4 Washer Rondelle Arandela
3	15-032 002-45	Dichtring 1/4" Gasket Joint d'étanchéité Anillo de junta	19	12-500 190-45	Federring A6 Spring washer Rondelle élastique Arandela elástica
4	91-086 176-75/893	Winkel Angular bracket Equerre Pieza angular	20	12-024 191-15	Sechskantmutter M6 Hexagon nut Ecrou à six pans Tuerca hexagonal
5	18-372 001-91	Schnellverschraubung 1/8" PK4 Quick-release union Raccord rapide Racor rápido	21	18-372 003-91	Schnellverschraubung 1/4"PK4 Quick release union Raccord rapide Racor rápido
6	18-378 001-91	L-Verschraubung 1/8 PK-4 L-union Raccord en L Racor en L			
7	99-115 505-91	Drosselrückschlagventil 1/8" Check-return valve Clapet anti-retour avec étranglement Válvula estranguladora de retroceso			
8	15-032 001-45	Dichtring R1/8" Gasket Bague d'étanchéité Anillo de junta			
9	18-277 001-91	Doppelnippel E1/8 - 1/8 Double union Raccord double Manguito doble			
10	11-130 209-15	Zylinderschraube M4 x 40 Pan-head screw Vis à tête cylindrique Tornillo cilíndrico			
11	12-500 151-45	Federring B4 Spring washer Rondelle élastique Arandela elástica			
12	12-305 114-15	Scheibe A4,3 Washer Rondelle Arandela			
13	99-133 127-91	Sperr-Ventil TB1,1/8" Non-return valve Valve d'arrêt Válvula de bloqueo			
14	99-134 850-91	Drosselrückschlagventil E1/8" - 1/4" Check-return valve Clapet anti-retour avec étranglement Válvula estranguladora de retroceso			
15	18-277 002-91	Doppelnippel E1/8" - 1/4" Double union Raccord double Manguito doble			
16	18-373 011-91	Winkelstück BG1/8" Elbow union Pièce coudée Pieza acodada			

Umbugger
Folder
Remplisseur
Grupo doblador

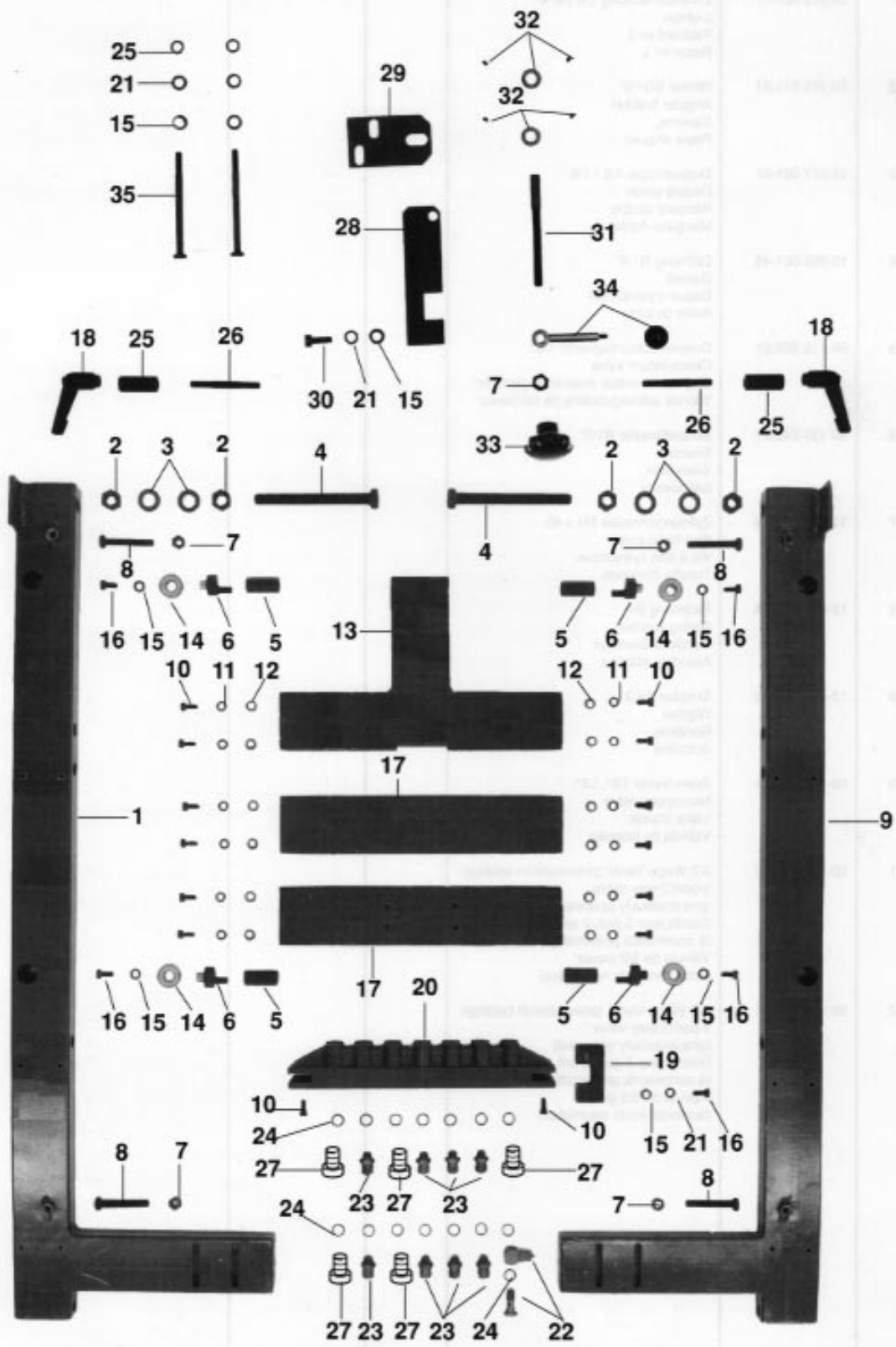


siehe Seite 132
 see page 132
 voir page 132
 vease página 132



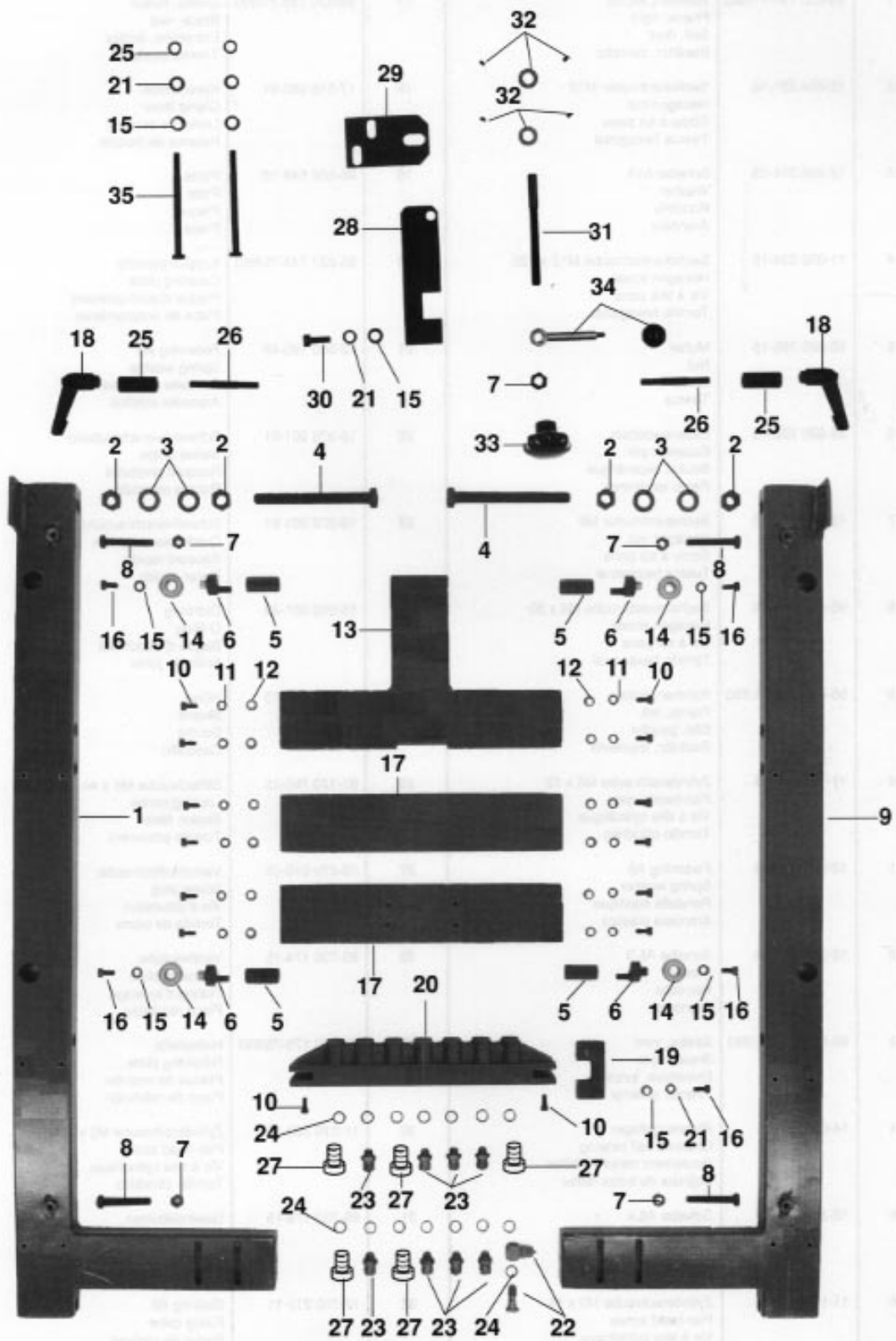
Pos.-Nr. Item No. N° pos. N° de pos.	Bestellnummer Part number N° de commande N° de pedido	Teile-Benennung Description Désignation Denominación	Pos.-Nr. Item No. N° pos. N° de pos.	Bestellnummer Part number N° de commande N° de pedido	Teile-Benennung Description Désignation Denominación
1	18-378 001-91	L-Verschraubung 1/8 PK-4 L-union Raccord en L Racor en L			
2	18-373 011-91	Winkel BG1/8" Angular bracket Equerre Pieza angular			
3	18-277 001-91	Doppelnippel 1/8 - 1/8 Double union Raccord double Manguito doble			
4	15-032 001-45	Dichtring R1/8" Gasket Bague d'étanchéité Anillo de junta			
5	99-115 505-91	Drosselrückschlagventil 1/8" Check-return valve Clapet anti-retour avec étranglement Válvula estranguladora de retroceso			
6	99-133 042-91	Schalldämpfer R1/8" Silencer Silencieux Silenciador			
7	11-130 212-15	Zylinderschraube M4 x 45 Pan-head screw Vis à tête cylindrique Tornillo cilíndrico			
8	12-500 151-15	Federring B4 Spring washer Rondelle élastique Arandela elástica			
9	12-305 114-15	Scheibe A4,3 Washer Rondelle Arandela			
10	99-133 127-91	Sperr-Ventil TB1, 1/8" Non-return valve Valve d'arrêt Válvula de bloqueo			
11	99-133 126-91	3/2-Wege-Ventil (pneumatisch betätigt) 3-port/2-way valve (pneumatically operated) Distributeur 3 pos./2 orif. (à commande pneumatique) Válvula de 3/2 pasos (accionamiento neumático)			
12	99-133 125-91	3/2-Wege-Ventil (pneumatisch betätigt) 3-port/2-way valve (pneumatically operated) Distributeur 3 pos./2 orif. (à commande pneumatique) Válvula de 3/2 pasos (accionamiento neumático)			

Umbugger
Fulder
Remplieur
Grupo deblador



Pos.-Nr. Item No. N° pos. N° de pos.	Bestellnummer Part number N° de commande N° de pedido	Teile-Benennung Description Désignation Denominación	Pos.-Nr. Item No. N° pos. N° de pos.	Bestellnummer Part number N° de commande N° de pedido	Teile-Benennung Description Désignation Denominación
1	95-620 751-71/893	Rahmen, rechts Frame, right Bâti, droit Bastidor, derecho	17	95-620 752-71/893	Strebe, hinten Brace, rear Entretoise, arrière Tirante, posterior
2	12-024 251-15	Sechskantmutter M12 Hexagon nut Ecrou à six pans Tuerca hexagonal	18	17-018 080-91	Klemmhebel Clamp lever Levier de serrage Palanca de fricción
3	12-305 314-15	Scheibe A13 Washer Rondelle Arandela	19	95-609 648-15	Platte Plate Plaque Placa
4	11-039 594-15	Sechskantschraube M12 x 120 Hexagon screw Vis à tête pans Tornillo hexagonal	20	95-627 743-75/893	Kupplungsplatte Coupling plate Plaque d'accouplement Placa de acoplamiento
5	95-620 703-15	Mutter Nut Ecrou Tuerca	21	12-500 190-45	Federring A6 Spring washer Rondelle élastique Arandela elástica
6	95-620 702-15	Exzenterbolzen Eccentric pin Boulon excentrique Perno excéntrico	22	18-378 001-91	Schwenkverschraubung Swivel union Raccord pivotante Racora orientable
7	12-024 211-15	Sechskantmutter M8 Hexagon nut Ecrou à six pans Tuerca hexagonal	23	18-372 001-91	Schnellverschraubung Quick-release union Raccord rapide Racor rápido
8	95-616 251-15	Sechskantschraube M8 x 50 Hexagon screw Vis à six pans Tornillo hexagonal	24	15-032 001-45	Dichtring O-Ring Bague d'étanchéité Anillo de junta
9	95-620 750-71/893	Rahmen, links Frame, left Bâti, gauche Bastidor, izquierdo	25	95-745 566-15	Hülse Sleeve Douille Casquillo
10	11-130 227-15	Zylinderschraube M5 x 12 Pan-head screw Vis à tête cylindrique Tornillo cilíndrico	26	91-120 785-15	Stiftschraube M6 x 44 Locking screw Boulon fileté Tornillo prisionero
11	12-500 170-45	Federring A5 Spring washer Rondelle élastique Arandela elástica	27	18-279 010-05	Verschlusschraube Screw plug Vis d'obturation Tornillo de cierre
12	12-305 144-15	Scheibe A5,3 Washer Rondelle Arandela	28	95-730 174-15	Verstellplatte Adjusting plate Plaque d'ajustage Placa regulable
13	95-620 753-71/893	Strebe, vorn Brace, front Entretoise, avant Tirante, anterior	29	95-730 175-75/893	Halteplatte Retaining plate Plaque de maintier Placa de retención
14	14-015 570-01	Rillenkugellager Grooved ball bearing Roulement rainuré à billes Cojinete de bolas radial	30	11-130 299-15	Zylinderschraube M6 x 20 Pan-head screw Vis à tête cylindrique Tornillo cilíndrico
15	12-305 174-15	Scheibe A6,4 Washer Rondelle Arandela	31	95-730 176-15	Gewindebolzen Threaded stud Boulon fileté Perno roscado
16	11-130 293-15	Zylinderschraube M6 x 16 Pan-head screw Vis à tête cylindrique Tornillo cilíndrico	32	12-703 212-11	Stelling B8 Fixing collar Bague de réglage Anillo de retención





Pos.-Nr. Item No. N° pos. N° de pos.	Bestellnummer Part number N° de commande N° de pedido	Teile-Benennung Description Désignation Denominación	Pos.-Nr. Item No. N° pos. N° de pos.	Bestellnummer Part number N° de commande N° de pedido	Teile-Benennung Description Désignation Denominación
33	17-030 385-01	Sterngriff K40 Star grip Poignée en étoile Empuñadura de estrella			
34	17-033 422-05	Kugelgriff Ball handle Poignée à boule Empuñadura esférica			
35	11-130 341-15	Schraube M6 x 80 Screw Vis Tornillo"			

Umbugger
Folter
Remplieur
Grupo doblador

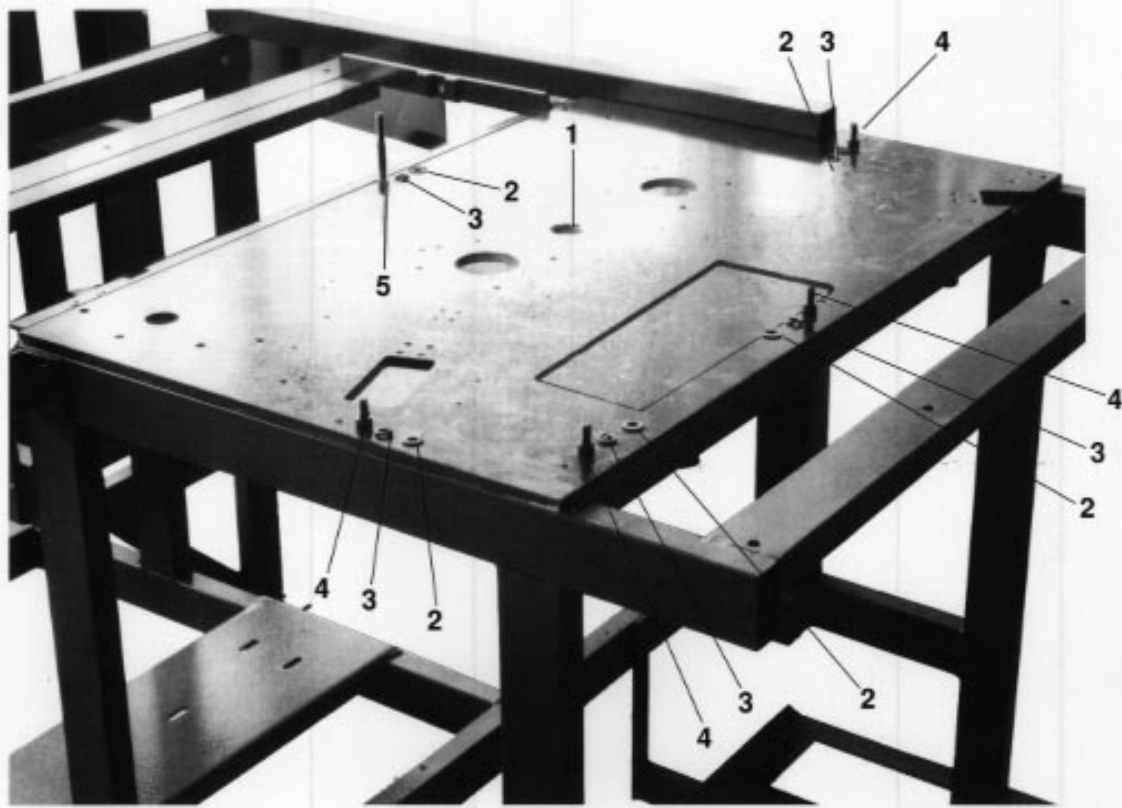


Pos.-Nr. Item No. N° pos. N° de pos.	Bestellnummer Part number N° de commande N° de pedido	Teile-Benennung Description Désignation Denominación	Pos.-Nr. Item No. N° pos. N° de pos.	Bestellnummer Part number N° de commande N° de pedido	Teile-Benennung Description Désignation Denominación
1	95-730 272-71/893	Gestell Stand Bâti Bancada			
2	95-753 990-71/893	Fuß Foot Pied Pie			
3	99-134 935-91	Gummifederelement Rubber cushion Amortisseur caoutchouc Amortiguador de goma			

Gestell mit Anbau-
teilen
Stand with assembly
parts
Bâti avec éléments
de montage
Bancada con piezas
de montaje

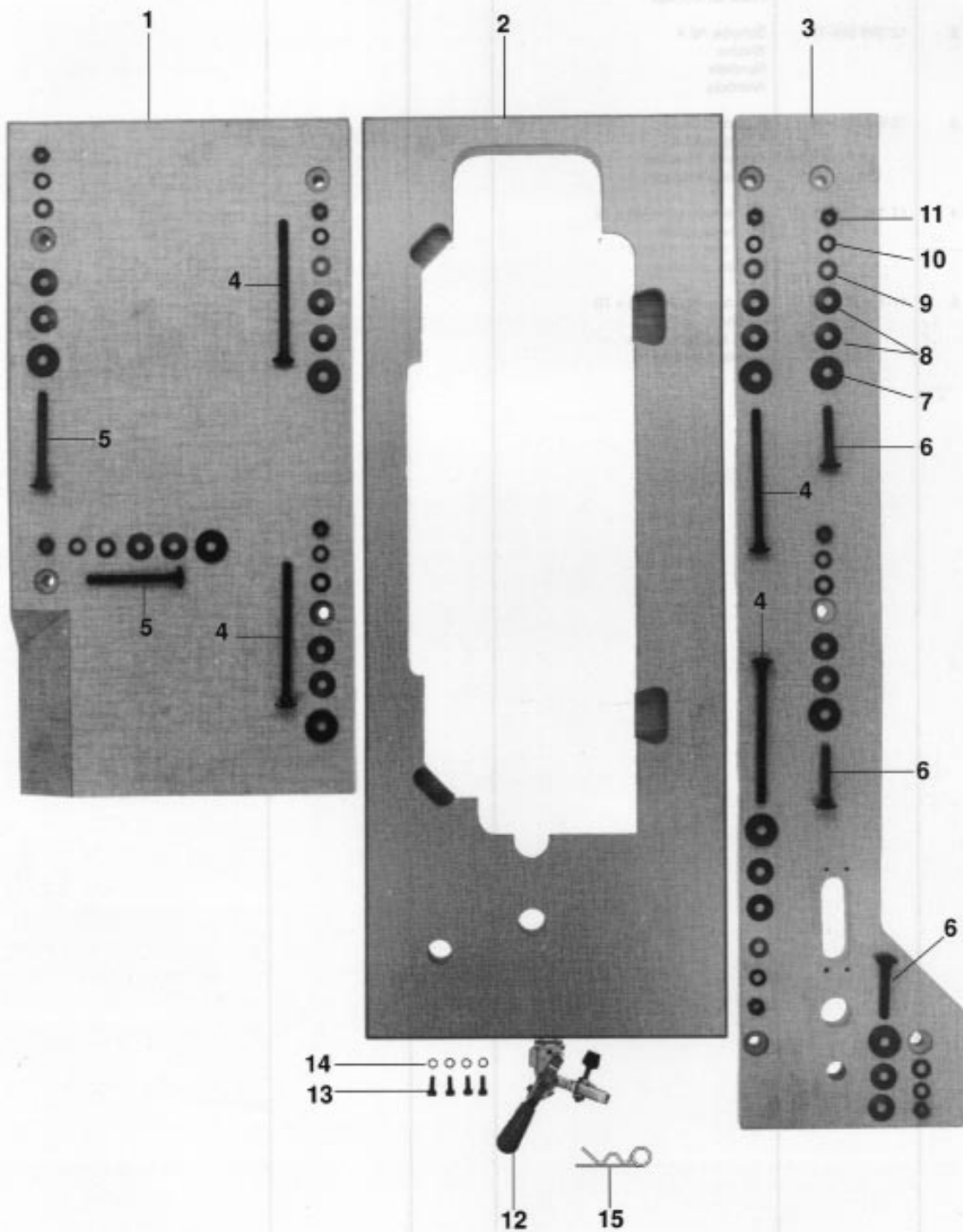
Gestell mit Anbauteilen
Stand with assembly parts
Bâti avec éléments de montage
Bancada con piezas de montaje

PFAFF 3568-12/22



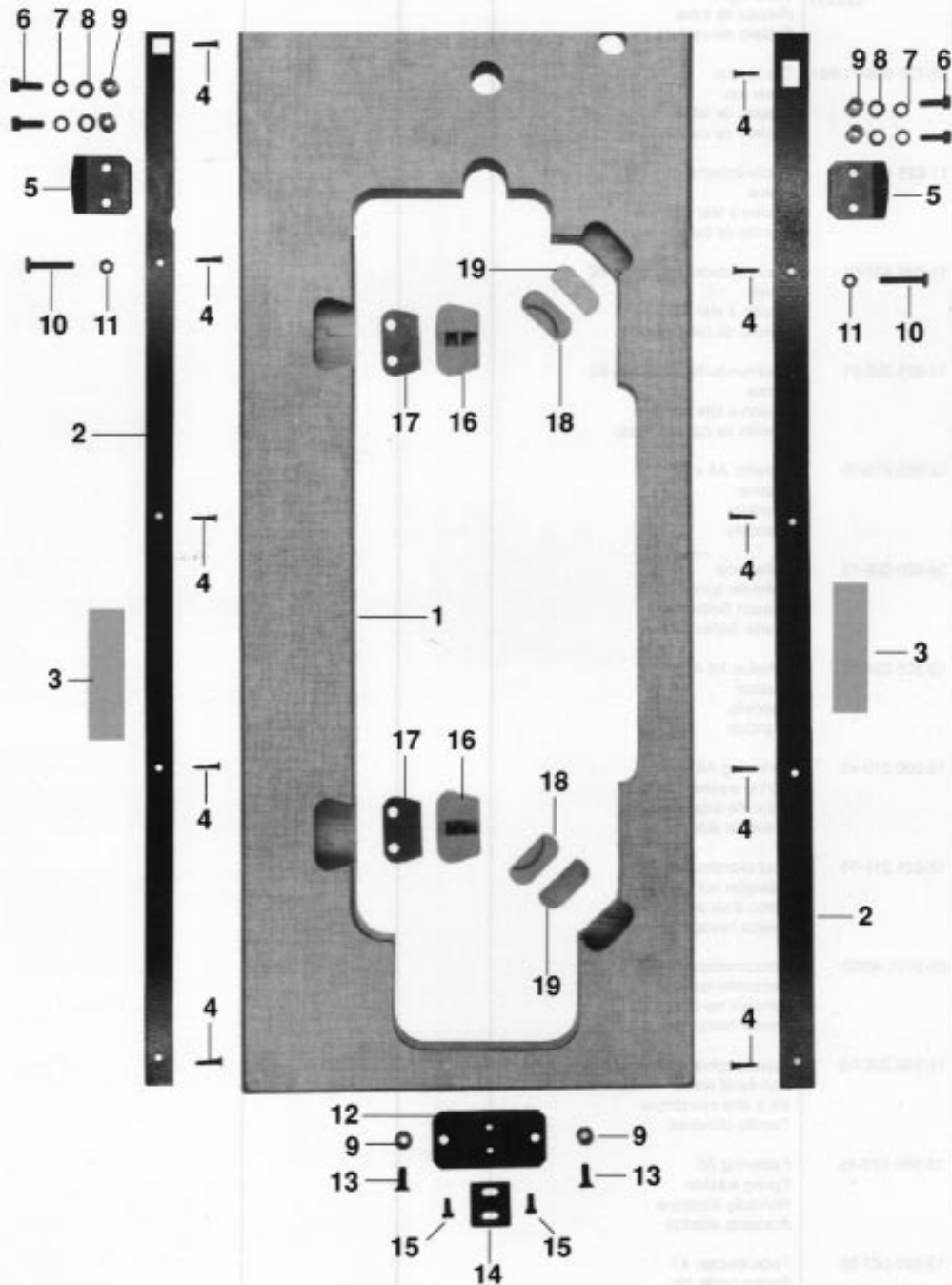
Pos.-Nr. Item No. N° pos. N° de pos.	Bestellnummer Part number N° de commande N° de pedido	Teile-Benennung Description Désignation Denominación	Pos.-Nr. Item No. N° pos. N° de pos.	Bestellnummer Part number N° de commande N° de pedido	Teile-Benennung Description Désignation Denominación
1	95-753 105-75/893	Montageplatte Mounting plate Plaque de montage Placa de montaje			
2	12-305 224-15	Scheibe A8,4 Washer Rondelle Arandela			
3	12-500 211-45	Federring B8 Spring washer Rondelle élastique Arandela elástica			
4	11-130 359-15	Zylinderschraube M8 x 16 Pan-head screw Vis à tête cylindrique Tornillo cilíndrico			
5	11-130 401-15	Zylinderschraube M8 x 70 Pan-head screw Vis à tête cylindrique Tornillo cilíndrico			

Gestell mit Anbau-
 teilen
 Stand with assembly
 parts
 Bâti avec éléments
 de montage
 Bancada con piezas
 de montaje



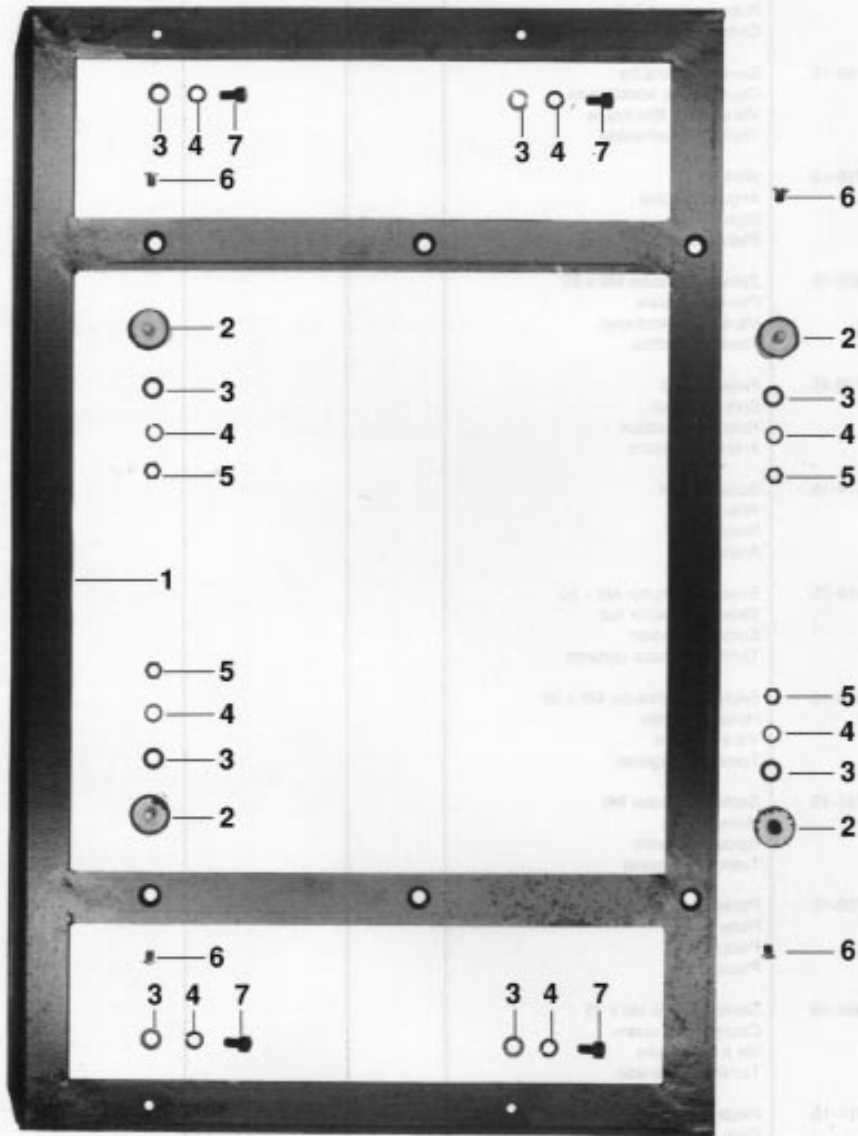
Pos.-Nr. Item No. N° pos. N° de pos.	Bestellnummer Part number N° de commande N° de pedido	Teile-Benennung Description Désignation Denominación	Pos.-Nr. Item No. N° pos. N° de pos.	Bestellnummer Part number N° de commande N° de pedido	Teile-Benennung Description Désignation Denominación
1	95-745 043-71/601	Tischplatte Table top Plateau de table Tablero de costurà			
2	95-775 164-72/601 90/29	Tischplatte Table top Plateau de table Tablero de costura			
3	95-730 009-71/601	Tischplatte Table top Plateau de table Tablero de costura			
4	11-625 425-01	Flachrundschaube M8 x 12 Screw Boulon à tête bombée Tornillo de cabeza rebaj.			
5	11-625 407-01	Flachrundschaube M8 x 80 Screw Boulon à tête bombée Tornillo de cabeza rebaj.			
6	11-625 395-01	Flachrundschaube M8 x 60 Screw Boulon à tête bombée Tornillo de cabeza rebaj.			
7	12-335 210-15	Scheibe A8,4 Washer Rondelle Arandela			
8	16-920 009-15	Tellerfeder Belleville spring Ressort Belleville Muelle Belleville			
9	12-305 224-15	Scheibe A8,4 Washer Rondelle Arandela			
10	12-500 210-45	Federring A8 Spring washer Rondelle élastique Arandela elástica			
11	12-024 211-15	Sechskantmutter M8 Hexagon nut Ecrou à six pans Tuerca hexagonal			
12	50-2701-4202	Horizontalspanner Horizontal tensioner Tendeur horizontal Tensor horizontal			
13	11-135 226-15	Zylinderschraube M5 x 12 Pan-head screw Vis à tête cylindrique Tornillo cilíndrico			
14	12-500 170-45	Federring A5 Spring washer Rondelle élastique Arandela elástica			
15	13-281 007-55	Federstecker 4 Spring cotter pin Boulon à goupille tendue Pasador de alneas grupilla			

Gestell mit Anbau-
teilen
Stand with assembly
parts
Bâti avec éléments
de montage
Bancađa con piezas
de montaje



Pos.-Nr. Item No. N° pos. N° de pos.	Bestellnummer Part number N° de commande N° de pedido	Teile-Benennung Description Désignation Denominación	Pos.-Nr. Item No. N° pos. N° de pos.	Bestellnummer Part number N° de commande N° de pedido	Teile-Benennung Description Désignation Denominación
1	95-775 164-72/601 90/29	Tischplatte Table top Plateau de table Tablero de costura	17	91-032 761-05	Ausgleichsplättchen Spacer Plaque de compensation Plaquita compensadora
2	95-721 259-75/893	Gleitblech Slide plate Plaque à glissière Chapa deslizante	18	91-032 804-05	Gummipuffer Rubber buffer Amortisseur-caoutchouc Amortiguador de goma
3	290-1-366 001	Teflon-Klebeband 20 x 790 Teflon-adhesive tape Ruban adhésif Teflon Cinta adhesiva de teflón	19	95-630 483-05	Platte Plate Plaque Placa
4	11-470 199-15	Senkholzschraube Countersunk wood screw Vis à bois à tête noyée Tirafondo avellanado			
5	95-721 708-15	Winkel Angular bracket Equerre Pieza angular			
6	11-130 305-15	Zylinderschraube M6 x 25 Pan-head screw Vis à tête cylindrique Tornillo cilíndrico			
7	12-500 190-45	Federring A6 Spring washer Rondelle élastique Arandela elástica			
8	12-305 174-15	Scheibe A6,4 Washer Rondelle Arandela			
9	12-177 106-05	Einschraubmutter M6 x 20 Threaded anchor nut Ecrou à insertion Tornillo de rosca cortante			
10	11-039 315-15	Sechskantschraube M6 x 35 Hexagon screw Vis à six pans Tornillo hexagonal			
11	12-024 191-15	Sechskantmutter M6 Hexagon nut Ecrou à six pans Tuerca hexagonal			
12	95-721 700-15	Platte Plate Plaque Placa			
13	11-225 304-15	Senkschraube M6 x 25 Countersunk screw Vis à tête noyée Tornillo avellanado			
14	95-721 701-15	Platte Plate Plaque Placa			
15	11-130 224-15	Zylinderschraube M5 x 10 Pan-head screw Vis à tête cylindrique Tornillo cilíndrico			
16	91-029 934-01	Scharnierlager Hinge mounting Palier à charnière Cojinete de charnela			

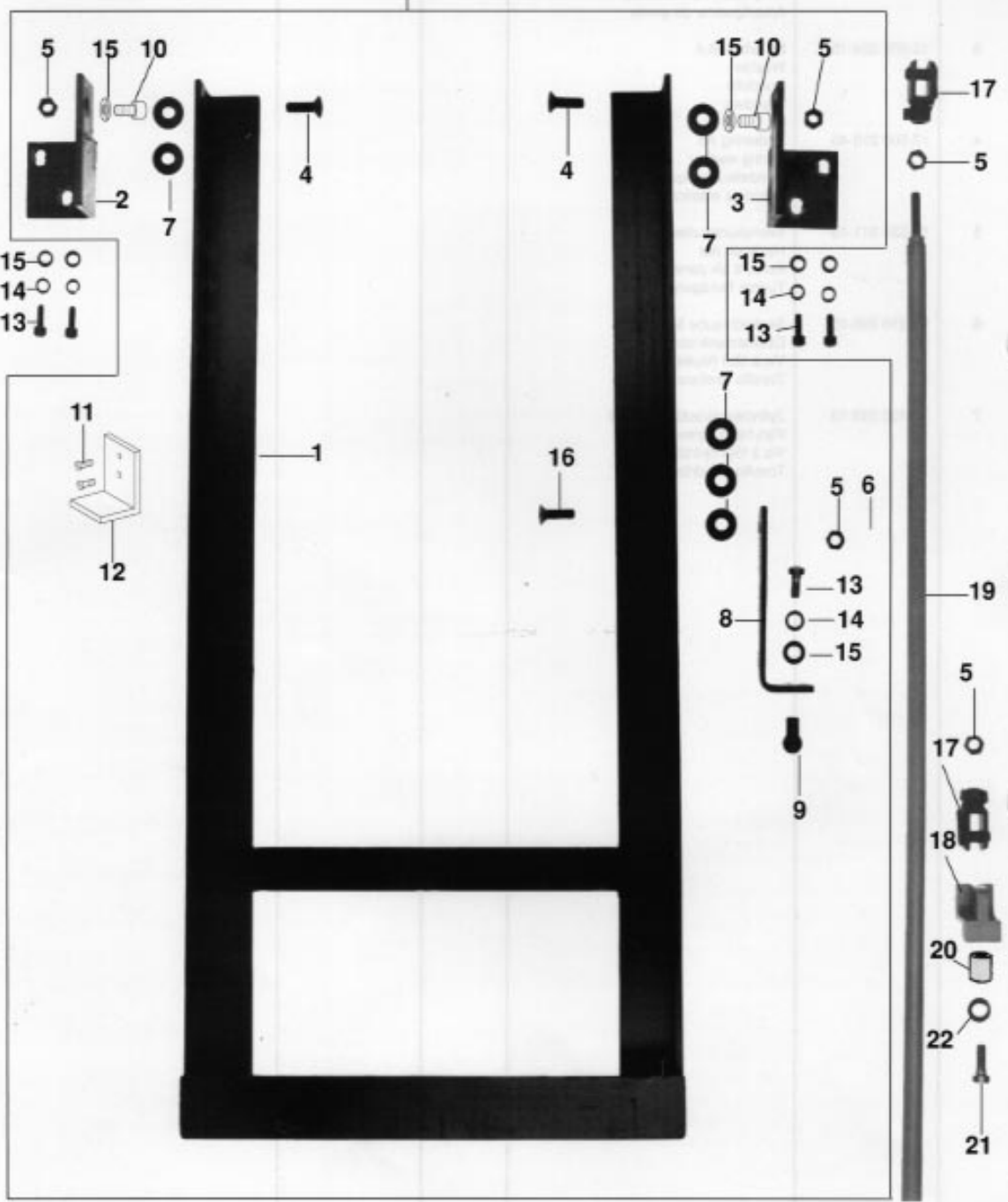
Gestell mit Anbau-
teilen
Stand with assembly
parts
Bâti avec éléments
de montage
Bancada con piezas
de montaje



Pos.-Nr. Item No. N° pos. N° de pos.	Bestellnummer Part number N° de commande N° de pedido	Teile-Benennung Description Désignation Denominación	Pos.-Nr. Item No. N° pos. N° de pos.	Bestellnummer Part number N° de commande N° de pedido	Teile-Benennung Description Désignation Denominación
1	95-721 981-71/893	Rahmen Frame Bâti Bastidor			
2	99-134 408-91	Gummifederelement Rubber cushion Amortisseur caoutchouc Amortiguador de goma			
3	12-305 224-15	Scheibe A8,4 Washer Rondelle Arandela			
4	12-500 210-45	Federring A8 Spring washer Rondelle élastique Arandela elástica			
5	12-024 211-15	Sechskantmutter M8 Hexagon nut Ecrou à six pans Tuerca hexagonal			
6	11-210 298-15	Senkschraube M8 x 10 Countersunk screw Vis à tête noyée Tornillo avellanado			
7	11-130 353-15	Zylinderschraube M8 x 10 Pan-head screw Vis à tête cylindrique Tornillo cilíndrico			

Gestell mit Aufbau-
teilen
Stand with assembly
parts
Bâti avec éléments
de montage
Barrido con piezas
de montaje

95-721 910-71/895

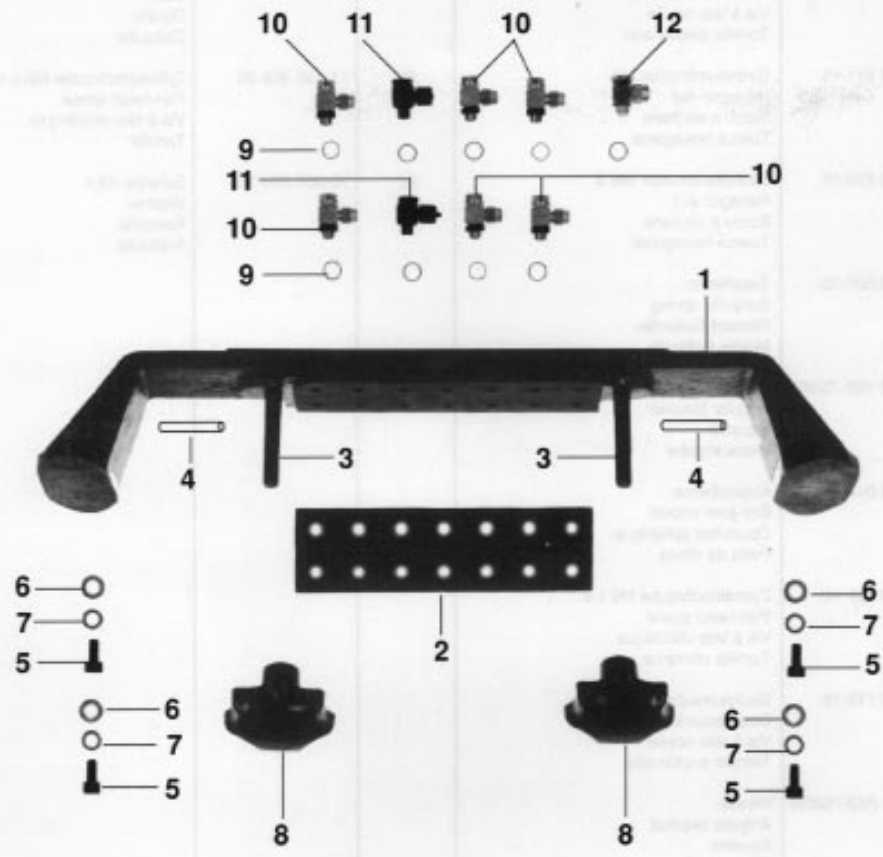


Pos.-Nr. Item No. N° pos. N° de pos.	Bestellnummer Part number N° de commande N° de pedido	Teile-Benennung Description Désignation Denominación	Pos.-Nr. Item No. N° pos. N° de pos.	Bestellnummer Part number N° de commande N° de pedido	Teile-Benennung Description Désignation Denominación
1	95-721 346-71/895	Rahmen Frame Bâti Bastidor	17	16-041 075-11	Gabelgelenk Yoke line Articulation à fourche Articulación de horquilla
2	95-721 263-75/895	Winkel, links Angular bracket, left Equerre, gauche Pieza angular, izquierda	18	95-745 817-75/895	Adapterstück Adapter Adaptateur Adaptador
3	95-721 262-75/895	Winkel, rechts Angular bracket, right Equerre, droit Pieza angular, derecha	19	95-745 412-71/895	Strebe Brace Entretoise Tirante
4	11-225 358-15	Senkschraube M8 x 16 Countersunk screw Vis à tête noyée Tornillo avellanado	20	14-731 694-05	Buchse Bush Douille Casquillo
5	12-024 211-15	Sechskantmutter M8 Hexagon nut Ecrou à six pans Tuerca hexagonal	21	11-130 359-25	Zylinderschraube M8 x 16 Pan-head screw Vis à tête cylindrique Tornillo
6	12-005 215-15	Sechskantmutter BM 8 Hexagon nut Ecrou à six pans Tuerca hexagonal	22	12-305 224-15	Scheibe A8,4 Washer Rondelle Arandela
7	16-920 007-15	Tellerfeder Belleville spring Ressort Belleville Muelle Belleville			
8	95-730 196-75/895	Winkel Angular bracket Equerre Pieza angular			
9	16-049 040-11	Kugelpfanne Ball-joint socket Coussinet sphérique Patin de rótula			
10	11-130 281-15	Zylinderschraube M6 x 8 Pan-head screw Vis à tête cylindrique Tornillo cilíndrico			
11	11-225 175-15	Senkschraube M4 x 10 Countersunk screw Vis à tête noyée Tornillo avellanado			
12	95-721 343-75/895	Winkel Angular bracket Equerre Pieza angular			
13	11-130 293-15	Zylinderschraube M6 x 16 Pan-head screw Vis à tête cylindrique Tornillo cilíndrico			
14	12-500 190-45	Federring A6 Spring washer Rondelle élastique Arandela elástica			
15	12-305 174-15	Scheibe A6,4 Washer Rondelle Arandela			
16	11-225 364-15	Senkschraube M8 x 20 Countersunk screw Vis à tête noyée Tornillo avellanado			

Bestell mit Anbau-
teilen
Stand with assembly
parts
Bâti avec éléments
de montage
Bancada con piezas
de montaje

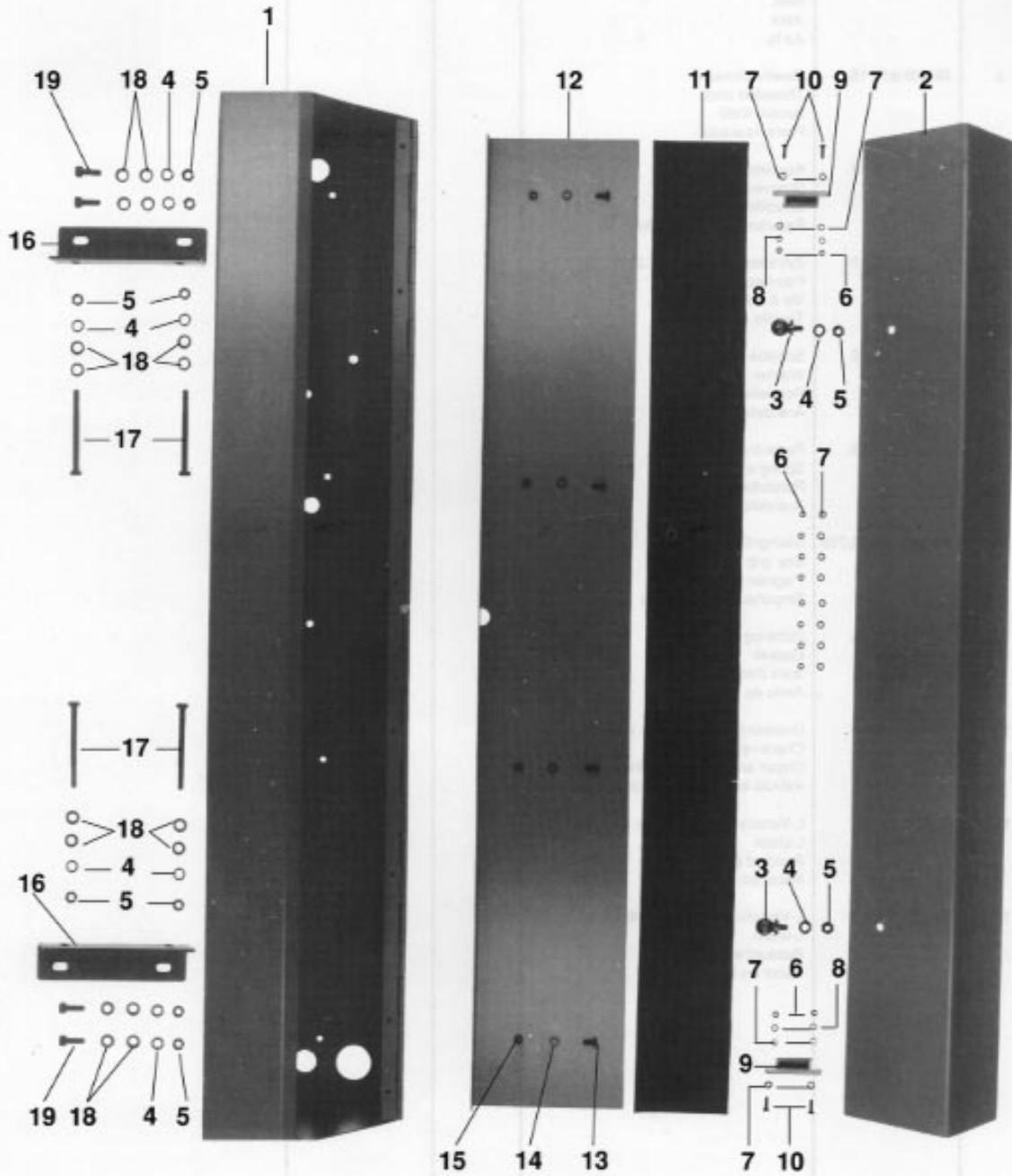
Gestell mit Anbauteilen
 Stand with assembly parts
 Bâti avec éléments de montage
 Bancada con piezas de montaje

PFAFF 3568-12/22



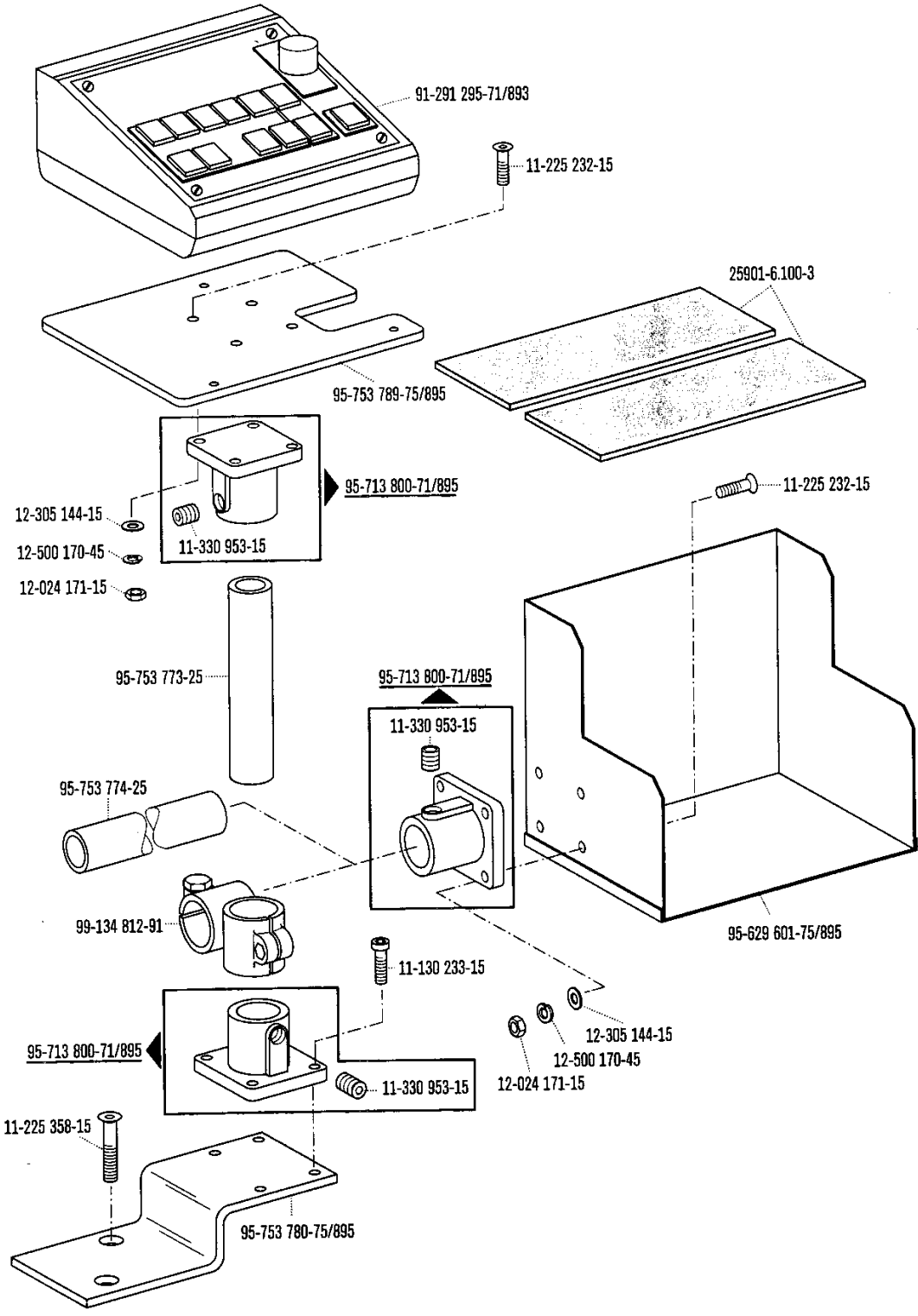
Pos.-Nr. Item No. N° pos. N° de pos.	Bestellnummer Part number N° de commande N° de pedido	Teile-Benennung Description Désignation Denominación	Pos.-Nr. Item No. N° pos. N° de pos.	Bestellnummer Part number N° de commande N° de pedido	Teile-Benennung Description Désignation Denominación
1	95-608 610-75/893	Kupplungstraverse Coupling cross member Traverse d'accouplement Soporte del acoplamiento			
2	95-608 612-05	Dichtung Seal Joint Junta			
3	95-608 611-15	Gewindebolzen Threaded stud Boulon fileté Perno roscado			
4	13-060 208-05	Kegelkerbstift 3 x 24 Grooved taper pin Goupille cannelée Pasador cónico estriado			
5	11-130 365-15	Zylinderschraube M8 x 20 Pan-head screw Vis à tête cylindrique Tornillo cilíndrico			
6	12-305 224-15	Scheibe A8,4 Washer Rondelle Arandela			
7	12-500 210-45	Federring A8 Spring washer Rondelle élastique Arandela elástica			
8	95-629 595-71/759	Sterngriff Star grip Poignée en étoile Empuñadura de estrella			
9	15-032 001-45	Dichtring 0 - 1/8 Gasket Joint d'étanchéité Anillo de junta			
10	99-134 850-91	Drosselrückschlagventil 1/8" Check-return valve Clapet anti-retour avec étranglement Válvula estranguladora de retroceso			
11	18-378 001-91	L-Verschraubung 1/8 PK-4 L-union Raccord en L Racor en L			
12	18-378 002-91	L-Verschraubung LCK 1/8 PK-6 L-union Raccord en L Racor en L			

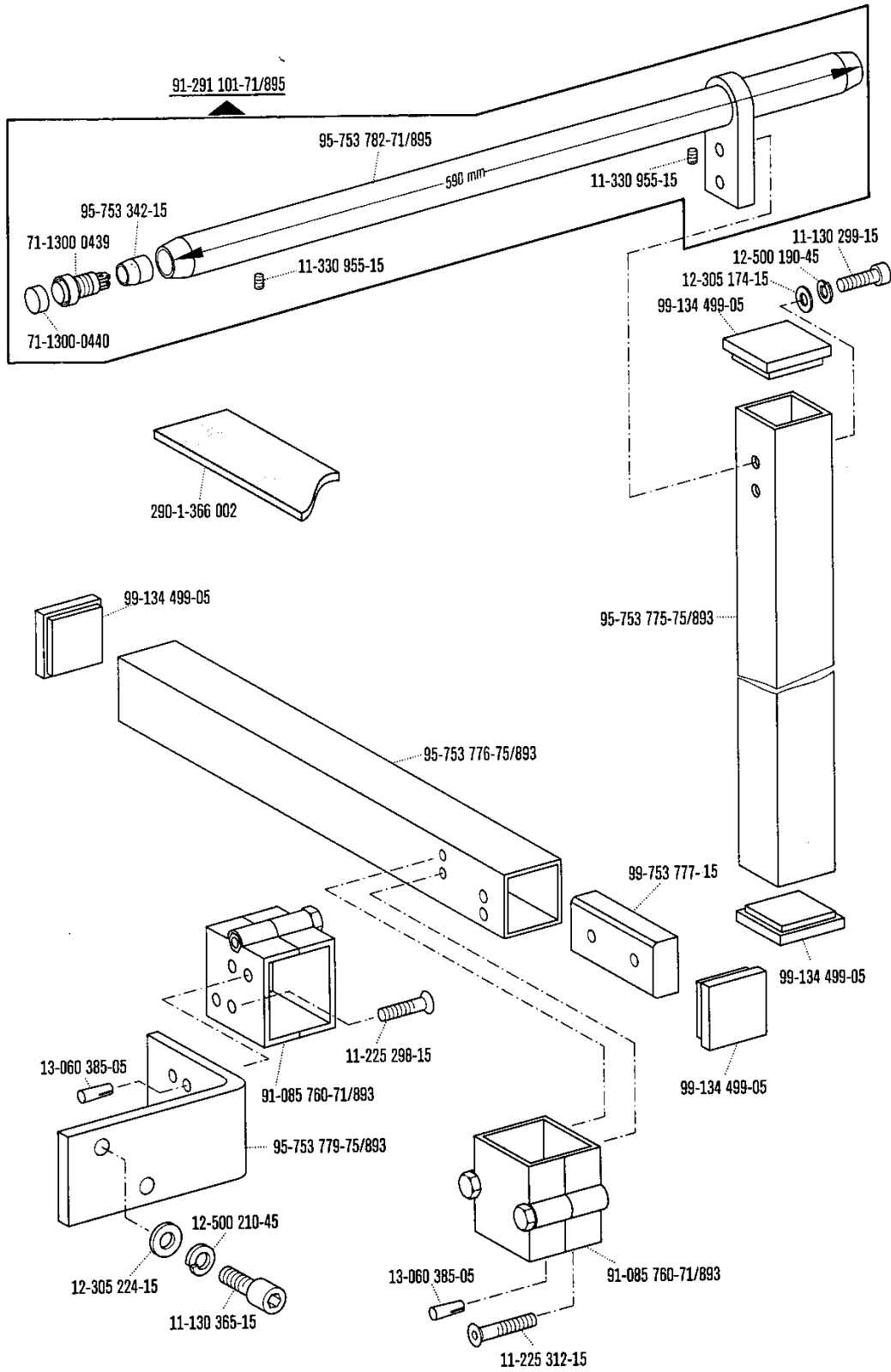
Gestell mit Anbau-
teilen
Stand with assembly
parts
Bâti avec éléments
de montage
Bancada con piezas
de montaje



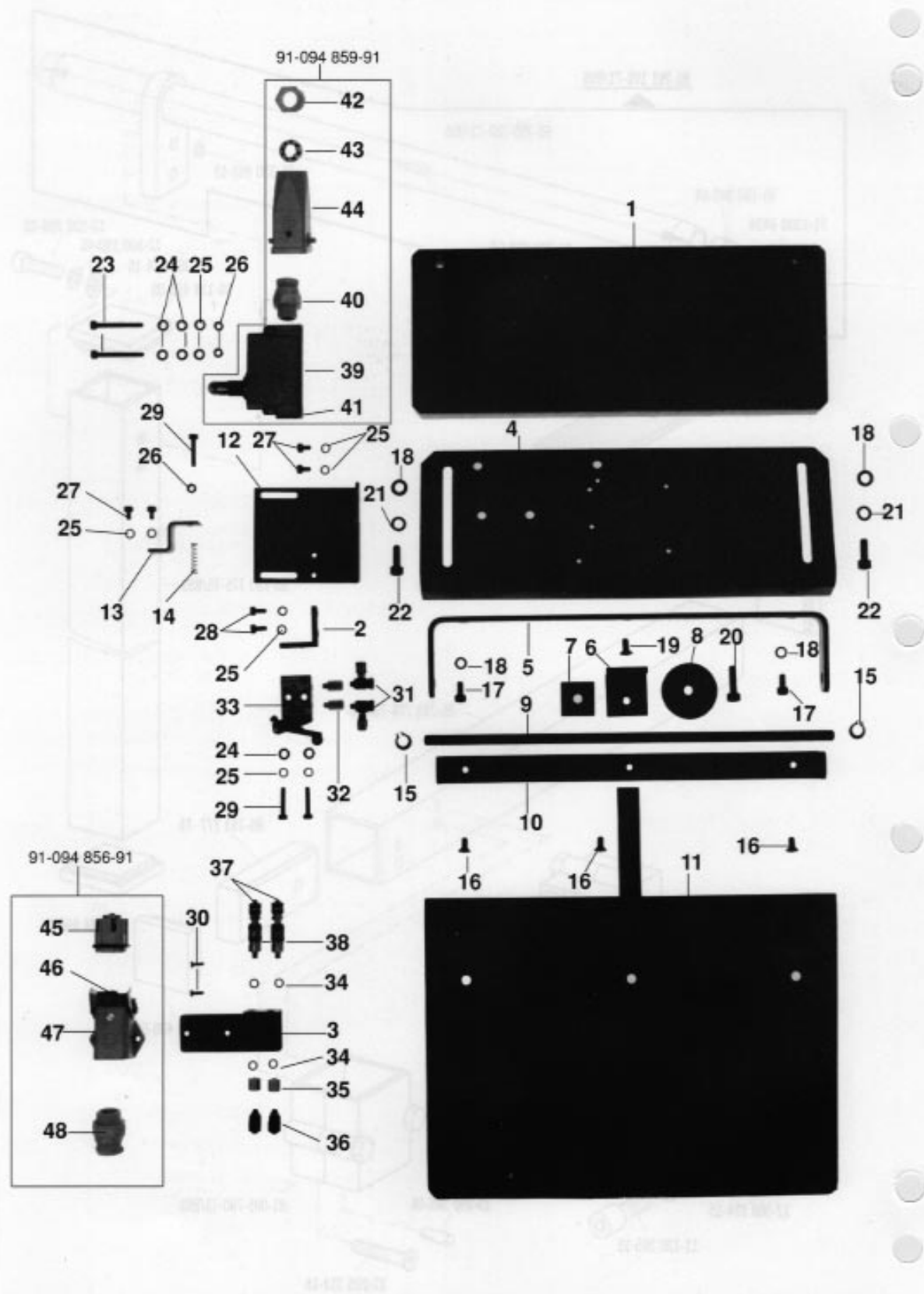
Pos.-Nr. Item No. N° pos. N° de pos.	Bestellnummer Part number N° de commande N° de pedido	Teile-Benennung Description Désignation Denominación	Pos.-Nr. Item No. N° pos. N° de pos.	Bestellnummer Part number N° de commande N° de pedido	Teile-Benennung Description Désignation Denominación
1	95-745 413-71/895	Bedienpult-Leergehäuse Control panel housing Carter de pubitre de commande Caja vacía del pupitre de mandos	17	11-130 335-15	Zylinderschraube M6 x 70 Pan-head screw Vis à tête cylindrique Tornillo cilíndrico
2	95-745 596-71/895	Werkzeugklappe Tool compartment cover Cache de compartiment à outils Compartimento para herramientas	18	12-305 174-15	Scheibe A6,4 Washer Rondelle Arandela
3	17-027 030-25	Griff Knob Poignée Empuñadura	19	11-130 284-15	Zylinderschraube M6 x 10 Pan-head screw Vis à tête cylindrique Tornillo cilíndrico
4	12-500 190-45	Federring A6 Spring washer Rondelle élastique Arandela elástica			
5	12-024 191-15	Sechskantmutter M6 Hexagon nut Ecrou à six pans Tuerca hexagonal			
6	12-005 125-15	Mutter M3 Nut Ecrou Tuerca			
7	12-305 084-15	Scheibe A3,2 Washer Rondelle Arandela			
8	12-500 121-45	Federring B3 Spring washer Rondelle élastique Arandela elástica			
9	99-115 523-91	Magnetschnapper Magnet catch Verrou aimanté Pestillo imantado			
10	11-108 099-15	Zylinderschraube M3 x 10 Pan-head screw Vis à tête cylindrique Tornillo cilíndrico			
11	95-745 910-05	Belag Covering Garniture Revestimiento			
12	95-753 148-75/895	Abdeckwinkel Angular cover Cache angulaire Tapa angular			
13	91-700 335-15	Flachrundschrabe Screw Boulon à tête bombée Tornillo de cabeza rebaj.			
14	12-500 151-45	Federring B4 Spring washer Rondelle élastique Arandela elástica			
15	12-024 151-15	Sechskantmutter M4 Hexagon nut Ecrou à six pans Tuerca hexagonal			
16	95-625 838-75/893	Winkel Angular bracket Equerre Pieza angular			

Gestell mit Anbau-
 teilen
 Stand with assembly
 parts
 Bâti avec éléments
 de montage
 Bancada con piezas
 de montaje



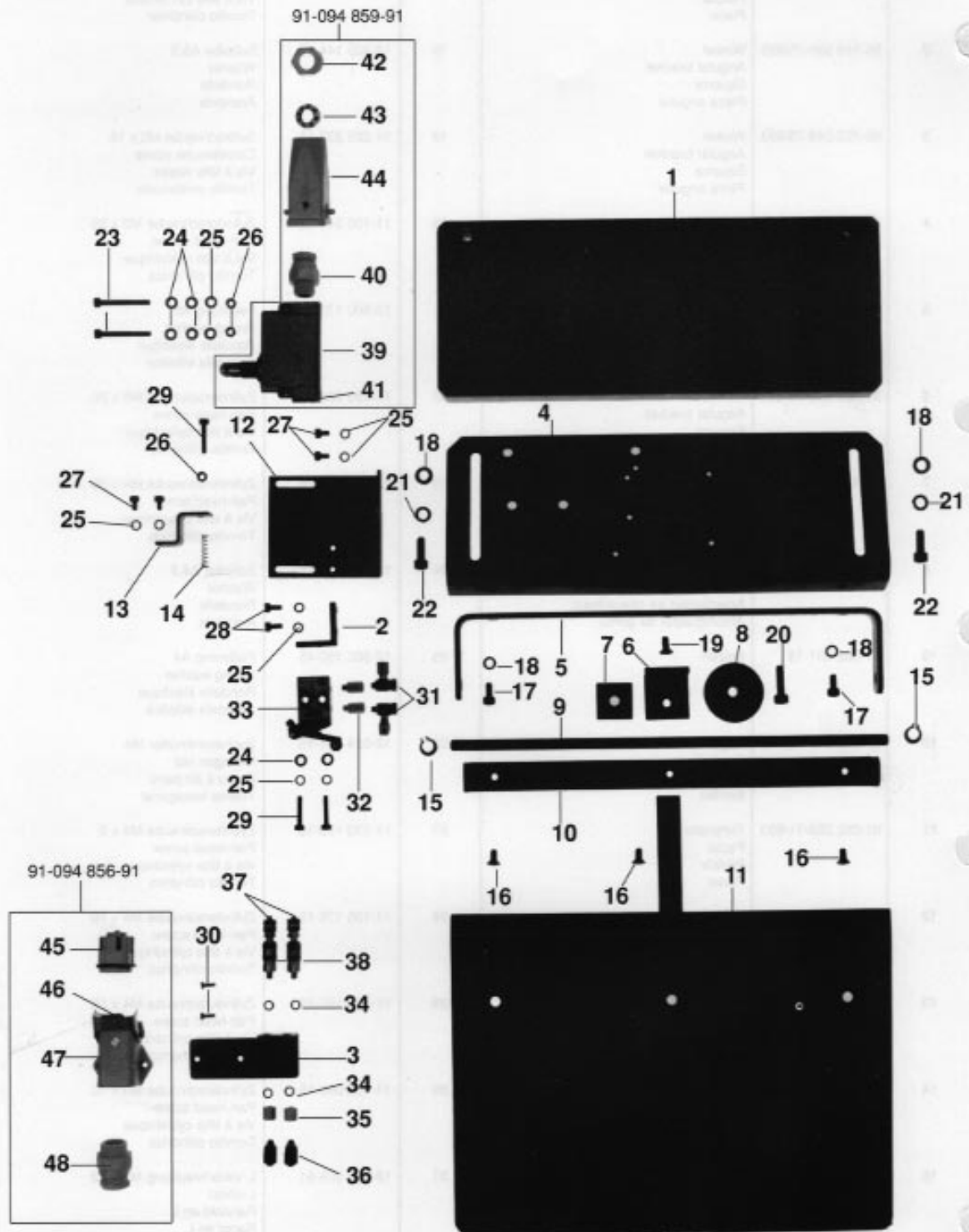


Einlegestation
Loading station
Poste de chargement
Puesto de carga



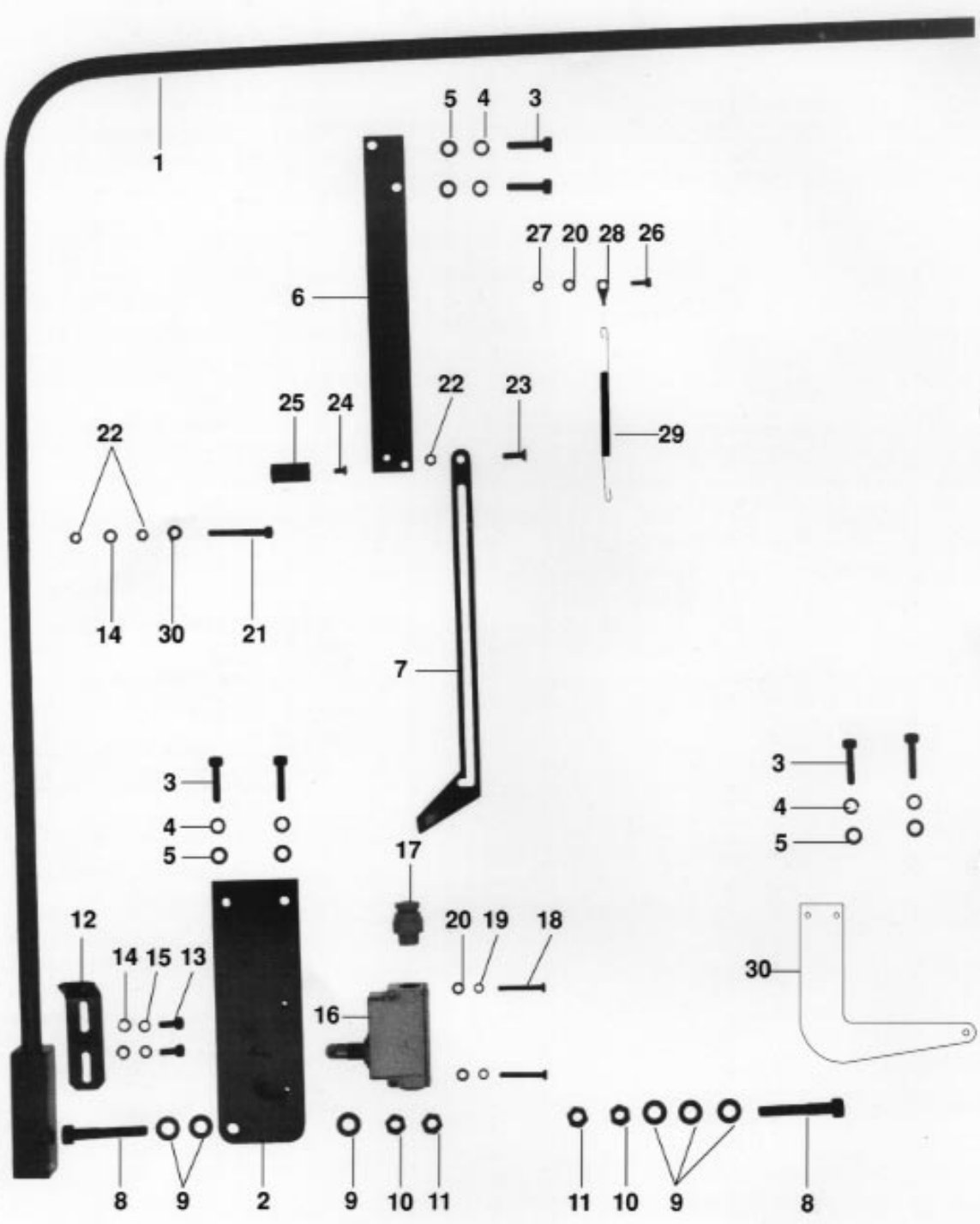
Pos.-Nr. Item No. N° pos. N° de pos.	Bestellnummer Part number N° de commande N° de pedido	Teile-Benennung Description Désignation Denominación	Pos.-Nr. Item No. N° pos. N° de pos.	Bestellnummer Part number N° de commande N° de pedido	Teile-Benennung Description Désignation Denominación
1	95-702 556-75/893	Platte Plate Plaque Placa	17	11-130 227-15	Zylinderschraube M5 x 12 Pan-head screw Vis à tête cylindrique Tornillo cilíndrico
2	95-745 999-75/893	Winkel Angular bracket Equerre Pieza angular	18	12-305 144-15	Scheibe A5,3 Washer Rondelle Arandela
3	95-753 048-75/893	Winkel Angular bracket Equerre Pieza angular	19	11-225 232-15	Senkschraube M5 x 16 Countersunk screw Vis à tête noyée Tornillo avellanado
4	91-082 546-75/893	Träger Bracket Support Soporte	20	11-130 245-15	Zylinderschraube M5 x 25 Pan-head screw Vis à tête cylindrique Tornillo cilíndrico
5	91-082 550-75/893	Bügel Bracket Etrier Estribo	21	12-500 170-45	Federring A5 Spring washer Rondelle élastique Arandela elástica
6	91-082 556-75/893	Winkel Angular bracket Equerre Pieza angular	22	11-130 239-15	Zylinderschraube M5 x 20 Pan-head screw Vis à tête cylindrique Tornillo cilíndrico
7	91-082 614-75/893	Platte Plate Plaque Placa	23	11-130 206-15	Zylinderschraube M4 x 35 Pan-head screw Vis à tête cylindrique Tornillo cilíndrico
8	91-032 497-75	Gummifuß Rubber foot Amortisseur en caoutchouc Amortiguador de goma	24	12-305 114-15	Scheibe A4,3 Washer Rondelle Arandela
9	91-082 551-15	Bolzen Pin Boulon Perno	25	12-500 150-45	Federring A4 Spring washer Rondelle élastique Arandela elástica
10	91-082 549-75/893	Bügel Bracket Etrier Estribo	26	12-024 151-15	Sechskantmutter M4 Hexagon nut Ecrou à six pans Tuerca hexagonal
11	91-082 558-71/893	Tretplatte Pedal Pédale Pedal	27	11-130 173-15	Zylinderschraube M4 x 8 Pan-head screw Vis à tête cylindrique Tornillo cilíndrico
12	91-082 701-75/993	Winkel Angular bracket Equerre Pieza angular	28	11-130 176-15	Zylinderschraube M4 x 10 Pan-head screw Vis à tête cylindrique Tornillo cilíndrico
13	91-082 547-75/893	Bügel Bracket Etrier Estribo	29	11-130 197-15	Zylinderschraube M4 x 25 Pan-head screw Vis à tête cylindrique Tornillo cilíndrico
14	91-082 635-15	Zylindrische Druckfeder Compression spring Ressort de pression cylindrique Muelle de presión cilíndrico	30	11-108 099-15	Zylinderschraube M3 x 10 Pan-head screw Vis à tête cylindrique Tornillo cilíndrico
15	12-618 210-45	Seeger-Greifring 68 x 1 Circlip Circlip Anillo de fijación Seeger	31	18-378 008-91	L-Verschraubung M5-PK3 L-union Raccord en L Racor en L
16	11-225 223-15	Senkschraube M5 x 10 Countersunk screw Vis à tête noyée Tornillo avellanado	32	99-134 207-05	Nippel M5 Union Raccord mâle Racor macho

Erfragestation
Loading station
Poste de chargement
Puesto de carga



Pos.-Nr. Item No. N° pos. N° de pos.	Bestellnummer Part number N° de commande N° de pedido	Teile-Benennung Description Désignation Denominación	Pos.-Nr. Item No. N° pos. N° de pos.	Bestellnummer Part number N° de commande N° de pedido	Teile-Benennung Description Désignation Denominación
33	99-136 346-91	Rollenhebelventil Roller-lever valve Distributeur à levier à galet Válvula de la palanca de rodillo			
34	15-032 006-45	Flachdichtring O-M5 Flat sealing ring Joint plat Junta anular plana			
35	99-134 206-05	Muffe M5 Sleeve Manchon Manguito			
36	99-115 425-91	Schnellverschraubung M5 PK3 Quick-release union Raccord rapide Racor rápido			
37	99-134 256-91	Stecknippel Nippel Nipple enfichable Boquilla enchufe			
38	99-134 255-91	Kupplungsdose Coupling socket Boîte-raccord Caja de acoplamiento			
39	71-12 00-0413	Sprungschalter Limit switch Fin de course Interruptor de final			
40	71-37 00-0158	Stopfbuchsenverschraubung Gland Bouchon de presse-étoupe Racor para prensaestopas			
41	70-37 15-0002	Verschlusschraube Screw plug Vis d'obturation Tornillo de cierre			
42	71-37 00-0315	Druckschraube Pressure adjusting screw Vis de réglage de la pression Tornillo regulador de la presión			
43	71-37 00-0317	Zugentlastung Stress relief Décharge de traction Dispositivo de contracción			
44	71-16 00-0140	Tüllengehäuse Bush shroud Passe-câble Boquilla			
45	71-16 00-0141	Steckereinsatz Plug insert Corps de fiche Clazijas de enchufe			
46	71-16 00-0142	Steckdoseneinsatz Socket insert Corps de prise Casquillo caja de enchufe			
47	71-16 00-0143	Socketgehäuse Base housing Carter de socle Base caja de enchufe			
48	71-37 00-0159	Stopfbuchsenverschraubung Gland Bouchon de presse-étoupe Racor para prensaestopas			

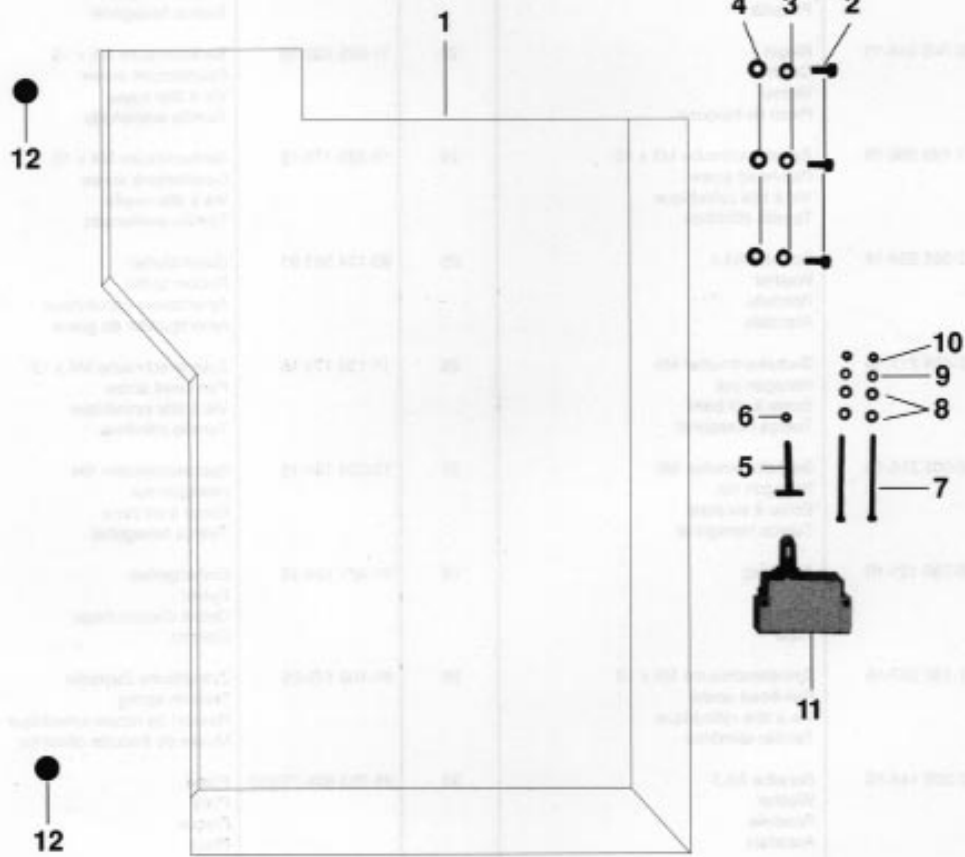
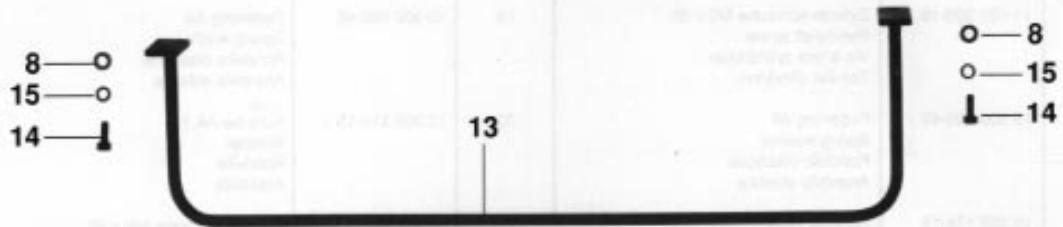
Einlegestation
Loading station
Poste de chargement
Puesto de carga



Pos.-Nr. Item No. N° pos. N° de pos.	Bestellnummer Part number N° de commande N° de pedido	Teile-Benennung Description Désignation Denominación	Pos.-Nr. Item No. N° pos. N° de pos.	Bestellnummer Part number N° de commande N° de pedido	Teile-Benennung Description Désignation Denominación
1	95-745 545-71/895	Schutzbügel Guard Etrier de protection Estribo de protección	17	71-37 00-0158	Stopfbuchsenverschraubung Gland Bouchon de presse-étoupe Racor para prensaestopas
2	95-745 542-75/893	Platte Plate Plaque Placa	18	11-108 204-15	Zylinderschraube M4 x 30 Pan-head screw Vis à tête cylindrique Tornillo cilíndrico
3	11-130 305-15	Zylinderschraube M6 x 25 Pan-head screw Vis à tête cylindrique Tornillo cilíndrico	19	12-500 150-45	Federring A4 Spring washer Rondelle élastique Arandela elástica
4	12-500 190-45	Federring A6 Spring washer Rondelle élastique Arandela elástica	20	12-305 114-15	Scheibe A4,3 Washer Rondelle Arandela
5	12-305 174-15	Scheibe A6,4 Washer Rondelle Arandela	21	11-130 257-15	Zylinderschraube M5 x 40 Pan-head screw Vis à tête cylindrique Tornillo cilíndrico
6	95-745 543-75/893	Leiste Strip Plaque Plaquita	22	12-024 172-15	Sechskantmutter M5 Hexagon nut Ecrrou à six pans Tuerca hexagonal
7	95-745 544-15	Riegel Catch Verrou Pieza de bloqueo	23	11-225 232-15	Senkschraube M5 x 16 Countersunk screw Vis à tête noyée Tornillo avellanado
8	11-130 386-15	Zylinderschraube M8 x 45 Pan-head screw Vis à tête cylindrique Tornillo cilíndrico	24	11-225 175-15	Senkschraube M4 x 10 Countersunk screw Vis à tête noyée Tornillo avellanado
9	12-305 224-15	Scheibe A8,4 Washer Rondelle Arandela	25	99-134 561-91	Gummipuffer Rubber buffer Amortisseur-caoutchouc Amortiguador de goma
10	12-024 211-15	Sechskantmutter M8 Hexagon nut Ecrrou à six pans Tuerca hexagonal	26	11-130 179-15	Zylinderschraube M4 x 12 Pan-head screw Vis à tête cylindrique Tornillo cilíndrico
11	12-005 215-15	Sechskantmutter M8 Hexagon nut Ecrrou à six pans Tuerca hexagonal	27	12-024 151-15	Sechskantmutter M4 Hexagon nut Ecrrou à six pans Tuerca hexagonal
12	95-730 131-15	Anschlag Stop Butée Tope	28	91-021 124-15	Einhängeöse Eyelet Oeillet d'accrochage Gancho
13	11-130 227-15	Zylinderschraube M5 x 12 Pan-head screw Vis à tête cylindrique Tornillo cilíndrico	29	91-106 172-05	Zylindrische Zugfeder Tension spring Ressort de rappel cylindrique Muelle de tracción cilíndrico
14	12-305 144-15	Scheibe A5,3 Washer Rondelle Arandela	30	95-753 834-75/893	Platte Plate Plaque Placa
15	12-500 170-45	Federring A5 Spring washer Rondelle élastique Arandela elástica			
16	91-094 835-91	Sprungschalter, mit Leitung Quick-break switch, with cable Fin de course, avec câble Interruptor de final, con cable			

Verteidigung mit
Schutzbügel
Housing and guard
Cache et étrier
de protección
Revestimiento y
estribo de protección

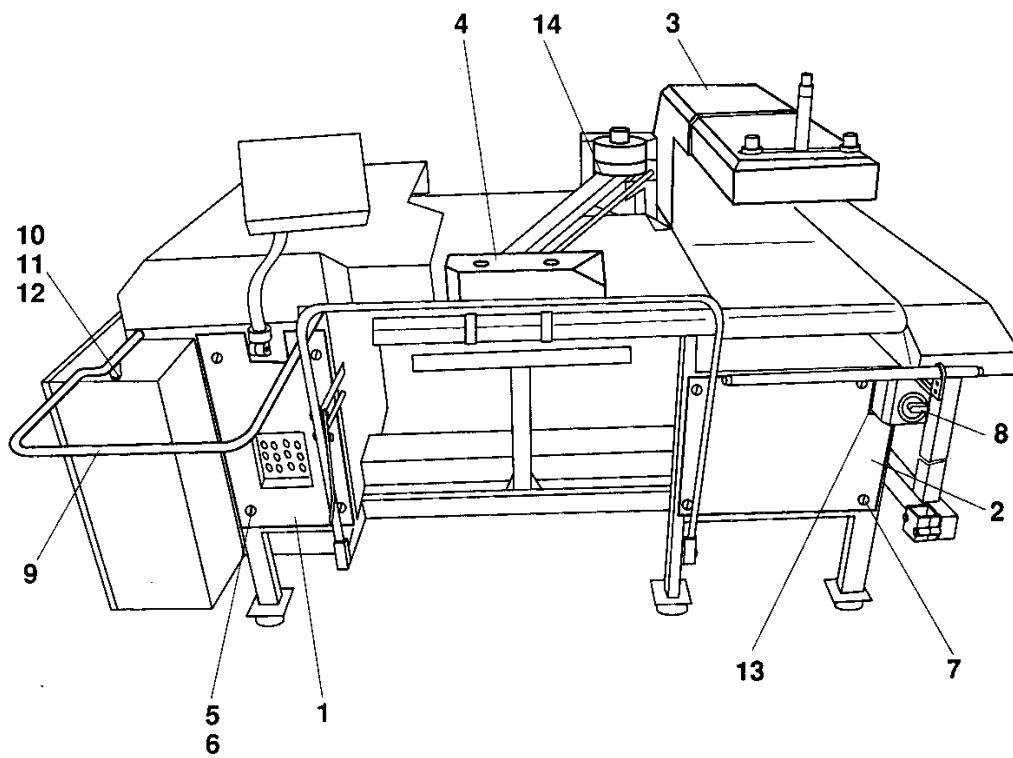
Verkleidung mit Schutzbügel
 Housing and guard
 Cache et étrier de protection
 Revestimiento y estribo de protección PFAFF 3568-12/22



Pos.-Nr. Item No. N° pos. N° de pos.	Bestellnummer Part number N° de commande N° de pedido	Teile-Benennung Description Désignation Denominación	Pos.-Nr. Item No. N° pos. N° de pos.	Bestellnummer Part number N° de commande N° de pedido	Teile-Benennung Description Désignation Denominación
1	95-753 028-71/895	Abdeckung Cover Cache Cubierta			
2	11-130 299-15	Zylinderschraube M6 x 20 Pan-head screw Vis à tête cylindrique Tornillo cilíndrico			
3	12-500 190-45	Federring A6 Spring washer Rondelle élastique Arandela elástica			
4	12-305 174-15	Scheibe A6,4 Washer Rondelle Arandela			
5	11-560 253-15	Rändelschraube M5 x 35 Milled screw Vis à tête moletée Tornillo moleteado			
6	12-024 171-15	Sechskantmutter M5 Hexagon nut Ecrou à six pans Tuerca hexagonal			
7	11-105 904-15	Zylinderschraube M4 x 60 Pan-head screw Vis à tête cylindrique Tornillo cilíndrico			
8	12-305 114-15	Scheibe A4,3 Washer Rondelle Arandela			
9	12-500 150-45	Federring B4 Spring washer Rondelle élastique Arandela elástica			
10	12-024 151-15	Sechskantmutter M4 Hexagon nut Ecrou à six pans Tuerca hexagonal			
11	91-094 997-91	Sprungschalter, mit Leitung Quick-break switch, with cable Fin de course, avec câble Interruptor de final, con cable			
12	91-024 554-05	Anschlag M4 Stop Butée Tope			
13	95-730 749-11	Gleitbügel Retainer Barre coudée Abrazadera deslizante			
14	11-130 176-15	Zylinderschraube M4 x 10 Pan-head screw Vis à tête cylindrique Tornillo cilíndrico			
15	12-500 150-45	Federring A4 Spring washer Rondelle élastique Arandela elástica			

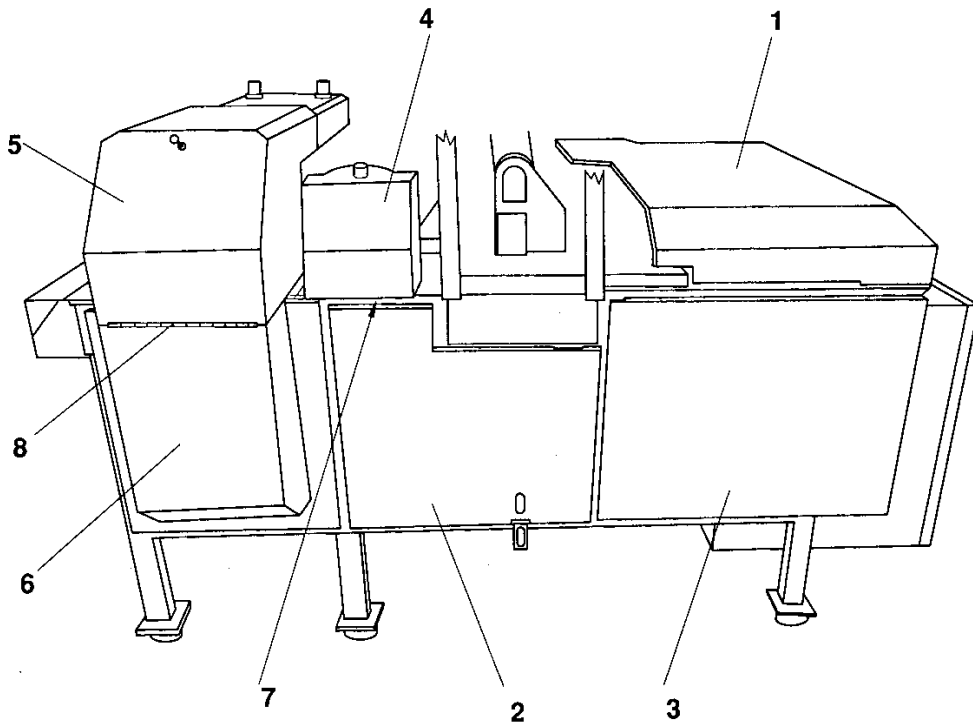
Verkleidung mit
Schutzhügel
Housing and guard
Cache et étrier
de protection
Revestimiento y
estríbo de protección

Verkleidung mit Schutzbügel
Housing and guard
Cache et étrier de protection
Revestimiento y estribo de protección PFAFF 3568-12/22



Pos.-Nr. Item No. N° pos. N° de pos.	Bestellnummer Part number N° de commande N° de pedido	Teile-Benennung Description Désignation Denominación	Pos.-Nr. Item No. N° pos. N° de pos.	Bestellnummer Part number N° de commande N° de pedido	Teile-Benennung Description Désignation Denominación
1	95-753 192-75/895	Abdeckung, links Cover, left Cache, gauche Cubierta, izquierdo			
2	95-753 193-75/895	Abdeckung, rechts Cover, right Cache, droit Cubierta, derecho			
3	95-745 540-75/895	Abdeckhaube Cover Cache Cubierta			
4	95-745 807-75/895	Abdeckung Cover Cache Cubierta			
5	11-108 237-25	Zylinderschraube M5 x 18 Pan-head screw Vis à tête cylindrique Tornillo cilíndrico			
6	99-136 585-91	Blindnietmutter M5 Blind rivet nut Ecrou de rivet borgne Tuerca remachada			
7	11-172 292-25	Flachkopfschraube M6 x 16 Countersunk head screw Vis à tête conique Tornillo de cabeza plana			
8	71-11 00-0308	Hauptschalter Master switch Interrupteur général Interruptor general			
9	95-745 953-71/893	Schutzbügel Guard Etrier de protection Estríbo de protección			
10	95-745 966-15	Gewindebolzen Threaded stud Boulon fileté Perno roscado			
11	12-005 215-15	Mutter M8 Nut Ecrou Tuerca			
12	91-024 554-05	Anschlag M4 Stop Butée Tope			
13	95-745 688-75/895	Winkel Angular bracket Equerre Pieza angular			
14	95-753 021-71/895	Schutz Guard Plaque de garde Protección			

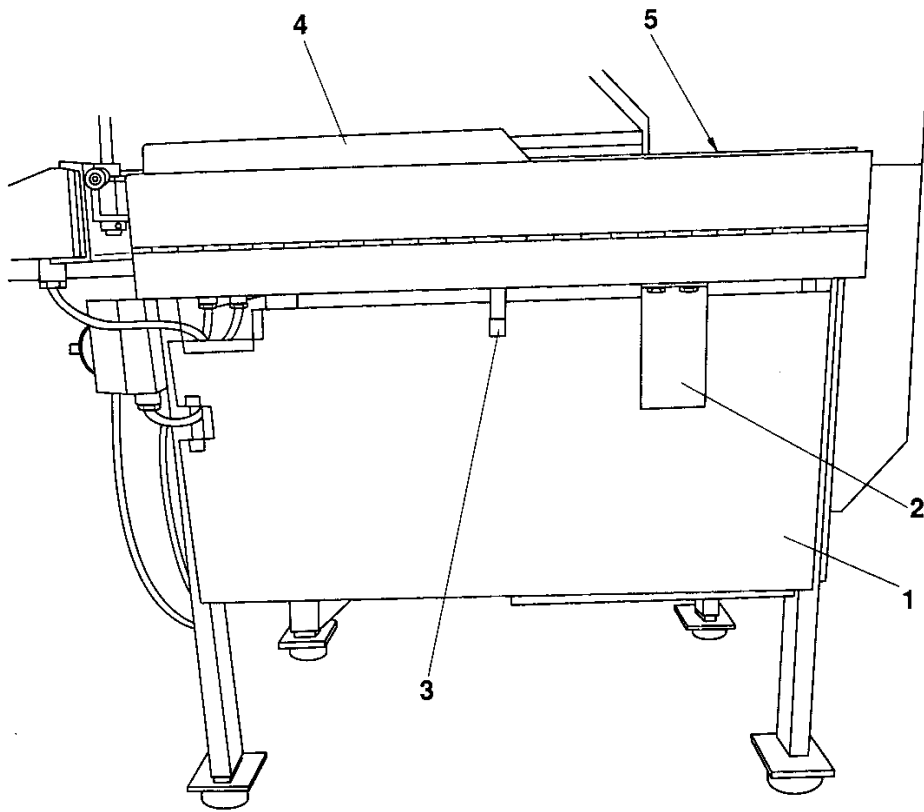
Verkleidung mit
Schutzbügel
Housing and guard
Cache et étrier
de protection
Revestimiento y
estríbo de protección



Pos.-Nr. Item No. N° pos. N° de pos.	Bestellnummer Part number N° de commande N° de pedido	Teile-Benennung Description Désignation Denominación	Pos.-Nr. Item No. N° pos. N° de pos.	Bestellnummer Part number N° de commande N° de pedido	Teile-Benennung Description Désignation Denominación
1	95-753 028-71/895	Abdeckung Cover Cache Cubierta			
2	95-753 196-71/895	Abdeckung hinten rechts Cover rear right Cache arrière droit Cubierta derecho			
3	95-753 195-71/895	Abdeckung hinten links Cover rear left Cache arrière gauche Cubierta izquierdo			
4	95-753 020-71/895	Abdeckung Cover Cache Cubierta			
5	95-745 645-71/895	Verkleidung Cladding Cache Revestimiento			
6	95-753 237-71/895	Verkleidung Cladding Cache Revestimiento			
7	95-753 019-75/893	Platte Plate Plaque Placa			
8	95-745 753-71/895	Scharnier Hinge Charnière Charnela			

Verkleidung mit
Schutzhügel
Housing and guard
Cache et évier
de protección
Revestimiento y
esfíndo de protección

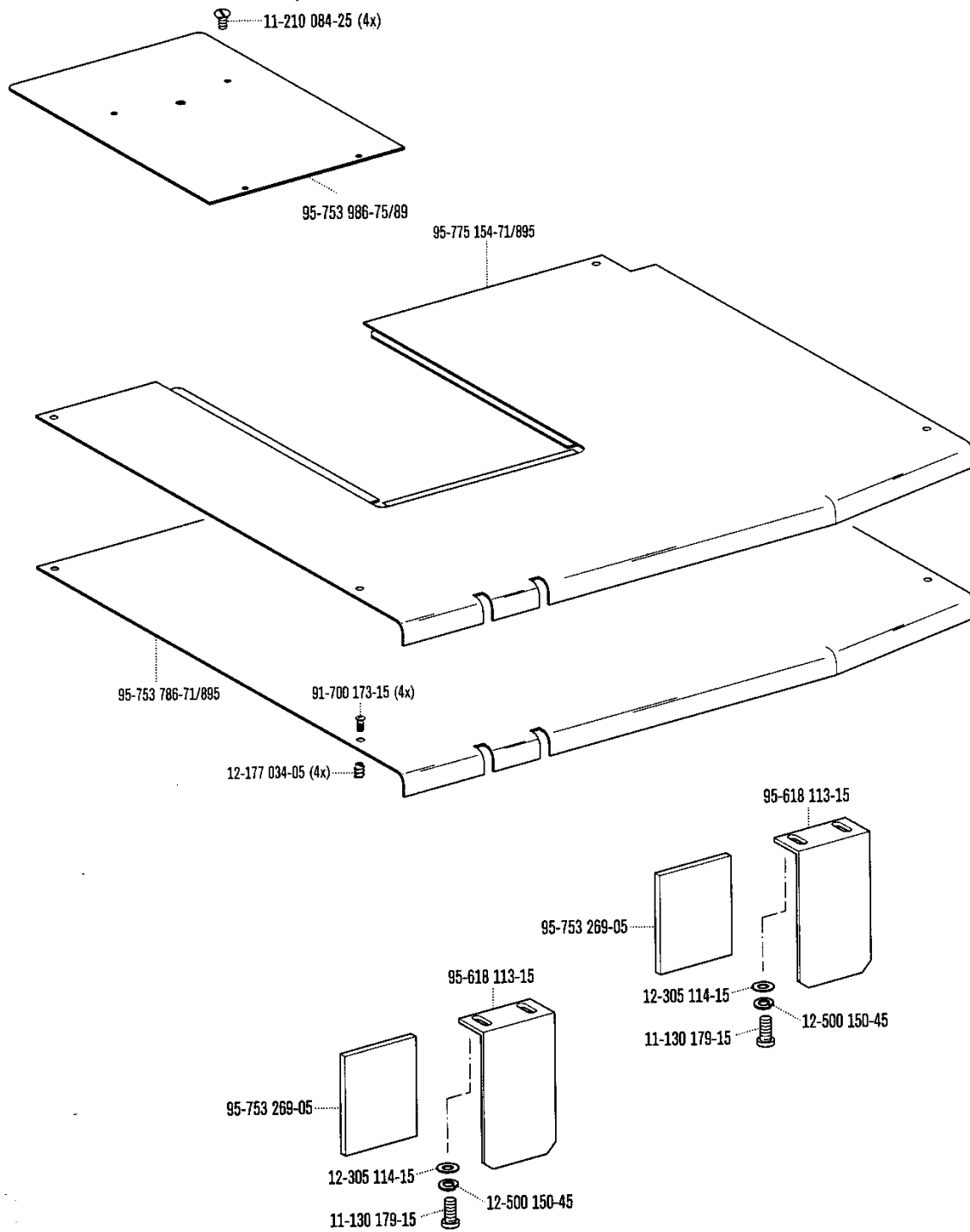
Verkleidung mit Schutzbügel
Housing and guard
Cache et étrier de protection PFAFF 3568-12/22
Revestimiento y estribo de protección



Pos.-Nr. Item No. N° pos. N° de pos.	Bestellnummer Part number N° de commande N° de pedido	Teile-Benennung Description Désignation Denominación	Pos.-Nr. Item No. N° pos. N° de pos.	Bestellnummer Part number N° de commande N° de pedido	Teile-Benennung Description Désignation Denominación
1	95-753 194-71/895	Abdeckung Cover Cache Cubierta			
2	95-753 222-75/895	Halter Bracket Support Soporte			
3	95-745 678-75/895	Schlauchhalter Hose rest Porte flexible Portatubos			
4	95-608 605-71/601	Tischplatte Table top Plateau de table Tablero de costura			
5	95-753 112-05	Abdeckplatte Cover plate Plaque de recouvrement Placa de cubrimiento			

Verkleidung mit
Schutzhülse
Housing and guard
Cache et étrier
de protection
Revestimiento y
estribo de protección

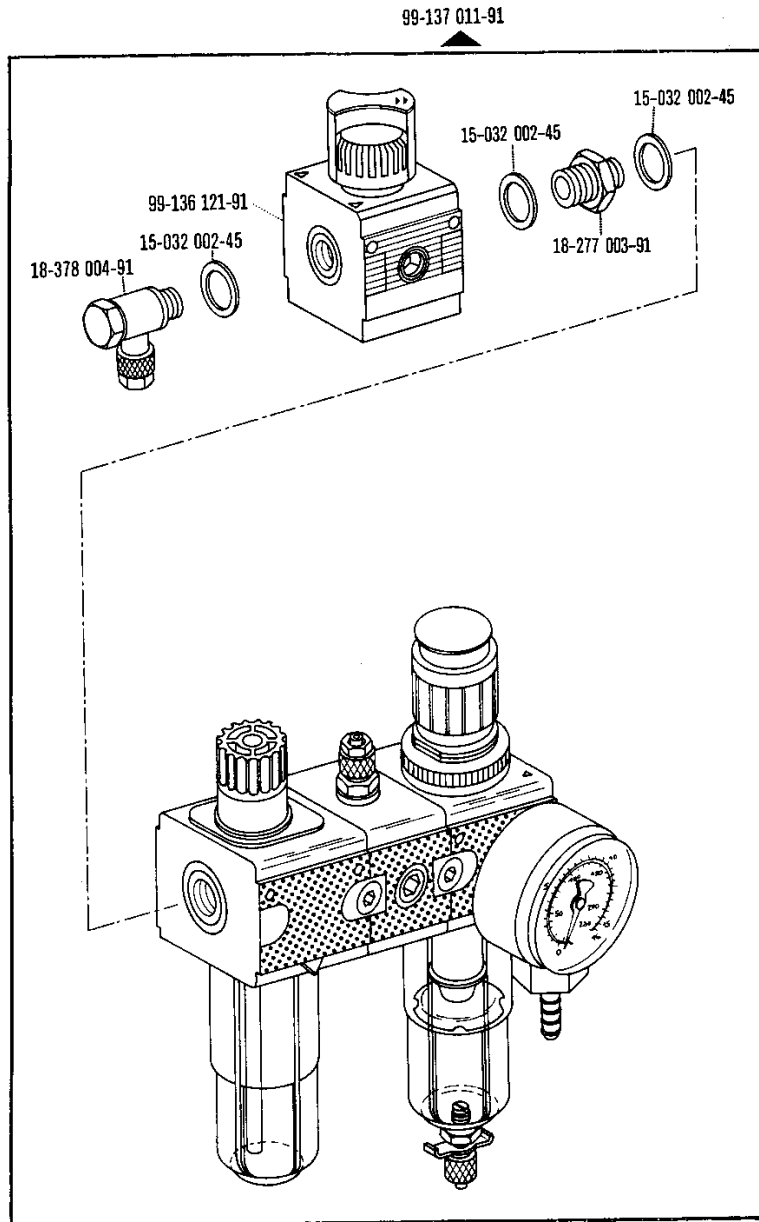
Verkleidung mit Schutzbügel
 Housing and guard
 Cache et étrier de protection
 Revestimiento y estribo de protección PFAFF 3568-12/22

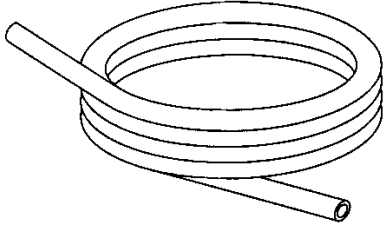




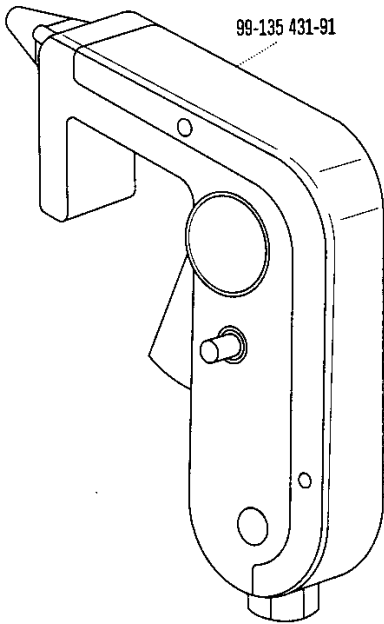
Pos.-Nr. Item No. N° pos. N° de pos.	Bestellnummer Part number N° de commande N° de pedido	Teile-Benennung Description Désignation Denominación	Pos.-Nr. Item No. N° pos. N° de pos.	Bestellnummer Part number N° de commande N° de pedido	Teile-Benennung Description Désignation Denominación
1	18-050 005-91	Verteilerrohr Distributor tube Tube distributeur Tubo de distribución			
2	15-125 341-05	Dichtring A22 x 27 Gasket Joint d'étanchéité Anillo de junta			
3	18-379 004-91	T-Verschraubung 1/4" - PK6 T-union Raccord en T Racor en T			
4	99-133 507-71/893	Luftbehälter Air chamber Réservoir à air Depósito de aire			
5	11-670 020-15	Verschlußschraube M22 x 1,5 Screw plug Vis d'obturation Tornillo de cierre			
6	99-133 353-05	Übergangsstutzen M22 x 1,5 - R3/8" Reduction union Réducteur Reductor			
7	15-032 003-45	Dichtring 3/8" Gasket Joint d'étanchéité Anillo de junta			
8	18-385 002-91	Schwenkstück 1/4" Swivel piece Pièce pivotante Pieza giratoria			
9	18-278 002-91	Reduziernippel 1/4" - 3/8" Adapter Nipple de réduction Racor de reducción			
10	18-378 004-91	L-Verschraubung 1/4" PK6 L-union Raccord en L Racor en L			

Pneumatische
Ausrüstung
Pneumatic equipment
Equipement
pneumatique
Equipo neumático

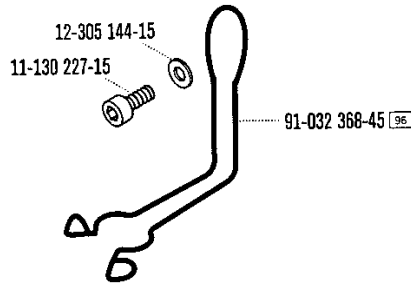




- 25-308-8.203-0 [96] Druckluftschlauch PK 3
 Compressed air tube PK 3
 Flexible à air comprimé PK 3
 Tubo flexible para aire comprimido PK 3
- 25-308-8.204-0 [96] Druckluftschlauch PK 4
 Compressed air tube PK 4
 Flexible à air comprimé PK 4
 Tubo flexible para aire comprimido PK 4
- 25-308-8.206-0 [96] Druckluftschlauch PK 6
 Compressed air tube PK 6
 Flexible à air comprimé PK 6
 Tubo flexible para aire comprimido PK 6



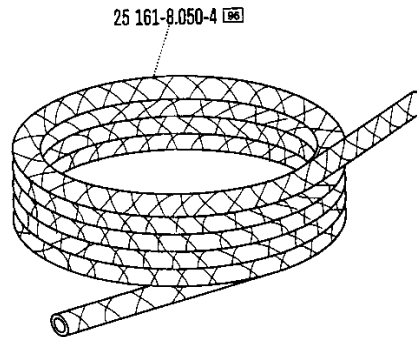
99-135 431-91



12-305 144-15

11-130 227-15

91-032 368-45 [96]



25 161-8.050-4 [96]

15-032 002-45

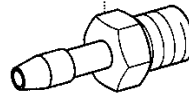
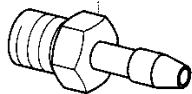
18-381 002-91

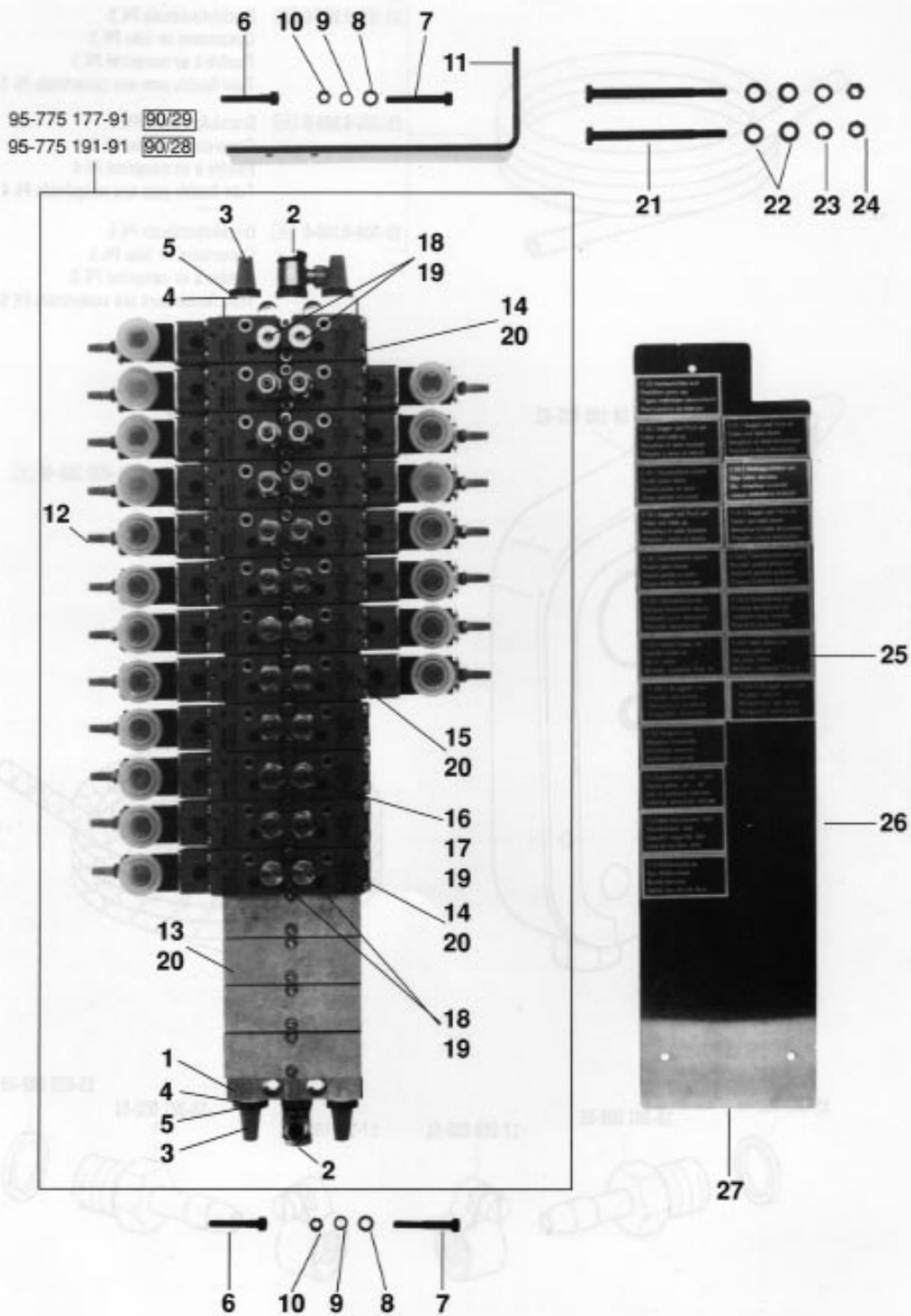
17-518 010-51

17-518 010-51

18-381 002-91

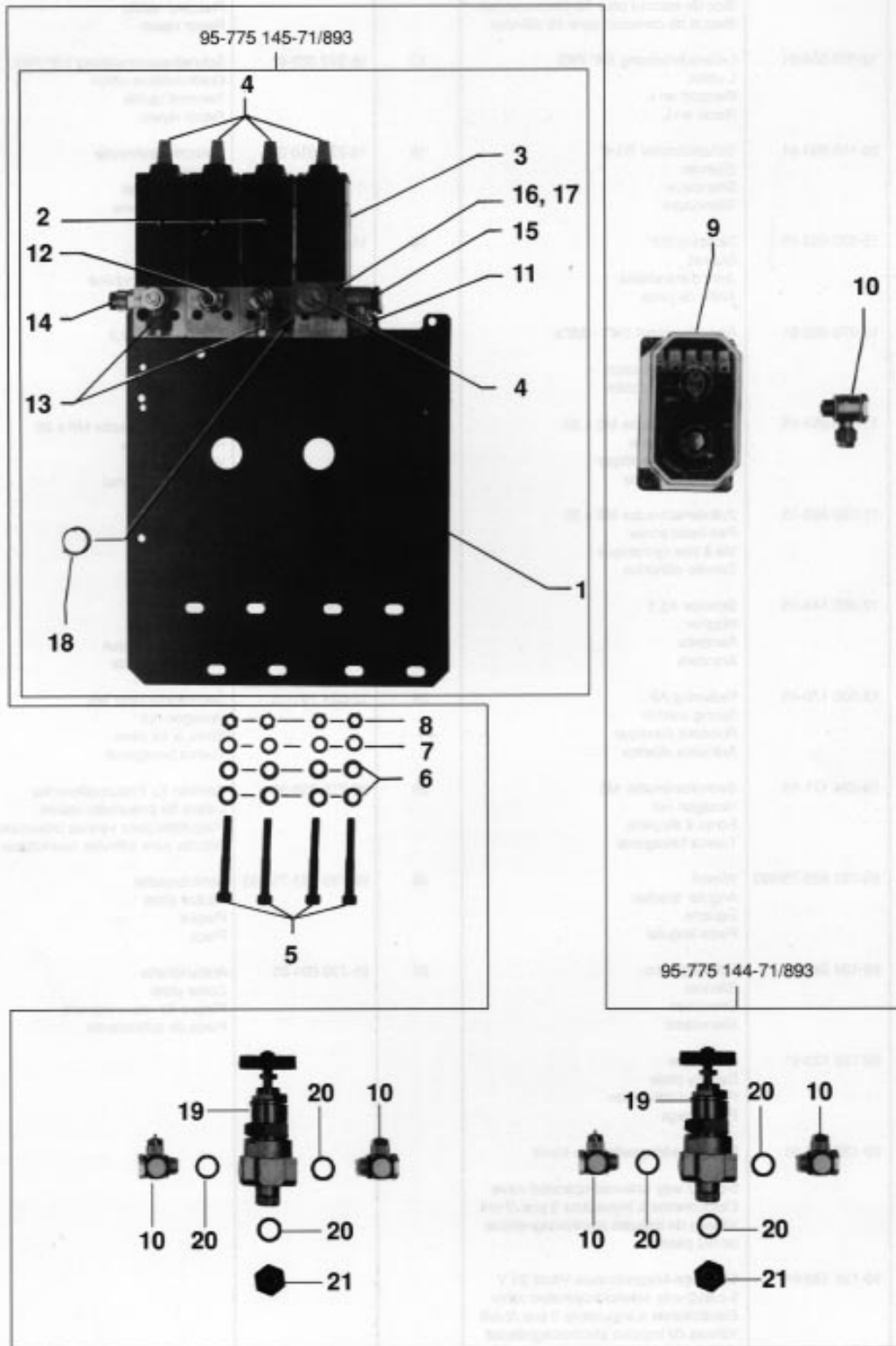
15-032 002-45





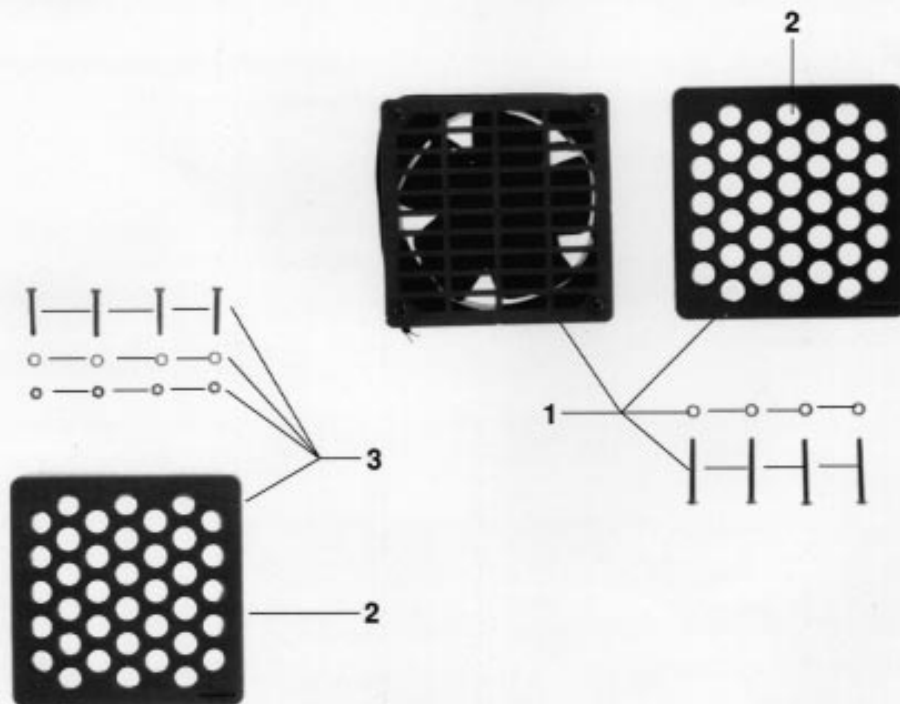
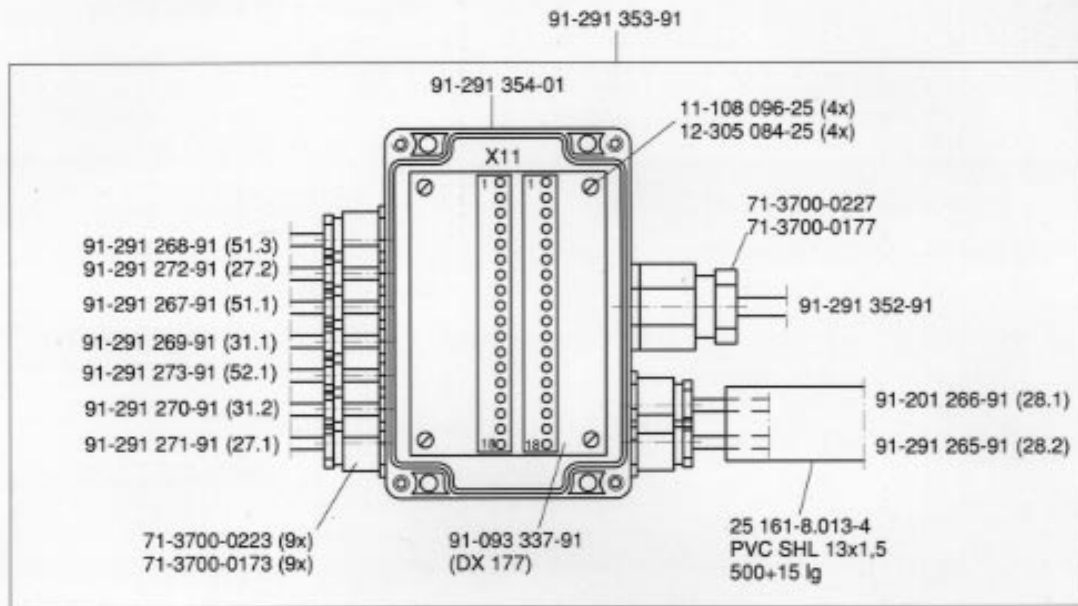
Pos.-Nr. Item No. N° pos.	Bestellnummer Part number N° de commande N° de pedido	Teile-Benennung Description Désignation Denominación	Pos.-Nr. Item No. N° pos.	Bestellnummer Part number N° de commande N° de pedido	Teile-Benennung Description Désignation Denominación
1	99-136 134-91	Anschlußblock für 16 Ventile Connection block for 16 valves Bloc de raccord pour 16 électrovannes Bloque de conexión para 16 válvulas	16	18-372 001-91	Schnellverschraubung 1/8" PK4 Quick-release union Raccord rapide Racor rápido
2	18-378 004-91	L-Verschraubung 1/4" PK6 L-union Raccord en L Racor en L	17	18-372 002-91	Schnellverschraubung 1/8" PK6 Quick-release union Raccord rapide Racor rápido
3	99-115 591-91	Schalldämpfer R1/4" Silencer Silencieux Silenciador	18	18-279 010-05	Verschlußschraube Screw plug Vis d'obturation Tornillo de cierre
4	15-032 003-45	Dichtring 3/8" Gasket Joint d'étanchéité Anillo de junta	19	15-032 001-45	Dichtring 1/8" O-Ring Bague d'étanchéité Anillo di junta
5	18-278 002-91	Reduziernippel 1/4"i - 3/8"a Adapler Nipple de réduction Racor de reducción	20	15-120 732-05	O-Ring OR9 - 2,5 O-seal Joint torique Anillo toroidal
6	11-130 254-15	Zylinderschraube M5 x 35 Pan-head screw Vis à tête cylindrique Tornillo cilíndrico	21	11-032 342-15	Sechskantschraube M6 x 80 Hexagon screw Vis à six pans Tornillo hexagonal
7	11-130 263-15	Zylinderschraube M5 x 50 Pan-head screw Vis à tête cylindrique Tornillo cilíndrico	22	12-305 174-15	Scheibe A6,4 Washer Rondelle Arandela
8	12-305 144-15	Scheibe A5,3 Washer Rondelle Arandela	23	12-500 190-45	Federring A6 Spring washer Rondelle élastique Arandela elástica
9	12-500 170-45	Federring A5 Spring washer Rondelle élastique Arandela elástica	24	12-024 191-15	Sechskantmutter M6 Hexagon nut Ecrou à six pans Tuerca hexagonal
10	12-024 171-15	Sechskantmutter M5 Hexagon nut Ecrou à six pans Tuerca hexagonal	25	95-775 098-90	Schilder für Pneumatikventile Labels for pneumatic valves Plaquettes pour vannes pneumatique Rótulos para válvulas neumáticas
11	95-730 625-75/893	Winkel Angular bracket Equerre Pieza angular	26	95-730 693-75/893	Schilderplatte Sticker plate Plaque Placa
12	99-134 299-91	Schalldämpfer Silencer Silencieux Silenciador	27	95-730 694-05	Abdeckplatte Cover plate Plaque de recouvrement Placa de cubrimiento
13	99-136 133-91	Blindplatte Dummy plate Plaque d'obturation Placa ciega			
14	99-136 129-91	5/2-Wege-Magnetimpuls-Ventil 24 V 5-port/2-way solenoid-operated valve Electrovanne à impulsions 5 pos./2 orif. Válvula de impulso electromagnéticos de 5/2 pasos			
15	99-136 128-91	5/2-Wege-Magnetimpuls-Ventil 24 V 5-port/2-way solenoid-operated valve Electrovanne à impulsions 5 pos./2 orif. Válvula de impulso electromagnéticos de 5/2 pasos			

Pneumatische
Angriffslog
Pneumatic equipment
Equipment
pneumatique
Equipo neumática



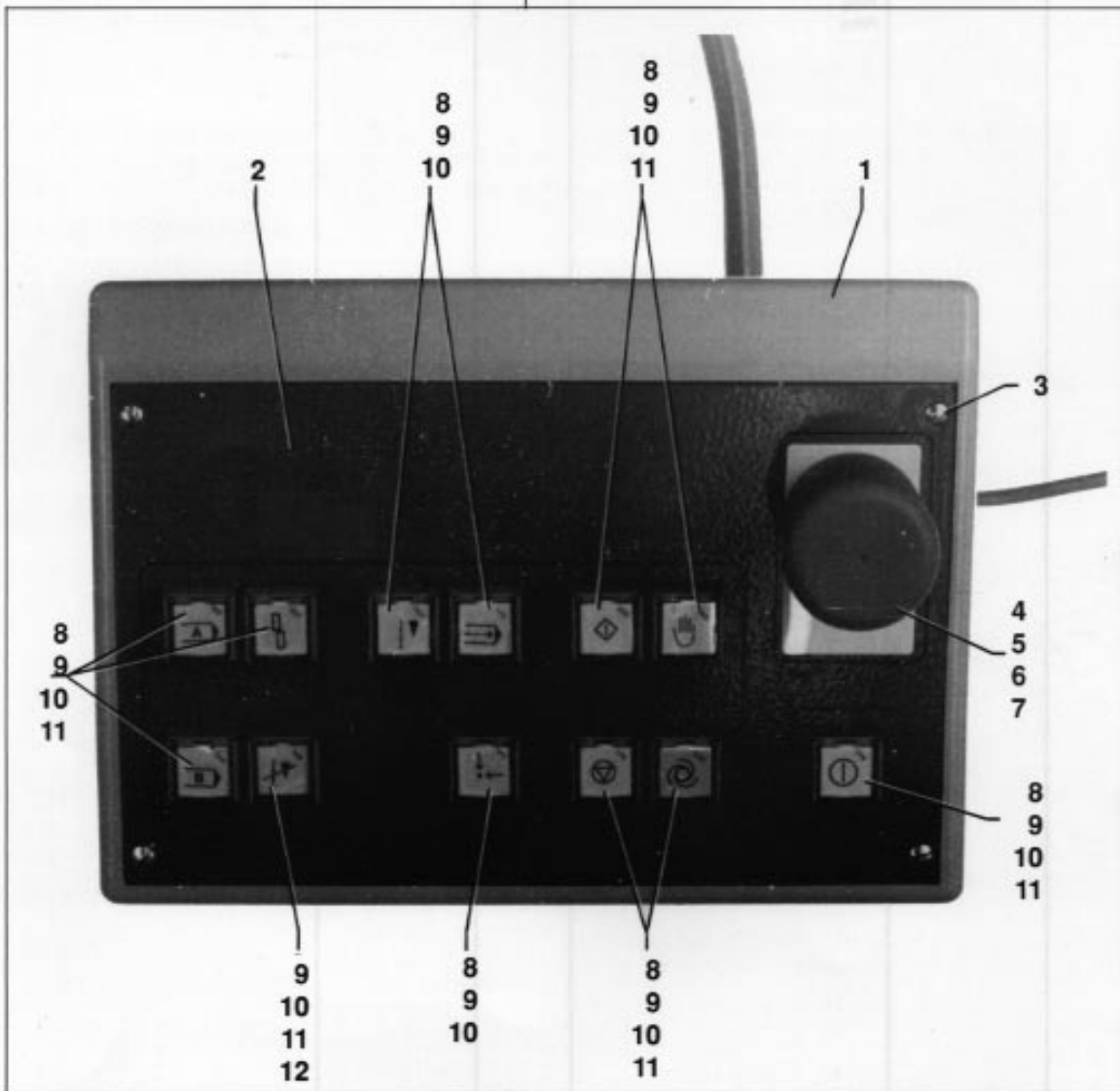
Pos.-Nr. Item No. N° pos. N° de pos.	Bestellnummer Part number N° de commande N° de pedido	Teile-Benennung Description Désignation Denominación	Pos.-Nr. Item No. N° pos. N° de pos.	Bestellnummer Part number N° de commande N° de pedido	Teile-Benennung Description Désignation Denominación
1	95-730 145-75/893	Trägerplatte Mounting plate Plaque-support Placa-soporte	16	99-135 350-91	Schnellentlüftungs-Ventil 1/8" Quick-exhaust valve Purgeur rapide Válvula purgadora rápida
2	99-136 342-91	3/2-Wege-Magnetimpuls-Ventil 24V 3-port/2-way solenoid-operated valve Electrovanne à impulsions 3 pos./2 orif. Válvula de impulso electromagnéticos de 3/2 pasos	17	18-277 001-91	Doppelnippel E1/8 - 1/8 Double union Raccord double Manguito doble
3	99-136 341-91	3/2-Wege-Magnetimpuls-Ventil 24V 3-port/2-way solenoid-operated valve Electrovanne à impulsions 3 pos./2 orif. Válvula de impulso electromagnéticos de 3/2 pasos	18	95-730 698-05	Dichtung Seal Joint Junta
4	99-134 452-91	Schalldämpfer R1/8" Silencer Silencieux Silenciador	19	99-133 424-91	Druckminderventil 1/4" Pressure reducing valve Manodétendeur Válvula reductora de la presión
5	11-130 317-15	Zylinderschraube M6 x 40 Pan-head screw Vis à tête cylindrique Tornillo cilíndrico	20	15-032 002-45	Dichtring 1/4" Gasket Joint d'étanchéité Anillo de junta
6	12-305 174-15	Scheibe A6,4 Washer Rondelle Arandela	21	18-279 020-05	Verschlusschraube 1/4" Screw plug Vis d'obturation Tornillo de cierre
7	12-500 190-45	Federring A6 Spring washer Rondelle élastique Arandela elástica			
8	12-024 191-15	Sechskantmutter M6 Hexagon nut Ecrou à six pans Tuerca hexagonal			
9	71-71 00-0005	Druckwächter Pressure monitor Disjoncteur à manque de pression Controlador de la presión			
10	18-378 004-91	L-Verschraubung 1/4" PK6 L-union Raccord en L Racor en L			
11	18-378 002-91	L-Verschraubung LCK 1/8 PK-6 L-union Raccord en L Racor en L			
12	18-372 001-91	Schnellverschraubung 1/8" PK4 Quick-release union Raccord rapide Racor rápido			
13	99-134 850-91	Drosselventil 1/8" PK4 Check valve Etrangieur Válvula estranguladora			
14	18-372 002-91	Schnellverschraubung 1/8" PK6 Quick-release union Raccord rapide Racor rápido			
15	18-378 001-91	L-Verschraubung 1/8 PK-4 L-union Raccord en L Racor en L			

Pneumatische
Anstrüstung
Pneumatic equipment
Équipement
pneumatique
Equipo neumático

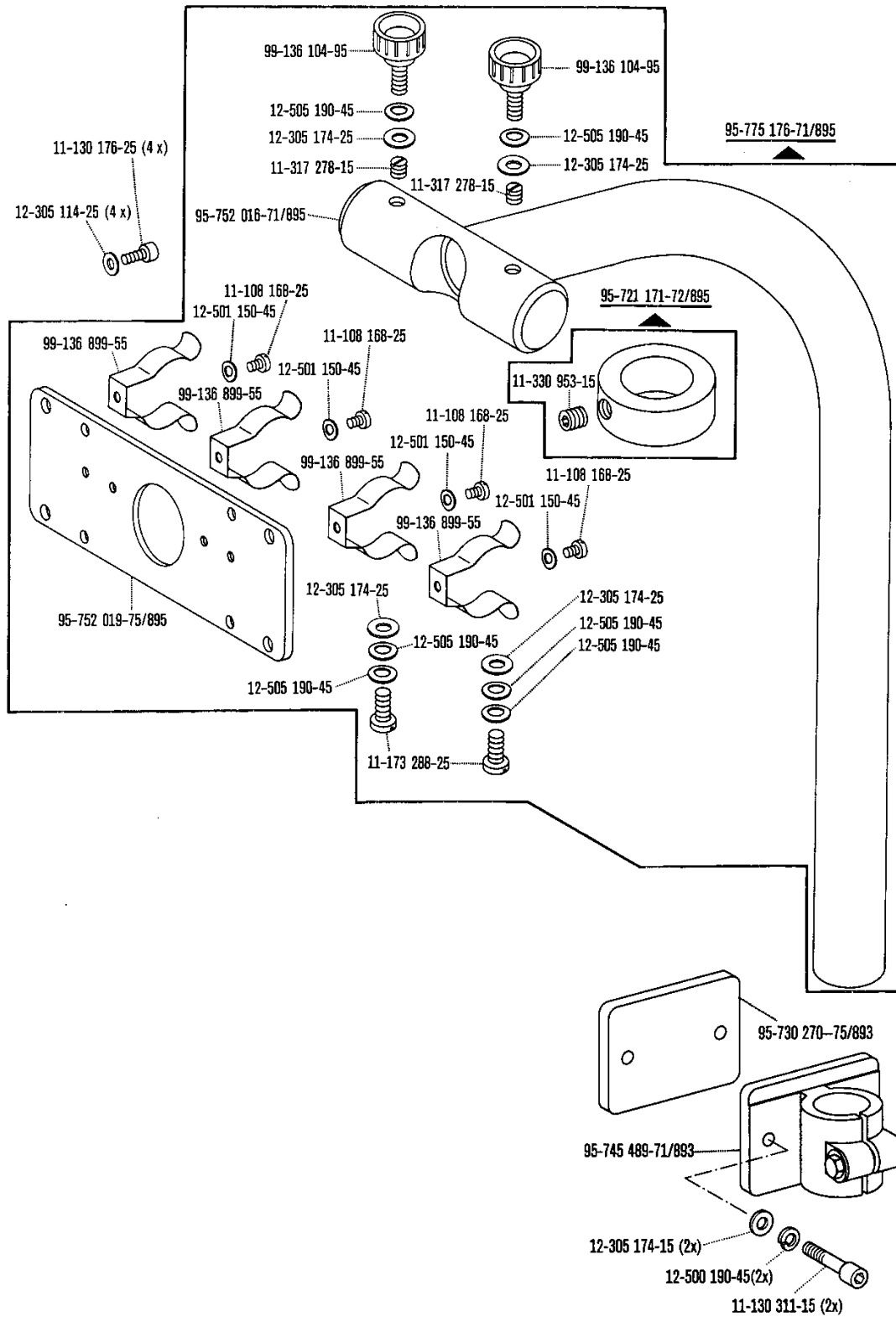


Pos.-Nr. Item No. N° pos. N° de pos.	Bestellnummer Part number N° de commande N° de pedido	Teile-Benennung Description Désignation Denominación	Pos.-Nr. Item No. N° pos. N° de pos.	Bestellnummer Part number N° de commande N° de pedido	Teile-Benennung Description Désignation Denominación
1	71-91 00-0034	Gebläse Blower Soufflerie Soplador			
2	71-91 00-0036	Ersatzfilter Replacement filter Filtre de rechange Filtro de recambio			
3	71-91 00-0035	Filter AFF 01 Filter Filtre Filtro			

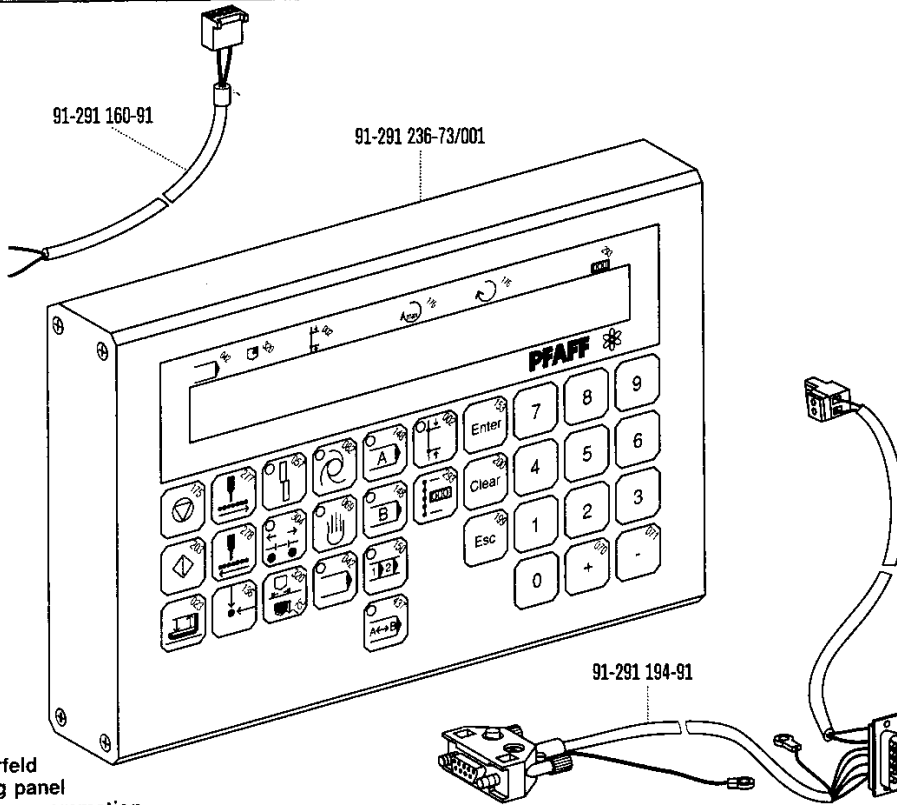
91-291 295-71/893



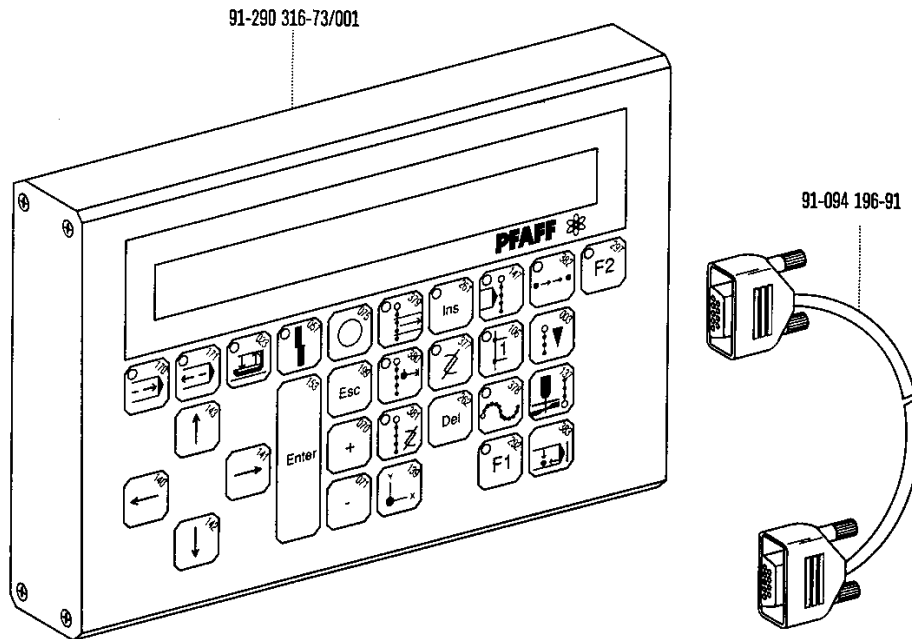
Pos.-Nr. Item No. N° pos. N° de pos.	Bestellnummer Part number N° de commande N° de pedido	Teile-Benennung Description Désignation Denominación	Pos.-Nr. Item No. N° pos. N° de pos.	Bestellnummer Part number N° de commande N° de pedido	Teile-Benennung Description Désignation Denominación
1	95-745 794-01	Bedienpult-Leergehäuse Control panel housing Carter de pupitre de commande Caja vacía del pupitre de mandos			
2	95-745 561-75/893	Frontplatte Front plate Plaque frontale Placa frontal			
3	11-250 084-25	Linsensenschraube M3 x 8 Raised-head screw Vis à tête fraisée Tornillo avellanado gota de sebo			
4	71-13 00-0485	Drucktaster Push-button switch Interrupt. à bouton-poussoir Pulsador			
5	71-13 00-0493	Befestigungswinkel Mounting bracket Equerre de montage Angulo de fijación			
6	71-13 00-0497	Schaltelment Switching element Elément de commande Elemento de mando			
7	71-13 00-0528	Tastenschild Push-button label Plaque p. bouton-poussoir Plaquita del pulsador			
8	71-13 00-0374	Leuchtdrucktaster Luminous key Bouton-poussoir lumineux Pulsador luminoso			
9	71-13 00-0380	Tastenschild Push-button label Plaque pour bouton-poussoir Plaquita del pulsador			
10	71-13 00-0377	Kappe Cap Capuchon Casquete			
11	71-25 00-0267	Glühlampe Bulb Lampe à incandescence Bombilla			
12	71-13 00-0375	Leuchtdruckschalter Illuminated switch Interrupteur à bouton-pous. lumineux Interruptor luminoso a presión			



Bedienpult
Control panel
Pupitre de commande
Pupitre de mandos PFAFF 3568-12/22

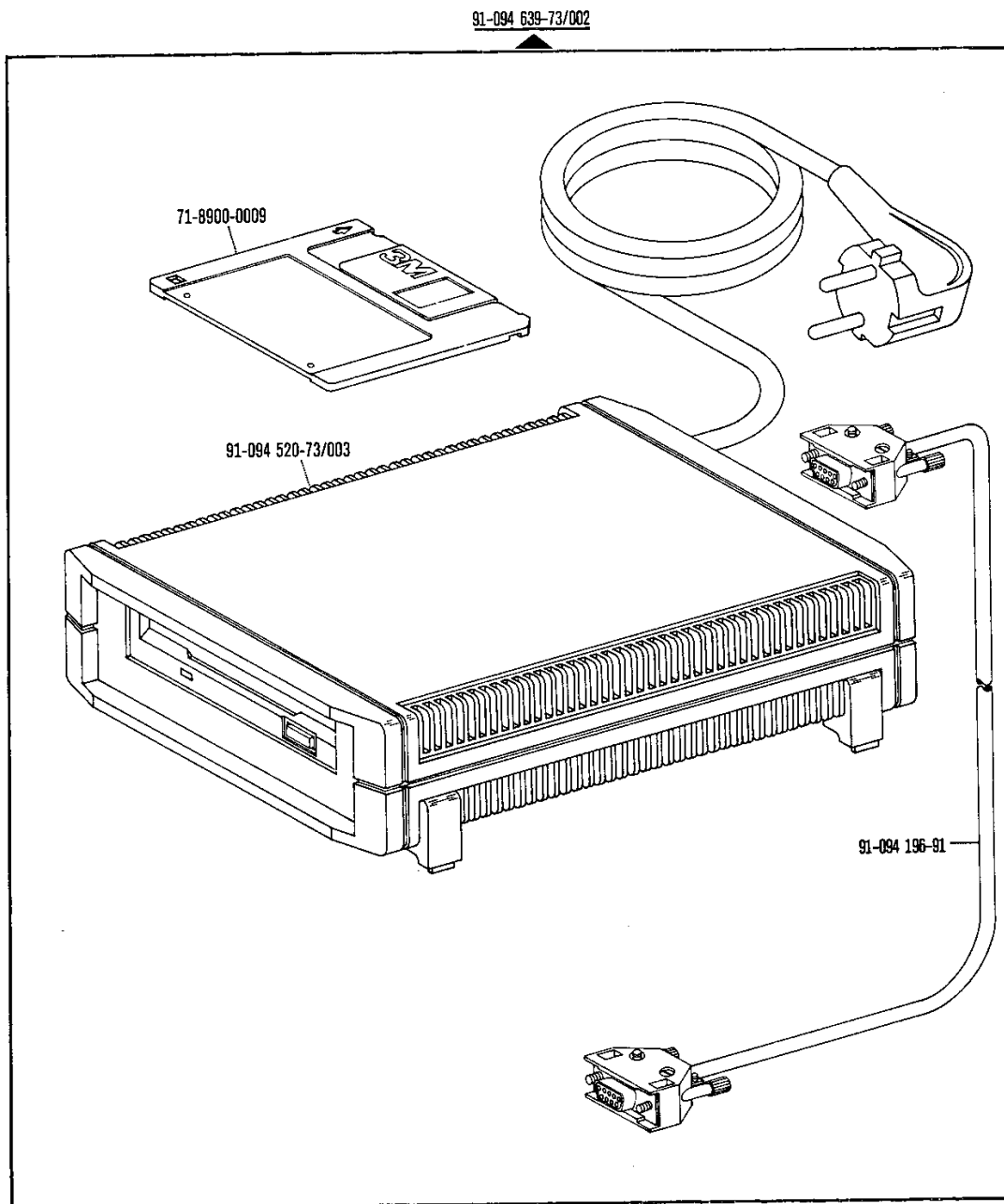


Programmierfeld
Programming panel
anneau de programmation
Panel de programación PFAFF 3568-12/22

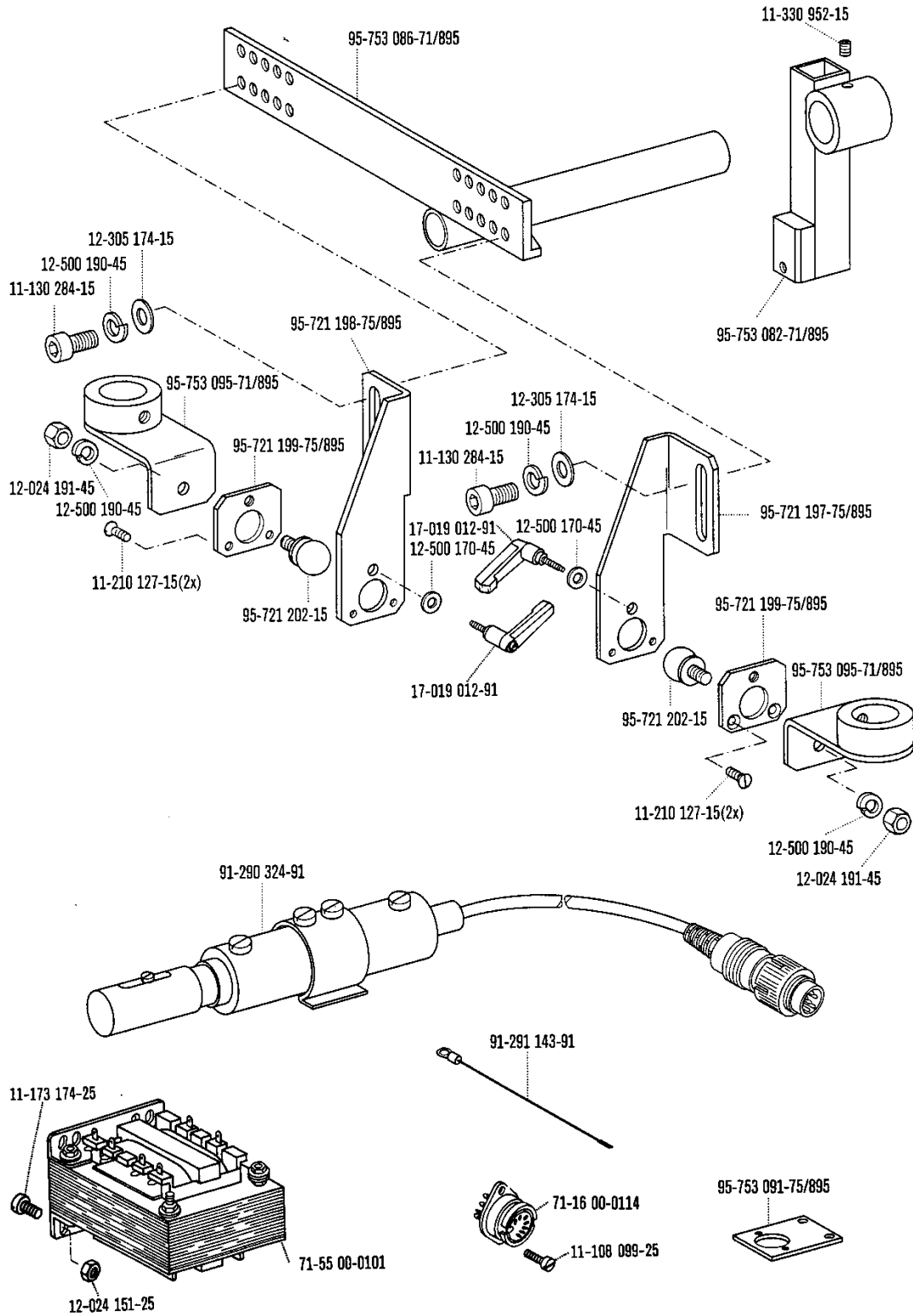


Diskettenlaufwerk mit Leitung
Disc drive with cable
Lecteur de disquettes avec câble
Lector de discos con cable

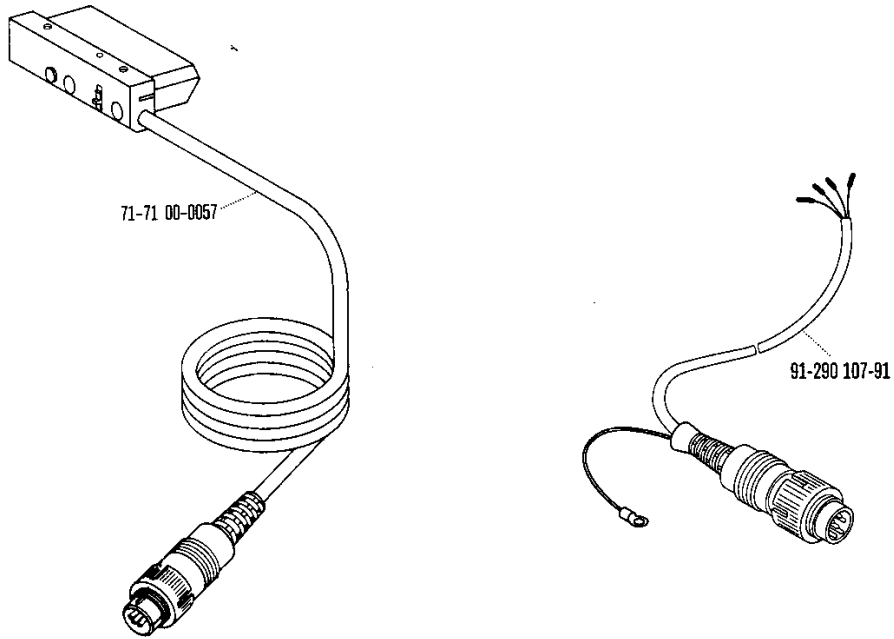
PFAFF 3568-12/22



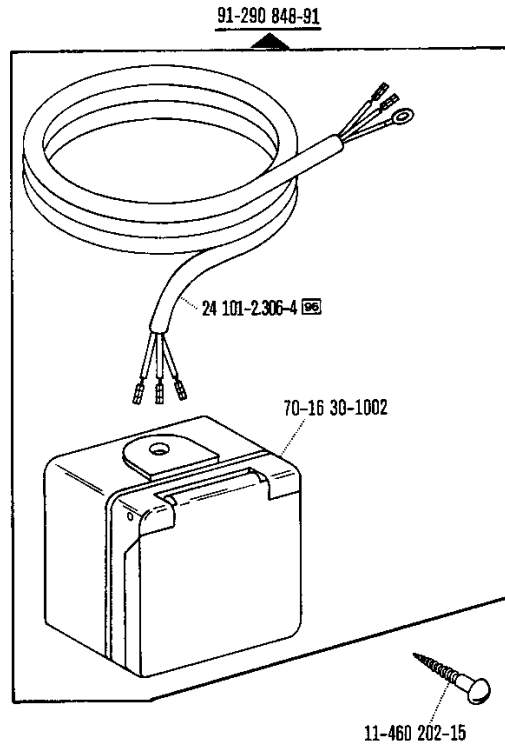
Lichtmarkiersender
 Marking lamp
 Spot lumineux
 Emisor nde señales luminosas PFAFF 3568-12/22

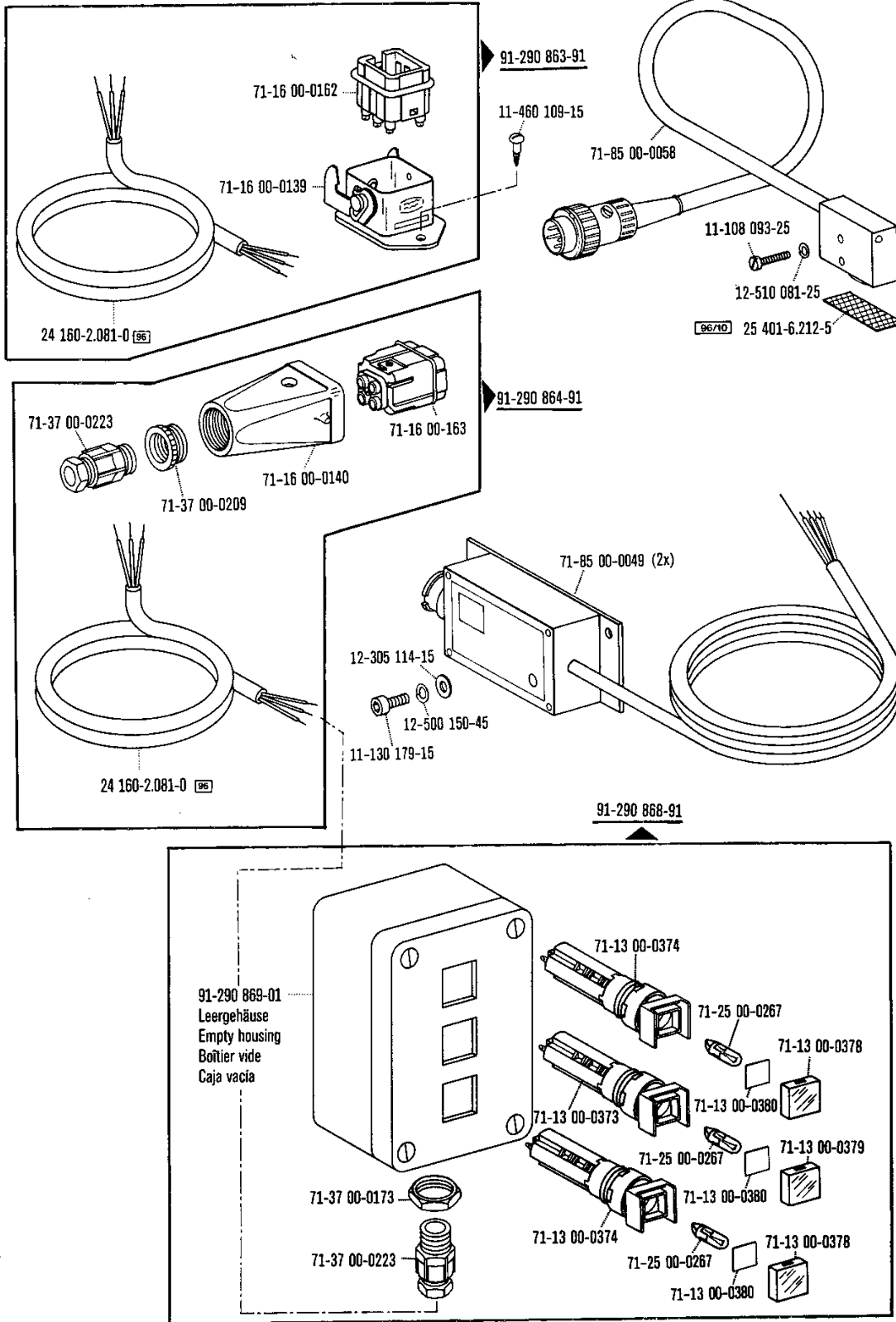


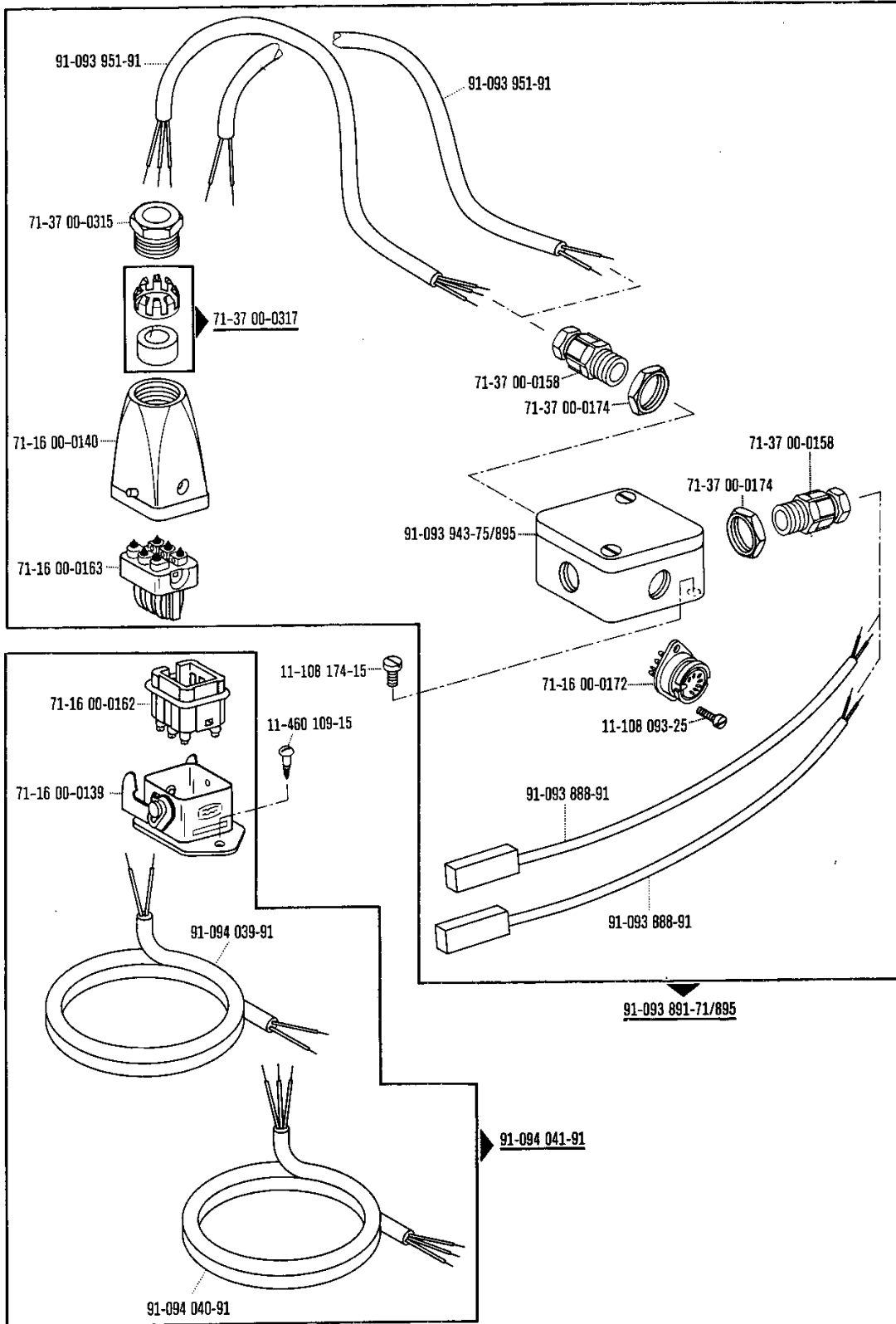
Unterfadensensor
Bobbin thread sensor
Palpeur de fil de canette
Sensor del hilo inferior PFAFF 3568-12/22

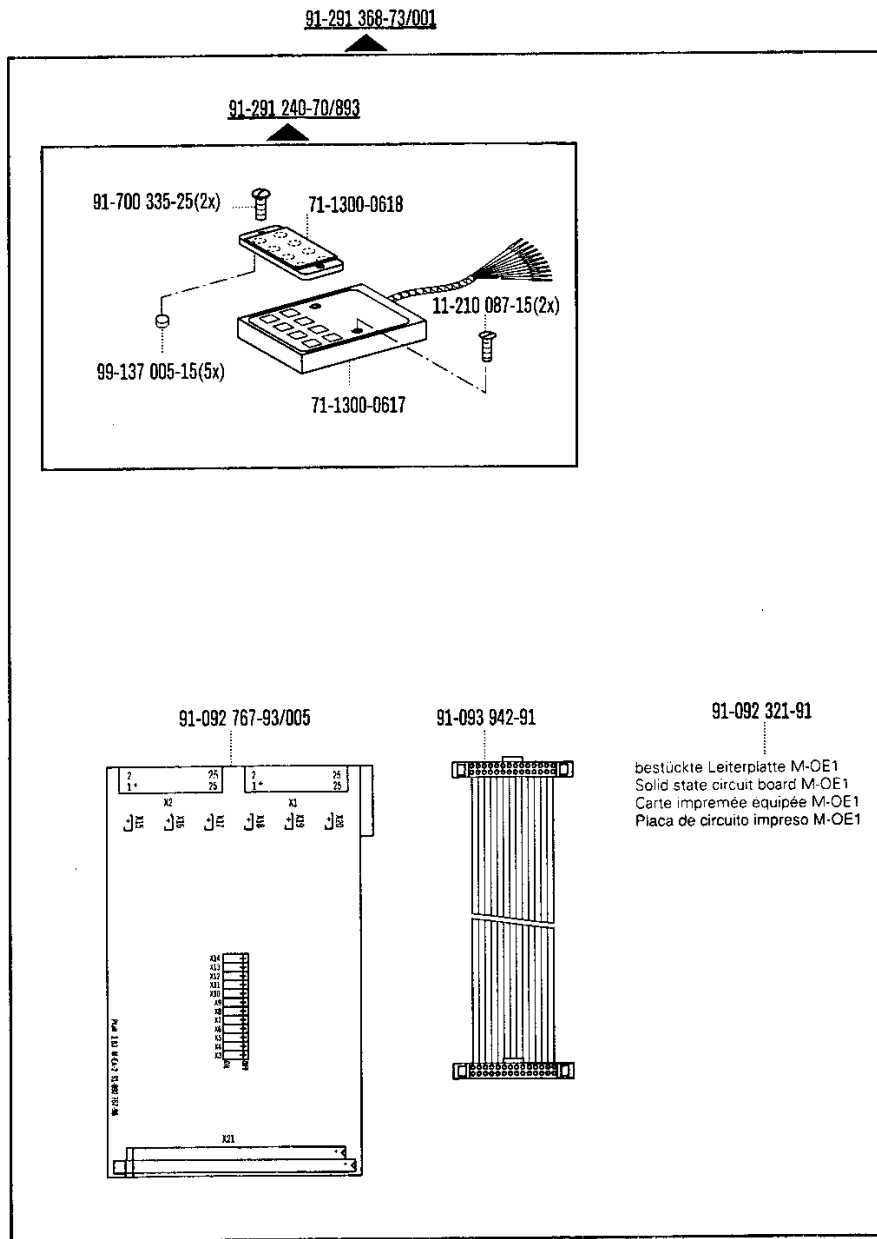


Elektrische Ausrüstung
Electrical equipment
Équipement électrique
Equipo eléctrico PFAFF 3568-12/22









Schablonensteuerung

Jig control

Système de commande du gabarit de couture

Mando de la plantilla

PFAFF 3568-12/52

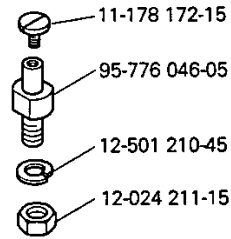
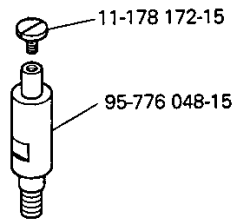
(die sonstigen Teile wie Seite 47 bis 74)

(for all other parts see pages 47 to 74)

(les autres pièces comme dans les pages 47 à 74)

(las demás piezas como en los páginas 47 al 74)

1



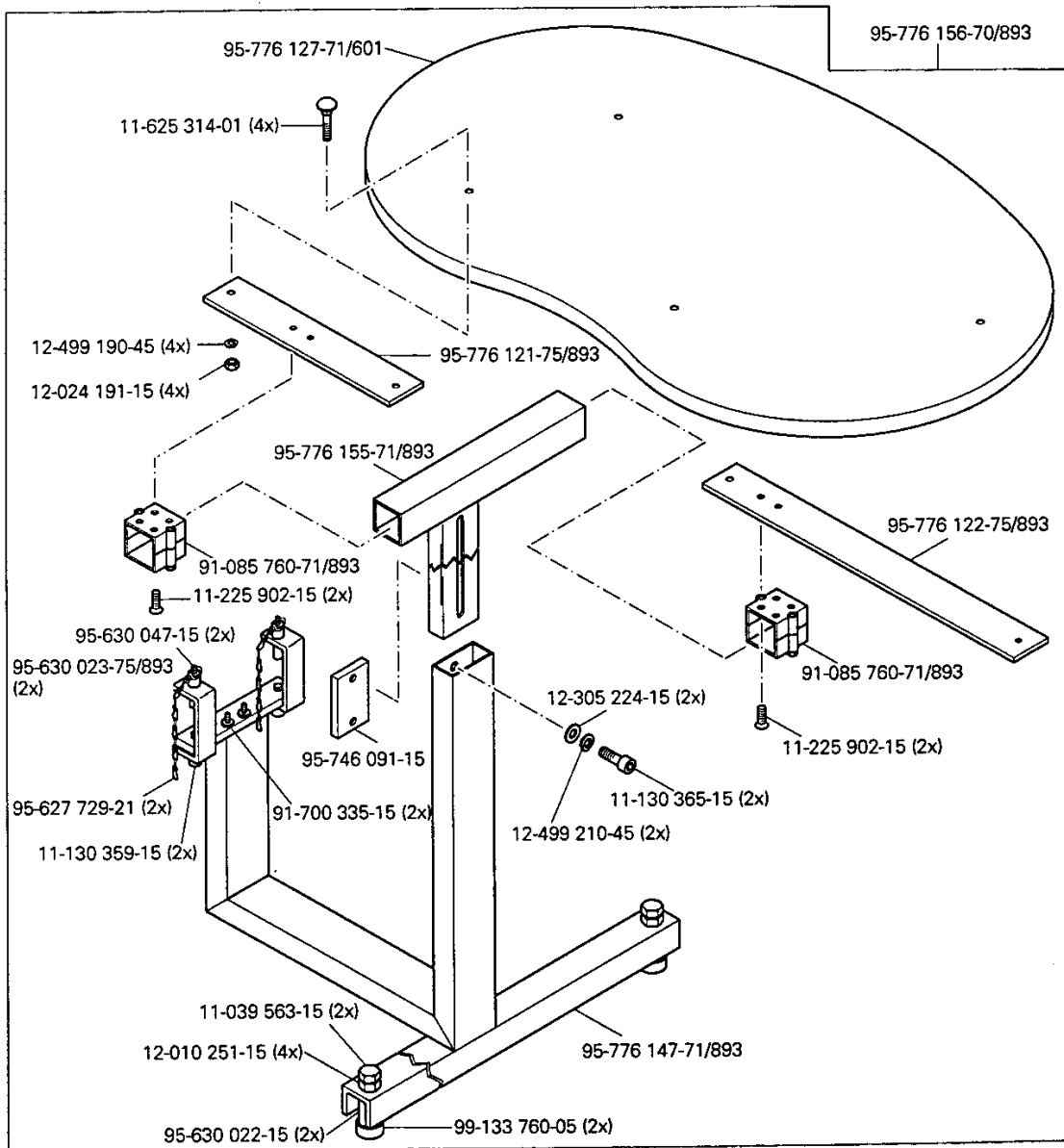
Stapler

Stacker

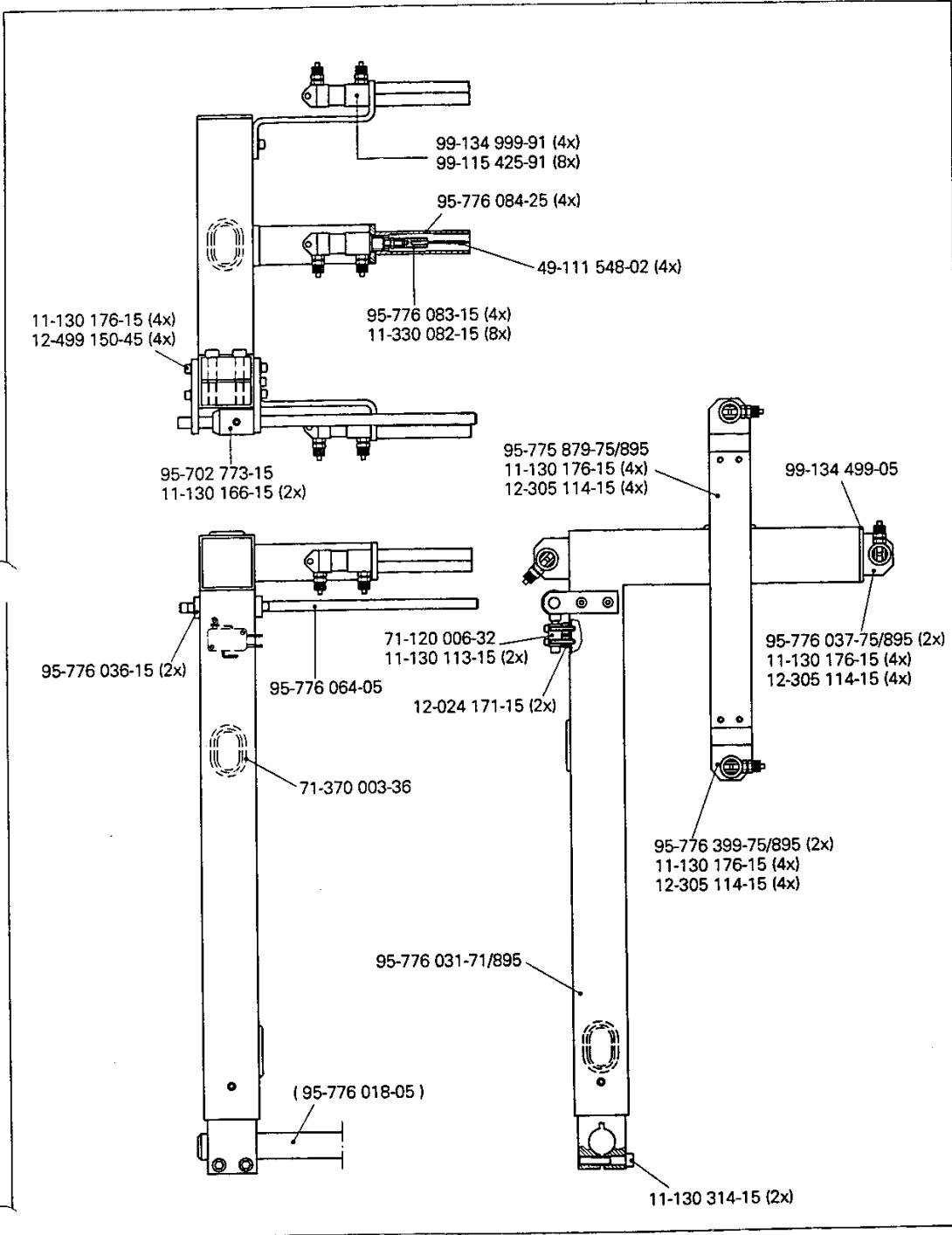
Empileur

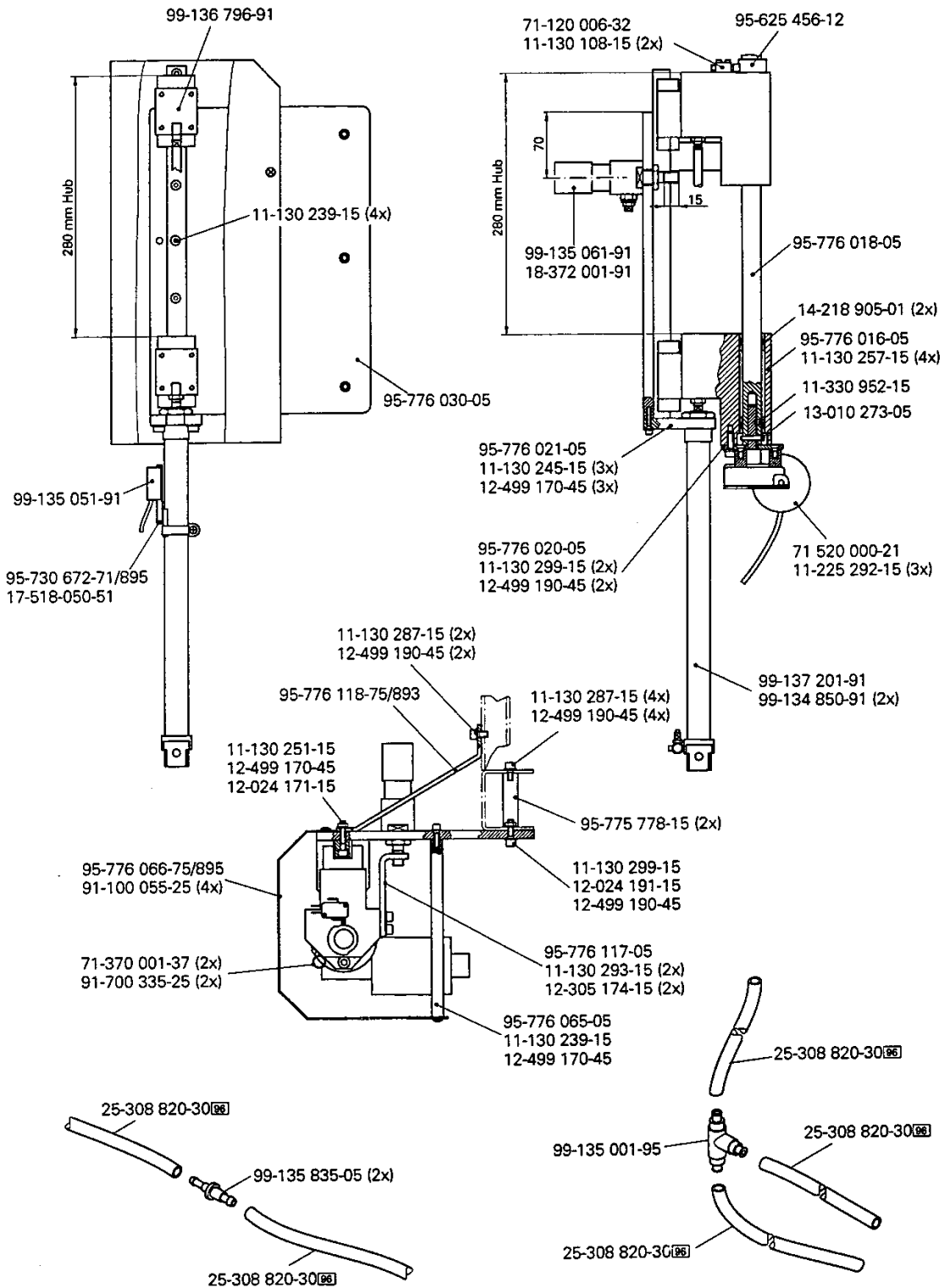
Apilador PFAFF 3568-12/52

2



95-776 019-71/895

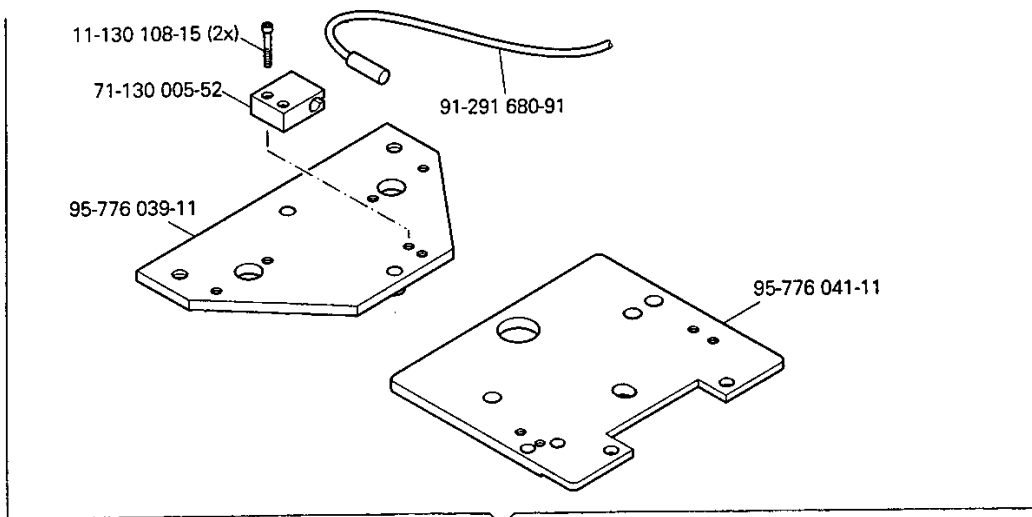




3

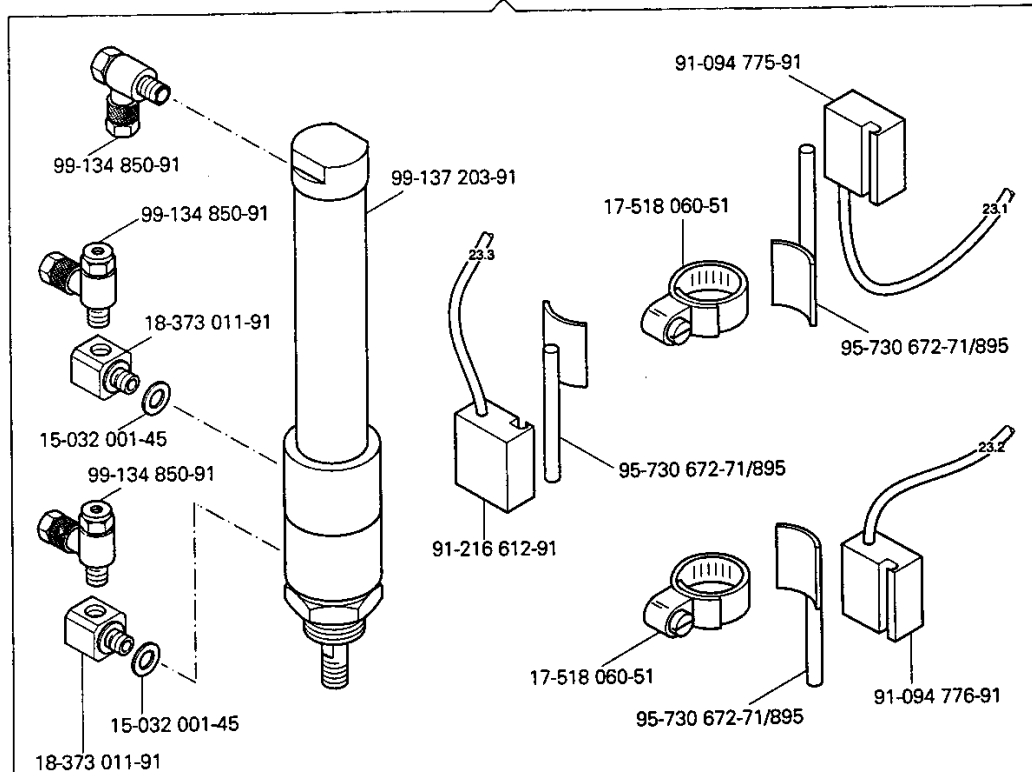
Umbugger
Folder
Remplieur
Grupo doblador PFAFF 3568-12/52

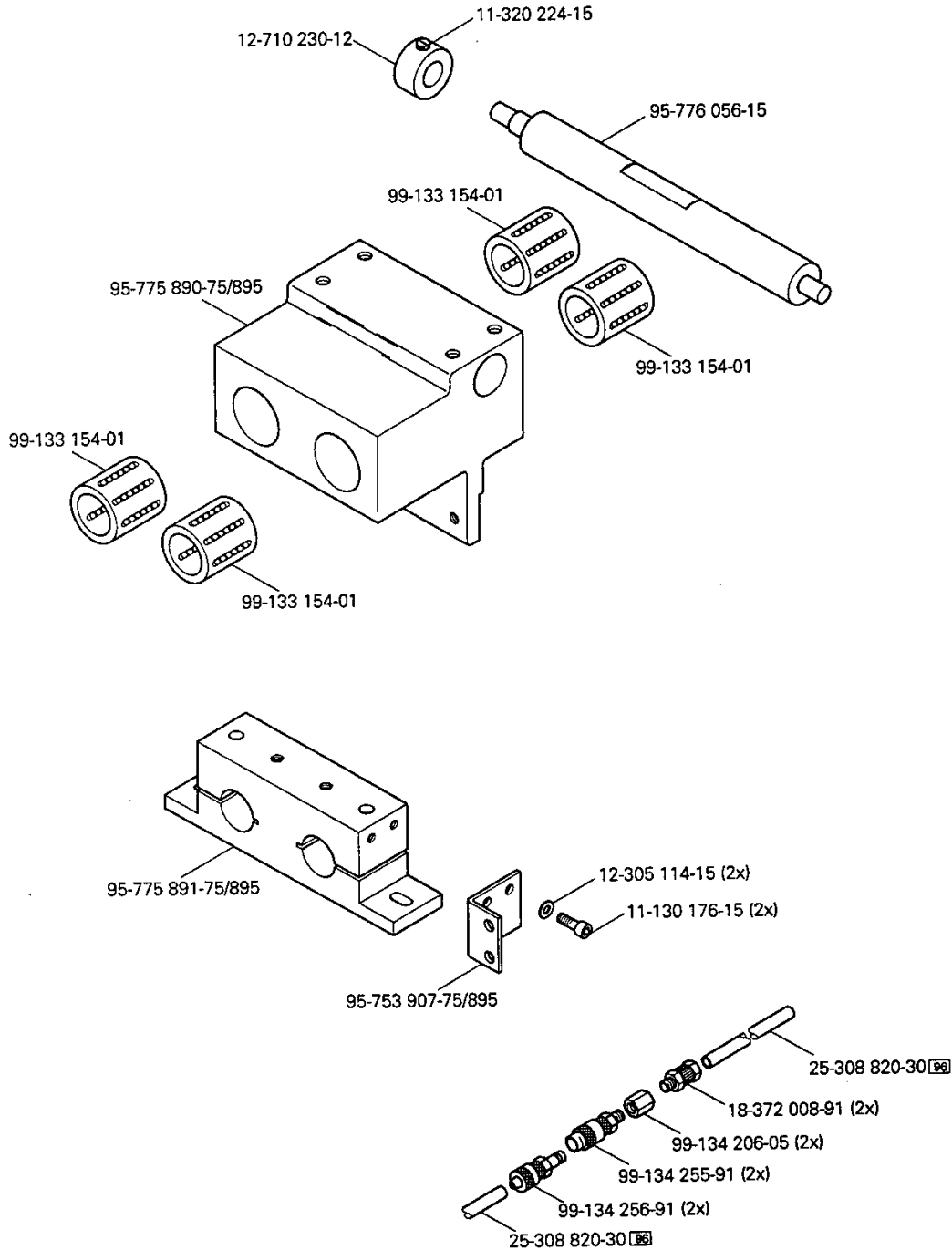
(die sonstigen Teile wie Seite 91 bis 136)
(for all other parts see pages 91 to 136)
(les autres pièces comme dans les pages 91 à 136)
(las demás piezas como en los páginas 91 al 136)



die sonstigen Teile wie Seite 102
for all other parts see page 102
les autres pièces comme dans la page 102
las demás piezas como en la página 102

die sonstigen Teile wie Seite 104
for all other parts see page 104
les autres pièces comme dans la page 104
las demás piezas como en la página 104

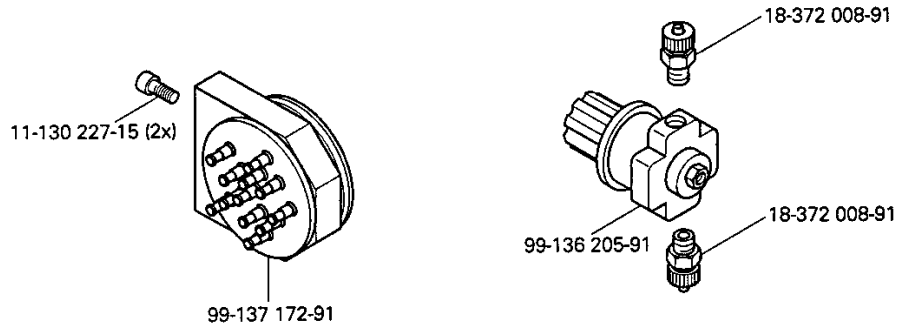




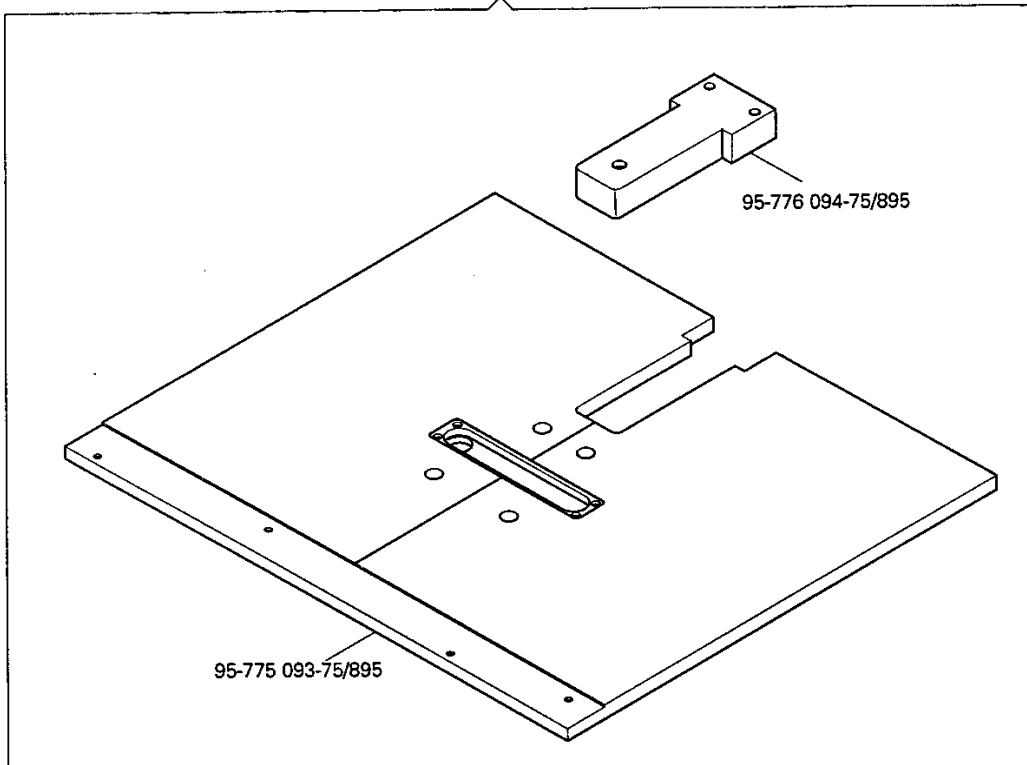
3

Umbugger
Folder
Remplieur
Grupo doblador PFAFF 3568-12/52

(die sonstigen Teile wie Seite 91 bis 136)
(for all other parts see pages 91 to 136)
(les autres pièces comme dans les pages 91 à 136)
(las demás piezas como en los páginas 91 al 136)



die sonstigen Teile wie Seite 120
for all other parts see page 120
les autres pièces comme dans la page 120
las demás piezas como en la página 120

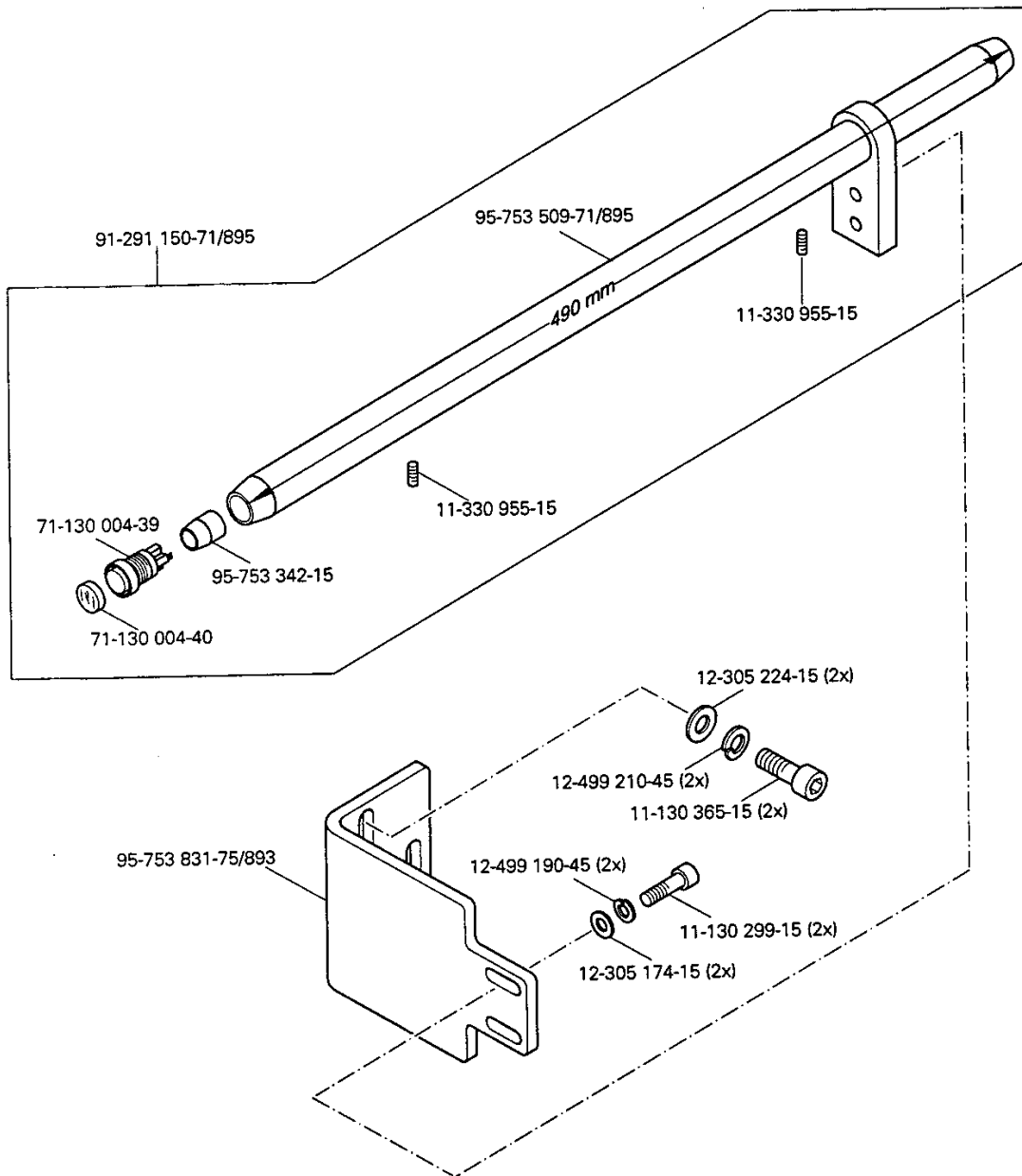


Einlegestation
Loading station
Poste de chargement
Puesto de carga

PFAFF 3568-12/52

(die sonstigen Teile wie Seite 155 bis 162)
(for all other parts see pages 155 to 162)
(les autres pièces comme dans les pages 155 à 162)
(las demás piezas como en los páginas 155 al 162)

4

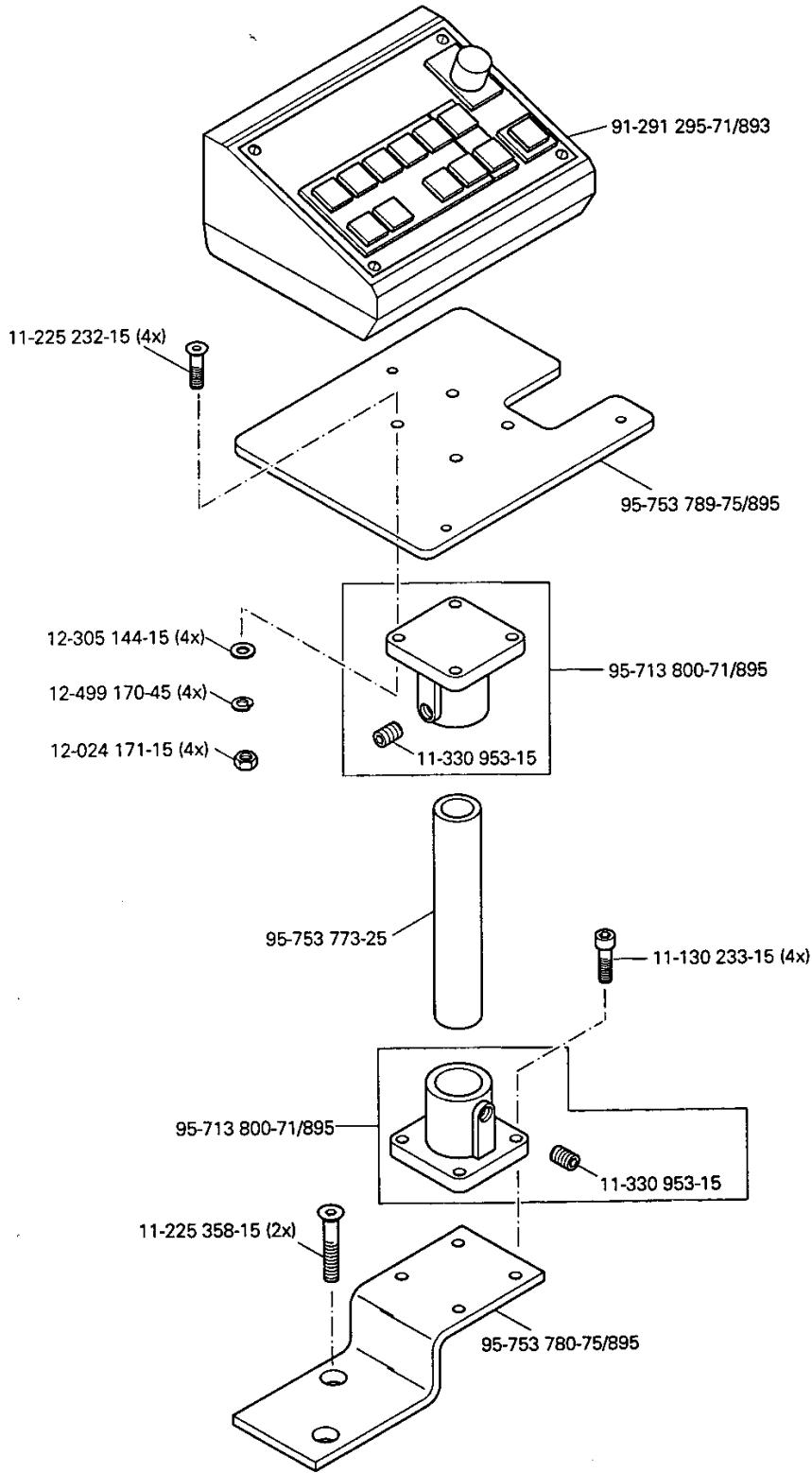


4

Einlegestation
Loading station
Poste de chargement
Puesto de carga

PFAFF 3568-12/52

(die sonstigen Teile wie Seite 155 bis 162)
(for all other parts see pages 155 to 162)
(les autres pièces comme dans les pages 155 à 162)
(las demás piezas como en los páginas 155 al 162)

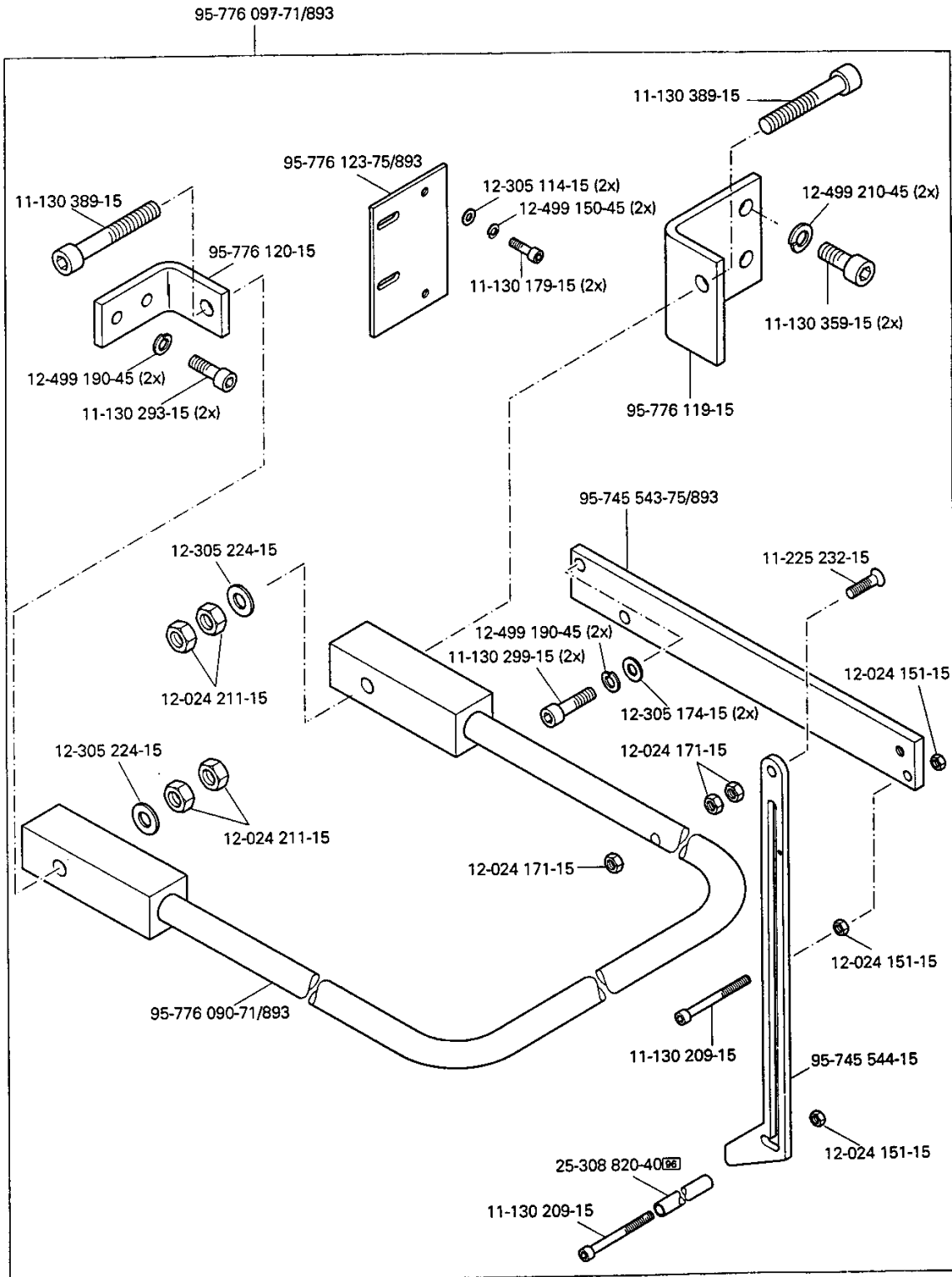


Verkleidung mit Schutzbügel
Housing and guard
Cache et étrier de protection
Revestimiento y estribo de protección

PFAFF
3568-12/52

(die sonstigen Teile wie Seite 163 bis 174)
(for all other parts see pages 163 to 174)
(les autres pièces comme dans les pages 163 à 174)
(las demás piezas como en los páginas 163 al 174)

5

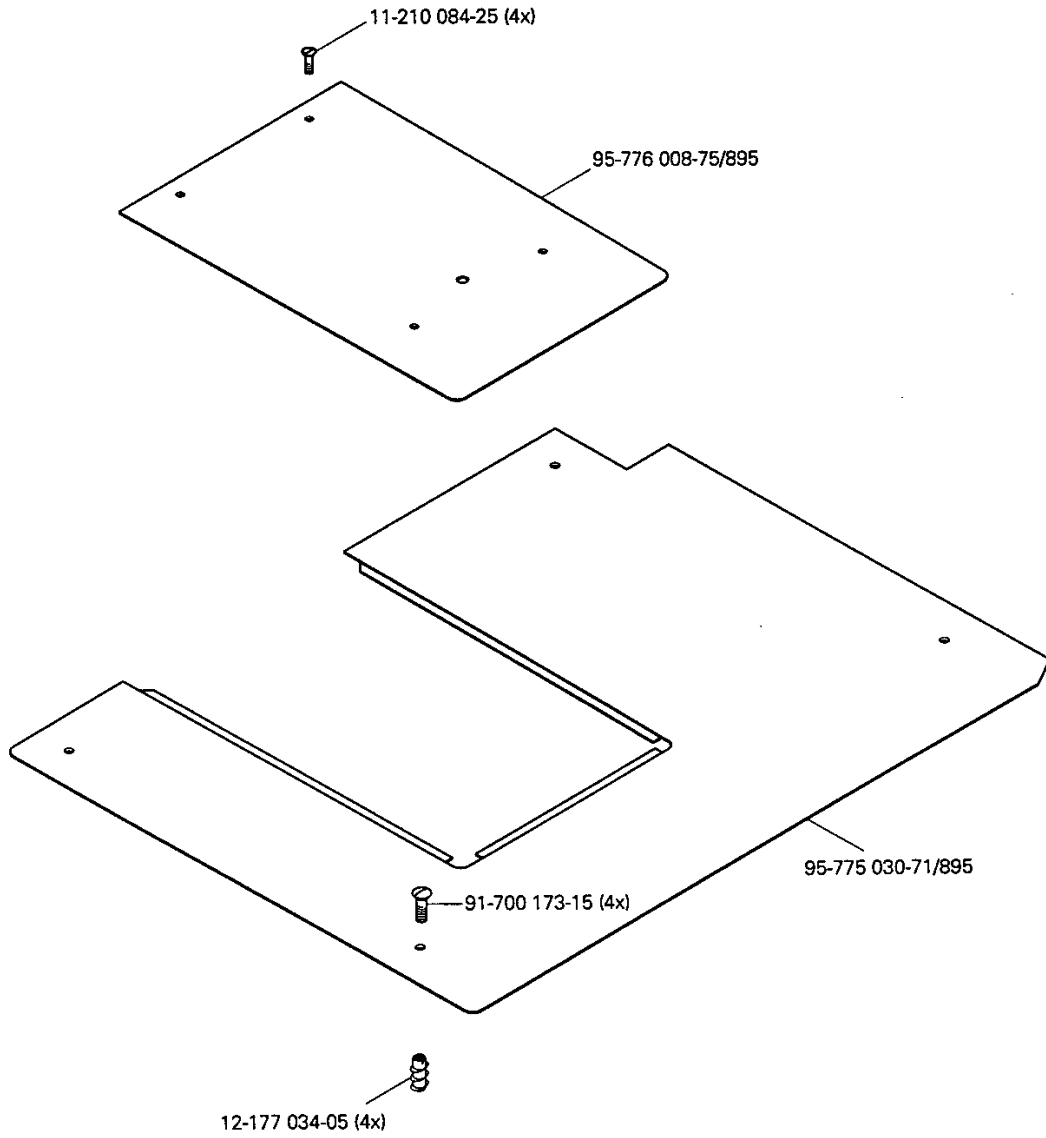


5

Verkleidung mit Schutzbügel
Housing and guard
Cache et étrier de protection
Revestimiento y estribo de protección

PFAFF
3568-12/52

(die sonstigen Teile wie Seite 163 bis 174)
(for all other parts see pages 163 to 174)
(les autres pièces comme dans les pages 163 à 174)
(las demás piezas como en los páginas 163 al 174)

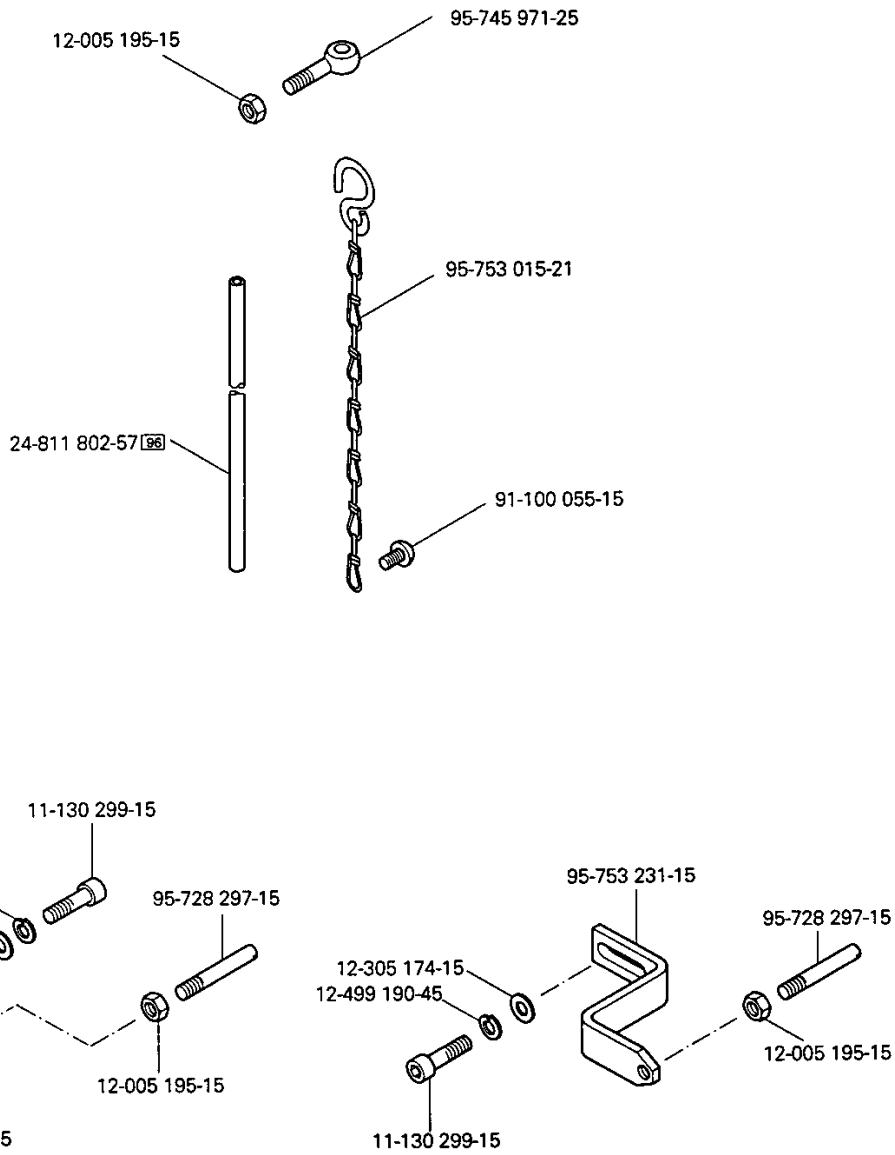


Verkleidung mit Schutzbügel
Housing and guard
Cache et étrier de protection
Revestimiento y estribo de protección

PFAFF
3568-12/52

(die sonstigen Teile wie Seite 163 bis 174)
(for all other parts see pages 163 to 174)
(les autres pièces comme dans les pages 163 à 174)
(las demás piezas como en los páginas 163 al 174)

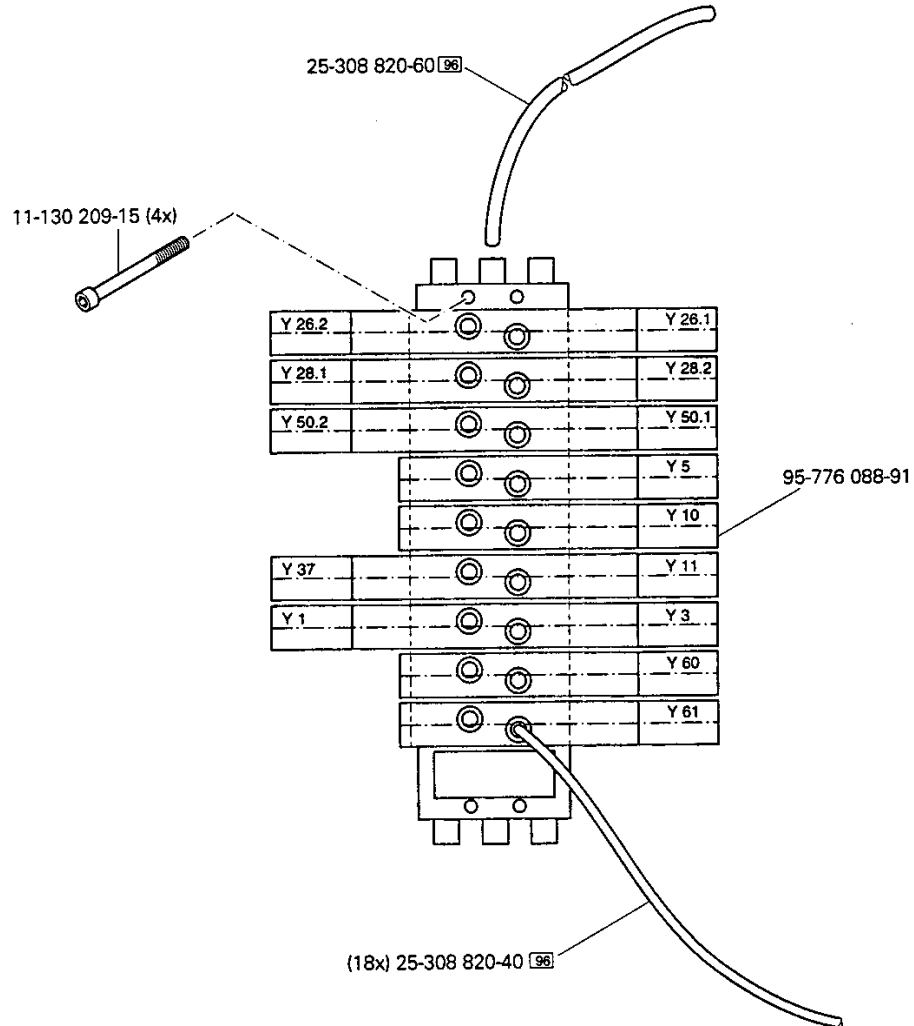
5

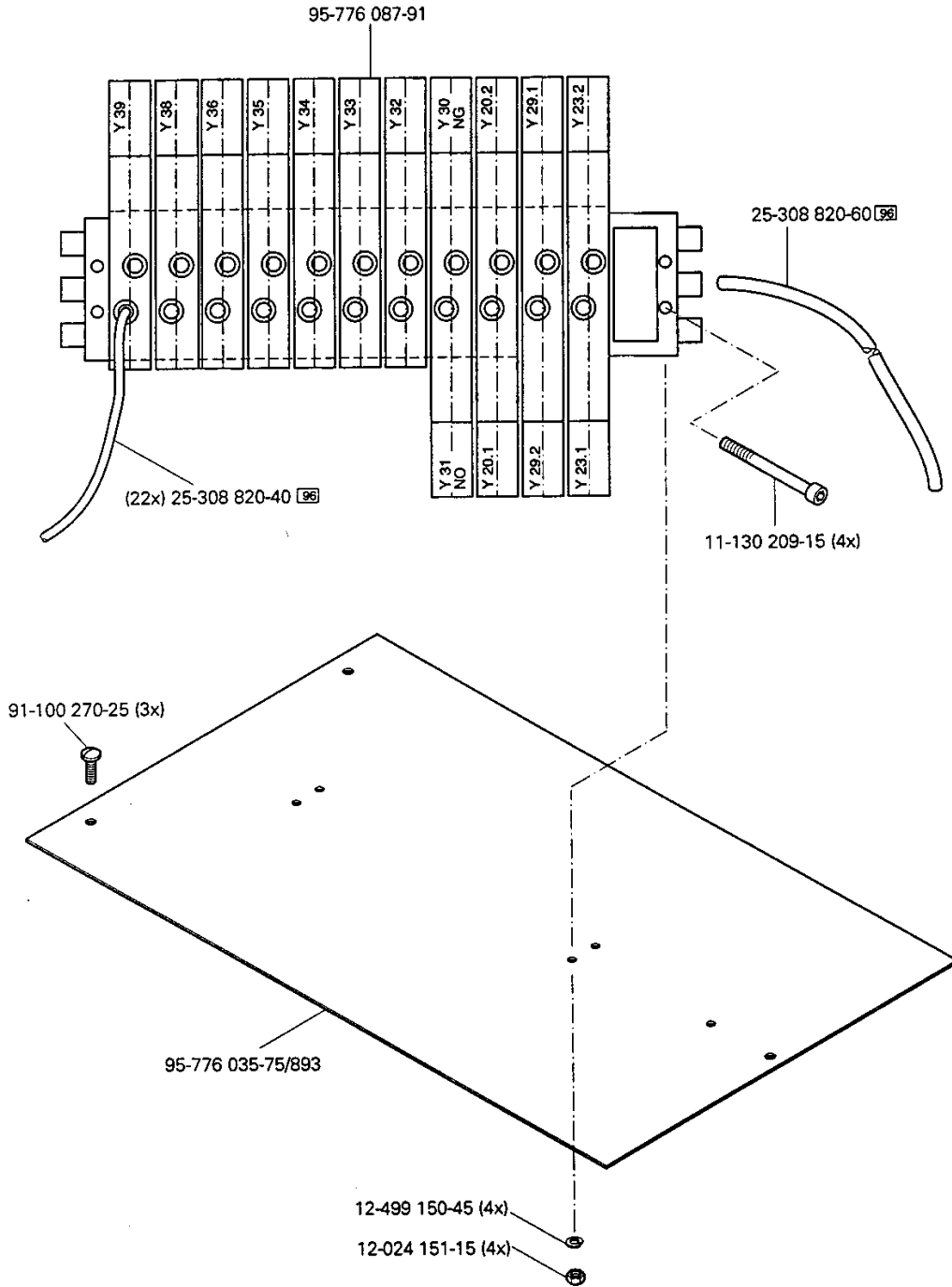


6

Pneumatische Ausrüstung
 Pneumatic equipment
 Equipement pneumatique
 Equipo neumático

PFAFF 3568-12/52





6

Pneumatische Ausrüstung
Pneumatic equipment
Équipement pneumatique
Equipo neumático

PFAFF 3568-12/52

