

PFAFF

3568-12/21

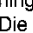
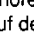
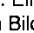
Teileliste

Parts list

Liste de pikes

Lista de piezas

Vorwort
Foreword
Avant-propos
Notas preliminares

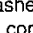

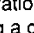
Die Inhaltsübersicht auf Seite 3 gibt einen Überblick über die Aufgliederung der Liste. Alle Teile sind so abgebildet, wie sie in der Maschine funktionsmäßig zusammengehören. Die gestrichelten Abbildungen zeigen, wo die daneben abgebildeten Teile hingehören. Einrahmungen auf den Bildseiten zeigen, aus welchen Einzelteilen sich die Gruppenteile zusammensetzen. Die auf den Bildseiten verwendeten Schlüsselzeichen (; ;  usw.) sind in Register "A - 99" erläutert.

Konstruktionsänderungen vorbehalten.



Achtung!

Wir machen ausdrücklich darauf aufmerksam, daß Ersatz- und Zubehörteile, die nicht von uns geliefert werden, auch nicht von uns geprüft und freigegeben sind. Der Einbau und / oder die Verwendung solcher Produkte kann daher u. Umständen konstruktiv vorgegebene Eigenschaften Ihrer Maschine negativ verändern. Für Schäden, die durch die Verwendung von Nicht-Originalteilen entstehen, übernehmen wir keine Haftung!


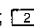
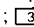
For the various sections of this catalogue, please refer to the "Contents" on page 3. The parts are illustrated as they belong together in the machine. The dashed illustrations show where the adjacent parts belong. The framed-in sections on the illustration pages show the individual parts comprising a group. The keys used on the illustration pages (; ;  etc.) are listed and explained in section "A - 99".

Subject to alterations in design.



Caution!

We warn you expressly that spare parts and accessories that are not supplied by us are not tested and released by us. Fitting or using these products may therefore have negative influences on features that depend on the machine design. We are not liable for any damage caused by the use of non-Pfaff parts.


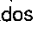
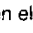
La table des matières, page 3, donne un aperçu de la subdivision de la liste. Les pièces figurent sur l'illustration comme elles vont ensemble. Les figures en tirets montrent le lieu de montage des pièces figurant à côté. Les parties encadrées sur les pages à illustrations représentent les pièces individuelles formant groupe. Les symboles (; ;  etc.) utilisés sur les pages illustrées sont regroupés et expliqués au registre "A - 99".

Sous réserve de modifications.



Attention!

Nous attirons expressément votre attention sur le fait que les pièces de rechange et accessoires qui n'ont pas été livrés par nous n'ont pas non plus été contrôlés et agréés par nous. C'est pourquoi le montage et/ou l'utilisation de telles pièces peut éventuellement entraîner l'altération des caractéristiques de construction de votre machine. Par conséquent, nous n'assumons aucune responsabilité pour les dommages causés par l'emploi de pièces qui ne sont pas d'origine!

En la página 3, bajo el título "contenido", puede verse un resumen de la división de la "lista de piezas". Las piezas están ilustradas conforme se hallan montadas en la máquina. Las figuras a base de líneas entrecortadas muestran dónde y cómo van montadas las piezas ilustradas al lado. Los recuadros en las páginas ilustradas indican las piezas individuales de que se componen los grupos. Los símbolos clave (; ;  etc.) utilizados en las páginas ilustradas se hallan recopilados y explicados en el registro "A - 99".

Salvo modificaciones técnicas.



¡Atención!

Se hace observar que en el caso de piezas de recambio y accesorios que no hayan sido suministrados por nosotros, quiere decir que no han sido sometidas por nuestra parte a un control y que no se les ha dado el visto bueno. Por esta razón, el montaje y/o empleo de tales productos puede repercutir negativamente en las características constructivas previstas en su máquina. ¡Para los daños que eventualmente pudiesen presentarse al utilizar piezas no originales, no asumimos ninguna garantía!

Erläuterung der Schlüsselzeichen
Explanation of codes
Explication des codes
Explicaciones de los códigos

opf-, Arm-, Grundplatten- und Gehäuseteile
Needle head parts, arm-, base plate- and housing parts
Pièce de tête, bras, plaque fondamentale et carcasse
Piezas de la cabeza, del brazo, de la placa base y de la carcasa

Zubehörteile und Einstelllehren
Accessory parts and Adjustment gauges
Accessoires et calibres
Accesorios y Calibres de ajuste

Schmiermitteltabelle
Table of lubricants
Tableau des lubrifiants
Tabla de lubricantes

Oberteillüftung
Sewing head lifter
Tête de machine relevable
Dispositivo elevador del cabezal

Greiferraumleuchte
Hook space lamp
Lampe d'éclairage du logement du crochet
Lámpara en la zona del garfio

Schablonensteuerung
Jig control
Système de commande du gabarit de couture
Control de la plantilla

Stapler
Stacker
Empileur
Apilador

Umbugger
Folder
Remplieur
Grupo doblador

Gestell mit Anbauteilen
Stand with assembly parts
Bâti avec éléments de montage
Bancada con piezas de montaje

Einlegestation
Loading station
Poste de chargement
Puesto de carga

Verkleidung mit Schutzbügel
Housing and guard
Cache et étrier de protection
Revestimiento y estribo de protección

Pneumatische Ausrüstung
Pneumatic equipment
Équipement pneumatique
Equipo neumático

Elektrische Ausrüstung
Electrical equipment
Équipement électrique
Equipo eléctrico

6

Unterklassenabhängig, Teilenummer siehe Nähwerkzeuge und Apparate.
Subclass-dependent, for part number see gauge parts and attachments.
Fonction de la sous-classe; pour le numéro de la pièce, voir "organes de couture et guides".
Dependientes de la subclase, para el número de pieza véase "órganos de costura y aparatos".

2

Markierung (Punkte, Striche oder Zahl) bei Bestellung angeben.
Marking (dots, strokes or numbers) to be stated on order.
Préciser les repères (points, traits ou chiffres) à la commande.
Señales (puntos, rayas o cifras), indiquese en los pedidos.

3

Geklebt
Part cemented
Pièce collée
Pieza pegada

6

Nadeldicke und Spitzenform bei Bestellung angeben.
Needle size and style of point to be stated on order.
Préciser la grosseur de l'aiguille et la forme de la pointe à la commande.
Grosor de aguja y forma de la punta, indiquese en los pedidos.

11

Überstichbreite
Stitch width
Amplitude zigzag
Ancho de zig-zag

27/5

Eingeklammerte Zahl = Länge in mm.
Number in brackets = length in mm.
Chiffre entre parenthèses = longueur en mm.
Cifra entre paréntesis = largura en mm.

32

Beim Einbau dieses Teiles wird für die Paßgenauigkeit zum Anschlußteil keine Garantie übernommen; zweckmäßig vollständiges Aggregat bestellen.
No guarantee is assumed that this part will fit the mating part; it is best to order a complete assembly.
Aucune garantie ne pourra être assurée quant à la précision d'ajustage de cette pièce avec la pièce correspondante; il est indiqué de commander un mécanisme complet.
Al montar esta pieza no se asume garantía alguna en cuanto a la tolerancia y precisión de ajuste respecto a la pieza correspondiente; por esta razón, se recomienda pedir el grupo completo.

32/1

Beim Einbau dieses Teiles ist Nacharbeit erforderlich.
When fitting this part re-work is required.
Retouches nécessaires au montage.
Al montar esta pieza hay que retocarla antes.

40/1

Füllen mit 280-1-120 207; Bestellnummer siehe Seite 33.
Top up with 280-1-120 207; for part number see page 33.
Remplir de 280-1-120 207; n° de commande, voir page 33.
Rellene con 280-1-120 207; para el número de pedido véase la página 33.

Erläuterungen der Schlüsselzeichen

Explanation of codes

Explication des codes

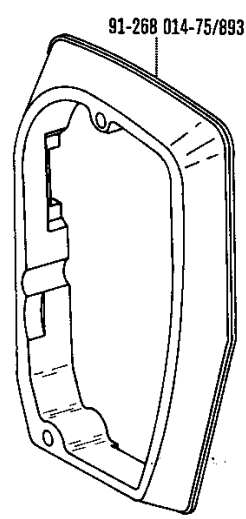
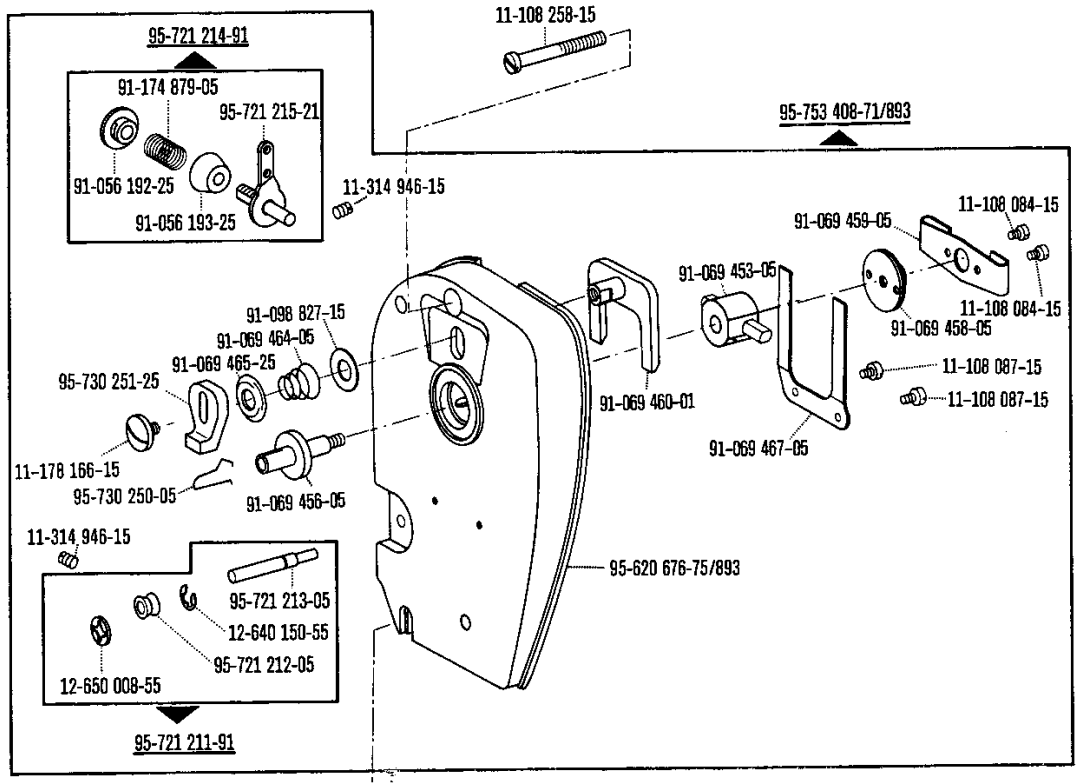
Explicaciones de los códigos

PFAFF 3568-12/21

- 40/2 Tränken mit 280-1-120 144; Bestellnummer siehe Seite 33.
Soak with 280-1-120 144; for part number see page 33.
Imbiber d'huile 280-1-120 144; n° de commande, voir page 33.
Empape con aceite 280-1-120 144; para el número de pedido véase la página 33.
- 40/3 Fetten mit 280-1-120 247; Bestellnummer siehe Seite 33.
Grease with 280-1-120 247; for part number see page 33.
Graisser avec de la graisse 280-1-120 247; n° de commande, voir page 33.
Engrase con grasa 280-1-120 247; para el número de pedido véase la página 33.
- 40/5 Ölen mit 280-1-120 144; Bestellnummer siehe Seite 33.
Oil with 280-1-120 144; for part number see page 33.
Huiler par 280-1-120 144; n° de commande, voir page 33.
Lubrifique con 280-1-120 144; para el número de pedido véase la página 33.
- 40/10 Fetten mit 280-1-120 199; Bestellnummer siehe Seite 33.
Grease with 280-1-120 199; for part number see page 33.
Graisser avec de la graisse 280-1-120 199; n° de commande, voir page 33.
Engrase con grasa 280-1-120 199; para el número de pedido véase la página 33.
- 40/23 Tränken mit 280-1-120 105; Bestellnummer siehe Seite 33.
Soak with 280-1-120 105; for part number see page 33.
Imbiber d'huile 280-1-120 105; n° de commande, voir page 33.
Empape con aceite 280-1-120 105; para el número de pedido véase la página 33.
- 90/28 Für Maschinen mit Oberteillüftung.
For machines with sewing head lifter.
Pour machines à tête relevable.
Para máquinas con dispositivo elevador del cabezal.
- 90/29 Für Maschinen ohne Oberteillüftung.
For machines without sewing head lifter.
Pour machines à tête non-relevable.
Para máquinas sin dispositivo elevador del cabezal.
- 96 Länge angeben.
State length.
Préciser longueur.
Indíquese la largura.
- 96/10 Länge x Breite angeben.
State length x width.
Préciser longueur x largeur.
Indíquese largura x anchura.

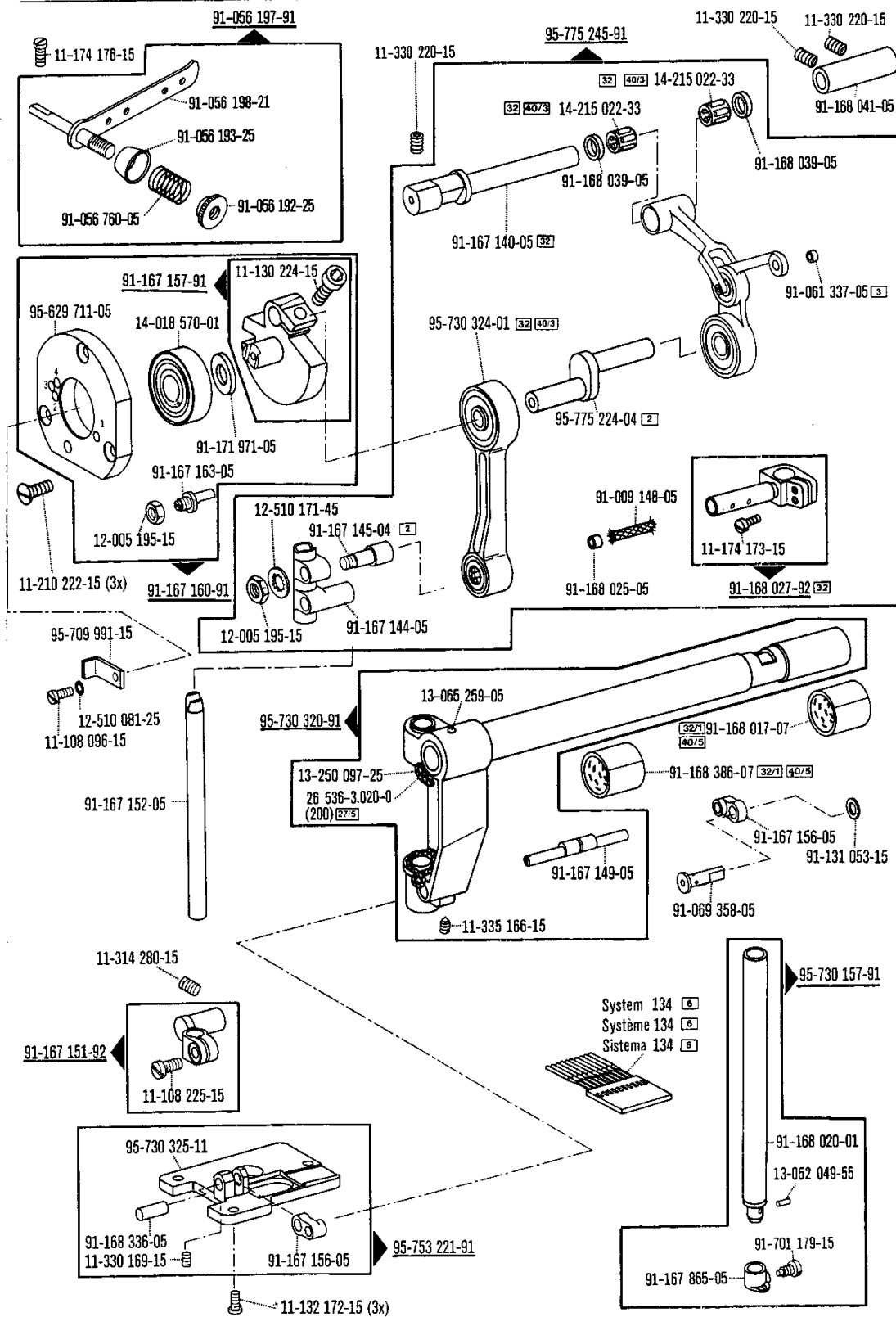
Kopfteile
 Needle head parts
 Pièces de tête
 Piezas de la cabeza PFAFF 3568-12/21

Basisteile
 Basic parts
 Pièces de base
 Piezas básicas



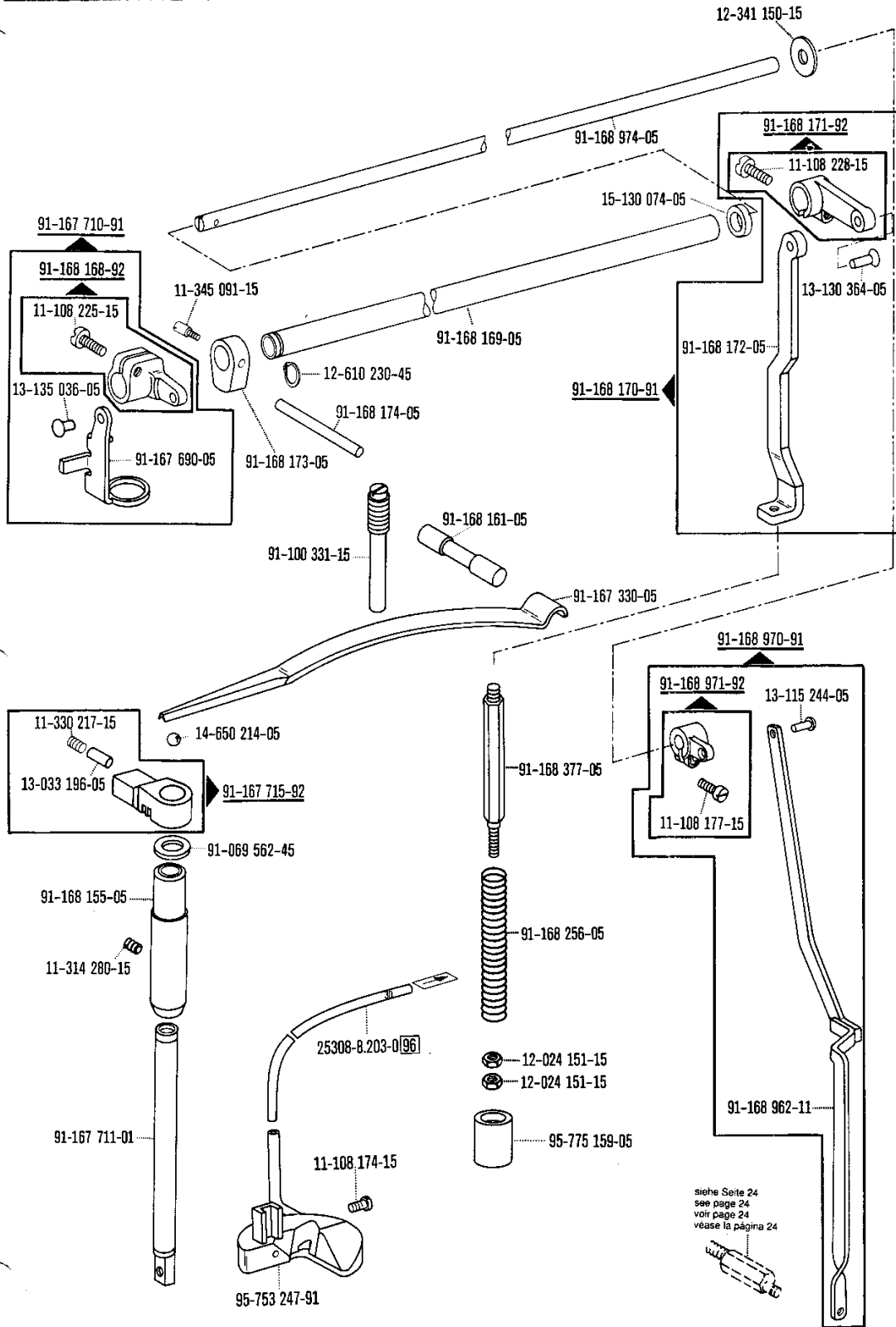
☐ siehe Erläuterungen Register A-100
 see explanations in section A-100
 voir légende registre A-100
 ver explicaciones del registro A-100

Kopfteile
Needle head parts
Pièces de tête
Piezas de la cabeza PFAFF 3568-12/21



Kopfteil
Needle head parts
Pièces de tête
Piezas de la cabeza PFAFF 3568-12/21

Basisteile
 Basic parts
 Pièces de base
 Piezas básicas

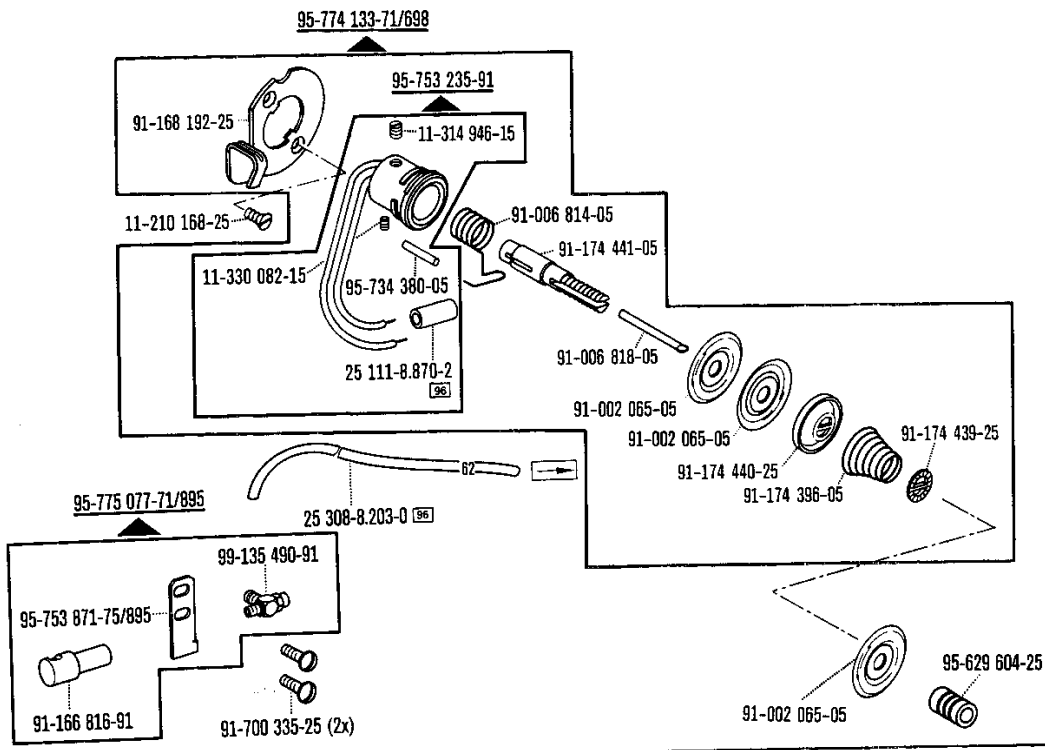
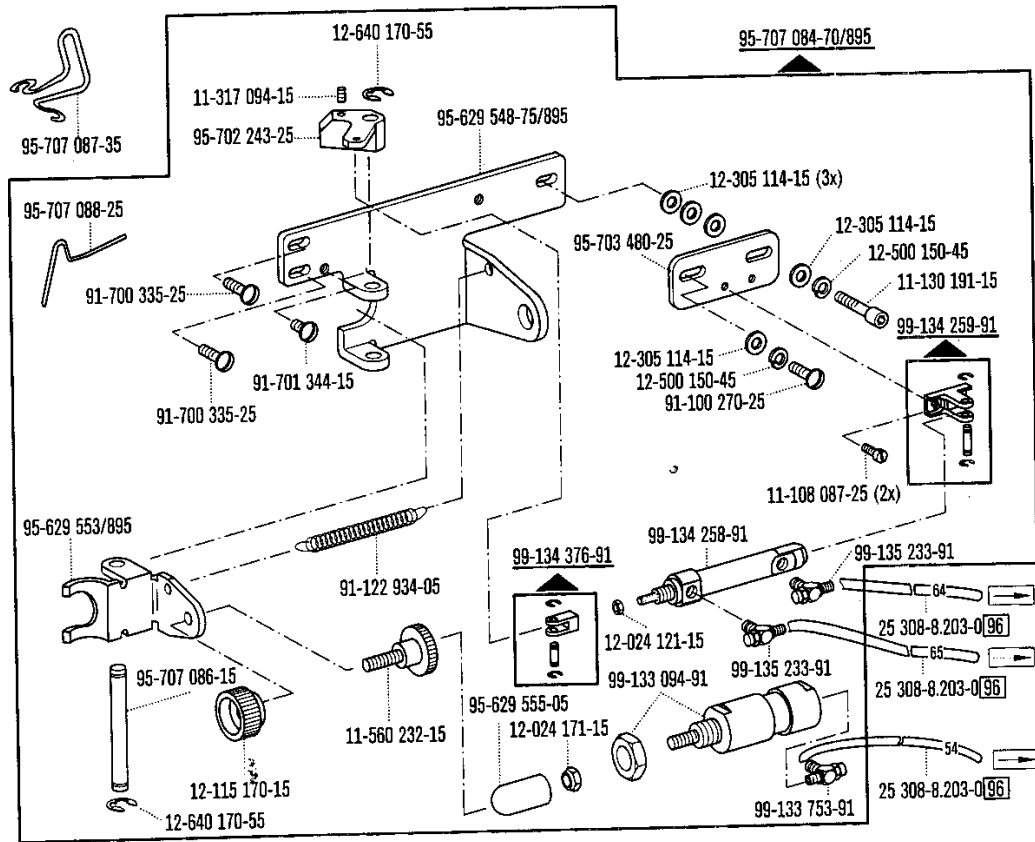


siehe Seite 24
 see page 24
 voir page 24
 véase la página 24

☐ siehe Erläuterungen Register
 see explanations in section
 voir légende registre
 ver explicaciones del registro

☐ Anschluß siehe Seite 13
 For connection see page 13
 Raccord. cf. page 15
 Para la conexión, véase la pág. 13

Armteile
 Arm parts
 Pièces de bras
 Piezas del brazo PFAFF 3568-12/21

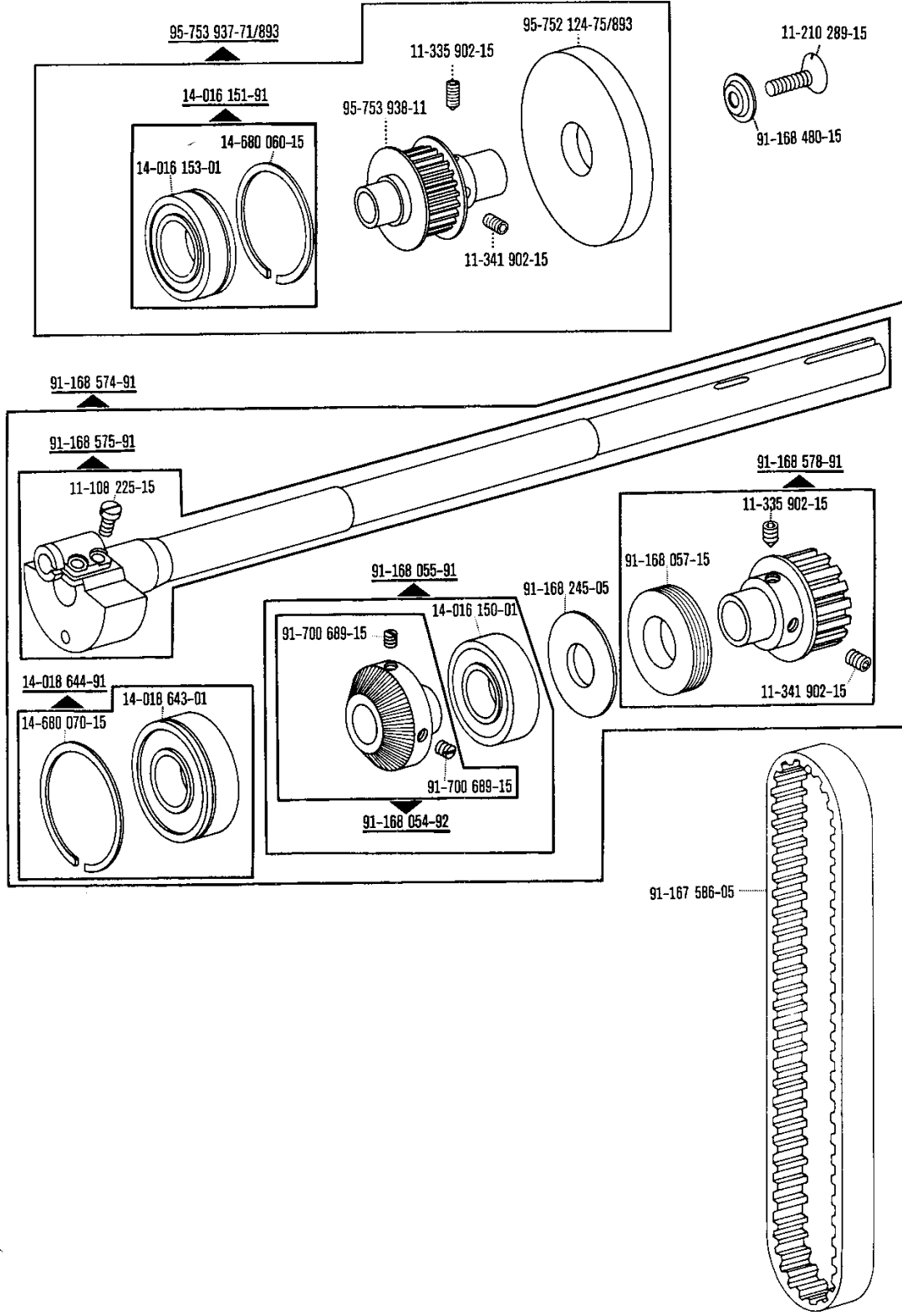






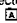
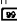


→ Anschluß siehe Seite 13
 For connection see page 13
 Raccord, cf. page 13
 Para la conexión, véase la pág. 13

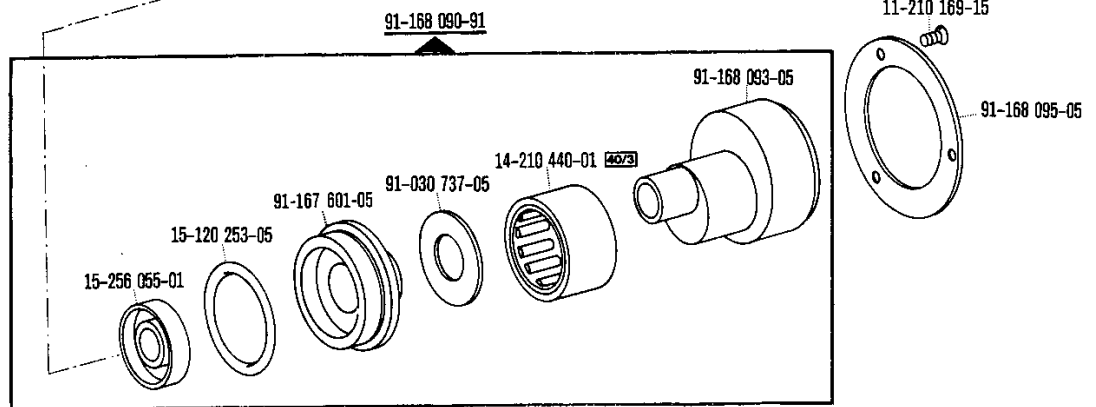
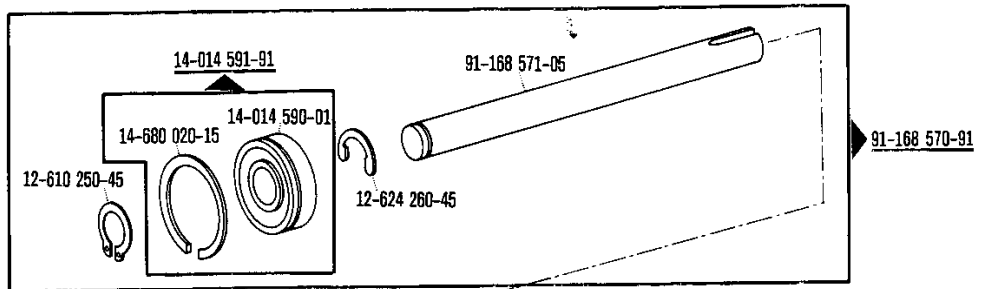
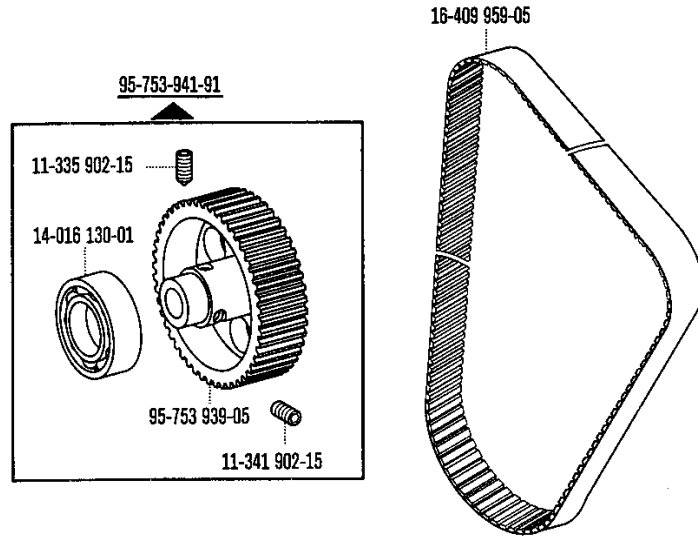
☐ siehe Erläuterungen Register
 see explanations in section
 voir légende registre
 ver explicaciones del registro

Armteile
Arm parts
Pièces de bras
Piezas del brazo PFAFF 3568-12/21

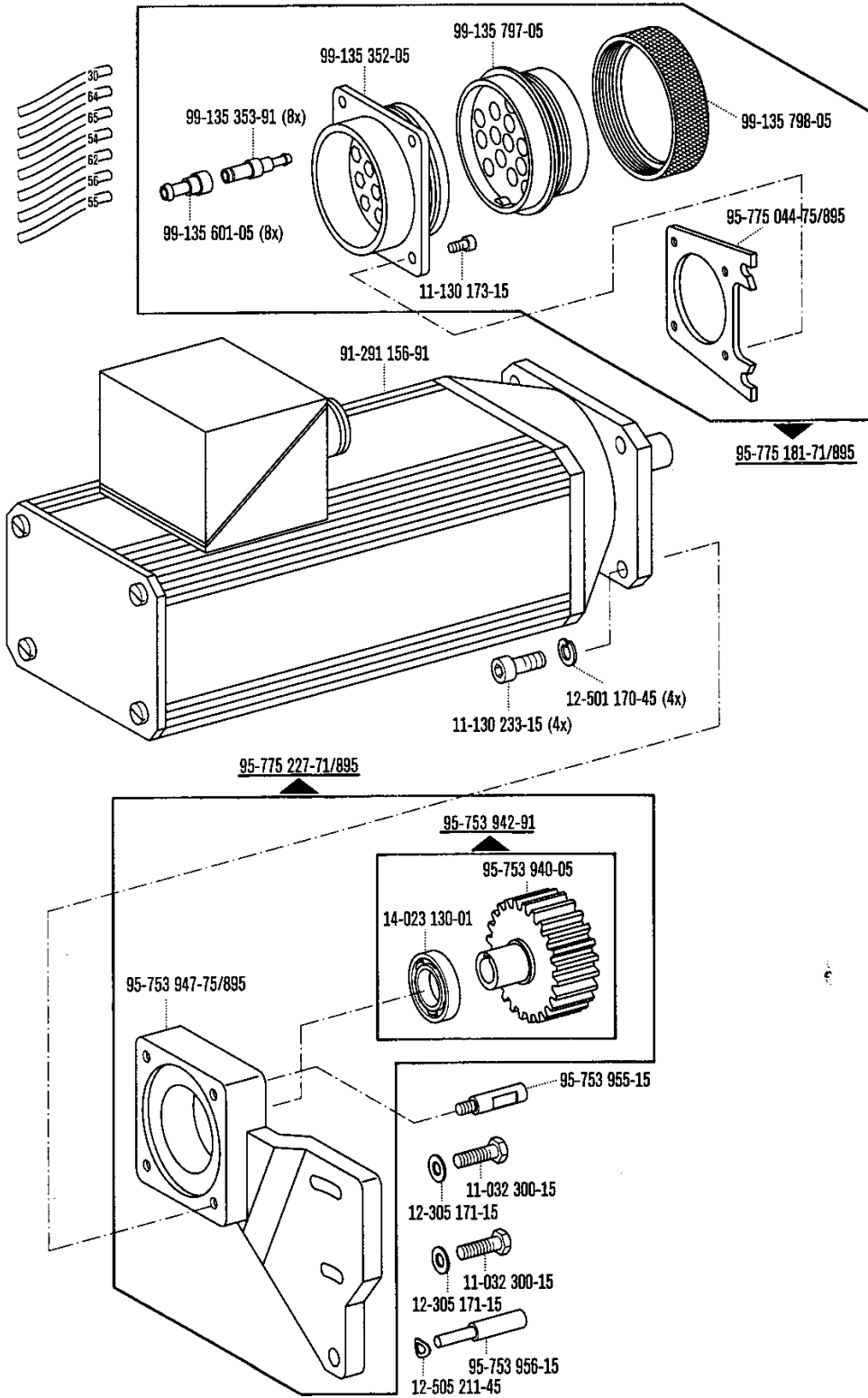
Bauteile
 Basic parts
 Pièces de base
 Piezas básicas



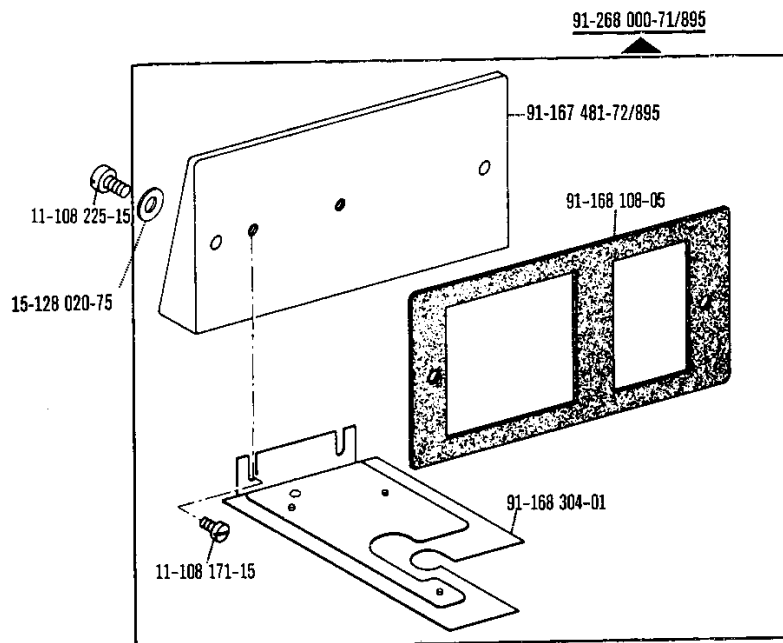
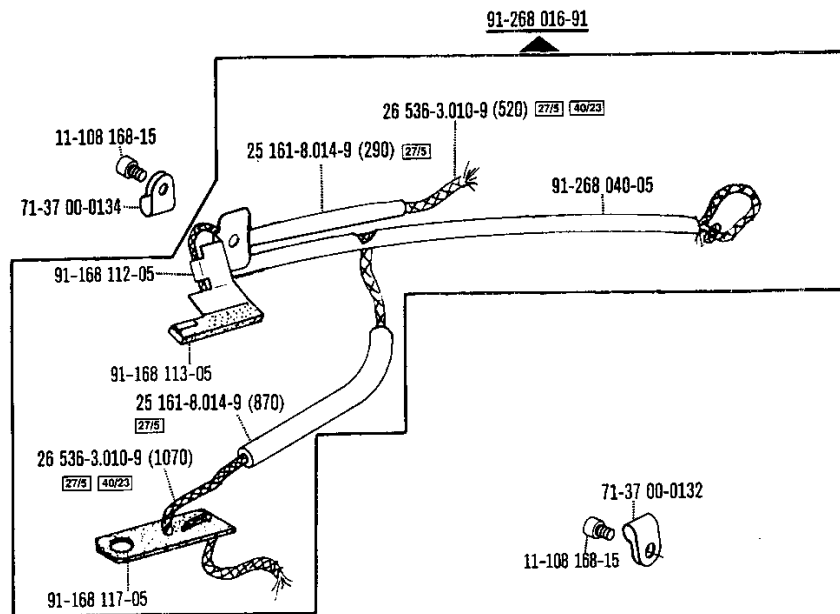
☐ siehe Erläuterungen Register  
 see explanations in section  
 voir légende registre  
 ver explicaciones del registro  



Basisteile
 Basic parts
 Pièces de base
 Piezas básicas

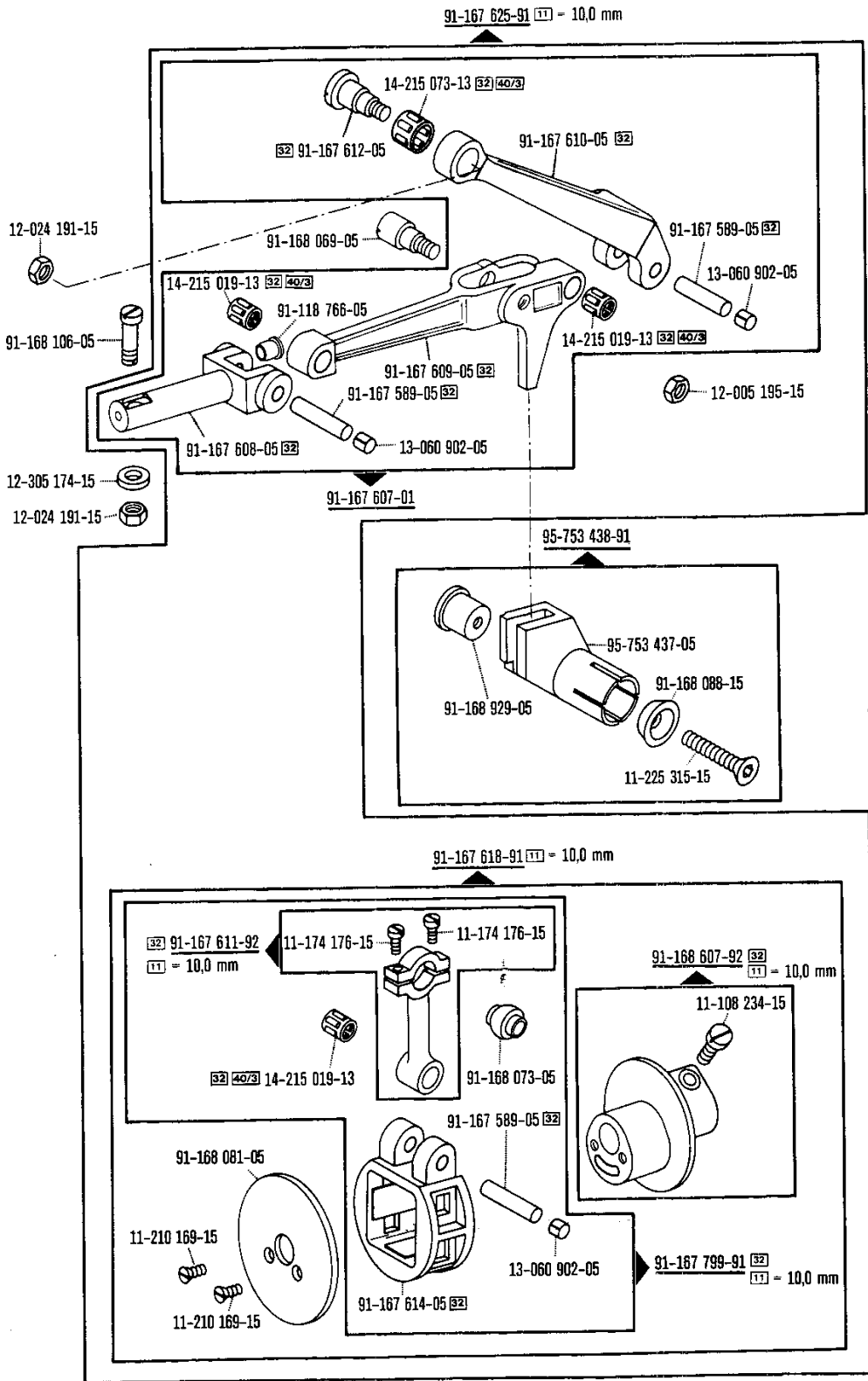


☐ siehe Erläuterungen Register A-199
 see explanations in section A-199
 voir légende registre A-199
 ver explicaciones del registro A-199

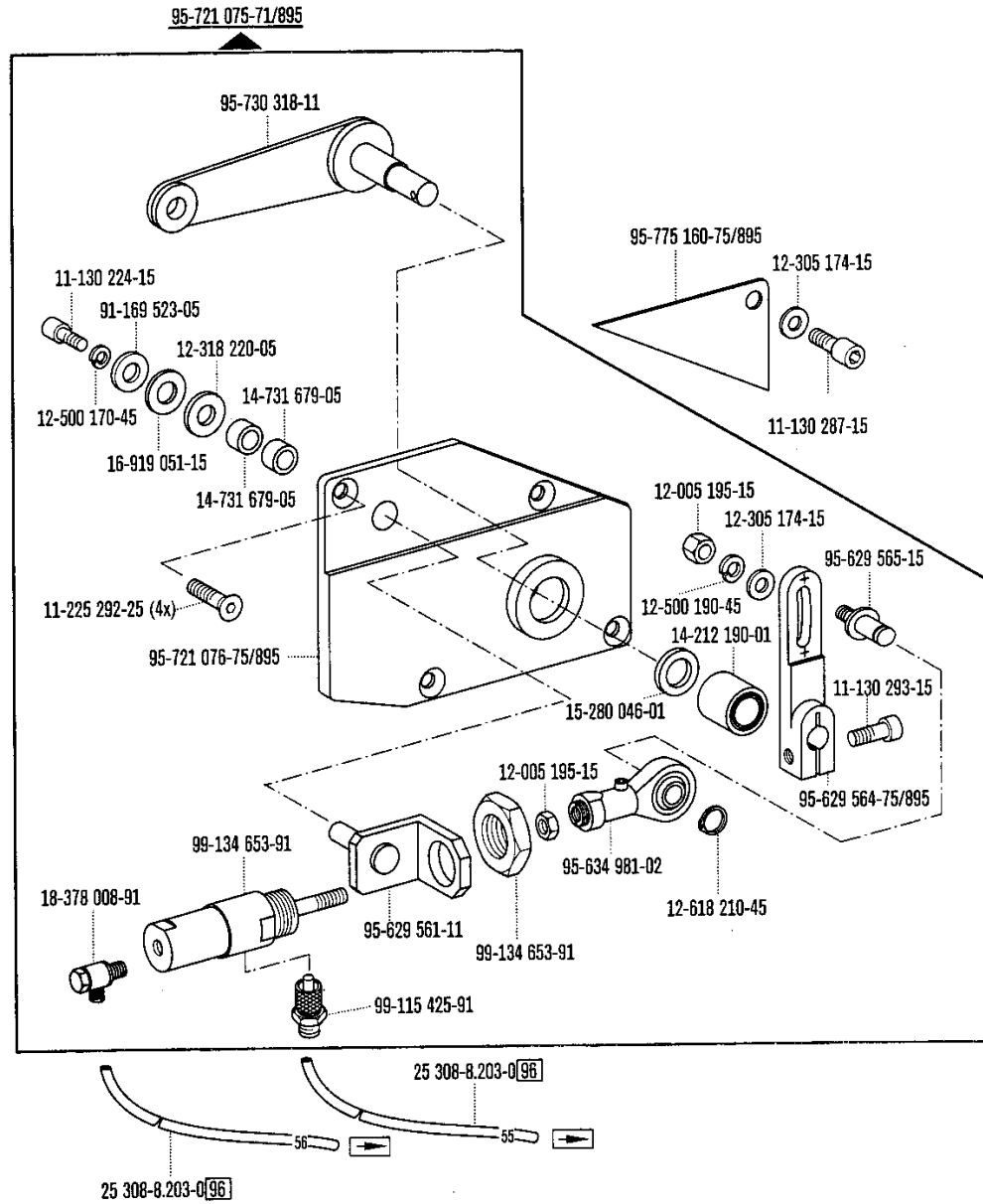


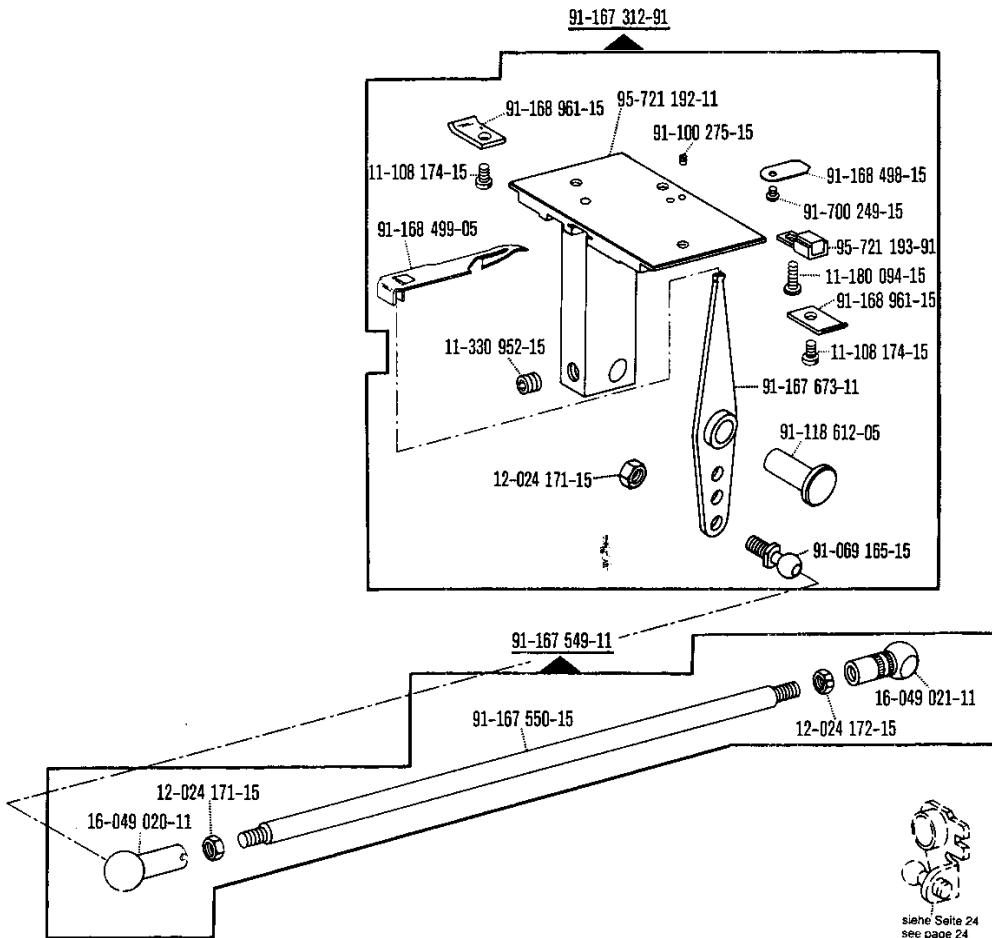
Armteile
 Arm parts
 Pièces de bras
 Piezas del brazo PFAFF 3568-12/21

Basisteile
 Basic parts
 Pièces de base
 Piezas básicas



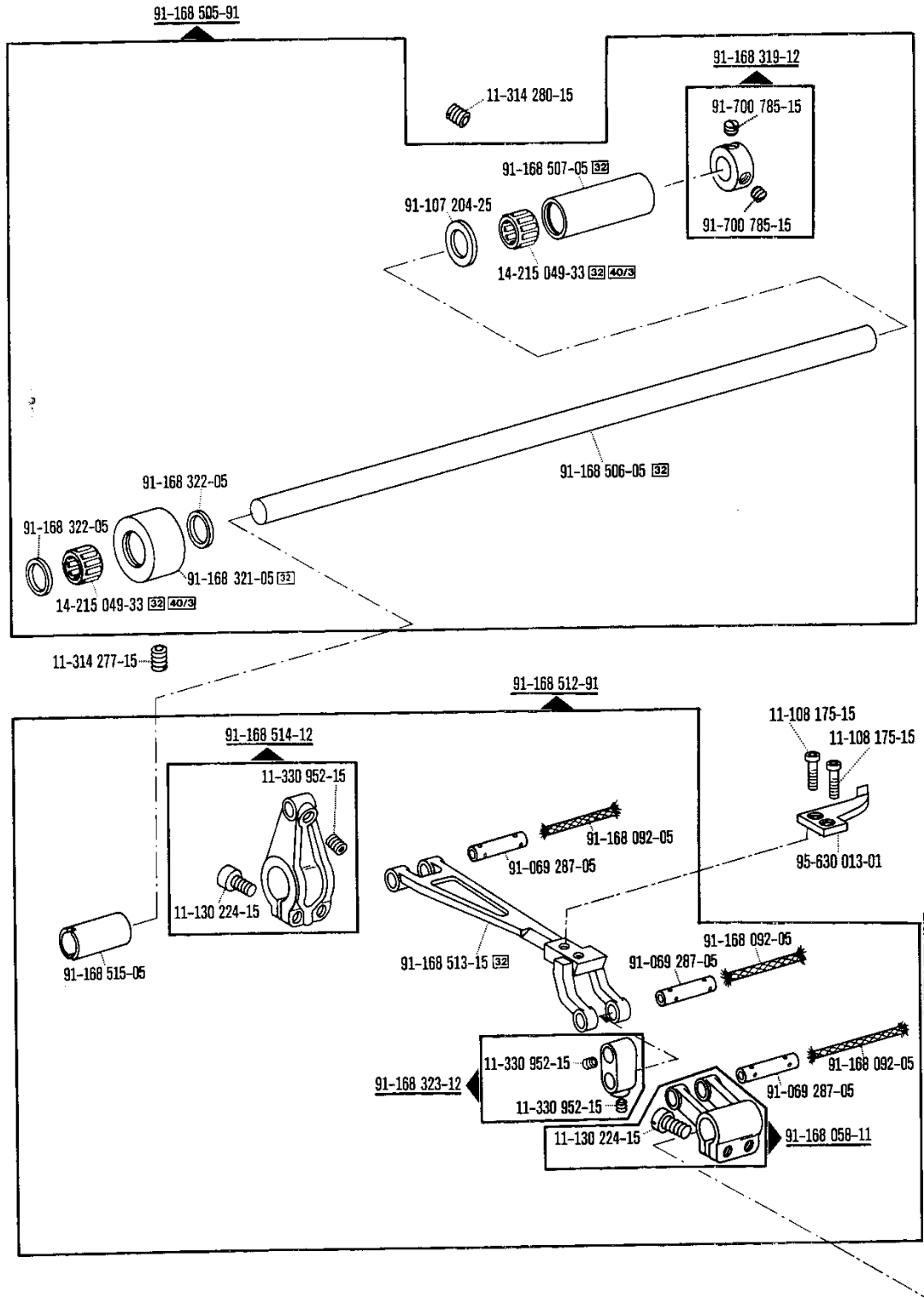
☐ siehe Erläuterungen Register (A) - (99)
 see explanations in section (A) - (99)
 voir légende registre (A) - (99)
 ver explicaciones del registro (A) - (99)





Grundplattenteile
Bedplate parts
Pièces du plateau fondamental
Piezas de la placa-base

PFAFF 3568-12/21

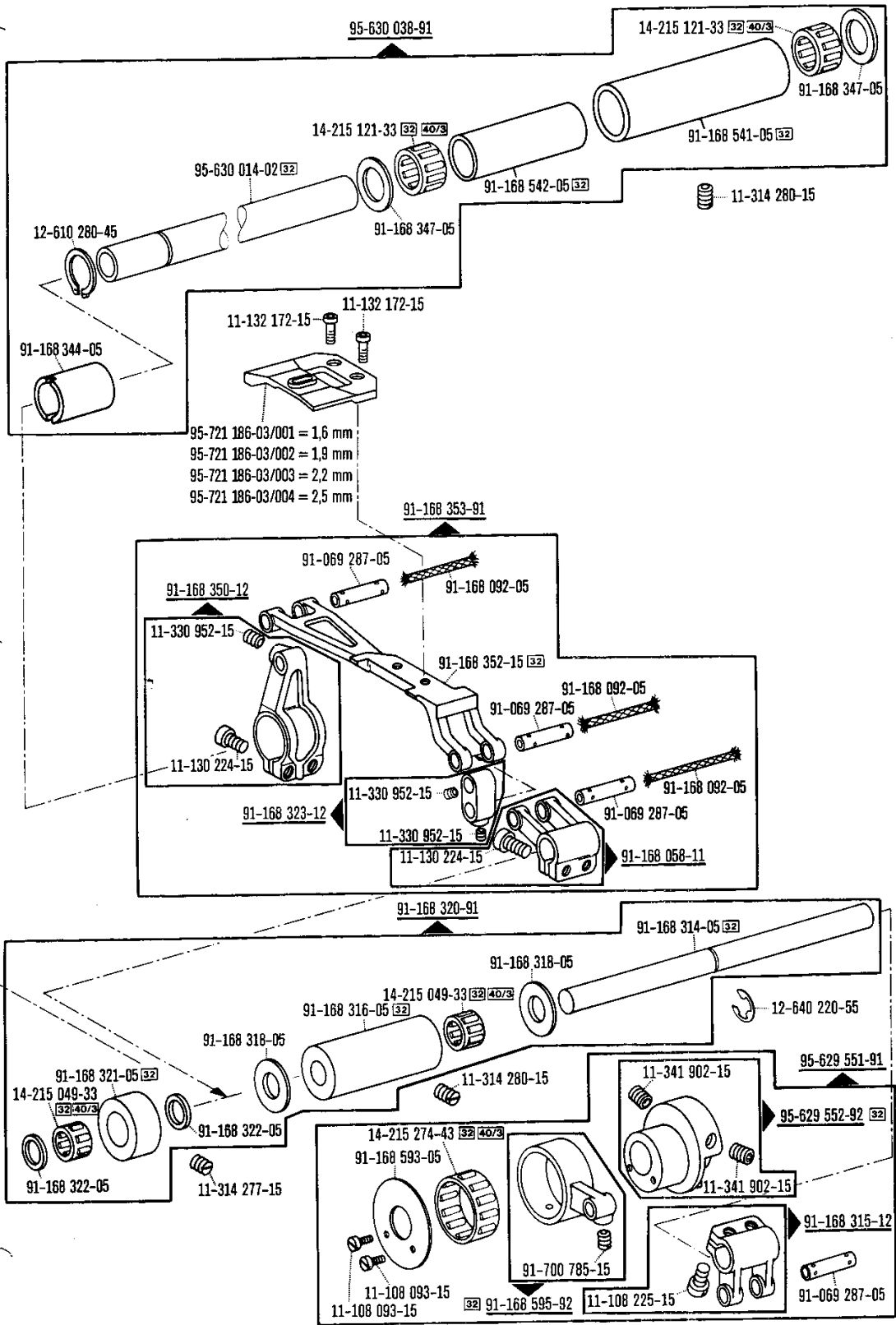


☐ siehe Erläuterungen Register [A] [32]
 see explanations in section [A] [32]
 voir légende registre [A] [32]
 ver explicaciones del registro [A] [32]

Grundplattenteile
 Bedplate parts
 Pièces du plateau fondamental
 Piezas de la placa-base

PFAFF 3568-12/21

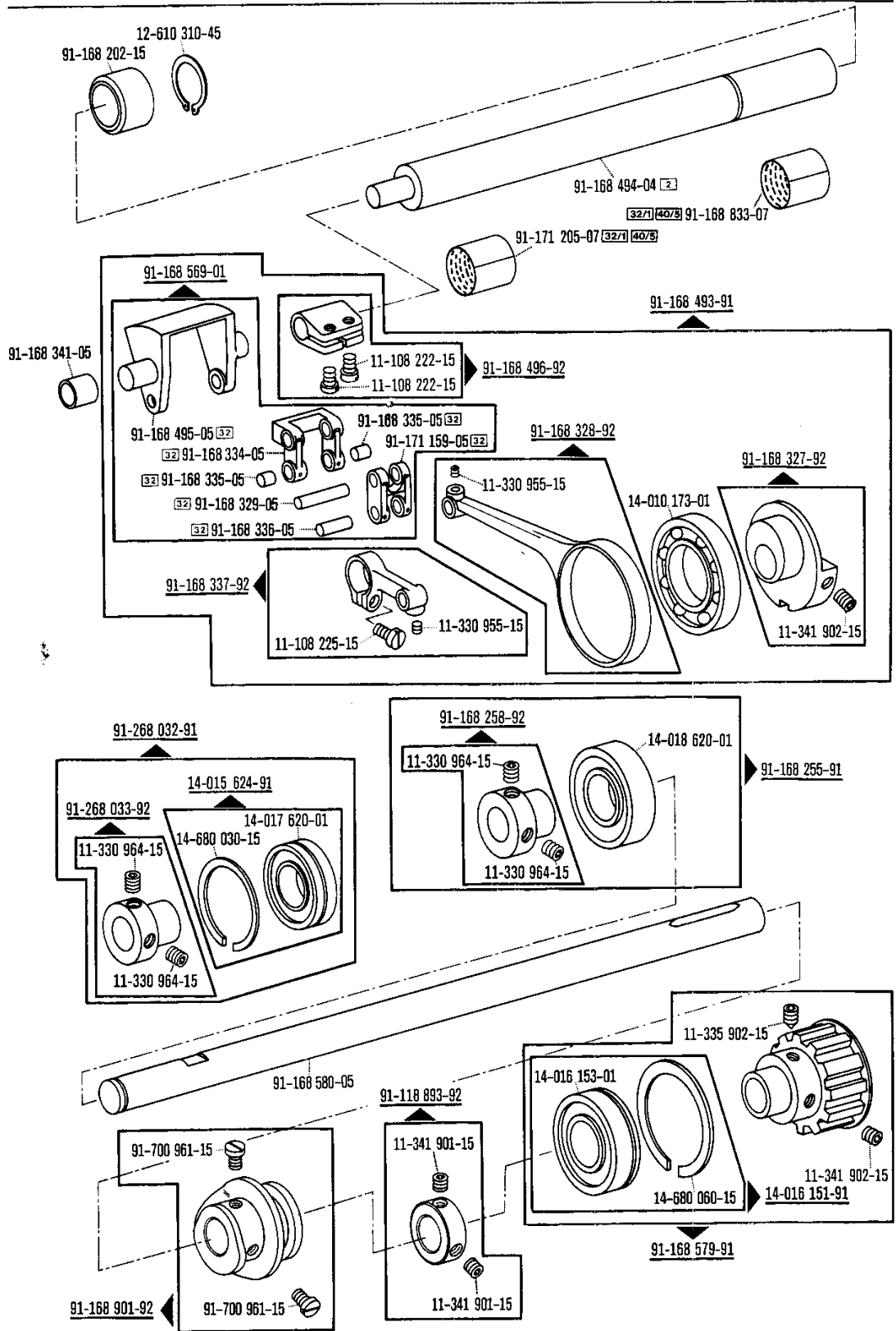
Basisteile
 Basic parts
 Pièces de base
 Piezas básicas

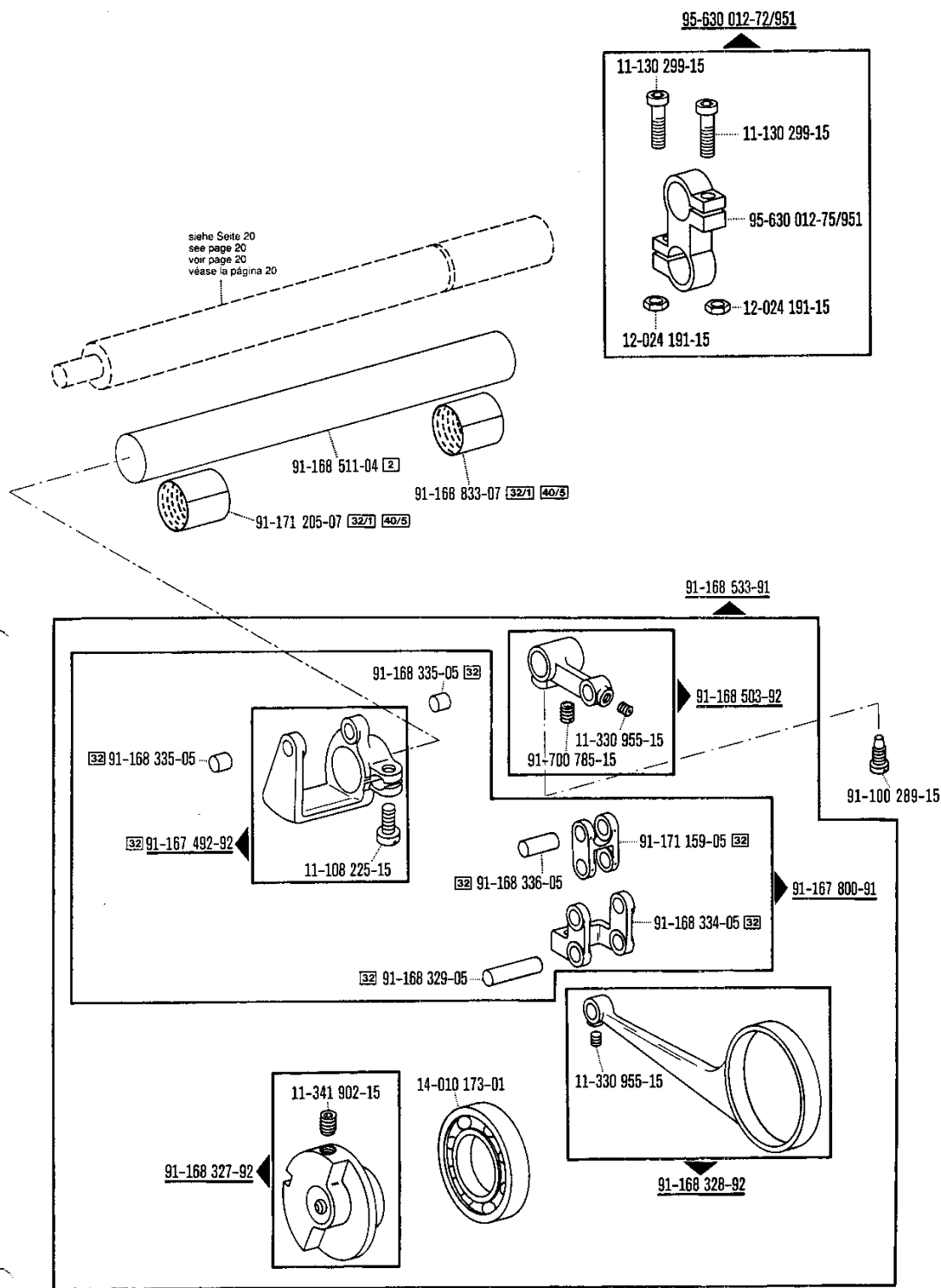


☐ siehe Erläuterungen Register ³² ³⁹
 see explanations in section ³² ³⁹
 voir légende registre ³² ³⁹
 ver explicaciones del registro ³² ³⁹

Grundplattenteile
 Bedplate parts
 Pièces du plateau fondamental
 Piezas de la placa-base

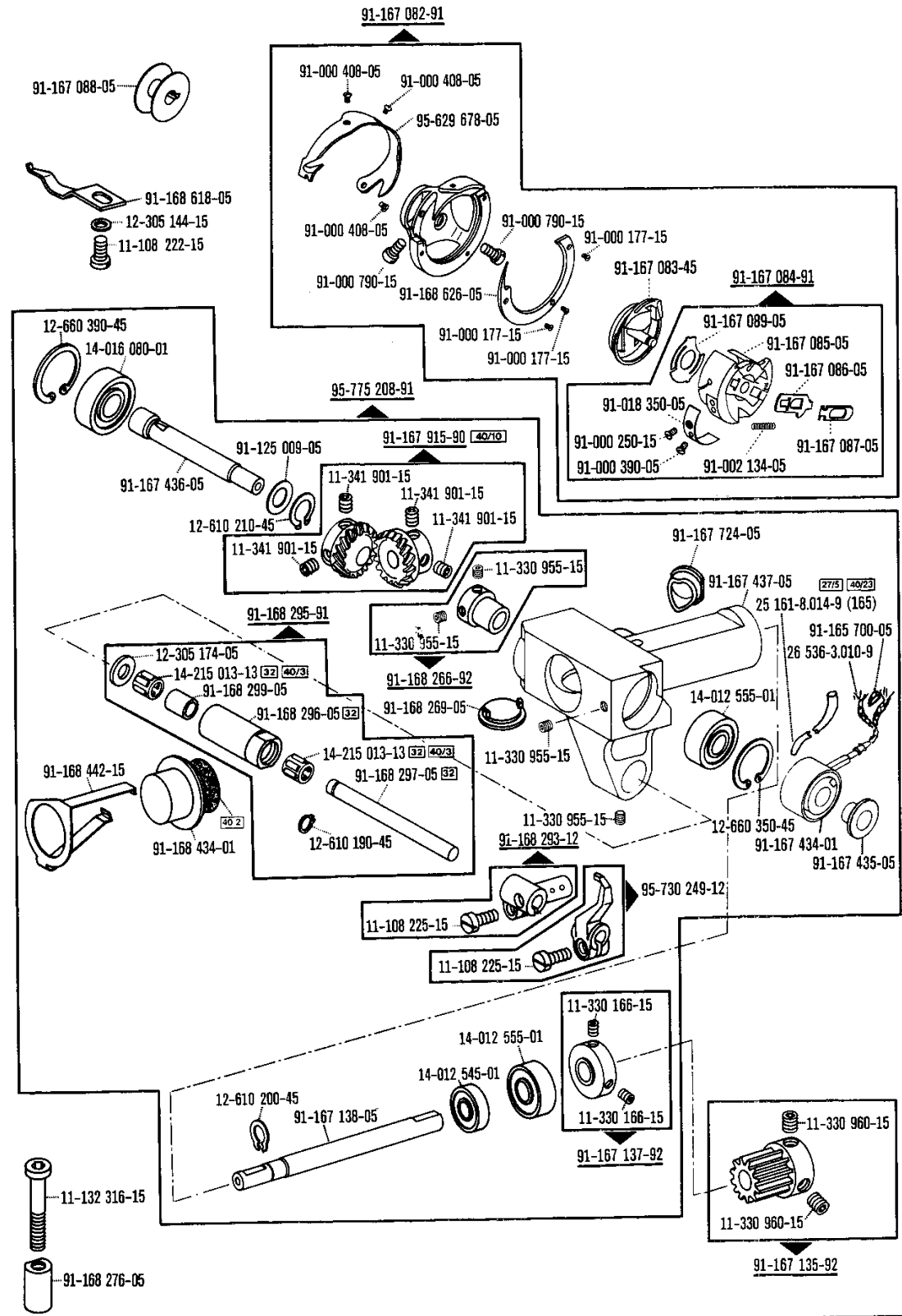
PFAFF 3568-12/21





Grundplattenteile
Bedplate parts
Pièces du plateau fondamental
Piezas de la placa-base

PFAFF 3568-12/21

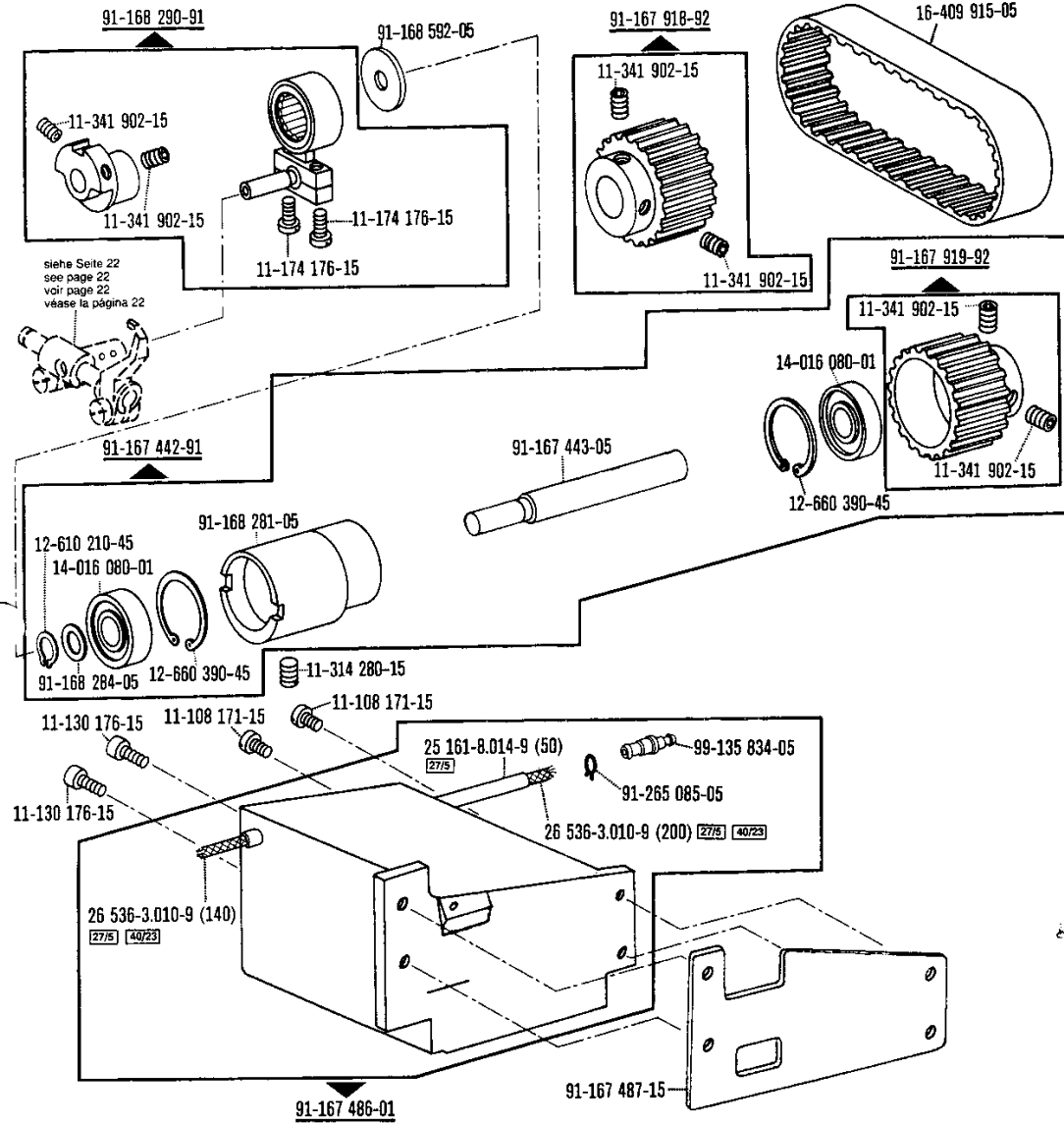


☐ siehe Erläuterungen Register A 22
see explanations in section A 22
voir légende registre A 22
ver explicaciones del registro A 22

Grundplattenteile
 Bedplate parts
 Pièces du plateau fondamental
 Piezas de la placa-base

PFAFF 3568-12/21

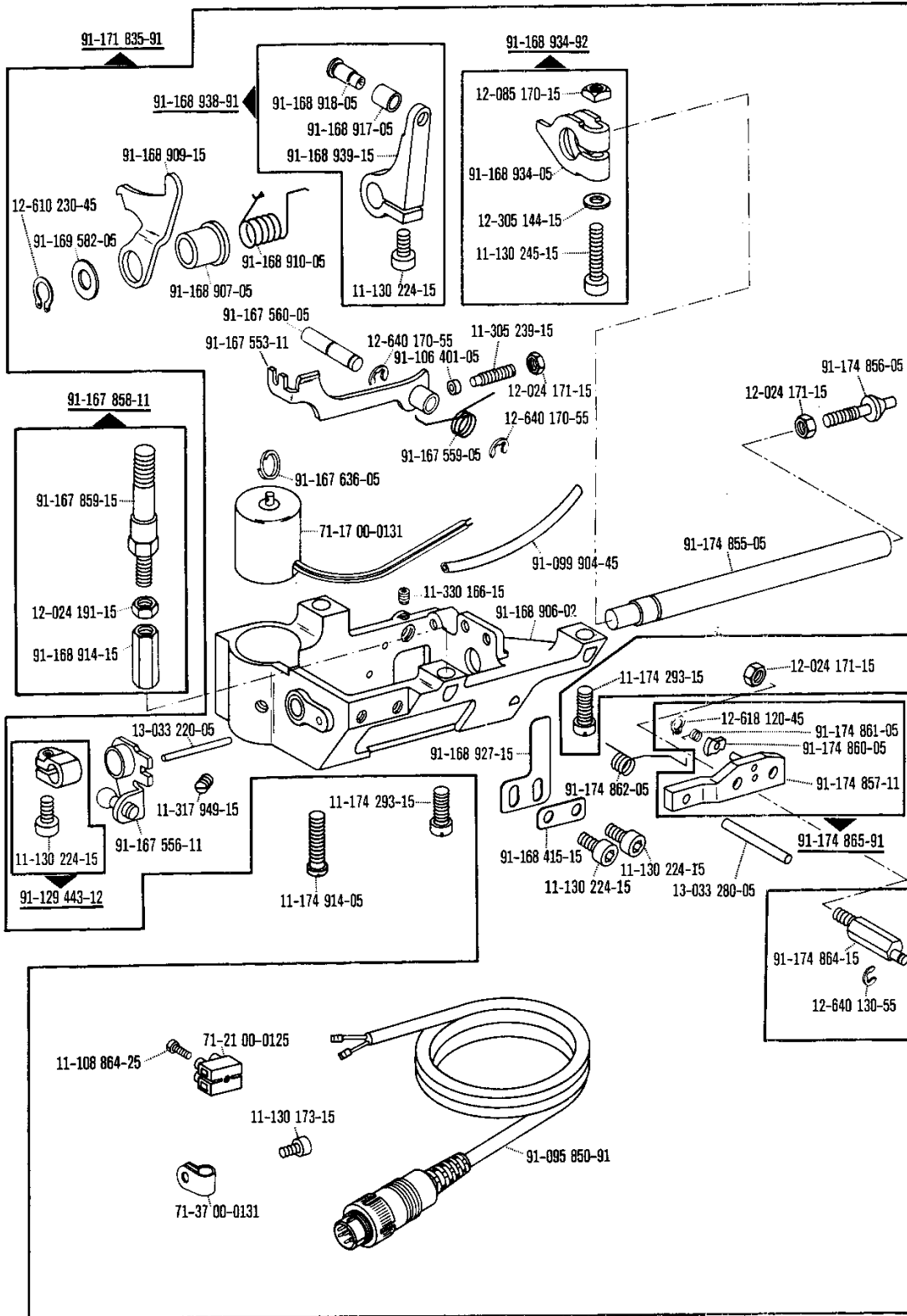
Bassteile
 Basic parts
 Pièces de base
 Piezas básicas



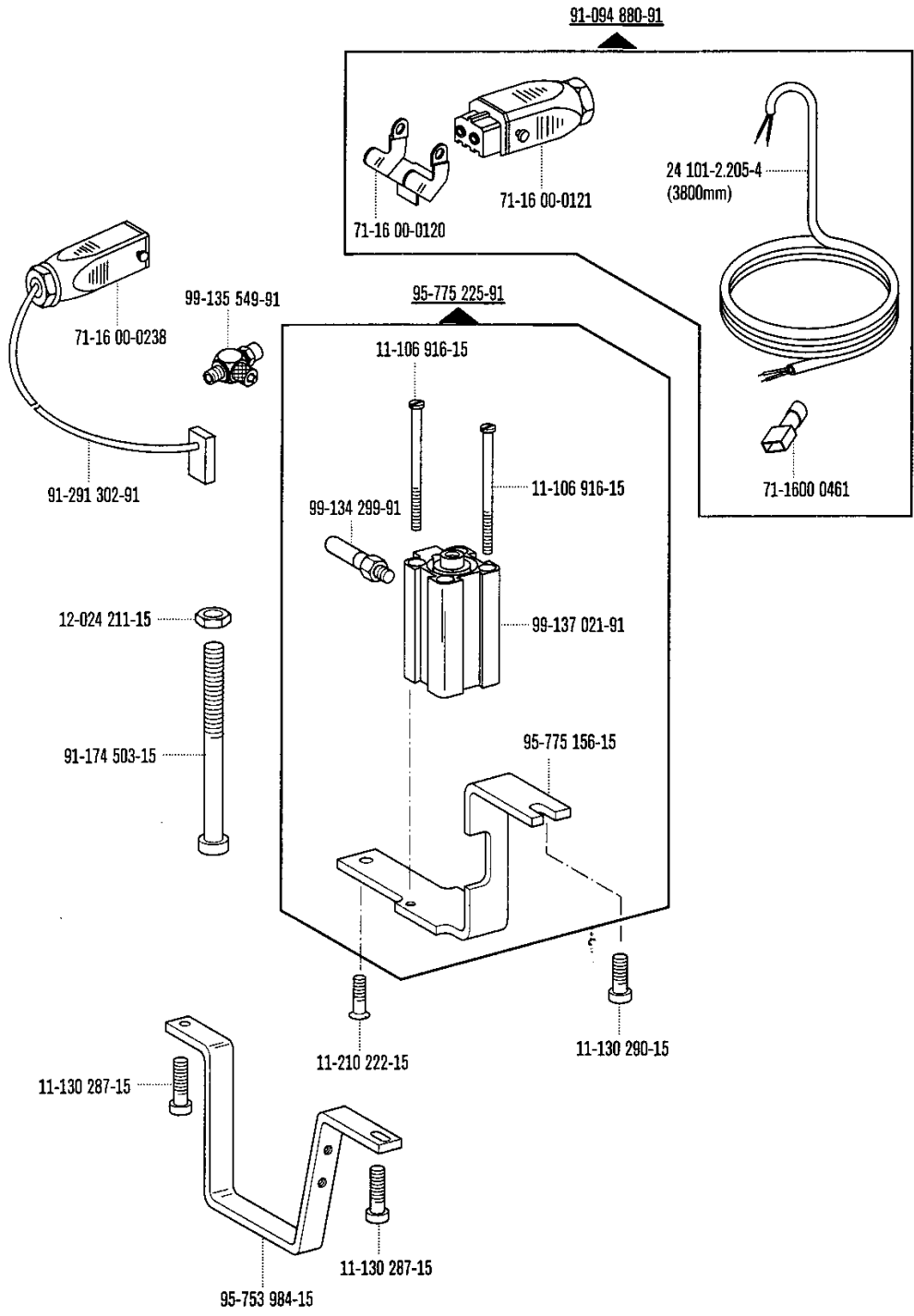
☐ siehe Erläuterungen Register ^[A] ^[B]
 see explanations in section ^[A] ^[B]
 voir légende registre ^[A] ^[B]
 ver explicaciones del registro ^[A] ^[B]

Grundplattenteile
 Bedplate parts
 Pièces du plateau fondamental
 Piezas de la placa-base

PFAFF 3568-12/21

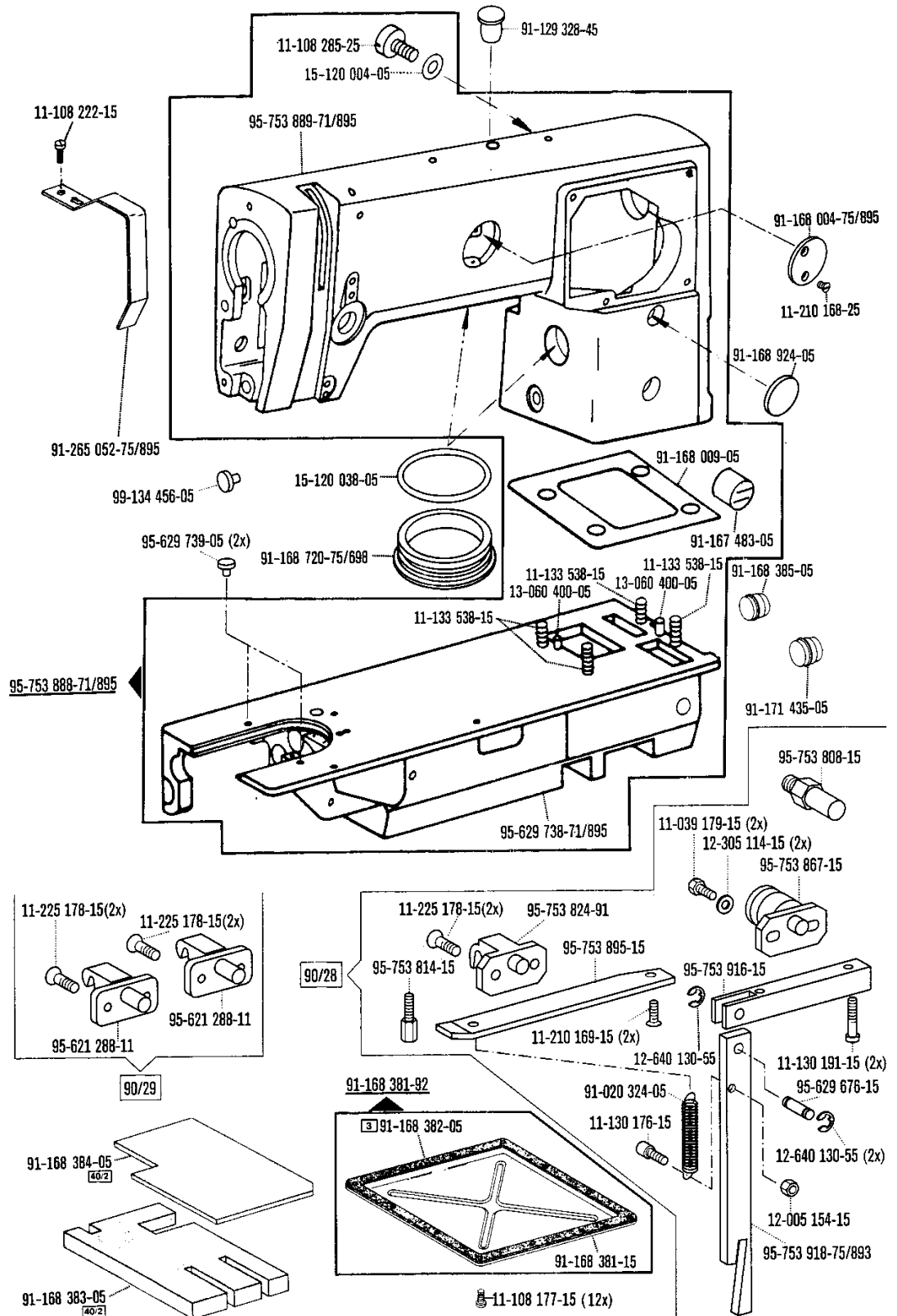


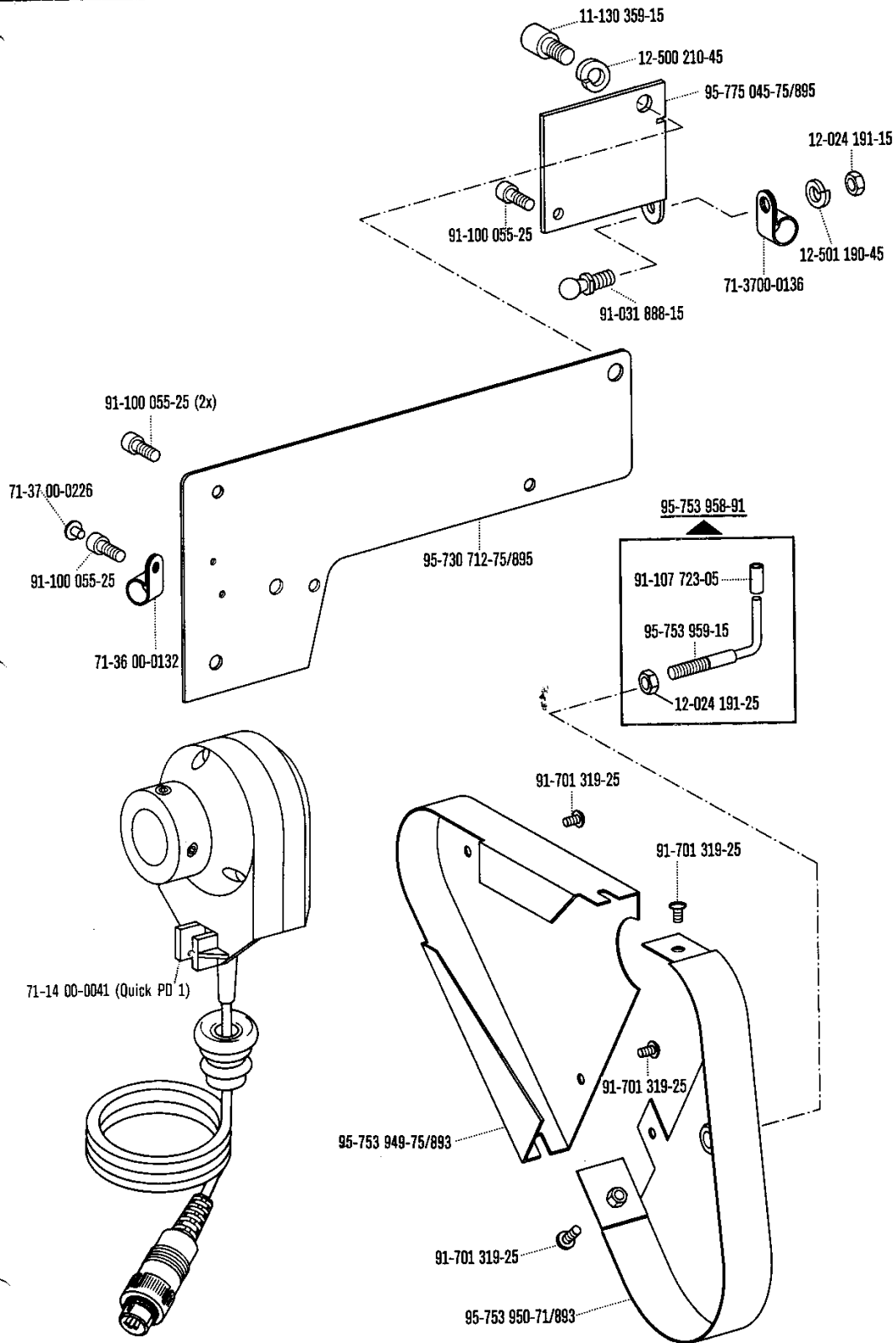
Basisteile
 Basic parts
 Pièces de base
 Piezas básicas



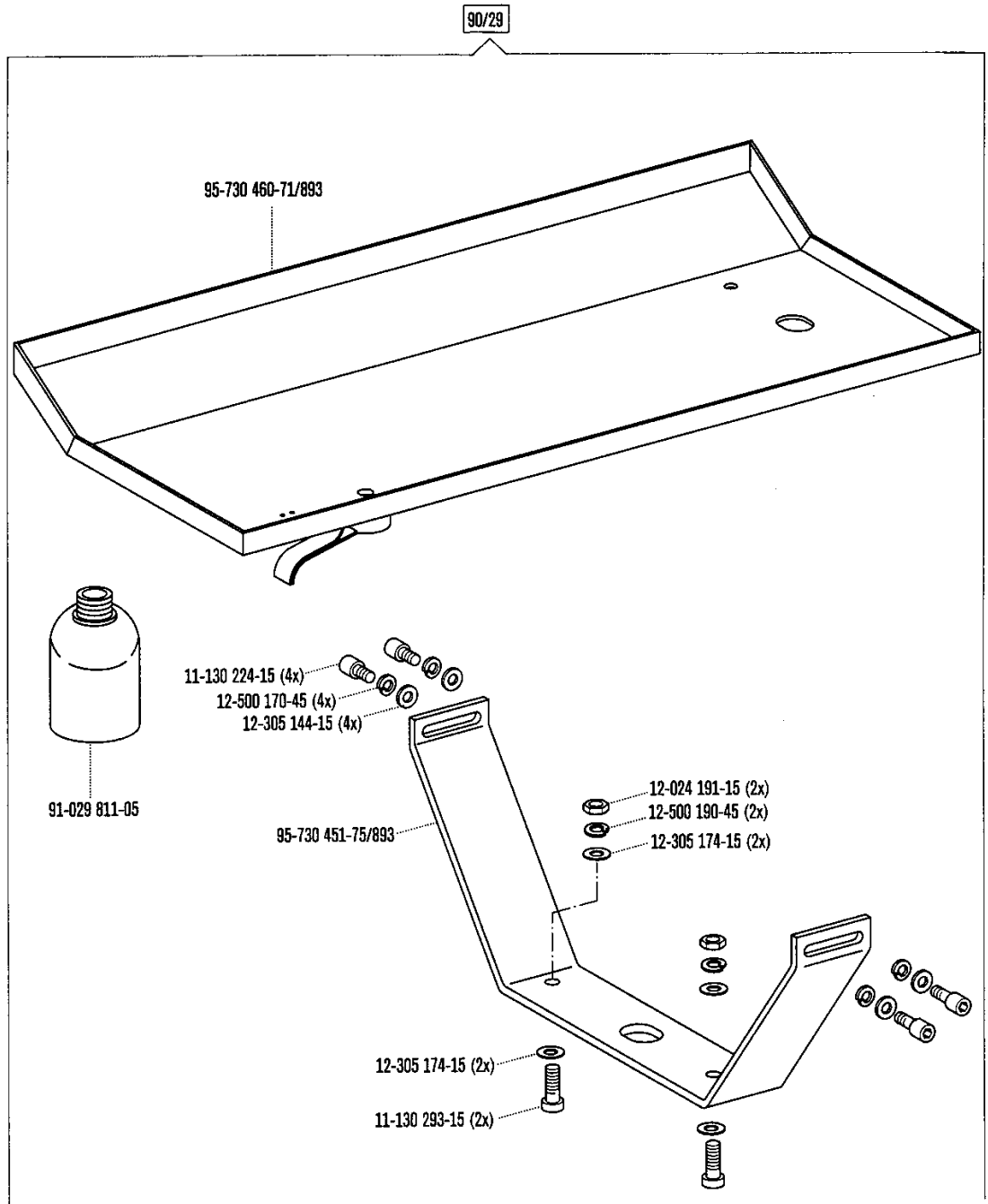
☐ siehe Erläuterungen Register A-100
 see explanations in section A-100
 voir légende registre A-100
 ver explicaciones del registro A-100

Gehäuseteile
Housing parts
Parties du corps
Piezas del cárter PFAFF 3568-12/21



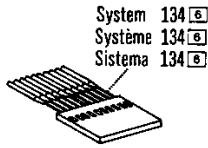


□ siehe Erläuterungen Register [A]-[92]
see explanations in section [A]-[92]
voir légende registre [A]-[92]
ver explicaciones del registro [A]-[92]

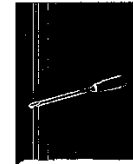
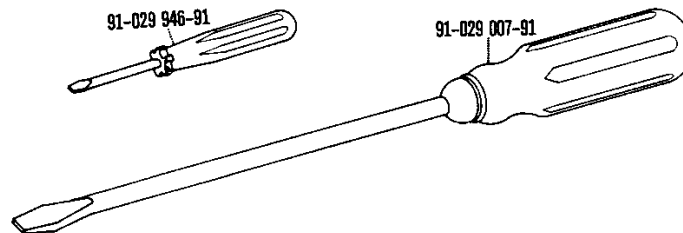
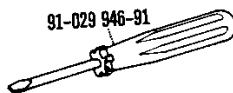
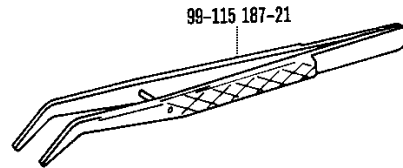
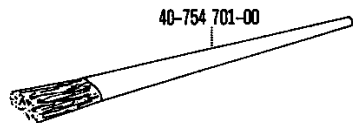
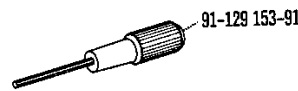
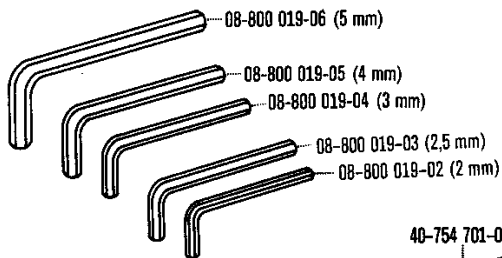
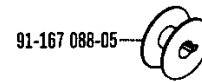
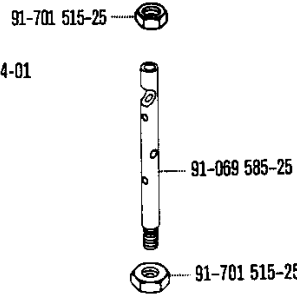
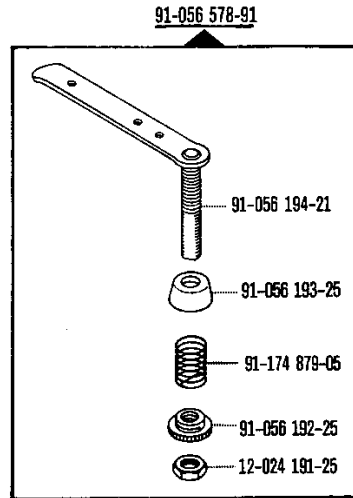
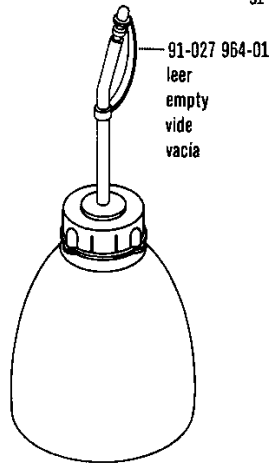
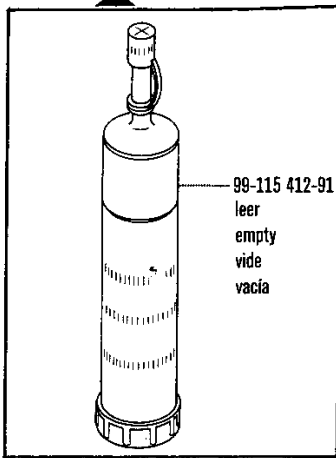


Zubehörteile
 Accessory parts
 Accessoires
 Accesorios

zur - pour
 for - para PFAFF 3568-12/21



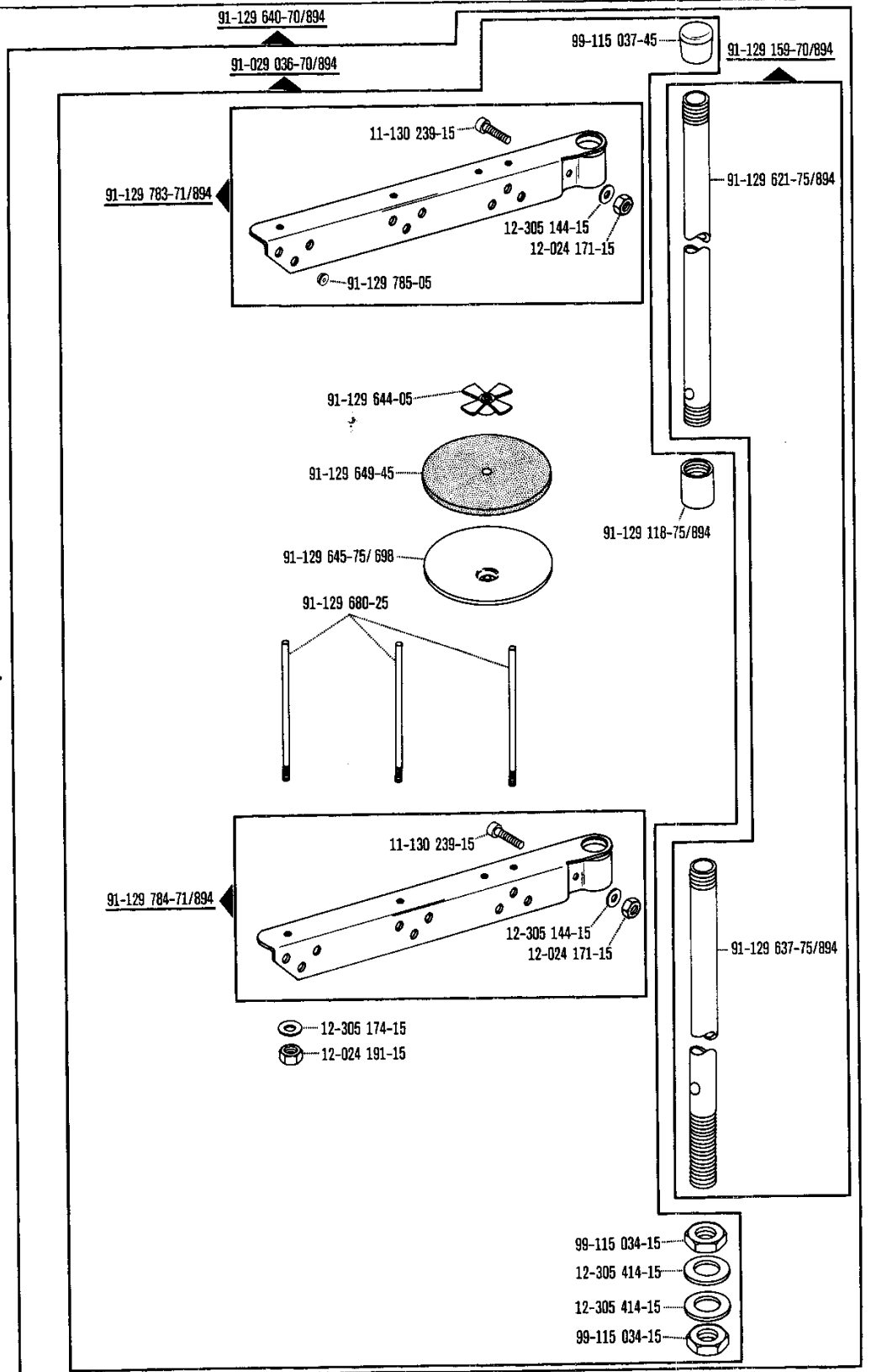
95-753 847-91



siehe Erläuterungen Register
 see explanations in section
 voir légende registre
 ver explicaciones del registro

Zubehörteile
 Accessory parts
 Accessoires
 Accesorios

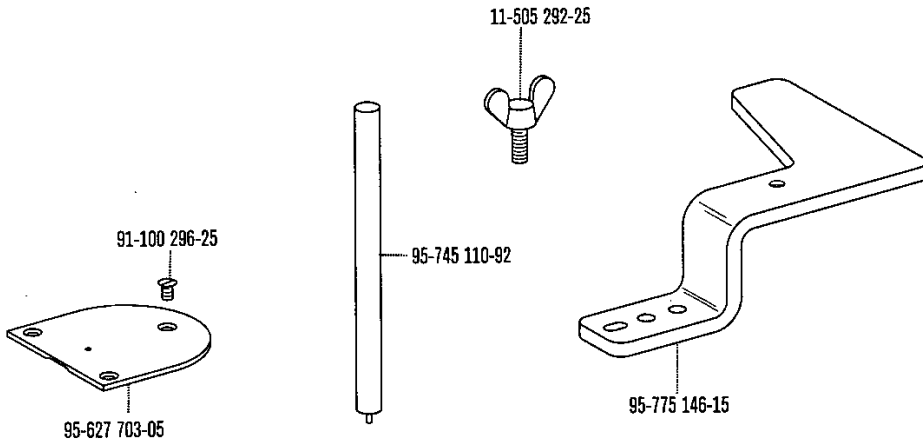
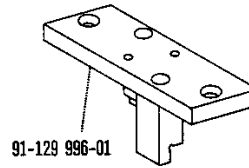
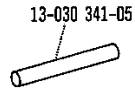
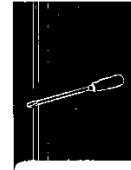
zur - pour
 for - para PFAFF 3568-12/21



☐ siehe Erläuterungen Register A-29
 see explanations in section A-29
 voir légende registre A-29
 ver explicaciones del registro A-29

Einstellehren
Adjustment gauges
Calibres
Calibres de ajuste

zur - pour
for - para PFAFF 3568-12/21



☐ siehe Erläuterungen Register **A-39**
see explanations in section **A-39**
voir légende registre **A-39**
ver explicaciones del registro **A-39**

Schmiermittel-Übersicht
Overview of lubricants
Tableau de lubrificants
Tabla de lubricantes

PFAFF 3568-12/21

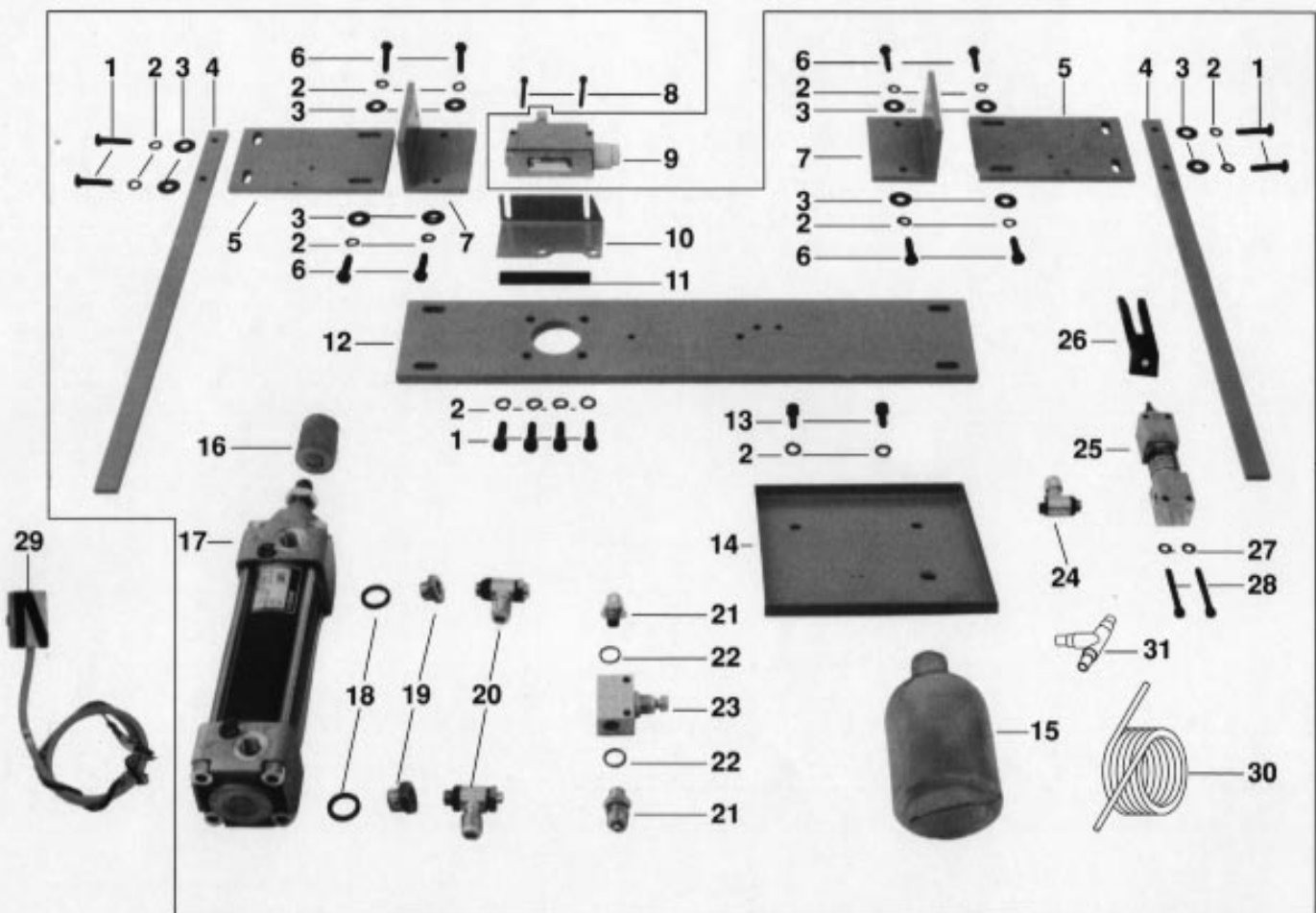
Öl Oil Huile Aceite	Mittelpunkts- Viskosität bei: Mean viscosity at: Viscosité moyenne à: Viscosidad media a:		Dichte bei: Density of: Densité à: Densidad a:		Bestellnummer für Behälter mit: Part number for can with: Numéro de commande pour récipients avec: Número de pedido para recipientes con:		
	°C	mm ² /s	°C	g/cm ³ (g/ml)	1 Liter 1 Litre 1 Litros	5 Liter 5 Litre 5 Litros	10 Liter 10 Litre 10 Litros
280-1-120 105	40	10,0	15	0,874	91-027 975-91	91-027 976-91	91-027 977-91
280-1-120 144 (Fadenschmiermittel) (Thread lubricant) (Agents de lubrification de fil) (Lubricantes del hilo)	40	22,0	15	0,865	91-129 917-91	91-129 919-91	91-129 920-91



Fett Grease Graisse Grasa	Penetration Penetration Pénétration Penetración	Tropfpunkt Drip-point Point de suintement Punto de goteo	Bestellnummer für Behälter mit: Part number for can with: Numéro de commande pour récipients avec: Número de pedido para recipientes con:		
			mm/10	°C	0,25 kg
280-1-120 199	400-430	160			280-1-120 199
280-1-120 207	265-295	185			280-1-120 207
280-1-120 247	220-250	185			280-1-120 247

Reinigungsmittel Cleansing agent Agents de nettoyage Limpiadores	Bestellnummer für Behälter mit: Part number for can with: Numéro de commande pour récipients avec: Número de pedido para recipientes con:		
			240 ml
95-665 735-91 Isopropyl-Alkohol			95-665 735-91

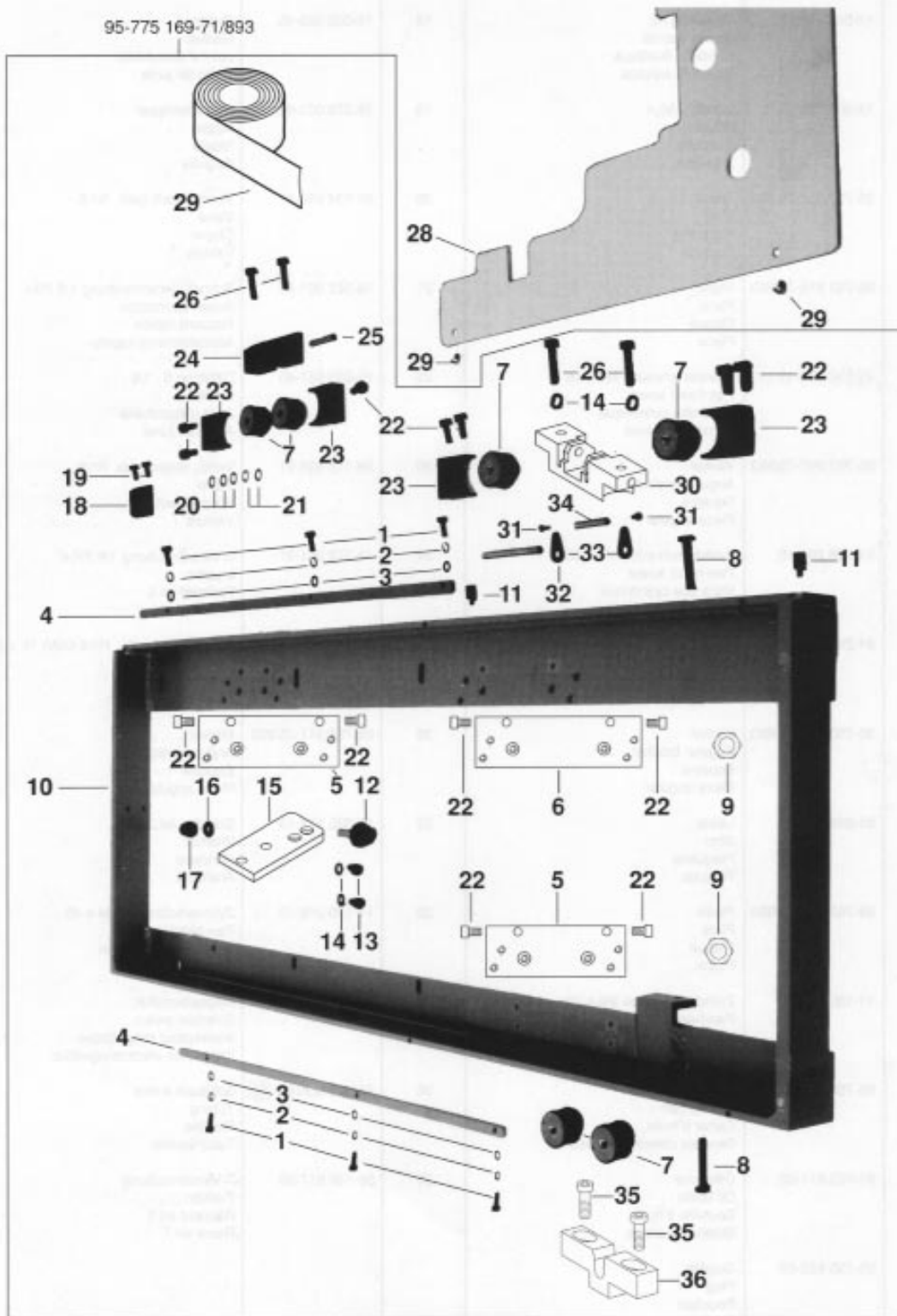
95-753 898-71/893



Pos.-Nr. Item No. N° pos. N° de pos.	Bestellnummer Part number N° de commande N° de pedido	Teile-Benennung Description Désignation Denominación	Pos.-Nr. Item No. N° pos. N° de pos.	Bestellnummer Part number N° de commande N° de pedido	Teile-Benennung Description Désignation Denominación
1	11-130 299-15	Zylinderschraube M6 x 20 Pan-head screw Vis à tête cylindrique Tornillo cilíndrico	17	99-136 945-91	Zylinder, doppeltwirkend Cylinder, double-acting Vérin à double effet Cilindro de doble efecto
2	12-500 190-45	Federring A6 Spring washer Rondelle élastique Arandela elástica	18	15-032 002-45	Dichtring Gasket Joint d'étanchéité Anillo de junta
3	12-305 174-15	Scheibe A6,4 Washer Rondelle Arandela	19	18-278 001-91	Reduziernippel Nipple Nipple Boquilla
4	95-753 821-75/893	Leiste Strip Plaquette Plaquita	20	99-134 850-91	Ventil, Abluft gedr. R1/8 Valve Clapet Valvula
5	95-753 818-75/893	Platte Plate Plaque Placa	21	18-372 001-91	Schnell-Verschraubung 1/8 PK4 Screw connection Raccord rapide Atornillamiento rapido
7	11-130 293-15	Zylinderschraube M6 x 16 Pan-head screw Vis à tête cylindrique Tornillo cilíndrico	22	15-032 001-45	Dichtring 0 - 1/8 Gasket Joint d'étanchéité Anillo de junta
7	95-753 817-75/893	Winkel Angular bracket Equerre Pieza angular	23	99-115 505-91	Ventil, Strom gedr. R1/8 Valve Vanne élect. Valvula
8	11-108 207-15	Zylinderschraube M4 x 35 Pan-head screw Vis à tête cylindrique Tornillo cilíndrico	24	18-378 001-91	L-Verschraubung 1/8 PK-4 L-union Raccord en L Racor en L
9	91-291 118-91	Sprungschalt., mit Leitung Quick-break switch, with cable Fin de course, avec câble Interruptor de final, con cable	25	99-134 623-91	Zylinder Einfachw. R1/8 DMR 16 x 20 Cylinder Vérin simple effet Cilindro simple efec.
10	95-753 894-75/893	Winkel Angular bracket Equerre Pieza angular	26	95-753 917-75/893	Winkel Angular bracket Equerre Pieza angular
11	95-606 420-15	Leiste Strip Plaquette Plaquita	27	12-305 114-15	Scheibe A4,3 Washer Rondelle Arandela
12	95-753 819-75/893	Platte Plate Plaque Placa	28	11-130 212-15	Zylinderschraube M4 x 45 Pan-head screw Vis à tête cylindrique Tornillo cilíndrico
13	11-130 284-15	Zylinderschraube M6 x 10 Pan-head screw Vis à tête cylindrique Tornillo cilíndrico	29	91-291 255-91	Magnetschalter Solenoid switch Interrupteur magnétique Interruptor electromagnético
14	95-753 843-71/893	Ölfangwanne Oil drip pan Carter d'huile Bandeja colectora de aceite	30	25 308-8.204-0 96	Schlauch 4 mm Tubing Flexible Tubo flexible
15	91-029 811-05	Ölflasche Oil bottle Bouteille à huile Botella de aceite	31	99-135 617-95	T-Verschraubung T-union Raccord en T Racor en T
16	95-753 820-05	Stopfen Plug Bouchon Tapón			

Oberteilöffnung
Sewing head lifter
Tête de machine
relevable
Dispositivo elevador
del cabezal

95-775 169-71/893

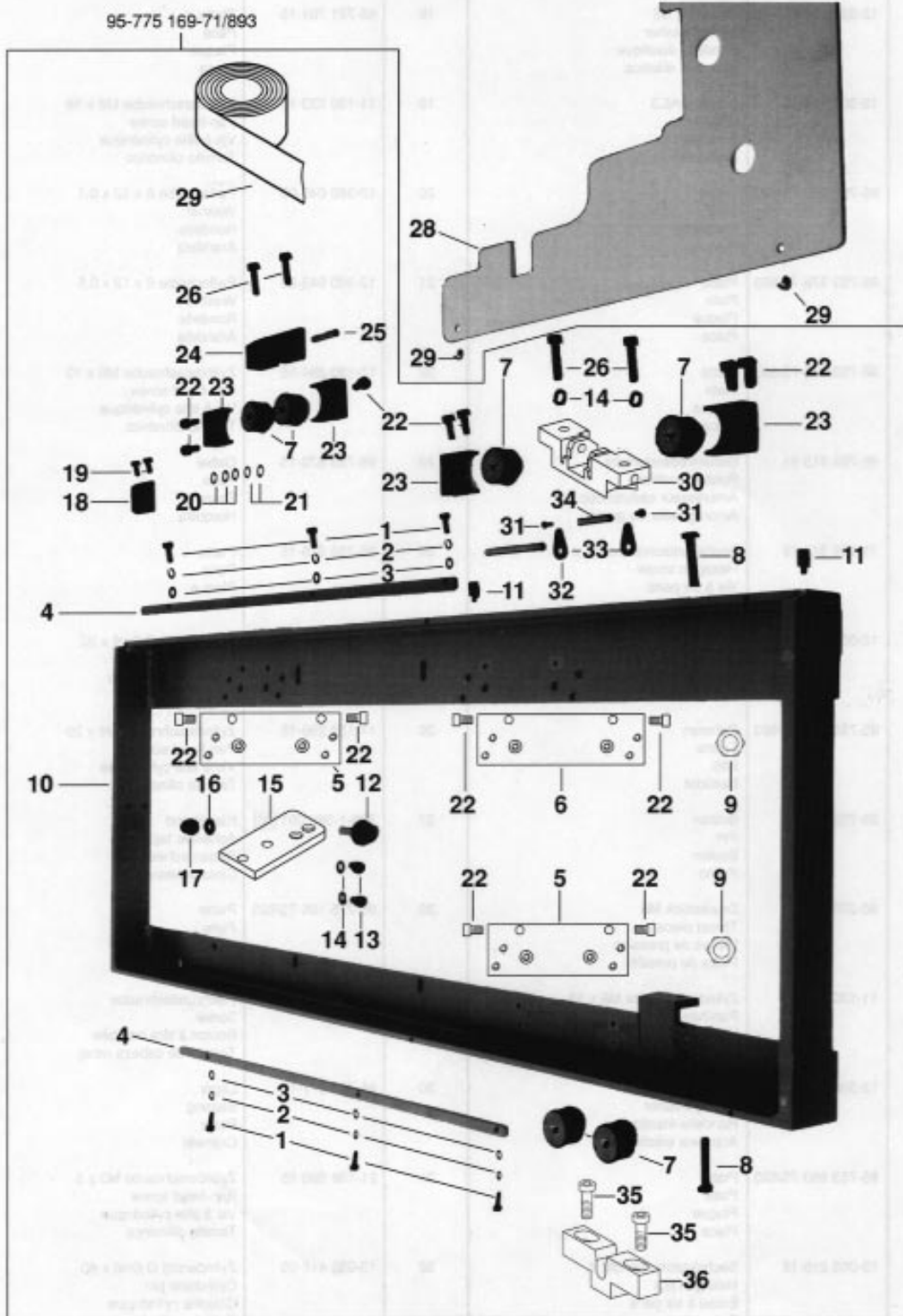


Fcs.-Nr. Item No. N° pos. N° de pos.	Bestellnummer Part number N° de commande N° de pedido	Teile-Benennung Description Designation Denominación	Pos.-Nr. Item No. N° pos. N° de pos.	Bestellnummer Part number N° de commande N° de pedido	Teile-Benennung Description Designation Denominación
1	11-130 224-15	Zylinderschraube M5 x 10 Pan-head screw Vis à tête cylindrique Tornillo cilíndrico	17	12-082 210-15	Hutmutter M8 Cap nut Ecrou à chapeau Tuerca de sombreroete
2	12-500 171-45	Federring B5 Spring washer Rondelle élastique Arandela elástica	18	95-721 701-15	Platte Plate Plaque Placa
3	12-305 144-15	Scheibe A5,3 Washer Rondelle Arandela	19	11-130 233-15	Zylinderschraube M5 x 16 Pan-head screw Vis à tête cylindrique Tornillo cilíndrico
4	95-753 893-75/893	Leiste Strip Plaquette Plaquita	20	12-360 040-05	Paßscheibe 6 x 12 x 0,1 Washer Rondelle Arandela
5	95-753 976-75/893	Platte Plate Plaque Placa	21	12-360 043-05	Paßscheibe 6 x 12 x 0,5 Washer Rondeile Arandela
6	95-753 975-75/893	Platte Plate Plaque Placa	22	11-130 284-15	Zylinderschraube M6 x 10 Pan-head screw Vis à tête cylindrique Tornillo cilíndrico
7	95-753 815-91	Gummifederelement Rubber cushion Amortisseur caoutchouc Amortiguador de goma	23	95-753 870-15	Gabel Yoke Fourche Horquilla
8	11-039 312-15	Sechskantschraube M6 x 30 Hexagon screw Vis à six pans Tornillo hexagonal	24	95-753 979-15	Platte Plate Plaque Placa
9	12-005 195-15	Sechskantmutter BM 6 Hexagon nut Ecrou à six pans Tuerca hexagonal	25	13-033 400-05	Zylinderstift Ø 6m6 x 32 Cylindrical pin Goupille cylindrique Pasador cilíndrico
10	95-753 970-71/893	Rahmen Frame Bâti Bastidor	26	11-130 299-15	Zylinderschraube M6 x 20 Pan-head screw Vis à tête cylindrique Tornillo cilíndrico
11	95-753 816-15	Bolzen Pin Boulon Perno	27	290-1-366 001 96	Klebeband Adhesive tape Ruban adhésif Cinta adhesiva
12	50-2702-1604	Druckstück M8 Thrust piece Pièces de pression Pieza de presión	28	95-775 105-75/895	Platte Plate Plaque Placa
13	11-130 284-15	Zylinderschraube M6 x 10 Pan-head screw Vis à tête cylindrique Tornillo cilíndrico	29	91-700 335-15	Flachrundschrabe Screw Boulon à tête bombée Tornillo de cabeza rebaj.
14	12-500 190-45	Federring A6 Spring washer Rondelle élastique Arandela elástica	30	95-753 977-15	Lager Bearing Palier Cojinete
15	95-753 980-75/893	Platte Plate Plaque Placa	31	11-108 090-15	Zylinderschraube M3 x 5 Pan-head screw Vis à tête cylindrique Tornillo cilíndrico
16	12-005 215-15	Sechskantmutter BM 8 Hexagon nut Ecrou à six pans Tuerca hexagonal	32	13-033 418-05	Zylinderstift Ø 6m6 x 60 Cylindrical pin Goupille cylindrique Pasador cilíndrico

Oberteilführung
Sewing head lifter
Tête de machine
relevable
Dispositivo elevador
del cabezal

Oberteilüftung
Sewing head lifter
Tête de machine relevable
Dispositivo elevador del cabezal

PFAFF 3568-12/21



Pos.-Nr. Item No. N° pos. N° de pos.	Bestellnummer Part number N° de commande N° de pedido	Teile-Benennung Description Désignation Denominación	Pos.-Nr. Item No. N° pos. N° de pos.	Bestellnummer Part number N° de commande N° de pedido	Teile-Benennung Description Désignation Denominación
33	95-753 810-15	Lasche Link Attache Brida			
34	95-753 809-05	Bolzen Pin Boulon Perno			
35	11-130 293-15	Zylinderschraube M6 x 16 Pan-head screw Vis à tête cylindrique Tornillo cilíndrico			
36	95-753 892-15	Platte Plate Plaque Placa			

Oberteiliftung
Sawing head lifter
Tête de machine
relevable
Dispositivo elevador
del cabezal

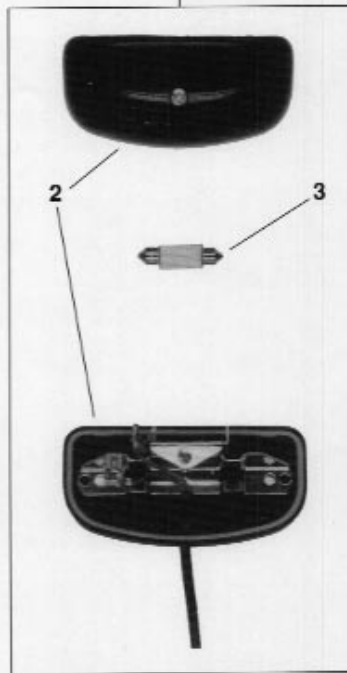
- 5 — ○
- 6 — ○
- 8 — 🔧



- — 5
- — 6
- 🔧 — 8

1

91-093 894-91

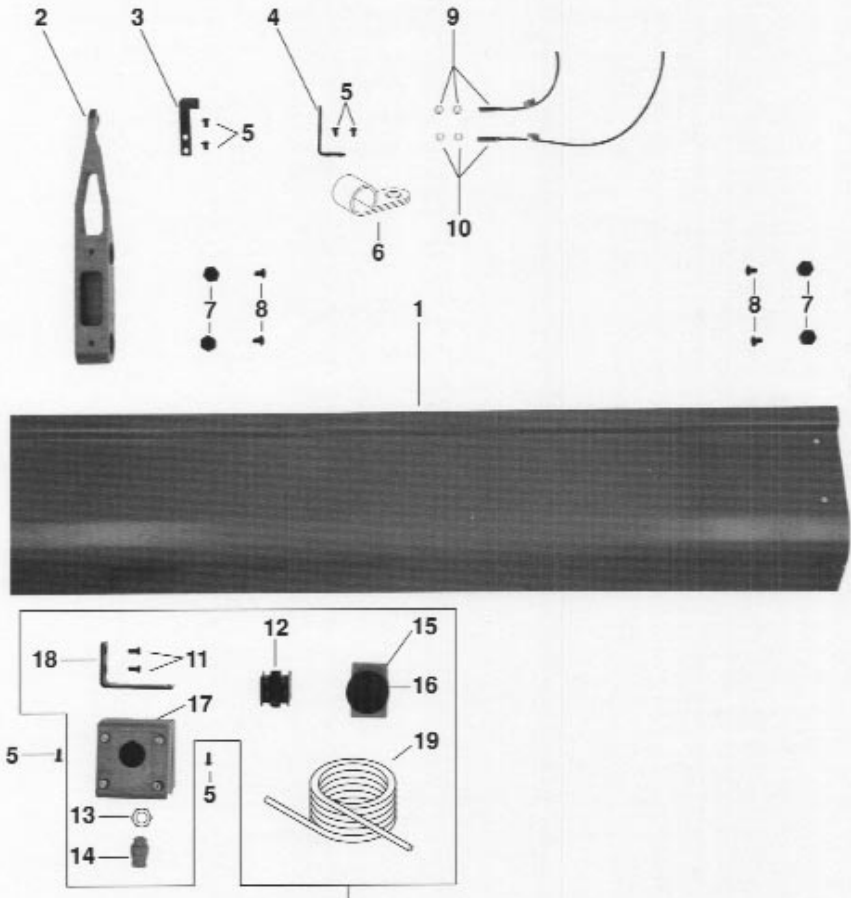


- 7 — ○
- 6 — ○
- 5 — ○
- 4 — 🔧

- — 7
- — 6
- — 5
- 🔧 — 4

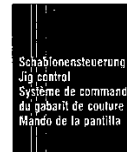
Pos.-Nr. Item No. N° pos. N° de pos.	Bestellnummer Part number N° de commande N° de pedido	Teile-Benennung Description Désignation Denominación	Pos.-Nr. Item No. N° pos. N° de pos.	Bestellnummer Part number N° de commande N° de pedido	Teile-Benennung Description Désignation Denominación
1	95-730 124-75/893	Befestigungsblech Mounting plate Plaque de montage Placa de fijación			
2	71-25 00-0298	Anbauleuchte Detachable lamp Lampe additionnelle Lámpara acoplable			
3	71-25 21-7234	Glühlampe Bulb Ampoule Bombilla			
4	11-108 179-05	Zylinderschraube M4 x 12 Pan-head screw Vis à tête cylindrique Tornillo cilíndrico			
5	12-305 114-15	Scheibe A4.3 Washer Rondelle Arandela			
6	12-500 151-15	Federring B4 Spring washer Rondelle élastique Arandela elástica			
7	12-024 151-15	Sechskantmutter M4 Hexagon nut Ecrou à six pans Tuerca hexagonal			
8	11-130 179-15	Zylinderschraube M4 x 12 Pan-head screw Vis à tête cylindrique Tornillo cilíndrico			

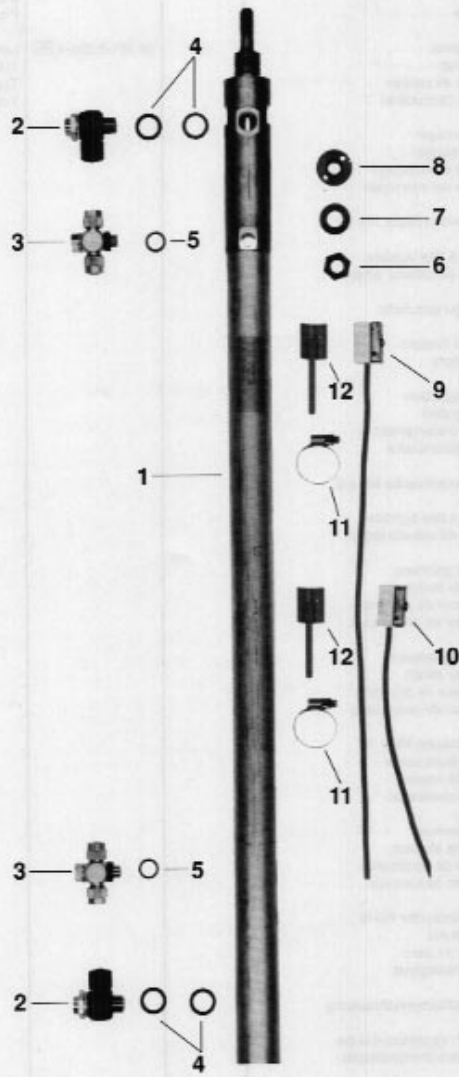




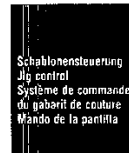
91-291 244-91

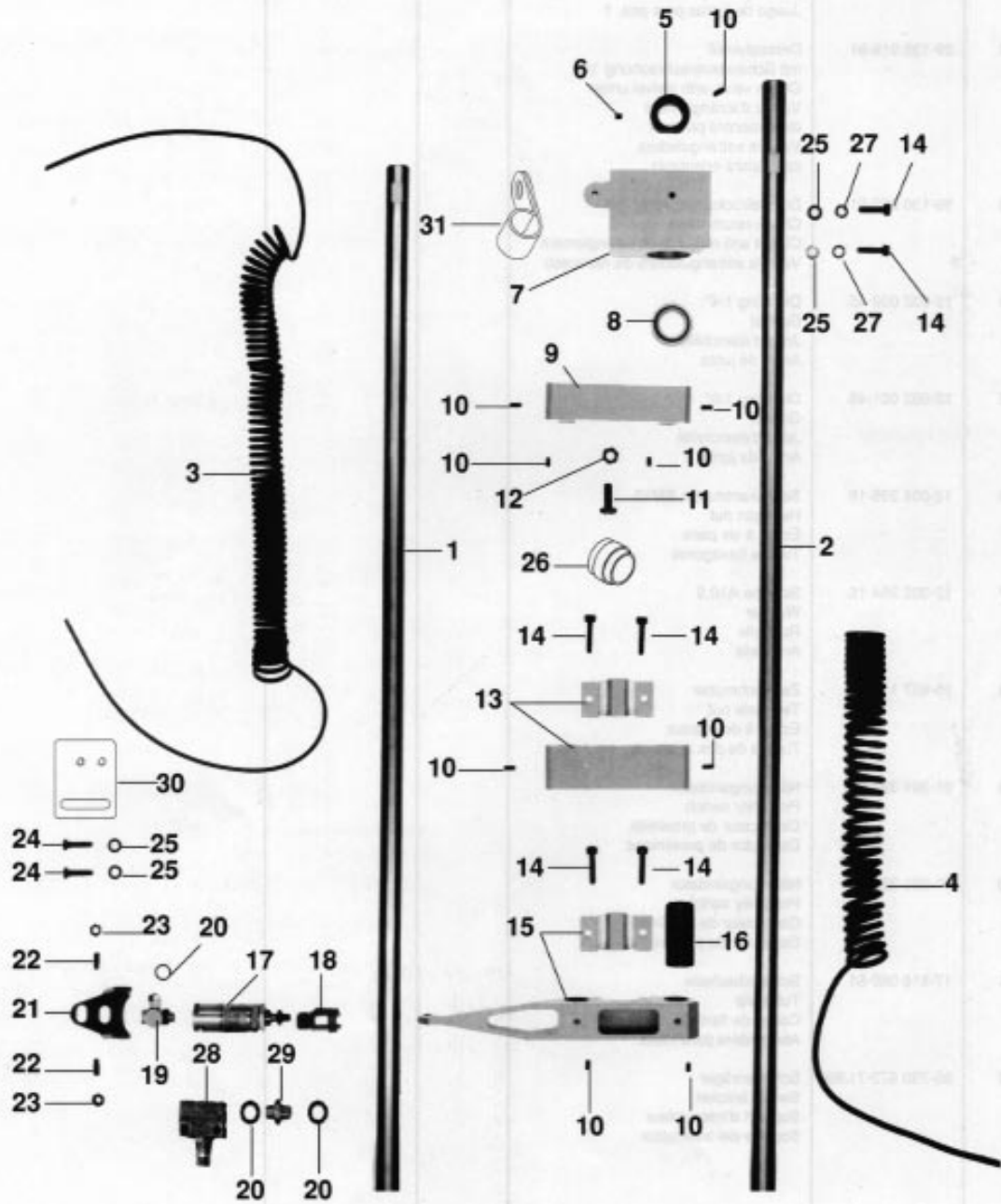
Pos.-Nr. Item No. N° pos. N° de pos.	Bestellnummer Part number N° de commande N° de pedido	Teile-Benennung Description Désignation Denominación	Pos.-Nr. Item No. N° pos. N° de pos.	Bestellnummer Part number N° de commande N° de pedido	Teile-Benennung Description Désignation Denominación
1	95-721 976-75/895	Schutzblech Cover plate Cache Chapa de protección	17	71-13 00-0510	Gehäuse Housing Corps Caja
2	95-721 863-72/895	Hebel Lever Levier Palanca	18	71-13 00-0494	Winkel Angular bracket Equerre Pieza angular
3	95-730 161-15	Schaltfahne Switch lug Lamelle de contact Lámina de contacto	19	24 101-2.205-4 96	Leitung Tube Tuyau Tubo
4	95-730 160-15	Schalterträger Switch bracket Support d'interrupteur Soporte del interruptor			
5	91-700 335-25	Flachrundschrabe M4 x 6 Screw Boulon à tête bombée Tornillo de cabeza rebaj.			
6	71-37 00-0132	Befestigungsschelle Clip Bride de fixation Abrazadera			
7	95-730 750-15	Abstandsbolzen Spacing stud Boulon d'écartement Perno distanciador			
8	91-100 055-15	Flachrundschrabe M5 x 8 Screw Boulon à tête bombée Tornillo de cabeza rebaj.			
9	91-093 889-91	Näherungsinitiator Proximity switch Contacteur de proximité Contacteur de proximidad			
10	91-093 890-91	Näherungsinitiator Proximity switch Contacteur de proximité Contacteur de proximidad			
11	11-225 175-15	Senkschraube M4 x 10 Countersunk screw Vis à tête noyée Tornillo avellanado			
12	71-13 00-0498	Schaltelement Switching element Element de commande Elemento de conexión			
13	71-37 00-0177	Sechskantmutter PG16 Hexagon nut Ecrou à six pans Tuerca hexagonal			
14	71-37 00-0158	Stoptbuchsenschraubung Gland Bouchon de presse-étoupe Racor para prensaestopas			
15	71-13 00-0528	Schild Plate Plaque Placa			
16	71-13 00-0485	Drucktaste Push button Bouton-poussoir Botón pulsador			





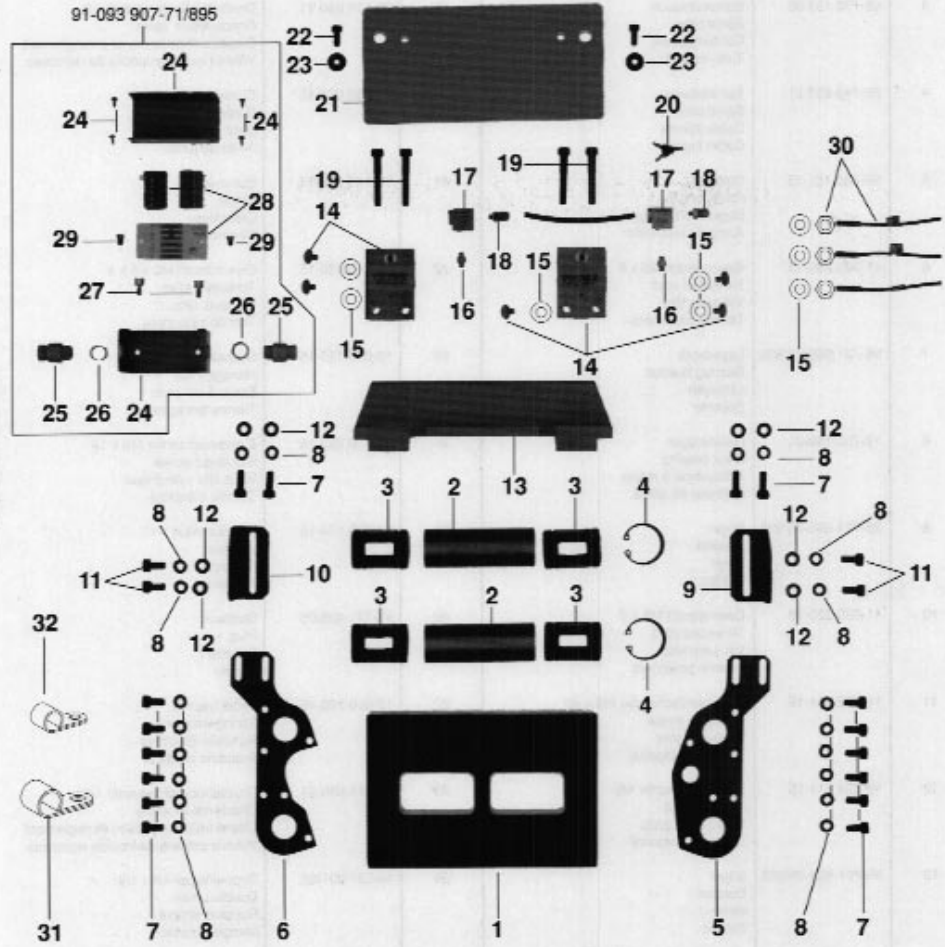
Pos.-Nr. Item No. N° pos. N° de pos.	Bestellnummer Part number N° de commande N° de pedido	Teile-Benennung Description Désignation Denominación	Pos.-Nr. Item No. N° pos. N° de pos.	Bestellnummer Part number N° de commande N° de pedido	Teile-Benennung Description Désignation Denominación
1	99-136 011-91	Zylinder 655 Hub Cylinder Vérin Cilindro			
1.1	99-135 200-00	Dichtungssatz für Pos. 1 Set of gaskets for item 1 Jeu de joints pour pos. 1 Juego de juntas para pos. 1			
2	99-135 919-91	Drosseiventil mit Schwenkverschraubung 1/4" Check valve with swivel union Vanne d'étranglement avec raccord pivotant Válvula estranguladora con racora orientable			
3	99-136 027-91	Drosselrückschlagventil 1/8" Check-return valve Clapet anti-retour avec étranglement Válvula estranguladora de retroceso			
4	15-032 002-45	Dichtring 1/4" Gasket Joint d'étanchéité Anillo de junta			
5	15-032 001-45	Dichtring 1/8" Gasket Joint d'étanchéité Anillo de junta			
6	12-005 235-15	Sechskantmutter BM10 Hexagon nut Ecrou à six pans Tuerca hexagonal			
7	12-305 264-15	Scheibe A10,5 Washer Rondelle Arandela			
8	95-637 110-15	Zweilochmutter Two-hole nut Ecrou à deux trous Tuerca de dos agujeros			
9	91-291 397-91	Näherungsinitiator Proximity switch Contacteur de proximité Contacteur de proximidad			
10	91-291 396-91	Näherungsinitiator Proximity switch Contacteur de proximité Contacteur de proximidad			
11	17-518 060-51	Schlauchschele Tube clip Collier de flexible Abrazadera para tubos			
12	95-730 672-71/895	Schaltrager Switch bracket Support d'interrupteur Soporte del interruptor			





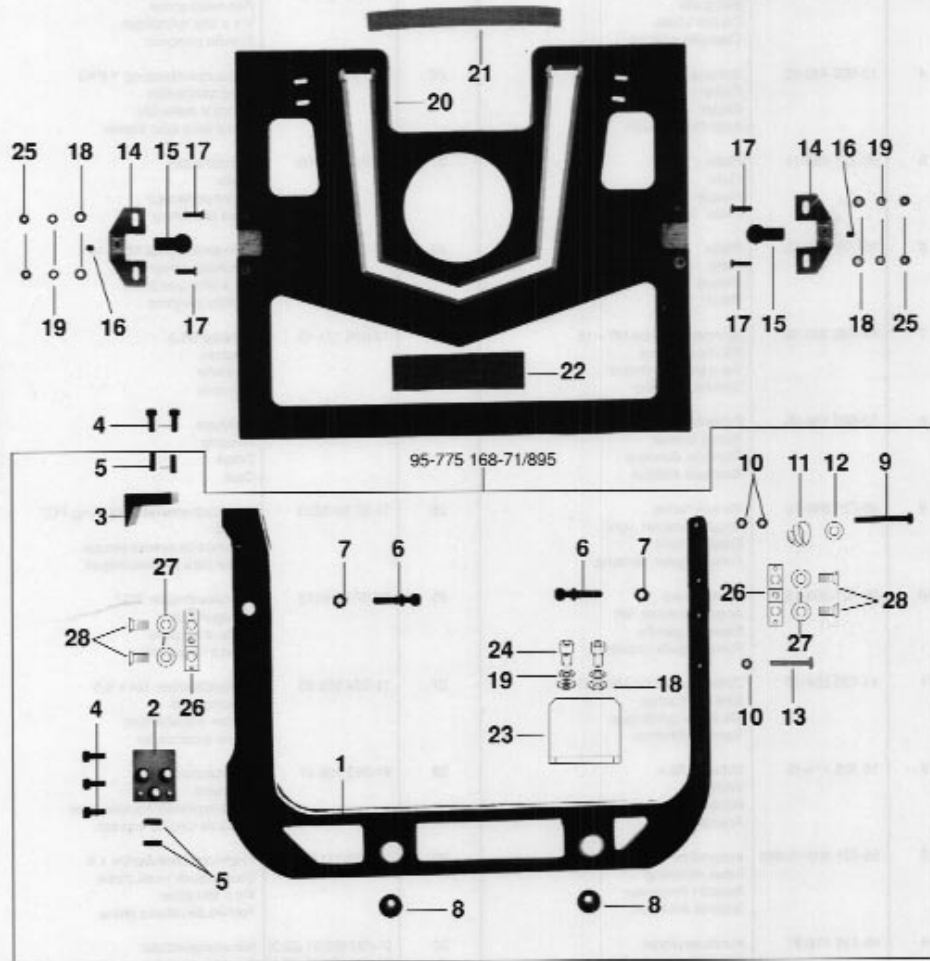
Pos.-Nr. Item No. N° pos. N° de pos.	Bestellnummer Part number N° de commande N° de pedido	Teile-Benennung Description Désignation Denominación	Pos.-Nr. Item No. N° pos. N° de pos.	Bestellnummer Part number N° de commande N° de pedido	Teile-Benennung Description Désignation Denominación
1	95-730 113-05	Welle Shaft Arbre Eje	17	99-136 242-91	Zylinder, einfachwirkend M6 - 1/8 Cylinder, single-acting Vérin à simple effet Cilindro de simple efecto
2	95-721 897-05	Welle Shaft Arbre Eje	18	16-041 055-21	Gabelkopf G6 x 12 Fork head Fourche Cabeza horquillada
3	95-730 138-05	Spiralschlauch Spiral tube Cordon spirale Tubo espiral	19	99-134 850 91	Drosselrückschlagventil 1/8 Check-return valve Clapet anti-retour avec étranglement Válvula estranguladora de retroceso
4	95-745 530-91	Spiralleitung Spiral cord Cable spirale Cable espiral	20	15-032 001-45	Dichtring 0 - 1/8 Gasket Joint d'étanchéité Anillo de junta
5	95-730 151-15	Stellring Fixing collar Bague de réglage Anillo de retención	21	95-745 825-15	Scharnier Hinge Charnière Charnela
6	11-335 280-15	Gewindestift M6 x 8 Threaded stud Vis sans tête Tornillo prisionero	22	11-310 436-15	Gewindestift M6 x 6 x 4 Threaded stud Vis sans tête Tornillo prisionero
7	95-721 866-75/895	Lagerbock Bearing bracket Chevalet Soporte	23	12-005 195-15	Sechskantmutter M6 Hexagon nut Ecrou à six pans Tuerca hexagonal
8	14-756 130-01	Gelenklager Pivot bearing Articulation à rotule Cojinete de rótula	24	11-130 293-15	Zylinderschraube M6 x 16 Pan-head screw Vis à tête cylindrique Tornillo cilíndrico
9	95-721 861-75/895	Bügel Bracket Etrier Estribo	25	12-305 174-15	Scheibe A6,4 Washer Rondelle Arandela
10	11-330 220-15	Gewindestift M5 x 8 Threaded stud Vis sans tête Tornillo prisionero	26	91-171 435-05	Stopfen Plug Bouchon Tapón
11	11-032 384-15	Sechskantschraube M8 x 40 Hexagon screw Vis à six pans Tornillo hexagonal	27	12-500 190-45	Federring A6 Spring washer Rondelle élastique Arandela elástica
12	12-024 211-15	Sechskantmutter M8 Hexagon nut Ecrou à six pans Tuerca hexagonal	28	99-115 505-91	Drosselrückschlagventil 1/8 Check-return valve Clapet anti-retour avec étranglement Válvula estranguladora de retroceso
13	95-721 862-75/895	Bügel Bracket Etrier Estribo	29	18-277 001-91	Doppelnippel 1/8 - 1/8 Double union Raccord double Manguito doble
14	11-130 305-15	Zylinderschraube M6 x 25 Pan-head screw Vis à tête cylindrique Tornillo cilíndrico	30	95-745 490-15	Platte Plate Plaque Placa
15	95-721 863-72/895	Hebel Lever Levier Palanca	31	71-37 00-0132	Befestigungsschelle Clip Bride de fixation Abrazadera
16	95-730 149-15	Distanzhülse Spacing sleeve Douille d'écartement Casquillo distanciadora			

Schaltkastensteuerung
Jig control
Système de commande
du gabarit de couture
Mando de la plantilla

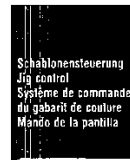


Pos.-Nr. Item No. N° pos. N° de pos.	Bestellnummer Part number N° de commande N° de pedido	Teile-Benennung Description Désignation Denominación	Pos.-Nr. Item No. N° pos. N° de pos.	Bestellnummer Part number N° de commande N° de pedido	Teile-Benennung Description Désignation Denominación
1	95-721 858-75/893	Transportschlitten Carriage Chariot Carro transportador	17	95-745 313-91	Schnellentlüftungs-Ventil M5 Quick-exhaust valve Purgeur rapide Válvula purgadora rápida
2	95-608 664-15	Hülse Sleeve Douille Casquillo	18	99-135 911-91	Verschraubung M5-PK3 Union Raccord Racor
3	99-133 740-01	Kugelbuchse Ball guide Douille à bille Casquillo esférico	19	11-130 320-15	Zylinderschraube M6 x 45 Pan-head screw Vis à tête cylindrique Tornillo cilíndrico
4	12-660 430-45	Sicherungsring 32 x 1,2 Circlip Circlip Anillo de retención	20	99-135 002-95	Schlauchverbindung Y-PK3 Tube connection Raccord flexible Racor para tubo flexible
5	95-721 859-11	Platte Plate Plaque Placa	21	95-730 267-05	Schutzhaube Cover Capot protecteur Tapa protectora
6	95-721 860-15	Platte Plate Plaque Placa	22	11-130 233-15	Zylinderschraube M5 x 16 Pan-head screw Vis à tête cylindrique Tornillo cilíndrico
7	11-130 293-15	Zylinderschraube M6 x 16 Pan-head screw Vis à tête cylindrique Tornillo cilíndrico	23	12-335 171-15	Scheibe B5,3 Washer Rondelle Arandela
8	12-500 190-45	Federring A6 Spring washer Rondelle élastique Arandela elástica	24	95-705 540-71/895	Gehäuse Housing Corps Caja
9	95-721 898-15	Winkel, rechts Angular bracket, right Equerre, droit Pieza angular, derecha	25	71-37 00-0223	Stopfbuchsenverschraubung PG7 Gland Bouchon de presse-étoupe Racor para prensaestopas
10	95-721 903-15	Winkel, links Angular bracket, left Equerre, gauche Pieza angular, izquierda	26	71-37 00 0173	Sechskantmutter PG7 Hexagon nut Ecrou à six pans Tuerca hexagonal
11	11-130 284-15	Zylinderschraube M6 x 10 Pan-head screw Vis à tête cylindrique Tornillo cilíndrico	27	11-724 902-55	Abstandsbolzen M4 x 6,5 Spacing stud Boulon d'écartement Perno distanciador
12	12-305 174-15	Scheibe A6,4 Washer Rondelle Arandela	28	91-093 906-91	Leiterplatte DX207 PC board Carte imprimée équipée avec Placa de circuito impreso
13	95-721 902-75/895	Indexträger Index mounting Support d'indexeur Soporte del index	29	11-173 171-25	Flachkopfschraube M4 x 6 Countersunk head screw Vis à tête plate Tornillo de cabeza plana
14	99-136 118-91	Kurzhubzylinder Short-stroke cylinder Vérin à faible course Cilindro de barrera corta	30	91-093 895-91 (28.3) 91-093 896-91 (28.4) 91-093 897-91 (28.5)	Näherungsinitiator Proximity switch Contacteur de proximité Contactador de proximidad
15	15-120 705-05	O-Ring 4,5 - 1,5 O-seal Joint torique Anillo toroidal	31	71-37 00-0133	Befestigungsschelle Clip Bride de fixation Abrazadera
16	99-115 426-05	Doppelnippel M5 Double union Raccord double Manguito doble	32	71-37 00-0132	Befestigungsschelle Clip Bride de fixation Abrazadera

Schablonenlieferung
Jig control
Système de commande
du gabarit de couture
Mando de la plantilla

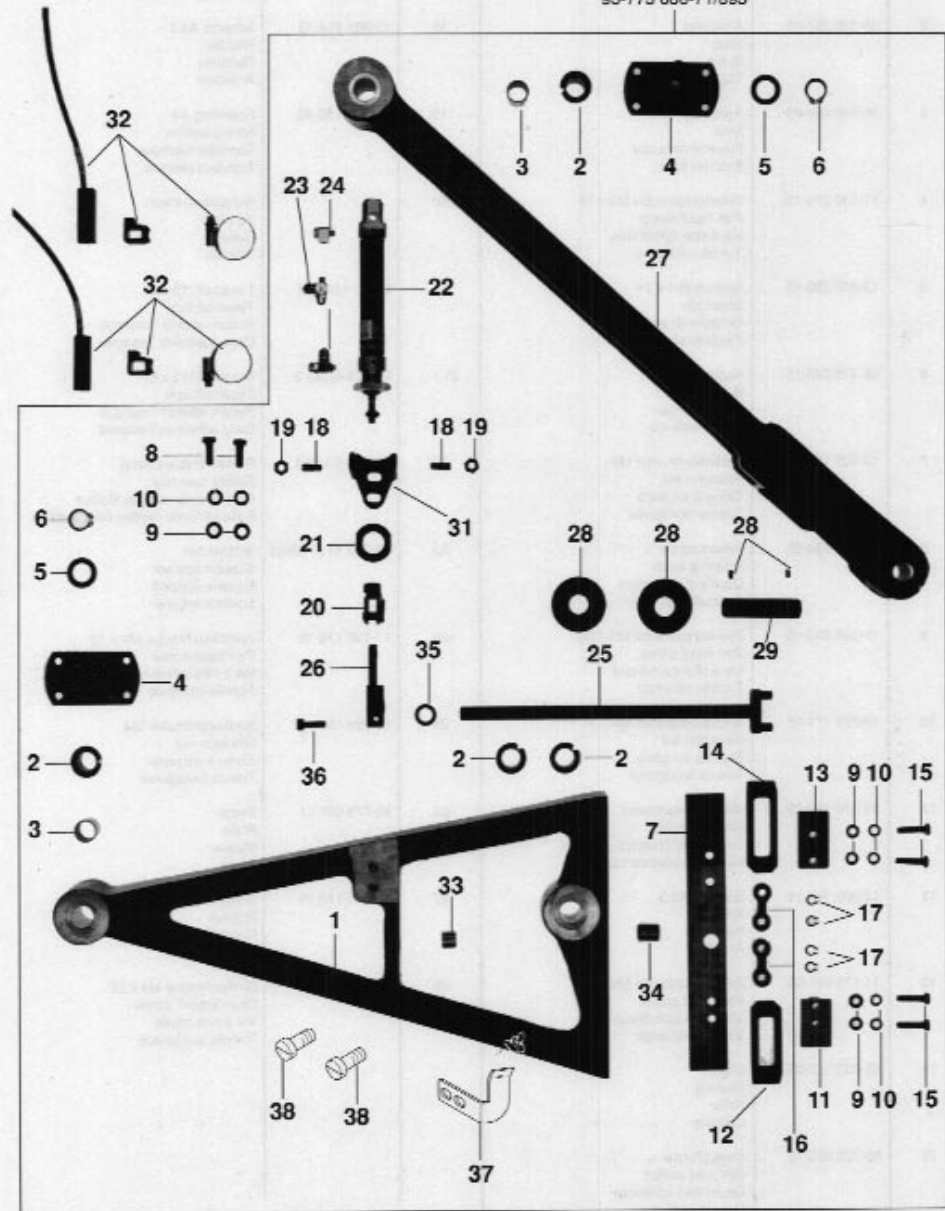


Pos.-Nr. Item No. N° pos. N° de pos.	Bestellnummer Part number N° de commande N° de pedido	Teile-Benennung Description Désignation Denominación	Pos.-Nr. Item No. N° pos. N° de pos.	Bestellnummer Part number N° de commande N° de pedido	Teile-Benennung Description Désignation Denominación
1	99-775 050-75/893	Schablonenträger Jig frame Support de gabarit Soporte de la plantilla	17	11-210 178-25	Senkschraube M4 x 16 Countersunk screw Vis à tête noyée Tornillo avellanado
2	95-730 357-05	Anschlag Stop Butée Tope	18	12-305 114-15	Scheibe A4,3 Washer Rondelle Arandela
3	95-745 484-05	Anschlagwinkel Stop Equerre de butée Esquina tope	19	12-500 150-45	Federring A4 Spring washer Rondelle élastique Arandela elástica
4	11-130 233-15	Zylinderschraube M5 x 16 Pan-head screw Vis à tête cylindrique Tornillo cilíndrico	20*		Schablonenblech Jig plate Gabarit Plantilla
5	13-052 250-15	Spannstift 4 x 14 Strain pin Goupille de serrage Pasador elastico	21	289-1-120 042	Tesamoll (15 x 3) Tesamoll tape Ruban adhésif Tesamoll Cinta adhesiva Tesamoll
6	95-775 049-15	Kugelzapfen Ball-joint stud Pivot à rotule Pivote esférico	21.1	25.405-6.043-3	Tesamoll (15 x 6) Tesamoll tape Ruban adhésif Tesamoll Cinta adhesiva Tesamoll
7	12-005 195-15	Sechskantmutter M6 Hexagon nut Ecrou à six pans Tuerca hexagonal	22	25.901-6.100-3	Rolltex-Waizenbezug Rolltex covering Garniture de rouleau Rolltex Revestimiento Rolltex para rodillos
8	95-608 634-05	Indexbuchse Indexing bush Douille d'indexation Casquillo del index	23	95-753 411-75/893	Stützwinkel Support bracket Equerre-support Soporte angular
9	11-108 250-15	Zylinderschraube M5 x 30 Pan-head screw Vis à tête cylindrique Tornillo cilíndrico	24	11-130 176-15	Zylinderschraube M4 x 10 Pan-head screw Vis à tête cylindrique Tornillo cilíndrico
10	12-024 171-15	Sechskantmutter M5 Hexagon nut Ecrou à six pans Tuerca hexagonal	25	12-024 151-15	Sechskantmutter M4 Hexagon nut Ecrou à six pans Tuerca hexagonal
11	91-010 183-05	Keglige Druckfeder Conical spring Ressort de pression conique Muelle de presión cónico	26	95-775 051-01	Platte Plate Plaque Placa
12	12-305 144-15	Scheibe A5,3 Washer Rondelle Arandela	27	12-316 110-15	Scheibe B4,3 Washer Rondelle Arandela
13	11-170 921-05	Zylinderschraube M5 x 30 Pan-head screw Vis à tête cylindrique Tornillo cilíndrico	28	11-225 190-15	Senkschraube M4 x 20 Countersunk screw Vis à tête noyée Tornillo avellanado
14	95-635 150-05	Lager Bearing Palier Cojinete			
15	95-730 065-15	Kugelpfanne Ball-joint socket Couissinet sphérique Patin de rótula			
16	11-330 952-15	Gewindestift M5 x 5 Threaded stud Vis sans tête Tornillo prisionero			



* Bei Bestellung bitte aufgestempelte Nummer angeben
When ordering, please indicate stamped number
A la commande, préciser la référence poinçonnée
Indíquese en los pedidos el número estampado

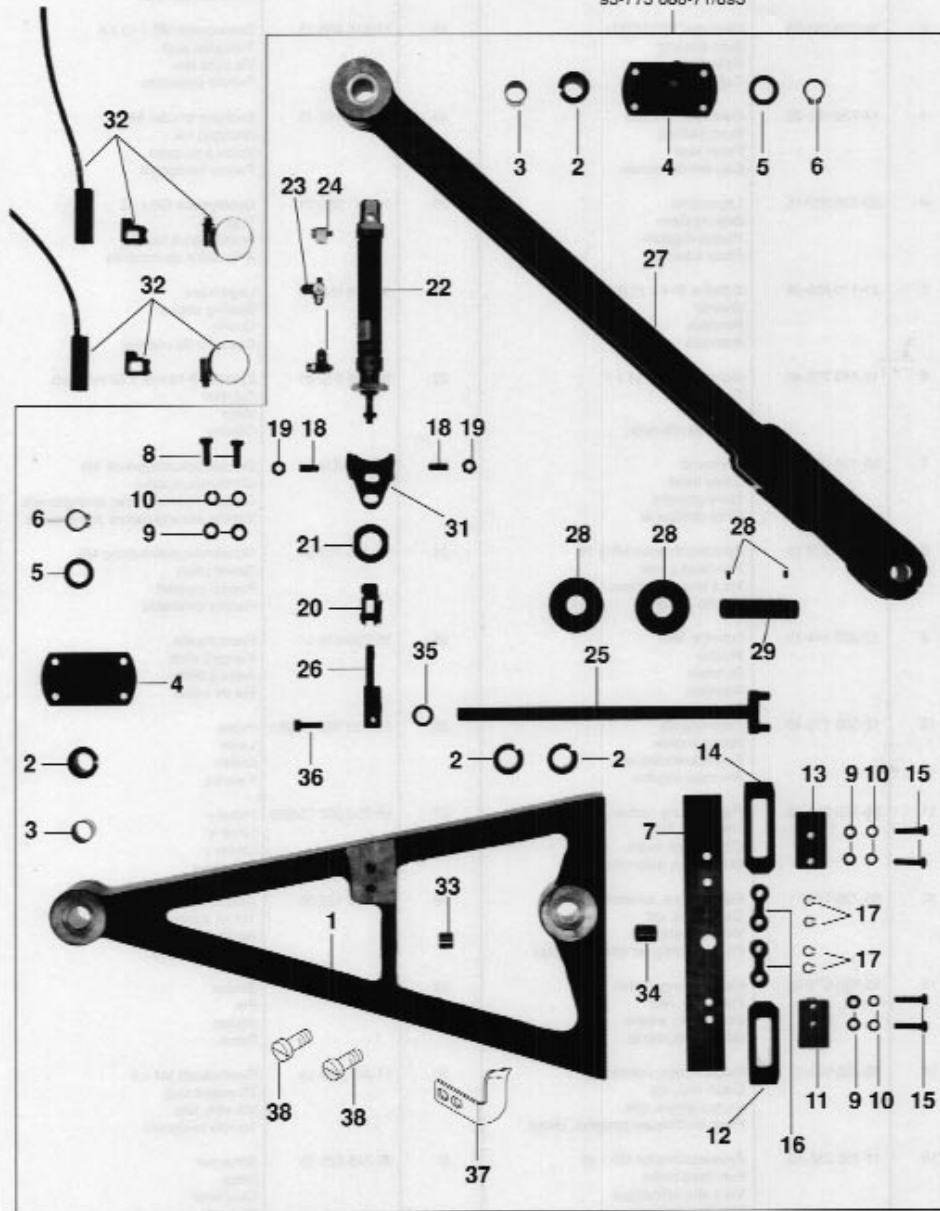
95-775 086-71/893



Pos.-Nr. Item No. N° pos. N° de pos.	Bestellnummer Part number N° de commande N° de pedido	Teile-Benennung Description Désignation Denominación	Pos.-Nr. Item No. N° pos. N° de pos.	Bestellnummer Part number N° de commande N° de pedido	Teile-Benennung Description Désignation Denominación
1	95-745 342-75/893	Hebel-x Lever-x Levier-x Palanca-x	17	12-610 190-45	Sicherungsring 6 x 0,7 Circlip Circlip Anillo de retención
2	99-136 058-05	Gleitlager BB1417DU Bush bearing Palier lisse Cojinete de fricción	18	11-310 463-15	Gewindestift M6 x 10 x 5 Threaded stud Vis sans tête Tornillo prisionero
3	14-720 160-05	Gleitlager 1415DU Bush bearing Palier lisse Cojinete de fricción	19	12-024 191-15	Sechskantmutter M6 Hexagon nut Ecrou à six pans Tuerca hexagonal
4	95-730 007-15	Lagerplatte Bearing plate Piaque-support Placa soporte	20	16-041 055-21	Gabelgelenk G6 x 12 Yoke link Articulation à fourche Articulación de horquilla
5	91-119 869-05	Scheibe B14 x 21,8 x 0,1 Washer Rondelle Arandela	21	95-608 652-15	Lagerhülse Bearing sleeve Couille Casquillo de cojinete
6	12-610 270-45	Sicherungsring 14 x 1 Circlip Circlip Anillo de retención	22	99-136 012-91	Zylinder Ø 16 mm x 50 mm Hub Cylinder Vérin Cilindro
7	95-730 068-05	Gleitband Guide band Barre glissière Cinta deslizante	23	99-135 233-91	Drosselrückschlagventil M5 Check-return valve Clapet anti-retour avec étranglement Válvula estranguladora de retroceso
8	11-130 233-15	Zylinderschraube M5 x 16 Pan-head screw Vis à tête cylindrique Tornillo cilíndrico	24	99-133 753-91	Schwenkverschraubung M5 Swivel union Racord pivotant Racora orientable
9	12-305 144-15	Scheibe A5,3 Washer Rondelle Arandela	25	95-730 076-11	Flanschwelle Flanged shaft Arbre à bride Eje de bridas
10	12-500 170-45	Federring A5 Spring washer Rondelle élastique Arandela elástica	26	95-730 082-72/893	Hebel Lever Levier Palanca
11	95-730 069-05	Flachführung, vorne Flat guide, front Guide plant, avant Guía plana, delantera	27	95-730 002-75/893	Hebel-y Lever-y Levier-y Palanca-y
12	95-730 070-11	Riegel vorne, vollständig Catch front, cpl. Verrou avant, cplt. Pieza de bloqueo anterior, compl.	28	95-730 122-05	Anlaufscheibe Thrust washer Rondelle portante Disco de ataque
13	95-730 073-05	Flachführung, hinten Flat guide, rear Guide plant, arrière Guía plana, detrás	29	95-745 175-15	Boizen Pin Boulon Perno
14	95-730 074-11	Riegel hinten, vollständig Catch rear, cpl. Verrou arrière, cplt. Pieza de bloqueo posterior, compl.	30	11-341 169-15	Gewindestift M4 x 6 Threaded stud Vis sans tête Tornillo prisionero
15	11-135 238-15	Zylinderschraube M5 x 20 Pan-head screw Vis à tête cylindrique Tornillo cilíndrico	31	95-745 825-15	Scharnier Hinge Charnière Charnela
16	95-730 080-92	Pleuel Rod Bielle Biela	32	91-291 265-91 (28.2) 91-291 266-91 (28.1)	Magnetschalter Solenoid switch Interrupteur magnétique Interruptor electromagnético

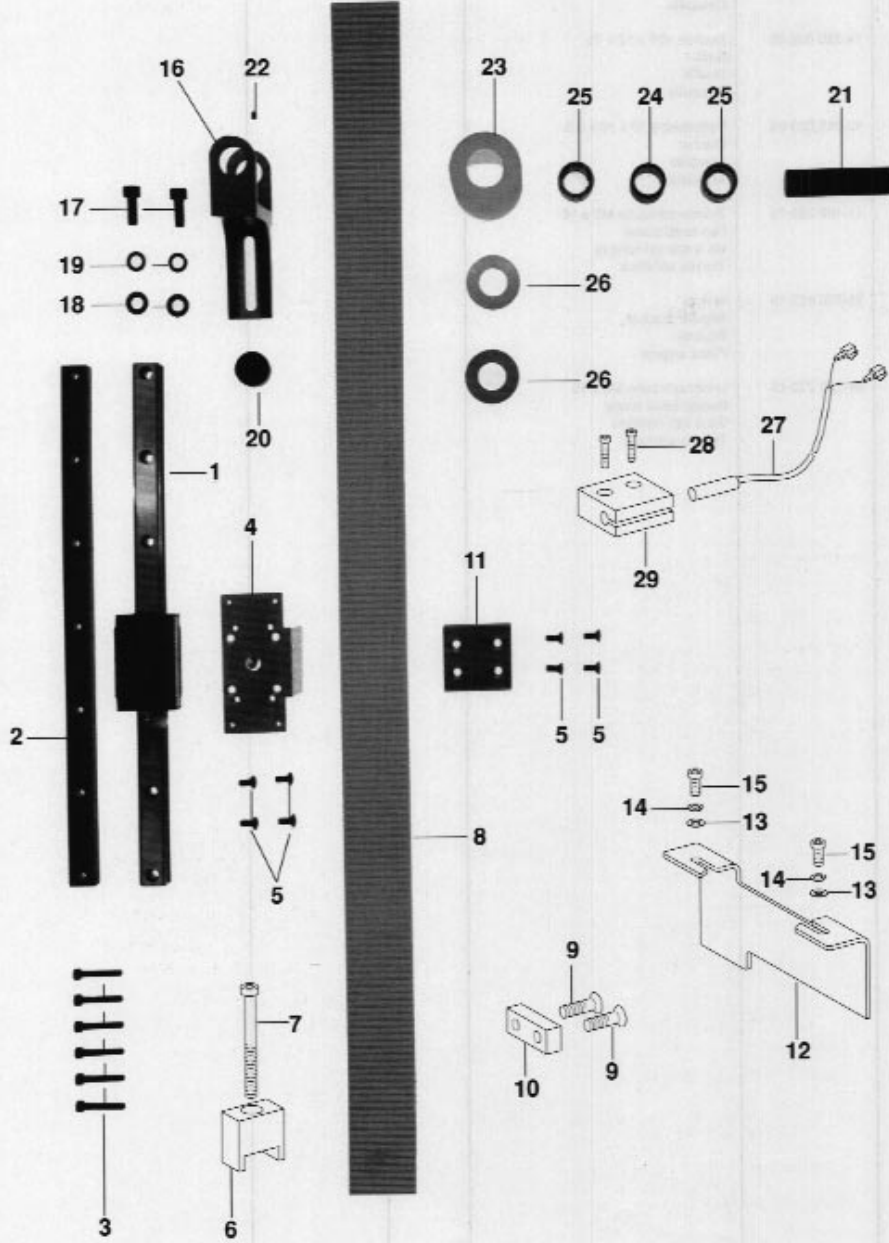
Schablonensteuerung
Jig control
Système de commande
du gabarit de couture
Mando de la plantilla

95-775 086-71/893



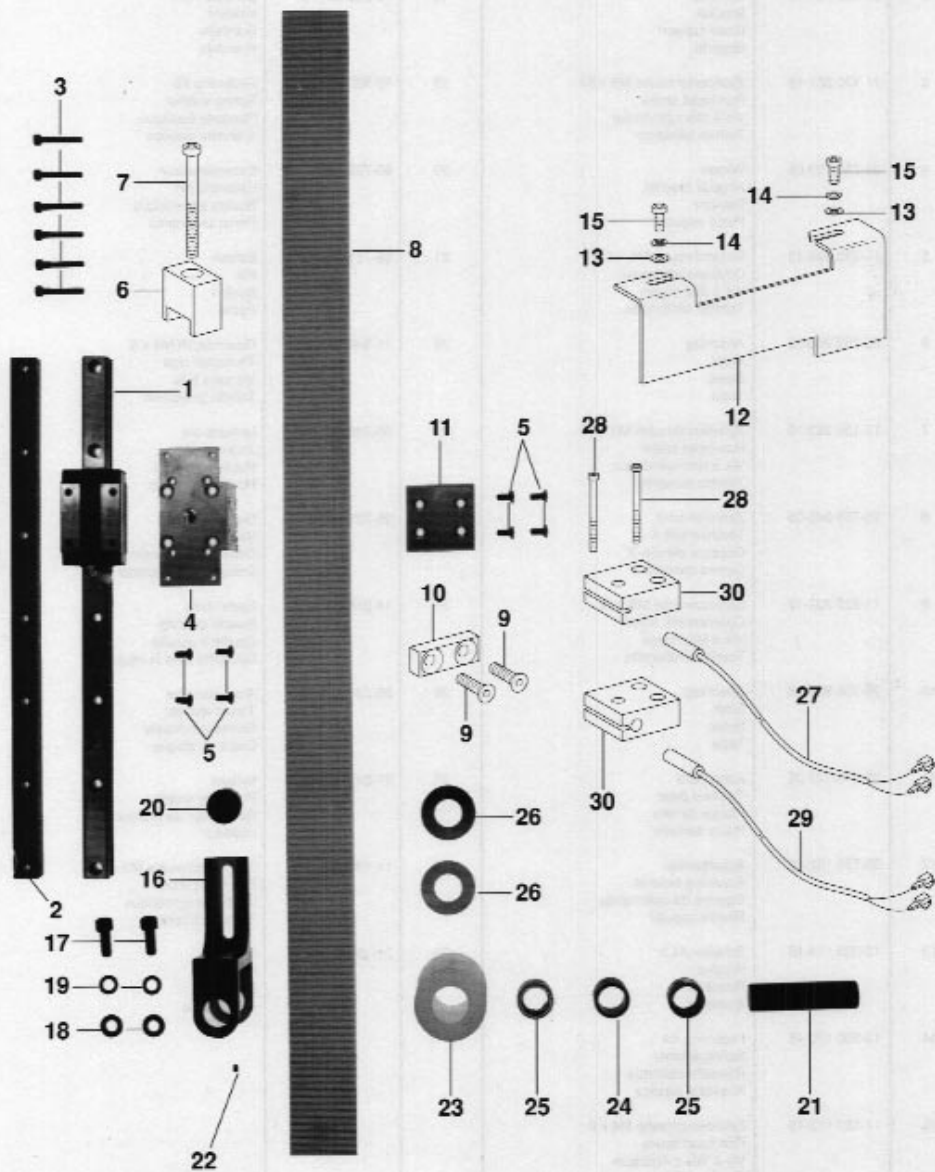
Pos.-Nr. Item No. N° pos. N° de pos.	Bestellnummer Part number N° de commande N° de pedido	Teile-Benennung Description Désignation Denominación	Pos.-Nr. Item No. N° pos. N° de pos.	Bestellnummer Part number N° de commande N° de pedido	Teile-Benennung Description Désignation Denominación
33	14-720 070-05	Buchse 10B x 12 x 10 Bush Douille Casquillo			
34	14-720 092-05	Buchse 10B x 12 x 15 Bush Douille Casquillo			
35	12-360 083-05	Paßscheibe 10 x 16 x 0,5 Washer Rondelle Arandela			
36	11-130 233-15	Zylinderschraube M5 x 16 Pan-head screw Vis à tête cylindrique Tornillo cilíndrico			
37	95-730 877-15	Winkel Angular bracket Equerre Pieza angular			
38	91-100 270-15	Linsenschraube M4 x 10 Raised-head screw Vis à tête bombée Tornillo alomado			

Schablonensteuerung
Jig control
Système de commande
du gabarit de couture
Mando de la plantilla

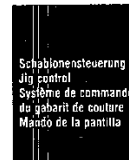


Pos.-Nr. Item No. N° pos. N° de pos.	Bestellnummer Part number N° de commande N° de pedido	Teile-Benennung Description Désignation Denominación	Pos.-Nr. Item No. N° pos. N° de pos.	Bestellnummer Part number N° de commande N° de pedido	Teile-Benennung Description Désignation Denominación
1	99-136 796-91	Linearführung Linear guide Guide linéaire Guía lineal	17	11-130 365-15	Zylinderschraube M8 x 20 Pan-head screw Vis à tête cylindrique Tornillo cilíndrico
2	95-753 104-15	Schiene Bracket Barre-support Soporte	18	12-305 224-15	Scheibe A8,4 Washer Rondelle Arandela
3	11-130 251-15	Zylinderschraube M5 x 30 Pan-head screw Vis à tête cylindrique Tornillo cilíndrico	19	12-500 210-45	Federring A8 Spring washer Rondelle élastique Arandela elástica
4	95-753 103-05	Winkel Angular bracket Equerre Pieza angular	20	95-753 110-15	Exzenterbolzen Eccentric pin Boulon excentrique Perno excéntrico
5	11-225 226-15	Senkschraube M5 x 12 Countersunk screw Vis à tête noyée Tornillo avellanado	21	95-721 609-15	Bolzen Pin Boulon Perno
6	95-753 998-15	Anschlag Stop Butée Tope	22	11-330 172-15	Gewindestift M4 x 8 Threaded stud Vis sans tête Tornillo prisionero
7	11-130 263-15	Zylinderschraube M5 x 50 Pan-head screw Vis à tête cylindrique Tornillo cilíndrico	23	95-745 743-05	Umlenkrolle Jockey pulley Poulie de renvoi Rodillo de desvío
8	95-753 040-05	Zahnriemen-X Toothed belt-X Courroie dentée-X Correa dentada-X	24	95-721 603-15	Distanzbuchse Spacing bush Douille d'écartement Casquillo distanciador
9	11-225 232-15	Senkschraube M5 x 16 Countersunk screw Vis à tête noyée Tornillo avellanado	25	14-218 905-01	Nadelhülse Needle bearing Douille à aiguille Casquillo para la aguja
10	95-753 999-15	Anschlag Stop Butée Tope	26	95-730 984-05	Anlaufscheibe Thrust washer Rondelle portante Disco de ataque
11	95-745 727-05	Zahnplatte Toothed plate Plaque dentée Placa dentada	27	91-291 273-91	Initiator Proximity switch Contacteur de proximité Iniciador
12	95-775 152-15	Schaltwinkel Actuating bracket Equerre de commande Mando angular	28	11-130 108-15	Zylinderschraube M3 x 12 Pan-head screw Vis à tête cylindrique Tornillo cilíndrico
13	12-305 114-15	Scheibe A4,3 Washer Rondelle Arandela	29	71-13 00-0553	Schelle Clip Collier Abrazadera
14	12-500 150-45	Federring A4 Spring washer Rondelle élastique Arandela elástica			
15	11-130 173-15	Zylinderschraube M4 x 8 Pan-head screw Vis à tête cylindrique Tornillo cilíndrico			
16	95-753 109-75/893	Spannlager Tensioning bearing Palier de tension Soporte de sujeción			

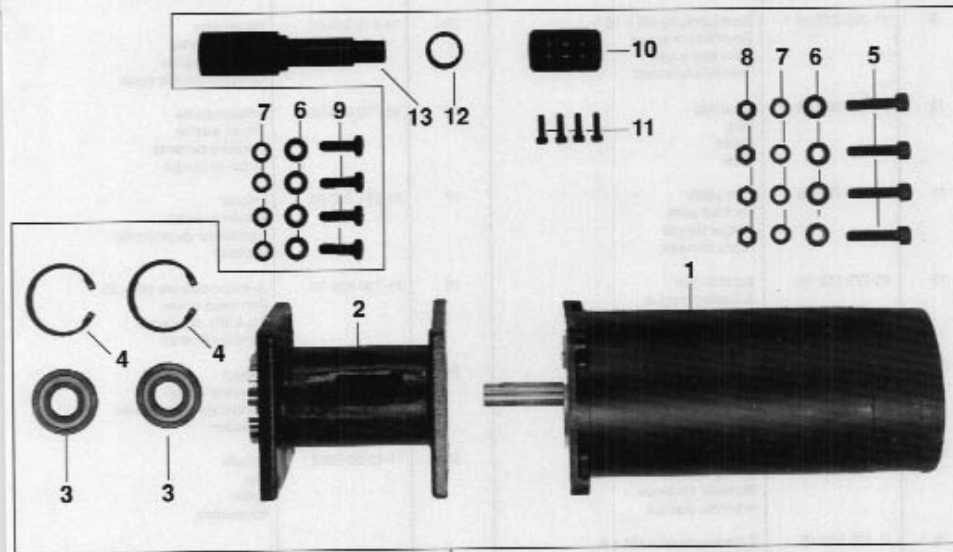
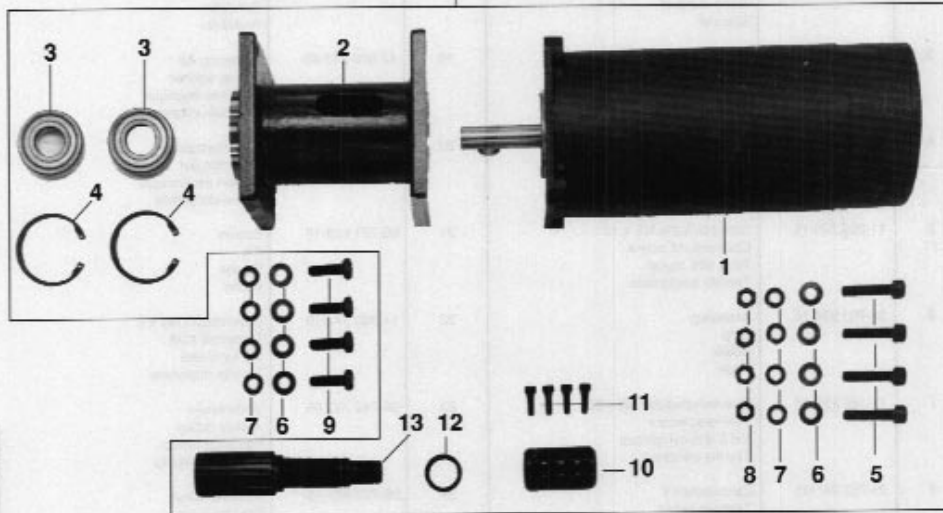
Schablonensteuerung
Jig control
Système de commande
du gabarit de couture
Mando de la plantilla



Pos.-Nr. Item No. N° pos. N° de pos.	Bestellnummer Part number N° de commande N° de pedido	Teile-Benennung Description Désignation Denominación	Pos.-Nr. Item No. N° pos. N° de pos.	Bestellnummer Part number N° de commande N° de pedido	Teile-Benennung Description Désignation Denominación
1	99-136 796-91	Linearführung Linear guide Guide linéaire Guía lineal	17	11-130 365-15	Zylinderschraube M8 x 20 Pan-head screw Vis à tête cylindrique Tornillo cilíndrico
2	95-753 104-15	Schiene Bracket Barre-support Soporte	18	12-305 224-15	Scheibe A8,4 Washer Rondelle Arandela
3	11-130 251-15	Zylinderschraube M5 x 30 Pan-head screw Vis à tête cylindrique Tornillo cilíndrico	19	12-500 210-45	Federring A8 Spring washer Rondelle élastique Arandela elástica
4	95-753 103-05	Winkel Angular bracket Equerre Pieza angular	20	95-753 110-15	Exzenterboizen Eccentric pin Boulon excentrique Perno excéntrico
5	11-225 226-15	Senkschraube M5 x 12 Countersunk screw Vis à tête noyée Tornillo avellanado	21	95-721 609-15	Bolzen Pin Boulon Perno
6	95-753 998-15	Anschlag Stop Butée Tope	22	11-330 172-15	Gewindestift M4 x 8 Threaded stud Vis sans tête Tornillo prisionero
7	11-130 263-15	Zylinderschraube M5 x 50 Pan-head screw Vis à tête cylindrique Tornillo cilíndrico	23	95-745 743-05	Umlenkrolle Jockey pulley Pouille de renvoi Rodillo de desvío
8	95-753 041-05	Zahnriemen-Y Toothed belt-Y Courroie dentée Correa dentada	24	95-721 603-15	Distanzbuchse Spacing bush Douille d'écartement Casquillo distanciador
9	11-225 232-15	Senkschraube M5 x 16 Countersunk screw Vis à tête noyée Tornillo avellanado	25	14-218 905-01	Nadelhülse Needle bearing Douille à aiguille Casquillo para la aguja
10	95-753 999-15	Anschlag Stop Butée Tope	26	95-730 984-05	Anlaufscheibe Thrust washer Rondelle portante Disco de ataque
11	95-745 727-05	Zahnplatte Toothed plate Plaque dentée Placa dentada	27	91-291 267-91	Initiator Proximity switch Contacteur de proximité Iniciador
12	95-775 152-15	Schaltwinkel Actuating bracket Equerre de commande Mando angular	28	11-130 939-15	Zylinderschraube M3 x 35 Pan-head screw Vis à tête cylindrique Tornillo cilíndrico
13	12-305 114-15	Scheibe A4,3 Washer Rondelle Arandela	29	91-291 268-91	Initiator Proximity switch Contacteur de proximité Iniciador
14	12-500 150-45	Federring A4 Spring washer Rondelle élastique Arandela elástica	30	71-13 00-0553	Schelle Clip Collier Abrazadera
15	11-130 173-15	Zylinderschraube M4 x 8 Pan-head screw Vis à tête cylindrique Tornillo cilíndrico			
16	95-753 109-75/893	Spannlager Tensioning bearing Palier de tension Soporte de sujeción			

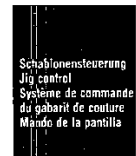


95-775 088-71/893 (-X)

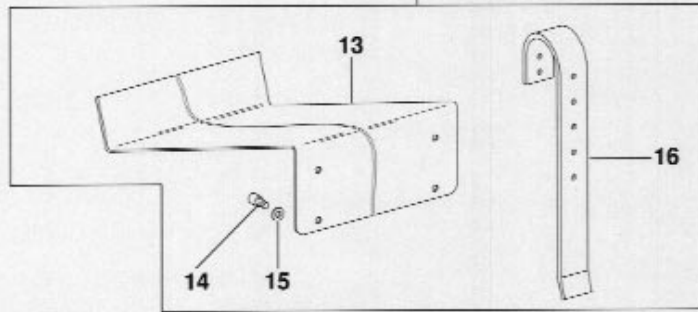


95-775 089-71/893 (-Y)

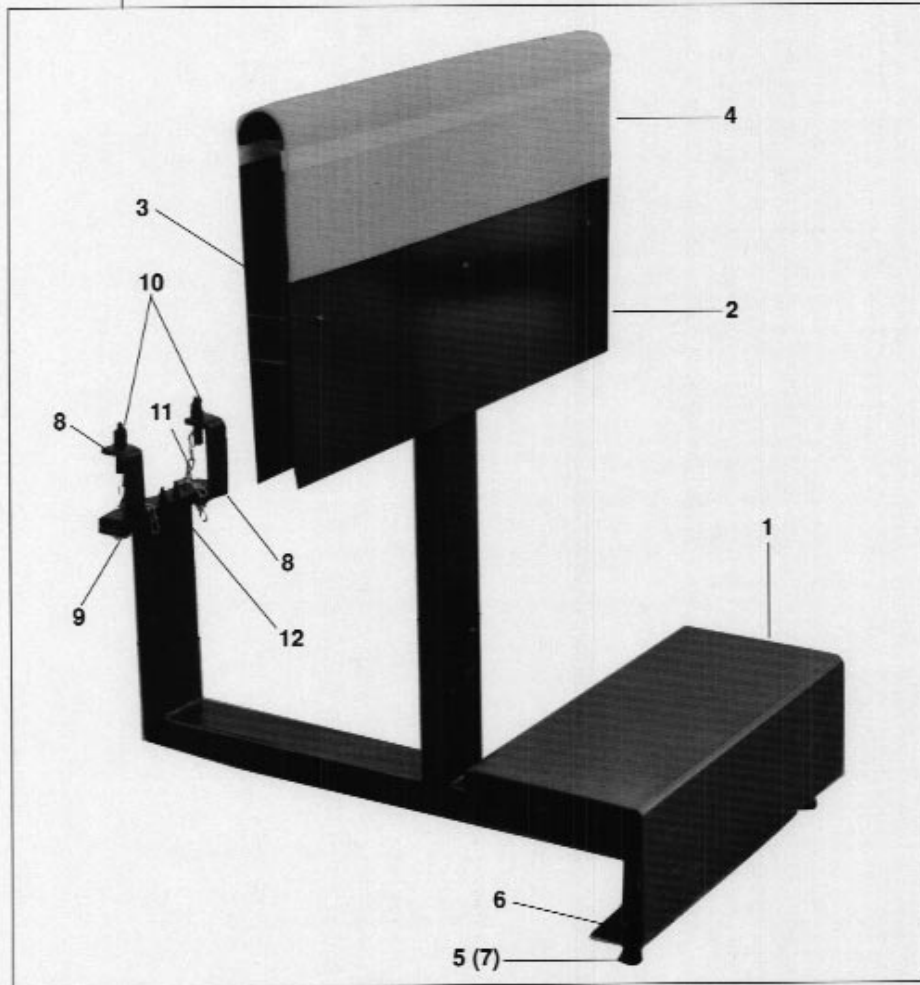
Pos.-Nr. Item No. N° pos. N° de pos.	Bestellnummer Part number N° de commande N° de pedido	Teile-Benennung Description Désignation Denominación	Pos.-Nr. Item No. N° pos. N° de pos.	Bestellnummer Part number N° de commande N° de pedido	Teile-Benennung Description Désignation Denominación
1	71-52 00-0032	Schrittmotor Stepping motor Moteur pas à pas Motor paso a paso			
2	95-730 008-75/893	Flanschbüchse Flange bush Douille à bride Casquillo de brida			
3	14-018 150-01	Rillenkugellager 620 4Z Grooved ball bearing Roulement rainuré à billes Cojinete de bolas radial			
4	12-660 550-45	Sicherungsring 47 x 1,75 Circlip Circlip Anillo de retención			
5	11-130 380-15	Zylinderschraube M8 x 35 Pan-head screw Vis à tête cylindrique Tornillo cilíndrico			
6	12-305 224-15	Scheibe A8,4 Washer Rondelle Arandela			
7	12-500 210-45	Federring A8 Spring washer Rondelle élastique Arandela elástica			
8	12-024 211-15	Sechskantmutter M8 Hexagon nut Ecrou à six pans Tuerca hexagonal			
9	11-130 371-15	Zylinderschraube M8 x 25 Pan-head screw Vis à tête cylindrique Tornillo cilíndrico			
10	95-721 618-15	Kupplung Coupling Raccord femelle Embrague			
11	11-130 233-15	Zylinderschraube M5 x 16 Pan-head screw Vis à tête cylindrique Tornillo cilíndrico			
12	95-721 603-15	Distanzbuchse Spacing bush Douille d'écartement Casquillo distanciador			
13	95-745 726-15	Zahnwelle Toothed shaft Arbre denté Eje dentado			



95-775 239-71/893

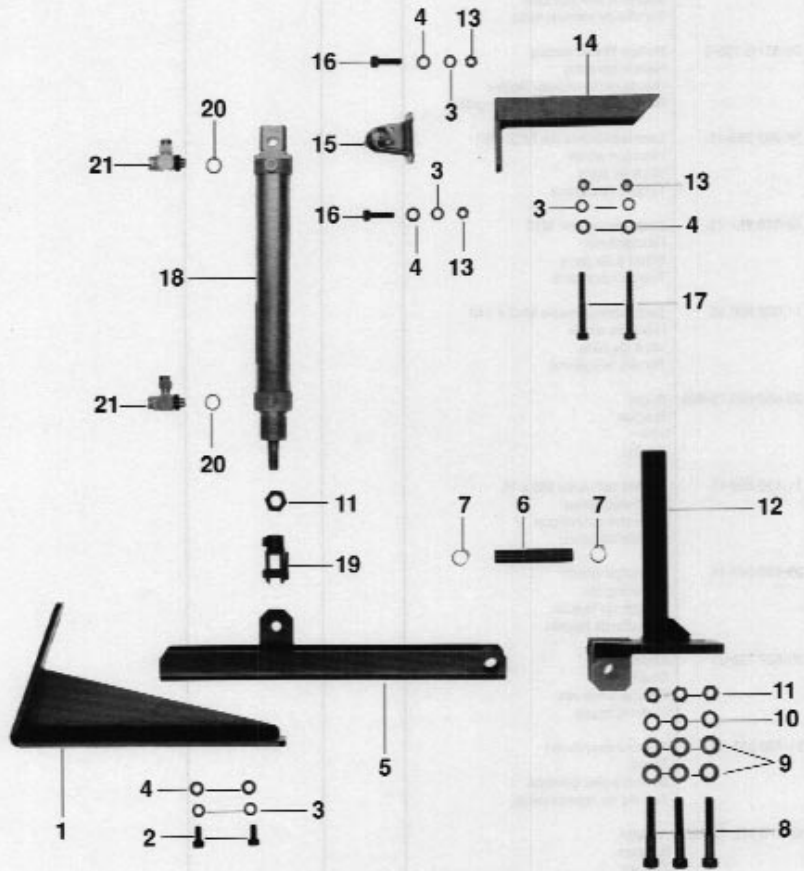


95-630 015-71/893



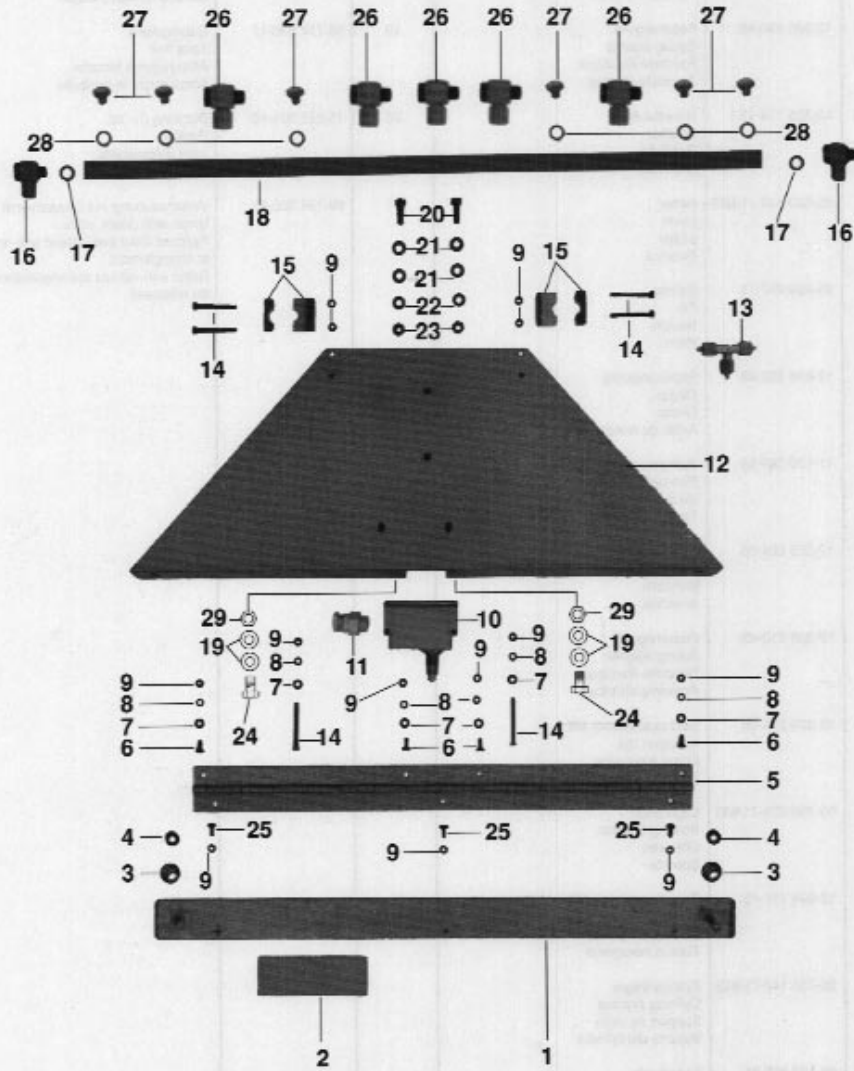
Pos.-Nr. Item No. N° pos. N° de pos.	Bestellnummer Part number N° de commande N° de pedido	Teile-Benennung Description Désignation Denominación	Pos.-Nr. Item No. N° pos. N° de pos.	Bestellnummer Part number N° de commande N° de pedido	Teile-Benennung Description Désignation Denominación
1	95-702 525-71/893	Stapestütze Stack support Support d'empileur Soporte del apilador			
2	95-623 318-75/893	Auflage Support Support Soporte			
3	91-100 055-15	Flachrundschrabe M5 x 8 Screw Boulon à tête bombée Tornillo de cabeza rebaj.			
4	25.901-6.100-3	Rolltex-Waizenbezug Rolltex covering Garniture de rouleau Rolltex Revestimiento Rolltex para rodillos			
5	11-039 563-15	Sechskantschraube M12 x 60 Hexagon screw Vis à six pans Tornillo hexagonal			
6	12-010 251-15	Sechskantmutter M12 Hexagon nut Ecrou à six pans Tuerca hexagonal			
7	11-039 600-15	Sechskantschraube M12 x 140 Hexagon screw Vis à six pans Tornillo hexagonal			
8	95-630 023-75/893	Bügel Bracket Etrier Estribo			
9	11-130 359-15	Zylinderschraube M8 x 16 Pan-head screw Vis à tête cylindrique Tornillo cilíndrico			
10	95-630 047-15	Befestigungsstift Retaining pin Goujon de fixation Pasador de fijación			
11	95-627 729-21	Knotenkette Chain Chaîne à noeuds Cadena anuda			
12	91-700 335-15	Flachrundschrabe Screw Boulon à tête bombée Tornillo de cabeza rebaj.			
13	95-775 022-75/893	Auflage Support Support Soporte			
14	11-135 220-15	Zylinderschraube M5 x 8 Pan-head screw Vis à tête cylindrique Tornillo cilíndrico			
15	12-305 144-15	Scheibe A5,3 Washer Rondelle Arandela			
16	95-775 076-75/893	Bügel Bracket Etrier Estribo			





Pos.-Nr. Item No. N° pos. N° de pos.	Bestellnummer Part number N° de commande N° de pedido	Teile-Benennung Description Désignation Denominación	Pos.-Nr. Item No. N° pos. N° de pos.	Bestellnummer Part number N° de commande N° de pedido	Teile-Benennung Description Désignation Denominación
1	95-627 977-71/893	Befestigungswinkel Mounting bracket Equerre de montage Angulo de fijación	17	11-130 323-15	Zylinderschraube M6 x 50 Pan-head screw Vis à tête cylindrique Tornillo cilíndrico
2	11-130 281-15	Zylinderschraube M6 x 8 Pan-head screw Vis à tête cylindrique Tornillo cilíndrico	18	99-133 428-91	Zylinder, doppeltwirkend Cylinder, double-acting Vérin à double effet Cilindro de doble efecto
3	12-500 190-45	Federring A6 Spring washer Rondelle élastique Arandela elástica	19	95-711 638-11	Gabelgelenk Yoke line Articulation à fourche Articulación de horquilla
4	12-305 174-15	Scheibe A6,4 Washer Rondelle Arandela	20	15-032 001-45	Dichtring 0 - 1/8 Gasket Joint d'étanchéité Anillo de junta
5	95-623 212-71/893	Hebel Lever Levier Palanca	21	99-134 850-91	Verschraubung mit Drosselventil Union with check valve Raccord fileté avec clapet anti-retour et étranglement Racor con válvula estranguladora de retroceso
6	95-623 217-15	Bolzen Pin Boulon Perno			
7	12-610 250-45	Sicherungsring Circlip Circlip Anillo de retención			
8	11-130 389-15	Zylinderschraube M8 x 50 Pan-head screw Vis à tête cylindrique Tornillo cilíndrico			
9	12-305 224-15	Scheibe A8,4 Washer Rondelle Arandela			
10	12-500 210-45	Federring A8 Spring washer Rondelle élastique Arandela elástica			
11	12-024 211-15	Sechskantmutter M8 Hexagon nut Ecrou à six pans Tuerca hexagonal			
12	95-730 278-71/893	Lagerbock Bearing bracket Chevalet Soporte			
13	12-024 191-15	Sechskantmutter M6 Hexagon nut Ecrou à six pans Tuerca hexagonal			
14	95-730 142-71/893	Zylinderträger Cylinder bracket Support de vérin Soporte del cilindro			
15	99-133 962-91	Lagerbock Bearing bracket Chevalet Soporte			
16	11-130 293-15	Zylinderschraube M6 x 16 Pan-head screw Vis à tête cylindrique Tornillo cilíndrico			

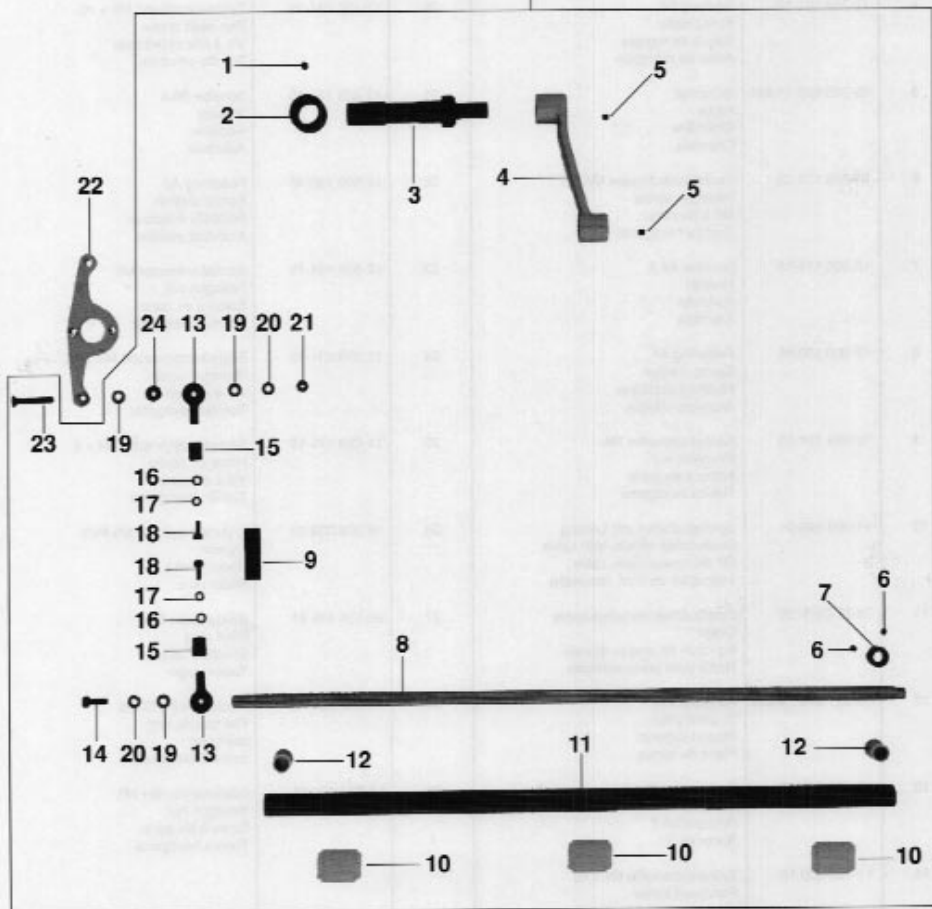




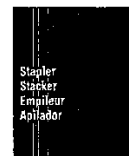
Pos.-Nr. Item No. N° pos. N° de pos.	Bestellnummer Part number N° de commande N° de pedido	Teile-Benennung Description Désignation Denominación	Pos.-Nr. Item No. N° pos. N° de pos.	Bestellnummer Part number N° de commande N° de pedido	Teile-Benennung Description Désignation Denominación
1	95-702 522-71/895	Druckplatte Pressure plate Plaque d'appui Placa de presión	17	15-032 001-45	Dichtring Gasket Joint d'étanchéité Anillo de junta
2	25.901-6.100-3	Rolltex-Walzenbezug Rolltex covering Garniture de rouleau Rolltex Revestimiento Rolltex para rodillos	18	95-627 975-15	Blasrohr Air-blast nozzle Soufflette Tubo soplador
3	91-010 215-05	Keglige Druckfeder Conical spring Ressort de pression conique Muelle de presión cónico	19	12-305 144-15	Scheibe A5,3 Washer Rondelle Arandela
4	12-703 161-12	Steltring B6 Fixing collar Bague de réglage Anillo de retención	20	11-130 284-15	Zylinderschraube M6 x 10 Pan-head screw Vis à tête cylindrique Tornillo cilíndrico
5	95-703 485-71/895	Scharnier Hinge Charnière Charnela	21	12-305 171-15	Scheibe B6,4 Washer Rondelle Arandela
6	11-039 174-15	Sechskantschraube M4 x 8 Hexagon screw Vis à six pans Tornillo hexagonal	22	12-500 190-45	Federring A6 Spring washer Rondelle élastique Arandela elástica
7	12-305 114-15	Scheibe A4,3 Washer Rondelle Arandela	23	12-024 191-15	Sechskantmutter M6 Hexagon nut Ecrou à six pans Tuerca hexagonal
8	12-500 150-45	Federring A4 Spring washer Rondelle élastique Arandela elástica	24	11-039 231-15	Sechskantschraube M5 x 16 Hexagon screw Vis à six pans Tornillo hexagonal
9	12-024 151-15	Sechskantmutter M4 Hexagon nut Ecrou à six pans Tuerca hexagonal	25	11-039 171-15	Sechskantschraube M4 x 6 Hexagon screw Vis à six pans Tornillo hexagonal
10	91-093 898-91	Sprungschalter, mit Leitung Quick-break switch, with cable Fin de course, avec câble Interruptor de final, con cable	26	18-378 008-91	L-Verschraubung M5-PK3 L-union Raccord en L Racor en L
11	71-37 00-0158	Stopfbuchsenverschraubung Gland Bouchon de presse-étoupe Racor para prensaestopas	27	99-134 416-91	Blindstopfen M5 Blind plug Bouchon factice Tapón ciego
12	95-627 966-75/895	Auflageplatte Support plate Plaque-support Placa de apoyo	28	15-032 006-45	Flachdichtring O-M5 Flat sealing ring Joint plat Junta anular plana
13	99-133 646-01	T-Verschraubung T-union Raccord en T Racor en T	29	12-024 171-15	Sechskantmutter M5 Hexagon nut Ecrou à six pans Tuerca hexagonal
14	11-130 209-15	Zylinderschraube M4 x 40 Pan-head screw Vis à tête cylindrique Tornillo cilíndrico			
15	95-627 976-05	Lagerbock Bearing bracket Chevalet Soporte			
16	18-378 002-91	L-Verschraubung LCK 1/8 L-union Raccord en L Racor en L			

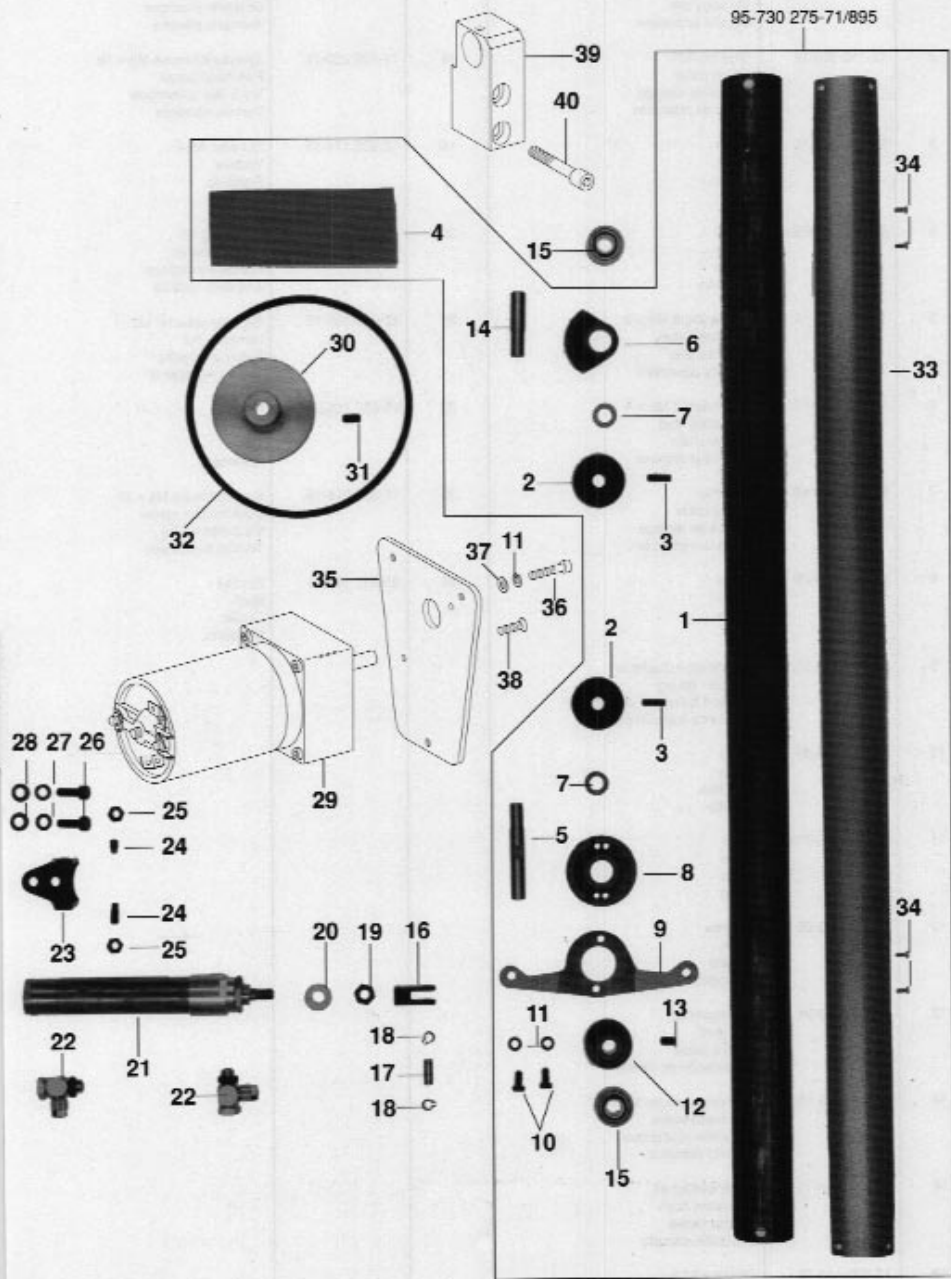


95-637 132-71/895



Pos.-Nr. Item No. N° pos. N° de pos.	Bestellnummer Part number N° de commande N° de pedido	Teile-Benennung Description Désignation Denominación	Pos.-Nr. Item No. N° pos. N° de pos.	Bestellnummer Part number N° de commande N° de pedido	Teile-Benennung Description Désignation Denominación
1	11-314 280-15	Gewindestift M6 x 8 Threaded stud Vis sans tête Tornillo prisionero	17	12-500 170-45	Federring A5 Spring washer Rondelle élastique Arandela elástica
2	12-710 330-12	Stellring A20 Fixing collar Bague de réglage Anillo de retención	18	11-132 223-15	Zylinderschraube M5 x 10 Pan-head screw Vis à tête cylindrique Tornillo cilíndrico
3	95-637 150-15	Welle Shaft Arbre Eje	19	12-305 174-15	Scheibe A6,4 Washer Rondelle Arandela
4	95-637 151-75/895	Hebel Lever Levier Palanca	20	12-500 190-45	Federring A6 Spring washer Rondelle élastique Arandela elástica
5	11-314 277-15	Gewindestift M6 x 6 Threaded stud Vis sans tête Tornillo prisionero	21	12-024 191-15	Sechskantmutter M6 Hexagon nut Ecrou à six pans Tuerca hexagonal
6	11-330 962-15	Gewindestift M5 x 4 Threaded stud Vis sans tête Tornillo prisionero	22	95-637 165-75/895	Hebel Lever Levier Palanca
7	91-069 222-15	Stellring Fixing collar Bague de réglage Anillo de retención	23	11-225 315-15	Senkschraube M6 x 35 Countersunk screw Vis à tête noyée Tornillo avellanado
8	95-637 134-05	Welle Shaft Arbre Eje	24	95-637 166-15	Buchse Bush Douille Casquillo
9	95-637 168-15	Zylindrische Zugfeder Tension spring Ressort de rappel cylindrique Muelle de tracción cilíndrico			
10	95-623 279-05	Rolle Roller Rouleau Rodillo			
11	95-637 136-71/893	Rohr Tube Tube Tubo			
12	14-731 713-05	Büchse Bush Douille Casquillo			
13	91-020 353-91	Kugelgelenk Ball joint Joint à rotule Articulación de rótula			
14	11-130 293-15	Zylinderschraube M6 x 16 Pan-head screw Vis à tête cylindrique Tornillo cilíndrico			
15	95-637 167-15	Gewindebüchse Threaded bush Douille filetée Casquillo roscado			
16	12-305 144-15	Scheibe A5,3 Washer Rondelle Arandela			

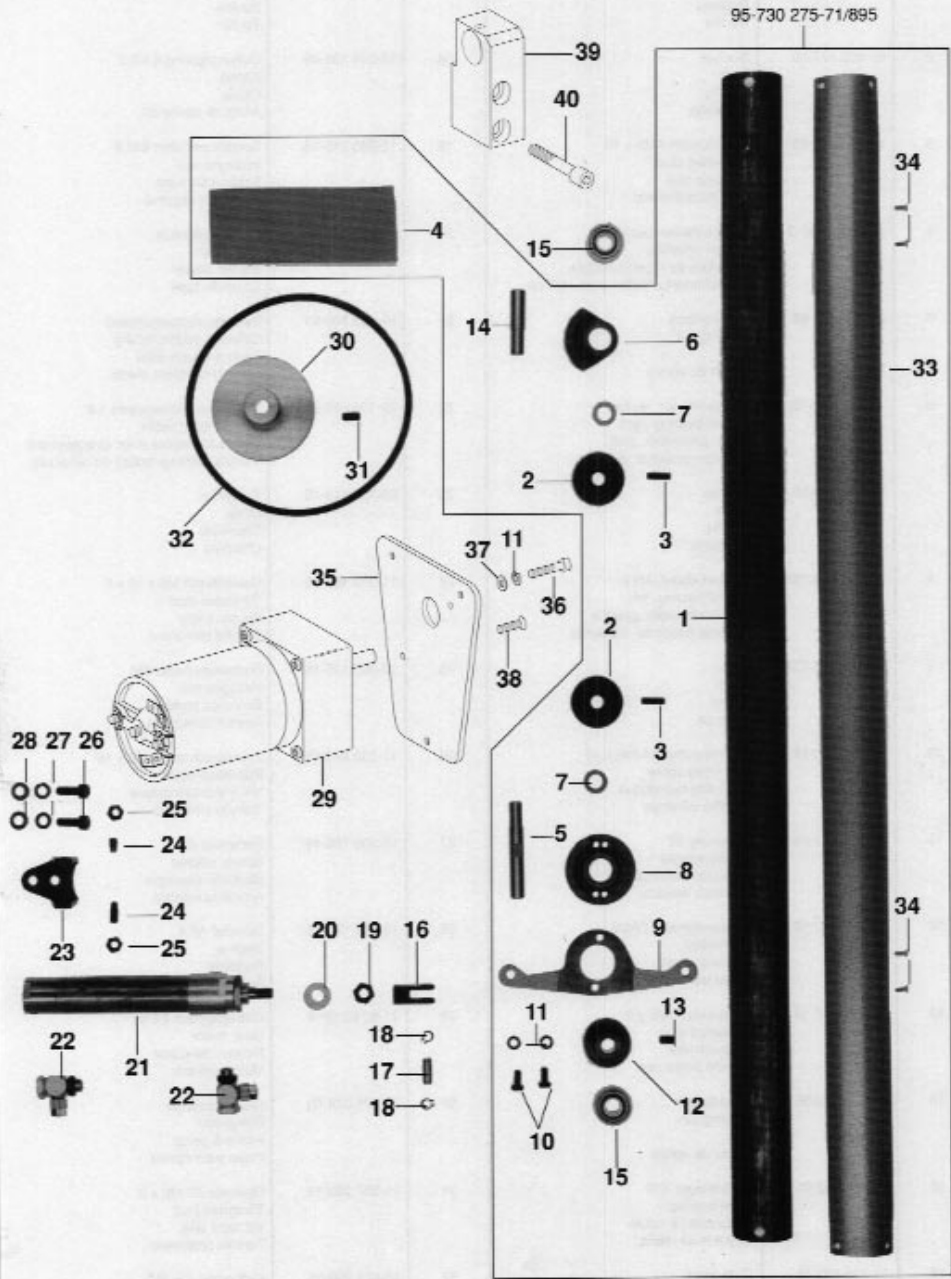




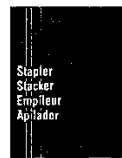
Pos.-Nr. Item No. N° pos. N° de pos.	Bestellnummer Part number N° de commande N° de pedido	Teile-Benennung Description Désignation Denominación	Pos.-Nr. Item No. N° pos. N° de pos.	Bestellnummer Part number N° de commande N° de pedido	Teile-Benennung Description Désignation Denominación
1	95-609 176-05	Walze Roller Rouleau Rodillo	17	91-125 933-05	Boizen Pin Boulon Perno
2	95-609 177-15	Buchse Bush Douille Casquillo	18	12-610 190-45	Sicherungsring 6 x 0,7 Circlip Circlip Anillo de retención
3	11-330 229-15	Gewindestift AM5 x 15 Threaded stud Vis sans tête Tornillo prisionero	19	12-005 215-15	Sechskantmutter BM 8 Hexagon nut Ecrou à six pans Tuerca hexagonal
4	25.901-6.050-3	Rolltex-Walzenbezug Rolltex covering Garniture de rouleau Rolltex Revestimiento Rolltex para rodillos	20	95-753 108-05	Anschlagbüchse Stop bush Douille d'arrêt Casquillo tope
5	95-609 171-05	Lagerbolzen Bearing pin Axe Perno de apoyo	21	99-133 102-91	Zylinder, doppeltwirkend Cylinder, double-acting Vérin à double effet Cilindro de doble efecto
6	95-609 167-75/895	Schwenklager, rechts Swivel bearing, right Palier orientable, droit Cojinete oscilante, derecho	22	99-134 850 91	Drosselrückschlagventil 1/8" Check-return valve Clapet anti-retour avec étranglement Válvula estranguladora de retroceso
7	14-731 694-05	Büchse Bush Douille Casquillo	23	95-730 114-15	Scharnier Hinge Charnière Charnela
8	95-730 276-75/895	Schwenklager, links Swivel bearing, left Palier orientable, gauche Cojinete oscilante, izquierdo	24	11-310 463-15	Gewindestift M6 x 10 x 5 Threaded stud Vis sans tête Tornillo prisionero
9	95-637 165-75/895	Hebel Lever Levier Palanca	25	12-005 195-15	Sechskantmutter M6 Hexagon nut Ecrou six pans Tuerca hexagonal
10	11-132 223-15	Zylinderschraube M5 x 10 Pan-head screw Vis à tête cylindrique Tornillo cilíndrico	26	11-130 293-15	Zylinderschraube M6 x 16 Pan-head screw Vis à tête cylindrique Tornillo cilíndrico
11	12-500 170-45	Federring A5 Spring washer Rondelle élastique Arandela elástica	27	12-500 190-45	Federring A6 Spring washer Rondelle élastique Arandela elástica
12	95-609 172-15	Riemenscheibe DM28 Belt pulley Poulie à gorge Polea para correa	28	12-305 174-15	Scheibe A6,4 Washer Rondelle Arandela
13	11-314 277-15	Gewindestift M6 x 6 Threaded stud Vis sans tête Tornillo prisionero	29	71-52 00-0818	Getriebemotor 24 V Gear motor Moteur-réducteur Motor reductor
14	95-609 170-05	Lagerbolzen Bearing pin Axe Perno de apoyo	30	95-775 078-05	Riemenscheibe Belt pulley Poulie à gorge Polea para correa
15	14-755 903-01	Gelenklager K10 Pivot bearing Articulation à rotule Cojinete de rótula	31	11-330 280-15	Gewindestift M6 x 8 Threaded stud Vis sans tête Tornillo prisionero
16	91-125 932-15	Gabelkopf Fork head Fourche Cabeza horquilla	32	16-414 058-05	Keilriemen 6 x 450 V-belt Curroie en V Correa trapezoidal



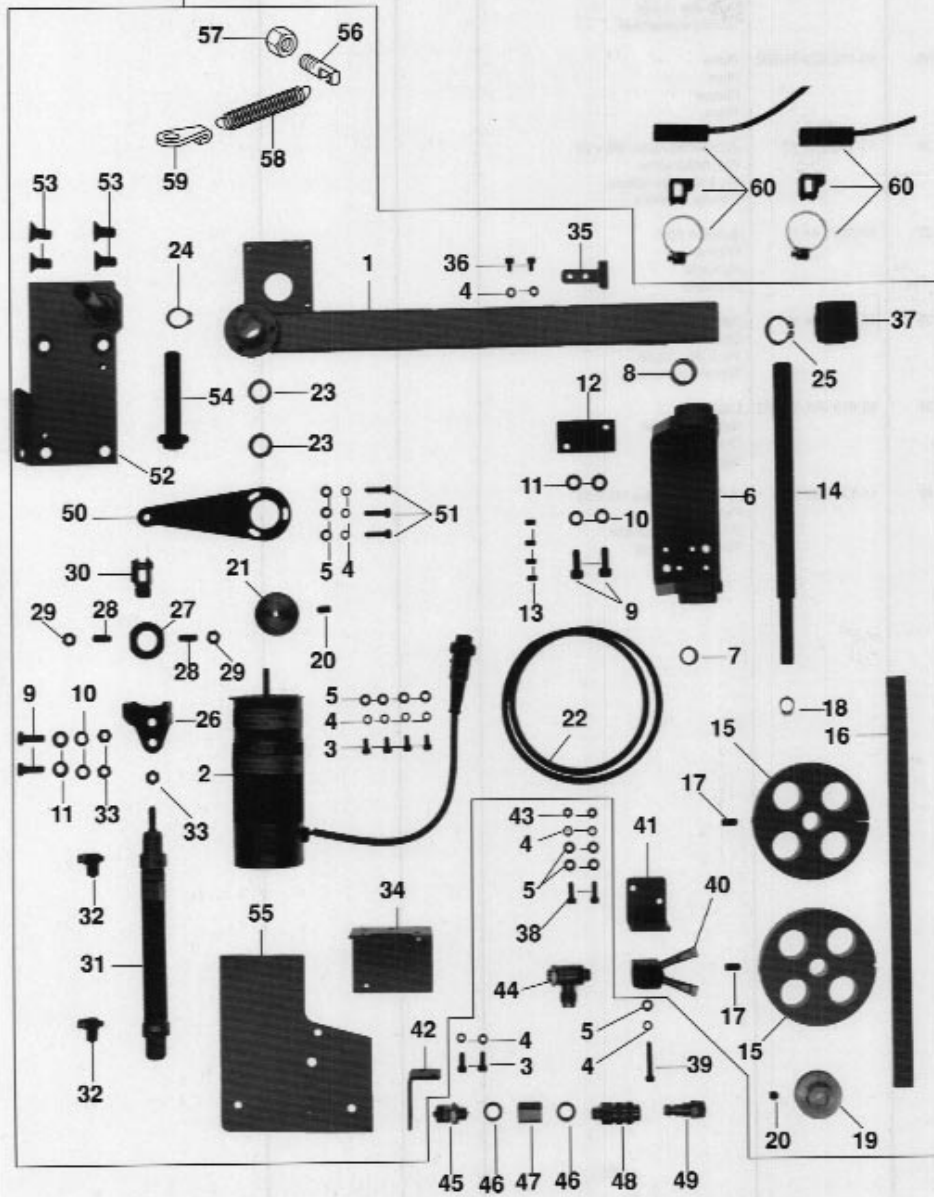
95-730 275-71/895



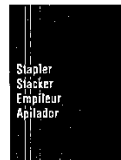
Pos.-Nr. Item No. N° pos. N° de pos.	Bestellnummer Part number N° de commande N° de pedido	Teile-Benennung Description Désignation Denominación	Pos.-Nr. Item No. N° pos. N° de pos.	Bestellnummer Part number N° de commande N° de pedido	Teile-Benennung Description Désignation Denominación
33	95-609 166-75/895	Klappe Flap Clapet Trampilla			
34	11-250 084-15	Senkschraube M3 x 8 Countersunk screw Vis à tête noyée Tornillo avellanado			
35	95-775 079-75/893	Platte Plate Plaque Placa			
36	11-130 245-15	Zylinderschraube M5 x 25 Pan-head screw Vis à tête cylindrique Tornillo cilíndrico			
37	12-305 144-15	Scheibe A5,3 Washer Rondelle Arandela			
38	11-225 184-15	Senkschraube M4 x 16 Countersunk screw Vis à tête noyée Tornillo avellanado			
39	95-618 061-75/893	Lagerbock Bearing bracket Chevalet Soporte			
40	11-130 389-15	Zylinderschraube M8 x 50 Pan-head screw Vis à tête cylindrique Tornillo cilíndrico			

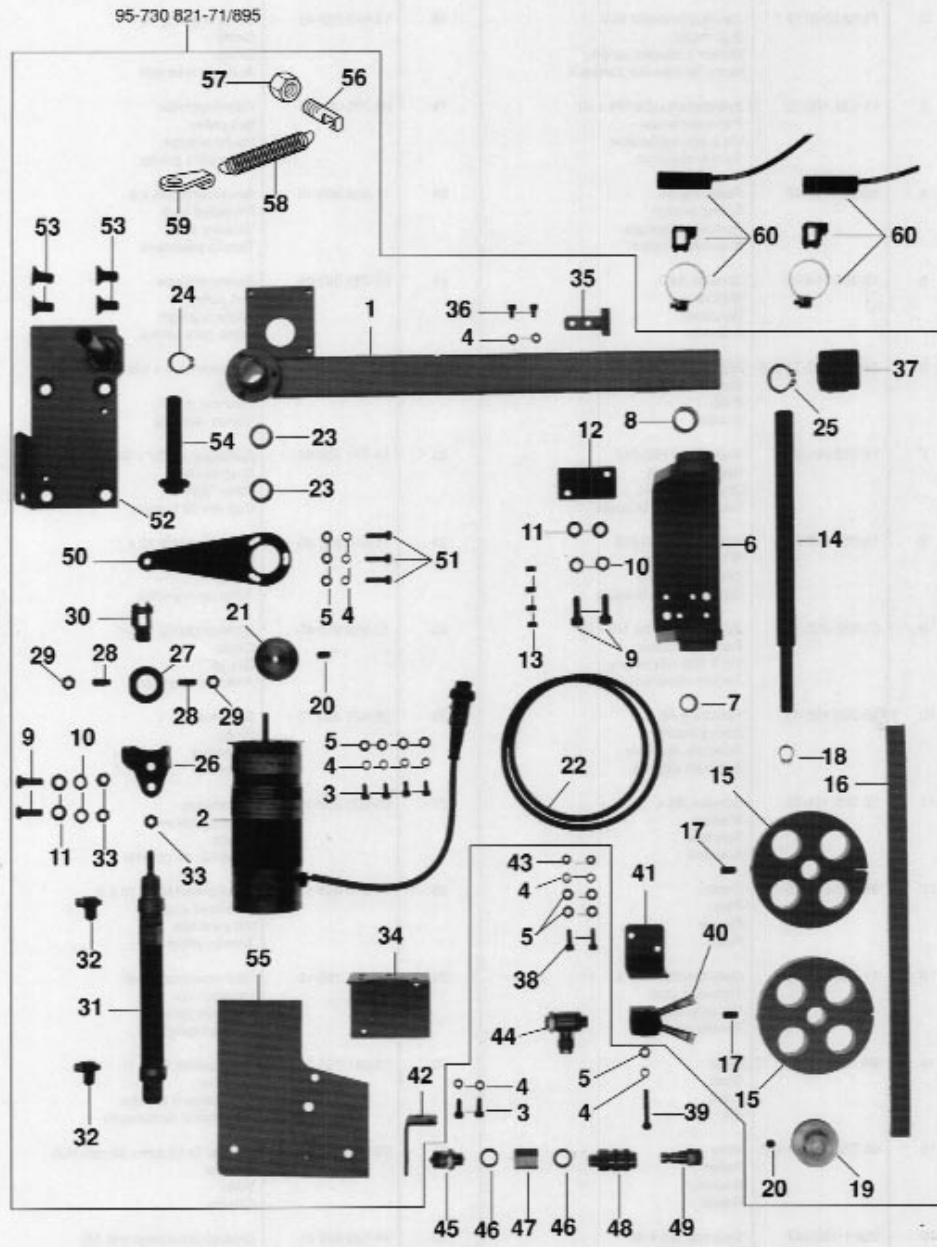


95-730 821-71/895



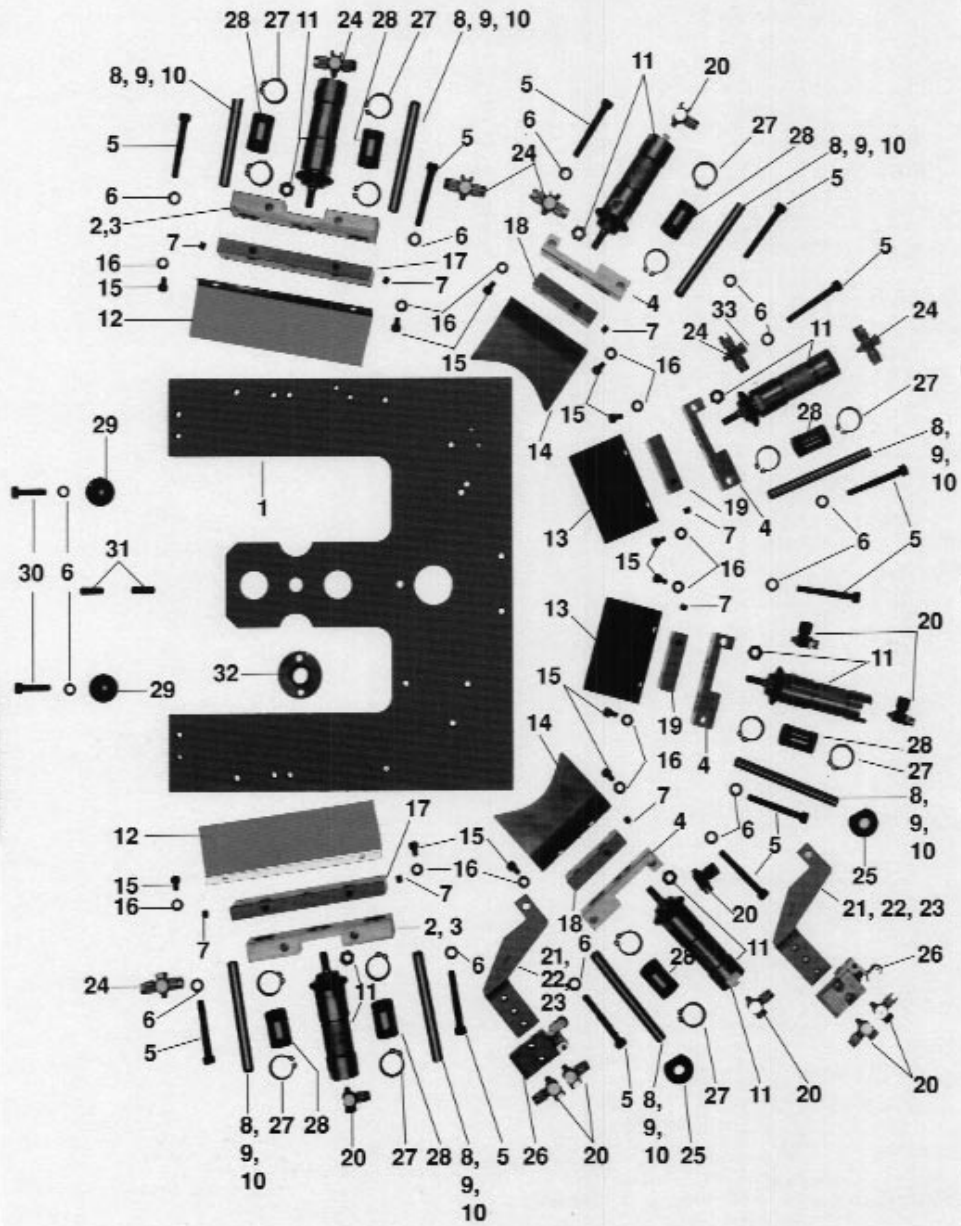
Pos.-Nr. Item No. N° pos. N° de pos.	Bestellnummer Part number N° de commande N° de pedido	Teile-Benennung Description Désignation Denominación	Pos.-Nr. Item No. N° pos. N° de pos.	Bestellnummer Part number N° de commande N° de pedido	Teile-Benennung Description Désignation Denominación
1	95-730 808-71/893	Träger Bracket Support Soporte	17	11-330 298-15	Gewindestift M6 x 20 Threaded stud Vis sans tête Tornillo prisionero
2	71-52 00-0117	Gleichstrommotor 24V D.C. motor Moteur à courant continu Motor de corriente continua	18	12-610 230-45	Sicherungsring 10 x 1 Circlip Circlip Anillo de retención
3	11-130 176-15	Zylinderschraube M4 x 10 Pan-head screw Vis à tête cylindrique Tornillo cilíndrico	19	95-730 094-05	Riemenscheibe Belt pulley Poulie à gorge Polea para correa
4	12-500 151-15	Federring B4 Spring washer Rondelle élastique Arandela elástica	20	11-314 280-15	Gewindestift M6 x 8 Threaded stud Vis sans tête Tornillo prisionero
5	12-305 114-15	Scheibe A4,3 Washer Rondelle Arandela	21	95-730 093-05	Riemenscheibe Belt pulley Poulie à gorge Polea para correa
6	95-730 813-71/895	Bügel Bracket Etrier Estribo	22	95-745 497-05	Rundriemen 5 x 685 O-belt Courroie ronde Correa redonda
7	14-218 901-01	Nadelhülse HK1012 Needle bearing Douille à aiguille Casquillo para la aguja	23	14-731 709-05	Gleitlager J12G7 x 18,6 x 10 Bush bearing Palier lisse Cojinete de fricción
8	14-218 120-01	Nadelhülse HK1412 Needle bearing Douille à aiguille Casquillo para la aguja	24	12-610 250-45	Sicherungsring 12 x 1 Circlip Circlip Anillo de retención
9	11-130 299-15	Zylinderschraube M6 x 20 Pan-head screw Vis à tête cylindrique Tornillo cilíndrico	25	12-610 270-45	Sicherungsring 14 x 1 Circlip Circlip Anillo de retención
10	12-500 190-45	Federring A6 Spring washer Rondelle élastique Arandela elástica	26	95-627 480-15	Scharnier Hinge Charnière Charnela
11	12-305 174-15	Scheibe A6,4 Washer Rondelle Arandela	27	95-608 652-15	Lagerhülse Bearing sleeve Couille Casquillo de cojinete
12	95-730 826-15	Platte Plate Plaque Placa	28	11-310 463-15	Gewindestift M6 x 10 x 5 Threaded stud Vis sans tête Tornillo prisionero
13	11-330 220-15	Gewindestift M5 x 8 Threaded stud Vis sans tête Tornillo prisionero	29	12-005 195-15	Sechskantmutter M6 Hexagon nut Ecrou six pans Tuerca hexagonal
14	95-730 815-15	Welle Shaft Arbre Eje	30	16-041 055-21	Gabelgelenk G6 x 12 Yoke link Articulation à fourche Articulación de horquilla
15	95-730 091-71/895	Rolle Roller Rouleau Rodillo	31	99-136 195-91	Zylinder Ø 16 mm x 80 mm Hub Cylinder Vérin Cilindro
16	289-1-120 042	Tesamoll (15 x 3) Tesamoll tape Ruban adhésif Tesamoll Cinta adhesiva Tesamoll	32	99-135 233-91	Drosselrückschlagventil M5 Check-return valve Clapet anti-retour avec étranglement Válvula estranguladora de retroceso



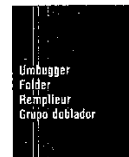


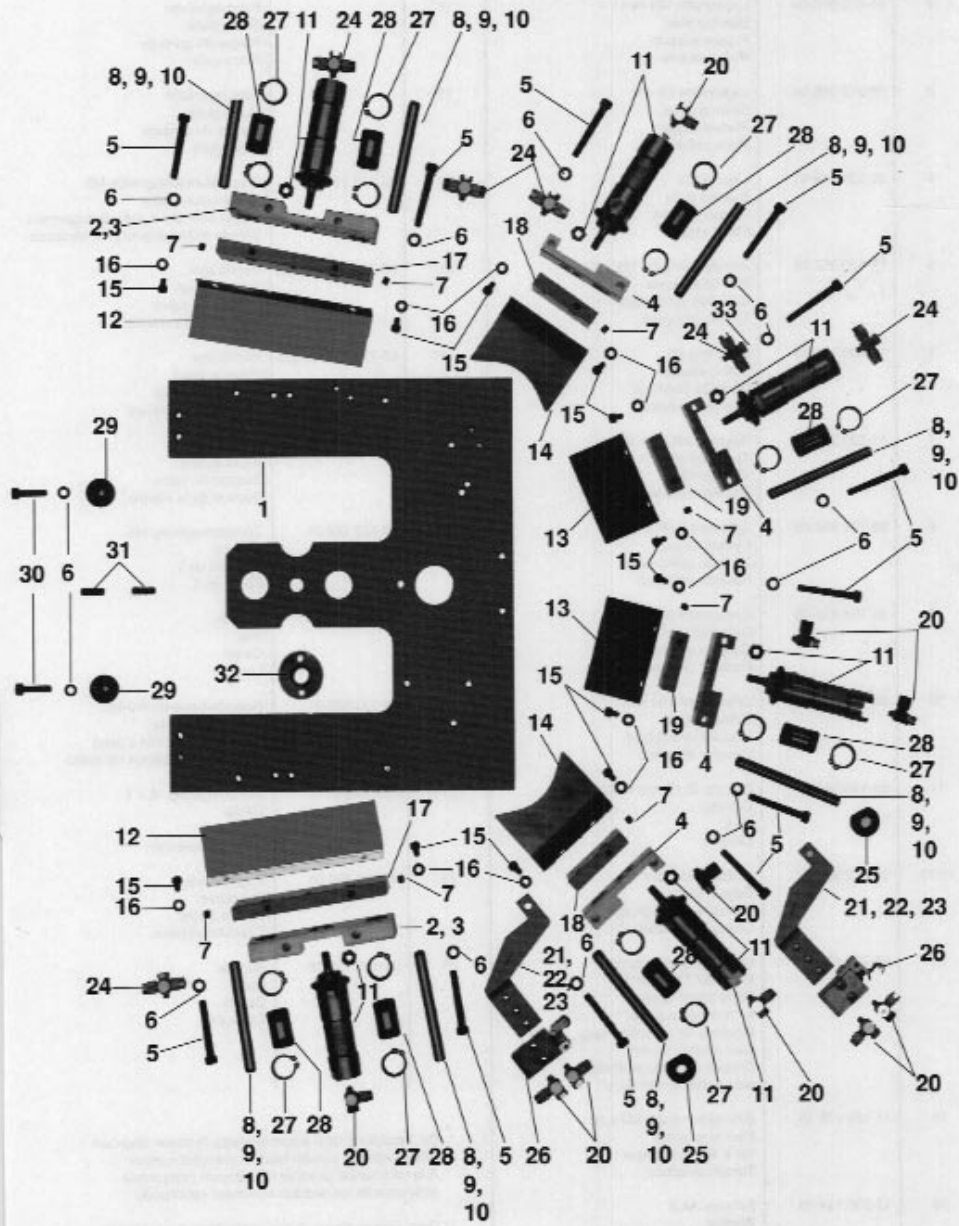
Pos.-Nr. Item No. N° pos. N° de pos.	Bestellnummer Part number N° de commande N° de pedido	Teile-Benennung Description Désignation Denominación	Pos.-Nr. Item No. N° pos. N° de pos.	Bestellnummer Part number N° de commande N° de pedido	Teile-Benennung Description Désignation Denominación
33	12-024 191-15	Sechskantmutter M6 Hexagon nut Ecrou à six pans Tuerca hexagonal	49	99-133 143-91	Kupplungsstecker Coupler plug Raccord mâle Acoplamiento macho
34	95-730 758-75/895	Winkel Angular bracket Equerre Pieza angular	50	95-730 096-72/893	Hebel Lever Levier Palanca
35	95-745 106-75/895	Winkel Angular bracket Equerre Pieza angular	51	11-130 185-15	Zylinderschraube M4 x 16 Pan-head screw Vis à tête cylindrique Tornillo cilíndrico
36	11-130 173-15	Zylinderschraube M4 x 8 Pan-head screw Vis à tête cylindrique Tornillo cilíndrico	52	95-730 819-71/895	Befestigungsplatte Retaining plate Plaque de fixation Placa de fijación
37	99-133 661-05	Vierkantstopfen 30 x 30 x 1,5 Square-cut plug Bouchon quatre pans Tapón de cuatro cantos	53	11-225 358-15	Senkschraube M8 x 16 Countersunk screw Vis à tête noyée Tornillo avellanado
38	11-130 179-15	Zylinderschraube M4 x 12 Pan-head screw Vis à tête cylindrique Tornillo cilíndrico	54	95-730 095-15	Bolzen Pin Boulon Perno
39	11-130 197-15	Zylinderschraube M4 x 25 Pan-head screw Vis à tête cylindrique Tornillo cilíndrico	55	95-730 818-75/895	Platte Plate Plaque Placa
40	95-709 930-91	Düse Nozzle Buse Tobera	56	11-347 301-15	Schaftschraube M6 x 22 Shouldered screw Vis sans tête Tornillo de vástago
41	95-709 888-75/895	Befestigungswinkel Mounting bracket Equerre de montage Angulo de fijación	57	12-024 191-15	Sechskantmutter M6 Hexagon nut Ecrou à six pans Tuerca hexagonal
42	95-730 992-75/893	Winkel Angular bracket Equerre Pieza angular	58	91-066 094-05	Zylindrische Zugfeder Tension spring Ressort de rappel cylindrique Muelle de tracción cilíndrico
43	12-024 151-15	Sechskantmutter M4 Hexagon nut Ecrou à six pans Tuerca hexagonal	59	91-020 359-15	Einhängeöse Eyelet Oeillet d'accrochage Gancho
44	99-134 850 91	Drosselrückschlagventil 1/8" Check-return valve Clapet anti-retour avec étranglement Válvula estranguladora de retroceso	60	91-093 888-91	Magnetschalter Solenoid switch Interrupteur magnétique Interruptor electromagnético
45	18-372 001-91	Verschraubung CK1/8"-PK4 Union Raccord Racor			
46	15-032 001-45	Dichtring 0 - 1/8 Gasket Joint d'étanchéité Anillo de junta			
47	18-272 010-65	Muffe Sleeve Manchon Manguito			
48	99-115 478-91	Kupplungsdose Coupling socket Boîte-raccord Caja de acoplamiento			





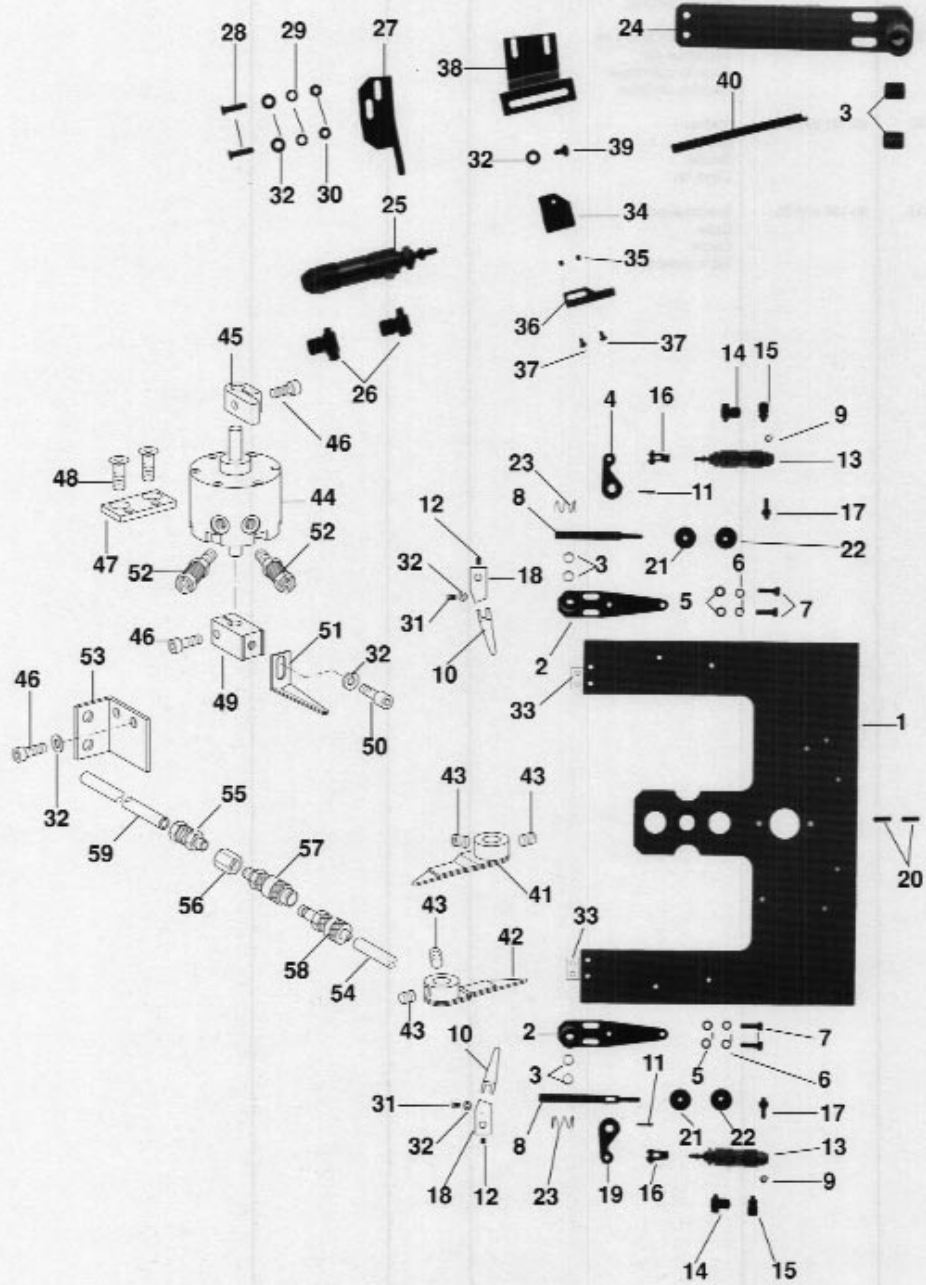
Pos.-Nr. Item No. N° pos. N° de pos.	Bestellnummer Part number N° de commande N° de pedido	Teile-Benennung Description Désignation Denominación	Pos.-Nr. Item No. N° pos. N° de pos.	Bestellnummer Part number N° de commande N° de pedido	Teile-Benennung Description Désignation Denominación
1*		U-Platte U-plate Plaque en U Placa en U	17*		Führungsplatte Guide plate Plaque de guidage Placa-guía
2	95-612 960-04	Lagerplatte 104 mm Bearing plate Plaque-support Placa soporte	18*		Führungsplatte Guide plate Plaque de guidage Placa-guía
3	95-612 988-04	Lagerplatte 84 mm Bearing plate Plaque-support Placa soporte	19*		Führungsplatte Guide plate Plaque de guidage Placa-guía
4	95-724 116-05	Lagerplatte Bearing plate Plaque-support Placa soporte	20	99-135 233-91	Drosselrückschlagventil M5 Check-return valve Clapet anti-retour avec étranglement Válvula estranguladora de retroceso
5	11-130 257-15	Zylinderschraube M5 x 40 Pan-head screw Vis à tête cylindrique Tornillo cilíndrico	21*	95-724 174-75/895	Ventilträger Valve support Support de valve Soporte de la válvula
6	12-500 171-15	Federring B5 Spring washer Rondelle élastique Arandela elástica	22*	95-724 292-75/895	Ventilträger Valve support Support de valve Soporte de la válvula
7	11-330 217-15	Gewindestift M5 x 6 Threaded stud Vis sans tête Tornillo prisionero	23*	95-724 346-75/895	Ventilträger Valve support Support de valve Soporte de la válvula
8	95-724 894-05	Zylinderstift 80 mm Cylindrical pin Goupille cylindrique Pasador cilíndrico	24	99-139 608-91	T-Verschraubung M5 T-union Raccord en T Racor en T
9	95-724 895-05	Zylinderstift 90 mm Cylindrical pin Goupille cylindrique Pasador cilíndrico	25	95-612 963-15	Nocken Trip Came Leva
10	95-724 896-05	Zylinderstift 100 mm Cylindrical pin Goupille cylindrique Pasador cilíndrico	26	99-133 968-91	Rollenhebelventil R-3-M5 Roller-lever valve Distributeur à levier à galet Válvula de la palanca de rodillo
11	99-135 844-91	Zylinder Ø 16 mm x 20 mm Hub Cylinder Vérin Cilindro	27	12-610 290-45	Sicherungsring 16 x 1 Circlip Circlip Anillo de retención
12/13	95-722 347-07	Umbuggschieber** Edge folder** Glissière de rempliage** Chapas dobladoras**	28	99-133 359-01	Kugelbuchse Ball guide Douille à bille Casquillo esférico
14	95-722 346-07	Umbuggschieber breit, für runde Taschen** Edge folder large, for rounded pockets** Glissière de rempliage large, pour poche ronde** Chapas dobladoras anchas, para bolsillos redondos**	29	95-609 139-05	Buchse Bush Douille Casquillo
15	11-130 176-15	Zylinderschraube M4 x 10 Pan-head screw Vis à tête cylindrique Tornillo cilíndrico	* Bei Bestellung bitte aufgestempelte Nummer angeben When ordering, please indicate stamped number A la commande, préciser la référence poinçonnée Indíquese en los pedidos el número estampado		
16	12-305 114-15	Scheibe A4,3 Washer Rondelle Arandela	** Beim Einbau dieses Teiles ist Nacharbeit erforderlich When fitting this part re-work is required Retouches nécessaires au montage Al montar esta pieza hay que retocarla antes		





Pos.-Nr. Item No. N° pos. N° de pos.	Bestellnummer Part number N° de commande N° de pedido	Teile-Benennung Description Désignation Denominación	Pos.-Nr. Item No. N° pos. N° de pos.	Bestellnummer Part number N° de commande N° de pedido	Teile-Benennung Description Désignation Denominación
30	11-135 238-15	Zylinderschraube M5 x 20 Pan-head screw Vis à tête cylindrique Tornillo cilíndrico			
31	13-033 313-05	Zylinderstift 5m5 x 16 Cylindrical pin Goupille cylindrique Pasador cilíndrico			
32	95-721 841-15	Buchse Bush Douille Casquillo			
33	99-136 878-05	Schutzkappe Cape Cache Tapa protectora			

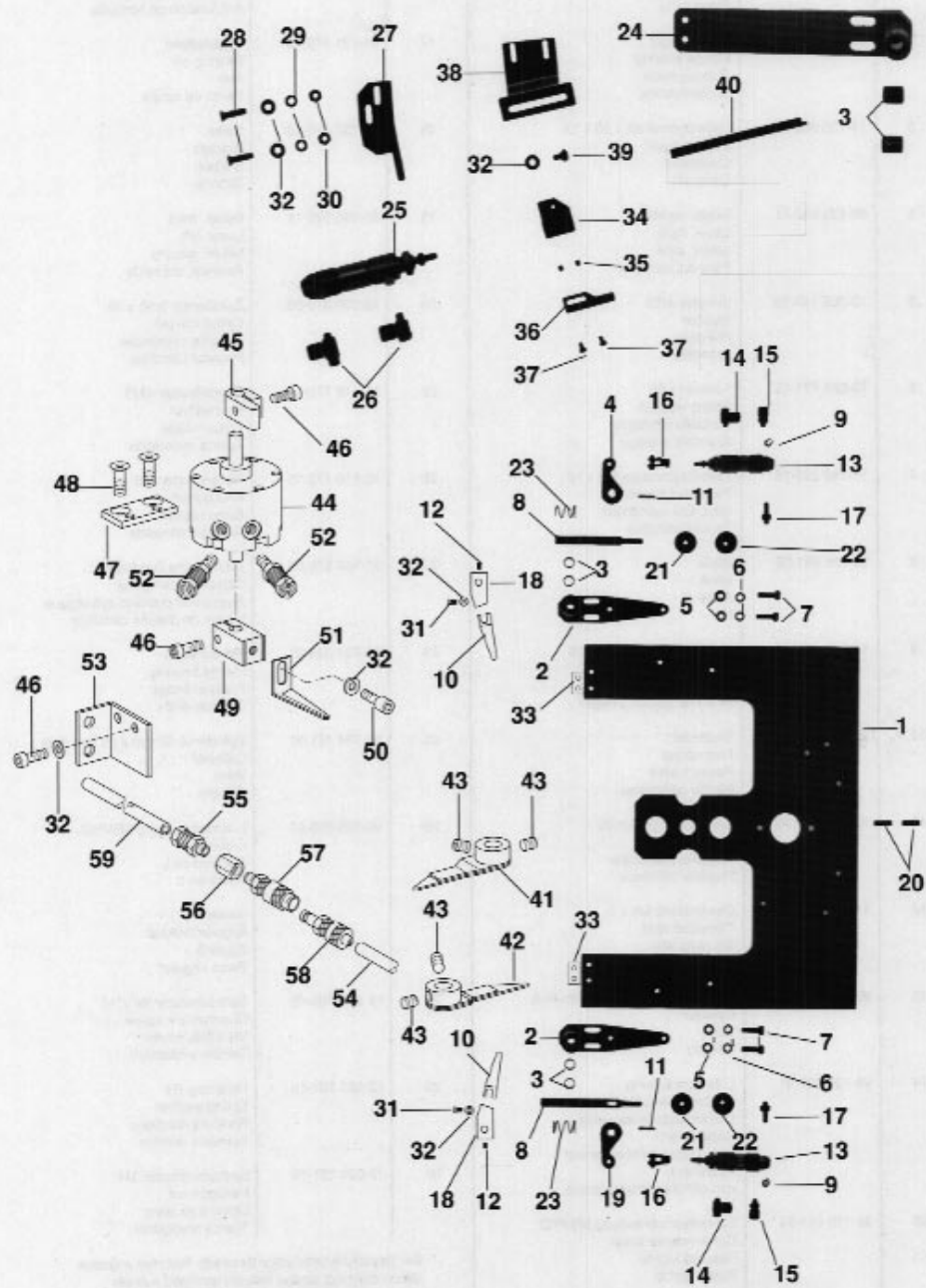
Umbugger
Folder
Remplieur
Grúpe doblador



Pos.-Nr. Item No. N° pos. N° de pos.	Bestellnummer Part number N° de commande N° de pedido	Teile-Benennung Description Désignation Denominación	Pos.-Nr. Item No. N° pos. N° de pos.	Bestellnummer Part number N° de commande N° de pedido	Teile-Benennung Description Désignation Denominación
1*		U-Platte U-plate Plaque en U Placa en U	16	16-040 010-11	Gabelgelenk A4 x 8 Yoke link Articulation à fourche Articulación de horquilla
2	95-721 311-11	Flanschlager Flange bearing Flasque-bridge Cojinete-bridá	17	95-721 310-15	Lagerboizen Bearing pin Axe Perno de apoyo
3	14-720 062-05	Lagerbuchse 8B x 10 x 12 Bearing bush Coussinet Casquillo	18	95-730 875-15	Halter Bracket Support Soporte
4	95-730 682-11	Hebel, rechts Lever, right Levier, droit Palanca, derecha	19	95-730 685-11	Hebel, links Lever, left Levier, gauche Palanca, izquierda
5	12-305 144-15	Scheibe A5,3 Washer Rondelle Arandela	20	13-033 313-05	Zylinderstift 5m6 x 16 Cylindrical pin Goupille cylindrique Pasador cilíndrico
6	12-500 171-45	Federring B5 Spring washer Rondelle élastique Arandela elástica	21	12-115 170-15	Rändelmutter AM5 Knurled nut Ecrou moleté Tuerca moleteada
7	11-130 233-15	Zylinderschraube M5 x 16 Pan-head screw Vis à tête cylindrique Tornillo cilíndrico	22	12-110 170-15	Rändelmutter M5 Knurled nut Ecrou moleté Tuerca moleteada
8	95-730 681-05	Welle Shaft Arbre Eje	23	91-168 670-05	Zylindrische Druckfeder Compression spring Ressort de pression cylindrique Muelle de presión cilíndrico
9	12-618 150-45	Seeger-Greifring G4 x 0,8 Circlip Circlip Anillo de fijación Seeger	24	95-721 035-01	Flanschlager Flange bearing Flasque-bridge Cojinete-bridá
10	95-730 876-25	Blattfeder Leaf spring Ressort-lame Muelle de láminas	25	99-134 421-91	Zylinder Ø 10 mm x 25 mm Hub Cylinder Vérin Cilindro
11	13-033 205-05	Zylinderstift 3m6 x 20 Cylindrical pin Goupille cylindrique Pasador cilíndrico	26	99-135 233-91	L-Verschraubung M5-PK3 L-union Raccord en L Racor en L
12	11-330 952-15	Gewindestift M5 x 5 Threaded stud Vis sans tête Tornillo prisionero	27*		Winkel Angular bracket Equerre Pieza angular
13	99-134 999-91	Zylinder Ø 10 mm x 15 mm Hub Cylinder Vérin Cilindro	28	11-210 169-15	Senkschraube M4 x 10 Countersunk screw Vis à tête noyée Tornillo avellanado
14	99-135 607-91	L-Verschraubung mit Drosselventil M5-PK3 L-union with check valve Raccord en L avec clapet à étranglement Racor en L con válvula estranguladora	29	12-500 151-15	Federring B4 Spring washer Rondelle élastique Arandela elástica
15	99-135 911-91	Schnellverschraubung M5-PK3 Quick-release union Raccord rapide Racor rápido	30	12-024 151-15	Sechskantmutter M4 Hexagon nut Ecrou à six pans Tuerca hexagonal

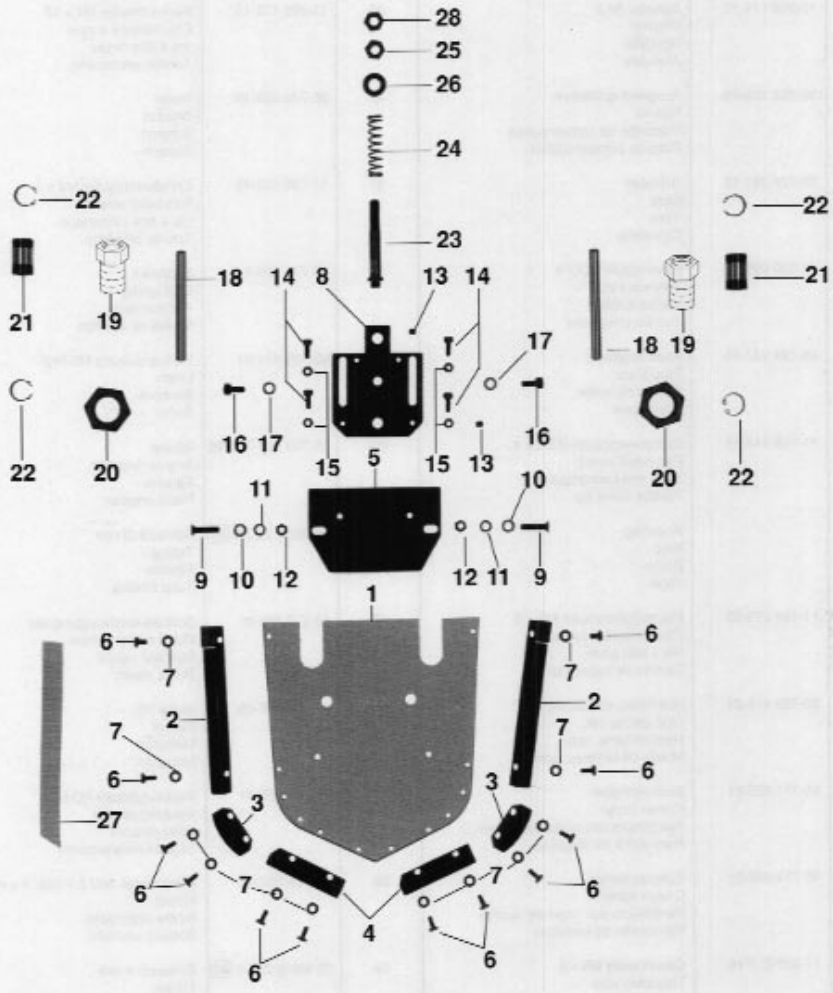
* Bei Bestellung bitte aufgestempelte Nummer angeben
When ordering, please indicate stamped number
A la commande, préciser la référence poinçonnée
Indíquese en los pedidos el número estampado

Umbugger
Folder
Répliqueur
Grupo doblador



Pos.-Nr. Item No. N° pos. N° de pos.	Bestellnummer Part number N° de commande N° de pedido	Teile-Benennung Description Désignation Denominación	Pos.-Nr. Item No. N° pos. N° de pos.	Bestellnummer Part number N° de commande N° de pedido	Teile-Benennung Description Désignation Denominación
31	11-130 173-15	Zylinderschraube M4 x 8 Pan-head screw Vis à tête cylindrique Tornillo cilíndrico	46	11-130 176-15	Zylinderschraube M4 x 10 Pan-head screw Vis à tête cylindrique Tornillo cilíndrico
32	12-305 114-15	Scheibe A4,3 Washer Rondelle Arandela	47	95-753 908-15	Platte, links Plate, left Plaque, gauche Placa, izquierda
32	12-305 114-15	Scheibe A4,3 Washer Rondelle Arandela	48	11-225 178-15	Senkschraube M4 x 12 Countersunk screw Vis à tête noyée Tornillo avellanado
33	95-753 189-15	Ausgleichsplättchen Spacer Plaque de compensation Plaquita compensadora	49	95-775 228-15	Halter Bracket Support Soporte
34	95-724 281-15	Schieber Slide Tiroir Corredera	50	11-130 170-15	Zylinderschraube M4 x 6 Pan-head screw Vis à tête cylindrique Tornillo cilíndrico
35	11-330 085-15	Gewindestift M3 x 4 Threaded stud Vis sans tête Tornillo prisionero	51	95-775 229-25	Blattfeder Leaf spring Ressort-lame Muelle de láminas
36	95-724 247-15	Anschlagplatte Stop plate Plaque de butée Placa-tope	52	99-135 911-91	Verschraubung M5-PK3 Union Raccord Racor
37	11-108 849-15	Zylinderschraube M2,5 x 4 Pan-head screw Vis à tête cylindrique Tornillo cilíndrico	53	95-753 907-75/895	Winkel Angular bracket Equerre Pieza angular
38*		Anschlag Stop Butée Tope	54	25.308-8.203-0 [96]	Schlauch 3 mm Tubing Flexible Tubo flexible
39	11-186 079-05	Flachkopfschraube M3 x 2 Countersunk head screw Vis à tête plate Tornillo de cabeza plana	55	18-372 008-91	Schnellverschraubung M5 Quick release union Raccord rapide Racor rápido
40	95-724 416-21	Blattfeder, vollständig Leaf spring, cpl. Ressort-lame, cpl. Muelle de láminas, compl.	56	99-134 206-05	Muffe M5 Sleeve Manchon Manguito
41	95-711 683-21	Eckenschieber Corner folder Rempleurs des coins de poches Remetedor de esquinas	57	99-134 255-91	Kupplungsdose KD M5 Coupling socket Boîte-raccord Caja de acoplamiento
42	95-711 686-21	Eckenschieber Corner folder Rempleurs des coins de poches Remetedor de esquinas	58	99-134 256-91	Stecknippel NW 2,7 SHL 3 x 4 Nippel Nipple enfichable Boquilla enchufe
43	11-330 217-15	Gewindestift M5 x 6 Threaded stud Vis sans tête Tornillo prisionero	59	25 308-8.204-0 [96]	Schlauch 4 mm Tubing Flexible Tubo flexible
44	99-136 873-91	Zylinder Cylinder Vérin Cilindro			
45	95-753 564-05	Anschlag Stop Butée Tope	* Bei Bestellung bitte aufgestempelte Nummer angeben When ordering, please indicate stamped number A la commande, préciser la référence poinçonnée Indíquese en los pedidos el número estampado		



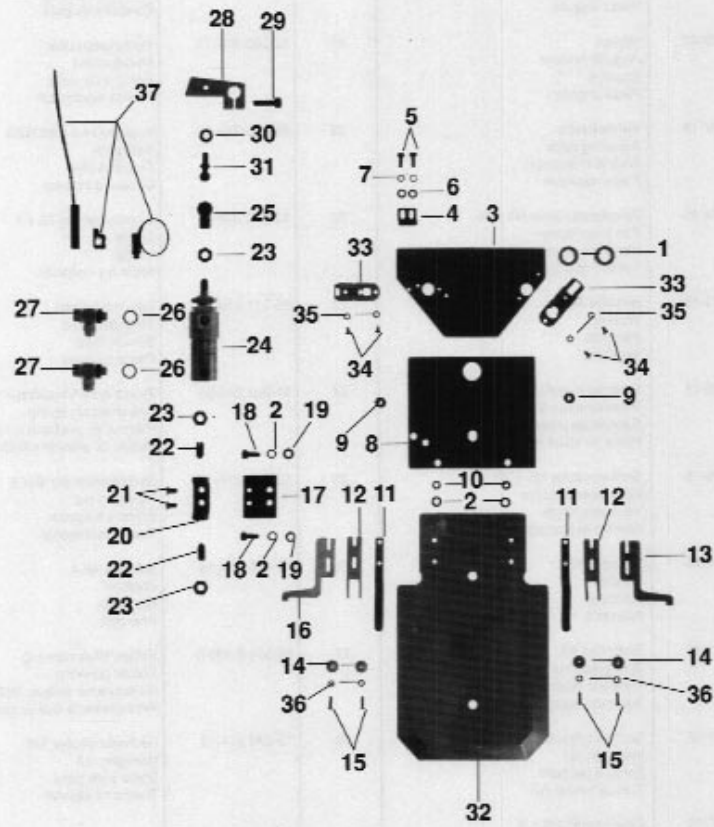


Pos.-Nr. Item No. N° pos. N° de pos.	Bestellnummer Part number N° de commande N° de pedido	Teile-Benennung Description Désignation Denominación	Pos.-Nr. Item No. N° pos. N° de pos.	Bestellnummer Part number N° de commande N° de pedido	Telle-Benennung Description Désignation Denominación
1*		Stempel Retainer Plaque de maintien Troquel	17	12-305 144-15	Scheibe A5,3 Washer Rondelle Arandela
2**	95-635 202-07	Winkel Angular bracket Equerre Pieza angular	18	13-033 505-05	Zylinderstift 8 m 6 x 80 Cylindrical pin Goupille cylindrique Pasador cilíndrico
3**	95-635 202-07	Winkel Angular bracket Equerre Pieza angular	19	95-745 790-15	Führungsbuchse Guide bush Douille de guidage Casquillo de guía
4**	95-635 202-07	Winkel Angular bracket Equerre Pieza angular	20	12-005-901-15	Sechskantmutter Hexagon nut Ecrou à six pans Tuerca hexagonal
5	95-628 887-15	Verstellplatte Adjusting plate Plaque d'ajustage Placa regulable	23	99-133 359-01	Kugelbuchse KB8 NZD Ball guide Douille à bille Casquillo esférico
6	11-130 176-15	Zylinderschraube M4 x 10 Pan-head screw Vis à tête cylindrique Tornillo cilíndrico	22	12-660 290-45	Sicherungsring 16 x 1 Circlip Circlip Anillo de retención
7	12-305 114-15	Scheibe A4,3 Washer Rondelle Arandela	23	95-711 659-15	Gewindeboizen Threaded stud Boulon fileté Perno roscado
8	95-711 548-11	Stempel-Kupplungsplatte Retainer mounting Support de plaque de maintien Place de acoplamiento del troquel	24	91-022 294-05	Zylindrische Druckfeder Compression spring Ressort de pression cylindrique Muelle de presión cilíndrico
9	11-210 226-15	Senkschraube M5 x 20 Countersunk screw Vis à tête noyée Tornillo avellanado	25	12-005 215-15	Sechskantmutter BM 8 Hexagon nut Ecrou à six pans Tuerca hexagonal
10	12-305 144-15	Scheibe A5,3 Washer Rondelle Arandela	26	12-305 224-15	Scheibe A8,4 Washer Rondelle Arandela
11	12-500 171-45	Federring B5 Spring washer Rondelle élastique Arandela elástica	27	25.901-6.100-3	Rolltex-Walzenbezug Rolltex covering Garniture de rouleau Rolltex Revestimiento Rolltex para rodillos
12	12-024 171-15	Sechskantmutter M5 Hexagon nut Ecrou à six pans Tuerca hexagonal	28	12-024 211-15	Sechskantmutter M8 Hexagon nut Ecrou à six pans Tuerca hexagonal
13	11-330 217-15	Gewindestift M5 x 6 Threaded stud Vis sans tête Tornillo prisionero			
14	11-130 185-15	Zylinderschraube M4 x 16 Pan-head screw Vis à tête cylindrique Tornillo cilíndrico			
15	12-024 151-15	Sechskantmutter M4 Hexagon nut Ecrou à six pans Tuerca hexagonal			
16	11-130 224-15	Zylinderschraube M5 x 10 Pan-head screw Vis à tête cylindrique Tornillo cilíndrico			

* Bei Bestellung bitte aufgestempelte Nummer angeben
When ordering, please indicate stamped number
A la commande, préciser la référence poinçonnée
Indíquese en los pedidos el número estampado

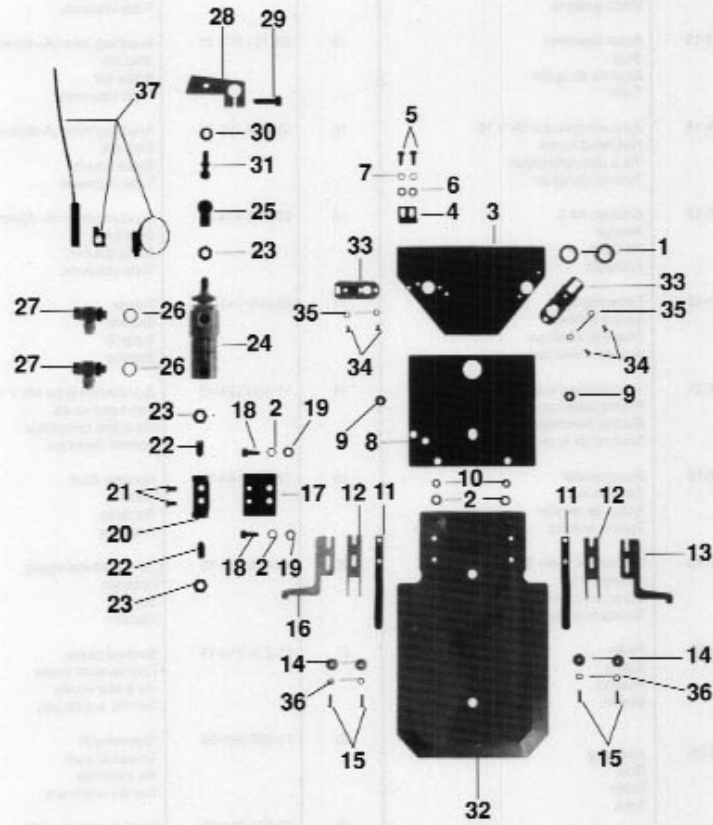
** Beim Einbau dieses Teiles ist Nacharbeit erforderlich
When fitting this part re-work is required
Retouches nécessaires au montage
Al montar esta pieza hay retocarla antes





Pos.-Nr. Item No. N° pos. N° de pos.	Bestellnummer Part number N° de commande N° de pedido	Teile-Benennung Description Désignation Denominación	Pos.-Nr. Item No. N° pos. N° de pos.	Bestellnummer Part number N° de commande N° de pedido	Teile-Benennung Description Désignation Denominación
1	95-618 102-05	Zylinderlager Cylinder bearing Coussinet cylindrique Cojinete cilíndrico	14	12-105 120-05	Rändelmutter M3 Knurled nut Ecrou moleté Tuerca moleteada
2	12-500 170-45	Federring A5 Spring washer Rondelle élastique Arandela elástica	15	11-210 088-15	Senkschraube M3 x 12 Countersunk screw Vis à tête noyée Tornillo avellanado
3	95-730 117-11	Schwenkplatte Swivel plate Plaque pivotante Placa giratoria	16	95-721 030-21	Anschlag links (A=35mm) Stop left Butée gauche Tope izquierdo
4	96-618 103-15	Anschlagwinkel Stop Equerre de butée Tope	16	95-721 071-21	Anschlag links (A=42mm) Stop left Butée left Tope izquierdo
5	11-130 176-15	Zylinderschraube M4 x 10 Pan-head screw Vis à tête cylindrique Tornillo cilíndrico	16	95-726 799-21	Anschlag links (A=50mm) Stop left Butée gauche Tope izquierdo
6	12-305 114-15	Scheibe A4,3 Washer Rondelle Arandela	16	95-753 914-21	Anschlag links (A=75mm) Stop left Butée gauche Tope izquierdo
7	12-500 151-45	Federring B4 Spring washer Rondelle élastique Arandela elástica	17	95-620 741-15	Träger Bracket Support Soporte
8	95-711 542-11	Taschenblechkupplung Pocket plate connection Plaque intermédiaire de gabarit Soporte de la chapa del bolsillo	18	11-130 224-15	Zylinderschraube M5 x 10 Pan-head screw Vis à tête cylindrique Tornillo cilíndrico
9	95-730 118-15	Spannmutter Tension nut Ecrou de tension Tuerca tensora	19	12-305 144-15	Scheibe A5,3 Washer Rondelle Arandela
10	12-024 171-15	Sechskantmutter M5 Hexagon nut Ecrou à six pans Tuerca hexagonal	20	95-618 095-15	Schwenkbefestigung Retainer Support Fijación
11	95-618 107-15	Feder Spring Ressort Muelle	21	11-210 210-15	Senkschraube Countersunk screw Vis à tête noyée Tornillo avellanado
12	95-623 723-25	Anschlag Stop Butée Tope	22	11-320 365-05	Gewindestift Threaded stud Vis sans tête Tornillo prisionero
13	95-721 031-21	Anschlag rechts (A=35mm) Stop right Butée droite Tope derecho	23	12-024 211-15	Sechskantmutter M8 Hexagon nut Ecrou à six pans Tuerca hexagonal
13	95-721 072-21	Anschlag rechts (A=42mm) Stop right Butée droite Tope derecho	24	99-136 872-91	Zylinder doppeltwirkend Cylinder double-acting Vérin à double effet Cilindro de doble efecto
13	95-724 577-21	Anschlag rechts (A=50mm) Stop right Butée droite Tope derecho	25	95-623 111-15	Kugelpfanne Ball-joint socket coussinet sphérique Patin de rótula
13	95-753 913-21	Anschlag rechts (A=75mm) Stop right Butée droite Tope derecho	26	15-032 001-45	Dichtring Gasket Bague d'étanchéité Anillo de junta

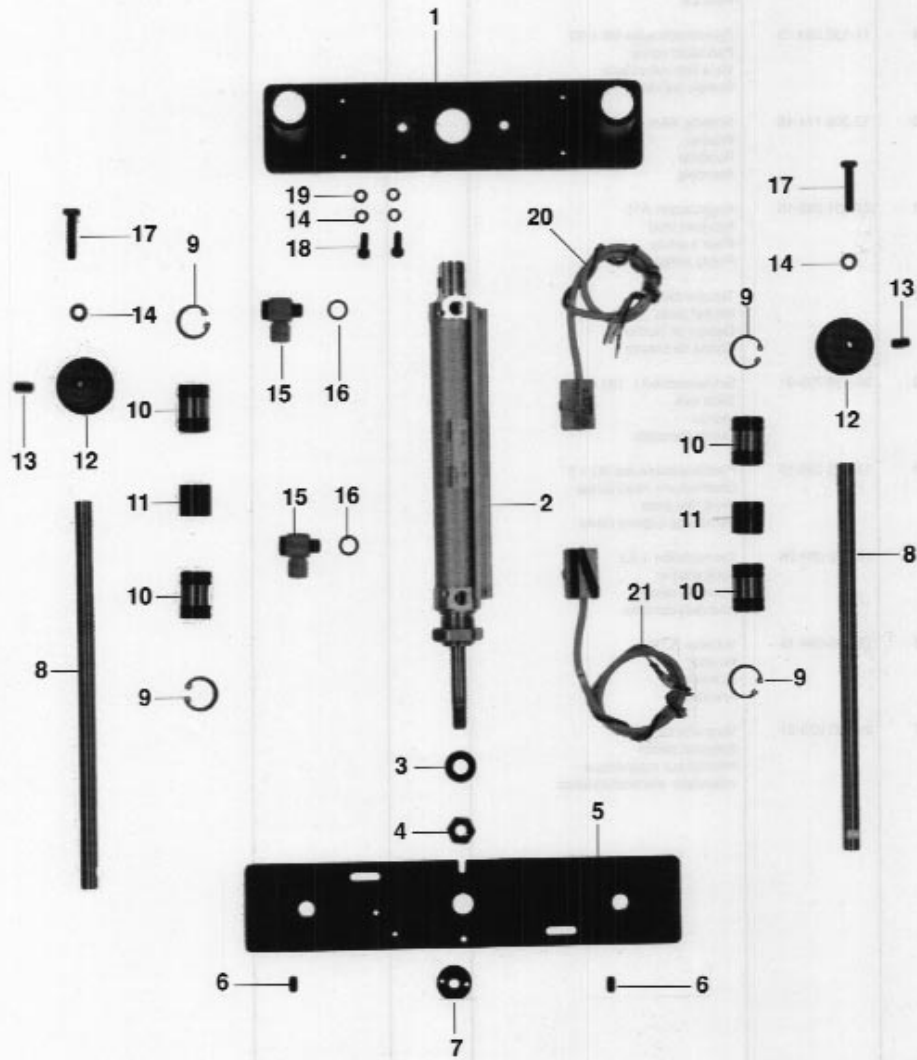




Pos.-Nr. Item No. N° pos. N° de pos.	Bestellnummer Part number N° de commande N° de pedido	Teile-Benennung Description Désignation Denominación	Pos.-Nr. Item No. N° pos. N° de pos.	Bestellnummer Part number N° de commande N° de pedido	Teile-Benennung Description Désignation Denominación
27	99-134 850-91	Drosselrückschlagventil Check-return valve Clapet anti-retour avec étranglement Válvula estranguladora de retroceso			
28	95-629 599-75/895	Hebel Lever Lever Palanca			
29	11-130 299-15	Zylinderschraube M6 x 20 Pan-head screw Vis à tête cylindrique Tornillo cilíndrico			
30	12-305 174-15	Scheibe A6,4 Washer Rondelle Arandela			
31	91-031 888-15	Kugelzapfen A10 Ball-joint stud Pivot à rotule Pivote esférico			
32*		Taschenblech Pocket plate Gabarit de poche Chapa de bolsillo			
33	99-135 709-91	Schiebeschloß L 100 A Slide lock Verrou Cierre corredizo			
34	11-173 090-15	Flachkopfschraube M3 x 5 Countersunk head screw Vis à tête plate Tornillo de cabeza plana			
35	12-510 081-25	Zahnscheibe J 3.2 Lock washer Rondelle dentée Arandela dentada			
36	12-305 084-15	Scheibe A3,2 Washer Rondelle Arandela			
37	91-290 978-91	Magnetschalter Solenoid switch Interrupteur magnétique Interruptor electromagnético			

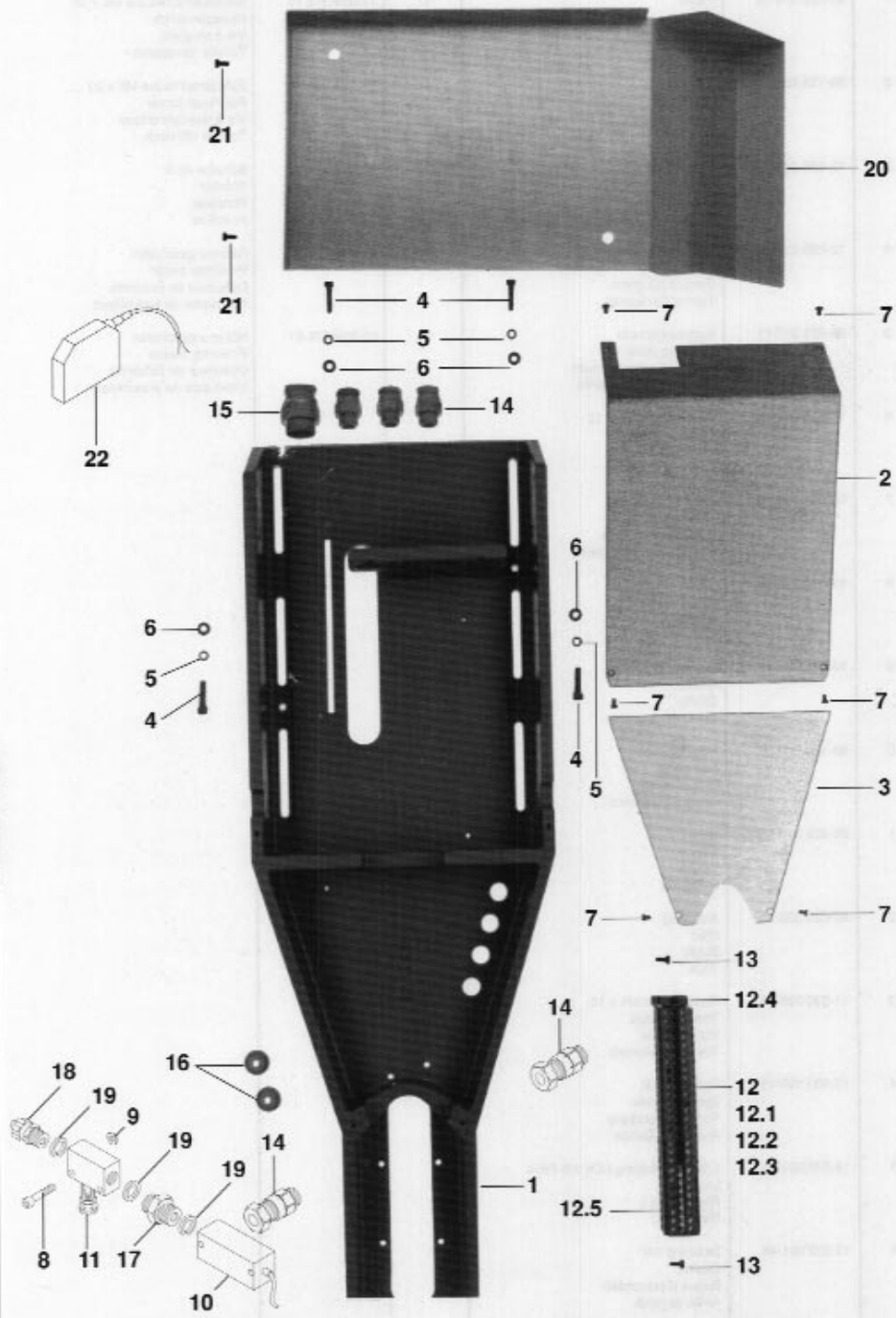
Umbugger
Folger
Rempliqueur
Grupo doblador

* Bei Bestellung bitte aufgestempelte Nummer angeben
When ordering, please indicate stamped number
A la commande, préciser la référence poinçonnée
Indíquese en los pedidos el número estampado

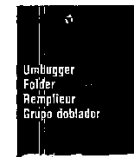


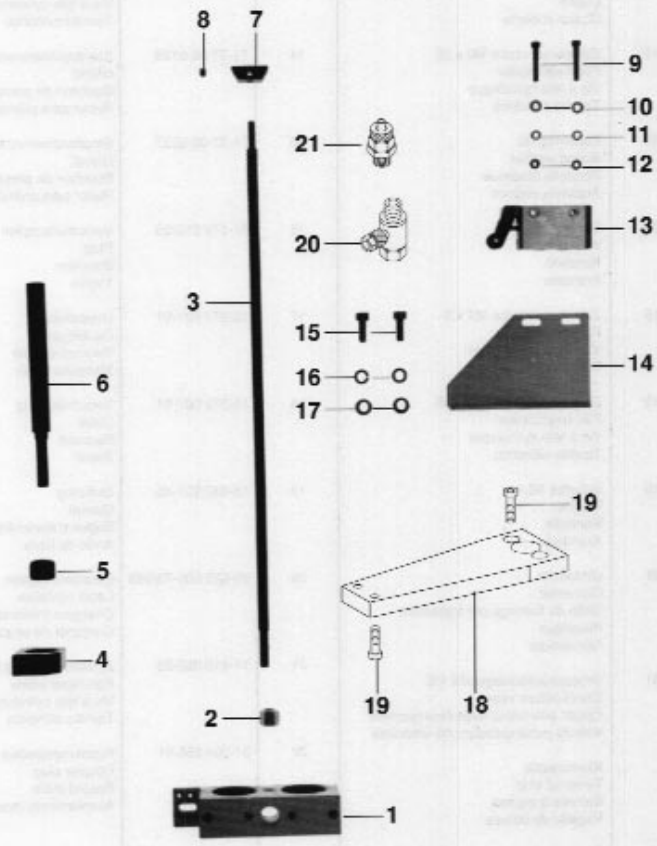
Pos.-Nr. Item No. N° pos. N° de pos.	Bestellnummer Part number N° de commande N° de pedido	Teile-Benennung Description Désignation Denominación	Pos.-Nr. Item No. N° pos. N° de pos.	Bestellnummer Part number N° de commande N° de pedido	Teile-Benennung Description Désignation Denominación
1	95-623 316-12	Platte Plate Plaque Placa	17	11-039 312-15	Sechskantschraube M6 x 30 Hexagon screw Vis à six pans Tornillo hexagonal
2	99-135 596-91	Zylinder Cylinder Vérin Cilindro	18	11-130 299-15	Zylinderschraube M6 x 20 Pan-head screw Vis à tête cylindrique Tornillo cilíndrico
3	12-305 264-15	Scheibe A10,5 Washer Rondelle Arandela	19	12-305 174-15	Scheibe A6,4 Washer Rondelle Arandela
4	12-005 235-15	Sechskantmutter BM10 Hexagon nut Ecrou à six pans Tuerca hexagonal	20	91-094 775-91	Näherungsschalter Proximity switch Détecteur de proximité Interruptor de proximidad
5	95-623 317-11	Kupplungsplatte Coupling plate Plaque d'accouplement Placa de acoplamiento	21	91-094 776-91	Näherungsschalter Proximity switch Détecteur de proximité interruptor de proximidad
6	11-330 283-15	Gewindestift M6 x 10 Threaded stud Vis sans tête Tornillo prisionero			
7	95-637 110-15	Zweilochmutter Two-hole nut Ecrou à deux trous Tuerca de dos agujeros			
8	95-623 315-05	Welle Shaft Arbre Eje			
9	12-660 350-45	Sicherungsring Circlip Circlip Anillo de retención			
10	99-133 739-01	Kugelbuchse Ball guide Douille à bille Casquillo esférico			
11	95-623 319-15	Hülse Sleeve Douille Casquillo			
12	95-623 320-15	Anschlag Stop Butée Tope			
13	11-330 289-15	Gewindestift M6 x 15 Threaded stud Vis sans tête Tornillo prisionero			
14	12-500 190-45	Federring B6 Spring washer Rondelle élastique Arandela elástica			
15	18-378 001-91	L-Verschraubung LCK 1/8 PK-4 L-union Raccord en L Racor en L			
16	15-032 001-45	Dichtring 1/8" Gasket Bague d'étanchéité Anillo de junta			



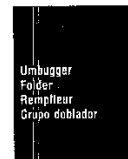


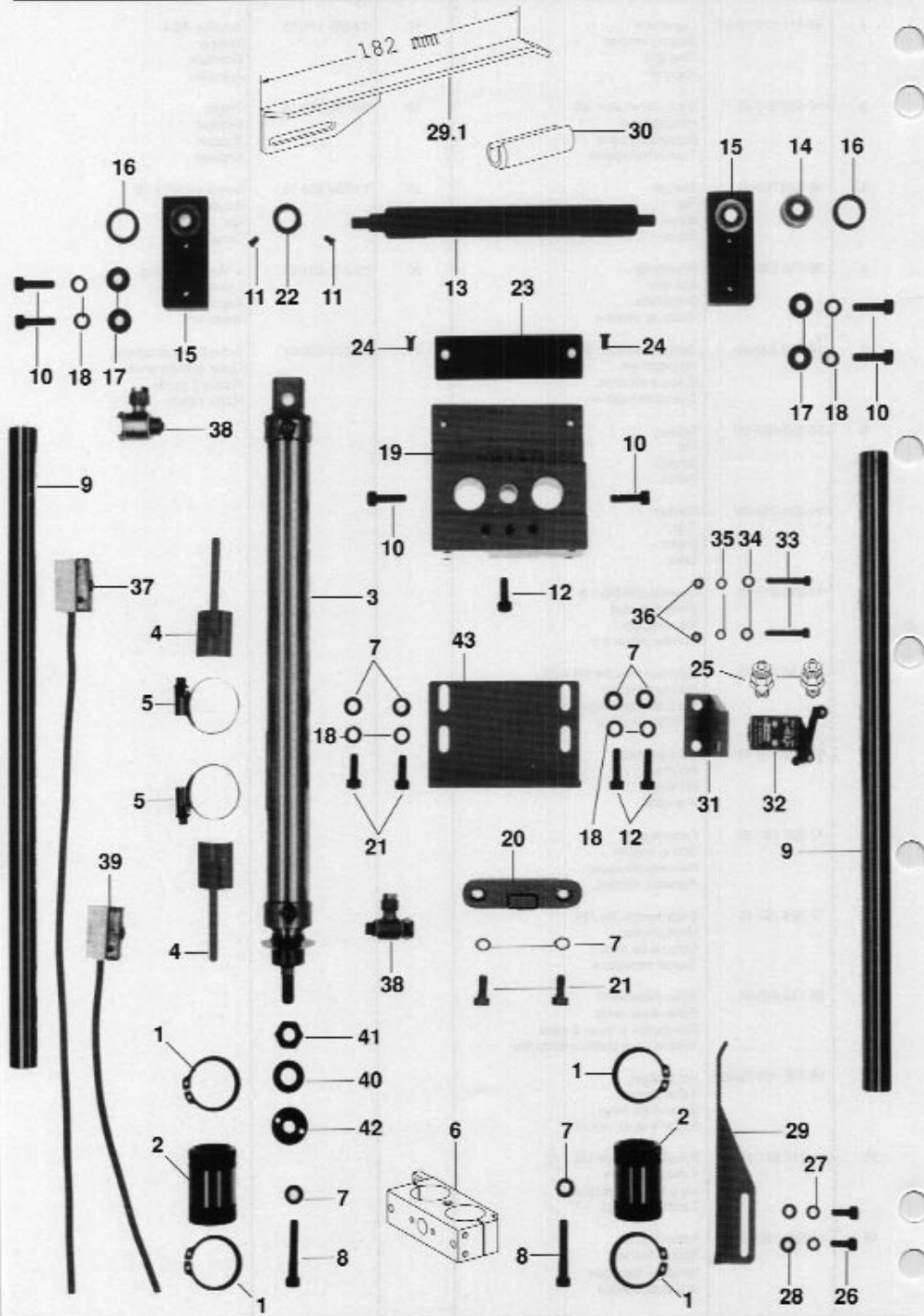
Pos.-Nr. Item No. N° pos. N° de pos.	Bestellnummer Part number N° de commande N° de pedido	Teile-Benennung Description Désignation Denominación	Pos.-Nr. Item No. N° pos. N° de pos.	Bestellnummer Part number N° de commande N° de pedido	Teile-Benennung Description Désignation Denominación
1	95-721 566-75/895	Arm Arm Bras Brazo	12.4	71-21 00-0159	Endklemme End clip Pince finale Pinza de sujeción final
2	95-623 112-75/895	Abdeckblech Cover Cache Chapa-cubierta	12.5	71-21 00-0240	Verbindungssteg Connector Barrette de jonction Clavija de unión
3	95-721 793-75/895	Abdeckblech Cover Cache Chapa-cubierta	13	11-108 174-15	Zylinderschraube M4 x 8 Pan-head screw Vis à tête cylindrique Tornillo cilíndrico
4	11-130 299-15	Zylinderschraube M6 x 20 Pan-head screw Vis à tête cylindrique Tornillo cilíndrico	14	71-37 00-0158	Stopfbuchsenschraubung Gland Bouchon de presse-étoupe Racor para prensaestopas
5	12-500 190-45	Federring B6 Spring washer Rondelle élastique Arandela elástica	15	71-37 00-0227	Stopfbuchsenschraubung Pg16 Gland Bouchon de presse-étoupe Racor para prensaestopas
6	12-305 174-15	Scheibe A6,4 Washer Rondelle Arandela	16	91-174 010-05	Verschlussstopfen Plug Bouchon Tapón
7	11-130 170-15	Zylinderschraube M4 x 6 Pan-head screw Vis à tête cylindrique Tornillo cilíndrico	17	18-277 001-91	Doppelnippel Double union Raccord double Manguito doble
8	11-130 314-15	Zylinderschraube M6 x 35 Pan-head screw Vis à tête cylindrique Tornillo cilíndrico	18	18-372 001-91	Verschraubung Union Raccord Racor
9	12-305 174-15	Scheibe A6,4 Washer Rondelle Arandela	19	15-032 001-45	Dichtring Gasket Bague d'étanchéité Anillo de junta
10	91-094 770-91	Umformer Converter Unité de formage par traitement thermique Convertidor	20	95-629 600-75/895	Etikettenmagazin Label container Chargeur d'étiquettes Cargador de etiquetas
11	99-115 505-91	Drosselrückschlagventil 1/8 Check-return valve Clapet anti-retour avec étranglement Válvula estranguladora de retroceso	21	11-410 062-25	Zylinderschraube B4,2 x 13 Pan-head screw Vis à tête cylindrique Tornillo cilíndrico
12		Klemmleiste Terminal strip Barrette à bornes Regleta de bornes	22	91-094 855-91	Kupplungsstecker Coupler plug Raccord mâle Acoplamiento macho
12.1	91-291 330-45	Tragschiene Support rail Réglette de bornes Regleta portabornes			
12.2	71-21 00-0084	Anreihklemme Terminal strip Borne enfilaible Borne			
12.3	71-21 00-0085	Abschlußplatte Cover Plaque de fermeture Tapa			





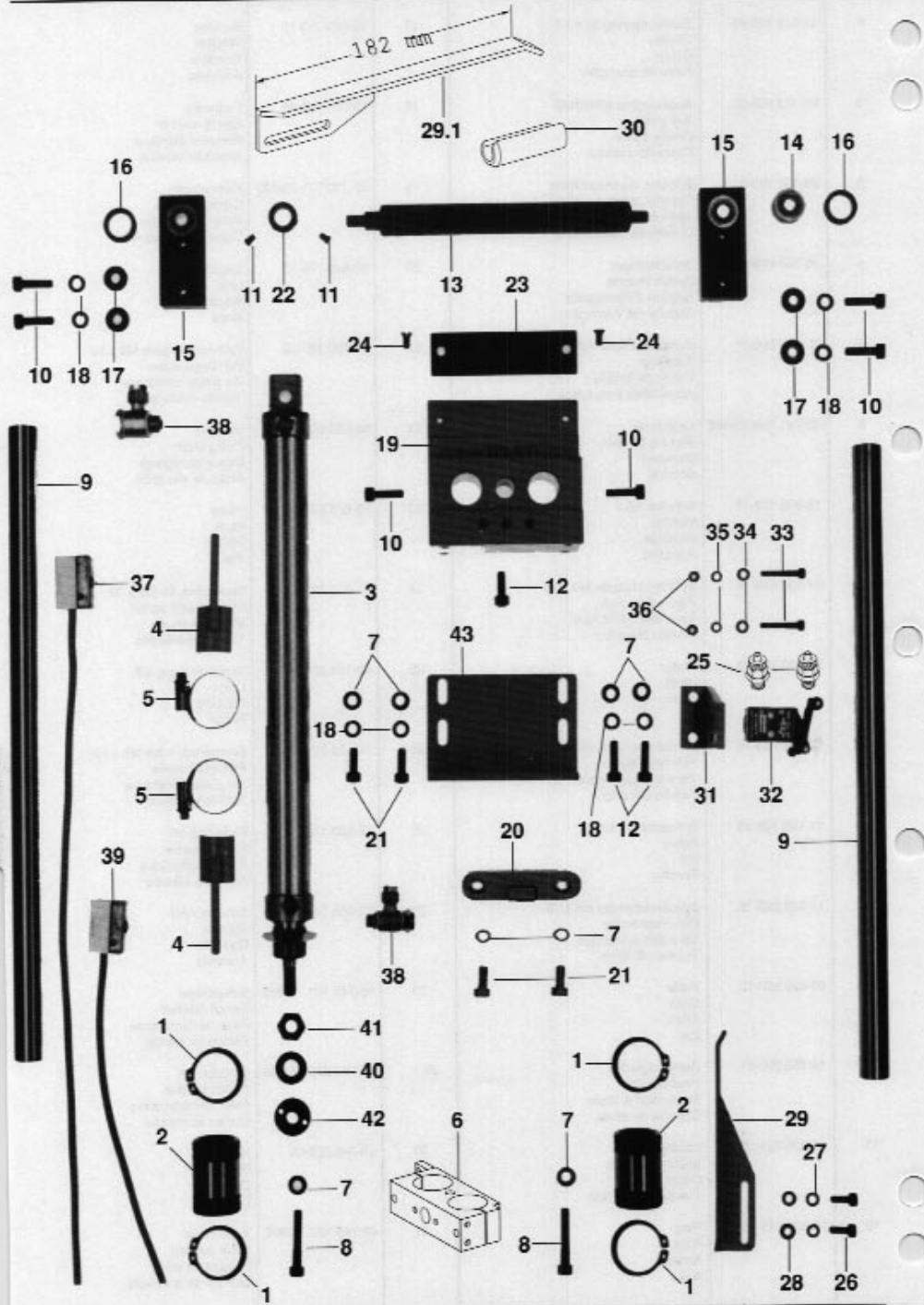
Pos.-Nr. Item No. N° pos. N° de pos.	Bestellnummer Part number N° de commande N° de pedido	Teile-Benennung Description Désignation Denominación	Pos.-Nr. Item No. N° pos. N° de pos.	Bestellnummer Part number N° de commande N° de pedido	Teile-Benennung Description Désignation Denominación
1	95-711 110-75/895	Lagerbock Bearing bracket Chevalet Soporte	17	12-305 174-15	Scheibe A6,4 Washer Rondelle Arandela
2	12-038 210-25	Sechskantmutter M8 Hexagon nut Ecrou à six pans Tuerca hexagonal	18	95-730 973-15	Träger Bracket Support Soporte
3	95-620 766-15	Stange Bar Barre Barra	19	11-130 233-15	Schraube M5 x 16 Screw Vis Tornillo
4	95-730 970-15	Mitnehmer Actuator Entraîneur Pieza de arrastre	20	18-378 001-91	L-Verschraubung L-union Raccord en L Racor en L
5	12-038 230-05	Sechskantmutter M10 Hexagon nut Ecrou à six pans Tuerca hexagonal	21	18-372 008-91	Schnellverschraubung Quick release union Raccord rapide Racor rápido
6	95-622 897-15	Bolzen Pin Boulon Perno			
7	95-620 734-15	Nocken Trip Came Leva			
8	11-330 217-15	Gewindestift M5 x 6 Threaded stud Vis sans tête Tornillo prisionero			
9	11-130 197-15	Zylinderschraube M4 x 25 Pan-head screw Vis à tête cylindrique Tornillo cilíndrico			
10	12-305 114-15	Scheibe A4,3 Washer Rondelle Arandela			
11	12-500 151-45	Federring B4 Spring washer Rondelle élastique Arandela elástica			
12	12-024 151-15	Sechskantmutter M4 Hexagon nut Ecrou à six pans Tuerca hexagonal			
13	99-115 410-91	Rollenhebelventil Roller-lever valve Distributeur à levier à galet Válvula de la palanca de rodillo			
14	95-745 103-75/895	Ventilträger Valve support Support de valve Soporte de la válvula			
15	11-130 287-15	Zylinderschraube M6 x 12 Pan-head screw Vis à tête cylindrique Tornillo cilíndrico			
16	12-500 190-45	Federring A6 Spring washer Rondelle élastique Arandela elástica			





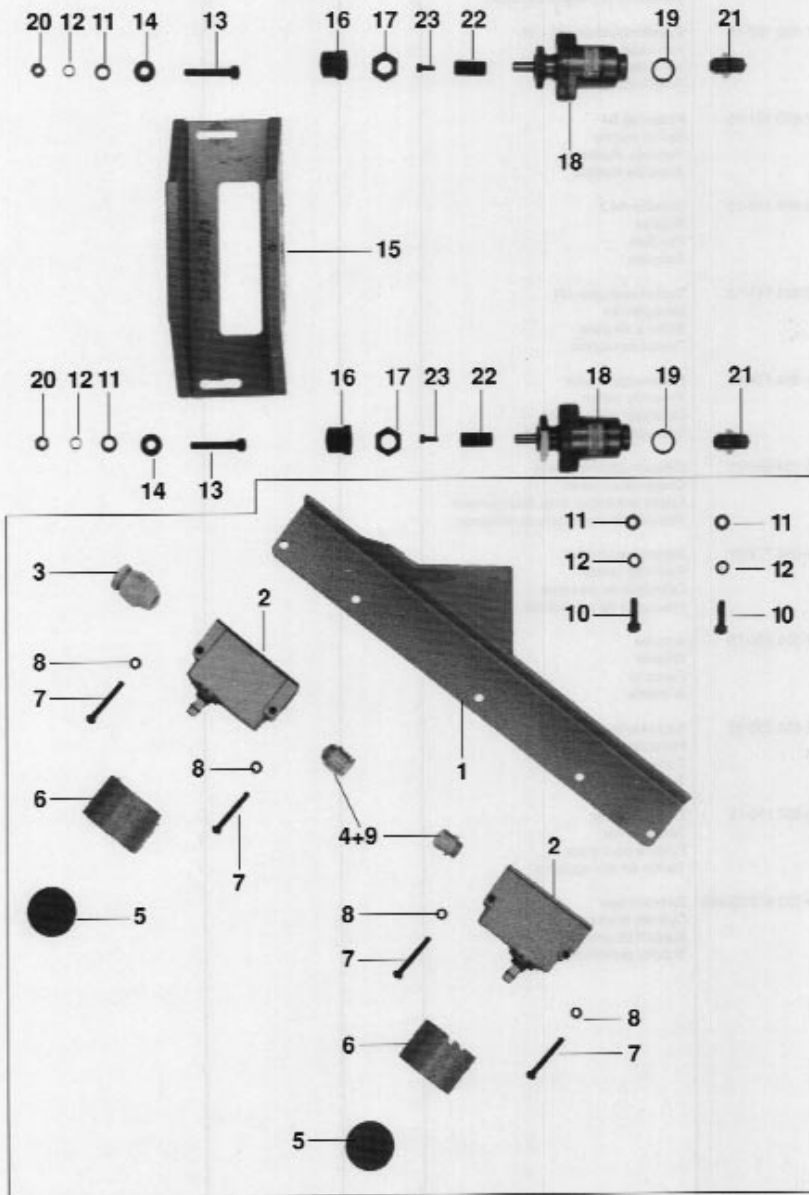
Pos.-Nr. Item No. N° pos. N° de pos.	Bestellnummer Part number N° de commande N° de pedido	Teile-Benennung Description Désignation Denominación	Pos.-Nr. Item No. N° pos. N° de pos.	Bestellnummer Part number N° de commande N° de pedido	Teile-Benennung Description Désignation Denominación
1	12-610 430-45	Sicherungsring 32 x 1,5 Circlip Circlip Anillo de retención	17	95-620 743-15	Scheibe Washer Rondelle Arandela
2	99-133 539-01	Kugelbuchse KB20N2D Ball guide Douille à bille Casquillo esférico	18	12-501 190-45	Federring Spring washer Rondelle élastique Arandela elástica
3	99-136 198-91	Zylinder, doppeltwirkend Cylinder, double-acting Vérin à double effet Cilindro de doble efecto	19	95-730 971-75/895	Klemmlager Clamp bearing Palier de serrage Cojinete de sujeción
4	95-730 672-71/895	Schalterträger Switch bracket Support d'interrupteur Soporte del interruptor	20	95-620 770-15	Lasche Link Attache Brida
5	17-518 060-51	Schlauchschele A25-40mm Tube clip Collier de flexible Abrazadera para tubos	21	11-130 287-15	Zylinderschraube M6 x 12 Pan-head screw Vis à tête cylindrique Tornillo cilíndrico
6	95-711 110-75/895	Lagerbock Bearing bracket Chevalet Soporte	22	95-753 670-15	Stellring Fixing collar Bague de réglage Anillo de retención
7	12-305 174-15	Scheibe A6,4 Washer Rondelle Arandela	23	95-623 297-15	Platte Plate Plaque Placa
8	11-130 314-15	Zylinderschraube M6 x 35 Pan-head screw Vis à tête cylindrique Tornillo cilíndrico	24	11-225 223-15	Senkschraube M5 x 10 Countersunk screw Vis à tête royée Tornillo avellanado
9	95-620 771-05	Welle Shaft Arbre Eje	25	99-133 905-91	Verschraubung M5 Union Raccord Racor
10	11-130 299-15	Zylinderschraube M6 x 20 Pan-head screw Vis à tête cylindrique Tornillo cilíndrico	26	11-130 227-15	Zylinderschraube M5 x 12 Pan-head screw Vis à tête cylindrique Tornillo cilíndrico
11	11-108 168-15	Schraube M4 x 5 Screw Vis Tornillo	27	12-500 170-45	Federring A5 Spring washer Rondelle élastique Arandela elástica
12	11-130 293-15	Zylinderschraube M6 x 16 Pan-head screw Vis à tête cylindrique Tornillo cilíndrico	28	12-305 144-15	Scheibe A5,3 Washer Rondelle Arandela
13	95-629 903-15	Welle Shaft Arbre Eje	29	95-745 101-75/895	Schalbügel Switch bracket Etrier de commande Estribo de mando
14	14-755 050-01	Gelenklager K8 Pivot bearing Articulation à rotule Cojinete de rótula	29.1	95-753 278-75/895	Schalbügel Switch bracket Etrier de commande Estribo de mando
15	95-620 763-15	Lagergehäuse Bearing housing Corps de palier Cuerpo del cojinete	30	95-745 506-05	Hülse Sleeve Douille Casquillo
16	95-620 745-15	Ring Ring Anneau Anillo	31	95-745 102-75/895	Ventilträger Valve support Support de valve Soporte de la válvula





Pos.-Nr. Item No. N° pos. N° de pos.	Bestellnummer Part number N° de commande N° de pedido	Teile-Benennung Description Désignation Denominación	Pos.-Nr. Item No. N° pos. N° de pos.	Bestellnummer Part number N° de commande N° de pedido	Teile-Benennung Description Désignation Denominación
32	99-136 346-91	Rollenhebelventil Roller-lever valve Distributeur à levier à galet Válvula de la palanca de rodillo			
33	11-130 197-15	Zylinderschraube M4 x 25 Pan-head screw Vis à tête cylindrique Tornillo cilíndrico			
34	12-500 151-15	Federring B4 Spring washer Rondelle élastique Arandela elástica			
35	12-305 114-15	Scheibe A4,3 Washer Rondelle Arandela			
36	12-024 151-15	Sechskantmutter M4 Hexagon nut Ecrou à six pans Tuerca hexagonal			
37	91-094 774-91	Näherungsschalter Proximity switch Détecteur de proximité Interruptor de proximidad			
38	99-134 850-91	Drosselrückschlagventil Check-return valve Clapet anti-retour avec étranglement Válvula estranguladora de retroceso			
39	91-094 773-91	Näherungsschalter Proximity switch Détecteur de proximité Interruptor de proximidad			
40	12-305 264-15	Scheibe Washer Rondelle Arandela			
41	12-005 235-15	Sechskantmutter M10 Hexagon nut Ecrou à six pans Tuerca hexagonal			
42	95-637 110-15	Zweilochmutter Two-hole nut Ecrou à deux trous Tuerca de dos agujeros			
43	95-730 972-75/895	Zylinderträger Cylinder bracket Support de vérin Soporte del cilindro			

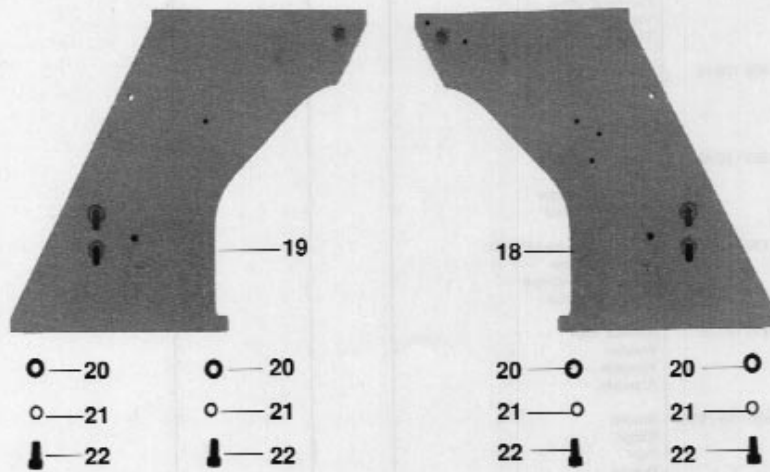
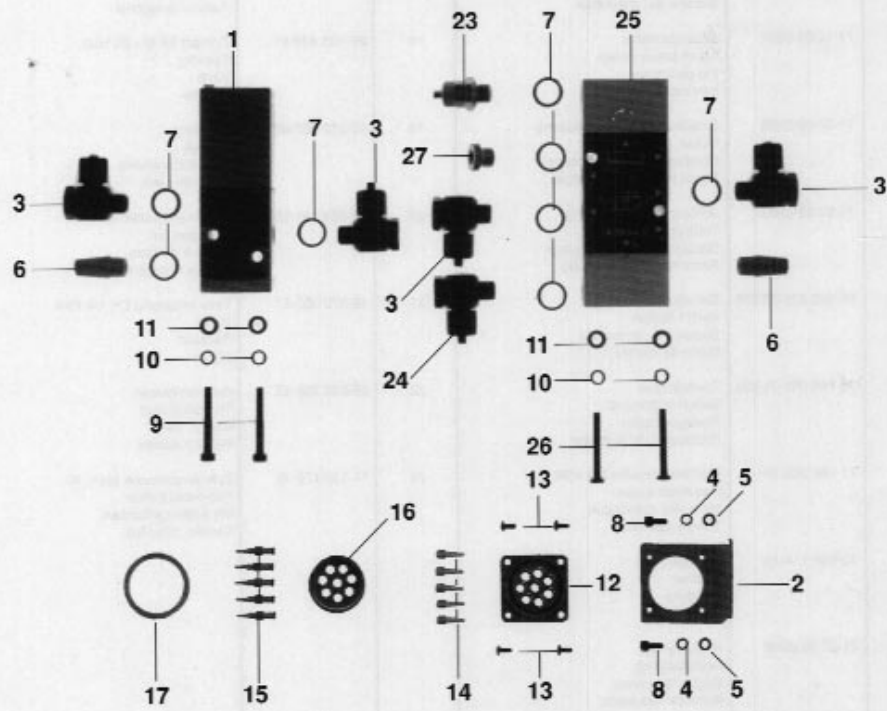
Umbugger
Folter
Remplieur
Grúpe doblador



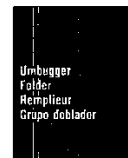
91-094 779-71/895

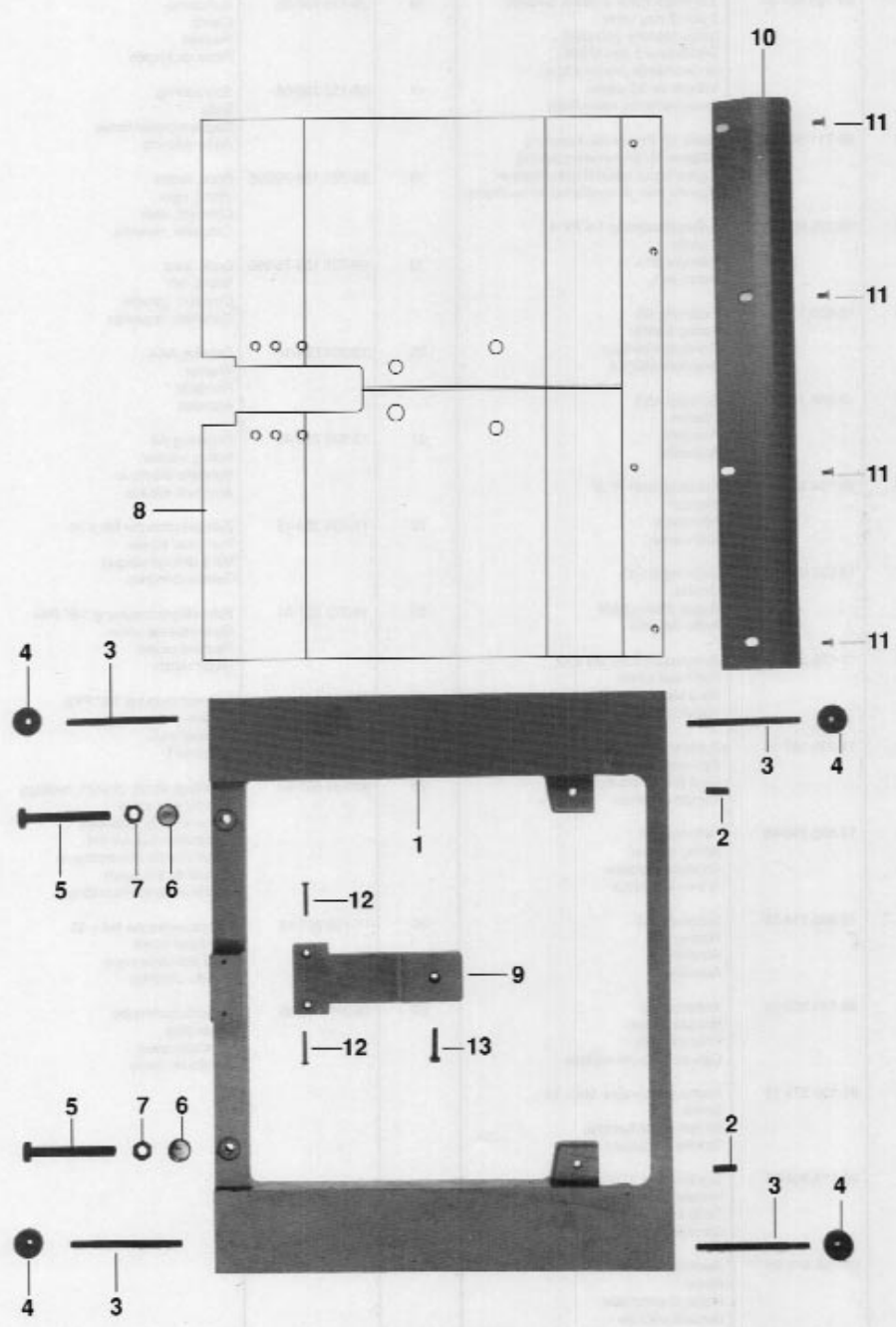
Pos.-Nr. Item No. Nº pos. Nº de pos.	Bestellnummer Part number Nº de commande Nº de pedido	Teile-Benennung Description Désignation Denominación	Pos.-Nr. Item No. Nº pos. Nº de pos.	Bestellnummer Part number Nº de commande Nº de pedido	Teile-Benennung Description Désignation Denominación
1	95-622 841-71/895	Schaltrager Switch bracket Support d'interrupteur Soporte del interruptor	17	12-005 265-15	Sechskantmutter Hexagon nut Ecrou  six pans Tuerca hexagonal
2	71-12 00-0380	Sprungschalter Quick-break switch Fin de course Interruptor de final	18	99-133 448-91	Zylinder 25  x 20 Hub Cylinder Verin Cilindro
3	71-37 00-0158	Stopfbuchsenverschraubung Gland Bouchon de presse-toupe Racor para prensaestopas	19	15-032 002-45	Dichtring Gasket Joint d'tancheite Anillo de junta
4	71-37 00-0183	Schlauchverschraubung Tube union Raccords  vis pour tuyaux Racor roscado para tubo	20	12-024 191-15	Sechskantmutter M6 Hexagon nut Ecrou  six pans Tuerca hexagonal
5	95-560 274-75/895	Schaltknopf Switch button Bouton de commande Boton de mando	21	18-372 003-91	Verschraubung CK 1/4-PK4 Union Raccord Racor
6	95-706 095-71/895	Tasterschutz Switch button cap Protege-bouton Proteccion del pulsador	22	95-608 788-15	Gewindebolzen Threaded stud Boulon filete Perno roscado
7	11-130 203-15	Zylinderschraube M4 x 30 Pan-head screw Vis  tete cylindrique Tornillo cilindrico	23	11-130 176-15	Zylinderschraube M4 x 10 Pan-head screw Vis  tete cylindrique Tornillo cilindrico
8	12-305 114-15	Scheibe A4,3 Washer Rondelle Arandela			
9	71-37 00-0208	Reduzierring Reducing ring Bague reductrice Anillo de reduccion			
10	11-130 287-15	Zylinderschraube M6 x 12 Pan-head screw Vis  tete cylindrique Tornillo cilindrico			
11	12-305 174-15	Scheibe A6,4 Washer Rondelle Arandela			
12	12-500 190-45	Federring A6 Spring washer Rondelle lastique Arandela lastica			
13	11-130 311-15	Zylinderschraube M6 x 30 Pan-head screw Vis  tete cylindrique Tornillo cilindrico			
14	12-335 191-15	Scheibe B6,4 Washer Rondelle Arandela			
15	95-620 758-75/895	Brucke Bridge Pont Puente			
16	95-608 789-15	Anschlagmutter Stop nut Ecrou-butee Tuerca-tope			

Umbugger
Folder
Remplieur
Grupo doblador

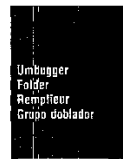


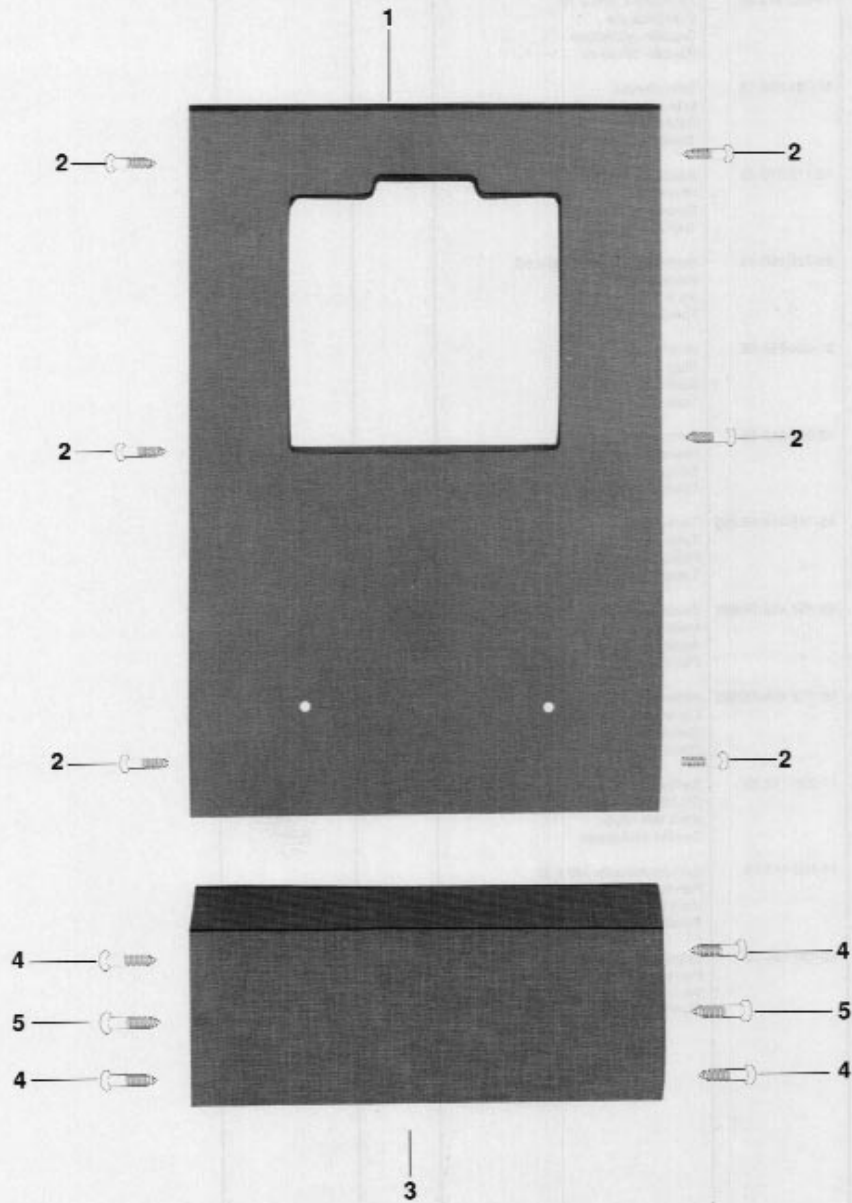
Pos.-Nr. Item No. N° pos. N° de pos.	Bestellnummer Part number N° de commande N° de pedido	Teile-Benennung Description Désignation Denominación	Pos.-Nr. Item No. N° pos. N° de pos.	Bestellnummer Part number N° de commande N° de pedido	Teile-Benennung Description Désignation Denominación
1	99-133 091-91	3/2-Wege-Ventil (pneum. betätigt) 3-port/2 way valve (pneumatically operated) Distributeur 3 pos./2 orif. (à commande pneumatique) Válvula de 3/2 pasos (accionamiento neumático)	16	99-135 797-05	Aufnahme Clamp Fixation Pieza de fijación
2	95-711 546-75/895	Halter für Pneumatik-Kupplung Retainer for pneumatic coupling Support pour raccord pneumatique Soporte para el acoplamiento neumático	17	99-135 798-05	Schraubring Slide Bague moletée fileté Anillo roscado
3	18-378 001-91	L-Verschraubung 1/8 PK-4 L-union Raccord en L Racor en L	18	95-721 158-75/895	Bock, rechts Stand, right Chevalet, droit Caballete, derecho
4	12-500 171-45	Federring B5 Spring washer Rondelle élastique Arandela elástica	19	99-721 159-75/895	Bock, links Stand, left Chevalet, gauche Caballete, izquierdo
5	12-305 144-15	Scheibe A5,3 Washer Rondelle Arandela	20	12-305 224-15	Scheibe A8,4 Washer Rondelle Arandela
6	99-134 452-91	Schalldämpfer R1/8" Silencer Silencieux Silenciador	21	12-500 210-45	Federring A8 Spring washer Rondelle élastique Arandela elástica
7	15-032 001-45	Dichtring R1/8" Gasket Bague d'étanchéité Anillo de junta	22	11-130 359-15	Zylinderschraube M8 x 16 Pan-head screw Vis à tête cylindrique Tornillo cilíndrico
8	11-130 227-15	Zylinderschraube M5 x 12 Pan-head screw Vis à tête cylindrique Tornillo cilíndrico	23	18-372 001-91	Schnellverschraubung 1/8" PK4 Quick-release union Raccord rapide Racor rápido
9	11-130 197-15	Zylinderschraube M4 x 25 Pan-head screw Vis à tête cylindrique Tornillo cilíndrico	24	18-378 002-91	L-Verschraubung 1/8" PK6 L-union Raccord en L Racor en L
10	12-500 150-45	Federring A4 Spring washer Rondelle élastique Arandela elástica	25	99-135 897-91	5/2-Wege-Ventil (pneum. betätigt) 5-port/2 way valve (pneumatically operated) Distributeur 5 pos./2 orif. (à commande pneumatique) Válvula de 5/2 pasos (accionamiento neumático)
11	12-305 114-15	Scheibe A4,3 Washer Rondelle Arandela	26	11-108 207-15	Zylinderschraube M4 x 35 Pan-head screw Vis à tête cylindrique Tornillo cilíndrico
12	99-135 352-05	Vielfachdose Multiple socket Prise multiple Caja de enchufe múltiple	27	18-279 010-05	Verschlusschraube Screw plug Vis d'obturation Tornillo de cierre
13	91-100 270-15	Flachrundschraube M4 x 10 Screw Boulon à tête bombée Tornillo de cabeza rebaj.			
14	99-135 354-05	Steckbuchse KDV-PCN-4 Female connector Fiche femelle Enchufe hembra			
15	99-135 613-91	Stecknippel KSV-PK3 Nippel Raccord enfichable Boquilla enchufe			





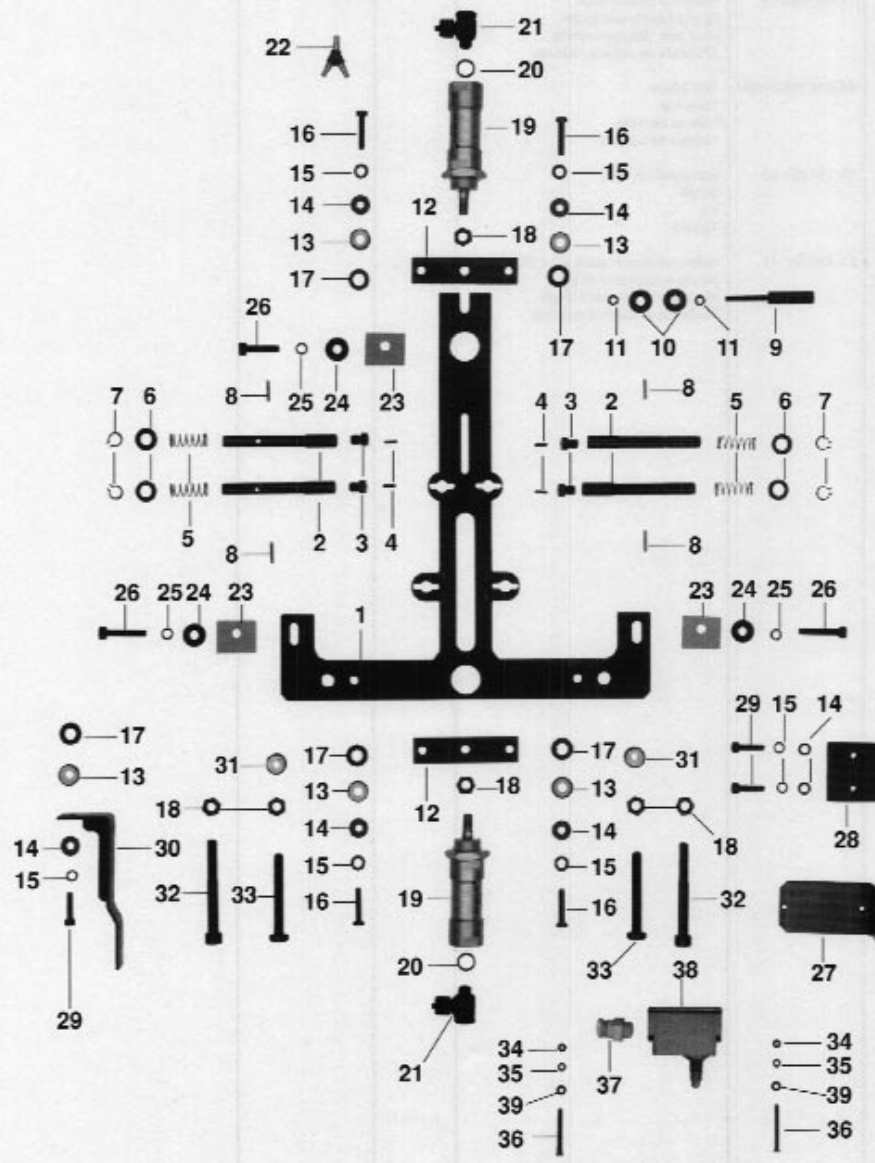
Pos.-Nr. Item No. Nº pos. Nº de pos.	Bestellnummer Part number Nº de commande Nº de pedido	Teile-Benennung Description Désignation Denominación	Pos.-Nr. Item No. Nº pos. Nº de pos.	Bestellnummer Part number Nº de commande Nº de pedido	Teile-Benennung Description Désignation Denominación
1	95-721 811-75/895	Tischrahmen Table insert frame Cadre de plateau de table Marco del tablero de costura			
2	13-033 313-05	Zylinderstift 5m6 x 16 Cylindrical pin Goupille cylindrique Pasador cilíndrico			
3	95-709 855-15	Stiftschraube Locking screw Boulon fileté Tornillo prisionero			
4	12-115 170-15	Rändelmutter M5 Knurled nut Ecrou moleté Tuerca moleteada			
5	95-721 090-15	Sechskantschraube M8 x 60 Hexagon screw Vis à six pans Tornillo hexagonal			
6	91-024 554-05	Anschlag M4 Stop Butée Tope			
7	12-024 211-15	Sechskantmutter M8 Hexagon nut Ecrou à six pans Tuerca hexagonal			
8	95-745 414-75/895	Tischplatte Table top Plateau de table Tablero de costura			
9	95-754 415-75/895	Einsatzplatte Insert plate Applique Placa postiza			
10	95-753 436-75/895	Abdeckleiste Cover strip Garniture Placa de cubrimiento			
11	11-225 172-25	Senkschraube M4 x 8 Countersunk screw Vis à tête noyée Tornillo avellanado			
12	11-108 117-15	Zylinderschraube M3 x 22 Pan-head screw Vis à tête cylindrique Tornillo cilíndrico			
13	11-130 194-15	Zylinderschraube M4 x 22 Pan-head screw Vis à tête cylindrique Tornillo cilíndrico			





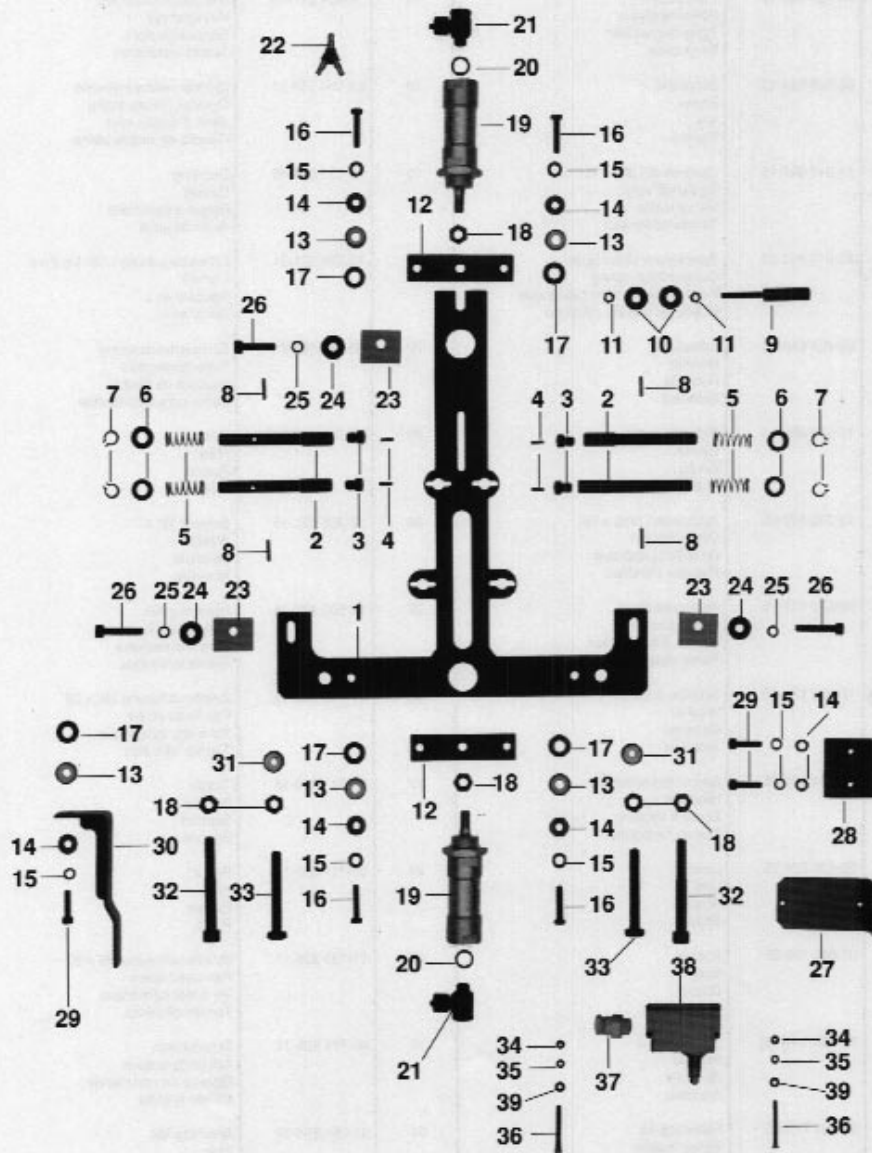
Pos.-Nr. Item No. N° pos. N° de pos.	Bestellnummer Part number N° de commande N° de pedido	Teile-Benennung Description Désignation Denominación	Pos.-Nr. Item No. N° pos. N° de pos.	Bestellnummer Part number N° de commande N° de pedido	Teile-Benennung Description Désignation Denominación
1	95-620 762-91	Tischplatte Table top Plateau de table Tablero de costura			
2	11-460 295-15	Halbrundholzschraube Round-head wood screw Vis à bois tête demi-ronde Tirafondo de cabeza redonda			
3	95-608 795-71/601	Tischplatte Table top Plateau de table Tablero de costura			
4	99-136 851-55	Schraube 4,5 x 25 Screw Vis Tornillo			
5	11-460 361-15	Halbrundholzschraube 5,5 x 35 Round-head wood screw Vis à bois à tête demi-ronde Tirafondo de cabeza redonda			

Umsugger
Folger
Remplissr
Grupo doblader



Pos.-Nr. Item No. N° pos. N° de pos.	Bestellnummer Part number N° de commande N° de pedido	Teile-Benennung Description Désignation Denominación	Pos.-Nr. Item No. N° pos. N° de pos.	Bestellnummer Part number N° de commande N° de pedido	Teile-Benennung Description Désignation Denominación
1	95-721 828-11	Befestigung Mounting Support Fijación	17	12-305 224-15	Scheibe A8,4 Washer Rondelle Arandela
2	95-726 953-15	Haltestößel Positioning pins Tiges de maintien Percutores	18	12-024 211-15	Sechskantmutter M8 Hexagon nut Ecrou à six pans Tuerca hexagonal
3	95-726 954-15	Schraube Screw Vis Tornillo	19	99-134 165-91	Zylinder, einfachwirkend Cylinder, single-acting Vérin à simple effet Cilindro de simple efecto
4	11-317 097-15	Gewindestift M3 x 10 Threaded stud Vis sans tête Tornillo prisionero	20	15-032 001-45	Dichtring Gasket Bague d'étanchéité Anillo de junta
5	91-011 893-05	Zylindrische Druckfeder Compression spring Ressort de pression cylindrique Muelle de presión cilíndrico	21	18-378 001-91	L-Verschraubung LCK 1/8-PK4 L-union Raccord en L Racor en L
6	95-721 849-15	Scheibe Washer Rondelle Arandela	22	99-135 496-95	Schlauchverbindung Tube connection Raccord de flexible Racor para tubo flexible
7	12-610 220-45	Sicherungsring Circlip Circlip Anillo de retención	23	95-707 363-75/893	Platte Plate Plaque Placa
8	13-030 199-05	Zylinderstift 3m6 x 16 Cylindrical pin Goupille cylindrique Pasador cilíndrico	24	12-335 191-15	Scheibe B6,4 Washer Rondelle Arandela
9	95-620 777-15	Abstandsbolzen Spacing stud Boulon d'écartement Perno distanciador	25	12-500 190-45	Federring A6 Spring washer Rondelle élastique Arandela elástica
10	12-335 171-15	Scheibe 5,3 x 15 Washer Rondelle Arandela	26	11-130 305-15	Zylinderschraube M6 x 25 Pan-head screw Vis à tête cylindrique Tornillo cilíndrico
11	12-024 171-15	Sechskantmutter M5 Hexagon nut Ecrou à six pans Tuerca hexagonal	27	95-711 596-15	Träger Bracket Support Soporte
12	95-620 776-15	Lasche Link Attache Brida	28	95-711 597-15	Platte Plate Plaque Placa
13	95-609 139-05	Buchse Bush Douille Casquillo	29	11-130 239-15	Zylinderschraube M5 x 20 Pan-head screw Vis à tête cylindrique Tornillo cilíndrico
14	12-305 144-15	Scheibe A5,3 Washer Rondelle Arandela	30	95-711 598-11	Schaltwinkel Actuating bracket Equerre de commande Mando angular
15	12-501 170-45	Federring A5 Spring washer Rondelle élastique Arandela elástica	31	91-024 554-05	Anschlag M4 Stop Butée Tope
6	11-130 245-15	Zylinderschraube M5 x 25 Pan-head screw Vis à tête cylindrique Tornillo cilíndrico	32	11-130 401-15	Zylinderschraube M8 x 70 Pan-head screw Vis à tête cylindrique Tornillo cilíndrico

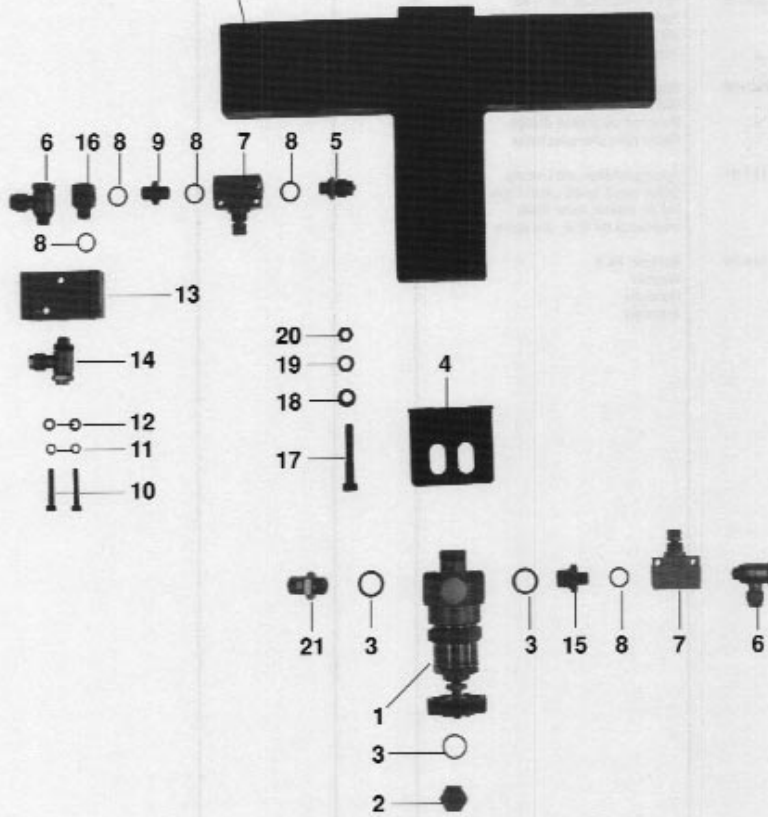




Pos.-Nr. Item No. N° pos. N° de pos.	Bestellnummer Part number N° de commande N° de pedido	Teile-Benennung Description Désignation Denominación	Pos.-Nr. Item No. N° pos. N° de pos.	Bestellnummer Part number N° de commande N° de pedido	Teile-Benennung Description Désignation Denominación
33	95-721 090-15	Sechskantschraube M8 x 60 Hexagon screw Vis à six pans Tornillo hexagonal			
34	12-024 151-15	Sechskantmutter M4 Hexagon nut Ecrou à six pans Tuerca hexagonal			
35	12-500 150-15	Federring A4 Spring washer Rondelle élastique Arandela elástica			
36	11-130 209-15	Zylinderschraube M4 x 40 Pan-head screw Vis à tête cylindrique Tornillo cilíndrico			
37	71-37 00-0158	Stopfbuchsenverschraubung Gland Bouchon de presse-étoupe Racor para prensaestopas			
38	91-290 167-91	Sprungschalter, mit Leitung Quick-break switch, with cable Fin de course, avec câble Interruptor de final, con cable			
39	12-305 114-15	Scheibe A4,3 Washer Rondelle Arandela			

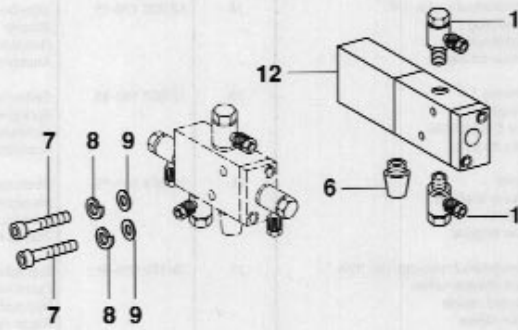
Umbugger
Folder
Remplieur
Grupo doblador

siehe Seite 128
see page 128
voir page 128
vease página 128

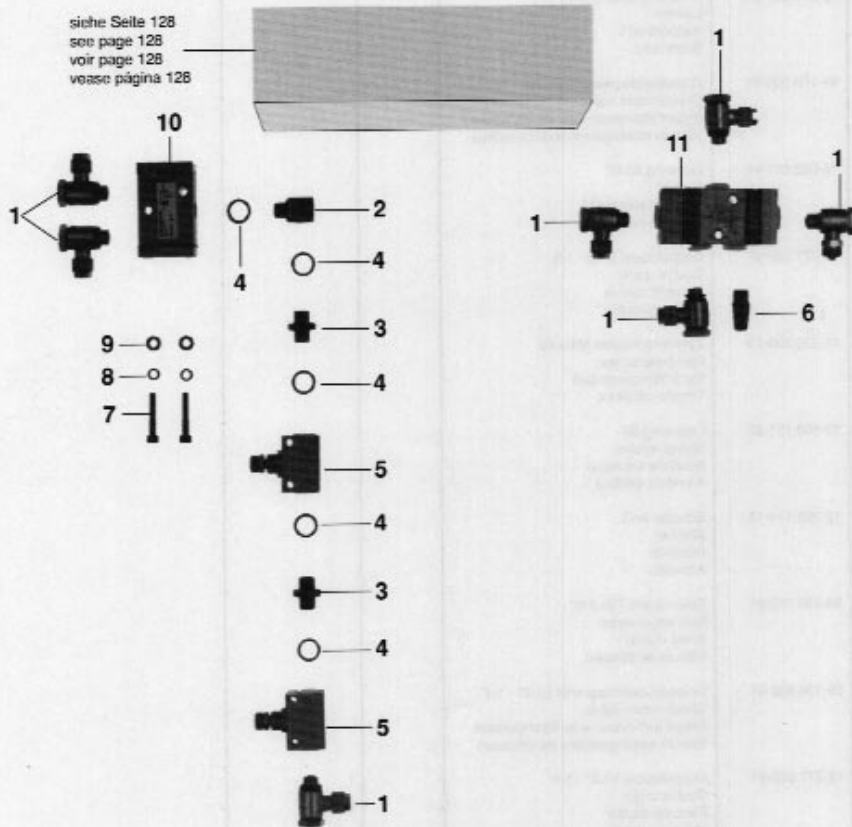


Pos.-Nr. Item No. N° pos. N° de pos.	Bestellnummer Part number N° de commande N° de pedido	Teile-Benennung Description Désignation Denominación	Pos.-Nr. Item No. N° pos. N° de pos.	Bestellnummer Part number N° de commande N° de pedido	Teile-Benennung Description Désignation Denominación
1	99-133 424-91	Druckminderventil 1/4" Pressure reducing valve Manodétendeur Válvula reductora de la presión	17	11-130 317-15	Zylinderschraube M6 x 40 Pan-head screw Vis à tête cylindrique Tornillo cilíndrico
2	18-279 020-05	Verschlußschraube 1/4" Screw plug Vis d'obturation Tornillo de cierre	18	12-305 174-15	Scheibe A6,4 Washer Rondelle Arandela
3	15-032 002-45	Dichtring 1/4" Gasket Joint d'étanchéité Anillo de junta	19	12-500 190-45	Federring A6 Spring washer Rondelle élastique Arandela elástica
4	91-086 176-75/893	Winkel Angular bracket Equerre Pieza angular	20	12-024 191-15	Sechskantmutter M6 Hexagon nut Ecrou à six pans Tuerca hexagonal
5	18-372 001-91	Schnellverschraubung 1/8" PK4 Quick-release union Raccord rapide Racor rápido	21	18-372 003-91	Schnellverschraubung 1/4"PK4 Quick release union Raccord rapide Racor rápido
6	18-378 001-91	L-Verschraubung 1/8 PK-4 L-union Raccord en L Racor en L			
7	99-115 505-91	Drosselrückschlagventil 1/8" Check-return valve Clapet anti-retour avec étranglement Válvula estranguladora de retroceso			
8	15-032 001-45	Dichtring R1/8" Gasket Bague d'étanchéité Anillo de junta			
9	18-277 001-91	Doppelnippel E1/8 - 1/8 Double union Raccord double Manguito doble			
10	11-130 209-15	Zylinderschraube M4 x 40 Pan-head screw Vis à tête cylindrique Tornillo cilíndrico			
11	12-500 151-45	Federring B4 Spring washer Rondelle élastique Arandela elástica			
12	12-305 114-15	Scheibe A4,3 Washer Rondelle Arandela			
13	99-133 127-91	Sperr-Ventil TB1,1/8" Non-return valve Valve d'arrêt Válvula de bloqueo			
14	99-134 850-91	Drosselrückschlagventil E1/8" - 1/4" Check-return valve Clapet anti-retour avec étranglement Válvula estranguladora de retroceso			
15	18-277 002-91	Doppelnippel E1/8" - 1/4" Double union Raccord double Manguito doble			
16	18-373 011-91	Winkelstück BG1/8" Elbow union Pièce coudée Pieza acodada			

Umbugger
Fólder
Remplieur
Grupo doblador

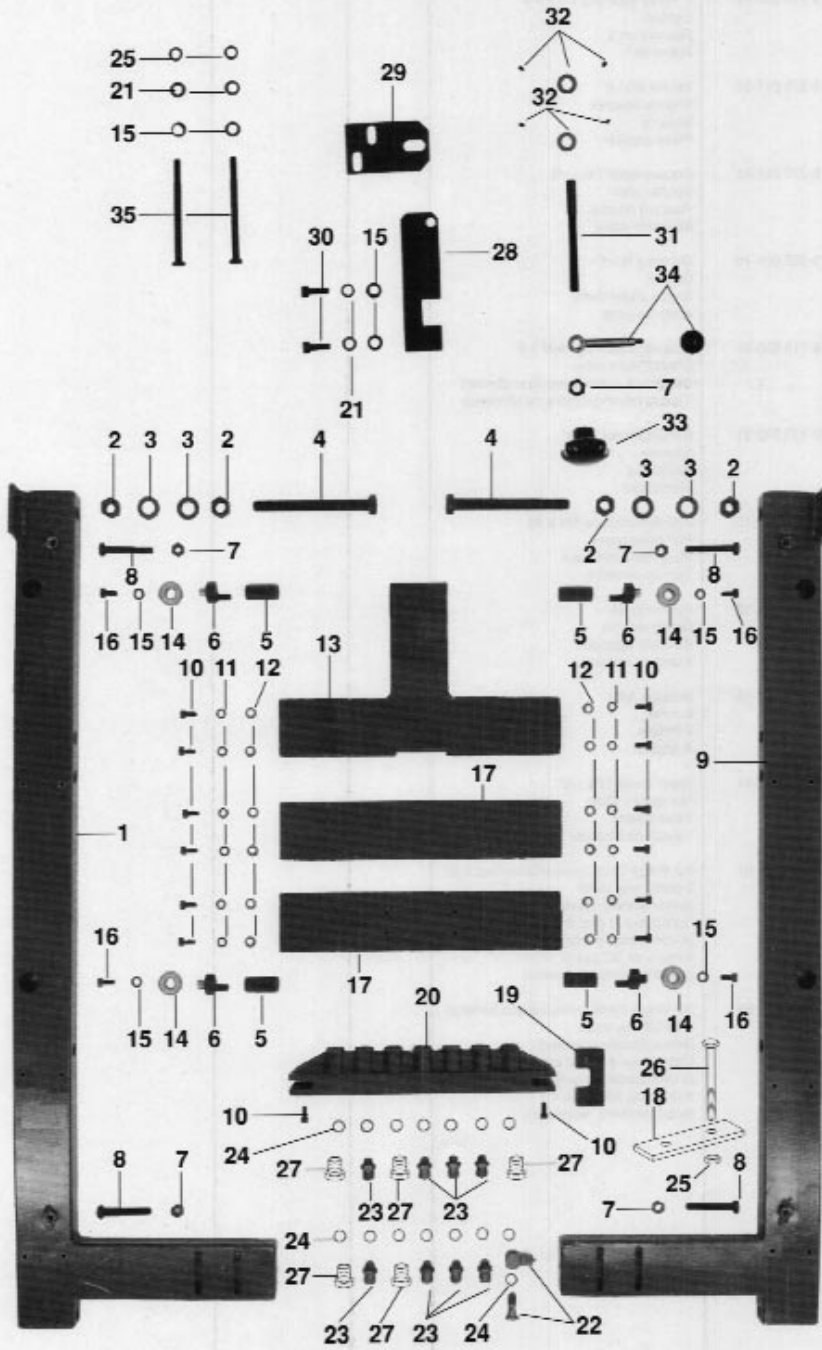


siehe Seite 128
 see page 128
 voir page 128
 vease página 128



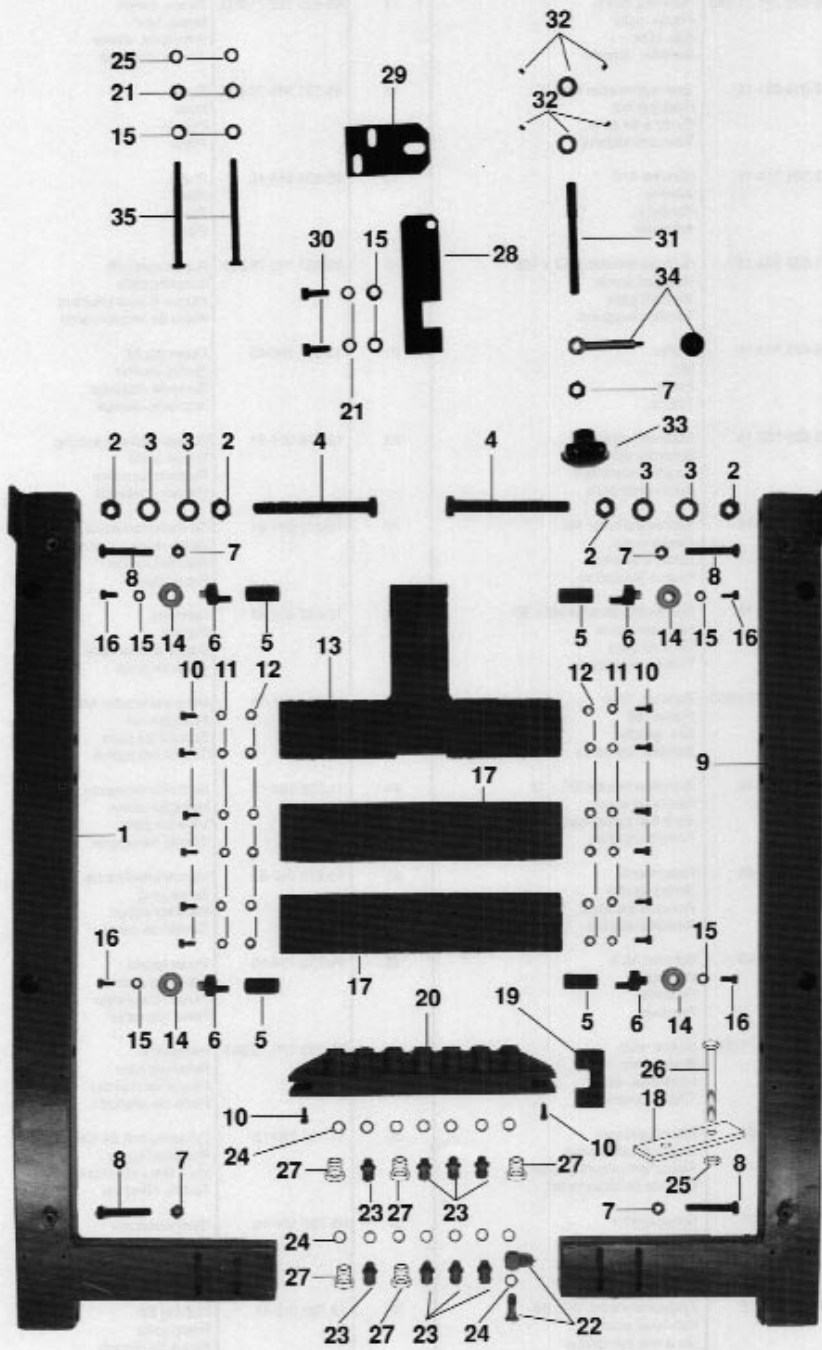
Pos.-Nr. Item No. N° pos. N° de pos.	Bestellnummer Part number N° de commande N° de pedido	Teile-Benennung Description Désignation Denominación	Pos.-Nr. Item No. N° pos. N° de pos.	Bestellnummer Part number N° de commande N° de pedido	Teile-Benennung Description Désignation Denominación
1	18-378 001-91	L-Verschraubung 1/8 PK-4 L-union Raccord en L Racor en L			
2	18-373 011-91	Winkel BG1/8" Angular bracket Equerre Pieza angular			
3	18-277 001-91	Doppelnippel 1/8 - 1/8 Double union Raccord double Manguito doble			
4	15-032 001-45	Dichtring R1/8" Gasket Bague d'étanchéité Anillo de junta			
5	99-115 505-91	Drosselrückschlagventil 1/8" Check-return valve Clapet anti-retour avec étranglement Válvula estranguladora de retroceso			
6	99-133 042-91	Schalldämpfer R1/8" Silencer Silencieux Silenciador			
7	11-130 212-15	Zylinderschraube M4 x 45 Pan-head screw Vis à tête cylindrique Tornillo cilíndrico			
8	12-500 151-15	Federring B4 Spring washer Rondelle élastique Arandela elástica			
9	12-305 114-15	Scheibe A4,3 Washer Rondelle Arandela			
10	99-133 127-91	Sperr-Ventil TB1,1/8" Non-return valve Valve d'arrêt Válvula de bloqueo			
11	99-133 126-91	3/2-Wege-Ventil (pneumatisch betätigt) 3-port/2-way valve (pneumatically operated) Distributeur 3 pos./2 orif. (à commande pneumatique) Válvula de 3/2 pasos (accionamiento neumático)			
12	99-133 125-91	3/2-Wege-Ventil (pneumatisch betätigt) 3-port/2-way valve (pneumatically operated) Distributeur 3 pos./2 orif. (à commande pneumatique) Válvula de 3/2 pasos (accionamiento neumático)			

Umbugger
Folder
Remplieur
Grupo doblador



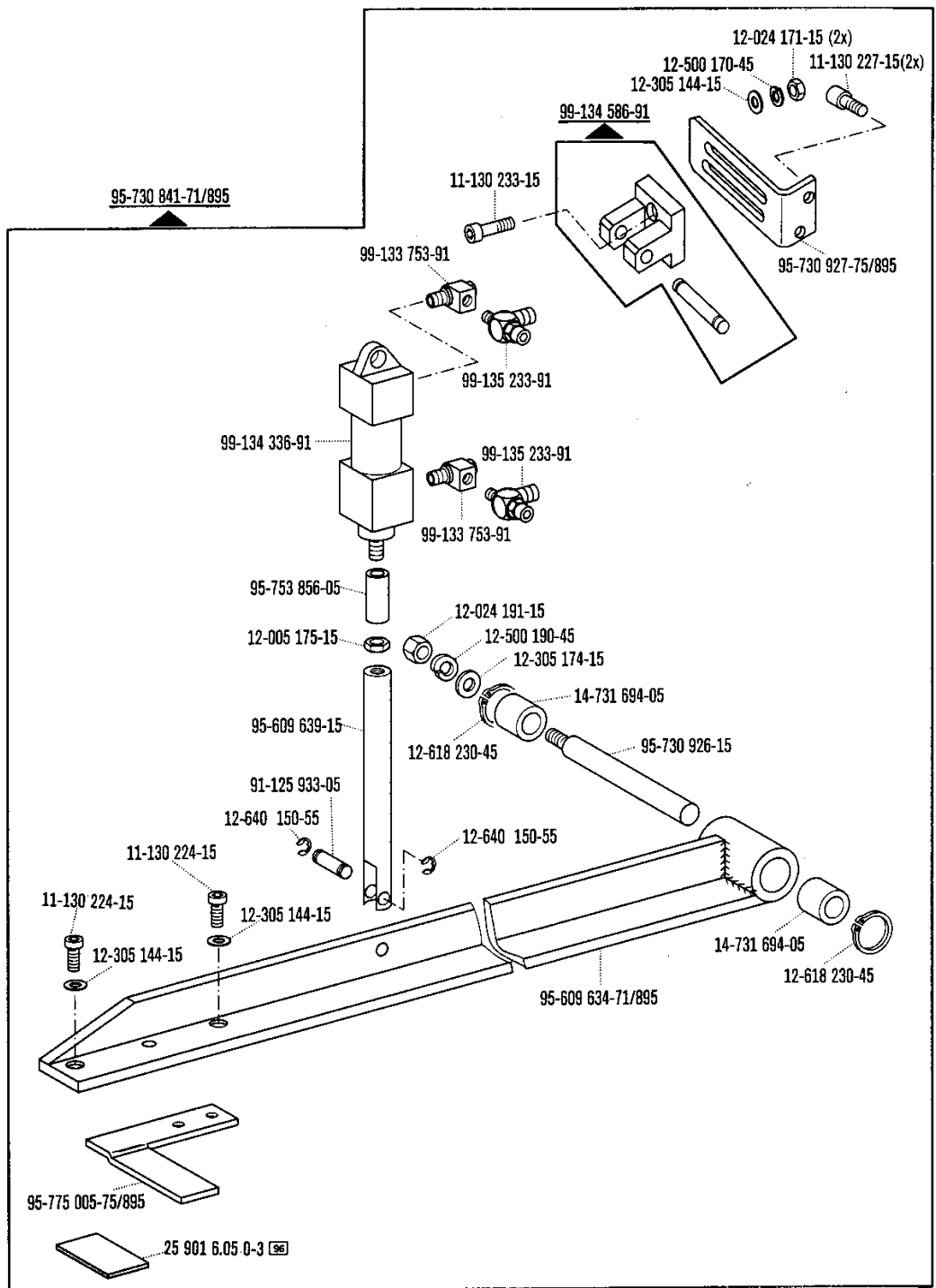
Pos.-Nr. Item No. N° pos. N° de pos.	Bestellnummer Part number N° de commande N° de pedido	Teile-Benennung Description Désignation Denominación	Pos.-Nr. Item No. N° pos. N° de pos.	Bestellnummer Part number N° de commande N° de pedido	Teile-Benennung Description Désignation Denominación
1	95-620 751-71/893	Rahmen, rechts Frame, right Bâti, droit Bastidor, derecho	17	95-620 752-71/893	Strebe, hinten Brace, rear Entretoise, arrière Tirante, posterior
2	12-010 251-15	Sechskantmutter M12 Hexagon nut Ecrou à six pans Tuerca hexagonal	18	95-730 846-75/893	Platte Plate Plaque Placa
3	12-305 314-15	Scheibe A13 Washer Rondelle Arandela	19	95-609 648-15	Platte Plate Plaque Placa
4	11-039 594-15	Sechskantmutter M12 x 120 Hexagon screw Vis à six pans Tornillo hexagonal	20	95-627 743-75/893	Kupplungsplatte Coupling plate Plaque d'accouplement Placa de acoplamiento
5	95-620 703-15	Mutter Nut Ecrou Tuerca	21	12-500 190-45	Federring A6 Spring washer Rondelle élastique Arandela elástica
6	95-620 702-15	Exzenterbolzen Eccentric pin Boulon excentrique Perno excéntrico	22	18-378 001-91	Schwenkverschraubung Swivel union Raccord pivotante Racora orientable
7	12-024 211-15	Sechskantmutter M8 Hexagon nut Ecrou à six pans Tuerca hexagonal	23	18-372 001-91	Schnellverschraubung Quick-release union Raccord rapide Racor rápido
8	95-616 251-15	Sechskantschraube M8 x 50 Hexagon screw Vis à six pans Tornillo hexagonal	24	15-032 001-45	Dichtring Gasket Bague d'étanchéité Anillo de junta
9	95-620 750-71/893	Rahmen, links Frame, left Bâti, gauche Bastidor, izquierdo	25	12-024 191-15	Sechskantmutter M6 Hexagon nut Ecrou à six pans Tuerca hexagonal
10	11-130 227-15	Zylinderschraube M5 x 12 Pan-head screw Vis à tête cylindrique Tornillo cilíndrico	26	11-039 324-15	Sechskantschraube M6 x 50 Hexagon screw Vis à six pans Tornillo hexagonal
11	12-501 170-45	Federring 5 Spring washer Rondelle élastique Arandela elástica	27	18-279 010-05	Verschlusschraube Screw plug Vis d'obturation Tornillo de cierre
12	12-305 144-15	Scheibe A5,3 Washer Rondelle Arandela	28	95-730 174-15	Verstellplatte Adjusting plate Plaque d'ajustage Placa regulable
13	95-620 753-71/893	Strebe, vorn Brace, front Entretoise, avant Tirante, anterior	29	95-730 175-75/893	Halteplatte Retaining plate Plaque de maintier Placa de retención
14	14-015 570-01	Rillenkugellager Grooved ball bearing Roulement rainuré à billes Cojinete de bolas radial	30	11-130 299-15	Zylinderschraube M6 x 20 Pan-head screw Vis à tête cylindrique Tornillo cilíndrico
15	12-305 174-15	Scheibe A6,4 Washer Rondelle Arandela	31	95-730 176-15	Gewindebolzen Threaded stud Boulon fileté Perno roscado
6	11-130 293-15	Zylinderschraube M6 x 16 Pan-head screw Vis à tête cylindrique Tornillo cilíndrico	32	12-703 212-11	Stelling B8 Fixing collar Bague de réglage Anillo de retención

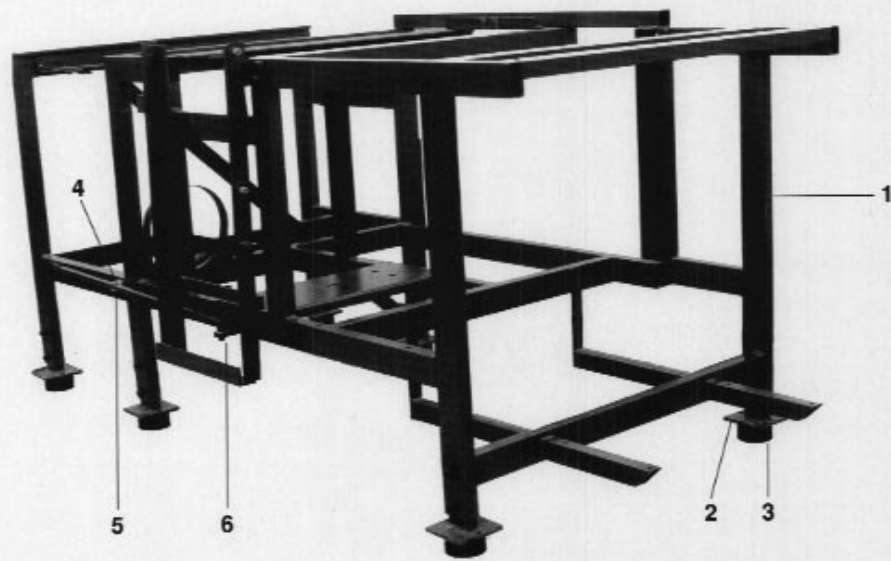




Pos.-Nr. Item No. N° pos. N° de pos.	Bestellnummer Part number N° de commande N° de pedido	Teile-Benennung Description Désignation Denominación	Pos.-Nr. Item No. N° pos. N° de pos.	Bestellnummer Part number N° de commande N° de pedido	Teile-Benennung Description Désignation Denominación
33	17-030 385-01	Sterngriff K40 Star grip Poignée en étoile Empuñadura de estrella			
34	17-033 422-05	Kugelgriff Ball handle Poignée à boule Empuñadura esférica			
35	11-130 341-15	Schraube M6 x 80 Screw Vis Tornillo			

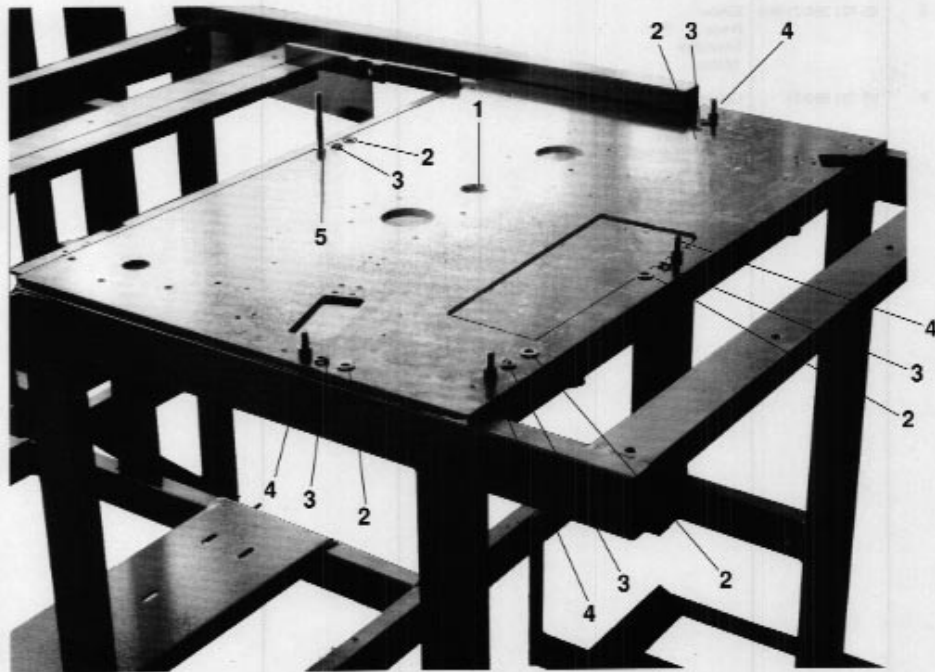
Umberger
Felder
Remplisseur
Grupo doblador





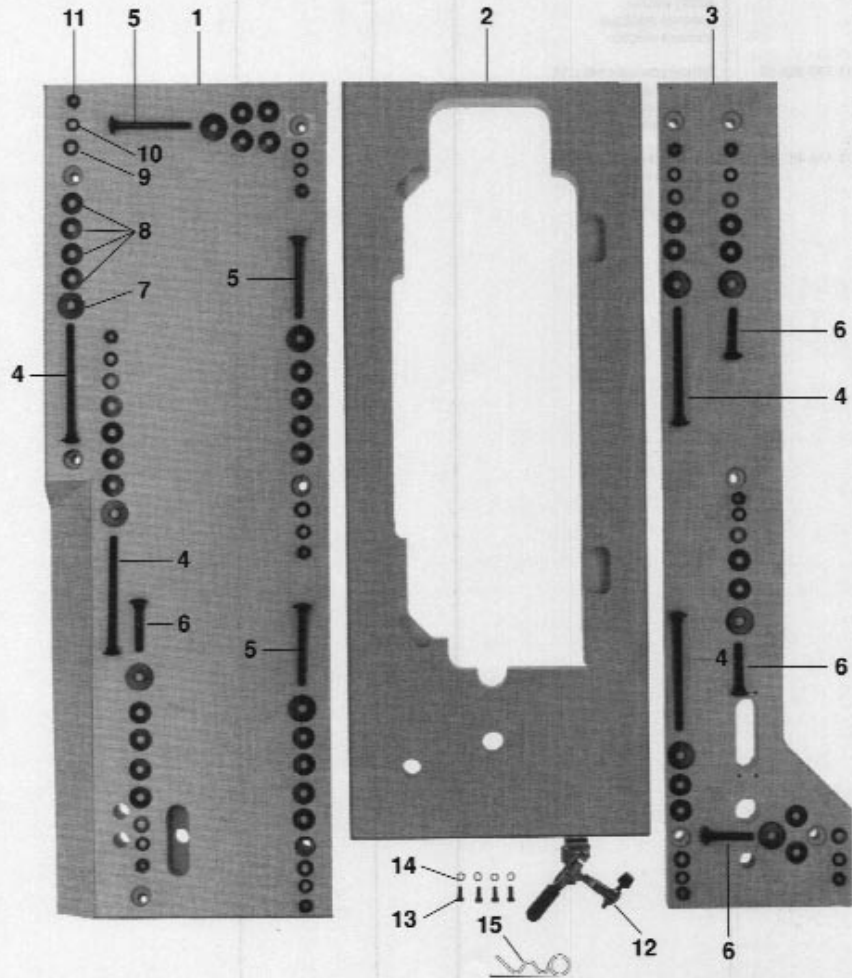
Pos.-Nr. Item No. N° pos. N° de pos.	Bestellnummer Part number N° de commande N° de pedido	Teile-Benennung Description Désignation Denominación	Pos.-Nr. Item No. N° pos. N° de pos.	Bestellnummer Part number N° de commande N° de pedido	Teile-Benennung Description Désignation Denominación
1	95-730 272-71/893	Gestell Stand Bâti Bancada			
2	95-753 990-71/893	Fuß Foot Pied Pie			
3	99-134 935-91	Gummifederelement Rubber cushion Amortisseur caoutchouc Amortiguador de goma			
4	71-37 00-0364	Quick-Klemmschelle Quick clamp collar Collier Quick Collar de sujeción Quick			
5	95-721 266-71/893	Strebe Brace Entretoise Tirante			
6	95-721 889-91	Gelenkstangenkopf Connecting rod joint Tête de bielle Cabeza de la barra articulada			

Gestell mit Anbau-
teilen
Stand with assembly
parts
Bâti avec éléments
de montage
Bancada con piezas
de montaje



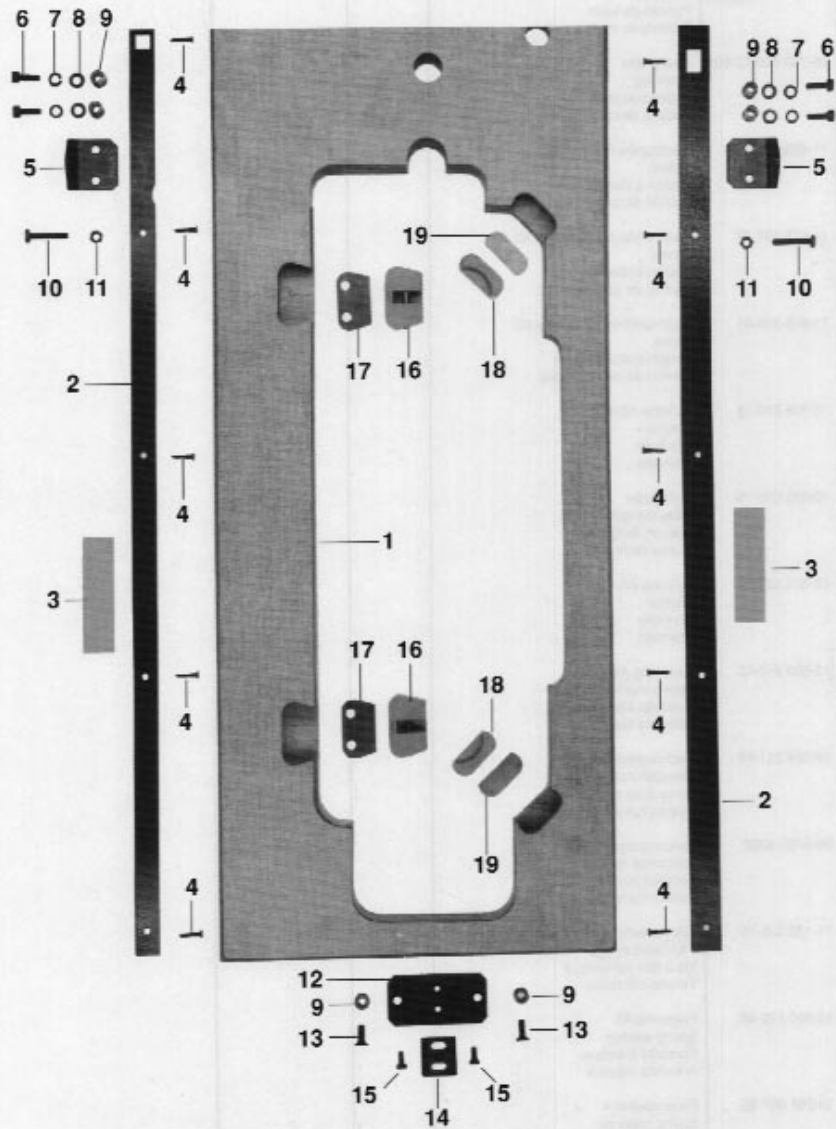
Pos.-Nr. Item No. N° pos. N° de pos.	Bestellnummer Part number N° de commande N° de pedido	Teile-Benennung Description Désignation Denominación	Pos.-Nr. Item No. N° pos. N° de pos.	Bestellnummer Part number N° de commande N° de pedido	Teile-Benennung Description Désignation Denominación
1	95-753 105-75/893	Montageplatte Mounting plate Plaque de montage Placa de montaje			
2	12-305 224-15	Scheibe A8,4 Washer Rondelle Arandela			
3	12-500 211-45	Federring B8 Spring washer Rondelle élastique Arandela elástica			
4	11-130 359-15	Zylinderschraube M8 x 16 Pan-head screw Vis à tête cylindrique Tornillo cilíndrico			
5	11-130 401-15	Zylinderschraube M8 x 70 Pan-head screw Vis à tête cylindrique Tornillo cilíndrico			

Gestell mit Anbau-
teilen
Stand with assembly
parts
Bâti avec éléments
de montage
Bancada con piezas
de montaje



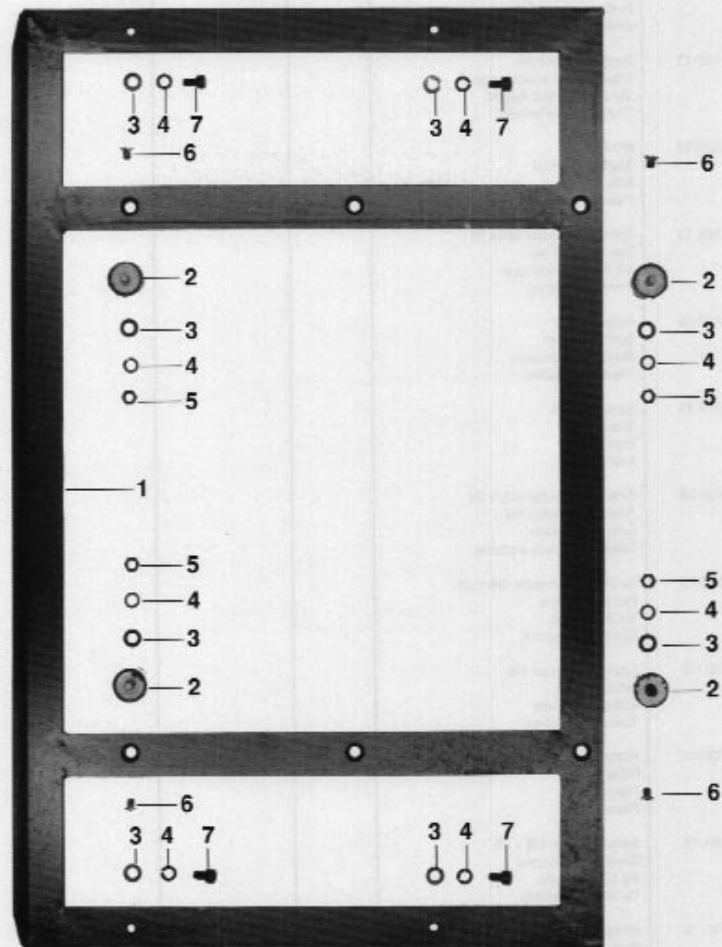
Pos.-Nr. Item No. N° pos. N° de pos.	Bestellnummer Part number N° de commande N° de pedido	Teile-Benennung Description Désignation Denominación	Pos.-Nr. Item No. N° pos. N° de pos.	Bestellnummer Part number N° de commande N° de pedido	Teile-Benennung Description Désignation Denominación
1	95-721 705-71/601	Tischplatte Table top Plateau de table Tablero de costura			
2	95-775 164-72/601 90/29	Tischplatte Table top Plateau de table Tablero de costura			
3	95-730 009-71/601	Tischplatte Table top Plateau de table Tablero de costura			
4	11-625 425-01	Flachrundschrabe M8 x 12 Screw Boulon à tête bombée Tornillo de cabeza rebaj.			
5	11-625 407-01	Flachrundschrabe M8 x 80 Screw Boulon à tête bombée Tornillo de cabeza rebaj.			
6	11-625 395-01	Flachrundschrabe M8 x 60 Screw Boulon à tête bombée Tornillo de cabeza rebaj.			
7	12-335 210-15	Scheibe A8,4 Washer Rondelle Arandela			
8	16-920 009-15	Tellerfeder Belleville spring Ressort Belleville Muelle Belleville			
9	12-305 224-15	Scheibe A8,4 Washer Rondelle Arandela			
10	12-500 210-45	Federring A8 Spring washer Rondelle élastique Arandela elástica			
11	12-024 211-15	Sechskantmutter M8 Hexagon nut Ecrou à six pans Tuerca hexagonal			
12	50-2701-4202	Horizontalspanner Horizontal tensioner Tendeur horizontal Tensor horizontal			
13	11-135 226-15	Zylinderschraube M5 x 12 Pan-head screw Vis à tête cylindrique Tornillo cilíndrico			
14	12-500 170-45	Federring A5 Spring washer Rondelle élastique Arandela elástica			
15	13-281 007-55	Federstecker 4 Spring cotter pin Boulon à goupille tendue Pasador de alneas grupilla			

Gestell mit Anbau-
teilen
Stand with assembly
parts
Bâti avec éléments
de montage
Bancada con piezas
de montaje



Pos.-Nr. Item No. N° pos. N° de pos.	Bestellnummer Part number N° de commande N° de pedido	Teile-Benennung Description Désignation Denominación	Pos.-Nr. Item No. N° pos. N° de pos.	Bestellnummer Part number N° de commande N° de pedido	Teile-Benennung Description Désignation Denominación
1	95-775 164-72/601 90/29	Tischplatte Table top Plateau de table Tablero de costura	17	91-032 761-05	Ausgleichsplättchen Spacer Plaquette de compensation Plaquita compensadora
2	95-721 259-75/893	Gleitblech Slide plate Plaque à glissière Chapa deslizante	18	91-032 804-05	Gummipuffer Rubber buffer Amortisseur-caoutchouc Amortiguador de goma
3	290-1-366 001	Teflon-Klebeband 20 x 790 Teflon-adhesive tape Ruban adhésif Teflon Cinta adhesiva de teflón	19	95-630 483-05	Platte Plate Plaque Placa
4	11-470 199-15	Senkholzschraube Countersunk wood screw Vis à bois à tête noyée Tirafondo avellanado			
5	95-721 708-15	Winkel Angular bracket Equerre Pieza angular			
6	11-130 305-15	Zylinderschraube M6 x 25 Pan-head screw Vis à tête cylindrique Tornillo cilíndrico			
7	12-500 190-45	Federring A6 Spring washer Rondelle élastique Arandela elástica			
8	12-305 174-15	Scheibe A6,4 Washer Rondelle Arandela			
9	12-177 106-05	Einschraubmutter M6 x 20 Threaded anchor nut Ecrou à insertion Tornillo de rosca cortante			
10	11-039 315-15	Sechskantschraube M6 x 35 Hexagon screw Vis à six pans Tornillo hexagonal			
11	12-024 191-15	Sechskantmutter M6 Hexagon nut Ecrou à six pans Tuerca hexagonal			
12	95-721 700-15	Platte Plate Plaque Placa			
13	11-225 304-15	Senkschraube M6 x 25 Countersunk screw Vis à tête noyée Tornillo avellanado			
14	95-721 701-15	Platte Plate Plaque Placa			
15	11-130 224-15	Zylinderschraube M5 x 10 Pan-head screw Vis à tête cylindrique Tornillo cilíndrico			
6	91-029 934-01	Scharnierlager Hinge mounting Palier à charnière Cojinete de charnela			

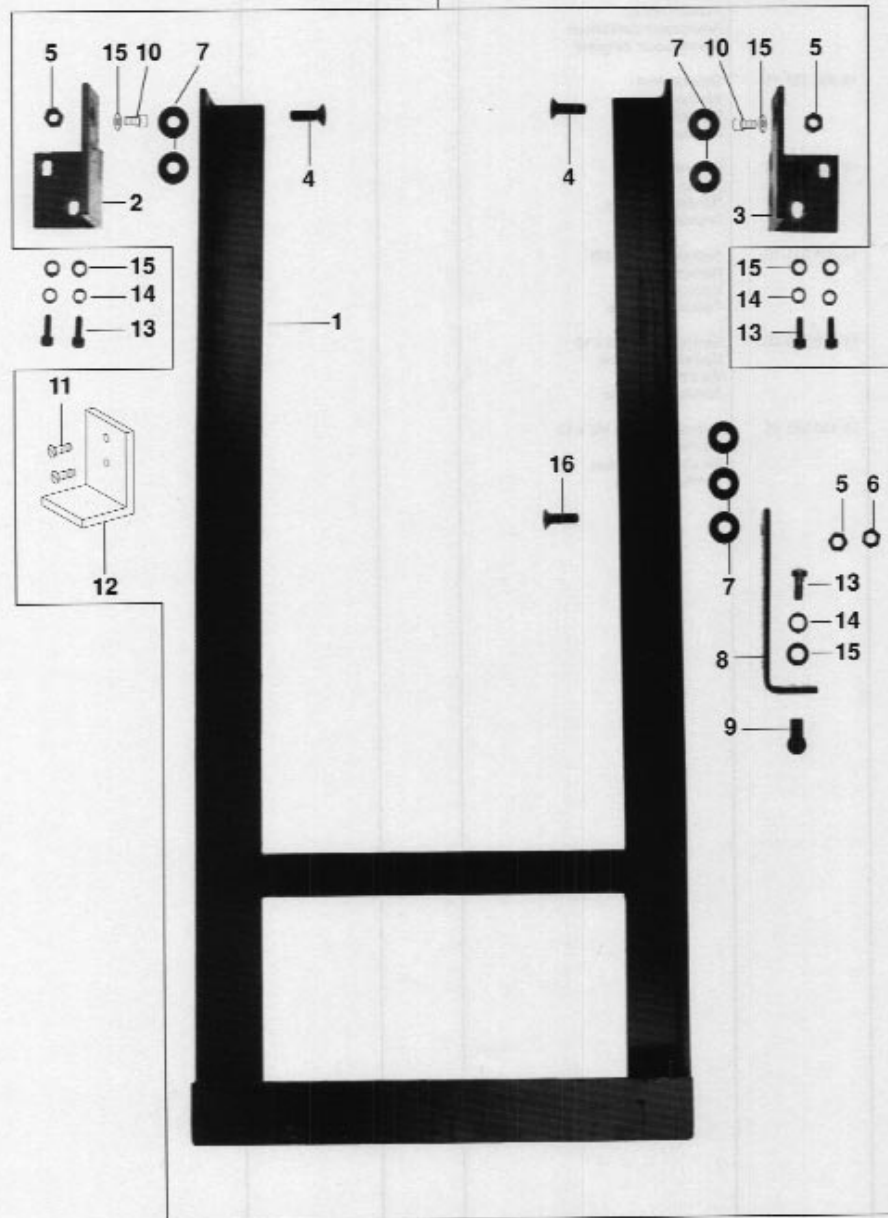
Gestell mit Anbau-
teilen
Stand with assembly
parts
Râtelier avec éléments
de montage
Bancada con piezas
de montaje



Pos.-Nr. Item No. N° pos. N° de pos.	Bestellnummer Part number N° de commande N° de pedido	Teile-Benennung Description Désignation Denominación	Pos.-Nr. Item No. N° pos. N° de pos.	Bestellnummer Part number N° de commande N° de pedido	Teile-Benennung Description Désignation Denominación
1	95-721 981-71/893	Rahmen Frame Bâti Bastidor			
2	99-134 408-91	Gummifederelement Rubber cushion Amortisseur caoutchouc Amortiguador de goma			
3	12-305 224-15	Scheibe A8,4 Washer Rondelle Arandela			
4	12-500 210-45	Federring A8 Spring washer Rondelle élastique Arandela elástica			
5	12-024 211-15	Sechskantmutter M8 Hexagon nut Ecrou à six pans Tuerca hexagonal			
6	11-210 298-15	Senkschraube M8 x 10 Countersunk screw Vis à tête noyée Tornillo avellanado			
7	11-130 353-15	Zylinderschraube M8 x 10 Pan-head screw Vis à tête cylindrique Tornillo cilíndrico			

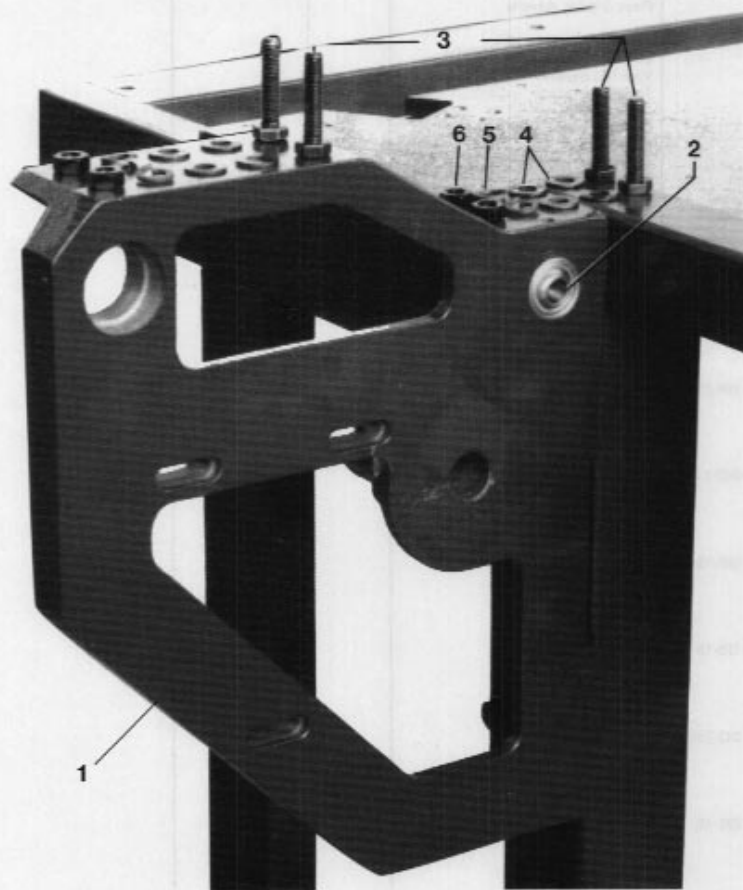
Gestell mit Anbau-
 teilen
 Stand with assembly
 parts
 Bâti avec éléments
 de montage
 Bancada con piezas
 de montaje

95-721 910-71/895



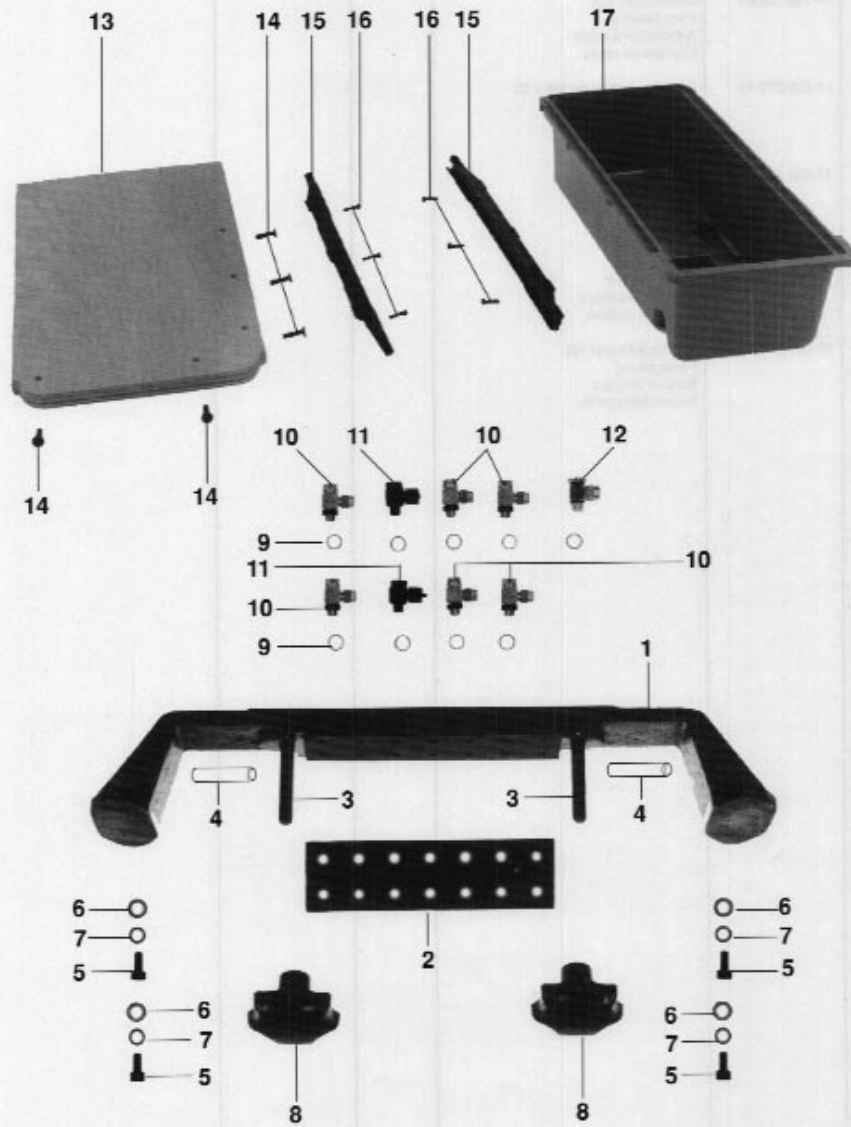
Pos.-Nr. Item No. N° pos. N° de pos.	Bestellnummer Part number N° de commande N° de pedido	Teile-Benennung Description Désignation Denominación	Pos.-Nr. Item No. N° pos. N° de pos.	Bestellnummer Part number N° de commande N° de pedido	Teile-Benennung Description Désignation Denominación
1	95-721 346-71/895	Rahmen Frame Bâti Bastidor			
2	95-721 263-75/895	Winkel, links Angular bracket, left Equerre, gauche Pieza angular, izquierda			
3	95-721 262-75/895	Winkel, rechts Angular bracket, right Equerre, droit Pieza angular, derecha			
4	11-225 358-15	Senkschraube M8 x 16 Countersunk screw Vis à tête noyée Tornillo avellanado			
5	12-024 211-15	Sechskantmutter M8 Hexagon nut Ecrou à six pans Tuerca hexagonal			
6	12-005 215-15	Sechskantmutter BM 8 Hexagon nut Ecrou à six pans Tuerca hexagonal			
7	16-920 007-15	Tellerfeder Belleville spring Ressort Belleville Muelle Belleville			
8	95-730 196-75/895	Winkel Angular bracket Equerre Pieza angular			
9	16-049 040-11	Kugelpfanne Ball-joint socket Coussinet sphérique Patin de rótula			
10	11-130 281-15	Zylinderschraube M6 x 8 Pan-head screw Vis à tête cylindrique Tornillo cilíndrico			
11	11-225 175-15	Senkschraube M4 x 10 Countersunk screw Vis à tête noyée Tornillo avellanado			
12	95-721 343-75/895	Winkel Angular bracket Equerre Pieza angular			
13	11-130 293-15	Zylinderschraube M6 x 16 Pan-head screw Vis à tête cylindrique Tornillo cilíndrico			
14	12-500 190-45	Federring A6 Spring washer Rondelle élastique Arandela elástica			
15	12-305 174-15	Scheibe A6,4 Washer Rondelle Arandela			
16	11-225 364-15	Senkschraube M8 x 20 Countersunk screw Vis à tête noyée Tornillo avellanado			

Gestell mit Anbau-
teilen
Stand with assembly
parts
Bâti avec éléments
de montage
Bastidor con piezas
de montaje



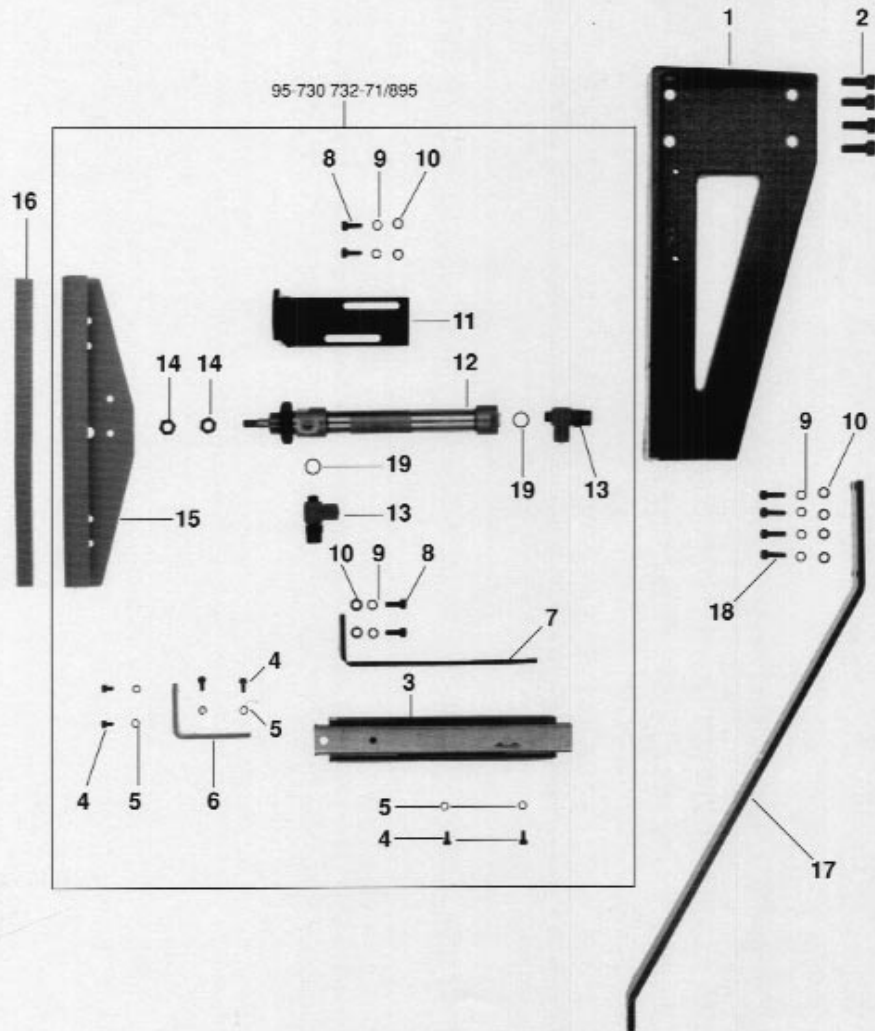
Pos.-Nr. Item No. N° pos. N° de pos.	Bestellnummer Part number N° de commande N° de pedido	Teile-Benennung Description Désignation Denominación	Pos.-Nr. Item No. N° pos. N° de pos.	Bestellnummer Part number N° de commande N° de pedido	Teile-Benennung Description Désignation Denominación
1	95-730 241-75/893	Konsole Support Châssis Chasis			
2	14-756 130-01	Gelenklager E20 Pivot bearing Articulation à rotule Cojinete de rótula			
3	11-039 378-15	Sechskantschraube M8 x 30 Hexagon screw Vis à six pans Tornillo hexagonal			
4	12-305 224-15	Scheibe A8,4 Washer Rondelle Arandela			
5	12-500 210-45	Federring A8 Spring washer Rondelle élastique Arandela elástica			
6	12-024 211-15	Sechskantmutter M8 Hexagon nut Ecrou à six pans Tuerca hexagonal			

Gestell mit Anbauteilen
Stand with assembly parts
Bâti avec éléments de montage
Bancada con piezas de montaje



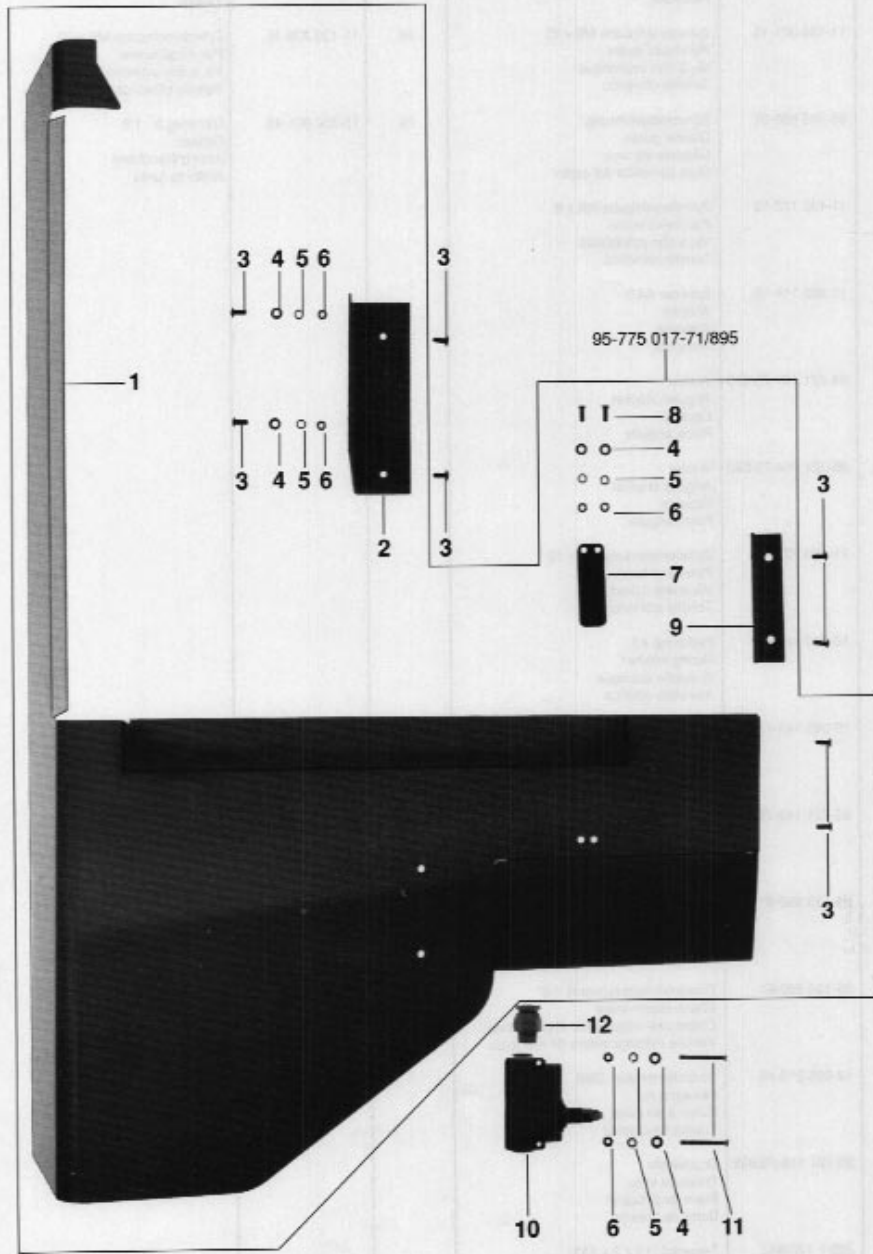
Pos.-Nr. Item No. N° pos. N° de pos.	Bestellnummer Part number N° de commande N° de pedido	Teile-Benennung Description Désignation Denominación	Pos.-Nr. Item No. N° pos. N° de pos.	Bestellnummer Part number N° de commande N° de pedido	Teile-Benennung Description Désignation Denominación
1	95-608 610-75/893	Kupplungstraverse Coupling cross member Traverse d'accouplement Soporte del acoplamiento	17	91-032 332-75/699	Schublade Drawer Tiroir Cajón
2	95-608 612-05	Dichtung Seal Joint Junta			
3	95-608 611-15	Gewindebolzen Threaded stud Boulon fileté Perno roscado			
4	13-060 208-05	Kegelkerbstift 3 x 24 Grooved taper pin Goupille cannelée Pasador cónico estriado			
5	11-130 365-15	Zylinderschraube M8 x 20 Pan-head screw Vis à tête cylindrique Tornillo cilíndrico			
6	12-305 224-15	Scheibe A8,4 Washer Rondelle Arandela			
7	12-500 210-45	Federring A8 Spring washer Rondelle élastique Arandela elástica			
8	95-629 595-71/759	Sterngriff Star grip Poignée en étoile Empuñadura de estrelle			
9	15-032 001-45	Dichtring 0 - 1/8 Gasket Joint d'étanchéité Anillo de junta			
10	99-134 850-91	Drosselrückschlagventil 1/8" Check-return valve Clapet anti-retour avec étranglement Válvula estranguladora de retroceso			
11	18-378 001-91	L-Verschraubung 1/8 PK-4 L-union Raccord en L Racor en L			
12	18-378 002-91	L-Verschraubung LCK 1/8 PK-6 L-union Raccord en L Racor en L			
13	95-608 614-41	Schubladentragebrett Drawer support board Plaque-support de tiroir Placa-soporte del cajón			
14	11-225 238-15	Senkschraube M5 x 20 Countersunk screw Vis à tête noyée Tornillo avellanado			
15	91-032 329-05	Leiste für Schublade Runner for drawer Listeau de tiroir Listón para el cajón			
16	99-136 657-55	Schraube 3.5 x 16 Screw Vis Tornillo			

Gestell mit Anbauteilen
Stand with assembly parts
Bât avec éléments de montage
Bancada con piezas de montaje



Pos.-Nr. Item No. N° pos. N° de pos.	Bestellnummer Part number N° de commande N° de pedido	Teile-Benennung Description Désignation Denominación	Pos.-Nr. Item No. N° pos. N° de pos.	Bestellnummer Part number N° de commande N° de pedido	Teile-Benennung Description Désignation Denominación
1	95-618 070-75/893	Ausleger Pointer Indicateur Indicador	17	95-618 072-75/893	Strebe Brace Entretoise Tirante
2	11-130 371-15	Zylinderschraube M8 x 25 Pan-head screw Vis à tête cylindrique Tornillo cilíndrico	18	11-130 239-15	Zylinderschraube M5 x 20 Pan-head screw Vis à tête cylindrique Tornillo cilíndrico
3	95-745 686-01	Schubladenführung Drawer guide Glissière de tiroir Guía corrediza del cajón	19	15-032 001-45	Dichtring 0 - 1/8 Gasket Joint d'étanchéité Anillo de junta
4	11-132 172-15	Zylinderschraube M4 x 8 Pan-head screw Vis à tête cylindrique Tornillo cilíndrico			
5	12-305 114-15	Scheibe A4.3 Washer Rondelle Arandela			
6	95-721 107-75/895	Winkel Angular bracket Equerre Pieza angular			
7	95-721 104-75/893	Winkel Angular bracket Equerre Pieza angular			
8	11-130 227-15	Zylinderschraube M5 x 12 Pan-head screw Vis à tête cylindrique Tornillo cilíndrico			
9	12-500 170-45	Federring A5 Spring washer Rondelle élastique Arandela elástica			
10	12-305 144-15	Scheibe A5.3 Washer Rondelle Arandela			
11	95-721 118-75/893	Zylinderträger Cylinder bracket Support de vérin Soporte del cilindro			
12	99-133 990-91	Zylinder, doppelwirkend 1/8" Cylinder, double-acting Vérin à double effet Cilindro de doble efecto			
13	99-134 850-91	Drosselrückschlagventil 1/8" Check-return valve Clapet anti-retour avec étranglement Válvula estranguladora de retroceso			
14	12-005 215-15	Sechskantmutter BM8 Hexagon nut Ecrou à six pans Tuerca hexagonal			
15	95-721 119-75/895	Druckleiste Pressure strip Barre de pression Barra de presión			
16	289-1-120 042	Tesamoll (15 x 3 x 250) Tesamoll tape Ruban adhésif Tesamoll Cinta adhesiva Tesamoll			

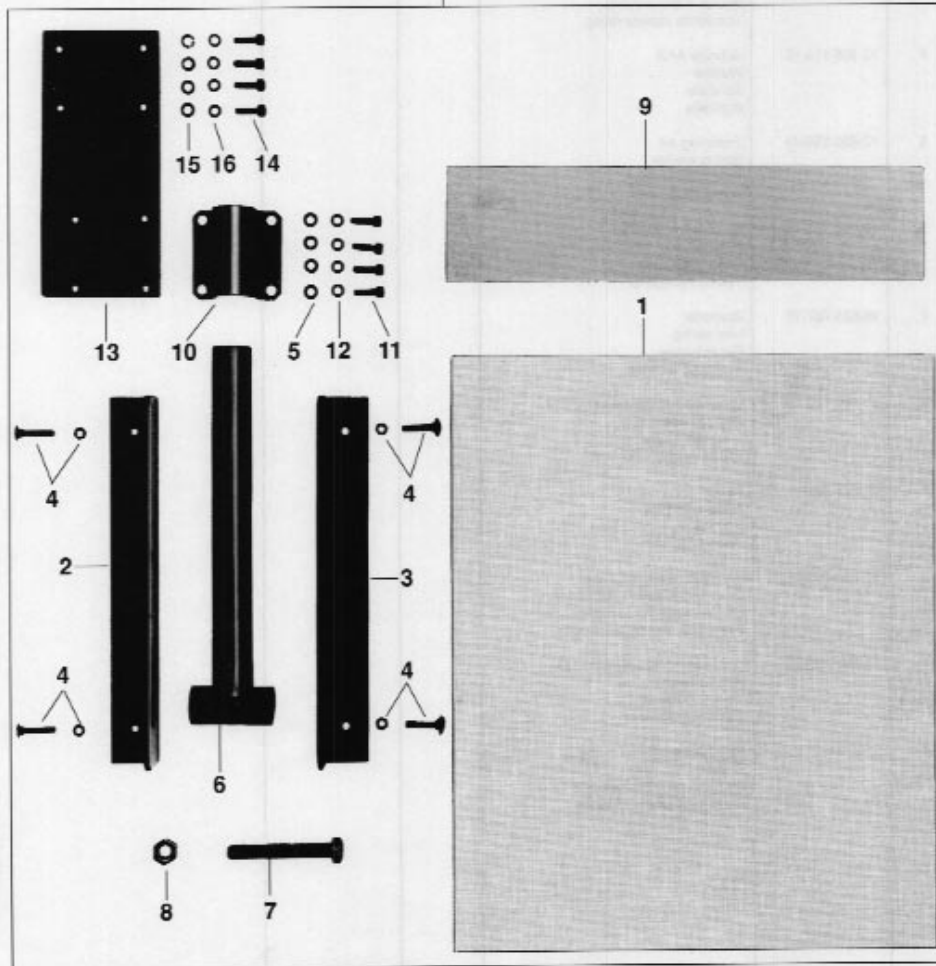
Einlochstation
Loading station
Poite de chargement
Puesto de carga



Pos.-Nr. Item No. N° pos. N° de pos.	Bestellnummer Part number N° de commande N° de pedido	Teile-Benennung Description Désignation Denominación	Pos.-Nr. Item No. N° pos. N° de pos.	Bestellnummer Part number N° de commande N° de pedido	Teile-Benennung Description Désignation Denominación
1	95-775 014-71/895	Verkleidung Cladding Cache Revestimiento			
2	95-622 853-75/895	Winkel Angular bracket Equerre Pieza angular			
3	91-700 335-25	Flachrundschraube M4 x 10 Screw Boulon à tête bombée Tornillo de cabeza rebaj.			
4	12-305 114-15	Scheibe A4,3 Washer Rondelle Arandela			
5	12-500 150-45	Federring A4 Spring washer Rondelle élastique Arandela elástica			
6	12-024 151-15	Sechskantmutter M4 Hexagon nut Ecrou à six pans Tuerca hexagonal			
7	95-625 787-15	Blattfeder Leaf spring Ressort-lame Muelle de láminas			
8	91-700 173-15	Linsensenkschraube M4 x 12,7 Raised-head screw Vis à tête noyée Tornillo avellanado			
9	95-627 738-75/895	Winkel Angular bracket Equerre Pieza angular			
10	91-291 288-91	Sprungschalter, mit Kabel Quick-break switch, with cable Fin de course, avec câble Interruptor de final, con cable			
11	11-250 199-25	Linsensenkschraube M4 x 35 Raised-head screw Vis à tête noyée Tornillo avellanado			
12	71-37 00-0158	Stopfbuchsenverschraubung Gland Bouchon de presse-étoupe Racor para prensaestopas			

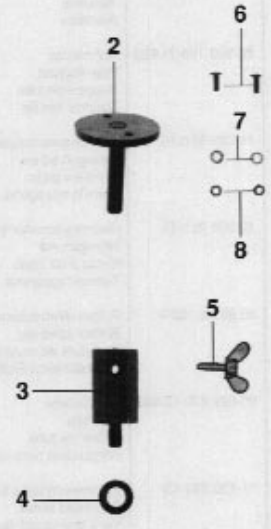
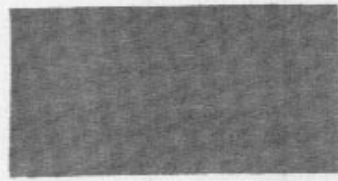
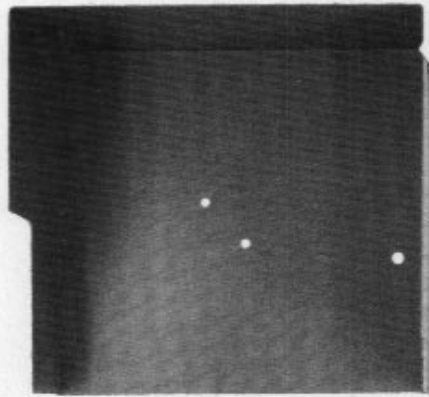
Einlagestation
Leading station
Piste de chargement
Puesto de carga

95-623 108 71/893



Pos.-Nr. Item No. N° pos. N° de pos.	Bestellnummer Part number N° de commande N° de pedido	Teile-Benennung Description Désignation Denominación	Pos.-Nr. Item No. N° pos. N° de pos.	Bestellnummer Part number N° de commande N° de pedido	Teile-Benennung Description Désignation Denominación
1	95-623 826-71/601	Holzplatte Wooden board Plaque de bois Tablero			
2	95-623 827-75/893	Winkel Angular bracket Equerre Pieza angular			
3	95-623 828-75/893	Winkel Angular bracket Equerre Pieza angular			
4	11-625 311-01	Flachrundsraube M6 x 30 Screw Boulon à tête bombée Tornillo de cabeza rebaj.			
5	12-305 174-15	Scheibe A6,4 Washer Rondelle Arandela			
6	95-623 109-71/893	Rohrstütze Pipe support Support de tube Soporte tubular			
7	11-032 582-15	Sechskantschraube M12 x 90 Hexagon screw Vis à six pans Tornillo hexagonal			
8	12-024 251-15	Sechskantmutter M12 Hexagon nut Ecrou à six pans Tuerca hexagonal			
9	25.901-6.100-3	Rolltex-Walzenbezug Rolltex covering Garniture de rouleau Rolltex Revestimiento Rolltex para rodillos			
10	95-622 870-75/893	Rohrschelle Pipe clip Collier de tube Abrazadera para tubos			
11	11-130 293-15	Zylinderschraube M6 x 16 Pan-head screw Vis à tête cylindrique Tornillo cilíndrico			
12	12-500 190-45	Federring A6 Spring washer Rondelle élastique Arandela elástica			
13	95-622 871-75/893	Platte Plate Plaque Placa			
14	11-130 365-15	Zylinderschraube M8 x 20 Pan-head screw Vis à tête cylindrique Tornillo cilíndrico			
15	12-305 224-15	Scheibe A8,4 Washer Rondelle Arandela			
6	12-500 210-45	Federring A8 Spring washer Rondelle élastique Arandela elástica			

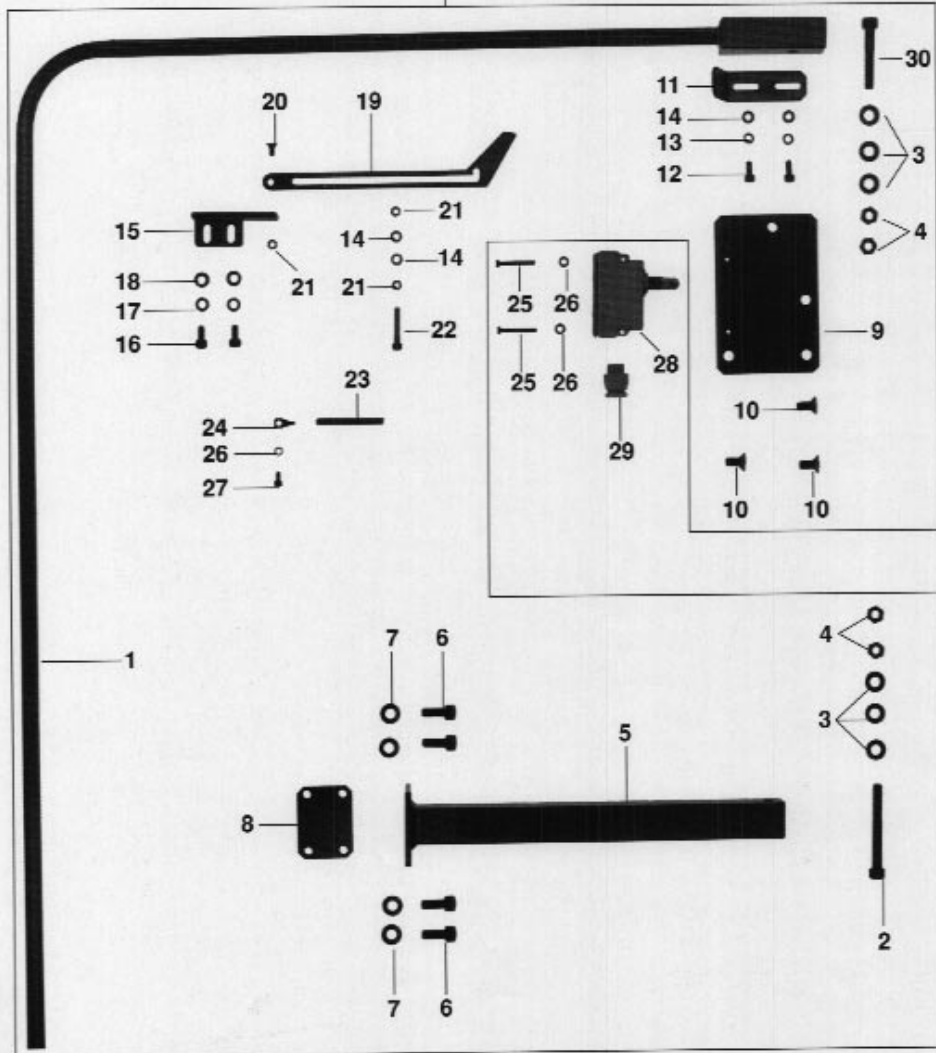
Einlegestation
Loading station
Poste de chargement
Puesto de carga



Pos.-Nr. Item No. N° pos. N° de pos.	Bestellnummer Part number N° de commande N° de pedido	Teile-Benennung Description Désignation Denominación	Pos.-Nr. Item No. N° pos. N° de pos.	Bestellnummer Part number N° de commande N° de pedido	Teile-Benennung Description Désignation Denominación
1	95-629 601-75/895	Taschenablage Pocket rack Dépose pour poches Placa para bolsillos			
2	95-629 663-11	Stehbolzen Vertical stud Goujon vertical Perno vertical			
3	95-629 665-15	Muffe Sleeve Manchon Manguito			
4	12-512 264-05	Fächerscheibe Fan type lock washer Rondelle dentée Arandela elástica dentada			
5	11-505 292-25	Flügelschraube Wing screw Vis à ailettes Tornillo de mariposa			
6	91-100 270-15	Flachrundschrabe M4 x 10 Screw Boulon à tête bombée Tornillo de cabeza rebaj.			
7	12-305 114-15	Scheibe A4,3 Washer Rondelle Arandela			
8	12-024 151-15	Sechskantmutter M4 Hexagon nut Ecrou à six pans Tuerca hexagonal			
9	25.901-6.100-3	Rolltex-Walzenbezug Rolltex covering Garniture de rouleau Rolltex Revestimiento Rolltex para rodillos			

Einlegestation
Loading station
Pisto de chargement
Puesto de carga

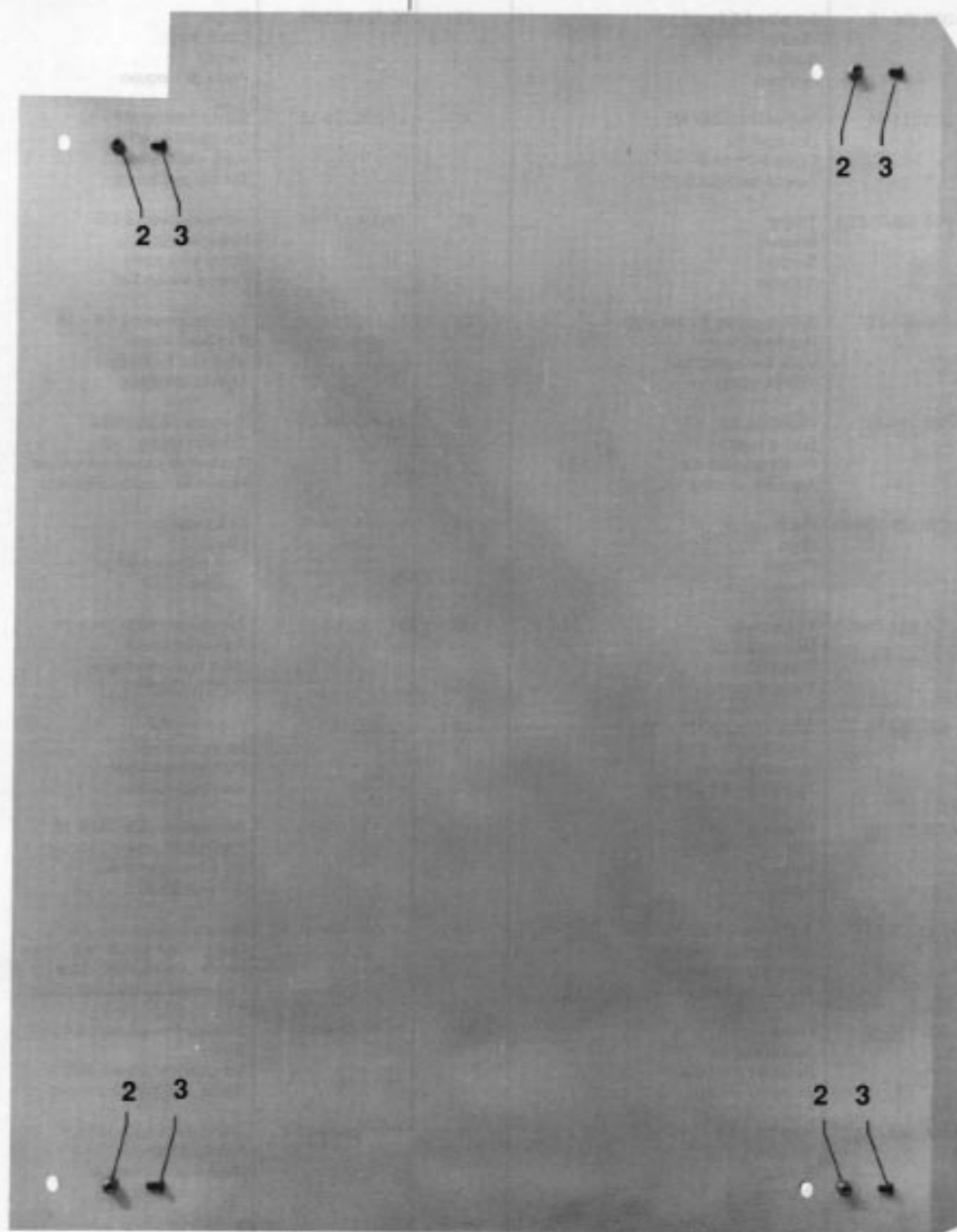
95-730 120-71/893



Pos.-Nr. Item No. N° pos. N° de pos.	Bestellnummer Part number N° de commande N° de pedido	Teile-Benennung Description Désignation Denominación	Pos.-Nr. Item No. N° pos. N° de pos.	Bestellnummer Part number N° de commande N° de pedido	Teile-Benennung Description Désignation Denominación
1	95-730 212-71/893	Schutzbügel Guard Etrier de protection Estribo de protección	17	12-500 190-45	Federring A6 Spring washer Rondelle élastique Arandela elástica
2	11-130 401-15	Zylinderschraube M8 x 70 Pan-head screw Vis à tête cylindrique Tornillo cilíndrico	18	12-305 174-15	Scheibe A6,4 Washer Rondelle Arandela
3	12-305 224-15	Scheibe A8,4 Washer Rondelle Arandela	19	95-721 921-15	Riegel Catch front Verrou Pieza de bloqueo
4	12-024 211-15	Sechskantmutter M8 Hexagon nut Ecrou à six pans Tuerca hexagonal	20	11-225 226-15	Senkschraube M5 x 12 Countersunk screw Vis à tête noyée Tornillo avellanado
5	95-730 126-71/893	Träger Bracket Support Soporte	21	12-024 171-15	Sechskantmutter M5 Hexagon nut Ecrou à six pans Tuerca hexagonal
6	11-130 365-15	Zylinderschraube M8 x 20 Pan-head screw Vis à tête cylindrique Tornillo cilíndrico	22	11-130 254-15	Zylinderschraube M5 x 35 Pan-head screw Vis à tête cylindrique Tornillo cilíndrico
7	12-500 210-45	Federring A8 Spring washer Rondelle élastique Arandela elástica	23	95-730 746-05	Zylindrische Zugfeder Tension spring Ressort de rappel cylindrique Muelle de tracción cilíndrico
8	95-730 129-75/893	Platte Plate Plaque Placa	24	91-021 124-15	Einhängeöse Eyelet Oeillet d'accrochage Gancho
9	95-730 132-75/893	Trägerplatte Mounting plate Plaque-support Placa-soporte	25	11-130 206-15	Zylinderschraube M4 x 35 Pan-head screw Vis à tête cylindrique Tornillo cilíndrico
10	11-225 364-15	Senkschraube M8 x 20 Countersunk screw Vis à tête noyée Tornillo avellanado	26	12-500 150-45	Federring A4 Spring washer Rondelle élastique Arandela elástica
11	95-730 131-15	Anschlag Stop Butée Tope	27	11-130 176-15	Zylinderschraube M4 x 10 Pan-head screw Vis à tête cylindrique Tornillo cilíndrico
12	11-130 227-15	Zylinderschraube M5 x 12 Pan-head screw Vis à tête cylindrique Tornillo cilíndrico	28	91-094 402-91	Sprungschalter, mit Leitung Quick-break switch, with cable Fin de course, avec câble Interruptor de final, con cable
13	12-500 170-45	Federring A5 Spring washer Rondelle élastique Arandela elástica	29	71-37 00-0158	Stopfbuchsenverschraubung Gland Bouchon de presse-étoupe Racor para prensaestopas
14	12-305 144-15	Scheibe A5,3 Washer Rondelle Arandela	30	11-130 389-15	Zylinderschraube M8 x 50 Pan-head screw Vis à tête cylindrique Tornillo cilíndrico
15	95-721 920-15	Winkel Angular bracket Equerre Pieza angular			
16	11-130 293-15	Zylinderschraube M6 x 16 Pan-head screw Vis à tête cylindrique Tornillo cilíndrico			

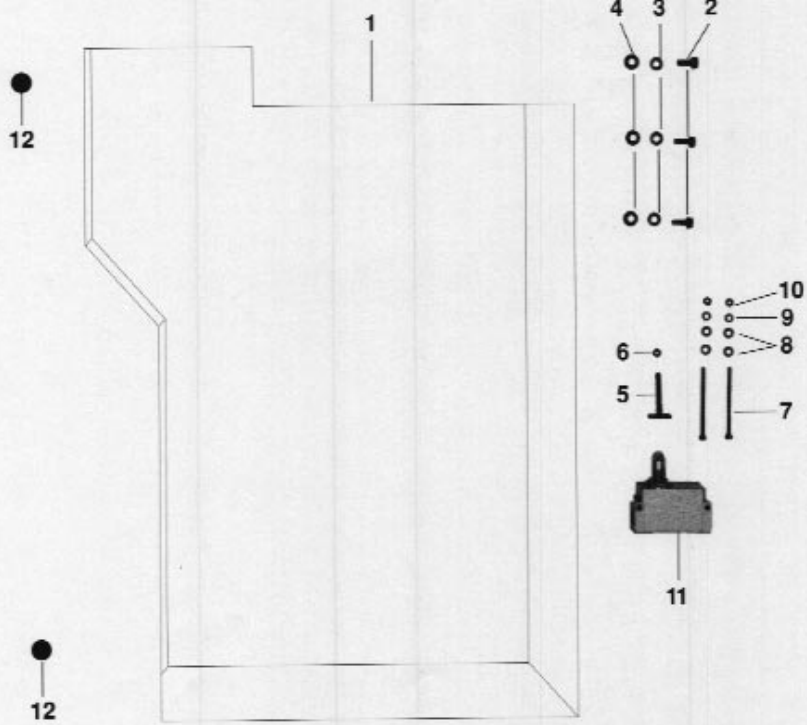
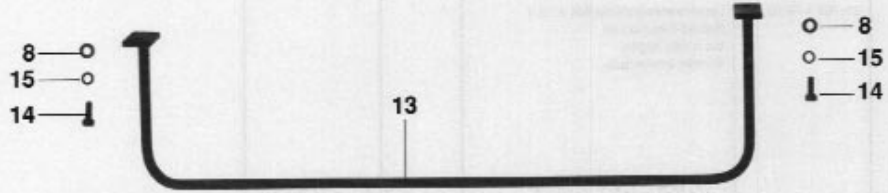
Vertheidung mit
Schutzbügel
Housing and guard
Cache et étrier
de protection
Revestimiento y
estríbo de protección

Verkleidung mit Schutzbügel
Housing and guard
Cache et étrier de protection
Revestimiento y estribo de protección PFAFF 3568-12/21



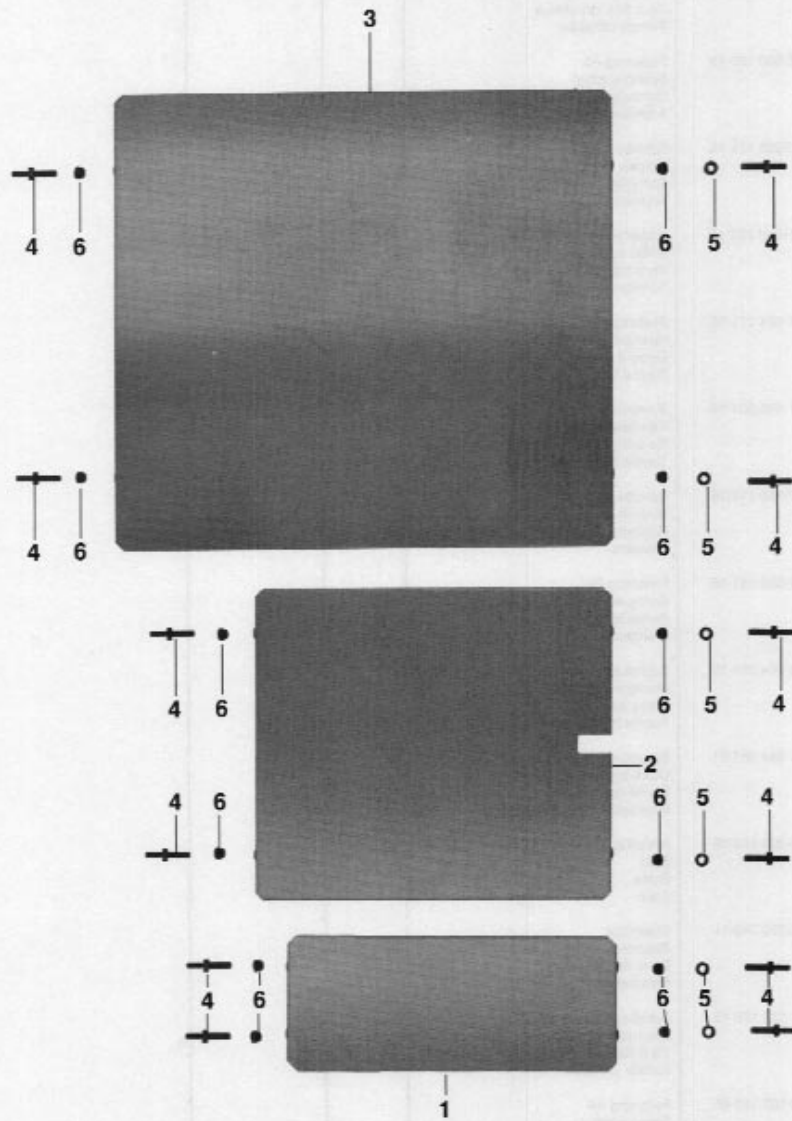
Pos.-Nr. Item No. Nº pos. Nº de pos.	Bestellnummer Part number Nº de commande Nº de pedido	Teile-Benennung Description Désignation Denominación	Pos.-Nr. Item No. Nº pos. Nº de pos.	Bestellnummer Part number Nº de commande Nº de pedido	Teile-Benennung Description Désignation Denominación
1	95-721 927-75/895 90/29	Abdeckplatte Cover plate Plaque de recouvrement Placa de cubrimiento			
2	12-177 034-05	Einschraubmutter M4 x 10 Threaded anchor nut Ecrou à insertion Tornillo de rosca cortante			
3	91-700 173-15	Linsensenkschraube M4 x 12,7 Raised-head screw Vis à tête noyée Tornillo avellanado			

Verkleidung mit
Schutzbügel
Housing and guard
Cache et étrier
Resguardado y
estribo de protección



Pos.-Nr. Item No. N° pos. N° de pos.	Bestellnummer Part number N° de commande N° de pedido	Teile-Benennung Description Désignation Denominación	Pos.-Nr. Item No. N° pos. N° de pos.	Bestellnummer Part number N° de commande N° de pedido	Teile-Benennung Description Désignation Denominación
1	95-753 028-71/895	Abdeckung Cover Cache Cubierta			
2	11-130 299-15	Zylinderschraube M6 x 20 Pan-head screw Vis à tête cylindrique Tornillo cilíndrico			
3	12-500 190-45	Federring A6 Spring washer Rondelle élastique Arandela elástica			
4	12-305 174-15	Scheibe A6,4 Washer Rondelle Arandela			
5	11-560 253-15	Rändelschraube M5 x 35 Milled screw Vis à tête moletée Tornillo moleteado			
6	12-024 171-15	Sechskantmutter M5 Hexagon nut Ecrou à six pans Tuerca hexagonal			
7	11-105 904-15	Zylinderschraube M4 x 60 Pan-head screw Vis à tête cylindrique Tornillo cilíndrico			
8	12-305 114-15	Scheibe A4,3 Washer Rondelle Arandela			
9	12-500 151-15	Federring B4 Spring washer Rondelle élastique Arandela elástica			
10	12-024 151-15	Sechskantmutter M4 Hexagon nut Ecrou à six pans Tuerca hexagonal			
11	91-094 997-91	Sprungschalter, mit Leitung Quick-break switch, with cable Fin de course, avec câble interruptor de final, con cable			
12	91-024 554-05	Anschlag M4 Stop Butée Tope			
13	95-730 749-11	Gleitbügel Retainer Barre coudée Abrazadera deslizante			
14	11-130 176-15	Zylinderschraube M4 x 10 Pan-head screw Vis à tête cylindrique Tornillo cilíndrico			
15	12-500 150-45	Federring A4 Spring washer Rondelle élastique Arandela elástica			

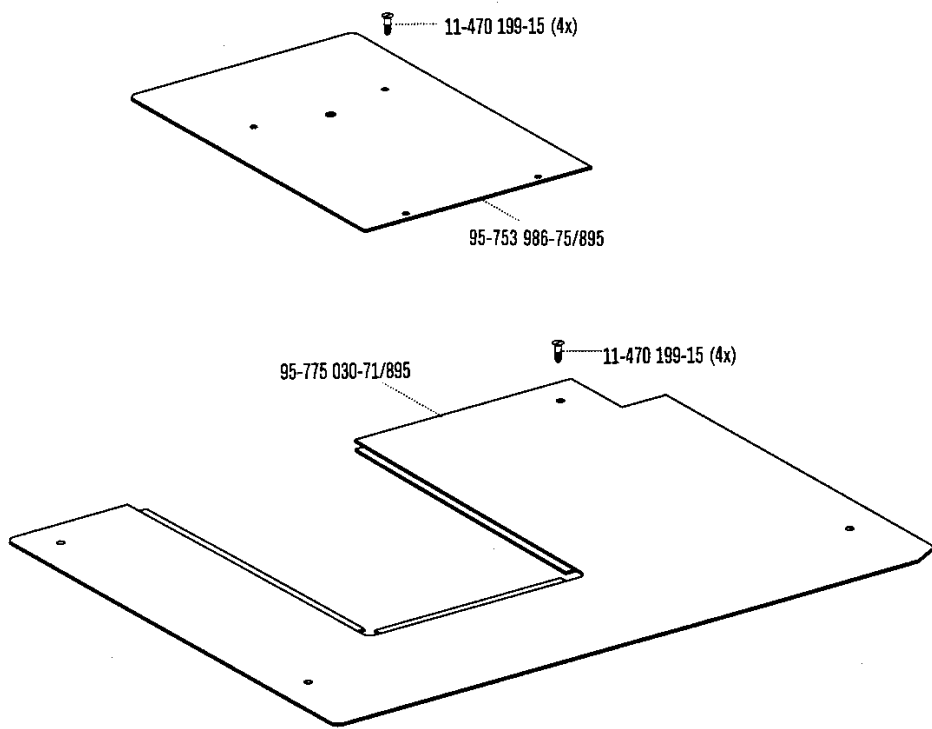
Verkleidung mit
Schutzbügel
Housing and guard
Cache et étrier
de protección
Revestimiento y
estribo de protección

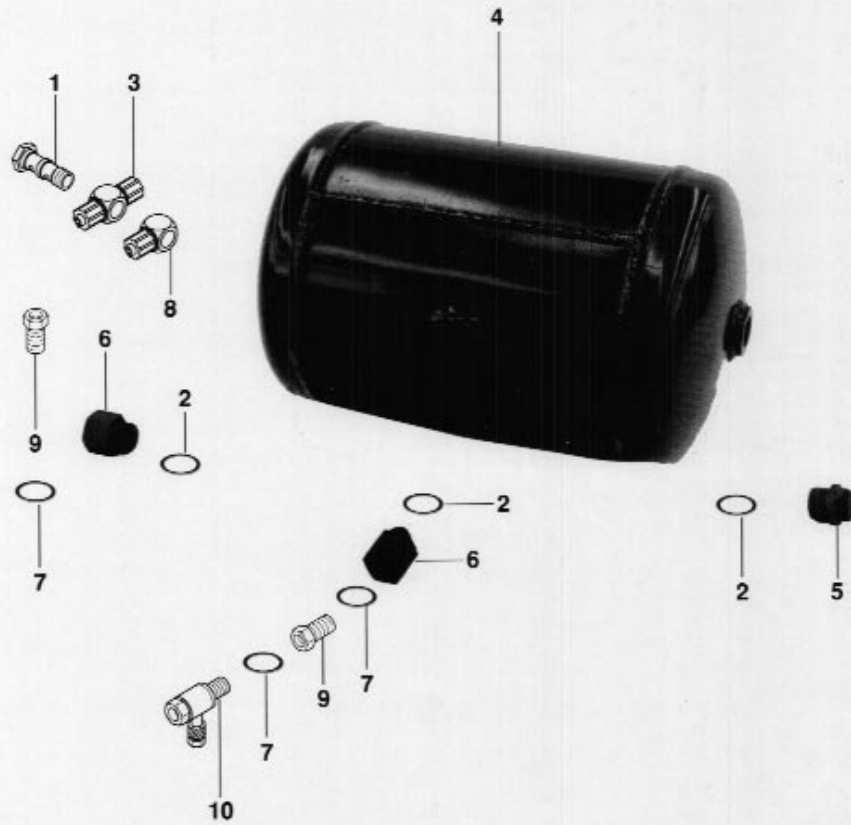


Pos.-Nr. Item No. Nº pos. Nº de pos.	Bestellnummer Part number Nº de commande Nº de pedido	Teile-Benennung Description Désignation Denominación	Pos.-Nr. Item No. Nº pos. Nº de pos.	Bestellnummer Part number Nº de commande Nº de pedido	Teile-Benennung Description Désignation Denominación
1	95-745 855-75/895	Abdeckblech Cover Cache Chapa-cubierta			
2	95-730 204-75/895	Abdeckblech Cover Cache Chapa-cubierta			
3	95-730 205-75/895	Abdeckblech Cover Cache Chapa-cubierta			
4	95-730 206-15	Bolzen Pin Boulon Perno			
5	12-703 161-12	Stellring B6 Fixing collar Bague de réglage Anillo de retención			
6	71-37 00-0226	Schutzülle Grommet Passe-câble Manquito de protección			

Verkleidung mit
Schutzbügel
Housing and guard
Cache et écharde
de protection
Revestimiento y
estribo de protección

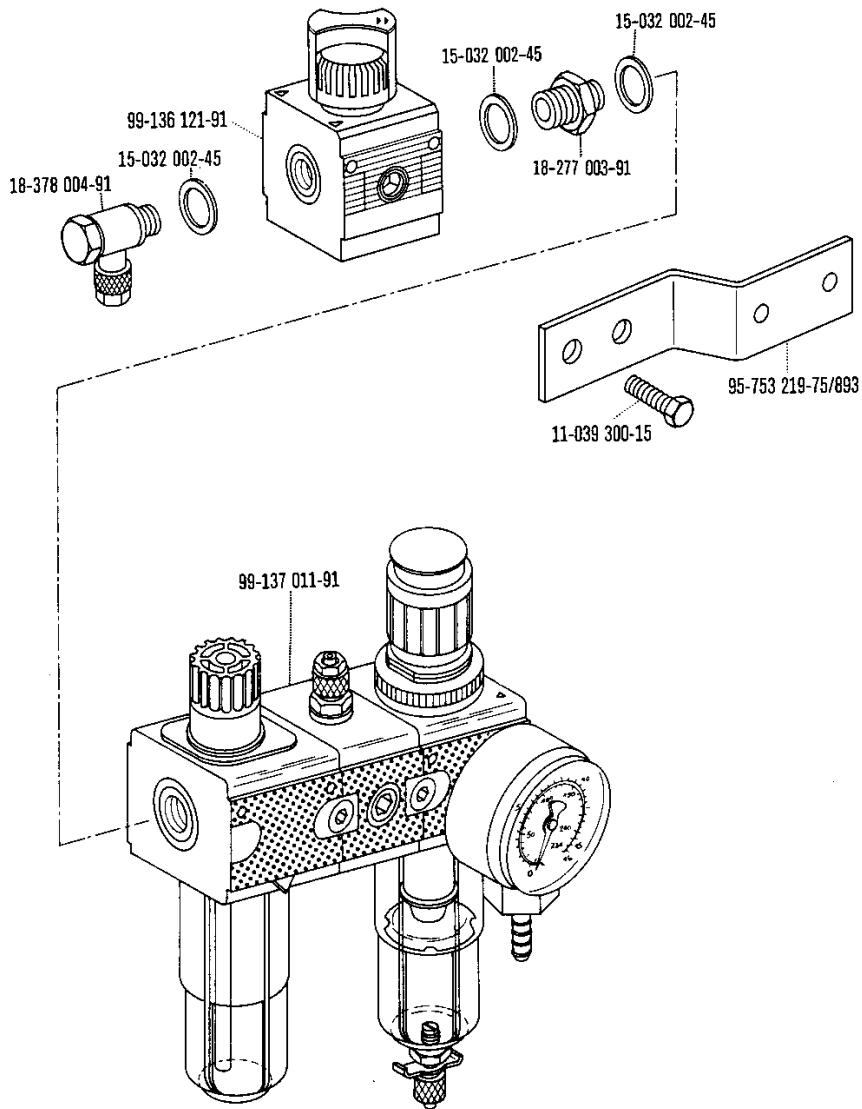
Verkleidung mit Schutzbügel
Housing and guard
Cache et étrier de protection PFAFF 3568-12/21
Revestimiento y estribo de protección

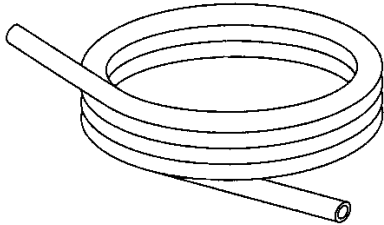




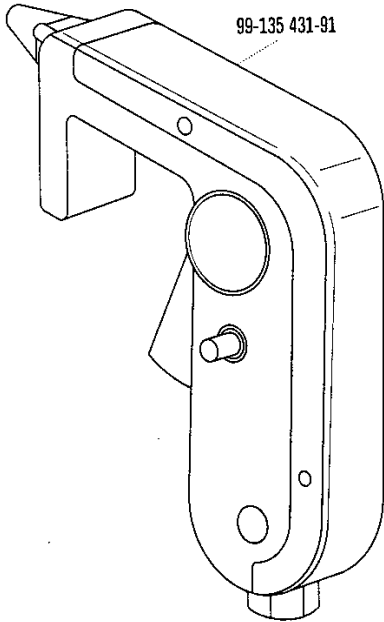
Pos.-Nr. Item No. N° pos. N° de pos.	Bestellnummer Part number N° de commande N° de pedido	Teile-Benennung Description Désignation Denominación	Pos.-Nr. Item No. N° pos. N° de pos.	Bestellnummer Part number N° de commande N° de pedido	Teile-Benennung Description Désignation Denominación
1	18-050 005-91	Verteilerrohr Distributor tube Tube distributeur Tubo de distribución			
2	15-125 341-05	Dichtring A22 x 27 Gasket Joint d'étanchéité Anillo de junta			
3	18-379 004-91	T-Verschraubung 1/4" - PK6 T-union Raccord en T Racor en T			
4	99-133 507-71/893	Luftbehälter Air chamber Réservoir à air Dépósito de aire			
5	11-670 020-15	Verschlußschraube M22 x 1,5 Screw plug Vis d'obturation Tornillo de cierre			
6	99-133 353-05	Übergangsstutzen M22 x 1,5 - R3/8" Reduction union Réducteur Reductor			
7	15-032 003-45	Dichtring 3/8" Gasket Joint d'étanchéité Anillo de junta			
8	18-385 002-91	Schwenkstück 1/4" Swivel piece Pièce pivotante Pieza giratoria			
9	18-278 002-91	Reduziernippel 1/4" - 3/8" Adapter Nipple de réduction Racor de reducción			
10	18-378 004-91	L-Verschraubung 1/4" PK6 L-union Raccord en L Racor en L			

Pneumatische
Ausüstung
Pneumatic equipment
Equipement
pneumatique
Equipo neumático

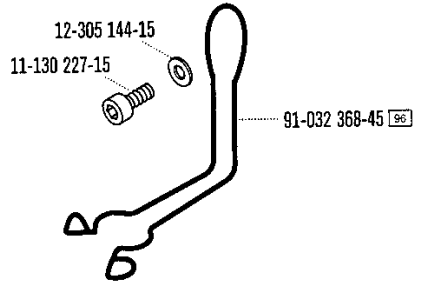




- 25-308-8.203-0 [96] Druckluftschlauch PK 3
Compressed air tube PK 3
Flexible à air comprimé PK 3
Tubo flexible para aire comprimido PK 3
- 25-308-8.204-0 [96] Druckluftschlauch PK 4
Compressed air tube PK 4
Flexible à air comprimé PK 4
Tubo flexible para aire comprimido PK 4
- 25-308-8.206-0 [96] Druckluftschlauch PK 6
Compressed air tube PK 6
Flexible à air comprimé PK 6
Tubo flexible para aire comprimido PK 6



99-135 431-91

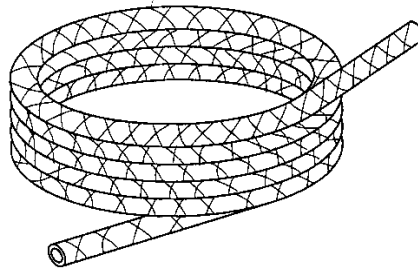


12-305 144-15

11-130 227-15

91-032 368-45 [96]

25 161-8.050-4 [96]



15-032 002-45

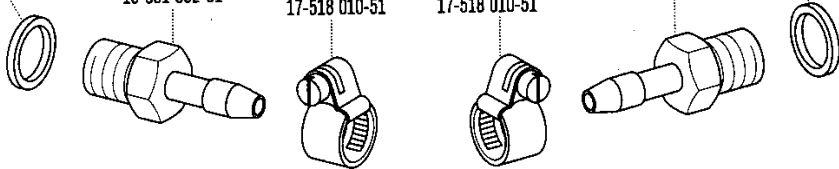
18-381 002-91

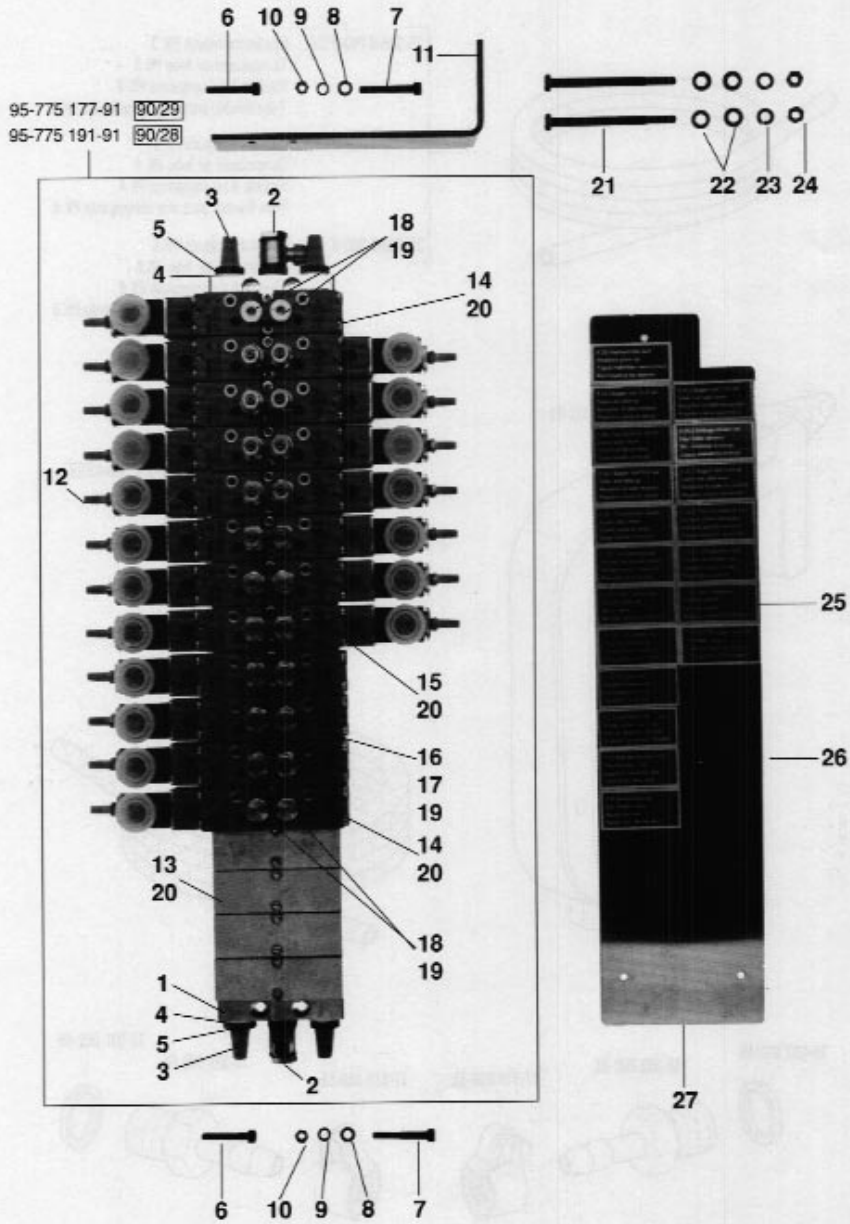
17-518 010-51

17-518 010-51

18-381 002-91

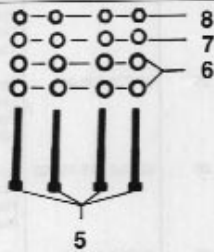
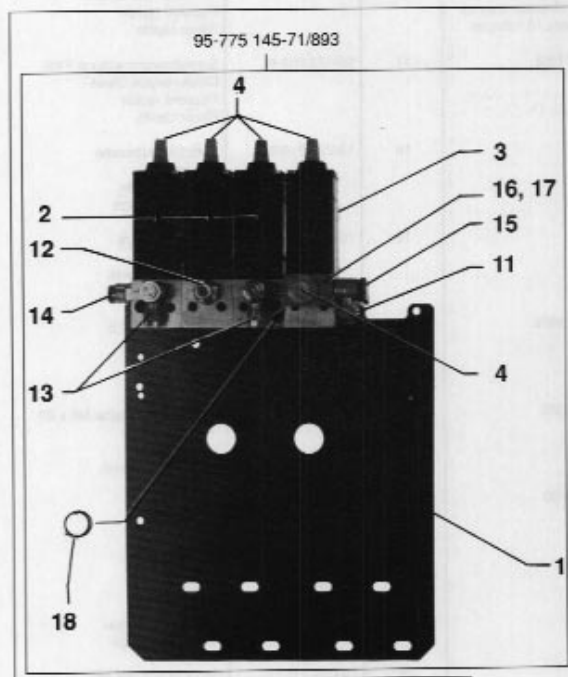
15-032 002-45



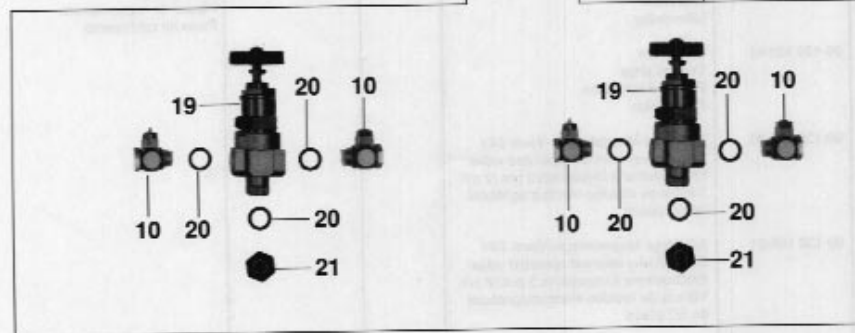


Pos.-Nr. Item No. N° pos. N° de pos.	Bestellnummer Part number N° de commande N° de pedido	Teile-Benennung Description Désignation Denominación	Pos.-Nr. Item No. N° pos. N° de pos.	Bestellnummer Part number N° de commande N° de pedido	Teile-Benennung Description Désignation Denominación
1	99-136 134-91	Anschlußblock für 16 Ventile Connection block for 16 valves Bloc de raccord pour 16 électrovannes Bloque de conexión para 16 válvulas	16	18-372 001-91	Schnellverschraubung 1/8" PK4 Quick-release union Raccord rapide Racor rápido
2	18-378 004-91	L-Verschraubung 1/4" PK6 L-union Raccord en L Racor en L	17	18-372 002-91	Schnellverschraubung PK6 Quick-release union Raccord rapide Racor rápido
3	99-115 591-91	Schalldämpfer R1/4" Silencer Silencieux Silenciador	18	18-279 010-05	Verschlußschraube Screw plug Vis d'obturation Tornillo de cierre
4	15-032 003-45	Dichtring 3/8" Gasket Joint d'étanchéité Anillo de junta	19	15-032 001-45	Dichtring 0 - 1/8 Gasket Joint d'étanchéité Anillo de junta
5	18-278 002-91	Reduziernippel 1/4"i - 3/8"a Adapter Nipple de réduction Racor de reducción	20	15-120 732-05	O-Ring OR9 - 2.5 O-seal Joint torique Anillo toroidal
6	11-130 254-15	Zylinderschraube M5 x 35 Pan-head screw Vis à tête cylindrique Tornillo cilíndrico	21	11-032 342-15	Sechskantschraube M6 x 80 Hexagon screw Vis à six pans Tornillo hexagonal
7	11-130 263-15	Zylinderschraube M5 x 50 Pan-head screw Vis à tête cylindrique Tornillo cilíndrico	22	12-305 174-15	Scheibe A6,4 Washer Rondelle Arandela
8	12-305 144-15	Scheibe A5,3 Washer Rondelle Arandela	23	12-500 190-45	Federring A6 Spring washer Rondelle élastique Arandela elástica
9	12-500 170-45	Federring A5 Spring washer Rondelle élastique Arandela elástica	24	12-024 191-15	Sechskantmutter M6 Hexagon nut Ecrou à six pans Tuerca hexagonal
10	12-024 171-15	Sechskantmutter M5 Hexagon nut Ecrou à six pans Tuerca hexagonal	25	95-775 098-90	Schilder für Pneumatikventile Labels for pneumatic valves Plaquettes pour vannes pneumatique Rótulos para válvulas neumáticas
11	95-730 625-75/893	Winkel Angular bracket Equerre Pieza angular	26	95-730 693-75/893	Schilderplatte Sticker plate Plaque Placa
12	99-134 299-91	Schalldämpfer Silencer Silencieux Silenciador	27	95-730 694-05	Abdeckplatte Cover plate Plaque de recouvrement Placa de cubrimiento
13	99-136 133-91	Blindplatte Dummy plate Plaque d'obturation Placa ciega			
14	99-136 129-91	5/2-Wege-Magnetimpuls-Ventil 24V 5-port/2-way solenoid-operated valve Electrovanne à impulsions 5 pos./2 orif. Válvula de impulso electromagnéticos de 5/2 pasos			
15	99-136 128-91	5/2-Wege-Magnetimpuls-Ventil 24V 5-port/2-way solenoid-operated valve Electrovanne à impulsions 5 pos./2 orif. Válvula de impulso electromagnéticos de 5/2 pasos			

Pneumatische
Ausrüstung
Pneumatic equipment
Équipement
pneumatique
Equipo neumático

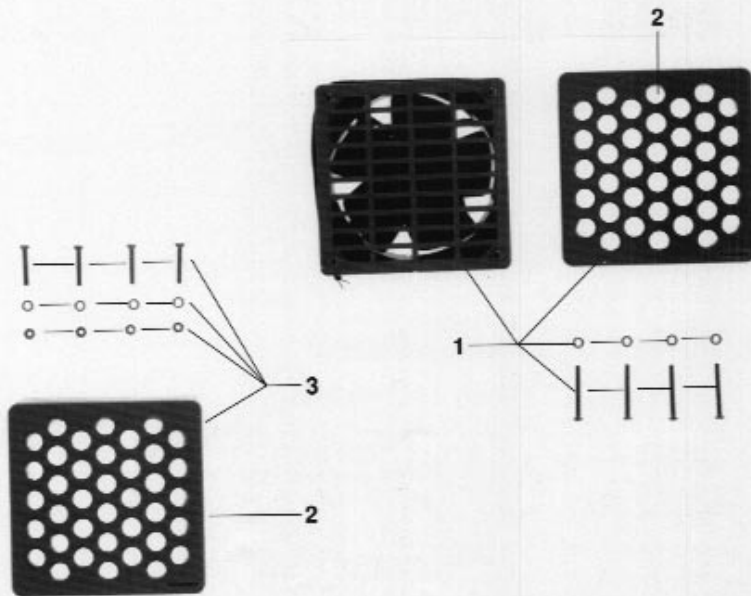
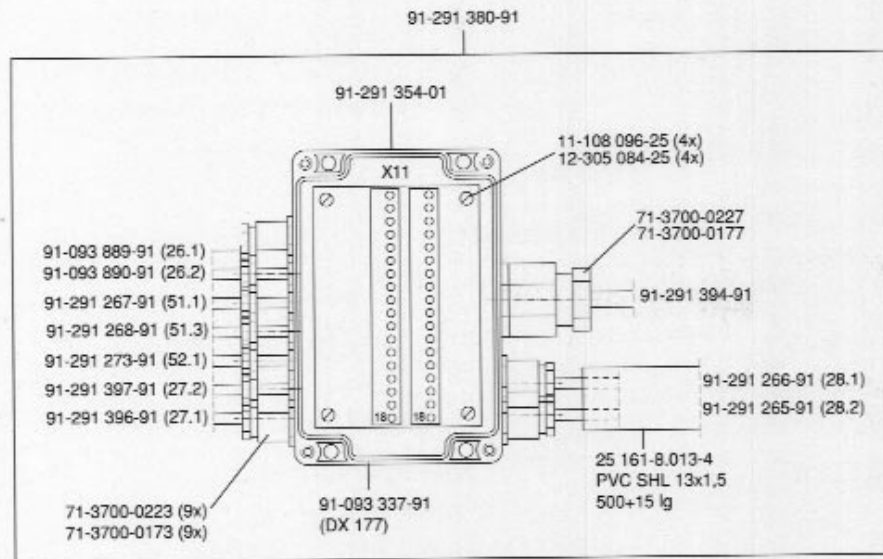


95-775 144-71/893

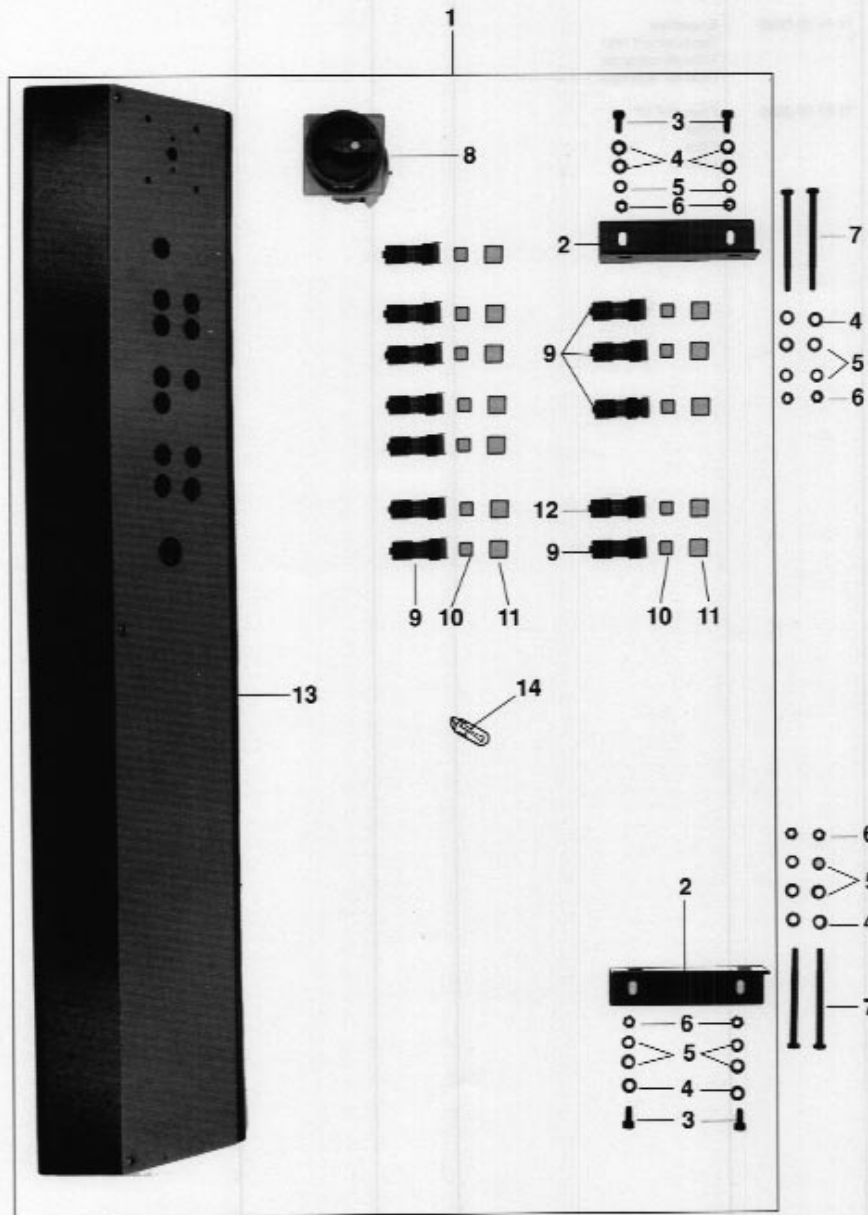


Pos.-Nr. Item No. Nº pos. Nº de pos.	Bestellnummer Part number Nº de commande Nº de pedido	Teile-Benennung Description Désignation Denominación	Pos.-Nr. Item No. Nº pos. Nº de pos.	Bestellnummer Part number Nº de commande Nº de pedido	Teile-Benennung Description Désignation Denominación
1	95-730 145-75/893	Trägerplatte Mounting plate Plaque-support Placa-soporte	16	99-135 350-91	Schnellentlüftungs-Ventil 1/8" Quick-exhaust valve Purgeur rapide Válvula purgadora rápida
2	99-136 342-91	3/2-Wege-Magnetimpuls-Ventil 24V 3-port/2-way solenoid-operated valve Electrovanne à impulsions 3 pos./2 orif. Válvula de impulso electromagnéticos de 3/2 pasos	17	18-277 001-91	Doppelnippel E1/8 - 1/8 Double union Raccord double Manguito doble
3	99-136 341-91	3/2-Wege-Magnetimpuls-Ventil 24V 3-port/2-way solenoid-operated valve Electrovanne à impulsions 3 pos./2 orif. Válvula de impulso electromagnéticos de 3/2 pasos	18	95-730 698-05	Dichtung Seal Joint Junta
4	99-134 452-91	Schalldämpfer R1/8" Silencer Silencieux Silenciador	19	99-133 424-91	Druckminderventil 1/4" Pressure reducing valve Manodétendeur Válvula reductora de la presión
5	11-130 317-15	Zylinderschraube M6 x 40 Pan-head screw Vis à tête cylindrique Tornillo cilíndrico	20	15-032 002-45	Dichtring 1/4" Gasket Joint d'étanchéité Anillo de junta
6	12-305 174-15	Scheibe A6,4 Washer Rondelle Arandela	21	18-279 020-05	Verschlusschraube 1/4" Screw plug Vis d'obturation Tornillo de cierre
7	12-500 190-45	Federring A6 Spring washer Rondelle élastique Arandela elástica			
8	12-024 191-15	Sechskantmutter M6 Hexagon nut Ecrou à six pans Tuerca hexagonal			
9	71-71 00-0005	Druckwächter Pressure monitor Disjoncteur à manque de pression Controlador de la presión			
10	18-378 004-91	L-Verschraubung 1/4" PK6 L-union Raccord en L Racor en L			
11	18-378 002-91	L-Verschraubung LCK 1/8 PK-6 L-union Raccord en L Racor en L			
12	18-372 001-91	Schnellverschraubung 1/8" PK4 Quick-release union Raccord rapide Racor rápido			
13	99-134 850-91	Drosselventil 1/8" PK4 Check valve Etrangleur Válvula estranguladora			
14	18-372 002-91	Schnellverschraubung 1/8" PK6 Quick-release union Raccord rapide Racor rápido			
15	18-378 001-91	L-Verschraubung 1/8 PK-4 L-union Raccord en L Racor en L			

Pneumatische
Anschlüsse
Pneumatic equipment
Équipement
pneumatique
Equipo neumático



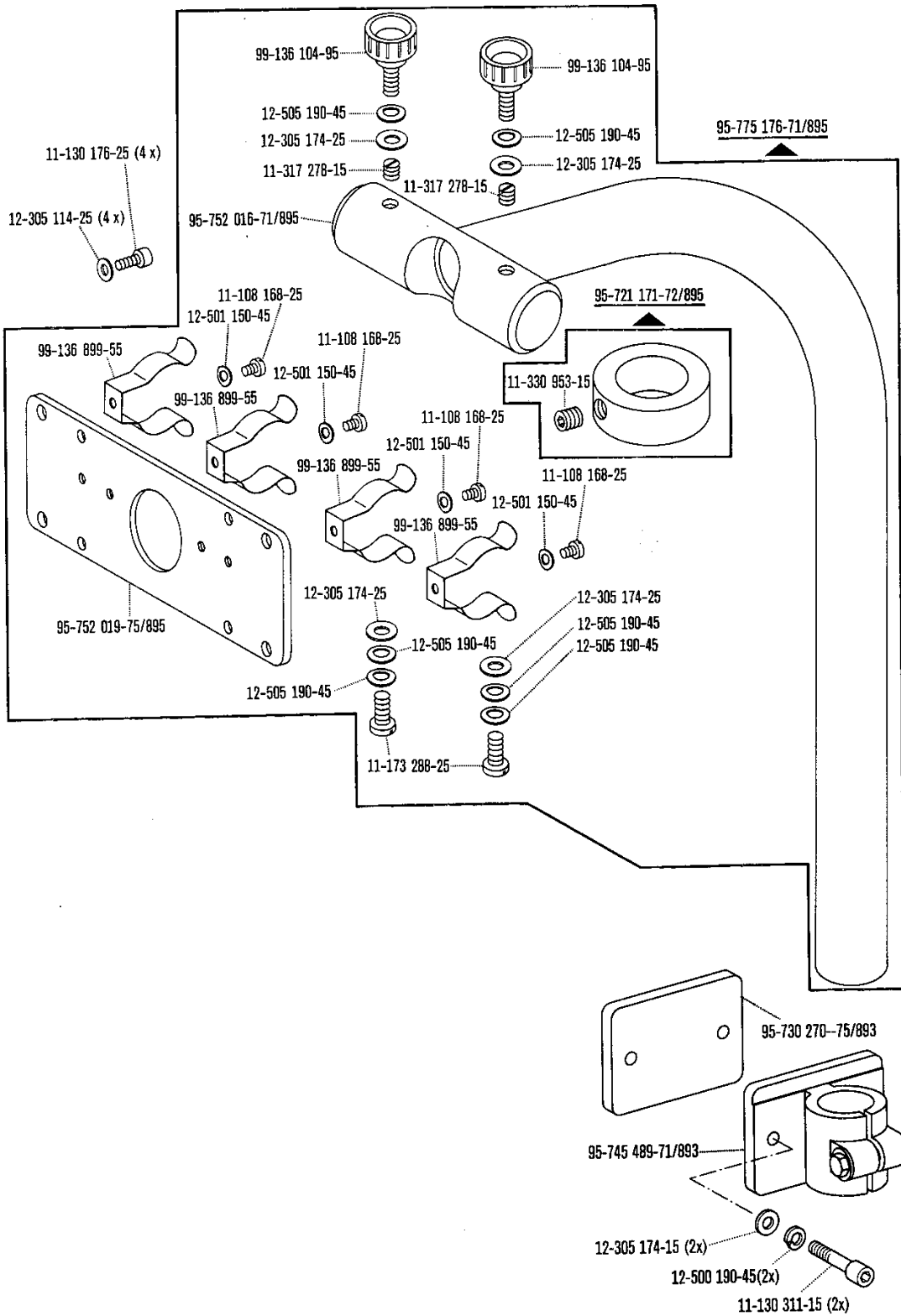
Pos.-Nr. Item No. N° pos. N° de pos.	Bestellnummer Part number N° de commande N° de pedido	Teile-Benennung Description Désignation Denominación	Pos.-Nr. Item No. N° pos. N° de pos.	Bestellnummer Part number N° de commande N° de pedido	Teile-Benennung Description Désignation Denominación
1	71-91 00-0034	Gebüse Blower Soufflerie Soplador			
2	71-91 00-0036	Ersatzfilter Replacement filter Filtre de rechange Filtro de recambio			
3	71-91 00-0035	Filter AFF 01 Filter Filtre Filtro			



Pos.-Nr. Item No. N° pos. N° de pos.	Bestellnummer Part number N° de commande N° de pedido	Teile-Benennung Description Désignation Denominación	Pos.-Nr. Item No. N° pos. N° de pos.	Bestellnummer Part number N° de commande N° de pedido	Teile-Benennung Description Désignation Denominación
1	91-291 216-71/893	Bedienpult mit Leitung Control panel with lead Console avec câble Pupitre de mandos con cable			
2	95-625 838-75/893	Winkel Angular bracket Equerre Pieza angular			
3	11-130 284-15	Zylinderschraube M6 x 10 Pan-head screw Vis à tête cylindrique Tornillo cilíndrico			
4	12-305 174-15	Scheibe A6,4 Washer Rondelle Arandela			
5	12-500 190-45	Federring A6 Spring washer Rondelle élastique Arandela elástica			
6	12-024 191-15	Sechskantmutter M6 Hexagon nut Ecrou à six pans Tuerca hexagonal			
7	11-130 335-15	Zylinderschraube M6 x 70 Pan-head screw Vis à tête cylindrique Tornillo cilíndrico			
8	71-11 00-0307	Hauptschalter, vollst. Master switch, cpl. Interrupteur général, cpl. Interruptor general, compl.			
9	71-13 00-0374	Leuchtdrucktaster Luminous key Bouton-poussoir lumineux Pulsador luminoso			
10	71-13 00-0380	Tastenschild Push-button label Plaque pour bouton-poussoir Plaquita del pulsador			
11	71-13 00-0377	Kappe, farblos Cap, clear Capuchon, incolore Casquete, incoloro			
12	71-13 00-0375	Leuchtdruckschalter Illuminated switch Interrupteur à bouton-pous. lumineux Interruptor luminoso a presión			
13	95-745 413-71/895	Bedienpult Control panel Pupitre de commande Pupitre de mandos			
14	71-25 00-0267	Glühlampe Bulb Lampe à incandescence Bombilla			

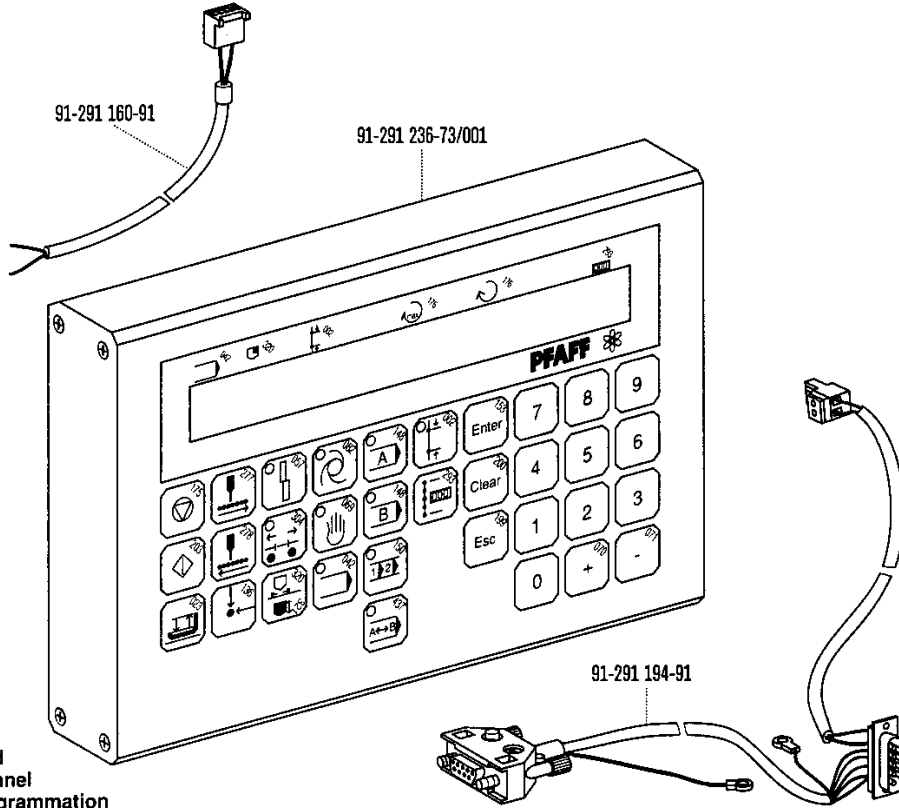
Bedienpult
Control panel
Pupitre de commande
Pupitre de mandos

PFAFF 3568-12/21



Bedienpult
Control panel
Pupitre de commande
Pupitre de mandos

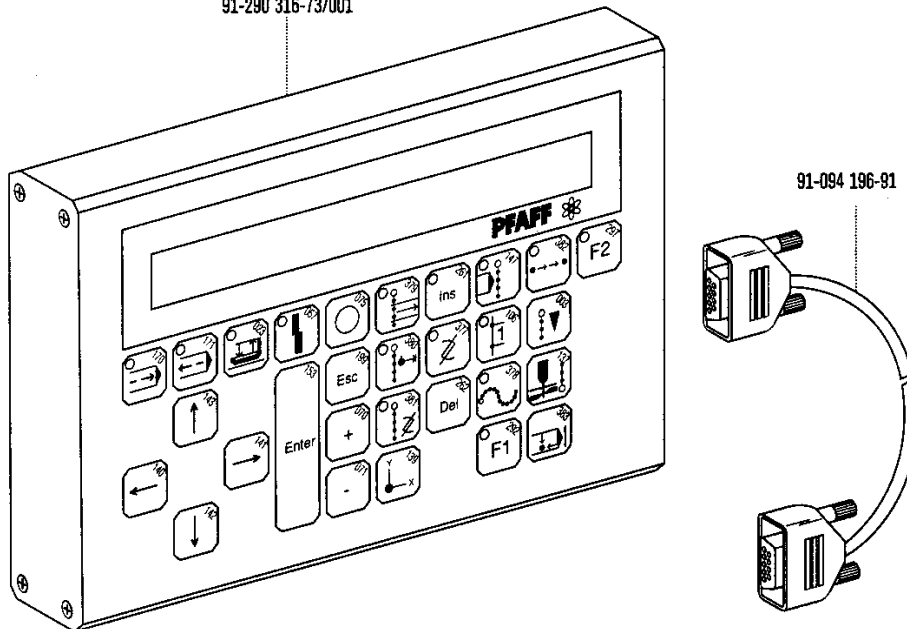
PFAFF 3568-12/21



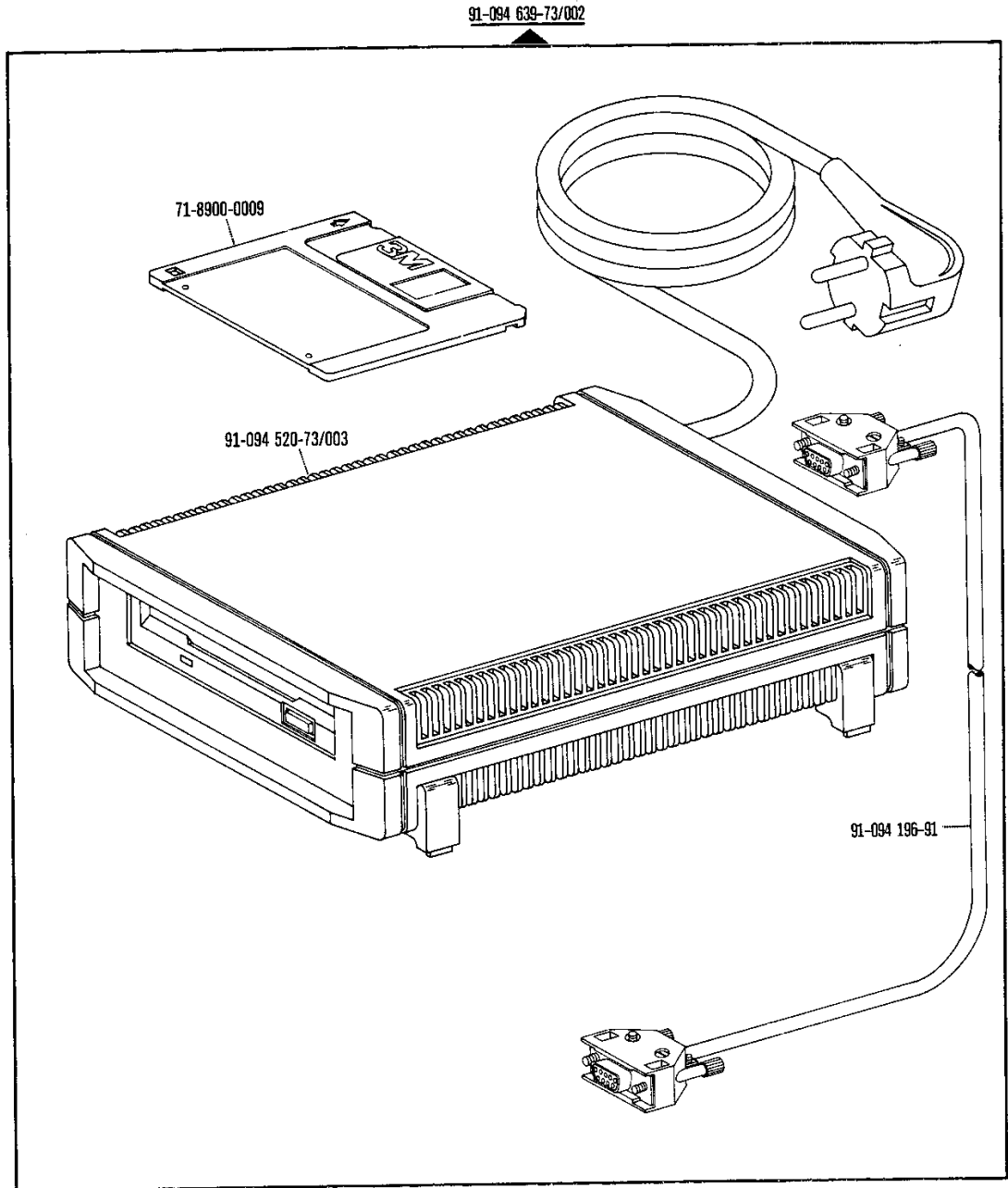
Programmierfeld
Programming panel
Panneau de programmation
Panel de programación

PFAFF 3568

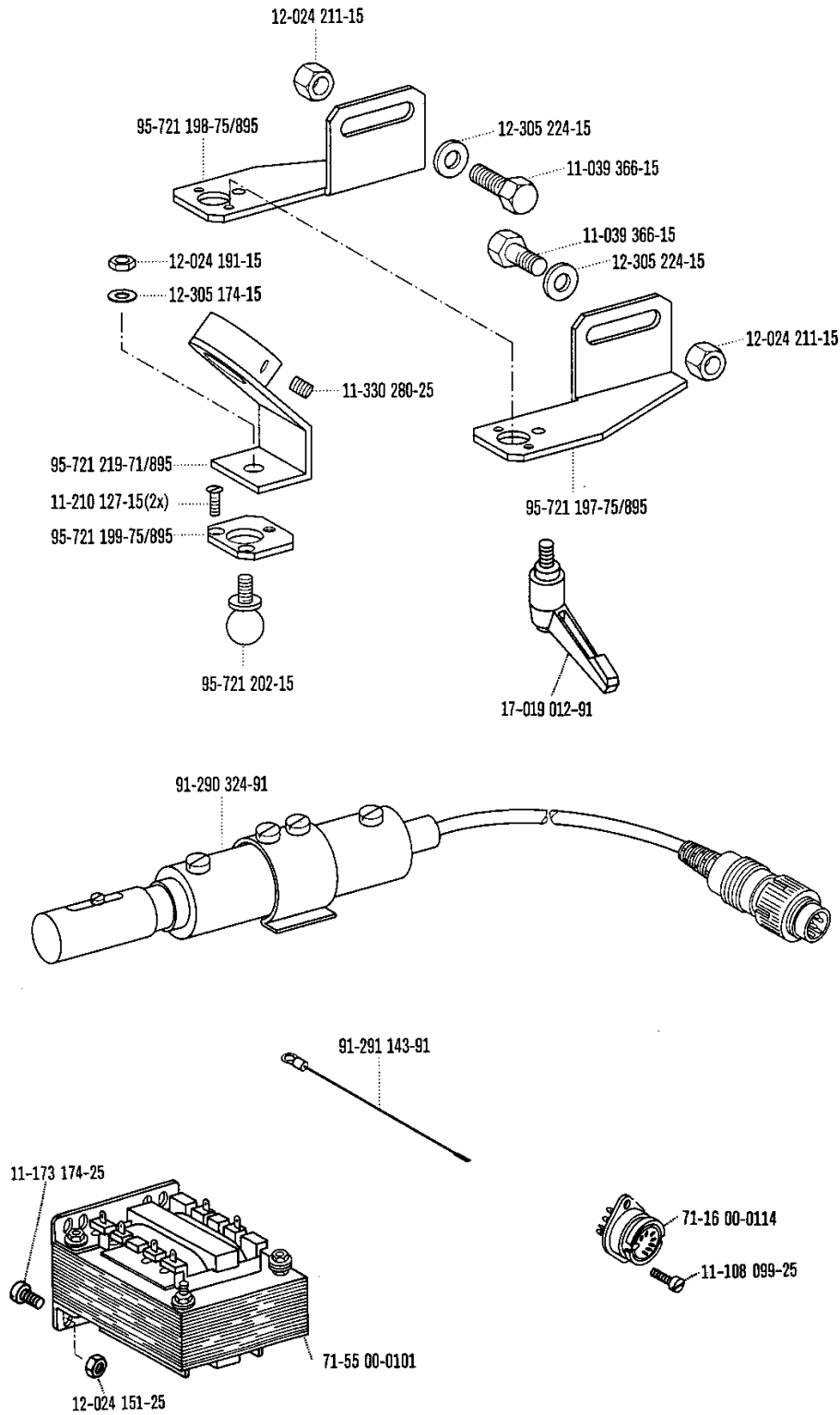
91-290 316-73/001



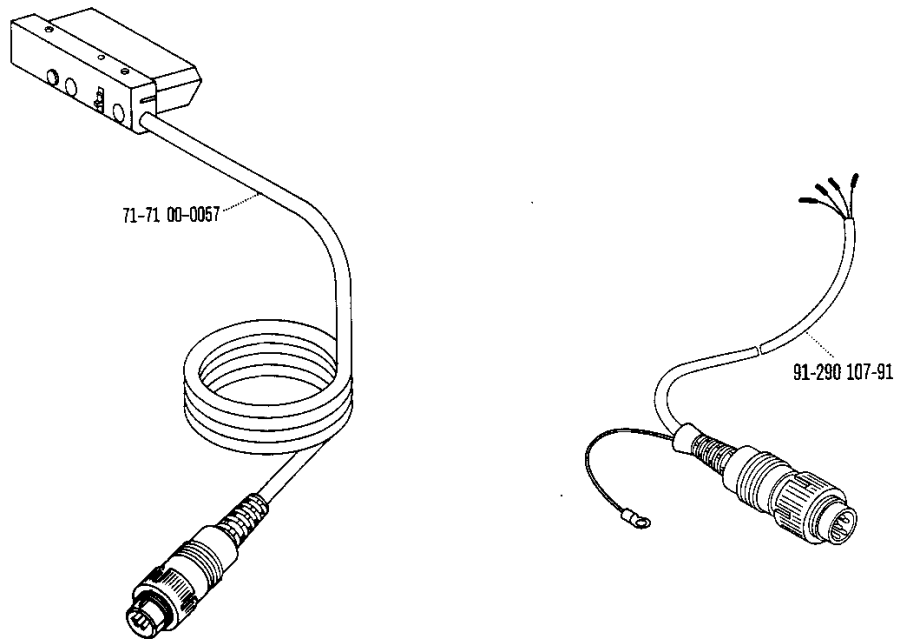
91-094 196-91



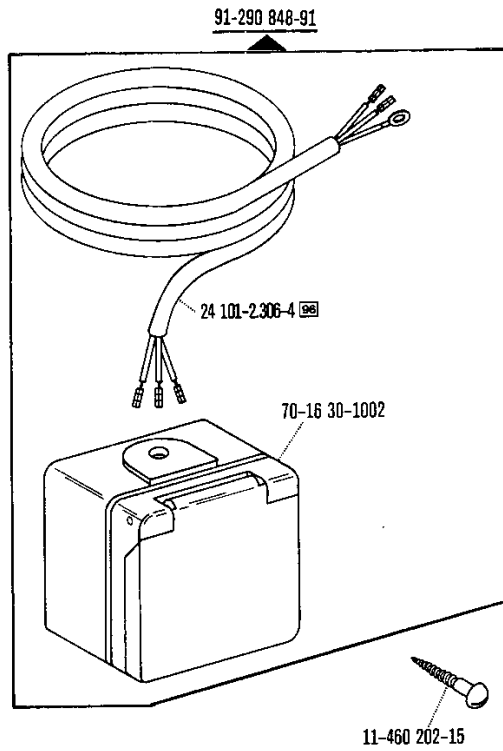
Lichtmarkiersender
 Marking lamp
 Spot lumineux
 Emisor nde señales luminosas PFAFF 3568-12/21

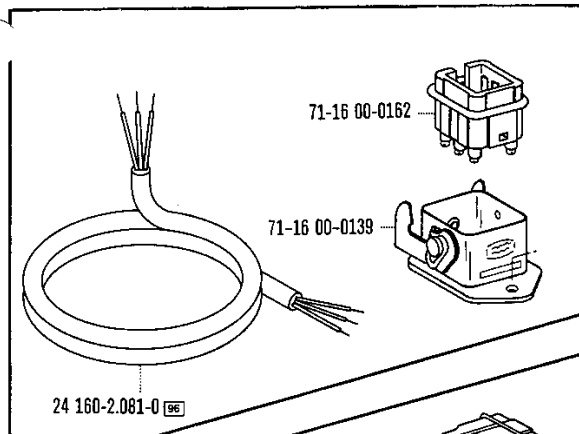


Unterfadensensor
Bobbin thread sensor
Palpeur de fil de canette
Sensor del hilo inferior PFAFF 3568-12/21



Elektrische Ausrüstung
Electrical equipment
Equipement électrique
Equipo eléctrico PFAFF 3568-12/21





91-290 863-91

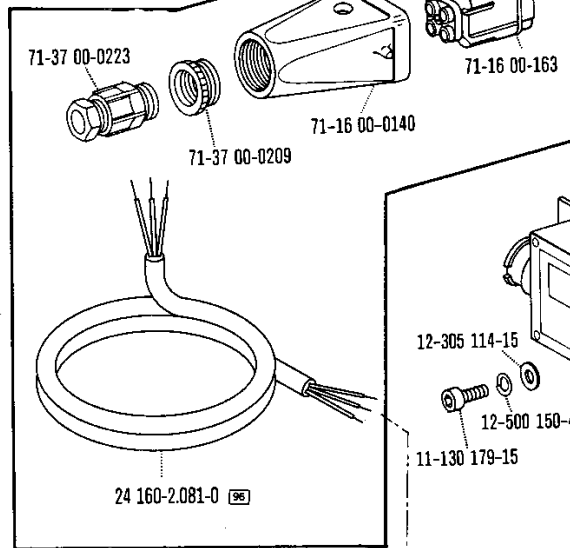
11-460 109-15

71-85 00-0058

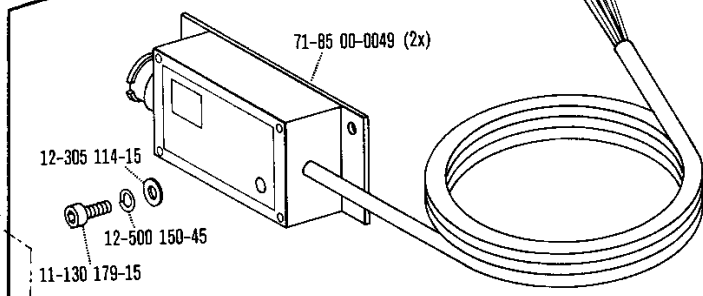
11-108 093-25

12-510 081-25

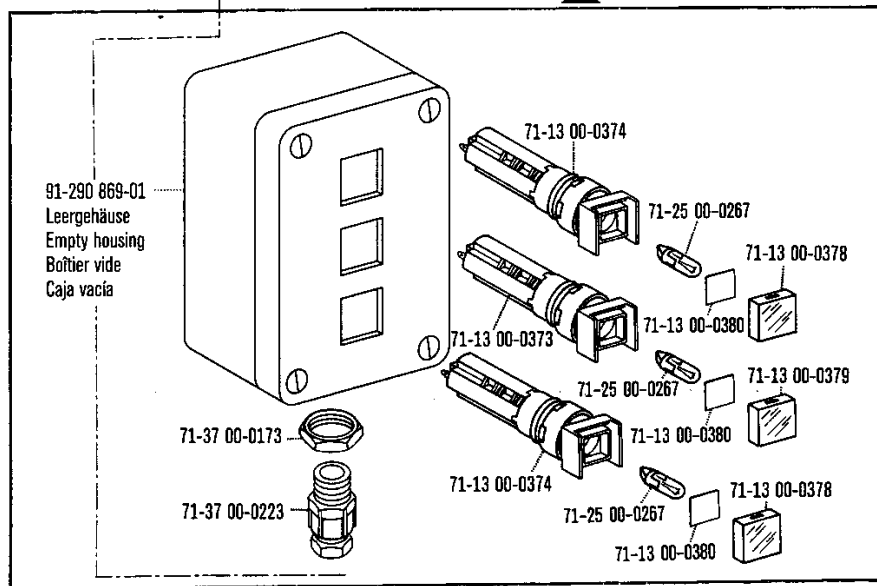
25 401-6.212-5

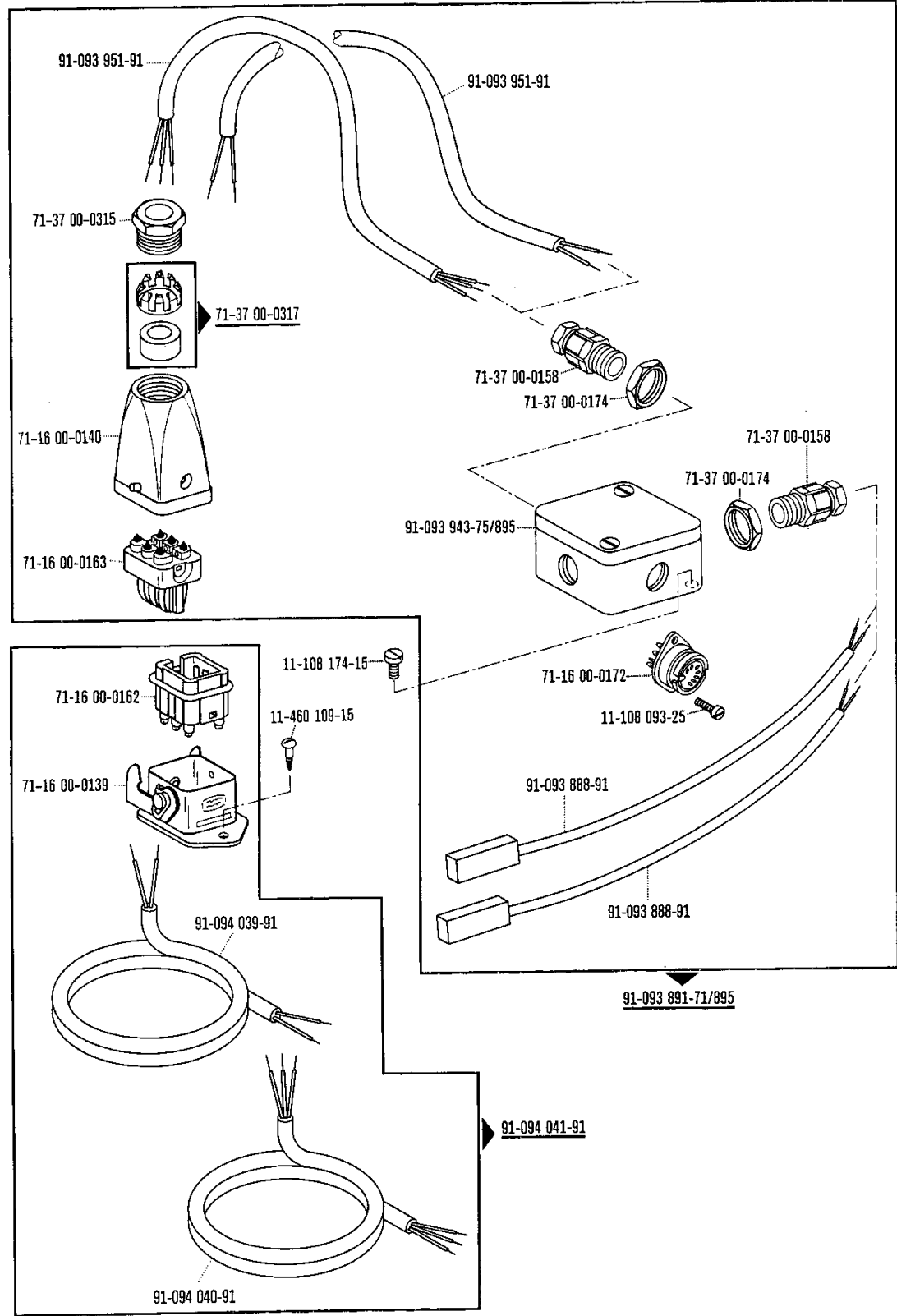


91-290 864-91



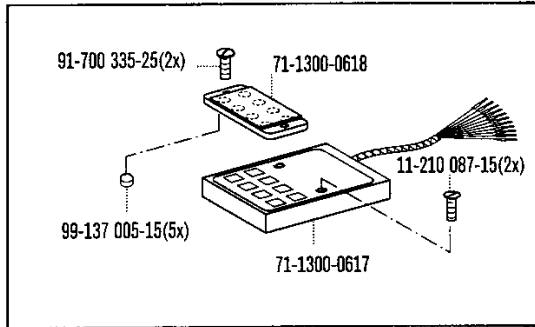
91-290 868-91



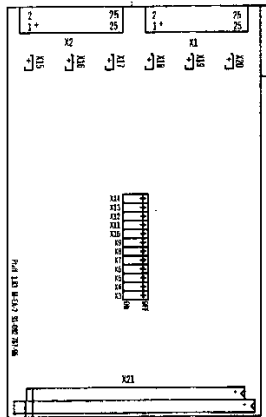


91-291 368-73/001

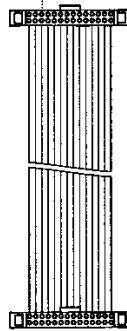
91-291 240-70/893



91-092 767-93/005



91-093 942-91



91-092 321-91

bestückte Leiterplatte M-OE1
 Solid state circuit board M-OE1
 Carte imprimée équipée M-OE1
 Placa de circuito impreso M-OE1