

Pfaff 246
Subclass
March 1980

PFAFF[®] 246

Unterklassen-Ausstattung
Subclass parts
Composition des sous-classes
Composición de las subclases

Equipement des sous-classes¹⁾

Dotación de las subclases¹⁾

Unterklasse Subclass Sous-classe Subclase	Ausführung Model Version Tipo de máquina	Nadelabstand in mm Needle gauge in mm Ecartement des aiguilles en mm Distancia entre agujas en mm	Nadelstange Needle bar Barre à aiguille Barra de aguja	Stoffschieber Feed dog Griffe Transportador inferior	Nadelplatte Needle plate Plaque à aiguille Placa de aguja
-706/05					
-6/01	B; BN	2,4-34,0 36,0 38,0	91-140 028-93 91-140 029-93 91-140 029-93	91-040 433-04 91-040 433-04 91-047 275-93	91-040 434-04
-6/01-900/16; /56	B; BN	2,4-30,0	91-140 028-93	91-040 433-04	91-058 945-04
-57/01	B; BN	4,0-10,0 11,2-20,0	91-140 028-93	91-040 433-04	91-040 434-04 *
-57/01-900/16; /56	B; BN	4,0-10,0 11,2-20,0	91-140 028-93	91-040 433-04	91-058 945-04
-58/01	B; BN	4,0-10,0 11,2-20,0	91-140 028-93	91-040 433-04	91-040 434-04
-58/01-900/16; /56	B; BN	4,0-10,0 11,2-20,0	91-140 028-93	91-040 433-04	91-058 945-04
-61/02	B; BN	6,0-34,0 36,0 38,0-50,0	91-140 028-93 91-140 029-93 91-140 029-93	91-040 433-04 91-040 433-04 91-047 275-93	91-040 434-04
-61/02-900/16; /56	B; BN	6,0-30,0	91-140 028-93	91-040 433-04	91-058 945-04
-63/03	B; BN	3,2-20,0	91-140 028-93	91-040 433-04	91-040 434-04
-63/03-900/16; /56	B; BN	3,2-20,0	91-140 028-93	91-040 433-04	91-058 945-04
-68/12	B; BN	20,0-34,0 36,0 38,0-40,0	91-140 028-93 91-140 029-93 91-140 029-93	91-040 433-04 91-040 433-04 91-047 275-93	91-491 945-04
-230/01	B; BN	8,0-30,0	91-140 028-93	91-040 433-04	91-040 434-04
-230/01-900/16; /56	B; BN	8,0-30,0	91-140 028-93	91-040 433-04	91-058 945-04
-237/06	B	8,0-20,0	91-140 028-93	91-059 016-04	91-040 434-04
-237/06-900/16; /56	B	8,0-20,0	91-140 028-93	91-059 016-04	91-058 424-04
-237/10	B	8,0-20,0	91-140 028-93	91-047 389-04	91-058 093-04
-237/10-900/16; /56	B	8,0-20,0	91-140 028-93	91-047 389-04	91-058 840-04

¹⁾ Die Liste enthält nur Nähwerkzeuge und Apparate. Beim Umbau in eine andere Unterklasse oder Ausführung sind auch noch Maschinenteile erforderlich. Geben Sie also bei Bestellungen die genaue Bezeichnung der vorhandenen und der gewünschten Ausführung bekannt.

¹⁾ This list contains sewing parts and attachments only. When converting to another subclass or version, machine parts are also necessary. When ordering please therefore indicate exactly the existing version and the one required.

¹⁾ Cette liste ne contient que les organes de couture et les guides. En cas de transformation en une sous-classe ou variante différente, il faut utiliser aussi certaines pièces de machine supplémentaires. En cas de commande, prière de toujours indiquer par conséquent les variantes disponibles et souhaitées.

¹⁾ Esta lista sólo contiene elementos de costura y aparatos. Siempre que haya que transformar la máquina en otro tipo o subclase, se necesitarán también piezas de máquina, por lo que deberá indicarse en los pedidos el tipo exacto de que se dispone y el deseado.

[1] = Ausführung angeben
= Indicate model
= Préciser la version

[2] = Nähmuster einsenden
= Submit sewing sample
= Joindre échantillons de couture

[3] = Nadelabstand
= Needle gauge
= Ecartement des aiguilles

Unterklassen-Ausstattung¹⁾
Equipement des sous-classes¹⁾

Subclass organization¹⁾
Dotación de las subclases¹⁾

Unterklasse
 Sous-classe
 Subclass

Ausführung
 Model
 Version
 Tipo de máquina

Nähfuß
 Presser foot
 Pied presseur
 Pie prensatesta

Stoffschieber
 Vibration presser
 Pied entraîneur
 Transportador superior

Apparat
 Attachment
 Appareil
 Aparato

Träger
 Bracket
 Support
 Soporte

Kopfplatte
 Face plate
 Plaque frontale
 Placa frontal

Bandrommel
 Tape reel
 Tambour-dérouleur
 Tambor portacintas

Benutzführung
 Tape guide
 Guide-riban
 Guía-cintas

-706/05

-6/01	B; BN	91-049 680-04	91-049 267-93					
-6/01-900/16; /56	B; BN	91-049 680-04	91-049 267-93					
-57/01	B; BN	91-049 680-04	91-049 267-93	91-040 317-93 91-042 068-24				
-57/01-900/16; /56	B; BN	91-049 680-04	91-049 267-93	91-040 317-93 91-042 068-24				
-58/01	B; BN	91-049 680-04	91-049 267-93	91-040 316-93 91-040 814-23				
-58/01-900/16; /56	B; BN	91-049 680-04	91-049 267-93	91-040 316-93 91-040 814-23				
-61/02	B; BN	91-049 680-04	91-049 267-93	91-043 408-23	91-040 862-90 91-053 234-90	91-140 382-15	91-040 207-91	
-61/02-900/16; /56	B; BN	91-049 680-04	91-049 267-93	91-043 408-23	91-040 862-90 91-053 234-90	91-140 382-15	91-040 207-91	
-63/03	B; BN	91-049 509-04	91-049 017-93	91-042 369-21			91-041 644-91	91-044 4
-63/03-900/16; /56	B; BN	91-049 509-04	91-049 017-93	91-042 369-21			91-041 644-91	91-044 4
-68/12	B; BN	91-049 680-04	91-049 267-93	91-488 382-23	91-053 936-90		91-041 644-91	91-044 4
-230/01	B; BN	91-049 503-04	91-049 144-93	91-053 534-93				
-230/01-900/16; /56	B; BN	91-049 503-04	91-049 144-93	91-053 534-93				
-237/06	B	91-049 503-04	91-049 144-93	91-056 026-93 91-056 033-93		91-140 386-91		
-237/06-900/16; /56	B	91-049 503-04	91-049 144-93	91-056 026-93 91-056 033-93		91-140 386-91		
-237/10	B	91-049 503-04	91-049 144-93	91-056 040-93		91-140 386-91		
-237/10-900/16; /56	B	91-049 503-04	91-049 144-93	91-056 040-93		91-140 386-91		

¹⁾ Die Liste enthält nur Nähwerkzeuge und Apparate. Beim Umbau in eine andere Unterklasse oder Ausführung sind auch noch Maschinenteile erforderlich. Geben Sie also bei Bestellungen die genaue Bezeichnung der vorhandenen und der gewünschten Ausführung bekannt.

[1] = Ausführung angeben
 = indicate model
 = Preciser la version
 = indiquese el tipo de máquina

[10-1] = je nach Nadelabstand ändert sich die Form (z. B. beim Stoffschieber die Anzahl der Zahnreihen)
 = Certain design features change according to the needle gauge (e. g. the number of tooth rows on the feed dog)
 = La forme est fonction de l'écartement des aiguilles (par ex. le nombre des rangées de dents de la griffe)
 = La forma varía de acuerdo con la distancia entre agujas (p. e. el número del hieras de dientes en el transportador)

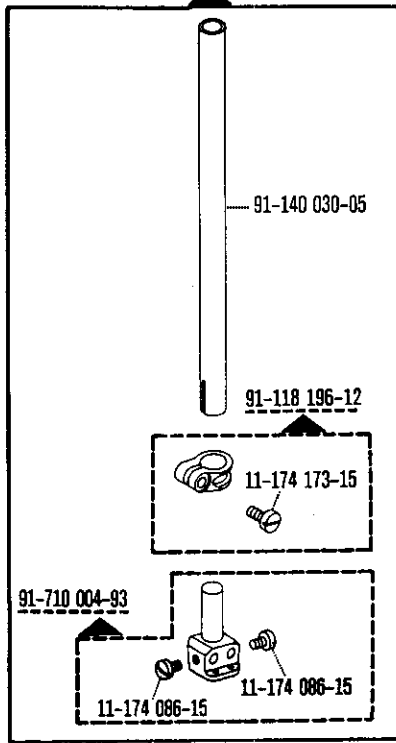
[10-2] = Nadelabstand bei Bestellung angeben
 = State needle gauge on order
 = Indiquer écartement des aiguilles à la commande
 = Indiquese en los pedidos la distancia entre agujas

Equipement des sous-classes¹⁾
Unterklassen-Ausstattung¹⁾

Dotación de las subclase:
Subclass organiza

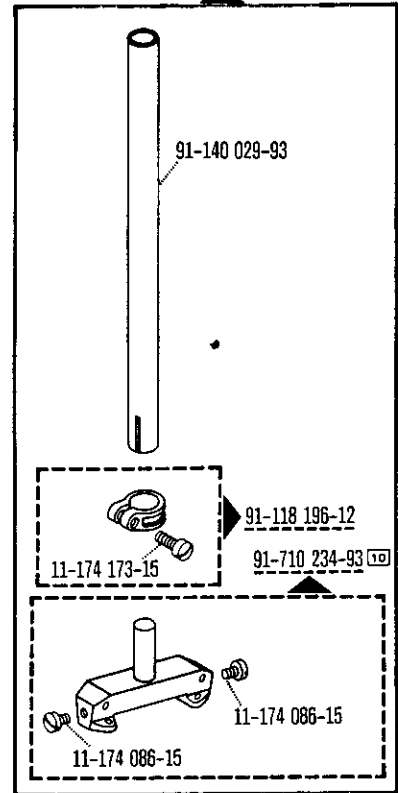
Unterklasse Subclass Sous-classe Subclass	Anschlag Stop Butée Tope	Fingerschutz Finger guard Protège-douglis Salvafedós	Fadenabschneider Thread trimmer Coupe-fils Contamios	Lufthebel Lifting lever Lever releveur Palanca alzaprassetelas	Bohzen Stug Boulon Perno	Seilzug Pul-cable Transmission par câble Cable de mando
-706/05						
-6/01		91-057 721-91 = 2,4 -4,4 mm 91-057 722-91 = 4,8-15,2 mm 91-057 723-91 = 16,0-30,0 mm 91-057 724-91 = 32,0-50,0 mm				
-6/01-900/16; /56		91-057 721-91 = 2,4 -4,4 mm 91-057 722-91 = 4,8-15,2 mm 91-057 723-91 = 16,0-30,0 mm				
-57/01		91-057 721-91 = 2,4 -4,4 mm 91-057 722-91 = 4,8-15,2 mm 91-057 723-91 = 16,0-30,0 mm				
-57/01-900/16; /56		91-057 721-91 = 4,0 -4,4 mm 91-057 722-91 = 4,8-15,2 mm 91-057 723-91 = 16,0-20,0 mm				
-58/01		91-057 721-91 = 4,0-4,4 mm 91-057 722-91 = 4,8-15,2 mm 91-057 723-91 = 16,0-20,0 mm				
-58/01-900/16; /56		91-057 721-91 = 4,0-4,4 mm 91-057 722-91 = 4,8-15,2 mm 91-057 723-91 = 16,0-20,0 mm				
-61/02		91-057 722-91 = 6,0-15,2 mm 91-057 723-91 = 16,0-30,0 mm 91-057 724-91 = 32,0-50,0 mm				
-61/02-900/16; /56		91-057 722-91 = 6,0-15,2 mm 91-057 723-91 = 16,0-30,0 mm				
-63/03		91-057 721-91 = 3,2-4,4 mm 91-057 722-91 = 4,8-15,2 mm 91-057 723-91 = 16,0-20,0 mm				
-63/03-900/16; /56		91-057 721-91 = 3,2-4,4 mm 91-057 722-91 = 4,8-15,2 mm 91-057 723-91 = 16,0-20,0 mm				
-68/12		91-057 723-91 = 20,0-30,0 mm 91-057 724-91 = 32,0-40,0 mm				
-230/01		91-057 722-91 = 8,0-15,2 mm 91-057 723-91 = 16,0-30,0 mm				
-230/01-900/16; /56		91-057 722-91 = 8,0-15,2 mm 91-057 723-91 = 16,0-30,0 mm				
-237/06	91-056 031-15		99-053 768-91	91-140 592-41	91-108 594-05	91-027 :
-237/06-900/16; /56	91-056 031-15		99-053 768-91	91-140 592-41	91-108 594-05	91-027 :
-237/10			99-053 768-91	91-140 592-41	91-108 594-05	91-027 :
-237/10-900/16; /56			99-053 768-91	91-140 592-41	91-108 594-05	91-027 :

91-140 028-93 10/2



- 6/01
- 6/01-900/16; /56
- 57/01
- 57/01-900/16; /56
- 58/01
- 58/01-900/16; /56
- 61/02
- 61/02-900/16; /56
- 63/03
- 63/03-900/16; /56
- 68/12
- 230/01
- 230/01-900/16; /56
- 237/06
- 237/06-900/16; /56
- 237/10
- 237/10-900/16; /56

91-140 029-93 10/2



91-040 433-04 4 10/1 10/2



10 = 2,4-3,2 mm

- 6/01
- 6/01-900/16; /56
- 57/01
- 57/01-900/16; /56

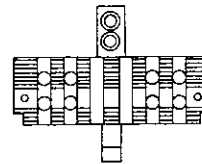
91-040 433-04 4 10/2



10 = 4,8 mm >

- 58/01
- 58/01-900/16; /56
- 61/02
- 61/02-900/16; /56
- 63/03
- 63/03-900/16; /56
- 68/12
- 230/01
- 230/01-900/16; /56

91-047 275-93 4 10/2



- 6/01
- 61/02
- 68/12

91-047 389-04 4



- 10/1; 10/2
- 237/06
- 237/06-900/

91-059 016-04 4 10/1 10/2



- 237/10
- 237/10-900/16; /56

91-040 434-04 4 10/1 10/2



10 = 2,4-3,2 mm

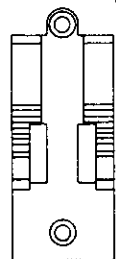
91-040 434-04 4 10/1 10/2



10 = 4,8 mm >

- 6/01
- 57/01
- 58/01
- 61/02
- 63/03
- 230/01
- 237/06

91-058 093-04 4



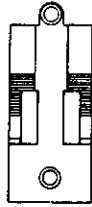
10/1; 10/2

91-058 424-04 [4] [10/1] [10/2]



-237/06-900/16; /56

91-058 840-04 [4] [10/1] [10/2]



-237/10-900/16; /56

91-058 945-04 [4] [10/1] [10/2]

[10] = 2,4-3,2 mm



-6/01-900/16; /56
-57/01-900/16; /56
-57/01-900/16; /56
-61/02-900/16; /56
-63/03-900/16; /56
-230/01-900/16; /56

91-058 945-04 [4] [10/1] [10/2]

[10] = 4,8 mm >

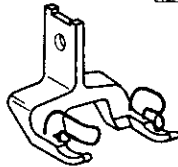


91-491 945-04 [4] [10/1] [10/2]



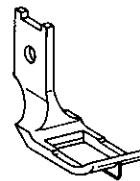
-68/12

91-049 503-03 [4] [10/2]



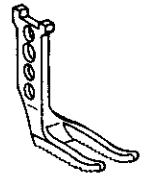
-230/01
-230/01-900/16; /56
-237/06
-237/06-900/16; /56
-237/10
-237/10-900/16; /56

91-049 509-04 [4] [10/2]



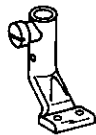
-63/03
-63/03-900/16; /56

91-049 680-04 [4] [10/2]



-6/01
-6/01-900/16; /56
-57/01
-57/01-900/16; /56
-58/01
-58/01-900/16; /56
-61/02
-61/02-900/16; /56
-68/12

91-049 017-93 [4] [10/2]



-63/03
-63/03-900/16; /56

91-049 144-03 [4] [10/2]



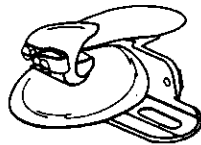
-230/01
-230/01-900/16; /56
-237/06
-237/06-900/16; /56
-237/10
-237/10-900/16; /56

91-049 267-93 [4] [10/2]



-6/01
-6/01-900/16; /56
-57/01
-57/01-900/16; /56
-58/01
-58/01-900/16; /56
-61/02
-61/02-900/16; /56
-68/12

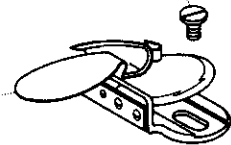
91-040 316-93 [5]



-58/01
-58/01-900/16; /56

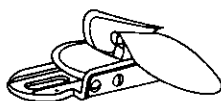
91-700 799-15

[5] 91-040 317-93



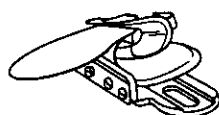
-57/01
-57/01-900/16; /56

91-040 814-23 [5]



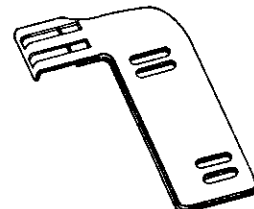
-58/01
-58/01-900/16; /56

91-042 068-24 [5]



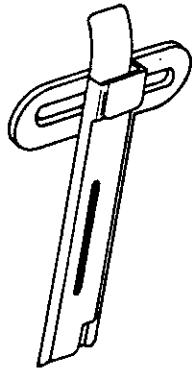
-57/01
-57/01-900/16; /56

91-042 369-21 [5]



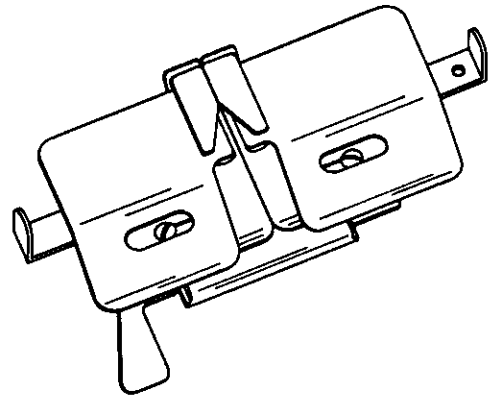
-63/03
-63/03-900/16; /56

91-043 408-23 [5]



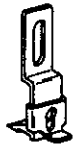
-61/02
-61/02-900/16; /56

91-053 534-93 [5]



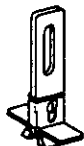
-230/01
-230/01-900/16; /56

91-056 026-93 [5]



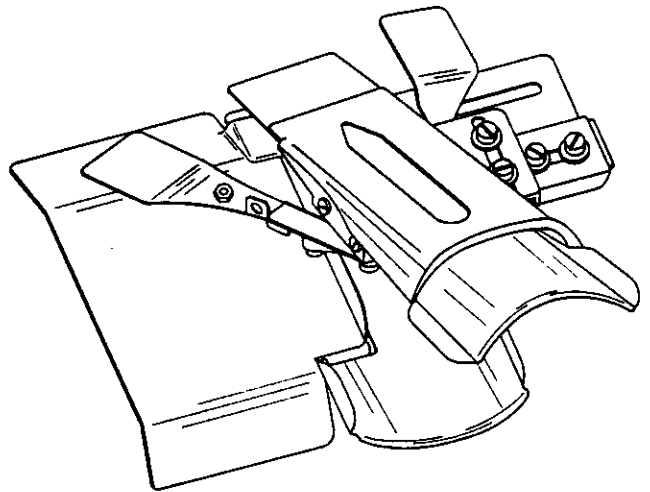
-237/06
-237/06-900/16; /56

91-056 033-93 [5]



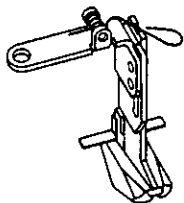
-237/06
-237/06-900/16; /56

91-488 382-23 [5]



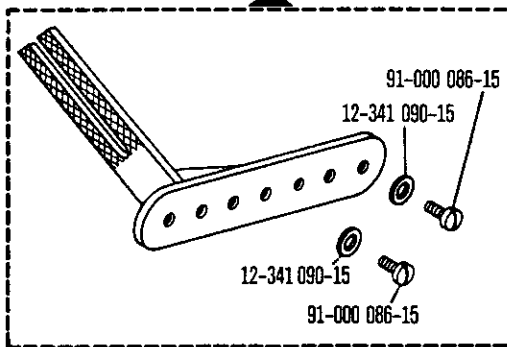
-68/12

91-056 040-93 [5]



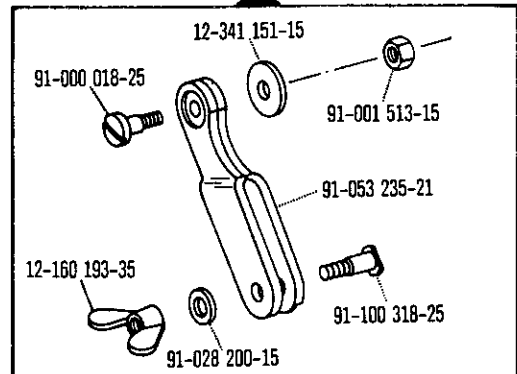
-237/10
-237/10-900/16; /56

91-040 862-90



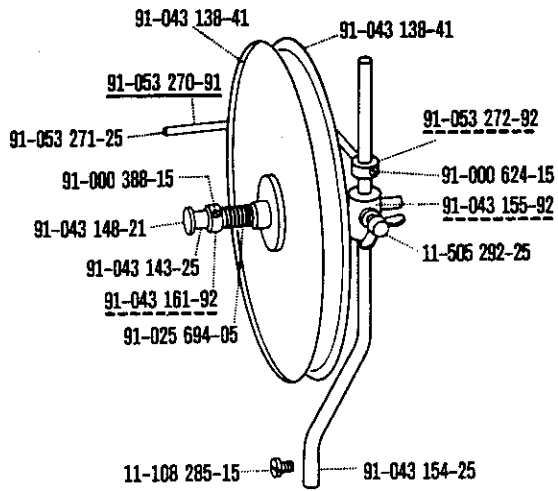
-61/02
-61/02-900/16; /56

91-053 234-90



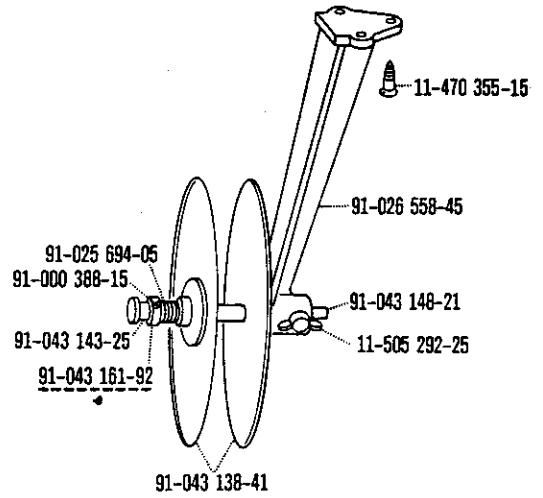
-61/02
-61/02-900/16; /56

91-040 207-91

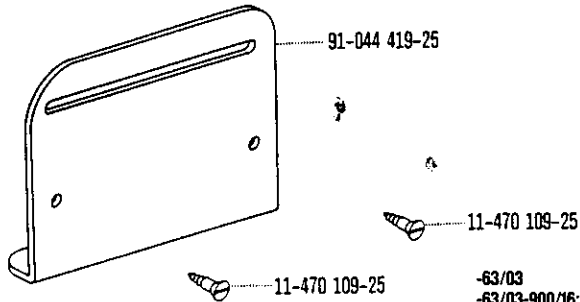


-61/02
 -61/02-900/16; /56

91-041 644-91



-63/03
 -63/03-900/16; /56
 -68/12



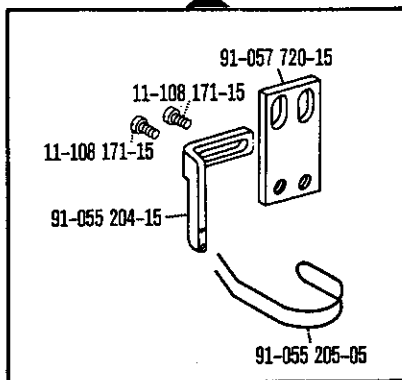
-63/03
 -63/03-900/16; /56
 -68/12

91-056 031-15



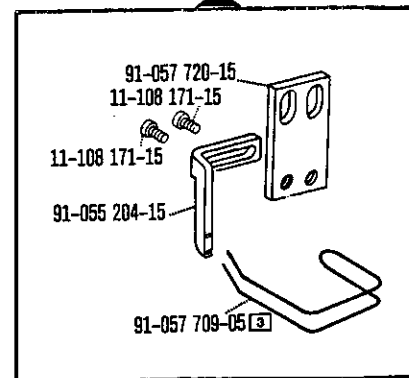
-237/06
 -237/06-900/16; /56

91-057 721-91



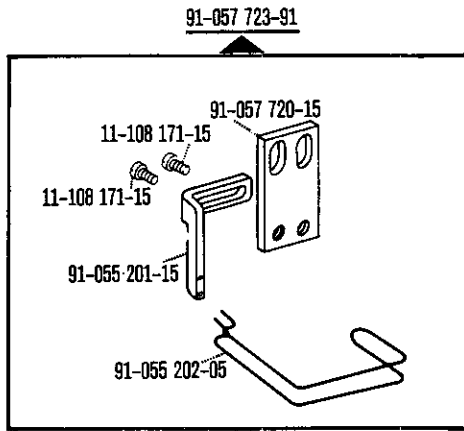
-6/01
 -6/01-900/16; /56
 -57/01
 -57/01-900/16; /56
 -58/01
 -58/01-900/16; /56
 -63/03
 -63/03-900/16; /56

91-057 722-91

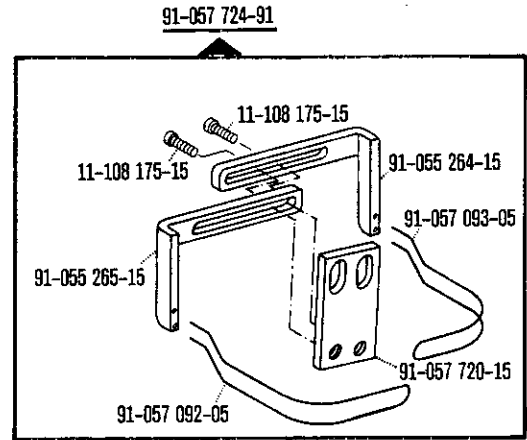


-6/01
 -6/01-900/16; /56
 -57/01
 -57/01-900/16; /56
 -58/01
 -58/01-900/16; /56
 -61/02
 -61/02-900/16; /56
 -63/03
 -63/03-900/16; /56
 -230/01
 -230/01-900/16; /56

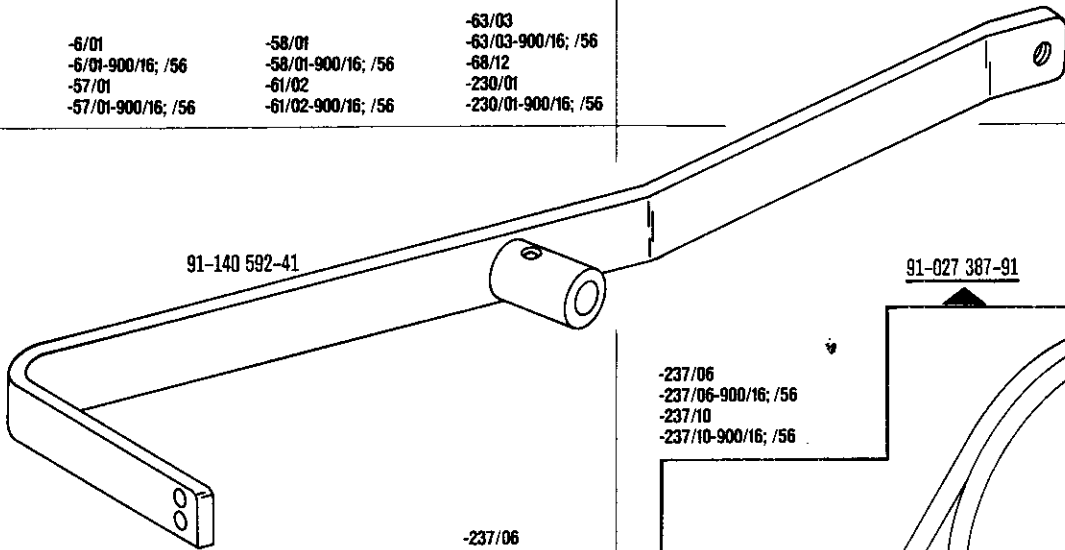
ENTWERFEN: EXPLOSION: ZEICHNUNG: ...



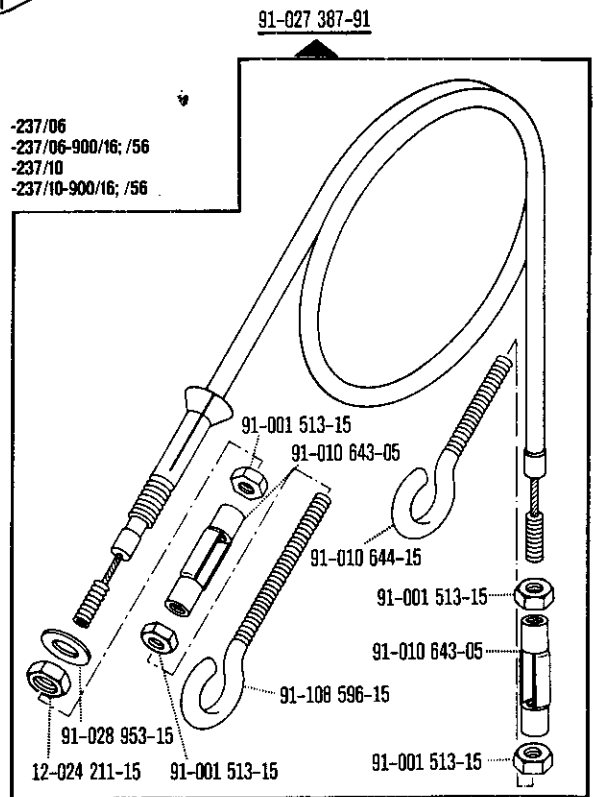
- 6/01
 - 6/01-900/16; /56
 - 57/01
 - 57/01-900/16; /56
- 58/01
 - 58/01-900/16; /56
 - 61/02
 - 61/02-900/16; /56
- 63/03
 - 63/03-900/16; /56
 - 68/12
 - 230/01
 - 230/01-900/16; /56



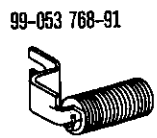
- 6/01
- 61/02
- 68/12



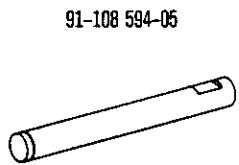
- 237/06
- 237/06-900/16; /56
- 237/10
- 237/10-900/16; /56



- 237/06
- 237/06-900/16; /56
- 237/10
- 237/10-900/16; /56



- 237/06
- 237/06-900/16; /56
- 237/10
- 237/10-900/16; /56



- 237/06
- 237/06-900/16; /56
- 237/10
- 237/10-900/16; /56

Pfaff, D 6750 Kaiserslautern, Postfach 3020/3040, Telefon (06 31) 200-0, Telex 45 753, Telefax (06 31) 1 72 02