

Pfaff 192

PFAFF[®] **192**




Bestandteilleliste

List of spare parts

Liste de pièces détachées

Lista de piezas de repuesto

Die Inhaltsübersicht auf Seite 3 gibt einen Überblick über die Aufgliederung der Liste.
Die Teile sind so abgebildet, wie sie in der Maschine funktionsmäßig zusammengehören.
Die Einrahmungen auf den Bildseiten zeigen, aus welchen Einzelteilen sich die Gruppenteile zusammensetzen.

Die auf den Bildseiten verwendeten Schlüsselzeichen (; ;  usw.) sind in Register „O“ zusammengefaßt und erläutert.



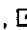
Das Erstellungsdatum ist auf den einzelnen Seiten oben rechts angegeben. Bei Austausch bitte Datum beachten.

Ergänzungen und Änderungen werden durch den Änderungsdienst bekanntgegeben.
Konstruktionsänderungen vorbehalten.

For the various sections of this catalogue, please refer to the "Contents" on page 3.

The parts are illustrated as they belong together in the machine.

The framed-in sections on the illustration pages show the individual parts comprising a group.

The reference keys ( ,  ,  etc.) used on the illustration pages are compiled and explained in section "O".

The date of preparation of the individual pages is indicated in the upper right-hand corner. Please note the new date on revised sheets.


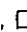

All alterations and modifications will be announced by special circulars.

Subject to alterations in design.

La table des matières, page 3, donne un aperçu sur la subdivision de la liste.

Les pièces figurent sur l'illustration comme elles vont ensemble.

Les parties encadrées sur les pages à illustration représentent les pièces individuelles formant groupe.

Les symboles ( ,  ,  etc.) utilisés sur les pages illustrées sont regroupés et expliqués au registre „O“.

La date de parution des différentes planches est indiquée dans l'angle supérieur droit. Veiller à toujours n'utiliser que les planches les plus récentes.




Les changements seront portés à votre connaissance par l'intermédiaire de notre service de mise à jour.

Sous réserve de modifications.

En la página 3, bajo el título "contenido", puede verse un resumen de la división de la "lista de piezas".

Las piezas están ilustradas como funcionan en la máquina.

Los recuadros en las páginas ilustradas indican las piezas individuales de que se componen los grupos.

Los símbolos clave ( ,  ,  , etc.) utilizados en las páginas ilustradas se hallan recopilados y explicados en el registro „O“.

La fecha en que cada una de las páginas ha sido editada se halla indicada en la esquina derecha superior. Al reemplazar unas hojas por otras se ruega tener en cuenta la fecha.

Todo suplemento y modificación se dará a conocer a través de nuestro servicio informativo.
Salvo modificaciones técnicas.

Register Section Registre Registro		Seite Page Página	
0	Erläuterungen	4	
	Explanations	6	
	Légende	8	
	Explicaciones	10	
1	Kopfteile	12	
	Front parts		
	Pièces de tête		
	Pieza de la cabeza		
2	Armeile	16	
	Arm parts		
	Pièces de bras		
	Piezas del brazo		
3	Grundplattenteile	20	
	Bedplate parts		
	Pièces du plateau fondamental		
	Pieza de la placa-base		
4	Ergänzungsteile	Pfaff 192 C 24	
	Complementary parts		
	Pièces complémentaires		
	Piezas especiales		
5	Zubehörteile	28	
	Accessory parts		
	Accessoires		
	Accesorios		
6	Motoranschlußsatz	(Ausrüstung mit Motordrehschalter)	31
	Motor connection kit	(equipment with motor turn switch)	
	Jeu de pièces à raccorder le moteur	(avec interrupteur rotatif)	
	Juego de piezas de conexión del motor	(con interruptor giratorio)	
7	Motoranschlußsatz	(Ausrüstung mit Motorschutzschalter)	32
	Motor connection kit	(equipment with motor overload trip)	
	Jeu de pièces à raccorder le moteur	(avec contacteur-disjoncteur)	
	Juego de piezas de conexión del motor	(con interruptor de seguridad)	
8	Unterklasse	(frühere Bezeichnung Pfaff 122/192)	34
	Subclass	(old designation Pfaff 122/192)	
	Sous-classe -721/01	(ancienne désignation Pfaff 122/192)	
	Subclase	(designación antigua Pfaff 122/192)	
9	Unterklasse	-944/31	37
	Subclass		
	Sous-classe		
	Subclase		
10	Unterklasse	-913/02	38
	Subclass		
	Sous-classe		
	Subclase		
11	Unterklasse	-913/52	40
	Subclass		
	Sous-classe		
	Subclase		
12	Keilriemenscheiben-Tabelle	41	
	Table of V-belt pulleys		
	Tableau des poulies à gorge en V		
	Tabla de poleas para correas en "V"		
13	Schmiermittel-Tabelle	42	
	Table of lubricants		
	Tableau des lubrifiants		
	Tabla de lubricantes		
14	Nummernverzeichnis	43	
	Numerical index		
	Tableau des numéros		
	Indice numérico		

00-000 000-00

Hauptgruppenteil, bestehend aus: Gruppenteilen oder Gruppenteilen und Einzelteilen oder Gruppenteilen, Einzelteilen und Einzelteilen mit Ergänzung.
(Siehe Einrahmungen auf den Bildseiten).

00-000 000-00

Gruppenteil, bestehend aus: Einzelteilen oder Einzelteilen und Einzelteilen mit Ergänzung.
(Siehe Einrahmungen auf den Bildseiten).

00-000 000-00

Einzelteil mit Ergänzung (siehe Einrahmungen auf den Bildseiten)
z. B. Stelling mit Schrauben, Nadelstange mit Befestigungsschraube zur Nadel, usw.

00-000 000-00

Einzelteil

A

Ausführung A (für feine Materialien)

B

Ausführung B (für mittlere Materialien)

S

Für Stoff

L

Für Leder

N2,5

Stichlänge 2,5 mm

4,5

Stichlänge 4,5 mm

N

Stichlänge 6,0 mm

V

Vorwärtsstich

VR

Vorwärts- und Rückwärtsstich

Unterklassenabhängig, Teilenummer siehe separate Unterklassen-Ausstattung.

3/1

Gesichert mit Loctite.

4

Ausführungsart (A; B oder C) bei Bestellung angeben.

6

Nadeldicke und Spitzenform bei Bestellung angeben.

10

Nadelabstand

10/2

Nadelabstand bei Bestellung angeben.

27/2

Eingeklammerte Zahl = Stärke in mm.

28

Sonderausführung

30

Frühere Ausführung, im Ersatzfall wieder bestellen.

30/0

Frühere Ausführung, nicht mehr im Programm.

30/1

Frühere Bezeichnung.

30/40Frühere Ausführung, ersetzt durch Nr. 91-019 619-90; 91-100 341-15; 91-100 342-15.**30/42**Frühere Ausführung, ersetzt durch Nr. 91-009 717-01; 91-108 015-02.**30/43**Frühere Ausführung, ersetzt durch Nr. 91-010 301-91.**30/44**

Frühere Ausführung, ersetzt durch Nr. 11-210 168-15, 91-169 132-15.

30/45

Frühere Ausführung, ersetzt durch Nr. 91-000 335-15; 91-011 754-05.

30/46Frühere Ausführung, ersetzt durch Nr. 91-100 341-15; 91-100 342-15.
Kegelradgehäuse Nr. 91-010 127-90, wenn vorhanden, entfernen.

- 30/47** Frühere Ausführung wird durch Fetten der Kegelräder mit Shell-Retinox G, Bestellnummer siehe Seite 42 nicht mehr gebraucht.
- 30/48** Frühere Ausführung, ersetzt durch Nr. 91-019 619-90.
- 30/49** Kegelradgehäuse Nr. 91-010 121-90; 91-019 525-90 durch Nr. 91-019 619-90, ersetzen, wenn nicht schon vorhanden.
- 30/52** Frühere Ausführung, ersetzt durch Nr. 91-056 183-91.
- 32** Beim Einbau dieses Teils wird für die Paßgenauigkeit zum Anschlußteil keine Garantie übernommen; zweckmäßig vollständiges Aggregat bestellen.
- 40/4** Fetten mit Shell-Retinox G, Bestellnummer siehe Seite 42.
- 40/6** Füllen mit Sewtrol EL, Bestellnummer siehe Seite 42.
- 40/7** Tränken mit Sewtrol EL, Bestellnummer siehe Seite 42.
- 40/8** Tränken mit technischem Weißöl, Bestellnummer siehe Seite 42.
- 41** Nadeldiagonalabstand bei Bestellung angeben.
- 60/1** Wahlweise mit Stichstellerskala Nr. 91-013 130-25 oder 91-010 629-25.
- 60/2** Wahlweise mit Stichstellerskala Nr. 91-012 493-25 oder 91-102 405-25.
- 60/3** Wahlweise mit Stichstellerskala Nr. 91-009 649-25 oder 91-012 492-25.
- 90/1** Für Wechselstrom
- 90/2** Für Drehstrom
- 90/5** Zum Anschluß von Positionsgeber Quick B/T an Steuerkasten mit 4-poliger Buchse.
- 90/6** Zum Anschluß von Positionsgeber Quick B/K an Steuerkasten mit 7-poliger Buchse.
- 90/7** Langsamnäheinrichtung abschaltbar.
- 90/9** Für Motoren mit 8-stelliger Typennummer.
- 90/11** Umlaufgreifer, links, ab 8,0 mm Nadelabstand.
- 90/12** Kegelradgehäuse Nr. 91-010 127-90, wenn vorhanden, entfernen.
- 95/1** x-Wert = Stichtlänge, bei Bestellung angeben.

00-000 000-00

Assembly, consisting of: sub-assemblies or sub-assemblies and component parts or sub-assemblies, component parts and component plus complementary parts.
(See the framed-in sections on the illustration pages).

00-000 000-00

Sub-assembly, consisting of: component parts or component parts and component plus complementary parts.
(See the framed-in sections on the illustration pages).

00-000 000-00

Component part with complementary parts (see the framed-in sections on the illustration pages). e.g. collar with screws, needle bar with needle set screw, etc.

00-000 000-00

Component part

- A** Model A for sewing thin and lightweight materials.
- B** Model B for sewing medium-weight materials.
- S** For fabric
- L** For leather
- N2,5** Stitch length 2.5 mm
- 4,5** Stitch length 4.5 mm
- N** Stitch length 6.0 mm
- V** Forward feed
- VR** Forward and reverse feed
- Subclass-dependent, for part number see subclass listing.
- 3/1** Secured with Loctite
- 4** Model (A, B or C) to be stated on order.
- 6** Needle size and style of point to be stated on order.
- 10** Needle gauge
- 10/2** Needle gauge to be stated on order.
- 27/2** Number in parentheses = thickness in mm.
- 28** Special version.
- 30** Earlier version, to be re-ordered for replacement purposes.
- 30/0** Earlier version, no longer produced.
- 30/1** Old designation
- 30/40** Earlier version, replaced by Nos. 91-019 619-90; 91-100 341-15; 91-100 342-15.
- 30/42** Earlier version, replaced by Nos. 91-009 717-01; 91-108 015-02.
- 30/43** Earlier version, replaced by No. 91-010 301-91.
- 30/44** Earlier version, replaced by Nos. 11-210 168-15; 91-169 132-15.
- 30/45** Earlier version, replaced by Nos. 91-000 335-15; 91-011 754-05.
- 30/46** Earlier version, replaced by Nos. 91-100 341-15; 91-100 342-15.
Remove bevel gear housing No. 91-010 127-90, if applicable.

- 30/47** Earlier version, no longer required because bevel gears are greased with Shell-Retinax G (for ordering number see page 42).
- 30/48** Earlier version, replaced by No. 91-019 619-90.
- 30/49** Bevel gear housings Nos. 91-010 121-90 and 91-019 525-90 to be replaced by No. 91-019 619-90.
- 30/52** Earlier version, replaced by No. **91-056 183-91** .
- 32** For the fitting of this part no guarantee is accepted for accuracy of tolerance with the corresponding part. It is advisable to order a complete assembly.
- 40/4** Grease with Shell Retinax G, Ordering No. see page 42.
- 40/6** Top up with Sewtrol EL, Ordering No. see page 42.
- 40/7** Soak with Sewtrol EL, Ordering No. see page 42.
- 40/8** Soak with white oil, Ordering No. see page 42.
- 41** Diagonal needle distance, to be stated on order.
- 60/1** With stitch length scale No. 91-013 130-25 or 91-010 629-25.
- 60/2** With stitch length scale No. 91-012 493-25 or 91-102 405-25.
- 60/3** With stitch length scale No. 91-009 649-25 or 91-012 492-25.
- 90/1** For single-phase A.C.
- 90/2** For three-phase A.C.
- 90/5** For connecting Quick synchronizer B/T to control box, with 4-pin plug.
- 90/6** For connecting Quick synchronizer B/K to control box, with 7-pin plug.
- 90/7** Inching device disengageable.
- 90/9** For motors with 8-digit model number.
- 90/11** Rotary hook, left, for needle gauges exceeding 8.0 mm.
- 90/12** Remove bevel gear housing No. 91-010 127-90, if applicable.
- 95/1** x-suffix = stitch length, to be stated on order.

00-000 000-00

Groupe principal de pièces, comprenant: des groupes de pièces ou des groupes de pièces et des pièces détachées ou des groupes de pièces, des pièces détachées et des pièces détachées avec des pièces complémentaires. (Voir parties encadrées sur illustrations).

00-000 000-00

Groupe de pièces, comprenant: des pièces détachées ou des pièces détachées et des pièces détachées avec pièces complémentaires (Voir parties encadrées sur illustrations).

00-000 000-00

Pièce détachée avec pièces complémentaires (Voir parties encadrées sur illustrations). Par exemple, bague avec vis, barre à aiguille avec vis de fixation d'aiguille, etc.

00-000 000-00

Pièce détachée

A

Modèle A pour la couture de tissus fins et légers.

B

Modèle B pour la couture de tissus moyens.

S

Pour tissu

L

Pour cuir

N2,5

Longueur du point 2,5 mm

4,5

Longueur du point 4,5 mm

N

Longueur du point 6,0 mm

V

Marche avant

VR

Marche avant/arrière

Fonction de la sous-classe, pour le numéro de la pièce, voir équipement de sous-classes.

3/1

Bloqué par Loctite

4

Préciser la version (A; B ou C) à la commande.

6

Préciser la grosseur de l'aiguille et la forme de la pointe à la commande.

10

Ecartement des aiguilles

10/2

Ecartement des aiguilles; à préciser à la commande.

27/2

Chiffre entre parenthèses = épaisseur en mm.

28

Version spéciale

30

Ancienne version, à commander à nouveau pour échange.

30/0

Ancienne version, retirée du programme.

30/1

Ancienne désignation

30/40

Ancienne version, remplacée par nos 91-019 619-90; 91-100 341-15; 91-100 342-15.

30/42Ancienne version, remplacée par nos 91-009 717-01; 91-108 015-02.**30/43**Ancienne version, remplacée par n° 91-010 301-91.**30/44**

Ancienne version, remplacée par nos 11-210 168-15; 91-169 132-15.

30/45

Ancienne version, remplacée par nos 91-000 335-15; 91-011 754-05.

30/46Ancienne version, remplacée par nos 91-100 341-15; 91-100 342-15. Enlever le carter n° 91-010 127-90 de l'engrenage conique, s'il existe.

- 30/47** Ancienne version, n'est plus nécessaire, les pignons coniques étant graissés par de la Shell-Retinax G (n° de commande, voir page 42).
- 30/48** Ancienne version, remplacée par n° 91-019 619-90.
- 30/49** S'il n'existe pas déjà, remplacer le carter de l'engrenage conique nos 91-010 121-90; 91-019 525-90 par celui, n° 91-019 619-90.
- 30/52** Ancienne version, remplacée par n° **91-056 183-91**.
- 32** Aucune garantie ne pourra être assurée quant à la précision d'ajustage de cette pièce avec la pièce correspondante; il est indiqué de commander un mécanisme complet.
- 40/4** Graisser avec de la graisse Shell-Retinax-G: n° de commande, voir page 42.
- 40/6** Remplir de Sewtrol EL, n° de commande, voir page 42.
- 40/7** Imbiber de Sewtrol EL: n° de commande, voir page 42.
- 40/8** Imbiber de l'huile blanche: n° de commande, voir page 42.
- 41** Ecartement diagonal des aiguilles, à préciser à la commande.
- 60/1** Au choix avec échelle graduée n° 91-013 130-25 ou 91-010 629-25.
- 60/2** Au choix avec échelle graduée n° 91-012 493-25 ou 91-102 405-25.
- 60/3** Au choix avec échelle graduée n° 91-009 649-25 ou 91-012 492-25.
- 90/1** Pour du courant alternatif.
- 90/2** Pour du courant triphasé.
- 90/5** Pour raccorder le synchronisateur Quick B/T sur la boîte de contrôle à prise à 4 pôles.
- 90/6** Pour raccorder le synchronisateur Quick B/K sur la boîte de contrôle à prise à 7 pôles.
- 90/7** Reducteur de vitesse, débrayable.
- 90/9** Pour moteurs avec numéro de modèle à 8 chiffres.
- 90/11** Crochet rotatif gauche, à partir d'un espacement des aiguilles de 8,0 mm.
- 90/12** Enlever le carter n° 91-010 127-90 de l'engrenage conique, s'il existe.
- 95/1** Valeur x = longueur du point à préciser à la commande.

00-000 000-00

Grupo principal de piezas, compuesto de: subgrupo de piezas o subgrupo de piezas y piezas individuales o subgrupo de piezas, piezas individuales y piezas complementarias (véase el índice numérico).

00-000 000-00

Subgrupo de piezas, compuesto de: piezas individuales o piezas individuales y piezas complementarias (véase el índice numérico).

00-000 000-00

Pieza individual con pieza complementaria (véase índice numérico)
Por ejemplo: anillo de ajuste con tornillo, barra de aguja con tornillo de fijación para la aguja, etc.

00-000 000-00

Pieza individual

A

Tipo A para materiales ligeros.

B

Tipo B para materiales semiligeros.

S

Para tela

L

Para cuero

N2,5

Largo de puntada 2,5 mm

4,5

Largo de puntada 4,5 mm

N

Largo de puntada 6,0 mm

V

Puntada en avance

VR

Puntada en avance y en retroceso

Dependientes de la subclase, para el Nº de pieza véase „Dotación de subclases”.

3/1

Asegurado con Loctite

4

Indíquese el tipo en los pedidos (A; B ó C).

6

Grosor de aguja y forma de la punta, indíquese en los pedidos.

10

Distancia entre agujas

10/2

Indíquese en los pedidos la distancia entre agujas.

27/2

Cifra entre paréntesis = espesor en mm.

28

Tipo especial

30

Tipo anterior, en caso de sustitución pídase de nuevo.

30/0

Tipo anterior, fuera de programa.

30/1

Designación antigua

30/40Tipo anterior, se sustituye por los Nº 91-019 619-90; 91-100 341-15; 91-100 342-15.**30/42**Tipo anterior, se sustituye por el Nº 91-009 717-01; 91-108 015-02.**30/43**Tipo anterior, se sustituye por el Nº 91-010 301-91.**30/44**

Tipo anterior, se sustituye por los Nº 11-210 168-15; 91-169 132-15.

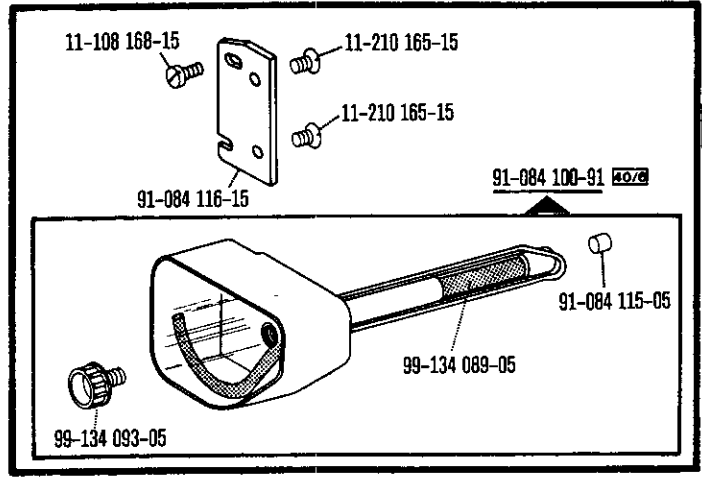
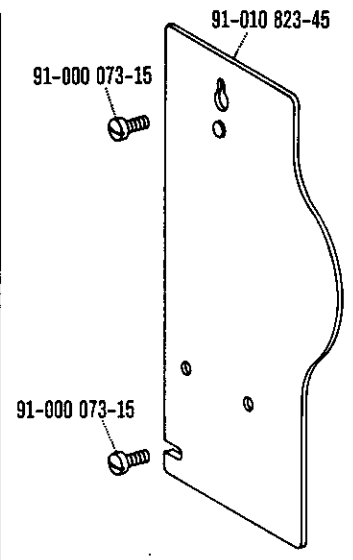
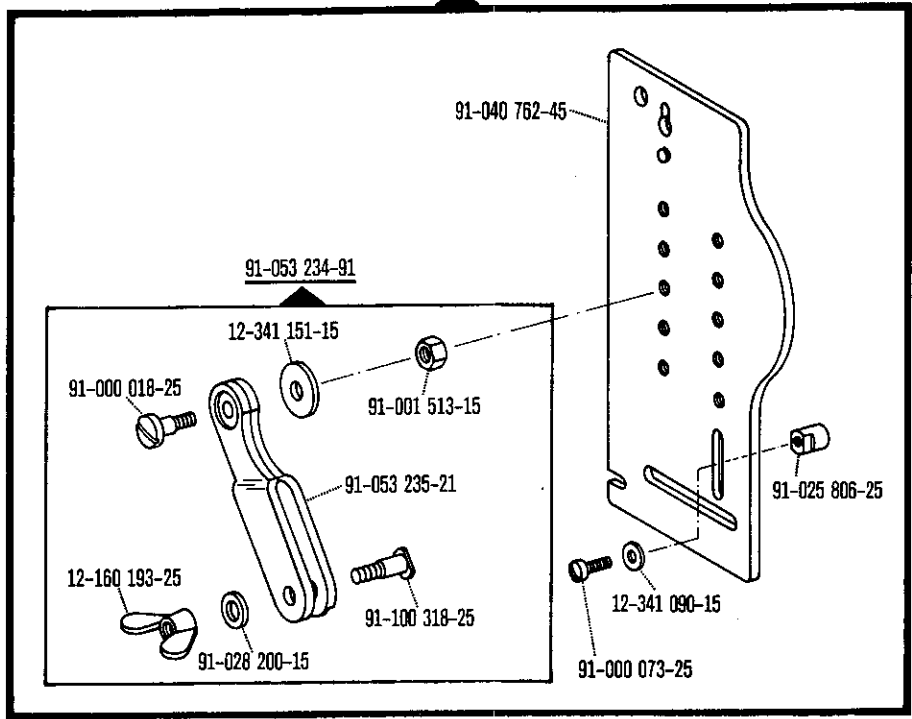
30/45

Tipo anterior, se sustituye por los Nº 91-000 335-15; 91-011 754-05.

30/46Tipo anterior, se sustituye por los Nº 91-100 341-15; 91-100 342-15.
El cárter del engranaje cónico Nº 91-010 127-90 deberá quitarse si existe.

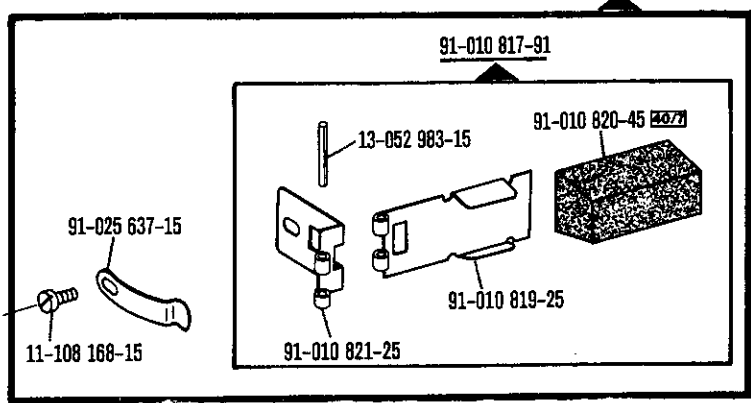
- 30/47** Tipo anterior, no se usa más, ya que el engranaje cónico se engrasa con Shell-Retinx G (Nº de pedido véase página 42).
- 30/48** Tipo anterior, se sustituye por el Nº 91-019 619-90.
- 30/49** Sustitúyase el cárter del engranaje cónico Nº 91-010 121-90 y Nº 91-019 525-90 por el Nº 91-019 619-90, si no existe.
- 30/52** Tipo anterior, se sustituye por el Nº **91-056 183-91**.
- 32** Al montar esta pieza no se asume garantía alguna en cuanto a la tolerancia y precisión de ajuste respecto a la pieza correspondiente; por esta razón se recomienda pedir el grupo completo.
- 40/4** Engrase con grasa Shell-Retinx G, para el Nº de pedido véase la página 42.
- 40/6** Rellene con Sewtrol EL, para el Nº de pedido véase la página 42.
- 40/7** Empape con Sewtrol EL, para el Nº de pedido véase la página 42.
- 40/8** Empape con aceite blanco, para el Nº de pedido véase la página 42.
- 41** Distancia diagonal entre agujas, indíquese en los pedidos.
- 60/1** A elección, con escala graduada Nº 91-013 130-25 ó 91-010 629-25.
- 60/2** A elección, con escala graduada Nº 91-012 493-25 ó 91-102 405-25.
- 60/3** A elección, con escala graduada Nº 91-009 649-25 ó 91-012 492-25.
- 90/1** Para corriente alterna monofásica.
- 90/2** Para corriente alterna trifásica.
- 90/5** Para conectar el posicionador Quick B/T a la caja de mandos con enchufe de 4 polos.
- 90/6** Para conectar el posicionador Quick B/K a la caja de mandos con enchufe de 7 polos.
- 90/7** Dispositivo para costura lenta, desconectable.
- 90/9** Para motores con número de modelo de 8 cifras.
- 90/11** Garfio rotativo izquierdo, a partir de 8,0mm de distancia entre agujas.
- 90/12** Quite el cárter del engranaje cónico Nº 91-010 127-90 si existe.
- 95/1** Valor x = Largo de puntada, indíquese en los pedidos.

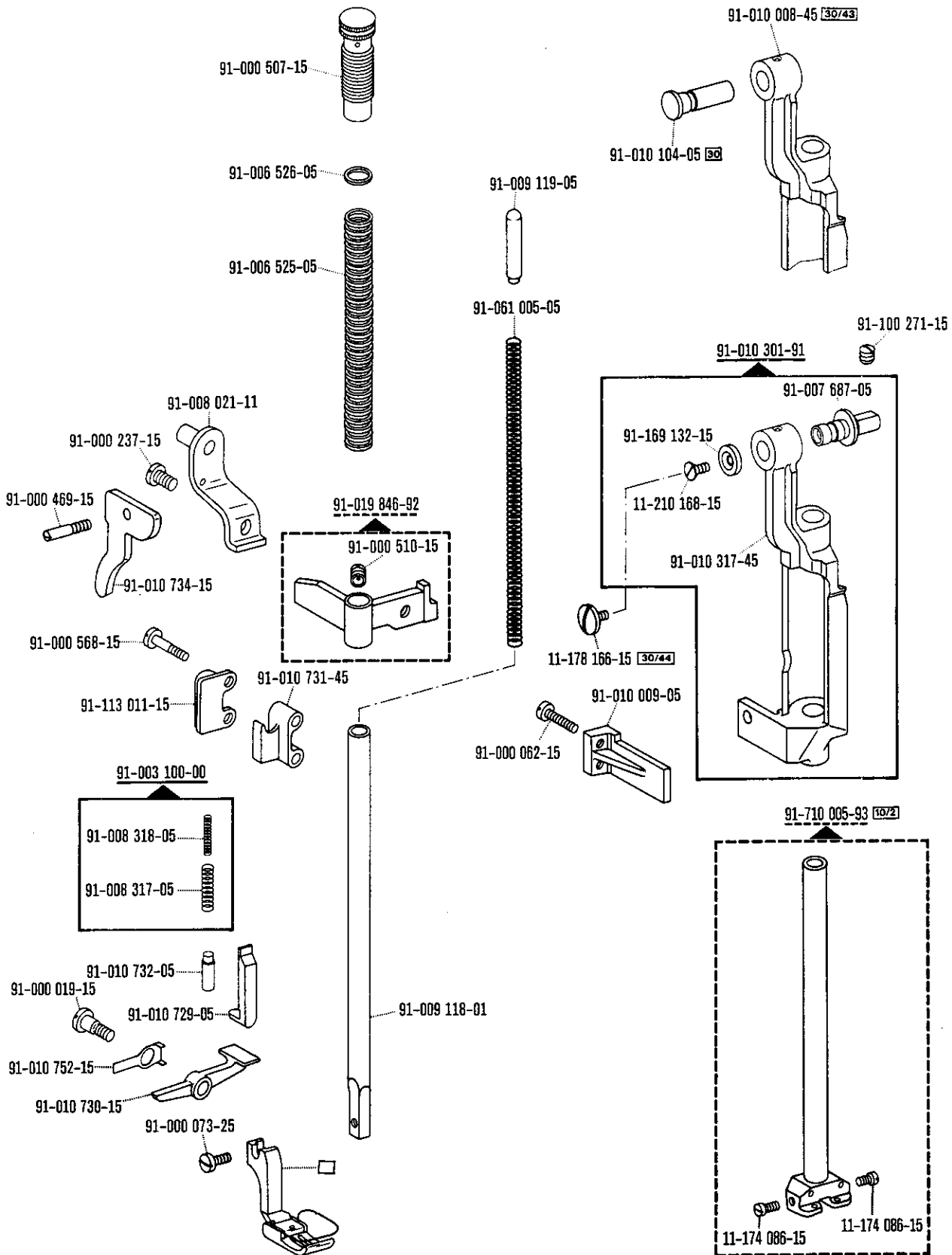
91-040 766-91 (-61/02; -69/02)

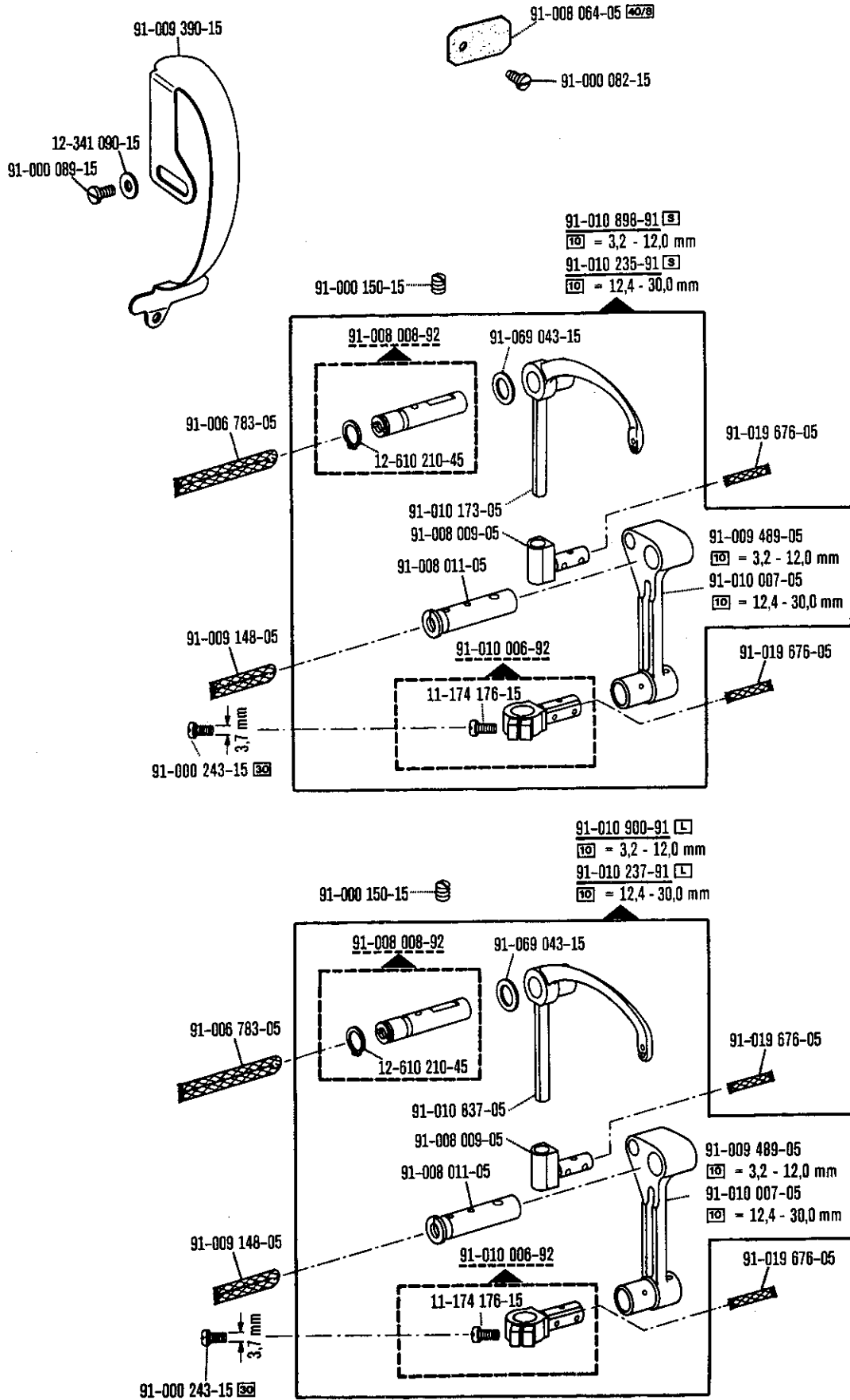


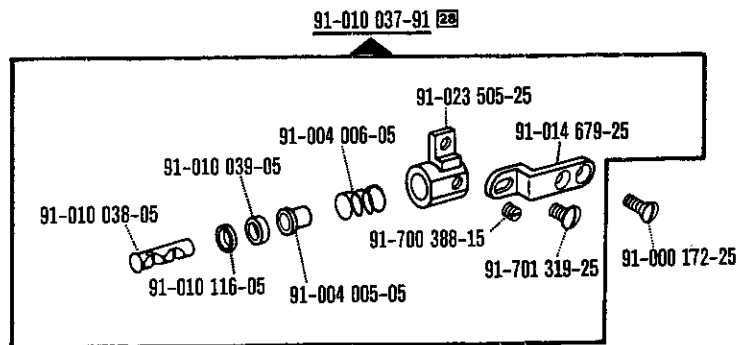
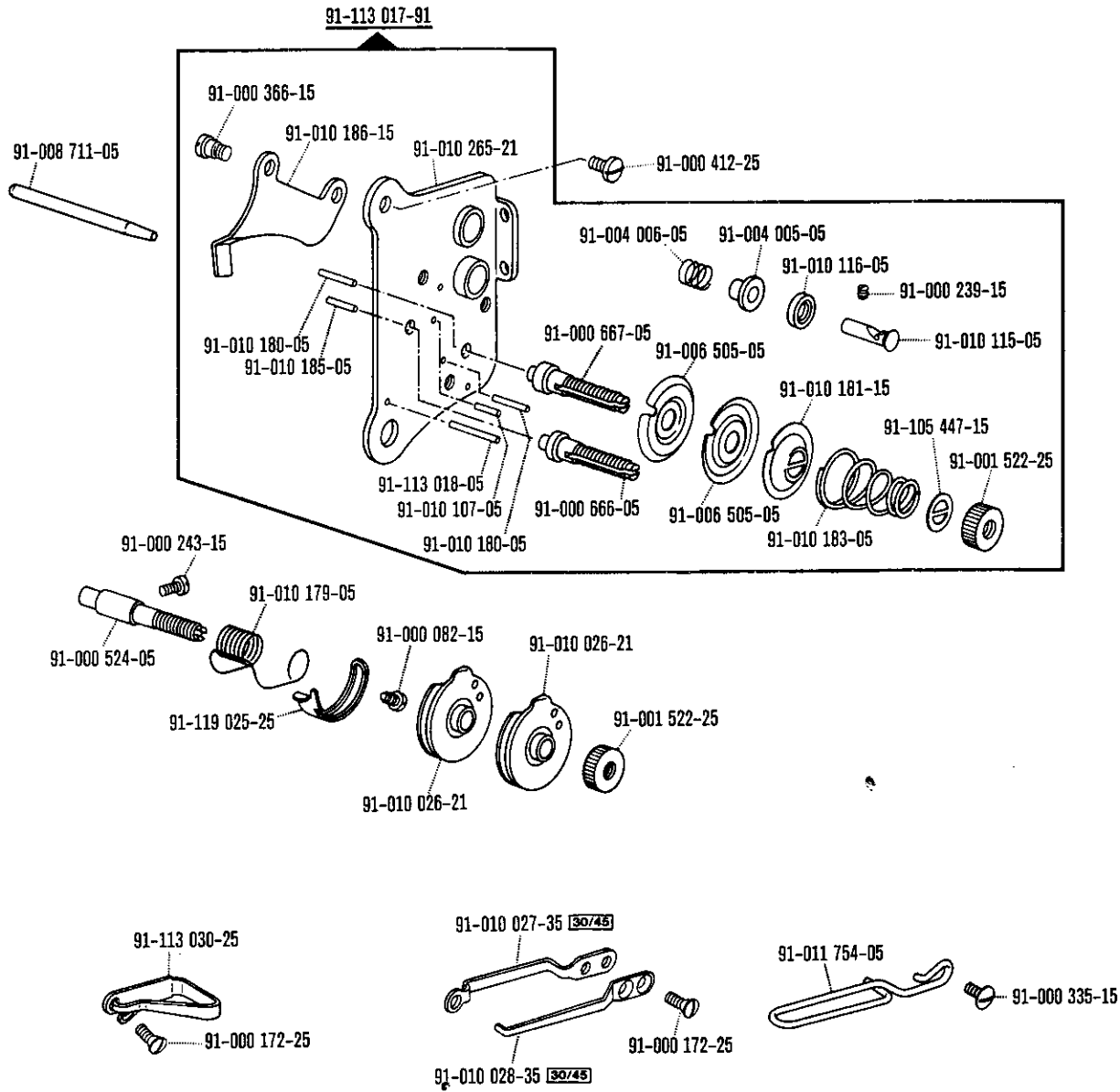
91-084 133-90 28

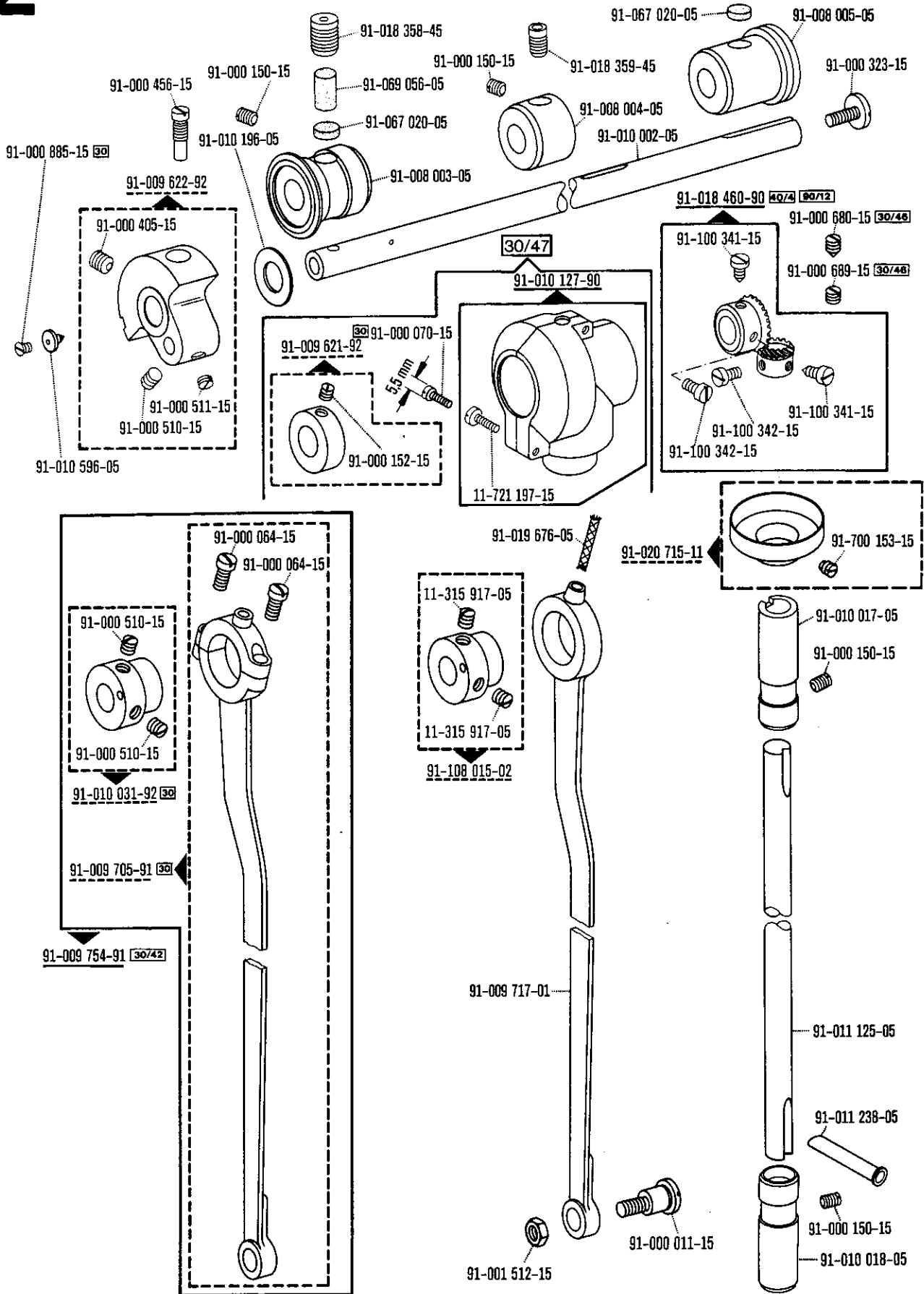
91-010 817-90 28

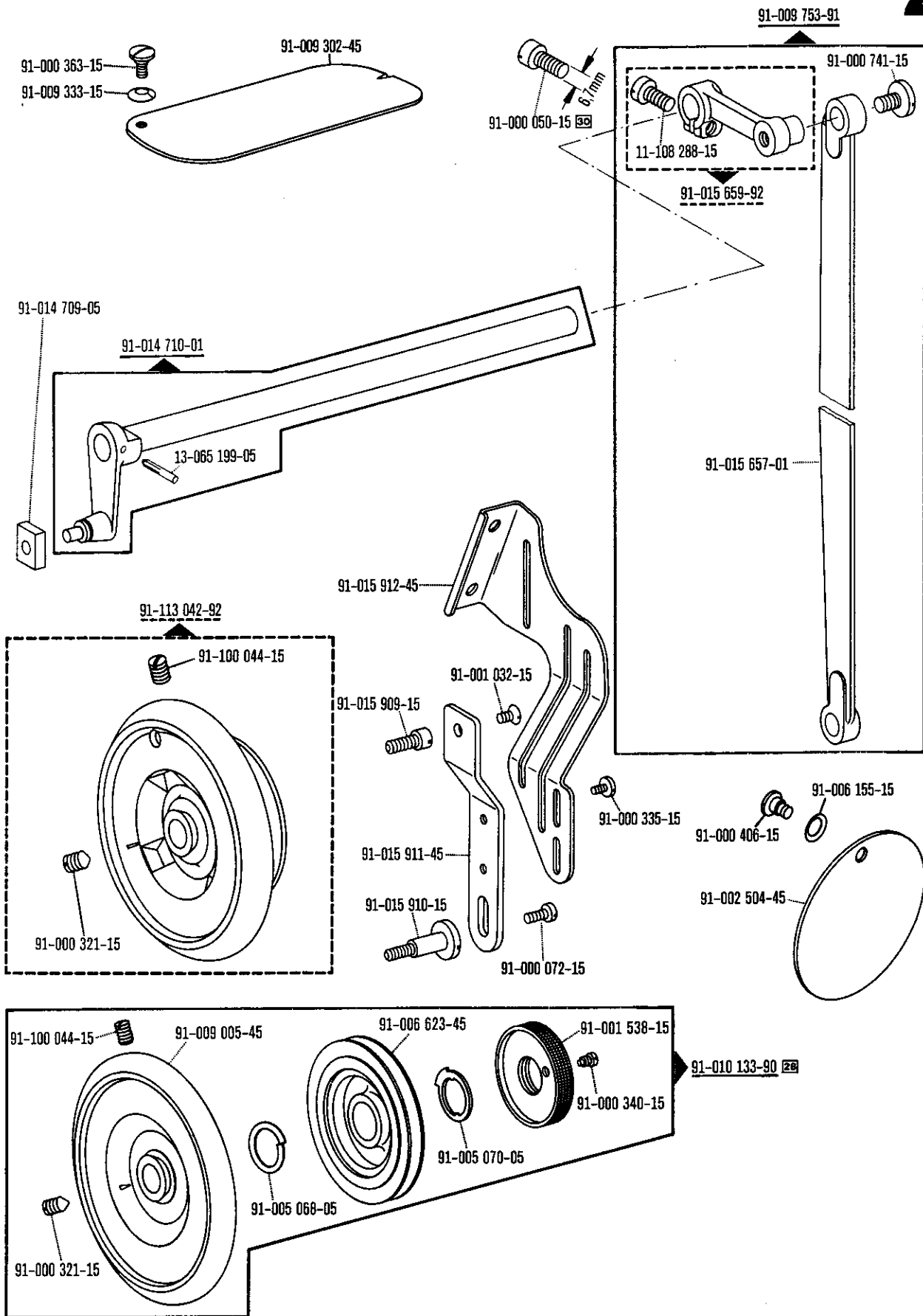


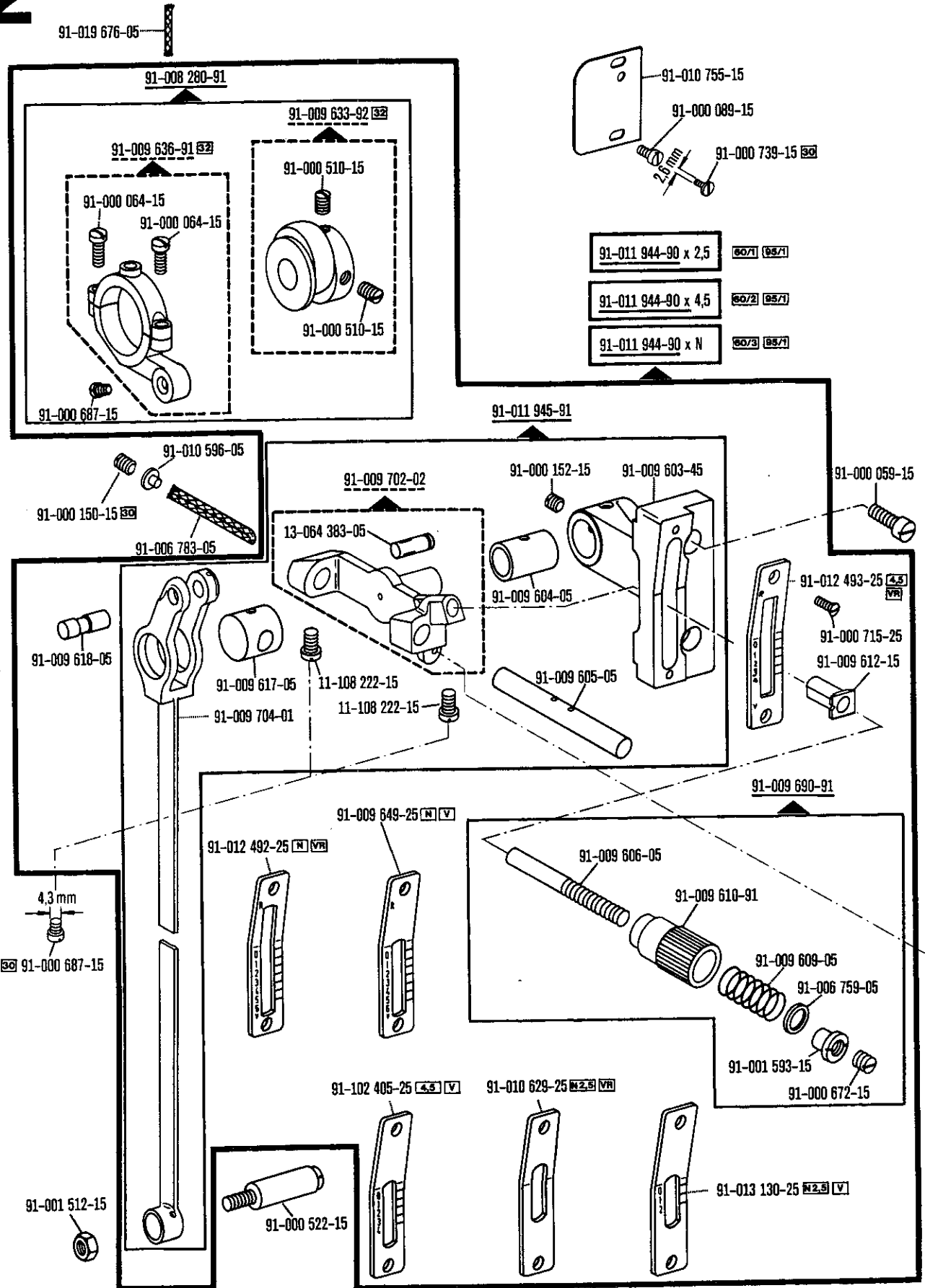


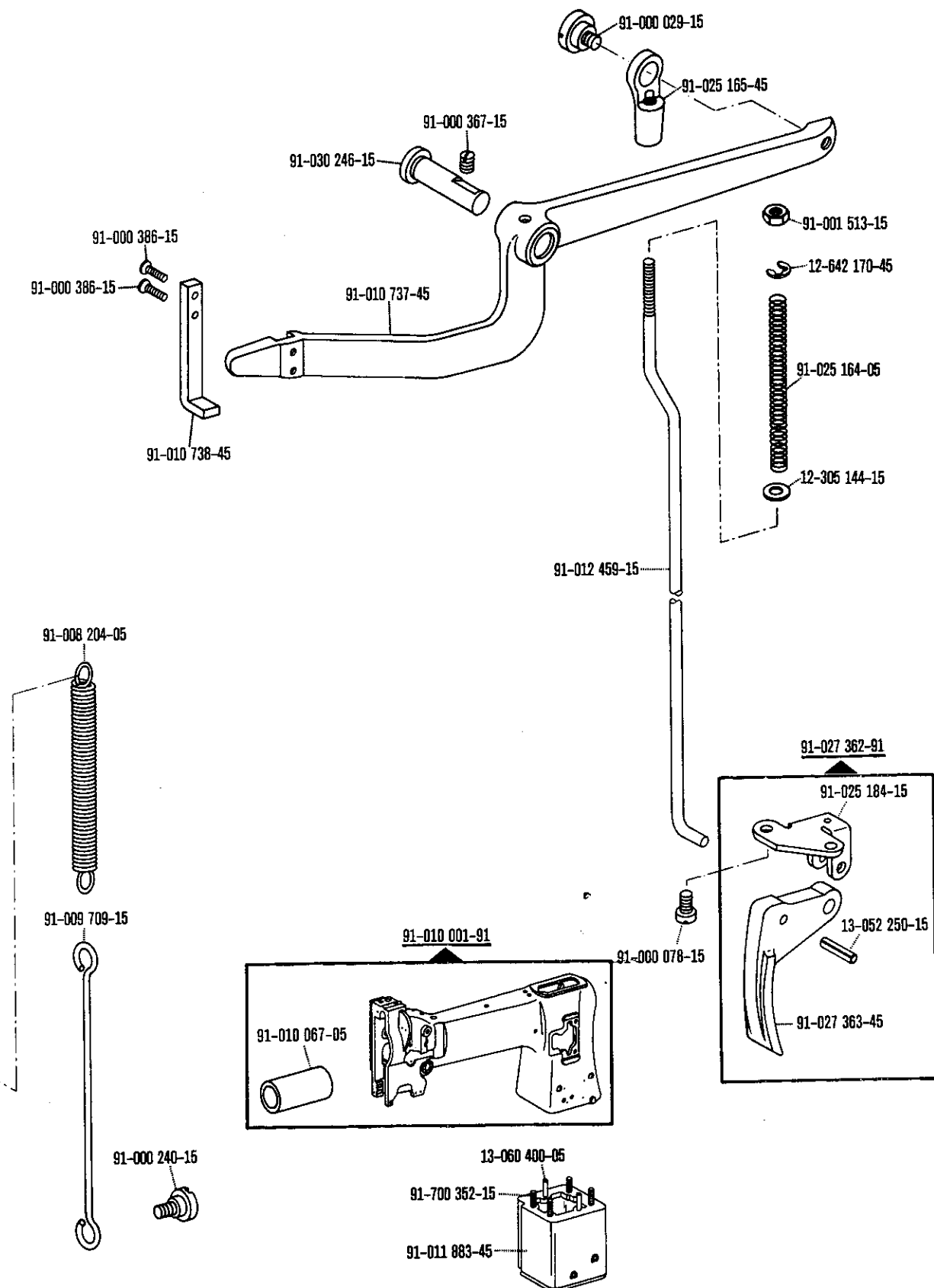


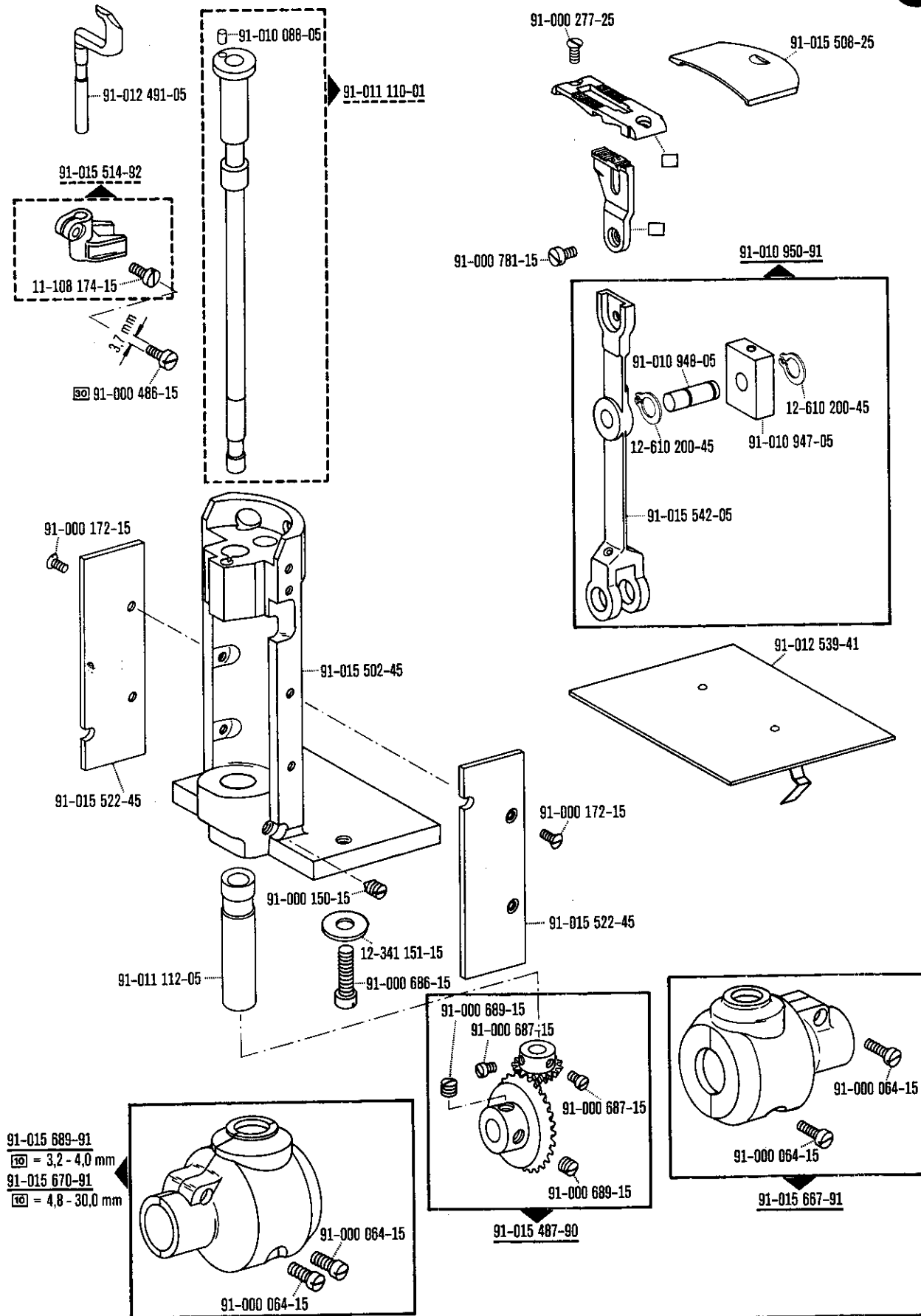


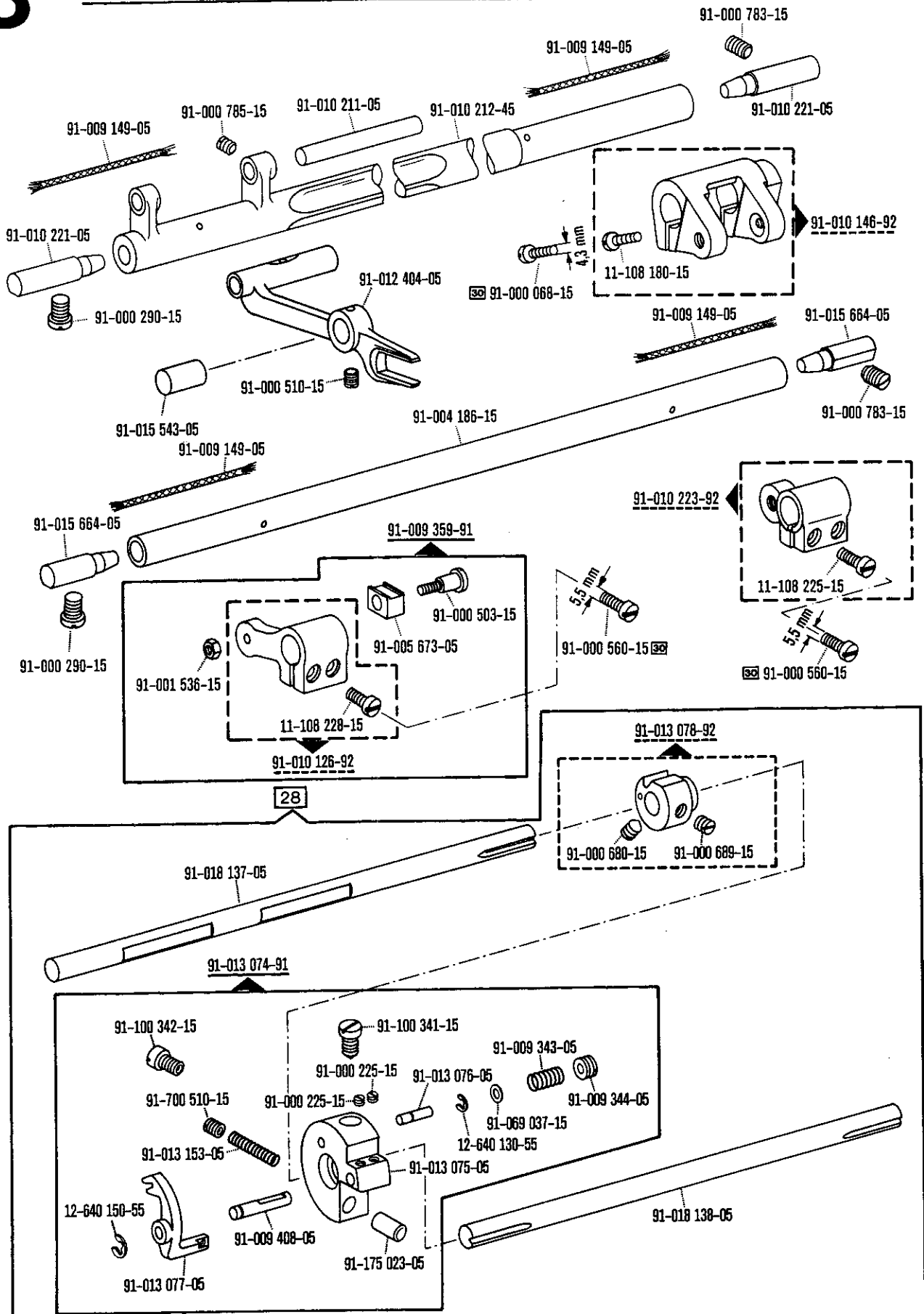


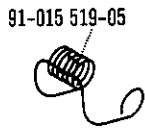
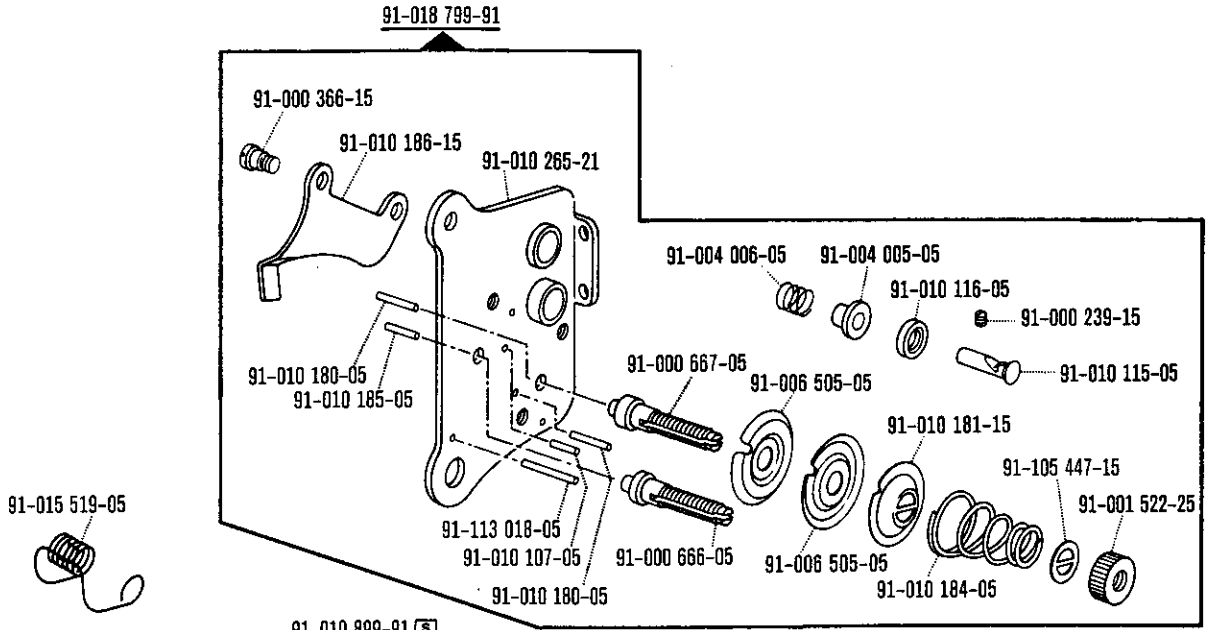




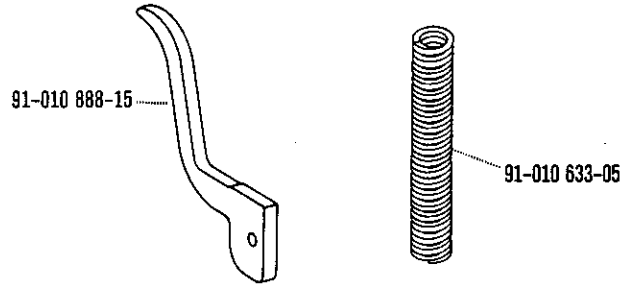
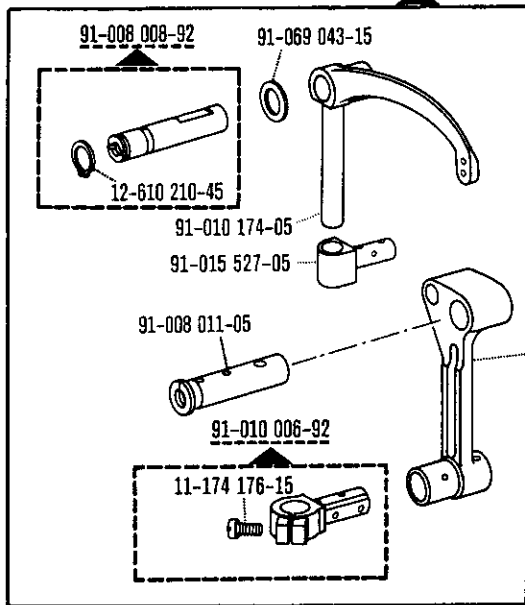






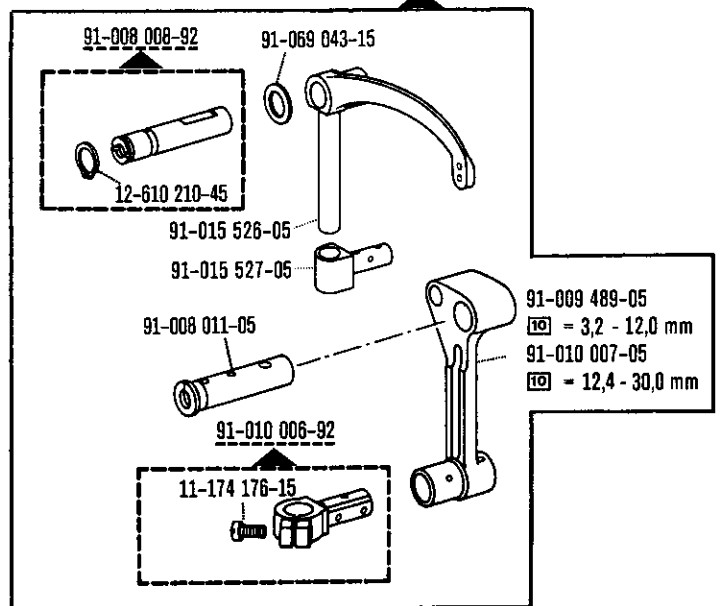


91-010 899-91 [S]
 [10] = 3,2 - 12,0 mm
91-010 236-91 [S]
 [10] = 12,4 - 30,0 mm

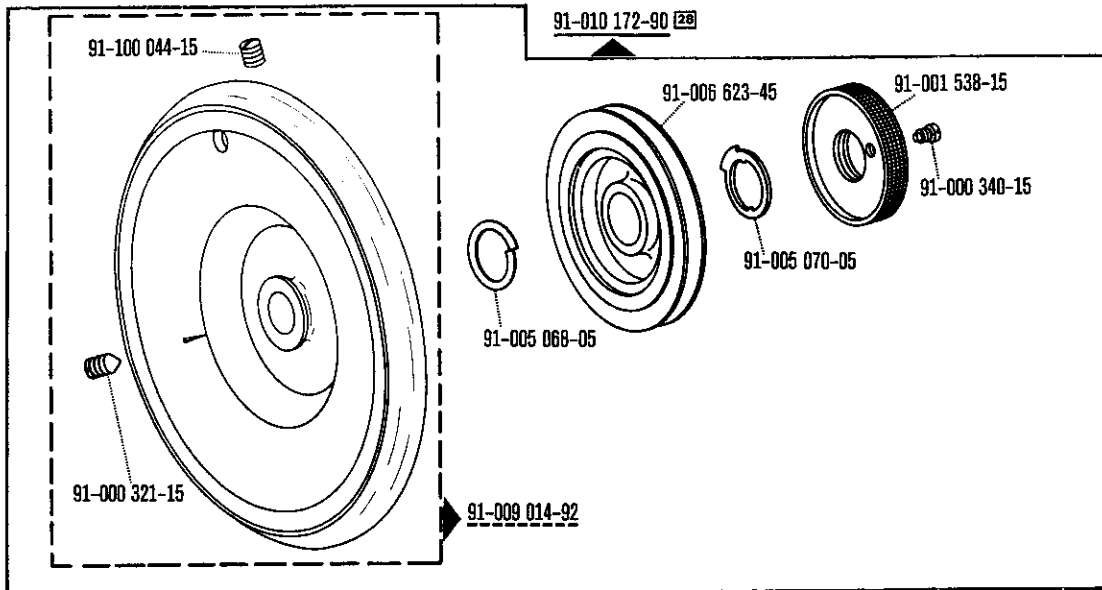
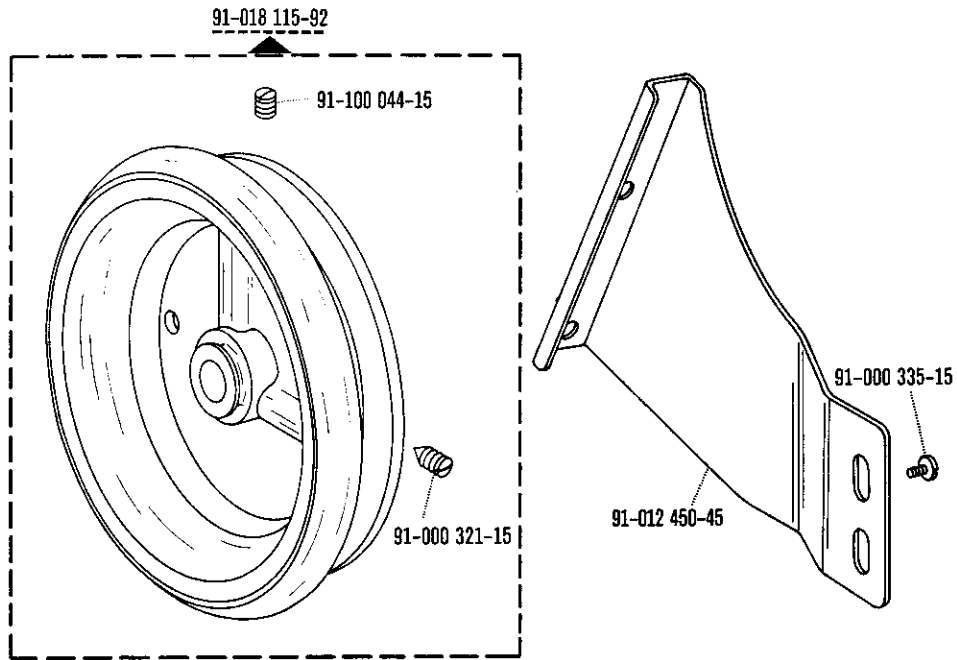


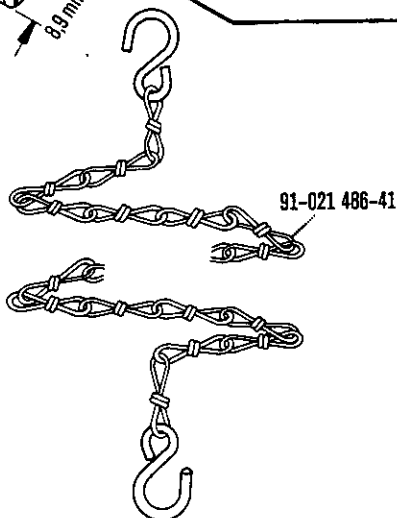
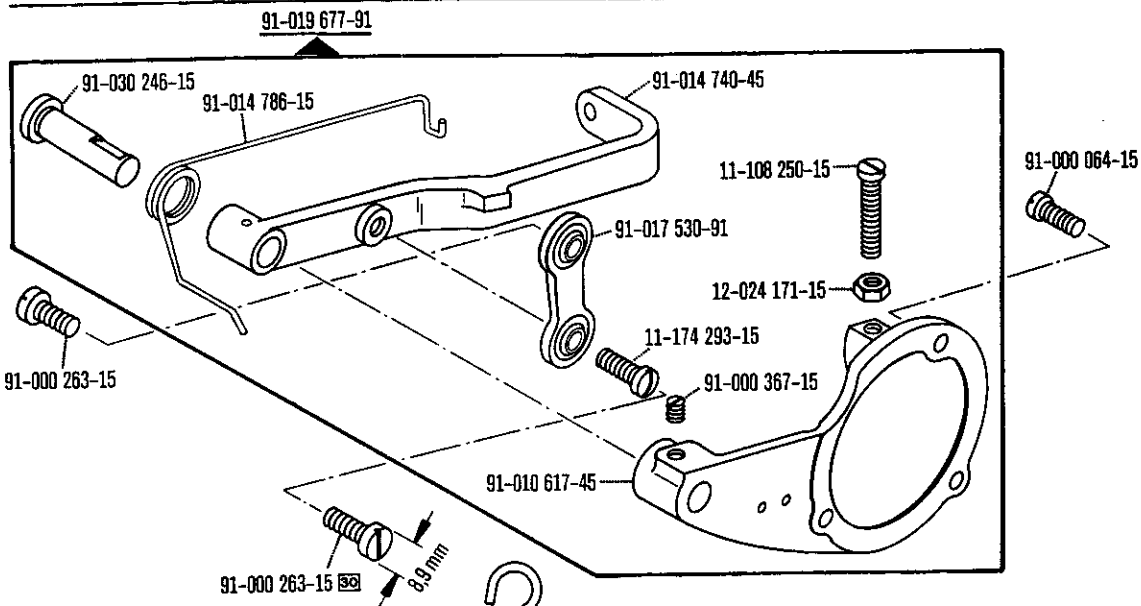
91-009 489-05
 [10] = 3,2 - 12,0 mm
91-010 007-05
 [10] = 12,4 - 30,0 mm

91-010 897-91 [L]
 [10] = 3,2 - 12,0 mm
91-009 651-91 [L]
 [10] = 12,4 - 30,0 mm



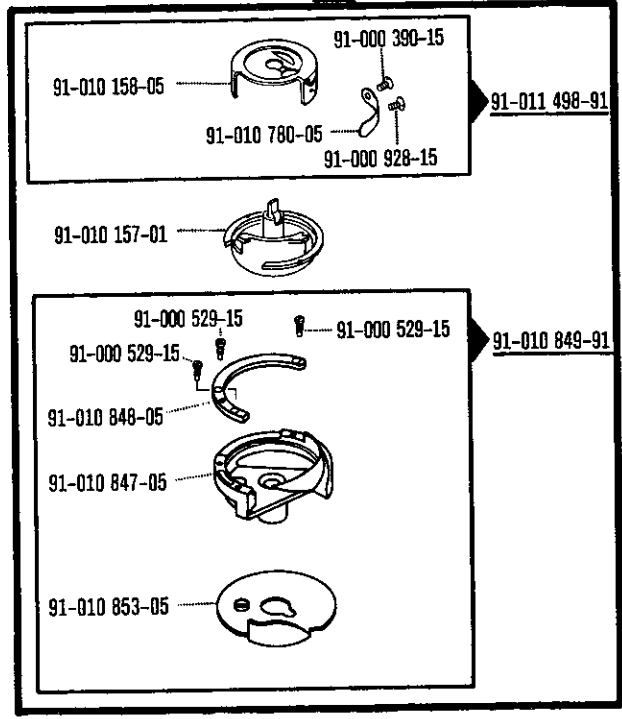
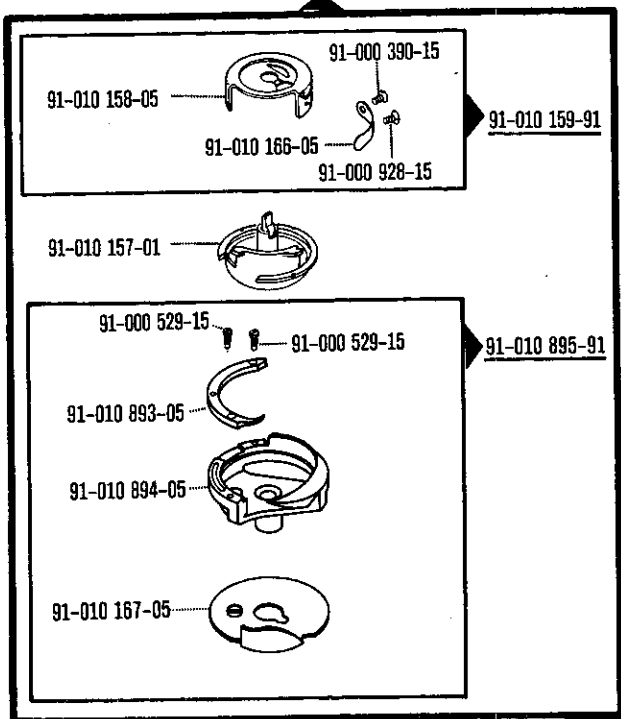
91-009 489-05
 [10] = 3,2 - 12,0 mm
91-010 007-05
 [10] = 12,4 - 30,0 mm

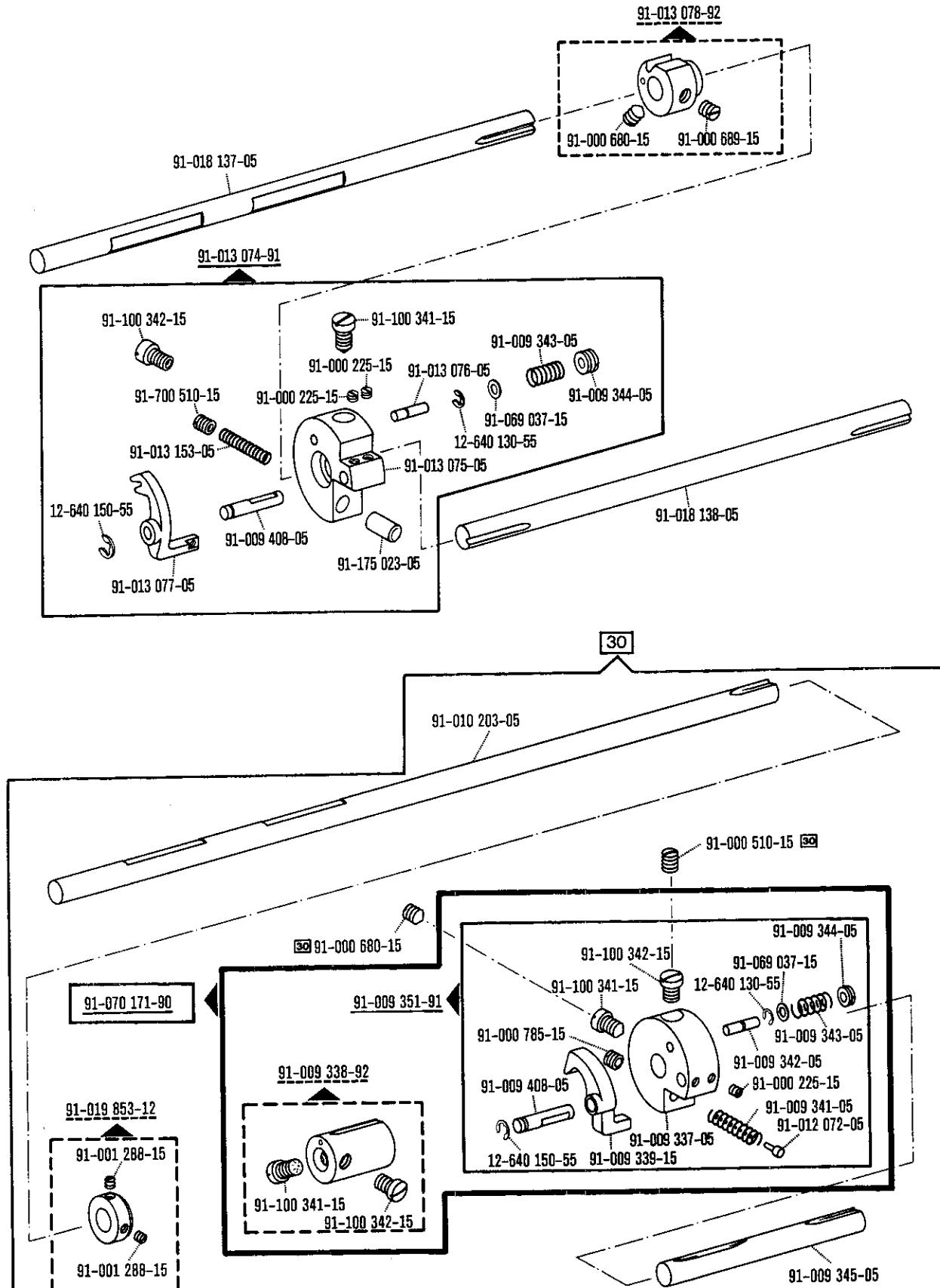




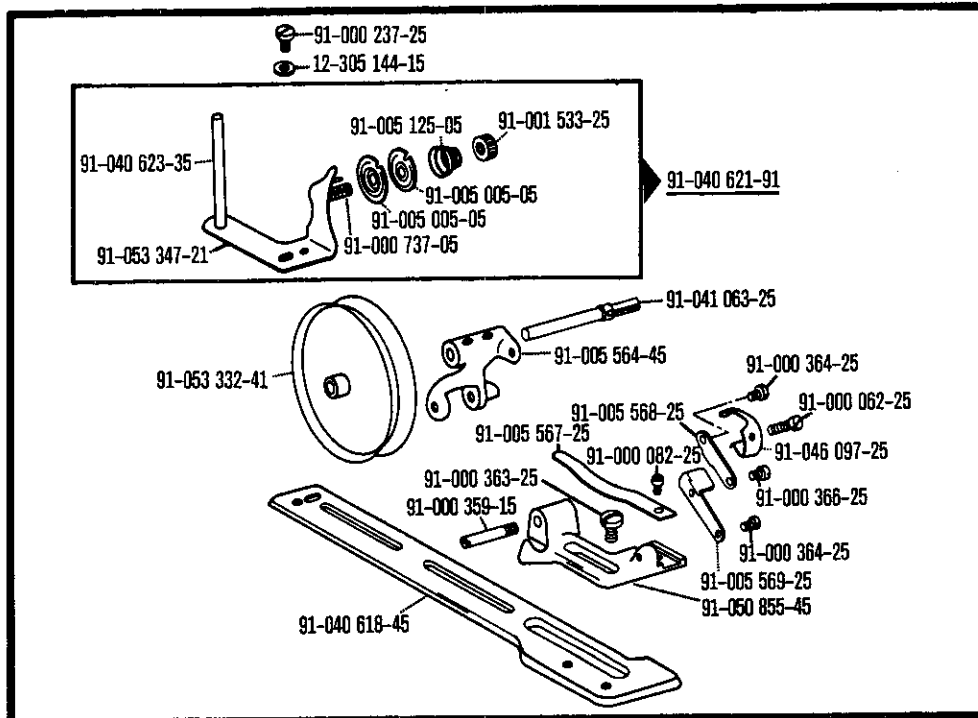
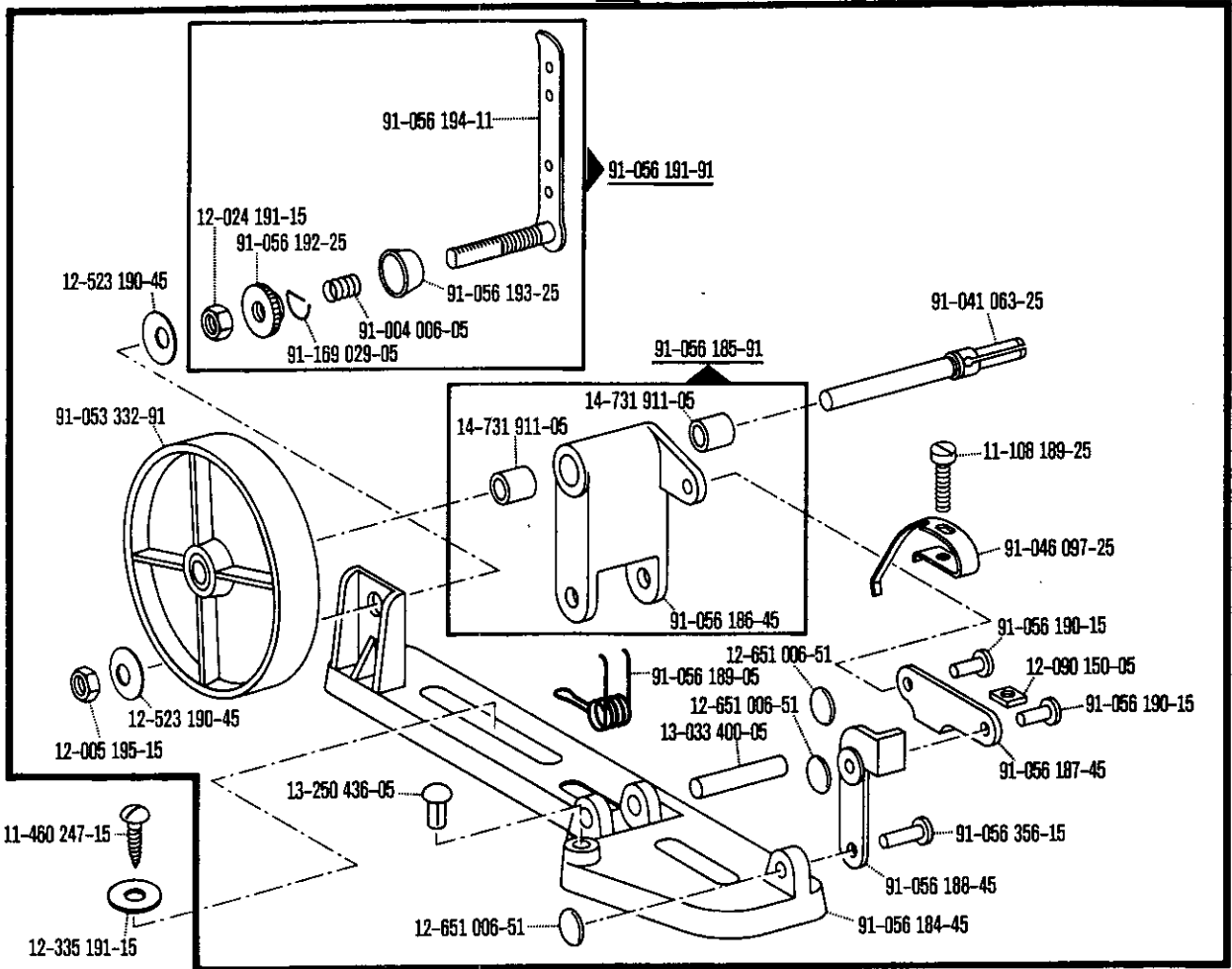
91-010 896-91

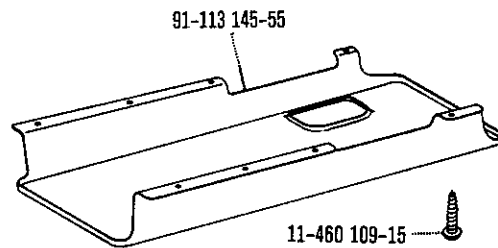
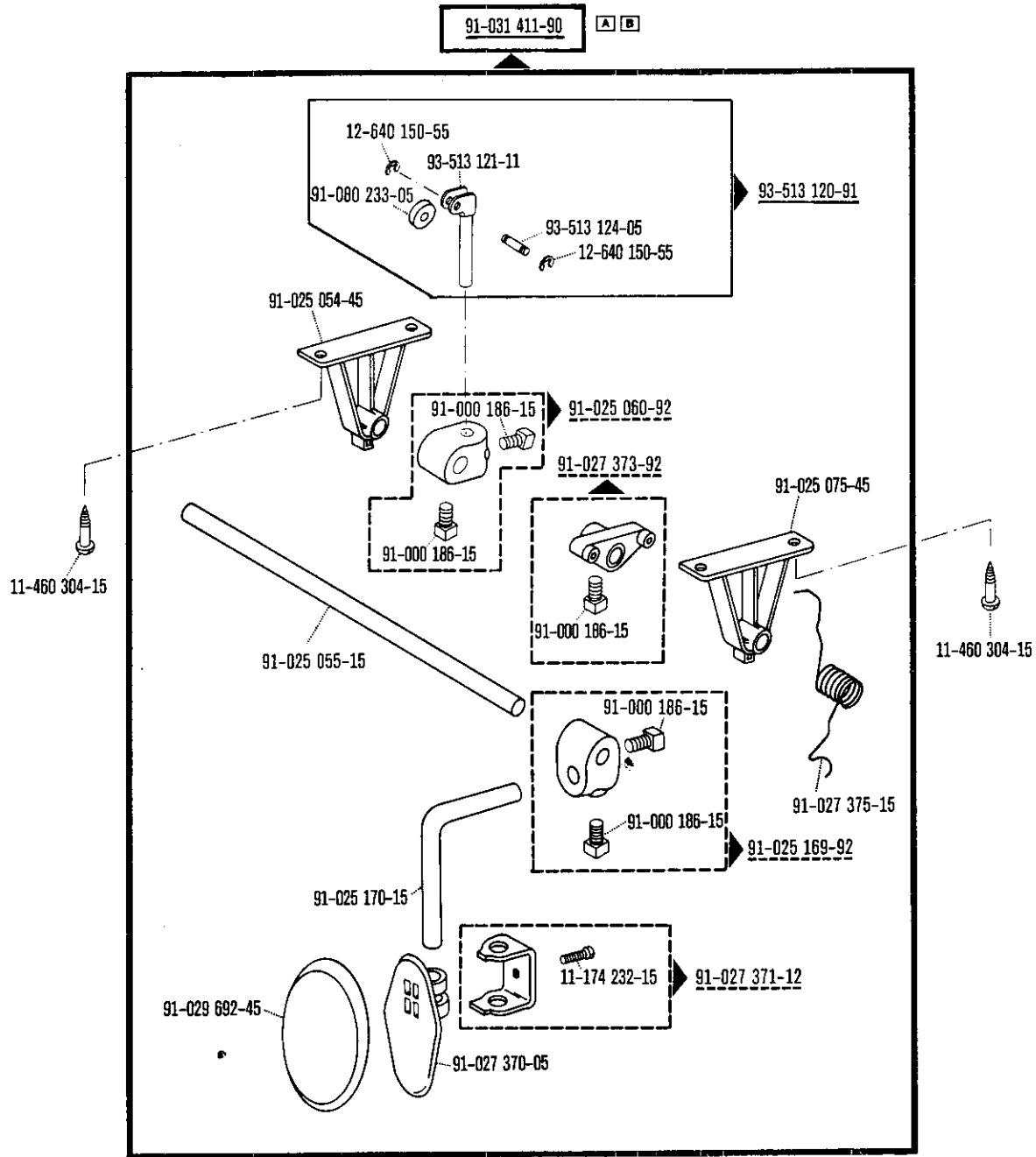
91-010 850-91

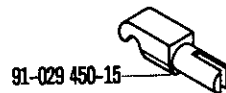
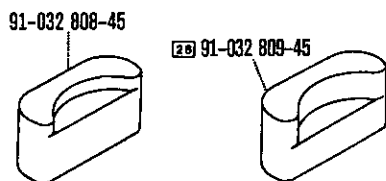
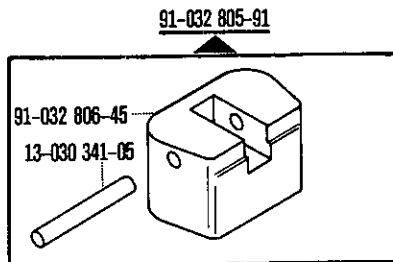
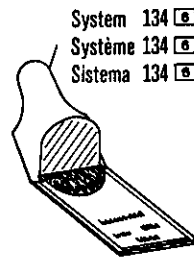
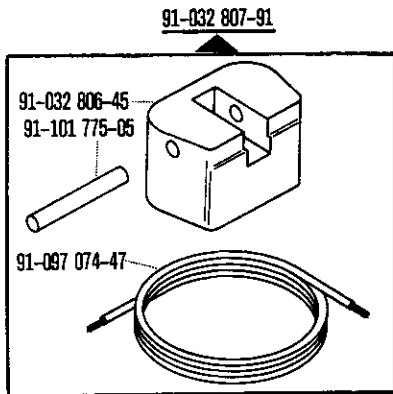
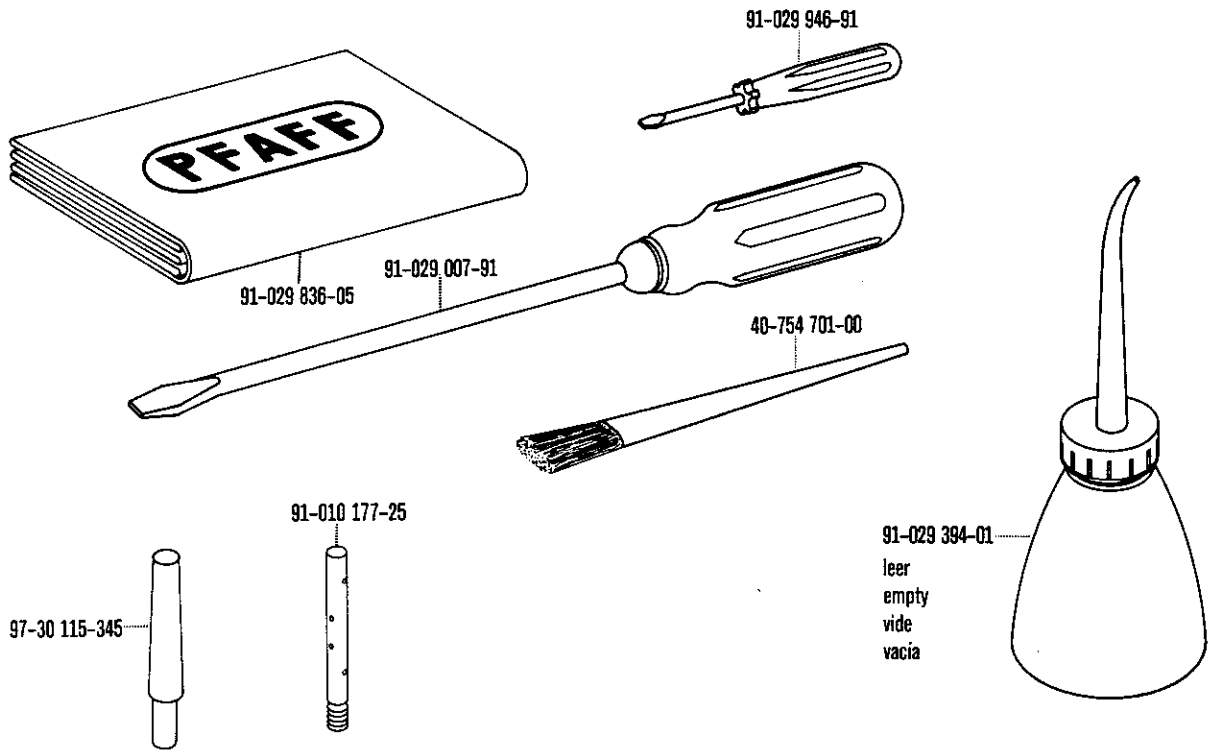





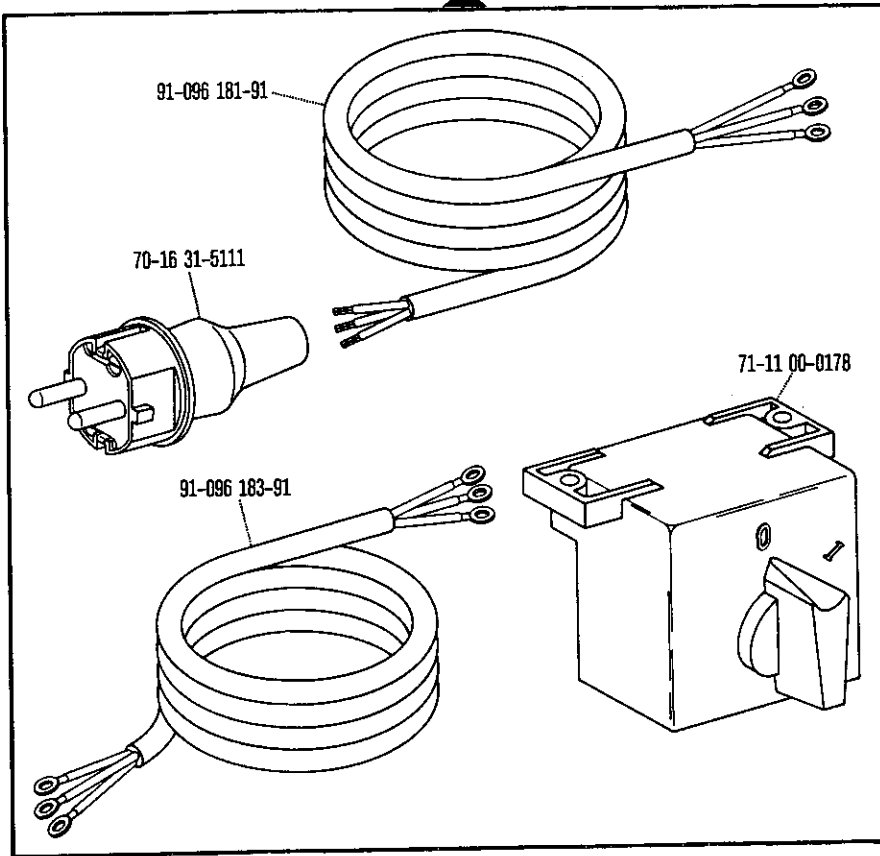
91-056 183-91








91-096 178-91 



91-095 103-91 

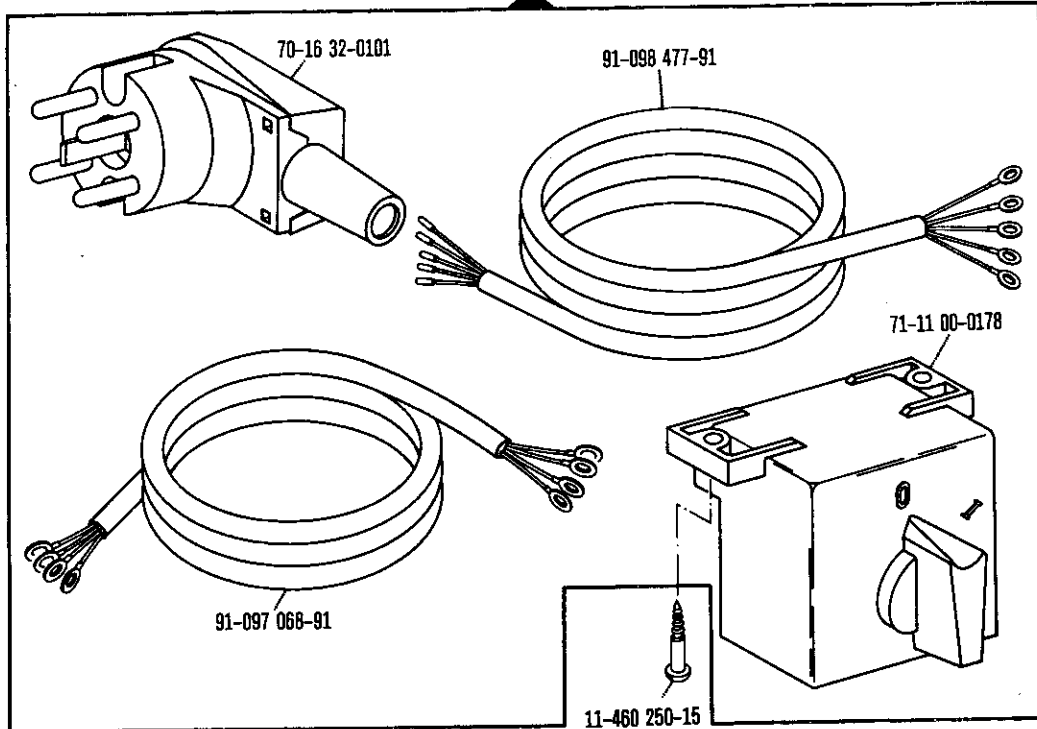
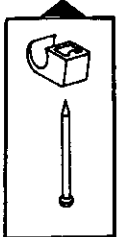
71-37 00-0108

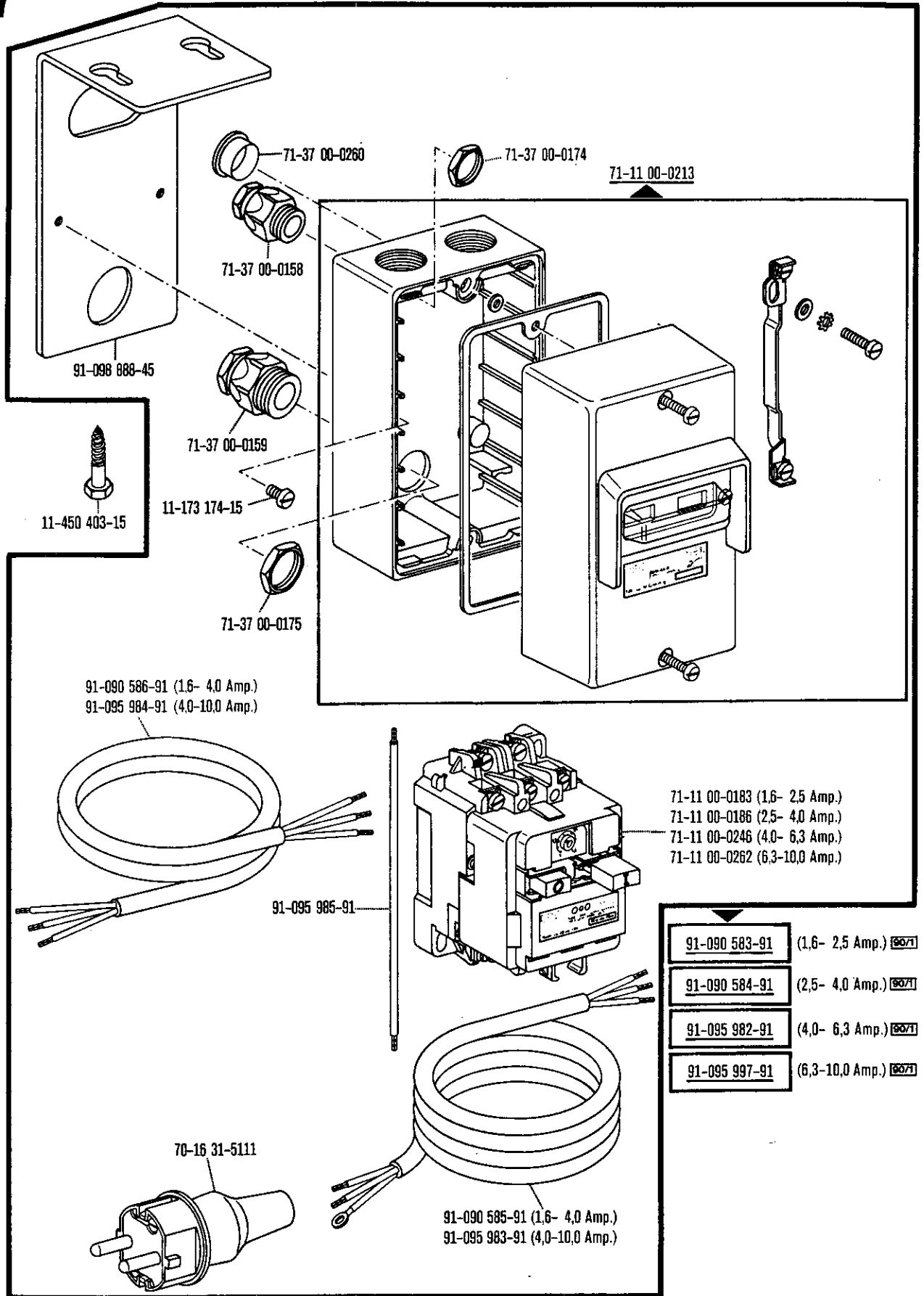


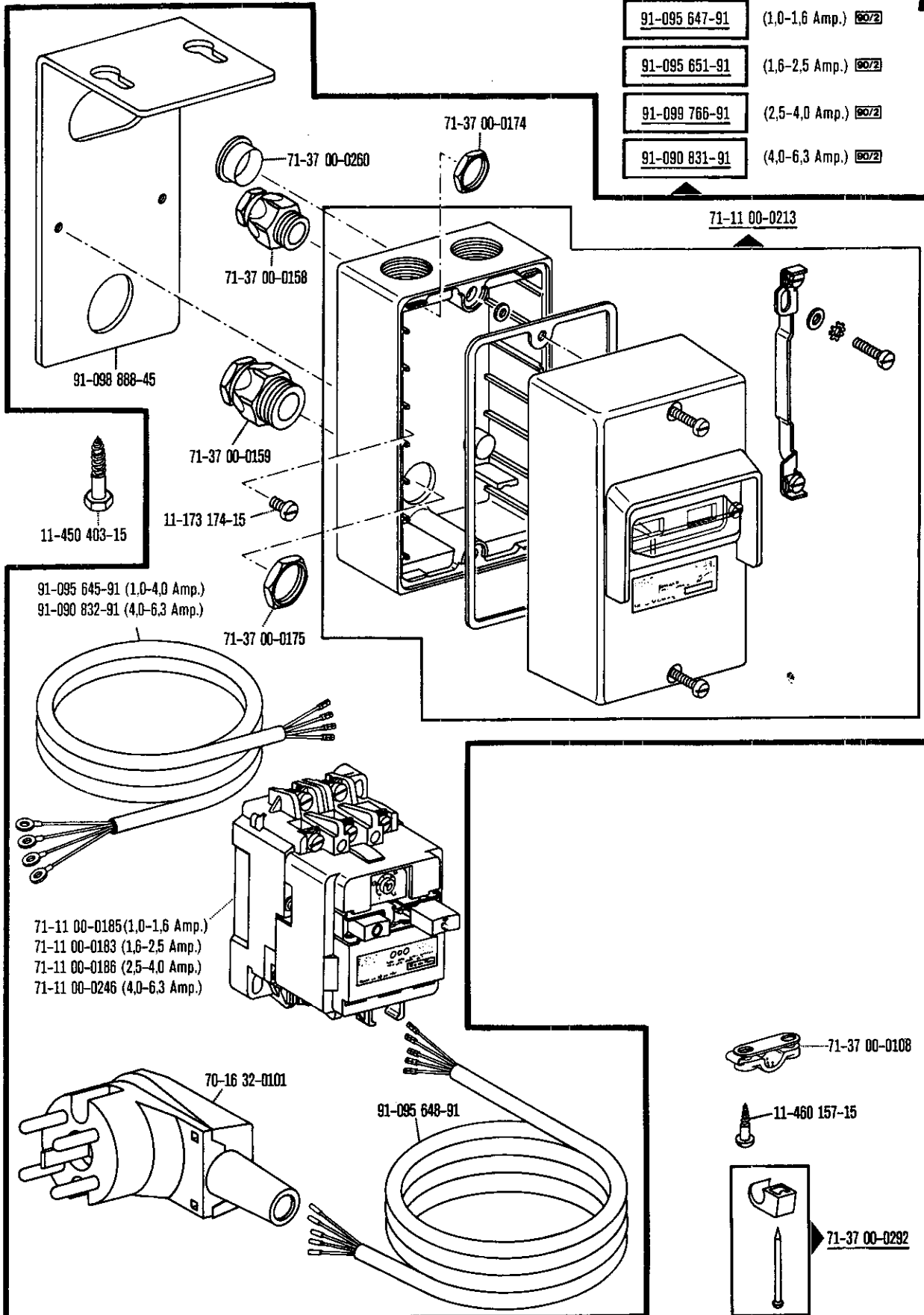
11-460 157-15



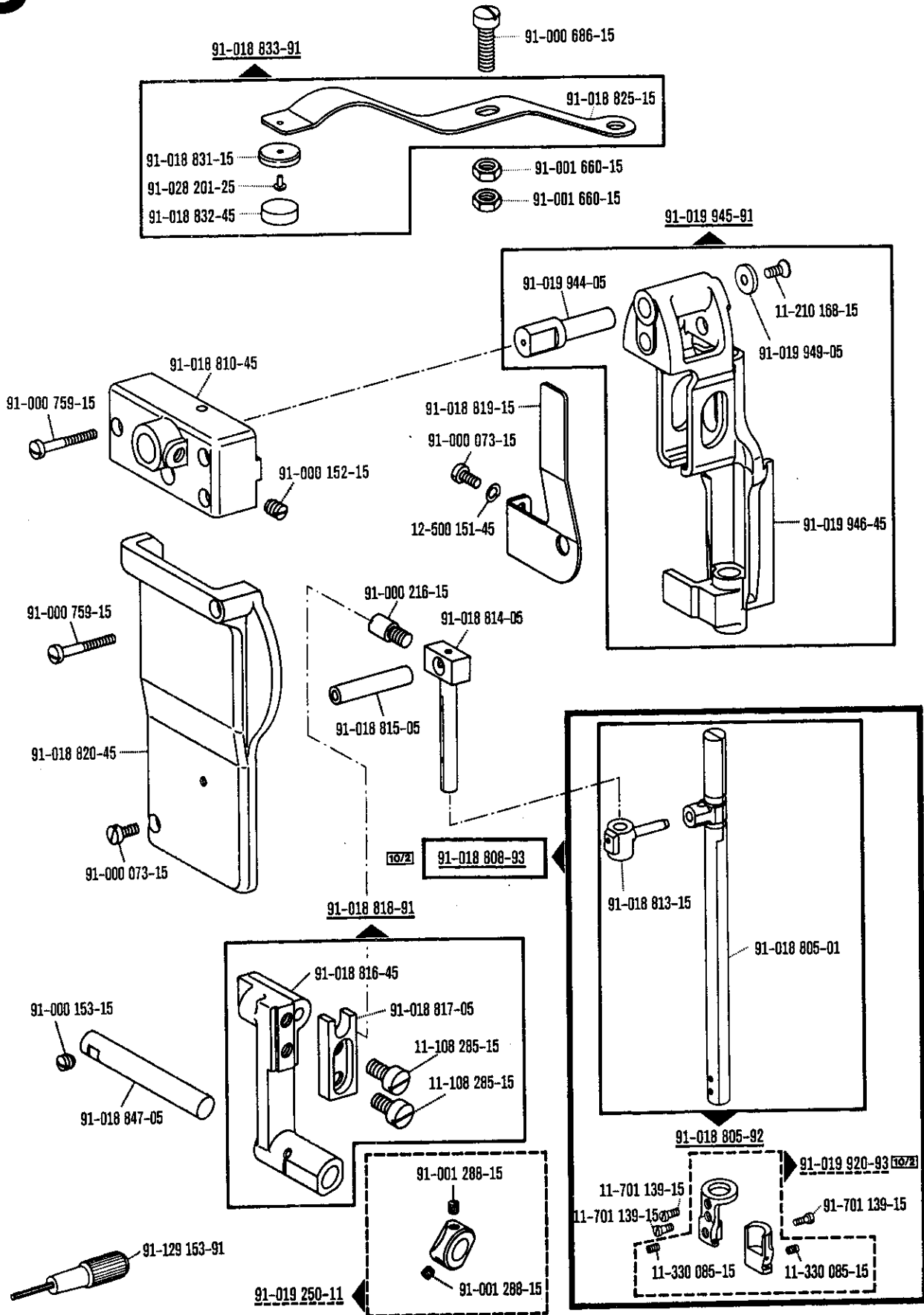
71-37 00-0292



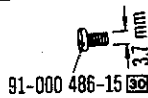
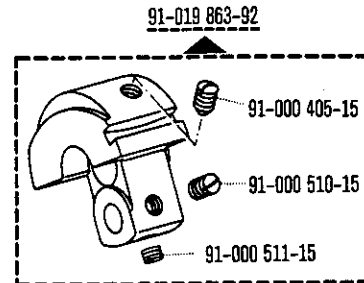
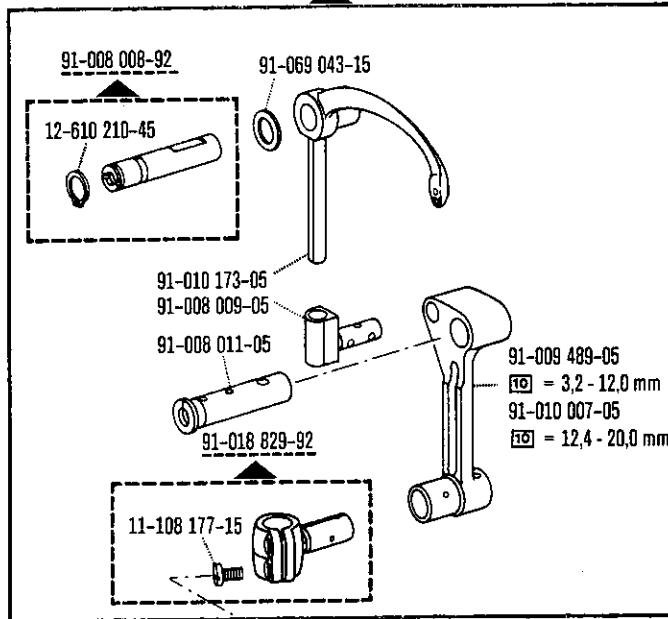




00-000 000-00 00-000 000-00 00-000 000-00 90/2 siehe Erläuterungen Seite 4
 see explanations on page 6
 voir légende page 8

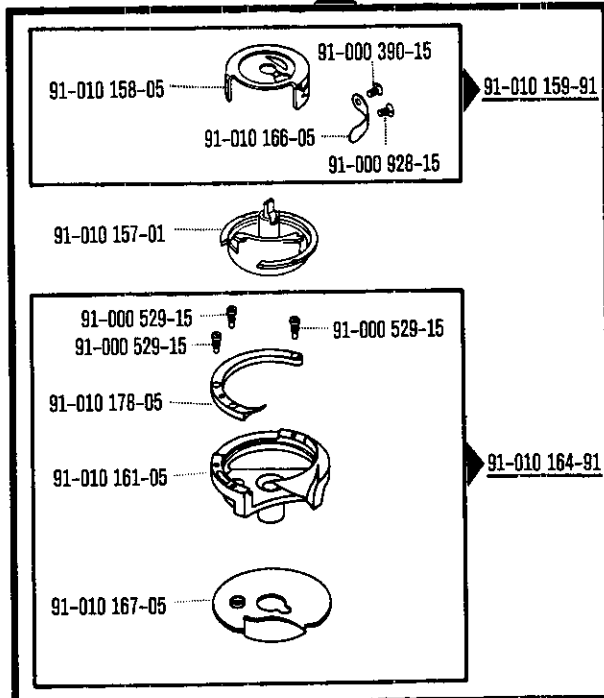
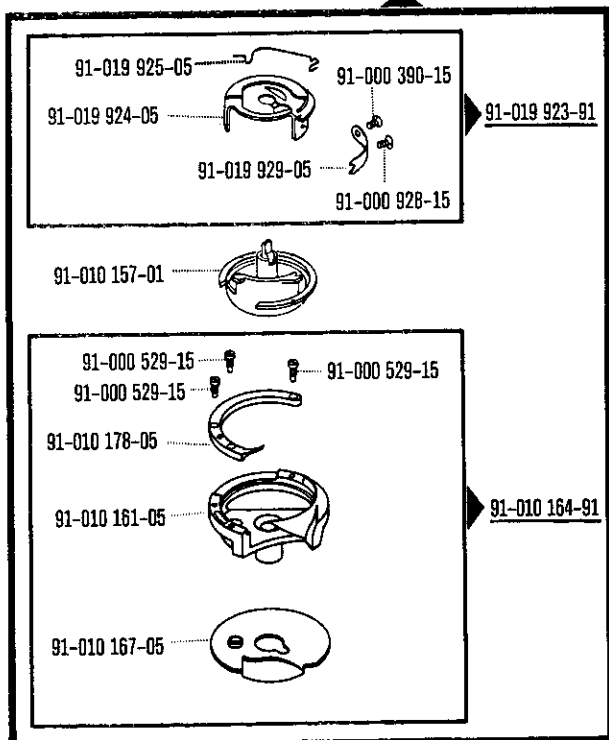


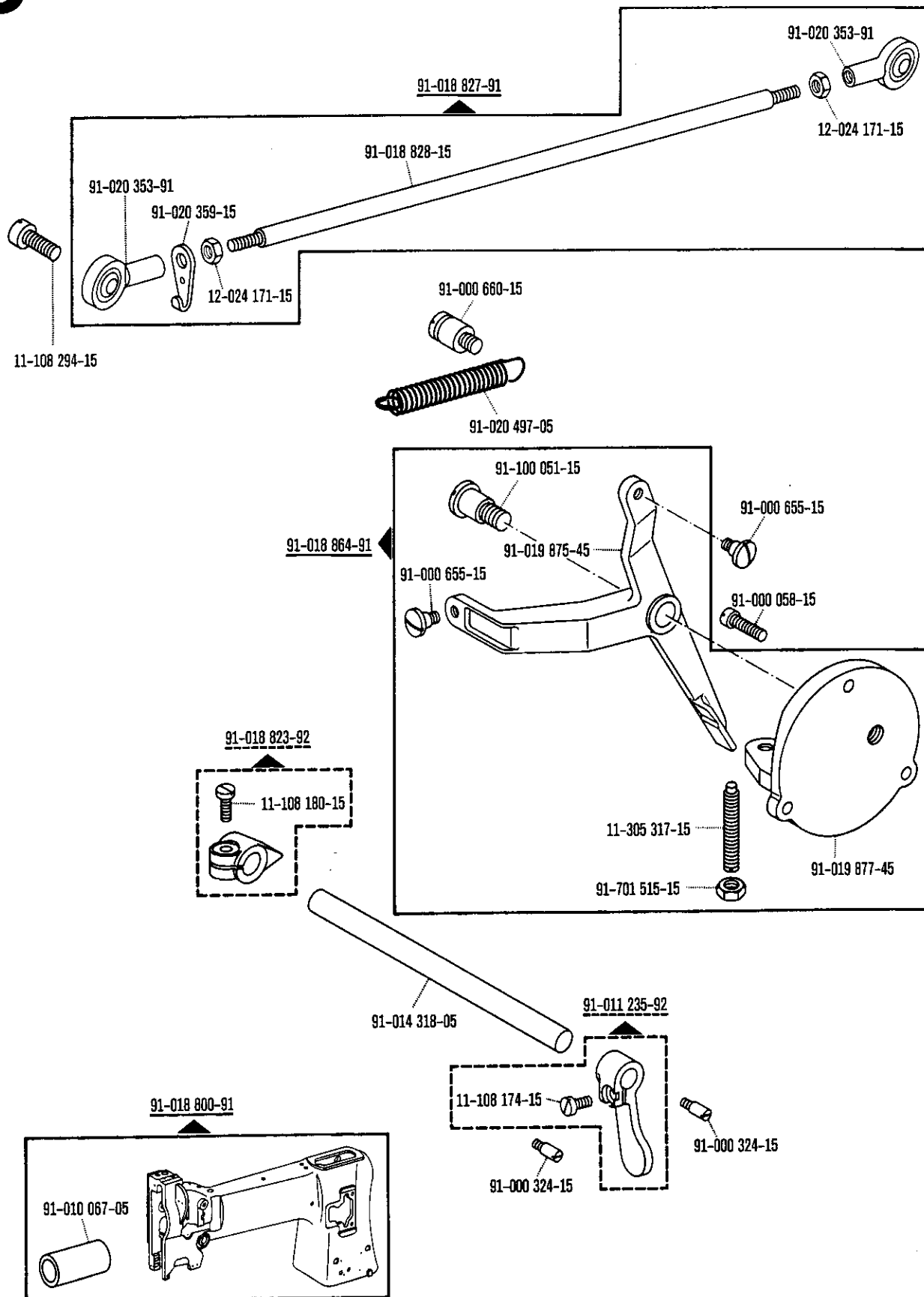
91-019 932-91
 [10] = 3,2 - 12,0 mm
 91-018 830-91
 [10] = 12,4 - 20,0 mm

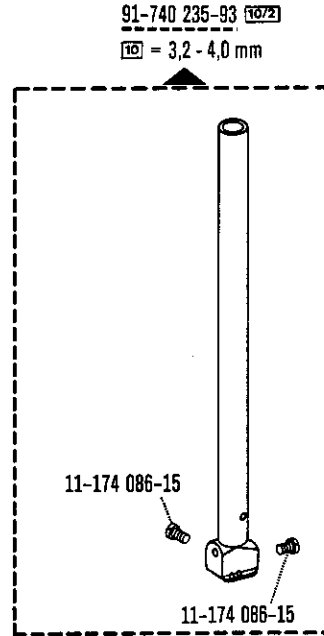
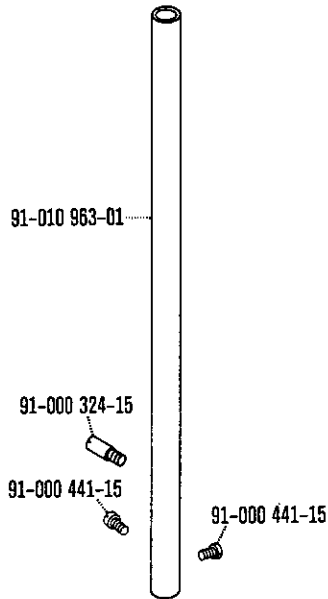
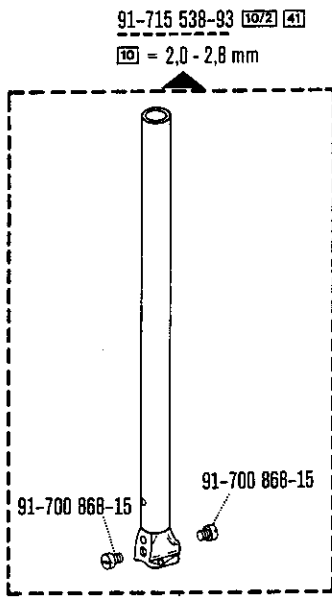


91-019 922-91 [90/11]

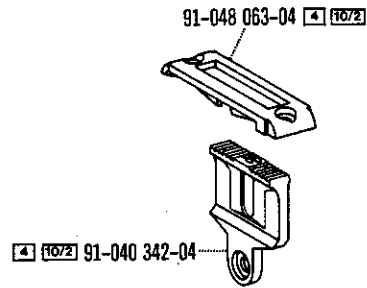
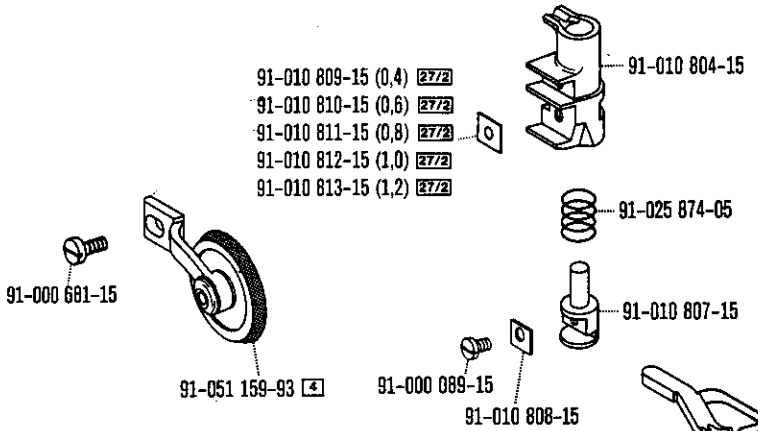
91-010 165-91





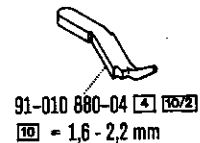
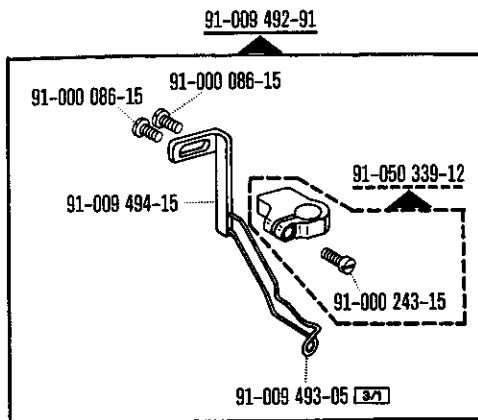


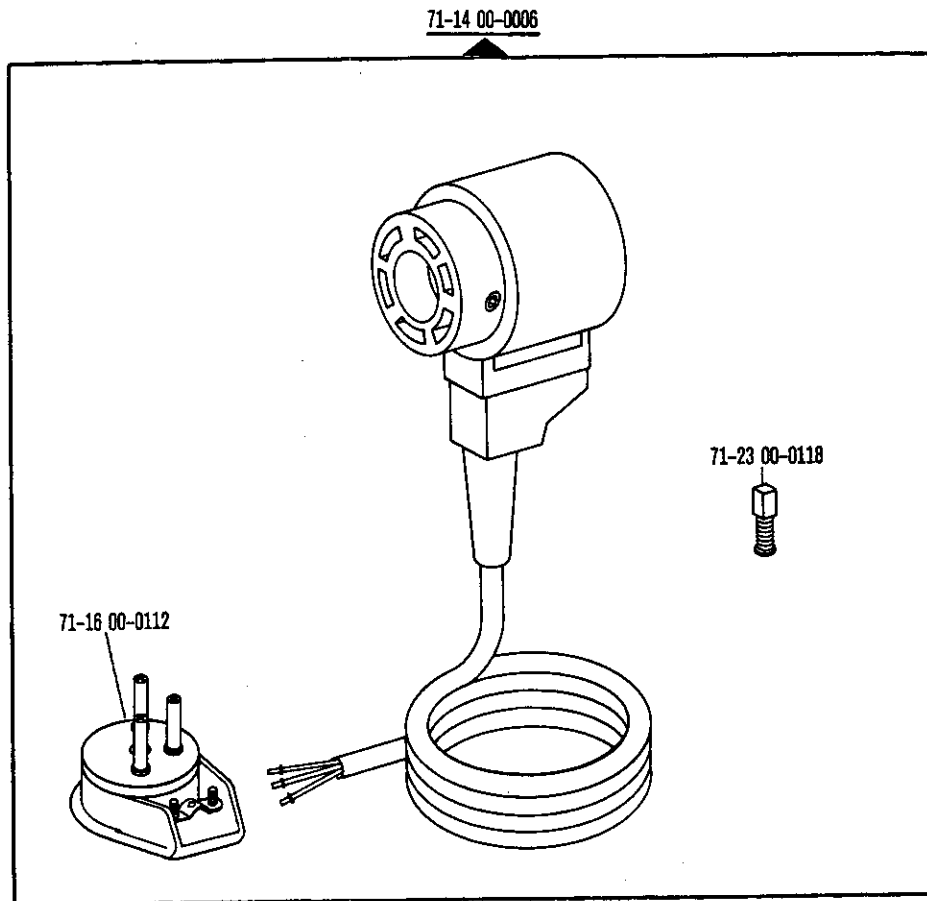
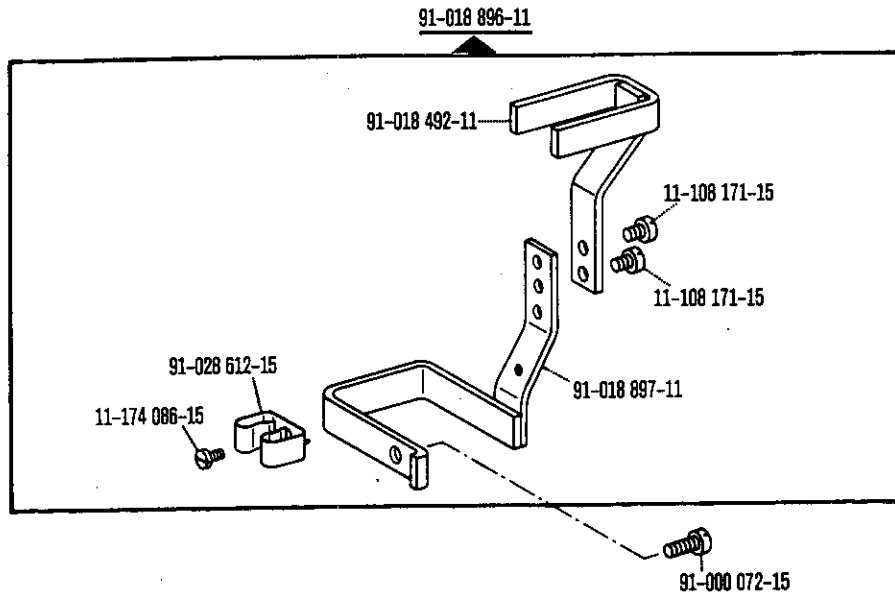
- 91-010 809-15 (0,4) [27/2]
- 91-010 810-15 (0,6) [27/2]
- 91-010 811-15 (0,8) [27/2]
- 91-010 812-15 (1,0) [27/2]
- 91-010 813-15 (1,2) [27/2]




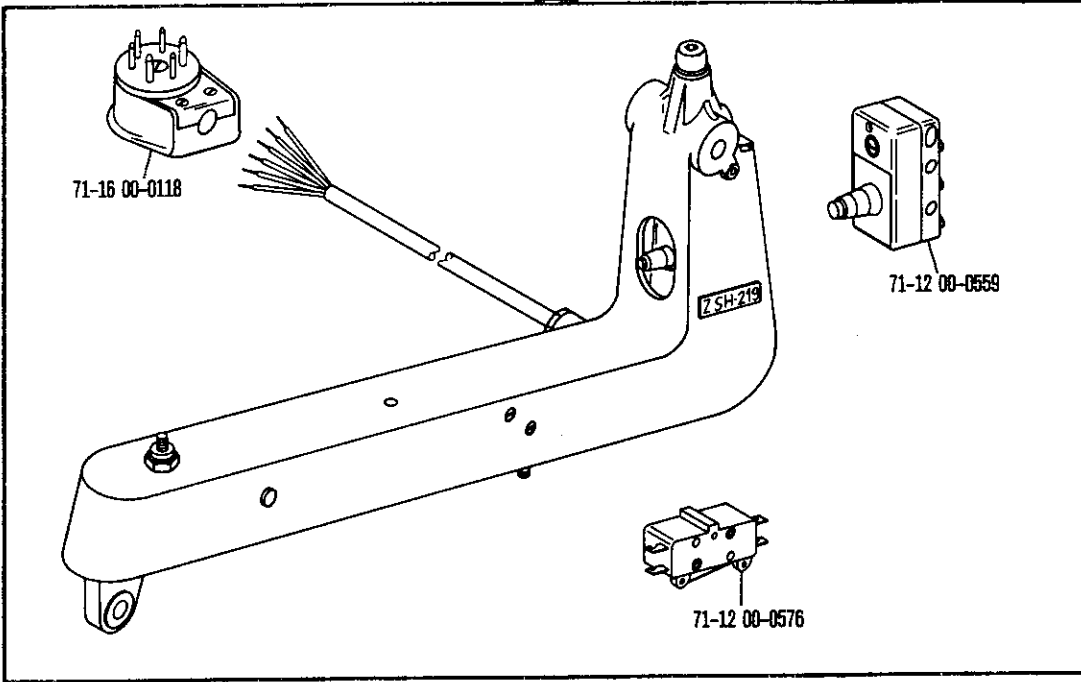
91-010 816-03 [4] [10/2]
[10] = 2,4 - 7,2 mm


91-010 881-04 [4] [10/2]
[10] = 2,4 - 3,0 mm

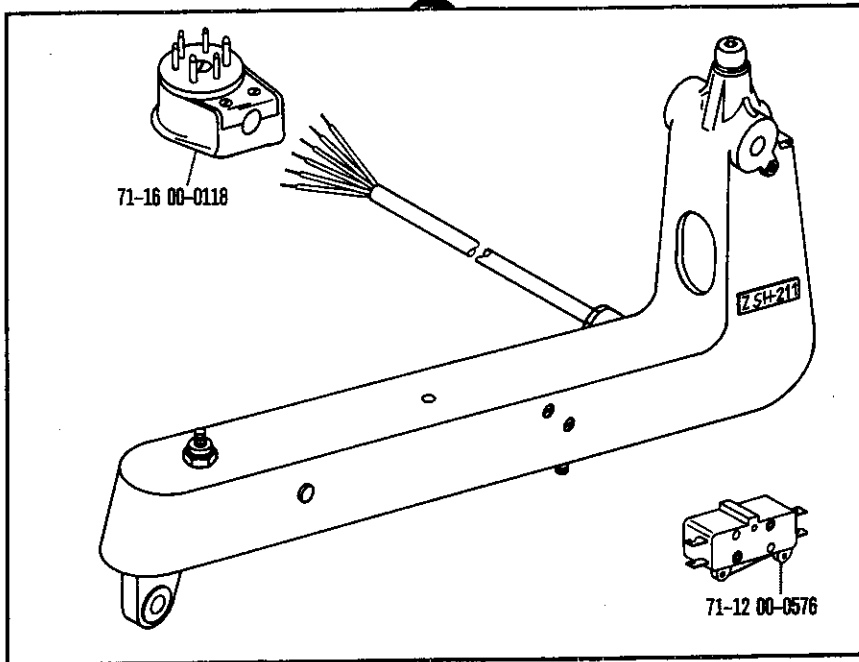


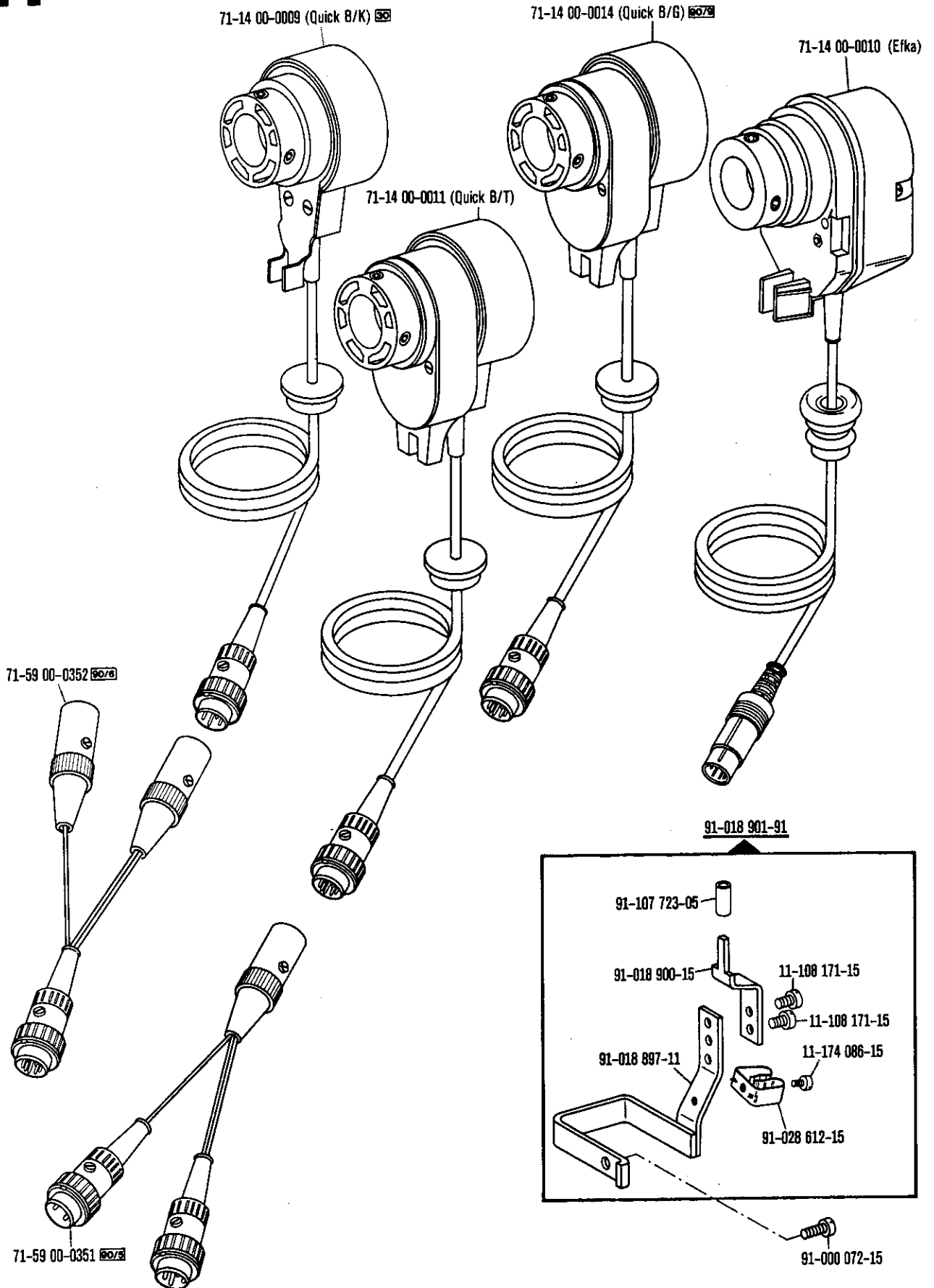


71-59 00-0259 



71-59 00-0268 













Keilriemenscheiben-Tabelle
Table of V-belt pulleys
Tableau des poulies à gorge en V
Tabla de poleas para correas en "V"

Nähgeschwindigkeit max. Stiche/min Maximum sewing speed in s.p.m. Nombre de points max./mn Número máx. de puntadas por minuto	Motordrehzahl U/min Motor speed in r.p.m. Régime moteur en tours/mn Régimen del motor en r.p.m.	Frequenz Frequency Fréquence Frecuencia	Handrad-Durchmesser ¹⁾ in mm Balance wheel diameter ¹⁾ in mm Diamètre du volant ¹⁾ en mm Diámetro del volante ¹⁾ en mm	Keilriemenscheiben-Durchmesser ¹⁾ in mm V-belt pulley diameter ¹⁾ in mm Diamètre de la poulie à gorge ¹⁾ en mm Diámetro de la polea para correa en "V" ¹⁾ en mm	Teilnummer der Keilriemenscheibe Part number of V-belt pulley Numéro de pièce des poulies à gorge en V No de las piezas de poleas para correas en "V"
2600	2800	50 Hz (c/s)	75	71	16-437 030-55
2600	1700	60 Hz (c/s)	75	118	16-437 120-55
2400	2800	50 Hz (c/s)	75	63	16-437 010-55
2400	1700	60 Hz (c/s)	75	106	16-437 100-55
2300	2800	50 Hz (c/s)	120	100	16-437 090-55
2300	3400	60 Hz (c/s)	120	85	16-437 060-55
2200	1400	50 Hz (c/s)	75	118	16-437 120-55
2200	1700	60 Hz (c/s)	75	100	16-437 090-55
2100	2800	50 Hz (c/s)	120	90	16-437 070-55
2100	3400	60 Hz (c/s)	120	75	16-437 040-55
1900	2800	50 Hz (c/s)	120	80	16-437 050-55
1900	3400	60 Hz (c/s)	120	67	16-437 020-55

¹⁾ Wirksamer Durchmesser
Effective diameter
Diamètre effectif

Bestellnummer für Behälter mit:
Ordering number for can containing:
Numéro de commande pour récipients avec:
Número de pedido para recipientes con:

	Liter Litre Litro	Kg	Techn. Weißöl White oil Huile blanche Aceite blanco	Sewtrol EL	Ursolin II	Shell-Alvania 3	Shell-Retinax G
	0,09		91-129 569-91				
	0,25						
	1		91-129 452-91	91-129 941-91			
	5		91-129 456-91				
	10		91-129 541-91				
	20		91-129 924-91				
	30		91-129 925-91				
	50		91-129 926-91				
		1					
		0,5					280-1-120 243

No.	Seite Page Pages Página	No.	Seite Page Pages Página	No.	Seite Page Pages Página	No.	Seite Page Pages Página
11-108 168-15	12	11-721 197-15	16, 23	16-437 060-55	41	71-59 00-0268	39
11-108 171-15	38, 40	12-005 195-15	28	16-437 070-55	41	71-59 00-0351	40
11-108 174-15	21, 36	12-024 171-15	26, 36	16-437 090-55	41	71-59 00-0352	40
11-108 177-15	35	12-024 191-15	28	16-437 100-55	41	91-000 011-15	16
11-108 180-15	22, 36	12-090 150-05	28	16-437 120-55	41	91-000 018-25	12
11-108 189-25	28	12-160 193-25	12	40-754 701-00	30	91-000 019-15	13
11-108 222-15	18	12-305 144-15	19, 28	70-16 31-5111	31, 32	91-000 029-15	19
11-108 225-15	22	12-335 191-15	28	70-16 32-0101	31, 33	91-000 050-15	17, 20
11-108 228-15	22	12-341 090-15	12, 14	71-11 00-0178	31	91-000 058-15	23, 36
11-108 250-15	26	12-341 150-15	20	71-11 00-0183	32, 33	91-000 059-15	18
11-108 285-15	34	12-341 151-15	12, 20, 21	71-11 00-0185	33	91-000 062-15	13
11-108 288-15	17	12-500 151-45	34	71-11 00-0186	32, 33	91-000 062-25	28
11-108 294-15	36	12-523 190-45	28	71-11 00-0213	32, 33	91-000 064-15	16, 18, 21, 26
11-130 452-15	23	12-610 200-45	21	71-11 00-0246	32, 33	91-000 068-15	22
11-132 451-15	23	12-610 210-45	14, 24, 35	71-11 00-0262	32	91-000 070-15	16
11-173 174-15	32, 33	12-640 130-55	22, 23, 27	71-12 00-0559	39	91-000 072-15	17, 38, 40
11-174 086-15	13, 37, 38, 40	12-640 150-55	22, 23, 27, 29	71-12 00-0576	39	91-000 073-15	12, 34
11-174 176-15	14, 24	12-642 170-45	19	71-14 00-0006	38	91-000 073-25	12, 13
11-174 232-15	29	12-651 006-51	28	71-14 00-0009	40	91-000 078-15	19
11-174 293-15	26	13-030 341-05	30	71-14 00-0010	40	91-000 082-15	14, 15
11-178 166-15	13	13-033 400-05	28	71-14 00-0011	40	91-000 082-25	28
11-210 165-15	12	13-052 250-15	19	71-14 00-0014	40	91-000 086-15	37
11-210 168-15	13, 34	13-052 983-15	12	71-16 00-0112	38	91-000 089-15	12, 14, 18, 37
11-305 317-15	36	13-060 400-05	19, 23	71-16 00-0118	39	91-000 150-15	14, 16, 18, 21, 23
11-315 917-05	16	13-064 383-05	18	71-23 00-0118	38	91-000 152-15	16, 18, 34
11-330 085-15	34	13-065 199-05	17	71-37 00-0108	31, 33	91-000 153-15	34
11-450 403-15	32, 33	13-250 436-05	28	71-37 00-0158	32, 33	91-000 172-15	20, 21
11-460 109-15	29	14-731 911-05	28	71-37 00-0159	32, 33	91-000 172-25	15
11-460 157-15	31, 33	16-437 010-55	41	71-37 00-0174	32, 33	91-000 186-15	29
11-460 247-15	28	16-437 020-55	41	71-37 00-0175	32, 33	91-000 216-15	34
11-460 250-15	31	16-437 030-55	41	71-37 00-0260	32, 33	91-000 225-15	22, 23, 27
11-460 304-15	29	16-437 040-55	41	71-37 00-0292	31, 33	91-000 237-15	13
11-701 139-15	34	16-437 050-55	41	71-59 00-0259	39	91-000 237-25	28

No.	Seite Page Pages Página	No.	Seite Page Pages Página	No.	Seite Page Pages Página	No.	Seite Page Pages Página
91-000 239-15	15, 24	91-000 522-15	18	91-001 536-15	22	91-008 064-05	14
91-000 240-15	19	91-000 524-05	15	91-001 538-15	17, 25	91-008 204-05	19
91-000 243-15	14, 15, 37	91-000 525-15	20	91-001 593-15	18	91-008 280-91	18
91-000 263-15	26	91-000 529-15	20, 26, 35	91-001 660-15	34	91-008 317-05	13
91-000 277-25	21	91-000 560-15	22	91-002 504-45	17	91-008 318-05	13
91-000 290-15	22	91-000 568-15	13	91-003 100-00	13	91-008 711-05	15
91-000 321-15	17, 25	91-000 640-15	20	91-004 005-05	15, 24	91-009 005-45	17
91-000 323-15	16	91-000 655-15	36	91-004 006-05	15, 24, 28	91-009 014-92	24
91-000 324-15	36, 37	91-000 660-15	36	91-004 186-15	22	91-009 118-01	13
91-000 335-15	15, 17, 25	91-000 666-05	15, 24	91-005 005-05	28	91-009 119-05	13
91-000 340-15	17, 25	91-000 667-05	15, 24	91-005 068-05	17, 25	91-009 148-05	14
91-000 359-15	28	91-000 672-15	18	91-005 070-05	17, 25	91-009 149-05	22
91-000 363-15	17	91-000 680-15	16, 22, 23, 27	91-005 125-05	28	91-009 302-45	17
91-000 363-25	28	91-000 681-15	37	91-005 564-45	28	91-009 333-15	17
91-000 364-25	28	91-000 686-15	20, 21, 34	91-005 567-25	28	91-009 337-05	23, 27
91-000 366-15	15, 24	91-000 687-15	18, 21	91-005 568-25	28	91-009 338-92	23, 27
91-000 366-25	28	91-000 689-15	16, 21, 22, 23, 27	91-005 569-25	28	91-009 339-15	23, 27
91-000 367-15	19, 26	91-000 715-25	18	91-005 673-05	22	91-009 341-05	23, 27
91-000 386-15	19	91-000 737-05	28	91-006 155-15	17	91-009 342-05	23, 27
91-000 390-15	20, 26, 35	91-000 739-15	18	91-006 505-05	15, 24	91-009 343-05	22, 23, 27
91-000 405-15	16, 35	91-000 741-15	17	91-006 525-05	13	91-009 344-05	22, 23, 27
91-000 406-15	17	91-000 759-15	34	91-006 526-05	13	91-009 345-05	23, 27
91-000 412-15	20	91-000 781-15	21	91-006 623-45	17, 25	91-009 351-91	23, 27
91-000 412-25	15	91-000 783-15	22	91-006 759-05	18	91-009 359-91	22
91-000 441-15	37	91-000 785-15	22, 23, 27	91-006 783-05	14, 18	91-009 390-15	14
91-000 456-15	16	91-000 885-15	16	91-007 687-05	13	91-009 408-05	22, 23, 27
91-000 489-15	13	91-000 928-15	20, 26, 35	91-008 003-05	16	91-009 432-90	23
91-000 486-15	20, 21, 35	91-001 032-15	17	91-008 004-05	16	91-009 489-05	14, 24, 35
91-000 503-15	22	91-001 288-15	23, 27, 34	91-008 005-05	16	91-009 492-91	37
91-000 507-15	13	91-001 512-15	16, 18	91-008 008-92	14, 24, 35	91-009 493-05	37
91-000 510-15	13, 16, 18, 22, 23, 27, 35	91-001 513-15	12, 19	91-008 009-05	14, 35	91-009 494-15	37
91-000 511-15	16, 35	91-001 522-25	15, 24	91-008 011-05	14, 24, 35	91-009 603-45	18
		91-001 533-25	28	91-008 021-11	13	91-009 604-05	18

No.	Seite Page Pages Página	No.	Seite Page Pages Página	No.	Seite Page Pages Página	No.	Seite Page Pages Página
91-009 605-05	18	91-010 037-91	15	91-010 180-05	15, 24	91-010 807-15	37
91-009 606-05	18	91-010 038-05	15	91-010 181-15	15, 24	91-010 808-15	37
91-009 609-05	18	91-010 039-05	15	91-010 183-05	15	91-010 809-15	37
91-009 610-91	18	91-010 041-05	23	91-010 184-05	24	91-010 810-15	37
91-009 612-15	18	91-010 042-05	23	91-010 185-05	15, 24	91-010 811-15	37
91-009 617-05	18	91-010 043-05	23	91-010 186-15	15, 24	91-010 812-15	37
91-009 618-05	18	91-010 044-05	23	91-010 196-05	16	91-010 813-15	37
91-009 621-92	16	91-010 067-05	19, 36	91-010 203-05	23, 27	91-010 816-03	37
91-009 622-92	16	91-010 079-05	20	91-010 211-05	22	91-010 817-90	12
91-009 633-92	18	91-010 088-05	21	91-010 212-45	22	91-010 817-91	12
91-009 636-91	18	91-010 104-05	13	91-010 221-05	22	91-010 819-25	12
91-009 649-25	18	91-010 107-05	15, 24	91-010 223-92	22	91-010 820-45	12
91-009 651-91	24	91-010 115-05	15, 24	91-010 235-91	14	91-010 821-25	12
91-009 690-91	18	91-010 116-05	15, 24	91-010 236-91	24	91-010 823-45	12
91-009 702-02	18	91-010 121-90	23	91-010 237-91	14	91-010 837-05	14
91-009 704-01	18	91-010 126-92	22	91-010 265-21	15, 24	91-010 847-05	26
91-009 705-91	16	91-010 127-90	16	91-010 301-91	13	91-010 848-05	26
91-009 709-15	19	91-010 133-90	17	91-010 317-45	13	91-010 849-91	26
91-009 717-01	16	91-010 146-92	22	91-010 596-05	16, 18	91-010 850-91	26
91-009 753-91	17	91-010 157-01	20, 26, 35	91-010 617-45	26	91-010 853-05	26
91-009 754-91	16	91-010 158-05	20, 26, 35	91-010 629-25	18	91-010 880-04	37
91-010 001-91	19	91-010 159-91	20, 26, 35	91-010 633-05	24	91-010 881-04	37
91-010 002-05	16	91-010 161-05	20, 35	91-010 729-05	13	91-010 888-15	24
91-010 006-92	14, 24	91-010 164-91	20, 35	91-010 730-15	13	91-010 893-05	20, 26
91-010 007-05	14, 24, 35	91-010 165-91	20, 35	91-010 731-45	13	91-010 894-05	20, 26
91-010 008-45	13	91-010 166-05	20, 26, 35	91-010 732-05	13	91-010 895-91	20, 26
91-010 009-05	13	91-010 167-05	20, 26, 35	91-010 734-15	13	91-010 896-91	20, 26
91-010 017-05	16	91-010 172-90	25	91-010 737-45	19	91-010 897-91	24
91-010 018-05	16	91-010 173-05	14, 35	91-010 738-45	19	91-010 898-91	14
91-010 026-21	15	91-010 174-05	24	91-010 752-15	13	91-010 899-91	24
91-010 027-35	15	91-010 177-25	30	91-010 755-15	18	91-010 900-91	14
91-010 028-35	15	91-010 178-05	20, 35	91-010 780-05	26	91-010 947-05	21
91-010 031-92	16	91-010 179-05	15	91-010 804-15	37	91-010 948-05	21

No.	Seite Page Pages Página	No.	Seite Page Pages Página	No.	Seite Page Pages Página	No.	Seite Page Pages Página
91-010 950-91	21	91-014 786-15	26	91-018 460-90	16	91-019 619-90	23
91-010 963-01	37	91-015 487-90	21	91-018 492-11	38	91-019 676-05	14, 16, 18
91-011 110-01	21	91-015 502-45	20, 21	91-018 799-91	24	91-019 677-91	26
91-011 112-05	21	91-015 504-45	20	91-018 800-91	36	91-019 846-92	13
91-011 125-05	16	91-015 508-25	21	91-018 805-01	34	91-019 853-12	23, 27
91-011 235-92	36	91-015 514-92	21	91-018 805-92	34	91-019 863-92	35
91-011 238-05	16, 23	91-015 519-05	24	91-018 808-93	34	91-019 875-45	36
91-011 498-91	26	91-015 522-45	20, 21	91-018 810-45	34	91-019 877-45	36
91-011 754-05	15	91-015 526-05	24	91-018 813-15	34	91-019 920-93	34
91-011 883-45	19	91-015 527-05	24	91-018 814-05	34	91-019 922-91	35
91-011 944-90	18	91-015 533-05	20	91-018 815-05	34	91-019 923-91	35
91-011 945-91	18	91-015 542-05	21	91-018 816-45	34	91-019 924-05	35
91-012 072-05	23, 27	91-015 543-05	22	91-018 817-05	34	91-019 925-05	35
91-012 404-05	22	91-015 544-05	20	91-018 818-91	34	91-019 929-05	35
91-012 450-45	25	91-015 657-01	17	91-018 819-15	34	91-019 932-91	35
91-012 459-15	19	91-015 659-92	17	91-018 820-45	34	91-019 944-05	34
91-012 491-05	21	91-015 664-05	22	91-018 823-92	36	91-019 945-91	34
91-012 492-25	18	91-015 667-91	21	91-018 825-15	34	91-019 946-45	34
91-012 493-25	18	91-015 670-91	21	91-018 827-91	36	91-019 949-05	34
91-012 539-41	21	91-015 689-91	21	91-018 828-15	36	91-020 353-91	36
91-012 700-45	23	91-015 691-44	20	91-018 829-92	35	91-020 359-15	36
91-013 074-91	22, 27	91-015 692-44	20	91-018 830-91	35	91-020 497-05	36
91-013 075-05	22, 27	91-015 909-15	17	91-018 831-15	34	91-020 715-11	16
91-013 076-05	22, 27	91-015 910-15	17	91-018 832-45	34	91-021 486-41	26
91-013 077-05	22, 27	91-015 911-45	17	91-018 833-91	34	91-023 505-25	15
91-013 078-92	22, 27	91-015 912-45	17	91-018 847-05	34	91-025 054-45	29
91-013 130-25	18	91-017 530-91	26	91-018 864-91	36	91-025 055-15	29
91-013 153-05	22, 27	91-018 115-92	25	91-018 896-11	38	91-025 060-92	29
91-014 318-05	36	91-018 137-05	22, 27	91-018 897-11	38, 40	91-025 075-45	29
91-014 679-25	15	91-018 138-05	22, 27	91-018 900-15	40	91-025 164-05	19
91-014 709-05	17	91-018 357-45	23	91-018 901-91	40	91-025 165-45	19
91-014 710-01	17	91-018 358-45	16	91-019 250-11	34	91-025 169-92	29
91-014 740-45	26	91-018 359-45	16	91-019 525-90	23	91-025 170-15	29

No.	Seite Page Pages Página	No.	Seite Page Pages Página	No.	Seite Page Pages Página	No.	Seite Page Pages Página
91-025 184-15	19	91-041 085-91	28	91-084 116-15	12	91-102 405-25	18
91-025 637-15	12	91-046 097-25	28	91-084 133-90	12	91-105 447-15	15, 24
91-025 806-25	12	91-048 063-04	37	91-090 583-91	32	91-107 723-05	40
91-025 874-05	37	91-050 339-12	37	91-090 584-91	32	91-108 015-02	16
91-027 362-91	19	91-050 855-45	28	91-090 585-91	32	91-113 011-15	13
91-027 363-45	19	91-051 159-93	37	91-090 586-91	32	91-113 017-91	15
91-027 370-05	29	91-053 234-91	12	91-090 831-91	33	91-113 018-05	15, 24
91-027 371-12	29	91-053 235-21	12	91-090 832-91	33	91-113 030-25	15
91-027 373-92	29	91-053 332-41	28	91-095 103-91	31	91-113 042-92	17
91-027 375-15	29	91-053 332-91	28	91-095 645-91	33	91-113 145-55	29
91-028 200-15	12	91-053 347-21	28	91-095 647-91	33	91-119 025-25	15
91-028 201-25	34	91-056 183-91	28	91-095 648-91	33	91-129 153-91	34
91-028 612-15	36, 40	91-056 184-45	28	91-095 651-91	33	91-129 452-91	42
91-029 007-91	30	91-056 185-91	28	91-095 982-91	32	91-129 456-91	42
91-029 394-01	30	91-056 186-45	28	91-095 983-91	32	91-129 541-91	42
91-029 450-15	30	91-056 187-45	28	91-095 984-91	32	91-129 569-91	42
91-029 692-45	29	91-056 188-45	28	91-095 985-91	32	91-129 924-91	42
91-029 836-05	30	91-056 189-05	28	91-095 997-91	32	91-129 925-91	42
91-029 946-91	30	91-056 190-15	28	91-096 178-91	31	91-129 926-91	42
91-030 246-15	19, 26	91-056 191-91	28	91-096 181-91	31	91-129 941-91	42
91-031 411-90	29	91-056 192-25	28	91-096 183-91	31	91-169 029-05	28
91-032 805-91	30	91-056 193-25	28	91-097 068-91	31	91-169 132-15	13
91-032 806-45	30	91-056-194-11	28	91-097 074-47	30	91-175 023-05	22, 27
91-032 807-91	30	91-056 356-15	28	91-098 477-91	31	91-700 153-15	16
91-032 808-45	30	91-061 005-05	13	91-098 888-45	32, 33	91-700 352-15	19
91-032 809-45	30	91-067 020-05	16	91-099 766-91	33	91-700 388-15	15
91-040 342-04	37	91-069 037-15	22, 23, 27	91-100 044-15	17, 25	91-700 510-15	22, 27
91-040 618-45	28	91-069 043-15	14, 24, 35	91-100 051-15	36	91-700 868-15	37
91-040 621-91	28	91-069 056-05	16	91-100 271-15	13	91-701 139-15	34
91-040 623-35	28	91-070 171-90	23, 27	91-100 318-25	12	91-701 319-25	15
91-040 762-45	12	91-080 233-05	29	91-100 341-15	16, 22, 23, 27	91-701 515-15	36
91-040 766-91	12	91-084 100-91	12	91-100 342-15	16, 22, 23, 27	91-710 005-93	13
91-041 063-25	28	91-084 115-05	12	91-101 775-05	30	91-715 538-93	37

No.	Seite Page Pages Página	No.	Seite Page Pages Página	No.	Seite Page Pages Página	No.	Seite Page Pages Página
91-740 235-93	37						
93-513 120-91	29						
93-513 121-11	29						
93-513 124-05	29						
97-30 115-345	30						
99-134 089-05	12						
99-134 093-05	12						
280-1-120 243	42						

PFAFF INDUSTRIEMASCHINEN GMBH KAISERSLAUTERN