

Pfaff 1491 E
Subclass

PFAFF

1491E

Unterklassen-Ausstattung


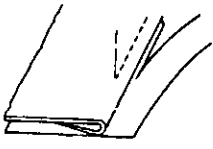
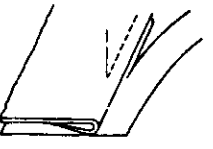
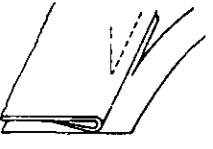
Subclass parts

Composition des sous-classes

Composición de las subclases

Unterklassen-Übersicht
Table of subclasses
Table des sous-classes
Tabla de subclases

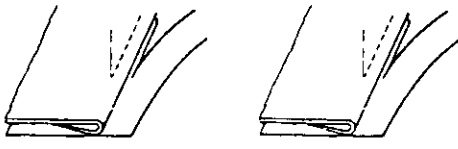
PFAFF 1491E

Unterklasse Subclass Sous-classe Subclase	-755/13-725/04-900/53	-755/13-725/04-900/53	-755/13-725/04-900/53	-755/13-726/05-900/53
Arbeitsgang Operation Opération Operación				
Ausführung Model Version Tipo de máquina	AN 5	BN 5	B/CN 5	AN 5
Schneidabstand in mm Trimming margin in mm Distance de coupe en mm Margen de corte en mm	0,8 - 2,5	1,2 - 2,5	1,5 - 2,5	0,8 - 2,5
Nadelstange Needle bar Barre à aiguille Barra de aguja	91-175 110-91	91-175 110-91	91-175 110-91	91-175 110-91
Rollfuß: 4 Roller presser Pied à roulette Pie rodante	91-164 303-13 ^{70/1}	91-164 303-13 ^{70/1}	91-164 303-13 ^{70/1}	91-164 303-13 ^{70/1}
Stichplatte: 4 Needle plate Plaque à aiguille Placa de aguja	91-150 249-93 ^{9/2}	91-150 242-93 ^{9/2}	91-150 245-93 ^{9/2}	91-150 249-93 ^{9/2}
Stoffschieber: 4 Feed dog Griffe Transportador inferior	91-119 544-05	91-119 546-05	91-119 546-05	91-119 544-05
Lineal Edge guide Guide-bord Guia recta	91-164 142-91 91-156 114-05	91-164 142-91 91-156 114-05	91-164 142-91 91-156 114-05	91-164 100-91
Fingerschutz Finger guard Protege-doigts Salvadedos				
Messer: 182 Knife Couteau Cuchilla	91-011 165-04 ¹⁸ = 2,7; 3,0; 3,5 mm	91-011 165-04 ¹⁸ = 2,7; 3,0; 3,5 mm	91-011 165-04 ¹⁸ = 2,7; 3,0; 3,5 mm	91-011 324-04 ¹⁸ = 2,7; 3,0; 3,5 mm

siehe Erläuterungen Register 0
 see explanations in section 0
 voir légende registre 0
 ver explicaciones del registro 0

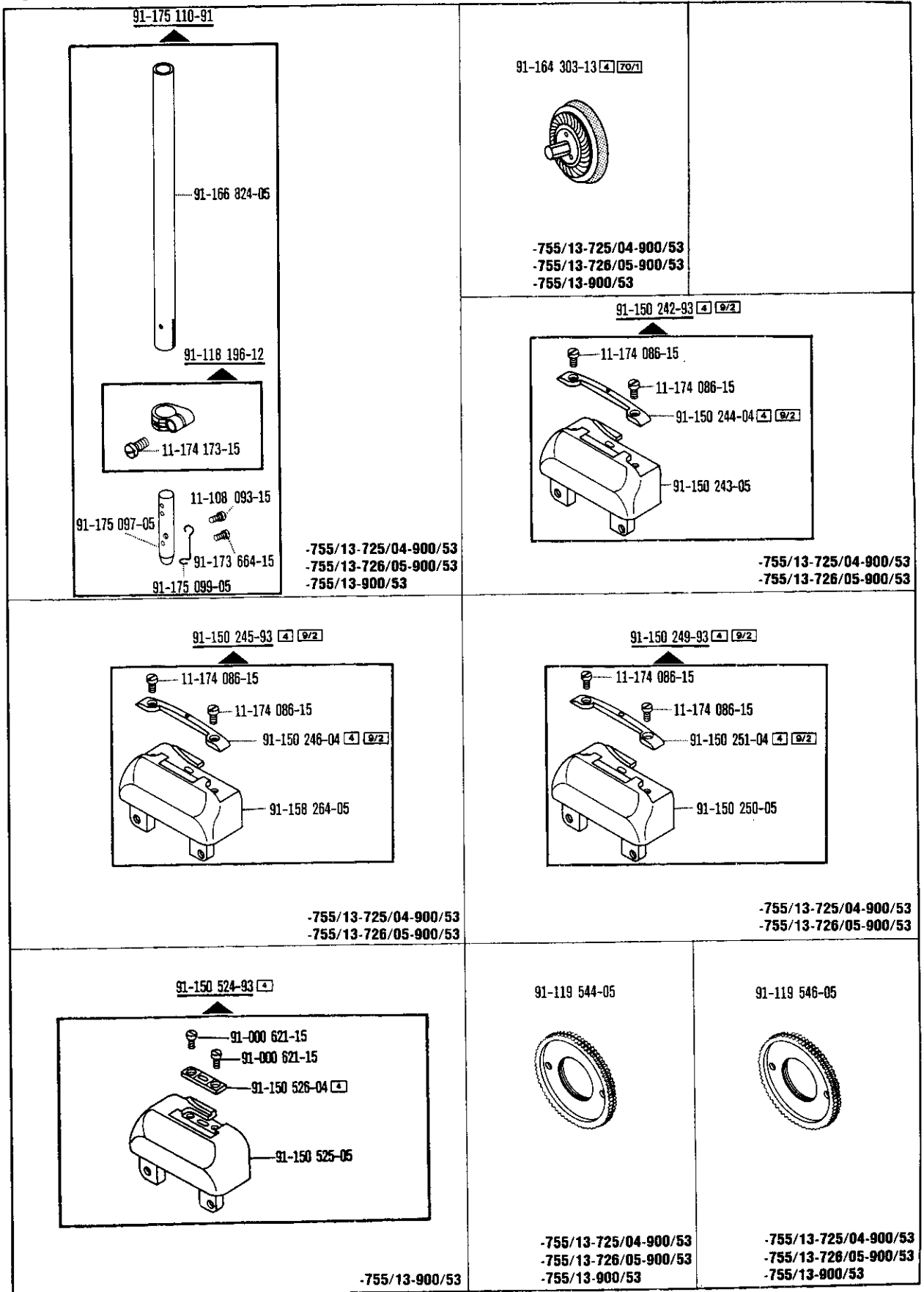
Unterklasse-Übersicht
 Table of subclasses
 Table des sous-classes
 Tabla de subclases

PFAFF 1491E

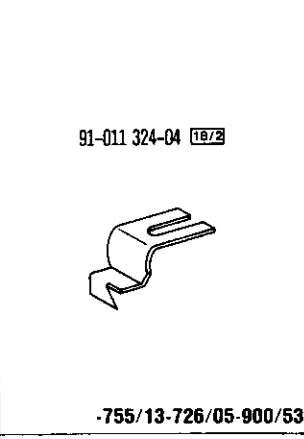
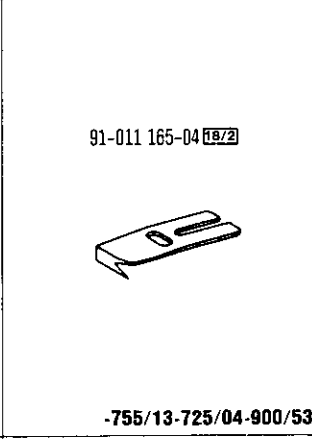
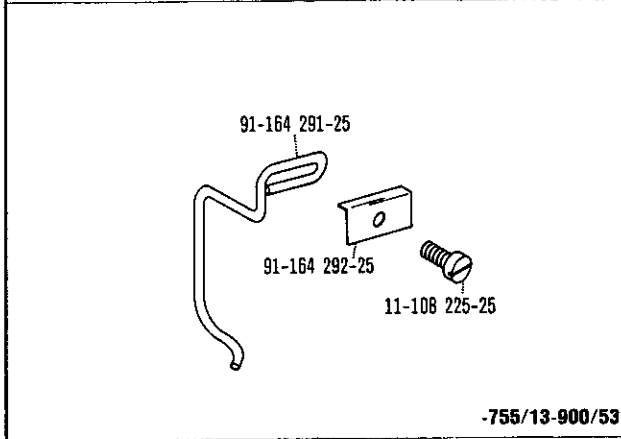
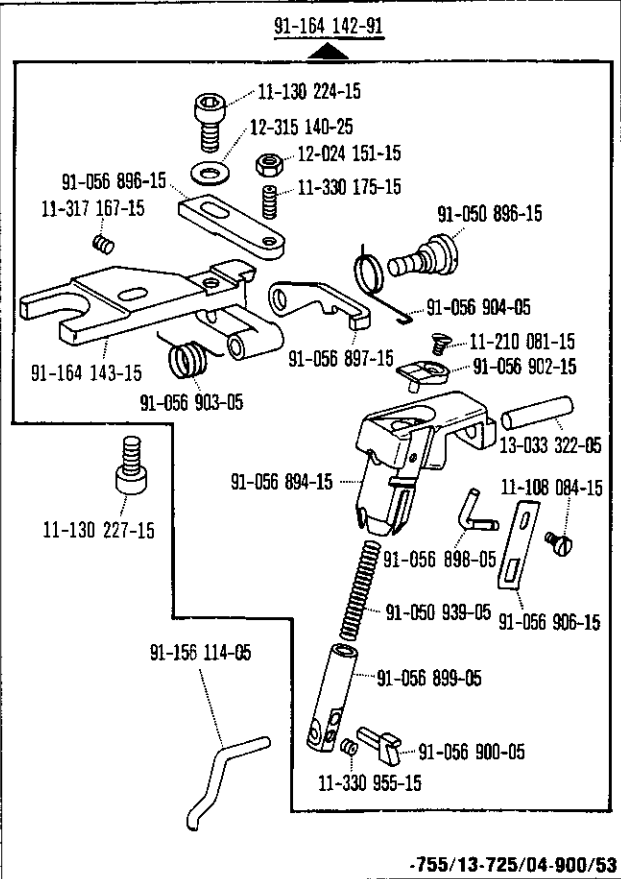
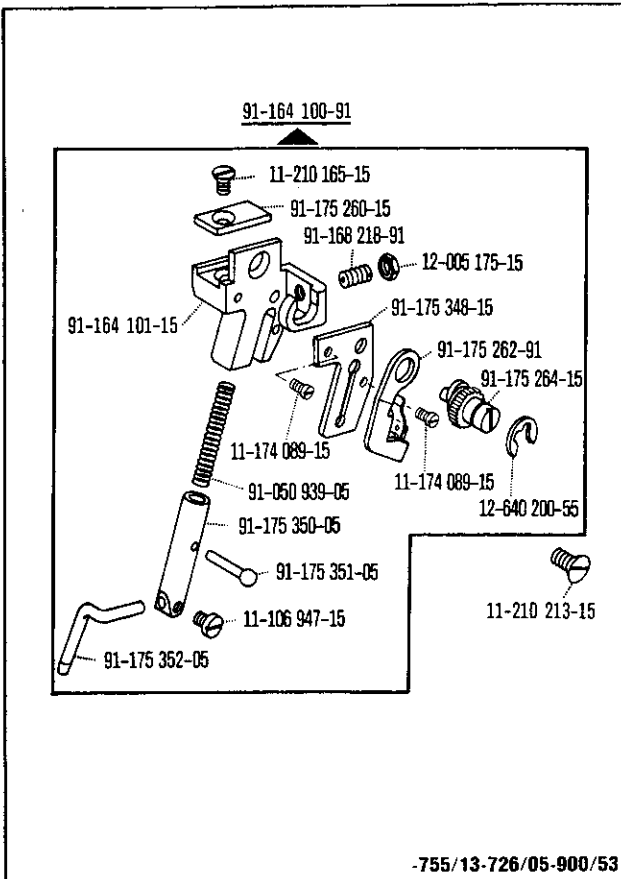
Unterklasse Subclass Sous-classe Subclase	-755/13-726/05-900/53	-755/13-726/05-900/53	-755/13-900/53	-755/13-900/53
Arbeitsgang Operation Opération Operación			Zum Herstellen von Zier- und Befestigungsnähten. Schiebradtransport und angetriebener Rollfuß. For sewing fancy seams and assembly seams. Wheel lead and driven roller presser. Pour exécuter les coutures d'ornementation et de fixation. Avec entraînement par rove et pied à roulette entraînée. Para ejecutar costuras de adorno y fijación. Transportador inferior de rueda y pie rodante accionado.	Zum Herstellen von Zier- und Befestigungsnähten. Schiebradtransport und angetriebener Rollfuß. For sewing fancy seams and assembly seams. Wheel lead and driven roller presser. Pour exécuter les coutures d'ornementation et de fixation. Avec entraînement par rove et pied à roulette entraînée. Para ejecutar costuras de adorno y fijación. Transportador inferior de rueda y pie rodante accionado.
Ausführung Model Version Tipo de máquina	BN 5	B/CN 5	AN 5	BN 5; B/CN 5
Schneidabstand in mm Trimming margin in mm Distance de coupe en mm Margen de corte en mm	1,2 - 2,5	1,5 - 2,5		
Nadelstange Needle bar Barre à aiguille Barra de aguja	91-175 110-91	91-175 110-91	91-175 110-91	91-175 110-91
Rollfuß ⁴⁾ Roller presser Pied à roulette Pie rodante	91-164 303-13 ^{70/1}	91-164 303-13 ^{70/1}	91-164 303-13 ^{70/1}	91-164 303-13 ^{70/1}
Stichplatte ⁴⁾ Needle plate Plaque à aiguille Placa de aguja	91-150 242-93 ^{9/2}	91-150 245-93 ^{9/2}	91-150 524-93	91-150 524-93
Stoffschieber ⁴⁾ Feed dog Griffe Transportador inferior	91-119 546-05	91-119 546-05	91-119 544-05	91-119 546-05
Lineal Edge guide Guide-bord Guia recta	91-164 100-91	91-164 100-91		
Fingerschutz Finger guard Protège-doigts Salvededos			91-164 291-25	91-164 291-25
Messer ^{18/2} knife Couteau Cuchilla	91-011 324-04 ¹⁸ = 2,7; 3,0; 3,5 mm	91-011 324-04 ¹⁸ = 2,7; 3,0; 3,5 mm		

☐ siehe Erläuterungen Register 0
 see explanations in section 0
 voir légende registre 0
 ver explicaciones del registro 0

Nähwerkzeuge
 Gauge parts
 Organes de couture
 Organos de costura PFAFF 1491E



4 9/2 siehe Erläuterungen Register 0
 see explanations in section 0
 voir légende registre 0
 ver explicaciones del registro 0



☐ siehe Erläuterungen Register 0
 see explanations in section 0
 voir légende registre 0
 ver explicaciones del registro 0