

Pfaff 1446

PFAFF[®] **1446**

Bestandteileliste

List of spare parts

Liste de pièces détachées

Lista de piezas de repuesto

Die Inhaltsübersicht auf Seite 3 gibt einen Überblick über die Aufgliederung der Liste.
Die Teile sind so abgebildet, wie sie in der Maschine funktionsmäßig zusammengehören.
Die gestrichelten Abbildungen zeigen, wo die daneben abgebildeten Teile hingehören.
Die Einrahmungen auf den Bildseiten zeigen, aus welchen Einzelteilen sich die Gruppenteile zusammensetzen.
Nähwerkzeuge und Apparate sind der Unterklassen-Ausstattung zu entnehmen (siehe Anhang).
Die auf den Bildseiten verwendeten Schlüsselzeichen (□; 2; 3 usw.) sind in Register „0“ zusammengefaßt und erläutert.
Das Erstellungsdatum ist auf den einzelnen Seiten oben rechts angegeben. Bei Austausch bitte Datum beachten.
Konstruktionsänderungen vorbehalten.

For the various sections of this catalogue, please refer to the "Contents" on page 3.
The parts are illustrated as they belong together in the machine.
The dashed illustrations show where the adjacent parts belong.
The framed-in sections on the illustration pages show the individual parts comprising a group.
For sewing parts and attachments please refer to the subclass listing (see appendix).
The reference keys (□; 2; 3 etc.) used on the illustration pages are compiled and explained in section "0".
The date of preparation of the individual pages is indicated in the upper right-hand corner. Please note the new date on revised sheets.
Subject to alterations in design.




La table des matières, page 3, donne un aperçu de la subdivision de la liste.
Les pièces figurent sur l'illustration comme elles vont ensemble.
Les figures en tirets montrent le lieu de montage des pièces figurant à côté.
Les parties encadrées sur les pages à illustrations représentent les pièces individuelles formant groupe.
Pour les organes de couture et les appareils, veuillez vous référer à la fiche équipement de sous-classes (voir en annexe).
Les symboles (□; 2; 3 etc.) utilisés sur les pages illustrées sont regroupés et expliqués au registre „0“.
La date de parution des différentes planches est indiquée dans l'angle supérieur droit. Veiller à toujours n'utiliser que les planches les plus récentes.
Sous réserve de modifications.


En la página 3, bajo el título "contenido", puede verse un resumen de la división de la "lista de piezas".
Las piezas están ilustradas conforme se hallan, montadas en la máquina.
Las figuras a base de líneas entrecortadas muestran dónde y cómo van montadas las piezas ilustradas al lado.
Los recuadros en las páginas ilustradas indican las piezas individuales de que se componen los grupos.
Para los órganos de costura y aparatos, véase la „Composición de las subclases" (en el anexo).
Los símbolos clave (□; 2; 3, etc.) utilizados en las páginas ilustradas se hallan recopilados y explicados en el registro „0".
La fecha en que cada una de las páginas ha sido editada se halla indicada en la esquina derecha superior. Al reemplazar unas hojas por otras se ruega tener en cuenta la fecha.
Salvo modificaciones técnicas.

Register Section Registre Registro		Seite Page Página
	Schmiermittel-Tabelle Table of lubricants Tableau des lubrifiants Tabla de lubricantes	5
0	Erläuterungen Explanations Légende Explicaciones	6 8 10 12
0.1	Depotteile Distributor stock part Pièces en stock à l'agence Repuestos urgentes	14
1	Kopfteile Front parts Pièces de tête Piezas de la cabeza	Pfaff 1446-706/07 16
2	Armteile Arm parts Pièces de bras Piezas del brazo	Pfaff 1446-706/07 20
3	Grundplattenteile Bedplate parts Pièces du plateau fondamental Piezas de la placa base	Pfaff 1446-706/07 24
4	Gehäuseteile Housing parts Parties du corps Piezas del cárter	Pfaff 1446-706/07 33
5	Fadenabschneid-Einrichtung Thread trimmer Coupe-fil Cortahilos	-900/56 -900/61 34
6	Presserfuß-Automatik Automatic presser foot lifter Releve-pied automatique Alzaprensatelas	-910/04 46
7	Presserfuß-Automatik Automatic presser foot lifter Releve-pied automatique Alzaprensatelas	-910/04-918/09**) 48
8	Verriegelungs-Einrichtung Backtacking mechanism Dispositif à points d'arrêt Rematador	-911/15*) -918/09**) -911/35*) -918/09**) 50
9	Rückdreheinrichtung Needle reverser Positionneur-aiguille auxiliaire Servoposicionador de la aguja	-913/08 53
10	Wartungseinheit Conditioning unit Conditionneur d'air comprimé Grupo acondicionador del aire comprimido	-925/02 54
11	Einstellehren Adjusting gauges Calibres Calibres de ajuste	55
12	Zubehörteile Accessory parts Accessoires Accesorios	56

*) Verriegelungs-Einrichtung mit Presserfuß-Automatik
Backtacking mechanism with automatic presser foot lift
Dispositif à points d'arrêt avec relève-pied
Rematador con alzaprensatelas automatico

**) Hubschnellverstellung
Quick-change stepping control
Regulateur instantané de levée
Regulación rápida de la carrera

Öl Oil Huile Aceite	Viskosität bei: Viscosity of: Viscosité à: Viscosidad a:		Dichte bei: Density of: Densité à: Densidad a:		Bestellnummer für Behälter mit: Ordering number for can containing: Numéro de commande pour récipients avec: Número de pedido para recipientes con:			
	°C	mm ² /s	°C	g/cm ³ (g/ml)	Liter Litre Litros			
280-1-120 144	50	15,0	15	0,865	0,09	91-129 138-91		
					0,25		91-129 916-91	
					1		91-129 917-91	
					5			91-129 919-91
					10			91-129 920-91
					0,09			
					0,25			
					1			
					5			
					10			
					0,09			
					0,25			
					1			
					5			
					10			

Fett Grease Graisse Grasa	Penetration Penetration Pénétration Penetración	Tropfpunkt Drip-point Point de suintement Punto de goteo	Bestellnummer für Behälter mit: Ordering number for can containing: Numéro de commande pour récipients avec: Número de pedido para recipientes con:			
			mm/10	°C	kg	
280-1-120 243	375 – 405	150	0,5	280-1-120 243		
			1			
280-1-120 247	220 – 250	185	0,5			
			1		280-1-120 247	
280-1-120 205			0,5			
			1			280-1-120 205

00-000 000-00

Hauptgruppenteil, bestehend aus: Gruppenteilen oder
Gruppenteilen und Einzelteilen oder
Gruppenteilen, Einzelteilen und Einzelteilen mit Ergänzung.
(Siehe Einrahmungen auf den Bildseiten.)

00-000 000-00

Gruppenteil, bestehend aus: Einzelteilen oder
Einzelteilen und Einzelteilen mit Ergänzung.
(Siehe Einrahmungen auf den Bildseiten.)

00-000 000-00

Einzelteil mit Ergänzung (siehe Einrahmungen auf den Bildseiten)
z.B. Stelling mit Schrauben, Nadelstange mit Befestigungsschraube zur Nadel, usw.

00-000 000-00

Einzelteil

- B Ausführung B
- C Ausführung C
- N Stichtlänge 6,0 mm
- P Teile zum Hüpftransport
- Unterklassenabhängig, Teilenummer siehe Unterklassen-Ausstattung.
- 0 Unterklassenzugehörigkeit siehe Unterklassen-Ausstattung.
- 2 Markierung (Punkte, Striche oder Zahl) bei Bestellung angeben.
- 3 Geklebt
- 3/1 Gesichert mit Loctite
- 6 Nadeldicke und Spitzenform bei Bestellung angeben.
- 10 Nadelabstand
- 10/2 Nadelabstand bei Bestellung angeben.
- 22 Zubehör
- 27/2 Eingeklammerte Zahl = Stärke in mm.
- 31 Einzeln nicht austauschbar, im Ersatzfall vollständiges Aggregat (eingerahmte Teile) bestellen, oder zur Reparatur einsenden.
- 32 Beim Einbau dieses Teiles wird für die Paßgenauigkeit zum Anschlußteil keine Garantie übernommen; zweckmäßig vollständiges Aggregat bestellen.
- 32/1 Beim Einbau dieses Teiles ist Nacharbeit erforderlich.
- 35/1 Bei Montage vernieten.
- 40/1 Füllen mit 280-1-120 144, Bestellnummer siehe Seite 5.
- 40/2 Tränken mit 280-1-120 144, Bestellnummer siehe Seite 5.
- 40/3 Fetten mit 280-1-120 247, Bestellnummer siehe Seite 5.
- 40/4 Fetten mit 280-1-120 243, Bestellnummer siehe Seite 5.
- 40/5 Ölen mit 280-1-120 144, Bestellnummer siehe Seite 5.

- 40/13 Fetten mit 280-1-120 205, Bestellnummer siehe Seite 5.
- 80/4 Für Schlauch mit 4 mm Innendurchmesser.
- 80/6 Für Schlauch mit 6 mm Innendurchmesser.
- 81/3 Verwendung je nach Bedarf.
- 90/1 Für Wechselstrom
- 90/2 Für Drehstrom
- 90/3 Zur Motorbefestigung
- 90/19 Wartungseinheit -925/02 erforderlich.
- 96 Länge angeben
- 96/3 Schlauch mit 3 mm Innendurchmesser, bei Bestellung Länge angeben.
- 96/4 Schlauch mit 4 mm Innendurchmesser, bei Bestellung Länge angeben.
- 96/6 Schlauch mit 6 mm Innendurchmesser, bei Bestellung Länge angeben.

00-000 000-00

Assembly, consisting of: sub-assemblies or sub-assemblies and component parts or sub-assemblies, component parts and component plus complementary parts. (See the framed-in sections on the illustration pages.)

00-000 000-00

Sub-assembly, consisting of: component parts or component parts and component plus complementary parts. (See the framed-in sections on the illustration pages.)

00-000 000-00

Component part with complementary parts (see the framed-in sections on the illustration pages), e.g. collar with screws, needle bar with needle set screw, etc.

00-000 000-00

Component part

B

Model B

C

Model C

N

Stitch length 6.0 mm

P

Components of four-motion drop feed.

□

Subclass-dependent, for part number see subclass parts listing.

0

For subclass see subclass parts listing.

2

Marking (dots, strokes or numbers) to be stated on order.

3

Part cemented

3/1

Secured with Loctite

6

Needle size and style of point to be stated on order.

10

Needle gauge.

10/2

Needle gauge to be stated on order.

22

Accessories

27/2

Number in parentheses = thickness in mm.

31

Cannot be exchanged singly; if defective, order complete assembly (boxed-in parts) or return same for repair.

32

No guarantee is assumed that this part will fit the mating part; it is best to order a complete assembly.

32/1

When fitting this part re-work is required.

35/1

To be riveted after assembly.

40/1

Top up with 280-1-120 144; for stock number see page 5.

40/2

Soak with 280-1-120 144; for stock number see page 5.

40/3

Grease with 280-1-120 247; for stock number see page 5.

40/4

Grease with 280-1-120 243; for stock number see page 5.

40/5

Oil with 280-1-120 144; for stock number see page 5.

- 40/13** Grease with 280-1-120 205; for stock number see page 5.
- 80/4** For tube with 4 mm inside diameter.
- 80/6** For tube with 6 mm inside diameter.
- 81/3** To be used, as required.
- 90/1** For single-phase A.C.
- 90/2** For three-phase A.C.
- 90/3** For fitting the motor.
- 90/19** Conditioning unit -925/02 required.
- 96** State length
- 96/3** Tube with 3 mm inside dia.; length to be stated on order.
- 96/4** Tube with 4 mm inside dia.; length to be stated on order.
- 96/6** Tube with 6 mm inside dia.; length to be stated on order.

00-000 000-00

Groupe principal de pièces, comprenant: des groupes de pièces ou des groupes de pièces et des pièces détachées ou des groupes de pièces, des pièces détachées et des pièces détachées avec des pièces complémentaires.
(Voir parties encadrées sur illustrations.)

00-000 000-00

Groupe de pièces, comprenant: des pièces détachées ou des pièces détachées et des pièces détachées avec pièces complémentaires.
(Voir parties encadrées sur illustrations.)

00-000 000-00

Pièce détachée avec pièces complémentaires (voir parties encadrées sur illustrations).
Par exemple, bague avec vis, barre à aiguille avec vis de fixation d'aiguille, etc.

00-000 000-00

Pièce détachée

- B Version B
- C Version C
- N Longueur du point 6,0 mm
- P Pièces de l'entraînement par griffe sautillante.
- Fonction de la sous-classe; pour le numéro de la pièce, voir "Equipement de sous-classes".
- 0 Appartenance de sous-classe, voir "Equipement de sous-classes".
- 2 Préciser les repères (points, traits ou chiffres) à la commande.
- 3 Pièce collée
- 3/1 Bloqué par Loctite
- 6 Préciser la grosseur de l'aiguille et la forme de la pointe à la commande.
- 10 Ecartement des aiguilles
- 10/2 Ecartement des aiguilles; à préciser à la commande.
- 22 Accessoires
- 27/2 Chiffre entre parenthèses = épaisseur en mm.
- 31 Pièces seules non interchangeables, si nécessaire, commander élément complet (encadré) ou le renvoyer pour réparation.
- 32 Aucune garantie ne pourra être assurée quant à la précision d'ajustage de cette pièce avec la pièce correspondante; il est indiqué de commander un mécanisme complet.
- 32/1 Retouches nécessaires au montage.
- 35/1 River après montage.
- 40/1 Remplir de 280-1-120 144; n° de commande, voir page 5.
- 40/2 Imbiber d'huile 280-1-120 144; n° de commande, voir page 5.
- 40/3 Graisser avec de la graisse 280-1-120 247; n° de commande, voir page 5.
- 40/4 Graisser avec de la graisse 280-1-120 243; n° de commande, voir page 5.

- 40/5 Huiler par 280-1-120 144; n° de commande, voir page 5.
- 40/13 Graisser avec de la graisse 280-1-120 205; n° de commande, voir page 5.
- 80/4 Pour tuyau d'un diamètre intérieur de 4 mm.
- 80/6 Pour tuyau d'un diamètre intérieur de 6 mm.
- 81/3 Utilisation en fonction du besoin.
- 90/1 Pour du courant alternatif.
- 90/2 Pour du courant triphasé.
- 90/3 Pour la fixation du moteur.
- 90/19 Conditionneur d'air comprimé -925/02 requis.
- 96 Préciser longueur.
- 96/3 Flexible d'un diamètre intérieur de 3 mm; préciser la longueur.
- 96/4 Flexible d'un diamètre intérieur de 4 mm; préciser la longueur.
- 96/6 Flexible d'un diamètre intérieur de 6 mm; préciser la longueur.

00-000 000-00

Grupo principal de piezas, compuesto de: subgrupo de piezas o subgrupo de piezas y piezas individuales o subgrupo de piezas, piezas individuales y piezas complementarias (véanse los recuadros en las páginas ilustradas).

00-000 000-00

Subgrupo de piezas, compuesto de: piezas individuales o piezas individuales y piezas complementarias (véanse los recuadros en las páginas ilustradas).

00-000 000-00

Pieza individual con pieza complementaria (véanse los recuadros en las páginas ilustradas).
Por ejemplo: anillo de ajuste con tornillo, barra de aguja con tornillo de fijación para la aguja, etc.

00-000 000-00

Pieza individual

B

Tipo B

C

Tipo C

N

Largo de puntada 6,0 mm

P

Piezas del transportador inferior a cuatro tiempos.

Dependientes de la subclase, para el Nº de pieza véase "Composición de las subclases".

0

Para saber a qué subclase pertenece, véase "Dotación de subclases".

2

Señales (puntos, rayas o cifras), indíquese en los pedidos.

3

Pieza pegada

3/1

Asegurado con Loctite

6

Grosor de aguja y forma de la punta, indíquese en los pedidos.

10

Distancia entre agujas

10/2

Indíquese en los pedidos la distancia entre agujas.

22

Accesorios

27/2

Cifra entre paréntesis = espesor en mm.

31

No es recambiable individualmente, en caso de sustitución pídase el agregado completo (pieza enmarcada), o envíese para su reparación.

32

Al montar esta pieza no se asume garantía alguna en cuanto a la tolerancia y precisión de ajuste respecto a la pieza correspondiente; por esta razón se recomienda pedir el grupo completo.

32/1

Al montar esta pieza hay que retocarla antes.

35/1

Remáchese después del montaje.

40/1

Rellene con 280-1-120 144; para el Nº de pedido véase la página 5.

40/2

Empape con aceite 280-1-120 144; para el Nº de pedido véase la página 5.

40/3

Engrase con grasa 280-1-120 247; para el Nº de pedido véase la página 5.

40/4

Engrase con grasa 280-1-120 243; para el Nº de pedido véase la página 5.

- 40/5** Lubrifique con 280-1-120 144; para el N° de pedido véase la página 5.
- 40/13** Engrase con grasa 280-1-120 205; para el N° de pedido véase la página 5.
- 80/4** Para tubo de plástico de 4 mm diámetro interior.
- 80/6** Para tubo de plástico de 6 mm diámetro interior.
- 81/3** Utilización, según sea necesario.
- 90/1** Para corriente alterna monofásica.
- 90/2** Para corriente alterna trifásica.
- 90/3** Para fijación del motor.
- 90/19** Requiere el grupo acondicionador del aire comprimido -925/02.
- 96** Indíquese la largura.
- 96/3** Tubo flexible de 3 mm de diámetro interior; indíquese la largura en los pedidos.
- 96/4** Tubo flexible de 4 mm de diámetro interior; indíquese la largura en los pedidos.
- 96/6** Tubo flexible de 6 mm de diámetro interior; indíquese la largura en los pedidos.

0.1

Depotteile
Distributor stock part
Pièces en stock à l'agence
Repuestos urgentes Pfaff 1446

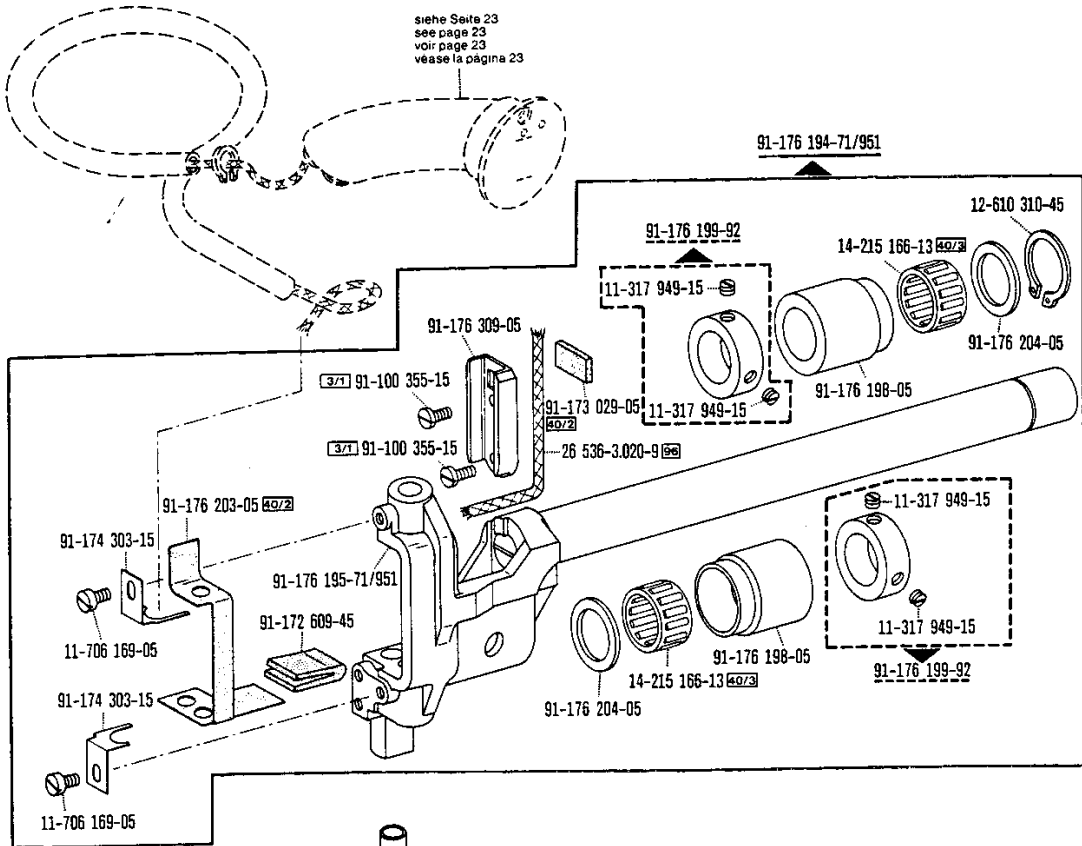
4.86

Unterklassenabhängige Teile (Nähwerkzeuge) siehe Unterklassen-Ausstattung
Subclass-dependent parts (gauge parts), see "Equipment of subclasses"
Pour les pièces (organes de couture) fonction des ss.-cl., voir "Équipement des sous-classes"
Para las piezas (órganos de costura) dependientes de la subclase véase "Composición de las Subclases"

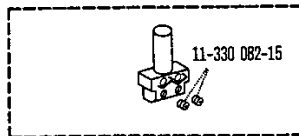
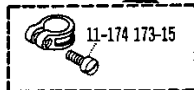
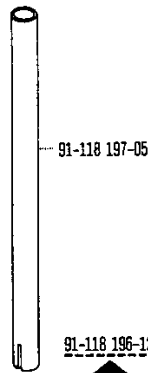
Teilebenennung Nomenclature Designation de la pièce Denominación de la pieza	Bestellnummer Ordering number N° de cde N° de pedido	Unterklasse Subclass Sous-classe Subclase	Abgebildet auf Seite: See page: Voir page: Ilustrada en la pág.:
Nadeln System 134-35 $\bar{1}$ Needle system 134-35 $\bar{1}$ Aiguille système 134-35 $\bar{1}$ Agujas sistema 134-35 $\bar{1}$			17, 56
Nadelbefestigungsschraube Needle set screw Vis de fixation de l'aiguille Tornillo de sujeción de la aguja	11-330 082-15		17
Klemmschraube zur Nadelstange Needle bar clamp screw Vis de serrage pour la barre à aiguille Tornillo de sujeción para la barra de aguja	11-039 225-15		16
Fadenhebel vollst. Take up lever, compl. Releveur de fil cplt. Palanca tirahilos completa	91-176 311-91		16
Fadenführung / Thread guide Guide-fil / Guiahilos	91-118 430-25 91-019 026-25		16 56
Fadenvorspannung / Thread retainer stud Prétension / Tensahilos previo	91-056 579-21		56
Fadenführungsstift / Thread guide pin Broche guide-fil / Espiga guiahilos	91-176 319-05 91-176 336-05		16
Fadenanzugsfeder Thread check spring Ressort contrôleur de fil Muelle recuperador del hilo	91-176 329-05 91-176 321-05		16 16
Spannungsscheibe Tension disc Disque de tension Platillo tensor	91-002 065-05		16
Spannungsbolzen Stud for thread tension Boulon de tension de fil Pasador para tensahilos	91-176 326-15		16
Reibrad zum Spuler Friction wheel for winder Roue de friction du dévidoir Rueda de fricción del devanador	91-118 934-91		20
Mitnehmfeder Spring Ressort entraîneur Muelle	91-171 049-05		20
Biegefeder Leaf spring Ressort de flexion Muelle de flexion	91-118 683-05		20
Flachzahnriemen Driving belt with flat cleats Courroie dentée plate Correa dentada plana	91-118 569-04 $\bar{1}$		20
Greifer vollst. Hook compl. Crochet cplt. Garfio completo	91-140 538-91 91-140 539-91 91-176 425-91 91-176 369-91		25 25 35 35

Unterklassenabhängige Teile (Nähwerkzeuge) siehe Unterklassen-Ausstattung
 Subclass-dependent parts (gauge parts), see "Equipment of subclasses"
 Pour les pièces (organes de couture) fonction des ss.-cl., voir "Équipement des sous-classes"
 Para las piezas (órganos de costura) dependientes de la subclase véase "Composición de las Subclases"

Teilebenennung Nomenclature Designation de la pièce Denominación de la pieza	Bestellnummer Ordering number N° de c ^{de} N° de pedido	Unterklasse Subclass Sous-classe Subclase	Abgebildet auf Seite: See page: Voir page: Ilustrada en la pág.:
Befestigungsschraube zum Greifer Fastening screw for hook Vis de fixation du crochet Tornillo para fijación del garfio	91-118 741-02		25, 35
Befestigungsschraube zum Greiferbügel Fastening screw for hook gib Vis de fixation de l'archet de crochet Tornillo para fijación del arco del garfio	91-000 529-15		25, 35
Spulenkapsel Bobbin case Boîte à canette Cápsula de la canilla	91-018 348-91		25
Spannungsfeder zur Spulenkapsel Tension spring for bobbin case Ressort de tension pour boîte à canette Muelle tensor para la cápsula de la canilla	91-018 350-05		25, 35
Befestigungsschraube zur Spannungsfeder Fastening screw for tension spring Vis de fixation du ressort de tension Tornillo para fijación del muelle tensor	91-000 390-15		25, 35
Regulierschraube zur Spannungsfeder Regulating screw for tension spring Vis de réglage pour ressort de tension Tornillo regulador del muelle tensor	91-000 928-15		25, 35
Spule / Bobbin Canette / Canilla	91-018 339-05 91-018 480-05		25, 56 35, 56
Befestigungsschraube zum Stoffschieber Fastening screw for feed dog Vis de fixation de griffe Tornillo para fijación del transportador	11-108 174-15		24
Befestigungsschraube zur Stichplatte Fastening screw for needle plate Vis de fixation de plaque à aiguille Tornillo para fijación de la placa de aguja	91-700 173-15		24
Messer / Knife Couteau / Cuchilla	91-173 919-05 91-176 098-15	-900/56 -900/61	38 38
Befestigungsschraube zum Messer Fastening screw for knife Vis de fixation du couteau Tornillo para fijación de la cuchilla	11-130 089-15	-900/..	38
Kapsellüfter Bobbin case opener Dégageur de capsule Librador del hilo	91-176 395-91		27, 28, 37, 38
Fadenfänger / Thread catcher Attrape-fil / Cazahilos	91-176 357-05 91-176 094-05	-900/56 -900/61	39 39
Fadenklemme Thread trapper Pince-fil Pinza sujetahilos	91-166 286-91	-900/..	38
Magnet Solenoid Electro-aimant Electroimán	71-17 00-0131	-900/..	44

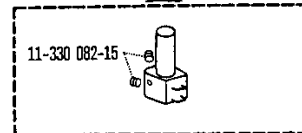


System 134-35
 Systeme 134-35
 Sistema 134-35

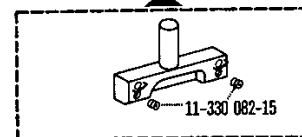


91-172 590-93
 = 4,8 - 7,2 mm

91-176 068-93
 = 2,4 - 4,0 mm



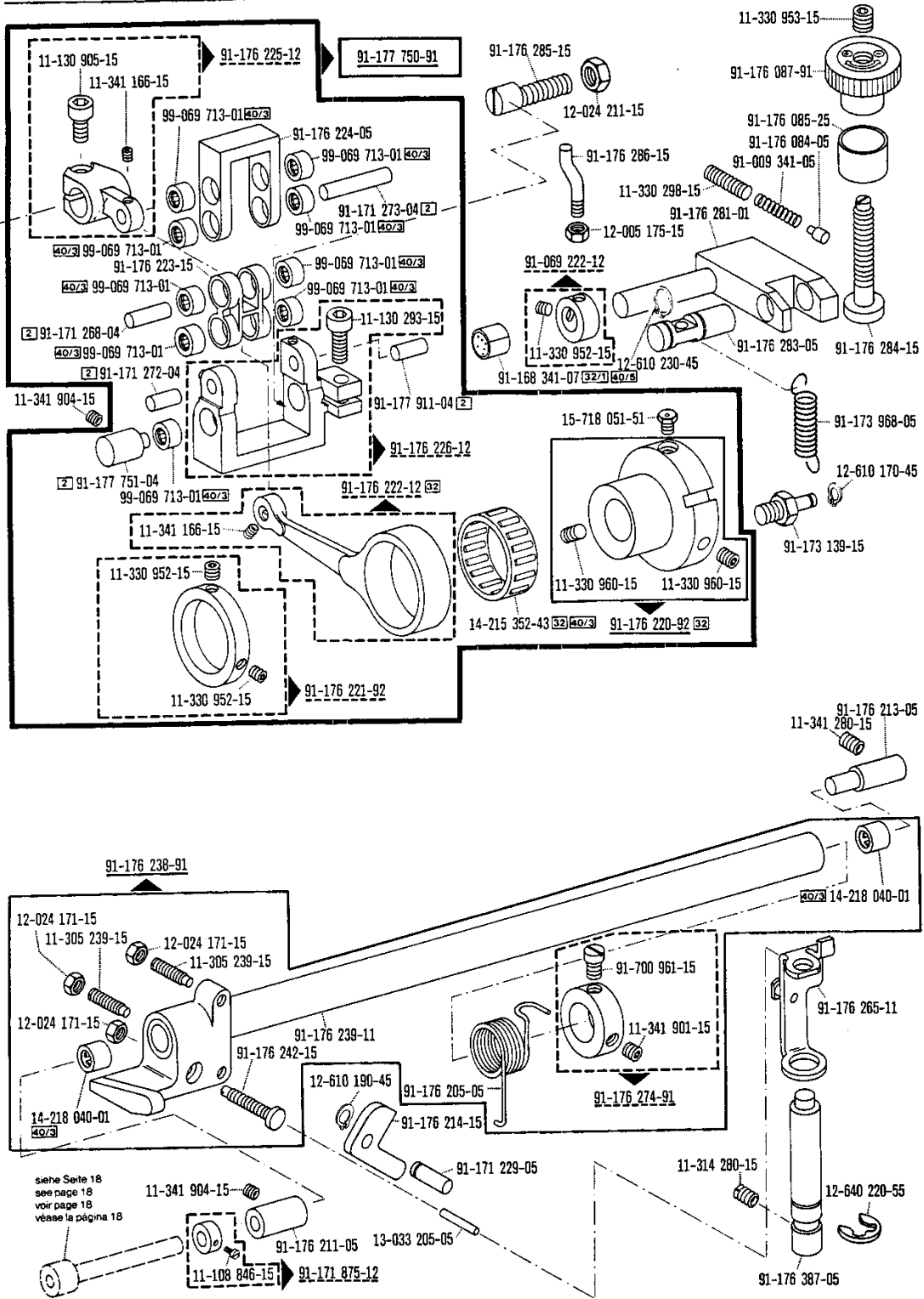
91-172 840-93
 = 8,0 - 36,0 mm



Armteile
 Arm parts
 Pièces de bras
 Piezas del brazo Pfaff 1446-706/07

4.86

1

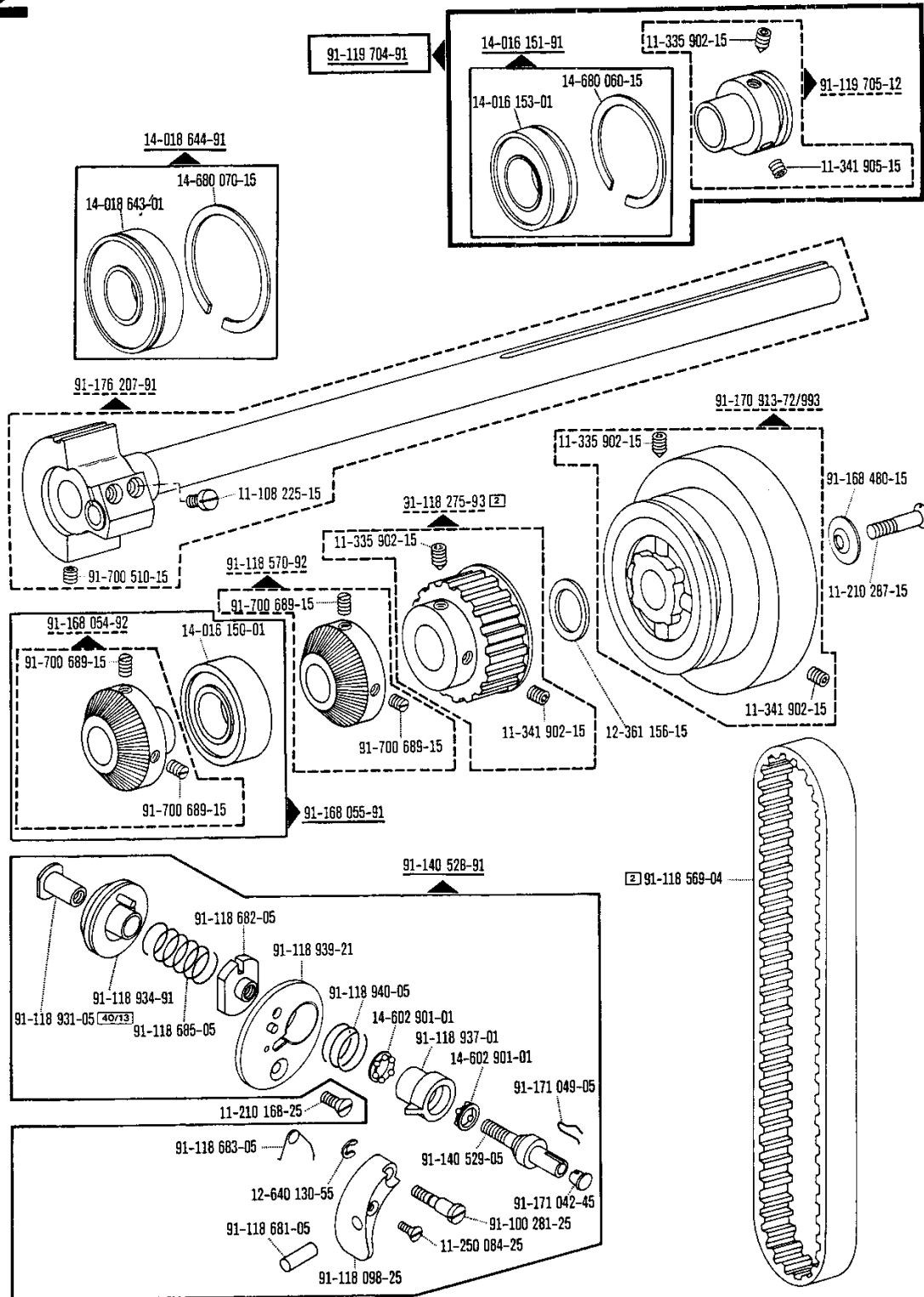


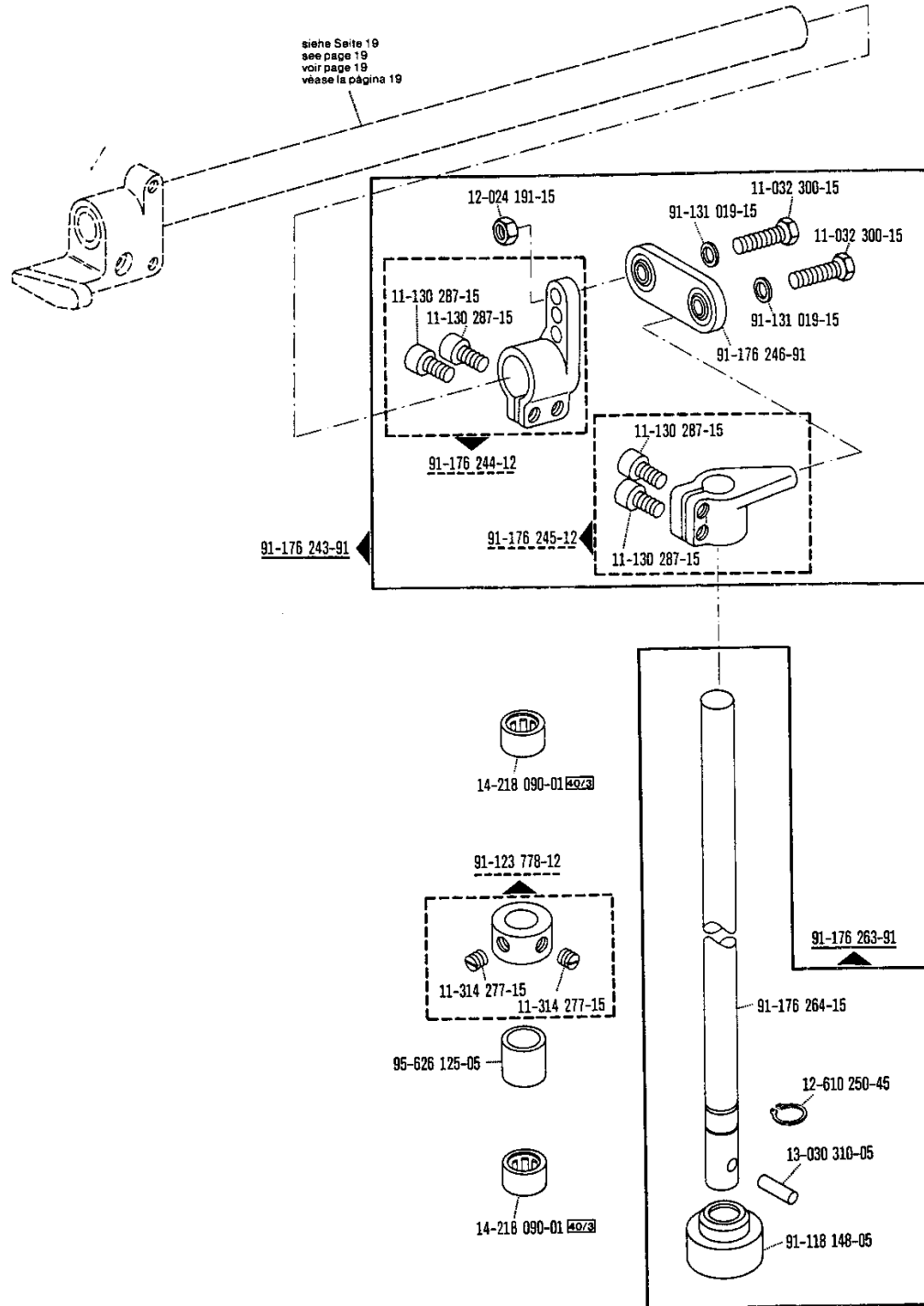
91-000 000-00 91-000 000-00 00-000 000-00 siehe Erläuterungen Register O
 see explanations in section O
 voir légende registre O
 ver explicaciones del registro O

2

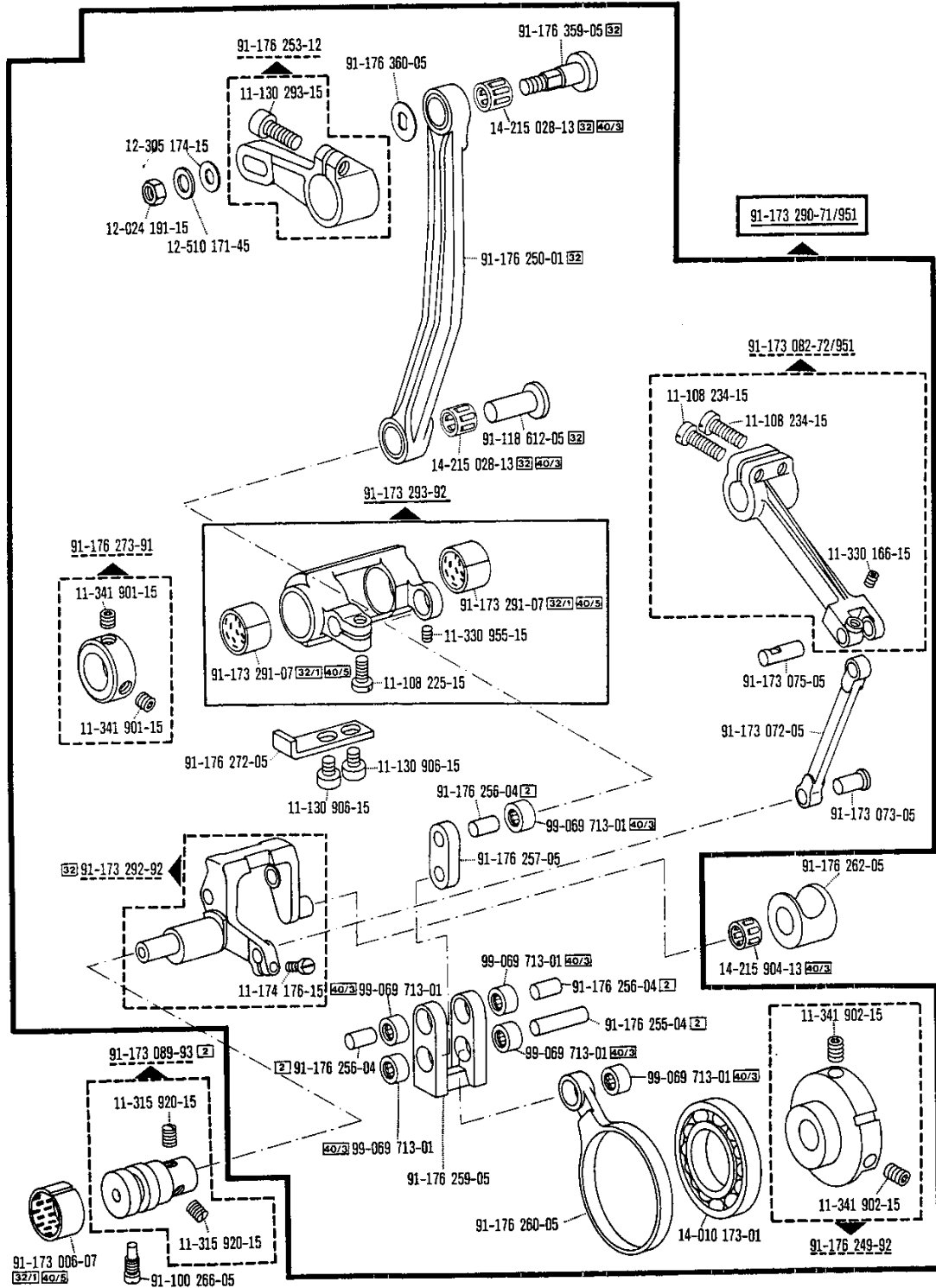
Armteile
 Arm parts
 Pièces de bras
 Piezas del brazo Pfaff 1446-706/07

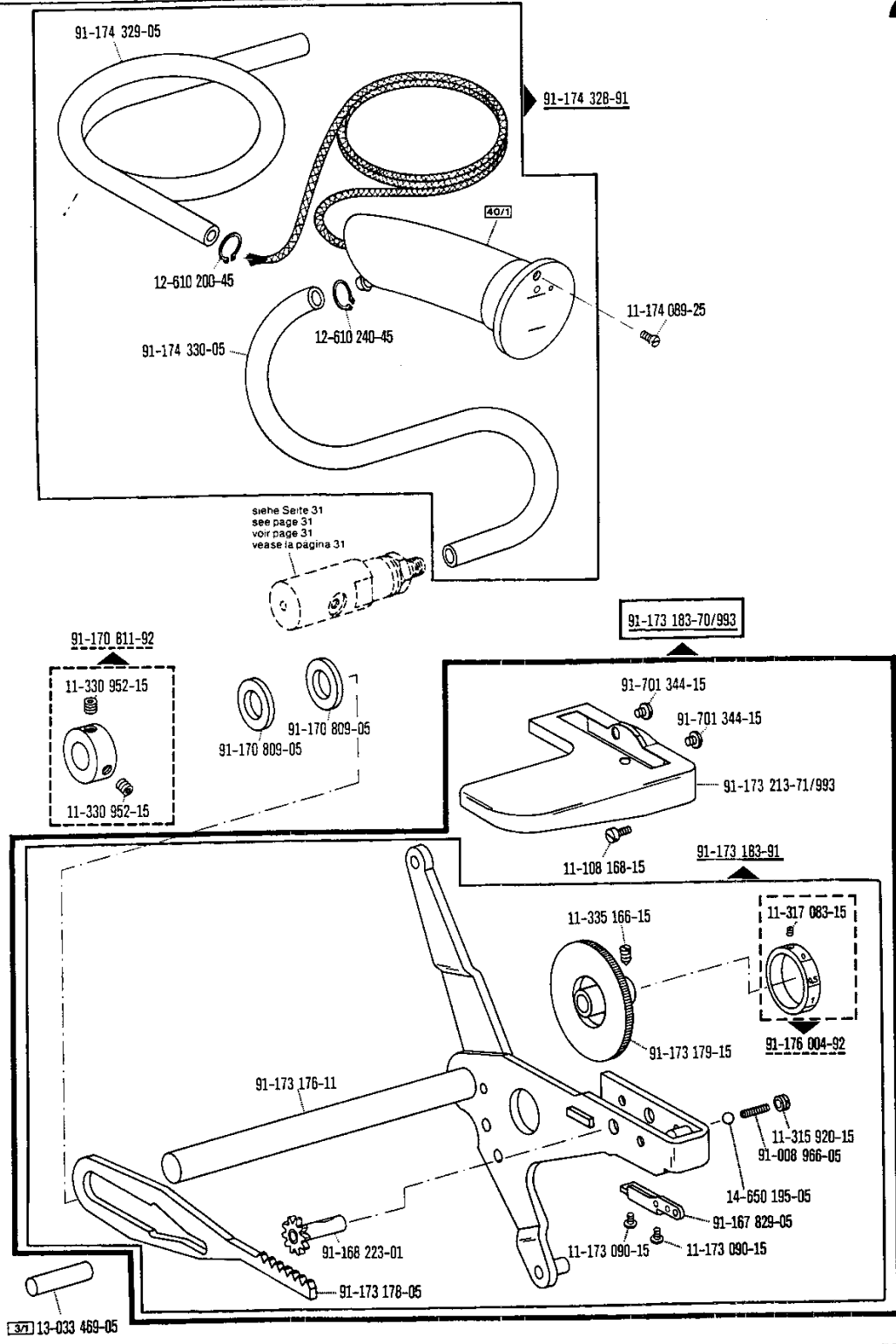
4.86





2





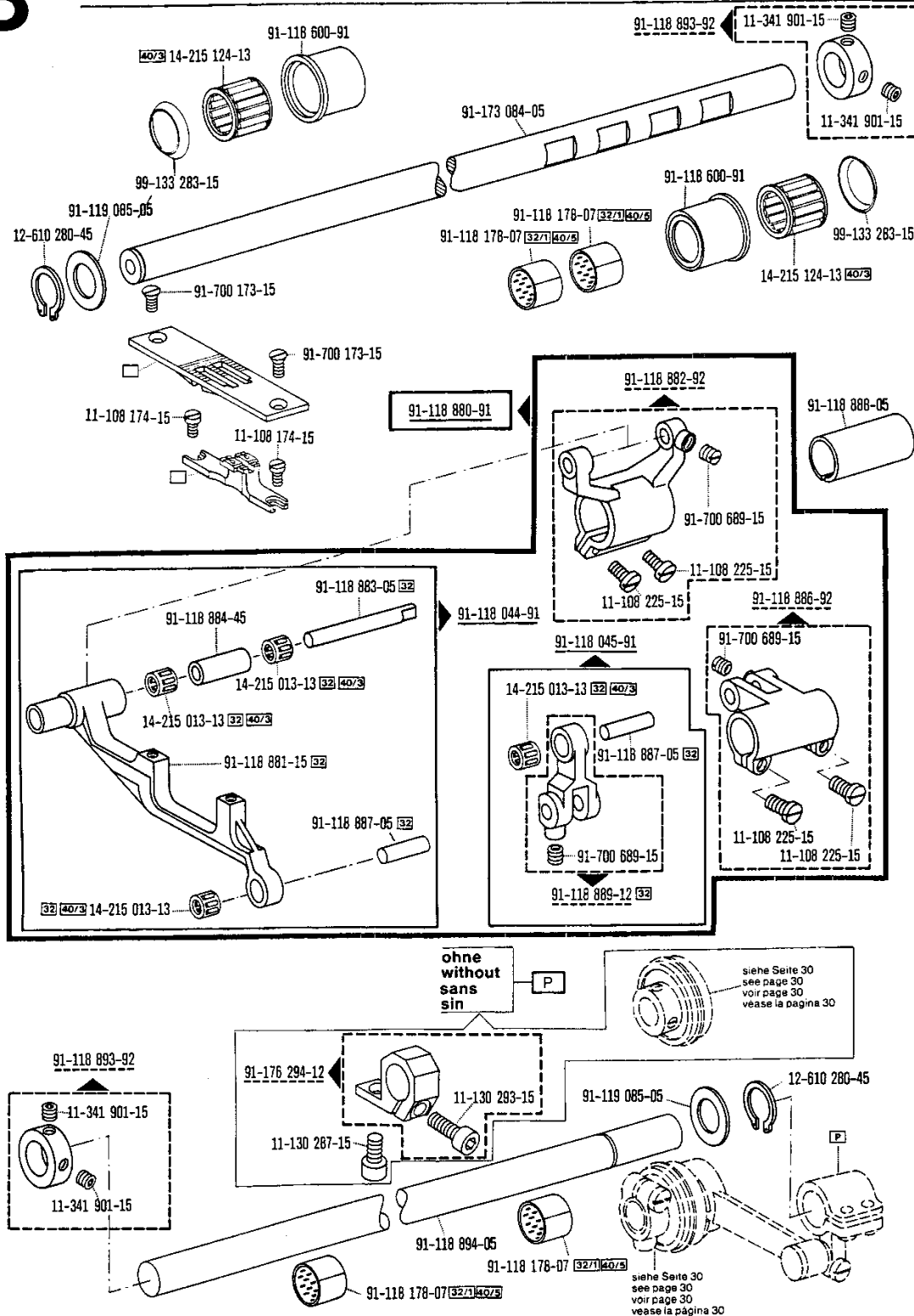
00-000 000-00 00-000 000-00 00-000 000-00 siehe Erläuterungen Register O
 see explanations in section O
 voir légende registre O
 ver explicaciones del registro O

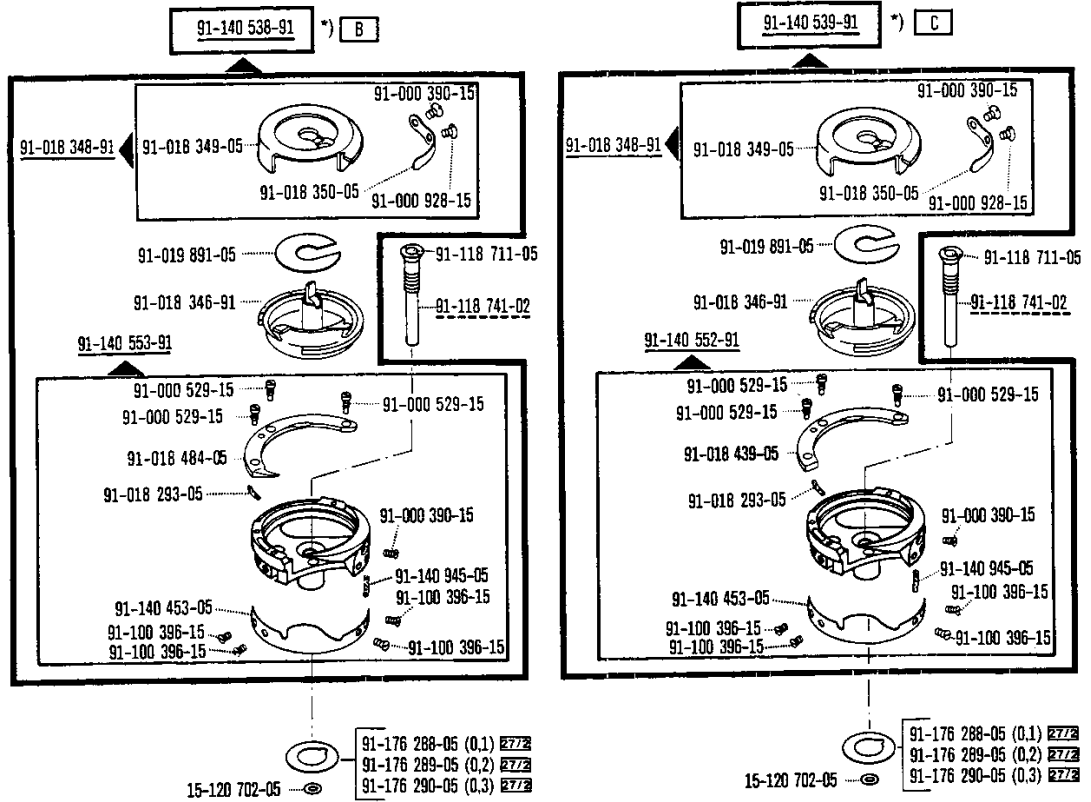
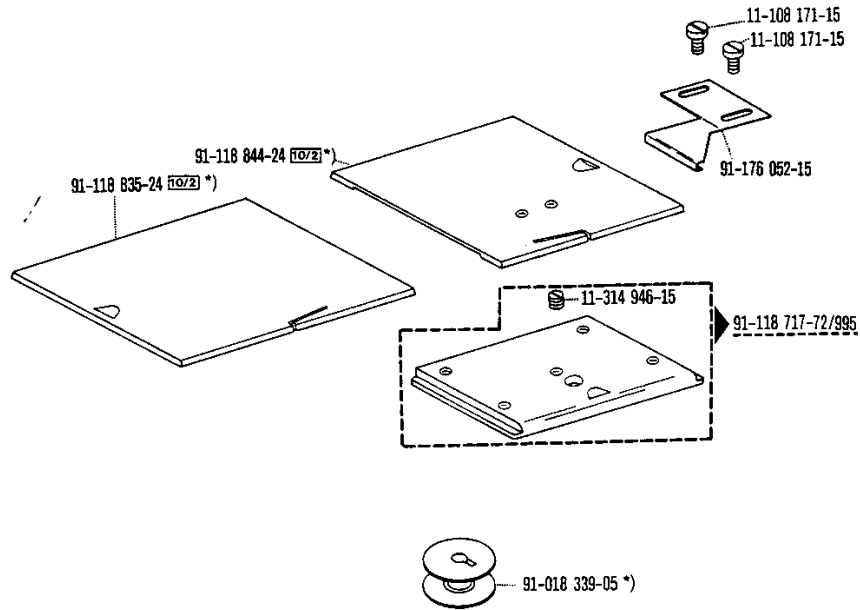
3

Grundplattenteile
Bedplate parts
Pièces du plateau fondamental
Piezas de la placa-base

Pfaff 1446-706/07

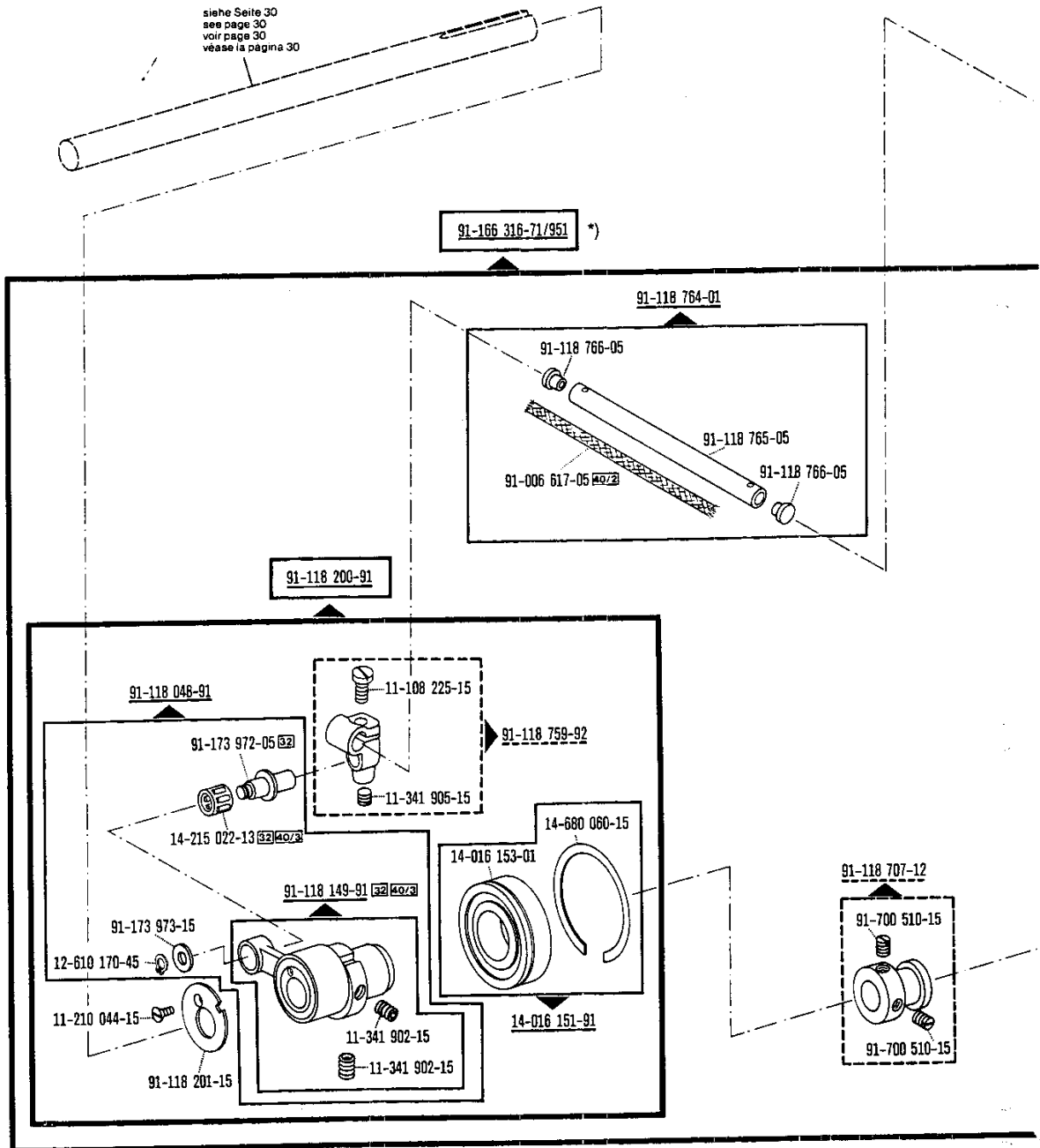
4.86

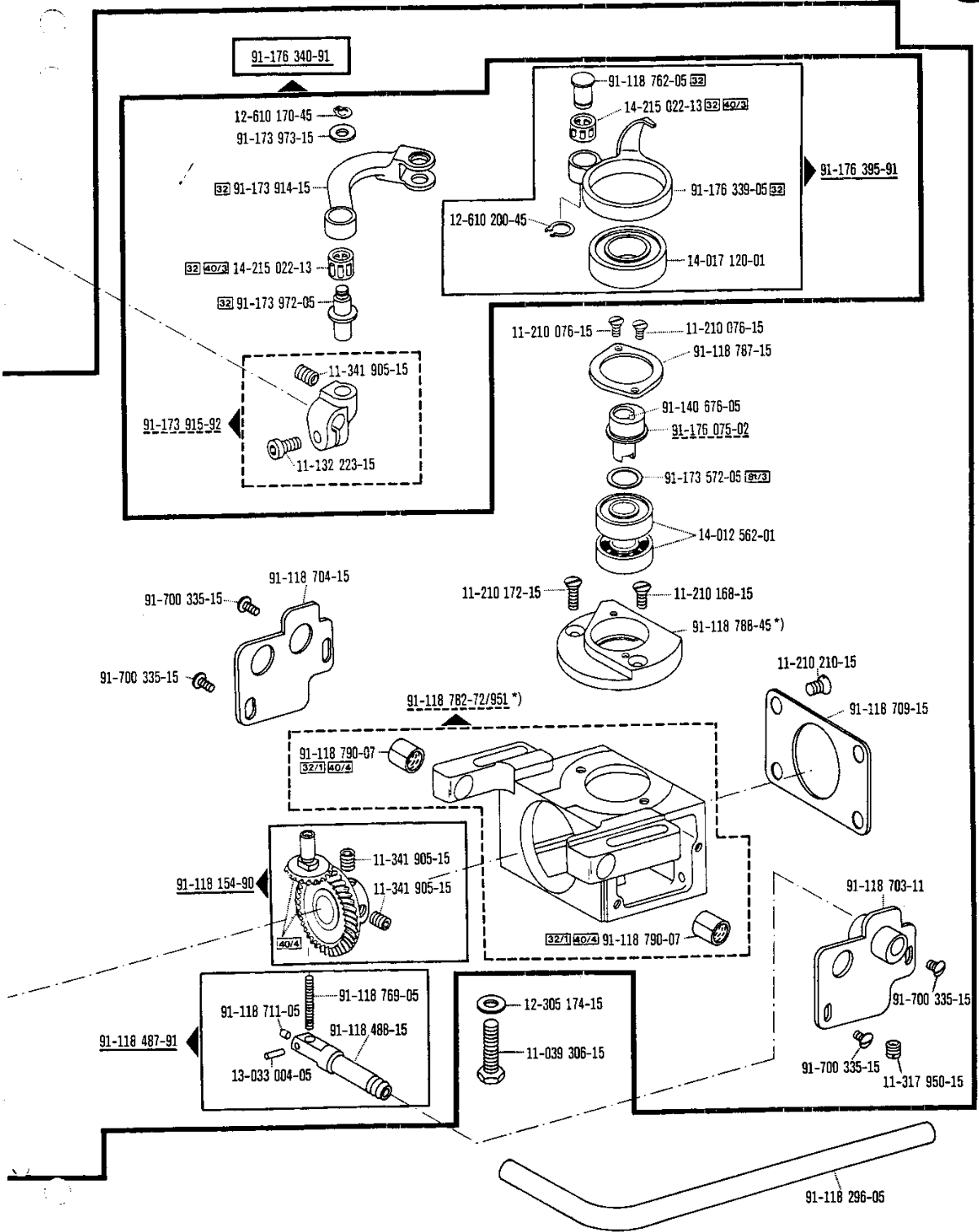




00-000 000-00 00-000 000-00 00-000 000-00 siehe Erläuterungen Register 0
see explanations in section 0
voir légende registre 0
ver explicaciones del registro 0

*) Für -900/... siehe Register 5
For -900/... see Section 5
Pour -900/... voir Registre 5
Para -900/... véase Registro 5





00-000 000-00 00-000 000-00 00-000 000-00 siehe Erläuterungen Register 0
see explanations in section 0
voir légende registre 0
ver explicaciones del registro 0

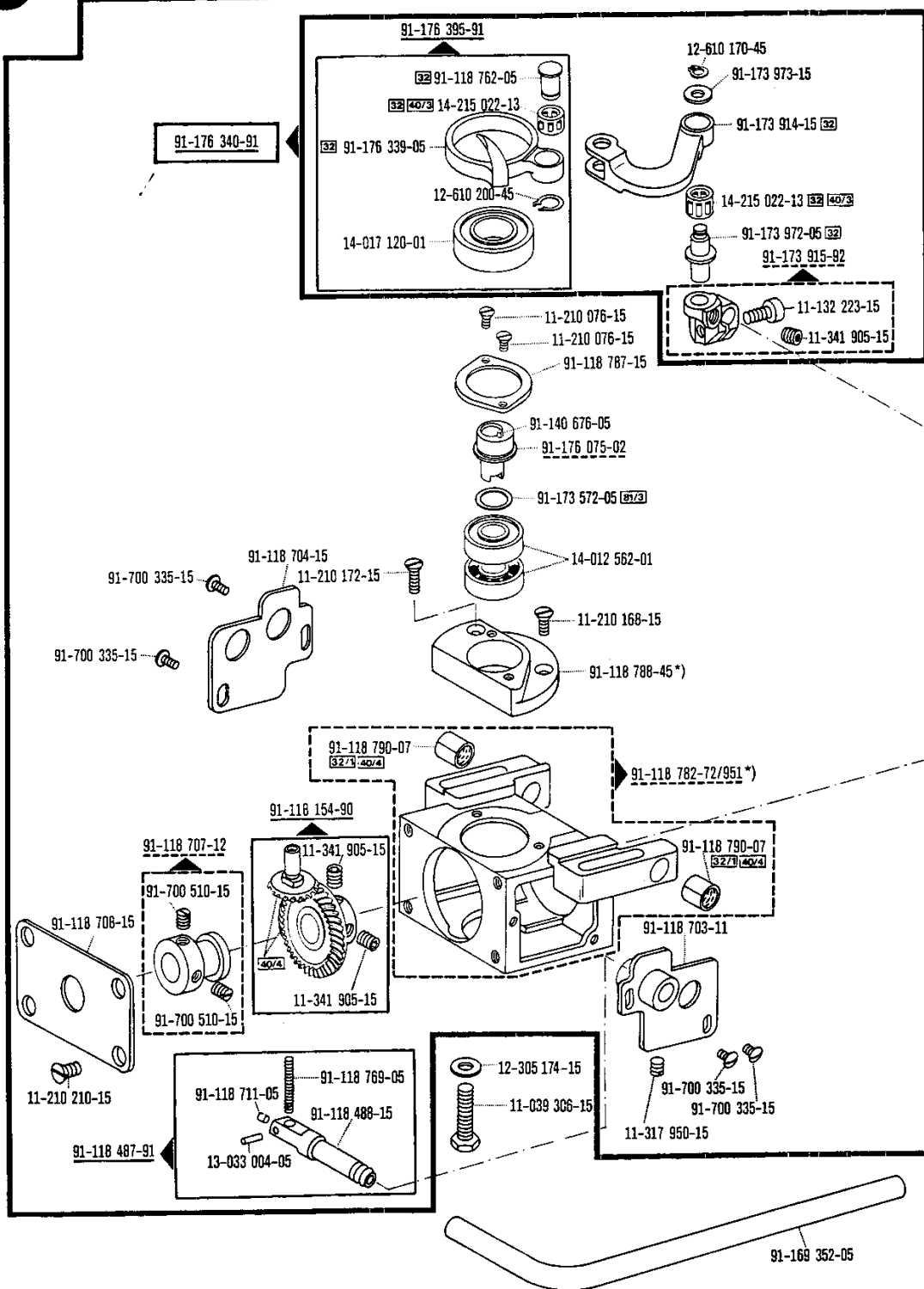
*) Für -900/... siehe Register 5
For -900/... see Section 5
Pour -900/... voir Register 5
Para -900/... véase Registro 5

3

Grundplattenteile
Bedplate parts
Pièces du plateau fondamental
Piezas de la placa-base

Pfaff 1446-706/07

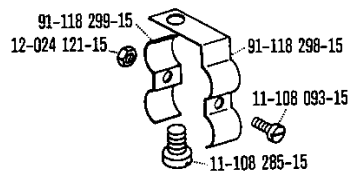
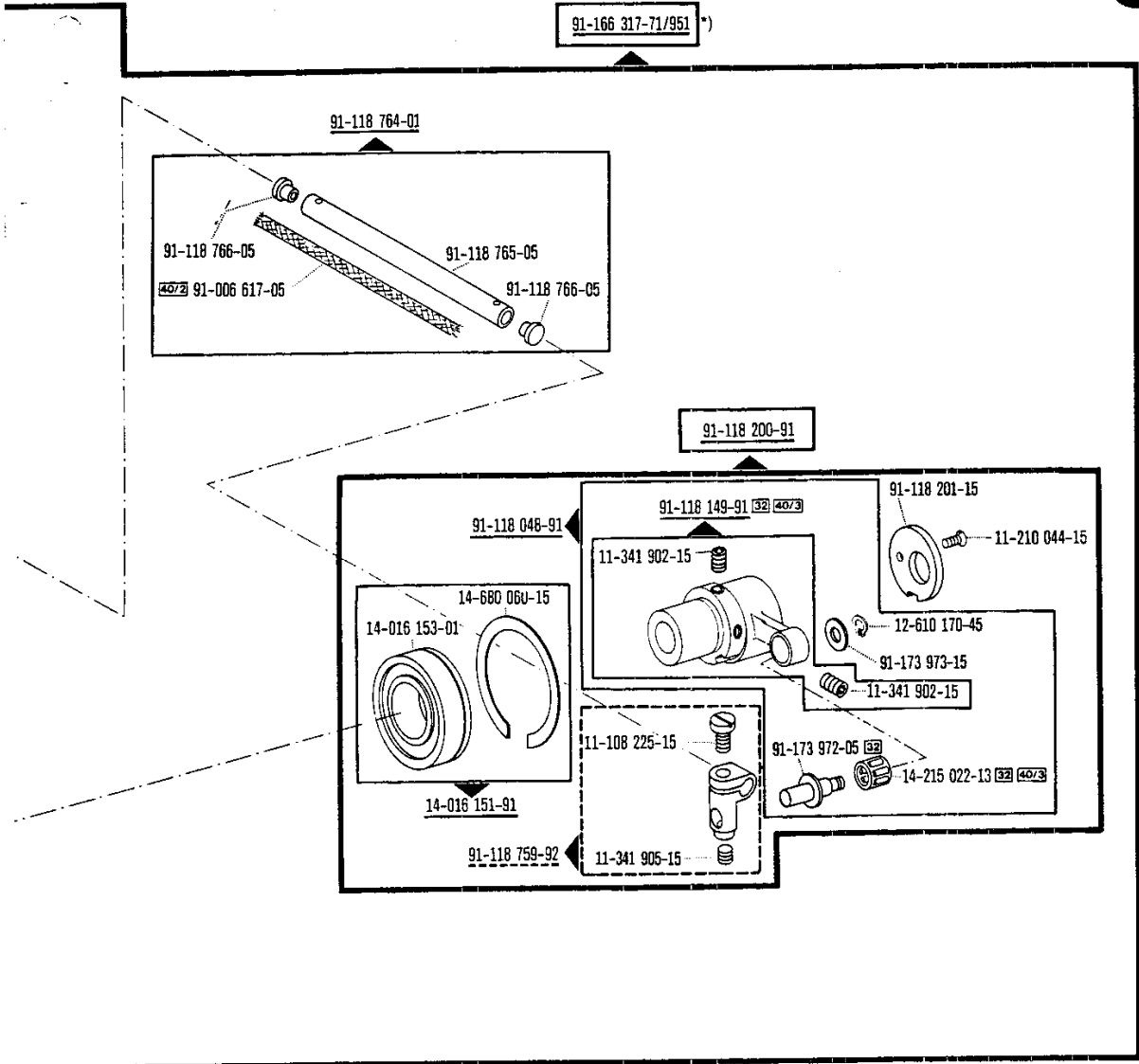
4.86



* Für -900/... siehe Register 5
For -900/... see Section 5
Pour -900/... voir le registre 5
Para -900/... véase Registro 5

00-000 300-00 00-000 000-00 00-000 000-00

☐ siehe Erläuterungen Register O
see explanations in section O
voir légende registre O
ver explicaciones del registro O



00-000 000-00 00-000 000-00 00-000 000-00 siehe Erläuterungen Register 0
 see explanations in section 0
 voir légende registre 0
 ver explicaciones del registro 0

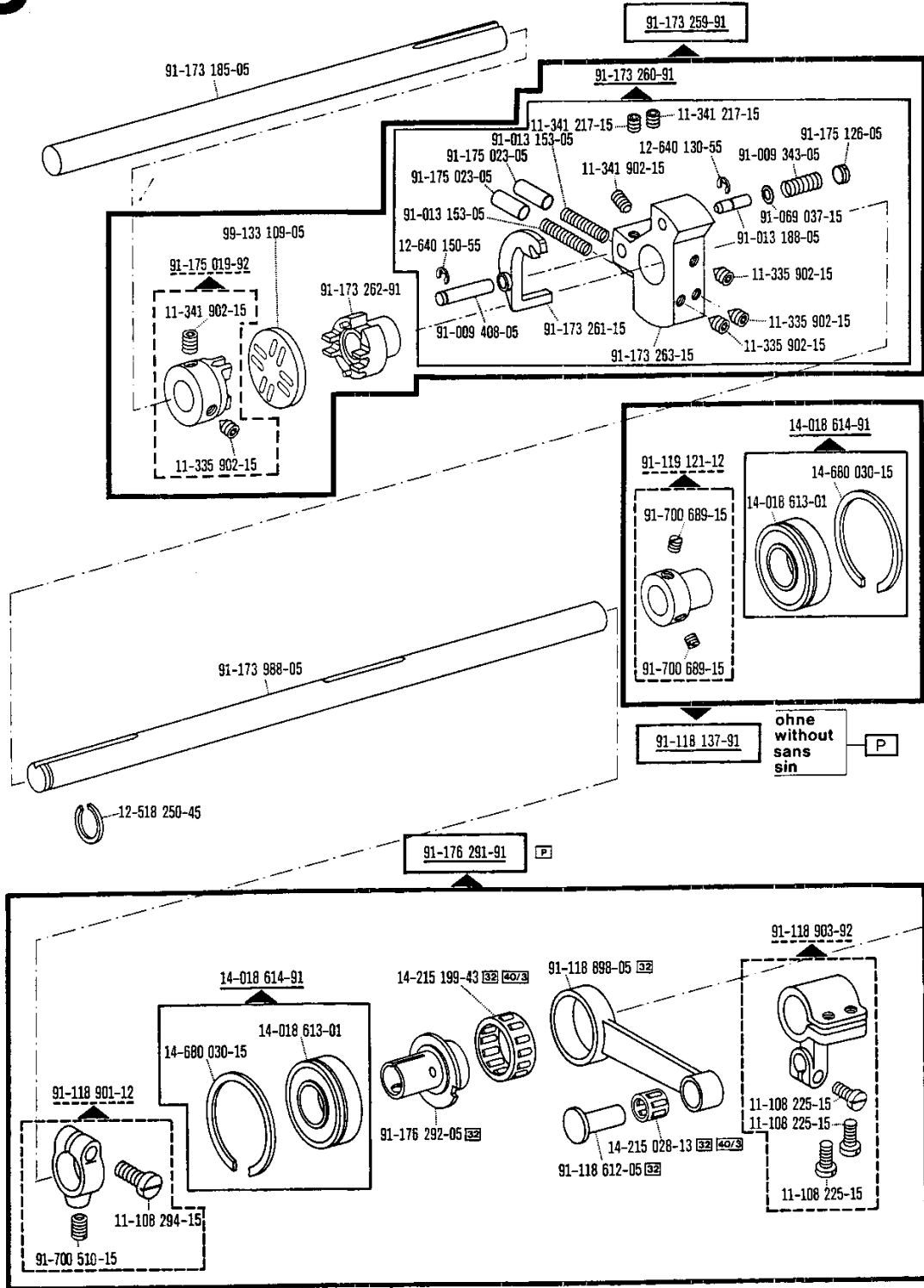
*) Für -900/... siehe Register 5
 For -900/... see Section 5
 Pour -900/... voir Registre 5
 Para -900/... véase Registro 5

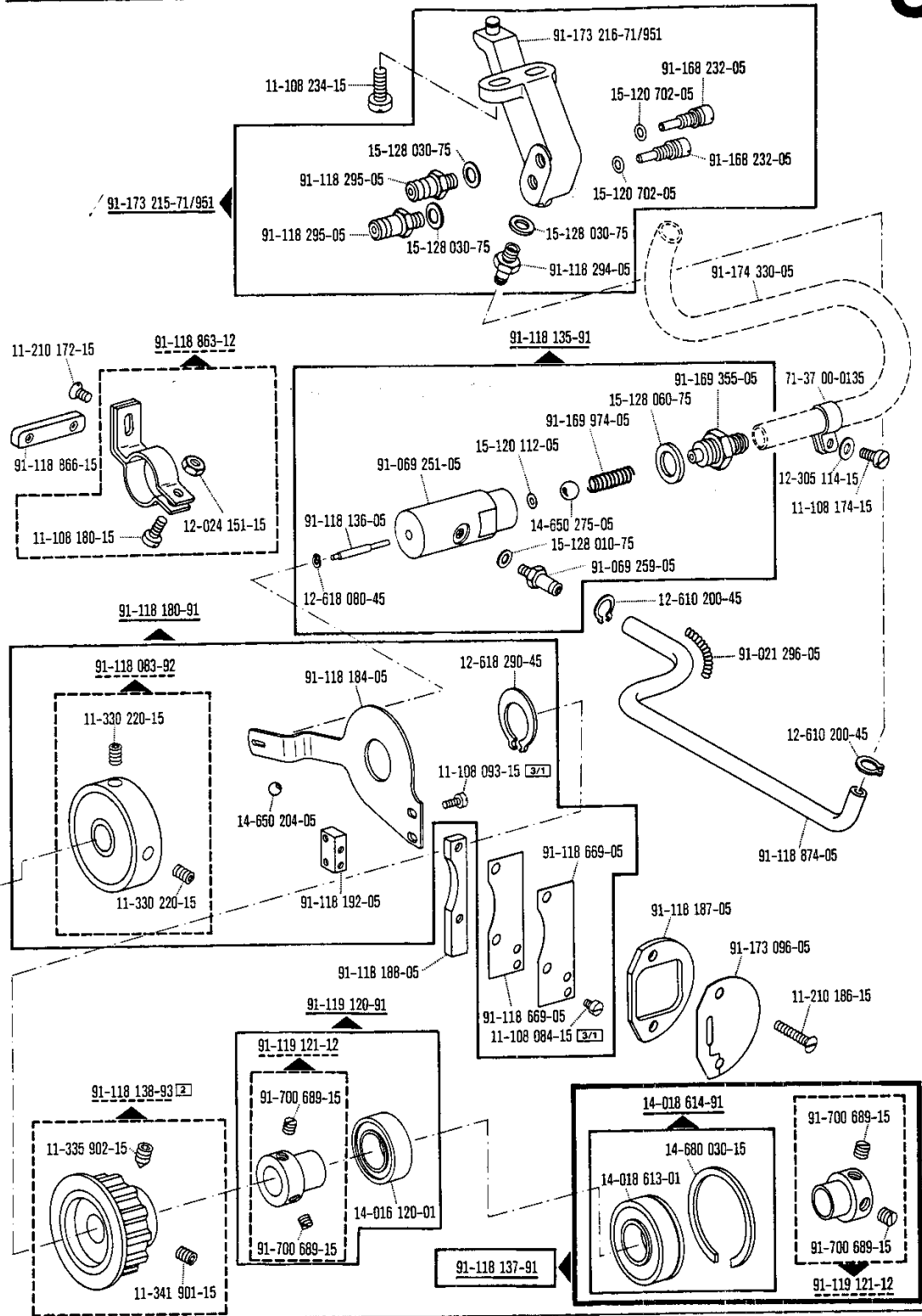
3

Grundplattenteile
Bedplate parts
Pièces du plateau fondamental
Piezas de la placa-base

Pfaff 1446-706/07

4.86



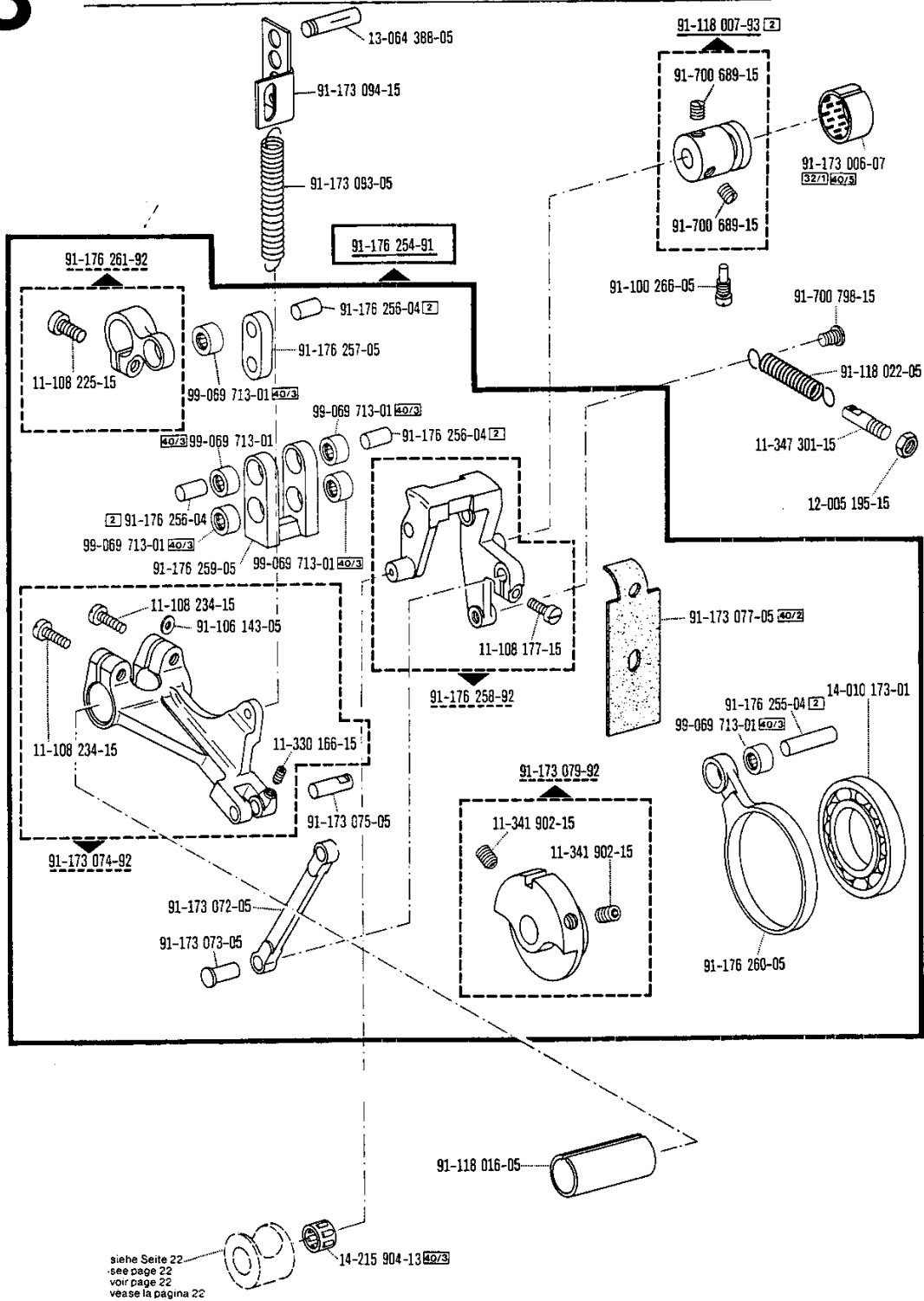


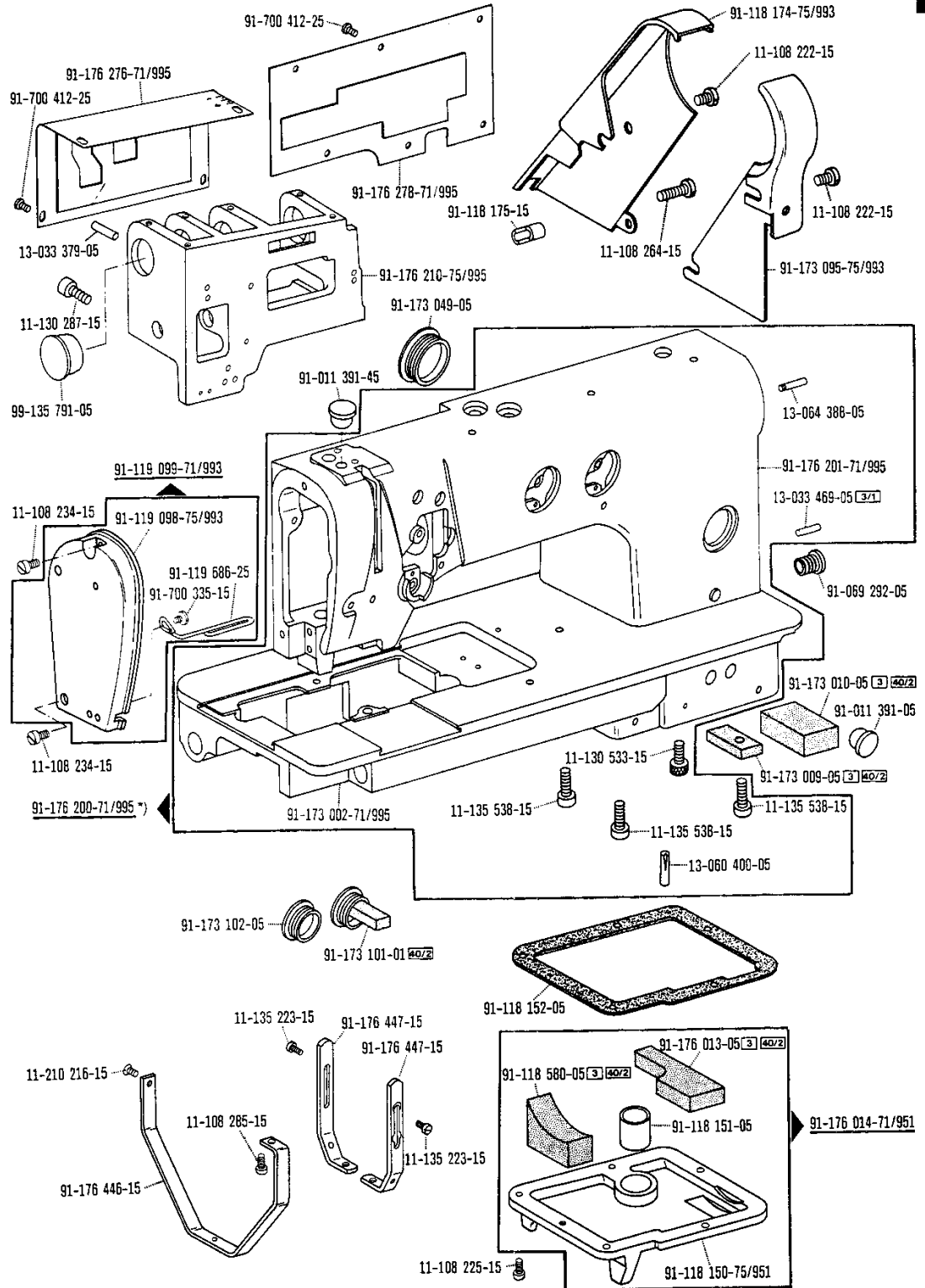
00-000 000-00 05-000 000-00 00-000 000-00 siehe Erläuterungen Register O
see explanations in section O
voir légende registre O
ver explicaciones del registro O

3

Grundplattenteile
Bedplate parts
Pièces du plateau fondamental
Piezas de la placa-base
Pfaff 1446-706/07

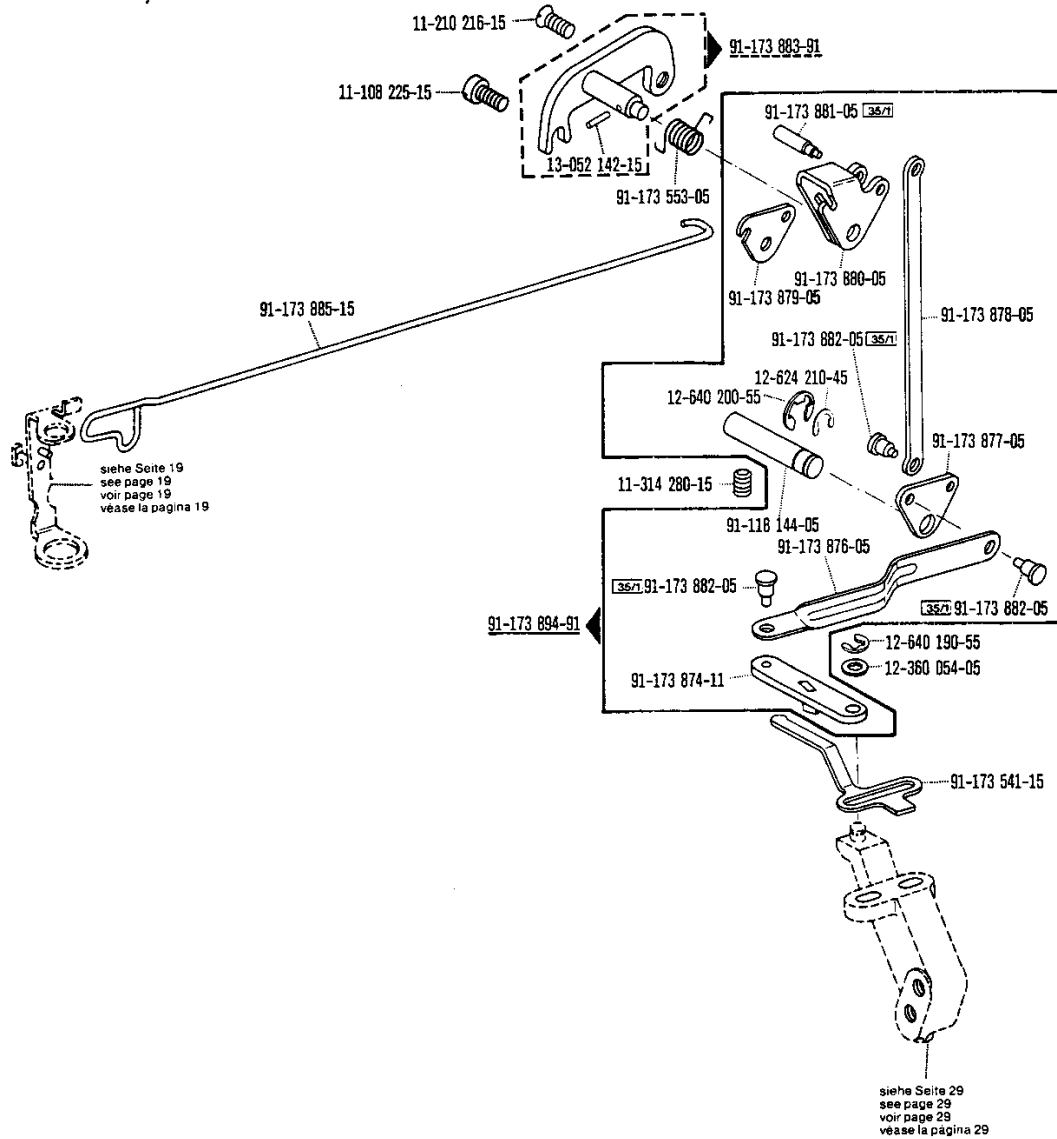
4.86





00-000 000-00 00-000 000-00 00-000 000-00 siehe Erläuterungen Register D
see explanations in section D
voir legende registre D
ver explicaciones del registro D

*) Für -900/... siehe Register 5
For -900/... see Section 5
Pour -900/... voir Registre 5
Para -900/... véase Registro 5

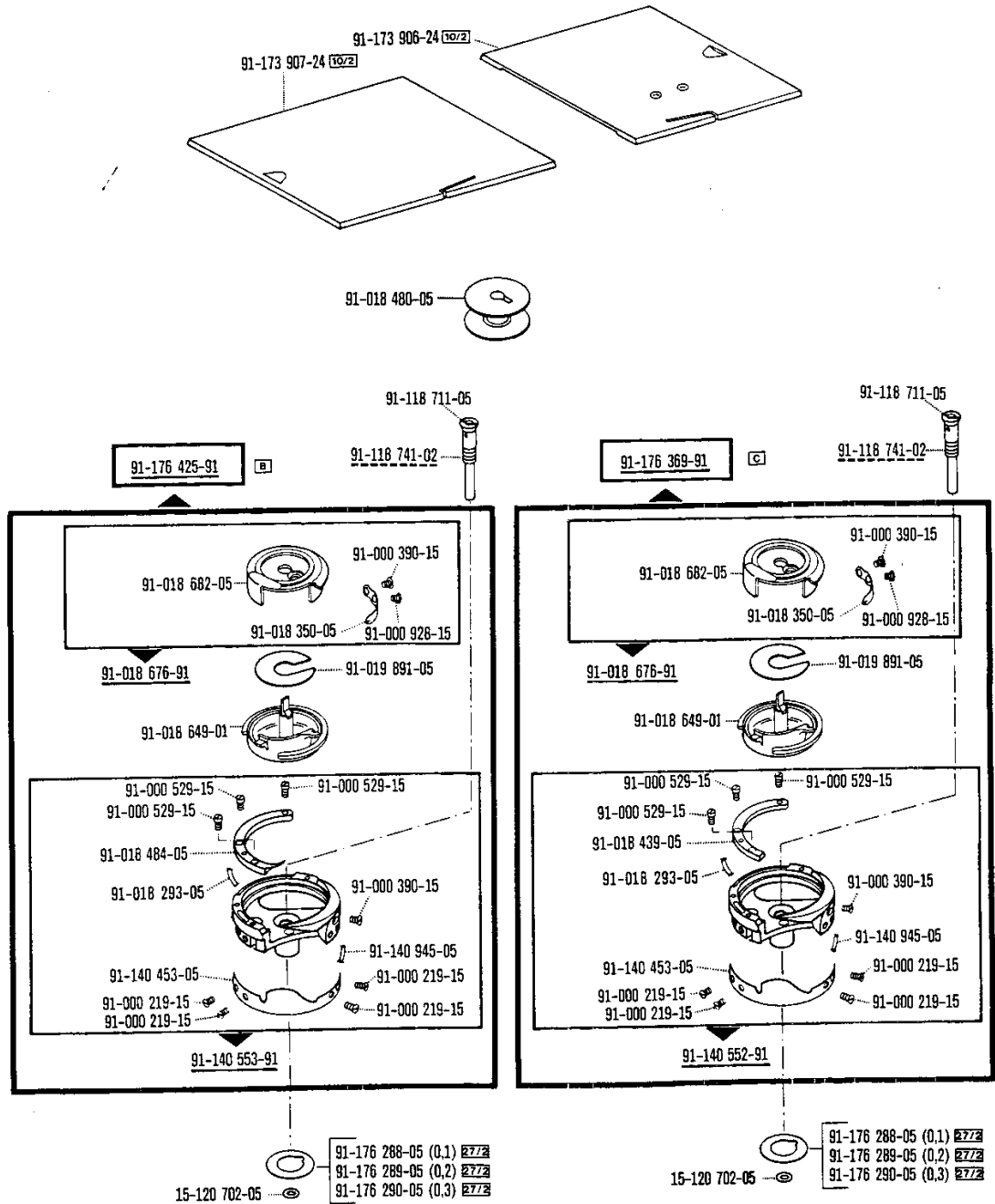


Fadenabschneid-Einrichtung
Thread trimmer
Coupe-fil
Cortahilos

-900/56 zur : pour
-900/61 for : para Pfaff 1446-706/07

4.86

5



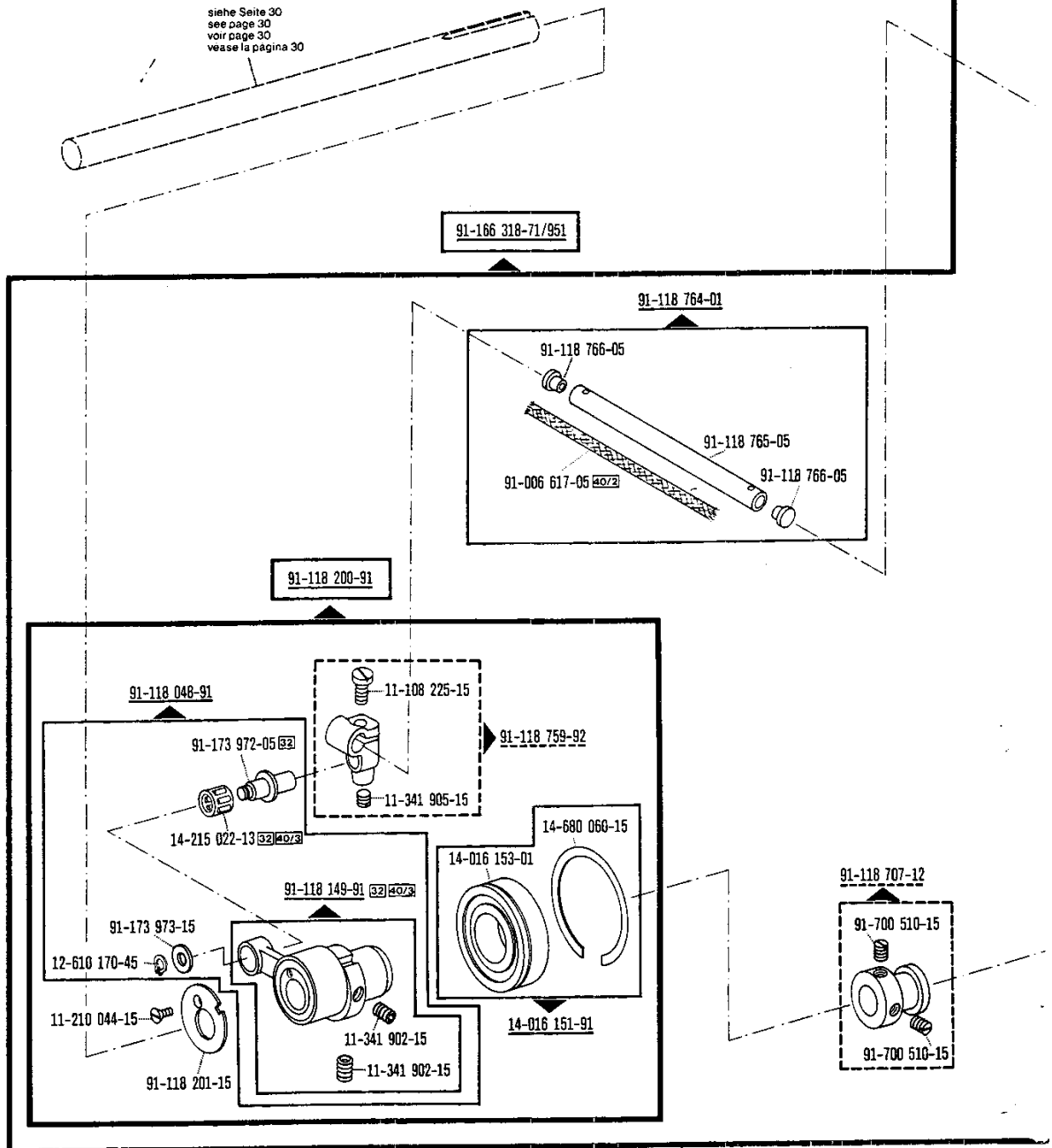
00-000 000-00 00-000 000-00 00-000 000-00 siehe Erläuterungen Register 0
see explanations in section 0
voir legende registre 0
ver explicaciones del registro 0

5

Fadenabschneid-Einrichtung
Thread trimmer
Coupe-fil
Cortahilos

-900/56 zur pour
-900/61 for para Pfaff 1446-706/07

4.86

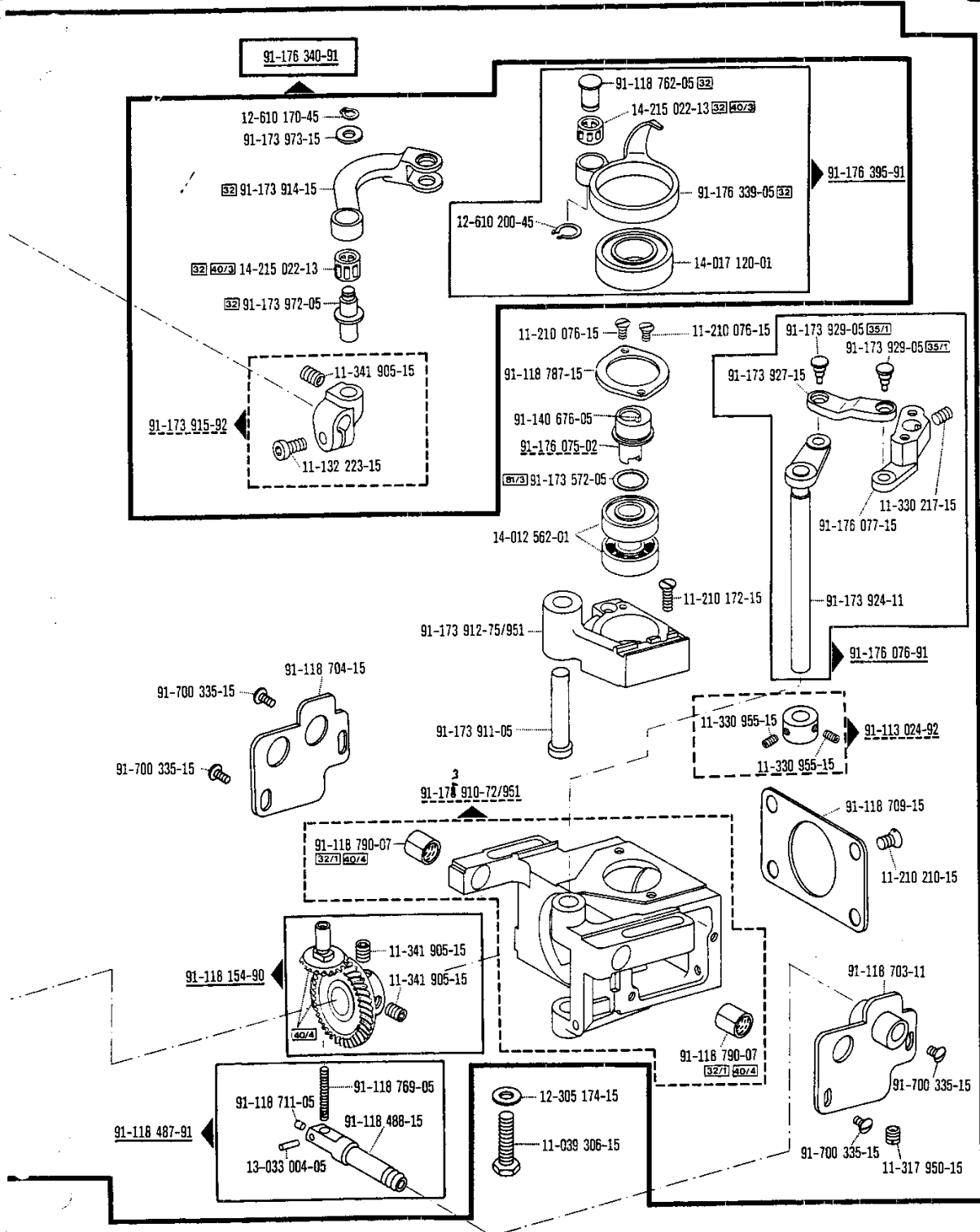


Fadenabschneid-Einrichtung
 Thread trimmer
 Coupe-fil
 Cortahilos

-900/56 zur pour Pfaff 1446-706/07
 -900/61 for para

4.86

5



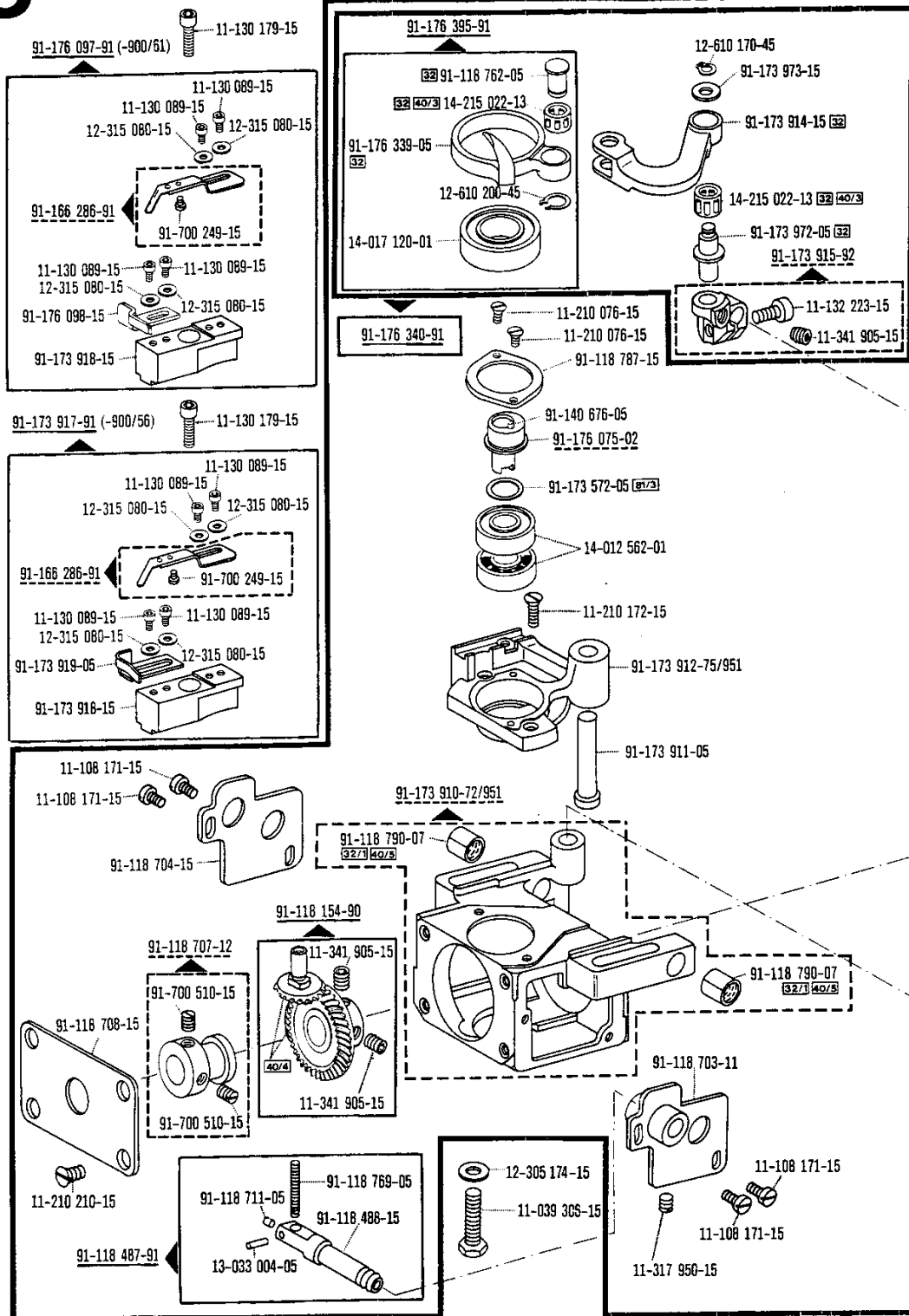
00-000 000-00 00-000 000-00 00-000 000-00 siehe Erläuterungen Register 0
 see explanations in section 0
 voir légende registre 0
 ver explicaciones del registro 0

5

Fadenabschneid-Einrichtung Thread trimmer Coupe-fil Cortahilos

-900/56 zur - pour
-900/61 for - para Pfaff 1446-706/07

4.86

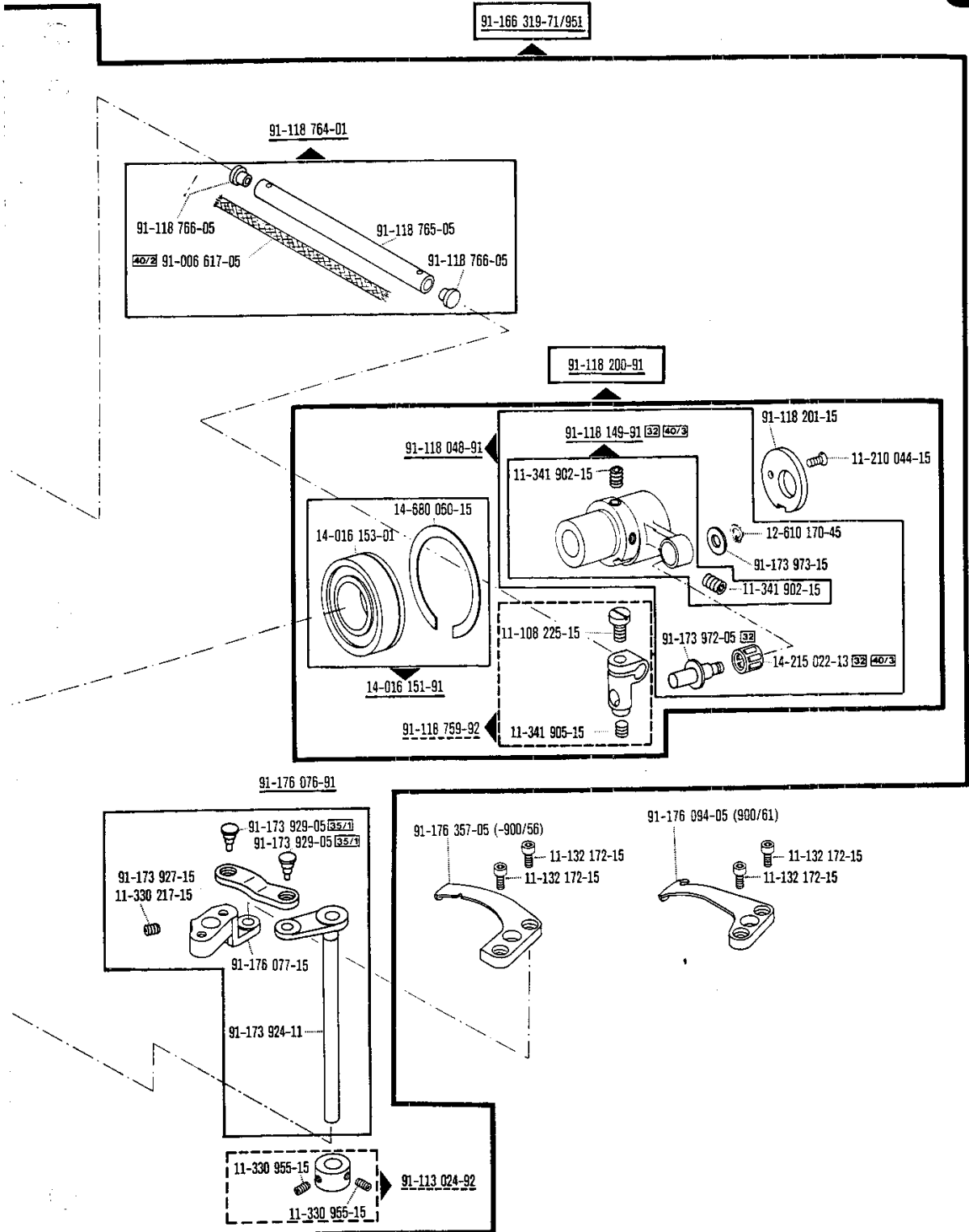


Fadenabschneid-Einrichtung
 Thread trimmer
 Coupe-fil
 Cortahilos

-900/56 zur pour
 -900/61 for para Pfaff 1446-706/07

4.86

5



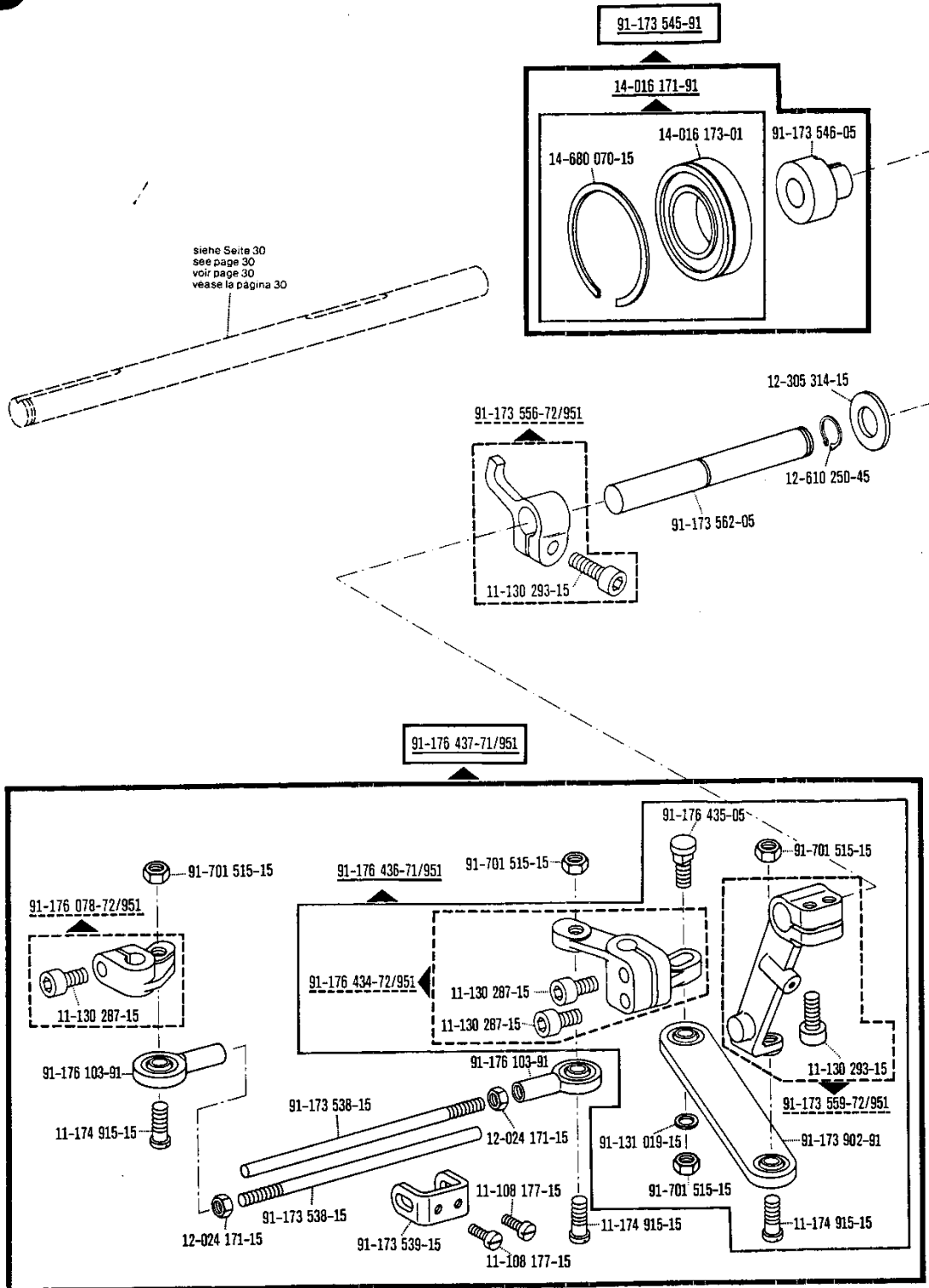
00-000 000-00 00-000 000-00 00-000 000-00 siehe Erläuterungen Register O
 see explanations in section O
 voir légende registre O
 ver explicaciones del registro O

5

Fadenabschneid-Einrichtung
Thread trimmer
Coupe-fil
Cortahilos

-900/56 zur pour Pfaff 1446-706/07
for para

4.86



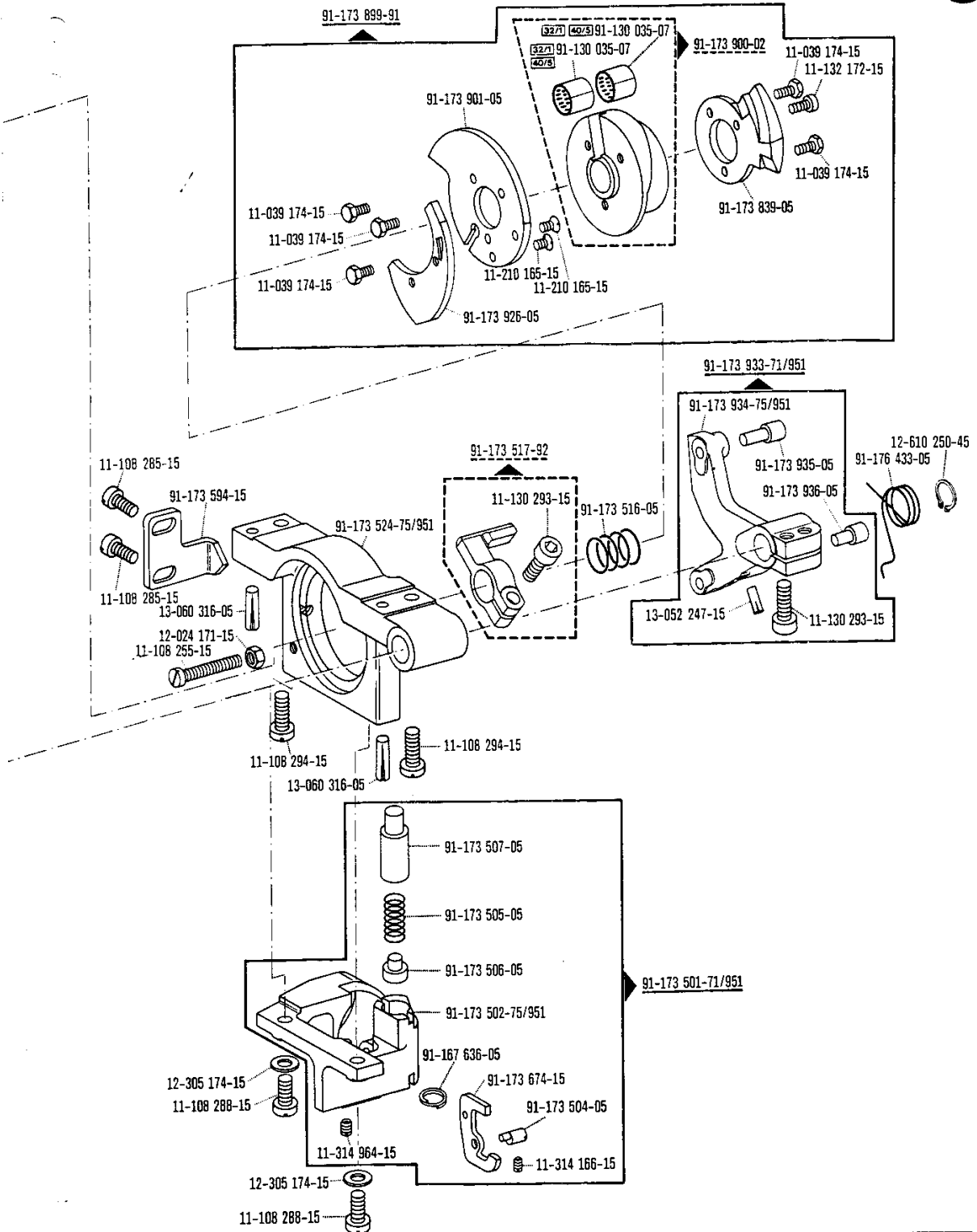
siehe Seite 30
see page 30
voir page 30
vease la pagina 30

Fadenabschneid-Einrichtung
Thread trimmer
Coupe-fil
Cortahilos

-900/56 zur/pour
for/para Pfaff 1446-706/07

4.86

5



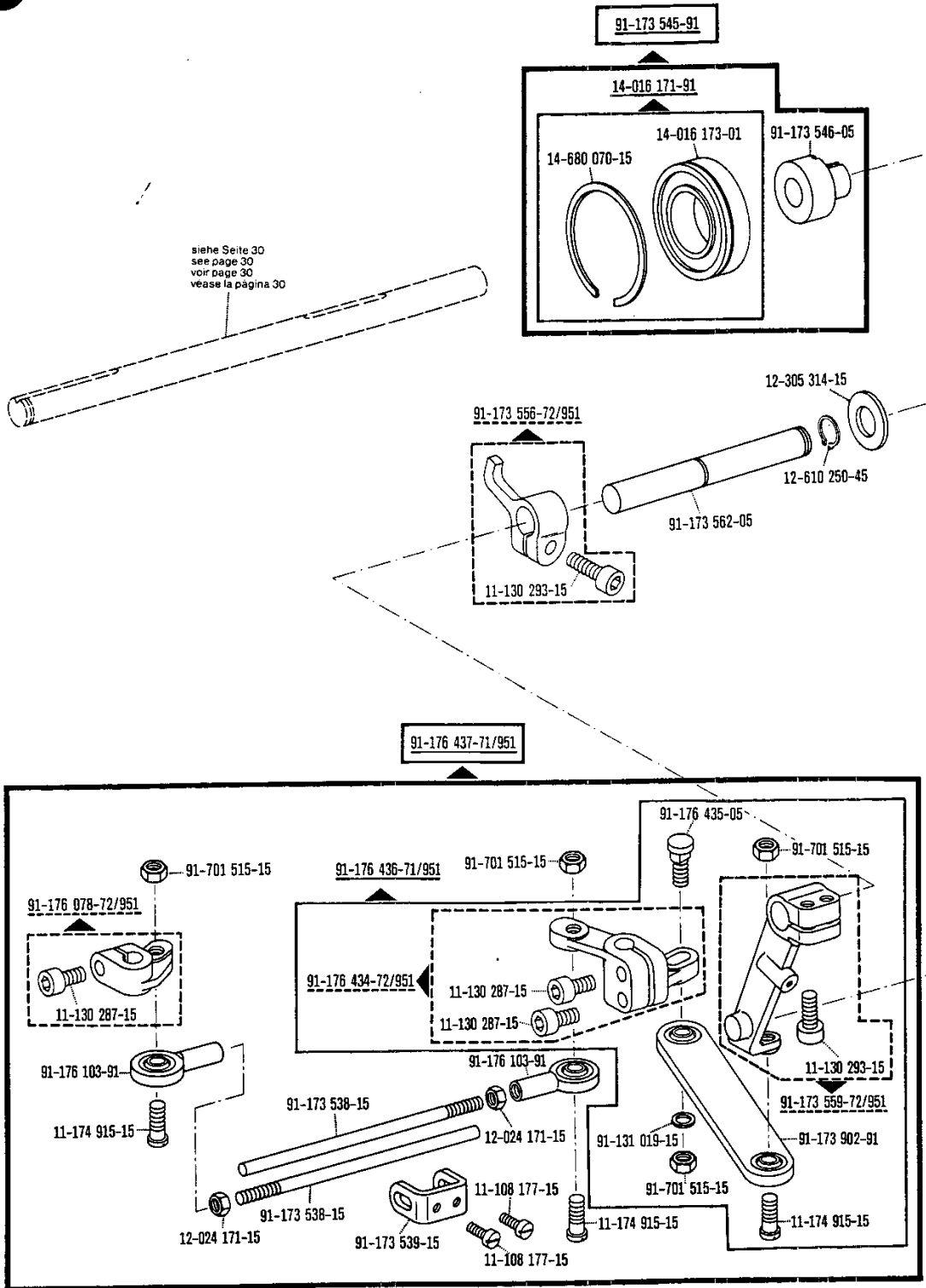
00-000 000-00 00-200 000-00 00-800 000-00 siehe Erläuterungen Register O
see explanations in section O
voir légende registre O
ver explicaciones del registro O

5

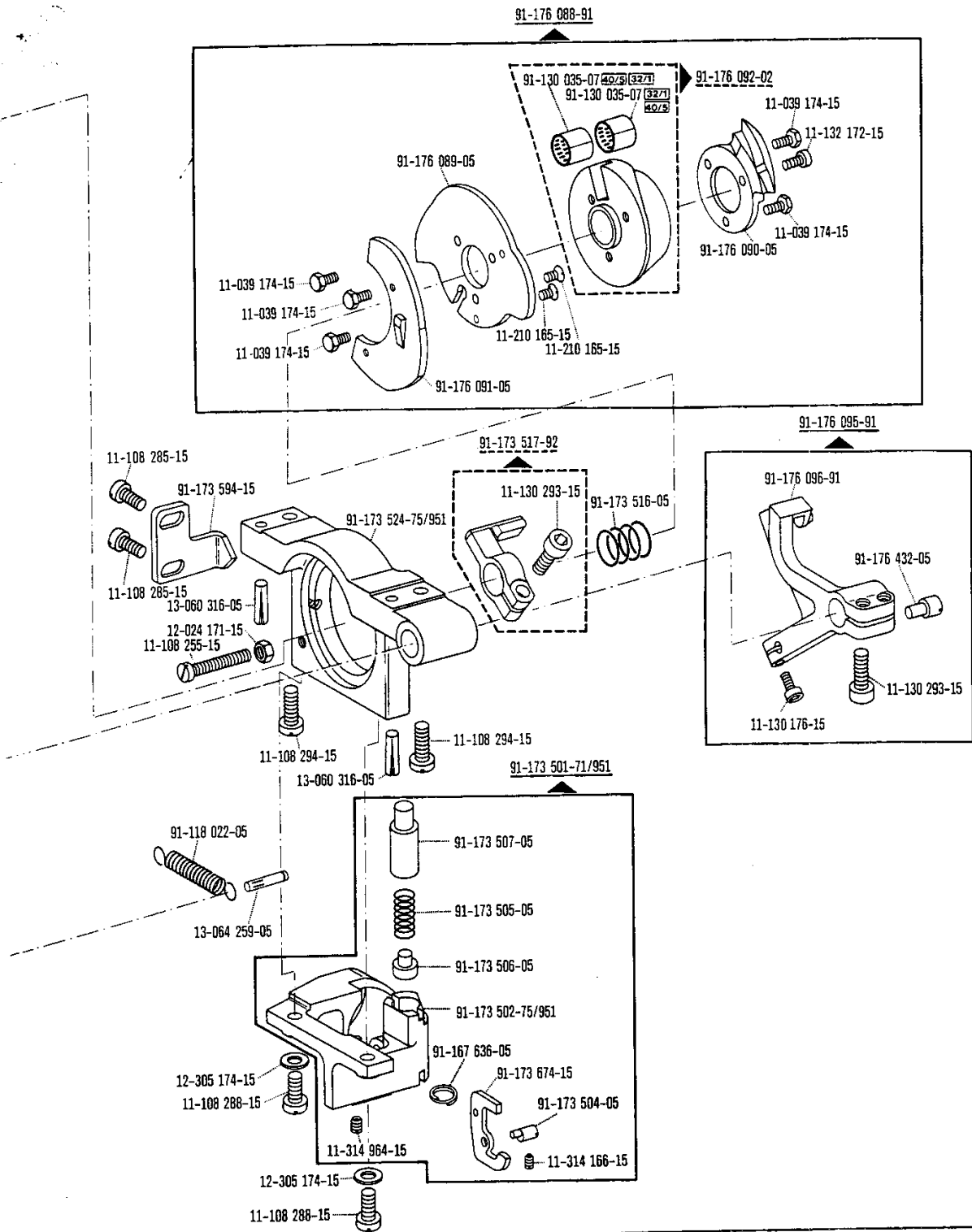
Fadenabschneid-Einrichtung
Thread trimmer
Coupe-fil
Cortahilos

-900/61 zur · pour
 for · para Pfaff 1446-706/07

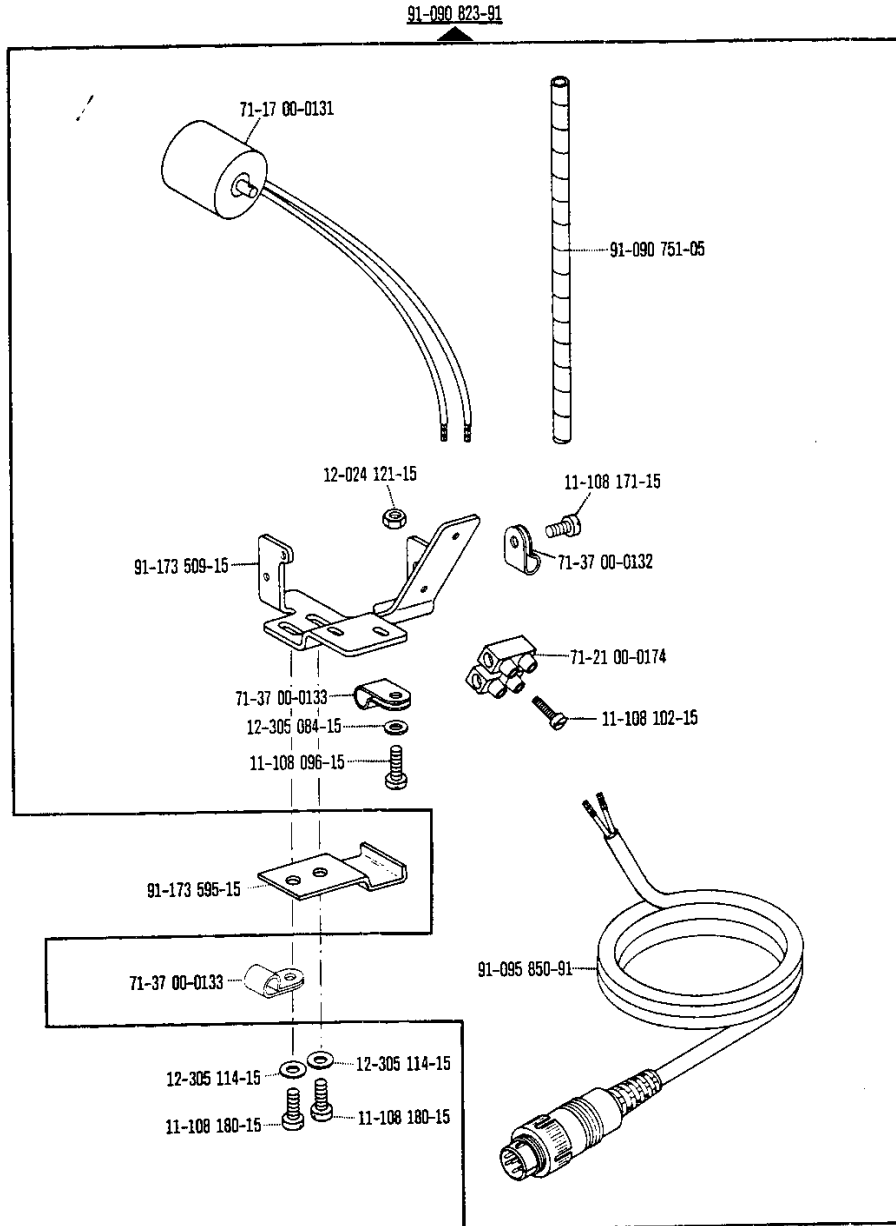
4.86

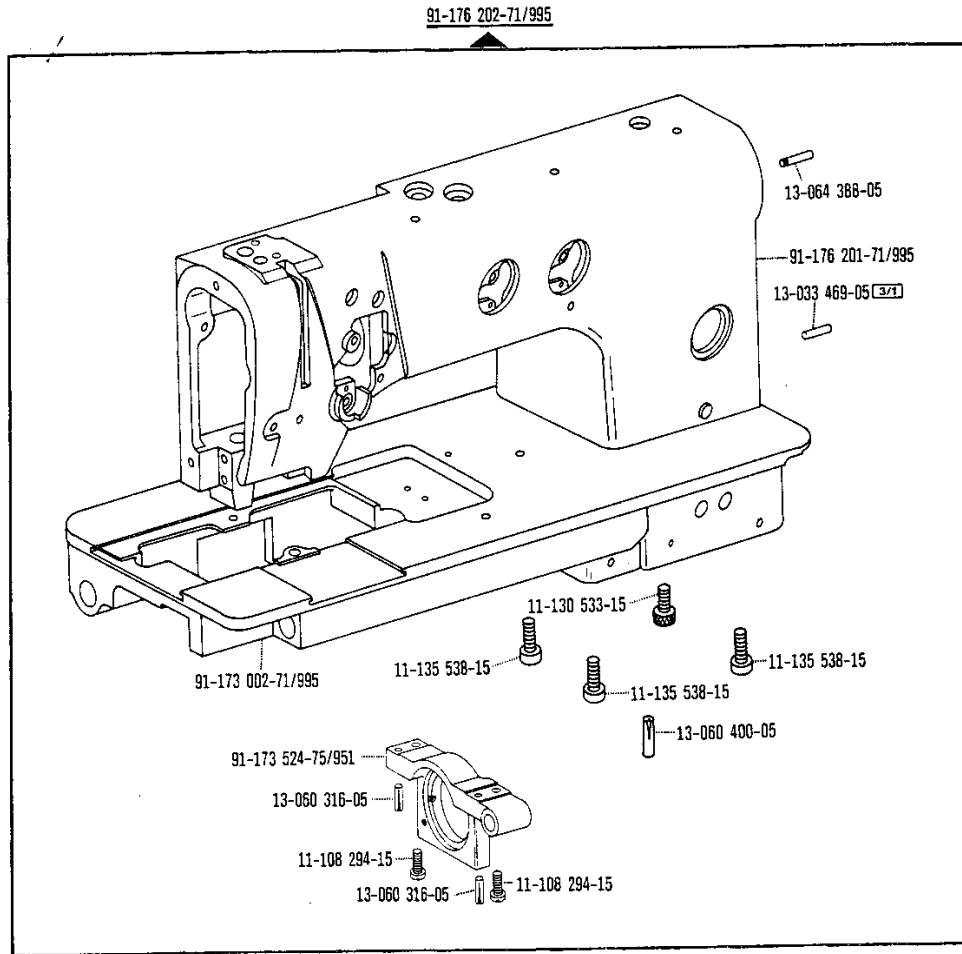


siehe Seite 30
 see page 30
 voir page 30
 vease la página 30

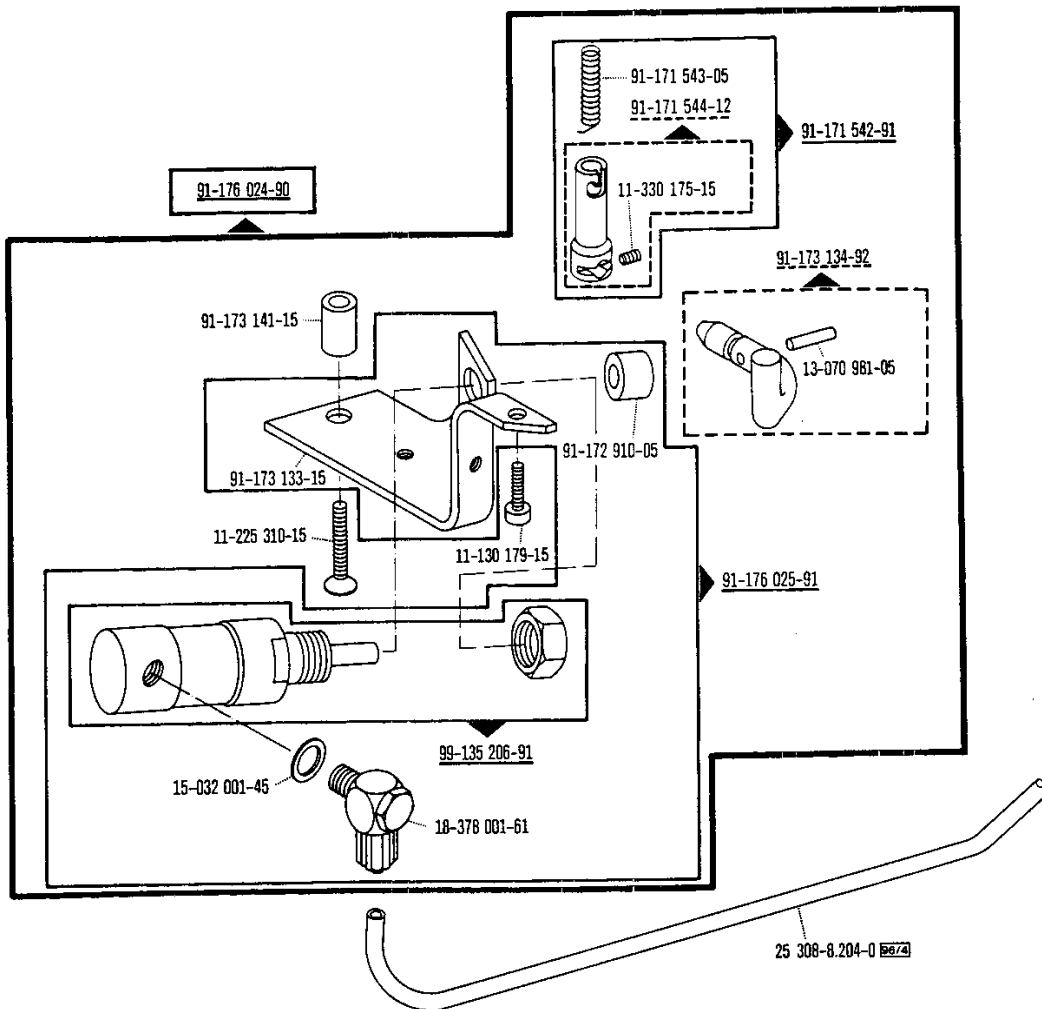


10-000 000-00 20-000 000-00 30-000 000-00 siehe Erläuterungen Register O
 see explanations in section O
 voir légende registre O
 ver explicaciones del registro O





Bausatz
Kit
Jeu de pièces -910/04 = No. 91-176 022-70
Juego de piezas



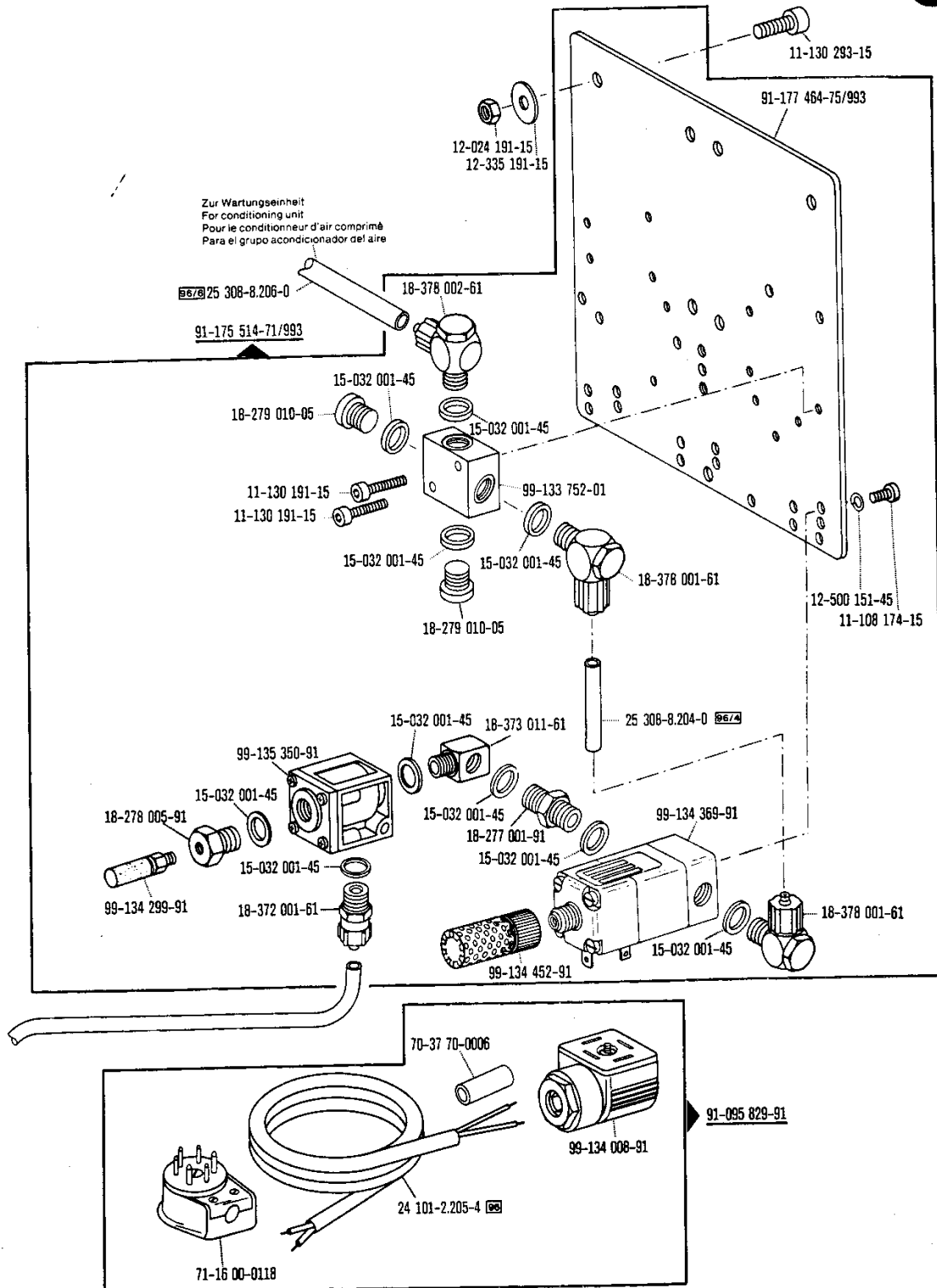
Presserfuß-Automatik
Automatic presser foot lifter
Relève-pied automatique
Alzaprensateclas

-910/04 zur / pour / for / para Pfaff 1446

Wartungseinheit -925/02 erforderlich
 Conditioning unit -925/02 required
 Conditionneur d'air comprimé -925/02 nécessaire
 Requiere grupo acondicionador del aire comprimido -925/02

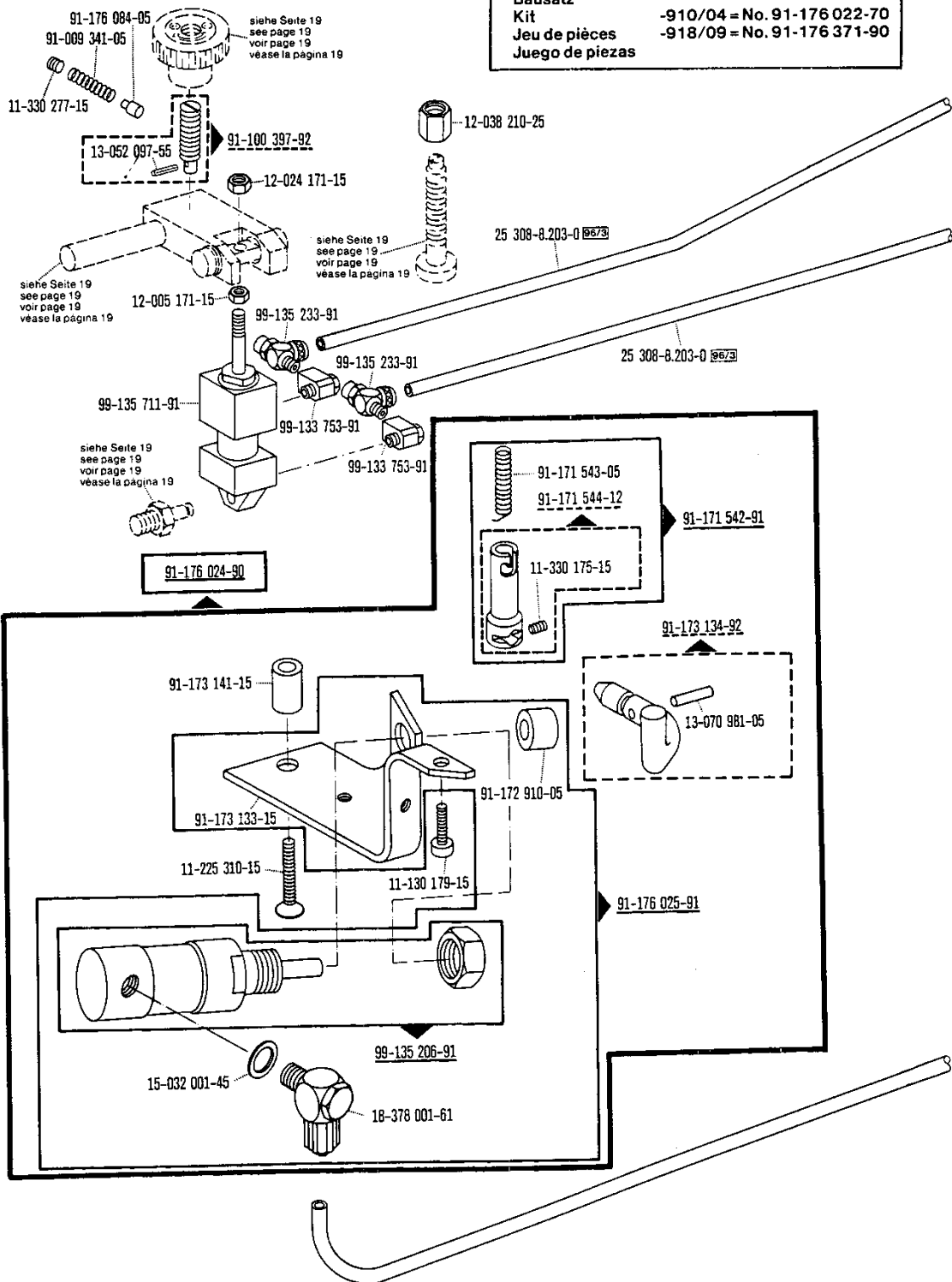
4.86

6



00-000 000-00 00-000 000-00 00-000 000-00 siehe Erläuterungen Register 0
 see explanations in section 0
 voir légende registre 0
 ver explicaciones del registro 0

Bausatz
Kit -910/04 = No. 91-176 022-70
Jeu de pièces -918/09 = No. 91-176 371-90
Juego de piezas

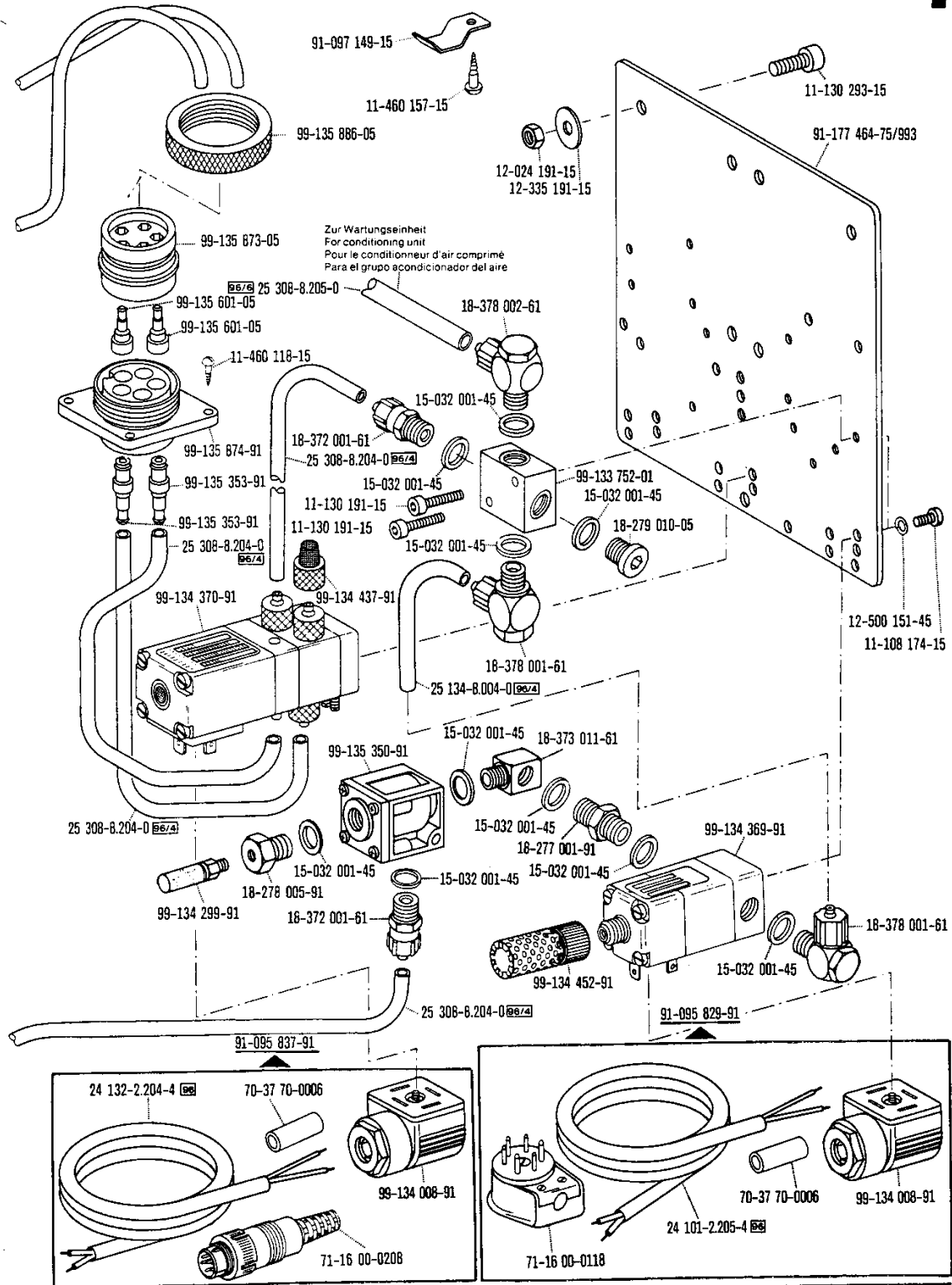


Presserfuß-Automatik
Automatic presser foot lifter
Relève-pied automatique
Alzaprensateles

-910/04-918/09**) ^{90/19} zur- pour
 for- para Pfaff 1446

4.86

7



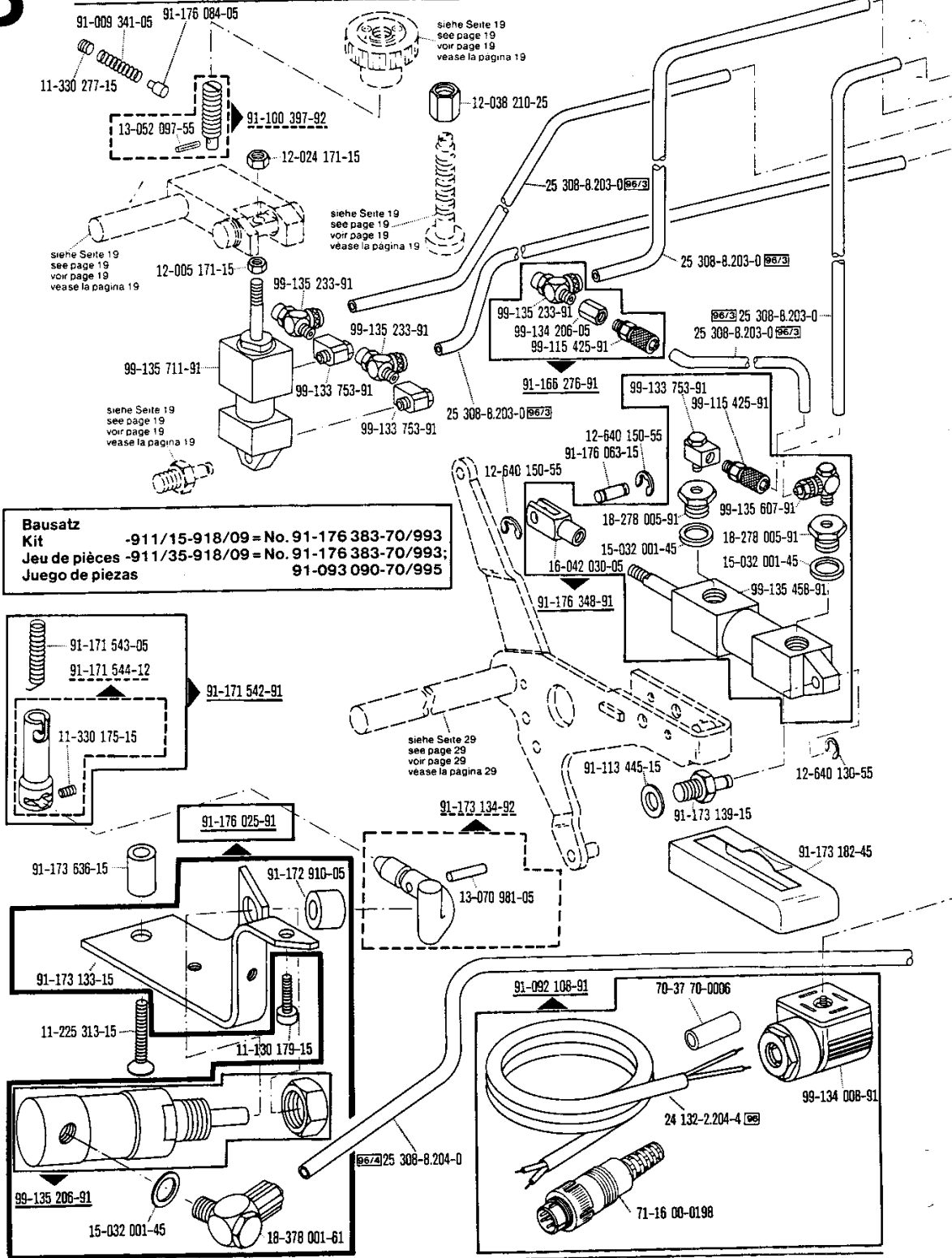
00-000 000-00 00-000 000-00 00-000 000-00 siehe Erläuterungen Register O
 see explanations in section O
 voir legende registre O
 ver explicaciones del registro O

**) Hubschnellverstellung
 Quick-change stepping control
 Régulateur instantané de levée
 Regulación rápida de la carrera

Wartungseinheit - 925/02 erforderlich
 Conditioning unit - 925/02 required
 Conditionneur d'air comprimé - 925/02 nécessaire
 Requiere grupo acondicionador del aire comprimido - 925/02

**Verriegelungs-Einrichtung
Backtacking mechanism
Dispositif à points d'arrêt
Rematador**

-911/15*)-918/09**) 3919 zur/pour
-911/35*)-918/09**) 3919 for/para Pfaff 1446



*) Verriegelungs-Einrichtung mit Presserfuß-Automatik
Backtacking mechanism with automatic presser foot lift
Dispositif à points d'arrêt avec relève-pied
Rematador con alzaprensatelas automático

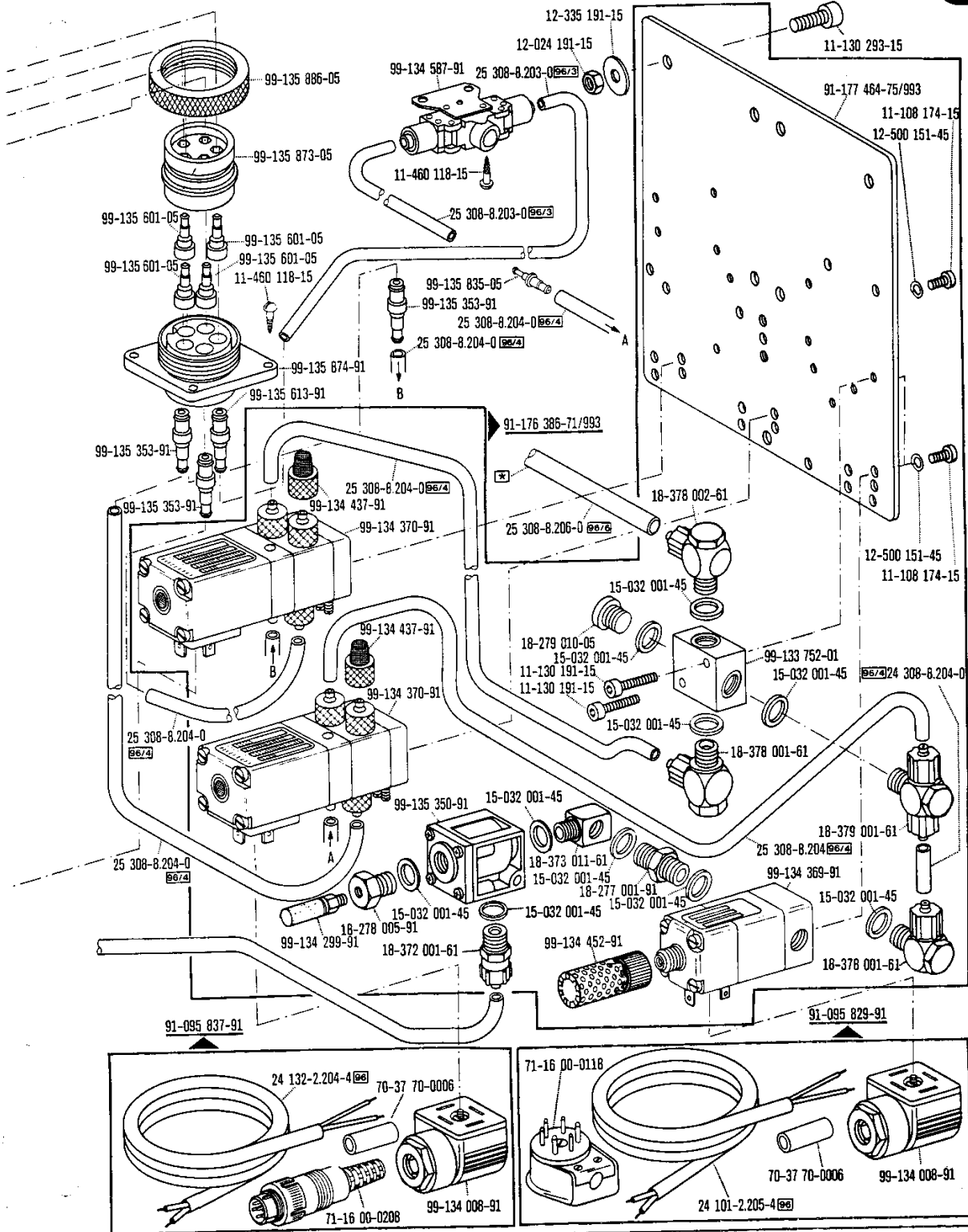
**) Hubschnellverstellung
Quick-change stepping control
Regulateur instantané de levée
Regulación rápida de la carrera

Verriegelungs-Einrichtung
Backtacking mechanism
Dispositif à points d'arrêt
Rematador

-911/15*)-918/09**) 9078 zur pour
 -911/35*)-918/09**) 9078 for para Pfaff 1446

4.86

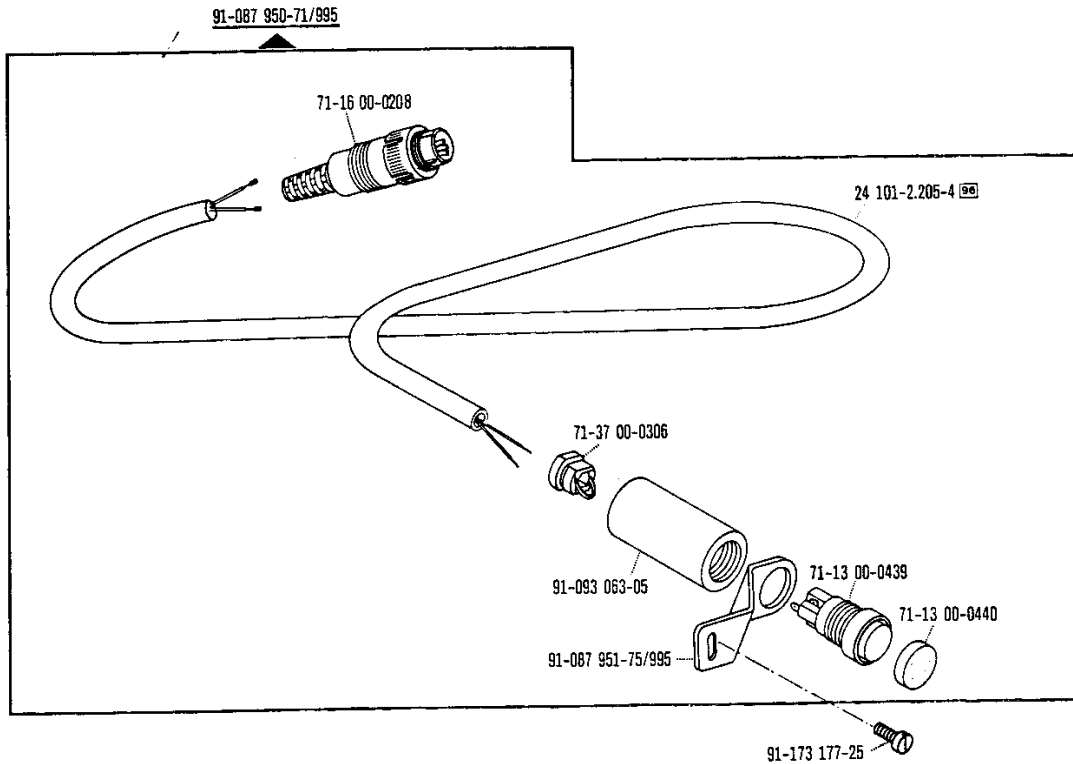
8



00-000 000-00 00-000 000-00 00-000 000-00 siehe Erläuterungen Register O
 see explanations in section O
 voir legende registre O
 ver explicaciones del registro O

*) Verriegelungs-Einrichtung mit Presserfuß-Automatik
 Backtacking mechanism with automatic presser foot lift
 Dispositif à points d'arrêt avec relevé-pied
 Rematador con alza preseratales automático

**) Hubschnellverstellung
 Quick-change stepping control
 Régulateur instantané de levée
 Regulación rápida de la carrera

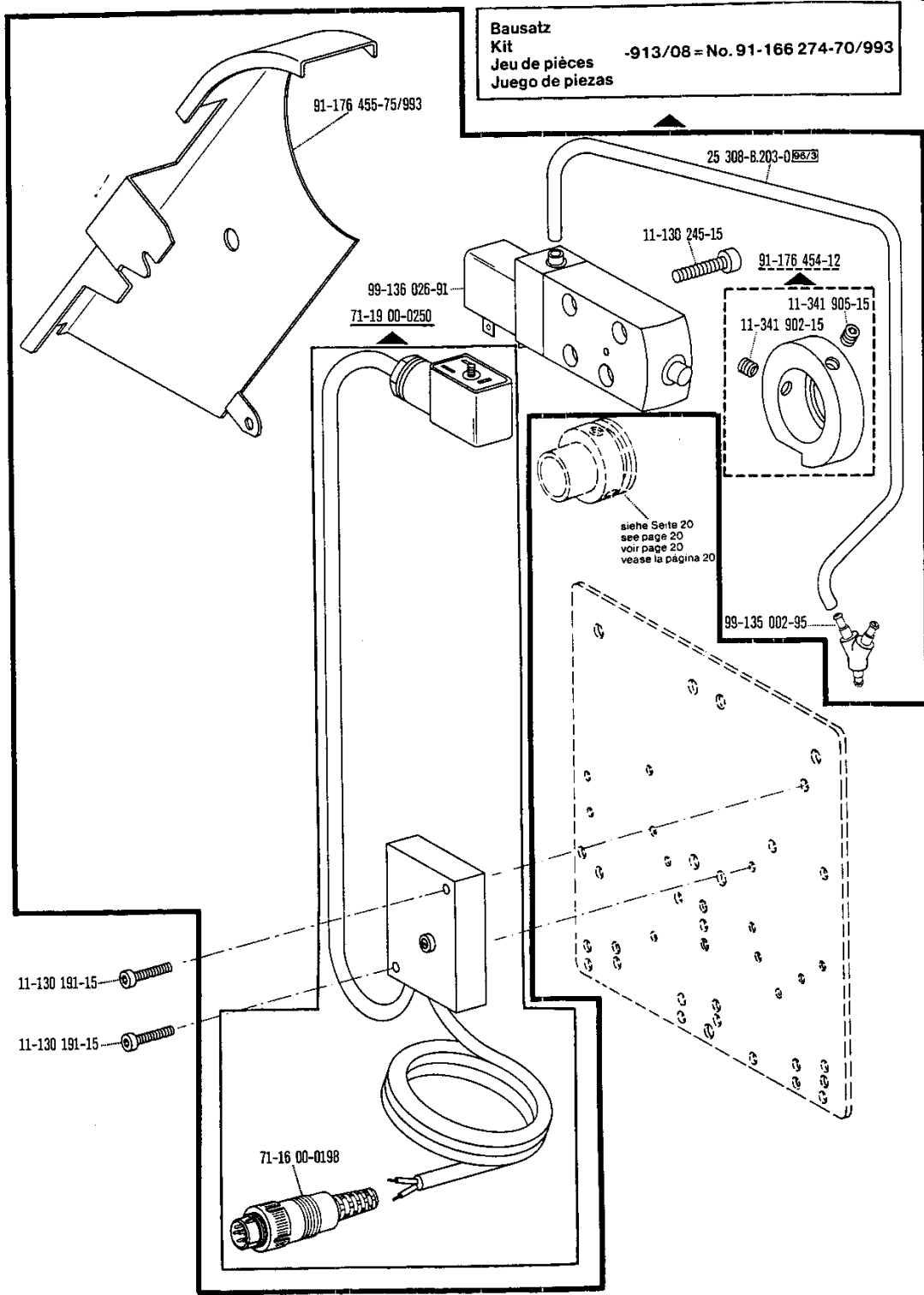


52 *) Verriegelungs-Einrichtung mit Presserfuß-Automatik
 Backtacking mechanism with automatic presser foot lift
 Dispositif à points d'arrêt avec relève-pied
 Rematador con alzapresatelas automatico

**) Hubschnelverstellung
 Quick-change stepping control
 Régulateur instantané de levée
 Regulación rápida de la carrera

00-000 000-00 00-000 000-00 00-000 000-00

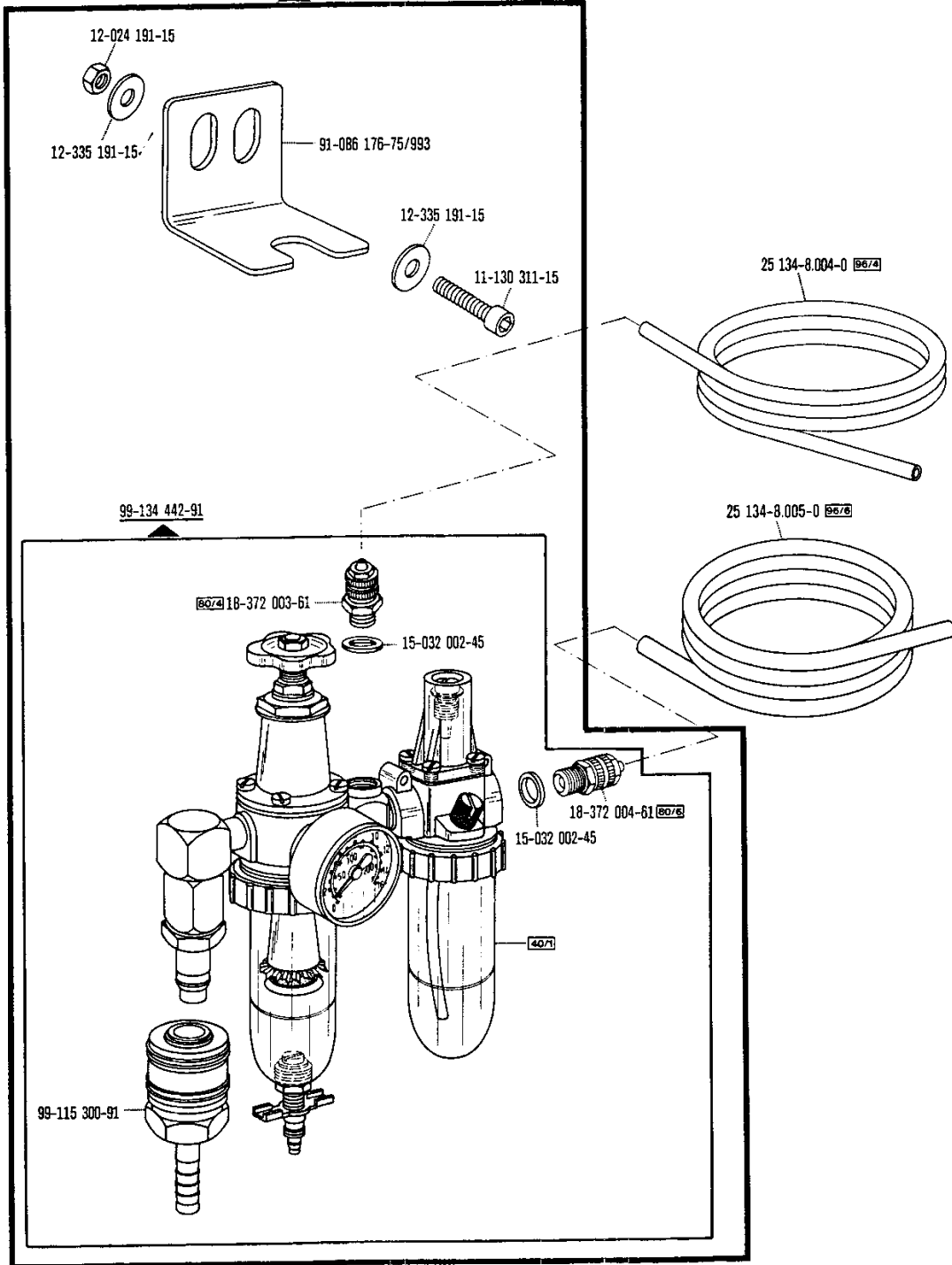
☐ siehe Erläuterungen Register 0
 see explanations in section 0
 voir légende registre 0
 ver explicaciones del registro 0

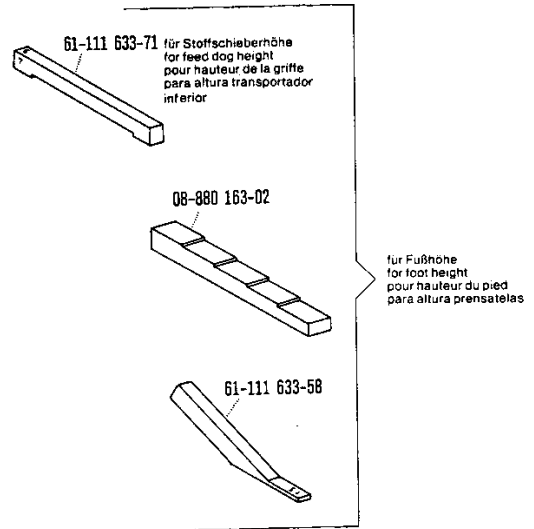
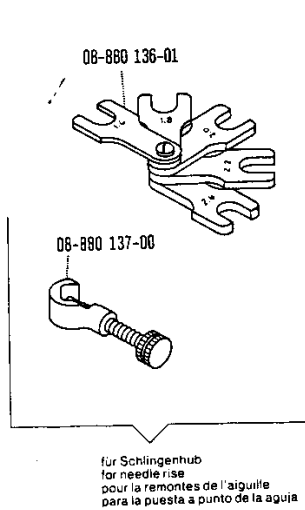


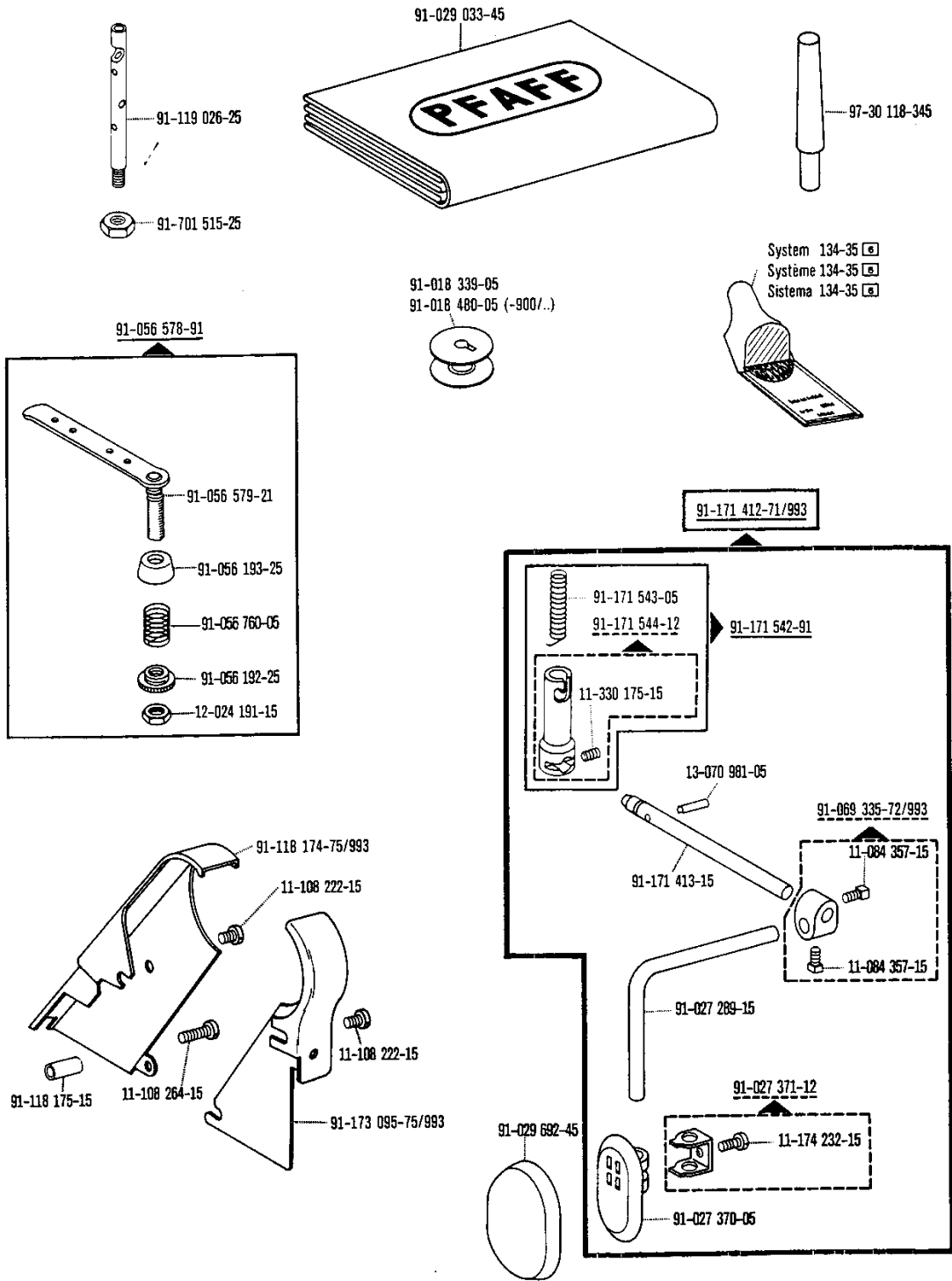
Bausatz
 Kit
 Jeu de pièces
 Juego de piezas
 -913/08 = No. 91-166 274-70/993

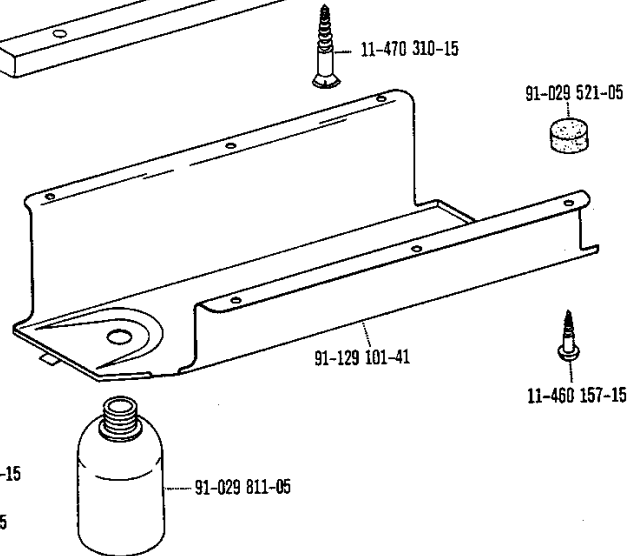
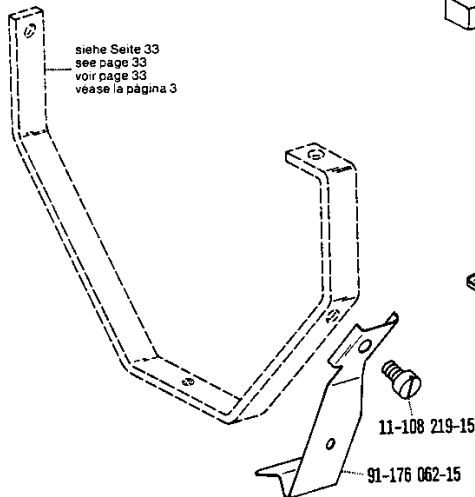
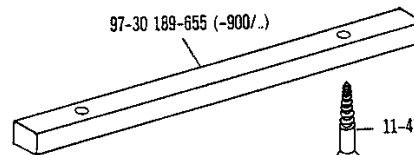
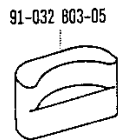
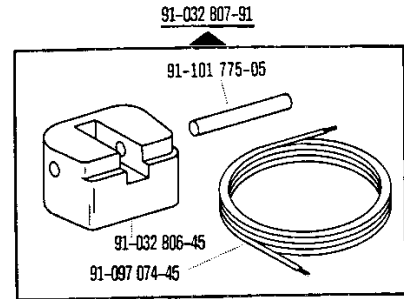
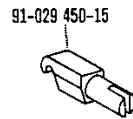
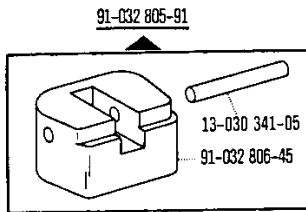
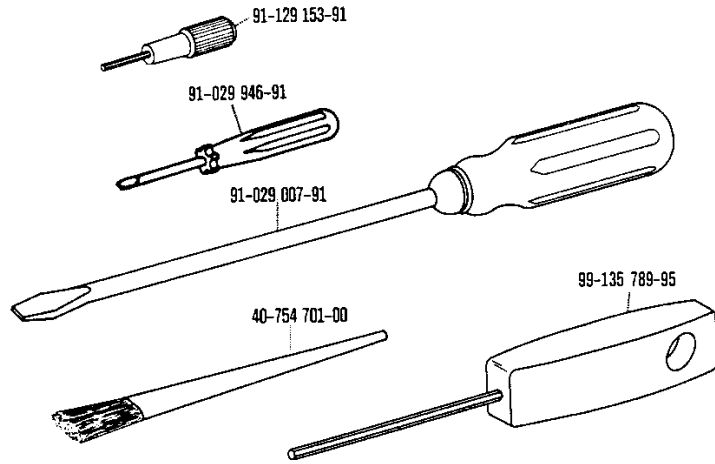
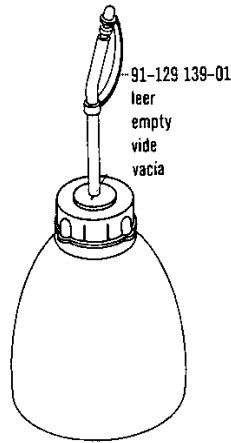
10-200 000-30 10-000 006-00 05-000 030-30 siehe Erläuterungen Register O
 see explanations in section O
 voir legende registre O
 ver explicaciones del registro O

91-171 462-70/993







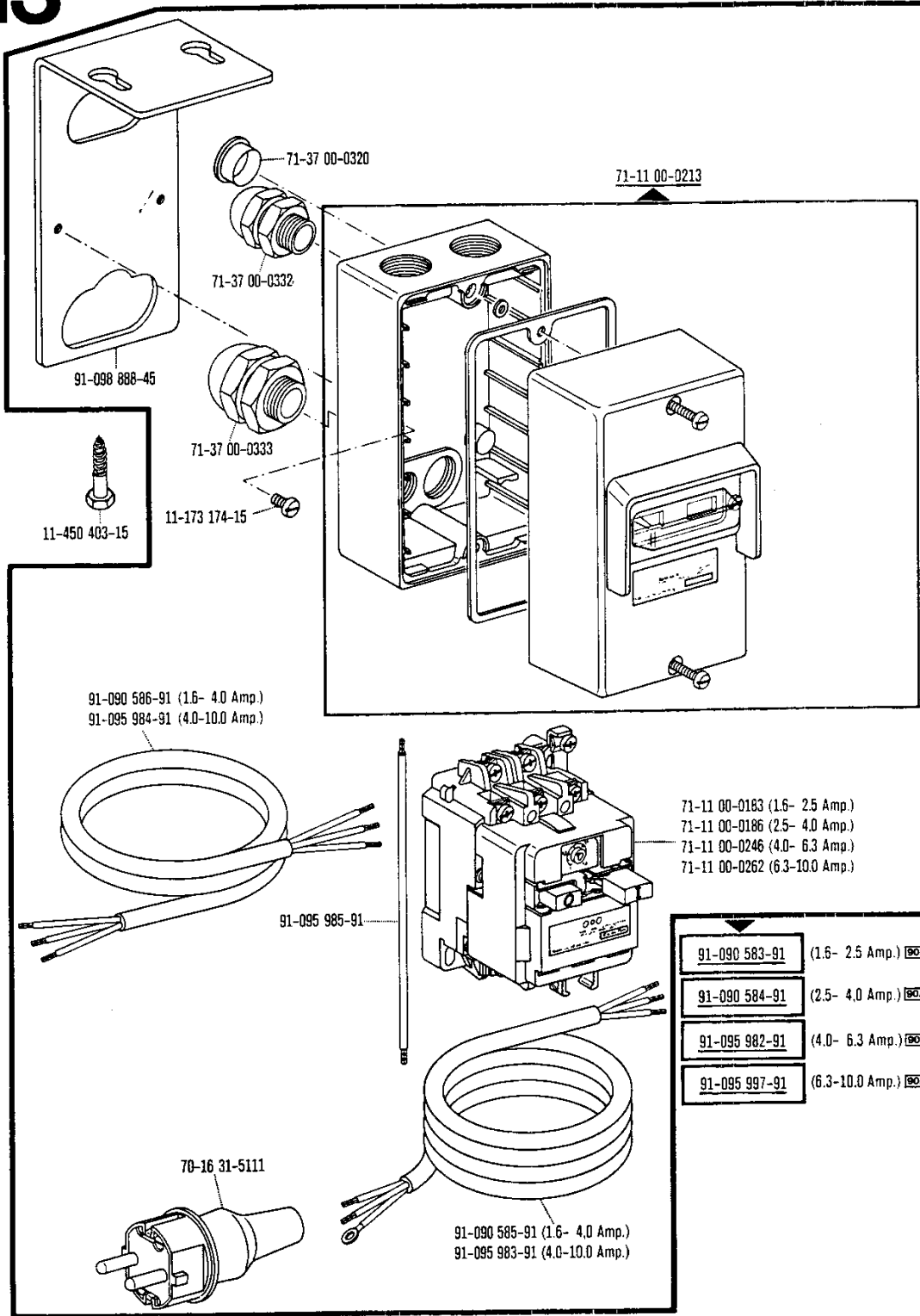


13

Motoranschlußsatz (Ausrüstung mit Motorschutzschalter)
 Motor connection kit (equipment with motor overload trip)
 Jeu de pièces à raccorder le moteur (avec contacteur-disjoncteur)
 Juego de piezas para conexión del motor (con interruptor de seguridad)

zur für
 for para Pfaff 1446

4.86



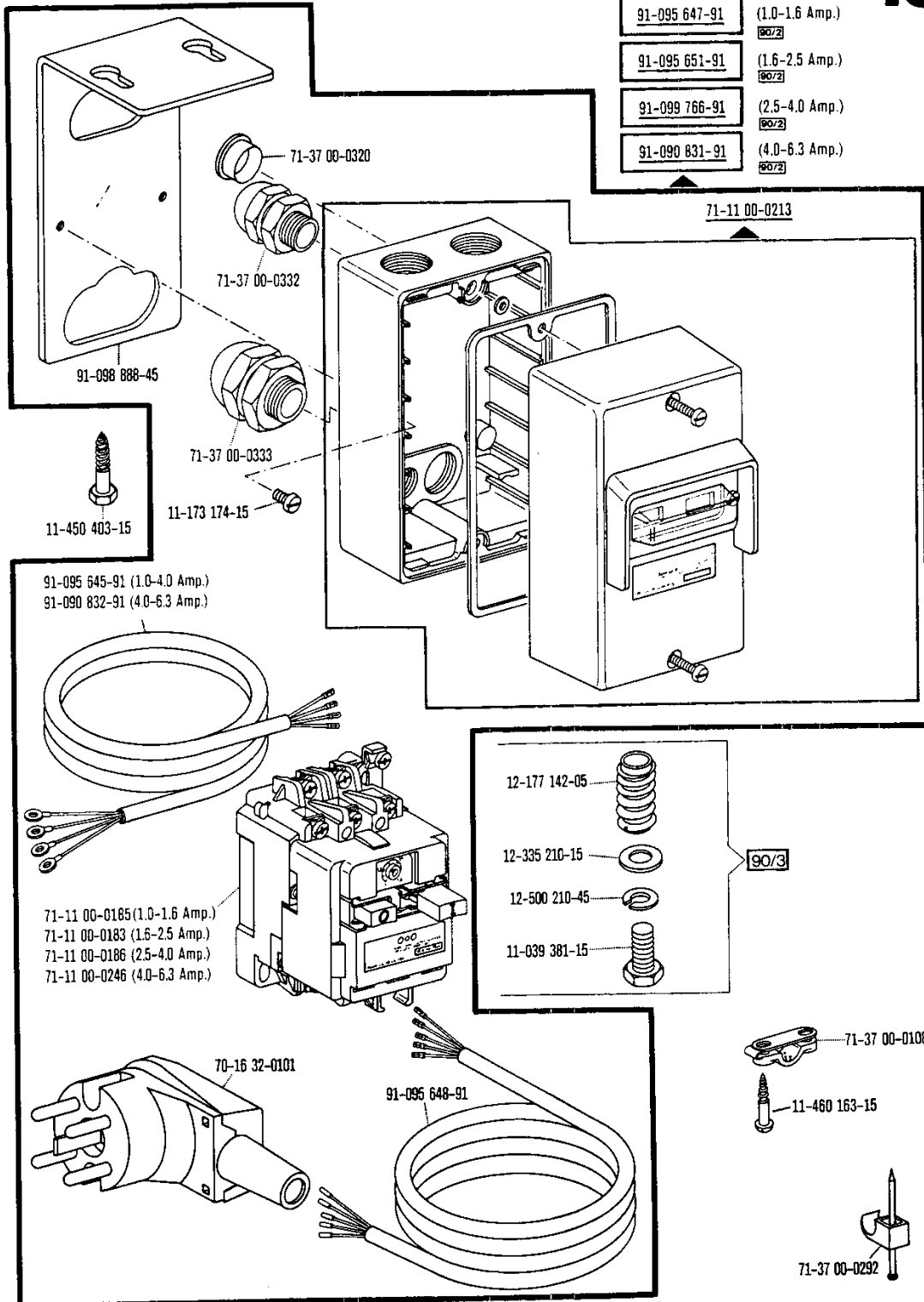
Motoranschlußsatz
Motor connection kit
Jeu de pièces à raccorder le moteur
Juego de piezas para conexión del motor

(Ausrüstung mit Motorschutzschalter)
 (equipment with motor overload trip)
 (avec contacteur-disjoncteur)
 (con interruptor de seguridad)

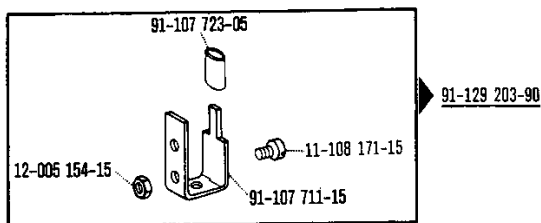
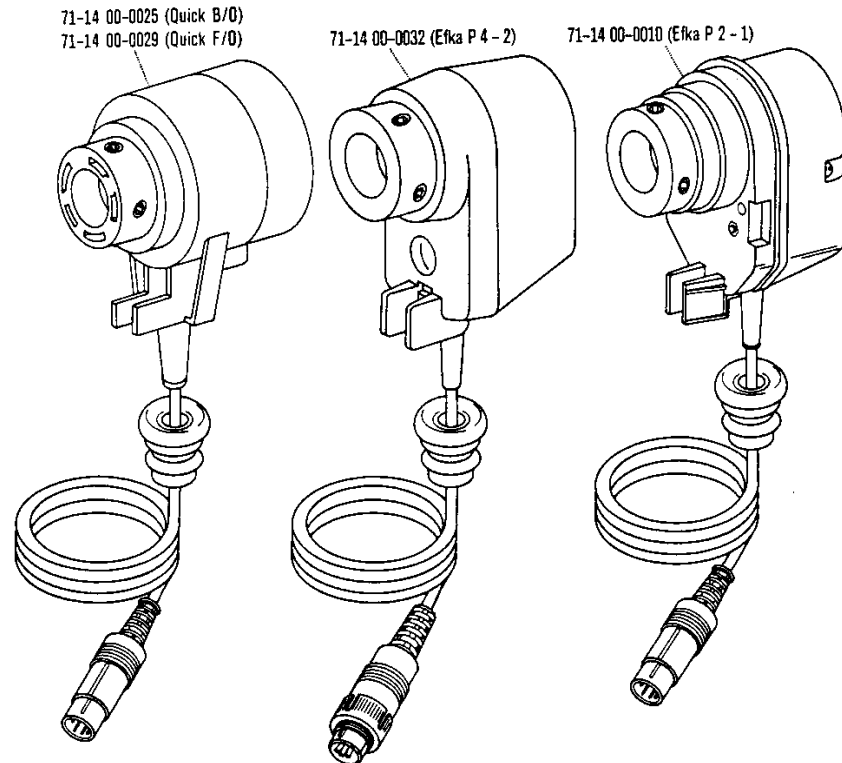
zur / pour / para Pfaff 1446

4.86

13



00-000 000-00 00-000 000-00 00-000 000-00 siehe Erläuterungen Register O
 see explanations in section O
 voir légende registre O
 ver explicaciones del registro O



No.	Seite Page Pages Página	No.	Seite Page Pages Página	No.	Seite Page Pages Página	No.	Seite Page Pages Página
08-880 136-01	55	11-130 173-15	18	11-210 216-15	33, 34	11-341 902-15	20, 22, 26, 29, 30, 32, 36, 39, 53
08-880 137-00	55	11-130 176-15	43	11-210 287-15	20	11-341 904-15	18, 19
08-880 163-02	55	11-130 179-15	38, 46, 48, 50	11-225 310-15	46, 48	11-341 905-15	20, 26, 27, 28, 29, 36, 37, 38, 39, 53
11-032 300-15	21	11-130 191-15	47, 49, 51, 53	11-225 313-15	50	11-347 301-15	32
11-039 174-15	41, 43	11-130 245-15	53	11-250 084-25	20	11-450 403-15	58, 59
11-039 225-15	14, 16	11-130 287-15	21, 24, 33, 40, 42	11-305 239-15	19	11-460 118-15	49, 51
11-039 306-15	27, 28, 37, 38	11-130 293-15	19, 22, 24, 40, 41, 42, 43, 47, 49, 51	11-314 166-15	41, 43	11-460 157-15	49, 57
11-039 381-15	59	11-130 311-15	54	11-314 277-15	21	11-460 163-15	59
11-084 357-15	56	11-130 533-15	33, 45	11-314 280-15	19, 34	11-470 310-15	57
11-108 084-15	31	11-130 905-15	19	11-314 946-15	16, 25	11-706 169-05	17
11-108 087-15	18	11-130 906-15	22	11-314 964-15	41, 43	12-005 154-15	16, 60
11-108 093-15	29, 31	11-130 907-15	16	11-315 920-15	22, 23	12-005 171-15	48, 50
11-108 096-15	44	11-132 169-15	16	11-317 083-15	23	12-005 175-15	19
11-108 102-15	44	11-132 172-15	38, 41, 43	11-317 949-15	17	12-005 195-15	32
11-108 168-15	23	11-132 223-15	27, 28, 37, 38	11-317 950-15	27, 28, 37, 38	12-024 121-15	29, 44
11-108 171-15	18, 25, 38, 44, 60	11-135 223-15	33	11-330 082-15	14, 17	12-024 151-15	31
11-108 174-15	15, 24, 31, 47, 49, 51, 60	11-135 538-15	33, 45	11-330 166-15	22, 32	12-024 151-25	16
11-108 177-15	32, 40, 42	11-172 127-25	16	11-330 175-15	46, 48, 50, 56	12-024 171-15	19, 40, 41, 42, 43, 48, 50
11-108 180-15	31, 44	11-173 090-15	23	11-330 217-15	37, 39	12-024 191-15	21, 22, 47, 49, 51, 54, 56
11-108 219-15	57	11-173 174-15	58, 59	11-330 220-15	16, 31	12-024 211-15	19
11-108 222-15	33, 56	11-174 089-25	23	11-330 277-15	48, 50	12-038 210-25	48, 50
11-108 225-15	20, 22, 24, 26, 29, 30, 32, 33, 34, 36, 39	11-174 173-15	17	11-330 298-15	19	12-177 142-05	59
11-108 228-15	18	11-174 176-15	16	11-330 952-15	18, 19, 23	12-305 084-15	44
11-108 234-15	22, 31, 32, 33	11-174 232-15	56	11-330 953-15	19	12-305 084-25	16
11-108 255-15	41, 43	11-174 915-15	40, 42	11-330 955-15	22, 37, 39	12-305 114-15	31, 44
11-108 264-15	33, 56	11-210 044-15	26, 29, 36, 39	11-330 960-15	19	12-305 174-15	22, 27, 28, 37, 38, 41, 43
11-108 285-15	29, 33, 41, 43	11-210 076-15	27, 28, 37, 38	11-335 166-15	23	12-305 314-15	40, 42
11-108 288-15	41, 43	11-210 165-15	41, 43	11-335 902-15	20, 30, 31	12-315 080-15	38
11-108 294-15	30, 41, 43, 45	11-210 168-15	27, 28	11-341 166-15	19	12-315 090-15	16
11-108 846-15	19	11-210 168-25	20	11-341 217-15	30	12-335 191-15	47, 49, 51, 54
11-130 089-15	15, 38	11-210 172-15	27, 28, 31, 37, 38	11-341 280-15	19		
		11-210 186-15	31	11-341 901-15	19, 22, 24, 31		
		11-210 210-15	16, 27, 28, 37, 38				

No.	Seite Page Pages Página	No.	Seite Page Pages Página	No.	Seite Page Pages Página	No.	Seite Page Pages Página
12-335 210-15	59	13-052 097-55	48, 50	14-218 040-01	19	18-379 001-61	51
12-360 054-05	34	13-052 142-15	34	14-218 090-01	21	40-754 701-00	57
12-361 156-15	20	13-052 247-15	41	14-602 901-01	20	61-111 633-58	55
12-500 151-45	47, 49, 51	13-060 316-05	41, 43, 45	14-650 195-05	23	61-111 633-71	55
12-500 210-45	59	13-060 400-05	33, 45	14-650 204-05	31	70-16 31-5111	58
12-505 150-45	16	13-064 259-05	43	14-650 275-05	31	70-16 32-0101	59
12-510 171-45	22	13-064 388-05	32, 33, 45	14-680 030-15	30, 31	70-37 70-0006	47, 49, 50, 51
12-518 250-45	30	13-070 981-05	46, 48, 50, 56	14-680 060-15	20, 26, 29, 36, 39	71-11 00-0183	58, 59
12-610 170-45	18, 19, 26, 27, 28, 29, 36, 37, 38, 39	14-010 173-01	22, 32	14-680 070-15	20, 40, 42	71-11 00-0185	59
12-610 190-45	19	14-012 562-01	27, 28, 37, 38	15-032 001-45	46, 47, 48, 49, 50, 51	71-11 00-0186	58, 59
12-610 200-45	23, 27, 28, 31, 37, 38	14-016 120-01	31	15-032 002-45	54	71-11 00-0213	58, 59
12-610 210-45	16	14-016 150-01	20	15-120 112-05	31	71-11 00-0246	58, 59
12-610 230-45	19	14-016 151-91	20, 26, 29, 36, 39	15-120 702-05	25, 31, 35	71-11 00-0262	58
12-610 240-45	23	14-016 153-01	20, 26, 29, 36, 39	15-128 010-75	31	71-13 00-0439	52
12-610 250-45	21, 40, 41, 42	14-016 171-91	40, 42	15-128 030-75	31	71-13 00-0440	52
12-610 280-45	24	14-016 173-01	40, 42	15-128 060-75	31	71-14 00-0010	60
12-610 310-45	17	14-017 120-01	27, 28, 37, 38	15-718 051-51	19	71-14 00-0025	60
12-618 080-45	31	14-018 613-01	30, 31	16-042 030-05	50	71-14 00-0029	60
12-618 290-45	31	14-018 614-91	30, 31	16-437 030-55	61	71-14 00-0032	60
12-624 210-45	34	14-018 643-01	20	16-437 040-55	61	71-16 00-0118	47, 49, 51
12-640 130-55	20, 30, 50	14-018 644-91	20	16-437 060-55	61	71-16 00-0198	50, 53
12-640 150-55	30, 50	14-215 007-13	18	16-437 070-55	61	71-16 00-0208	49, 51, 52
12-640 190-55	34	14-215 013-13	16, 24	16-437 909-55	61	71-17 00-0131	15, 44
12-640 200-55	34	14-215 022-13	16, 18, 26, 27, 28, 29, 36, 37, 38, 39	18-277 001-91	47, 49, 51	71-19 00-0250	53
12-640 220-55	19	14-215 028-13	22, 30	18-278 005-91	47, 49, 50, 51	71-21 00-0174	44
13-030 310-05	21	14-215 070-13	18	18-279 010-05	47, 49, 51	71-37 00-0108	59
13-030 341-05	57	14-215 124-13	24	18-372 001-61	47, 49, 51	71-37 00-0132	44
13-033 004-05	27, 28, 37, 38	14-215 166-13	17	18-372 003-61	54	71-37 00-0133	44
13-033 205-05	19	14-215 199-43	30	18-372 004-61	54	71-37 00-0135	31
13-033 379-05	33	14-215 352-43	19	18-372 011-61	47, 49, 51	71-37 00-0292	59
13-033 469-05	23, 33, 45	14-215 904-13	22, 32	18-373 011-61	47, 49, 51	71-37 00-0306	52
				18-378 001-61	46, 47, 48, 49, 50, 51	71-37 00-0320	58, 59
				18-378 002-61	47, 49, 51	71-37 00-0332	58, 59

No.	Seite Page Pages Página	No.	Seite Page Pages Página	No.	Seite Page Pages Página	No.	Seite Page Pages Página
71-37 00-0333	58, 59	91-019 891-05	25, 35	91-090 583-91	58	91-100 397-92	48, 50
91-000 219-15	35	91-021 286-05	31	91-090 584-91	58	91-101 775-05	57
91-000 390-15	15, 25, 35	91-027 289-15	56	91-090 585-91	58	91-101 922-05	16
91-000 529-15	15, 25, 35	91-027 370-05	56	91-090 586-91	58	91-105 447-15	16
91-000 742-15	16	91-027 371-12	56	91-090 751-05	44	91-106 143-05	32
91-000 928-15	15, 25, 35	91-029 007-91	57	91-090 823-91	44	91-107 711-15	60
91-002 065-05	14, 16	91-029 033-45	56	91-090 831-91	59	91-107 723-05	60
91-002 262-25	16	91-029 450-15	57	91-090 832-91	59	91-113 023-92	16
91-004 309-05	18	91-029 521-05	57	91-090 888-45	59	91-113 024-92	37, 39
91-006 584-05	16	91-029 692-45	56	91-092 108-91	50	91-113 027-15	16
91-006 617-05	26, 29, 36, 39	91-029 811-05	57	91-093 063-05	52	91-113 445-15	50
91-008 966-05	23	91-029 946-91	57	91-093 090-70/995	50	91-118 007-93	32
91-009 341-05	19, 48, 50	91-032 803-05	57	91-095 645-91	59	91-118 016-05	32
91-009 343-05	30	91-032 805-91	57	91-095 647-91	59	91-118 022-05	32, 43
91-009 408-05	30	91-032 806-45	57	91-095 648-91	59	91-118 044-91	24
91-010 185-05	16	91-032 807-91	57	91-095 651-91	59	91-118 045-91	24
91-011 391-45	33	91-056 192-25	56	91-095 829-91	47, 49, 51	91-118 048-91	26, 29, 36, 39
91-013 153-05	30	91-056 193-25	56	91-095 837-91	49, 51	91-118 083-92	31
91-013 188-05	30	91-056 578-91	56	91-095 850-91	44	91-118 098-25	20
91-018 293-05	25, 35	91-056 579-21	14, 56	91-095 850-91	44	91-118 135-91	31
91-018 339-05	15, 25, 56	91-056 760-05	56	91-095 982-91	58	91-118 136-05	31
91-018 346-91	25	91-057 698-15	18	91-095 983-91	58	91-118 137-91	30, 31
91-018 348-91	15, 25	91-069 037-15	30	91-095 984-91	58	91-118 138-93	31
91-018 349-05	25	91-069 222-12	19	91-095 985-91	58	91-118 144-05	34
91-018 350-05	15, 25, 35	91-069 251-05	31	91-095 997-91	58	91-118 148-05	21
91-018 439-05	25, 35	91-069 259-05	31	91-097 074-45	57	91-118 149-91	26, 29, 36, 39
91-018 480-05	15, 35, 56	91-069 292-05	33	91-097 149-15	49	91-118 150-75/951	33
91-018 484-05	25, 35	91-069 335-72/993	56	91-098 888-45	58	91-118 151-05	33
91-018 649-01	35	91-069 471-25	16	91-099 766-91	59	91-118 152-05	33
91-018 676-91	15, 35	91-086 176-75/993	54	91-100 266-05	22, 32	91-118 154-90	27, 28, 37, 38
91-018 682-05	35	91-087 950-71/995	52	91-100 281-25	20	91-118 174-75/993	33, 56
91-019 026-25	14	91-087 951-75/995	52	91-100 355-15	17	91-118 175-15	33, 56
				91-100 396-15	25	91-118 178-07	24

No.	Seite Page Pages Página	No.	Seite Page Pages Página	No.	Seite Page Pages Página	No.	Seite Page Pages Página
91-118 180-91	31	91-118 709-15	27, 37	91-118 903-92	30	91-140 362-05	18
91-118 184-05	31	91-118 711-05	25, 27, 28, 35, 37, 38	91-118 931-05	20	91-140 363-12	18
91-118 187-05	31	91-118 717-72/995	25	91-118 934-91	14, 20	91-140 372-05	18
91-118 188-05	31	91-118 741-02	15, 25, 35	91-118 937-01	20	91-140 413-05	25
91-118 192-05	31	91-118 759-92	26, 29, 36, 39	91-118 939-21	20	91-140 414-05	25
91-118 196-12	17	91-118 762-05	27, 28, 37, 38	91-118 940-05	20	91-140 415-05	25
91-118 197-05	17	91-118 764-01	26, 29, 36, 39	91-119 009-05	18	91-140 453-05	25, 35
91-118 200-91	26, 29, 36, 39	91-118 765-05	26, 29, 36, 39	91-119 026-25	56	91-140 528-91	20
91-118 201-15	26, 29, 36, 39	91-118 766-05	26, 29, 36, 39	91-119 049-05	16	91-140 529-05	20
91-118 275-93	20	91-118 769-05	27, 28, 37, 38	91-119 085-05	24	91-140 538-91	14, 25
91-118 294-05	31	91-118 782-72/951	27, 28	91-119 098-75/993	33	91-140 539-91	14, 25
91-118 295-05	31	91-118 787-15	27, 28, 37, 38	91-119 099-71/993	33	91-140 552-91	25, 35
91-118 296-05	27	91-118 788-45	27, 28	91-119 120-91	31	91-140 553-91	25, 35
91-118 298-15	29	91-118 790-07	27, 28, 37, 38	91-119 121-12	30, 31	91-140 676-05	27, 28, 37, 38
91-118 299-15	29	91-118 835-24	25	91-119 686-25	33	91-140 945-05	25, 35
91-118 430-25	14, 16	91-118 844-24	25	91-119 704-91	20	91-166 274-70/993	53
91-118 487-91	27, 28, 37, 38	91-118 863-12	31	91-119 705-12	20	91-166 276-91	50
91-118 488-15	27, 28, 37, 38	91-118 866-15	31	91-123 778-12	21	91-166 286-91	15, 38
91-118 569-04	14, 20	91-118 874-05	31	91-129 101-41	57	91-166 316-71/951	26
91-118 570-92	20	91-118 880-91	24	91-129 138-91	5	91-166 317-71/951	29
91-118 580-05	33	91-118 881-15	24	91-129 139-01	57	91-166 318-71/951	36
91-118 600-91	24	91-118 882-92	24	91-129 153-91	57	91-166 319-71/951	39
91-118 612-05	22, 30	91-118 883-05	24	91-129 203-90	60	91-167 636-05	41, 43
91-118 669-05	31	91-118 884-45	24	91-129 916-91	5	91-167 829-05	23
91-118 681-05	20	91-118 886-92	24	91-129 917-91	5	91-168 039-05	16
91-118 682-05	20	91-118 887-05	24	91-129 919-91	5	91-168 046-15	16
91-118 683-05	14, 20	91-118 888-05	24	91-129 920-91	5	91-168 047-14	16
91-118 685-05	20	91-118 889-12	24	91-130 035-07	41, 43	91-168 054-92	20
91-118 703-11	27, 28, 37, 38	91-118 893-92	24	91-131 019-15	21, 40, 42	91-168 055-91	20
91-118 704-15	27, 28, 37, 38	91-118 894-05	24	91-140 256-05	25	91-168 061-75/993	16
91-118 707-12	26, 28, 36, 38	91-118 898-05	30	91-140 257-05	25	91-168 194-71/798	16
91-118 708-15	28, 38	91-118 901-12	30	91-140 258-05	25	91-168 223-01	23

No.	Seite Page Pages Página	No.	Seite Page Pages Página	No.	Seite Page Pages Página	No.	Seite Page Pages Página
91-168 232-05	31	91-173 027-92	16	91-173 215-71/951	31	91-173 595-15	44
91-168 341-07	19	91-173 028-05	16	91-173 216-71/951	31	91-173 636-15	50
91-168 480-15	20	91-173 029-05	17	91-173 259-91	30	91-173 674-15	41, 43
91-169 352-05	28	91-173 049-05	33	91-173 260-91	30	91-173 839-05	41
91-169 355-05	31	91-173 072-05	22, 32	91-173 261-15	30	91-173 874-11	34
91-169 974-05	31	91-173 073-05	22, 32	91-173 262-91	30	91-173 876-05	34
91-170 809-05	23	91-173 074-92	32	91-173 263-15	30	91-173 877-05	34
91-170 811-92	18, 23	91-173 075-05	22, 32	91-173 290-71/951	22	91-173 878-05	34
91-170 913-72/993	20	91-173 077-05	32	91-173 291-07	22	91-173 879-05	34
91-171 042-45	20	91-173 078-92	32	91-173 292-92	22	91-173 880-05	34
91-171 049-05	14, 20	91-173 082-72/951	22	91-173 293-92	22	91-173 881-05	34
91-171 229-05	19	91-173 084-05	24	91-173 501-71/951	41, 43	91-173 882-05	34
91-171 268-04	19	91-173 089-93	22	91-173 502-75/951	41, 43	91-173 883-91	34
91-171 272-04	19	91-173 093-05	32	91-173 504-05	41, 43	91-173 885-15	34
91-171 273-04	19	91-173 094-15	32	91-173 505-05	41, 43	91-173 894-91	34
91-171 412-71/993	56	91-173 095-75/993	33, 56	91-173 506-05	41, 43	91-173 899-91	41
91-171 413-15	56	91-173 096-05	31	91-173 507-05	41, 43	91-173 900-02	41
91-171 462-70/993	54	91-173 101-01	33	91-173 509-15	44	91-173 901-05	41
91-171 542-91	46, 48, 50, 56	91-173 102-05	33	91-173 516-05	41, 43	91-173 902-91	40, 42
91-171 543-05	46, 48, 50, 56	91-173 133-15	46, 48, 50	91-173 517-92	41, 43	91-173 906-24	35
91-171 544-12	46, 48, 50, 56	91-173 134-92	46, 48, 50	91-173 524-75/951	41, 43, 45	91-173 907-24	35
91-171 808-05	18	91-173 139-15	19, 50	91-173 538-15	40, 42	91-173 910-72/951	38
91-171 875-12	19	91-173 141-15	46, 48	91-173 539-15	40, 42	91-173 911-05	37, 38
91-172 590-93	17	91-173 176-11	23	91-173 541-15	34	91-173 912-75/951	37, 38
91-172 609-45	17	91-173 177-25	52	91-173 545-91	40, 42	91-173 914-15	27, 28, 37, 38
91-172 840-93	17	91-173 178-05	23	91-173 546-05	40, 42	91-173 915-92	27, 28, 37, 38
91-172 910-05	46, 48, 50	91-173 179-15	23	91-173 553-05	34	91-173 917-91	38
91-173 002-71/995	33, 45	91-173 182-45	50	91-173 556-72/951	40, 42	91-173 918-15	38
91-173 006-07	22, 32	91-173 183-70/993	23	91-173 559-72/951	40, 42	91-173 919-05	15, 38
91-173 009-05	33	91-173 183-91	23	91-173 562-05	40, 42	91-173 924-11	37, 39
91-173 010-05	33	91-173 185-05	26, 30	91-173 572-05	27, 28, 37, 38	91-173 926-05	41
91-173 024-01	16	91-173 213-71/993	23	91-173 594-15	41, 43	91-173 927-15	37, 39

No.	Seite Page Pages Página	No.	Seite Page Pages Página	No.	Seite Page Pages Página	No.	Seite Page Pages Página
91-173 929-05	37, 39	91-176 078-72/951	40, 42	91-176 200-71/995	33	91-176 255-04	22, 32
91-173 933-71/951	41	91-176 084-05	19, 48, 50	91-176 201-71/995	33, 45	91-176 256-04	22, 32
91-173 934-75/951	41	91-176 085-25	19	91-176 202-71/995	45	91-176 257-05	22, 32
91-173 935-05	41	91-176 087-91	19	91-176 203-05	17	91-176 258-92	32
91-173 936-05	41	91-176 088-91	43	91-176 204-05	17	91-176 259-05	22, 32
91-173 968-05	19	91-176 088-05	43	91-176 205-05	19	91-176 260-05	22, 32
91-173 972-05	26, 27, 28, 29, 36, 37, 38, 39	91-176 090-05	43	91-176 207-91	20	91-176 261-92	32
91-173 973-15	26, 27, 28, 29, 36, 37, 38, 39	91-176 091-05	43	91-176 210-75/995	33	91-176 262-05	22
91-173 988-05	30	91-176 092-02	43	91-176 211-05	19	91-176 263-91	21
91-174 176-15	22	91-176 094-05	15, 39	91-176 213-05	19	91-176 264-15	21
91-174 303-15	17	91-176 095-91	43	91-176 214-15	19	91-176 265-11	19
91-174 328-91	23	91-176 096-91	43	91-176 220-92	19	91-176 267-05	18
91-174 329-05	23	91-176 097-91	38	91-176 221-92	19	91-176 268-05	18
91-174 330-05	23, 31	91-176 098-15	15, 38	91-176 222-12	19	91-176 269-15	18
91-175 019-92	30	91-176 103-91	40, 42	91-176 223-15	19	91-176 270-15	18
91-175 023-05	30	91-176 175-91	18	91-176 224-05	19	91-176 271-05	18
91-175 126-05	30	91-176 176-15	18	91-176 225-12	19	91-176 272-05	22
91-175 514-71/993	47	91-176 178-05	18	91-176 226-12	19	91-176 273-91	22
91-176 004-92	23	91-176 179-02	18	91-176 235-05	18	91-176 274-91	19
91-176 013-05	33	91-176 180-05	18	91-176 236-05	18	91-176 276-71/995	33
91-176 014-71/951	33	91-176 181-05	18	91-176 237-05	18	91-176 278-71/995	33
91-176 022-70	46, 48	91-176 182-05	18	91-176 238-91	19	91-176 281-01	19
91-176 024-90	46, 48	91-176 183-01	18	91-176 239-11	19	91-176 283-05	19
91-176 025-91	46, 48, 50	91-176 185-01	18	91-176 242-15	19	91-176 284-15	19
91-176 052-15	25	91-176 188-05	18	91-176 243-91	21	91-176 285-15	19
91-176 062-15	57	91-176 189-01	18	91-176 244-12	21	91-176 286-15	19
91-176 063-15	50	91-176 192-05	18	91-176 245-12	21	91-176 288-05	35
91-176 068-93	17	91-176 193-05	18	91-176 246-91	21	91-176 289-05	35
91-176 075-02	27, 28, 37, 38	91-176 194-71/951	17	91-176 249-92	22	91-176 290-05	35
91-176 076-91	37, 39	91-176 195-71/951	17	91-176 250-01	22	91-176 291-91	30
91-176 077-15	37, 39	91-176 198-05	17	91-176 253-12	22	91-176 292-05	30
		91-176 199-92	17	91-176 254-91	32	91-176 294-12	24

No.	Seite Page Pages Página	No.	Seite Page Pages Página	No.	Seite Page Pages Página	No.	Seite Page Pages Página
91-176 302-05	16	91-176 359-05	22	91-700 249-15	38	99-135 233-91	48, 50
91-176 309-05	17	91-176 360-05	22	91-700 335-15	27, 28, 33, 37	99-135 350-91	47, 49, 51
91-176 311-91	14, 16	91-176 369-91	14, 35	91-700 386-15	16	99-135 353-91	49, 51
91-176 312-01	16	91-176 371-90	48	91-700 412-25	16, 33	99-135 458-91	50
91-176 314-05	16	91-176 373-21	16	91-700 510-15	20, 26, 28, 30, 36, 38	99-135 601-05	49, 51
91-176 315-05	16	91-176 377-25	16	91-700 689-15	20, 24, 30, 31, 32	99-135 607-91	50
91-176 316-05	16	91-176 378-05	16	91-700 798-15	32	99-135 613-91	51
91-176 317-04	16	91-176 383-70/993	50	91-700 961-15	19	99-135 711-91	48, 50
91-176 318-71/798	16	91-176 386-71/993	51	91-701 344-15	23	99-135 789-95	57
91-176 319-05	14, 16	91-176 387-05	19	91-701 515-15	40, 42	99-135 791-05	18, 33
91-176 320-25	16	91-176 395-91	15, 27, 28, 37, 38	91-701 515-25	56	99-135 835-05	51
91-176 321-05	14, 16	91-176 425-91	14, 35	95-626 125-05	21	99-135 873-05	49, 51
91-176 322-05	16	91-176 431-05	16	97-30 118-345	56	99-135 874-91	49, 51
91-176 323-05	16	91-176 432-05	43	97-30 189-655	57	99-135 886-05	49, 51
91-176 324-25	16	91-176 433-05	41	99-069 713-01	19, 22, 32	99-136 026-91	53
		91-176 434-72/951	40, 42	99-115 300-91	54	280-1-120 144	5
91-176 326-15	14, 16	91-176 435-05	40, 42	99-115 425-91	50	280-1-120 205	5
91-176 327-25	16	91-176 436-71/951	40, 42	99-133 109-05	30	280-1-120 243	5
91-176 329-05	14, 16	91-176 437-71/951	40, 42	99-133 283-15	24	280-1-120 247	5
91-176 330-25	16	91-176 446-15	33	99-133 752-01	47, 49, 51	24 101-2.205-4	47, 49, 51, 52
91-176 331-15	16	91-176 447-15	33	99-133 753-91	48, 50	24 132-2.204-4	49, 50, 51
91-176 332-25	16	91-176 454-12	53	99-134 008-91	47, 49, 50, 51	25 134-8.004-0	49, 54
91-176 336-05	14, 16	91-176 455-75/993	53	99-134 206-05	50	25 134-8.005-0	54
91-176 339-05	27, 28, 37, 38	91-176 468-15	16	99-134 299-91	47, 49, 51	25 308-8.203-0	48, 50, 51, 53
91-176 340-91	27, 28, 37, 38	91-177 464-75/993	47, 49, 51	99-134 369-91	47, 49, 51	25 308-8.204-0	46, 47, 49, 50, 51
91-176 348-91	50	91-177 610-05	18	99-134 370-91	49, 51	25 308-8.205-0	49, 51
91-176 352-05	16	91-177 647-25	18	99-134 437-91	49, 51	25 308-8.206-0	47
91-176 353-05	16	91-177 750-91	19	99-134 442-91	54	26 534-3.005-0	18
91-176 354-25	16	91-177 751-04	19	99-134 452-91	47, 49, 51	26 536-3.020-9	17
91-176 355-25	16	91-177 911-04	19	99-134 587-91	51		
91-176 356-05	16	91-178 910-72/951	37	99-135 002-95	53		
91-176 357-05	15, 39			99-135 206-91	46, 48, 50		
		91-700 173-15	15, 24				