

Pfaff 144

Pfaff 544

PFAFF[®] **144**
544

Bestandteileliste

List of spare parts

Liste de pièces détachées

Lista de piezas de repuest

Die Inhaltsübersicht auf Seite 3 gibt einen Überblick über die Aufgliederung der Liste.

Die Teile sind so abgebildet, wie sie in der Maschine funktionsmäßig zusammengehören.

Die gestrichelten Abbildungen zeigen, wo die daneben abgebildeten Teile hingehören.

Die Einrahmungen auf den Bildseiten zeigen, aus welchen Einzelteilen sich die Gruppenteile zusammensetzen.

Nähwerkzeuge und Apparate sind der separaten Unterklassen-Ausstattung zu entnehmen.

Die auf den Bildseiten verwendeten Schlüsselzeichen (□; ⊞; ⊠ usw.) sind in Register „O“ zusammengefaßt und erläutert.

Das Erstellungsdatum ist auf den einzelnen Seiten oben rechts angegeben. Bei Austausch bitte Datum beachten.

Ergänzungen und Änderungen werden durch den Änderungsdienst bekanntgegeben.

Konstruktionsänderungen vorbehalten.

For the various sections of this catalogue, please refer to the "Contents" on page 3.

The parts are illustrated as they belong together in the machine.

The dashed illustrations show where the adjacent parts belong.

The framed-in sections on the illustration pages show the individual parts comprising a group.

For sewing parts and attachments please refer to the separate subclass listing.

The reference keys (□, ⊞, ⊠ etc.) used on the illustration pages are compiled and explained in section "O".

The date of preparation of the individual pages is indicated in the upper right-hand corner. Please note the new date on revised sheets.

All alterations and modifications will be announced by special circulars.

Subject to alterations in design.

La table des matières, page 3, donne un aperçu sur la subdivision de la liste.

Les pièces figurent sur l'illustration comme elles vont ensemble.

Les figures en tirets montrent le lieu de montage des pièces figurant à côté.

Les parties encadrées sur les pages à illustration représentent les pièces individuelles formant groupe.

Pour les organes de couture et les appareils, veuillez vous référer à la fiche équipement de sous-classes.

Les symboles (□, ⊞, ⊠ etc.) utilisés sur les pages illustrées sont regroupés et expliqués au registre „O".

La date de parution des différentes planches est indiquée dans l'angle supérieur droit. Veiller à toujours n'utiliser que les planches les plus récentes.

Les changements seront portés à votre connaissance par l'intermédiaire de notre service de mise à jour.

Sous réserve de modifications.

En la página 3, bajo el título "contenido", puede verse un resumen de la división de la "lista de piezas".

Las piezas están ilustradas como funcionan en la máquina.

Las figuras a base de líneas entrecortadas muestran dónde y cómo van montadas las piezas ilustradas al lado.

Los recuadros en las páginas ilustradas indican las piezas individuales de que se componen los grupos.

Para los órganos de costura y aparatos, véase la „Dotación de subclases".

Los símbolos clave (□, ⊞, ⊠, etc.) utilizados en las páginas ilustradas se hallan recopilados y explicados en el registro „O".

La fecha en que cada una de las páginas ha sido editada se halla indicada en la esquina derecha superior. Al reemplazar unas hojas por otras se ruega tener en cuenta la fecha.

Todo suplemento y modificación se dará a conocer a través de nuestro servicio informativo.

Salvo modificaciones técnicas.

Register Section Registre Registro		Seite Page Página		
0	Erläuterungen	6		
	Explanations	8		
	Légende	10		
	Explicaciones	12		
1	Kopfteile	Pfaff 144-944/01 A; B	14	
	Front parts			
	Pièces de tête			
	Piezas de la cabeza			
2	Armteile	Pfaff 144-944/01 A; B	18	
	Arm parts			
	Pièces de bras			
	Piezas del brazo			
3	Grundplattenteile	Pfaff 144-944/01 A; B	21	
	Bedplate parts			
	Pièces du plateau fondamental			
	Piezas de la placa-base			
4	Kopfteile	Pfaff 544-944/01 C; C/D; N; N8; N10	24	
	Front parts			
	Pièces de tête			
	Piezas de la cabeza			
5	Armteile	Pfaff 544-944/01 C; C/D; N; N8; N10	28	
	Arm parts			
	Pièces de bras			
	Piezas del brazo			
6	Grundplattenteile	Pfaff 544-944/01 C; C/D; N; N8; N10	31	
	Bedplate parts			
	Pièces du plateau fondamental			
	Piezas de la placa-base			
7	Ergänzungsteile	Pfaff 544-944/01 D	36	
	Complementary parts			
	Pièces complémentaires			
	Piezas especiales			
8	Ergänzungsteile	Pfaff 544-162/01 B; C	37	
	Complementary parts			
	Pièces complémentaires			
	Piezas especiales			
9	Unterklasse	zur for pour la para la	Pfaff 144 Pfaff 544	39 *
	Subclass -720/02-944/01			
	Sous-classe -720/02-6/01; -720/02-944/01			
	Subclase			
10	Unterklasse	(frühere Bezeichnung Pfaff 120 bzw. 520) (old designation Pfaff 120 or 520) (ancienne désignation Pfaff 120 ou 520) (designación antigua Pfaff 120 ó 520)	48	
	Subclass -720/01			
	Sous-classe			
	Subclase			
11	Unterklasse	zur for pour la para la	Pfaff 144	50
	Subclass -900/06			
	Sous-classe			
	Subclase			
12	Unterklasse	56		
	Subclass -900/11			
	Sous-classe			
	Subclase			
13	Unterklasse	zur for pour la para la	Pfaff 544-720/..	65
	Subclass -900/11			
	Sous-classe			
	Subclase			

Register Section Registre Registro		Seite Page Página	
14	Unterklasse Subclass -900/16 Sous-classe Subclase	66	
15	Unterklasse Subclass -900/16 Sous-classe Subclase	zur for pour la para la Pfaff 544-720/..	76
16	Unterklasse Subclass -900/51 Sous-classe Subclase	77	
17	Unterklasse Subclass -900/56 Sous-classe Subclase	78	
18	Unterklasse Subclass -906/03 Sous-classe Subclase	zur for pour la para la Pfaff 544	79
19	Unterklasse Subclass -910/01 Sous-classe Subclase	80	
20	Unterklasse Subclass -910/02 Sous-classe Subclase	84	
21	Unterklasse Subclass -910/04 Sous-classe Subclase	87	
22	Unterklasse Subclass -911/03 Sous-classe Subclase	90	
23	Unterklasse Subclass -911/05 Sous-classe Subclase	97	
24	Unterklasse Subclass -911/15 Sous-classe -911/35 Subclase -911/36	102	
25	Unterklasse Subclass -918/21 Sous-classe Subclase	zur for pour la para la -720/01	109
26	Unterklasse Subclass -918/22 Sous-classe Subclase	zur for pour la para la -720/02	111
27	Unterklasse Subclass -925/01 Sous-classe Subclase	113	

Register Section Registre Registro		Seite Page Página	
28	Unterklasse Subclass -925/02 Sous-classe Subclase	114	
29	Unterklasse Subclass -925/03 Sous-classe Subclase	115	
30	Unterklasse Subclass -966/05 Sous-classe Subclase	zur for Pfaff 544-900/.. pour la para la	116
31	Zubehörteile Accessory parts Accessoires Accesorios	119	
32	Motoranschlußsatz Motor connection kit Jeu de pièces à raccorder le moteur Juego de piezas de conexión del motor	(Ausrüstung mit Motorschutzschalter) (equipment with motor overload trip) (avec contacteur-disjoncteur) (con interruptor de seguridad)	122
33	Motoranschlußsatz Motor connection kit Jeu de pièces à raccorder le moteur Juego de piezas de conexión del motor	(Ausrüstung mit Motordrehschalter) (equipment with motor turn switch) (avec interrupteur rotatif) (con interruptor giratorio)	124
34	Motor-Zugschalthebel Motor switch lever Lever de commande à tirette du moteur Palanca de mando por tracción para el motor	125	
35	Positionsgeber Synchronizer Synchronisateur Sincronizador	126	
36	Knieschalter Knee switch Interrupteur de genouillère Interruptor de rodilla	zur for -900/56-913/04 pour la para la	129
37	Keilriemenscheiben-Tabelle Table of V-belt pulleys Tableau des poulies à gorge en V Tabla de poleas para correas en „V”	130	
38	Schmiermittel-Tabelle Table of lubricants Tableau des lubrifiants Tabla de lubricantes	131	
39	Nummernverzeichnis Numerical index Tableau des numéros Índice numérico	132	

00-000 000-00

Hauptgruppenteil, bestehend aus: Gruppenteilen oder Gruppenteilen und Einzelteilen oder Gruppenteilen, Einzelteilen und Einzelteilen mit Ergänzung. (Siehe Einrahmungen auf den Bildseiten)

00-000 000-00

Gruppenteil, bestehend aus: Einzelteilen oder Einzelteilen und Einzelteilen mit Ergänzung. (Siehe Einrahmungen auf den Bildseiten)

00-000 000-00

Einzelteil mit Ergänzung (siehe Einrahmungen auf den Bildseiten)
z.B. Stellring mit Schrauben, Nadelstange mit Befestigungsschraube zur Nadel, usw.

00-000 000-00

Einzelteil

A

Maschinen-Ausstattung für feine Materialien.

B

Maschinen-Ausstattung für mittlere Materialien.

B/C

Maschinen-Ausstattung wie B, jedoch mit größerem Stichloch (2,2 mm).

C

Maschinen-Ausstattung für mittelschwere Materialien.

C/D

Maschinen-Ausstattung wie C, jedoch mit größerem Stichloch (3,4 mm).

D

Maschinen-Ausstattung für schwere Materialien.

S

Für Stoff

L

Für Leder

4,5

Stichlänge 4,5 mm

N

Stichlänge 6,0 mm

N8

Stichlänge 8,0 mm

N10

Stichlänge 10,0 mm

Unterklassenabhängig, Teilenummer siehe separate Unterklassen-Ausstattung.

0

Unterklassenzugehörigkeit siehe separate Unterklassen-Ausstattung.

3/1

Gesichert mit Loctite

4

Ausführungsart (A, B, B/C, C, C/D oder D) bei Bestellung angeben.

6

Nadeldicke und Spitzenform bei Bestellung angeben.

10

Nadelabstand

10/2

Nadelabstand bei Bestellung angeben.

10/3

Für Nadelabstände von 1,2 bis 2,2 mm.

27/2

Eingeklammerte Zahl = Stärke in mm.

28

Sonderausführung

30

Frühere Ausführung, im Ersatzfall wieder bestellen.

30/0

Frühere Ausführung nicht mehr im Programm.

30/00

Frühere Bezeichnung

30/1

Frühere Ausführung, ersetzt durch Nr. 91-010 301-91.

30/2

Frühere Ausführung, ersetzt durch Nr. 11-210 168-15; 91-169 132-15.

30/3

Frühere Ausführung, ersetzt durch Nr. 91-000 335-15; 91-011 754-05.

30/4

Frühere Ausführung, ersetzt durch Nr. 91-008 469-01.

30/5

Frühere Ausführung, ersetzt durch Nr. 91-100 341-15; 91-100 342-15.
Kegelradgehäuse Nr. 91-010 127-90, wenn vorhanden, entfernen.

30/6

Frühere Ausführung, wird durch Fetten der Kegelräder mit Shell-Retinox G, Bestellnummer siehe Seite 131, nicht mehr gebraucht.

30/7

Frühere Ausführung, ersetzt durch Nr. 91-019 619-90; 91-100 341-15; 91-100 342-15.

- 30/8** Frühere Ausführung, ersetzt durch Nr. 91-019 619-90.
- 30/9** Frühere Ausführung, ersetzt durch Nr. **91-013 185-90** ; 91-018 137-05; 91-018 138-05 (siehe Seite 34).
- 30/10** Frühere Ausführung, ersetzt durch Nr. **91-013 185-90** (siehe Seite 34).
- 30/11** Frühere Ausführung, ersetzt durch Nr. 91-140 404-91.
- 30/15** Frühere Ausführung, ersetzt durch Nr. **91-018 173-90** (siehe Seite 116).
- 30/16** Frühere Ausführung, ersetzt durch Nr. 11-130 407-15; 91-001 734-15; 91-009 599-05.
- 30/17** Frühere Ausführung, ersetzt durch Nr. 91-000 278-15.
- 30/18** Frühere Ausführung (kentlich durch Nadelstange mit 176 mm Länge), ersetzt durch Nr. **91-018 108-93** (siehe Seite 43).
- 30/19** Frühere Ausführung, ersetzt durch Nr. 91-018 959-91.
- 30/20** Frühere Ausführung, ersetzt durch Nr. 91-013 096-12.
- 30/21** Frühere Ausführung, ersetzt durch Nr. 91-018 162-12.
- 32** Beim Einbau dieses Teils wird für die Paßgenauigkeit zum Anschlußteil keine Garantie übernommen; zweckmäßig vollständiges Aggregat bestellen.
- 32/1** Zweckmäßig Nr. **91-107 941-91** bestellen.
- 32/2** Zweckmäßig Nr. **91-018 238-91** bestellen.
- 40/1** Füllen mit Shell Tellus C22, Bestellnummer siehe Seite 131.
- 40/4** Fetten mit Shell-Retinax G, Bestellnummer siehe Seite 131.
- 40/6** Füllen mit Sewtrol EL, Bestellnummer siehe Seite 131.
- 40/7** Tränken mit Sewtrol EL, Bestellnummer siehe Seite 131.
- 40/8** Tränken mit technischem Weißöl, Bestellnummer siehe Seite 131.
- 41** Nadeldiagonalabstand, bei Bestellung angeben.
- 60** Wahlweise
- 80/1** Für Schlauch mit 4 mm Innendurchmesser.
- 80/2** Für Schlauch mit 6 mm Innendurchmesser.
- 90/1** Für Wechselstrom
- 90/2** Für Drehstrom
- 90/5** Zum Anschluß von Positionsgeber Quick B/T an Steuerkasten mit 4-poliger Buchse.
- 90/6** Zum Anschluß von Positionsgeber Quick B/K an Steuerkasten mit 7-poliger Buchse.
- 90/7** Langsamnäheinrichtung abschaltbar.
- 90/9** Für Motoren mit 8-stelliger Typennummer.
- 90/11** Für Elektronik-Stop-Motoren.
- 90/12** Für Kupplungsmotoren.
- 90/13** Für Hebel-Stop-Motoren.
- 90/14** Zum Motorschutzschalter.
- 90/15** Für Handrad-Durchmesser 75 mm.
- 90/16** Für Handrad-Durchmesser 120 mm und 150 mm.
- 90/17** Zum Motor
- 90/22** Wartungseinheit -925/.. erforderlich.
- 95/1** x-Wert = Stichlänge, bei Bestellung angeben.
- 96** Länge angeben
- 96/1** Schlauch mit 4 mm Innendurchmesser, bei Bestellung Länge angeben.
- 96/2** Schlauch mit 6 mm Innendurchmesser, bei Bestellung Länge angeben.

00-000 000-00

Assembly consisting of: sub-assemblies or
sub-assemblies and component parts or
sub-assemblies, component parts and component plus complementary
parts.
(See the framed-in sections on the illustration pages).

00-000 000-00

Sub-assembly, consisting of: component parts or
component parts or and component plus complementary parts.
(See the framed-in sections on the illustration pages).

00-000 000-00

Component part with complementary parts (see the framed-in sections on the illustration
pages), e.g. collar with screws, needle bar with needle set screw, etc.

00-000 000-00

Component part

A

Machine model for sewing thin and light-weight materials.

B

Machine model for sewing medium-weight materials

B/C

Machine equipped as model B, but with larger needle hole (2.2 mm).

C

Machine model for sewing medium-heavy materials.

C/D

Machine equipped as model C, but with larger needle hole (3.4 mm).

D

Machine model for sewing heavy-weight materials.

S

For fabric

L

For leather

4,5

Stitch length 4.5 mm

N

Stitch length 6.0 mm

N8

Stitch length 8.0 mm

N10

Stitch length 10.0 mm

Subclass-dependent, for part number see subclass listing.

0

To determine subclass see subclass listing.

3/1

Secured with Loctite

4

Model (A, B, B/C, C, C/D or D) to be stated on order.

6

Needle size and style of point to be stated on order.

10

Needle gauge

10/2

Needle gauge to be stated on order.

10/3

For needle gauges from 1.2 to 2.2 mm.

27/2

Number in parentheses = thickness in mm.

28

Special version

30

Earlier version, to be re-ordered for replacement purposes.

30/0

Earlier version, no longer produced.

30/00

Old designation

30/1

Earlier version, replaced by No. 91-010 301-91.

30/2

Earlier version, replaced by Nos. 11-210 168-15; 91-169 132-15.

30/3

Earlier version, replaced by Nos. 91-000 335-15; 91-011 754-05.

30/4

Earlier version, replaced by No. 91-008 469-01.

30/5

Earlier version, replaced by Nos. 91-100 341-15; 91-100 342-15.
Remove bevel gear casing No. 91-010 127-90, if applicable.

30/6

Earlier version, no longer required because bevel gears are greased with Shell-Retinax G
(for ordering number see page 131).

30/7

Earlier version, replaced by Nos. 91-019 619-90; 91-100 341-15; 91-100 342-15.



- 30/8** Earlier version, replaced by No. 91-019 619-90.
- 30/9** Earlier version, replaced by Nos. 91-013 185-90 ; 91-018 137-05; 91-018 138-05 (see page 34).
- 30/10** Earlier version, replaced by No. 91-013 185-90 (see page 34).
- 30/11** Earlier version, replaced by No. 91-140 404-91.
- 30/15** Earlier version, replaced by No. 91-018 173-90 (see page 116).
- 30/16** Earlier version, replaced by Nos. 11-130 407-15; 91-001 734-15; 91-009 599-05.
- 30/17** Earlier version, replaced by No. 91-000 278-15.
- 30/18** Earlier version (characterized by 176-mm-long needle bar), replaced by No. 91-018 108-93 (see page 43).
- 30/19** Earlier version, replaced by No. 91-018 959-91.
- 30/20** Earlier version, replaced by No. 91-013 096-12.
- 30/21** Earlier version, replaced by No. 91-018 162-12.
- 32** For the fitting of this part no guarantee is accepted for accuracy of tolerance with the corresponding part. It is advisable to order a complete assembly.
- 32/1** Preferably order No. 91-107 941-91 .
- 32/2** Preferably order No. 91-018 238-91 .
- 40/1** Top up with Shell Tellus C22, Ordering No. see page 131.
- 40/4** Grease with Shell-Retinax G, Ordering No. see page 131.
- 40/6** Top up with Sewtrol EL, Ordering No. see page 131.
- 40/7** Soak with Sewtrol EL, Ordering No. see page 131.
- 40/8** Soak with white oil, Ordering No. see page 131.
- 41** Diagonale needle distance to be stated on order.
- 60** Optional
- 80/1** For tube with 4 mm inside diameter.
- 80/2** For tube with 6 mm inside diameter.
- 90/1** For single-phase A.C.
- 90/2** For three-phase A.C.
- 90/5** For connecting Quick synchronizer B/T to control box, with 4-pin plug.
- 90/6** For connecting Quick synchronizer B/K to control box, with 7-pin plug.
- 90/7** Inching device disengageable.
- 90/9** For motors with 8-digit model number.
- 90/11** For electronic Stop motors.
- 90/12** For clutch motors.
- 90/13** For lever operated Stop motors.
- 90/14** For motor overload trip.
- 90/15** For balance wheel diameter 75 mm.
- 90/16** For balance wheel diameter 120 mm and 150 mm.
- 90/17** For motor
- 90/22** Conditioning unit -925/.. required.
- 95/1** x-suffix = Stitch length, to be stated on order.
- 96** State length
- 96/1** Tube with 4 mm inside dia.; state length on order.
- 96/2** Tube with 6 mm inside dia.; state length on order.

00-000 000-00

Groupe principal de pièces, comprenant: des groupes de pièces ou des groupes de pièces et des pièces détachées ou des groupes de pièces, des pièces détachées et des pièces détachées avec des pièces complémentaires
(Voir parties encadrées sur illustrations).

00-000 000-00

Groupe de pièces, comprenant: des pièces détachées ou des pièces détachées et des pièces détachées avec pièces complémentaires
(Voir parties encadrées sur illustrations).

00-000 000-00

Pièce détachée avec pièces complémentaires (Voir parties encadrées sur illustrations).
Par exemple, bague avec vis, barre à aiguille avec vis de fixation d'aiguille, etc.

00-000 000-00

Pièce détachée

- A** Modèle A pour la couture de tissus fins et légers.
- B** Modèle B pour la couture de tissus moyens.
- B/C** Machine prévue comme en **B**, mais avec trou d'aiguille plus grand (2,2 mm).
- C** Modèle C pour la couture de matières mi-lourdes.
- C/D** Machine prévue comme en **C**, mais avec trou d'aiguille plus grand (3,4 mm).
- D** Modèle D pour la couture de matières lourdes.
- S** Pour tissu
- L** Pour cuir
- 4,5** Longueur du point 4,5 mm
- N** Longueur du point 6,0 mm
- N8** Longueur du point 8,0 mm
- N10** Longueur du point 10,0 mm
- Fonction de la sous-classe, pour le numéro de la pièce, voir équipement de sous-classes.
- 0** Appartenance de sous-classe, voir équipement de sous-classes.
- 3/1** Bloqué par Loctite
- 4** Préciser la version (A, B, B/C, C, C/D ou D) à la commande.
- 6** Préciser la grosseur de l'aiguille et la forme de pointe à la commande.
- 10** Ecartement des aiguilles
- 10/2** Ecartement des aiguilles; à préciser à la commande.
- 10/3** Pour écartements des aiguilles de 1,2 à 2,2 mm.
- 27/2** Chiffre entre parenthèses = épaisseur en mm.
- 28** Version spéciale
- 30** Ancienne version, à commander à nouveau pour échange.
- 30/0** Ancienne version, retirée du programme.
- 30/00** Ancienne désignation
- 30/1** Ancienne version, remplacée par n° 91-010 301-91.
- 30/2** Ancienne version, remplacée par nos 11-210 168-15; 91-169 132-15.
- 30/3** Ancienne version, remplacée par nos 91-000 335-15; 91-011 754-05.
- 30/4** Ancienne version, remplacée par n° 91-008 469-01.
- 30/5** Ancienne version, remplacée par nos 91-100 341-15; 91-100 342-15.
Enlever le carter n° 91-010 127-90, de l'engrenage conique, s'il existe.
- 30/6** Ancienne version, n'est plus nécessaire, les pignons coniques étant graissés par de la Shell-Retinax G (n° de commande, voir page 131).
- 30/7** Ancienne version, remplacée par nos 91-019 619-90; 91-100 341-15; 91-100 342-15.

- 30/8** Ancienne version, remplacée par n° 91-019 619-90.
- 30/9** Ancienne version, remplacée par nos **91-013 185-90** ; 91-018 137-05; 91-018 138-05 (voir page 34).
- 30/10** Ancienne version, remplacée par n° **91-013 185-90** (voir page 34).
- 30/11** Ancienne version, remplacée par n° 91-140 404-91.
- 30/15** Ancienne version, remplacée par n° **91-018 173-90** (voir page 116).
- 30/16** Ancienne version, remplacée par nos 11-130 407-15; 91-001 734-15; 91-009 599-05.
- 30/17** Ancienne version, remplacée par n° 91-000 278-15.
- 30/18** Ancienne version (caractérisée par la barre à aiguille de 176 mm de long), remplacée par n° **91-018 108-93** (voir page 43).
- 30/19** Ancienne version, remplacée par n° 91-018 959-91.
- 30/20** Ancienne version, remplacée par n° **91-013 096-12**.
- 30/21** Ancienne version, remplacée par n° **91-018 162-12**.
- 32** Aucune garantie ne pourra être assurée quant à la précision d'ajustage de cette pièce avec la pièce correspondante; il est indiqué de commander un mécanisme complet.
- 32/1** Commander de préférence le n° **91-107 941-91** .
- 32/2** Commander de préférence le n° **91-018 238-91** .
- 40/1** Remplir de Shell Tellus C22, n° de commande, voir page 131.
- 40/4** Graisser avec de la graisse Shell-Retinax-G: n° de commande, voir page 131.
- 40/6** Remplir de Sewtrol EL, n° de commande, voir page 131.
- 40/7** Imbiber de Sewtrol EL: n° de commande, voir page 131.
- 40/8** Imbiber d'huile blanche: n° de commande, voir page 131.
- 41** Ecartement diagonal des aiguilles à préciser à la commande.
- 60** Au choix
- 80/1** Pour tuyau de 4 mm de diamètre intérieur.
- 80/2** Pour tuyau de 6 mm de diamètre intérieur.
- 90/1** Pour du courant alternatif.
- 90/2** Pour du courant triphasé.
- 90/5** Pour raccorder le synchronisateur Quick B/T sur la boîte de contrôle avec prise à 4 pôles.
- 90/6** Pour raccorder le synchronisateur Quick B/K sur la boîte de contrôle avec prise à 7 pôles.
- 90/7** Réducteur de vitesse débrayable.
- 90/9** Pour moteurs avec numéro de modèle à 8 chiffres.
- 90/11** Pour moteurs Stop électroniques.
- 90/12** Pour moteurs-transmetteurs.
- 90/13** Pour moteurs Stop à levier.
- 90/14** Pour contacteur-disjoncteur du moteur.
- 90/15** Pour diamètre du volant 75 mm.
- 90/16** Pour diamètres du volant 120 mm et 150 mm.
- 90/17** Pour moteur
- 90/22** Conditionneur d'air comprimé -925/.. nécessaire.
- 95/1** Valeur x = longueur du point, à préciser à la commande.
- 96** Préciser la longueur
- 96/1** Tuyau de 4 mm de diamètre intérieur; préciser la longueur.
- 96/2** Tuyau de 6 mm de diamètre intérieur; préciser la longueur.

00-000 000-00

Grupo principal de piezas, compuesto de: subgrupo de piezas o subgrupo de piezas y piezas individuales o subgrupo de piezas, piezas individuales y piezas complementarias (véanse los recuadros en las páginas ilustradas)

00-000 000-00

Subgrupo de piezas, compuesto de: piezas individuales o piezas individuales y piezas complementarias (véanse los recuadros en las páginas ilustradas).

00-000 000-00

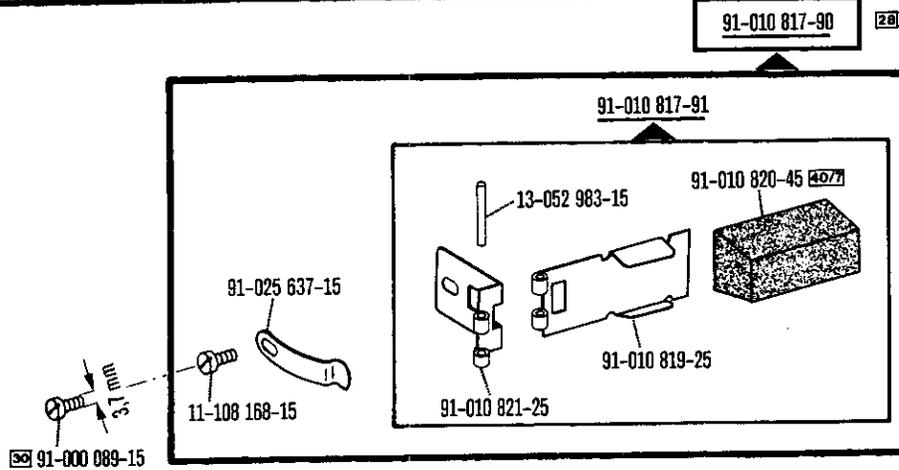
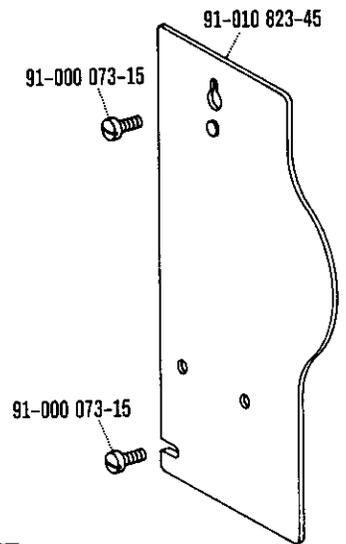
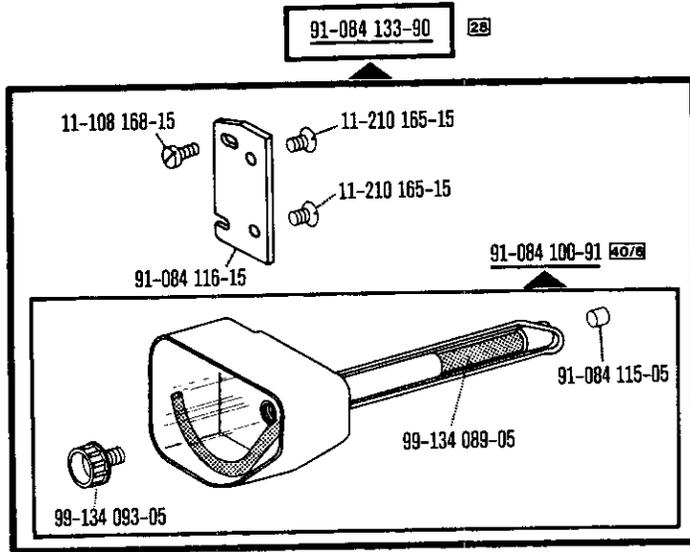
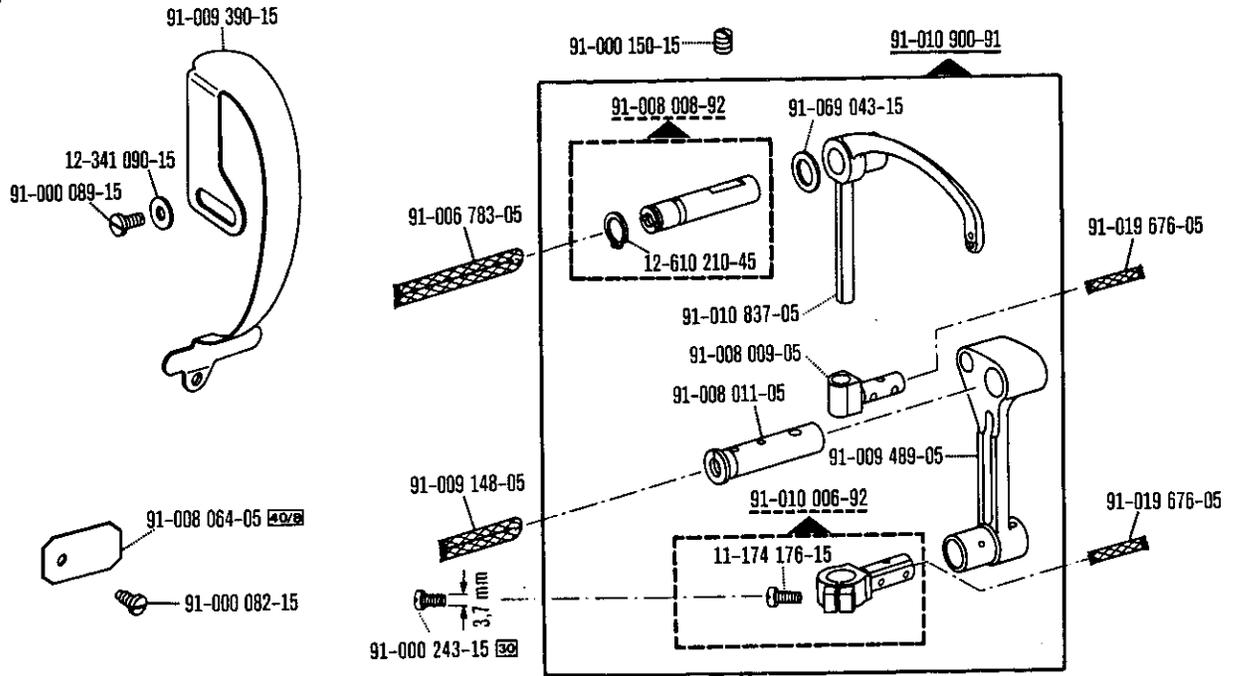
Pieza individual con pieza complementaria (véanse los recuadros en las páginas ilustradas).
Por ejemplo: anillo de ajuste con tornillo, barra de aguja con tornillo de fijación para la aguja, etc.

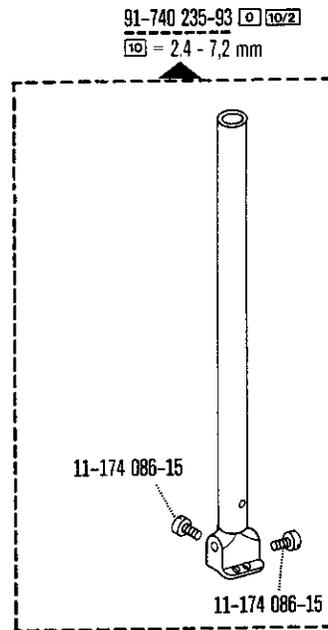
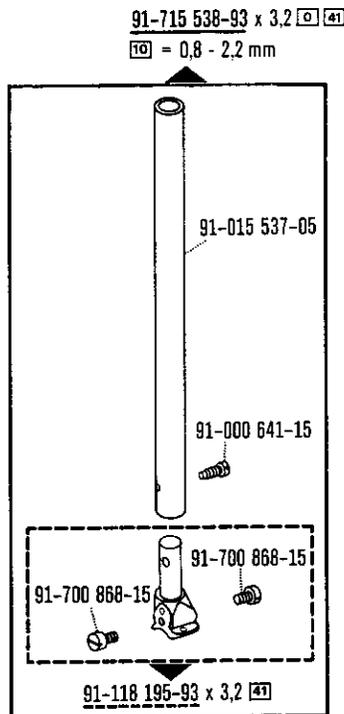
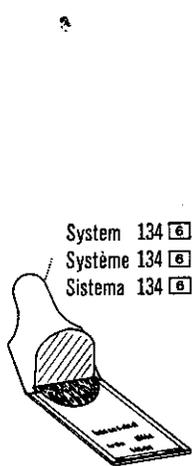
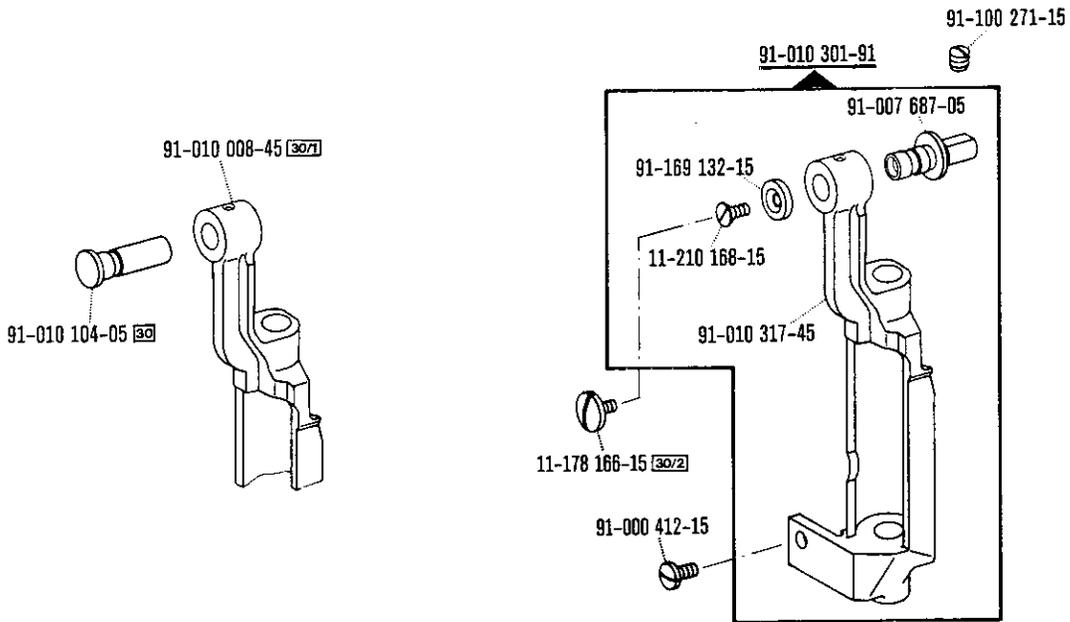
00-000 000-00

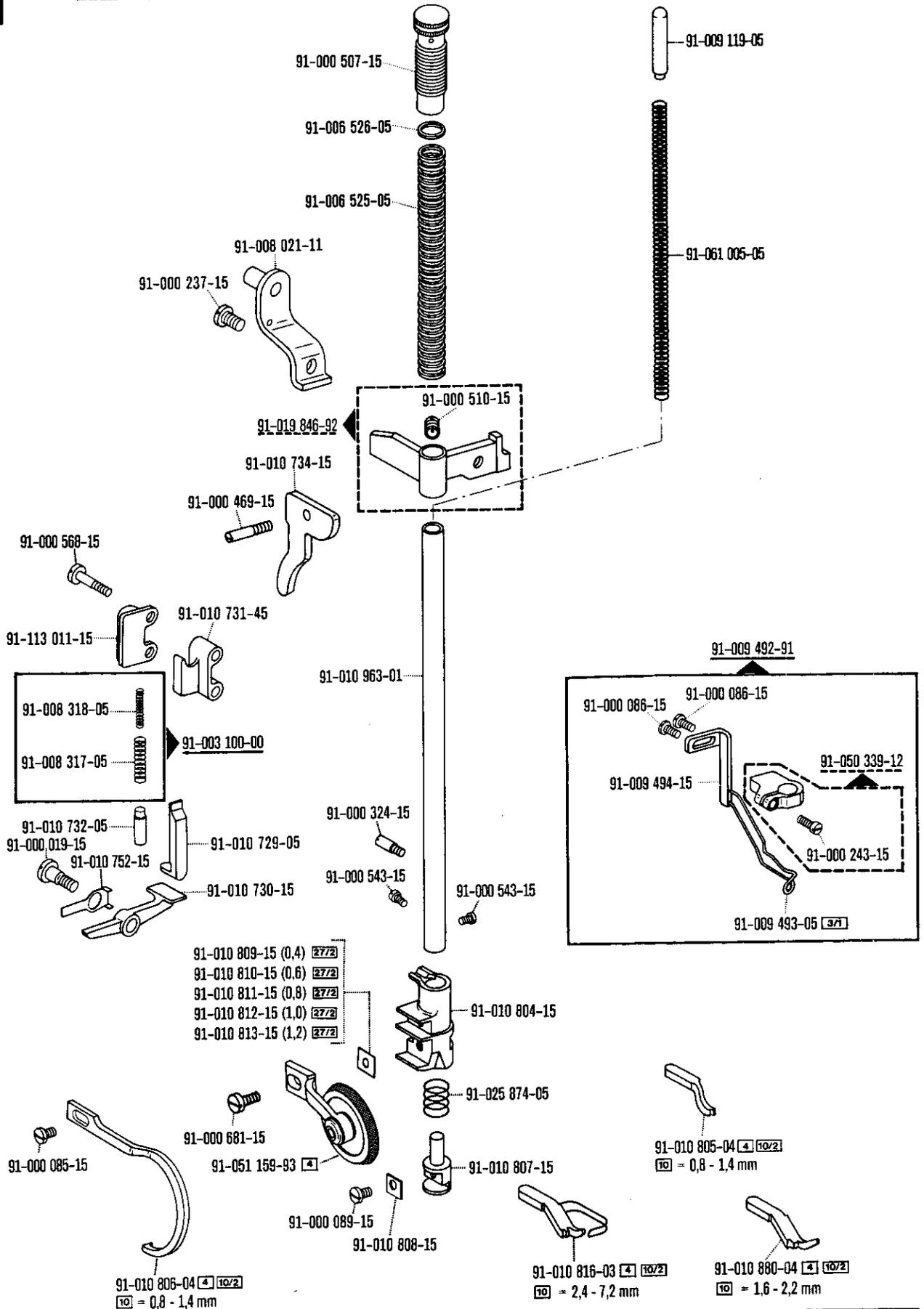
Pieza individual

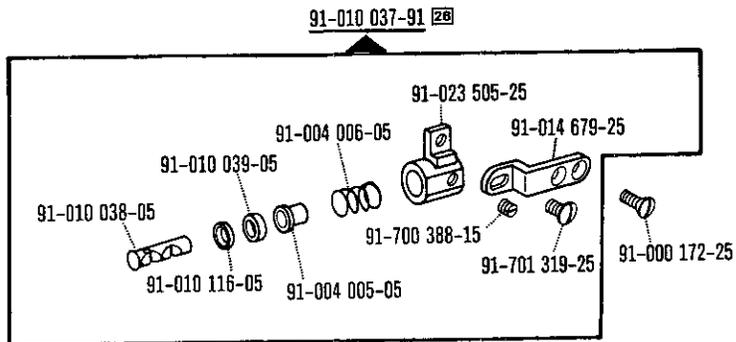
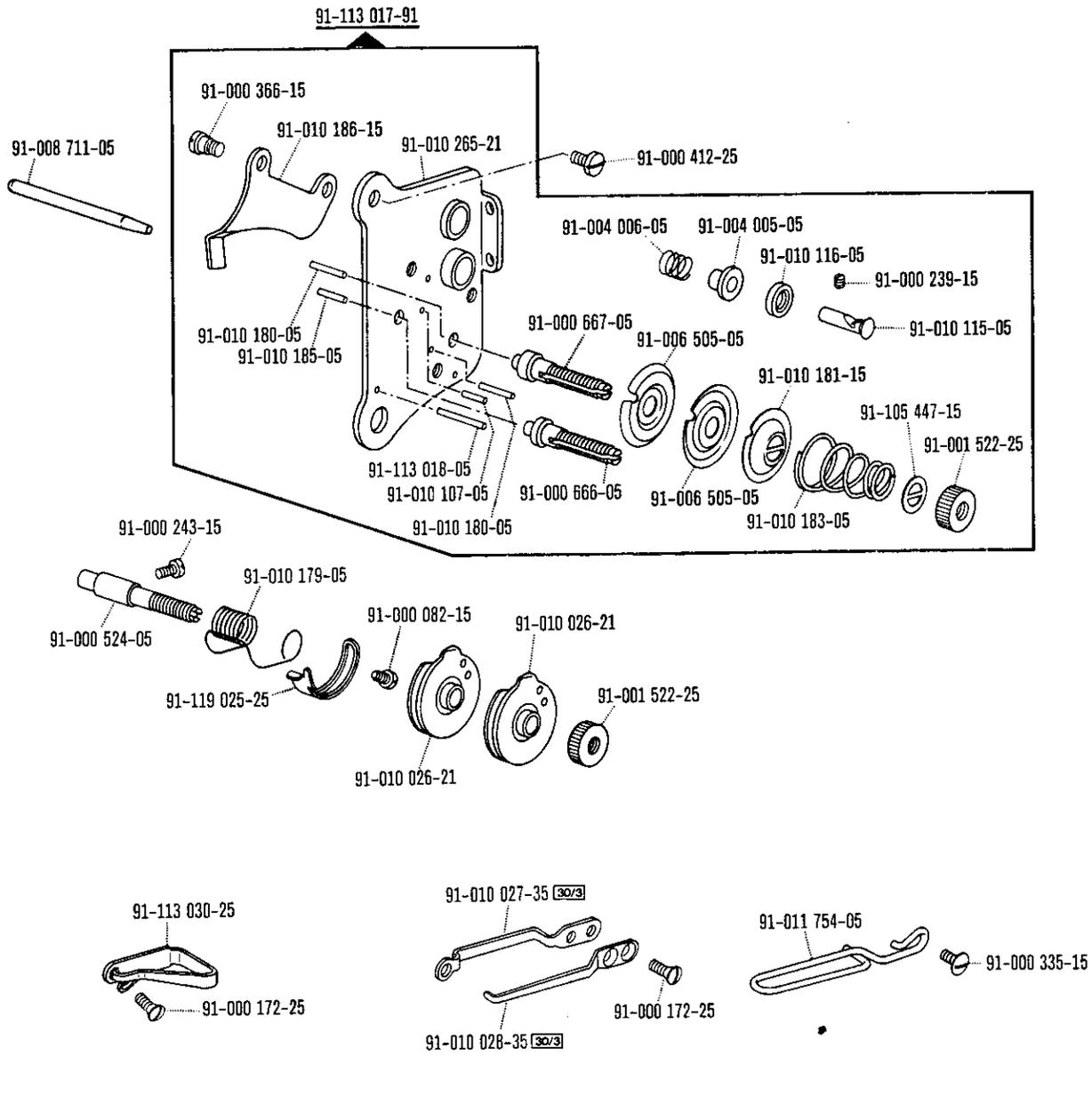
- A** Máquina equipada para materiales finos.
- B** Máquina equipada para materiales semifinos.
- B/C** Tipo de máquina como **B**, pero con agujero de la placa de aguja más grande (2,2 mm).
- C** Máquina equipada para materiales semipesados.
- C/D** Tipo de máquina como **C**, pero con agujero de la placa de aguja más grande (3,4 mm).
- D** Máquina equipada para materiales pesados.
- S** Para tela
- L** Para cuero
- 4,5** Largo de puntada 4,5 mm
- N** Largo de puntada 6,0 mm
- N8** Largo de puntada 8,0 mm
- N10** Largo de puntada 10,0 mm
- Dependientes de la subclase, para el N° de pieza véase „Dotación de subclases”.
- 0** Para saber a qué subclase pertenece, véase „Dotación de subclases”.
- 3/1** Asegurado con Loctite.
- 4** Indíquese en los pedidos el tipo (A, B, B/C, C, C/D ó D)
- 6** Indíquese en los pedidos el grosor de la aguja y la forma de la punta.
- 10** Distancia entre agujas.
- 10/2** Indíquese en los pedidos la distancia entre agujas.
- 10/3** Para distancias entre agujas de 1,2 a 2,2 mm.
- 27/2** Cifra entre paréntesis = espesor en mm.
- 28** Tipo especial
- 30** Tipo anterior, en caso de sustitución pidase de nuevo.
- 30/0** Tipo anterior, fuera de programa.
- 30/00** Designación antigua
- 30/1** Tipo anterior, se sustituye por el N° 91-010 301-91.
- 30/2** Tipo anterior, se sustituye por los N°s 11-210 168-15; 91-169 132-15.
- 30/3** Tipo anterior, se sustituye por los N°s 91-000 335-15; 91-011 754-05.
- 30/4** Tipo anterior, se sustituye por el N° 91-008 469-01.
- 30/5** Tipo anterior, se sustituye por los N°s 91-100 341-15; 91-100 342-15.
El cárter del engranaje cónico N° 91-010 127-90, deberá quitarse si existe.
- 30/6** Tipo anterior, no se usa más, ya que el engranaje cónico se engrasa con Shell-Retinax G (N° de pedido véase pág.131).
- 30/7** Tipo anterior, se sustituye por los N°s 91-019 619-90; 91-100 341-15; 91-100 342-15.

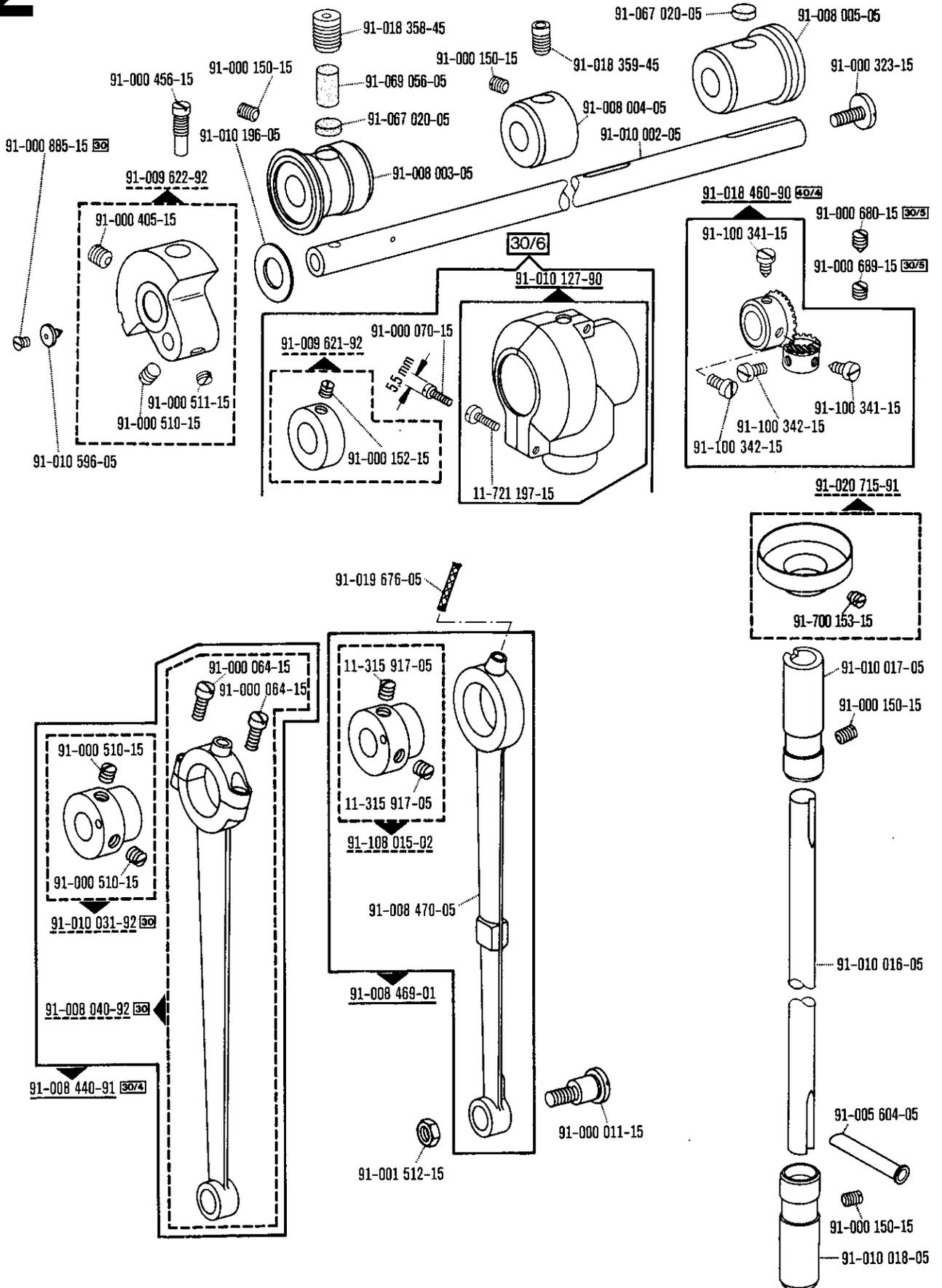
- 30/8** Tipo anterior, se sustituye por el N° 91-019 619-90.
- 30/9** Tipo anterior, se sustituye por los N°s **91-013 185-90** ; 91-018 137-05; 91-018 138-05 (véase pág. 34).
- 30/10** Tipo anterior, se sustituye por el N° **91-013 185-90** (véase pág. 34).
- 30/11** Tipo anterior, se sustituye por el N° 91-140 404-91.
- 30/15** Tipo anterior, se sustituye por el N° **91-018 173-90** (véase pág. 116).
- 30/16** Tipo anterior, se sustituye por los N°s 11-130 407-15; 91-001 734-15; 91-009 599-05.
- 30/17** Tipo anterior, se sustituye por el N° 91-000 278-15.
- 30/18** Tipo anterior (reconocible por la barra de aguja de 176 mm de largo), su sustituye por el N° **91-018 108-93** (véase pág. 43).
- 30/19** Tipo anterior, se sustituye por el N° 91-018 959-91.
- 30/20** Tipo anterior, se sustituye por el N° 91-013 096-12.
- 30/21** Tipo anterior, se sustituye por el N° 91-018 162-12.
- 32** Al montar esta pieza no se asume garantía alguna en cuanto a la tolerancia y precisión de ajuste respecto a la pieza correspondiente; por esta razón se recomienda pedir el grupo completo.
- 32/1** Es conveniente pedir el N° **91-107 941-91** .
- 32/2** Es conveniente pedir el N° **91-018 238-91** .
- 40/1** Rellene con Shell Tellus C22, para el N° de pedido véase la pág. 131.
- 40/4** Engrase con grasa Shell-Retinax-G; para el N° de pedido véase la página 131.
- 40/6** Rellene con Sewtrol EL, para el N° de pedido véase la página 131.
- 40/7** Empape con Sewtrol EL, para el N° de pedido véase la página 131.
- 40/8** Empape con aceite blanco, para el N° de pedido véase la página 131.
- 41** Distancia diagonal entre agujas, indíquese en los pedidos.
- 60** Opcional
- 80/1** Para tubo de plástico de 4 mm de diámetro interior.
- 80/2** Para tubo de plástico de 6 mm de diámetro interior.
- 90/1** Para corriente alterna monofásica.
- 90/2** Para corriente alterna trifásica.
- 90/5** Para conectar el posicionador Quick B/T a la caja de mandos con enchufe de 4 polos.
- 90/6** Para conectar el posicionador Quick B/K a la caja de mandos con enchufe de 7 polos.
- 90/7** Dispositivo para costura lenta, desconectable.
- 90/9** Para motores con número de modelo de 8 cifras.
- 90/11** Para motores stop electrónicos.
- 90/12** Para motores de embrague.
- 90/13** Para motores stop de palanca.
- 90/14** Para el interruptor de seguridad del motor (guardamotor).
- 90/15** Para 75 mm de diámetro del volante.
- 90/16** Para 120 mm y 150 mm de diámetro del volante.
- 90/17** Para el motor
- 90/22** Requiere grupo acondicionador del aire comprimido -925/..
- 95/1** Valor x = Largo de puntada, indíquese en los pedidos.
- 96** Indíquese la largura
- 96/1** Tubo flexible de 4 mm de diámetro interior; indíquese la largura en los pedidos.
- 96/2** Tubo flexible de 6 mm de diámetro interior; indíquese la largura en los pedidos.

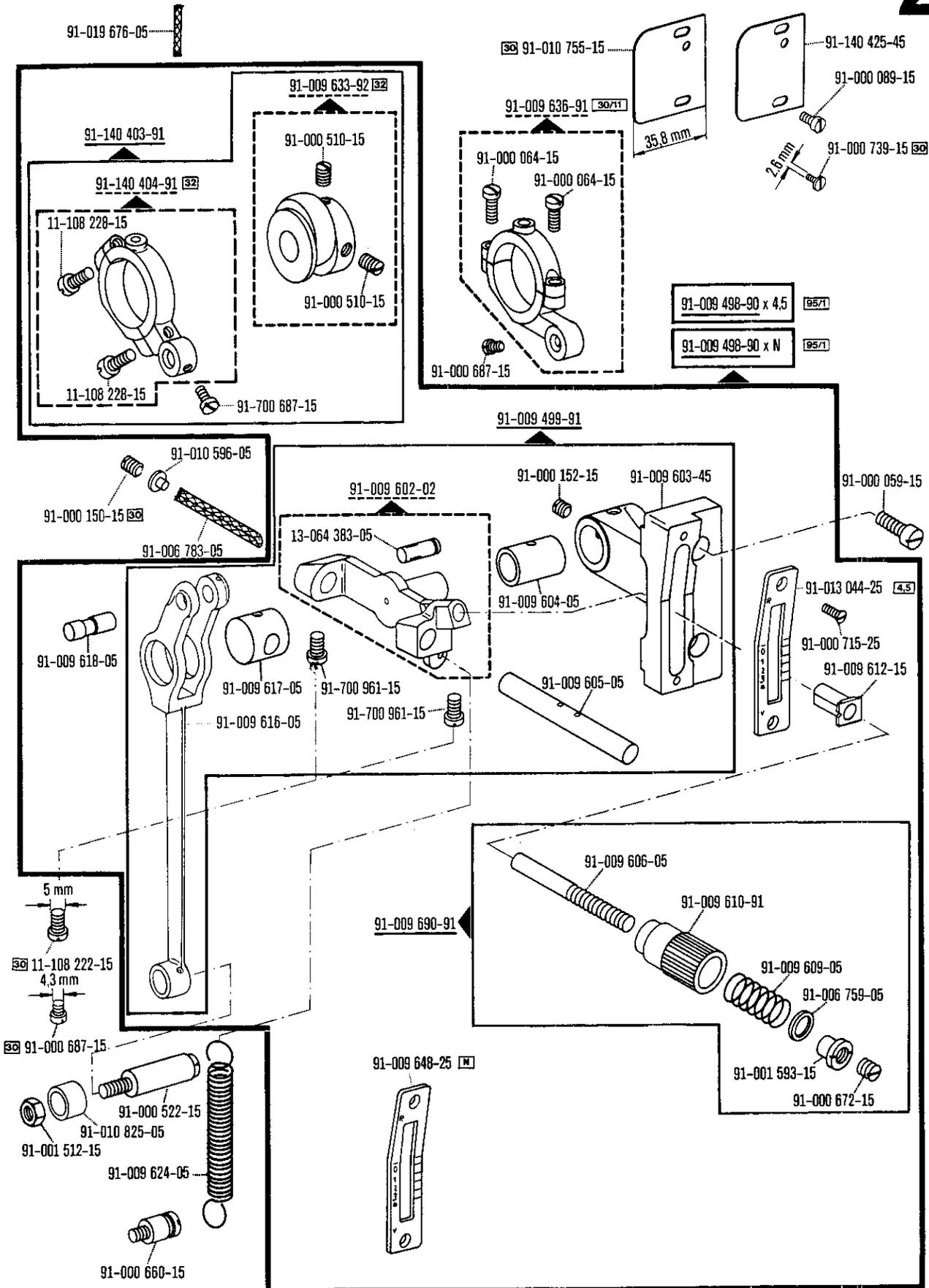


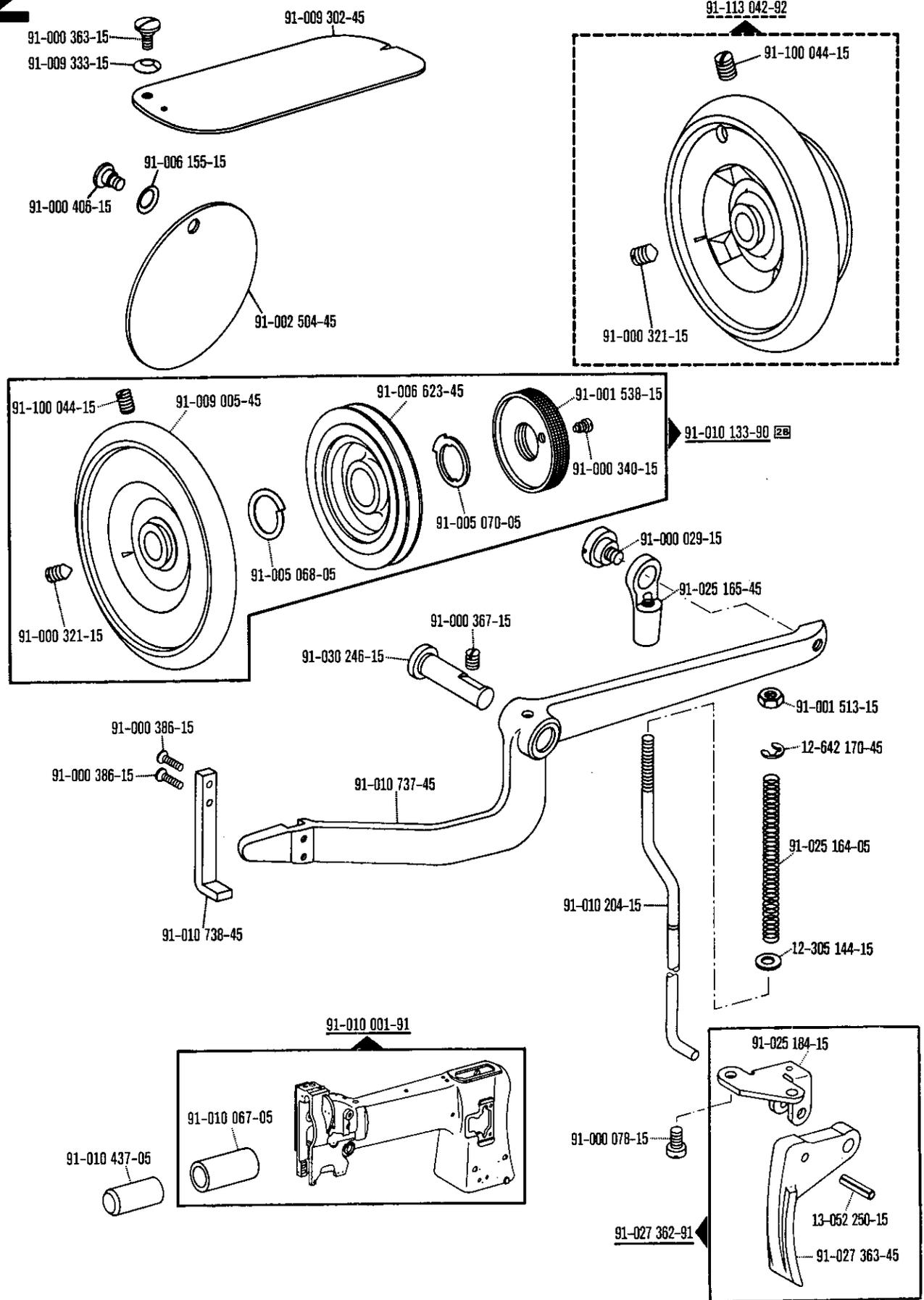


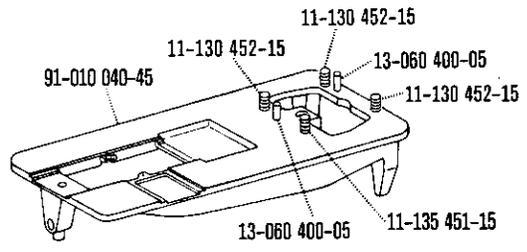
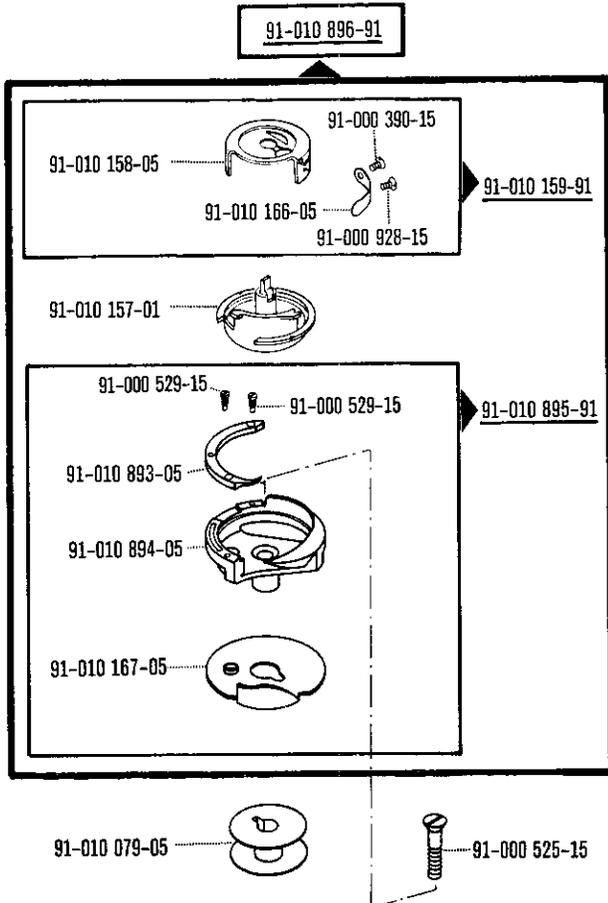
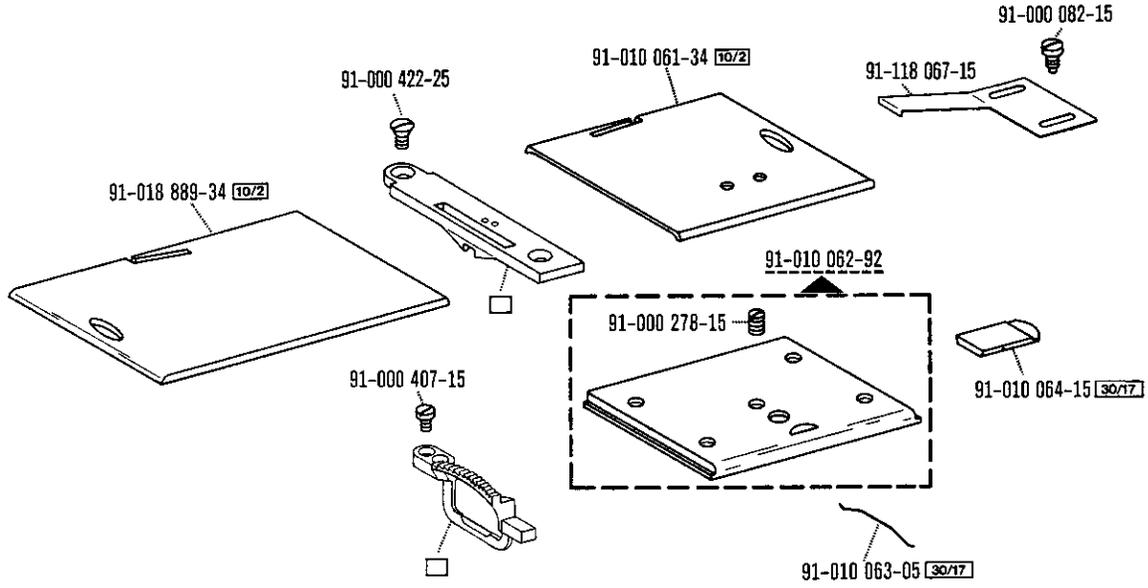


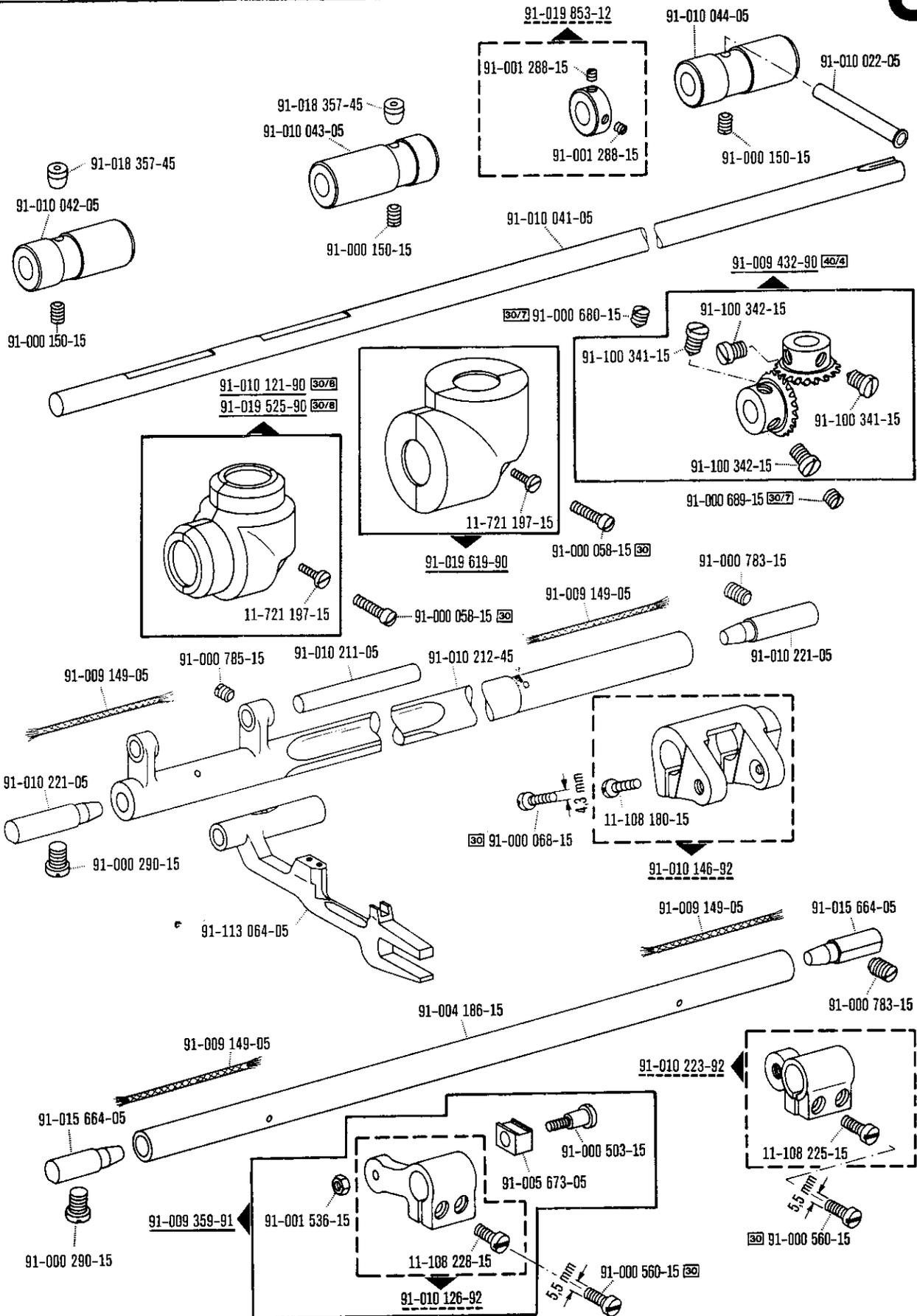


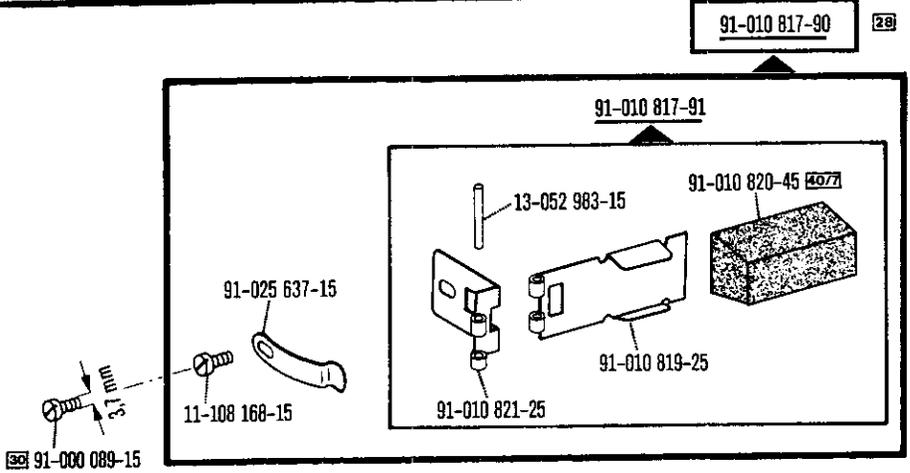
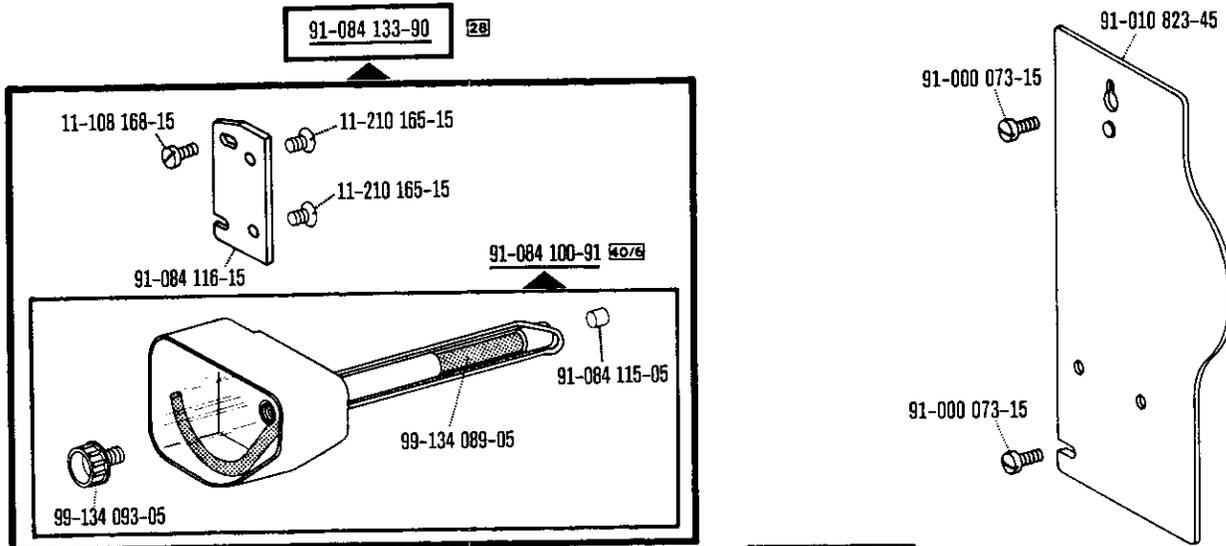
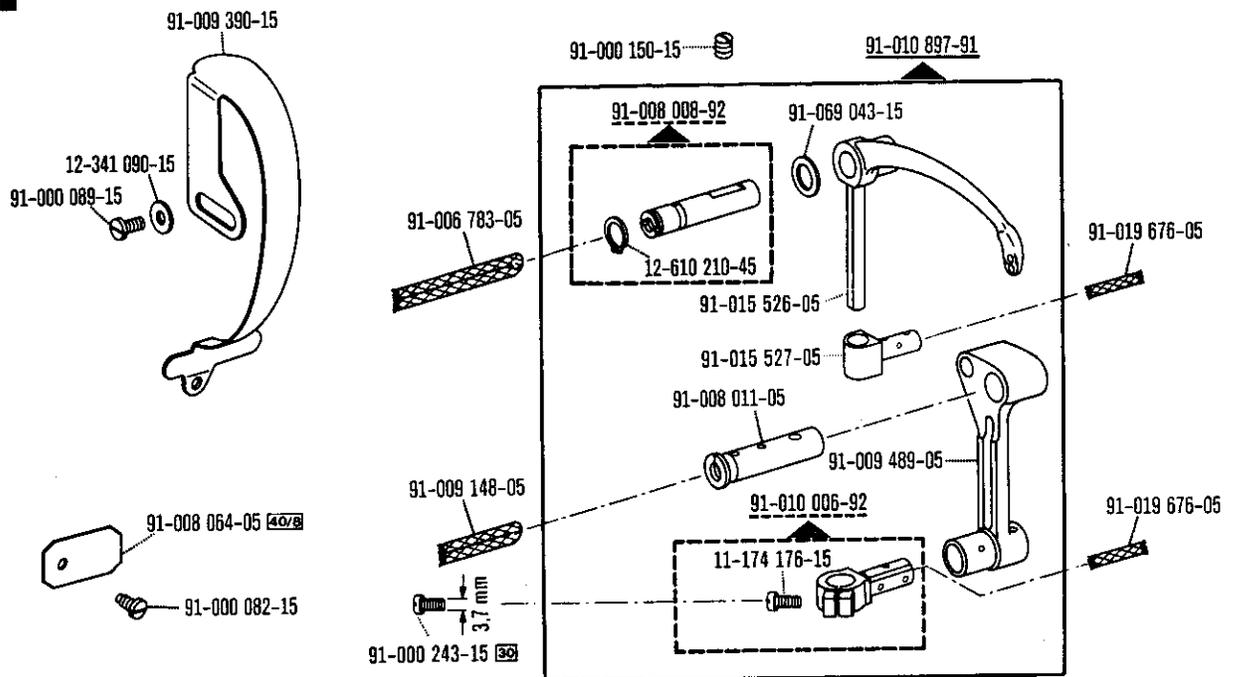


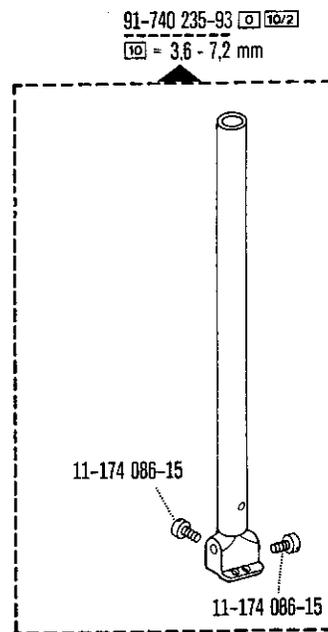
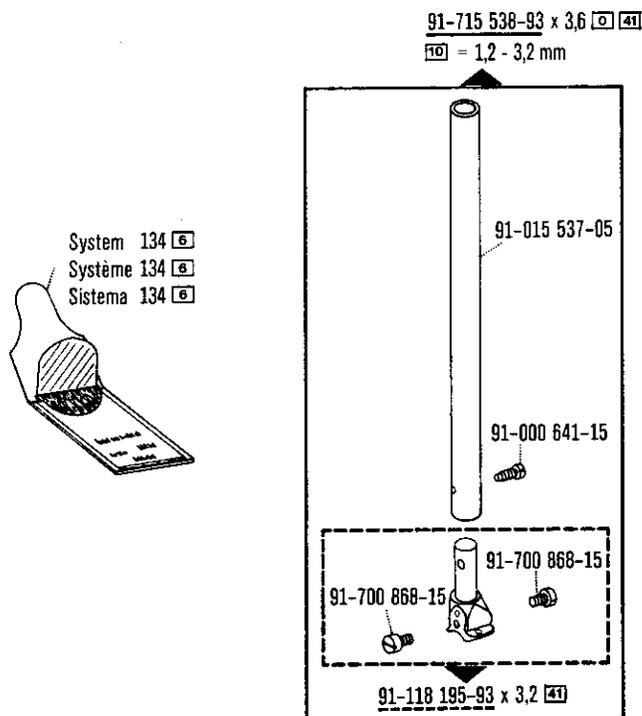
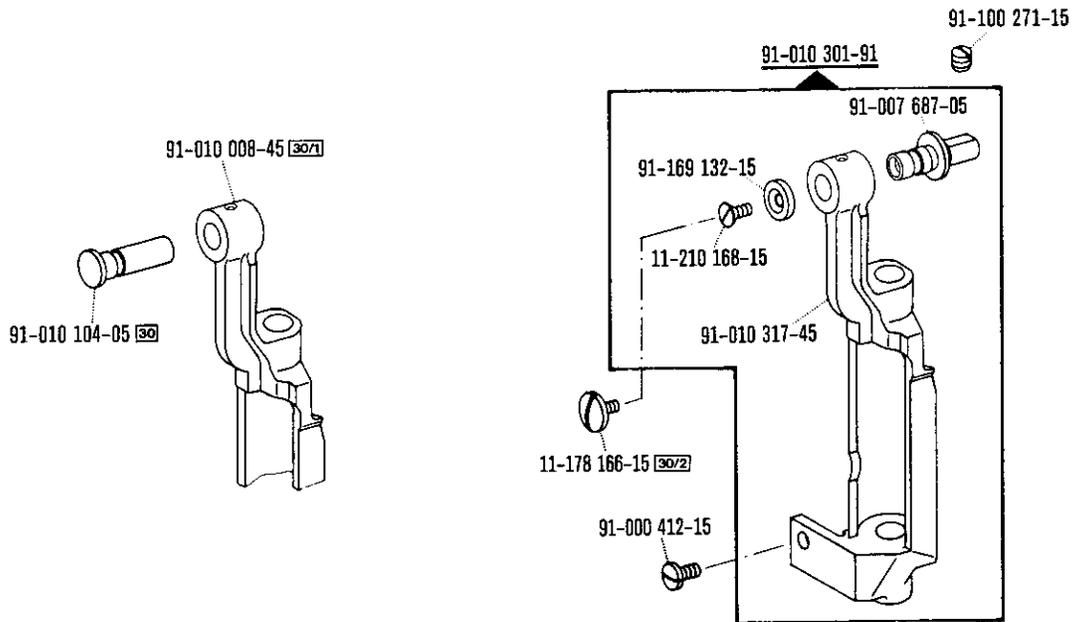


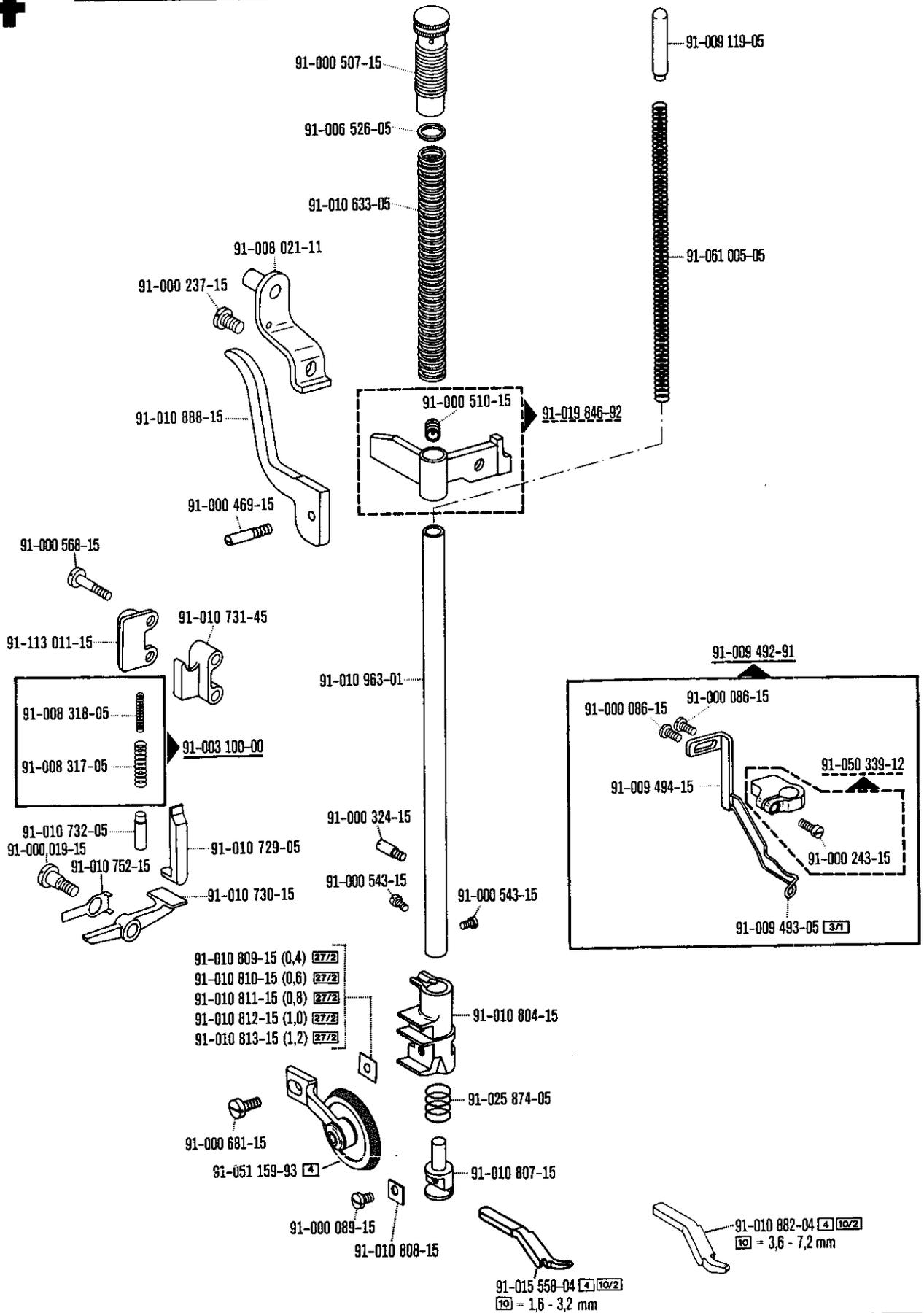


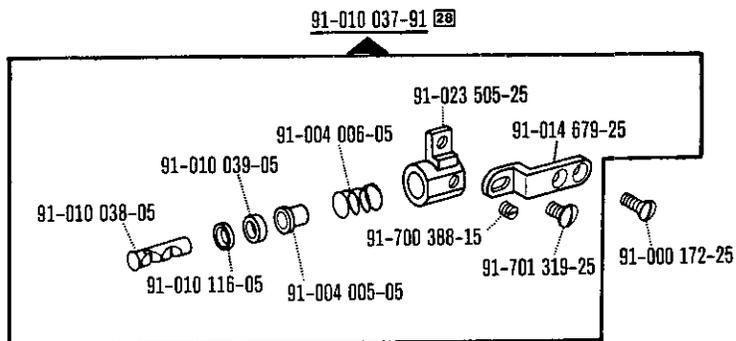
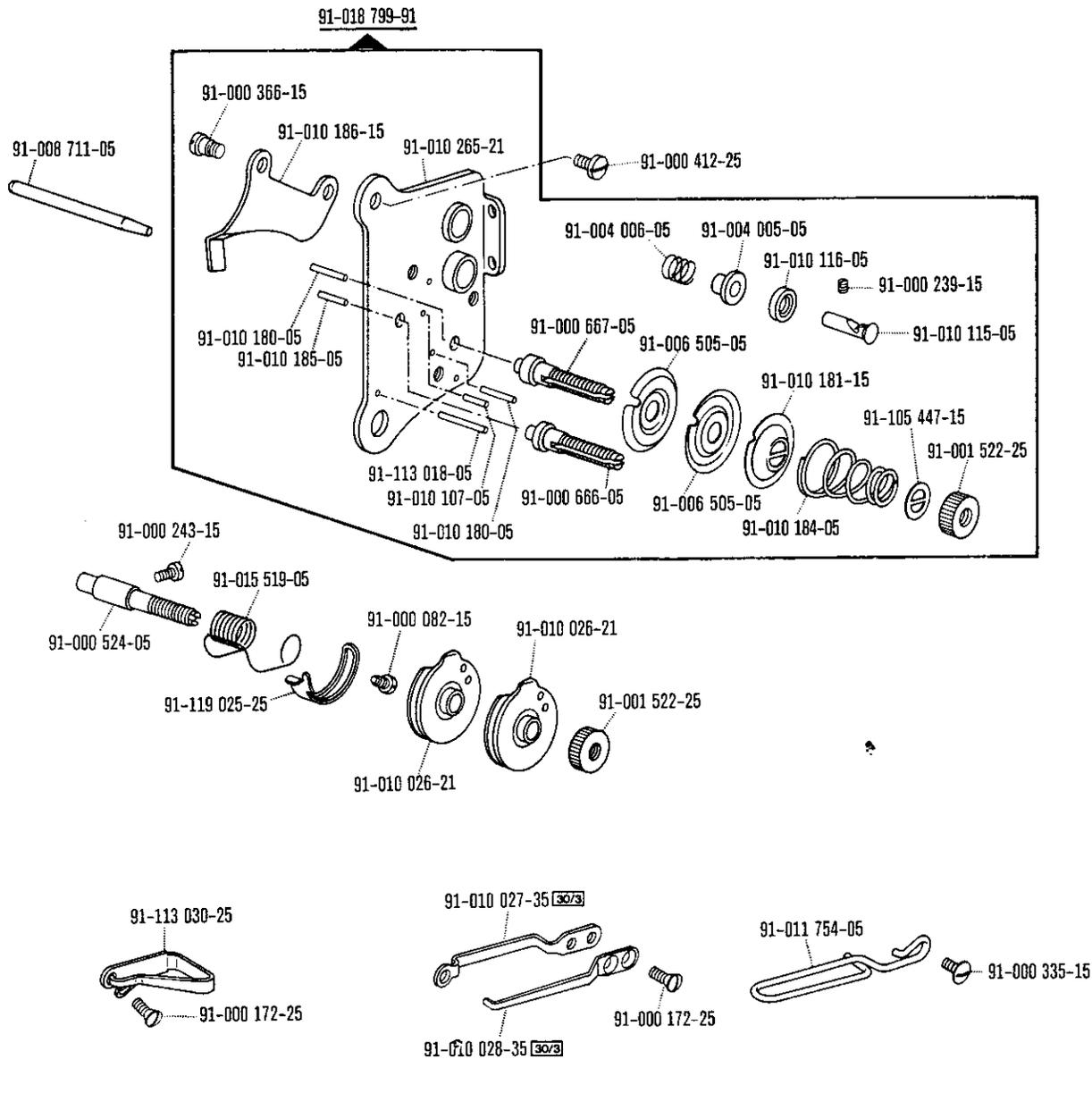


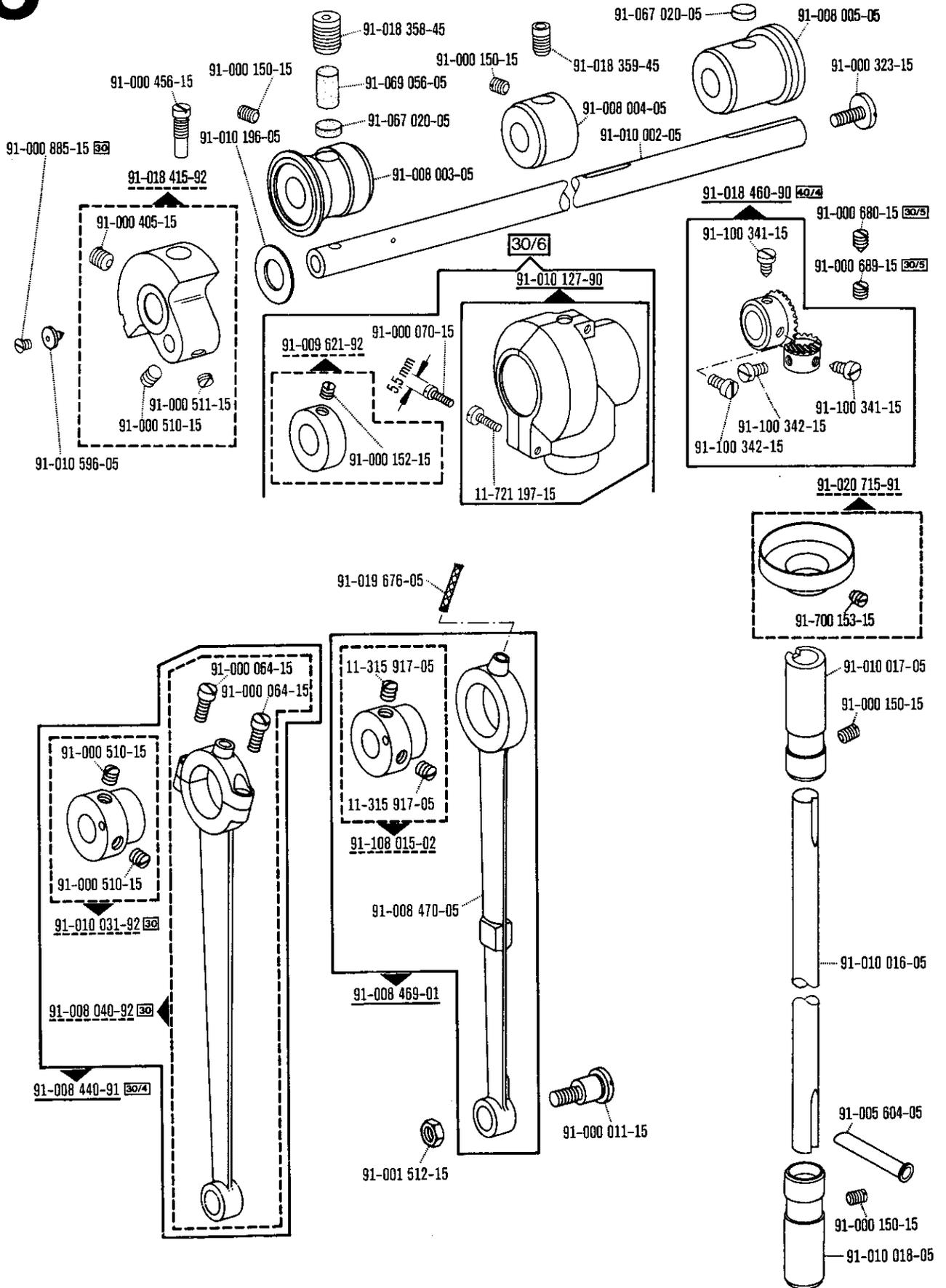


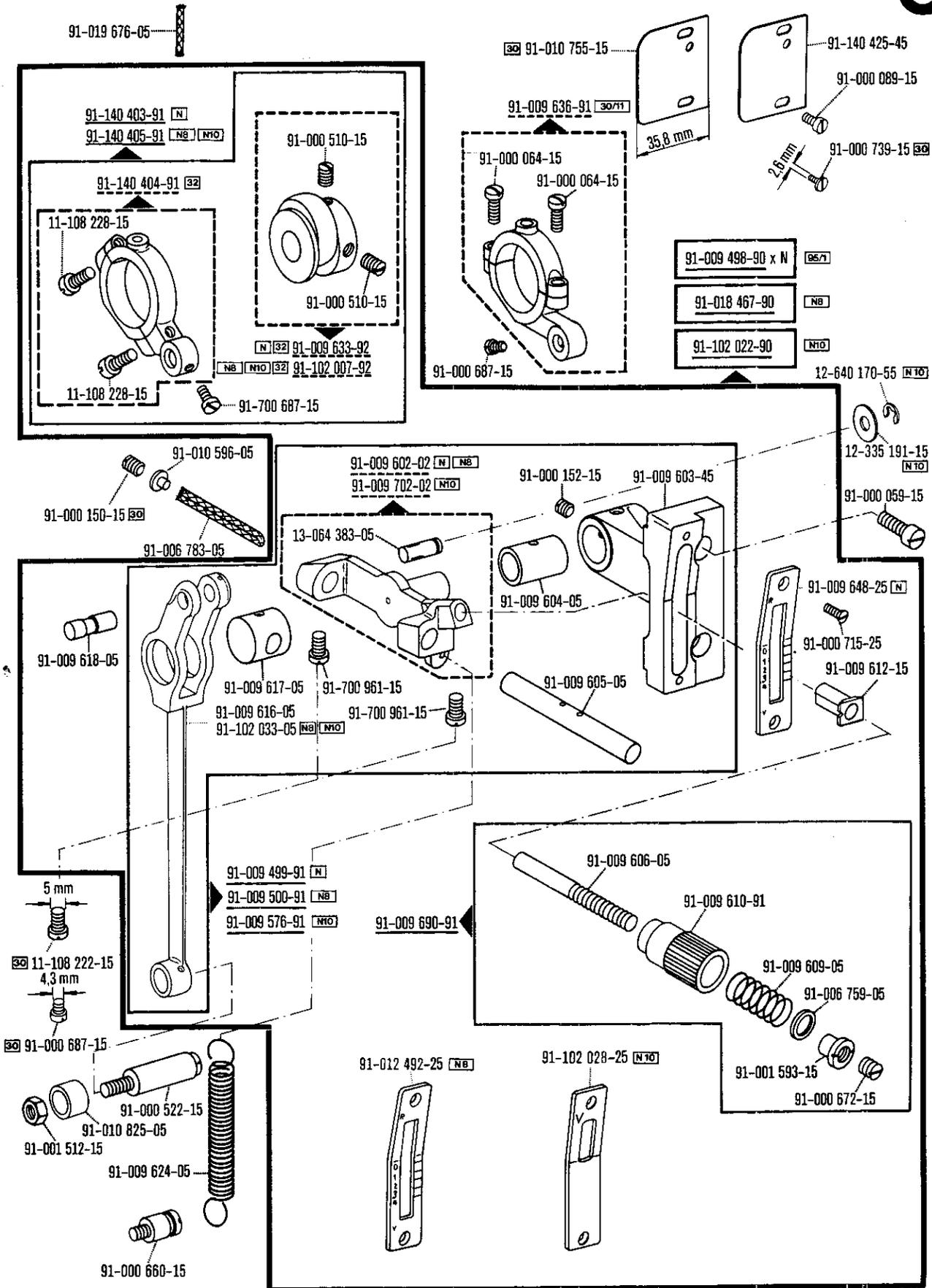


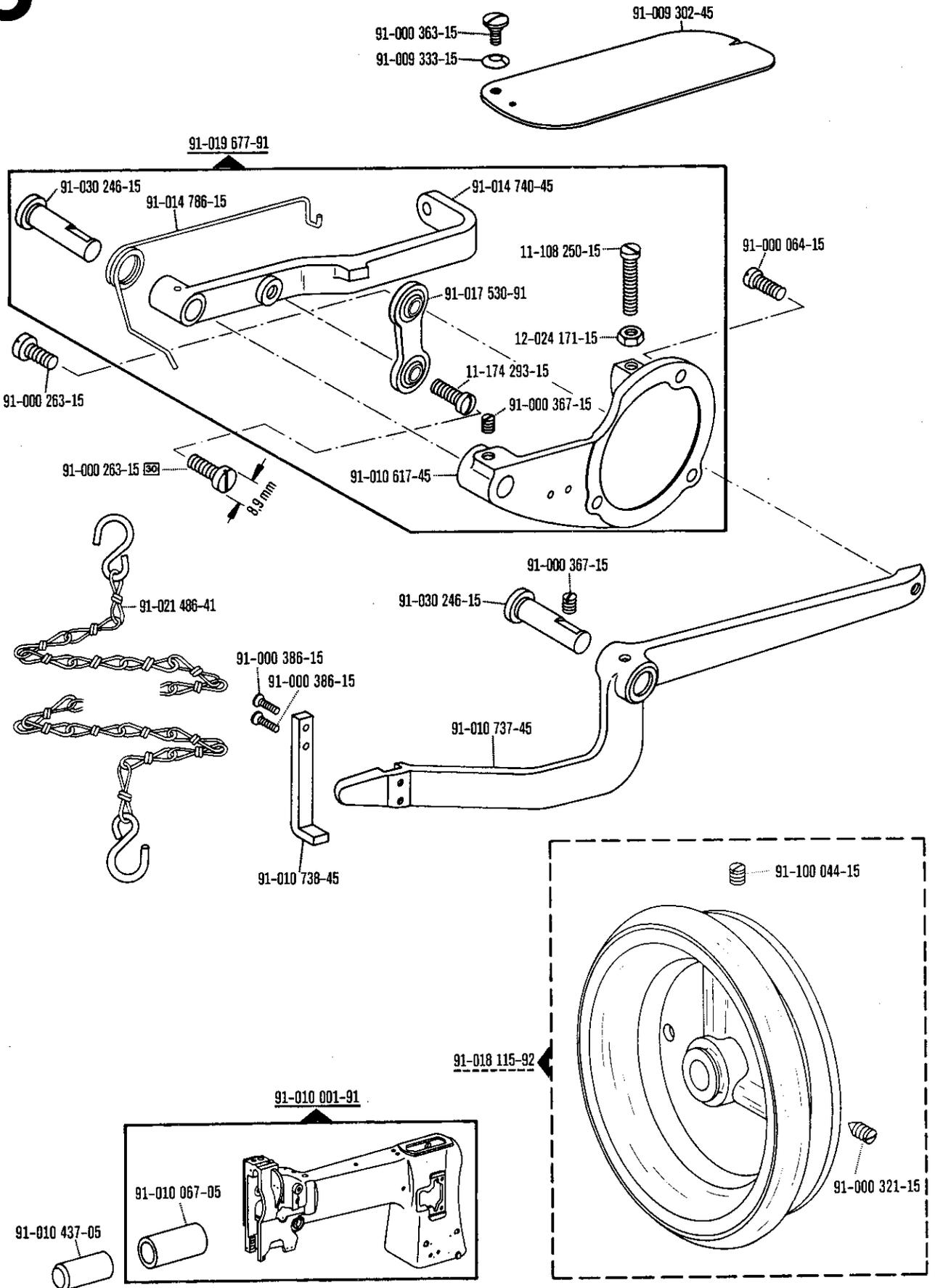


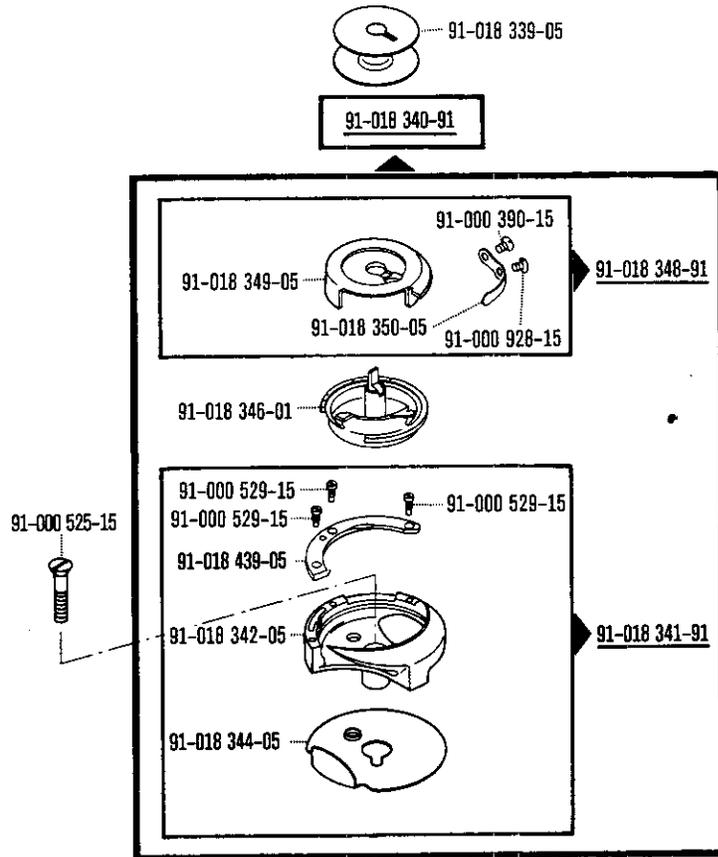
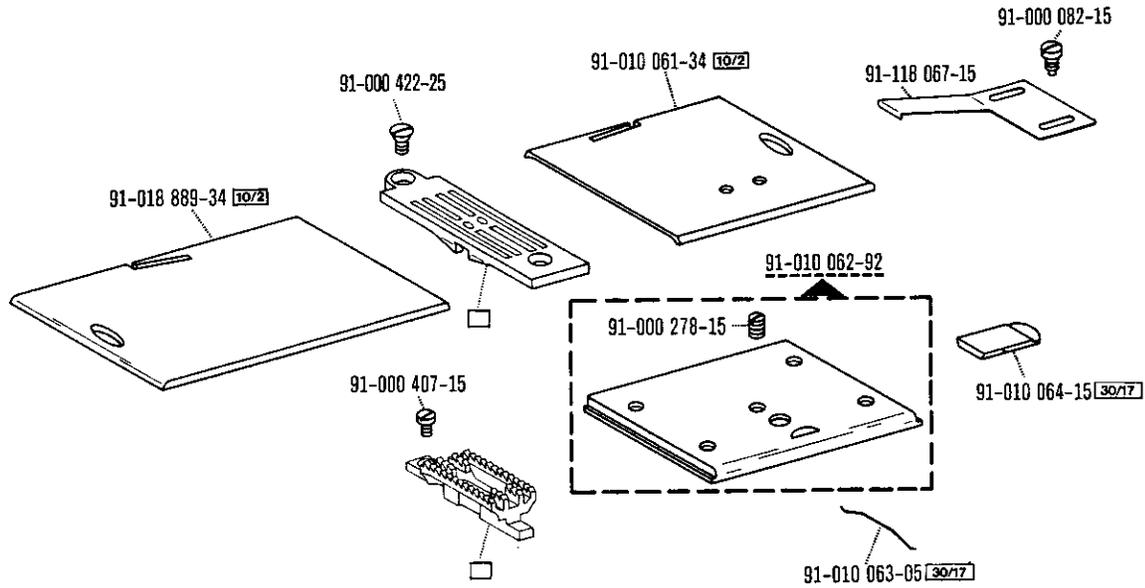


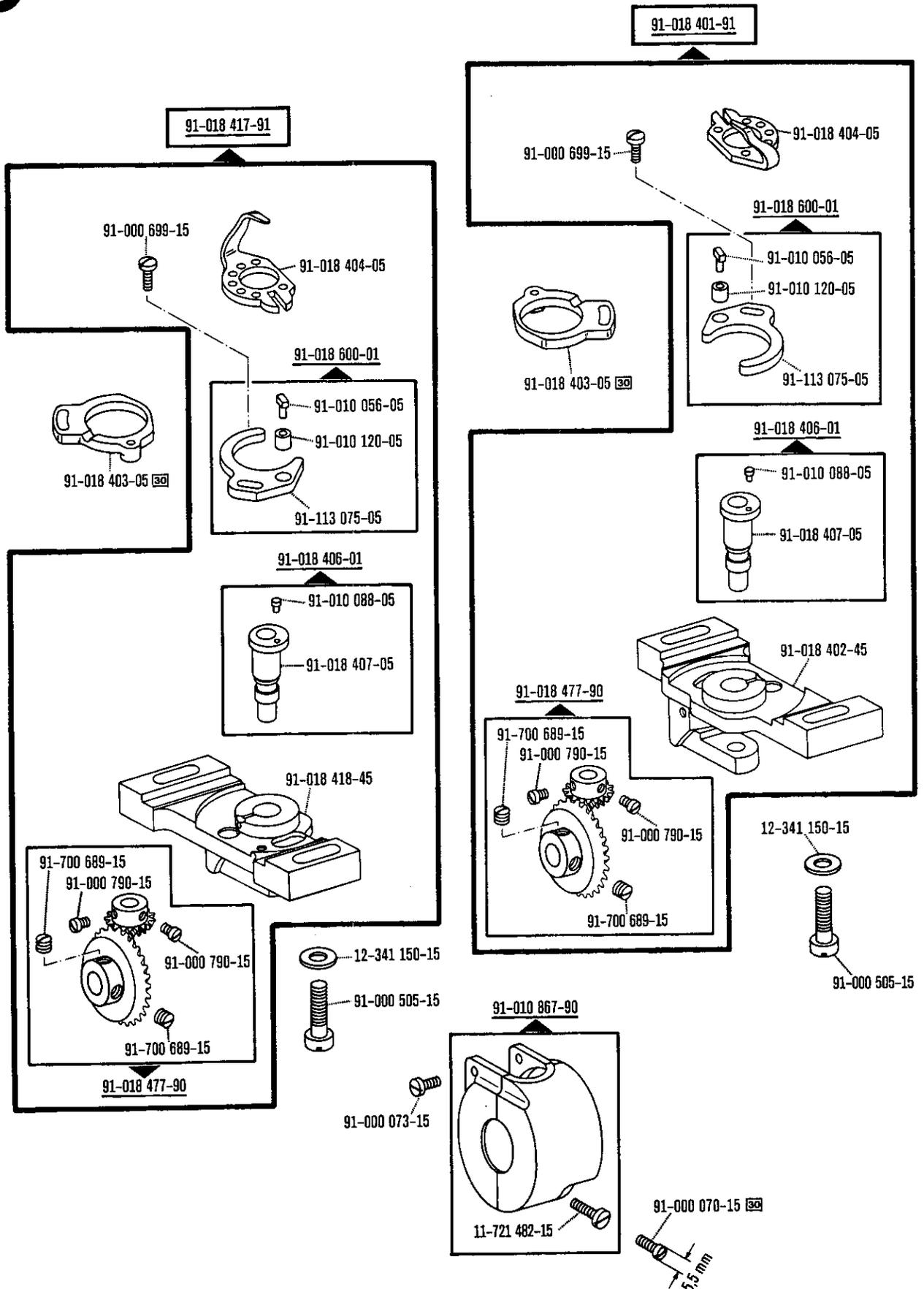


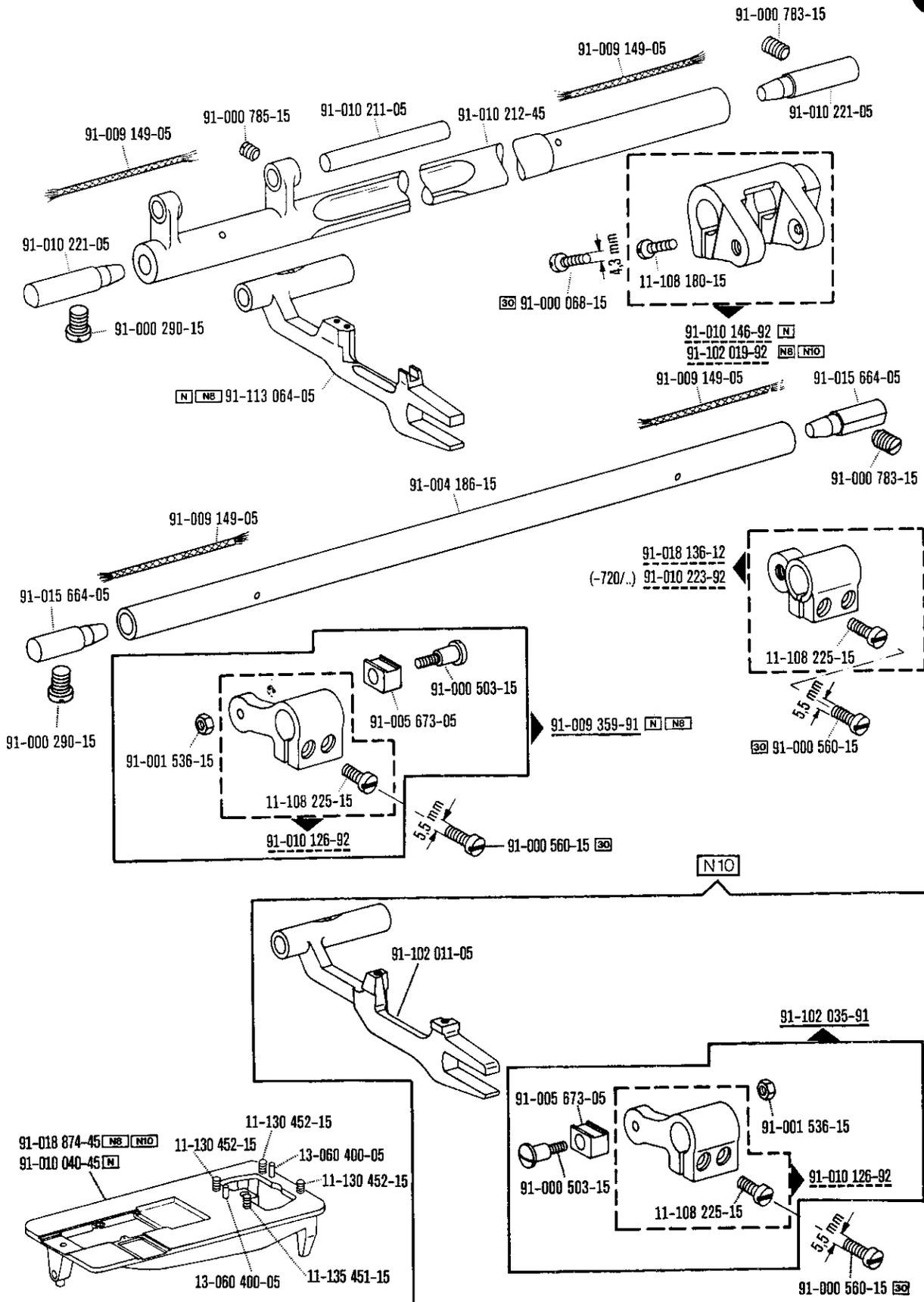


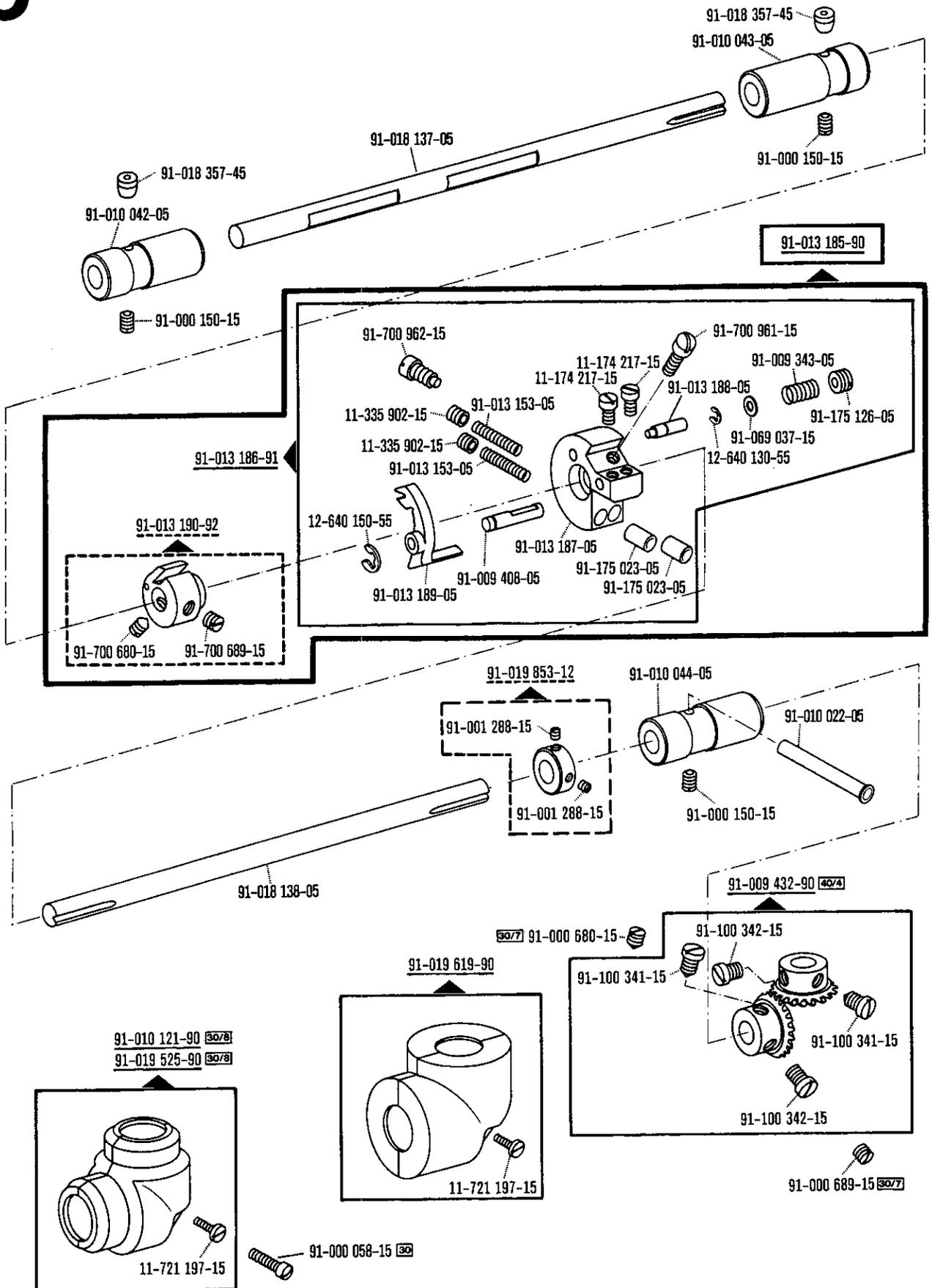


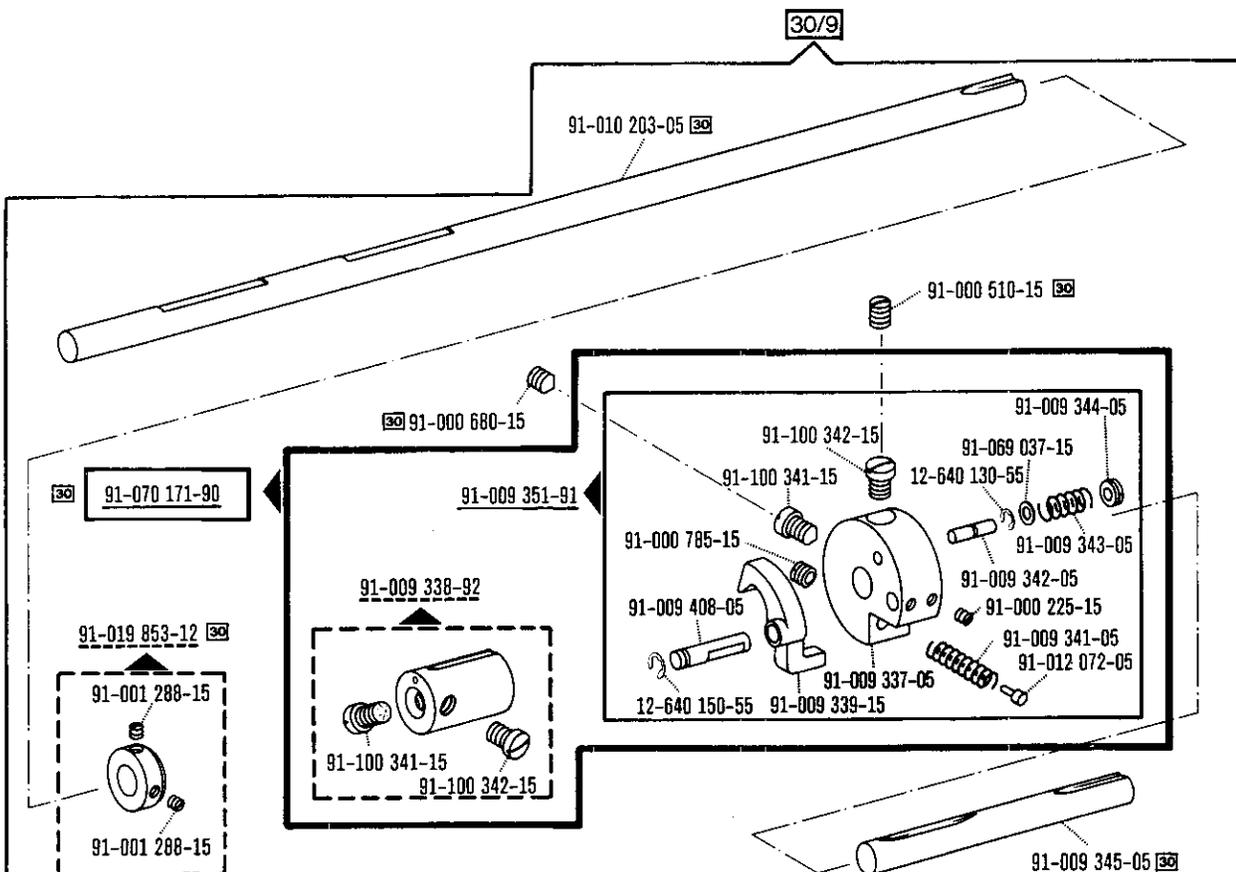
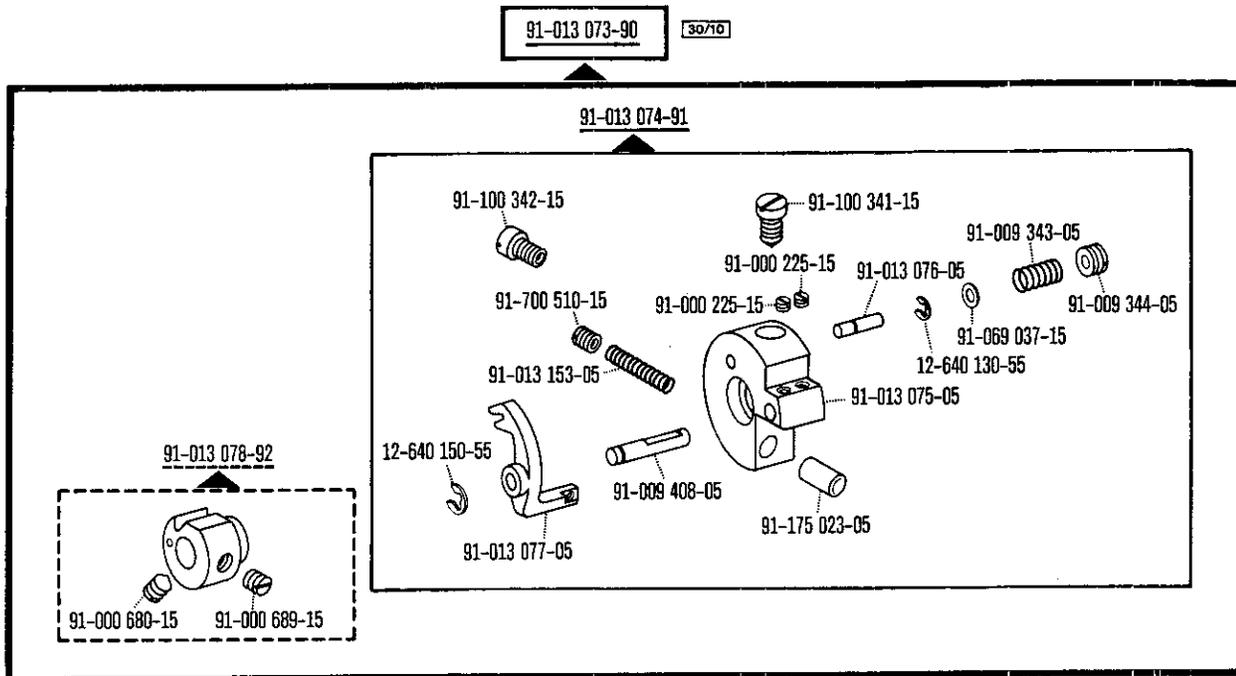


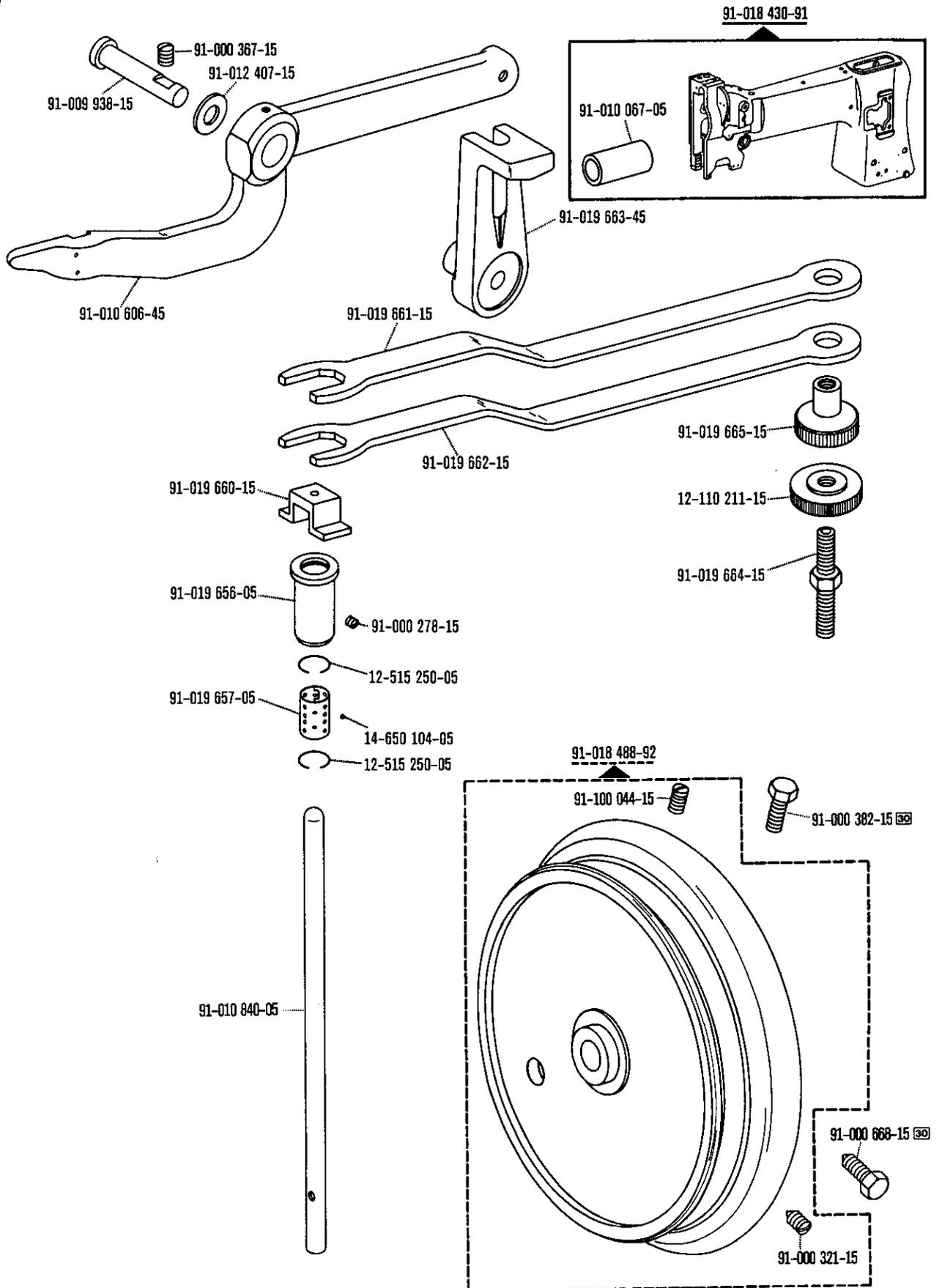


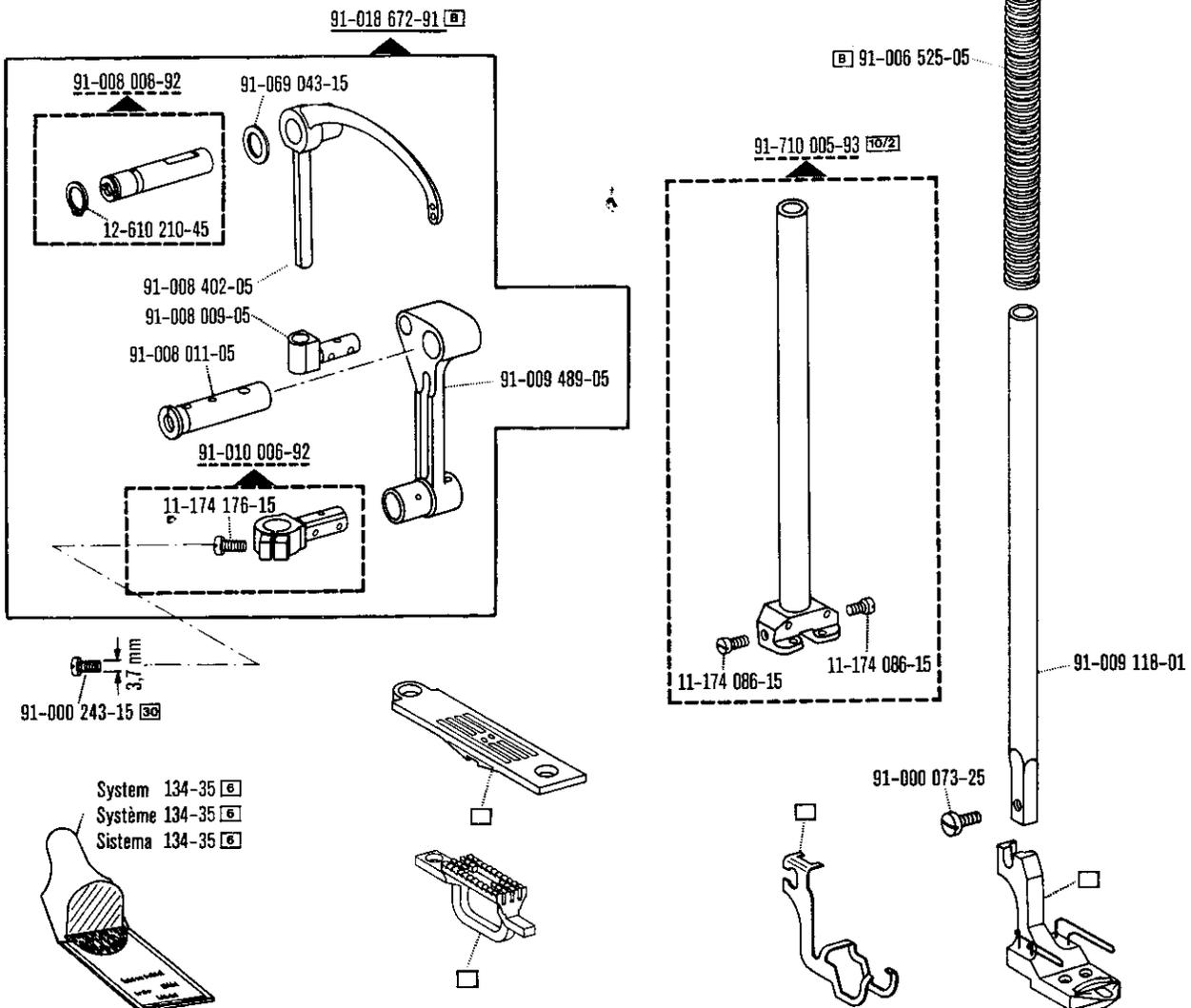
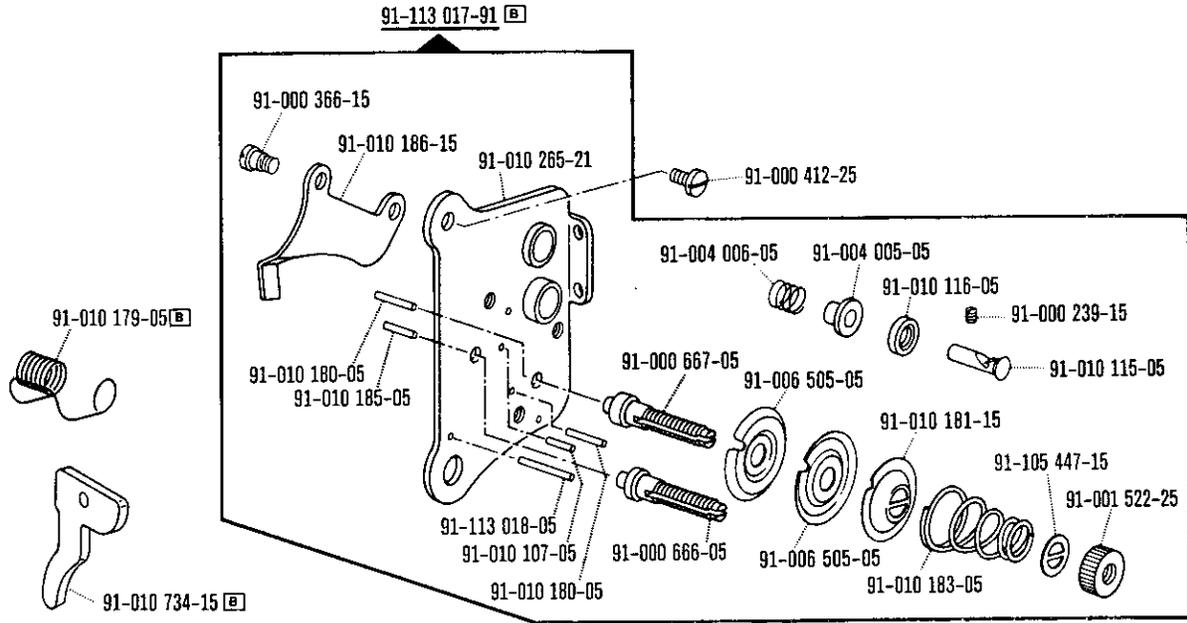


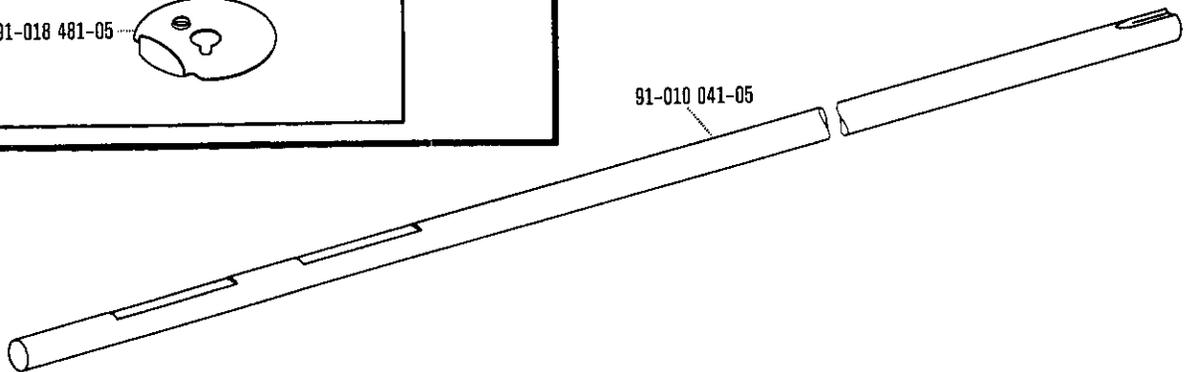
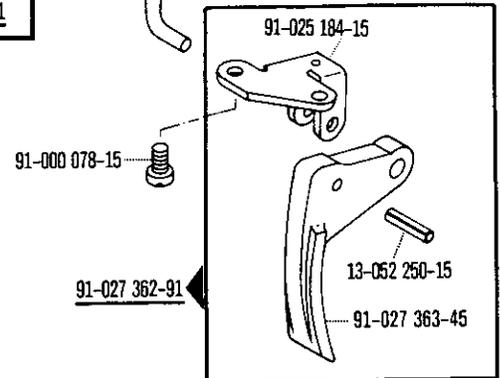
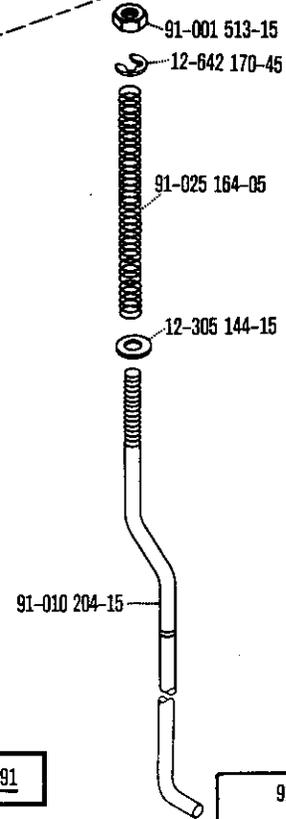
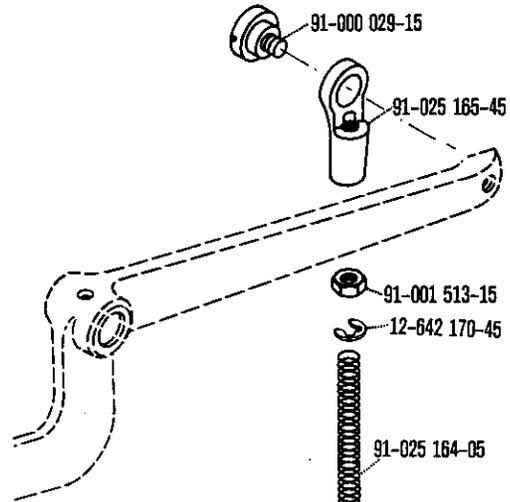
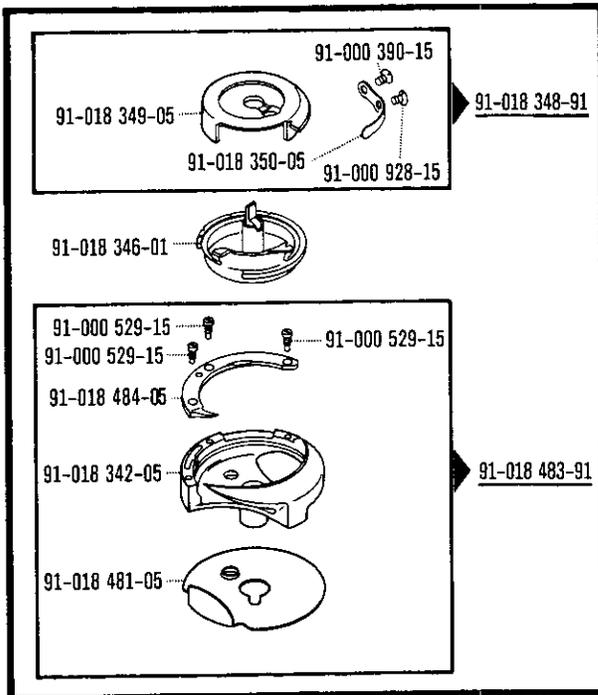
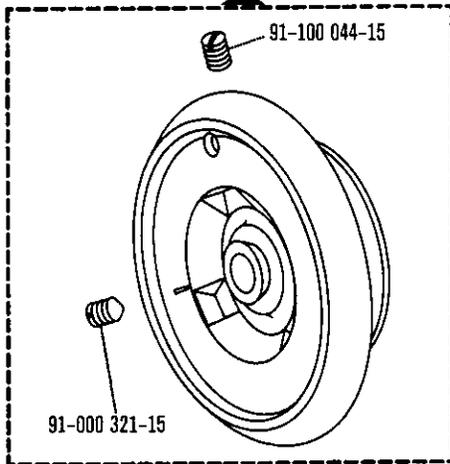
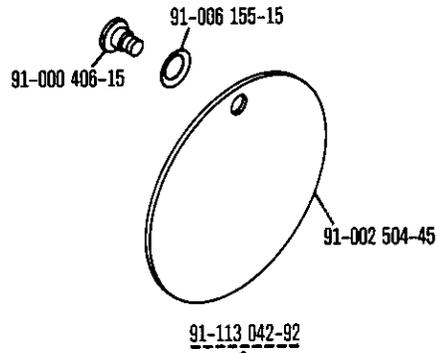




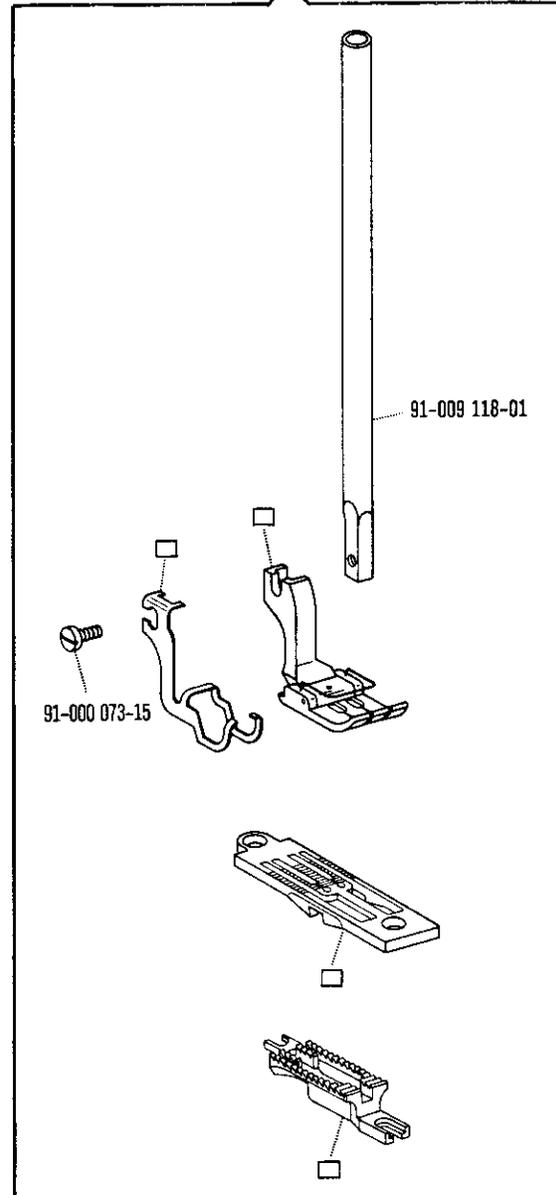
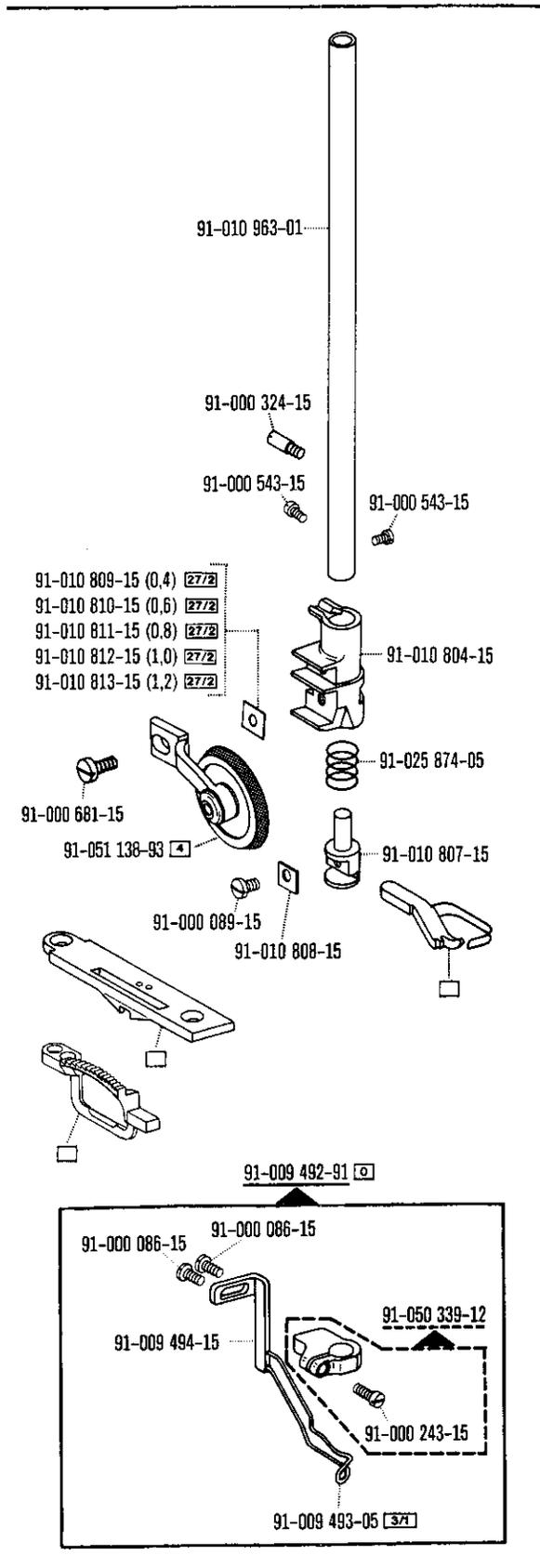




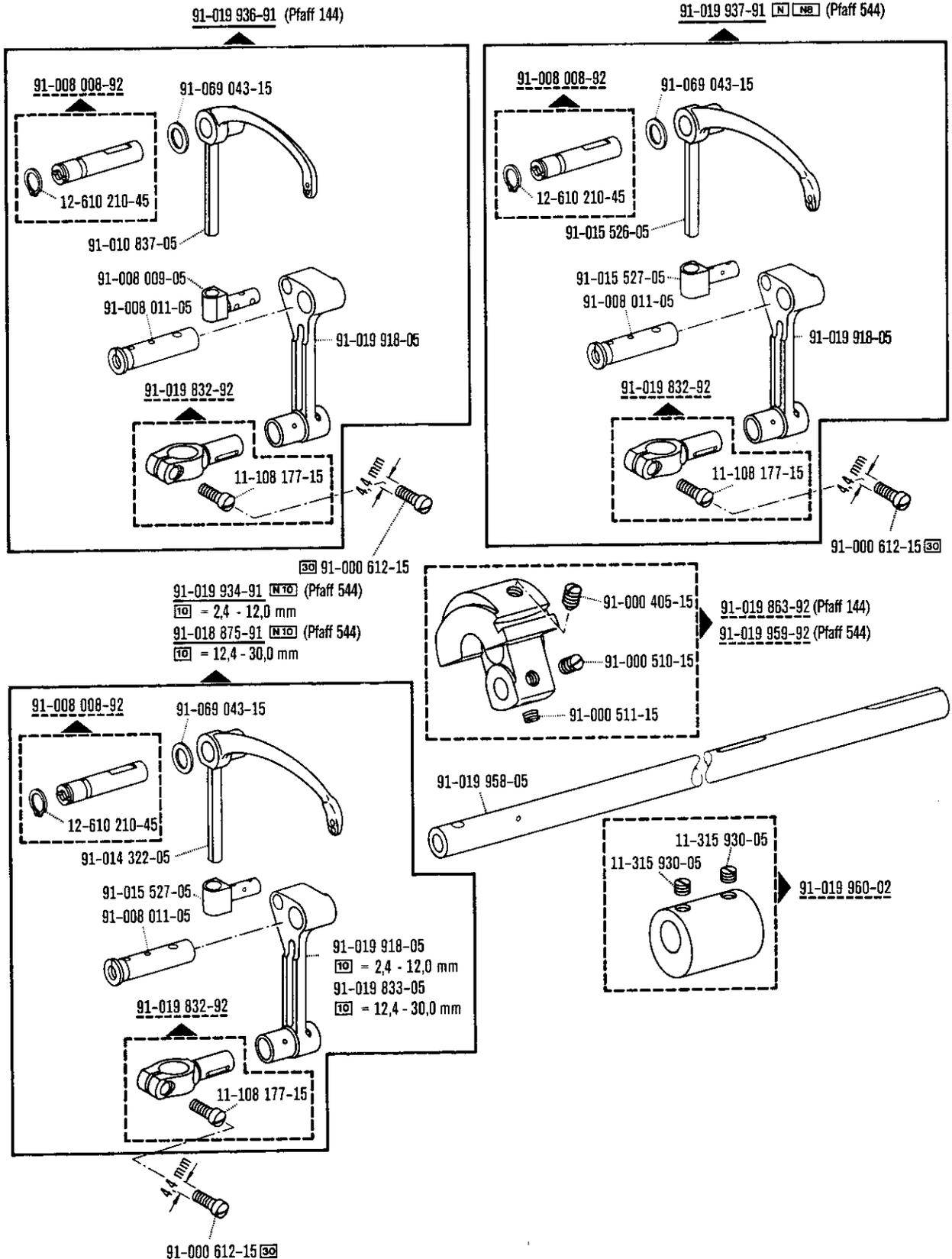




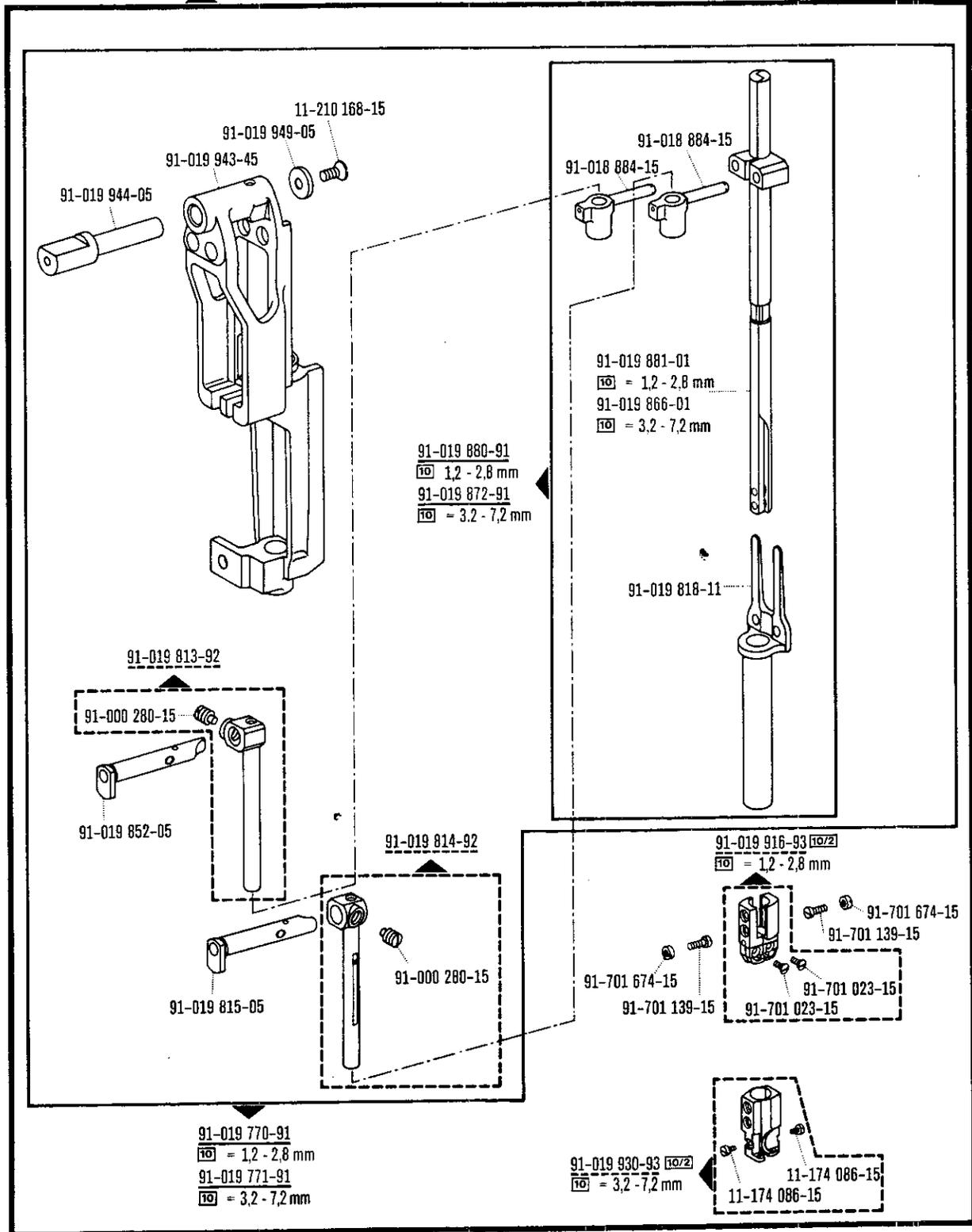
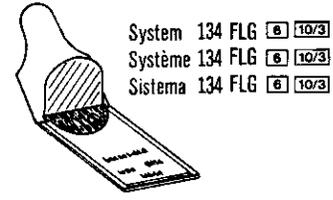
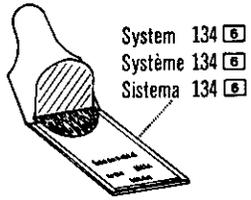
Pfaff 544 (-720/02-6/01)



Pfaff 144
Pfaff 544 (-720/02-944/01)



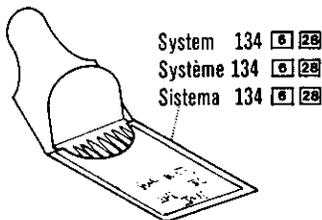
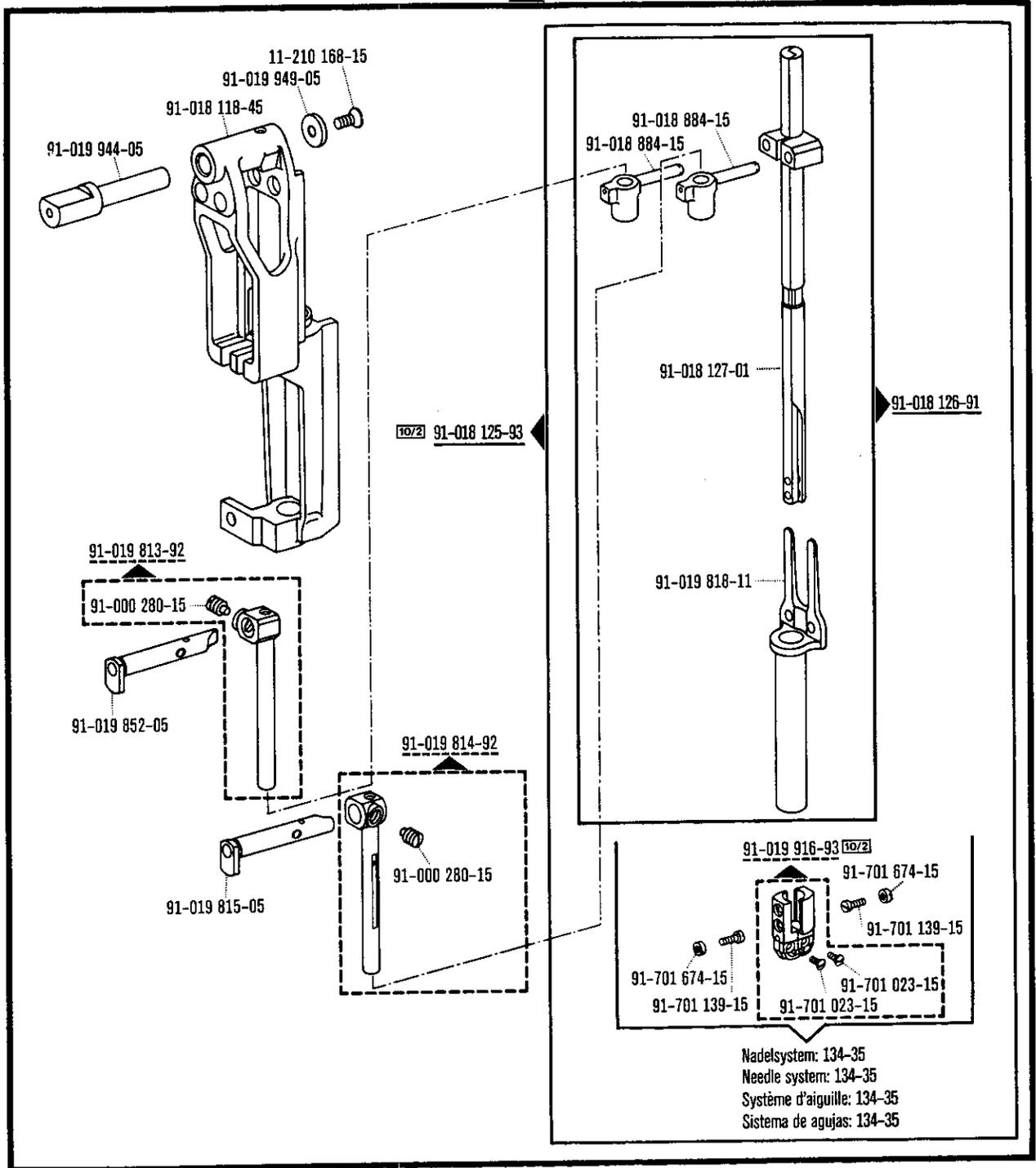
91-019 878-93 $\frac{10}{2}$ (Pfaff 144)
 $\frac{10}{1}$ = 1,2 - 2,8 mm
 91-019 864-93 $\frac{10}{2}$ (Pfaff 144)
 $\frac{10}{1}$ = 3,2 - 7,2 mm



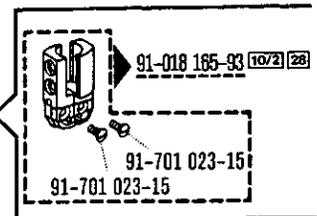
91-018 124-93

10/2

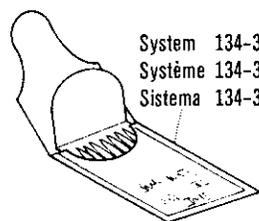
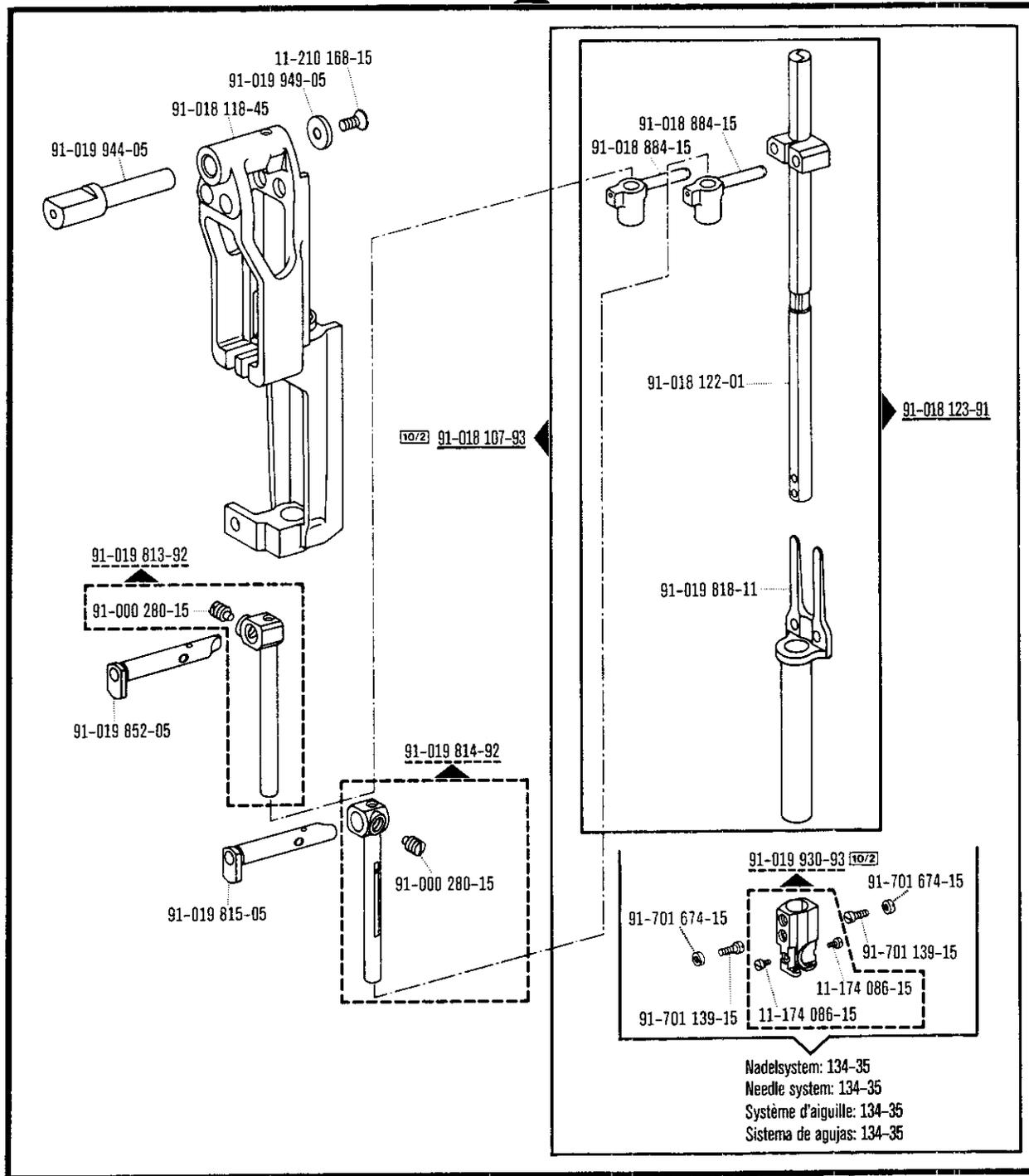
10 = 2,4-2,8 mm



Nadelsystem: 134
Needle system: 134
Système d'aiguille: 134
Sistema de agujas: 134



91-018 108-93 10/2
 $\overline{10}$ = 3,2 - 15,2 mm

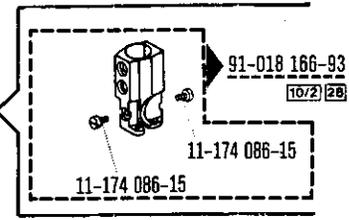


System 134-35 6
 Système 134-35 6
 Sistema 134-35 6



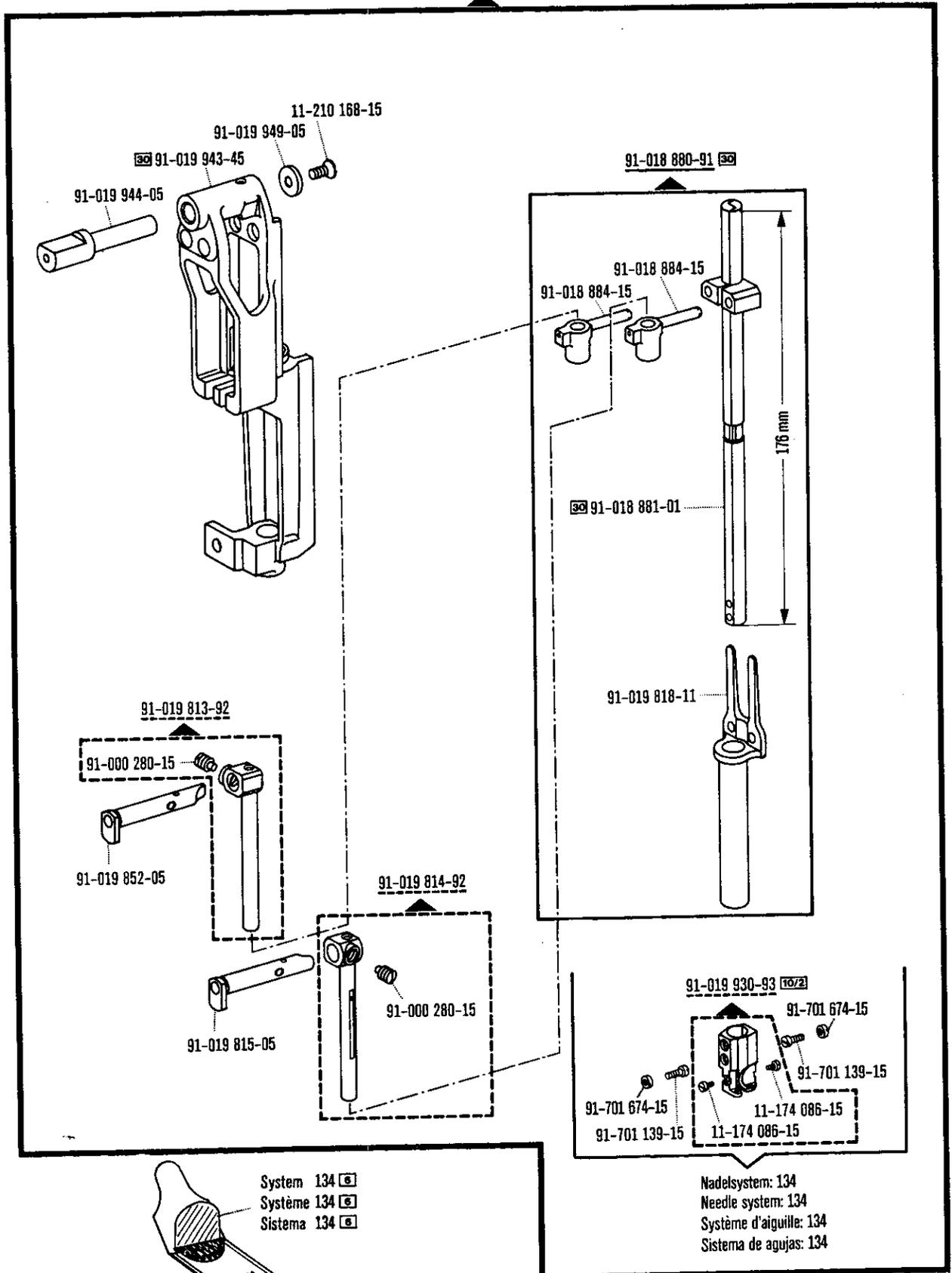
System 134 6 28
 Système 134 6 28
 Sistema 134 6 28

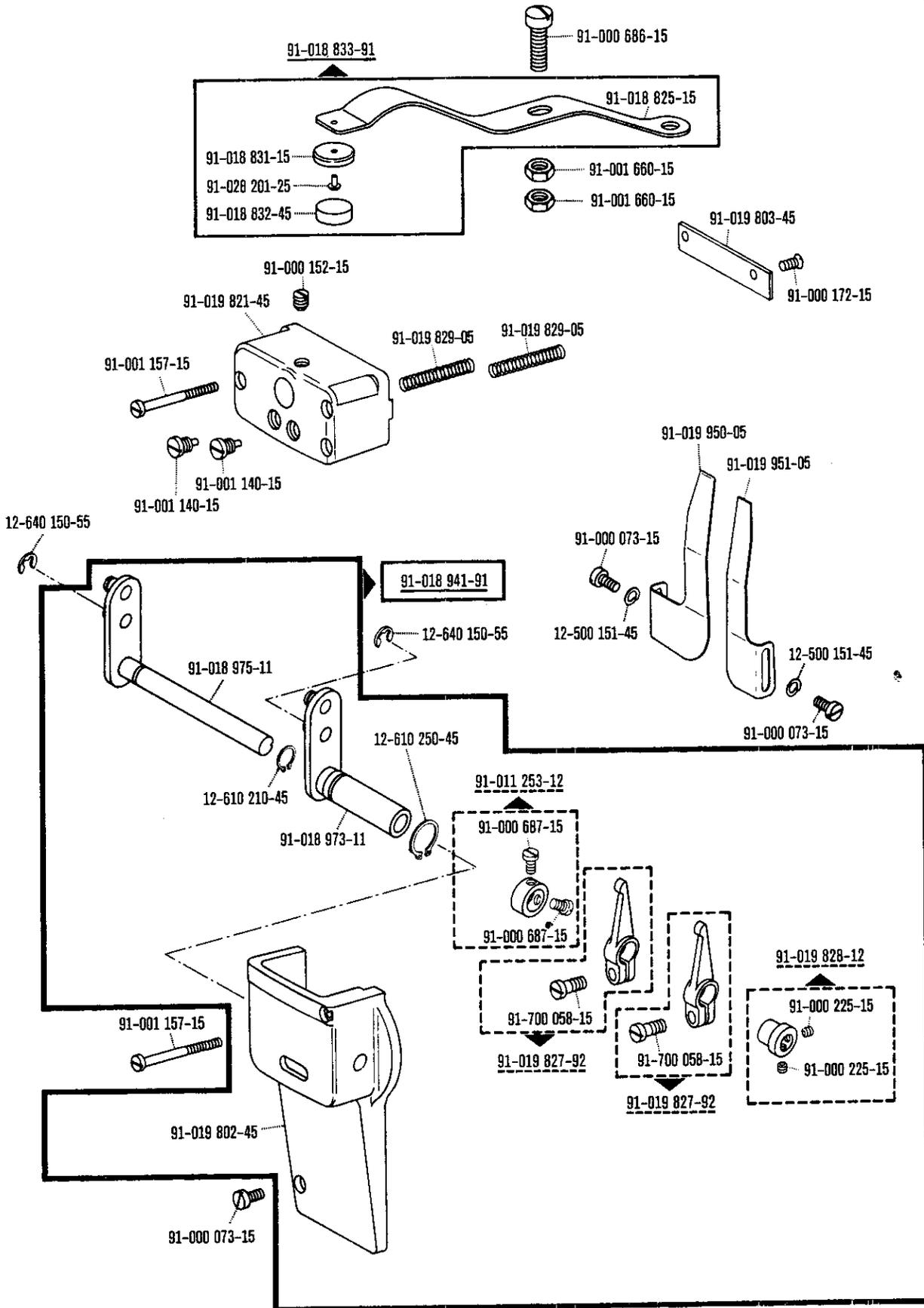
Nadelsystem: 134
 Needle system: 134
 Système d'aiguille: 134
 Sistema de agujas: 134

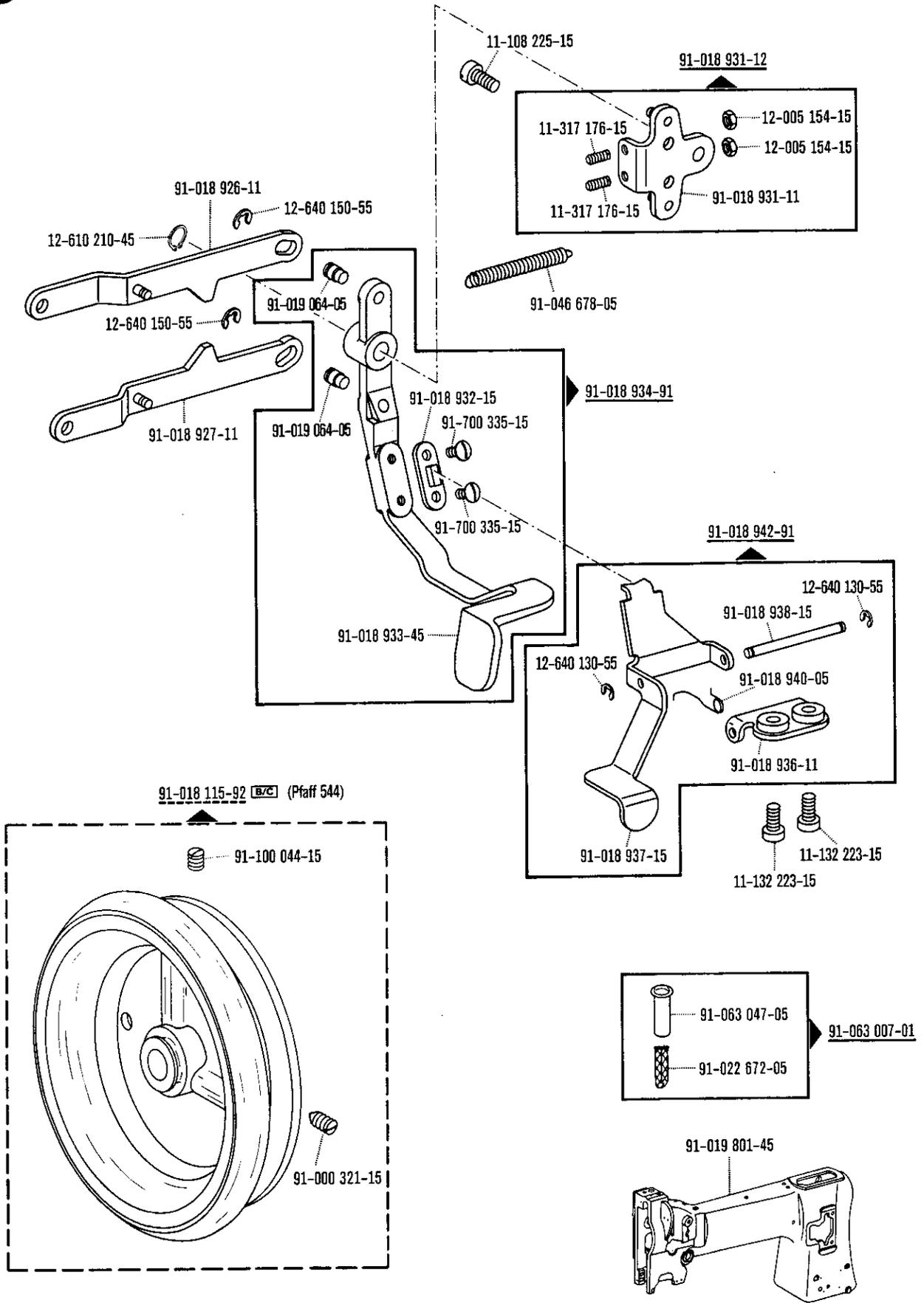


91-018 878-93

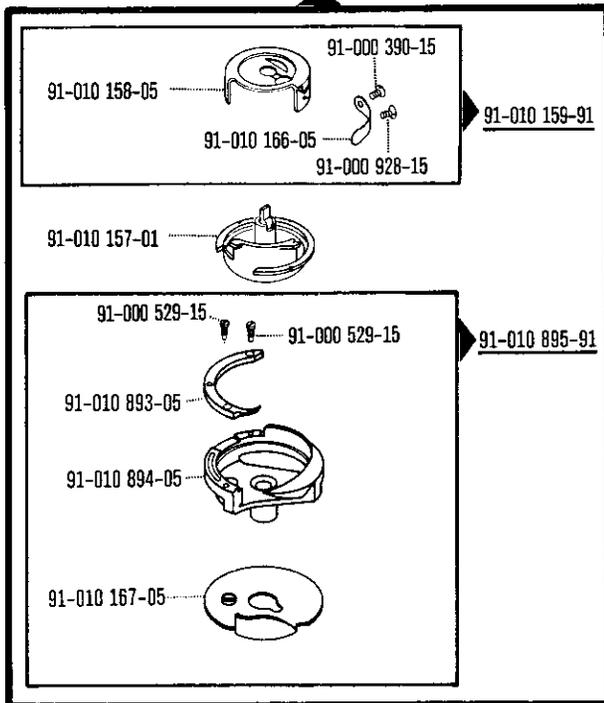
10/2 30/18



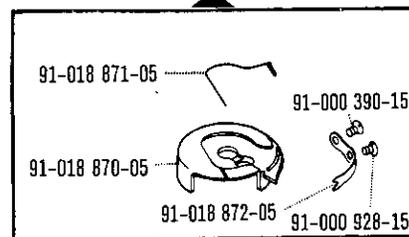




91-010 896-91 (Pfaff 144)

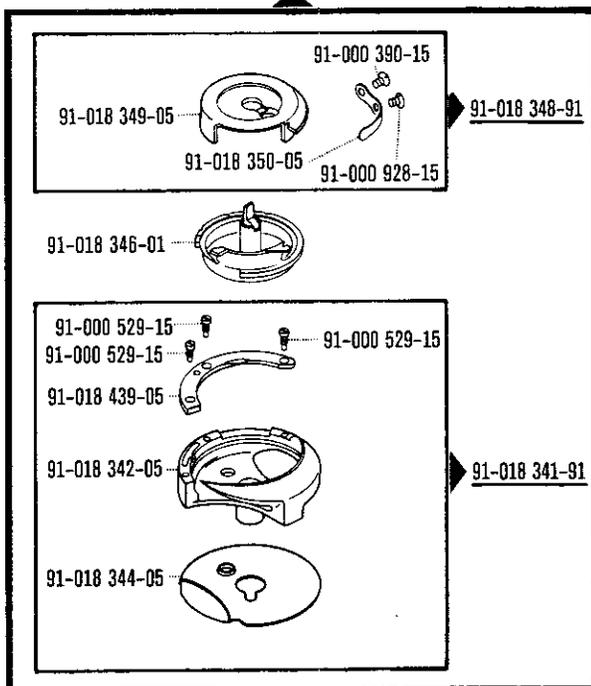


91-018 869-91 30/19



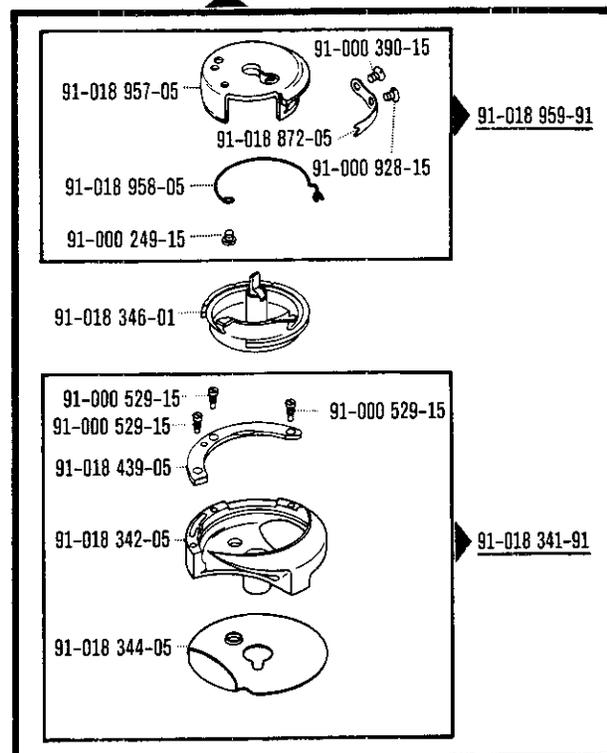
91-018 340-91 (Pfaff 544)

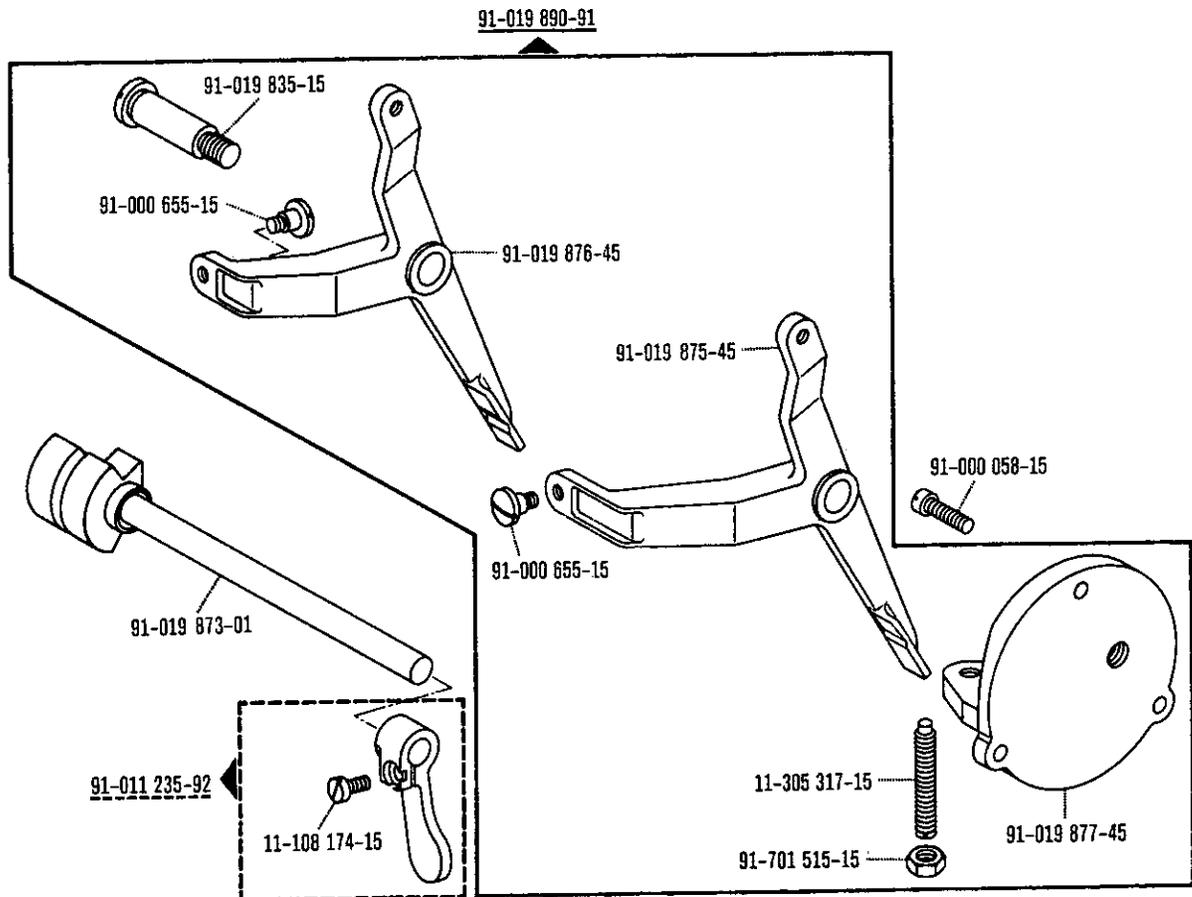
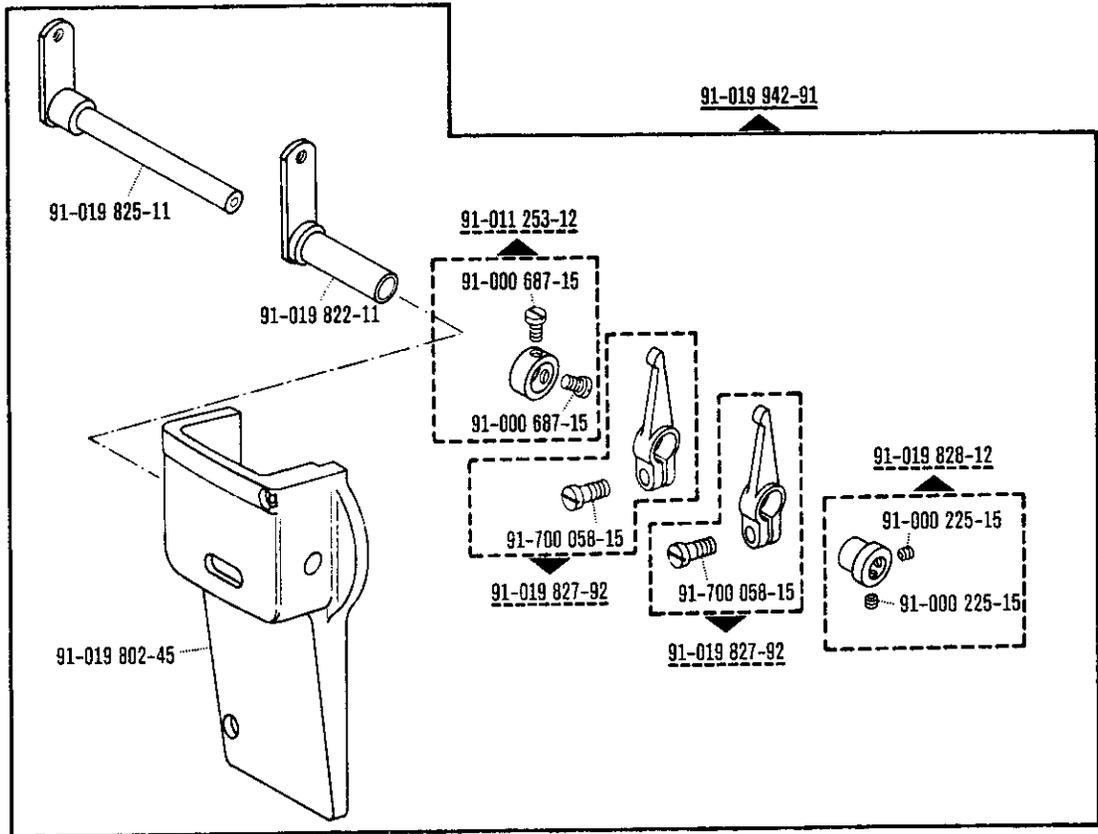
10 = 2,4 - 7,2 mm

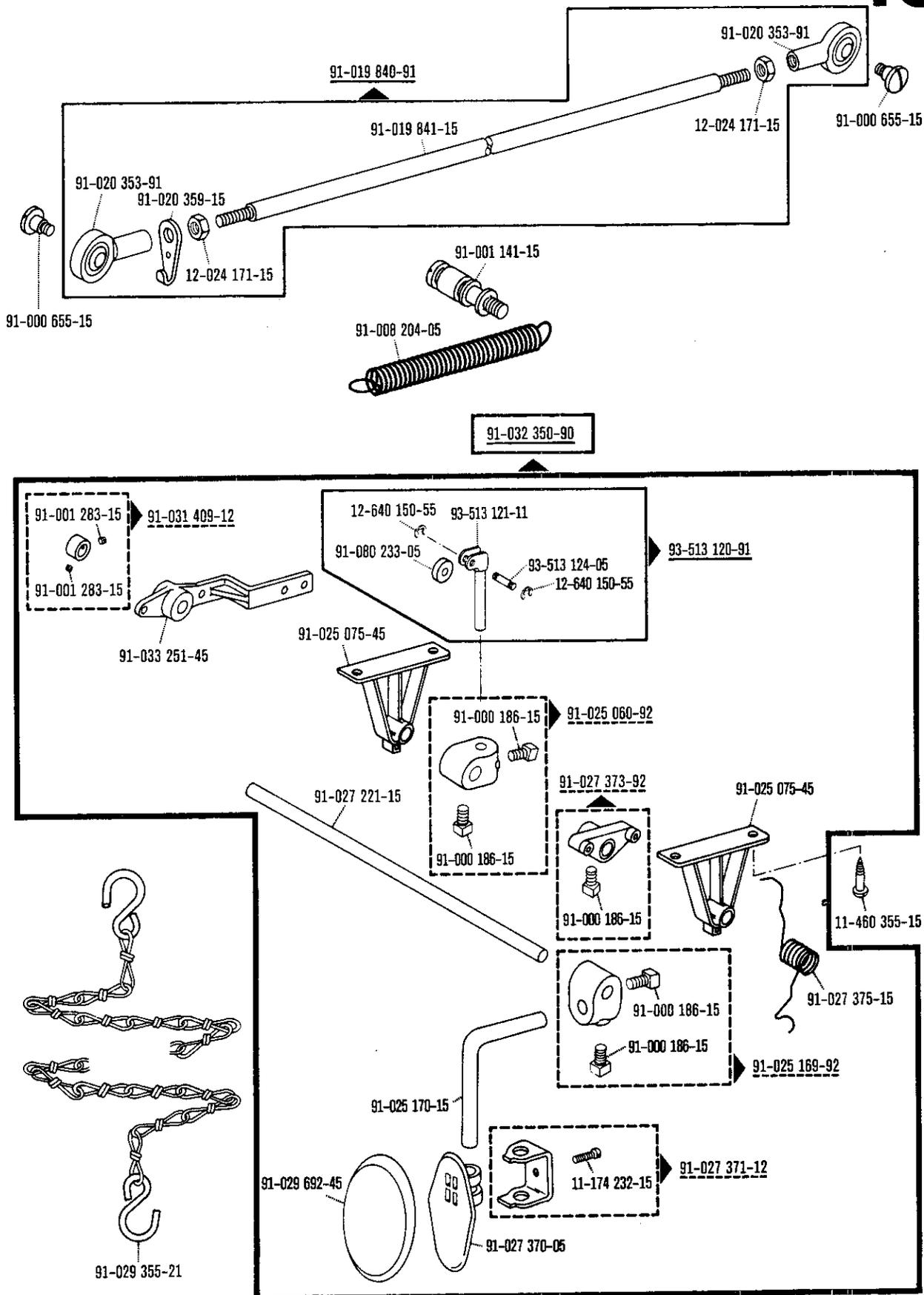


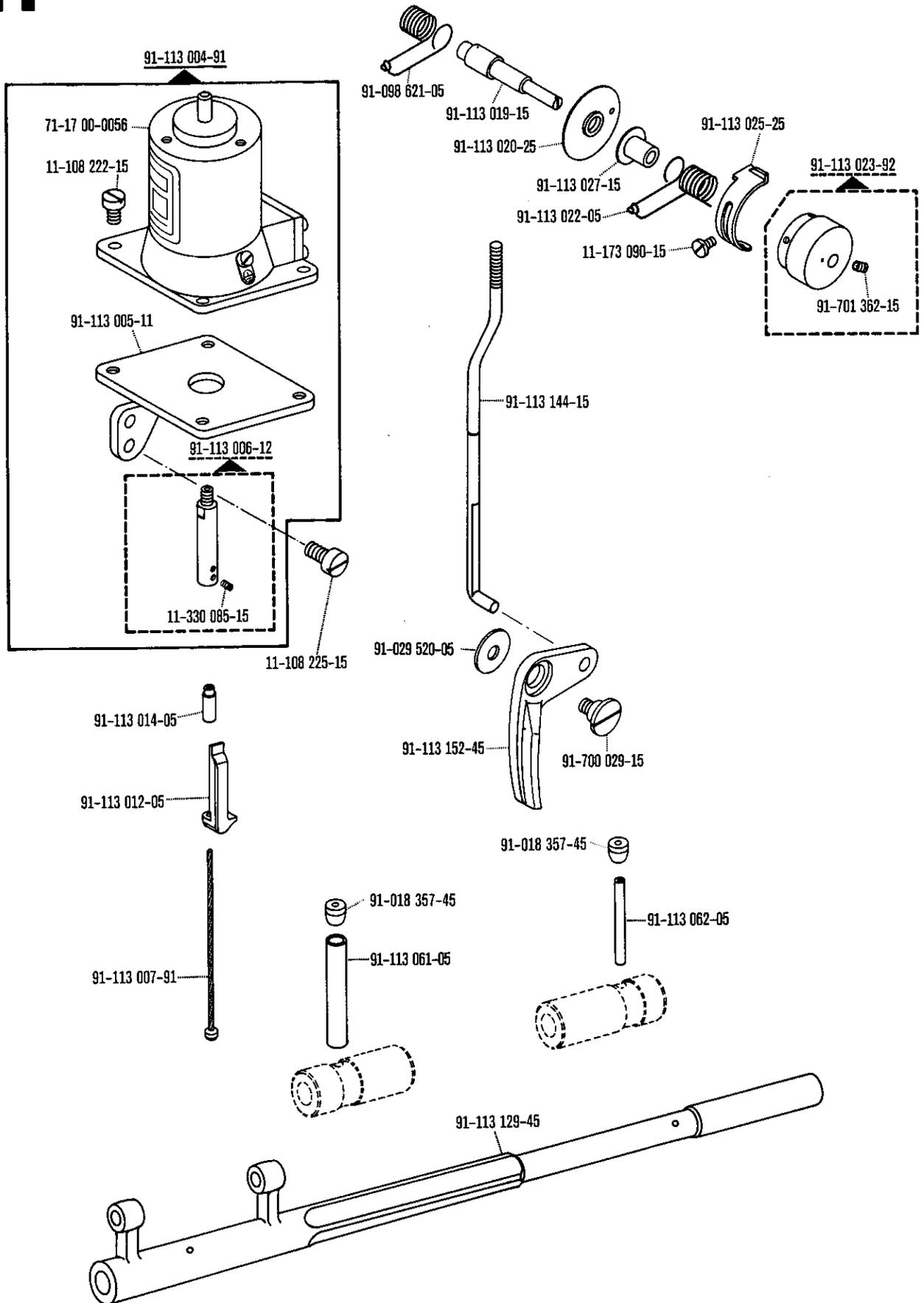
91-018 876-91 (Pfaff 544)

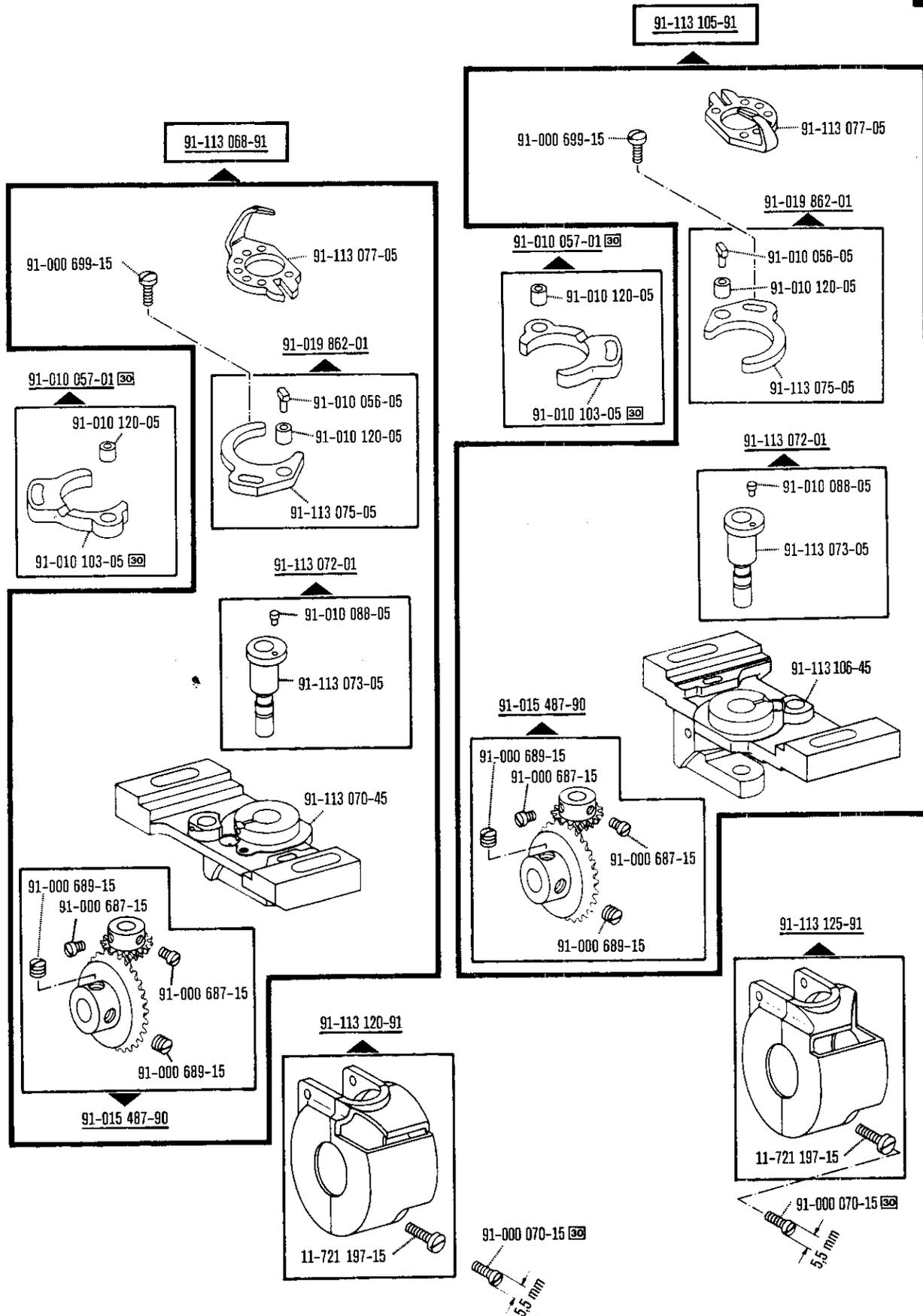
10 = 8,0 - 15,2 mm













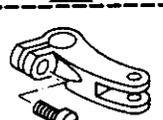
91-113 083-12

11-314 946-15 11-314 946-15

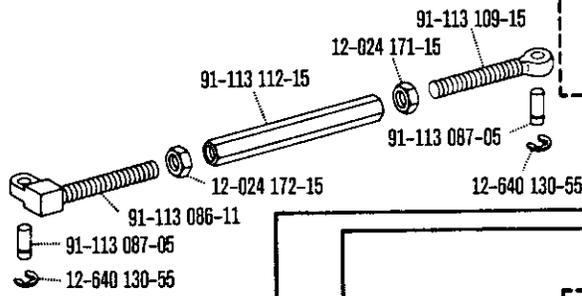


91-113 084-91  = 0,8 - 23,6 mm

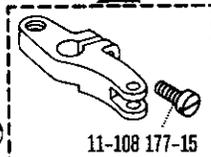
91-113 085-12



11-108 177-15



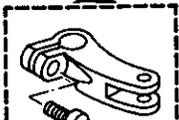
91-113 108-12



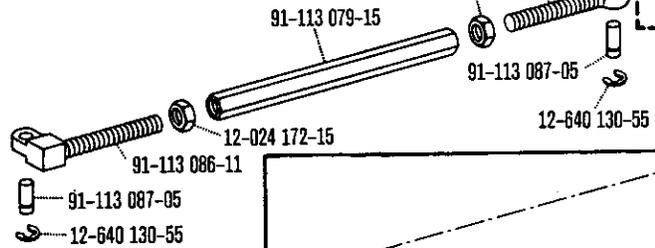
11-108 177-15

91-113 078-91  = 24,0 - 30,0 mm

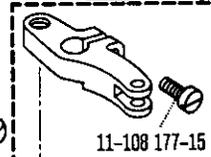
91-113 085-12



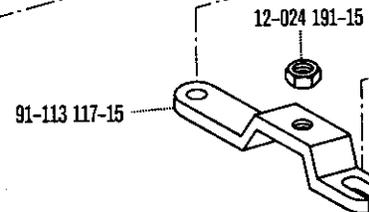
11-108 177-15



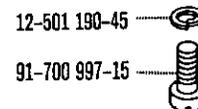
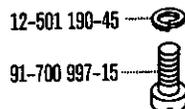
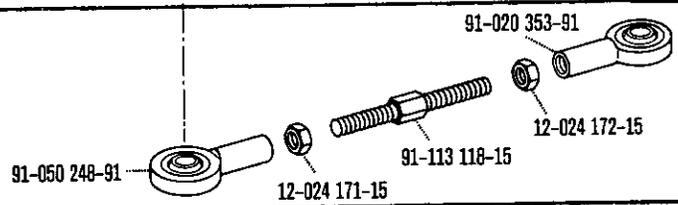
91-113 108-12



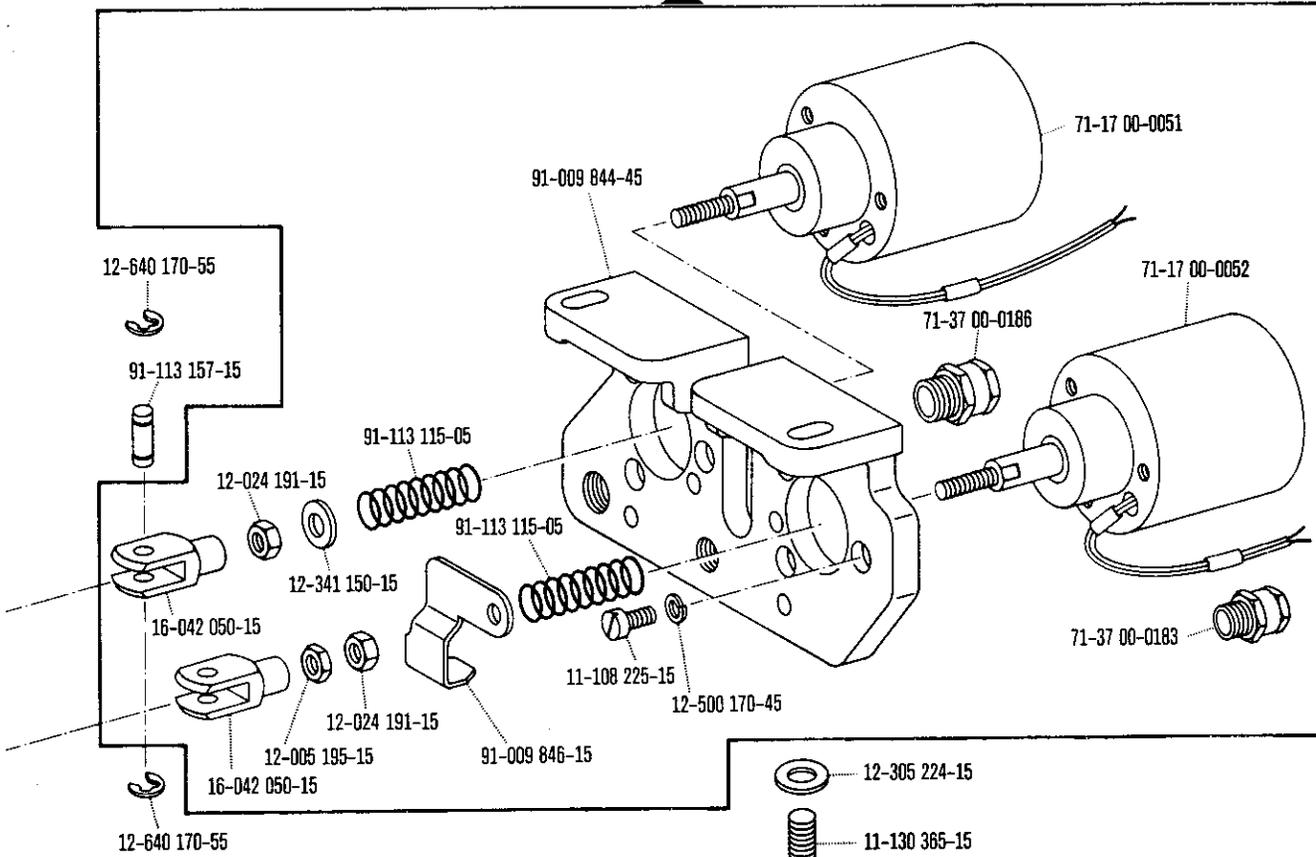
11-108 177-15



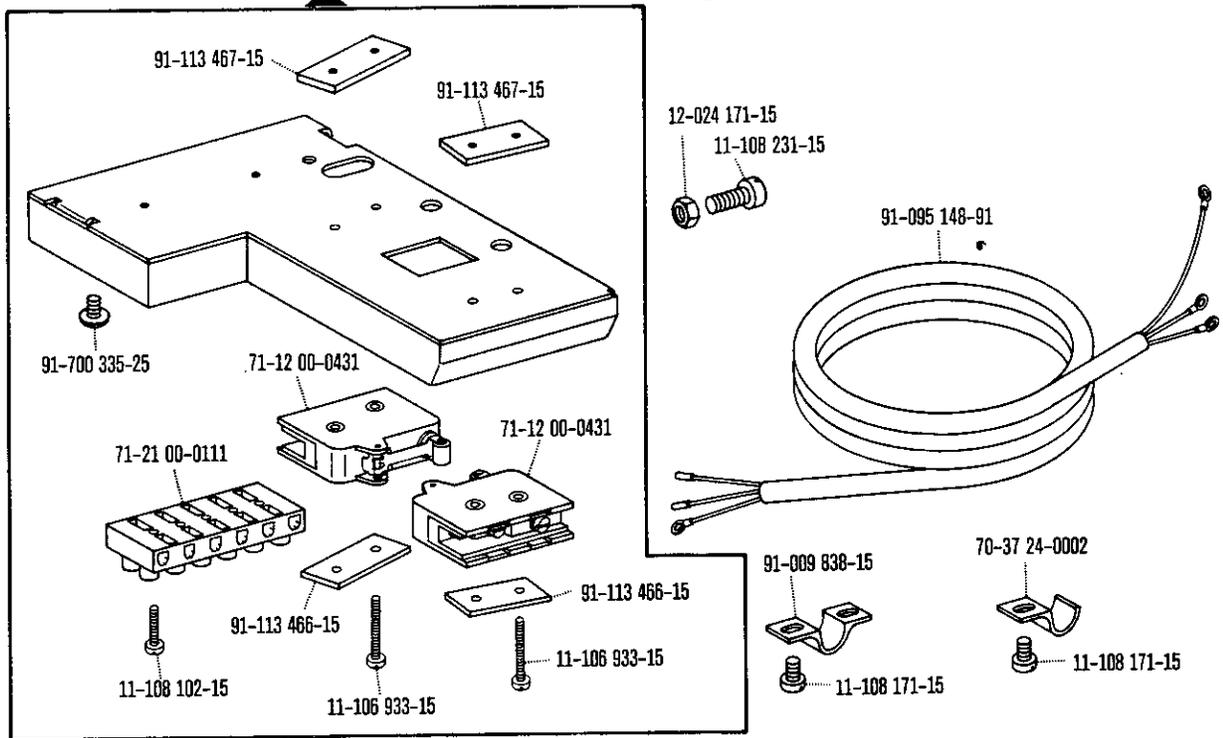
91-113 453-91

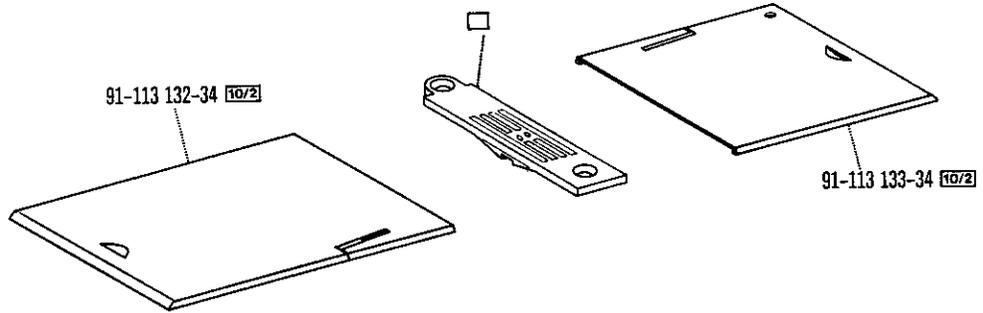


91-113 454-91



91-009 837-91

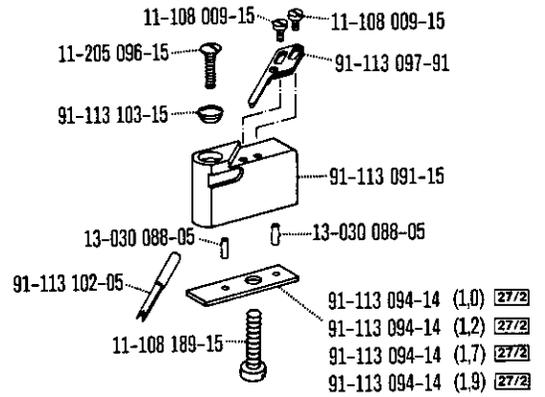
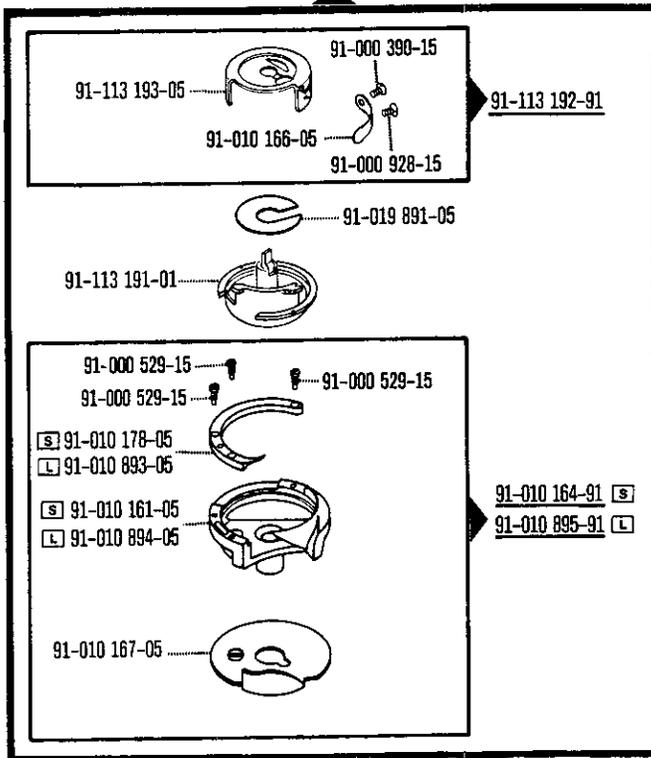




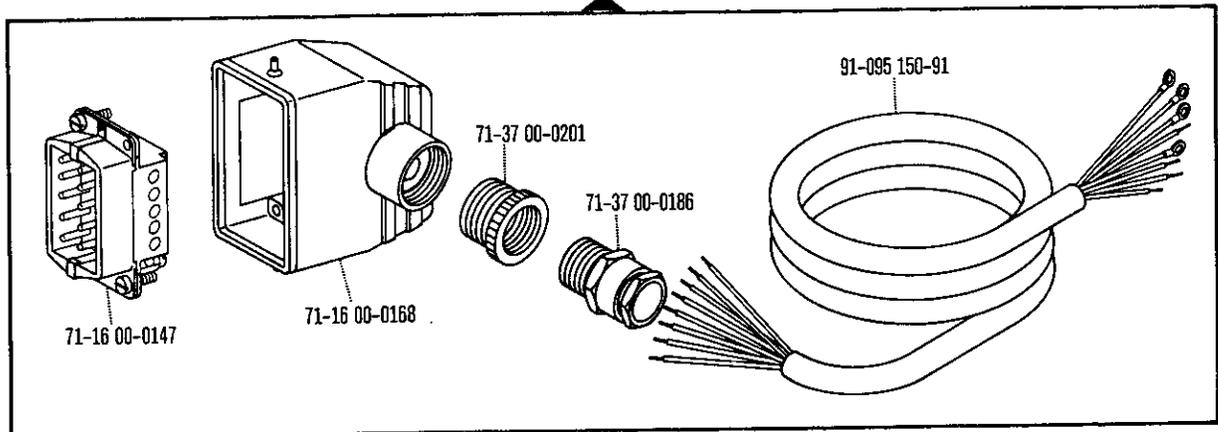
91-113 414-91 

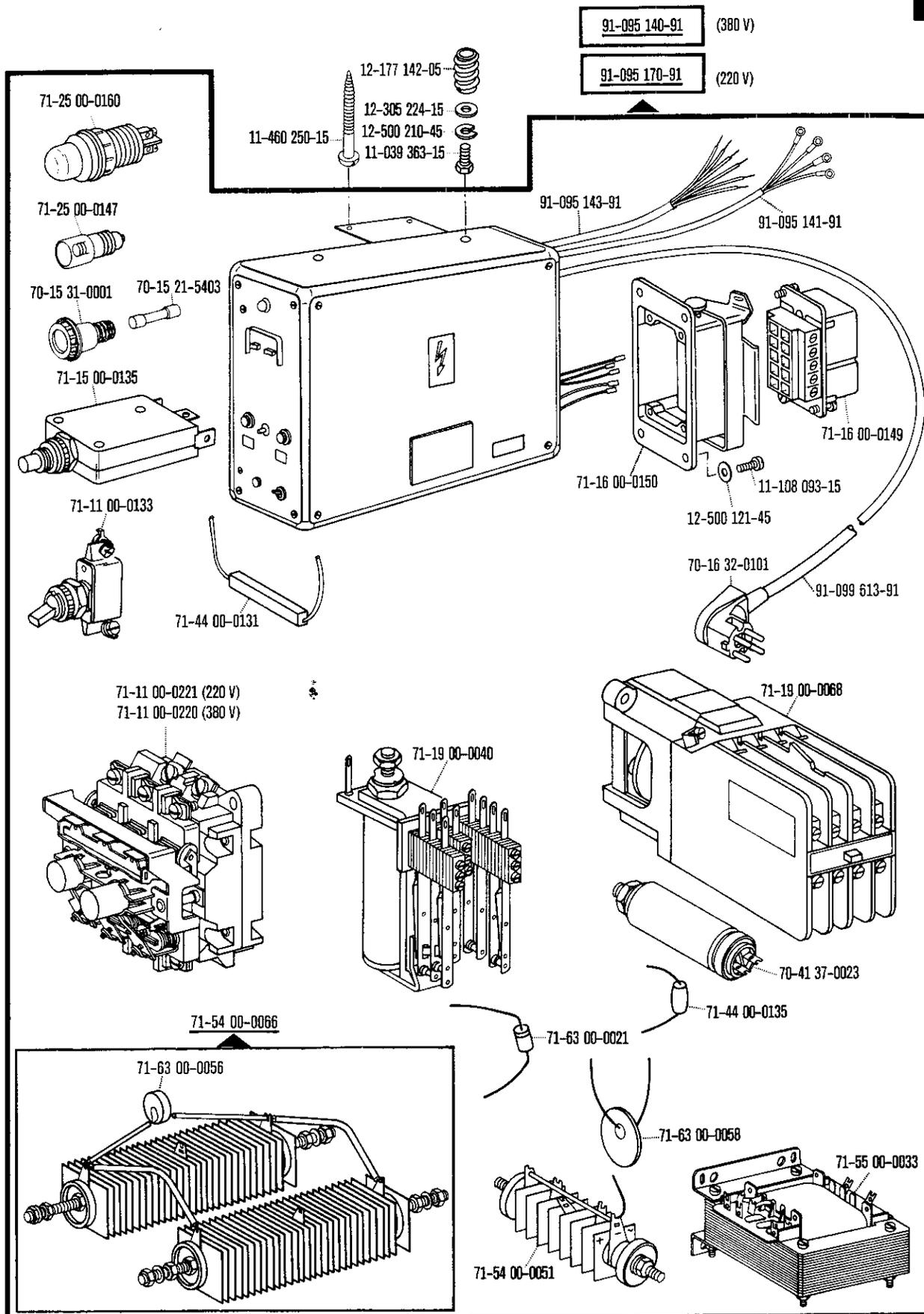
91-113 190-91 

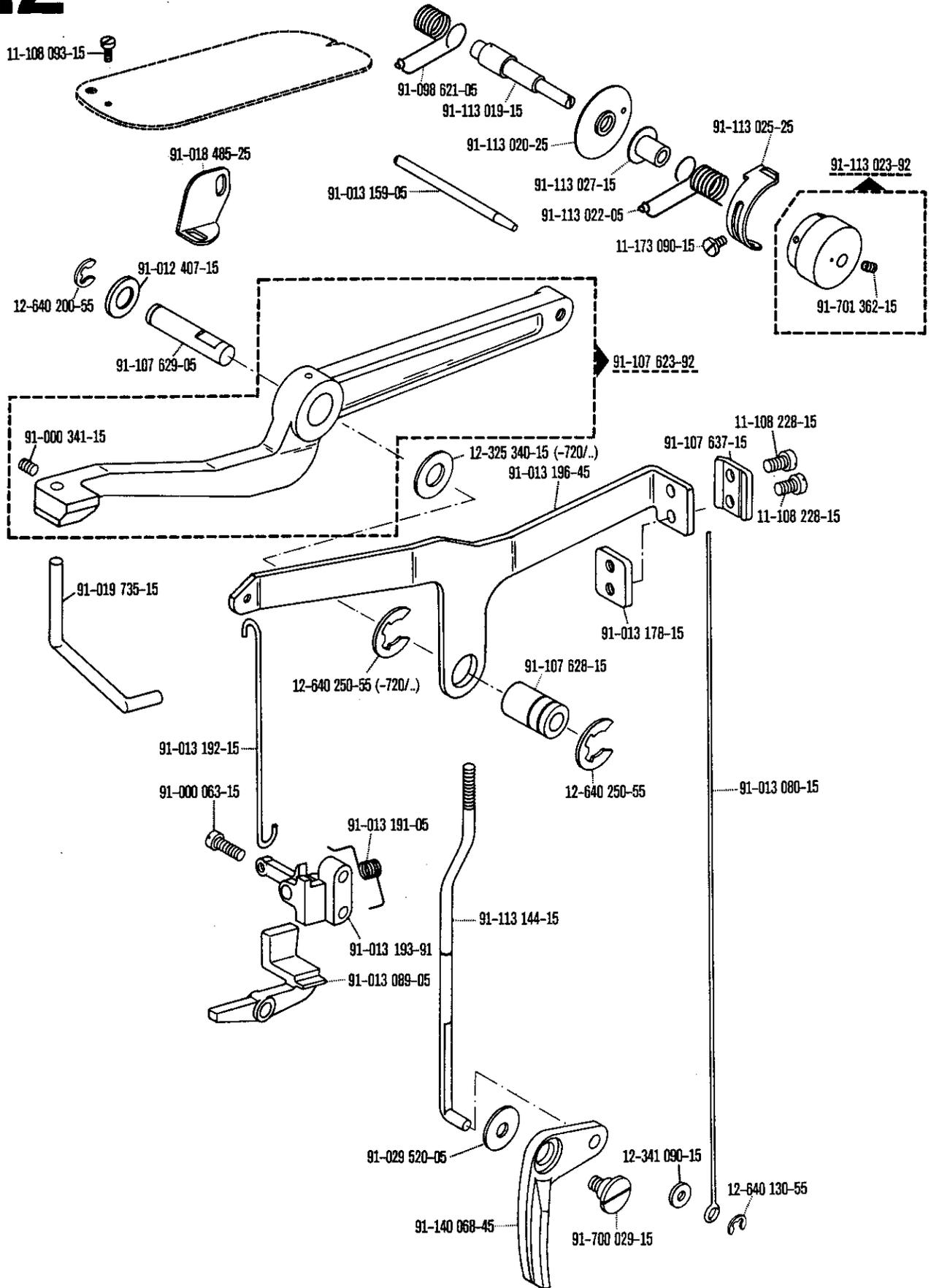
91-118 308-05



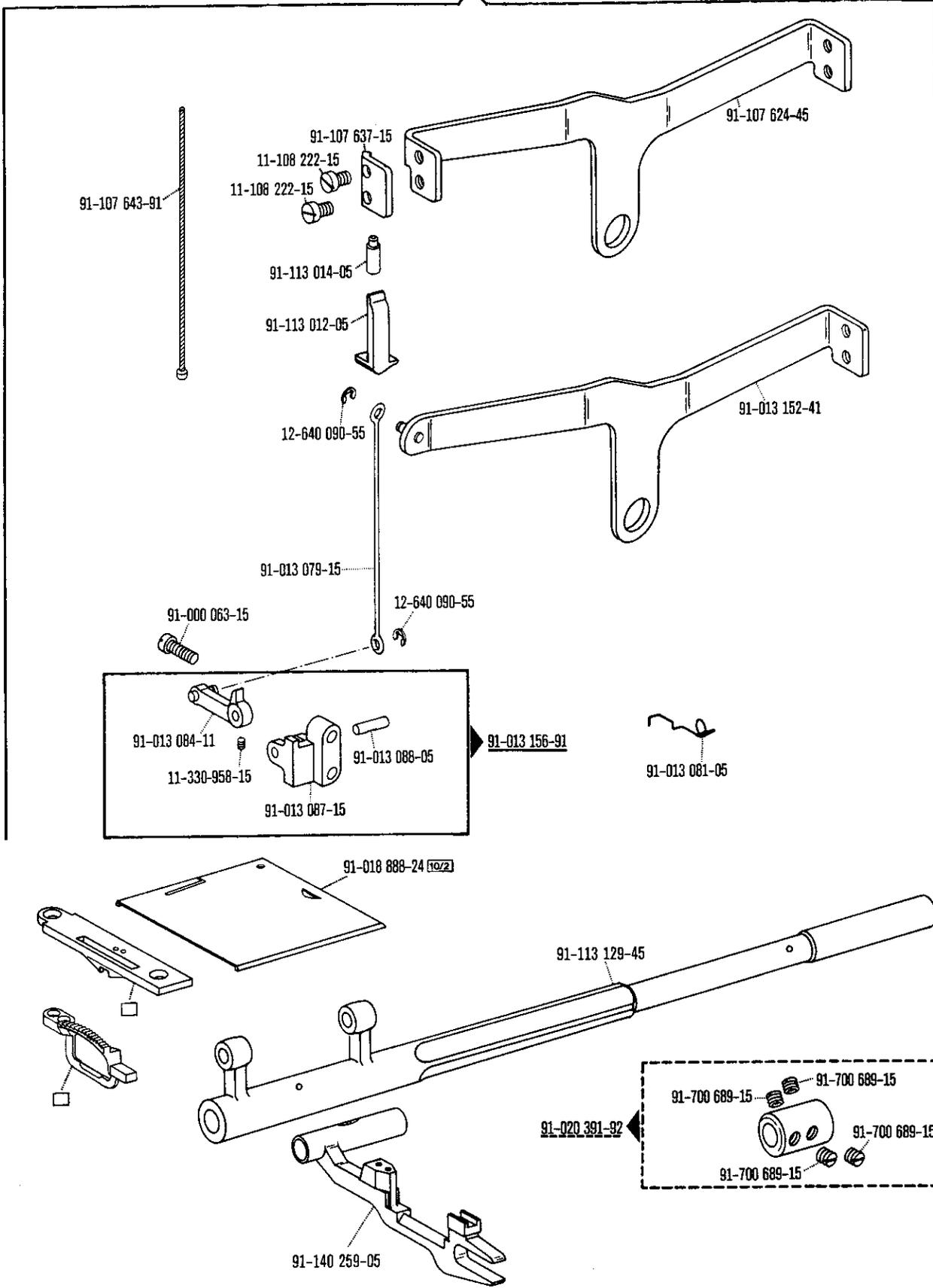
91-095 368-91







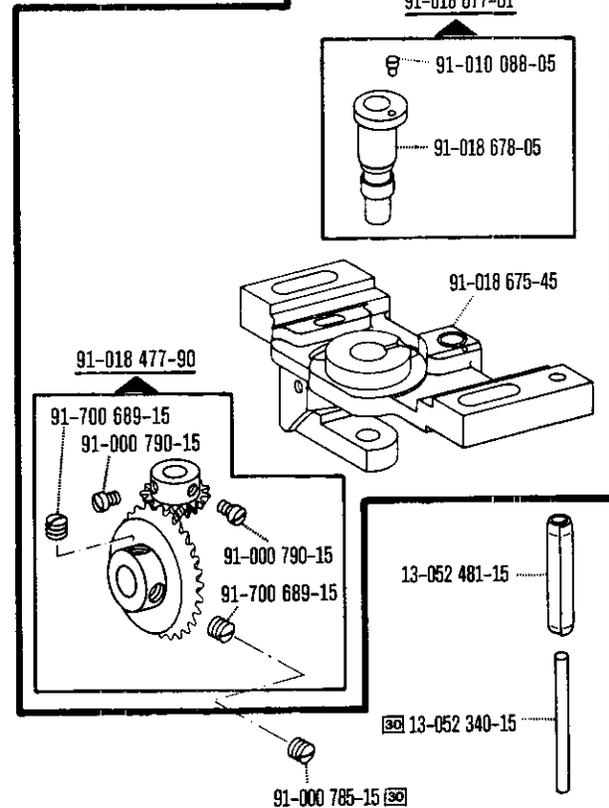
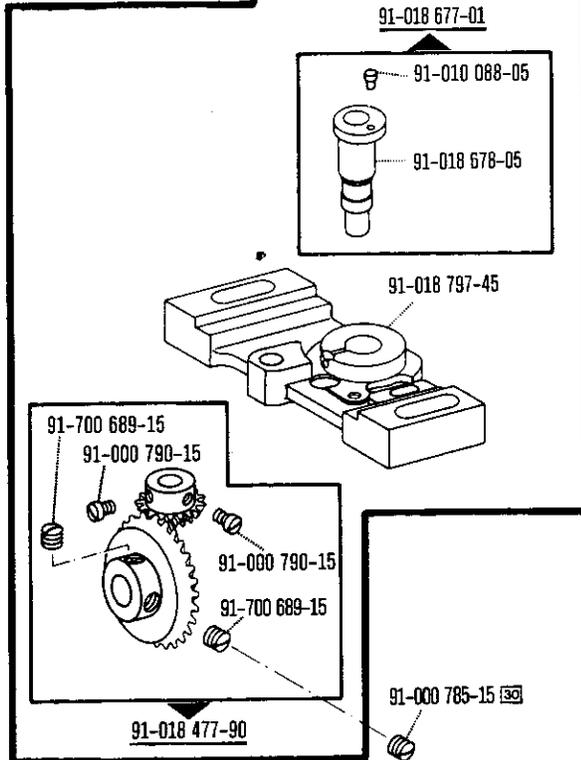
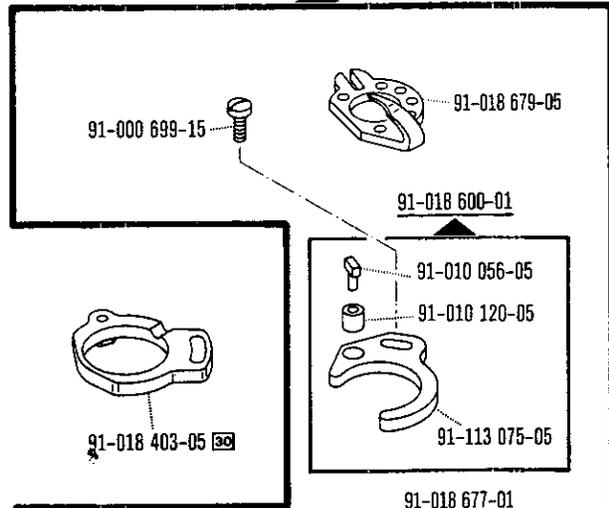
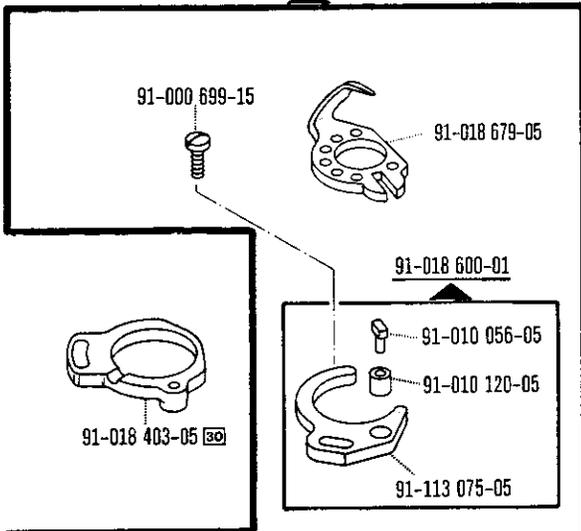
30



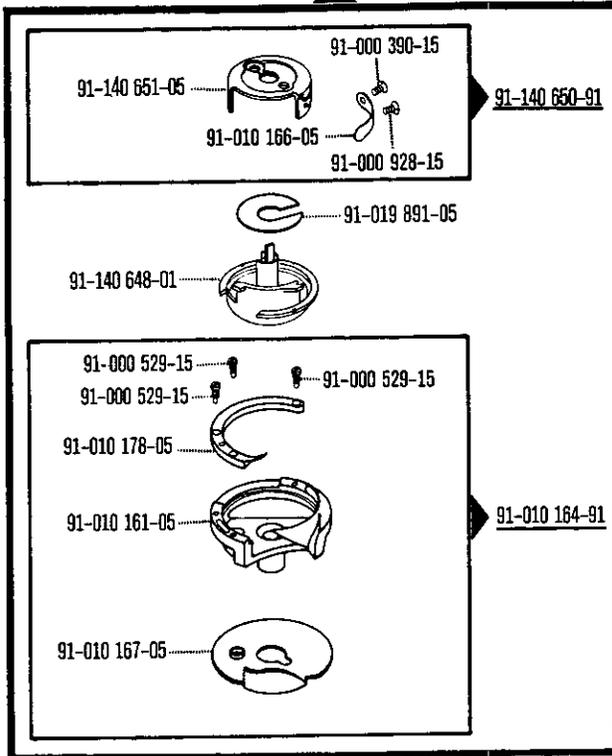


91-018 796-91

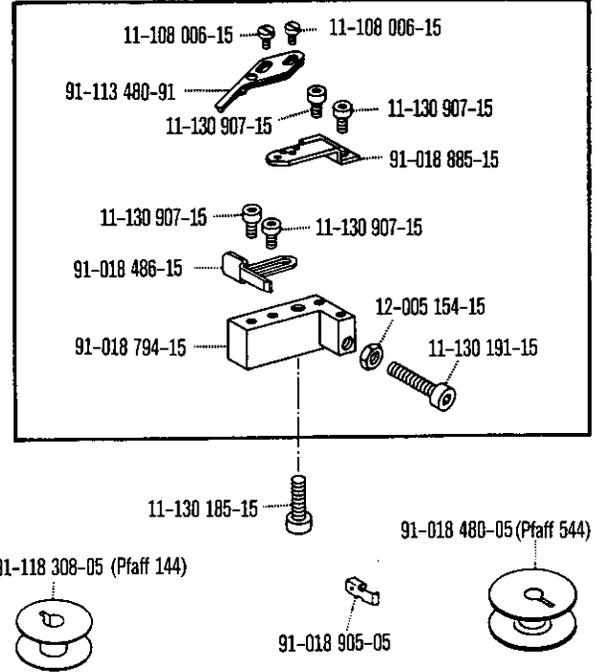
91-018 674-91



91-113 414-91 (Pfaff 144)

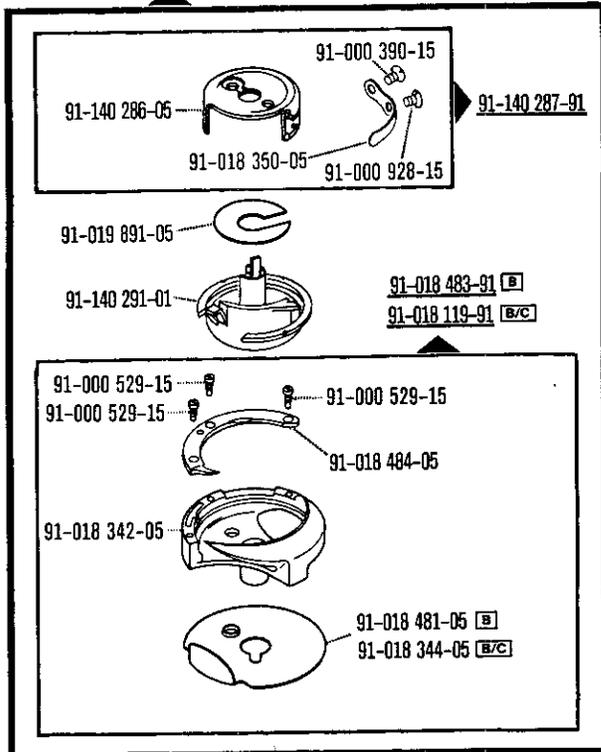


91-018 793-91

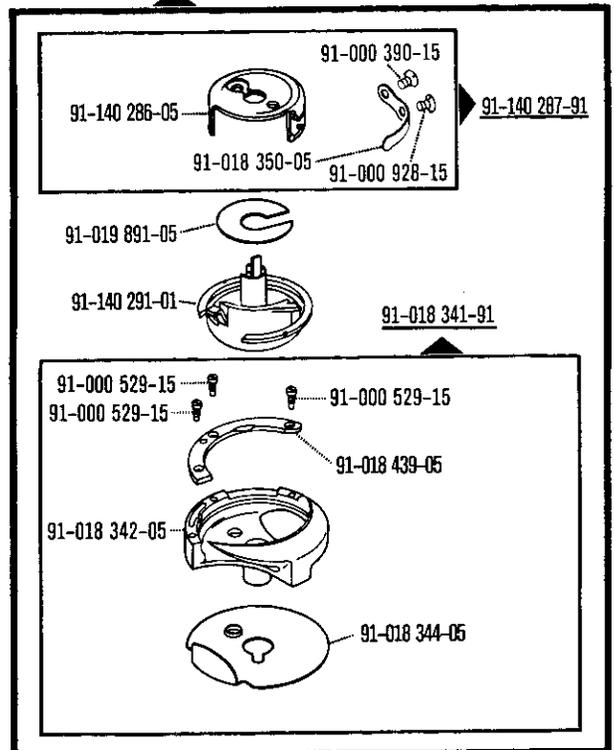


91-018 106-91  (Pfaff 544)

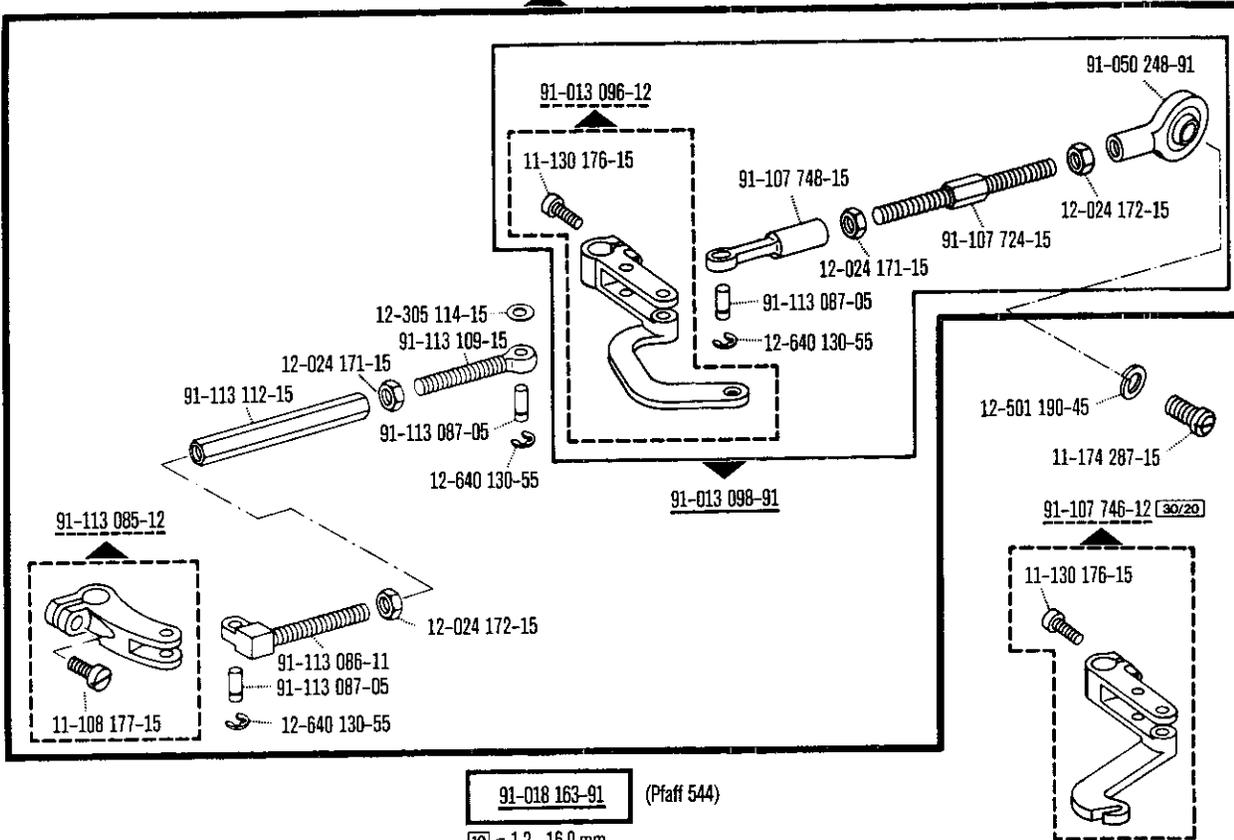
91-018 113-91  (Pfaff 544-720/..)



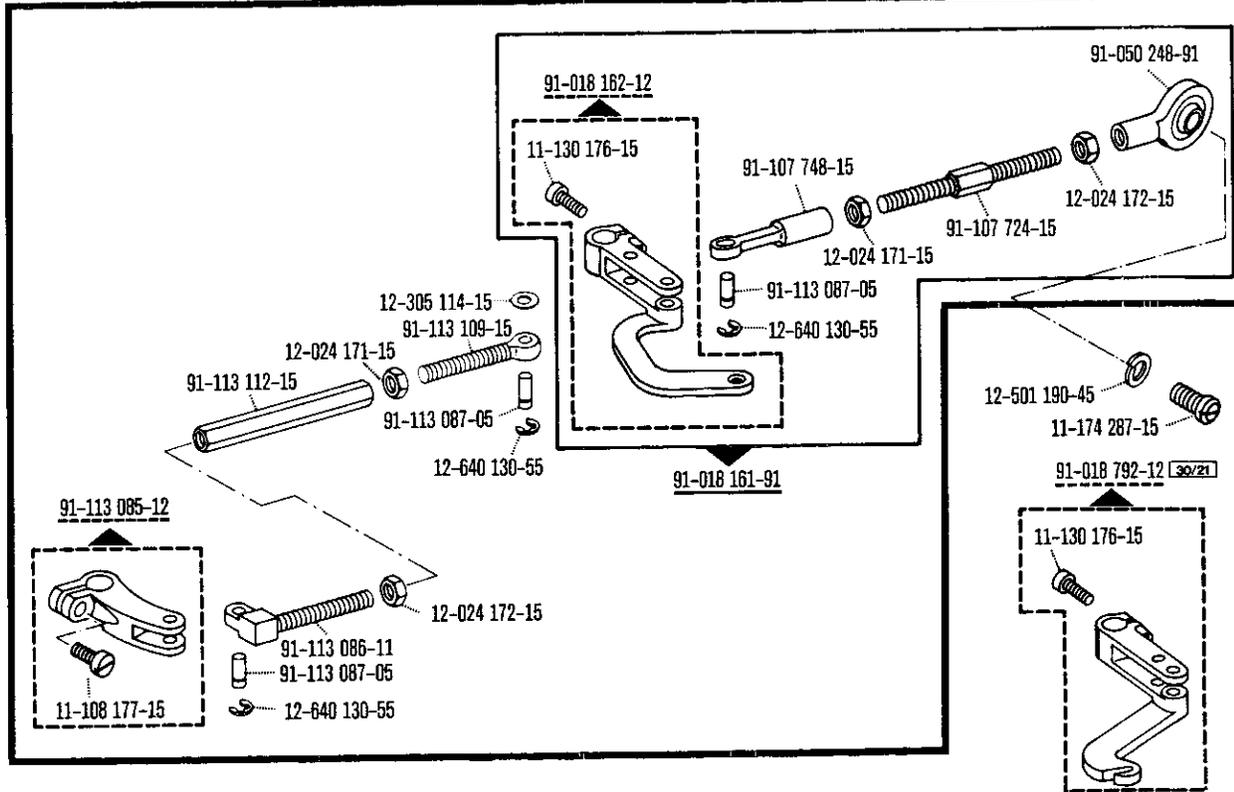
91-018 680-91   (Pfaff 544)

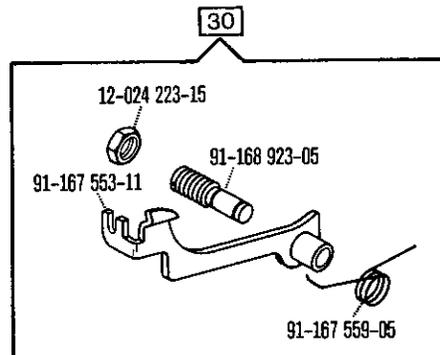
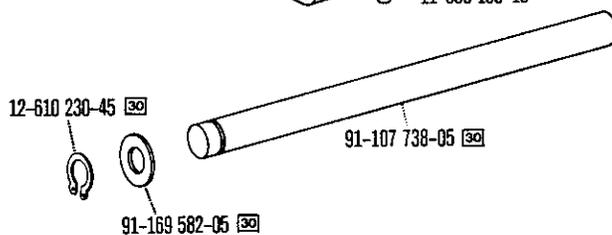
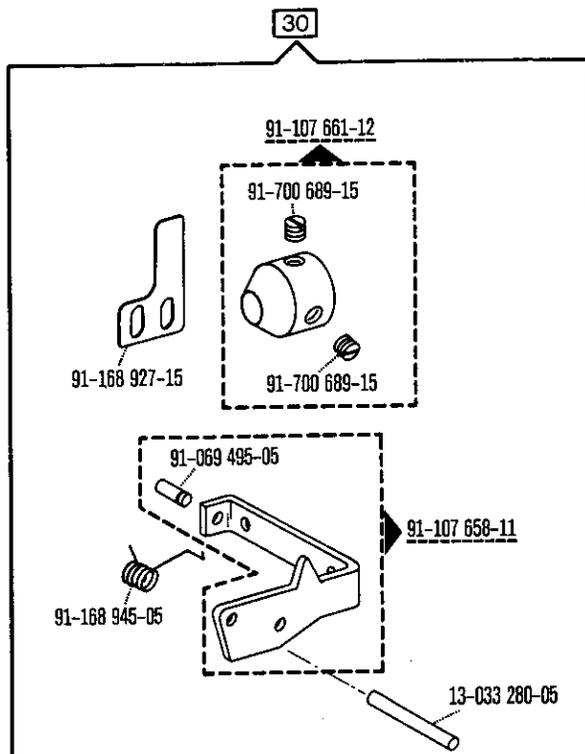
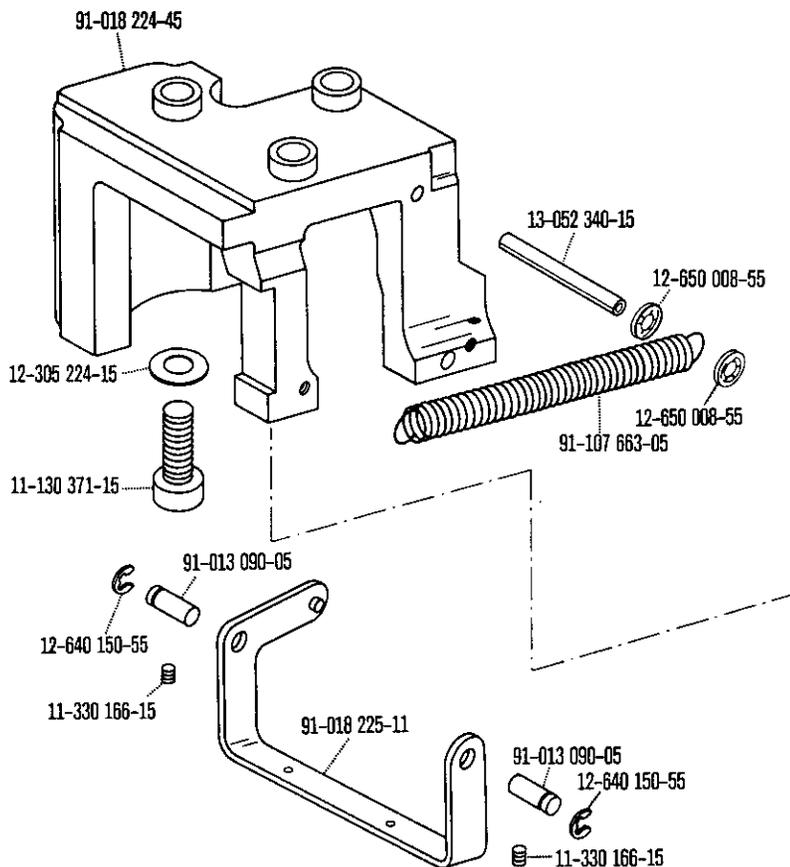
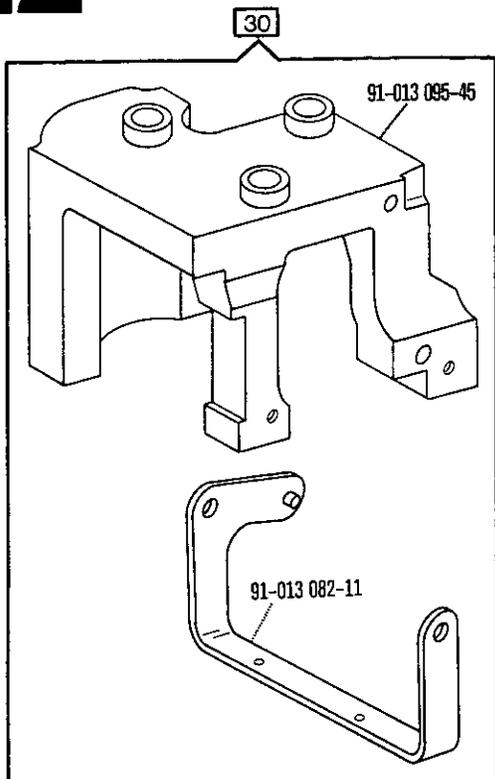


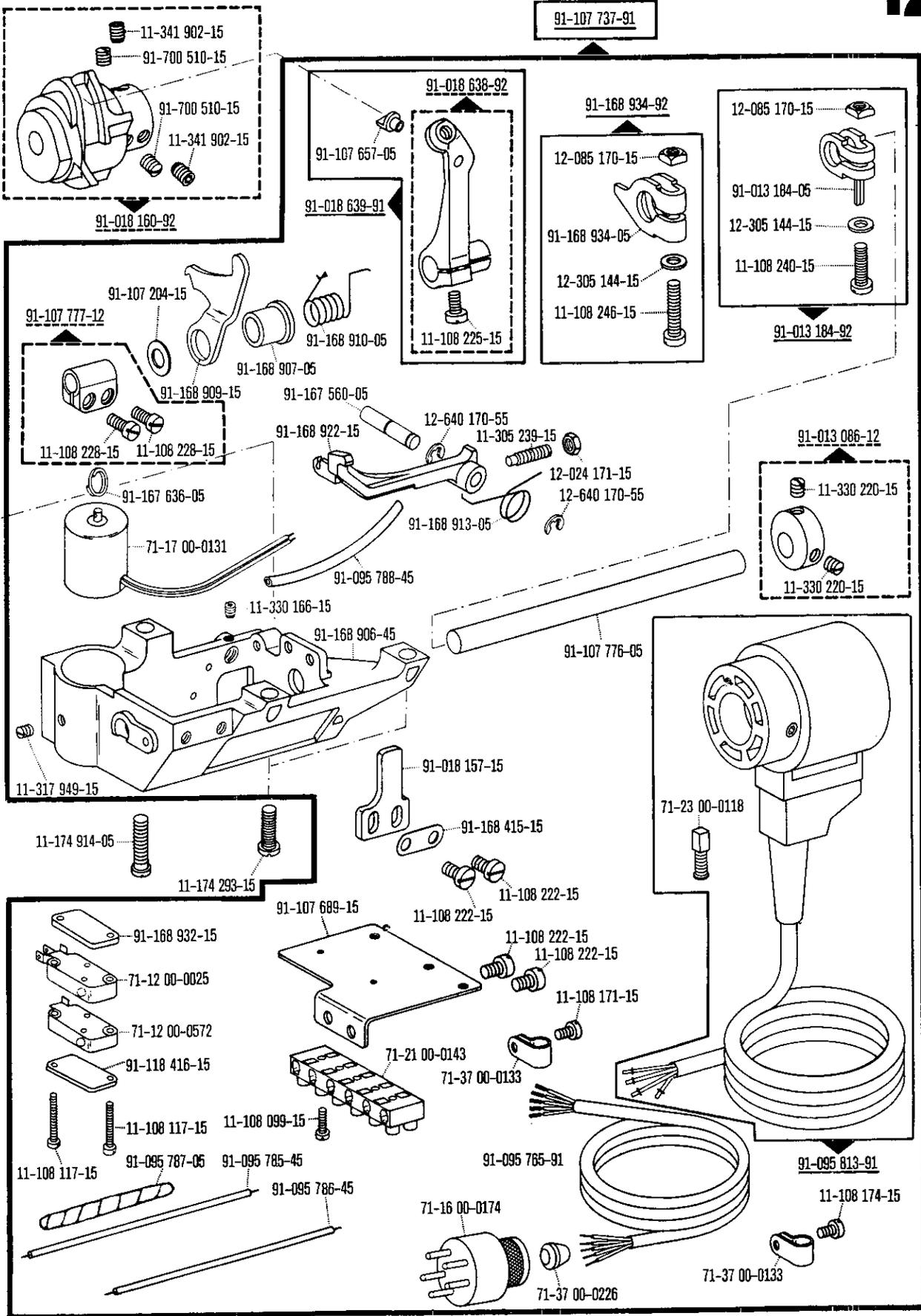
91-013 099-91 (Pfaff 144)
¹⁰ = 0,8 - 30,0 mm

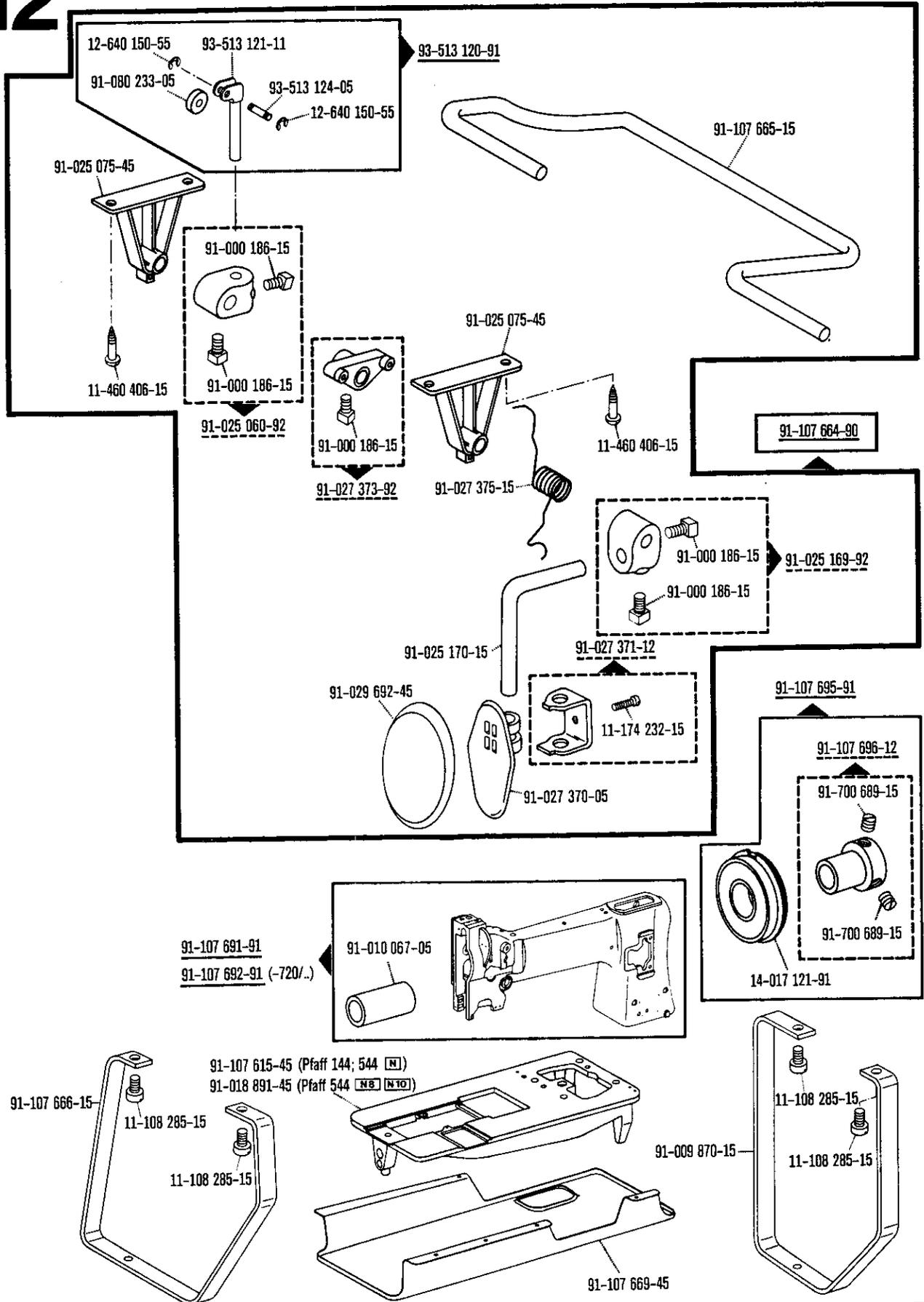


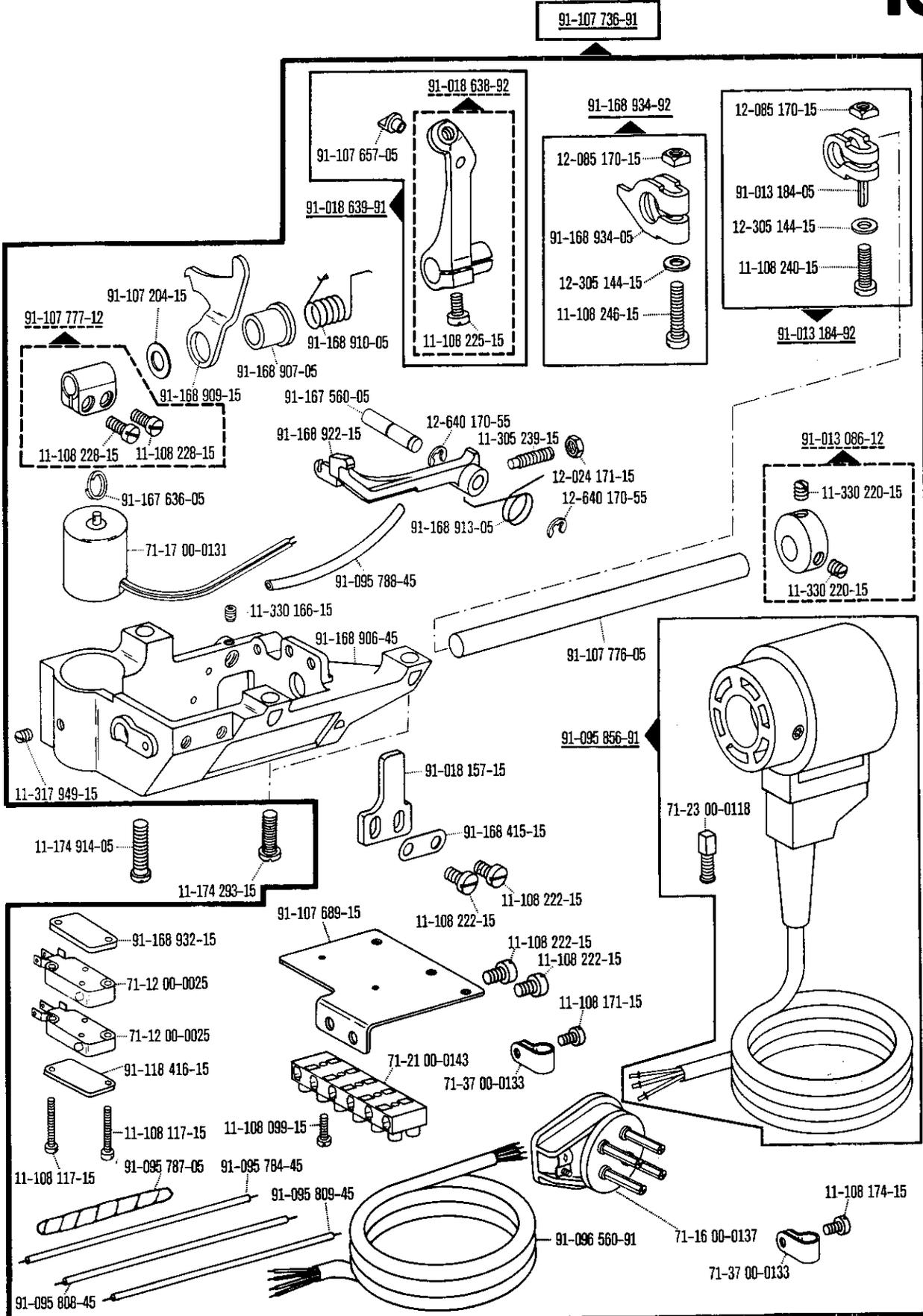
91-018 163-91 (Pfaff 544)
¹⁰ = 1,2 - 16,0 mm

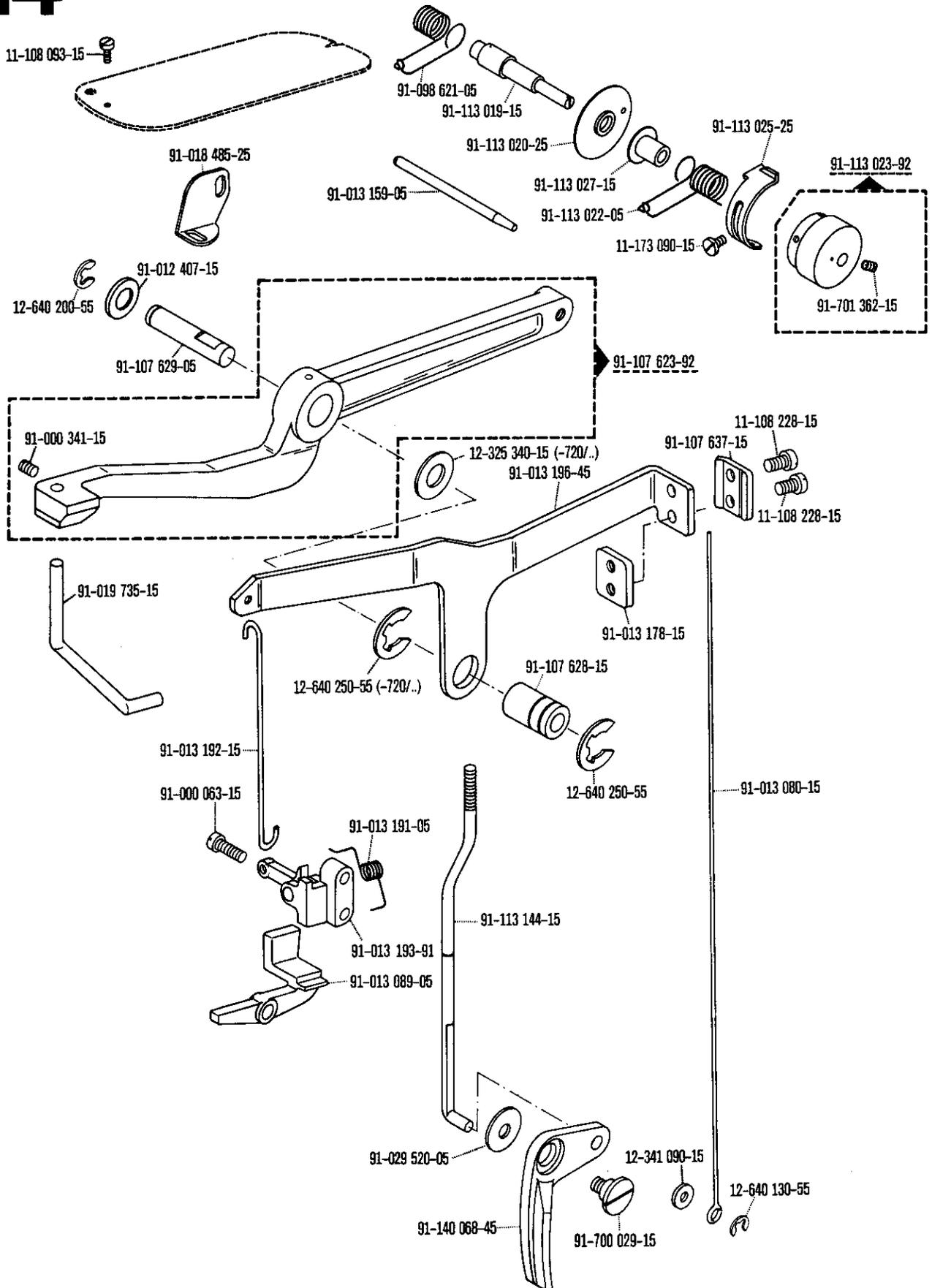




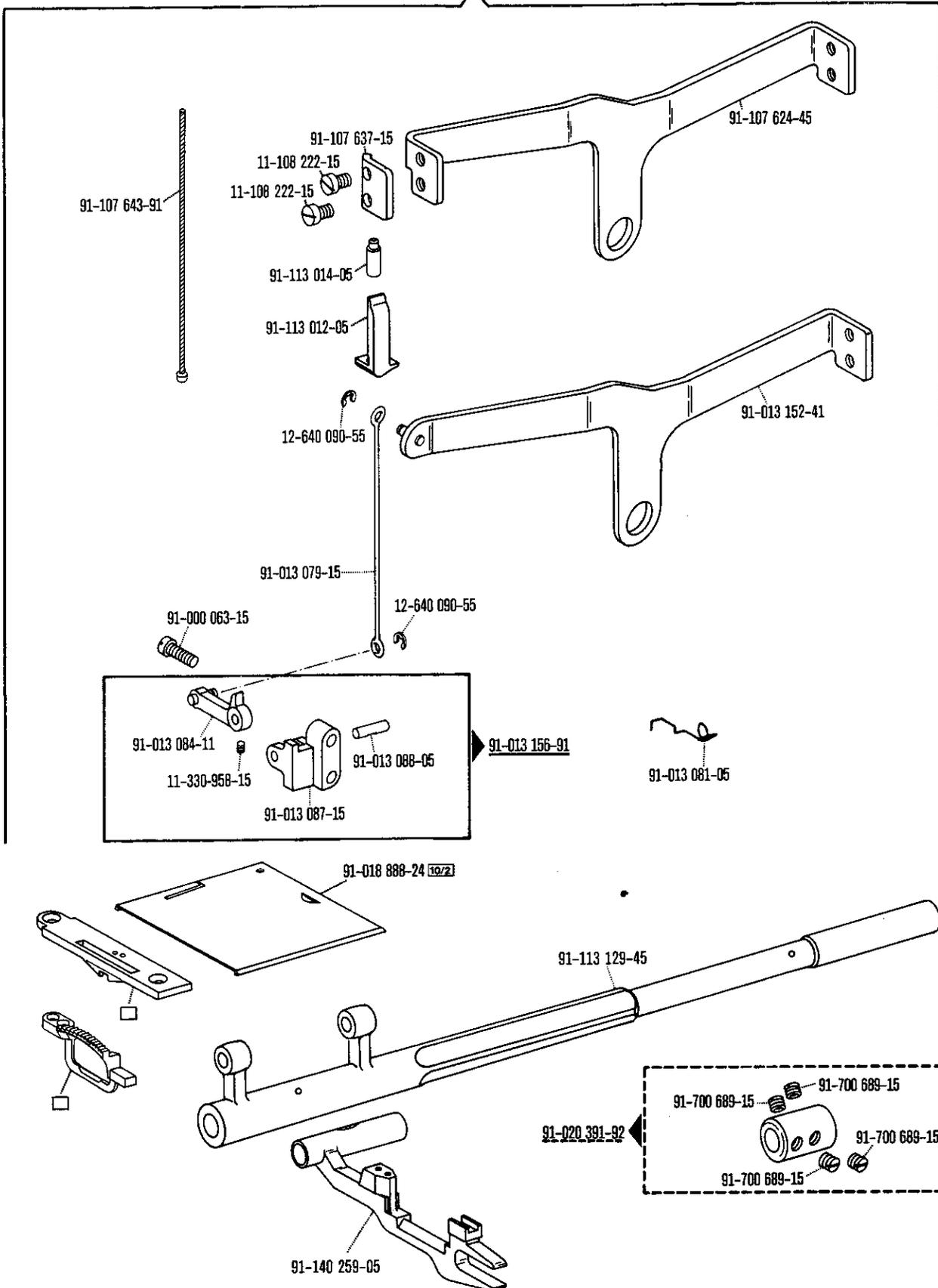


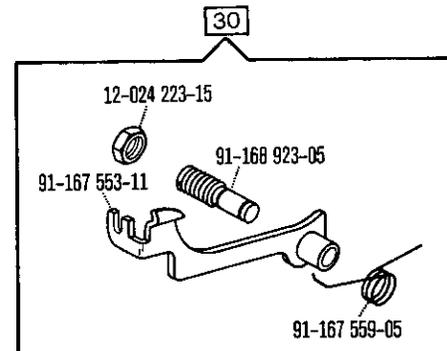
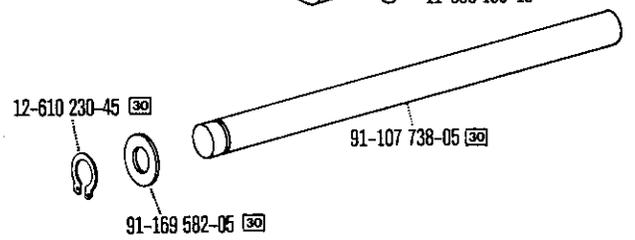
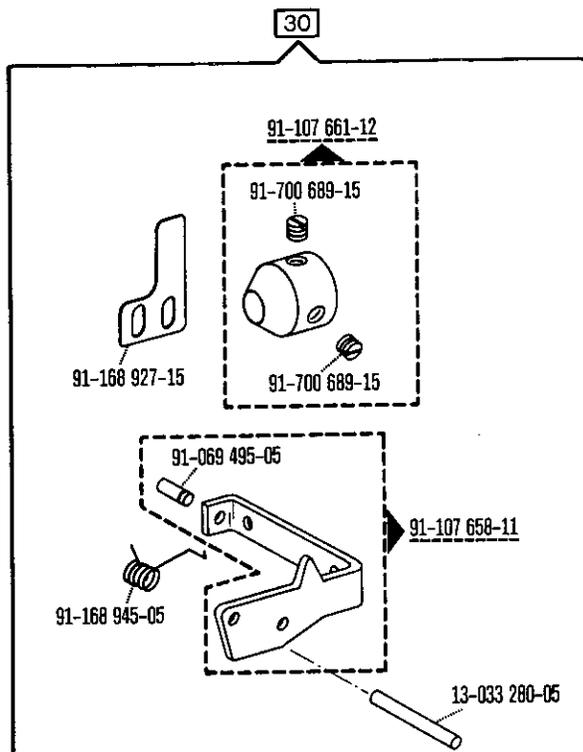
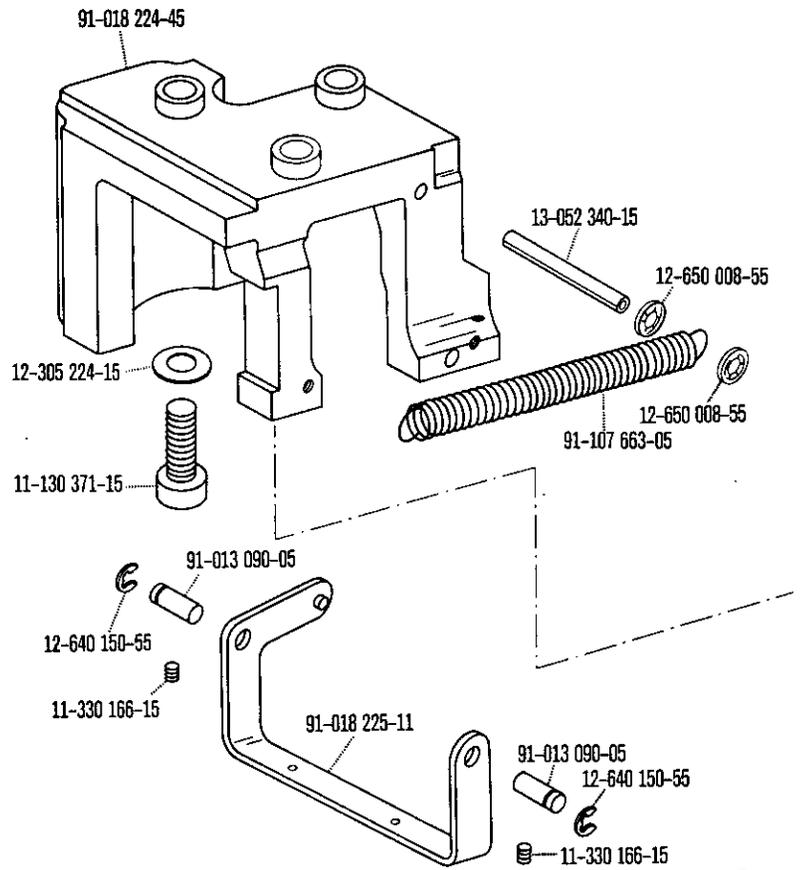
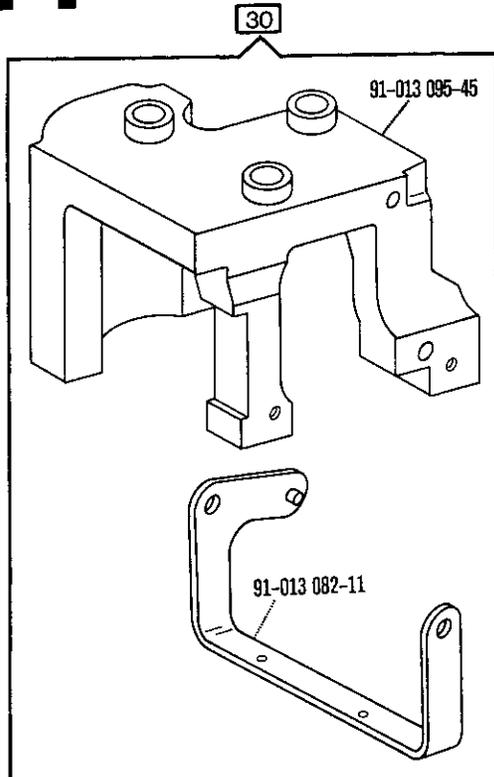


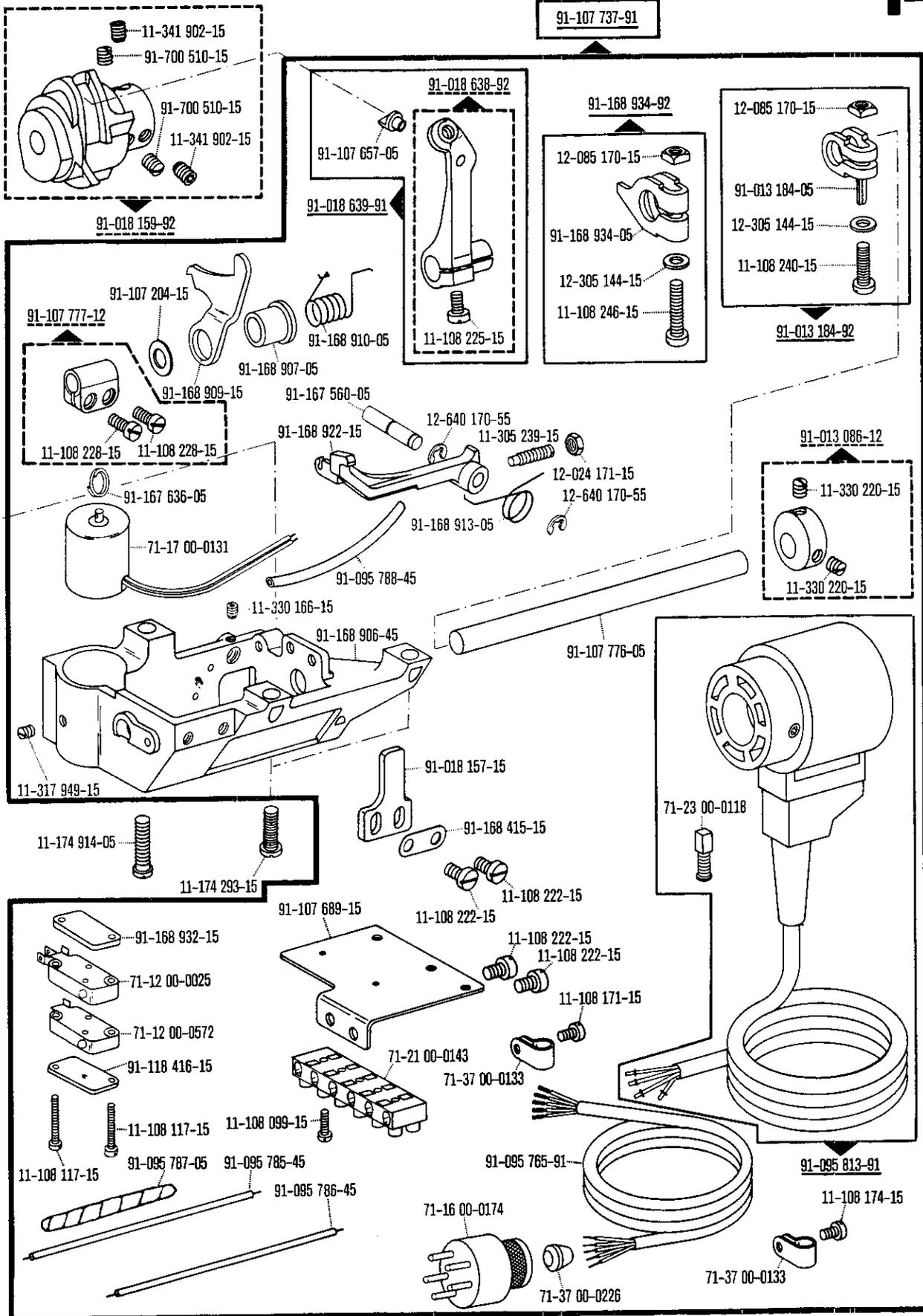


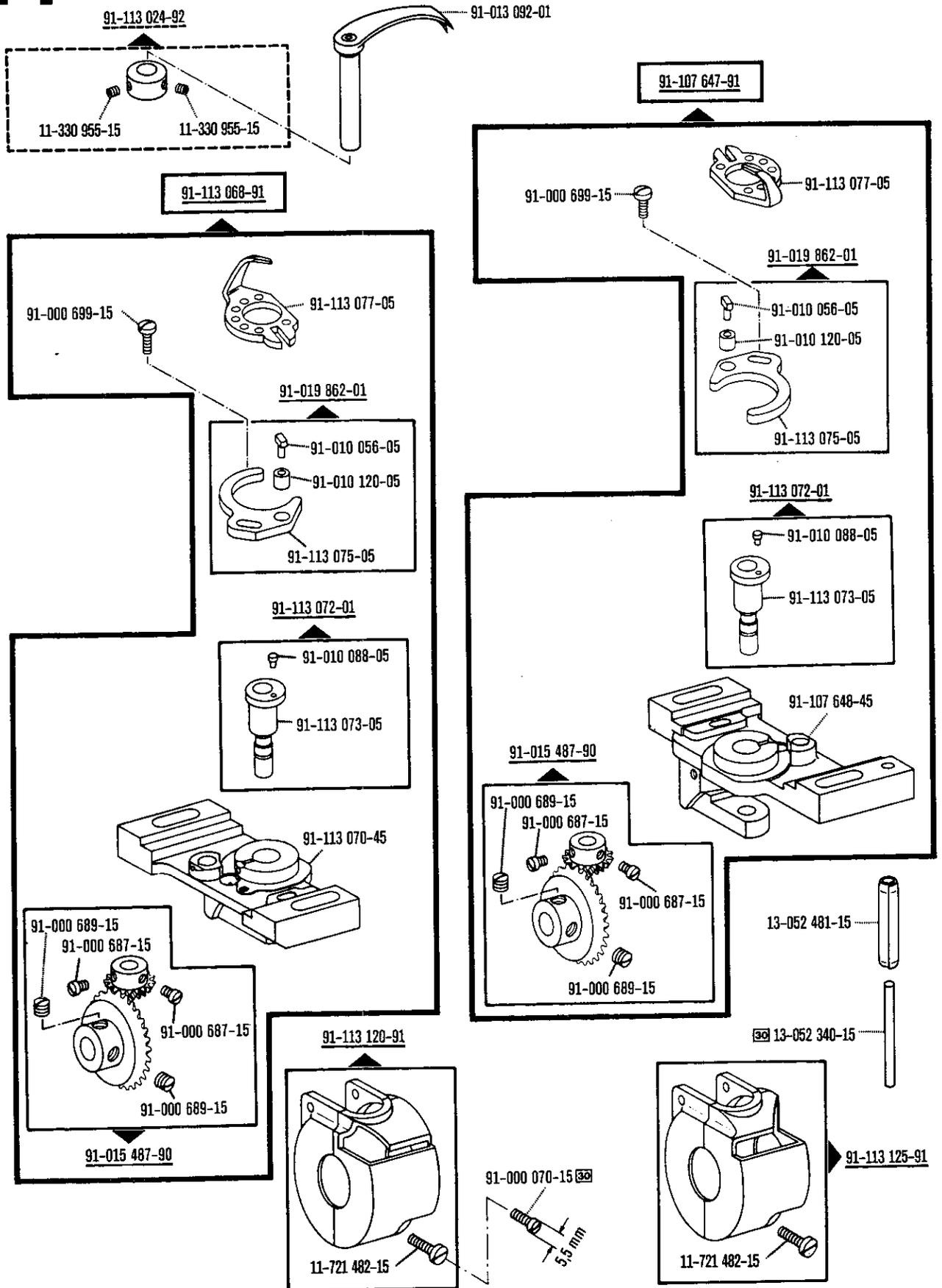


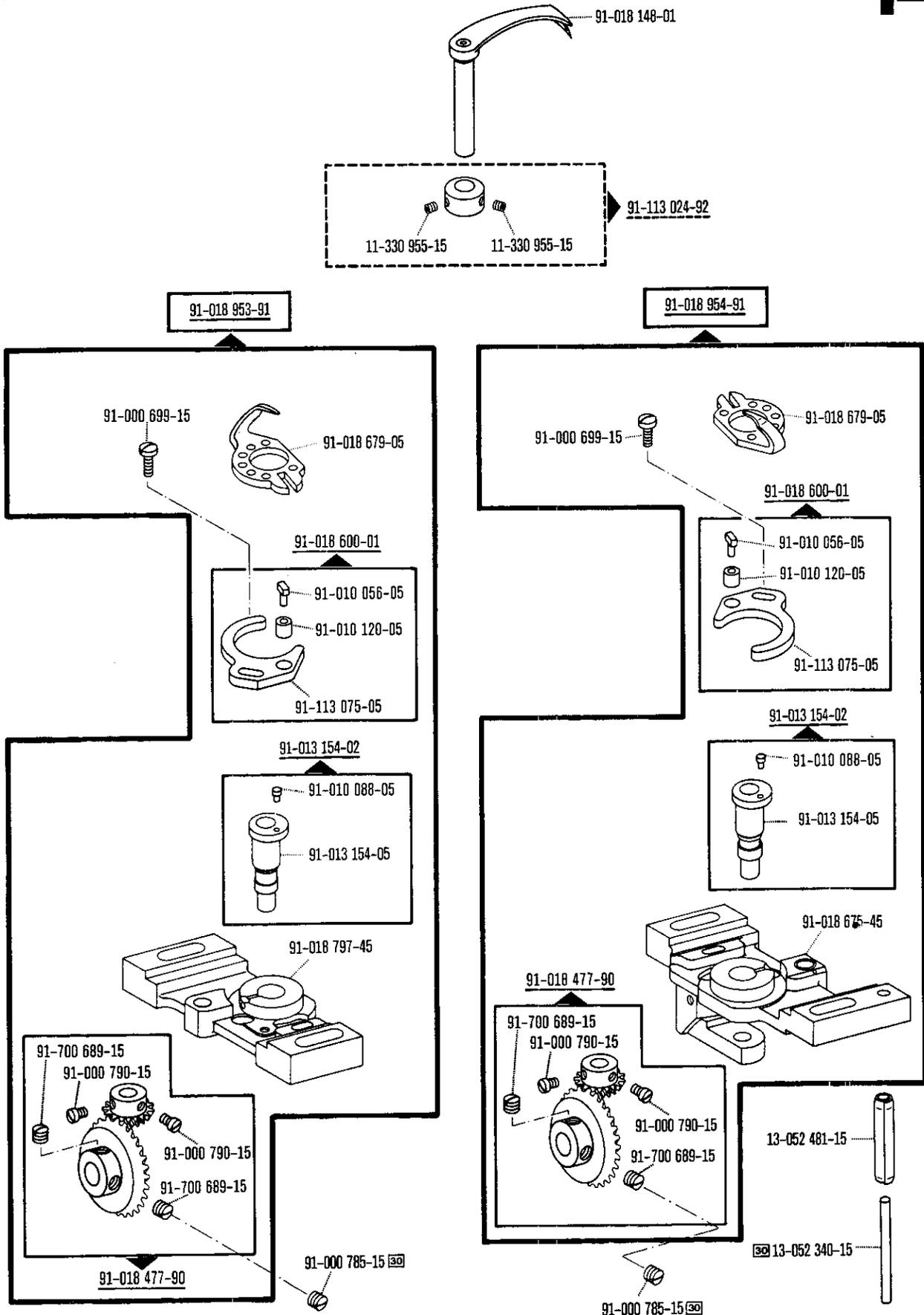
30





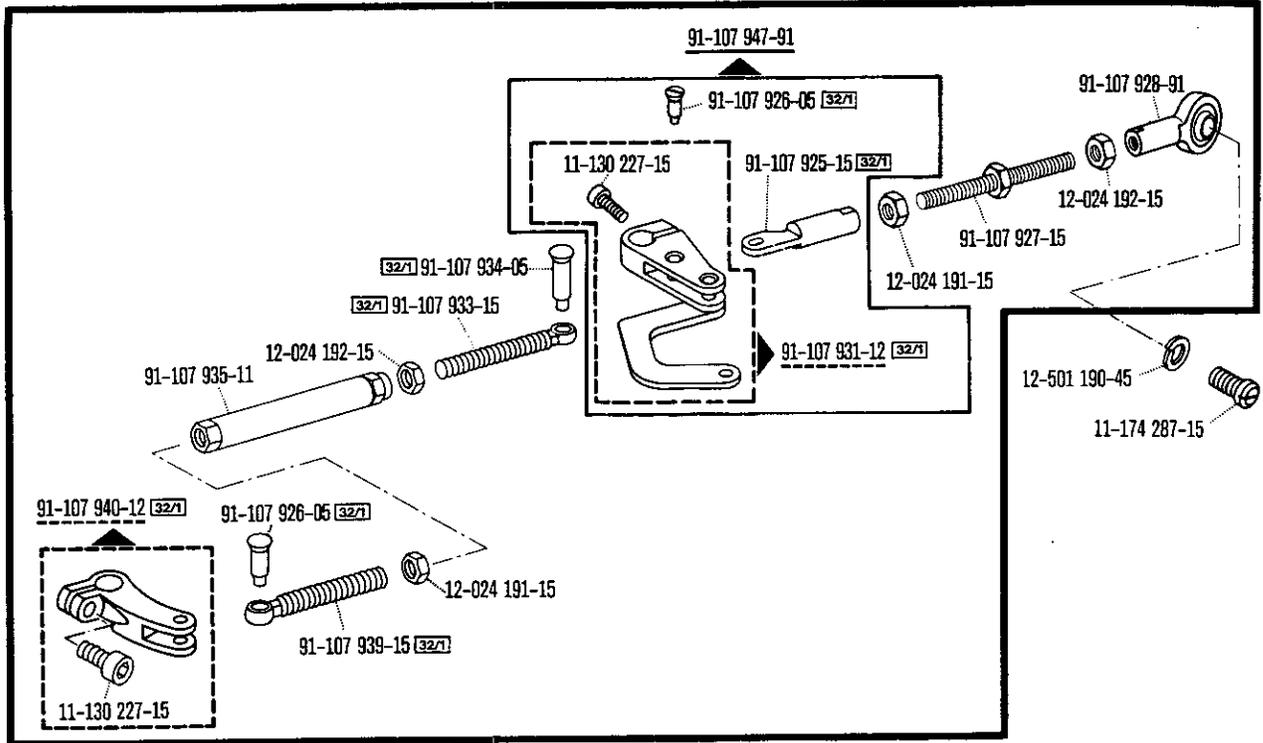






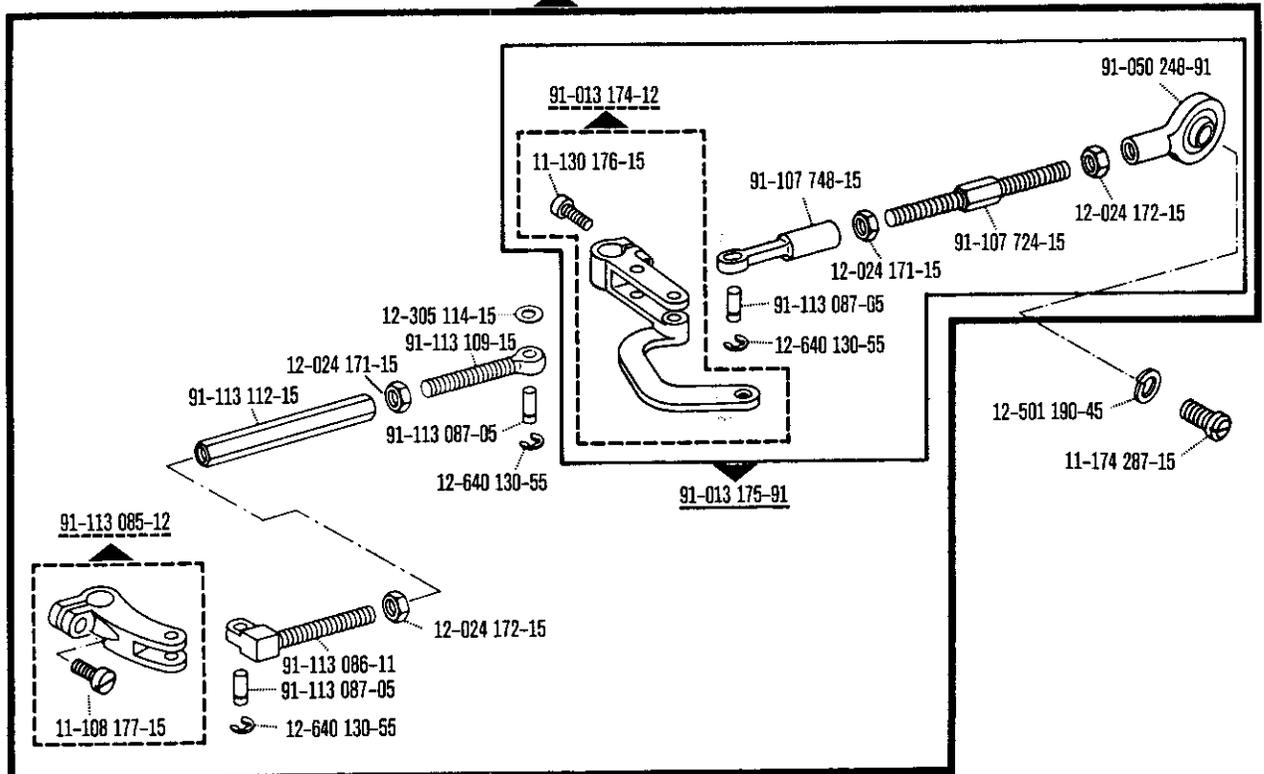
91-107 941-91

10 = 0,8 - 16,0 mm



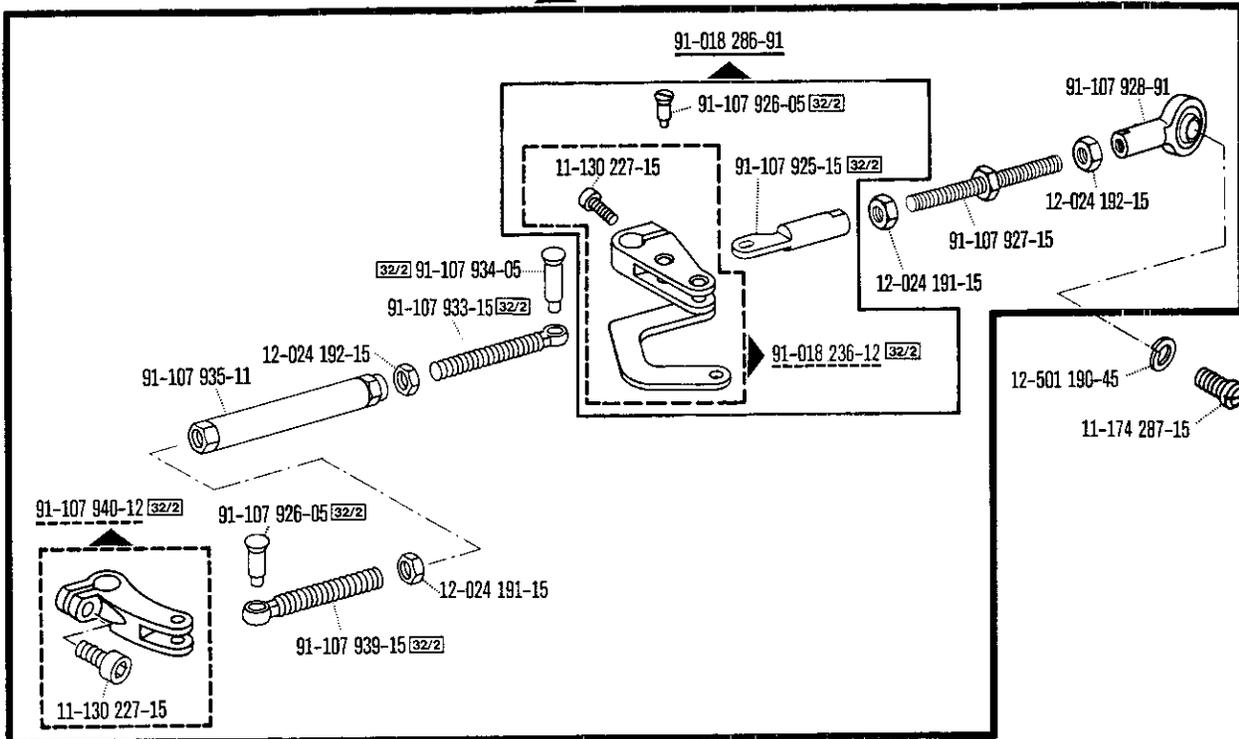
91-013 176-91

10 = 0,8 - 16,0 mm



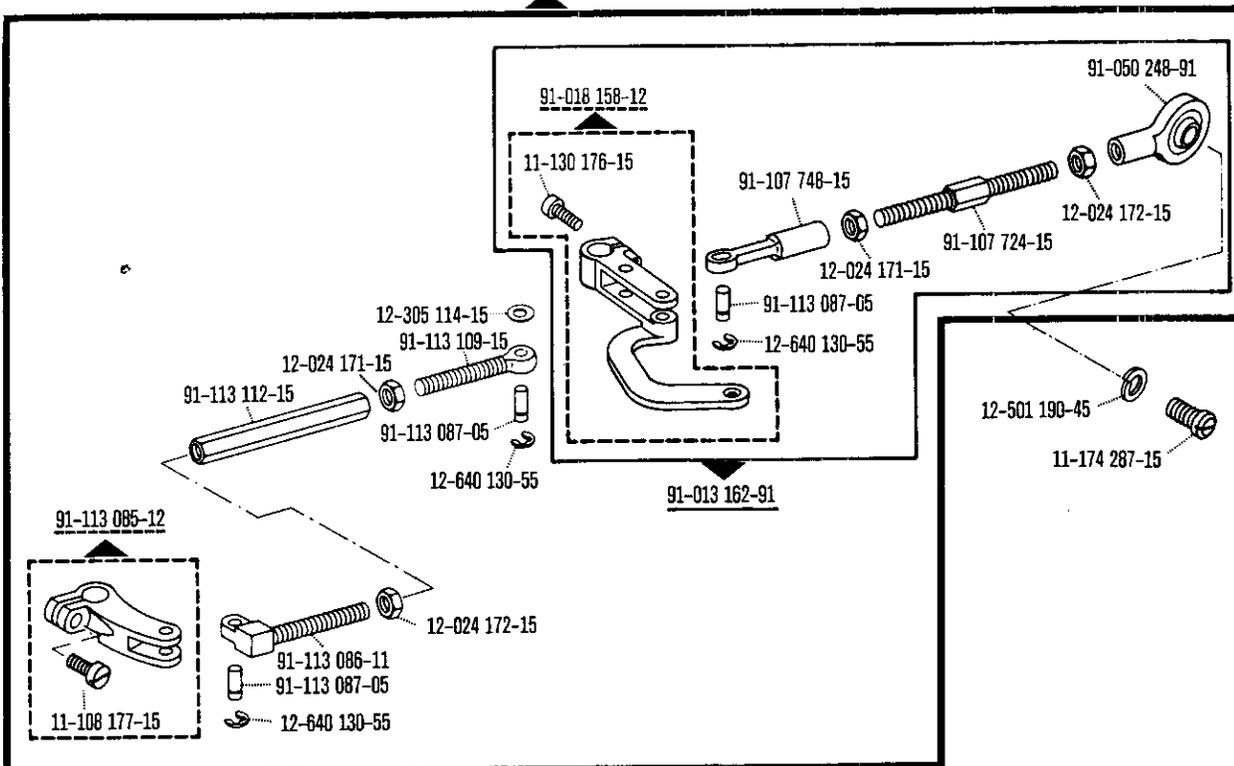
91-018 238-91

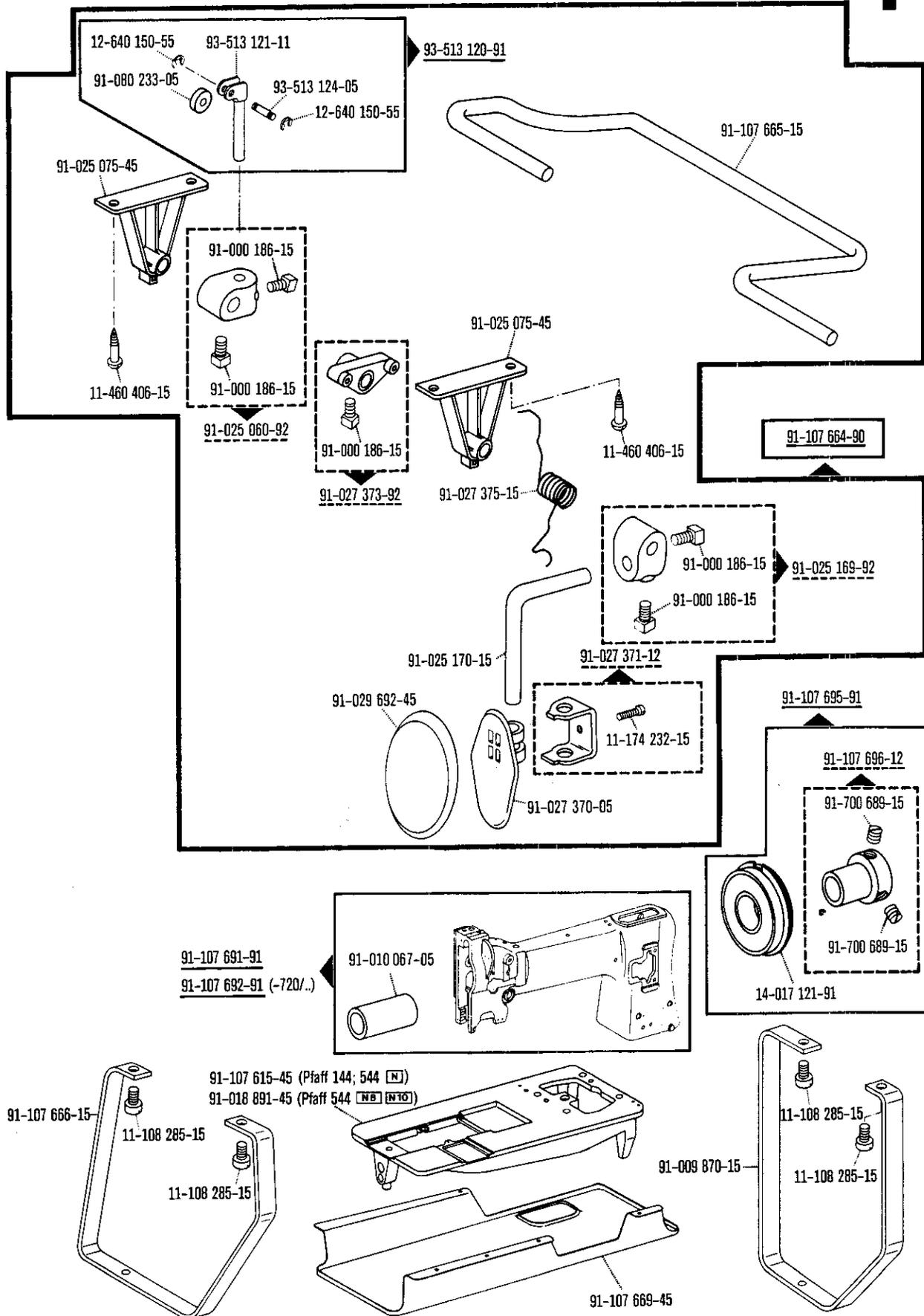
10 = 1,6 - 16,0 mm



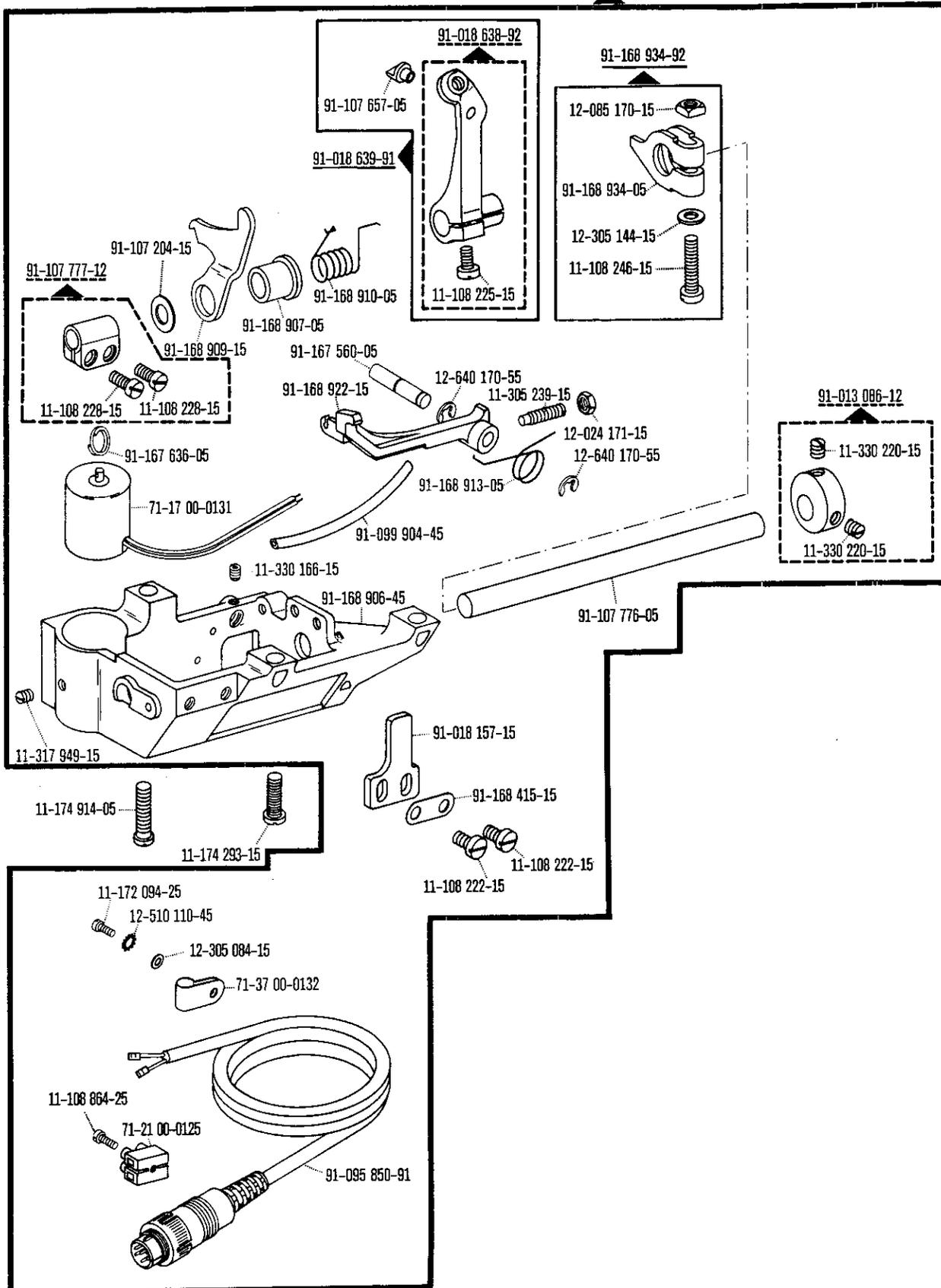
91-013 163-91

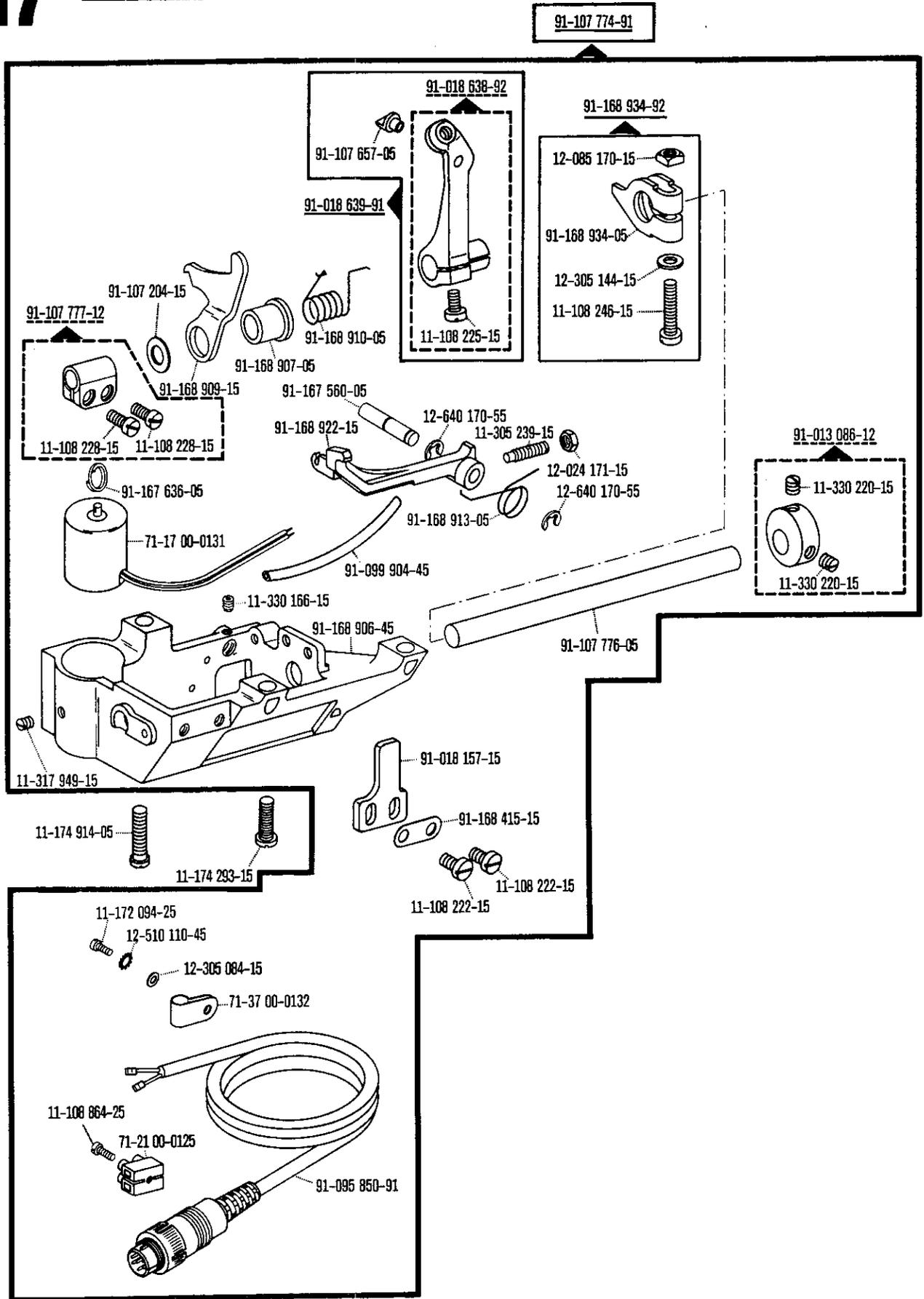
10 = 3,2 - 16,0 mm

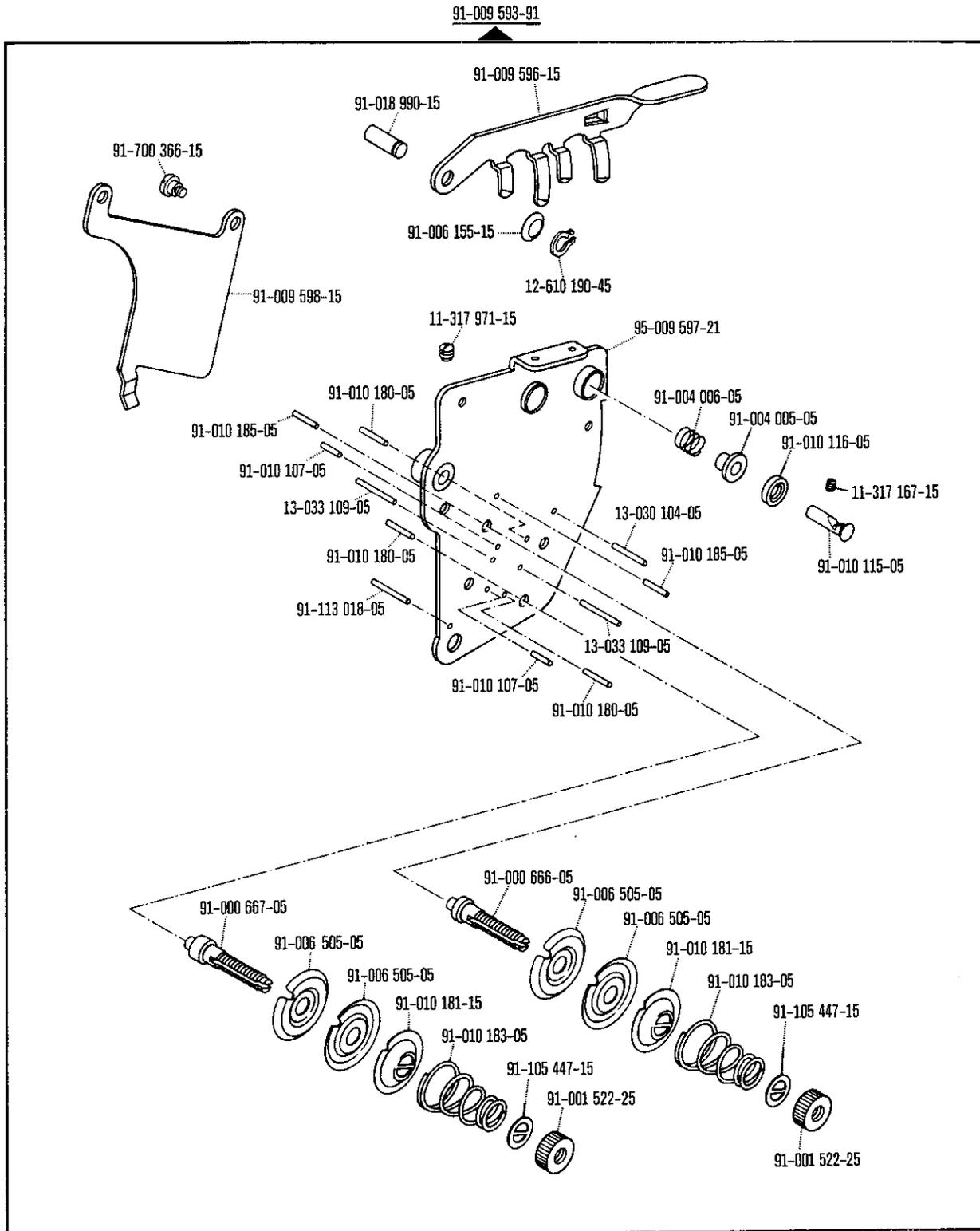




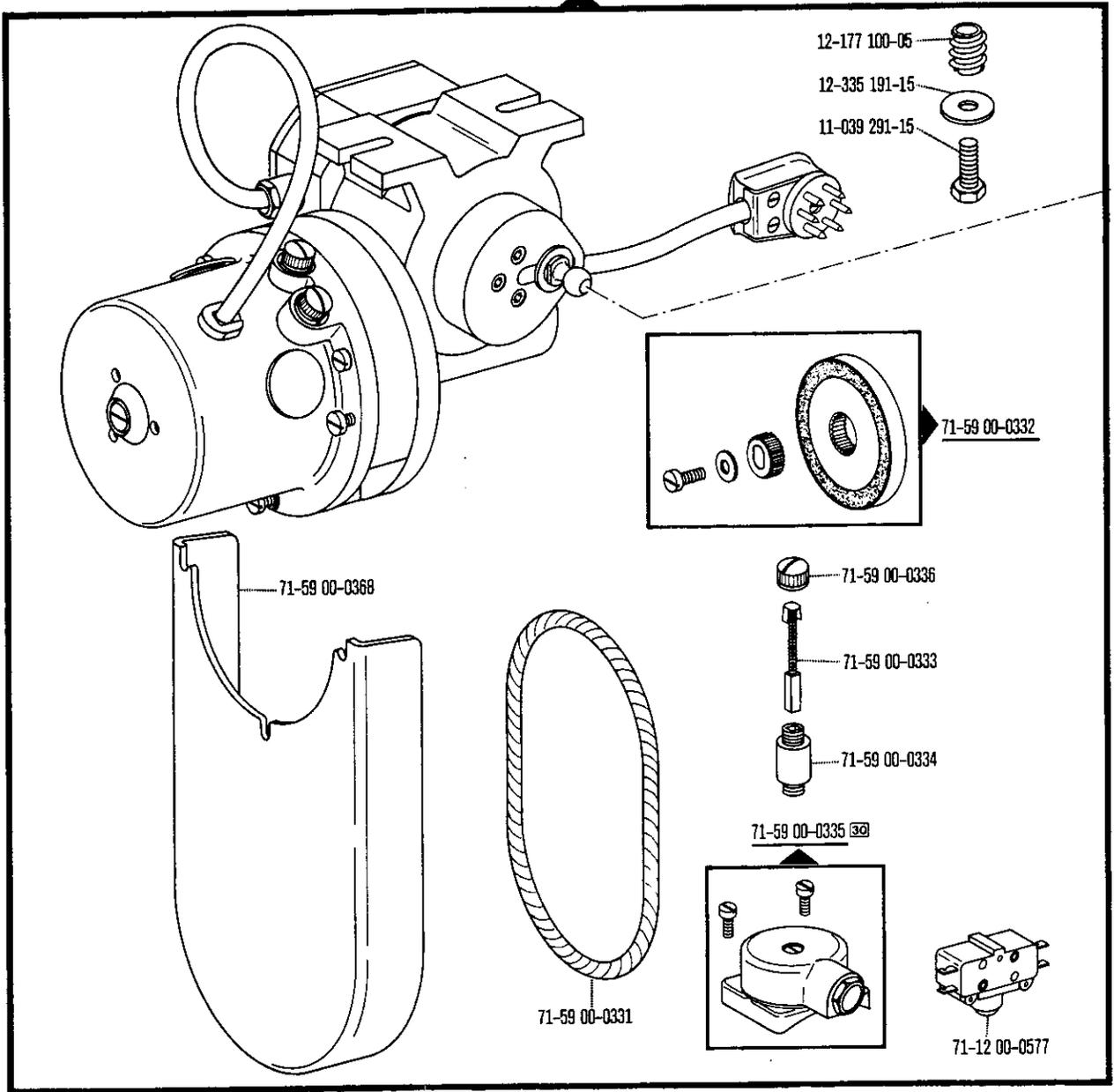
91-107 774-91





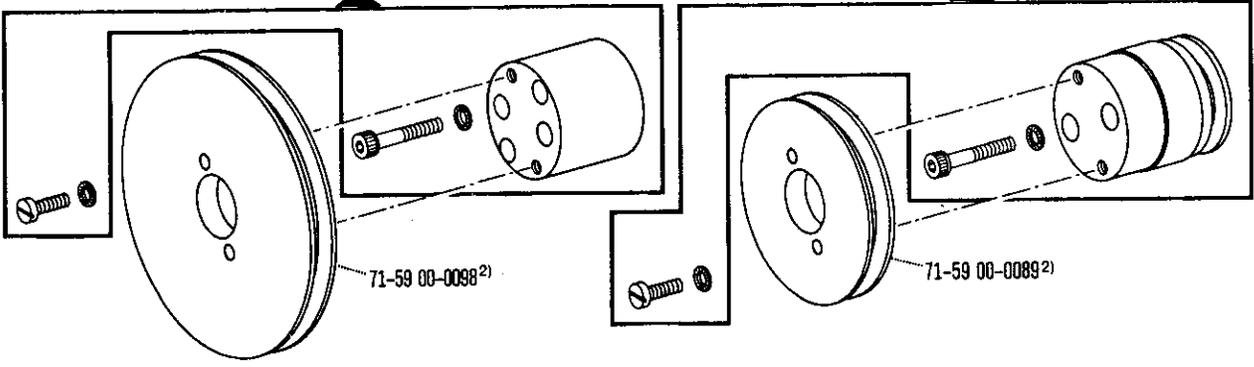


71-59 00-0242 (Quick-PFA 54)



71-59 00-0265 (Quick)

71-59 00-0264 (Pfaff)

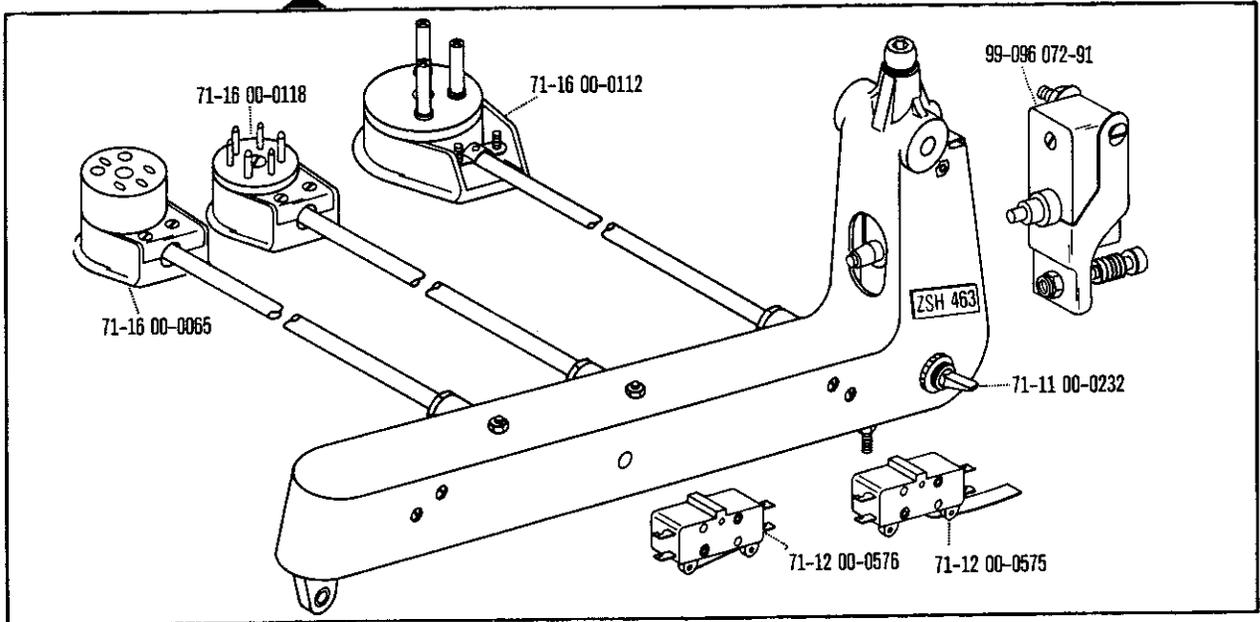


80 ²⁾ siehe Schnurscheiben-Tabelle Seite 82
see Table of pulleys on page 82

00-000 000-00 00-000 000-00 00-000 000-00 siehe Erläuterungen Seite 8
see explanations on page 8 voir légende page 10

71-59 00-0237

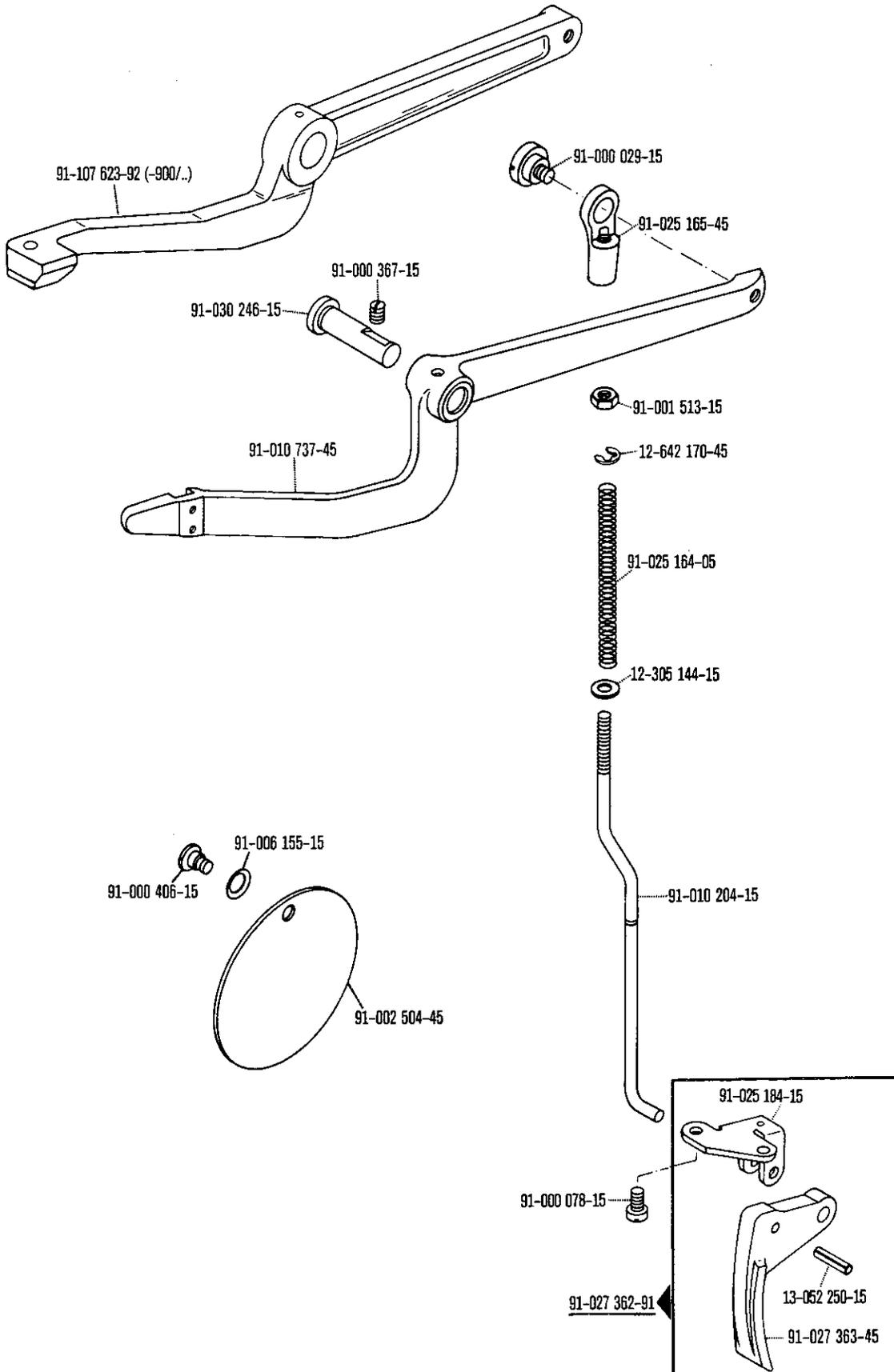
(nur bei Quick-Hebel-Stop-Motor NDK 700)
(on lever-operated NDK 700 Quick-Stop motor only)
(uniquement pour moteur Quick-Stop à levier, NDK 700)
(sólo en motores Quick-Stop de palanca NDK 700)

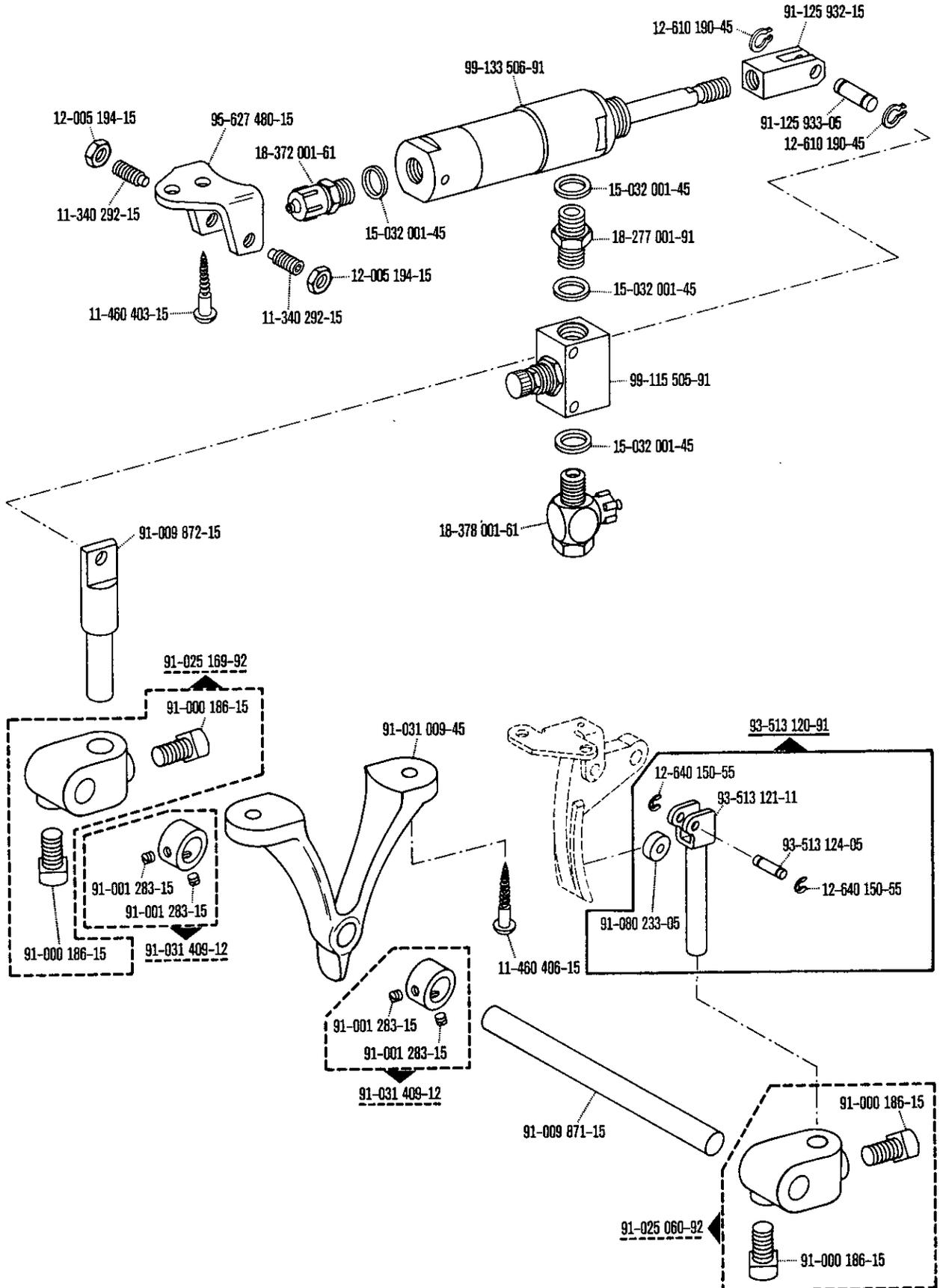


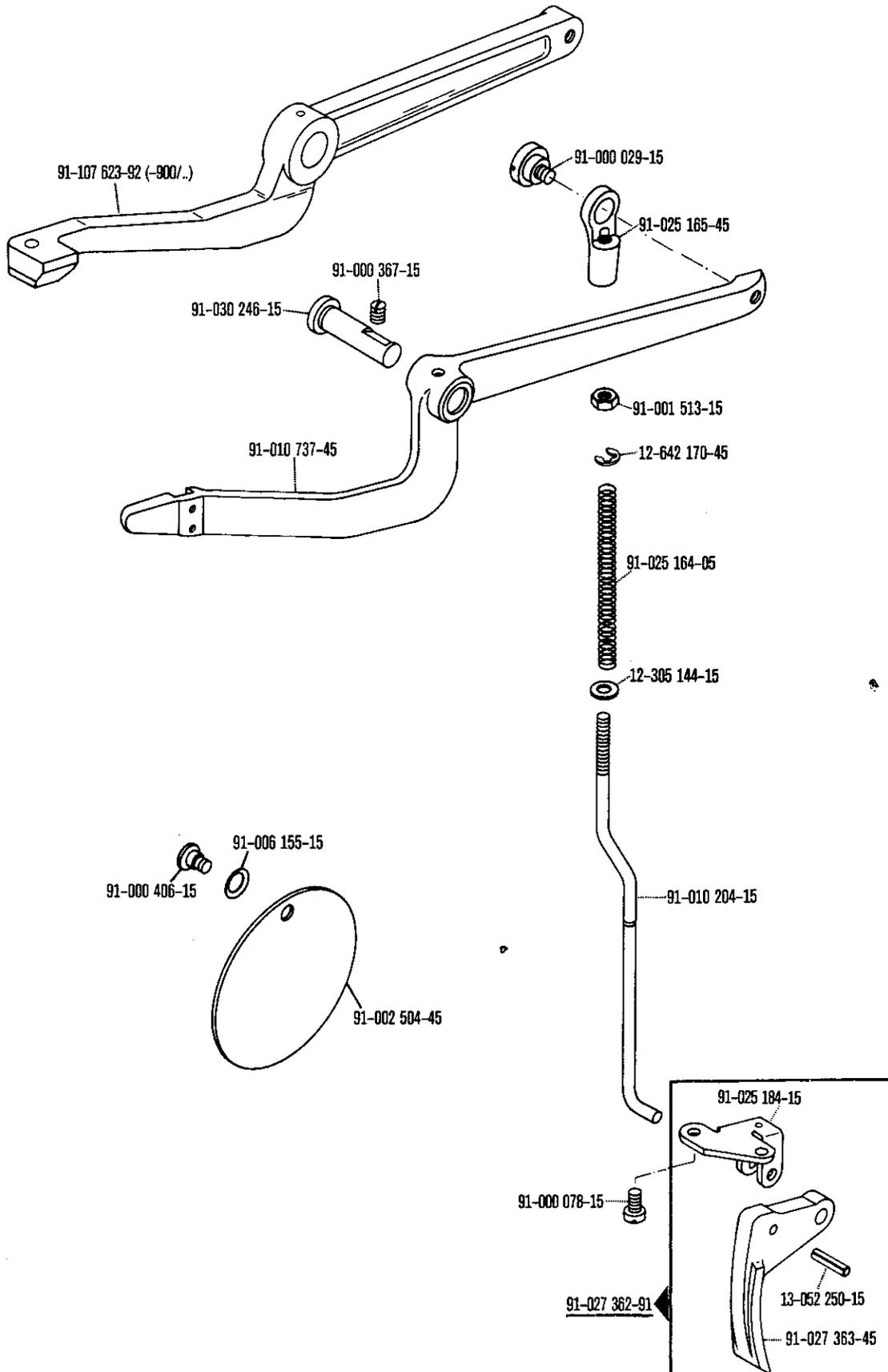
Schnurscheiben-Tabelle · Table of Pulleys

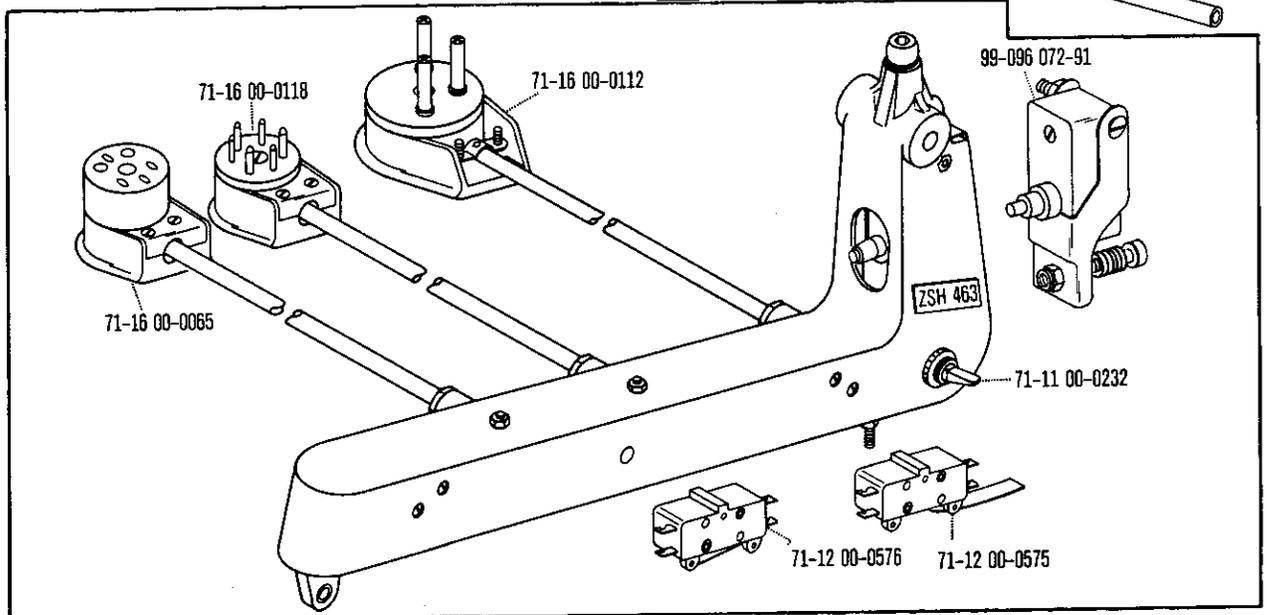
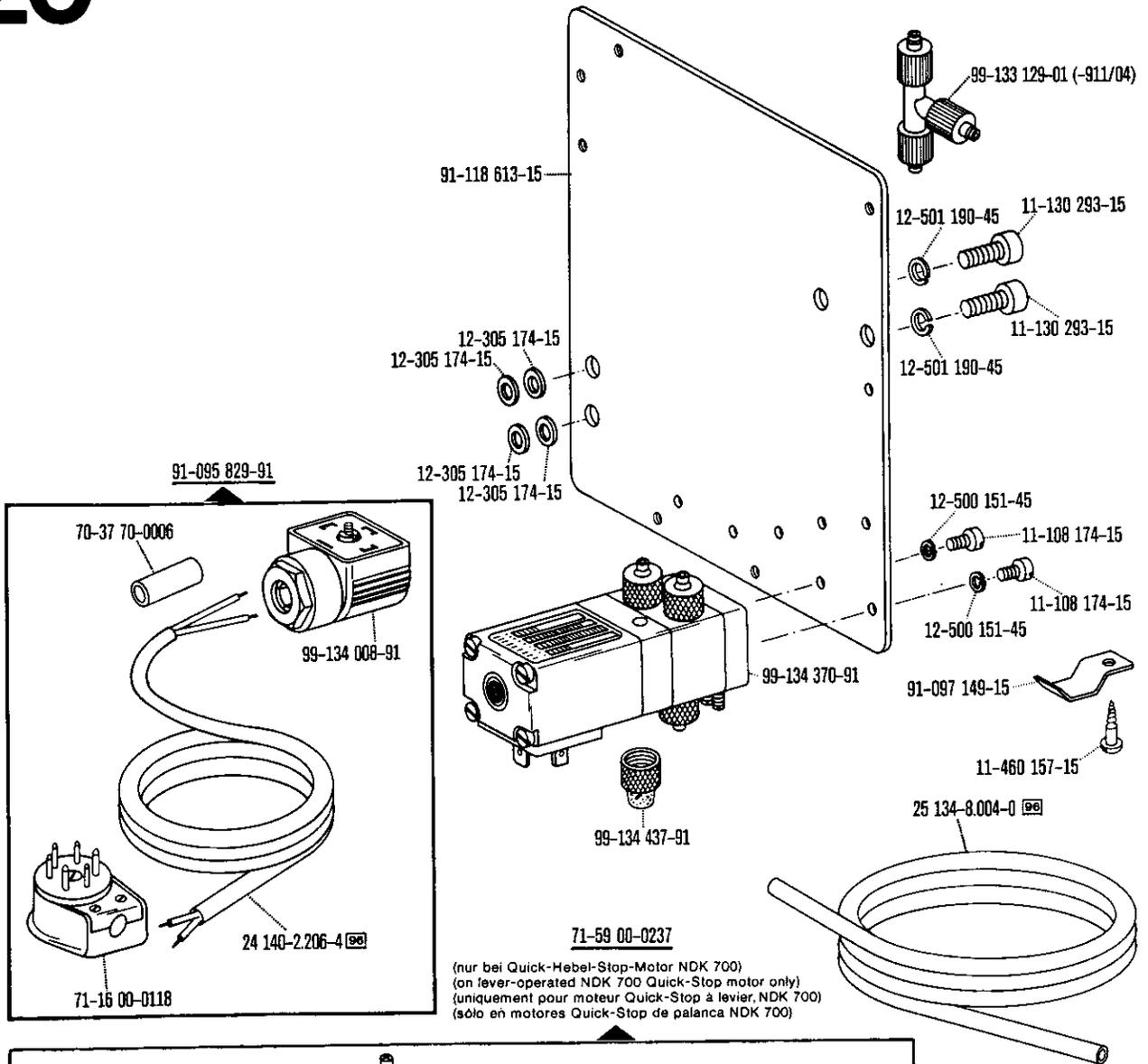
Tableau des poulies à gorge · Tabla de poleas acanaladas

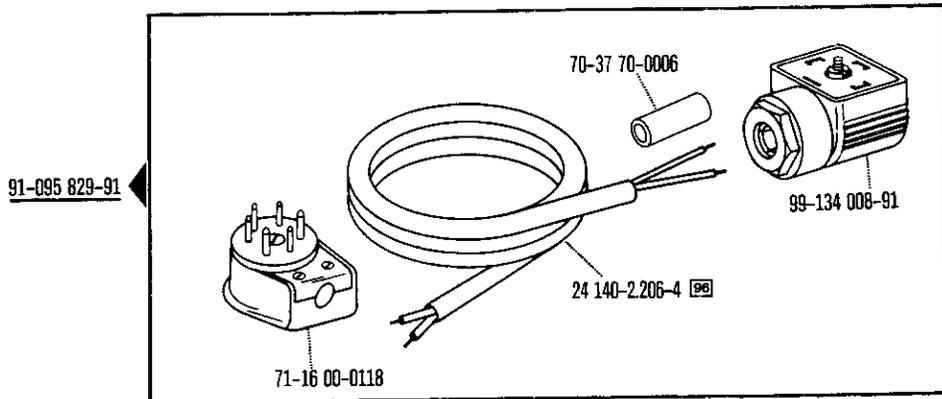
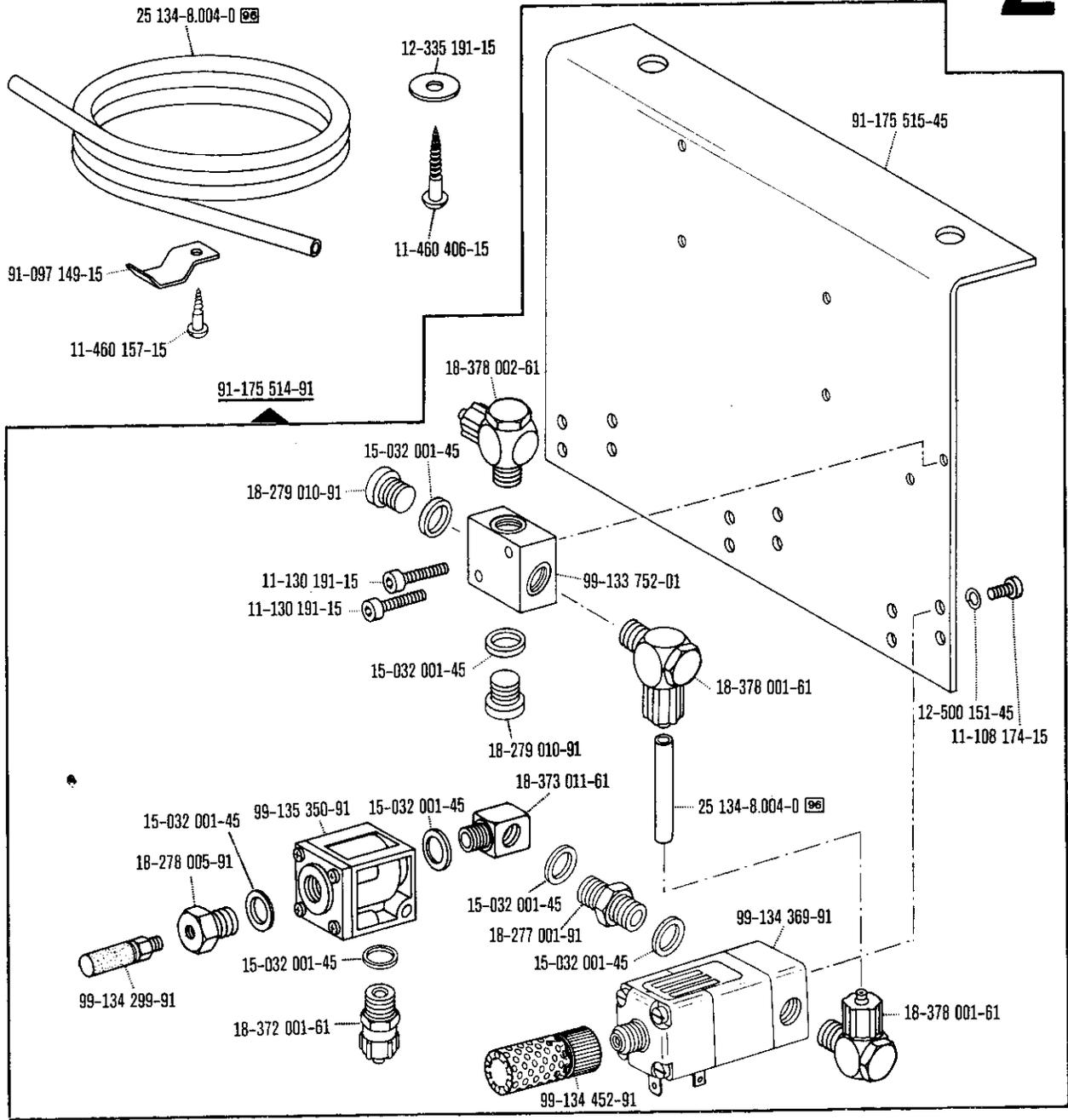
Teilnummer Part number Numéros des pièces № de las piezas	Motordrehzahl U/min. Motor speed (r. p. m.) Régime moteur trs/mn Régimen del motor en r. p. m.	Frequenz Frequency Fréquence Frecuencia	Schnurscheiben-Durchmesser ¹⁾ in mm Pulley dia. ¹⁾ (mm) Diamètre effectif de la poulie en mm Diámetro efectivo de la polea en mm
71-59 00-0098	1400	50 Hz (c/s)	86
	1700	60 Hz (c/s)	86
71-59 00-0089	2800	50 Hz (c/s)	56
	3400	60 Hz (c/s)	56



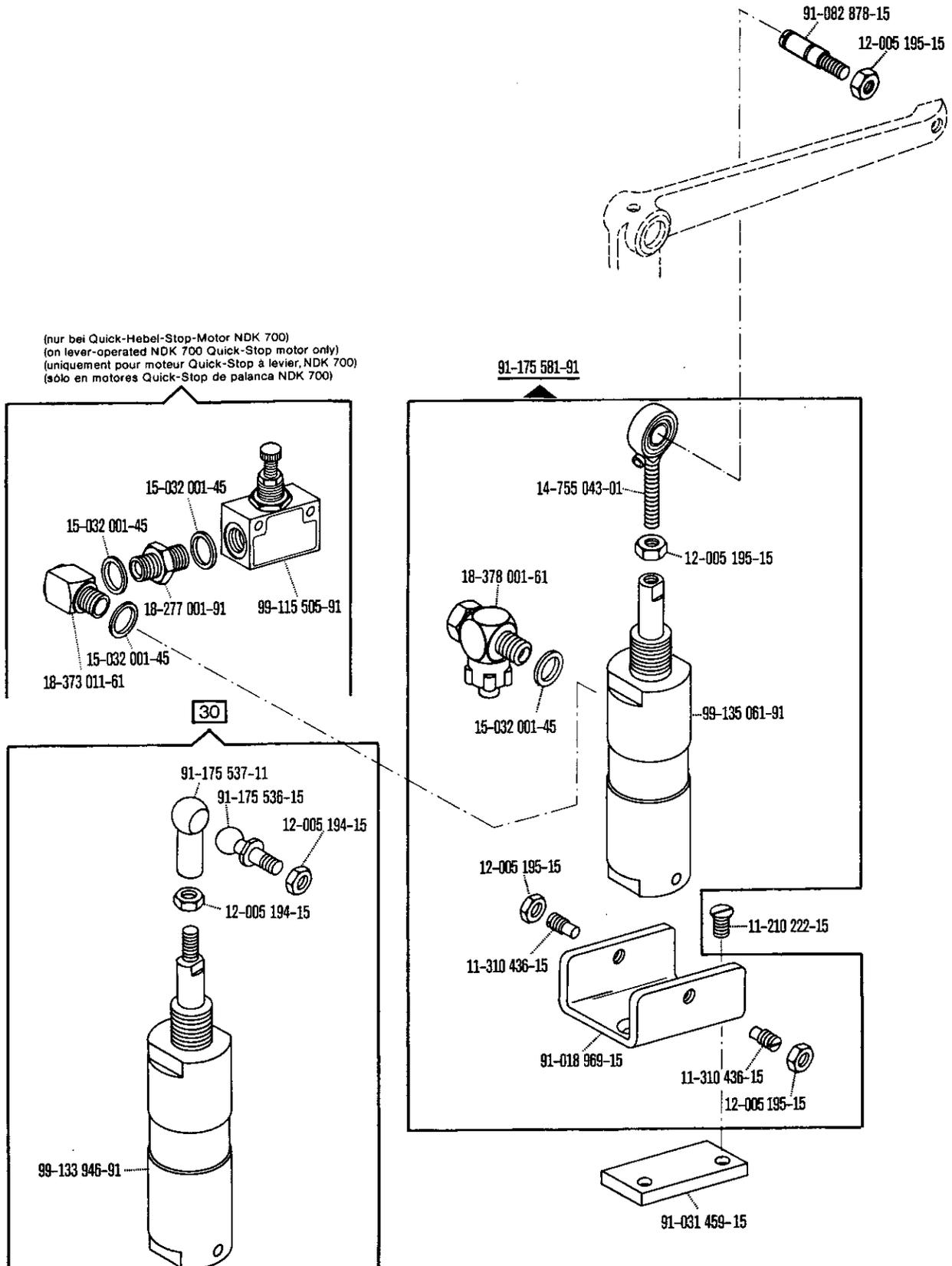




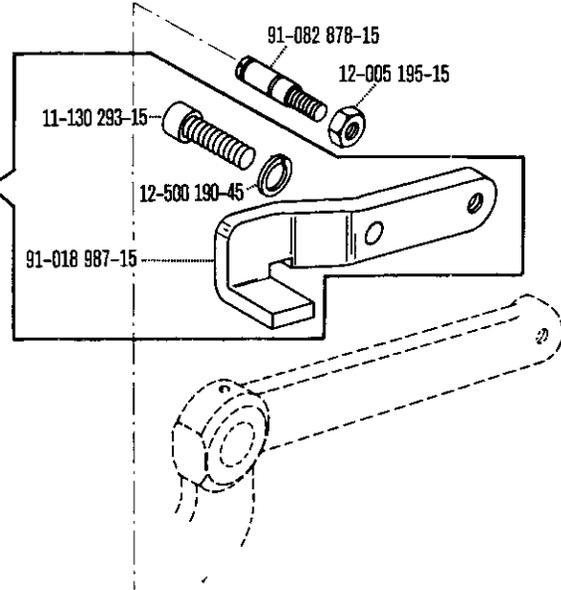
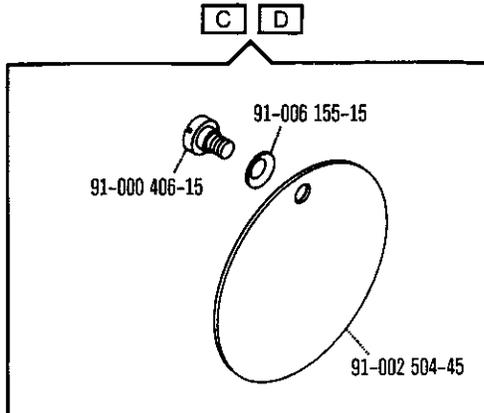




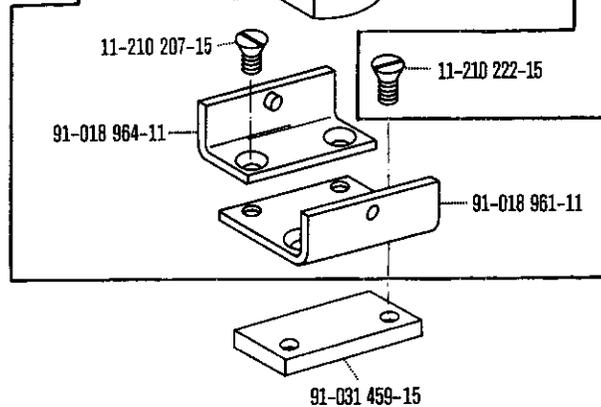
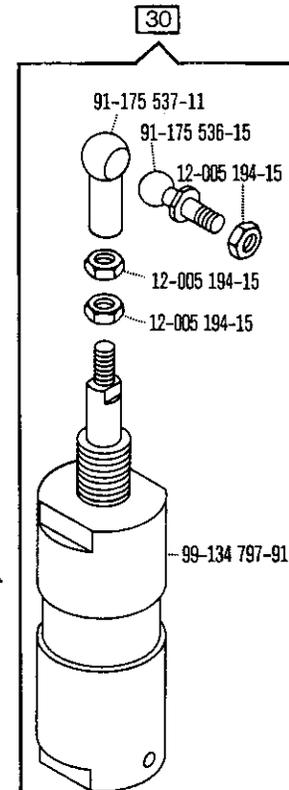
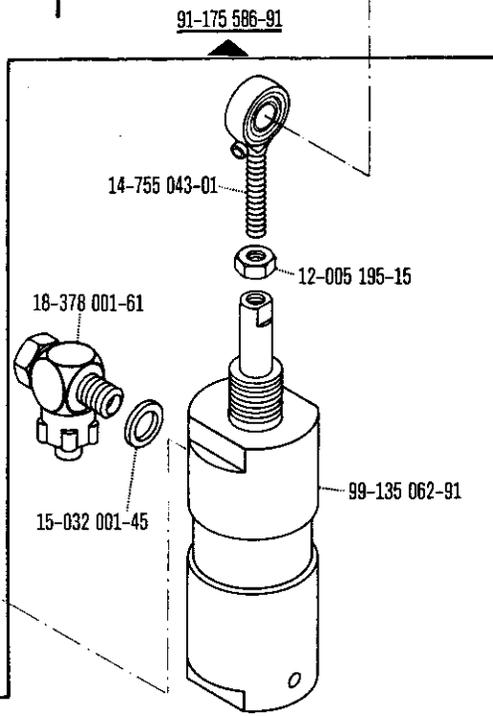
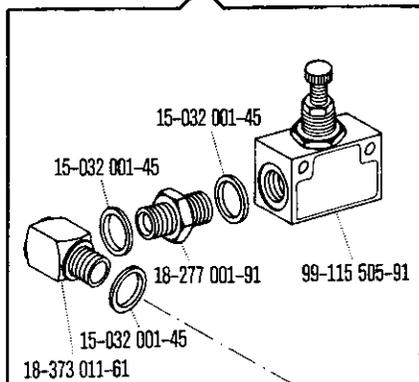
(nur bei Quick-Hebel-Stop-Motor NDK 700)
(on lever-operated NDK 700 Quick-Stop motor only)
(uniquement pour moteur Quick-Stop à levier, NDK 700)
(sólo en motores Quick-Stop de palanca NDK 700)

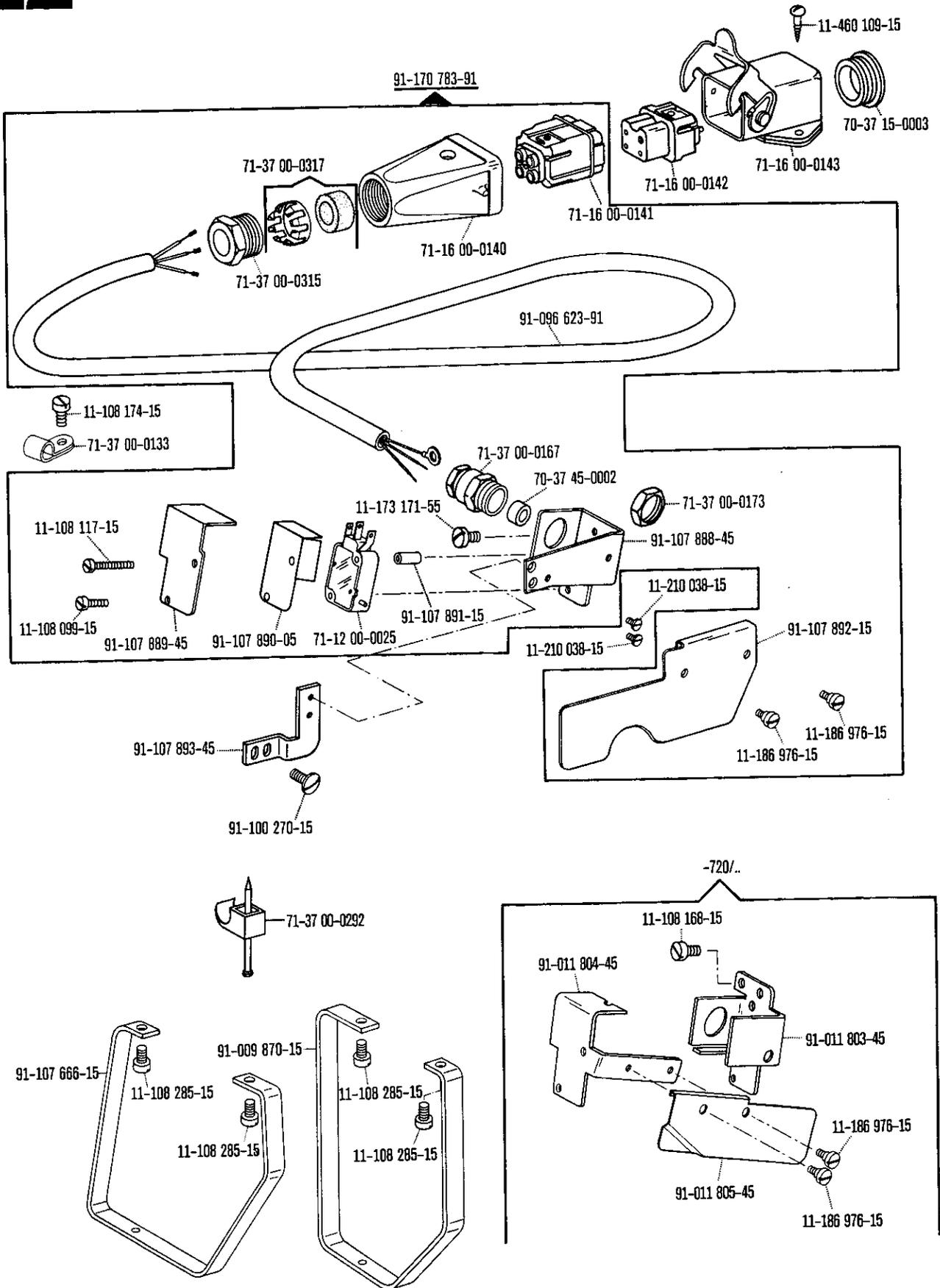


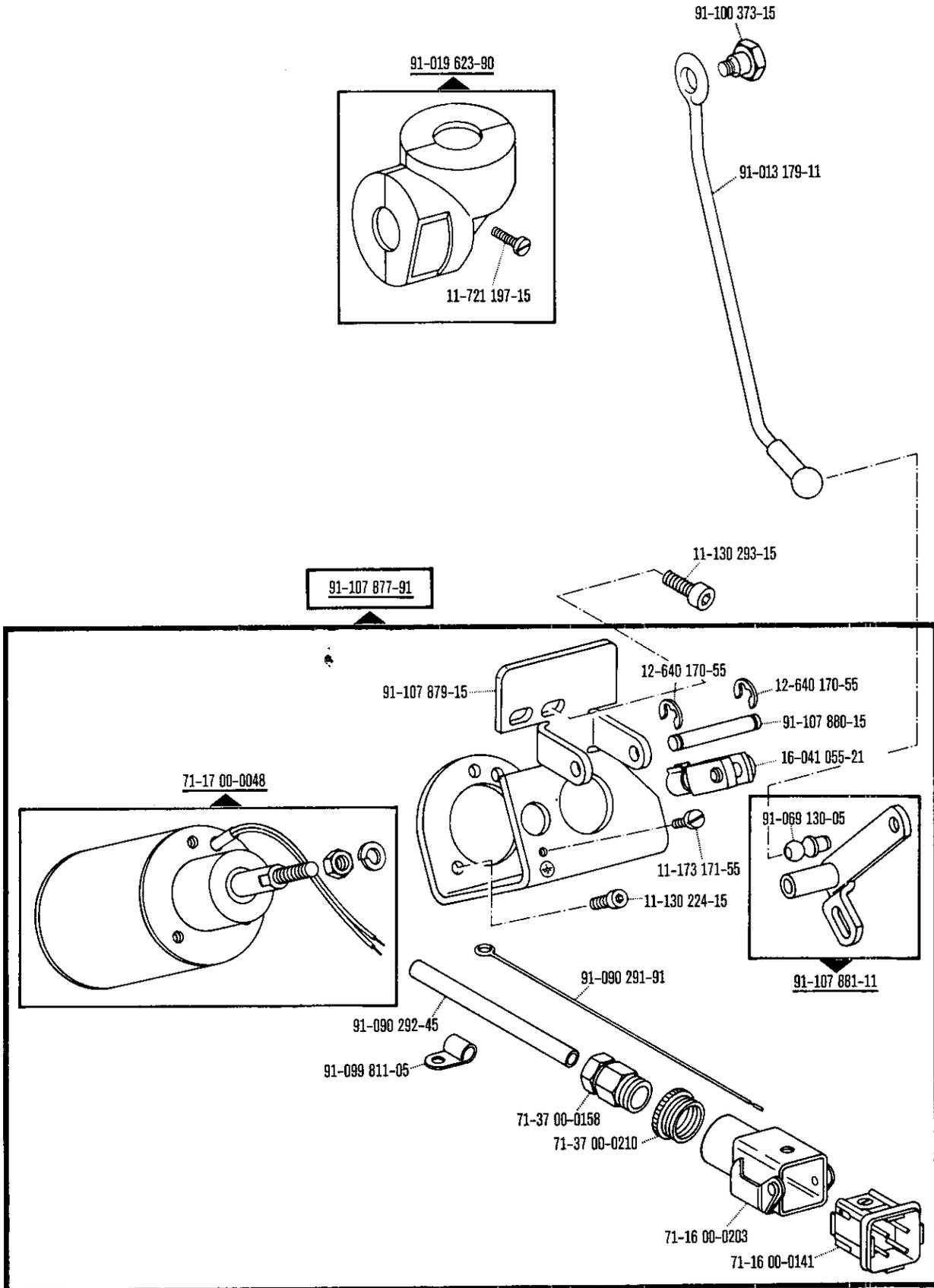
Entfällt bei Pfaff 544 B und 544-900/..
Omitted on Pfaff 544 B and 544-900/..
Supprimé sur la Pfaff 544 B et 544-900/..
Suprimido en la Pfaff 544 B y 544-900/..

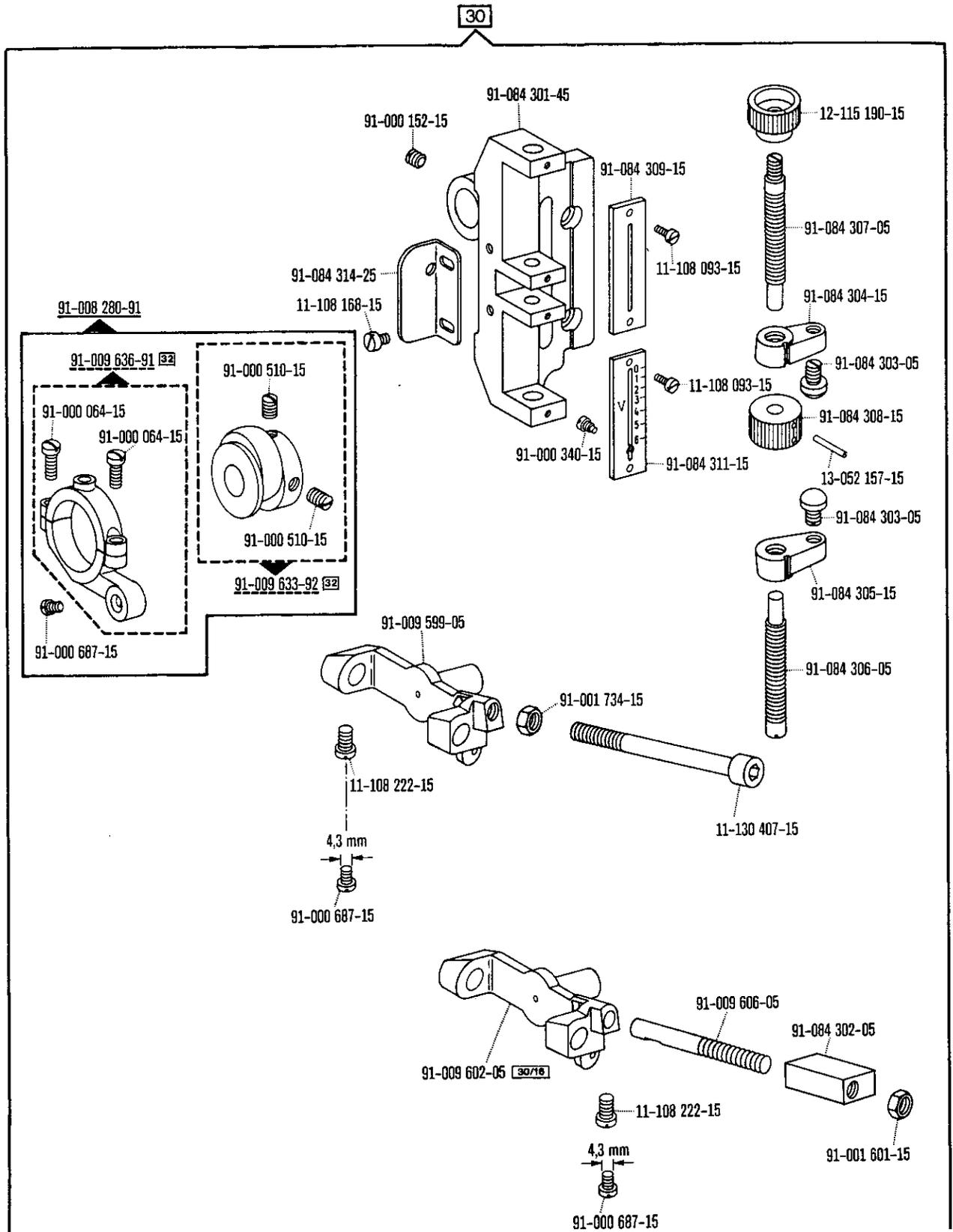


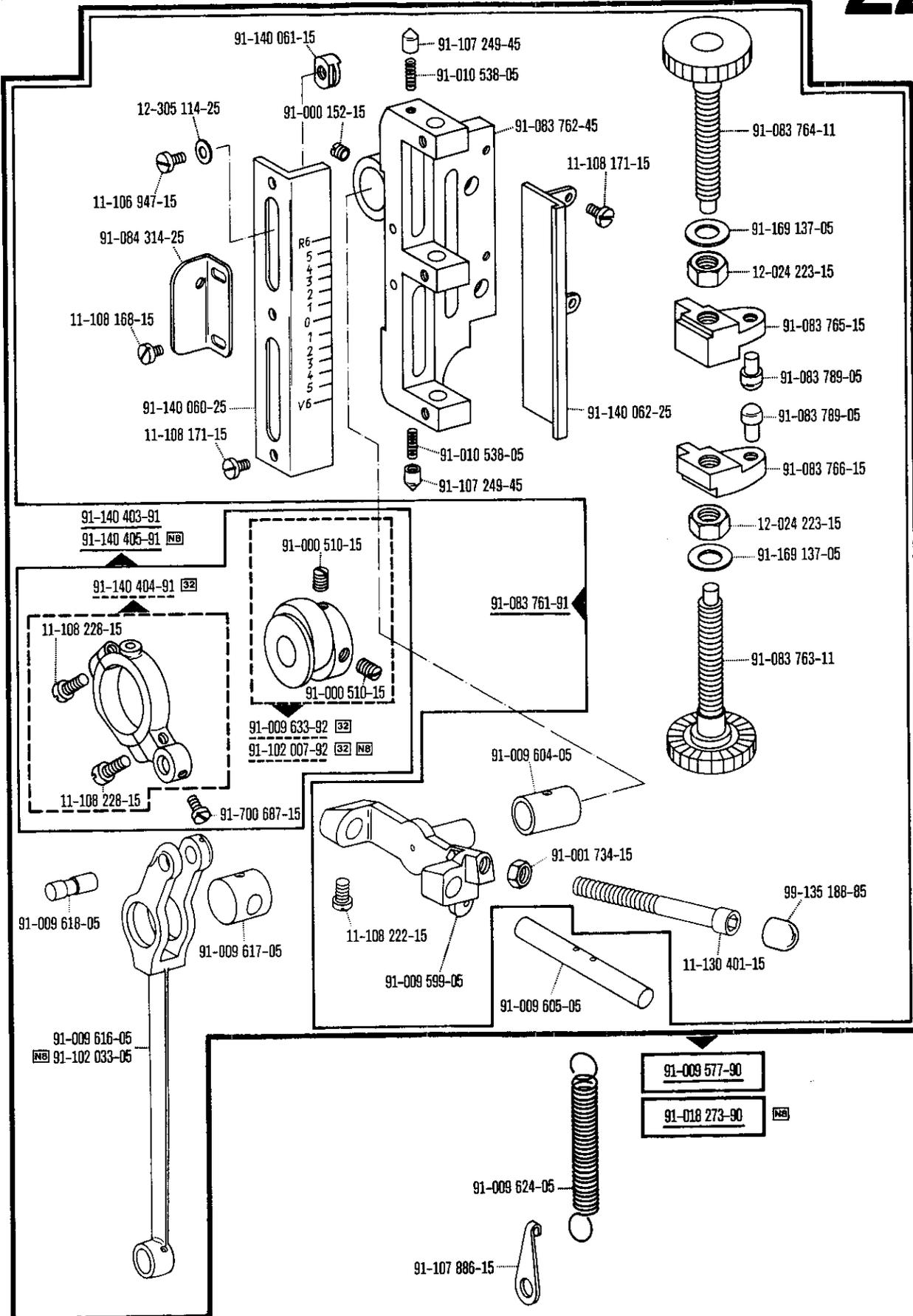
(nur bei Quick-Hebel-Stop-Motor NDK 700)
(on lever-operated NDK 700 Quick-Stop motor only)
(uniquement pour moteur Quick-Stop à levier, NDK 700)
(solo en motores Quick-Stop de palanca NDK 700)

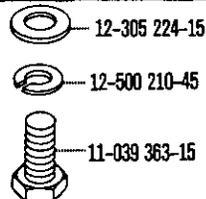
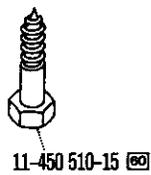
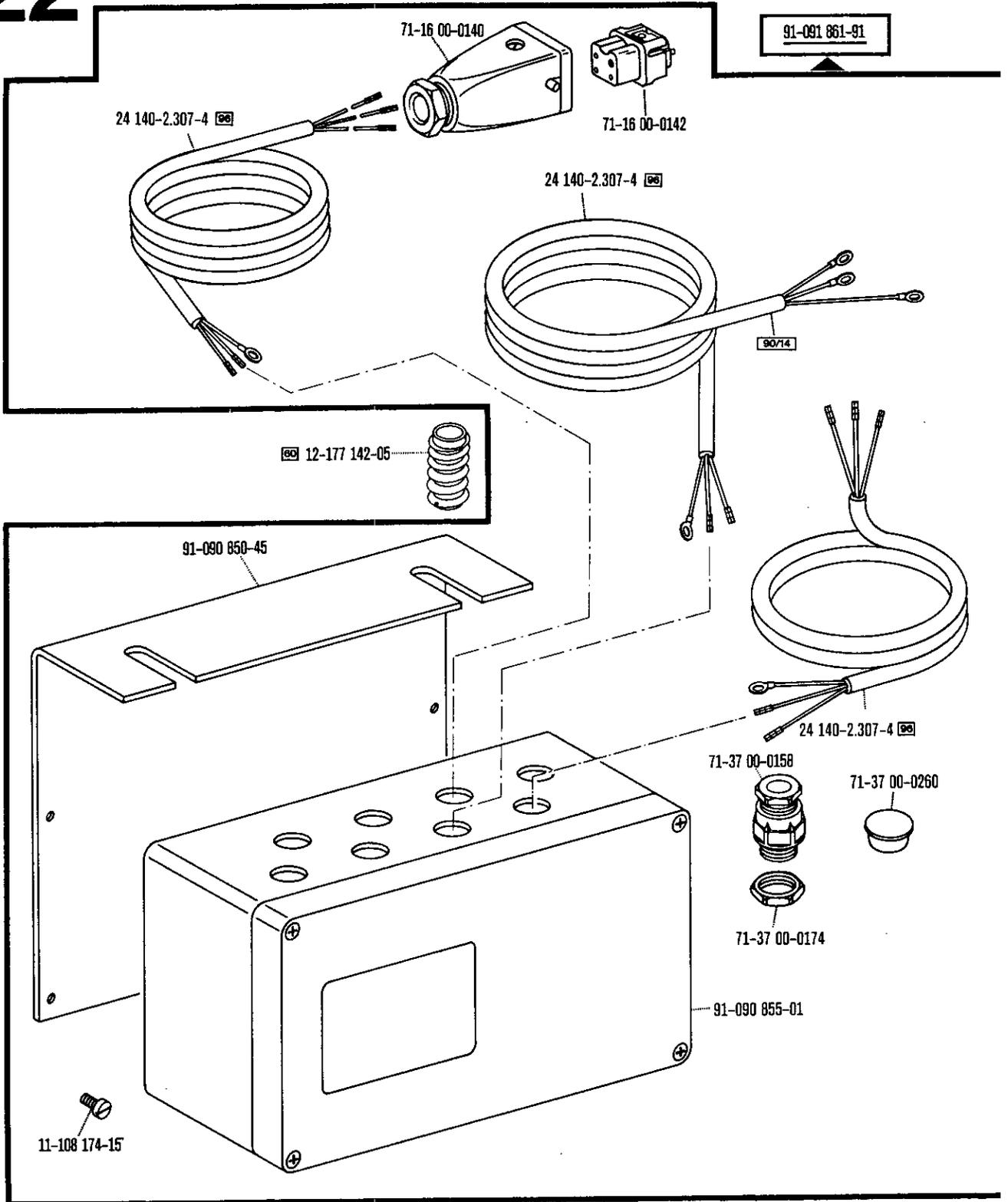




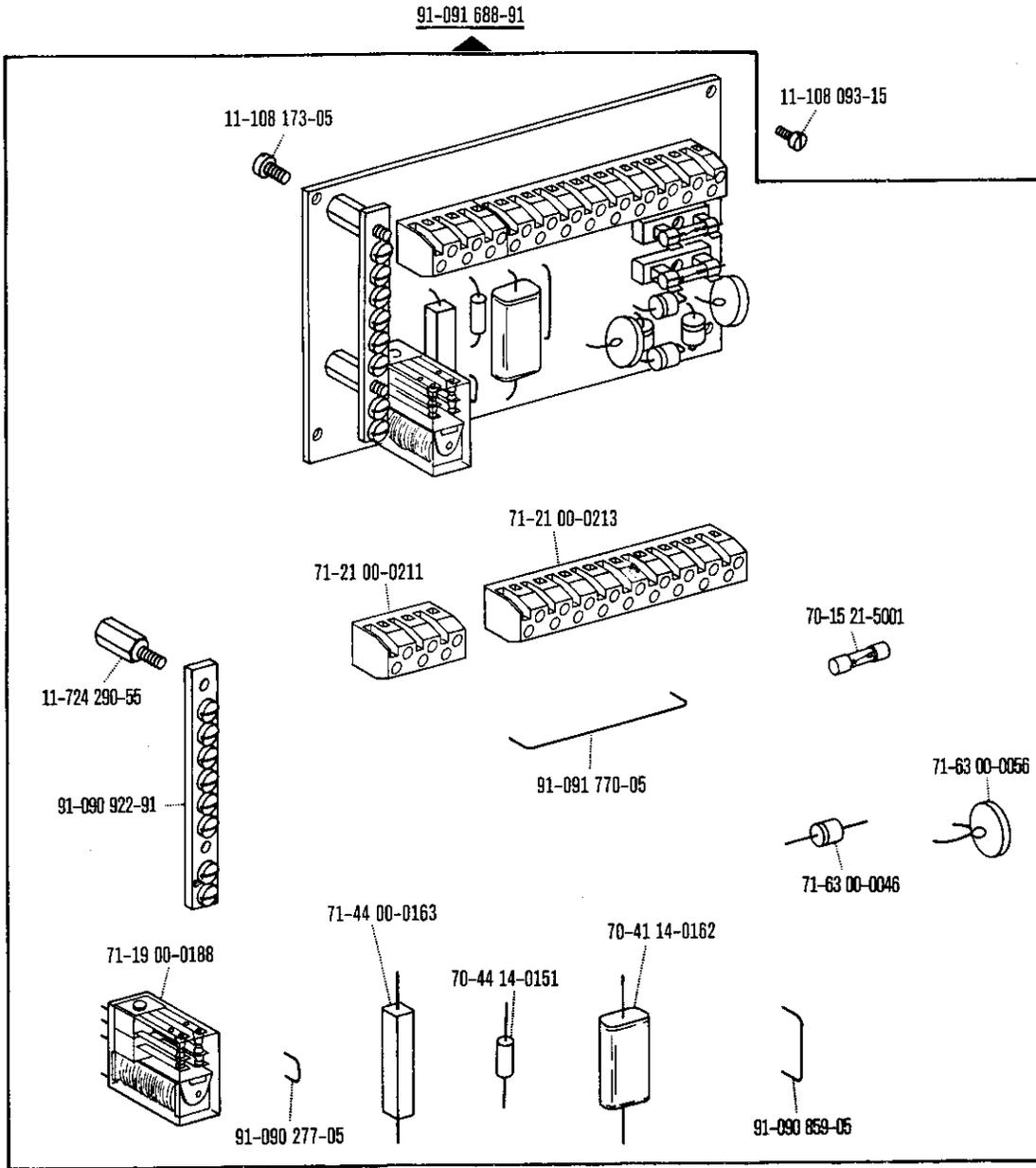


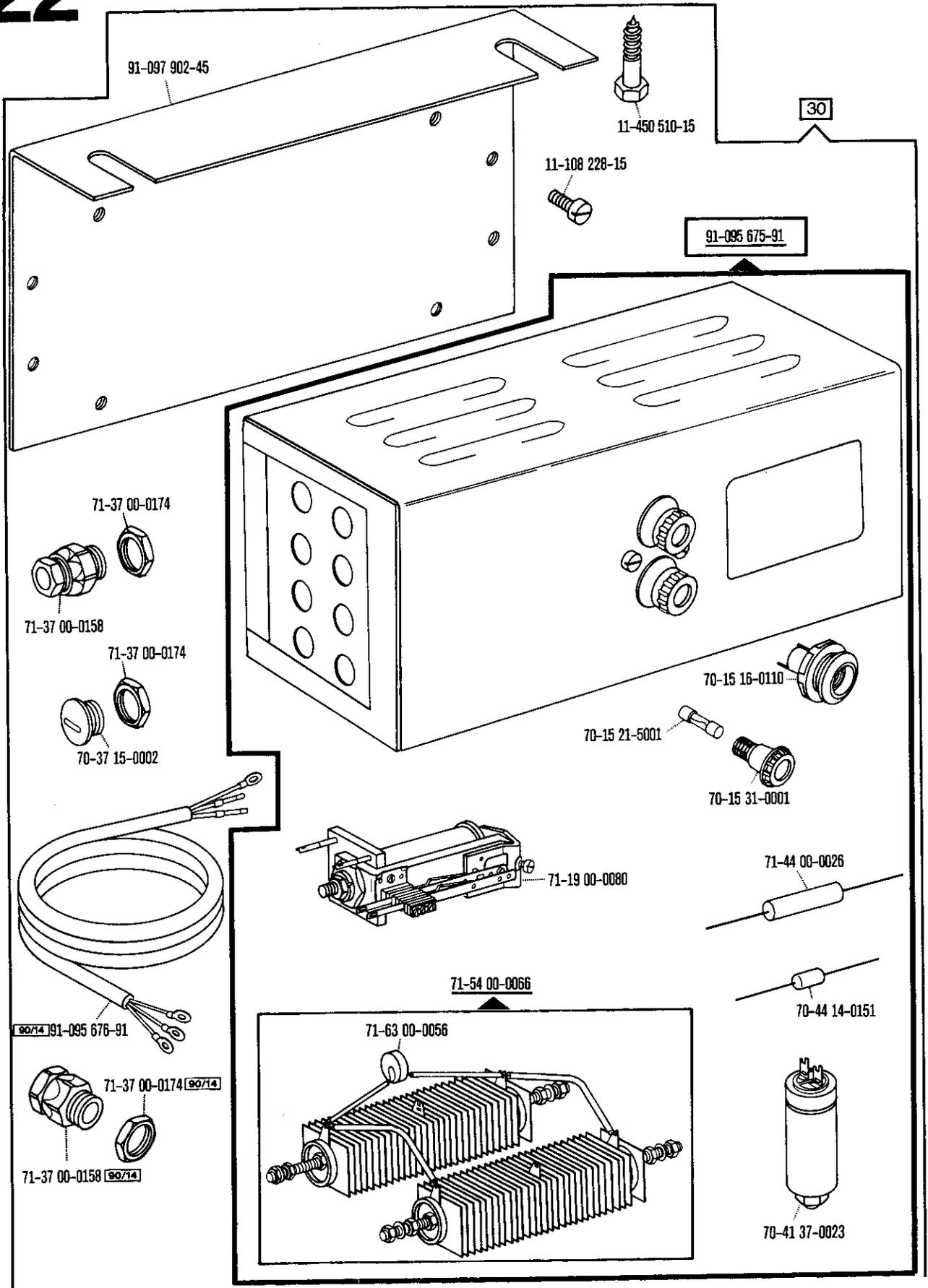


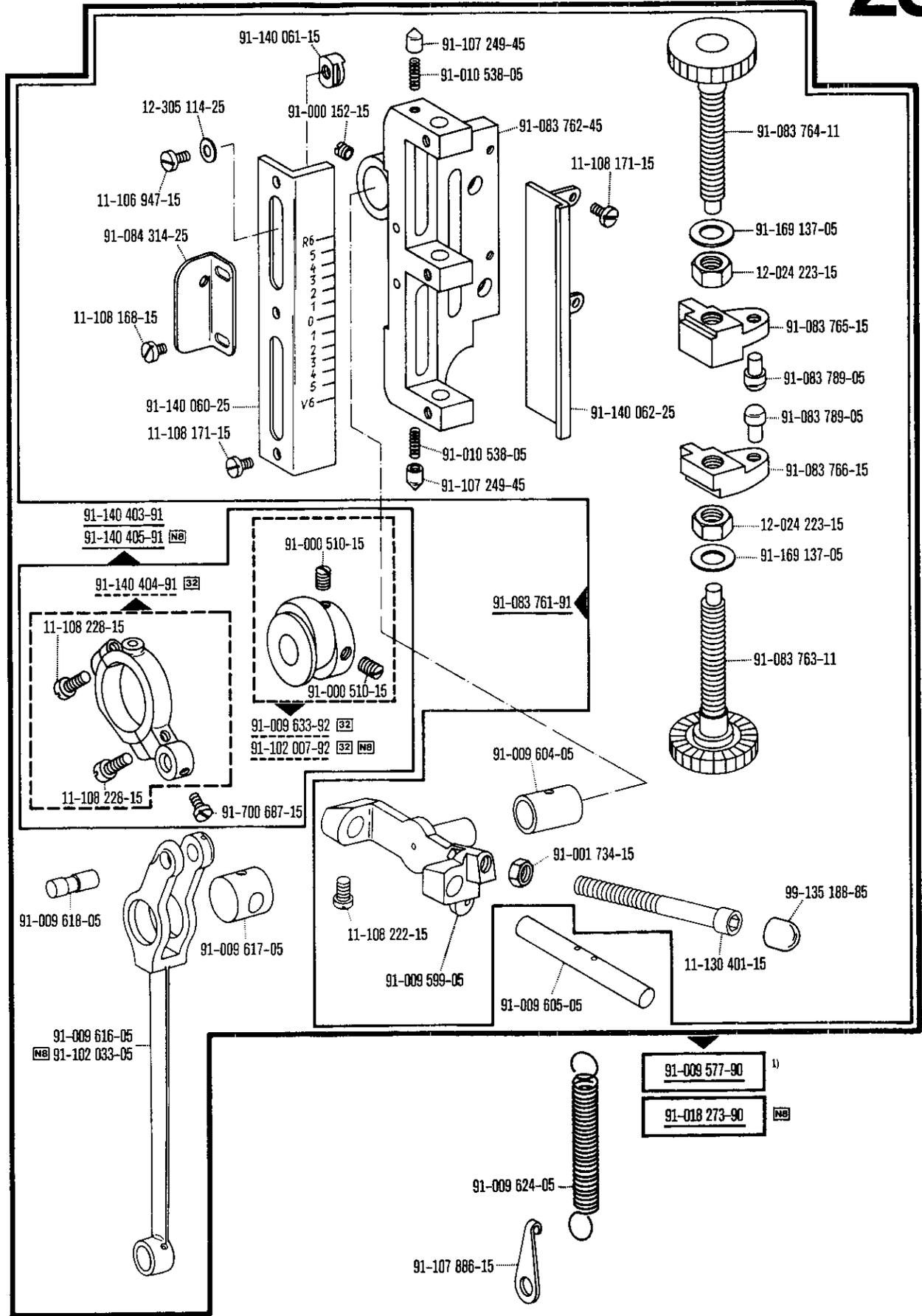




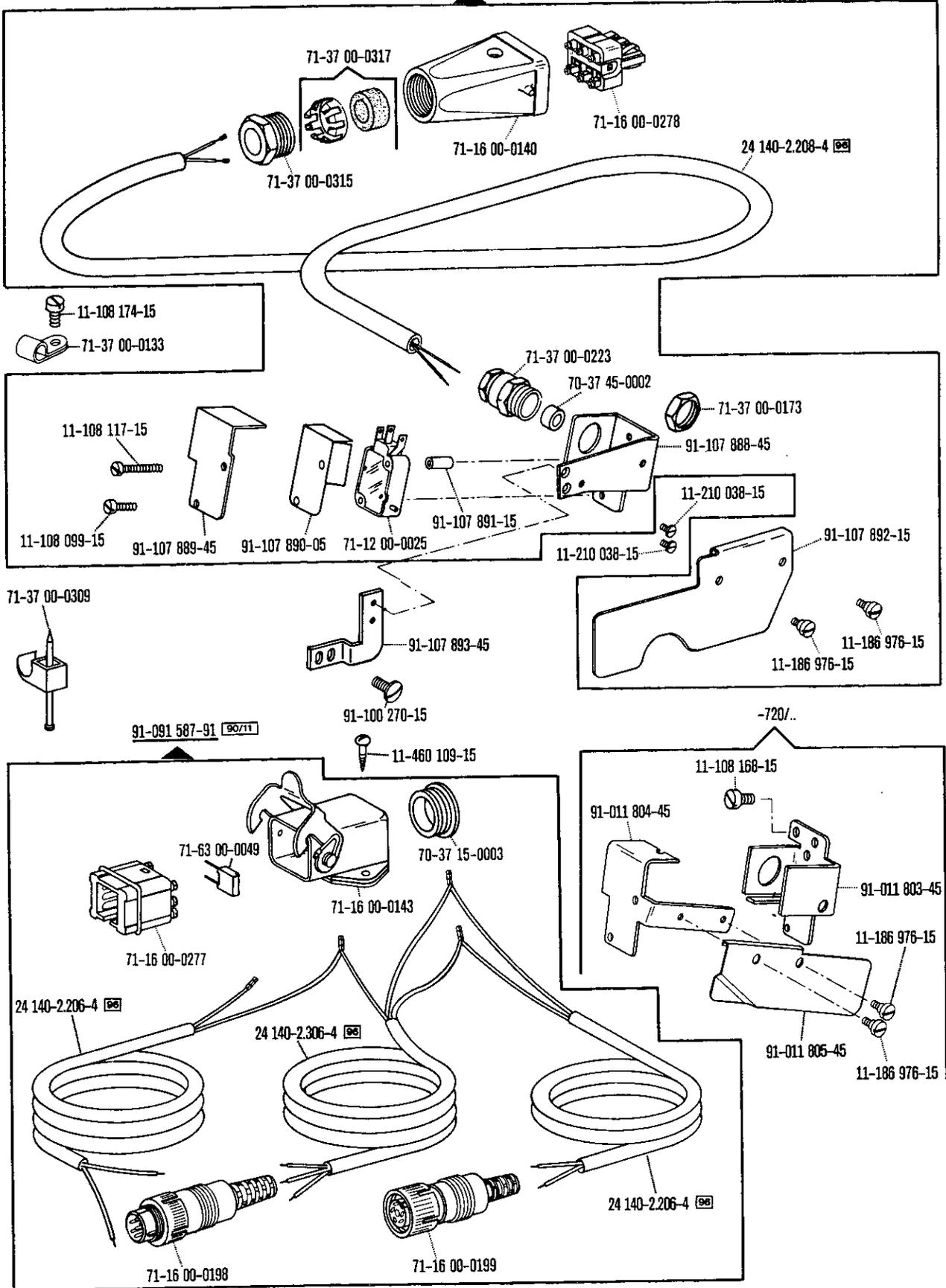
60

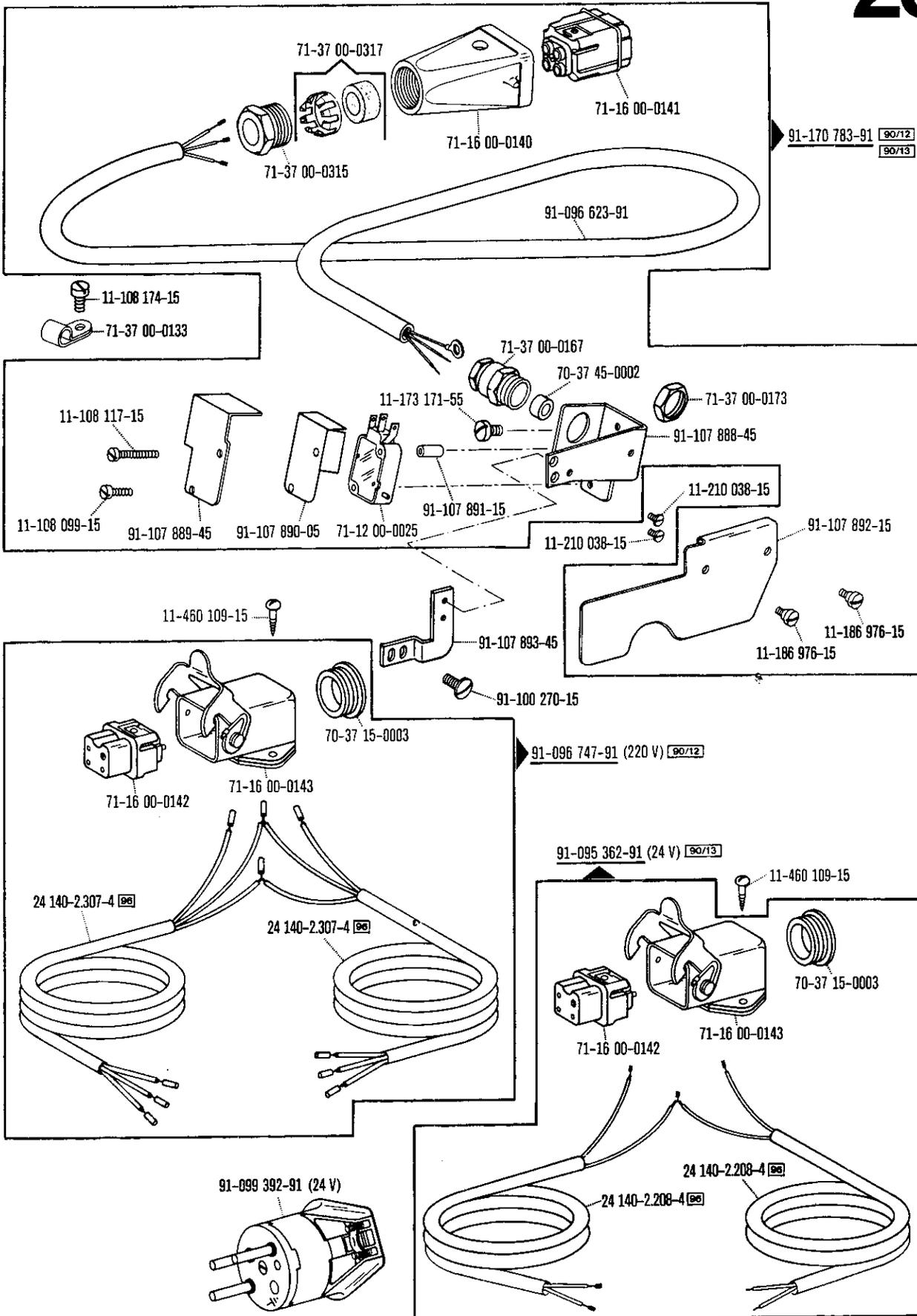


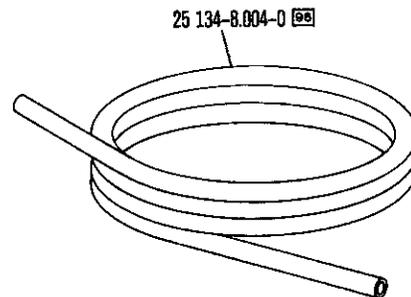
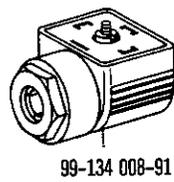
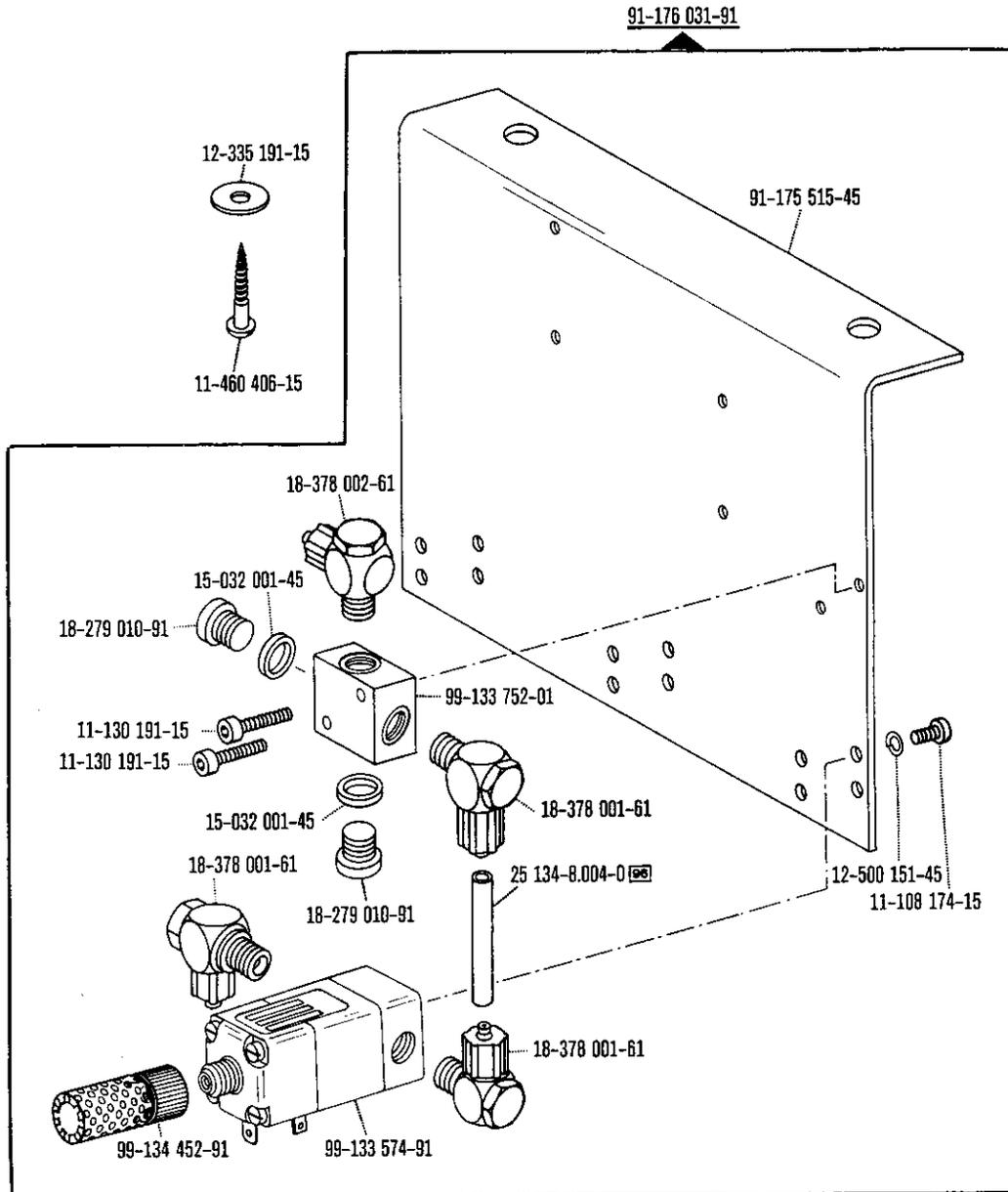


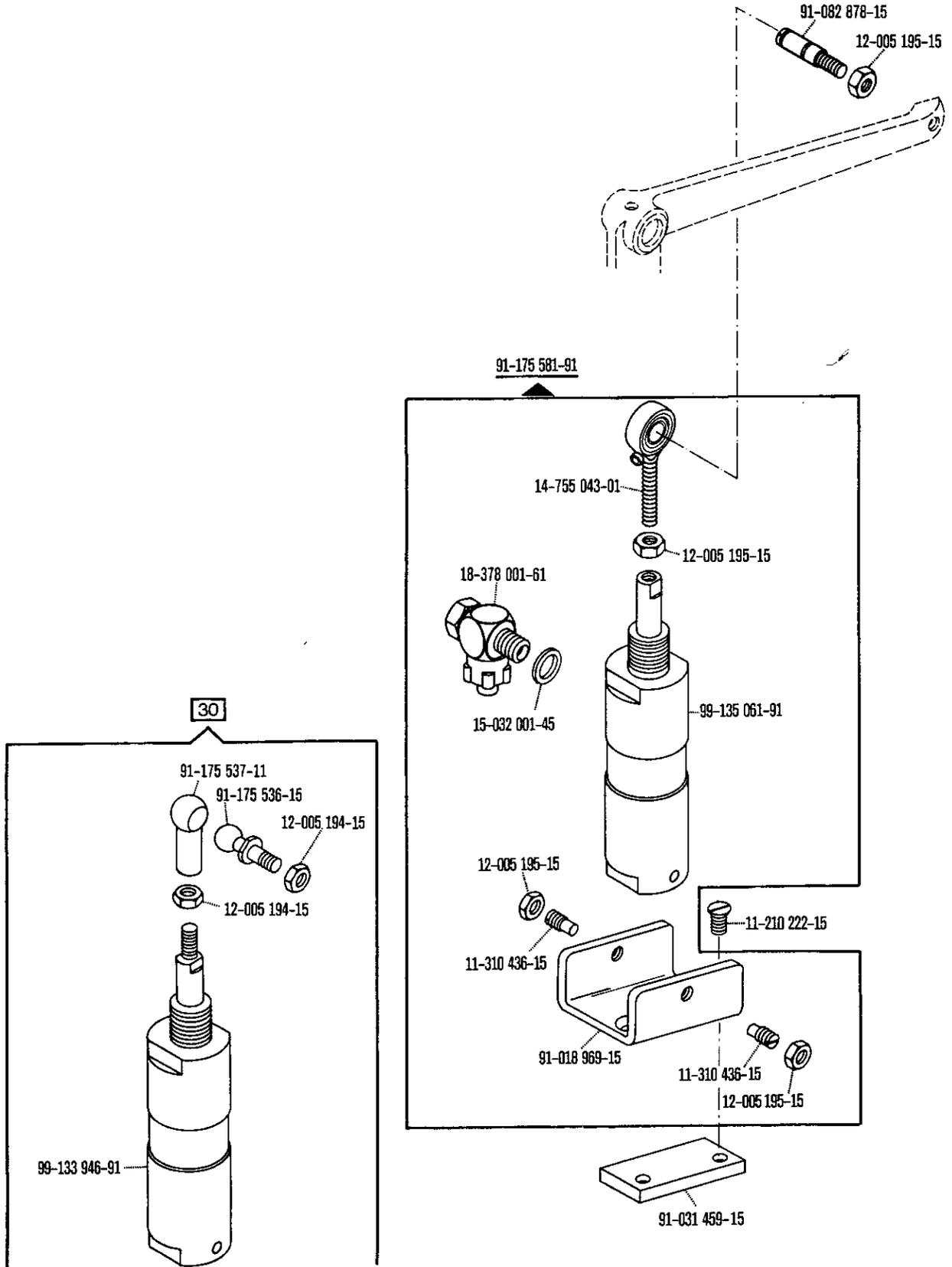


91-091 585-91 

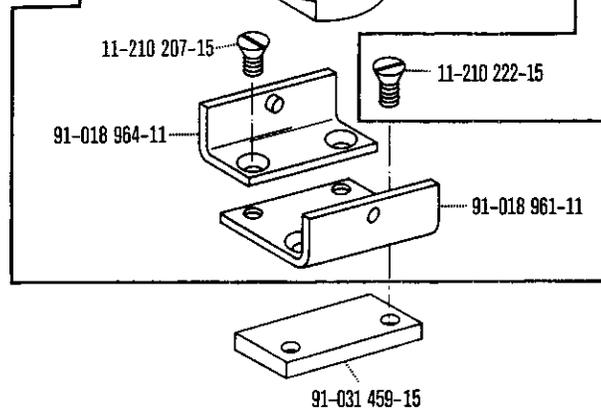
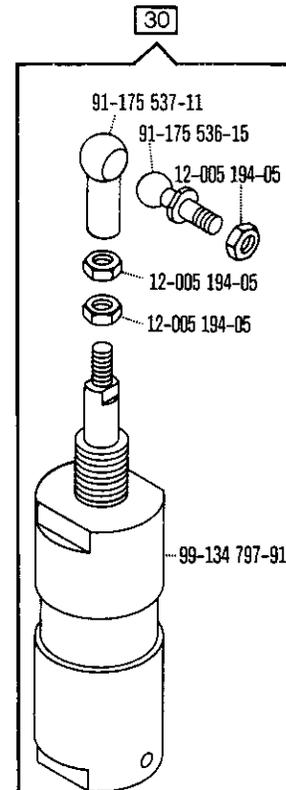
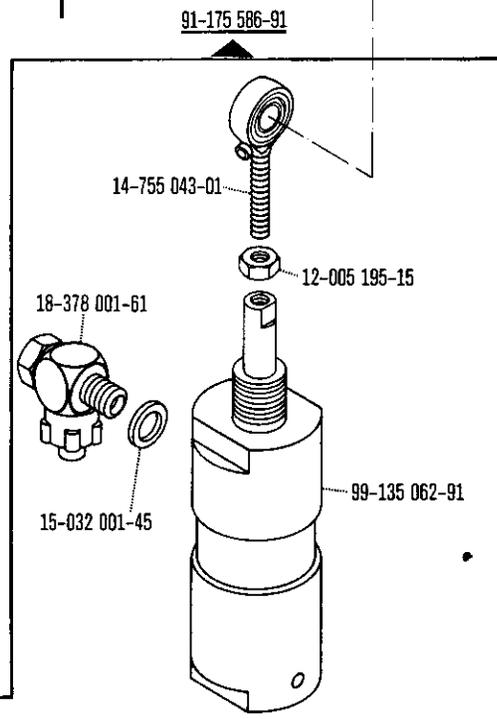
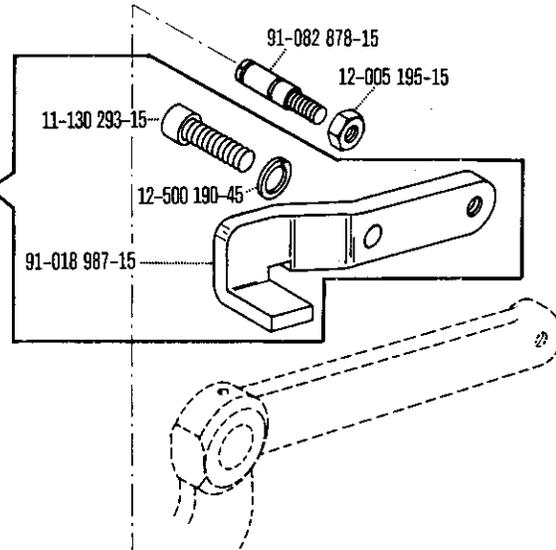
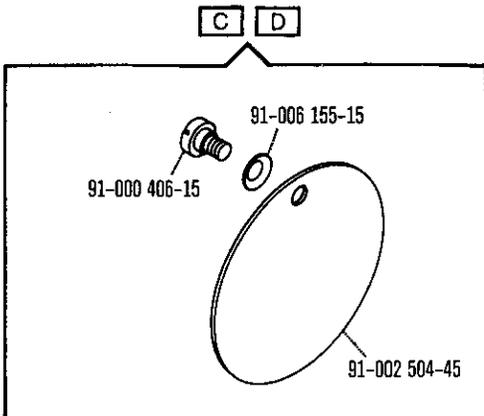


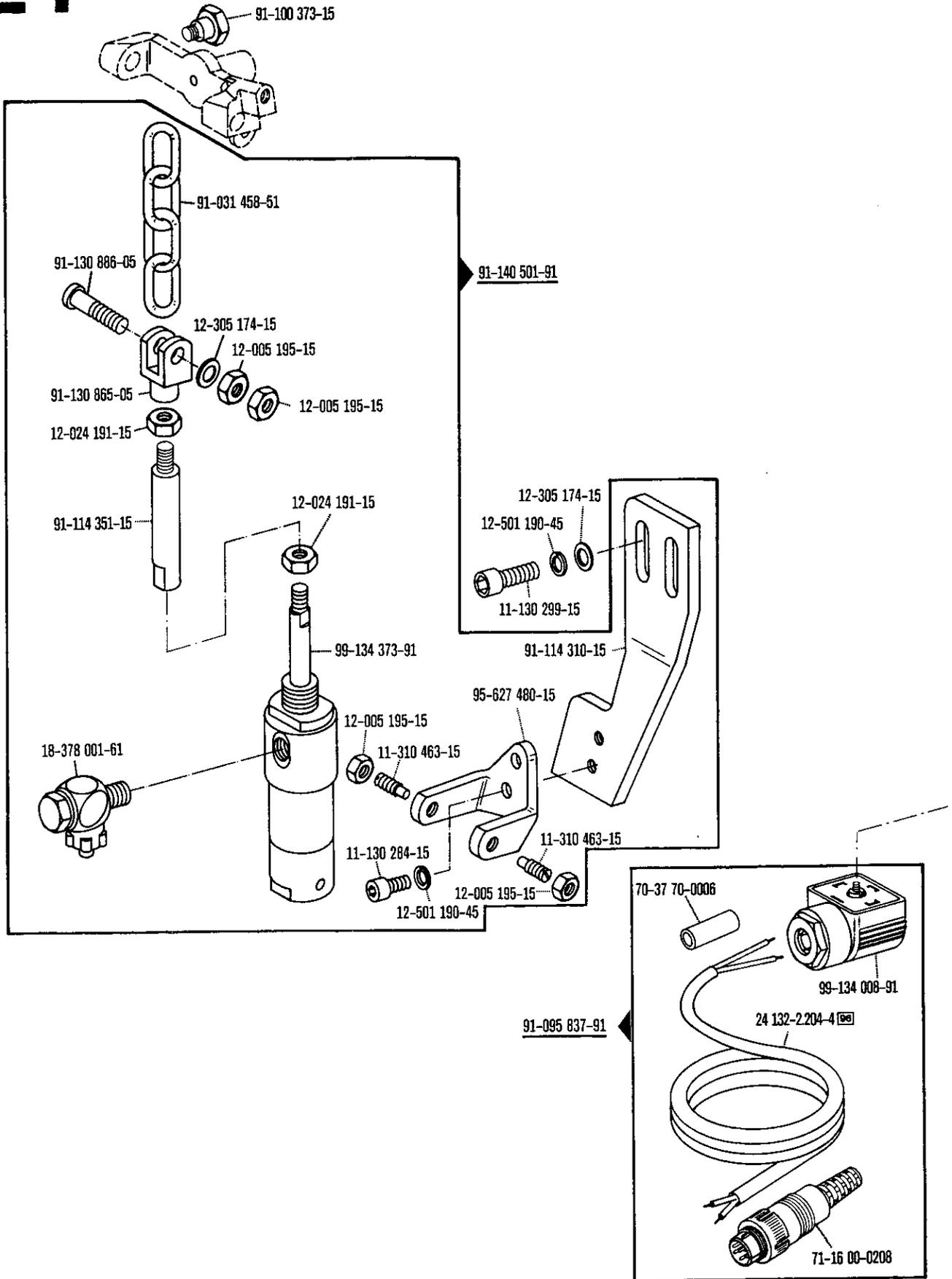


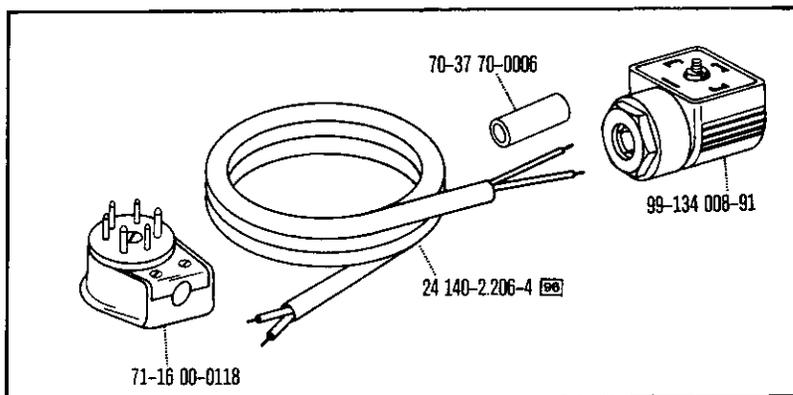
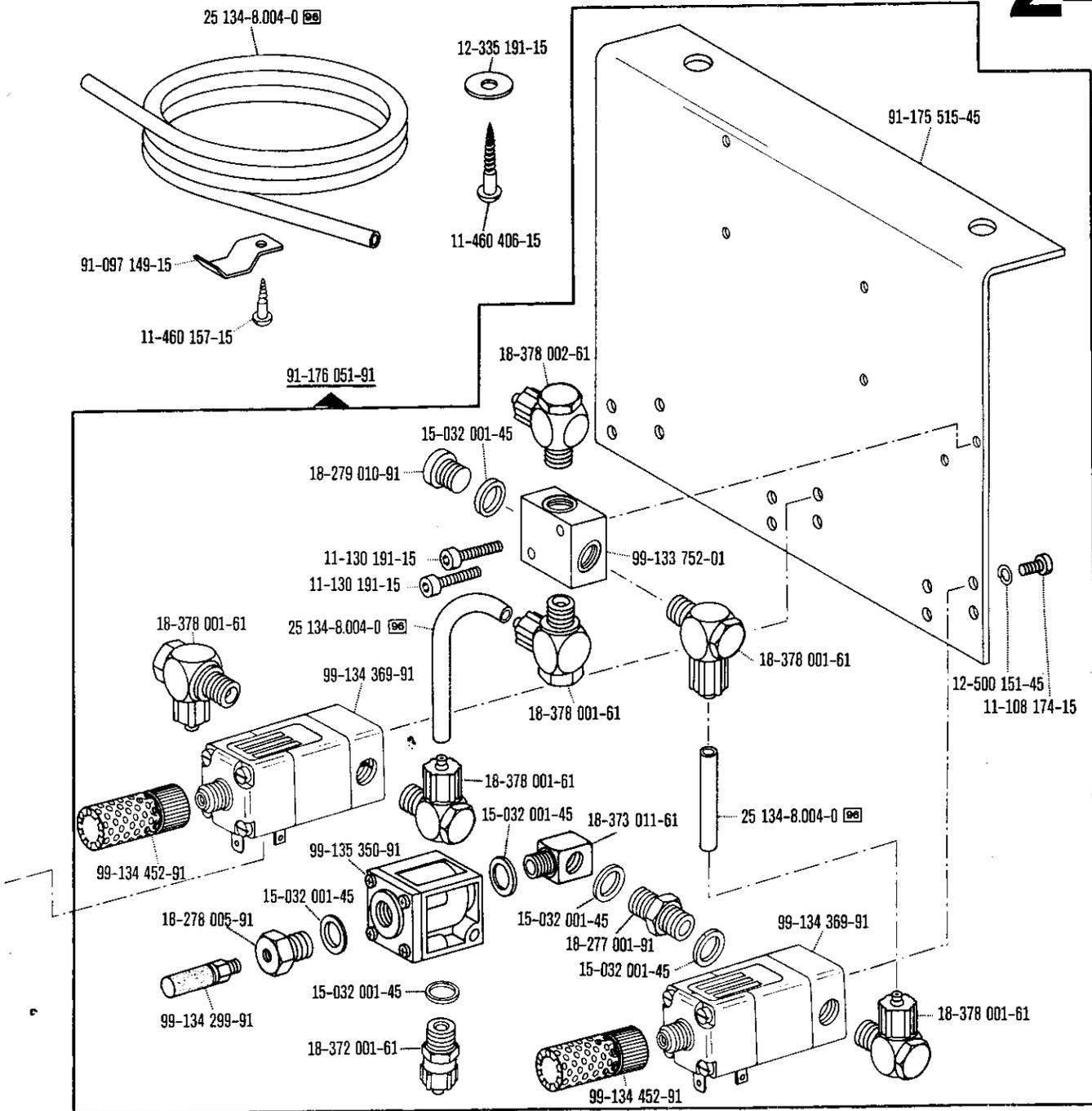


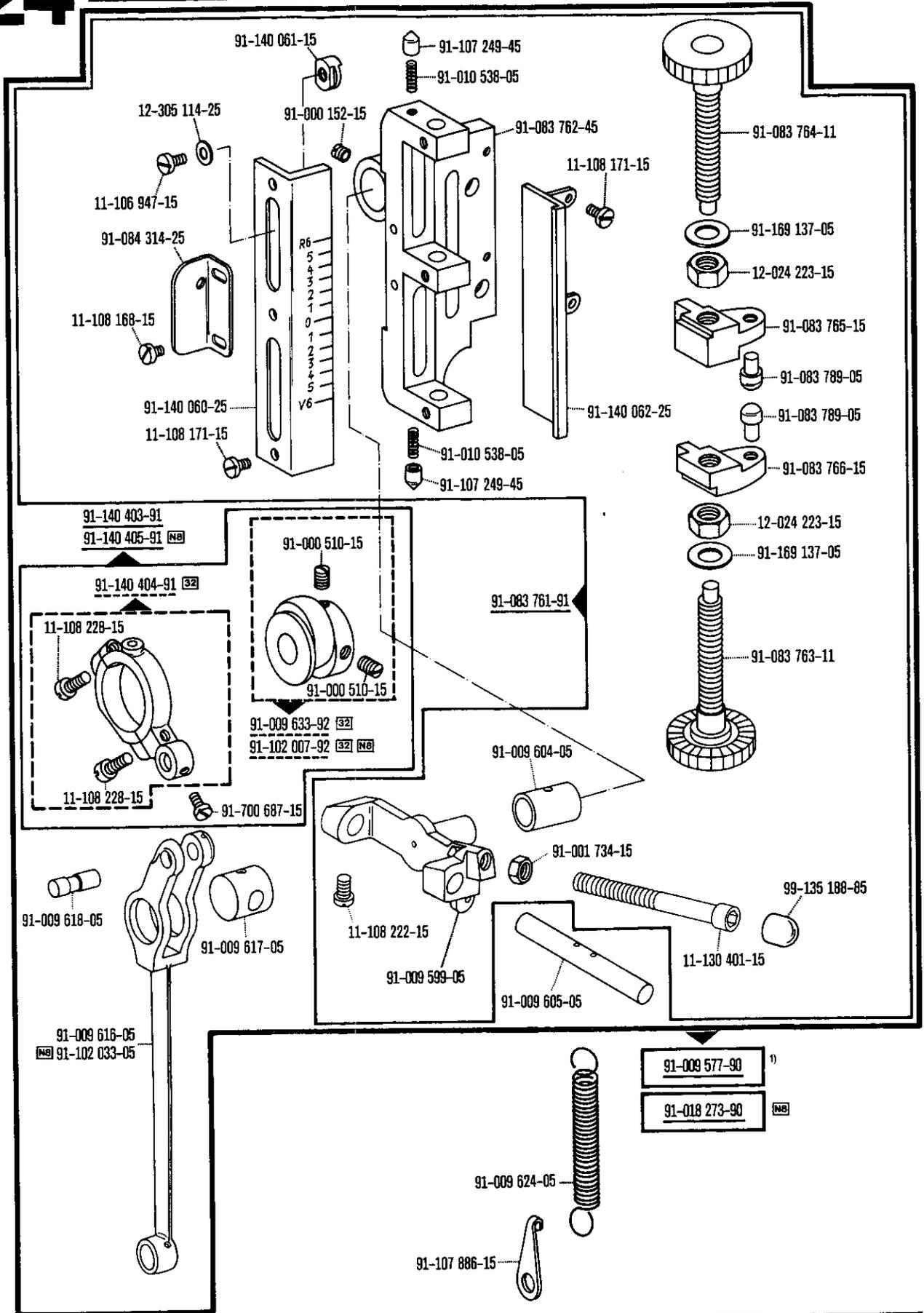


Entfällt bei Pfaff 544 B und 544-900/..
Omitted on Pfaff 544 B and 544-900/..
Supprimé sur la Pfaff 544 B et 544-900/..
Suprimido en la Pfaff 544 B y 544-900/..

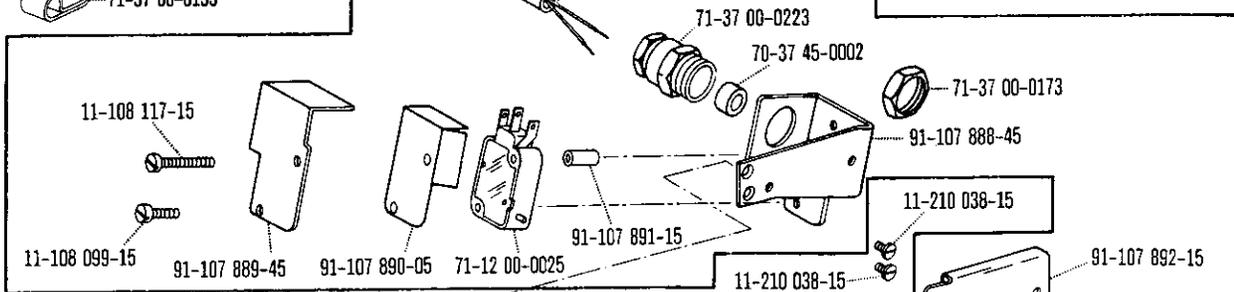
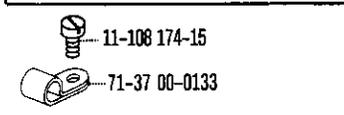
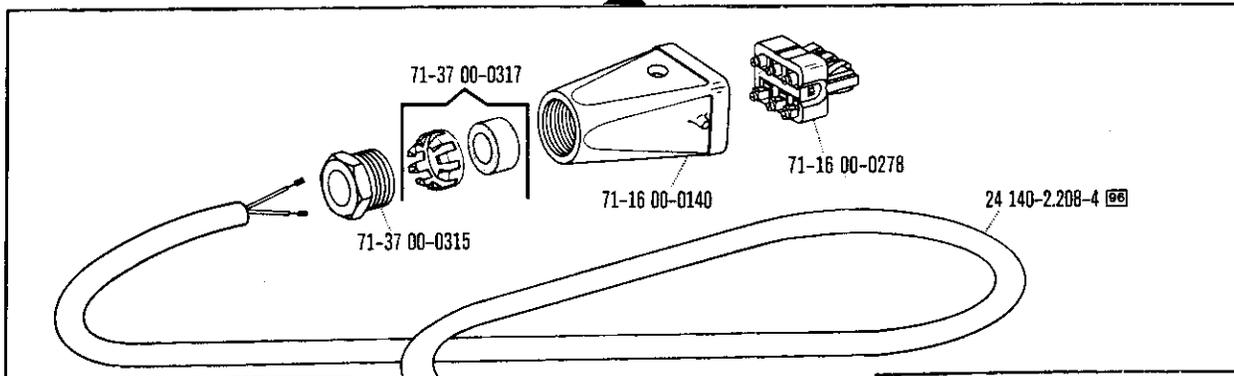




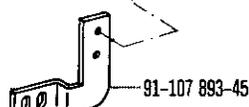
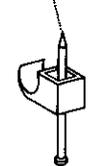




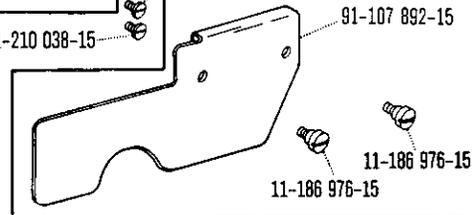
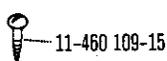
91-091 585-91 90/11



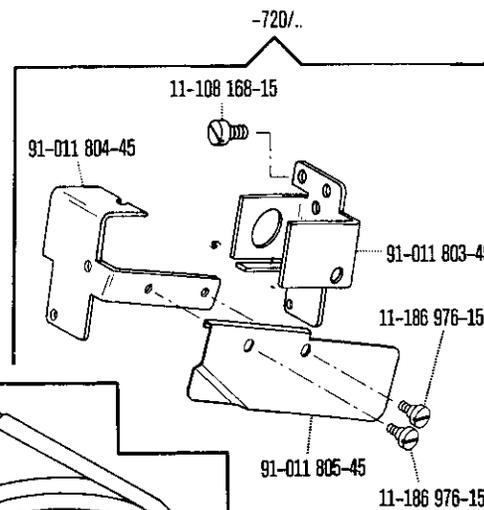
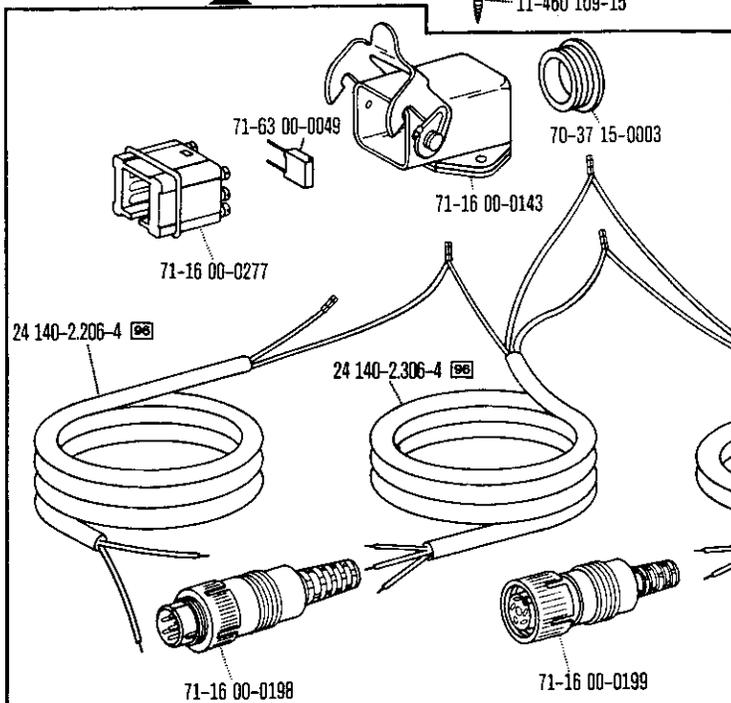
71-37 00-0309

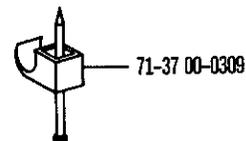
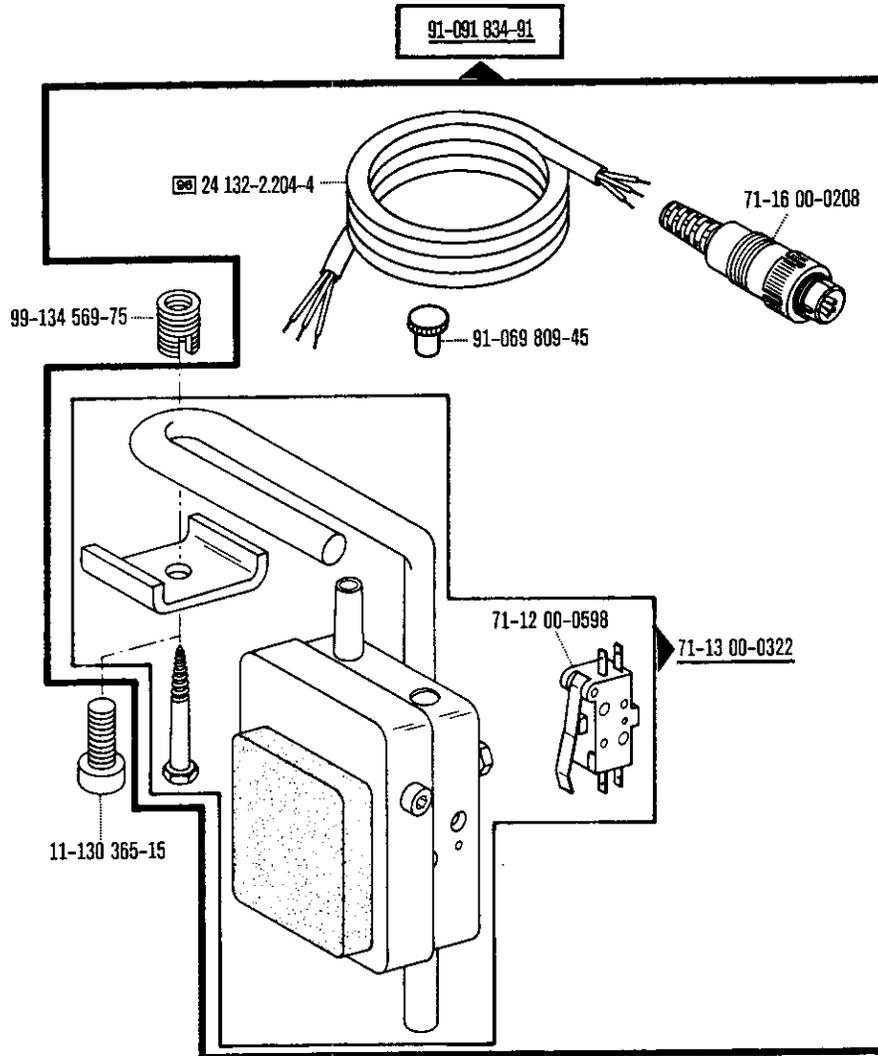


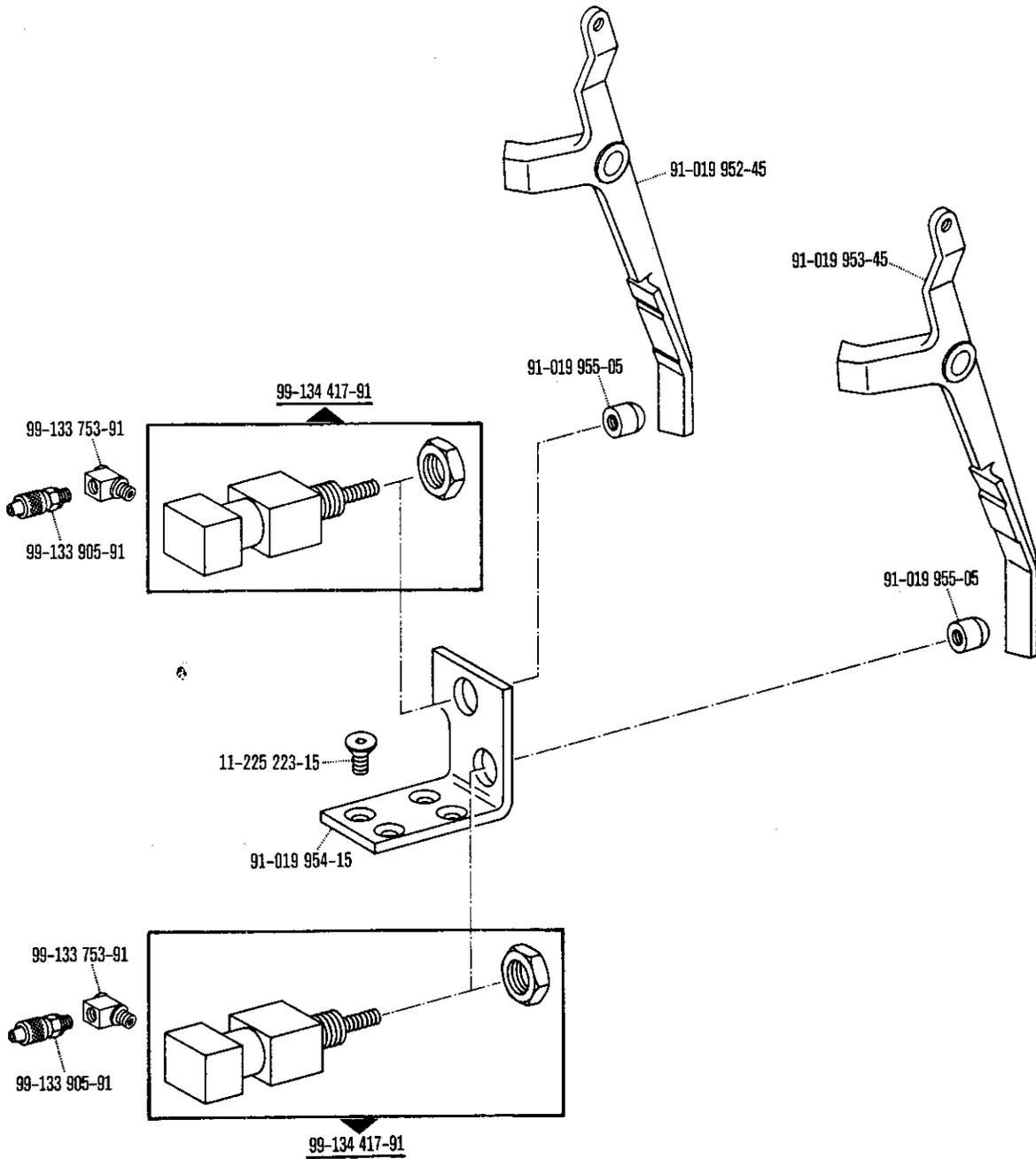
91-100 270-15

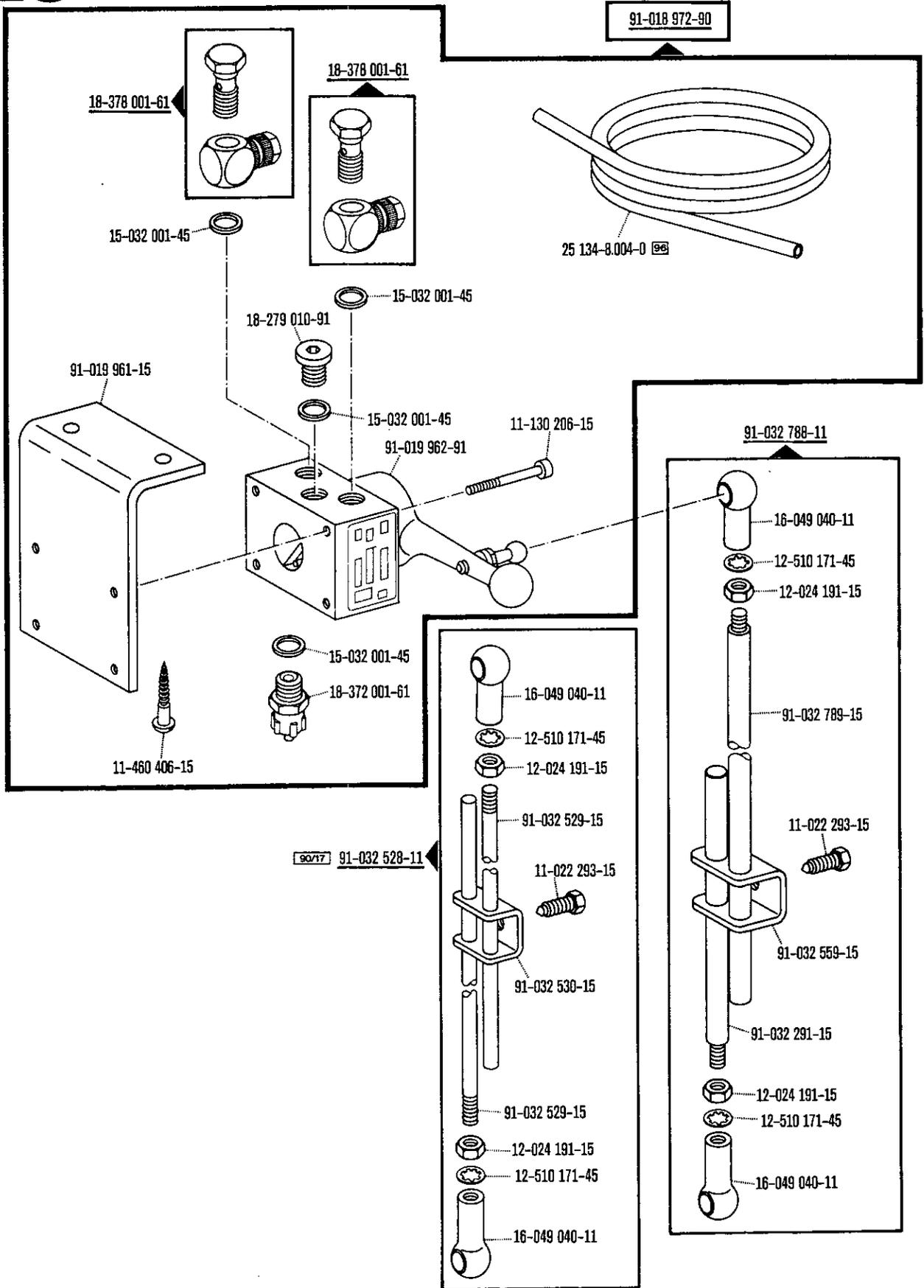


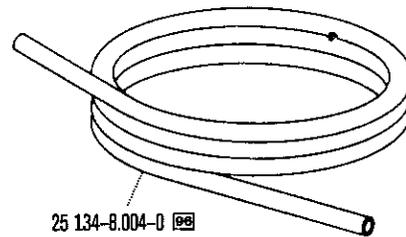
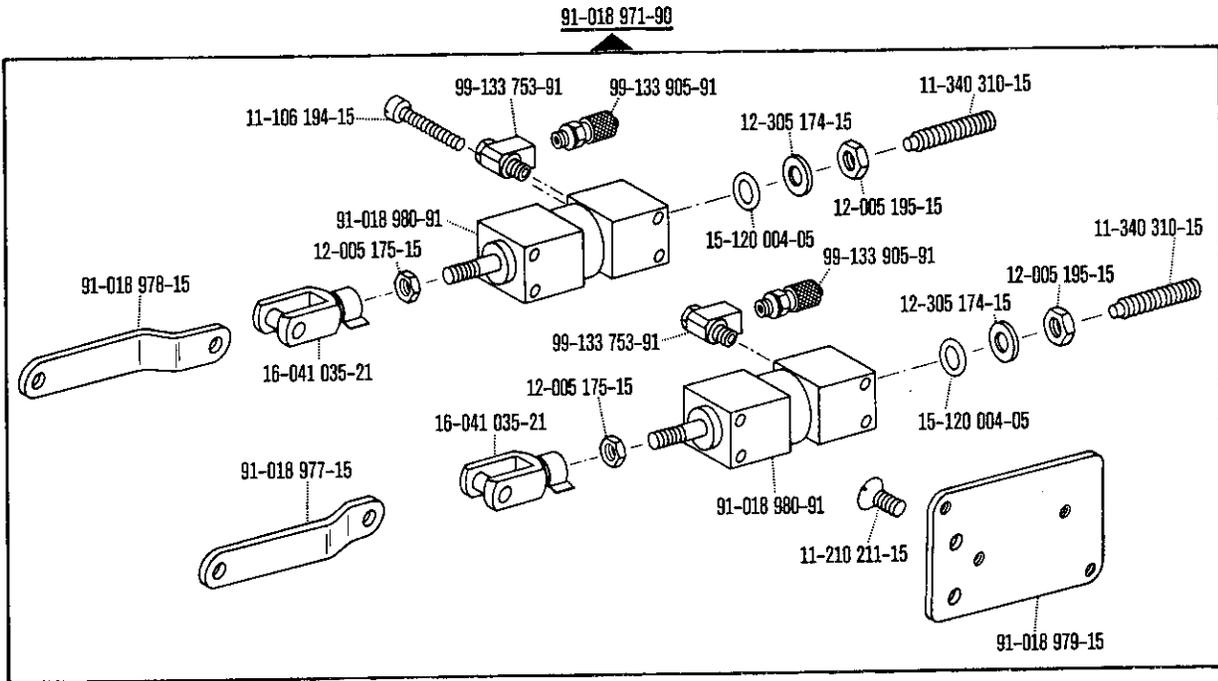
91-091 587-91 90/11

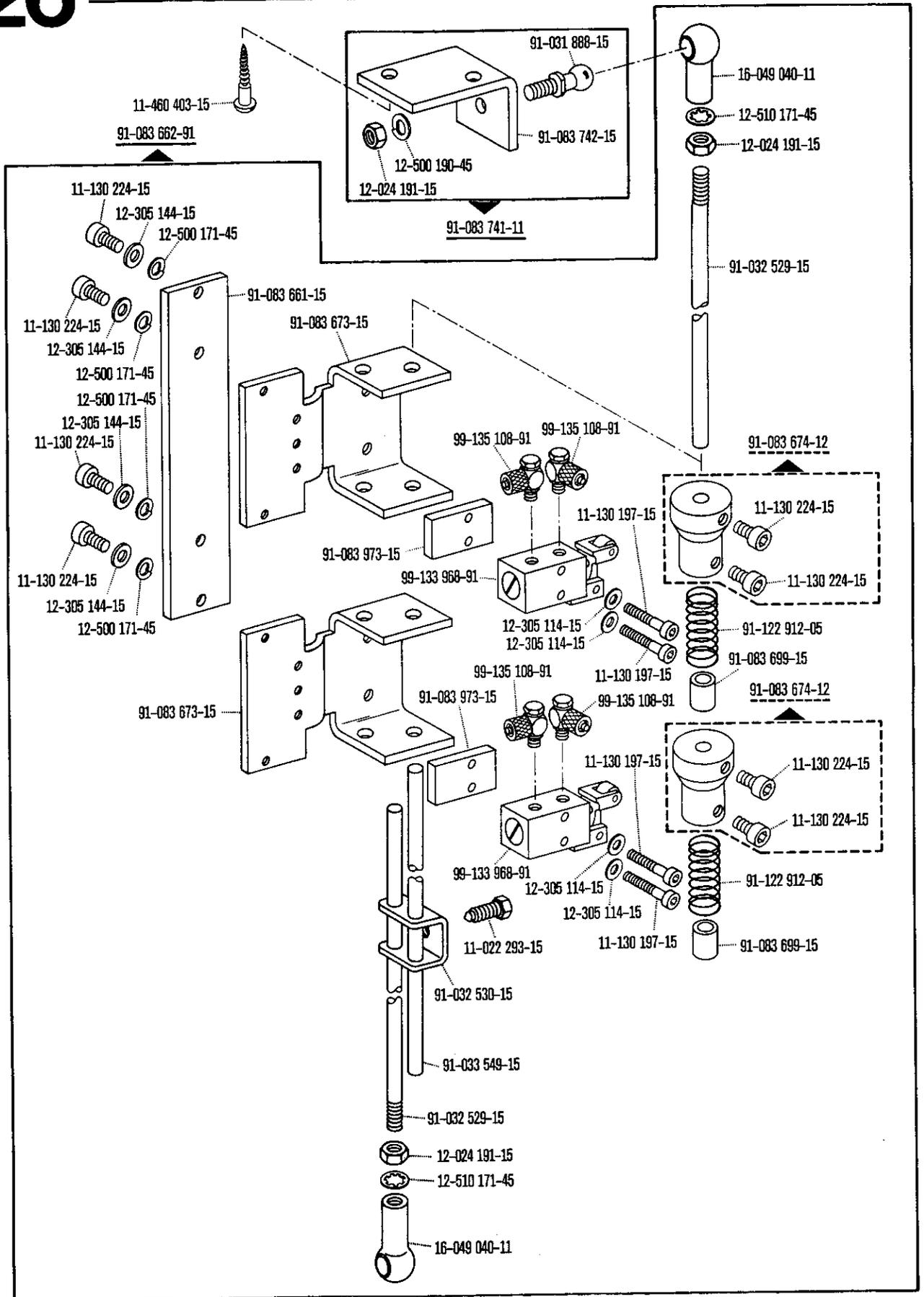




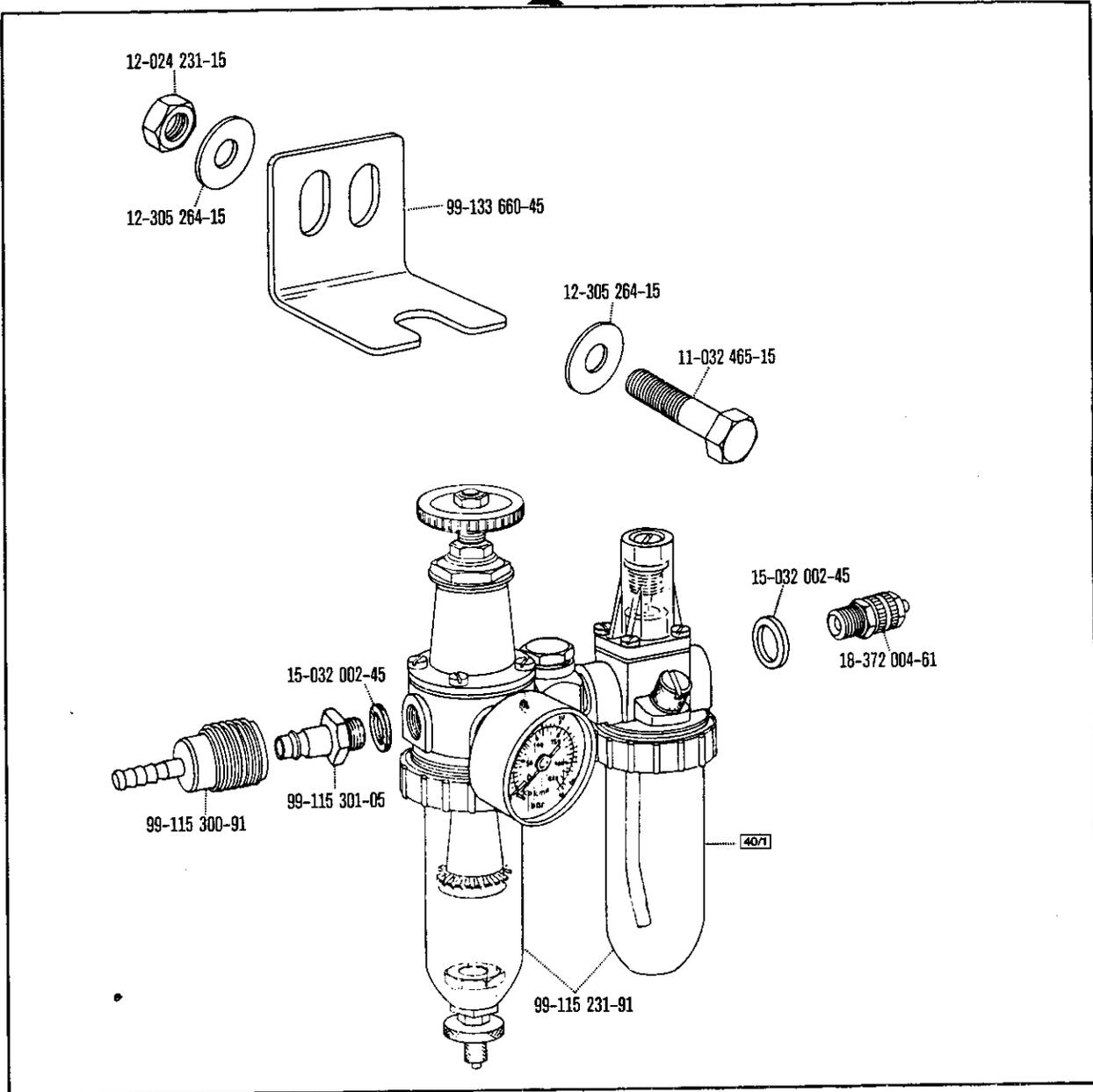




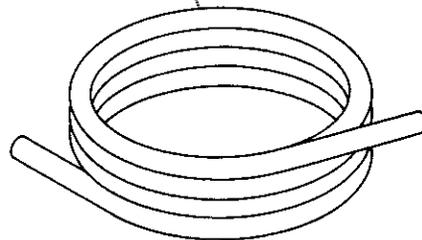




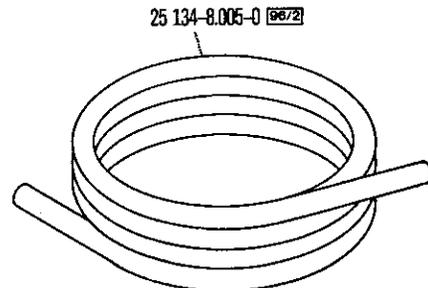
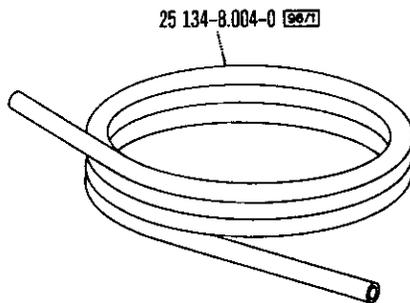
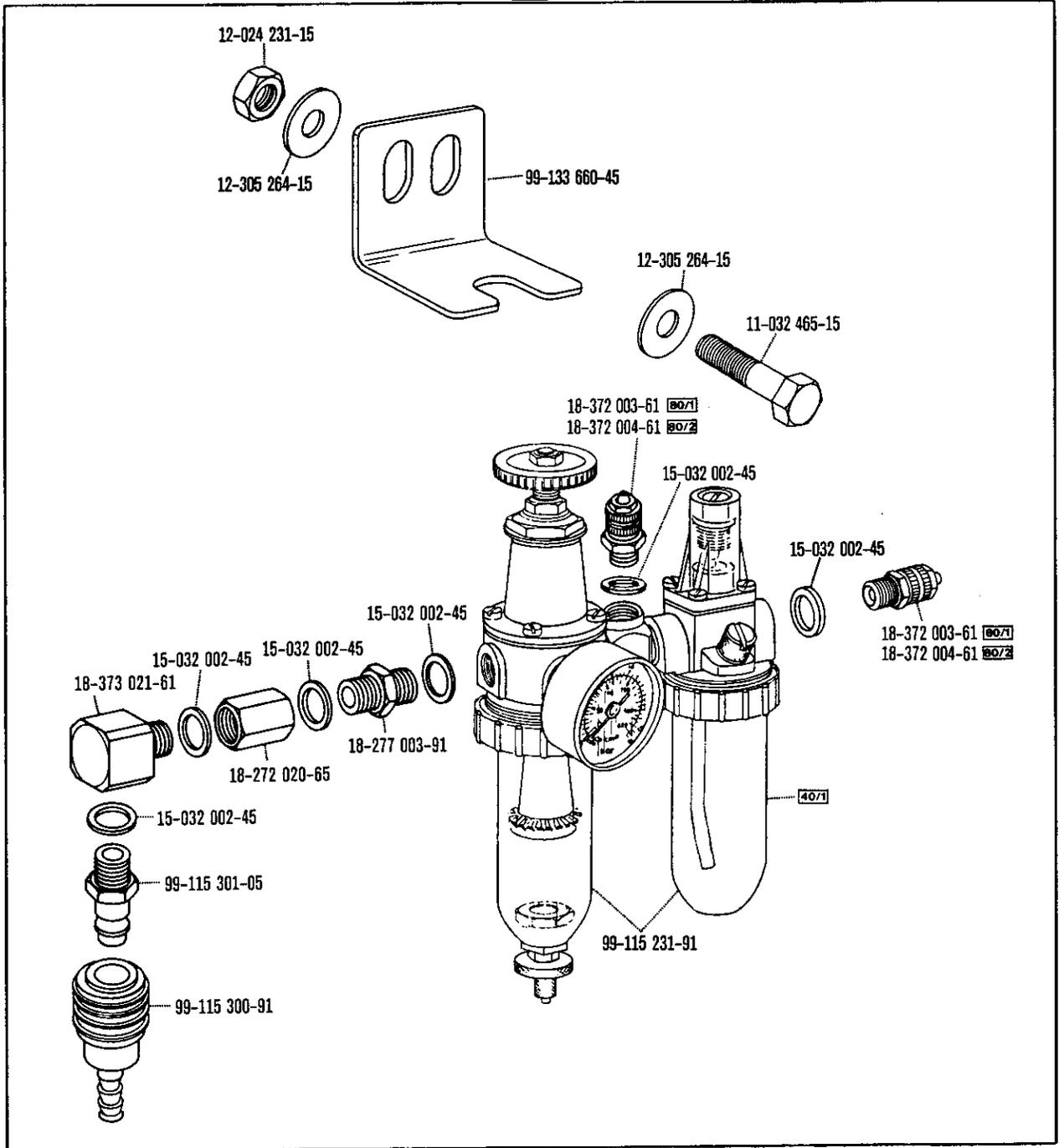
91-171 462-90



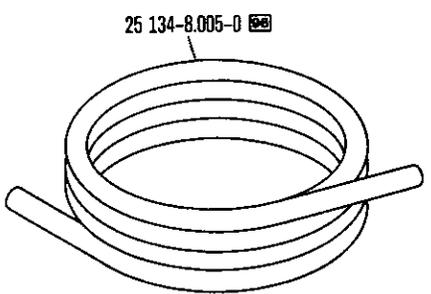
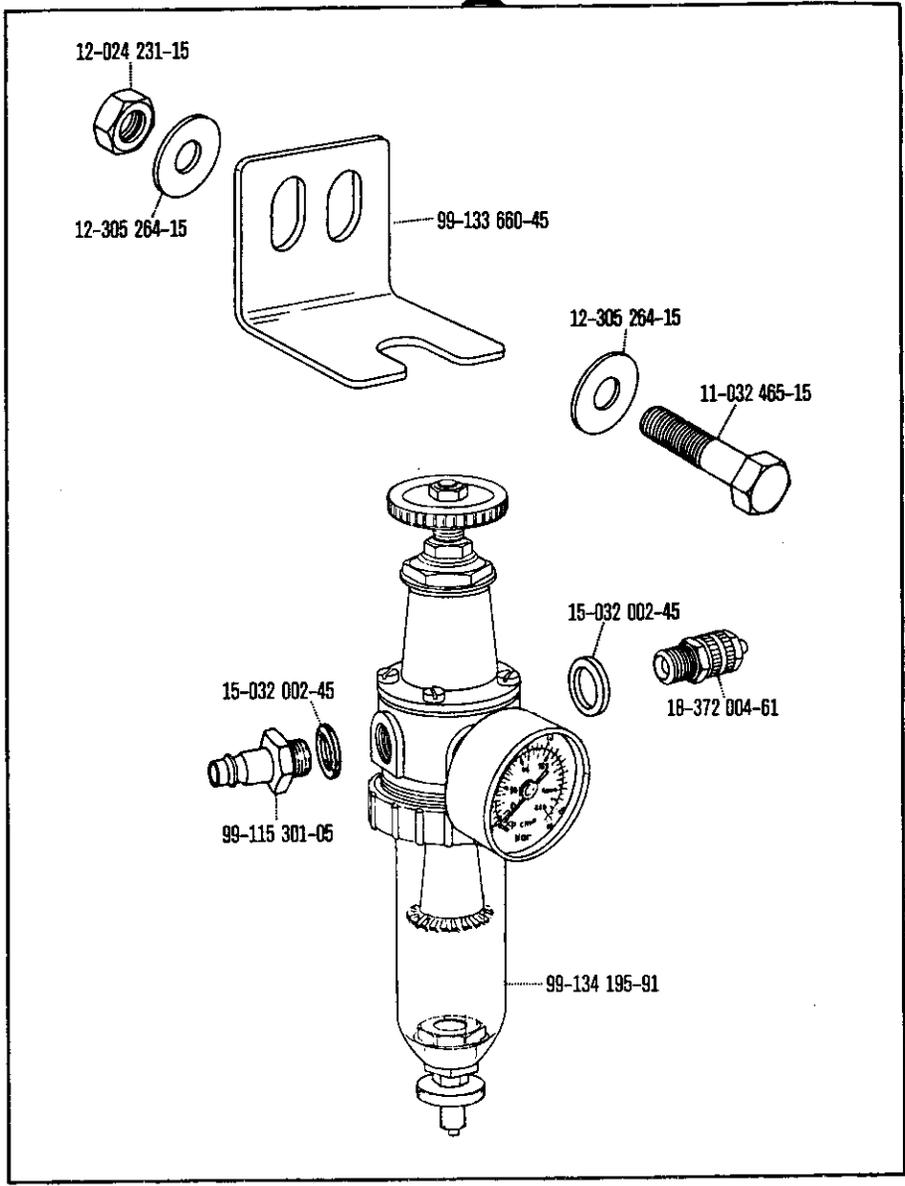
25 134-8.005-0



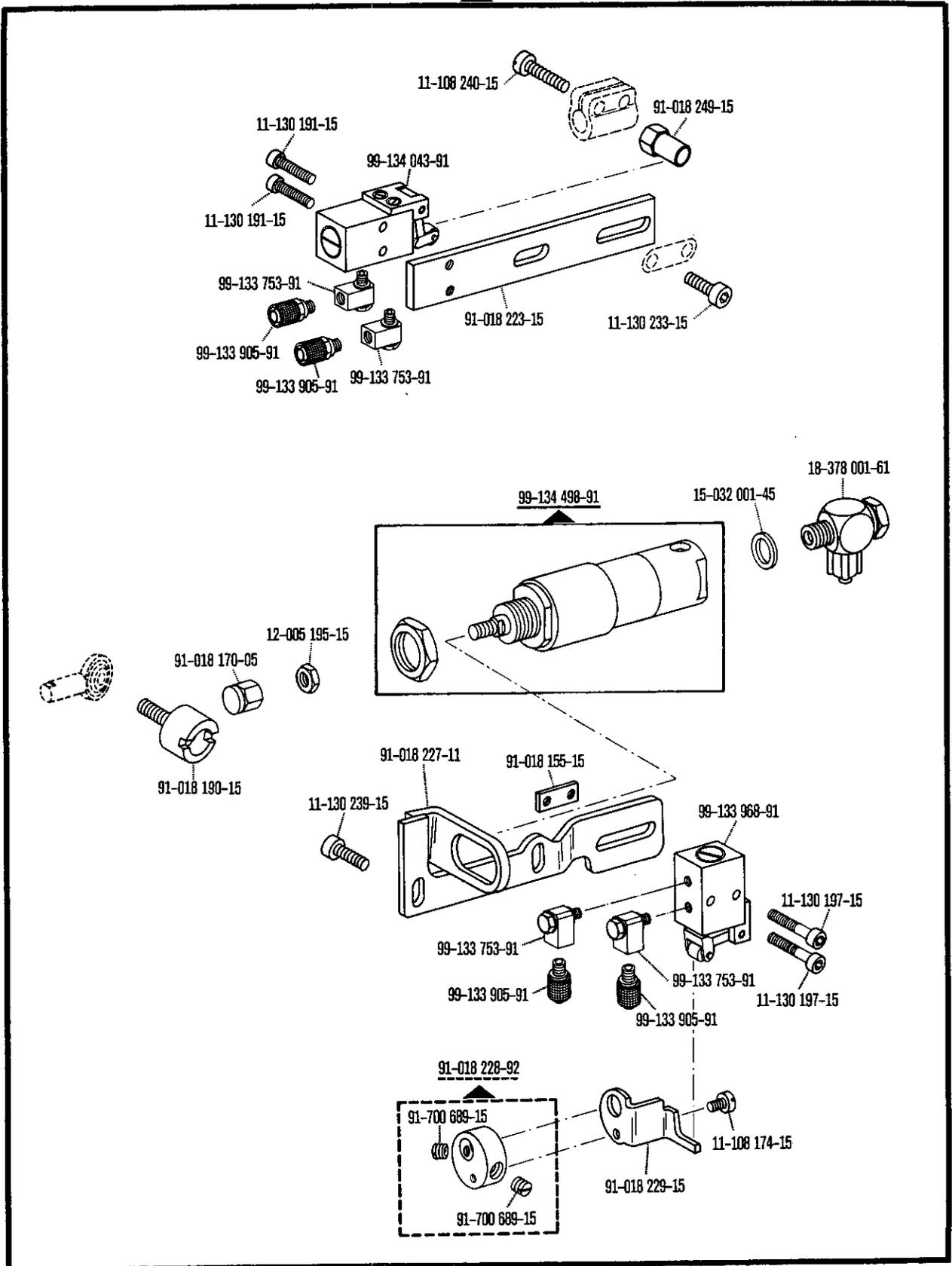
91-082 231-90

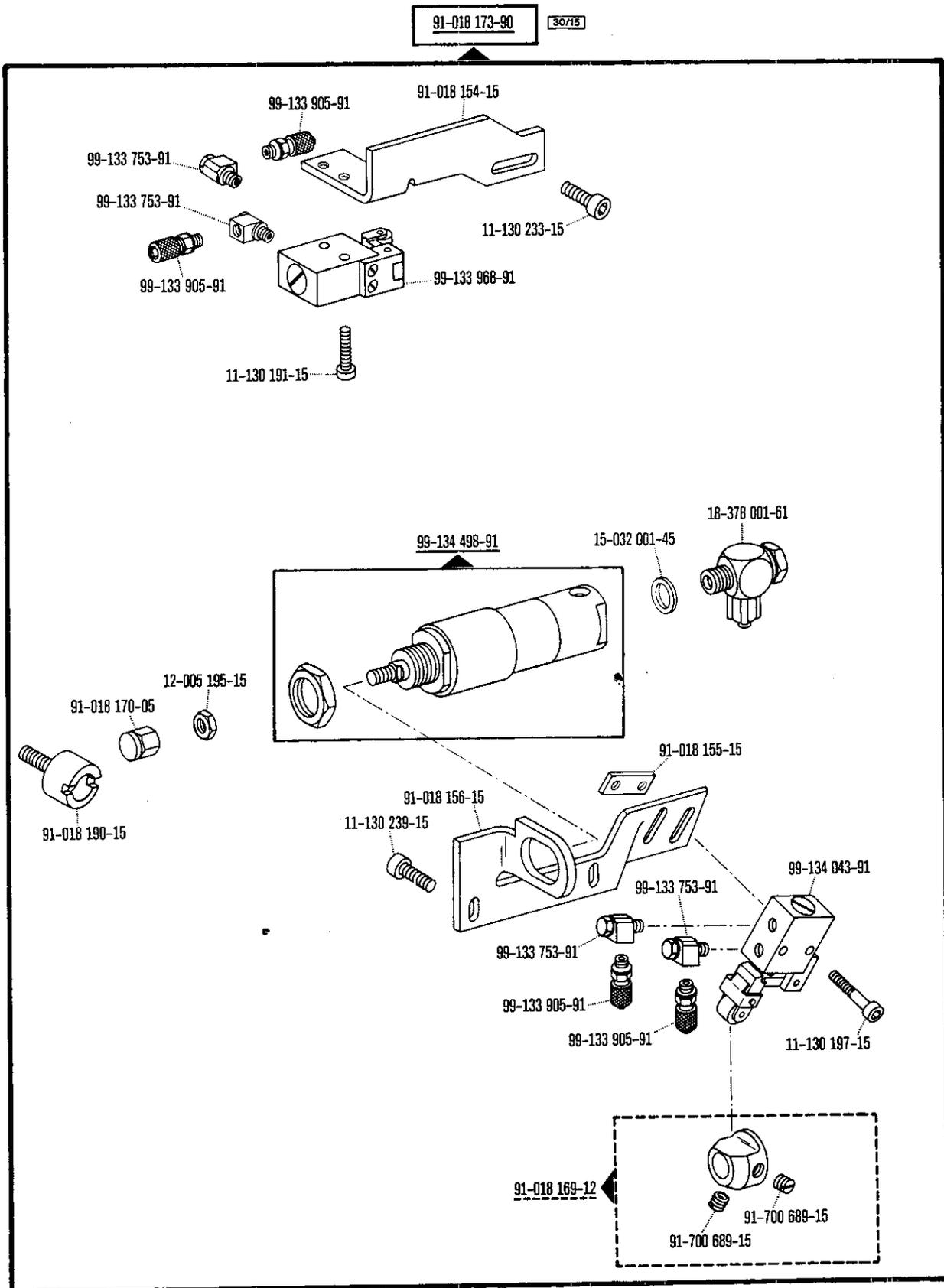


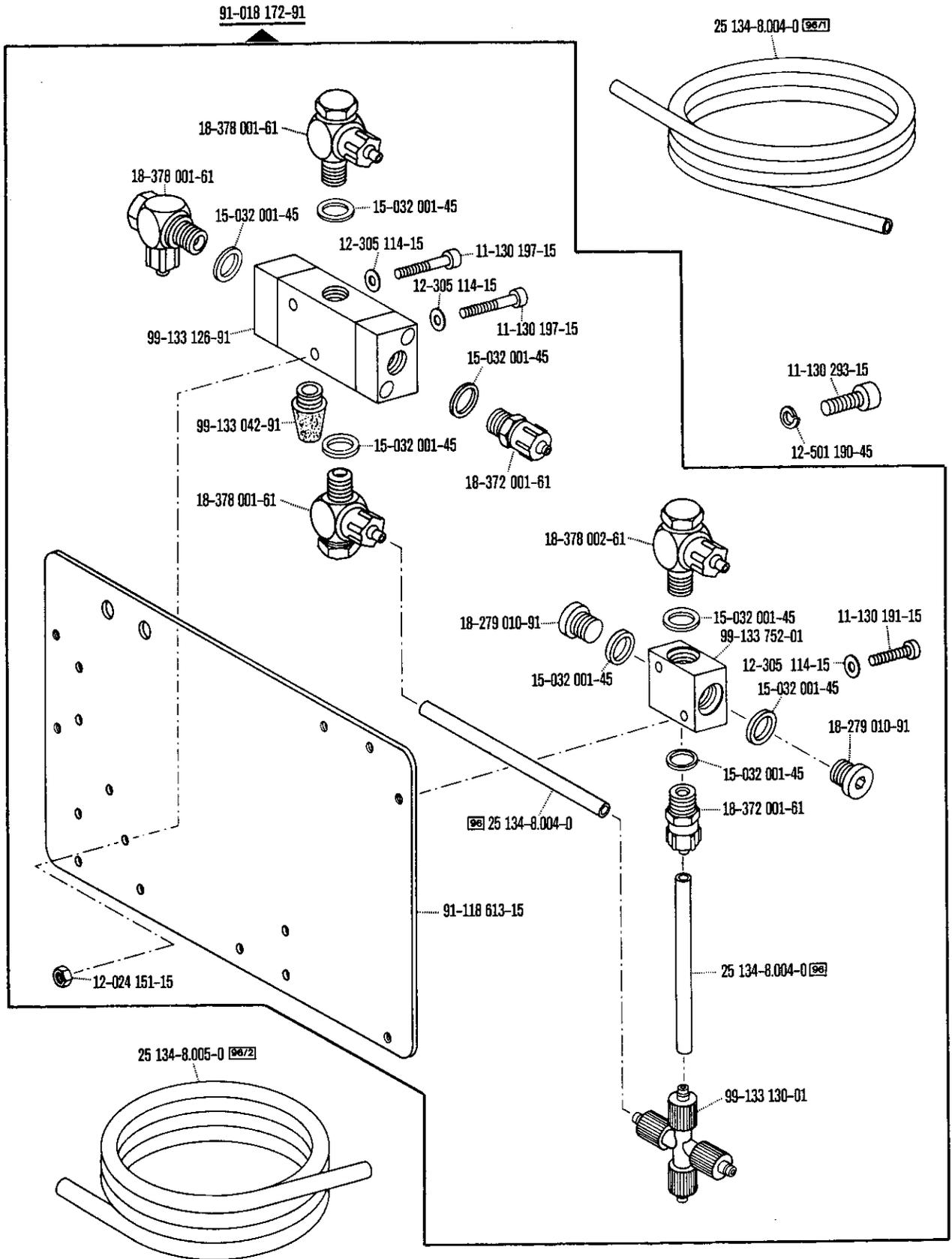
91-033 073-90



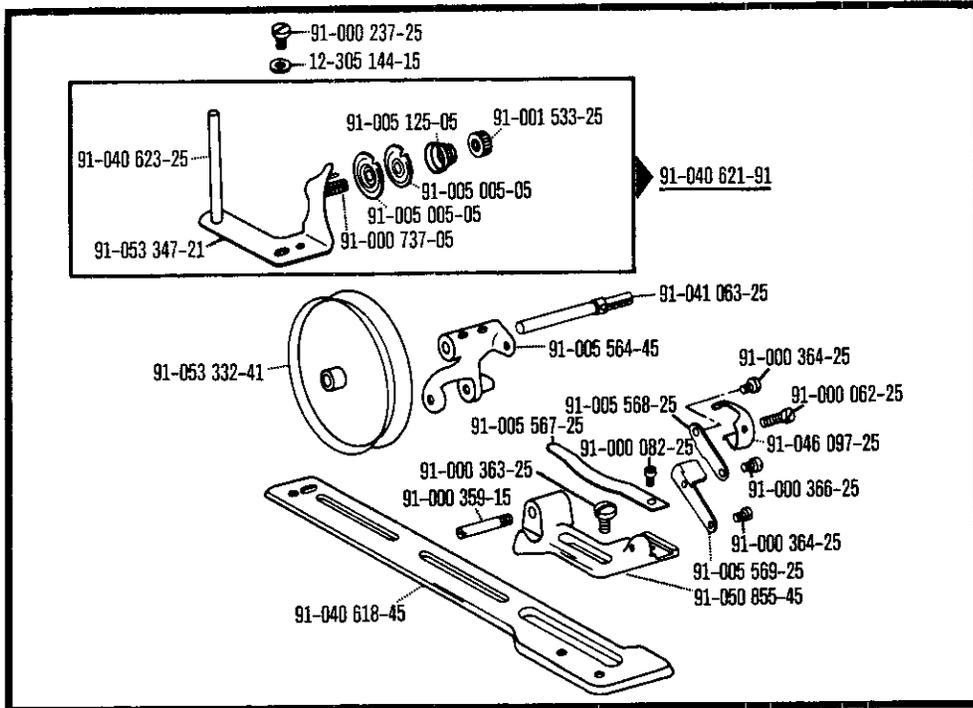
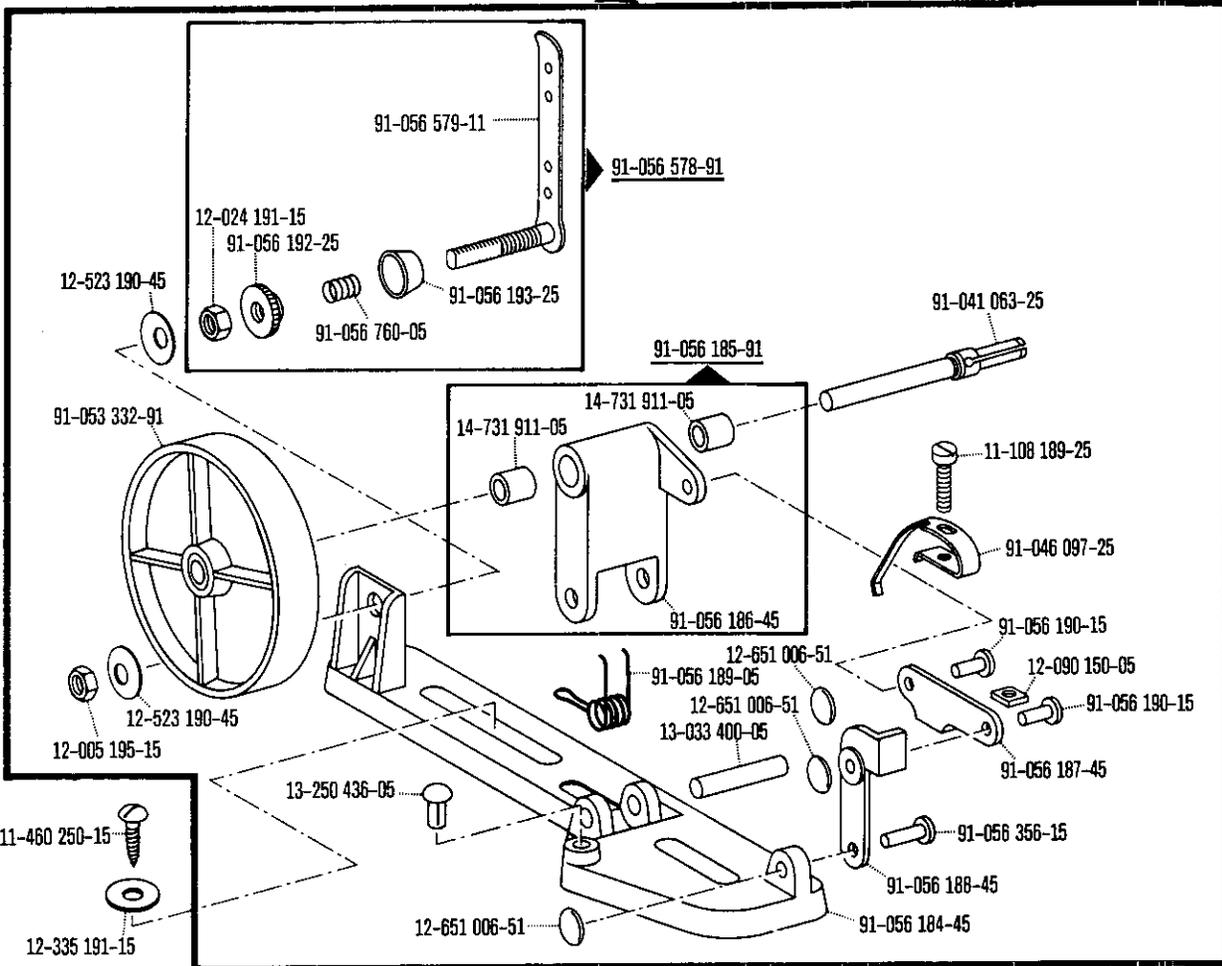
91-018 173-90

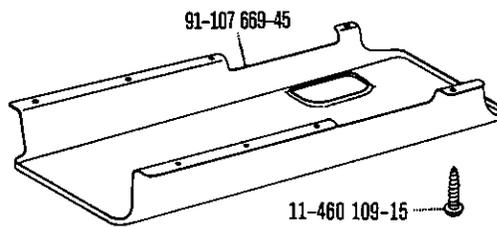
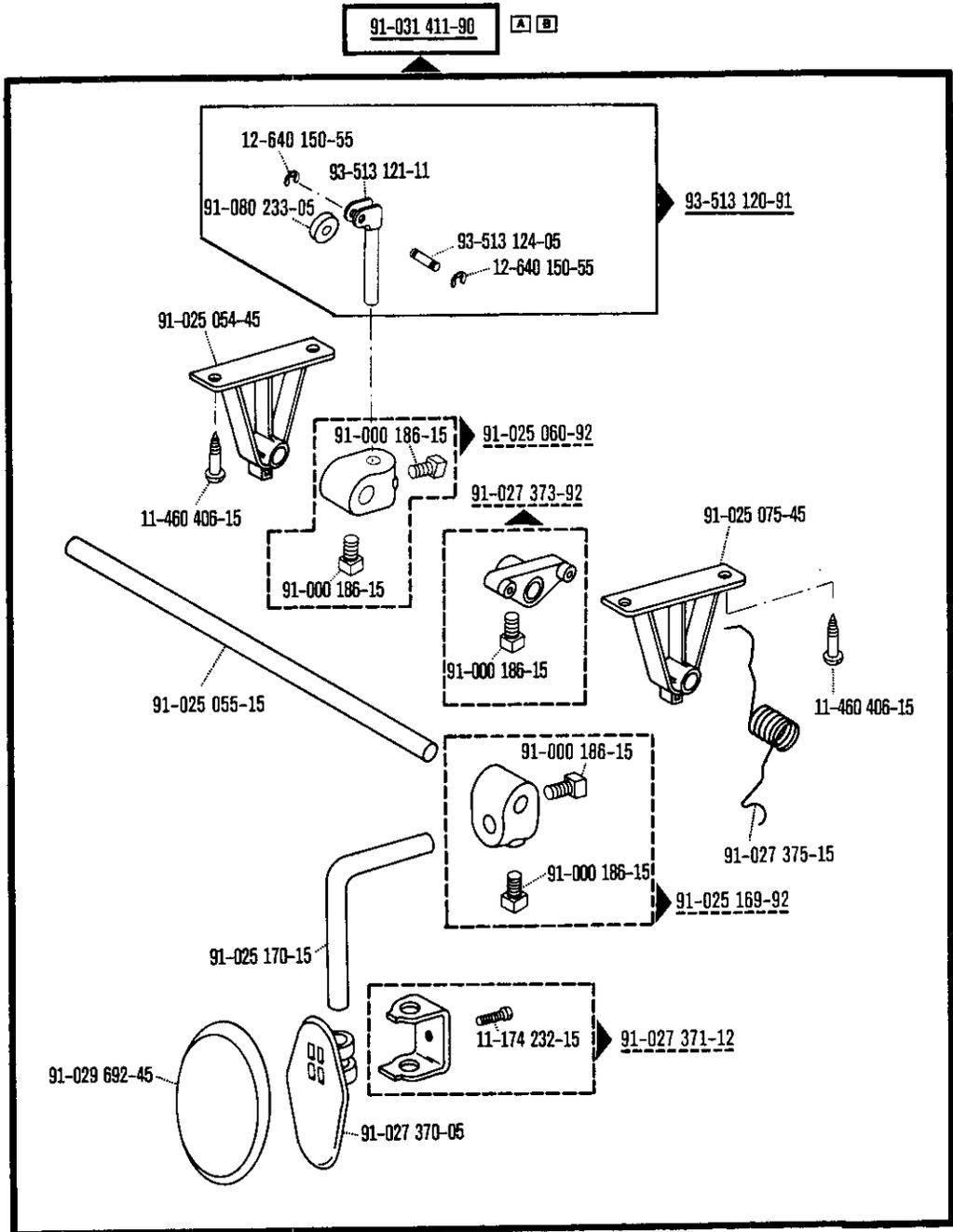


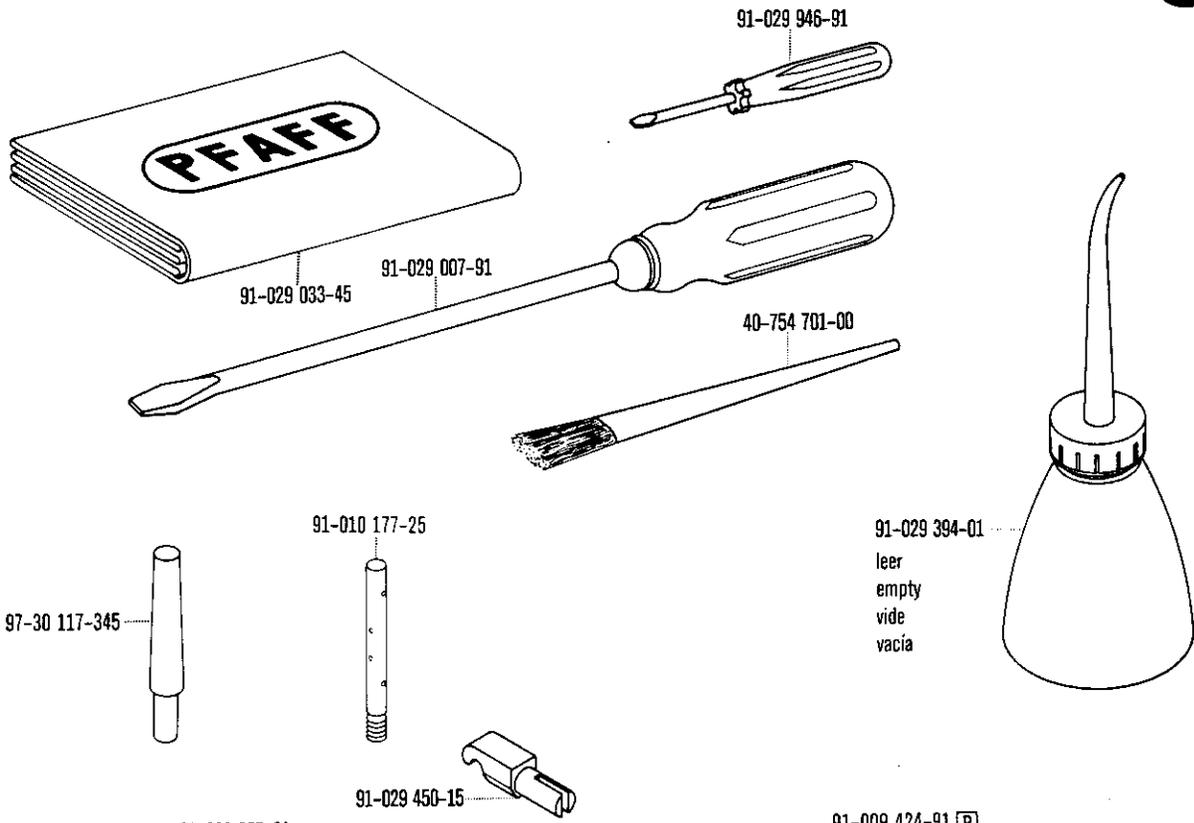




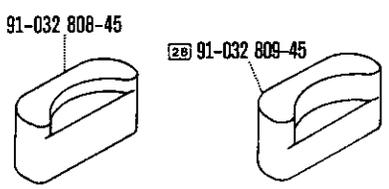
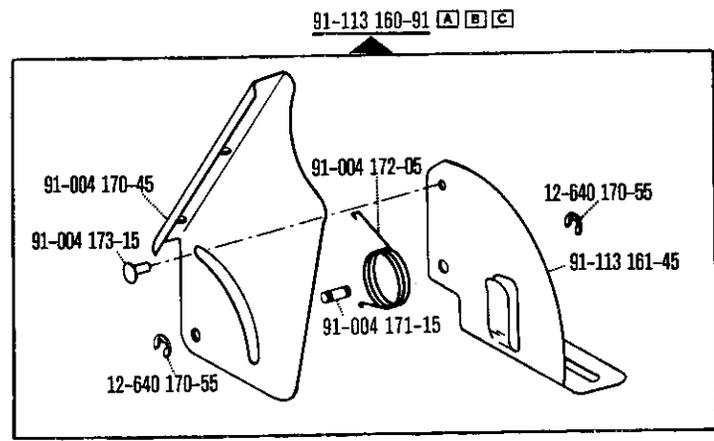
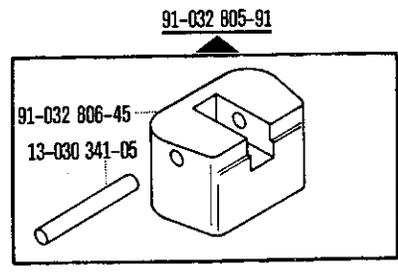
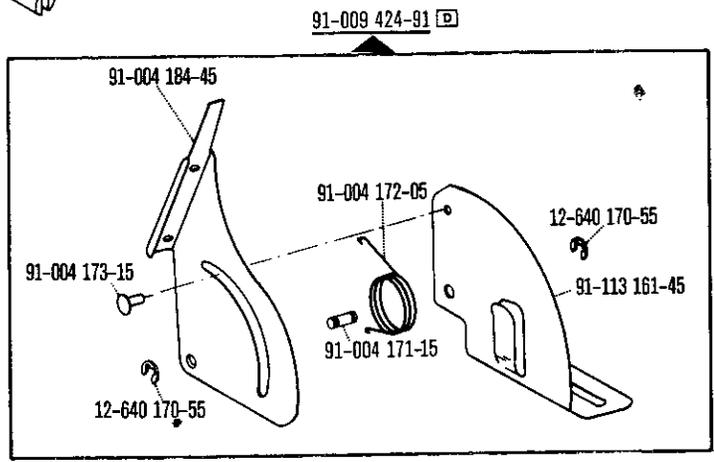
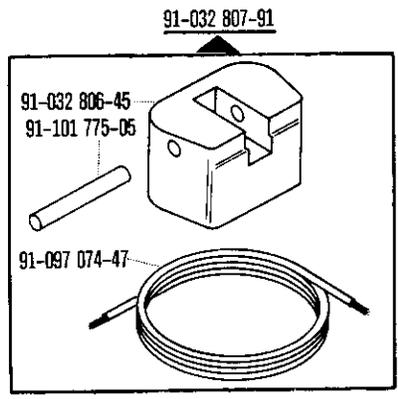
91-056 183-91

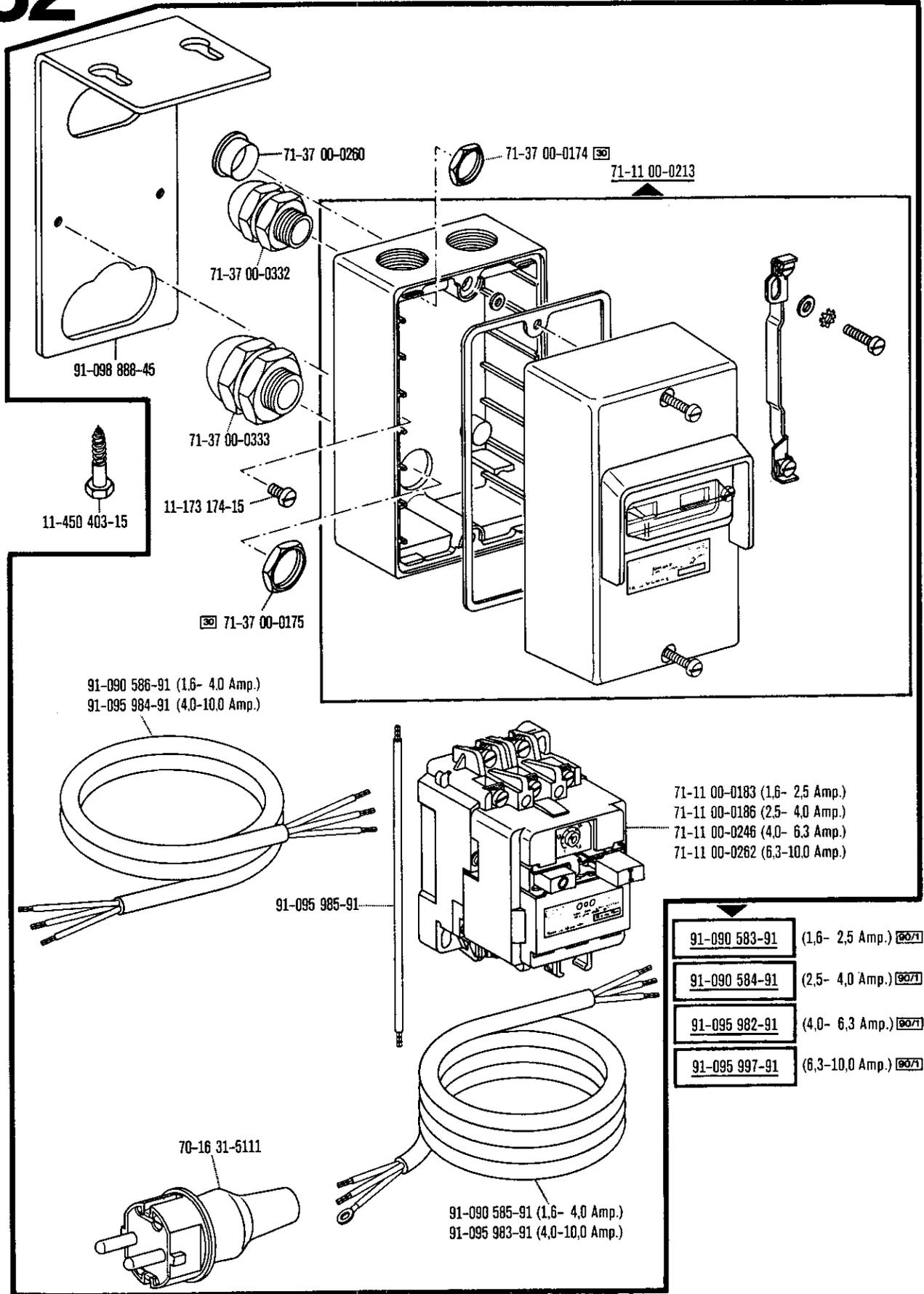


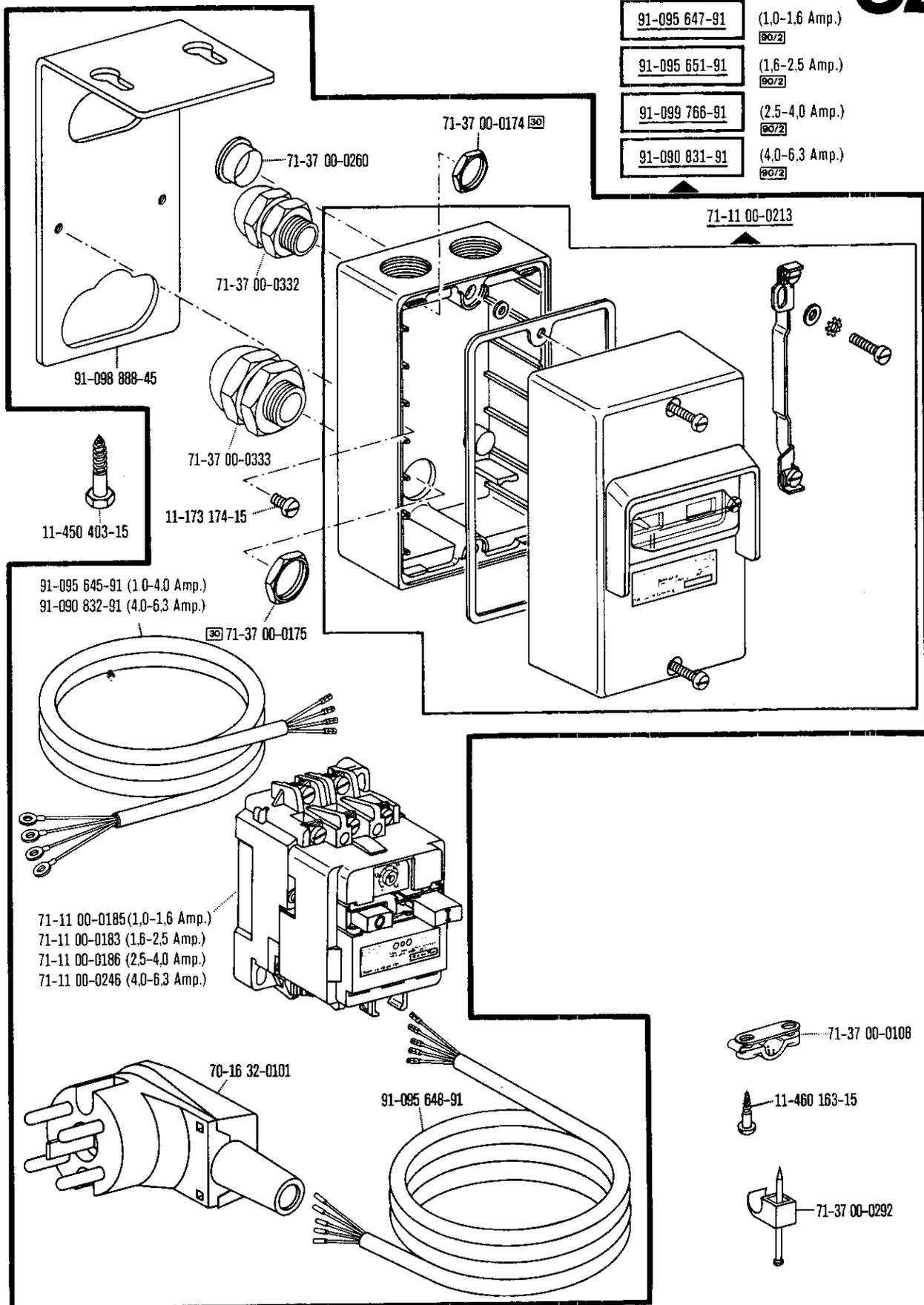




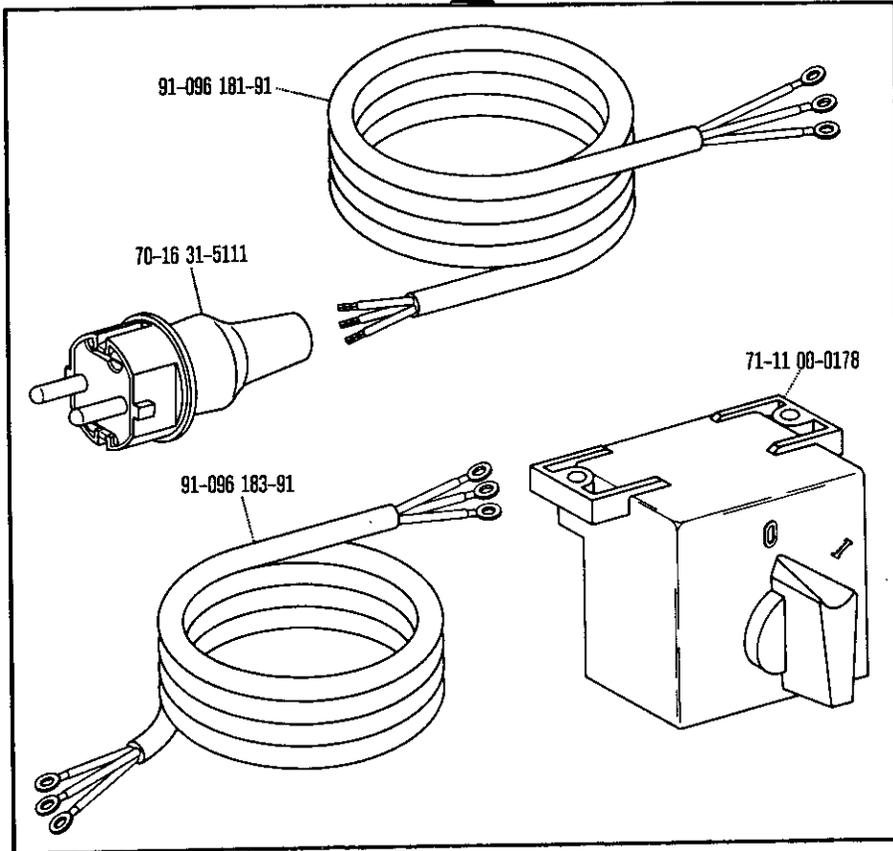
91-029 394-01
 leer
 empty
 vide
 vacia







91-096 178-91 (90/1)



91-095 103-91 (90/2)

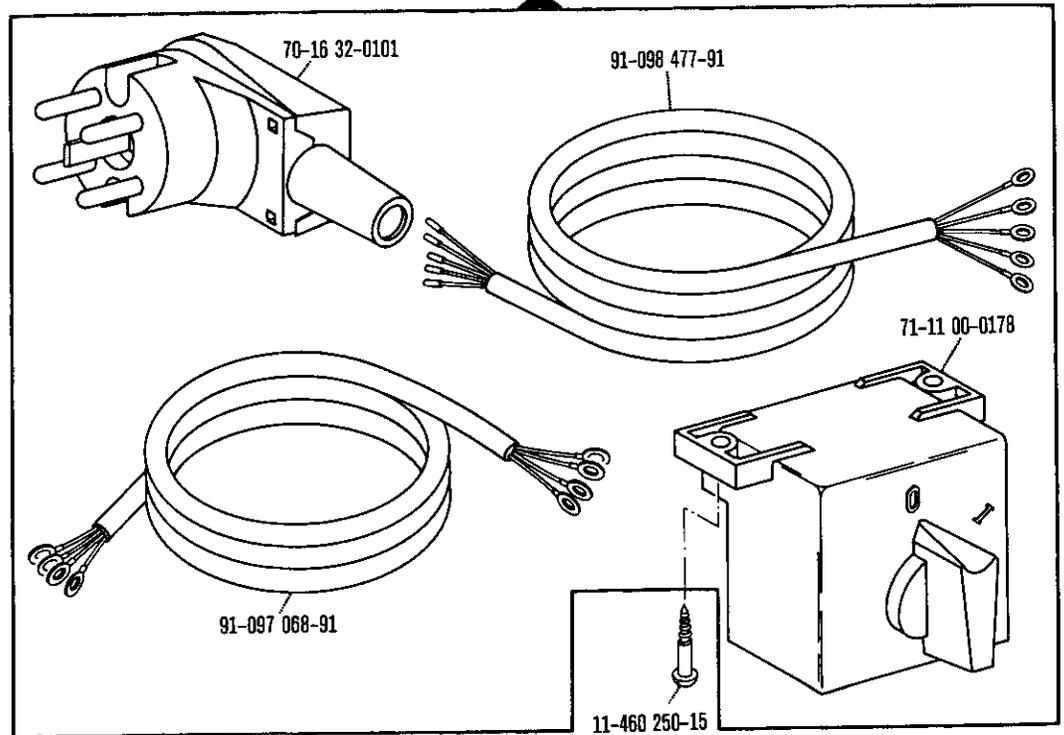
71-37 00-0108



11-460 163-15



71-37 00-0292

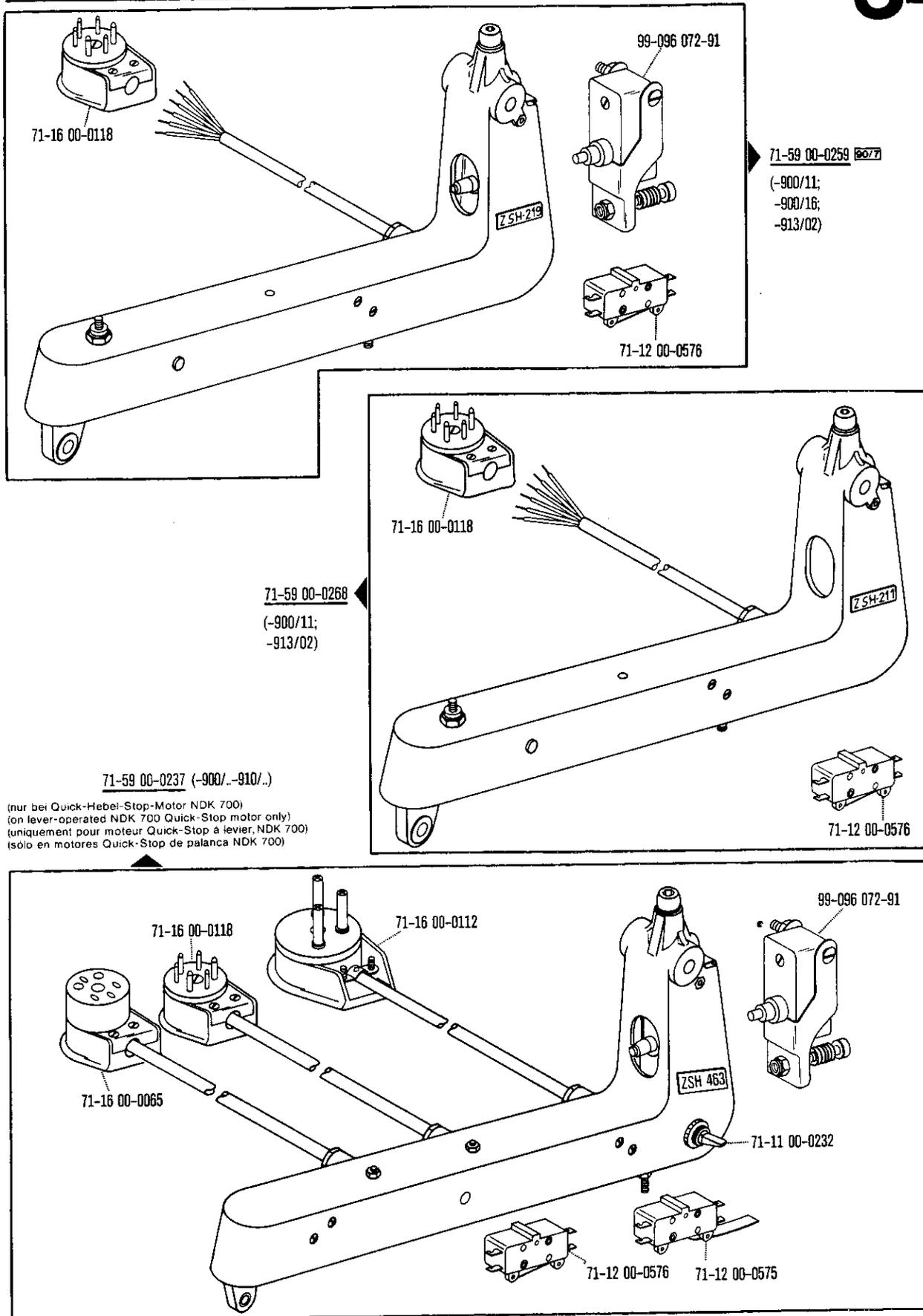


Levier de commande à trette du moteur
 Palanca de mando por tracción para el motor

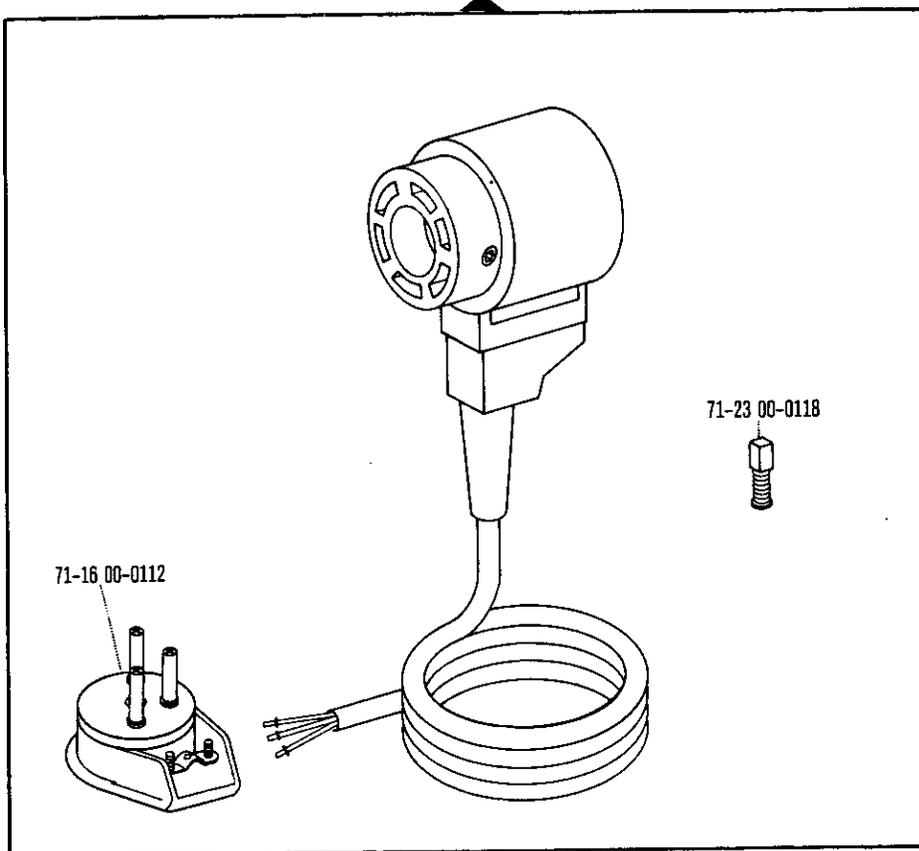
for - para las Pfaff 144; 544

6.80

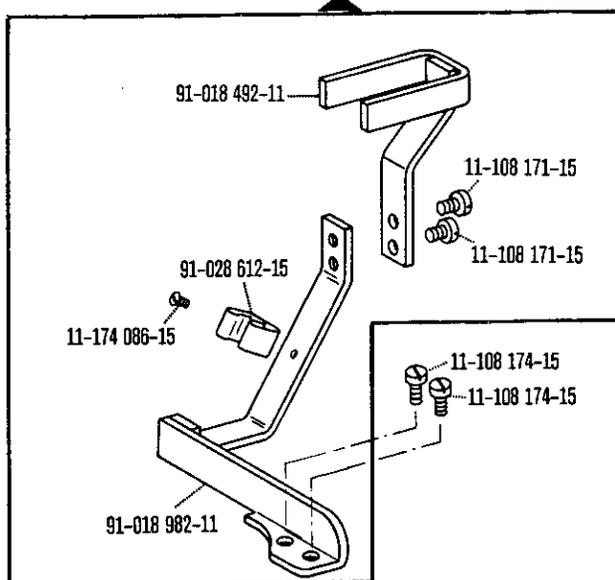
34



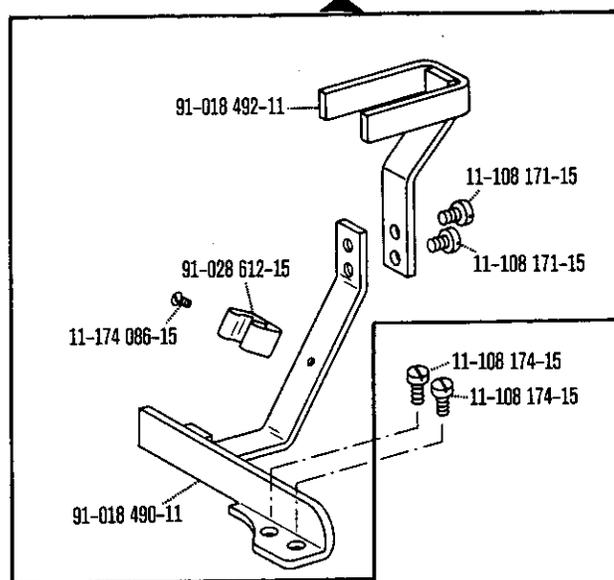
71-14 00-0006 (-913/02)



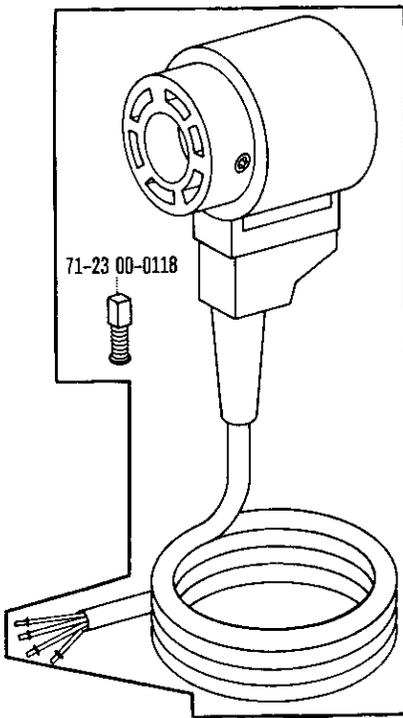
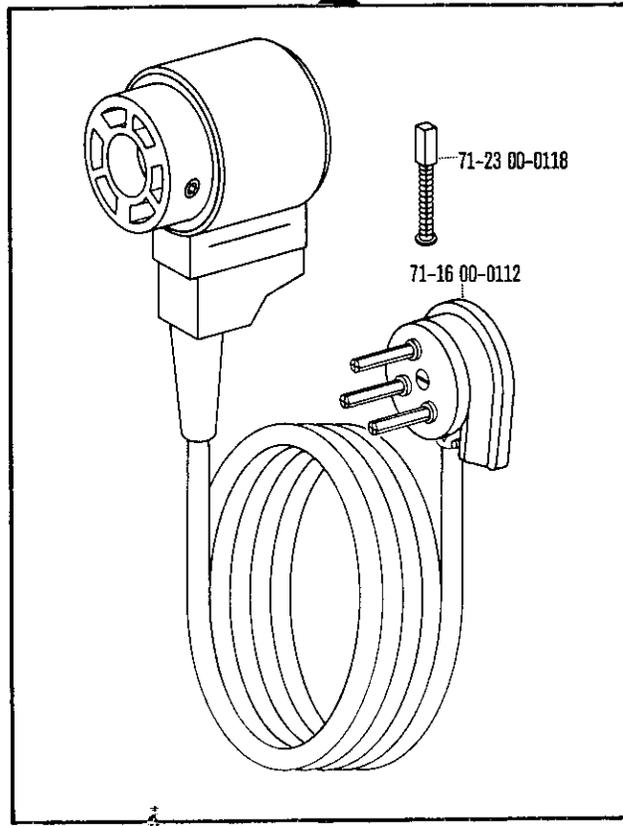
91-018 983-11 (90/15)



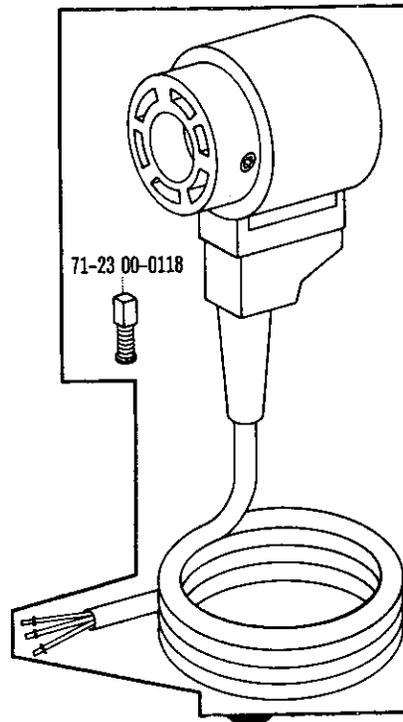
91-018 489-11 (90/16)



71-14 00-0003 (-900/06)

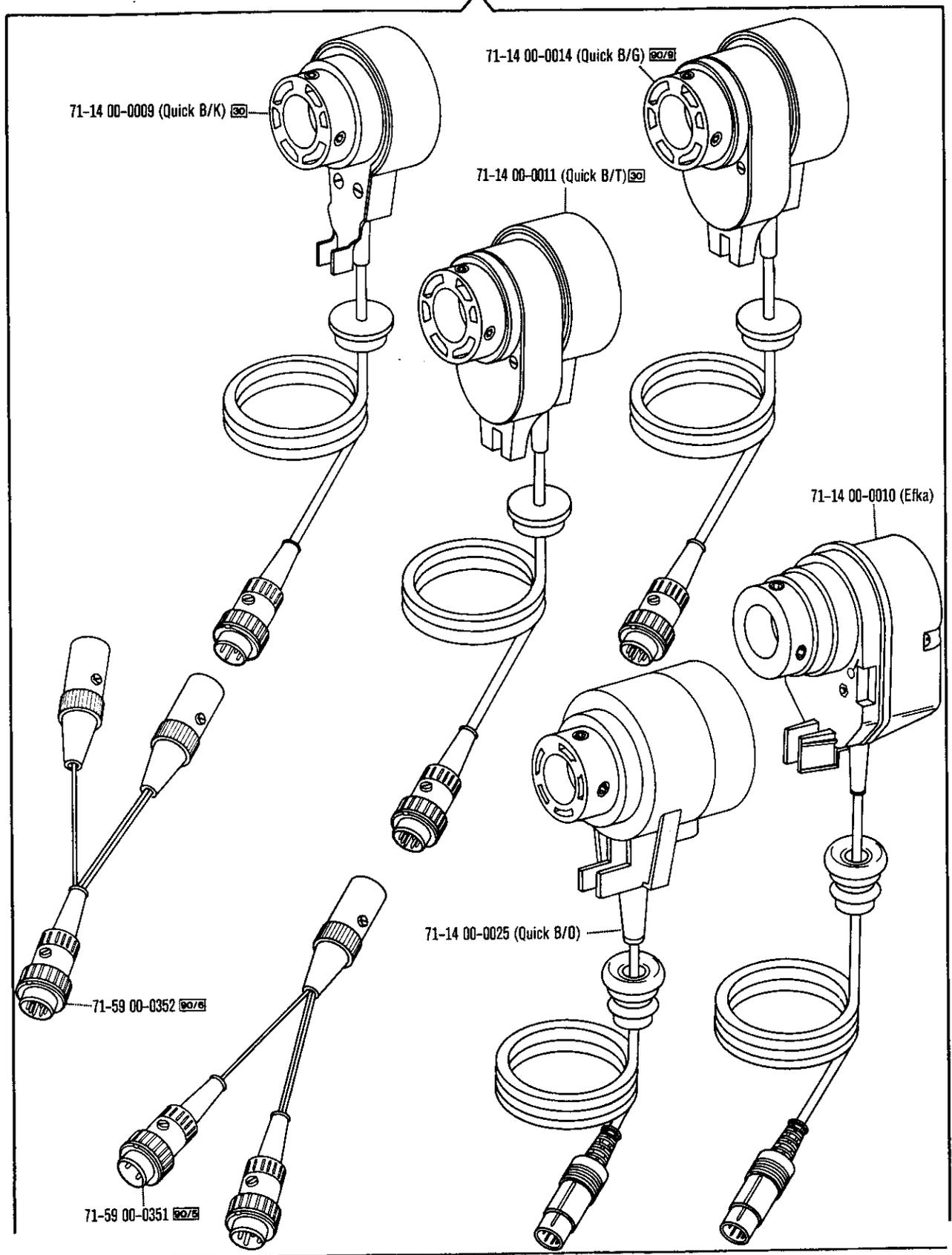


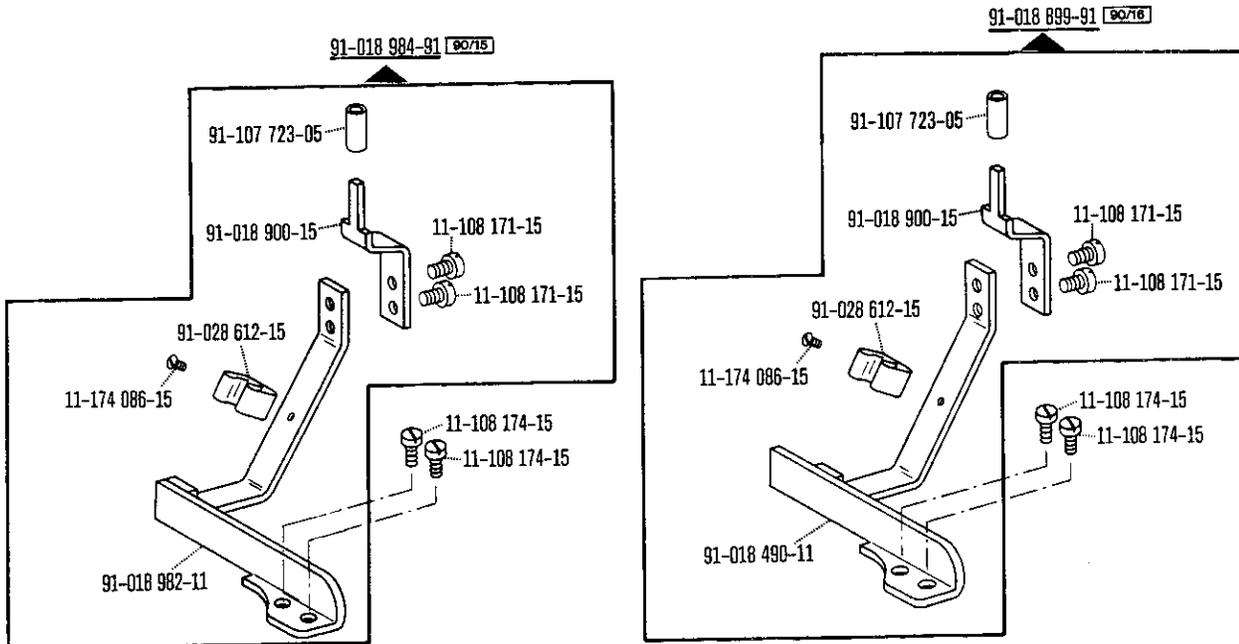
91-095 813-91 (-900/11; -900/16)



91-095 856-91 (-720/...-900/11;
 -720/...-900/16)

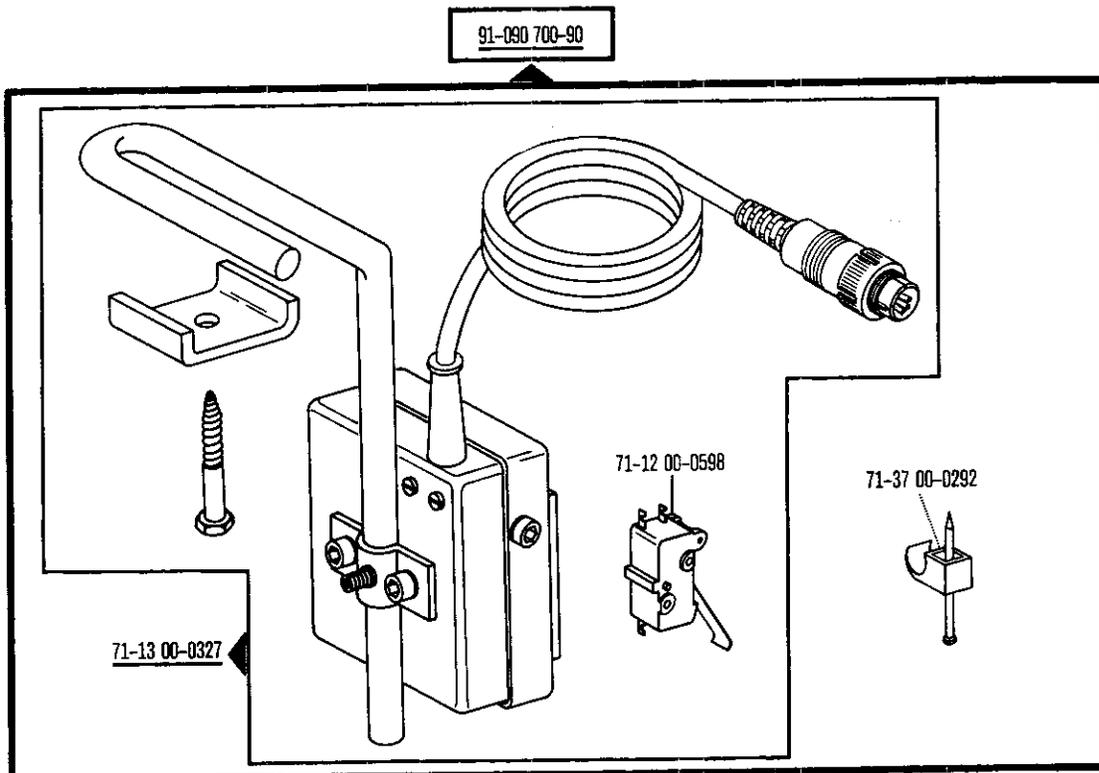
-900/51
-900/56
-913/52





Knieschalter
 Knee switch
 Déclenchée par genouillère
 Interruptor de rodilla

zur - pour les
 for - para las Pfaff 144-900/56-913/04; 544-900/56-913/04





Keilriemenscheiben-Tabelle
Table of V-belt pulleys
Tableau des poulies à gorge en V
Tabla de poleas para correas en „V“

Nähgeschwindigkeit max. Stiche/min Maximum sewing speed in s.p.m. Nombre de points max./mn Número máx. de puntadas por minuto	Motordrehzahl U/min Motor speed in r.p.m. Régime moteur en tours/mn Régimen del motor en r.p.m.	Frequenz Frequency Fréquence Frecuencia	Handrad-Durchmesser ¹⁾ in mm Balance wheel diameter ¹⁾ in mm Diamètre du volant ¹⁾ en mm Diámetro del volante ¹⁾ en mm	Keilriemenscheiben-Durchmesser ¹⁾ in mm V-belt pulley diameter ¹⁾ in mm Diamètre de la poulie à gorge ¹⁾ en mm Diámetro de la polea para correa en „V“ ¹⁾ en mm	Teilenummer der Keilriemenscheibe Part number of V-belt pulley Numéro de pièce des poulies à gorge en V № de las piezas de poleas para correas en „V“
Pfaff 144					
2900	2800	50 Hz	75	80	16-437 050-55
2900	3400	60 Hz	75	63	16-437 010-55
2000	1400	50 Hz	75	106	16-437 100-55
2000	1700	60 Hz	75	90	16-437 070-55
Pfaff 544					
2700	2800	50 Hz	75	71	16-437 030-55
2700	1700	60 Hz	75	118	16-437 120-55
2400	2800	50 Hz	120	100	16-437 090-55
2400	3400	60 Hz	120	85	16-437 060-55
1600	1400	50 Hz	75	85	16-437 060-55
1600	1700	60 Hz	75	71	16-437 030-55
1600	2800	50 Hz	120	67	16-437 020-55
1600	1700	60 Hz	120	112	16-437 110-55
1400	1400	50 Hz	75	75	16-437 040-55
1400	1700	60 Hz	75	63	16-437 010-55
1400	1400	50 Hz	120	118	16-437 120-55
1400	1700	60 Hz	120	100	16-437 090-55
1200	1400	50 Hz	120	100	16-437 090-55
1200	1700	60 Hz	120	85	16-437 060-55
1200	1400	50 Hz	150	125	16-437 130-55
1200	1700	60 Hz	150	106	16-437 100-55

Bestellnummer für Behälter mit:
Ordering number for can containing:
Numéro de commande pour récipients avec:
Número de pedido para recipientes con:

	Liter Litre Litro	Kg	Techn. Weißöl White oil Huile blanche Aceite blanco	Sewtrol EL	Shell Tellus C 22	Shell-Retinax G
	0,09		91-129 569-91		91-129 138-91	
	0,25				91-129 916-91	
	1		91-129 452-91	91-129 941-91	91-129 917-91	
	5		91-129 456-91		91-129 919-91	
	10		91-129 541-91		91-129 920-91	
		0,5				280-1-120 243

No.	Seite Page Pages Página	No.	Seite Page Pages Página	No.	Seite Page Pages Página	No.	Seite Page Pages Página
11-022 293-15	110, 112	11-108 231-15	53	11-174 176-15	14, 24, 37	11-335 902-15	34
11-032 465-15	113, 114, 115	11-108 240-15	63, 65, 69, 76, 116	11-174 217-15	34	11-340 292-15	84
11-039 291-15	80	11-108 248-15	63, 65, 69, 76, 77, 78	11-174 232-15	49, 64, 75, 120	11-340 310-15	111
11-039 363-15	55, 94	11-108 250-15	30	11-174 287-15	61, 72, 73	11-341 902-15	63, 69
11-106 194-15	111	11-108 285-15	64, 75, 90, 100	11-174 293-15	30, 63, 65, 69, 76, 77, 78	11-450 403-15	122, 123
11-106 933-15	53	11-108 864-25	77, 78	11-174 914-05	63, 65, 69, 76, 77, 78	11-450 510-15	94, 96
11-106 947-15	93, 97, 106	11-130 176-15	61, 72, 73	11-178 166-15	15, 25	11-460 109-15	90, 98, 99, 107, 120
11-108 006-15	60, 74	11-130 185-15	60, 74	11-186 976-15	90, 98, 99, 107	11-460 157-15	86, 87, 105, 123, 124
11-108 009-15	54	11-130 191-15	60, 74, 87, 101, 105, 116, 117, 118	11-205 096-15	54	11-460 250-15	55, 119, 124
11-108 093-15	55, 56, 66, 92, 95	11-130 197-15	112, 116, 117, 118	11-210 038-15	90, 98, 99, 107	11-460 355-15	49
11-108 099-15	63, 65, 69, 76, 90, 98, 99, 107	11-130 206-15	110	11-210 165-15	14, 24	11-460 403-15	84, 112
11-108 102-15	53	11-130 224-15	91, 112	11-210 168-15	15, 25, 41, 42, 43, 44	11-460 406-15	64, 75, 81, 84, 87, 101, 105, 110, 120
11-108 117-15	63, 65, 69, 76, 90, 98, 99, 107	11-130 227-15	72, 73	11-210 207-15	89, 103	11-721 197-15	18, 23, 28, 34, 51, 91
11-108 168-15	14, 24, 90, 92, 93, 97, 98, 106, 107	11-130 233-15	116, 117	11-210 211-15	111	11-721 482-15	22, 32, 58, 70
11-108 171-15	53, 63, 65, 69, 76, 93, 97, 106, 126, 129	11-130 239-15	116, 117	11-210 222-15	88, 89, 102, 103	11-724 290-55	95
11-108 173-05	95	11-130 284-15	100, 104	11-225 223-15	109	12-005 154-15	46, 60, 74
11-108 174-15	48, 63, 65, 69, 76, 86, 87, 90, 94, 98, 99, 101, 105, 107, 116, 126, 129	11-130 293-15	86, 89, 91, 103, 118	11-305 239-15	63, 65, 69, 76, 77, 78	12-005 175-15	111
11-108 177-15	40, 52, 61, 72, 73	11-130 299-15	100, 104	11-305 317-15	48	12-005 194-15	84, 88, 89, 102, 103
11-108 180-15	23, 33	11-130 365-15	53, 108	11-310 436-15	88, 102	12-005 195-15	53, 88, 89, 100, 102, 103, 104, 111, 116, 117, 119
11-108 189-15	54	11-130 371-15	62, 68	11-310 463-15	100, 104	12-024 151-15	118
11-108 189-25	119	11-130 371-15	62, 68	11-314 946-15	52	12-024 171-15	30, 49, 52, 53, 61, 63 65, 69, 72, 73, 76, 77, 78
11-108 222-15	19, 29, 50, 57, 63, 65, 67, 69, 76, 77, 78, 92, 93, 97, 106	11-130 401-15	93, 97, 106	11-315 917-05	18, 28	12-024 172-15	52, 61, 72, 73
11-108 225-15	23, 33, 46, 50, 53, 63, 65, 69, 76, 77, 78	11-130 407-15	92	11-315 930-05	40	12-024 191-15	52, 53, 72, 73, 81, 100, 104, 110, 112, 119
11-108 228-15	19, 23, 29, 56, 63, 65, 66, 69, 76, 77, 78, 93, 96, 97, 106	11-130 452-15	21, 33	11-317 167-15	79	12-024 192-15	72, 73
		11-130 907-15	60, 74	11-317 176-15	46	12-024 223-15	62, 68, 93, 97, 106
		11-132 223-15	46	11-317 949-15	63, 65, 69, 76, 77, 78	12-024 231-15	113, 114, 115
		11-135 451-15	21, 33	11-317 971-15	79	12-085 170-15	63, 65, 69, 76, 77, 78
		11-172 094-25	77, 78	11-330 085-15	50	12-090 150-05	119
		11-173 090-15	50, 56, 66	11-330 166-15	62, 63, 65, 68, 69, 76, 77, 78	12-110 211-15	36
		11-173 171-55	90, 91, 99	11-330 220-15	63, 65, 69, 76, 77, 78		
		11-173 174-15	122, 123	11-330 955-15	58, 59, 70, 71		
		11-174 086-15	15, 25, 37, 41, 43, 44, 126, 129	11-330 958-15	57, 67		

No.	Seite Page Pages Página	No.	Seite Page Pages Página	No.	Seite Page Pages Página	No.	Seite Page Pages Página
12-115 190-15	92	12-640 150-55	34, 35, 45, 46, 49, 62, 64, 68, 75, 81, 84, 120	16-042 050-15	53	25 134-8.004-0	86, 87, 101, 105, 110, 111, 114, 118
12-177 100-05	80	12-640 170-55	29, 53, 63, 65, 69, 76, 77, 78, 91, 121	16-049 040-11	81, 110, 112	25 134-8.005-0	113, 114, 115, 118
12-177 142-05	55, 94	12-640 200-55	56, 66	16-437 010-55	130	280-1-120 243	131
12-305 084-15	77, 78	12-640 250-55	56, 66	16-437 020-55	130	40-754 701-00	121
12-305 114-15	61, 72, 73, 112, 118	12-642 170-45	20, 38, 83, 85	16-437 030-55	130	70-15 16-0110	96
12-305 114-25	93, 97, 106	12-650 008-55	62, 68	16-437 040-55	130	70-15 21-5001	95, 96
12-305 144-15	20, 38, 63, 65, 69, 76, 77, 78, 83, 85, 112, 119	12-651 006-51	119	16-437 050-55	130	70-15 21-5403	55
12-305 174-15	86, 100, 104, 111	13-030 088-05	54	16-437 060-55	130	70-15 31-0001	55, 96
12-305 224-15	53, 55, 62, 68, 94	13-030 104-05	79	16-437 070-55	130	70-16 31-5111	122, 124
12-305 264-15	113, 114, 115	13-030 341-05	121	16-437 090-55	130	70-16 32-0101	55, 123, 124
12-325 340-15	56, 66	13-033 109-05	79	16-437 100-55	130	70-37 15-0002	96
12-335 191-15	29, 80, 87, 101, 105, 119	13-033 280-05	62, 68	16-437 110-55	130	70-37 15-0003	90, 98, 99, 107
12-341 090-15	14, 24, 56, 66	13-033 400-05	119	16-437 120-55	130	70-37 24-0002	53
12-341 150-15	22, 32, 53	13-052 157-15	92	18-272 020-65	114	70-37 45-0002	90, 98, 99, 107
12-500 121-45	55	13-052 250-15	20, 38, 83, 85	18-277 001-91	84, 87, 88, 89, 105	70-37 70-0006	86, 87, 104, 105
12-500 151-45	45, 86, 87, 101, 105	13-052 340-15	58, 59, 62, 68, 70, 71	18-277 003-91	114	70-41 14-0152	95
12-500 170-45	53	13-052 481-15	58, 59, 70, 71	18-278 005-91	87, 105	70-41 37-0023	55, 96
12-500 171-45	112	13-052 983-15	14, 24	18-279 010-91	87, 101, 105, 110, 118	70-44 14-0151	95, 96
12-500 190-45	89, 103, 112	13-060 400-05	21, 33	18-372 001-61	84, 87, 105, 110, 118	71-11 00-0133	55
12-500 210-45	55, 94	13-064 383-05	19, 29	18-372 003-61	114	71-11 00-0178	124
12-501 190-45	52, 61, 72, 73, 86, 100, 104, 118	13-250 436-05	119	18-372 004-61	113, 114, 115	71-11 00-0183	122, 123
12-510 110-45	77, 78	14-017 121-91	64, 75	18-373 011-61	87, 88, 89, 105	71-11 00-0185	123
12-510 171-45	110, 112	14-650 104-05	36	18-373 021-61	114	71-11 00-0186	122, 123
12-515 250-05	36	14-731 911-05	119	18-378 001-61	84, 87, 88, 89, 100, 101, 102, 103, 104, 105, 110, 116, 117, 118	71-11 00-0213	122, 123
12-523 190-45	119	14-755 043-01	88, 89, 102, 103	18-378 002-61	87, 101, 105, 118	71-11 00-0220	55
12-610 190-45	79, 84	15-032 001-45	84, 87, 88, 89, 101, 102, 103, 105, 110, 116, 117, 118	24 132-2.204-4	104, 108	71-11 00-0221	55
12-610 210-45	14, 24, 37, 40, 45, 46	15-032 002-45	113, 114, 115	24 140-2.206-4	86, 87, 98, 105, 107	71-11 00-0232	82, 86, 125
12-610 230-45	62, 68	15-120 004-05	111	24 140-2.208-4	98, 99, 107	71-11 00-0246	122, 123
12-610 250-45	45	16-041 035-21	111	24 140-2.306-4	98, 107	71-11 00-0262	122
12-640 090-55	57, 67	16-041 055-21	91	24 140-2.307-4	94, 99	71-12 00-0025	63, 65, 69, 76, 90, 98, 99, 107
12-640 130-55	34, 35, 46, 52, 56, 61, 66, 72, 73					71-12 00-0431	53
						71-12 00-0572	63, 69

No.	Seite Page Pages Página	No.	Seite Page Pages Página	No.	Seite Page Pages Página	No.	Seite Page Pages Página
71-12 00-0575	82, 86, 125	71-17 00-0048	91	71-37 00-0292	90, 123, 124, 129	71-63 00-0056	55, 95, 96
71-12 00-0576	82, 86, 125	71-17 00-0051	53	71-37 00-0309	98, 107, 108	71-63 00-0058	55
71-12 00-0577	80	71-17 00-0052	53	71-37 00-0315	90, 98, 99, 107	91-000 011-15	18, 28
71-12 00-0598	108, 129	71-17 00-0056	50	71-37 00-0317	90, 98, 99, 107	91-000 019-15	16, 26
71-13 00-0322	108	71-17 00-0131	63, 65, 69, 76, 77, 78	71-37 00-0332	122, 123	91-000 029-15	20, 38, 83, 85
71-13 00-0327	129	71-19 00-0040	55	71-37 00-0333	122, 123	91-000 058-15	23, 34, 48
71-14 00-0003	127	71-19 00-0068	55	71-44 00-0026	96	91-000 059-15	19, 29
71-14 00-0006	126	71-19 00-0080	96	71-44 00-0131	55	91-000 062-25	119
71-14 00-0009	128	71-19 00-0188	95	71-44 00-0135	55	91-000 063-15	56, 57, 66, 67
71-14 00-0010	128	71-21 00-0111	53	71-44 00-0163	95	91-000 064-15	18, 19, 28, 29, 30, 92
71-14 00-0011	128	71-21 00-0125	77, 78	71-54 00-0051	55	91-000 068-15	23, 33
71-14 00-0014	128	71-21 00-0143	63, 65, 69, 76	71-54 00-0066	55, 96	91-000 070-15	18, 22, 28, 32, 51, 58, 70
71-14 00-0025	128	71-21 00-0211	95	71-55 00-0033	55	91-000 073-15	14, 22, 24, 32, 39, 45
71-15 00-0135	55	71-21 00-0213	95	71-59 00-0089	80, 82	91-000 073-25	37
71-16 00-0065	82, 86, 125	71-23 00-0118	63, 65, 69, 76, 126, 127	71-59 00-0098	80, 82	91-000 078-15	20, 38, 83, 85
71-16 00-0112	82, 86, 125, 126, 127	71-25 00-0147	55	71-59 00-0237	82, 86, 125	91-000 082-15	14, 17, 21, 24, 27, 31
71-16 00-0118	82, 86, 87, 105, 125	71-25 00-0160	55	71-59 00-0242	80	91-000 082-25	119
71-16 00-0137	65, 76	71-37 00-0108	123, 124	71-59 00-0259	125	91-000 085-15	16
71-16 00-0140	90, 94, 98, 99, 107	71-37 00-0132	77, 78	71-59 00-0264	80	91-000 086-15	16, 26, 39
71-16 00-0141	90, 91, 99	71-37 00-0133	63, 65, 69, 76, 90, 98, 99, 107	71-59 00-0265	80	91-000 089-15	14, 16, 19, 24, 26, 29, 39
71-16 00-0142	90, 94, 99	71-37 00-0158	91, 94, 96	71-59 00-0268	125	91-000 150-15	14, 18, 19, 23, 24, 28, 29, 34
71-16 00-0143	90, 98, 99, 107	71-37 00-0167	90, 99	71-59 00-0331	80	91-000 152-15	18, 19, 28, 29, 45, 92, 93, 97, 106
71-16 00-0147	54	71-37 00-0173	90, 98, 99, 107	71-59 00-0332	80	91-000 172-15	45
71-16 00-0149	55	71-37 00-0174	94, 96, 122, 123	71-59 00-0333	80	91-000 172-25	17, 27
71-16 00-0150	55	71-37 00-0175	122, 123	71-59 00-0334	80	91-000 186-15	49, 64, 75, 81, 84, 120
71-16 00-0168	54	71-37 00-0183	53	71-59 00-0335	80	91-000 225-15	35, 45, 48
71-16 00-0174	63, 69	71-37 00-0186	53, 54	71-59 00-0336	80	91-000 237-15	16, 26
71-16 00-0198	98, 107	71-37 00-0201	54	71-59 00-0351	128	91-000 237-25	119
71-16 00-0199	98, 107	71-37 00-0210	91	71-59 00-0352	128	91-000 239-15	17, 27, 37
71-16 00-0203	91	71-37 00-0223	98, 107	71-59 00-0368	80	91-000 243-15	14, 16, 17, 24, 26, 27, 37, 39
71-16 00-0208	104, 108	71-37 00-0226	63, 69	71-63 00-0021	55		
71-16 00-0277	98, 107	71-37 00-0260	94, 122, 123	71-63 00-0046	95		
71-16 00-0278	98, 107			71-63 00-0049	98, 107		

No.	Seite Page Pages Página	No.	Seite Page Pages Página	No.	Seite Page Pages Página	No.	Seite Page Pages Página
91-000 249-15	47	91-000 510-15	16, 18, 19, 26, 28, 29, 35, 40, 92, 93, 97, 106	91-000 928-15	21, 31, 38, 47, 54, 60, 74	91-005 568-25	119
91-000 263-15	30	91-000 511-15	18, 28, 40	91-001 140-15	45	91-005 569-25	119
91-000 278-15	21, 31, 36	91-000 522-15	19, 29	91-001 141-15	49	91-005 604-05	18, 28
91-000 280-15	41, 42, 43, 44	91-000 524-05	17, 27	91-001 157-15	45	91-005 673-05	23, 33
91-000 290-15	23, 33	91-000 525-15	21, 31	91-001 283-15	49, 81, 84	91-006 155-15	20, 38, 79, 83, 85, 89, 103
91-000 321-15	20, 30, 36, 38, 46	91-000 529-15	21, 31, 38, 47, 54, 60, 74	91-001 288-15	23, 34, 35	91-006 505-05	17, 27, 37, 79
91-000 323-15	18, 28	91-000 543-15	16, 26, 39	91-001 512-15	18, 19, 28, 29	91-006 525-05	16, 37
91-000 324-15	16, 26, 39	91-000 560-15	23, 33	91-001 513-15	20, 38, 83, 85	91-006 526-05	16, 26
91-000 335-15	17, 27	91-000 568-15	16, 26	91-001 522-25	17, 27, 37, 79	91-006 623-45	20
91-000 340-15	20, 92	91-000 612-15	40	91-001 533-25	119	91-006 759-05	19, 29
91-000 341-15	56, 66	91-000 641-15	15, 25	91-001 536-15	23, 33	91-006 783-05	14, 19, 24, 29
91-000 359-15	119	91-000 655-15	48, 49	91-001 538-15	20	91-007 687-05	15, 25
91-000 363-15	20, 30	91-000 660-15	19, 29	91-001 593-15	19, 29	91-008 003-05	18, 28
91-000 363-25	119	91-000 666-05	17, 27, 37, 79	91-001 601-15	92	91-008 004-05	18, 28
91-000 364-25	119	91-000 667-05	17, 27, 37, 79	91-001 660-15	45	91-008 005-05	18, 28
91-000 366-15	17, 27, 37	91-000 668-15	36	91-001 734-15	92, 93, 97, 106	91-008 008-92	14, 24, 37, 40
91-000 366-25	119	91-000 672-15	19, 29	91-002 504-45	20, 38, 83, 85, 89, 103	91-008 009-05	14, 37, 40
91-000 367-15	20, 30, 36, 83, 85	91-000 680-15	18, 23, 28, 34, 35	91-003 100-00	16, 26	91-008 011-05	14, 24, 37, 40
91-000 382-15	36	91-000 681-15	16, 26, 39	91-004 005-05	17, 27, 37, 79	91-008 021-11	16, 26
91-000 386-15	20, 30	91-000 686-15	45	91-004 006-05	17, 27, 37, 79	91-008 040-92	18, 28
91-000 390-15	21, 31, 38, 47, 54, 60, 74	91-000 687-15	19, 22, 29, 45, 46, 51, 58, 70, 92	91-004 170-45	121	91-008 064-05	14, 24
91-000 405-15	18, 28, 40	91-000 689-15	18, 22, 23, 28, 34, 35, 51, 58, 70	91-004 171-15	121	91-008 204-05	49
91-000 406-15	20, 38, 83, 85, 89, 103	91-000 699-15	22, 32, 51, 58, 59, 70, 71	91-004 172-05	121	91-008 280-91	92
91-000 407-15	21, 31	91-000 715-25	19, 29	91-004 173-15	121	91-008 317-05	16, 26
91-000 412-15	15, 25	91-000 737-05	119	91-004 184-45	121	91-008 318-05	16, 26
91-000 412-25	17, 27, 37	91-000 739-15	19, 29	91-004 186-15	23, 33	91-008 402-05	37
91-000 422-25	21, 31	91-000 783-15	23, 33	91-005 005-05	119	91-008 440-91	18, 28
91-000 456-15	18, 28	91-000 785-15	23, 33, 35, 59, 71	91-005 068-05	20	91-008 469-01	18, 28
91-000 469-15	16, 26	91-000 790-15	32, 59, 71	91-005 070-05	20	91-008 470-05	18, 28
91-000 503-15	23, 33	91-000 885-15	18, 28	91-005 125-05	119	91-008 711-05	17, 27
91-000 505-15	22, 32			91-005 564-45	119	91-009 005-45	20
91-000 507-15	16, 26			91-005 567-25	119	91-009 118-01	37, 39

No.	Seite Page Pages Página	No.	Seite Page Pages Página	No.	Seite Page Pages Página	No.	Seite Page Pages Página
91-009 119-05	16, 26	91-009 602-05	92	91-010 017-05	18, 28	91-010 115-05	17, 27, 37, 79
91-009 148-05	14, 24	91-009 603-45	19, 29	91-010 018-05	18, 28	91-010 116-05	17, 27, 37, 79
91-009 149-05	23, 33	91-009 604-05	19, 29, 93, 97, 106	91-010 022-05	23, 34	91-010 120-05	22, 32, 51, 58, 59, 70, 71
91-009 302-45	20, 30	91-009 605-05	19, 29, 93, 97, 106	91-010 026-21	17, 27	91-010 121-90	23, 34
91-009 333-15	20, 30	91-009 606-05	19, 29, 92	91-010 027-35	17, 27	91-010 126-92	23, 33
91-009 337-05	35	91-009 609-05	19, 29	91-010 028-35	17, 27	91-010 127-90	18, 28
91-009 338-92	35	91-009 610-91	19, 29	91-010 031-92	18, 28	91-010 133-90	20
91-009 339-15	35	91-009 612-15	19, 29	91-010 037-91	17, 27	91-010 146-92	23, 33
91-009 341-05	35	91-009 616-05	19, 29, 93, 97, 106	91-010 038-05	17, 27	91-010 157-01	21, 47
91-009 342-05	35	91-009 617-05	19, 29, 93, 97, 106	91-010 039-05	17, 27	91-010 158-05	21, 47
91-009 343-05	34, 35	91-009 618-05	19, 29, 93, 97, 106	91-010 040-45	21, 33	91-010 159-91	21, 47
91-009 344-05	35	91-009 621-92	18, 28	91-010 041-05	23, 38	91-010 161-05	54, 60, 74
91-009 345-05	35	91-009 622-92	18	91-010 042-05	23, 34	91-010 164-91	54, 60, 74
91-009 351-91	35	91-009 624-05	19, 29, 93, 97, 106	91-010 043-05	23, 34	91-010 166-05	21, 47, 54, 60, 74
91-009 359-91	23, 33	91-009 633-92	19, 29, 92, 93, 97, 106	91-010 044-05	23, 34	91-010 167-05	21, 47, 54, 60, 74
91-009 390-15	14, 24	91-009 636-91	19, 29, 92	91-010 056-05	22, 32, 51, 58, 59, 70, 71	91-010 177-25	121
91-009 408-05	34, 35	91-009 648-25	19, 29	91-010 057-01	22, 51, 58	91-010 178-05	54, 60, 74
91-009 424-91	121	91-009 690-91	19, 29	91-010 058-45	22	91-010 179-05	17, 37
91-009 432-90	23, 34	91-009 702-02	29	91-010 059-45	22	91-010 180-05	17, 27, 37, 79
91-009 489-05	14, 24, 37	91-009 831-01	52	91-010 061-34	21, 31	91-010 181-15	17, 27, 37, 79
91-009 492-91	16, 26, 39	91-009 837-91	53	91-010 062-92	21, 31	91-010 183-05	17, 37, 79
91-009 493-05	16, 26, 39	91-009 838-15	53	91-010 063-05	21, 31	91-010 184-05	27
91-009 494-15	16, 26, 39	91-009 844-45	53	91-010 064-15	21, 31	91-010 185-05	17, 27, 37, 79
91-009 498-90	19, 29	91-009 846-15	53	91-010 067-05	20, 30, 36, 64, 75	91-010 186-15	17, 27, 37
91-009 499-91	19, 29	91-009 870-15	64, 75, 90, 100	91-010 079-05	21	91-010 196-05	18, 28
91-009 500-91	29	91-009 871-15	81, 84	91-010 087-05	22	91-010 203-05	35
91-009 576-91	29	91-009 872-15	81, 84	91-010 088-05	22, 32, 51, 58, 59, 70, 71	91-010 204-15	20, 38, 83, 85
91-009 577-90	93, 97, 106	91-010 001-91	20, 30	91-010 103-05	22, 51, 58	91-010 211-05	23, 33
91-009 593-91	79	91-010 002-05	18, 28	91-010 104-05	15, 25	91-010 221-05	23, 33
91-009 596-15	79	91-010 006-92	14, 24, 37	91-010 107-05	17, 27, 37, 79	91-010 223-92	23, 33
91-009 598-15	79	91-010 008-45	15, 25			91-010 230-91	22
91-009 599-05	92, 93, 97, 106	91-010 016-05	18, 28			91-010 231-91	22
91-009 602-02	19, 29						

No.	Seite Page Pages Página	No.	Seite Page Pages Página	No.	Seite Page Pages Página	No.	Seite Page Pages Página
91-010 265-21	17, 27, 37	91-010 821-25	14, 24	91-013 079-15	57, 67	91-013 186-91	34
91-010 301-91	15, 25	91-010 823-45	14, 24	91-013 080-15	56, 66	91-013 187-05	34
91-010 317-45	15, 25	91-010 825-05	19, 29	91-013 081-05	57, 67	91-013 188-05	34
91-010 437-05	20, 30	91-010 837-05	14, 40	91-013 082-11	62, 68	91-013 189-05	34
91-010 538-05	93, 97, 106	91-010 840-05	36	91-013 084-11	57, 67	91-013 190-92	34
91-010 596-05	18, 19, 28, 29	91-010 867-90	22, 32	91-013 086-12	63, 65, 69, 76, 77, 78	91-013 191-05	56, 66
91-010 606-45	36	91-010 880-04	16	91-013 087-15	57, 67	91-013 192-15	56, 66
91-010 617-45	30	91-010 882-04	26	91-013 088-05	57, 67	91-013 193-91	56, 66
91-010 633-05	26	91-010 888-15	26	91-013 089-05	56, 66	91-013 196-45	56, 66
91-010 729-05	16, 26	91-010 893-05	21, 47, 54	91-013 090-05	62, 68	91-014 322-05	40
91-010 730-15	16, 26	91-010 894-05	21, 47, 54	91-013 092-01	70	91-014 679-25	17, 27
91-010 731-45	16, 26	91-010 895-91	21, 47, 54	91-013 094-15	74	91-014 740-45	30
91-010 732-05	16, 26	91-010 896-91	21, 47	91-013 095-45	62, 68	91-014 786-15	30
91-010 734-15	16, 37	91-010 897-91	24	91-013 096-12	61	91-015 487-90	22, 51, 58, 70
91-010 737-45	20, 30, 83, 85	91-010 900-91	14	91-013 098-91	61	91-015 519-05	27
91-010 738-45	20, 30	91-010 963-01	16, 26, 39	91-013 099-91	61	91-015 526-05	24, 40
91-010 752-15	16, 26	91-011 235-92	48	91-013 152-41	57, 67	91-015 527-05	24, 40
91-010 755-15	19, 29	91-011 253-12	45, 48	91-013 153-05	34, 35	91-015 537-05	15, 25
91-010 804-15	16, 26, 39	91-011 264-05	22	91-013 154-02	71	91-015 558-04	26
91-010 805-04	16	91-011 754-05	17, 27	91-013 154-05	71	91-015 664-05	23, 33
91-010 806-04	16	91-011 803-45	90, 98, 107	91-013 156-91	57, 67	91-017 530-91	30
91-010 807-15	16, 26, 39	91-011 804-45	90, 98, 107	91-013 157-91	74	91-018 106-91	60, 74
91-010 808-15	16, 26, 39	91-011 805-45	90, 98, 107	91-013 159-05	56, 66	91-018 107-93	43
91-010 809-15	16, 26, 39	91-012 072-05	35	91-013 162-91	73	91-018 108-93	43
91-010 810-15	16, 26, 39	91-012 407-15	36, 56, 66	91-013 163-91	73	91-018 113-91	60, 74
91-010 811-15	16, 26, 39	91-012 492-25	29	91-013 174-12	72	91-018 115-92	30, 46
91-010 812-15	16, 26, 39	91-013 044-25	19	91-013 175-91	72	91-018 118-45	42, 43
91-010 813-15	16, 26, 39	91-013 073-90	35	91-013 176-91	72	91-018 119-91	60, 74
91-010 816-03	16, 39	91-013 074-91	35	91-013 178-15	56, 66	91-018 122-01	43
91-010 817-90	14, 24	91-013 075-05	35	91-013 179-11	91	91-018 123-91	43
91-010 817-91	14, 24	91-013 076-05	35	91-013 184-05	63, 65, 69, 76	91-018 124-93	42
91-010 819-25	14, 24	91-013 077-05	35	91-013 184-92	63, 65, 69, 76	91-018 125-93	42
91-010 820-45	14, 24	91-013 078-92	35	91-013 185-90	34	91-018 126-91	42

No.	Seite Page Pages Página	No.	Seite Page Pages Página	No.	Seite Page Pages Página	No.	Seite Page Pages Página
91-018 127-01	42	91-018 273-90	93, 97, 106	91-018 485-25	56, 66	91-018 878-93	44
91-018 136-12	33	91-018 286-91	73	91-018 486-15	60	91-018 880-91	44
91-018 137-05	34	91-018 339-05	31	91-018 488-92	36	91-018 881-01	44
91-018 138-05	34	91-018 340-91	31, 47	91-018 489-11	126	91-018 884-15	41, 42, 43, 44
91-018 146-91	74	91-018 341-91	31, 47, 60, 74	91-018 490-11	126, 129	91-018 885-15	60, 74
91-018 147-05	74	91-018 342-05	31, 38, 47, 60, 74	91-018 492-11	126	91-018 886-01	59
91-018 148-01	71	91-018 344-05	31, 47, 60, 74	91-018 600-01	32, 59, 71	91-018 888-24	57, 67
91-018 154-15	117	91-018 346-01	31, 38, 47	91-018 638-92	63, 65, 69, 76, 77, 78	91-018 889-34	21, 31
91-018 155-15	116, 117	91-018 348-91	31, 38, 47	91-018 639-91	63, 65, 69, 76, 77, 78	91-018 891-45	64, 75
91-018 156-15	117	91-018 349-05	31, 38, 47	91-018 672-91	37	91-018 899-91	129
91-018 157-15	63, 65, 69, 76, 77, 78	91-018 350-05	31, 38, 47, 60, 74	91-018 674-91	59	91-018 900-15	129
91-018 158-12	73	91-018 357-45	23, 34, 50	91-018 675-45	59, 71	91-018 905-05	60
91-018 159-92	69	91-018 358-45	18, 28	91-018 677-01	59	91-018 926-11	46
91-018 160-92	63	91-018 359-45	18, 28	91-018 678-05	59	91-018 927-11	46
91-018 161-91	61	91-018 401-91	32	91-018 679-05	59, 71	91-018 931-11	46
91-018 162-12	61	91-018 402-45	32	91-018 680-91	60, 74	91-018 931-12	46
91-018 163-91	61	91-018 403-05	32, 59	91-018 792-12	61	91-018 932-15	46
91-018 165-93	42	91-018 404-05	32	91-018 793-91	60	91-018 933-45	46
91-018 166-93	43	91-018 406-01	32	91-018 794-15	60, 74	91-018 934-91	46
91-018 169-12	117	91-018 407-05	32	91-018 796-91	59	91-018 936-11	46
91-018 170-05	116, 117	91-018 415-92	28	91-018 797-45	59, 71	91-018 937-15	46
91-018 172-91	118	91-018 417-91	32	91-018 799-91	27	91-018 938-15	46
91-018 173-90	116, 117	91-018 418-45	32	91-018 825-15	45	91-018 940-05	46
91-018 190-15	116, 117	91-018 430-91	36	91-018 831-15	45	91-018 941-91	45
91-018 223-15	116	91-018 439-05	31, 47, 60, 74	91-018 832-45	45	91-018 942-91	46
91-018 224-45	62, 68	91-018 460-90	18, 28	91-018 833-91	45	91-018 953-91	71
91-018 225-11	62, 68	91-018 467-90	29	91-018 869-91	47	91-018 954-91	71
91-018 227-11	116	91-018 477-90	32, 59, 71	91-018 870-05	47	91-018 957-05	47
91-018 228-92	116	91-018 480-05	60, 74	91-018 871-05	47	91-018 958-05	47
91-018 229-15	116	91-018 481-05	38, 60, 74	91-018 872-05	47	91-018 959-91	47
91-018 236-12	73	91-018 482-91	38	91-018 874-45	33	91-018 961-11	89, 103
91-018 238-91	73	91-018 483-91	38, 60, 74	91-018 875-91	40	91-018 964-11	89, 103
91-018 249-15	116	91-018 484-05	38, 60, 74	91-018 876-91	47	91-018 969-15	88, 102

No.	Seite Page Pages Página	No.	Seite Page Pages Página	No.	Seite Page Pages Página	No.	Seite Page Pages Página
91-018 971-90	111	91-019 813-92	41, 42, 43, 44	91-019 918-05	40	91-025 165-45	20, 38, 83, 85
91-018 972-90	110	91-019 814-92	41, 42, 43, 44	91-019 930-93	41, 43, 44	91-025 169-92	49, 64, 75, 81, 84, 120
91-018 973-11	45	91-019 815-05	41, 42, 43, 44	91-019 934-91	40	91-025 170-15	49, 64, 75, 120
91-018 975-11	45	91-019 818-11	41, 42, 43, 44	91-019 936-91	40	91-025 184-15	20, 38, 83, 85
91-018 977-15	111	91-019 821-45	45	91-019 937-91	40	91-025 637-15	14, 24
91-018 978-15	111	91-019 822-11	48	91-019 942-91	48	91-025 874-05	16, 26, 39
91-018 979-15	111	91-019 825-11	48	91-019 943-45	41, 44	91-027 221-15	49
91-018 980-91	111	91-019 827-92	45, 48	91-019 944-05	41, 42, 43, 44	91-027 362-91	20, 38, 83, 85
91-018 982-11	126, 129	91-019 828-12	45, 48	91-019 949-05	41, 42, 43, 44	91-027 363-45	20, 38, 83, 85
91-018 983-11	126	91-019 829-05	45	91-019 950-05	45	91-027 370-05	49, 64, 75, 120
91-018 984-91	129	91-019 832-92	40	91-019 951-05	45	91-027 371-12	49, 64, 75, 120
91-018 987-15	89, 103	91-019 833-05	40	91-019 952-45	109	91-027 373-92	49, 64, 75, 120
91-018 990-15	79	91-019 835-15	48	91-019 953-45	109	91-027 375-15	49, 64, 75, 120
91-019 064-05	46	91-019 840-91	49	91-019 954-15	109	91-028 201-25	45
91-019 525-90	23, 34	91-019 841-15	49	91-019 955-05	109	91-028 612-15	126, 129
91-019 619-90	23, 34	91-019 846-92	16, 26	91-019 958-05	40	91-029 007-91	121
91-019 623-90	91	91-019 852-05	41, 42, 43, 44	91-019 959-92	40	91-029 033-45	121
91-019 656-05	36	91-019 853-12	23, 34, 35	91-019 960-02	40	91-029 355-21	49
91-019 657-05	36	91-019 862-01	22, 51, 58, 70	91-010 961-15	110	91-029 394-01	121
91-019 660-15	36	91-019 863-92	40	91-019 962-91	110	91-029 450-15	121
91-019 661-15	36	91-019 864-93	41	91-020 353-91	49, 52	91-029 520-05	50, 56, 66
91-019 662-15	36	91-019 866-01	41	91-020 359-15	49	91-029 692-45	49, 64, 75, 120
91-019 663-45	36	91-019 872-91	41	91-020 391-92	57, 67	*91-029 946-91	121
91-019 664-15	36	91-019 873-01	48	91-020 715-91	18, 28	91-030 246-15	20, 30, 83, 85
91-019 665-15	36	91-019 875-45	48	91-021 486-41	30	91-031 009-45	81, 84
91-019 676-05	14, 18, 19, 24, 28, 29	91-019 876-45	48	91-022 672-05	46	91-031 409-12	49, 81, 84
91-019 677-91	30	91-019 877-45	48	91-023 505-25	17, 27	91-031 411-90	120
91-019 735-15	56, 66	91-019 878-93	41	91-025 054-45	120	91-031 458-51	100, 104
91-019 770-91	41	91-019 880-91	41	91-025 055-15	120	91-031 459-15	88, 89, 102, 103
91-019 771-91	41	91-019 881-01	41	91-025 060-92	49, 64, 75, 81, 84, 120	91-031 888-15	81, 112
91-019 801-45	46	91-019 890-91	48	91-025 075-45	49, 64, 75, 120	91-032 291-15	110
91-019 802-45	45, 48	91-019 891-05	54, 60, 74	91-025 164-05	20, 38, 83, 85	91-032 350-90	49
91-019 803-45	45	91-019 916-93	41, 42			91-032 528-11	110

No.	Seite Page Pages Página	No.	Seite Page Pages Página	No.	Seite Page Pages Página	No.	Seite Page Pages Página
91-032 529-15	110, 112	91-056 188-45	119	91-083 764-11	93, 97, 106	91-090 922-91	95
91-032 530-15	110, 112	91-056 189-05	119	91-083 765-15	93, 97, 106	91-091 585-91	98, 107
91-032 559-15	110	91-056 190-15	119	91-083 766-15	93, 97, 106	91-091 587-91	98, 107
91-032 788-11	110	91-056 192-25	119	91-083 789-05	93, 97, 106	91-091 688-91	95
91-032 789-15	110	91-056 193-25	119	91-083 973-15	112	91-091 770-05	95
91-032 805-91	121	91-056 356-15	119	91-084 100-91	14, 24	91-091 834-91	108
91-032 806-45	121	91-056 578-91	119	91-084 115-05	14, 24	91-091 861-91	94
91-032 807-91	121	91-056 579-11	119	91-084 116-15	14, 24	91-095 103-91	124
91-032 808-45	121	91-056 760-05	119	91-084 133-90	14, 24	91-095 140-91	55
91-032 809-45	121	91-061 005-05	16, 26	91-084 301-45	92	91-095 141-91	55
91-033 073-90	115	91-063 007-01	46	91-084 302-05	92	91-095 143-91	55
91-033 251-45	49	91-063 047-05	46	91-084 303-05	92	91-095 148-91	53
91-033 549-15	112	91-067 020-05	18, 28	91-084 304-15	92	91-095 150-91	54
91-040 618-45	119	91-069 037-15	34, 35	91-084 305-15	92	91-095 170-91	55
91-040 621-91	119	91-069 043-15	14, 24, 37, 40	91-084 306-05	92	91-095 362-91	99
91-040 623-35	119	91-069 056-05	18, 28	91-084 307-05	92	91-095 368-91	54
91-041 063-25	119	91-069 130-05	91	91-084 308-15	92	91-095 645-91	123
91-041 085-91	119	91-069 495-05	62, 68	91-084 309-15	92	91-095 647-91	123
91-046 097-25	119	91-069 809-45	108	91-084 311-15	92	91-095 648-91	123
91-046 678-05	46	91-070 171-90	35	91-084 314-25	92, 93, 97, 106	91-095 651-91	123
91-050 248-91	52, 61, 72, 73	91-080 233-05	49, 64, 75, 81, 84, 120	91-090 277-05	95	91-095 675-91	96
91-050 339-12	16, 26, 39	91-082 231-90	114	91-090 291-91	91	91-095 676-91	96
91-050 855-45	119	91-082 878-15	88, 89, 102, 103	91-090 292-45	91	91-095 765-91	63, 69
91-051 138-93	39	91-083 661-15	112	91-090 583-91	122	91-095 784-45	65, 76
91-051 159-93	16, 26	91-083 662-91	112	91-090 584-91	122	91-095 785-45	63, 69
91-053 332-41	119	91-083 673-15	112	91-090 585-91	122	91-095 786-45	63, 69
91-053 332-91	119	91-083 674-12	112	91-090 586-91	122	91-095 787-05	63, 65, 69, 76
91-053 347-21	119	91-083 699-15	112	91-090 700-90	129	91-095 788-45	63, 65, 69, 76
91-056 183-91	119	91-083 741-11	112	91-090 831-91	123	91-095 808-45	65, 76
91-056 184-45	119	91-083 742-15	112	91-090 832-91	123	91-095 809-45	65, 76
91-056 185-91	119	91-083 761-91	93, 97, 106	91-090 850-45	94	91-095 813-91	63, 69, 127
90-056 186-45	119	91-083 762-45	93, 97, 106	91-090 855-01	94	91-095 829-91	86, 87, 105
91-056 187-45	119	91-083 763-11	93, 97, 106	91-090 859-05	95	91-095 837-91	104

No.	Seite Page Pages Página	No.	Seite Page Pages Página	No.	Seite Page Pages Página	No.	Seite Page Pages Página
91-095 850-91	77, 78	91-102 007-92	29, 93, 97, 106	91-107 724-15	61, 72, 73	91-108 015-02	18, 28
91-095 856-91	65, 76, 127	91-102 011-05	33	91-107 736-91	65, 76	91-113 004-91	50
91-095 982-91	122	91-102 019-92	33	91-107 737-91	63, 69	91-113 005-11	50
91-095 983-91	122	91-102 022-90	29	91-107 738-06	62, 68	91-113 006-12	50
91-095 984-91	122	91-102 028-25	29	91-107 746-12	61	91-113 007-91	50
91-095 985-91	122	91-102 033-05	29, 93, 97, 106	91-107 748-15	61, 72, 73	91-113 011-15	16, 26
91-095 997-91	122	91-102 035-91	33	91-107 757-01	58	91-113 012-05	50, 57, 67
91-096 178-91	124	91-105 447-15	17, 27, 37, 79	91-107 774-91	77, 78	91-113 014-05	50, 57, 67
91-096 181-91	124	91-107 204-15	63, 65, 69, 76, 77, 78	91-107 776-05	63, 65, 69, 76, 77, 78	91-113 017-91	17, 37
91-096 183-91	124	91-107 249-45	93, 97, 106	91-107 777-12	63, 65, 69, 76, 77, 78	91-113 018-05	17, 27, 37, 79
91-096 560-91	65, 76	91-107 615-45	64, 75	91-107 877-91	91	91-113 019-15	49, 50, 56, 66
91-096 623-91	90, 99	91-107 623-92	56, 66, 83, 85	91-107 879-15	91	91-113 020-25	50, 56, 66
91-096 747-91	99	91-107 624-45	57, 67	91-107 880-15	91	91-113 022-05	50, 56, 66
91-097 068-91	124	91-107 628-15	56, 66	91-107 881-11	91	91-113 023-92	50, 56, 66
91-097 074-47	121	91-107 629-05	56, 66	91-107 886-15	93, 97, 106	91-113 024-92	58, 59, 70, 71
91-097 149-15	86, 87, 105	91-107 637-15	56, 57, 66, 67	91-107 888-45	90, 98, 99, 107	91-113 025-25	50, 56, 66
91-097 902-45	96	91-107 643-91	57, 67	91-107 889-45	90, 98, 99, 107	91-113 027-15	50, 56, 66
91-098 477-91	124	91-107 647-91	58, 70	91-107 890-05	90, 98, 99, 107	91-113 030-25	17, 27
91-098 621-05	50, 56, 66	91-107 648-45	58, 70	91-107 891-15	90, 98, 99, 107	91-113 042-92	20, 38
91-098 888-45	122, 123	91-107 657-05	63, 65, 69, 76, 77, 78	91-107 892-15	90, 98, 99, 107	91-113 061-05	50
91-099 392-91	99	91-107 658-11	62, 68	91-107 893-45	90, 98, 99, 107	91-113 062-05	50
91-099 613-91	55	91-107 661-12	62, 68	91-107 925-15	72, 73	91-113 064-05	23, 33
91-099 766-91	123	91-107 663-05	62, 68	91-107 926-05	72, 73	91-113 068-91	51, 58, 70
91-099 811-05	91	91-107 664-90	64, 75	91-107 927-15	72, 73	91-113 070-45	51, 58, 70
91-099 904-45	77, 78	91-107 665-15	64, 75	91-107 928-91	72, 73	91-113 072-01	51, 58, 70
91-100 044-15	20, 30, 36, 38, 46	91-107 666-15	64, 75, 90, 100	91-107 931-12	72	91-113 073-05	51, 58, 70
91-100 270-15	90, 98, 99, 107	91-107 669-45	64, 75, 120	91-107 933-15	72, 73	91-113 075-05	22, 32, 51, 58, 59, 70, 71
91-100 271-15	15, 25	91-107 689-15	63, 65, 69, 76	91-107 934-05	72, 73	91-113 077-05	51, 58, 70
91-100 341-15	18, 23, 28, 34, 35	91-107 691-91	64, 75	91-107 935-11	72, 73	91-113 078-91	52
91-100 342-15	18, 23, 28, 34, 35	91-107 692-91	64, 75	91-107 939-15	72, 73	91-113 079-15	52
91-100 373-15	91, 100, 104	91-107 695-91	64, 75	91-107 940-12	72, 73	91-113 083-12	52
91-101 775-05	121	91-107 696-12	64, 75	91-107 941-91	72	91-113 084-91	52
		91-107 723-05	129	91-107 947-91	72		

No.	Seite Page Pages Página	No.	Seite Page Pages Página	No.	Seite Page Pages Página	No.	Seite Page Pages Página
91-113 085-12	52, 61, 72, 73	91-113 466-15	53	91-140 259-06	57, 67	91-171 462-90	113
91-113 086-11	52, 61, 72, 73	91-113 467-15	53	91-140 286-06	60, 74	91-175 023-06	34, 36
91-113 087-06	51, 52, 61, 72, 73	91-113 468-15	61	91-140 287-91	60, 74	91-175 126-06	34
91-113 091-15	54	91-113 469-15	61	91-140 291-01	60, 74	91-175 514-91	87
91-113 094-14	54	91-113 478-11	61	91-140 403-91	19, 29, 93, 97, 106	91-175 515-45	87, 101, 106
91-113 097-91	54	91-113 480-91	60, 74	91-140 404-91	19, 29, 93, 97, 106	91-175 536-15	88, 89, 102, 103
91-113 102-06	54	91-114 310-15	100, 104	91-140 405-91	29, 93, 97, 106	91-175 537-11	88, 89, 102, 103
91-113 103-15	54	91-114 351-15	100, 104	91-140 425-45	19, 29	91-175 581-91	88, 102
91-113 106-91	51	91-118 067-15	21, 31	91-140 501-91	100, 104	91-175 586-91	89, 103
91-113 106-45	51	91-118 195-93	15, 25	91-140 648-01	60, 74	91-176 031-91	101
91-113 108-12	51, 52	91-118 308-06	54, 60, 74	91-140 650-91	60, 74	91-176 051-91	105
91-113 109-15	51, 52, 61, 72, 73	91-118 416-15	63, 65, 69, 76	91-140 651-06	60, 74	91-700 029-15	50, 56, 66
91-113 112-15	50, 61, 72, 73	91-118 613-15	86, 118	91-167 553-11	62, 68	91-700 058-15	45, 48
91-113 115-06	53	91-119 025-25	17, 27	91-167 559-06	62, 68	91-700 153-15	18, 28
91-113 117-15	52	91-122 912-06	112	91-167 560-06	63, 65, 69, 76, 77, 78	91-700 335-15	46
91-113 118-15	52	91-125 932-15	84	91-167 636-06	63, 65, 69, 76, 77, 78	91-700 335-25	53
91-113 120-91	51, 58, 70	91-125 933-06	84	91-168 415-15	63, 65, 69, 76, 77, 78	91-700 366-15	79
91-113 125-91	51, 58, 70	91-129 138-91	131	91-168 906-45	63, 65, 69, 76, 77, 78	91-700 388-15	17, 27
91-113 129-45	50, 57, 67	91-129 452-91	131	91-168 907-06	63, 65, 69, 76, 77, 78	91-700 510-15	35, 63, 69
91-113 132-34	54	91-129 456-91	131	91-168 909-15	63, 65, 69, 76, 77, 78	91-700 680-15	34
91-113 133-34	54	91-129 541-91	131	91-168 910-06	63, 65, 69, 76, 77, 78	91-700 687-15	19, 29, 93, 97, 106
91-113 144-15	50, 56, 66	91-129 569-91	131	91-168 913-06	63, 65, 69, 76, 77, 78	91-700 689-15	32, 34, 57, 59, 62, 64, 67, 68, 71, 75, 116, 117
91-113 152-45	50	91-129 916-91	131	91-168 922-15	63, 65, 69, 76, 77, 78		
91-113 157-15	53	91-129 917-91	131	91-168 923-06	62, 68	91-700 868-15	15, 25
91-113 160-91	121	91-129 919-91	131	91-168 927-15	62, 68	91-700 961-15	19, 29, 34
91-113 161-45	121	91-129 920-91	131	91-168 932-15	63, 65, 69, 76	91-700 962-15	34
91-113 190-91	54	91-129 941-91	131	91-168 934-06	63, 65, 69, 76, 77, 78	91-700 997-15	52
91-113 191-01	54	91-130 865-06	100, 104	91-168 934-92	63, 65, 69, 76, 77, 78		
91-113 192-91	54	91-130 886-06	100, 104	91-168 945-06	62, 68	91-701 023-15	41, 42
91-113 193-06	54	91-140 060-25	93, 97, 106	91-169 132-15	15, 25	91-701 139-15	41, 42, 43, 44
91-113 414-91	54, 60, 74	91-140 061-15	93, 97, 106	91-169 137-06	93, 97, 106	91-701 319-25	17, 27
91-113 453-91	52	91-140 062-25	93, 97, 106	91-169 582-06	62, 68	91-701 362-15	50, 56, 66
91-113 454-91	53	91-140 068-45	56, 66	91-170 783-91	90, 99	91-701 515-15	48

No.	Seite Page Pages Página	No.	Seite Page Pages Página	No.	Seite Page Pages Página	No.	Seite Page Pages Página
91-701 674-15	41, 42, 43, 44	99-134 369-91	87, 105				
91-710 005-93	37	99-134 370-91	86				
91-715 538-93	15, 25	99-134 373-91	100, 104				
91-740 235-93	15, 25	99-134 417-91	109				
93-513 120-91	49, 64, 75, 81, 84, 120	99-134 437-91	86				
93-513 121-11	49, 64, 75, 81, 84, 120	99-134 452-91	87, 101, 105				
93-513 124-05	49, 64, 75, 81, 84, 120	99-134 498-91	116, 117				
95-009 597-21	79	99-134 569-75	108				
95-627 480-15	84, 100, 104	99-134 797-91	89, 103				
97-30 117-345	121	99-135 061-91	88, 102				
99-096 072-91	82, 86, 125	99-135 062-91	89, 103				
99-115 231-91	113, 114	99-135 108-91	112				
99-115 300-91	113, 114	99-135 188-85	93, 97, 106				
99-115 301-05	113, 114, 115	99-135 350-91	87, 105				
99-115 505-91	84, 88, 89						
99-133 042-91	118						
99-133 126-91	118						
99-133 129-01	86						
99-133 130-01	118						
99-133 506-91	84						
99-133 574-91	101						
99-133 660-45	113, 114, 115						
99-133 752-01	87, 101, 105, 118						
99-133 753-91	109, 111, 116, 117						
99-133 905-91	109, 111, 116, 117						
99-133 946-91	88, 102						
99-133 968-91	112, 116, 117						
99-134 008-91	86, 87, 101, 104, 105						
99-134 043-91	116, 117						
99-134 089-05	14, 24						
99-134 093-05	14, 24						
99-134 195-91	115						
99-134 299-91	87, 105						