

Pfaff 1295

Pfaff 1296

PFAFF

1295

1296

Teileliste

Parts list

Liste de pièces

Lista de piezas

Diese Teileliste hat für Maschinen ab nachfolgender
Seriennummer Gültigkeit:
This parts list applies to machines from the following
serial numbers onwards:
Cette liste de pièces est valable pour les machines au
numéros de série à partir de:
Esta lista de piezas tiene validez para máquinas a partir del
número de serie siguiente:
PFAFF 1295 # 539 891 →
PFAFF 1296 # 539 901 →

Alle Informationen und Abbildungen waren zum Zeitpunkt der Druckgebung auf dem neuesten Stand.

Technische Änderungen vorbehalten!

Der Nachdruck, die Vervielfältigung sowie die Übersetzung – auch auszugsweise – aus PFAFF-Teilleisten ist nur mit unserer vorherigen Zustimmung und mit der Quellenangabe gestattet.

At the time of printing, all information and illustrations contained in this document were up to date.

Subject to alteration!

The reprinting, copying or translation of PFAFF parts lists whether in whole or in part, is only permitted with our previous permission and with written reference to the source.

Au moment de la remise à l'imprimeur, toutes les informations et figures se rapportant à cette machine correspondaient à l'état actuel des connaissances.

Sous réserve de modifications techniques!

Aucune reproduction, polycopie ou traduction – même par extraits – listes de pièces PFAFF ne peut être effectuée, à condition d'en indiquer l'origine, sans notre autorisation expresse.

Todas las informaciones e ilustraciones de este manual estaban al día en el momento de entregarse para su impresión.

¡ Salvo modificaciones técnicas!

La reimpresión, reproducción y traducción – aunque sólo sea parcial – de los manuales de instrucciones PFAFF sólo está permitida con nuestro permiso previo e indicando la fuente.

G.M. PFAFF
Aktiengesellschaft

Postfach 3020
D-67653 Kaiserslautern
Königstr. 154
D-67655 Kaiserslautern

Redaktion/Illustration
Verlag Technische Dokumentation
Postfach 1106
D-77901 Lahr

	Seite Page Page Página
0 Wichtiger Hinweis	0 - 1
Important note	
Avis important	
Observación importante	
1 Vorwort	1 - 1
Foreword	
Avant-propos	
Notas preliminares	
2 Erläuterungen der Schlüsselzeichen	2 - 1
Explanation of key markings	
Explication des symboles	
Explicaciones de los signos clave	
3 Basismaschine	
Basic machine	
Machine de base	
Máquina básicas	
3.01 Gehäuseteile	3 - 1
Housing sections	
Parties du corps	
Piezas del cárter	
3.02 Kopfteile	3 - 2
Needle head parts	
Pièces de tête	
Piezas de la cabeza	
3.03 Armteile	3 - 7
Arm parts	
Pièces de bras	
Piezas del brazo	
3.04 Grundplattenteile	3 - 10
Bedplate parts	
Pièces du plateau fondamental	
Piezas del cárter	
4 Fadenabschneid-Einrichtung (-900/56)	4 - 1
Thread trimmer (-900/56)	
Coupe-fil (-900/56)	
Cortahilos (-900/56)	

Inhaltsverzeichnis
Contents
Table des matières
Contenido

5	Nähfuß heben über Pedal (-910/01) 5 - 1 Raiser presser foot via the pedal (-910/01) Relever le pied presseur en actionnant la pédale (-910/01) Elevación del prensatelas mediante pedal (-910/01)
6	Presserfuß-Automatik (-910/98) 6 - 1 Automatic presser foot lifter (-910/98) Relève-pied automatique (-910/98) Alzaprensatelas (-910/98)
7	Verriegelungs-Einrichtung (-911/97) 7 - 1 Backtacking mechanism (-911/97) Dispositif à points d'arrêt (-911/97) Rematador (-911/97)
8	Wartungseinheit (-925/03) 8 - 1 Air filter / lubricator (-925/03) Conditionneur d'air comprimé (-925/03) Grupo acondicionador del aire comprimido (-925/03)
9	Einrichtung zum Nähen gewölbter Arbeitsstücke (-940/01) 9 - 1 Equipment for sewing tubular workpieces (-940/01) Dispositif pour la couture ou le piquage d'articles bombes (-940/01) Equipo para coser piezas abombadas (-940/01)
10	Garnrollenständer 10 - 1 Reel stands Porte-bobines Portacarretes
11	Einstellehren 11 - 1 Adjustment gauges Calibres Calibres de ajuste
12	Teile zur Tischplatte 11 - 1 Parts for table top Pièces du plateau Piezas para el tablero
13	Fadenöler 13 - 1 Thread lubricator Graisseur de fil Lubricador del hilo
14	Keilriemen 13 - 1 V-belt Courroie trapézoïdale Correa trapezoidal

Inhaltsverzeichnis
Contents
Table des matières
Contenido

15	Keilriemenschutz (unter der Tischplatte) 15 - 1 Belt guard (under table top) Garde-courroie (sous le plateau de table) Guardacorreas (parte inferior)
16	Knielüfterteile 15 - 1 Knee lifter parts Pièces du releveur de genouillère Piezas del alzaprensateñas por rodillera
17	Schmiermittel-Übersicht 17 - 1 Overview of lubricants Tableau de lubrifiants Tabla de lubricantes
18	Index (Teilenummern / Seitenzahlen) 18 - 1 Index (part numbers / page numbers) Index (numéros de pièces, de pages) Index (números de pieza / números de página)
19	Unterklassen-Ausstattung Subclass parts Composition des sous-classes Composición de las subclases
19.01	Unterklassen-Übersicht (PFAFF 1295) 19 - 1 Table of subclasses (PFAFF 1295) Table de sous-classes (PFAFF 1295) Table de subclases (PFAFF 1295)
19.02	Nähwerkzeuge (PFAFF 1295) 19 - 2 Gauge parts (PFAFF 1295) Organes de couture (PFAFF 1295) Organos de costura (PFAFF 1295)
19.03	Unterklassen-Übersicht (PFAFF 1296) 19 - 4 Table of subclasses (PFAFF 1296) Table de sous-classes (PFAFF 1296) Table de subclases (PFAFF 1296)
19.04	Nähwerkzeuge (PFAFF 1296) 19 - 7 Gauge parts (PFAFF 1296) Organes de couture (PFAFF 1296) Organos de costura (PFAFF 1296)

Achtung!



Wir machen ausdrücklich darauf aufmerksam, daß Ersatz- und Zubehörteile, die nicht von uns geliefert werden, auch nicht von uns geprüft und freigegeben sind. Der Einbau und / oder die Verwendung solcher Produkte kann daher u. Umständen konstruktiv vorgegebene Eigenschaften Ihrer Maschine negativ verändern. Für Schäden, die durch die Verwendung von Nicht-Originalteilen entstehen, übernehmen wir keine Haftung!

Caution!



We warn you expressly that spare parts and accessories that are not supplied by us are not tested and released by us. Fitting or using these products may therefore have negative influences on features that depend on the machine design. We are not liable for any damage caused by the use of non-Pfaff parts!

Attention!



Nous attirons expressément votre attention sur le fait que les pièces de rechange et accessoires qui n'ont pas été livrés par nous n'ont pas non plus été contrôlés et agréés par nous. C'est pourquoi le montage et/ou l'utilisation de telles pièces peut éventuellement entraîner l'altération des caractéristiques de construction de votre machine. Par conséquent, nous n'assumons aucune responsabilité pour les dommages causés par l'emploi de pièces qui ne sont pas d'origine!

¡Atención!



Se hace observar que en el caso de piezas de recambio y accesorios que no hayan sido suministrados por nosotros, quiere decir que non han sido sometidas por nuestra parte a un control y que no se les ha dado el visto bueno. Por esta razón, el montaje y/o empleo de tales productos puede repercutir negativamente en las características previstas en su máquina. ¡Para los daños que eventualmente pudiesen presentarse al utilizar piezas no originales, no asumimos ninguna garantía!

- Die Seriennummer der Maschine, für die diese Teilliste Gültigkeit hat, ist auf der Titelseite aufgeführt.
 - Alle Teile sind so abgebildet, wie sie in der Maschine funktionsmäßig zusammengehören.
 - Gestrichelt dargestellte Teile zeigen angrenzende Teile aus anderen Funktionsgruppen.
 - Im oberen Teil der Bildseiten befindet sich eine Gesamtansicht der Maschine .
Der Einbauort der dargestellten Teile wird durch eine gerasterte Fläche gekennzeichnet.
 - Einrahmungen auf den Bildseiten zeigen, aus welchen Einzelteilen sich die Gruppenteile zusammensetzen.
 - Die auf den Bildseiten verwendeten Schlüsselzeichen (; 2 ; 3 usw.) sind im Kapitel "Erläuterungen der Schlüsselzeichen" aufgelistet.
-
- The serial number of the machine to which this parts list applies is indicated on the cover page.
 - All parts are illustrated in function groups with the parts which they function together with in the machine.
 - Parts illustrated with broken lines are parts from other function groups which border on the illustrated function group.
 - The above section of the page of illustrations contains a total view of the machine. The place for the installation of the parts pictured here is marked by the grid.
 - The framed-in sections on the illustration pages show the individual parts comprising a group.
 - The key markings used on the illustrated pages (; 2 ; 3 etc.) are listed in the chapter "Explanation of key markings".
-
- Le numéro de série de la machine pour laquelle cette liste de pièces est valable est indiqué sur la première page.
 - Toutes les pièces sont représentées en fonction de leur groupement fonctionnel dans la machine.
 - Les pièces hâchurées indiquent les pièces limitrophes de groupes de fonctions différents.
 - La partie supérieure des pages de figures comprend une présentation globale de la machine. L'emplacement des pièces représentées est signalé par quadrillages.
 - Les parties encadrées sur les pages à illustrations représentent les pièces individuelles formant groupe.
 - Vous trouverez au chapitre "Explication des symboles" une liste des symboles utilisés sur les pages de figures (; 2 ; 3 etc.)
-
- El número de serie de la máquina para la cual tiene validez esta lista de piezas va indicado en la página de título.
 - Todas las piezas están ilustradas tal como aparecen en la máquina para su funcionamiento.
 - Las piezas representadas con rayitas muestran piezas colindantes de otros grupos de funciones.
 - En la parte superior de las páginas ilustradas se puede ver una vista en conjunto de la máquina. El lugar de montaje de la pieza representada va caracterizada mediante una superficie reticulada.
 - Los recuadros en las páginas ilustradas indican las piezas individuales de que se componen los grupos.
 - Los signos clave (; 2 ; 3 etc.) empleados en las páginas con ilustraciones van listados en el capítulo "Explicaciones de los signos clave".

- Unterklassenabhängig, Teilenummer siehe Unterklassen-Ausstattung.
Subclas-dependent, for part number see subclass parts listing.
Fonction de la sous-classe; pour le numéro de la pièce, voir "Equipement de sous-classes".
Dependientes de la subclase, para el número de pieza véase "Dotación de subclases".
- B Ausführung B
Model B
Version B
Tipo B
- C Ausführung C
Model C
Version C
Tipo C
- N Stichlänge 6,0 mm.
Stitch length 6,0 mm.
Longeur du point 6,0 mm.
Largo de puntada 6,0 mm.
- P Teile zum Hüpftransport
Components of four-motion drop feed.
Pièces de l'entraînement par griffe sautillante.
Piezas del transportador inferior a cuatro tiempos.
- 3 Geklebt
Part cemented
Pièce collée
Pieza pegada
- 4 Ausführungsart bei Bestellung angeben.
Model to be stated on order.
Préciser le modèle à la commande.
Indíquese el tipo en los pedidos.
- 5 Nähmuster bzw. Material einsenden.
Submit sewing sample or material.
Joindre échantillons de couture ou matières.
Envíense muestras de costura.

2

Erläuterung der Schlüsselzeichen
Explanation of key markings
Explication des symboles
Explicaciones de los signos clave

- 6** Nadeldicke und Spitzenform bei Bestellung angeben.
Needle size and style of point to be stated on order.
Préciser la grosseur de l'aiguille et la forme de la pointe à la commande.
Grosor de aguja y forma de la punta, indíquese en los pedidos.
- 10** Nadelabstand
Needle gauge
Ecartement des aiguilles
Distancia entre agujas
- 10/1** Je nach Nadelabstand ändert sich die Form
(z.B. beim Stoffschieber die Anzahl der Zahnreihen).
Certain design features change according to the needle gauge
(e.g. the number of tooth rows on the feed dog).
La forme est fonction de l'écartement des aiguilles
(par ex. le nombre des rangées de dents de la griffe).
La forma varía de acuerdo con la distancia entre agujas
(p.e. el número de hilera de dientes en el transportador).
- 10/2** Nadelabstand bei Bestellung angeben.
Needle gauge to be stated on order.
Ecartement des aiguilles; à préciser à la commande.
Indíquese en los pedidos la distancia entre agujas.
- 27/2** Eingeklammerte Zahl = Dicke in mm.
Number in brackets = thickness in mm.
Chiffre entre parenthèses = épaisseur en mm.
Cifra entre paréntesis = espesor en mm.
- 27/5** Eingeklammerte Zahl = Länge in mm.
Number in brackets = length in mm.
Chiffre entre parenthèses = longueur en mm.
Cifra entre paréntesis = largura en mm.
- 28** Sonderausführung
Special version
Version spéciale
Tipo especial

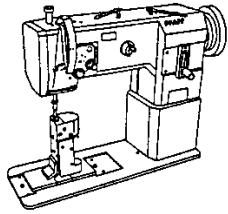
- 32** Beim Einbau dieses Teiles wird für die Paßgenauigkeit zum Anschlußteil keine Garantie übernommen; zweckmäßig vollständiges Aggregat bestellen.
No guarantee is assumed that this part will fit the mating part; it is best to order a complete assembly.
Aucune garantie ne pourra être assurée quant à la précision d'ajustage de cette pièce avec la pièce correspondante; il est indiqué de commander un mécanisme complet.
Al montar esta pieza no se asume garantía alguna en cuanto a la tolerancia y precisión de ajuste respecto a la pieza correspondiente; por esta razón, se recomienda pedir el grupo completo.
- 40/2** Tränken mit 28-011 201-44; Bestellnummer siehe Seite 17 - 1.
Grease with 28-011 201-44; for part number see page 17 - 1.
Graisser avec de la graisse 28-011 201-44; n° de commande, voir page 17 - 1.
Engrase con grasa 28-011 201-44; para el número de pedido véase la página 17 - 1.
- 40/3** Fetten mit 28-011 202-47; Bestellnummer siehe Seite 17 - 1.
Grease with 28-011 202-47; for part number see page 17 - 1.
Graisser avec de la graisse 28-011 202-47; n° de commande, voir page 17 - 1.
Engrase con grasa 28-011 202-47; para el número de pedido véase la página 17 - 1.
- 40/4** Fetten mit 28-011 202-43; Bestellnummer siehe Seite 17 - 1.
Grease with 28-011 202-43; for part number see page 17 - 1.
Graisser avec de la graisse 28-011 202-43; n° de commande, voir page 17 - 1.
Engrase con grasa 28-011 202-43; para el número de pedido véase la página 17 - 1.
- 40/6** Füllen mit 28-011 202-17; Bestellnummer siehe Seite 17 - 1.
Top up with 28-011 202-17; for part number see page 17 - 1.
Remplir de 28-011 202-17; n° de commande, voir page 17 - 1.
Rellene con 28-011 202-17; para el número de pedido véase la página 17 - 1.
- 40/7** Tränken mit 28-011 202-17; Bestellnummer siehe Seite 17 - 1.
Grease with 28-011 202-17; for part number see page 17 - 1.
Graisser avec de la graisse 28-011 202-17; n° de commande, voir page 17 - 1.
Engrase con grasa 28-011 202-17; para el número de pedido véase la página 17 - 1.
- 40/13** Fetten mit 28-011 202-05; Bestellnummer siehe Seite 17 - 1.
Grease with 28-011 202-05; for part number see page 17 - 1.
Graisser avec de la graisse 28-011 202-05; n° de commande, voir page 17 - 1.
Engrase con grasa 28-011 202-05; para el número de pedido véase la página 17 - 1.
- 60** Wahlweise
Optional
Au choix
Opcional

2

Erläuterung der Schlüsselzeichen
Explanation of key markings
Explication des symboles
Explicaciones de los signos clave

81/3 Verwendung je nach Bedarf.
To be used as required.
Utilisation en fonction des besoins.
Utilización, según sea necesario.

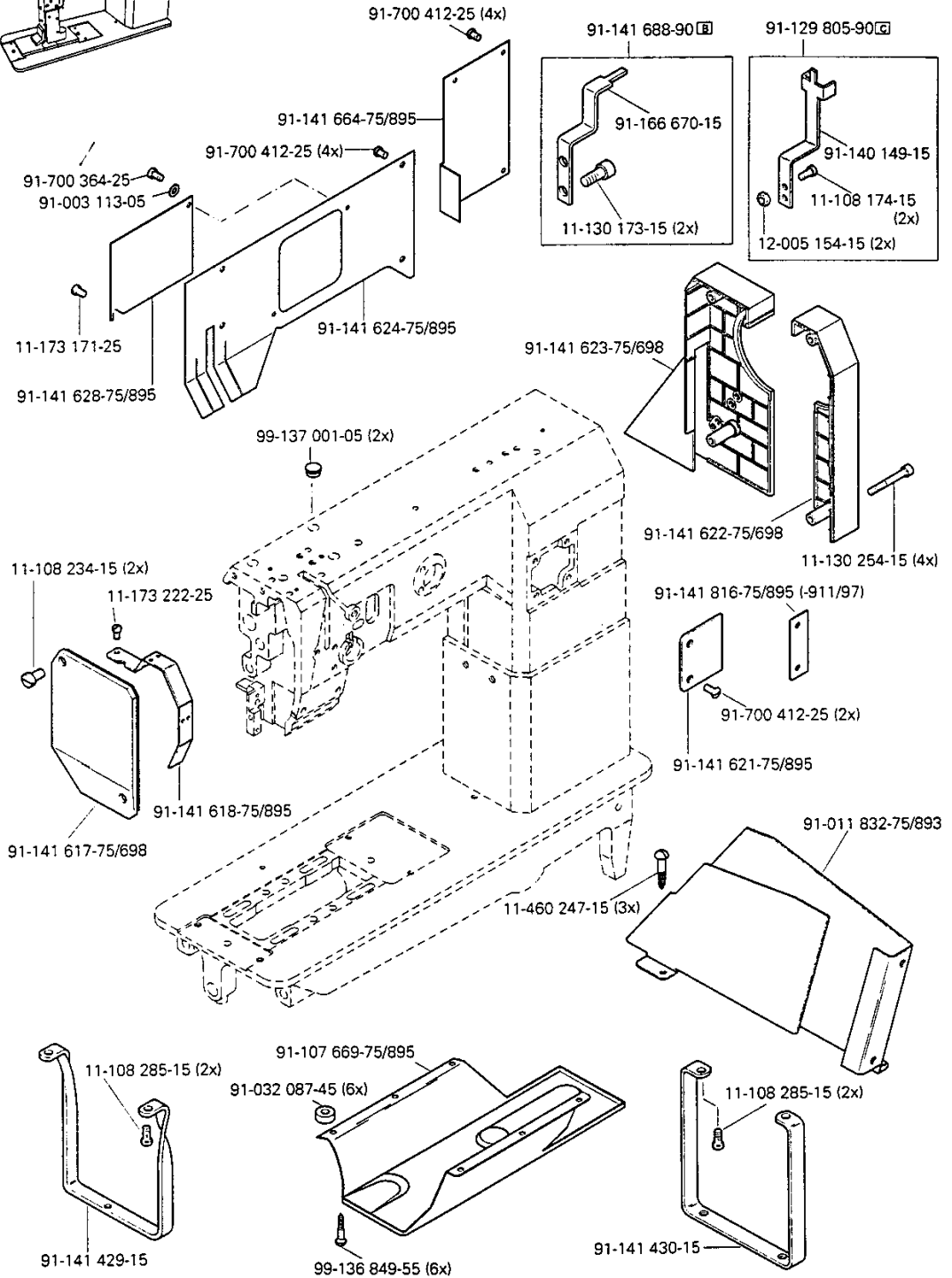
96 Länge angeben.
State length.
Préciser longueur.
Indíquese la largura.



Gehäuseteile
Housing sections
Parties du corps
Piezas del cárter

PFAFF 1295-706/07
PFAFF 1296-706/07

3.01



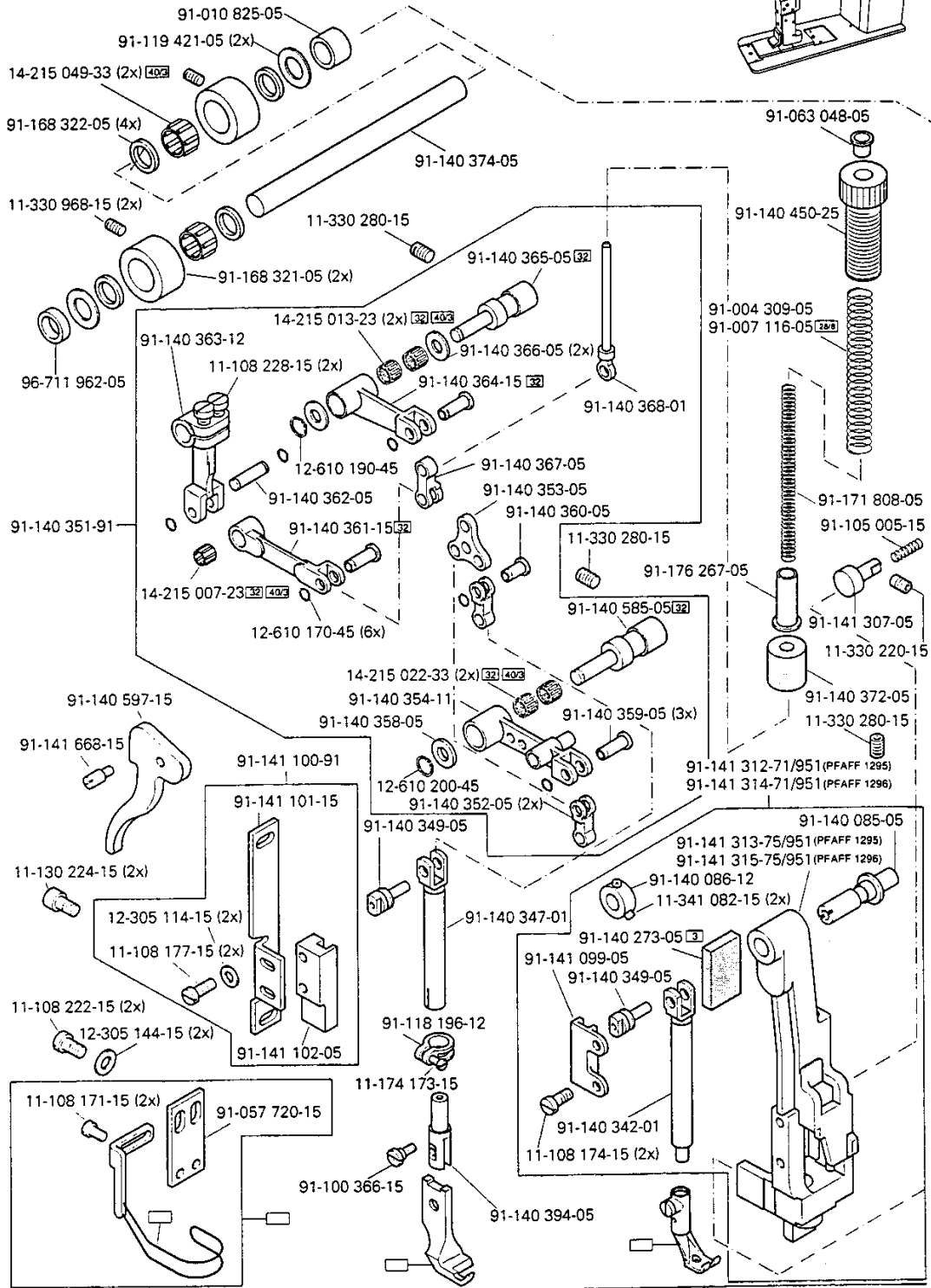
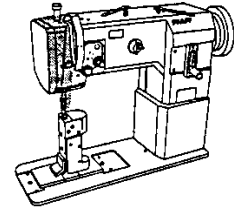
PFAFF


☐ siehe Kapitel 2 Erläuterung der Schlüsselzeichen
see chapter 2 Explanation of key markings
voir le chap. 2 Explication des symboles
véase el Cap. 2 Explicaciones de los signos clave

3.02

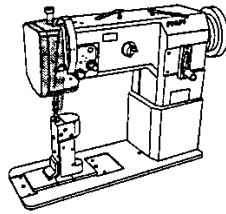
Kopfteile
Needle head parts
Pièces de tête
Piezas de la cabeza

PF AFF 1295-706/07
 PF AFF 1296-706/07




 siehe Kapitel 2 Erläuterung der Schlüsselzeichen
 see chapter 2 Explanation of key markings
 voir le chap. 2 Explication des symboles
 véase el Cap. 2 Explicaciones de los signos clave



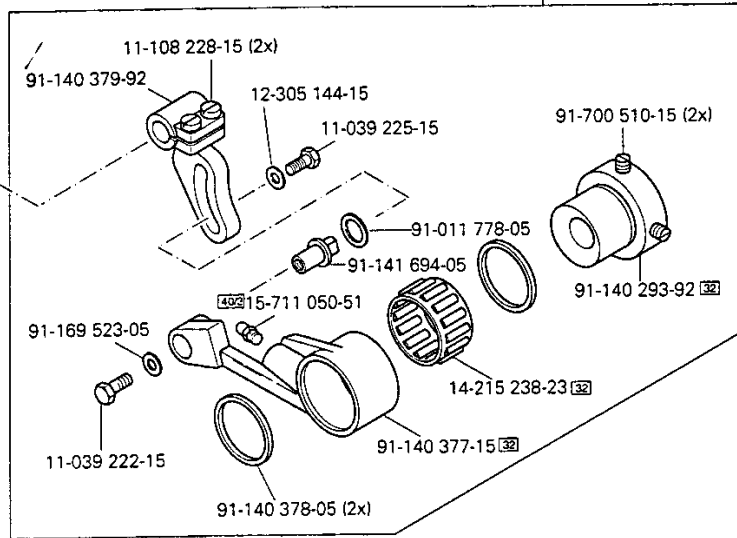


Kopfteile
Needle head parts
Pièces de tête
Piezas del cárter

PFAFF 1295-706/07
 PFAFF 1296-706/07

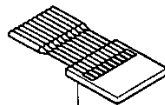
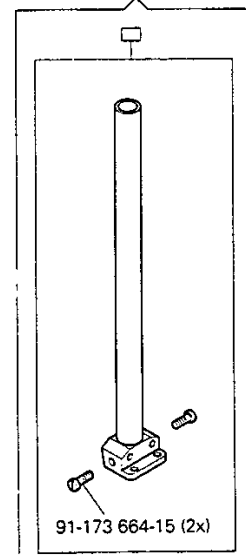
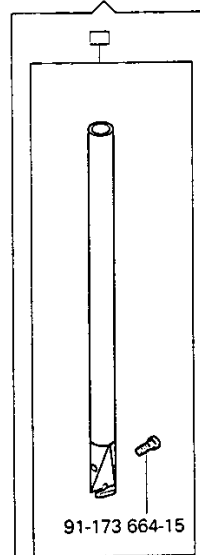
3.02

91-140 292-91

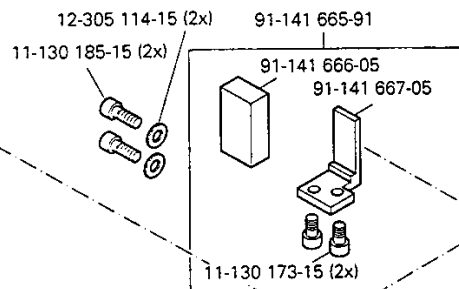


PFAFF 1295

PFAFF 1296



System 134-35
 Système 134-35
 Sistema 134-35

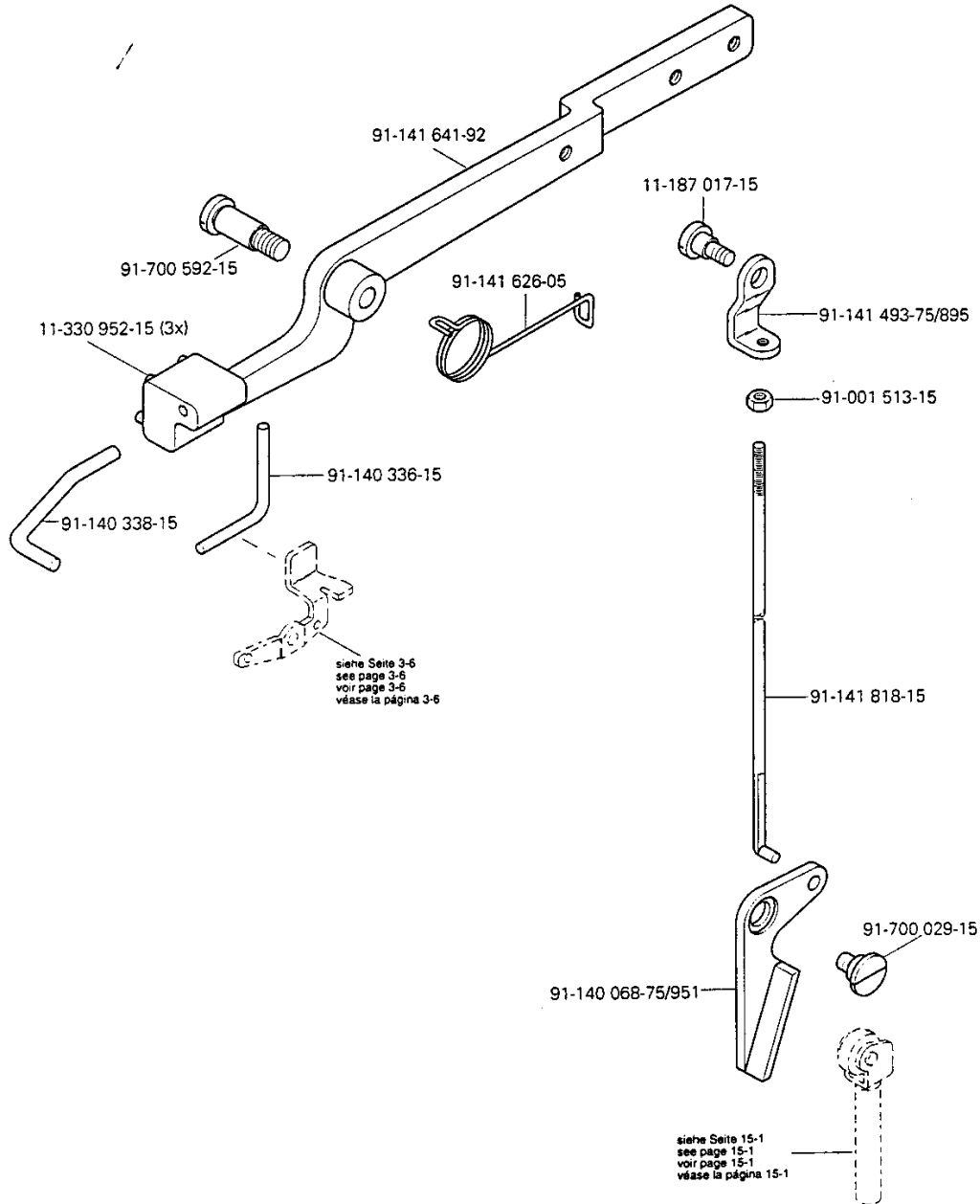
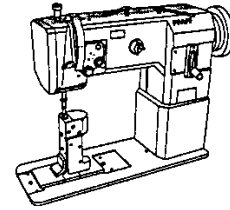


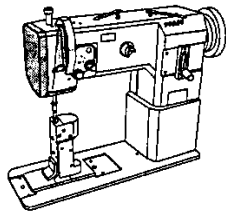
PFAFF

☐ siehe Kapitel 2 Erläuterung der Schlüsselzeichen
 see chapter 2 Explanation of key markings
 voir le chap. 2 Explication des symboles
 véase el Cap. 2 Explicaciones de los signos clave

3.02

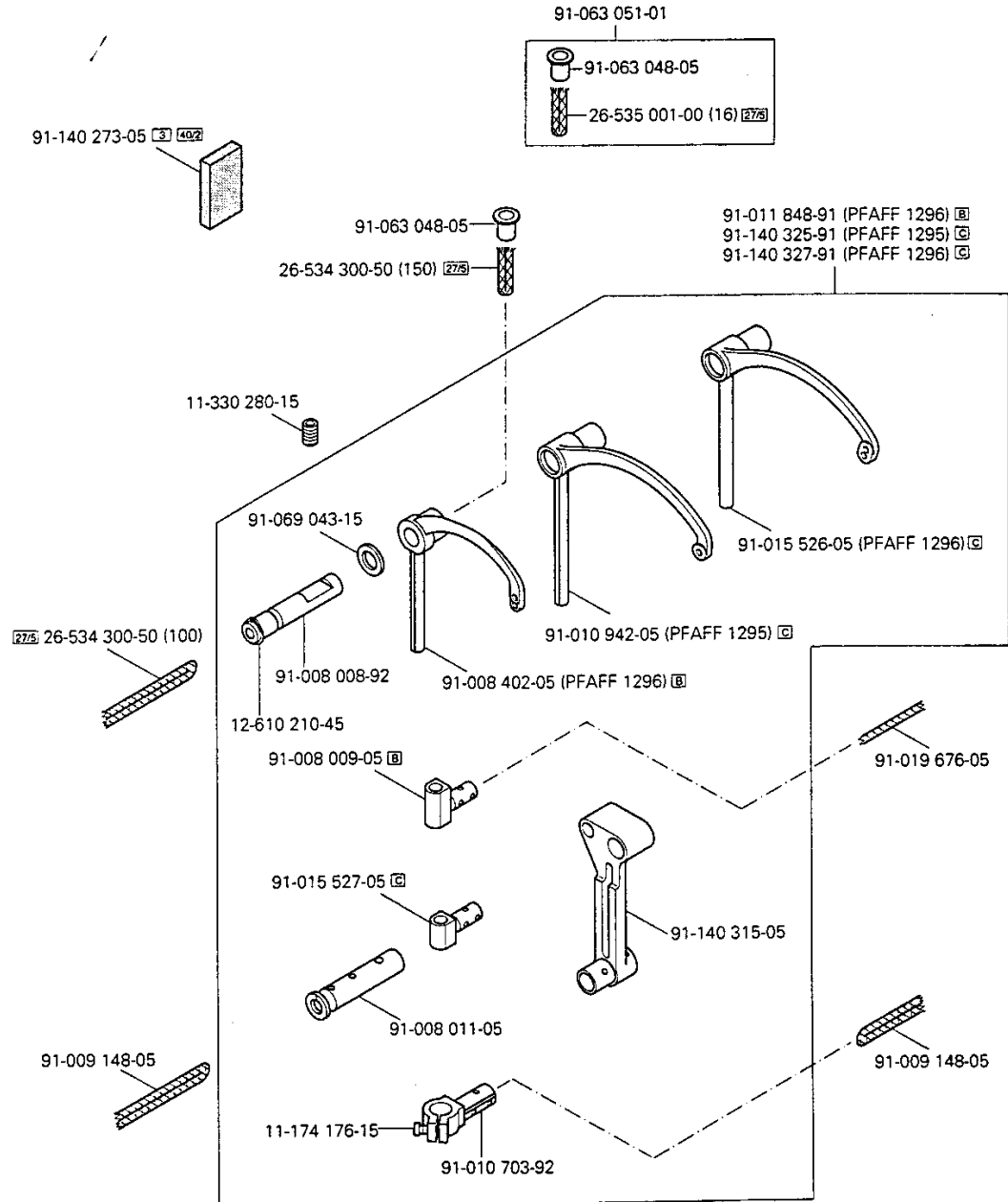
Kopfteile
Needle head parts
Pièces de tête PFAFF 1295-706/07
Piezas de la cabeza PFAFF 1296-706/07





Kopfteil
Needle head parts
Pièces de tête PFAFF 1295-706/07
Piezas de la cabeza PFAFF 1296-706/07

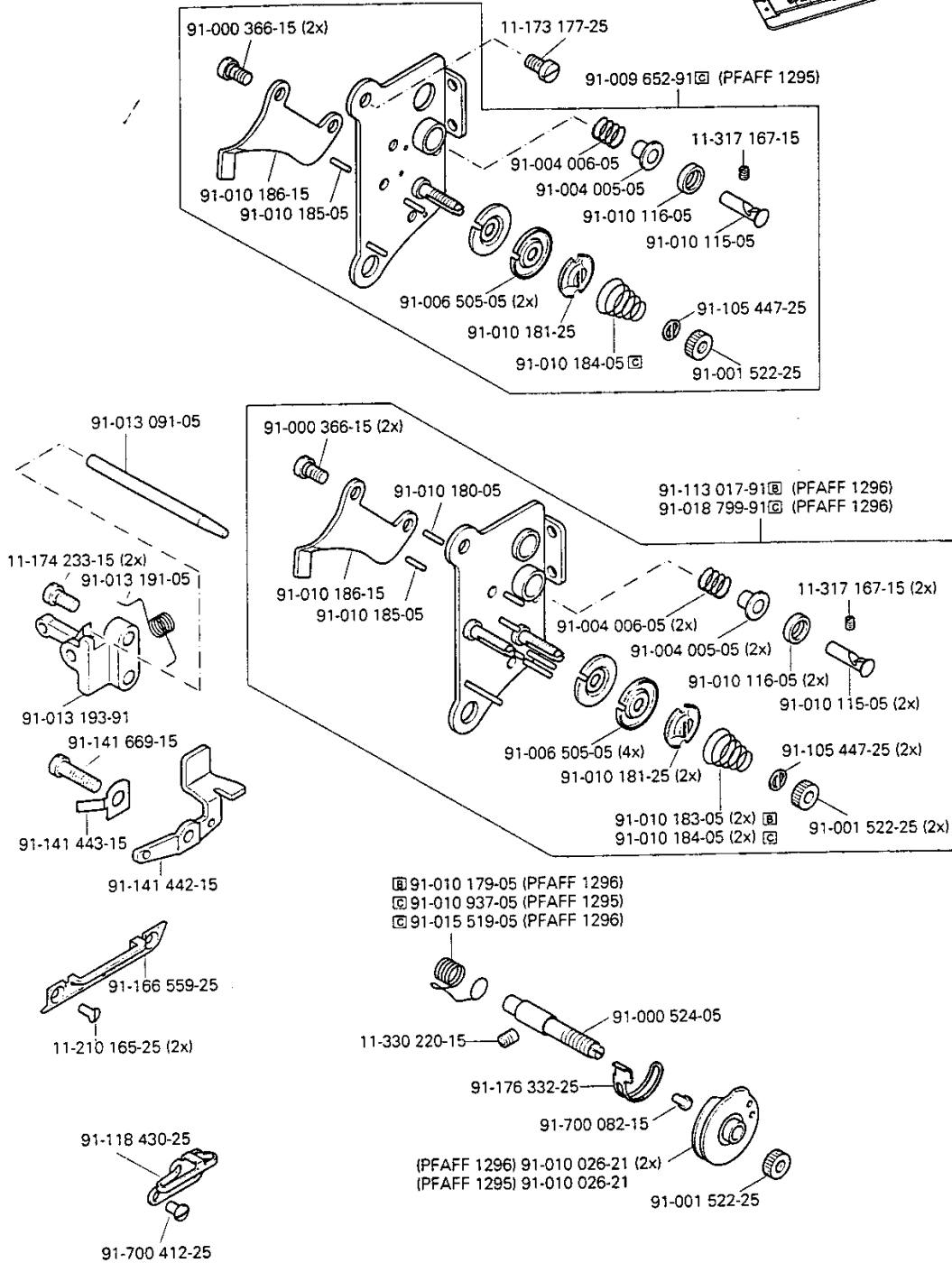
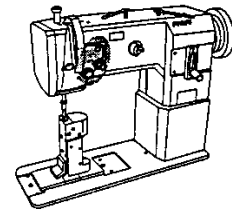
3.02

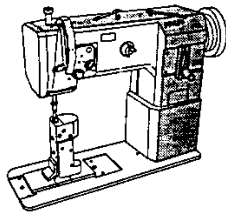


3.02

Kopfteile
 Needle head parts
 Pièces de tête
 Piezas de la cabeza

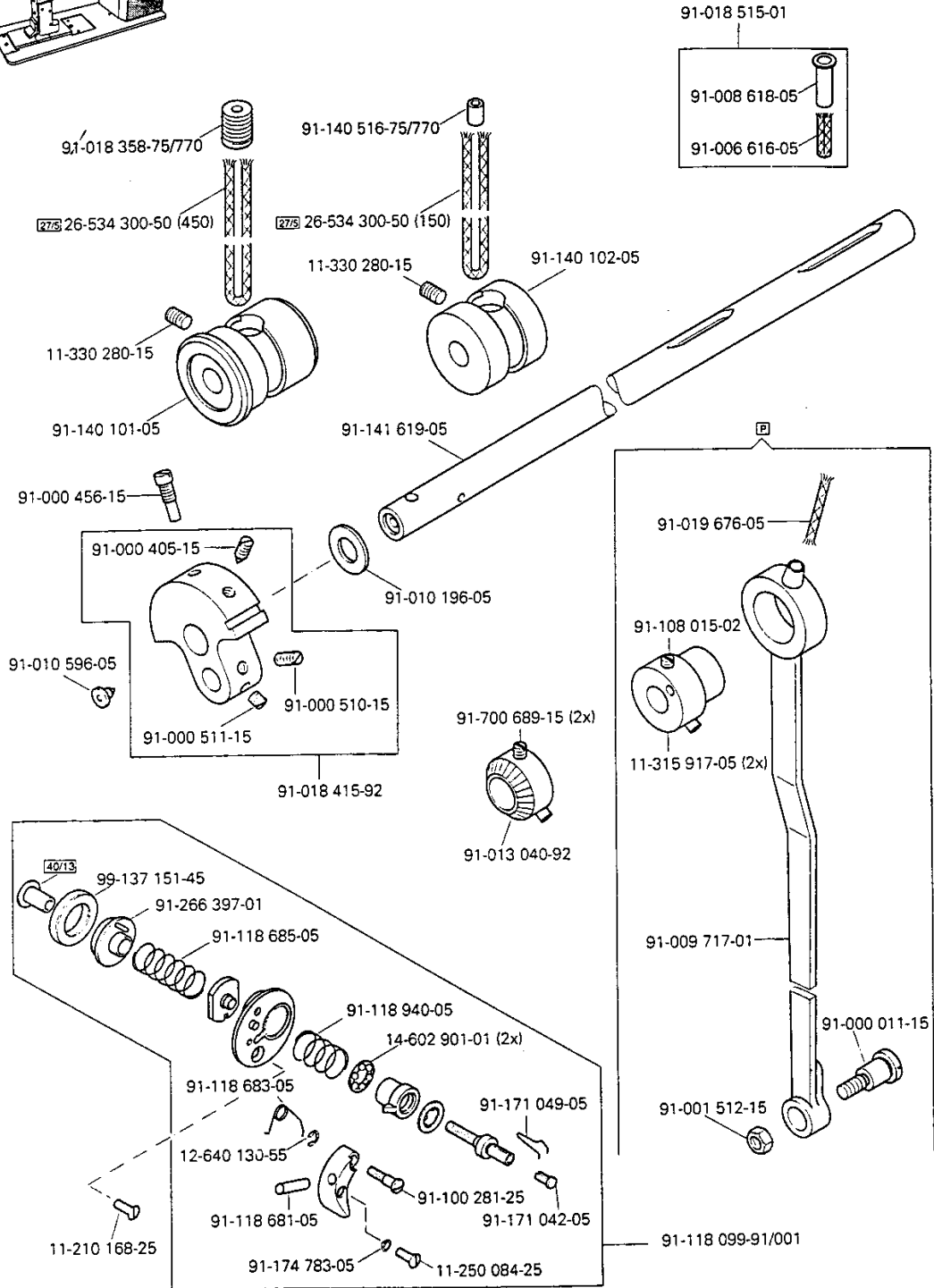
PFAFF 1295-706/07
 PFAFF 1296-706/07





Armteile
 Arm parts PFAFF 1295-706/07
 Pièces de bras PFAFF 1296-706/07
 Piezas del brazo PFAFF 1296-706/07

3.03

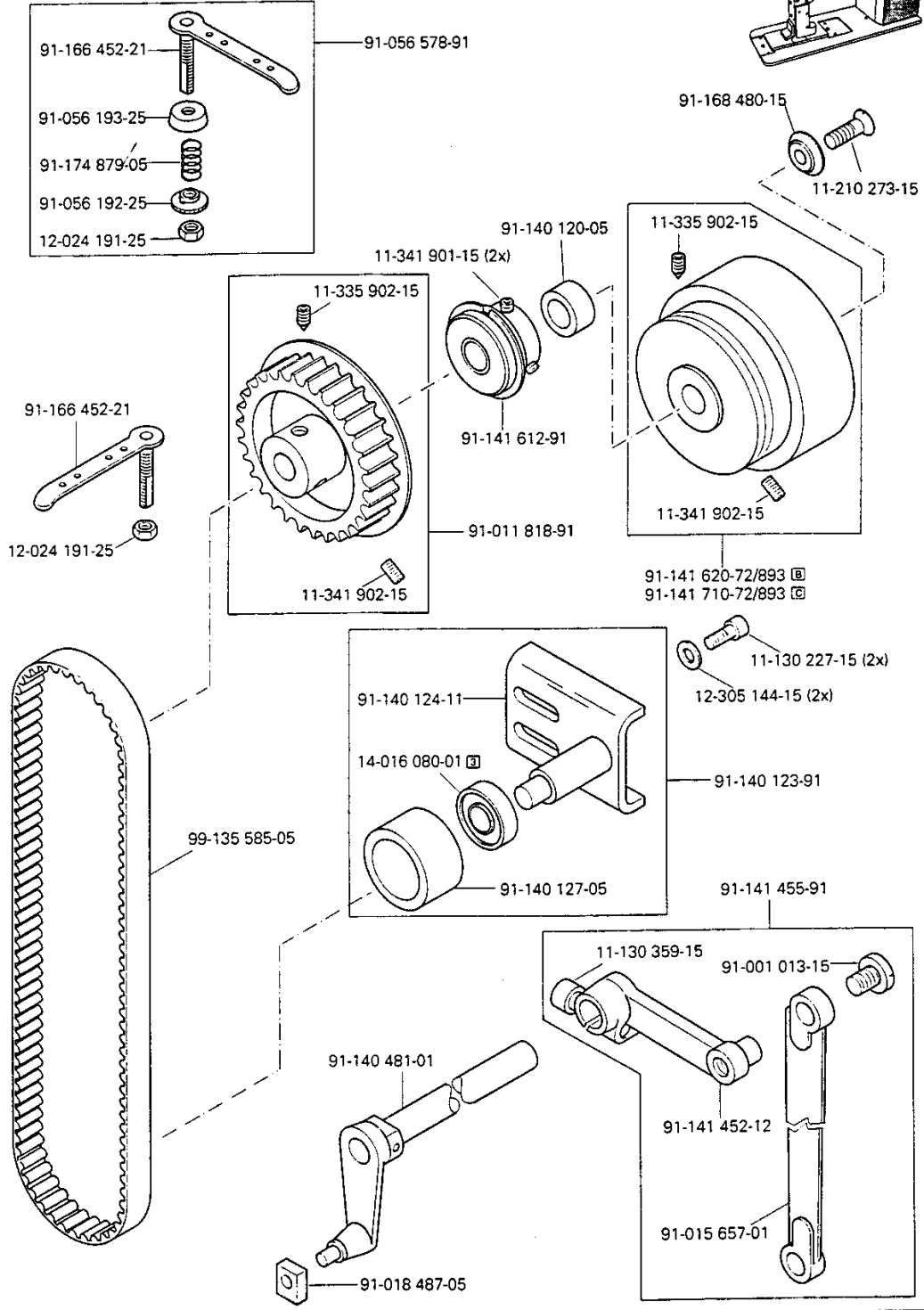
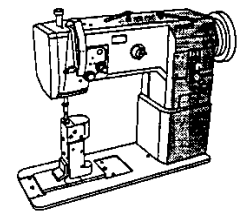


PFAFF

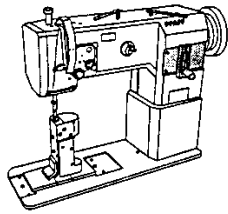
siehe Kapitel 2 Erläuterung der Schlüsselzeichen
 see Chapter 2 Explanation of key markings
 voir le ch: p. 2 Explication des symboles
 véase el Cap. 2 Explicaciones de los signos clave

3.03

Armteile
 Arm parts
 Pièces de bras PFAFF 1295-706/07
 Piezas del brazo PFAFF 1296-706/07

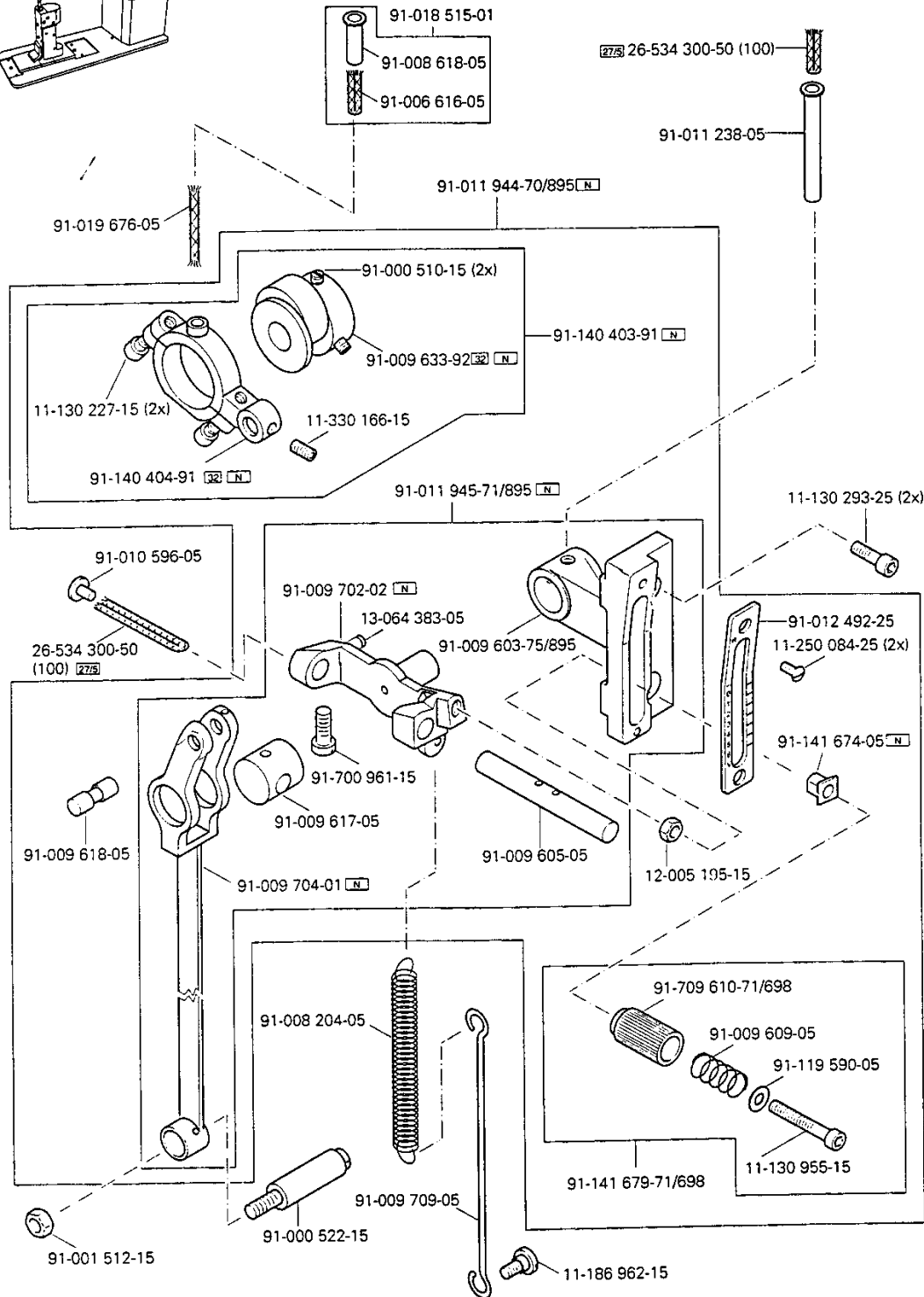


☐ siehe Kapitel 2 Erläuterung der Schlüsselreihen
 see chapter 2 Explanation of key markings
 voir le chap. 2 Explication des symboles
 véase el Cap. 2 Explicaciones de los signos clave



Armteile
Arm parts
Pièces de bras PFAFF 1295-706/07
Piezas del brazo PFAFF 1296-706/07

3.03



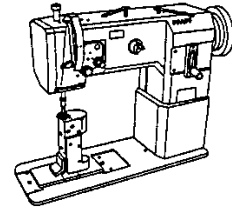
PFAFF

siehe Kapitel 2 Erläuterung der Schlüsselzeichen
 see chapter 2 Explanation of key markings
 voir le ch.p. 2 Explication des symboles
 véase el Cap. 2 Explicaciones de los signos clave

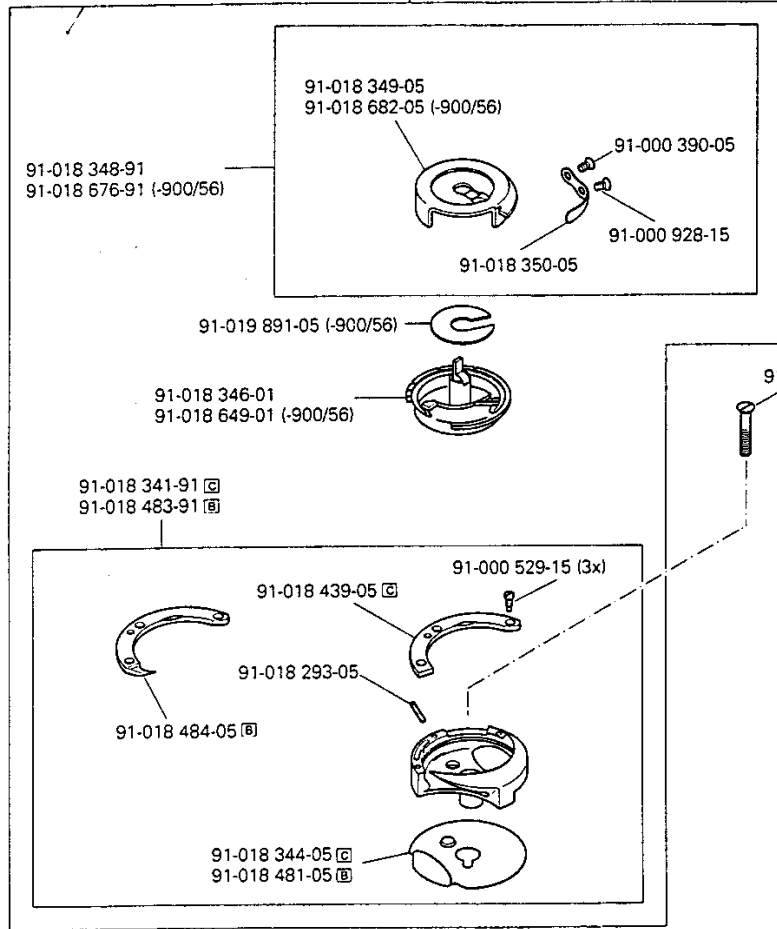
3.04

Grundplattenteile
 Bedplate parts
 Pièces du plateau fondamental
 Piezas del cárter

PFAFF 1295-706/07
 PFAFF 1296-706/07



91-018 284-91 [] } -900/56
 91-018 285-91 [] }
 91-018 340-91 [] }
 91-018 482-91 [] }



91-018 348-91
 91-018 676-91 (-900/56)

91-018 349-05
 91-018 682-05 (-900/56)

91-000 390-05

91-000 928-15

91-018 350-05

91-019 891-05 (-900/56)

91-018 346-01
 91-018 649-01 (-900/56)

91-018 341-91 []
 91-018 483-91 []

91-000 529-15

91-018 439-05 []

91-000 529-15 (3x)

91-018 293-05

91-018 484-05 []

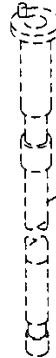
91-018 344-05 []

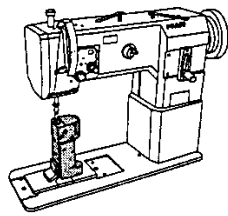
91-018 481-05 []

91-018 339-05
 91-018 480-05 (-900/56)



siehe Seite 3-11; 3-12; 3-13; 4-2; 4-3 und 4-4
 see page 3-11; 3-12; 3-13; 4-2; 4-3 and 4-4
 voir page 3-11; 3-12; 3-13; 4-2; 4-3 et 4-4
 véase la página 3-11, 3-12, 3-13; 4-2; 4-3 y 4-4

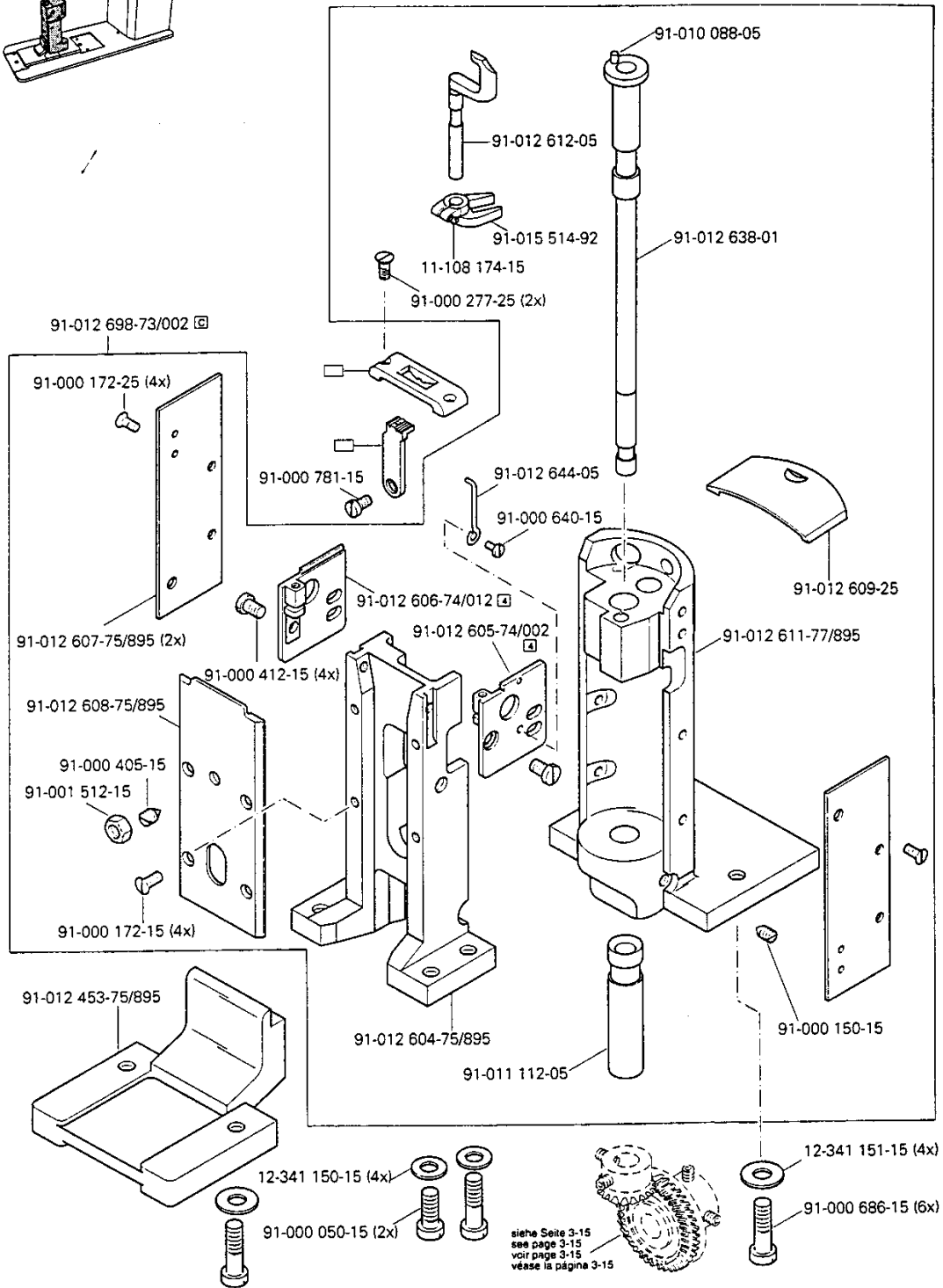




Grundplattenteile
 Bedplate parts
 Pièces du plateau fondamental
 Piezas del cárter

PFAFF 1295-706/07

3.04



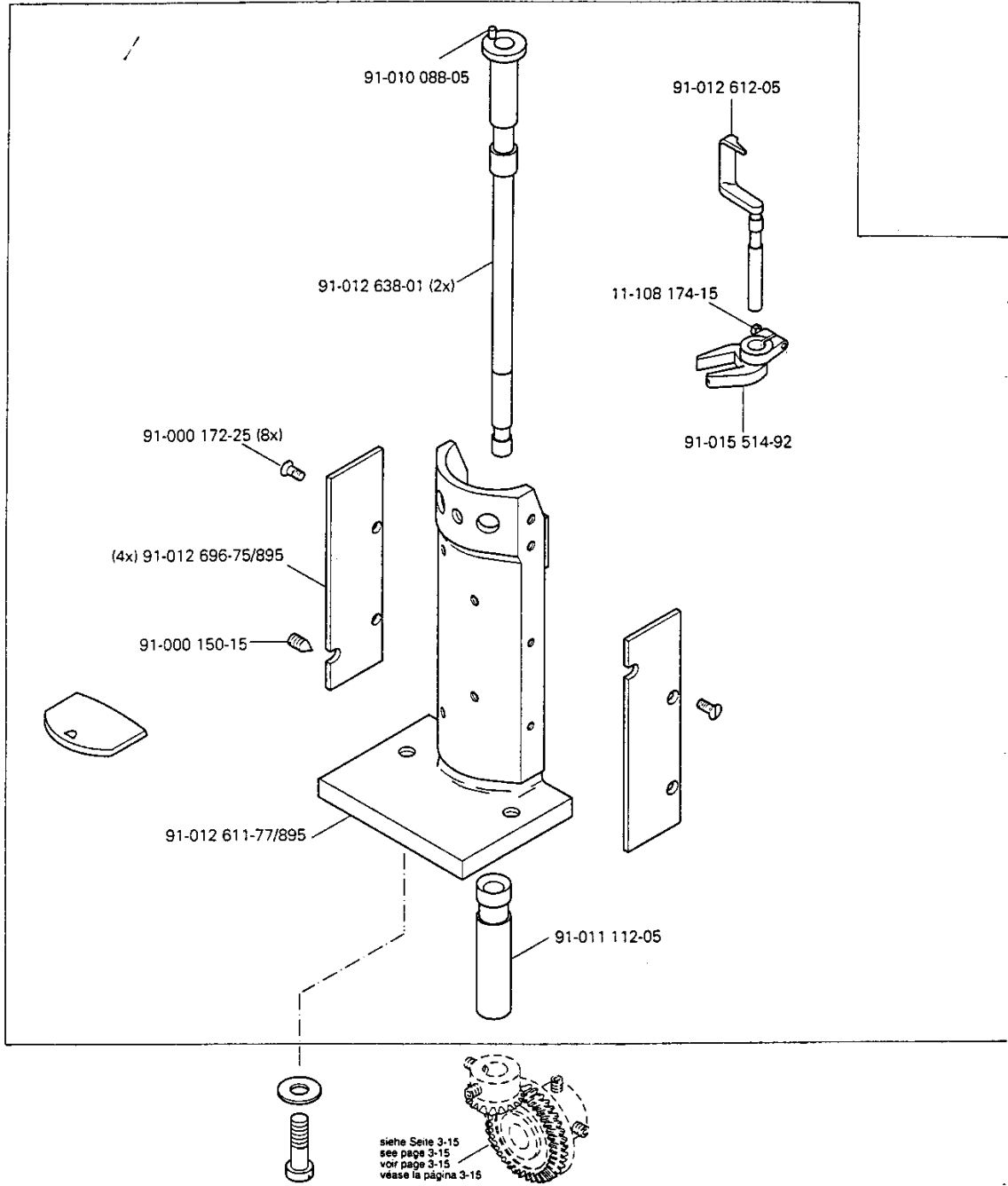
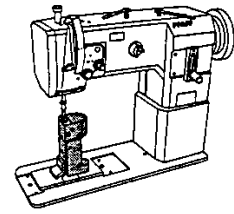
PFAFF

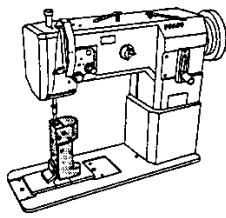
☐ siehe Kapitel 2 Erläuterung der Schlüsselzeichen
 see chapter 2 Explanation of key markings
 voir le chap. 2 Explication des symboles
 véase el Cap. 2 Explicaciones de los signos clave

3.04

Grundplattenteile
Bedplate parts
Pièces du plateau fondamental
Piezas del cárter

PFAFF 1296-706/07

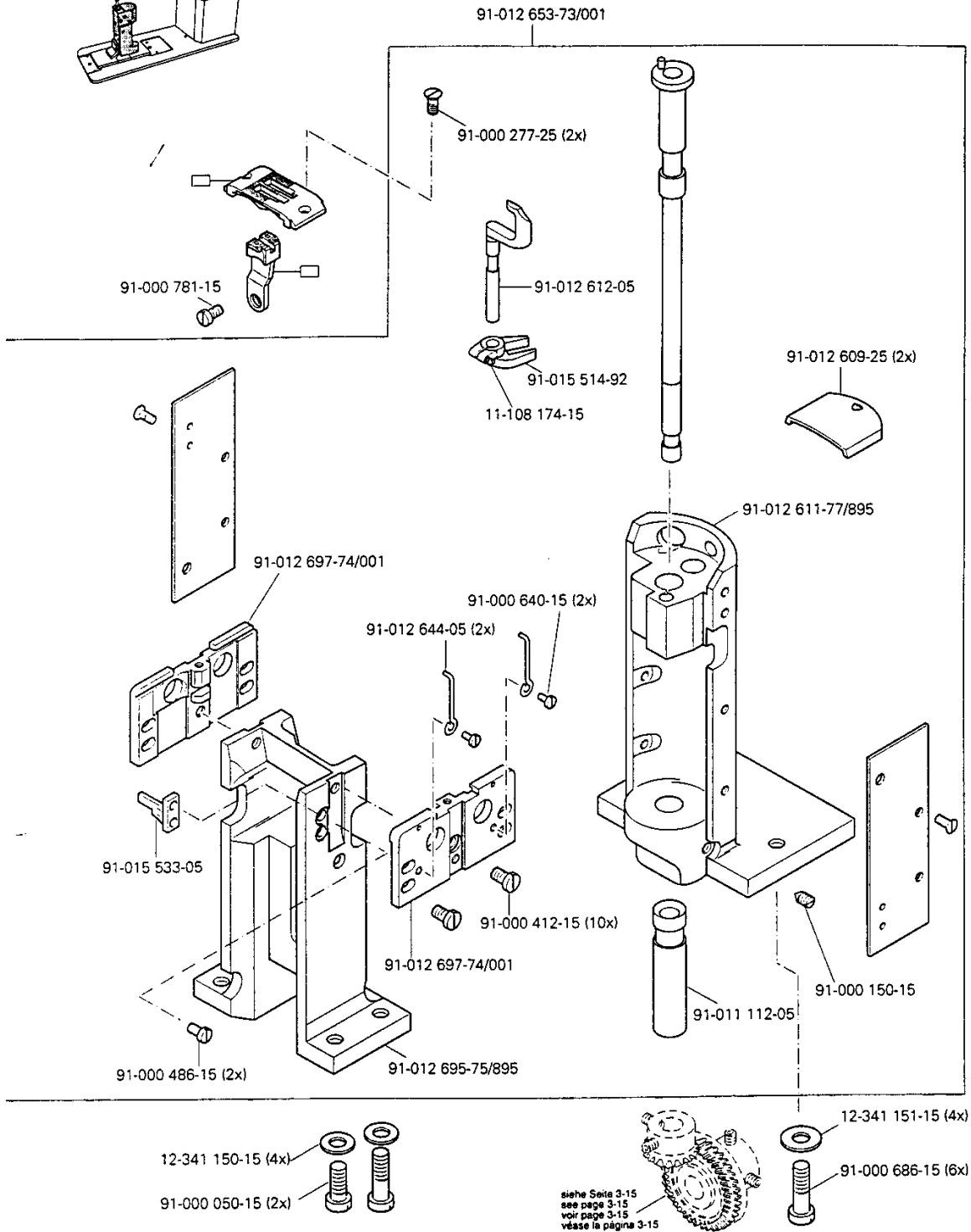




Grundplattenteile
Bedplate parts
Pièces du plateau fondamental
Piezas del cárter

PFAFF 1296-706/07

3.04

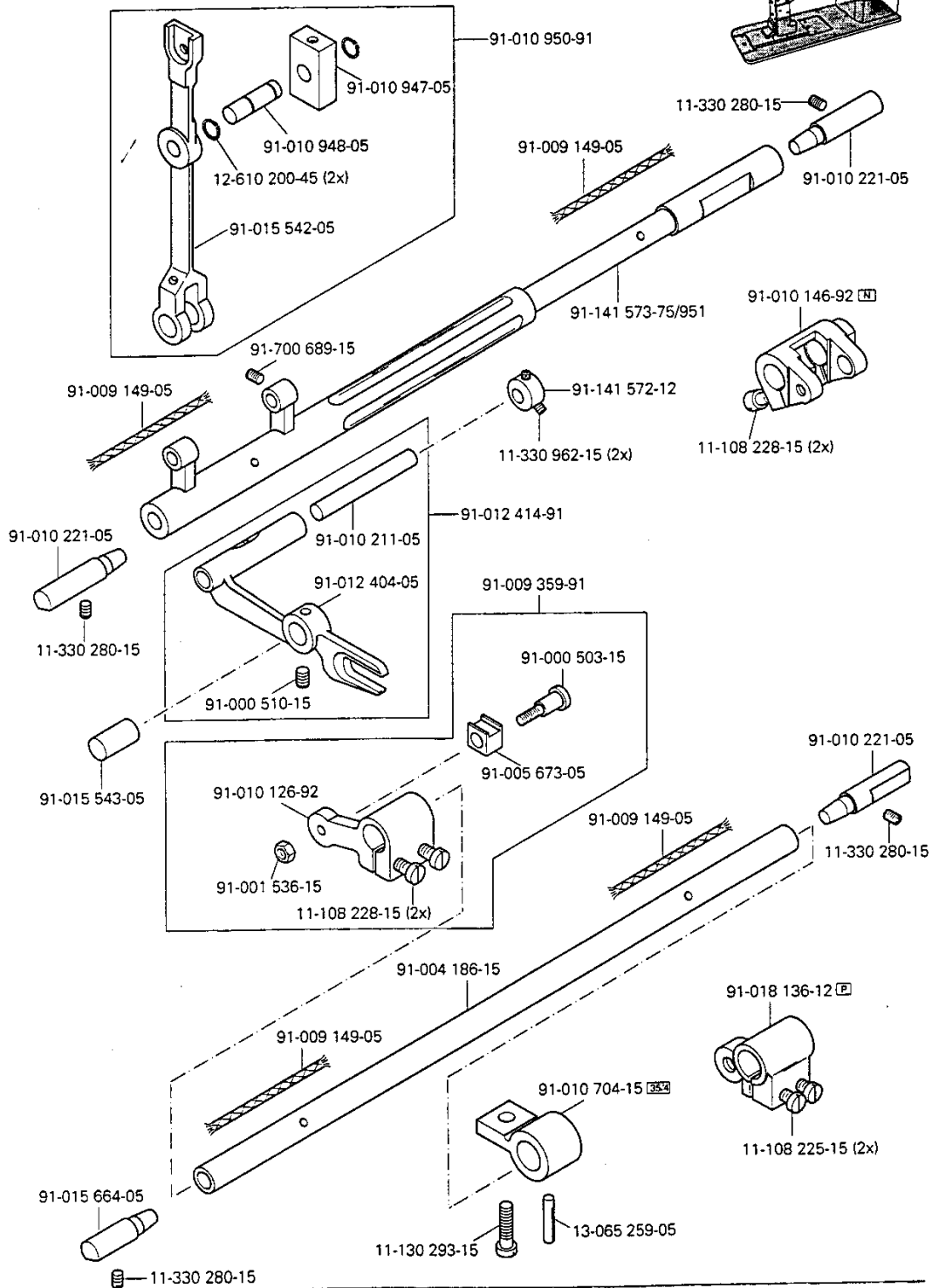
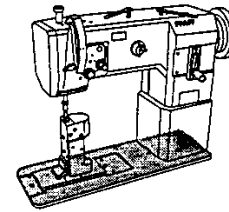


PFAFF

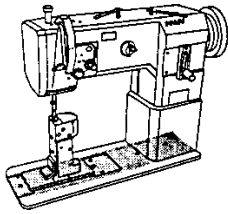
☐ siehe Kapitel 2 Erläuterung der Schlüsselzeichen
see chapter 2 Explanation of key markings
voir le chap. 2 Explication des symboles
véase el Cap. 2 Explicaciones de los signos clave

3.04

Grundplattenteile
 Bedplate parts
 Pièces du plateau fondamental PFAFF 1295-706/07
 Piezas del cárter PFAFF 1296-706/07

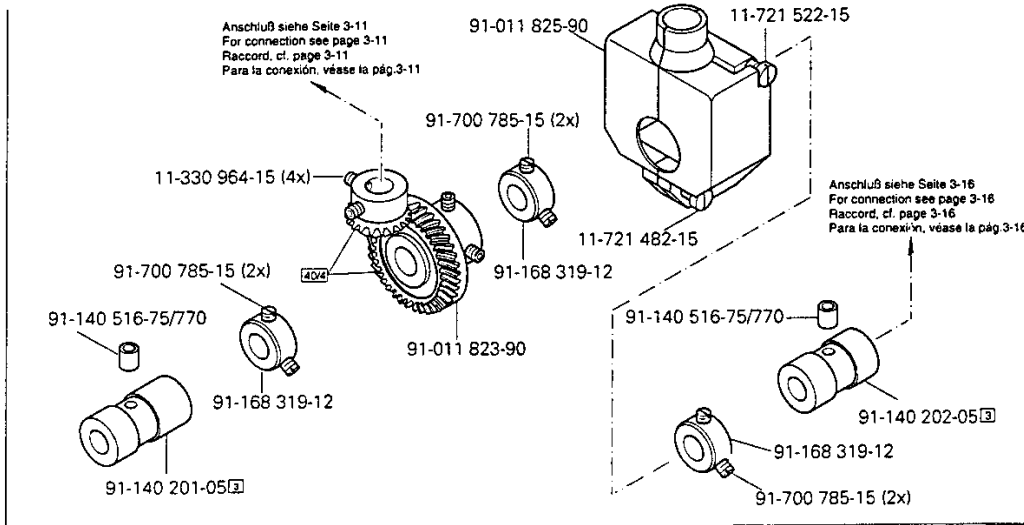


siehe Kapitel 2 Erläuterung der Schlüsselzeichen
 see chapter 2 Explanation of key markings
 voir le chap. 2 Explication des symboles
 véase el Cap. 2 Explicaciones de los signos clave



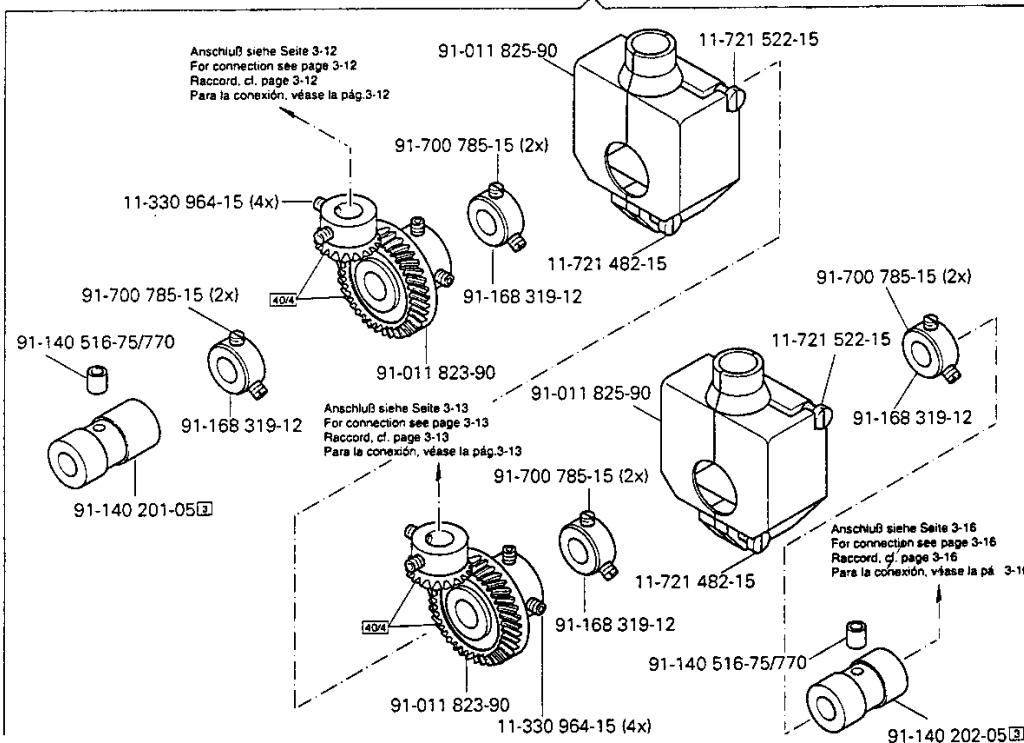
Grundplattenteile
 Bedplate parts
 Pièces du plateau fondamental PFAFF 1295-706/07
 Piezas del cárter PFAFF 1296-706/07

3.04



(PFAFF 1295)

(PFAFF 1296)



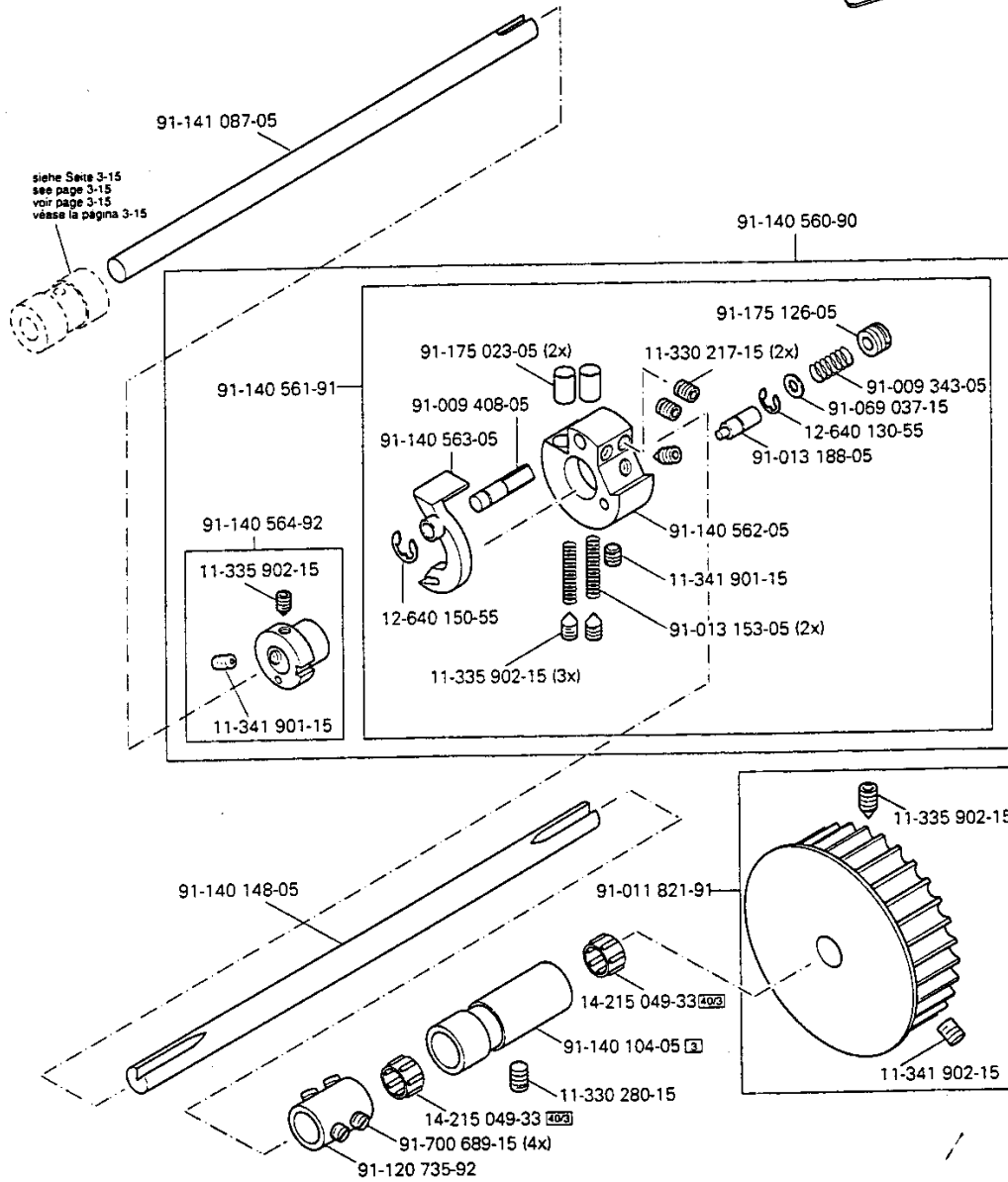
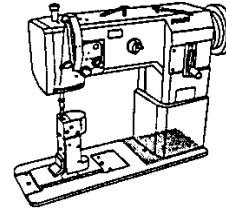
PFAFF

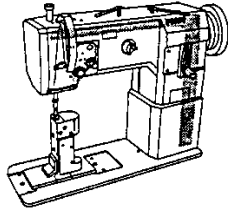
☐ siehe Kapitel 2 Erläuterung der Schlüsselzeichen
 see chapter 2 Explanation of key markings
 voir le chap. 2 Explication des symboles
 véase el Cap. 2 Explicaciones de los signos clave

3.04

Grundplattenteile
 Bedplate parts
 Pièces du plateau fondamental
 Piezas del cárter

PFAFF 1295-706/07
 PFAFF 1296-706/07



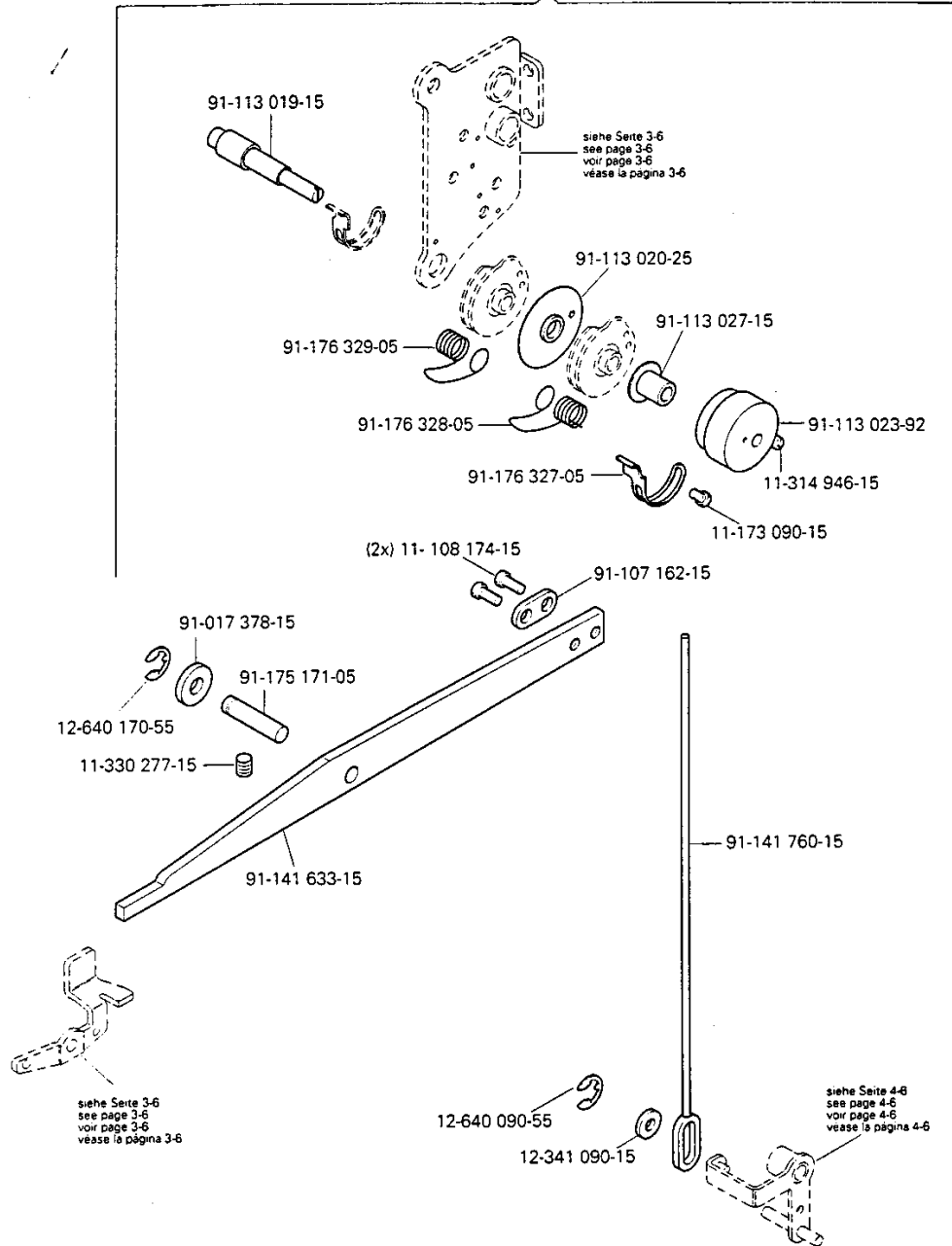


Fadenabschneid-Einrichtung (-900/56)
 Thread trimmer (-900/56)
 Coupe-fil (-900/56)
 Cortahilos (-900/56)

PFAFF 1295-706/07
 PFAFF 1296-706/07

4

(PFAFF 1296)



PFAFF

☐ siehe Kapitel 2 Erläuterung der Schlüsselzeichen
 see chapter 2 Explanation of key markings
 voir le chap. 2 Explication des symboles
 véase el Cap. 2 Explicaciones de los signos clave

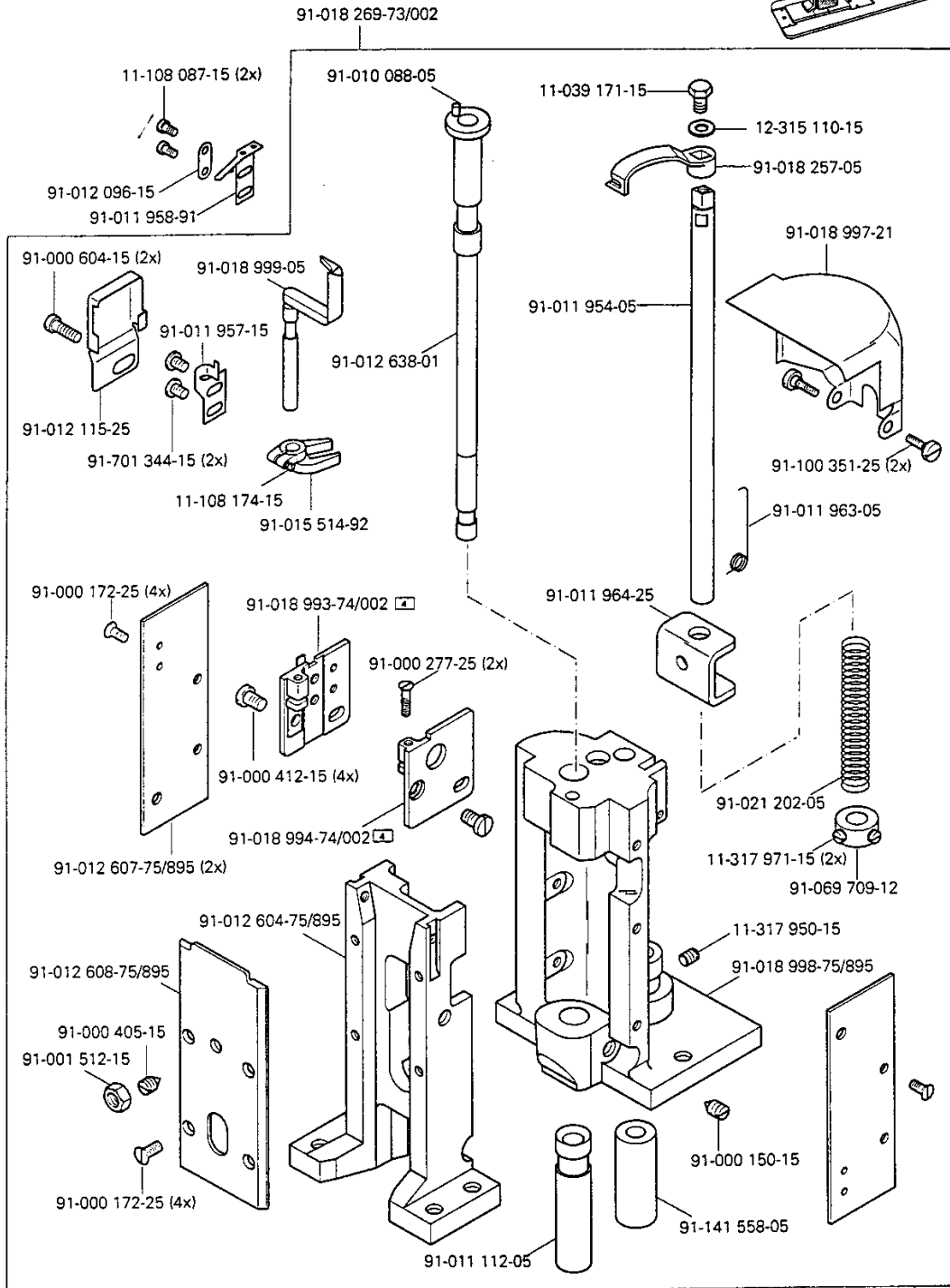
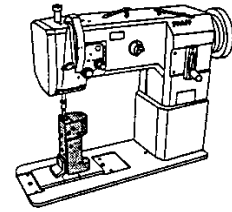
(die sonstigen Teile wie in Register 3.01 bis 3.04)
 (for all other parts see Sections 3.01 to 3.04)
 (les autres pièces comme dans les registres 3.01 à 3.04)
 (las demás piezas como en los registros 3.01 a 3.04)

4 - 1

4

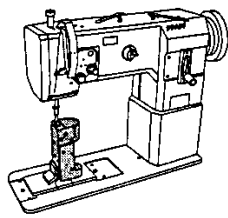
Fadenabschneid-Einrichtung (-900/56)
 Thread trimmer (-900/56)
 Coupe-fil (-900/56)
 Cortahilos (-900/56)

PFAFF 1295-706/07



(die sonstigen Teile wie in Register 3.01 bis 3.04)
 (for all other parts see Section 3.01 to 3.04)
 (les autres pièces comme dans les registres 3.01 à 3.04)
 (las demás piezas como en los registros 3.01 al 3.04)

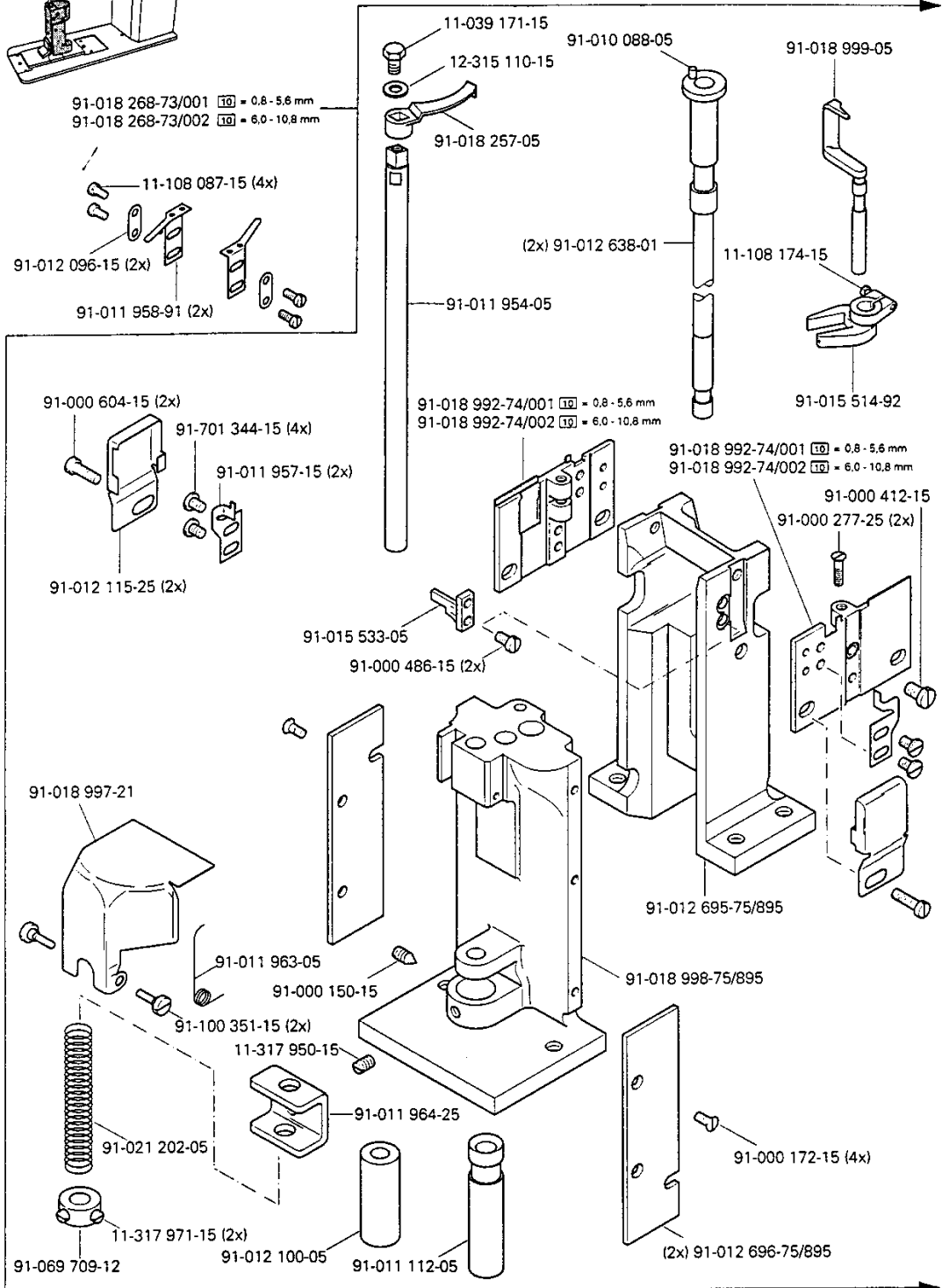
☐ siehe Kapitel 2 Erläuterung der Schlüsselzeichen
 see chapter 2 Explanation of key markings
 voir le chap. 2 Explication des symboles
 véase el Cap. 2 Explicaciones de los signos clave



Fadenabschneid-Einrichtung (-900/56)
 Thread trimmer (-900/56)
 Coupe-fil (-900/56)
 Cortahilos (-900/56)

PFAFF 1296-706/07

4



PFAFF

\square siehe Kapitel 2 Erläuterung der Schlüsselzeichen
 see chapter 2 Explanation of key markings
 voir le chap. 2 Explication des symboles
 véase el Cap. 2 Explicaciones de los signos clave

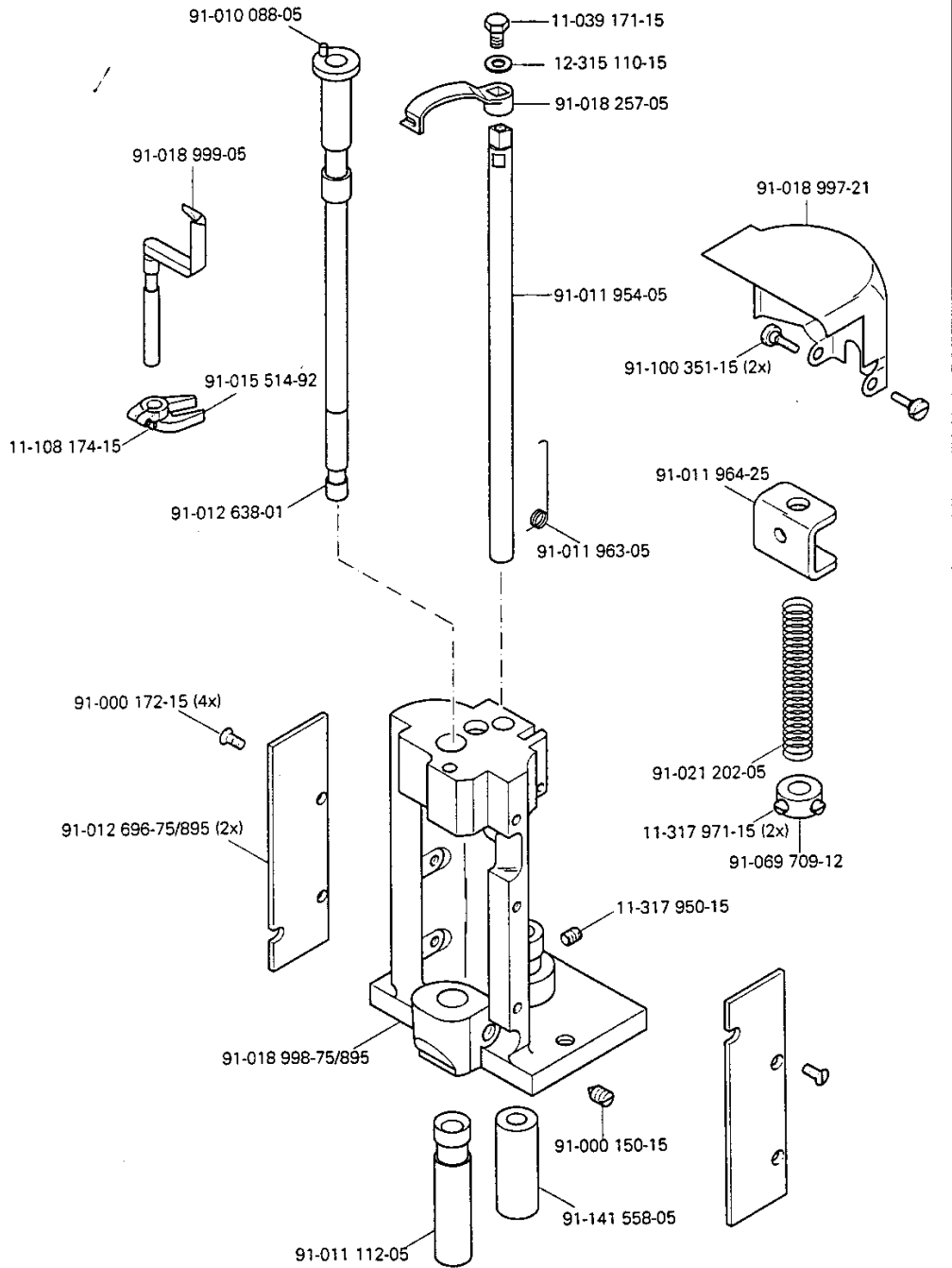
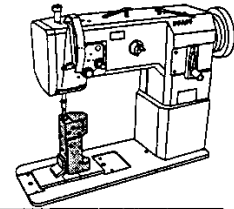
(die sonstigen Teile wie in Register 3.01 bis 3.04)
 (for all other parts see Sections 3.01 to 3.04)
 (les autres pièces comme dans les registres 3.01 à 3.04)
 (las demás piezas como en los registros 3.01 al 3.04)

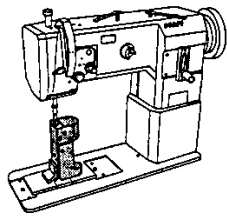
4 - 3

4

Fadenabschneid-Einrichtung (-900/56)
 Thread trimmer (-900/56)
 Coupe-fil (-900/56)
 Cortahilos (-900/56)

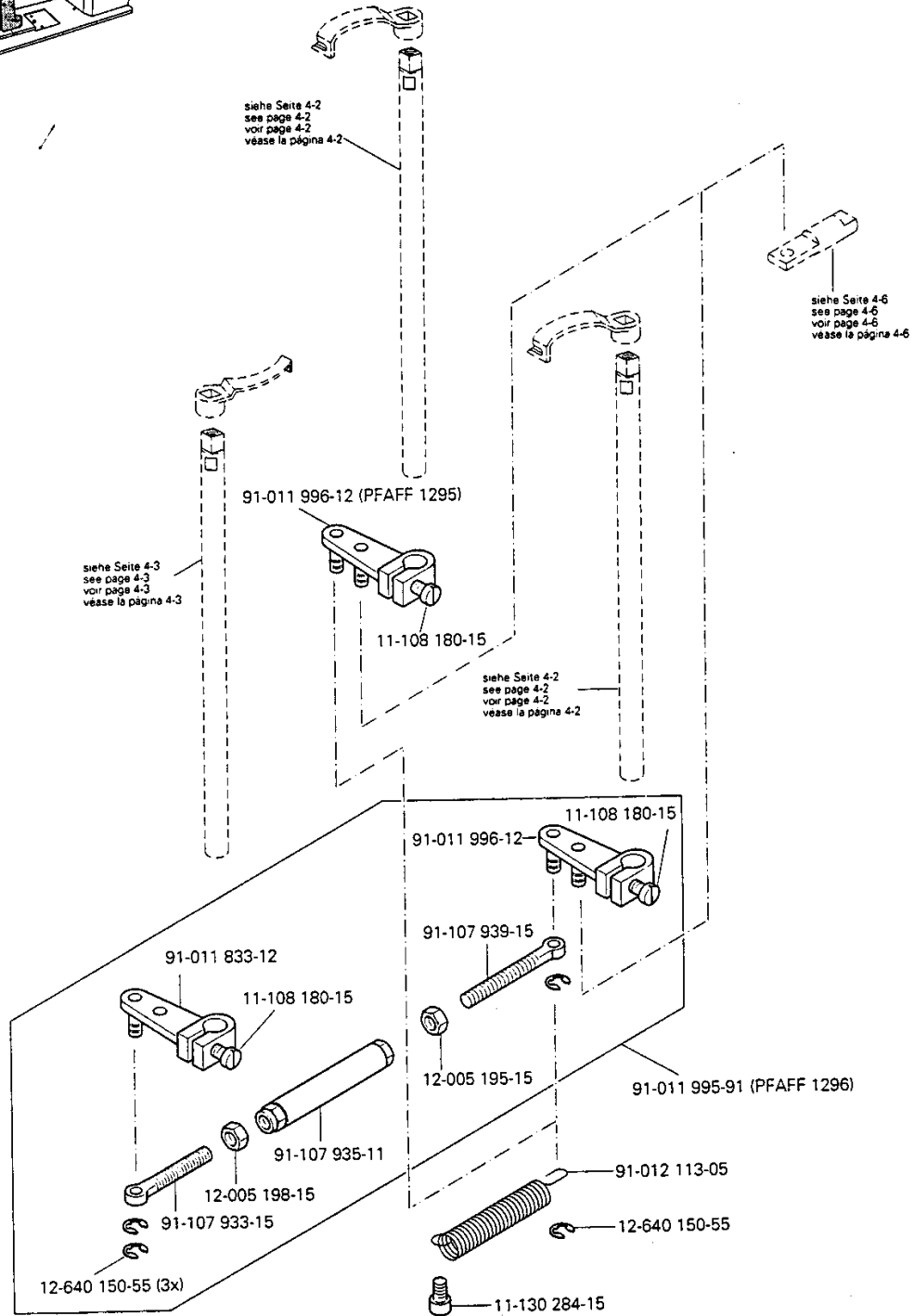
PFAFF 1296-706/07





Fadenabschneid-Einrichtung (-900/56)
 Thread trimmer (-900/56)
 Coupe-fil (-900/56)
 Cortahilos (-900/56)

PFAFF 1295-706/07
 PFAFF 1296-706/07



PFAFF

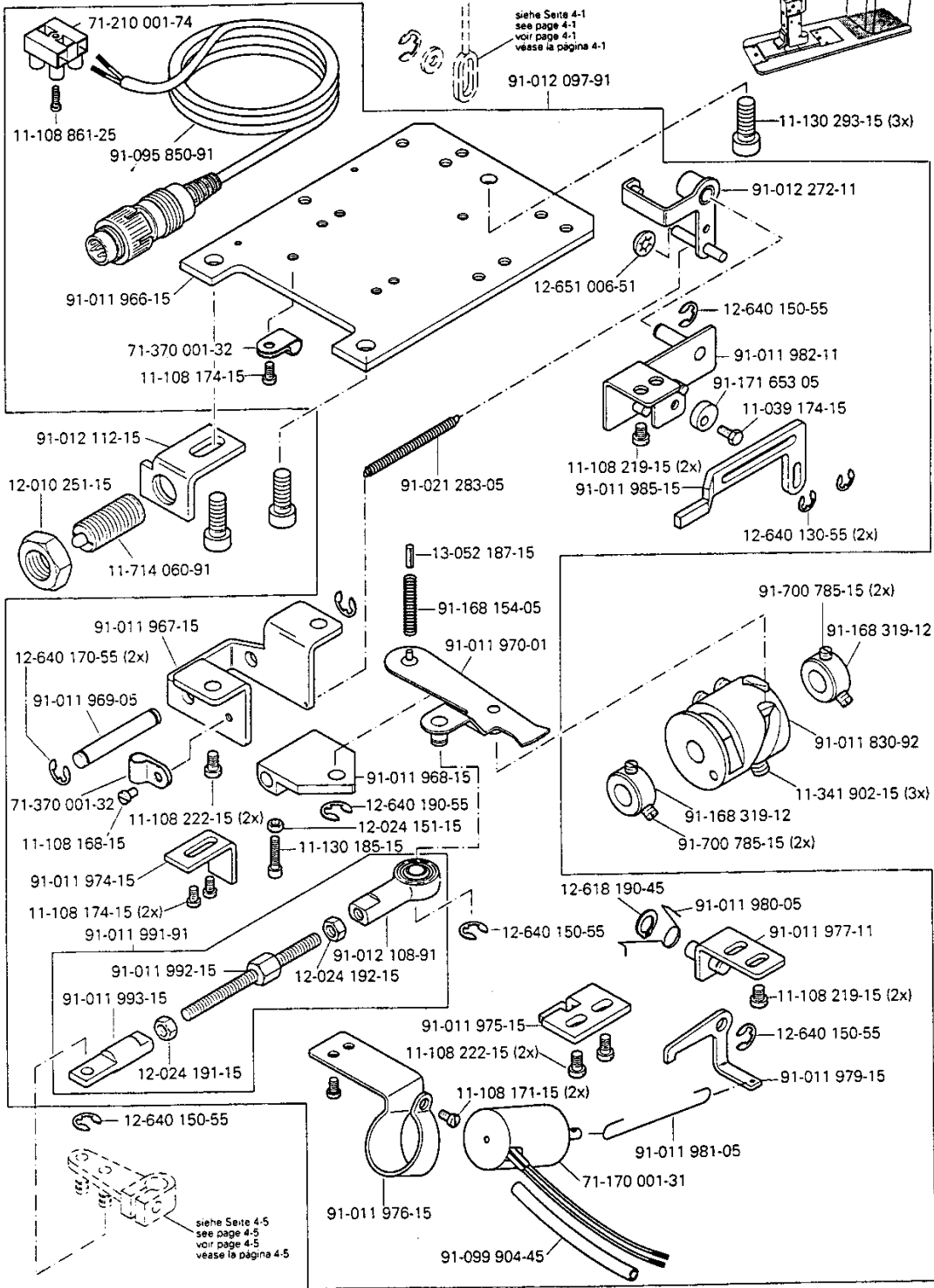
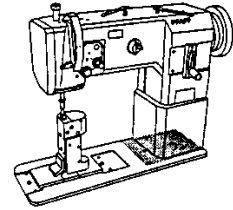
☐ siehe Kapitel 2 Erläuterung der Schlüsselzeichen
 see chapter 2 Explanation of key markings
 voir le chap. 2 Explication des symboles
 véase el Cap. 2 Explicaciones de los signos clave

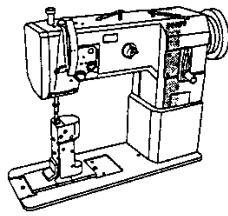
(die sonstigen Teile wie in Register 3.01 bis 3.04)
 (for all other parts see Sections 3.01 to 3.04)
 (les autres pièces comme dans les registres 3.01 à 3.04)
 (las demás piezas como en los registros 3.01 a 3.04)

4

Fadenabschneid-Einrichtung (-900/56)
 Thread trimmer (-900/56)
 Coupe-fil (-900/56)
 Cortahilos (-900/56)

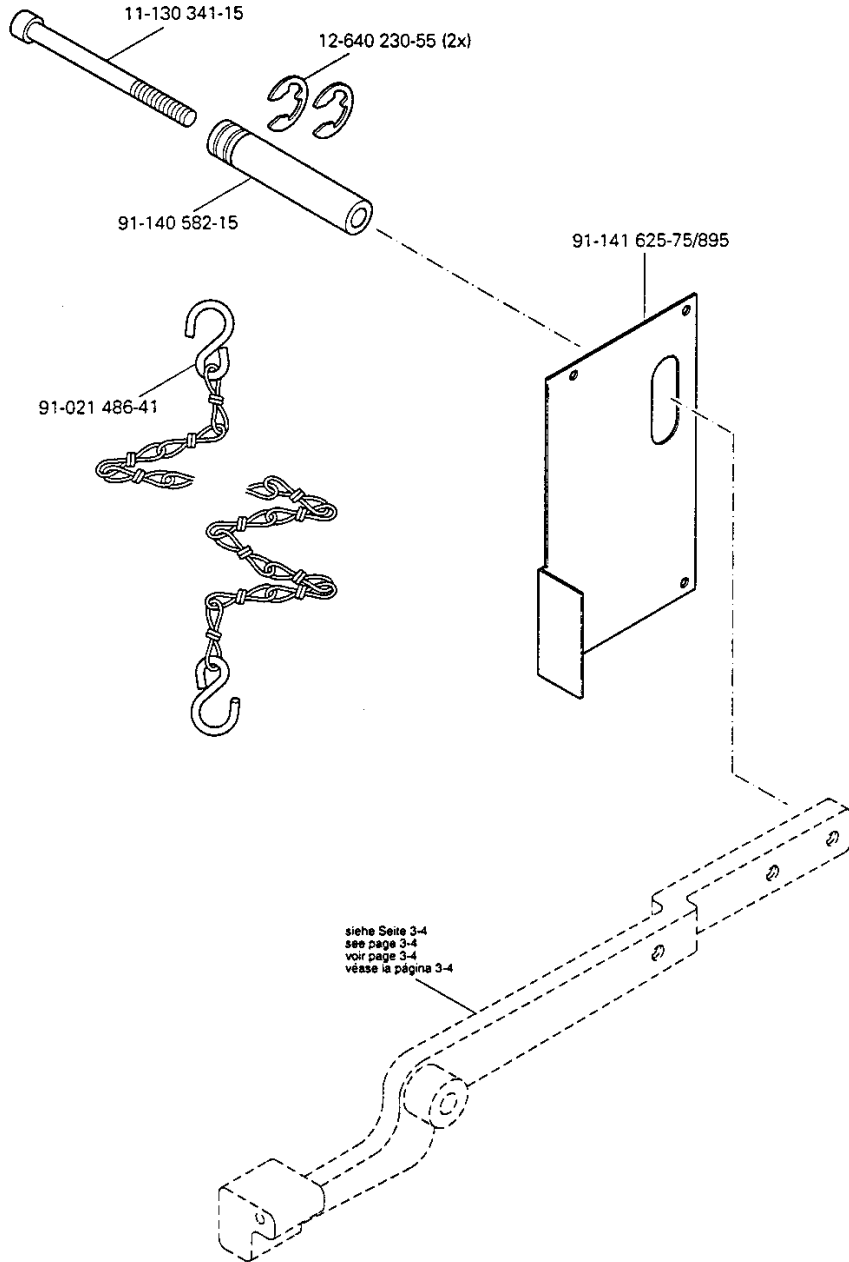
PFAFF 1295-706/07
 PFAFF 1296-706/07





Nähfuß heben über Pedal (-910/01)
 Raiser presser foot via the pedal (-910/01) PFAFF 1295-706/07
 Relever le pied presseur en actionnant la pédale (-910/01) PFAFF 1295-706/07
 Elevación del presatelas mediante pedal (-910/01) PFAFF 1296-706/07

5



PFAFF

☐ siehe Kapitel 2 Erläuterung der Schlüsselzeichen
 see chapter 2 Explanation of key markings
 voir le chap. 2 Explication des symboles
 véase el Cap. 2 Explicaciones de los signos clave

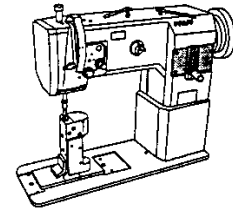
(die sonstigen Teile wie in Register 3.01 bis 3.04)
 (for all other parts see Sections 3.01 to 3.04)
 (les autres pièces comme dans les registres 3.01 à 3.04)
 (las demás piezas como en los registros 3.01 al 3.04)

5 - 1

6

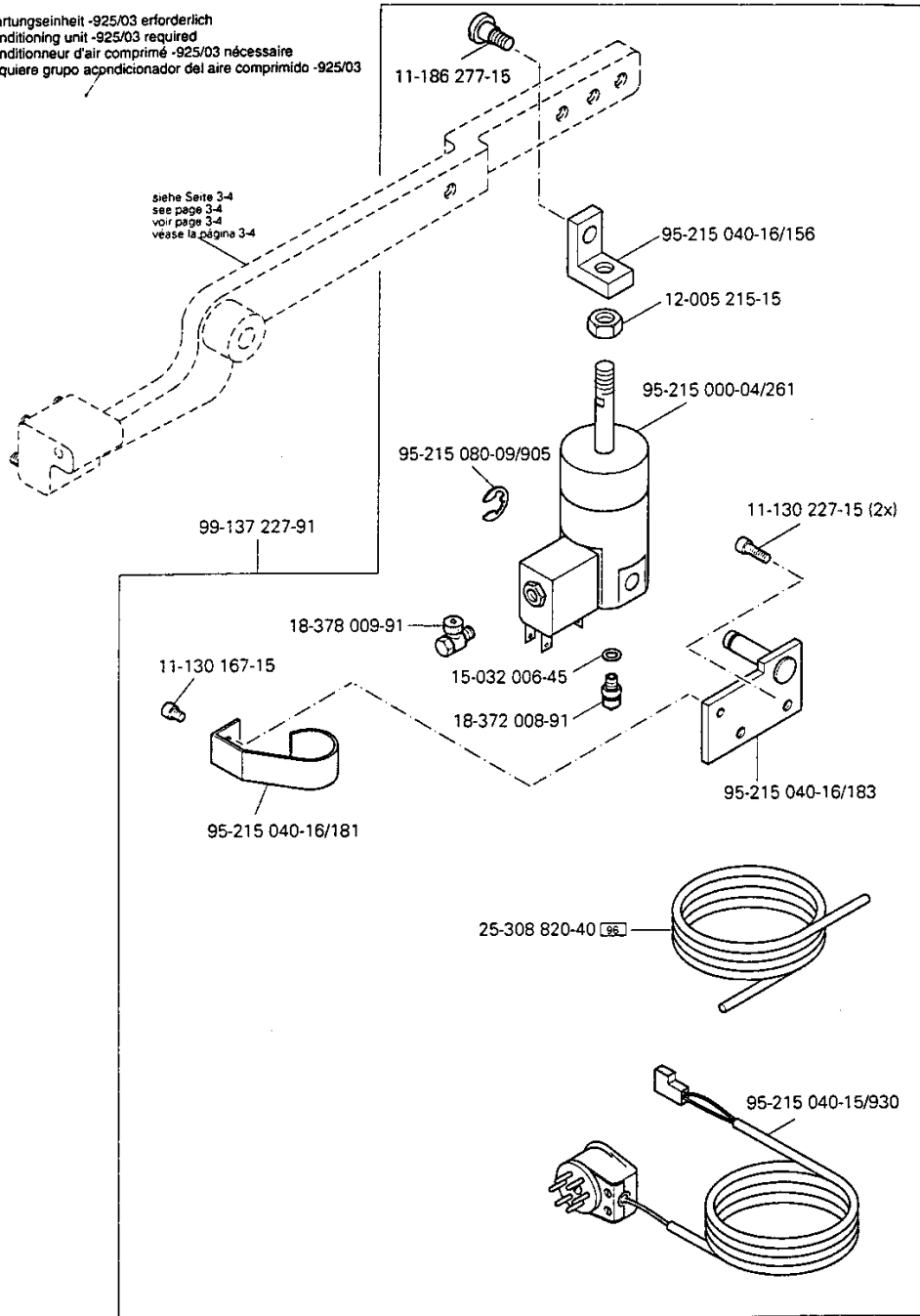
Presserfuß-Automatik (-910/98)
 Automatic presser foot lifter (-910/98)
 Relève-pied automatique (-910/98)
 Alzaprensatelas (-910/98)

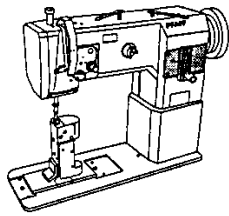
PFAFF 1295-706/07
 PFAFF 1296-706/07



Wartungseinheit -925/03 erforderlich
 Conditioning unit -925/03 required
 Conditionneur d'air comprimé -925/03 nécessaire
 Requiere grupo acondicionador del aire comprimido -925/03

siehe Seite 3-4
 see page 3-4
 voir page 3-4
 véase la página 3-4



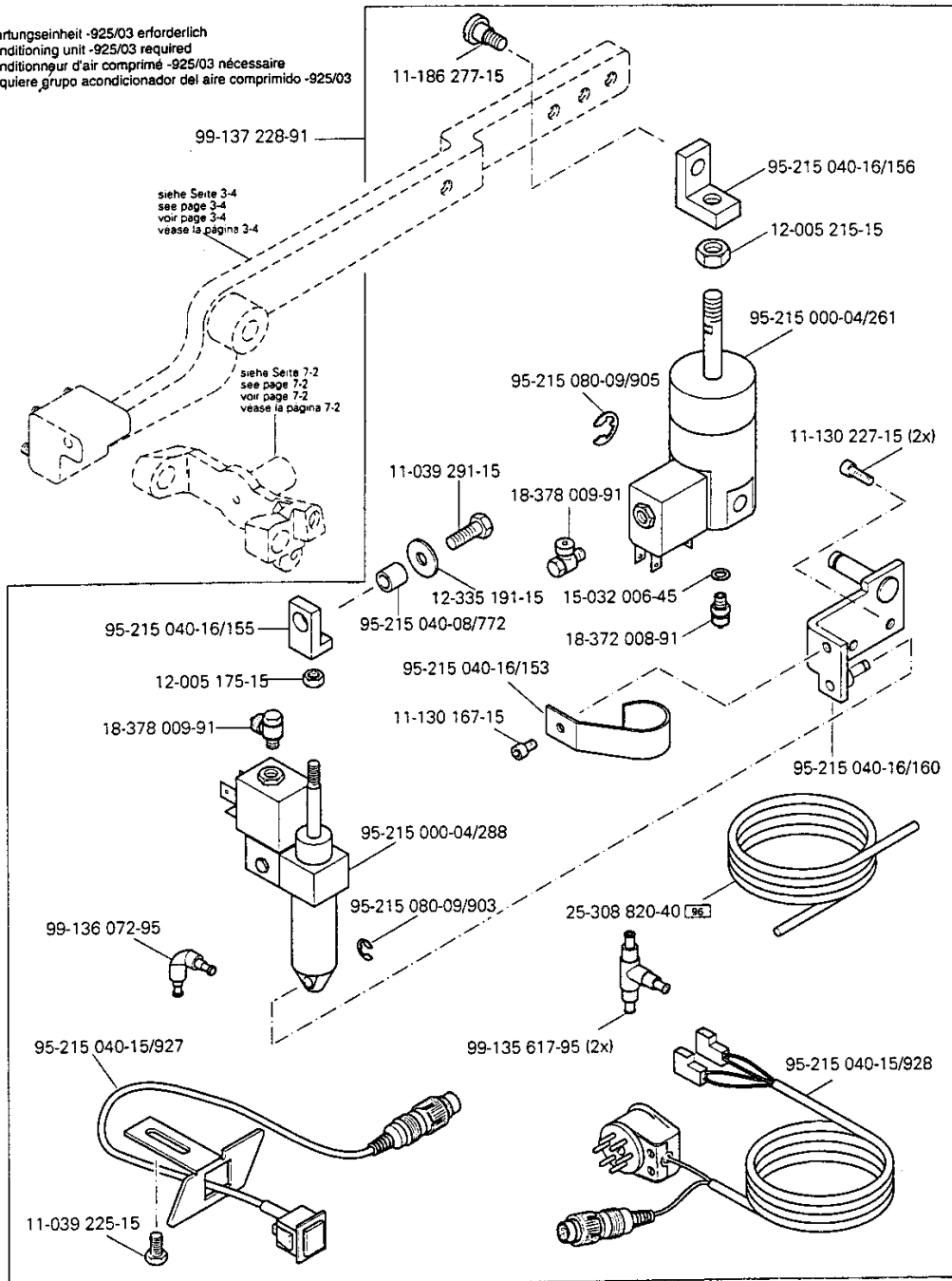


Verriegelungs-Einrichtung (-911/97)
 Backtacking mechanism (-911/97)
 Dispositif à points d'arrêt (-911/97)
 Rematador (-911/97)

PFAFF 1295-706/07
 PFAFF 1296-706/07

7

Wartungseinheit -925/03 erforderlich
 Conditioning unit -925/03 required
 Conditionneur d'air comprimé -925/03 nécessaire
 Requiere grupo acondicionador del aire comprimido -925/03



PFAFF

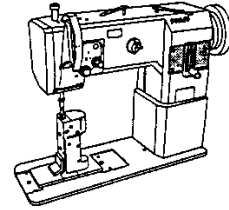
☐ siehe Kapitel 2 Erläuterung der Schlüsselzeichen
 see chapter 2 Explanation of key markings
 voir le chap. 2 Explication des symboles
 véase el Cap. 2 Explicaciones de los signos clave

(die sonstigen Teile wie in Register 3.01 bis 3.04)
 (for all other parts see Sections 3.01 to 3.04)
 (les autres pièces comme dans les registres 3.01 à 3.04)
 (las demás piezas como en los registros 3.01 al 3.04)

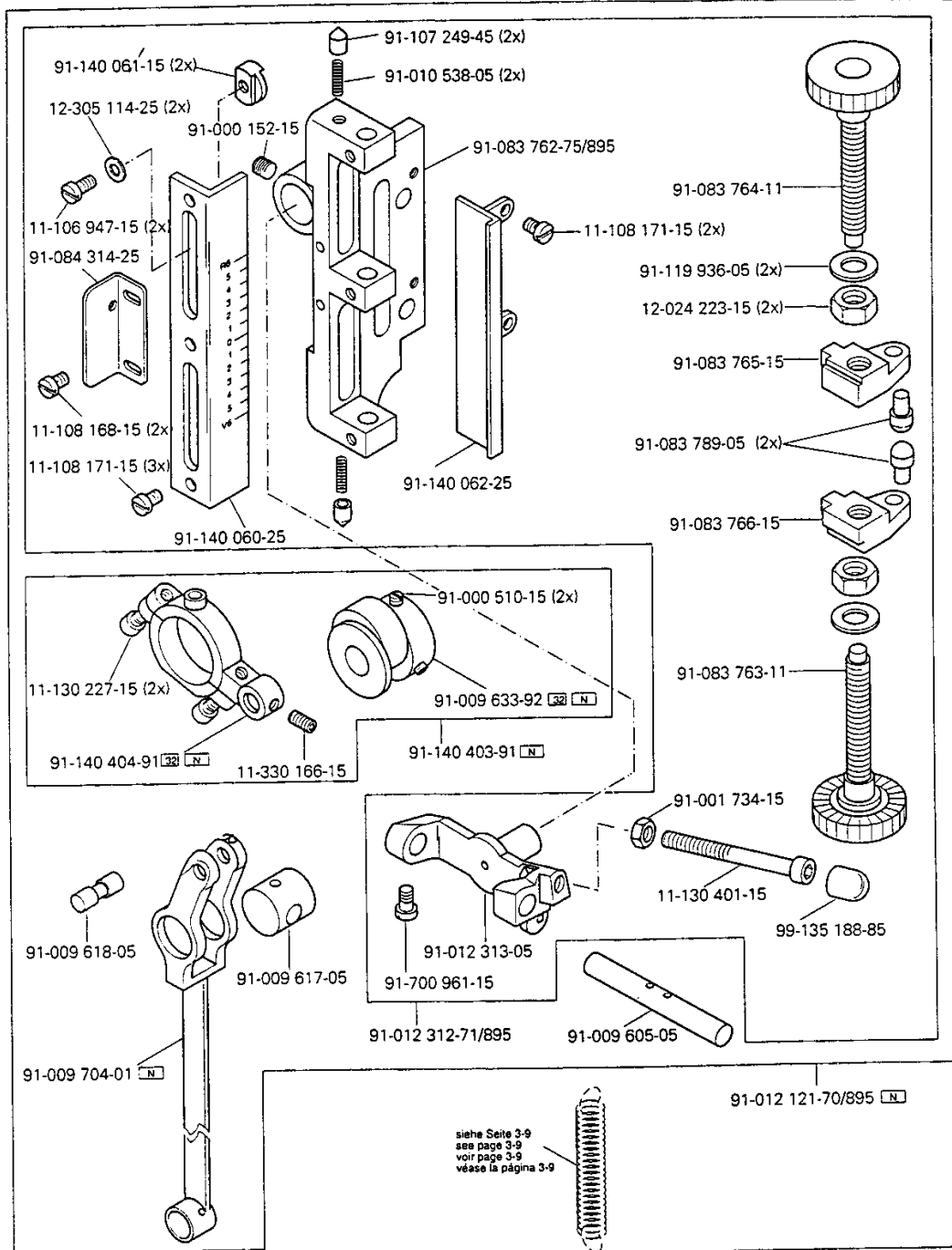
7

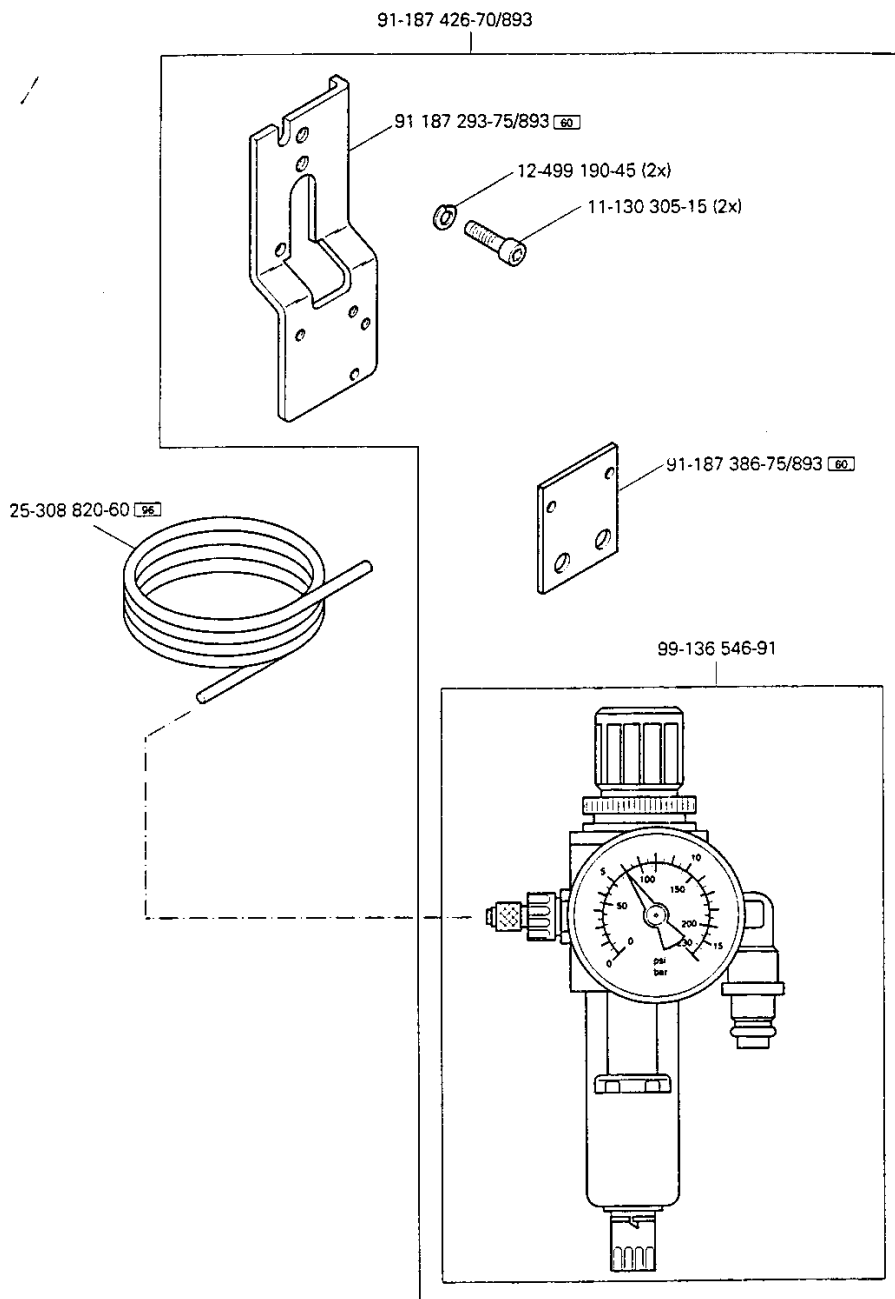
Verriegelungs-Einrichtung (-911/97)
Backtacking mechanism (-911/97)
Dispositif à points d'arrêt (-911/97)
Rematador (-911/97)

PFAFF 1295-706/07
 PFAFF 1296-706/07



Wartungseinheit -925/03 erforderlich
 Conditioning unit -925/03 required
 Conditionneur d'air comprimé -925/03 nécessaire
 Requiere grupo acondicionador del aire comprimido -925/03

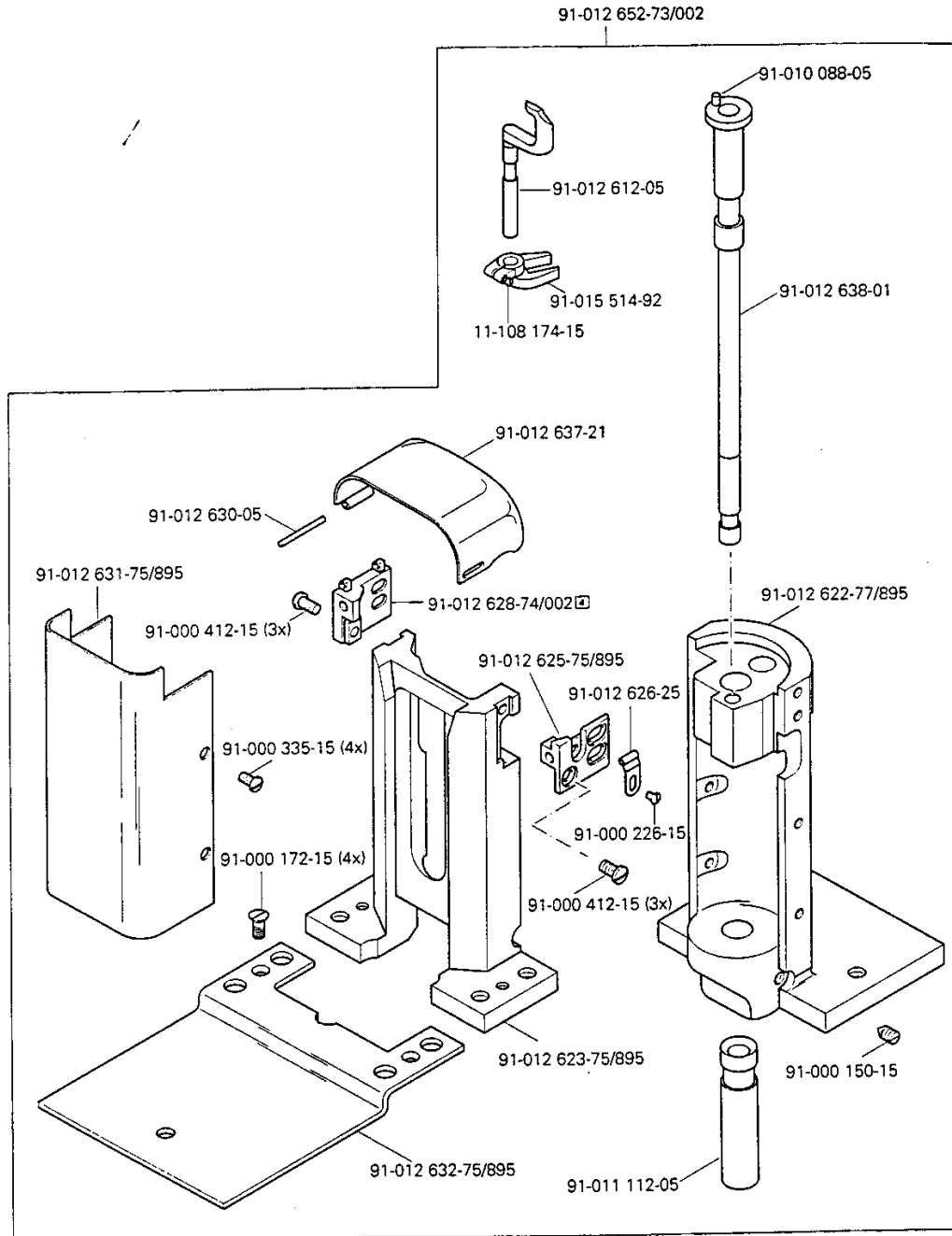




9

Einrichtung zum Nähen gewölbter Arbeitsstücke (-940/01)
 Equipment for sewing tubular workpieces (-940/01)
 Dispositif pour la couture ou le piquage d'articles bombés (-940/01)
 Equipo para coser piezas abombadas (-940/01)

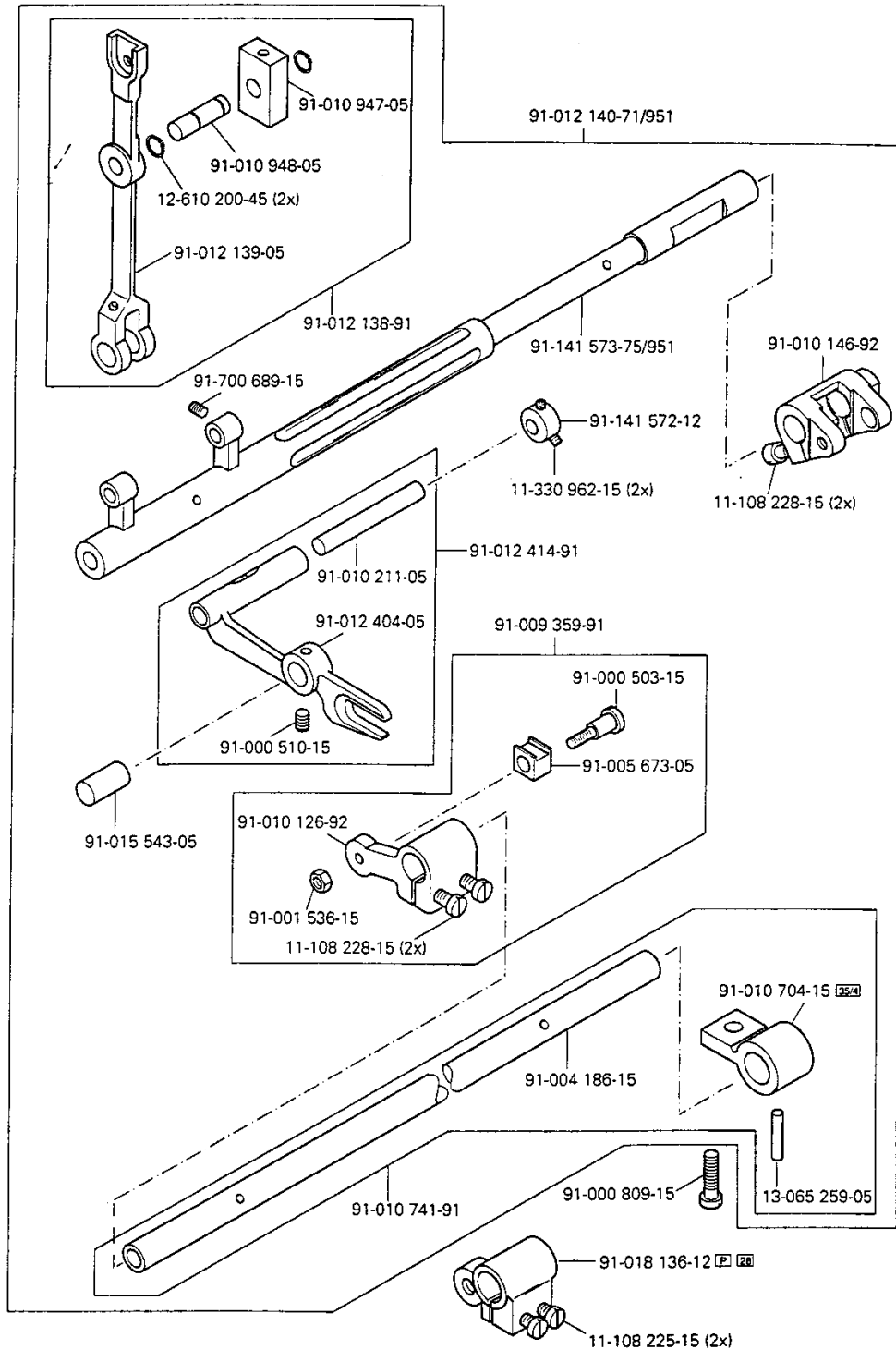
PFAFF 1295-706/07



Einrichtung zum Nähen gewölbter Arbeitsstücke (-940/01)
 Equipment for sewing tubular workpieces (-940/01)
 Dispositif pour la couture ou le piquage d'articles bombés (-940/01)
 Equipo para coser piezas abombadas (-940/01)

PFAFF 1295-706/07

9



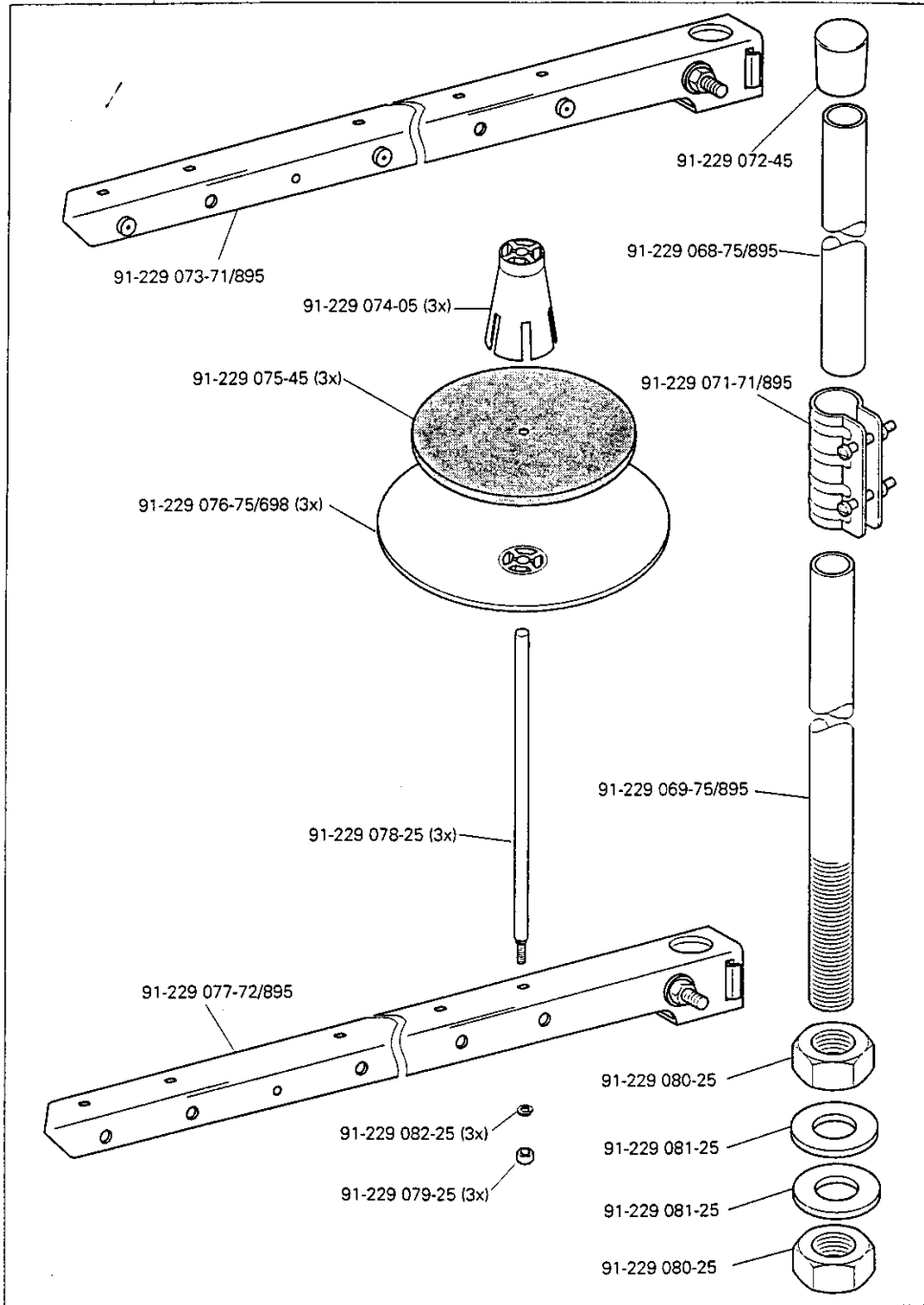
PFAFF

☐ siehe Kapitel 2 Erläuterung der Schlüsselzeichen
 see chapter 2 Explanation of key markings
 voir le chap. 2 Explication des symboles
 véase el Cap. 2 Explicaciones de los signos clave

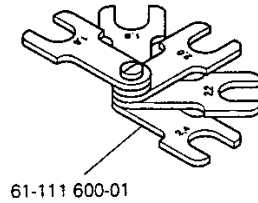
(die sonstigen Teile wie in Register 3.01 bis 3.04)
 (for all other parts see Sections 3.01 to 3.04)
 (les autres pièces comme dans les registres 3.01 à 3.04)
 (las demás piezas como en los registros 3.01 al 3.04)

9 - 2

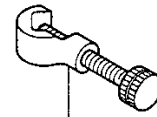
91-229 070-70/895



Einstellehren
 Adjustment gauges
 Calibres PFAFF 1295-706/07
 Calibres de ajuste PFAFF 1296-706/07

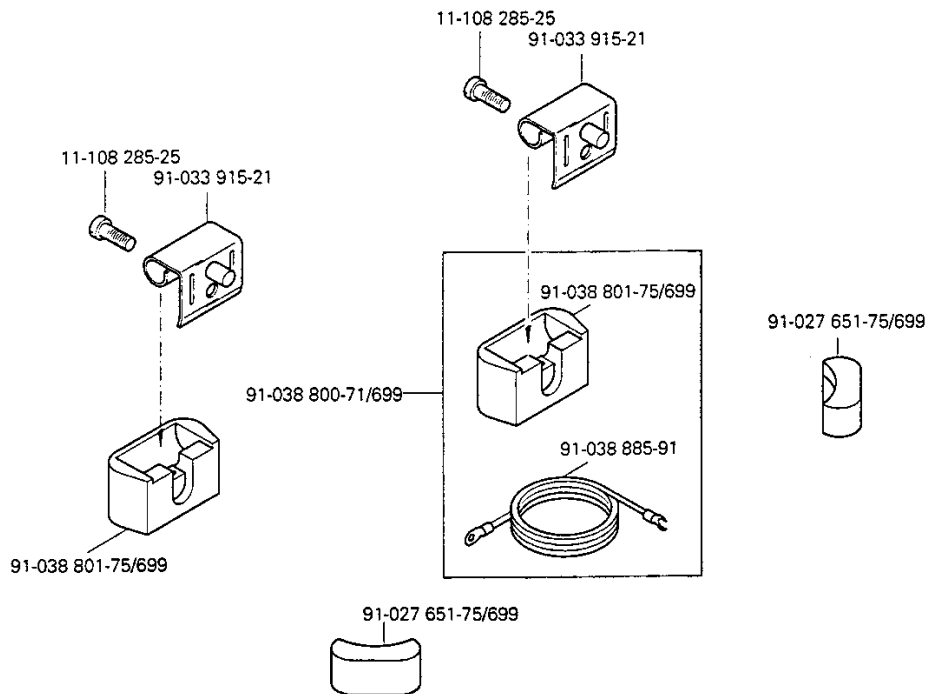


61-111 600-01



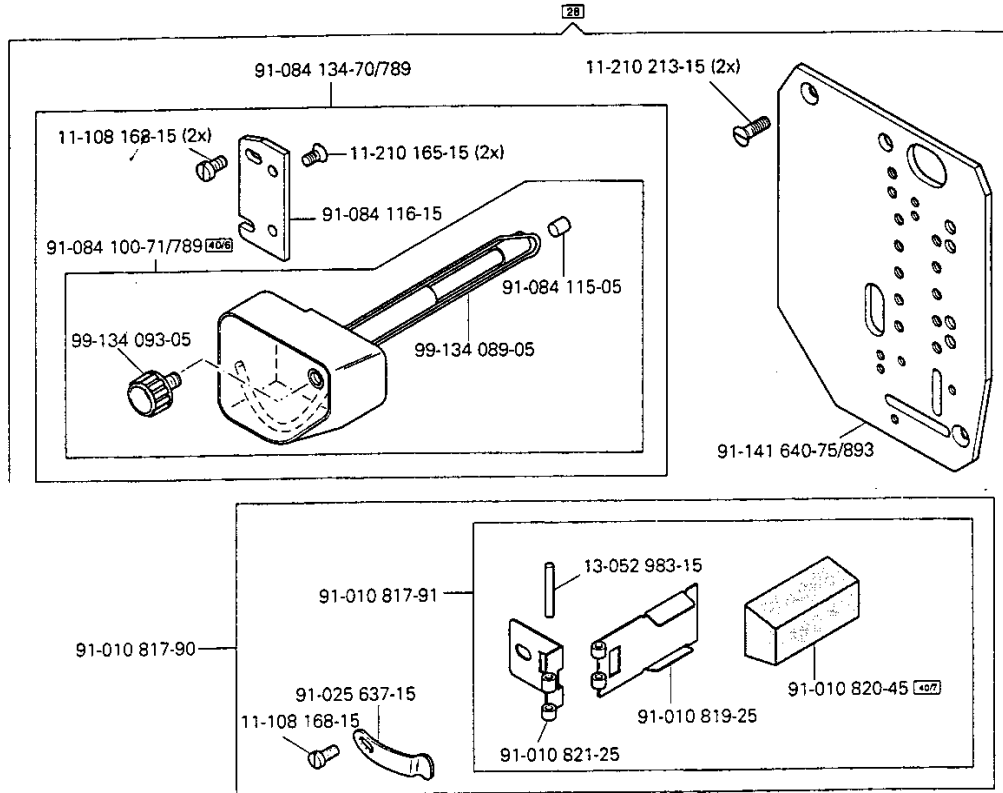
61-111 600-35/001

Teile zur Tischplatte
 Parts for table top
 Pièces du plateau PFAFF 1295-706/07
 Piezas para el tablero PFAFF 1296-706/07



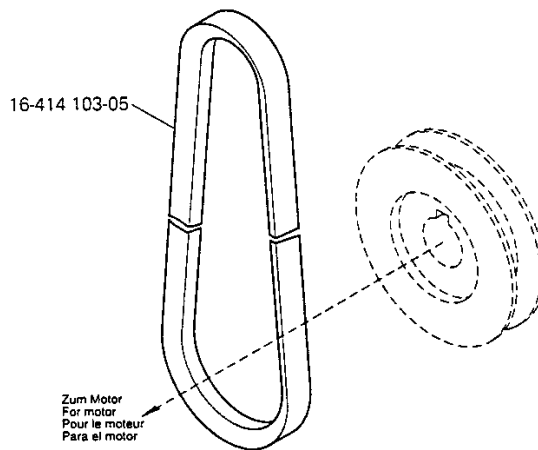
13

Fadenöler
Thread lubricator
Graisseur de fil PFAFF 1295-706/07
Lubricador del hilo PFAFF 1295-706/07



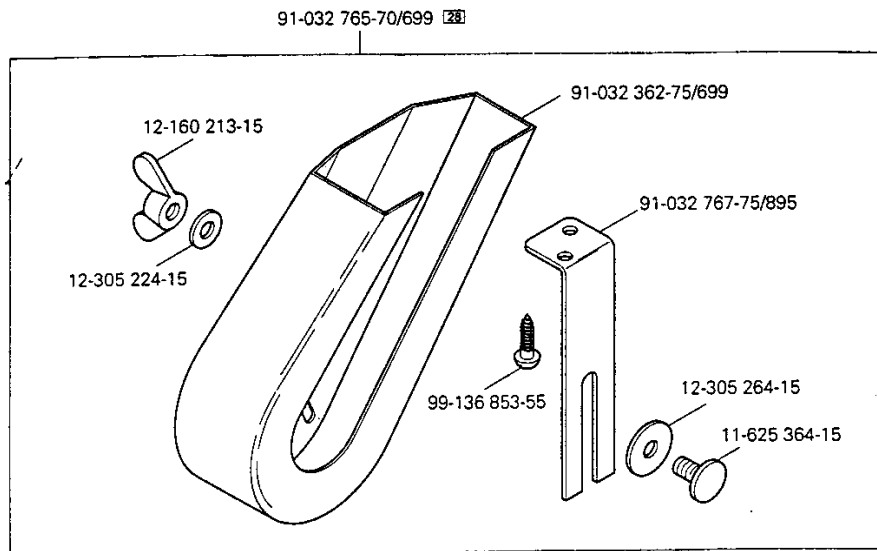
14

Keilriemen
V-belt
Courroie trapézoïdale PFAFF 1295-706/07
Correa trapezoidal PFAFF 1296-706/07



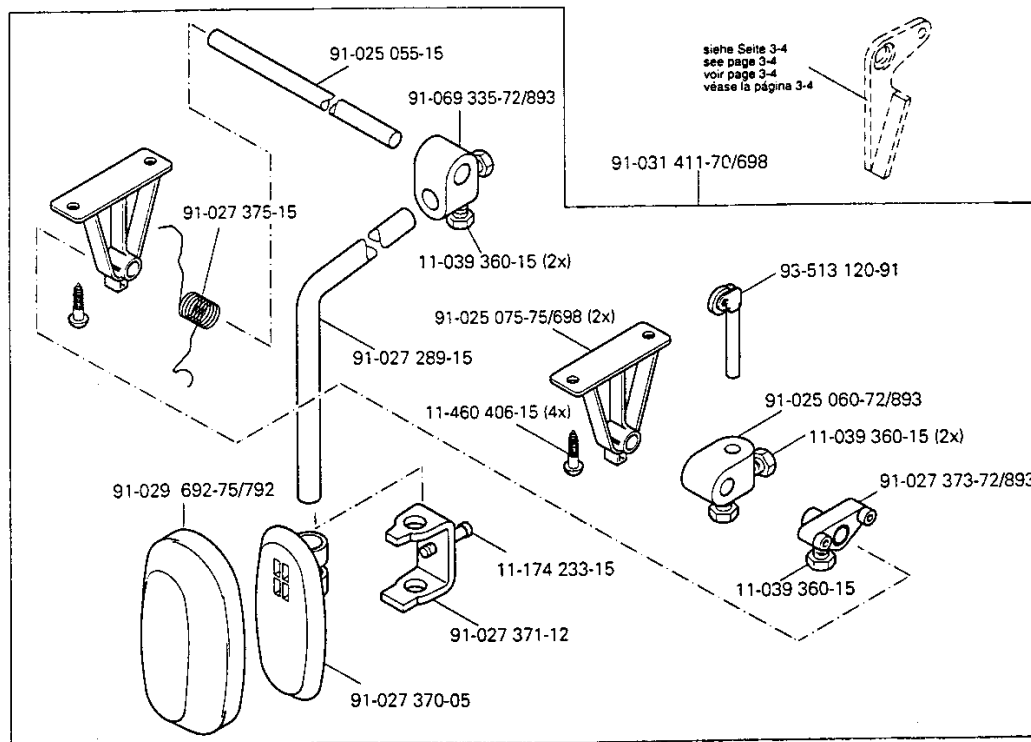
Keilriemenschutz (unter der Tischplatte)
 Belt guard (under table top)
 Garde-courroie (sous le plateau de table) PFAFF 1295-706/07
 Guardacorreas (parte inferior) PFAFF 1296-706/07

15



Knielüfterteile
 Knee lifter parts
 Pièces du releveur de genouillère PFAFF 1295-706/07
 Piezas del alzaprensatelas por rodillera PFAFF 1296-706/07

16



PFAFF

☐ siehe Kapitel 2 Erläuterung der Schlüsselzeichen
 see chapter 2 Explanation of key markings
 voir le chap. 2 Explication des symboles
 véase el Cap. 2 Explicaciones de los signos clave

15 - 1

17

Schmiermittel-Übersicht
Overview of lubricants
Tableau de lubrifiants
Tabla de lubricantes

PFAFF 1295-706/07
PFAFF 1296-706/07

Öl Oil Huile Aceite	Mittelpunkts- Viskosität bei: Mean viscosity at: Viscosité moyenne à: Viscosidad media a:		Dichte bei: Density of: Densité à: Densidad a:		Bestellnummer für Behälter mit: Part number for can with: Numéro de commande pour récipients avec: Número de pedido para recipientes con:		
	°C	mm ² /s	°C	g/cm ³ (g/ml)	1 Liter 1 Litre 1 Litro	5 Liter 5 Litre 5 Litros	10 Liter 10 Litre 10 Litros
28-011 201-44	40	22,0	15	0,865	91-129 917-91	91-129 919-91	91-129 920-91
28-011 202-17 (Fadenschmiermittel) (Thread lubricant) (Agents de lubrification de fil) (Lubricantes del hilo)			21	0,810	91-129 941-91		

Fett Grease Graisse Grasa	Penetration Pénétration Penetración	Tropfpunkt Drip-point Point de suintement Punto de goteo	Bestellnummer für Behälter mit: Part number for can with: Numéro de commande pour récipients avec: Número de pedido para recipientes con:		
			mm/10	°C	0,25 kg
28-011 202-05					28-011 202-05
28-011 202-43	375-405	150			28-011 202-43
28-011 202-47	220-250	185			28-011 202-47

Reinigungsmittel Cleansing agent Agents de nettoyage Limpiadores	Bestellnummer für Behälter mit: Part number for can with: Numéro de commande pour récipients avec: Número de pedido para recipientes con:		
			240 ml
95-665 735-91 Isopropyl-Alkohol			95-665 735-91

Index (Teilenummern / Seitenzahlen)
 Index (part numbers / page numbers)
 Index (numéros de pièces, de pages)
 Index (números de pieza / números de página)

PFAFF 1295-706/07
 PFAFF 1296-706/07

18

No.	Seite Page Pages Página	No.	Seite Page Pages Página	No.	Seite Page Pages Página	No.	Seite Page Pages Página
11-039 171-15	4 - 2, 4 - 3, 4 - 4	11-130 305-15	8 - 1	11-330 962-15	3 - 14, 9 - 2	12-341 090-15	4 - 1
11-039 174-15	4 - 6	11-130 341-15	5 - 1	11-330 964-15	3 - 15	12-341 150-15	3 - 11, 3 - 13
11-039 222-15	3 - 3	11-130 359-15	3 - 8	11-335 902-15	3 - 8, 3 - 16	12-341 151-15	3 - 11, 3 - 13
11-039 225-15	3 - 3, 7 - 1	11-130 401-15	7 - 2	11-330 968-15	3 - 2	12-499 190-45	8 - 1
11-039 291-15	7 - 1	11-130 955-15	3 - 9	11-341 082-15	3 - 2	12-610 170-45	3 - 2
11-039 360-15	15 - 1	11-173 090-15	4 - 1	11-341 901-15	3 - 8, 3 - 16	12-610 190-45	3 - 2
11-106 947-15	7 - 2	11-173 171-25	3 - 1	11-341 902-15	3 - 8, 3 - 16, 4 - 6	12-610 200-45	3 - 2, 3 - 14, 9 - 2
11-108 087-15	4 - 2, 4 - 3	11-173 177-25	3 - 6	11-460 247-15	3 - 1	12-610 210-45	3 - 5
11-108 168-15	4 - 6, 7 - 2, 13 - 1	11-173 222-25	3 - 1	11-460 406-15	15 - 1	12-618 190-45	4 - 6
11-108 171-15	3 - 2, 4 - 6, 7 - 2	11-174 173-15	3 - 2	11-625 364-15	15 - 1	12-640 090-55	4 - 1
11-108 174-15	3 - 1, 3 - 2, 3 - 11, 3 - 12, 3 - 13, 4 - 1, 4 - 2, 4 - 3, 4 - 4, 4 - 6, 9 - 1	11-174 176-15	3 - 5	11-714 060-91	4 - 6	12-640 130-55	3 - 7, 3 - 16, 4 - 6
11-108 177-15	3 - 2	11-174 233-15	3 - 6, 15 - 1	11-721 482-15	3 - 15	12-640 150-55	3 - 16, 4 - 5, 4 - 6
11-108 180-15	4 - 5	11-186 277-15	6 - 1, 7 - 1	11-721 522-15	3 - 15	12-640 170-55	4 - 1, 4 - 6
11-108 219-15	4 - 6	11-186 962-15	3 - 9	12-005 154-15	3 - 1	12-640 190-55	4 - 6
11-108 222-15	3 - 2, 4 - 6	11-187 017-15	3 - 4	12-005 175-15	7 - 1	12-640 230-55	5 - 1
11-108 225-15	3 - 14, 9 - 2	11-210 165-15	13 - 1	12-005 195-15	3 - 9, 4 - 5	12-651 006-51	4 - 6
11-108 228-15	3 - 2, 3 - 3, 3 - 14, 9 - 2	11-210 165-25	3 - 6	12-005 198-15	4 - 5	13-052 187-15	4 - 6
11-108 234-15	3 - 1	11-210 168-25	3 - 7	12-005 215-15	6 - 1, 7 - 1	13-052 983-15	13 - 1
11-108 285-15	3 - 1	11-210 213-15	13 - 1	12-010 251-15	4 - 6	13-064 383-05	3 - 9
11-108 285-25	11 - 1	11-210 273-15	3 - 8	12-024 151-15	4 - 6	13-065 259-05	3 - 14, 9 - 2
11-108 861-25	4 - 6	11-250 084-25	3 - 7, 3 - 9	12-024 191-15	4 - 6	14-016 080-01	3 - 8
11-130 167-15	6 - 1, 7 - 1	11-314 946-15	4 - 1	12-024 191-25	3 - 8	14-215 007-23	3 - 2
11-130 173-15	3 - 1, 3 - 3	11-315 917-05	3 - 7	12-024 192-15	4 - 6	14-215 013-23	3 - 2
11-130 185-15	3 - 3, 4 - 6	11-317 167-15	3 - 6	12-024 223-15	7 - 2	14-215 022-33	3 - 2
11-130 224-15	3 - 2	11-317 950-15	4 - 2, 4 - 3, 4 - 4	12-160 213-15	15 - 1	14-215 049-33	3 - 2, 3 - 16
11-130 227-15	3 - 8, 3 - 9, 6 - 1, 7 - 1, 7 - 2	11-317 971-15	4 - 2, 4 - 3, 4 - 4	12-305 114-15	3 - 2, 3 - 3	14 215 238-23	3 - 3
11-130 254-15	3 - 1	11-330 166-15	3 - 9, 7 - 2	12-305 114-25	7 - 2	14-602 901-01	3 - 7
11-130 284-15	4 - 5	11-330 217-15	3 - 16	12-305 144-15	3 - 2, 3 - 3, 3 - 8	15-032 006-45	6 - 1, 7 - 1
11-130 293-15	3 - 14, 4 - 6	11-330 220-15	3 - 2, 3 - 6	12-305 224-15	15 - 1	15-711 050-51	3 - 3
11-130 293-25	3 - 9	11-330 277-15	4 - 1	12-305 264-15	15 - 1	16-414 103-05	13 - 1
		11-330 280-15	3 - 2, 3 - 5, 3 - 7, 3 - 14, 3 - 16	12-315 110-15	4 - 2, 4 - 3, 4 - 4	18-372 008-91	6 - 1, 7 - 1
		11-330 952-15	3 - 4	12-335 191-15	7 - 1	18-378 009-91	6 - 1, 7 - 1

No.	Seite Page Pages Página	No.	Seite Page Pages Página	No.	Seite Page Pages Página	No.	Seite Page Pages Página
25-308 820-40	6 - 1, 7 - 1	91-000 510-15	3 - 7, 3 - 9, 3 - 14, 7 - 2, 9 - 2	91-008 618-05	3 - 7, 3 - 9	91-010 221-05	3 - 14
25-308 820-60	8 - 1	91-000 511-15	3 - 7	91-009 148-05	3 - 5	91-010 538-05	7 - 2
26-534 300-50	3 - 5, 3 - 7, 3 - 9	91-000 522-15	3 - 9	91-009 149-05	3 - 14	91-010 596-05	3 - 7, 3 - 9
26-535 001-00	3 - 5	91-000 524-05	3 - 6	91-009 343-05	3 - 16	91-010 703-92	3 - 5
28-011 201-44	17 - 1	91-000 525-15	3 - 10	91-009 359-91	3 - 14, 9 - 2	91-010 704-15	3 - 14, 9 - 2
28-011 202-05	17 - 1	91-000 529-15	3 - 10	91-009 408-05	3 - 16	91-010 741-91	9 - 2
28-011 202-17	17 - 1	91-000 604-15	4 - 2, 4 - 3	91-009 603-75/895	3 - 9	91-010 817-90	13 - 1
28-011 202-43	17 - 1	91-000 640-15	3 - 11, 3 - 13	91-009 605-05	3 - 9, 7 - 2	91-010 817-91	13 - 1
28-011 202-47	17 - 1	91-000 686-15	3 - 11, 3 - 13	91-009 609-05	3 - 9	91-010 819-25	13 - 1
61-111 600-01	11 - 1	91-000 781-15	3 - 11, 3 - 13	91-009 617-05	3 - 9, 7 - 2	91-010 820-45	13 - 1
61-111 600-35/001	11 - 1	91-000 809-15	9 - 2	91-009 618-05	3 - 9, 7 - 2	91-010 821-25	13 - 1
71-170 001-31	4 - 6	91-000 928-15	3 - 10	91-009 633-92	3 - 9, 7 - 2	91-010 825-05	3 - 2
71-210 001-74	4 - 6	91-001 013-15	3 - 8	91-009 652-91	3 - 6	91-010 937-05	3 - 6
71-370 001-32	4 - 6	91-001 512-15	3 - 7, 3 - 9, 3 - 11, 4 - 2	91-009 702-02	3 - 9	91-010 942-05	3 - 5
91-000 011-15	3 - 7	91-001 513-15	3 - 4	91-009 704-01	3 - 9, 7 - 2	91-010 947-05	3 - 14, 9 - 2
91-000 050-15	3 - 11, 3 - 13	91-001 522-25	3 - 6	91-009 709-15	3 - 9	91-010 948-05	3 - 14, 9 - 2
91-000 150-15	3 - 11, 3 - 12, 3 - 13, 4 - 2, 4 - 3, 4 - 4, 9 - 1	91-001 536-15	3 - 14, 9 - 2	91-009 717-01	3 - 7	91-010 950-91	3 - 14
91-000 152-15	7 - 2	91-001 734-15	7 - 2	91-010 026-21	3 - 6	91-011 112-05	3 - 11, 3 - 12, 3 - 13, 4 - 2, 4 - 3, 4 - 4, 9 - 1
91-000 172-15	4 - 3, 4 - 4, 9 - 1	91-003 113-05	3 - 1	91-010 088-05	3 - 11, 3 - 12, 4 - 2, 4 - 3, 4 - 4, 9 - 1	91-011 238-05	3 - 9
91-000 172-25	3 - 11, 3 - 12, 4 - 2	91-004 005-05	3 - 6	91-010 115-05	3 - 6	91-011 778-05	3 - 3
91-000 226-15	9 - 1	91-004 006-05	3 - 6	91-010 116-05	3 - 6	91-011 818-91	3 - 8
91-000 277-25	3 - 11, 3 - 13, 4 - 2, 4 - 3	91-004 186-15	3 - 14, 9 - 2	91-010 126-92	3 - 14, 9 - 2	91-011 821-91	3 - 16
91-000 335-15	9 - 1	91-004 309-05	3 - 2	91-010 146-92	3 - 14, 9 - 2	91-011 823-90	3 - 15
91-000 366-15	3 - 6	91-005 673-05	3 - 14, 9 - 2	91-010 179-05	3 - 6	91-011 825-90	3 - 15
91-000 390-05	3 - 10	91-006 505-05	3 - 6	91-010 180-05	3 - 6	91-011 830-92	4 - 6
91-000 405-15	3 - 7, 3 - 11, 4 - 2	91-006 616-05	3 - 7, 3 - 9	91-010 181-25	3 - 6	91-011 832-75/893	3 - 1
91-000 412-15	3 - 11, 3 - 13, 4 - 2, 4 - 3, 9 - 1	91-007 116-05	3 - 2	91-010 183-05	3 - 6	91-011 833-12	4 - 5
91-000 456-15	3 - 7	91-008 008-92	3 - 5	91-010 184-05	3 - 6	91-011 848-91	3 - 5
91-000 486-15	3 - 13, 4 - 3	91-008 009-05	3 - 5	91-010 185-05	3 - 6	91-011 944-70/895	3 - 9
91-000 503-15	3 - 14, 9 - 2	91-008 011-05	3 - 5	91-010 186-15	3 - 6	91-011 945-71/895	3 - 9
		91-008 204-05	3 - 9	91-010 196-05	3 - 7	91-011 954-05	4 - 2, 4 - 3, 4 - 4
		91-008 402-05	3 - 5	91-010 211-05	3 - 14, 9 - 2		

Index (Teilenummern / Seitenzahlen)
 Index (part numbers / page numbers)
 Index (numéros de pièces, de pages)
 Index (números de pieza / números de página)

PFAFF 1295-706/07
 PFAFF 1296-706/07

18

No.	Seite Page Pages Página	No.	Seite Page Pages Página	No.	Seite Page Pages Página	No.	Seite Page Pages Página
91-011 957-15	4 - 2, 4 - 3	91-012 139-05	9 - 2	91-012 696-75/895	3 - 12, 4 - 3, 4 - 4	91-018 346-01	3 - 10
91-011 958-91	4 - 2, 4 - 3	91-012 140-71/951	9 - 2	91-012 697-74/001	3 - 13	91-018 348-91	3 - 10
91-011 963-05	4 - 2, 4 - 3, 4 - 4	91-012 272-11	4 - 6	91-012 698-73/002	3 - 11	91-018 349-05	3 - 10
91-011 964-25	4 - 2, 4 - 3, 4 - 4	91-012 312-71/895	7 - 2	91-013 040-92	3 - 7	91-018 350-05	3 - 10
91-011 966-15	4 - 6	91-012 313-05	7 - 2	91-013 091-05	3 - 6	91-018 358-75/770	3 - 7
91-011 967-15	4 - 6	91-012 404-05	3 - 14, 9 - 2	91-013 153-05	3 - 16	91-018 415-92	3 - 7
91-011 968-15	4 - 6	91-012 414-91	3 - 14, 9 - 2	91-013 188-05	3 - 16	91-018 439-05	3 - 10
91-011 969-05	4 - 6	91-012 453-75/895	3 - 11	91-013 191-05	3 - 6	91-018 480-05	3 - 10
91-011 970-01	4 - 6	91-012 492-25	3 - 9	91-013 193-91	3 - 6	91-018 481-05	3 - 10
91-011 974-15	4 - 6	91-012 604-75/895	3 - 11, 4 - 2	91-015 514-92	3 - 11, 3 - 12, 3 - 13, 4 - 2	91-018 482-91	3 - 10
91-011 975-15	4 - 6	91-012 605-74/002	3 - 11		4 - 3, 4 - 4, 9 - 1	91-018 483-91	3 - 10
91-011 976-15	4 - 6	91-012 606-74/012	3 - 11	91-015 519-05	3 - 6	91-018 484-05	3 - 10
91-011 977-11	4 - 6	91-012 607-75/895	3 - 11, 4 - 2	91-015 526-05	3 - 5	91-018 487-05	3 - 8
91-011 979-15	4 - 6	91-012 608-75/895	3 - 11, 4 - 2	91-015 527-05	3 - 5	91-018 515-01	3 - 7, 3 - 9
91-011 980-05	4 - 6	91-012 609-25	3 - 11, 3 - 13	91-015 533-05	3 - 13, 4 - 3	91-018 649-01	3 - 10
91-011 981-05	4 - 6	91-012 611-77/895	3 - 11, 3 - 12, 3 - 13	91-015 542-05	3 - 14	91-018 676-91	3 - 10
91-011 982-11	4 - 6	91-012 612-05	3 - 11, 3 - 12, 3 - 13, 9 - 1	91-015 543-05	3 - 14, 9 - 2	91-018 682-05	3 - 10
91-011 985-15	4 - 6	91-012 622-77/895	9 - 1	91-015 657-01	3 - 8	91-018 799-91	3 - 6
91-011 991-91	4 - 6	91-012 623-75/895	9 - 1	91-015 664-05	3 - 14	91-018 992-74/001	4 - 3
91-011 992-15	4 - 6	91-012 625-75/895	9 - 1	91-017 378-15	4 - 1	91-018 992-74/002	4 - 3
91-011 993-15	4 - 6	91-012 626-25	9 - 1	91-018 136-12	3 - 14, 9 - 2	91-018 993-74/002	4 - 2
91-011 995-91	4 - 5	91-012 628-74/002	9 - 1	91-018 136-12	3 - 14, 9 - 2	91-018 994-74/002	4 - 2
91-011 996-12	4 - 5	91-012 630-05	9 - 1	91-018 257-05	4 - 2, 4 - 3, 4 - 4	91-018 997-21	4 - 2, 4 - 3, 4 - 4
91-012 096-15	4 - 2, 4 - 3	91-012 631-75/895	9 - 1	91-018 268-73/001	4 - 3	91-018 998-75/895	4 - 2, 4 - 3, 4 - 4
91-012 097-91	4 - 6	91-012 632-75/895	9 - 1	91-018 268-73/002	4 - 3	91-018 999-05	4 - 2, 4 - 3, 4 - 4
91-012 100-05	4 - 3	91-012 637-21	9 - 1	91-018 269-73/002	4 - 2	91-019 676-05	3 - 5, 3 - 7, 3 - 9
91-012 108-91	4 - 6	91-012 638-01	3 - 11, 3 - 12, 4 - 2, 4 - 3, 4 - 4, 9 - 1	91-018 284-91	3 - 10	91-019 891-05	3 - 10
91-012 112-15	4 - 6	91-012 644-05	3 - 11, 3 - 13	91-018 285-91	3 - 10	91-021 202-05	4 - 2, 4 - 3, 4 - 4
91-012 113-05	4 - 5	91-012 652-73/002	9 - 1	91-018 293-05	3 - 10	91-021 283-05	4 - 6
91-012 115-25	4 - 2, 4 - 3	91-012 653-73/001	3 - 13	91-018 339-05	3 - 10	91-021 486-41	5 - 1
91-012 121-70/895	7 - 2	91-012 695-75/895	3 - 13, 4 - 3	91-018 340-91	3 - 10	91-025 055-15	15 - 1
91-012 138-91	9 - 2			91-018 341-91	3 - 10	91-025 060-72/893	15 - 1
				91-018 344-05	3 - 10	91-025 075-75/698	15 - 1

No.	Seite Page Pages Página	No.	Seite Page Pages Página	No.	Seite Page Pages Página	No.	Seite Page Pages Página
91-025 637-15	13 - 1	91-083 789-05	7 - 2	91-118 940-05	3 - 7	91-140 327-91	3 - 5
91-027 289-15	15 - 1	91-084 100-71/789	13 - 1	91-119 421-05	3 - 2	91-140 336-15	3 - 4
91-027 370-05	15 - 1	91-084 115-05	13 - 1	91-119 590-05	3 - 9	91-140 338-15	3 - 4
91-027 371-12	15 - 1	91-084 116-15	13 - 1	91-119 936-05	7 - 2	91-140 342-01	3 - 2
91-027 373-72/893	15 - 1	91-084 134-70/789	13 - 1	91-120 735-92	3 - 16	91-140 347-01	3 - 2
91-027 375-15	15 - 1	91-084 314-25	7 - 2	91-129 805-90	3 - 1	91-140 349-05	3 - 2
91-027 651-75/699	11 - 1	91-095 850-91	4 - 6	91-129 917-91	17 - 1	91-140 351-91	3 - 2
91-029 692-75/792	15 - 1	91-099 904-45	4 - 6	91-129 919-91	17 - 1	91-140 352-05	3 - 2
91-031 411-70/698	15 - 1	91-100 281-25	3 - 7	91-129 920-91	17 - 1	91-140 353-05	3 - 2
91-032 087-45	3 - 1	91-100 351-15	4 - 3, 4 - 4	91-129 941-91	17 - 1	91-140 354-11	3 - 2
91-032 362-75/699	15 - 1	91-100 351-25	4 - 2	91-140 060-25	7 - 2	91-140 358-05	3 - 2
91-032 765-70/699	15 - 1	91-100 366-15	3 - 2	91-140 061-15	7 - 2	91-140 359-05	3 - 2
91-032 767-75/895	15 - 1	91-105 005-15	3 - 2	91-140 062-25	7 - 2	91-140 360-15	3 - 2
91-033 915-21	11 - 1	91-105 447-25	3 - 6	91-140 068-75/951	3 - 4	91-140 361-15	3 - 2
91-038 800-71/699	11 - 1	91-107 162-15	4 - 1	91-140 085-05	3 - 2	91-140 362-05	3 - 2
91-038 801-75/699	11 - 1	91-107 249-45	7 - 2	91-140 086-12	3 - 2	91-140 363-12	3 - 2
91-038 885-91	11 - 1	91-107 669-75/895	3 - 1	91-140 101-05	3 - 7	91-140 364-15	3 - 2
91-056 192-25	3 - 8	91-107 933-15	4 - 5	91-140 102-05	3 - 7	91-140 365-05	3 - 2
91-056 193-25	3 - 8	91-107 935-11	4 - 5	91-140 104-05	3 - 16	91-140 366-05	3 - 2
91-056 578-91	3 - 8	91-107 939-15	4 - 5	91-140 120-05	3 - 8	91-140 367-05	3 - 2
91-057 720-15	3 - 2	91-108 015-02	3 - 7	91-140 123-91	3 - 8	91-140 368-01	3 - 2
91-063 048-05	3 - 2, 3 - 5	91-113 017-91	3 - 6	91-140 124-11	3 - 8	91-140 372-05	3 - 2
91-063 051-01	3 - 5	91-113 019-15	4 - 1	91-140 127-05	3 - 8	91-140 374-05	3 - 2
91-069 037-15	3 - 16	91-113 020-25	4 - 1	91-140 148-05	3 - 16	91-140 377-15	3 - 3
91-069 043-15	3 - 5	91-113 023-92	4 - 1	91-140 149-15	3 - 1	91-140 378-05	3 - 3
91-069 335-72/893	15 - 1	91-113 027-15	4 - 1	91-140 201-05	3 - 15	91-140 379-92	3 - 3
91-069 709-12	4 - 2, 4 - 3, 4 - 4	91-118 099-91/001	3 - 7	91-140 202-05	3 - 15	91-140 394-05	3 - 2
91-083 762-75/895	7 - 2	91-118 196-12	3 - 2	91-140 273-05	3 - 2, 3 - 5	91-140 403-91	3 - 9, 7 - 2
91-083 763-11	7 - 2	91-118 430-25	3 - 6	91-140 292-91	3 - 3	91-140 404-91	3 - 9, 7 - 2
91-083 764-11	7 - 2	91-118 681-05	3 - 7	91-140 293-92	3 - 3	91-140 450-25	3 - 2
91-083 765-15	7 - 2	91-118 683-05	3 - 7	91-140 315-05	3 - 5	91-140 481-01	3 - 8
91-083 766-15	7 - 2	91-118 685-05	3 - 7	91-140 325-91	3 - 5	91-140 516-75/770	3 - 7, 3 - 15

Index (Teilenummern / Seitenzahlen)
 Index (part numbers / page numbers)
 Index (numéros de pièces, de pages)
 Index (números de pieza / números de página)

PFAFF 1295-706/07
 PFAFF 1296-706/07

18

No.	Seite Page Pages Página	No.	Seite Page Pages Página	No.	Seite Page Pages Página	No.	Seite Page Pages Página
91-140 560-90	3 - 16	91-141 620-72/893	3 - 8	91-169 523-05	3 - 3	91-229 082-25	10 - 1
91-140 561-91	3 - 16	91-141 621-75/895	3 - 1	91-171 042-05	3 - 7	91-266 397-01	3 - 7
91-140 562-05	3 - 16	91-141 622-75/698	3 - 1	91-171 049-05	3 - 7	91-700 029-15	3 - 4
91-140 563-05	3 - 16	91-141 623-75/698	3 - 1	91-171 653-05	4 - 6	91-700 082-15	3 - 6
91-140 564-92	3 - 16	91-141 624-75/895	3 - 1	91-171 808-05	3 - 2	91-700 364-25	3 - 1
91-140 582-15	5 - 1	91-141 625-75/895	5 - 1	91-173 664-15	3 - 3	91-700 412-25	3 - 1, 3 - 6
91-140 585-05	3 - 2	91-141 626-05	3 - 4	91-174 783-05	3 - 7	91-700 510-15	3 - 3
91-140 597-15	3 - 2	91-141 628-75/895	3 - 1	91-174 879-05	3 - 8	91-700 592-15	3 - 4
91-141 087-05	3 - 16	91-141 633-15	4 - 1	91-175 023-05	3 - 16	91-700 689-15	3 - 7, 3 - 14, 3 - 16, 9 - 2
91-141 099-05	3 - 2	91-141 640-75/893	13 - 1	91-175 126-05	3 - 16	91-700 785-15	3 - 15, 4 - 6
91-141 100-91	3 - 2	91-141 641-92	3 - 4	91-175 171-05	4 - 1	91-700 961-15	3 - 9, 7 - 2
91-141 101-15	3 - 2	91-141 664-75/895	3 - 1	91-176 267-05	3 - 2	91-701 344-15	4 - 2, 4 - 3
91-141 102-05	3 - 2	91-141 665-91	3 - 3	91-176 327-05	4 - 1	91-709 610-71/698	3 - 9
91-141 307-05	3 - 2	91-141 666-05	3 - 3	91-176 328-05	4 - 1	93-513 120-91	15 - 1
91-141 312-71/951	3 - 2	91-141 667-05	3 - 3	91-176 329-05	4 - 1	95-215 000-04/261	6 - 1, 7 - 1
91-141 313-75/951	3 - 2	91-141 668-15	3 - 2	91-176 332-25	3 - 6	95-215 000-04/288	7 - 1
91-141 314-71/951	3 - 2	91-141 669-15	3 - 6	91-187 293-75/893	8 - 1	95-215 040-08/772	7 - 1
91-141 315-75/951	3 - 2	91-141 674-05	3 - 9	91-187 386-75/893	8 - 1	95-215 040-15/927	7 - 1
91-141 429-15	3 - 1	91-141 679-71/698	3 - 9	91-187 426-70/893	8 - 1	95-215 040-15/928	7 - 1
91-141 430-15	3 - 1	91-141 688-90	3 - 1	91-229 068-75/895	10 - 1	95-215 040-15/930	6 - 1
91-141 442-15	3 - 6	91-141 694-05	3 - 3	91-229 069-75/895	10 - 1	95-215 040-16/153	7 - 1
91-141 443-15	3 - 6	91-141 710-72/893	3 - 8	91-229 070-70/895	10 - 1	95-215 040-16/155	7 - 1
91-141 452-12	3 - 8	91-141 760-15	4 - 1	91-229 071-71/895	10 - 1	95-215 040-16/156	6 - 1, 7 - 1
91-141 455-91	3 - 8	91-141 816-75/895	3 - 1	91-229 072-45	10 - 1	95-215 040-16/160	7 - 1
91-141 493-75/895	3 - 4	91-141 818-15	3 - 4	91-229 073-71/895	10 - 1	95-215 040-16/181	6 - 1
91-141 558-05	4 - 2, 4 - 4	91-166 452-21	3 - 8	91-229 074-05	10 - 1	95-215 040-16/183	6 - 1
91-141 572-12	3 - 14, 9 - 2	91-166 559-25	3 - 6	91-229 075-45	10 - 1	95-215 080-09/903	7 - 1
91-141 573-75/951	3 - 14, 9 - 2	91-166 670-15	3 - 1	91-229 076-75/698	10 - 1	95-215 080-09/905	6 - 1, 7 - 1
91-141 612-91	3 - 8	91-168 154-05	4 - 6	91-229 077-72/895	10 - 1	95-665 735-91	17 - 1
91-141 617-75/698	3 - 1	91-168 319-12	3 - 15, 4 - 6	91-229 078-25	10 - 1	96-711 962-05	3 - 2
91-141 618-75/895	3 - 1	91-168 321-05	3 - 2	91-229 079-25	10 - 1	99-134 089-05	13 - 1
91-141 619-05	3 - 7	91-168 322-05	3 - 2	91-229 080-25	10 - 1	99-134 093-05	13 - 1
		91-168 480-15	3 - 8	91-229 081-25	10 - 1	99-135 188-85	7 - 2

18

Index (Teilenummern / Seitenzahlen)

Index (part numbers / page numbers)

Index (numéros de pièces, de pages)

Index (números de pieza / números de página)

PFAFF 1295-706/07

PFAFF 1296-706/07

No.	Seite Page Pages Página	No.	Seite Page Pages Página	No.	Seite Page Pages Página	No.	Seite Page Pages Página
99-135 585-05	3 - 8						
99-135 617-95	7 - 1						
99-136 072-95	7 - 1						
99-136 546-91	8 - 1						
99-136 849-55	3 - 1						
99-136 853-55	15 - 1						
99-137 001-05	3 - 1						
99-137 151-45	3 - 7						
99-137 227-91	6 - 1						
99-137 228-91	7 - 1						