

W500

Flatbed interlock stitch machines
平型偏平縫いミシン

Parts Catalog



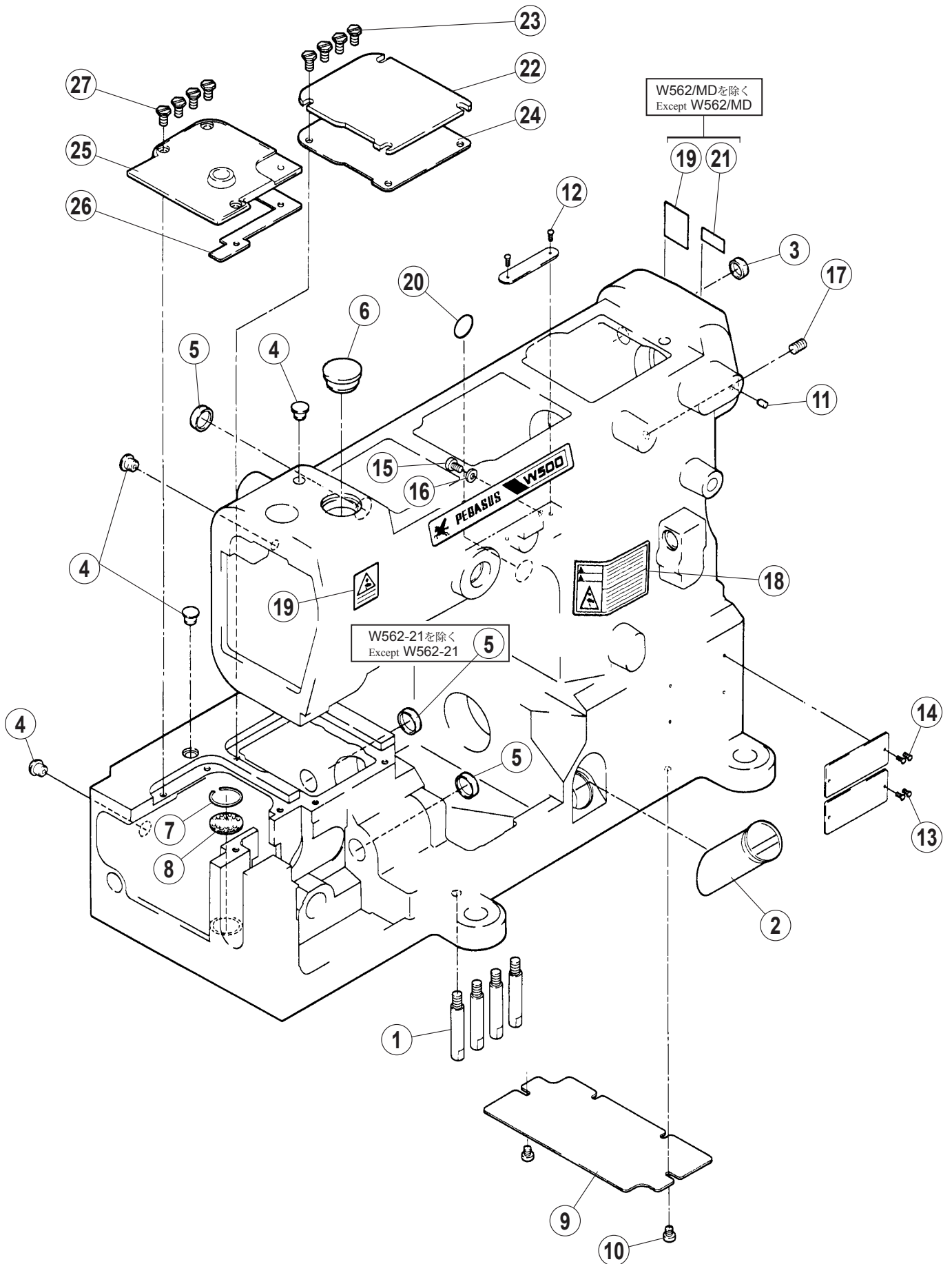
PEGASUS®

目次

	頁
アーム・ベッド機構	2 ~ 3
カバー機構 (1)	4 ~ 5
カバー機構 (2)	6 ~ 7
下軸機構	8 ~ 9
上軸機構	10 ~ 11
針棒機構	12 ~ 13
針受機構	14 ~ 15
ルーパー機構	16 ~ 17
送り機構 (1)	18 ~ 19
送り機構 (2)	20 ~ 21
押し機構	22 ~ 23
飾り振り機構	24 ~ 25
糸調子機構	26 ~ 27
針糸・飾り糸機構	28 ~ 29
下糸線り機構	30 ~ 31
給油機構 (1)	32 ~ 33
給油機構 (2)	34 ~ 35
H R 装置	36 ~ 37
糸立台	38 ~ 39
半沈床式据付付属品	40 ~ 41
専用部品 (1) W562-01G,01D,01H,01M	42 ~ 43
専用部品 (2) W562-01D	44 ~ 45
専用部品 (3) W562-01M,05M,05N,05T,08M	46 ~ 47
専用部品 (4) W562-02C,02G,02H	48 ~ 49
専用部品 (5) W562-02D,02H	50 ~ 51
専用部品 (6) W562-02D,02H	52 ~ 53
専用部品 (7) W562-02D,02H,05S,05T/AT,TK310,410	54 ~ 55
専用部品 (8) W562-02D/FT141,05/FT140	56 ~ 57
専用部品 (9) W562-02D/FT141,05/FT140,02(TR10)	58 ~ 59
専用部品 (10) W562-03	60 ~ 61
専用部品 (11) W562-05	62 ~ 63
専用部品 (12) W562-05,05S,05T	64 ~ 65
専用部品 (13) W562-06,07,06(LG210)	66 ~ 67
専用部品 (14) W562-06,07(LR10)	68 ~ 69
専用部品 (15) W562-07/MD230	70 ~ 71
専用部品 (16) W562-07/MD230	72 ~ 73
専用部品 (17) W562-07/MD240	74 ~ 75
専用部品 (18) W542-07/MD240	76 ~ 77
専用部品 (19) W562-/MD230,240,07/MD440,441	78 ~ 79
専用部品 (20) W562-08A,08M,08J	80 ~ 81
専用部品 (21) W562-08J,21,22	80 ~ 83
専用部品 (22) W562-21,22	84 ~ 85
専用部品 (23) W562-21,22	86 ~ 87
専用部品 (24) W562-82	88 ~ 89
専用部品 (25) W562-82	90 ~ 91
専用部品 (26) W562-84	92 ~ 93
ゲージパーツ表	94 ~ 100
インデックス	101 ~ 103

TABLE OF CONTENTS

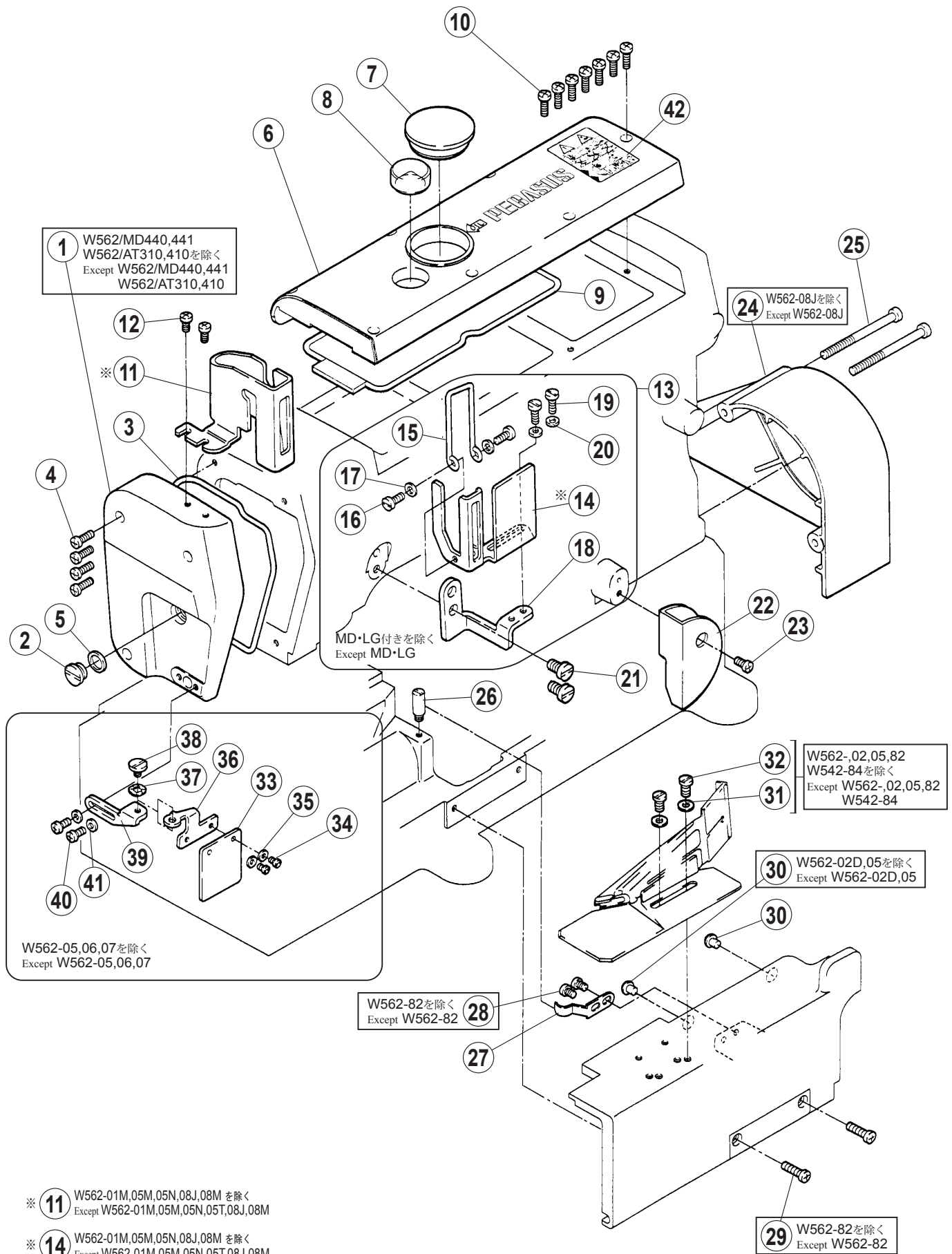
	page
MACHINE BED FRAME	2 ~ 3
COVER(1)	4 ~ 5
COVER(2)	6 ~ 7
CRANKSHAFT DRIVE MECHANISM	8 ~ 9
ARM SHAFT MECHANISM	10 ~ 11
NEEDLE BAR MECHANISM	12 ~ 13
NEEDLE GUARD MECHANISM	14 ~ 15
LOOPER DRIVE MECHANISM	16 ~ 17
FEED MECHANISM(1)	18 ~ 19
FEED MECHANISM(2)	20 ~ 21
PRESSER FOOT MECHANISM	22 ~ 23
SPREADER MECHANISM	24 ~ 25
THREAD TENSION MECHANISM	26 ~ 27
NEEDLE & SPREADER THREAD HANDLING	28 ~ 29
LOOPER THREAD HANDLING	30 ~ 31
LUBRICATION MECHANISM(1)	32 ~ 33
LUBRICATION MECHANISM(2)	34 ~ 35
HR DEVICE	36 ~ 37
THREAD STAND	38 ~ 39
PARTS FOR SEMI-SUBMERGED INSTALLATION	40 ~ 41
SPECIFIC PARTS(1) W562-01G,01D,01H,01M	42 ~ 43
SPECIFIC PARTS(2) W562-01D	44 ~ 45
SPECIFIC PARTS(3) W562-01M,05M,05N,05T,08M	46 ~ 47
SPECIFIC PARTS(4) W562-02C,02G	48 ~ 49
SPECIFIC PARTS(5) W562-02D,02H	50 ~ 51
SPECIFIC PARTS(6) W562-02D,02H	52 ~ 53
SPECIFIC PARTS(7) W562-02D,02H,05S,05T/AT,TK310,410	54 ~ 55
SPECIFIC PARTS(8) W562-02D/FT141,05/FT140	56 ~ 57
SPECIFIC PARTS(9) W562-02D/FT141,05/FT140,02(TR10)	58 ~ 59
SPECIFIC PARTS(10) W562-03	60 ~ 61
SPECIFIC PARTS(11) W562-05	62 ~ 63
SPECIFIC PARTS(12) W562-05,05S,05T	64 ~ 65
SPECIFIC PARTS(13) W562-06,07,06(LG210)	66 ~ 67
SPECIFIC PARTS(14) W562-06,07(LR10)	68 ~ 69
SPECIFIC PARTS(15) W562-07/MD230	70 ~ 71
SPECIFIC PARTS(16) W562-07/MD230	72 ~ 73
SPECIFIC PARTS(17) W562-07/MD240	74 ~ 75
SPECIFIC PARTS(18) W542-07/MD240	76 ~ 77
SPECIFIC PARTS(19) W562-/MD230,240,07/MD440,441	78 ~ 79
SPECIFIC PARTS(20) W562-08A,08M,08J	80 ~ 81
SPECIFIC PARTS(21) W562-08J,21,22	82 ~ 83
SPECIFIC PARTS(22) W562-21,22	84 ~ 85
SPECIFIC PARTS(23) W562-21,22	86 ~ 87
SEPCIFIC PARTS(24) W562-82	88 ~ 89
SPECIFIC PARTS(25) W562-82	90 ~ 91
SPECIFID PARTS(26) W562-84	92 ~ 93
GAUGE PARTS LIST	94 ~ 100
INDEX	101 ~ 103



アーム・ベッド機構

MACHINE BED FRAME

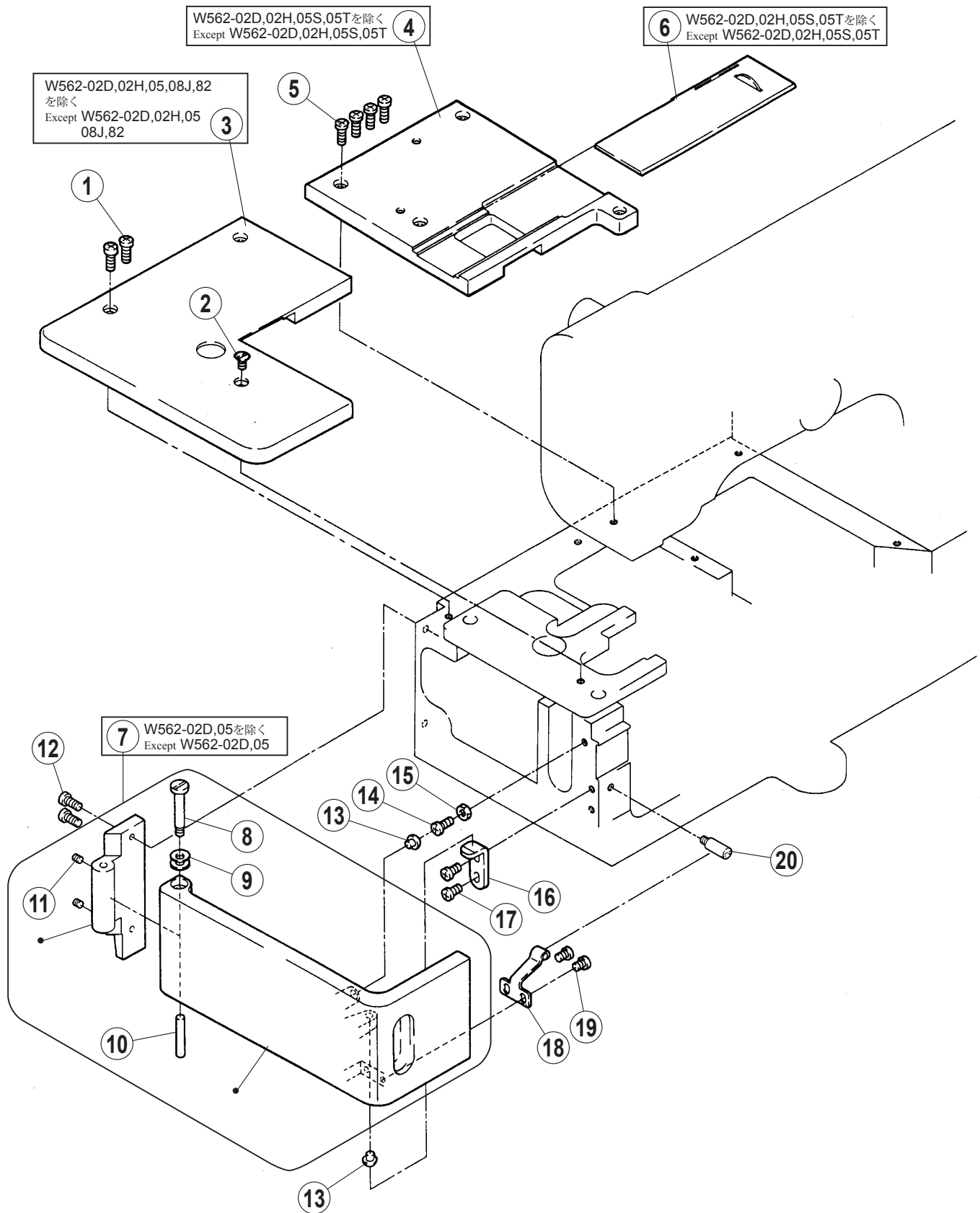
REF.NO.	PART NO.	部品名称	DESCRIPTION	QT.
1	2501170	段付ピン	SHOULDER PIN	4
2	2065900	オイルゲージ	OIL LEVEL GAUGE	1
3	2402280	栓	PIUG	1
4	2400520	栓	PLUG	4
5	2081731	栓	PLUG	3
6	2401100	栓	PLUG	1
7	2400010	止メ輪	RETAINING RING	1
8	2501480	フィルタ	FILTER	1
9	2500200	カバー	COVER	1
10	007017A0	十字穴ナベ小ネジ /M4X5	SCREW	2
11	2401270	合マーク	MARK	1
12	2106790	止ピン	PIN	2
13	2106790	止ピン	PIN	2
14	2106790	止ピン	PIN	2
15	007018A0	十字穴ナベ小ネジ /M4X6	SCREW	1
16	3034480	座金	WASHER	1
17	0045410	六角穴止ネジ /M6X8	SCREW	1
18	9A30670	操作注意ラベル	STICKER	1
19	9A30690	ケガ注意ラベル	CAUTION LABEL	2
20	9A30710	アースラベル	STICKER	1
21	9A30720	回転方向指示ラベル	STICKER	1
22	2500030	上蓋 (右)	TOP COVER (RIGHT)	1
23	0070840	六角ボルト /M4X8	BOLT	4
24	2500040	ガスケット	GASKET	1
25	250069A0	上蓋 (左)	TOP COVER PLATE (LEFT)	1
26	2500490	ガスケット	GASKET	1
27	0070840	六角ボルト /M4X8	BOLT	4



カバー機構(1)

COVER(1)

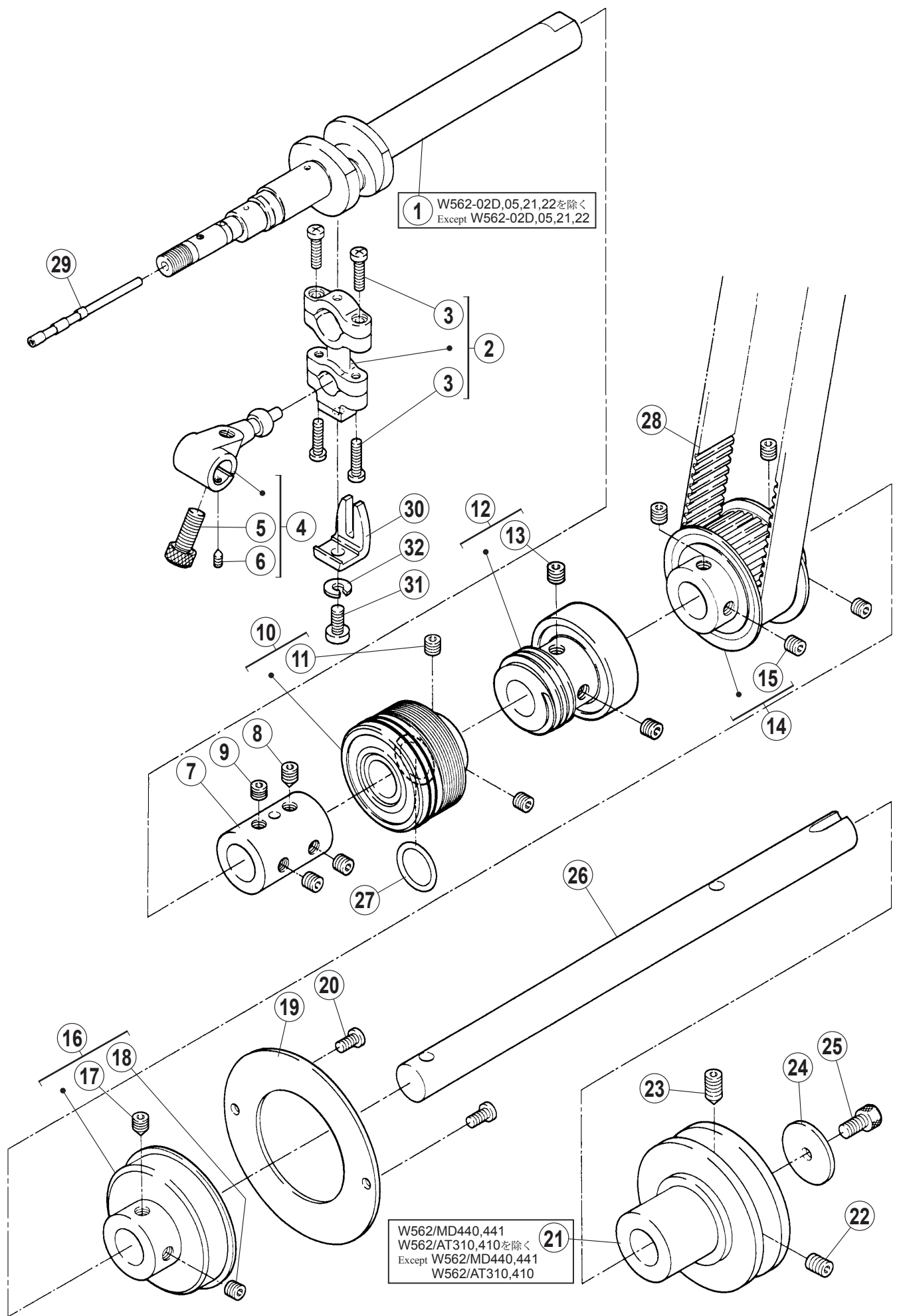
REF.NO.	PART NO.	部品名称	DESCRIPTION	QT.
1	250016FTD0	アームカバー (左)	ARM COVER (LEFT)	1
2	0052420	平ネジ /H11X5	SCREW	1
3	2500170	Oリング	O RING	1
4	007021A0	十字穴ナベ小ネジ /M4X12	SCREW	4
5	2402630	座金	WASHER	1
6	250150-PD1	アームカバー (上)	ARM COVER (TOP)	1
7	2402261	栓	PLUG	1
8	179107-050	オイル窓	OIL SIGHT WINDOW	1
9	2500190	Oリング	O RING	1
10	007021A0	十字穴ナベ小ネジ /M4X12	SCREW	7
11	250224A0	針棒ガード	NEEDLE BAR GUARD	1
12	007019A0	十字穴ナベ小ネジ /M4X8	SCREW	2
13	250231-910	糸繰りガード (組)	THREAD TAKE-UP GUARD ASSY.	1
14	2502250	糸繰りガード	THREAD TAKE-UP GUARD	1
15	2502260	フィンガーガード	FINGER GUARD	1
16	0070180	平小ネジ /M4X6	SCREW	2
17	3034480	座金	WASHER	2
18	2502270	ブラケット	BRACKET	1
19	0070180	平小ネジ /M4X6	SCREW	2
20	3034480	座金	WASHER	2
21	0070520	平小ネジ /M6X10	SCREW	2
22	250005-TD0	下糸道カバー	LOOPER THREAD GUIDE COVER	1
23	007019A0	十字穴ナベ小ネジ /M4X8	SCREW	1
24	250022-TB0	プーリーカバー	PULLER COVER	1
25	0070750	平小ネジ /M5X60	SCREW	2
26	0070890	ピンネジ /M4X5	SCREW	1
27	2500510	板バネ	FLAT SPRING	1
28	007018A0	十字穴ナベ小ネジ /M4X6	SCREW	2
29	007023A0	十字穴ナベ小ネジ /M4X16	SCREW	2
30	2100250	防振ゴム	CUSHON	2
31	2045850	座金	WASHER	2
32	0070340	ナベ小ネジ /M5X10	SCREW	2
33	2502570	アイガード	EYE GUARD	1
34	0070090	平小ネジ /M3X5	SCREW	2
35	2028750	座金	WASHER	2
36	2502560	ブラケット	BRACKET	1
37	2103070	波板座金	WASHER	1
38	0070660	段ネジ /M4	SCREW	1
39	2502550	ブラケット	BRACKET	1
40	007020A0	十字穴ナベ小ネジ /M4X10	SCREW	2
41	3034480	座金	WASHER	2
42	9A31261	ラベル	STICKER	1



カバー機構(2)

COVER(2)

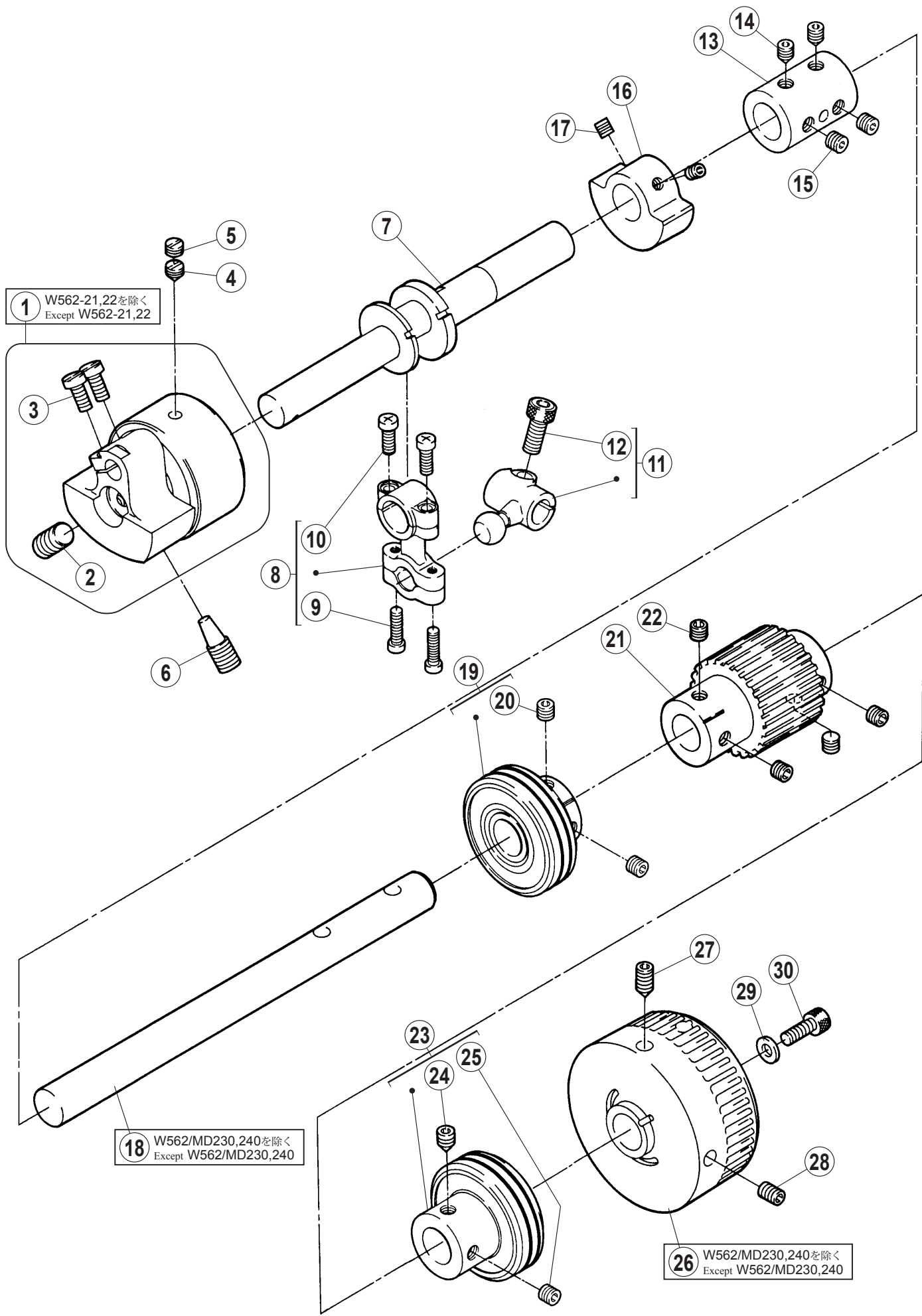
REF.NO.	PART NO.	部品名称	DESCRIPTION	QT.
1	007021A0	十字穴ナベ小ネジ /M4X12	SCREW	2
2	0070430	皿小ネジ /M4X8	SCREW	1
3	250052BPD1	ベットカバー(左)	BED COVER (LEFT)	1
4	250074APD1	ベットカバー(右)	BED COVER (RIGHT)	1
5	007021A0	十字穴ナベ小ネジ /M4X12	SCREW	4
6	250071-910	カバー	COVER	1
7	250039-PD0	横カバー(組)	SIDE COVER ASSY.	1
8	2500370	ピン付ネジ /M4	SCREW	1
9	2011910	皿バネ	SPRING	2
10	2401980	平行ピン	PIN	1
11	0045350	六角穴止ネジ /M3X4	SCREW	2
12	007020A0	十字穴ナベ小ネジ /M4X10	SCREW	2
13	2100250	防振ゴム	CUSHON	2
14	007020A0	十字穴ナベ小ネジ /M4X10	SCREW	1
15	0048210	六角ナット /M4	NUT	1
16	2500470	ブラケット	BRACKET	1
17	007019A0	十字穴ナベ小ネジ /M4X8	SCREW	2
18	2060230	板バネ	FLAT SPRING	1
19	007018A0	十字穴ナベ小ネジ /M4X6	SCREW	2
20	0070890	ピンネジ /M4X5	SCREW	1



下軸機構

CRANKSHAFT DRIVE MECHANISM

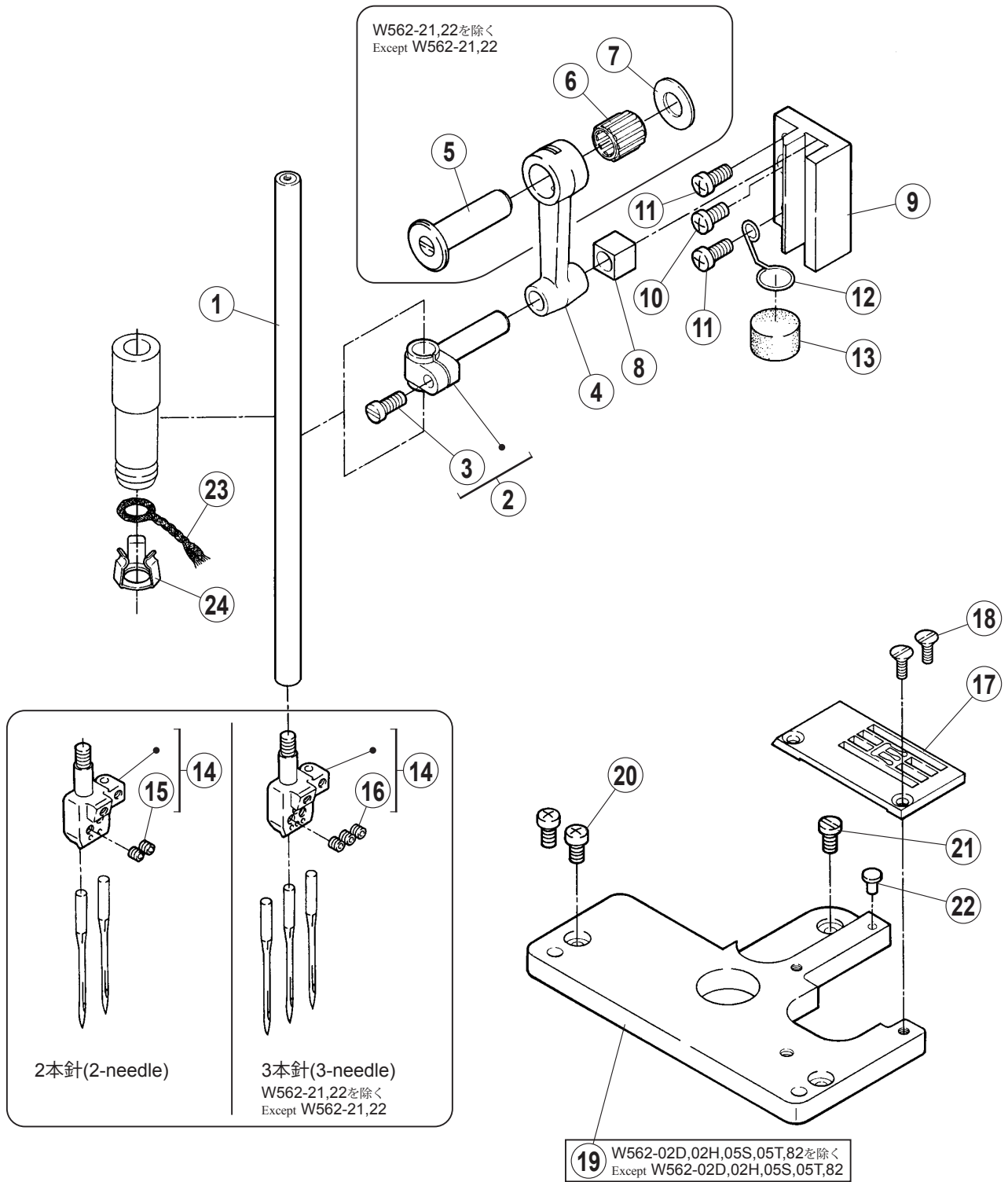
REF.NO.	PART NO.	部品名称	DESCRIPTION	QT.
1	250501B910	クランク軸 (組)	CRANKSHAFT ASSY.	1
2	252009-920	ロッド (組)	CONNECTION ASSY.	1
3	007015A0	十字穴ナベ小ネジ /M3.5X14	SCREW	4
4	252008-920	クランク	CRANK	1
5	0045340	六角穴ボルト /M6X14	BOLT	1
6	0045450	六角穴止ネジ /M3X4	SCREW	1
7	2505060	継手	JOINT	1
8	0045550	六角穴止ネジ /M6X8	SCREW	1
9	0045470	六角穴止ネジ /M6X5	SCREW	3
10	250508-910	軸受	BUSHING	1
11	0045470	六角穴止ネジ /M6X5	SCREW	2
12	250543A910	軸受	BUSHING	1
13	0045470	六角穴止ネジ /M6X5	SCREW	2
14	250511-910	ギヤー (下)	GEAR (LOWER)	1
15	0045470	六角穴止ネジ /M6X5	SCREW	4
16	250530-910	軸受	BUSHING	1
17	0045550	六角穴止ネジ /M6X8	SCREW	1
18	0045470	六角穴止ネジ /M6X5	SCREW	1
19	2505140	カバー	COVER	1
20	0070820	ナベ小ネジ /M4X8	SCREW	2
21	250515A0	プーリー	MACHINE PULLER	1
22	0045410	六角穴止ネジ /M6X8	SCREW	1
23	0045560	六角穴止ネジ /M6X10	SCREW	1
24	2401260	座金	WASHER	1
25	0045000	六角穴ボルト /M5X10	BOLT	1
26	2505070	軸	SHAFT	1
27	2068370	Oリング	O RING	1
28	206050C1	タイミングベルト	TIMING BELT	1
29	2505250	調節棒	ADJUSTING BAR	1
30	201074A0	振れ止め	GUIDE	1
31	0040190	平小ネジ /M4.5X10	SCREW	1
32	2022860	バネ座金	WASHER	1



上軸機構

ARM SHAFT MECHANISM

REF.NO.	PART NO.	部品名称	DESCRIPTION	QT.
1	250526B910	モーション (組)	MOTION ASSY.	1
2	0045920	六角穴止ネジ /M8X15	SCREW	1
3	0070280	平小ネジ /M5X10	SCREW	2
4	0071530	止ネジ /M6X6	SCREW	1
5	0071520	止ネジ /M6X3.5	SCREW	1
6	0072680	テーパ一先六角穴止ネジ /M8X10	SCREW	1
7	250517A0	クランク軸	CRANKSHAFT	1
8	253500-920	ロッド (組)	CONNECTION ASSY.	1
9	007015A0	十字穴ナベ小ネジ /M3.5X14	SCREW	2
10	007021A0	十字穴ナベ小ネジ /M4X12	SCREW	2
11	253501A920	クランク (組)	CRANK ASSY.	1
12	0045340	六角穴ボルト /M6X14	BOLT	1
13	2505060	継手	JOINT	1
14	0045550	六角穴止ネジ /M6X8	SCREW	2
15	0045470	六角穴止ネジ /M6X5	SCREW	2
16	2505240	バランスウエイト	BALANCE WEIGHT	1
17	0045140	六角穴止ネジ /M5X5	SCREW	2
18	2505520	軸	SHAFT	1
19	250529-910	軸受	BUSHING	1
20	0045470	六角穴止ネジ /M6X5	SCREW	2
21	250521A0	ギヤー (上)	GEAR (UPPER)	1
22	0045470	六角穴止ネジ /M6X5	SCREW	4
23	250528-910	軸受	BUSHING	1
24	0045550	六角穴止ネジ /M6X8	SCREW	1
25	0045470	六角穴止ネジ /M6X5	SCREW	1
26	250566ATD0	ハンドホイール	HANDWHEEL	1
27	0045410	六角穴止ネジ /M6X8	SCREW	1
28	0045560	六角穴止ネジ /M6X10	SCREW	1
29	2045850	座金	WASHER	1
30	0045010	六角穴ボルト /M5X14	BOLT	1



針棒機構

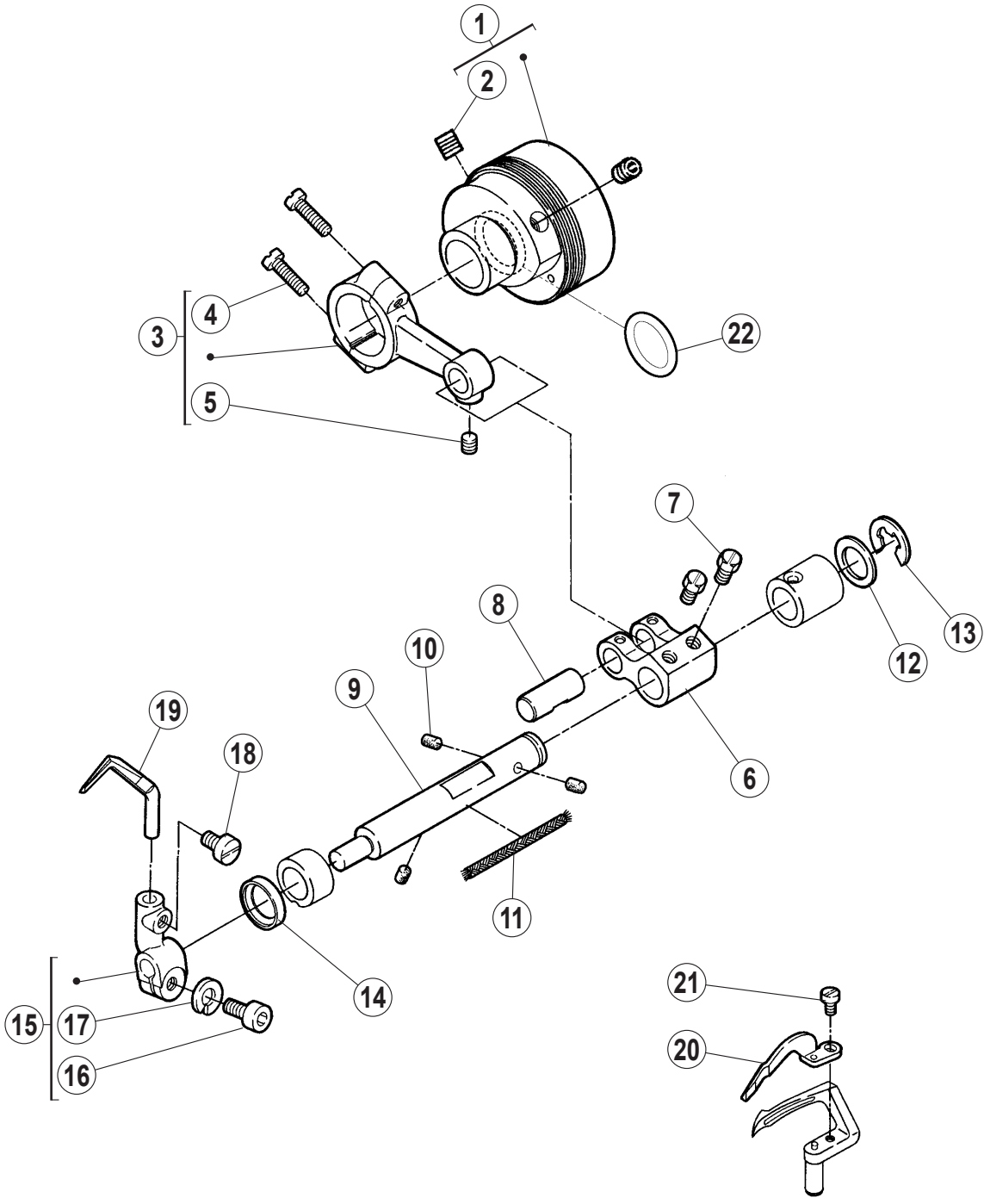
NEEDLE BAR MECHANISM

REF.NO.	PART NO.	部品名称	DESCRIPTION	QT.
1	251000-910	針棒	NEEDLE BAR	1
2	261500-920	針棒抱キ	NEEDLE BAR CLAMP	1
3	0070200	平小ネジ /M4X10	SCREW	1
4	2060520	針棒リンク	LINK/NEEDLE BAR DRIVE	1
5	2060530	針棒リンクピン	PIN	1
6	240098-20	ニードルベアリング	NEEDLE BEARING	1
7	2401010	座金	WASHER	1
8	2060630	角駒	BLOCK	1
9	2060620	案内板 / 針棒	GUIDE BLOCK/NEEDLE BAR	1
10	007020A0	十字穴ナベ小ネジ /M4X10	SCREW	1
11	007021A0	十字穴ナベ小ネジ /M4X12	SCREW	2
12	2510090	ラッチ	LATCH	1
13	179040-050	スポンジ	SPONGE	1
14	XXXXXX	針留	NEEDLE HOLDER	1
15	0045540	六角穴止ネジ /M3X3	SCREW	2
16	0045540	六角穴止ネジ /M3X3	SCREW	3
17	XXXXXX	針板	NEEDLE PLATE	1
18	005373-HC0	丸皿小ネジ /C4X8.7	SCREW	2
19	251007L0	ブラケット	BRACKET	1
20	007019A0	十字穴ナベ小ネジ /M4X8	SCREW	2
21	0070820	ナベ小ネジ /M4X8	SCREW	1
22	2401230	防振ゴム	CUSHON RUBBER	1
23	2121860	給油紐	OIL WICK	1
24	2065240	クランプ	OIL WICK RETAINER	1

● xxxxxx はゲージパーツです。
部品番号は 94 ~ 100 頁のゲージパーツ表を
参照してください。

● "xxxxxx" represents the gauge part.
Please refer to the gauge part list (page 94-100)

W562-02D,05を除く
Except W562-02D,05



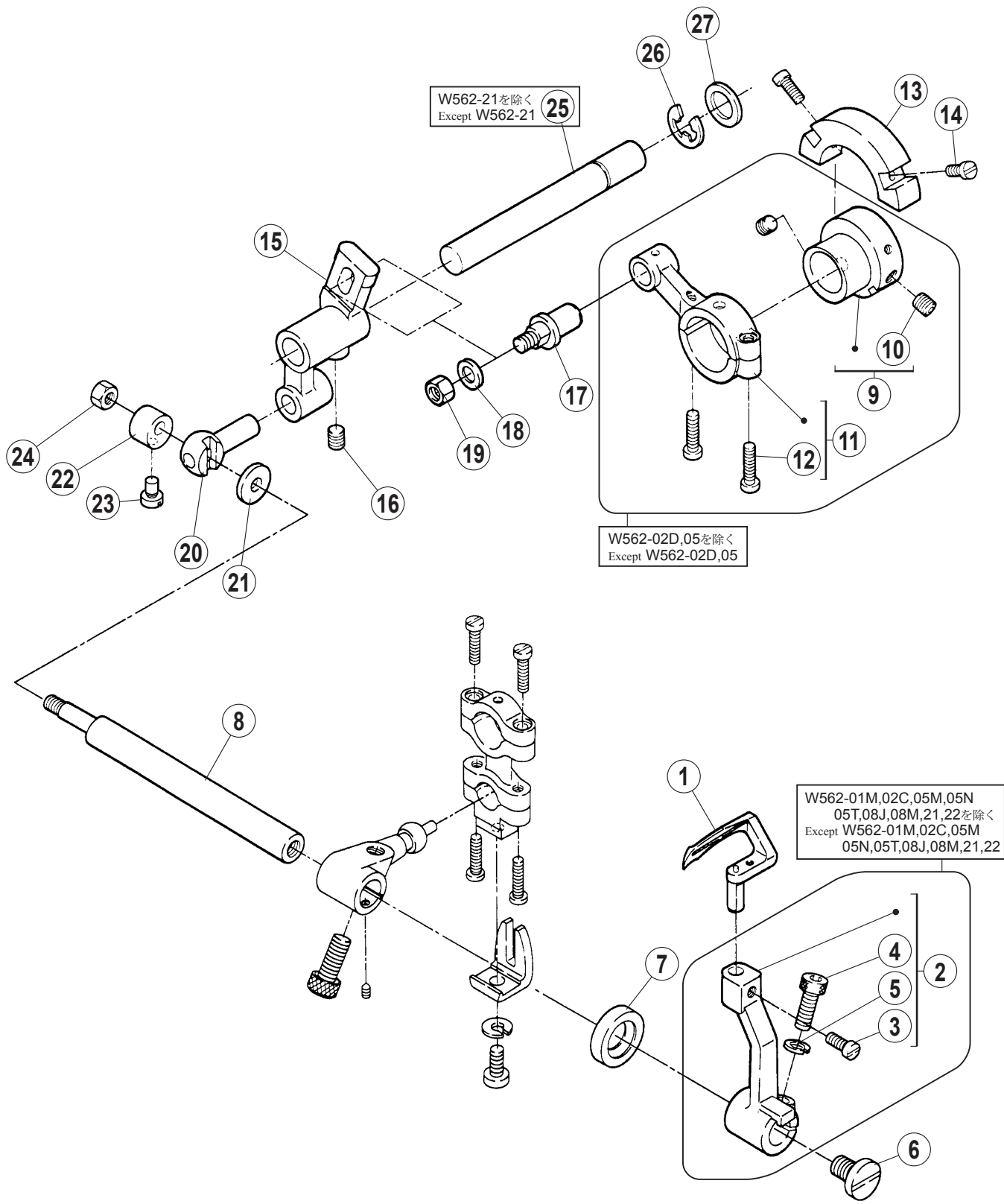
針受機構

NEEDLE GUARD MECHANISM

REF.NO.	PART NO.	部品名称	DESCRIPTION	QT.
1	251515-910	エキセン (組)	ECCENTRIC ASSY.	1
2	0045390	六角穴止ネジ /M5X6	SCREW	2
3	255501-920	ロッド (組)	CONNECTION ASSY.	1
4	007015A0	十字穴ナベ小ネジ /M3.5X14	SCREW	2
5	0045430	六角穴止ネジ /M4X4	SCREW	1
6	3060930	クランク	CRANK	1
7	0050840	六角ボルト /C5X5.5	SCREW	2
8	205495-20	平行ピン	PIN	1
9	2515180	軸	SHAFT	1
10	2067480	フェルト	FELT	3
11	2021760	給油紐	OIL WICK	1
12	2401020	座金	WASHER	1
13	2050610	止メ輪	RING	1
14	204052A0	オイルシール	OIL SEAL	1
15	251519-920	レバー (組)	LEVER ASSY.	1
16	0045000	六角穴ボルト /M5X10	BOLT	1
17	3030670	バネ座金	WASHER	1
18	XXXXXX	針受 (後)	NEEDLE GUARD (REAR)	1
19	0071300	平小ネジ /M4X7	SCREW	1
20	XXXXXX	針受 (前)	NEEDLE GUARD (FRONT)	1
21	0070310	平小ネジ /M2.5X4	SCREW	1
22	2068370	Oリング	O RING	1

● xxxxxx はゲージパーツです。
部品番号は 94 ~ 100 頁のゲージパーツ表を
参照してください。

● "xxxxxx" represents the gauge part.
Please refer to the gauge part list (page 94-100)



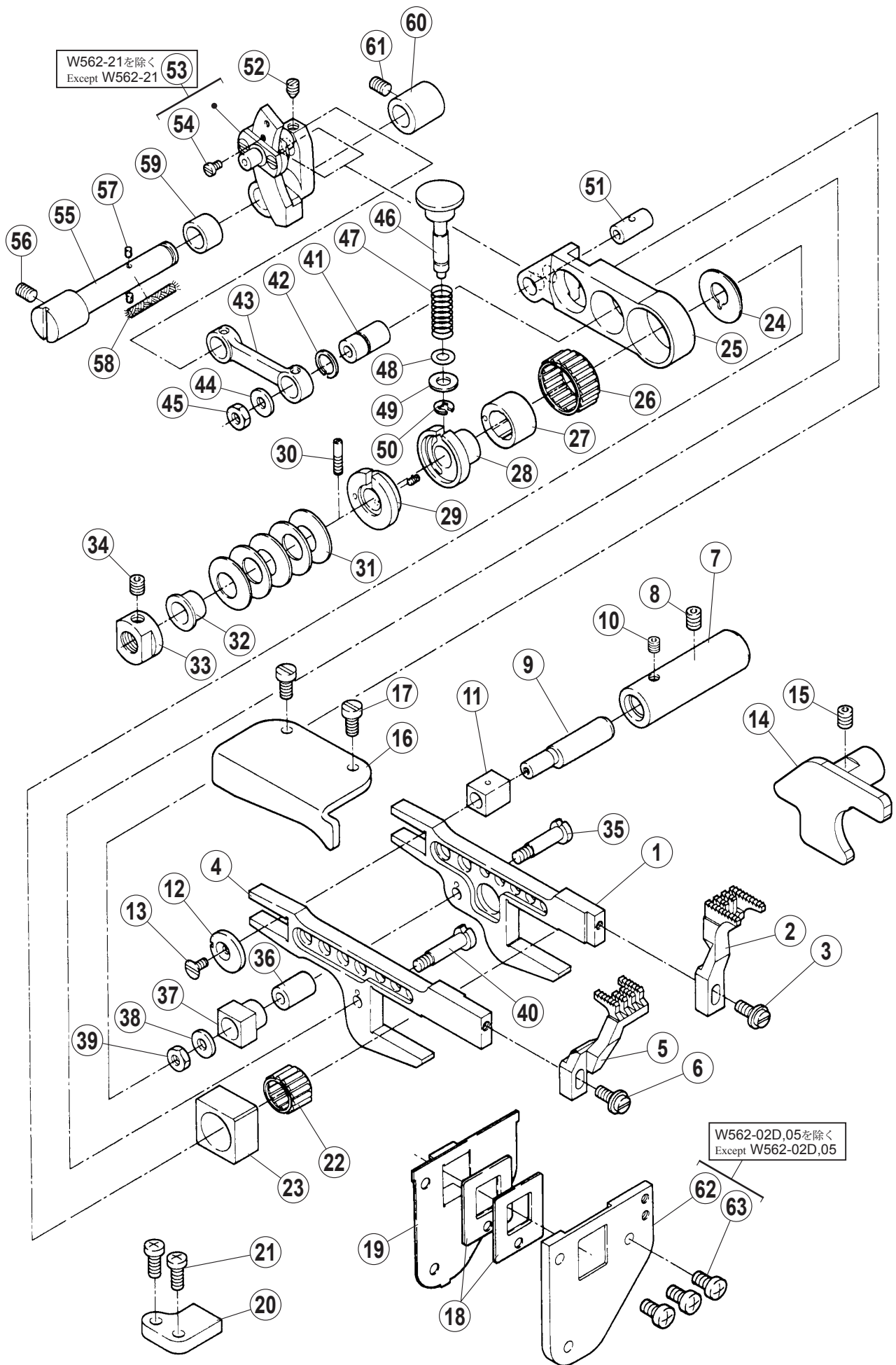
ルーパ-機構

LOOPER DRIVE MECHANISM

REF.NO.	PART NO.	部品名称	DESCRIPTION	QT.
1	XXXXXX	ルーパ-	LOOPER	1
2	252007-920	ルーパ-台 (組)	LOOPER HOLDER ASSY.	1
3	0070860	平小ネジ /M4X7	SCREW	1
4	0045010	六角穴ボルト /M5X14	BOLT	1
5	0070850	平小ネジ /6X10	SCREW	1
6	3030670	バネ座金	WASHER	1
7	2105860	オイルシ-ル	OIL SEAL	1
8	2520060	軸	SHAFT	1
9	252000-920	エキセン (組)	ECCENTRIC ASSY.	1
10	0045390	六角穴止ネジ /M5X6	SCREW	2
11	252001-920	ロッド (組)	CONNECTION ASSY.	1
12	007015A0	十字穴ナベ小ネジ /M3.5X14	SCREW	2
13	2520100	バランスウ-イト	BALANCE WEIGHT	1
14	0070110	平小ネジ /M3X8	SCREW	2
15	252002A0	クランク	CRANK	1
16	0045390	六角穴止ネジ /M5X6	SCREW	1
17	2520340	ピン付ネジ /M5	SCREW	1
18	2400620	座金	WASHER	1
19	0048050	六角ナット /M5	NUT	1
20	2520030	角玉ピン	BLOCK PIN	1
21	2080280	座金	WASHER	1
22	2620160	カラー	COLLAR	1
23	0070180	平小ネジ /M4X6	SCREW	1
24	0048020	Uナット /M4	NUT	1
25	2520040	軸	SHAFT	1
26	2050610	止メ輪	RING	1
27	2401020	座金	WASHER	1

● xxxxxx はゲ-ジパーツです。
部品番号は 94 ~ 100 頁のゲ-ジパーツ表を
参照してください。

● "xxxxxx" represents the gauge part.
Please refer to the gauge part list (page 94-100)



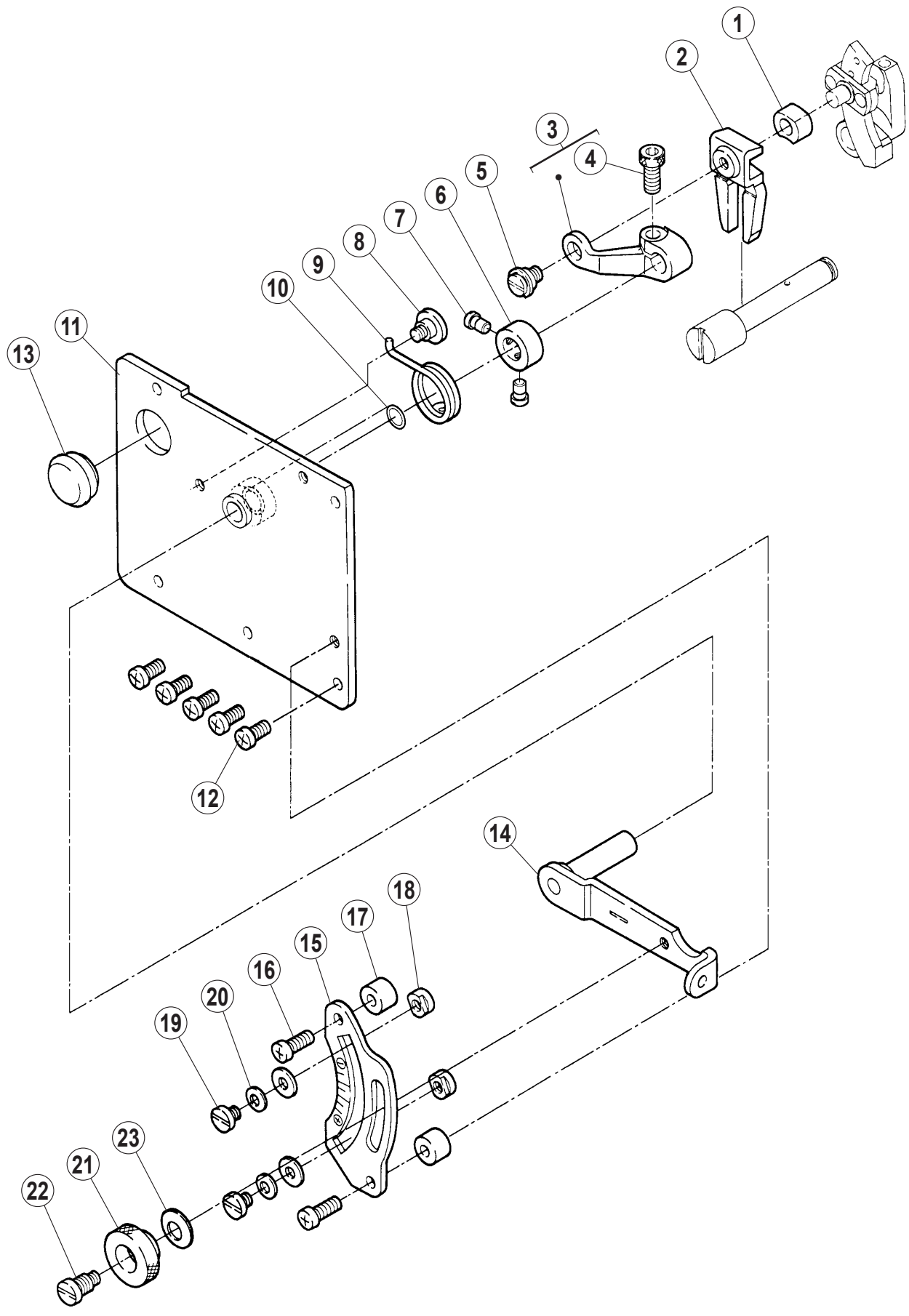
送り機構 (1)

FEED MECHANISM(1)

REF.NO.	PART NO.	部品名称	DESCRIPTION	QT.
1	252500-910	主送り台	MAIN FEED BAR	1
2	XXXXXX	主送り歯	MAIN FEED DOG	1
3	0055900	平小ネジ /C4X8	SCREW	1
4	252502-910	差動送り台	DIFFERENTIAL FEED BAR	1
5	XXXXXX	差動送り歯	DIFFERENTIAL FEED DOG	1
6	0055900	平小ネジ /C4X8	SCREW	1
7	2096730	ブッシュ	BUSHING	1
8	0045390	六角穴止ネジ /M5X6	SCREW	1
9	2096720	エキセンピン	ECCENTRIC PIN	1
10	0045430	六角穴止ネジ /M4X4	SCREW	1
11	2058570	角玉	BLOCK/FEED BAR GUIDE	1
12	204439A0	座金	WASHER	1
13	0070410	皿小ネジ /M3X6	SCREW	1
14	252504A0	案内 (右)	GUIDE (RIGHT)	1
15	0045390	六角穴止ネジ /M5X6	SCREW	1
16	2525070	案内 (左)	GUIDE (LEFT)	1
17	0070190	平小ネジ /M4X8	SCREW	2
18	2061330	油切り	OIL SHIELD	2
19	2525090	カバー	COVER	1
20	2525080	案内 (下)	GUIDE (LOWER)	1
21	007020A0	十字穴ナベ小ネジ /M4X10	SCREW	2
22	206128-20	ニードルベアリング	NEEDLE BEARING	1
23	2525190	角駒	BLOCK	1
24	2525200	座金	WASHER	1
25	2065620	リンク / 主送り	LINK/MAIN FEED	1
26	206125-20	ニードルベアリング	NEEDLE BEARING	1
27	2525210	エキセン	ECCENTRIC	1
28	2525220	調節器	REGULATOR	1
29	252523-910	エキセン土台	ECCENTRIC RETAINER	1
30	2525160	ピン付ネジ /M3	SCREW	1
31	2401250	皿バネ	SPRING	5
32	2525250	スペーサ	SPACER	1
33	2525430	ナット	NUT	1
34	0045140	六角穴止ネジ /M5X5	SCREW	1
35	2625370	段付ネジ /M4	SCREW	1
36	2061190	ブッシュ	BUSHING	1
37	2065630	角駒	GUIDE BLOCK	1
38	2000980	座金	WASHER	1
39	0048320	六角ナット /M4	NUT	1
40	262537A0	段付ネジ /M4	SCREW	1
41	2065660	ブッシュ	BUSHING	1
42	2065650	止メ輪	RING	1
43	2065640	リンク / 差動送り	LINK/DIFFERENTIAL FEED	1
44	2000980	座金	WASHER	1
45	0048320	六角ナット /M4	NUT	1
46	2525260	段付ピン	PIN	1
47	2401220	圧縮バネ	SPRING	1
48	2063660	Oリング	O RING	1
49	2045850	座金	WASHER	1
50	2005550	止メ輪	RING	1
51	2065690	クランクピン	PIN	1
52	0045460	六角穴止ネジ /M4X5	SCREW	1
53	252527-910	クランク	CRANK	1
54	0070310	平小ネジ /M2.5X4	SCREW	1
55	2525100	軸	SHAFT	1
56	0045390	六角穴止ネジ /M5X6	SCREW	1
57	2073580	給油フェルト	FELT	2
58	2021750	給油紐	OIL WICK	1
59	2401190	スペーサ	SPACER	1
60	2065710	ブッシュ	BUSHING	1
61	0045390	六角穴止ネジ /M5X6	SCREW	1
62	2515201	ブラケット	BRACKET	1
63	007019A0	十字穴ナベ小ネジ /M4X8	SCREW	3

● xxxxxx はゲージパーツです。
部品番号は 94 ~ 100 頁のゲージパーツ表を
参照してください。

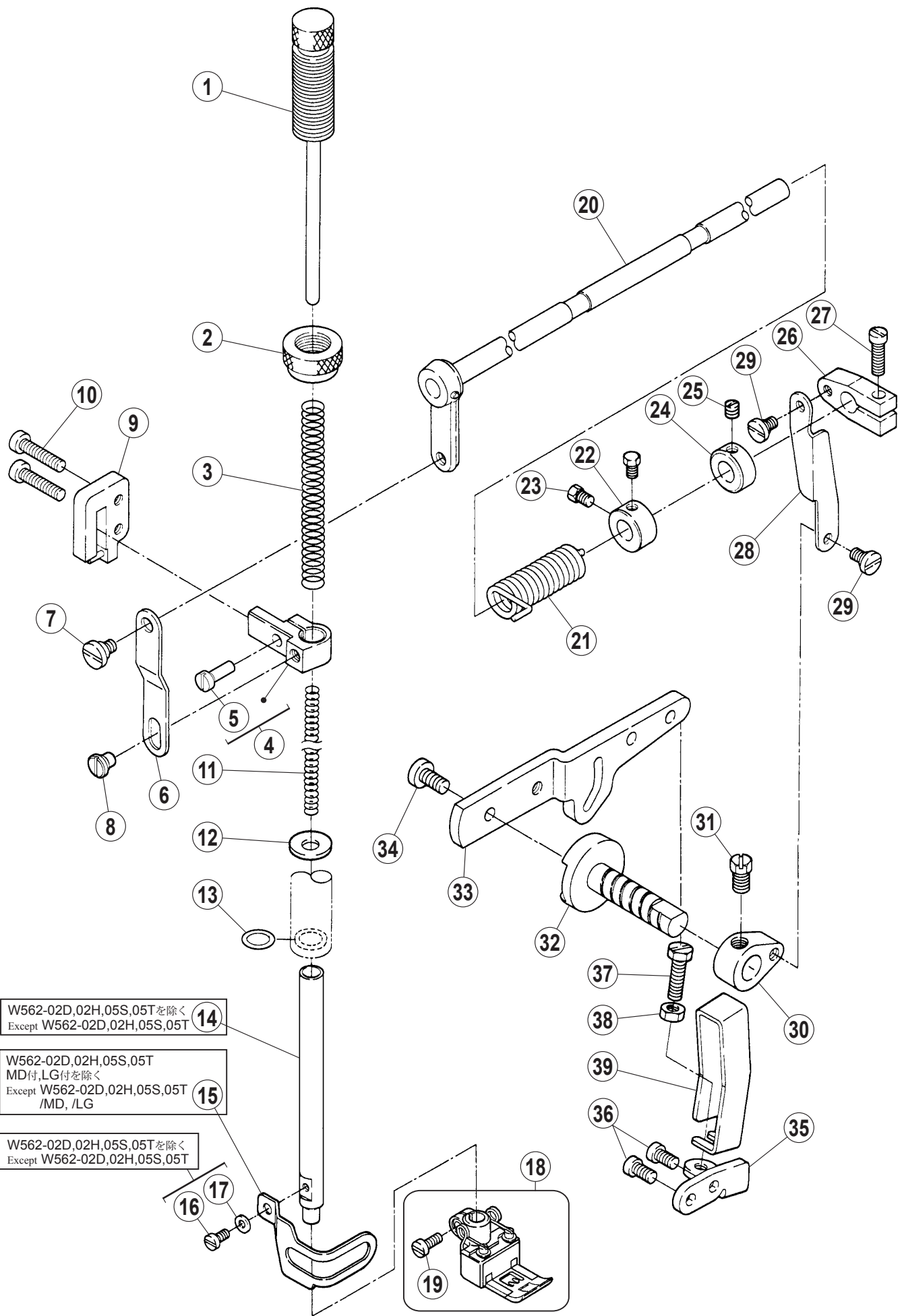
● "xxxxxx" represents the gauge part.
Please refer to the gauge part list (page 94-100)



送り機構 (2)

FEED MECHANISM(2)

REF.NO.	PART NO.	部品名称	DESCRIPTION	QT.
1	2525310	角駒	BLOCK	1
2	2625410	角駒案内	GUIDE/BLOCK	1
3	252533-920	レバー	LEVER	1
4	0045310	六角穴ボルト /M5X12	BOLT	1
5	0070580	段付ネジ /M5	SCREW	1
6	2625420	カラー	COLLAR	1
7	0070360	平小ネジ /M4X6	SCREW	2
8	0070660	段ネジ /M4	SCREW	1
9	2525360	ネジリバネ	SPRING	1
10	2401290	Oリング	O RING	1
11	252539A910	ブラケット	BRACKET	1
12	007019A0	十字穴ナベ小ネジ /M4X8	SCREW	5
13	2401621	栓	PLUG	1
14	252664-910	レバー (組)	LEVER ASSY.	1
15	2525380	目盛板	SCALE PLATE	1
16	007021A0	十字穴ナベ小ネジ /M4X12	SCREW	2
17	2401240	スペーサ	SPACER	2
18	2101710	ストッパ	STOPPER	2
19	0029050	平小ネジ /C5X4.5	SCREW	2
20	2011850	座金	WASHER	2
21	2101670	丸ナット	THUMB NUT	1
22	0054860	段付ネジ /C5	SCREW	1
23	2113010	皿バネ	SPRING	1



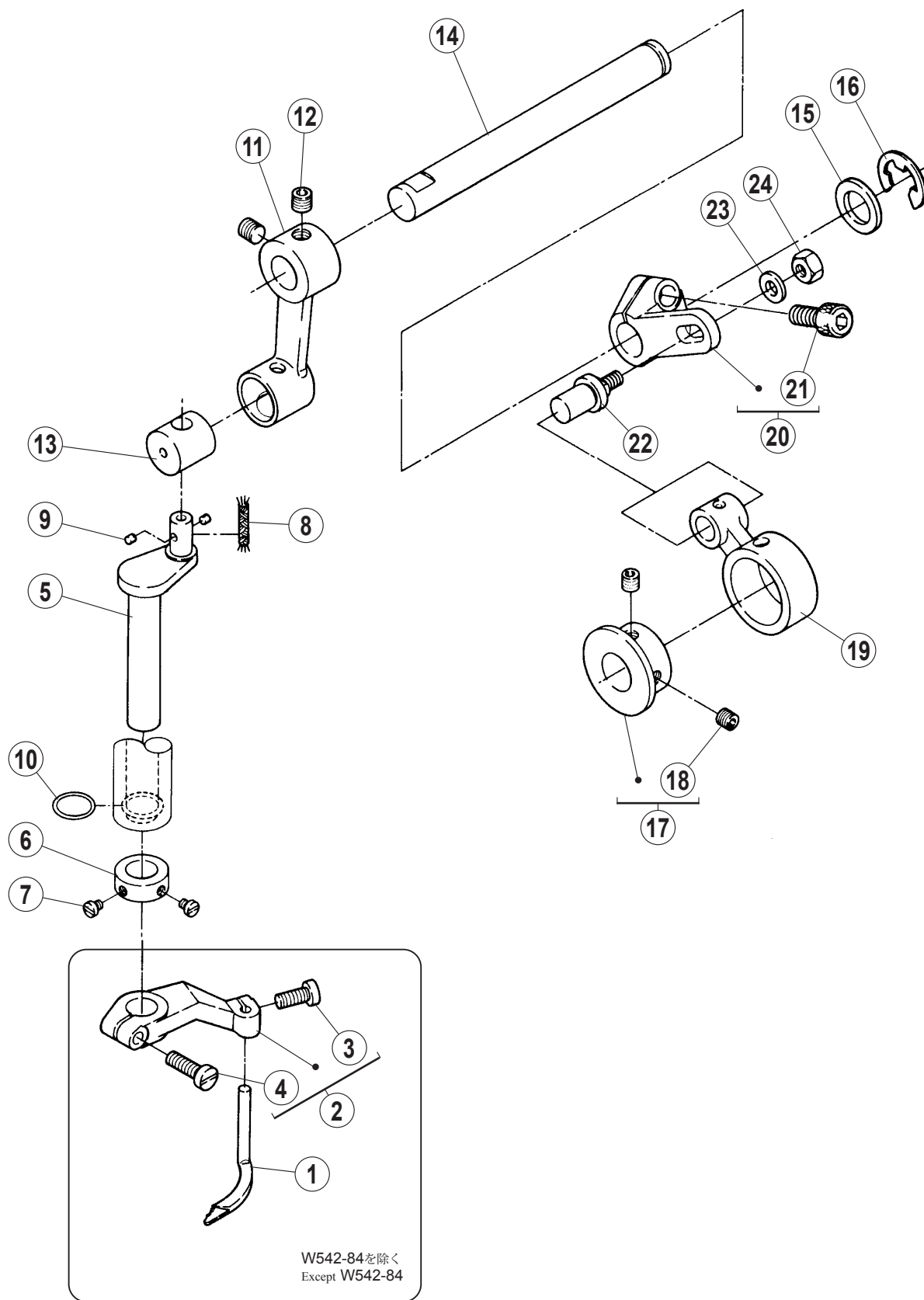
押工機構

PRESSER FOOT MECHANISM

REF.NO.	PART NO.	部品名称	DESCRIPTION	QT.
1	253000-910	調節棒	ADJUSTING BAR	1
2	2530031	丸ナット	NUT	1
3	2401120	圧縮バネ	SPRING	1
4	263007-920	押工棒抱キ	PRESSER BAR CLAMP	1
5	0070210	平小ネジ /M4X12	SCREW	1
6	2061570	リンク	LINK	1
7	0053860	段付ネジ /C7	SCREW	1
8	0070941	段ネジ /M5	SCREW	1
9	253005-910	案内 (組)	GUIDE ASSY.	1
10	007025A0	十字穴ナベ小ネジ /M4X20	SCREW	2
11	2401130	圧縮バネ	SPRING	1
12	2530180	油除ケ	OIL GUARD	1
13	2400950	Oリング	O RING	1
14	2530040	押工棒	PRESSER BAR	1
15	2530280	フィンガーガード	FINGER GUARD	1
16	0070100	平小ネジ /M3X6	SCREW	1
17	2404740	座金	WASHER	1
18	XXXXXX	押工 (組)	PRESSER FOOT ASSY.	1
19	001170-30	平小ネジ /C4X9	SCREW	1
20	253008-910	レバー	LEVER	1
21	2530100	ネジリバネ	SPRING	1
22	2061560	カラー	COLLAR	1
23	0050840	六角ボルト /C5X5.5	SCREW	2
24	1920240	カラー	COLLAR	1
25	0W00024-10	止ネジ /W2X4	SCREW	1
26	2061490	クランク (上)	BELL CRANK (UPPER)	1
27	0051870	平ネジ /C5X14	SCREW	1
28	2530110	リンク	LINK	1
29	0051840	段ネジ /C5	SCREW	2
30	2061480	クランク (下)	BELL CRANK (LOWER)	1
31	002022-40	六角ボルト /C10X9	SCREW	1
32	2530130	軸	SHAFT	1
33	2530140	レバー	LEVER	1
34	0070340	ナベ小ネジ /M5X10	SCREW	1
35	2530150	ブラケット	BRACKET	1
36	007019A0	十字穴ナベ小ネジ /M4X8	SCREW	2
37	0045810	六角ボルト /M5X20	BOLT	1
38	0048050	六角ナット /M5	NUT	1
39	250230-RA0	足揚ゲレバーガード	GUARD/PRESSER FOOT LIFT LEVER	1

● xxxxxx はゲージパーツです。
部品番号は 94 ~ 100 頁のゲージパーツ表を
参照してください。

● "xxxxxx" represents the gauge part.
Please refer to the gauge part list (page 94-100)



飾り振り機構

SPREADER MECHANISM

REF.NO.	PART NO.	部品名称	DESCRIPTION	QT.
1	XXXXXX	スプレッダ	SPREADER	1
2	254516-920	レバー (組)	LEVER/ASSY.	1
3	0070200	平小ネジ /M4X10	SCREW	1
4	0070220	平小ネジ /M4X14	SCREW	1
5	2545080	クランク軸	CRANKSHAFT	1
6	2120390	カラー	COLLAR	1
7	0012270	平ネジ /C3X3.7	SCREW	2
8	2021760	給油紐	OIL WICK	1
9	2079250	フェルト	FELT	2
10	2330200	Oリング	O RING	1
11	254506B0	クランク	CRANK	1
12	0045470	六角穴止ネジ /M6X5	SCREW	2
13	2545070	駒	BLOCK	1
14	2545190	軸	SHAFT	1
15	2061800	座金	WASHER	1
16	3066710	止メ輪	RING	1
17	254501A920	エキセン (組)	ECCENTRIC ASSY.	1
18	0045140	六角穴止ネジ /M5X5	SCREW	2
19	2545110	ロッド	CONNECTION	1
20	254503-920	クランク	CRANK	1
21	0045340	六角穴ボルト /M6X14	BOLT	1
22	2545040	ピン付ネジ /M5	SCREW	1
23	2400620	座金	WASHER	1
24	0048050	六角ナット /M5	NUT	1

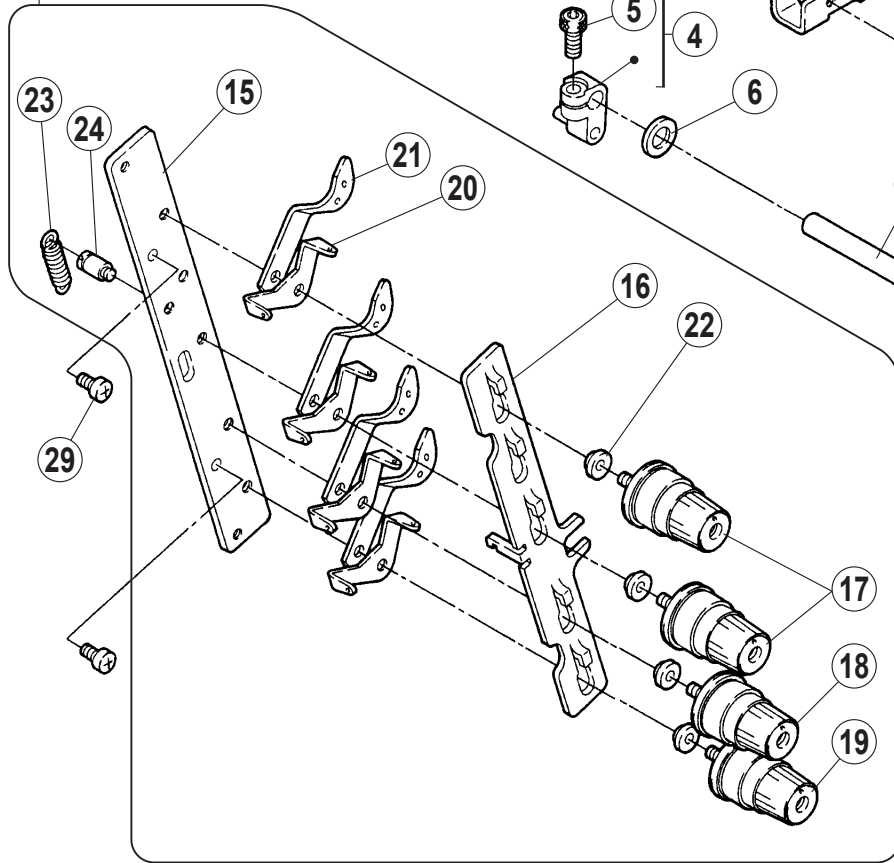
● xxxxxx はゲージパーツです。
部品番号は 94 ~ 100 頁のゲージパーツ表を
参照してください。

● "xxxxxx" represents the gauge part.
Please refer to the gauge part list (page 94-100)

W562-01D(4本針)は、44頁を参照してください。
See pages 44 and for W562-01D (4-Needle)

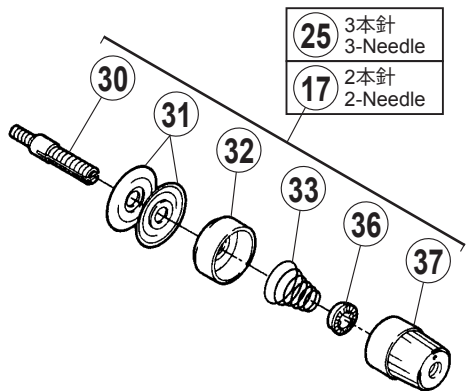
W542-84を除く
Except W542-84

13 2本針 上飾り：有り
2-Needle. With top cover thread.

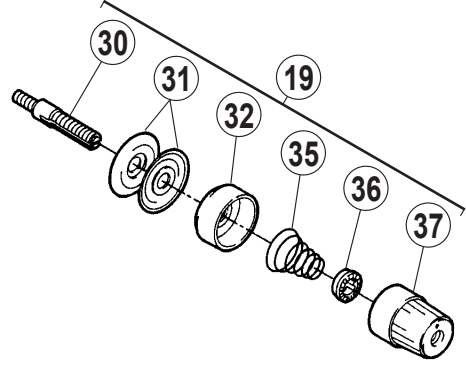
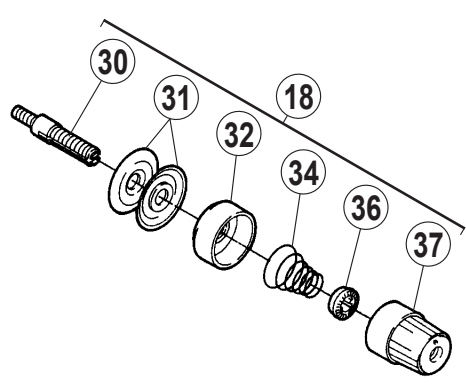
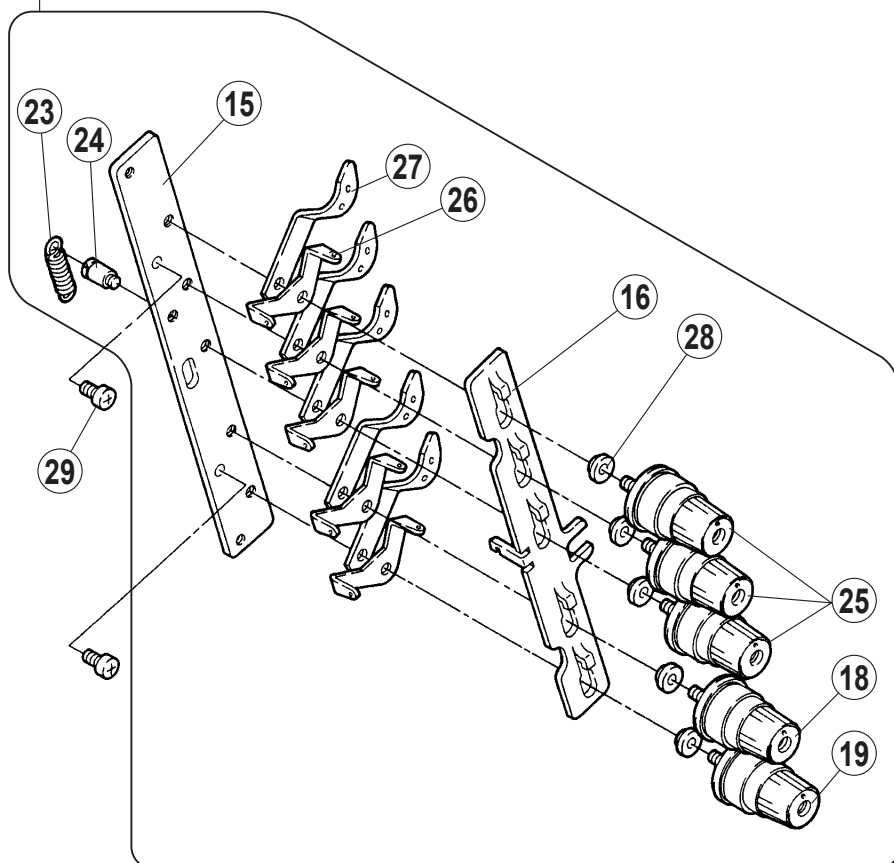


- 9 W562 Series
- 9 W542-84
- 10 W562 Series
- 10 W542-84

- 25 3本針
3-Needle
- 17 2本針
2-Needle



14 3本針 上飾り：有り
3-Needle. With top cover thread.

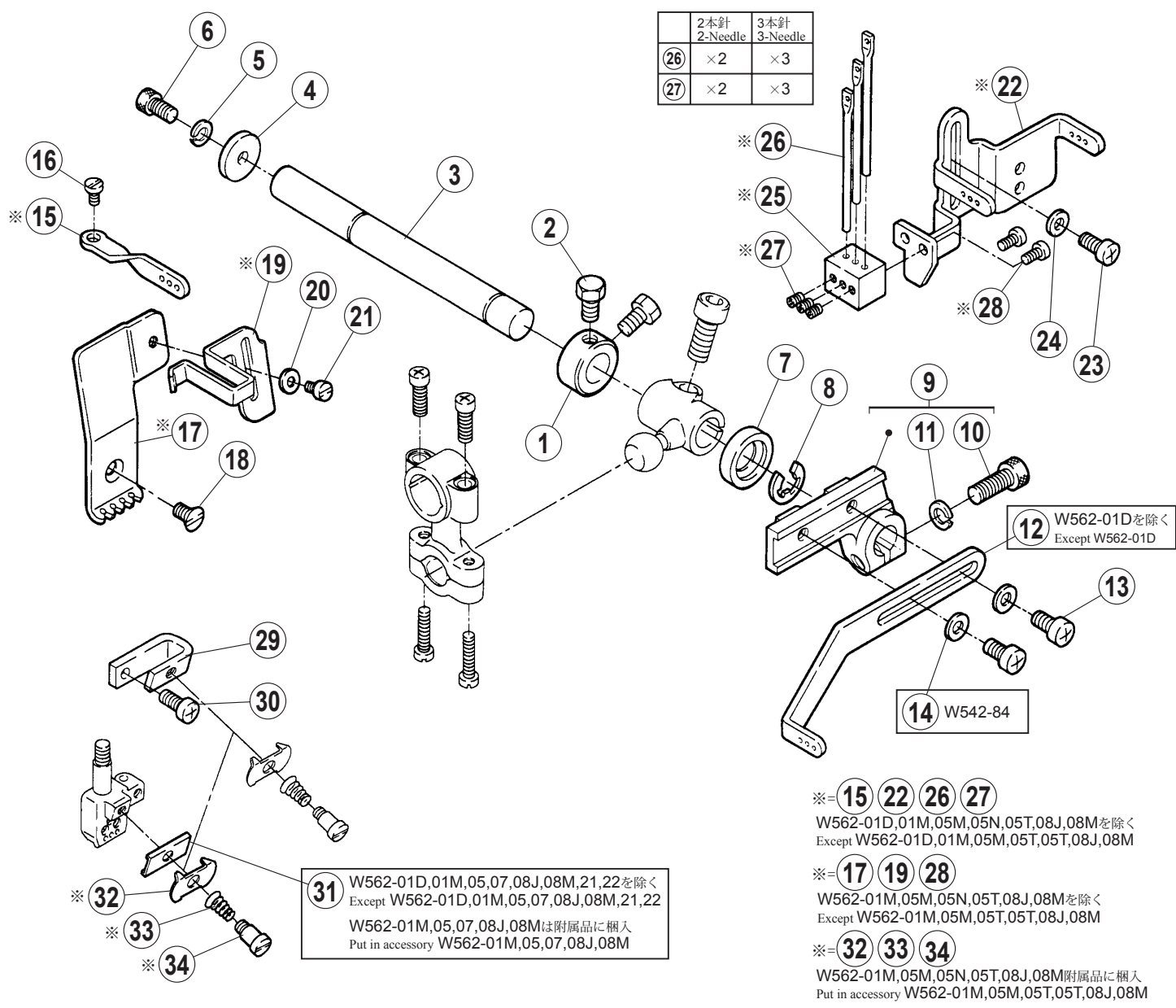


糸調子機構

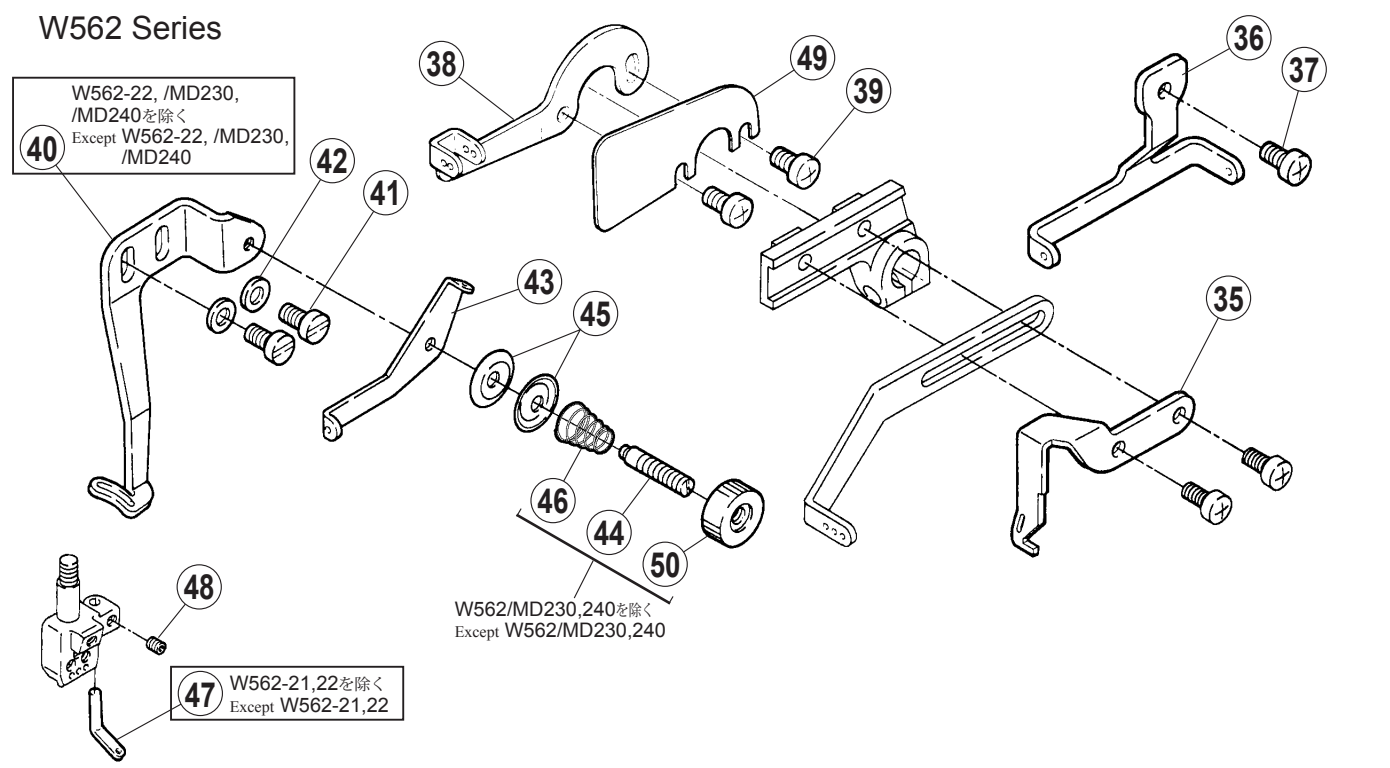
THREAD TENSION MECHANISM

REF.NO.	PART NO.	部品名称	DESCRIPTION	QT.
1	254000-910	レバー	LEVER	1
2	2540220	スペーサ	SPACER	1
3	002133-10	平ネジ /C5X12.5	SCREW	1
4	254003B910	クランク	CRANK	1
5	0045310	六角穴ボルト /M5X12	BOLT	1
6	2028680	座金	WASHER	1
7	2540080	糸道	THREAD GUIDE	1
8	007019A0	十字穴ナベ小ネジ /M4X8	SCREW	2
9	1921200	下糸道パイプ	PIPE	2
10	2061150	ブラケット	BRACKET	2
11	0070180	平小ネジ /M4X6	SCREW	1
12	3034480	座金	WASHER	1
13	254023C9T0	テンション (組)	TENSION CONTROL MECHANISM	1
14	254023E9T0	テンション (組)	TENSION CONTROL MECHANISM	1
15	2540190	ブラケット	BRACKET	1
16	2540210	糸緩メ	THREAD RELEASER	1
17	263542A9T0	糸調子 (組) 強	TENSION SPRING ASSY.	2
18	263542B9T0	糸調子 (組) 中	TENSION SPRING ASSY.	1
19	263542C9T0	糸調子 (組) 弱	TENSION SPRING ASSY.	1
20	2540200	糸道	THREAD GUIDE	4
21	2062030	糸道	THREAD GUIDE	4
22	2062020	スペーサ	SPACER	4
23	3063010	引張バネ	SPRING	1
24	0054470	段付ネジ /C5	SCREW	1
25	263542A9T0	糸調子 (組) 強	TENSION SPRING ASSY.	3
26	2540200	糸道	THREAD GUIDE	5
27	2062030	糸道	THREAD GUIDE	5
28	2062020	スペーサ	SPACER	5
29	007019A0	十字穴ナベ小ネジ /M4X8	SCREW	2
30	001817-2A0	調子棒	SCREW STUD	1
31	2103190	調子皿	TENSION DISC	2
32	263544-TA0	受皿	SPRING SHIELD	1
33	2010370	円錐バネ (強)	SPRING (HEAVY)	1
34	2010860	円錐バネ (中)	SPRING (MEDIUM)	1
35	2010680	円錐バネ (弱)	SPRING (LIFHT)	1
36	2084480	ラチェット	RATCHET	1
37	263543-TA0	ツマミ	KNOB	1

	2本針 2-Needle	3本針 3-Needle
※26	×2	×3
※27	×2	×3



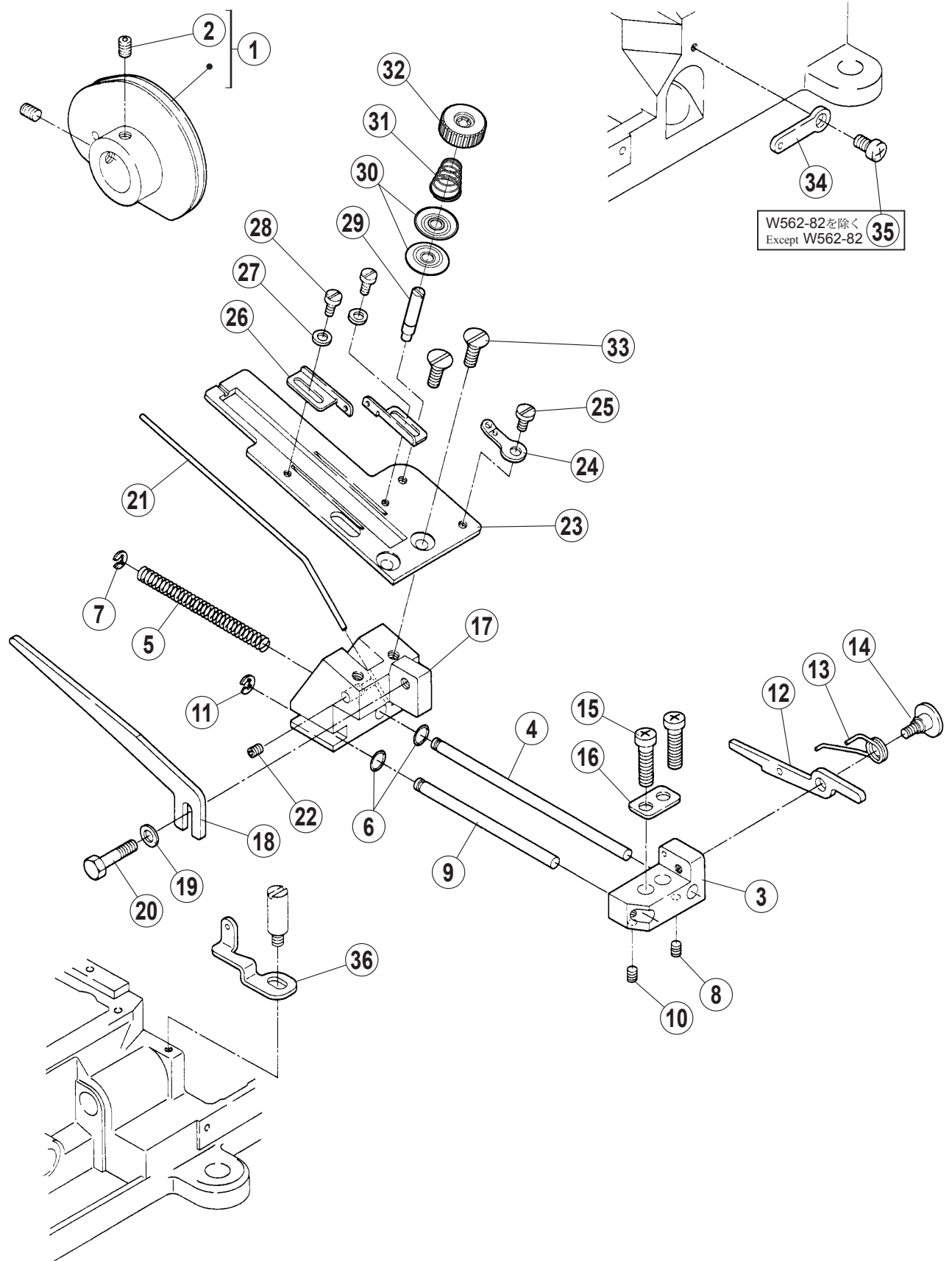
W562 Series



針糸・飾り糸機構

NEEDLE & SPREADER THREAD HANDLING

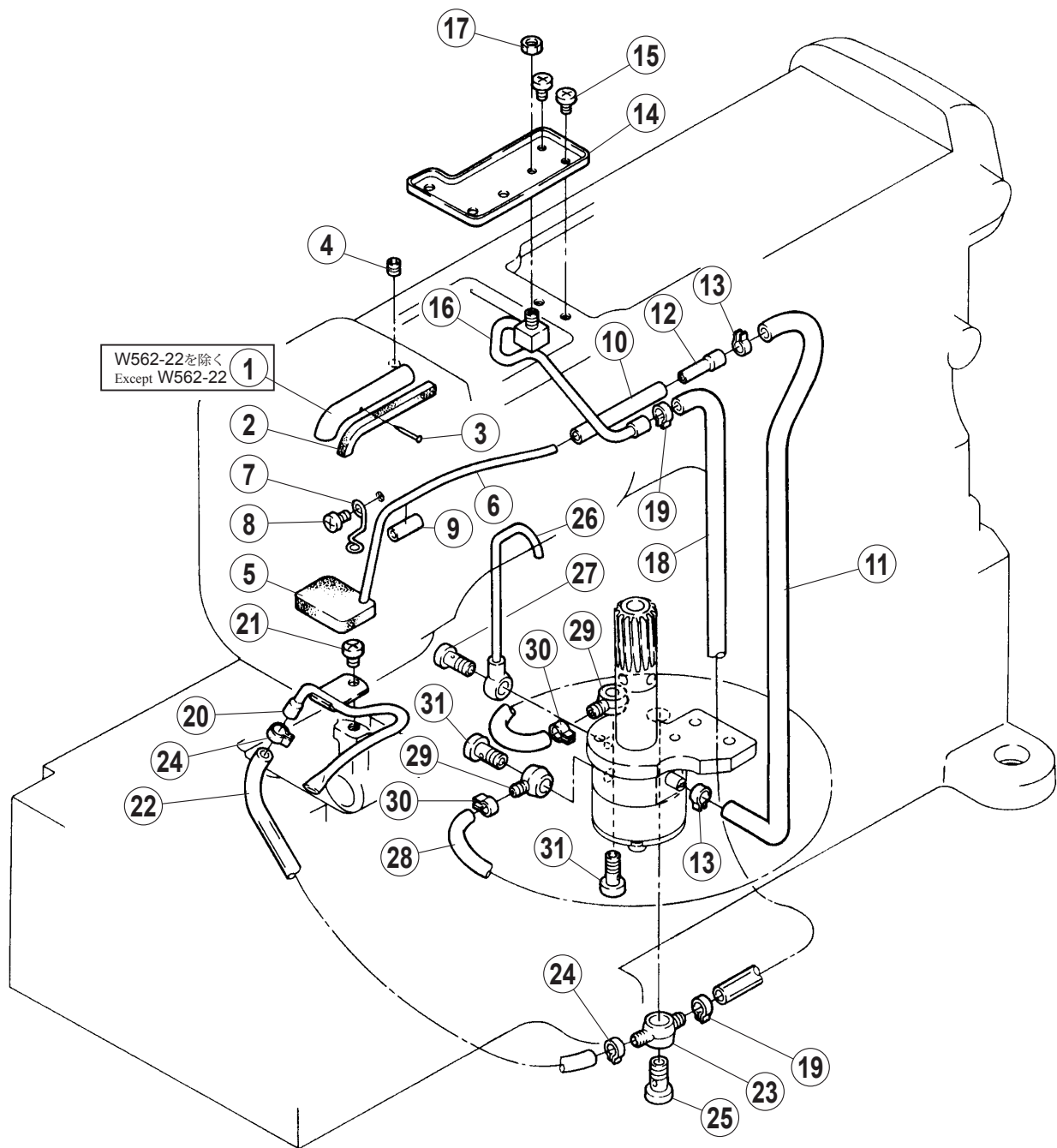
REF.NO.	PART NO.	部品名称	DESCRIPTION	QT.
1	204754A0	カラー	COLLAR	1
2	0021930	六角ボルト /C5X8.5	SCREW	2
3	2535030	軸	SHAFT	1
4	2041070	座金	WASHER	1
5	2012520	バネ座金	WASHER	1
6	0045270	六角穴ボルト /M4X8	BOLT	1
7	2105860	オイルシール	OIL SEAL	1
8	2050610	止メ輪	RING	1
9	253504-920	レバー	LEVER	1
10	0045010	六角穴ボルト /M5X14	BOLT	1
11	3030670	バネ座金	WASHER	1
12	253505A1	糸繰り	THREAD TAKE-UP	1
13	007019A0	十字穴ナベ小ネジ /M4X8	SCREW	2
14	3034480	座金	WASHER	2
15	2535070	糸道	THREAD GUIDE	1
16	0070090	平小ネジ /M3X5	SCREW	1
17	253508A0	糸道	THREAD GUIDE	1
18	0070770	皿小ネジ /M4X7	SCREW	1
19	253509A0	糸受	THREAD SUPPORT	1
20	2404740	座金	WASHER	1
21	0070080	平小ネジ /M3X4	SCREW	1
22	2535440	糸道	THREAD GUIDE	1
23	007019A0	十字穴ナベ小ネジ /M4X8	SCREW	1
24	3034480	座金	WASHER	1
25	2535450	ホルダ	HOLDER	1
26	2345210	糸道	THREAD GUIDE	
27	0045350	六角穴止ネジ /M3X4	SCREW	
28	0070100	平小ネジ /M3X6	SCREW	2
29	2535160	小調子台	THREAD TENSION BRACKET	1
30	007019A0	十字穴ナベ小ネジ /M4X8	SCREW	1
31	2345610	糸案内	THREAD GUIDE	1
32	2535930	小調子皿	THREAD RETAINER	1
33	2535170	円錐コイルバネ	SPRING	1
34	0W 09070-20	段付ネジ /W5	SCREW	1
35	2535060	糸繰り	THREAD TAKE-UP	1
36	2535150	糸道	THREAD GUIDE	1
37	007019A0	十字穴ナベ小ネジ /M4X8	SCREW	1
38	2535140	糸道	THREAD GUIDE	1
39	007019A0	十字穴ナベ小ネジ /M4X8	SCREW	2
40	253548B0	糸案内	THREAD GUIDE	1
41	0070190	平小ネジ /M4X8	SCREW	2
42	3034480	座金	WASHER	2
43	2535470	糸道	THREAD GUIDE	1
44	0071671	段付ネジ /M3	SCREW	1
45	1371080	小調子皿	THREAD RETAINER	2
46	2113880	円錐バネ	SPRING	1
47	2535110	糸道	THREAD GUIDE	1
48	0045540	六角穴止ネジ /M3X3	SCREW	1
49	2502290	糸繰りレバーガイド	GUIDE/THREAD TAKE-UP LEVER	1
50	2750340	ツマミ /M4	KNOB	1



下糸繰り機構

LOOPER THREAD HANDLING

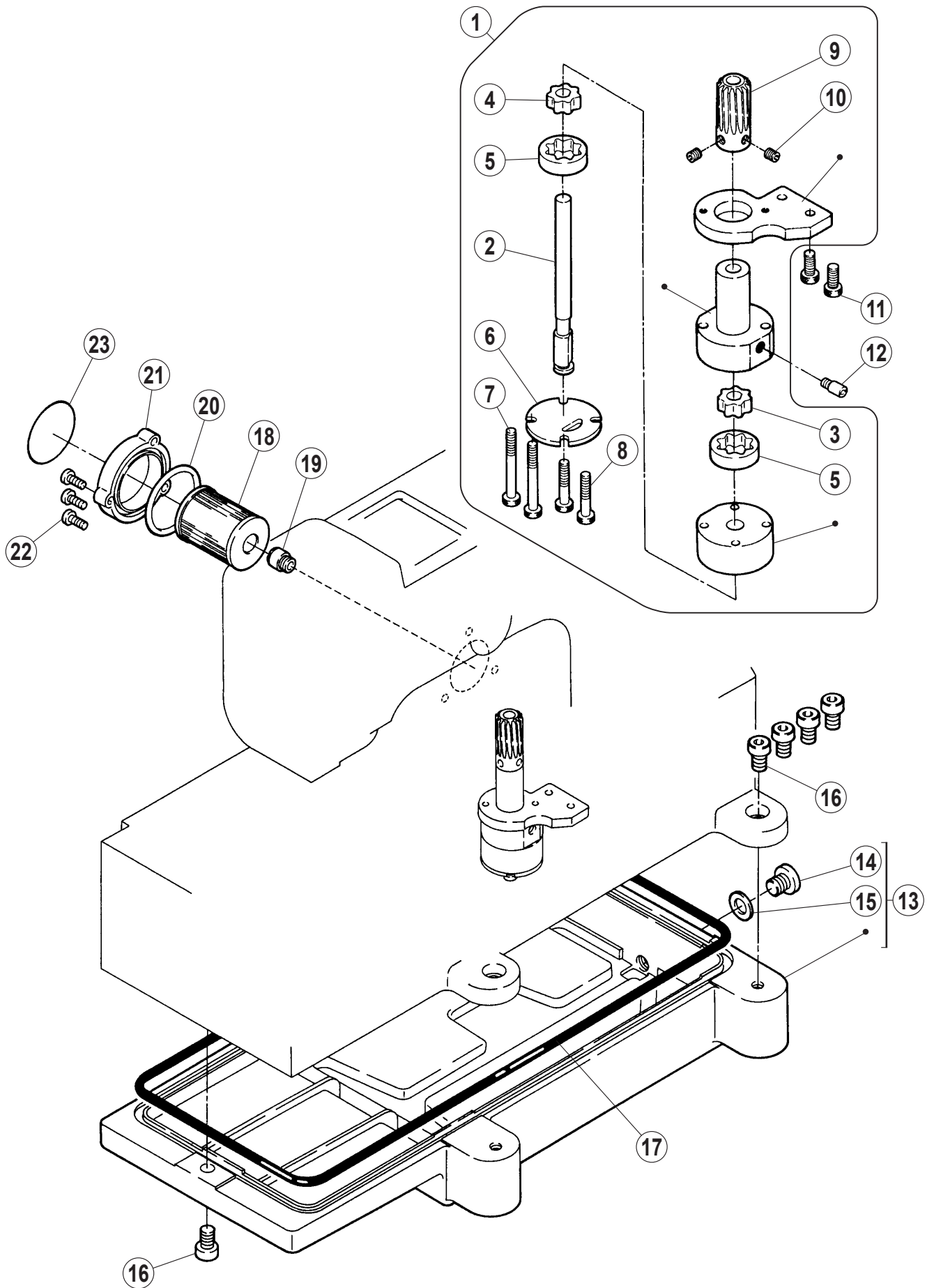
REF.NO.	PART NO.	部品名称	DESCRIPTION	QT.
1	253691-910	下糸繰り	THREAD TAKE-UP	1
2	0045140	六角穴止ネジ /M5X5	SCREW	2
3	2535240	ブラケット	BRACKET	1
4	2535250	軸	SHAFT	1
5	2401150	圧縮バネ	SPRING	1
6	3038650	Oリング	O RING	2
7	2005550	止メ輪	RING	1
8	0045540	六角穴止ネジ /M3X3	SCREW	1
9	2535260	軸	SHAFT	1
10	0045540	六角穴止ネジ /M3X3	SCREW	1
11	2005550	止メ輪	RING	1
12	2535270	ストッパ	STOPPER	1
13	2535280	線細工バネ	SPRING	1
14	0070870	段ネジ /M3	SCREW	1
15	007023A0	十字穴ナベ小ネジ /M4X14	SCREW	2
16	210955A0	座金	WASHER	1
17	253612A0	ブラケット	BRACKET	1
18	2536140	糸案内	THREAD GUIDE	1
19	3034480	座金	WASHER	1
20	0043250	六角ボルト /M4X6	BOLT	1
21	2536130	糸受	THREAD SUPPORT	1
22	0045540	六角穴止ネジ /M3X3	SCREW	1
23	2635510	ブラケット	BRACKET	1
24	2103531	糸道	THREAD GUIDE	1
25	0070080	平小ネジ /M3X4	SCREW	1
26	253533D0	糸道	THREAD GUIDE	2
27	2105850	座金	WASHER	2
28	0070310	平小ネジ /M2.5X4	SCREW	2
29	0071671	段付ネジ /M3	SCREW	1
30	1371080	小調子皿	THREAD RETAINER	2
31	2113880	円錐バネ	SPRING	1
32	2750340	ツマミ /M4	KNOB	1
33	0070430	皿小ネジ /M4X8	SCREW	2
34	2535360	糸道	THREAD GUIDE	1
35	007018A0	十字穴ナベ小ネジ /M4X6	SCREW	1
36	2536150	糸道	THREAD GUIDE	1



給油機構 (1)

LUBRICATION MECHANISM(1)

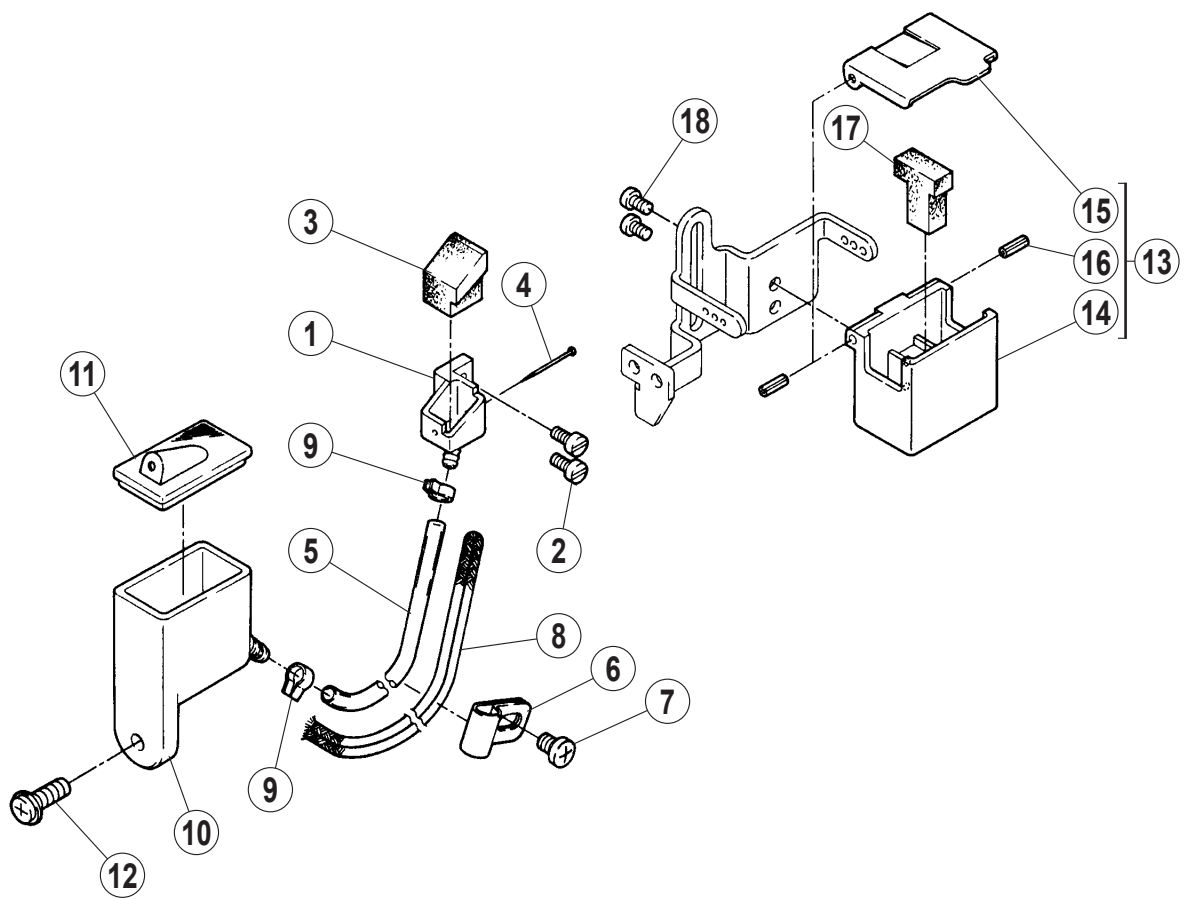
REF.NO.	PART NO.	部品名称	DESCRIPTION	QT.
1	2550030	給油パイプ	OIL PIPE	1
2	2401360	フェルト	FELT	1
3	2107660	ピン	PIN	1
4	0045140	六角穴止ネジ /M5X5	SCREW	1
5	2550210	フェルト	FELT	1
6	2550390	パイプ	PIPE	1
7	2550050	ラッチ	LATCH	1
8	007018A0	十字穴ナベ小ネジ /M4X6	SCREW	1
9	2401430	チューブ	TUBE	1
10	2405680	チューブ	TUBE	1
11	2402850	チューブ	TUBE	1
12	2550380	継手	JOINT	1
13	2021990	クランプ	CLAMP	2
14	2550060	油受	OIL GUARD	1
15	007018A0	十字穴ナベ小ネジ /M4X6	SCREW	2
16	255007-910	噴油管	OIL DISTRIBUTOR	1
17	0048210	六角ナット /M4	NUT	1
18	2405000	チューブ	TUBE	1
19	2021990	クランプ	CLAMP	2
20	255010A910	噴油管	OIL DISTRIBUTOR	1
21	007018A0	十字穴ナベ小ネジ /M4X6	SCREW	1
22	2402700	チューブ	TUBE	1
23	2551230	継手	JOINT	1
24	2021990	クランプ	CLAMP	2
25	2001520	継手ネジ	JOINT SCREW	1
26	255035-910	パイプ	PIPE	1
27	2550370	継手ネジ	JOINT SCREW	1
28	205113A0	チューブ	TUBE	1
29	2001360	継手	JOINT	2
30	2021990	クランプ	CLAMP	2
31	2001520	継手ネジ	JOINT SCREW	2



給油機構 (2)

LUBRICATION MECHANISM(2)

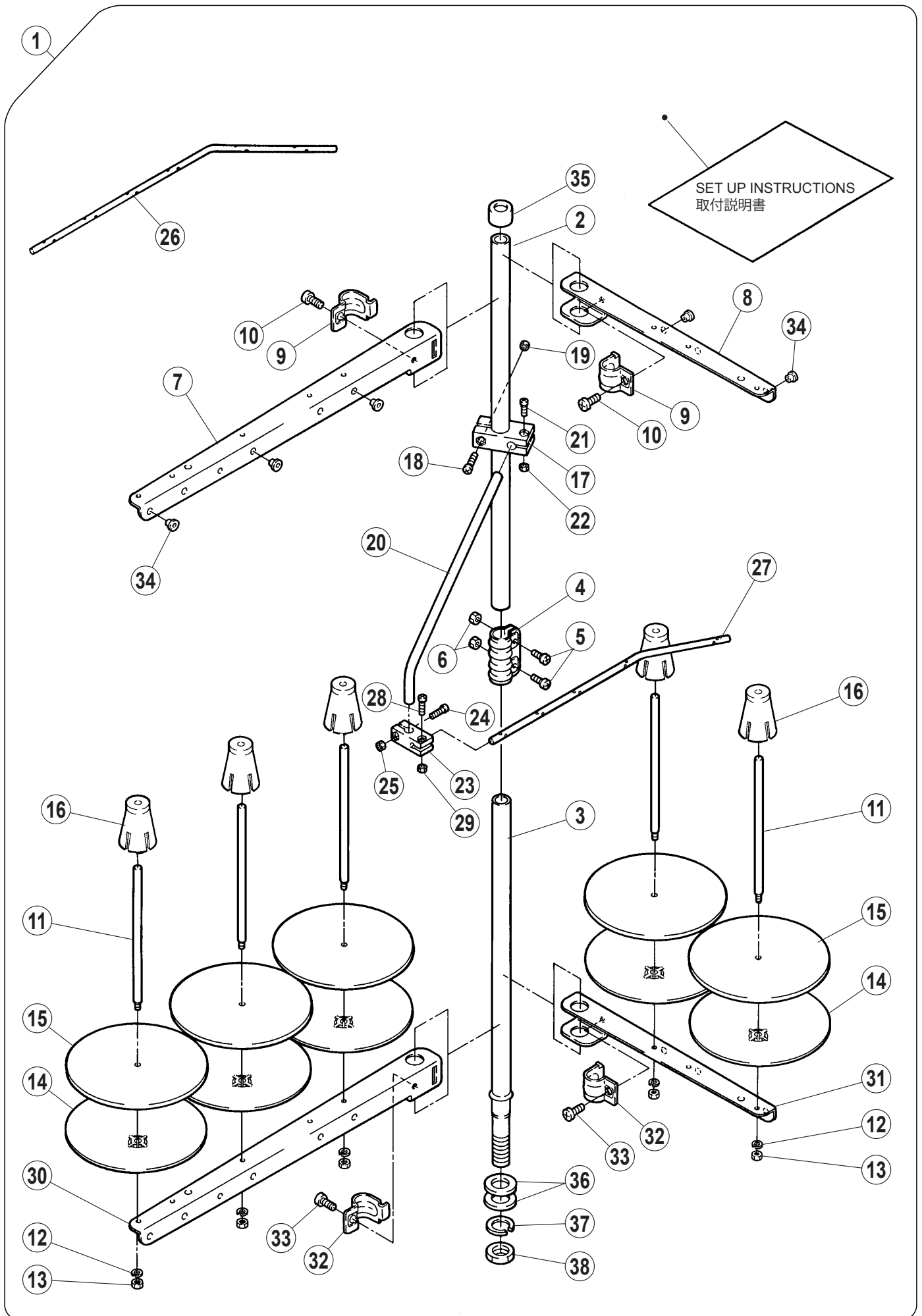
REF.NO.	PART NO.	部品名称	DESCRIPTION	QT.
1	255091A910	ポンプ (組)	OIL PUMP ASSY.	1
2	2550240	軸	SHAFT	1
3	2550250	ローター (A)	ROTOR	1
4	2550260	ローター (B)	ROTOR	1
5	2550270	ローター (C)	ROTOR	2
6	2550280	カバー	COVER	1
7	0071050	平小ネジ /M4X40	SCREW	2
8	0070260	平小ネジ /M4X25	SCREW	2
9	2550190	ウームホイール	WORM WHEEL	1
10	0045140	六角穴止ネジ /M5X5	SCREW	2
11	0045310	六角穴ボルト /M5X12	BOLT	2
12	2550930	継手ネジ	JOINT SCREW	1
13	255000-920	オイルパン	OIL RESERVOIR	1
14	005138B0	平ネジ /H11X12	SCREW	1
15	202287A0	座金	WASHER	1
16	0045040	六角穴ボルト /M8X20	BOLT	5
17	2551550	Oリング	O RING	1
18	2062330	エレメント	FILTER ELEMENT	1
19	2102000	フィルタブラケット	BRACKET/FILTER ELEMENT	1
20	2064310	Oリング	O RING	1
21	210201-PD1	蓋	COVER	1
22	007021A0	十字穴ナベ小ネジ /M4X12	SCREW	3
23	9A30020	フィルタシール	FILTER SEAL	1



HR装置

HR DEVICE

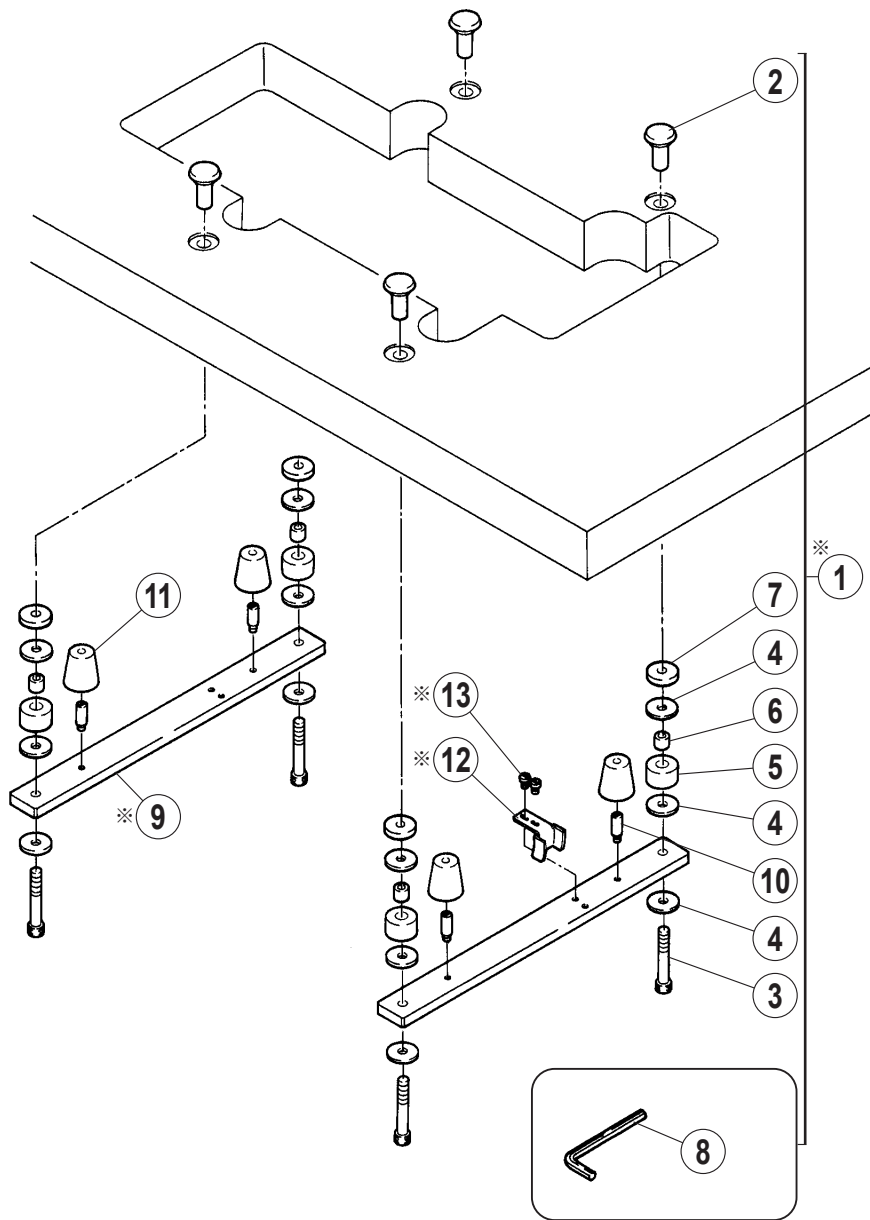
REF.NO.	PART NO.	部品名称	DESCRIPTION	QT.
1	2550130	針冷却器 (下)	NEEDLE COOLER (LOWER)	1
2	0070100	平小ネジ /M3X6	SCREW	2
3	2550140	フェルト	FELT	1
4	2107660	止ピン	PIN	1
5	2401170	チューブ	TUBE	1
6	2061150	ブラケット	BRACKET	1
7	007017A0	十字穴ナベ小ネジ /M4X5	SCREW	1
8	2021750	給油紐	OIL WICK	1
9	2001550	クランプ	CLAMP	1
10	2550150	シリコンタンク (下)	SILICONE OIL RESERVOIR (LOWER)	1
11	2550160	蓋	CAP	1
12	004210-HU0	座金組込ミ小ネジ /M4X12	SCREW	1
13	207065-9P0	シリコンタンク (上) (組)	SILICONE OIL RESERVOIR (UPPER) ASSY.	1
14	207066-PD0	シリコンタンク (上)	SILICONE OIL RESERVOIR (UPPER)	1
15	207067-PD0	蓋	CAP	1
16	2067810	スプリングピン	PIN	2
17	2070680	フェルト	FELT	1
18	0050530	平小ネジ /C4X4.8	SCREW	2



糸立台

THREAD STAND

REF.NO.	PART NO.	部品名称	DESCRIPTION	QT.
1	000100-9P0	糸立 (組) (6本立)	THREAD STAND ASSY. (6-SPOOL)	1
1	000100A9P0	糸立 (組) (5本立)	THREAD STAND ASSY. (5-SPOOL)	1
2	000101-PA0	スタンド棒 (上)	THREAD BAR (UPPER)	1 1
3	000102-PA0	スタンド棒 (下)	THREAD BAR (LOER)	1 1
4	0001030	ジョイント	JOINT	1 1
5	004066-HU0	ナベ小ネジ /M5X14	SCREW	2 2
6	004067-HU0	六角ナット /M5	NUT	2 2
7	000104-PA0	ブラケット (3本立)	BRACKET (3-SPOOL)	1 2
8	000104APA0	ブラケット (2本立)	BRACKET (2-SPOOL)	1 -
9	0001160	ホルダ	HOLDER	2 2
10	004068-HU0	ナベ小ネジ /M6X16	SCREW	2 2
11	0001050	糸道棒	SPOOL PIN	5 6
12	303067A0	ハネ座金	WASHER	5 6
13	004067-HU0	六角ナット /M5	NUT	5 6
14	000106-PA0	受皿	SPOOL TRAY	5 6
15	0001070	ウレタン	CUSHON	5 6
16	000108-PA0	ユレ止メ	SPOOL RETAINING FIN	5 6
17	000109-PA0	ブラケット	BRACKET	1 1
18	0041130	ナベ小ネジ /M4X20	SCREW	1 1
19	0048030	六角ナット /M4	NUT	1 1
20	0001100	糸道棒	THREAD GUIDE BAR	1 1
21	004065-HU0	ナベ小ネジ /M4X12	SCREW	1 1
22	0048030	六角ナット /M4	NUT	1 1
23	000111-PA0	ブラケット	BRACKET	1 1
24	004065-HU0	ナベ小ネジ /M4X12	SCREW	1 1
25	0048030	六角ナット /M4	NUT	1 1
26	0001120	糸道棒 (6本立)	THREAD GUIDE BAR (6-SPOOL)	- 1
27	000112A0	糸道棒 (5本立)	THREAD GUIDE BAR (5-SPOOL)	1 -
28	004065-HU0	ナベ小ネジ /M4X12	SCREW	1 1
29	0048030	六角ナット /M4	NUT	1 1
30	000104-PA0	ブラケット (3本立)	BRACKET (3-SPOOL)	1 2
31	000104APA0	ブラケット (2本立)	BRACKET (2-SPOOL)	1 -
32	0001160	ホルダ	HOLDER	2 2
33	004068-HU0	ナベ小ネジ /M6X16	SCREW	2 2
34	0001130	糸道	THREAD GUIDE	5 6
35	0001140	キャップ	RID CAP	1 1
36	0001150	座金	WASHER	2 2
37	0001170	ハネ座金	WASHER	1 1
38	007370-HU0	六角ナット /M16	NUT	1 1



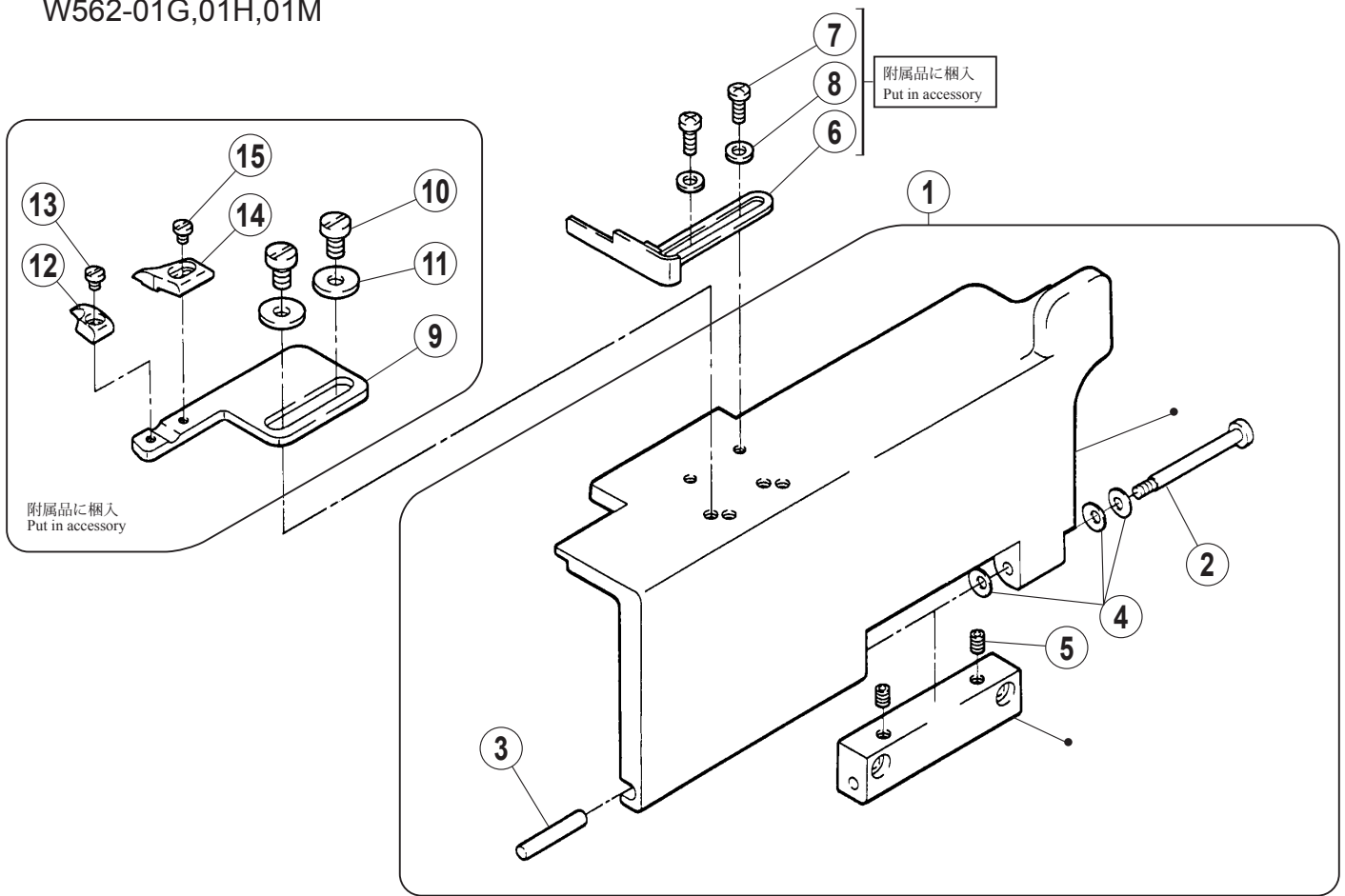
※= ① ⑨ ⑫ ⑬
 W562-08Jを除く
 Except W562-08J

半沈床式据付付属品

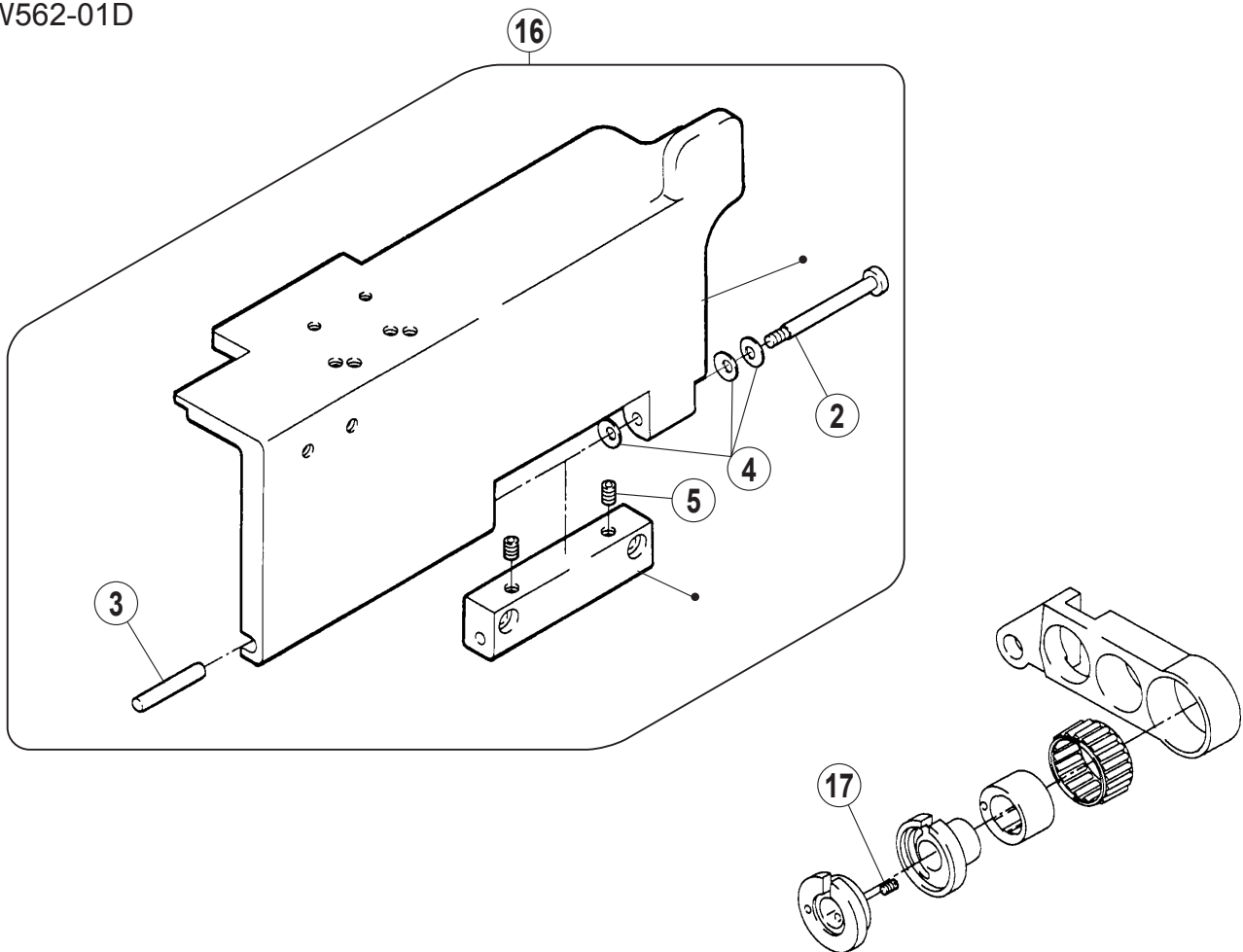
PARTS FOR SEMI-SUBMERGED INSTALLATION

REF.NO.	PART NO.	部品名称	DESCRIPTION	QT.
1	0090480	据付ネジ (セット)	SCREW(SET)	1
2	2063360	半沈用ナット /M8	NUT	4
3	0045120	六角穴ボルト /M8X55	BOLT	4
4	2063370	座金	WASHER	12
5	2057640	クッションゴム	RUBBER CUSHION	4
6	2057650	スペーサ	SPACER	4
7	2054670	スペーサ	SPACER	4
8	0002720	六角棒スパナ /6MM	ALLEN KEY/6MM	1
9	2590000	据付台	REST BOARD	2
10	0070930	ピンネジ	SCREW	4
11	2063380	クッションゴム	RUBBER CUSHION	4
12	2063290	鎖案内	TREADLE CHAIN GUIDE	1
13	0070270	平小ネジ /M5X8	SCREW	2

W562-01G,01H,01M



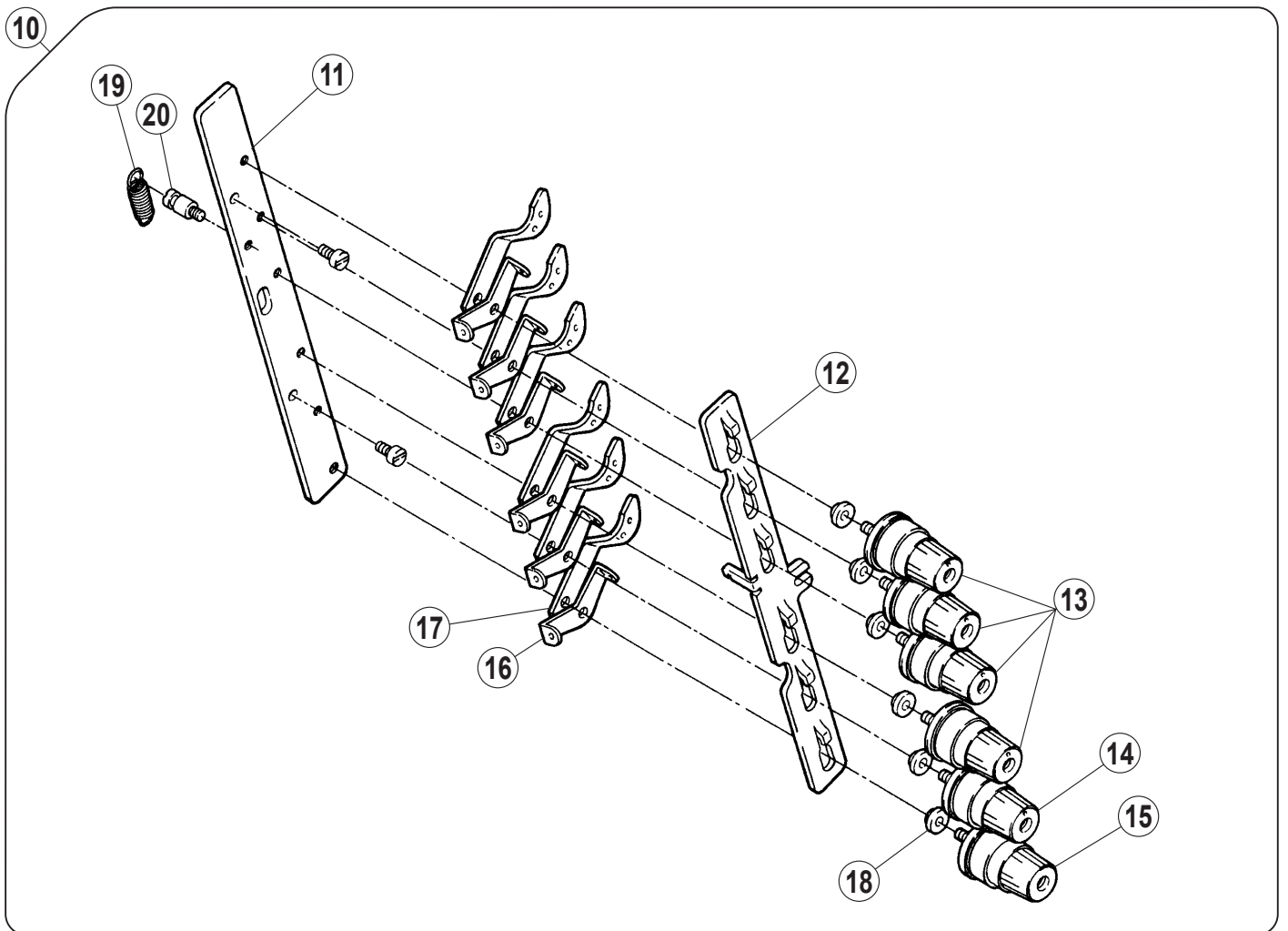
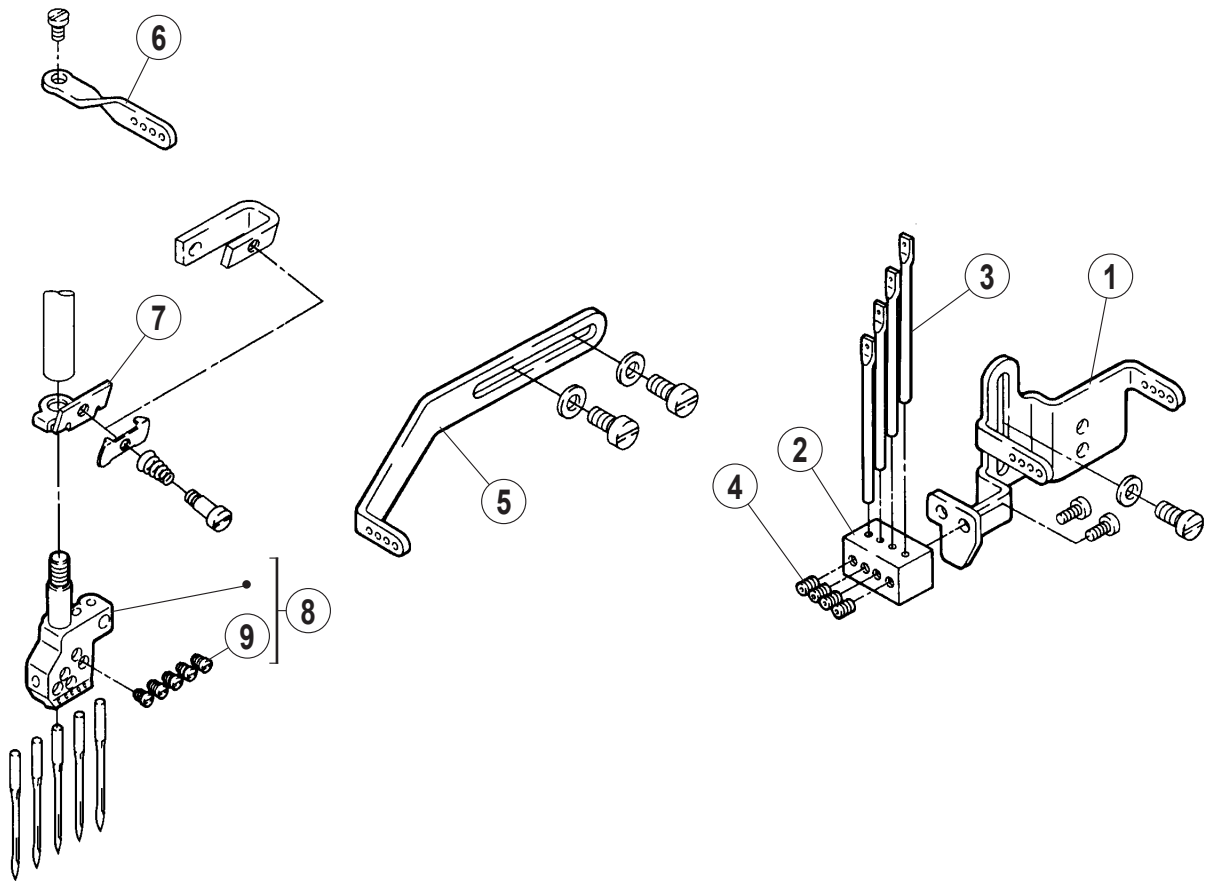
W562-01D



専用部品 (1)

SPECIFIC PARTS(1)

REF.NO.	PART NO.	部品名称	DESCRIPTION	QT.
1	250032EPD2	前カバー (組)	FRONT COVER ASSY.	1
2	2500130	ピンネジ /M4	SCREW	1
3	2401980	平行ピン	PIN	1
4	2011910	皿バネ	SPRING	3
5	0045390	六角穴止ネジ /M5X6	SCREW	2
6	258013-910	布案内	FABRIC GUIDE	1
7	007020A0	十字穴ナベ小ネジ /M4X10	SCREW	2
8	3034480	座金	WASHER	2
9	2590400	ブラケット	BRACKET	1
10	0070340	ナベ小ネジ /M5X10	SCREW	2
11	2403390	座金	WASHER	2
12	2590410	布案内	FABRIC GUIDE	1
13	0072180	平小ネジ /M3X3.4	SCREW	1
14	2590420	布案内	FABRIC GUIDE	1
15	0072180	平小ネジ /M3X3.4	SCREW	1
16	250032BPD2	前カバー (組)	FRONT COVER ASSY.	1
17	0070800	ピンネジ /M2	SCREW	1



専用部品 (2)

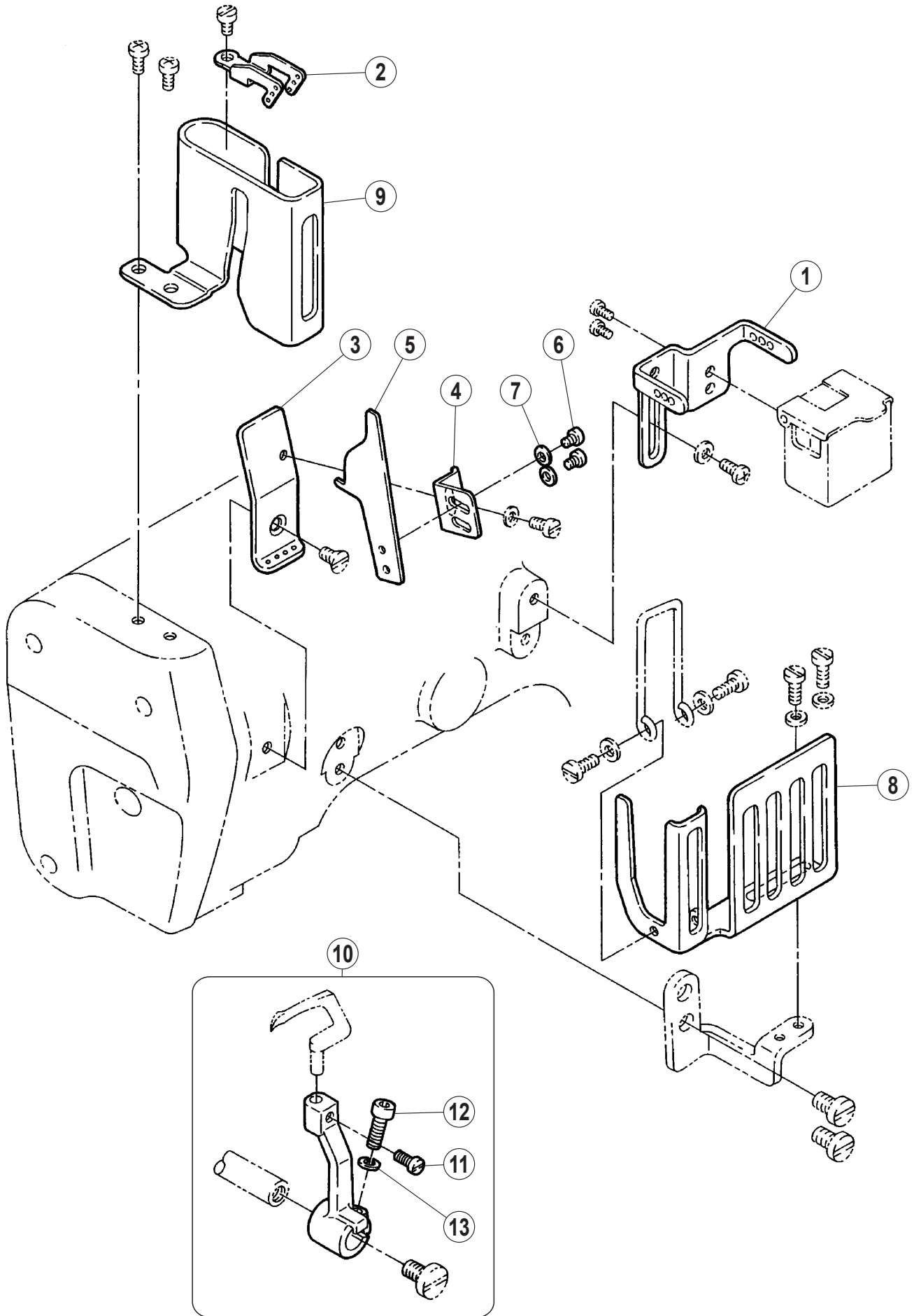
SPECIFIC PARTS(2)

REF.NO.	PART NO.	部品名称	DESCRIPTION	QT.
1	253544A0	糸道	THREAD GUIDE	1
2	253545A0	ホルダ	HOLDER	1
3	2345210	糸道	THREAD GUIDE	4
4	0045350	六角穴止ネジ /M3X4	SCREW	4
5	253505B0	糸繰リ	THREAD TAKE-UP	1
6	253507A0	糸道	THREAD GUIDE	1
7	253584B0	調子台	THREAD GUIDE	1
8	XXXXXX	針留	NEEDLE HOLDER	1
9	0055621	止ネジ /C1X2.6	SCREW	5
10	254024-9T0	テンション (組)	TENSION CONTROL MECHANISM	1
11	254019A0	ブラケット	BRACKET	1
12	254021A0	糸緩メ	THREAD RELEASER	1
13	263542A9T0	糸調子 (組) 強	TENSION SPRING ASSY.	4
14	263542B9T0	糸調子 (組) 中	TENSION SPRING ASSY.	1
15	263542C9T0	糸調子 (組) 弱	TENSION SPRING ASSY.	1
16	2540200	糸道	THREAD GUIDE	6
17	2062030	糸道	THREAD GUIDE	6
18	2062020	スペーサ	SPACER	6
19	3063010	引張バネ	SPRING	1
20	0054470	段付ネジ /C5	SCREW	1

● xxxxxx はゲージパーツです。
部品番号は 94 ~ 100 頁のゲージパーツ表を
参照してください。

● "xxxxxx" represents the gauge part.
Please refer to the gauge part list (page 94-100)

W562-01M,05M,05N,05T,08J,08M

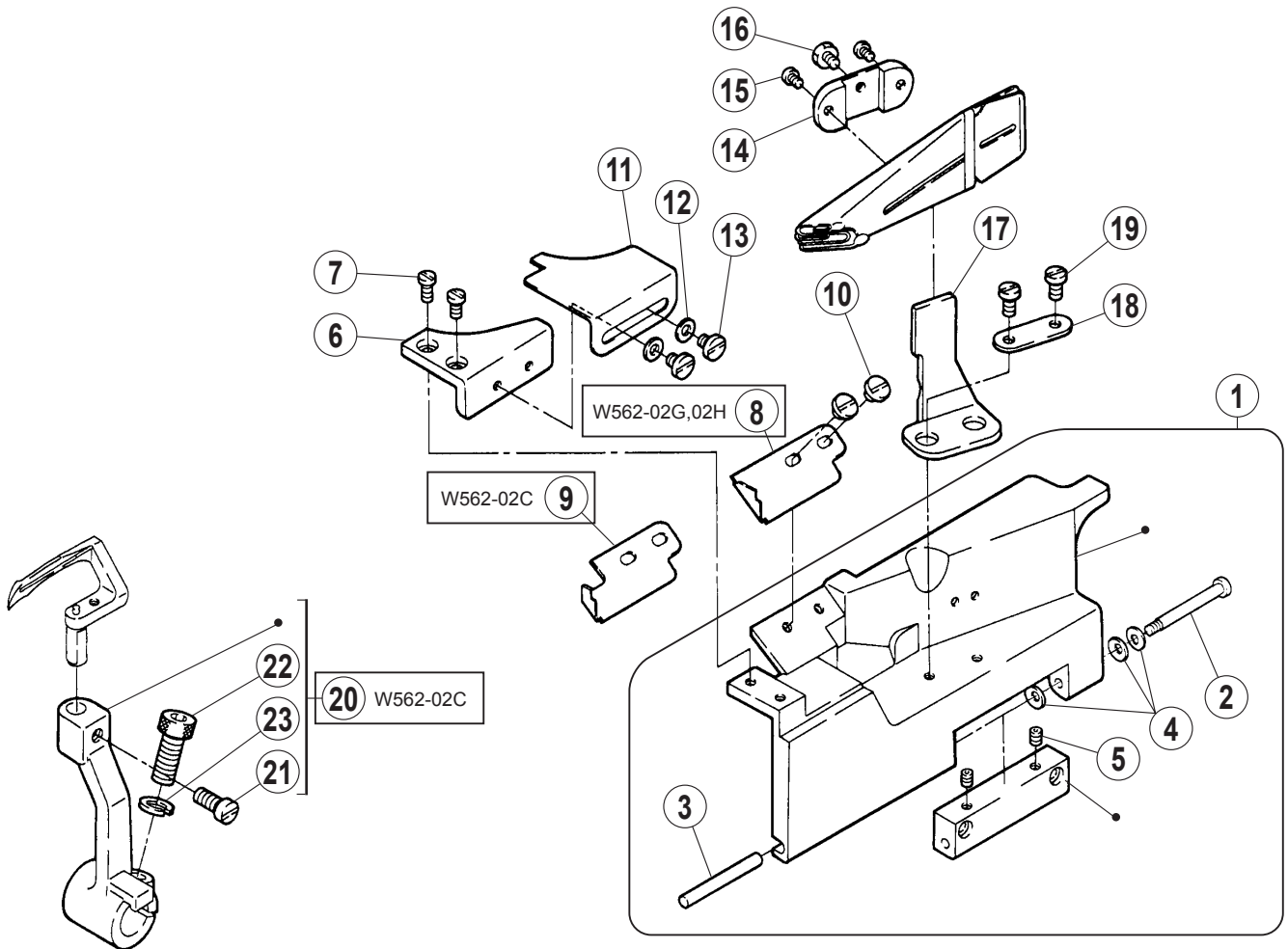


専用部品 (3)

SPECIFIC PARTS(3)

REF.NO.	PART NO.	部品名称	DESCRIPTION	QT.
1	2536780	ブラケット	BRACKET	1
2	2536770	糸道	THREAD GUIDE	1
3	2536840	糸道	THREAD GUIDE	1
4	2536830	ブラケット	BRACKET	1
5	2536820	針糸カム	NEEDLE THREAD CAM	1
6	0071540	平小ネジ /M3X3.5	SCREW	2
7	2028750	座金	WASHER	2
8	2504340	糸繰りガード	THREAD TAKE-UP GUARD	1
9	2504350	針棒ガード	NEEDLE BAR GUARD	1
10	252007A920	ルーバー台 (組)	LOOPER HOLDER ASSY.	1
11	0070860	平小ネジ /M4X7	SCREW	1
12	0045010	六角穴ボルト /M5X14	BOLT	1
13	3030670	バネ座金	WASHER	1

W562-02C,02G,02H

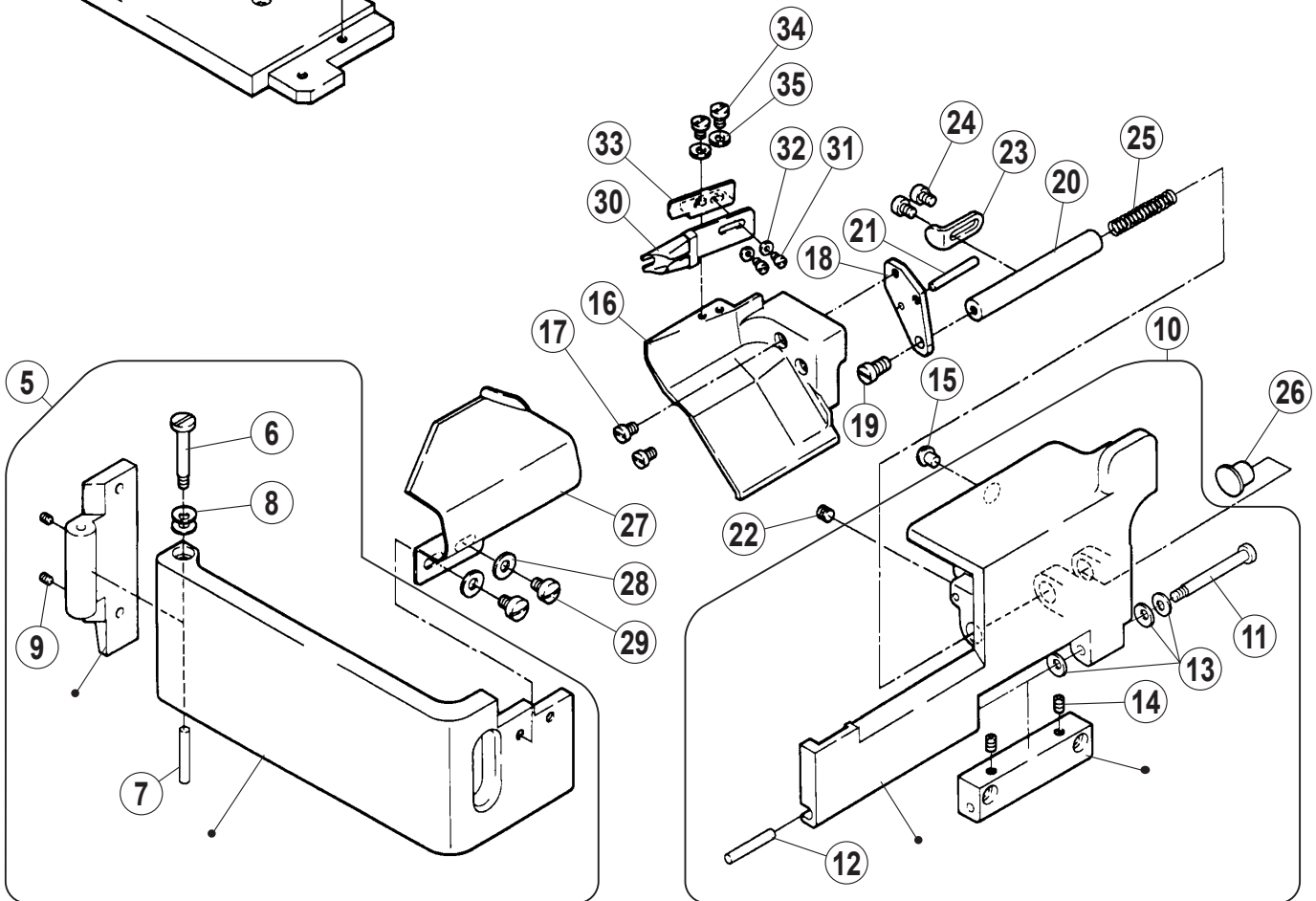
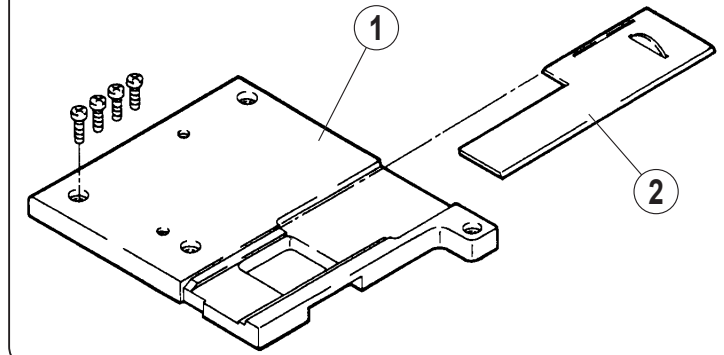
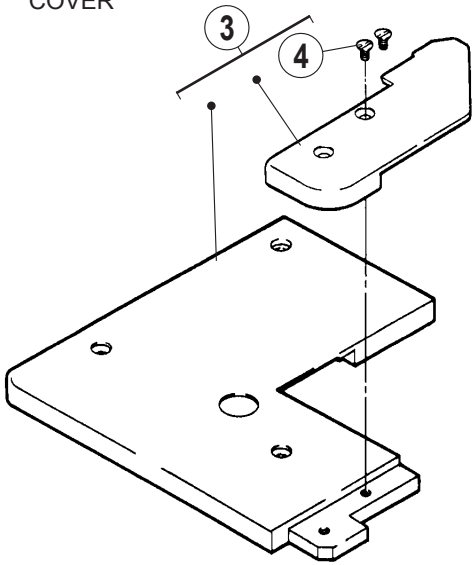


専用部品 (4)

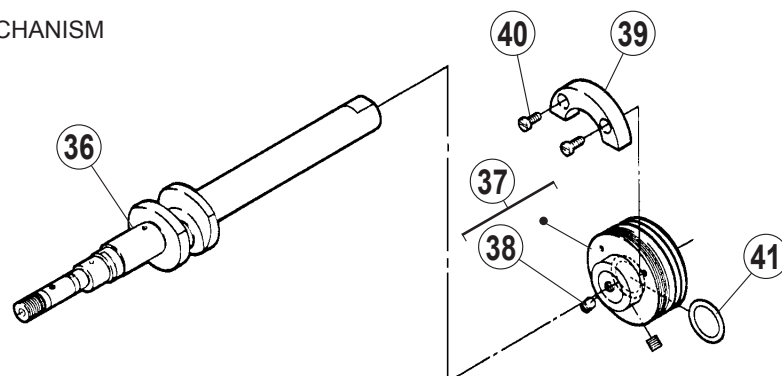
SPECIFIC PARTS(4)

REF.NO.	PART NO.	部品名称	DESCRIPTION	QT.
1	250033-PD1	前カバー (組)	FRONT COVER ASSY.	1
2	2500130	ピンネジ /M4	SCREW	1
3	2401980	平行ピン	PIN	1
4	2011910	皿バネ	SPRING	3
5	0045390	六角穴止ネジ /M5X6	SCREW	2
6	250050-PD1	前カバー (小)	FRONT COVER (SMALL)	1
7	0070270	平小ネジ /M5X8	SCREW	2
8	206601A0	衣除ケ	FABRIC GUARD	1
9	206601B0	衣除ケ	FABRIC GUARD	1
10	0070790	ナベ小ネジ /M5X6	SCREW	2
11	2064390	前カバー補助板	AUXILIARY PLATE/FRONT COVER	1
12	2045850	座金	WASHER	2
13	0070790	ナベ小ネジ /M5X6	SCREW	2
14	2019130	ブラケット	BRACKET	1
15	0051130	平ネジ /C5X5.5	SCREW	2
16	0055400	六角ボルト /W-1X6	BOLT	1
17	2019140	ブラケット	BRACKET	1
18	2064600	座金	WASHER	1
19	0070280	平小ネジ /M5X10	SCREW	2
20	252007A920	ルーバー台 (組)	LOOPER HOLDER ASSY.	1
21	0070860	平小ネジ /M4X7	SCREW	1
22	0045010	六角穴ボルト /M5X14	BOLT	1
23	3030670	バネ座金	WASHER	1

W562-02D
 カバー機構
 COVER



下軸機構
 CRANKSHAFT DRIVE MECHANISM

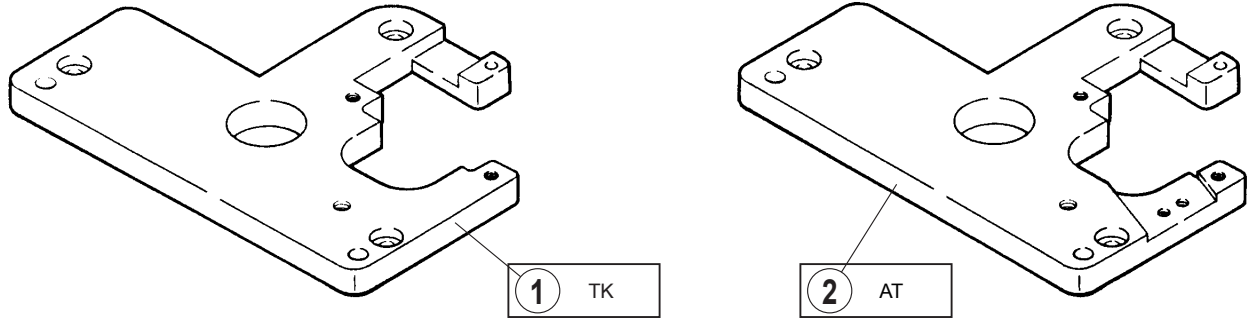


専用部品 (5)

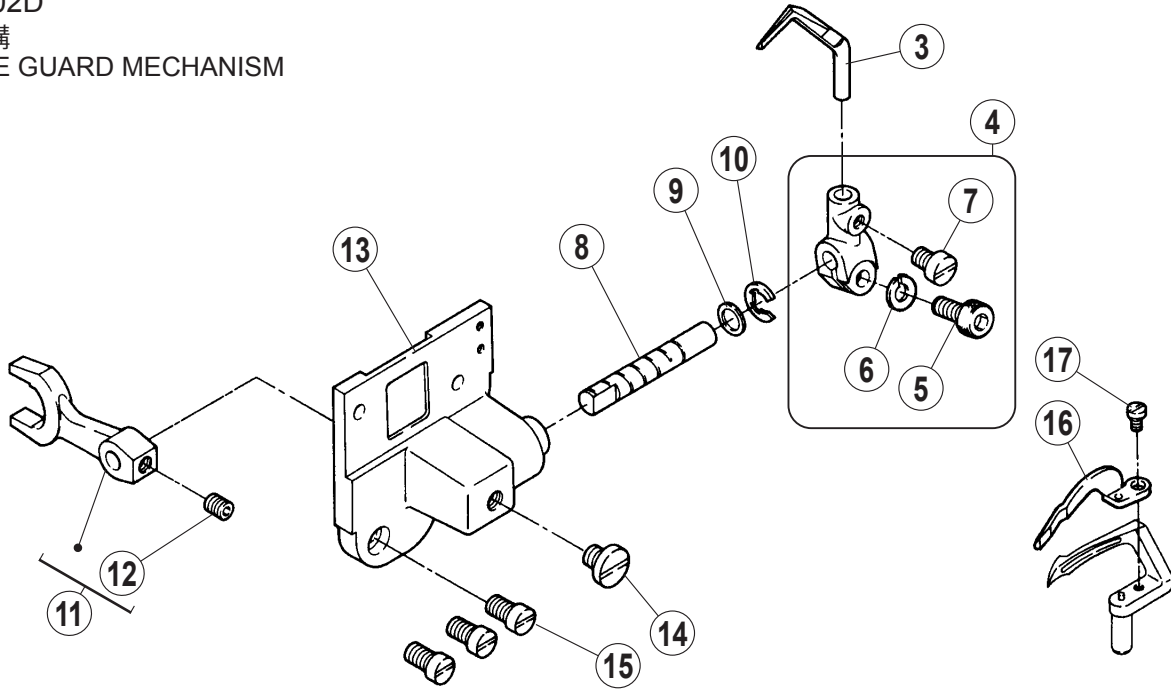
SPECIFIC PARTS(5)

REF.NO.	PART NO.	部品名称	DESCRIPTION	QT.
1	250074BPD1	ベットカバー (右)	BED COVER (RIGHT)	1
2	250071A910	カバー	COVER	1
3	250343-PD0	ベットカバー (左) (組)	BED COVER (LEFT) ASSY.	1
4	0070430	皿小ネジ /M4X8	SCREW	2
5	250039BPD0	横カバー (組)	SIDE COVER ASSY.	1
6	2500370	ピン付ネジ /M4	SCREW	1
7	2401980	平行ピン	PIN	1
8	2011910	皿バネ	SPRING	2
9	0045350	六角穴止ネジ /M3X4	SCREW	2
10	250034APD1	前カバー (組)	FRONT COVER ASSY.	1
11	2500130	ピンネジ /M4	SCREW	1
12	2401980	平行ピン	PIN	1
13	2011910	皿バネ	SPRING	3
14	0045390	六角穴止ネジ /M5X6	SCREW	2
15	2100250	防振ゴム	CUSHION	1
16	250025AME0	前カバー (小)	FRONT COVER (SMALL)	1
17	007018A0	十字穴ナベ小ネジ /M4X6	SCREW	2
18	2500260	ブラケット	BRACKET	1
19	0070280	平小ネジ /M5X10	SCREW	1
20	2500270	軸	SHAFT	1
21	3069200	平行ピン	PIN	1
22	0045140	六角穴止ネジ /M5X5	SCREW	1
23	2500280	ストッパ	STOPPER	1
24	007018A0	十字穴ナベ小ネジ /M4X6	SCREW	2
25	2023400	圧縮バネ	SPRING	1
26	2500660	栓	PLUG	1
27	2556370	布案内	FABRIC GUIDE	1
28	2045850	座金	WASHER	2
29	0070790	ナベ小ネジ /M5X6	SCREW	2
30	258130-910	バインダ (組)	BINDER ASSY.	1
31	0070310	平小ネジ /M2.5X4	SCREW	2
32	2105850	座金	WASHER	2
33	2581280	ブラケット	BRACKET	1
34	0070170	平小ネジ /M4X5	SCREW	2
35	3034480	座金	WASHER	2
36	250501-910	クランク軸 (組)	CRANKSHAFT ASSY.	1
37	250504-910	軸受	BUSHING	1
38	0045140	六角穴止ネジ /M5X5	SCREW	2
39	2505340	バランスウエイト	BALANCE WEIGHT	1
40	0070110	平小ネジ /M3X8	SCREW	2
41	2068370	Oリング	O RING	1

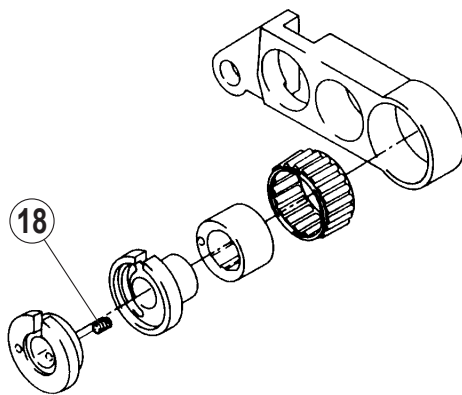
針棒機構
NEEDLE BAR MECHANISM



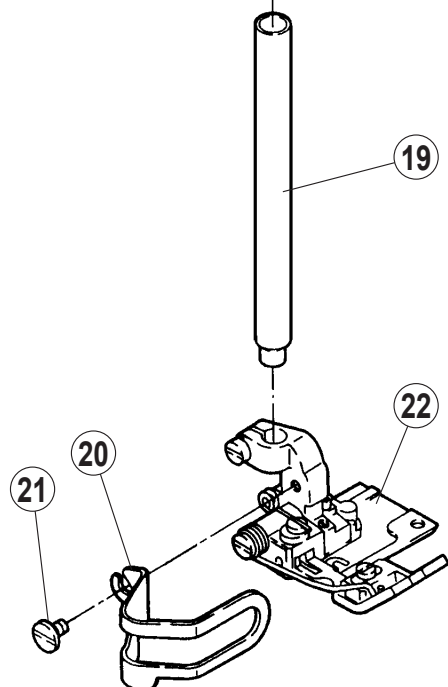
W562-02D
針受機構
NEEDLE GUARD MECHANISM



送り機構
FEED MECHANISM



押し機構
PRESSER FOOT MECHANISM



専用部品 (6)

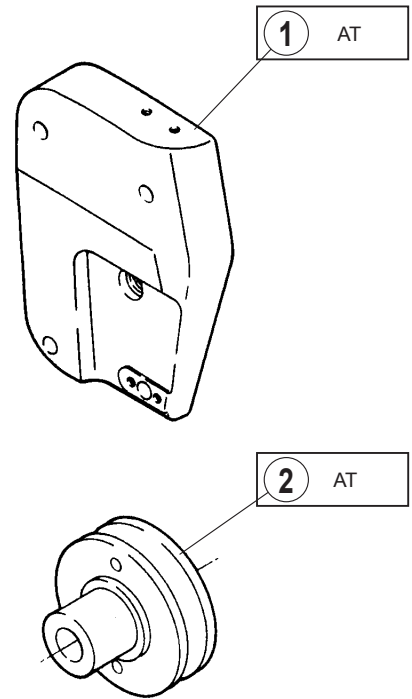
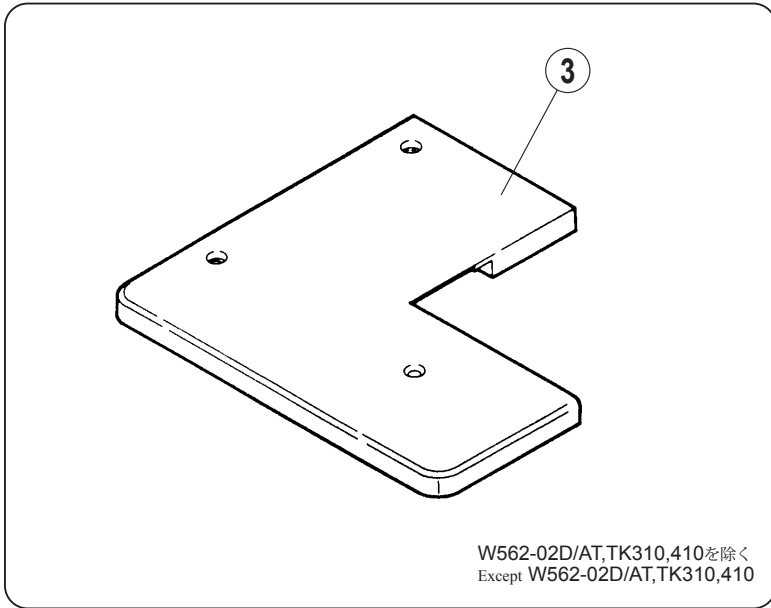
SPECIFIC PARTS(6)

REF.NO.	PART NO.	部品名称	DESCRIPTION	QT.
1	251007A0	ブラケット	BRACKET	1
2	251007B0	ブラケット	BRACKET	1
3	XXXXXX	針受 (後)	NEEDLE GUARD (REAR)	1
4	251505-920	レバー (組)	LEVER ASSY.	1
5	0045000	六角穴ボルト /M5X10	BOLT	1
6	3030670	バネ座金	WASHER	1
7	0070170	平小ネジ /M4X5	SCREW	1
8	2515030	軸	SHAFT	1
9	2079240	座金	WASHER	1
10	2009830	止メ輪	RING	1
11	251504-920	レバー	LEVER	1
12	0045140	六角穴止ネジ /M5X5	SCREW	1
13	251500-911	ブラケット	BRACKET	1
14	0070810	平小ネジ /M6X3.5	SCREW	1
15	0070190	平小ネジ /M4X8	SCREW	3
16	XXXXXX	針受 (前)	NEEDLE GUARD (FRONT)	1
17	0070310	平小ネジ /M2.5X4	SCREW	1
18	0070800	ピンネジ /M2	SCREW	1
19	253004A0	押工棒	PRESSER BAR	1
20	2530310	フィンガーガード	FINGER GUARD	1
21	0056000	平ネジ /C3X5	SCREW	1
22	XXXXXX	押工 (組)	PRESSER FOOT ASSY.	1

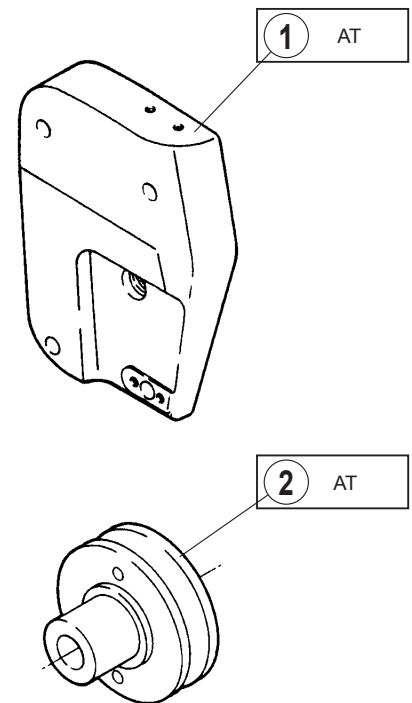
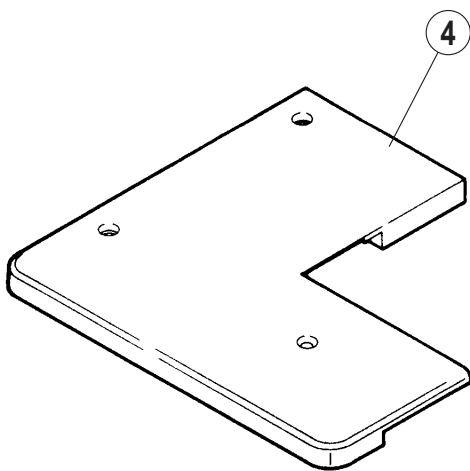
● xxxxxx はゲージパーツです。
部品番号は 94 ~ 100 頁のゲージパーツ表を
参照してください。

● "xxxxxx" represents the gauge part.
Please refer to the gauge part list (page 94-100)

W562-02H,02D/AT310,410
W562-02H,02D/TK310,410



W562-05S,05T/AT310,410
W562-05S,05T/TK310,410

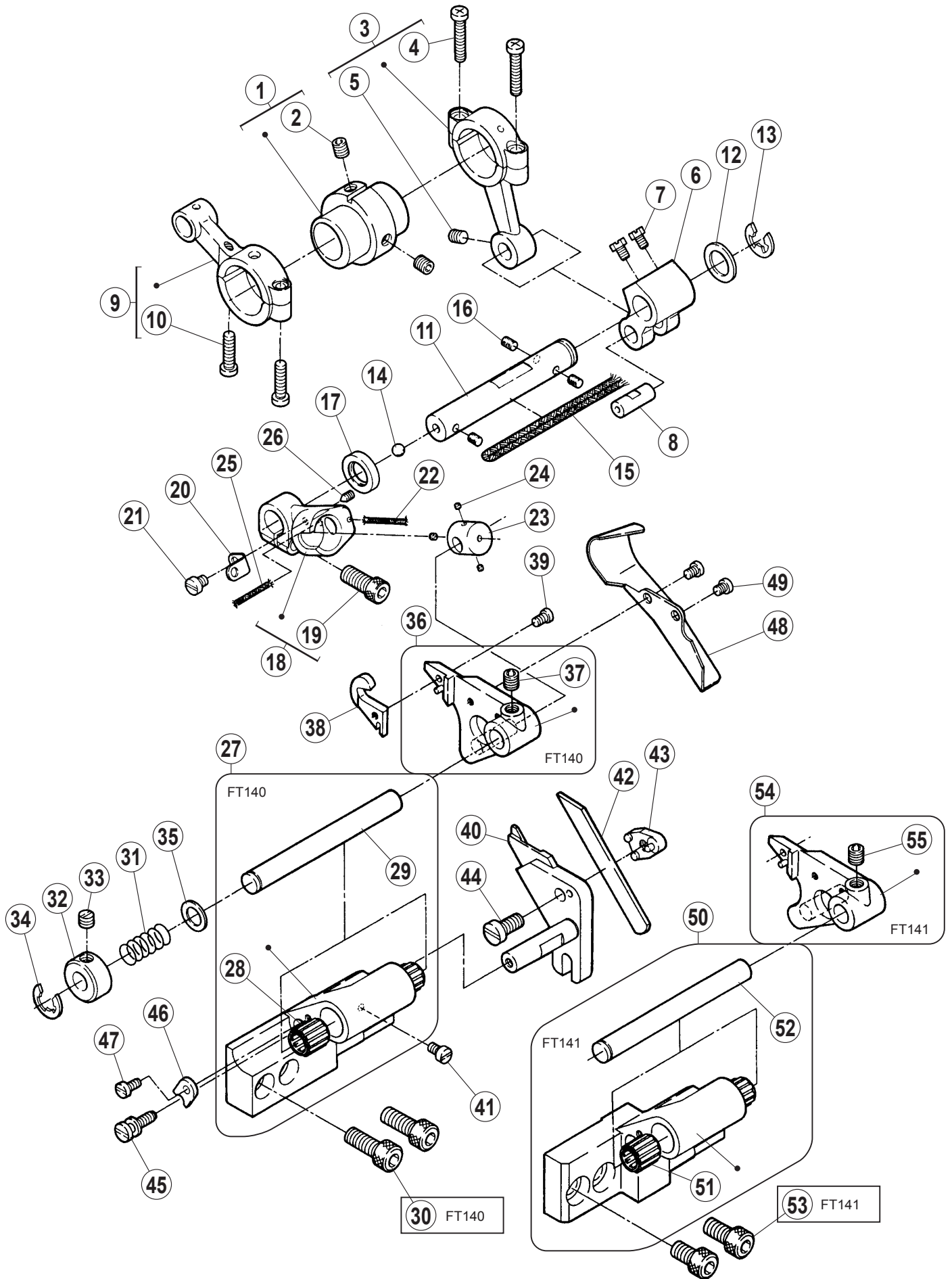


専用部品 (7)

SPECIFIC PARTS(7)

REF.NO.	PART NO.	部品名称	DESCRIPTION	QT.
1	250016GTD0	アームカバー (左)	ARM COVER (LEFT)	1
2	350118A910	プーリー (組)	PULLER ASSY.	1
3	250052KPD1	ベッドカバー (左)	BED COVER (LEFT)	1
4	250052LPD1	ベッドカバー (左)	BED COVER (LEFT)	1

W562-02D/FT141
W562-05/FT140

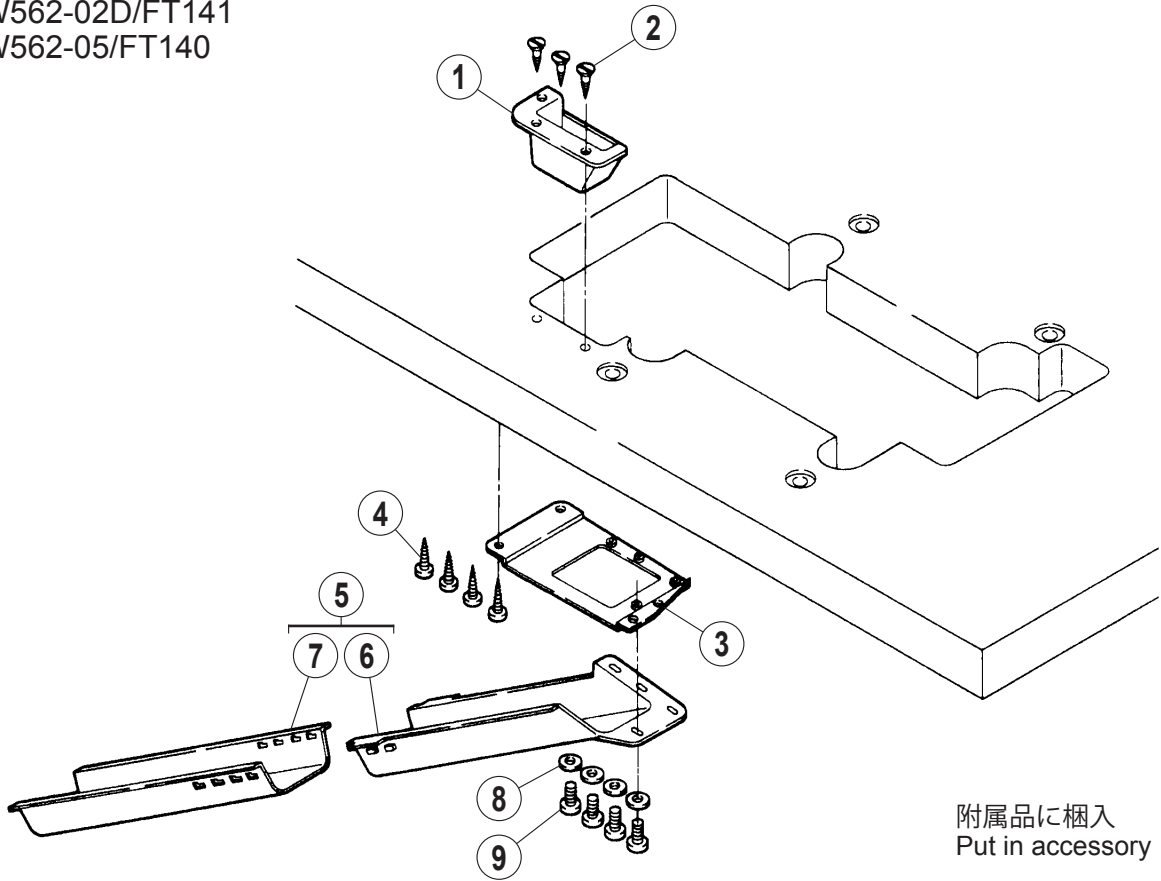


専用部品 (8)

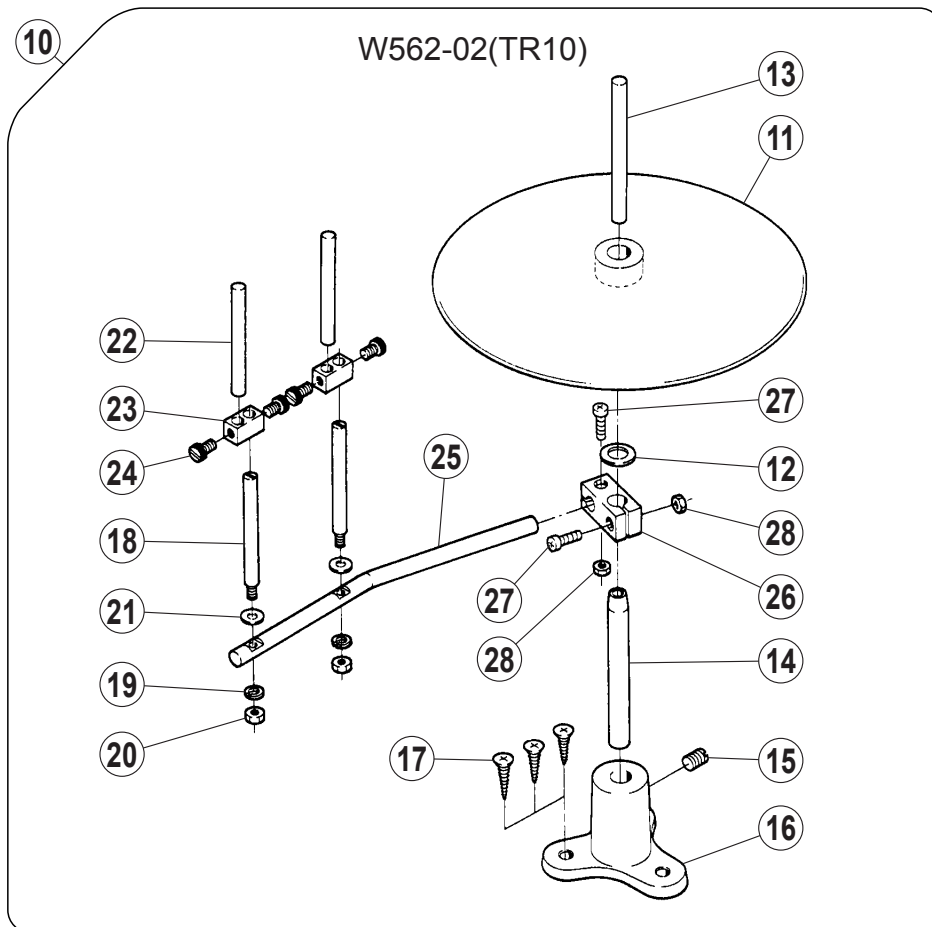
SPECIFIC PARTS(8)

REF.NO.	PART NO.	部品名称	DESCRIPTION	QT.
1	255500-920	エキセン (組)	ECCENTRIC ASSY.	1
2	0045390	六角穴止ネジ /M5X6	SCREW	2
3	255501-920	ロッド (組)	CONNECTION ASSY.	1
4	007015A0	十字穴ナベ小ネジ /M3.5X14	SCREW	2
5	0045430	六角穴止ネジ /M4X4	SCREW	1
6	3060930	クランク	CRANK	1
7	0050840	六角ボルト /C5X5.5	SCREW	2
8	205495-20	平行ピン	PIN	1
9	252001-920	ロッド (組)	CONNECTION ASSY.	1
10	007015A0	十字穴ナベ小ネジ /M3.5X14	SCREW	1
11	2555020	軸	SHAFT	1
12	2401020	座金	WASHER	1
13	2050610	止メ輪	RING	1
14	2400970	球	BALL	1
15	2021760	給油紐	OIL WICK	1
16	2067480	フェルト	FELT	3
17	204052A0	オイルシール	OIL SEAL	1
18	255503-920	レバー (組)	LEVER ASSY.	1
19	0045010	六角穴ボルト /M5X14	BOLT	1
20	2555040	ラッチ	LATCH	1
21	0070090	平小ネジ /M3X5	SCREW	1
22	2021750	給油紐	OIL WICK	1
23	2555050	駒	BLOCK	1
24	2079250	フェルト	FELT	1
25	2021740	給油紐	OIL WICK	1
26	0045450	六角穴止ネジ /M3X4	SCREW	1
27	255514-910	ブラケット (組)	BRACKET ASSY.	1
28	2400990	ニードルベアリング	NEEDLE BEARING	2
29	255508-20	軸	SHAFT	1
30	0045150	六角穴ボルト /M6X14	BOLT	2
31	3061050	圧縮バネ	SPRING	1
32	1920240	カラー	COLLAR	1
33	0W00024-10	止ネジ /W2X4	SCREW	1
34	2025220	止メ輪	RING	1
35	2070450	座金	WASHER	1
36	255507-910	上メス台 (組)	UPPER KNIFE LEVER ASSY.	1
37	0045470	六角穴止ネジ /M6X5	SCREW	1
38	3063940	上メス	UPPER KNIFE	1
39	0051090	平ネジ /C3X5.5	SCREW	1
40	2555090	下メス台	LOWER KNIFE HOLDER	1
41	0070360	平小ネジ /M4X6	SCREW	1
42	2041610	下メス	LOWER KNIFE	1
43	2555100	下メス押エ	LOWER KNIFE CLAMP	1
44	0070280	平小ネジ /M5X10	SCREW	1
45	2555130	段付ネジ /M4	SCREW	1
46	2555110	案内	GUIDE	1
47	0070100	平小ネジ /M3X6	SCREW	1
48	2555150	切屑除ケ	CHIP GUARD	1
49	0070080	平小ネジ /M3X4	SCREW	2
50	255514A910	ブラケット (組)	BRACKET ASSY.	1
51	2400990	ニードルベアリング	NEEDLE BEARING	2
52	255508-20	軸	SHAFT	1
53	0045180	六角穴ボルト /M6X10	BOLT	2
54	255507A910	上メス台	UPPER KNIFE LEVER ASSY.	1
55	0045470	六角穴止ネジ /M6X5	SCREW	1

W562-02D/FT141
W562-05/FT140



附属品に梱入
Put in accessory

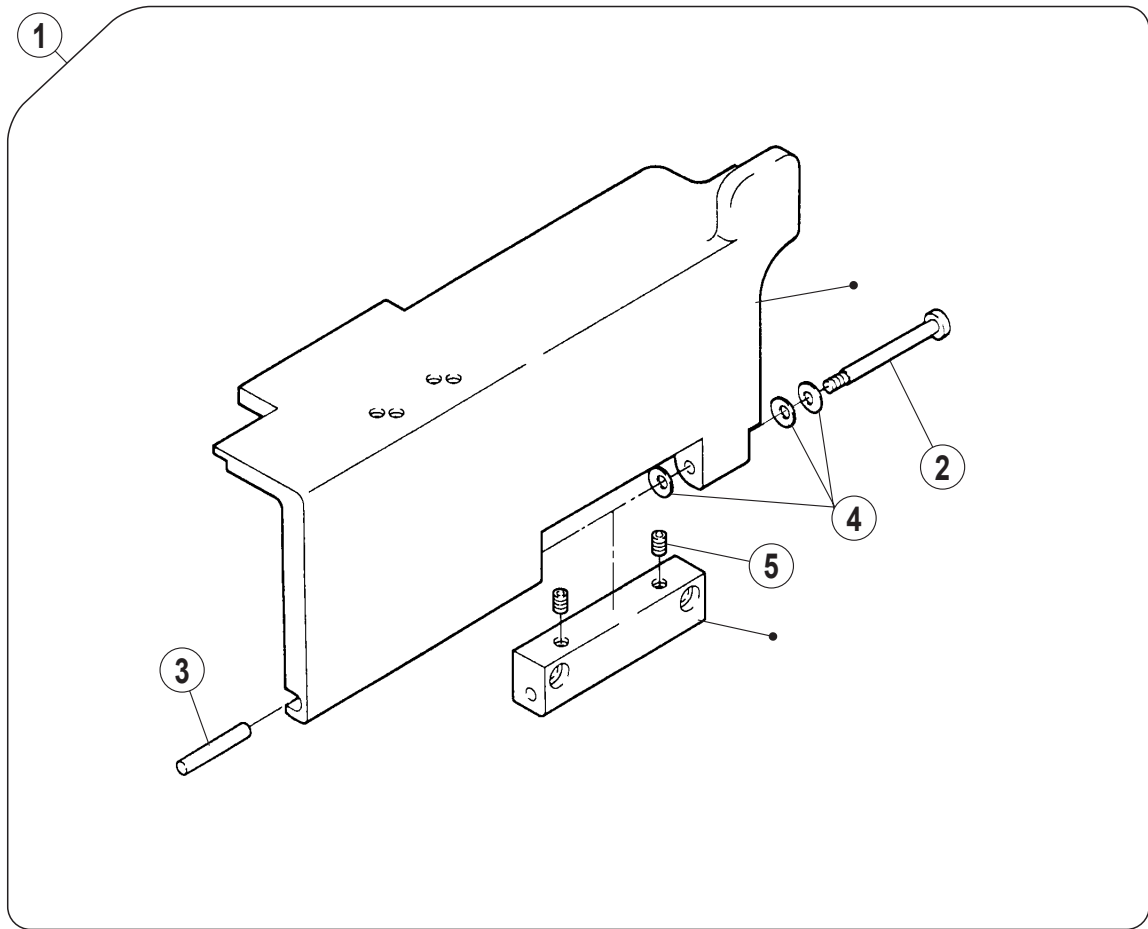


専用部品 (9)

SPECIFIC PARTS(9)

REF.NO.	PART NO.	部品名称	DESCRIPTION	QT.
1	306473-UA0	切屑受 (C)	WASTE CHUTE TOP (C)	1
2	0049040	丸皿小ネジ /3.5	SCREW	3
3	306474A0	ブラケット/切屑受	BRACKET	1
4	0049050	丸木ネジ /4.5	SCREW	4
5	009050-9U0	切屑受 (組)	WASTE CHUTE ASSY.	1
6	205468-UA0	切屑受 (A)	WASTE CHUTE TOP (A)	1
7	205469-UA0	切屑受 (B)	WASTE CHUTE TOP (B)	1
8	3034480	座金	WASHER	4
9	0040120	ナベ小ネジ /M4X12	SCREW	4
10	000257A9S0	テープガイド (組)	TAPE GUIDE ASSY.	1
11	000247-SA0	カノコ台	TAPE DISC	1
12	0002700	座金	WASHER	1
13	0002530	テープ案内棒 (短)	TAPE DISC POST	1
14	0002500	軸	TAPE DISC POST	1
15	0014480	止ネジ /C9X5.2	SCREW	1
16	000251-SA0	ブラケット	BRACKET	1
17	0049130	木ネジ (皿) /5.8	SCREW	3
18	0002520	テープ案内棒	TAPE TENSION GUIDE POST LONG	2
19	3030670	バネ座金	WASHER	2
20	0002260	糸立棒止ナット	SPOOL PIN NUT	2
21	2045850	座金	WASHER	2
22	0002530	テープ案内棒 (短)	TAPE DISC POST	2
23	0002540	ホルダ	HOLDER	2
24	0051610	平小ネジ /C5X8	SCREW	4
25	0002550	テープ案内取付棒	GUIDE POST BAR	1
26	000256-SA0	ブラケット	BRACKET	1
27	007023A0	十字穴ナベ小ネジ /M4X16	SCREW	2
28	0048030	六角ナット /M4	NUT	2

W562-03



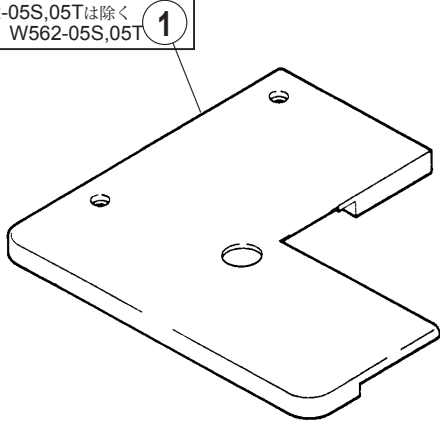
専用部品 (10)

SPECIFIC PARTS(10)

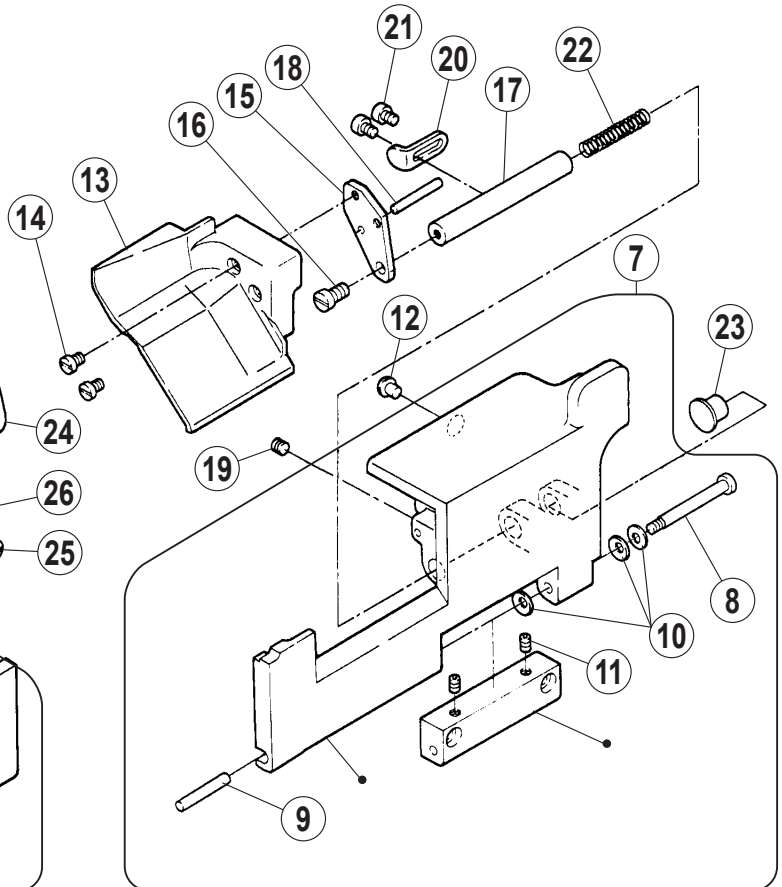
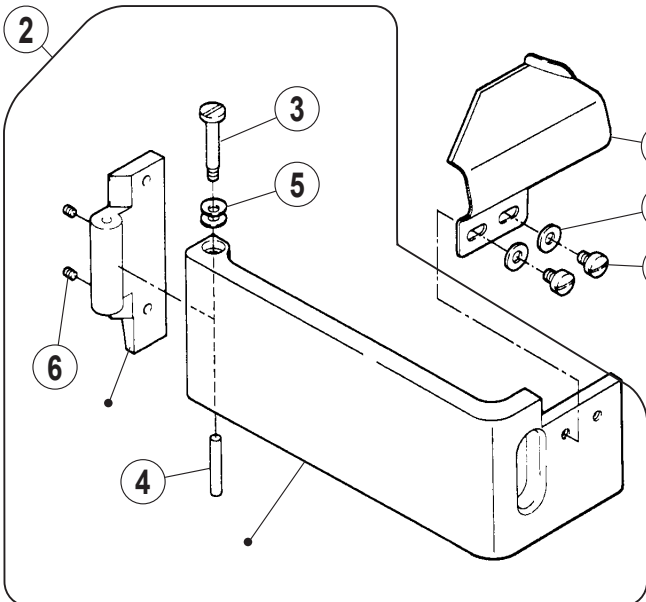
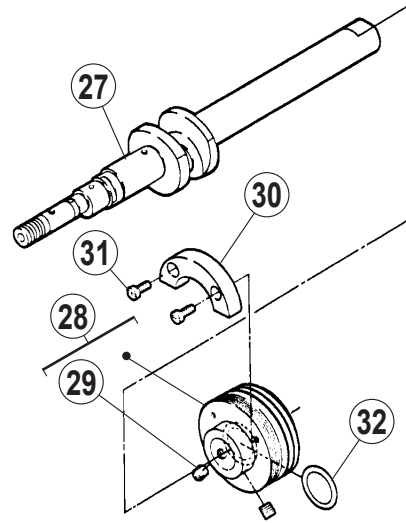
REF.NO.	PART NO.	部品名称	DESCRIPTION	QT.
1	250032-PD2	前カバー (組)	FRONT COVER ASSY.	1
2	2500130	ピンネジ /M4	SCREW	1
3	2401980	平行ピン	PIN	1
4	2011910	皿バネ	SPRING	3
5	0045390	六角穴止ネジ /M5X6	SCREW	2

カバー機構
COVER

W562-05S,05Tは除く
Except W562-05S,05T



下軸機構
CRANKSHAFT DRIVE MECHANISM



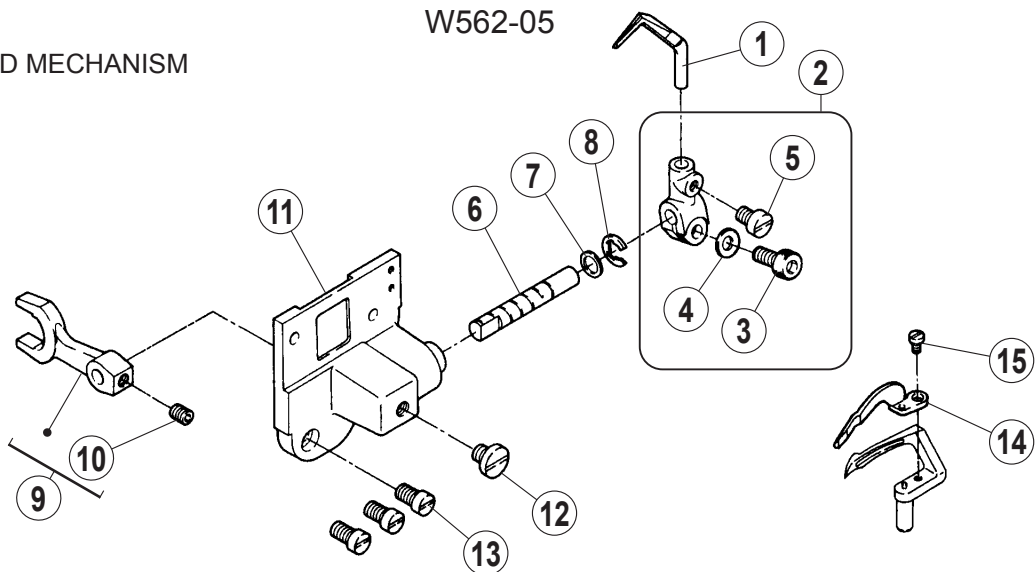
専用部品 (11)

SPECIFIC PARTS(11)

REF.NO.	PART NO.	部品名称	DESCRIPTION	QT.
1	250052CPD1	ベットカバー (左)	BED COVER (LEFT)	1
2	250039APD0	横カバー (組)	SIDE COVER ASSY.	1
3	2500370	ピン付ネジ /M4	SCREW	1
4	2401980	平行ピン	PIN	1
5	2011910	皿バネ	SPRING	2
6	0045350	六角穴止ネジ /M3X4	SCREW	2
7	250034-PD1	前カバー (組)	FRONT COVER ASSY.	1
8	2500130	ピンネジ /M4	SCREW	1
9	2401980	平行ピン	PIN	1
10	2011910	皿バネ	SPRING	3
11	0045390	六角穴止ネジ /M5X6	SCREW	2
12	2100250	防振ゴム	CUSHON	1
13	250025-ME0	前カバー (小)	FRONT COVER (SMALL)	1
14	007018A0	十字穴ナベ小ネジ /M4X6	SCREW	2
15	2500260	ブラケット	BRACKET	1
16	0070280	平小ネジ /M5X10	SCREW	1
17	2500270	軸	SHAFT	1
18	3069200	平行ピン	PIN	1
19	0045140	六角穴止ネジ /M5X5	SCREW	1
20	2500280	ストッパ	STOPPER	1
21	007018A0	十字穴ナベ小ネジ /M4X6	SCREW	2
22	2023400	圧縮バネ	SPRING	1
23	2500660	栓	PLUG	1
24	2555170	布案内	FABRIC GUIDE	1
25	0070790	ナベ小ネジ /M5X6	SCREW	2
26	2045850	座金	WASHER	2
27	250501-910	クランク軸 (組)	CRANKSHAFT ASSY.	1
28	250504-910	軸受	BUSHING	1
29	0045140	六角穴止ネジ /M5X5	SCREW	2
30	2505340	バランスウエイト	BALANCE WEIGHT	1
31	0070110	平小ネジ /M3X8	SCREW	2
32	2068370	Oリング	O RING	1

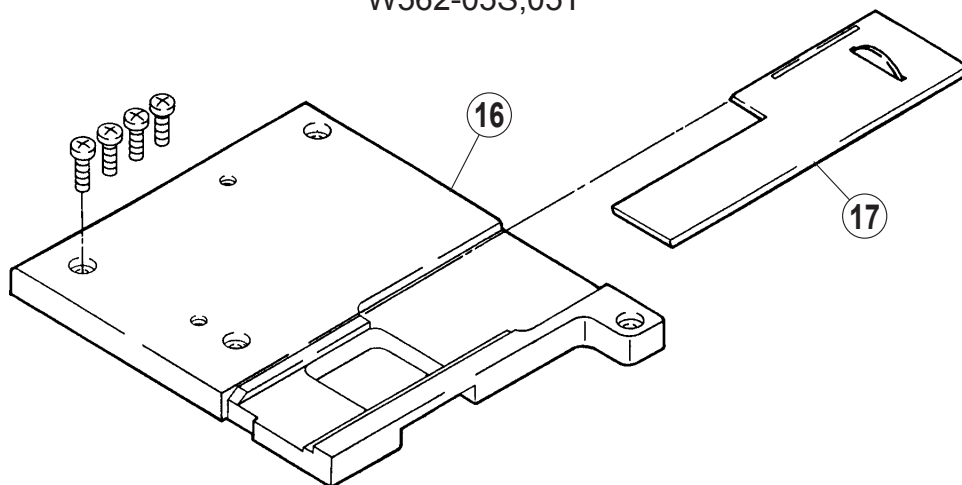
針受機構
NEEDLE GUARD MECHANISM

W562-05

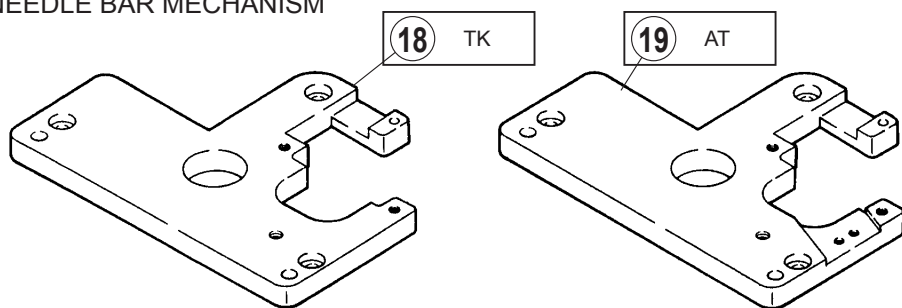


カバー機構
COVER

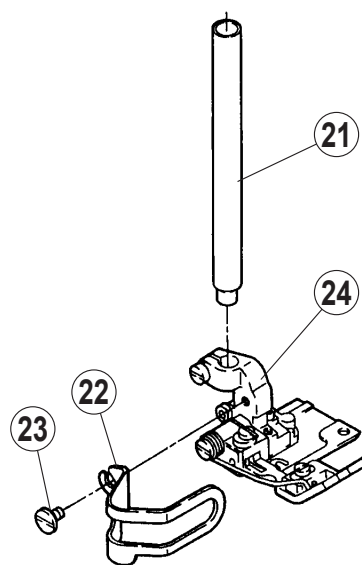
W562-05S,05T



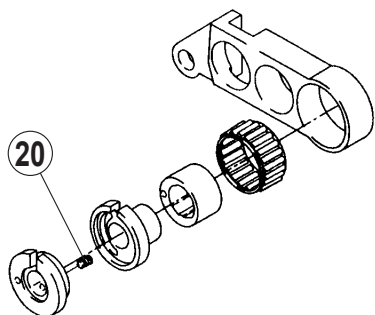
針棒機構
NEEDLE BAR MECHANISM



押エ機構
PRESSER FOOT MECHANISM



送り機構
FEED MECHANISM



専用部品 (12)

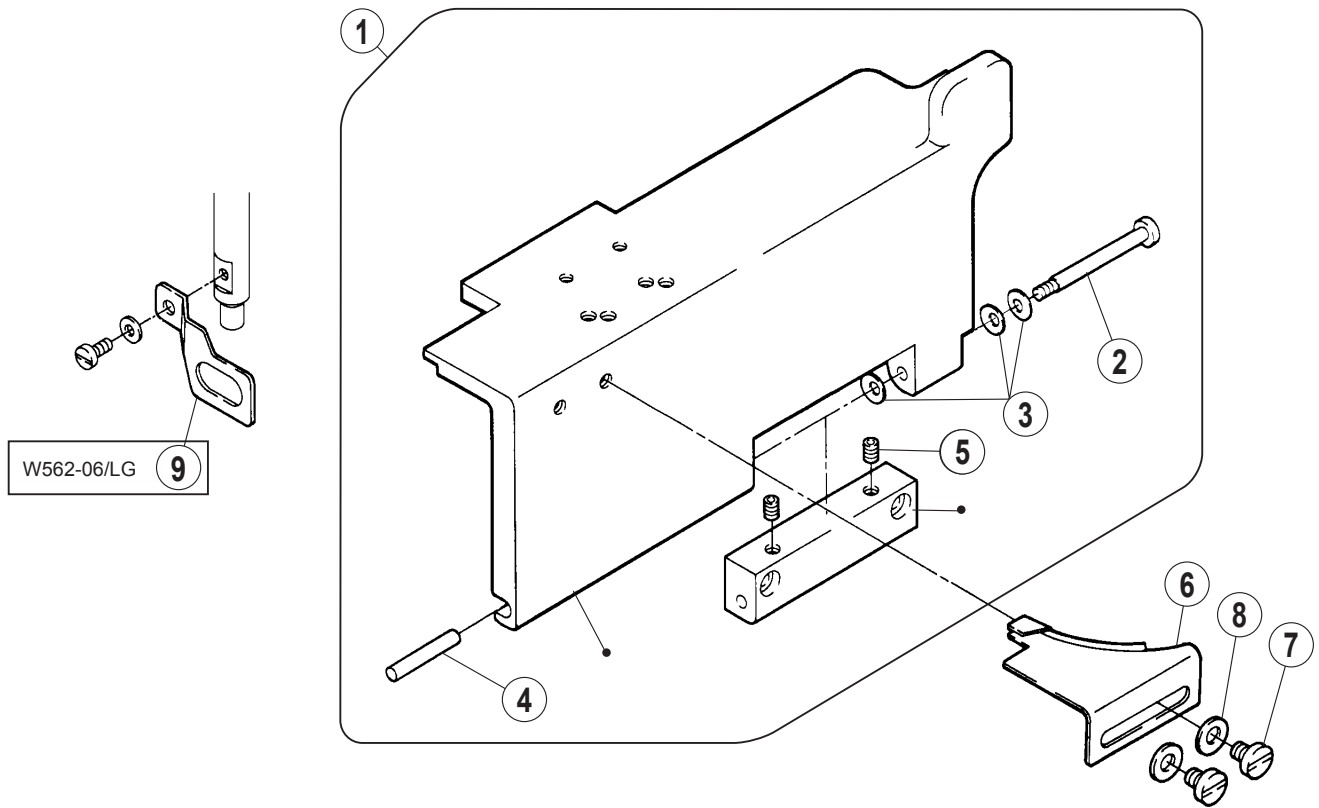
SPECIFIC PARTS(12)

REF.NO.	PART NO.	部品名称	DESCRIPTION	QT.
1	XXXXXX	針受 (後)	NEEDLE GUARD (REAR)	1
2	251505-920	レバー (組)	LEVER ASSY.	1
3	0045000	六角穴ボルト /M5X10	BOLT	1
4	3030670	バネ座金	WASHER	1
5	0070170	平小ネジ /M4X5	SCREW	1
6	2515030	軸	SHAFT	1
7	2079240	座金	WASHER	1
8	2009830	止メ輪	RING	1
9	251504-920	レバー	LEVER	1
10	0045140	六角穴止ネジ /M5X5	SCREW	1
11	251500-911	ブラケット	BRACKET	1
12	0070810	平小ネジ /M6X3.5	SCREW	1
13	0070190	平小ネジ /M4X8	SCREW	3
14	XXXXXX	針受 (前)	NEEDLE GUARD (FRONT)	1
15	0070310	平小ネジ /M2.5X4	SCREW	1
16	250074BPD1	ベットカバー (右)	BED COVER (RIGHT)	1
17	250071A910	カバー	COVER	1
18	251007A0	ブラケット	BRACKET	1
19	251007B0	ブラケット	BRACKET	1
20	0070800	ピンネジ /M2	SCREW	1
21	253004A0	押工棒	PRESSER BAR	1
22	2530310	フィンガーガード	FINGER GUARD	1
23	0056000	平ネジ /C3X5	SCREW	1
24	XXXXXX	押工 (組)	PRESSER FOOT ASSY.	1

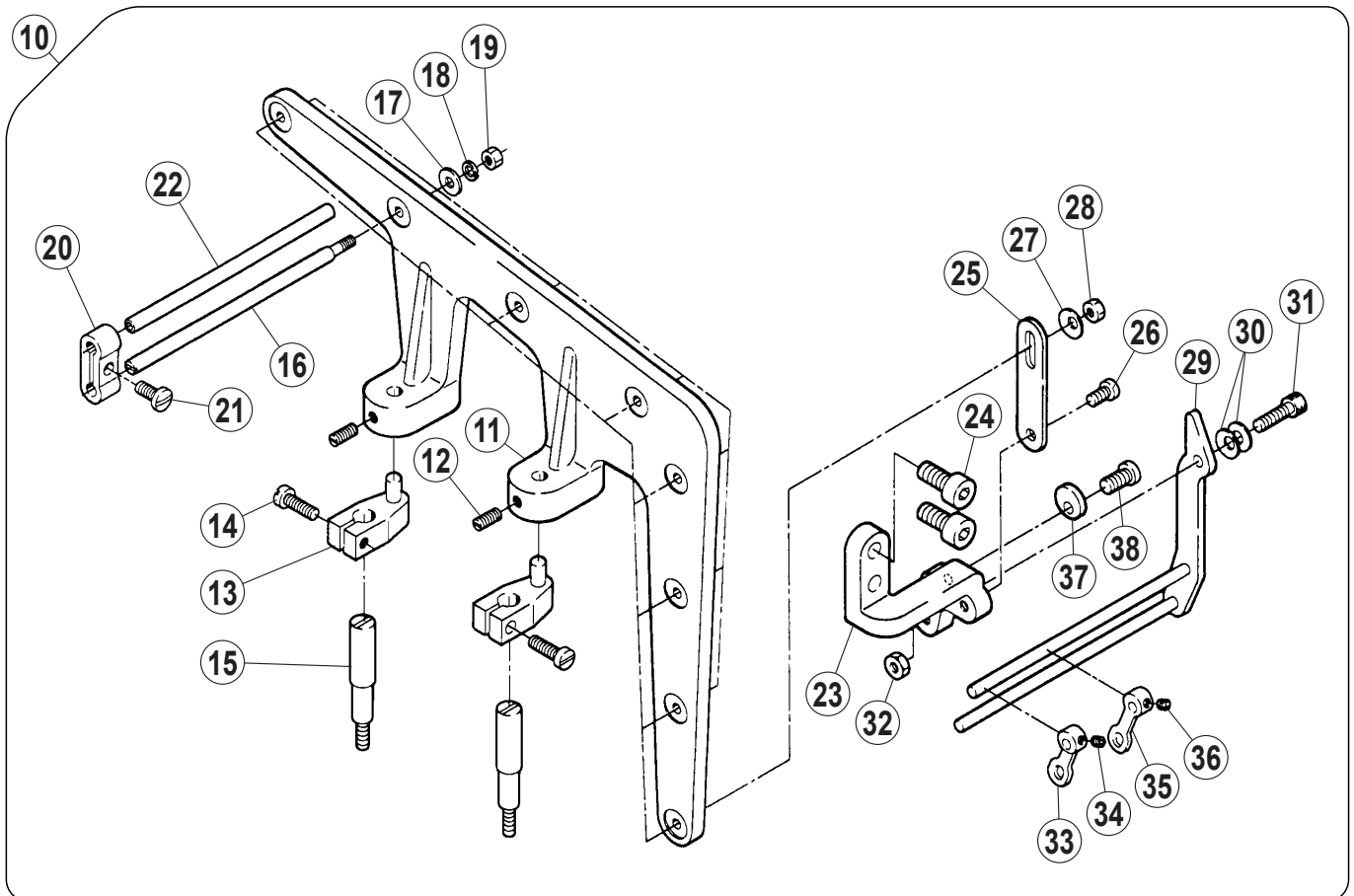
● xxxxxx はゲージパーツです。
部品番号は 94 ~ 100 頁のゲージパーツ表を
参照してください。

● "xxxxxx" represents the gauge part.
Please refer to the gauge part list (page 94-100)

W562-06,07



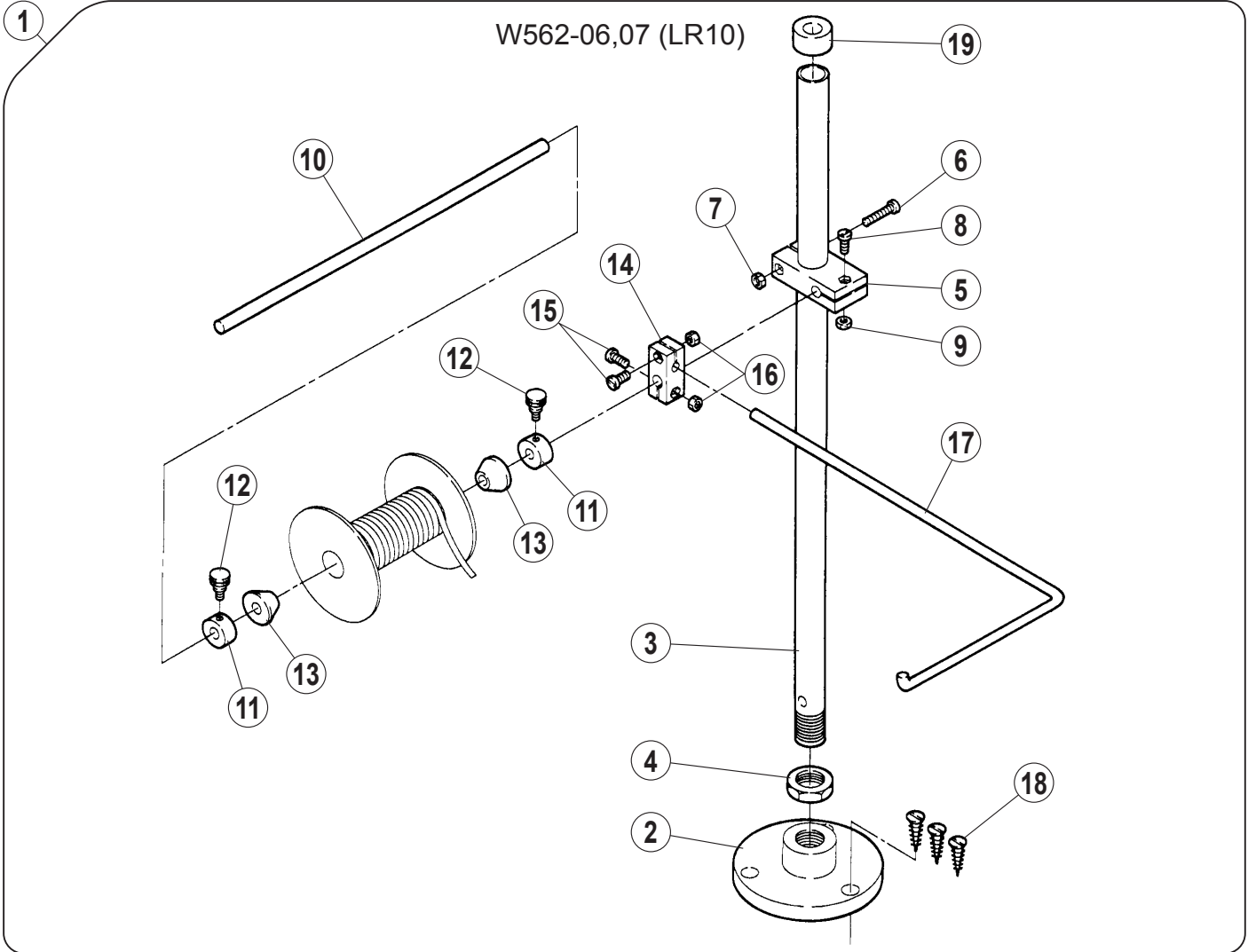
W562-06(LG210)



専用部品 (13)

SPECIFIC PARTS(13)

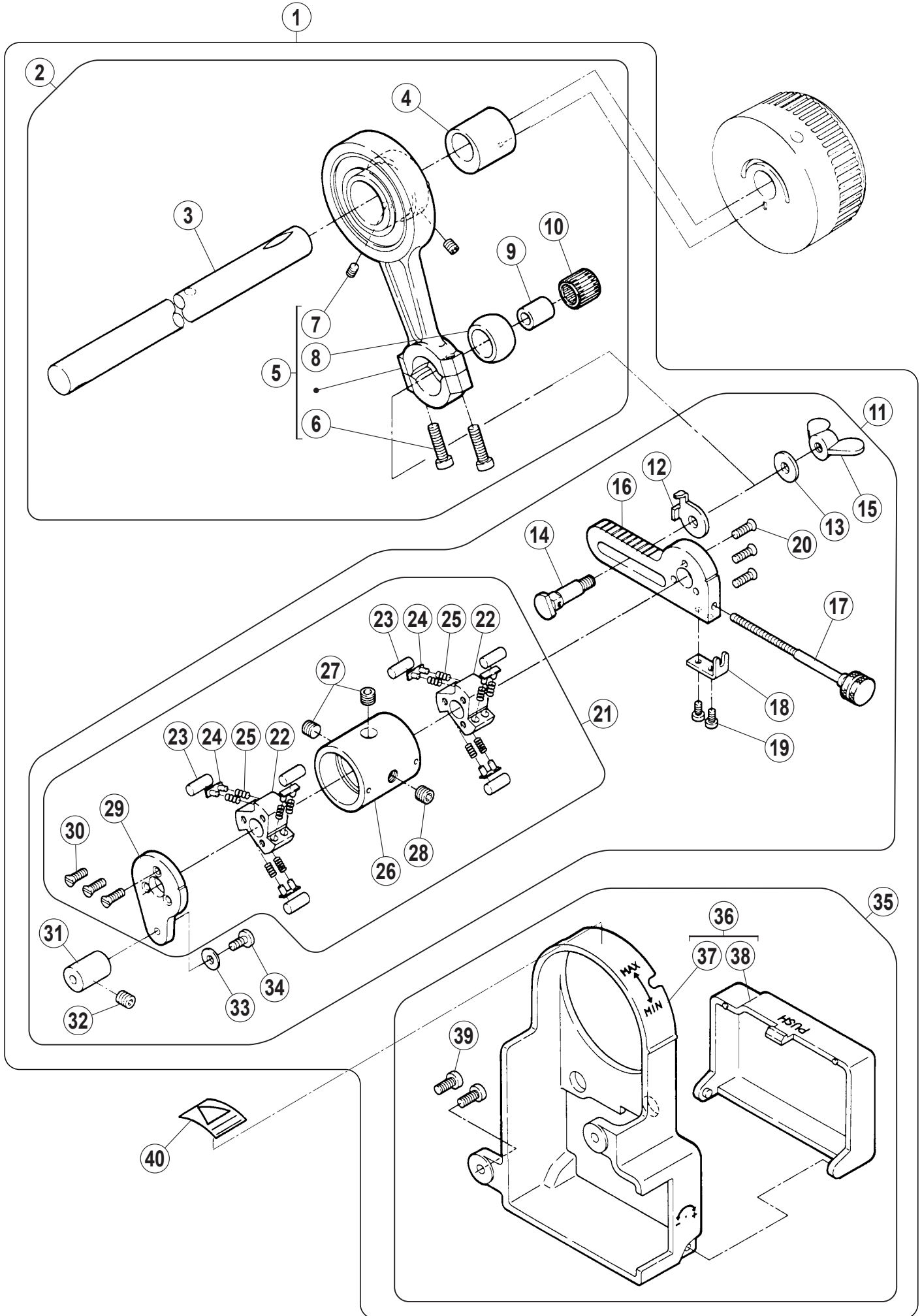
REF.NO.	PART NO.	部品名称	DESCRIPTION	QT.
1	250032BPD2	前カバー (組)	FRONT COVER ASSY.	1
2	2500130	ピンネジ /M4	SCREW	1
3	2011910	皿バネ	SPRING	3
4	2401980	平行ピン	PIN	1
5	0045390	六角穴止ネジ /M5X6	SCREW	2
6	3061570	布案内	FABRIC GUIDE	1
7	0070790	ナベ小ネジ /M5X6	SCREW	2
8	2045850	座金	WASHER	2
9	2530290	フィンガーガード	FINGER GUARD	1
10	258000-910	レース案内 (組)	LACE GUIDE ASSY.	1
11	306249-RA0	案内板	BRACKET	1
12	0052340	止ネジ /C7X5	SCREW	2
13	2062130	クランク	CRANK	2
14	0051870	平ネジ /C5X14	SCREW	2
15	2580010	段付ネジ /M4	SCREW	2
16	3062500	レース案内ピン長	PIN	8
17	1670660	座金	WASHER	7
18	2012520	バネ座金	WASHER	7
19	0030910	六角ナット /C4	NUT	7
20	3062520	ホルダ	HOLDER	8
21	0051160	平ネジ /C7X9	SCREW	2
22	3062510	パイプ	PIPE	8
23	2580020	ブラケット	BRACKET	1
24	0045150	六角穴ボルト /M6X14	BOLT	2
25	2580030	継手	JOINT	1
26	0070190	平小ネジ /M4X8	SCREW	1
27	2109300	皿バネ	SPRING	1
28	0030910	六角ナット /C4	NUT	1
29	258004-910	ブラケット (組)	BRACKET ASSY.	1
30	2109300	皿バネ	SPRING	2
31	0045290	六角穴ボルト /M4X16	BOLT	1
32	0048030	六角ナット /M4	NUT	1
33	2560390	レース案内	LACE GUIDE	1
34	0045540	六角穴止ネジ /M3X3	SCREW	1
35	256039A0	レース案内	LACE GUIDE	1
36	0045540	六角穴止ネジ /M3X3	SCREW	1
37	2560380	ストッパ	STOPPER	1
38	0045270	六角穴ボルト /M4X8	BOLT	1



専用部品 (14)

SPECIFIC PARTS(14)

REF.NO.	PART NO.	部品名称	DESCRIPTION	QT.
1	306469A9S0	リールスタンド (組)	REEL STAND ASSY.	1
2	306468ASA0	ブラケット	BRACKET	1
3	306466ASA0	スタンド棒	ROD	1
4	0048350	六角ナット /M18	NUT	1
5	000383-SA0	ブラケット	BRACKET	1
6	0040140	ナベ小ネジ /M4X25	SCREW	1
7	0048030	六角ナット /M4	NUT	1
8	0040120	ナベ小ネジ /M4X12	SCREW	1
9	0048030	六角ナット /M4	NUT	1
10	3064640	軸	SHAFT	1
11	3064630	カラー	COLLAR	2
12	0012850	段付ネジ /C4	SCREW	2
13	3064620	リール案内	REEL GUIDE	2
14	000233-SA0	ブラケット	BRACKET	1
15	0040120	ナベ小ネジ /M4X12	SCREW	2
16	0048030	六角ナット /M4	NUT	2
17	3064670	補助棒	ROD	1
18	0049130	木ネジ (皿) /5.8	SCREW	3
19	0003860	栓	ROD CAP	1

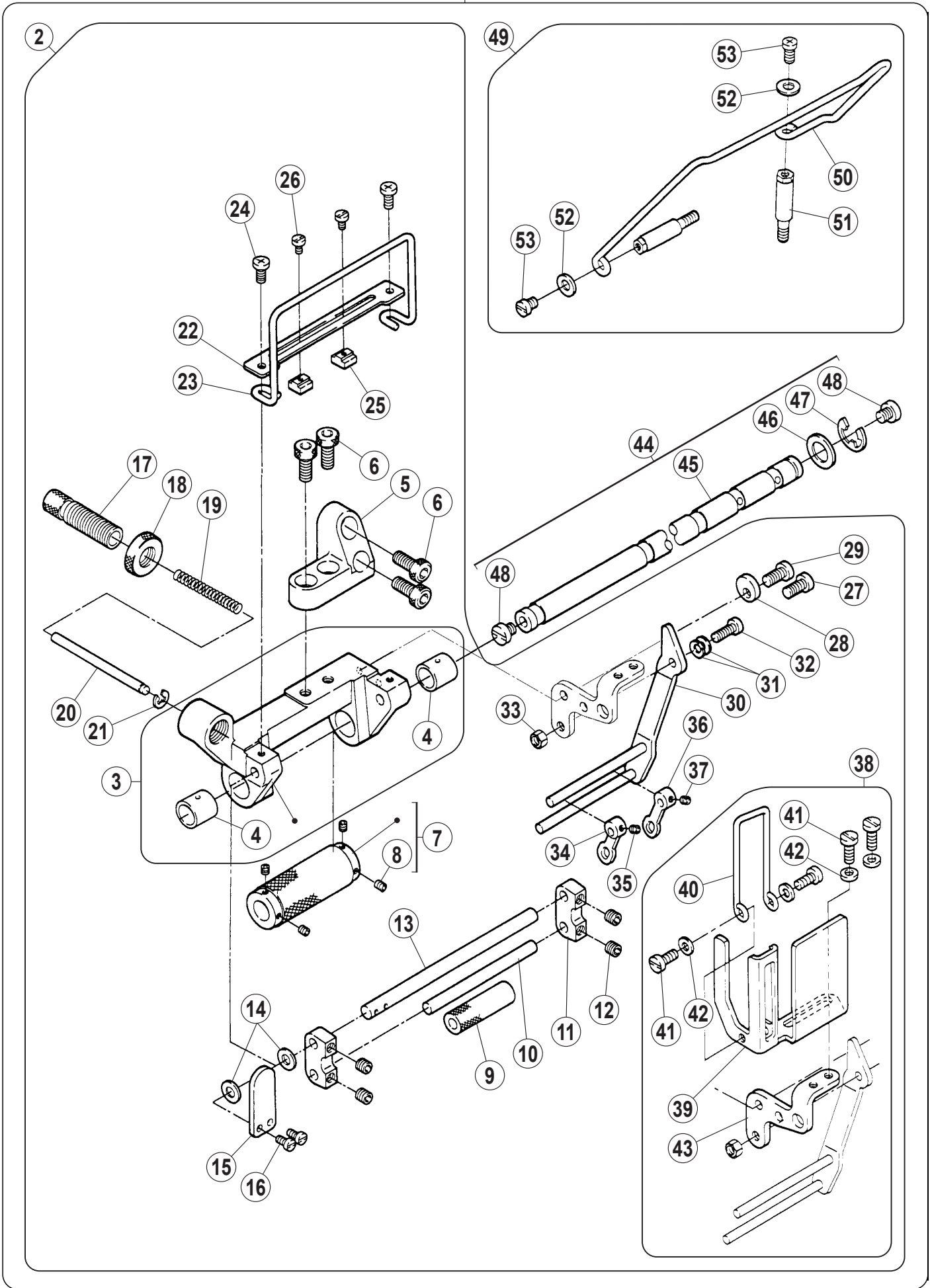


専用部品 (15)

SPECIFIC PARTS(15)

REF.NO.	PART NO.	部品名称	DESCRIPTION	QT.
1	256066C9T0	MD装置 (組)	MD DEVICE ASSY.	1
2	256061-910	エキセン・ロッド (組)	ECCENTRIC CONNECTION ASSY.	1
3	250552A0	軸	SHAFT	1
4	256043-910	エキセン (組)	ECCENTRIC ASSY.	1
5	256005-910	ロッド (組)	CONNECTION ASSY.	1
6	0070230	平小ネジ /4X16	SCREW	2
7	0045140	六角穴止ネジ /M5X5	SCREW	2
8	2560070	ロッド球	BALL STUD	1
9	3062380	ブッシュ	BUSHING	1
10	3062390	ニードルベアリング	NEEDLE BEARING	1
11	256062-910	クランク (組)	CRANK ASSY.	1
12	2560090	指針	INDICATOR	1
13	2040230	座金	WASHER	1
14	2560080	段付ピン	PIN	1
15	2560480	蝶ナット	BUTTERFLY NUT	1
16	2560100	クランク	CRANK	1
17	2560410	段付ネジ /M3	SCREW	1
18	2560420	止め板	SET PLATE	1
19	0070100	平小ネジ /M3X6	SCREW	2
20	0070830	皿小ネジ /M4X10	SCREW	3
21	256049-91Y0	クラッチ (組)	CLUTCH ASSY.	1
22	2560120	クラッチ	CLUTCH	2
23	3065000	平行ピン	PIN	6
24	3062430	案内板 (組)	GUIDE ASSY.	6
25	240114B0	圧縮バネ	SPRING	12
26	2560460	スリーブ	SLEEVE	1
27	0045470	六角穴止ネジ /M6X5	SCREW	2
28	0045480	六角穴止ネジ /M6X8	SCREW	1
29	2560110	止め板	STOP PLATE	1
30	0070830	皿小ネジ /M4X10	SCREW	3
31	3065680	軸	SHAFT	1
32	0045140	六角穴止ネジ /M5X5	SCREW	1
33	2011850	座金	WASHER	1
34	0051170	平ネジ /C5X8.5	SCREW	1
35	250214-9T0	カバー (組)	COVER ASSY.	1
36	250070-9T0	MDカバー (組)	MD COVER ASSY.	1
37	250067-TB0	MDカバー	MD COVER	1
38	250068-TB0	カバー	COVER	1
39	0070200	平小ネジ /M4X10	SCREW	2
40	9A30690	ケガ注意ラベル	CAUTION LABEL	1

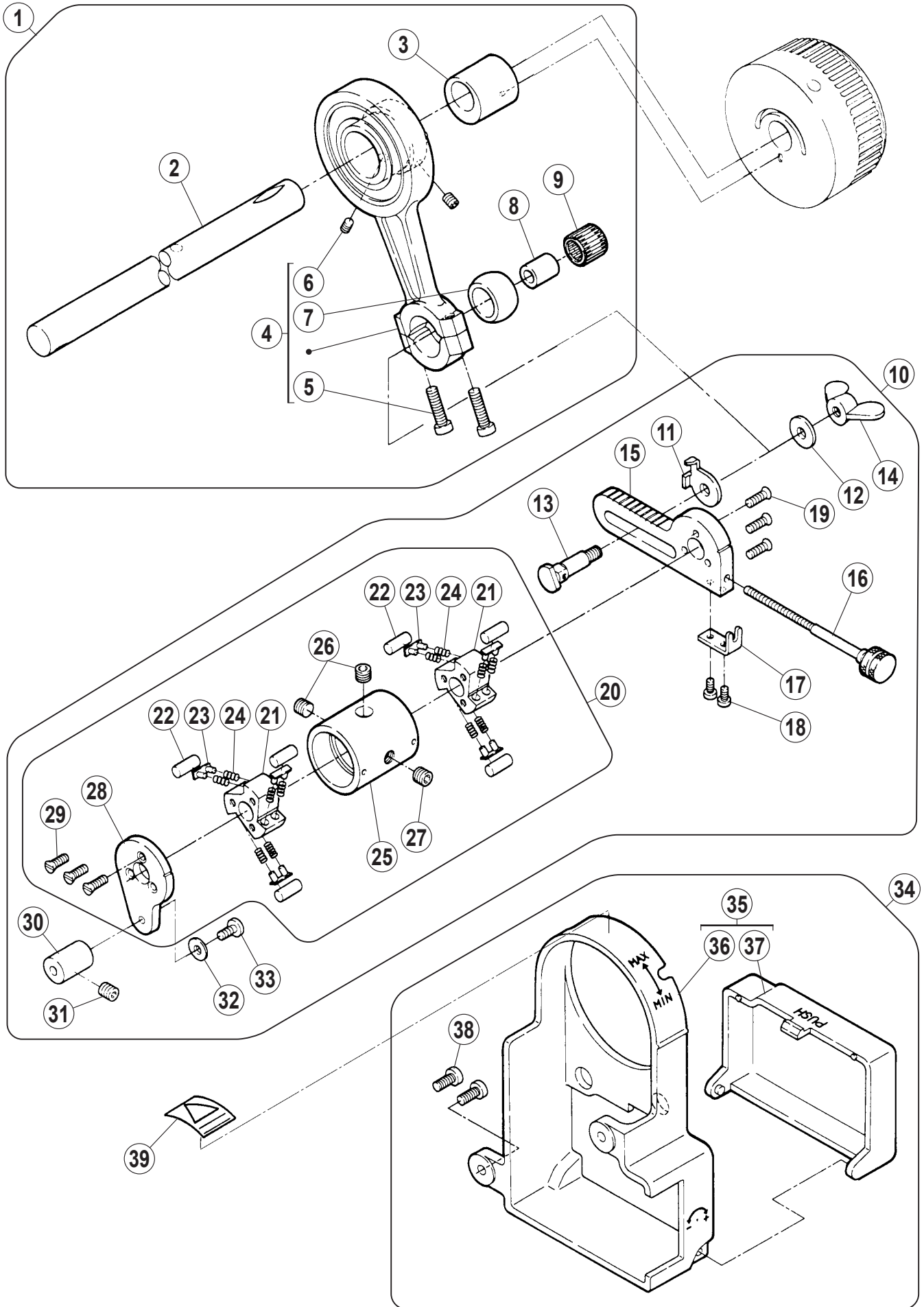
1



専用部品 (16)

SPECIFIC PARTS(16)

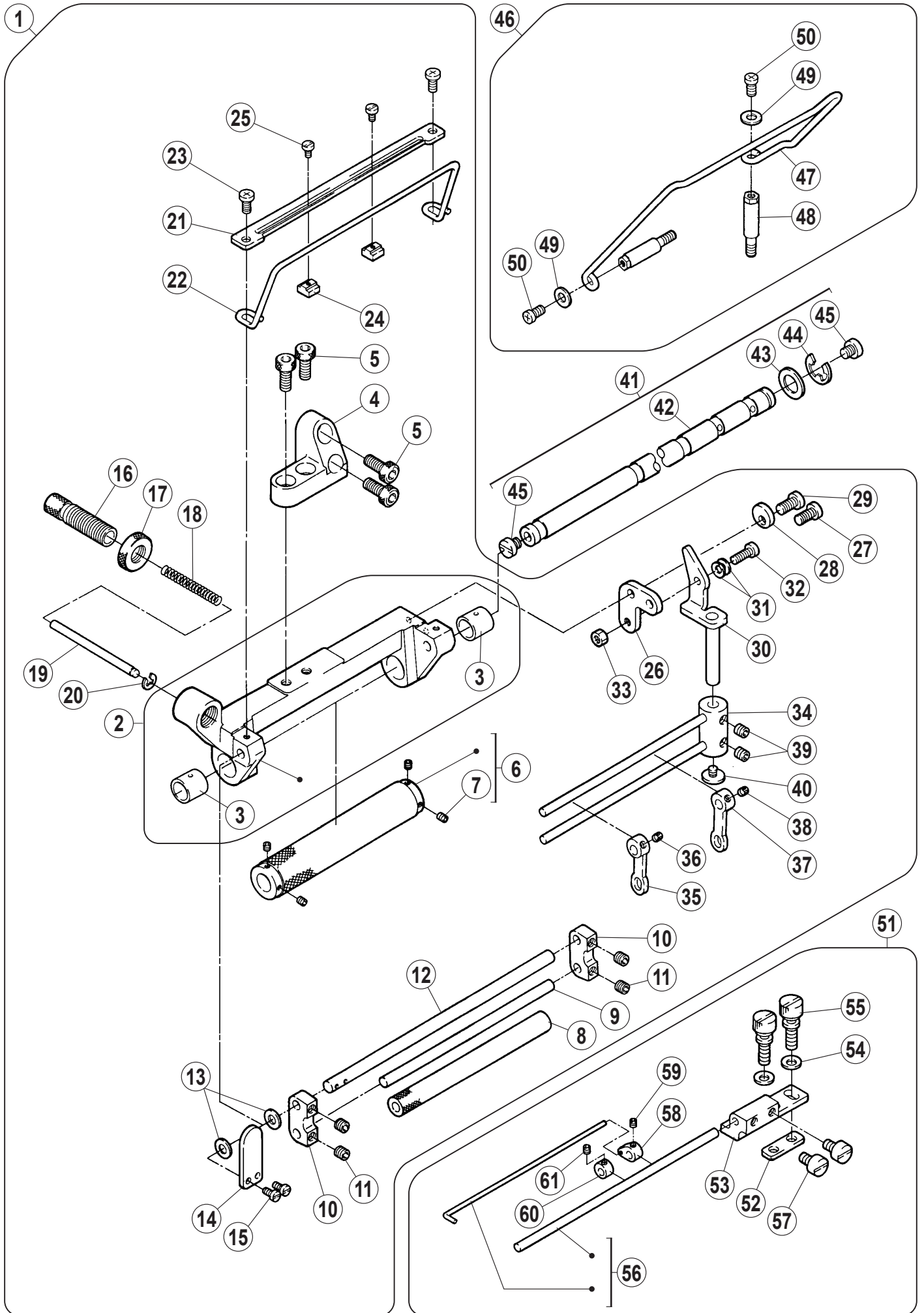
REF.NO.	PART NO.	部品名称	DESCRIPTION	QT.
1	256066C9T0	MD装置 (組)	MD DEVICE ASSY.	1
2	256064B9P0	ゴム送り台 (組)	ELASTIC FEED BASE ASSY.	1
3	256016-9P0	ブラケット (組)	BRACKET ASSY.	1
4	3063640	ブッシュ	BUSHING	2
5	256018-PD0	ブラケット	BRACKET	1
6	0045150	六角穴ボルト /M6X14	BOLT	4
7	256019-910	ローラー (組)	ROLLER ASSY.	1
8	0045350	六角穴止ネジ /M3X4	SCREW	4
9	2560220	ローラー	ROLLER	1
10	2560250	軸	SHAFT	1
11	2560470	ブラケット	BRACKET	2
12	0045140	六角穴止ネジ /M5X5	SCREW	4
13	2560230	軸	SHAFT	1
14	2024330	座金	WASHER	2
15	2560240	レバー	LEVER	1
16	0070100	平小ネジ /M3X6	SCREW	2
17	3063780	調節ネジ	SCREW	1
18	210328A0	丸ナット	NUT	1
19	3063760	圧縮バネ	SPRING	1
20	3063770	調節棒	SHAFT	1
21	2005550	止メ輪	RING	1
22	2560260	案内	GUIDE	1
23	256027B0	レースガイド	LACE GUIDE	1
24	007019A0	十字穴ナベ小ネジ /M4X8	SCREW	2
25	3060570	テープ案内	GUIDE	2
26	0051410	平小ネジ /C1X5	SCREW	2
27	007019A0	十字穴ナベ小ネジ /M4X8	SCREW	1
28	2560380	ストッパ	STOPPER	1
29	007020A0	十字穴ナベ小ネジ /M4X10	SCREW	1
30	256034-910	ブラケット	BRACKET	1
31	2109300	皿バネ	SPRING	2
32	0045280	六角穴ボルト /M4X12	BOLT	1
33	0048030	六角ナット /M4	NUT	1
34	2560390	レース案内	LACE GUIDE	1
35	0045540	六角穴止ネジ /M3X3	SCREW	1
36	256039A0	レース案内	LACE GUIDE	1
37	0045540	六角穴止ネジ /M3X3	SCREW	1
38	250231B910	糸繰りガード (組)	THREAD TAKE-UP GUARD ASSY.	1
39	2502250	糸繰りガード	THREAD TAKE-UP GUARD	1
40	2502260	フィンガーガード	FINGER GUARD	1
41	0070180	平小ネジ /M4X5	SCREW	4
42	3034480	座金	WASHER	4
43	2502280	ブラケット	BRACKET	1
44	256063-910	軸 (組)	SHAFT ASSY.	1
45	2560140	軸	SHAFT	1
46	2401020	座金	WASHER	1
47	2025770	止メ輪	RING	1
48	0070740	平小ネジ /M5X5	SCREW	2
49	256065-910	レース案内 (組)	LACE GUIDE ASSY.	1
50	2560300	レース案内	LACE GUIDE	1
51	2560310	段付ネジ /M4	SCREW	2
52	2045850	座金	WASHER	2
53	007019A0	十字穴ナベ小ネジ /M4X8	SCREW	2



専用部品 (17)

SPECIFIC PARTS(17)

REF.NO.	PART NO.	部品名称	DESCRIPTION	QT.
1	256061-910	エキセン・ロッド (組)	ECCENTRIC CONNECTION ASSY.	1
2	250552A0	軸	SHAFT	1
3	256043-910	エキセン (組)	ECCENTRIC ASSY.	1
4	256005-910	ロッド (組)	CONNECTION ASSY.	1
5	0070230	平小ネジ /4X16	SCREW	2
6	0045140	六角穴止ネジ /M5X5	SCREW	2
7	2560070	ロッド球	BALL STUD	1
8	3062380	ブッシュ	BUSHING	1
9	3062390	ニードルベアリング	NEEDLE BEARING	1
10	256062-910	クランク (組)	CRANK ASSY.	1
11	2560090	指針	INDICATOR	1
12	2040230	座金	WASHER	1
13	2560080	段付ピン	PIN	1
14	2560480	蝶ナット	BUTTERFLY NUT	1
15	2560100	クランク	CRANK	1
16	2560410	段付ネジ /M3	SCREW	1
17	2560420	止メ板	SET PLATE	1
18	0070100	平小ネジ /M3X6	SCREW	2
19	0070830	皿小ネジ /M4X10	SCREW	3
20	256049-91Y0	クラッチ (組)	CLUTCH ASSY.	1
21	2560120	クラッチ	CLUTCH	2
22	3065000	平行ピン	PIN	6
23	3062430	案内板 (組)	GUIDE ASSY.	6
24	240114B0	圧縮バネ	SPRING	12
25	2560460	スリーブ	SLEEVE	1
26	0045470	六角穴止ネジ /M6X5	SCREW	2
27	0045480	六角穴止ネジ /M6X8	SCREW	1
28	2560110	止メ板	STOP PLATE	1
29	0070830	皿小ネジ /M4X10	SCREW	3
30	3065680	軸	SHAFT	1
31	0045140	六角穴止ネジ /M5X5	SCREW	1
32	2011850	座金	WASHER	1
33	0051170	平ネジ /C5X8.5	SCREW	1
34	250214-9T0	カバー (組)	COVER ASSY.	1
35	250070-9T0	MDカバー (組)	MD COVER ASSY.	1
36	250067-TB0	MDカバー	MD COVER	1
37	250068-TB0	カバー	COVER	1
38	0070200	平小ネジ /M4X10	SCREW	2
39	9A30690	ケガ注意ラベル	CAUTION LABEL	1

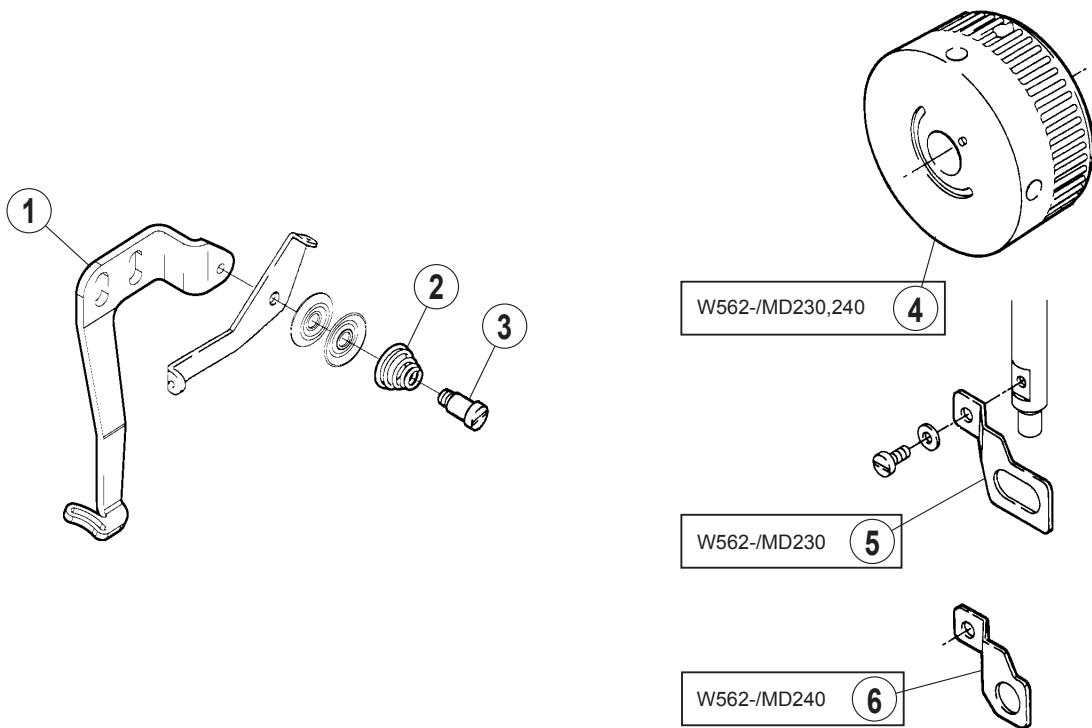


専用部品 (18)

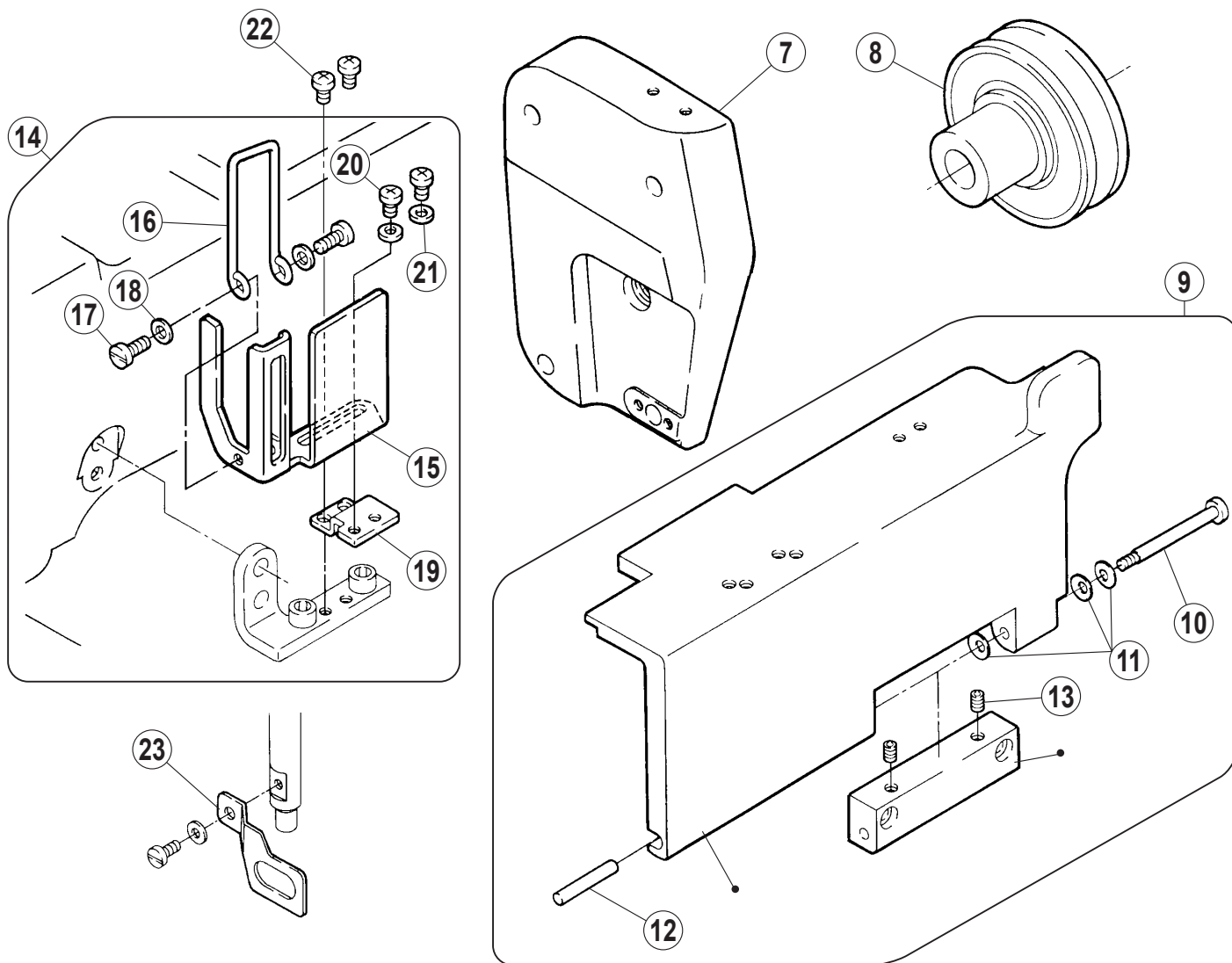
SPECIFIC PARTS(18)

REF.NO.	PART NO.	部品名称	DESCRIPTION	QT.
1	256095-9P0	ゴム送り台 (組)	ELASTIC FEED BASE ASSY.	1
2	256071-9P0	ブラケット (組)	BRACKET ASSY.	1
3	3063640	ブッシュ	BUSHING	2
4	256018-PD0	ブラケット	BRACKET	1
5	0045150	六角穴ボルト /M6X14	BOLT	4
6	256073-910	ローラー (組)	ROLLER ASSY.	1
7	0045350	六角穴止ネジ /M3X4	SCREW	4
8	2560750	ローラー	ROLLER	1
9	2560770	軸	SHAFT	1
10	2560470	ブラケット	BRACKET	2
11	0045140	六角穴止ネジ /M5X5	SCREW	4
12	2560780	軸	SHAFT	1
13	2024330	座金	WASHER	2
14	2560240	レバー	LEVER	1
15	0070100	平小ネジ /M3X6	SCREW	2
16	3063780	調節ネジ	SCREW	1
17	210328A0	丸ナット	NUT	1
18	3063760	圧縮バネ	SPRING	1
19	3063770	調節棒	SHAFT	1
20	2005550	止メ輪	RING	1
21	2560790	レース案内	LACE GUIDE	1
22	2560800	レース案内	LACE GUIDE	1
23	007019A0	十字穴ナベ小ネジ /M4X8	SCREW	2
24	3060570	テープ案内	GUIDE	2
25	0051410	平小ネジ /C1X5	SCREW	2
26	2560370	ブラケット	BRACKET	1
27	007019A0	十字穴ナベ小ネジ /M4X8	SCREW	1
28	2560380	ストッパ	STOPPER	1
29	007020A0	十字穴ナベ小ネジ /M4X10	SCREW	1
30	256081-910	レバー (組)	LEVER ASSY.	1
31	2109300	皿バネ	SPRING	2
32	0045280	六角穴ボルト /M4X12	BOLT	1
33	0048030	六角ナット /M4	NUT	1
34	256084-910	レース案内 (組)	LACE GUIDE ASSY.	1
35	2560390	レース案内	LACE GUIDE	1
36	0045540	六角穴止ネジ /M3X3	SCREW	1
37	256039A0	レース案内	LACE GUIDE	1
38	0045540	六角穴止ネジ /M3X3	SCREW	1
39	0045140	六角穴止ネジ /M5X5	SCREW	2
40	0072320	平小ネジ /M4X5.5	SCREW	1
41	256063A910	軸 (組)	SHAFT ASSY.	1
42	256014B0	軸	SHAFT	1
43	2401020	座金	WASHER	1
44	2025770	止メ輪	RING	1
45	0070740	平小ネジ /M5X5	SCREW	2
46	256097-910	レース案内 (組)	LACE GUIDE ASSY.	1
47	2560940	レース案内	LACE GUIDE	1
48	2560310	段付ネジ /M4	SCREW	2
49	2045850	座金	WASHER	2
50	007019A0	十字穴ナベ小ネジ /M4X8	SCREW	2
51	256096-910	レース案内下 (組)	LACE GUIDE ASSY.	1
52	2560910	座金	WASHER	1
53	2560870	ブラケット	BRACKET	1
54	2020580	座金	WASHER	2
55	0050700	段付ネジ /C6	SCREW	2
56	256088-910	レース案内 (組)	LACE GUIDE ASSY.	1
57	0051610	平小ネジ /C5X8	SCREW	2
58	2560930	レース案内	LACE GUIDE	1
59	0045540	六角穴止ネジ /M3X3	SCREW	1
60	2560920	レース案内	LACE GUIDE	1
61	0045540	六角穴止ネジ /M3X3	SCREW	1

W562/MD230,240



W562-07/MD440,441



専用部品 (19)

SPECIFIC PARTS(19)

REF.NO.	PART NO.	部品名称	DESCRIPTION	QT.
1	2535480	糸案内	THREAD GUIDE	1
2	1371090	圧縮バネ	SPRING	1
3	0053870	段付ネジ /C3	SCREW	1
4	250523ATD0	ハンドホイール	HANDWHEEL	1
5	2530290	フィンガーガード	FINGER GUARD	1
6	2530340	フィンガーガード	FINGER GUARD	1
7	250016GTD0	アームカバー (左)	ARM COVER (LEFT)	1
8	351204-910	プーリー (組)	PULLEY ASSY.	1
9	250032FPD1	前カバー (組)	FRONT COVER ASSY.	1
10	2500130	ピンネジ /M4	SCREW	1
11	2011910	皿バネ	SPRING	3
12	2401980	平行ピン	PIN	1
13	0045390	六角穴止ネジ /M5X6	SCREW	2
14	351217-910	糸繰りガード (組)	THREAD TAKE-UP GUARD ASSY.	1
15	2502250	糸繰りガード	THREAD TAKE-UP GUARD	1
16	2502260	フィンガーガード	FINGER GUARD	1
17	0070170	平小ネジ /M4X5	SCREW	2
18	3034480	座金	WASHER	2
19	3512200	ブラケット	BRACKET	1
20	007018A0	十字穴ナベ小ネジ /M4X6	SCREW	2
21	3034480	座金	WASHER	2
22	007018A0	十字穴ナベ小ネジ /M4X6	SCREW	2
23	2530290	フィンガーガード	FINGER GUARD	1

W562-08A,08M

標準 (Standard)

薄物用
For light weight fabric

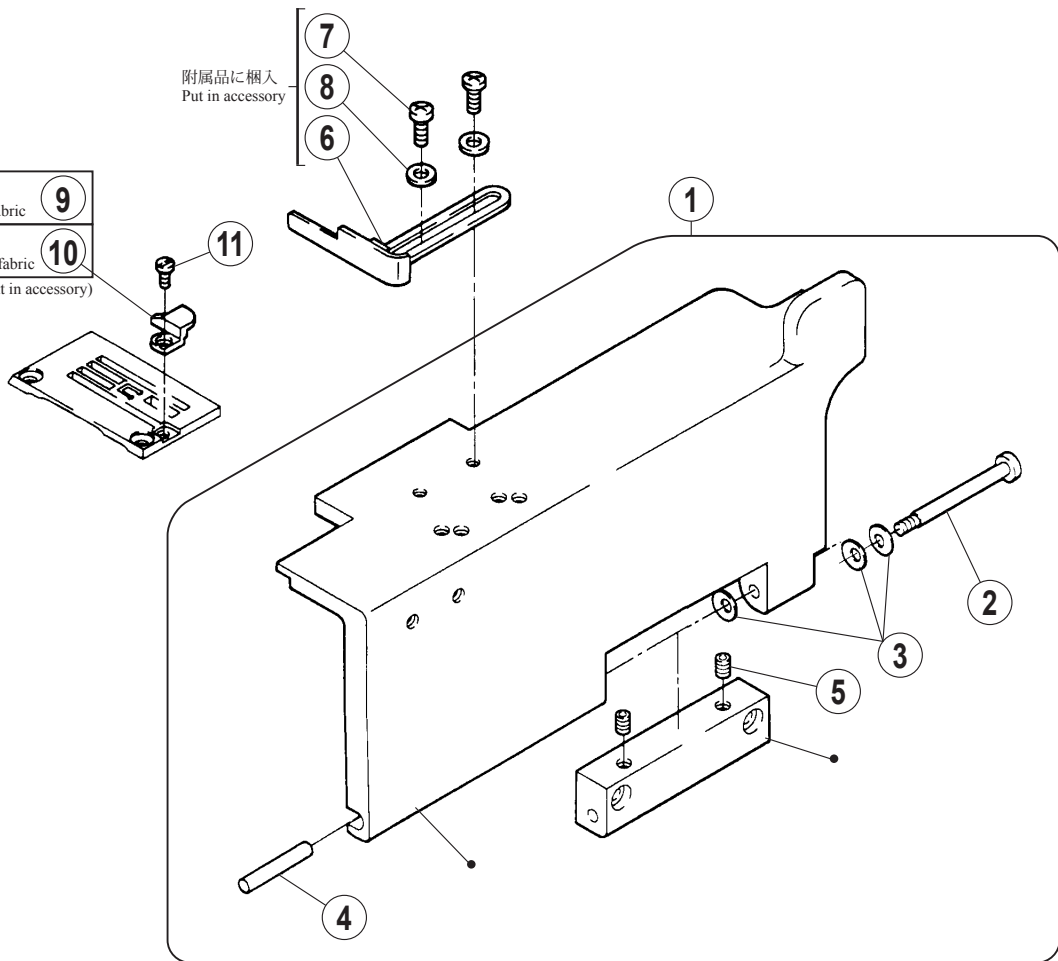
9

厚物用
For heavy weight fabric

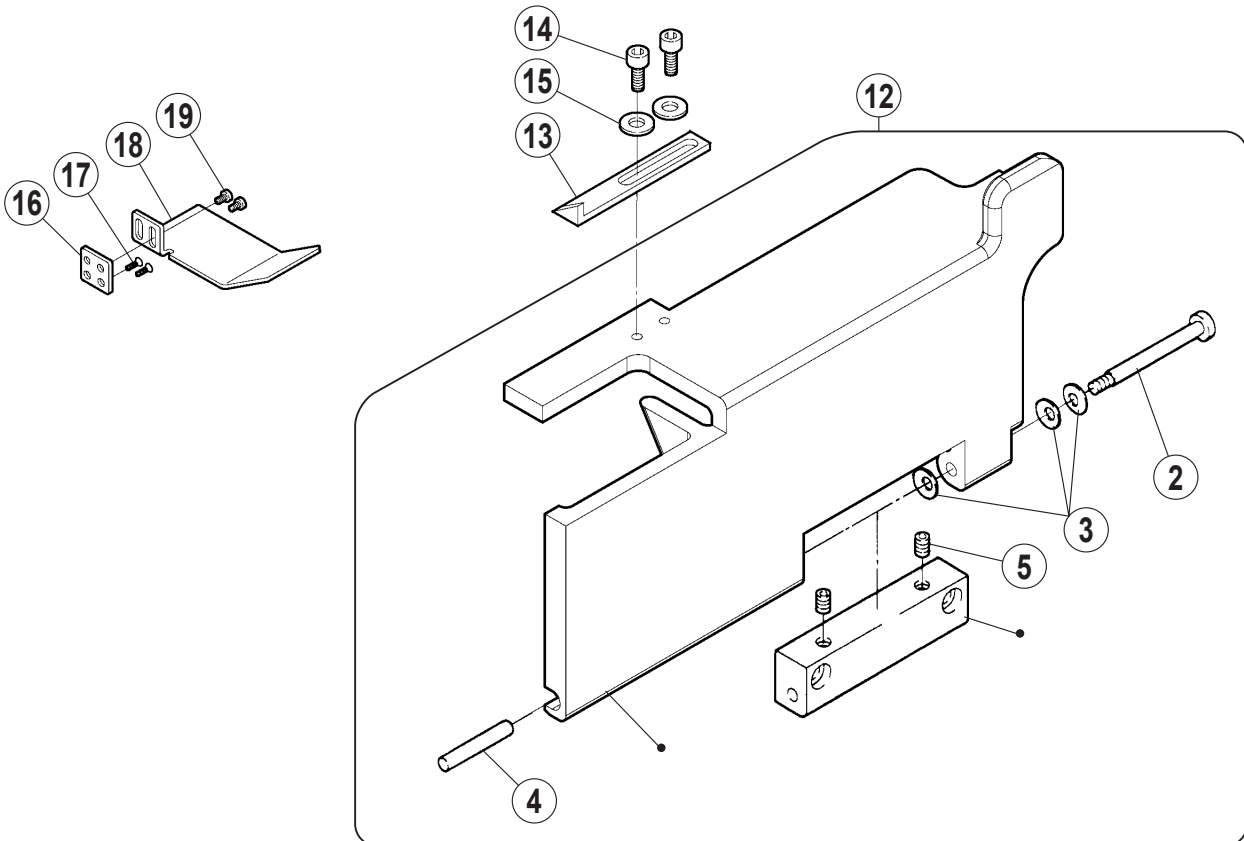
10

附属品に梱入(Put in accessory)

附属品に梱入
Put in accessory



W562-08J

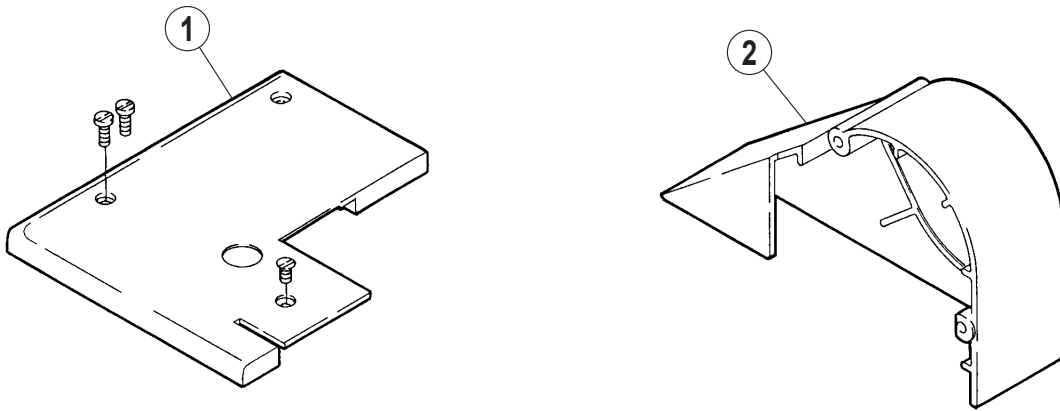


専用部品 (20)

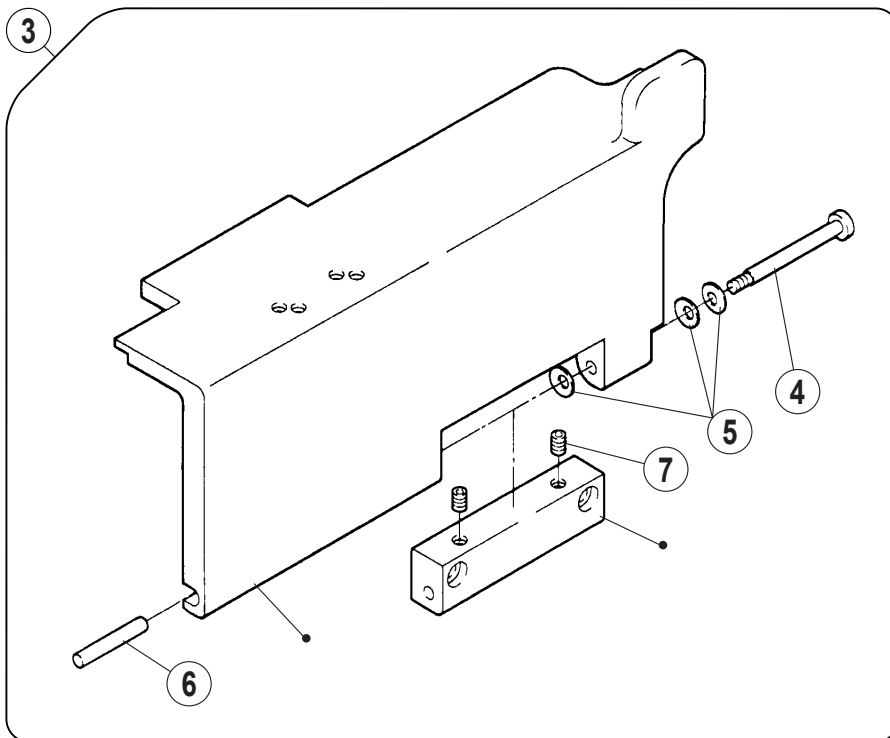
SPECIFIC PARTS(20)

REF.NO.	PART NO.	部品名称	DESCRIPTION	QT.
1	250032BPD2	前カバー (組)	FRONT COVER ASSY.	1
2	2500130	ピンネジ /M4	SCREW	1
3	2011910	皿バネ	SPRING	3
4	2401980	平行ピン	PIN	1
5	0045390	六角穴止ネジ /M5X6	SCREW	2
6	258013-910	布案内	FABRIC GUIDE	1
7	007020A0	十字穴ナベ小ネジ /M4X10	SCREW	2
8	3034480	座金	WASHER	2
9	2575710	裾引き定規	HEMMING GUIDE	1
10	2575720	裾引き定規	HEMMING GUIDE	1
11	0071200	平小ネジ /M2X3	SCREW	1
12	250032HPD1	前カバー (組)	FRONT COVER ASSY.	1
13	2581820	生地ガイド	FABRIC GUIDE	1
14	004524-HU0	六角穴ボルト /M4X10	SCREW	2
15	3034480	座金	WASHER	2
16	2579480	スペーサ	SPACER	1
17	0073770	皿小ネジ /M2.5X4.5	SCREW	2
18	2579490	押工補助板	FABRIC GUIDE	1
19	0070370	棒先平小ネジ /M5	SCREW	2

W562-08J



W562-21,22

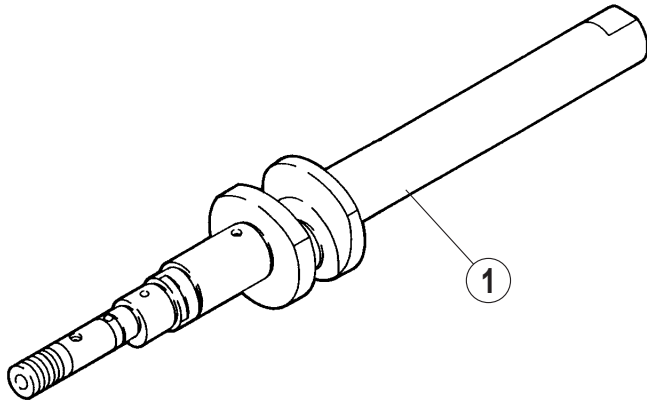


専用部品 (21)

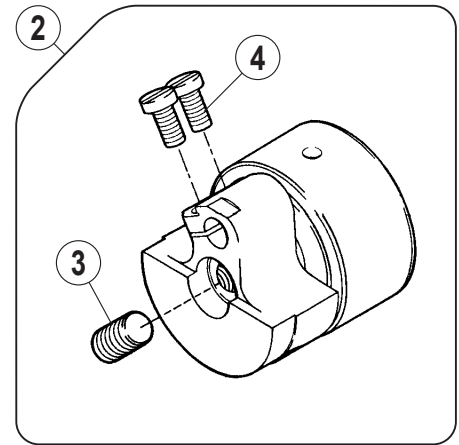
SPECIFIC PARTS(21)

REF.NO.	PART NO.	部品名称	DESCRIPTION	QT.
1	250052WPD0	ベットカバー (左)	BED COVER (LEFT)	1
2	250022FTB0	プーリーカバー	PULLER COVER	1
3	250032-PD2	前カバー (組)	FRONT COVER ASSY.	1
4	2500130	ピンネジ /M4	SCREW	1
5	2011910	皿バネ	SPRING	3
6	2401980	平行ピン	PIN	1
7	0045390	六角穴止ネジ /M5X6	SCREW	2

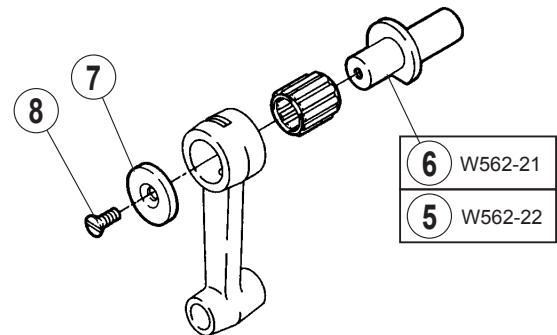
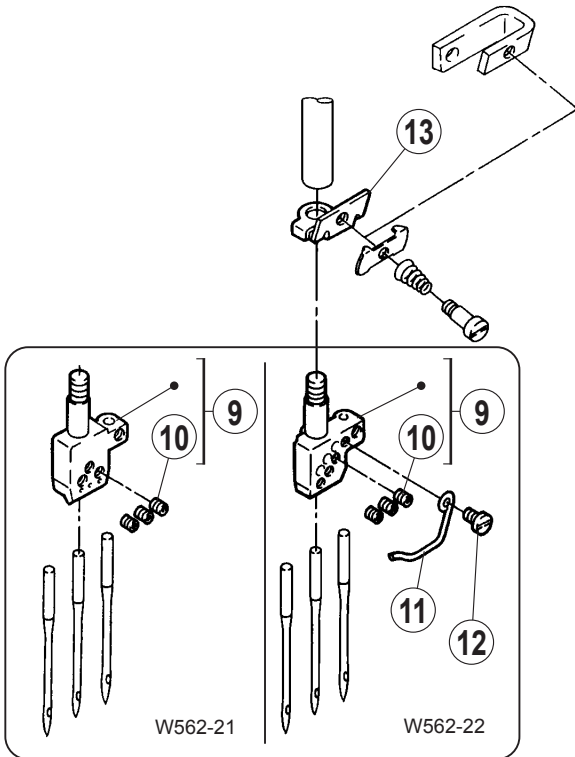
下軸機構
CRANKSHAFT DRIVE MECHANISM



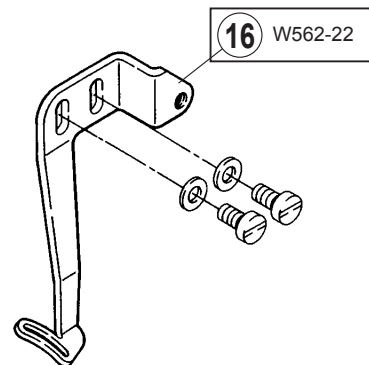
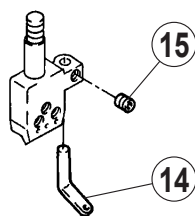
上軸機構
ARM SHAFT MECHANISM



針棒・針糸機構
NEEDLE BAR, NEEDLE MECHANISM



飾り糸繰り機構
SPREADER THREAD HANDLING



専用部品 (22)

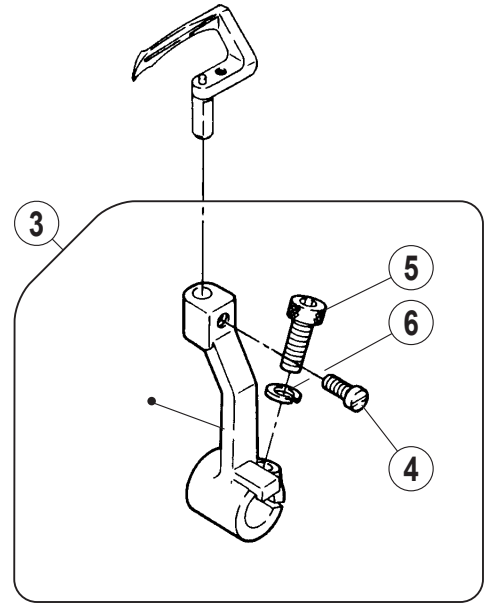
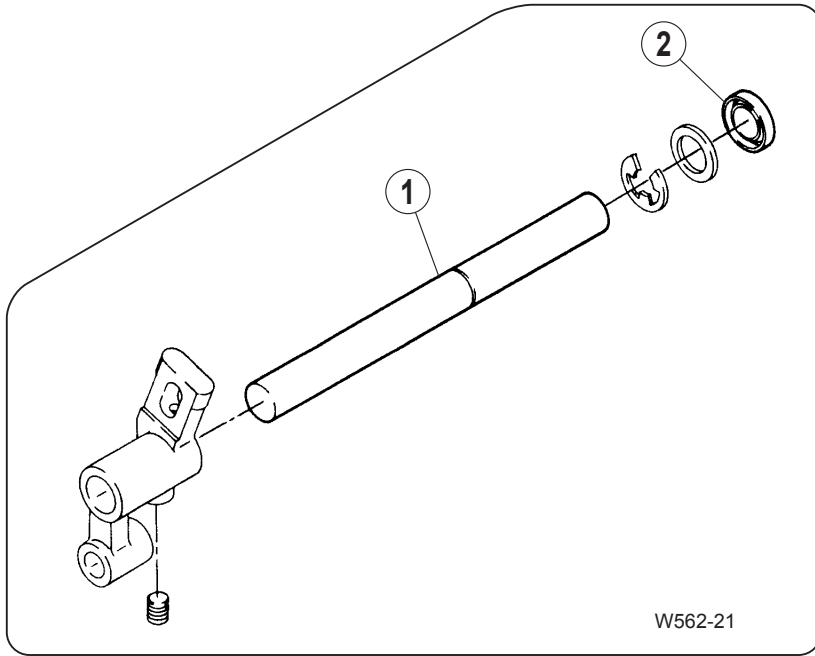
SPECIFIC PARTS(22)

REF.NO.	PART NO.	部品名称	DESCRIPTION	QT.
1	250501C910	クランク軸 (組)	CRANKSHAFT ASSY.	1
2	250526C910	モーション (組)	MOTION ASSY.	1
3	0045920	六角穴止ネジ /M8X15	SCREW	1
4	0070280	平小ネジ /M5X10	SCREW	2
5	2510100	エキセンピン	ECCENTRIC PIN	1
6	251010A0	エキセンピン	ECCENTRIC PIN	1
7	2050970	座金	WASHER	1
8	0070410	皿小ネジ /M3X6	SCREW	1
9	XXXXXX	針留	NEEDLE HOLDER	1
10	0045540	六角穴止ネジ /M3X3	SCREW	3
11	2510080	針糸案内	THREAD GUIDE	1
12	0070310	平小ネジ /M2.5X4	SCREW	1
13	253584B0	調子台	THREAD GUIDE	1
14	2536680	糸道	THREAD GUIDE	1
15	0045540	六角穴止ネジ /M3X3	SCREW	1
16	253548C0	糸案内	THREAD GUIDE	1

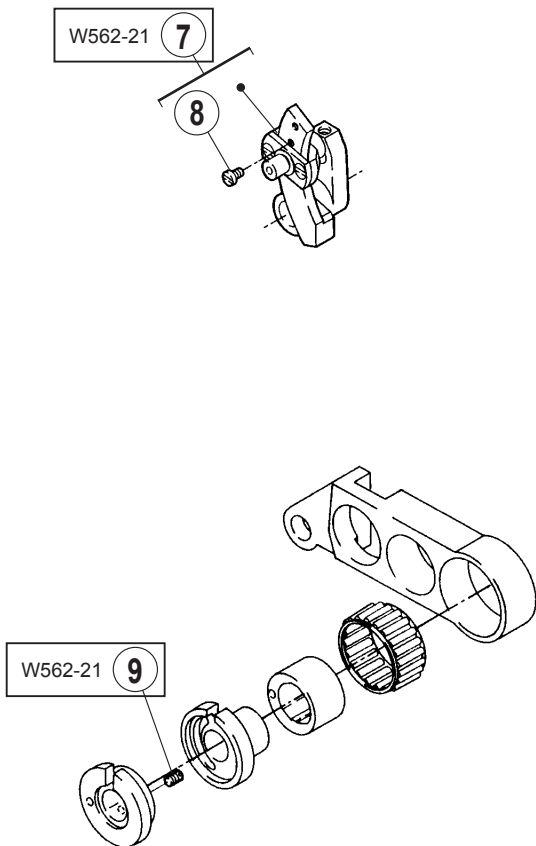
● xxxxxx はゲージパーツです。
部品番号は 94 ~ 100 頁のゲージパーツ表を
参照してください。

● "xxxxxx" represents the gauge part.
Please refer to the gauge part list (page 94-100)

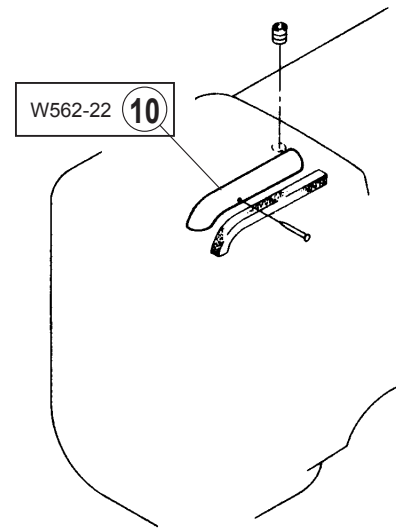
ルーパー機構
LOOPER MECHANISM



送り機構
FEED MECHANISM



給油機構
LUBRICATION MECHANISM

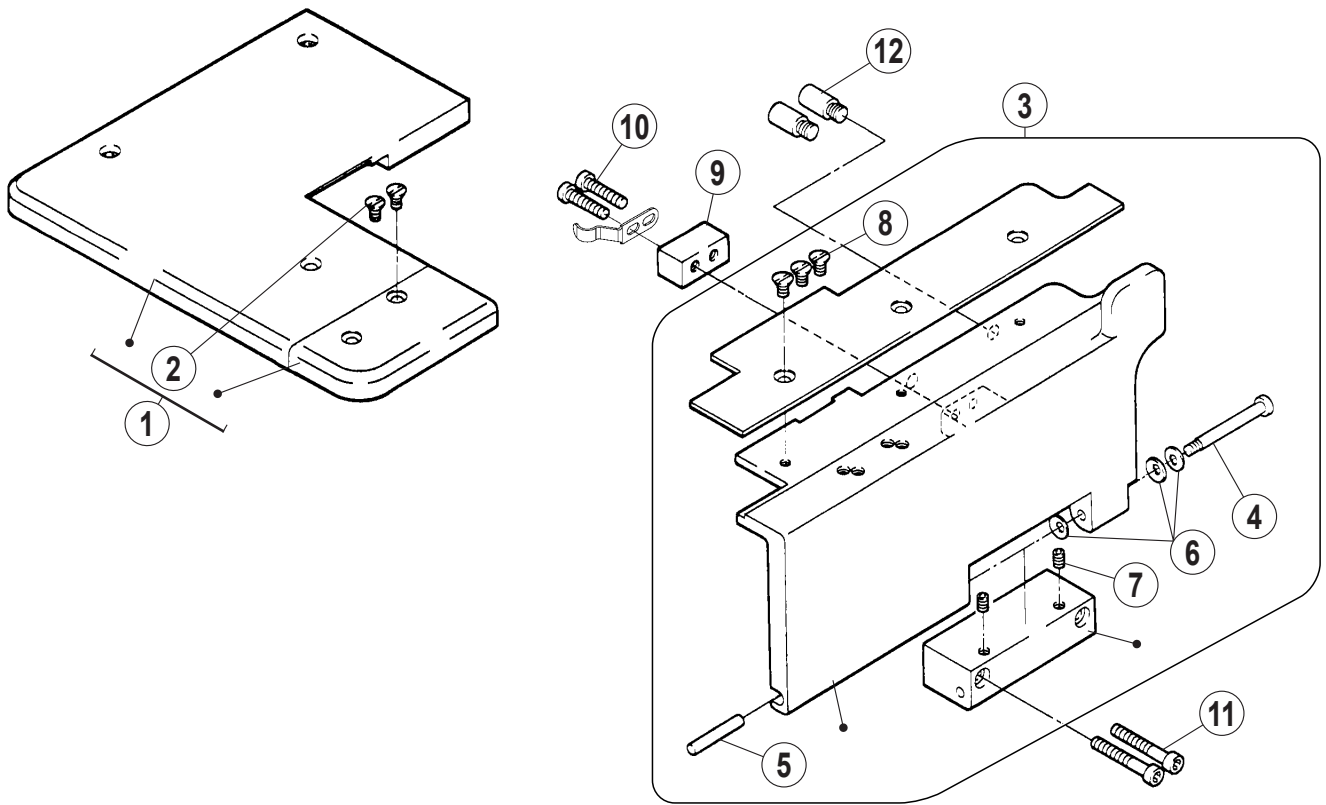


専用部品 (23)**SPECIFIC PARTS(23)**

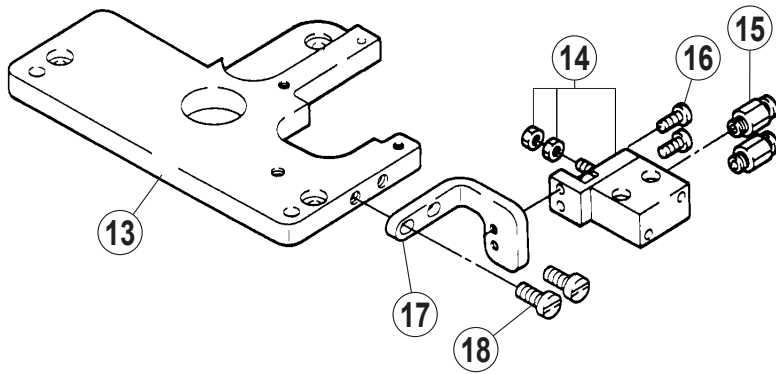
REF.NO.	PART NO.	部品名称	DESCRIPTION	QT.
1	252004A0	軸	SHAFT	1
2	204052A0	オイルシール	OIL SEAL	1
3	252007A920	ルーパー台 (組)	LOOPER HOLDER ASSY.	1
4	0070860	平小ネジ /M4X7	SCREW	1
5	0045010	六角穴ボルト /M5X14	BOLT	1
6	3030670	バネ座金	WASHER	1
7	252732-910	クランク	CRANK	1
8	0070310	平小ネジ /M2.5X4	SCREW	1
9	0070800	ピンネジ /M2	SCREW	1
10	255003A0	給油パイプ	OIL PIPE	1

カバー機構
COVER

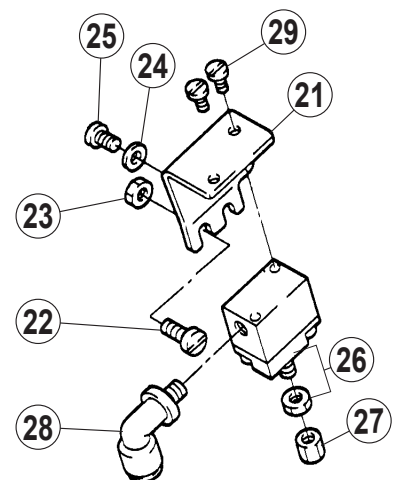
W562-82



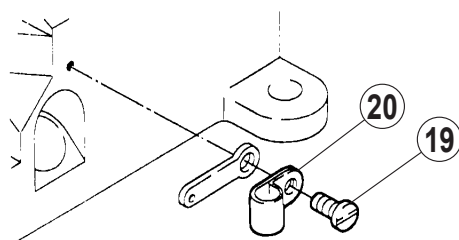
針棒機構
NEEDLE BAR MECHANISM



糸調子機構
THREAD TENSION MECHANISM



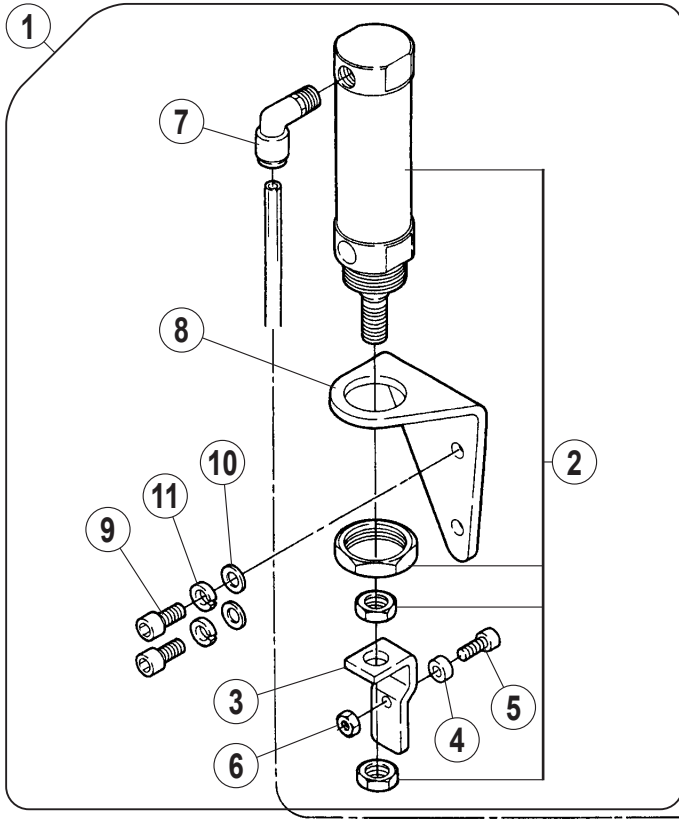
糸繰り機構
LOOPER THREAD MECHANISM



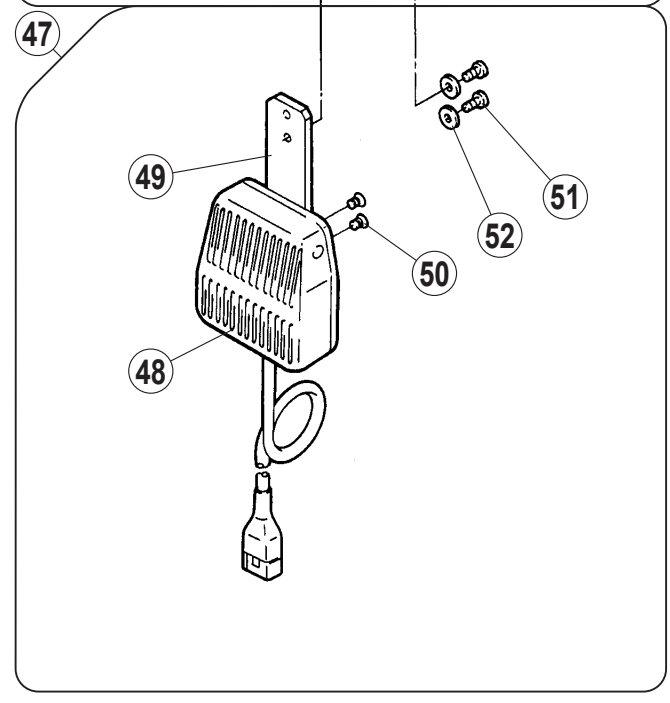
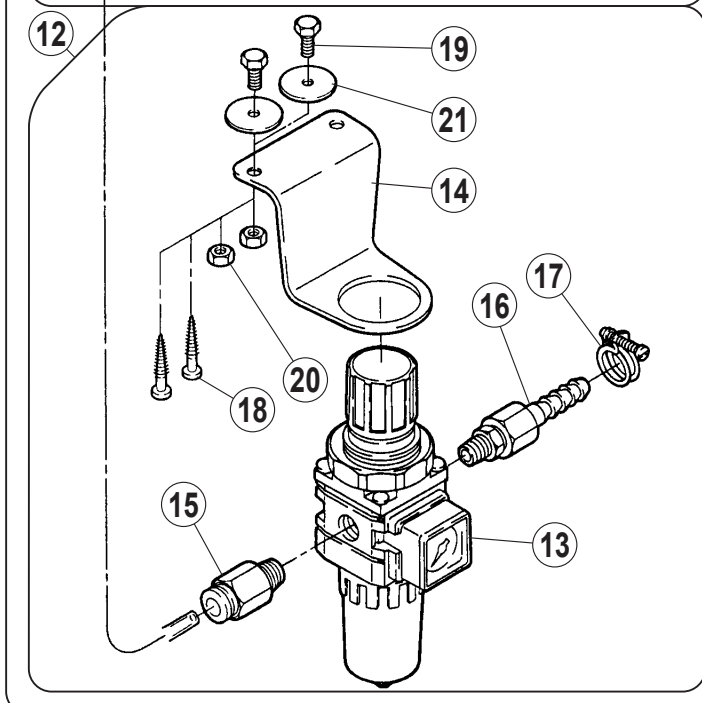
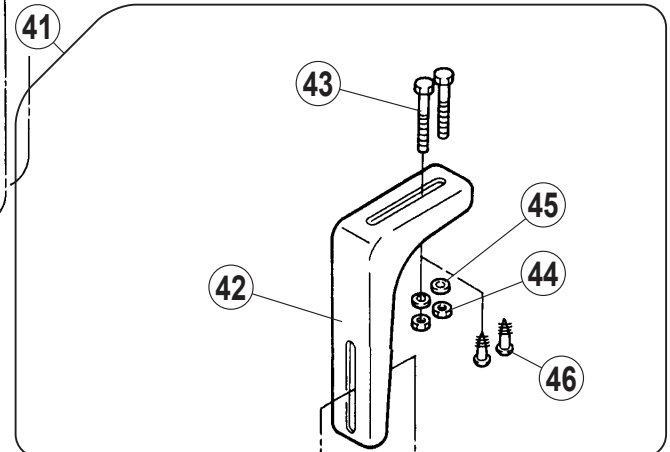
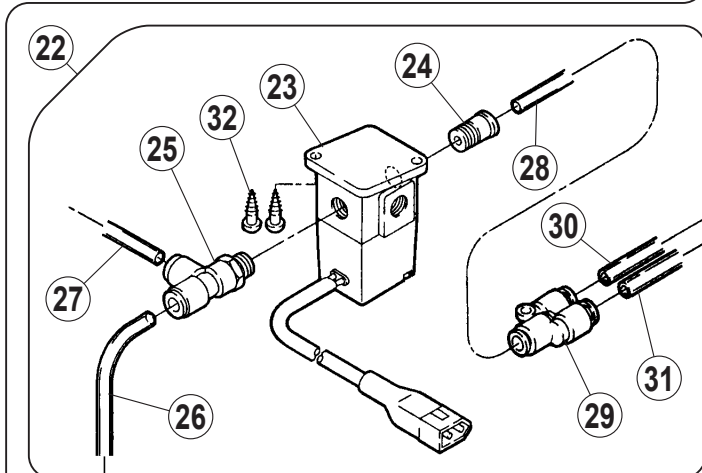
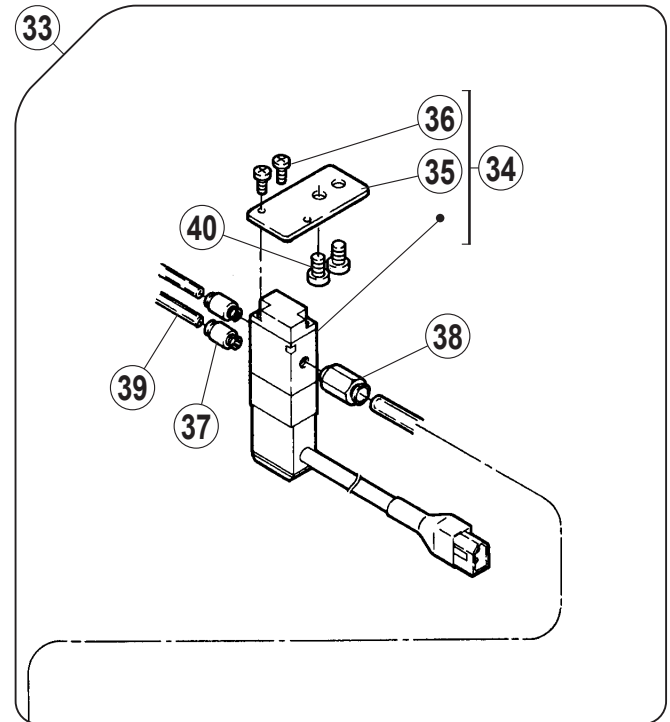
専用部品 (24)

SPECIFIC PARTS(24)

REF.NO.	PART NO.	部品名称	DESCRIPTION	QT.
1	250243-PD0	ベットカバー (左)	BED COVER (LEFT)	1
2	0070430	皿小ネジ /M4X8	SCREW	2
3	250246-PD2	前カバー (組)	FRONT COVER ASSY.	1
4	2500130	ピンネジ /M4	SCREW	1
5	2401980	平行ピン	PIN	1
6	2011910	皿バネ	SPRING	3
7	0045390	六角穴止ネジ /M5X6	SCREW	2
8	0070770	皿小ネジ /M4X7	SCREW	3
9	2502490	ブラケット	BRACKET	1
10	0070250	平小ネジ /M4X20	SCREW	2
11	0045300	平ネジ /M4X30	SCREW	2
12	2502500	段付ネジ /M6	SCREW	2
13	251007E0	ブラケット	BRACKET	1
14	5130740	エアシリンダ	AIR CYLINDER	1
15	6011070	継手	JOINT	2
16	0070110	平小ネジ /M3X8	SCREW	2
17	2510200	ブラケット	BRACKET	1
18	0070200	平小ネジ /M4X10	SCREW	2
19	0070820	ナベ小ネジ /M4X8	SCREW	1
20	7480030	ナイロンクリップ	CLIP	1
21	2540260	ブラケット	BRACKET	1
22	0070200	平小ネジ /M4X10	SCREW	1
23	0048030	六角ナット /M4	NUT	1
24	3034480	座金	WASHER	1
25	0043250	六角ボルト /M4X6	BOLT	1
26	5110141	エアシリンダ	AIR CYLINDER	1
27	0048280	六角ナット /M4	NUT	1
28	601110A0	継手	CONNECTOR	1
29	0070100	平小ネジ /M3X6	SCREW	2



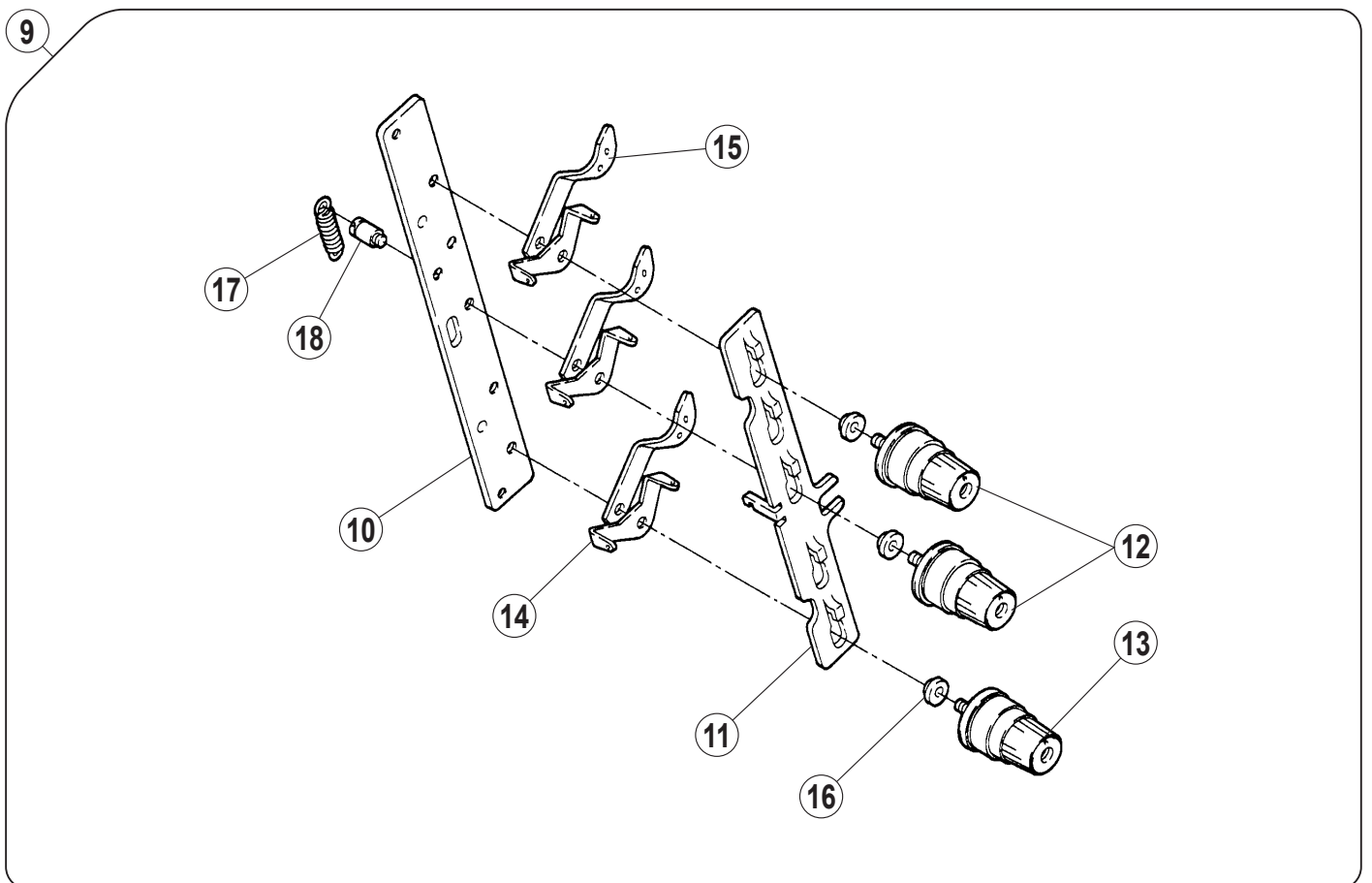
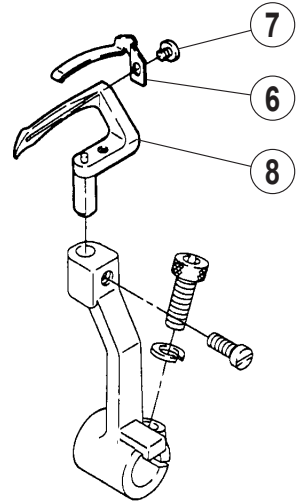
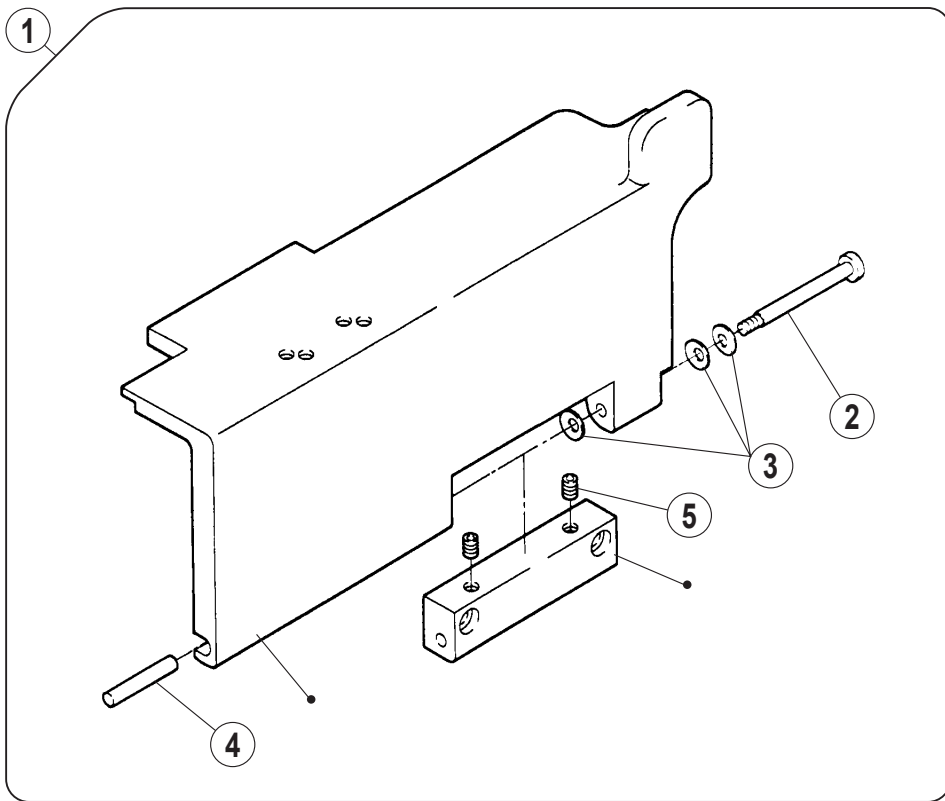
附属品に梱入
Put in accessory



専用部品 (25)

SPECIFIC PARTS(25)

REF.NO.	PART NO.	部品名称	DESCRIPTION	QT.
1	511013-910	エアシリンダ (組)	AIR CYLINDER ASSY.	1
2	5110041	エアシリンダ	AIR CYLINDER	1
3	179449-25	作動板	BRACKET	1
4	3014950	スペーサ	SPACER	1
5	0055940	平ネジ /C7X13.5	SCREW	1
6	0054260	六角ナット /C7	NUT	1
7	6010680	継手	JOINT	1
8	3501890	ブラケット	BRACKET	1
9	0045150	六角穴ボルト /M6X14	BOLT	2
10	2024330	座金	WASHER	2
11	2020450	バネ座金	WASHER	2
12	5220071	フィルタレギュレータ (組)	FILTER REGULATOR ASSY.	1
13	5220320	フィルタレギュレータ	FILTER REGULATOR	1
14	3005900	ブラケット	BRACKET	1
15	6010530	継手	JOINT	1
16	6010490	継手	JOINT	1
17	6080020	ホースクリップ	HOSE CLAMP	1
18	0049100	丸木ネジ /5.1	SCREW	2
19	0043040	六角ボルト /M6X16	BOLT	2
20	0048060	六角ナット /M6	NUT	2
21	2100610	座金	WASHER	2
22	561021A910	電磁弁 (組)	SOLENOID VALVE ASSY.	1
23	561010-910	電磁弁 (組)	SOLENOID VALVE ASSY.	1
24	6010950	継手	JOINT	1
25	6010860	継手	JOINT	1
26	6000990	チューブ (4X6X350)	TUBE	1
27	6001000	チューブ (4X6X400)	TUBE	1
28	6000160	チューブ (4X6X750)	TUBE	1
29	6011020	継手	JOINT	1
30	6000110	チューブ (4X6X92)	TUBE	1
31	6000260	チューブ (4X6X230)	TUBE	1
32	0049110	木ネジ (平) /4.1	SCREW	2
33	562025A910	電磁弁 (組)	SOLENOID VALVE ASSY.	1
34	562026A910	電磁弁	SOLENOID VALVE	1
35	3502581	ブラケット	BRACKET	1
36	0042050	十字穴バインド小ネジ /M3X8	SCREW	2
37	6011070	継手	JOINT	2
38	6011160	継手	JOINT	1
39	6000770	チューブ (2.5X4X550)	TUBE	2
40	0070270	平小ネジ /M5X8	SCREW	2
41	3030100	ヒザスイッチ取付土台 (組)	BRACKET ASSY.	1
42	0001970	ヒザ揚ゲヒンジ取付台	BASE BRACKET	1
43	0043000	六角ボルト /M5X50	BOLT	2
44	0048050	六角ナット /M5	NUT	2
45	2045850	座金	WASHER	2
46	0049100	丸木ネジ /5.1	SCREW	2
47	7080040	ヒザスイッチ (組)	KNEE SWITCH ASSY.(MOMENTARY)	1
48	7080150	ヒザスイッチ	KNEE SWITCH	1
49	303018A0	ヒザスイッチ取付板	BRACKET	1
50	0030010	皿ネジ /C5X6.3	SCREW	2
51	0051170	平ネジ /C5X8.5	SCREW	2
52	1371420	座金	WASHER	2



専用部品 (26)

SPECIFIC PARTS(26)

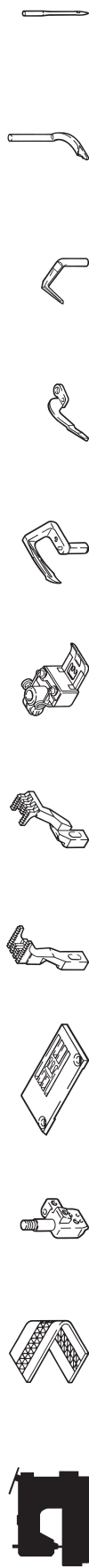
REF.NO.	PART NO.	部品名称	DESCRIPTION	QT.
1	250032-PD2	前カバー (組)	FRONT COVER ASSY.	1
2	2500130	ピンネジ /M4	SCREW	1
3	2011910	皿バネ	SPRING	3
4	2401980	平行ピン	PIN	1
5	0045390	六角穴止ネジ /M5X6	SCREW	2
6	2575910	板バネ	FLAT SPRING	1
7	0071350	平小ネジ /M2X2.3	SCREW	1
8	XXXXXX	ルーパー	LOOPER	1
9	254023H9T0	テンション (組)	TENSION CONTROL MECHANISM	1
10	2540190	ブラケット	BRACKET	1
11	2540210	糸緩メ	THREAD RELEASER	1
12	263542B9T0	糸調子 (組) 中	TENSION SPRING ASSY.	2
13	263542C9T0	糸調子 (組) 弱	TENSION SPRING ASSY.	1
14	2540200	糸道	THREAD GUIDE	3
15	2062030	糸道	THREAD GUIDE	3
16	2062020	スペーサ	SPACER	3
17	3063010	引張バネ	SPRING	1
18	0054470	段付ネジ /C5	SCREW	1

● xxxxxx はゲージパーツです。
部品番号は 94 ~ 100 頁のゲージパーツ表を
参照してください。

● "xxxxxx" represents the gauge part.
Please refer to the gauge part list page 94-100)

W562 ゲージパーツ表 (1)

W562 GAUGE PARTS LIST(1)



マシン形式 MACHINE TYPE /SPEC	ゲージ GAUGE	針留 NEEDLE HOLDER	針板 NEEDLE PLATE	主送り歯 MAIN FEED DOG	差動送り歯 DIFF FEED DOG	押工 (組) PRESSER FOOT ASSY.	針受 (前)		針受 (後)	スプレッダ SPREADER	針 NEEDLE
							NEEDLE FRONT	NEEDLE REAR			
W562-01GB	232	257541-321	257015B320	257206-16F0	257258-16F0	257471-320	257550-910	2575531	257551B0	2575650	UY128GAS #9S
	240	257541-401	257015B400			257471-400					
	348	257542-481	257016B480	257472-480	257550E910	2575531	257551B0	2575650	UY128GAS #10S		
	356	257542-561	257018B56D1	257472-560							
	364	257542-641	257018B64D1	257472-640							
W562-01DB	460	257513-600	257020-600	257203A16F0	257256-16F0	257491-600	257550C910	2575531	257551A0	2575650	SMX1014B #9S
W562-01HB	356	257542-561	259620B56D1	257206-16F0	257258-16F0	257472-560	257550-910	2575531	257551B0	2575650	UY128GAS #10S
W562-01MB	240	257541-401	257191B40D0	257206-16F0	257258-16F0	257471-400	257550-910	2575531	257551B0	2575650	UY128GAS #9S
	348	257542-481	259672C481	257206-16F0	257258-16F0	257472-480	257550E910	2575531	257551B0	2575650	UY128GAS #10S
	356	257542-561	257192C56D3	257207-16F0	257259-16F0	257472-560	257550-910				
364	257542-641	257192C64D1	257207-16F0	257259-16F0	257472-640	257550E910					
W562-02CA	232	257541-321	257139A320	259123-16F0	257260-16F0	257448-320	257550-910	2575531	257551B0	2575650	UY128GAS #9S
	240	257541-401	257140A400	259124-16F0	257161-16F0	257449-400	257550-910	2575531	257551B0	2575650	UY128GAS #9S
W562-02CB	232	257541-321	257139B320	259123-16F0	257260-16F0	257448-320	257550-910	2575531	257551B0	2575650	UY128GAS #9S
	240	257541-401	257140B400	259124-16F0	257261-16F0	257449-400	257550-910	2575531	257551B0	2575650	UY128GAS #9S
W562-02CC	232	257541-321	257139C320	259123-16F0	257260-16F0	257448-320	257550-910	2575531	257551B0	2575650	UY128GAS #9S
	240	257541-401	257140C400	259124-16F0	257261-16F0	257449-400	257550-910	2575531	257551B0	2575650	UY128GAS #9S
W562-02DB	232	257541-321	257157B320	259128-16F0	259234-16F0	257499-320	257550-910	2575531	257551B0	2575650	UY128GAS #9S
	224	257541-241	259628B240	257278-16F0	257282-16F0	257317A240	257550E910	2575531	257551B0	2575650	UY128GAS #9S
232	257541-321	259628B32D0	257279-16F0	257284-16F0	257317A320						
W562-02GB	240	257541-401	259629B40D0	257279-16F0	257284-16F0	257318A400	257550-910	2575531	257551B0	2575650	UY128GAS #9S
	248	257541-481	259629B48D0	257280-16F0	257297-16F0	257318A480					
	256	257542-561	259630B560	257279-16F0	257284-16F0	257319A560	257550E910				
	348	257542-481	259631B480	257279-16F0	257284-16F0	257320A480	257550E910				
	356	257542-561	259632B56D0	257280-16F0	257297-16F0	257321A560	257550-910				
364	257542-641	259632B64D0	257280-16F0	257297-16F0	257321A640						

W562 ゲージパーツ表 (2)

W562 GAUGE PARTS LIST(2)



マシン形式 MACHINE TYPE /SPEC	ゲージ GAUGE	針留 NEEDLE HOLDER	針板 NEEDLE PLATE	主送り歯 MAIN FEED DOG	差動送り歯 DIFF FEED DOG	押工 (組) PRESSER FOOT ASSY.	ルーパー LOOPER	針受 (前)		針受 (後) REAR	スプレッダ SPREADER	針 NEEDLE
								NEEDLE GUARD FRONT	NEEDLE GUARD REAR			
W562-02HB	232	257541-321	259636B320	257274-16F0	257282-16F0	257350-320	257550-910	2575531	257551B0	2575650	UY128GAS #9S	
	240	257541-401	259637B400	257275-16F0	257284-16F0	257351-400						
	248	257541-481	259637B480	257277-16F0	257297-16F0	257351-480						
	356	257542-561	259638B560	257277-16F0	257297-16F0	257352-560						
	364	257542-641	259638B64D0			257352-640						
	W562-03DB	240	257541-401	257087B400	257206-16F0	259200-16F0						257467-400
248		257541-481	257087B480	257207-16F0	257253-16F0	257467-480						
256		257542-561	257089B560	257207-16F0	257253-16F0	257467-560						
264		257542-641	257089B640			257467-640						
348		257542-481	257088B480	257206-16F0	259200-16F0	257468-480						
356		257542-561	257090B560	257207-16F0	257253-16F0	257468-560						
364	257542-641	257090B640	257468-640									
W562-03DC	240	257541-401	257087C400	257206-16F0	259200-16F0	257467-400	257550-910	2575531	257551B0	2575650	UY128GAS #9S	
	248	257541-481	257087C480	257207-16F0	257253-16F0	257467-480						
	256	257542-561	257089C560	257207-16F0	257253-16F0	257467-560						
	264	257542-641	257089C640			257467-640						
	348	257542-481	257088C480	257206-16F0	259200-16F0	257468-480						
	356	257542-561	257090C560	257207-16F0	257253-16F0	257468-560						
364	257542-641	257090C640	257468-640									
W562-03EB	240	257541-401	257091B400	257206-16F0	259201-16F0	257467-400	257550-910	2575531	257551B0	2575650	UY128GAS #9S	
	248	257541-481	257091B480	257207-16F0	257254-16F0	257467-480						
	256	257542-561	257093B560	257207-16F0	257254-16F0	257467-560						
	264	257542-641	257093B640			257467-640						
	348	257542-481	257092B480	257206-16F0	259201-16F0	257468-480						
	356	257542-561	257094B560	257207-16F0	257254-16F0	257468-560						
364	257542-641	257094B640	257468-640									

W562 ゲージパーツ表 (3)

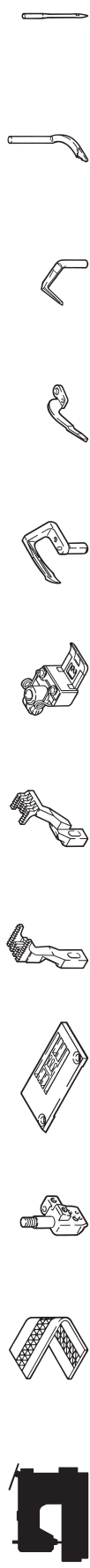
W562 GAUGE PARTS LIST(3)



マシン形式 MACHINE TYPE /SPEC	ゲージ GAUGE	針留 NEEDLE HOLDER	針板 NEEDLE PLATE	主送り歯 MAIN FEED DOG	差動送り歯 DIFF FEED DOG	押工 (組) PRESSER FOOT ASSY.	ルーパー LOOPER	針受 (前後)		スプレッダ SPREADER	針 NEEDLE
								NEEDLE GUARD FRONT	NEEDLE GUARD REAR		
W562-03EC	240	257541-401	257091C400	250206-16F0	259201-16F0	257467-400	257550-910	2575531	257551B0	2575650	UY128GAS # 9S
	248	257541-481	257091C480	257207-16F0	257254-16F0	257467-480					
	256	257542-561	257093C560	257206-16F0	257254-16F0	257467-560	257550E910	2575531	257551B0	2575650	UY128GAS #10S
	264	257542-641	257093C640			257467-640					
	348	257542-481	257092C480	257207-16F0	257254-16F0	257468-480	257550-910	2575531	257551B0	2575650	UY128GAS # 9S
	356	257542-561	257094C560			257468-560					
	364	257542-641	257094C640	257220-16F0	257266-16F0	257468-640	257550E910	2575531	257551B0	2575650	UY128GAS # 9S
	224	257541-241	257049A240	257221-16F0	257267-16F0	257327A240					
	232	257541-321	257049A320	257222-16F0	257268-16F0	257327A320	257550-910	2575531	257551B0	2575650	UY128GAS #10S
	240	257541-401	257050A400	257221-16F0	257267-16F0	257328A400					
248	257541-481	257050A480	257222-16F0	257268-16F0	257328A480	257550E910	2575531	257551B0	2575650	UY128GAS #10S	
256	257542-561	257052A560	257221-16F0	257267-16F0	257329A560						
264	257542-641	257052A640	257221-16F0	257268-16F0	257329A640	257550-910	2575531	257551B0	2575650	UY128GAS #10S	
348	257542-481	257051A480	257220-16F0	257266-16F0	257330A480						
356	257542-561	257053A560	257222-16F0	257267-16F0	257331A560	257550E910	2575531	257551B0	2575650	UY128GAS # 9S	
364	257542-641	257053A640	257220-16F0	257268-16F0	257331A640						
224	257541-241	257049B240	257220-16F0	257266-16F0	257327A240	257550E910	2575531	257551B0	2575650	UY128GAS # 9S	
232	257541-321	257049B320	257221-16F0	257267-16F0	257327A320						
240	257541-401	257050B400	257221-16F0	257268-16F0	257328A400	257550-910	2575531	257551B0	2575650	UY128GAS # 9S	
248	257541-481	257050B480	257222-16F0	257267-16F0	257328A480						
256	257542-561	257052B560	257220-16F0	257266-16F0	257329A560	257550E910	2575531	257551B0	2575650	UY128GAS #10S	
264	257542-641	257052B640	257221-16F0	257267-16F0	257329A640						
348	257542-481	257051B480	257221-16F0	257268-16F0	257330A480	257550-910	2575531	257551B0	2575650	UY128GAS #10S	
356	257542-561	257053B560	257222-16F0	257267-16F0	257331A560						
364	257542-641	257053B640	257222-16F0	257268-16F0	257331A640						

W562 ゲージパーツ表 (4)

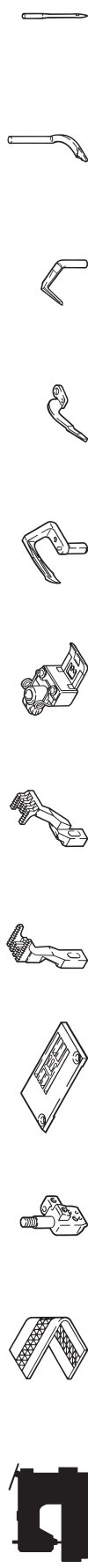
W562 GAUGE PARTS LIST(4)



マシン形式 MACHINE TYPE /SPEC	ゲージ GAUGE	針留 NEEDLE HOLDER	針板 NEEDLE PLATE	主送り歯 MAIN FEED DOG	差動送り歯 DIFF FEED DOG	押工 (組) PRESSER FOOT ASSY.	ルーパー LOOPER	針受 (前)		針受 (後) REAR	スプレッダ SPREADER	針 NEEDLE	
								NEEDLE FRONT	NEEDLE GUARD FRONT				
W562-05CA	224	257541-241	257049A240	257220A16F0	257266-16F0	257327A240	257550E910					UY128GAS #9S	
	232	257541-321	257049A320	257221A16F0	257267-16F0	257327A320	257550-910			257551B0	2575650		
	240	257541-401	257050A400	257222A16F0	257268-16F0	257329A560	257550E910					UY128GAS #10S	
	248	257541-481	257050A480	257221A16F0	257267-16F0	257329A640	257550-910						
	256	257542-561	257052A560	257221A16F0	257267-16F0	257330A480	257550E910					UY128GAS #9S	
	264	257542-641	257052A64D0	257222A16F0	257268-16F0	257331A560	257550-910						
	348	257542-481	257051A480	257220A16F0	257266-16F0	257327A240	257550E910					UY128GAS #9S	
	356	257542-561	257053A560	257221A16F0	257267-16F0	257327A320	257550-910						
	364	257542-641	257053A64D0	257221A16F0	257268-16F0	257328A400	257550-910					UY128GAS #10S	
	224	257541-241	257049B240	257222A16F0	257267-16F0	257329A560	257550E910						
W562-05CB	232	257541-321	257049B320	257221A16F0	257267-16F0	257328A400	257550-910					UY128GAS #9S	
	240	257541-401	257050B400	257222A16F0	257268-16F0	257328A480	257550-910						
	248	257541-481	257050B480	257221A16F0	257267-16F0	257329A560	257550E910					UY128GAS #10S	
	256	257542-561	257052B560	257222A16F0	257268-16F0	257329A640	257550-910						
	264	257542-641	257052B64D0	257221A16F0	257267-16F0	257330A480	257550E910					UY128GAS #9S	
	348	257542-481	257051B480	257222A16F0	257268-16F0	257331A560	257550-910						
	356	257542-561	257053B560	257221A16F0	257267-16F0	257330A480	257550E910					UY128GAS #10S	
	364	257542-641	257053B64D0	257222-16F0	257268-16F0	257331A640	257550-910						
	W562-05MB	240	257541-401	259659B400	257221-16F0	257267-16F0	257328A400	257550-910					UY128GAS #9S
		356	257542-561	259660C561	257222-16F0	257268-16F0	257331A560	257550-910					UY128GAS #10S
W562-05MC	364	257542-641	259660C64D1	257222A16F0	257268-16F0	257331A640	257550-910					UY128GAS #10S	
	356	257542-561	259660C561	257222A16F0	257268-16F0	257331A560	257550-910					UY128GAS #10S	
W562-05NC	364	257542-641	259660C64D1	257222A16F0	257268-16F0	257331A640	257550-910					UY128GAS #10S	

W562 ゲージパーツ表 (5)

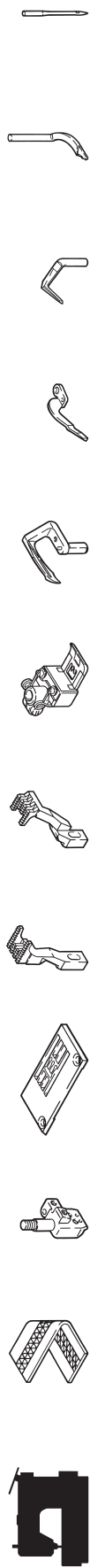
W562 GAUGE PARTS LIST(5)



マシン形式 MACHINE TYPE /SPEC	ゲージ GAUGE	針留 NEEDLE HOLDER	針板 NEEDLE PLATE	主送り歯 MAIN FEED DOG	差動送り歯 DIFF FEED DOG	押工 (組) PRESSER FOOT ASSY.	ルーパー LOOPER	針受 (前)		針受 (後)	スプレッダ SPREADER	針 NEEDLE
								NEEDLE GUARD FRONT	NEEDLE GUARD REAR			
W562-05SA	224	257541-241	257054A240	257223-16F0	257266-16F0	257354-240	257550E910					UY128GAS #9S
	232	257541-321	257054A320			257354-320						
	240	257541-401	257055A400	257224-16F0	257267-16F0	257355-400	257550-910					
	248	257541-481	257055A480			257355-480						
	256	257542-561	257057A560	257225-16F0	257268-16F0	257364-560						
	264	257542-641	257057A64D0			257364-640						
	348	257542-481	257056A480	257224-16F0	257267-16F0	257365-480	257550E910					UY128GAS #10S
	356	257542-561	257058A560			257356-560						
	364	257542-641	257058A64D0	257225-16F0	257268-16F0	257356-641						
	W562-05SB	224	257541-241	257054B240	257223-16F0	257266-16F0	257354-240	257550E910				
232		257541-321	257054B320			257354-320						
240		257541-401	257055B400	257224-16F0	257267-16F0	257355-400	257550-910					
248		257541-481	257055B480			257355-480						
256		257542-561	257057B560	257225-16F0	257268-16F0	257364-560						
264		257542-641	257057B64D0			257364-640						
348		257542-481	257056B480	257224-16F0	257267-16F0	257365-480	257550E910					UY128GAS #10S
356		257542-561	257058B560			257356-560						
364		257542-641	257058B64D0	257225-16F0	257268-16F0	257356-641						
W562-05TC		356	257542-561	259662C560	257225-16F0	257268-16F0	257356-560	257550-910				
	232	257541-321	259639B320	257278-16F0	258282-16F0	257337A320						UY128GAS #9S
	248	257541-481	259640B480	257279-16F0	257284-16F0	257338A480	257550-910					UY128GAS #10S
W562-06CB	356	257542-561	259641B560	257280-16F0	257297-16F0	257341A560						UY128GAS #9S
	240	257541-401	259640B400			257338A400						UY128GAS #9S
	248	257541-481	259640B480	257279-16F0	257284-16F0	257338A480	257550-910					UY128GAS #10S
W562-07CB	356	257542-561	259641B560	257280-16F0	257297-16F0	257341A560						UY128GAS #10S

W562 ゲージパーツ表 (6)




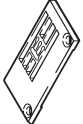

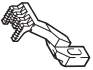






W562 GAUGE PARTS LIST(6)



マシン形式 MACHINE TYPE /SPEC	ゲージ GAUGE	針留 NEEDLE HOLDER	針板 NEEDLE PLATE	主送り歯 MAIN FEED DOG	差動送り歯 DIFF FEED DOG	押工 (組) PRESSER FOOT ASSY.	ルーパー LOOPER	針受 (前)		針受 (後) REAR	スプレッダ SPREADER	針 NEEDLE
								NEEDLE FRONT	NEEDLE GUARD			
W562-08AB	240	257541-401	257084B400	257206-16F0	257209-16F0	257460-400	257550-910	2575531	257551B0	2575650		UY128GAS # 9S
	248	257541-481	257084B480			257460-480						UY128GAS #10S
	356	257542-561	257095B560	257207-16F0	259210-16F0	257461-560						
	364	257542-641	257095B64D0			257461-640						
W562-08AC	240	257541-401	257084C400	257206-16F0	257209-16F0	257460-400	257550-910	2575531	257551B0	2575650		UY128GAS # 9S
	248	257541-481	257084C480			257460-480						UY128GAS #10S
	356	257542-561	257095C560	257207-16F0	259210-16F0	257461-560						
	364	257542-641	257095C64D0			257461-640						
W562-08JC	356	257542-561	257192C56D3	257207-16F0	257259-16F0	259308-560	257550-910	2575531	257551B0	2575650		UY128GAS #10S
	356	257542-561	259663C56D1	257207-16F0	259210-16F0	257461-560	257550-910	2575531	257551B0	2575650		UY128GAS #10S
W562-21BA	356	257544-561	257022A560	257207-16F0	257259-16F0	257466-560	257550A910	2575531	257551B0	2575650		UY128GAS #12
	364	257544-641	257022A64D0			257466-640						
W562-21BB	356	257544-561	257022B560	257207-16F0	257259-16F0	257466-560	257550A910	2575531	257551B0	2575650		UY128GAS #12
	364	257544-641	257022B64D0			257466-640						
W562-22AC	356	257501A560	257019C560	257207-16F0	257259-16F0	257466-560	257550B910	2575531	257551B0	2575650		DPX17 #18
	224	257541-241	257119-240			257460-240	257550E910					
W562-82AB	240	257541-401	257119-400	257206-16F0	259223-16F0	257460-400	257550-910	2575531	257551B0	2575650		UY128GAS # 9S
	248	257541-481	257119-480			257460-480						UY128GAS #10S
	356	257542-561	257120-560	257207-16F0	259224-16F0	257461-560						
	364	257542-641	257120-640			257461-640						

W542 ゲージパーツ表 (1)

W542 GAUGE PARTS LIST(1)

											
マシン形式 MACHINE TYPE /SPEC	ゲージ GAUGE	針留 NEEDLE HOLDER	針板 NEEDLE PLATE	主送り歯 MAIN FEED DOG	差動送り歯 DIFF FEED DOG	押工 (組) PRESSER FOOT ASSY.	ルーパー LOOPER	針受 (前) NEEDLE GUARD FRONT	針受 (後) NEEDLE GUARD REAR	スプレッダ SPREADER	針 NEEDLE
W542-84AC	232	257541-321	257141-320	257206-16F0	257258-16F0	257357-320	257550G910	2575531	257551B0	2575650	UY128GAS #12

インデックス

INDEX

PART NO.	PAGE	REF.NO.	PART NO.	PAGE	REF.NO.	PART NO.	PAGE	REF.NO.	PART NO.	PAGE	REF.NO.	PART NO.	PAGE	REF.NO.
000100-9P0	39	1	0045140	33	4	0045540	31	22	0070090	5	34	007021A0	7	5
000100A9P0	39	1	0045140	35	10	0045540	67	34	0070090	29	16	007021A0	11	10
000101-PA0	39	2	0045140	51	22	0045540	67	36	0070090	57	21	007021A0	13	11
000102-PA0	39	3	0045140	51	38	0045540	73	35	0070100	23	16	007021A0	21	16
0001030	39	4	0045140	53	12	0045540	73	37	0070100	29	28	007021A0	35	22
000104APA0	39	31	0045140	63	19	0045540	77	36	0070100	37	2	0070220	25	4
000104APA0	39	8	0045140	63	29	0045540	77	38	0070100	57	47	0070230	71	6
000104-PA0	39	30	0045140	65	10	0045540	77	59	0070100	71	19	0070230	75	5
000104-PA0	39	7	0045140	71	7	0045540	77	61	0070100	73	16	007023A0	5	29
0001050	39	11	0045140	71	32	0045540	85	10	0070100	75	18	007023A0	31	15
000106-PA0	39	14	0045140	73	12	0045540	85	15	0070100	77	15	007023A0	59	27
0001070	39	15	0045140	75	6	0045550	9	8	0070100	89	29	0070250	89	10
000108-PA0	39	16	0045140	75	31	0045550	9	17	0070110	17	14	007025A0	23	10
000109-PA0	39	17	0045140	77	11	0045550	11	14	0070110	51	40	0070260	35	8
0001100	39	20	0045140	77	39	0045550	11	24	0070110	63	31	0070270	41	13
000111-PA0	39	23	0045150	57	30	0045560	9	23	0070110	89	16	0070270	49	7
0001120	39	26	0045150	67	24	0045560	11	28	007015A0	9	3	0070270	91	40
000112A0	39	27	0045150	73	6	0045810	23	37	007015A0	11	9	0070280	11	3
0001130	39	34	0045150	77	5	0045920	11	2	007015A0	15	4	0070280	49	19
0001140	39	35	0045150	91	9	0045920	85	3	007015A0	17	12	0070280	51	19
0001150	39	36	0045180	57	53	0048020	17	24	007015A0	57	4	0070280	57	44
0001160	39	32	004524-HU0	81	14	0048030	39	19	007015A0	57	10	0070280	63	16
0001160	39	9	0045270	29	6	0048030	39	22	0070170	51	34	0070280	85	4
0001170	39	37	0045270	67	38	0048030	39	25	0070170	53	7	0070310	15	21
0001970	91	42	0045280	73	32	0048030	39	29	0070170	65	5	0070310	19	54
0002260	59	20	0045280	77	32	0048030	59	28	0070170	79	17	0070310	31	28
000233-SA0	69	14	0045290	67	31	0048030	67	32	007017A0	3	10	0070310	51	31
000247-SA0	59	11	0045300	89	11	0048030	69	7	007017A0	37	7	0070310	53	17
0002500	59	14	0045310	21	4	0048030	69	9	0070180	5	16	0070310	65	15
000251-SA0	59	16	0045310	27	5	0048030	69	16	0070180	5	19	0070310	81	19
0002520	59	18	0045310	35	11	0048030	73	33	0070180	17	23	0070310	85	12
0002530	59	13	0045340	9	5	0048030	77	33	0070180	27	11	0070310	87	8
0002530	59	22	0045340	11	12	0048030	89	23	0070180	73	41	0070340	5	32
0002540	59	23	0045340	25	21	0048050	17	19	007018A0	3	15	0070340	23	34
0002550	59	25	0045350	7	11	0048050	23	38	007018A0	5	28	0070340	43	10
000256-SA0	59	26	0045350	29	27	0048050	25	24	007018A0	7	19	0070360	21	7
000257A9S0	59	10	0045350	45	4	0048050	91	44	007018A0	31	35	0070360	57	41
0002700	59	12	0045350	51	9	0048060	91	20	007018A0	33	8	0070410	19	13
0002720	41	8	0045350	63	6	0048210	7	15	007018A0	33	15	0070410	85	8
000383-SA0	69	5	0045350	73	8	0048210	33	17	007018A0	33	21	0070430	7	2
0003860	69	19	0045350	77	7	0048280	89	27	007018A0	51	17	0070430	31	33
001170-30	23	19	0045390	15	2	0048320	19	39	007018A0	51	24	0070430	51	4
0012270	25	7	0045390	17	10	0048320	19	45	007018A0	63	14	0070430	89	2
0012850	69	12	0045390	17	16	0048350	69	4	007018A0	63	21	0070520	5	21
0014480	59	15	0045390	19	8	0049040	59	2	007018A0	79	20	0070580	21	5
001817-2A0	27	30	0045390	19	15	0049050	59	4	007018A0	79	22	0070660	5	38
002022-40	23	31	0045390	19	56	0049100	91	18	0070190	19	17	0070660	21	8
002133-10	27	3	0045390	19	61	0049100	91	46	0070190	29	41	0070740	73	48
0021930	29	2	0045390	43	5	0049110	91	32	0070190	53	15	0070740	77	45
0029050	21	19	0045390	49	5	0049130	59	17	0070190	65	13	0070750	5	25
0030010	91	50	0045390	51	14	0049130	69	18	0070190	67	26	0070770	29	18
0030910	67	19	0045390	57	2	0050530	37	18	007019A0	5	12	0070770	89	8
0030910	67	28	0045390	61	5	0050700	77	55	007019A0	5	23	0070790	49	10
0040120	59	9	0045390	63	11	0050840	15	7	007019A0	7	17	0070790	49	13
0040120	69	8	0045390	67	5	0050840	23	23	007019A0	13	20	0070790	51	29
0040120	69	15	0045390	79	13	0050840	57	7	007019A0	19	63	0070790	63	25
0040140	69	6	0045390	81	5	0051090	57	39	007019A0	21	12	0070790	67	7
0040190	9	31	0045390	83	7	0051130	49	15	007019A0	23	36	0070800	43	17
004065-HU0	39	21	0045390	89	7	0051160	67	21	007019A0	27	8	0070800	53	18
004065-HU0	39	24	0045390	93	5	0051170	71	34	007019A0	27	29	0070800	65	20
004065-HU0	39	28	0045410	3	17	0051170	75	33	007019A0	29	13	0070800	87	9
004066-HU0	39	5	0045410	9	22	0051170	91	51	007019A0	29	23	0070810	53	14
004067-HU0	39	13	0045410	11	27	005138B0	35	14	007019A0	29	30	0070810	65	12
004067-HU0	39	6	0045430	15	5	0051410	73	26	007019A0	29	37	0070820	9	20
004068-HU0	39	10	0045430	19	10	0051410	77	25	007019A0	29	39	0070820	13	21
004068-HU0	39	33	0045430	57	5	0051610	59	24	007019A0	73	24	0070820	89	19
0041130	39	18	0045450	9	6	0051610	77	57	007019A0	73	27	0070830	71	20
0042050	91	36	0045450	57	26	0051840	23	29	007019A0	73	53	0070830	71	30
004210-HU0	37	12	0045460	19	52	0051870	23	27	007019A0	77	23	0070830	75	19
0043000	91	43	0045470	9	9	0051870	67	14	007019A0	77	27	0070830	75	29
0043040	91	19	0045470	9	11	0052340	67	12	007019A0	77	50	0070840	3	23
0043250	31	20	0045470	9	13	0052420	5	2	0070200	13	3	0070840	3	27
0043250	89	25	0045470	9	15	005373-HC0	13	18	0070200	25	3	0070850	17	5
0045000	9	25	0045470	9	18	0053860	23	7	0070200	71	39	0070860	17	3
0045000	15	16	0045470	11	15	0053870	79	3	0070200	75	38	0070860	47	11
0045000	53	5	0045470	11	20	0054260	91	6	0070200	89	18	0070860	49	21
0045000	65	3	0045470	11	22	0054470	27	24	0070200	89	22	0070860	87	4
0045010	11	30	0045470	11	25	0054470	45	20	007020A0	5	40	0070870	31	14
0045010	17	4	0045470	25	12	0054470	93	18	007020A0	7	12	0070890	5	26
0045010	29	10	0045470	57	37	0054860	21	22	007020A0	7	14	0070890	7	20
0045010	47	12	0045470	57	55	0055400	49	16	007020A0	13	10	0070930	41	10
0045010	49	22	0045470	71	27	0055621	45	9	007020A0	19	21	0070941	23	8
0045010	57	19	0045470	75	26	0055900	19	3	007020A0	43	7	0071050	35	7
0045010	87	5	0045480	71	28	0055900	19	6	007020A0	73	29	0071200	81	11
0045040	35	16	0045480	75	27	0055940	91	5	007020A0	77	29	0071300	15	19
0045120	41	3	0045540	13	15	0056000	53	21	007020A0	81	7	0071350	93	7
0045140	11	17	0045540	13	16	0056000	65	23	0070210	23	5	0071520	11	5
0045140	19	34	0045540	29	48	0070080	29	21	007021A0	5	4	0071530	11	4
0045140	25	18	0045540	31	8	0070080	31	25	007021A0	5	10	0071540	47	6
0045140	31	2	0045540	31	10	0070080	57	49	007021A0	7	1	0071671	29	44

インデックス

INDEX

PART.NO.	PAGE	REF.NO.	PART.NO.	PAGE	REF.NO.	PART.NO.	PAGE	REF.NO.	PART.NO.	PAGE	REF.NO.	PART.NO.	PAGE	REF.NO.
0071671	31	29	204052A0	57	17	2079240	53	9	2401980	83	6	250224A0	5	11
0072180	43	13	204052A0	87	2	2079240	65	7	2401980	89	5	2502250	5	14
0072180	43	15	2041070	29	4	2079250	25	9	2401980	93	4	2502250	73	39
0072320	77	40	2041610	57	42	2079250	57	24	2402261	5	7	2502250	79	15
0072680	11	6	204439A0	19	12	2080280	17	21	2402280	3	3	2502260	5	15
007370-HU0	39	38	2045850	5	31	2081731	3	5	2402630	5	5	2502260	73	40
0073770	81	17	2045850	11	29	2084480	27	36	2402700	33	22	2502260	79	16
0090480	41	1	2045850	19	49	2096720	19	9	2402850	33	11	2502270	5	18
009050-9U0	59	5	2045850	49	12	2096730	19	7	2403390	43	11	2502280	73	43
0W00024-10	23	25	2045850	51	28	2100250	5	30	2404740	23	17	2502290	29	49
0W00024-10	57	33	2045850	59	21	2100250	7	13	2404740	29	20	250230-RA0	23	39
0W 09070-20	29	34	2045850	63	26	2100250	51	15	2405000	33	18	250231-910	5	13
1371080	29	45	2045850	67	8	2100250	63	12	2405680	33	10	250231B910	73	38
1371080	31	30	2045850	73	52	2100610	91	21	2500030	3	22	250243-PD0	89	1
1371090	79	2	2045850	77	49	2101670	21	21	2500040	3	24	250246-PD2	89	3
1371420	91	52	2045850	91	45	2101710	21	18	250005-TD0	5	22	2502490	89	9
1670660	67	17	204754A0	29	1	2102000	35	19	2500130	43	2	2502500	89	12
179040-050	13	13	2050610	15	13	210201-PD1	35	21	2500130	49	2	2502550	5	39
179107-050	5	8	2050610	17	26	2103070	5	37	2500130	51	11	2502560	5	36
179449-25	91	3	2050610	29	8	2103190	27	31	2500130	61	2	2502570	5	33
1920240	23	24	2050610	57	13	210328A0	73	18	2500130	63	8	250343-PD0	51	3
1920240	57	32	2050970	85	7	210328A0	77	17	2500130	67	2	2504340	47	8
1921200	27	9	205113A0	33	28	2103531	31	24	2500130	79	10	2504350	47	9
2000980	19	38	2054670	41	7	2105850	31	27	2500130	81	2	250501-910	51	36
2000980	19	44	205468-UA0	59	6	2105850	51	32	2500130	83	4	250501-910	63	27
2001360	33	29	205469-UA0	59	7	2105860	17	7	2500130	89	4	250501B910	9	1
2001520	33	25	205495-20	15	8	2105860	29	7	2500130	93	2	250501C910	85	1
2001520	33	31	205495-20	57	8	2106790	3	12	250016FTD0	5	1	250504-910	51	37
2001550	37	9	2057640	41	5	2106790	3	13	250016GTD0	55	1	250504-910	63	28
2005550	19	50	2057650	41	6	2106790	3	14	250016GTD0	79	7	2505060	9	7
2005550	31	7	2058570	19	11	2107660	33	3	2500170	5	3	2505060	11	13
2005550	31	11	2060230	7	18	2107660	37	4	2500190	5	9	2505070	9	26
2005550	73	21	206050C1	9	28	2109300	67	27	2500200	3	9	250508-910	9	10
2005550	77	20	2060520	13	4	2109300	67	30	250022FTB0	83	2	250511-910	9	14
2009830	53	10	2060530	13	5	2109300	73	31	250022-TB0	5	24	2505140	9	19
2009830	65	8	2060620	13	9	2109300	77	31	250025AME0	51	16	250515A0	9	21
2010370	27	33	2060630	13	8	210955A0	31	16	250025-ME0	63	13	250517A0	11	7
2010680	27	35	2061150	27	10	2113010	21	23	2500260	51	18	250521A0	11	21
201074A0	9	30	2061150	37	6	2113880	29	46	2500260	63	15	250523ATD0	79	4
2010860	27	34	2061190	19	36	2113880	31	31	2500270	51	20	2505240	11	16
2011850	21	20	206125-20	19	26	2120390	25	6	2500270	63	17	2505250	9	29
2011850	71	33	206128-20	19	22	2121860	13	23	2500280	51	23	250526B910	11	1
2011850	75	32	2061330	19	18	2330200	25	10	2500280	63	20	250526C910	85	2
2011910	7	9	2061480	23	30	2345210	29	26	250032BPD2	43	16	250528-910	11	23
2011910	43	4	2061490	23	26	2345210	45	3	250032BPD2	67	1	250529-910	11	19
2011910	49	4	2061560	23	22	2345610	29	31	250032BPD2	81	1	250530-910	9	16
2011910	51	8	2061570	23	6	2400010	3	7	250032EPD2	43	1	2505340	51	39
2011910	51	13	2061800	25	15	2400520	3	4	250032FPD1	79	9	2505340	63	30
2011910	61	4	2062020	27	22	2400620	17	18	250032HPD1	81	12	250543A910	9	12
2011910	63	5	2062020	27	28	2400620	25	23	250032-PD2	61	1	2505520	11	18
2011910	63	10	2062020	45	18	2400950	23	13	250032-PD2	83	3	250552A0	71	3
2011910	67	3	2062020	93	16	2400970	57	14	250032-PD2	93	1	250552A0	75	2
2011910	79	11	2062030	27	21	240098-20	13	6	250033-PD1	49	1	250566ATD0	11	26
2011910	81	3	2062030	27	27	2400990	57	28	250034APD1	51	10	251000-910	13	1
2011910	83	5	2062030	45	17	2400990	57	51	250034-PD1	63	7	251007A0	53	1
2011910	89	6	2062030	93	15	2401010	13	7	2500370	7	8	251007A0	65	18
2011910	93	3	2062130	67	13	2401020	15	12	2500370	51	6	251007B0	53	2
2012520	29	5	2062330	35	18	2401020	17	27	2500370	63	3	251007B0	65	19
2012520	67	18	2063290	41	12	2401020	57	12	250039APD0	63	2	251007E0	89	13
2019130	49	14	2063360	41	2	2401020	73	46	250039BPD0	51	5	251007L0	13	19
2019140	49	17	2063370	41	4	2401020	77	43	250039-PD0	7	7	2510080	85	11
2020450	91	11	2063380	41	11	2401100	3	6	2500470	7	16	2510090	13	12
2020580	77	54	2063660	19	48	2401120	23	3	2500490	3	26	2510100	85	5
2021740	57	25	2064310	35	20	2401130	23	11	250050-PD1	49	6	251010A0	85	6
2021750	19	58	2064390	49	11	240114B0	71	25	2500510	5	27	2510200	89	17
2021750	37	8	2064600	49	18	240114B0	75	24	250052BPD1	7	3	251500-911	53	13
2021750	57	22	2065240	13	24	2401150	31	5	250052CPD1	63	1	251500-911	65	11
2021760	15	11	2065620	19	25	2401170	37	5	250052KPD1	55	3	2515030	53	8
2021760	25	8	2065630	19	37	2401190	19	59	250052LPD1	55	4	2515030	65	6
2021760	57	15	2065640	19	43	2401220	19	47	250052WPD0	83	1	251504-920	53	11
2021990	33	13	2065650	19	42	2401230	13	22	2500660	51	26	251504-920	65	9
2021990	33	19	2065660	19	41	2401240	21	17	2500660	63	23	251505-920	53	4
2021990	33	24	2065690	19	51	2401250	19	31	250067-TB0	71	37	251505-920	65	2
2021990	33	30	2065710	19	60	2401260	9	24	250067-TB0	75	36	251515-910	15	1
2022860	9	32	2065900	3	2	2401270	3	11	250068-TB0	71	38	2515180	15	9
202287A0	35	15	206601A0	49	8	2401290	21	10	250068-TB0	75	37	251519-920	15	15
2023400	51	25	206601B0	49	9	2401360	33	2	250069A0	3	25	2515201	19	62
2023400	63	22	2067480	15	10	2401430	33	9	250070-9T0	71	36	252000-920	17	9
2024330	73	14	2067480	57	16	2401621	21	13	250070-9T0	75	35	252001-920	17	11
2024330	77	13	2067810	37	16	2401980	7	10	250071-910	7	6	252001-920	57	9
2024330	91	10	2068370	9	27	2401980	43	3	250071A910	51	2	252002A0	17	15
2025220	57	34	2068370	51	41	2401980	49	3	250071A910	65	17	2520030	17	20
2025770	73	47	2068370	63	32	2401980	51	7	250074APD1	7	4	2520040	17	25
2025770	77	44	2068370	15	22	2401980	51	12	250074BPD1	51	1	252004A0	87	1
2028680	27	6	2070450	57	35	2401980	61	3	250074BPD1	65	16	2520060	17	8
2028750	5	35	207065-9P0	37	13	2401980	63	4	2501170	3	1	252007-920	17	2
2028750	47	7	207066-PD0	37	14	2401980	63	9	2501480	3	8	252007A920	47	10
2040230	71	13	207067-PD0	37	15	2401980	67	4	250150-PD1	5	6	252007A920	49	20
2040230	75	12	2070680	37	17	2401980	79	12	250214-9T0	71	35	252007A920	87	3
204052A0	15	14	2073580	19	57	2401980	81							

インデックス

INDEX

PART NO.	PAGE	REF.NO.	PART NO.	PAGE	REF.NO.	PART NO.	PAGE	REF.NO.	PART NO.	PAGE	REF.NO.	PART NO.	PAGE	REF.NO.
252009-920	9	2	2536840	47	3	2560140	73	45	2625370	19	35	3065000	75	22
2520100	17	13	253691-910	31	1	256014B0	77	42	262537A0	19	40	3065680	71	31
2520340	17	17	254000-910	27	1	256016-9P0	73	3	2625410	21	2	3065680	75	30
252500-910	19	1	254003B910	27	4	256018-PD0	73	5	2625420	21	6	3066710	25	16
252502-910	19	4	2540080	27	7	256018-PD0	77	4	263007-920	23	4	3069200	51	21
252504A0	19	14	2540190	27	15	256019-910	73	7	263542A9T0	27	17	3069200	63	18
2525070	19	16	2540190	93	10	2560220	73	9	263542A9T0	27	25	350118A910	55	2
2525080	19	20	254019A0	45	11	2560230	73	13	263542A9T0	45	13	3501890	91	8
2525090	19	19	2540200	27	20	2560240	73	15	263542B9T0	27	18	3502581	91	35
2525100	19	55	2540200	27	26	2560240	77	14	263542B9T0	45	14	351204-910	79	8
2525160	19	30	2540200	45	16	2560250	73	10	263542B9T0	93	12	351217-910	79	14
2525190	19	23	2540200	93	14	2560260	73	22	263542C9T0	27	19	3512200	79	19
2525200	19	24	2540210	27	16	256027B0	73	23	263542C9T0	45	15	5110041	91	2
2525210	19	27	2540210	93	11	2560300	73	50	263542C9T0	93	13	511013-910	91	1
2525220	19	28	254021A0	45	12	2560310	73	51	263543-TA0	27	37	5110141	89	26
252523-910	19	29	2540220	27	2	2560310	77	48	263544-TA0	27	32	5130740	89	14
2525250	19	32	254023C9T0	27	13	256034-910	73	30	2635510	31	23	5220071	91	12
2525260	19	46	254023E9T0	27	14	2560370	77	26	2750340	29	50	5220320	91	13
252527-910	19	53	254023H9T0	93	9	2560380	67	37	2750340	31	32	561010-910	91	23
2525310	21	1	254024-9T0	45	10	2560380	73	28	3005900	91	14	561021A910	91	22
252533-920	21	3	2540260	89	21	2560380	77	28	3014950	91	4	562025A910	91	33
2525360	21	9	254501A920	25	17	2560390	67	33	3030100	91	41	562026A910	91	34
2525380	21	15	254503-920	25	20	2560390	73	34	303018A0	91	49	6000110	91	30
252539A910	21	11	2545040	25	22	2560390	77	35	3030670	15	17	6000160	91	28
2525430	19	33	254506B0	25	11	256039A0	67	35	3030670	17	6	6000260	91	31
252664-910	21	14	2545070	25	13	256039A0	73	36	3030670	29	11	6000770	91	39
252732-910	87	7	2545080	25	5	256039A0	77	37	3030670	47	13	6000990	91	26
253000-910	23	1	2545110	25	19	2560410	71	17	3030670	49	23	6001000	91	27
2530031	23	2	254516-920	25	2	2560410	75	16	3030670	53	6	6010490	91	16
2530040	23	14	2545190	25	14	2560420	71	18	3030670	59	19	6010530	91	15
253004A0	53	19	255000-920	35	13	2560420	75	17	3030670	65	4	6010680	91	7
253004A0	65	21	2550030	33	1	256043-910	71	4	3030670	87	6	6010860	91	25
253005-910	23	9	255003A0	87	10	256043-910	75	3	303067A0	39	12	6010950	91	24
253008-910	23	20	2550050	33	7	2560460	71	26	3034480	3	16	6011020	91	29
2530100	23	21	2550060	33	14	2560460	75	25	3034480	5	17	6011070	89	15
2530110	23	28	255007-910	33	16	2560470	73	11	3034480	5	20	6011070	91	37
2530130	23	32	255010A910	33	20	2560470	77	10	3034480	5	41	601110A0	89	28
2530140	23	33	2550130	37	1	2560480	71	15	3034480	27	12	6011160	91	38
2530150	23	35	2550140	37	3	2560480	75	14	3034480	29	14	6080020	91	17
2530180	23	12	2550150	37	10	256049-91Y0	71	21	3034480	29	24	7080040	91	47
2530280	23	15	2550160	37	11	256049-91Y0	75	20	3034480	29	42	7080150	91	48
2530290	67	9	2550190	35	9	256061-910	71	2	3034480	31	19	7480030	89	20
2530290	79	5	2550210	33	5	256061-910	75	1	3034480	43	8	9A21490	39	39
2530290	79	23	2550240	35	2	256062-910	71	11	3034480	51	35	9A30020	35	23
2530310	53	20	2550250	35	3	256062-910	75	10	3034480	59	8	9A30670	3	18
2530310	65	22	2550260	35	4	256063-910	73	44	3034480	73	42	9A30690	3	19
2530340	79	6	2550270	35	5	256063A910	77	41	3034480	79	18	9A30690	71	40
253500-920	11	8	2550280	35	6	256064B9P0	73	2	3034480	79	21	9A30690	75	39
253501A920	11	11	255035-910	33	26	256065-910	73	49	3034480	81	8	9A30710	3	20
2535030	29	3	2550370	33	27	256066C9T0	71	1	3034480	81	15	9A30720	3	21
253504-920	29	9	2550380	33	12	256066C9T0	73	1	3034480	89	24	9A31261	5	42
253505A1	29	12	2550390	33	6	256071-9P0	77	2	3038650	31	6			
253505B0	45	5	255091A910	35	1	256073-910	77	6	3060570	73	25			
2535060	29	35	2550930	35	12	2560750	77	8	3060570	77	24			
2535070	29	15	2551230	33	23	2560770	77	9	3060930	15	6			
253507A0	45	6	2551550	35	17	2560780	77	12	3060930	57	6			
253508A0	29	17	255500-920	57	1	2560790	77	21	3061050	57	31			
253509A0	29	19	255501-920	15	3	2560800	77	22	3061570	67	6			
2535110	29	47	255501-920	57	3	256081-910	77	30	3062380	71	9			
2535140	29	38	2555020	57	11	256084-910	77	34	3062380	75	8			
2535150	29	36	255503-920	57	18	2560870	77	53	3062390	71	10			
2535160	29	29	2555040	57	20	256088-910	77	56	3062390	75	9			
2535170	29	33	2555050	57	23	2560910	77	52	3062430	71	24			
2535240	31	3	255507-910	57	36	2560920	77	60	3062430	75	23			
2535250	31	4	255507A910	57	54	2560930	77	58	306249-RA0	67	11			
2535260	31	9	255508-20	57	29	2560940	77	47	3062500	67	16			
2535270	31	12	255508-20	57	52	256095-9P0	77	1	3062510	67	22			
2535280	31	13	2555090	57	40	256096-910	77	51	3062520	67	20			
253533D0	31	26	2555100	57	43	256097-910	77	46	3063010	27	23			
2535360	31	34	2555110	57	46	2575710	81	9	3063010	45	19			
2535440	29	22	2555130	57	45	2575720	81	10	3063010	93	17			
253544A0	45	1	255514-910	57	27	2575910	93	6	3063640	73	4			
2535450	29	25	255514A910	57	50	2579480	81	16	3063640	77	3			
253545A0	45	2	2555150	57	48	2579490	81	18	3063760	73	19			
2535470	29	43	2555170	63	24	258000-910	67	10	3063760	77	18			
2535480	79	1	2556370	51	27	2580010	67	15	3063770	73	20			
253548B0	29	40	256005-910	71	5	2580020	67	23	3063770	77	19			
253548C0	85	16	256005-910	75	4	2580030	67	25	3063780	73	17			
253584B0	45	7	2560070	71	8	258004-910	67	29	3063780	77	16			
253584B0	85	13	2560070	75	7	258013-910	43	6	3063940	57	38			
2535930	29	32	2560080	71	14	258013-910	81	6	3064620	69	13			
253612A0	31	17	2560080	75	13	2581280	51	33	3064630	69	11			
2536130	31	21	2560090	71	12	258130-910	51	30	3064640	69	10			
2536140	31	18	2560090	75	11	2581820	81	13	306466ASAO	69	3			
2536150	31	36	2560100	71	16	2590000	41	9	3064670	69	17			
2536680	85	14	2560100	75	15	2590400	43	9	306468ASAO	69	2			
2536770	47	2	2560110	71	29	2590410	43	12	306469AS0	69	1			
2536780	47	1	2560110	75	28	2590420	43	14	306473-UA0	59	1			
2536820	47	5	2560120	71	22	261500-920	13	2	306474A0	59	3			
2536830	47	4	2560120	75	21	2620160	17	22	3065000	71	23			

ペガサスミシン製造株式会社

本社 〒 553-0002 大阪市福島区鷺洲 5-7-2 TEL (06)6458-4739
FAX (06)6454-8785

PEGASUS SEWING MACHINE MFG. CO., LTD.

5-7-2, Sagisu, Fukushima-ku, Osaka 553-0002, Japan. Phone : (06)6458-4739
Telefax : (06)6454-8785

Cat. No. 84940  September 2004

© 1994 PEGASUS SEWING MACHINE MFG. CO., LTD.

このパーツカタログに記載されている内容は、改良のため予告なく変更することがあります。

The description in this PARTS CATALOG is subject to change without prior notice.