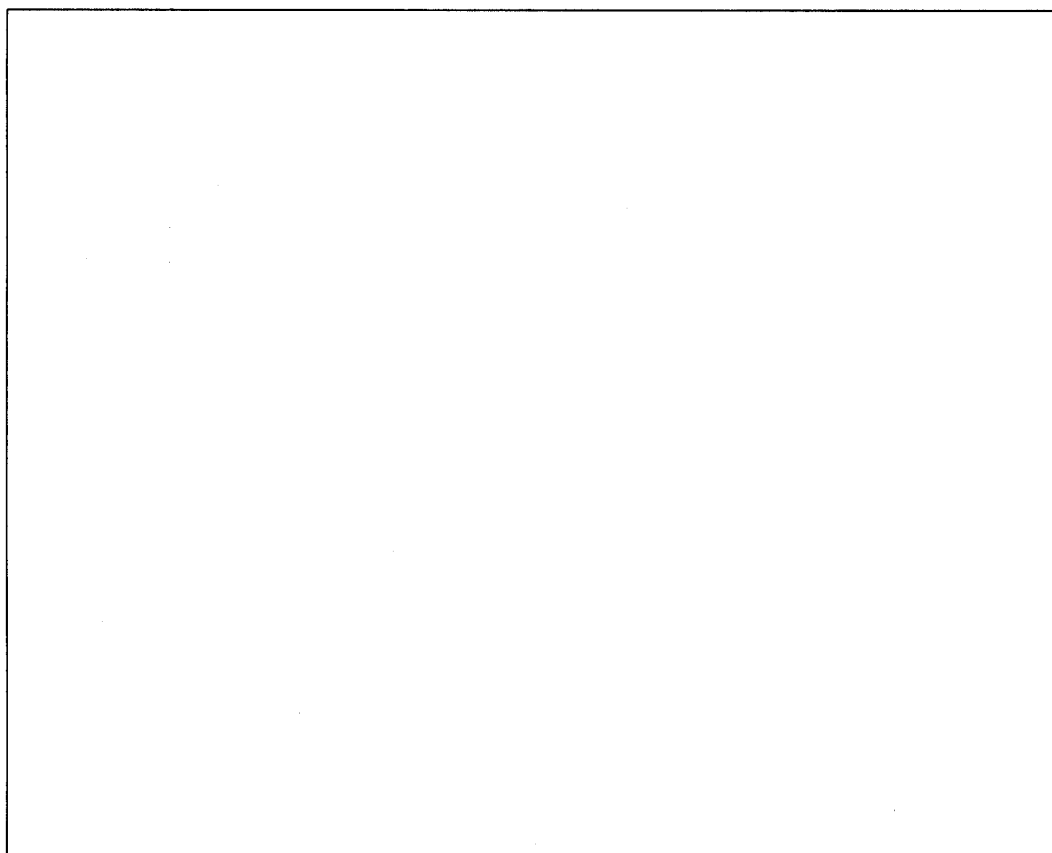


# W500/UT

**THREAD TRIMMER MECHANISM FOR  
FLAT-BED INTERLOCK STITCH MACHINE**

**平型偏平縫いミシン用糸切り装置**

First edition; issued in December, 1990 初 版 (1990年12月発行)



**PEGASUS®**

## W500/UT 構成部品一覧表 (Component list)

適用機種	UT装置	系切り駆動方式		上飾り系切り方式		上糸払い方式		押し揚げ方式		モーター
		電気式	空圧式	電気式	空圧式	電気式	空圧式	電気式	空圧式	
		Thread trimmer mechanism		Top cover thread trimmer mechanism		Thread wiper mechanism		Foot lifter mechanism		
Machine models	UT device	Erectoric type	Pneumatic type	Erectoric type	Pneumatic type	Erectoric type	Pneumatic type	Erectoric type	Pneumatic type	Motor
W541-01,03,08	UT101	●				●		●		■ 三菱 リミストップモーター ■ パナソニック パナサーボモーター  ■ MITSUBISHI LIMI-STOP Motor ■ PANASONIC PANA SERVO Motor
W542-01,03,08	UT102	●				●				
W561-01,03,08,21	UT103	●						●		
W562-01,03,08,21	UT104	●								
W561-01,03,08	UT203	●		●				●		
W562-01,03,08	UT204	●		●						
W541-01,03,08	UT301		●			●			●	
W542-01,03,08	UT302		●			●				
W561-01,03,08,21	UT303		●						●	
W562-01,03,08,21	UT304		●							
W541-W542-01,03,08	UT331		●					●	●	
W561-W562-01,03,08,21	UT403		●						●	
W561-01,03,08,21	UT404		●	●					●	
W562-01,03,08,21	UT405		●	●					●	
W562-82	UT423		●						●	
W561-01,03,08,21	UT424		●						●	

## パーツカタログの見方

- このパーツカタログは、1990年12月製造中のUT装置(W500)を次の要領で編集しています。
- 2～29頁には部品を機構別に収録し、左頁が部品の分解図、右頁がパーツリストになっています。  
また、部品分解図に付されている番号は、パーツリストのREF.NO.(参照番号)を示しています。
- 40～41頁には部品番号インデックスを記載し、部品番号だけで、その図解、名称などが容易に引き出せます。
- 部品をご注文いただくときは、必ず部品番号だけを明示してください。  
なお、このパーツカタログの記載事項は改良により、予告なく変更されることがありますので、あらかじめご了承ください。

## INTRODUCTION

- This parts catalog covers the UT device (W500) manufactured from December, 1990.
- On pages 2~29, each mechanism is arranged on facing pages, the first page containing the illustrations and the second page containing the data of the individual parts.  
The number given to each illustration is the REF. NO. on the parts list.
- A part number index is attached to the back of this catalog for convenience.
- When placing orders for parts from this catalog, use ONLY THE PART NUMBER.
- This parts catalog is applicable to your machine and is subject to change without notification.

## 目次

頁

## TABLE OF CONTENTS

Page

### 電気式

糸切り機構(1), (2) .....	2- 5
上飾り糸切り機構 .....	6- 7
上糸払イ機構 .....	8- 9
押エ揚げ機構 .....	10-11

### ELECTRIC TYPE

THREAD TRIMMER MECHANISM (1), (2) .....	2- 5
TOP COVER THREAD TRIMMER MECHANISM .....	6- 7
THREAD WIPER MECHANISM .....	8- 9
FOOT LIFTER .....	10-11

### 空圧式

糸切り機構(1), (2) .....	12-15
上飾り糸切り機構 .....	16-17
上糸払イ機構、押エ揚げ機構 .....	18-19
押エ揚げ機構 .....	20-21

### PNEUMATIC TYPE

THREAD TRIMMER MECHANISM (1), (2) .....	12-15
TOP COVER THREAD TRIMMER MECHANISM .....	16-17
THREAD WIPER MECHANISM & FOOT LIFTER .....	18-19
FOOT LIFTER .....	20-21

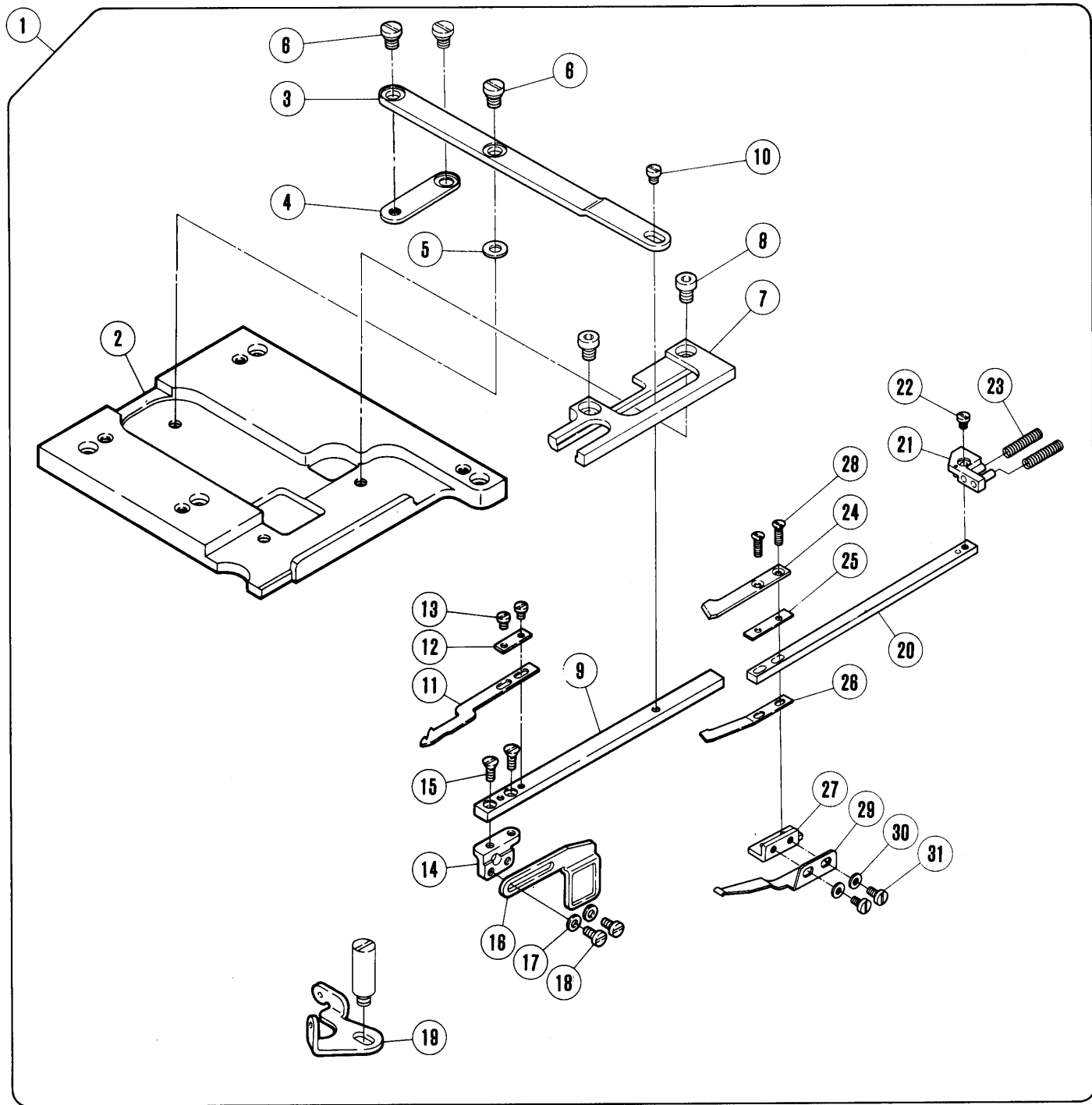
### 電気式・空圧式

糸弛メ機構(1), (2) .....	22-25
付 属 品 .....	26-27
カバ ー 機 構 .....	28-29
U T モ ー タ ー .....	30-31
U T モ ー タ ー 仕 様 一 覧 表 .....	32-35
インデックス .....	40-41

### PARTS FOR ELECTRIC OR PNEUMATIC TYPE

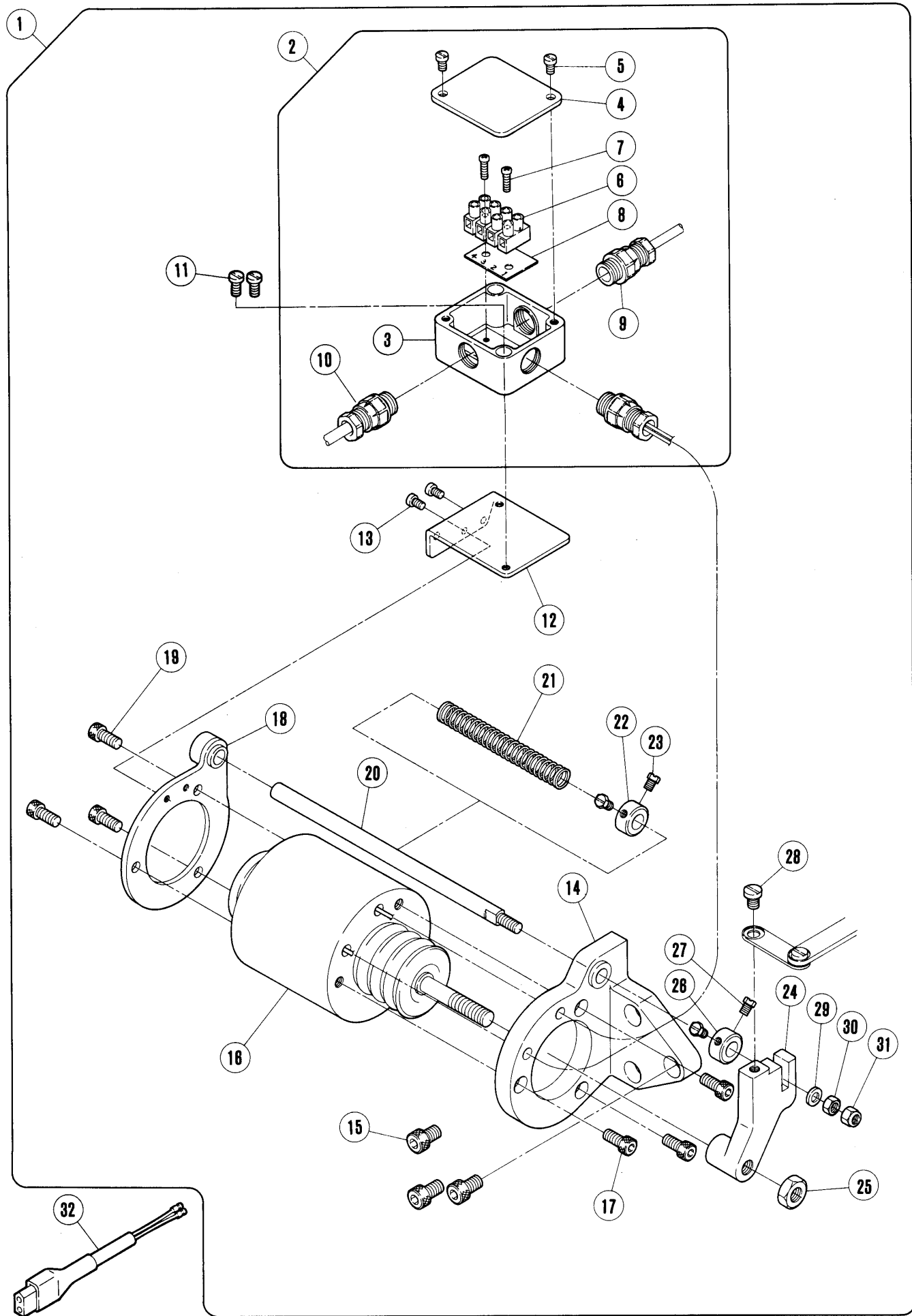
THREAD RELEASER MECHANISM (1), (2) .....	22-25
ACCESSORIES .....	26-27
COVER .....	28-29
UT MOTOR .....	30-31
UT MOTOR SPECIFICATIONS .....	36-39
PART NUMBER INDEX .....	40-41

UT101~104,203,204



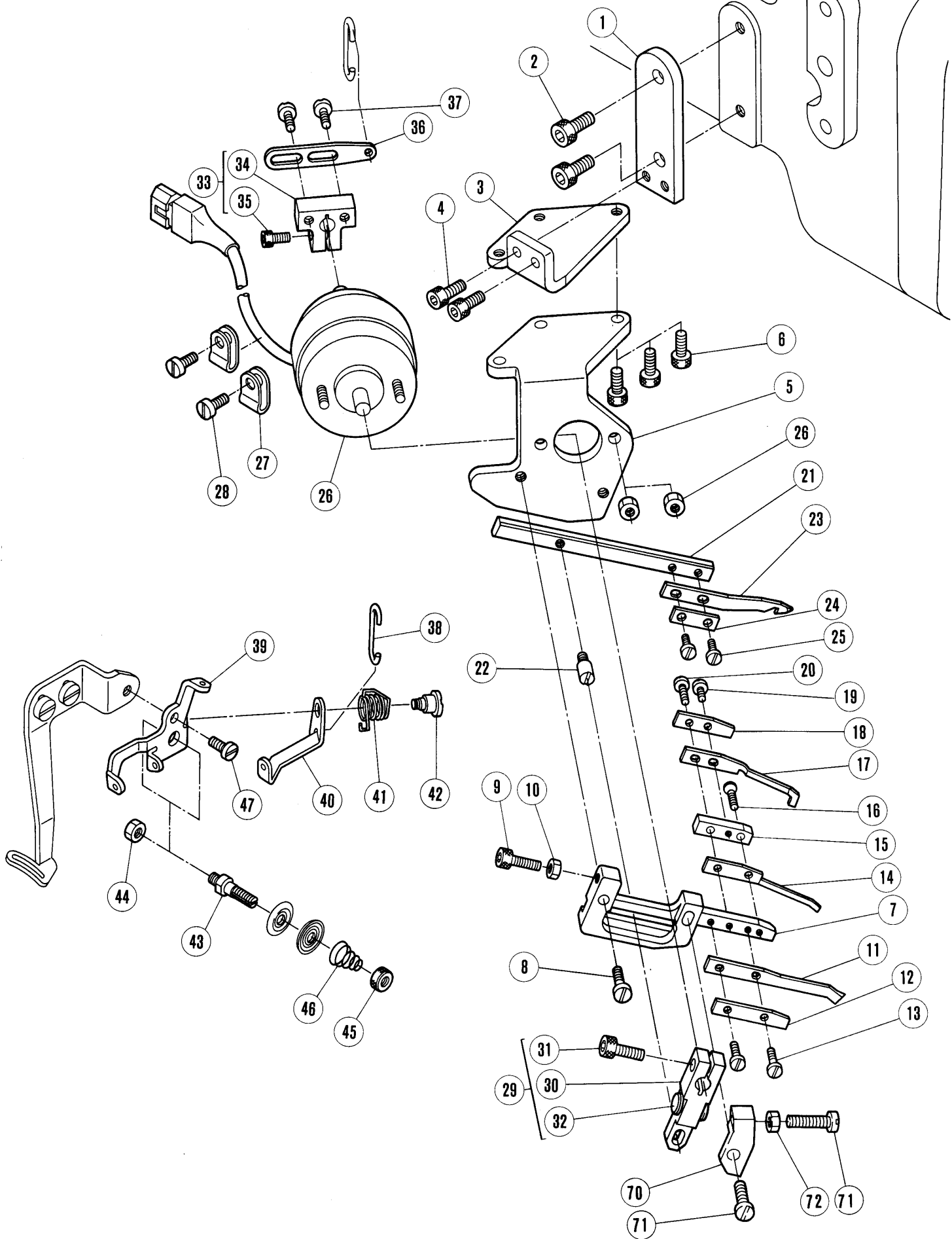
糸切り機構(1)  
(電気式)THREAD TRIMMER MECHANISM (1)  
(ELECTRIC TYPE)

REF. NO.	PART NO. 部品番号	名称	NAME	QT.
1	350053-91	メス台 (組)	KNIFE HOLDER ASSEMBLY	1
2	350001	ブラケット	BRACKET	1
3	350014	レバー	LEVER	1
4	350013	リンク	LINK	1
5	240132	座金	WASHER	1
6	7094	段付ネジ / M 5	SCREW	2
7	350015	案内 / メス台	GUIDE	1
8	7095	平ネジ / M 5 × 6	SCREW	2
9	350023	下メス台	LOWER KNIFE HOLDER	1
10	7097	平ネジ / M 3 × 2 . 8	SCREW	1
11	350024	下メス	LOWER KNIFE	1
12	350025	当金	WASHER	1
13	7031	平ネジ / M 2 . 5 × 4	SCREW	2
14	350131	ブラケット	BRACKET	1
15	7039	皿ネジ / M 2 . 5 × 6	SCREW	2
16	350132	糸繰り	THREAD TAKEUP	1
17	210585	座金	WASHER	2
18	7031	平ネジ / M 2 . 5 × 4	SCREW	2
19	350173	糸道	THREAD GUIDE	1
20	350016	上メス台	UPPER KNIFE LEVER	1
21	350021-91	ブラケット (組)	BRACKET COMPLETE	1
22	7190	平ネジ / M 3 × 3 . 8	SCREW	1
23	240131	圧縮バネ	SPRING	2
24	350018-91	上メス	UPPER KNIFE	1
25	350017	座金	WASHER	1
26	350019	板バネ	FLAT SPRING	1
27	350020	ブラケット	BRACKET	1
28	7098	皿ネジ / M 2 . 5 × 8	SCREW	2
29	350130	板バネ	FLAT SPRING	1
30	210585	座金	WASHER	2
31	7078	平ネジ / M 2 . 5 × 3	SCREW	2



糸切り機構(2)  
(電気式)THREAD TRIMMER MECHANISM (2)  
(ELECTRIC TYPE)

REF. NO.	PART NO. 部品番号	名称	NAME	QT.
1	811044-91	ソレノイド (組)	SOLENOID ASSEMBLY	1
2	750014-91	ターミナルボックス (組)	TERMINAL BOX ASSEMBLY	1
3	760149	ターミナルボックス	TERMINAL BOX	1
4	760150	蓋 / ターミナルボックス	CAP	1
5	7018	平ネジ / M 4 × 6	SCREW	2
6	750015	端子台 (4極)	TERMINAL BOARD	1
7	4020	平ネジ / M 2.5 × 12	SCREW	2
8	9A2519	表示板	INDICATION PLATE	1
9	747005	コードブッシュ	BUSHING	2
10	747006	コードブッシュ	BUSHING	1
11	7019	平ネジ / M 4 × 8	SCREW	2
12	350050	ブラケット	BRACKET	1
13	7009	平ネジ / M 3 × 5	SCREW	2
14	350005-RA	ブラケット (組)	BRACKET COMPLETE	1
15	4518	平ネジ / M 6 × 10	SCREW	3
16	811048-91	ソレノイド	SOLENOID	1
17	4531	平ネジ / M 5 × 12	SCREW	3
18	350008-91	ブラケット	BRACKET	1
19	4500	平ネジ / M 5 × 10	SCREW	3
20	350011	軸	SHAFT	1
21	240130	圧縮バネ	SPRING	1
22	201665	カラ	COLLAR	1
23	5084	六角ネジ / C 5 × 5.5	SCREW	2
24	350012	クランク	CRANK	1
25	4808	六角ナット / M 8	NUT	1
26	201665	カラ	COLLAR	1
27	5084	六角ネジ / C 5 × 5.5	SCREW	2
28	7094	段付ネジ / M 5	SCREW	1
29	240062	座金	WASHER	1
30	4820	六角ナット / M 5	NUT	1
31	7088	Uナット / M 5	NUT	1
32	742271-91	中継コード	JUNCTION CORD	1

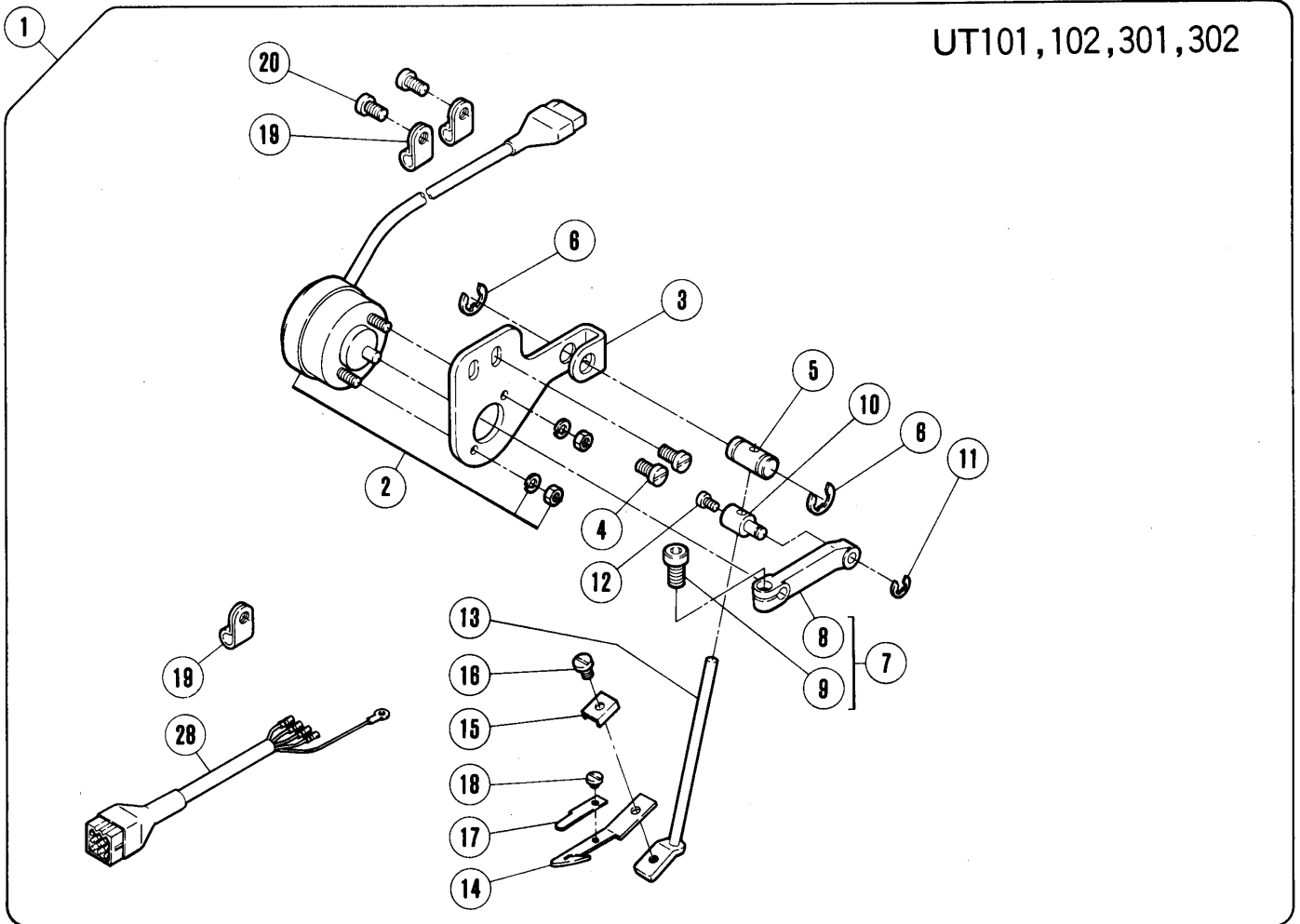




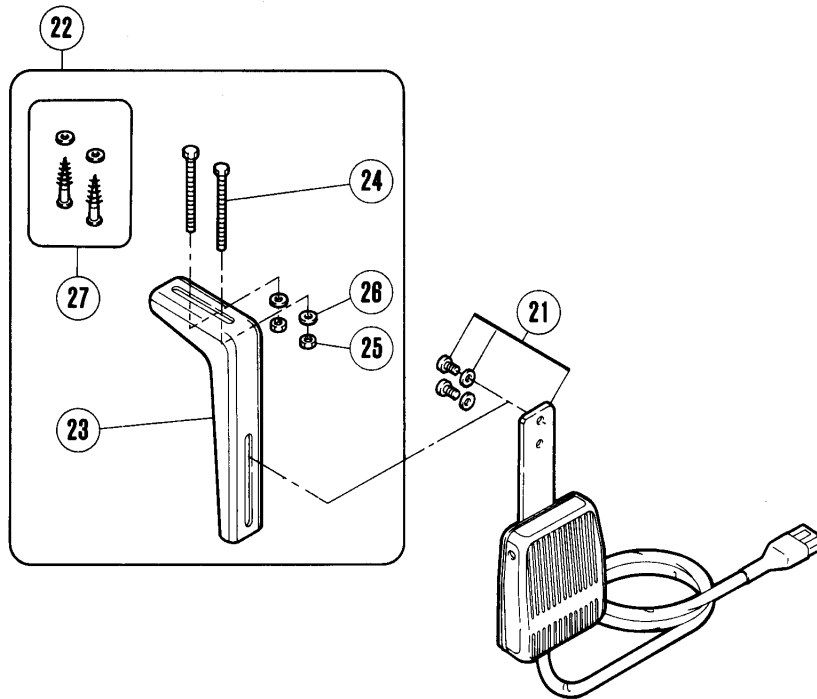
## 上飾り糸切り機構(電気式)

TOP COVER THREAD TRIMMER MECHANISM  
(ELECTRIC TYPE)

REF. NO.	PART NO. 部品番号	名称	NAME	QT.
1	350153	ブラケット	BRACKET	1
2	4515	平ネジ / M 6 × 1 4	SCREW	2
3	350154	ブラケット	BRACKET	1
4	4524	平ネジ / M 4 × 1 0	SCREW	3
5	350155	ブラケット	BRACKET	1
6	4524	平ネジ / M 4 × 1 0	SCREW	2
7	350156	案内 / メス台	GUIDE	1
8	7022	平ネジ / M 4 × 1 4	SCREW	1
9	4529	平ネジ / M 4 × 1 6	SCREW	1
10	4821	六角ナット / M 4	NUT	1
11	350157	固定メス	STATIONARY KNIFE	1
12	350158	当金	SPACER	1
13	7032	平ネジ / M 2 . 5 × 6	SCREW	2
14	350159	板バネ	FLAT SPRING	1
15	350160	スペーサー	SPACER	1
16	7039	皿ネジ / M 2 . 5 × 6	SCREW	1
17	350161	板バネ	FLAT SPRING	1
18	350162	当金	SPACER	1
19	7031	平ネジ / M 2 . 5 × 4	SCREW	1
20	7033	平ネジ / M 2 . 5 × 8	SCREW	1
21	350163	メス台	KNIFE HOLDER	1
22	7116	平ネジ / M 3 × 2 . 9	SCREW	1
23	350164	可動メス	MOVABLE KNIFE	1
24	350025	当金	WASHER	1
25	7031	平ネジ / M 2 . 5 × 4	SCREW	2
26	811064-91	ソレノイド	SOLENOID	1
27	748005	ナイロンクリップ	CLAMP	2
28	7019	平ネジ / M 4 × 8	SCREW	2
29	350165-91	レバー	LEVER	1
30	350165	レバー本体	LEVER	1
31	4531	平ネジ / M 5 × 1 2	SCREW	1
32	210025	振動止メ	CUSHION	2
33	350166-92	レバー	LEVER	1
34	350166	レバー本体	LEVER	1
35	4528	平ネジ / M 4 × 1 2	SCREW	1
36	350167	ブラケット	BRACKET	1
37	4524	平ネジ / M 4 × 1 0	SCREW	2
38	350168	リンク	LINK	1
39	350169	糸道	THREAD GUIDE	1
40	350170	糸道	THREAD GUIDE	1
41	350171	ネジリバネ	SPRING	1
42	5636	段付ネジ / C 5	SCREW	1
43	211387	糸調子棒	TENSION POST	1
44	3044	六角ナット / C 5	NUT	1
45	5526	丸ナット / C 4	NUT	1
46	253539	圧縮バネ	SPRING	1
47	5600	平ネジ / C 3 × 5	SCREW	1
70	350229	ブラケット	BRACKET	1
71	7023	平ネジ / M 4 × 1 6	SCREW	2
72	4821	六角ナット / M 4	NUT	1



特別注文品  
OPTION

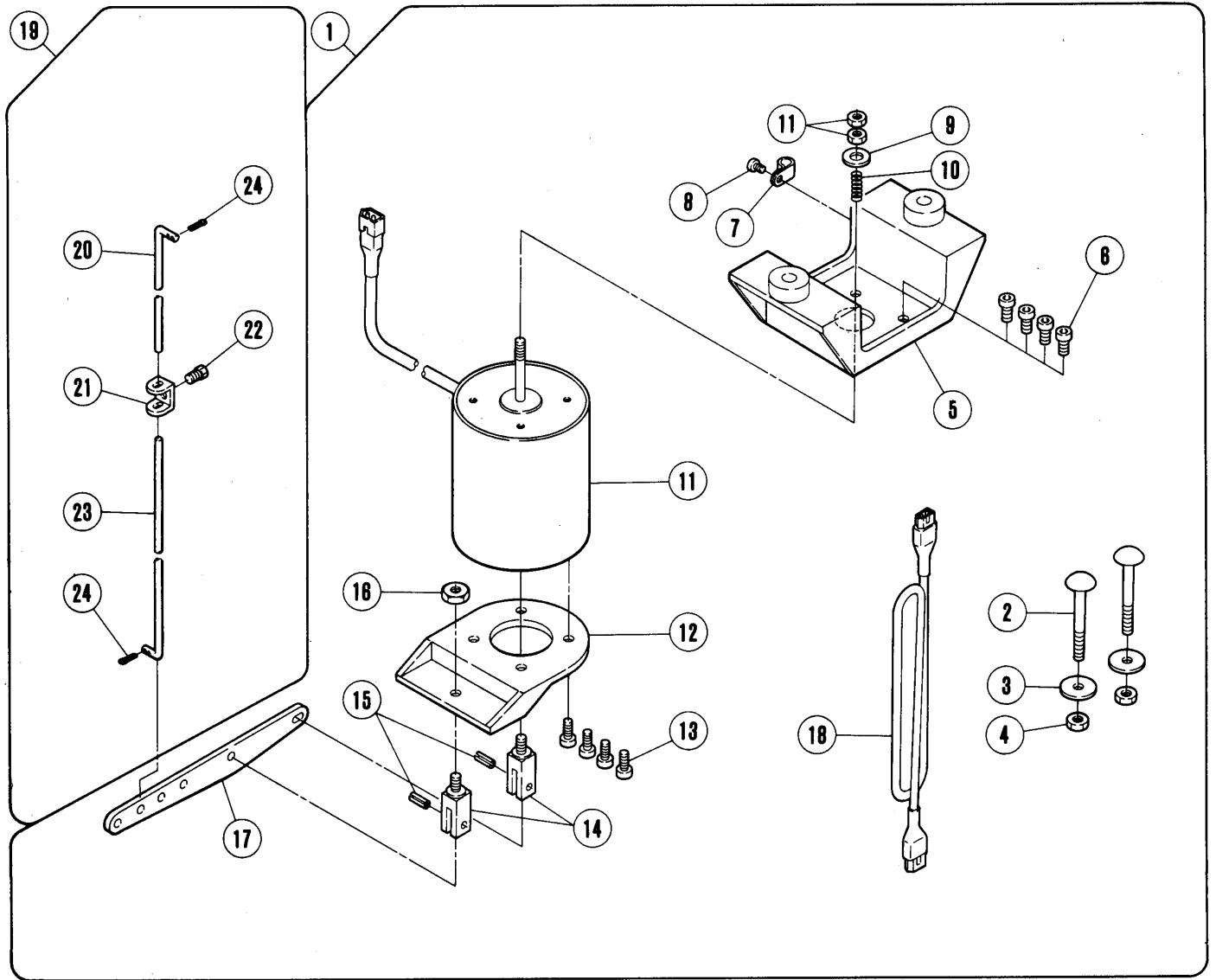


## 上糸払イ機構(電気式)

## THREAD WIPPER MECHANISM (ELECTRIC TYPE)

REF. NO.	PART NO. 部品番号	名称	NAME	QT.
1	350062-91	上糸払イ(組)	THREAD WIPER ASSEMBLY	1
2	811063-91	ソレノイド	SOLENOID	1
3	350031	ブラケット	BRACKET	1
4	7019	平ネジ / M 4 × 8	SCREW	2
5	306553	案内	GUIDE	1
6	202522	止メ輪	RING	2
7	350026-92	クランク(組)	CRANK ASSEMBLY	1
8	350026	クランク	CRANK	1
9	4577	六角ボルト / M 5 × 8	BOLT	1
10	350027	段付ピン	PIN	1
11	200555	止メ輪	RING	1
12	7009	平ネジ / M 3 × 5	SCREW	1
13	350028-91	ブラケット(組)	BRACKET COMPLETE	1
14	350058	糸払イ	THREAD WIPER	1
15	350034	座金	WASHER	1
16	7008	平ネジ / M 3 × 4	SCREW	1
17	350059	板バネ	FLAT SPRING	1
18	7183	平ネジ / M 2 × 1.7	SCREW	1
19	748005	ナイロンクリップ	CLAMP	3
20	7019	平ネジ / M 4 × 8	SCREW	2
21	708004	ヒザスイッチ(組)	KNEE SWITCH ASS. (MOMENTARY)	1
22	303010	ブラケット(組)	BRACKET COMPLETE	1
23	197	ブラケット	BRACKET	1
24	4300	六角ネジ / M 5 × 5.0	SCREW	2
25	4805	六角ナット / M 5	NUT	2
26	204585	座金	WASHER	2
27	4910	木ネジ(平) / 5.1	SCREW	2
28	742272-91	中継コード(短)	JUNCTION CORD	1

UT101, 103, 203

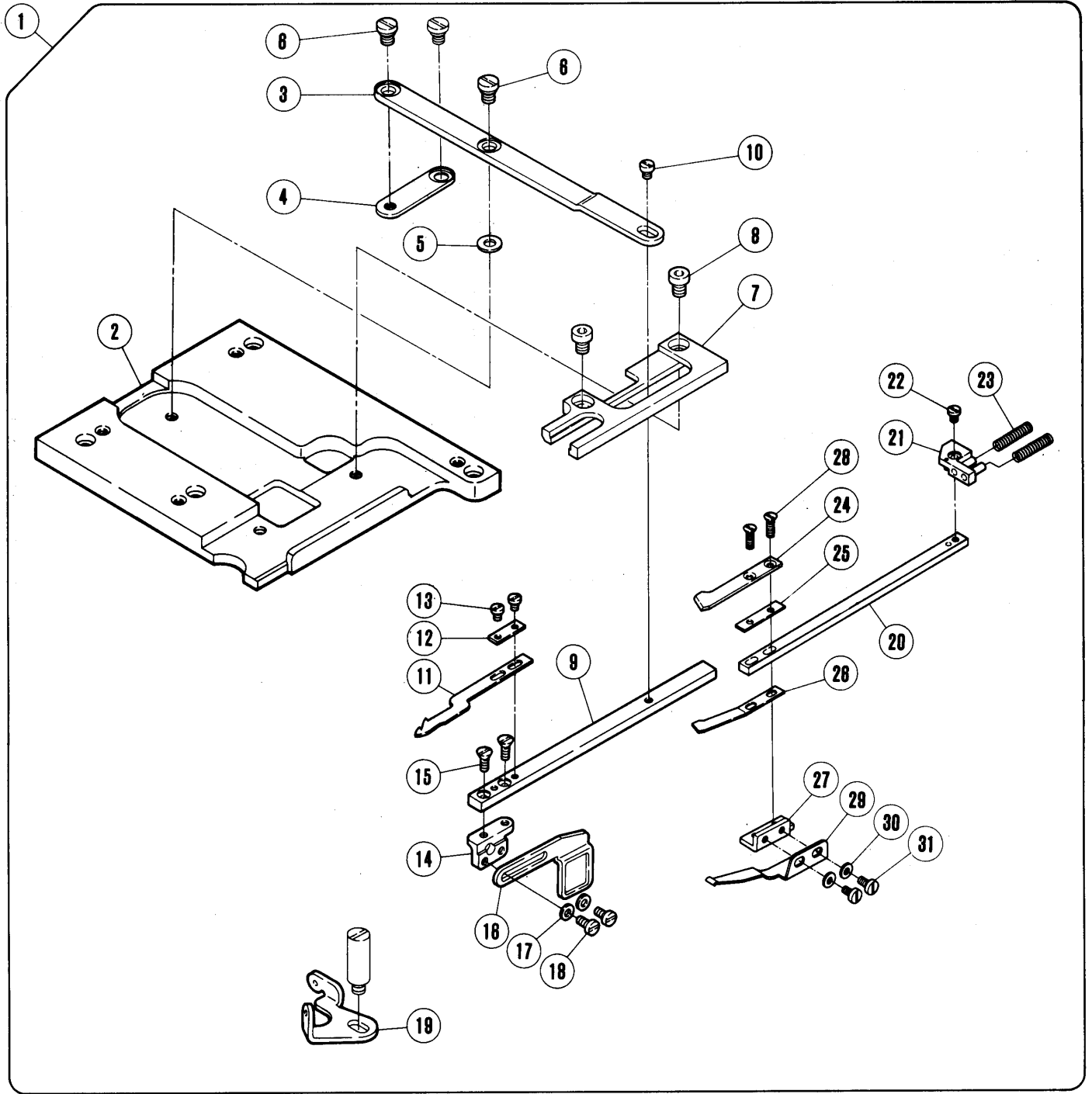


押エ揚ゲ機構(電気式)

FOOT LIFTER (ELECTRIC TYPE)

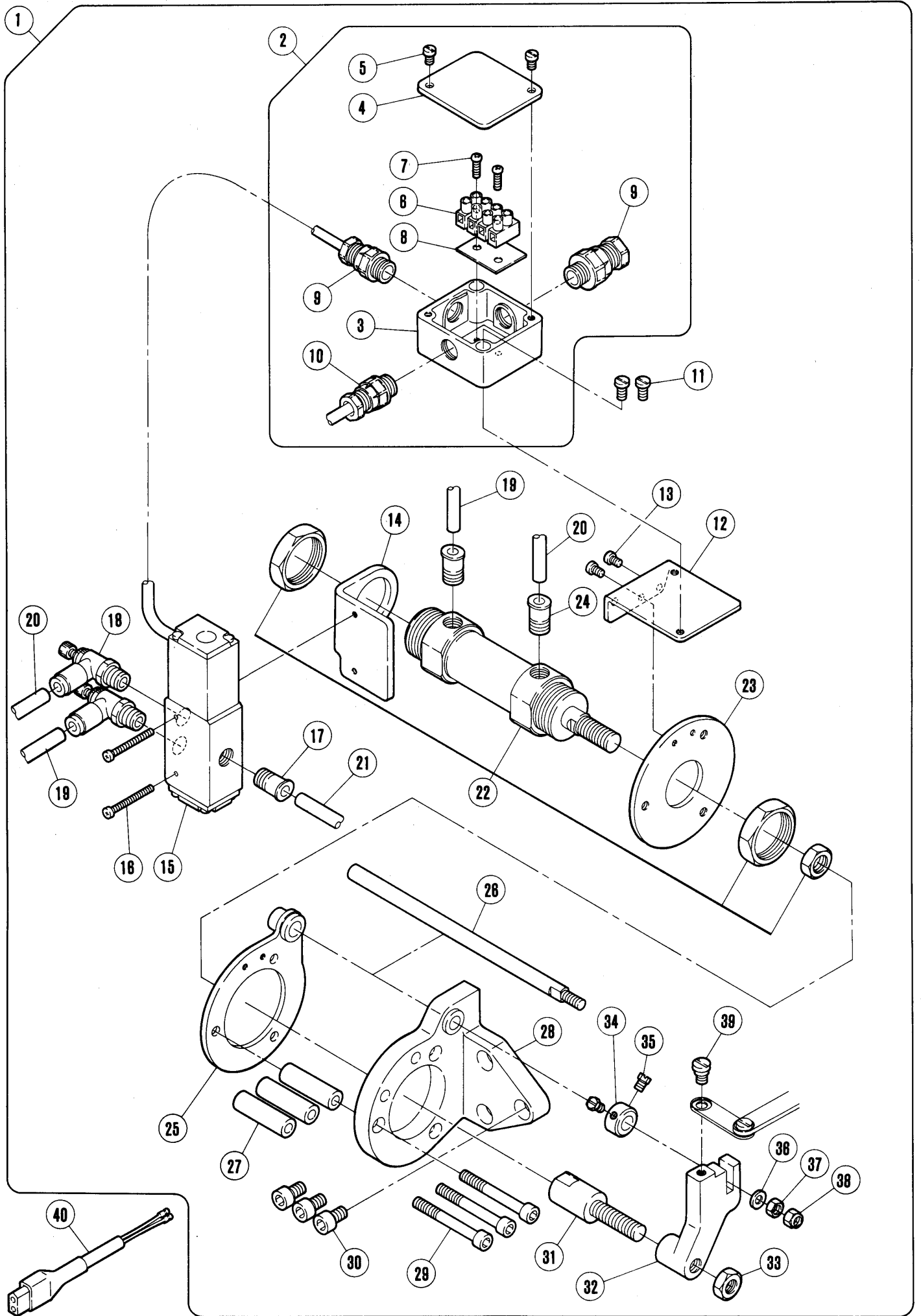
REF. NO.	PART NO. 部品番号	名称	NAME	QT.
1	306566A91	ソレノイド (組)	SOLENOID ASSEMBLY	1
2	4751	ボルト / M 8	BOLT	2
3	206337	座金	WASHER	2
4	4808	六角ナット / M 8	NUT	2
5	306334	ブラケット (上)	BRACKET	1
6	4515	平ネジ / M 6 × 1 4	SCREW	4
7	748006	ナイロクリップ	CLAMP	1
8	4009-1	平ネジ / C 5 × 7 . 5	SCREW	1
9	303335	座金	WASHER	1
10	306339	圧縮バネ	SPRING	1
11	811017	ソレノイド / 押エ揚ゲ	SOLENOID	1
12	306335	ブラケット (下)	BRACKET	1
13	4515	平ネジ / M 6 × 1 4	SCREW	4
14	306338	ナックル	KNUCKLE	2
15	306337	スプリングピン	PIN	2
16	4808	六角ナット / M 8	NUT	1
17	306336	レバー	LEVER	1
18	742092	中継コード	JUNCTION CORD	1
19	306791	ピットマン (組)	PITMAN ROD COMPLETE	1
20	306793	ピットマン	ROD	1
21	306792	継手	CONNECTOR	1
22	2022-4	六角ネジ / C 1 0 × 9	SCREW	1
23	306795	ピットマン (中) ロッド	PITMAN ROD	1
24	201166	削ピン	PIN	2

UT301~304,331  
UT403~405,423,424



糸切り機構(1)  
(空圧式)THREAD TRIMMER MECHANISM (1)  
(PNEUMATIC TYPE)

REF. NO.	PART NO. 部品番号	名称	NAME	QT.
1	350053-91	メス台 (組)	KNIFE HOLDER ASSEMBLY	1
2	350001	ブラケット	BRACKET	1
3	350014	レバー	LEVER	1
4	350013	リンク	LINK	1
5	240132	座金	WASHER	1
6	7094	段付ネジ / M 5	SCREW	2
7	350015	案内 / メス台	GUIDE	1
8	7095	平ネジ / M 5 × 6	SCREW	2
9	350023	下メス台	LOWER KNIFE HOLDER	1
10	7097	平ネジ / M 3 × 2 . 8	SCREW	1
11	350024	下メス	LOWER KNIFE	1
12	350025	当金	WASHER	1
13	7031	平ネジ / M 2 . 5 × 4	SCREW	2
14	350131	ブラケット	BRACKET	1
15	7039	皿ネジ / M 2 . 5 × 6	SCREW	2
16	350132	糸繰り	THREAD TAKEUP	1
17	210585	座金	WASHER	2
18	7031	平ネジ / M 2 . 5 × 4	SCREW	2
19	350173	糸道	THREAD GUIDE	1
20	350016	上メス台	UPPER KNIFE LEVER	1
21	350021-91	ブラケット (組)	BRACKET COMPLETE	1
22	7190	平ネジ / M 3 × 3 . 8	SCREW	1
23	240131	圧縮バネ	SPRING	2
24	350018-91	上メス	UPPER KNIFE	1
25	350017	座金	WASHER	1
26	350019	板バネ	FLAT SPRING	1
27	350020	ブラケット	BRACKET	1
28	7098	皿ネジ / M 2 . 5 × 8	SCREW	2
29	350130	板バネ	FLAT SPRING	1
30	210585	座金	WASHER	2
31	7078	平ネジ / M 2 . 5 × 3	SCREW	2



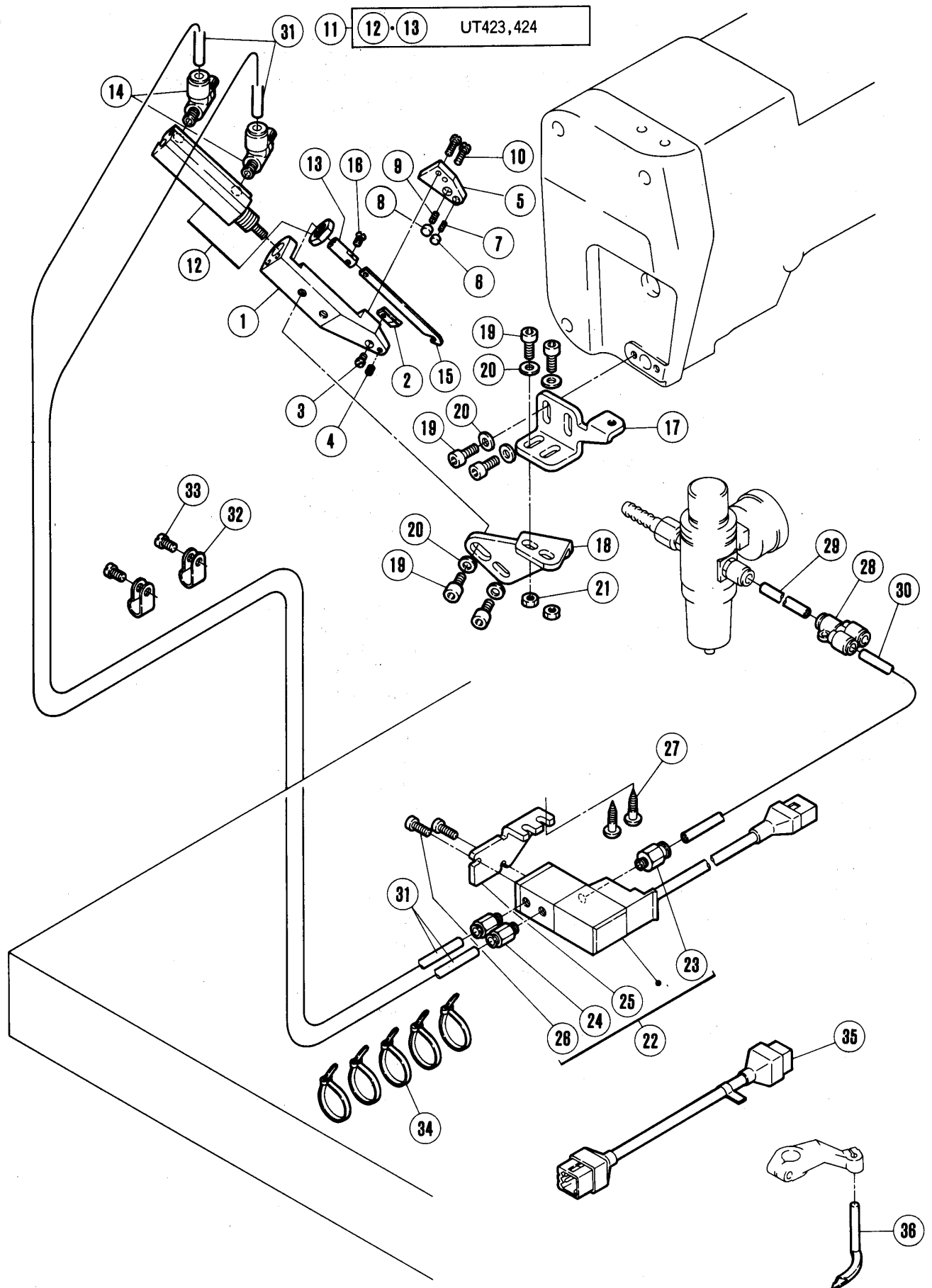


糸切り機構(2)  
(空圧式)

THREAD TRIMMER MECHANISM (2)  
(PNEUMATIC TYPE)

REF. NO.	PART NO.	名 称	NAME	QT.
1	350190-91	シリンダー (組)	CYLINDER COMPLETE	1
2	750014-91	ターミナルボックス (組)	TERMINAL BOX ASSEMBLY	1
3	760149	ターミナルボックス	TERMINAL BOX	1
4	760150	蓋 / ターミナルボックス	CAP	1
5	7018	平ネジ / M 4 × 6	SCREW	2
6	750015	端子台 (4極)	TERMINAL BOARD	1
7	4020	平ネジ / M 2.5 × 12	SCREW	2
8	9A2519	表示板	INDICATION PLATE	1
9	747005	コードブッシュ	BUSHING	2
10	747006	コードブッシュ	BUSHING	1
11	7019	平ネジ / M 4 × 8	SCREW	2
12	350050	ブラケット	BRACKET	1
13	7009	平ネジ / M 3 × 5	SCREW	2
14	350185	ブラケット	BRACKET	1
15	562022-91	電磁弁	SOLENOID VALVE	1
16	4567	平ネジ / M 3 × 40	SCREW	2
17	601095	継手	CONNECTOR	1
18	527009	スピードコントローラ	SPEED CONTROLLER	2
19	600010	チューブ	TUBE	1
20	600024	チューブ	TUBE	1
21	600016	チューブ	TUBE (4X6X750)	1
22	513065	シリンダー	CYLINDER	1
23	350187	ブラケット	BRACKET	1
24	601095	継手	CONNECTOR	2
25	350008-91	ブラケット	BRACKET	1
26	350011	軸	SHAFT	1
27	350188	スペーサー	SPACER	3
28	350005-RA	ブラケット (組)	BRACKET COMPLETE	1
29	4561	平ネジ / M 5	SCREW	3
30	4518	平ネジ / M 6 × 10	SCREW	3
31	350186	ジョイント	JOINT	1
32	350012	クランク	CRANK	1
33	4808	六角ナット / M 8	NUT	1
34	201665	カラー	COLLAR	1
35	5084	六角ネジ / C 5 × 5.5	SCREW	1
36	240062	座金	WASHER	2
37	4820	六角ナット / M 5	NUT	1
38	7088	Uナット / M 5	NUT	1
39	7094	段付ネジ / M 5	SCREW	1
40	742271-91	中継コード	JUNCTION CORD	1

# UT423,424

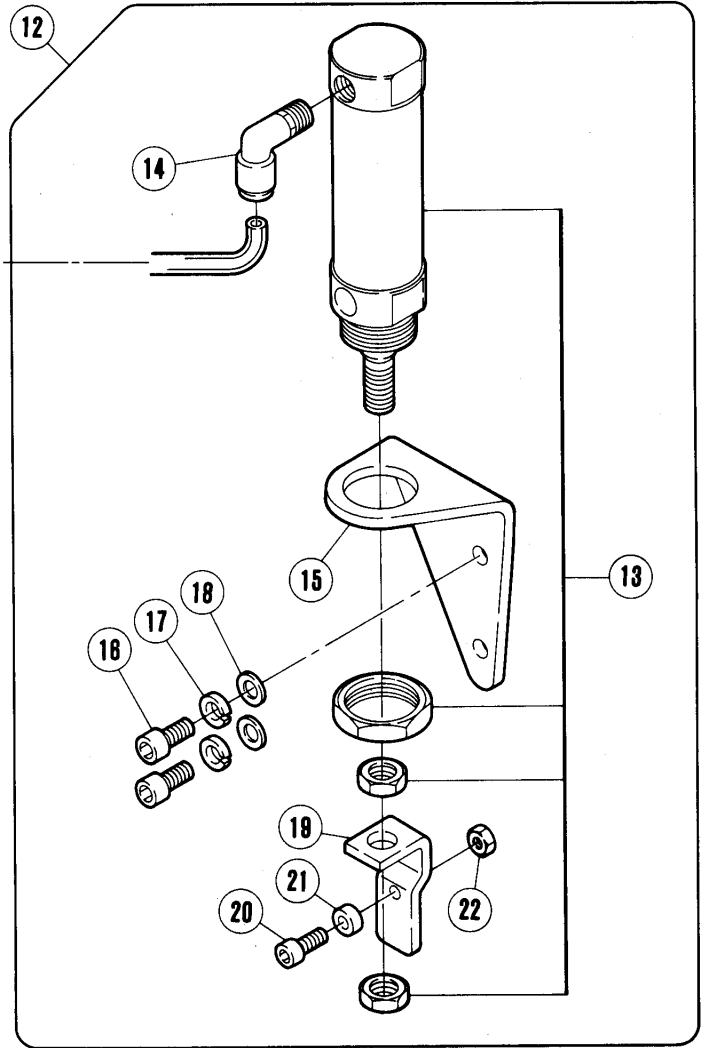
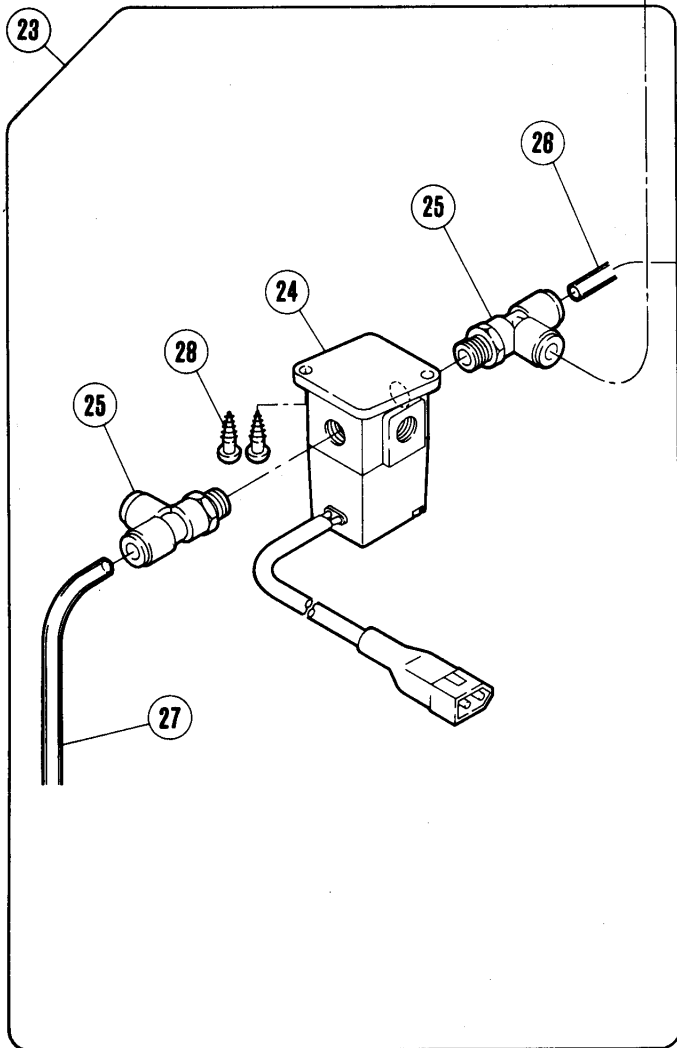
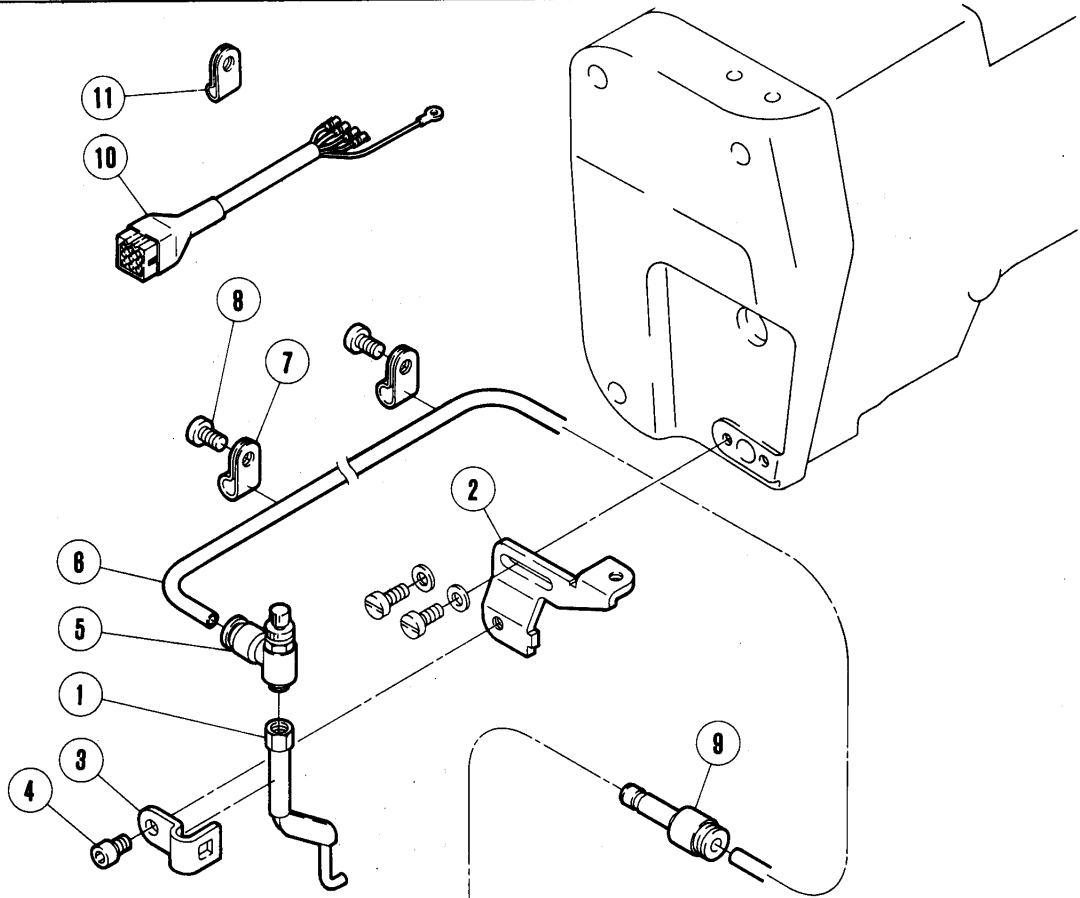


## 上飾り糸切り機構(空圧式)

TOP COVER THREAD TRIMMER MECHANISM  
(PNEUMATIC TYPE)

REF. NO.	PART NO. 部品番号	名 称	NAME	QT.
1	350319	フレーム	FRAME	1
2	350325	固定メス	STATIONARY KNIFE	1
3	7135	平ネジ / M 2	SCREW	1
4	4554	止ネジ / M 3 × 3	SCREW	1
5	350320	ホルダー	HOLDER	1
6	350321	糸ツカミ	THREAD RETAINER	1
7	350323	圧縮バネ	SPRING	1
8	350322	メス押エ	KNIFE SUPPORT	1
9	350324	圧縮バネ	SPRING	1
10	7033	平ネジ / M 2 . 5 × 8	SCREW	2
11	513078-91	エアシリンダー	AIR CYLINDER	1
12	513082	シリンダー	CYLINDER	1
13	350327	シリンダー先端	CYLINDER TIP	1
14	527006	スピードコントローラ	SPEED CONTROLLER	2
15	350326	可動メス	MOVABLE KNIFE	1
16	7119	皿ネジ / M 2 × 5	SCREW	1
17	350328	ブラケット	BRACKET	1
18	350329	ブラケット	BRACKET	1
19	4524	平ネジ / M 4 × 1 0	SCREW	6
20	167066	座金	WASHER	6
21	4821	六角ナット / M 4	NUT	2
22	562023A91	電磁弁	SOLENOID VALVE	1
23	601115	継手	CONNECTOR	1
24	601107	継手	JOINT	2
25	300476	ブラケット	BRACKET	1
26	4104	平ネジ / M 3 × 1 0	SCREW	2
27	4911	木ネジ (平) / 4 . 1	SCREW	2
28	601102	継手	JOINT	1
29	600012	チューブ	TUBE	1
30	600100	チューブ	TUBE(4X6X400)	1
31	600081	チューブ	TUBE	2
32	748001	ナイロンクリップ	CLAMP	2
33	7019	平ネジ / M 4 × 8	SCREW	2
34	748002	束線バンド	BAND	5
35	742373-91	中継コード	JUNCTION CORD	1
36	257565A	スプレッダー	SPREADER	1

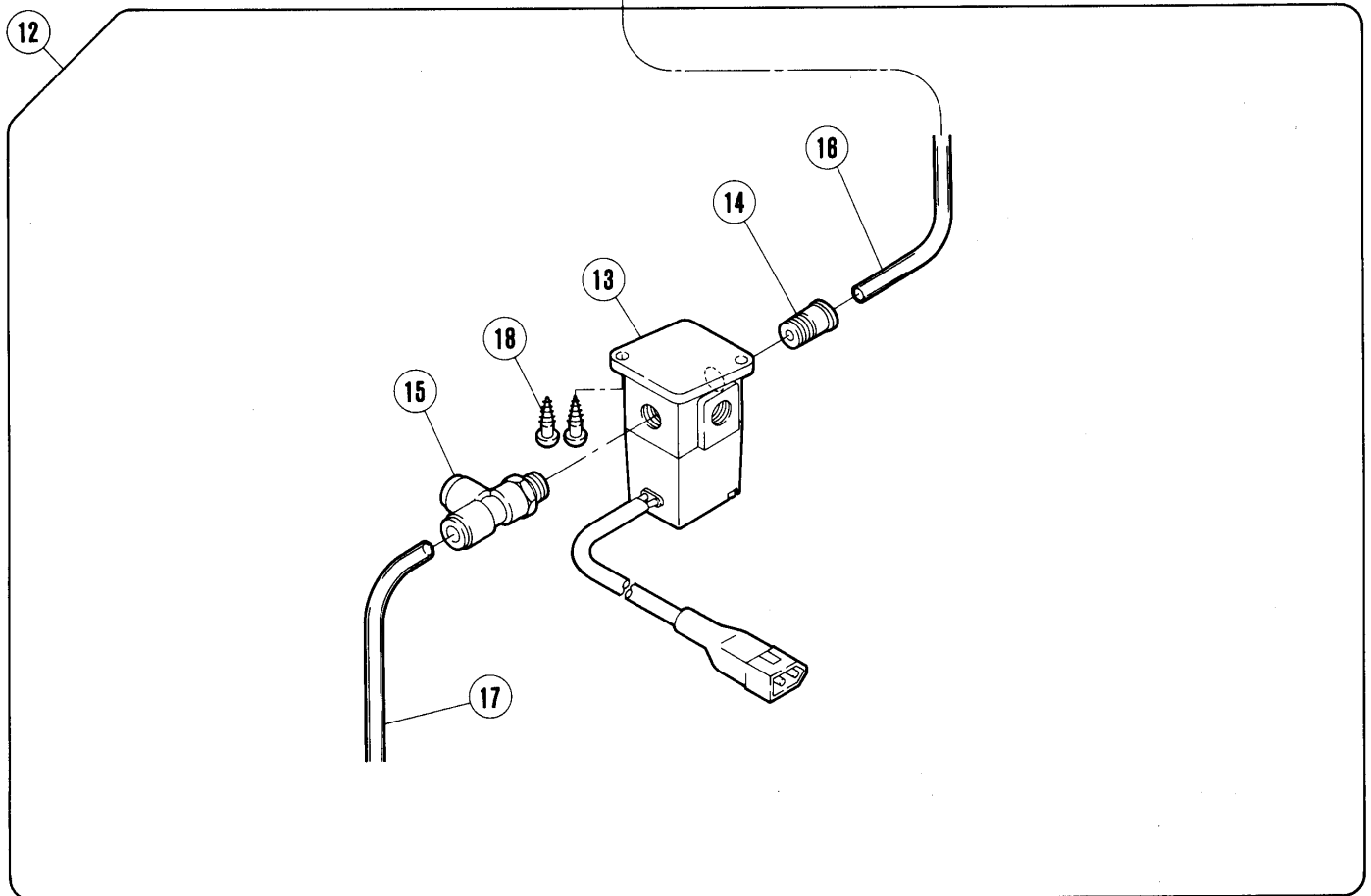
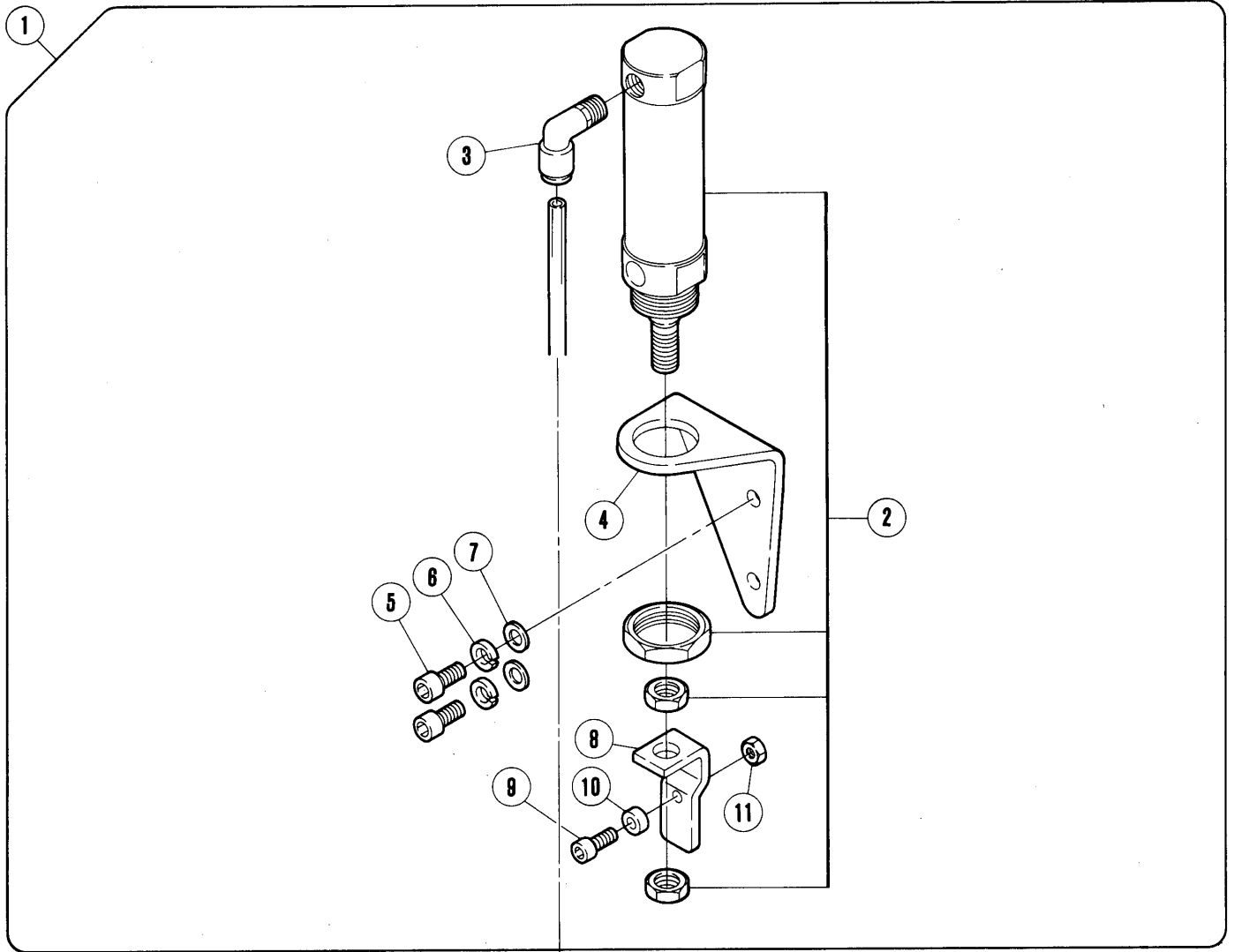
UT331



上糸払イ機構 (空圧式)  
 押工揚ゲ機構

THREAD WIPPER MECHANISM (PNEUMATIC TYPE)  
 FOOT LIFTER

REF. NO.	PART NO.	名称	NAME	QT.
1	350331-91	吹付管	AIR BLOWER	1
2	350335	ブラケット	BRACKET	1
3	350336	止メ具	LATCH	1
4	4527	平ネジ / M 4 × 8	SCREW	1
5	526004	絞リ弁	VALVE	1
6	600098	チューブ	TUBE	1
7	748006	ナイロンクリップ	CLAMP	2
8	7019	平ネジ / M 4 × 8	SCREW	2
9	601088	レジュューサー	REDUCER	1
10	742272-91	中継コード (短)	JUNCTION CORD	1
11	748005	ナイロンクリップ	CLAMP	1
12	511013-91	エアシリンダー (組)	AIR CYLINDER ASSEMBLY	1
13	511004	エアシリンダー	AIR CYLINDER	1
14	601068	継手	CONNECTOR	1
15	350189	ブラケット	BRACKET	1
16	4515	平ネジ / M 6 × 1 4	SCREW	2
17	202045	バネ座金	SPRING WASHER	2
18	202433	座金	WASHER	2
19	179449-25	作動板	DRIVING PLATE	1
20	5594	平ネジ / C 7 × 1 3 . 5	SCREW	1
21	301495	座金	WASHER	1
22	5426	六角ナット / C 7	NUT	1
23	561029-91	電磁弁 (組)	SOLENOID VALVE ASSEMBLY	1
24	561010-91	電磁弁	SOLENOID VALVE	1
25	601086	継手	CONNECTOR	2
26	600101	チューブ	TUBE (4X6X1010)	1
27	600099	チューブ	TUBE (4X6X350)	1
28	4911	木ネジ (平) / 4 . 1	SCREW	2



REF. NO.	PART NO. 部品番号	名称	NAME	QT.
1	511013-91	エアシリンダー (組)	AIR CYLINDER ASSEMBLY	1
2	511004	エアシリンダー	AIR CYLINDER	1
3	601068	継手	CONNECTOR	1
4	350189	ブラケット	BRACKET	1
5	4515	平ネジ / M 6 × 1 4	SCREW	2
6	202045	バネ座金	SPRING WASHER	2
7	202433	座金	WASHER	2
8	179449-25	作動板	DRIVING PLATE	1
9	5594	平ネジ / C 7 × 1 3 . 5	SCREW	1
10	301495	座金	WASHER	1
11	5426	六角ナット / C 7	NUT	1
12	561021-91	電磁弁 (組)	SOLENOID VALVE ASSEMBLY	1
13	561010-91	電磁弁	SOLENOID VALVE	1
14	601095	継手	CONNECTOR	1
15	601086	継手	CONNECTOR	1
16	600101	チューブ	TUBE (4X6X1010)	1
17	600099	チューブ	TUBE (4X6X350)	1
18	4911	木ネジ (平) / 4 . 1	SCREW	2

W561,562  
W541,542/UT

※空圧式上飾り糸切り付UTを除く

※Except for UT with the pneumatic top cover thread trimmer.

W541,542/UT

2本針 上飾り：無

2-Needle

Without top cover thread.

W561,562/UT

2本針 上飾り：有

2-Needle

With top cover thread.

W541,542/UT

3本針 上飾り：無

3-Needle

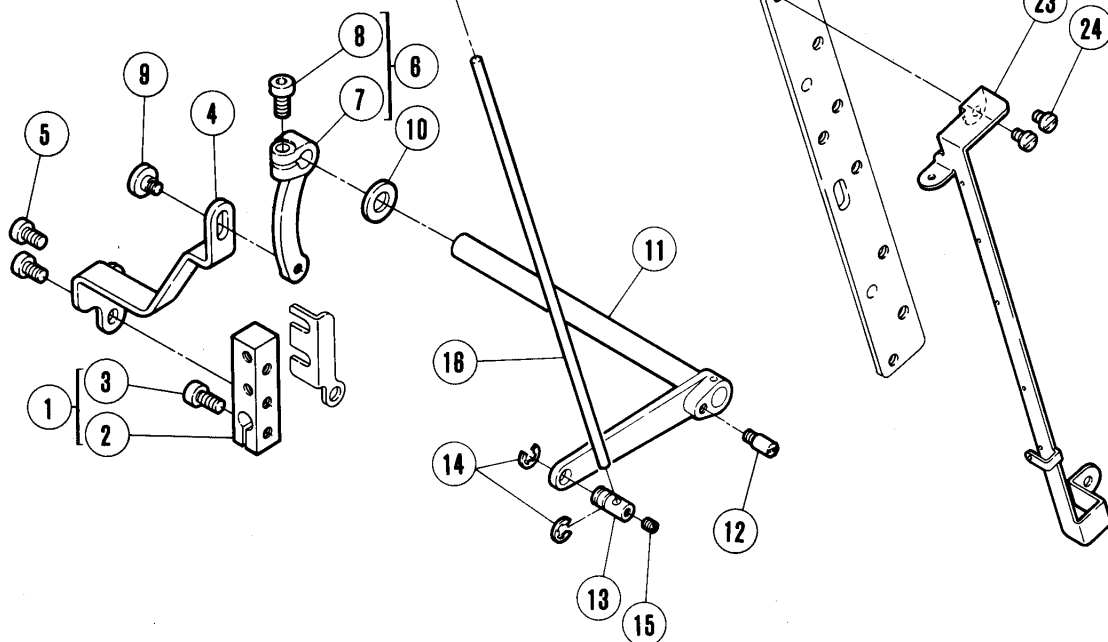
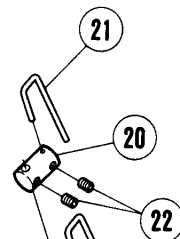
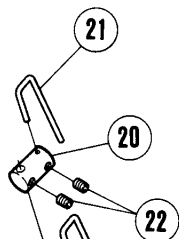
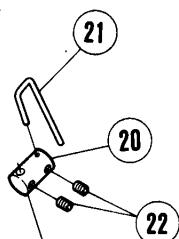
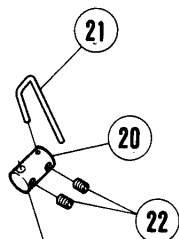
Without top cover thread.

W561,562/UT

3本針 上飾り：有

3-Needle

With top cover thread.





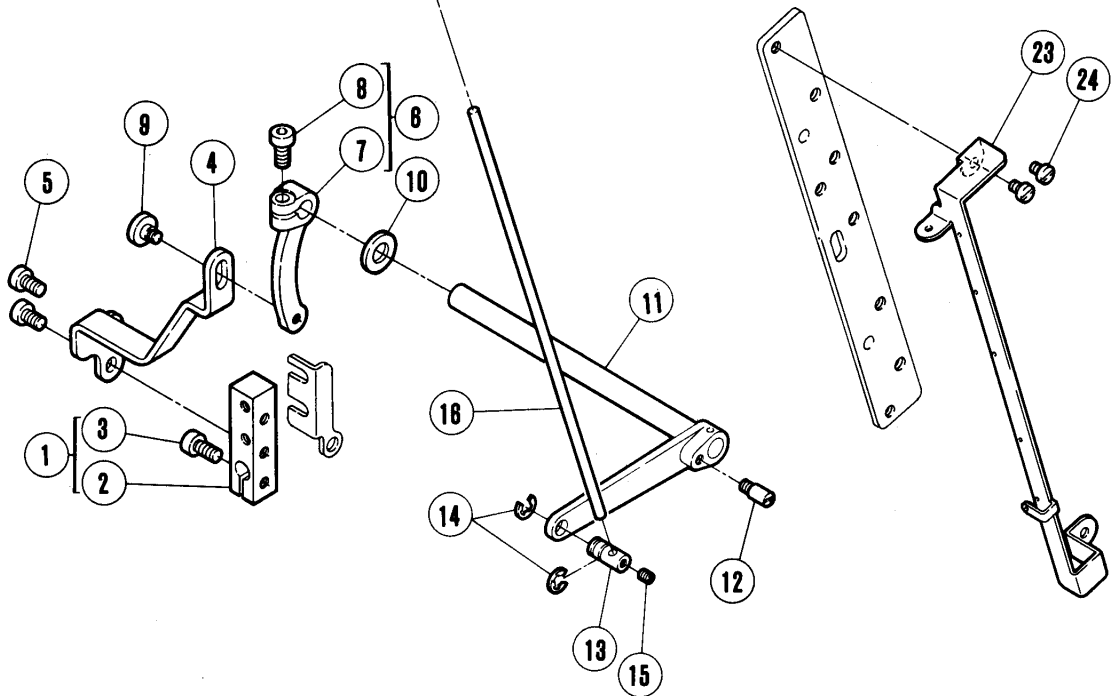
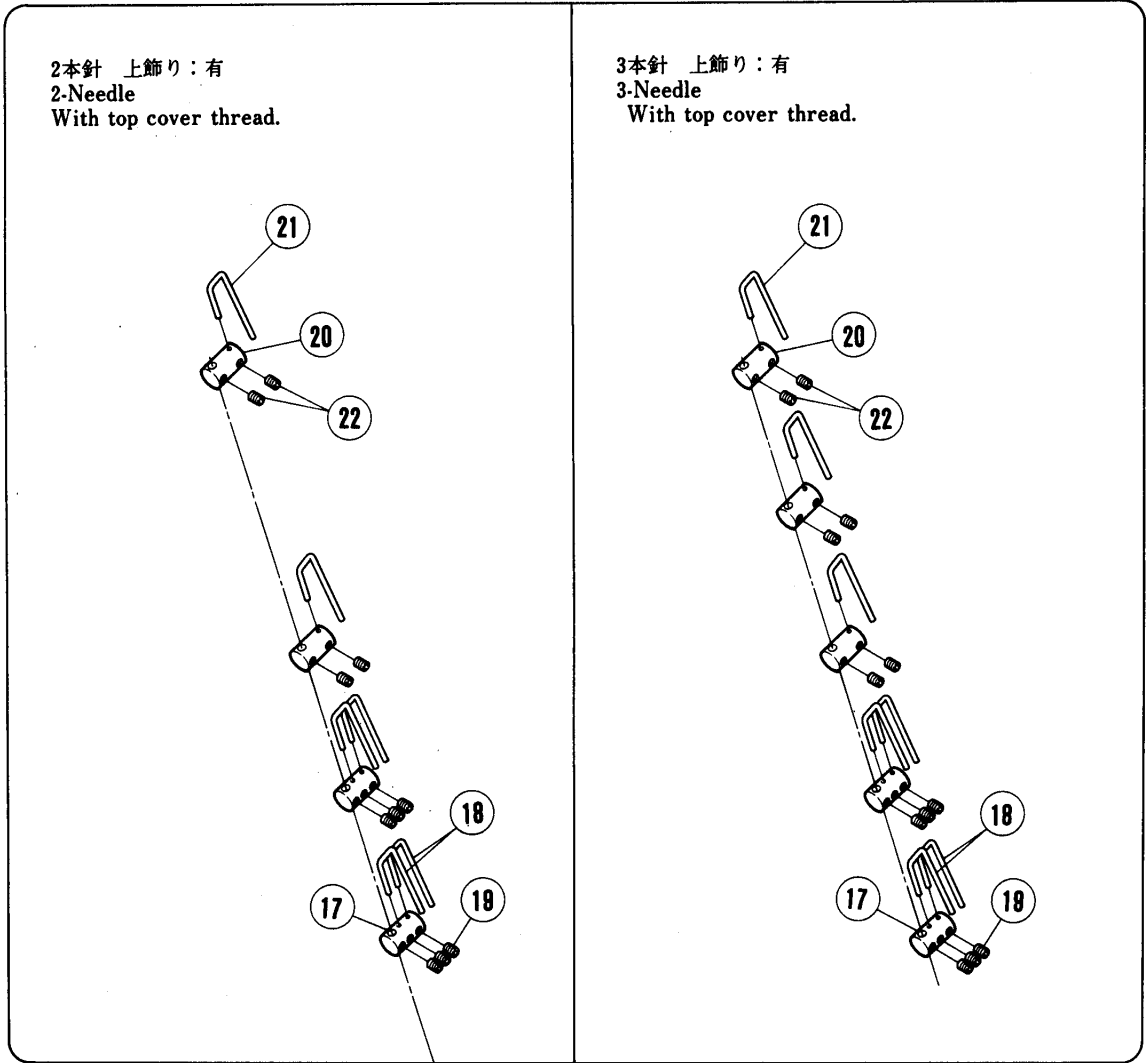
## 糸弛メ機構(1)

## THREAD RELEASER MECHANISM (1)

REF. NO.	PART NO. 部品番号	名称	NAME	QT.
1	350036-92	クランク (組)	CRANK ASSEMBLY	1
2	350036	クランク	CRANK	1
3	4531	平ネジ / M 5 × 1 2	SCREW	1
4	350037	レバー	LEVER	1
5	7027	平ネジ / M 5 × 8	SCREW	2
6	350038-92	クランク (組)	CRANK ASSEMBLY	1
7	350038	クランク 本体	CRANK	1
8	4531	平ネジ / M 5 × 1 2	SCREW	1
9	7066	段付ネジ / M 4	SCREW	1
10	202868	座金	WASHER	1
11	350039-91	レバー軸	LEVER-SHAFT ASSEMBLY	1
12	5382	段付ネジ / C 5	SCREW	1
13	350043	ホルダー	HOLDER	1
14	200983	止メ輪	RING	2
15	4554	止ネジ / M 3 × 3	SCREW	1
16	350042	軸	SHAFT	1
17	350047	ホルダー	HOLDER	1
18	350045	糸弛メ	THREAD RELEASER	2
19	4554	止ネジ / M 3 × 3	SCREW	3
20	350046	ホルダー	HOLDER	
21	350045	糸弛メ	THREAD RELEASER	
22	4554	止ネジ / M 3 × 3	SCREW	
23	254018	糸道板	THREAD GUIDE PLATE	1
24	7017	平ネジ / M 4 × 5	SCREW	2

2本針 上飾り：有  
2-Needle  
With top cover thread.

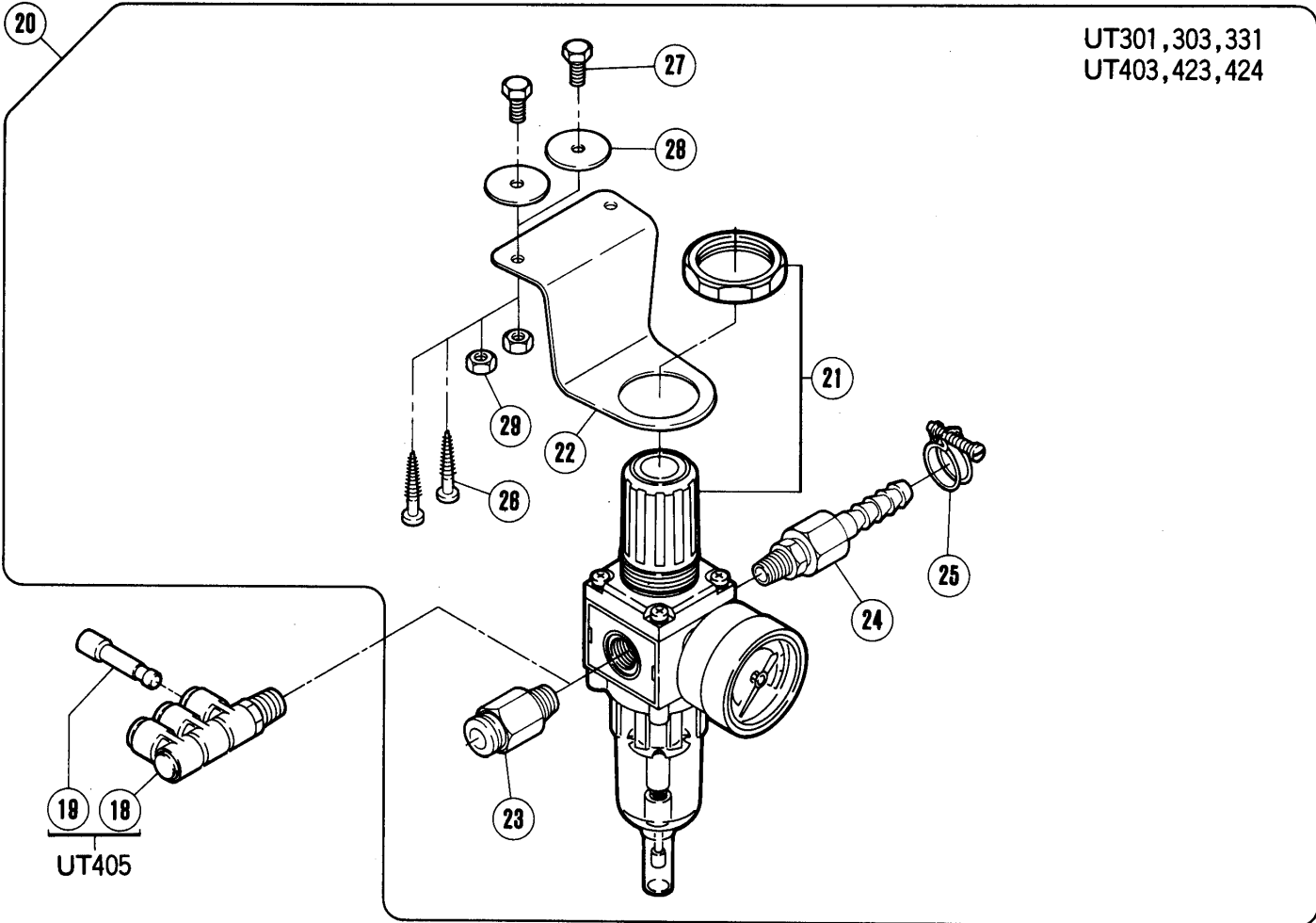
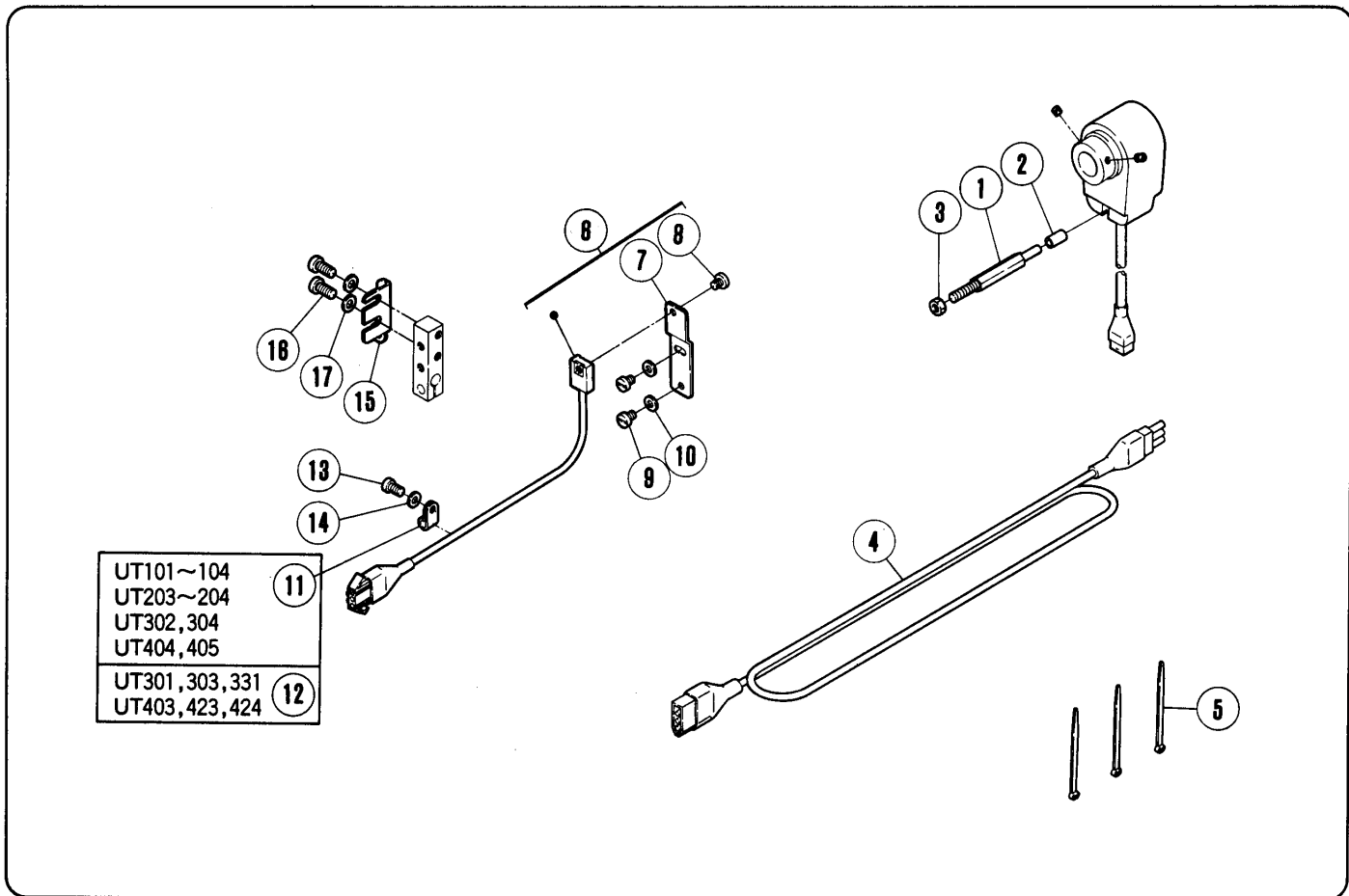
3本針 上飾り：有  
3-Needle  
With top cover thread.



## 糸弛メ機構(2)

## THREAD RELEASER MECHANISM (2)

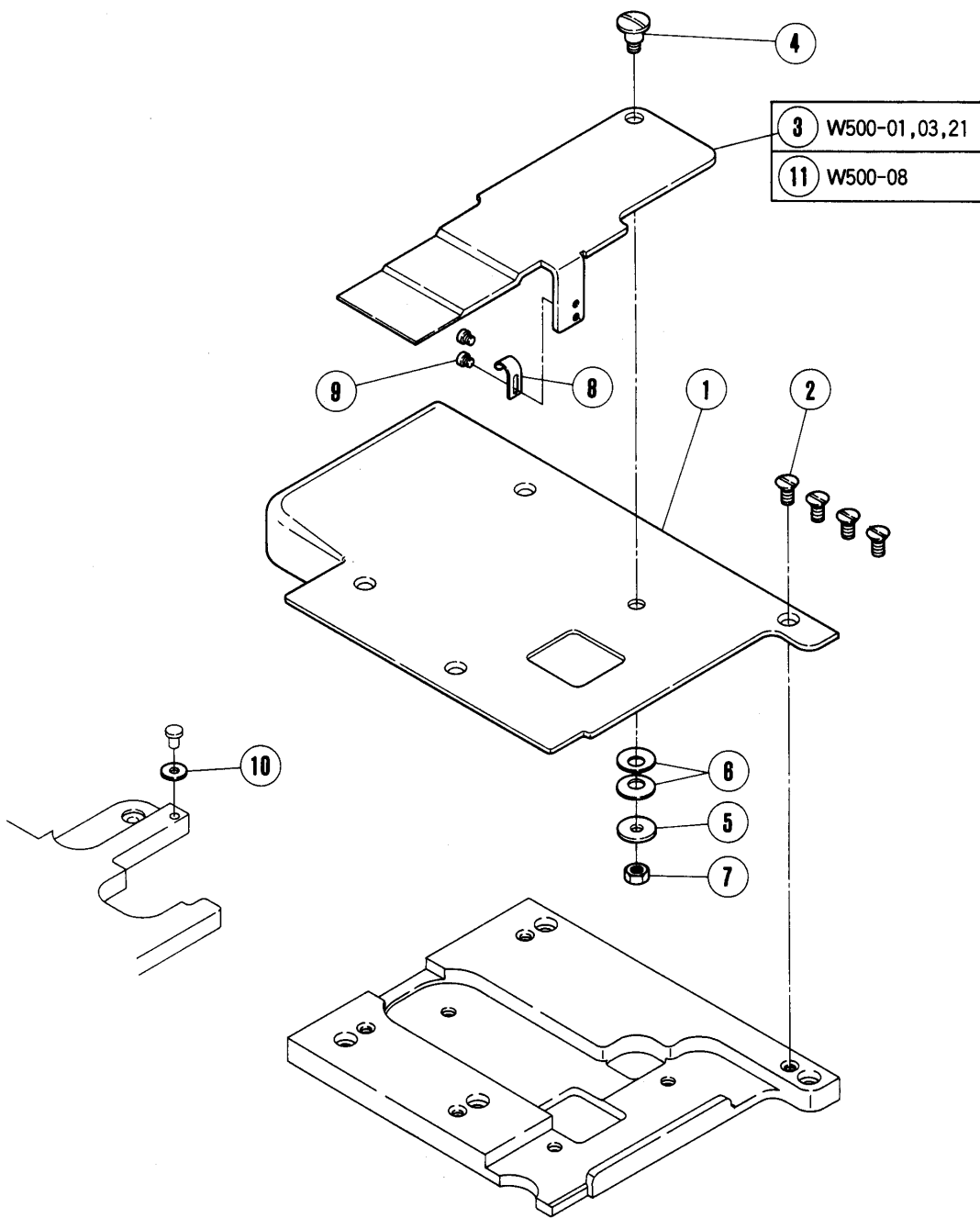
REF. NO.	PART NO. 部品番号	名称	NAME	QT.
1	350036-92	クランク (組)	CRANK ASSEMBLY	1
2	350036	クランク	CRANK	1
3	4531	平ネジ / M 5 × 1 2	SCREW	1
4	350037	レバー	LEVER	1
5	7027	平ネジ / M 5 × 8	SCREW	2
6	350038-92	クランク (組)	CRANK ASSEMBLY	1
7	350038	クランク本体	CRANK	1
8	4531	平ネジ / M 5 × 1 2	SCREW	1
9	7066	段付ネジ / M 4	SCREW	1
10	202868	座金	WASHER	1
11	350039-91	レバー軸	LEVER-SHAFT ASSEMBLY	1
12	5382	段付ネジ / C 5	SCREW	1
13	350043	ホルダー	HOLDER	1
14	200983	止メ輪	RING	2
15	4554	止ネジ / M 3 × 3	SCREW	1
16	350042	軸	SHAFT	1
17	350047	ホルダー	HOLDER	2
18	350045	糸弛メ	THREAD RELEASER	4
19	4554	止ネジ / M 3 × 3	SCREW	6
20	350046	ホルダー	HOLDER	
21	350045	糸弛メ	THREAD RELEASER	
22	4554	止ネジ / M 3 × 3	SCREW	
23	254018	糸道板	THREAD GUIDE PLATE	1
24	7017	平ネジ / M 4 × 5	SCREW	2



## UT付属品

## UT ACCESSORIES

REF. NO.	PART NO. 部品番号	名称	NAME	QT.
1	350035	ピン付ネジ / M 6	SCREW	1
2	107723-05	ストップバー	STOPPER	1
3	4818	六角ナット / M 6	NUT	1
4	742089	中継コード / ( 作動検出 )	JUNCTION CORD	1
5	748002	束線バンド	BAND	3
6	716014-91	作動検出器	DETECTOR	1
7	350051	ブラケット	BRACKET	1
8	2905	平ネジ / C 5 × 4 . 5	SCREW	1
9	7019	平ネジ / M 4 × 8	SCREW	2
10	201185	座金	WASHER	2
11	748005	ナイロンクリップ	CLAMP	1
12	748003	ナイロンクリップ	CLAMP	1
13	7019	平ネジ / M 4 × 8	SCREW	1
14	201185	座金	WASHER	1
15	810010-91	マグネット ( 組 )	MAGNET ASSEMBLY	1
16	7027	平ネジ / M 5 × 8	SCREW	2
17	240062	座金	WASHER	2
18	601089	コネクター	CONNECTOR	1
19	601072	栓	PLUG	1
20	522007	レギュレーター ( 組 )	FILTER/REGULATOR ASSEMBLY	1
21	522008	フィルターレギュレーター	FILTER/REGULATOR	1
22	300372	ブラケット	BRACKET	1
23	601053	継手	JOINT	1
24	601049	ホースジョイント	CONNECTOR	1
25	608002	ワイヤーバンド	HOSE BAND	1
26	4910	木ネジ ( 平 ) / 5 . 1	SCREW	2
27	4304	六角ネジ / M 6 × 1 6	SCREW	2
28	210061	座金	WASHER	2
29	4806	六角ナット / M 6	NUT	2



## UTカバー機構

## UT COVER

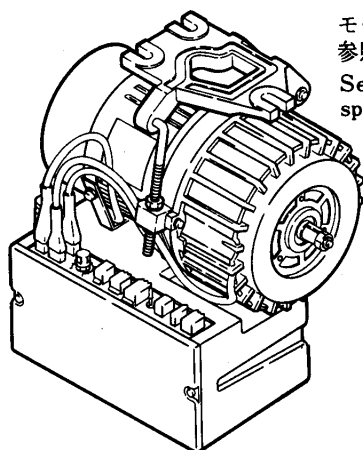
REF. NO.	PART NO. 部品番号	名称	NAME	QT.
1	350003	カバー	COVER	1
2	7043	皿ネジ / M 4 × 8	SCREW	4
3	350004	カバー	COVER	1
4	7096	段付ネジ / M 4	SCREW	1
5	240104	座金	WASHER	1
6	211301	皿バネ	SPRING WASHER	2
7	4803	六角ナット / M 4	NUT	1
8	250010	板バネ	FLAT SPRING	1
9	7078	平ネジ / M 2 . 5 × 3	SCREW	2
10	240220	座金	WASHER	1
11	350004A	カバー	COVER	1

# UTモーター(1)

三菱  
リミストップモーター

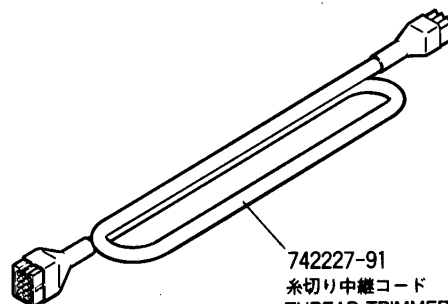
# UT MOTOR (1)

MITSUBISHI  
LIMI-STOP MOTOR



モーターの仕様は32,33頁を参照して下さい。

See page 36,37 for motor specifications.



742227-91  
糸切り中継コード  
THREAD TRIMMER  
JUNCTION CORD

## ■ UT 203,204,403,404 付属品 UT 203,204,403,404 ACCESSORIES

付属品(組)	押ボタンスイッチ	電源コード	逆転プラグ
ACCESSORIES COMPLETE	PUSHBUTTON SWITCH	POWER SUPPLY CORD	ROTATION REVERSING PLUG
350065	S-1 B	100V 単相(1-PHASE)	●
350066	—	200V 三相(3-PHASE)	—
350067	S 3-B	220V 三相(3-PHASE)	●
350068	S-1 B	240V 三相(3-PHASE)	●
350069	S-1 B	380V 三相(3-PHASE)	●
350070	—	415V 三相(3-PHASE)	—
350071	S 3-B	220V 単相(1-PHASE)	—
350072	S-1 B	240V 単相(1-PHASE)	—

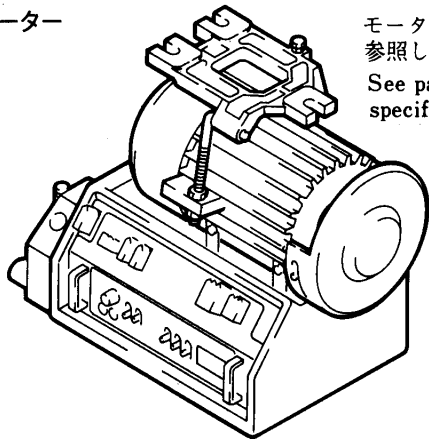
## ■ 付属品(モーター関係) ACCESSORIES(MOTOR)

名称	NAME	数量(QT.)
モーター取り付けボルト	BOLT	3
ナット	NUT	3
座金	WASHER	3
バネ座金	SPRING WASHER	3
プーリーカバー	PULLEY COVER	1
取り付けネジ	SCREW	2
ピットマンロッド(組)	PITMAN ROD COMPLETE	1
テーブル加工図	SCHEMATIC DIAGRAM FOR TABLE	1
位置検出器(組)	POSITION DETECTOR ,COMPLETE	1
ヒューズ 8A	FUSE 8A	2
ステップル	STAPLE	5
コネクタ MOLEX 1291P-1	CONNECTOR MOLEX 1291P-1	1
コネクタキャップ	CONNECTOR CAP	1
ターミナル MOLEX 1380TL	TERMINAL MOLEX 1380TL	1
短絡コネクタ	SHORT CIRCUIT CONNECTOR	1



# UTモーター(2)

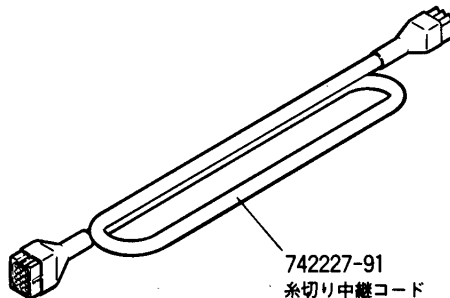
パナソニック  
パナサーボモーター



モーターの仕様は34,35頁を  
参照して下さい。  
See page 38,39 for motor  
specifications.

# UT MOTOR (2)

PANASONIC  
PANA-SERVO MOTOR



742227-91  
糸切り中継コード  
THREAD TRIMMER  
JUNCTION CORD

## ■付属品(モーター関係)[1] ACCESSORIES (MOTOR) [1]

PART NO. 部品番号	名称	NAME
802094	位置検出器	POSITION DETECTOR
802095	押しボタンスイッチ(単相用)	PUSHBUTTON SWITCH(1-PHASE)
802096	押しボタンスイッチ(三相用)	PUSHBUTTON SWITCH(3-PHASE)
802102	押しボタンスイッチ(海外単相用)	PUSHBUTTON SWITCH(1-PHASE FOR OVERSEAS)

## ■付属品(モーター関係)[2] ACCESSORIES (MOTOR) [2]

名称	NAME	数量(QT.)
防振ゴム	CUSHION RUBBER	3
モーター取り付けボルト	BOLT	3
ナット	NUT	3
座金	WASHER	3
バネ座金	SPRING WASHER	3
プリーカバーA	PULLEY COVER A	1
取り付けネジ	SCREW	2
座金	WASHER	2
防振座金	CUSHION RUBBER WASHER	2
プリーカバーB	PULLEY COVER B	1
取り付けネジ	SCREW	2
座金	WASHER	2
ピットマンロッド(組)	PITMAN ROD ,COMPLETE	1
テーブル加工図	SCHEMATIC DIAGRAM FOR TABLE	1

## ■付属品(位置検出器関係) ACCESSORIES (POSITION DETECTOR)

六角レンチ	ALLEN KEY DRIVER	1
-------	------------------	---

## ■付属品(押しボタンスイッチ関係) ACCESSORIES (PUSHBUTTON SWITCH)

取り付けネジ	SCREW	2
ステーブル	STAPLE	7

## ■付属品(制御装置関係) ACCESSORIES (CONTROL UNIT)

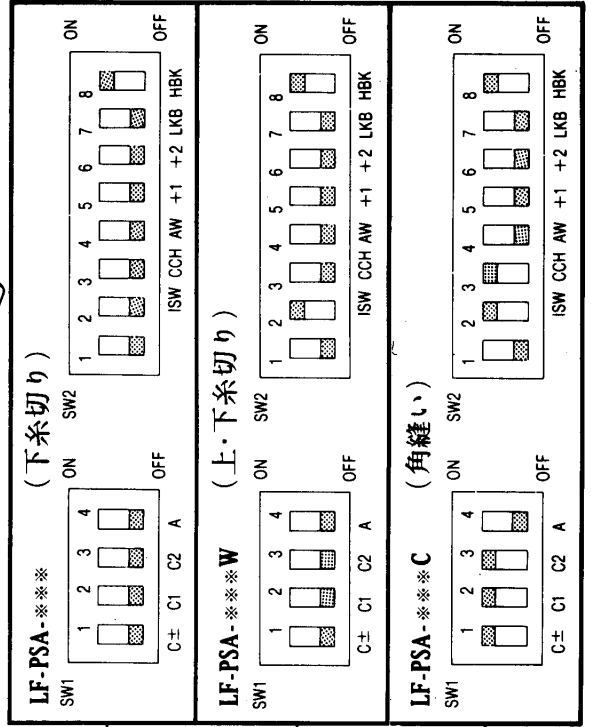
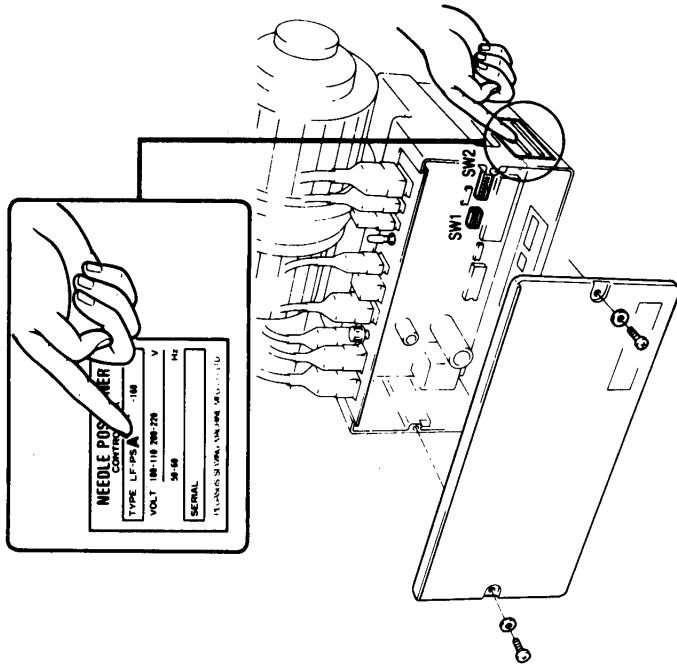
短絡コネクタ	SHORT CIRCUIT CONNECTOR	1
12Pコネクタ 一式	12P CONNECTOR	1

# 三菱リミストップモーター仕様一覧表(1)

国名	電圧(V)		周波数 (Hz)	W500/UT (下糸切り)		W500/UT (上・下糸切り)		W562-82/UT (角縫い)	
	単相	三相		単相	三相	単相	三相	単相	三相
日本	100	200	50/60	802044-91	802045-91	802044D91	802045A91	802044M91	802045C91
エクアドル									
韓国									
コロンビア	110	220	60	802044A91	802046-91	802044E91	802046C91	802044N91	802046J91
台湾									
トリニダードトバゴ									
アメリカ合衆国									
カナダ	110~120	220	60	802044B91	802046A91	802044F91	802046D91	802044P91	802046K91
フィリピン	220	220	60	802044C91	802046B91	802044G91	802046E91	802044Q91	802046L91
アルゼンチン									
タイ									
パラグアイ	220	220/380	50	802050-91	802048-91	802050D91	802048F91	802050M91	802048P91
ポーランド									
チリ									
中国									
西ドイツ	220	380	50	802050-91	802048-91	802050D91	802048D91	802050M91	802048N91
ポルトガル									
香港	200	346	50	802050A91	802048C91	802050E91	802048G91	802050N91	802048Q91
オランダ									
フィンランド	220	380	50	802050B91	802048A91	802050F91	802048E91	802050P91	802048R91
南アフリカ	240	380	50	802051-91	802048-91	802051C91	802048D91	802051J91	802048M91
イギリス	240	415	50	802051-91	802049-91	802051C91	802049A91	802051J91	802049C91
フランス	230	380	50	802051B91	802048A91	802051E91	802048E91	802051L91	802048N91
ドミニカ									
ジンバブエ	220	220	60	802046-91	802046-91	802046C91	802046C91		802046J91
スウェーデン									
スイス		380	50		802048-91		802048D91		802048M91
オーストリア									
デンマーク				802048A91	802048A91		802048E91		802048N91

# 三菱リミストップモーター仕様一覧表(2)

国名	電圧 (V)		周波数 (Hz)	W500/UT	W500/UT	W562-82/UT
	単相	三相		(下糸切り)	(上・下糸切り)	(角縫い)
グアテマラ	110		60	802044A91	802044E91	802044N91
コスタリカ						
ベネズエラ	220		50			
イラン						
イラク	220		50			
インド						
ウルグァイ	220		50			
エチオピア						
ケニア	220		50			
ソ連						
タンザニア	220		50	802050-91	802050D91	802050M91
トルコ						
ナイジェリア	220		50			
ベトナム						
ギリシア	220		50			
スペイン						
モロッコ	220		50			
カメルーン						
ベルー	220		50			
ペイルート						
インドネシア	110/220		50	802050-91	802050D91	
シリア						
チュニジア	110/220		50	802050C91	802050G91	802050Q91
ポリビア						
レバノン	110/220		50			
エジプト						
スリランカ	230		50	802051A91	802051D91	802051K91
ニューゼーランド						
オーストラリア	240		50			
キプロス						
クウェート	240		50	802051-91	802051C91	802051J91
シンガポール						
フィジー						



# 下系切り用パナサーボモーター仕様一覧表

国名	電圧 (V)		周波数 (Hz)	モーター部品番号	国名	電圧 (V)		周波数 (Hz)	モーター部品番号	
	単相	三相				単相	三相		単相	三相
グアテマラ	110		60	802079-91	日本	100	200	50/60	802077-91	802078-91
コスタリカ					エクアドル					
ベネズエラ	110		60	802079-91*	韓国	110	220	60	802079-91*	802081-91*
イラン					コロンビア					
イラク	220		50	802080-91*	台湾	110~120	220	60	802079B91	802081B91
インド					トリニダードトバゴ					
ウルグァイ	220		50	802080-91*	アメリカ合衆国	220	220	50	802080-91*	802081-91*
エチオピア					カナダ					
ケニア	220		50	802080-91*	フィリピン	220	220	50	802080-91*	802081-91*
ソ連					アルゼンチン					
タンザニア	220		60	802080-91*	タイ	220	220	50	802080-91*	802081-91*
トルコ					パラグアイ					
ナイジェリア	220		60	802080-91*	ポーランド	220	220	50	802080-91*	802081-91*
ベトナム					チリ					
ギリシア	220		60	802080-91*	中国	220	220	50	802080-91*	802081-91*
スペイン					西ドイツ					
モロッコ	220		60	802080-91*	ポルトガル	220	220	50	802080-91*	802081-91*
カメルーン					香港					
パルー	220		60	802080-91*	オランダ	220	220	50	802080-91*	802081-91*
ペイルート					フィンランド					
インドネシア	220		50	802080-91*	南アフリカ	240	240	50	802080-91	802081-91
シリア					イギリス					
チュニジア	110		50	802079-91	フランス	230	230	50	802080-91	802081-91*
ボリビア					ドミニカ					
レバノン	230		50/60	802080-91		230	220	60	802080-91	802081-91*
エジプト										
スリランカ	230		50	802080-91		230	220	60	802080-91	802081-91*
ニュージーランド										
オーストラリア	240		50	802080-91		240	220	60	802080-91	802081-91*
キプロス										
クウェート	240		50	802080-91		240	220	60	802080-91	802081-91*
シンガポール										
フィジー	240		50	802080-91		240	220	60	802080-91	802081-91*

単相220V, 230V, 240Vは同一部番です。出荷時の設定は230, 240V用になっています。220V地域(表中の\*印)で使用する場合はボックス後面のスイッチを切り替えて下さい。

# 上・下系切り用パナサーボモーター仕様一覧表

国名	電圧 (V)		周波数 (Hz)	モーター部品番号	国名	電圧 (V)		周波数 (Hz)	モーター部品番号	
	単相	三相				単相	三相		単相	三相
グアテマラ	110		60	802079A91	日本	100	200	50/60	802077A91	802078A91
コスタリカ					エクアドル					
ベネズエラ					韓国					
イラン					コロンビア	110	220	60	802079A91*	802081A91*
イラク					台湾					
インド					トリニダードトバゴ					
ウルグアイ					アメリカ合衆国					
エチオピア					カナダ	110~120	220	60	802079C91	802081C91
ケニア					フィリピン			60		
ソ連					アルゼンチン					
タンザニア	220		50	802080A91*	タイ	220	220	50	802080A91*	802081A91*
トルコ					パラグアイ					
ナイジェリア					ポーランド					
ベトナム					チリ					
ギリシア					中国					
スペイン					西ドイツ					
モロッコ					ポルトガル					
カメルーン					香港	220		50	802080A91*	
ペルー			60		オランダ					
ペイルート					フィンランド					
インドネシア	220			220V 802080A91*	南アフリカ	240		50	802080A91	
シリア					イギリス					
チュニジア			50	110V 802079A91	フランス	230	220	50	802080A91	802081A91*
ポリビア	110				ドミニカ			60		
レバノン										
エジプト			50/60							
スリランカ	230		50	802080A91						
ニュージーランド										
オーストラリア										
キプロス										
クウェート	240		50	802080A91						
シンガポール										
フィジー										

単相220V, 230V, 240Vは同一部番です。出荷時の設定は230, 240V用になっています。220V地域(表中の\*印)で使用する場合ボックス後面のスイッチを切り替えて下さい。

## SPECIFICATIONS FOR UT MOTOR [1] (MITSUBISHI L MOTOR)

Nation	Voltage (V)		Frequency (Hz)	W500/UT Bottom cover thread trimmer		W500/UT Top and Bottom cover thread trimmer		W562-82/UT Angled Seams	
	1-phase	3-phase		1-phase	3-phase	1-phase	3-phase	1-phase	3-phase
JAPAN	100	200	50/60	802044-91	802045-91	802044J91	802045A91	802044M91	802045C91
ECUADOR									
KOREA									
COLOMBIA	110	220	60	802044A91	802046-91	802044F91	802046C91	802044N91	802046J91
TAIWAN									
TRINIDAD AND TOBAGO									
USA	110~120	220	60	802044B91	802046A91	802044F91	802046D91	802044P91	802046K91
CANADA				802044C91	802046B91	802044G91	802046E91	802044Q91	802046L91
PHILIPPINES	220	220	60	802050-91	802046-91	802050D91	802046C91		802046J91
ARGENTINA									
THAILAND	220	220/380	50	802050-91	802048B91	802050D91	802048F91	802050M91	802048P91
PARAGUAY									
POLAND									
CHILE									
CHINA	220	380	50	802050-91	802048-91	802050J91	802048D91	802050M91	802048M91
GERMANY									
PORTUGAL									
HONG KONG	200	346	50	802050A91	802048C91	802050E91	802048G91	802050N91	802048Q91
NETHERLANDS	220	380	50	802050B91	802048A91	802050F91	802048E91	802050P91	802048N91
FINLAND									
SOUTH AFRICA	240	380	50	802051-91	802048-91	802051C91	802048D91	802051J91	802048M91
U. K.	240	415	50	802051-91	802049-91	802051C91	802049A91	802051J91	802049C91
FRANCE	230	380	50	802051B91	802048A91	802051E91	802048E91	802051L91	802048N91
DOMINICAN REPUBLIC									
ZIMBABWE	220	220	60	802046-91			802046C91		802046J91
SWEDEN							802048D91		802048M91
SWITZERLAND		380	50						
AUSTRIA					802048A91			802048E91	
DENMARK									802048N91



## SPECIFICATIONS FOR UNDER THREAD TRIMMER MOTOR (PANA-SERVO MOTOR)

Nation	Voltage (V)		Frequency (Hz)	Part number of the motor	Nation	Voltage (V)		Frequency (Hz)	Part number of the motor	
	1-phase	3-phase				1-phase	3-phase		1-phase	3-phase
GUATEMARA	110		60	802079-91	JAPAN	100	200	50/60	802077-91	802078-91
COSTA RICA					ECUADOR	110	220	60	802079-91*	802081-91*
VENEZUELA					KOREA					
IRAN					COLOMBIA					
IRAQ	TAIWAN									
INDIA	TRINIDAD AND TOBAGO	220	60	802079B91	UNITED STATES OF AMERICA	110~120	220	60	802081B91	
URUGUAY	CANADA									
ETHIOPIA	PHILIPPINES									
KENYA	ARGENTINA									
USSR	THAILAND	220	50	802080-91*	802080-91*	220	50	802080-91*		
TANZANIA	PARAGUAY									
TURKEY	POLAND									
NIGERIA	CHILE									
VIET-NAM	CHINA	220	50	802080-91*	802080-91*	220	50	802080-91*		
GREECE	WEST GERMANY									
SPAIN	PORTUGAL									
MOROCCO	HONG KONG									
CAMEROON	NETHERLANDS	240	50	802080-91	802080-91	240	50	802080-91		
PERU	FINLAND									
(BEIRUT)	SOUTH AFRICA									
INDONESIA	ENGLAND									
SYRIA	FRANCE	230	60	802080-91	802080-91	230	60	802080-91		
TUNISIA	DOMINICAN REPUBLIC									
BOLIVIA										
LEBANON										
EGYPT		230	50	802080-91	802080-91	230	50	802080-91		
SRI LANKA										
NEW ZEALAND										
AUSTRALIA										
CYPRUS		240	50	802080-91	802080-91	240	50	802080-91		
KUWAIT										
SINGAPORE										
FIJI										

Each single motor can operate on either of the single-phase 220V and 240V and is factory-set for use in 230V and 240V areas. To set up the machine for use in 220V areas (marked in the table), change the position of the switch on the rear side of the box.



# SPECIFICATIONS FOR TOP COVER & UNDER THREAD TRIMMER MOTOR (PANA-SERVO MOTOR)

Nation	Voltage (V)		Frequency (Hz)	Part number of the motor	Nation	Voltage (V)		Frequency (Hz)	Part number of the motor	
	1-phase	3-phase				1-phase	3-phase		1-phase	3-phase
GUATEMARA	110		60	802079A91	JAPAN	100	200	50/60	802077A91	802078A91
COSTA RICA					ECUADOR	110	220	60	802079A91*	
VENEZUELA					KOREA					
IRAN					COLOMBIA					
IRAQ	TAIWAN									
INDIA	220	50	802080A91*	TRINIDAD AND TOBAGO	220	60	802079C91	802081A91*		
URUGUAY				UNITED STATES OF AMERICA						
ETHIOPIA				CANADA						
KENYA				PHILIPPINES						
USSR	ARGENTINA	220	50	802080A91*	220	50	802080A91*			
TANZANIA	THAILAND									
TURKEY	PARAGUAY									
NIGERIA	POLAND									
VIET-NAM	CHILE	220	60	802080A91*	220	50	802080A91*			
GREECE	CHINA									
SPAIN	WEST GERMANY									
MOROCCO	PORTUGAL									
CAMEROON	HONG KONG	240	50	802080A91*	240	50	802080A91			
PERU	NETHERLANDS									
(BEIRUT)	FINLAND									
INDONESIA	SOUTH AFRICA									
SYRIA	ENGLAND	110	50/60	802079A91	230	60	802080A91			
TUNISIA	FRANCE									
BOLIVIA	DOMINICAN REPUBLIC									
LEBANON										
EGYPT		230	50	802080A91	220	60	802081A91*			
SRI LANKA										
NEW ZEALAND										
AUSTRALIA										
CYPRUS		240	50	802080A91						
KUWAIT										
SINGAPORE										
FIJI										

Each single motor can operate on either of the single-phase 220V and 240V and is factory-set for use in 230V and 240V areas. To set up the machine for use in 220V areas (marked in the table), change the position of the switch on the rear side of the box.

# INDEX

PART NO.	PAGE	NO. REF.	PART NO.	PAGE	NO. REF.	PART NO.	PAGE	NO. REF.	PART NO.	PAGE	NO. REF.	PART NO.	PAGE	NO. REF.	PART NO.	PAGE	NO. REF.
197	9	23	7023	7	71	303010	9	22	350062-91	9	1	601053	27	23			
2022-4	11	22	7027	23	5	303335	11	9	350065	30		601068	19	14			
2905	27	8	7027	25	5	306334	11	5	350066	30		601068	21	3			
3044	7	44	7027	27	16	306335	11	12	350067	30		601072	27	19			
4009-1	11	8	7031	3	13	306336	11	17	350068	30		601086	19	25			
4020	5	7	7031	3	18	306337	11	15	350069	30		601086	21	15			
4020	15	7	7031	7	19	306338	11	14	350070	30		601088	19	9			
4104	17	26	7031	7	25	306339	11	10	350071	30		601089	27	18			
4300	9	24	7031	13	13	306553	9	5	350072	30		601095	15	17			
4304	27	27	7031	13	18	306566A91	11	1	350130	3	29	601095	15	24			
4500	5	19	7032	7	13	306791	11	19	350130	13	29	601095	21	14			
4515	7	2	7033	7	20	306792	11	21	350131	13	14	601102	17	28			
4515	11	6	7033	17	10	306793	11	20	350131	13	14	601107	17	24			
4515	11	13	7039	3	15	306795	11	23	350132	3	16	601115	17	23			
4515	19	16	7039	7	16	350001	3	2	350132	13	16	608002	27	25			
4515	21	5	7039	13	15	350001	13	2	350153	7	1	708004	9	21			
4518	5	15	7043	29	2	350003	29	1	350154	7	3	716014-91	27	6			
4518	15	30	7066	23	9	350004	29	3	350155	7	5	742089	27	4			
4524	7	4	7066	25	9	350004A	29	11	350156	7	7	742092	11	18			
4524	7	6	7078	3	31	350005-RA	5	14	350157	7	11	742227-91	30				
4524	7	37	7078	13	31	350005-RA	15	28	350158	7	12	742227-91	31				
4524	17	19	7078	29	9	350008-91	5	18	350159	7	14	742271-91	5	32			
4527	19	4	7088	5	31	350008-91	15	25	350160	7	15	742271-91	15	40			
4528	7	35	7088	15	38	350011	5	20	350161	7	17	742272-91	9	28			
4529	7	9	7094	3	6	350011	15	26	350162	7	18	742272-91	19	10			
4531	5	17	7094	5	28	350012	5	24	350163	7	21	742373-91	17	35			
4531	7	31	7094	13	6	350012	15	32	350164	7	23	747005	5	9			
4531	23	3	7094	15	39	350013	3	4	350165	7	30	747005	15	9			
4531	23	8	7095	3	8	350013	13	4	350165-91	7	29	747006	5	10			
4531	25	3	7095	13	8	350014	3	3	350166	7	34	747006	15	10			
4531	25	8	7096	29	4	350014	13	3	350166-92	7	33	748001	17	32			
4554	17	4	7097	3	10	350015	3	7	350167	7	36	748002	17	34			
4554	23	15	7097	13	10	350015	13	7	350168	7	38	748002	27	5			
4554	23	19	7098	3	28	350016	3	20	350169	7	39	748003	27	12			
4554	23	22	7098	13	28	350016	13	20	350170	7	40	748005	7	27			
4554	25	15	7116	7	22	350017	3	25	350171	7	41	748005	9	19			
4554	25	19	7119	17	16	350017	13	25	350173	3	19	748005	19	11			
4554	25	22	7135	17	3	350018-91	3	24	350173	13	19	748005	27	11			
4561	15	29	7183	9	18	350018-91	13	24	350185	15	14	748006	11	7			
4567	15	16	7190	3	22	350019	3	26	350186	15	31	748006	19	7			
4577	9	9	7190	13	22	350019	13	26	350187	15	23	750014-91	5	2			
4751	11	2	107723-05	27	2	350020	3	27	350188	15	27	750014-91	15	2			
4803	29	7	167066	17	20	350020	13	27	350189	19	15	750015	5	6			
4805	9	25	179449-25	19	19	350021-91	3	21	350189	21	4	750015	15	6			
4806	27	29	179449-25	21	8	350021-91	13	21	350190-91	15	1	760149	5	3			
4808	5	25	200555	9	11	350023	3	9	350229	7	70	760149	15	3			
4808	11	4	200983	23	14	350023	13	9	350319	17	1	760150	5	4			
4808	11	16	200983	25	14	350024	3	11	350320	17	5	760150	15	4			
4808	15	33	201166	11	24	350024	13	11	350321	17	6	802044-91	32				
4818	27	3	201185	27	10	350025	3	12	350322	17	8	802044-91	36				
4820	5	30	201185	27	14	350025	7	24	350323	17	7	802044A91	32				
4820	15	37	201665	5	22	350025	13	12	350324	17	9	802044A91	33				
4821	7	10	201665	5	26	350026	9	8	350325	17	2	802044A91	36				
4821	7	72	201665	15	34	350026-92	9	7	350326	17	15	802044A91	37				
4821	17	21	202045	19	17	350027	9	10	350327	17	13	802044B91	32				
4910	9	27	202045	21	6	350028-91	9	13	350328	17	17	802044B91	36				
4910	27	26	202433	19	18	350031	9	3	350329	17	18	802044C91	32				
4911	17	27	202433	21	7	350034	9	15	350331-91	19	1	802044C91	36				
4911	19	28	202522	9	6	350035	27	1	350335	19	2	802044D91	32				
4911	21	18	202868	23	10	350036	23	2	350336	19	3	802044D91	36				
5084	5	23	202868	25	10	350036	25	2	511004	19	13	802044E91	32				
5084	5	27	204585	9	26	350036-92	23	1	511004	21	2	802044E91	33				
5084	15	35	206337	11	3	350036-92	25	1	511013-91	19	12	802044E91	36				
5382	23	12	210025	7	32	350037	23	4	511013-91	21	1	802044E91	37				
5382	25	12	210061	27	28	350037	25	4	513065	15	22	802044F91	32				
5426	19	22	210585	3	17	350038	23	7	513078-91	17	11	802044F91	36				
5426	21	11	210585	3	30	350038	25	7	513082	17	12	802044G91	32				
5526	7	45	210585	13	17	350038-92	23	6	522007	27	20	802044G91	36				
5594	19	20	210585	13	30	350038-92	25	6	522008	27	21	802044M91	32				
5594	21	9	211301	29	6	350039-91	23	11	526004	19	5	802044M91	36				
5600	7	47	211387	7	43	350039-91	25	11	527006	17	14	802044N91	32				
5636	7	42	240062	5	29	350042	23	16	527009	15	18	802044N91	33				
7008	9	16	240062	15	36	350042	25	16	561010-91	19	24	802044N91	36				
7009	5	13	240062	27	17	350043	23	13	561010-91	21	13	802044N91	37				
7009	9	12	240104	29	5	350043	25	13	561021-91	21	12	802044P91	32				
7009	15	13	240130	5	21	350045	23	18	561029-91	19	23	802044P91	36				
7017	23	24	240131	3	23	350045	23	21	562022-91	15	15	802044Q91	32				
7017	25	24	240131	13	23	350045	25	18	562023A91	17	22	802044Q91	36				
7018	5	5	240132	3	5	350045	25	21	600010	15	19	802045-91	32				
7018	15	5	240132	13	5	350046	23	20	600012	17	29	802045-91	36				
7019	5	11	240220	29	10	350046	25	20	600016	15	21	802045A91	32				
7019	7	28	250010	29	8	350047	23	17	600024	15	20	802045A91	36				
7019	9	4	253539	7	46	350047	25	17	600081	17	31	802045C91	32				
7019	9	20	254018	23	23	350050	5	12	600098	19	6	802045C91	36				
7019	15	11	254018	25	23	350050	15	12	600099	19	27	802046-91	32				
7019	17	33	257565A	17	36	350051	27	7	600099	21	17	802046-91	36				
7019	19	8	300372	27	22	350053-91	3	1	600100	17	30	802046A91	32				
7019	27	9	300476	17	25	350053-91	13	1	600101	19	26	802046A91	36				
7019	27	13	301495	19	21	3											

# INDEX

PART NO.	PAGE	NO. REF.	PART NO.	PAGE	NO. REF.	PART NO.	PAGE	NO. REF.	PART NO.	PAGE	NO. REF.	PART NO.	PAGE	NO. REF.
802046C91	32		802051J91	36										
802046C91	36		802051J91	37										
802046D91	32		802051K91	33										
802046D91	36		802051K91	37										
802046E91	32		802051L91	32										
802046E91	36		802051L91	36										
802046J91	32		802077-91	34										
802046J91	36		802077-91	38										
802046K91	32		802077A91	35										
802046K91	36		802077A91	39										
802046L91	32		802078-91	34										
802046L91	36		802078-91	38										
802048-91	32		802078A91	35										
802048-91	36		802078A91	39										
802048A91	32		802079-91	34										
802048A91	36		802079-91	38										
802048B91	32		802079A91	35										
802048B91	36		802079A91	39										
802048C91	32		802079B91	34										
802048C91	36		802079B91	38										
802048D91	32		802079C91	35										
802048D91	36		802079C91	39										
802048E91	32		802080-91	34										
802048E91	36		802080-91	38										
802048F91	32		802080A91	35										
802048F91	36		802080A91	39										
802048G91	32		802081-91	34										
802048G91	36		802081-91	38										
802048M91	32		802081A91	35										
802048M91	36		802081A91	39										
802048N91	32		802081B91	34										
802048N91	36		802081B91	38										
802048P91	32		802081C91	35										
802048P91	36		802081C91	39										
802048Q91	32		802094	31										
802048Q91	36		802095	31										
802049-91	32		802096	31										
802049-91	36		802102	31										
802049A91	32		810010-91	27	15									
802049A91	36		811017	11	11									
802049C91	32		811044-91	5	1									
802049C91	36		811048-91	5	16									
802050-91	32		811063-91	9	2									
802050-91	33		811064-91	7	26									
802050-91	36		9A2519	5	8									
802050-91	37		9A2519	15	8									
802050A91	32													
802050A91	36													
802050B91	32													
802050B91	36													
802050C91	33													
802050C91	37													
802050D91	32													
802050D91	33													
802050D91	36													
802050D91	37													
802050E91	32													
802050E91	36													
802050F91	32													
802050F91	36													
802050G91	33													
802050G91	37													
802050M91	32													
802050M91	33													
802050M91	36													
802050M91	37													
802050N91	32													
802050N91	36													
802050P91	32													
802050P91	36													
802050Q91	33													
802050Q91	37													
802051-91	32													
802051-91	33													
802051-91	36													
802051-91	37													
802051A91	33													
802051A91	37													
802051B91	32													
802051B91	36													
802051C91	32													
802051C91	33													
802051C91	36													
802051C91	37													
802051D91	33													
802051D91	37													
802051E91	32													
802051E91	36													
802051J91	32													
802051J91	33													

■ PEGASUS  
SEWING MACHINE MFG.  
CO., LTD.®

