

SOH-300 Series

Integrated sewing unit for hemming sleeves and bottoms
袖口・裾伏せユニット

Parts Catalog

March, 2000
Cat.No.9666 △

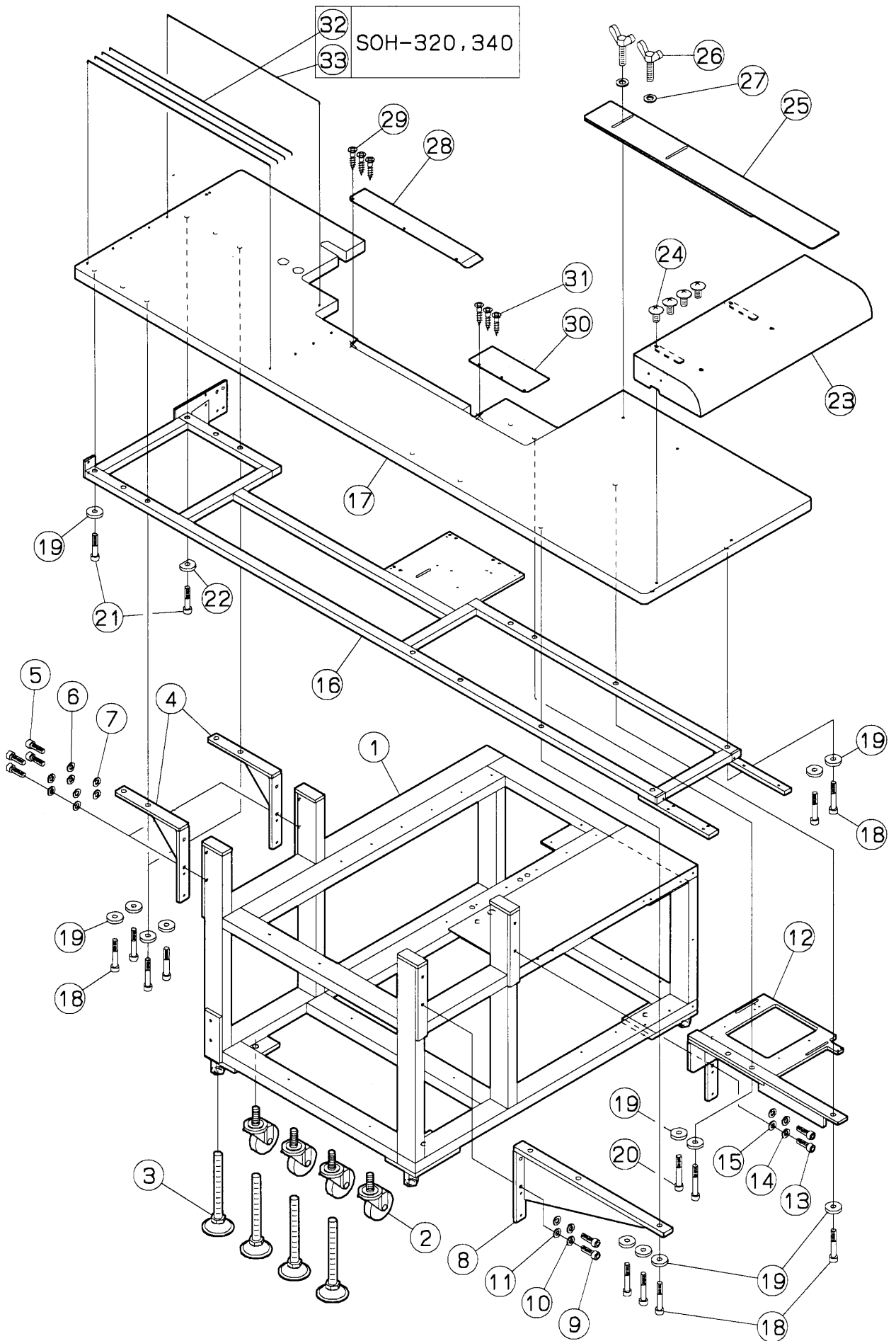


目次

フレーム	1~2
コントローラ	3~4
マシン据付	5~6
ベルト関係 1~4	7~14
折りユニット 1~3	15~20
カマメス 1~3	21~26
カバー関係	27~28
糸繰り関係	29~30
糸調子機構(2本針)	31~32
糸調子機構(3本針)	33~34
RP装置(SOH-310,320)	35~36
RP装置(SOH-340)	37~38
チェーンカッター(SOH-310,320)	39~40
チェーンカッター(SOH-340)	41~42
身頃スタッカー(SOH-320)	43~44
身頃スタッカー(SOH-340) 1~2	45~48
袖スタッカー(オプション) 1~2	49~52
TW装置(オプション)	53~54
専用部品(SOH-320)	55~56
専用部品(SOH-340)	57~58
フィルターレギュレーター	59~60
押上げ機構	61~62
糸立台	63~64
ダストドラムセット	65~66
付属品	67~68
中継コード	69~70
その他	71~72
モーター	73~74
ゲージパーツ表	75~76
配管図(SOH-310)	77~78
配管図(SOH-320)	79~80
配管図(SOH-340)	81~82
配管図(袖スタッカー)	83~84
マークシール*マークチューブ	85~86
配線図(SOH-310)	87
配線図(SOH-320)	88
配線図(SOH-340)	89

TABLE OF CONTENTS

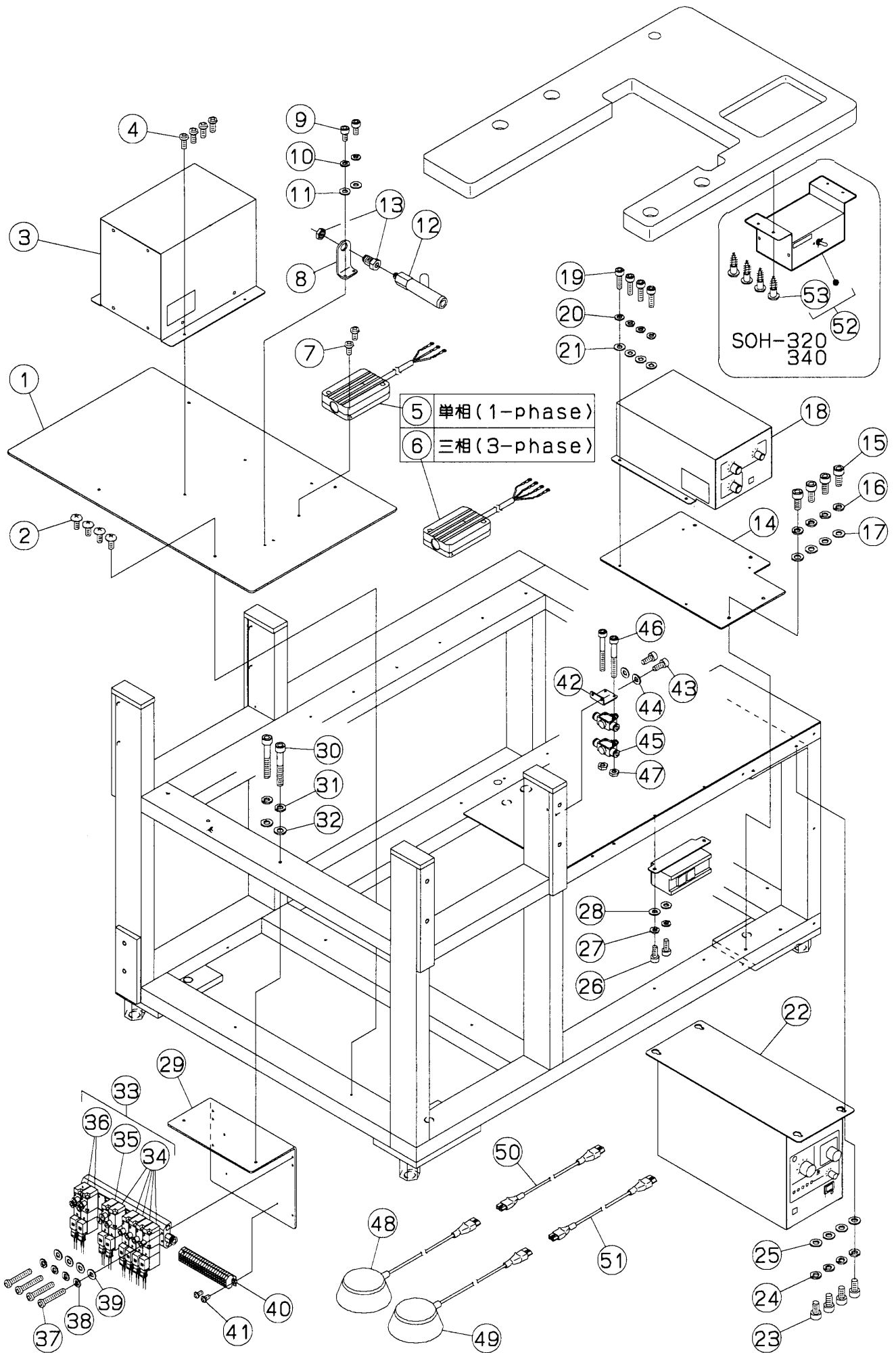
FRAME	1~2
CONTROLLER	3~4
MACHINE HEAD INSTALLATION PARTS	5~6
FABRIC FEED BELT1~4	7~14
HEM GUIDE1~3	15~20
UNDER FABRIC TRIMMER1~3	21~26
COVER	27~28
THREAD GUIDE MECHANISM	29~30
THREAD TENSION MECHANISM(2N)	31~32
THREAD TENSION MECHANISM(3N)	33~34
RP DEVICE(SOH-310,320)	35~36
RP DEVICE(SOH-340)	37~38
CHAIN CUTTER(SOH-310,320)	39~40
CHAIN CUTTER(SOH-340)	41~42
BODY STACKER(SOH-320)	43~44
BODY STACKER(SOH-340) 1~2	45~48
SLEEVE STACKER(OPTION) 1~2	49~52
THREAD WATCHER(OPTION)	53~54
SPECIFIC PARTS(SOH-320)	55~56
SPECIFIC PARTS(SOH-340)	57~58
FILTER/REGULATOR	59~60
FOOT LIFTER	61~62
THREAD STAND	63~64
DUST DRUM ASSEMBLY	65~66
ACCESSORIES	67~68
JUNCTION CORD	69~70
OTHERS	71~72
MOTOR	73~74
GAUGE PARTS LIST	75~76
PIPE DIAGRAM(SOH-310)	77~78
PIPE DIAGRAM(SOH-320)	79~80
PIPE DIAGRAM(SOH-340)	81~82
PIPE DIAGRAM(SLEEVE STACKER)	83~84
MARKED SEAL*MARKED TUBE	85~86
WIRING DIAGRAM(SOH-310)	87
WIRING DIAGRAM(SOH-320)	88
WIRING DIAGRAM(SOH-340)	89



フレーム

FRAME

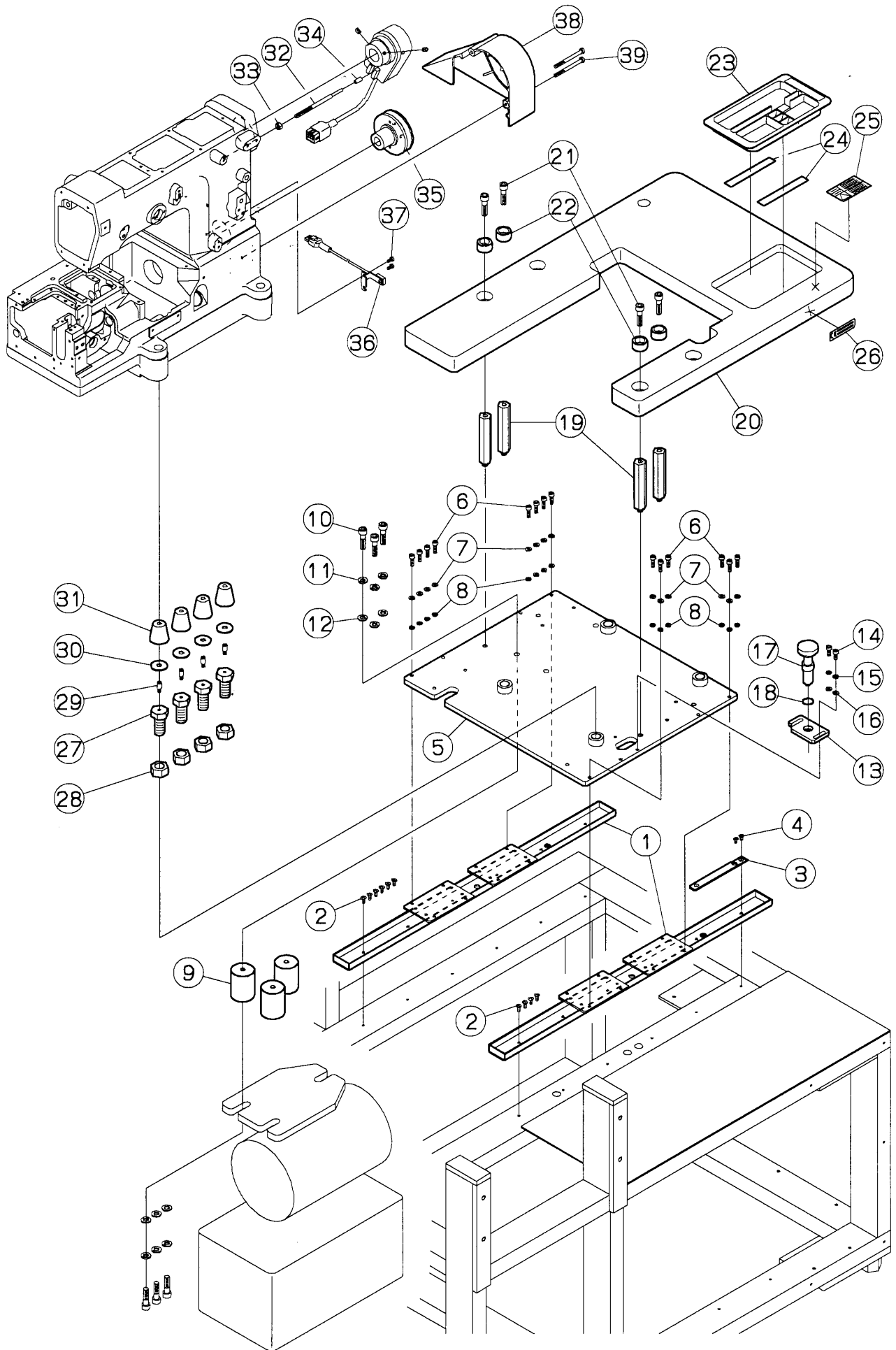
REF. NO.	PARTS NO. 部品番号	名称	NAME	QT.
1	TRHM5395	フレーム	FRAME	1
2	351084	キャスター	CASTER	4
3	351085	アジャストボルト	BOLT	4
4	351299-SA	ベルト受ステー	BRACKET	2
5	007345-HU	六角穴ボルト/M8×25	BOLT	4
6	300294	バネ座金	SPRING WASHER	4
7	300172	座金	WASHER	4
8	350806-SA	ベルト受ステー	BRACKET	1
9	007345-HU	六角穴ボルト/M8×25	BOLT	2
10	300294	バネ座金	SPRING WASHER	2
11	300172	座金	WASHER	2
12	350807-SA	ベルト受ステー	BRACKET	1
13	007345-HU	六角穴ボルト/M8×25	BOLT	2
14	300294	バネ座金	SPRING WASHER	2
15	300172	座金	WASHER	2
16	350808-SA	フレーム	FRAME	1
17	351465-91	テーブル(組)	TABLE ASS.	1
18	004506-HU	六角穴ボルト/M8×50	BOLT	10
19	205467	スペーサー	SPACER	13
20	007342-HU	六角穴ボルト/M8×55	BOLT	2
21	007341-HU	六角穴ボルト/M8×40	BOLT	2
22	205467A	スペーサー	SPACER	1
23	351345-91	ピロカバー(組)	COVER ASS.	1
24	004136-HU	平ネジ/M5×10	SCREW	4
25	350812	生地端案内板	FABRIC EDGE GUIDE	1
26	351086	蝶ボルト	BOLT	2
27	204585A	座金	WASHER	2
28	350813	ガイド板	GUIDE PLATE	1
29	004909	木ネジ	SCREW	3
30	350810	ガイド板	GUIDE PLATE	1
31	004909	木ネジ	SCREW	3
32	351075	スベリ棒	AUXILIARY WIRE	4
33	351075A	スベリ棒	AUXILIARY WIRE	1



コントローラ関係

CONTROLLER

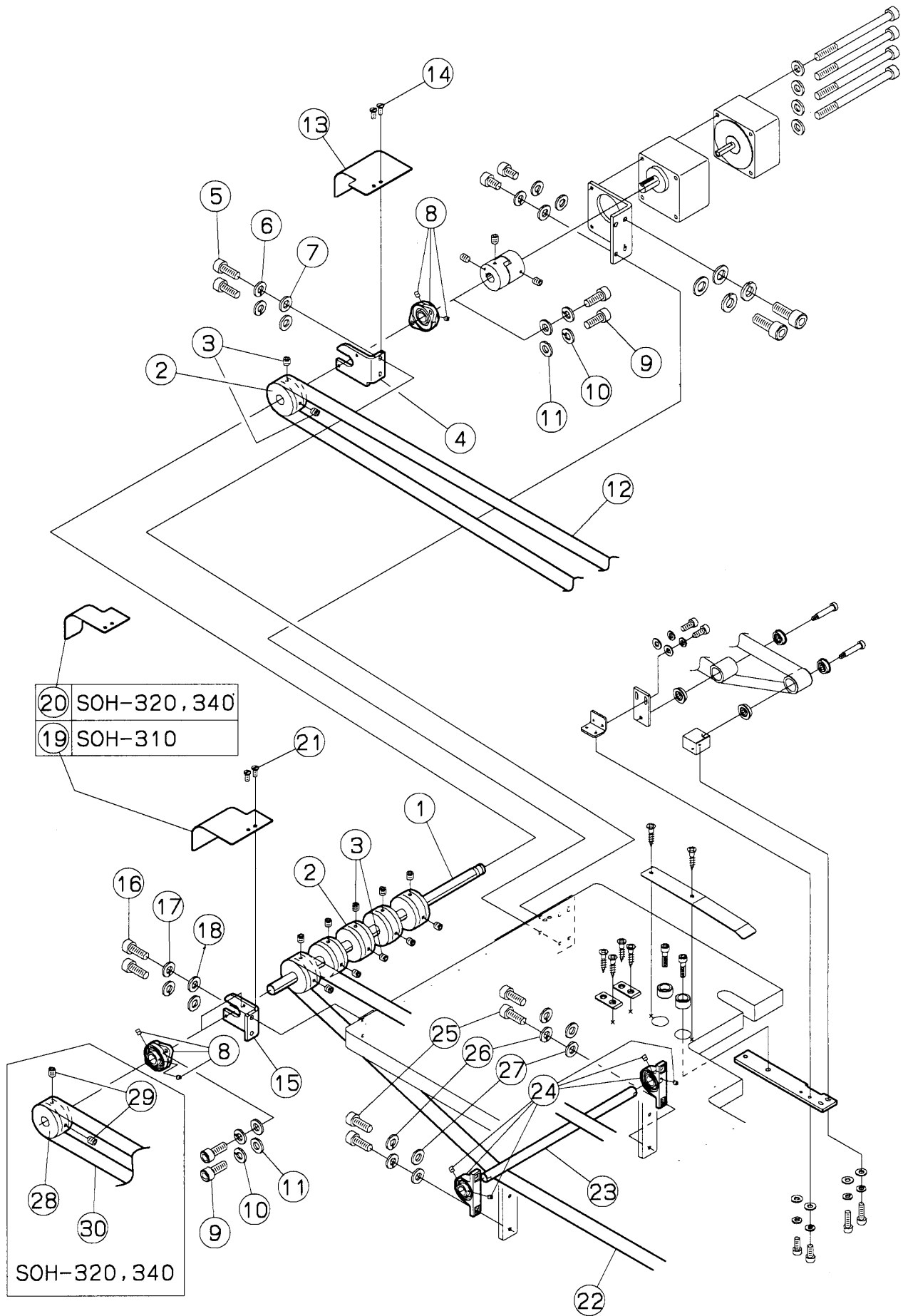
REF. NO.	PARTS NO. 部品番号	名称	NAME	QT.
1	350814-SA	ベース	BASE	1
2	004135-HU	平ネジ/M4×10	SCREW	4
3	760270-9S	制御ボックス	CONTROL BOX	1
4	004109	平ネジ/M4×10	SCREW	4
5	750006A91	ターミナルボックス(組)	TERMINAL BOX ASS.	1
6	750006B91	ターミナルボックス(組)	TERMINAL BOX ASS.	1
7	004110	平ネジ/M4×8	SCREW	2
8	302750	ブラケット	BRACKET	1
9	TRHM6465	六角穴ボルト/M4×8	BOLT	2
10	201252A	バネ座金	SPRING WASHER	2
11	303448	座金	WASHER	2
12	300033E	ベンチュリー(組)	VENTURI ASS.	1
13	601104	継手	CONNECTOR	1
14	350922-SA	ブラケット	BRACKET	1
15	004531	六角穴ボルト/M5×12	BOLT	4
16	303067	バネ座金	SPRING WASHER	4
17	204585	座金	WASHER	4
18	760271-9U	ESコントローラ	CONTROLLER	1
19	004121	六角穴ボルト/M4×6	BOLT	4
20	201252	バネ座金	SPRING WASHER	4
21	167061	座金	WASHER	4
22	760269-9U	電源ボックス	POWER BOX	1
23	004500	六角穴ボルト/M5×10	BOLT	4
24	303067	バネ座金	SPRING WASHER	4
25	204585	座金	WASHER	4
26	004524-HU	六角穴ボルト/M4×10	BOLT	2
27	201252A	バネ座金	SPRING WASHER	2
28	303448	座金	WASHER	2
29	351077	ブラケット	BRACKET	1
30	004570-HU	六角穴ボルト/M5×35	BOLT	2
31	204585A	バネ座金	SPRING WASHER	2
32	303067A	座金	WASHER	2
33	562041-91	電磁弁(組)	SOLENOID VALVE ASS.	1
34	561000	電磁弁	SOLENOID VALVE	5
35	562042	電磁弁	SOLENOID VALVE	1
36	562027	電磁弁	SOLENOID VALVE	2
37	004130	平ネジ/M4×25	SCREW	4
38	201252	バネ座金	SPRING WASHER	4
39	303448	座金	WASHER	4
40	750024	端子台	TERMINAL BOARD	1
41	004106	平ネジ/M3×6	SCREW	2
42	351306	ブラケット	BRACKET	1
43	004524-HU	六角穴ボルト/M4×10	BOLT	2
44	303448	座金	WASHER	2
45	526009	絞り弁	VALVE	2
46	007326-HU	六角穴ボルト/M4×35	BOLT	2
47	004804	六角ナット/M4	NUT	2
48	708018-91	フットスイッチ(緑)	FOOT SWITCH(GREEN)	1
49	708018A91	フットスイッチ(黒)	FOOT SWITCH(BLACK)	1
50	742044A	中継コード(オプション)	JUNCTION CORD(OPTION)	1
51	742044	中継コード(オプション)	JUNCTION CORD(OPTION)	1
52	760085-9U	切換機(組)	STACKER SWITCH ASS.	1
53	004911	木ネジ	SCREW	4



マシン据付

MACHINE HEAD INSTALLATION PARTS

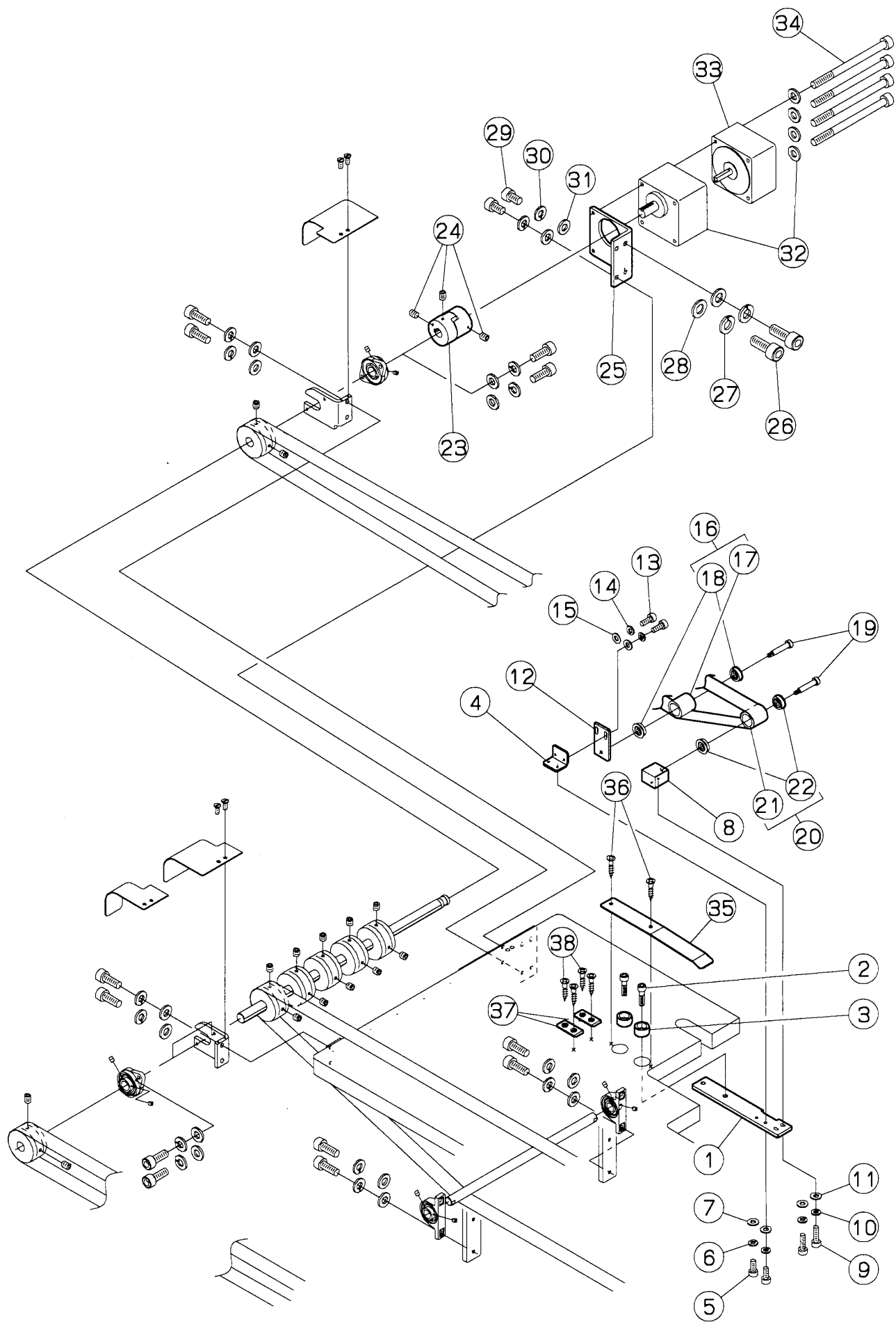
REF. NO.	PARTS NO. 部品番号	名称	NAME	QT.
1	351076	スライドパック	SLIDE PACK ASS.	2
2	004135-HU	平ネジ/M4×10	SCREW	10
3	350871	ストッパー	STOPPER	1
4	007043-HC	皿ネジ/M4×10	SCREW	2
5	350872-SA	ベース	BASE	1
6	004585-HU	六角穴ボルト/M5×16	BOLT	14
7	303067A	バネ座金	SPRING WASHER	14
8	204585A	座金	WASHER	14
9	350932	スペーサー	SPACER	3
10	007345-HU	六角穴ボルト/M8×25	BOLT	3
11	300294	バネ座金	SPRING WASHER	3
12	300172	座金	WASHER	3
13	350873	取付板	BRACKET	1
14	004585-HU	六角穴ボルト/M5×16	BOLT	2
15	303067A	バネ座金	SPRING WASHER	2
16	204585A	座金	WASHER	2
17	350874	ツマミ	KNOB	1
18	352163	スペーサー	SPACER	1
19	350875	支柱	ROD	4
20	350877	テーブル	TABLE	1
21	004507-HU	六角穴ボルト/M8×30	BOLT	4
22	350878	座金	WASHER	4
23	300607-UB	小物入れ	TRAY	1
24	350392	粘着テープ	ADHESIVE TAPE	1
25	9A3067	シール	SEAL	1
26	9A3049	シール(ヨーロッパ用)	SEAL(FOR EUROPE)	1
27	350876	アジャストボルト	BOLT	4
28	004037-HU	六角ナット/M16	NUT	4
29	007093	ピン付ネジ/M5	SCREW	4
30	206337	座金	WASHER	4
31	206338	クッションゴム	CUSHION RUBBER	4
32	350035	ピン付ネジ/M6	SCREW	1
33	004818	六角ナット/M6	NUT	1
34	107723-05	チューブ	TUBE	1
35	8AP00827	プーリー(組)	PULLEY ASS.	1
36	716015-91	回転検出器	ROTATION DETECTOR	1
37	007019	平ネジ/M4×8	SCREW	2
38	250022-UB	プーリーカバー	PULLEY COVER	1
39	007075	平ネジ/M5×60	SCREW	2



ベルト関係(1)

FABRIC FEED BELT(1)

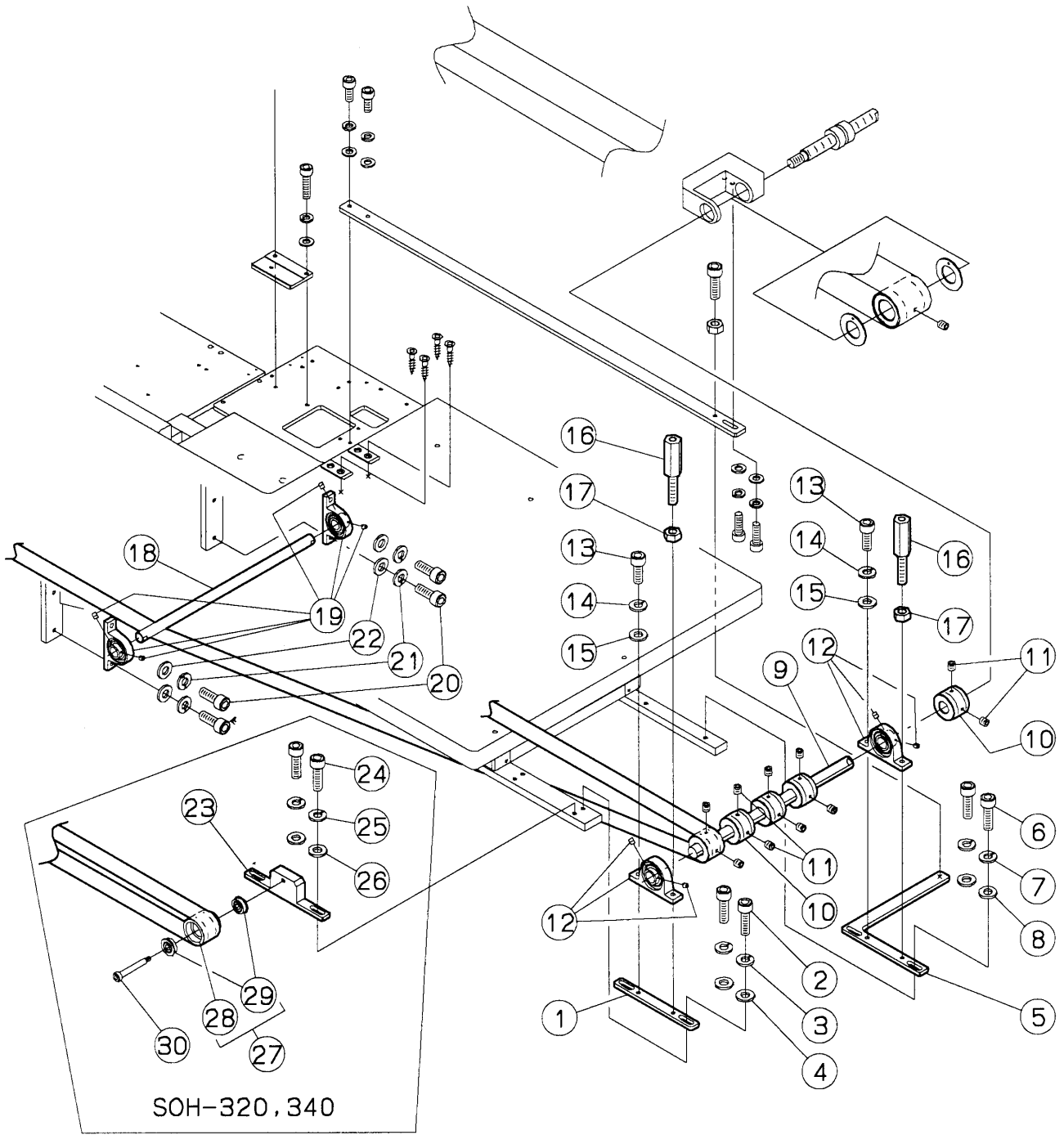
REF. NO.	PARTS NO. 部品番号	名称	NAME	QT.
1	350908	ローラ軸	SHAFT/ROLLAR	1
2	308255	駆動ローラ	ROLLER	6
3	004514	止ネジ/M5×5	SCREW	12
4	308257	ピローブラケット	BRACKET	1
5	004304	六角ボルト/M6×16	BOLT	2
6	204293A	バネ座金	SPRING WASHER	2
7	303335	座金	WASHER	2
8	350907	ピローブロック	SHAFT HOLDER	2
9	007334-HU	六角穴ボルト/M6×16	BOLT	4
10	204293A	バネ座金	SPRING WASHER	4
11	303335	座金	WASHER	4
12	350887	ベルト	BELT	1
13	308259-SA	駆動プーリーカバー	COVER	1
14	007042-HC	皿ネジ/M3×8	SCREW	2
15	308258	ピローブラケット	BRACKET	1
16	004304	六角穴ボルト/M6×16	BOLT	2
17	204293A	バネ座金	SPRING WASHER	2
18	303335	座金	WASHER	2
19	308260-SA	プーリーカバー	PULLEY COVER	1
20	308263-SA	プーリーカバー	PULLEY COVER	1
21	007042-HC	皿ネジ/M3×8	SCREW	2
22	350912	ベルト	BELT	5
23	350889	中間ローラ	ROLLER	1
24	350890	ピローブロック	SHAFT HOLDER	2
25	004510-HU	六角穴ボルト/M6×16	BOLT	4
26	204293A	バネ座金	SPRING WASHER	4
27	303335	座金	WASHER	4
28	308255	駆動ローラ	ROLLER	1
29	004514	止ネジ/M5×5	SCREW	2
30	351071	ベルト	BELT	1



ベルト関係(2)

FABRIC FEED BELT(2)

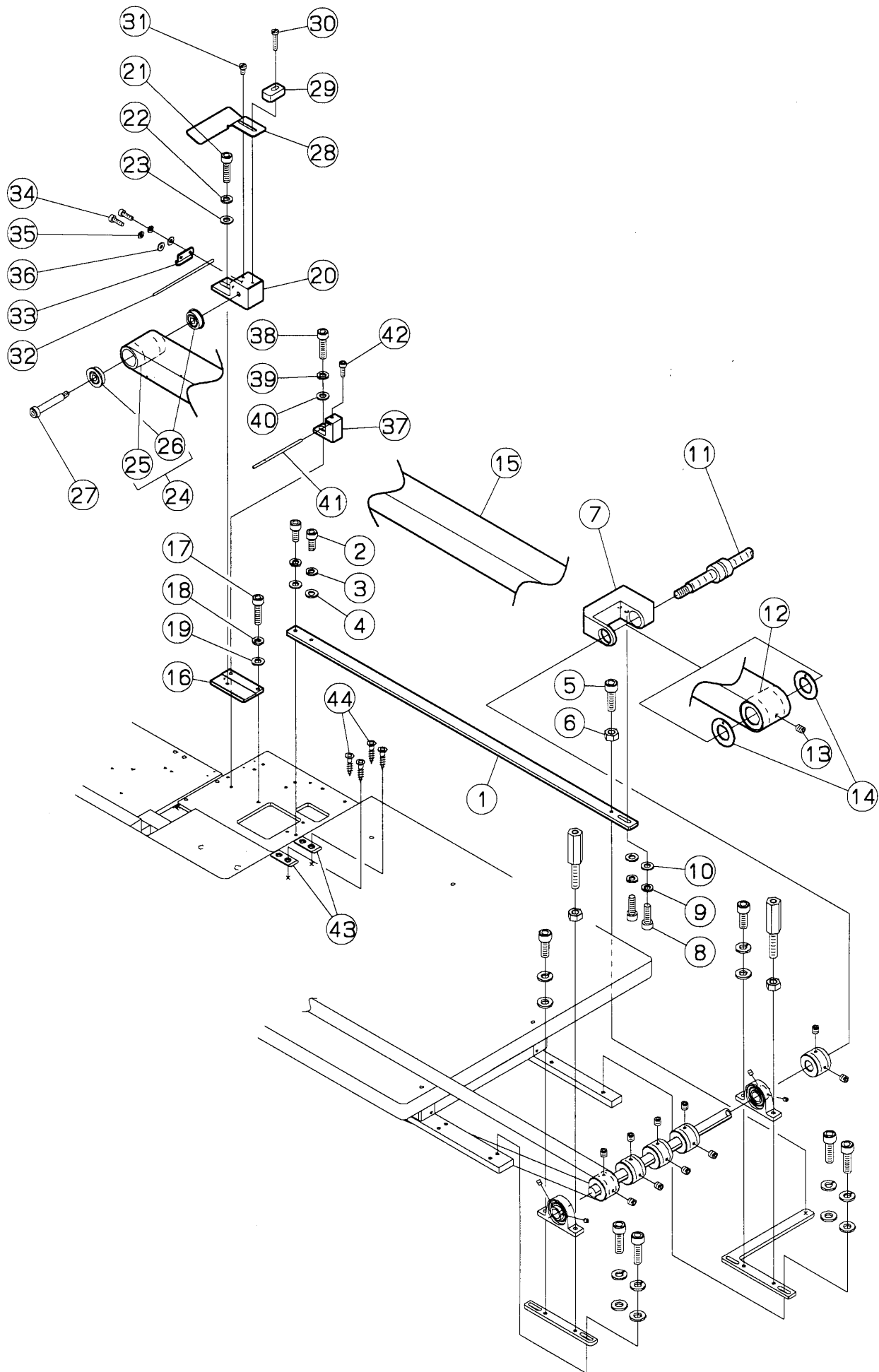
REF. NO.	PARTS NO. 部品番号	名称	NAME	QT.
1	350879	ローラ台	HOLDER/ROLLAR	1
2	007345-HU	六角穴ボルト/M8×25	BOLT	2
3	350878	座金	WASHER	2
4	350880	ブラケット	BRACKET	1
5	TRHM6466	六角穴ボルト/M4×12	BOLT	2
6	201252A	バネ座金	SPRING WASHER	2
7	303448	座金	WASHER	2
8	350881	軸受	BLOCK	1
9	TRHM6466	六角穴ボルト/M4×12	BOLT	2
10	201252A	バネ座金	SPRING WASHER	2
11	303448	座金	WASHER	2
12	350882	テンション板	BRACKET	1
13	004524-HU	六角穴ボルト/M4×10	BOLT	2
14	201252A	バネ座金	SPRING WASHER	2
15	303448	座金	WASHER	2
16	351571-91	テンションローラ(組)	ROLLER ASS.	1
17	350883	テンションローラ	ROLLER	1
18	240364	ボールベアリング	BEARING	2
19	350885	ショルダーボルト	BOLT	2
20	351577-91	受動ローラ(組)	ROLLER ASS.	1
21	350886	受動ローラ	ROLLER	1
22	240364	ボールベアリング	BEARING	2
23	350911	継手	COUPLING	1
24	004539	止ネジ/M5×6	SCREW	2
25	308321	モーターブラケット	BRACKET/MOTOR	1
26	007344-HU	六角穴ボルト/M8×18	BOLT	2
27	300294	バネ座金	SPRING WASHER	2
28	300172	座金	WASHER	2
29	007335-HU	六角穴ボルト/M6×18	BOLT	2
30	204293A	バネ座金	SPRING WASHER	2
31	303335	座金	WASHER	2
32	800002	ギヤヘッド	GEAR HEAD	1
33	800001	モーター	MOTOR	1
34	8AP00857	六角穴ボルト/M6×80	BOLT	4
35	350888	生地案内板	FABRIC GUIDE	1
36	004052-HU	木ネジ	SCREW	2
37	351078	ベルトガイド	GUIDE	2
38	004051-HU	木ネジ	SCREW	4



ベルト関係(3)

FABRIC FEED BELT(3)

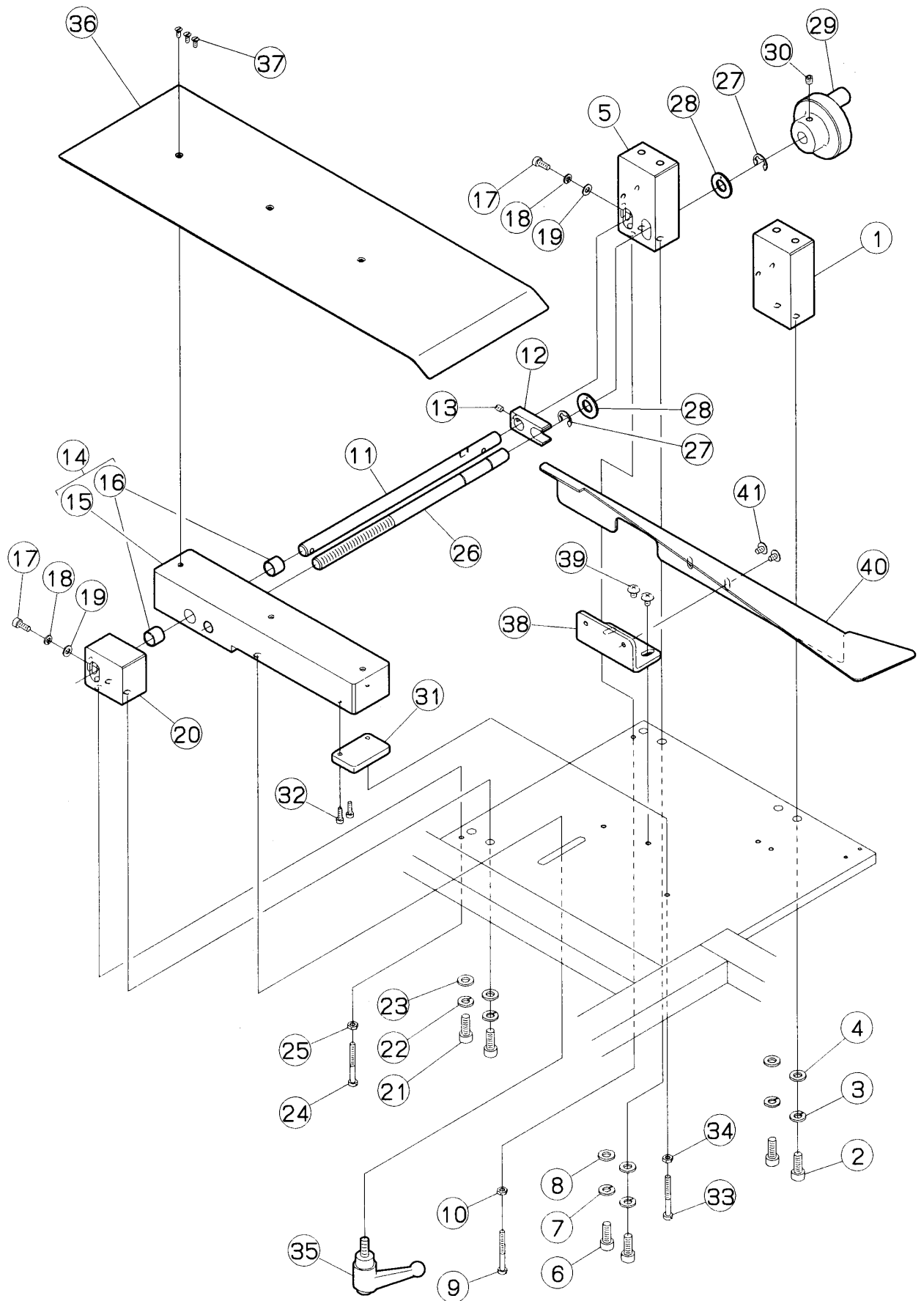
REF. NO.	PARTS NO. 部品番号	名称	NAME	QT.
1	350891	ピロー台	BRACKET	1
2	004503-HU	六角穴ボルト/M6×20	BOLT	2
3	204293A	バネ座金	SPRING WASHER	2
4	303335	座金	WASHER	2
5	350893	レバー支エ	HOLDER/LEVER	1
6	004503-HU	六角穴ボルト/M6×20	BOLT	2
7	204293A	バネ座金	SPRING WASHER	2
8	303335	座金	WASHER	2
9	350894	受動軸	SHAFT	1
10	350909	従動ローラ	ROLLER	5
11	004514	止ネジ/M5×5	SCREW	10
12	350892	ピローブロック	SHAFT HOLDER	2
13	007334-HU	六角穴ボルト/M6×14	BOLT	2
14	204293A	バネ座金	SPRING WASHER	2
15	303335	座金	WASHER	2
16	351976	支柱	ROD	2
17	004036-HU	六角ナット/M6	NUT	2
18	350889	中間ローラ	ROLLER	1
19	350890	ピローブロック	SHAFT HOLDER	2
20	004510-HU	六角穴ボルト/M6×16	BOLT	4
21	204293A	バネ座金	SPRING WASHER	4
22	303335	座金	WASHER	4
23	350948	テンションローラ台	BRACKET	1
24	004503-HU	六角穴ボルト/M6×20	BOLT	2
25	204293A	バネ座金	SPRING WASHER	2
26	303335	座金	WASHER	2
27	351660-91	テンションローラ(組)	ROLLER ASS.	1
28	351081	テンションローラ	ROLLER	1
29	240364	ボールベアリング	BALL BEARING	2
30	351048	ショルダーボルト	BOLT	1



ベルト関係(4)

FABRIC FEED BELT(4)

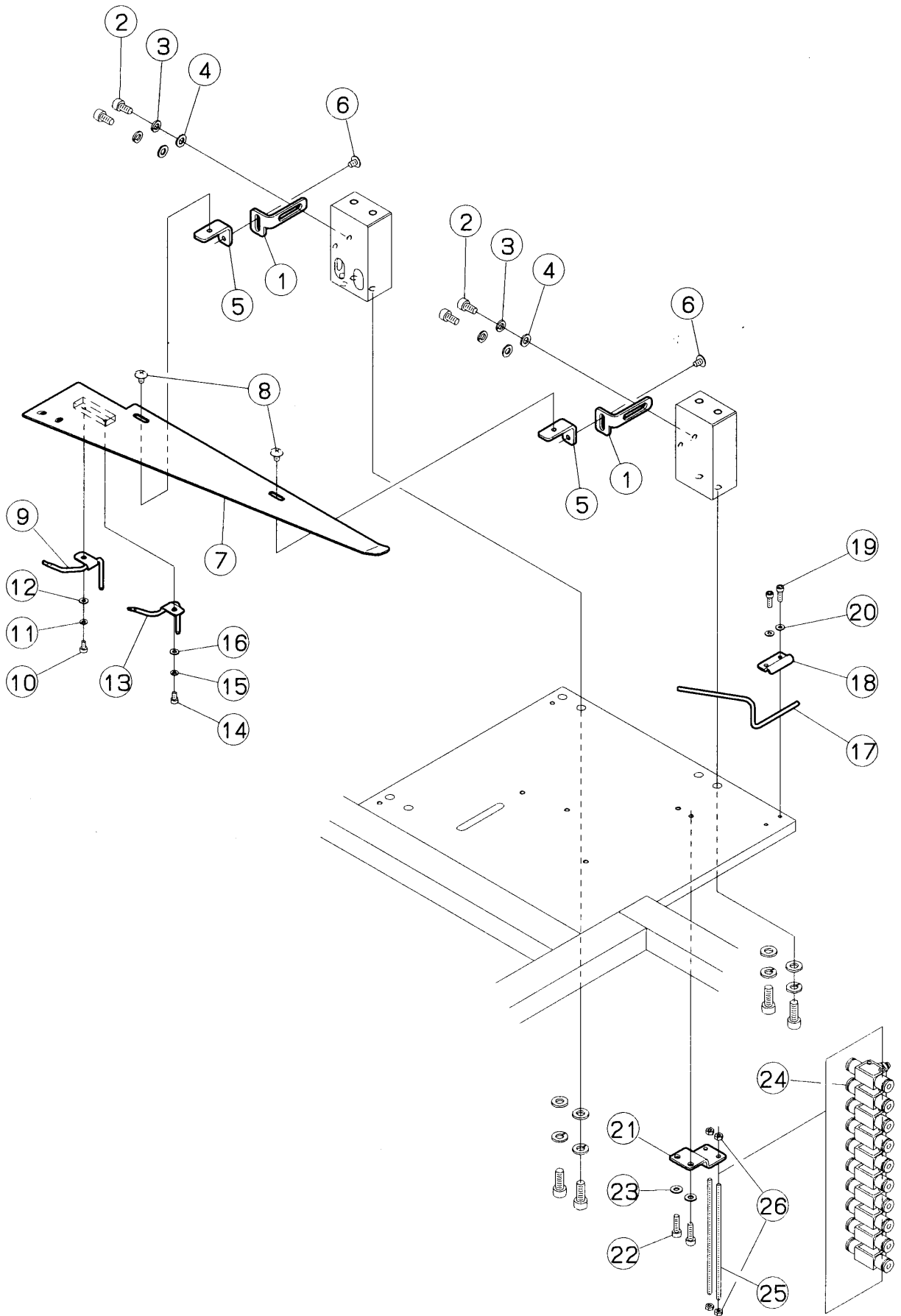
REF. NO.	PARTS NO. 部品番号	名称	NAME	QT.
1	350898	シフトレバー	LEVER	1
2	007328-HU	六角穴ボルト/M5×14	BOLT	2
3	303067A	バネ座金	SPRING WASHER	2
4	204585A	座金	WASHER	2
5	007336-HU	六角穴ボルト/M6×25	BOLT	1
6	004036-HU	六角ナット/M6	NUT	1
7	350895	シフター	SHIFTER	1
8	007328-HU	六角穴ボルト/M5×14	BOLT	2
9	303067A	バネ座金	SPRING WASHER	2
10	204585A	座金	WASHER	2
11	352161	スプライン軸	SPLINE SHAFT	1
12	350896	カッターローラ	ROLLER	1
13	004514	止ネジ/M5×5	SCREW	1
14	350914	座金	WASHER	2
15	350899	ベルト	BELT	1
16	350900	テンションガイド	BRACKET	1
17	007328-HU	六角穴ボルト/M5×14	BOLT	1
18	303067A	バネ座金	SPRING WASHER	1
19	204585A	座金	WASHER	1
20	350901	ハウジング	HOUSING	1
21	007327-HU	六角穴ボルト/M5×12	BOLT	1
22	303067A	バネ座金	SPRING WASHER	1
23	204585A	座金	WASHER	1
24	351650-91	カッターローラ(組)	ROLLER ASS.	1
25	350903	カッターローラ	ROLLER	1
26	240364	ベアリング	BEARING	2
27	350904	ショルダーボルト	BOLT	1
28	350902	受板	GUIDE PLATE	1
29	351304	ストッパー	STOPPER	1
30	004137-HU	平ネジ/M3×16	SCREW	1
31	004204	平ネジ/M3×6	SCREW	1
32	350906	吹付管	AIR BLOWER	1
33	350794	管押工	HOLDER	1
34	004028-HU	六角穴ボルト/M3×5	BOLT	2
35	204586	バネ座金	SPRING WASHER	2
36	303550A	座金	WASHER	2
37	350905	管押工	HOLDER	1
38	007329-HU	六角穴ボルト/M5×20	BOLT	1
39	303067A	バネ座金	SPRING WASHER	1
40	204585A	座金	WASHER	1
41	351303	吹付管	AIR BLOWER	1
42	007319-HU	六角穴ボルト/M3×8	BOLT	1
43	351078	ベルトガイド	GUIDE	2
44	004051-HU	木ネジ	SCREW	4



折リユニット(1)

HEM GUIDE(1)

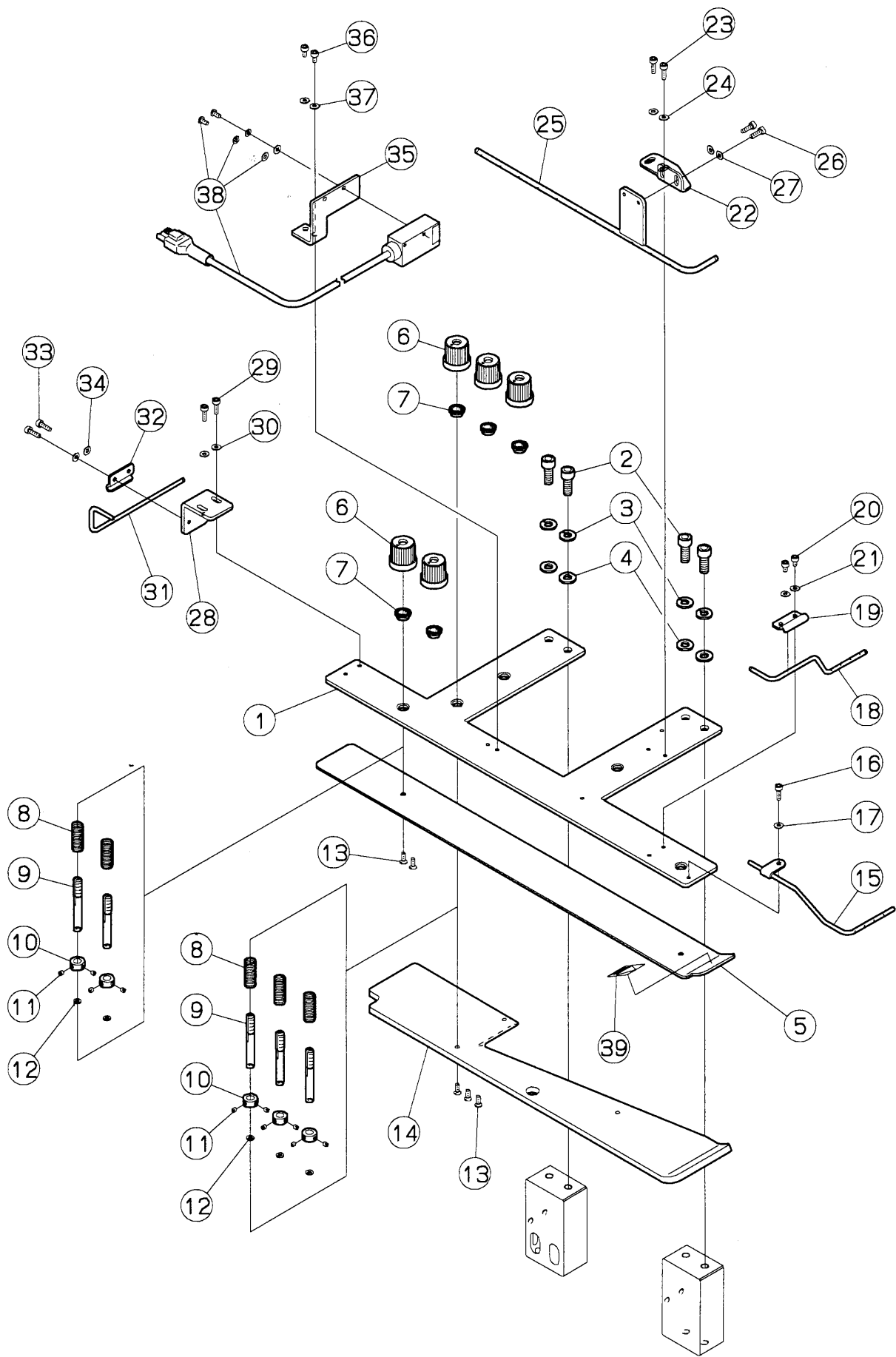
REF. NO.	PARTS NO. 部品番号	名称	NAME	QT.
1	350836	支柱	ROD	1
2	007335-HU	六角穴ボルト/M6×18	BOLT	2
3	204293A	バネ座金	SPRING WASHER	2
4	303335	座金	WASHER	2
5	350830	前軸受	HOLDER	1
6	007335-HU	六角穴ボルト/M6×18	BOLT	2
7	204293A	バネ座金	SPRING WASHER	2
8	303335	座金	WASHER	2
9	007325-HU	六角穴ボルト/M4×25	BOLT	1
10	004803	六角ナット/M4	NUT	1
11	350833	スライド軸	SHAFT	1
12	350834	ネジガイド	GUIDE	1
13	004538	止ネジ/M4×6	SCREW	1
14	351568-91	スライダ(組)	SLIDER ASS.	1
15	350826	スライダ	SLIDER	1
16	350827	ブッシュ	BUSHING	2
17	007322-HU	六角穴ボルト/M4×14	BOLT	2
18	201252A	バネ座金	SPRING WASHER	2
19	303448	座金	WASHER	2
20	350835	後軸受	SHAFT HOLDER	1
21	007335-HU	六角穴ボルト/M6×18	BOLT	2
22	204293A	バネ座金	SPRING WASHER	2
23	303335	座金	WASHER	2
24	007325-HU	六角穴ボルト/M4×25	BOLT	1
25	004803	六角ナット/M4	NUT	1
26	350831	送りネジ	SCREW	1
27	205061	止メ輪	RING	2
28	350914A	座金	WASHER	2
29	350832	ハンドル	HANDLE	1
30	004514	止ネジ/M5×5	SCREW	1
31	350828	当板	PLATE	1
32	004029-HU	六角穴ボルト/M3×6	BOLT	2
33	007325-HU	六角穴ボルト/M4×25	BOLT	1
34	004803	六角ナット/M4	NUT	1
35	350934	クランプレバー	CLUMP LEVER	1
36	350829	中ガイド板	MIDDLE GUIDE PLATE	1
37	007272-HC	皿ネジ/M3×7	SCREW	3
38	350824	ブラケット	BRACKET	1
39	004134-HU	平ネジ/M4×6	SCREW	2
40	350825-A	生地案内板	FABRIC GUIDE PLATE	1
41	004134-HU	平ネジ/M4×6	SCREW	2



折リユニット(2)

HEM GUIDE(2)

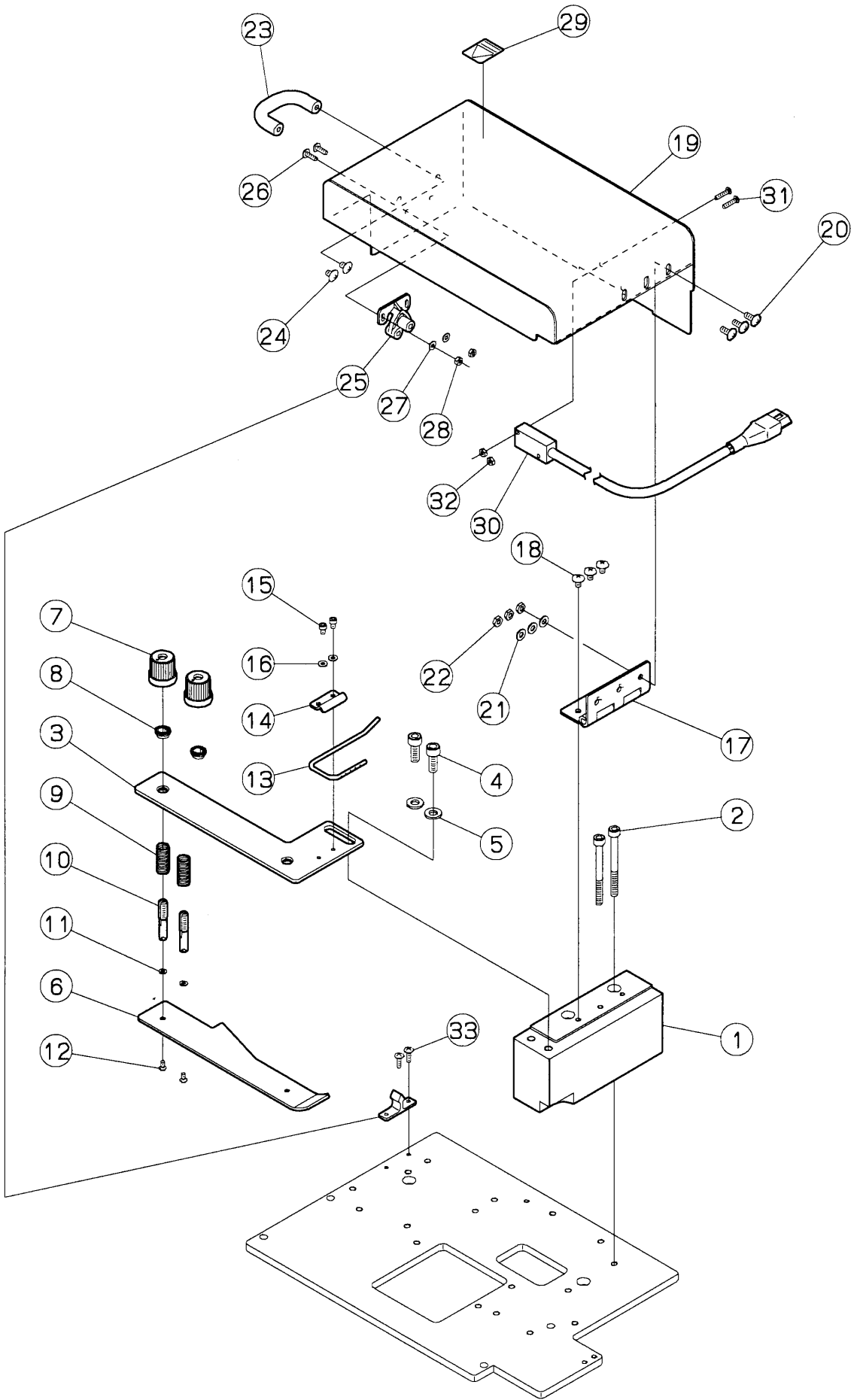
REF. NO.	PARTS NO. 部品番号	名称	NAME	QT.
1	350870	ブラケット	BRACKET	2
2	004500-HU	六角穴ボルト/M5×10	BOLT	4
3	303067A	バネ座金	SPRING WASHER	4
4	204585A	座金	WASHER	4
5	350869	ブラケット	BRACKET	2
6	004134-HU	平ネジ/M4×6	SCREW	2
7	350868-91	受ガイド(組)	GUIDE ASS.	1
8	004134-HU	平ネジ/M4×6	SCREW	2
9	351089-91	吹付管(組)	AIR BLOWER ASS.	1
10	004029-HU	六角穴ボルト/M3×6	BOLT	1
11	204586	バネ座金	SPRING WASHER	1
12	303550A	座金	WASHER	1
13	351092-91	吹付管(組)	AIR BLOWER ASS.	1
14	004029-HU	六角穴ボルト/M3×6	BOLT	1
15	204586	バネ座金	SPRING WASHER	1
16	303550A	座金	WASHER	1
17	350815	吹付管	AIR BLOWER	1
18	350794	管押工	HOLDER	1
19	004029-HU	六角穴ボルト/M3×10	BOLT	2
20	303550A	座金	WASHER	2
21	308289	ブラケット	BRACKET	1
22	004524-HU	六角穴ボルト/M4×10	BOLT	2
23	303448	座金	WASHER	2
24	526007	絞り弁	VALVE	10
25	352137	寸切ボルト/M3×105	BOLT	2
26	004800	六角ナット/M3	NUT	4



折リユニット(3)

HEM GUIDE(3)

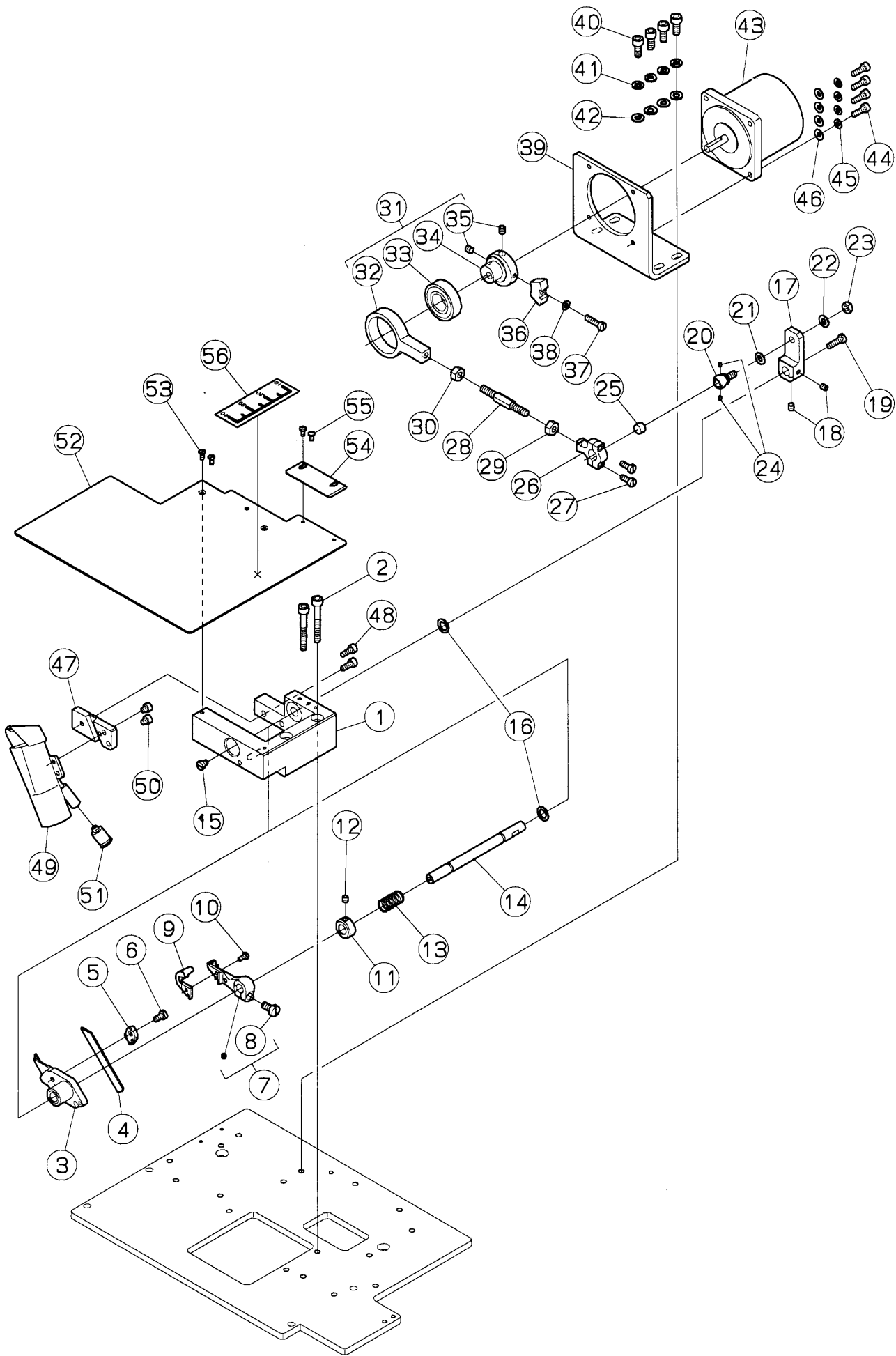
REF. NO.	PARTS NO. 部品番号	名称	NAME	QT.
1	350915	支工板	FIXING PLATE	1
2	004510-HU	六角穴ボルト/M6×16	BOLT	4
3	204293A	バネ座金	SPRING WASHER	4
4	303335	座金	WASHER	4
5	350859-A	生地押工板(大)	FABRIC PRESS PLATE(LARGE)	1
6	208447AUA	調子ナット	POST NUT	5
7	208448	ラチェット	SPRING BUSHING	5
8	234511	圧縮バネ	SPRING	5
9	350791	調子棒	SCREW STUD	5
10	240243	カラー	COLLAR	5
11	004554	止ネジ/M3×3	SCREW	10
12	204586	バネ座金	SPRING WASHER	5
13	007272-HC	皿ネジ/M3×7	SCREW	5
14	350860	上ガイド板	UPPER GUIDE PLATE	1
15	350861-91	吹付管	AIR BLOWER	1
16	004029-HU	六角穴ボルト/M3×6	BOLT	1
17	303550A	座金	WASHER	1
18	350862	吹付管	AIR BLOWER	1
19	350794	管押工	HOLDER	1
20	004029-HU	六角穴ボルト/M3×6	BOLT	2
21	303550A	座金	WASHER	2
22	350866	ブラケット	BRACKET	1
23	004029-HU	六角穴ボルト/M3×6	BOLT	2
24	303550A	座金	WASHER	2
25	350867-91	吹付管(組)	AIR BLOWER ASS.	1
26	004029-HU	六角穴ボルト/M3×6	BOLT	2
27	303550A	座金	WASHER	2
28	351977	ブラケット	BRACKET	1
29	004029-HU	六角穴ボルト/M3×6	BOLT	2
30	303550A	座金	WASHER	2
31	351978	吹付管	AIR BLOWER	1
32	350794	ブラケット	BRACKET	1
33	004029-HU	六角穴ボルト/M3×6	BOLT	2
34	303550A	座金	WASHER	2
35	350865	センサーブラケット	BRACKET/SENSOR	1
36	004029-HU	六角穴ボルト/M3×6	BOLT	2
37	303550A	座金	WASHER	2
38	712017-91	生地端センサー	SENSOR	1
39	9A3069	シール	SEAL	1



カマメス(1)

UNDER FABRIC TRIMMER(1)

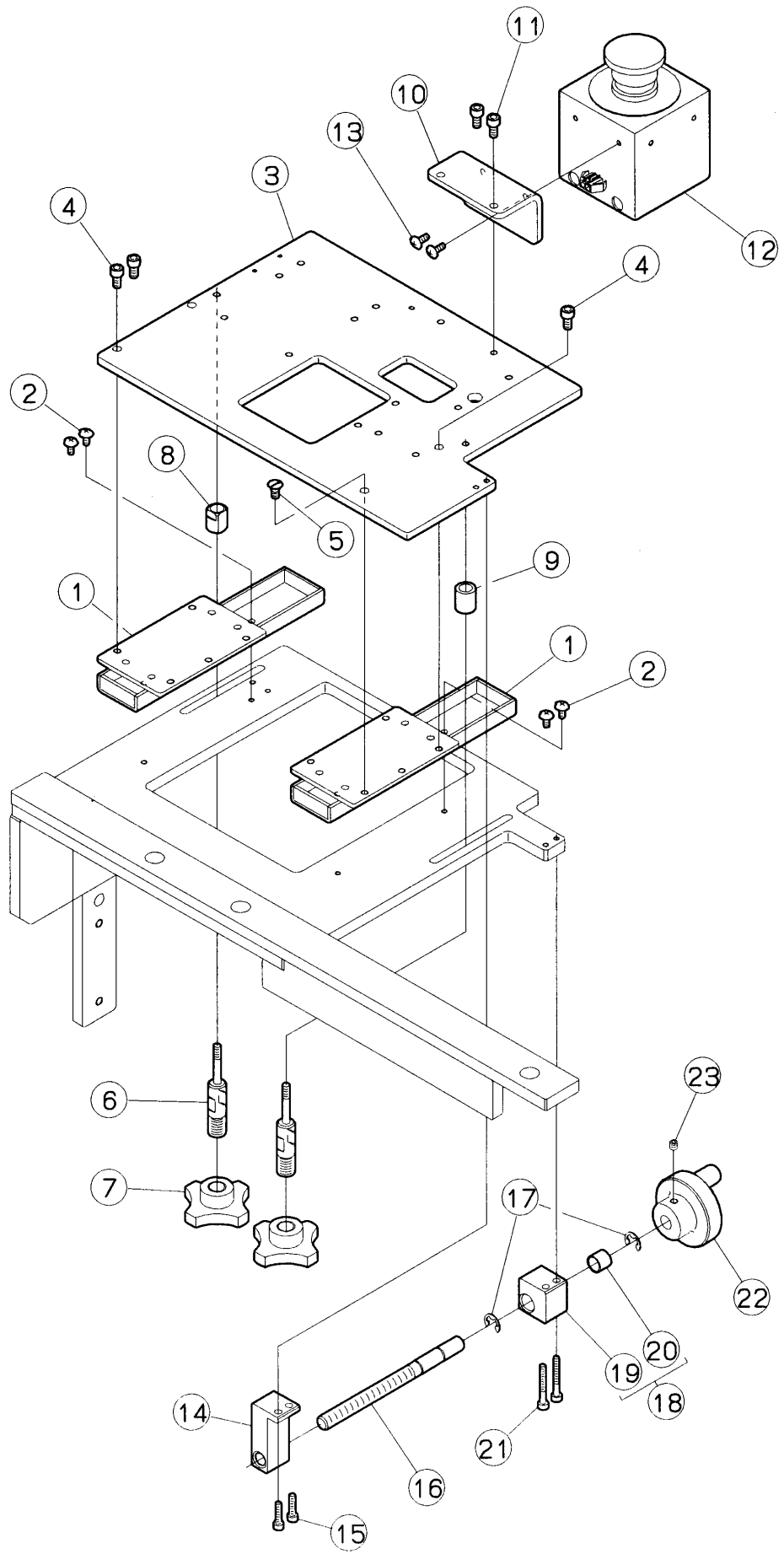
REF. NO.	PARTS NO. 部品番号	名称	NAME	QT.
1	350788	支工板台	BASE	1
2	004033-HU	六角穴ボルト/M5×55	BOLT	2
3	350789	支工板	FIXING PLATE	1
4	004510-HU	六角穴ボルト/M6×16	BOLT	2
5	303335	座金	WASHER	2
6	350790-A	生地押工板(小)	FABRIC PRESS PLATE(SMALL)	1
7	208447AUA	調子ナット	POST NUT	2
8	208448	ラチェット	SPRING BUSHING	2
9	234511	圧縮バネ	SPRING	2
10	350817	調子棒	SCREW STUD	2
11	204586	バネ座金	SPRING WASHER	2
12	007272-HC	皿ネジ/M3×7	SCREW	2
13	350793	吹付管	AIR BLOWER	1
14	350794	管押工	HOLDER	1
15	004028-HU	六角穴ボルト/M3×5	BOLT	2
16	303550A	座金	WASHER	2
17	351082	蝶番	HINGE	1
18	004134-HU	平ネジ/M4×6	SCREW	3
19	350805-SA	カバー(組)	COVER ASS.	1
20	004135-HU	平ネジ/M4×10	SCREW	3
21	303448	座金	WASHER	3
22	004803	六角ナット/M4	NUT	3
23	351083	取手	HANDLE	1
24	004134-HU	平ネジ/M4×6	SCREW	2
25	302542	ロータリーキャッチ	ROTARY CATCH	1
26	004133-HU	平ネジ/M3×10	SCREW	2
27	303550A	座金	WASHER	2
28	004800	六角ナット/M3	NUT	2
29	9A3069	シール	SEAL	1
30	706000-91	安全スイッチ	SAFETY CHECK SWITCH	1
31	004105	平ネジ/M3×15	SCREW	1
32	004800	六角ナット/M3	NUT	2
33	004204	平ネジ/M3×10	SCREW	2



カマメス(2)

UNDER FABRIC TRIMMER(2)

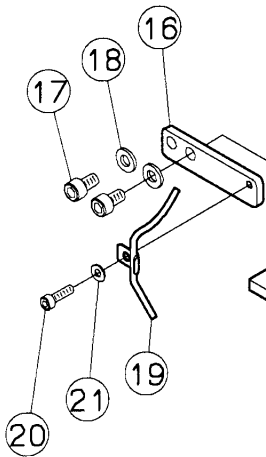
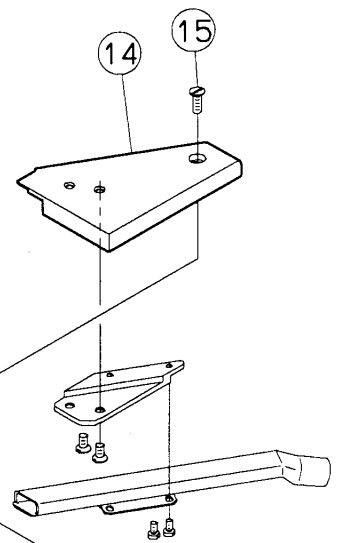
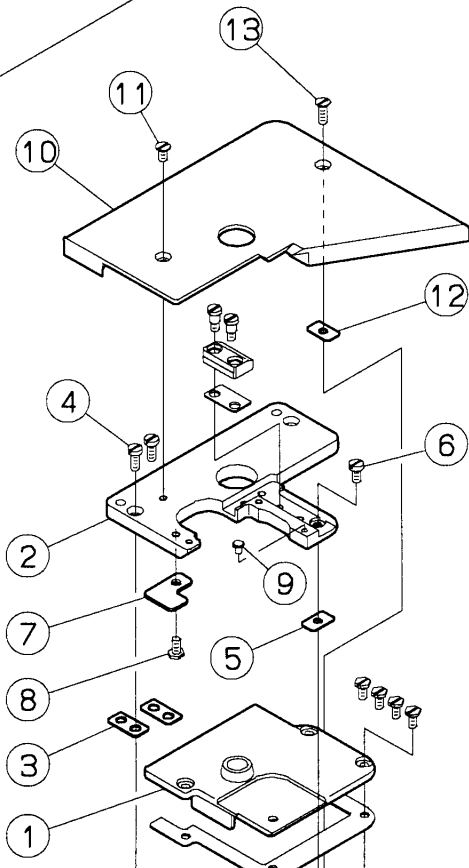
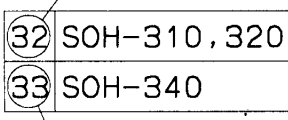
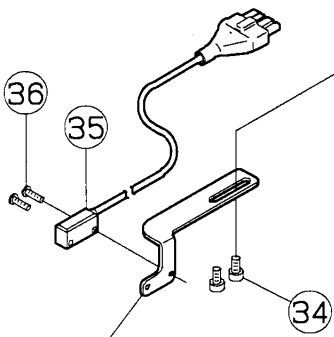
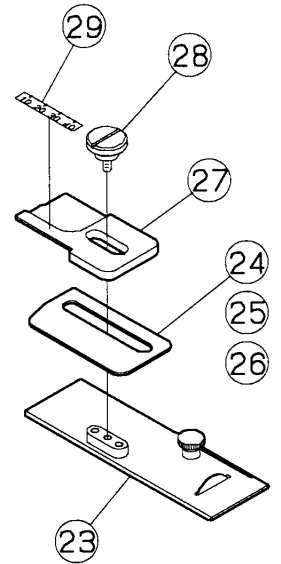
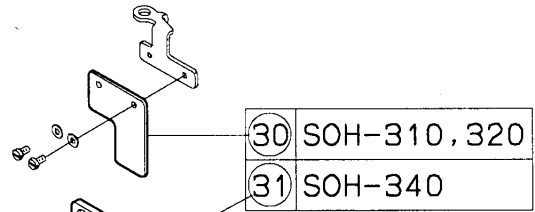
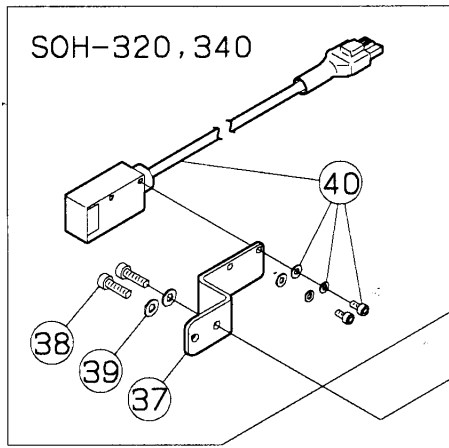
REF. NO.	PARTS NO. 部品番号	名称	NAME	QT.
1	351562-91	ブラケット	BRACKET	1
2	004570-HU	六角穴ボルト/M5×35	BOLT	2
3	255534-91	下メス台(組)	LOWER KNIFE HOLDER ASS.	1
4	351979	下メス	LOWER KNIFE	1
5	255533-91	下メス押エ(組)	LOWER KNIFE CLAMP ASS.	1
6	007352-HU	平ネジ/M4×7.5	SCREW	1
7	255545-91	上メス台(組)	UPPER KNIFE LEVER ASS.	1
8	007028	平ネジ/M5×10	SCREW	1
9	257573	上メス	UPPER KNIFE	1
10	007010-HU	平ネジ/M3×6	SCREW	1
11	192024	カラー	COLLAR	1
12	W00024-1	止ネジ	SCREW	1
13	306105	圧縮バネ	SPRING	1
14	350796-B	軸	SHAFT	1
15	007017-HU	平ネジ/M4×5	SCREW	1
16	207045	座金	WASHER	2
17	350797-D	レバー	LEVER	1
18	004537	止ネジ/M4×5	SCREW	2
19	007022-HU	平ネジ/M4×14	SCREW	1
20	252025	ロッド球	BALL STUD	1
21	240338	座金	WASHER	1
22	204585A	座金	WASHER	1
23	004820	六角ナット/M5	NUT	1
24	207358	フェルト	FELT	2
25	200389	フェルト	FELT	1
26	232008	ロッド	ROD	1
27	001170-1	平ネジ/C4×10	SCREW	2
28	232010	連結棒	ROD	1
29	W00089-1	六角ナット	NUT	1
30	W00028-1	六角ナット	NUT	1
31	351561-91	ロッド(組)	ROD ASS.	1
32	350798	ロッド	ROD	1
33	240287	ボールベアリング	BALL BEARING	1
34	350799	エキセン	ECCENTRIC	1
35	004514	止ネジ/M5×5	SCREW	2
36	350800	バランスウエイト	BALANCE WEIGHT	1
37	004529-HU	平ネジ/M4×16	SCREW	1
38	201252A	バネ座金	SPRING WASHER	1
39	350801	モーターブラケット	BRACKET/MOTOR	1
40	004585-HU	六角穴ボルト/M5×16	BOLT	4
41	303067A	バネ座金	SPRING WASHER	4
42	204585A	座金	WASHER	4
43	800003	モーター	MOTOR	1
44	TRHM6466	六角穴ボルト/M4×12	BOLT	4
45	201252A	バネ座金	SPRING WASHER	4
46	303448	座金	WASHER	4
47	350802	吹付管取付板	BRACKET/AIR BLWOER	1
48	007020-HU	平ネジ/M4×10	SCREW	2
49	255536-91	吸込管(組)	SUCTION PIPE ASS.	1
50	007017-HU	平ネジ/M4×5	SCREW	2
51	601115	継手	CONNECTOR	1
52	350803	補助板	AUXILIARY PLATE	1
53	007272-HC	皿ネジ/M3×7	SCREW	2
54	350804	ベルトガイド	GUIDE	1
55	004106	平ネジ/M3×6	SCREW	2
56	9A3078	目盛シール	SEAL	1



カマメス(3)

UNDER FABRIC TRIMMER(3)

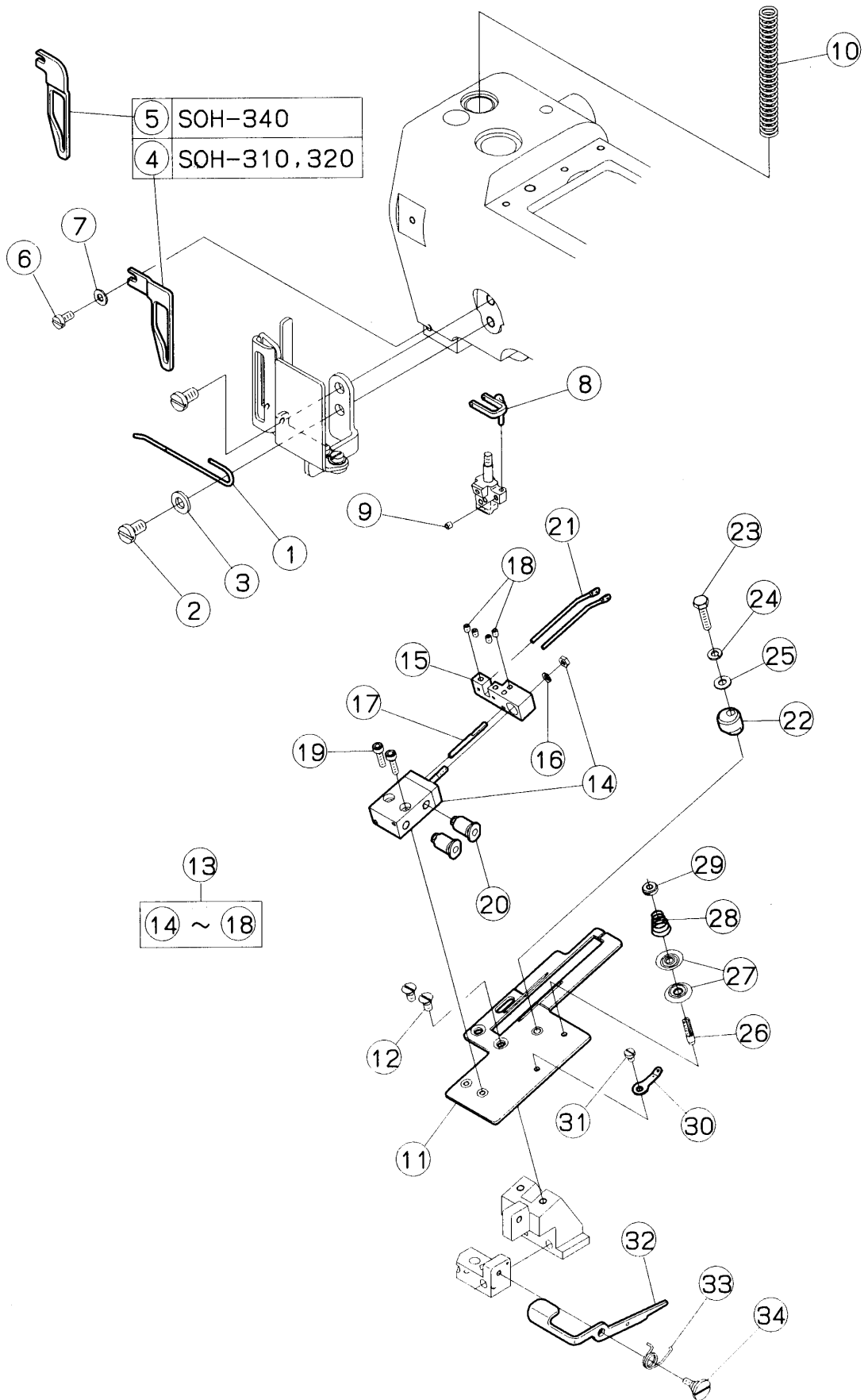
REF. NO.	PARTS NO. 部品番号	名称	NAME	QT.
1	350816	スライドパック	SLIDE PACK ASS.	2
2	004134-HU	平ネジ/M4×6	SCREW	4
3	350787-SA	スライドベース	FIXING BOARD/FABRIC TRIMMER	1
4	004500-HU	六角穴ボルト/M5×10	BOLT	3
5	004010	皿ネジ/M5×10	SCREW	1
6	350818	クランプネジ	SCREW	2
7	350819	ノブ	KNOB	2
8	350820	スペーサー	SPACER	1
9	350821	スペーサー	SPACER	1
10	350822-SA	ブラケット	BRACKET	1
11	004500-HU	六角穴ボルト/M5×10	BOLT	2
12	702021-SA	非常停止スイッチ	SWITCH	1
13	004120	平ネジ/M4×6	SCREW	2
14	350947	送りナット	NUT	1
15	004524-HU	六角穴ボルト/M4×10	BOLT	2
16	351079	送りネジ	SCREW	1
17	205061	止メ輪	RING	2
18	351567-91	軸受(組)	BLOCK ASS.	1
19	351080	軸受	BLOCK	1
20	350827	ブッシュ	BUSHING	1
21	TRHM6499	六角穴ボルト/M4×30	SCREW	2
22	350832	ハンドル	HANDLE	1
23	004514	止ネジ/M5×5	SCREW	1



カバー関係

COVER

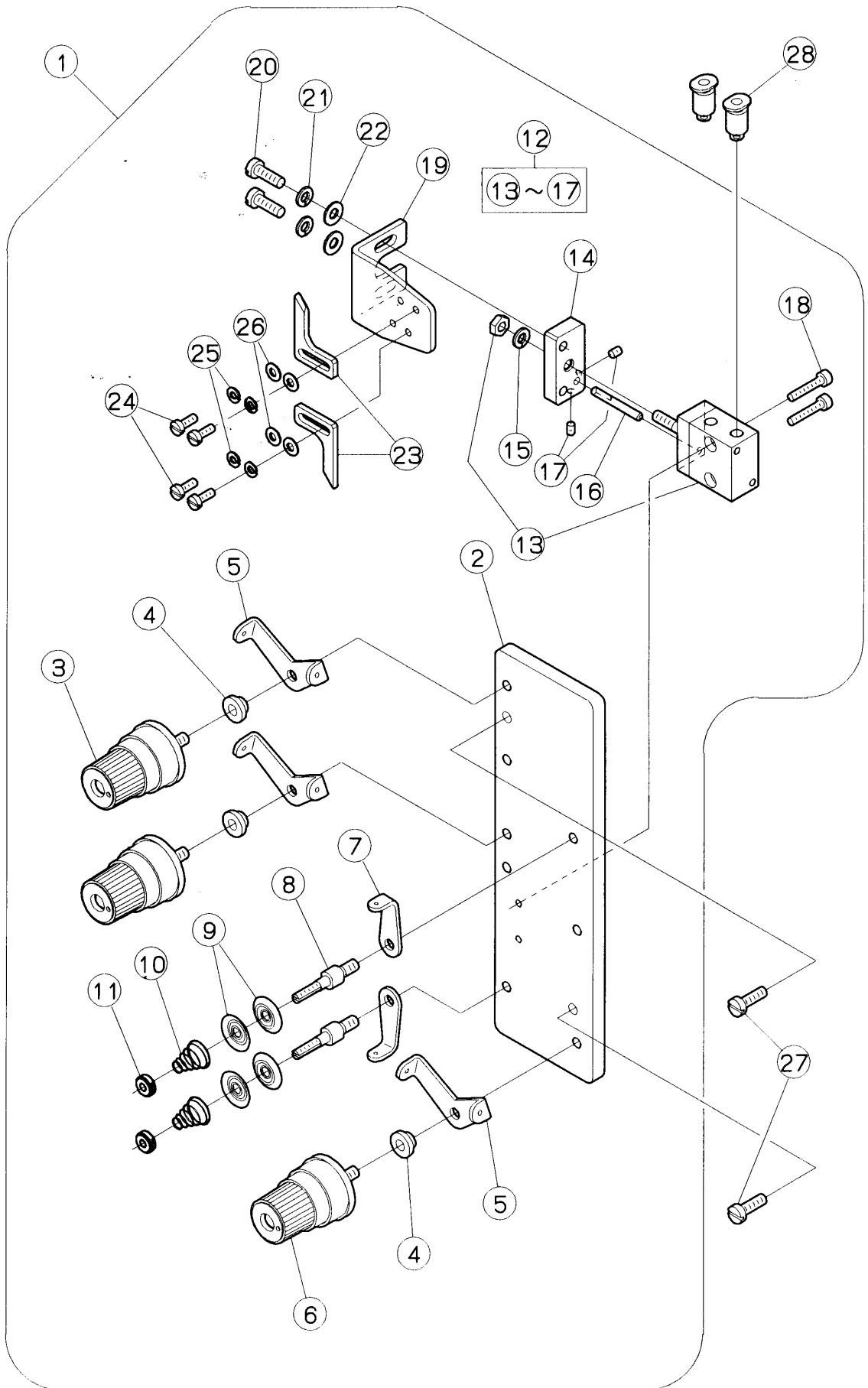
REF. NO.	PARTS NO. 部品番号	名称	NAME	QT.
1	TRHM7065	上蓋(左)	TOP COVER PLATE(LEFT)	1
2	TRHM7059	ブラケット	BRACKET	1
3	TRHM6576	スペーサー(長)	SPACER	2
4	007019	平ネジ/M4×10	SCREW	2
5	TRHM6577	スペーサー(短)	SPACER	1
6	007082	平ネジ/M4×8	SCREW	1
7	TRHM5358	反射板	REFLECT PLATE	1
8	007084	平ネジ/M4×8	SCREW	1
9	240123	防振ゴム	CUSHION RUBBER	1
10	TRHM9169	ベッドカバー	COVER	1
11	007043	皿ネジ/M4×8	SCREW	1
12	TRHM6577	スペーサー(短)	SPACER	1
13	007021	平ネジ/M4×12	SCREW	1
14	TRHM9170	ベッドカバー	COVER	1
15	007021	平ネジ/M4×12	SCREW	1
16	TRHM4924	ブラケット	BRACKET	1
17	004518-HU	六角穴ボルト/M6×10	BOLT	2
18	303335	座金	WASHER	2
19	TRHM4556	吹付管(組)	AIR BLOWER ASS.	1
20	TRHM6611	六角穴ボルト/M4×5	BOLT	1
21	303448	座金	WASHER	1
22	TRHM9171	前カバー(組)	FRONT COVER ASS.	1
23	TRHM3917A	カバー	COVER	1
24	TRHM3919	ヘム端案内板(1mm)	HEM EDGE GUIDE PLATE	1
25	TRHM3920	ヘム端案内板(1.5mm)	HEM EDGE GUIDE PLATE	1
26	TRHM3921	ヘム端案内板(2mm)	HEM EDGE GUIDE PLATE	1
27	TRHM6342	折り幅ゲージ板	HEM GAUGE PLATE	1
28	TRHM3918A	段付ネジ	SCREW	1
29	TRHM6445	シール	SEAL	1
30	TRHM6206	アイガード	EYE GUARD	1
31	TRHM8074	アイガード	EYE GUARD	1
32	TRHM5357	センサーブラケット	BRACKET/SENSOR	1
33	TRHM9842	センサーブラケット	BRACKET/SENSOR	1
34	004527	六角穴ボルト/M4×8	BOLT	2
35	712013-91	生地端センサー	SENSOR	1
36	004104	平ネジ/M3×10	SCREW	2
37	351072	センサーブラケット	BRACKET/SENSOR	1
38	004524-HU	六角穴ボルト/M4×10	BOLT	2
39	303448	座金	WASHER	2
40	712017B91	生地端センサー	SENSOR	1



糸繰り関係

THREAD GUIDE MECHANISM

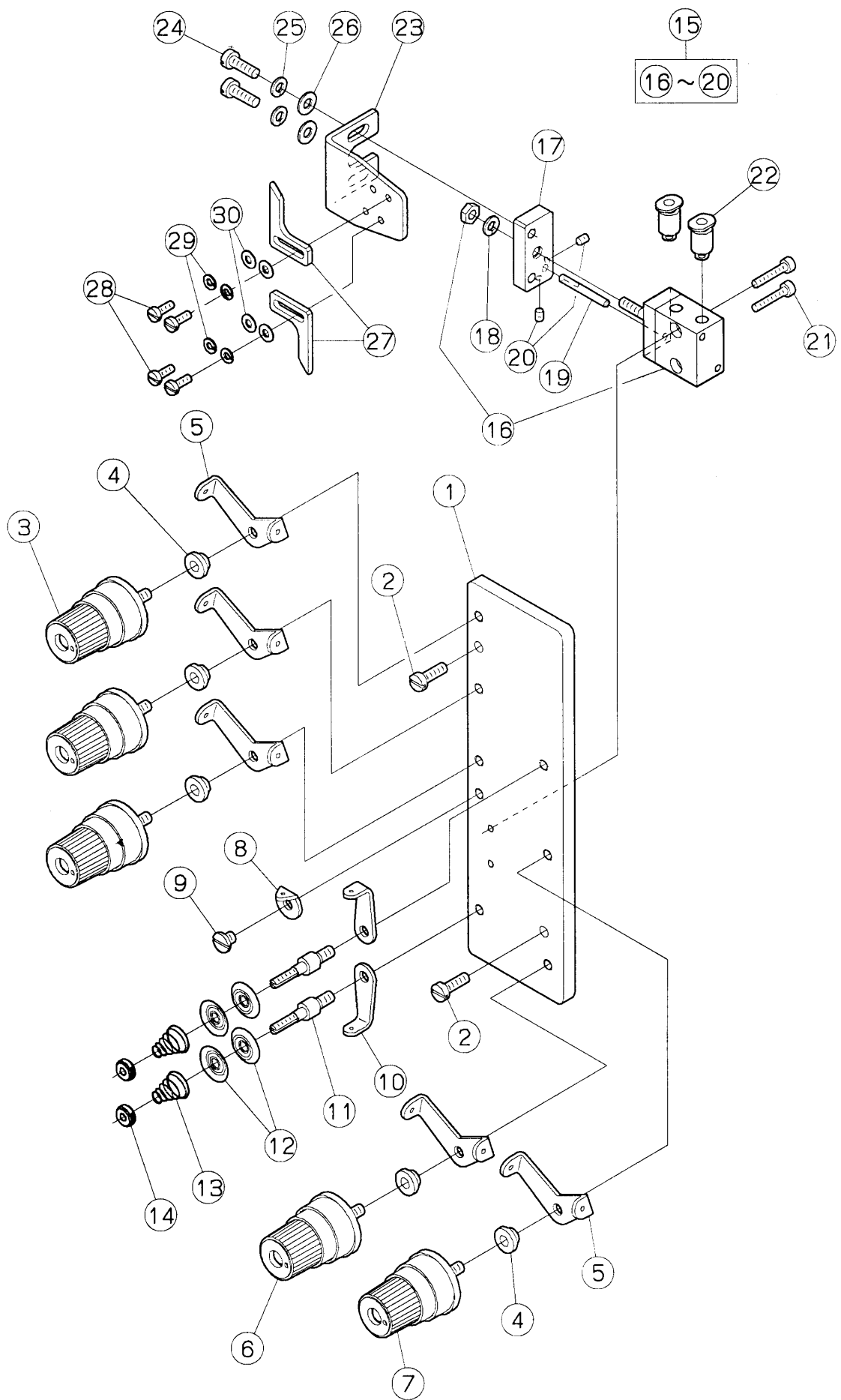
REF. NO.	PARTS NO. 部品番号	名称	NAME	QT.
1	TRHM5219A	糸道	THREAD GUIDE	1
2	007052	平ネジ/M6×10	SCREW	1
3	303335	座金	WASHER	1
4	TRHM5217A	糸道	THREAD GUIDE	1
5	TRHM8132	糸道	THREAD GUIDE	1
6	007019	平ネジ/M4×8	SCREW	1
7	303448	座金	WASHER	1
8	TRHM5216E	糸道	THREAD GUIDE	1
9	004554	止ネジ/M3×3	SCREW	1
10	TRHM5478	圧縮バネ	SPRING	1
11	TRHM5489	糸道台	THREAD GUIDE BRACKET	1
12	007043	皿ネジ/M4×8	SCREW	2
13	TRHM7256	エアシリンダー(組)	AIR CYLINDER ASSEMBLY	1
14	TRHM5979	エアシリンダー	AIR CYLINDER	1
15	TRHM5469	ブラケット	BRACKET	1
16	204586	バネ座金	SPRING WASHER	1
17	TRHM7257	案内ピン	PIN	1
18	004535	止ネジ/M3×4	SCREW	4
19	TRHM6462	六角穴ボルト/M3×12	BOLT	2
20	601107	継手	CONNECTOR	2
21	005541	糸道	THREAD GUIDE	2
22	TRHM7162	ストッパー	STOPPER	1
23	TRHM7485	六角ボルト/M4×18	BOLT	1
24	201252A	バネ座金	SPRING WASHER	1
25	303448	座金	WASHER	1
26	306328	調子棒	SCREW STUD	1
27	137108	調子皿	TENSION DISC	2
28	211388	圧縮バネ	SPRING	1
29	005526	丸ナット/C4	NUT	1
30	210353	糸道	THREAD GUIDE	1
31	007008	平ネジ/M3×4	SCREW	1
32	TRHM5470	レバー	LEVER	1
33	253528	線細工バネ	SPRING	1
34	007087	段付ネジ/M3	SCREW	1



2本針糸調子機構

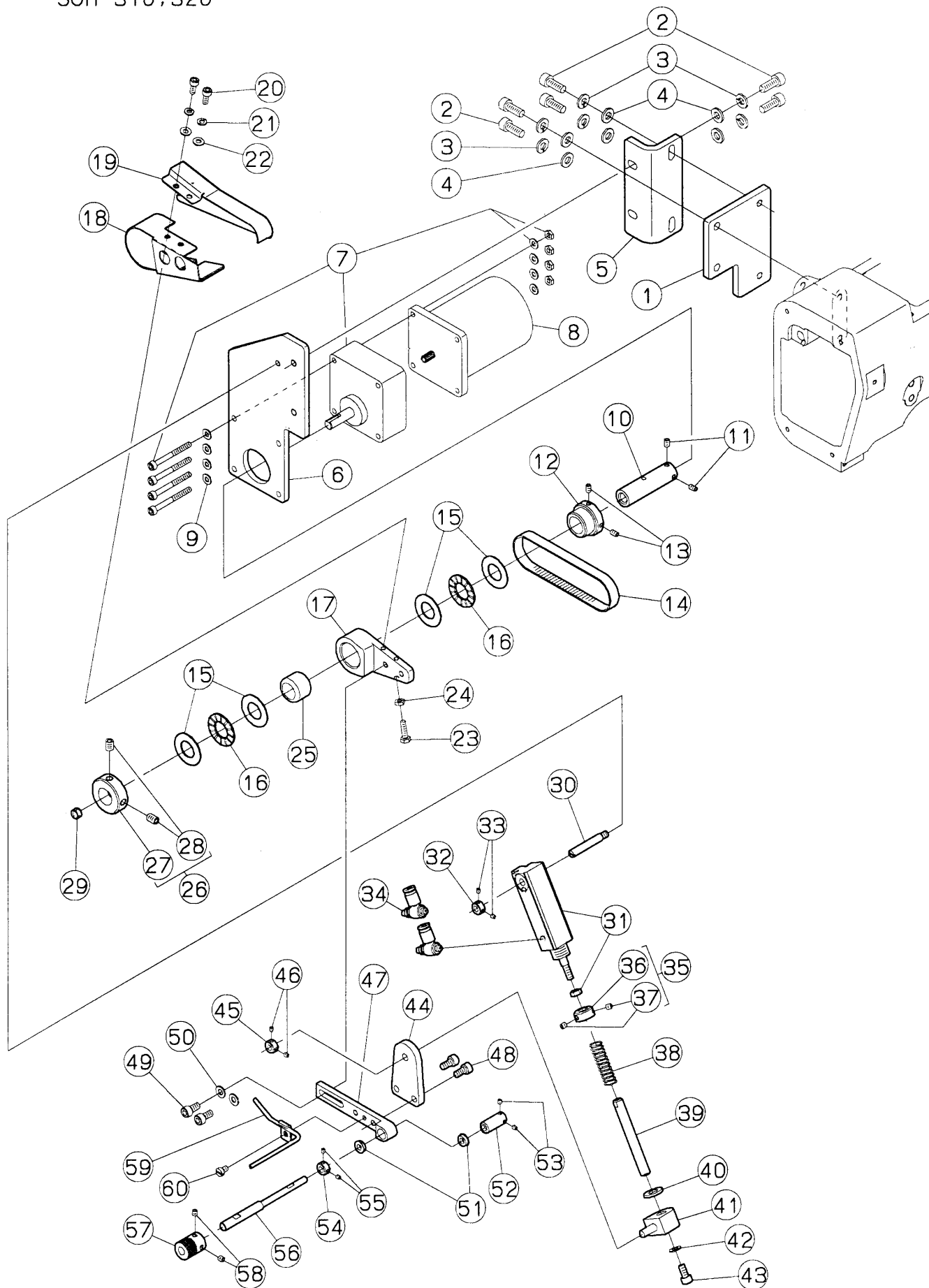
THREAD TENSION MECHANISM(2-NEEDLE)

REF. NO.	PARTS NO. 部品番号	名称	NAME	QT.
1	TRHM7260	テンション(組)	TENSION ASS.	1
2	TRHM6341	糸調子台	THREAD TENSION BRACKET	1
3	254010A9U	糸調子(組)(強)	THREAD TENSION ASS.	2
4	206202	スペーサー	SPACER	3
5	206201	糸道	THREAD GUIDE	3
6	254010C9U	糸調子(組)(弱)	THREAD TENSION ASS.	1
7	TRHM5248	糸道	THREAD GUIDE	2
8	TRHM5249A	糸調子棒	TENSION POST	2
9	137108	調子皿	TENSION DISC	4
10	253539	圧縮バネ	SPRING	2
11	005526	丸ナット/C4	NUT	2
12	TRHM7259	エアシリンダー(組)	AIR CYLINDER ASS.	1
13	TRHM7212	エアシリンダー	AIR CYLINDER	1
14	TRHM7213	回り止め	STOPPER	1
15	201252	バネ座金	SPRING WASHER	1
16	TRHM7215	案内ピン	PIN	1
17	004535	止ネジ/M3×4	SCREW	2
18	004598-HU	六角穴ボルト/M3×16	BOLT	2
19	TRHM7214	ブラケット	BRACKET	1
20	007021	平ネジ/M4×12	SCREW	2
21	201252	バネ座金	SPRING WASHER	2
22	303448	座金	WASHER	2
23	TRHM5240	糸緩メ板	PLATE/THREAD TENSION RELEASE	2
24	007011	平ネジ/M3×8	SCREW	4
25	210898	バネ座金	SPRING WASHER	4
26	202588	座金	WASHER	4
27	007021	平ネジ/M4×12	SCREW	2
28	601107	継手	CONNECTOR	2



3本針糸調子機構 THREAD TENSION MECHANISM(3-NEEDLE)

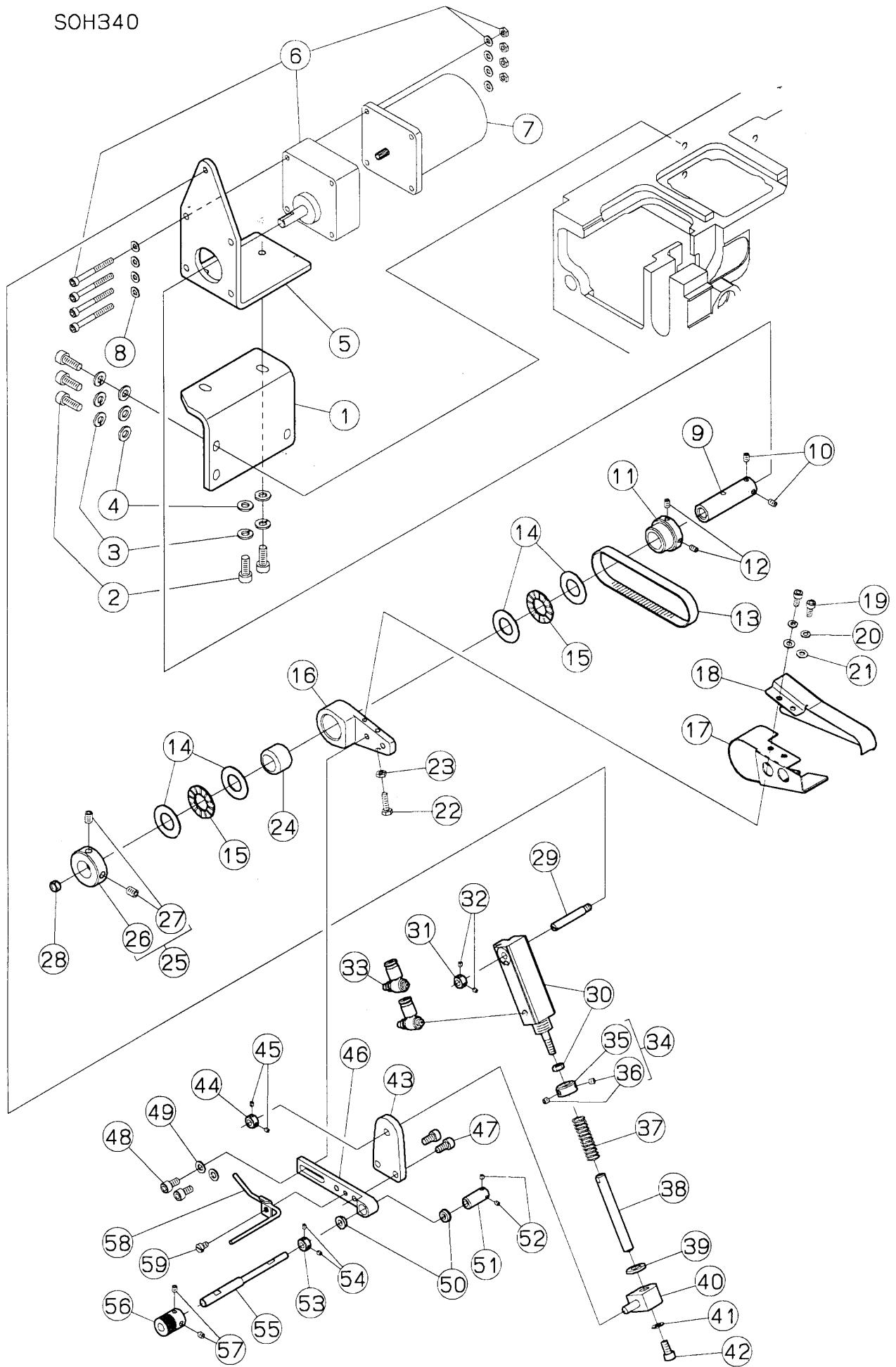
REF. NO.	PARTS NO. 部品番号	名称	NAME	QT.
1	TRHM6341	糸調子台	THREAD TENSION BRACKET	1
2	007021	平ネジ/M4×12	SCREW	2
3	254010A9U	糸調子(組)(強)	THREAD TENSION ASS.	3
4	206202	スペーサー	SPACER	5
5	206201	糸道	THREAD GUIDE	5
6	254010C9U	糸調子(組)(弱)	THREAD TENSION ASS.	1
7	254010B9U	糸調子(組)(中)	THREAD TENSION ASS.	1
8	167079	糸道	THREAD GUIDE	1
9	002905	平ネジ/C5	SCREW	1
10	TRHM5248	糸道	THREAD GUIDE	2
11	TRHM5249A	糸調子棒	TENSION POST	2
12	137108	調子皿	TENSION DISC	4
13	253539	圧縮バネ	SPRING	2
14	005526	丸ナット/C4	NUT	2
15	TRHM7259	エアシリンダー(組)	AIR CYLINDER ASS.	1
16	TRHM7212	エアシリンダー	AIR CYLINDER	1
17	TRHM7213	回り止め	STOPPER	1
18	201252	バネ座金	SPRING WASHER	1
19	TRHM7215	案内ピン	PIN	1
20	004535	止ネジ/M3×4	SCREW	2
21	004598-HU	六角穴ボルト/M3×16	BOLT	2
22	601107	継手	CONNECTOR	2
23	TRHM7214	ブラケット	BRACKET	1
24	007021	平ネジ/M4×12	SCREW	2
25	201252	バネ座金	SPRING WASHER	2
26	303448	座金	WASHER	2
27	TRHM5240	糸緩メ板	PLATE/THREAD TENSION RELEASE	2
28	007011	平ネジ/M3×8	SCREW	4
29	210898	バネ座金	SPRING WASHER	4
30	202588	座金	WASHER	4



RP装置(SOH-310, 320) RP DEVICE(SOH-310,320)

REF. NO.	PARTS NO. 部品番号	名称	NAME	QT.
1	351296	ブラケット	BRACKET	1
2	004510-HU	六角穴ボルト/M6×16	BOLT	6
3	204293A	バネ座金	SPRING WASHER	6
4	303335	座金	WASHER	6
5	351280	ブラケット	BRACKET	1
6	351291	ブラケット	BRACKET	1
7	801014	ギヤヘッド	GEAR HEAD	1
8	801012-91	可変速モータ(組)	MOTOR ASS.	1
9	303448	座金	WASHER	4
10	351292	スリーブ	SLEEVE	1
11	004538	止ネジ/M4×6	SCREW	2
12	351293-91	プーリー(組)	PULLEY ASS.	1
13	004538	止ネジ/M4×6	SCREW	2
14	240514	ベルト	BELT	1
15	240529	スラスト軌道輪	WASHER	4
16	240530	スラストベアリング	BEARING	2
17	351297	リンク	LINK	1
18	352157	カバー	COVER	1
19	352158-91	カバー	COVER	1
20	004524-HU	六角穴ボルト/M4×10	BOLT	2
21	201252A	バネ座金	SPRING WASHER	2
22	303448	座金	WASHER	2
23	007323-HU	六角ボルト/M4×15	BOLT	1
24	004804	六角ナット/M4	NUT	1
25	240221	ニードルベアリング	NEEDLE BEARING	1
26	240188-92	カラー(組)	COLLAR ASS.	1
27	240188	カラー	COLLAR	1
28	004548	止ネジ/M6×8	SCREW	2
29	240228	栓	PLUG	1
30	007282	段付ネジ	SCREW	1
31	513117	エアシリンダー	AIR CYLINDER	1
32	240243	カラー	COLLAR	1
33	004554	止ネジ/M3×3	SCREW	2
34	527006	スピードコントローラ	SPEED CONTROLLER	2
35	240004-92	カラー(組)	COLLAR ASS.	1
36	240004	カラー	COLLAR	1
37	004543	止ネジ/M4×4	SCREW	2
38	207022	圧縮バネ	SPRING	1
39	351282	軸	SHAFT	1
40	206055	座金	WASHER	1
41	350424-B	バネ押エ台	PRESSER ARM	1
42	204585A	座金	WASHER	1
43	004500-HU	六角穴ボルト/M5×10	BOLT	1
44	351283	ブラケット	BRACKET	1
45	240243	カラー	COLLAR	1
46	004554	止ネジ/M3×3	SCREW	2
47	351284	レバー	LEVER	1
48	004500-HU	六角穴ボルト/M5×10	BOLT	2
49	004500-HU	六角穴ボルト/M5×10	BOLT	2
50	204585A	座金	WASHER	2
51	240513	ベアリング	BEARING	2
52	351290	プーリー	PULLEY	1
53	004554	止ネジ/M3×3	SCREW	2
54	351289	カラー	COLLAR	1
55	004554	止ネジ/M3×3	SCREW	2
56	351288	軸	SHAFT	1
57	351298	ローラ	ROLLAR	1
58	004543	止ネジ/M4×4	SCREW	2
59	351285-91	吹付パイプ(組)	PIPE COMPLETE/AIR BLOWER	1
60	007018-HU	平ネジ/M5×6	SCREW	1

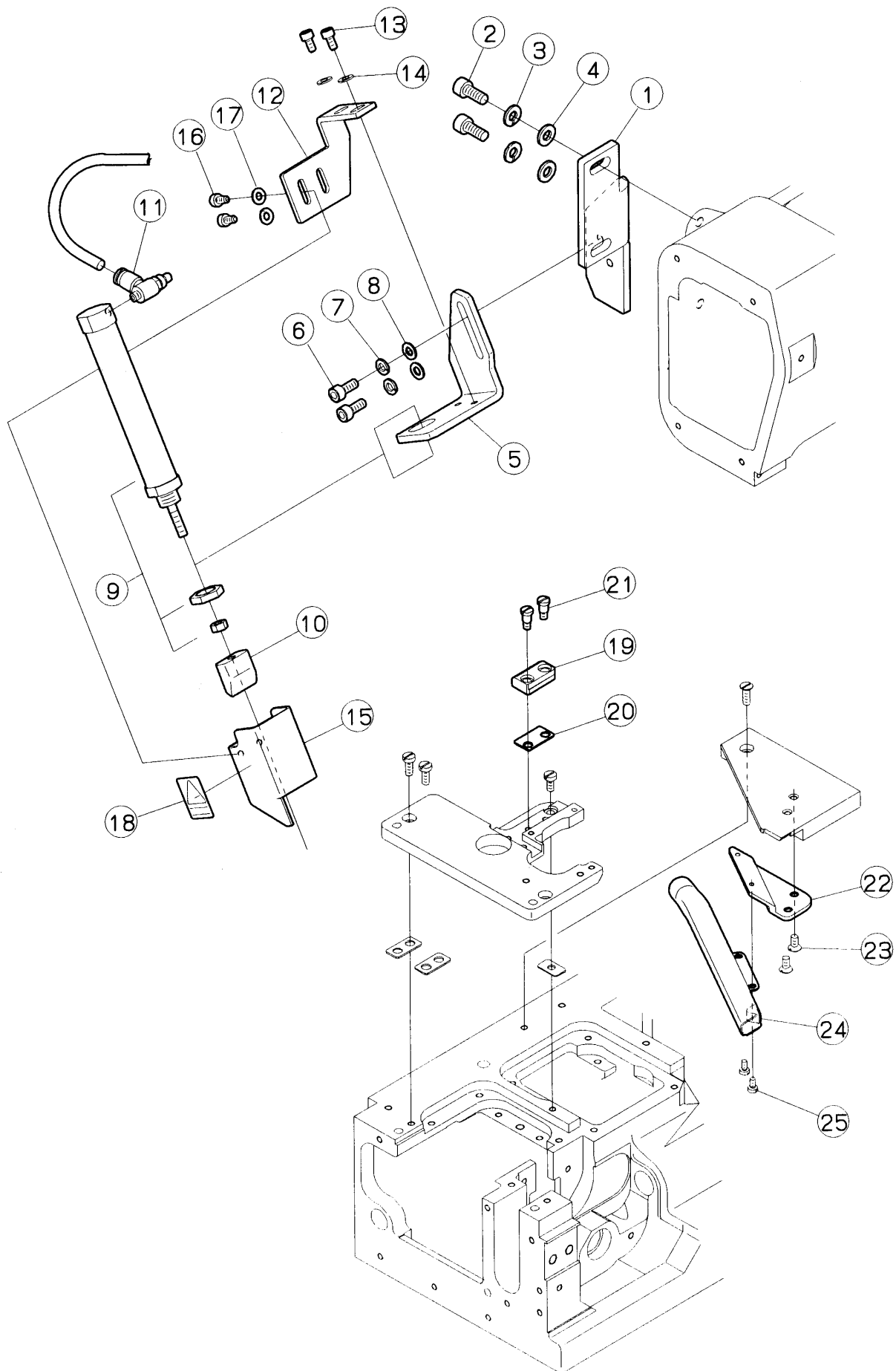
SOH340



RP装置(SOH-340)

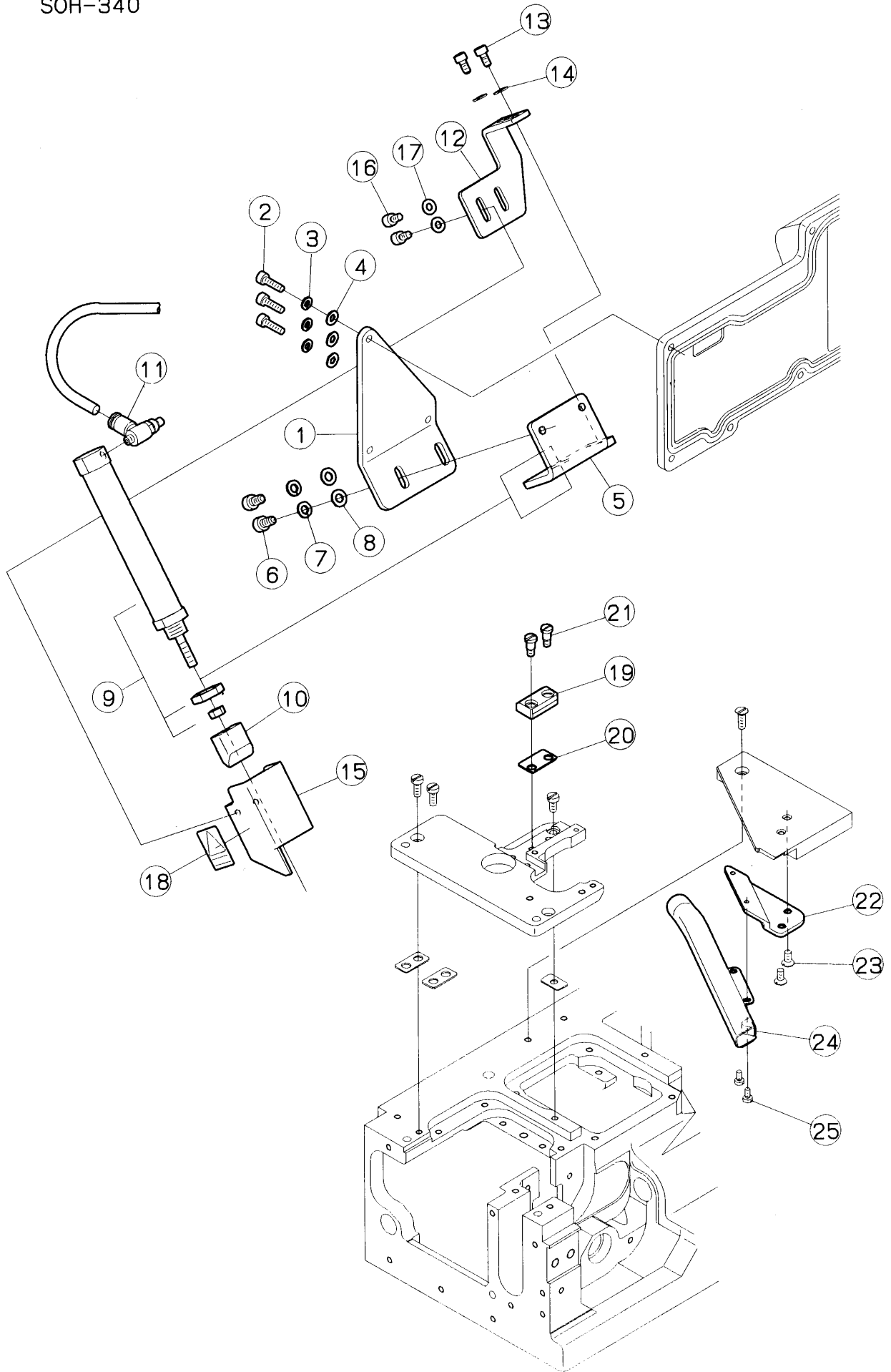
RP DEVICE(SOH-340)

REF. NO.	PARTS NO. 部品番号	名称	NAME	QT.
1	TRHM8130	ブラケット	BRACKET	1
2	004510-HU	六角穴ボルト/M6×16	BOLT	5
3	204293A	バネ座金	SPRING WASHER	5
4	303335	座金	WASHER	5
5	TRHM8131	ブラケット	BRACKET	1
6	801014	ギヤヘッド	GEAR HEAD	1
7	801012-91	可変速モータ(組)	MOTOR ASS.	1
8	303448	座金	WASHER	4
9	351292	スリーブ	SLEEVE	1
10	004538	止ネジ/M4×6	SCREW	2
11	351293-91	プーリー(組)	PULLEY ASS.	1
12	004538	止ネジ/M4×6	SCREW	2
13	240514	ベルト	BELT	1
14	240529	スラスト軌道輪	WASHER	4
15	240530	スラストベアリング	BEARING	2
16	351297	リンク	LINK	1
17	352157	カバー	COVER	1
18	352158-91	カバー	COVER	1
19	004524-HU	六角穴ボルト/M4×10	BOLT	2
20	201252A	バネ座金	SPRING WASHER	2
21	303448	座金	WASHER	2
22	007323-HU	六角ボルト/M4×15	BOLT	1
23	004804	六角ナット/M4	NUT	1
24	240221	ニードルベアリング	NEEDLE BEARING	1
25	240188-92	カラー(組)	COLLAR ASS.	1
26	240188	カラー	COLLAR	1
27	004548	止ネジ/M6×8	SCREW	2
28	240228	栓	PLUG	1
29	007282	段付ネジ	SCREW	1
30	513117	エアシリンダー	AIR CYLINDER	1
31	240243	カラー	COLLAR	1
32	004554	止ネジ/M3×3	SCREW	2
33	527006	スピードコントローラ	SPEED CONTROLLER	2
34	240004-92	カラー(組)	COLLAR ASS.	1
35	240004	カラー	COLLAR	1
36	004543	止ネジ/M4×4	SCREW	2
37	207022	圧縮バネ	SPRING	1
38	351282	軸	SHAFT	1
39	206055	座金	WASHER	1
40	350424-B	バネ押エ台	PRESSER ARM	1
41	204585A	座金	WASHER	1
42	004500-HU	六角穴ボルト/M5×10	BOLT	1
43	351283	ブラケット	BRACKET	1
44	240243	カラー	COLLAR	1
45	004554	止ネジ/M3×3	SCREW	2
46	351284	レバー	LEVER	1
47	004500-HU	六角穴ボルト/M5×10	BOLT	2
48	004500-HU	六角穴ボルト/M5×10	BOLT	2
49	204585A	座金	WASHER	2
50	240513	ベアリング	BEARING	2
51	351290	プーリー	PULLEY	1
52	004554	止ネジ/M3×3	SCREW	2
53	351289	カラー	COLLAR	1
54	004554	止ネジ/M3×3	SCREW	2
55	351288	軸	SHAFT	1
56	351298	ローラ	ROLLAR	1
57	004543	止ネジ/M4×4	SCREW	2
58	351285-91	吹付/パイプ(組)	PIPE COMPLETE/AIR BLOWER	1
59	007018-HU	平ネジ/M5×6	SCREW	1



チェーンカッター(SOH-310, 320) CHAIN CUTTER(SOH-310,320)

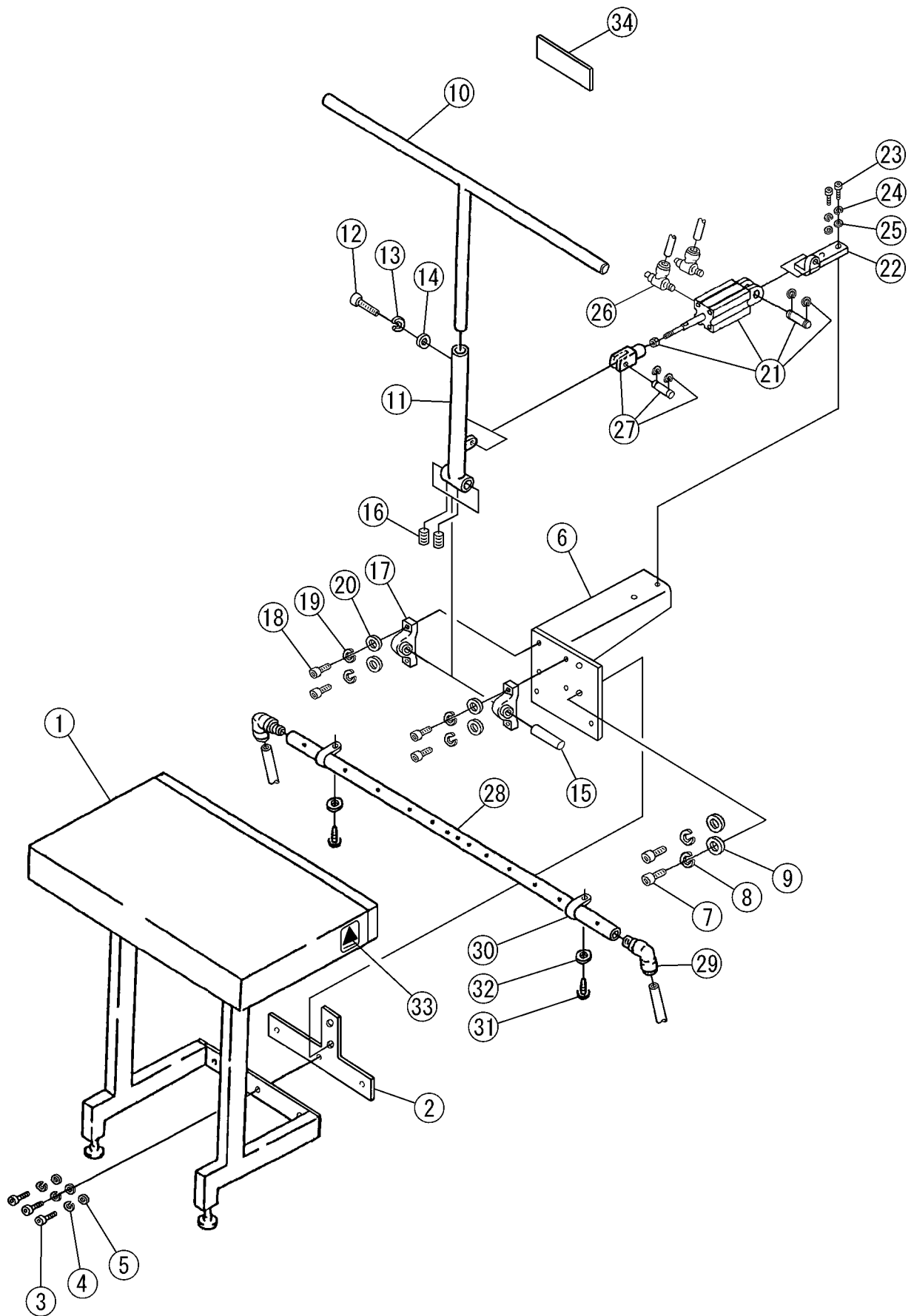
REF. NO.	PARTS NO. 部品番号	名称	NAME	QT.
1	TRHM3929	ブラケット	BRACKET	1
2	007334-HU	六角穴ボルト/M6×14	BOLT	2
3	204293A	バネ座金	SPRING WASHER	2
4	303335	座金	WASHER	2
5	TRHM5229A	ブラケット	BRACKET	1
6	007327-HU	六角穴ボルト/M5×12	BOLT	2
7	303067A	バネ座金	SPRING WASHER	2
8	204585A	座金	WASHER	2
9	TRHM5872	エアシリンダー	AIR CYLINDER	1
10	TRHM3927A	上刃	UPPER KNIFE	1
11	TRHM7084	スピードコントローラ	SPEED CONTROLLER	1
12	TRHM3931A	ブラケット	BRACKET	1
13	TRHM6465	六角穴ボルト/M4×8	BOLT	2
14	303448	座金	WASHER	2
15	TRHM5874	カバー	COVER	1
16	TRHM6465	六角穴ボルト/M4×8	BOLT	2
17	303448	座金	WASHER	2
18	9A3069	シール	SEAL	1
19	TRHM7057	下刃	LOWER KNIFE	1
20	TRHM7056	クッションゴム	CUSHION RUBBER	1
21	007192	段付ネジ	SCREW	2
22	TRHM3925	ブラケット	BRACKET	1
23	007043	皿ネジ/M4×8	SCREW	2
24	TRHM3923	パイプ(組)	PIPE ASS.	1
25	007008	平ネジ/M3×4	SCREW	2



チェーンカッター(SOH-340)

CHAIN CUTTER(SOH-340)

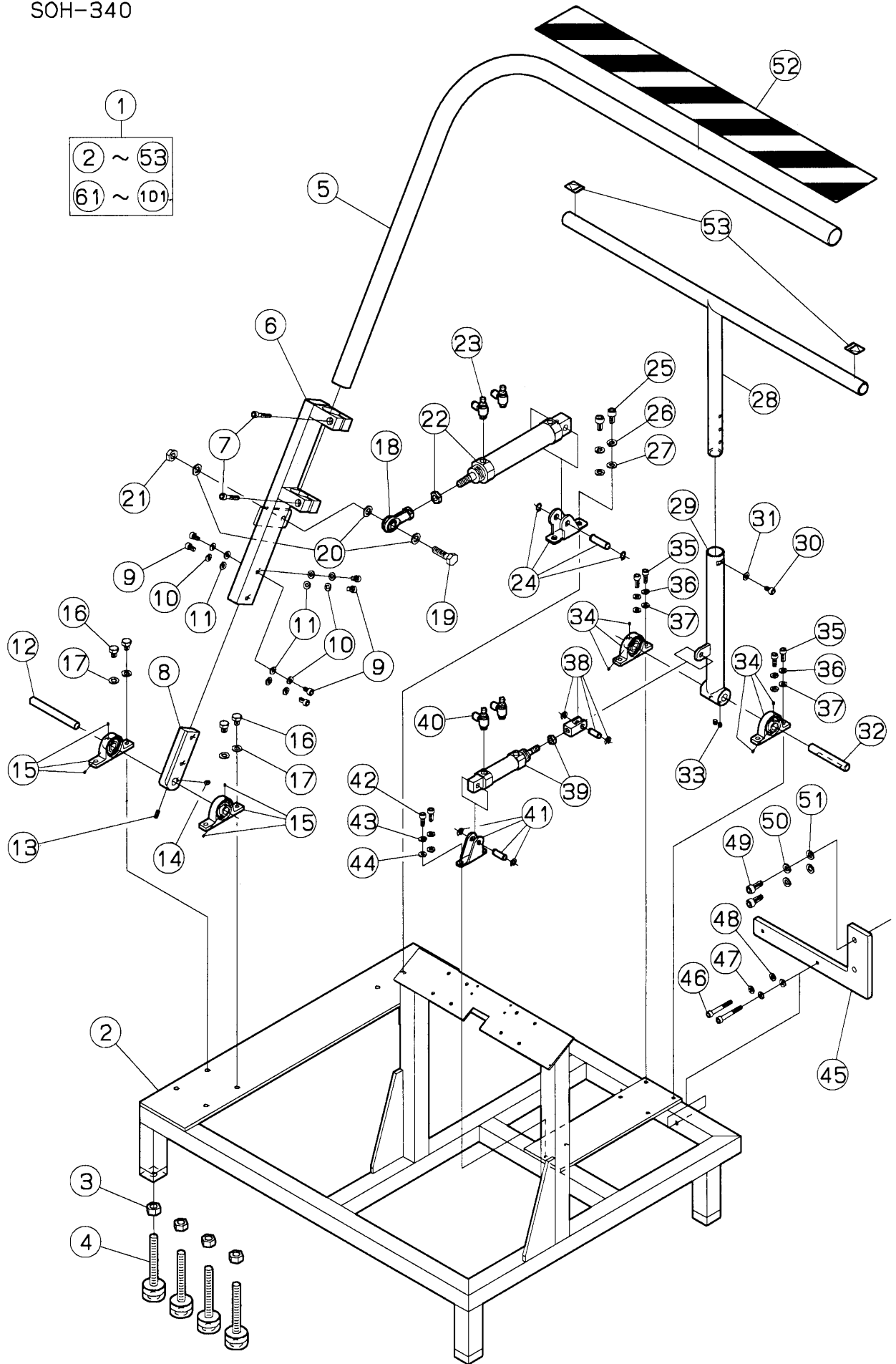
REF. NO.	PARTS NO. 部品番号	名称	NAME	QT.
1	TRHM9308	ブラケット	BRACKET	1
2	007350-HU	六角穴ボルト/M4×20	BOLT	3
3	201252A	バネ座金	SPRING WASHER	3
4	303448	座金	WASHER	3
5	TRHM8001	ブラケット	BRACKET	1
6	007327-HU	六角穴ボルト/M5×12	BOLT	2
7	303067A	バネ座金	SPRING WASHER	2
8	204585A	座金	WASHER	2
9	TRHM5872	エアシリンダー	AIR CYLINDER	1
10	TRHM3927A	上刃	UPPER KNIFE	1
11	TRHM7084	スピードコントローラ	SPEED CONTROLLER	1
12	TRHM3931A	ブラケット	BRACKET	1
13	TRHM6465	六角穴ボルト/M4×8	BOLT	2
14	303448	座金	WASHER	2
15	TRHM5874	カバー	COVER	1
16	TRHM6465	六角穴ボルト/M4×8	BOLT	2
17	303448	座金	WASHER	2
18	9A3069	シール	SEAL	1
19	TRHM7057	下刃	LOWER KNIFE	1
20	TRHM7056	クッションゴム	CUSHION RUBBER	1
21	007192	段付ネジ	SCREW	2
22	TRHM3925	ブラケット	BRACKET	1
23	007043	皿ネジ/M4×8	SCREW	2
24	TRHM3923	パイプ(組)	PIPE ASS.	1
25	007008	平ネジ/M3×4	SCREW	2



身頃スタッカー(SOH-320)

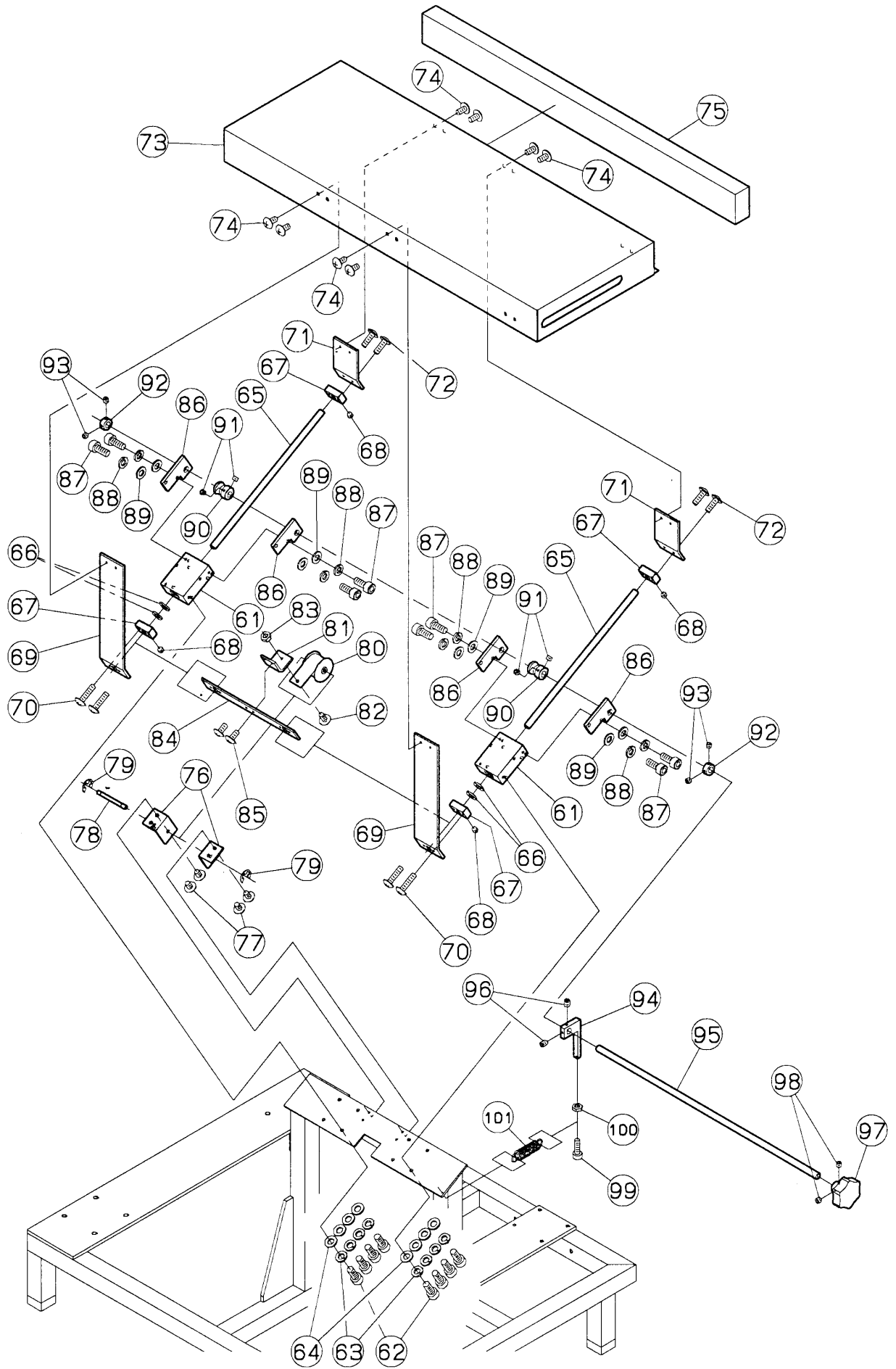
BODY STACKER(SOH-320)

REF. NO.	PARTS NO. 部品番号	名称	NAME	QT.
1	308319-9U	スタッカー土台(組)	STACKER TABLE ASS.	1
2	351050	ブラケット	BRACKET	1
3	004510-HU	六角穴ボルト/M6×10	BOLT	3
4	204293A	バネ座金	SPRING WASHER	3
5	303335	座金	WASHER	3
6	308315	シリンダーブラケット	BRACKET	1
7	004507-HU	六角穴ボルト/M8×30	BOLT	2
8	300294	バネ座金	SPRING WASHER	2
9	300172	座金	WASHER	2
10	351308-91	スタッカー棒(組)	STACKER BAR ASS.	1
11	351311-91	スタッカー受ケ(組)	BAR SUPPORTER ASS.	1
12	007344-HU	六角穴ボルト/M6×14	BOLT	1
13	204293A	バネ座金	SPRING WASHER	1
14	303335	座金	WASHER	1
15	351073	軸	SHAFT	1
16	004522	止ネジ/M6×6	SCREW	2
17	351047	ピローブロック	SHAFT HOLDER	2
18	004510-HU	六角穴ボルト/M6×16	BOLT	4
19	204293A	バネ座金	SPRING WASHER	4
20	303335	座金	WASHER	4
21	513095	シリンダー	CYLINDER	1
22	308316	シリンダーブラケット	BRACKET	1
23	004510-HU	六角穴ボルト/M6×16	BOLT	2
24	204293A	バネ座金	SPRING WASHER	2
25	303335	座金	WASHER	2
26	527002	スピードコントローラ	SPEED CONTROLLER	2
27	308318	ナックル	KNUCKLE	1
28	308322	吹付パイプ	PIPE/AIR BLOWER	1
29	601176	継手	CONNECTOR	2
30	748047	ホルダー	HOLDER	2
31	004911	木ネジ	SCREW	2
32	204585A	座金	WASHER	2
33	9A3069	シール	SEAL	1
34	351340	板ゴム	CUSHION RUBBER	1



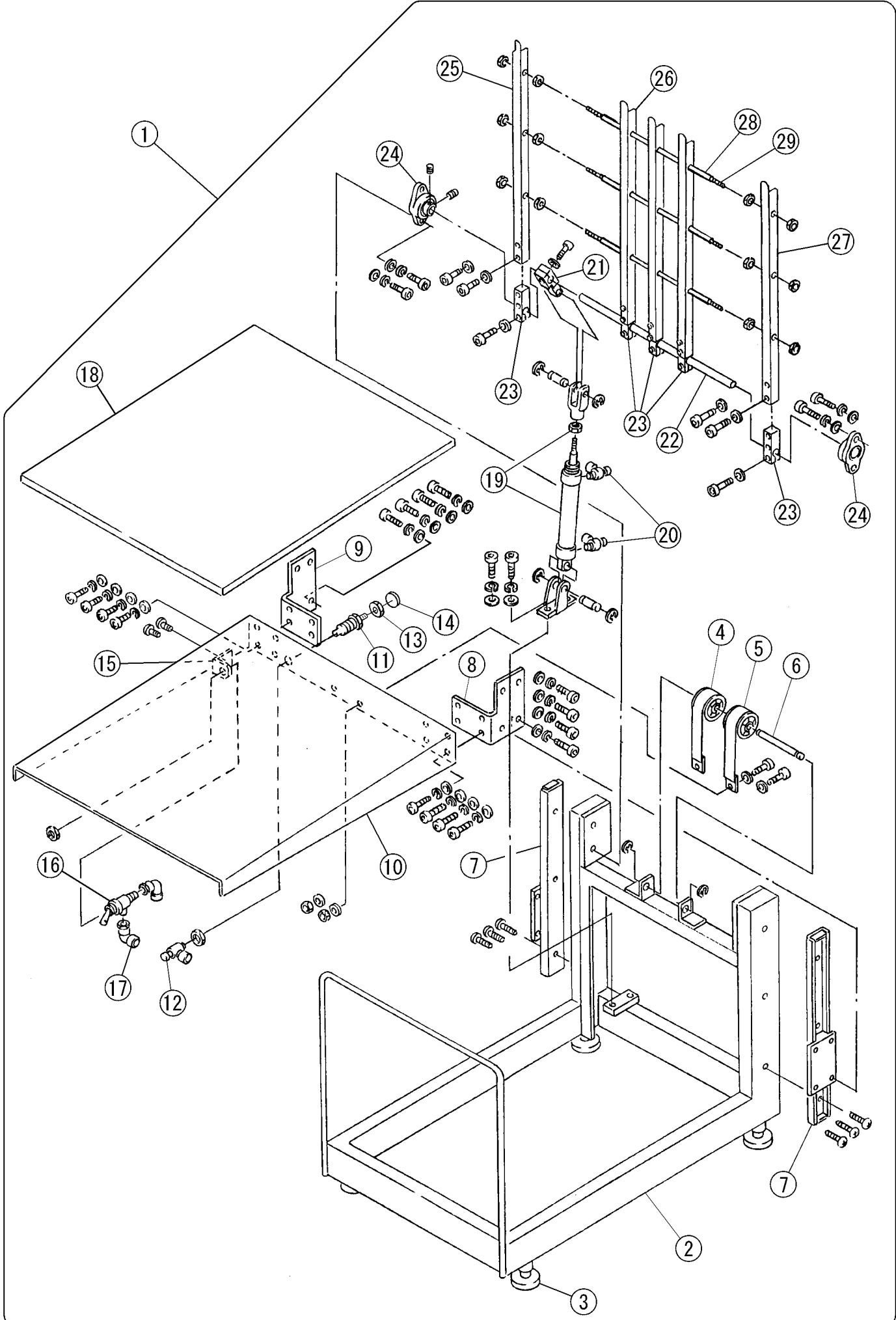
身頃スタッカー(1)(SOH-340) BODY STACKER(1)(SOH-340)

REF. NO.	PARTS NO. 部品番号	名称	NAME	QT.
1	352204-9S	スタッカー(組)	STACKER ASS.	1
2	352205-SA	スタッカー土台	BASE	1
3	004827	六角ナット/M12	NUT	4
4	352241-91	アジャスターボルト(組)	BOLT	4
5	352211	布サバキバー	BAR	1
6	352212-SA	取付台	BRACKET	1
7	004523	六角穴ボルト/M6×35	BOLT	2
8	352217-SA	固定台	BRACKET	1
9	004518	六角穴ボルト/M6×10	BOLT	6
10	204293A	バネ座金	SPRING WASHER	6
11	303335	座金	WASHER	6
12	352218	軸	SHAFT	1
13	004542	止ネジ/M6×12	SCREW	1
14	004541	止ネジ/M6×8	SCREW	1
15	352219	ピローブロック	SHAFT HOLDER	2
16	004059-HU	六角ボルト/M8×10	BOLT	4
17	300172	座金	WASHER	4
18	352220	ロッドエンド	ROD	1
19	004060-HU	六角ボルト/M10×35	BOLT	1
20	235017	座金	WASHER	3
21	004807	六角ナット/M10	NUT	1
22	513127	エアシリンダー	AIR CYLINDER	1
23	527004	スピードコントローラー	SPEED CONTROLLER	2
24	519004	クレビス受	BRACKET	1
25	004054-HU	六角穴ボルト/M8×15	BOLT	2
26	300294	バネ座金	SPRING WASHER	2
27	300172	座金	WASHER	2
28	351308-91	スタッカー棒(組)	STACKER BAR ASS.	1
29	351311-91	スタッカー受(組)	BAR SUPPORTER ASS.	1
30	004518	六角穴ボルト/M6×10	BOLT	1
31	303335	座金	WASHER	1
32	351073	軸	SHAFT	1
33	004522	止ネジ/M6×6	SCREW	2
34	351047	ピローブロック	SHAFT HOLDER	2
35	004510-HU	六角穴ボルト/M6×16	BOLT	4
36	204293A	バネ座金	SPRING WASHER	4
37	303335	座金	WASHER	4
38	308318	ナックル	KNUCKLE	1
39	513128	エアシリンダー	AIR CYLINDER	1
40	527004	スピードコントローラー	SPEED CONTROLLER	2
41	519003	クレビス受	BRACKET	1
42	004510-HU	六角穴ボルト/M6×16	BOLT	2
43	204293A	バネ座金	SPRING WASHER	2
44	303335	座金	WASHER	2
45	352238	ブラケット	BRACKET	1
46	004057-HU	六角穴ボルト/M6×45	BOLT	2
47	204293A	バネ座金	SPRING WASHER	2
48	303335	座金	WASHER	2
49	004504-HU	六角穴ボルト/M8×20	BOLT	2
50	300294	バネ座金	SPRING WASHER	2
51	300172	座金	WASHER	2
52	352276	トラテープ	TAPE	1
53	9A3069	シール	SEAL	2



身頃スタッカー(2)(SOH-340) BODY STACKER(2)(SOH-340)

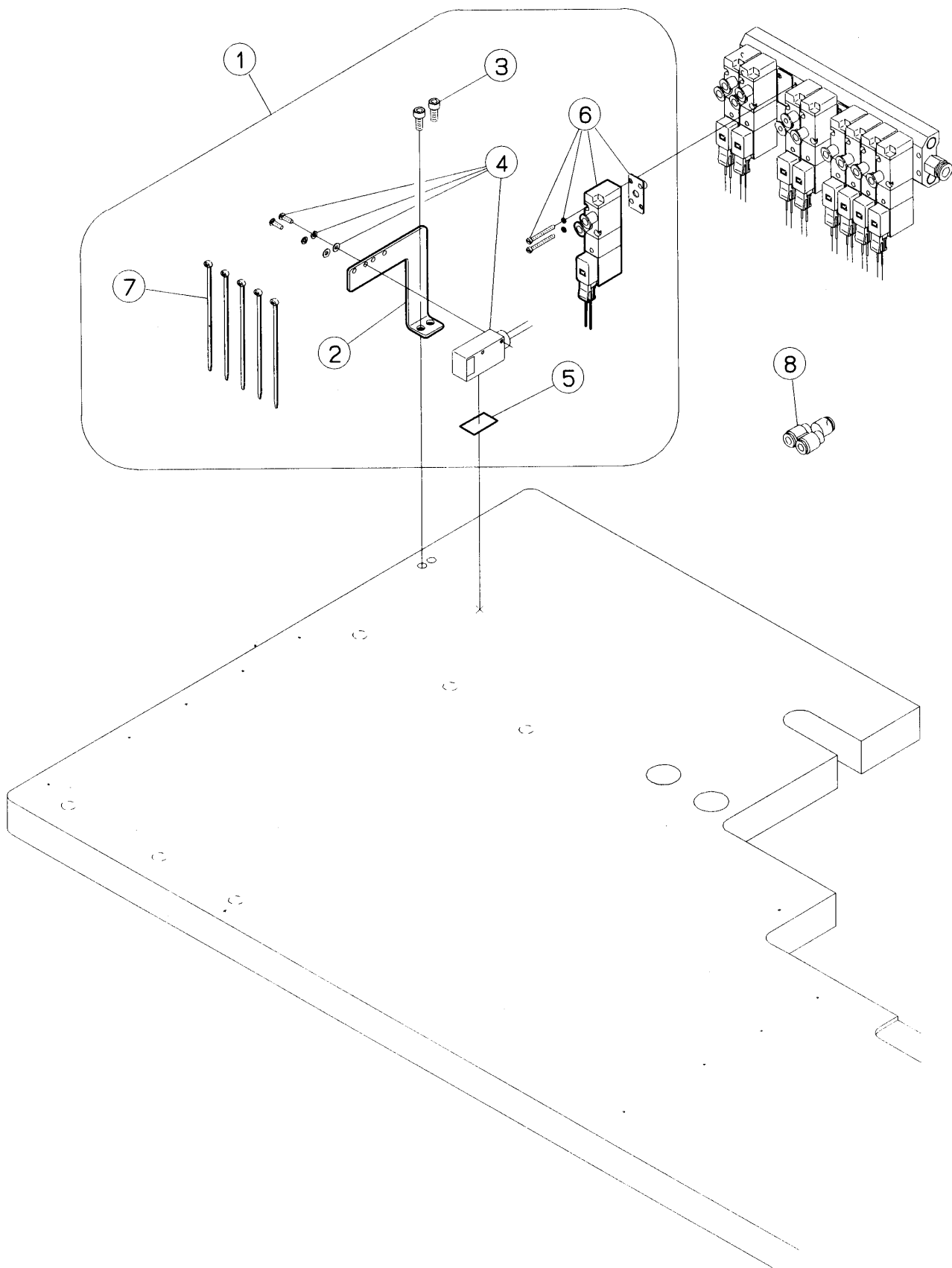
REF. NO.	PARTS NO. 部品番号	名称	NAME	QT.
61	301850	ブラケット(組)	BRACKET ASS.	2
62	007327-HU	六角穴ボルト/M5×12	BOLT	8
63	303067A	バネ座金	SPRING WASHER	8
64	204585A	座金	WASHER	8
65	352226	軸	SHAFT	2
66	302008	クッションゴム	CUSHION RUBBER	4
67	302017	ブラケット	BRACKET	4
68	004599	止ネジ/M4×3	SCREW	4
69	352227-SA	ブラケット	BRACKET	2
70	004138-HU	平ネジ/M4×16	SCREW	4
71	352228-SA	ブラケット	BRACKET	2
72	004138-HU	平ネジ/M4×16	SCREW	4
73	352230-SA	テーブル	TABLE	1
74	004055-HU	平ネジ/M4×8	SCREW	8
75	352231	スポンジ	SPONGE	1
76	352221-SA	ブラケット	BRACKET	2
77	004134-HU	平ネジ/M4×6	SCREW	4
78	352222	軸	SHAFT	1
79	200983	E形止輪	RING	2
80	352223	コプリング	CONSTANT SPRING	1
81	352224-SA	ブラケット	BRACKET	1
82	004055-HU	平ネジ/M4×8	SCREW	1
83	004803	六角ナット/M4	NUT	1
84	352225-SA	ブラケット	BRACKET	1
85	004061-HU	平ネジ/M4×12	SCREW	2
86	302014	レバー軸受	BRACKET	4
87	007327-HU	六角穴ボルト/M5×12	BOLT	8
88	303067A	バネ座金	SPRING WASHER	8
89	204585A	座金	WASHER	8
90	302016	エキセンカラー	ECCENTRIC COLLAR	2
91	004599	止ネジ/M4×3	SCREW	4
92	302013	カラー	COLLAR	2
93	004599	止ネジ/M4×3	SCREW	4
94	352233-SA	ブラケット(組)	BRACKET ASS.	1
95	308327	軸	SHAFT	1
96	004537	止ネジ/M4×5	SCREW	2
97	301882	ノブ	KNOB	1
98	004599	止ネジ/M4×3	SCREW	2
99	007325-HU	六角穴ボルト/M4×25	BOLT	1
100	004803	六角ナット/M4	NUT	1
101	352236	引張バネ	SPRING	1



袖スタッカー(オプション)(1)

SLEEVE STACKER(OPTION)(1)

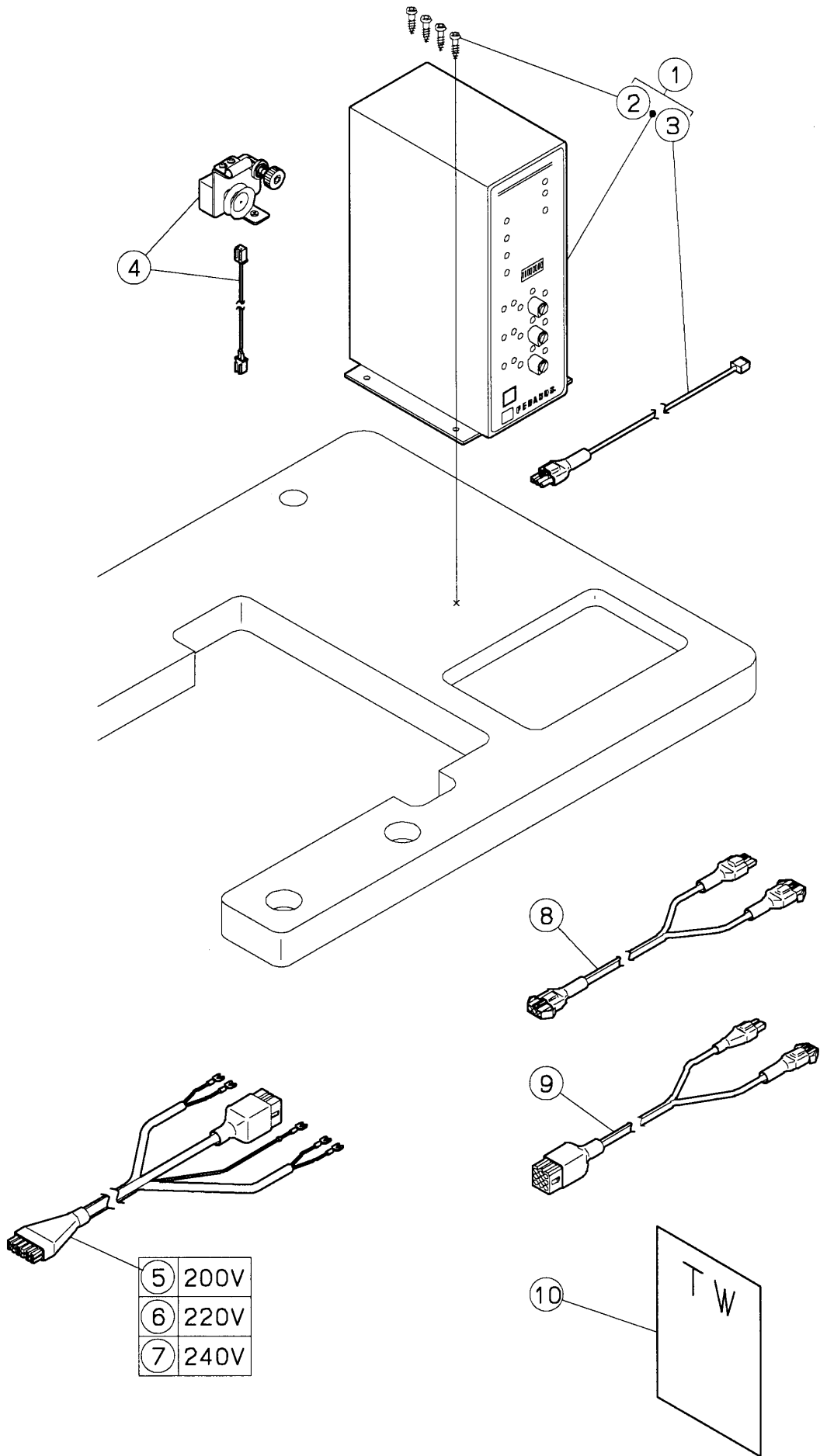
REF. NO.	PARTS NO. 部品番号	名称	NAME	QT.
1	308331	袖スタッカー(組)	SLEEVE STACKER ASS.	1
2	TRHM8460	土台	BASE	1
3	TRHM8490	レベルアジャスター	LEVEL ADJUSTER	4
4	TRHM7273	コプリング(No. 8)	CONSTANT SPRING	1
5	TRHM7273A	コプリング(No. 9)	CONSTANT SPRING	1
6	TRHM8462	軸	SHAFT	1
7	TRHM8461	スライドパック	SLIDING PACK	2
8	TRHM8464	ブラケット	BRACKET	1
9	TRHM8464A	ブラケット	BRACKET	1
10	TRHM8463	生地受け台	PLATE	1
11	TRHM8465	エアシリンダー	AIR CYLINDER	1
12	TRHM8466	スピードコントローラー	SPEED CONTROLLER	1
13	TRHM8483	六角ナット	NUT	1
14	TRHM8484	ストッパーゴム	STOPPER RUBBER	1
15	TRHM8489	バルブ支エ	VALVE SUPPORT	1
16	TRHM8467	切換バルブ	AIR VALVE	1
17	TRHM8485	エルボ	ELBOW	1
18	TRHM8468	スポンジ	SPONGE	1
19	TRHM8469	エアシリンダー	AIR CYLINDER	1
20	TRHM8486	スピードコントローラー	SPEED CONTROLLER	2
21	TRHM8475	ブラケット	BRACKET	1
22	TRHM8488	揺動軸	SHAFT	1
23	TRHM8470	ブラケット	BRACKET	5
24	TRHM8474	ピローブロック	BLOCK	2
25	TRHM8471	生地受け(短)	PLATE(SHORT)	1
26	TRHM8491	生地受け台(中)	PLATE(MEDIUM)	3
27	TRHM8472	生地受け(長)	PLATE(LONG)	1
28	TRHM8487	収縮チューブ	TUBE	3
29	TRHM8473	寸切ボルト	BOLT	3



袖スタッカー(オプション)(2)

SLEEVE STACKER(OPTION)(2)

REF. NO.	PARTS NO. 部品番号	名称	NAME	QT.
1	308350-91	付属品(組)	ACCESSARY ASS.	1
2	308261	ブラケット	BRACKET	1
3	007327-HU	六角穴ボルト/M5×12	BOLT	2
4	712017A91	生地端センサー	SENSOR	1
5	308351	反射テープ	TAPE	1
6	562027	電磁弁	SOLENOID VALVE	1
7	748052	束線バンド	BAND	5
8	601153	継手	CONNECTOR	1

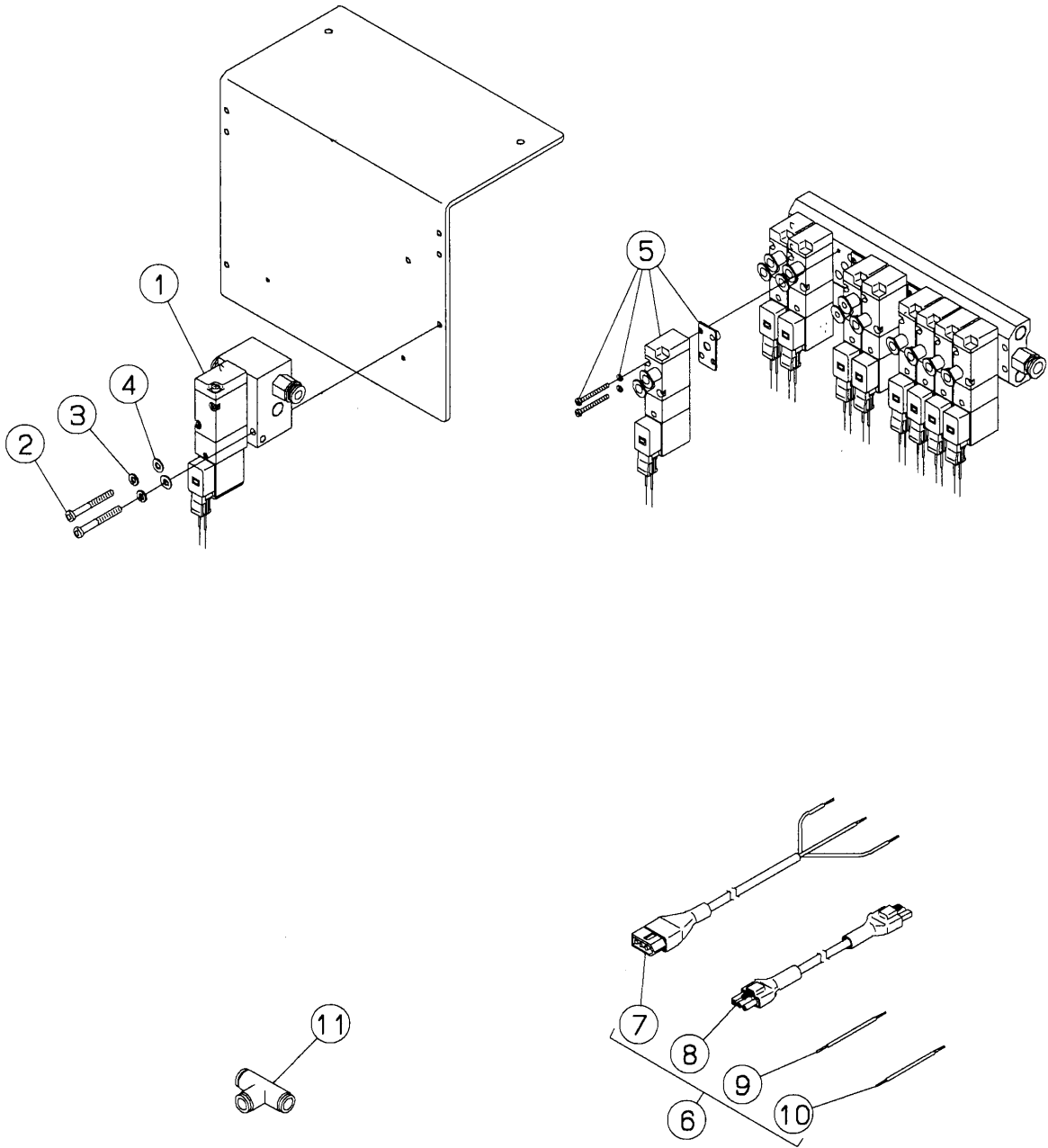


5	200V
6	220V
7	240V

TW装置(オプション)

THREAD WATCHER(OPTION)

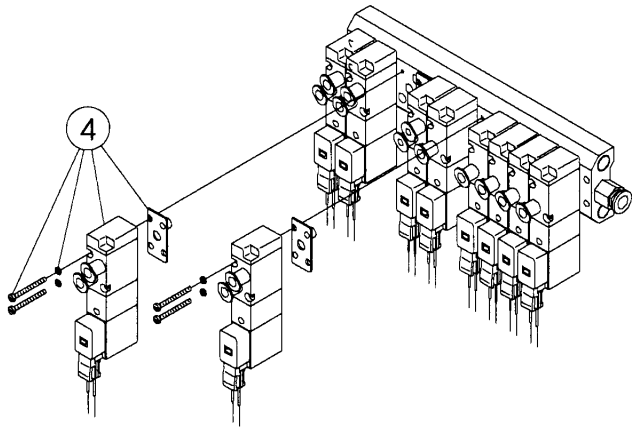
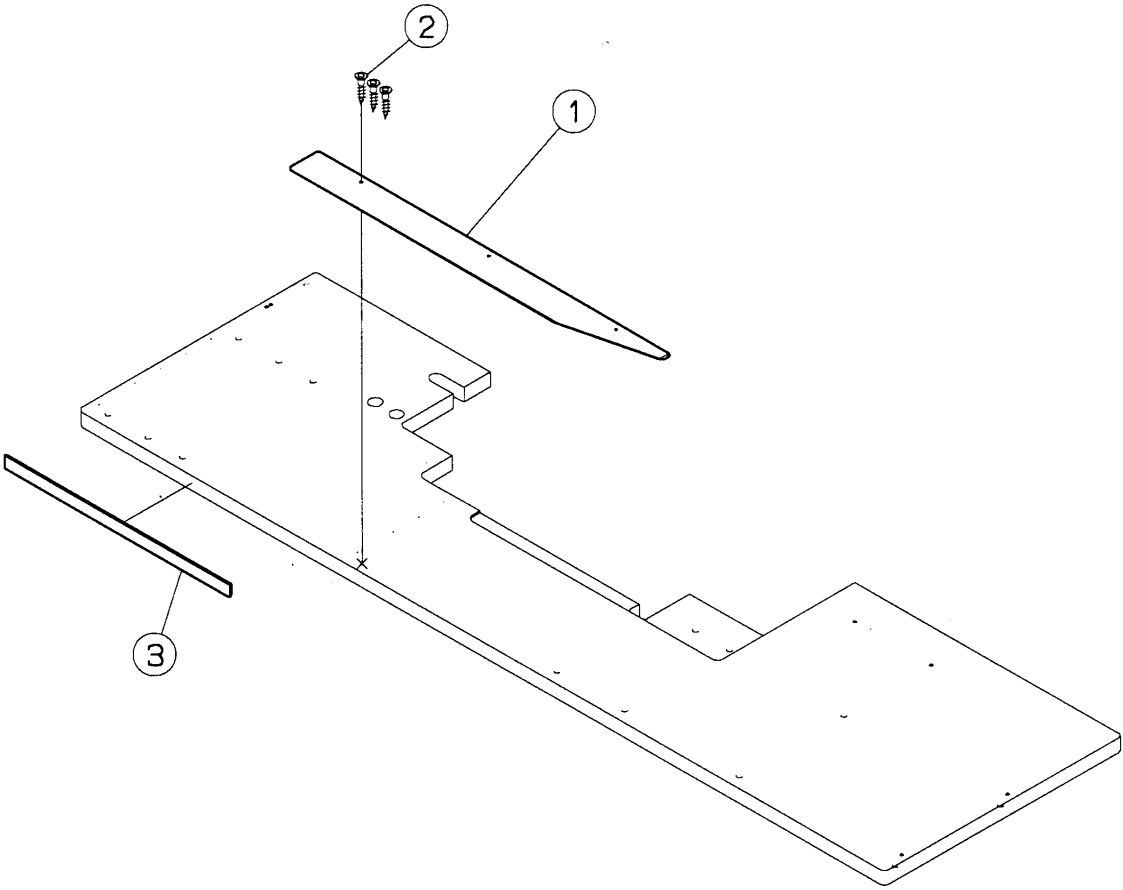
REF. NO.	PARTS NO. 部品番号	名称	NAME	QT.
1	760253-91	TWコントローラ(組)	TW CONTROLLER ASS.	1
2	0004911	木ネジ	SCREW	4
3	742418-91	中継コード	JUNCTION CORD	1
4	718000-91	センサー(組)	SENSOR ASS.	3~5
5	742419-91	中継コード	JUNCTION CORD	1
6	742420-91	中継コード	JUNCTION CORD	1
7	742421-91	中継コード	JUNCTION CORD	1
8	742317-91	中継コード	JUNCTION CORD	1
9	742473-91	中継コード	JUNCTION CORD	1
10	9A2627	使用説明書	INSTRUCTION BOOK	1



専用部品(SOH-320)

SPECIFIC PARTS(SOH-320)

REF. NO.	PARTS NO. 部品番号	名称	NAME	QT.
1	561022	電磁弁	SOLENOID VALVE	1
2	004131	平ネジ/M4×35	SCREW	2
3	201252	バネ座金	SPRING WASHER	2
4	303448	座金	WASHER	2
5	562027	電磁弁	SOLENOID VALVE	1
6	742250-91	中継コード(組)	JUNCTION CORD SET	1
7	742142-91	中継コード	JUNCTION CORD	1
8	742135-91	中継コード	JUNCTION CORD	1
9	742171	コモンコード(赤)	COMMON CORD(RED)	1
10	742171A	コモンコード(茶)	COMMON CORD(BROWN)	1
11	601193	継手	CONNECTOR	1

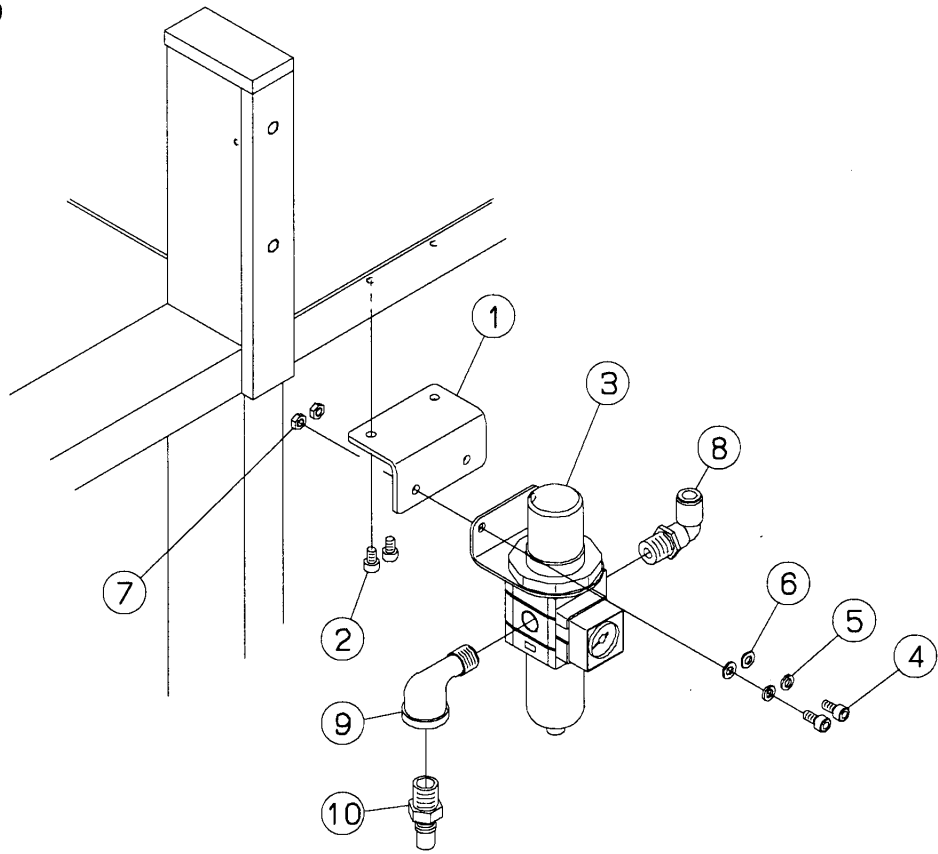


専用部品(SOH-340)

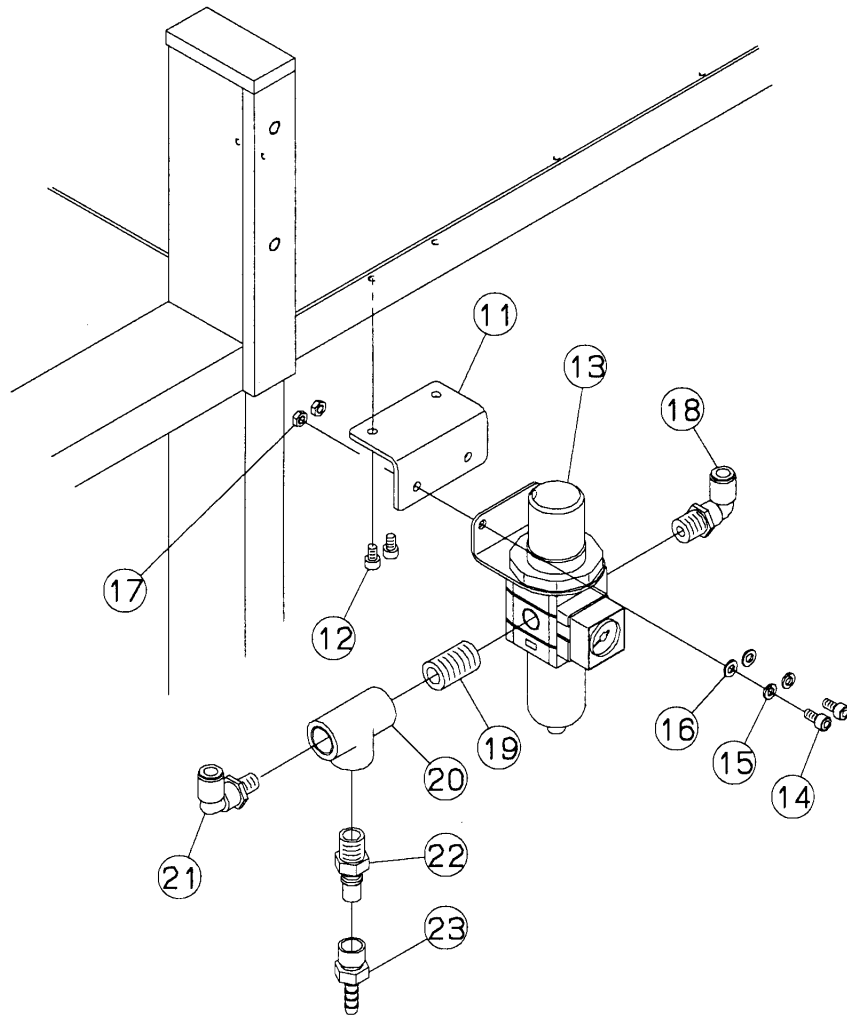
SPECIFIC PARTS(SOH-340)

REF. NO.	PARTS NO. 部品番号	名称	NAME	QT.
1	352240	生地受	PLATE	1
2	004909	木ネジ	SCREW	3
3	352193	防振ゴム	CUSHION RUBBER	1
4	562027	電磁弁	SOLENOID VALVE	2

SOH-310,340



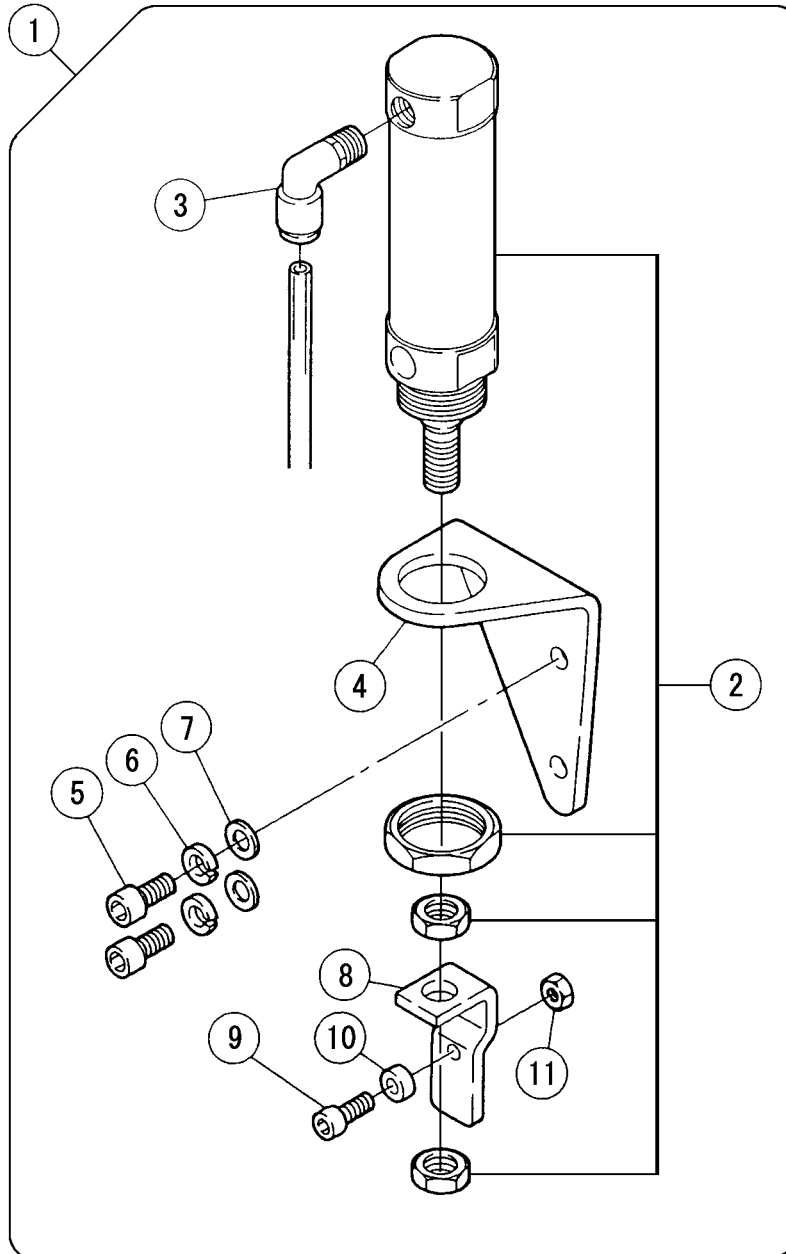
SOH-320



フィルターレギュレーター

FILTER/REGULATOR

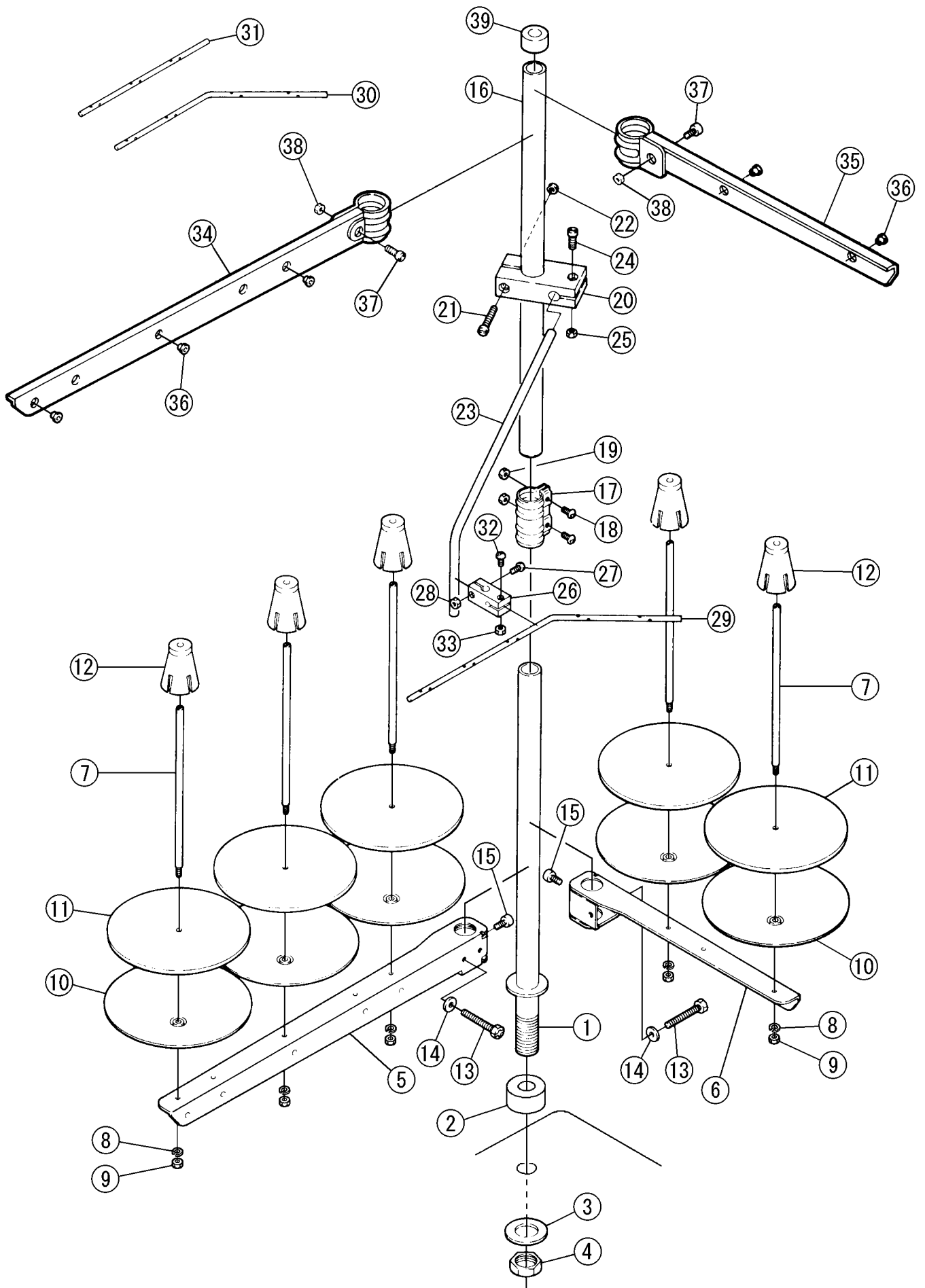
REF. NO.	PARTS NO. 部品番号	名称	NAME	QT.
1	351307	ブラケット	BRACKET	1
2	004053-HU	六角穴ボルト/M5×8	BOLT	2
3	522009A	フィルターレギュレーター	FILTER/REGULATOR	1
4	004500-HU	六角穴ボルト/M5×10	BOLT	2
5	201252A	バネ座金	SPRING WASHER	2
6	303448	座金	WASHER	2
7	004805-HU	六角ナット/M5	NUT	2
8	601161	継手	CONNECTOR	1
9	601139	継手	CONNECTOR	1
10	601081	カプラプラグ	PLUG	1
11	351307	ブラケット	BRACKET	1
12	004053-HU	六角穴ボルト/M5×8	BOLT	2
13	522009A	フィルターレギュレーター	FILTER/REGULATOR	1
14	004500-HU	六角穴ボルト/M5×10	BOLT	2
15	201252A	バネ座金	SPRING WASHER	2
16	303448	座金	WASHER	2
17	004805-HU	六角ナット/M5	NUT	2
18	601161	継手	CONNECTOR	1
19	601076	継手	CONNECTOR	1
20	601074	継手	CONNECTOR	1
21	601161	継手	CONNECTOR	1
22	601081	カプラプラグ	PLUG	1
23	601035	カプラソケット	SOCKET	1



押工揚ゲ機構

FOOT LIFTER

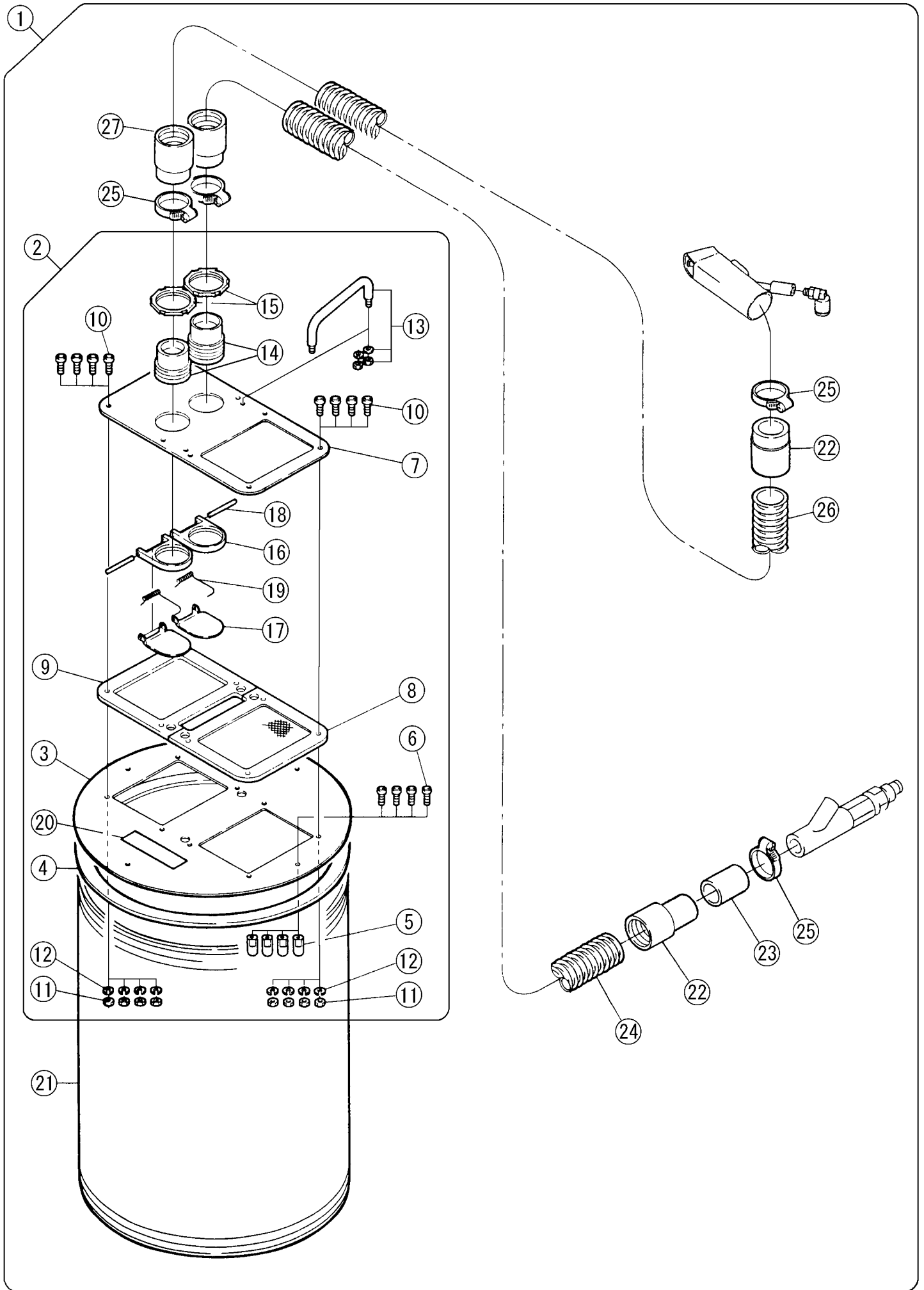
REF. NO.	PARTS NO. 部品番号	名称	NAME	QT.
1	511013-91	エアシリンダー(組)	AIR CYLINDER ASS.	1
2	511004	エアシリンダー	AIR CYLINDER	1
3	601068	継手	CONNECTOR	1
4	350189	ブラケット	BRACKET	1
5	004515	六角穴ボルト/M6×14	BOLT	2
6	202045	バネ座金	SPRING WASHER	2
7	202433	座金	WASHER	2
8	179449-25	作動板	DRIVING PLATE	1
9	005594	六角穴ボルト/C7×13.5	BOLT	1
10	301495	座金	WASHER	1
11	005426	六角ナット/C7	NUT	1



糸立台

THREAD STAND

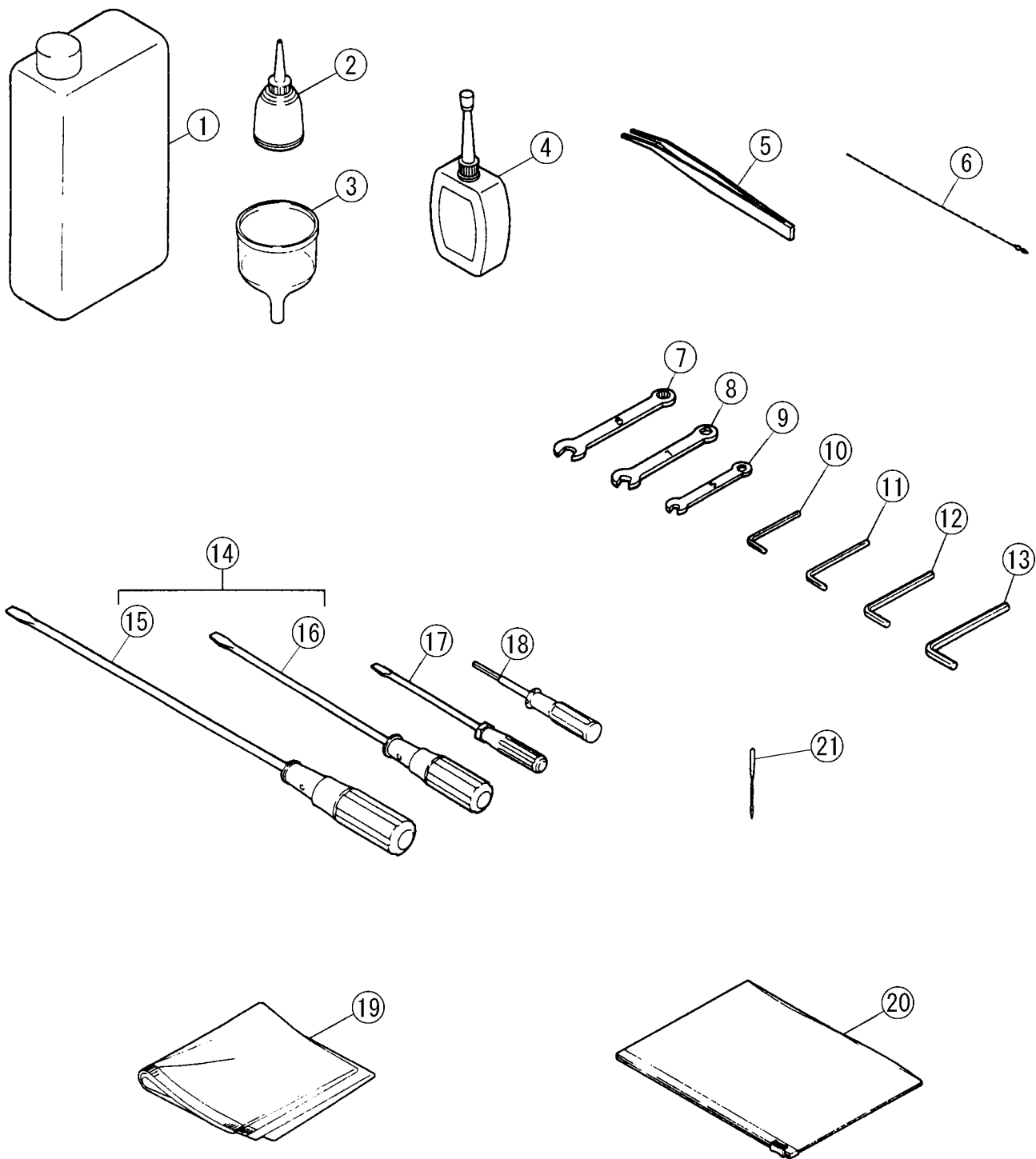
REF. NO.	PARTS NO. 部品番号	名称	NAME	QT.
	8AP00862	糸立(組)(5本立)	THREAD STAND ASS. (5-SPOOLS)	1
	8AP00863	糸立(組)(4本立)	THREAD STAND ASS. (4-SPOOLS)	1
	8AP00864	糸立(組)(3本立)	THREAD STAND ASS. (3-SPOOLS)	1
1	000503-SA	スタンド棒(下)	THREAD STAND ROD(LOWER)	1 1 1
2	351305	スペーサー	SPACER	1 1 1
3	000509	座金	WASHER	1 1 1
4	005476	六角ナット/M18×P1.5	NUT	1 1 1
5	000505-SA	ブラケット(3本立)	BRACKET	1 1
6	000505ASA	ブラケット(2本立)	BRACKET	2 1
7	000380A	糸立棒	SPOOL PIN	3 4 5
8	201252	バネ座金	SPRING WASHER	3 4 5
9	004803	六角ナット/M4	NUT	3 4 5
10	000381-SA	受皿	SPOOL TRAY	3 4 5
11	000507	ウレタン	CUSHION	3 4 5
12	000382-SA	ユレ止め	SPOOL RETAINING FIN	3 4 5
13	007102	六角ボルト/M6×32	BOLT	1 2 2
14	000512	座金	WASHER	1 2 2
15	004022	平ネジ/M6×10	SCREW	1 2 2
16	000502-SA	スタンド棒(上)	THREAD STAND ROD(UPPER)	1 1 1
17	000504-SA	ジョイント	JOINT	1 1 1
18	004021	平ネジ/M5×16	SCREW	2 2 2
19	004805	六角ナット/M5	NUT	2 2 2
20	000383-SA	ブラケット	BRACKET	1 1 1
21	004014	平ネジ/4×25	SCREW	1 1 1
22	004803	六角ナット/M4	NUT	1 1 1
23	000384	糸道棒腕	THREAD GUIDE BAR ROD	1 1 1
24	004012	平ネジ/M4×12	SCREW	1 1 1
25	004803	六角ナット/M4	NUT	1 1 1
26	000233-SA	ホルダー	HOLDER	1 1 1
27	004012	平ネジ/M4×12	SCREW	1 1 1
28	004803	六角ナット/M4	NUT	1 1 1
29	000293A	糸道棒(5本立)	THREAD GUIDE BAR (5-SPOOLS)	1
30	000293B	糸道棒(4本立)	THREAD GUIDE BAR (4-SPOOLS)	1
31	000293C	糸道棒(3本立)	THREAD GUIDE BAR (3-SPOOLS)	1
32	004012	平ネジ/M4×12	SCREW	1 1 1
33	004803	六角ナット/M4	NUT	1 1 1
34	000527-SA	ブラケット(3本立)	BRACKET	1 1
35	000527ASA	ブラケット(2本立)	BRACKET	2 1
36	000506	糸目穴	THREAD GUIDE	3 4 5
37	004117	平ネジ/M5×12	SCREW	1 2 2
38	004805	六角ナット/M5	NUT	1 2 2
39	000386	キャップ	RODCAP	1 1 1



ダストドラムセット

DUST DRUM ASSEMBLY

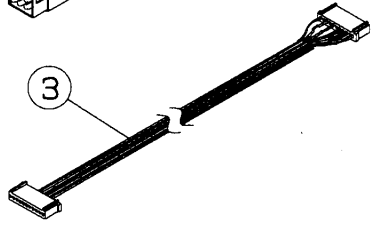
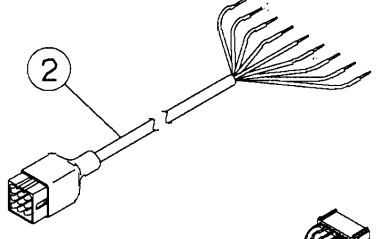
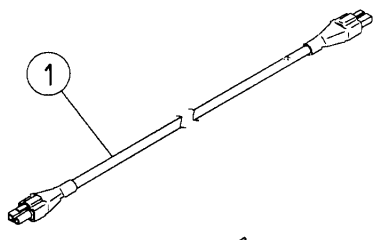
REF. NO.	PARTS NO. 部品番号	名称	NAME	QT.
1	TRHM7064	ダストドラムセット	DUST DRUM ASSEMBLY	1
2	300415A9U	上蓋(組)	COVER ASSEMBLY	1
3	300390-UA	蓋本体	COVER/BODY	1
4	300392	ガスケット	GASKET	1
5	300391	ガイドピン	GUIDE PIN	4
6	004202	平ネジ/M5×16	SCREW	4
7	300416-UA	カバー	COVER	1
8	300407-91	フィルター	FILTER	1
9	300404	ガスケット	GASKET	1
10	004202	平ネジ/M5×16	SCREW	8
11	004805	六角ナット/M5	NUT	8
12	303067	バネ座金	SPRING WASHER	8
13	300409	把手	HANDLE	1
14	300400	継手	CONNECTOR	2
15	300401	ロックナット	NUT	2
16	300418	継手土台	BASE	2
17	300419	逆流弁	VALVE	2
18	300420	ピン	PIN	2
19	300421	ネジリバネ	SPRING	2
20	210525	銘板	NAME PLATE	1
21	300411	ファイバードラム	FIBE DRUM	1
22	601047	ゴムカウス	RUBBER CUFF	2
23	600209	ホース	HOSE	1
24	600213	ホース	HOSE	1
25	608000	ホースバンド	CORD BAND	4
26	600212	ホース	HOSE	1
27	601046	ゴムカウス	RUBBER CUFF	2



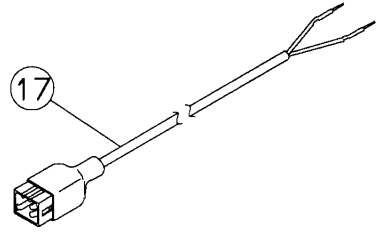
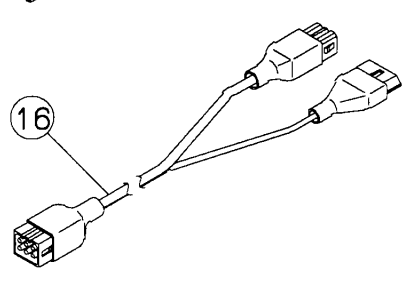
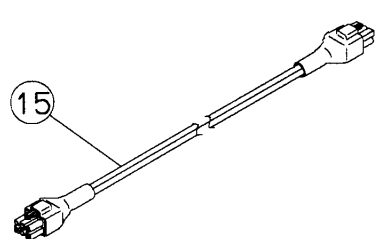
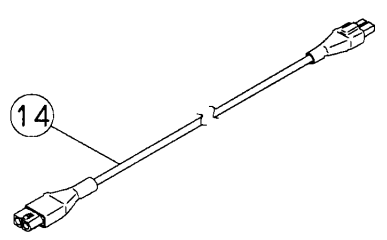
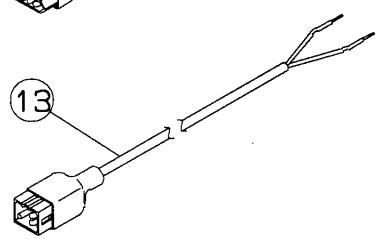
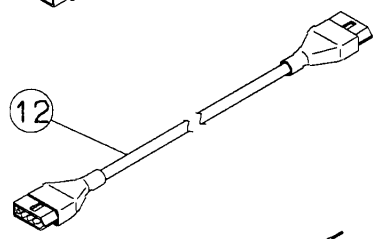
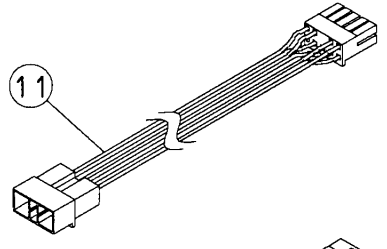
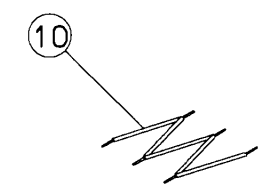
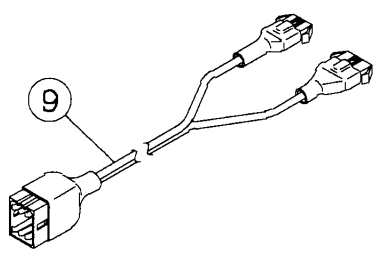
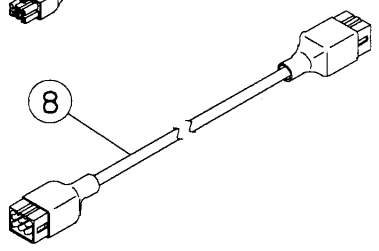
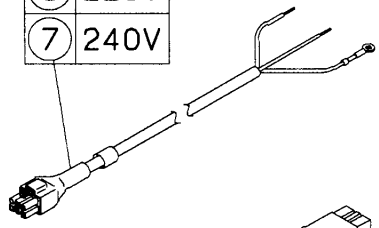
付属品

ACCESSORIES

REF. NO.	PARTS NO. 部品番号	名称	NAME	QT.
1	000453	油缶/1000cc	OIL CONTAINER/1000cc	1
2	000485	油差シ	OILER	1
3	000484	ジョウゴ	OIL FUNNEL	1
4	000178	シリコンオイル/50cc	CONTAINER-SILICONE	1
5	000131	ピンセット	TWEEZERS	1
6	000153	糸通し具	THREADING WIRE	1
7	000285	スパナ/8mm	WRENCH	1
8	000284	スパナ/7mm	WRENCH	1
9	000282	スパナ/5mm	WRENCH	1
10	000465	キーレンチ/2.5mm	ALLEN KEY	1
11	000399	キーレンチ/3mm	ALLEN KEY	1
12	000271	キーレンチ/4mm	ALLEN KEY	1
13	000319	キーレンチ/5mm	ALLEN KEY	1
14	009105	ドライバー(組)(大. 中)	SCREWDRIVER(LARGE.MEDIUM)	1
15	000127	ドライバー(大)	SCREWDRIVER	1
16	000128	ドライバー(中)	SCREWDRIVER	1
17	000129	ドライバー(小)	SCREWDRIVER	1
18	000474	キーレンチドライバー	ALLEN KEY DRIVER	1
19	000908	ナイロンカバー(中)	DUST CUVER	1
20	000482	アクセサリーバッグ	ACCESSORY BAG	1
21	000672B	針/UY128GAS#10	NEEDLE	1



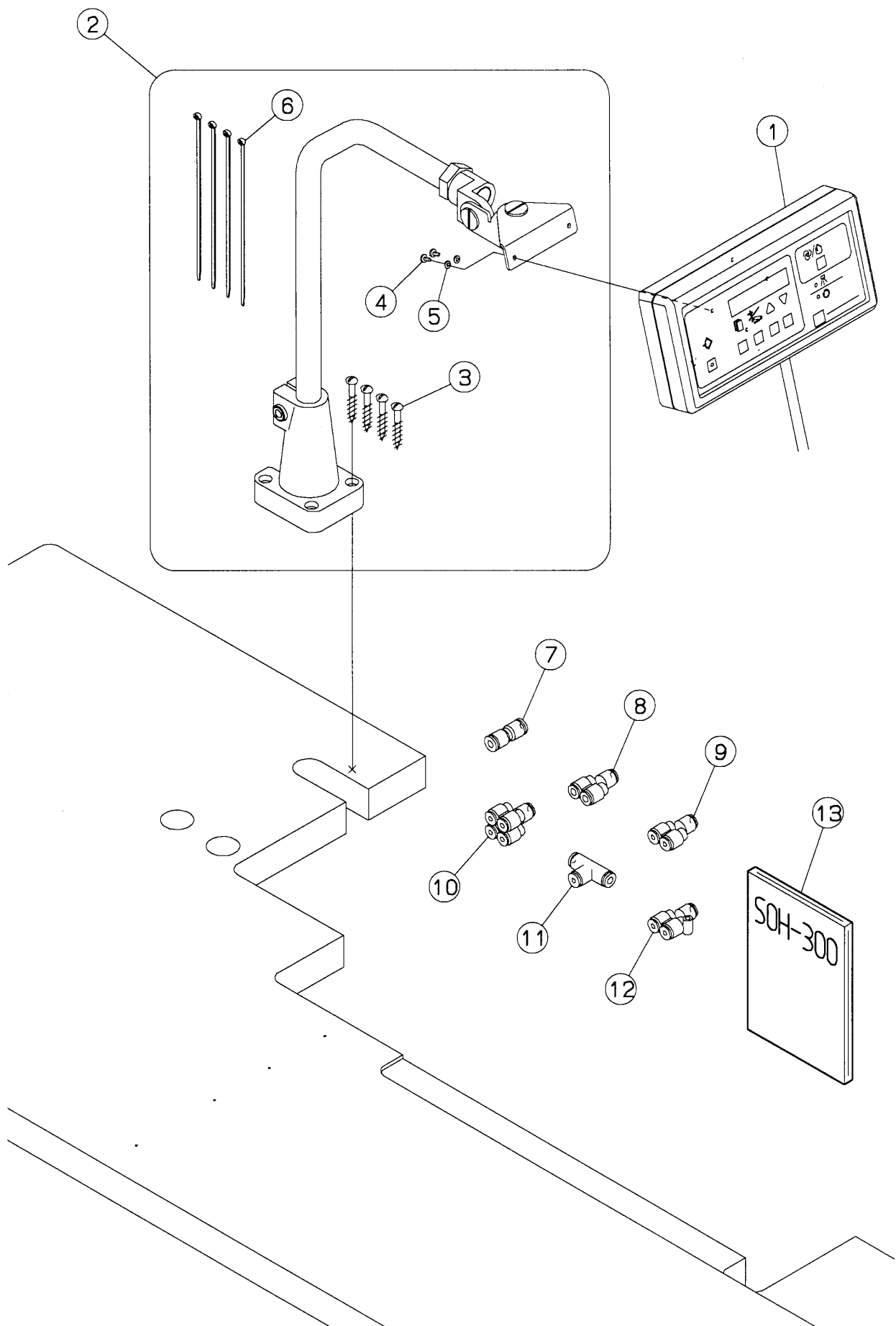
4	200V
5	100V
6	220V
7	240V



中継コード

JUNCTION CORD

REF. NO.	PARTS NO. 部品番号	名称	NAME	QT.
1	742108	中継コード(非常停止スイッチ)	JUNCTION CORD	1
2	742115-91	中継コード(電磁弁)	JUNCTION CORD	1
3	742116	中継コード(ベルトモーター)	JUNCTION CORD	1
4	742257-91	電源コード	POWER SOURCE CORD	3
5	742257A91	電源コード	POWER SOURCE CORD	3
6	742257B91	電源コード	POWER SOURCE CORD	3
7	742257C91	電源コード	POWER SOURCE CORD	3
8	742267A91	中継コード(ミシンモーター)	JUNCTION CORD	1
9	742384-91	中継コード(センサ)	JUNCTION CORD	1
10	742385	コモンコード(電磁弁)	COMMON CORD	1
11	742469	中継コード(カマメスモーター)	JUNCTION CORD	1
12	742470-91	中継コード(制御ボックス)	JUNCTION CORD	1
13	742471-91	中継コード(チェーンカッター電磁弁)	JUNCTION CORD	1
14	742472-91	中継コード(安全スイッチ)	JUNCTION CORD	1
15	742481-91	中継コード(RPモーター)	JUNCTION CORD	1
16	742482-91	中継コード(ESコントローラ)	JUNCTION CORD	1
17	742483-91	中継コード(糸緩メ)	JUNCTION CORD	1

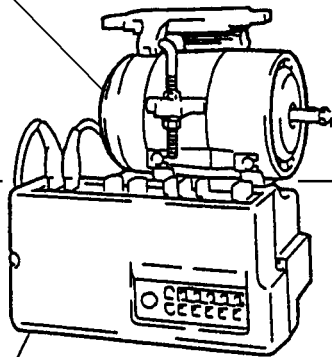


その他

OTHERS

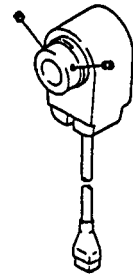
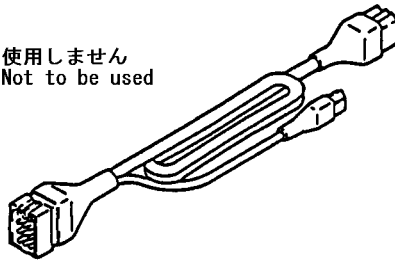
REF. NO.	PARTS NO. 部品番号	名称	NAME	QT.
1	760268-9U	操作ボックス	OPERATION BOX	1
2	350701-91	支柱(組)	ROD ASSEMBLY	1
3	004918	木ネジ	SCREW	4
4	004100	平ネジ/M3×6	SCREW	2
5	204586	バネ座金	SPRING WASHER	2
6	748015	束線バンド	BAND	4
7	TRHM6856	継手	CONNECTOR	3
8	601153	継手	CONNECTOR	3
9	601164	継手	CONNECTOR	2
10	601163	継手	CONNECTOR	1
11	TRHM6865	継手	CONNECTOR	2
12	TRHM6358	継手	CONNECTOR	2
13	9A2018	使用説明書	INSTRUCTION BOOK	1

- ① 100~120V
- ② 200~240V



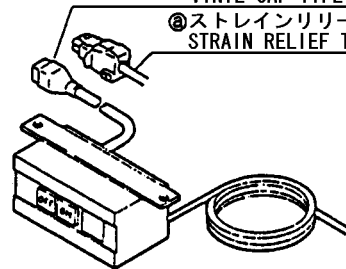
- ③ 単相 (1-PHASE) 100-110V
- ④ 単相 (1-PHASE) 110-120V
- ⑤ 単相 (1-PHASE) 220-240V
- ⑥ 三相 (3-PHASE) 200-220V
- ⑦ 三相 (3-PHASE) 220-240V

※使用しません
※Not to be used

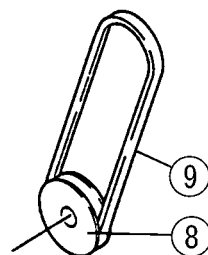


◎ビニルキャップタイプ
VINYL CAP TYPE

Ⓐストレーンリリーフタイプ
STRAIN RELIEF TYPE



名 称	NAME	数量 (QT.)
付属品 (モーター関係) ACCESSORIES (MOTOR)		
モーター取付ボルト一式 (M8×70)	BOLT SET (M8×70)	3
プーリーカバー一式	PULLEY COVER SET	1
ステップル (S202)	STAPLE (S202)	3
ステップル (S203)	STAPLE (S203)	3
ステップル (S213)	STAPLE (S213)	5
付属品 (制御盤関係) ACCESSORIES (CONTROL UNIT)		
モーター取付板	MOTOR MOUNTING BRACKETS	2
特殊小ネジ (M5×14)	SCREW (M5×14)	8
ヒューズセット (8A×1・20A×2)	FUSE SET (8A×1・20A×2)	1
コネクタセット (9P)	CONNECTOR SET (9P)	1
ランプコネクタセット (3P)	LAMP CONNECTOR SET (3P)	1
レバーユニット一式 (LK-GL-1X)	LEVER UNIT SET (LK-GL-1X)	1
取り扱い説明書	INSTRUCTIONS	1



モーター

MOTOR

REF. NO.	PARTS NO. 部品番号	名称	NAME	QT.
1	802140A	モーター	MOTOR	1
2	802141A	モーター	MOTOR	1
3	802308	制御盤(組)	CONTROL BOX	1
4	802309	制御盤(組)	CONTROL BOX	1
5	802310	制御盤(組)	CONTROL BOX	1
6	802311	制御盤(組)	CONTROL BOX	1
7	802312	制御盤(組)	CONTROL BOX	1
8	000587	モータープーリー	PULLEY/MOTOR	1
9	000555	Vベルト/M-39	V BELT	1

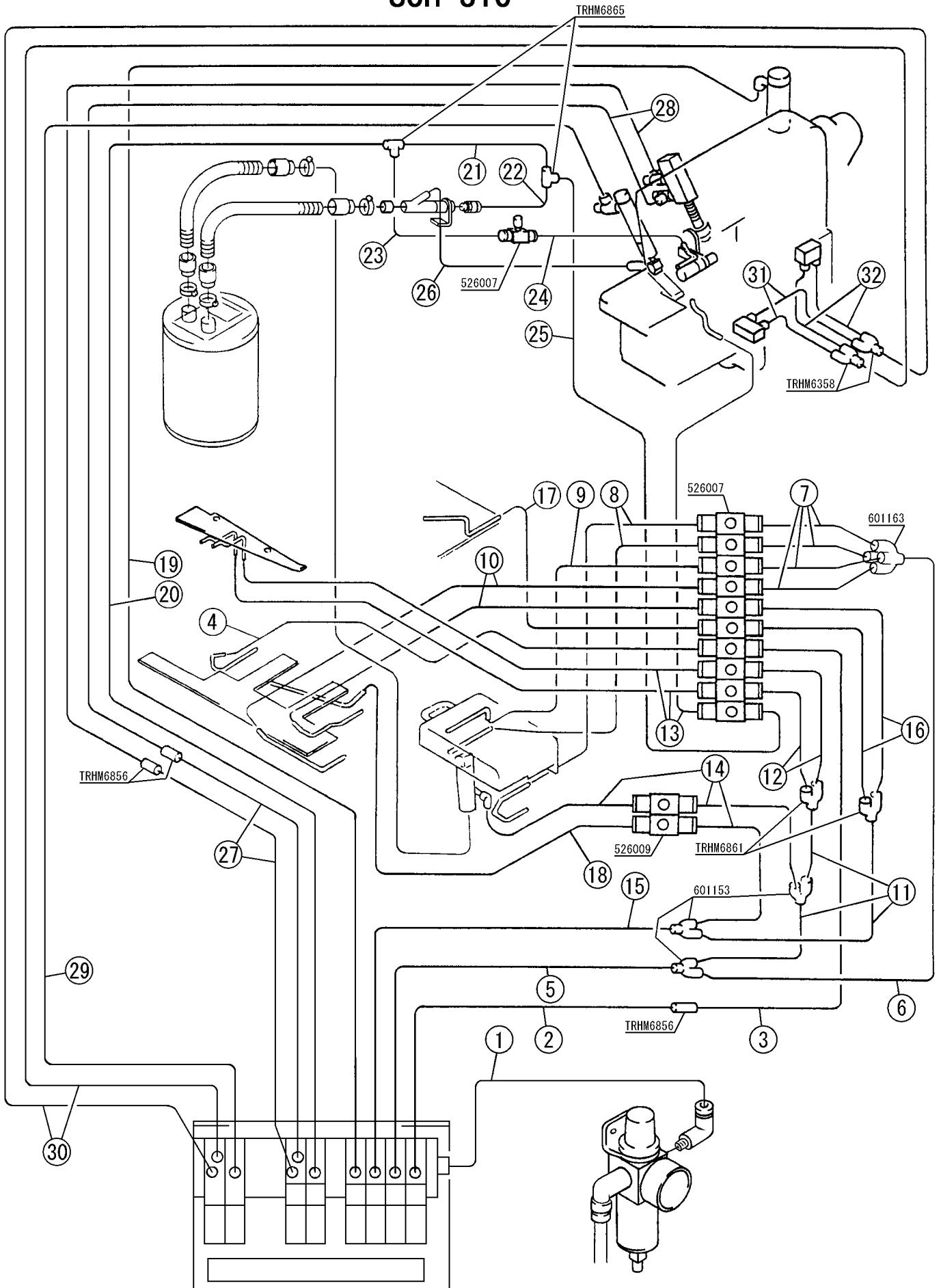
SOH-300シリーズ
ゲージパーツリスト

ゲージ	針留	針板	主送り歯	差動送り歯	押し	ルーパー	ルーパー補助器	針受(後)
SOH-310 -320	NEEDLE HOLDER	NEEDLE PLATE	MAIN FEED DOG	DIFF. FEED DOG	PRESSER FOOT	LOOPER	AUXILIARY LOOPER	NDL GUARD (REAR)
	248	TRHM5569	TRHM5712	TRHM5571	TRHM9371	257550-91	TRHM7020	TRHM3940
	256	TRHM5570	TRHM5711	TRHM5572	TRHM9372			
264	257518-64	TRHM6160			TRHM9373			



ゲージ	針留	針板	主送り歯	差動送り歯	上送り歯	押し	ルーパー	ルーパー補助器	針受(後)
SOH-340	NEEDLE HOLDER	NEEDLE PLATE	MAIN FEED DOG	DIFF. FEED DOG	TOP FEED DOG	PRESSER FOOT	LOOPER	AUXILIARY LOOPER	NDL GUARD (REAR)
	248	TRHM5569	TRHM5712	TRHM5571	TRHM7279	TRHM9371A	257550-91	TRHM7020	TRHM3940
	256	TRHM5570	TRHM5711	TRHM5572		TRHM9372A			
264	257518-64	TRHM6160			TRHM9373A				

SOH-310

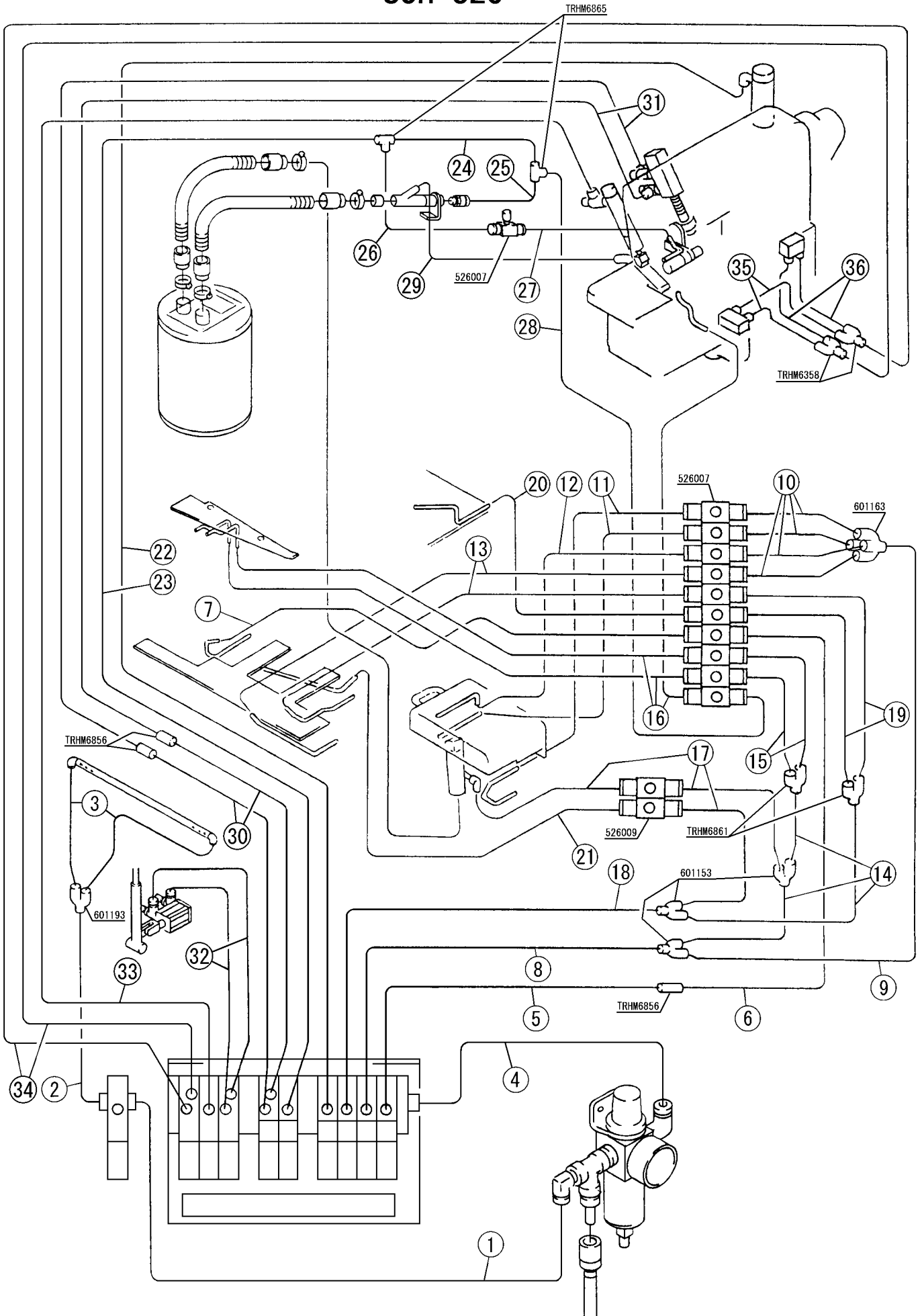


配管図(SOH-310)

PIPE DIAGRAM(SOH-310)

REF. NO.	PARTS NO. 部品番号	名称	NAME	QT.
1	TRHM6796	エアチューブ/φ8×800	AIR TUBE	1
2	600151	エアチューブ/φ6×520	AIR TUBE	1
3	600146	エアチューブ/φ4×530	AIR TUBE	1
4	600172	エアチューブ/φ4×910	AIR TUBE	1
5	600100A	エアチューブ/φ6×400	AIR TUBE	1
6	600086A	エアチューブ/φ6×100	AIR TUBE	1
7	600146	エアチューブ/φ4×530	AIR TUBE	4
8	600148	エアチューブ/φ4×660	AIR TUBE	2
9	600149	エアチューブ/φ4×770	AIR TUBE	1
10	600149	エアチューブ/φ4×770	AIR TUBE	2
11	600224	エアチューブ/φ6×50	AIR TUBE	3
12	600146	エアチューブ/φ4×530	AIR TUBE	2
13	600146	エアチューブ/φ4×530	AIR TUBE	3
14	600151	エアチューブ/φ6×520	AIR TUBE	3
15	600151	エアチューブ/φ6×520	AIR TUBE	1
16	600147	エアチューブ/φ4×600	AIR TUBE	2
17	600146	エアチューブ/φ4×530	AIR TUBE	1
18	600166	エアチューブ/φ6×650	AIR TUBE	1
19	TRHM6802	エアチューブ/φ6×1850	AIR TUBE	1
20	8AP00828	エアチューブ/φ6×230	AIR TUBE	1
21	600223	エアチューブ/φ6×200	AIR TUBE	1
22	600151	エアチューブ/φ6×520	AIR TUBE	1
23	600225	エアチューブ/φ4×1700	AIR TUBE	1
24	600187	エアチューブ/φ4×270	AIR TUBE	1
25	600146	エアチューブ/φ4×530	AIR TUBE	1
26	600211	吸込ホース/φ16×1350	SUCTION TUBE	1
27	600151	エアチューブ/φ6×520	AIR TUBE	2
28	600189	エアチューブ/φ4×1400	AIR TUBE	2
29	600228	エアチューブ/φ6×2100	AIR TUBE	1
30	600222	エアチューブ/φ6×1850	AIR TUBE	2
31	600218	エアチューブ/φ4×350	AIR TUBE	2
32	600187	エアチューブ/φ4×270	AIR TUBE	2

SOH-320

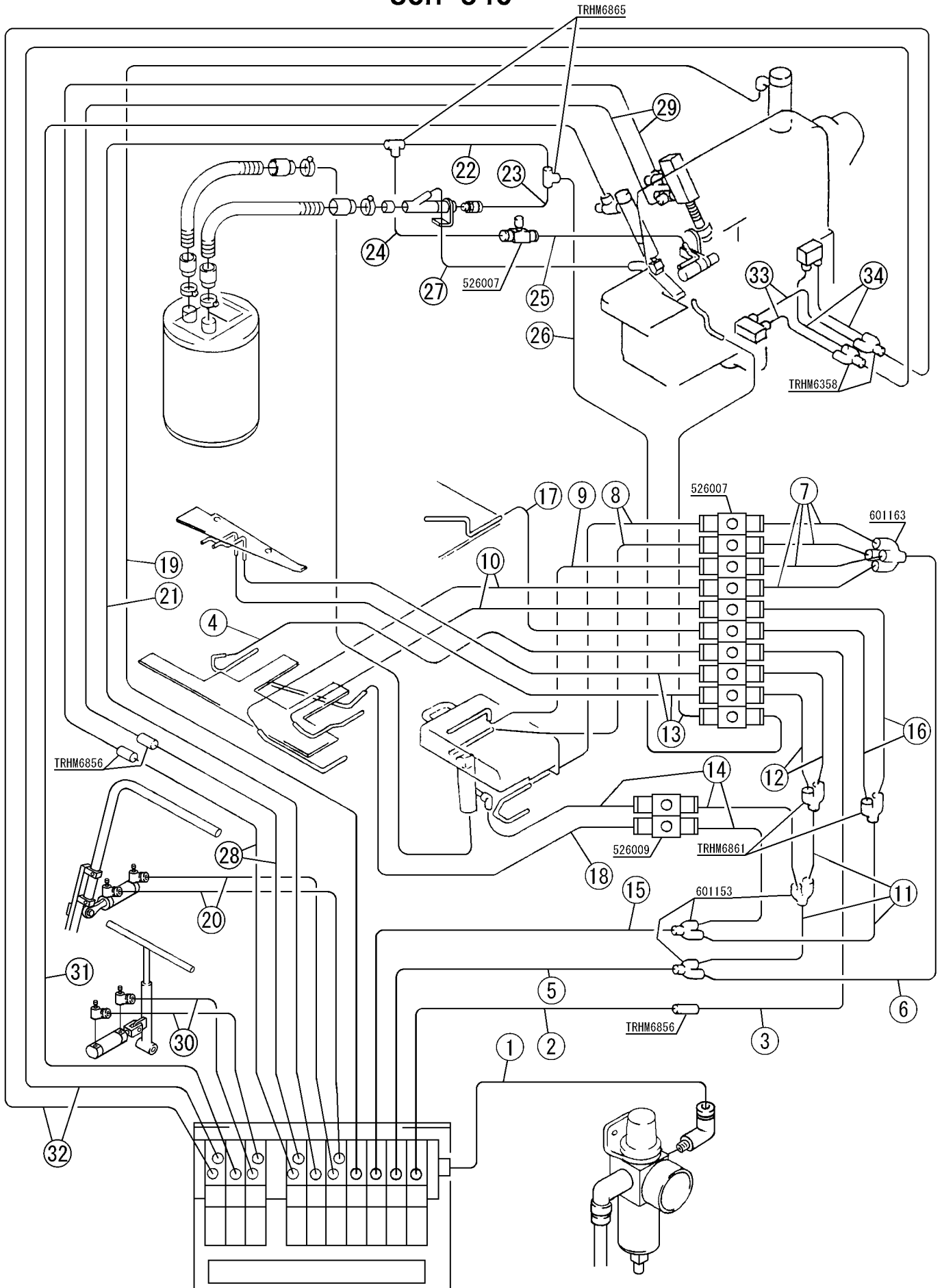


配管図(SOH-320)

PIPE DIAGRAM(SOH-320)

REF. NO.	PARTS NO. 部品番号	名称	NAME	QT.
1	TRHM6844	エアチューブ/φ8×1000	AIR TUBE	1
2	600182	エアチューブ/φ8×550	AIR TUBE	1
3	600088A	エアチューブ/φ8×400	AIR TUBE	2
4	TRHM6796	エアチューブ/φ8×800	AIR TUBE	1
5	600151	エアチューブ/φ6×520	AIR TUBE	1
6	600146	エアチューブ/φ4×530	AIR TUBE	1
7	600172	エアチューブ/φ4×910	AIR TUBE	1
8	600100A	エアチューブ/φ6×400	AIR TUBE	1
9	600086A	エアチューブ/φ6×100	AIR TUBE	1
10	600146	エアチューブ/φ4×530	AIR TUBE	4
11	600148	エアチューブ/φ4×660	AIR TUBE	2
12	600149	エアチューブ/φ4×770	AIR TUBE	1
13	600149	エアチューブ/φ4×770	AIR TUBE	2
14	600224	エアチューブ/φ6×50	AIR TUBE	3
15	600146	エアチューブ/φ4×530	AIR TUBE	2
16	600146	エアチューブ/φ4×530	AIR TUBE	3
17	600151	エアチューブ/φ6×520	AIR TUBE	3
18	600151	エアチューブ/φ6×520	AIR TUBE	1
19	600147	エアチューブ/φ4×600	AIR TUBE	2
20	600146	エアチューブ/φ4×530	AIR TUBE	1
21	600166	エアチューブ/φ6×650	AIR TUBE	1
22	TRHM6802	エアチューブ/φ6×1850	AIR TUBE	1
23	600026A	エアチューブ/φ6×230	AIR TUBE	1
24	600223	エアチューブ/φ6×200	AIR TUBE	1
25	600151	エアチューブ/φ6×520	AIR TUBE	1
26	600225	エアチューブ/φ4×1700	AIR TUBE	1
27	600187	エアチューブ/φ4×270	AIR TUBE	1
28	600146	エアチューブ/φ4×530	AIR TUBE	1
29	600211	吸込ホース/φ16×1350	SUCTION TUBE	1
30	600151	エアチューブ/φ6×520	AIR TUBE	2
31	600189	エアチューブ/φ4×1400	AIR TUBE	2
32	600151	エアチューブ/φ6×520	AIR TUBE	2
33	600228	エアチューブ/φ6×2100	AIR TUBE	1
34	600222	エアチューブ/φ6×1850	AIR TUBE	2
35	600218	エアチューブ/φ4×350	AIR TUBE	2
36	600187	エアチューブ/φ4×270	AIR TUBE	2

SOH-340



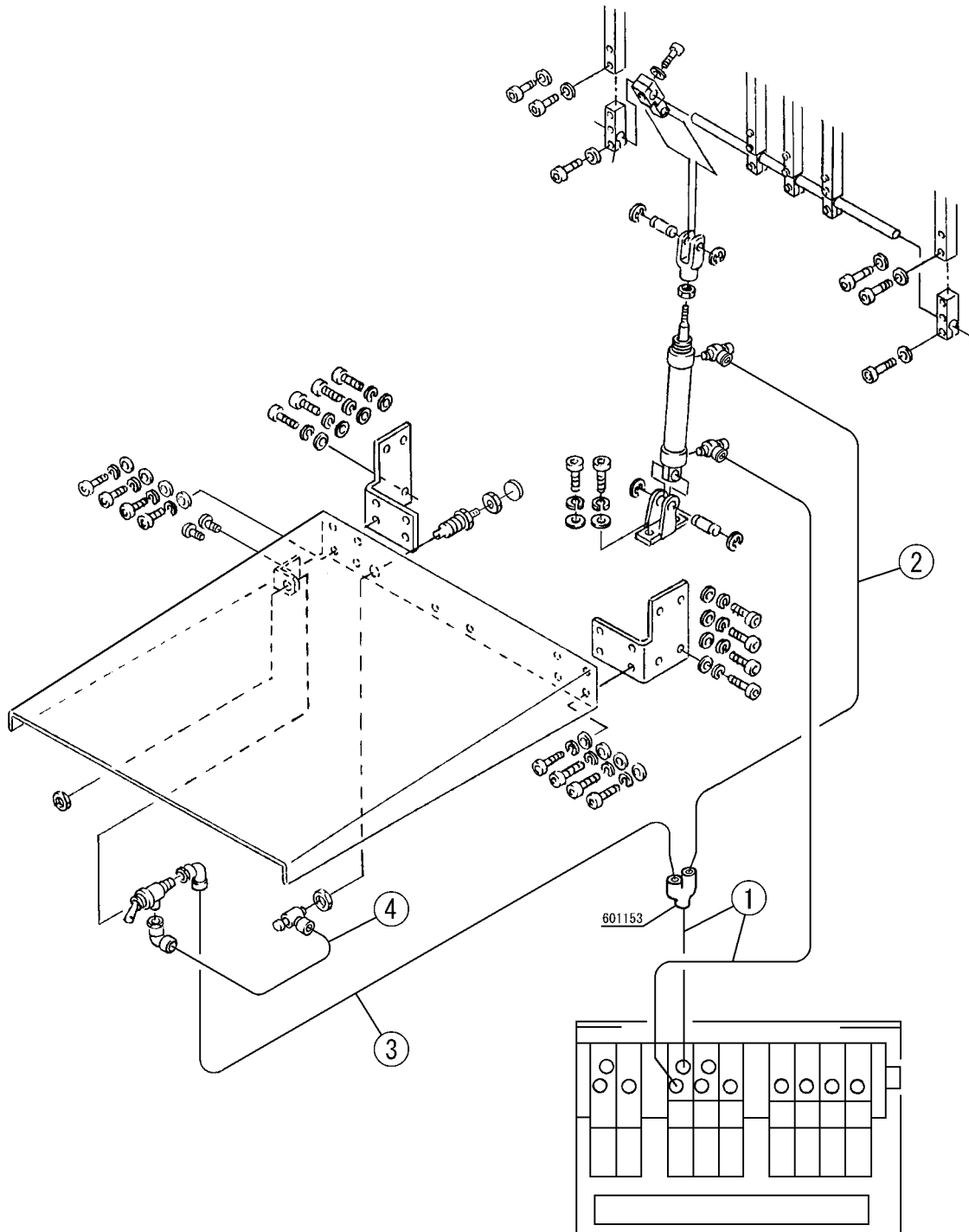
配管図(SOH-340)

PIPE DIAGRAM(SOH-340)

REF. NO.	PARTS NO. 部品番号	名称	NAME	QT.
1	TRHM6796	エアチューブ/φ8×800	AIR TUBE	1
2	600151	エアチューブ/φ6×520	AIR TUBE	1
3	600146	エアチューブ/φ4×530	AIR TUBE	1
4	600172	エアチューブ/φ4×910	AIR TUBE	1
5	600100A	エアチューブ/φ6×400	AIR TUBE	1
6	600086A	エアチューブ/φ6×100	AIR TUBE	1
7	600146	エアチューブ/φ4×530	AIR TUBE	4
8	600148	エアチューブ/φ4×660	AIR TUBE	2
9	600149	エアチューブ/φ4×770	AIR TUBE	1
10	600149	エアチューブ/φ4×770	AIR TUBE	2
11	600224	エアチューブ/φ6×50	AIR TUBE	3
12	600146	エアチューブ/φ4×530	AIR TUBE	2
13	600146	エアチューブ/φ4×530	AIR TUBE	3
14	600151	エアチューブ/φ6×520	AIR TUBE	3
15	600151	エアチューブ/φ6×520	AIR TUBE	1
16	600147	エアチューブ/φ4×600	AIR TUBE	2
17	600146	エアチューブ/φ4×530	AIR TUBE	1
18	600166	エアチューブ/φ6×650	AIR TUBE	1
19	TRHM6802	エアチューブ/φ6×1850	AIR TUBE	1
20	600151	エアチューブ/φ6×520	AIR TUBE	2
21	600026A	エアチューブ/φ6×230	AIR TUBE	1
22	600223	エアチューブ/φ6×200	AIR TUBE	1
23	600151	エアチューブ/φ6×520	AIR TUBE	1
24	600225	エアチューブ/φ4×1700	AIR TUBE	1
25	600187	エアチューブ/φ4×270	AIR TUBE	1
26	600146	エアチューブ/φ4×530	AIR TUBE	1
27	600211	吸込ホース/φ16×1350	SUCTION TUBE	1
28	600151	エアチューブ/φ6×520	AIR TUBE	2
29	600189	エアチューブ/φ4×1400	AIR TUBE	2
30	600151	エアチューブ/φ6×520	AIR TUBE	2
31	600228	エアチューブ/φ6×2100	AIR TUBE	1
32	600222	エアチューブ/φ6×1850	AIR TUBE	2
33	600218	エアチューブ/φ4×350	AIR TUBE	2
34	600187	エアチューブ/φ4×270	AIR TUBE	2

袖スタッカー配管図

Pipe Diagram For Sleeve Stacker



配管図(袖スタッカー)

PIPE DIAGRAM(SLEEVE STACKER)

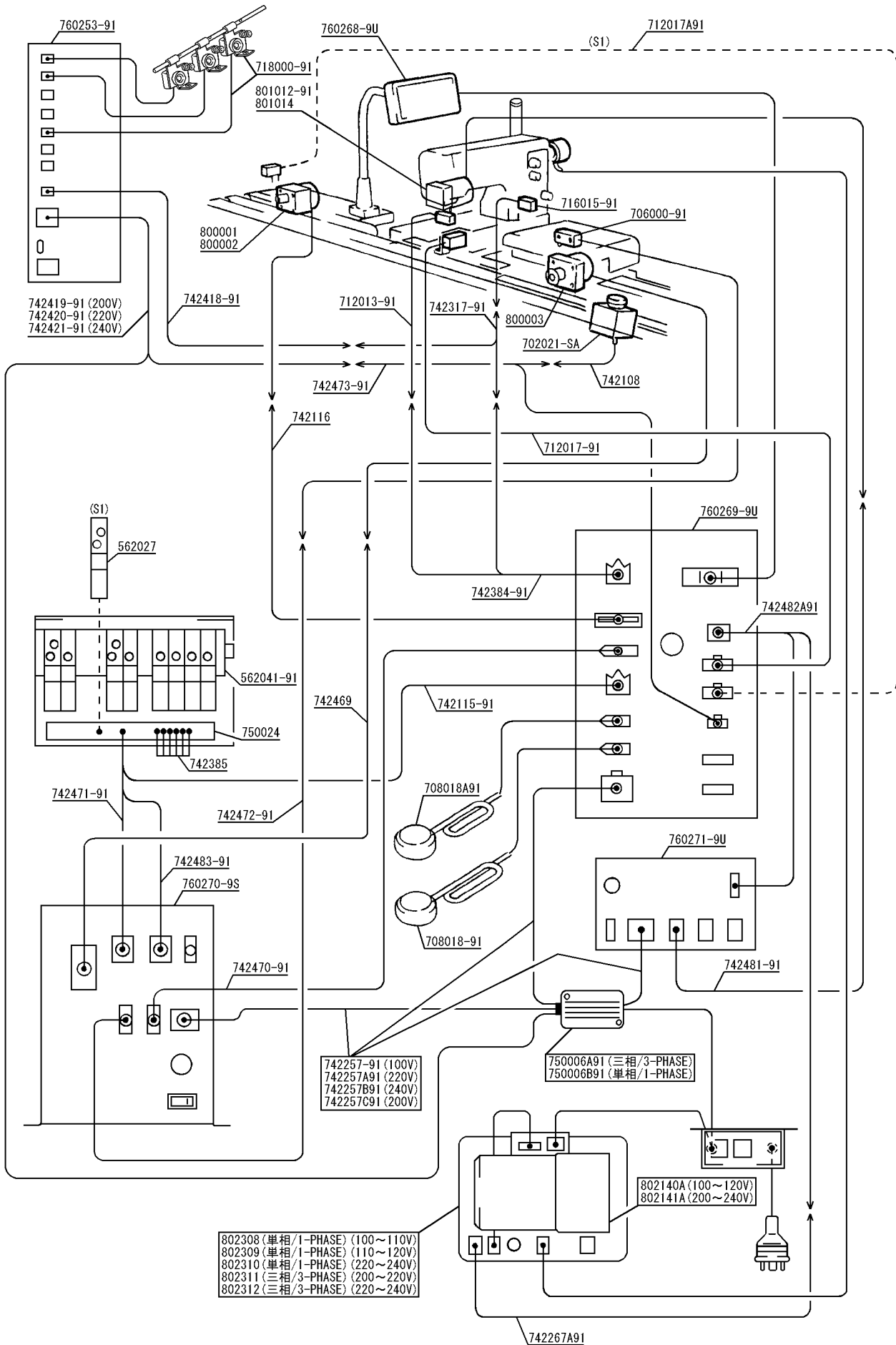
REF. NO.	PARTS NO. 部品番号	名称	NAME	QT.
1	600101A	エアチューブ/φ6×1010	AIR TUBE	2
2	600008A	エアチューブ/φ6×170	AIR TUBE	1
3	600161	エアチューブ/φ6×330	AIR TUBE	1
4	600223	エアチューブ/φ6×200	AIR TUBE	1

マークシール*マークチューブ

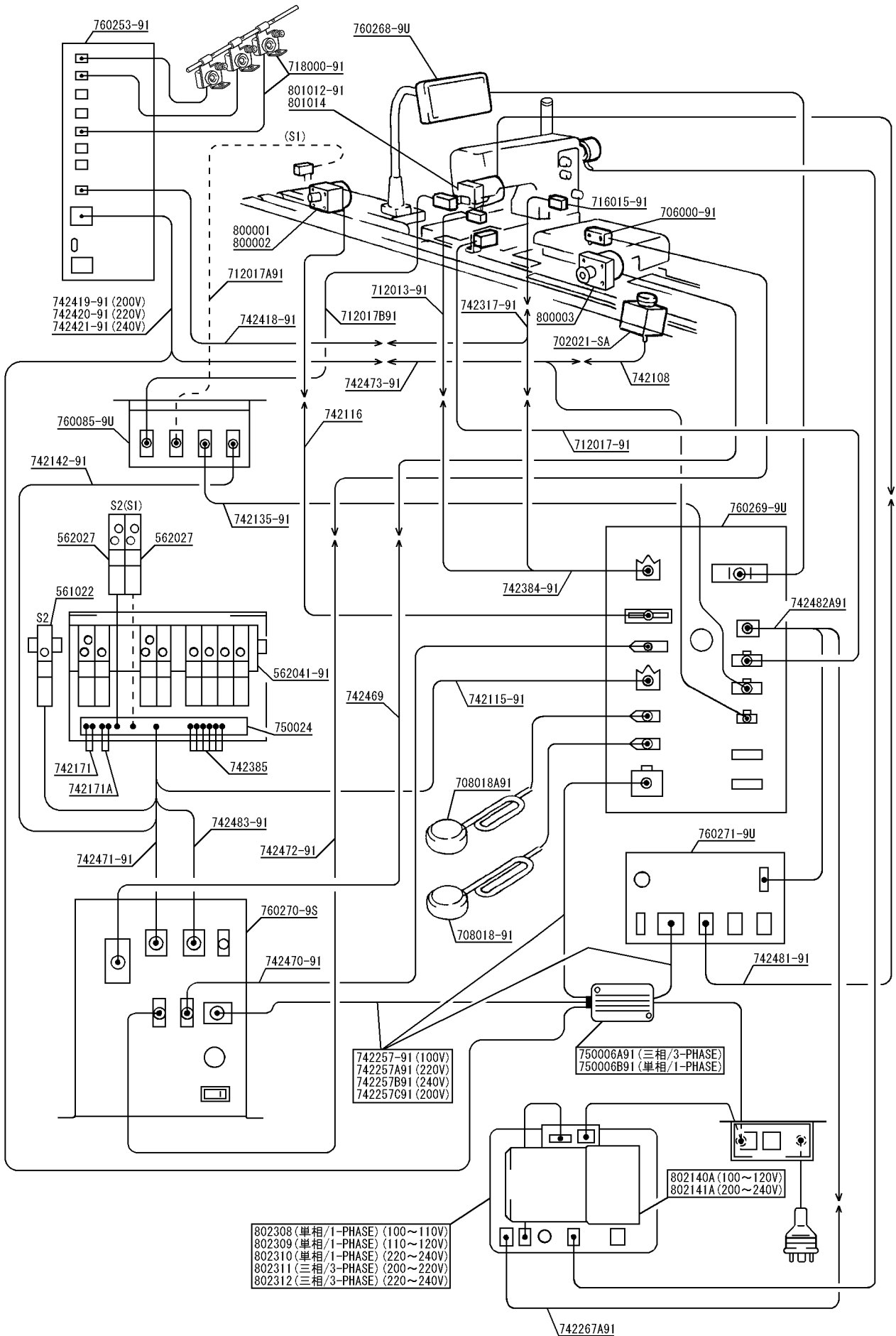
MARKED SEAL*MARKED TUBE

REF. NO.	PARTS NO. 部品番号	名称	NAME	QT.
1	755032	マークシール/#1	MARKED SEAL	
2	755016	マークチューブ/ ㊦ 4#1	MARKED TUBE	
3	755033	マークシール/#2	MARKED SEAL	
4	755062	マークチューブ/ ㊦ 6#2	MARKED TUBE	
5	755034	マークシール/#3	MARKED SEAL	
6	755018	マークチューブ/ ㊦ 4#3	MARKED TUBE	
7	755035	マークシール/#4	MARKED SEAL	
8	755019	マークチューブ/ ㊦ 4#4	MARKED TUBE	
9	755036	マークシール/#5	MARKED SEAL	
10	755020	マークチューブ/ ㊦ 4#5	MARKED TUBE	
11	755037	マークシール/#6	MARKED SEAL	
12	755021	マークチューブ/ ㊦ 4#6	MARKED TUBE	
13	755038	マークシール/#7	MARKED SEAL	
14	755022	マークチューブ/ ㊦ 4#7	MARKED TUBE	
15	755039	マークシール/#8	MARKED SEAL	
16	755068	マークチューブ/ ㊦ 6#8	MARKED TUBE	
17	755023	マークチューブ/ ㊦ 4#8	MARKED TUBE	
18	755040	マークシール/#9	MARKED SEAL	
19	755024	マークチューブ/ ㊦ 4#9	MARKED TUBE	
20	755041	マークシール/#10	MARKED SEAL	
21	755025	マークチューブ/ ㊦ 4#10	MARKED TUBE	
22	755042	マークシール/#11	MARKED SEAL	
23	755053	マークチューブ/ ㊦ 6#11	MARKED TUBE	
24	755043	マークシール/#12	MARKED SEAL	
25	755029	マークチューブ/ ㊦ 6#12	MARKED TUBE	
26	755044	マークシール/#13	MARKED SEAL	
27	755055	マークチューブ/ ㊦ 4#13	MARKED TUBE	
28	755047	マークシール/#16	MARKED SEAL	
29	755077	マークチューブ/ ㊦ 6#16	MARKED TUBE	
30	755051	マークシール/#17	MARKED SEAL	
31	TRHM6178	マークチューブ/ ㊦ 6#17	MARKED TUBE	
32	755074	マークシール/#19	MARKED SEAL	
33	755073	マークチューブ/ ㊦ 6#19	MARKED TUBE	
34	755075	マークシール/#20	MARKED SEAL	
35	755181	マークチューブ/ ㊦ 8#20	MARKED TUBE	
36	TRHM6191	マークシール/#21	MARKED SEAL	
37	755144	マークチューブ/ ㊦ 4#21	MARKED TUBE	
38	TRHM6192	マークシール/#22	MARKED SEAL	
39	TRHM6167	マークチューブ/ ㊦ 4#22	MARKED TUBE	
40	TRHM6193	マークシール/#23	MARKED SEAL	
41	755103	マークチューブ/ ㊦ 4#23	MARKED TUBE	
42	755083	マークチューブ/ ㊦ 6#23	MARKED TUBE	
43	TRHM6194	マークシール/#24	MARKED SEAL	
44	755104	マークチューブ/ ㊦ 4#24	MARKED TUBE	
45	755084	マークチューブ/ ㊦ 6#24	MARKED TUBE	
46	755096	マークシール/#25	MARKED SEAL	
47	755105	マークチューブ/ ㊦ 4#25	MARKED TUBE	
48	755097	マークシール/#26	MARKED SEAL	
49	755086	マークチューブ/ ㊦ 6#26	MARKED TUBE	
50	755098	マークシール/#27	MARKED SEAL	
51	755087	マークチューブ/ ㊦ 6#27	MARKED TUBE	
52	755099	マークシール/#28	MARKED SEAL	
53	755088	マークチューブ/ ㊦ 6#28	MARKED TUBE	
54	755100	マークシール/#29	MARKED SEAL	
55	755089	マークチューブ/ ㊦ 6#29	MARKED TUBE	
56	755101	マークシール/#30	MARKED SEAL	
57	755090	マークチューブ/ ㊦ 6#30	MARKED TUBE	
58	755125	マークシール/#31	MARKED SEAL	
59	755106	マークチューブ/ ㊦ 6#31	MARKED TUBE	
60	755126	マークシール/#32	MARKED SEAL	
61	755155	マークチューブ/ ㊦ 6#32	MARKED TUBE	
62	755127	マークシール/#33	MARKED SEAL	
63	755108	マークチューブ/ ㊦ 6#33	MARKED TUBE	
64	755128	マークシール/#34	MARKED SEAL	
65	755109	マークチューブ/ ㊦ 6#34	MARKED TUBE	
66	755129	マークシール/#35	MARKED SEAL	
67	755180	マークチューブ/ ㊦ 6#35	MARKED TUBE	
68	755130	マークシール/#36	MARKED SEAL	
69	755150	マークチューブ/ ㊦ 6#36	MARKED TUBE	
70	755131	マークシール/#37	MARKED SEAL	
71	755112	マークチューブ/ ㊦ 8#37	MARKED TUBE	
72	755132	マークシール/#38	MARKED SEAL	
73	755151	マークチューブ/ ㊦ 8#38	MARKED TUBE	
74	755133	マークシール/#39	MARKED SEAL	
75	TEHM6992	マークチューブ/ ㊦ 8#39	MARKED TUBE	

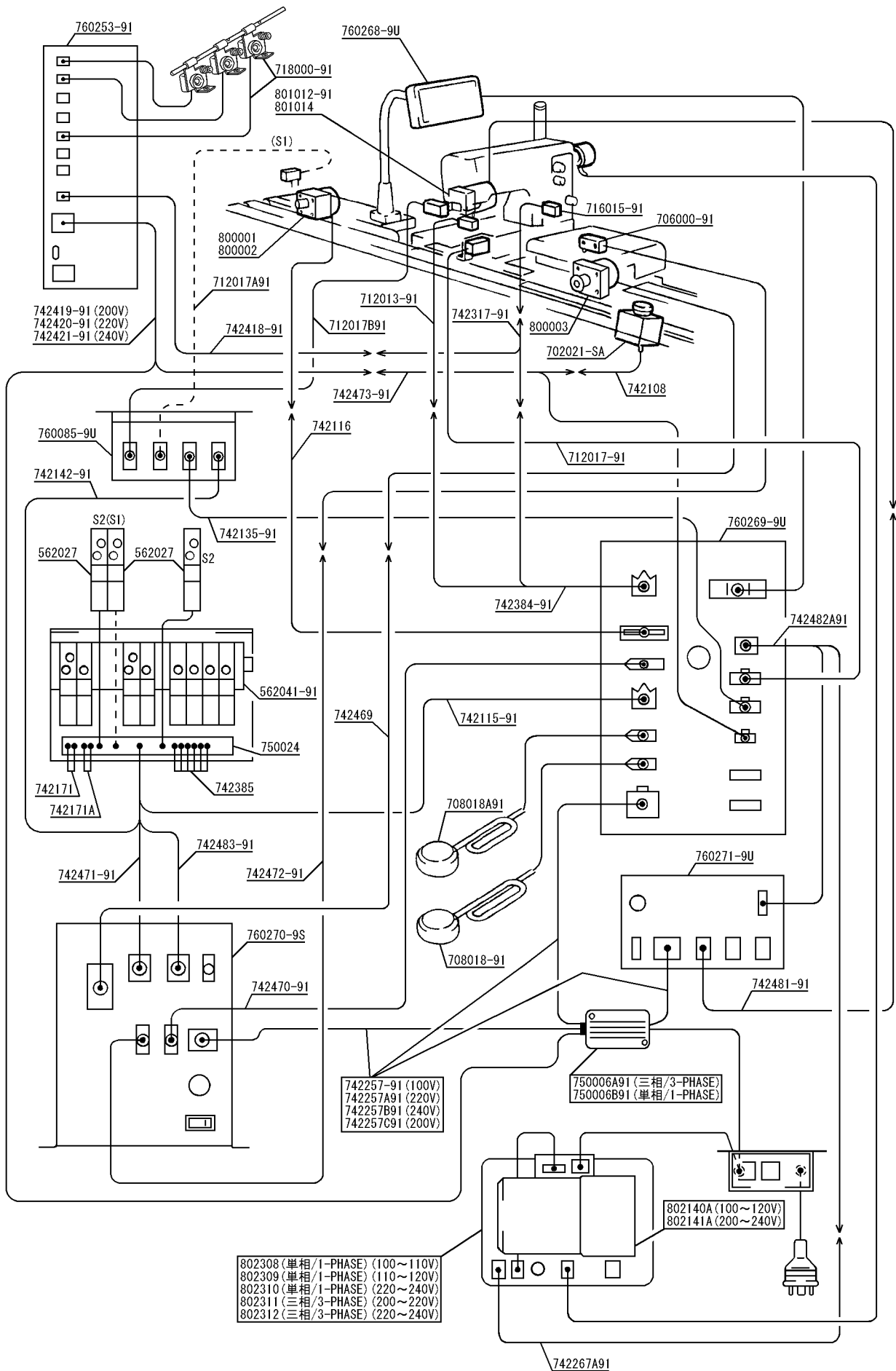
SOH-310配線図/WIRING DIAGRAM



SOH-320配線図/WIRING DIAGRAM



SOH-340配線図/WIRING DIAGRAM



INDEX

PART NO.	PAGE	PART NO.	PAGE	PART NO.	PAGE	PART NO.	PAGE	PART NO.	PAGE
000127	68	004014	64	004134-HU	22	004514	16	004570-HU	4
000128	68	004021	64	004134-HU	26	004514	24	004570-HU	24
000129	68	004022	64	004134-HU	48	004514	26	004585-HU	6
000131	68	004028-HU	14	004135-HU	4	004515	62	004585-HU	6
000153	68	004028-HU	22	004135-HU	6	004518	46	004585-HU	24
000178	68	004029-HU	16	004135-HU	22	004518	46	004598-HU	32
000233-SA	64	004029-HU	18	004136-HU	2	004518-HU	28	004598-HU	34
000271	68	004029-HU	18	004137-HU	14	004522	44	004599	48
000282	68	004029-HU	18	004138-HU	48	004522	46	004599	48
000284	68	004029-HU	20	004138-HU	48	004523	46	004599	48
000285	68	004029-HU	20	004202	66	004524-HU	4	004599	48
000293A	64	004029-HU	20	004202	66	004524-HU	4	004800	18
000293B	64	004029-HU	20	004204	14	004524-HU	10	004800	22
000293C	64	004029-HU	20	004204	22	004524-HU	18	004800	22
000319	68	004029-HU	20	004304	8	004524-HU	26	004803	16
000380A	64	004029-HU	20	004304	8	004524-HU	36	004803	16
000381-SA	64	004033-HU	22	004500	4	004524-HU	38	004803	16
000382-SA	64	004036-HU	12	004500-HU	18	004524-HU	28	004803	22
000383-SA	64	004036-HU	14	004500-HU	26	004527	28	004803	48
000384	64	004037-HU	6	004500-HU	26	004529-HU	24	004803	48
000386	64	004051-HU	10	004500-HU	36	004531	4	004803	64
000399	68	004051-HU	14	004500-HU	36	004535	30	004803	64
000453	68	004052-HU	10	004500-HU	36	004535	32	004803	64
000465	68	004053-HU	60	004500-HU	38	004535	34	004803	64
000474	68	004053-HU	60	004500-HU	38	004537	24	004803	64
000482	68	004054-HU	46	004500-HU	38	004537	48	004804	4
000484	68	004055-HU	48	004500-HU	60	004538	16	004804	36
000485	68	004055-HU	48	004500-HU	60	004538	36	004804	38
0004911	54	004057-HU	46	004503-HU	12	004538	36	004805	64
000502-SA	64	004059-HU	46	004503-HU	12	004538	38	004805	64
000503-SA	64	004060-HU	46	004503-HU	12	004538	38	004805	66
000504-SA	64	004061-HU	48	004504-HU	46	004539	10	004805-HU	60
000505ASA	64	004100	72	004506-HU	2	004541	46	004805-HU	60
000505-SA	64	004104	28	004507-HU	6	004542	46	004807	46
000506	64	004105	22	004507-HU	44	004543	36	004818	6
000507	64	004106	4	004510-HU	8	004543	36	004820	24
000509	64	004106	24	004510-HU	12	004543	38	004827	46
000512	64	004109	4	004510-HU	20	004543	38	004909	2
000527ASA	64	004110	4	004510-HU	22	004548	36	004909	2
000527-SA	64	004117	64	004510-HU	36	004548	38	004909	58
000555	74	004120	26	004510-HU	38	004554	20	004911	4
000587	74	004121	4	004510-HU	44	004554	30	004911	44
000672B	68	004130	4	004510-HU	44	004554	36	004918	72
000908	68	004131	56	004510-HU	44	004554	36	005426	62
001170-1	24	004133-HU	22	004510-HU	46	004554	36	005476	64
002905	34	004134-HU	16	004510-HU	46	004554	36	005526	30
004010	26	004134-HU	16	004514	8	004554	38	005526	32
004012	64	004134-HU	18	004514	8	004554	38	005526	34
004012	64	004134-HU	18	004514	12	004554	38	005541	30
004012	64	004134-HU	22	004514	14	004554	38	005594	62

INDEX

PART NO.	PAGE	PART NO.	PAGE	PART NO.	PAGE	PART NO.	PAGE	PART NO.	PAGE
007008	30	007325-HU	16	201252	64	204585A	14	232010	24
007008	40	007325-HU	48	201252A	4	204585A	14	234511	20
007008	42	007326-HU	4	201252A	4	204585A	14	234511	22
007010-HU	24	007327-HU	14	201252A	10	204585A	14	235017	46
007011	32	007327-HU	40	201252A	10	204585A	14	240004	36
007011	34	007327-HU	42	201252A	10	204585A	18	240004	38
007017-HU	24	007327-HU	48	201252A	16	204585A	24	240004-92	36
007017-HU	24	007327-HU	48	201252A	24	204585A	24	240004-92	38
007018-HU	36	007327-HU	52	201252A	24	204585A	36	240123	28
007018-HU	38	007328-HU	14	201252A	30	204585A	36	240188	36
007019	6	007328-HU	14	201252A	36	204585A	38	240188	38
007019	28	007328-HU	14	201252A	38	204585A	38	240188-92	36
007019	30	007329-HU	14	201252A	42	204585A	40	240188-92	38
007020-HU	24	007334-HU	8	201252A	60	204585A	42	240221	36
007021	28	007334-HU	12	201252A	60	204585A	44	240221	38
007021	28	007334-HU	40	202045	62	204585A	48	240228	36
007021	32	007335-HU	10	202433	62	204585A	48	240228	38
007021	32	007335-HU	16	202588	32	204586	14	240243	20
007021	34	007335-HU	16	202588	34	204586	18	240243	36
007021	34	007335-HU	16	204293A	8	204586	18	240243	36
007022-HU	24	007336-HU	14	204293A	8	204586	20	240243	38
007028	24	007341-HU	2	204293A	8	204586	22	240243	38
007042-HC	8	007342-HU	2	204293A	8	204586	30	240287	24
007042-HC	8	007344-HU	10	204293A	10	204586	72	240338	24
007043	28	007344-HU	44	204293A	12	205061	16	240364	10
007043	30	007345-HU	2	204293A	12	205061	26	240364	10
007043	40	007345-HU	2	204293A	12	205467	2	240364	12
007043	42	007345-HU	2	204293A	12	205467A	2	240364	14
007043-HC	6	007345-HU	6	204293A	12	206055	36	240513	36
007052	30	007345-HU	10	204293A	16	206055	38	240513	38
007075	6	007350-HU	42	204293A	16	206201	32	240514	36
007082	28	007352-HU	24	204293A	16	206201	34	240514	38
007084	28	009105	68	204293A	20	206202	32	240529	36
007087	30	107723-05	6	204293A	36	206202	34	240529	38
007093	6	137108	30	204293A	38	206337	6	240530	36
007102	64	137108	32	204293A	40	206338	6	240530	38
007192	40	137108	34	204293A	44	207022	36	250022-UB	6
007192	42	167061	4	204293A	44	207022	38	252025	24
007272-HC	16	167079	34	204293A	44	207045	24	253528	30
007272-HC	20	179449-25	62	204293A	44	207358	24	253539	32
007272-HC	22	192024	24	204293A	46	208447AUA	20	253539	34
007272-HC	24	200389	24	204293A	46	208447AUA	22	254010A9U	32
007282	36	200983	48	204293A	46	208448	20	254010A9U	34
007282	38	201252	4	204293A	46	208448	22	254010B9U	34
007319-HU	14	201252	4	204585	4	210353	30	254010C9U	32
007322-HU	16	201252	32	204585	4	210525	66	254010C9U	34
007323-HU	36	201252	32	204585A	2	210898	32	255533-91	24
007323-HU	38	201252	34	204585A	4	210898	34	255534-91	24
007325-HU	16	201252	34	204585A	6	211388	30	255536-91	24
007325-HU	16	201252	56	204585A	6	232008	24	255545-91	24

INDEX

PART NO.	PAGE	PART NO.	PAGE	PART NO.	PAGE	PART NO.	PAGE	PART NO.	PAGE
257518-48	75	302017	48	303448	4	308263-SA	8	350818	26
257518-48	75	302542	22	303448	4	308289	18	350819	26
257518-56	75	302750	4	303448	4	308315	44	350820	26
257518-56	75	303067	4	303448	10	308316	44	350821	26
257518-64	75	303067	4	303448	10	308318	44	350822-SA	26
257518-64	75	303067	66	303448	10	308318	46	350824	16
257550-91	75	303067A	4	303448	16	308319-9U	44	350825-A	16
257550-91	75	303067A	6	303448	18	308321	10	350826	16
257573	24	303067A	6	303448	22	308322	44	350827	16
300033E	4	303067A	14	303448	24	308327	48	350827	26
300172	2	303067A	14	303448	28	308331	50	350828	16
300172	2	303067A	14	303448	28	308350-91	52	350829	16
300172	2	303067A	14	303448	30	308351	52	350830	16
300172	6	303067A	14	303448	30	350035	6	350831	16
300172	10	303067A	18	303448	32	350189	62	350832	16
300172	44	303067A	24	303448	34	350392	6	350832	26
300172	46	303067A	40	303448	36	350424-B	36	350833	16
300172	46	303067A	42	303448	36	350424-B	38	350834	16
300172	46	303067A	48	303448	38	350701-91	72	350835	16
300294	2	303067A	48	303448	38	350787-SA	26	350836	16
300294	2	303335	8	303448	40	350788	22	350859-A	20
300294	2	303335	8	303448	40	350789	22	350860	20
300294	6	303335	8	303448	42	350790-A	22	350861-91	20
300294	10	303335	8	303448	42	350791	20	350862	20
300294	44	303335	10	303448	42	350793	22	350865	20
300294	46	303335	12	303448	56	350794	14	350866	20
300294	46	303335	12	303448	60	350794	18	350867-91	20
300390-UA	66	303335	12	303448	60	350794	20	350868-91	18
300391	66	303335	12	303550A	14	350794	20	350869	18
300392	66	303335	12	303550A	18	350794	22	350870	18
300400	66	303335	16	303550A	18	350796-B	24	350871	6
300401	66	303335	16	303550A	18	350797-D	24	350872-SA	6
300404	66	303335	16	303550A	20	350798	24	350873	6
300407-91	66	303335	20	303550A	20	350799	24	350874	6
300409	66	303335	22	303550A	20	350800	24	350875	6
300411	66	303335	28	303550A	20	350801	24	350876	6
300415A9U	66	303335	30	303550A	20	350802	24	350877	6
300416-UA	66	303335	36	303550A	20	350803	24	350878	6
300418	66	303335	38	303550A	20	350804	24	350878	10
300419	66	303335	40	303550A	22	350805-SA	22	350879	10
300420	66	303335	44	303550A	22	350806-SA	2	350880	10
300421	66	303335	44	306105	24	350807-SA	2	350881	10
300607-UB	6	303335	44	306328	30	350808-SA	2	350882	10
301495	62	303335	44	308255	8	350810	2	350883	10
301850	48	303335	46	308255	8	350812	2	350885	10
301882	48	303335	46	308257	8	350813	2	350886	10
302008	48	303335	46	308258	8	350814-SA	4	350887	8
302013	48	303335	46	308259-SA	8	350815	18	350888	10
302014	48	303335	46	308260-SA	8	350816	26	350889	8
302016	48	303448	4	308261	52	350817	22	350889	12

INDEX

PART NO.	PAGE	PART NO.	PAGE	PART NO.	PAGE	PART NO.	PAGE	PART NO.	PAGE
350890	8	351085	2	351660-91	12	527002	44	600147	78
350890	12	351086	2	351976	12	527004	46	600147	80
350891	12	351089-91	18	351977	20	527004	46	600147	82
350892	12	351092-91	18	351978	20	527006	36	600148	78
350893	12	351280	36	351979	24	527006	38	600148	80
350894	12	351282	36	352137	18	561000	4	600148	82
350895	14	351282	38	352157	36	561022	56	600149	78
350896	14	351283	36	352157	38	562027	4	600149	78
350898	14	351283	38	352158-91	36	562027	52	600149	80
350899	14	351284	36	352158-91	38	562027	56	600149	80
350900	14	351284	38	352161	14	562027	58	600149	82
350901	14	351285-91	36	352163	6	562041-91	4	600149	82
350902	14	351285-91	38	352193	58	562042	4	600151	78
350903	14	351288	36	352204-9S	46	600228	78	600151	78
350904	14	351288	38	352205-SA	46	600228	80	600151	78
350905	14	351289	36	352211	46	600228	82	600151	78
350906	14	351289	38	352212-SA	46	601074	60	600151	78
350907	8	351290	36	352217-SA	46	601076	60	600151	80
350908	8	351290	38	352218	46	601104	4	600151	80
350909	12	351291	36	352219	46	601139	60	600151	80
350911	10	351292	36	352220	46	601161	60	600151	80
350912	8	351292	38	352221-SA	48	600008A	84	600151	80
350914	14	351293-91	36	352222	48	600026A	80	600151	80
350914A	16	351293-91	38	352223	48	600026A	82	600151	82
350915	20	351296	36	352224-SA	48	600086A	78	600151	82
350922-SA	4	351297	36	352225-SA	48	600086A	80	600151	82
350932	6	351297	38	352226	48	600086A	82	600151	82
350934	16	351298	36	352227-SA	48	600088A	80	600151	82
350947	26	351298	38	352228-SA	48	600100A	78	600151	82
350948	12	351299-SA	2	352230-SA	48	600100A	80	600151	82
351047	44	351303	14	352231	48	600100A	82	600161	84
351047	46	351304	14	352233-SA	48	600101A	84	600166	78
351048	12	351305	64	352236	48	600146	78	600166	80
351050	44	351306	4	352238	46	600146	78	600166	82
351071	8	351307	60	352240	58	600146	78	600172	78
351072	28	351307	60	352241-91	46	600146	78	600172	80
351073	44	351308-91	44	352276	46	600146	78	600172	82
351073	46	351308-91	46	511004	62	600146	78	600182	80
351075	2	351311-91	44	511013-91	62	600146	80	600187	78
351075A	2	351311-91	46	513095	44	600146	80	600187	78
351076	6	351340	44	513117	36	600146	80	600187	80
351077	4	351345-91	2	513117	38	600146	80	600187	80
351078	10	351465-91	2	513127	46	600146	80	600187	82
351078	14	351561-91	24	513128	46	600146	80	600187	82
351079	26	351562-91	24	519003	46	600146	82	600189	78
351080	26	351567-91	26	519004	46	600146	82	600189	80
351081	12	351568-91	16	522009A	60	600146	82	600189	82
351082	22	351571-91	10	522009A	60	600146	82	600209	66
351083	22	351577-91	10	526007	18	600146	82	600211	78
351084	2	351650-91	14	526009	4	600146	82	600211	80

INDEX

PART NO.	PAGE	PART NO.	PAGE	PART NO.	PAGE	PART NO.	PAGE	PART NO.	PAGE
600211	82	742108	70	755038	85	755180	85	TRHM3929	40
600212	66	742115-91	70	755039	85	755181	85	TRHM3931A	40
600213	66	742116	70	755040	85	760085-9U	4	TRHM3931A	42
600218	78	742135-91	56	755041	85	760253-91	54	TRHM3940	75
600218	80	742142-91	56	755042	85	760268-9U	72	TRHM3940	75
600218	82	742171	56	755043	85	760269-9U	4	TRHM4556	28
600222	78	742171A	56	755044	85	760270-9S	4	TRHM4924	28
600222	80	742250-91	56	755047	85	760271-9U	4	TRHM5216E	30
600222	82	742257-91	70	755051	85	800001	10	TRHM5217A	30
600223	78	742257A91	70	755053	85	800002	10	TRHM5219A	30
600223	80	742257B91	70	755055	85	800003	24	TRHM5229A	40
600223	82	742257C91	70	755062	85	801012-91	36	TRHM5240	32
600223	84	742267A91	70	755068	85	801012-91	38	TRHM5240	34
600224	78	742317-91	54	755073	85	801014	36	TRHM5248	32
600224	80	742384-91	70	755074	85	801014	38	TRHM5248	34
600224	82	742385	70	755075	85	802140A	74	TRHM5249A	32
600225	78	742418-91	54	755077	85	802141A	74	TRHM5249A	34
600225	80	742419-91	54	755083	85	802308	74	TRHM5357	28
600225	82	742420-91	54	755084	85	802309	74	TRHM5358	28
601035	60	742421-91	54	755086	85	802310	74	TRHM5395	2
601046	66	742469	70	755087	85	802311	74	TRHM5469	30
601047	66	742470-91	70	755088	85	802312	74	TRHM5470	30
601068	62	742471-91	70	755089	85	9A2018	72	TRHM5478	30
601081	60	742472-91	70	755090	85	9A2627	54	TRHM5489	30
601081	60	742473-91	54	755096	85	9A3049	6	TRHM5569	75
601107	30	742481-91	70	755097	85	9A3067	6	TRHM5569	75
601107	32	742482-91	70	755098	85	9A3069	20	TRHM5570	75
601107	34	742483-91	70	755099	85	9A3069	22	TRHM5570	75
601115	24	748015	72	755100	85	9A3069	40	TRHM5571	75
601153	52	748047	44	755101	85	9A3069	42	TRHM5571	75
601153	72	748052	52	755103	85	9A3069	44	TRHM5572	75
601161	60	750006A91	4	755104	85	9A3069	46	TRHM5572	75
601161	60	750006B91	4	755105	85	9A3078	24	TRHM5711	75
601163	72	750024	4	755106	85	8AP00827	6	TRHM5711	75
601164	72	755016	85	755108	85	8AP00828	78	TRHM5712	75
601176	44	755018	85	755109	85	8AP00857	10	TRHM5712	75
601193	56	755019	85	755112	85	8AP00862	64	TRHM5872	40
608000	66	755020	85	755125	85	8AP00863	64	TRHM5872	42
702021-SA	26	755021	85	755126	85	8AP00864	64	TRHM5874	40
706000-91	22	755022	85	755127	85	TRHM3917A	28	TRHM5874	42
708018-91	4	755023	85	755128	85	TRHM3918A	28	TRHM5979	30
708018A91	4	755024	85	755129	85	TRHM3919	28	TRHM6160	75
712013-91	28	755025	85	755130	85	TRHM3920	28	TRHM6160	75
712017-91	20	755029	85	755131	85	TRHM3921	28	TRHM6167	85
712017A91	52	755032	85	755132	85	TRHM3923	40	TRHM6178	85
712017B91	28	755033	85	755133	85	TRHM3923	42	TRHM6191	85
716015-91	6	755034	85	755144	85	TRHM3925	40	TRHM6192	85
718000-91	54	755035	85	755150	85	TRHM3925	42	TRHM6193	85
742044	4	755036	85	755151	85	TRHM3927A	40	TRHM6194	85
742044A	4	755037	85	755155	85	TRHM3927A	42	TRHM6206	28

INDEX

PART NO.	PAGE	PART NO.	PAGE	PART NO.	PAGE	PART NO.	PAGE	PART NO.	PAGE
TRHM6341	32	TRHM7257	30	W00024-1	24				
TRHM6341	34	TRHM7259	32	W00028-1	24				
TRHM6342	28	TRHM7259	34	W00089-1	24				
TRHM6358	72	TRHM7260	32						
TRHM6445	28	TRHM7273	50						
TRHM6462	30	TRHM7273A	50						
TRHM6465	4	TRHM7279	75						
TRHM6465	40	TRHM7485	30						
TRHM6465	40	TRHM8001	42						
TRHM6465	42	TRHM8074	28						
TRHM6465	42	TRHM8130	38						
TRHM6466	10	TRHM8131	38						
TRHM6466	10	TRHM8132	30						
TRHM6466	24	TRHM8460	50						
TRHM6499	26	TRHM8461	50						
TRHM6576	28	TRHM8462	50						
TRHM6577	28	TRHM8463	50						
TRHM6577	28	TRHM8464	50						
TRHM6611	28	TRHM8464A	50						
TRHM6796	78	TRHM8465	50						
TRHM6796	80	TRHM8466	50						
TRHM6796	82	TRHM8467	50						
TRHM6802	78	TRHM8468	50						
TRHM6802	80	TRHM8469	50						
TRHM6802	82	TRHM8470	50						
TRHM6844	80	TRHM8471	50						
TRHM6856	72	TRHM8472	50						
TRHM6865	72	TRHM8473	50						
TEHM6992	85	TRHM8474	50						
TRHM7020	75	TRHM8475	50						
TRHM7020	75	TRHM8483	50						
TRHM7056	40	TRHM8484	50						
TRHM7056	42	TRHM8485	50						
TRHM7057	40	TRHM8486	50						
TRHM7057	42	TRHM8487	50						
TRHM7059	28	TRHM8488	50						
TRHM7064	66	TRHM8489	50						
TRHM7065	28	TRHM8490	50						
TRHM7084	40	TRHM8491	50						
TRHM7084	42	TRHM9169	28						
TRHM7162	30	TRHM9170	28						
TRHM7212	32	TRHM9171	28						
TRHM7212	34	TRHM9308	42						
TRHM7213	32	TRHM9371	75						
TRHM7213	34	TRHM9371A	75						
TRHM7214	32	TRHM9372	75						
TRHM7214	34	TRHM9372A	75						
TRHM7215	32	TRHM9373	75						
TRHM7215	34	TRHM9373A	75						
TRHM7256	30	TRHM9842	28						

■ PEGASUS
SEWING MACHINE MFG.
CO., LTD.®



▪ **March, 2000**

© 2000 PEGASUS SEWING MACHINE MFG. CO., LTD

First edition: issued in February, 1994

初 版 (1994 2月発行)

Second edition: issued in March, 2000

第二版 (2000 3月発行)