

# MD

Electric elastic feeder  
for (C)W500,W600,W2600 Series

(C)W500,W600,W2600 Series 電気式ゴム送り装置

## Parts Catalog



**PEGASUS®**



## 目次

	頁
MD 装置 (1) MD440,441,640,641,642,643	6-7
MD 装置 (1) MD1C,2C	8-9
MD 装置 (2) MD440,441,1C,2C,640,641,642,643	10-11
MD 装置 MD520	12-13
制御ユニット (1) MD440,441,1C,2C,520,640,641,642,643	14-15
制御ユニット (2) MD440,441,640,641,642,643	16-17
制御ユニット (2) MD1C,2C	18-19
テープカッター MD640,641	20-21
テープカッター MD642,643	22-23
電磁弁・フィルタレギュレータ MD640,641,642,643	24-25
リールスタンド, レース案内, GF 装置 MD440,441,1C,2C,640,641,642,643	26-27
リールスタンド・専用部品 MD520	28-29
専用部品 (C)W562-05(S),07	30-31
専用部品 W664-05	32-33
専用部品 W2664-05B	34-35

## TABLE OF CONTENTS

	page
MD DEVICE(1) MD440,441,640,641,642,643	6-7
MD DEVICE(1) MD1C,2C	8-9
MD DEVICE(2) MD440,441,1C,2C,640,641,642,643	10-11
MD DEVICE MD520	12-13
CONTROL UNIT(1) MD440,441,1C,2C,520,640,641,642,643	14-15
CONTROL UNIT(2) MD440,441,640,641,642,643	16-17
CONTROL UNIT(2) MD1C,2C	18-19
TAPE CUTTER MD640,641	20-21
TAPE CUTTER MD642,643	22-23
SOLENOID VALVE FILTER REGULATOR MD640,641,642,643	24-25
REEL STAND,LACE GUIDE,GF DEVICE MD440,441,1C,2C,640,641,642,643	26-27
REEL STAND,SPECIFIC PARTS MD520	28-29
SPECIFIC PARTS (C)W562-05(S),07	30-31
SPECIFIC PARTS W664-05	32-33
SPECIFIC PARTS W2664-05B	34-35

# 装置構成部品一覧表 Component parts list for MD440,441,1C,2C

装置形式 Type	適用マシン Applicable	特徴 Features	構成部品 COMPONENT PARTS									
			MD 装置 MD DEVICE	制御ユニット (組) CONTROL UNIT ASSY.	電源ボックス POWER BOX	電源コード POWER SOURCE CORD	回転検出器 (組) ROTATION DETECTOR ASSY.	センサーセット SENSOR SET	リールスタンド (組) REEL STAND ASSY.	レース案内下 (組) LACE GUIDE ASSY.		
MD440	(C)W562-05(S) (C)W562-07	電気式 MD 装置 標準機能制御 Electric MD device Standard type	351202-9P0	351903-9U1	760287A9U1	742257A910(100V) 742257-910(200V) 742257B910(220V) 742257C910(240V)	716030-910	-	-	-	-	-
	6S100909100		7F200209100									
	MD1C		W2664-05B			6S100909100	7F200209100					
MD441	(C)W562-05(S) (C)W562-07	電気式 MD 装置 高機能制御 Electric MD device High performance type	351202-9P0	351904-9U1	760287-9U1	742257A910(100V) 742257-910(200V) 742257B910(220V) 742257C910(240V)	-	351381-910	-	-	-	-
	W664-05		760287F9U0 (ヨーロッパ向け) (For Europe)									
	MD2C		W2664-05B			6S100909100	7F000309100					

適用マシン	専用部品 SPECIFIC PARTS							
	プーリー (組) PULLEY ASSY.	前カバー (組) FRONT COVER ASSY.	アームカバー (左) ARM COVER (LEFT)	補助板 AUXILIARY PLATE	カバー COVER	フィンガーガード FINGER GUARD	糸繰りカード (組) THREAD TAKE-UP GUARD	止ネジ SCREW
(C)W562-05(S) (C)W562-07	351204-910	250034BPD0 (C)W562-05(S) 250032FPD0 (C)W562-07	250016GTD0 W562-05(S),07 250016GYD0 CW562-05(S),07	-	-	2530290 (C)W562-05,07 3517580 (C)W562-05S	351217-910	007018A0 x2
W664-05	351245-910	250177RPD0 /FT240 250177SPD0 /FT240A	250151CTD0	-	-	2530290	351217-910	007018A 0x2
W2664-05B	6J002100000	-	-	6G010209P00	260030APD0	2530290	-	-

● ゴム供給装置には、オプションとして GF120 (テープ送り出し装置) もあります。GF 装置を併設選択した場合は、表中のリールスタンド (組) (306469A9S) は除きます。

● The GF120 (tape feeder) is available as an option. If you select both the MD and GF devices, the reel stand assembly (306469A9S) on the table is not included.

# 装置構成部品一覧表 Component parts list for MD520

装置形式 Type	適用マシン Applicable	特徴 Features	構成部品 COMPONENT PARTS						
			MD 装置 MD DEVICE	制御ユニット (組) CONTROL UNIT ASSY.	電源ボックス POWER BOX	電源コード POWER SOURCE CORD	回転検出器 (組) ROTATION DETECTOR ASSY.	センサーセット SENSOR SET	リールスタンド (組) REEL STAND ASSY.
MD520	W600-81	電気式 MD 装置 下付け	351974-9PY0	351903-9U1	760287A9U1	742257A910(100V) 742257-910(200V) 742257B910(220V) 742257C910(240V)	716030-910	—	

適用マシン	専用部品 SPECIFIC PARTS	
	W600-81	プーリー (組) PULLEY ASSY.

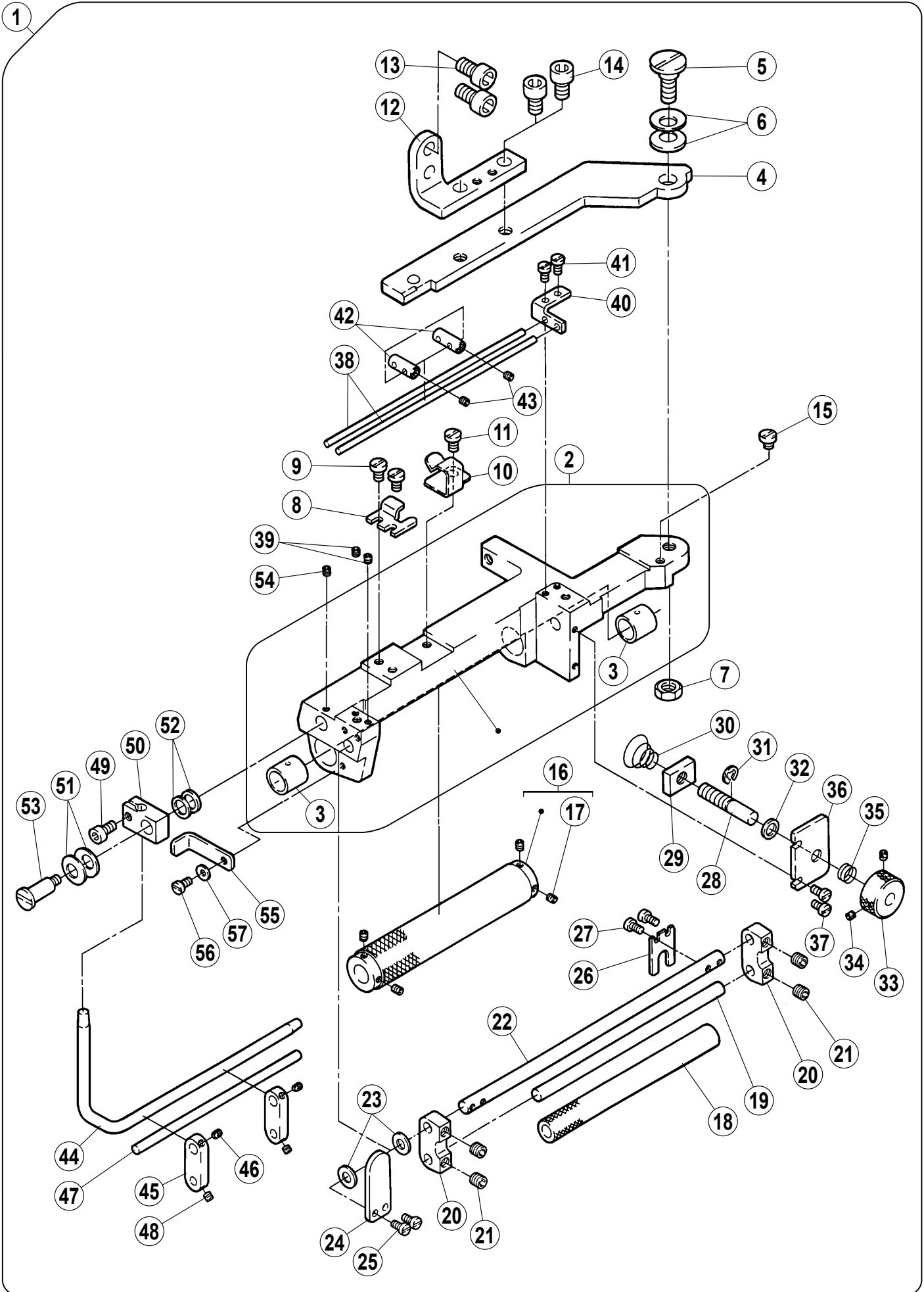
# 装置構成部品一覧表 Component parts list for MD640,641,642,643

装置形式 Type	適用マシン Applicable	特徴 Features	構成部品 COMPONENT PARTS										
			MD 装置 MD DEVICE	制御ユニット (組) CONTROL UNIT ASSY.	電源ボックス POWER BOX	電源コード POWER SOURCE CORD	センサーセット SENSOR SET	リールスタンド (組) REEL STAND ASSY.	レース案内下 (組) LACE GUIDE ASSY.	テープカッター (組) TAPE CUTTER ASSY.	電磁弁 (組) SOLENOID VALVE ASSY.	中継コード (組) フィルエレクタ RELAY CORD ASSY. FILTER REGULATOR ASSY.	
MD640	(C)W562-05S	電気式 MD 装置 標準機能制御 テープカッター搭載 Electric MD device Standard type With tape cutter	760287A9U1	742257A910(100V)	351903-9U1	760287A9U1	742257B910(220V)	351381-910	306469A9S0	351239-910	350108-9PY0	561011-910	742532-910 5220070
	742257C910(240V)												
MD641	(C)W562-05S	電気式 MD 装置 高性能制御 テープカッター搭載 Electric MD device High performance type With tape cutter	760287-9U1	742257A910(100V)	351904-9U1	760287F9U0 (ヨーロッパ向け) (For Europe)	742257B910(220V)	351381-910	306469A9S0	351239-910	350108-9PY0 350108B9PY0 (ヨーロッパ向け) (For Europe)	561011-910	742532-910 5220070
	742257C910(240V)												
MD643	W664-05		351202-9P0	760287-9U1	351904-9U1	760287F9U0 (ヨーロッパ向け) (For Europe)	742257B910(220V)	351381-910	306469A9S0	351239-910	350632-9PY0	561041-910	742532-910 5220070

適用マシン	専用部品 SPECIFIC PARTS										
	プーリー (組) PULLEY ASSY.	前カバー (組) FRONT COVER ASSY.	アームカバー (左) ARM COVER (LEFT)	フィンガーガード FINGER GUARD	糸繰りガード (組) THREAD TAKE-UP GUARD	止ネジ SCREW	ベッドカバー (左) BED COVER (LEFT)	平カバー BED COVER	差し板 SLIDE PLATE	ブラケット BRACKET	防振ゴム RUBBER CUSHION
(C)W562-05S	351204-910	250034BPD0	250016GTD0 W562-05S	3517580	351217-910	007018A0 x2	250052LPD0	250162APD0	350340-910	250168D0	210025A0
			250016GYD0 CW562-05S								
W664-05	351245-910	250177RPD0 /FT240	250151CTD0	2530290							
		250177SPD0 /FT240A									

- ゴム供給装置には、オプションとして GF 1 2 0 (テープ送り出し装置) も有ります。  
GF 装置を併設選択した場合は、表中のリールスタンド (組) (306469A9S0) は除きます。
- 定位置停止モーターへの自動停止信号を必要とする場合、中継コード (742243-910) を別途用意してください。
- カッターの手動操作として外部スイッチを必要とする場合は、指スイッチ (352196-910) を別途用意してください。
- W 6 0 0 に於いて、R P 装置及び、U T 装置との併設はできません。
- The GF-120 (tape feeder) is available as an option.  
if you select both the MD and GF devices, the reel stand assembly (306469A9S) on the table is not included.
- If an automatic stop signal to the stop positioning motor is required, a connection cord (742243-910) should be provided.
- If you need an external switch for operating the cutter manually, a finger switch (352196-910) should be provided.
- On the W600 Series, the MD device cannot be used together with the RP device or the UT device.



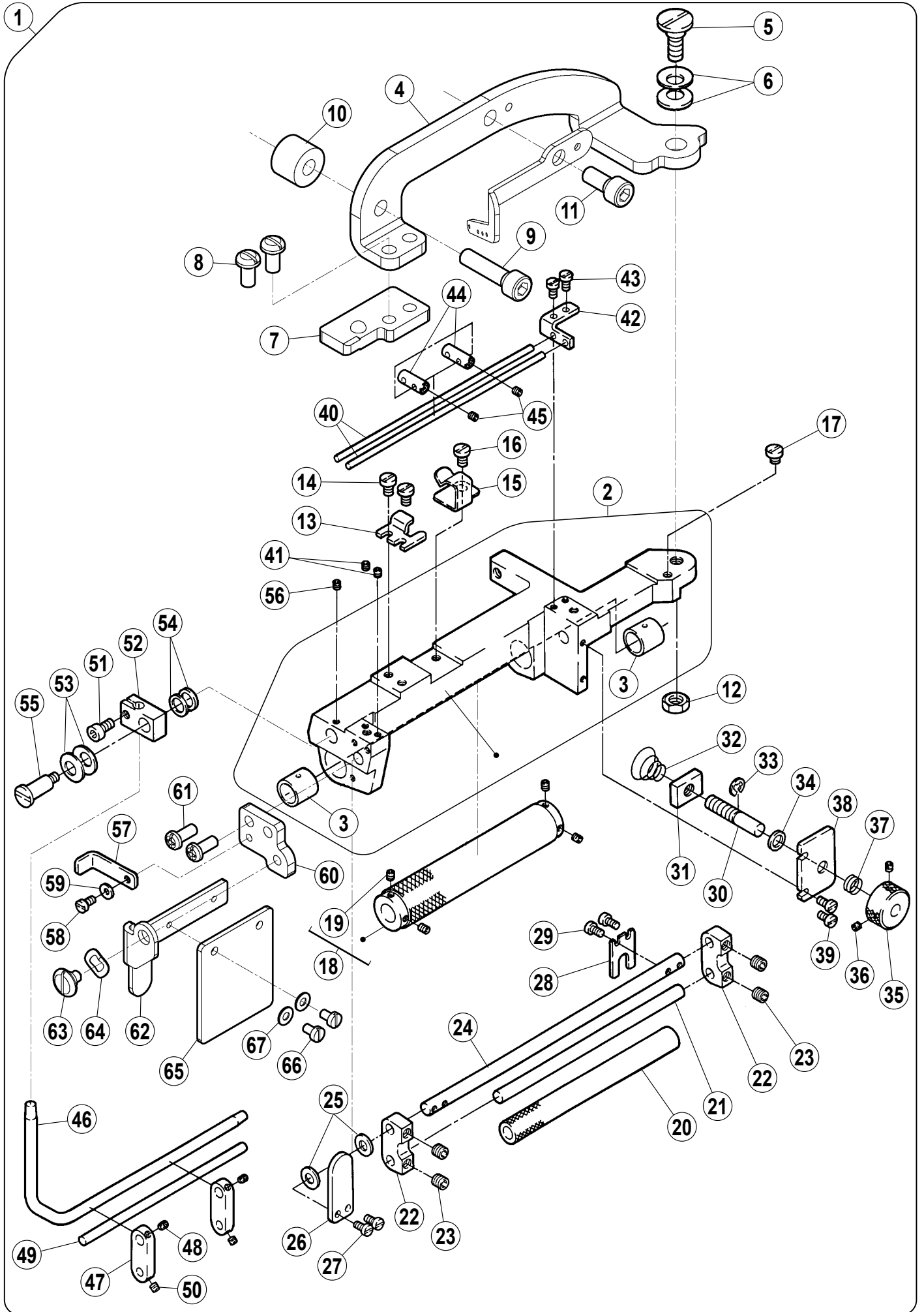




**MD 装置 (1)**  
**MD440,441,640,641,642,643**

**MD DEVICE(1)**  
**MD440,441,640,641,642,643**

REF.NO.	PART NO.	部品名称	DESCRIPTION	QT.
1	351202-9P0	MD 装置	MD DEVICE	1
2	351209-9P0	ブラケット (組)	BRACKET	1
3	3063640	ブッシュ	BUSHING	2
4	351214-910	ブラケット (組)	BRACKET	1
5	0071600	段付ネジ /M6	SCREW	1
6	2048880	皿バネ	SPRING WASHER	2
7	0048060	六角ナット /M6	NUT	1
8	3512150	ストッパー	STOPPER	1
9	0070180	平ネジ /M4 × 6	SCREW	2
10	3512160	板バネ	FLAT SPRING	1
11	0070180	平ネジ /M4 × 6	SCREW	1
12	3512120	ブラケット	BRACKET	1
13	0040260	六角穴ボルト /M6 × 12	BOLT	2
14	0045180	六角穴ボルト /M6 × 10	BOLT	2
15	0071960	平ネジ /M4 × 4	SCREW	1
16	256073-910	ローラー (組)	ROLLER ASSEMBLY	1
17	0045350	止ネジ /M3 × 4	SCREW	4
18	2560750	ローラー	ROLLER	1
19	2560770	軸	SHAFT	1
20	2560470	ブラケット	BRACKET	2
21	0045140	止ネジ /M5 × 5	SCREW	4
22	3511870	軸	SHAFT	1
23	2024330	座金	WASHER	2
24	2560240	レバー	LEVER	1
25	0070100	平ネジ /M3 × 6	SCREW	2
26	3511880	レバー	LEVER	1
27	0070100	平ネジ /M3 × 6	SCREW	2
28	3511910	調節棒	ADJUSTING BAR	1
29	3511900	ブラケット	BRACKET	1
30	3511890	円錐バネ	SPRING	1
31	2016290	止メ輪	RING	1
32	2079240	座金	WASHER	1
33	2105320	ツマミ	THUMB NUT	1
34	0052920	止ネジ /C3 × 2.7	SCREW	2
35	2105330	圧縮バネ	SPRING	1
36	3511920	ブラケット	BRACKET	1
37	0070100	平ネジ /M3 × 6	SCREW	2
38	3511930	軸	SHAFT	2
39	0045540	止ネジ /M3 × 3	SCREW	2
40	3512260	ブラケット	BRACKET	1
41	0070100	平ネジ /M3 × 6	SCREW	2
42	3511940	レース案内	LACE GUIDE	2
43	0045540	止ネジ /M3 × 3	SCREW	2
44	3511950	レース案内	LACE GUIDE	1
45	3511970	ブラケット	BRACKET	2
46	0045540	止ネジ /M3 × 3	SCREW	2
47	3511980	軸	SHAFT	1
48	0045540	止ネジ /M3 × 3	SCREW	2
49	0045270	六角穴ボルト /M4 × 8	BOLT	1
50	3511991	ブラケット	BRACKET	1
51	3066330	皿バネ	SPRING WASHER	2
52	2087430	座金	WASHER	2
53	0072880	段付ネジ	SCREW	1
54	0045540	止ネジ /M3 × 3	SCREW	1
55	3512000	ストッパー	STOPPER	1
56	0070100	平ネジ /M3 × 6	SCREW	1
57	3035500	座金	WASHER	1



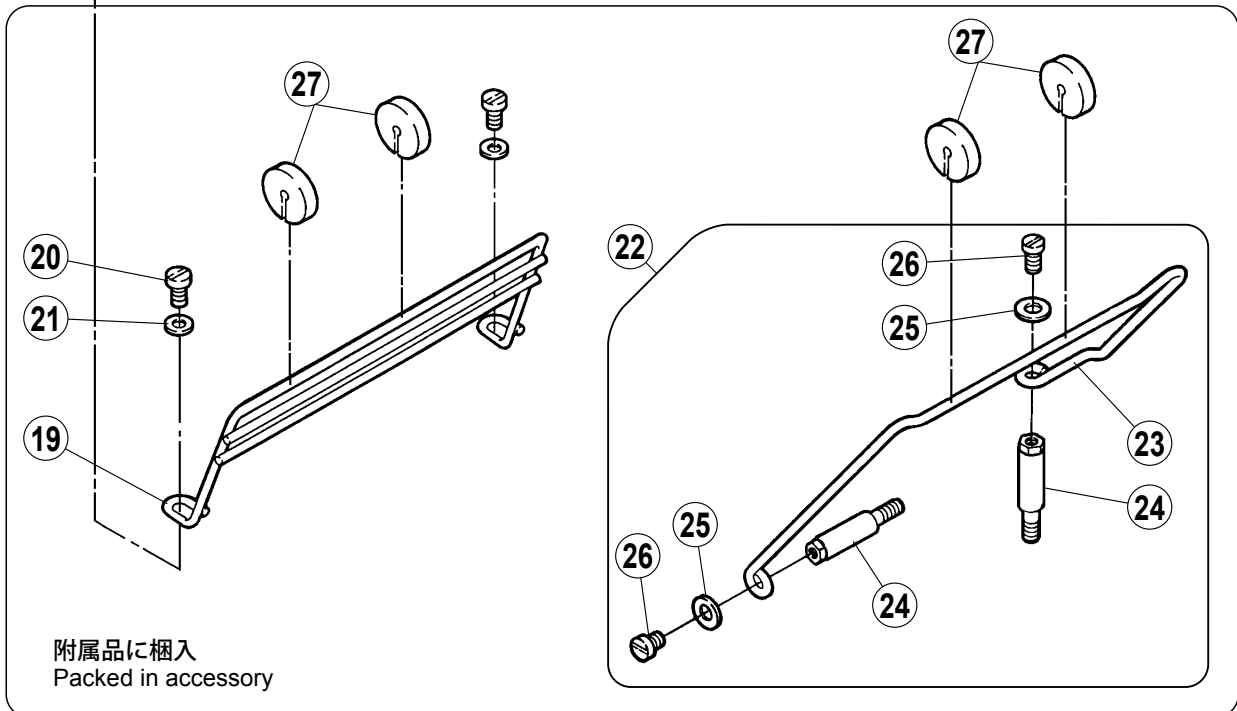
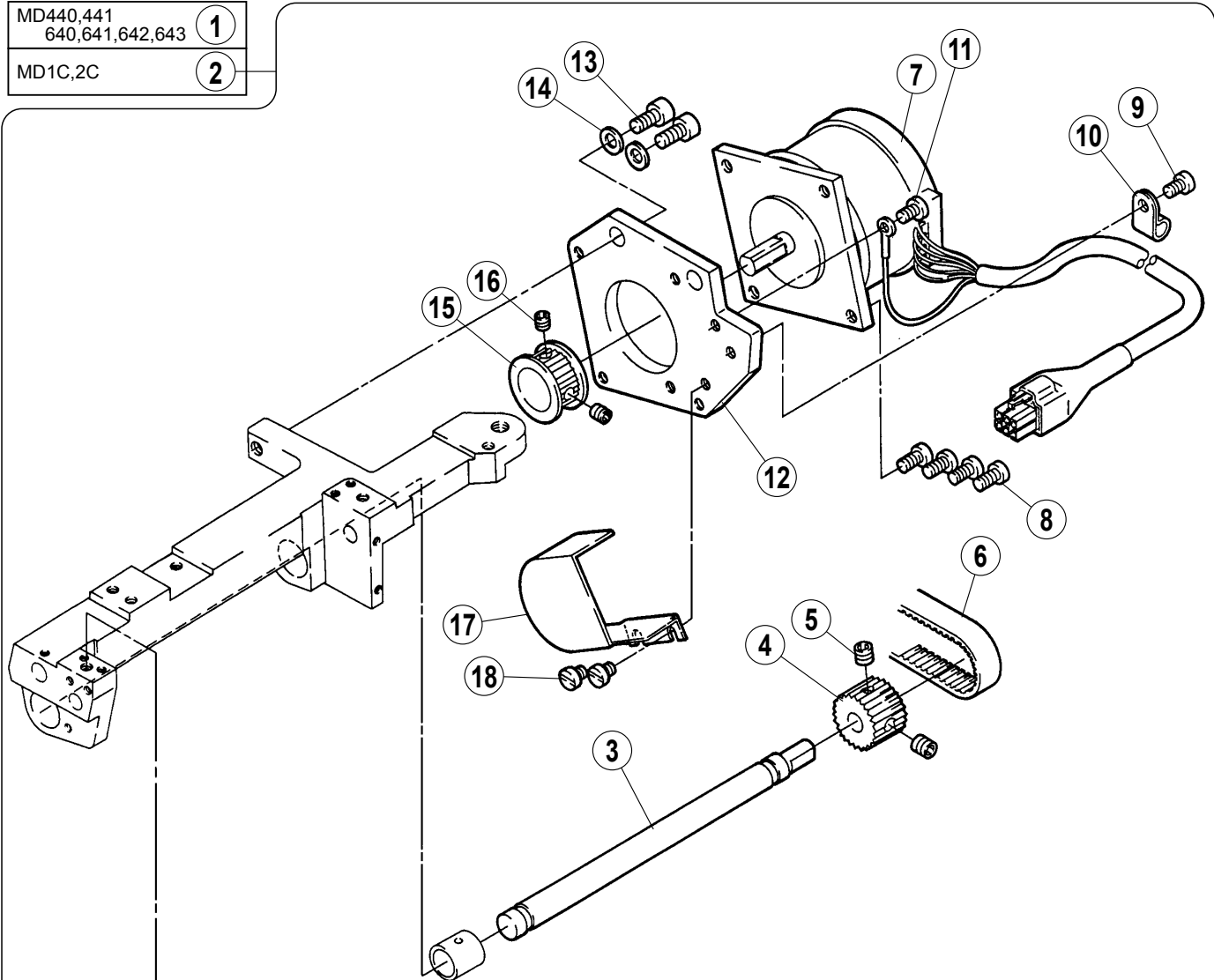
MD 装置 (1)  
MD1C,2C

MD DEVICE(1)  
MD1C,2C

REF.NO.	PART NO.	部品名称	DESCRIPTION	QT.
1	6S100909100	MD 装置	MD DEVICE	1
2	351209-9P0	ブラケット (組)	BRACKET	1
3	3063640	ブッシュ	BUSHING	2
4	6A022900000	ブラケット	BRACKET	1
5	0071600	段付ネジ /M6	SCREW	1
6	2048880	皿バネ	SPRING WASHER	2
7	6A023009100	ブラケット (組)	BRACKET	1
8	00703400	平小ネジ /M5 × 10	SCREW	2
9	00451100	六角穴ボルト /M6 × 25	BOLT	1
10	1H001700000	スペーサー	SPACER	1
11	0045150	六角穴ボルト /M6 × 14	BOLT	1
12	0048060	六角ナット /M6	NUT	1
13	3512150	ストッパー	STOPPER	1
14	0070180	平ネジ /M4 × 6	SCREW	2
15	3512160	板バネ	FLAT SPRING	1
16	0070180	平ネジ /M4 × 6	SCREW	1
17	0071960	平ネジ /M4 × 4	SCREW	1
18	256073-910	ローラー (組)	ROLLER ASSEMBLY	1
19	0045350	止ネジ /M3 × 4	SCREW	4
20	2560750	ローラー	ROLLER	1
21	2560770	軸	SHAFT	1
22	2560470	ブラケット	BRACKET	2
23	0045140	止ネジ /M5 × 5	SCREW	4
24	3511870	軸	SHAFT	1
25	2024330	座金	WASHER	2
26	2560240	レバー	LEVER	1
27	0070100	平ネジ /M3 × 6	SCREW	2
28	3511880	レバー	LEVER	1
29	0070100	平ネジ /M3 × 6	SCREW	2
30	3511910	調節棒	ADJUSTING BAR	1
31	3511900	ブラケット	BRACKET	1
32	3511890	円錐バネ	SPRING	1
33	2016290	止メ輪	RING	1
34	2079240	座金	WASHER	1
35	2105320	ツマミ	THUMB NUT	1
36	0052920	止ネジ /C3 × 2.7	SCREW	2
37	2105330	圧縮バネ	SPRING	1
38	3511920	ブラケット	BRACKET	1
39	0070100	平ネジ /M3 × 6	SCREW	2
40	3511930	軸	SHAFT	2
41	0045540	止ネジ /M3 × 3	SCREW	2
42	3512260	ブラケット	BRACKET	1
43	0070100	平ネジ /M3 × 6	SCREW	2
44	3511940	レース案内	LACE GUIDE	2
45	0045540	止ネジ /M3 × 3	SCREW	2
46	3511950	レース案内	LACE GUIDE	1
47	3511970	ブラケット	BRACKET	2
48	0045540	止ネジ /M3 × 3	SCREW	2
49	3511980	軸	SHAFT	1
50	0045540	止ネジ /M3 × 3	SCREW	2
51	0045270	六角穴ボルト /M4 × 8	BOLT	1
52	3511991	ブラケット	BRACKET	1
53	3066330	皿バネ	SPRING WASHER	2
54	2087430	座金	WASHER	2
55	0072880	段付ネジ	SCREW	1
56	0045540	止ネジ /M3 × 3	SCREW	1
57	3512000	ストッパー	STOPPER	1
58	0070100	平ネジ /M3 × 6	SCREW	1
59	3035500	座金	WASHER	1
60	6A023200000	ブラケット	BRACKET	1
61	007020A0	十字穴ナベ小ネジ /M4X10	SCREW	2
62	6A023300000	ブラケット	BRACKET	1
63	0070660	段付ネジ	SCREW	1
64	2103070	波板座金	WASHER	1
65	2502570	アイガード	EYE GUARD	1
66	0070090	平小ネジ M3X5	SCREW	2
67	2028750	座金	WASHER	2

MD440,441,1C,2C  
MD640,641,642,643

MD440,441 640,641,642,643	1
MD1C,2C	2

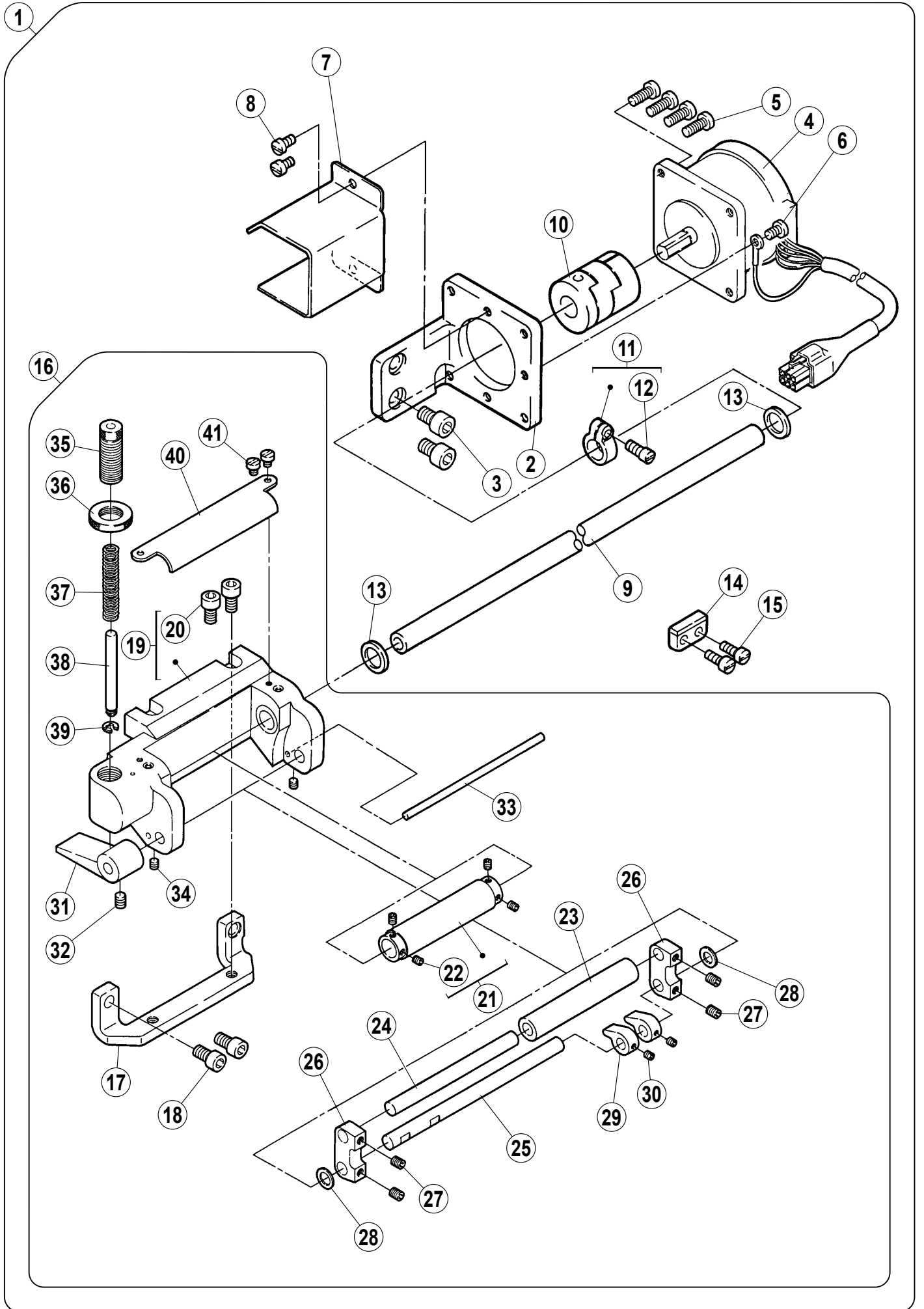


附属品に梱入  
Packed in accessory

**MD 装置 (2)**  
**MD440,441,1C,2C,640,641,642,643**

**MD DEVICE(2)**  
**MD440,441,1C,2C,640,641,642,643**

REF.NO.	PART NO.	部品名称	DESCRIPTION	QT.
1	351202-9P0	MD 装置	MD DEVICE	1
2	6S100909100	MD 装置	MD DEVICE	1
3	3511800	軸	SHAFT	1
4	3511810	プーリー	PULLEY	1
5	0045370	止ネジ /M4 × 5	SCREW	2
6	2405070	タイミングベルト	TIMING BELT	1
7	805009-910	パルスモータ (組)	PULSE MOTOR ASSEMBLY	1
8	007019A0	平ネジ /M4 × 8	SCREW	4
9	007018A0	平ネジ /M4 × 6	SCREW	1
10	7480060	ナイロングリップ	NYLON GRIP	1
11	007018A0	平ネジ /M4 × 6	SCREW	1
12	3512030	ブラケット	BRACKET	1
13	0045000	六角穴ボルト /M5 × 10	BOLT	2
14	2045850	座金	WASHER	2
15	351183-910	プーリー (組)	PULLEY ASSEMBLY	1
16	0045370	止ネジ /M4 × 5	SCREW	2
17	3512110	カバー	COVER	1
18	0070170	平ネジ /M4 × 5	SCREW	2
19	351221-910	レース案内 (組)	LACE GUIDE ASSEMBLY	1
20	0070190	平ネジ /M4 × 8	SCREW	2
21	3034480	座金	WASHER	2
22	256097-910	レース案内 (組)	LACE GUIDE ASSEMBLY	1
23	2560940	レース案内	LACE GUIDE	1
24	2560310	段付ネジ /M4	SCREW	1
25	2045850	座金	WASHER	2
26	007019A0	平ネジ /M4 × 8	SCREW	2
27	3512380	テープ案内	TAPE GUIDE	4



**MD 装置  
MD520**

**MD DEVICE  
MD520**

REF.NO.	PART NO.	部品名称	DESCRIPTION	QT.
1	351974-9PY0	MD 装置	MD DEVICE	1
2	3519600	ブラケット	BRACKET	1
3	0045180	六角穴ボルト /M6 × 10	BOLT	2
4	805009-910	パルスモータ (組)	PULSE MOTOR ASSEMBLY	1
5	0045240	六角穴ボルト /M4 × 10	BOLT	4
6	0070180	平ネジ /M4 × 6	SCREW	1
7	3522010	カバー	COVER	1
8	0070180	平ネジ /M4 × 6	SCREW	2
9	3519730	軸	SHAFT	1
10	3521990	カップリング	COUPLING	1
11	240201-920	カラー	COLLAR	1
12	0071100	六角穴ボルト /M4 × 9	BOLT	1
13	2403120	座金	WASHER	2
14	258173-910	ストッパー (組)	STOPPER ASSEMBLY	1
15	0070200	平ネジ /M4 × 10	SCREW	2
16	350242-9P0	ゴム送り (組)	ELASTIC FEEDER	1
17	350243-PD0	ブラケット	BRACKET	1
18	0045000	六角穴ボルト /M5 × 10	BOLT	2
19	207773A9P0	ブラケット	BRACKET	1
20	0045000	六角穴ボルト /M5 × 10	BOLT	2
21	306369A0	ローラー (大) 組	METERING ROLLER (LARGE) ASSEMBLY	1
22	0045350	止ネジ /M3 × 4	SCREW	4
23	306372A0	ローラー (小)	METERING ROLLER (SMALL)	1
24	3063730	軸	SHAFT	1
25	2077760	軸	SHAFT	1
26	2560470	ブラケット	BRACKET	2
27	0045140	止ネジ /M5 × 5	SCREW	4
28	2024330	座金	WASHER	2
29	207779A0	ゴム案内	ELASTIC GUIDE	2
30	0045540	止ネジ /M3 × 3	SCREW	2
31	306380A0	レバー	LEVER	1
32	0045140	止ネジ /M5 × 5	SCREW	1
33	2077800	平行ピン	PIN	1
34	0045350	止ネジ /M3 × 4	SCREW	2
35	207777A0	調節ネジ	ADJUSTING SCREW	1
36	210328A0	調節ナット	ADJUSTING SCREW NUT	1
37	3063760	圧縮バネ	SPRING	1
38	2077780	軸	POST	1
39	2005550	止メ輪	RING	1
40	207775-PD0	カバー	COVER	1
41	0070080	平ネジ /M3 × 4	SCREW	2

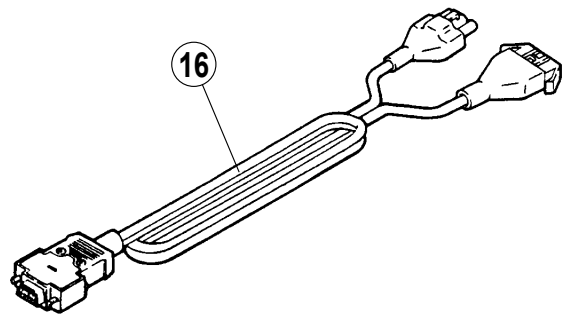
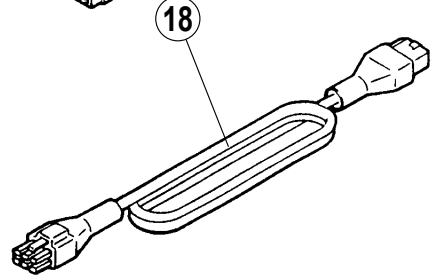
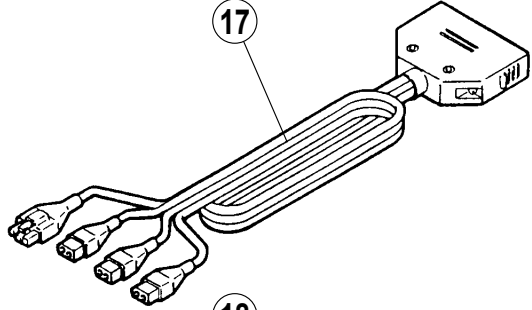
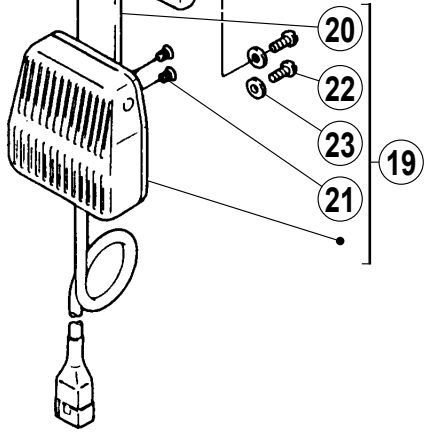
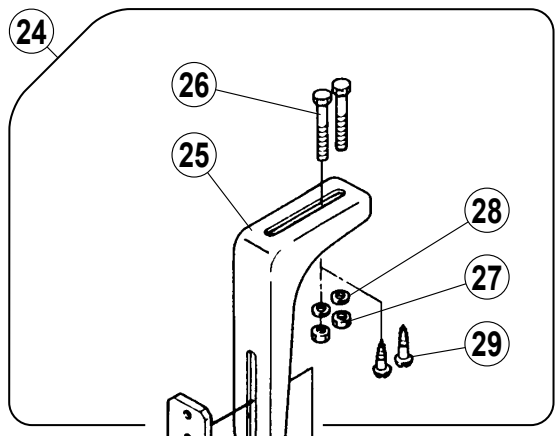
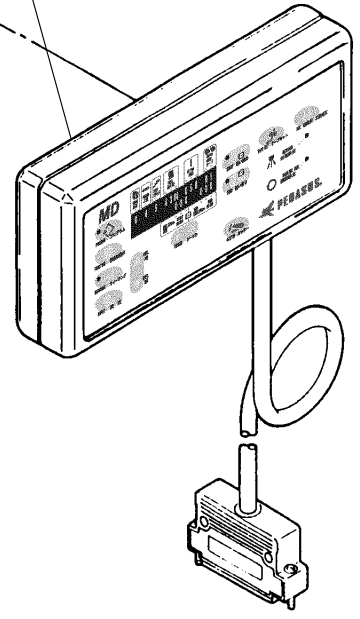
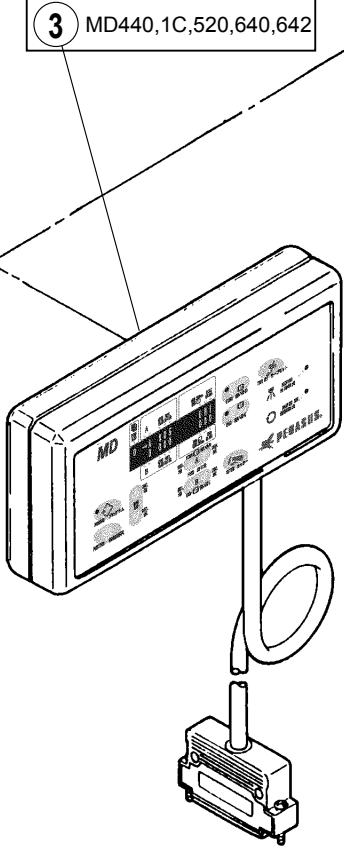
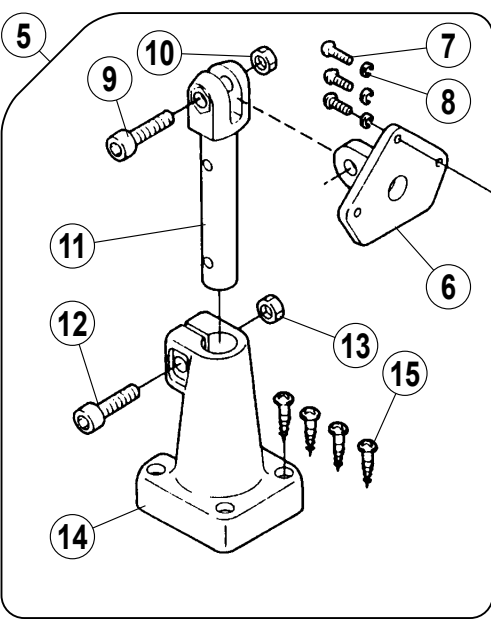
MD440,441,1C,2C  
 MD520  
 MD640,641,642,643

MD440,1C,520,640,642 ①  
 ヨーロッパ向け仕様除く  
 Outside Europe

MD441,2C,641,643 ②

④ MD441,2C,641,643

③ MD440,1C,520,640,642





**制御ユニット (1)**  
**MD440,441,1C,2C,520,640,641,642,643**

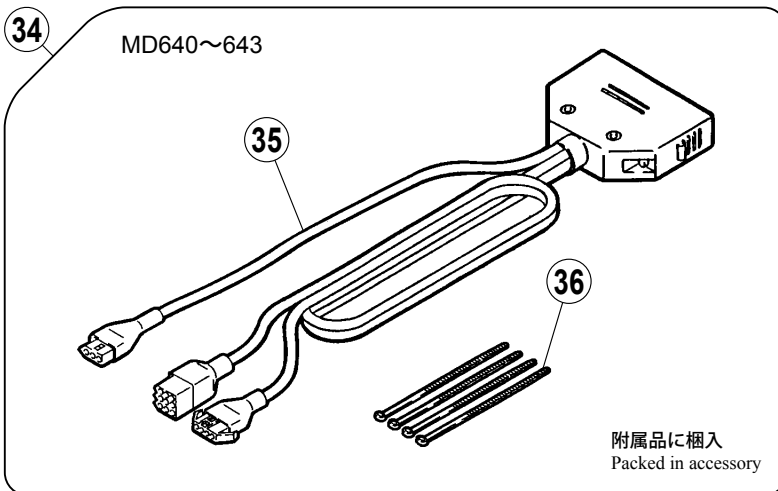
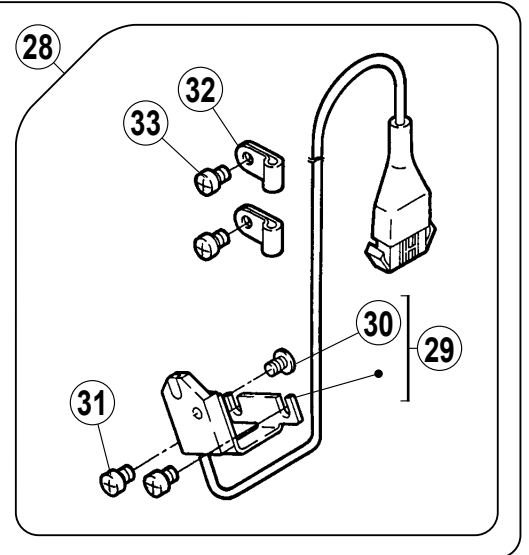
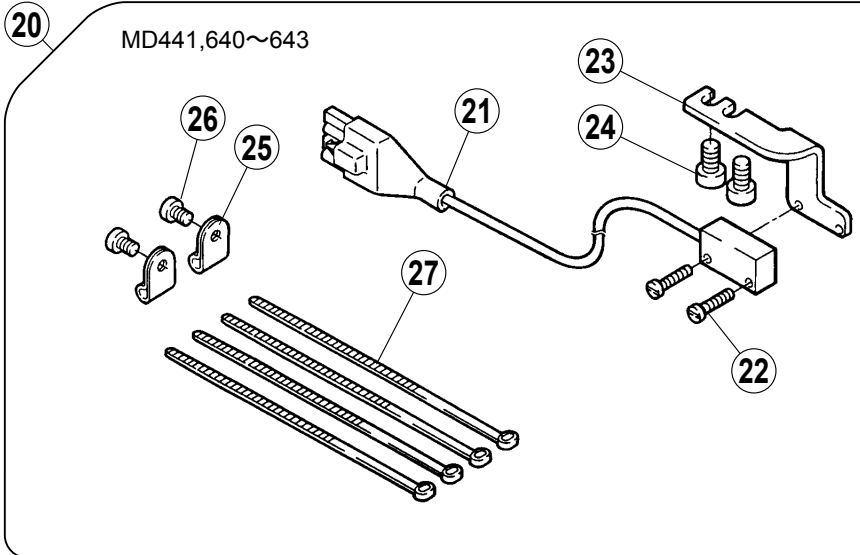
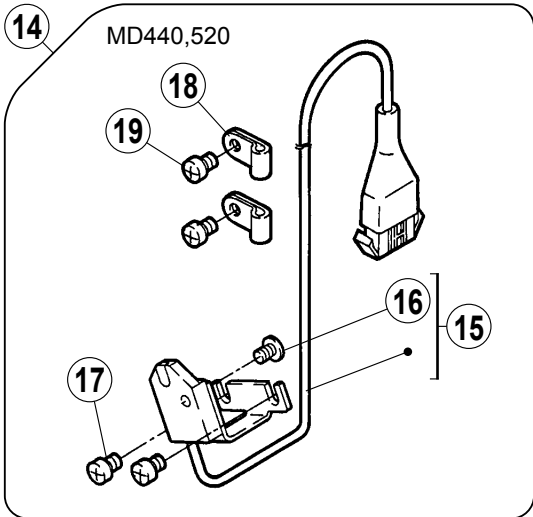
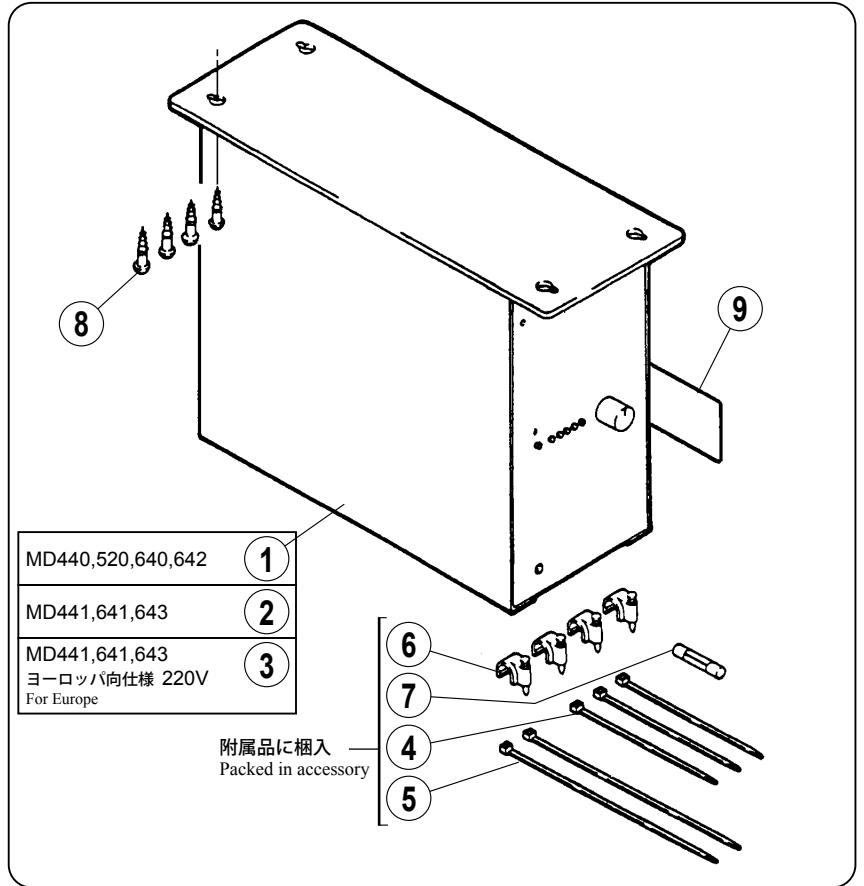
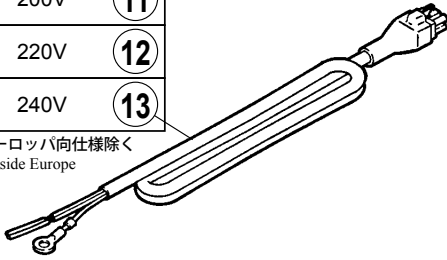
**CONTROL UNIT(1)**  
**MD440,441,1C,2C,520,640,641,642,643**

REF.NO.	PART NO.	部品名称	DESCRIPTION	QT.
1	351903-9U1	制御ユニット (組)	CONTROL UNIT	1
2	351904-9U1	制御ユニット (組)	CONTROL UNIT	1
3	760288E9U0	操作ボックス	CONTROL BOX	1
4	760288D9U0	操作ボックス	CONTROL BOX	1
5	351333-9S0	ブラケット (組)	BRACKET ASSEMBLY	1
6	351334-SA0	ブラケット	BRACKET	1
7	0041010	止ネジ /M3 × 12	SCREW	3
8	2045860	バネ座金	SPRING WASHER	3
9	0045070	六角穴ボルト /M8 × 30	BOLT	1
10	0048090	六角ナット /M8	NUT	1
11	351335-SA0	ブラケット	BRACKET	1
12	0045070	六角穴ボルト /M8 × 30	BOLT	1
13	0048090	六角ナット /M8	NUT	1
14	350700-SA0	ブラケット	BRACKET	1
15	0049050	木ネジ /4.5	SCREW	4
16	742491-910	中継コード	RELAY CORD	1
17	742485A910	中継コード	RELAY CORD	1
18	742486-910	中継コード	RELAY CORD	1
19	7080050	ヒザスイッチ (組)	KNEE SWITCH ASSEMBLY (MOMENTARY)	1
20	303018A0	ヒザスイッチ取付板	KNEE SWITCH PLATE	1
21	0030010	皿ネジ /C5 × 6.3	SCREW	2
22	0051170	平ネジ /C5 × 8.5	SCREW	2
23	1371420	座金	WASHER	2
24	3030100	ブラケット (組)	BRACKET ASSEMBLY	1
25	0001970	ブラケット	BRACKET	1
26	0043000	六角ネジ /M5 × 50	SCREW	2
27	0048050	六角ナット /M5	NUT	2
28	2045850	座金	WASHER	2
29	0049100	丸木ネジ /5.1	SCREW	2

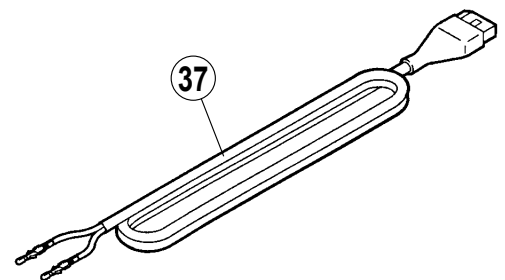
MD440,441  
MD520  
MD640,641,642,643

100V	10
200V	11
220V	12
240V	13

ヨーロッパ向け仕様除く  
Outside Europe



MD640~643  
自動停止信号を必要とする場合  
Required in case of making an automatic stop signal.



**制御ユニット (2)**  
**MD440,441,640,641,642,643**

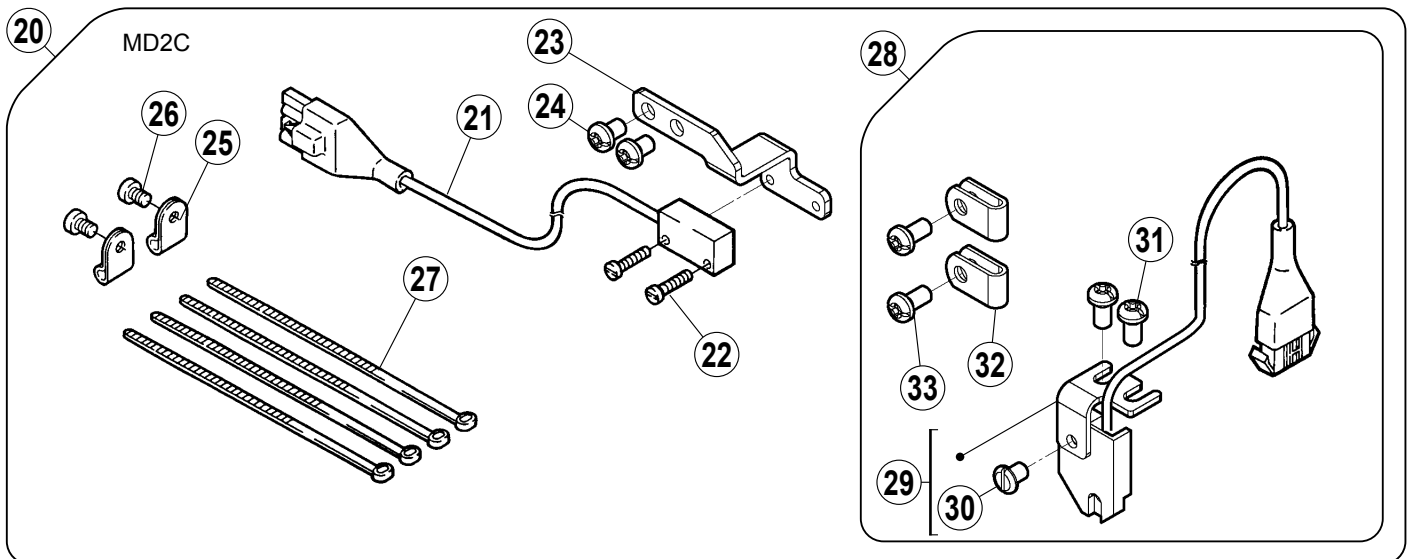
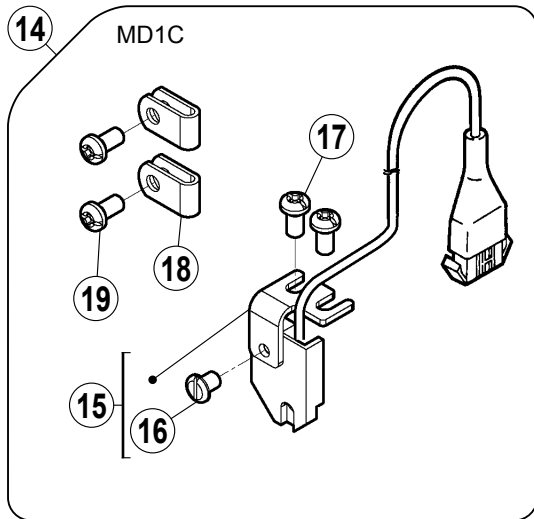
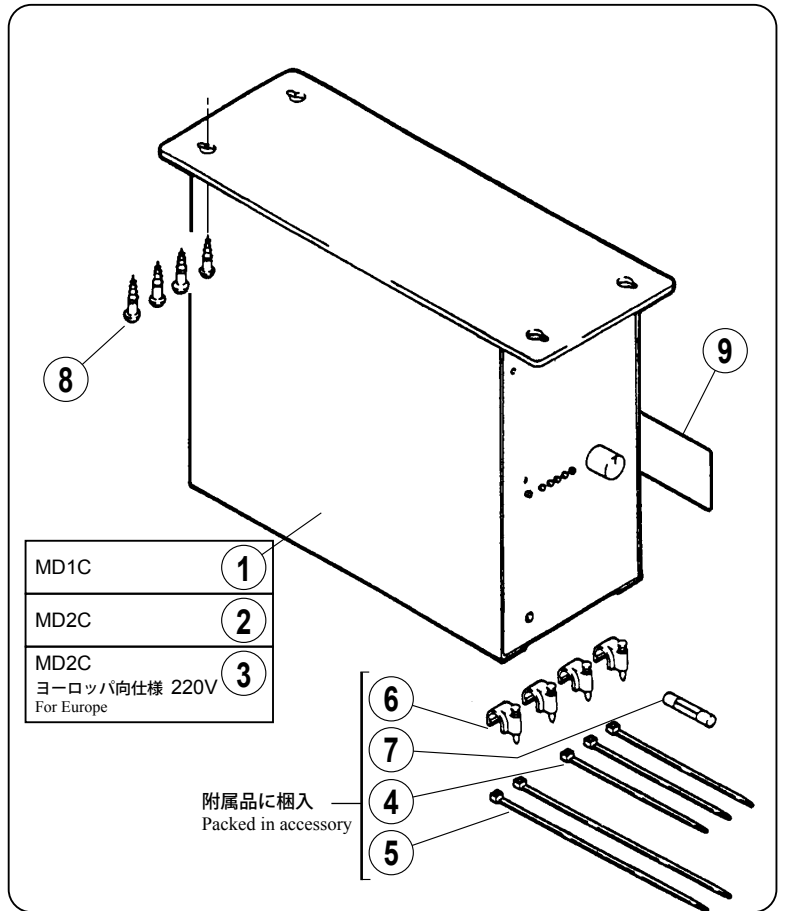
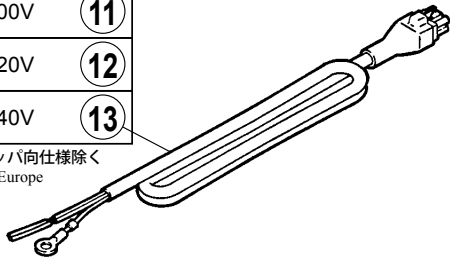
**CONTROL UNIT(2)**  
**MD440,441,640,641,642,643**

REF.NO.	PART NO.	部品名称	DESCRIPTION	QT.
1	760287A9U1	電源ボックス	POWER BOX	1
2	760287-9U1	電源ボックス	POWER BOX	1
3	760287F9U0	電源ボックス	POWER BOX	1
4	7480020	束線バンド	BAND	3
5	7480150	束線バンド	BAND	2
6	7480450	ケーブルストッパー	CABLE STOPPER	4
7	7710040	ヒューズ (3 A)	FUSE (3A)	1
8	0049050	木ネジ /4.5	SCREW	4
9	9A30680	感電注意ラベル	ELECTRIC CAUTION LABEL	1
10	742257A910	電源コード (AC100V)	POWER SOURCE CORD	1
11	742257-910	電源コード (AC200V)	POWER SOURCE CORD	1
12	742257B910	電源コード (AC220V)	POWER SOURCE CORD	1
13	742257C910	電源コード (AC240V)	POWER SOURCE CORD	1
14	716030-910	回転検出器 (組)	ROTATION DETECTOR	1
15	716029-910	回転検出器	ROTATION DETECTOR	1
16	0071430	平ネジ /M4 × 5.5	SCREW	1
17	007019A0	平ネジ /M4 × 8	SCREW	2
18	7480050	ナイロングリップ	NYLON GRIP	2
19	007019A0	平ネジ /M4 × 8	SCREW	2
20	351381-910	センサセット	SENSOR SET	1
21	712013-910	生地端センサ	CLOTH EDGE DETECTING SENSOR	1
22	0040200	平ネジ /M2.5 × 12	SCREW	2
23	2580810	ブラケット	BRACKET	1
24	0045270	六角穴ボルト /M4 × 8	BOLT	2
25	7480050	ナイロングリップ	NYLON GRIP	2
26	007019A0	平ネジ /M4 × 8	SCREW	2
27	7480020	束線バンド	BAND	4
28	716030-910	回転検出器 (組)	ROTATION DETECTOR	1
29	716029-910	回転検出器	ROTATION DETECTOR	1
30	0071430	平ネジ /M4 × 5.5	SCREW	1
31	007019A0	平ネジ /M4 × 8	SCREW	2
32	7480050	ナイロングリップ	NYLON GRIP	2
33	007019A0	平ネジ /M4 × 8	SCREW	2
34	742532-910	中継コード (組)	RELAY CORD ASSEMBLY	1
35	742529-910	中継コード	RELAY CORD	1
36	7480020	束線バンド	BAND	4
37	742243-910	中継コード	RELAY CORD	1

MD1C,2C

100V	10
200V	11
220V	12
240V	13

ヨーロッパ向け仕様除く  
Outside Europe

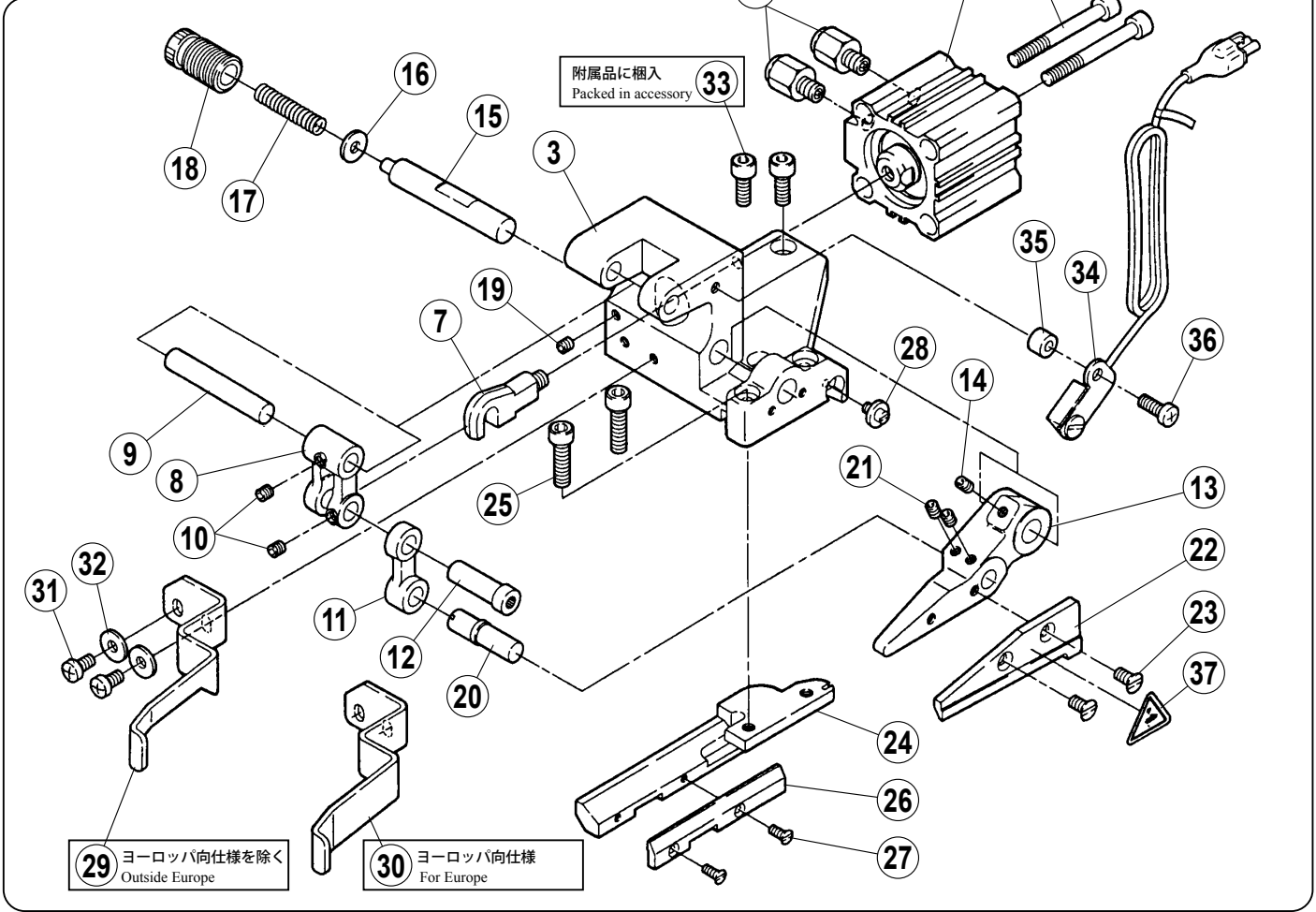


## 制御ユニット (2) MD1C,2C

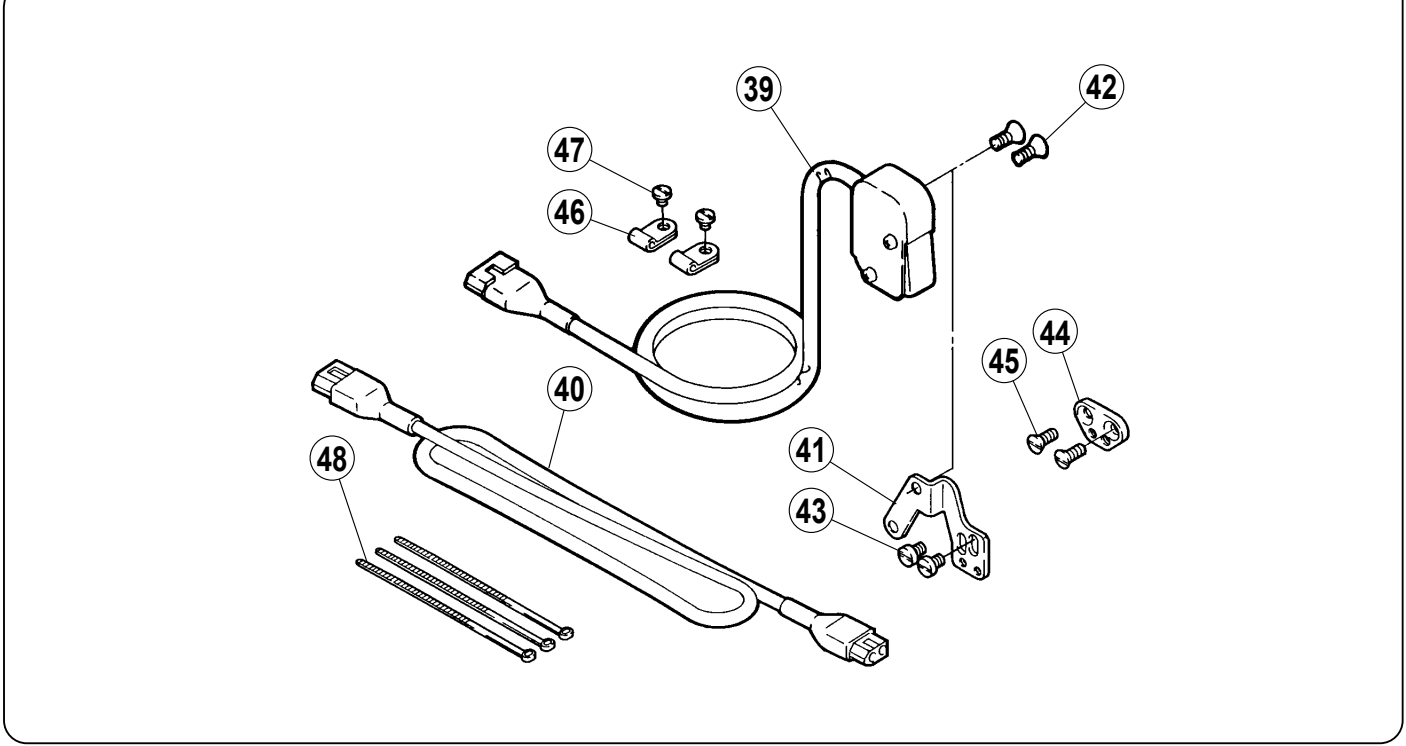
## CONTROL UNIT(2) MD1C,2C

REF.NO.	PART NO.	部品名称	DESCRIPTION	QT.
1	760287A9U1	電源ボックス	POWER BOX	1
2	760287-9U1	電源ボックス	POWER BOX	1
3	760287F9U0	電源ボックス	POWER BOX	1
4	7480020	束線バンド	BAND	3
5	7480150	束線バンド	BAND	2
6	7480450	ケーブルストッパー	CABLE STOPPER	4
7	7710040	ヒューズ (3A)	FUSE (3A)	1
8	0049050	木ネジ /4.5	SCREW	4
9	9A30680	感電注意ラベル	ELECTRIC CAUTION LABEL	1
10	742257A910	電源コード (AC100V)	POWER SOURCE CORD	1
11	742257-910	電源コード (AC200V)	POWER SOURCE CORD	1
12	742257B910	電源コード (AC220V)	POWER SOURCE CORD	1
13	742257C910	電源コード (AC240V)	POWER SOURCE CORD	1
14	7F200209100	回転検出器 (組)	ROTATION DETECTOR	1
15	7F200109100	回転検出器	ROTATION DETECTOR	1
16	0071430	平ネジ /M4 × 5.5	SCREW	1
17	007019A0	平ネジ /M4 × 8	SCREW	2
18	7480050	ナイロングリップ	NYLON GRIP	2
19	007019A0	平ネジ /M4 × 8	SCREW	2
20	7F000309100	センサセット	SENSOR SET	1
21	712013-910	生地端センサ	CLOTH EDGE DETECTING SENSOR	1
22	0040200	平ネジ /M2.5 × 12	SCREW	2
23	6A024000000	ブラケット	BRACKET	1
24	0045270	六角穴ボルト /M4 × 8	BOLT	2
25	7480050	ナイロングリップ	NYLON GRIP	2
26	007019A0	平ネジ /M4 × 8	SCREW	2
27	7480020	束線バンド	BAND	4
28	7F200209100	回転検出器 (組)	ROTATION DETECTOR	1
29	7F200109100	回転検出器	ROTATION DETECTOR	1
30	0071430	平ネジ /M4 × 5.5	SCREW	1
31	007019A0	平ネジ /M4 × 8	SCREW	2
32	7480050	ナイロングリップ	NYLON GRIP	2
33	007019A0	平ネジ /M4 × 8	SCREW	2

- 1 MD640,641
- 2 MD641  
ヨーロッパ仕様  
For Europe



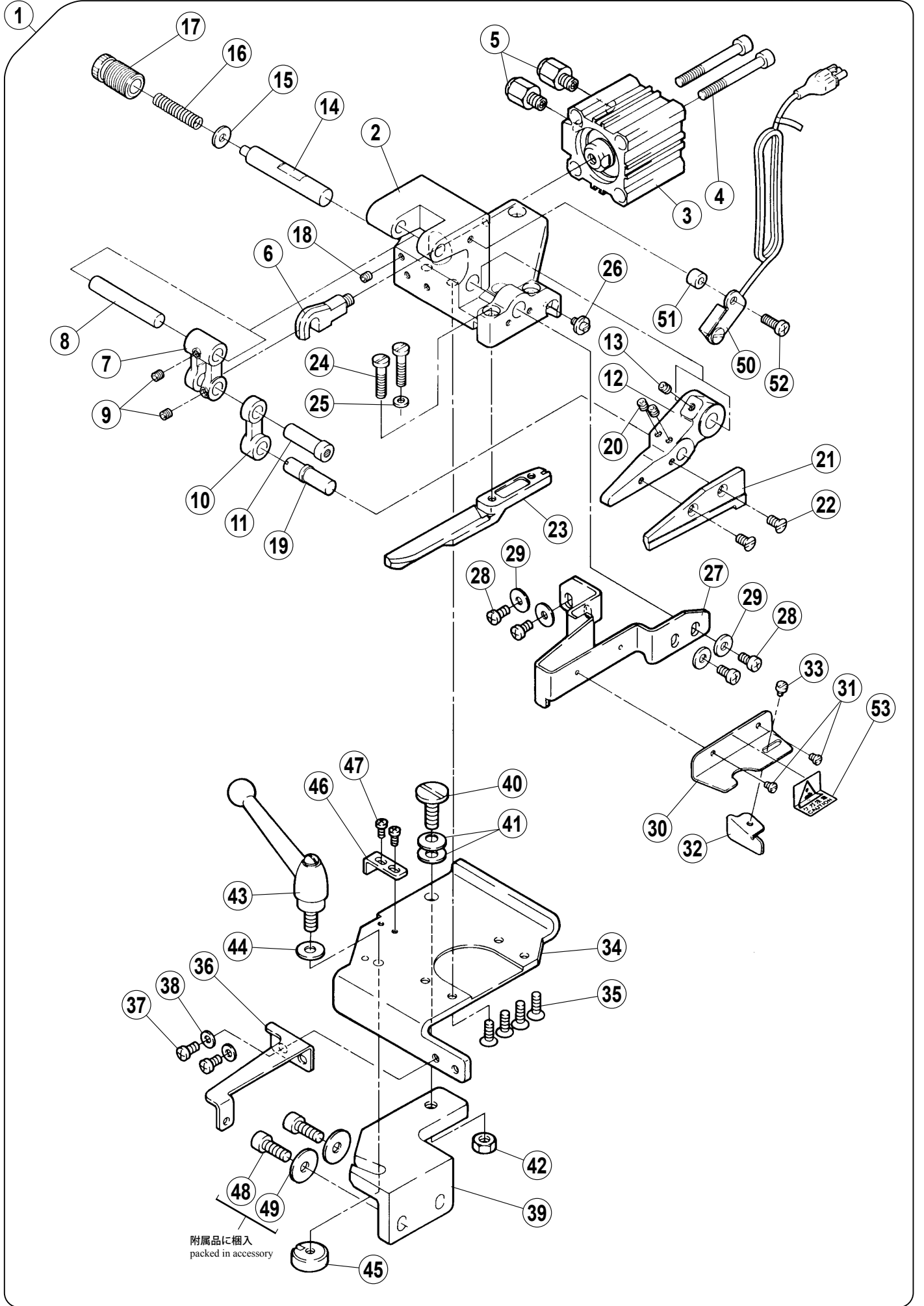
- 38 MD640,641,642,643  
外部スイッチを使用とする場合  
Required in case of using the external switch



テープカッタ  
MD640,641

TAPE CUTTER  
MD640,641

REF.NO.	PART NO.	部品名称	DESCRIPTION	QT.
1	350108-9P0	テープカッター (組)	TAPE CUTTER ASSEMBLY	1
2	350108B9P0	テープカッター (組)	TAPE CUTTER ASSEMBLY	1
3	350074-PD0	カッターフレーム	CUTTER FRAME	1
4	5130720	エアシリンダ	AIR CYLINDER	1
5	0071480	平ネジ /M5	SCREW	2
6	6010710	継手	JOINT	2
7	3500750	ナックル	KNUCKLE	1
8	3500760	リンク	LINK	1
9	3500770	平行ピン	PIN	1
10	0045430	止ネジ /M4 × 4	SCREW	2
11	3500780	リンク	LINK	1
12	350119-910	段付ピン	PIN	1
13	350080-PD0	上刃台	UPPER KNIFE HOLDER	1
14	0045380	止ネジ /M4 × 6	SCREW	1
15	3060030	軸	SHAFT	1
16	2041150	座金	WASHER	1
17	3060040	圧縮バネ	SPRING	1
18	3060050	調節ネジ	SCREW	1
19	0045430	止ネジ /M4 × 4	SCREW	1
20	3500820	段付ピン	PIN	1
21	0045370	止ネジ /M4 × 5	SCREW	2
22	3500810	上刃 (移動刃)	MOVABLE BLADE	1
23	0070430	皿ネジ /M4 × 8	SCREW	2
24	3500920	下刃台	BRACKET	1
25	0045160	六角穴ボルト /M5 × 20	BOLT	2
26	3500830	下刃	STATIONARY BLADE	1
27	0070420	皿ネジ /M3 × 8	SCREW	2
28	0053240	段付ネジ /C4	SCREW	1
29	3500840	上刃カバー	SAFETY COVER	1
30	350084A0	上刃カバー	SAFETY COVER	1
31	007019A0	平ネジ /M4 × 8	SCREW	2
32	2401040	座金	WASHER	2
33	0045010	六角穴ボルト /M5 × 14	BOLT	2
34	716016-910	位置検出器	POSITION DETECTOR	1
35	2120150	ローラー	ROLLER	1
36	007021A0	平ネジ /M4 × 12	SCREW	1
37	9A30460	表示シール	CAUTION LABEL	1
38	352196-910	指スイッチ (組)	FINGER SWITCH ASSEMBLY	1
39	3035110	手動スイッチ	PUSH SWITCH	1
40	7420670	中継コード	RELAY CORD	1
41	3080170	ブラケット	BRACKET	1
42	0030010	皿ネジ /C5 × 6.3	SCREW	2
43	0070170	平ネジ /M4 × 5	SCREW	2
44	3521970	ブラケット	BRACKET	1
45	0070430	皿ネジ /M4 × 8	SCREW	2
46	7480030	ナイロングリップ	NYLON GRIP	2
47	0029050	平ネジ /C5 × 4.5	SCREW	2
48	7480020	束線バンド	BAND	3

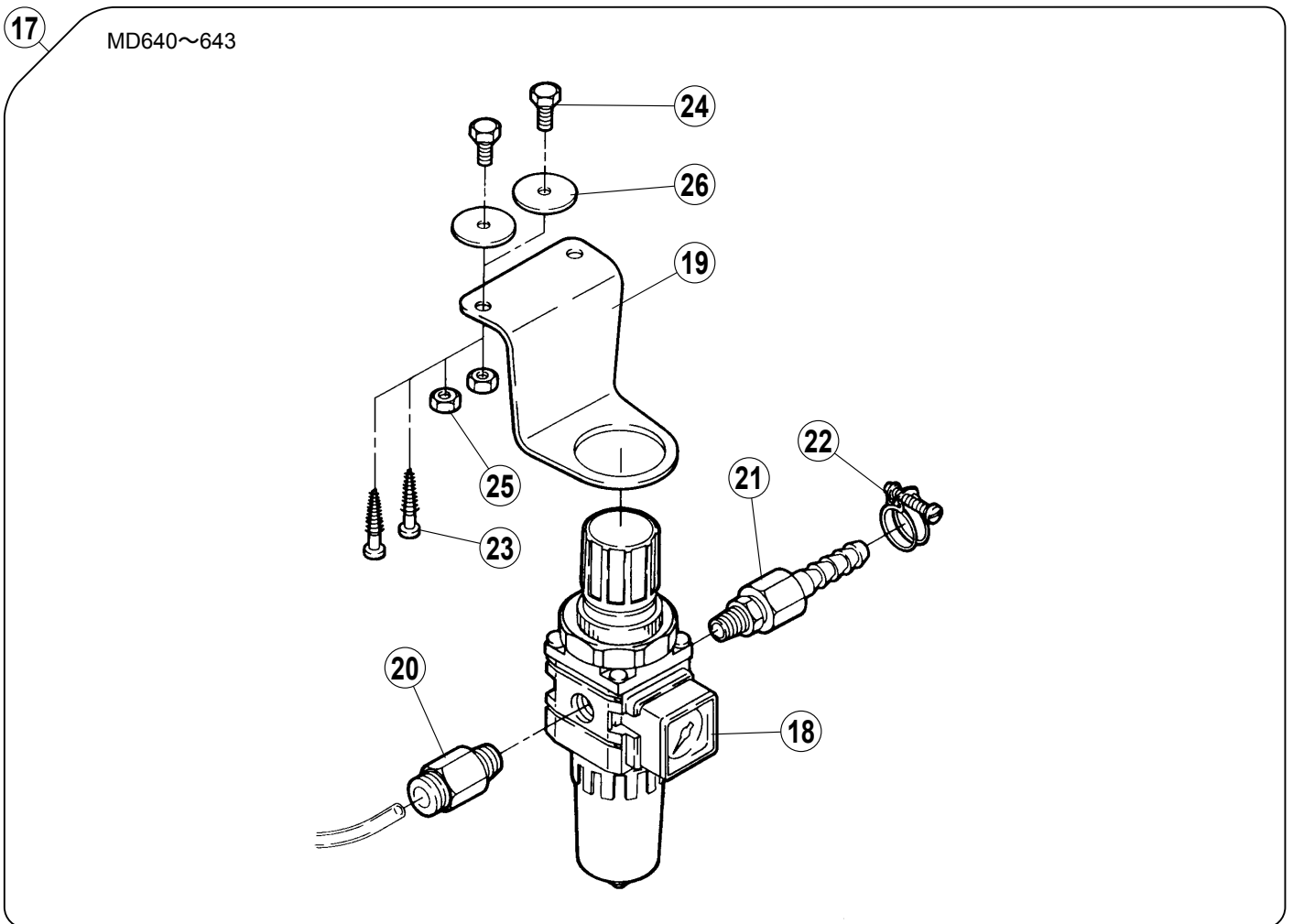
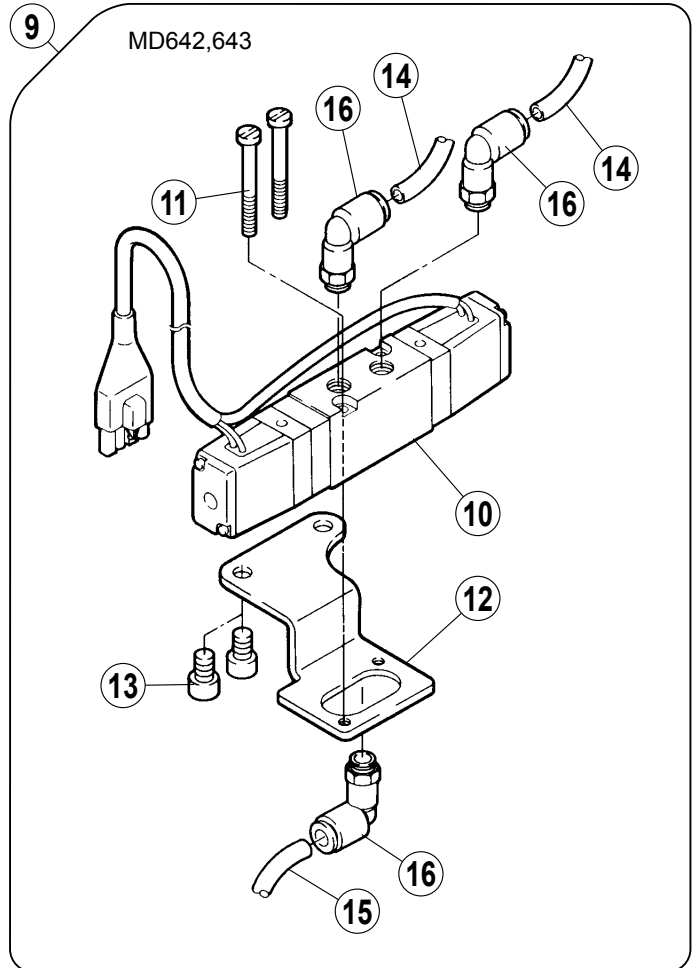
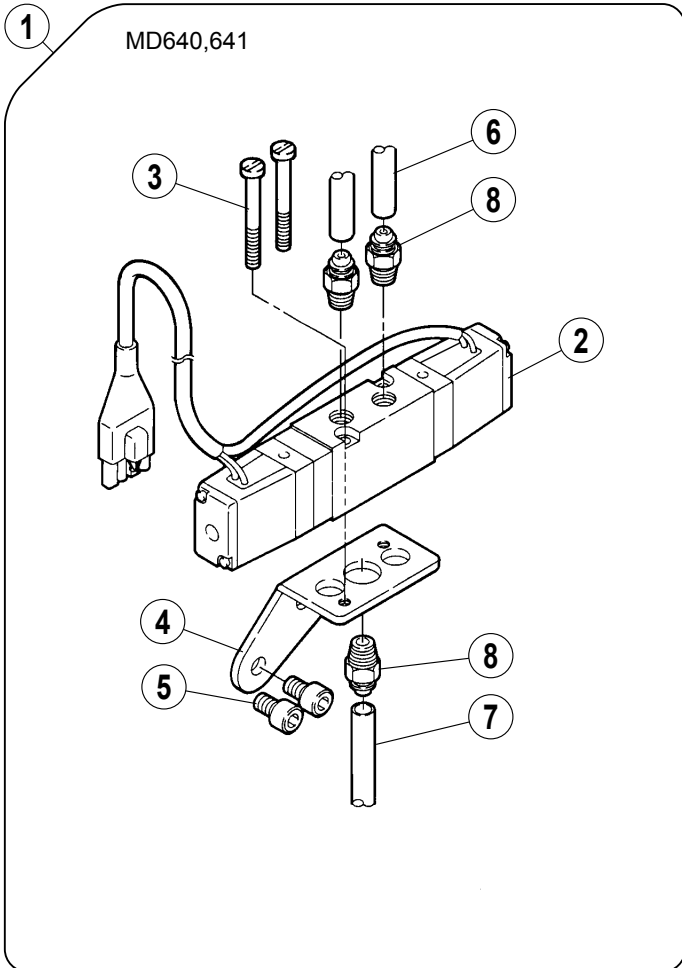




テープカッタ  
MD642,643

TAPE CUTTER  
MD642,643

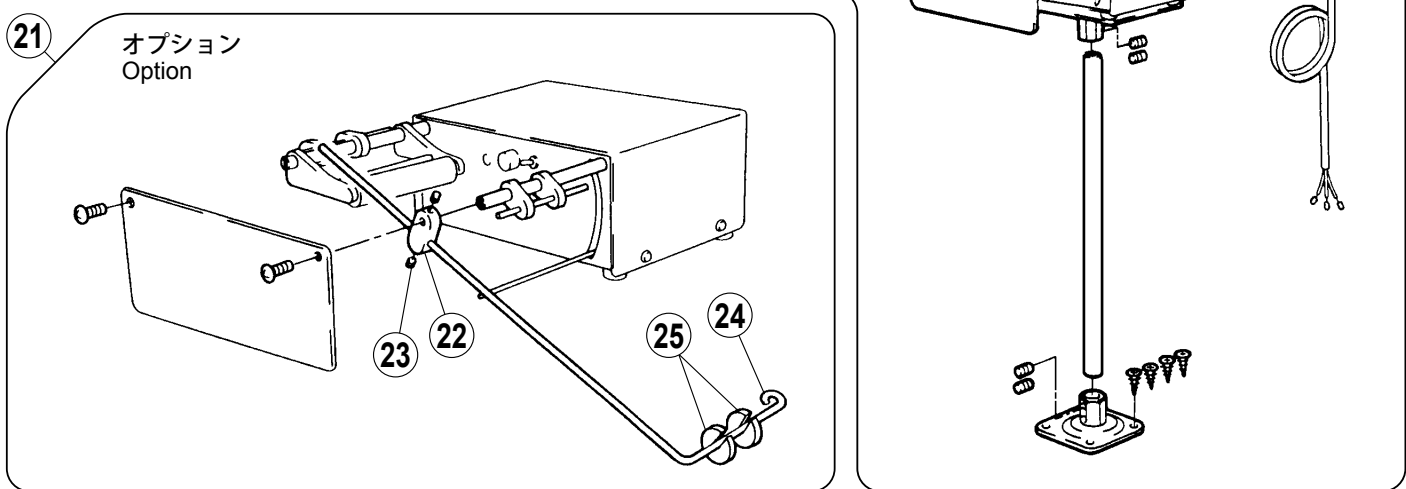
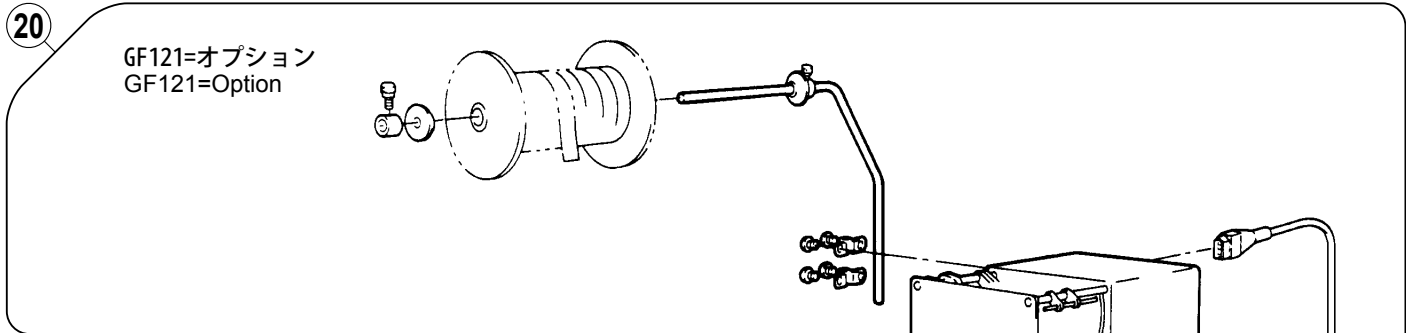
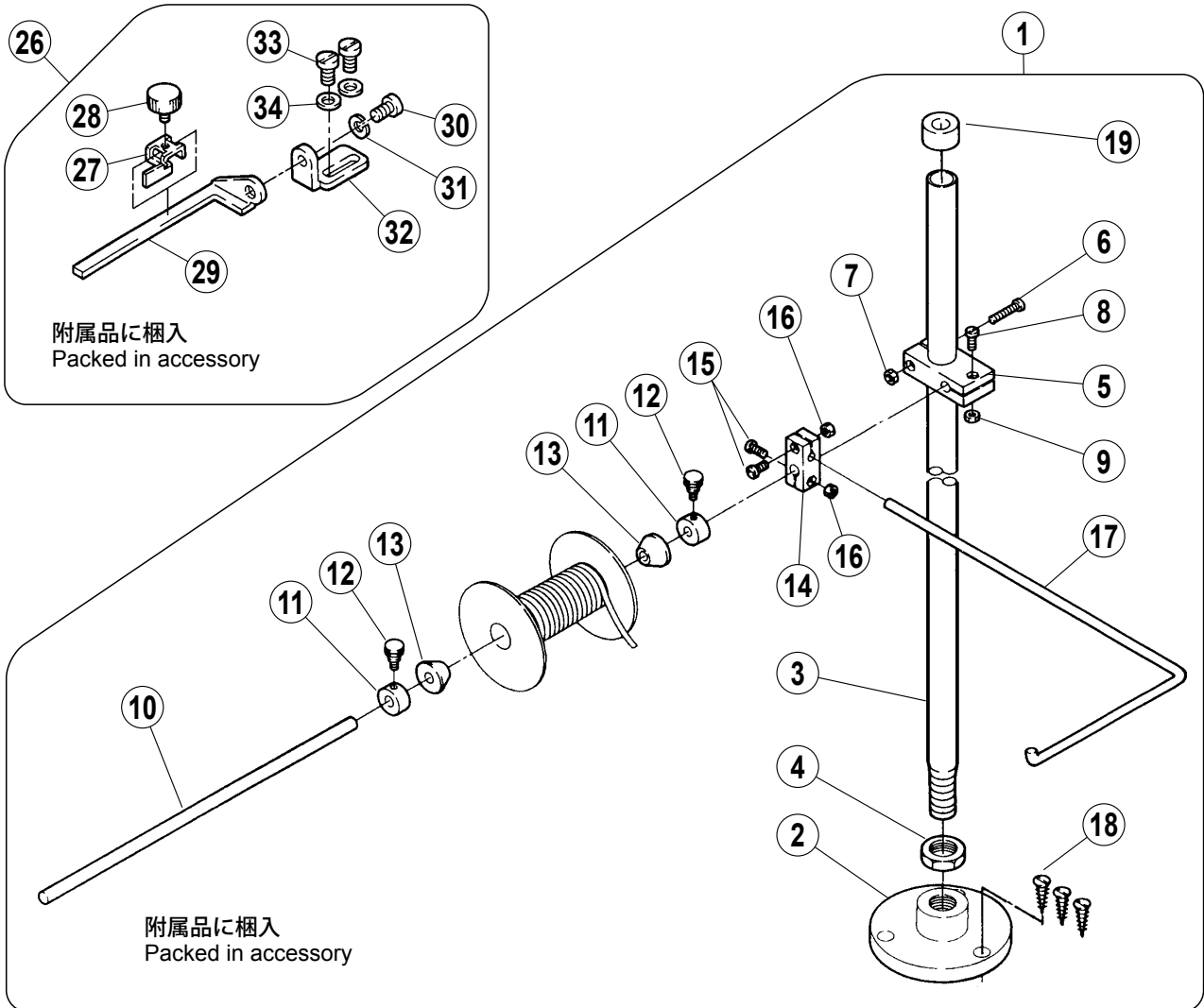
REF.NO.	PART NO.	部品名称	DESCRIPTION	QT.
1	350632-9P0	テープカッター (組)	TAPE CUTTER ASSEMBLY	1
2	350074APD0	カッターフレーム	CUTTER FRAME	1
3	5130720	エアシリンダ	AIR CYLINDER	1
4	0071480	平ネジ /M5	SCREW	2
5	6010710	継手	JOINT	2
6	3500750	ナックル	KNUCKLE	1
7	3500760	リンク	LINK	1
8	3500770	平行ピン	PIN	1
9	0045430	止ネジ /M4 × 4	SCREW	2
10	3500780	リンク	LINK	1
11	350119-910	段付ピン	PIN	1
12	350080-PD0	上刃台	UPPER KNIFE HOLDER	1
13	0045380	止ネジ /M4 × 6	SCREW	1
14	3060030	軸	SHAFT	1
15	2041150	座金	WASHER	1
16	3060040	圧縮バネ	SPRING	1
17	3060050	調節ネジ	SCREW	1
18	0045430	止ネジ /M4 × 4	SCREW	1
19	3500820	段付ピン	PIN	1
20	0045370	止ネジ /M4 × 5	SCREW	2
21	3500810	上刃 (移動刃)	MOVABLE BLADE	1
22	0070430	皿ネジ /M4 × 8	SCREW	2
23	350061A0	下刃 (静止刃)	STATIONARY BLADE	1
24	0051890	平ネジ /C7 × 21	SCREW	2
25	3070030	座金	WASHER	1
26	0053240	段付ネジ /C4	SCREW	1
27	3503000	安全カバー	SAFETY COVER	1
28	007019A0	平ネジ /M4 × 8	SCREW	4
29	2401040	座金	WASHER	4
30	3060220	布案内 (大)	CLOTH GUIDE PLATE (LARGE)	1
31	0050770	平ネジ /C1 × 3	SCREW	2
32	3060230	布案内 (小)	CLOTH GUIDE PLATE (SMALL)	1
33	0029210	平ネジ /C3 × 4	SCREW	1
34	350299B910	ブラケット (組)	BRACKET ASSEMBLY	1
35	0070460	皿ネジ /M5 × 12	SCREW	4
36	351385-910	安全カバー	SAFETY COVER	1
37	007019A0	平ネジ /M4 × 8	SCREW	2
38	3034480	座金	WASHER	2
39	3502970	ブラケット	BRACKET	1
40	0071820	段ネジ /M6	SCREW	1
41	2048880	皿バネ	SPRING WASHER	2
42	0048180	六角ナット /M6	NUT	1
43	3504250	クランプレバー	CLAMP LEVER	1
44	2040230	座金	WASHER	1
45	3503010	丸ナット	NUT	1
46	2500280	ストッパー	STOPPER	1
47	007017A0	平ネジ /M4 × 5	SCREW	2
48	0045100	六角穴ボルト /M6 × 16	BOLT	2
49	3033350	座金	WASHER	2
50	716016-910	位置検出器	POSITION DETECTOR	1
51	2120150	ローラー	ROLLER	1
52	007021A0	平ネジ /M4 × 12	SCREW	1
53	9A30690	注意ラベル	CAUTION LABEL	1



電磁弁・フィルタレギュレータ  
MD640,641,642,643

SOLENOID VALVE FILTER REGULATOR  
MD640,641,642,643

REF.NO.	PART NO.	部品名称	DESCRIPTION	QT.
1	561011-910	電磁弁 (組)	SOLENOID VALVE ASSEMBLY	1
2	561012-910	電磁弁	SOLENOID VALVE	1
3	0070150	平ネジ /M3.5 × 14	SCREW	2
4	3501090	ブラケット	BRACKET	1
5	0045180	六角穴ボルト /M6 × 10	BOLT	2
6	6000240	チューブ	TUBE	2
7	6000630	チューブ	TUBE	1
8	6010730	継手	JOINT	3
9	561041-910	電磁弁 (組)	SOLENOID VALVE ASSEMBLY	1
10	561012-910	電磁弁	SOLENOID VALVE	1
11	0071050	平ネジ /M4 × 40	SCREW	2
12	3506290	ブラケット	BRACKET	1
13	0045180	六角穴ボルト /M6 × 10	BOLT	2
14	6000240	チューブ	TUBE	2
15	6000630	チューブ	TUBE	1
16	6010680	継手	JOINT	3
17	5220070	フィルタレギュレータ (組)	FILTER REGULATOR ASSEMBLY	1
18	5220320	フィルタレギュレータ	FILTER REGULATOR	1
19	3005900	ブラケット	BRACKET	1
20	6010530	継手	JOINT	1
21	6010490	ホースジョイント	CONNECTOR	1
22	6080020	ホースクリップ	HOSE CLIP	1
23	0049100	丸木ネジ	SCREW	2
24	0043040	六角ネジ /M6 × 16	SCREW	2
25	0048060	六角ナット /M6	NUT	2
26	2100610	座金	WASHER	2

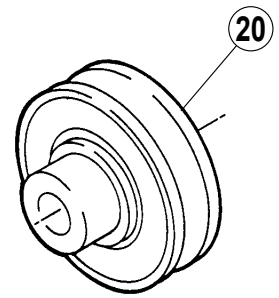
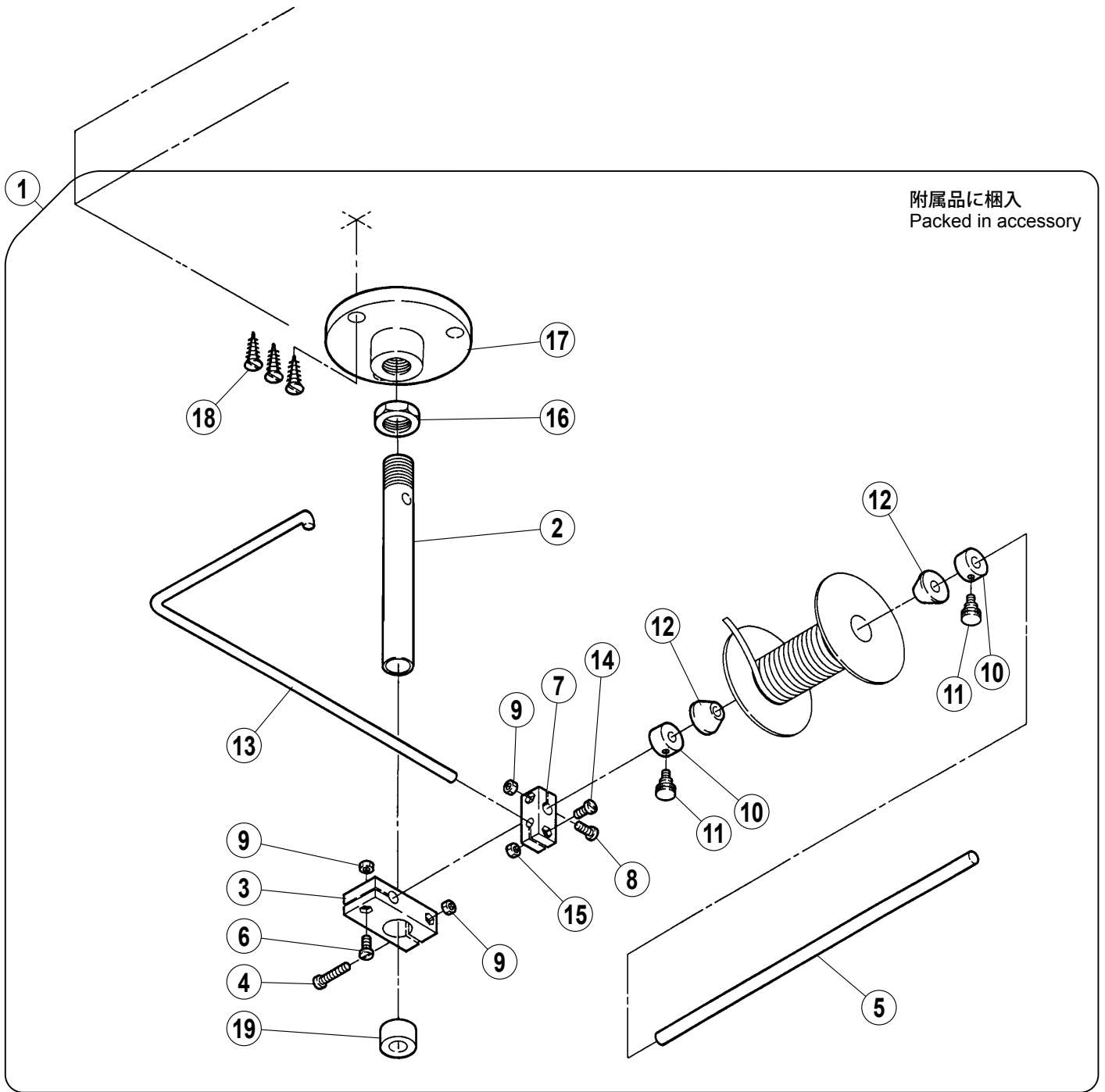


**リールスタンド, レース案内, GF 装置  
MD440,441,1C,2C,640,641,642,643**

**REEL STAND,LACE GUIDE,GF DEVICE  
MD440,441,1C,2C,640,641,642,643**

REF.NO.	PART NO.	部品名称	DESCRIPTION	QT.
1	306469A9S0	リールスタンド (組)	REEL STAND ASSEMBLY	1
2	306468ASA0	糸立土台	THREAD STAND BASE	1
3	306466ASA0	スタンド棒	COLUMN PIPE	1
4	0048350	六角ナット /M18	NUT	1
5	000383-SA0	ブラケット	HOLDER	1
6	0040140	平ネジ /M4 × 25	SCREW	1
7	0048030	六角ナット /M4	NUT	1
8	0040120	平ネジ /M4 × 12	SCREW	1
9	0048030	六角ナット /M4	NUT	1
10	3064640	取付棒	BAR	1
11	3064630	カラー	COLLAR	2
12	0012850	段付ネジ /C4	SCREW	2
13	3064620	リール案内	REEL GUIDE	2
14	000233-SA0	ブラケット	BRACKET	1
15	0040120	平ネジ /M4 × 12	SCREW	2
16	0048030	六角ナット /M4	NUT	2
17	3064670	補助棒	ROD	1
18	0049130	木ネジ /5.8	SCREW	3
19	0003860	キャップ	ROD CAP	1
20	300777-910	テープ送り出し装置 (組)	AUTOMATIC TAPE FEEDER	1
21	305278-910	テープ案内 (組)	TAPE GUIDE ASSEMBLY	1
22	3052790	ブラケット	BRACKET	1
23	0045540	止ネジ /M3 × 3	SCREW	2
24	3052800	テープ案内	TAPE GUIDE	1
25	3512380	テープ案内	TAPE GUIDE	2
26	351239-910	レース案内下 (組)	LACE GUIDE ASSEMBLY	1
27	3512460	レース案内	LACE GUIDE	1
28	0072960	平小ネジ	SCREW	1
29	3512410	レース案内	LACE GUIDE	1
30	0070190	平ネジ /M4 × 8	SCREW	1
31	2012520	バネ座金	SPRING WASHER	1
32	3512400	ブラケット	BRACKET	1
33	0070190	平ネジ /M4 × 8	SCREW	2
34	3034480	座金	WASHER	2

附属品に梱入  
Packed in accessory

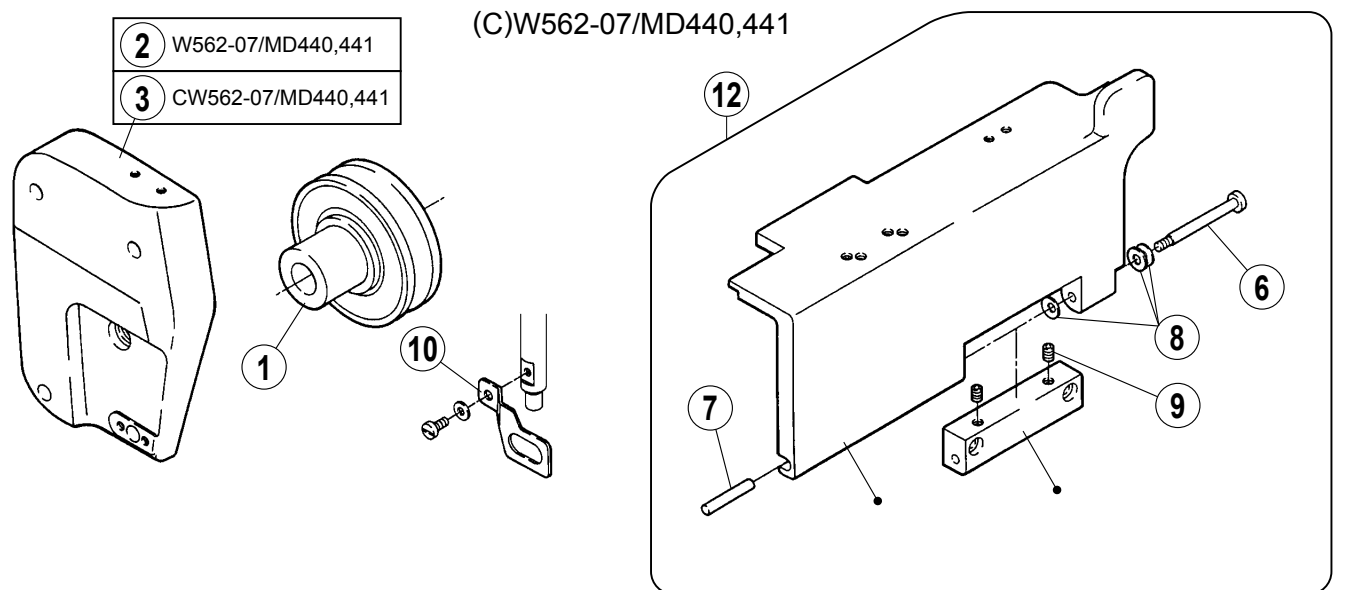
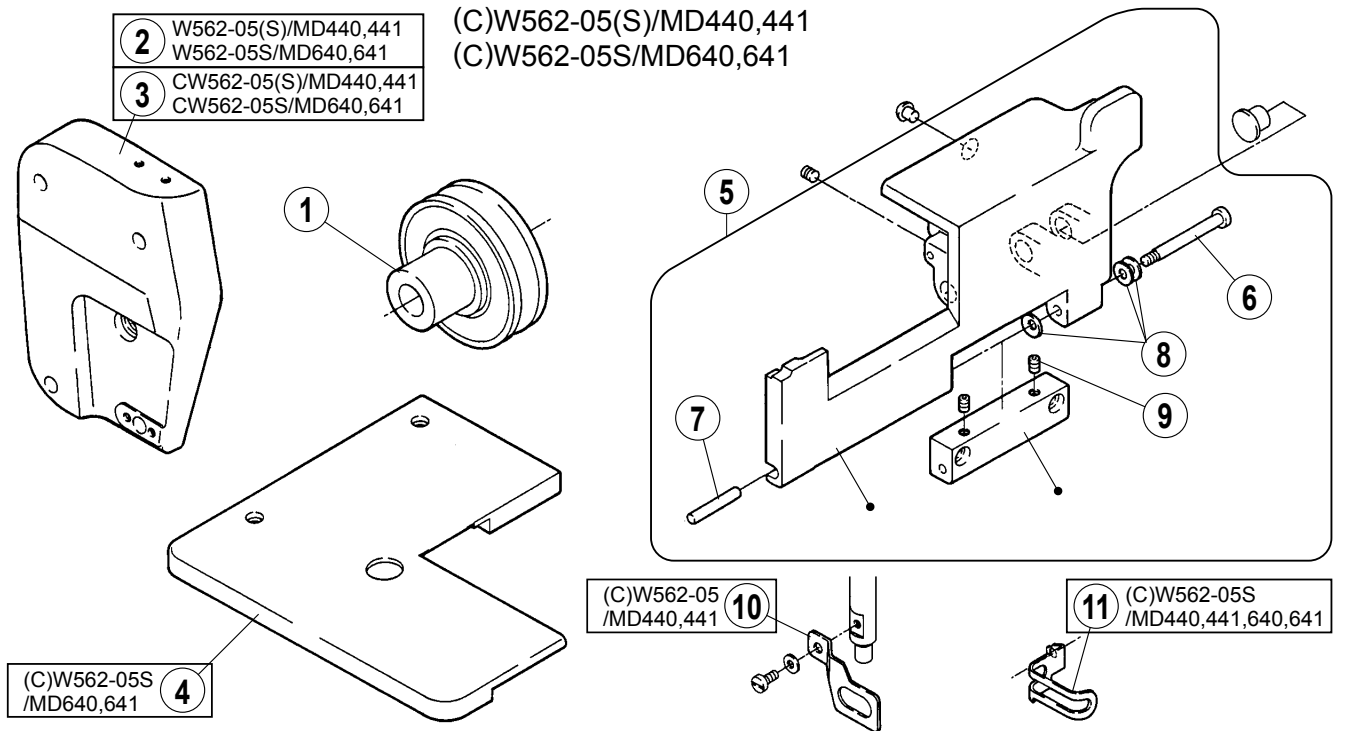
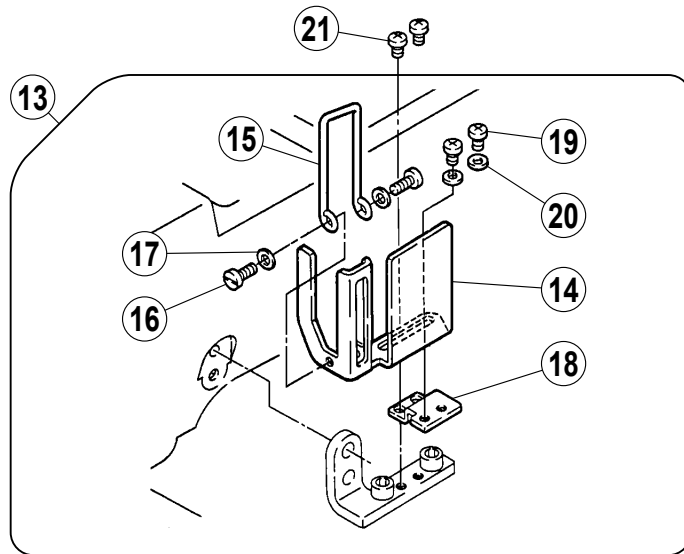


リールスタンド・専用部品  
MD520

REEL STAND,SPECIFIC PARTS  
MD520

REF.NO.	PART NO.	部品名称	DESCRIPTION	QT.
1	207796-9S0	リールスタンド (組)	REEL STAND ASSEMBLY	1
2	207795ASA0	スタンド棒	COLUMN PIPE	1
3	000383-SA0	ブラケット	HOLDER	1
4	0040140	平ネジ /M4 × 25	SCREW	1
5	3064640	取付棒	BAR	1
6	0040120	平ネジ /M4 × 12	SCREW	1
7	000233-SA0	ブラケット	BRACKET	1
8	0040120	平ネジ /M4 × 12	SCREW	1
9	0048030	六角ナット /M4	NUT	2
10	3064630	カラー	COLLAR	2
11	0012850	段付ネジ /C4	SCREW	2
12	3064620	リール案内	REEL GUIDE	2
13	3064670	補助棒	ROD	1
14	0040120	平ネジ /M4 × 12	SCREW	1
15	0048030	六角ナット /M4	NUT	1
16	0048350	六角ナット /M18	NUT	1
17	306468ASA0	糸立土台	THREAD STAND BASE	1
18	0049130	木ネジ /5.8	SCREW	3
19	0003860	キャップ	ROD CAP	1
20	351245-910	プーリー (組)	PULLEY ASSEMBLY	1

(C)W562-05(S),07/MD440,441  
 (C)W562-05S/MD640,641





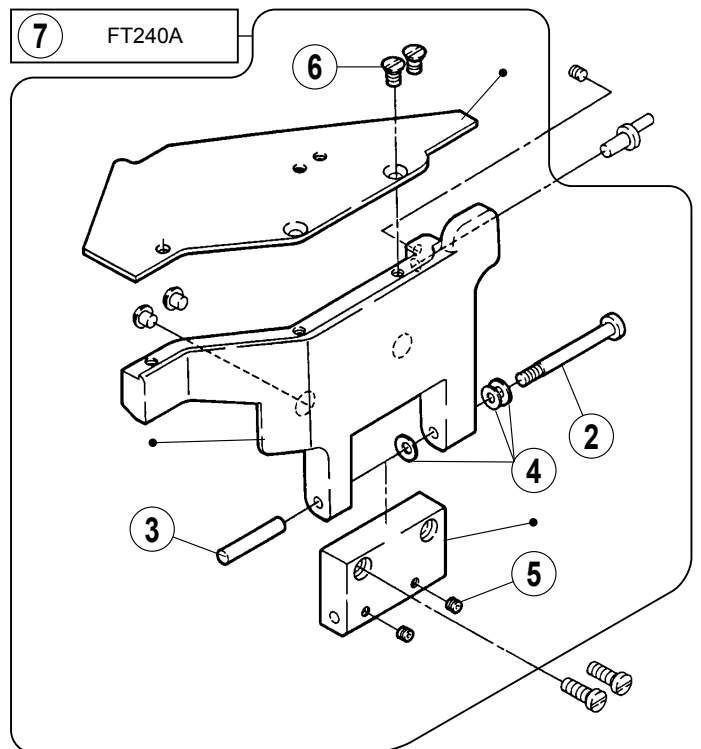
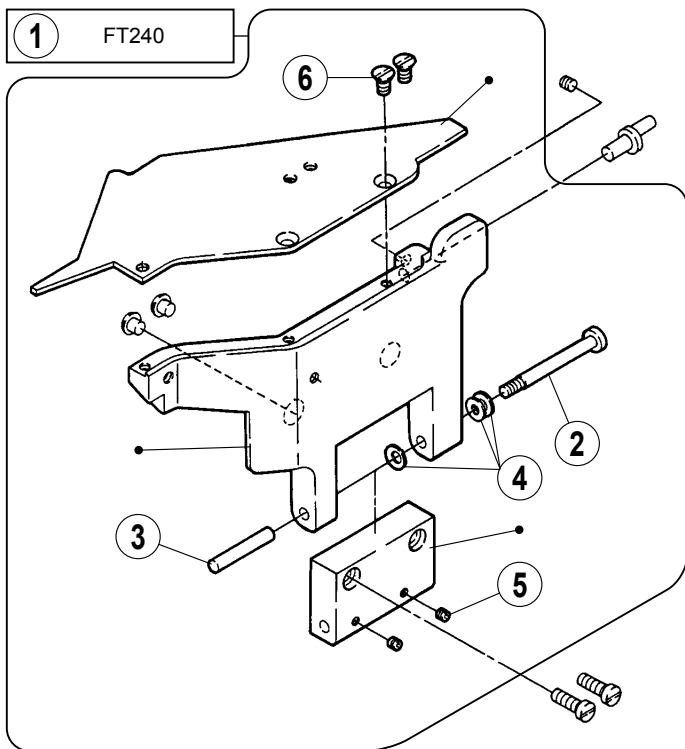
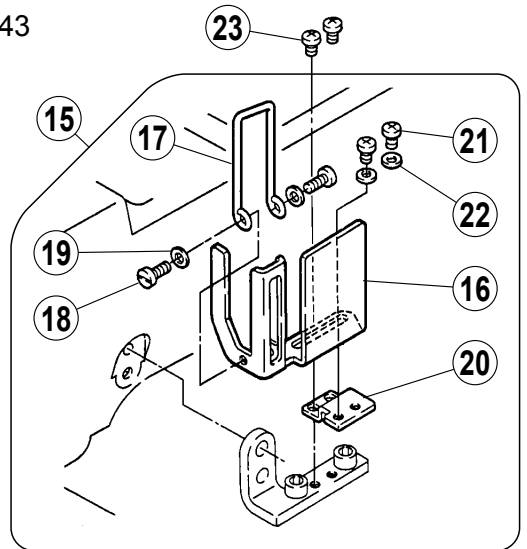
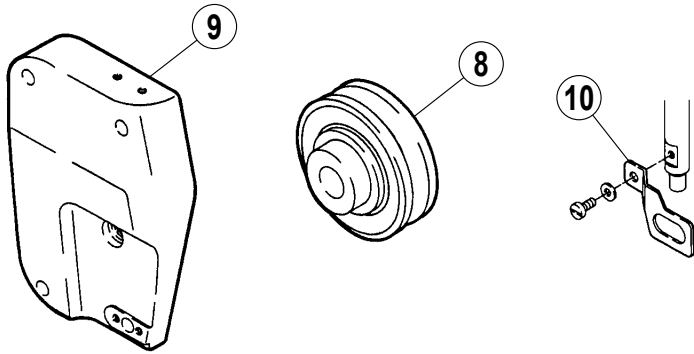
**専用部品  
(C)W562-05(S),07**

**SPECIFIC PARTS  
(C)W562-05(S),07**

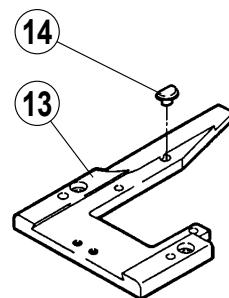
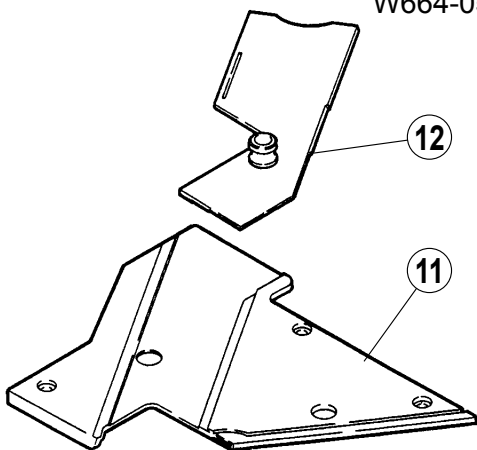
REF.NO.	PART NO.	部品名称	DESCRIPTION	QT.
1	351204-910	プーリー (組)	PULLEY ASSEMBLY	1
2	250016GTD0	アームカバー (左)	ARM COVER (LEFT)	1
3	250016GYD0	アームカバー (左)	ARM COVER (LEFT)	1
4	250052LPD0	ベッドカバー (左)	BED COVER (LEFT)	1
5	250034BPD0	前カバー (組)	FRONT COVER ASSEMBLY	1
6	2500130	ピン付ネジ /M4	SCREW	1
7	2401980	平行ピン	PIN	1
8	2011910	バネ座金	SPRING WASHER	2
9	0045390	止ネジ /M5 × 6	SCREW	2
10	2530290	フィンガーガード	FINGER GUARD	1
11	3517580	フィンガーガード	FINGER GUARD	1
12	250032FPD0	前カバー (組)	FRONT COVER ASSEMBLY	1
13	351217-910	糸繰りガード (組)	THREAD TAKE-UP GUARD ASSEMBLY	1
14	2502250	糸繰りガード	THREAD TAKE-UP GUARD	1
15	2502260	フィンガーガード	FINGER GUARD	1
16	0070170	平ネジ /M4 × 5	SCREW	2
17	3034480	座金	WASHER	2
18	3512200	ブラケット	BRACKET	1
19	007018A0	平ネジ /M4 × 6	SCREW	2
20	3034480	座金	WASHER	2
21	007018A0	平ネジ /M4 × 6	SCREW	2

W664-05/MD440,441,642,643  
W664-05/MD642,643

W664-05/MD440,441,642,643



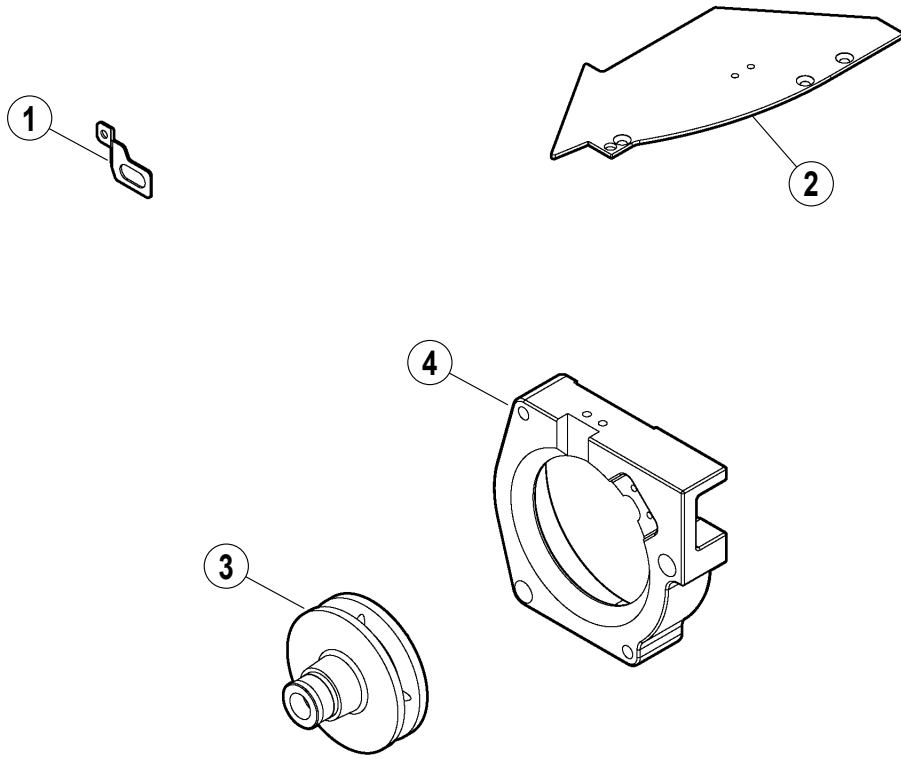
W664-05/MD642,643



**専用部品  
W664-05**

**SPECIFIC PARTS  
W664-05**

REF.NO.	PART NO.	部品名称	DESCRIPTION	QT.
1	250177RPD0	前カバー (組)	FRONT COVER ASSEMBLY	1
2	2500130	ピン付ネジ /M4	SCREW	1
3	2401980	平行ピン	PIN	1
4	2011910	バネ座金	SPRING WASHER	2
5	0045540	止ネジ /M3 × 3	SCREW	2
6	0070430	皿ネジ /M4 × 8	SCREW	2
7	250177SPD0	前カバー (組)	FRONT COVER ASSEMBLY	1
8	351245-910	プーリー (組)	PULLEY ASSEMBLY	1
9	250151CTD0	アームカバー (左)	ARM COVER (LEFT)	1
10	2530290	フィンガーガード	FINGER GUARD	1
11	250162APD0	平カバー	FLAT COVER	1
12	350340-910	差し板 (組)	SLIDE PLATE ASSEMBLY	1
13	250168D0	ブラケット	BRACKET	1
14	210025A0	振動止め	CUSHION	1
15	351217-910	糸繰りガード (組)	THREAD TAKE-UP GUARD ASSEMBLY	1
16	2502250	糸繰りガード	THREAD TAKE-UP GUARD	1
17	2502260	フィンガーガード	FINGER GUARD	1
18	0070170	平ネジ /M4 × 5	SCREW	2
19	3034480	座金	WASHER	2
20	3512200	ブラケット	BRACKET	1
21	007018A0	平ネジ /M4 × 6	SCREW	2
22	3034480	座金	WASHER	2
23	007018A0	平ネジ /M4 × 6	SCREW	2



**専用部品  
W2664-05B**

**SPECIFIC PARTS  
W2664-05B**

REF.NO.	PART NO.	部品名称	DESCRIPTION	QT.
1	2530290	フィンガーガード	FINGER GUARD	1
2	6G010209P00	補助板	AUXILIARY PLATE	1
3	6J002100000	プーリ (組)	PULLEY ASSY.	1
4	260030APD0	カバー	COVER	1

# インデックス

# INDEX

PART.NO.	PAGE	REF.NO.	PART.NO.	PAGE	REF.NO.	PART.NO.	PAGE	REF.NO.	PART.NO.	PAGE	REF.NO.	PART.NO.	PAGE	REF.NO.
0001970	15	25	0048350	29	16	0072960	27	28	260030APD0	35	4	3511870	7	22
000233-SA0	27	14	0049050	15	15	1371420	15	23	3005900	25	19	3511870	9	24
000233-SA0	29	7	0049050	17	8	1H001700000	9	10	300777-910	27	20	3511880	7	26
000383-SA0	27	5	0049050	19	8	2005550	13	39	3030100	15	24	3511880	9	28
000383-SA0	29	3	0049100	15	29	2011910	31	8	303018A0	15	20	3511890	7	30
0003860	27	19	0049100	25	23	2011910	33	4	3033350	23	49	3511890	9	32
0003860	29	19	0049130	27	18	2012520	27	31	3034480	11	21	3511900	7	29
0012850	27	12	0049130	29	18	2016290	7	31	3034480	23	38	3511900	9	31
0012850	29	11	0050770	23	31	2016290	9	33	3034480	27	34	3511910	7	28
0029050	21	47	0051170	15	22	2024330	13	28	3034480	31	17	3511910	9	30
0029210	23	33	0051890	23	24	2024330	7	23	3034480	31	20	3511920	7	36
0030010	15	21	0052920	7	34	2024330	9	25	3034480	33	19	3511920	9	38
0030010	21	42	0052920	9	36	2028750	9	67	3034480	33	22	3511930	7	38
0040120	27	15	0053240	21	28	2040230	23	44	3035110	21	39	3511930	9	40
0040120	27	8	0053240	23	26	2041150	21	16	3035500	7	57	3511940	7	42
0040120	29	14	0070080	13	41	2041150	23	15	3035500	9	59	3511940	9	44
0040120	29	6	0070090	9	66	2045850	11	14	305278-910	27	21	3511950	7	44
0040120	29	8	0070100	7	25	2045850	11	25	3052790	27	22	3511950	9	46
0040140	27	6	0070100	7	27	2045850	15	28	3052800	27	24	3511970	7	45
0040140	29	4	0070100	7	37	2045860	15	8	3060030	21	15	3511970	9	47
0040200	17	22	0070100	7	41	2048880	23	41	3060030	23	14	3511980	7	47
0040200	19	22	0070100	7	56	2048880	7	6	3060040	21	17	3511980	9	49
0040260	7	13	0070100	9	27	2048880	9	6	3060040	23	16	3511991	7	50
0041010	15	7	0070100	9	29	207773A9PD0	13	19	3060050	21	18	3511991	9	52
0043000	15	26	0070100	9	39	207775-PD0	13	40	3060050	23	17	3512000	7	55
0043040	25	24	0070100	9	43	2077760	13	25	3060220	23	30	3512000	9	57
0045000	11	13	0070100	9	58	207777A0	13	35	3060230	23	32	351202-9PD0	11	1
0045000	13	18	0070150	25	3	2077780	13	38	3063640	7	3	351202-9PD0	7	1
0045000	13	20	0070170	11	18	207779A0	13	29	3063640	9	3	3512030	11	12
0045010	21	33	0070170	21	43	2077800	13	33	306369A0	13	21	351204-910	31	1
0045070	15	12	0070170	31	16	207795ASA0	29	2	306372A0	13	23	351209-9PD0	7	2
0045070	15	9	0070170	33	18	207796-9S0	29	1	3063730	13	24	351209-9PD0	9	2
0045100	23	48	007017A0	23	47	2079240	7	32	3063760	13	37	3512110	11	17
00451100	9	9	0070180	13	6	2079240	9	34	306380A0	13	31	3512120	7	12
0045140	13	27	0070180	13	8	2087430	7	52	3064620	27	13	351214-910	7	4
0045140	13	32	0070180	7	11	2087430	9	54	3064620	29	12	3512150	7	8
0045140	7	21	0070180	7	9	210025A0	33	14	3064630	27	11	3512150	9	13
0045140	9	23	0070180	9	14	2100610	25	26	3064630	29	10	3512160	7	10
0045150	9	11	0070180	9	16	2103070	9	64	3064640	27	10	3512160	9	15
0045160	21	25	007018A0	11	11	210328A0	13	36	3064640	29	5	351217-910	31	13
0045180	13	3	007018A0	11	9	2105320	7	33	306466ASA0	27	3	351217-910	33	15
0045180	25	13	007018A0	31	19	2105320	9	35	3064670	27	17	3512200	31	18
0045180	25	5	007018A0	31	21	2105330	7	35	3064670	29	13	3512200	33	20
0045180	7	14	007018A0	33	21	2105330	9	37	306468ASA0	27	2	351221-910	11	19
0045240	13	5	007018A0	33	23	2120150	21	35	306468ASA0	29	17	3512260	7	40
0045270	17	24	0070190	11	20	2120150	23	51	306469A9S0	27	1	3512260	9	42
0045270	19	24	0070190	27	30	2401040	21	32	3066330	7	51	3512380	11	27
0045270	7	49	0070190	27	33	2401040	23	29	3066330	9	53	3512380	27	25
0045270	9	51	007019A0	11	26	2401980	31	7	3070030	23	25	351239-910	27	26
0045350	13	22	007019A0	11	8	2401980	33	3	3080170	21	41	3512400	27	32
0045350	13	34	007019A0	17	17	240201-920	13	11	350061A0	23	23	3512410	27	29
0045350	7	17	007019A0	17	19	2403120	13	13	350074APD0	23	2	351245-910	29	20
0045350	9	19	007019A0	17	26	2405070	11	6	350074-PD0	21	3	351245-910	33	8
0045370	11	16	007019A0	17	31	2500130	31	6	3500750	21	7	3512460	27	27
0045370	11	5	007019A0	17	33	2500130	33	2	3500750	23	6	351333-9S0	15	5
0045370	21	21	007019A0	19	17	250016GTD0	31	2	3500760	21	8	351334-SA0	15	6
0045370	23	20	007019A0	19	19	250016GYD0	31	3	3500760	23	7	351335-SA0	15	11
0045380	21	14	007019A0	19	26	2500280	23	46	3500770	21	9	351381-910	17	20
0045380	23	13	007019A0	19	31	250032FPD0	31	12	3500770	23	8	351385-910	23	36
0045390	31	9	007019A0	19	33	250034BPD0	31	5	3500780	21	11	3517580	31	11
0045430	21	10	007019A0	21	31	250052LPD0	31	4	3500780	23	10	351903-9U1	15	1
0045430	21	19	007019A0	23	28	250151CTD0	33	9	350080-PD0	21	13	351904-9U1	15	2
0045430	23	18	007019A0	23	37	250162APD0	33	11	350080-PD0	23	12	3519600	13	2
0045430	23	9	0070200	13	15	250168D0	33	13	3500810	21	22	3519730	13	9
0045540	13	30	007020A0	9	61	250177RPD0	33	1	3500810	23	21	351974-9PY0	13	1
0045540	27	23	007021A0	21	36	250177SPD0	33	7	3500820	21	20	352196-910	21	38
0045540	33	5	007021A0	23	52	2502250	31	14	3500820	23	19	3521970	21	44
0045540	7	39	00703400	9	8	2502250	33	16	3500830	21	26	3521990	13	10
0045540	7	43	0070420	21	27	2502260	31	15	3500840	21	29	3522010	13	7
0045540	7	46	0070430	21	23	2502260	33	17	350084A0	21	30	5130720	21	4
0045540	7	48	0070430	21	45	2502570	9	65	3500920	21	24	5130720	23	3
0045540	7	54	0070430	23	22	2530290	31	10	350108-9PD0	21	1	5220070	25	17
0045540	9	41	0070430	33	6	2530290	33	10	350108B9PD0	21	2	5220320	25	18
0045540	9	45	0070460	23	35	2530290	35	1	3501090	25	4	561011-910	25	1
0045540	9	48	0070660	9	63	2560240	7	24	350119-910	21	12	561012-910	25	10
0045540	9	50	0071050	25	11	2560240	9	26	350119-910	23	11	561012-910	25	2
0045540	9	56	0071100	13	12	2560310	11	24	350242-9PD0	13	16	561041-910	25	9
0048030	27	16	0071430	17	16	2560470	13	26	350243-PD0	13	17	6000240	25	14
0048030	27	7	0071430	17	30	2560470	7	20	3502970	23	39	6000240	25	6
0048030	27	9	0071430	19	16	2560470	9	22	350299B910	23	34	6000630	25	15
0048030	29	15	0071430	19	30	256073-910	7	16	3503000	23	27	6000630	25	7
0048030	29	9	0071480	21	5	256073-910	9	18	3503010	23	45	6010490	25	21
0048050	15	27	0071480	23	4	2560750	7	18	350340-910	33	12	6010530	25	20
0048060	25	25	0071600	7	5	2560750	9	20	3504250	23	43	6010680	25	16
0048060	7	7	0071600	9	5	2560770	7	19	3506290	25	12	6010710	21	6
0048060	9	12	0071820	23	40	2560770	9	21	350632-9PD0	23	1	6010710	23	5
0048090	15	10	0071960	7	15	2560940	11	23	350700-SA0	15	14	6010730	25	8
0048090	15	13	0071960	9	17	256097-910	11	22	3511800	11	3	6080020	25	22
0048180	23	42	0072880	7	53	2580810	17	23	3511810	11	4	6A022900000	9	4
0048350	27	4	0072880	9	55	258173-910	13	14	351183-910	11	15	6A023009100	9	7

# インデックス

# INDEX


PART NO.	PAGE	REF.NO.	PART NO.	PAGE	REF.NO.	PART NO.	PAGE	REF.NO.	PART NO.	PAGE	REF.NO.	PART NO.	PAGE	REF.NO.
6A023200000	9	60												
6A023300000	9	62												
6A024000000	19	23												
6G010209P00	35	2												
6J002100000	35	3												
6S100909100	11	2												
6S100909100	9	1												
7080050	15	19												
712013-910	17	21												
712013-910	19	21												
716016-910	21	34												
716016-910	23	50												
716029-910	17	15												
716029-910	17	29												
716030-910	17	14												
716030-910	17	28												
7420670	21	40												
742243-910	17	37												
742257-910	17	11												
742257-910	19	11												
742257A910	17	10												
742257A910	19	10												
742257B910	17	12												
742257B910	19	12												
742257C910	17	13												
742257C910	19	13												
742485A910	15	17												
742486-910	15	18												
742491-910	15	16												
742529-910	17	35												
742532-910	17	34												
7480020	17	27												
7480020	17	36												
7480020	17	4												
7480020	19	27												
7480020	19	4												
7480020	21	48												
7480030	21	46												
7480050	17	18												
7480050	17	25												
7480050	17	32												
7480050	19	18												
7480050	19	25												
7480050	19	32												
7480060	11	10												
7480150	17	5												
7480150	19	5												
7480450	17	6												
7480450	19	6												
760287-9U1	17	2												
760287-9U1	19	2												
760287A9U1	17	1												
760287A9U1	19	1												
760287F9U0	17	3												
760287F9U0	19	3												
760288D9U0	15	4												
760288E9U0	15	3												
7710040	17	7												
7710040	19	7												
7F000309100	19	20												
7F200109100	19	15												
7F200109100	19	29												
7F200209100	19	14												
7F200209100	19	28												
805009-910	11	7												
805009-910	13	4												
9A30460	21	37												
9A30680	17	9												
9A30680	19	9												
9A30690	23	53												

# ペガサスミシン製造株式会社

本社 〒 553-0002 大阪市福島区鷺洲 5-7-2 TEL (06)6458-4739  
FAX (06)6454-8785

PEGASUS SEWING MACHINE MFG. CO., LTD.

5-7-2, Sagisu, Fukushima-ku, Osaka 553-0002, Japan. Phone : (06)6458-4739  
Telefax : (06)6454-8785

Cat. No. 97710  July 2005

© 2001 PEGASUS SEWING MACHINE MFG. CO., LTD.

このパーツカタログに記載されている内容は、改良のため予告なく変更することがあります。

The description in this PARTS CATALOG is subject to change without prior notice.