

*Revolutionize Production through
worker creativity by pegasus!*

M632・M652

M632 Series 高速安全縫いミシン
High speed safety stitch machines

M652 Series 高速オーバーロックミシン
High speed overedgers

Parts Catalog



PEGASUS®

パーツカタログの見方

■このパーツカタログは、1995年2月製造中のM632・M652シリーズのミシンを次の要領で編集しています。

■2-59頁には部品を機構別に収録し、左頁が部品の分解図、右頁がパーツリストになっています。

また、部品分解図に付されている番号は、パーツリストのREF. NO.(参照番号)を示しています。

■ゲージパーツ表・ゲージパーツ系列構成図(60-91頁)

これらの部品は、特定の形式にのみ使用されている部品で、ゲージパーツ表は60-66頁に、系列構成図は68-91頁に一括して記載しています。

■92頁以降には部品番号インデックスを記載し、部品番号だけで、その図解、名称などが容易に引き出せます。

■部品を御注文いただくときは、必ず部品番号だけを明示して下さい。

なお、このパーツカタログの記載事項は改良により、予告なく変更されることがありますので、あらかじめご了承ください。

INTRODUCTION

■ This parts catalog covers the M632・M652 series machine manufactured February, 1995.

■ On pages 2-59, each mechanism is arranged on facing pages, the first page containing the illustrations and the second page containing the data of the individual parts.

The number given to each illustrations is the REF. NO. on the parts list.

■ Gauge parts list / gauge parts construction charts .

Gauge parts are used in some machine types and sewing gauges only. Pages 60-66 contain the gauge parts lists to obtain the data at a glance, and pages 68-91 contain the gauge parts construction charts in order to know the illustrations and the combinations of the parts.

■ A numeric index of the parts is attached to page 92 on and after. The illustration and/or description of the required part can be easily referred to by the part number.

■ Always give the part numbers when ordering parts.

The contents of this parts book are subject to change to without notice.

掲載機種 (Models inserted)

M632 Series

| | |
|---------|-----------------------|
| M632-01 | M632-3B, -38A |
| M632-02 | M632-39, -39A |
| M632-03 | M632-48, -48P1, -48P2 |
| M632-04 | M632-49 |
| M632-05 | M632-70 |
| M632-06 | M632-71 |
| M632-07 | M632-78 |
| M632-08 | M632-79 |
| M632-30 | M632-86 |
| M632-31 | M632-87 |
| M632-32 | M632-88 |
| M632-33 | M632-89 |
| M632-36 | M632-355 |
| M632-37 | |

M652 Series

| |
|---------------|
| M652-01 |
| M652-13 |
| M652-16S2 |
| M652-17 |
| M652-23, -23A |
| M652-27 |
| M652-51 |
| M652-52 |
| M652-54 |
| M652-55 |
| M652-57 |
| M652-180 |

目 次

頁

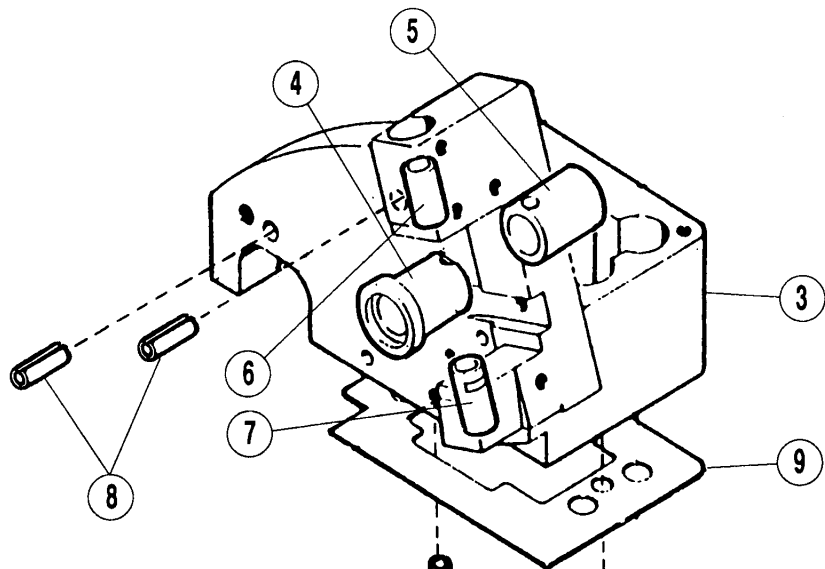
| | |
|------------------------|-------|
| アームベッド機構(1)~(2)..... | 2~5 |
| カバー機構(1)~(3)..... | 6~11 |
| クランクシャフト機構(1)~(3)..... | 12~17 |
| 針振り機構(1)~(2)..... | 18~21 |
| 上ルーパー機構..... | 22~23 |
| 下ルーパー機構..... | 24~25 |
| 送り機構(1)~(3)..... | 26~31 |
| 上下メス機構..... | 32~33 |
| 押エ機構(1)~(2)..... | 34~37 |
| 給油機構..... | 38~39 |
| 二重環ルーパー機構(1)~(2)..... | 40~43 |
| 糸道・糸繰り機構..... | 44~45 |
| 糸調子機構..... | 46~49 |
| アタッチメント..... | 50~51 |
| ヒダ取り装置..... | 52~53 |
| BT装置..... | 54~55 |
| 半沈床式据付附属品..... | 56~57 |
| 糸立台..... | 58~59 |
| ゲージパーツ表..... | 60~66 |
| ゲージパーツ系列構成図..... | 68~91 |
| 部品番号インデックス..... | 92~94 |

TABLE OF CONTENTS

Page

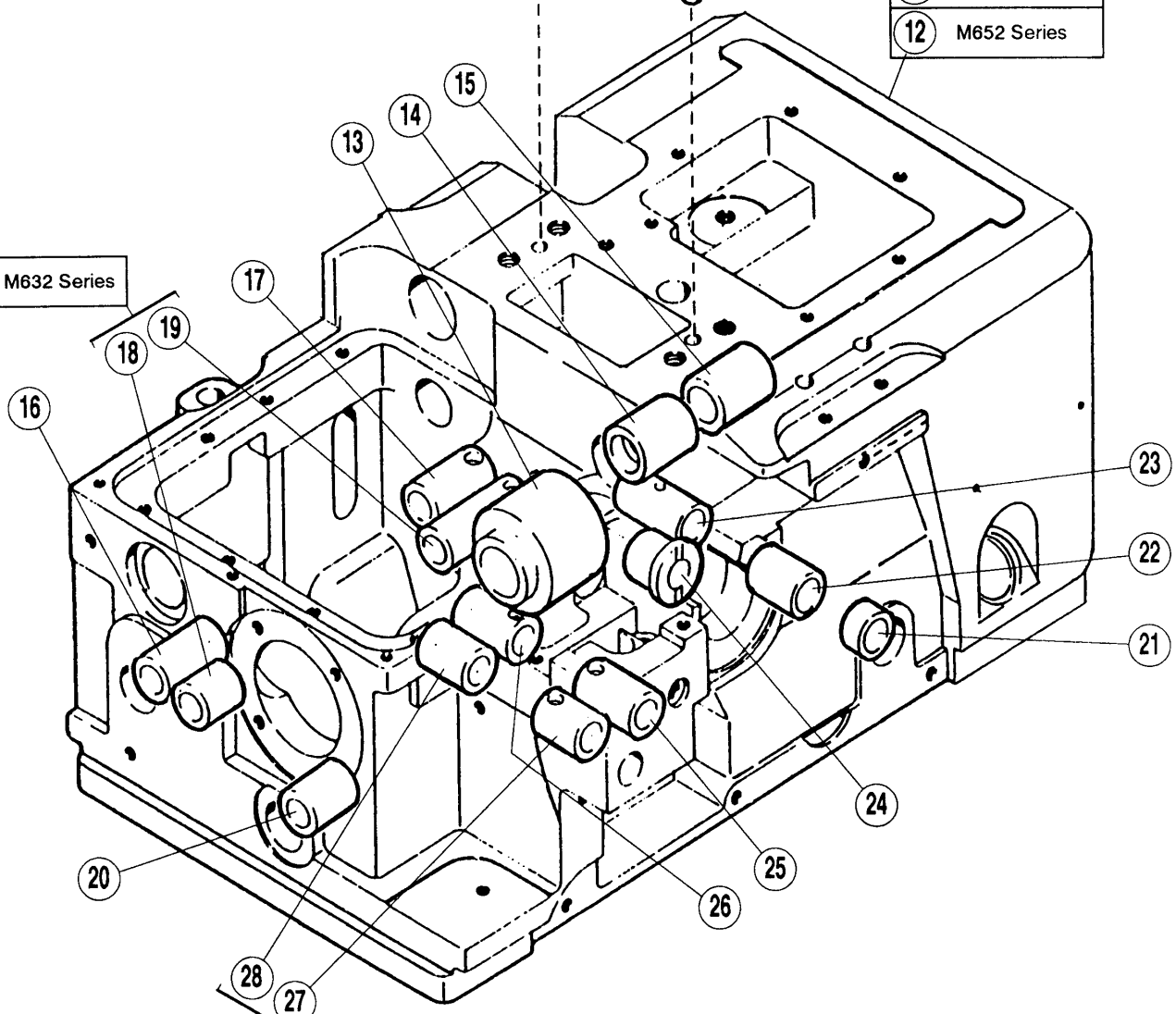
| | |
|---|-------|
| MACHINE BED FRAME..... | 2~5 |
| COVER (1)~(3)..... | 6~11 |
| CRANKSHAFT DRIVE MECHANISM (1)~(3)..... | 12~17 |
| NEEDLE DRIVE MECHANISM (1)~(2)..... | 18~21 |
| UPPER LOOPER DRIVE MECHANISM..... | 22~23 |
| LOWER LOOPER DRIVE MECHANISM..... | 24~25 |
| FEED MECHANISM (1)~(3)..... | 26~31 |
| KNIFE DRIVE MECHANISM..... | 32~33 |
| PRESSER FOOT MECHANISM (1)~(2)..... | 34~37 |
| LUBRICATION MECHANISM..... | 38~39 |
| CHAINSTITCH LOOPER MECHANISM (1)~(2)..... | 40~43 |
| THREAD GUIDE & THREAD TAKEUP MECHANISM..... | 44~45 |
| THREAD TENSION MECHANISM..... | 46~49 |
| ATTACHMENT..... | 50~51 |
| SHIRRING DEVICE..... | 52~53 |
| BT DEVICE..... | 54~55 |
| PARTS FOR SEMI-SUBMERGED INSTALLATION..... | 56~57 |
| THREAD STAND..... | 58~59 |
| GAUGE PARTS LIST..... | 60~66 |
| GAUGE PARTS CONSTRUCTION CHART..... | 68~91 |
| PART NUMBER INDEX..... | 92~94 |

- ① M632 Series
- ② M652 Series



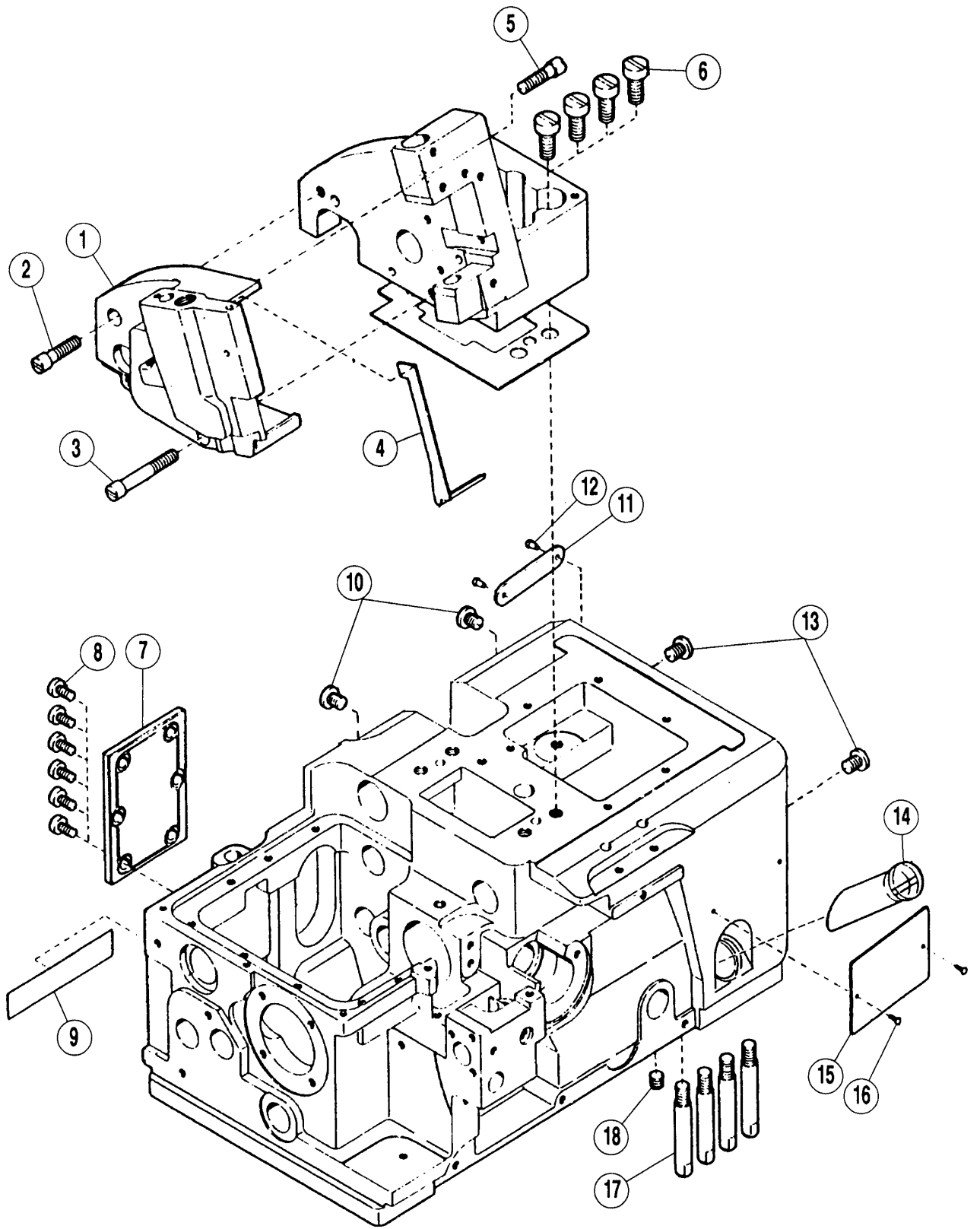
- ⑪ M632 Series
- ⑫ M652 Series

M632 Series



M632 Series

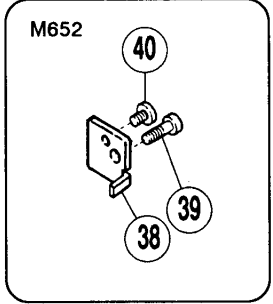
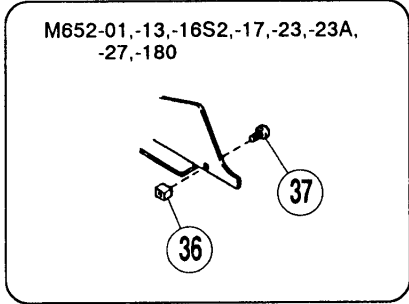
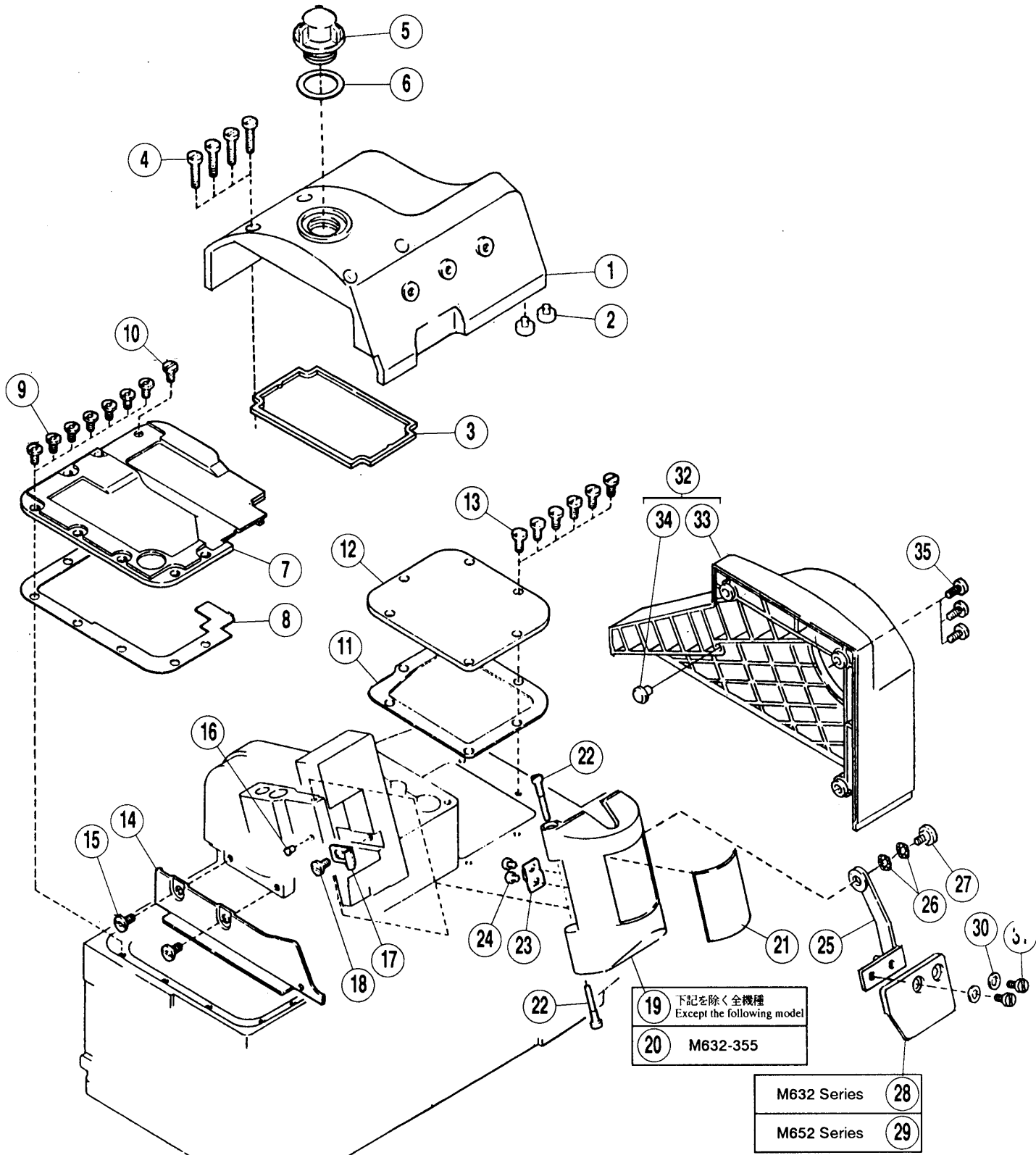
| REF. NO. | PART NO. 部品番号 | 名称 | NAME | QT. |
|----------|---------------|------------|------------------------|-----|
| *01 | 209420A9S | アームベッド (組) | MACHINE FRAME COMPLETE | 01 |
| *02 | 209421A9S | アームベッド (組) | MACHINE FRAME COMPLETE | 01 |
| *03 | 209434-SD | アーム (右) | MACHINE ARM (RIGHT) | 01 |
| 04 | 208248 | ブッシュ | BUSHING | 01 |
| 05 | 208249 | ブッシュ | BUSHING | 01 |
| 06 | 204625A | ブッシュ (上) | BUSHING | 01 |
| 07 | 204627A | ブッシュ (下) | BUSHING | 01 |
| 08 | 201002 | スプリングピン | PIN | 02 |
| 09 | 204251 | ガスケット | GASKET | 01 |
| 10 | 201002 | スプリングピン | PIN | 02 |
| *11 | 209418ASD | ベッド | MACHINE BED | 01 |
| *12 | 209419ASD | ベッド | MACHINE BED | 01 |
| 13 | 204014 | 大ブッシュ | BUSHING | 01 |
| 14 | 204149 | ブッシュ | BUSHING | 01 |
| 15 | 210067 | ブッシュ | BUSHING | 01 |
| 16 | 209169A | ブッシュ | BUSHING | 01 |
| 17 | 209169 | ブッシュ | BUSHING | 01 |
| 18 | 210292 | ブッシュ | BUSHING | 01 |
| 19 | 204089 | ブッシュ | BUSHING | 01 |
| 20 | 210164 | ブッシュ | BUSHING | 01 |
| 21 | 208292 | ブッシュ | BUSHING | 01 |
| 22 | 210297 | ブッシュ | BUSHING | 01 |
| 23 | 208429 | ブッシュ (後) | BUSHING (REAR) | 01 |
| 24 | 208938 | ブッシュ (後) | BUSHING (REAR) | 01 |
| 25 | 210124 | ブッシュ | BUSHING | 01 |
| 26 | 210125 | ブッシュ | BUSHING | 01 |
| 27 | 210296 | ブッシュ | BUSHING | 01 |
| 28 | 210297 | ブッシュ | BUSHING | 01 |



| REF. NO. | PART NO. 部品番号 | 名称 | NAME | QT. |
|----------|---------------|-----------------|---------------------|-----|
| *01 | 209435-SD | アーム (左) | MACHINE ARM (LEFT) | 01 |
| 02 | 005163 | 平ネジ / C8 × 20 | SCREW | 01 |
| 03 | 005237 | 平ネジ / C8 × 36 | SCREW | 01 |
| 04 | 208434 | 油除ケ | OIL SHIELD | 01 |
| 05 | 005163 | 平ネジ / C8 × 20 | SCREW | 01 |
| 06 | 005078 | 平ネジ / C11 × 15 | SCREW | 04 |
| 07 | 210005 | 送り調節蓋 | COVER PLATE | 01 |
| 08 | 005117 | 平ネジ / C5 × 8.5 | SCREW | 06 |
| *09 | 209357A | 記銘板 | NAME PLATE | 01 |
| 10 | 005332A | 平ネジ / C10 × 7 | SCREW | 02 |
| *11 | 230047A | 機番板 | SERIAL NUMBER PLATE | 01 |
| 12 | 210679 | 止ピン | PIN | 02 |
| 13 | 005332A | 平ネジ / C10 × 7 | SCREW | 02 |
| 14 | 204003 | オイルゲージ | OIL SIGHT GAUGE | 01 |
| *15 | 209450 | 形式板 | TYPE PLATE | 01 |
| 16 | 210679 | 止ピン | PIN | 02 |
| 17 | 204006 | 足ピン | BED PIN | 04 |
| 18 | 002022 | 止ネジ / C10 × 5.5 | SCREW | 01 |

●※ = 販売不可
●XXXXXXはゲージパーツです。
60-66頁のゲージパーツ表で確認してください。

●※ = Not for sale basically
●XXXXXX is one of the gauge parts.
Please confirm the correct part by the gauge parts lists on pages 60-64.



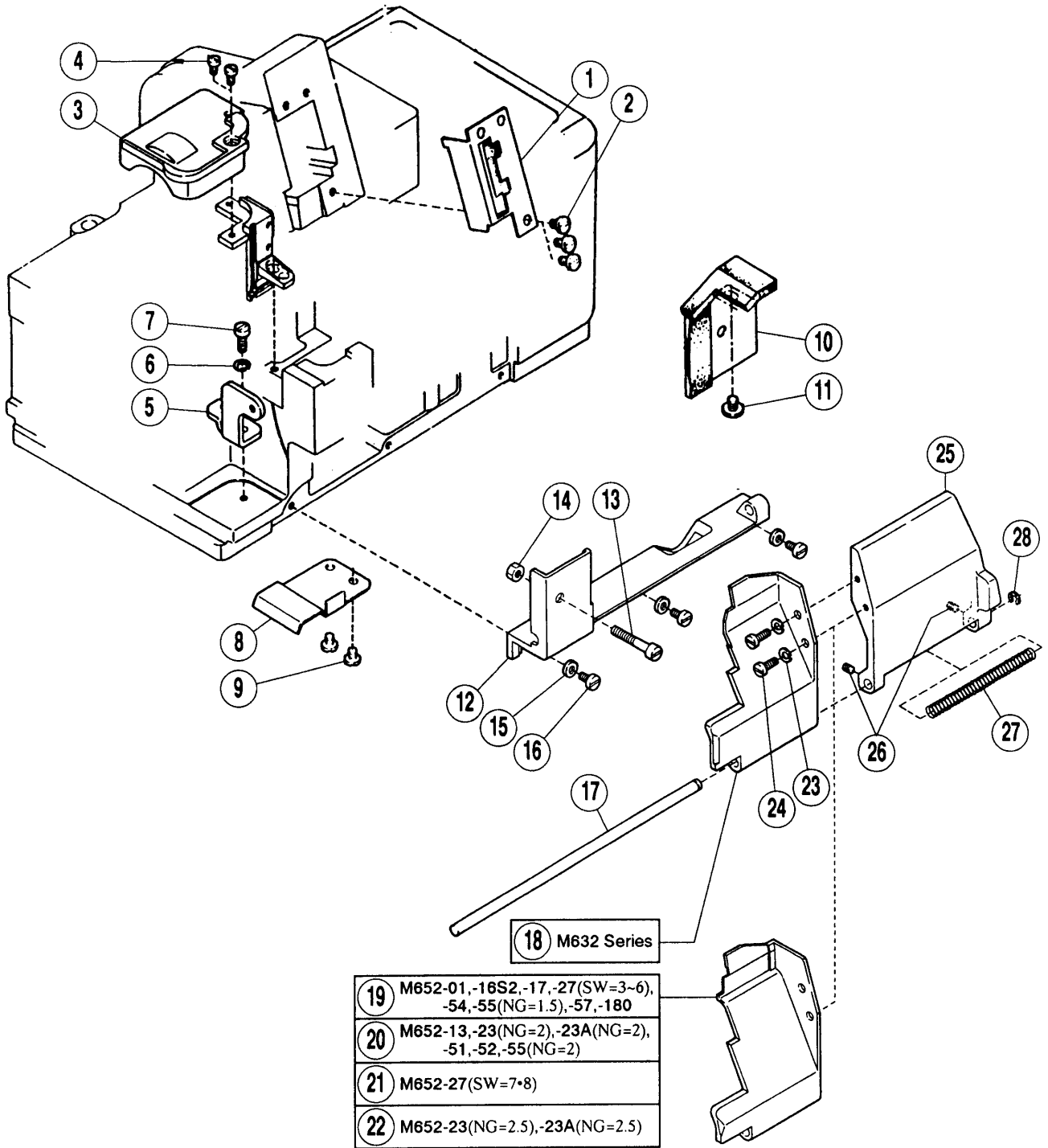
カバー機構 [1]

COVER [1]

| REF. NO. | PART NO. 部品番号 | 名称 | NAME | QT. |
|----------|---------------|-----------------|---------------------------|-----|
| 01 | 209422-SD | 上カバー | TOP COVER | 01 |
| 02 | 208482 | 防振ゴム | CUSHION RUBBER | 02 |
| 03 | 208481 | リング | O RING | 01 |
| 04 | 005118 | 平ネジ / C5 × 12 | SCREW | 04 |
| 05 | 206457 | オイル窓 | OIL SIGHT WINDOW | 01 |
| 06 | 206682 | ガスケット | GASKET | 01 |
| 07 | 208919 | 上蓋 (左) (組) | BED PLATE COMPLETE (LEFT) | 01 |
| 08 | 208921 | ガスケット | GASKET | 01 |
| 09 | 004009-1 | 平ネジ / C5 × 7.5 | SCREW | 07 |
| 10 | 005482 | 六角ネジ / C5 × 7.5 | SCREW | 01 |
| 11 | 208342 | ガスケット | GASKET | 01 |
| 12 | 208341 | 上蓋 (右) | BED COVER PLATE (RIGHT) | 01 |
| 13 | 005117 | 平ネジ / C5 × 8.5 | SCREW | 06 |
| 14 | 204848A | 衣除ケ | FABRIC GUARD | 01 |
| 15 | 004009-1 | 平ネジ / C5 × 7.5 | SCREW | 02 |
| 16 | 198192 | 当ゴム | CUSHION RUBBER | 01 |
| 17 | 204223 | 板バネ | FLAT SPRING | 01 |
| 18 | 004009-1 | 平ネジ / C5 × 7.5 | SCREW | 01 |
| 19 | 209426-SD | 針棒カバー | NEEDLE BAR COVER | 01 |
| 20 | 209426ASD | 針棒カバー | NEEDLE BAR COVER | 01 |
| *21 | 209449A | 銘板 | NAME PLATE | 01 |
| 22 | 202653 | ピン付ネジ / C4 | SCREW | 02 |
| 23 | 209427 | 板バネ | FLAT SPRING | 01 |
| 24 | 001234 | 平ネジ / C4 × 3.8 | SCREW | 02 |
| 25 | 209448 | ブラケット | BRACKET | 01 |
| 26 | 210307 | 波板座金 | WASHER | 02 |
| 27 | 005659 | 段付ネジ | SCREW | 01 |
| 28 | 209446 | アイガード | EYE GUARD | 01 |
| 29 | 209447 | アイガード | EYE GUARD | 01 |
| 30 | 202875 | 座金 | WASHER | 02 |
| 31 | 005359 | 平ネジ / C3 × 6.5 | SCREW | 02 |
| *32 | 209432-9U | ベルトカバー (組) | BELT COVER ASSEMBLY | 01 |
| *33 | 209433-UB | ベルトカバー | BELT COVER | 01 |
| 34 | 240305 | 防振ゴム | CUSHION RUBBER | 01 |
| 35 | 002903 | 平ネジ / C7 × 13 | SCREW | 03 |
| 36 | 204681 | 衣除ケ補助板 | SPACER | 01 |
| 37 | 002922 | 平ネジ / C1 × 5.5 | SCREW | 01 |
| 38 | 209459 | 前カバー当金 | SPACER PLATE | 01 |
| 39 | 005010 | 平ネジ / C4 × 12 | SCREW | 01 |
| 40 | 001216 | 平ネジ / C4 × 5.5 | SCREW | 01 |

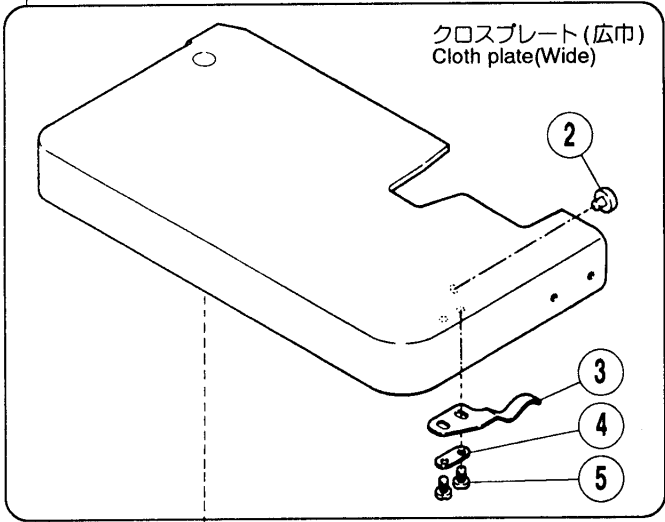
●※ = 販売不可
●XXXXXXはゲージパーツです。
60-66頁のゲージパーツ表で確認してください。

●※ = Not for sale basically
●XXXXXX is one of the gauge parts.
Please confirm the correct part by the gauge parts lists on pages 60-64.

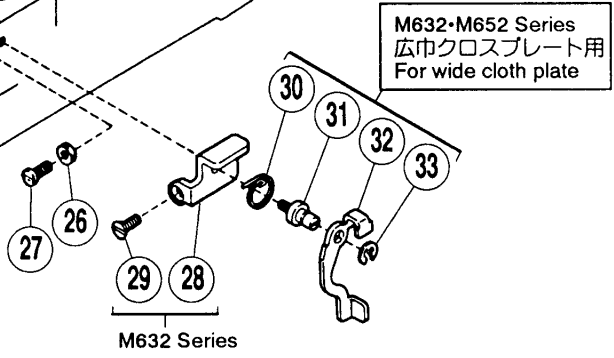
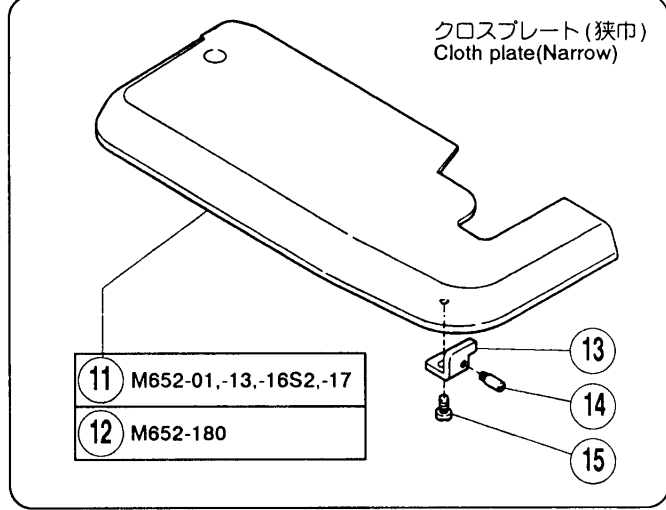
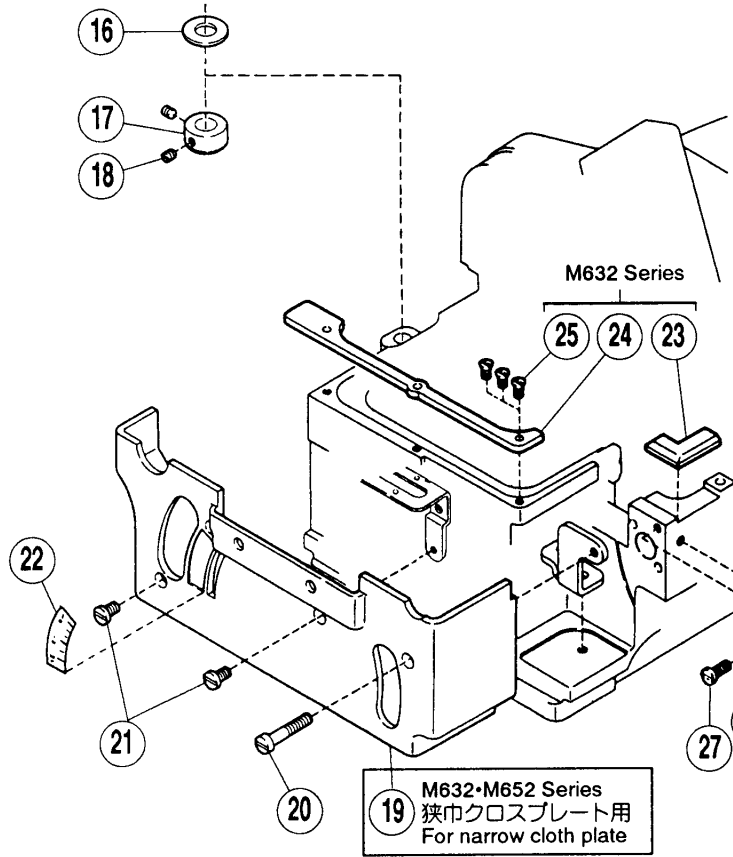
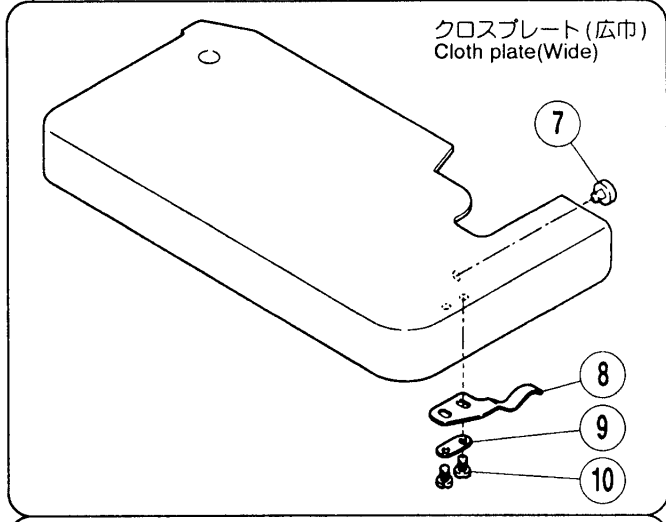


| REF. NO. | PART NO. 部品番号 | 名称 | NAME | QT. |
|----------|---------------|----------------|----------------------|-----|
| 01 | 208430 | 面板 (組) | FACE PLATE COMPLETE | 01 |
| 02 | 004009-1 | 平ネジ / C5 × 7.5 | SCREW | 03 |
| 03 | 208945 | 送りエキセンカバー | COVER/FEED ECCENTRIC | 01 |
| 04 | 001206 | 平ネジ / C4 × 5.3 | SCREW | 02 |
| 05 | 204868 | 横カバー止板 | SPACER | 01 |
| 06 | 202286 | バネ座金 | SPRING WASHER | 01 |
| 07 | 002902 | 平ネジ / C5 × 10 | SCREW | 01 |
| 08 | 210007 | カバー / 送り台 | FEED BAR COVER | 01 |
| 09 | 002905 | 平ネジ / C5 × 4.5 | SCREW | 02 |
| 10 | 208604 | 油除ケ (組) | OIL SHIELD COMPLETE | 01 |
| 11 | 005147 | 平ネジ / C5 × 6 | SCREW | 01 |
| 12 | 208008-UD | ヒンジ / 前カバー | HINGE/FRONT COVER | 01 |
| 13 | 005095 | 平ネジ / C5 × 19 | SCREW | 01 |
| 14 | 005137 | 六角ナット / C5 | NUT | 01 |
| 15 | 137906 | 座金 | WASHER | 03 |
| 16 | 001189 | 平ネジ / C4 × 7.5 | SCREW | 03 |
| 17 | 208009 | 平行ピン | PIN | 01 |
| 18 | 208401A | 前カバー (左) | FRONT COVER (LEFT) | 01 |
| 19 | 208003A | 前カバー (左) | FRONT COVER (LEFT) | 01 |
| 20 | 209285A | 前カバー (左) | FRONT COVER (LEFT) | 01 |
| 21 | 208005A | 前カバー (左) | FRONT COVER (LEFT) | 01 |
| 22 | 208058A | 前カバー (左) | FRONT COVER (LEFT) | 01 |
| 23 | 200821 | 座金 | WASHER | 02 |
| 24 | 001175-3 | 平ネジ / C4 × 10 | SCREW | 02 |
| 25 | 208001AUD | 前カバー (右) | FRONT COVER (RIGHT) | 01 |
| 26 | 005146 | 止ネジ / C4 × 4 | SCREW | 02 |
| 27 | 208010 | 圧縮バネ | SPRING | 01 |
| 28 | 200555 | 止メ輪 | RING | 01 |

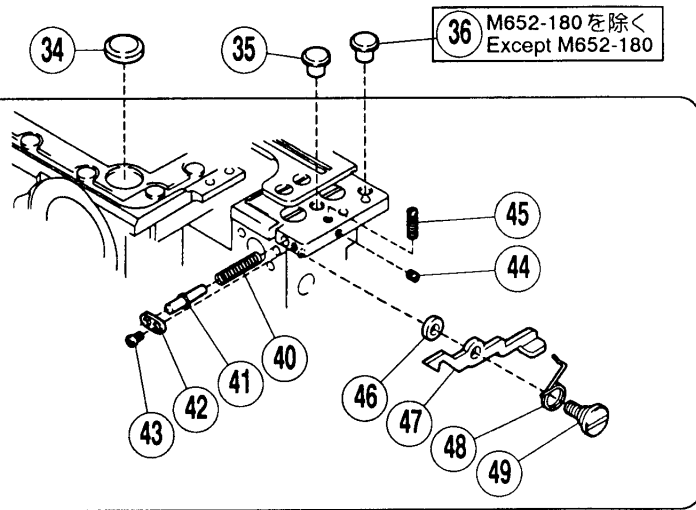
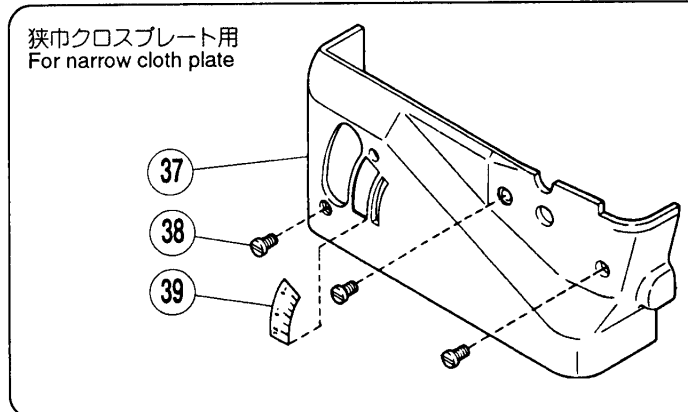
1 M632 Series



6 M652-23,-23A,-27,-51,-52,-54,-55,-57



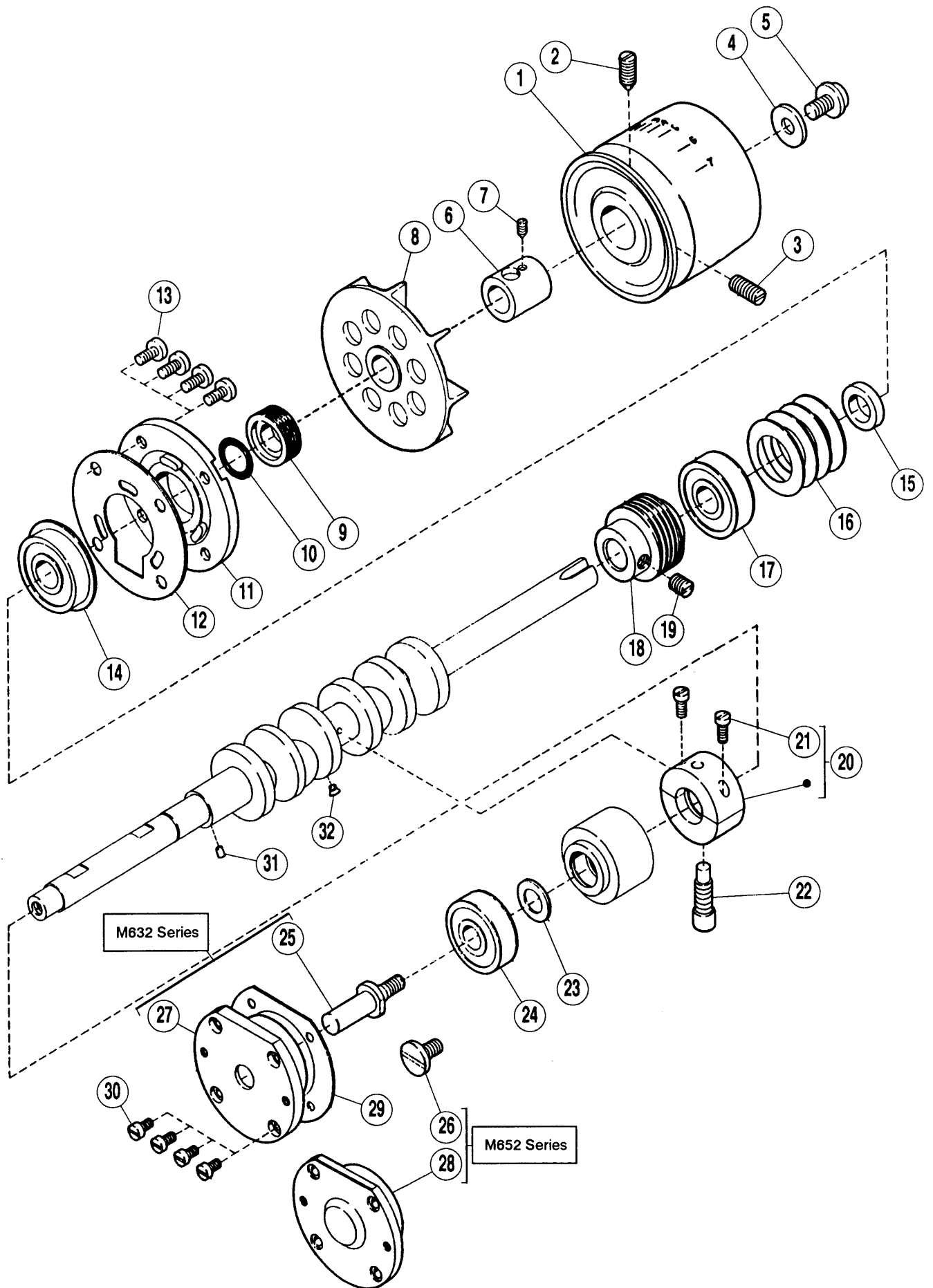
M652 Series



| REF. NO. | PART NO. 部品番号 | 名称 | NAME | QT. |
|----------|------------------|-----------------|----------------------|-----|
| 01 | 208610 | クロスプレート (組) | CLOTH PLATE COMPLETE | 01 |
| 02 | 210025 | 振動止メ | CUSHION | 01 |
| 03 | 204218 | 板バネ | FLAT SPRING | 01 |
| 04 | 200162A | 座金 | WASHER | 01 |
| 05 | 001216 | 平ネジ / C4 × 5.5 | SCREW | 02 |
| 06 | 208612 | 大カバー (組) (広巾) | CLOTH PLATE COMPLETE | 01 |
| 07 | 210025 | 振動止メ | CUSHION | 01 |
| 08 | 204218 | 板バネ | FLAT SPRING | 01 |
| 09 | 200162A | 座金 | WASHER | 01 |
| 10 | 001216 | 平ネジ / C4 × 5.5 | SCREW | 02 |
| 11 | 208611 | 大カバー (組) (狭巾) | CLOTH PLATE COMPLETE | 01 |
| 12 | 303874 | クロスプレート | CLOTH PLATE | 01 |
| 13 | 204744 | ブラケット | BRACKET | 01 |
| 14 | 204743 | ピン付ネジ / C4 | SCREW | 01 |
| 15 | 001202 | 平ネジ / C4 × 7 | SCREW | 01 |
| 16 | 202576 | 座金 | WASHER | 01 |
| 17 | 201139 | カラー | COLLAR | 01 |
| 18 | 001457 | 止ネジ / C5 × 4 | SCREW | 02 |
| 19 | 209475-UB | 横カバー (広巾) | SIDE COVER | 01 |
| 20 | 005182 | 平ネジ / C5 × 24 | SCREW | 01 |
| 21 | 005091 | 平ネジ / C5 × 7.5 | SCREW | 02 |
| 22 | 209405 | 標示板 | INDICATION PLATE | 01 |
| 23 | 204243 | 防振ゴム | RUBBER PLUG | 01 |
| 24 | 204242 | 防振ゴム | RUBBER PLUG | 01 |
| 25 | 005022 | 皿ネジ / C3 × 6.3 | SCREW | 01 |
| 26 | 003044 | 六角ナット / C5 | NUT | 01 |
| 27 | 005118 | 平ネジ / C5 × 12 | SCREW | 01 |
| 28 | 208741 | ストッパー | STOPPER | 01 |
| 29 | 001732 | 皿ネジ / C5 × 10.5 | SCREW | 01 |
| 30 | 208740 | ネジリバネ | SPRING | 01 |
| 31 | 208738 | 段付ピン | PIN | 01 |
| 32 | 208737 | レバー | LEVER | 01 |
| 33 | 201629 | 止メ輪 | RING | 01 |
| 34 | 204827 | 大カバー振動止メ (後) | RUBBER PLUG | 01 |
| 35 | 204749 | 防振ゴム | RUBBER PLUG | 01 |
| 36 | 204749 | 防振ゴム | RUBBER PLUG | 01 |
| 37 | 209474-UB | 横カバー (広巾) | SIDE COVER | 01 |
| 38 | 005091 | 平ネジ / C5 × 7.5 | SCREW | 01 |
| 39 | 209405 | 標示板 | INDICATION PLATE | 01 |
| 40 | 204748 | 圧縮バネ | SPRING | 01 |
| 41 | 204746 | 段付ピン | PIN | 01 |
| 42 | 204747 | 止メ板 | GUIDE | 01 |
| 43 | 005053 | 平ネジ / C4 × 4.8 | SCREW | 01 |
| 44 | 001459 | 止ネジ / C4 × 3 | SCREW | 01 |
| 45 | 001435 | 止ネジ / C5 × 12.7 | SCREW | 01 |
| 46 | 208245 | 座金 | WASHER | 01 |
| 47 | 204742 | ラッチ | LATCH | 01 |
| 48 | 204745 | ネジリバネ | SPRING | 01 |
| 49 | 005362 | 段付ネジ / C5 | SCREW | 01 |

●※ = 販売不可
 ●XXXXXXはゲージパーツです。
 60-66頁のゲージパーツ表で確認してください。

●※ = Not for sale basically
 ●XXXXXX is one of the gauge parts.
 Please confirm the correct part by the gauge parts lists on pages 60-64.



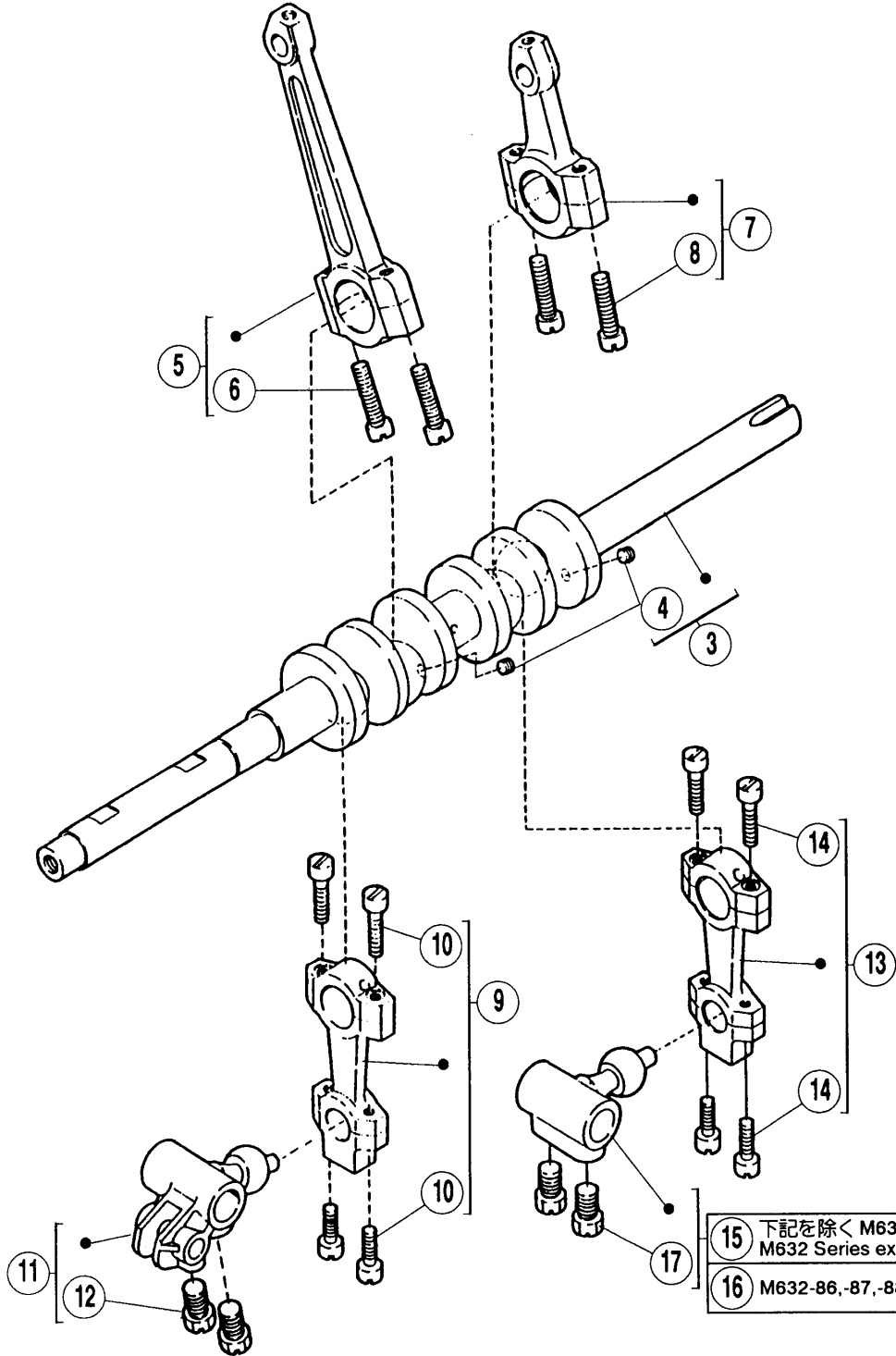
| REF. NO. | PART NO. 部品番号 | 名称 | NAME | QT. |
|----------|---------------|---------------|-----------------------|-----|
| 01 | 208932AUD | プーリー | MACHINE PULLEY | 01 |
| 02 | 005080 | 止ネジ/C9 × 15 | SCREW | 01 |
| 03 | 005081 | 止ネジ/C9 × 13.5 | SCREW | 01 |
| 04 | 204023 | 座金 | WASHER | 01 |
| 05 | 005549 | 平ネジ/C9 | SCREW | 01 |
| 06 | 209482 | スペーサー | SPACER | 01 |
| 07 | 005267 | 止ネジ/C4 × 4 | SCREW | 01 |
| 08 | 209481 | ファン | COOLING FAN | 01 |
| 09 | 208476 | 油切り | OIL SEAL COLLAR | 01 |
| 10 | 208272 | Oリング | O RING | 01 |
| 11 | 208477 | 止メ板 | PLATE | 01 |
| 12 | 204022 | ガスケット | GASKET | 01 |
| 13 | 005117 | 平ネジ/C5 × 8.5 | SCREW | 04 |
| 14 | 204020A | ボールベアリング | BUSHING | 01 |
| 15 | 204019A | 中間リンク | SPACER | 01 |
| 16 | 204018 | 皿バネ | SPRING | 01 |
| 17 | 201523A | ボールベアリング | BALL BEARING | 01 |
| 18 | 204186A | ウォーム | WORM | 01 |
| 19 | 002022 | 止ネジ/C10 × 5.5 | SCREW | 01 |
| 20 | 204016-92 | 中間ブッシュ | BUSHING | 01 |
| 21 | 001170-1 | 平ネジ/C4 × 10 | SCREW | 02 |
| 22 | 005240 | ピン付ネジ/C10 | SCREW | 01 |
| 23 | 240102 | 座金 | WASHER | 01 |
| 24 | 204010 | ボールベアリング | BUSHING | 01 |
| 25 | 204873 | 段付ピン | CRANK SHAFT EXTENSION | 01 |
| 26 | 005361 | 平ネジ/C8 × 11 | SCREW | 01 |
| 27 | 204881 | ハウジング | HOUSING | 01 |
| 28 | 204737 | ハウジング | HOUSING | 01 |
| 29 | 204319 | ガスケット | GASKET | 01 |
| 30 | 001175-2 | 平ネジ/C4 × 8 | SCREW | 04 |
| 31 | 207358 | フェルト | OIL FELT | 01 |
| 32 | 005304 | 皿ネジ/C1 × 2.6 | SCREW | 01 |

●※ = 販売不可
●XXXXXXはゲージパーツです。
60-66頁のゲージパーツ表で確認してください。

●※ = Not for sale basically
●XXXXXX is one of the gauge parts.
Please confirm the correct part by the gauge parts lists on pages 60-64.

M632 Series

- ① 下記を除く M632 Series
M632 Series except the following models
- ② M632-86,-87,-88,-89,-335



- ⑮ 下記を除く M632 Series
M632 Series except the following models
- ⑯ M632-86,-87,-88,-89,-335

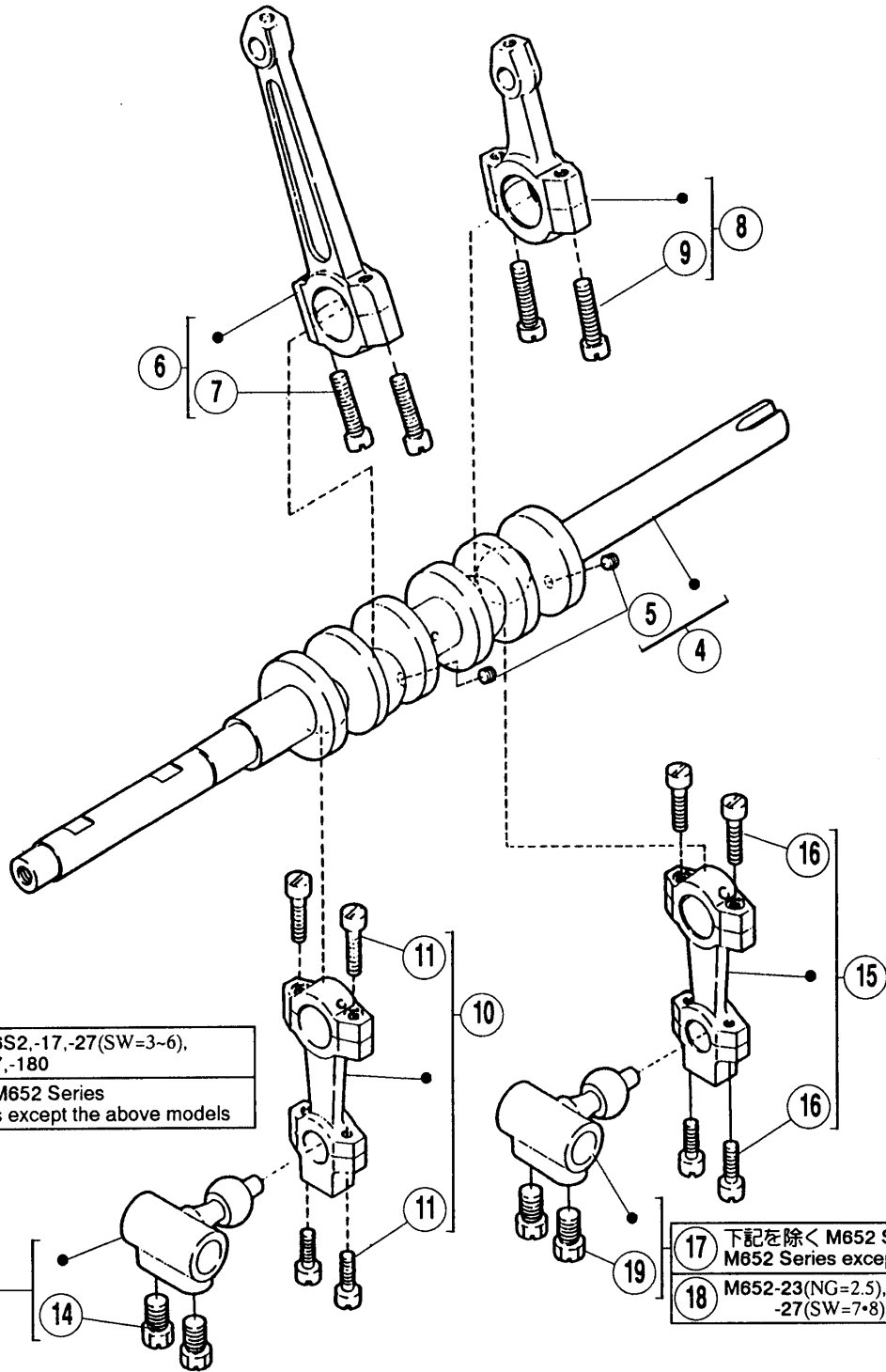
| REF. NO. | PART NO. 部品番号 | 名称 | NAME | QT. |
|----------|------------------|-----------------|---------------------|-----|
| 01 | 209367A91 | クランク軸 (組) | CRANKSHAFT ASSEMBLY | 01 |
| 02 | 209367B91 | クランク軸 (組) | CRANKSHAFT ASSEMBLY | 01 |
| 03 | 208951 | クランクシャフト | CRANKSHAFT | 01 |
| 04 | 001459 | 止ネジ / C4 × 3 | SCREW | 02 |
| 05 | 204029-92 | ロッド | ROD | 01 |
| 06 | 005233 | 平ネジ / C7 × 18.5 | SCREW | 02 |
| 07 | 204145A92 | ロッド | ROD | 01 |
| 08 | 005233 | 平ネジ / C7 × 18.5 | SCREW | 02 |
| 09 | 208346-92 | ロッド | ROD | 01 |
| 10 | 005376 | 平ネジ / C4 × 12.5 | SCREW | 04 |
| 11 | 208192-92 | クランク | CRANK | 01 |
| 12 | 002022-4 | 六角ネジ / C10 × 9 | SCREW | 02 |
| 13 | 208346-92 | ロッド | ROD | 01 |
| 14 | 005376 | 平ネジ / C4 × 12.5 | SCREW | 04 |
| 15 | 204048A92 | クランク | CRANK | 01 |
| 16 | 204788-92 | クランク | CRANK | 01 |
| 17 | 002022-4 | 六角ネジ / C10 × 9 | SCREW | 02 |

●※ = 販売不可
●XXXXXX はゲージパーツです。
60-66 頁のゲージパーツ表で確認してください。

●※ = Not for sale basically
●XXXXXX is one of the gauge parts.
Please confirm the correct part by the gauge parts lists on pages 60-64.

M652 Series

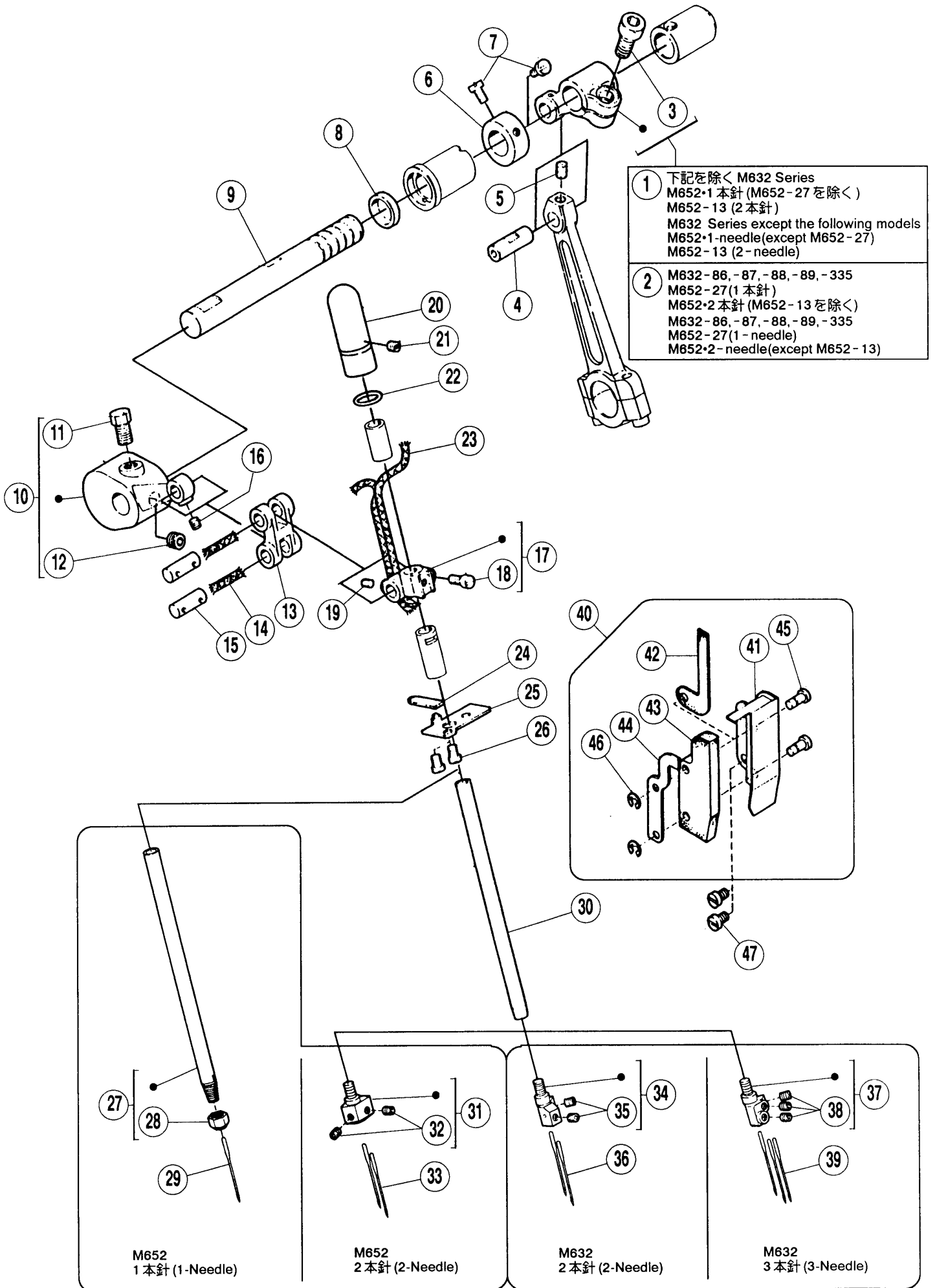
- | | |
|---|--|
| 1 | M652-01,-16S2,-17,-27(SW=3~6), -54,-57,-180 |
| 2 | M652-13,-23(NG=2),-23A(NG=2), -51,-52,-55 |
| 3 | M652-23(NG=2.5),-23A(NG=2.5), -27(SW=7~8) |



- | | |
|----|--|
| 12 | M652-01,-16S2,-17,-27(SW=3~6), -54,-57,-180 |
| 13 | 上記を除く M652 Series M652 Series except the above models |

- | | |
|----|--|
| 17 | 下記を除く M652 Series M652 Series except the following models |
| 18 | M652-23(NG=2.5),-23A(NG=2.5), -27(SW=7~8) |

| REF. NO. | PART NO. 部品番号 | 名称 | NAME | QT. |
|----------|---------------|-----------------|---------------------|-----|
| 01 | 209367C91 | クランク軸 (組) | CRANKSHAFT ASSEMBLY | 01 |
| 02 | 209367D91 | クランク軸 (組) | CRANKSHAFT ASSEMBLY | 01 |
| 03 | 209367E91 | クランク軸 (組) | CRANKSHAFT ASSEMBLY | 01 |
| 04 | 208951 | クランクシャフト | CRANKSHAFT | 01 |
| 05 | 001459 | 止ネジ / C4 × 3 | SCREW | 02 |
| 06 | 204029-92 | ロッド | ROD | 01 |
| 07 | 005233 | 平ネジ / C7 × 18.5 | SCREW | 02 |
| 08 | 204145A92 | ロッド | ROD | 01 |
| 09 | 005233 | 平ネジ / C7 × 18.5 | SCREW | 02 |
| 10 | 208346-92 | ロッド | ROD | 01 |
| 11 | 005376 | 平ネジ / C4 × 12.5 | SCREW | 04 |
| 12 | 204787-92 | クランク | CRANK | 01 |
| 13 | 204788-92 | クランク | CRANK | 01 |
| 14 | 002022-4 | 六角ネジ / C10 × 9 | SCREW | 02 |
| 15 | 208346-92 | ロッド | ROD | 01 |
| 16 | 005376 | 平ネジ / C4 × 12.5 | SCREW | 04 |
| 17 | 204048A92 | クランク | CRANK | 01 |
| 18 | 204788-92 | クランク | CRANK | 01 |
| 19 | 002022-4 | 六角ネジ / C10 × 9 | SCREW | 02 |



針振り機構 [1]

NEEDLE DRIVE MECHANISM [1]

| REF. NO. | PART NO. 部品番号 | 名称 | NAME | QT. |
|----------|---------------|-----------------|--------------------------------|-----|
| 01 | 201360B92 | クランク | CRANK | 01 |
| 02 | 201441B92 | クランク | CRANK | 01 |
| 03 | 005381 | 平ネジ / C10 × 14 | SCREW | 01 |
| 04 | 205495 | 平行ピン | PIN | 01 |
| 05 | 005234 | 止ネジ / C7 × 5 | SCREW | 01 |
| 06 | 201117 | カラー | COLLAR | 01 |
| 07 | 005328 | 平ネジ / C4 × 5.5 | SCREW | 02 |
| 08 | 208250 | オイルシール | OIL SEAL | 01 |
| 09 | 208247 | 針棒クランク軸 | SHAFT | 01 |
| 10 | 208424-92 | クランク / 針棒 | CRANK/NEEDLE BAR | 01 |
| 11 | 002022-4 | 六角ネジ / C10 × 9 | SCREW | 01 |
| 12 | 005312 | 止ネジ / C10 × 4.6 | SCREW | 01 |
| 13 | 208425 | 針棒リンク | LINK/NEEDLE BAR DRIVE | 01 |
| 14 | 202176 | 給油紐 | OIL WICK | 02 |
| 15 | 200654 | 平行ピン | PIN | 02 |
| 16 | 005292 | 止ネジ / C3 × 2.7 | SCREW | 01 |
| 17 | 208427-92 | 針棒抱キ | NEEDLE BAR CLAMP | 01 |
| 18 | 001170-3 | 平ネジ / C4 × 9 | SCREW | 01 |
| 19 | 005292 | 止ネジ / C3 × 2.7 | SCREW | 01 |
| 20 | 208621 | 針棒キャップ | CAP | 01 |
| 21 | 001457 | 止ネジ / C5 × 4 | SCREW | 01 |
| 22 | 200030 | Oリング | O RING | 01 |
| 23 | 212186 | 給油紐 | OIL WICK | 01 |
| 24 | 208617 | フェルト | OIL FELT | 01 |
| 25 | 208616 | ゴミ除ケ | DUST SHIELD | 01 |
| 26 | 005053 | 平ネジ / C4 × 4.8 | SCREW | 02 |
| 27 | 204623 | 針棒 (組) | NEEDLE BAR COMPLETE | 01 |
| 28 | 003119 | 針止ナット | NUT | 01 |
| 29 | XXXXXX | 針 | NEEDLE | 01 |
| 30 | 208903 | 針棒軸 | NEEDLE BAR | 01 |
| 31 | XXXXXX | 針留 | NEEDLE HOLDER | 01 |
| 32 | 005292-HU | 止ネジ (C3) | SCREW | 02 |
| 33 | XXXXXX | 針 | NEEDLE | 01 |
| 34 | XXXXXX | 針留 | NEEDLE HOLDER | 01 |
| 35 | 005292-HU | 止ネジ (C3) | SCREW | 02 |
| 36 | XXXXXX | 針 | NEEDLE | 01 |
| 37 | XXXXXX | 針留 | NEEDLE HOLDER | 01 |
| 38 | 005292-HU | 止ネジ (C3) | SCREW | 03 |
| 39 | XXXXXX | 針 | NEEDLE | 01 |
| 40 | 208568 | 針棒リンクカバー (組) | NEEDLE BAR LINK COVER COMPLETE | 01 |
| 41 | 208560 | 針棒リンクカバー | NEEDLE BAR LINK COVER | 01 |
| 42 | 208561 | 給油フェルト | OIL FELT | 01 |
| 43 | 208562 | 給油フェルト | OIL FELT | 01 |
| 44 | 208563 | 止メ板 | OIL FELT PLATE | 01 |
| 45 | 208713 | 段付ピン | PIN | 02 |
| 46 | 200555 | 止メ輪 | RING | 02 |
| 47 | 005113 | 平ネジ / C5 × 5.5 | SCREW | 02 |

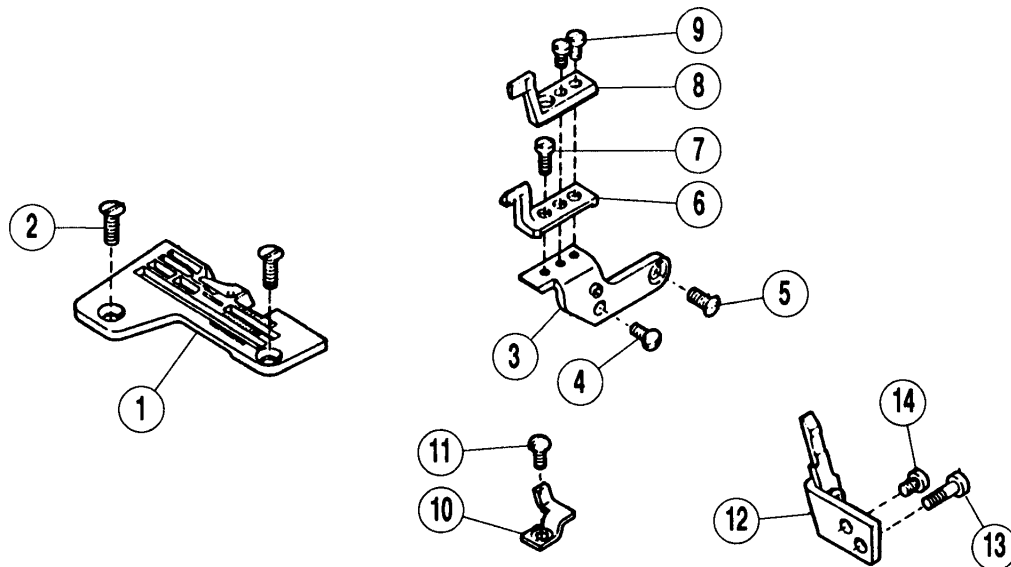
●※ = 販売不可

●XXXXXXはゲージパーツです。
60-66頁のゲージパーツ表で確認してください。

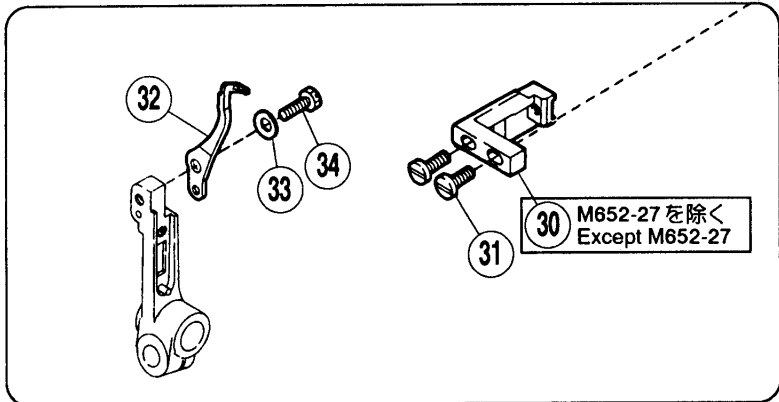
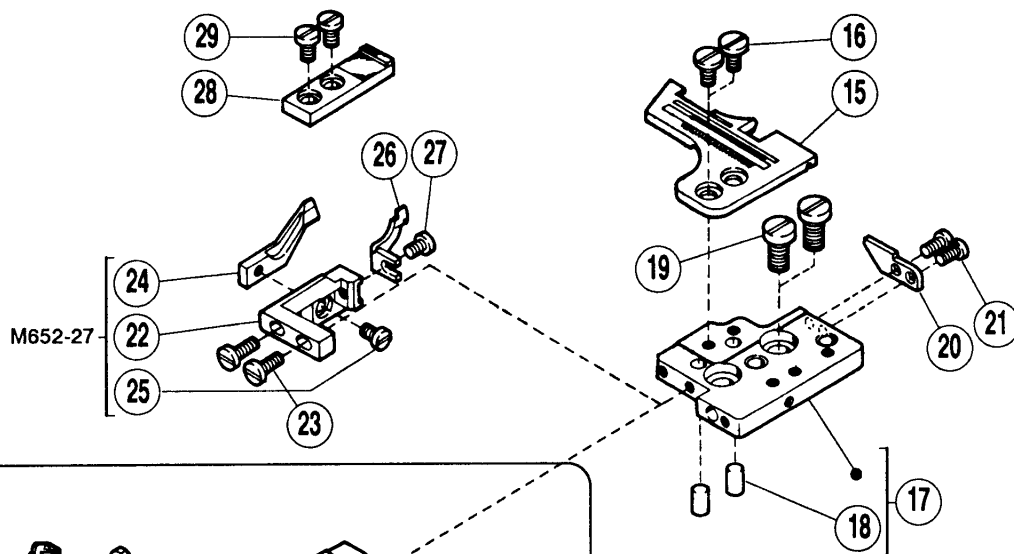
●※ = Not for sale basically

●XXXXXX is one of the gauge parts.
Please confirm the correct part by the gauge parts lists on pages 60-64.

M632 Series



M652 Series



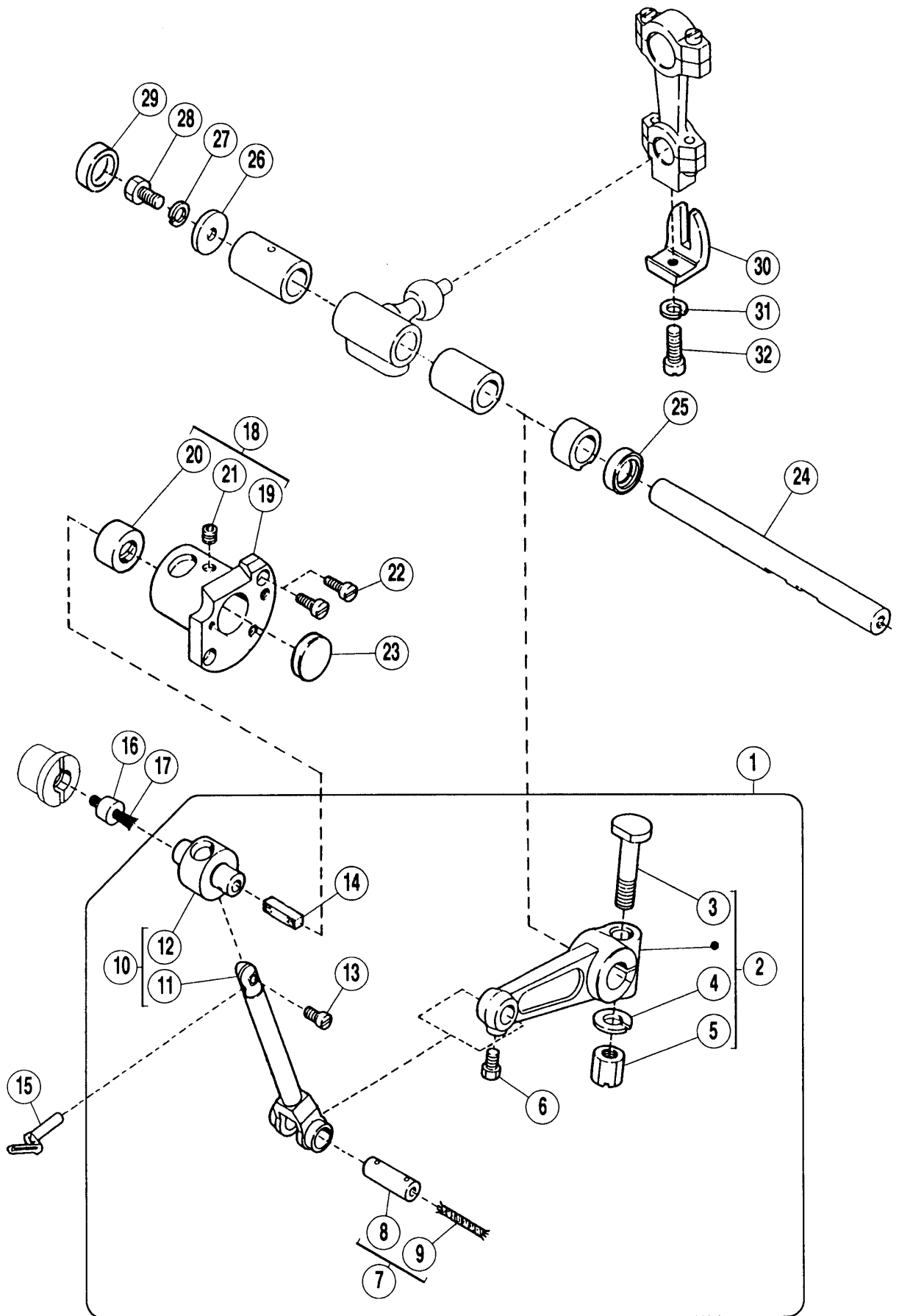
針振り機構 [2]

NEEDLE DRIVE MECHANISM [2]

| REF. NO. | PART NO. 部品番号 | 名称 | NAME | QT. |
|----------|---------------|-----------------|----------------------|-----|
| 01 | XXXXXX | 針板 | NEEDLE PLATE | 01 |
| 02 | 001732-HC | 皿ネジ / C5 | SCREW | 02 |
| 03 | 204783 | ブラケット / 針受 | BRACKET | 01 |
| 04 | 005227 | 平ネジ / C3 × 7 | SCREW | 01 |
| 05 | 005107 | 皿ネジ / C5 × 7.3 | SCREW | 01 |
| 06 | XXXXXX | 針受 (後) | NEEDLE GUARD (REAR) | 01 |
| 07 | 005012 | 平ネジ / C3 × 5.5 | SCREW | 01 |
| 08 | XXXXXX | 針受 (前) | NEEDLE GUARD (FRONT) | 01 |
| 09 | 005029 | 平ネジ / C3 × 7.5 | SCREW | 02 |
| 10 | XXXXXX | 針受 (前) | NEEDLE GUARD (FRONT) | 01 |
| 11 | 005227 | 平ネジ / C3 × 7 | SCREW | 01 |
| 12 | XXXXXX | 針受 (後) | NEEDLE GUARD (REAR) | 01 |
| 13 | 005010 | 平ネジ / C4 × 12 | SCREW | 01 |
| 14 | 001216 | 平ネジ / C4 × 5.5 | SCREW | 01 |
| 15 | XXXXXX | 針板 | NEEDLE PLATE | 01 |
| 16 | 004009-1HC | 平ネジ / C5 × 7.5 | SCREW | 02 |
| 17 | 204750 | ブラケット / 針板 | BRACKET/NEEDLE PLATE | 01 |
| 18 | 204630 | 平行ピン | PIN | 02 |
| 19 | 005357 | 平ネジ / C9 × 11 | SCREW | 02 |
| 20 | 204631 | 針板キ | KEY | 01 |
| 21 | 005142 | 平ネジ / C4 × 7 | SCREW | 02 |
| 22 | 204636 | 針受取付台 | BRACKET/NEEDLE DUARD | 01 |
| 23 | 001175-3 | 平ネジ / C4 × 10 | SCREW | 02 |
| 24 | XXXXXX | 針受 (後) | NEEDLE GUARD (REAR) | 01 |
| 25 | 001206 | 平ネジ / C4 × 5.3 | SCREW | 01 |
| 26 | XXXXXX | 針受 (前) | NEEDLE GUARD (FRONT) | 01 |
| 27 | 001206 | 平ネジ / C4 × 5.3 | SCREW | 01 |
| 28 | 208935 | 針板受 | SUPPORT/NEEDLE PLATE | 01 |
| 29 | 005091 | 平ネジ / C5 × 7.5 | SCREW | 02 |
| 30 | 204636A | 針受取付台 | BRACKET/NEEDLE DUARD | 01 |
| 31 | 001175-3 | 平ネジ / C4 × 10 | SCREW | 02 |
| 32 | XXXXXX | 針受 | MOVABLE NEEDLE GUARD | 01 |
| 33 | 210930 | 皿バネ | SPRING WASHER | 01 |
| 34 | 005501 | 六角ネジ / C4 × 9.5 | SCREW | 01 |

●※ = 販売不可
 ●XXXXXX はゲージパーツです。
 60-66 頁のゲージパーツ表で確認してください。

●※ = Not for sale basically
 ●XXXXXX is one of the gauge parts.
 Please confirm the correct part by the gauge parts lists on pages 60-64.



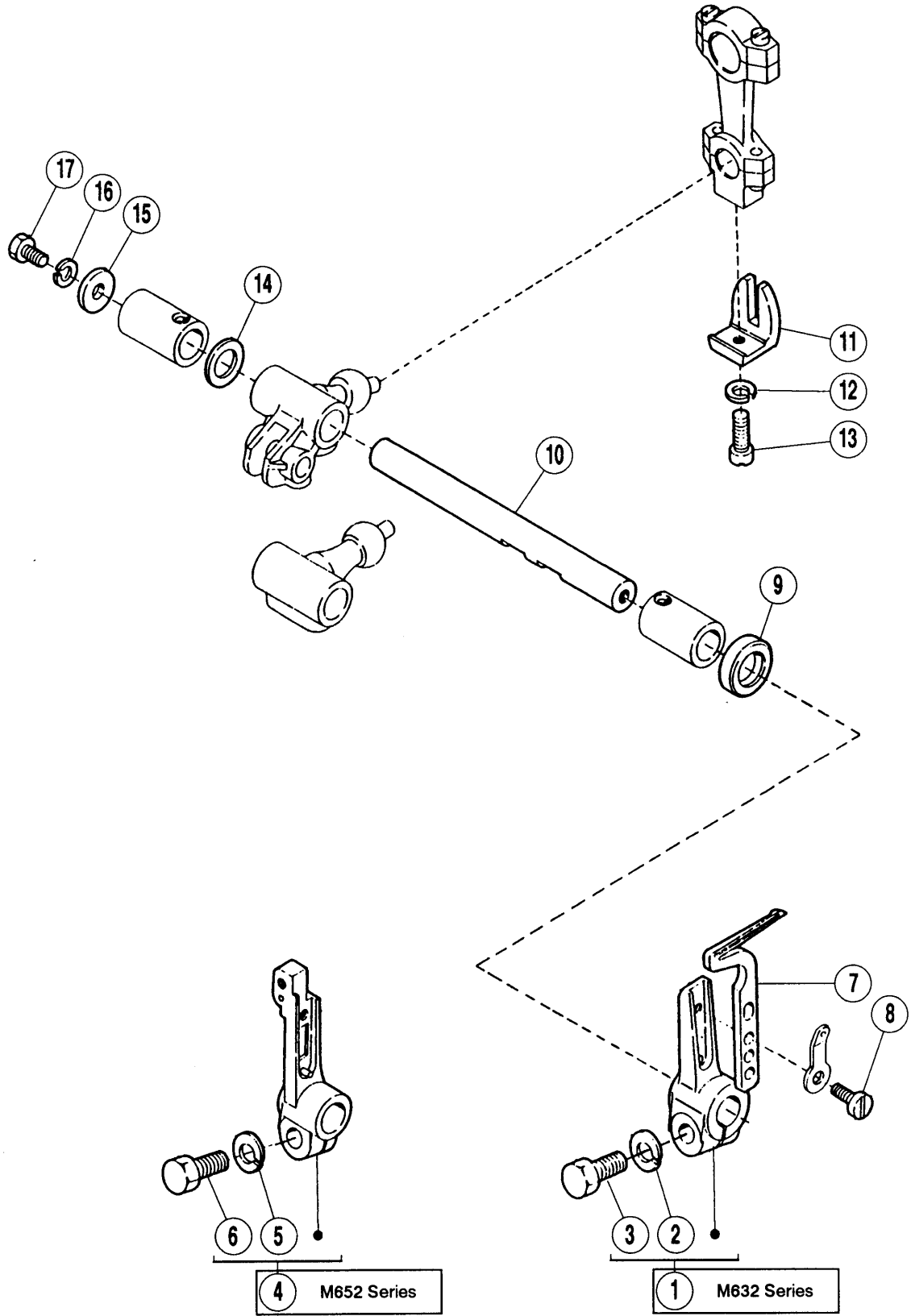
上ルーパー機構

UPPER LOOPER DRIVE MECHANISM

| REF. NO. | PART NO. 部品番号 | 名称 | NAME | QT. |
|----------|---------------|-----------------|------------------------------|-----|
| 01 | 209389-91Y | 上ルーパー台 (セット) | UPPER LOOPER HOLDER ASSEMBLY | 01 |
| *02 | 204055B92 | クランク / 上ルーパー | CRANK/UPPER LOOPER | 01 |
| 03 | 005239 | 平ネジ / C10 × 28 | SCREW | 01 |
| 04 | 202045 | バネ座金 | SPRING WASHER | 01 |
| 05 | 005286 | 六角ナット / C10 | NUT | 01 |
| 06 | 005084 | 六角ネジ / C5 × 5.5 | SCREW | 01 |
| 07 | 209478-91 | 平行ピン (組) | PIN ASSEMBLY | 01 |
| *08 | 208258 | 平行ピン | PIN | 01 |
| 09 | 202176 | 給油紐 | OIL WICK | 01 |
| *10 | 208976 | 上ルーパー台 (組) | UPPER LOOPER HOLDER ASSEMBLY | 01 |
| *11 | 208974 | 上ルーパー台 | UPPER LOOPER HOLDER | 01 |
| *12 | 210107 | 上ルーパー台案内 | GUIDE/UPPER LOOPER HOLDER | 01 |
| 13 | 001998-2 | 平ネジ / C4 × 6 | SCREW | 01 |
| 14 | 204274 | フェルト (短) | OIL WICK | 01 |
| 15 | XXXXXX | 上ルーパー | UPPER LOOPER | 01 |
| 16 | 208592 | 栓 | CAP | 01 |
| 17 | 202175 | 給油紐 | OIL WICK | 01 |
| 18 | 209250 | 土台 (組) | HOUSING ASSEMBLY | 01 |
| *19 | 208937 | ハウジング | HOUSING | 01 |
| 20 | 210109 | ブッシュ | BUSHING | 01 |
| 21 | 005408 | 止ネジ / C3 × 4.5 | SCREW | 01 |
| 22 | 001175-2 | 平ネジ / C4 × 8 | SCREW | 02 |
| 23 | 208173 | 栓 | PLUG | 01 |
| 24 | 210281 | 軸 / 下ルーパー | SHAFT/LOWER LOOPER | 01 |
| 25 | 204052A | オイルシール | OIL SEAL | 01 |
| 26 | 204107 | 座金 | WASHER | 01 |
| 27 | 202286 | バネ座金 | SPRING WASHER | 01 |
| 28 | 002193 | 六角ネジ / C5 × 8.5 | SCREW | 01 |
| 29 | 210003 | 栓 | PLUG | 01 |
| 30 | 201074A | 振レ止メ | GUIDE | 01 |
| 31 | 202286 | バネ座金 | SPRING WASHER | 01 |
| 32 | 005546 | 平ネジ / C5 × 10 | SCREW | 01 |

●※ = 販売不可
●XXXXXX はゲージパーツです。
60-66 頁のゲージパーツ表で確認してください。

●※ = Not for sale basically
●XXXXXX is one of the gauge parts.
Please confirm the correct part by the gauge parts lists on pages 60-64.



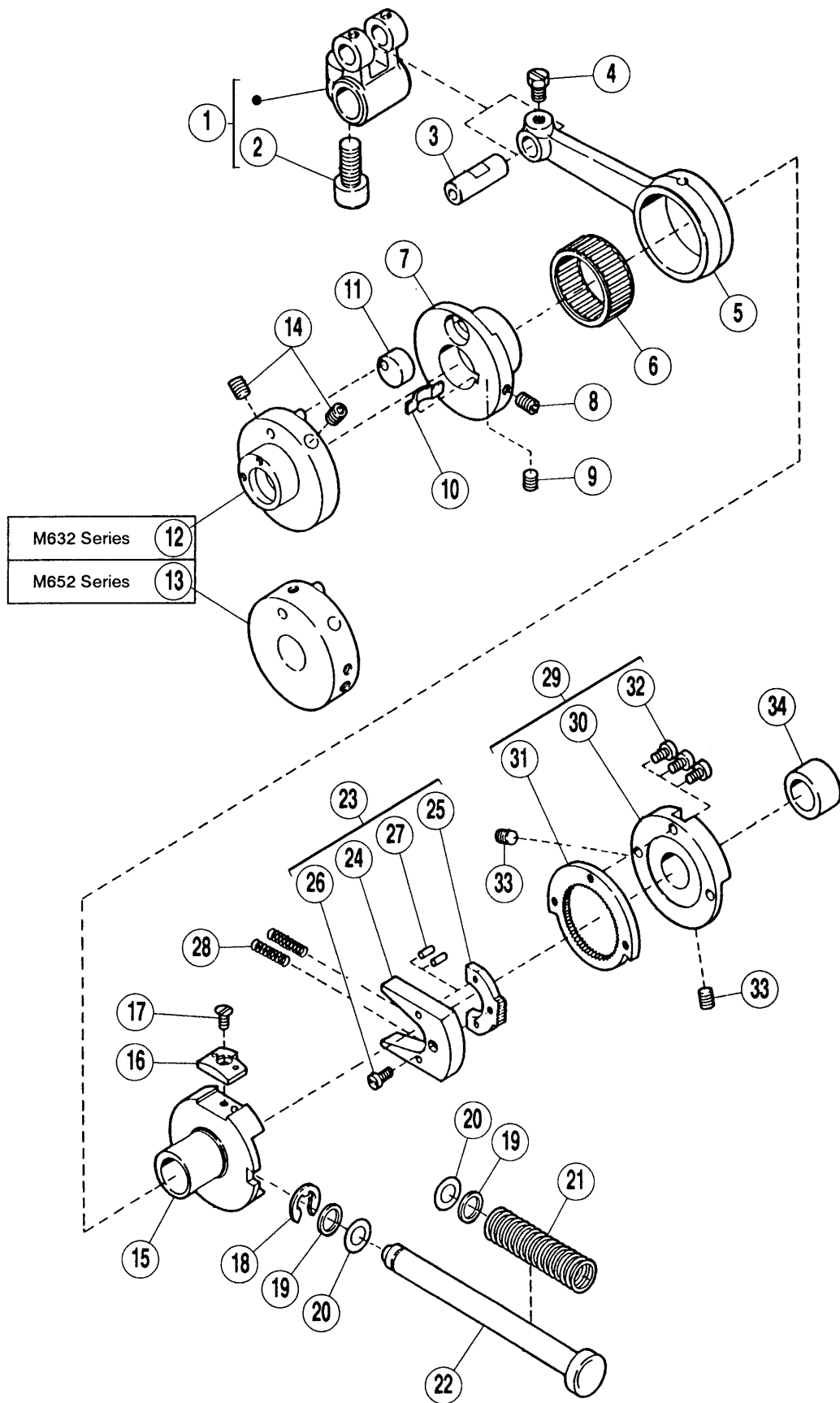
下ルーパー機構

LOWER LOOPER DRIVE MECHANISM

| REF. NO. | PART NO. 部品番号 | 名称 | NAME | QT. |
|----------|---------------|-------------|------------------------------|-----|
| 01 | 204664-91 | 下ルーパー台(組) | LOWER LOOPER HOLDER ASSEMBLY | 01 |
| 02 | 204293 | バネ座金 | SPRING WASHER | 01 |
| 03 | 005284 | 六角ネジ/C9×16 | SCREW | 01 |
| 04 | 209007-91 | 下ルーパー台(組) | LOWER LOOPER HOLDER ASSEMBLY | 01 |
| 05 | 204293 | バネ座金 | SPRING WASHER | 01 |
| 06 | 005284 | 六角ネジ/C9×16 | SCREW | 01 |
| 07 | XXXXXX | 下ルーパー | LOWER LOOPER | 01 |
| 08 | 001175-3 | 平ネジ/C4×10 | SCREW | 01 |
| 09 | 210586 | オイルシール | OIL SEAL | 01 |
| 10 | 210281 | 軸/下ルーパー | SHAFT/LOWER LOOPER | 01 |
| 11 | 201074A | 振れ止め | GUIDE | 01 |
| 12 | 202286 | バネ座金 | SPRING WASHER | 01 |
| 13 | 005546 | 平ネジ/C5×10 | SCREW | 01 |
| 14 | 240102 | 座金 | WASHER | 01 |
| 15 | 204107 | 座金 | WASHER | 01 |
| 16 | 202286 | バネ座金 | SPRING WASHER | 01 |
| 17 | 002193 | 六角ネジ/C5×8.5 | SCREW | 01 |

●※ = 販売不可
 ●XXXXXXはゲージパーツです。
 60-66頁のゲージパーツ表で確認してください。

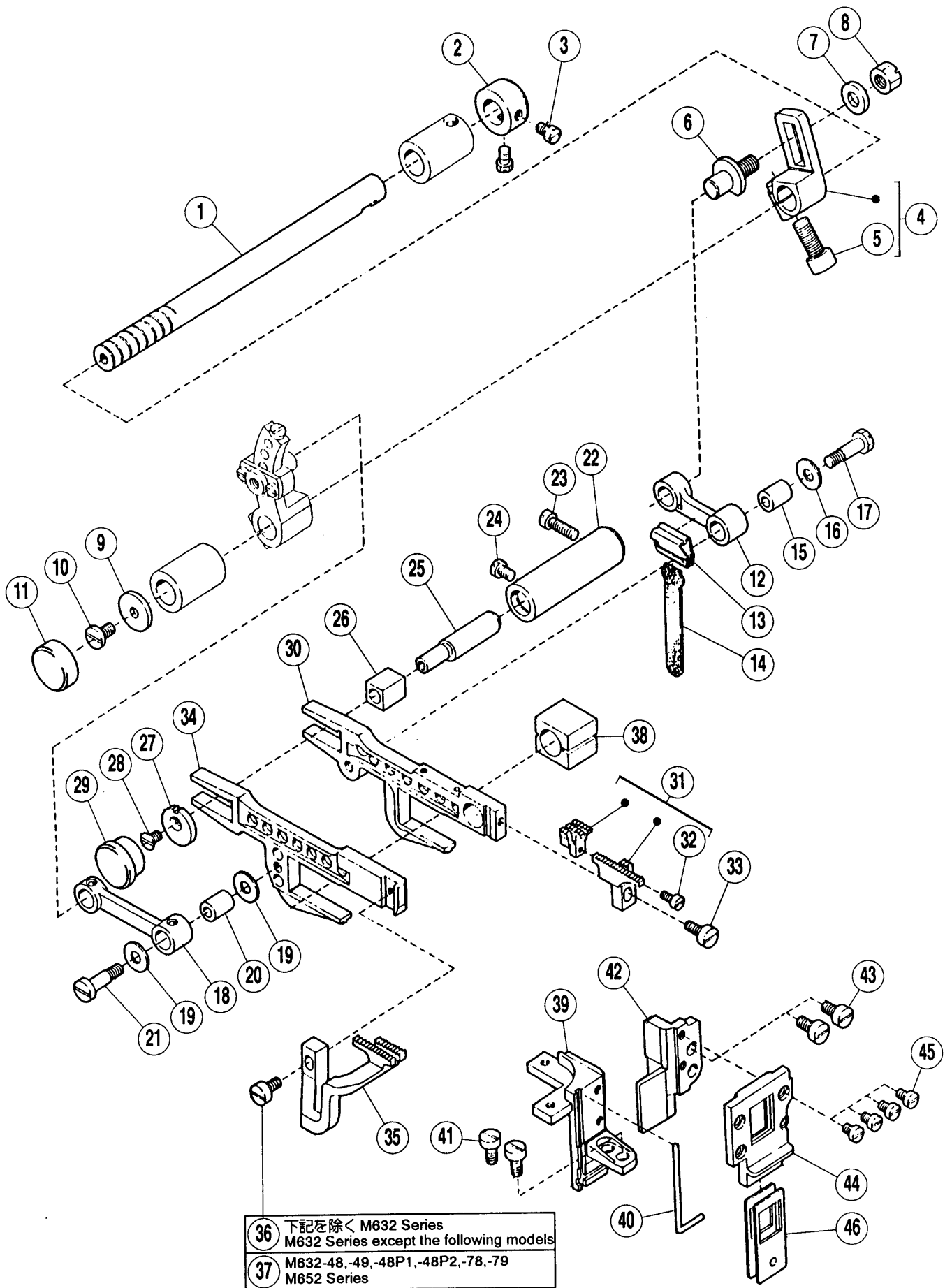
●※ = Not for sale basically
 ●XXXXXX is one of the gauge parts.
 Please confirm the correct part by the gauge parts lists on pages 60-64.



| REF. NO. | PART NO. 部品番号 | 名称 | NAME | QT. |
|----------|---------------|--------------|---------------------------|-----|
| 01 | 204085-92 | 送りクランク | CRANK/FEED DRIVE | 01 |
| 02 | 005381 | 平ネジ/C10×14 | SCREW | 01 |
| 03 | 205495 | 平行ピン | PIN | 01 |
| 04 | 005084 | 六角ネジ/C5×5.5 | SCREW | 01 |
| 05 | 204100 | 送りロッド | CONNECTION | 01 |
| 06 | 204084 | ニードルベアリング | NEEDLE BEARING | 01 |
| 07 | 210127 | 送リエキセン | ECCENTRIC/FEED DRIVE | 01 |
| 08 | 005427 | 止ネジ/C3×5.5 | SCREW | 01 |
| 09 | 005292 | 止ネジ/C3×2.7 | SCREW | 01 |
| 10 | 210130 | 板バネ | FLAT SPRING | 01 |
| 11 | 210129 | 案内/送リエキセン | GUIDE/FEED ECCENTRIC | 01 |
| 12 | 210282A | エキセン/ルーパ-前後 | ECCENTRIC/LOOPER AVOIDING | 01 |
| 13 | 210128A | 送リエキセン土台 | FEED ECCENTRIC RETAINER | 01 |
| 14 | 005461 | 止ネジ/C5×5 | SCREW | 02 |
| 15 | 211802A | エキセン/送り調節 | ECCENTRIC/FEED REGULATING | 01 |
| 16 | 211804 | ストッパー | STOPPER | 01 |
| 17 | 005437 | 皿ネジ/C3×5.5 | SCREW | 01 |
| 18 | 202522 | 止メ輪 | RING | 01 |
| 19 | 240484 | 座金 | WASHER | 02 |
| 20 | 200020 | Oリング | O RING | 02 |
| 21 | 208421 | 圧縮バネ | SPRING | 01 |
| 22 | 209476 | プッシュボタン | PUSH BUTTON | 01 |
| 23 | 208411 | エキセン調節器(爪)組 | FEED REGULATING RATCHET | 01 |
| *24 | 208413 | ブラケット | BRACKET | 01 |
| *25 | 208412 | エキセン調節器(爪)オス | RATCHET | 01 |
| 26 | 005336 | 平ネジ/C1×6 | SCREW | 01 |
| 27 | 206781 | スプリングピン | PIN | 02 |
| 28 | 208415 | 圧縮バネ | SPRING | 02 |
| 29 | 210136 | ラチェットホイール(組) | RATCHET WHEEL COMPLETE | 01 |
| *30 | 211807 | ブラケット | BRACKET | 01 |
| *31 | 211806 | ホイール | WHEEL | 01 |
| 32 | 005157 | 平ネジ/C3×4.5 | SCREW | 03 |
| 33 | 005461 | 止ネジ/C5×5 | SCREW | 02 |
| 34 | 208944 | スペーサー | SPACER | 01 |

●※=販売不可
●XXXXXXはゲージパーツです。
60-66頁のゲージパーツ表で確認してください。

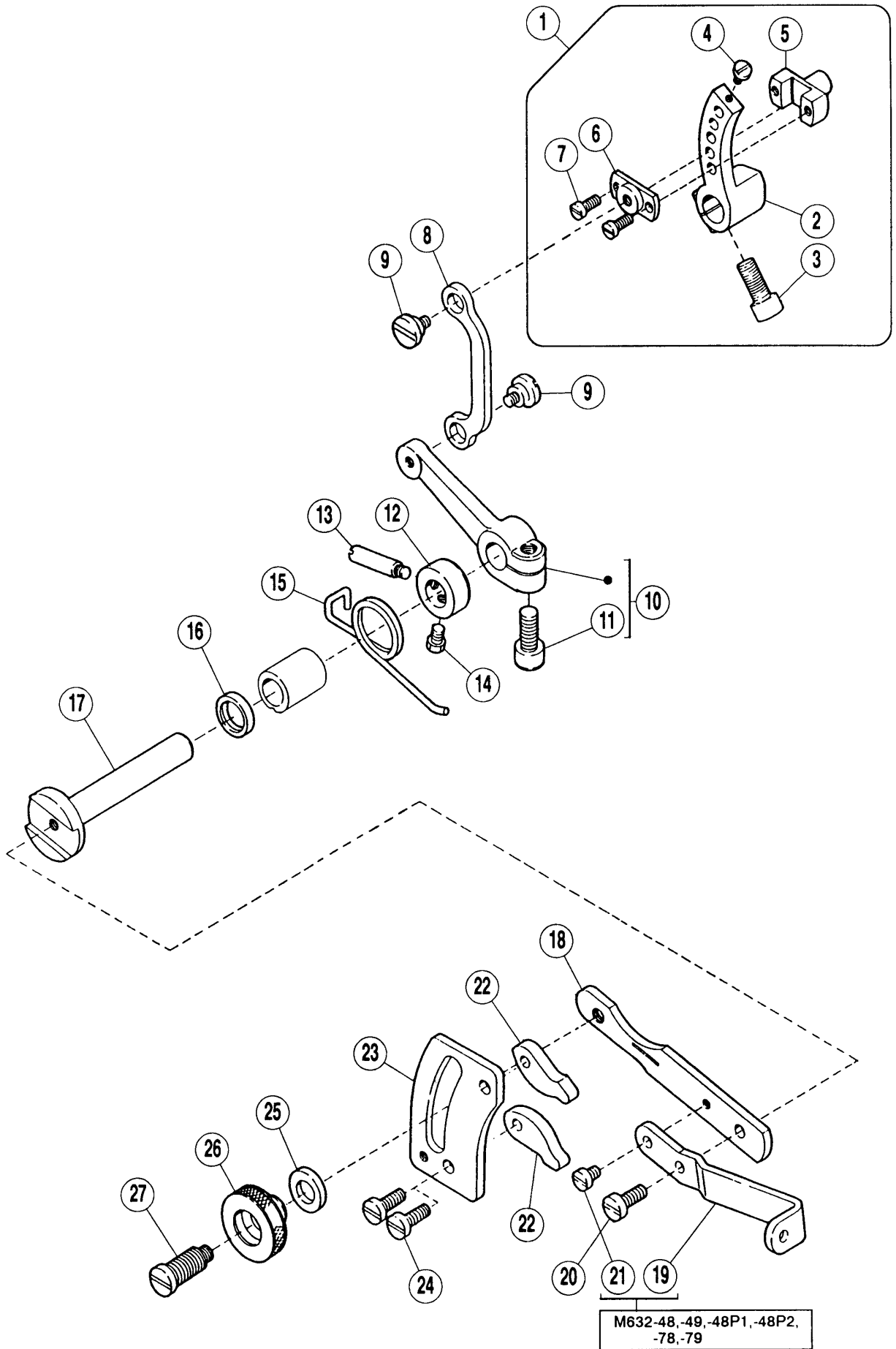
●※=Not for sale basically
●XXXXXX is one of the gauge parts.
Please confirm the correct part by the gauge parts lists on pages 60-64.



| REF. NO. | PART NO. 部品番号 | 名称 | NAME | QT. |
|----------|---------------|------------------|---------------------------|-----|
| 01 | 204751 | 軸 / 送り台 | SHAFT | 01 |
| 02 | 201056 | カラー | COLLAR | 01 |
| 03 | 005084 | 六角ネジ / C5 × 5.5 | SCREW | 02 |
| 04 | 208284-92 | クランク / 主送り | CRANK/MAIN FEED | 01 |
| 05 | 005381 | 平ネジ / C10 × 14 | SCREW | 01 |
| 06 | 208285 | ピン付ネジ / C8 | SCREW | 01 |
| 07 | 208286 | 座金 | WASHER | 01 |
| 08 | 005455 | 六角ナット / C8 | NUT | 01 |
| 09 | 204107 | 座金 | WASHER | 01 |
| 10 | 004009-1 | 平ネジ / C5 × 7.5 | SCREW | 01 |
| 11 | 210003 | 栓 | PLUG | 01 |
| 12 | 204111A | リンク / 主送り | LINK/MAIN FEED | 01 |
| 13 | 204588 | 止メ金 | RETAINER | 01 |
| 14 | 204618 | 給油フェルト | OIL WICK | 01 |
| 15 | 204114 | ブッシュ | BUSHING | 01 |
| 16 | 204115 | 座金 | WASHER | 01 |
| 17 | 005231 | 六角ネジ / C5 × 16.5 | SCREW | 01 |
| 18 | 204122 | リンク / 差動送り | LINK/DIFFERENTIAL FEED | 01 |
| 19 | 204115 | 座金 | WASHER | 02 |
| 20 | 204114 | ブッシュ | BUSHING | 01 |
| 21 | 005231 | 六角ネジ / C5 × 16.5 | SCREW | 01 |
| 22 | 204129A | 送り台案内軸 | BUSHING | 01 |
| 23 | 002133-1 | 平ネジ / C5 × 12.5 | SCREW | 01 |
| 24 | 005084 | 六角ネジ / C5 × 5.5 | SCREW | 01 |
| 25 | 204128A | 段付ピン | PIN | 01 |
| 26 | 205857 | 角駒 / 送り台案内 | BLOCK/FEED BAR GUIDE | 01 |
| 27 | 204439A | 座金 | WASHER | 01 |
| 28 | 005317 | 皿ネジ / C3 × 6 | SCREW | 01 |
| 29 | 240162 | 栓 | PLUG | 01 |
| 30 | 204123A | 主送り台 | MAIN FEED BAR | 01 |
| 31 | XXXXXX | 主送り歯 (組) | MAIN FEED DOG COMPLETE | 01 |
| 32 | 005492 | 平ネジ / C1 × 6 | SCREW | 01 |
| 33 | 001175-2 | 平ネジ / C4 × 8 | SCREW | 01 |
| 34 | 204124 | 差動送り台 | DIFFERENTIAL FEED BAR | 01 |
| 35 | XXXXXX | 差動送り歯 | DIFFERENTIAL FEED DOG | 01 |
| 36 | 001175-3 | 平ネジ / C4 × 10 | SCREW | 01 |
| 37 | 001189 | 平ネジ / C4 × 7.5 | SCREW | 01 |
| 38 | 204810 | 角駒 / 送り上下 | BLOCK/FEED BAR LIFT | 01 |
| 39 | 208952 | 案内 (左) / 送り台 | GUIDE (LEFT)/FEED BAR | 01 |
| 40 | 208168 | ガスケット | GASKET | 01 |
| 41 | 005205 | 平ネジ / C5 × 8 | SCREW | 02 |
| 42 | 208108 | 案内 (右) / 送り台 | GUIDE (RIGHT)/FEED BAR | 01 |
| 43 | 005205 | 平ネジ / C5 × 8 | SCREW | 02 |
| 44 | 208625 | 油除ケ案内 | INSERT PLATE | 01 |
| 45 | 005346 | 平ネジ / C3 × 4.2 | SCREW | 02 |
| 46 | 208109 | 送り台 / 油除ケ | OIL SHIELD/FEED BAR GUIDE | 02 |

●※ = 販売不可
●XXXXXX はゲージパーツです。
60-66 頁のゲージパーツ表で確認してください。

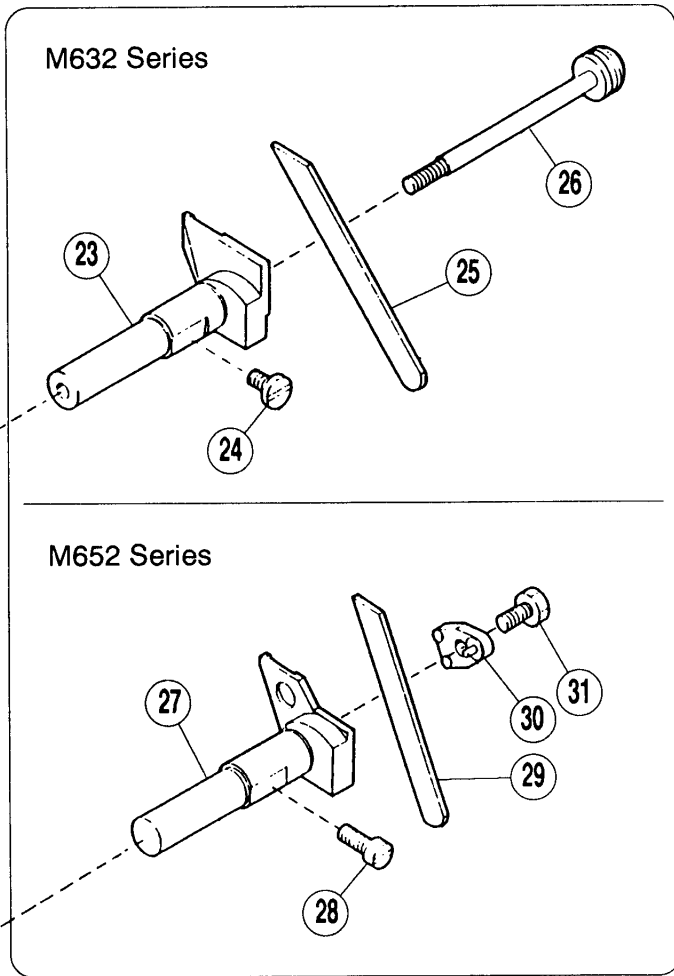
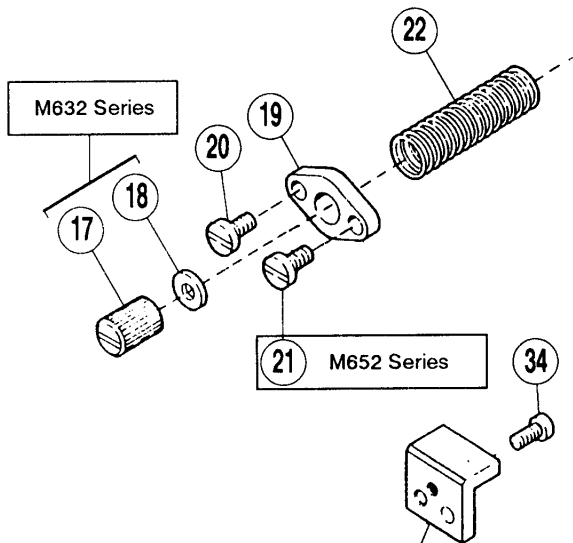
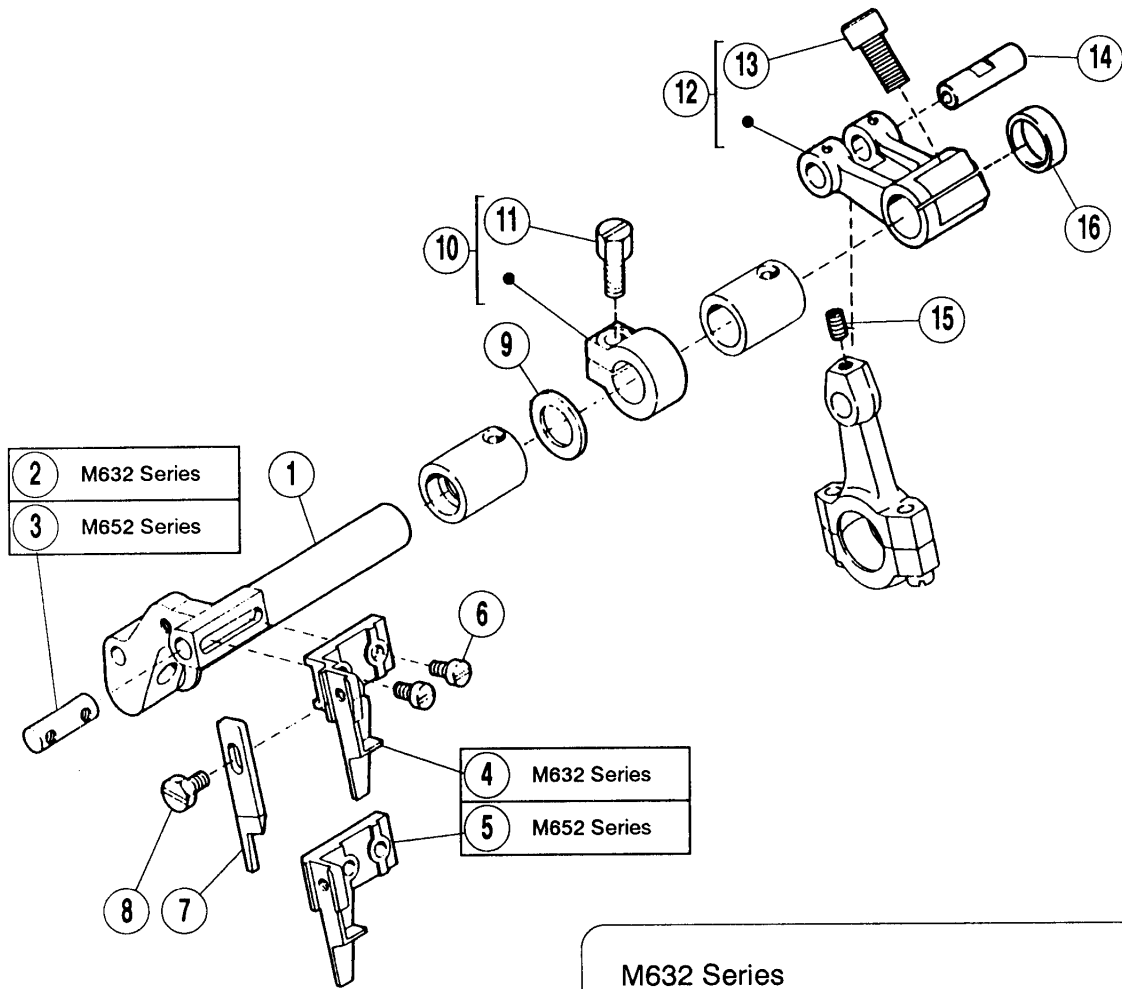
●※ = Not for sale basically
●XXXXXX is one of the gauge parts.
Please confirm the correct part by the gauge parts lists on pages 60-64.



| REF. NO. | PART NO. 部品番号 | 名称 | NAME | QT. |
|----------|------------------|-----------------|-------------------------------|-----|
| 01 | 208273-91 | 差動送り調節器 (組) | REGULATOR COMPLETE/DIFF. FEED | 01 |
| *02 | 208274 | クランク | CRANK | 01 |
| 03 | 005381 | 平ネジ / C10 × 14 | SCREW | 01 |
| 04 | 005141 | 平ネジ / C1 × 5 | SCREW | 01 |
| *05 | 208275 | 調節器 | BLOCK | 01 |
| *06 | 208276 | 蓋 | COVER | 01 |
| 07 | 005029 | 平ネジ / C3 × 7.5 | SCREW | 02 |
| 08 | 204140A | リンク / 差動調節 | LINK/DIFF. FEED REGULATING | 01 |
| 09 | 005316 | 段付ネジ / C5 | SCREW | 02 |
| 10 | 204139A92 | レバー / 差動調節 | LEVER/DIFF. FEED REGULATING | 01 |
| 11 | 005381 | 平ネジ / C10 × 14 | SCREW | 01 |
| 12 | 204754A | カラ | COLLAR | 01 |
| 13 | 204757 | 段付ピン | PIN | 01 |
| 14 | 005084 | 六角ネジ / C5 × 5.5 | SCREW | 01 |
| 15 | 204756 | ネジリバネ | SPRING | 01 |
| 16 | 204052A | オイルシール | OIL SEAL | 01 |
| 17 | 204752 | 軸 / 差動調節 | SHAFT | 01 |
| 18 | 204755 | レバー / 差動調節 | LEVER/DIFF. FEED REGULATING | 01 |
| 19 | 204883 | レバー補助板 / 差動調節 | LEVER | 01 |
| 20 | 005118 | 平ネジ / C5 × 12 | SCREW | 01 |
| 21 | 001216 | 平ネジ / C4 × 5.5 | SCREW | 01 |
| 22 | 204143A | ストッパー | STOPPER | 02 |
| 23 | 204142B | 案内板 | REGULATING PLATE | 01 |
| 24 | 005118 | 平ネジ / C5 × 12 | SCREW | 02 |
| 25 | 202868 | 座金 | WASHER | 01 |
| 26 | 204870 | ツマミ | THUMB NUT | 01 |
| 27 | 005321A | 段付ネジ | SCREW | 01 |

●※ = 販売不可
●XXXXXX はゲージパーツです。
60-66 頁のゲージパーツ表で確認してください。

●※ = Not for sale basically
●XXXXXX is one of the gauge parts.
Please confirm the correct part by the gauge parts lists on pages 60-64.



M652-23(SW=2.5×4),-23A(SW=2.5×4),
 -27(SW=7·8),-51(SW=2×5) 33

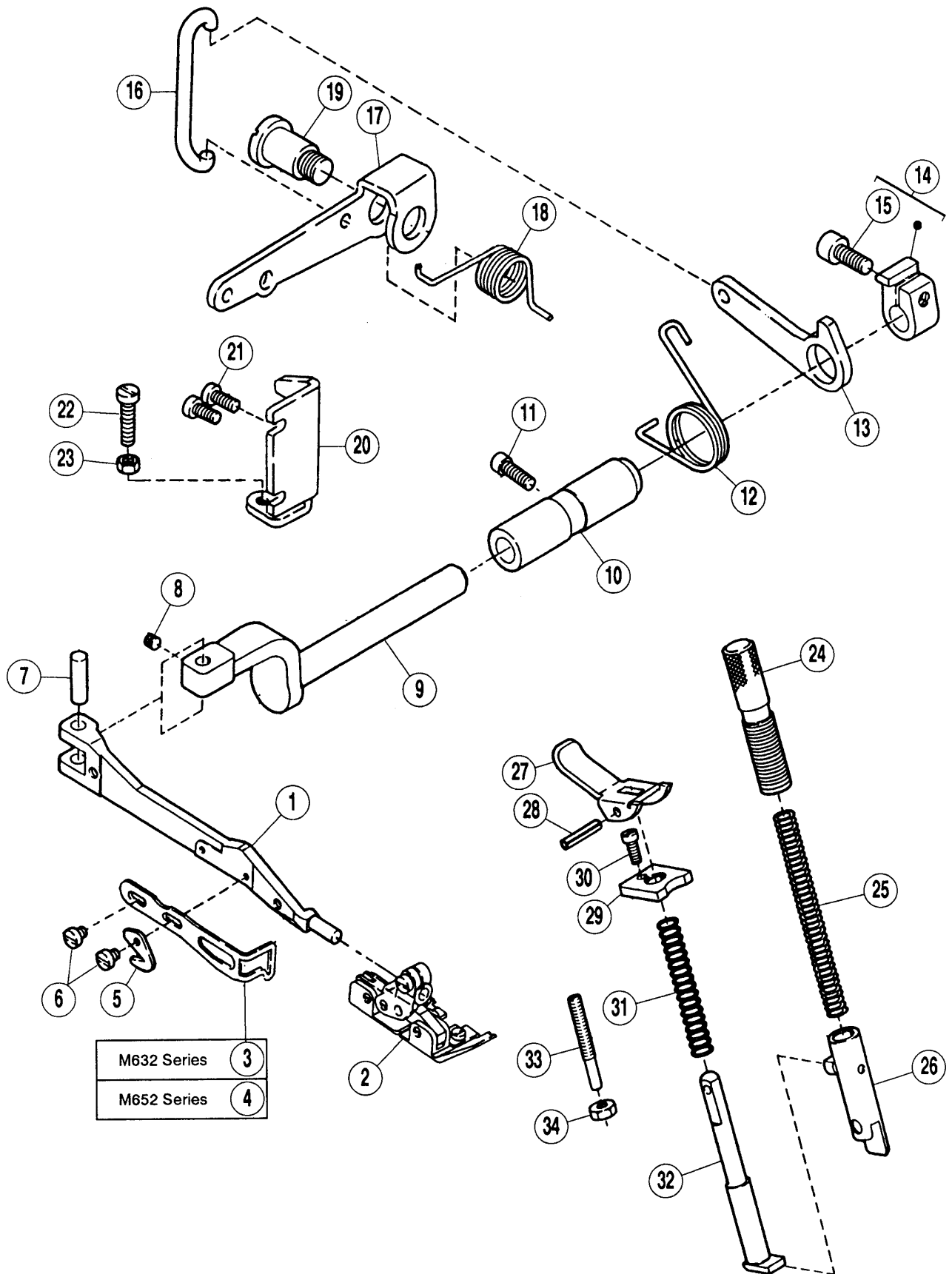
上記を除く全機種 32

All subclasses except the above models

| REF. NO. | PART NO. 部品番号 | 名称 | NAME | QT. |
|----------|---------------|-----------------|--------------------------|-----|
| 01 | 208693 | 上メス台 | UPPER KNIFE LEVER | 01 |
| 02 | 204154 | 平行ピン | PIN | 01 |
| 03 | 204796 | 平行ピン | PIN | 01 |
| 04 | 208402 | 上メス抱キ (平メス用) | UPPER KNIFE CLAMP | 01 |
| 05 | 204638 | 上メス抱キ | UPPER KNIFE CLAMP | 01 |
| 06 | 001175-2 | 平ネジ / C4 × 8 | SCREW | 02 |
| 07 | XXXXXX | 上メス | UPPER KNIFE | 01 |
| 08 | 005088 | 六角ネジ / C4 × 7.5 | SCREW | 01 |
| 09 | 208235 | 座金 | WASHER | 01 |
| 10 | 206181B92 | カラ- | COLLAR | 01 |
| 11 | 005001 | 六角ネジ / C7 | SCREW | 01 |
| 12 | 204147-92 | クランク / 上メス | CRANK/UPPER KNIFE | 01 |
| 13 | 005381 | 平ネジ / C10 × 14 | SCREW | 01 |
| 14 | 204146 | 平行ピン | PIN | 01 |
| 15 | 001458 | 止ネジ / C5 × 6 | SCREW | 01 |
| 16 | 210003 | 栓 | PLUG | 01 |
| 17 | 005260 | 丸ナット / C5 | NUT | 01 |
| 18 | 200098 | 座金 | WASHER | 01 |
| 19 | 204159 | 止メ板 | STOPPER | 01 |
| 20 | 005117 | 平ネジ / C5 × 8.5 | SCREW | 01 |
| 21 | 005117 | 平ネジ / C5 × 8.5 | SCREW | 01 |
| 22 | 204158 | 圧縮バネ | SPRING | 01 |
| 23 | 208404 | 下メス台 | LOWER KNIFE HOLDER | 01 |
| 24 | 004009-1 | 平ネジ / C5 × 7.5 | SCREW | 01 |
| 25 | XXXXXX | 下メス | LOWER KNIFE | 01 |
| 26 | 204162 | 止ピン / 下メス | CLAMP STUD/LOWER KNIFE | 01 |
| 27 | 208851 | 下メス台 | LOWER KNIFE HOLDER | 01 |
| 28 | 005002 | 平ネジ / C5 × 10.5 | SCREW | 01 |
| 29 | XXXXXX | 下メス | LOWER KNIFE | 01 |
| 30 | 210184 | 下メス押エ | CLAMP/LOWER KNIFE | 01 |
| 31 | 002193 | 六角ネジ / C5 × 8.5 | SCREW | 01 |
| 32 | 204160A | 案内 / 下メス台 | GUIDE/LOWER BAR | 01 |
| 33 | 208096 | 案内 / 下メス台 | GUIDE/LOWER KNIFE HOLDER | 01 |
| 34 | 001175-2 | 平ネジ / C4 × 8 | SCREW | 01 |

●※ = 販売不可
●XXXXXX はゲージパーツです。
60-66 頁のゲージパーツ表で確認してください。

●※ = Not for sale basically
●XXXXXX is one of the gauge parts.
Please confirm the correct part by the gauge parts lists on pages 60-64.

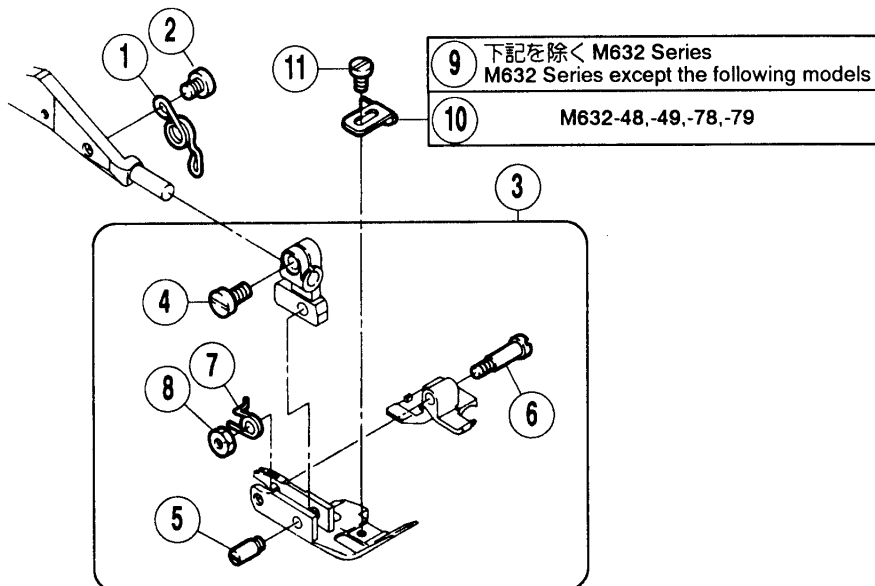


| REF. NO. | PART NO. 部品番号 | 名称 | NAME | QT. |
|----------|---------------|-----------------|-----------------------|-----|
| 01 | 208526 | 押エ台 | PRESSER ARM | 01 |
| 02 | XXXXXX | 押エ (組) | PRESSER FOOT COMPLETE | 01 |
| 03 | 209472 | フィンガーガード | FINGER GUARD | 01 |
| 04 | 209471 | フィンガーガード | FINGER GUARD | 01 |
| 05 | 202451 | チェーンカッター | CHAIN CUTTER | 01 |
| 06 | 001229 | 平ネジ / C3 × 4.5 | SCREW | 02 |
| 07 | 208549 | 平行ピン | PIN | 01 |
| 08 | 001457-1 | 止ネジ / C5 × 3.3 | SCREW | 01 |
| 09 | 208534A | 軸 / 押エ台 | SHAFT | 01 |
| 10 | 209455-91 | ブッシュ (組) | BUSHING ASSEMBLY | 01 |
| 11 | 002133-1 | 平ネジ / C5 × 12.5 | SCREW | 01 |
| 12 | 274005 | ネジリバネ | SPRING | 01 |
| 13 | 209460 | レバー | LEVER | 01 |
| 14 | 209454-92 | カラー | COLLAR | 01 |
| 15 | 005457 | 平ネジ / C9 × 15 | SCREW | 01 |
| 16 | 274006 | リンク | LINK | 01 |
| 17 | 209452 | レバー / 足揚ゲ | LEVER/FOOT LIFT | 01 |
| 18 | 209458 | ネジリバネ | SPRING | 01 |
| 19 | 007060 | 段付ネジ / M10 | SCREW | 01 |
| 20 | 209453 | ストッパー | STOPPER | 01 |
| 21 | 005118 | 平ネジ / C5 × 12 | SCREW | 02 |
| 22 | 005152 | 平ネジ / C5 × 17 | SCREW | 01 |
| 23 | 003044 | 六角ナット / C5 | NUT | 01 |
| 24 | 208774 | 調節ネジ | THUMB SCREW | 01 |
| 25 | 208773 | 圧縮バネ | SPRING | 01 |
| 26 | 208537-91 | 押エ棒 (組) | PRESSER BAR COMPLETE | 01 |
| 27 | 208598 | 手揚ゲ | LEVER/HAND LIFT | 01 |
| 28 | 202647A | スプリングピン | PIN | 01 |
| 29 | 208599 | 案内板 | BUSHING | 01 |
| 30 | 005029 | 平ネジ / C3 × 7.5 | SCREW | 01 |
| 31 | 201395 | 圧縮バネ | SPRING | 01 |
| 32 | 202645 | 手揚軸 | PLUNGER | 01 |
| 33 | 005271 | ピン付ネジ / C5 | SCREW | 01 |
| 34 | 003044 | 六角ナット / C5 | NUT | 01 |

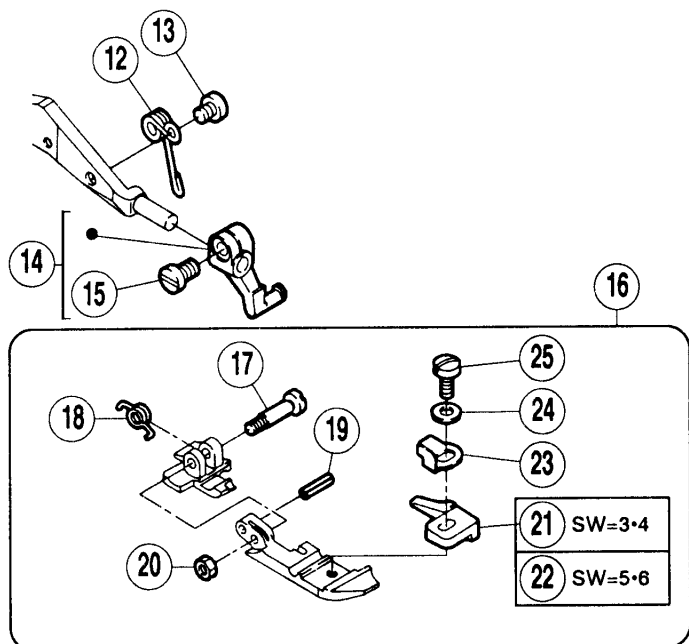
●※ = 販売不可
 ●XXXXXXはゲージパーツです。
 60-68頁のゲージパーツ表で確認してください。

●※ = Not for sale basically
 ●XXXXXX is one of the gauge parts.
 Please confirm the correct part by the gauge parts lists on pages 60-68.

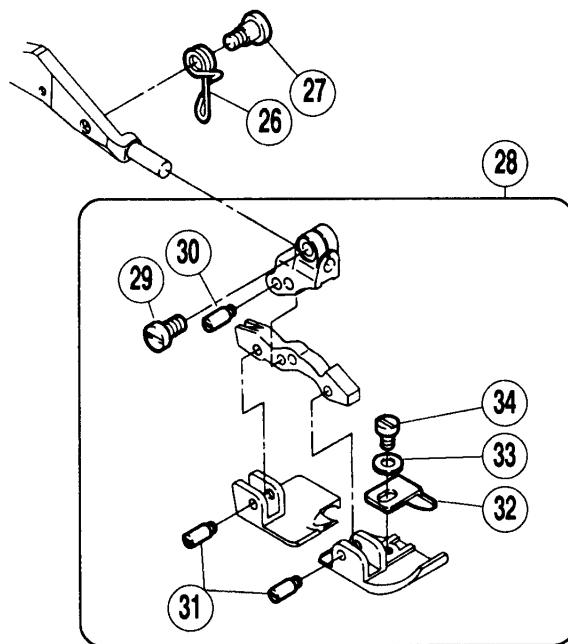
下記を除く M632 Series
M632 Series except the following models



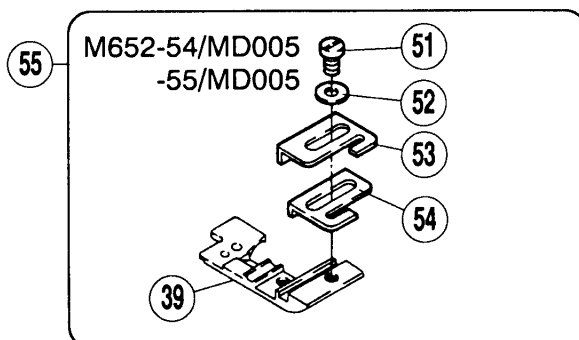
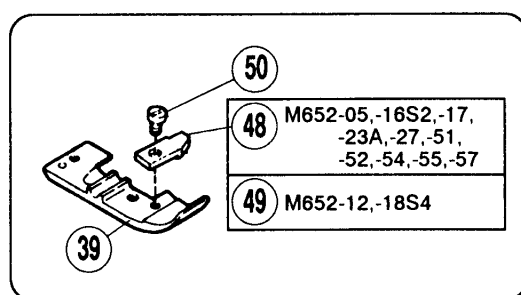
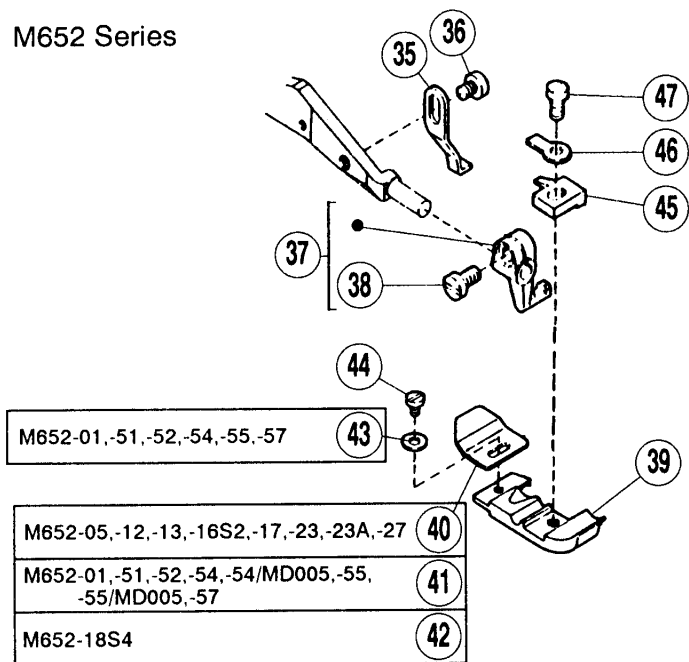
M632-38A,-39A



M632-86,-87,-88,-89



M652 Series



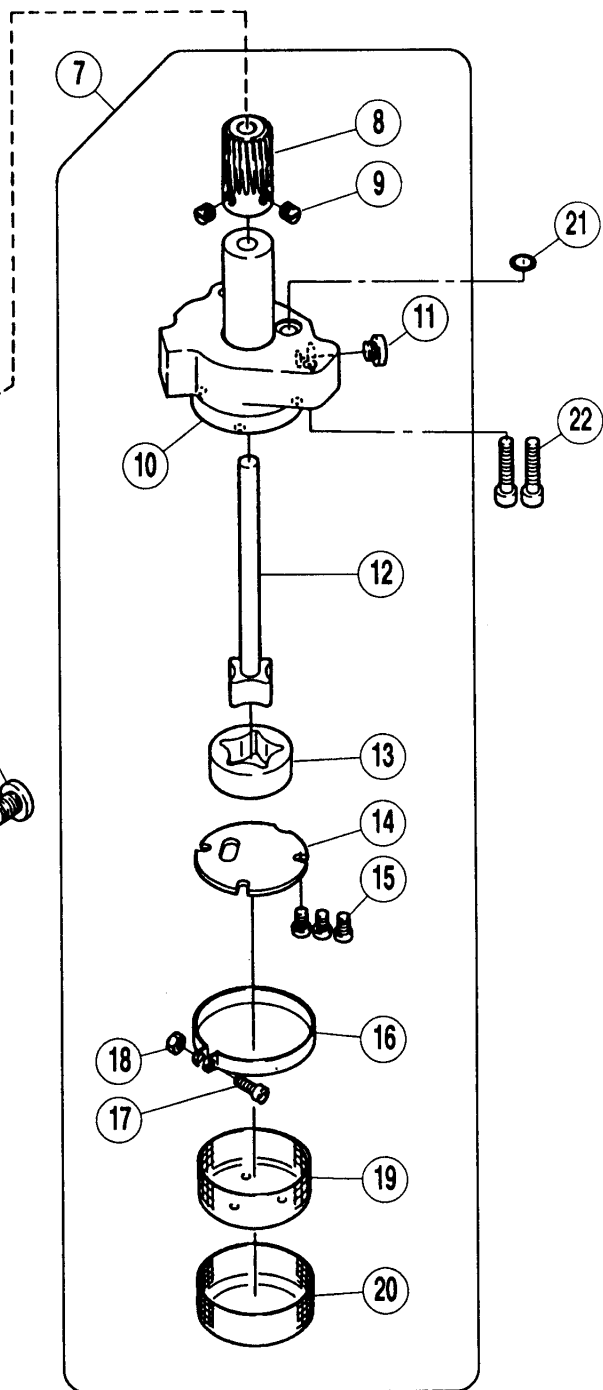
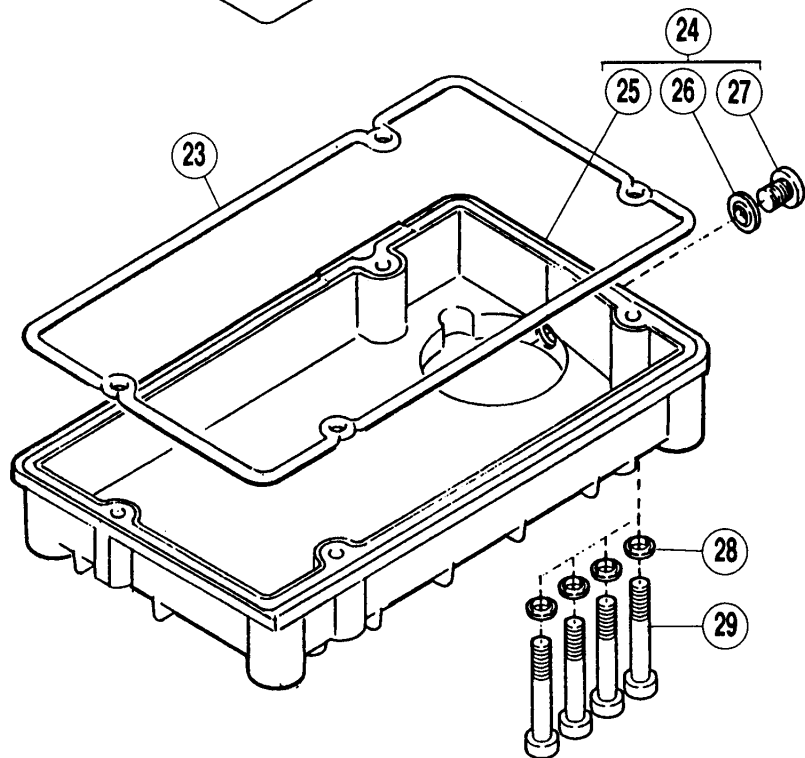
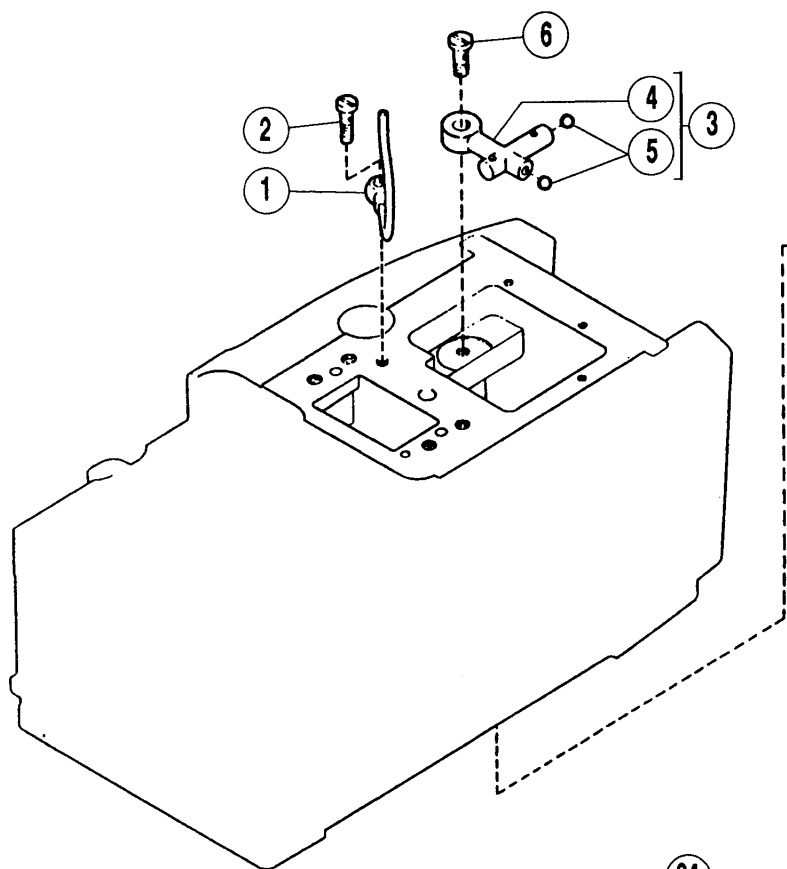
押エ機構 (2)

PRESSER FOOT MECHANISM (2)

| REF. NO. | PART NO. 部品番号 | 名称 | NAME | QT. |
|----------|---------------|----------------|---------------------------|-----|
| 01 | 208529 | 大押エバネ | SPRING | 01 |
| 02 | 002921 | 平ネジ / C3 × 4 | SCREW | 01 |
| 03 | XXXXXX | 押エ (組) | PRESSER FOOT COMPLETE | 01 |
| 04 | 005328 | 平ネジ / C4 × 5.5 | SCREW | 01 |
| 05 | 208958-B | ピン付ネジ / C3 | SCREW | 01 |
| 06 | 208528-B | ピン付ネジ / C3 | SCREW | 01 |
| 07 | 208913 | ネジリバネ | SPRING | 01 |
| 08 | 005409 | 六角ナット / C3 | NUT | 01 |
| 09 | 208531 | 補助押エ | FABRIC GUARD | 01 |
| 10 | 208532 | 補助押エ (ヒダ取用) | PRESSER FOOT FABRIC GUARD | 01 |
| 11 | 005030 | 平ネジ / C1 × 2.3 | SCREW | 01 |
| 12 | 211906 | ネジリバネ | SPRING | 01 |
| 13 | 002921 | 平ネジ / C3 × 4 | SCREW | 01 |
| 14 | 211905-92B | ブラケット / 押エ | BRACKET/PRESSER FOOT | 01 |
| 15 | 005328 | 平ネジ / C4 × 5.5 | SCREW | 01 |
| 16 | XXXXXX | 押エ (組) | PRESSER FOOT COMPLETE | 01 |
| 17 | 211919 | 段付ピン | PIN | 01 |
| 18 | 211918 | ネジリバネ | SPRING | 01 |
| 19 | 211920 | スプリングピン | PIN | 01 |
| 20 | 003150 | 六角ナット / C1 | NUT | 01 |
| 21 | 211915A | 押エ爪 | PRESSER FOOT FINGER | 01 |
| 22 | 211916A | 押エ爪 | PRESSER FOOT FINGER | 01 |
| 23 | 211917 | 取付板 | BRACKET | 01 |
| 24 | 300248 | 座金 | WASHER | 01 |
| 25 | 005089 | 平ネジ | SCREW | 01 |
| 26 | 208978 | ネジリバネ | SPRING | 01 |
| 27 | 005291 | 段付ネジ / C3 | SCREW | 01 |
| 28 | XXXXXX | 押エ (組) | PRESSER FOOT COMPLETE | 01 |
| 29 | 005328 | 平ネジ / C4 × 5.5 | SCREW | 01 |
| 30 | 208958-B | ピン付ネジ / C3 | SCREW | 01 |
| 31 | 208958-B | ピン付ネジ / C3 | SCREW | 02 |
| 32 | 204683 | 補助押エ | FABRIC GUARD | 01 |
| 33 | 202875 | 座金 | WASHER | 01 |
| 34 | 005157 | 平ネジ / C3 × 4.5 | SCREW | 01 |
| 35 | 208547 | 押エ固定金 | REGULATOR | 01 |
| 36 | 002921 | 平ネジ / C3 × 4 | SCREW | 01 |
| 37 | 208525-92B | ブラケット / 押エ | BRACKET/PRESSER FOOT | 01 |
| 38 | 005328 | 平ネジ / C4 × 5.5 | SCREW | 01 |
| 39 | XXXXXX | 押エ | PRESSER FOOT | 01 |
| 40 | 204668 | 押エ補助板 | PRESSER FOOT UNCURLER | 01 |
| 41 | 210584 | 押エ補助板 | UNCURLER | 01 |
| 42 | 211600 | 押エ補助板 | UNCURLER | 01 |
| 43 | 210585 | 座金 | WASHER | 01 |
| 44 | 005030 | 平ネジ / C1 × 2.3 | SCREW | 01 |
| 45 | XXXXXX | 押エ爪 | PRESSER FOOT FINGER | 01 |
| 46 | 201156 | 取付板 / 押エ | SET PLATE/PRESSER FOOT | 01 |
| 47 | 005089 | 平ネジ | SCREW | 01 |
| 48 | 201265B | 補助押エ | FABRIC GURAD | 01 |
| 49 | 208735 | 補助押エ | FABRIC GURAD | 01 |
| 50 | 001231 | 平ネジ / C1 × 3.4 | SCREW | 01 |
| 51 | 005089 | 平ネジ | SCREW | 01 |
| 52 | 202875 | 座金 | WASHER | 01 |
| 53 | 212184 | ゴム案内 (上) | ELASTIC GUIDE (UPPER) | 01 |
| 54 | 212185 | ゴム案内 (下) | ELASTIC GUIDE (LOWER) | 01 |
| 55 | XXXXXX | 押エ (組) | PRESSER FOOT COMPLETE | 01 |

●※ = 販売不可
 ●XXXXXXはゲージパーツです。
 60-68頁のゲージパーツ表で確認してください。

●※ = Not for sale basically
 ●XXXXXX is one of the gauge parts.
 Please confirm the correct part by the gauge parts lists on pages 60-68.

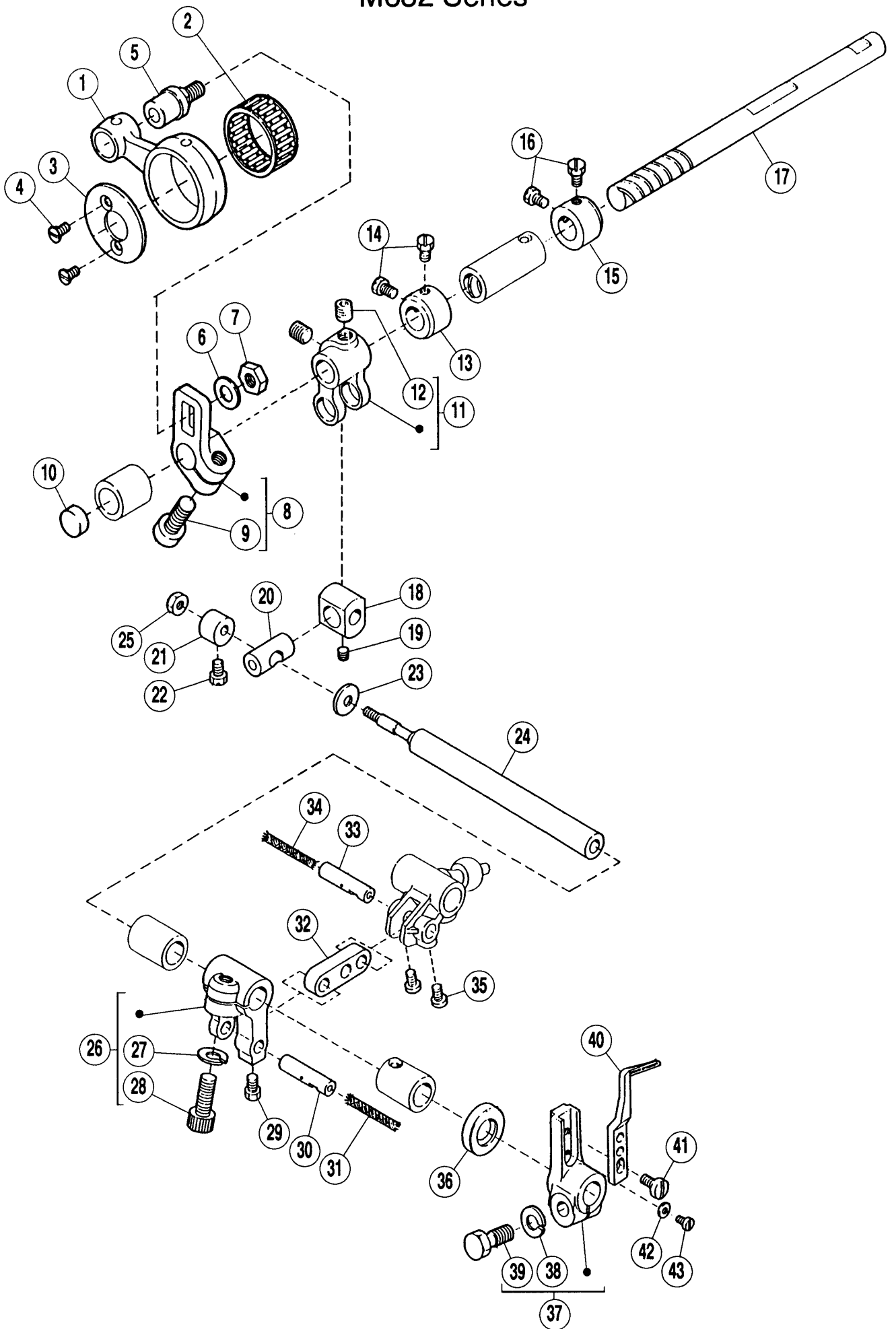


| REF. NO. | PART NO. 部品番号 | 名称 | NAME | QT. |
|----------|---------------|----------------|------------------------|-----|
| 01 | 204194A | 噴油管 (組) | PIPE COMPLETE | 01 |
| 02 | 201758 | 継手ネジ | JOINT SCREW | 01 |
| 03 | 204193 | 油配分器 | OIL DISTRIBUTOR | 01 |
| *04 | 208117 | 油配分器 | OIL DISTRIBUTOR | 01 |
| 05 | 210214 | 栓 | PLUG | 02 |
| 06 | 200152 | 継手ネジ | JOINT SCREW | 01 |
| 07 | 204593 | ポンプ (組) | TROCHOID PUMP ASSEMBLY | 01 |
| 08 | 204187 | ウォームホイール | WORM WHEEL | 01 |
| 09 | 005060 | 止ネジ / C8 × 4.5 | SCREW | 02 |
| *10 | 209407 | ポンプ本体 | TROCHOID PUMP | 01 |
| 11 | 005145 | 平ネジ / C10 × 3 | SCREW | 01 |
| *12 | 212978-91 | ローター (内) 軸 | ROTOR (INSIDE) SHAFT | 01 |
| 13 | 212981 | ローター (外) | ROTOR (OUTSIDE) | 01 |
| 14 | 212982A | 側板 | PLATE | 01 |
| 15 | 005328 | 平ネジ / C4 × 5.5 | SCREW | 03 |
| 16 | 209410 | クランプ | CLAMP | 01 |
| 17 | 001170-1 | 平ネジ / C4 × 10 | SCREW | 01 |
| 18 | 003091 | 六角ナット / C4 | NUT | 01 |
| 19 | 209408 | フィルター (内) | FILTER (INSIDE) | 01 |
| 20 | 209409 | フィルター (外) | FILTER (OUTSIDE) | 01 |
| 21 | 204185 | Oリング | O RING | 01 |
| 22 | 005095 | 平ネジ / C5 × 19 | SCREW | 02 |
| 23 | 209425 | ガスケット | GASKET | 01 |
| 24 | 209423-91 | オイルパン (組) | OIL RESERVOIR ASSEMBLY | 01 |
| *25 | 209424 | オイルパン | OIL RESERVOIR | 01 |
| 26 | 202287A | ガスケット | GASKET | 01 |
| 27 | 005138B | 平ネジ / H11 × 12 | SCREW | 01 |
| 28 | 204806 | 座金 | WASHER | 04 |
| 29 | 005150B | ボルト / C12 × 50 | BOLT | 04 |

●※ = 販売不可
●XXXXXX はゲージパーツです。
60-66 頁のゲージパーツ表で確認してください。

●※ = Not for sale basically
●XXXXXX is one of the gauge parts.
Please confirm the correct part by the gauge parts lists on pages 60-64.

M632 Series

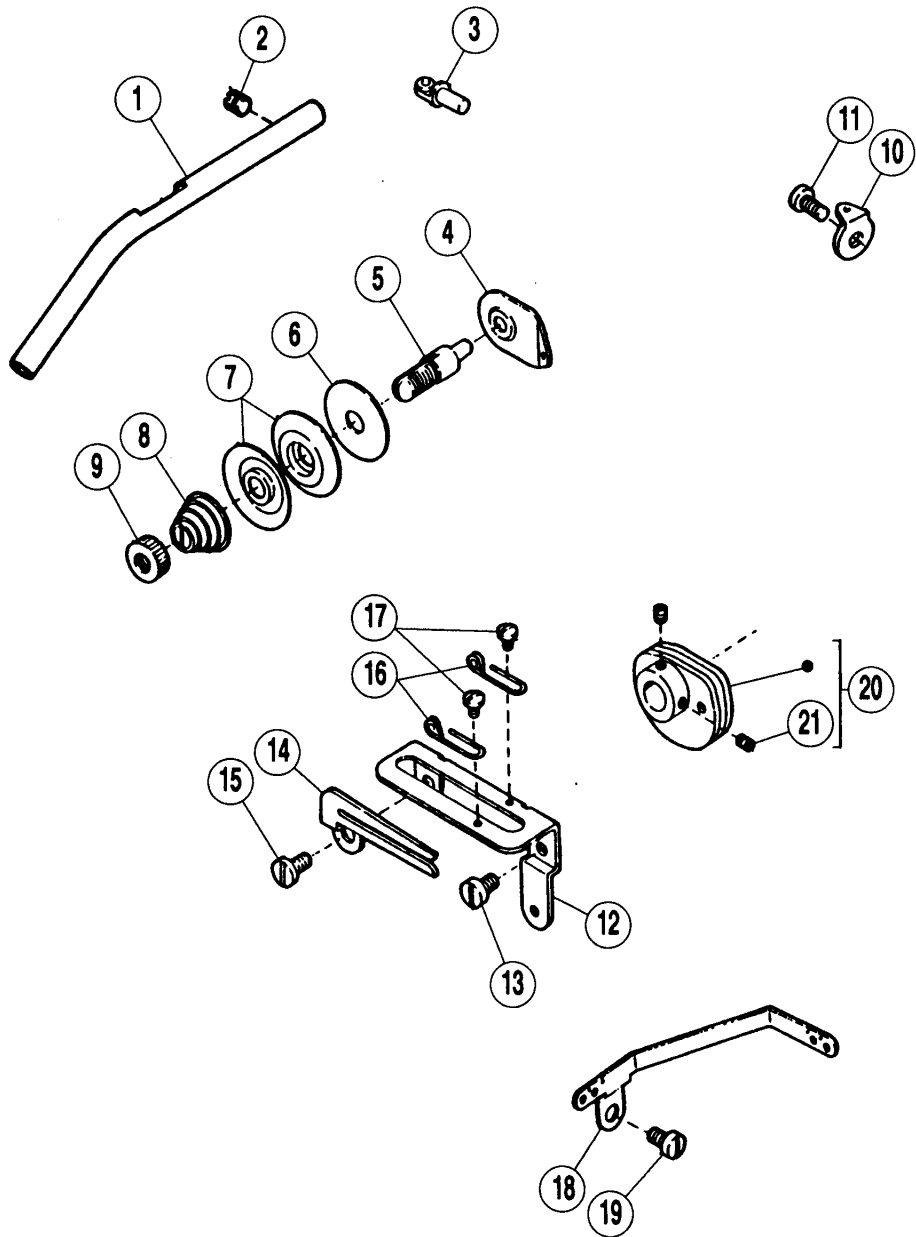


| REF. NO. | PART NO. 部品番号 | 名称 | NAME | QT. |
|----------|---------------|--------------|----------------------------|-----|
| 01 | 210284 | ロッド／ルーパー前後 | CONNECTION/LOOPER AVOIDING | 01 |
| 02 | 205015 | ニードルベアリング | NEEDLE BEARING | 01 |
| 03 | 210283 | カラー | COLLAR | 01 |
| 04 | 005259 | 皿ネジ／C1×5.2 | SCREW | 02 |
| 05 | 210285 | 段付ピン | PIN | 01 |
| 06 | 208286 | 座金 | WASHER | 01 |
| 07 | 005455 | 六角ナット／C8 | NUT | 01 |
| 08 | 210287-92 | クランク／ルーパー前後 | CRANK/LOOPER AVOIDING | 01 |
| 09 | 005457 | 平ネジ／C9×15 | SCREW | 01 |
| 10 | 205088 | 栓 | PLUG | 01 |
| 11 | 208025-92 | リンク／ルーパー前後 | LINK/LOOPER AVOIDING | 01 |
| 12 | 005385 | 止ネジ／C10×6.35 | SCREW | 02 |
| 13 | 201056 | カラー | COLLAR | 01 |
| 14 | 005084 | 六角ネジ／C5×5.5 | SCREW | 02 |
| 15 | 201056 | カラー | COLLAR | 01 |
| 16 | 005084 | 六角ネジ／C5×5.5 | SCREW | 02 |
| 17 | 204874 | 軸／二重環前後 | SHAFT/LOOPER AVOIDING | 01 |
| 18 | 208027 | 角駒 | BLOCK | 01 |
| 19 | 005292 | 止ネジ／C3×2.7 | SCREW | 01 |
| 20 | 208026 | 平行ピン | PIN | 01 |
| 21 | 208029 | カラー | COLLAR | 01 |
| 22 | 005084 | 六角ネジ／C5×5.5 | SCREW | 01 |
| 23 | 208028 | 座金 | WASHER | 01 |
| 24 | 208196 | 軸／ルーパー振り | SHAFT/LOOPER DRIVE | 01 |
| 25 | 004802 | 六角ナット／M4 | NUT | 01 |
| 26 | 210294-92 | クランク／ルーパー振り | CRANK/LOOPER DRIVE | 01 |
| 27 | 204293 | バネ座金 | SPRING WASHER | 01 |
| 28 | 005457 | 平ネジ／C9×15 | SCREW | 01 |
| 29 | 005084 | 六角ネジ／C5×5.5 | SCREW | 01 |
| 30 | 208195 | 平行ピン | PIN | 01 |
| 31 | 202176 | 給油紐 | OIL WICK | 01 |
| 32 | 208194 | リンク／ルーパー振り | LINK/LOOPER DRIVE | 01 |
| 33 | 208195 | 平行ピン | PIN | 01 |
| 34 | 202176 | 給油紐 | OIL WICK | 01 |
| 35 | 005328 | 平ネジ／C4×5.5 | SCREW | 02 |
| 36 | 210586 | オイルシール | OIL SEAL | 01 |
| 37 | 204093-92 | 二重環ルーパー台 | CHAINSTITCH LOOPER LEVER | 01 |
| 38 | 204293 | バネ座金 | SPRING WASHER | 01 |
| 39 | 005284 | 六角ネジ／C9×16 | SCREW | 01 |
| 40 | XXXXXX | 二重環ルーパー | DOUBLE CHAINSTITCH LOOPER | 01 |
| 41 | 001189 | 平ネジ／C4×7.5 | SCREW | 01 |
| 42 | 204172 | 座金 | WASHER | 01 |
| 43 | 002922 | 平ネジ／C1×5.5 | SCREW | 01 |

●※ = 販売不可
●XXXXXX はゲージパーツです。
60-66 頁のゲージパーツ表で確認してください。

●※ = Not for sale basically
●XXXXXX is one of the gauge parts.
Please confirm the correct part by the gauge parts lists on pages 60-64.

M632 Series

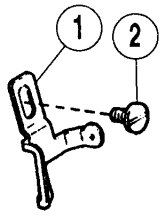


| REF. NO. | PART NO. 部品番号 | 名称 | NAME | QT. |
|----------|---------------|----------------|---------------|-----|
| 01 | 204099 | パイプ | PIPE | 01 |
| 02 | 001457 | 止ネジ / C5 × 4 | SCREW | 01 |
| 03 | 201048A | 糸道 | THREAD EYELET | 01 |
| 04 | 202849 | 調子台 | TENSION GUIDE | 01 |
| 05 | 167072 | 調子棒 | TENSION POST | 01 |
| 06 | 208449 | フェルト | FELT | 01 |
| 07 | 210319 | 調子皿 | TENSION DISC | 02 |
| 08 | 167077 | 圧縮バネ | SPRING | 01 |
| 09 | 003056 | 調子ナット | NUT | 01 |
| 10 | 167079 | 糸道 | THREAD EYELET | 01 |
| 11 | 005091 | 平ネジ / C5 × 7.5 | SCREW | 01 |
| 12 | 204097A | ブラケット / 糸調節 | BRACKET | 01 |
| 13 | 005113 | 平ネジ / C5 × 5.5 | SCREW | 01 |
| 14 | 204096 | 糸繰り | THREAD TAKEUP | 01 |
| 15 | 004009-1 | 平ネジ / C5 × 7.5 | SCREW | 01 |
| 16 | 204324 | 糸道 | THREAD EYELET | 02 |
| 17 | 005077 | 平ネジ / C1 × 3 | SCREW | 02 |
| 18 | 208362 | 糸道 | THREAD GUIDE | 01 |
| 19 | 005113 | 平ネジ / C5 × 5.5 | SCREW | 01 |
| 20 | 204095A92 | 糸繰り / 二重環ルーパー | THREAD TAKEUP | 01 |
| 21 | 005292 | 止ネジ / C3 × 2.7 | SCREW | 02 |

●※ = 販売不可
●XXXXXX はゲージパーツです。
60-66 頁のゲージパーツ表で確認してください。

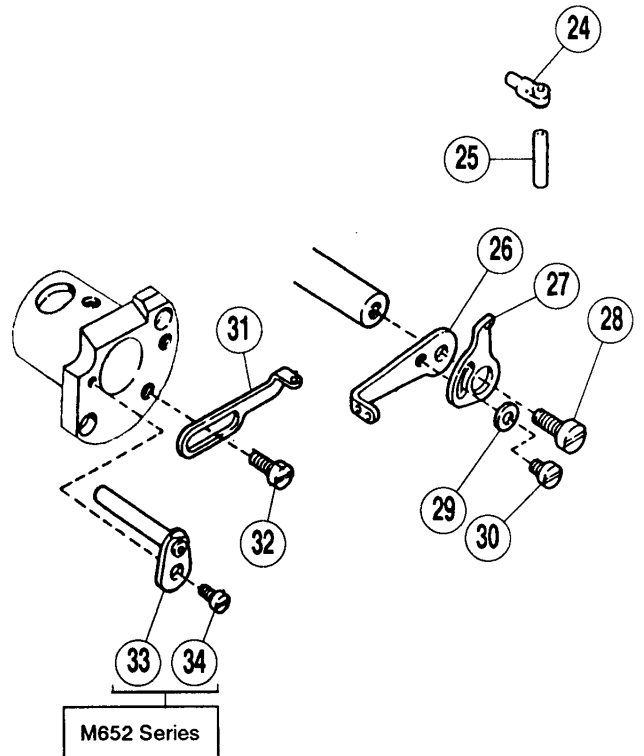
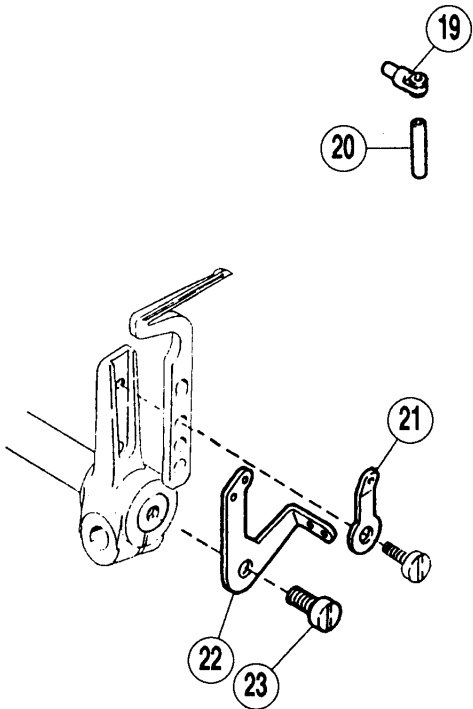
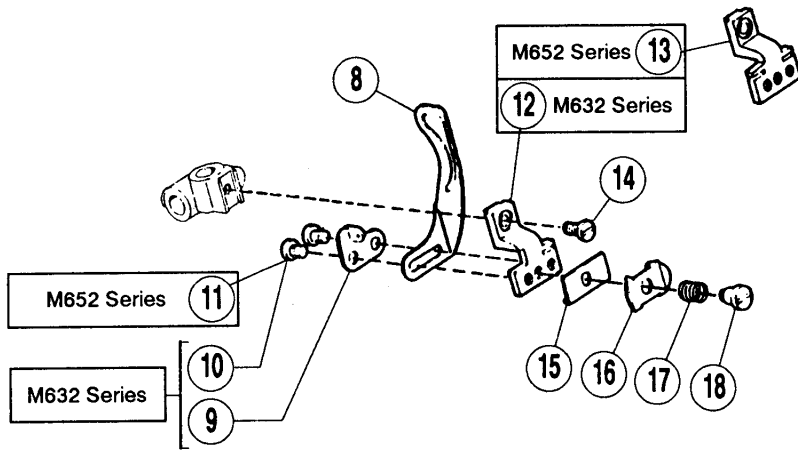
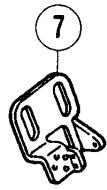
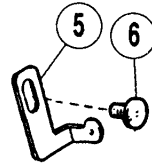
●※ = Not for sale basically
●XXXXXX is one of the gauge parts.
Please confirm the correct part by the gauge parts lists on pages 60-64.

M632 Series



| | |
|---|-------------------------------------|
| 3 | M632 - 355 を除く Except M632 - 355 |
| 4 | M632 - 355 |

M632 Series

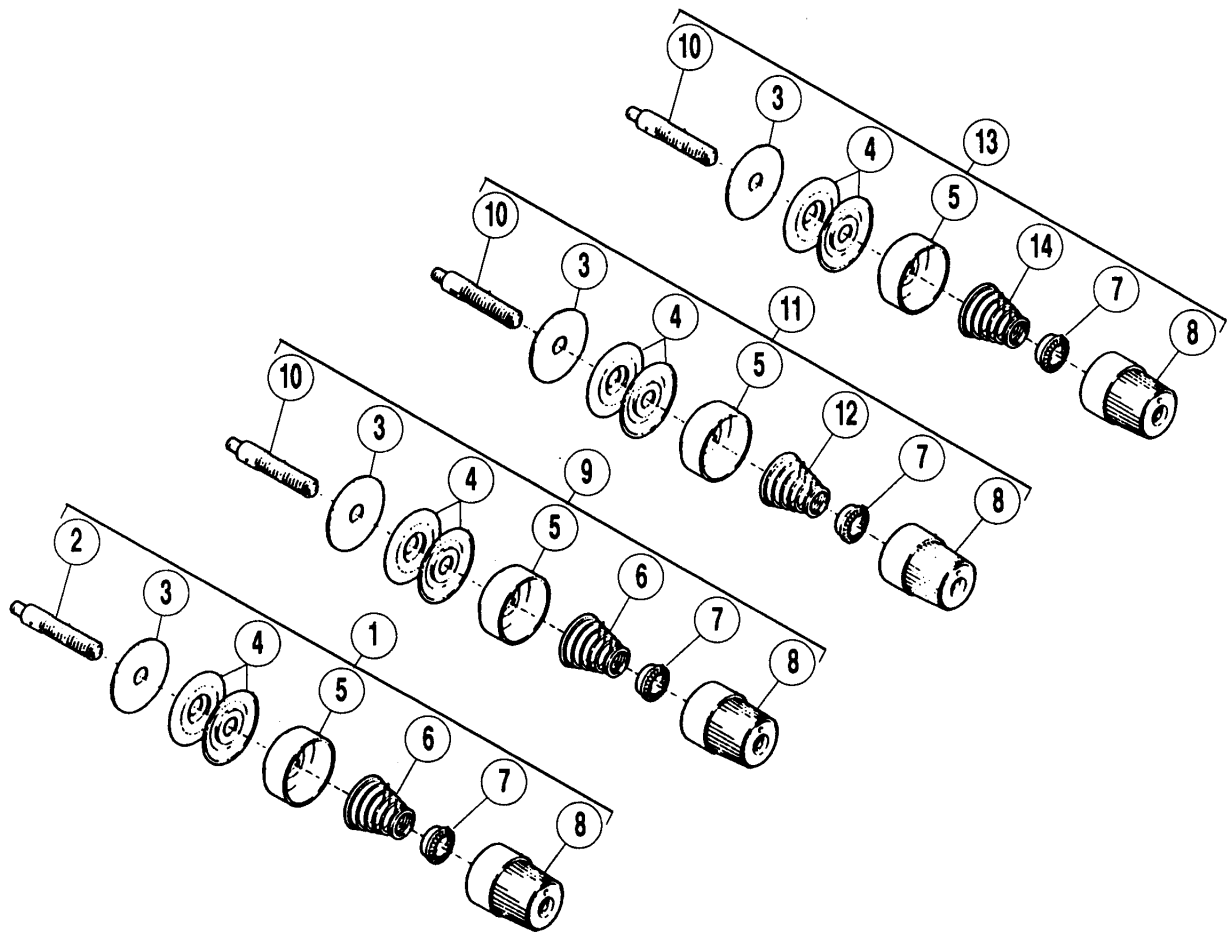


| REF. NO. | PART NO. 部品番号 | 名称 | NAME | QT. |
|----------|---------------|----------------|----------------------------|-----|
| 01 | 208399 | 針糸道 | THREAD GUIDE | 01 |
| 02 | 004009-1 | 平ネジ / C5 × 7.5 | SCREW | 01 |
| 03 | 208778 | 針糸道 | THREAD GUIDE | 01 |
| 04 | 208777 | 針糸道 | THREAD GUIDE | 01 |
| 05 | 208400 | 針糸道 | THREAD GUIDE | 01 |
| 06 | 004009-1 | 平ネジ / C5 × 7.5 | SCREW | 01 |
| 07 | 208777 | 針糸道 | THREAD GUIDE | 01 |
| 08 | 202706A | 糸繰り道 | THREAD TAKEUP | 01 |
| 09 | 204707 | 針糸道 | THREAD GUIDE | 01 |
| 10 | 001186 | 平ネジ / C3 × 3.5 | SCREW | 02 |
| 11 | 005299 | 平ネジ / C3 × 2.6 | SCREW | 02 |
| 12 | 204706 | 小調子台 | RETAINER BRACKET | 01 |
| 13 | 202705A | 小調子台 | RETAINER BRACKET | 01 |
| 14 | 005359 | 平ネジ / C3 × 6.5 | SCREW | 01 |
| 15 | 202495 | 当金 | GUIDE | 01 |
| 16 | 200041 | 調子皿 | GUIDE | 01 |
| 17 | 209068 | 圧縮バネ | SPRING | 01 |
| 18 | 009070-2 | 段付ネジ / W5 | SCREW | 01 |
| 19 | 201048A | 糸道 | THREAD EYELET | 01 |
| 20 | 201072A | パイプ | PIPE | 01 |
| 21 | 210353 | 糸道 | THREAD GUIDE | 01 |
| 22 | 204901 | 糸繰り / 下ルーパー | THREAD TAKEUP | 01 |
| 23 | 002902 | 平ネジ / C5 × 10 | SCREW | 01 |
| 24 | 201048A | 糸道 | THREAD EYELET | 01 |
| 25 | 201072A | パイプ | PIPE | 01 |
| 26 | 208445 | 糸繰り / 上ルーパー | THREAD TAKEUP/UPPER LOOPER | 01 |
| 27 | 204902 | 補助糸繰り / 上ルーパー | AUXILIARY THREAD TAKEUP | 01 |
| 28 | 002902 | 平ネジ / C5 × 10 | SCREW | 01 |
| 29 | 202875 | 座金 | WASHER | 01 |
| 30 | 002921 | 平ネジ / C3 × 4 | SCREW | 01 |
| 31 | 204905 | 糸道 / 上ルーパー | THREAD GUIDE | 01 |
| 32 | 002905 | 平ネジ / C5 × 4.5 | SCREW | 01 |
| 33 | 204903 | 糸道パイプ (組) | THREAD TUBE | 01 |
| 34 | 005012 | 平ネジ / C3 × 5.5 | SCREW | 01 |

●※ = 販売不可
●XXXXXX はゲージパーツです。
60-66 頁のゲージパーツ表で確認してください。

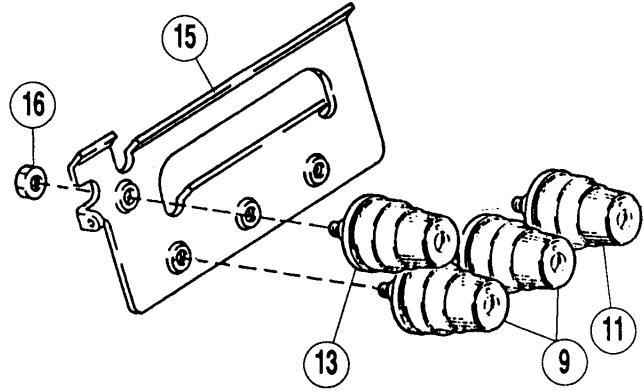
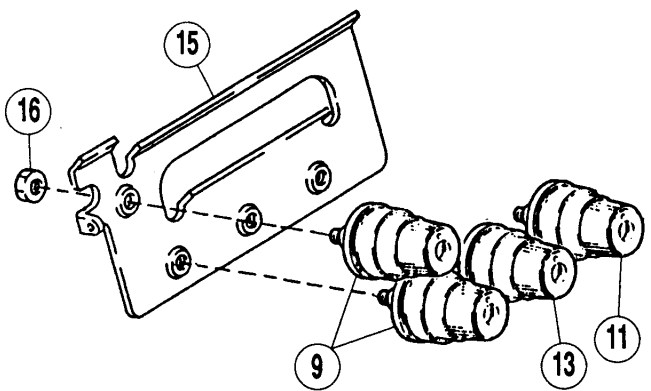
●※ = Not for sale basically
●XXXXXX is one of the gauge parts.
Please confirm the correct part by the gauge parts lists on pages 60-64.

M632 Series

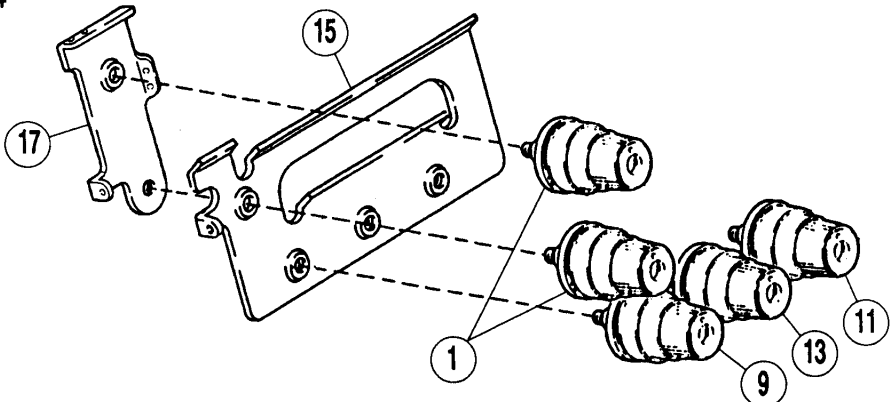


Stitch type 516
 M632-01,-03,-05,-07,-30,-31,-36,
 -38,-38A,-48,-48P1,-48P2,
 -70,-78,-86,-88

Stitch type 515
 M632-02,-04,-06,-08,-32,-33,-37,
 -39,-39A,-49,-71,-79,-87,-89



Stitch type 401+514
 M632-355



糸調子機構 [1]

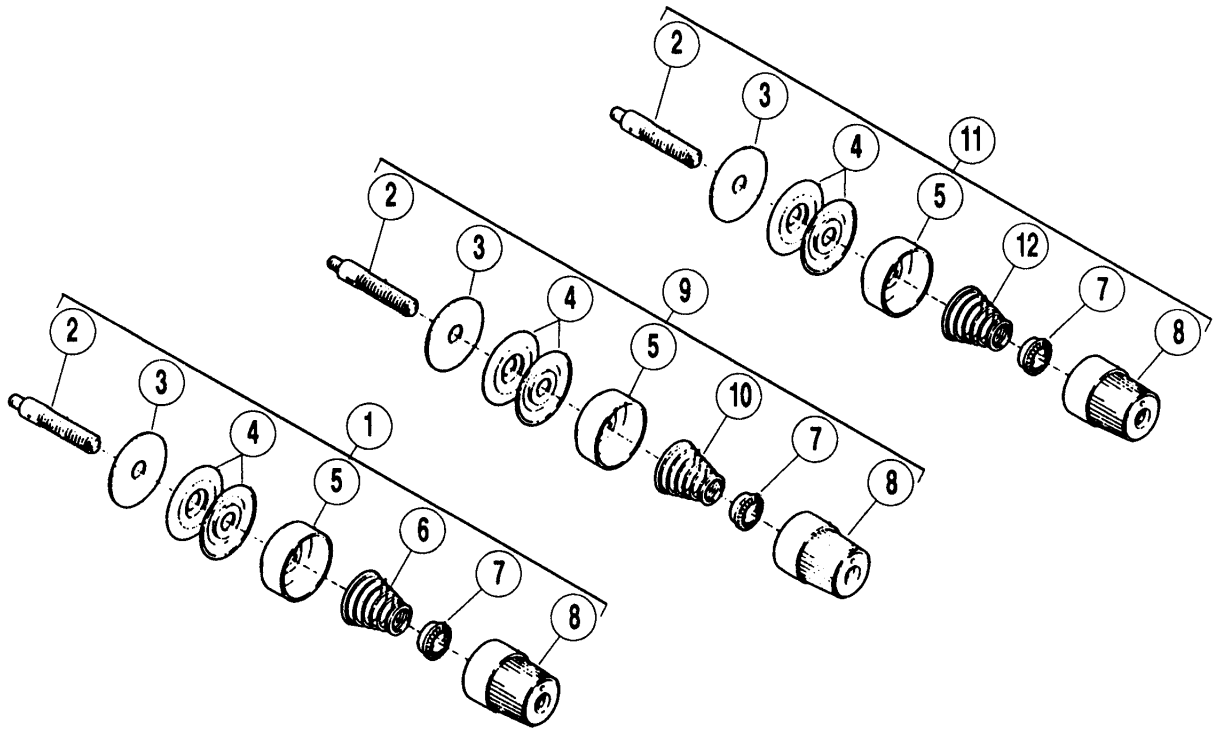
THREAD TENSION MECHANISM [1]

| REF. NO. | PART NO. 部品番号 | 名称 | NAME | QT. |
|----------|---------------|------------|-------------------------|-----|
| 01 | 209174-9U | 糸調子 (組) | THREAD TENSION COMPLETE | 01 |
| 02 | 005143A | 調子棒 | STUD | 01 |
| 03 | 208449 | フェルト | FELT | 01 |
| 04 | 210319 | 調子皿 | TENSION DISC | 02 |
| 05 | 208450-UA | 受皿 | CUP | 01 |
| 06 | 201037 | 圧縮バネ (強) | SPRING (HEAVY) | 01 |
| 07 | 208448 | ラチェット | SPRING BUSHING | 01 |
| 08 | 208447-UA | 調子ナット | POST NUT | 01 |
| 09 | 210529-9U | 糸調子 (組) | THREAD TENSION COMPLETE | 01 |
| 10 | 005082A | 調子棒 / C5 | SCREW STUD | 01 |
| 11 | 210530-9U | 糸調子 (組) | THREAD TENSION COMPLETE | 01 |
| 12 | 201086 | 圧縮バネ (中) | SPRING (MEDIUM) | 01 |
| 13 | 210531-9U | 糸調子 (組) | THREAD TENSION COMPLETE | 01 |
| 14 | 201068 | 圧縮バネ (弱) | SPRING (LIGHT) | 01 |
| 15 | 209445 | 糸道 | THREAD GUIDE | 01 |
| 16 | 005137 | 六角ナット / C5 | NUT | 01 |
| 17 | 209485 | 糸道 | THREAD GUIDE | 01 |

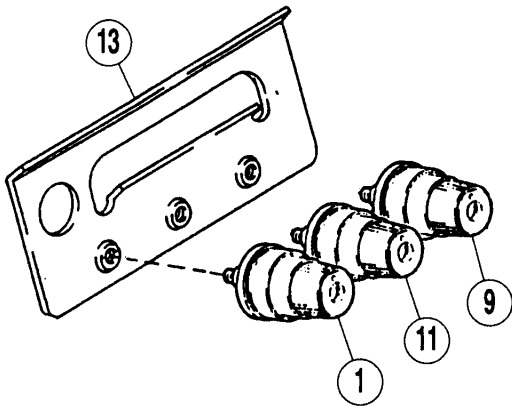
●※ = 販売不可
●XXXXXX はゲージパーツです。
60-66 頁のゲージパーツ表で確認してください。

●※ = Not for sale basically
●XXXXXX is one of the gauge parts.
Please confirm the correct part by the gauge parts lists on pages 60-64.

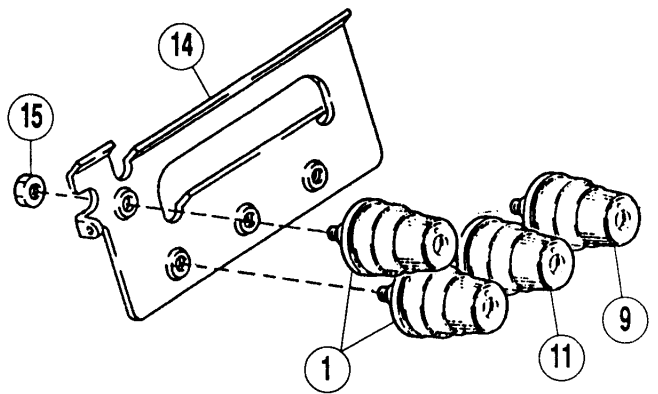
M652 Series



Stitch type 504•505
M652-01,-16S2,-17,-27,-54,-57,-180



Stitch type 512•514
M652-13,-23,-23A,-51,-52,-55



糸調子機構 [2]

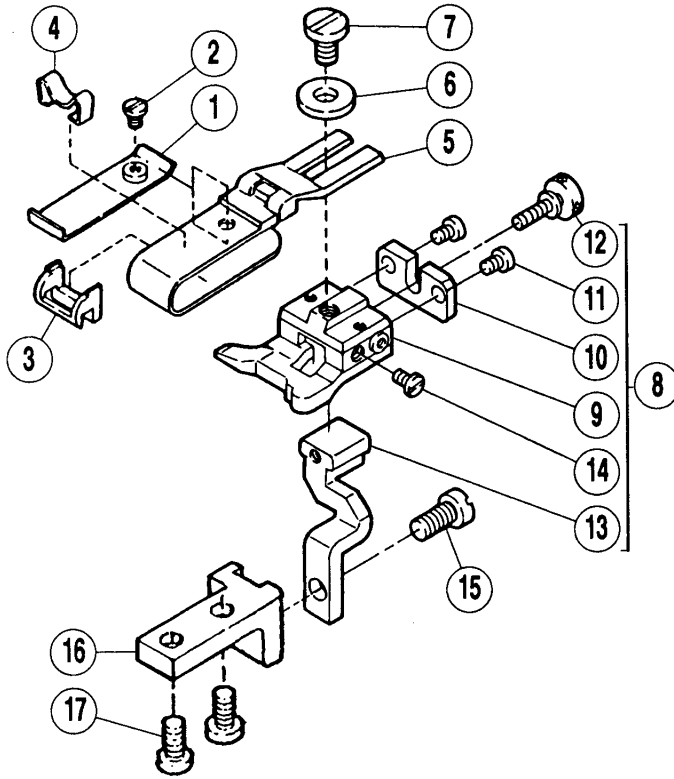
THREAD TENSION MECHANISM [2]

| REF. NO. | PART NO. 部品番号 | 名称 | NAME | QT. |
|----------|---------------|------------|-------------------------|-----|
| 01 | 210529-9U | 糸調子 (組) | THREAD TENSION COMPLETE | 01 |
| 02 | 005082A | 調子棒 / C5 | SCREW STUD | 01 |
| 03 | 208449 | フェルト | FELT | 01 |
| 04 | 210319 | 調子皿 | TENSION DISC | 02 |
| 05 | 208450-UA | 受皿 | CUP | 01 |
| 06 | 201037 | 圧縮バネ (強) | SPRING (HEAVY) | 01 |
| 07 | 208448 | ラチェット | SPRING BUSHING | 01 |
| 08 | 208447-UA | 調子ナット | POST NUT | 01 |
| 09 | 210530-9U | 糸調子 (組) | THREAD TENSION COMPLETE | 01 |
| 10 | 201086 | 圧縮バネ (中) | SPRING (MEDIUM) | 01 |
| 11 | 210531-9U | 糸調子 (組) | THREAD TENSION COMPLETE | 01 |
| 12 | 201068 | 圧縮バネ (弱) | SPRING (LIGHT) | 01 |
| 13 | 209444 | 糸道 | THREAD GUIDE | 01 |
| 14 | 209445 | 糸道 | THREAD GUIDE | 01 |
| 15 | 005137 | 六角ナット / C5 | NUT | 01 |

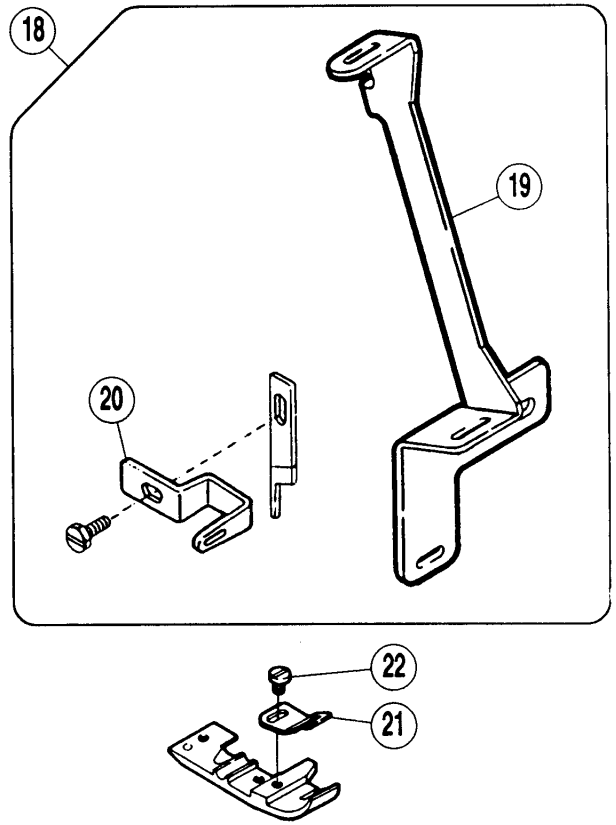
●※ = 販売不可
●XXXXXX はゲージパーツです。
60-66 頁のゲージパーツ表で確認してください。

●※ = Not for sale basically
●XXXXXX is one of the gauge parts.
Please confirm the correct part by the gauge parts lists on pages 60-64.

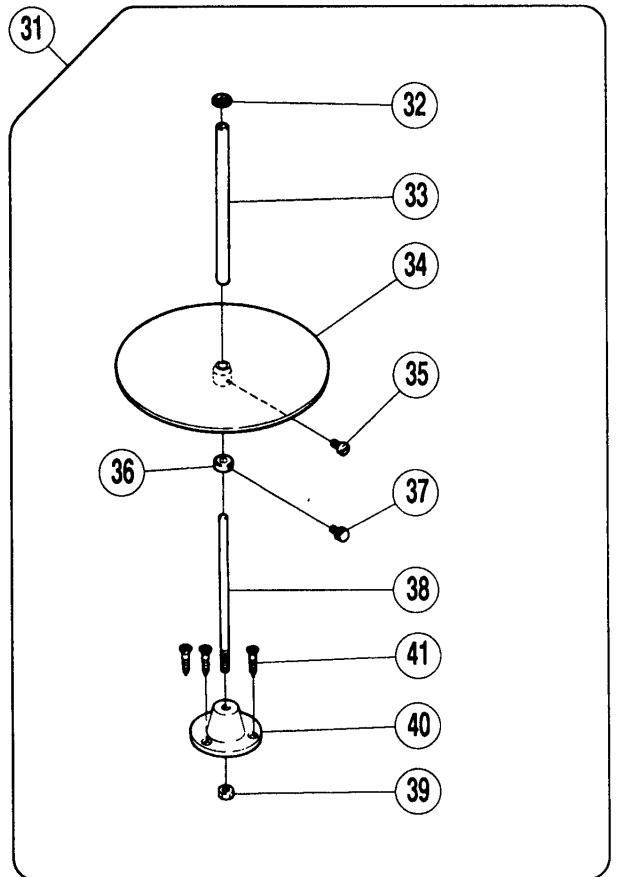
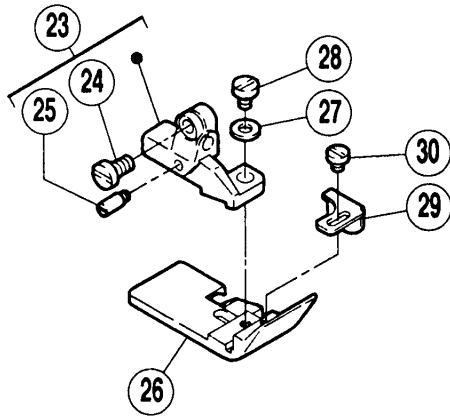
M652-01



M652-13



M632-48P1, -48P2



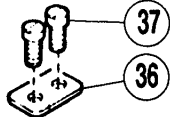
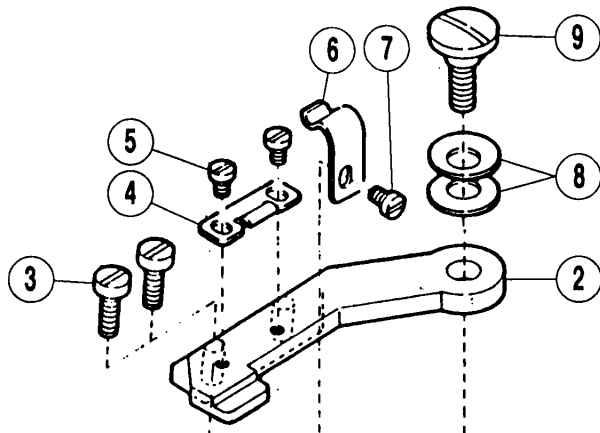
| REF. NO. | PART NO. 部品番号 | 名称 | NAME | QT. |
|----------|---------------|----------------|---------------------------|-----|
| 01 | 205835 | 補助羽根 | AUXILIARY PLATE | 01 |
| 02 | 005299 | 平ネジ / C3 × 2.6 | SCREW | 01 |
| 03 | 303312A | 羽根駒 | REGULATOR | 01 |
| 04 | 303313 | 板バネ | FLAT SPRING | 01 |
| 05 | 201211C91 | 定規羽根 (40MM) | FOLDER COMPLETE (40MM) | 01 |
| 06 | 137142 | 座金 | WASHER | 01 |
| 07 | 002905 | 平ネジ / C5 × 4.5 | SCREW | 01 |
| 08 | 204760A91 | 定規台 (組) | CLOTH GUIDE ASSEMBLY | 01 |
| 09 | 205361 | 裾引定規台 | CLOTH GUIDE | 01 |
| 10 | 205363 | 定規台 | WELT GUIDE | 01 |
| 11 | 005157 | 平ネジ / C3 × 4.5 | SCREW | 02 |
| 12 | 005363 | 調節ネジ | SCREW | 01 |
| 13 | 208098 | 定規台 | WELT GUIDE | 01 |
| 14 | 005057 | 平ネジ / C3 × 5 | SCREW | 01 |
| 15 | 001189 | 平ネジ / C4 × 7.5 | SCREW | 01 |
| 16 | 204762 | ブラケット / 定規 | BASE/EDGE GUIDE | 01 |
| 17 | 005091 | 平ネジ / C5 × 7.5 | SCREW | 02 |
| 18 | 209473-91 | テープ案内 (組) | TAPE GUIDE ASSEMBLY | 01 |
| 19 | 209469 | テープ案内 | TAPE GUIDE | 01 |
| 20 | 205319 | テープ繰り | TAPE TAKEUP | 01 |
| 21 | 208735 | 補助押エ | FABRIC GURAD | 01 |
| 22 | 001333 | 平ネジ / C1 × 4 | SCREW | 01 |
| 23 | 208554-91 | 押エ取付台 (組) | BRACKET ASS./PRESSER FOOT | 01 |
| 24 | 005328 | 平ネジ / C4 × 5.5 | SCREW | 01 |
| 25 | 208958-B | ピン付ネジ / C3 | SCREW | 01 |
| 26 | 204502A | 押エ (パイピング用) | PIPING FOOT | 01 |
| 27 | 202875 | 座金 | WASHER | 01 |
| 28 | 002921 | 平ネジ / C3 × 4 | SCREW | 01 |
| 29 | 204460 | 補助押エ | FABRIC GUARD | 01 |
| 30 | 005077 | 平ネジ / C1 × 3 | SCREW | 01 |
| 31 | 000403 | テープガイド (組) | TAPE DISC ASSEMBLY | 01 |
| 32 | 000406 | フェルト | FELT | 01 |
| 33 | 000405 | 取付棒 | FIXING ROD | 01 |
| 34 | 000404 | カノコ台 | TAPE DISC | 01 |
| 35 | 004012 | 平ネジ / M4 × 12 | SCREW | 01 |
| 36 | 000407 | カラー | COLLAR | 01 |
| 37 | 000408 | 調節ネジ | ADJUSTING SCREW | 01 |
| 38 | 000409 | 軸 | SHAFT | 01 |
| 39 | 004818 | 六角ナット / M6 | NUT | 01 |
| 40 | 000410 | ブラケット | BRACKET | 01 |
| 41 | 004908 | 木ネジ (皿) / 4.5 | SCREW | 03 |

●※ = 販売不可
 ●XXXXXX はゲージパーツです。
 60-66 頁のゲージパーツ表で確認してください。

●※ = Not for sale basically
 ●XXXXXX is one of the gauge parts.
 Please confirm the correct part by the gauge parts lists on pages 60-64.

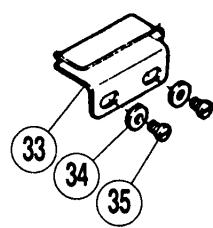
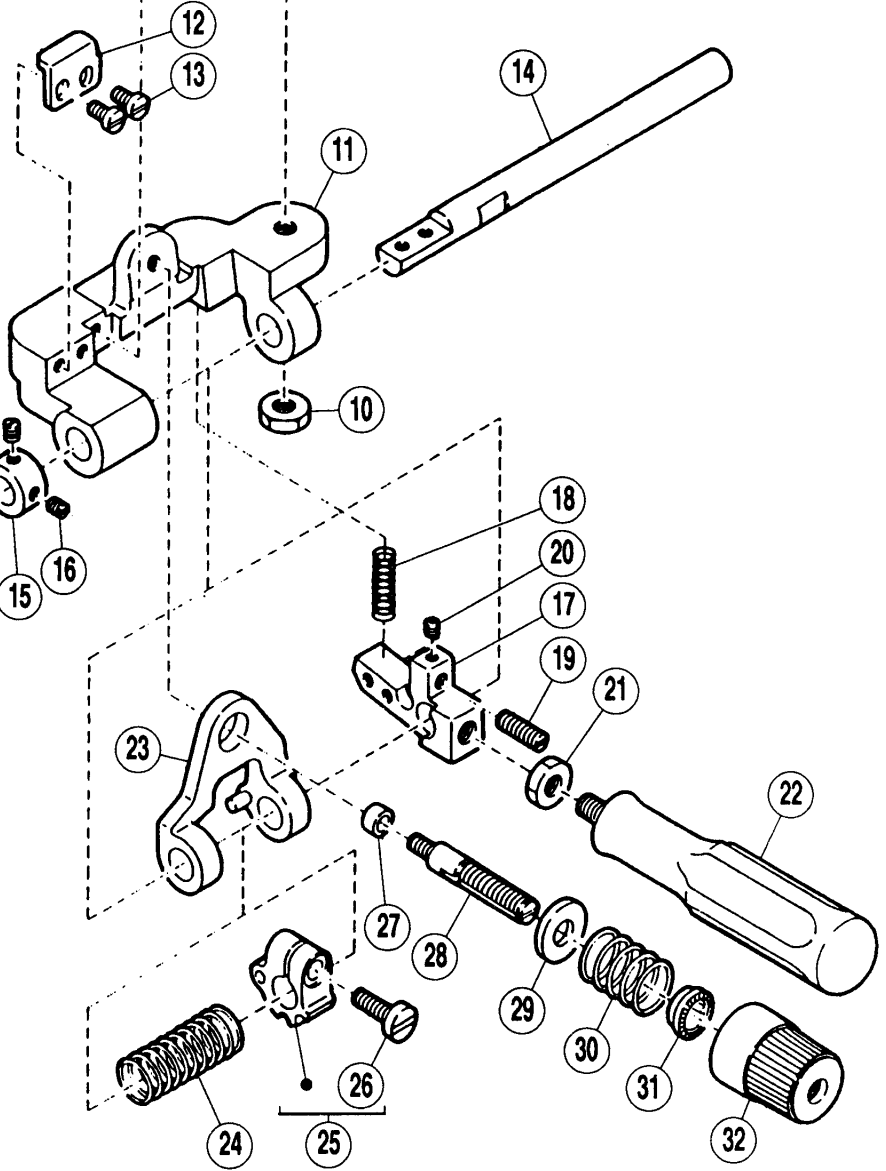
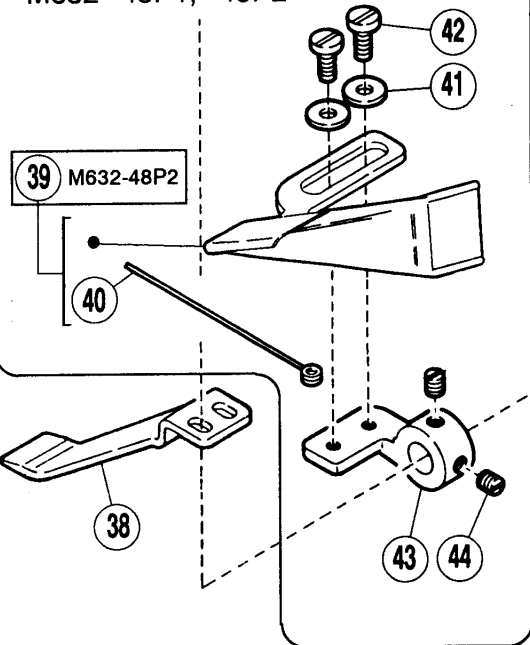
1

M632-48,-49,-78,-79
M632-48P1,-48P2



M632-48P1,-48P2

39 M632-48P2



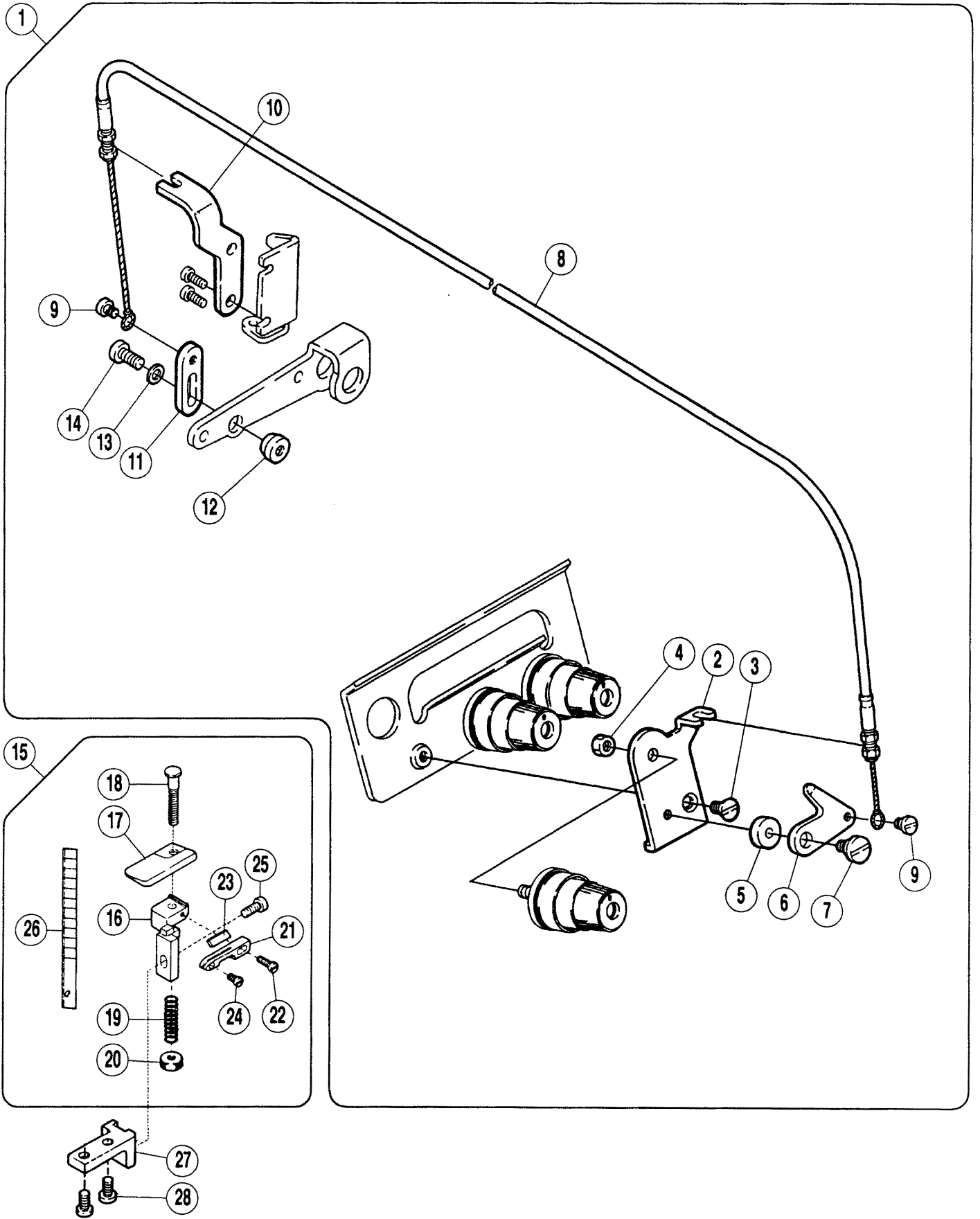
ヒダ取り装置

SHIRRING DEVICE

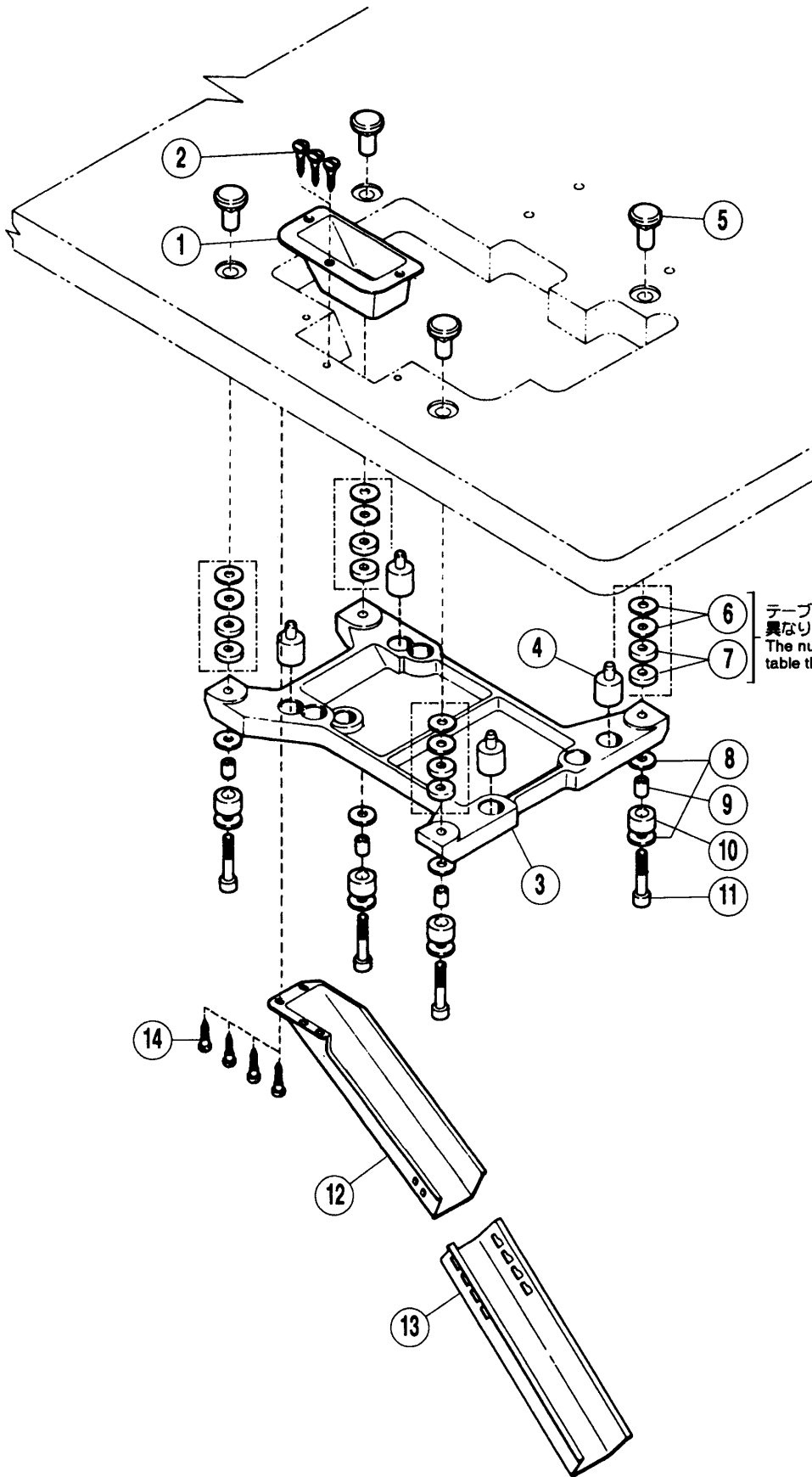
| REF. NO. | PART NO. 部品番号 | 名称 | NAME | QT. |
|----------|---------------|-----------------|------------------------------|-----|
| 01 | 209371-91 | ヒダ取り装置 (組) | SHIRRING ATTACHMENT COMPLETE | 01 |
| 02 | 208660 | ブラケット | BRACKET | 01 |
| 03 | 005152 | 平ネジ / C5 × 17 | SCREW | 02 |
| 04 | 210947 | 板バネ | FLAT SPRING | 01 |
| 05 | 001206 | 平ネジ / C4 × 5.3 | SCREW | 02 |
| 06 | 210946 | 板バネ | FLAT SPRING | 01 |
| 07 | 001206 | 平ネジ / C4 × 5.3 | SCREW | 01 |
| 08 | 204888 | 皿バネ | SPRING | 02 |
| 09 | 005513 | 段付ネジ / C8 | SCREW | 01 |
| 10 | 005104 | 六角ナット / C8 | NUT | 01 |
| 11 | 210936 | ブラケット | BRACKET | 01 |
| 12 | 210945 | ストッパー | STOPPER | 01 |
| 13 | 005328 | 平ネジ / C4 × 5.5 | SCREW | 02 |
| 14 | 210937 | 軸 | SHAFT | 01 |
| 15 | 206225 | カラー | COLLAR | 01 |
| 16 | 001457-1 | 止ネジ / C5 × 3.3 | SCREW | 02 |
| 17 | 211614 | ブラケット | BRACKET | 01 |
| 18 | 210952 | 圧縮バネ | SPRING | 01 |
| 19 | 001435 | 止ネジ / C5 × 12.7 | SCREW | 01 |
| 20 | 005292 | 止ネジ / C3 × 2.7 | SCREW | 01 |
| 21 | 005104 | 六角ナット / C8 | NUT | 01 |
| 22 | 210948 | レバー | LEVER | 01 |
| 23 | 211613 | 案内 | GUIDE | 01 |
| 24 | 210939 | 圧縮バネ | SPRING | 01 |
| 25 | 210938-92 | ラッチ | LATCH | 01 |
| 26 | 005118 | 平ネジ / C5 × 12 | SCREW | 01 |
| 27 | 210944 | 座金 | WASHER | 01 |
| 28 | 005082A | 調子棒 / C5 | SCREW STUD | 01 |
| 29 | 204091 | 座金 | WASHER | 01 |
| 30 | 210940 | 圧縮バネ | SPRING | 01 |
| 31 | 208448 | ラチェット | SPRING BUSHING | 01 |
| 32 | 208447 | 調子ナット | POST NUT | 01 |
| 33 | 205091 | 布案内板 | SHIRRING EDGE GUIDE | 01 |
| 34 | 137906 | 座金 | WASHER | 02 |
| 35 | 001234 | 平ネジ / C4 × 3.8 | SCREW | 02 |
| 36 | 210955 | 座金 | WASHER | 01 |
| 37 | 005029 | 平ネジ / C3 × 7.5 | SCREW | 02 |
| 38 | 210953 | ブレード | BLADE | 01 |
| 39 | 211885 | バインダー (20) | BINDER (20) | 01 |
| 40 | 000413 | テープ通シ具 | TAPE INSERTING TOOL | 01 |
| 41 | 167066 | 座金 | WASHER | 02 |
| 42 | 001202 | 平ネジ / C4 × 7 | SCREW | 02 |
| 43 | 210962 | ブラケット / バインダー | BRACKET/BINDER | 01 |
| 44 | 005210 | 止ネジ / C7 × 4 | SCREW | 02 |

●※ = 販売不可
●XXXXXXはゲージパーツです。
60-66頁のゲージパーツ表で確認してください。

●※ = Not for sale basically
●XXXXXX is one of the gauge parts.
Please confirm the correct part by the gauge parts lists on pages 60-64.



| REF. NO. | PART NO. 部品番号 | 名称 | NAME | QT. |
|----------|---------------|-----------------|--------------------------|-----|
| *01 | 304271-91 | 糸弛メ (組) | THREAD RELEASER ASSEMBLY | 01 |
| 02 | 209466 | ブラケット | BRACKET | 01 |
| 03 | 001732 | 皿ネジ / C5 × 10.5 | SCREW | 01 |
| 04 | 005137 | 六角ナット / C5 | NUT | 01 |
| 05 | 209468 | スペーサー | SPACER | 01 |
| 06 | 209465 | ブレード | SHIRRING BLADE | 01 |
| 07 | 005657 | 段付ネジ | SCREW | 01 |
| 08 | 179762-91 | ケーブル | CABLE | 01 |
| 09 | 005478 | 段付ネジ / C3 | SCREW | 02 |
| 10 | 209467 | ブラケット | BRACKET | 01 |
| 11 | 179761-15 | ブラケット | BRACKET | 01 |
| 12 | 179765-15 | ナット / M4 | NUT | 01 |
| 13 | 201185 | 座金 | WASHER | 01 |
| 14 | 007021 | 平小ネジ / M4 × 12 | SCREW | 01 |
| 15 | 304008 | メス (組) | BLADE COMPLETE | 01 |
| 16 | 304009 | ブラケット | BRACKET | 01 |
| 17 | 301521 | 空環押エ | CLAMP/THREAD CHAIN | 01 |
| 18 | 005536 | 段付ネジ | SCREW | 01 |
| 19 | 303979 | 圧縮バネ | SPRING | 01 |
| 20 | 005526 | 丸ナット / C4 | NUT | 01 |
| 21 | 303872 | メス台 | KNIFE HOLDER | 01 |
| 22 | 005086 | 平ネジ / C1 × 10.5 | SCREW | 01 |
| 23 | 303873 | メス | KNIFE | 01 |
| 24 | 005524 | 平ネジ / C1 × 4 | SCREW | 01 |
| 25 | 001175-2 | 平ネジ / C4 × 8 | SCREW | 01 |
| 26 | 303873 | メス | KNIFE | 01 |
| 27 | 204762 | ブラケット / 定規 | BASE/EDGE GUIDE | 01 |
| 28 | 005091 | 平ネジ / C5 × 7.5 | SCREW | 02 |

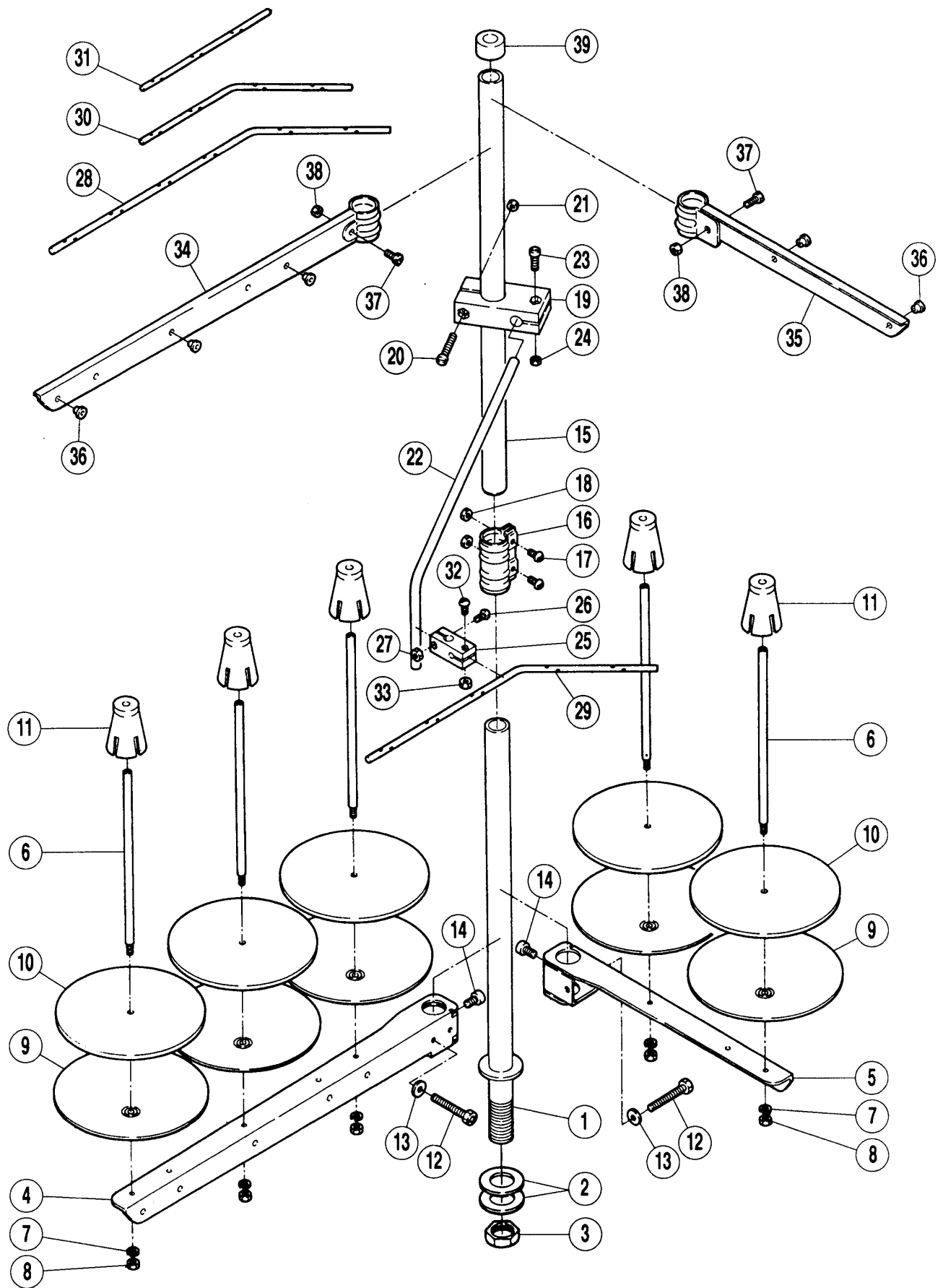


テーブルの厚さにより使用個数が
 異なります。
 The number depends on the
 table thickness.

| REF. NO. | PART NO. 部品番号 | 名称 | NAME | QT. |
|----------|---------------|---------------|---------------------|-----|
| 01 | 205470-UA | 切屑受 | WASTE CHUTE | 01 |
| 02 | 004904 | 木ネジ (皿) / 3.5 | SCREW | 03 |
| 03 | 205466 | ミシン据付板 | MACHINE REST BOARD | 01 |
| 04 | 205473 | 防振ゴム | CUSHION RUBBER | 04 |
| 05 | 206336 | 半沈用ナット | NUT | 04 |
| 06 | 206337 | 座金 | WASHER | |
| 07 | 205467 | スペーサー | SPACER | |
| 08 | 206337 | 座金 | WASHER | 08 |
| 09 | 205765 | ライナー | LINER | 04 |
| 10 | 205764 | 防振ゴム | CUSHION RUBBER | 04 |
| 11 | 004512 | 平ネジ / M8 × 55 | SCREW | 04 |
| 12 | 205468-UA | 切屑受 (A) | WASTE CHUTE TOP (A) | 01 |
| 13 | 205469-UA | 切屑受 (B) | WASTE CHUTE TOP (B) | 01 |
| 14 | 004905 | 木ネジ (平) / 4.5 | SCREW | 04 |

●※ = 販売不可
●XXXXXXはゲージパーツです。
60-66頁のゲージパーツ表で確認してください。

●※ = Not for sale basically
●XXXXXX is one of the gauge parts.
Please confirm the correct part by the gauge parts lists on pages 60-64.



糸立台

THREAD STAND

| REF. NO. | PART NO. 部品番号 | 名称 | NAME | QT. | | | |
|----------|---------------|----------------|------------------------------|-----|----|----|----|
| | 000486-9S | 糸立 (組) (6本立) | THREAD STAND ASS. (6-SPOOLS) | | | | 01 |
| | 000486A9S | 糸立 (組) (5本立) | THREAD STAND ASS. (5-SPOOLS) | | | 01 | |
| | 000486B9S | 糸立 (組) (4本立) | THREAD STAND ASS. (4-SPOOLS) | 01 | | | |
| | 000486C9S | 糸立 (組) (3本立) | THREAD STAND ASS. (3-SPOOLS) | 01 | | | |
| 01 | 000503-SA | スタンド棒 (下) | THREAD STAND ROD (LOWER) | 01 | 01 | 01 | 01 |
| 02 | 000509 | 座金 | WASHER | 02 | 02 | 02 | 02 |
| 03 | 004835 | 六角ナット | NUT | 01 | 01 | 01 | 01 |
| 04 | 000505-SA | ブラケット (3本立) | BRACKET | 01 | | 01 | 01 |
| 05 | 000505ASA | ブラケット (2本立) | BRACKET | | 02 | 01 | |
| 06 | 000380A | 糸立棒 | SPOOL PIN | 03 | 04 | 05 | 06 |
| 07 | 201252 | バネ座金 | SPRING WASHER | 03 | 04 | 05 | 06 |
| 08 | 004803 | 六角ナット / M4 | NUT | 03 | 04 | 05 | 06 |
| 09 | 000381-SA | 受皿 | SPOOL TRAY | 03 | 04 | 05 | 06 |
| 10 | 000507 | ウレタン | CUSHION | 03 | 04 | 05 | 06 |
| 11 | 000382-SA | ユレ止メ | SPOOL RETAINING FIN | 03 | 04 | 05 | 06 |
| 12 | 007102 | 六角ネジ / M6 × 32 | SCREW | 01 | 02 | 02 | 02 |
| 13 | 000512 | 座金 | WASHER | 01 | 02 | 02 | 02 |
| 14 | 004022 | 平小ネジ / M6 × 10 | SCREW | 01 | 02 | 02 | 02 |
| 15 | 000502-SA | スタンド棒 (上) | THREAD STAND ROD (UPPER) | 01 | 01 | 01 | 01 |
| 16 | 000504-SA | ジョイント | JOINT | 01 | 01 | 01 | 01 |
| 17 | 004021 | 平ネジ / M5 × 16 | SCREW | 02 | 02 | 02 | 02 |
| 18 | 004805 | 六角ナット / M5 | NUT | 02 | 02 | 02 | 02 |
| 19 | 000383-SA | ブラケット | BRACKET | 01 | 01 | 01 | 01 |
| 20 | 004014 | 平ネジ / M4 × 25 | SCREW | 01 | 01 | 01 | 01 |
| 21 | 004803 | 六角ナット / M4 | NUT | 01 | 01 | 01 | 01 |
| 22 | 000384 | 糸道棒腕 | THREAD GUIDE BAR ROD | 01 | 01 | 01 | 01 |
| 23 | 004012 | 平ネジ / M4 × 12 | SCREW | 02 | 02 | 02 | 02 |
| 24 | 004803 | 六角ナット / M4 | NUT | 02 | 02 | 02 | 02 |
| 25 | 000233-SA | ホルダー | HOLDER | 01 | 01 | 01 | 01 |
| 26 | 004012 | 平ネジ / M4 × 12 | SCREW | 01 | 01 | 01 | 01 |
| 27 | 004803 | 六角ナット / M4 | NUT | 01 | 01 | 01 | 01 |
| 28 | 000293 | 糸道棒 (6本立) | THREAD GUIDE BAR (6-SPOOLS) | | | | 01 |
| 29 | 000293A | 糸道棒 (5本立) | THREAD GUIDE BAR (5-SPOOLS) | | | 01 | |
| 30 | 000293B | 糸道棒 (4本立) | THREAD GUIDE BAR (4-SPOOLS) | | 01 | | |
| 31 | 000293C | 糸道棒 (3本立) | THREAD GUIDE BAR (3-SPOOLS) | 01 | | | |
| 32 | 004012 | 平ネジ / M4 × 12 | SCREW | 01 | 01 | 01 | 01 |
| 33 | 004803 | 六角ナット / M4 | NUT | 01 | 01 | 01 | 01 |
| 34 | 000527-SA | ブラケット (3本立) | BRACKET | 01 | | 01 | |
| 35 | 000527ASA | ブラケット (2本立) | BRACKET | | 02 | 01 | |
| 36 | 000506 | 糸目穴 | THREAD EYELET | 03 | 04 | 05 | 06 |
| 37 | 004117 | 平ネジ / M5 | SCREW | 01 | 02 | 02 | 02 |
| 38 | 004805 | 六角ナット / M5 | NUT | 01 | 02 | 02 | 02 |
| 39 | 000386 | キャップ | ROD CAP | 01 | 01 | 01 | 01 |

●※ = 販売不可
●XXXXXXはゲージパーツです。
60-66頁のゲージパーツ表で確認してください。

●※ = Not for sale basically
●XXXXXX is one of the gauge parts.
Please confirm the correct part by the gauge parts lists on pages 60-64.

M632 Series
ゲージパーツ表 (1)

M632 Series
GAUGE PARTS LIST(1)

| 形式 MACHINE TYPE /SPEC. | ゲージ GAUGE | | 針板 NEEDLE PLATE | 主送り歯(組) MAIN FEED DOG ASS. | 主送り歯本体 MAIN FEED DOG | 補助送り歯 AUX. FEED DOG | 差動送り歯 DIFF. FEED DOG | 押エ(組) PRESSER FOOT ASS. | 上ルーバー UPPER LOOPER | 上スプレッター UPPER SPREADER | 下ルーバー LOWER LOOPER | 二重環ルーバー CHAINSTITCH LOOPER |
|------------------------------|--------------|----|-----------------------|----------------------------------|----------------------------|---------------------------|----------------------------|-------------------------------|--------------------------|------------------------------|--------------------------|----------------------------------|
| | NG | SW | | | | | | | | | | |
| M632-01 M632-02 | 2 | 3 | 204343A | 208062 | (204125B) | (204424) | 208216 | 208500 | 204062 # 2 (M632-01) | 204278 # 1 (M632-02) | 204072 | 204314A |
| | | 4 | 204344A | | | | | | | | | |
| | | 5 | 204345A | | | | | | | | | |
| | | 6 | 204346A | | | | | | | | | |
| | | 3 | 204343A | | | | | | | | | |
| | | 4 | 204344A | | | | | | | | | |
| M632-03 M632-04 | 2 | 5 | 204345A | 208063 | (204248B) | (208059) | 208215 | 208500 | 204062 # 2 (M632-03) | 204278 # 1 (M632-04) | 204072 | 204314A |
| | | 6 | 204346A | | | | | | | | | |
| | | 3 | 204362 | | | | | | | | | |
| | | 4 | 204363 | | | | | | | | | |
| | | 5 | 204364 | | | | | | | | | |
| | | 6 | 204365 | | | | | | | | | |
| M632-05 M632-06 | 2 | 3 | 204362 | 208065 | (204395) | (204425) | 208218 | 208500 | 204062 # 2 (M632-05) | 204278 # 1 (M632-06) | 204072 | 204314A |
| | | 4 | 204363 | | | | | | | | | |
| | | 5 | 204364 | | | | | | | | | |
| | | 6 | 204365 | | | | | | | | | |
| | | 3 | 204362 | | | | | | | | | |
| | | 4 | 204363 | | | | | | | | | |
| M632-07 M632-08 | 2 | 5 | 204364 | 208066 | (204396) | (208060) | 208219 | 208500 | 204062 # 2 (M632-07) | 204278 # 1 (M632-08) | 204072 | 204314A |
| | | 6 | 204365 | | | | | | | | | |
| | | 3 | 204362 | | | | | | | | | |
| | | 4 | 204363 | | | | | | | | | |
| | | 5 | 204364 | | | | | | | | | |
| | | 6 | 204365 | | | | | | | | | |

| 形式 MACHINE TYPE /SPEC. | ゲージ GAUGE | | 下メス LOWER KNIFE | 上メス UPPER KNIFE | オーバー針受 OVERLOCK NEEDLE GUARD | | 二重環針受 CHAINSTITCH NEEDLE GUARD | | 針留 NEEDLE HOLDER | 針 NEEDLE |
|------------------------------|--------------|----|-----------------------|-----------------------|------------------------------------|-----------|--------------------------------------|-----------|------------------------|----------------|
| | NG | SW | | | 前 FRONT | 後 REAR | 前 FRONT | 後 REAR | | |
| | | | | | | | | | | |
| M632-01 M632-02 | 2 | 3 | 204161 | 201121A | 204782 | 204781 | 204536 | 204521 | 208908A92 | DC X 27 #11 |
| | | 4 | | | | | | | | |
| | | 5 | | | | | | | | |
| | | 6 | | | | | | | | |
| | | 3 | | | | | | | | |
| | | 4 | | | | | | | | |
| M632-03 M632-04 | 2 | 5 | 204161 | 201121A | 204782 | 204781 | 204536 | 204521 | 208908A92 | DC X 27 #11 |
| | | 6 | | | | | | | | |
| | | 3 | | | | | | | | |
| | | 4 | | | | | | | | |
| | | 5 | | | | | | | | |
| | | 6 | | | | | | | | |
| M632-05 M632-06 | 2 | 3 | 204161 | 201121A | 204782 | 204781 | 204536 | 204521 | 208908A92 | DC X 27 #11 |
| | | 4 | | | | | | | | |
| | | 5 | | | | | | | | |
| | | 6 | | | | | | | | |
| | | 3 | | | | | | | | |
| | | 4 | | | | | | | | |
| M632-07 M632-08 | 2 | 5 | 204161 | 201121A | 204782 | 204781 | 204536 | 204521 | 208908A92 | DC X 27 #11 |
| | | 6 | | | | | | | | |
| | | 3 | | | | | | | | |
| | | 4 | | | | | | | | |
| | | 5 | | | | | | | | |
| | | 6 | | | | | | | | |

M632 Series
ゲージパーツ表 (2)

M632 Series
GAUGE PARTS LIST(2)

| 形式 MACHINE TYPE /SPEC. | ゲージ | | 針板 NEEDLE PLATE | 主送り歯(組) MAIN FEED DOG ASS. | 主送り歯本体 MAIN FEED DOG | 補助送り歯 AUX. FEED DOG | 差動送り歯 DIFF. FEED DOG | 押エ(組) PRESSER FOOT ASS. | 上ルーバー UPPER LOOPER | 上スプレッダー UPPER SPREADER | 下ルーバー LOWER LOOPER | 二重環ルーバー CHAINSTITCH LOOPER |
|------------------------------|-----|----|-----------------------|----------------------------------|----------------------------|---------------------------|----------------------------|-------------------------------|--------------------------|------------------------------|--------------------------|----------------------------------|
| | NG | SW | | | | | | | | | | |
| M632-30 M632-32 | 3 | 3 | 204294B | 208062 | (204125B) | (204424) | 208216 | 208501 | 204062 # 2 (M632-30) | 204278 # 1 (M632-32) | 204072 | 204314A |
| | | 4 | 204039B | | | | | | | | | |
| | | 5 | 204252B | | | | | | | | | |
| | | 6 | 204295B | | | | | | | | | |
| M632-31 M632-33 | 3 | 3 | 204294B | 208063 | (204248B) | (208059) | 208215 | 208501 | 204702 # 4 (M632-31) | 204704 # 3 (M632-33) | 204072 | 204314A |
| | | 4 | 204039B | | | | | | | | | |
| | | 5 | 204252B | | | | | | | | | |
| | | 6 | 204295B | | | | | | | | | |
| M632-36 M632-37 | 3 | 3 | 204366 | 208065 | (204395) | (204425) | 208218 | 208501 | 204062 # 2 (M632-36) | 204278 # 1 (M632-37) | 204072 | 204314A |
| | | 4 | 204367 | | | | | | | | | |
| | | 5 | 204368 | | | | | | | | | |
| | | 6 | 204369 | | | | | | | | | |

| 形式 MACHINE TYPE /SPEC. | ゲージ | | 下メス LOWER KNIFE | 上メス UPPER KNIFE | オーバー針受 | | 二重環針受 | | 針留 NEEDLE HOLDER | 針 NEEDLE |
|------------------------------|-------|----|--------------------------|-----------------------|-----------------------------|--------|--------|--------|------------------------|----------------|
| | NG | SW | | | 前 | 後 | 前 | 後 | | |
| | GAUGE | | OVERLOCK NEEDLE GUARD | | CHAINSTITCH NEEDLE GUARD | | | | | |
| M632-30 M632-32 | 3 | 3 | 204161 | 201121A | 204782 | 204781 | 204536 | 204521 | 208909A92 | DC X 27 #11 |
| | | 4 | | | | | | | | |
| | | 5 | | | | | | | | |
| | | 6 | | | | | | | | |
| M632-31 M632-33 | 3 | 3 | 204161 | 201121A | 204782 | 204781 | 204536 | 204521 | 208909A92 | DC X 27 #14 |
| | | 4 | | | | | | | | |
| | | 5 | | | | | | | | |
| | | 6 | | | | | | | | |
| M632-36 M632-37 | 3 | 3 | 204161 | 201121A | 204782 | 204781 | 204536 | 204521 | 208909A92 | DC X 27 #11 |
| | | 4 | | | | | | | | |
| | | 5 | | | | | | | | |
| | | 6 | | | | | | | | |

M632 Series
ゲージパーツ表 (3)

M632 Series
GAUGE PARTS LIST (3)

| 形式 MACHINE TYPE /SPEC. | ゲージ | | 針板 NEEDLE PLATE | 主送り歯(組) MAIN FEED DOG ASS. | 主送り歯本体 MAIN FEED DOG | 補助送り歯 AUX. FEED DOG | 差動送り歯 DIFF. FEED DOG | 押エ(組) PRESSER FOOT ASS. | 上ルーバー UPPER LOOPER | 上スプレッター UPPER SPREADER | 下ルーバー LOWER LOOPER | 二重環ルーバー CHAINSSTITCH LOOPER |
|------------------------------|-----|----|-----------------------|----------------------------------|----------------------------|---------------------------|----------------------------|-------------------------------|--------------------------|------------------------------|--------------------------|-----------------------------------|
| | NG | SW | | | | | | | | | | |
| M632-38 M632-39 | 3 | 3 | 204366 | 208066 | (204396) | (208060) | 208219 | 208501 | 204702 #4 (M632-38) | 204704 #3 (M632-39) | 204072 | 204314A |
| | | 4 | 204367 | | | | | | | | | |
| | | 5 | 204368 | | | | | | | | | |
| | | 6 | 204369 | | | | | | | | | |
| M632-38A M632-39A | 3 | 3 | 204366 | 208066 | (204396) | (208060) | 208219 | 211909 211910 | 204702 #4 (M632-38A) | 204704 #3 (M632-39A) | 204072 | 204314A |
| | | 4 | 204367 | | | | | | | | | |
| | | 5 | 204368 | | | | | | | | | |
| | | 6 | 204369 | | | | | | | | | |
| M632-48 M632-49 | 3 | 3 | 204939 | 208074 | (204931) | (208061) | 204420 | 208508 | 204702 #4 (M632-48) | 204704 #3 (M632-49) | 204072 | 204314A |
| | | 4 | 204940 | | | | | | | | | |
| | | 5 | 204941 | | | | | | | | | |
| | | 6 | 204942 | | | | | | | | | |
| M632-48P1 M632-48P2 | 3 | 4 | 204940 | 208074 | (204931) | (208061) | 204420 | 204502A | 204702 #4 | - | 204072 | 204314A |
| | | 5 | 204941 | | | | | | | | | |

| 形式 MACHINE TYPE /SPEC. | ゲージ | | 上メス UPPER KNIFE | 下メス LOWER KNIFE | オーバー針受 | | 二重環針受 | | 針留 NEEDLE HOLDER | 針 NEEDLE |
|------------------------------|-----|----|-----------------------|-----------------------|--------|--------|--------|--------|------------------------|----------------|
| | NG | SW | | | 前 | 後 | 前 | 後 | | |
| M632-38 M632-39 | 3 | 3 | 201121A | 204181 | 204782 | 204781 | 204536 | 204521 | 208909A92 | DC X 27 #14 |
| | | 4 | | | | | | | | |
| | | 5 | | | | | | | | |
| | | 6 | | | | | | | | |
| M632-38A M632-39A | 3 | 3 | 202527A | 204181 | 204782 | 204781 | 204536 | 204521 | 208909A92 | DC X 27 #14 |
| | | 4 | | | | | | | | |
| | | 5 | | | | | | | | |
| | | 6 | | | | | | | | |
| M632-48 M632-49 | 3 | 3 | 201121A | 204181 | 204782 | 204781 | 204536 | 204521 | 208909A92 | DC X 27 #14 |
| | | 4 | | | | | | | | |
| | | 5 | | | | | | | | |
| | | 6 | | | | | | | | |
| M632-48P1 M632-48P2 | 3 | 4 | 201121A | 204181 | 204782 | 204781 | 204536 | 204521 | 208909A92 | DC X 27 #14 |
| | | 5 | | | | | | | | |

M632 Series
ゲージパーツ表 (4)

M632 Series
GAUGE PARTS LIST(4)

| 形式 MACHINE TYPE /SPEC. | ゲージ | | 針板 NEEDLE PLATE | 主送り歯(組) MAIN FEED DOG ASS. | 主送り歯本体 MAIN FEED DOG | 補助送り歯 AUX. FEED DOG | 差動送り歯 DIFF. FEED DOG | 押エ(組) PRESSER FOOT ASS. | 上ルーバー UPPER LOOPER | 上スプレッダー UPPER SPREADER | 下ルーバー LOWER LOOPER | 二重繰ルーバー CHAINSTITCH LOOPER |
|------------------------------|-------------|----|-----------------------|----------------------------------|----------------------------|---------------------------|----------------------------|-------------------------------|--------------------------|------------------------------|--------------------------|----------------------------------|
| | GAUGE NG | SW | | | | | | | | | | |
| M632-70 M632-71 | 5 | 3 | 204358A | 208063 | (204248B) | (208059) | 208215 | 208502 | 204702 # 4 (M632-70) | 204704 # 3 (M632-71) | 204072 | 204431 |
| | | 4 | 204359A | | | | | | | | | |
| | | 5 | 204360A | | | | | | | | | |
| | | 6 | 204361A | | | | | | | | | |
| M632-78 M632-79 | 5 | 3 | 204943 | 208076 | (204933) | (208059) | 204422 | 208509 | 204702 # 4 (M632-78) | 204704 # 3 (M632-79) | 204072 | 204431 |
| | | 4 | 204944 | | | | | | | | | |
| | | 5 | 204945 | | | | | | | | | |
| | | 6 | 204946 | | | | | | | | | |
| M632-86 M632-87 | 5 | 5 | 204528 | 208064 | (204394) | (208059) | 208217 | 208955 | 204703 # 6 (M632-86) | 204705 # 5 (M632-87) | 204072 | 204431 - HC |
| | | 6 | 204529 | | | | | | | | | |
| M632-88 M632-89 | 5 | 5 | 204700 | 208064 | (204394) | (208059) | 208225 | 208955 | 204703 # 6 (M632-88) | 204705 # 5 (M632-89) | 204072 | 204431 - HC |
| | | 6 | 204701 | | | | | | | | | |
| M632-355 | 3 × 2 | 3 | 208674 | 208066 | (204396) | (208060) | 208219 | 208649 | 204963 # 8 | - | 204072 | 204314A |
| | | 4 | 208648 | | | | | | | | | |

| 形式 MACHINE TYPE /SPEC. | ゲージ | | 下メス LOWER KNIFE | 上メス UPPER KNIFE | オーバー針受 | | 二重繰針受 | | 針 NEEDLE | 針留 NEEDLE HOLDER |
|------------------------------|-------------|----|-----------------------|-----------------------|---------------------------------|--------------------------------|--|---|----------------|------------------------|
| | GAUGE NG | SW | | | 前 OVERLOCK GUARD FRONT | 後 OVERLOCK GUARD REAR | 前 CHAINSTITCH NEEDLE GUARD FRONT | 後 CHAINSTITCH NEEDLE GUARD REAR | | |
| | | | | | | | | | | |
| M632-70 M632-71 | 5 | 3 | 204161 | 201121A | 204782 | 204781 | 204042 | 204522 | DC X 27 #14 | 208910A92 |
| | | 4 | | | | | | | | |
| | | 5 | | | | | | | | |
| | | 6 | | | | | | | | |
| M632-78 M632-79 | 5 | 3 | 204161 | 201121A | 204782 | 204781 | 204042 | 204522 | DC X 27 #14 | 208910A92 |
| | | 4 | | | | | | | | |
| | | 5 | | | | | | | | |
| | | 6 | | | | | | | | |
| M632-86 M632-87 | 5 | 5 | 204161 | 201121A | 204782 | 204781 | 204042 | 204522 | DC X 27 #21 | 208910A92 |
| | | 6 | | | | | | | | |
| M632-88 M632-89 | 5 | 5 | 204161 | 201121A | 204782 | 204781 | 204042 | 204522 | DC X 27 #21 | 208910A92 |
| | | 6 | | | | | | | | |
| M632-355 | 3 × 2 | 3 | 204161 | 201121A | 209159 | 209009 | 204536 | 204521 | DC X 27 #11 | 208965A92 |
| | | 4 | | | | | | | | |

M652 Series
ゲージパーツ表(1)

M652 Series
GAUGE PARTS LIST(1)

| 形式 MACHINE TYPE /SPEC. | ゲージ | | 針板 NEEDLE PLATE | 主送り歯(組) MAIN FEED DOG ASS. | 主送り歯本体 MAIN FEED DOG | 補助送り歯 AUX. FEED DOG | 差動送り歯 DIFF. FEED DOG | 押し PRESSER FOOT | 押エ爪 PRESSER FOOT FINGER | 上ルーバー UPPER LOOPER | 下ルーバー LOWER LOOPER |
|------------------------------|-----|-----|-----------------------|----------------------------------|----------------------------|---------------------------|----------------------------|-----------------------|-------------------------------|--------------------------|--------------------------|
| | NG | SW | | | | | | | | | |
| M652-01 | - | 2 | 209298 | 208090 - BF | (204729ABF) | (204674) | 204730 - BF | 201152E | 201155C | 204062 # 2 | 204072 |
| | | 3 | 209299 | | | | | | | | |
| | | 4 | 205773 | | | | | | | | |
| | | 5 | 209300 | | | | | | | | |
| | | 2 | 202899 | | | | | | | | |
| M652-05 | 2 | 1.5 | 202874 | 208082 - BF | (204892ABF) | (201265B) | 204893 - BF | 201230C | 201398B | 204949 # 11 | 204072 |
| | | 3 | 202874 | | | | | | | | |
| | | 2 | 202702 | | | | | | | | |
| | | 3 | 202702 | | | | | | | | |
| | | 4 | 202875 | | | | | | | | |
| M652-12 | 2 | 2 | 208753 | 208078 - BF | (204875ABF) | (208735) | 204690 - BF | 208730 | 208731 | 204963 # 8 | 204072 |
| | | 3 | 205255 | | | | | | | | |
| | | 4 | 202554E | | | | | | | | |
| | | 2 | 201310A | | | | | | | | |
| | | 2 | 208732 | | | | | | | | |

| 形式 MACHINE TYPE /SPEC. | ゲージ | | 上メス UPPER KNIFE | 下メス LOWER KNIFE | 針受 | | 針留 NEEDLE HOLDER | 針 NEEDLE |
|------------------------------|-------|-----|-----------------------|-----------------------|------------|-------------|------------------------|----------------|
| | GAUGE | SW | | | 前 FRONT | 後 REAR | | |
| | | | | | | 針 NEEDLE | | |
| M652-01 | - | 2 | 201121A | 202295 | 204634 | 208009 | - | DC X 27 #9 |
| | | 3 | | | | | | |
| | | 4 | | | | | | |
| | | 5 | | | | | | |
| | | 2 | | | | | | |
| M652-05 | 2 | 1.5 | 201121A | 202295 | 204659 | 208009 | 208904A92 | DC X 3 #9 |
| | | 3 | | | | | | |
| | | 2 | | | | | | |
| | | 3 | | | | | | |
| | | 4 | | | | | | |
| M652-12 | 2 | 2 | 201121A | 201127 | 204659 | 208009 | 208905A92 | DC X 27 #11 |
| | | 3 | | | | | | |
| | | 4 | | | | | | |
| | | 2 | | | | | | |
| | | 2 | | | | | | |

M652 Series
ゲージパーツ表 (2)

M652 Series
GAUGE PARTS LIST(2)

| 形式 MACHINE TYPE /SPEC. | ゲージ | | 針板 NEEDLE PLATE | 主送り歯(組) MAIN FEED DOG ASS. | 主送り歯本体 MAIN FEED DOG | 補助送り歯 AUX. FEED DOG | 差動送り歯 DIFF. FEED DOG | 押し PRESSER FOOT | 押し爪 PRESSER FOOT FINGER | 上ルーバー UPPER LOOPER | 下ルーバー LOWER LOOPER | |
|------------------------------|-------------|-----------|-----------------------|----------------------------------|----------------------------|---------------------------|----------------------------|-----------------------|-------------------------------|--------------------------|--------------------------|-------------|
| | NG | SW | | | | | | | | | | |
| M652-13 | 2 | 4 | 208753 | 208078 - BF | (204675ABF) | (204674) | 204676 - BF | 208730 | 208731 208732 | 204949 # 11 | 204072 | |
| | | 5 | 205255 | | | | | | | | | |
| | | 6 | 202554E | | | | | | | | | |
| M652-16S2 | - | 1.5 | 205465 | 208911 | (204729A) | (208912) | 204730 | 201230C | 205525 | 204062 # 2 | 204072 | |
| | | 3 | 202542E | | | | | | | | | |
| | | 4 | 202546E | | | | | | | | | |
| | | 5 | 202596E | | | | | | | | | |
| | | 6 | 202597E | | | | | | | | | |
| | | 2 | 3 | | | | | | | | | 209387 - 30 |
| M652-17 | - | 4 | 209387 - 40 | 208078 - BF | (204675ABF) | (204674) | 204676 - BF | 201230C | 201224B | 204062 # 2 | 204072 | |
| | | 2.5 | 209388 - 25 | | | | | | | | | |
| | | 3.5 | 209388 - 35 | | | | | | | | | |
| | | 4.5 | 209388 - 45 | | | | | | | | | |
| | | 2 | 3 | | | | | | | | | 209387 - 30 |
| | | M652-18S4 | 2.5 | | | | | | | | | 2.5 |
| 3.5 | 209388 - 35 | | | | | | | | | | | |
| 4.5 | 209388 - 45 | | | | | | | | | | | |
| 2 | 4 | | | 209387 - 40 | | | | | | | | |
| 2.5 | 209388 - 25 | | | | | | | | | | | |
| 3.5 | 209388 - 35 | | | | | | | | | | | |

| 形式 MACHINE TYPE /SPEC. | ゲージ | | 上メス UPPER KNIFE | 下メス LOWER KNIFE | 針受け | | 針留 NEEDLE HOLDER | 針 NEEDLE | | | |
|------------------------------|-----|-----|-----------------------|-----------------------|------------|-----------|------------------------|----------------|---|--------|-----------|
| | NG | SW | | | 前 FRONT | 後 REAR | | | | | |
| M652-13 | 2 | 2 | 201121A | 201127 202295 | 204659 | 209009 | 208905A92 | DC X 27 #9 | | | |
| | | 3 | | | | | | | | | |
| | | 4 | | | | | | | | | |
| | | 4.5 | | | | | | | | | |
| M652-16S2 | - | 1.5 | 201121A | 202295 | 204634 | 209009 | - | DC X 27 #11 | | | |
| | | 3 | | | | | | | | | |
| | | 4 | | | | | | | | | |
| | | 5 | | | | | | | | | |
| | | 6 | | | | | | | | | |
| | | 2 | | | | | | | 3 | 204659 | 208905A92 |
| M652-17 | - | 2 | 201121A | 202295 | 204634 | 209009 | - | DC X 27 #9 | | | |
| | | 3 | | | | | | | | | |
| | | 4 | | | | | | | | | |
| | | 5 | | | | | | | | | |
| | | 6 | | | | | | | | | |
| | | 2 | | | | | | | 3 | 204659 | 208905A92 |
| M652-18S4 | 2.5 | 2.5 | 204835 | 202295 | 208051 | 209009 | 208906A92 | DC X 27 #11 | | | |
| | | 3.5 | | | | | | | | | |
| | | 4.5 | | | | | | | | | |
| | | 2 | | | | | | | 3 | 204659 | 208905A92 |
| | | 2.5 | | | | | | | 4 | 204835 | 208906A92 |
| | | 3.5 | | | | | | | 5 | 204835 | 208906A92 |

M652 Series
ゲージパーツ表 (3)

M652 Series
GAUGE PARTS LIST (3)

| 形式 MACHINE TYPE /SPEC. | ゲージ | | 針板 NEEDLE PLATE | 主送り歯(組) MAIN FEED DOG ASS. | 主送り歯本体 MAIN FEED DOG | 補助送り歯 AUX. FEED DOG | 差動送り歯 DIFF. FEED DOG | 押工 PRESSER FOOT | 押工爪 PRESSER FOOT FINGER | 上ルーバー | 下ルーバー |
|------------------------------|-----|-----|-----------------------|----------------------------------|----------------------------|---------------------------|----------------------------|-----------------------|-------------------------------|-----------------|-----------------|
| | NG | SW | | | | | | | | UPPER LOOPER | LOWER LOOPER |
| M652-23 | 2 | 2 | 208753 | 208080 - BF | (204678ABF) | (204674) | 204691 - BF | 208730 | 208731 | 204964 # 9 | 204072 |
| | | 3 | 205255 | | | | | | | | |
| | | 4 | 202554E | | | | | | | | |
| | | 2.5 | 208030 | | | | | | | | |
| M652-23A | 2 | 4 | 208031 | 208040 - BF | (204678ABF) | (204674) | 204691 - BF | 201230C | 201396B | 204964 # 9 | 204072 |
| | | 2 | 208753 | | | | | | | | |
| | | 3 | 205255 | | | | | | | | |
| | | 4 | 202554E | | | | | | | | |
| M652-27 | - | 2.5 | 208030 | 208080 | (204678A) | (204674) | 204679 | 201230C | 201224B | 204703 # 6 | 204072 |
| | | 4 | 208031 | | | | | | | | |
| | | 3 | 202542E | | | | | | | | |
| | | 4 | 202546E | | | | | | | | |
| | | 5 | 202596E | | | | | | | | |
| | | 6 | 202597E | | | | | | | | |
| | | 7 | 204797 | | | | | | | | |
| | | 8 | 204731 | | | | | | | | |

| 形式 MACHINE TYPE /SPEC. | ゲージ | | 上メス UPPER KNIFE | 下メス LOWER KNIFE | 針受 | | 針留 NEEDLE HOLDER | 針 NEEDLE |
|------------------------------|-----|-----|-----------------------|-----------------------|------------|-----------|------------------------|----------------|
| | NG | SW | | | 前 FRONT | 後 REAR | | |
| M652-23 | 2 | 2 | 201121A | 201127 | 204659 | 209009 | 208905A92 | DC X 27 #14 |
| | | 3 | | | | | | |
| | | 4 | | | | | | |
| | | 2.5 | | | | | | |
| M652-23A | 2 | 4 | 201121A | 201127 | 204659 | 209009 | 208906A92 | DC X 27 #14 |
| | | 2.5 | | | | | | |
| | | 3 | | | | | | |
| | | 4 | | | | | | |
| M652-27 | - | 3 | 201121A | 201127 | 204634 | 204635 | - | DC X 27 #18 |
| | | 4 | | | | | | |
| | | 5 | | | | | | |
| | | 6 | | | | | | |
| | | 7 | | | | | | |
| | | 8 | | | | | | |

M652 Series
ゲージパーツ表(4)

M652 Series
GAUGE PARTS LIST(4)

| 形式 MACHINE TYPE /SPEC. | ゲージ | | 針板 NEEDLE PLATE | 主送り歯(組) | | 主送り歯本体 MAIN FEED DOG | 補助送り歯 AUX. FEED DOG | 差動送り歯 DIFF. FEED DOG | 押エ PRESSER FOOT | 押エ爪 PRESSER FOOT FINGER | 上ルーバー | 下ルーバー |
|------------------------------|-----|----|-----------------------|-----------------------|-------------|----------------------------|---------------------------|------------------------------|-----------------------|-------------------------------|-----------|-----------------|
| | NG | SW | | MAIN FEED DOG ASS. | (204677A) | | | | | | (204677B) | UPPER LOOPER |
| M652-51 | 2 | 4 | 205243 | 208079A | (204675A) | (204677) | 204676 | 205253 | 201310A | 204702 # 4 | 204072 | |
| | | 5 | 205244 | | | | | | | | | |
| M652-52 | 2 | 4 | 205243 | 208079-BF | (204675ABF) | (204677) | 204676-BF | 205253 | 201310A | 204963 # 8 | 204072 | |
| | | 3 | 205320 | | | | | | | | | |
| | | 4 | 205321 | | | | | | | | | |
| M652-54 | - | 5 | 205322 | 208083 | (204692A) | (204677) | 204693 | 202799 | 201224B | 204702 # 4 | 204072 | |
| | | 6 | 205323 | | | | | | | | | |
| | | 3 | 205320 | | | | | | | | | |
| M652-54/MD005 | - | 4 | 205321 | 208083 | (204692A) | (204677) | 204693 | 212183 (組 ASS.) 212182 | 201224B | 204702 # 4 | 204072 | |
| | | 5 | 205322 | | | | | | | | | |
| | | 6 | 205323 | | | | | | | | | |

| 形式 MACHINE TYPE /SPEC. | ゲージ | | 上メス UPPER KNIFE | 下メス LOWER KNIFE | 針受 | | 針留 NEEDLE HOLDER | 針 NEEDLE |
|------------------------------|-----|----|-----------------------|-----------------------|------------|-----------|------------------------|----------------|
| | NG | SW | | | 前 FRONT | 後 REAR | | |
| M652-51 | 2 | 4 | 201121A | 202295 | 204659 | 209009 | 208905A92 | DC X 27 #11 |
| | | 5 | 201121A | | | | | |
| M652-52 | 2 | 4 | 201121A | 202295 | 204659 | 209009 | 208905A92 | DC X 27 #11 |
| | | 3 | 201127 | | | | | |
| | | 4 | 201121A | | | | | |
| M652-54 | - | 5 | 201121A | 202295 | 204634 | 209009 | - | DC X 27 #14 |
| | | 6 | 202295 | | | | | |
| | | 3 | 201127 | | | | | |
| M652-54/MD005 | - | 4 | 201121A | 201127 | 204634 | 209009 | - | DC X 27 #14 |
| | | 5 | 202295 | | | | | |
| | | 6 | 202295 | | | | | |

| 形式 MACHINE TYPE /SPEC. | ゲージ GAUGE | 針板 NEEDLE PLATE | 主送り歯(組) MAIN FEED DOG ASS. | 主送り歯本体 MAIN FEED DOG | 補助送り歯 AUX. FEED DOG | 差動送り歯 DIFF. FEED DOG | 押エ PRESSER FOOT | 押エ爪 PRESSER FOOT FINGER | 上ルーバー UPPER LOOPER | 下ルーバー LOWER LOOPER |
|------------------------------|--------------|-----------------------|----------------------------------|----------------------------|---------------------------|----------------------------|------------------------------|-------------------------------|--------------------------|--------------------------|
| | | | | | | | | | | |
| M652-55 | 1.5 | 3 | 202981 | (204692ABF) | (204677) | 204693-BF | 202799 | 201396B | 204949 # 11 | 204072 |
| | | 3 | 202982 | | | | | | | |
| | 2 | 4 | 202983 | | 201310A | | | | | |
| | | 3 | 202981 | | | | | | | |
| M652-55/MD005 | 1.5 | 3 | 202982 | (204692ABF) | (204677) | 204693-BF | 212183 (組 ASS.) 212182 | 201396B | 204949 # 11 | 204072 |
| | | 3 | 202982 | | | | | | | |
| | 2 | 4 | 202983 | | 201310A | | | | | |
| | | 3 | 205324 | | | | | | | |
| M652-57 | - | 4 | 205325 | (204675ABF) | (204677) | 204678-BF | 205253 | 201224B | 204062 # 2 | 204072 |
| | | 5 | 205326 | | | | | | | |
| | - | 6 | 205327 | | | | | | | |
| | | 4 | 202618A | | | | | | | |
| M652-180 | - | 5 | 204913A | (204729B16F) | (204674) | 204730A16F | 201473B | 301433 | 204062 # 2 | 204072 |

| 形式 MACHINE TYPE /SPEC. | ゲージ GAUGE | 上マス UPPER KNIFE | 下マス LOWER KNIFE | 針受 NEEDLE GUARD | | 針留 NEEDLE HOLDER | 針 NEEDLE | |
|------------------------------|--------------|-----------------------|-----------------------|--------------------|-----------|------------------------|-------------|------------|
| | | | | 前 FRONT | 後 REAR | | | |
| M652-55 | 1.5 | 3 | 202295 | 204659 | 209009 | 208904A92 | DC X 3 #9 | |
| | | | | | | | | 3 |
| | 2 | 4 | 208905A92 | | | | | |
| | | 1.5 | 3 | 201121A | 204659 | 209009 | 208904A92 | DC X 3 #9 |
| M652-55/MD005 | 2 | 3 | 202295 | 204659 | 209009 | 208905A92 | DC X 27 #9 | |
| | | | | | | | | 3 |
| | - | 3 | 201121A | 201127 | 204634 | 209009 | - | DC X 27 #9 |
| | | | | | | | | |
| M652-180 | - | 4 | 202295 | 204634 | 209009 | - | DC X 27 #9 | |
| | | | | | | | | 5 |

M632-01
M632-02

M632-03
M632-04

NG
2 208908A92



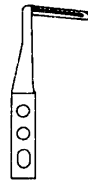
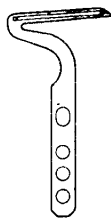
M632-01,-03
204062 #2

M632-02,-04
204278 #1



204072

204314A



201121A

204161

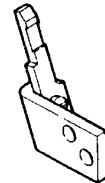


204782

204781

204538

204521

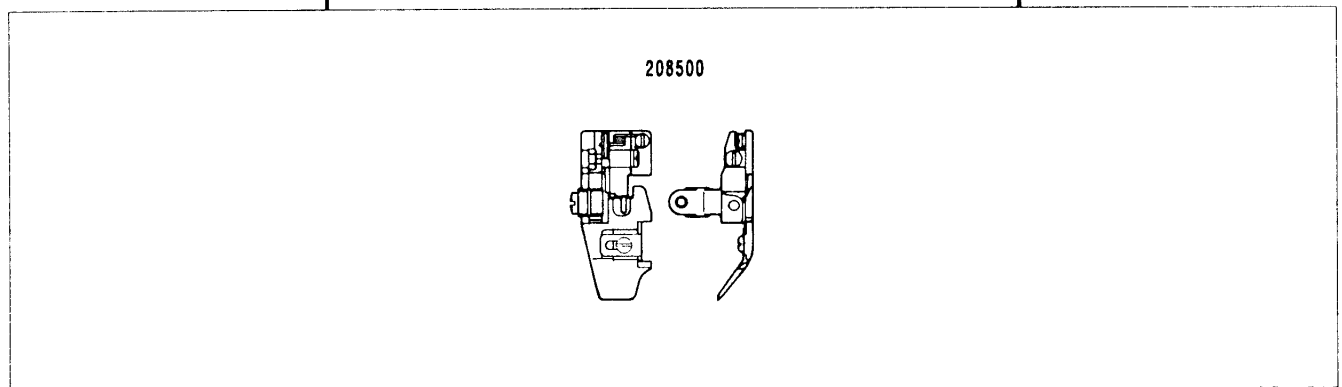
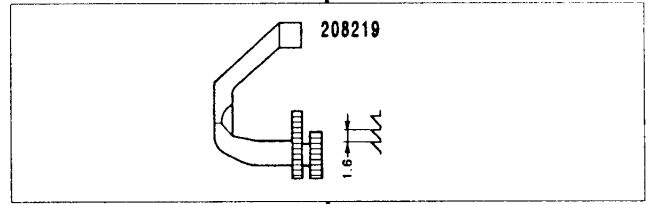
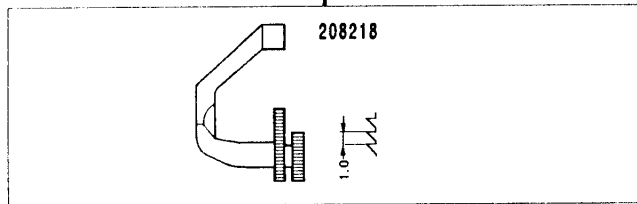
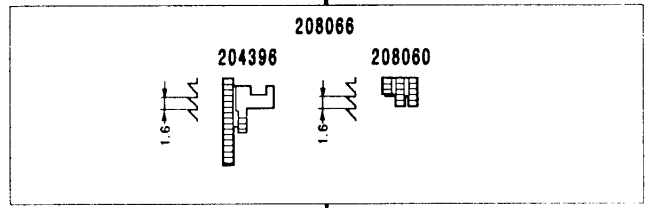
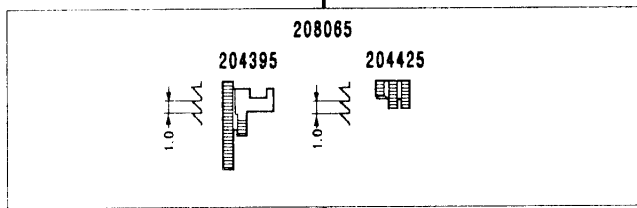
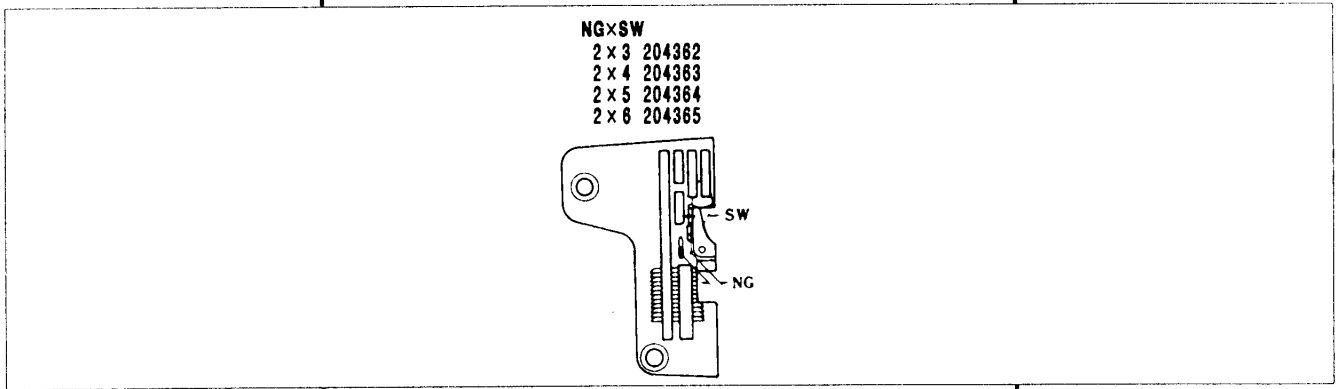


地縫用(薄生地)
PLAIN SEAMING
(LIGHT WEIGHT FABRIC)

地縫用(中厚生地)
PLAIN SEAMING
(MEDIUM WEIGHT FABRIC)

M632-05
M632-06

M632-07
M632-08



M632-05
M632-06

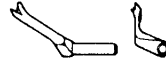
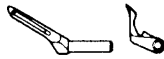
M632-07
M632-08

NG
2 208908A92



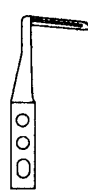
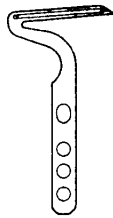
M632-05,-07
204082 #2

M632-06,-08
204278 #1



204072

204314A



201121A

204161

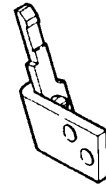


204782

204781

204536

204521

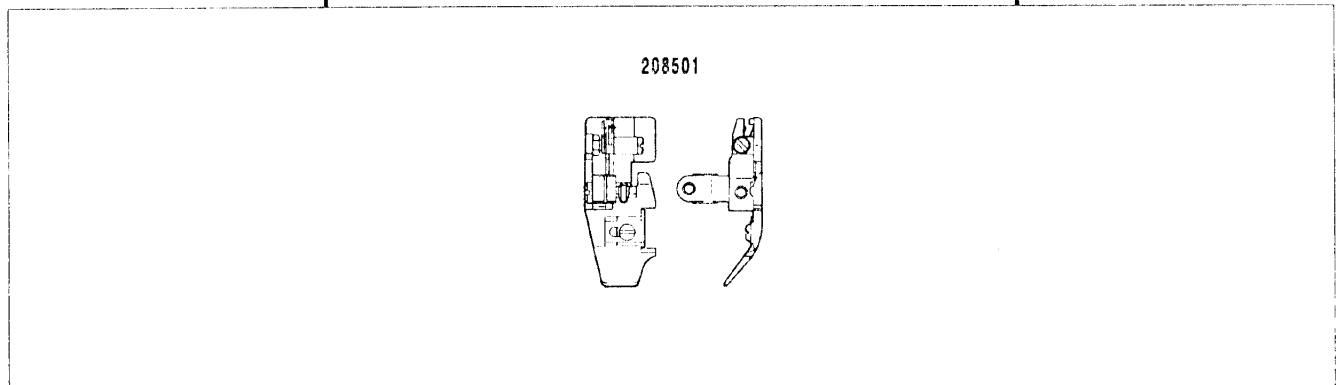
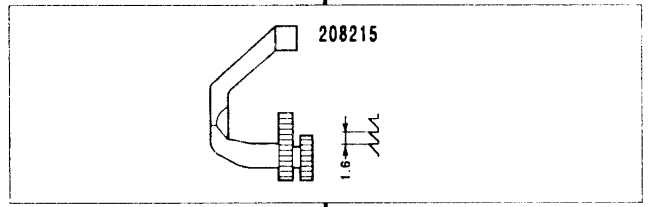
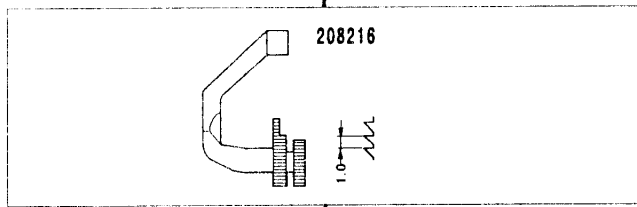
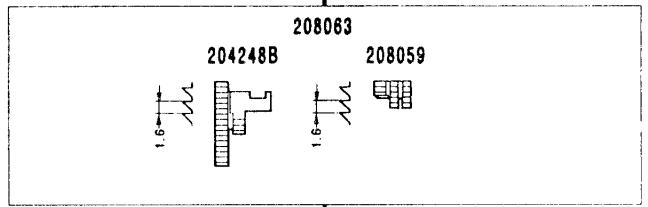
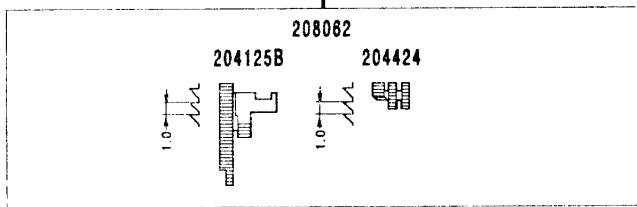
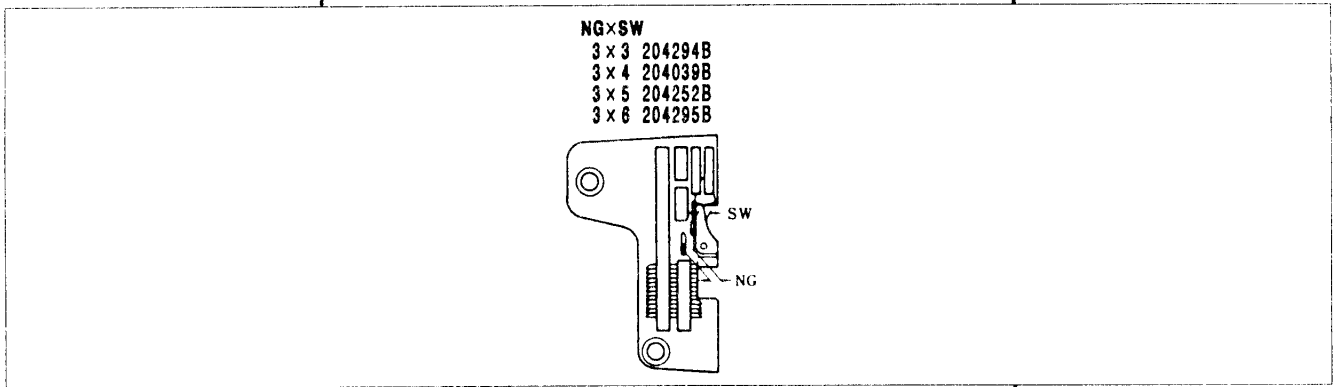


地縫用(薄生地)
PLAIN SEAMING
(LIGHT WEIGHT FABRIC)

地縫用(中厚生地)
PLAIN SEAMING
(MEDIUM WEIGHT FABRIC)

M632-30
M632-32

M632-31
M632-33



M632-30
M632-32

M632-31
M632-33

NG
3 208909A92



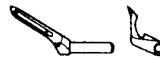
M632-30
204062 #2



M632-32
204278 #1



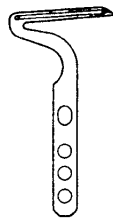
M632-31
204702 #4



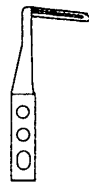
M632-33
204704 #3



204072



204314A



201121A



204161



204782



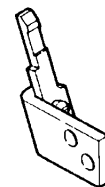
204781



204536



204521



地縫用 (薄生地)
PLAIN SEAMING
(LIGHT WEIGHT FABRIC)

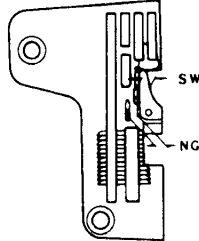
地縫用 (中厚生地)
PLAIN SEAMING
(MEDIUM WEIGHT FABRIC)

M632-36
M632-37

M632-38
M632-39

M632-38A
M632-39A

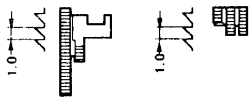
NG×SW
3×3 204366
3×4 204367
3×5 204368
3×6 204369



208065

204395

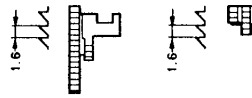
204425



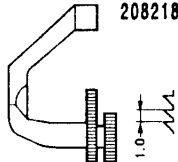
208066

204396

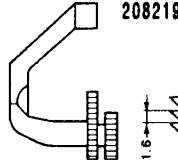
208060



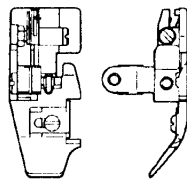
208218



208219

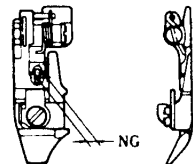


208501



NG×SW

3×3 211909
3×4 211909
3×5 211910
3×6 211910



M632-36
M632-37

M632-38
M632-39

M632-38A
M632-39A

NG
3 208909A92



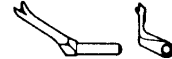
M632-36
204062 #2

M632-37
204278 #1

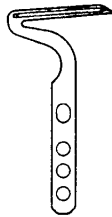


M632-38,-38A
204702 #4

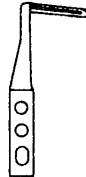
M632-39,-39A
204704 #3



204072



204314A



201121A



204161



202527A



204161



204782



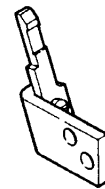
204781



204536



204521

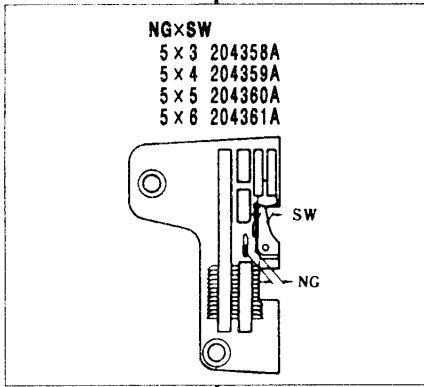


地縫用(薄生地)
PLAIN SEAMING
(LIGHT WEIGHT FABRIC)

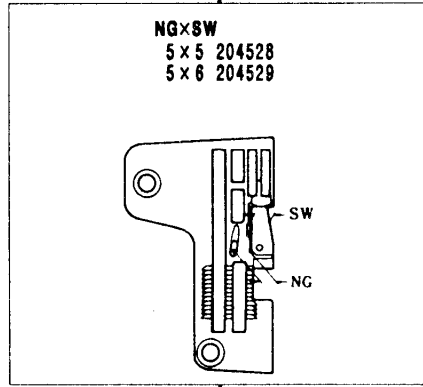
地縫用(中厚生地)
PLAIN SEAMING
(MEDIUM WEIGHT FABRIC)

地縫用(中厚生地)小廻り仕様
PLAIN SEAMING
(MEDIUM WEIGHT FABRIC)
SMALL FOOT(GOOD FOR CURVING)

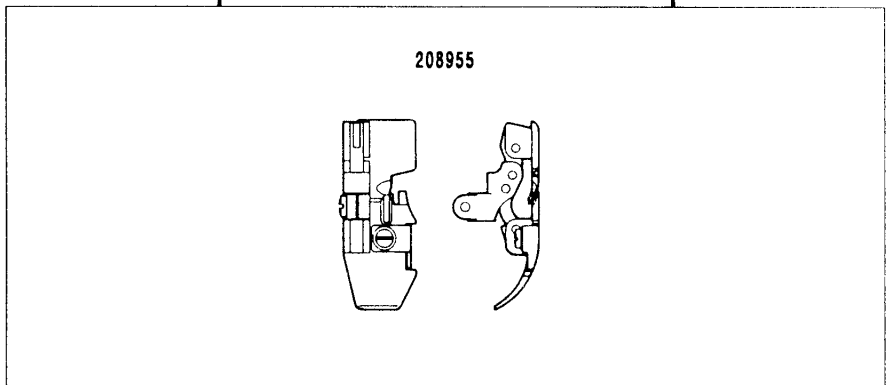
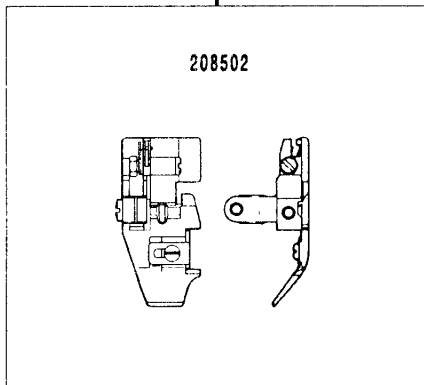
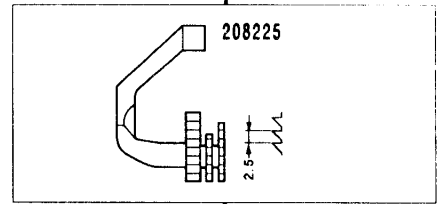
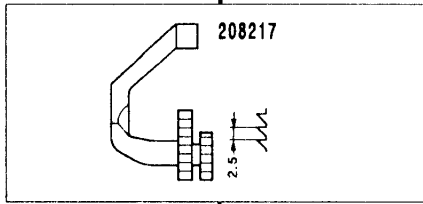
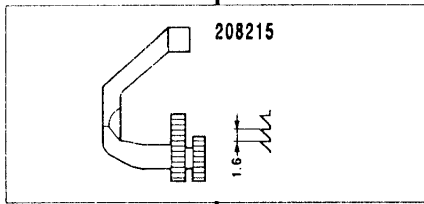
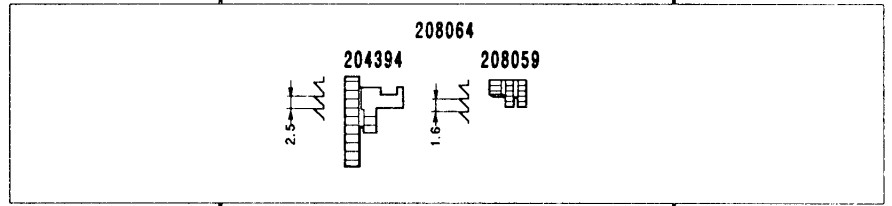
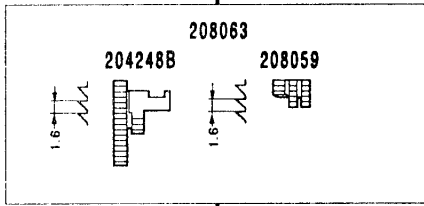
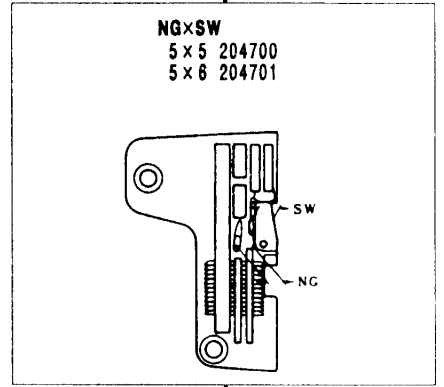
M632-70
M632-71



M632-86
M632-87



M632-88
M632-89



M632-70
M632-71

M632-86
M632-87

M632-88
M632-89

NG
5 208910A92



M632-70
204702 #4

M632-71
204704 #3



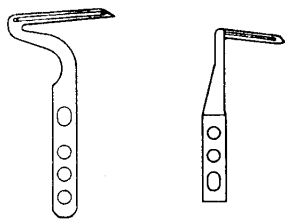
M632-86,-88
204703 #6

M632-87,-89
204705 #5



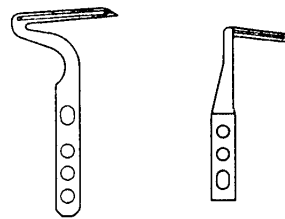
204072

204431



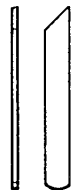
204072

204431-HC



201121A

204161

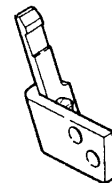
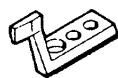


204782

204781

204042

204522



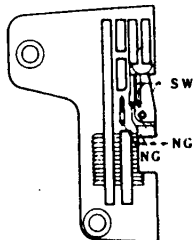
地縫用(中厚生地)
PLAIN SEAMING
(MEDIUM WEIGHT FABRIC)

地縫用(極厚生地)
PLAIN SEAMING
(EXTRA HEAVY WEIGHT FABRIC)

地縫用(極厚生地)
PLAIN SEAMING
(EXTRA HEAVY WEIGHT FABRIC)

M632-355

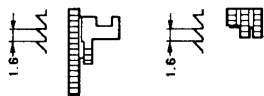
NG×SW
3×2×3 208674
3×2×4 208648



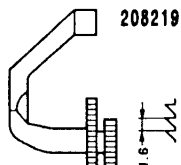
208066

204396

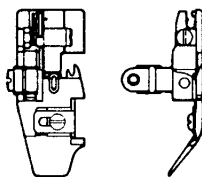
208060



208219



208649



M632-355

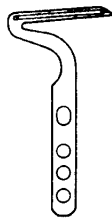
NG
3x2 208965A92



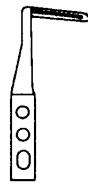
204963 #8



204072



204314A



201121A



204161



204782



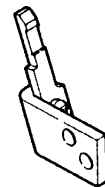
204781



204536



204521



地縫用(中厚生地)
PLAIN SEAMING
(MEDIUM WEIGHT FABRIC)

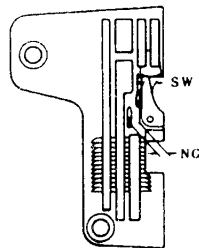
M632-48P1
M632-48P2

M632-48
M632-49

M632-78
M632-79

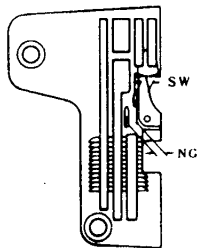
NG×SW

3×4 204940
3×5 204941



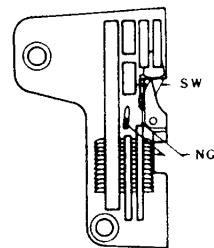
NG×SW

3×3 204939
3×4 204940
3×5 204941
3×6 204942



NG×SW

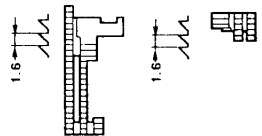
5×3 204943
5×4 204944
5×5 204945
5×6 204946



208074

204931

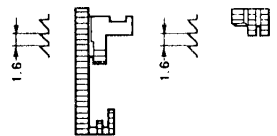
208061



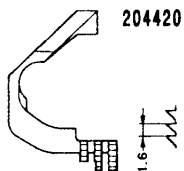
208076

204933

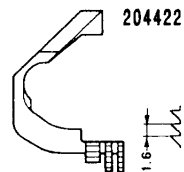
208059



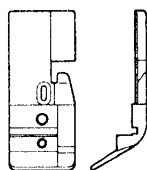
204420



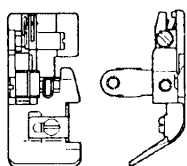
204422



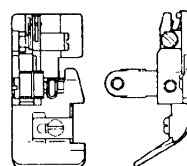
204502A



208508



208509



M632-48P1
M632-48P2

M632-48
M632-49

M632-78
M632-79

NG
3 208909A92



NG
5 208910A92



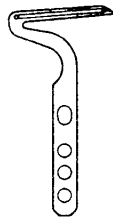
M632-48,-48P1,-48P2,-78
204702 #4



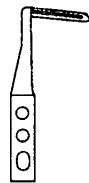
M632-49,-79
204704 #3



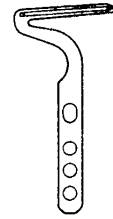
204072



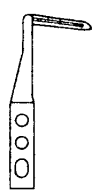
204314A



204072



204431



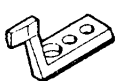
201121A



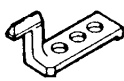
204161



204782



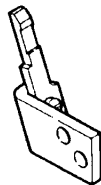
204781



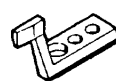
204536



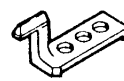
204521



204782



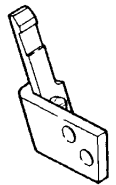
204781



204042



204522

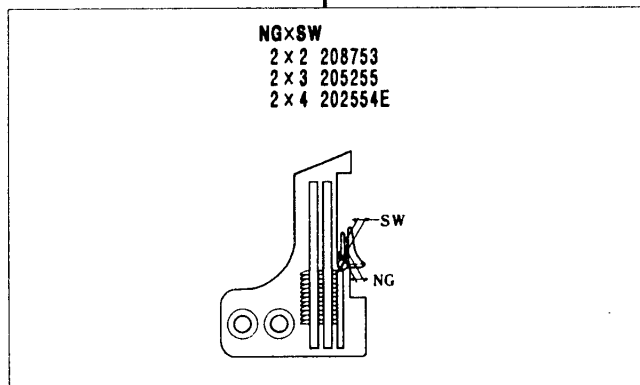


ヒダ取り・パイピング(中厚生地)
SHIRRING・PIPING
(MEDIUM WEIGHT FABRIC)

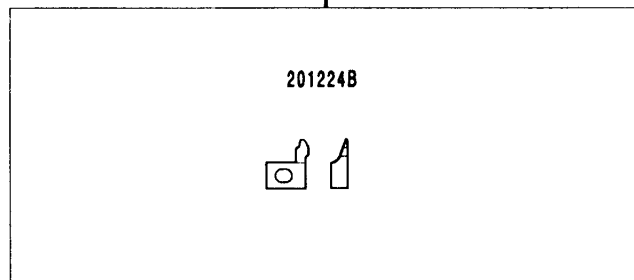
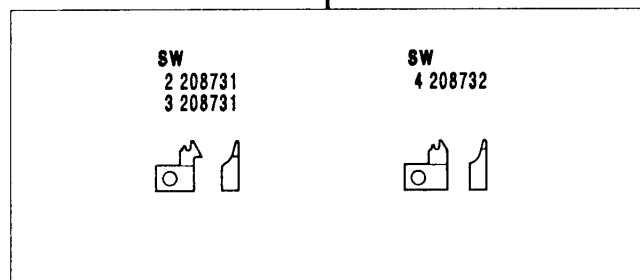
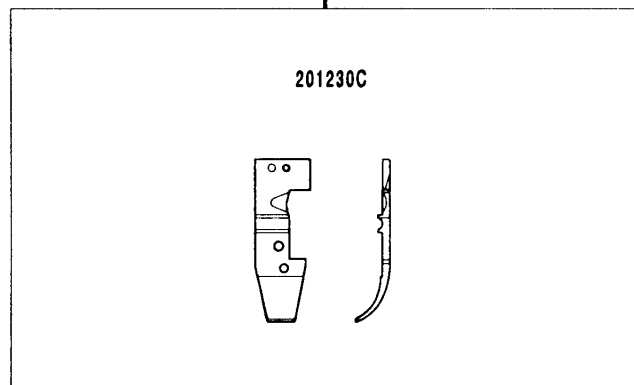
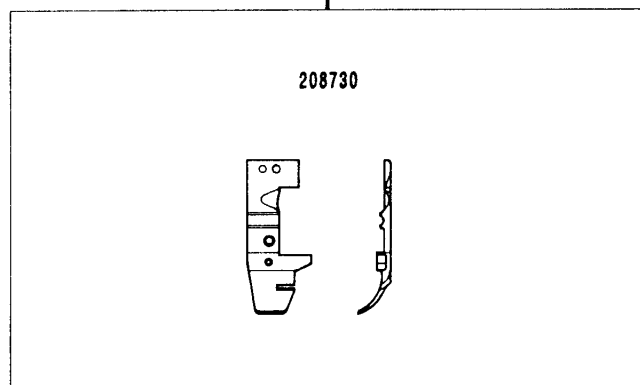
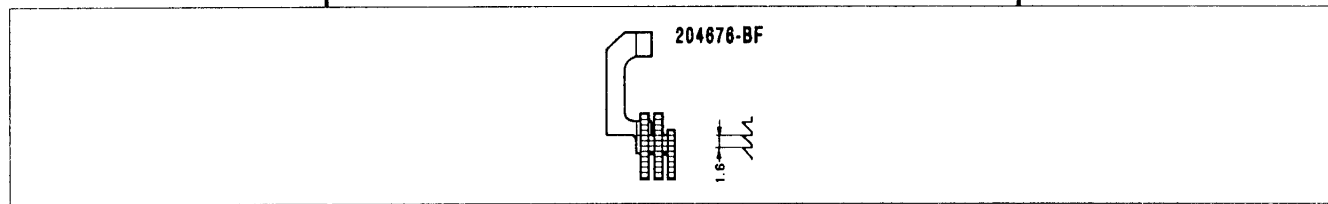
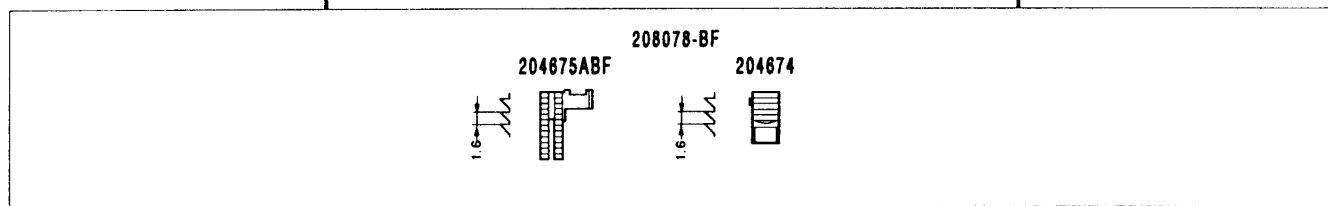
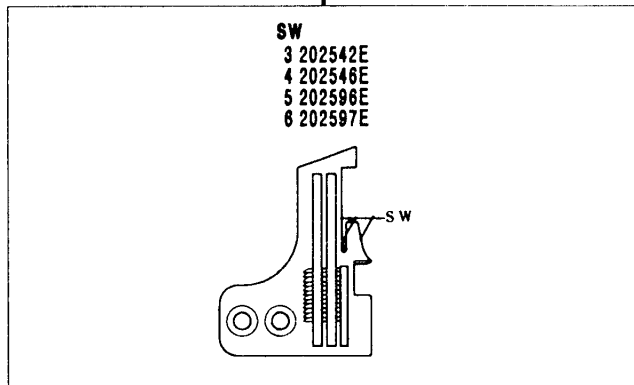
ヒダ取り(中厚生地)
SHIRRING
(MEDIUM WEIGHT FABRIC)

ヒダ取り(中厚生地)
SHIRRING
(MEDIUM WEIGHT FABRIC)

M652-13



M652-17



M652-13

M652-17

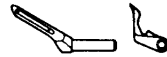
NG
2 208905A92



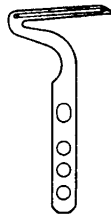
204949 #11



204062 #2



204072

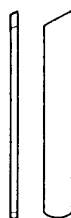


201121A

SW
2 201127



SW
3 202295
4 202295

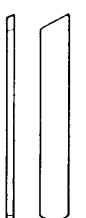


201121A

SW
3 201127
4 201127



SW
5 202295
6 202295



204659

209009



204634

209009

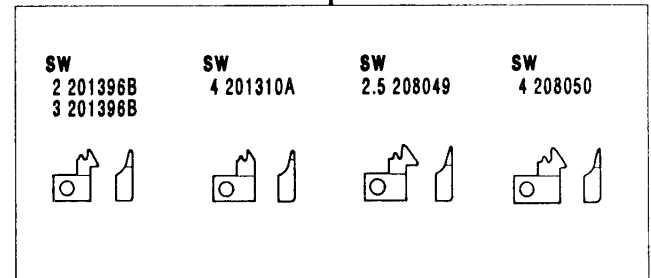
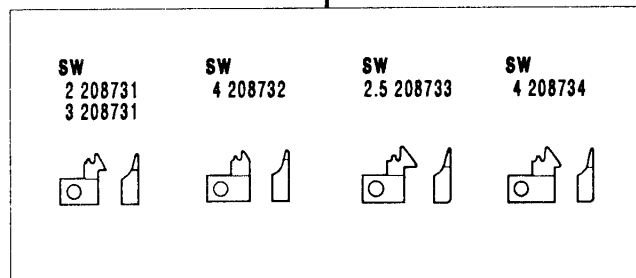
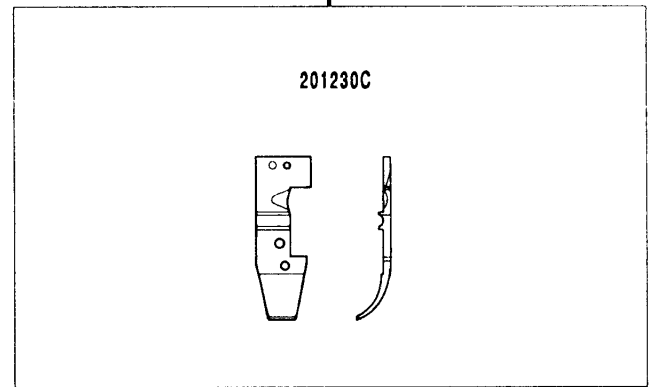
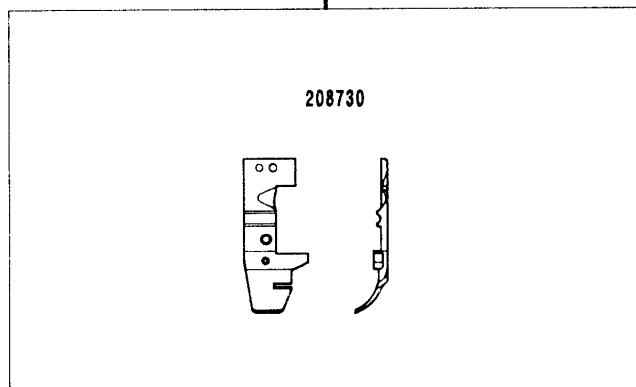
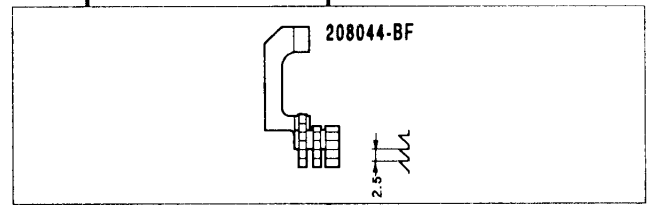
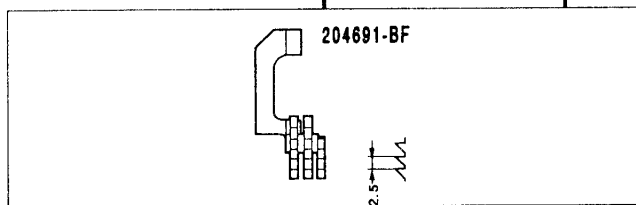
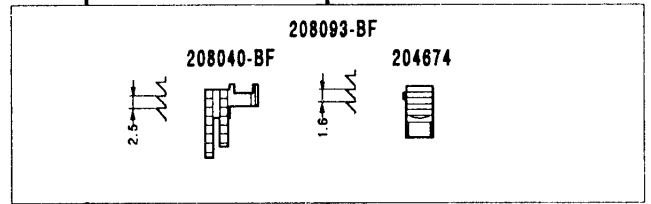
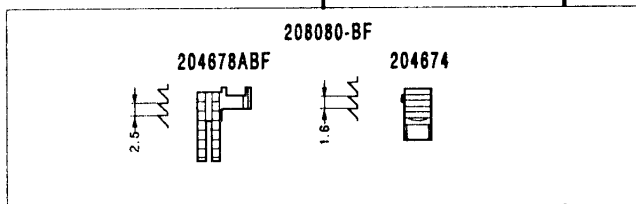
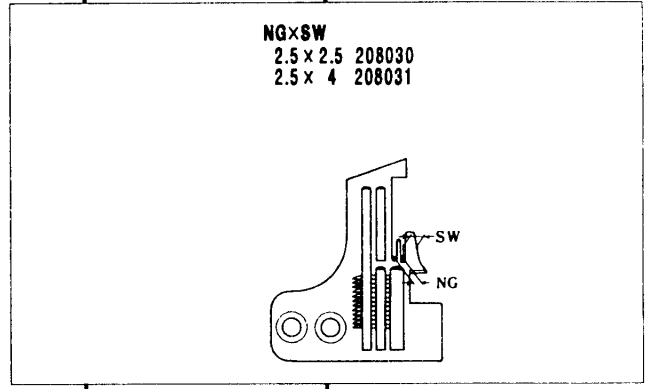
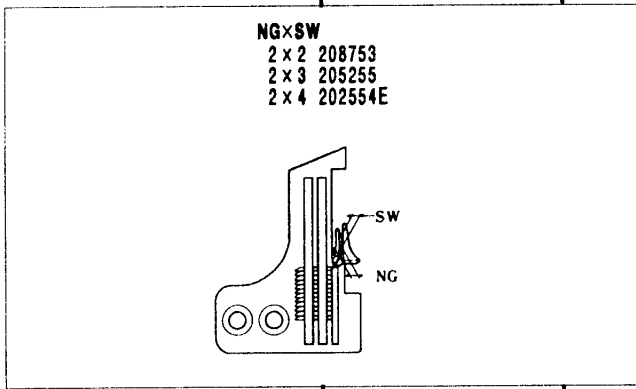


地縫用・テープ入れ用(薄~中厚生地)
PLAIN SEAMING・INSERTING TAPE
(LIGHT-MEDIUM WEIGHT FABRIC)

地縫用(薄~中厚生地)
PLAIN SEAMING
(LIGHT-MEDIUM WEIGHT FABRIC)

M652-23

M652-23A



M652-23

M652-23A

NG
2 208905A92



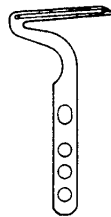
NG
2.5 208906A92



204969 #9



204072



201121A



SW

2 201127
2.5 201127



SW

3 202295
4 202295



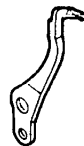
NG
2 204859



NG
2.5 208051

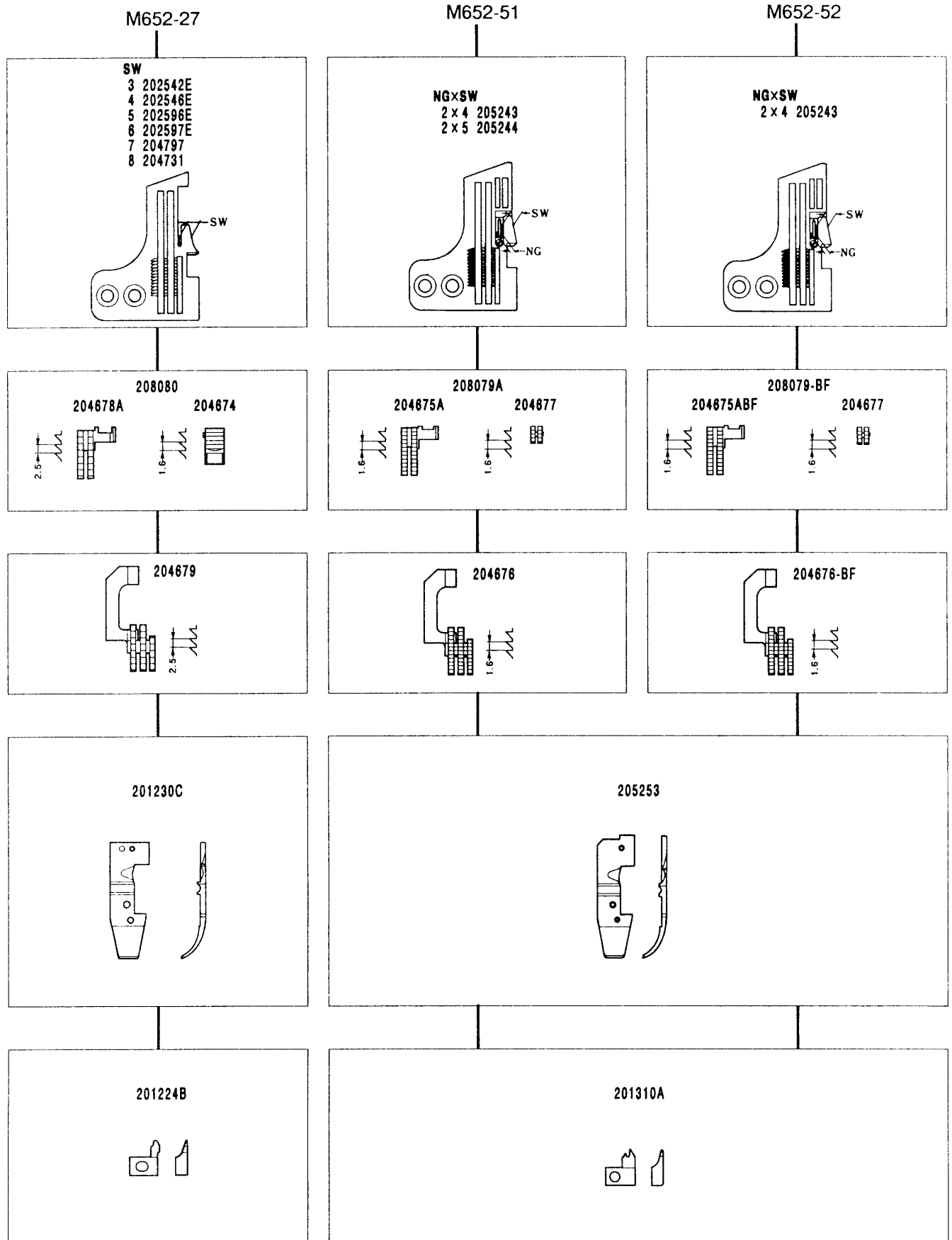


209009



地縫用・テープ入れ用(厚生地)
PLAIN SEAMING・INSERTING TAPE
(HEAVY WEIGHT FABRIC)

地縫用(厚生地)
PLAIN SEAMING
(HEAVY WEIGHT FABRIC)



M652-27

M652-51

M652-52

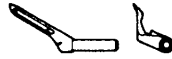
NG
2 208905A92



204703 #6



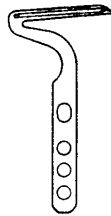
204702 #4



204963 #8



204072



201121A



SW

3 201127
4 201127

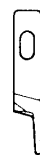


SW

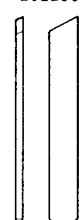
5 202295
6 202295
7 202295
8 202295



201121A



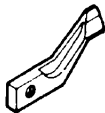
202295



204634



204635



204659



209009



地縫用(極厚生地)
PLAIN SEAMING
(EXTRA HEAVY WEIGHT FABRIC)

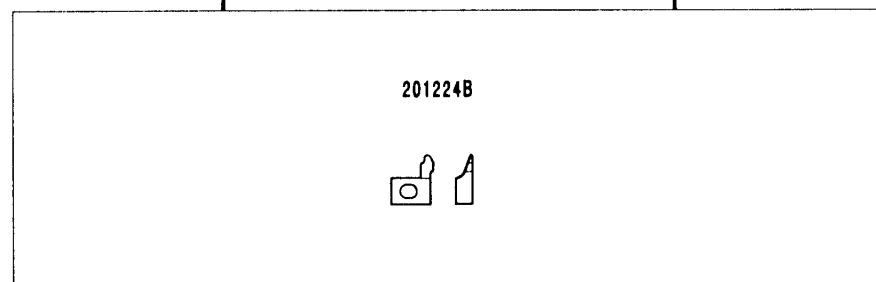
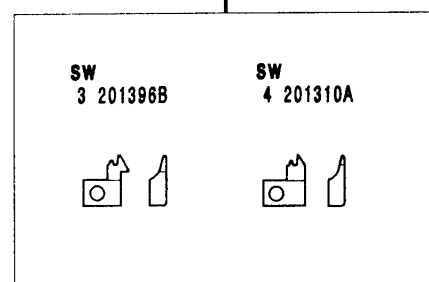
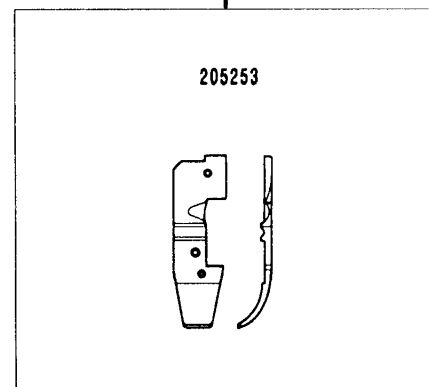
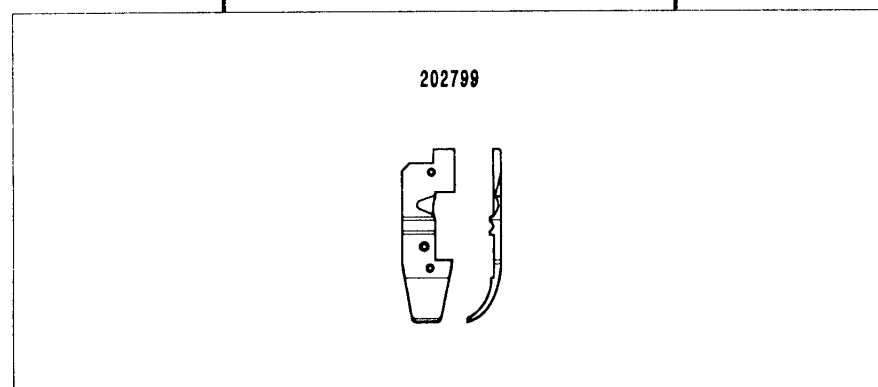
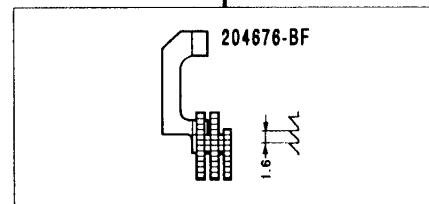
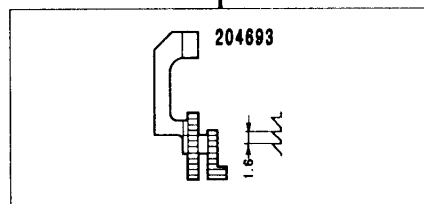
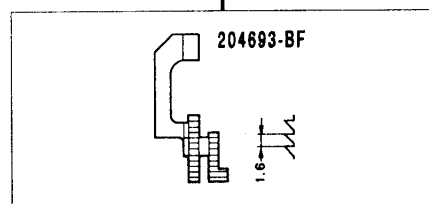
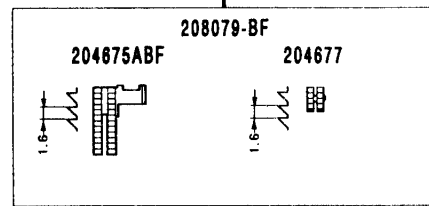
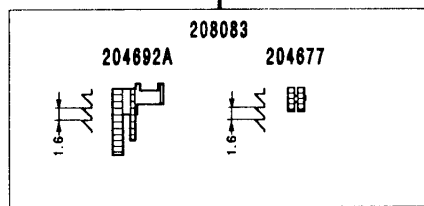
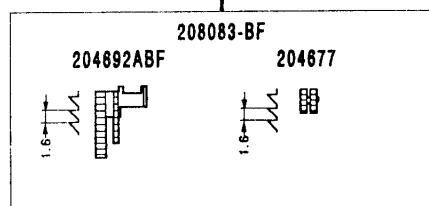
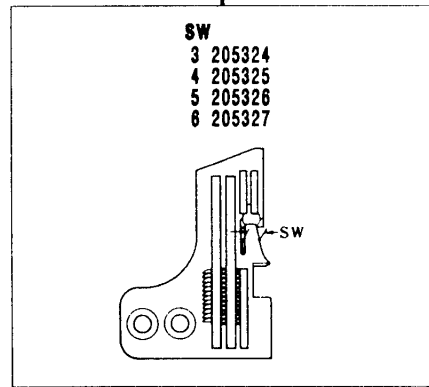
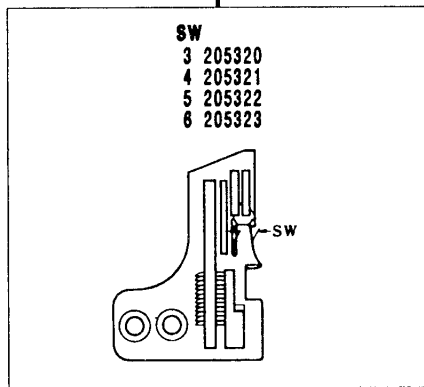
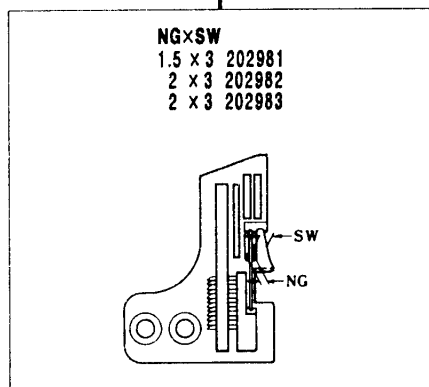
地縫用(薄~中厚生地)
PLAIN SEAMING
(LIGHT~MEDIUM WEIGHT FABRIC)

地縫用(薄~中厚生地)
PLAIN SEAMING
(LIGHT~MEDIUM WEIGHT FABRIC)

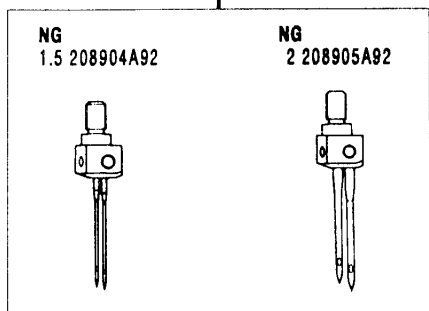
M652-55

M652-54

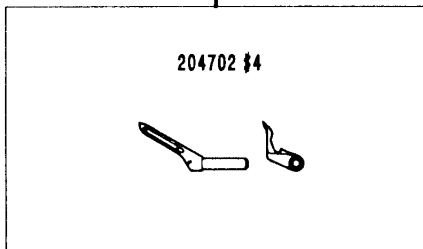
M652-57



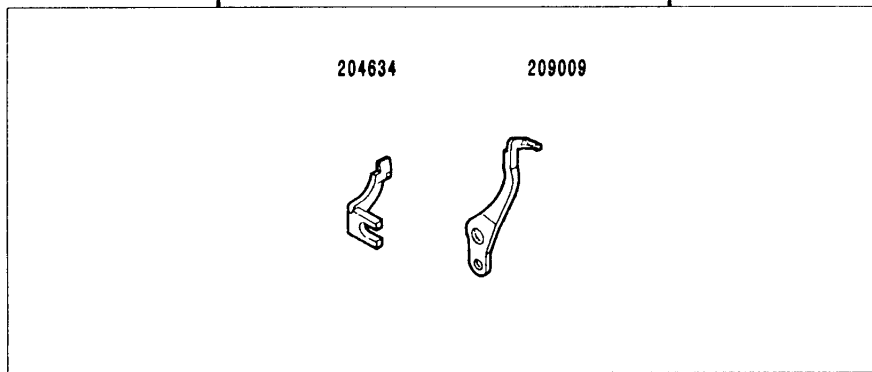
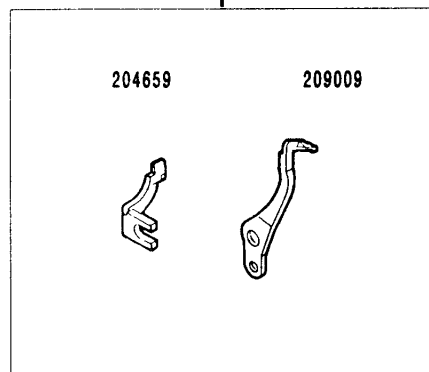
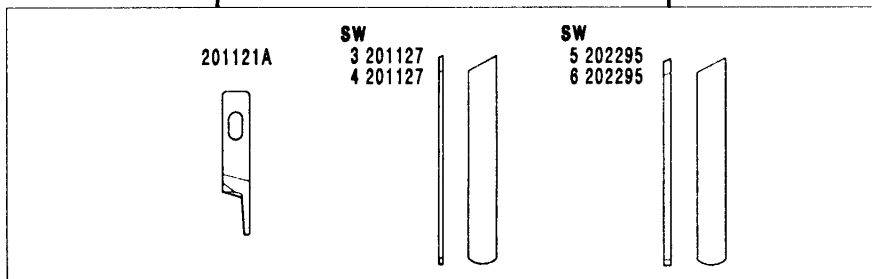
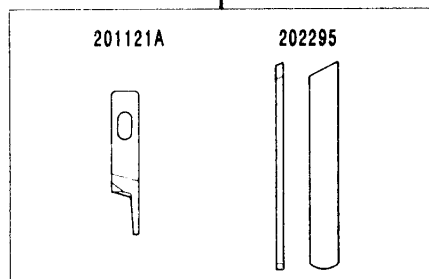
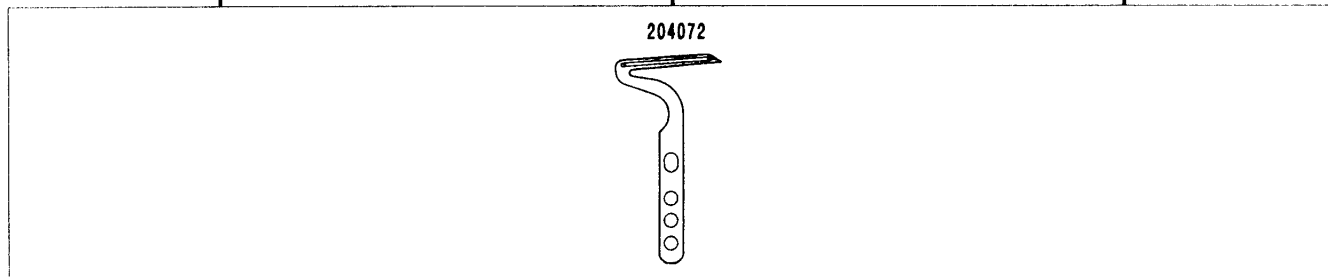
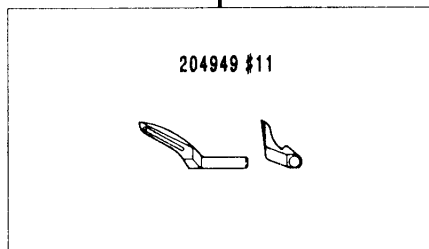
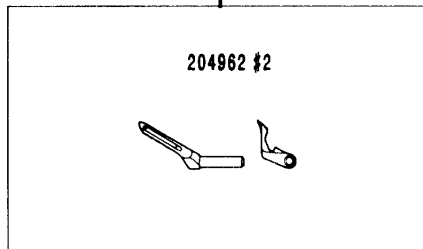
M652-55



M652-54



M652-57

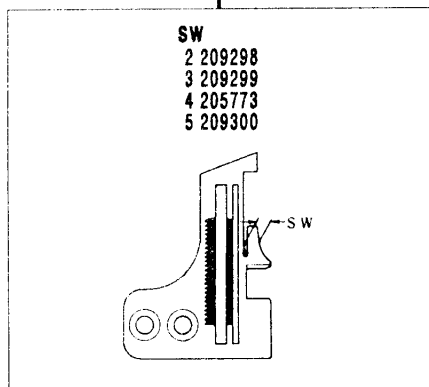


地縫用(薄~中厚生地)
PLAIN SEAMING
(LIGHT~MEDIUM WEIGHT FABRIC)

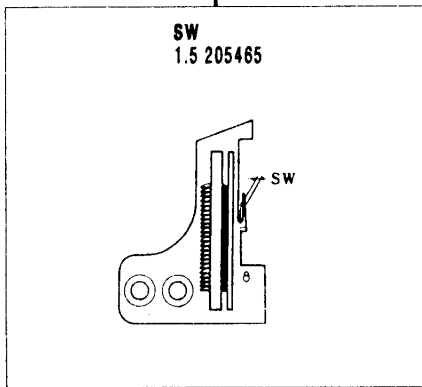
地縫用(中厚生地)
PLAIN SEAMING
(MEDIUM WEIGHT FABRIC)

地縫用(中厚生地)
PLAIN SEAMING
(MEDIUM WEIGHT FABRIC)

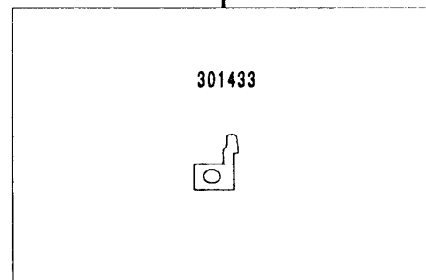
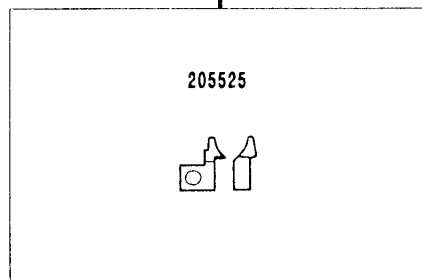
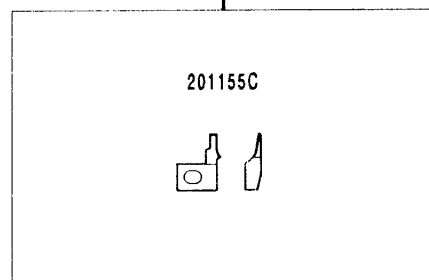
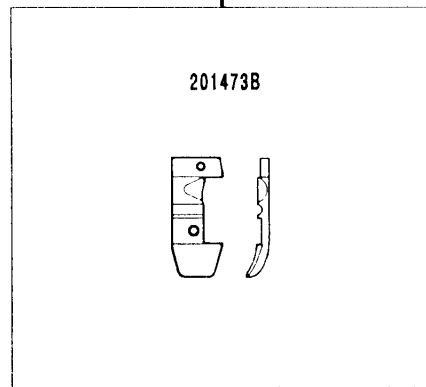
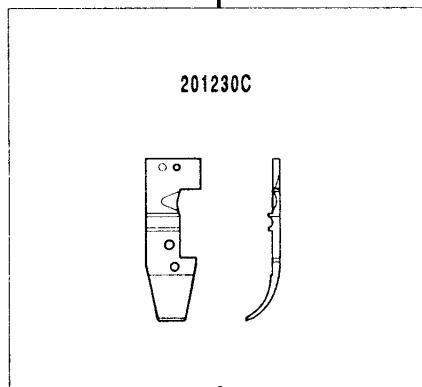
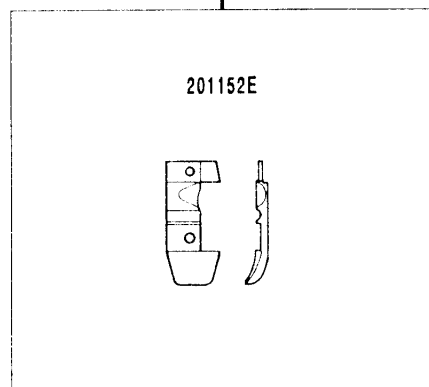
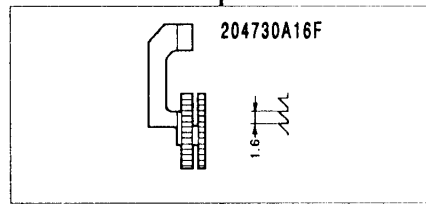
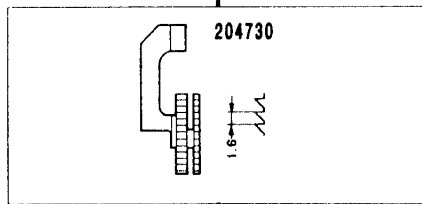
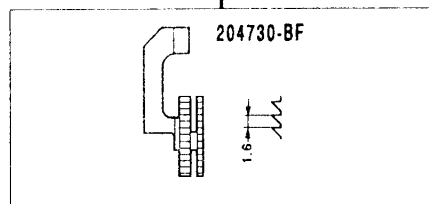
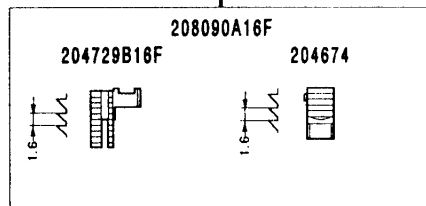
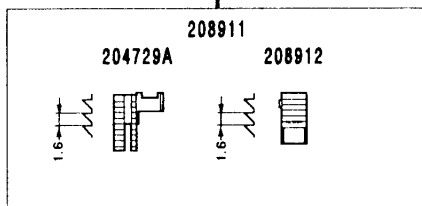
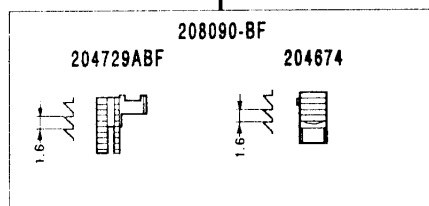
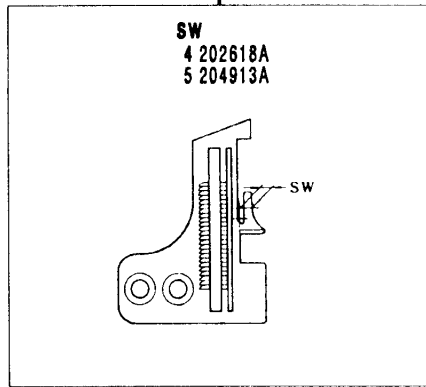
M652-01



M652-16S2



M652-180



M652-01

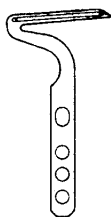
M652-16S2

M652-180

204062 #2

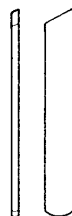


204072



201121A

202295



204634

209009



裾引用(薄~中厚生地)
BLINDSTITCH HEMMING
(LIGHT-MEDIUM WEIGHT FABRIC)

下巻縫用(薄生地)
TURN DOWN HEMMING
(LIGHT WEIGHT FABRIC)

バックタック用(薄~中厚生地)
BACKLATCHING
(LIGHT-MEDIUM WEIGHT FABRIC)

INDEX

| PART NO. | PAGE | NO. REF. | PART NO. | PAGE | NO. REF. | PART NO. | PAGE | NO. REF. | PART NO. | PAGE | NO. REF. | PART NO. | PAGE | NO. REF. |
|----------|------|----------|-----------|------|----------|----------|------|----------|-----------|------|----------|-----------|------|----------|
| DCX27#11 | 60 | | 1457-1 | 35 | 8 | 5057 | 51 | 14 | 5286 | 23 | 5 | 200098 | 33 | 18 |
| DCX27#11 | 61 | | 1457-1 | 53 | 16 | 5060 | 39 | 9 | 5291 | 37 | 27 | 200152 | 39 | 6 |
| DCX27#11 | 63 | | 1458 | 33 | 15 | 5077 | 43 | 17 | 5292 | 19 | 16 | 200162A | 11 | 4 |
| DCX27#11 | 64 | | 1459 | 11 | 44 | 5077 | 51 | 30 | 5292 | 19 | 19 | 200162A | 11 | 9 |
| DCX27#11 | 66 | | 1459 | 15 | 4 | 5078 | 5 | 6 | 5292 | 27 | 9 | 200555 | 9 | 28 |
| DCX27#14 | 61 | | 1459 | 17 | 5 | 5080 | 13 | 2 | 5292 | 41 | 19 | 200555 | 19 | 46 |
| DCX27#14 | 62 | | 1732 | 11 | 29 | 5081 | 13 | 3 | 5292 | 43 | 21 | 200654 | 19 | 15 |
| DCX27#14 | 63 | | 1732 | 55 | 3 | 5082A | 47 | 10 | 5292 | 53 | 20 | 200821 | 9 | 23 |
| DCX27#14 | 65 | | 1732-HC | 21 | 2 | 5082A | 49 | 2 | 5292-HU | 19 | 32 | 201002 | 3 | 8 |
| DCX27#14 | 66 | | 1998-2 | 23 | 13 | 5082A | 53 | 28 | 5292-HU | 19 | 35 | 201002 | 3 | 10 |
| DCI27#18 | 65 | | 2022 | 5 | 18 | 5084 | 23 | 8 | 5292-HU | 19 | 38 | 201037 | 47 | 6 |
| DCI27#21 | 63 | | 2022 | 13 | 19 | 5084 | 27 | 4 | 5299 | 45 | 11 | 201037 | 49 | 6 |
| DCX27#9 | 64 | | 2022-4 | 15 | 12 | 5084 | 29 | 3 | 5299 | 51 | 2 | 201048A | 43 | 3 |
| DCX27#9 | 66 | | 2022-4 | 15 | 17 | 5084 | 29 | 24 | 5304 | 13 | 32 | 201048A | 45 | 19 |
| 233-SA | 59 | 25 | 2022-4 | 17 | 14 | 5084 | 31 | 14 | 5312 | 19 | 12 | 201048A | 45 | 24 |
| 293 | 59 | 28 | 2022-4 | 17 | 19 | 5084 | 41 | 14 | 5316 | 31 | 9 | 201056 | 29 | 2 |
| 293A | 59 | 29 | 2022-4 | 19 | 11 | 5084 | 41 | 16 | 5317 | 29 | 28 | 201056 | 41 | 13 |
| 293B | 59 | 30 | 2133-1 | 29 | 23 | 5084 | 41 | 22 | 5321A | 31 | 27 | 201056 | 41 | 15 |
| 293C | 59 | 31 | 2133-1 | 35 | 11 | 5084 | 41 | 29 | 5328 | 19 | 7 | 201068 | 47 | 14 |
| 380A | 59 | 6 | 2193 | 23 | 28 | 5086 | 55 | 22 | 5328 | 37 | 4 | 201068 | 49 | 12 |
| 381-SA | 59 | 9 | 2193 | 25 | 17 | 5088 | 33 | 8 | 5328 | 37 | 15 | 201072A | 45 | 20 |
| 382 SA | 59 | 11 | 2193 | 33 | 31 | 5089 | 37 | 25 | 5328 | 37 | 29 | 201072A | 45 | 25 |
| 383-SA | 59 | 19 | 2902 | 9 | 7 | 5089 | 37 | 46 | 5328 | 37 | 38 | 201074A | 23 | 30 |
| 384 | 59 | 22 | 2902 | 45 | 23 | 5091 | 11 | 21 | 5328 | 39 | 15 | 201074A | 25 | 11 |
| 386 | 59 | 39 | 2902 | 45 | 28 | 5091 | 11 | 38 | 5328 | 41 | 35 | 201086 | 47 | 12 |
| 403 | 51 | 31 | 2903 | 7 | 35 | 5091 | 21 | 29 | 5328 | 51 | 24 | 201086 | 49 | 10 |
| 404 | 51 | 34 | 2905 | 9 | 9 | 5091 | 43 | 11 | 5328 | 53 | 13 | 201117 | 19 | 6 |
| 405 | 51 | 33 | 2905 | 45 | 32 | 5091 | 51 | 17 | 5332A | 5 | 10 | 201121A | 60 | |
| 406 | 51 | 32 | 2905 | 51 | 7 | 5091 | 55 | 28 | 5332A | 5 | 13 | 201121A | 61 | |
| 407 | 51 | 36 | 2921 | 37 | 2 | 5095 | 9 | 13 | 5336 | 27 | 26 | 201121A | 62 | |
| 408 | 51 | 37 | 2921 | 37 | 13 | 5095 | 39 | 22 | 5346 | 29 | 45 | 201121A | 63 | |
| 409 | 51 | 38 | 2921 | 37 | 36 | 5104 | 53 | 10 | 5357 | 21 | 19 | 201121A | 64 | |
| 410 | 51 | 40 | 2921 | 45 | 30 | 5104 | 53 | 21 | 5359 | 7 | 31 | 201121A | 65 | |
| 413 | 53 | 40 | 2921 | 51 | 28 | 5107 | 21 | 5 | 5359 | 45 | 14 | 201121A | 66 | |
| 486-9S | 59 | | 2922 | 7 | 37 | 5113 | 19 | 47 | 5361 | 13 | 26 | 201127 | 64 | |
| 486A9S | 59 | | 2922 | 41 | 43 | 5113 | 43 | 13 | 5362 | 11 | 49 | 201127 | 65 | |
| 486B9S | 59 | | 3044 | 11 | 26 | 5113 | 43 | 19 | 5363 | 51 | 12 | 201127 | 66 | |
| 486C9S | 59 | | 3044 | 35 | 23 | 5117 | 5 | 8 | 5376 | 15 | 10 | 201139 | 11 | 17 |
| 502-SA | 59 | 15 | 3044 | 35 | 34 | 5117 | 7 | 13 | 5376 | 15 | 14 | 201152E | 64 | |
| 503-SA | 59 | 1 | 3056 | 43 | 9 | 5117 | 13 | 13 | 5376 | 17 | 11 | 201155C | 64 | |
| 504-SA | 59 | 16 | 3091 | 39 | 18 | 5117 | 33 | 20 | 5376 | 17 | 16 | 201156 | 37 | 45 |
| 505-SA | 59 | 4 | 3119 | 19 | 28 | 5117 | 33 | 21 | 5381 | 19 | 3 | 201185 | 55 | 13 |
| 505ASA | 59 | 5 | 3150 | 37 | 20 | 5118 | 7 | 4 | 5381 | 27 | 2 | 201211C91 | 51 | 5 |
| 506 | 59 | 36 | 4009-1 | 7 | 9 | 5118 | 11 | 27 | 5381 | 29 | 5 | 201224B | 64 | |
| 507 | 59 | 10 | 4009-1 | 7 | 15 | 5118 | 31 | 20 | 5381 | 31 | 3 | 201224B | 65 | |
| 509 | 59 | 2 | 4009-1 | 7 | 18 | 5118 | 31 | 24 | 5381 | 31 | 11 | 201224B | 66 | |
| 512 | 59 | 13 | 4009-1 | 9 | 2 | 5118 | 35 | 21 | 5381 | 33 | 13 | 201230C | 64 | |
| 527-SA | 59 | 34 | 4009-1 | 29 | 10 | 5118 | 53 | 26 | 5385 | 41 | 12 | 201230C | 65 | |
| 527ASA | 59 | 35 | 4009-1 | 33 | 24 | 5137 | 9 | 14 | 5408 | 23 | 21 | 201252 | 59 | 7 |
| 1170-1 | 13 | 21 | 4009-1 | 43 | 15 | 5137 | 47 | 16 | 5409 | 37 | 8 | 201265B | 37 | 47 |
| 1170-1 | 39 | 17 | 4009-1 | 45 | 2 | 5137 | 49 | 15 | 5427 | 27 | 8 | 201310A | 65 | |
| 1170-3 | 19 | 18 | 4009-1 | 45 | 6 | 5137 | 55 | 4 | 5437 | 27 | 17 | 201310A | 66 | |
| 1175-2 | 13 | 30 | 4009-1 HC | 21 | 16 | 5138B | 39 | 27 | 5455 | 29 | 8 | 201360B92 | 19 | 1 |
| 1175-2 | 23 | 22 | 4012 | 51 | 35 | 5141 | 31 | 4 | 5455 | 41 | 7 | 201395 | 35 | 31 |
| 1175-2 | 29 | 33 | 4012 | 59 | 23 | 5142 | 21 | 21 | 5457 | 35 | 15 | 201396B | 65 | |
| 1175-2 | 33 | 6 | 4012 | 59 | 26 | 5143A | 47 | 2 | 5457 | 41 | 9 | 201396B | 66 | |
| 1175-2 | 33 | 34 | 4012 | 59 | 32 | 5145 | 39 | 11 | 5457 | 41 | 28 | 201441B92 | 19 | 2 |
| 1175-2 | 55 | 25 | 4014 | 59 | 20 | 5146 | 9 | 26 | 5461 | 27 | 14 | 201473B | 66 | |
| 1175-3 | 9 | 24 | 4021 | 59 | 17 | 5147 | 9 | 11 | 5461 | 27 | 33 | 201523A | 13 | 17 |
| 1175-3 | 21 | 23 | 4022 | 59 | 14 | 5150B | 39 | 29 | 5478 | 55 | 9 | 201629 | 11 | 33 |
| 1175-3 | 21 | 31 | 4117 | 59 | 37 | 5152 | 35 | 22 | 5482 | 7 | 10 | 201758 | 39 | 2 |
| 1175-3 | 25 | 8 | 4512 | 57 | 11 | 5152 | 53 | 3 | 5492 | 29 | 32 | 202045 | 23 | 4 |
| 1175-3 | 29 | 36 | 4802 | 41 | 25 | 5157 | 27 | 32 | 5501 | 21 | 34 | 202175 | 23 | 17 |
| 1186 | 45 | 10 | 4803 | 59 | 8 | 5157 | 37 | 34 | 5513 | 53 | 9 | 202176 | 19 | 14 |
| 1189 | 9 | 16 | 4803 | 59 | 21 | 5157 | 51 | 11 | 5524 | 55 | 24 | 202176 | 23 | 9 |
| 1189 | 29 | 37 | 4803 | 59 | 24 | 5163 | 5 | 2 | 5526 | 55 | 20 | 202176 | 41 | 31 |
| 1189 | 41 | 41 | 4803 | 59 | 27 | 5163 | 5 | 5 | 5536 | 55 | 18 | 202176 | 41 | 34 |
| 1189 | 51 | 15 | 4803 | 59 | 33 | 5182 | 11 | 20 | 5546 | 23 | 32 | 202286 | 9 | 6 |
| 1202 | 11 | 15 | 4805 | 59 | 18 | 5205 | 29 | 41 | 5546 | 25 | 13 | 202286 | 23 | 27 |
| 1202 | 53 | 42 | 4805 | 59 | 38 | 5205 | 29 | 43 | 5549 | 13 | 5 | 202286 | 23 | 31 |
| 1206 | 9 | 4 | 4818 | 51 | 39 | 5210 | 53 | 44 | 5657 | 55 | 7 | 202286 | 25 | 12 |
| 1206 | 21 | 25 | 4835 | 59 | 3 | 5227 | 21 | 4 | 5659 | 7 | 27 | 202286 | 25 | 16 |
| 1206 | 21 | 27 | 4904 | 57 | 2 | 5227 | 21 | 11 | 7021 | 55 | 14 | 202287A | 39 | 26 |
| 1206 | 53 | 5 | 4905 | 57 | 14 | 5231 | 29 | 17 | 7060 | 35 | 19 | 202295 | 64 | |
| 1206 | 53 | 7 | 4908 | 51 | 41 | 5231 | 29 | 21 | 7102 | 59 | 12 | 202295 | 65 | |
| 1216 | 7 | 40 | 5001 | 33 | 11 | 5233 | 15 | 6 | 9070-2 | 45 | 18 | 202295 | 66 | |
| 1216 | 11 | 5 | 5002 | 33 | 28 | 5233 | 15 | 8 | 137142 | 51 | 6 | 202451 | 35 | 5 |
| 1216 | 11 | 10 | 5010 | 7 | 39 | 5233 | 17 | 7 | 137906 | 9 | 15 | 202495 | 45 | 15 |
| 1216 | 21 | 14 | 5010 | 21 | 13 | 5233 | 17 | 9 | 137906 | 53 | 34 | 202522 | 27 | 18 |
| 1216 | 31 | 21 | 5012 | 21 | 7 | 5234 | 19 | 5 | 167066 | 53 | 41 | 202527A | 62 | |
| 1229 | 35 | 6 | 5012 | 45 | 34 | 5237 | 5 | 3 | 167072 | 43 | 5 | 202542E | 64 | |
| 1231 | 37 | 48 | 5022 | 11 | 25 | 5239 | 23 | 3 | 167077 | 43 | 8 | 202542E | 65 | |
| 1234 | 7 | 24 | 5029 | 21 | 9 | 5240 | 13 | 22 | 167079 | 43 | 10 | 202546E | 64 | |
| 1234 | 53 | 35 | 5029 | 31 | 7 | 5259 | 41 | 4 | 179761-15 | 55 | 11 | 202546E | 65 | |
| 1333 | 51 | 22 | 5029 | 35 | 30 | 5260 | 33 | 17 | 179762-91 | 55 | 8 | 202554E | 64 | |
| 1435 | 11 | 45 | 5029 | 53 | 37 | 5267 | 13 | 7 | 179765-15 | 55 | 12 | 202554E | 65 | |
| 1435 | 53 | 19 | 5030 | 37 | 11 | 5271 | 35 | 33 | 198192 | 7 | 16 | 202576 | 11 | 16 |
| 1457 | 11 | 18 | 5030 | 37 | 43 | 5284 | 25 | 3 | 200020 | 27 | 20 | 202596E | 64 | |
| 1457 | 19 | 21 | 5053 | 11 | 43 | 5284 | 25 | 6 | 200030 | 19 | 22 | 202596E | 95 | |
| 1457 | 43 | 2 | 5053 | 19 | 26 | 5284 | 41 | 39 | 200041 | 45 | 16 | 202597E | 64 | |

INDEX

| PART NO. | PAGE | NO. REF. | PART NO. | PAGE | NO. REF. | PART NO. | PAGE | NO. REF. | PART NO. | PAGE | NO. REF. | PART NO. | PAGE | NO. REF. |
|-----------|------|----------|-----------|------|----------|------------|------|----------|-----------|------|----------|------------|------|----------|
| 202554E | 66 | | 204145A92 | 15 | 5 | 204536 | 62 | | 204781 | 62 | | 206781 | 27 | 27 |
| 202576 | 11 | 16 | 204145A92 | 17 | 5 | 204536 | 63 | | 204781 | 63 | | 207358 | 13 | 31 |
| 202598E | 65 | | 204146 | 33 | 14 | 204588 | 29 | 13 | 204782 | 60 | | 208001AUD | 9 | 25 |
| 202596E | 66 | | 204147-92 | 33 | 12 | 204593 | 39 | 7 | 204782 | 61 | | 208003A | 9 | 19 |
| 202597E | 65 | | 204149 | 3 | 14 | 204618 | 29 | 14 | 204782 | 62 | | 208005A | 9 | 21 |
| 202597E | 66 | | 204154 | 33 | 2 | 204623 | 19 | 27 | 204782 | 63 | | 208008-UD | 9 | 12 |
| 202618A | 68 | | 204155 | 33 | 39 | 204625A | 3 | 6 | 204783 | 21 | 3 | 208009 | 9 | 17 |
| 202645 | 35 | 32 | 204156 | 33 | 40 | 204627A | 3 | 7 | 204787-92 | 17 | 9 | 208010 | 9 | 27 |
| 202647A | 35 | 28 | 204158 | 33 | 22 | 204630 | 21 | 23 | 204788-92 | 15 | 14 | 208025-92 | 41 | 11 |
| 202653 | 7 | 22 | 204159 | 33 | 19 | 204631 | 21 | 25 | 204788-92 | 17 | 10 | 208026 | 41 | 20 |
| 202674 | 64 | | 204160A | 33 | 32 | 204634 | 64 | | 204788-92 | 17 | 15 | 208027 | 41 | 18 |
| 202675 | 64 | | 204161 | 60 | | 204634 | 65 | | 204796 | 33 | 3 | 208028 | 41 | 23 |
| 202702 | 64 | | 204161 | 61 | | 204634 | 66 | | 204797 | 66 | | 208029 | 41 | 21 |
| 202705A | 45 | 13 | 204161 | 62 | | 204634 | 67 | | 204806 | 39 | 28 | 208030 | 66 | |
| 202706A | 45 | 8 | 204161 | 63 | | 204634 | 68 | | 204810 | 29 | 38 | 208031 | 66 | |
| 202799 | 67 | | 204162 | 33 | 26 | 204635 | 66 | | 204827 | 11 | 34 | 208040-BF | 66 | |
| 202799 | 68 | | 204172 | 41 | 42 | 204636 | 21 | 27 | 204830 | 33 | 37 | 208044-BF | 66 | |
| 202849 | 43 | 4 | 204185 | 39 | 21 | 204636A | 21 | 35 | 204835 | 65 | | 208049 | 65 | |
| 202868 | 31 | 25 | 204186A | 13 | 18 | 204638 | 33 | 5 | 204848A | 7 | 14 | 208049 | 66 | |
| 202875 | 7 | 30 | 204187 | 39 | 8 | 204659 | 64 | | 204868 | 9 | 5 | 208050 | 65 | |
| 202875 | 37 | 33 | 204193 | 39 | 3 | 204659 | 65 | | 204870 | 31 | 26 | 208050 | 66 | |
| 202875 | 37 | 52 | 204194A | 39 | 1 | 204659 | 66 | | 204873 | 13 | 25 | 208051 | 65 | |
| 202875 | 45 | 29 | 204218 | 11 | 3 | 204659 | 67 | | 204874 | 41 | 17 | 208051 | 66 | |
| 202875 | 51 | 27 | 204218 | 11 | 8 | 204659 | 68 | | 204881 | 13 | 27 | 208058A | 9 | 22 |
| 202899 | 64 | | 204223 | 7 | 17 | 204664-91 | 25 | 1 | 204883 | 31 | 19 | 208059 | 60 | |
| 202981 | 68 | | 204242 | 11 | 24 | 204668 | 37 | 40 | 204888 | 53 | 8 | 208059 | 61 | |
| 202982 | 68 | | 204243 | 11 | 23 | 204674 | 64 | | 204901 | 45 | 22 | 208059 | 63 | |
| 202985 | 68 | | 204248B | 60 | | 204674 | 65 | | 204902 | 45 | 27 | 208060 | 60 | |
| 204003 | 5 | 14 | 204248B | 61 | | 204674 | 66 | | 204903 | 45 | 33 | 208060 | 62 | |
| 204006 | 5 | 17 | 204248B | 63 | | 204674 | 68 | | 204905 | 45 | 31 | 208060 | 63 | |
| 204010 | 13 | 24 | 204251 | 3 | 9 | 204675A | 67 | | 204913A | 68 | | 208061 | 62 | |
| 204014 | 3 | 13 | 204252B | 61 | | 204675ABF | 64 | | 204931 | 62 | | 208062 | 60 | |
| 204016-92 | 13 | 20 | 204274 | 23 | 14 | 204675ABF | 65 | | 204933 | 63 | | 208062 | 61 | |
| 204018 | 13 | 16 | 204293 | 25 | 2 | 204675ABF | 67 | | 204939 | 62 | | 208063 | 60 | |
| 204019A | 13 | 15 | 204293 | 25 | 5 | 204675ABF | 68 | | 204940 | 62 | | 208063 | 61 | |
| 204020A | 13 | 14 | 204293 | 41 | 27 | 204676 | 67 | | 204941 | 62 | | 208063 | 63 | |
| 204022 | 13 | 12 | 204293 | 41 | 38 | 204676-BF | 65 | | 204942 | 62 | | 208064 | 63 | |
| 204023 | 13 | 4 | 204294B | 61 | | 204676-BF | 67 | | 204943 | 63 | | 208065 | 60 | |
| 204029-92 | 15 | 3 | 204295B | 61 | | 204676-BF | 68 | | 204944 | 63 | | 208065 | 61 | |
| 204029-92 | 17 | 3 | 204314A | 60 | | 204677 | 67 | | 204945 | 63 | | 208066 | 60 | |
| 204039B | 61 | | 204314A | 61 | | 204677 | 68 | | 204946 | 63 | | 208066 | 62 | |
| 204042 | 63 | | 204314A | 62 | | 204678A | 66 | | 204949#11 | 64 | | 208066 | 63 | |
| 204048A92 | 15 | 13 | 204314A | 63 | | 204679 | 66 | | 204949#11 | 65 | | 208074 | 62 | |
| 204048A92 | 17 | 14 | 204319 | 13 | 29 | 204681 | 7 | 36 | 204949#11 | 68 | | 208076 | 63 | |
| 204052A | 23 | 25 | 204324 | 43 | 16 | 204683 | 37 | 32 | 204963#8 | 63 | | 208078-BF | 64 | |
| 204052A | 31 | 16 | 204343A | 60 | | 204690-BF | 64 | | 204963#8 | 64 | | 208078-BF | 65 | |
| 204055B92 | 23 | 2 | 204344A | 60 | | 204691-BF | 66 | | 204963#8 | 67 | | 208079-BF | 67 | |
| 204062#2 | 60 | | 204345A | 60 | | 204692A | 67 | | 204991 | 65 | | 208079-BF | 68 | |
| 204062#2 | 61 | | 204346A | 60 | | 204692ABF | 64 | | 205015 | 41 | 2 | 208079A | 67 | |
| 204062#2 | 64 | | 204358A | 63 | | 204692ABF | 68 | | 205088 | 41 | 10 | 208080 | 66 | |
| 204062#2 | 65 | | 204359A | 63 | | 204693 | 67 | | 205091 | 53 | 33 | 208080-BF | 66 | |
| 204062#2 | 68 | | 204360A | 63 | | 204693-BF | 64 | | 205243 | 67 | | 208082-BF | 64 | |
| 204072 | 60 | | 204361A | 63 | | 204693-BF | 68 | | 205244 | 67 | | 208083 | 67 | |
| 204072 | 61 | | 204362 | 60 | | 204700 | 63 | | 205253 | 67 | | 208083-BF | 68 | |
| 204072 | 62 | | 204363 | 60 | | 204701 | 63 | | 205253 | 68 | | 208090-BF | 64 | |
| 204072 | 63 | | 204364 | 60 | | 204702#4 | 61 | | 205255 | 64 | | 208090A16F | 68 | |
| 204072 | 64 | | 204365 | 60 | | 204702#4 | 62 | | 205255 | 65 | | 208093-BF | 66 | |
| 204072 | 65 | | 204366 | 62 | | 204702#4 | 63 | | 205255 | 66 | | 208096 | 33 | 33 |
| 204072 | 66 | | 204367 | 61 | | 204702#4F | 67 | | 205319 | 51 | 20 | 208098 | 51 | 13 |
| 204072 | 67 | | 204367 | 62 | | 204706 | 45 | 12 | 205320 | 67 | | 208108 | 29 | 42 |
| 204072 | 68 | | 204368 | 61 | | 204707 | 45 | 9 | 205321 | 67 | | 208109 | 29 | 46 |
| 204084 | 27 | 6 | 204368 | 62 | | 204729A | 65 | | 205322 | 67 | | 208117 | 39 | 4 |
| 204085-92 | 27 | 1 | 204369 | 61 | | 204729ABF | 64 | | 205323 | 67 | | 208168 | 29 | 40 |
| 204089 | 3 | 19 | 204369 | 62 | | 204729B16F | 68 | | 205324 | 68 | | 208173 | 23 | 23 |
| 204091 | 53 | 29 | 204394 | 63 | | 204730 | 65 | | 205325 | 68 | | 208192-92 | 15 | 9 |
| 204093-92 | 41 | 37 | 204395 | 60 | | 204730-BF | 64 | | 205326 | 68 | | 208194 | 41 | 32 |
| 204095A92 | 43 | 20 | 204395 | 61 | | 204730A16F | 68 | | 205327 | 68 | | 208195 | 41 | 30 |
| 204096 | 43 | 14 | 204396 | 60 | | 204731 | 66 | | 205361 | 51 | 9 | 208195 | 41 | 33 |
| 204097A | 43 | 12 | 204396 | 62 | | 204737 | 13 | 28 | 205363 | 51 | 10 | 208196 | 41 | 24 |
| 204099 | 43 | 1 | 204396 | 63 | | 204742 | 11 | 47 | 205465 | 65 | | 208215 | 60 | |
| 204100 | 27 | 5 | 204420 | 62 | | 204743 | 11 | 14 | 205466 | 57 | 3 | 208215 | 61 | |
| 204107 | 23 | 26 | 204422 | 63 | | 204744 | 11 | 13 | 205467 | 57 | 7 | 208215 | 63 | |
| 204107 | 25 | 15 | 204424 | 60 | | 204745 | 11 | 48 | 205468-UA | 57 | 12 | 208216 | 60 | |
| 204107 | 29 | 9 | 204424 | 61 | | 204746 | 11 | 41 | 205469-UA | 57 | 13 | 208216 | 61 | |
| 204111A | 29 | 12 | 204425 | 60 | | 204747 | 11 | 42 | 205470-UA | 57 | 1 | 208217 | 63 | |
| 204114 | 29 | 15 | 204425 | 61 | | 204748 | 11 | 40 | 205473 | 57 | 4 | 208218 | 60 | |
| 204114 | 29 | 20 | 204431 | 63 | | 204749 | 11 | 35 | 205495 | 19 | 4 | 208218 | 61 | |
| 204115 | 29 | 16 | 204439A | 29 | 27 | 204749 | 11 | 36 | 205495 | 27 | 3 | 208219 | 60 | |
| 204115 | 29 | 19 | 204460 | 51 | 29 | 204750 | 21 | 22 | 205764 | 57 | 10 | 208219 | 62 | |
| 204122 | 29 | 18 | 204502A | 51 | 26 | 204751 | 29 | 1 | 205765 | 57 | 9 | 208219 | 63 | |
| 204123A | 29 | 30 | 204502A | 62 | | 204752 | 31 | 17 | 205773 | 64 | | 208225 | 63 | |
| 204124 | 29 | 34 | 204521 | 60 | | 204754A | 31 | 12 | 205835 | 51 | 1 | 208235 | 33 | 9 |
| 204125B | 60 | | 204521 | 61 | | 204755 | 31 | 18 | 205857 | 29 | 26 | 208245 | 11 | 46 |
| 204125B | 61 | | 204521 | 62 | | 204756 | 31 | 15 | 206181B92 | 33 | 10 | 208247 | 19 | 9 |
| 204128A | 29 | 25 | 204521 | 63 | | 204757 | 31 | 13 | 206225 | 53 | 15 | 208248 | 3 | 4 |
| 204129A | 29 | 22 | 204522 | 63 | | 204760A91 | 51 | 8 | 206336 | 57 | 5 | 208249 | 3 | 5 |
| 204139A92 | 31 | 10 | 204528 | 63 | | 204762 | 51 | 16 | | | | | | |

INDEX

| PART NO. | PAGE | NO. REF. | PART NO. | PAGE | NO. REF. | PART NO. | PAGE | NO. REF. | PART NO. | PAGE | NO. REF. | PART NO. | PAGE | NO. REF. |
|------------|------|----------|------------|------|----------|-----------|------|----------|------------|------|----------|----------|------|----------|
| 208274 | 31 | 2 | 208731 | 66 | | 209420A9S | 3 | 1 | 210679 | 5 | 12 | | | |
| 208275 | 31 | 5 | 208732 | 64 | | 209421A9S | 3 | 2 | 210679 | 5 | 16 | | | |
| 208276 | 31 | 6 | 208732 | 65 | | 209422-SD | 7 | 1 | 210930 | 21 | 17 | | | |
| 208284-92 | 29 | 4 | 208732 | 66 | | 209423-91 | 39 | 24 | 210930 | 21 | 38 | | | |
| 208285 | 29 | 6 | 208733 | 66 | | 209424 | 39 | 25 | 210936 | 53 | 11 | | | |
| 208286 | 29 | 7 | 208734 | 66 | | 209425 | 39 | 23 | 210937 | 53 | 14 | | | |
| 208286 | 41 | 6 | 208735 | 37 | 49 | 209426-SD | 7 | 19 | 210938-92 | 53 | 25 | | | |
| 208292 | 3 | 21 | 208735 | 51 | 21 | 209426ASD | 7 | 20 | 210939 | 53 | 24 | | | |
| 208342 | 7 | 11 | 208735 | 64 | | 209427 | 7 | 23 | 210940 | 53 | 30 | | | |
| 208346-92 | 15 | 7 | 208735 | 65 | | 209432-9U | 7 | 32 | 210944 | 53 | 27 | | | |
| 208346-92 | 17 | 7 | 208737 | 11 | 32 | 209433-UB | 7 | 33 | 210945 | 53 | 12 | | | |
| 208346-92 | 15 | 11 | 208738 | 11 | 31 | 209434-SD | 3 | 3 | 210946 | 53 | 6 | | | |
| 208346-92 | 17 | 12 | 208740 | 11 | 30 | 209435-SD | 5 | 1 | 210947 | 53 | 4 | | | |
| 208362 | 43 | 18 | 208741 | 11 | 28 | 209444 | 49 | 13 | 210948 | 53 | 22 | | | |
| 208399 | 45 | 1 | 208753 | 64 | | 209445 | 47 | 15 | 210952 | 53 | 18 | | | |
| 208400 | 45 | 5 | 208753 | 65 | | 209445 | 49 | 14 | 210953 | 53 | 38 | | | |
| 208401A | 9 | 18 | 208753 | 66 | | 209446 | 7 | 28 | 210955 | 53 | 36 | | | |
| 208402 | 33 | 4 | 208773 | 35 | 25 | 209447 | 7 | 29 | 210962 | 53 | 43 | | | |
| 208404 | 33 | 23 | 208774 | 35 | 24 | 209448 | 7 | 25 | 211600 | 37 | 42 | | | |
| 208411 | 27 | 23 | 208777 | 45 | 4 | 209449A | 7 | 21 | 211613 | 53 | 23 | | | |
| 208412 | 27 | 25 | 208777 | 45 | 7 | 209450 | 5 | 15 | 211614 | 53 | 17 | | | |
| 208413 | 27 | 24 | 208778 | 45 | 3 | 209452 | 35 | 17 | 211802A | 27 | 15 | | | |
| 208415 | 27 | 28 | 208851 | 33 | 27 | 209453 | 35 | 20 | 211804 | 27 | 16 | | | |
| 208421 | 27 | 21 | 208903 | 19 | 30 | 209454-92 | 35 | 14 | 211806 | 27 | 31 | | | |
| 208424-92 | 19 | 10 | 208904A92 | 64 | | 209455-91 | 35 | 10 | 211807 | 27 | 30 | | | |
| 208425 | 19 | 13 | 208904A92 | 68 | | 209458 | 35 | 18 | 211885 | 53 | 39 | | | |
| 208427-92 | 19 | 17 | 208905A92 | 64 | | 209459 | 7 | 38 | 211905-92B | 37 | 14 | | | |
| 208429 | 3 | 23 | 208905A92 | 65 | | 209460 | 35 | 13 | 211906 | 37 | 12 | | | |
| 208430 | 9 | 1 | 208905A92 | 66 | | 209465 | 55 | 6 | 211915A | 37 | 21 | | | |
| 208434 | 5 | 4 | 208905A92 | 67 | | 209466 | 55 | 2 | 211916A | 37 | 22 | | | |
| 208445 | 45 | 26 | 208905A92 | 68 | | 209467 | 55 | 10 | 211917 | 37 | 23 | | | |
| 208447 | 53 | 32 | 208906A92 | 65 | | 209468 | 55 | 5 | 211918 | 37 | 18 | | | |
| 208447-UA | 49 | 8 | 208906A92 | 66 | | 209469 | 51 | 19 | 211919 | 37 | 17 | | | |
| 208447-UA | 47 | 8 | 208911 | 65 | | 209471 | 35 | 4 | 211920 | 37 | 19 | | | |
| 208448 | 49 | 7 | 208912 | 65 | | 209472 | 35 | 3 | 212182 | 67 | | | | |
| 208448 | 47 | 7 | 208913 | 37 | 7 | 209473-91 | 51 | 18 | 212182 | 68 | | | | |
| 208448 | 53 | 31 | 208919 | 7 | 7 | 209474-UB | 11 | 37 | 212183 | 67 | | | | |
| 208449 | 49 | 3 | 208921 | 7 | 8 | 209475-UB | 11 | 19 | 212183 | 68 | | | | |
| 208449 | 43 | 6 | 208932AUD | 13 | 1 | 209476 | 27 | 22 | 212184 | 37 | 53 | | | |
| 208449 | 47 | 3 | 208935 | 21 | 33 | 209478-91 | 23 | 7 | 212185 | 37 | 54 | | | |
| 208450-UA | 49 | 5 | 208937 | 23 | 19 | 209481 | 13 | 8 | 212186 | 19 | 23 | | | |
| 208450-UA | 47 | 5 | 208938 | 3 | 24 | 209482 | 13 | 6 | 212978-91 | 39 | 12 | | | |
| 208476 | 13 | 9 | 208944 | 27 | 34 | 209485 | 47 | 17 | 212981 | 39 | 13 | | | |
| 208477 | 13 | 11 | 208945 | 9 | 3 | 210003 | 23 | 29 | 212982A | 39 | 14 | | | |
| 208481 | 7 | 3 | 208951 | 15 | 1 | 210003 | 29 | 11 | 230047A | 5 | 11 | | | |
| 208482 | 7 | 2 | 208951 | 17 | 1 | 210003 | 33 | 16 | 240102 | 13 | 23 | | | |
| 208500 | 60 | | 208952 | 29 | 39 | 210005 | 5 | 7 | 240102 | 25 | 14 | | | |
| 208501 | 62 | | 208955 | 63 | | 210007 | 9 | 8 | 240162 | 29 | 29 | | | |
| 208501 | 61 | | 208958-B | 37 | 5 | 210025 | 11 | 2 | 240305 | 7 | 34 | | | |
| 208502 | 63 | | 208958-B | 37 | 30 | 210025 | 11 | 7 | 240484 | 27 | 19 | | | |
| 208508 | 62 | | 208958-B | 37 | 31 | 210067 | 3 | 15 | 274005 | 35 | 12 | | | |
| 208509 | 63 | | 208958-B | 51 | 25 | 210107 | 23 | 12 | 274006 | 35 | 16 | | | |
| 208525-92B | 37 | 37 | 208974 | 23 | 11 | 210109 | 23 | 20 | 300248 | 37 | 24 | | | |
| 208526 | 35 | 1 | 208976 | 23 | 10 | 210124 | 3 | 25 | 301433 | 68 | | | | |
| 208528-B | 37 | 6 | 208978 | 37 | 26 | 210125 | 3 | 26 | 301521 | 55 | 17 | | | |
| 208529 | 37 | 1 | 209007-91 | 25 | 4 | 210127 | 27 | 7 | 303312A | 51 | 3 | | | |
| 208531 | 37 | 9 | 209009 | 63 | | 210128A | 27 | 13 | 303313 | 51 | 4 | | | |
| 208532 | 37 | 10 | 209009 | 64 | | 210129 | 27 | 11 | 303872 | 55 | 21 | | | |
| 208534A | 35 | 9 | 209009 | 65 | | 210130 | 27 | 10 | 303873 | 55 | 23 | | | |
| 208537-91 | 35 | 26 | 209009 | 66 | | 210136 | 27 | 29 | 303873 | 55 | 26 | | | |
| 208547 | 37 | 35 | 209009 | 67 | | 210164 | 3 | 20 | 303874 | 11 | 12 | | | |
| 208549 | 35 | 7 | 209009 | 68 | | 210184 | 33 | 30 | 303979 | 55 | 19 | | | |
| 208554-91 | 51 | 23 | 209068 | 45 | 17 | 210214 | 39 | 5 | 304008 | 55 | 15 | | | |
| 208560 | 19 | 41 | 209159 | 63 | | 210281 | 23 | 24 | 304009 | 55 | 16 | | | |
| 208561 | 19 | 42 | 209160 | 21 | 19 | 210281 | 25 | 10 | 304271-91 | 55 | 1 | | | |
| 208562 | 19 | 43 | 209169 | 3 | 17 | 210282A | 27 | 12 | | | | | | |
| 208563 | 19 | 44 | 209169A | 3 | 16 | 210283 | 41 | 3 | | | | | | |
| 208568 | 19 | 40 | 209174-9U | 47 | 1 | 210284 | 41 | 1 | | | | | | |
| 208592 | 23 | 16 | 209250 | 23 | 18 | 210285 | 41 | 5 | | | | | | |
| 208598 | 35 | 27 | 209285A | 9 | 20 | 210287-92 | 41 | 8 | | | | | | |
| 208599 | 35 | 29 | 209298 | 64 | | 210292 | 3 | 18 | | | | | | |
| 208604 | 9 | 10 | 209299 | 64 | | 210294-92 | 41 | 26 | | | | | | |
| 208610 | 11 | 1 | 209300 | 64 | | 210296 | 3 | 27 | | | | | | |
| 208611 | 11 | 11 | 209357A | 5 | 9 | 210297 | 3 | 22 | | | | | | |
| 208612 | 11 | 6 | 209371-91 | 53 | 1 | 210297 | 3 | 28 | | | | | | |
| 208616 | 19 | 25 | 209386 | 65 | | 210307 | 7 | 26 | | | | | | |
| 208617 | 19 | 24 | 209387-30 | 65 | | 210319 | 43 | 7 | | | | | | |
| 208621 | 19 | 20 | 209387-40 | 65 | | 210319 | 47 | 4 | | | | | | |
| 208625 | 29 | 44 | 209388-25 | 65 | | 210319 | 49 | 4 | | | | | | |
| 208648 | 63 | | 209388-35 | 65 | | 210353 | 45 | 21 | | | | | | |
| 208649 | 63 | | 209388-45 | 65 | | 210529-9U | 47 | 9 | | | | | | |
| 208660 | 53 | 2 | 209389-91Y | 23 | 1 | 210529-9U | 49 | 1 | | | | | | |
| 208674 | 63 | | 209405 | 11 | 22 | 210530-9U | 47 | 11 | | | | | | |
| 208693 | 33 | 1 | 209405 | 11 | 39 | 210530-9U | 49 | 9 | | | | | | |
| 208713 | 19 | 45 | 209407 | 39 | 10 | 210531-9U | 47 | 13 | | | | | | |
| 208730 | 64 | | 209408 | 39 | 19 | 210531-9U | 49 | 11 | | | | | | |
| 208730 | 65 | | 209409 | 39 | 20 | 210584 | 37 | 41 | | | | | | |
| 208730 | 66 | | 209410 | 39 | 16 | 210585 | 37 | 43 | | | | | | |
| 208731 | 64 | | 209418ASD | 3 | 11 | 210586 | 25 | 9 | | | | | | |
| 208731 | 65 | | 209419ASD | 3 | 12 | 210586 | 41 | 36 | | | | | | |

■ PEGASUS
SEWING MACHINE MFG.
CO., LTD.®

