

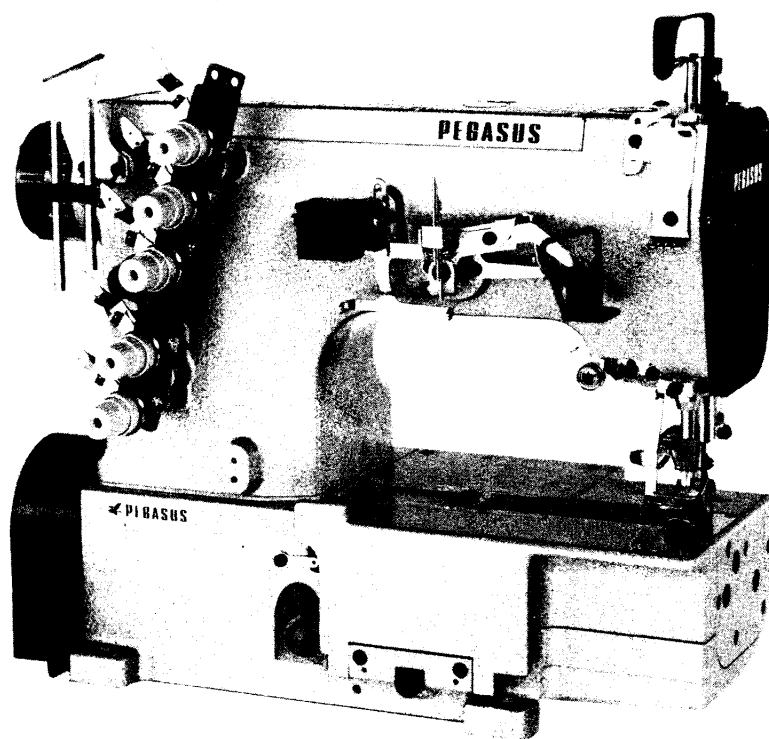
LEFT HAND W700 SERIES

A SHORT-BED INTERLOCK MACHINE

ショートベッド偏平縫いマシン

First edition; issued in April, 1987

初版 (1987年 4月発行)



PEGASUS®

パーツカタログの見方

- このパーツカタログは、1987年3月製造中のW762L・W742Lのミシンを次の要領で編集しています。
- 2～41頁には部品を機構別に収録し、左頁が部品の分解図、右頁がパーツリストになっています。
また、部品分解図に付されている番号は、パーツリストのREF.NO.(参照番号)を示しています。
- ゲージパーツ系列構成図・ゲージパーツ表 (42～44頁)
これらの部品は、特定の形式にのみ使用されている部品で、系列構成図は42～43頁に、ゲージパーツ表は44頁に一括して記載しています。
- 47～48頁には部品番号インデックスを記載し、部品番号だけで、その図解、名称などが容易に引き出せます。
- 部品をご注文いただくときは、必ず部品番号だけを明示してください。
なお、このパーツカタログの記載事項は改良により、予告なく変更されることがありますので、あらかじめご了承ください。

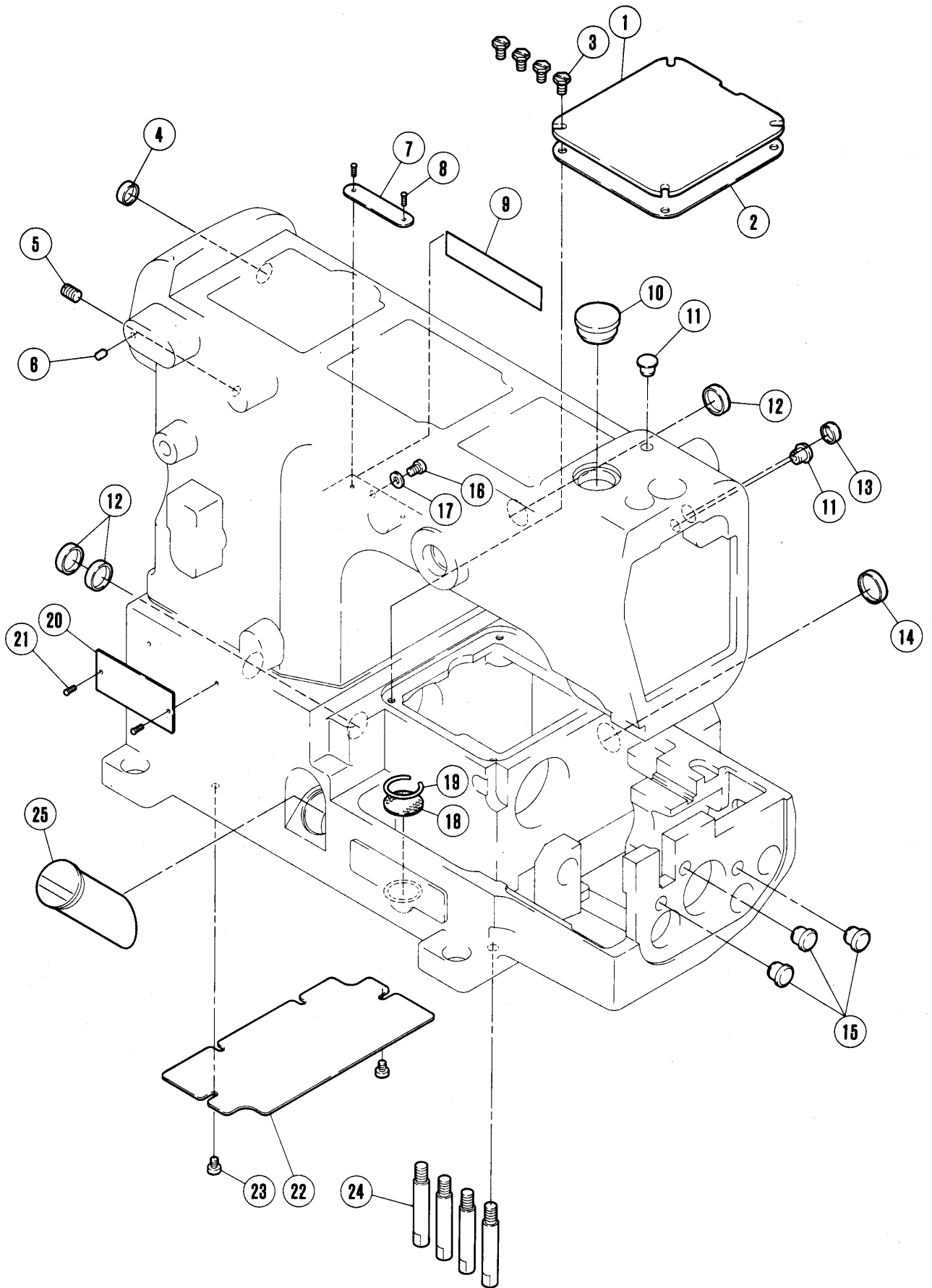
INTRODUCTION

- This parts catalog covers the W762L・W742L machine manufactured March, 1987.
- On pages 2～41, each mechanism is arranged on facing pages, the first page containing the illustrations and the second page containing the data of the individual parts.
The number given to each illustration is the REF.NO. on the parts list.
- Gauge parts construction charts/gauge parts lists.
Gauge parts are used in some machine types and sewing gauges only. Pages 42～43 contain the gauge parts construction charts in order to know the illustrations and the combinations of the parts, and page 44 contain the gauge parts lists to obtain the data at a glance.
- A part number index is attached to the back of this catalog for convenience.
- When placing orders for parts from this catalog, use ONLY THE PART NUMBER.
- This parts catalog is applicable to your machine and is subject to change without notification.

| 目 次 | 頁 | TABLE OF CONTENTS | Page |
|--------------------|-------|------------------------------------|-------|
| ***** | | | |
| アーム、ヘッド機構 (1), (2) | 2- 5 | MACHINE BED FRAME (1), (2) | 2- 5 |
| カバー機構 | 6- 7 | COVER | 6- 7 |
| 下軸機構 | 8- 9 | CRANKSHAFT DRIVE MECHANISM | 8- 9 |
| 上軸機構 | 10-11 | ARM SHAFT MECHANISM | 10-11 |
| 針棒、針受機構 | 12-13 | NEEDLE BAR, NEEDLE GUARD MECHANISM | 12-13 |
| ----- | | | |
| ループ機構 | 14-15 | LOOPER DRIVE MECHANISM | 14-15 |
| 送り機構 (1), (2) | 16-19 | FEED MECHANISM (1), (2) | 16-19 |
| 押し機構 | 20-21 | PRESSER FOOT MECHANISM | 20-21 |
| 飾り振り機構 | 22-23 | SPREADER MECHANISM | 22-23 |
| 糸調子機構 (1), (2) | 24-27 | THREAD TENSION MECHANISM (1), (2) | 24-27 |
| ----- | | | |
| 針糸、飾り糸機構 | 28-29 | NEEDLE, SPREADER THREAD MECHANISM | 28-29 |
| 下糸繰り機構 | 30-31 | LOOPER THREAD MECHANISM | 30-31 |
| 給油機構 (1), (2) | 32-35 | LUBRICATION MECHANISM (1), (2) | 32-35 |
| H.R.装置 | 36-37 | H.R. DEVICE | 36-37 |
| 糸立台 | 38-39 | THREAD STAND | 38-39 |
| 付属品 | 40-41 | ACCESSORIES | 40-41 |

GUAGE PARTS CONSTRUCTION CHARTS. GAUGE PARTS LIST

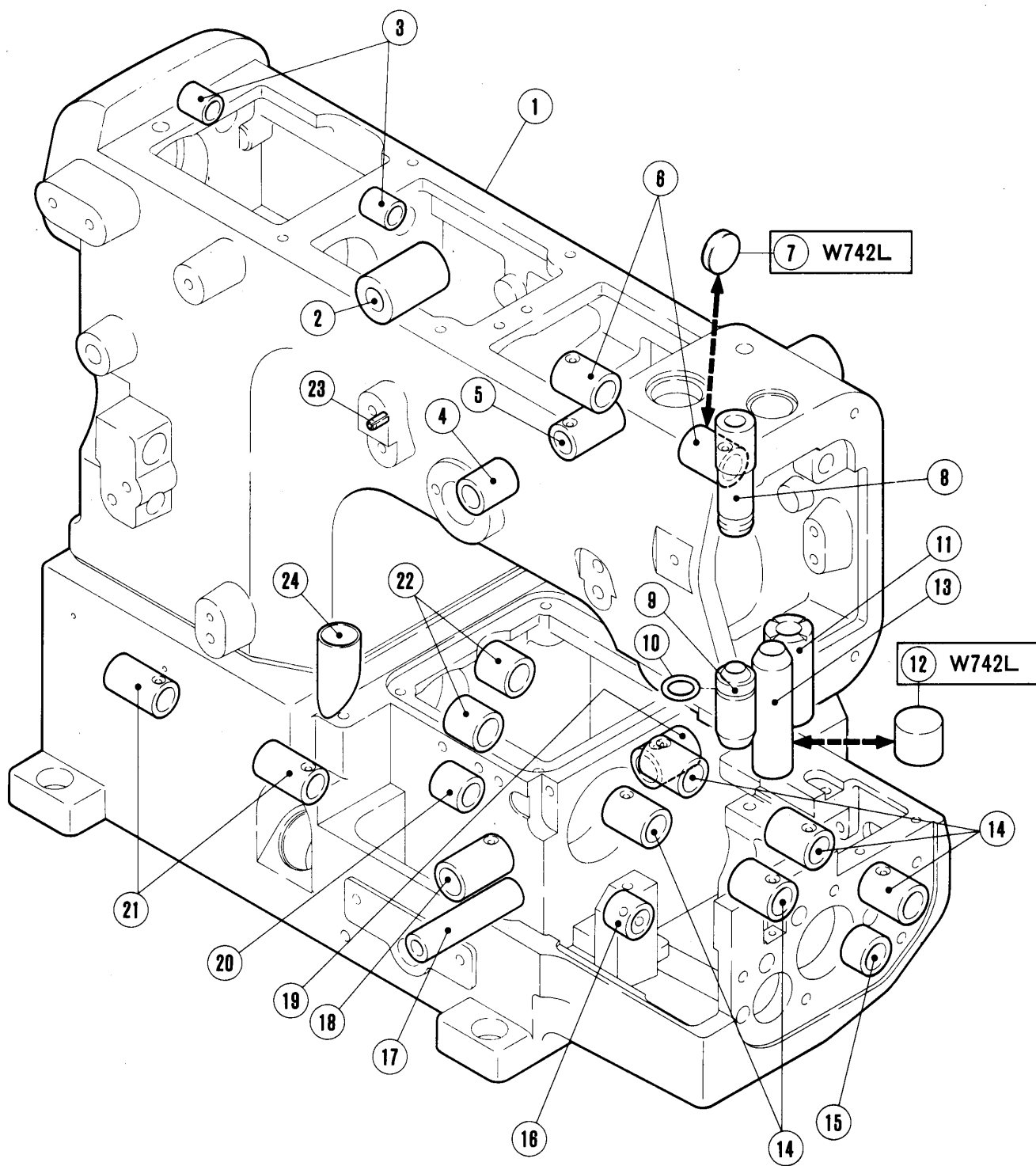
| | | | |
|-------------|-------|--------------------------------|-------|
| ***** | | | |
| ゲージパーツ系列構成図 | 42-43 | GAUGE PARTS CONSTRUCTION CHART | 42-43 |
| ゲージパーツ表 | 44 | GAUGE PARTS LIST | 44 |
| 部品番号インデックス | 47-48 | PART NUMBER INDEX | 47-48 |



アーム・ベッド機構(1)

MACHINE BED FRAME(1)

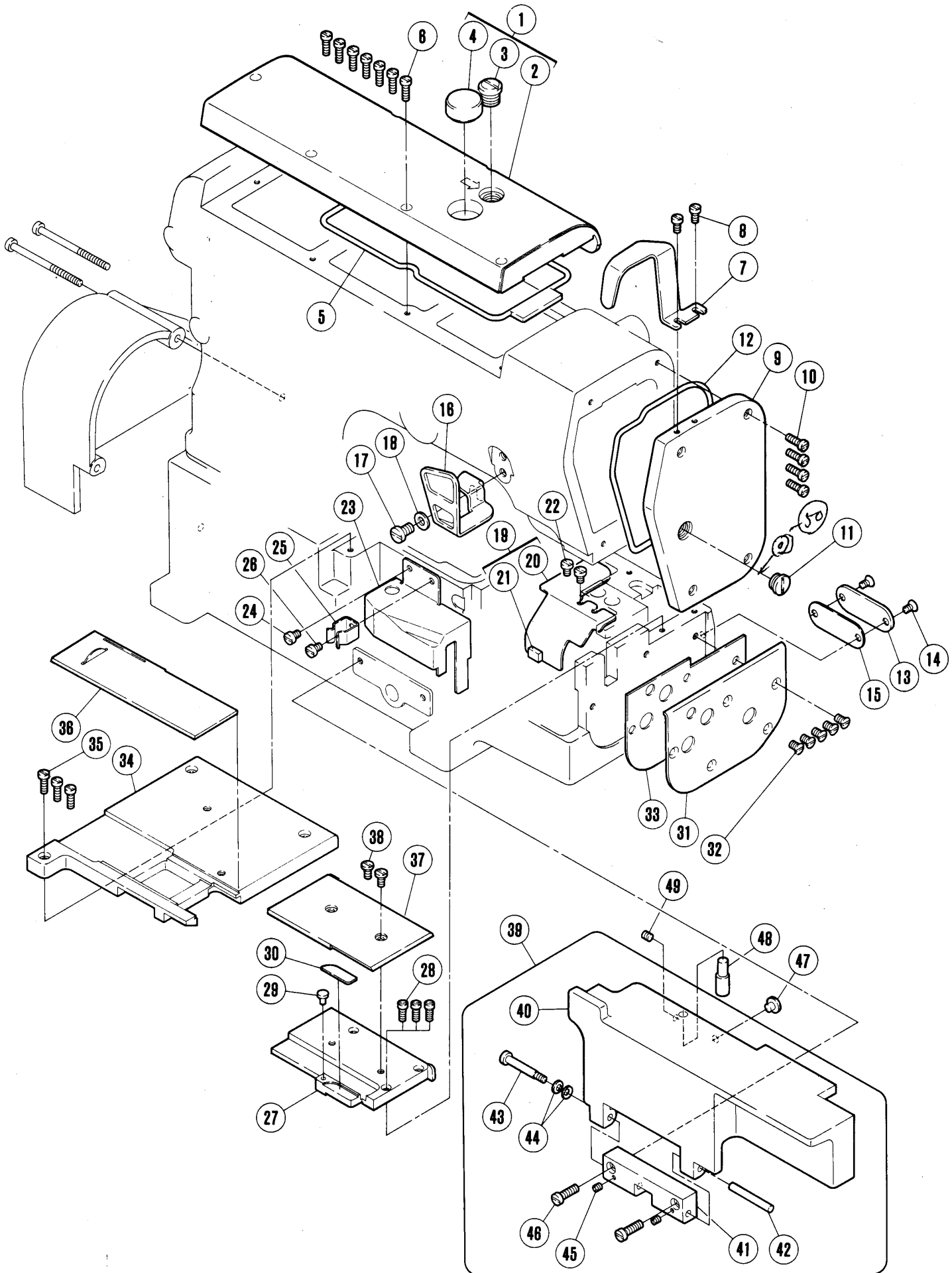
| REF. NO. | PART NO. | 名 称 | NAME | QT. |
|-------------|------------------|------------|-----------------|-----|
| 1 | 250085 | 上蓋 | BED COVER PLATE | 1 |
| 2 | 250086 | ガスケット | GASKET | 1 |
| 3 | 7084 | 六角ネジ / M 4 | SCREW | 4 |
| 4 | 240111 | 栓 | PLUG | 1 |
| 5 | 4541 | 止ネジ / M 6 | SCREW | 1 |
| 6 | 240127 | 合マーク | MARK | 1 |
| 7 | 230047 | 機番板 | NAME PLATE | 1 |
| 8 | 210679 | 止ピン | PIN | 2 |
| 9 | 202526 | 記銘板 | NAME PLATE | 1 |
| 10 | 240110 | 栓 | PLUG | 1 |
| 11 | 240052 | 栓 | PLUG | 2 |
| 12 | 208173 | 栓 | PLUG | 3 |
| 13 | 205088 | 栓 | PLUG | 1 |
| 14 | 210003 | 栓 | PLUG | 1 |
| 15 | 240199 | 栓 | PLUG | 3 |
| 16 | 7018 | 平ネジ / M 4 | SCREW | 1 |
| 17 | 303448 | 座金 | WASHER | 1 |
| 18 | 255002 | フィルター | FILTER | 1 |
| 19 | 240001 | 止メ輪 | RING | 1 |
| 20 | 212279 | 形式板 | TYPE PLATE | 1 |
| 21 | 210679 | 止ピン | PIN | 2 |
| 22 | 250158A91 | カバー | COVER | 1 |
| 23 | 7017 | 平ネジ / M 4 | SCREW | 2 |
| 24 | 204006 | 足ピン | BED PIN | 4 |
| 25 | 206590 | オイルゲージ | OIL SIGHT GAUGE | 1 |



アーム・ベッド機構(2)

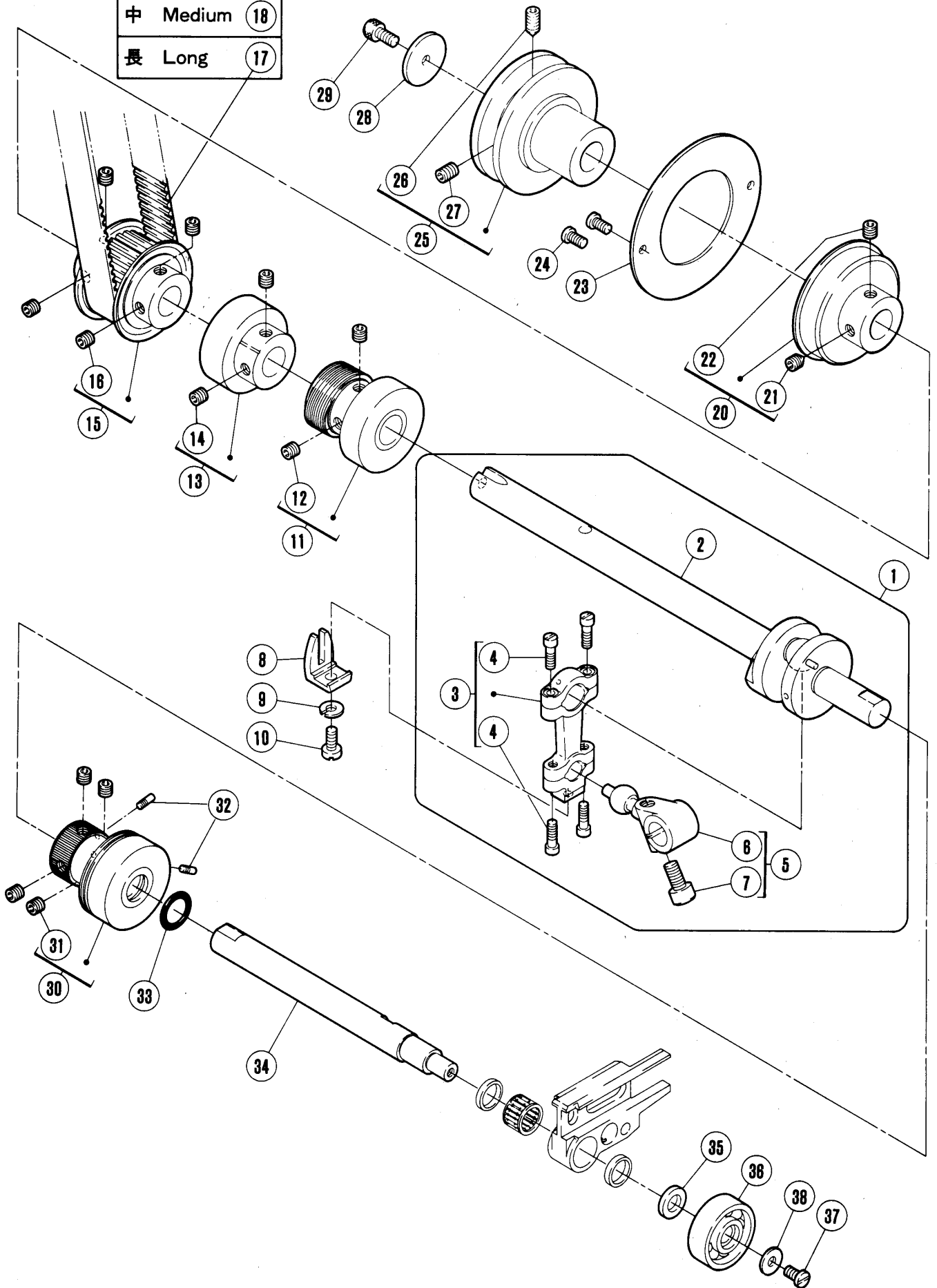
MACHINE BED FRAME (2)

| REF. NO. | PART NO. | 名 称 | NAME | QT. |
|-------------|------------------|---------|---------------|-----|
| 1 | 250091-JD | アーム・ベッド | MACHINE FRAME | 1 |
| 2 | 253012 | ブッシュ | BUSHING | 1 |
| 3 | 253016 | ブッシュ | BUSHING | 2 |
| 4 | 210297 | ブッシュ | BUSHING | 1 |
| 5 | 210291 | ブッシュ | BUSHING | 1 |
| 6 | 210102 | ブッシュ | BUSHING | 2 |
| 7 | 210003 | 栓 | PLUG | 1 |
| 8 | 206059A | ブッシュ | BUSHING | 1 |
| 9 | 251003 | ブッシュ | BUSHING | 1 |
| 10 | 240020 | Oリング | O RING | 1 |
| 11 | 254509 | ブッシュ | BUSHING | 1 |
| 12 | 206527 | 栓 | PLUG | 1 |
| 13 | 253007 | ブッシュ | BUSHING | 1 |
| 14 | 210067 | ブッシュ | BUSHING | 5 |
| 15 | 252583 | ブッシュ | BUSHING | 1 |
| 16 | 252017 | ブッシュ | BUSHING | 1 |
| 17 | 252550 | ブッシュ | BUSHING | 1 |
| 18 | 210102 | ブッシュ | BUSHING | 1 |
| 19 | 210068 | ブッシュ | BUSHING | 1 |
| 20 | 210292 | ブッシュ | BUSHING | 1 |
| 21 | 210291 | ブッシュ | BUSHING | 2 |
| 22 | 210143 | ブッシュ | BUSHING | 2 |
| 23 | 240108 | スプリングピン | SPRING PIN | 1 |
| 24 | 255057 | パイプ | PIPE | 1 |



| REF. NO. | PART NO. | 名 称 | NAME | QT. |
|-------------|------------------|----------------|--------------------------|-----|
| 1 | 250095-JD | ア-ムカバ- (上) (組) | ARM COVER (TOP) ASSEMBLY | 1 |
| 2 | 250096 | ア-ムカバ- (上) | ARM COVER (TOP) | 1 |
| 3 | 5198 | 平ネジ / C14 | SCREW | 1 |
| 4 | 179107-05 | オイル窓 | OIL SIGHT WINDOW | 1 |
| 5 | 250019 | Oリング | O RING | 1 |
| 6 | 7021 | 平ネジ / M4 | SCREW | 7 |
| 7 | 250100-RA | 針棒カバ- | NEEDLE BAR COVER | 1 |
| 8 | 7019 | 平ネジ / M4 | SCREW | 2 |
| 9 | 250098-RA | ア-ムカバ- (右) | ARM COVER (RIGHT) | 1 |
| 10 | 7021 | 平ネジ / M4 | SCREW | 4 |
| 11 | 5242 | 平ネジ / H11 | SCREW | 1 |
| 12 | 250017 | Oリング | O RING | 1 |
| 13 | 250089-JD | 後蓋 | BACK COVER | 1 |
| 14 | 7077 | 皿ネジ / M4 | SCREW | 2 |
| 15 | 250090 | ガスケット | GASKET | 1 |
| 16 | 250101-RA | 糸繰リカバ- | THREAD TAKEUP COVER | 1 |
| 17 | 7052 | 平ネジ / M6 | SCREW | 1 |
| 18 | 207924 | 座金 | WASHER | 1 |
| 19 | 250130-91 | カバ- (組) | COVER ASSEMBLY | 1 |
| 20 | 250108 | カバ- | COVER | 1 |
| 21 | 240218 | 防振ゴム | CUSHION RUBBER | 1 |
| 22 | 7018 | 平ネジ / M4 | SCREW | 2 |
| 23 | 250107 | カバ- | COVER | 1 |
| 24 | 7018 | 平ネジ / M4 | SCREW | 1 |
| 25 | 206028 | 板バネ | LATCH | 1 |
| 26 | 7018 | 平ネジ / M4 | SCREW | 1 |
| 27 | 250121-JD | ブラケット | BRACKET | 1 |
| 28 | 7114 | 平ネジ / M4 | SCREW | 3 |
| 29 | 240123 | 防振ゴム | CUSHION RUBBER | 1 |
| 30 | 250113 | 当ゴム | CUCHION RUBBER | 1 |
| 31 | 250124-JD | 横カバ- | SIDE COVER | 1 |
| 32 | 7077 | 皿ネジ / M4 | SCREW | 5 |
| 33 | 250118 | ガスケット | GASKET | 1 |
| 34 | 250102-JD | ベッドカバ- (左) | BED COVER (LEFT) | 1 |
| 35 | 7021 | 平ネジ / M4 | SCREW | 3 |
| 36 | 250103-91 | 差シ板 | SLIDE PLATE | 1 |
| 37 | 250120-JD | ヘッドカバ- (右) | BED COVER (RIGHT) | 1 |
| 38 | 7082 | 平ネジ / M4 | SCREW | 2 |
| 39 | 250122-JD | 前カバ- (組) | FRONT COVER ASSEMBLY | 1 |
| 40 | 250123 | 前カバ- | FRONT COVER | 1 |
| 41 | 250094 | ヒンジ | HINGE | 1 |
| 42 | 240198 | 平行ピン | PIN | 1 |
| 43 | 250037 | ピン付ネジ | SCREW | 1 |
| 44 | 201191 | 皿バネ | WASHER | 2 |
| 45 | 4554 | 止ネジ / M3 | SCREW | 2 |
| 46 | 7023 | 平ネジ / M4 | SCREW | 2 |
| 47 | 210025 | 振動止メ | CUSHION | 1 |
| 48 | 206963 | ラッチ | LATCH | 1 |
| 49 | 4537 | 止ネジ / M4 | SCREW | 1 |

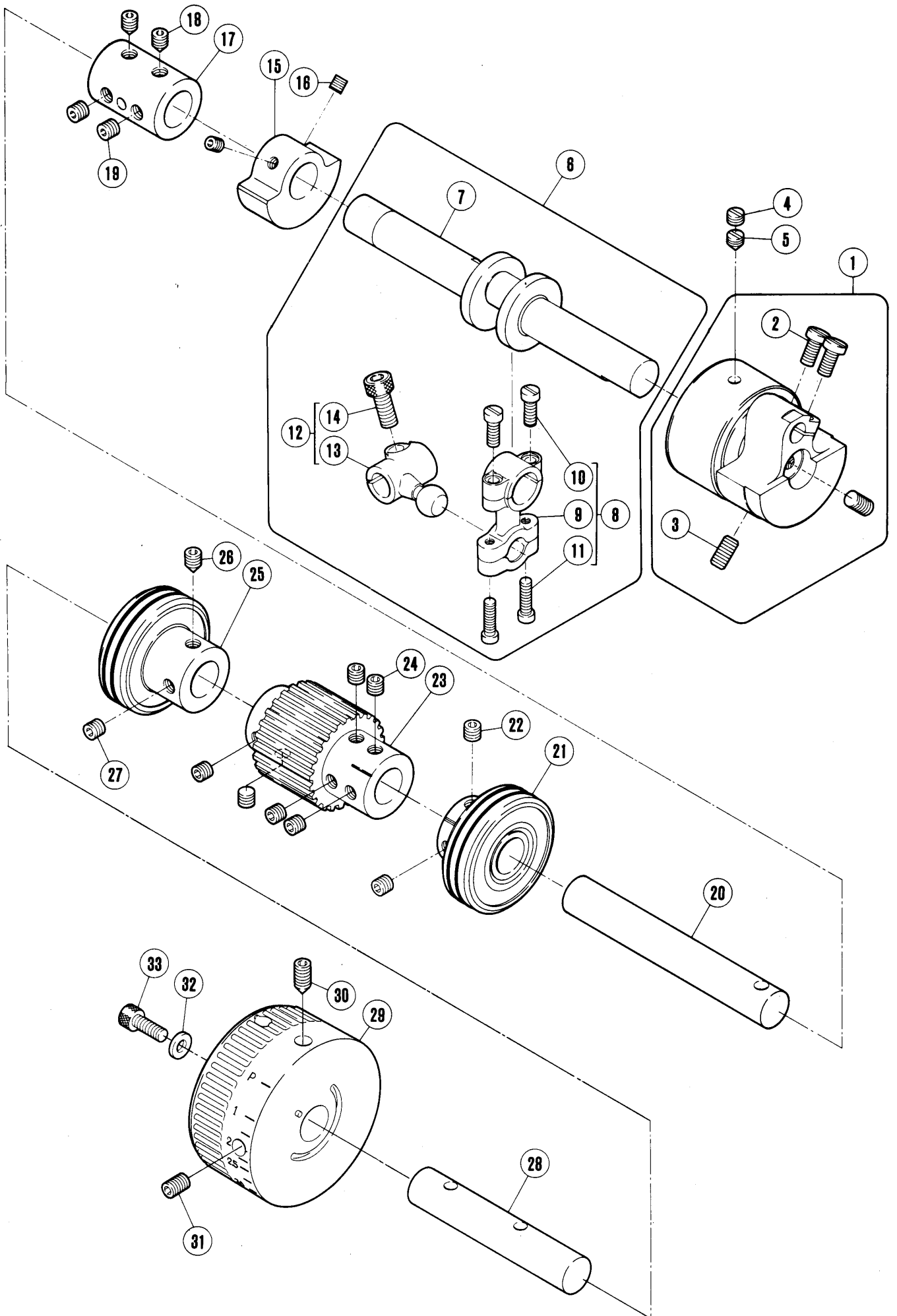
| | |
|----------|----|
| 短 Short | 19 |
| 中 Medium | 18 |
| 長 Long | 17 |



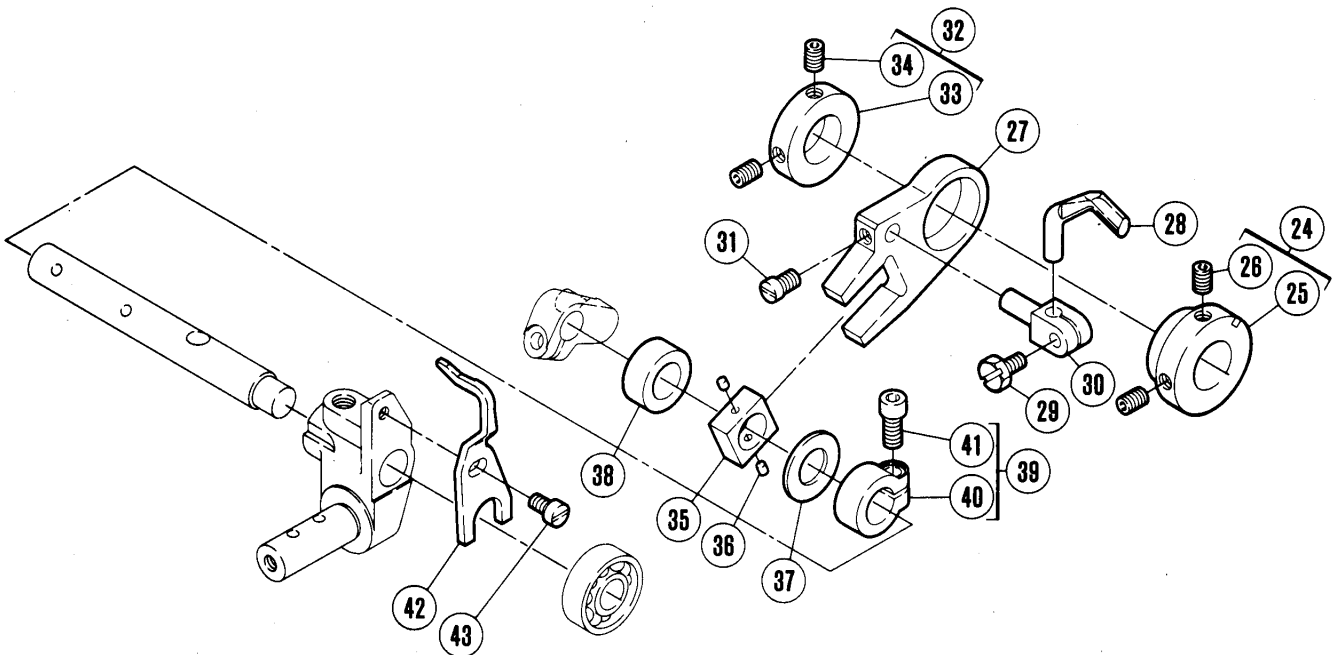
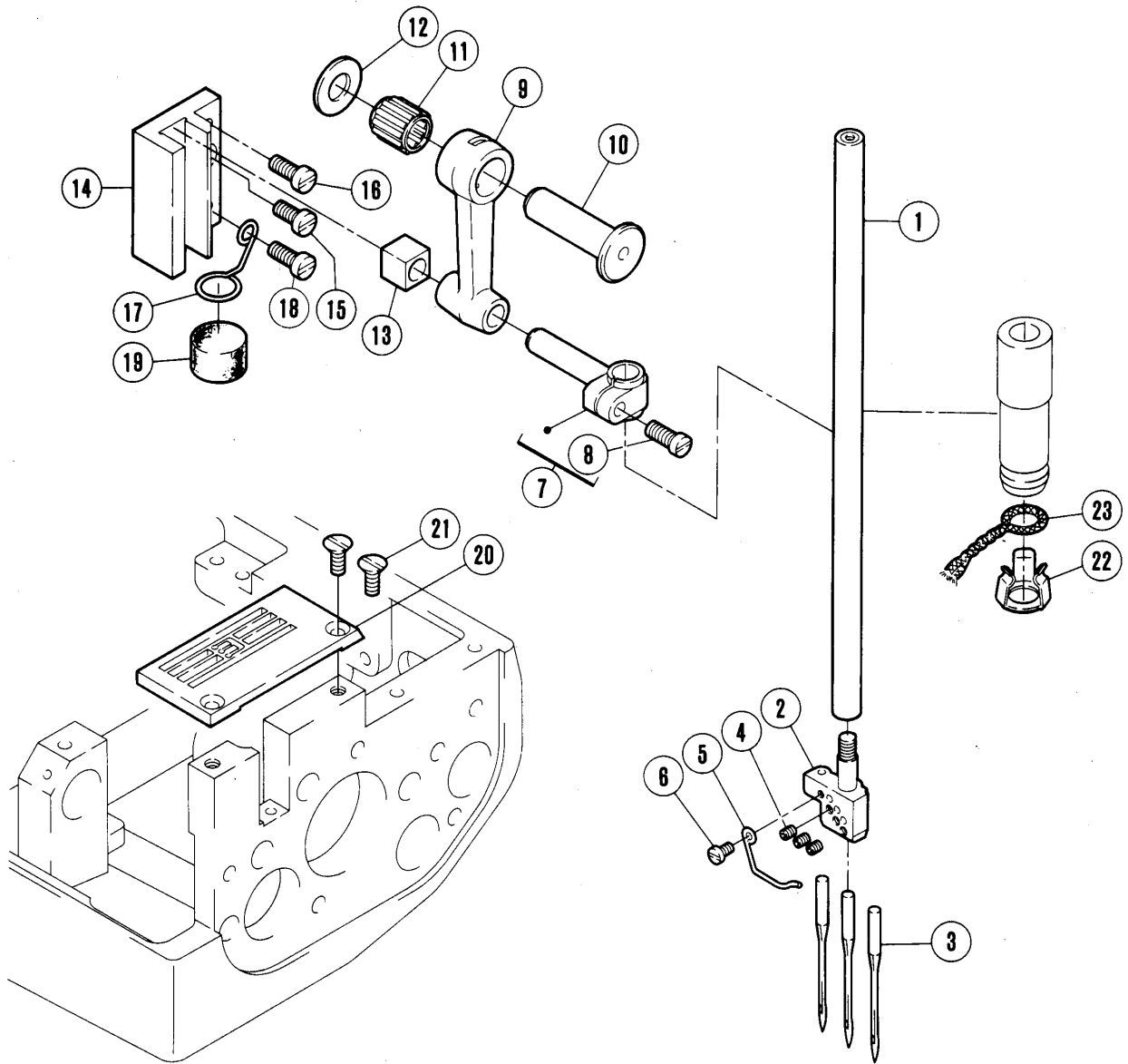
下軸機構

CRANKSHAFT MECHANISM

| REF. NO. | PART NO. | 名 称 | NAME | QT. |
|-------------|------------------|-------------|----------------------|-----|
| 1 | 250548A91 | クランク軸(組) | CRANKSHAFT ASSEMBLY | 1 |
| 2 | 250535A91 | クランク軸 | CRANKSHAFT | 1 |
| 3 | 208346 | ロッド | CONNECTION | 1 |
| 4 | 5376 | 平ネジ / C 4 | SCREW | 4 |
| 5 | 252021A92 | クランク(組) | CRANK ASSEMBLY | 1 |
| 6 | 252021A | クランク | CRANK | 1 |
| 7 | 4534 | 平ネジ / M 6 | SCREW | 1 |
| 8 | 201074A | 振れ止め | GUIDE | 1 |
| 9 | 202286 | バネ座金 | SPRING WASHER | 1 |
| 10 | 5546 | 平ネジ / C 5 | SCREW | 1 |
| 11 | 250557-91 | 軸受 | BUSHING | 1 |
| 12 | 4547 | 止ネジ / M 6 | SCREW | 2 |
| 13 | 250529A91 | 軸受 | BUSHING | 1 |
| 14 | 4547 | 止ネジ / M 6 | SCREW | 2 |
| 15 | 250545-91 | ギヤー(下) | GEAR (LOWER) | 1 |
| 16 | 4547 | 止ネジ / M 6 | SCREW | 4 |
| 17 | 206827B | タイミングベルト(長) | TIMING BELT (LONG) | 1 |
| 18 | 206827C | タイミングベルト(中) | TIMING BELT (MEDIUM) | 1 |
| 19 | 206827D | タイミングベルト(短) | TIMING BELT (SHORT) | 1 |
| 20 | 250530-91 | 軸受 | BUSHING | 1 |
| 21 | 4555 | 止ネジ / M 6 | SCREW | 1 |
| 22 | 4547 | 止ネジ / M 6 | SCREW | 1 |
| 23 | 250514 | 止メ板 | STOP PLATE | 1 |
| 24 | 7082 | 平ネジ / M 4 | SCREW | 2 |
| 25 | 250515A | プーリー | PULLEY | 1 |
| 26 | 4556 | 止ネジ / M 6 | SCREW | 1 |
| 27 | 4541 | 止ネジ / M 6 | SCREW | 1 |
| 28 | 240126 | 座金 | WASHER | 1 |
| 29 | 4500 | 平ネジ / M 5 | SCREW | 1 |
| 30 | 250540A91 | 軸受 | BUSHING | 1 |
| 31 | 4547 | 止ネジ / M 6 | SCREW | 4 |
| 32 | 7049 | ピン付ネジ / M 3 | SCREW | 2 |
| 33 | 206162 | Oリング | O RING | 1 |
| 34 | 250537A | 軸 | SHAFT | 1 |
| 35 | 202868 | 座金 | WASHER | 1 |
| 36 | 250538-91 | ボールベアリング | BALL BEARING | 1 |
| 37 | 7082 | 平ネジ / M 4 | SCREW | 1 |
| 38 | 204115 | 座金 | WASHER | 1 |



| REF. NO. | PART NO. | 名 称 | NAME | QT. |
|-------------|------------------|-----------|---------------------|-----|
| 1 | 250526-91 | モーション(組) | MOTION ASSEMBLY | 1 |
| 2 | 7028 | 平ネジ/M 5 | SCREW | 2 |
| 3 | 4542 | 止ネジ/M 6 | SCREW | 2 |
| 4 | 2913-2 | 止ネジ/C 10 | SCREW | 1 |
| 5 | 5058 | 止ネジ/C 10 | SCREW | 1 |
| 6 | 250550-91 | クランク軸(組) | CRANKSHAFT ASSEMBLY | 1 |
| 7 | 250517 | クランク軸 | CRANKSHAFT | 1 |
| 8 | 253500-92 | ロッド(組) | CONNECTION ASSEMBLY | 1 |
| 9 | 253500 | ロッド | CONNECTION | 1 |
| 10 | 7021 | 平ネジ/M 4 | SCREW | 2 |
| 11 | 7015 | 平ネジ/M 3.5 | SCREW | 2 |
| 12 | 253572-92 | クランク(組) | CRANK ASSEMBLY | 1 |
| 13 | 253572 | クランク | CRANK | 1 |
| 14 | 4534 | 平ネジ/M 6 | SCREW | 1 |
| 15 | 250524 | バランスウエイト | BLANCE WEIGHT | 1 |
| 16 | 4514 | 止ネジ/M 5 | SCREW | 2 |
| 17 | 250506 | 継手 | JOINT | 1 |
| 18 | 4555 | 止ネジ/M 6 | SCREW | 2 |
| 19 | 4547 | 止ネジ/M 6 | SCREW | 2 |
| 20 | 250518 | 軸 | SHAFT | 1 |
| 21 | 250529-91 | 軸受 | BUSHING | 1 |
| 22 | 4547 | 止ネジ/M 6 | SCREW | 2 |
| 23 | 250547 | ギヤ(上) | GEAR (TOP) | 1 |
| 24 | 4547 | 止ネジ/M 6 | SCREW | 6 |
| 25 | 250528-91 | 軸受 | BUSHING | 1 |
| 26 | 4555 | 止ネジ/M 6 | SCREW | 1 |
| 27 | 4547 | 止ネジ/M 6 | SCREW | 1 |
| 28 | 250519 | 軸 | SHAFT | 1 |
| 29 | 250523CRA | ハンドホイール | HAND WHEEL | 1 |
| 30 | 4541 | 止ネジ/M 6 | SCREW | 1 |
| 31 | 4556 | 止ネジ/M 6 | SCREW | 1 |
| 32 | 204585 | 座金 | WASHER | 1 |
| 33 | 4501 | 平ネジ/M 5 | SCREW | 1 |



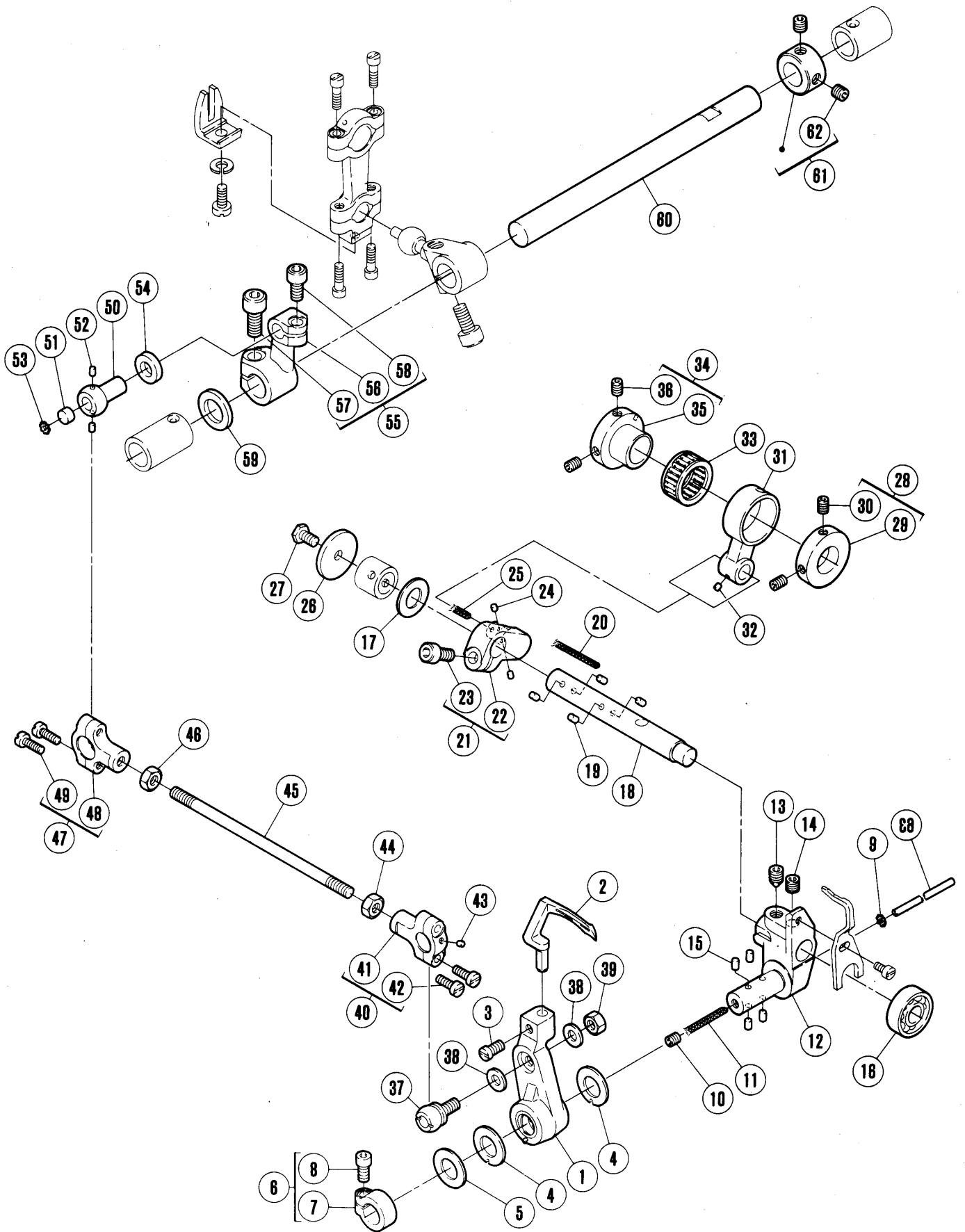
針棒・針受機構

NEEDLE BAR・NEEDLE GUARD MECHANISM

| REF. NO. | PART NO. | 名 称 | NAME | QT. |
|-------------|------------------|------------|------------------------|-----|
| 1 | 251000-91 | 針棒 | NEEDLE BAR | 1 |
| 2 | XXXXXX | 針留 | NEEDLE HOLDER | 1 |
| 3 | XXXXXX | 針 | NEEDLE | 3 |
| 4 | 4554 | 止ネジ/M 3 | SCREW | 3 |
| 5 | 253022 | 針糸案内 | NEEDLE THREAD GUIDE | 1 |
| 6 | 7031 | 平ネジ/M 2. 5 | SCREW | 1 |
| 7 | 206061 | 針棒抱キ | NEEDLE BAR CLAMP | 1 |
| 8 | 5325 | 平ネジ/C 5 | SCREW | 1 |
| 9 | 206052A | 針棒リンク | LINK/NEEDLE BAR DRIVE | 1 |
| 10 | 206053 | 段付ピン | PIN | 1 |
| 11 | 240098 | ニードルベアリング | NEEDLE BEARING | 1 |
| 12 | 240101 | 座金 | WASHER | 1 |
| 13 | 206063 | 角駒 | GUIDE BLOCK | 1 |
| 14 | 206062 | 案内 | NEEDLE BAR GUIDE BLOCK | 1 |
| 15 | 7020 | 平ネジ/M 4 | SCREW | 1 |
| 16 | 7021 | 平ネジ/M 4 | SCREW | 2 |
| 17 | 251009 | ラッチ | LATCH | 1 |
| 18 | 7021 | 平ネジ/M 4 | SCREW | 1 |
| 19 | 179040-05 | スポンジ | SPONGE | 1 |
| 20 | XXXXXX | 針板 | NEEDLE PLATE | 1 |
| 21 | 5373-HC | 皿ネジ/C 4 | SCREW | 2 |
| 22 | 206524 | 止メ金 | OIL WICK RETAINER | 1 |
| 23 | 212186 | 給油紐 | OIL WICK | 1 |
| 24 | 251509-92 | エキセン(組) | ECCENTRIC ASSEMBLY | 1 |
| 25 | 251509 | エキセン | ECCENTRIC | 1 |
| 26 | 4538 | 止ネジ/M 4 | SCREW | 2 |
| 27 | 251507 | リンク | LINK | 1 |
| 28 | XXXXXX | 針受(後) | NEEDLE GUARD (REAR) | 1 |
| 29 | 5088 | 六角ネジ/C 4 | SCREW | 1 |
| 30 | 206740 | 針受ブラケット | NEEDLE GUARD BRACKET | 1 |
| 31 | 7036 | 平ネジ/M 4 | SCREW | 1 |
| 32 | 240203-92 | カラー(組) | COLLAR ASSEMBLY | 1 |
| 33 | 240203 | カラー | COLLAR | 1 |
| 34 | 4538 | 止ネジ/M 4 | SCREW | 2 |
| 35 | 251508 | 角駒 | BLOCK | 1 |
| 36 | 207925 | フェルト | FELT | 2 |
| 37 | 202922 | 座金 | WASHER | 1 |
| 38 | 240050 | スペーサー | SPACER | 1 |
| 39 | 240201-92 | カラー(組) | COLLAR ASSEMBLY | 1 |
| 40 | 240201 | カラー | COLLAR | 1 |
| 41 | 7110 | 平ネジ/M 4 | SCREW | 1 |
| 42 | XXXXXX | 針受(前) | NEEDLE GUARD (FRONT) | 1 |
| 43 | 7012 | 平ネジ/M 3. 5 | SCREW | 1 |

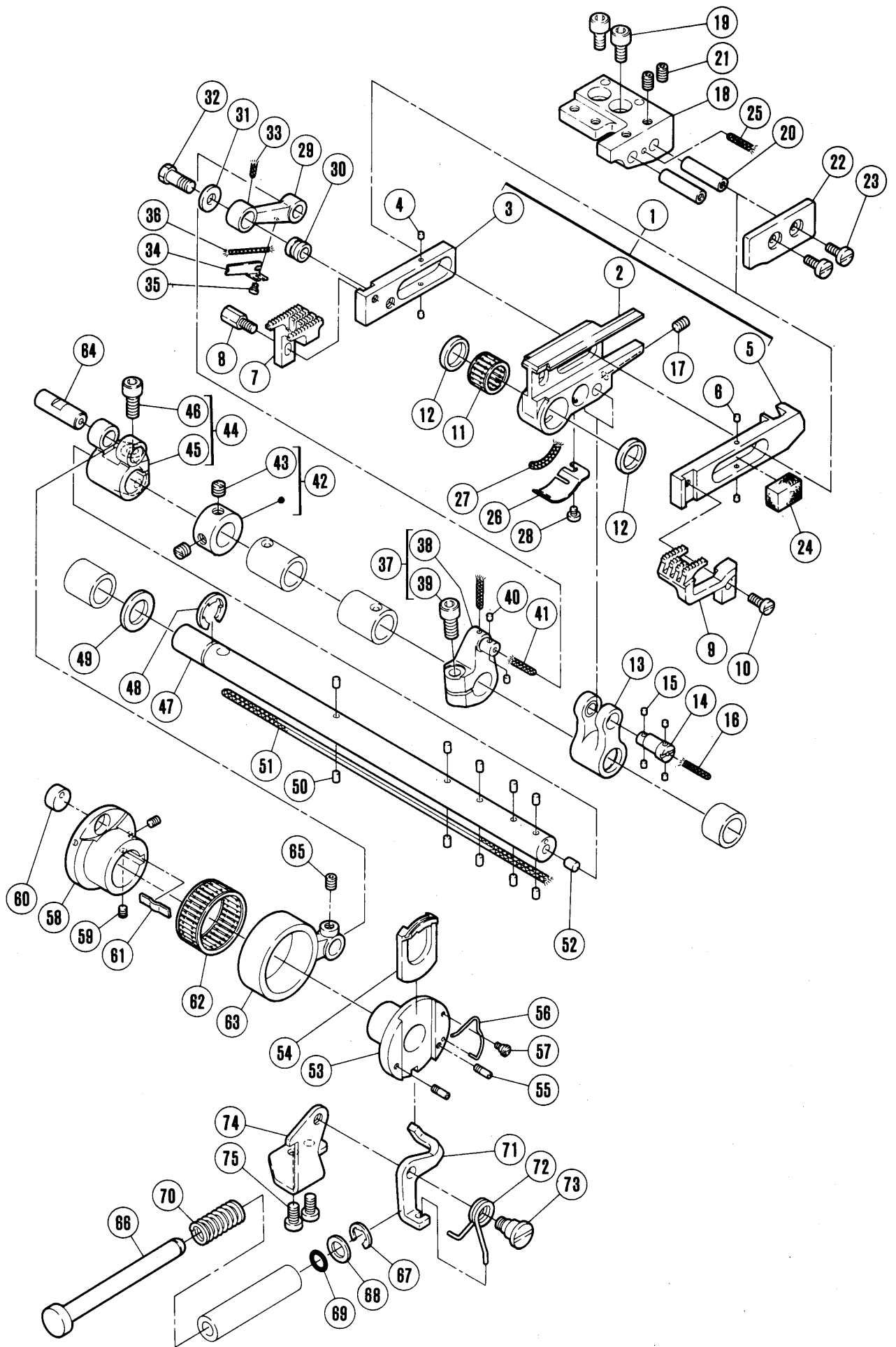
××××××は、44頁参照。

See page 44 for ××××××.



| REF. NO. | PART NO. | 名 称 | NAME | QT. |
|----------|------------------|--------------|------------------------|-----|
| 1 | 252027-91 | ルーパー台(組) | LOOPER HOLDER ASSEMBLY | 1 |
| 2 | XXXXXX | ルーパー | LOOPER | 1 |
| 3 | 7086 | 平ネジ/M 4 | SCREW | 1 |
| 4 | 240149 | 座金 | WASHER | 2 |
| 5 | 202922 | 座金 | WASHER | 1 |
| 6 | 240201-92 | カラー(組) | COLLAR ASSEMBLY | 1 |
| 7 | 240201 | カラー | COLLAR | 1 |
| 8 | 7110 | 平ネジ/M 4 | SCREW | 1 |
| 9 | 240205 | 止メ輪 | RING | 1 |
| 10 | 4537 | 止ネジ/M 4 | SCREW | 1 |
| 11 | 202175 | 給油紐 | OIL WICK | 1 |
| 12 | 252030 | ルーパー土台 | LOOPER HOLDER BASE | 1 |
| 13 | 4555 | 止ネジ/M 6 | SCREW | 1 |
| 14 | 4547 | 止ネジ/M 6 | SCREW | 1 |
| 15 | 206748 | フェルト | FELT | 4 |
| 16 | 207677 | ボールベアリング | BALL BEARING | 1 |
| 17 | 202922-B | 座金 | WASHER | 1 |
| 18 | 252016A | 軸 | SHAFT | 1 |
| 19 | 206748 | フェルト | FELT | 4 |
| 20 | 202176 | 給油紐 | OIL WICK | 1 |
| 21 | 252032-92 | クランク(組) | CRANK ASSEMBLY | 1 |
| 22 | 252032 | クランク | CRANK | 1 |
| 23 | 4531 | 平ネジ/M 5 | SCREW | 1 |
| 24 | 207925 | フェルト | FELT | 2 |
| 25 | 202175 | 給油紐 | OIL WICK | 1 |
| 26 | 306036-B | 座金 | WASHER | 1 |
| 27 | 7084 | 六角ネジ/M 4 | SCREW | 1 |
| 28 | 240203-92 | カラー(組) | COLLAR ASSEMBLY | 1 |
| 29 | 240203 | カラー | COLLAR | 1 |
| 30 | 4538 | 止ネジ/M 4 | SCREW | 2 |
| 31 | 252019 | ロッド | CONNECTION | 1 |
| 32 | 207925 | フェルト | FELT | 1 |
| 33 | 206125 | ニードルベアリング | NEEDLE BEARING | 1 |
| 34 | 252031-92 | エキセン(組) | ECCENTRIC ASSEMBLY | 1 |
| 35 | 252031 | エキセン | ECCENTRIC | 1 |
| 36 | 4538 | 止ネジ/M 4 | SCREW | 2 |
| 37 | 252025 | ロッド球 | BALL STUD | 1 |
| 38 | 240062 | 座金 | WASHER | 2 |
| 39 | 4820 | 六角ナット/M 5 | NUT | 1 |
| 40 | 207657-92 | ロッド(組) | ROD | 1 |
| 41 | 207657 | ロッド | ROD | 1 |
| 42 | 7014 | 平ネジ/M 3. 5 | SCREW | 2 |
| 43 | 207925 | フェルト | FELT | 1 |
| 44 | 4824 | 六角ナット(左)/M 5 | NUT | 1 |
| 45 | 207661A | 連結棒 | CONNCT BAR | 1 |
| 46 | 4820 | 六角ナット/M 5 | NUT | 1 |
| 47 | 207658-92 | ロッド(組) | ROD | 1 |
| 48 | 207658 | ロッド | ROD | 1 |
| 49 | 7014 | 平ネジ/M 3. 5 | SCREW | 2 |
| 50 | 252024 | ロッド球 | BALL STUD | 1 |
| 51 | 233035 | フェルト | FELT | 1 |
| 52 | 207358 | フェルト | OIL FELT | 2 |
| 53 | 240205 | 止メ輪 | RING | 1 |
| 54 | 201578 | 振レ止メ | WASHER | 1 |
| 55 | 252033-92 | クランク(組) | CRANK ASSEMBLY | 1 |
| 56 | 252033 | クランク | CRANK | 1 |
| 57 | 4534 | 平ネジ/M 6 | SCREW | 1 |
| 58 | 4500 | 平ネジ/M 5 | SCREW | 1 |
| 59 | 206180 | 座金 | WASHER | 1 |
| 60 | 252022 | 軸 | SHAFT | 1 |
| 61 | 201635 | カラー | COLLAR | 1 |
| 62 | 5060 | 止ネジ/C 8 | SCREW | 2 |
| 63 | 240216 | チューブ | TUBE | 1 |

×××××は、44頁参照。
See page 44 for ×××××.

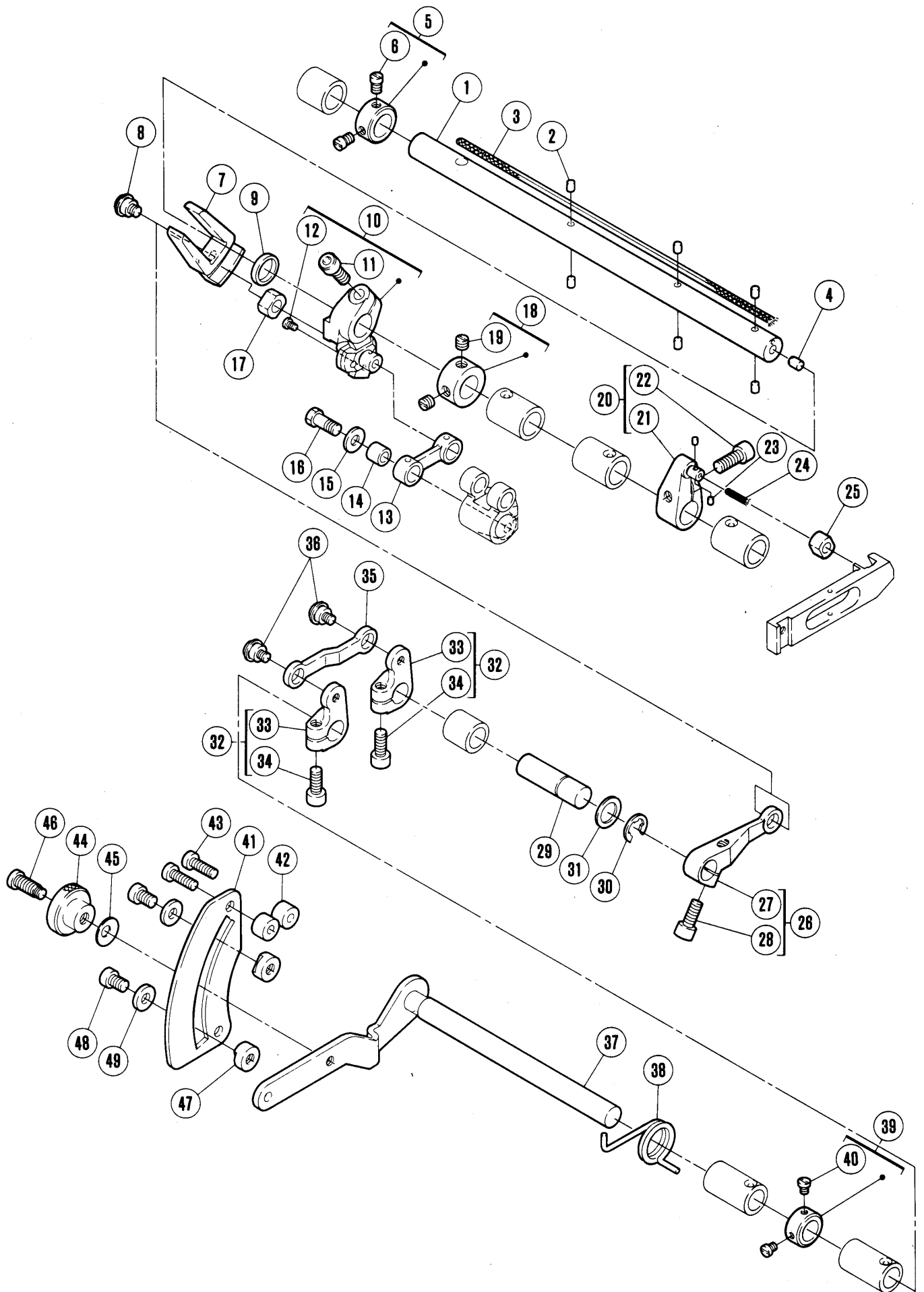


送り機構(1)

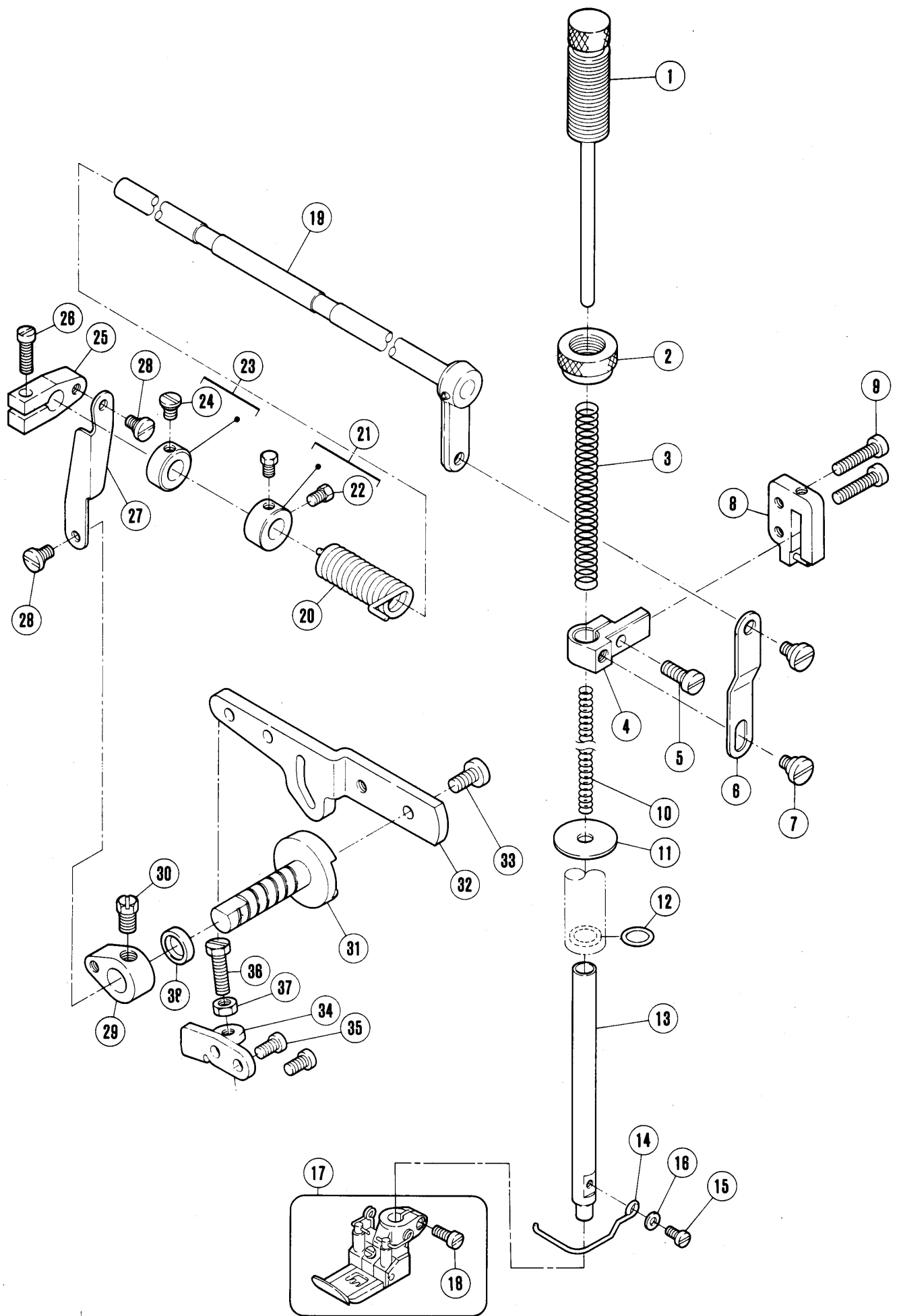
FEED MECHANISM(1)

| REF. NO. | PART NO. | 名 称 | NAME | QT. |
|----------|------------------|-------------|---------------------------|-----|
| 1 | 252591-91 | 送り台(組) | FEED BAR ASSEMBLY | 1 |
| 2 | 252595 | 送り土台 | FEED BASE | 1 |
| 3 | 252592 | 主送り台 | MAIN FEED BAR | 1 |
| 4 | 207925 | フェルト | FELT | 2 |
| 5 | 252593 | 差動送り台 | DIFF. FEED BAR | 1 |
| 6 | 207925 | フェルト | FELT | 2 |
| 7 | XXXXXX | 主送り歯 | MAIN FEED DOG | 1 |
| 8 | 7112 | 六角ネジ/M 3. 5 | SCREW | 1 |
| 9 | XXXXXX | 差動送り歯 | DIFF. FEED DOG | 1 |
| 10 | 7013 | 平ネジ/M 3. 5 | SCREW | 1 |
| 11 | 206128 | ニードルベアリング | NEEDLE BEARING | 1 |
| 12 | 240204 | スペーサー | SPACER | 2 |
| 13 | 252563-91 | リンク | LINK | 1 |
| 14 | 207369 | エキセンピン | PIN | 1 |
| 15 | 207925 | フェルト | FELT | 4 |
| 16 | 202175 | 給油紐 | OIL WICK | 1 |
| 17 | 4538 | 止ネジ/M 4 | SCREW | 1 |
| 18 | 252597-91 | 案内(左) | GUIDE (LEFT) | 1 |
| 19 | 4500 | 平ネジ/M 5 | SCREW | 2 |
| 20 | 207380 | 平行ピン | PIN | 2 |
| 21 | 4538 | 止ネジ/M 4 | SCREW | 2 |
| 22 | 252596 | 案内(右) | GUIDE (RIGHT) | 1 |
| 23 | 1189 | 平ネジ/C 4 | SCREW | 2 |
| 24 | 240206 | フェルト | OIL FELT | 1 |
| 25 | 202175 | 給油紐 | OIL WICK | 1 |
| 26 | 255073 | ラッチ | LATCH | 1 |
| 27 | 202175 | 給油紐 | OIL WICK | 1 |
| 28 | 7007 | 平ネジ/M 3 | SCREW | 1 |
| 29 | 252567A | リンク | LINK | 1 |
| 30 | 179160-05 | ブッシュ | BUSHING | 1 |
| 31 | 240039 | 座金 | WASHER | 1 |
| 32 | 7056 | 六角ネジ/M 5 | SCREW | 1 |
| 33 | 202174 | 給油紐 | OIL WICK | 1 |
| 34 | 255077 | ラッチ | LATCH | 1 |
| 35 | 7061 | 平ネジ/M 2 | SCREW | 1 |
| 36 | 202175 | 給油紐 | OIL WICK | 1 |
| 37 | 252506-92 | クランク(組) | CRANK ASSEMBLY | 1 |
| 38 | 252506 | クランク | CRANK | 1 |
| 39 | 4531 | 平ネジ/M 5 | SCREW | 1 |
| 40 | 207925 | フェルト | FELT | 2 |
| 41 | 202175 | 給油紐 | OIL WICK | 2 |
| 42 | 201635 | カラー | COLLAR | 1 |
| 43 | 5060 | 止ネジ/C 8 | SCREW | 2 |
| 44 | 252590-92 | クランク(組) | CRANK ASSEMBLY | 1 |
| 45 | 252590 | クランク | CRANK | 1 |
| 46 | 4531 | 平ネジ/M 5 | SCREW | 1 |
| 47 | 252558 | 軸 | SHAFT | 1 |
| 48 | 306671 | 止メ輪 | RING | 1 |
| 49 | 206180 | 座金 | WASHER | 1 |
| 50 | 206748 | フェルト | FELT | 10 |
| 51 | 202176 | 給油紐 | OIL WICK | 1 |
| 52 | 240045 | 栓 | PLUG | 1 |
| 53 | 252546 | 調節エキセン | FEED REGULATING ECCENTRIC | 1 |
| 54 | 252547 | ラチェット | RATCHET | 1 |
| 55 | 7049 | ストッパー | STOPPER | 1 |
| 56 | 252548 | 線細工バネ | SPRING | 1 |
| 57 | 7038 | 平ネジ/M 2 | SCREW | 1 |
| 58 | 252545 | エキセン | ECCENTRIC | 1 |
| 59 | 4535 | 止ネジ/M 3 | SCREW | 2 |
| 60 | 210129 | 駒 | GUDE/FEED ECCENTRIC | 1 |
| 61 | 210130A | 板バネ | FLAT SPRING | 1 |
| 62 | 206172 | ニードルベアリング | NEEDLE BEARING | 1 |
| 63 | 252589 | ロッド | CONNECTION | 1 |
| 64 | 204146 | 平行ピン | PIN | 1 |
| 65 | 4537 | 止ネジ/M 4 | SCREW | 1 |
| 66 | 252549 | ブッシュボタン | PUSH BUTTON | 1 |
| 67 | 200983 | 止メ輪 | RING | 1 |
| 68 | 207002 | 座金 | WASHER | 1 |
| 69 | 204185 | Oリング | O RING | 1 |
| 70 | 240202 | 圧縮バネ | SPRING | 1 |
| 71 | 252587 | レバー | LEVER | 1 |
| 72 | 252588 | 線細工バネ | SPRING | 1 |
| 73 | 7111 | 段付ネジ/M 5 | SCREW | 1 |
| 74 | 252586 | ブラケット | BRACKET | 1 |
| 75 | 7019 | 平ネジ/M 4 | SCREW | 2 |

×××××は、44頁参照。
See page 44 for ×××××.



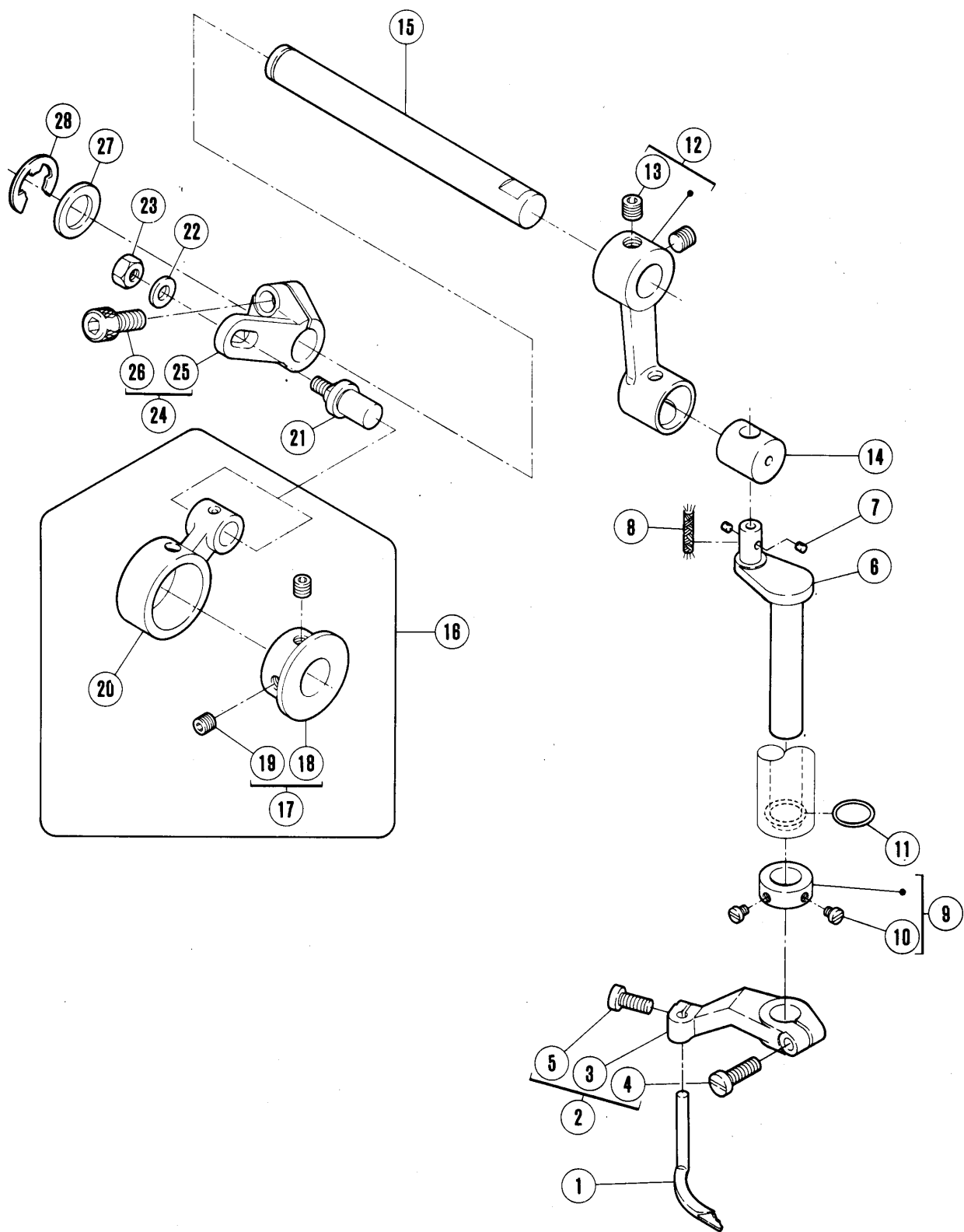
| REF. NO. | PART NO. | 名 称 | NAME | QT. |
|----------|------------------|--------------|----------------|-----|
| 1 | 252561 | 軸 | SHAFT | 1 |
| 2 | 206748 | フェルト | FELT | 6 |
| 3 | 202176 | 給油紐 | OIL WICK | 1 |
| 4 | 240045 | 栓 | PLUG | 1 |
| 5 | 231506 | カラー | COLLAR | 1 |
| 6 | 2237 | 止ネジ / C 5 | SCREW | 2 |
| 7 | 252574 | 角駒案内 | BLOCK GUIDE | 1 |
| 8 | 5316 | 段付ネジ / C 5 | SCREW | 1 |
| 9 | 240204 | スペーサー | SPACER | 1 |
| 10 | 252599-91 | クランク(組) | CRANK ASSEMBLY | 1 |
| 11 | 4501 | 平ネジ / M 5 | SCREW | 1 |
| 12 | 7031 | 平ネジ / M 2. 5 | SCREW | 1 |
| 13 | 252569 | リンク | LINK | 1 |
| 14 | 179160-05 | ブッシュ | BUSHING | 1 |
| 15 | 240039 | 座金 | WASHER | 1 |
| 16 | 7056 | 六角ネジ / M 5 | SCREW | 1 |
| 17 | 252531 | 角駒 | BLOCK | 1 |
| 18 | 201635 | カラー | COLLAR | 1 |
| 19 | 5060 | 止ネジ / C 8 | SCREW | 2 |
| 20 | 252594-92 | クランク(組) | CRANK ASSEMBLY | 1 |
| 21 | 252594 | クランク | CRANK | 1 |
| 22 | 4501 | 平ネジ / M 5 | SCREW | 1 |
| 23 | 207925 | フェルト | FELT | 2 |
| 24 | 202175 | 給油紐 | OIL WICK | 1 |
| 25 | 252585 | 角駒 | BLOCK | 1 |
| 26 | 252601-92 | レバー(組) | LEVER ASSEMBLY | 1 |
| 27 | 252601 | レバー | LEVER | 1 |
| 28 | 4531 | 平ネジ / M 5 | SCREW | 1 |
| 29 | 252576 | 軸 | SHAFT | 1 |
| 30 | 205061 | 止メ輪 | RING | 1 |
| 31 | 240102 | スペーサー | SPACER | 1 |
| 32 | 252578-92 | レバー(組) | LEVER ASSEMBLY | 2 |
| 33 | 252578 | レバー | LEVER | 2 |
| 34 | 4531 | 平ネジ / M 5 | SCREW | 2 |
| 35 | 252577 | リンク | LINK | 1 |
| 36 | 5316 | 段付ネジ / C 5 | SCREW | 2 |
| 37 | 252602-91 | レバー | LEVER | 1 |
| 38 | 252605 | 線細工バネ | SPRING | 1 |
| 39 | 212039 | カラー | COLLAR | 1 |
| 40 | 1227 | 止ネジ / C 3 | SCREW | 2 |
| 41 | 252604 | 目盛板 | SCALE PLATE | 1 |
| 42 | 240124 | スペーサー | SPACER | 2 |
| 43 | 7022 | 平ネジ / M 4 | SCREW | 2 |
| 44 | 179202-15 | ナット | NUT | 1 |
| 45 | 211301 | 皿バネ | SPRING WASHER | 1 |
| 46 | 7059 | 段付ネジ / 4. 5 | SCREW | 1 |
| 47 | 179201-15 | ナット | NUT | 2 |
| 48 | 7027 | 平ネジ / M 5 | SCREW | 2 |
| 49 | 240042 | 座金 | WASHER | 2 |



| REF. NO. | PART NO. | 名 称 | NAME | QT. |
|----------|------------------|-------------|-----------------------|-----|
| 1 | 253000-91 | 調節棒 | ADJUSTING BAR | 1 |
| 2 | 253003 | 調節ナット | NUT | 1 |
| 3 | 240112 | 圧縮バネ | SPRING | 1 |
| 4 | 206139 | 押工棒抱キ | PRESSER BAR CLAMP | 1 |
| 5 | 5118 | 平ネジ / C 5 | SCREW | 1 |
| 6 | 206157 | リンク | LINK | 1 |
| 7 | 5386 | 段付ネジ / C 7 | SCREW | 2 |
| 8 | 253005-91 | 案内 | GUIDE | 1 |
| 9 | 7025 | 平ネジ / M 4 | SCREW | 2 |
| 10 | 240113 | 圧縮バネ | SPRING | 1 |
| 11 | 253018 | 油除ケ | OIL GUARD | 1 |
| 12 | 240095 | Oリング | O RING | 1 |
| 13 | 253004 | 押工棒 | PRESSER BAR | 1 |
| 14 | 253024 | フィンガーガード | FINGER GUARD | 1 |
| 15 | 7010 | 平ネジ / M 3 | SCREW | 1 |
| 16 | 202875 | 座金 | WASHER | 1 |
| 17 | XXXXXX | 押工(組) | PRESSER FOOT ASSEMBLY | 1 |
| 18 | 1170-3 | 平ネジ / C 4 | SCREW | 1 |
| 19 | 253008-91 | レバー | LEVER | 1 |
| 20 | 253019 | ネジリバネ | SPRING | 1 |
| 21 | 206156 | カラー | COLLAR | 1 |
| 22 | 5084 | 六角ネジ / C 5 | SCREW | 2 |
| 23 | 192024 | カラー | COLLAR | 1 |
| 24 | 30-1 | 平ネジ / W 2 | SCREW | 1 |
| 25 | 206149 | クランク(上) | BELL CRANK (UPPER) | 1 |
| 26 | 5187 | 平ネジ / C 5 | SCREW | 1 |
| 27 | 253020 | リンク | LINK | 1 |
| 28 | 5184 | 段付ネジ / C 5 | SCREW | 2 |
| 29 | 206148 | クランク(下) | BELL CRANK (LOWER) | 1 |
| 30 | 2022-4 | 六角ネジ / C 10 | SCREW | 1 |
| 31 | 253013 | 軸 | SHAFT | 1 |
| 32 | 253023 | レバー | LEVER | 1 |
| 33 | 7034 | 平ネジ / M 5 | SCREW | 1 |
| 34 | 253021 | ブラケット | BRACKET | 1 |
| 35 | 7019 | 平ネジ / M 4 | SCREW | 2 |
| 36 | 4549 | 六角ネジ / M 5 | SCREW | 1 |
| 37 | 4805 | 六角ナット / M 5 | NUT | 1 |
| 38 | 206942 | オイルシール | OIL SEAL | 1 |

××××××は、44頁参照。

See page 44 for ××××××.

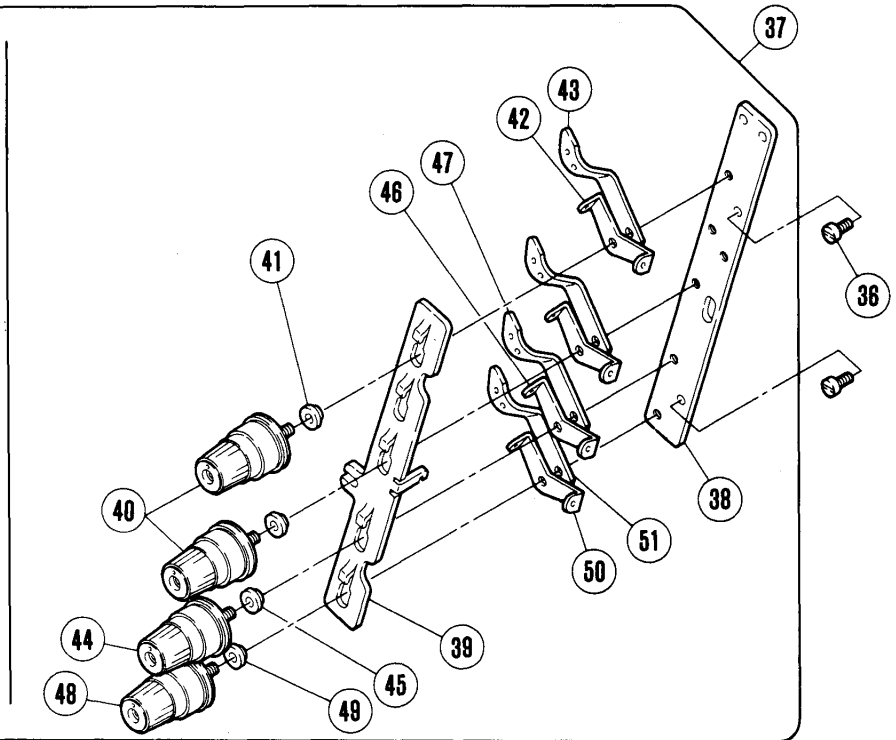
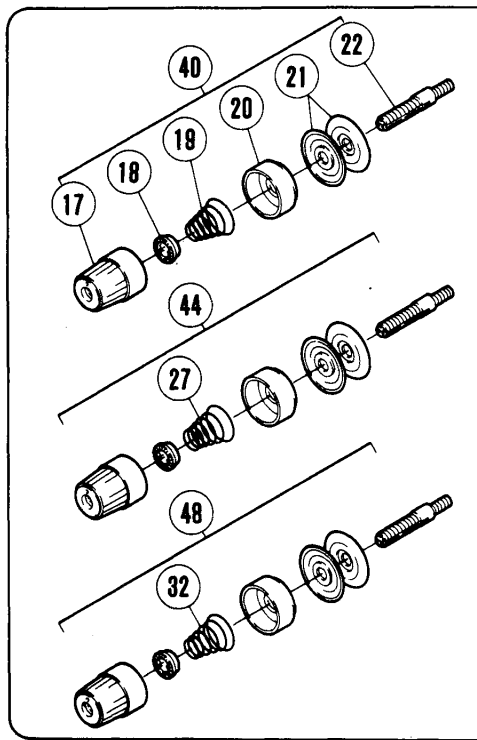
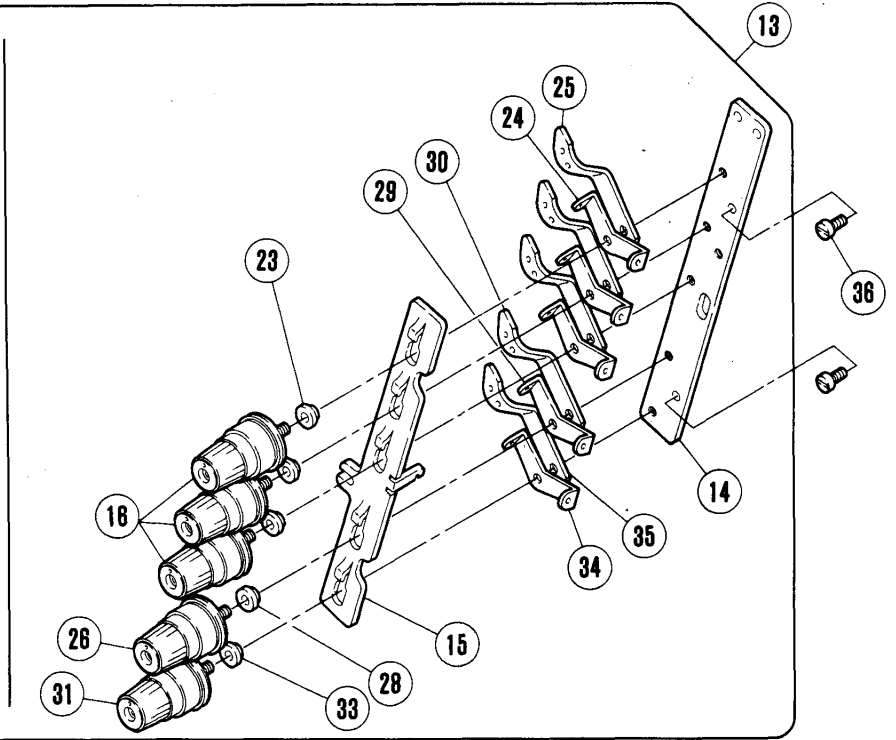
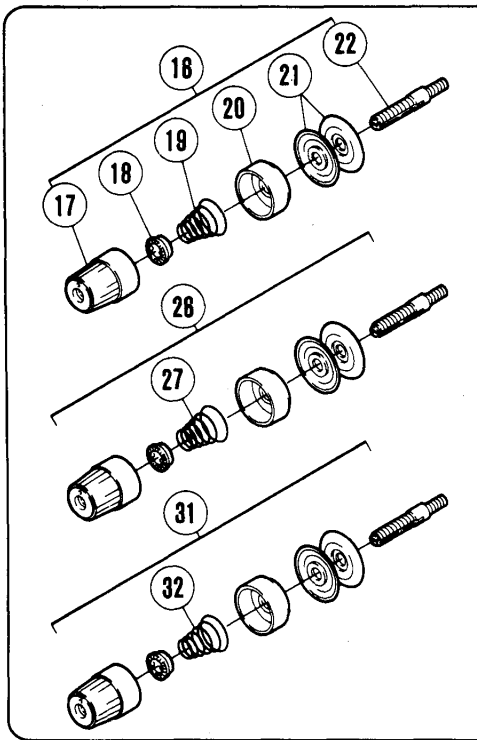
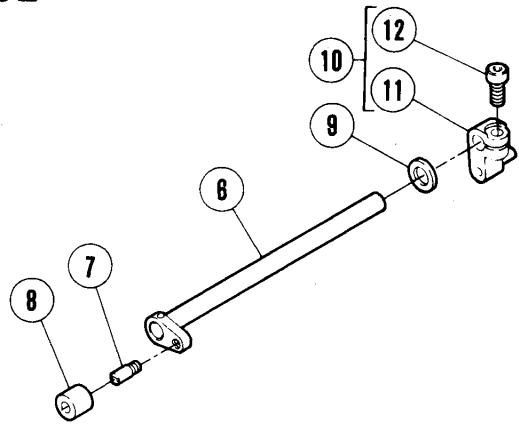
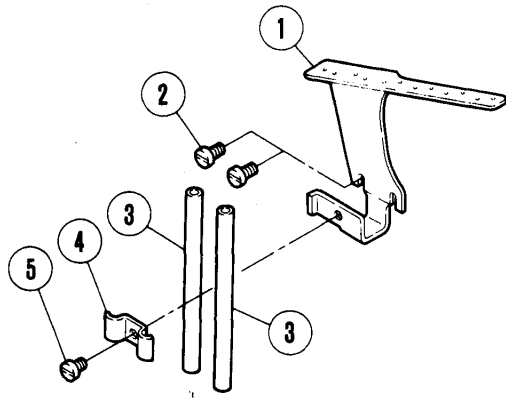


| REF. NO. | PART NO. | 名 称 | NAME | QT. |
|-------------|------------------|------------|-------------------------------|-----|
| 1 | XXXXXX | スプレッダー | SPREADER | 1 |
| 2 | 254513-92 | レバー(組) | LEVER ASSEMBLY | 1 |
| 3 | 254513 | レバー | LEVER | 1 |
| 4 | 7020 | 平ネジ/M 4 | SCREW | 1 |
| 5 | 7022 | 平ネジ/M 4 | SCREW | 1 |
| 6 | 254508 | クランク軸 | CRANKSHAFT | 1 |
| 7 | 207925 | フェルト | FELT | 2 |
| 8 | 202176 | 給油紐 | OIL WICK | 1 |
| 9 | 212039 | カラー | COLLAR | 1 |
| 10 | 1227 | 止ネジ/C 3 | SCREW | 2 |
| 11 | 233020 | Oリング | O RING | 1 |
| 12 | 254506A | クランク | CRANK | 1 |
| 13 | 4547 | 止ネジ/M 6 | SCREW | 2 |
| 14 | 254507 | 駒 | BLOCK | 1 |
| 15 | 254505A | 軸 | SHAFT | 1 |
| 16 | 254517-91 | エキセンロッド(組) | ECCENTRIC CONNECTION ASSEMBLY | 1 |
| 17 | 254515-92 | エキセン(組) | ECCENTRIC ASSEMBLY | 1 |
| 18 | 254515 | エキセン | ECCENTRIC | 1 |
| 19 | 4514 | 止ネジ/M 5 | SCREW | 2 |
| 20 | 254511 | ロッド | CONNECTION | 1 |
| 21 | 254504 | ピン付ネジ | PIN-SCREW | 1 |
| 22 | 240062 | 座金 | WASHER | 1 |
| 23 | 4805 | 六角ナット/M 5 | NUT | 1 |
| 24 | 254514-92 | クランク(組) | CRANK ASSEMBLY | 1 |
| 25 | 254514 | クランク | CRANK | 1 |
| 26 | 4534 | 平ネジ/M 6 | SCREW | 1 |
| 27 | 206180 | 座金 | WASHER | 1 |
| 28 | 306671 | 止メ輪 | RING | 1 |

×××××は、44頁参照。

See page 44 for ×××××.

W762L

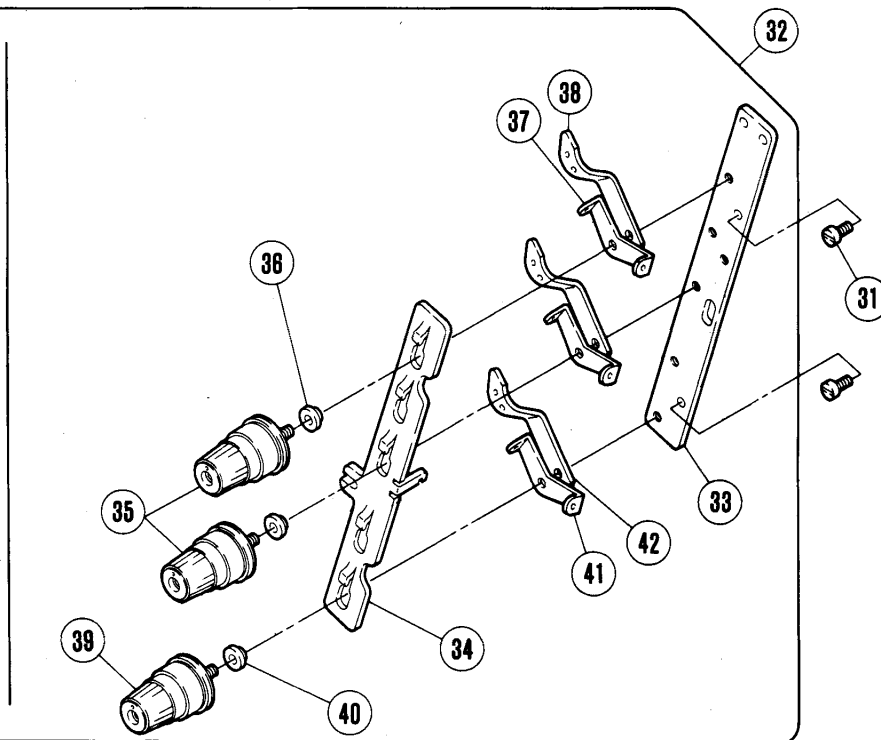
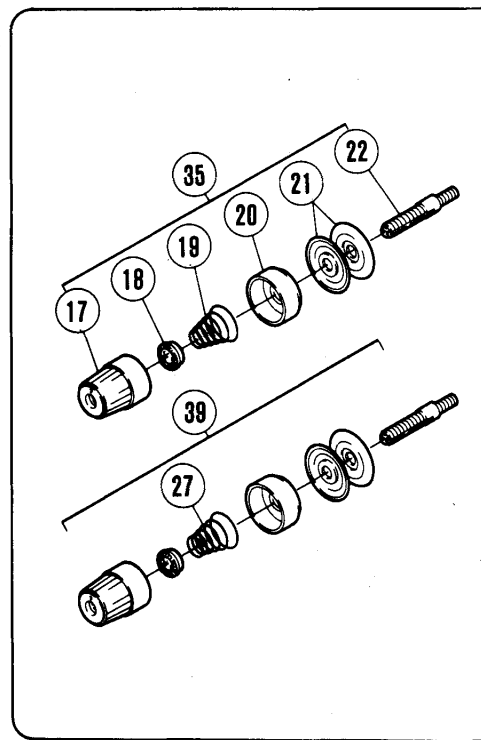
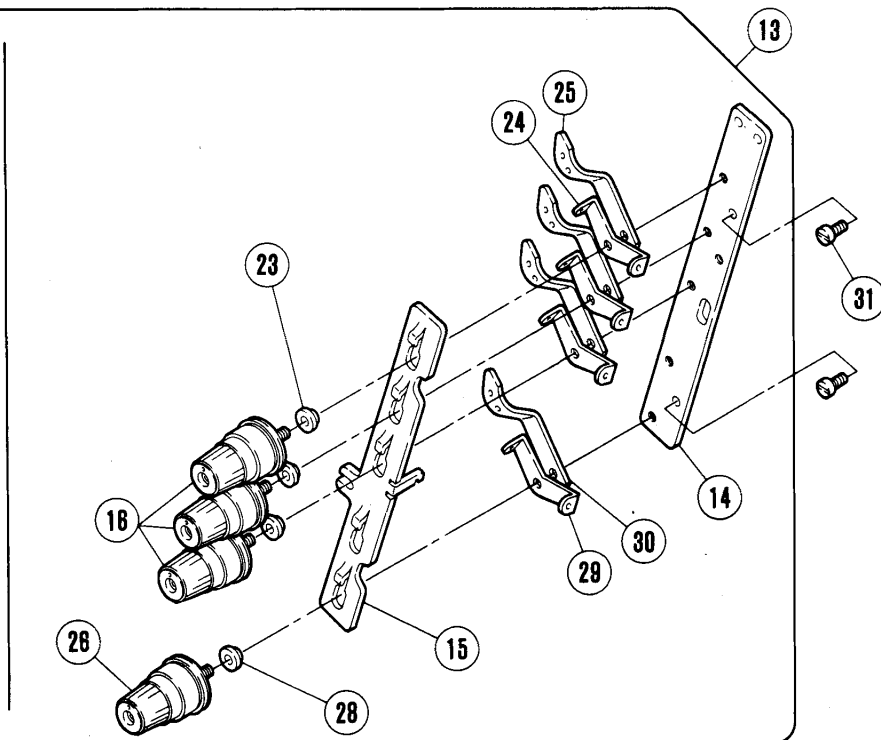
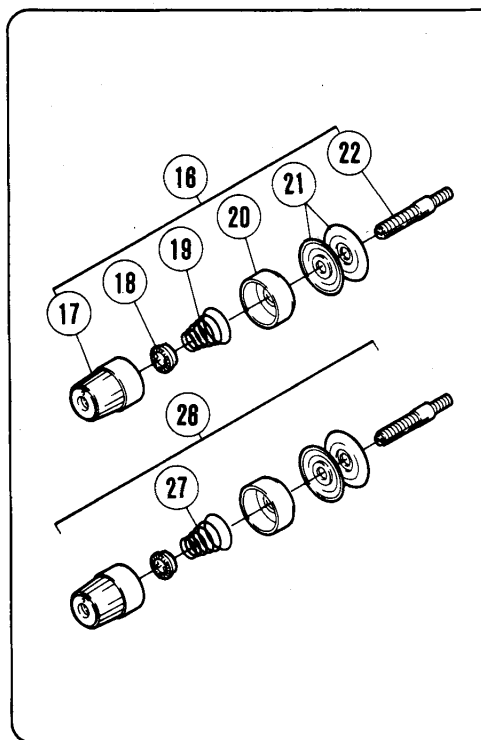
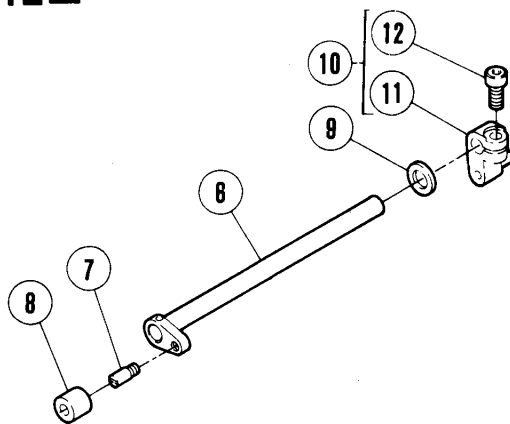
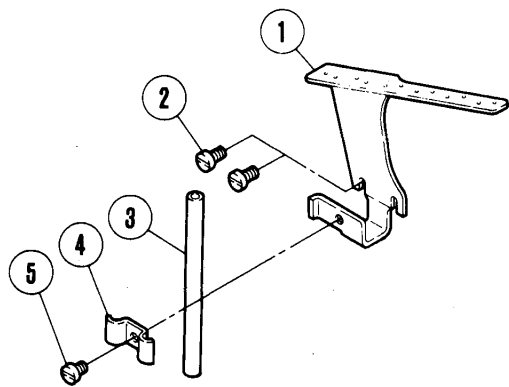


糸調子機構(1)

THREAD TENSION MECHANISM(1)

| REF. NO. | PART NO. | 名 称 | NAME | QT. |
|----------|------------------|-------------|---------------------------|-----|
| 1 | 254015 | 糸道 | THREAD GUIDE | 1 |
| 2 | 7019 | 平ネジ / M 4 | SCREW | 2 |
| 3 | 192120 | パイプ | THREAD TUBE | 2 |
| 4 | 254009 | ラッチ | LATCH | 1 |
| 5 | 7017 | 平ネジ / M 4 | SCREW | 1 |
| 6 | 254000-91 | レバー | LEVER | 1 |
| 7 | 5612 | ピン付ネジ / C 5 | SCREW | 1 |
| 8 | 240118 | クッション | CUSHION RUBBER | 1 |
| 9 | 202868 | 座金 | WASHER | 1 |
| 10 | 254003A92 | クランク | CRANK | 1 |
| 11 | 254003A91 | クランク | CRANK | 1 |
| 12 | 4531 | 平ネジ / M 5 | SCREW | 1 |
| 13 | 254017E91 | テンション(組) | TENSION ASSEMBLY | 1 |
| 14 | 254005 | ブラケット | BRACKET | 1 |
| 15 | 254016 | 糸弛メ | THREAD RELEASER | 1 |
| 16 | 254010A91 | 糸調子(組)(強) | TENSION | 3 |
| 17 | 208447 | ツマミ | POST NUT | 1 |
| 18 | 208448 | ラチェット | SPRING BUSHING | 1 |
| 19 | 201037 | 圧縮バネ | TENSION SPRING (HEAVY) | 1 |
| 20 | 208450 | 受皿 | CAP | 1 |
| 21 | 210319 | 調子皿 | DISC | 2 |
| 22 | 1817-2A | 調子棒 | SCREW STUD | 1 |
| 23 | 206202 | スペーサー | TENSION POST COLLAR | 3 |
| 24 | 206201 | 糸道 | TENSION GUIDE | 3 |
| 25 | 206203 | 糸道 | THREAD GUIDE | 3 |
| 26 | 254010B91 | 糸調子(組)(中) | THREAD GUIDE COMPLETE | 1 |
| 27 | 201086 | 圧縮バネ | TENSION SPRING (MEDIUM) | 1 |
| 28 | 206202 | スペーサー | TENSION POST COLLAR | 1 |
| 29 | 206201 | 糸道 | TENSION GUIDE | 1 |
| 30 | 206203 | 糸道 | THREAD GUIDE | 1 |
| 31 | 254010C91 | 糸調子(組)(弱) | THREAD GUIDE COMPLETE | 1 |
| 32 | 201068 | 圧縮バネ | TENSION SPRING (LIGHT) | 1 |
| 33 | 206202 | スペーサー | TENSION POST COLLAR | 1 |
| 34 | 206201 | 糸道 | TENSION GUIDE | 1 |
| 35 | 206203 | 糸道 | THREAD GUIDE | 1 |
| 36 | 7019 | 平ネジ / M 4 | SCREW | 2 |
| 37 | 254017C91 | テンション(組) | TENSION CONTROL MECHANISM | 1 |
| 38 | 254005 | ブラケット | BRACKET | 1 |
| 39 | 254016 | 糸弛メ | THREAD RELEASER | 1 |
| 40 | 254010A91 | 糸調子(組)(強) | TENSION | 2 |
| 41 | 206202 | スペーサー | TENSION POST COLLAR | 2 |
| 42 | 206201 | 糸道 | TENSION GUIDE | 2 |
| 43 | 206203 | 糸道 | THREAD GUIDE | 2 |
| 44 | 254010B91 | 糸調子(組)(中) | THREAD GUIDE COMPLETE | 1 |
| 45 | 206202 | スペーサー | TENSION POST COLLAR | 1 |
| 46 | 206201 | 糸道 | TENSION GUIDE | 1 |
| 47 | 206203 | 糸道 | THREAD GUIDE | 1 |
| 48 | 254010C91 | 糸調子(組)(弱) | THREAD GUIDE COMPLETE | 1 |
| 49 | 206202 | スペーサー | TENSION POST COLLAR | 1 |
| 50 | 206201 | 糸道 | TENSION GUIDE | 1 |
| 51 | 206203 | 糸道 | THREAD GUIDE | 1 |

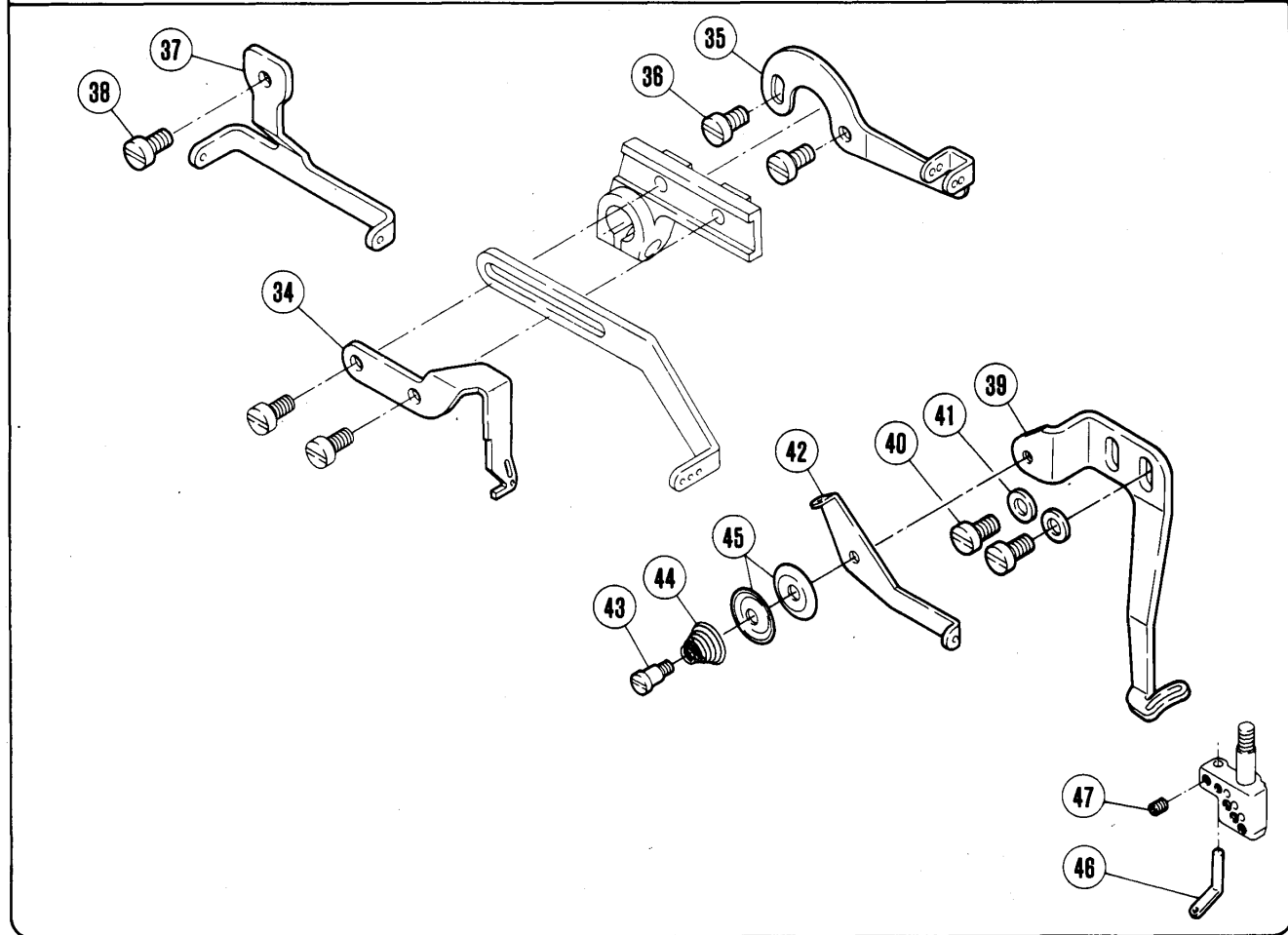
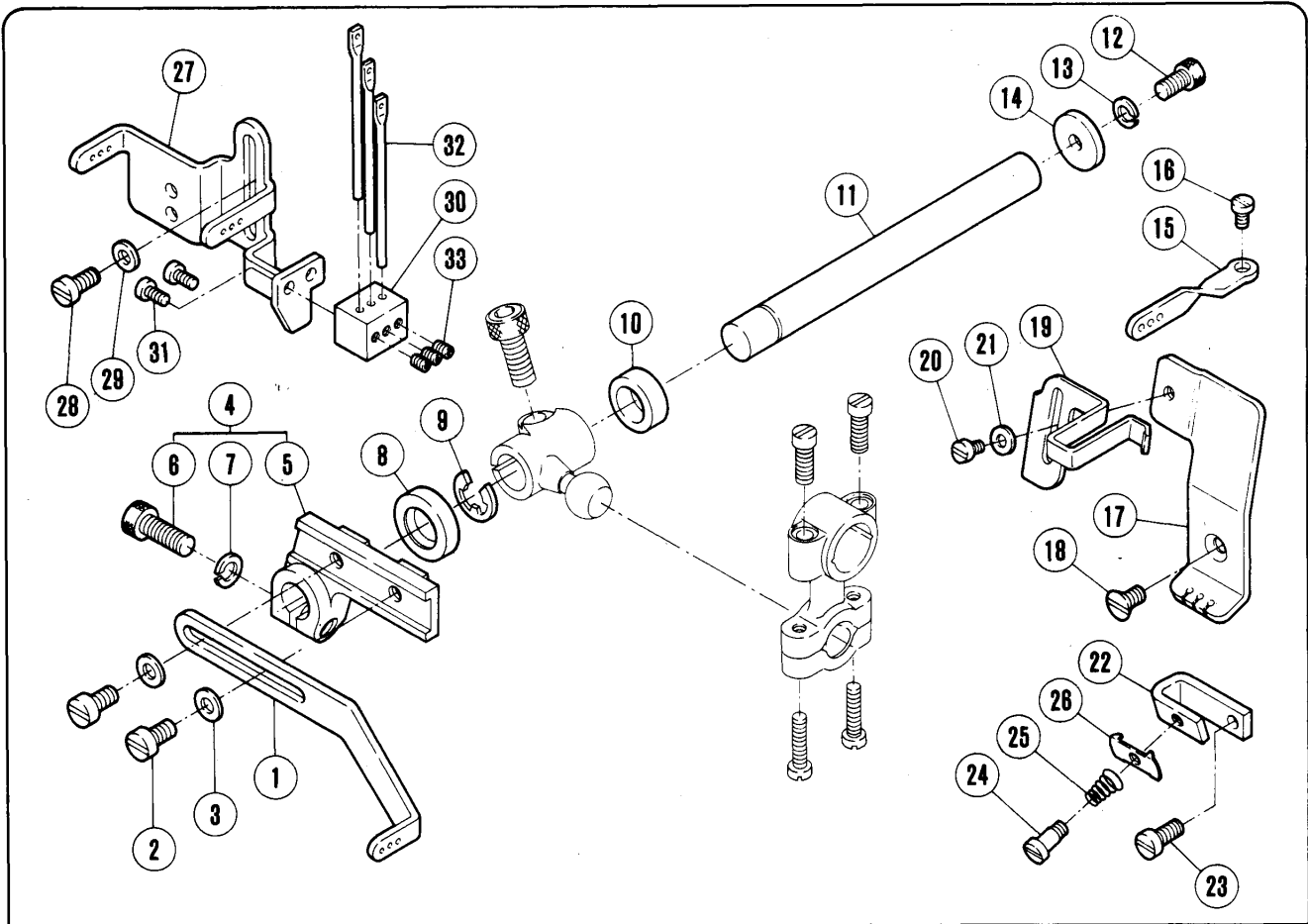
W742L



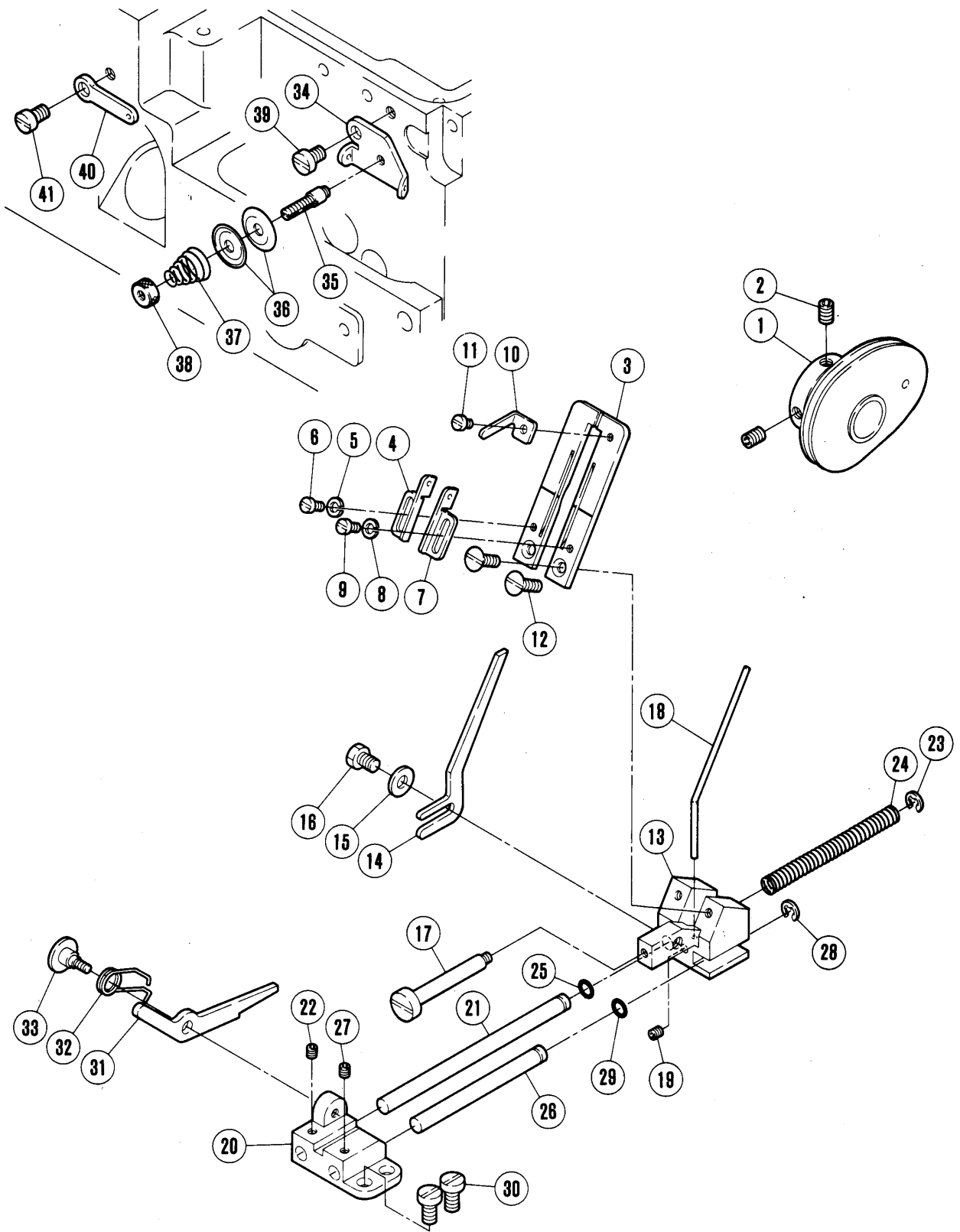
糸調子機構(2)

THREAD TENSION MECHANISM(2)

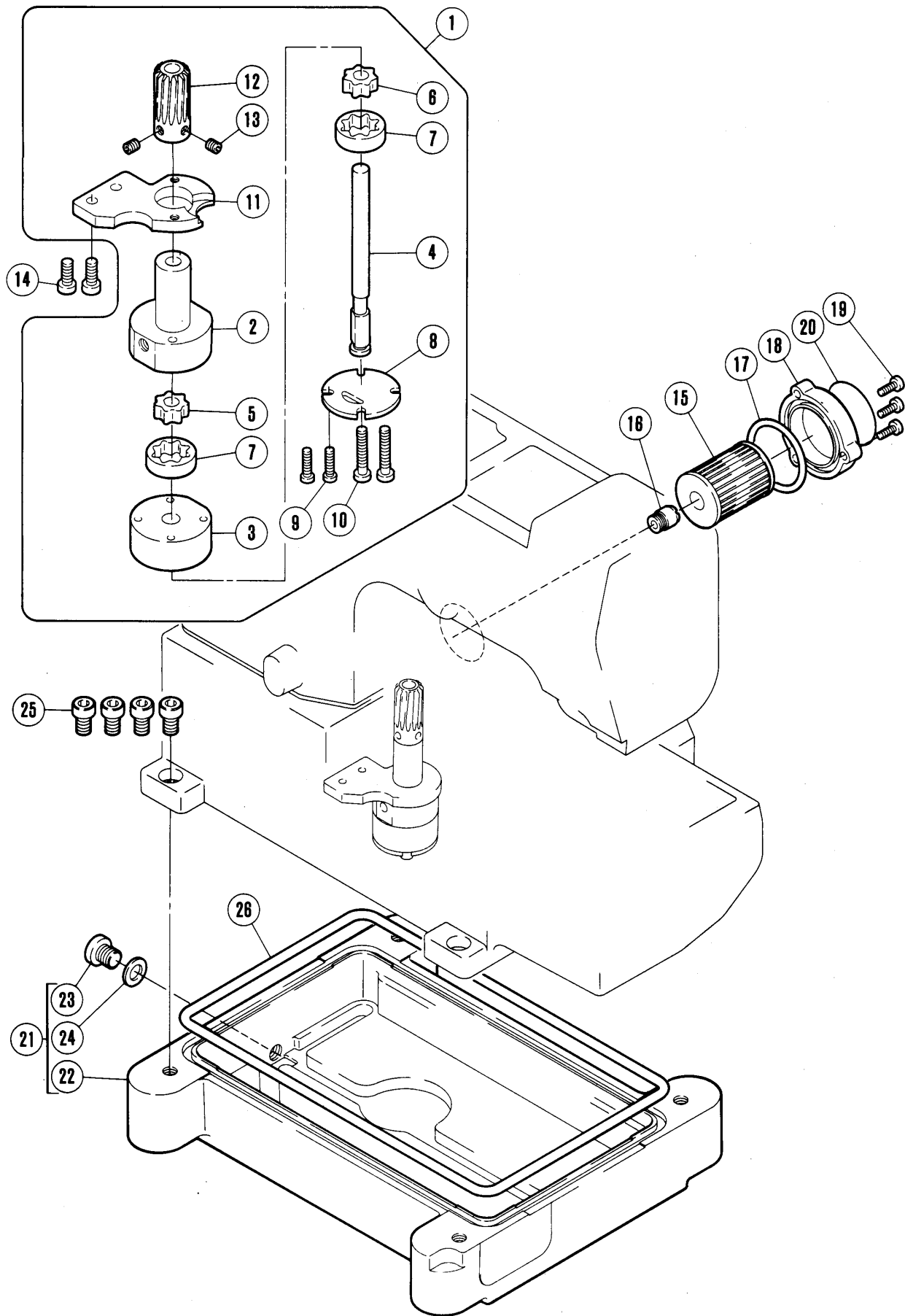
| REF. NO. | PART NO. | 名 称 | NAME | QT. |
|----------|------------------|-----------|---------------------------|-----|
| 1 | 254015 | 糸道 | THREAD GUIDE | 1 |
| 2 | 7019 | 平ネジ/M 4 | SCREW | 2 |
| 3 | 192120 | パイプ | THREAD TUBE | 1 |
| 4 | 254009 | ラッチ | LATCH | 1 |
| 5 | 7017 | 平ネジ/M 4 | SCREW | 1 |
| 6 | 254000-91 | レバー | LEVER | 1 |
| 7 | 5612 | ピン付ネジ/C 5 | SCREW | 1 |
| 8 | 240118 | クッション | CUSHION RUBBER | 1 |
| 9 | 202868 | 座金 | WASHER | 1 |
| 10 | 254003A92 | クランク | CRANK | 1 |
| 11 | 254003A91 | クランク | CRANK | 1 |
| 12 | 4531 | 平ネジ/M 5 | SCREW | 1 |
| 13 | 254017D91 | テンション(組) | TENSION CONTROL MECHANISM | 1 |
| 14 | 254005 | ブラケット | BRACKET | 1 |
| 15 | 254016 | 糸弛メ | THREAD RELEASER | 1 |
| 16 | 254010A91 | 糸調子(組)(強) | TENSION | 3 |
| 17 | 208447 | ツマミ | POST NUT | 1 |
| 18 | 208448 | ラチェット | SPRING BUSHING | 1 |
| 19 | 201037 | 圧縮バネ | TENSION SPRING (HEAVY) | 1 |
| 20 | 208450 | 受皿 | CAP | 1 |
| 21 | 210319 | 調子皿 | DISC | 2 |
| 22 | 1817-2A | 調子棒 | SCREW STUD | 1 |
| 23 | 206202 | スペーサー | TENSION POST COLLAR | 3 |
| 24 | 206201 | 糸道 | TENSION GUIDE | 3 |
| 25 | 206203 | 糸道 | THREAD GUIDE | 3 |
| 26 | 254010C91 | 糸調子(組)(弱) | THREAD GUIDE COMPLETE | 1 |
| 27 | 201068 | 圧縮バネ | TENSION SPRING (LIGHT) | 1 |
| 28 | 206202 | スペーサー | TENSION POST COLLAR | 1 |
| 29 | 206201 | 糸道 | TENSION GUIDE | 1 |
| 30 | 206203 | 糸道 | THREAD GUIDE | 1 |
| 31 | 7019 | 平ネジ/M 4 | SCREW | 2 |
| 32 | 254017B91 | テンション(組) | TENSION CONTROL MECHANISM | 1 |
| 33 | 254005 | ブラケット | BRACKET | 1 |
| 34 | 254016 | 糸弛メ | THREAD RELEASER | 1 |
| 35 | 254010A91 | 糸調子(組)(強) | TENSION | 2 |
| 36 | 206202 | スペーサー | TENSION POST COLLAR | 2 |
| 37 | 206201 | 糸道 | TENSION GUIDE | 2 |
| 38 | 206203 | 糸道 | THREAD GUIDE | 2 |
| 39 | 254010C91 | 糸調子(組)(弱) | THREAD GUIDE COMPLETE | 1 |
| 40 | 206202 | スペーサー | TENSION POST COLLAR | 1 |
| 41 | 206201 | 糸道 | TENSION GUIDE | 1 |
| 42 | 206203 | 糸道 | THREAD GUIDE | 1 |



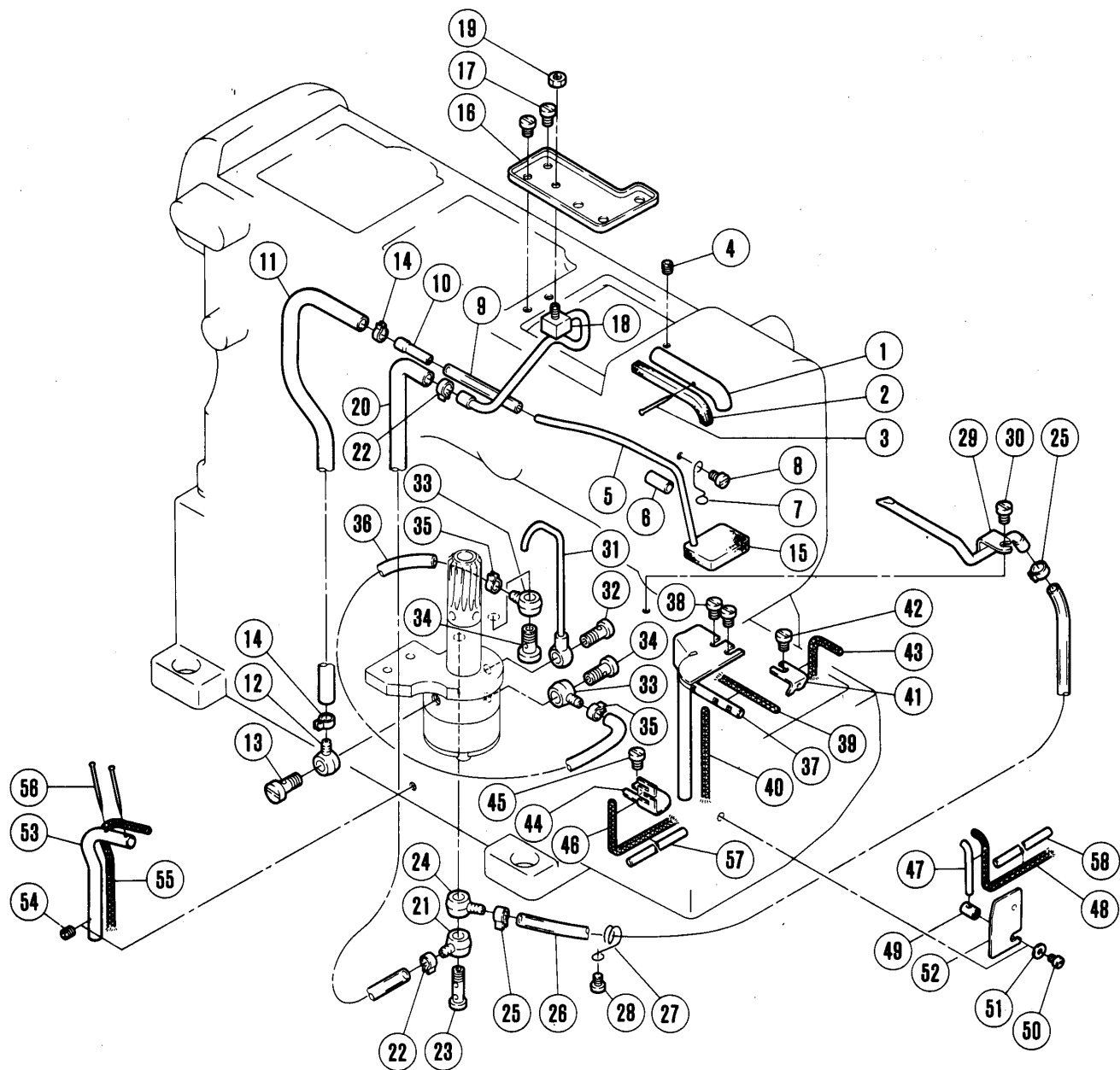
| REF. NO. | PART NO. | 名 称 | NAME | QT. |
|----------|------------------|----------|----------------------|-----|
| 1 | 253574 | 糸繰り | THREAD TAKEUP | 1 |
| 2 | 7019 | 平ネジ/M 4 | SCREW | 2 |
| 3 | 303448 | 座金 | WASHER | 2 |
| 4 | 253573-92 | レバー(組) | LEVER ASSEMBLY | 1 |
| 5 | 253573 | レバー | LEVER | 1 |
| 6 | 4501 | 平ネジ/M 5 | SCREW | 1 |
| 7 | 303067 | バネ座金 | WASHER | 1 |
| 8 | 210586 | オイルシール | OIL SEAL | 1 |
| 9 | 205061 | 止メ輪 | RING | 1 |
| 10 | 210122 | スペーサー | SPACER | 1 |
| 11 | 253503 | 軸 | SHAFT | 1 |
| 12 | 4527 | 平ネジ/M 4 | SCREW | 1 |
| 13 | 202286 | バネ座金 | SPRING WASHER | 1 |
| 14 | 204107 | 座金 | WASHER | 1 |
| 15 | 253507 | 糸道 | O RING | 1 |
| 16 | 7009 | 平ネジ/M 3 | SCREW | 1 |
| 17 | 253576 | 糸道 | THREAD GUIDE | 1 |
| 18 | 7077 | 皿ネジ/M 4 | SCREW | 1 |
| 19 | 253577 | 糸受 | THREAD SUPPORT | 1 |
| 20 | 7009 | 平ネジ/M 3 | SCREW | 1 |
| 21 | 202588 | 座金 | WASHER | 1 |
| 22 | 253575 | 糸調子台 | THREAD GUIDE BRACKET | 1 |
| 23 | 7019 | 平ネジ/M 4 | SCREW | 1 |
| 24 | 9070-2 | 段付ネジ/W 5 | SCREW | 1 |
| 25 | 253517 | 調子バネ | SPRING | 1 |
| 26 | 192070 | 調子皿 | THREAD RETAINER | 1 |
| 27 | 253578 | 糸道 | THREAD GUIDE | 1 |
| 28 | 7019 | 平ネジ/M 4 | SCREW | 1 |
| 29 | 303448 | 座金 | WASHER | 1 |
| 30 | 253545 | ホルダー | HOLDER | 1 |
| 31 | 7010 | 平ネジ/M 3 | SCREW | 2 |
| 32 | 234521 | 糸道 | THREAD GUIDE | 1 |
| 33 | 4535 | 止ネジ/M 3 | SCREW | 1 |
| 34 | 253581 | 糸繰り | THREAD TAKEUP | 1 |
| 35 | 253583 | 糸道 | THREAD GUIDE | 1 |
| 36 | 7019 | 平ネジ/M 4 | SCREW | 2 |
| 37 | 253582 | 糸道 | THREAD GUIDE | 1 |
| 38 | 7019 | 平ネジ/M 4 | SCREW | 1 |
| 39 | 253579 | 糸案内 | THREAD GUIDE | 1 |
| 40 | 7019 | 平ネジ/M 4 | SCREW | 2 |
| 41 | 303448 | 座金 | WASHER | 2 |
| 42 | 253580 | 糸道 | THREAD GUIDE | 1 |
| 43 | 5387 | 段付ネジ/C 3 | SCREW | 1 |
| 44 | 137109 | 調子バネ | SPRING | 1 |
| 45 | 137108 | 調子皿 | DISC | 2 |
| 46 | 253511 | 糸道 | THREAD GUIDE | 1 |
| 47 | 4554 | 止ネジ/M 3 | SCREW | 1 |



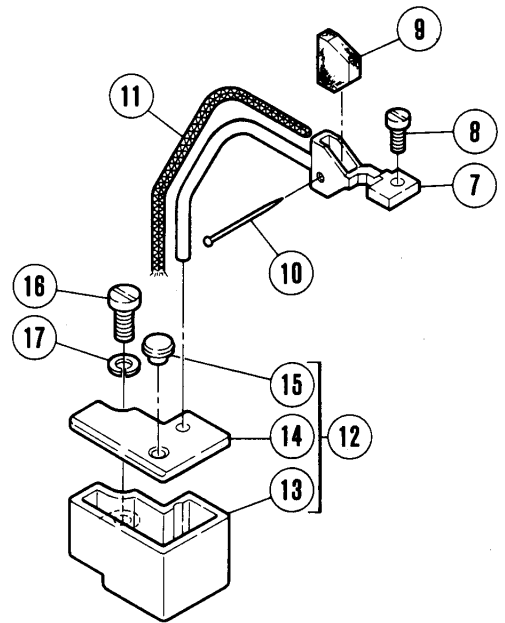
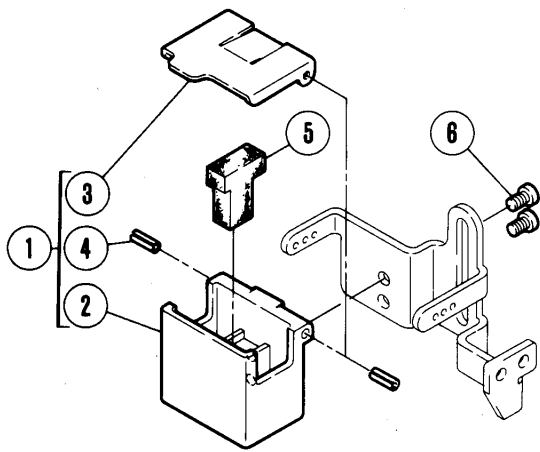
| REF. NO. | PART NO. | 名 称 | NAME | QT. |
|----------|------------------|------------|----------------------|-----|
| 1 | 253565-91 | 下糸繰り | LOOPER THREAD TAKEUP | 1 |
| 2 | 4538 | 止ネジ/M 4 | SCREW | 2 |
| 3 | 253552A | ブラケット | BRACKET | 1 |
| 4 | 253533 | 糸道(右) | THREAD GUIDE (RIGHT) | 1 |
| 5 | 210585 | 座金 | WASHER | 1 |
| 6 | 7031 | 平ネジ/M 2. 5 | SCREW | 1 |
| 7 | 253534 | 糸道(左) | THREAD GUIDE (LEFT) | 1 |
| 8 | 210585 | 座金 | WASHER | 1 |
| 9 | 7031 | 平ネジ/M 2. 5 | SCREW | 1 |
| 10 | 253571 | 糸受 | THREAD SUPPORT | 1 |
| 11 | 7031 | 平ネジ/M 2. 5 | SCREW | 1 |
| 12 | 7042 | 皿ネジ/M 3 | SCREW | 2 |
| 13 | 253566 | ブラケット | BRACKET | 1 |
| 14 | 253554 | 糸受 | THREAD SUPPORT | 1 |
| 15 | 303448 | 座金 | WASHER | 1 |
| 16 | 4325 | 六角ネジ/M 4 | SCREW | 1 |
| 17 | 253559 | プッシュボタン | PUSH BUTTON | 1 |
| 18 | 253555 | 糸受 | THREAD GUIDE | 1 |
| 19 | 4554 | 止ネジ/M 3 | SCREW | 1 |
| 20 | 253567 | ブラケット | BRACKET | 1 |
| 21 | 253557 | 軸 | SHAFT | 1 |
| 22 | 4554 | 止ネジ/M 3 | SCREW | 1 |
| 23 | 200555 | 止メ輪 | RETAINING RING | 1 |
| 24 | 240115 | 圧縮バネ | SPRING | 1 |
| 25 | 232507 | Oリング | O RING | 1 |
| 26 | 253558 | 軸 | SHAFT | 1 |
| 27 | 4554 | 止ネジ/M 3 | SCREW | 1 |
| 28 | 200555 | 止メ輪 | RETAINING RING | 1 |
| 29 | 232507 | Oリング | O RING | 1 |
| 30 | 7019 | 平ネジ/M 4 | SCREW | 2 |
| 31 | 253560 | ストッパー | STOPPER | 1 |
| 32 | 253568 | 線細工バネ | SPRING | 1 |
| 33 | 7087 | 段付ネジ/M 3 | SCREW | 1 |
| 34 | 253569 | 糸道 | THREAD GUIDE | 1 |
| 35 | 306328 | 調子棒 | POST | 1 |
| 36 | 137108 | 調子皿 | DISC | 2 |
| 37 | 211388 | 圧縮バネ | SPRING | 1 |
| 38 | 5526 | 丸ナット/C 4 | NUT | 1 |
| 39 | 7018 | 平ネジ/M 4 | SCREW | 1 |
| 40 | 253536 | 糸道 | THREAD GUIDE | 1 |
| 41 | 7018 | 平ネジ/M 4 | SCREW | 1 |



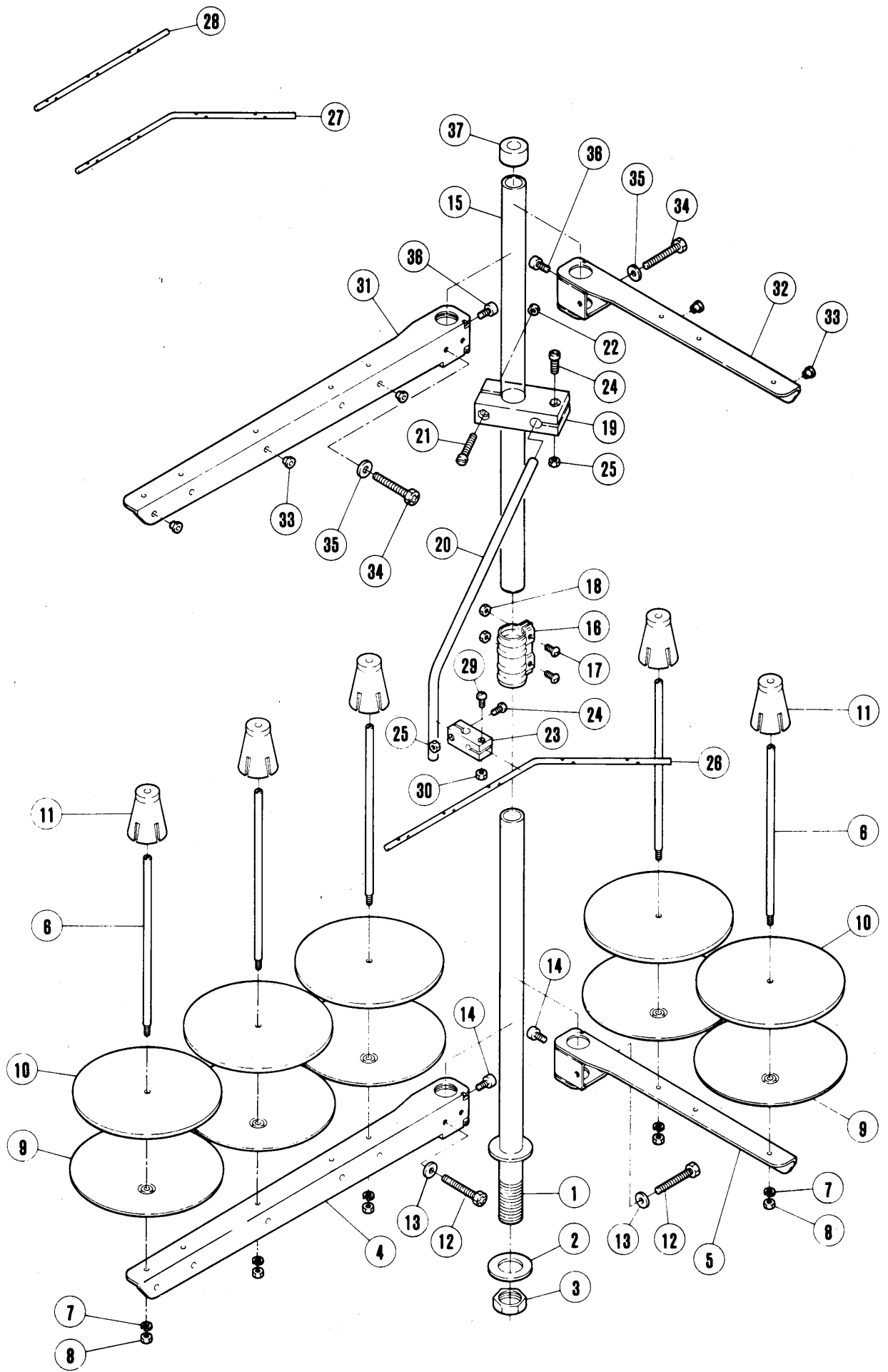
| REF. NO. | PART NO. | 名 称 | NAME | QT. |
|----------|-----------|--------------|------------------|-----|
| 1 | 255003 | パイプ | PIPE | 1 |
| 2 | 240136 | フェルト | FELT | 1 |
| 3 | 210766 | 止ピン | PIN | 1 |
| 4 | 4514 | 止ネジ/M 5 | SCREW | 1 |
| 5 | 255039 | パイプ | PIPE | 1 |
| 6 | 240143 | チューブ | TUBE | 1 |
| 7 | 255088 | ラッチ | LATCH | 1 |
| 8 | 7018 | 平ネジ/M 4 | SCREW | 1 |
| 9 | 240144 | チューブ | TUBE | 1 |
| 10 | 255038 | 継手 | JOINT | 1 |
| 11 | 240135 | チューブ | TUBE | 1 |
| 12 | 200136 | 継手 | OIL SPLASH JOINT | 1 |
| 13 | 200152 | 継手ネジ | JOINT SCREW | 1 |
| 14 | 202199 | クランプ | CLAMP | 2 |
| 15 | 255021 | フェルト | FELT | 1 |
| 16 | 255078 | 油受 | OIL GUARD | 1 |
| 17 | 7018 | 平ネジ/M 4 | SCREW | 2 |
| 18 | 255007-91 | 噴油管 | OIL PIPE | 1 |
| 19 | 4821 | 六角ナット/M 4 | NUT | 1 |
| 20 | 240134 | チューブ | TUBE | 1 |
| 21 | 200136 | 継手 | OIL SPLASH JOINT | 1 |
| 22 | 202199 | クランプ | CLAMP | 2 |
| 23 | 205111 | 継手ネジ | JOINT STUD | 1 |
| 24 | 200136 | 継手 | OIL SPLASH JOINT | 1 |
| 25 | 202199 | クランプ | CLAMP | 2 |
| 26 | 240135 | チューブ | TUBE | 1 |
| 27 | 255034 | 線細工バネ | SPRING | 1 |
| 28 | 7017 | 平ネジ/M 4 | SCREW | 1 |
| 29 | 255069-91 | 噴油管 | OIL PIPE | 1 |
| 30 | 7018 | 平ネジ/M 4 | SCREW | 1 |
| 31 | 255035-91 | パイプ | PIPE | 1 |
| 32 | 255037 | 継手ネジ | JOINT SCREW | 1 |
| 33 | 200136 | 継手 | OIL SPLASH JOINT | 2 |
| 34 | 200152 | 継手ネジ | JOINT SCREW | 2 |
| 35 | 202199 | クランプ | CLAMP | 2 |
| 36 | 240145 | チューブ 205113A | TUBE B 881004 | 1 |
| 37 | 255075-91 | 給油パイプ | OIL PIPE | 1 |
| 38 | 7018 | 平ネジ/M 4 | SCREW | 2 |
| 39 | 202175 | 給油紐 | OIL WICK | 1 |
| 40 | 202176 | 給油紐 | OIL WICK | 1 |
| 41 | 255058 | ラッチ | LATCH | 1 |
| 42 | 7018 | 平ネジ/M 4 | SCREW | 1 |
| 43 | 202175 | 給油紐 | OIL WICK | 1 |
| 44 | 255074 | ラッチ | LATCH | 1 |
| 45 | 7018 | 平ネジ/M 4 | SCREW | 1 |
| 46 | 202175 | 給油紐 | OIL WICK | 1 |
| 47 | 255050 | パイプ | PIPE | 1 |
| 48 | 240219 | 給油紐 | OIL WICK | 1 |
| 49 | 255049 | ラッチ | LATCH | 1 |
| 50 | 7008 | 平ネジ/M 3 | SCREW | 1 |
| 51 | 202875 | 座金 | WASHER | 1 |
| 52 | 250109 | カバー | COVER | 1 |
| 53 | 255072 | パイプ | PIPE | 1 |
| 54 | 4537 | 止ネジ/M 4 | SCREW | 1 |
| 55 | 202177 | 給油紐 | OIL WICK | 1 |
| 56 | 210766 | 止ピン | PIN | 2 |
| 57 | 240185 | チューブ | TUBE | 1 |
| 58 | 240217 | チューブ | TUBE | 1 |



| REF. NO. | PART NO. | 名 称 | NAME | QT. |
|-------------|------------------|-------------|------------------------|-----|
| 1 | 255040B91 | ポンプ(組) | PUMP ASSEMBLY | 1 |
| 2 | 255022 | ポンプ本体(A) | PUMP BODY (A) | 1 |
| 3 | 255023 | ポンプ本体(B) | PUMP BODY (B) | 1 |
| 4 | 255024 | 軸 | SHAFT | 1 |
| 5 | 255025 | ローター(A) | ROTOR (A) | 1 |
| 6 | 255026 | ローター(B) | ROTOR (B) | 1 |
| 7 | 255027 | ローター(C) | ROTOR (C) | 2 |
| 8 | 255028 | カバー | COVER | 1 |
| 9 | 7026 | 平ネジ/M 4 | SCREW | 2 |
| 10 | 7105 | 平ネジ/M 4 | SCREW | 2 |
| 11 | 255068 | ブラケット | BRACKET | 1 |
| 12 | 255019 | ウォームホイール | WORM WHEEL | 1 |
| 13 | 4514 | 止ネジ/M 5 | SCREW | 2 |
| 14 | 4531 | 平ネジ/M 5 | SCREW | 2 |
| 15 | 206233 | エレメント | OIL FILTER | 1 |
| 16 | 210200 | ブラケット/フィルター | BRACKET/OIL FILTER | 1 |
| 17 | 206431 | Oリング | O RING | 1 |
| 18 | 210201-JD | 蓋 | COVER PLATE | 1 |
| 19 | 7021 | 平ネジ/M 4 | SCREW | 3 |
| 20 | 9A3002 | フィルターシール | FILTER SEAL | 1 |
| 21 | 255041A | オイルパン(組) | OIL RESERVOIR ASSEMBLY | 1 |
| 22 | 255048A | オイルパン | OIL RESERVOIR | 1 |
| 23 | 5138B | 平ネジ/H 11 | SCREW | 1 |
| 24 | 202287A | ガスケット | WASHER | 1 |
| 25 | 4504 | 平ネジ/M 8 | SCREW | 4 |
| 26 | 255042 | Oリング | O RING | 1 |



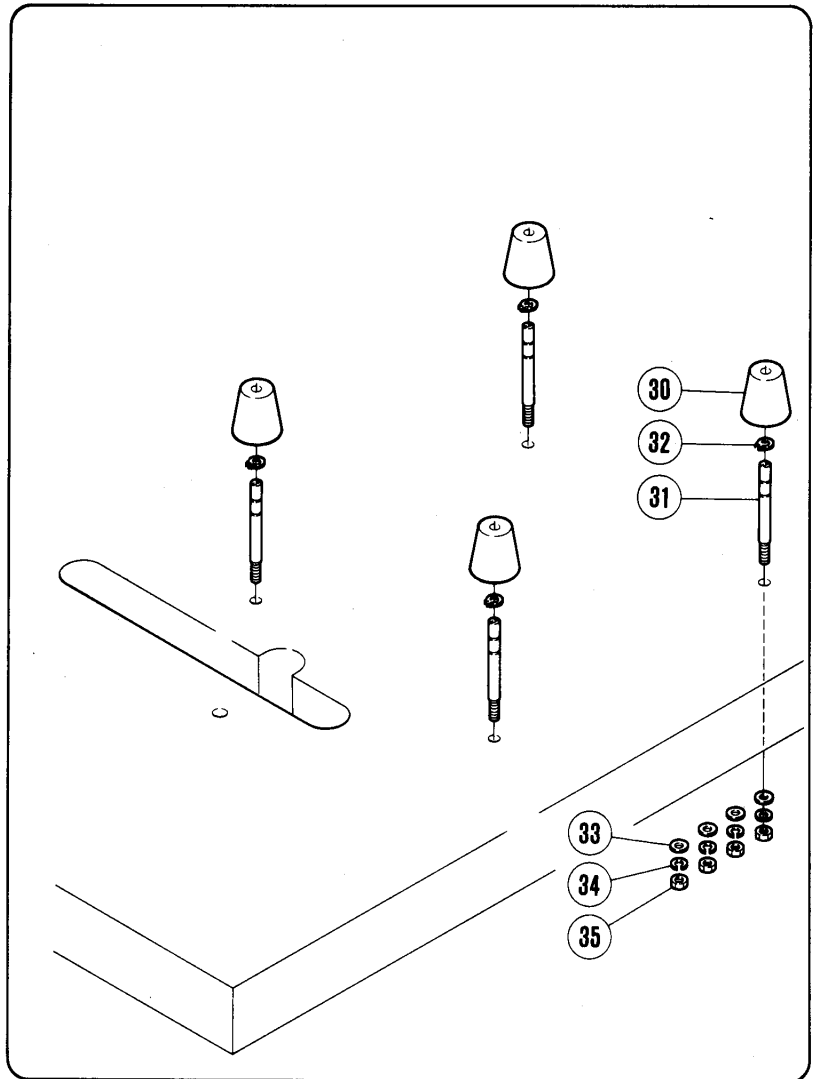
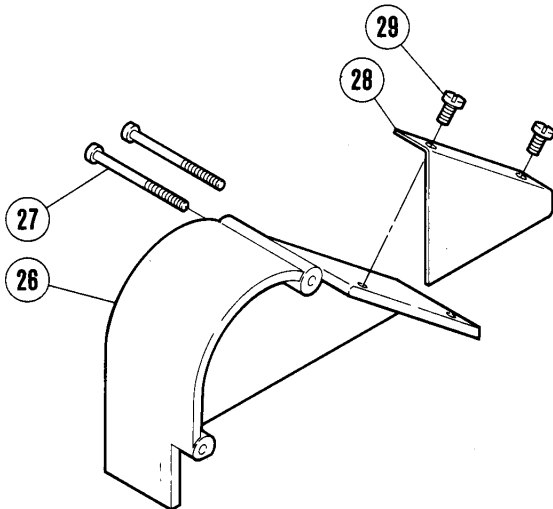
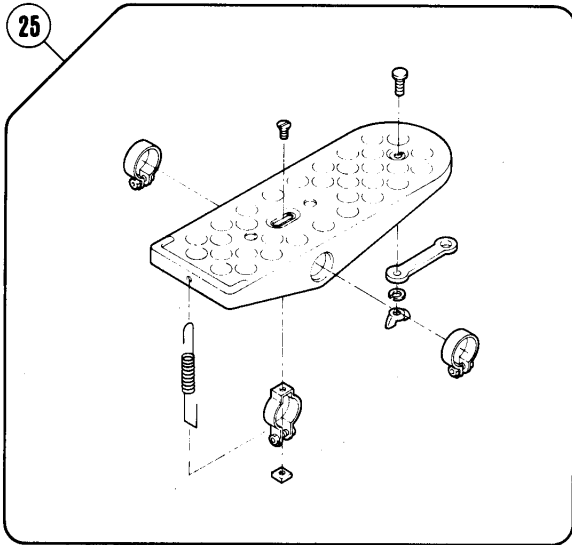
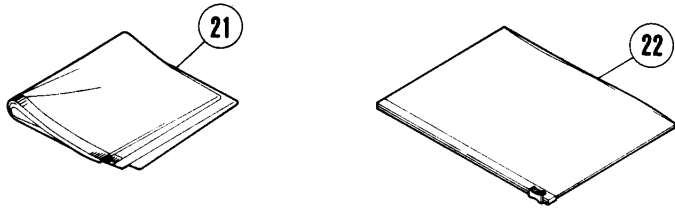
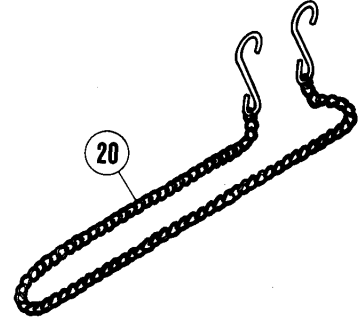
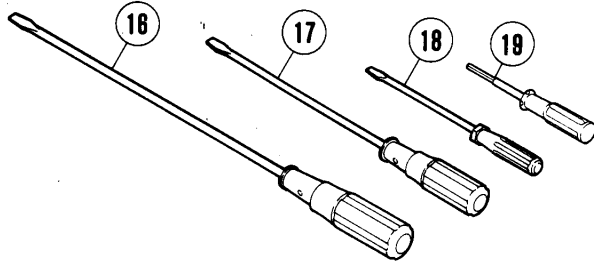
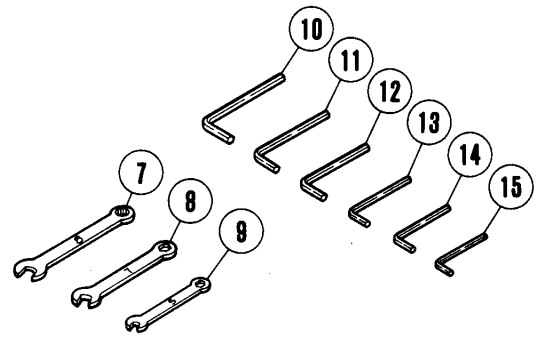
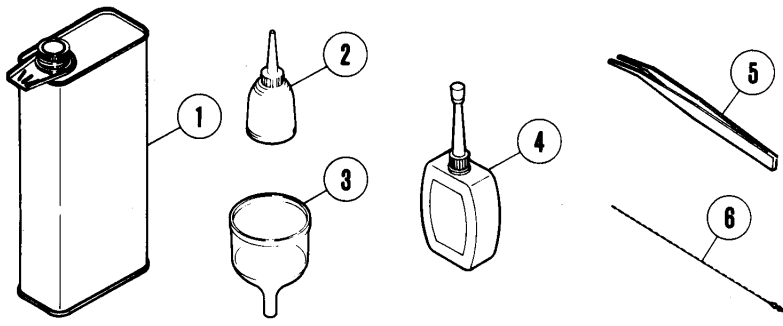
| REF. NO. | PART NO. | 名 称 | NAME | QT. |
|-------------|------------------|-------------|-----------------------------|-----|
| 1 | 207065-RA | シリコンタンク(上)組 | SILICONE OIL RESERVOIR ASS. | 1 |
| 2 | 207066-RA | シリコンタンク(上) | SILICONE OIL RESERVOIR | 1 |
| 3 | 207067-RA | 蓋 | CAP | 1 |
| 4 | 206781 | スプリングピン | PIN | 2 |
| 5 | 207068 | フェルト | FELT | 1 |
| 6 | 5053 | 平ネジ / C 4 | SCREW | 2 |
| 7 | 255081-91 | 針冷却器 | NEEDLE COOLER | 1 |
| 8 | 7011 | 平ネジ / M 3 | SCREW | 1 |
| 9 | 255062 | フェルト | FELT | 1 |
| 10 | 210766 | 止ピン | PIN | 1 |
| 11 | 202175 | 給油紐 | OIL WICK | 1 |
| 12 | 255084-91 | シリコンタンク(下)組 | NEEDLE COOLER (LOWER) ASS. | 1 |
| 13 | 255085 | シリコンタンク(下) | NEEDLE COOLER (LOWER) | 1 |
| 14 | 255086 | 蓋 | CAP | 1 |
| 15 | 210025 | 栓 | PLUG | 1 |
| 16 | 7020 | 平ネジ / M 4 | SCREW | 1 |
| 17 | 210930 | バネ座金 | WASHER | 1 |



糸立台

THREAD STAND

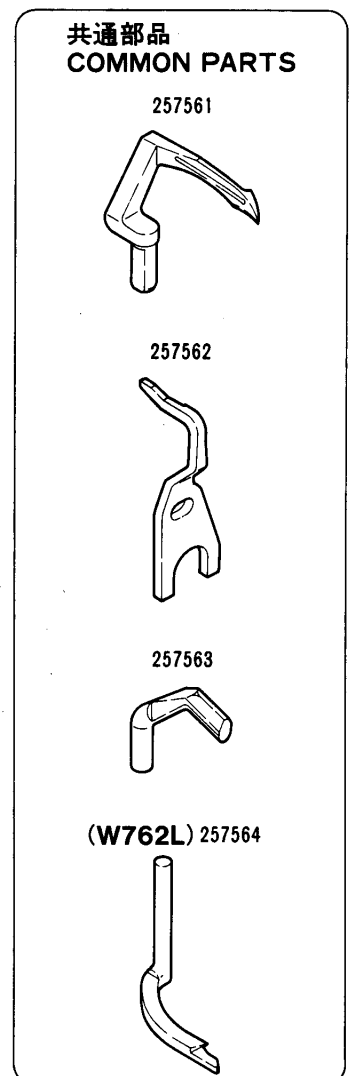
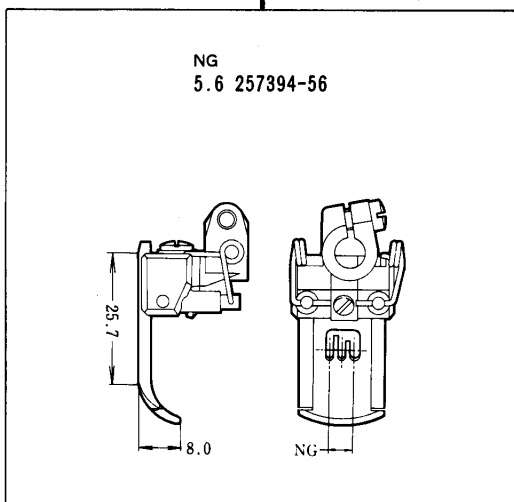
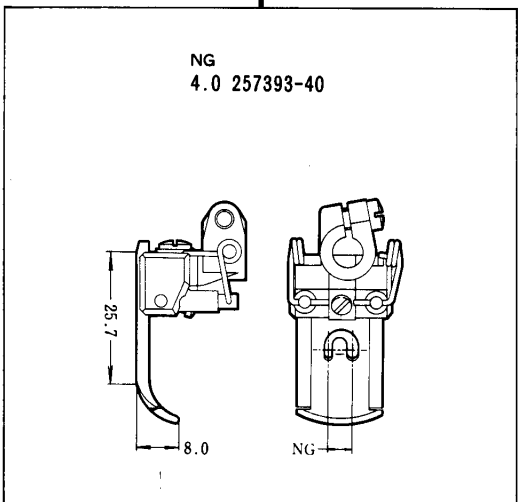
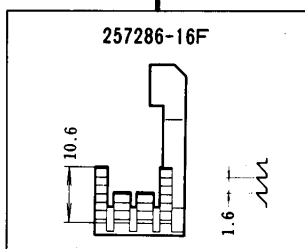
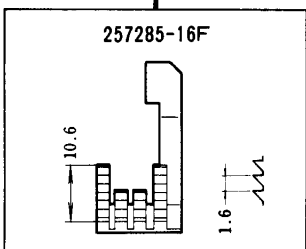
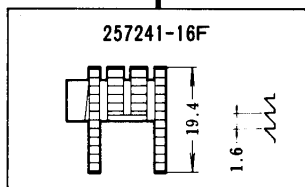
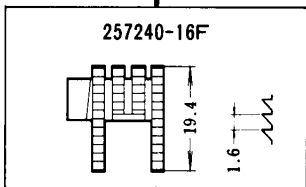
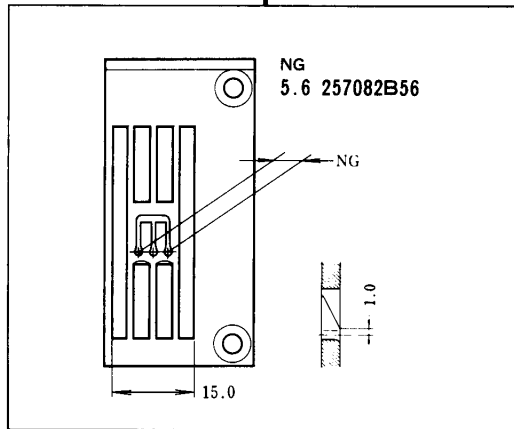
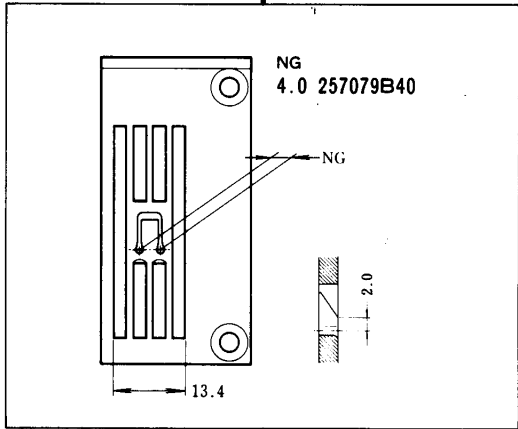
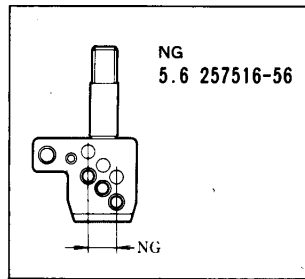
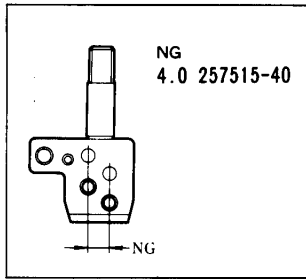
| REF. NO. | PART NO. ブバン | メイショウ | NAME | SPOOLS: 3 4 5 | | |
|-------------|-----------------|------------|----------------------------------|---------------|---|---|
| | 486C9C | 糸立(組)(3本立) | Thread stand assembly (3-spools) | 1 | | |
| | 486B9C | 糸立(組)(4本立) | Thread stand assembly (4-spools) | | 1 | |
| | 486A9C | 糸立(組)(5本立) | Thread stand assembly (5-spools) | | | 1 |
| 1 | 503-CA | スタンド棒(下) | Thread stand rod (lower) | 1 | 1 | 1 |
| 2 | 509 | 座金 | Washer | 1 | 1 | 1 |
| 3 | 5476 | 六角ナット | Nut | 1 | 1 | 1 |
| 4 | 505-CA | ブラケット(3本立) | Bracket | 1 | | 1 |
| 5 | 505ACA | ブラケット(2本立) | Bracket | | 2 | 1 |
| 6 | 380A | 糸立棒 | Spool pin | 3 | 4 | 5 |
| 7 | 201252 | バネ座金 | Spring washer | 3 | 4 | 5 |
| 8 | 4803 | 六角ナット | Nut | 3 | 4 | 5 |
| 9 | 381-CA | 糸立受皿 | Spool tray | 3 | 4 | 5 |
| 10 | 507 | ウレタン | Seat | 3 | 4 | 5 |
| 11 | 382-CA | ユレ止め | Spool retaining fig | 3 | 4 | 5 |
| 12 | 7102 | 六角ネジ | Screw | 1 | 2 | 2 |
| 13 | 512 | 座金 | Washer | 1 | 2 | 2 |
| 14 | 4022 | 平ネジ | Screw | 1 | 2 | 2 |
| 15 | 502-CA | スタンド棒(上) | Thread stand rod (upper) | 1 | 1 | 1 |
| 16 | 504-CA | ジョイント | Joint | 1 | 1 | 1 |
| 17 | 4021 | 平ネジ | Screw | 2 | 2 | 2 |
| 18 | 4805 | 六角ナット | Nut | 2 | 2 | 2 |
| 19 | 383-CA | ブラケット | Bracket | 1 | 1 | 1 |
| 20 | 384 | 糸道棒腕 | Thread guide bar | 1 | 1 | 1 |
| 21 | 4014 | 六角ネジ | Screw | 1 | 1 | 1 |
| 22 | 4803 | 六角ナット | Nut | 1 | 1 | 1 |
| 23 | 233-CA | ホルダー | Holder | 1 | 1 | 1 |
| 24 | 4012 | 平ネジ | Screw | 2 | 2 | 2 |
| 25 | 4803 | 六角ナット | Nut | 2 | 2 | 2 |
| 26 | 293A | 六角ナット(5本立) | Thread guide bar (5-spools) | | | 1 |
| 27 | 293B | 六角ナット(4本立) | Thread guide bar (4-spools) | | 1 | |
| 28 | 293C | 六角ナット(3本立) | Thread guide bar (3-spools) | 1 | | |
| 29 | 4012 | 平ネジ | Screw | 1 | 1 | 1 |
| 30 | 4803 | 六角ナット | Nut | 1 | 1 | 1 |
| 31 | 505-CA | ブラケット(3本立) | Bracket | 1 | | 1 |
| 32 | 505ACA | ブラケット(2本立) | Bracket | | 2 | 1 |
| 33 | 506 | 糸目孔 | Thread eyelet | 3 | 4 | 5 |
| 34 | 7102 | 六角ネジ | Screw | 1 | 2 | 2 |
| 35 | 512 | 座金 | Washer | 1 | 2 | 2 |
| 36 | 4022 | 平ネジ | Screw | 1 | 2 | 2 |
| 37 | 386 | キャップ | Cap | 1 | 1 | 1 |



| REF. NO. | PART NO. | 名 称 | NAME | QT. |
|----------|------------------|----------------|-------------------------|-----|
| 1 | 453 | 油缶/1000 C C | OIL CONTAINER/1000CC | |
| 2 | 485 | 油差シ | OILER | |
| 3 | 484 | ジョウゴ | OIL FUNNEL | |
| 4 | 178 | シリコンオイル/50 C C | CONTAINER - SILICONE | |
| 5 | 131 | ピンセット | TWEEZERS | |
| 6 | 153 | 糸通シ具 | THREADING WIRE | |
| 7 | 285 | スパナ/8 MM | WRENCH/8MM | |
| 8 | 284 | スパナ/7 MM | WRENCH/7MM | |
| 9 | 282 | スパナ/5 MM | WRENCH/5MM | |
| 10 | 272 | キーレンチ/6 MM | ALLEN KEY/6MM | |
| 11 | 319 | キーレンチ/5 MM | ALLEN KEY/5MM | |
| 12 | 271 | キーレンチ/4 MM | ALLEN KEY/4MM | |
| 13 | 399 | キーレンチ/3 MM | ALLEN KEY/3MM | |
| 14 | 465 | キーレンチ/2.5 MM | ALLEN KEY/2.5MM | |
| 15 | 464 | キーレンチ/2 MM | ALLEN KEY/2MM | |
| 16 | 127 | ドライバー(大) | SCREWDRIVER (LARGE) | |
| 17 | 128 | ドライバー(中) | SCREWDRIVER (MEDIUM) | |
| 18 | 129 | ドライバー(小) | DRIVER | |
| 19 | 474 | キーレンチドライバー | ALLEN KEY DRIVER/1.5MM | |
| 20 | 125 | 鎖 | CHAIN | |
| 21 | 908 | ナイロンカバー | COVER | |
| 22 | 482 | アクセサリバッグ | ACCESSORY BAG | |
| 23 | XXXXXX | 針 | NEEDLE | |
| 24 | XXXXXX | 針 | NEEDLE | |
| 25 | 478 | ペダル | PEDAL | |
| 26 | 250105-RA | プーリーカバー | PULLY COVER | |
| 27 | 7075 | 平ネジ/M 5 | SCREW | |
| 28 | 250106-RA | 補助板/プーリーカバー | AUX. PLATE/PULLEY COVER | |
| 29 | 7034 | 平ネジ/M 5 | SCREW | |
| 30 | 206338 | クッションゴム | CUSHION RUBBER | |
| 31 | 207073 | 段付ネジ | SCREW | |
| 32 | 207074 | 止メ輪 | RING | |
| 33 | 200728 | 座金 | WASHER | |
| 34 | 202045 | バネ座金 | WASHER | |
| 35 | 5020 | 六角ナット/C 10 | NUT | |

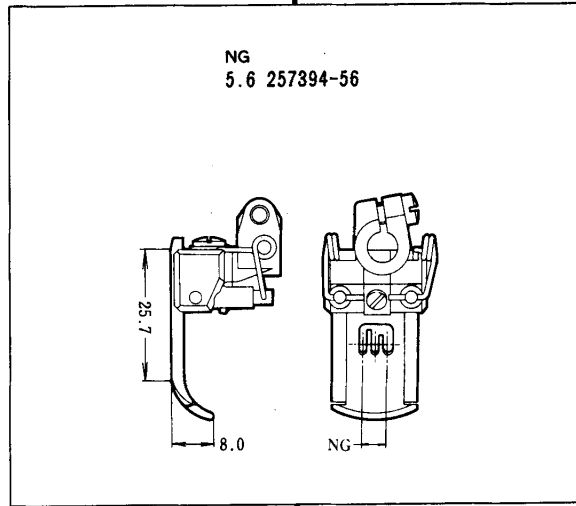
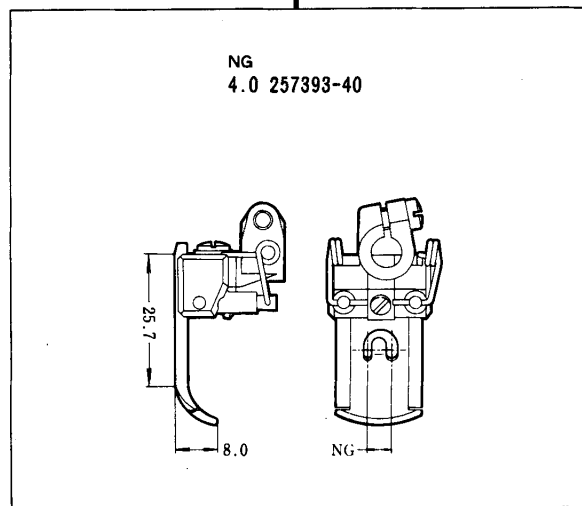
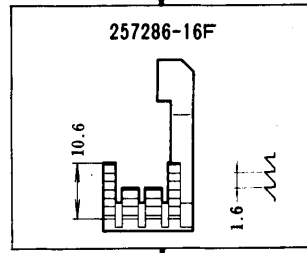
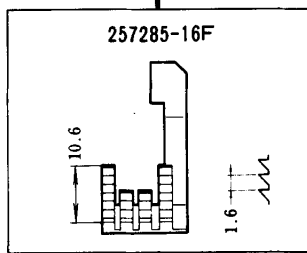
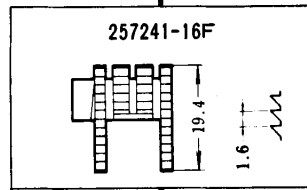
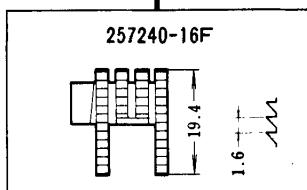
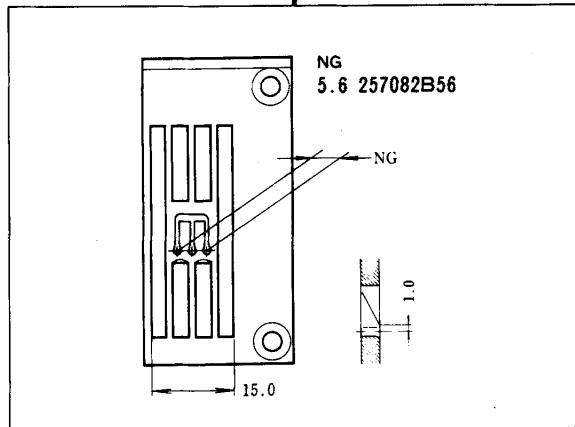
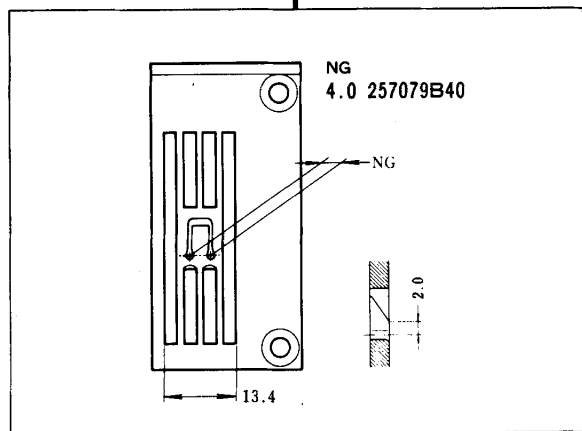
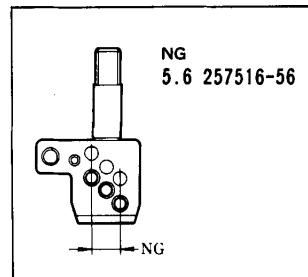
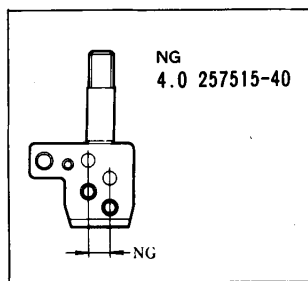
××××××は、44頁参照。

See page 44 for ××××××.



W762L-01CB

W762L-01CB



W742L-01CB

W742L-01CB

共通部品
COMMON PARTS
See page 44 for the looper and needle guards.
ルーパー、針受は、44頁を参照してください。

| ミシシ ケイホキ MACHINE TYPE | ゲージ GAUGE | ハリ NEEDLE | ハリ NEEDLE HOLDER | ハリ NEEDLE PLATE | メイン フィーダー MAIN FEED DOG | サトウ フィーダー DIFF. FEED DOG | 押し 足 PRESSER FOOT ASS. | ループ ルーパー LOOPER | ハリ ガード (前) NDL GUARD (FRONT) | ハリ ガード (後) NDL GUARD (REAR) | スプレッド スプレッダー SPREADER | ハリ NEEDLE |
|--------------------------------|--------------|--------------|------------------------|-----------------------|----------------------------------|-----------------------------------|---------------------------------|-----------------------|--|---|-----------------------------|--------------|
| | | | | | | | | | | | | |
| W762L-01CB | 2 | 4.0 | 257515-40 | 25709840 | 257240-16F | 257285-16F | 257393-40 | 257561 | 257562 | 257563 | 257564 | UY128GAS #9 |
| | 3 | 5.6 | 257516-56 | 257082856 | 257241-16F | 257286-16F | 257394-56 | " | " | " | " | " #10 |
| W742L-01CB | 2 | 4.0 | 257515-40 | 25709840 | 257240-16F | 257285-16F | 257393-40 | 257561 | 257562 | 257563 | ----- | UY128GAS #9 |
| | 3 | 5.6 | 257516-56 | 257082856 | 257241-16F | 257286-16F | 257394-56 | " | " | " | ----- | " #10 |

INDEX

| PART NO. | PAGE | NO. REF. | PART NO. | PAGE | NO. REF. | PART NO. | PAGE | NO. REF. | PART NO. | PAGE | NO. REF. | PART NO. | PAGE | NO. REF. |
|----------|------|----------|----------|------|----------|----------|------|----------|-----------|------|----------|-----------|------|----------|
| UY128GAS | 44 | | 4534 | 23 | 26 | 7015 | 11 | 11 | 179160-05 | 17 | 30 | 206157 | 21 | 6 |
| 30-1 | 21 | 24 | 4535 | 17 | 59 | 7017 | 3 | 23 | 179160-05 | 19 | 14 | 206162 | 9 | 33 |
| 125 | 41 | 20 | 4535 | 29 | 33 | 7017 | 25 | 5 | 179201-15 | 19 | 47 | 206172 | 17 | 62 |
| 127 | 41 | 16 | 4537 | 7 | 49 | 7017 | 27 | 5 | 179202-15 | 19 | 44 | 206180 | 15 | 59 |
| 128 | 41 | 17 | 4537 | 15 | 10 | 7017 | 33 | 28 | 192024 | 21 | 23 | 206180 | 17 | 49 |
| 129 | 41 | 18 | 4537 | 17 | 65 | 7018 | 3 | 16 | 192070 | 29 | 26 | 206180 | 23 | 27 |
| 131 | 41 | 5 | 4537 | 33 | 54 | 7018 | 7 | 22 | 192120 | 25 | 3 | 206201 | 25 | 24 |
| 153 | 41 | 6 | 4538 | 13 | 26 | 7018 | 7 | 24 | 192120 | 27 | 3 | 206201 | 25 | 29 |
| 178 | 41 | 4 | 4538 | 13 | 34 | 7018 | 7 | 26 | 200136 | 33 | 12 | 206201 | 25 | 34 |
| 233-CA | 39 | 23 | 4538 | 15 | 30 | 7018 | 31 | 39 | 200136 | 33 | 21 | 206201 | 25 | 42 |
| 271 | 41 | 12 | 4538 | 15 | 36 | 7018 | 31 | 41 | 200136 | 33 | 24 | 206201 | 25 | 46 |
| 272 | 41 | 10 | 4538 | 17 | 17 | 7018 | 33 | 8 | 200136 | 33 | 33 | 206201 | 25 | 50 |
| 282 | 41 | 9 | 4538 | 17 | 21 | 7018 | 33 | 17 | 200152 | 33 | 13 | 206201 | 27 | 24 |
| 284 | 41 | 8 | 4538 | 31 | 2 | 7018 | 33 | 30 | 200152 | 33 | 34 | 206201 | 27 | 29 |
| 285 | 41 | 7 | 4541 | 3 | 5 | 7018 | 33 | 38 | 200555 | 31 | 23 | 206201 | 27 | 37 |
| 293A | 39 | 26 | 4541 | 9 | 27 | 7018 | 33 | 42 | 200555 | 31 | 28 | 206201 | 27 | 41 |
| 293B | 39 | 27 | 4541 | 11 | 30 | 7018 | 33 | 45 | 200728 | 41 | 33 | 206202 | 25 | 23 |
| 293C | 39 | 28 | 4542 | 11 | 3 | 7019 | 7 | 8 | 200983 | 17 | 67 | 206202 | 25 | 28 |
| 319 | 41 | 11 | 4547 | 9 | 12 | 7019 | 17 | 75 | 201037 | 25 | 19 | 206202 | 25 | 33 |
| 380A | 39 | 6 | 4547 | 9 | 14 | 7019 | 21 | 35 | 201037 | 27 | 19 | 206202 | 25 | 41 |
| 381-CA | 39 | 9 | 4547 | 9 | 16 | 7019 | 25 | 2 | 201068 | 25 | 32 | 206202 | 25 | 45 |
| 382-CA | 39 | 11 | 4547 | 9 | 22 | 7019 | 25 | 36 | 201068 | 27 | 27 | 206202 | 25 | 49 |
| 383-CA | 39 | 19 | 4547 | 9 | 31 | 7019 | 27 | 2 | 201074A | 9 | 8 | 206202 | 27 | 23 |
| 384 | 39 | 20 | 4547 | 11 | 19 | 7019 | 27 | 31 | 201086 | 25 | 27 | 206202 | 27 | 28 |
| 386 | 39 | 37 | 4547 | 11 | 22 | 7019 | 29 | 2 | 201191 | 7 | 44 | 206202 | 27 | 36 |
| 399 | 41 | 13 | 4547 | 11 | 24 | 7019 | 29 | 23 | 201252 | 39 | 7 | 206202 | 27 | 40 |
| 453 | 41 | 1 | 4547 | 11 | 27 | 7019 | 29 | 28 | 201578 | 15 | 54 | 206203 | 25 | 25 |
| 464 | 41 | 15 | 4547 | 15 | 14 | 7019 | 29 | 36 | 201635 | 15 | 61 | 206203 | 25 | 30 |
| 465 | 41 | 14 | 4547 | 23 | 13 | 7019 | 29 | 38 | 201635 | 17 | 42 | 206203 | 25 | 35 |
| 474 | 41 | 19 | 4549 | 21 | 36 | 7019 | 29 | 40 | 201635 | 19 | 18 | 206203 | 25 | 43 |
| 478 | 41 | 25 | 4554 | 7 | 45 | 7019 | 31 | 30 | 202045 | 41 | 34 | 206203 | 25 | 47 |
| 482 | 41 | 22 | 4554 | 13 | 4 | 7020 | 13 | 15 | 202174 | 17 | 33 | 206203 | 25 | 51 |
| 484 | 41 | 3 | 4554 | 29 | 47 | 7020 | 23 | 4 | 202175 | 15 | 11 | 206203 | 27 | 25 |
| 485 | 41 | 2 | 4554 | 31 | 19 | 7020 | 37 | 16 | 202175 | 15 | 25 | 206203 | 27 | 30 |
| 486A9C | 39 | | 4554 | 31 | 22 | 7021 | 7 | 6 | 202175 | 17 | 16 | 206203 | 27 | 38 |
| 486B9C | 39 | | 4554 | 31 | 27 | 7021 | 7 | 10 | 202175 | 17 | 25 | 206203 | 27 | 42 |
| 486C9C | 39 | | 4555 | 9 | 21 | 7021 | 7 | 35 | 202175 | 17 | 27 | 206233 | 35 | 15 |
| 502-CA | 39 | 15 | 4555 | 11 | 18 | 7021 | 11 | 10 | 202175 | 17 | 36 | 206338 | 41 | 30 |
| 503-CA | 39 | 1 | 4555 | 11 | 26 | 7021 | 13 | 16 | 202175 | 17 | 41 | 206431 | 35 | 17 |
| 504-CA | 39 | 16 | 4555 | 15 | 13 | 7021 | 13 | 18 | 202175 | 19 | 24 | 206524 | 13 | 22 |
| 505-CA | 39 | 4 | 4556 | 9 | 26 | 7021 | 35 | 19 | 202175 | 33 | 39 | 206527 | 5 | 12 |
| 505-CA | 39 | 31 | 4556 | 11 | 31 | 7022 | 19 | 43 | 202175 | 33 | 43 | 206590 | 3 | 25 |
| 505ACA | 39 | 5 | 4803 | 39 | 8 | 7022 | 23 | 5 | 202175 | 33 | 46 | 206740 | 13 | 30 |
| 505ACA | 39 | 32 | 4803 | 39 | 22 | 7023 | 7 | 46 | 202175 | 37 | 11 | 206748 | 15 | 15 |
| 506 | 39 | 33 | 4803 | 39 | 25 | 7025 | 21 | 9 | 202176 | 15 | 20 | 206748 | 15 | 19 |
| 507 | 39 | 10 | 4803 | 39 | 30 | 7026 | 35 | 9 | 202176 | 17 | 51 | 206748 | 17 | 50 |
| 509 | 39 | 2 | 4805 | 21 | 37 | 7027 | 19 | 48 | 202176 | 19 | 3 | 206748 | 19 | 2 |
| 512 | 39 | 13 | 4805 | 23 | 23 | 7028 | 11 | 2 | 202176 | 23 | 8 | 206781 | 37 | 4 |
| 512 | 39 | 35 | 4805 | 39 | 18 | 7031 | 13 | 6 | 202176 | 33 | 40 | 206827B | 9 | 17 |
| 908 | 41 | 21 | 4820 | 15 | 39 | 7031 | 19 | 12 | 202177 | 33 | 55 | 206827C | 9 | 18 |
| 1170-3 | 21 | 18 | 4820 | 15 | 46 | 7031 | 31 | 6 | 202199 | 33 | 14 | 206827D | 9 | 19 |
| 1189 | 17 | 23 | 4821 | 33 | 19 | 7031 | 31 | 9 | 202199 | 33 | 22 | 206942 | 21 | 38 |
| 1227 | 19 | 40 | 4824 | 15 | 44 | 7031 | 31 | 11 | 202199 | 33 | 25 | 206963 | 7 | 48 |
| 1227 | 23 | 10 | 5020 | 41 | 35 | 7034 | 21 | 33 | 202199 | 33 | 35 | 207002 | 17 | 68 |
| 1817-2A | 25 | 22 | 5053 | 37 | 6 | 7034 | 41 | 29 | 202286 | 9 | 9 | 207065-RA | 37 | 1 |
| 1817-2A | 27 | 22 | 5058 | 11 | 5 | 7036 | 13 | 31 | 202286 | 29 | 13 | 207066-RA | 37 | 2 |
| 2022-4 | 21 | 30 | 5060 | 15 | 62 | 7038 | 17 | 57 | 202287A | 35 | 24 | 207067-RA | 37 | 3 |
| 2237 | 19 | 6 | 5060 | 17 | 43 | 7042 | 31 | 12 | 202526 | 3 | 9 | 207068 | 37 | 5 |
| 2913-2 | 11 | 4 | 5060 | 19 | 19 | 7049 | 9 | 32 | 202588 | 29 | 21 | 207073 | 41 | 31 |
| 4012 | 39 | 24 | 5084 | 21 | 22 | 7049 | 17 | 55 | 202868 | 9 | 35 | 207074 | 41 | 32 |
| 4012 | 39 | 29 | 5088 | 13 | 29 | 7052 | 7 | 17 | 202868 | 25 | 9 | 207358 | 15 | 52 |
| 4014 | 39 | 21 | 5118 | 21 | 5 | 7056 | 17 | 32 | 202868 | 27 | 9 | 207369 | 17 | 14 |
| 4021 | 39 | 17 | 5138B | 35 | 23 | 7056 | 19 | 16 | 202875 | 21 | 16 | 207380 | 17 | 20 |
| 4022 | 39 | 14 | 5184 | 21 | 28 | 7059 | 19 | 46 | 202875 | 33 | 51 | 207657 | 15 | 41 |
| 4022 | 39 | 36 | 5187 | 21 | 26 | 7061 | 17 | 35 | 202922 | 13 | 37 | 207657-92 | 15 | 40 |
| 4325 | 31 | 16 | 5198 | 7 | 3 | 7075 | 41 | 27 | 202922 | 15 | 5 | 207658 | 15 | 48 |
| 4500 | 9 | 29 | 5242 | 7 | 11 | 7077 | 7 | 14 | 202922-B | 15 | 17 | 207658-92 | 15 | 47 |
| 4500 | 15 | 58 | 5316 | 19 | 8 | 7077 | 7 | 32 | 204006 | 3 | 24 | 207661A | 15 | 45 |
| 4500 | 17 | 19 | 5316 | 19 | 36 | 7077 | 29 | 18 | 204107 | 29 | 14 | 207677 | 15 | 16 |
| 4501 | 11 | 33 | 5325 | 13 | 8 | 7082 | 7 | 38 | 204115 | 9 | 38 | 207924 | 7 | 18 |
| 4501 | 19 | 11 | 5373-HC | 13 | 21 | 7082 | 9 | 24 | 204146 | 17 | 64 | 207925 | 13 | 36 |
| 4501 | 19 | 22 | 5376 | 9 | 4 | 7082 | 9 | 37 | 204185 | 17 | 69 | 207925 | 15 | 24 |
| 4501 | 29 | 6 | 5386 | 21 | 7 | 7084 | 3 | 3 | 204585 | 11 | 32 | 207925 | 15 | 32 |
| 4504 | 35 | 25 | 5387 | 29 | 43 | 7084 | 15 | 27 | 205061 | 19 | 30 | 207925 | 15 | 43 |
| 4514 | 11 | 16 | 5476 | 39 | 3 | 7086 | 15 | 3 | 205061 | 29 | 9 | 207925 | 17 | 4 |
| 4514 | 23 | 19 | 5526 | 31 | 38 | 7087 | 31 | 33 | 205088 | 3 | 13 | 207925 | 17 | 6 |
| 4514 | 33 | 4 | 5546 | 9 | 10 | 7102 | 39 | 12 | 205111 | 33 | 23 | 207925 | 17 | 15 |
| 4514 | 35 | 13 | 5612 | 25 | 7 | 7102 | 39 | 34 | 206028 | 7 | 25 | 207925 | 17 | 40 |
| 4527 | 29 | 12 | 5612 | 27 | 7 | 7105 | 35 | 10 | 206052A | 13 | 9 | 207925 | 19 | 23 |
| 4531 | 15 | 23 | 7007 | 17 | 28 | 7110 | 13 | 41 | 206053 | 13 | 10 | 207925 | 23 | 7 |
| 4531 | 17 | 39 | 7008 | 33 | 50 | 7110 | 15 | 8 | 206059A | 5 | 8 | 208173 | 3 | 12 |
| 4531 | 17 | 46 | 7009 | 29 | 16 | 7111 | 17 | 73 | 206061 | 13 | 7 | 208346 | 9 | 3 |
| 4531 | 19 | 28 | 7009 | 29 | 20 | 7112 | 17 | 8 | 206062 | 13 | 14 | 208447 | 25 | 17 |
| 4531 | 19 | 34 | 7010 | 21 | 15 | 7114 | 7 | 28 | 206063 | 13 | 13 | 208447 | 27 | 17 |
| 4531 | 25 | 12 | 7010 | 29 | 31 | 9070-2 | 29 | 24 | 206125 | 15 | 33 | 208448 | 25 | 18 |
| 4531 | 27 | 12 | 7011 | 37 | 8 | 137108 | 29 | 45 | 206128 | 17 | 11 | 208448 | 27 | 18 |
| 4531 | 35 | 14 | 7012 | 13 | 43 | 137108 | 31 | 36 | 206139 | 21 | 4 | 208450 | 25 | 20 |
| 4534 | | | | | | | | | | | | | | |

INDEX

| PART NO. | NO. PAGE REF. | PART NO. | NO. PAGE REF. | PART NO. | NO. PAGE REF. | PART NO. | NO. PAGE REF. | PART NO. | NO. PAGE REF. |
|-----------|---------------|-----------|---------------|-----------|---------------|------------|---------------|----------|---------------|
| 210025 | 7 47 | 240205 | 15 53 | 252557A | 17 29 | 254003A92 | 27 10 | 257561 | 44 |
| 210025 | 37 15 | 240206 | 17 24 | 252558 | 17 47 | 254005 | 25 14 | 257562 | 44 |
| 210067 | 5 14 | 240216 | 15 63 | 252561 | 19 1 | 254005 | 25 38 | 257563 | 44 |
| 210068 | 5 19 | 240217 | 33 58 | 252563-91 | 17 13 | 254005 | 27 14 | 257564 | 44 |
| 210102 | 5 6 | 240218 | 7 21 | 252569 | 19 13 | 254005 | 27 33 | 303067 | 29 7 |
| 210102 | 5 18 | 240219 | 33 48 | 252574 | 19 7 | 254009 | 25 4 | 303448 | 3 17 |
| 210122 | 29 10 | 250017 | 7 12 | 252576 | 19 29 | 254009 | 27 4 | 303448 | 29 3 |
| 210129 | 17 60 | 250019 | 7 5 | 252577 | 19 35 | 254010A91 | 25 16 | 303448 | 29 29 |
| 210130A | 17 61 | 250020 | 3 22 | 252578 | 19 33 | 254010A91 | 25 40 | 303448 | 29 41 |
| 210143 | 5 22 | 250037 | 7 43 | 252578-92 | 19 32 | 254010A91 | 27 16 | 303448 | 31 15 |
| 210200 | 35 16 | 250085 | 3 1 | 252583 | 5 15 | 254010A91 | 27 35 | 306036-B | 15 26 |
| 210201-JD | 35 18 | 250086 | 3 2 | 252585 | 19 25 | 254010B91 | 25 26 | 306328 | 31 35 |
| 210291 | 5 5 | 250089-JD | 7 13 | 252586 | 17 74 | 254010B91 | 25 44 | 306671 | 17 48 |
| 210291 | 5 21 | 250090 | 7 15 | 252587 | 17 71 | 254010C91 | 25 31 | 306671 | 23 28 |
| 210292 | 5 20 | 250091-JD | 5 1 | 252588 | 17 72 | 254010C91 | 25 48 | 9A3002 | 35 20 |
| 210297 | 5 4 | 250094 | 7 41 | 252589 | 17 63 | 254010C91 | 27 26 | | |
| 210319 | 25 21 | 250095-JD | 7 1 | 252590 | 17 45 | 254010C91 | 27 39 | | |
| 210319 | 27 21 | 250096 | 7 2 | 252590-92 | 17 44 | 254015 | 25 1 | | |
| 210585 | 31 5 | 250098-RA | 7 9 | 252591-91 | 17 1 | 254015 | 27 1 | | |
| 210585 | 31 8 | 250100-RA | 7 7 | 252592 | 17 3 | 254016 | 25 15 | | |
| 210586 | 29 8 | 250101-RA | 7 16 | 252593 | 17 5 | 254016 | 25 39 | | |
| 210679 | 3 8 | 250102-JD | 7 34 | 252594 | 19 21 | 254016 | 27 15 | | |
| 210679 | 3 21 | 250103-91 | 7 36 | 252594-92 | 19 20 | 254016 | 27 34 | | |
| 210766 | 33 3 | 250105-RA | 41 26 | 252595 | 17 2 | 254017B91 | 27 32 | | |
| 210766 | 33 56 | 250106-RA | 41 28 | 252596 | 17 22 | 254017C91 | 25 37 | | |
| 210766 | 37 10 | 250107 | 7 23 | 252597-91 | 17 18 | 254017D91 | 27 13 | | |
| 210930 | 37 17 | 250108 | 7 20 | 252599-91 | 19 10 | 254017E91 | 25 13 | | |
| 211301 | 19 45 | 250109 | 33 52 | 252601 | 19 27 | 254504 | 23 21 | | |
| 211388 | 31 37 | 250113 | 7 30 | 252601-92 | 19 26 | 254505A | 23 15 | | |
| 212039 | 19 39 | 250118 | 7 33 | 252602-91 | 19 37 | 254506A | 23 12 | | |
| 212039 | 23 9 | 250120-JD | 7 37 | 252604 | 19 41 | 254507 | 23 14 | | |
| 212186 | 13 23 | 250121-JD | 7 27 | 252605 | 19 38 | 254508 | 23 6 | | |
| 212279 | 3 20 | 250122-JD | 7 39 | 253000-91 | 21 1 | 254509 | 5 11 | | |
| 230047 | 3 7 | 250123 | 7 40 | 253003 | 21 2 | 254511 | 23 20 | | |
| 231506 | 19 5 | 250124-JD | 7 31 | 253004 | 21 13 | 254513 | 23 3 | | |
| 232507 | 31 25 | 250130-91 | 7 19 | 253005-91 | 21 8 | 254513-92 | 23 2 | | |
| 232507 | 31 29 | 250506 | 11 17 | 253007 | 5 13 | 254514 | 23 25 | | |
| 233020 | 23 11 | 250514 | 9 23 | 253008-91 | 21 19 | 254514-92 | 23 24 | | |
| 233035 | 15 51 | 250515A | 9 25 | 253012 | 5 2 | 254515 | 23 18 | | |
| 234521 | 29 32 | 250517 | 11 7 | 253013 | 21 31 | 254515-92 | 23 17 | | |
| 240001 | 3 19 | 250518 | 11 20 | 253016 | 5 3 | 254517-91 | 23 16 | | |
| 240020 | 5 10 | 250519 | 11 28 | 253018 | 21 11 | 255002 | 3 18 | | |
| 240039 | 17 31 | 250523CRA | 11 29 | 253019 | 21 20 | 255003 | 33 1 | | |
| 240039 | 19 15 | 250524 | 11 15 | 253020 | 21 27 | 255007-91 | 33 18 | | |
| 240042 | 19 49 | 250526-91 | 11 1 | 253021 | 21 34 | 255019 | 35 12 | | |
| 240045 | 17 52 | 250528-91 | 11 25 | 253022 | 13 5 | 255021 | 33 15 | | |
| 240045 | 19 4 | 250529-91 | 11 21 | 253023 | 21 32 | 255022 | 35 2 | | |
| 240050 | 13 38 | 250529A91 | 9 13 | 253024 | 21 14 | 255023 | 35 3 | | |
| 240052 | 3 11 | 250530-91 | 9 20 | 253500 | 11 9 | 255024 | 35 4 | | |
| 240062 | 15 38 | 250535A91 | 9 2 | 253500-92 | 11 8 | 255025 | 35 5 | | |
| 240062 | 23 22 | 250537A | 9 34 | 253503 | 29 11 | 255026 | 35 6 | | |
| 240095 | 21 12 | 250538-91 | 9 36 | 253507 | 29 15 | 255027 | 35 7 | | |
| 240098 | 13 11 | 250540A91 | 9 30 | 253511 | 29 46 | 255028 | 35 8 | | |
| 240101 | 13 12 | 250543-91 | 9 11 | 253517 | 29 25 | 255034 | 33 27 | | |
| 240102 | 19 31 | 250545-91 | 9 15 | 253533 | 31 4 | 255035-91 | 33 31 | | |
| 240108 | 5 23 | 250547 | 11 23 | 253534 | 31 7 | 255037 | 33 32 | | |
| 240110 | 3 10 | 250548A91 | 9 1 | 253536 | 31 40 | 255038 | 33 10 | | |
| 240111 | 3 4 | 250550-91 | 11 6 | 253545 | 29 30 | 255039 | 33 5 | | |
| 240112 | 21 3 | 251000-91 | 13 1 | 253552A | 31 3 | 255040B91 | 35 1 | | |
| 240113 | 21 10 | 251003 | 5 9 | 253554 | 31 14 | 255041A | 35 21 | | |
| 240115 | 31 24 | 251009 | 13 17 | 253555 | 31 18 | 255042 | 35 26 | | |
| 240118 | 25 8 | 251507 | 13 27 | 253557 | 31 21 | 255048A | 35 22 | | |
| 240118 | 27 8 | 251508 | 13 35 | 253558 | 31 26 | 255049 | 33 49 | | |
| 240123 | 7 29 | 251509 | 13 25 | 253559 | 31 17 | 255050 | 33 47 | | |
| 240124 | 19 42 | 251509-92 | 13 24 | 253560 | 31 31 | 255057 | 5 24 | | |
| 240126 | 9 28 | 252016A | 15 18 | 253565-91 | 31 1 | 255058 | 33 41 | | |
| 240127 | 3 6 | 252017 | 5 16 | 253566 | 31 13 | 255062 | 37 9 | | |
| 240134 | 33 20 | 252019 | 15 31 | 253567 | 31 20 | 255068 | 35 11 | | |
| 240135 | 33 11 | 252021A | 9 6 | 253568 | 31 32 | 255069-91 | 33 29 | | |
| 240135 | 33 26 | 252021A92 | 9 5 | 253569 | 31 34 | 255072 | 33 53 | | |
| 240136 | 33 2 | 252022 | 15 60 | 253571 | 31 10 | 255073 | 17 26 | | |
| 240143 | 33 6 | 252024 | 15 50 | 253572 | 11 13 | 255074 | 33 44 | | |
| 240144 | 33 9 | 252025 | 15 37 | 253572-92 | 11 12 | 255075-91 | 33 37 | | |
| 240145 | 33 36 | 252027-91 | 15 1 | 253573 | 29 5 | 255077 | 17 34 | | |
| 240149 | 15 4 | 252030 | 15 12 | 253573-92 | 29 4 | 255078 | 33 16 | | |
| 240185 | 33 57 | 252031 | 15 35 | 253574 | 29 1 | 255081-91 | 37 7 | | |
| 240198 | 7 42 | 252031-92 | 15 34 | 253575 | 29 22 | 255084-91 | 37 12 | | |
| 240199 | 3 15 | 252032 | 15 22 | 253576 | 29 17 | 255085 | 37 13 | | |
| 240201 | 13 40 | 252032-92 | 15 21 | 253577 | 29 19 | 255086 | 37 14 | | |
| 240201 | 15 7 | 252033 | 15 56 | 253578 | 29 27 | 255088 | 33 7 | | |
| 240201-92 | 13 39 | 252033-92 | 15 55 | 253579 | 29 39 | 257079B40 | 44 | | |
| 240201-92 | 15 6 | 252506 | 17 38 | 253580 | 29 42 | 257082B56 | 44 | | |
| 240202 | 17 70 | 252506-92 | 17 37 | 253581 | 29 34 | 257240-16F | 44 | | |
| 240203 | 13 33 | 252531 | 19 17 | 253582 | 29 37 | 257241-16F | 44 | | |
| 240203 | 15 29 | 252545 | 17 58 | 253583 | 29 35 | 257285-16F | 44 | | |
| 240203-92 | 13 32 | 252546 | 17 53 | 254000-91 | 25 6 | 257286-16F | 44 | | |
| 240203-92 | 15 28 | 252547 | 17 54 | 254000-91 | 27 6 | 257393-40 | 44 | | |
| 240204 | 17 12 | 252548 | 17 56 | 254003A91 | 25 11 | 257394-56 | 44 | | |
| 240204 | 19 9 | 252549 | 17 66 | 254003A91 | 27 11 | 257515-40 | 44 | | |
| 240205 | 15 9 | 252550 | 5 17 | 254003A92 | 25 10 | 257516-56 | 44 | | |

■ PEGASUS
SEWING MACHINE MFG.
CO., LTD.®

