

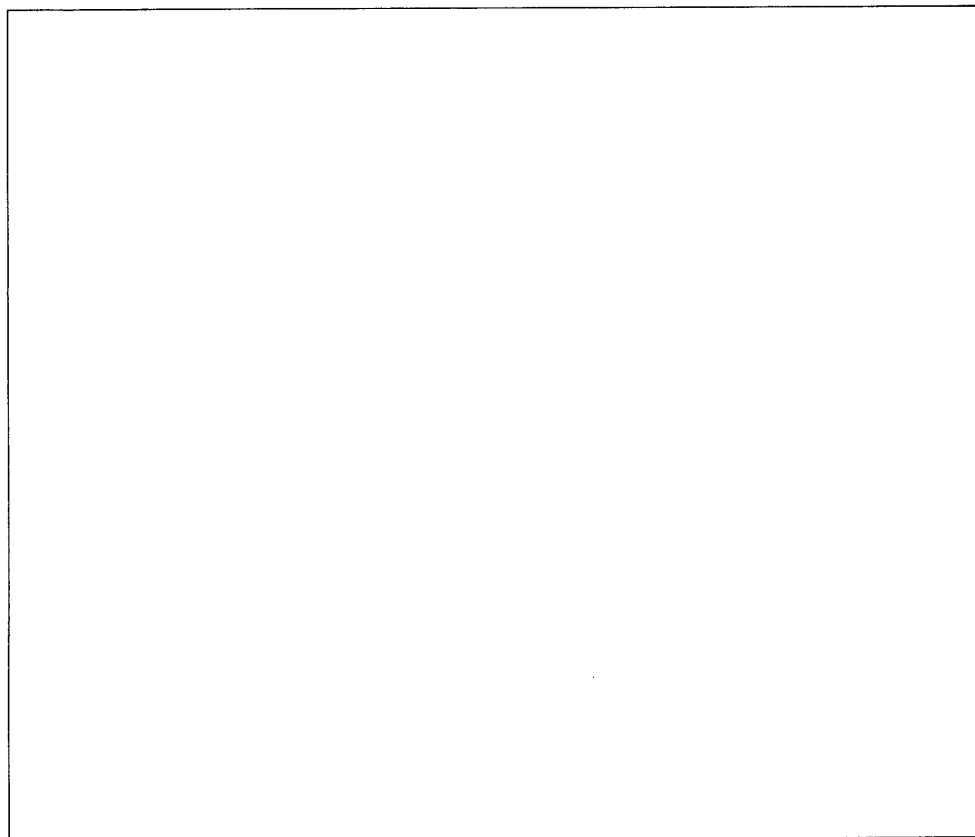
L32·L52

Third edition ; issued in May, 1986

第三版 (1986年 5 月発行)

Fourth edition ; issued in September, 1990

第四版 (1990年 9 月発行)



PEGASUS®

パーツカタログの見方

- このパーツカタログは、1990年9月製造中のL32・L52の
マシンを次の要領で編集しています。
- 2～73頁には部品を機構別に収録し、左頁が部品の分解図、
右頁がパーツリストになっています。
また、部品分解図に付されている番号は、パーツリストの
REF.NO.(参照番号)を示しています。
- ゲージパーツ系列構成図・ゲージパーツ表(74～132頁)
これらの部品は、特定の形式にのみ使用されている部品で、
系列構成図は74～123頁に、ゲージパーツ表は124～132頁
に一括して記載しています。
- 135～139頁には部品番号インデックスを記載し、部品番号
だけで、その図解、名称などが容易に引き出せます。
- 部品をご注文いただくときは、必ず部品番号だけを明示
してください。
なお、このパーツカタログの記載事項は改良により、予告
なく変更されることがありますので、あらかじめご了承ください

INTRODUCTION

- This parts catalog covers the L32・L52 machine
manufactured September, 1990.
- On pages 2～73, each mechanism is arranged on facing pages,
the first page containing the illustrations and the second
page containing the data of the individual parts.
The number given to each illustration is the REF. NO. on the
parts list.
- Gauge parts construction charts/gauge parts lists.
Gauge parts are used in some machine types and sewing
gauges only. Pages 74～123 contain the gauge parts
construction charts in order to know the illustrations and
the combinations of the parts, and pages 124～132 contain
the gauge parts lists to obtain the data at a glance.
- A part number index is attached to the back of this catalog
for convenience.
- When placing orders for parts from this catalog, use ONLY
THE PART NUMBER.
- This parts catalog is applicable to your machine and is
subject to change without notification.

目次

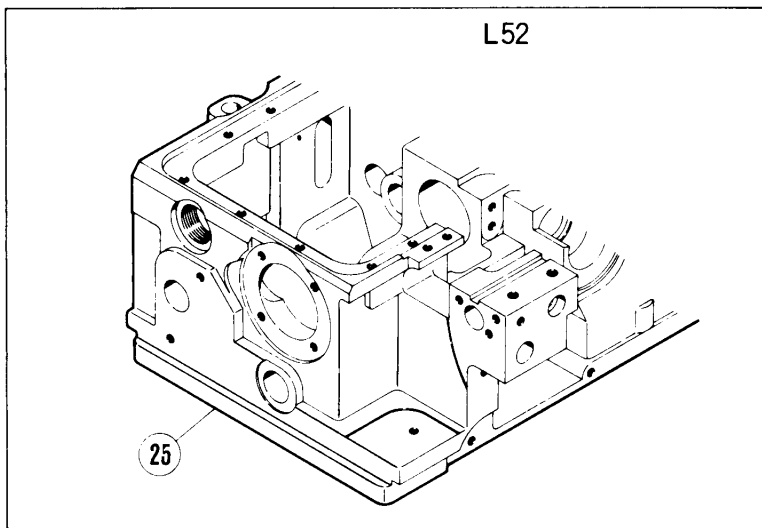
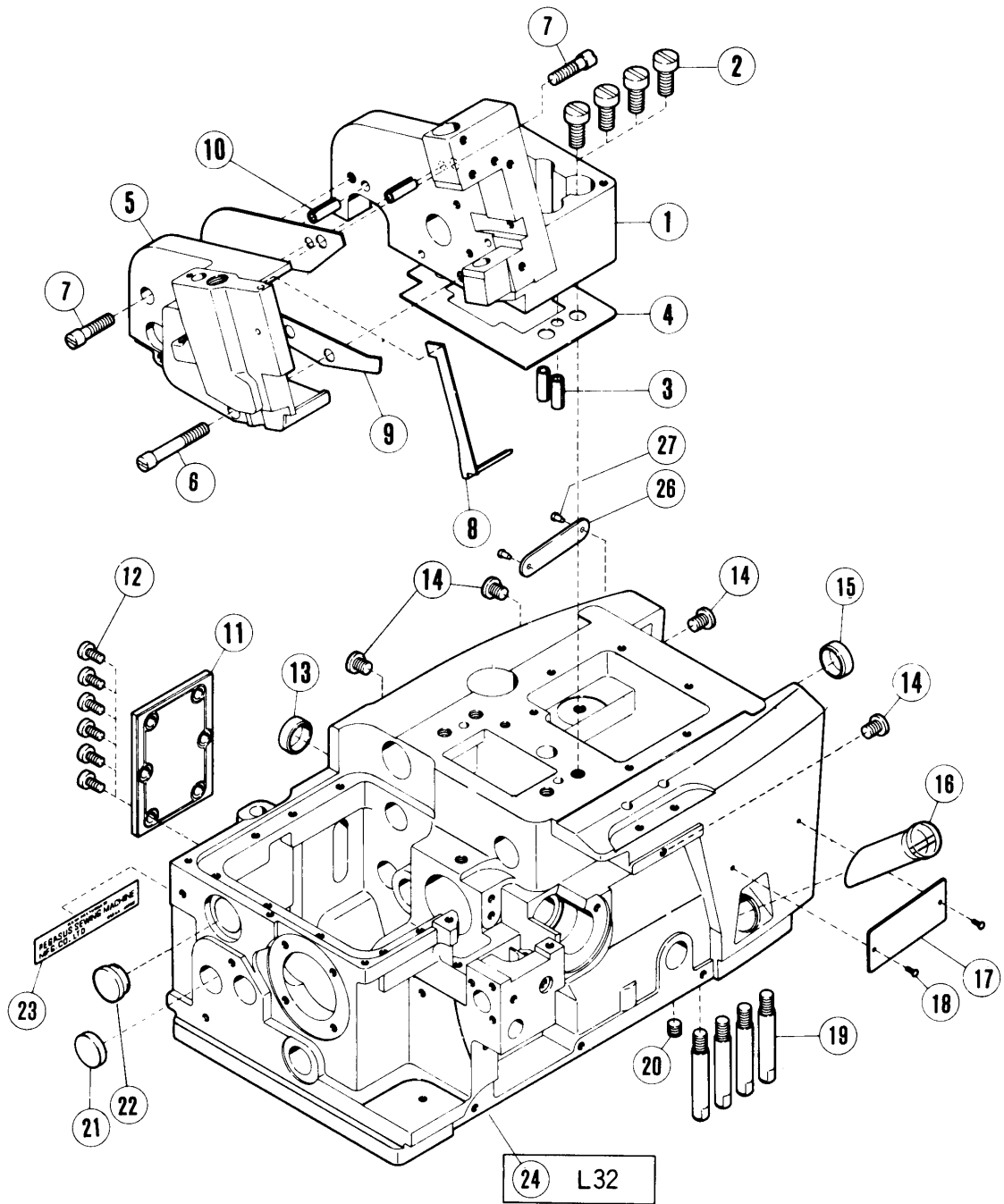
頁

アーム、ベッド機構	2-3
カバー機構(1)～(3)	4-9
クランクシャフト機構(1)～(3)	10-15
針振り機構(1)～(3)	16-21
上ルーバー機構(1), (2)	22-25
下ルーバー機構	26-27
二重環ルーバー機構(1), (2)	28-31
送り機構(1)～(3)	32-37
上下メス機構	38-39
押エ機構(1)～(3)	40-45
給油機構	46-47
H.R.装置	48-49
パイピング用アタッチメント(1)～(3)	50-55
テープ用アタッチメント	56-57
ヒダ取り用アタッチメント	58-59
アタッチメント	60-61
ヒダ取り用アタッチメント(特別注文品)	62-63
アタッチメント(特別注文品)	64-65
半沈床式据付付属品	66-67
糸立台	68-69
付属品	70-71
パイピング押エ・その他	72-73
ゲージパーツ系列構成図	74-123
ゲージパーツ表	124-132
L52専用部品表	133
針のサイズと上ルーバー(スプレッダー)	134
主送り歯(組)構成部品表	134
部品番号インデックス	135-139

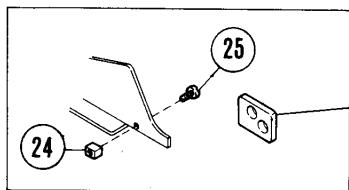
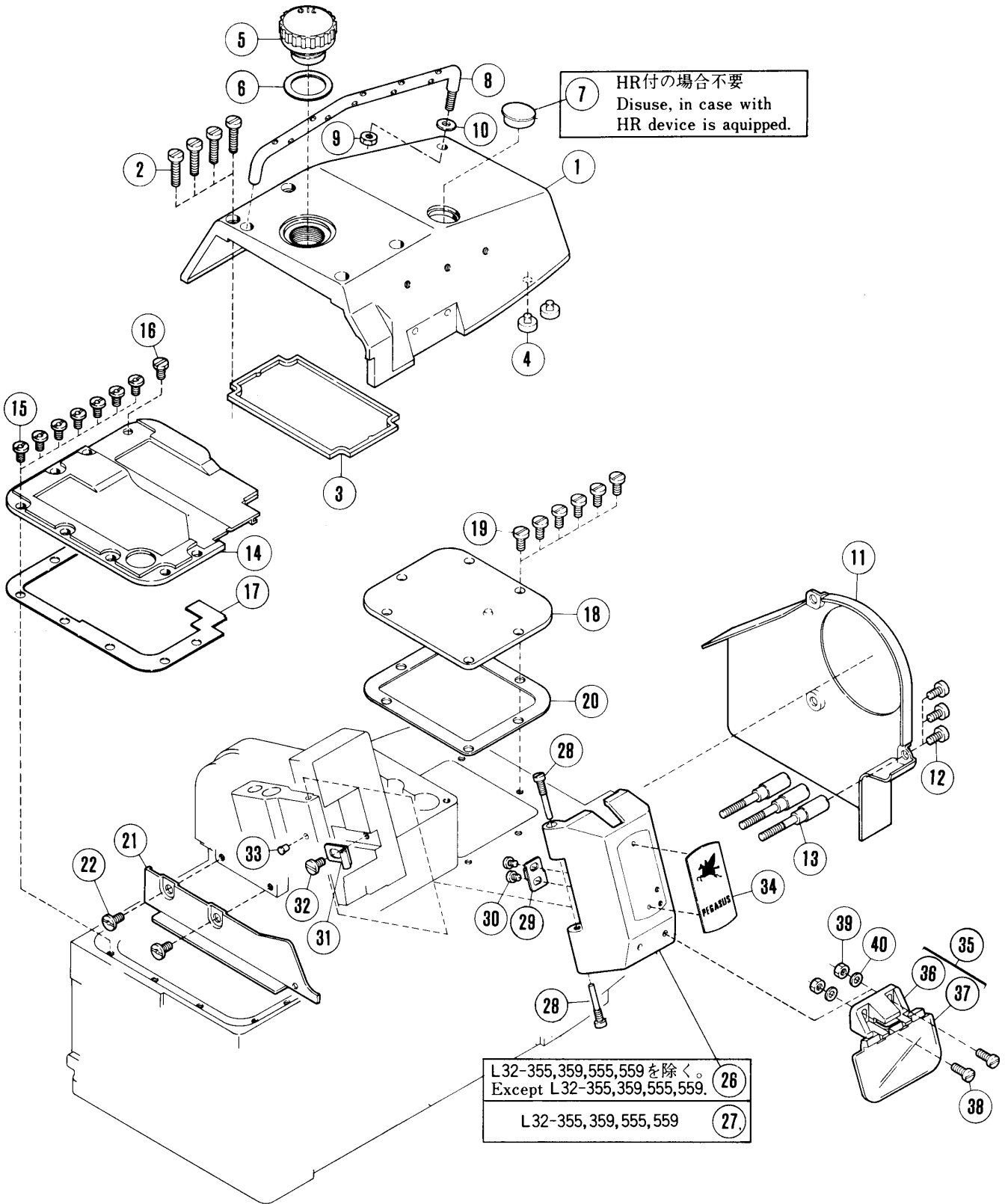
TABLE OF CONTENTS

Page

Machine bed frame	2-3
Cover(1)～(3)	4-9
Crankshaft drive mechanism(1)～(3)	10-15
Needle drive mechanism(1)～(3)	16-21
Upper looper drive mechanism(1),(2)	22-25
Lower looper drive mechanism	26-27
Chainstitch looper drive mechanism(1),(2)	28-31
Feed mechanism(1)～(3)	32-37
Knife drive mechanism	38-39
Presser foot mechanism(1)～(3)	40-45
Lubrication mechanism	46-47
H.R. device	48-49
Attachment for piping(1)～(3)	50-55
Attachment for tape	56-57
Attachment for shirring	58-59
Attachment	60-61
Attachment for shirring (option)	62-63
Attachment (option)	64-65
Parts for semi-submerged installation	66-67
Thread stand	68-69
Accessories	70-71
Piping foot/Others	72-73
Gauge parts construction charts	74-123
Gauge parts lists	124-132
Specific parts for L52	133
Needle size and upper looper (Spreader)	134
List of main feed dog complete	134
Part number index	135-139



REF. NO.	PART NO. 部品番号	名称	NAME	QT.
1	208602-FD	アーム (右)	MACHINE ARM (RIGHT)	1
2	5078	平ネジ / C 11 × 15	SCREW	4
3	201002	スプリングピン	PIN	2
4	204251	ガスケット	GASKET	1
5	208603-FD	アーム (左)	MACHINE ARM (LEFT)	1
6	5237	平ネジ / C 8 × 36	SCREW	1
7	5163	平ネジ / C 8 × 20	SCREW	2
8	208434	油除ケ	OIL SHIELD	1
9	208169A	ガスケット	GASKET	1
10	201002	スプリングピン	PIN	2
11	210005	送り調節蓋	COVER PLATE	1
12	5117	平ネジ / C 5 × 8.5	SCREW	6
13	210003	栓	PLUG	1
14	5332A	平ネジ / C 10 × 7	SCREW	4
15	204828	栓	PLUG	1
16	204003	オイルゲージ	OIL SIGHT GAUGE	1
17	212279A	形式板	TYPE PLATE	1
18	210679	止ピン	PIN	2
19	204006	足ピン	BED PIN	4
20	2022	止ネジ / C 10 × 5.5	SCREW	1
21	210003	栓	PLUG	1
22	240162	栓	PLUG	1
23	202526	記銘板	NAME PLATE	1
24	208600AFD	ベッド	MACHINE BED	1
25	208601AFD	ベッド	MACHINE BED	1
26	230047A	機番板	SERIAL NUMBER PLATE	1
27	210679	止ピン	PIN	2



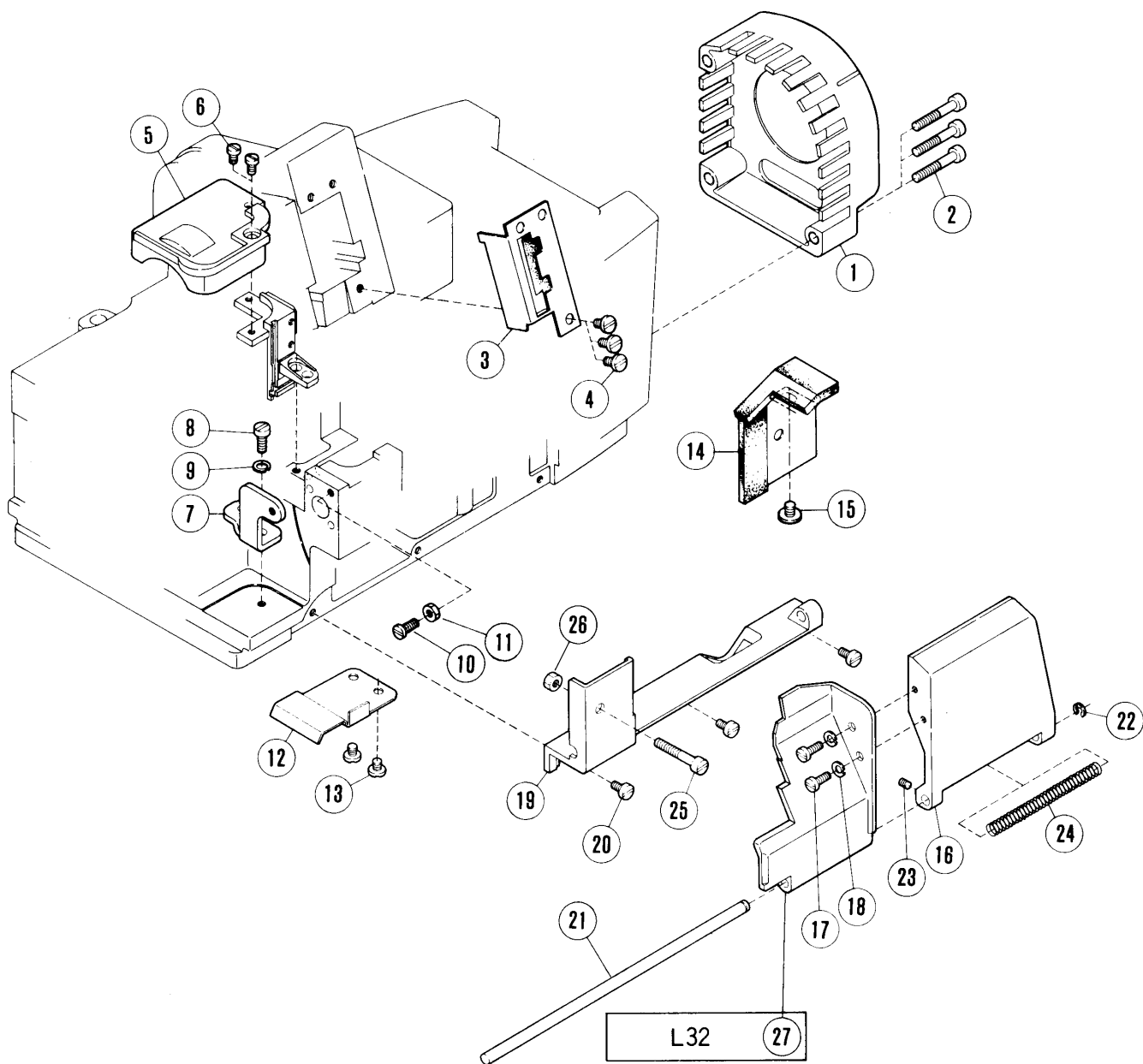
23 L52 HR無用
Use in case HR
device is not
equipped.

24 25 チェーニングランド無用
For Needle Plates without
the chainer land.

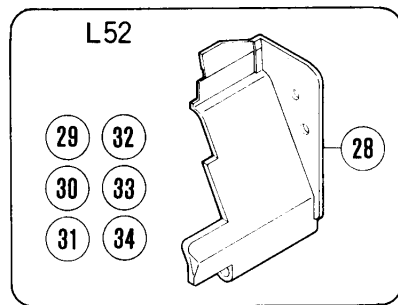
カバ-機構(1)

COVER (1)

REF. NO.	PART NO. 部品番号	名称	NAME	QT.
1	208299-HD	上カバ-	TOP COVER	1
2	5152	平ネジ / C 5 × 1 7	SCREW	4
3	208481	Oリング	O RING	1
4	208482	防振ゴム	CUSHION RUBBER	2
5	206457	オイル窓	OIL SIGHT WINDOW	1
6	206682	ガスケット	GASKET	1
7	208339	栓	PLUG	1
8	208802	糸道棒	THREAD GUIDE BAR	1
9	3044	六角ナット / C 5	NUT	1
10	200098	座金	WASHER	1
11	205216A	ベルトカバ-	BELT COVER	1
12	5091	平ネジ / C 5 × 7 . 5	SCREW	3
13	205217	ピン付ネジ / C 5	SCREW	3
14	208919	上蓋 (左) (組)	BED PLATE COMPLETE (LEFT)	1
15	4009-1	平ネジ / C 5 × 7 . 5	SCREW	7
16	5482	六角ネジ / C 5 × 7 . 5	SCREW	1
17	208921	ガスケット	GASKET	1
18	208341	上蓋 (右)	BED COVER PLATE (RIGHT)	1
19	5117	平ネジ / C 5 × 8 . 5	SCREW	6
20	208342	ガスケット	GASKET	1
21	204848A	衣除ケ	FABRIC GUARD	1
22	4009-1	平ネジ / C 5 × 7 . 5	SCREW	2
23	204646	前カバ-当金	SPACER PLATE	1
24	204681	衣除ケ補助板	SPACER	1
25	2922	平ネジ / C 1 × 5 . 5	SCREW	1
26	208023AHD	針棒カバ-	NEEDLE BAR COVER	1
27	209163-HD	針棒カバ-	NEEDLE BAR COVER	1
28	202653	ピン付ネジ / C 4	SCREW	2
29	202689	板バネ	FLAT SPRING	1
30	1234	平ネジ / C 4 × 3 . 8	SCREW	2
31	204223	板バネ	FLAT SPRING	1
32	4009-1	平ネジ / C 5 × 7 . 5	SCREW	1
33	198192	当ゴム	CUSHION RUBBER	1
34	208724	銘板	NAME PLATE	1
35	208747	安全カバ- (組)	EYE GUARD COMPLETE	1
36	208744	安全カバ-取付台 (組)	EYE GUARD BRACKET COMPLETE	1
37	205685	アイガード	EYE GUARD	1
38	1175-3	平ネジ / C 4 × 1 0	SCREW	2
39	3091	六角ナット / C 4	NUT	2
40	137906	座金	WASHER	2



HR 装置	L52・1本針 (L52-27を除く)	L52-27	L52・2本針 (針巾=1.5mm)	L52・2本針 (針巾=2.5・3.0mm)	L52・2本針 (針巾=2.0mm)
HR DEVICE	1-needle L52 Except L52-27.	L52-27	2-needle L52 (NG=1.5mm)	2-needle L52 (NG=2.5・3.0mm)	2-needle L52 (NG=2.0mm)
付 YES	29	31	29	33	29
無 NO	28	30	28	32	34



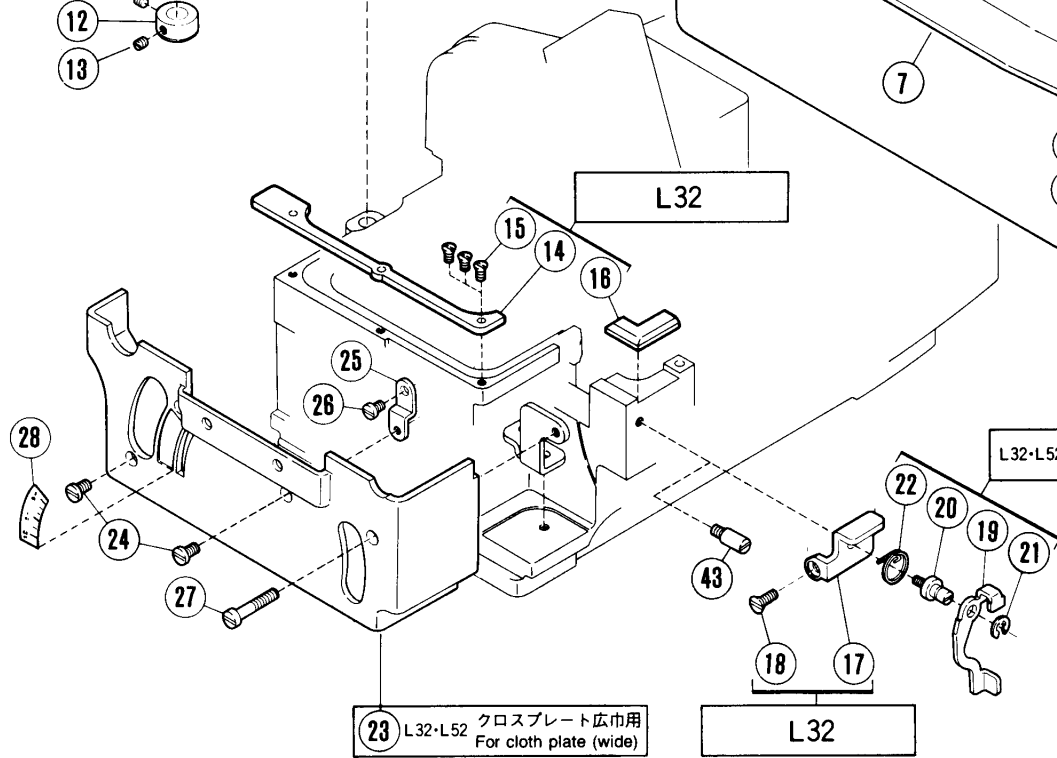
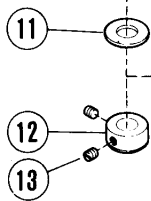
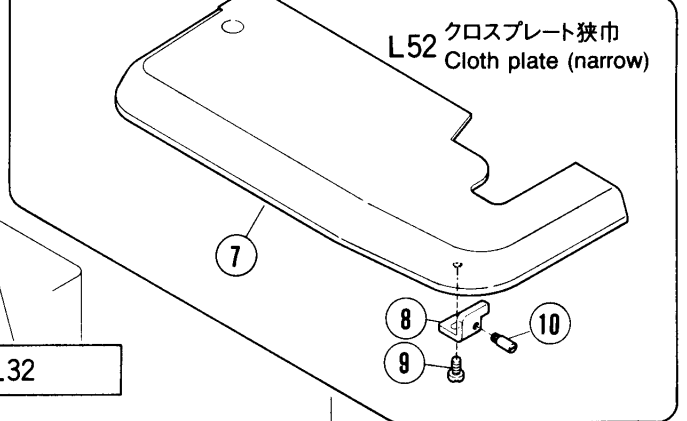
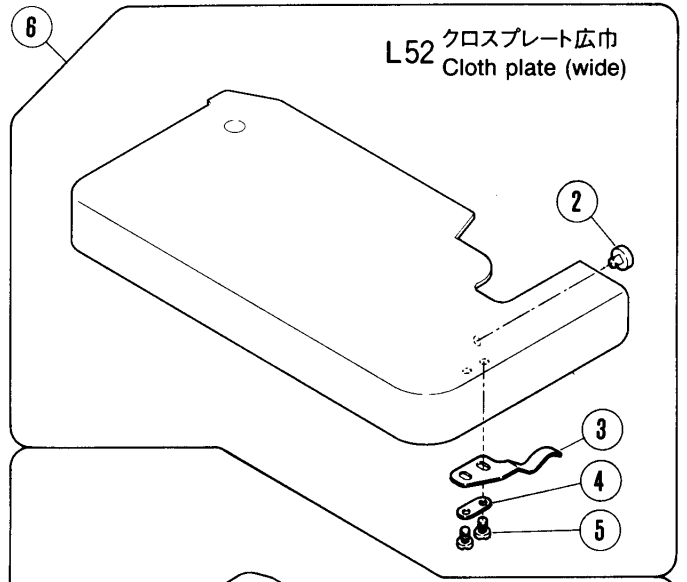
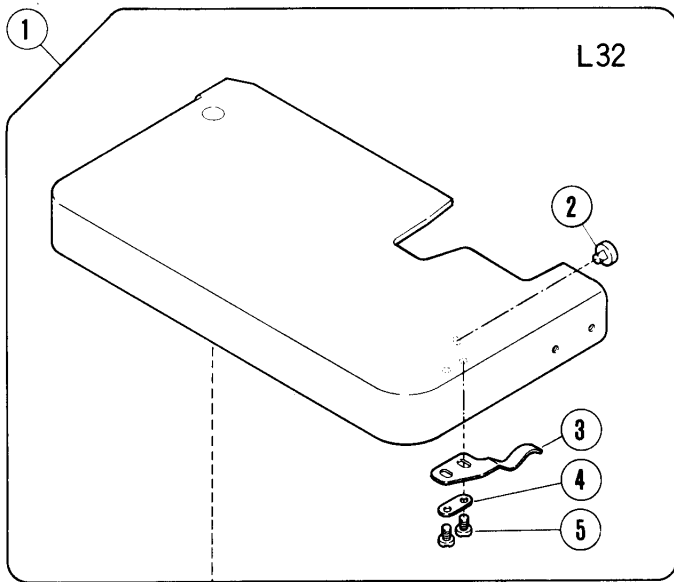
※L52-09,59(針巾=2.0mm)は33を使用。

※33 Should be used for L52-09,59(NG=2.0mm)

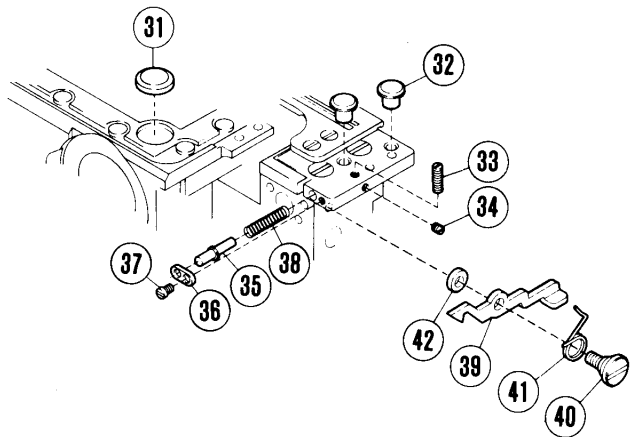
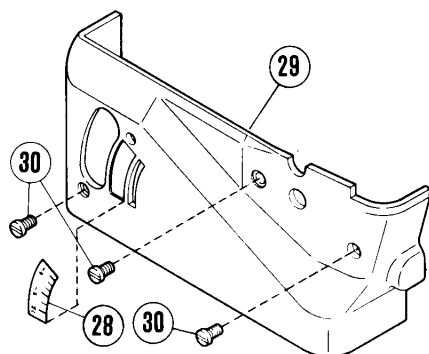
カバ-機構(2)

COVER (2)

REF. NO.	PART NO.	名称	NAME	QT.
NO.	部品番号			
1	204650A	冷却器カバ-	COVER	1
2	5094	平ネジ/C 5 × 2 6	SCREW	3
3	208430	面板(組)	FACE PLATE COMPLETE	1
4	4009-1	平ネジ/C 5 × 7 . 5	SCREW	3
5	208945	送りエキセンカバ-	COVER/FEED ECCENTRIC	1
6	5328	平ネジ/C 4 × 6 . 3	SCREW	2
7	204868	横カバ-止板	SPACER	1
8	2902	平ネジ/C 5 × 1 0	SCREW	1
9	202286	バネ座金	SPRING WASHER	1
10	5002	平ネジ/C 5 × 1 0 . 5	SCREW	1
11	3044	六角ナット/C 5	NUT	1
12	210007	カバ-/送り台	FEED BAR COVER	1
13	2905	平ネジ/C 5 × 4 . 5	SCREW	2
14	208604	油除ケ(組)	OIL SHIELD COMPLETE	1
15	5147	平ネジ/C 5 × 6	SCREW	1
16	208001-FD	前カバ-(右)	FRONT COVER (RIGHT)	1
17	1175-3	平ネジ/C 4 × 1 0	SCREW	2
18	200821	座金	WASHER	2
19	208008-FD	ヒンジ/前カバ-	HINGE/FRONT COVER	1
20	1216	平ネジ/C 4 × 5 . 5	SCREW	3
21	208009	平行ピン	PIN	1
22	200555	止メ輪	RING	1
23	5146	止ネジ/C 4 × 4	SCREW	2
24	208010	圧縮バネ	SPRING	1
25	5094	平ネジ/C 5 × 2 6	SCREW	1
26	5137	六角ナット/C 5	NUT	1
27	208401	前カバ-(左)	FRONT COVER (LEFT)	1
28	208003	前カバ-(左)(HR無)	FRONT COVER (LEFT)	1
29	208004	前カバ-(左)(HR付)	FRONT COVER (LEFT)	1
30	208005	前カバ-(左)(HR無)	FRONT COVER (LEFT)	1
31	208006	前カバ-(左)(HR付)	FRONT COVER (LEFT)	1
32	208058	前カバ-(左)(HR無)	FRONT COVER (LEFT)	1
33	208056	前カバ-(左)(HR付)	FRONT COVER (LEFT)	1
34	209285	前カバ-(左)	FRONT COVER (LEFT)	1



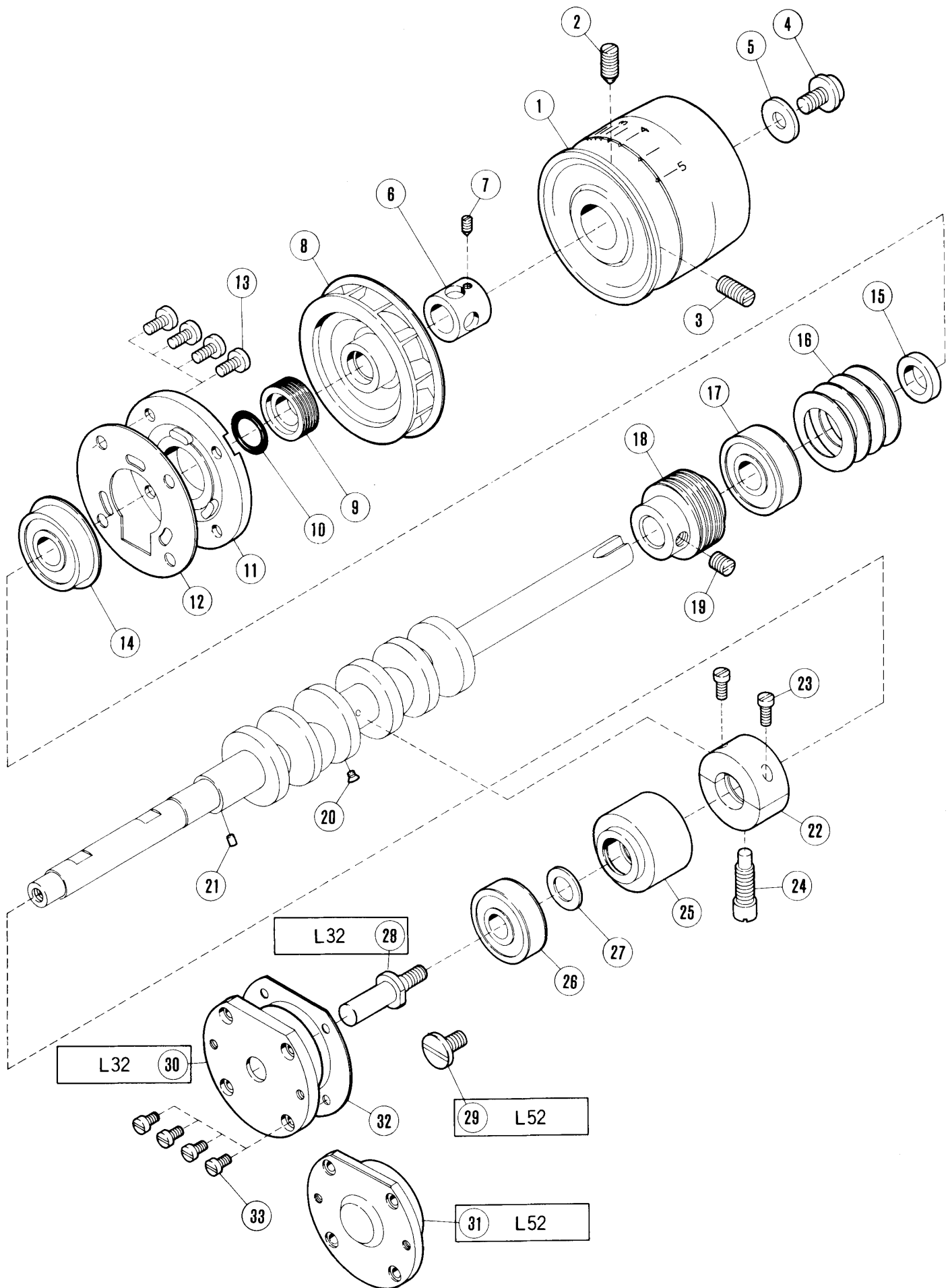
L52 クロスプレート狭巾用
For cloth plate (narrow)



カバ-機構(3)

COVER (3)

REF. NO.	PART NO. 部品番号	名称	NAME	QT.
1	208610	クロスプレート(組)	CLOTH PLATE COMPLETE	1
2	210025	振動止メ	CUSHION	1
3	204218	板バネ	FLAT SPRING	1
4	200162A	座金	WASHER	1
5	1216	平ネジ / C 4 × 5 . 5	SCREW	2
6	208612	大カバ- (組) (広巾)	CLOTH PLATE COMPLETE	1
7	208611	大カバ- (組) (狭巾)	CLOTH PLATE COMPLETE	1
8	204744	ブラケット	BRACKET	1
9	1202	平ネジ / C 4 × 7	SCREW	1
10	204743	ピン付ネジ / C 4	SCREW	1
11	202576	座金	WASHER	1
12	201139	カラ-	COLLAR	1
13	1457	止ネジ / C 5 × 4	SCREW	2
14	204242	防振ゴム	RUBBER PLUG	1
15	5022	皿ネジ / C 3 × 6 . 3	SCREW	3
16	204243	防振ゴム	RUBBER PLUG	1
17	208741	ストッパ-	STOPPER	1
18	1732	皿ネジ / C 5 × 10 . 5	SCREW	1
19	208737	レバ-	LEVER	1
20	208738	段付ピン	PIN	1
21	201629	止メ輪	RING	1
22	208740	ネジリバネ	SPRING	1
23	204865AFA	横カバ-	SIDE COVER	1
24	5091	平ネジ / C 5 × 7 . 5	SCREW	2
25	204867	横カバ-補助板	SPACER	1
26	5113	平ネジ / C 5 × 5 . 5	SCREW	1
27	5182	平ネジ / C 5 × 24	SCREW	1
28	209405	標示板	INDICATION PLATE	1
29	204857A-FA	横カバ- (組)	SIDE COVER COMPLETE	1
30	5091	平ネジ / C 5 × 7 . 5	SCREW	3
31	204827	大カバ-振動止メ(後)	RUBBER PLUG	1
32	204749	防振ゴム	RUBBER PLUG	2
33	1435	止ネジ / C 5 × 12 . 7	SCREW	1
34	1459	止ネジ / C 4 × 3	SCREW	1
35	204746	段付ピン	PIN	1
36	204747	止メ板	GUIDE	1
37	5053	平ネジ / C 4 × 4 . 8	SCREW	1
38	204748	圧縮バネ	SPRING	1
39	204742	ラッチ	LATCH	1
40	5362	段付ネジ / C 5	SCREW	1
41	204745	ネジリバネ	SPRING	1
42	208245	座金	WASHER	1
43	5232	ピン付ネジ / C 5	SCREW	1

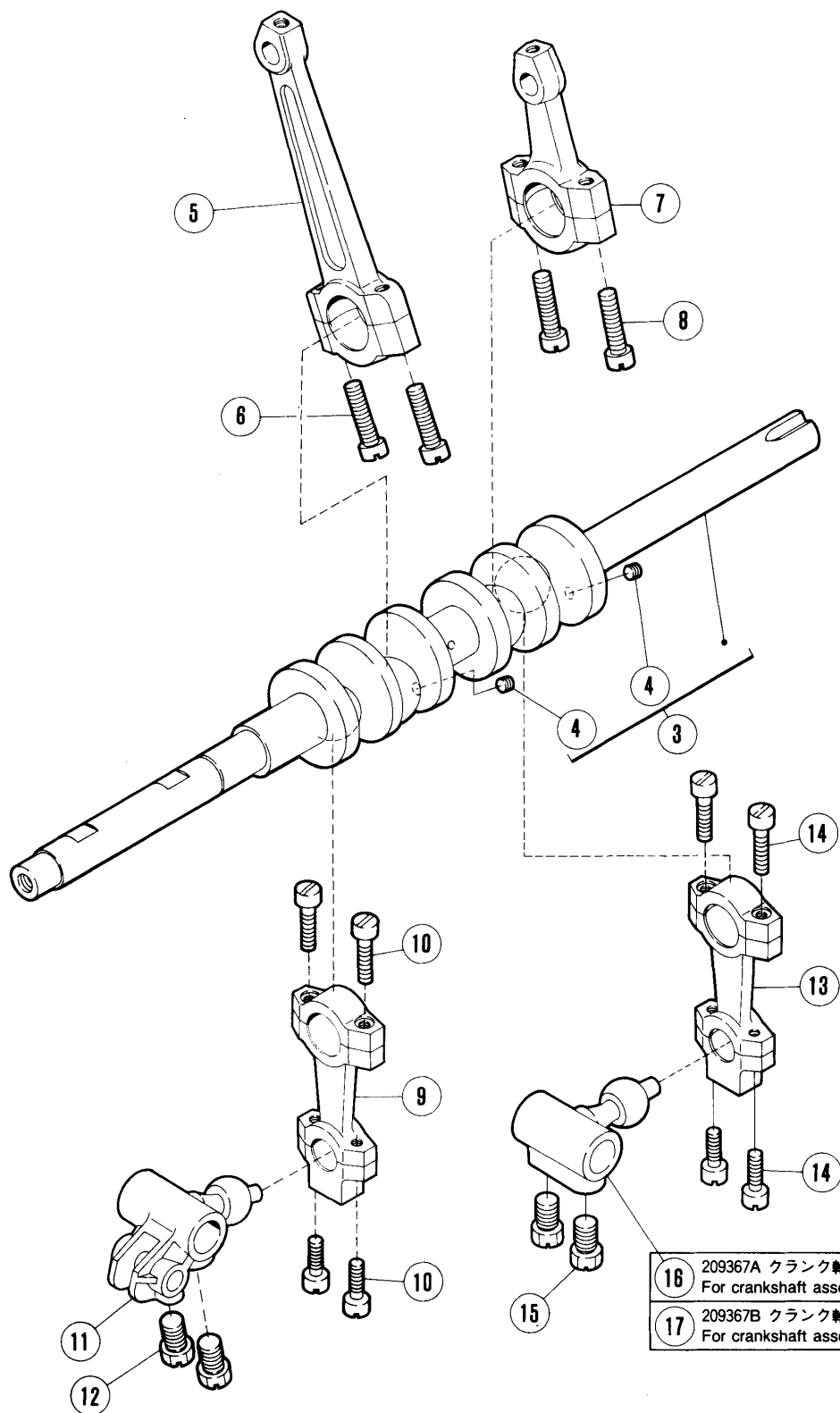


クランクシャフト機構(1)

CRANKSHAFT DRIVE MECHANISM (1)

REF. NO.	PART NO. 部品番号	名称	NAME	QT.
1	208932-HD	プーリー	MACHINE PULLEY	1
2	5080	止ネジ / C 9 × 1 5	SCREW	1
3	5081	止ネジ / C 9 × 1 3 . 5	SCREW	1
4	5549	平ネジ / C 9	SCREW	1
5	204023	座金	WASHER	1
6	204026	スペーサー	SPACER	1
7	5267	止ネジ / C 4 × 4	SCREW	1
8	204198	ファン	COOLING FAN	1
9	208476	油切り	OIL SEAL COLLAR	1
10	208272	Oリング	O RING	1
11	208477	止メ板	PLATE	1
12	204022	ガスケット	GASKET	1
13	5117	平ネジ / C 5 × 8 . 5	SCREW	4
14	204020A	ボールベアリング	BUSHING	1
15	204019A	中間リング	SPACER	1
16	204018	皿バネ	SPRING	4
17	201523A	ボールベアリング	BALL BEARING	1
18	204186A	ウォーム	WORM	1
19	2022	止ネジ / C 1 0 × 5 . 5	SCREW	1
20	5304	皿ネジ / C 1 × 2 . 6	SCREW	1
21	207358	フェルト	OIL FELT	1
22	204016	中間ブッシュ	BUSHING	1
23	1170-1	平ネジ / C 4 × 1 0	SCREW	2
24	5240	ピン付ネジ / C 1 0	SCREW	1
25	204014	大ブッシュ	BUSHING	1
26	204010	ボールベアリング	BUSHING	1
27	240102	座金	WASHER	1
28	204873	段付ピン	CRANK SHAFT EXTENSION	1
29	5361	平ネジ / C 8 × 1 1	SCREW	1
30	204881	ハウジング	HOUSING	1
31	204737	ハウジング	HOUSING	1
32	204319	ガスケット	GASKET	1
33	1175-2	平ネジ / C 4 × 8	SCREW	4

1	3 ~ 16	下記を除く L32 L32 except the following models.
2	3 ~ 15 • 17	L32-86, 87, 88, 89 355, 359, 555, 559



16	209367A クランク軸(組)①用 For crankshaft assembly ① 209367A
17	209367B クランク軸(組)②用 For crankshaft assembly ② 209367B

クランクシャフト機構(2)

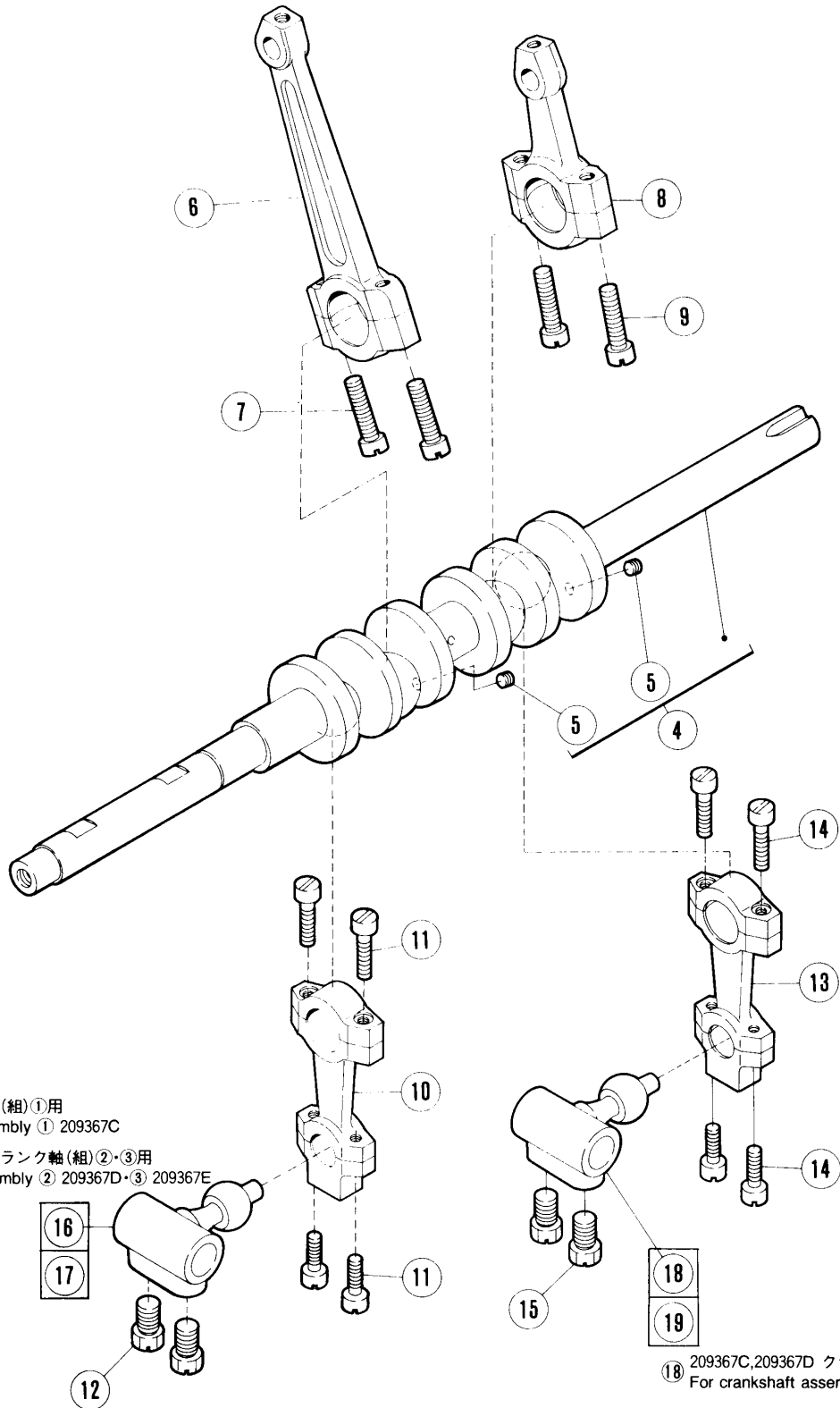
CRANKSHAFT DRIVE MECHANISM (2)

REF. NO.	PART NO. 部品番号	名称	NAME	QT.
1	209367A	クランク軸(組)	CRANKSHAFT ASSEMBLY	1
2	209367B	クランク軸(組)	CRANKSHAFT ASSEMBLY	1
3	208951	クランクシャフト	CRANKSHAFT	1
4	1459	止ネジ/C 4 × 3	SCREW	2
5	204029	針棒ロッド	CONNECTION	1
6	5233	平ネジ/C 7 × 18.5	SCREW	2
7	204145A	ロッド/上メス	DRIVE CONNECTION/UPPER KNIFE	1
8	5233	平ネジ/C 7 × 18.5	SCREW	2
9	208346	ロッド	CONNECTION	1
10	5376	平ネジ/C 4 × 12.5	SCREW	4
11	208192	クランク/下ルーバー	CRANK/LOWER LOOPER	1
12	2022-4	六角ネジ/C 10 × 9	SCREW	2
13	208346	ロッド	CONNECTION	1
14	5376	平ネジ/C 4 × 12.5	SCREW	4
15	2022-4	六角ネジ/C 10 × 9	SCREW	2
16	204048A	クランク	CRANK	1
17	204788	クランク	CRANK	1

1	4 ~ 16 • 18
2	4 ~ 15 • 17 • 18
3	4 ~ 15 • 17 • 19

- ① • L52 1本針用 (L52-27) を除く)
- ② • L52 2本針用 (下記の2本針を除く)
• L52-27 1本針 (SW=3.0~6.0mm)
- ③ • L52-18,18S1,18S2,18S4,18S5,56 } 2本針
• L52-23,23A (NG=2.5mm)
• L52-27 1本針 (SW=7.0~8.0mm)

- ① • L52 1-needle(except L52-27)
- ② • L52 2-needle (except the following 2-needle models)
• L52-27 1-needle (SW=3.0~6.0mm)
- ③ • L52-18,18S1,18S2,18S4,56 } 2-needle
• L52-23,23A (NG=2.5mm)
• L52-27 1-needle (SW=7.0~8.0mm)



① 209367C クランク軸 (組) ①用
For crankshaft assembly ① 209367C

② 209367D,209367E クランク軸 (組) ②・③用
For crankshaft assembly ② 209367D・③ 209367E

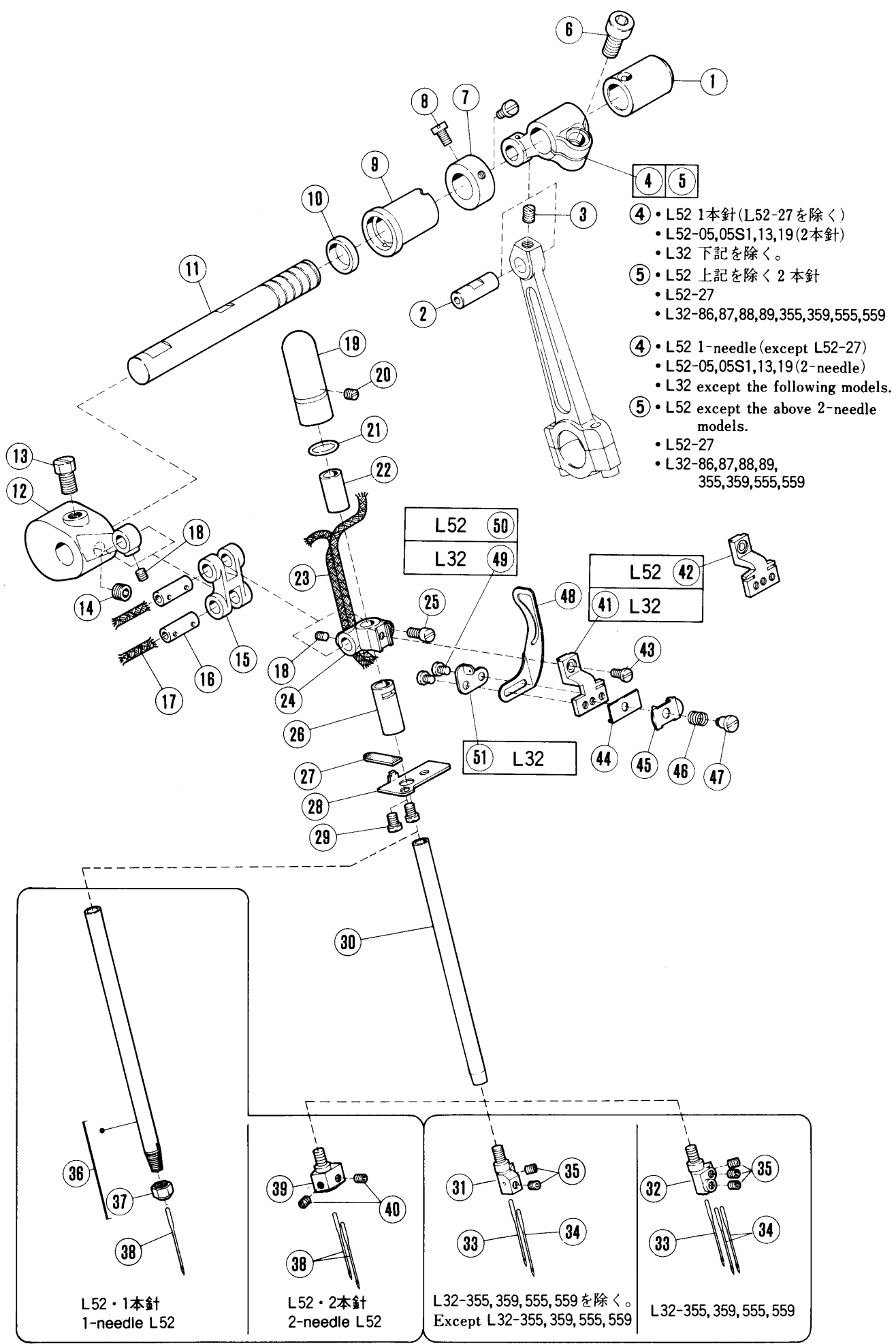
① 209367C,209367D クランク軸 (組) ①・②用
For crankshaft assembly ① 209367C,② 209367D

③ 209367E クランク軸 (組) ③用
For crankshaft assembly ③ 209367E

クランクシャフト機構(3)

CRANKSHAFT DRIVE MECHANISM (3)

REF. NO.	PART NO. 部品番号	名称	NAME	QT.
1	209367C	クランク軸(組)	CRANKSHAFT ASSEMBLY	1
2	209367D	クランク軸(組)	CRANKSHAFT ASSEMBLY	1
3	209367E	クランク軸(組)	CRANKSHAFT ASSEMBLY	1
4	208951	クランクシャフト	CRANKSHAFT	1
5	1459	止ネジ/C 4 × 3	SCREW	2
6	204029	針棒ロッド	CONNECTION	1
7	5233	平ネジ/C 7 × 1 8 . 5	SCREW	2
8	204145A	ロッド/上×ス	DRIVE CONNECTION/UPPER KNIFE	1
9	5233	平ネジ/C 7 × 1 8 . 5	SCREW	2
10	208346	ロッド	CONNECTION	1
11	5376	平ネジ/C 4 × 1 2 . 5	SCREW	4
12	2022-4	六角ネジ/C 1 0 × 9	SCREW	2
13	208346	ロッド	CONNECTION	1
14	5376	平ネジ/C 4 × 1 2 . 5	SCREW	4
15	2022-4	六角ネジ/C 1 0 × 9	SCREW	2
16	204787	クランク/下ルーパー	CRANK/LOWER LOOPER	1
17	204788	クランク/下ルーパー	CRANK/LOWER LOOPER	1
18	204048A	クランク	CRANK	1
19	204788	クランク	CRANK	1



針振り機構(1)

NEEDLE DRIVE MECHANISM (1)

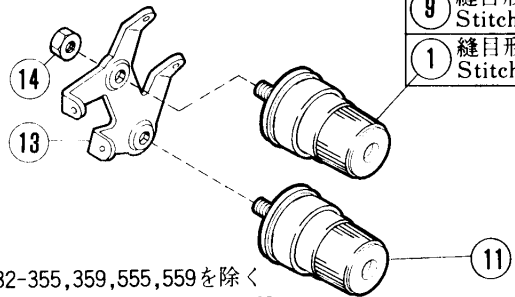
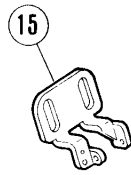
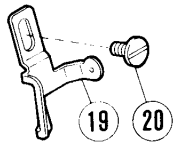
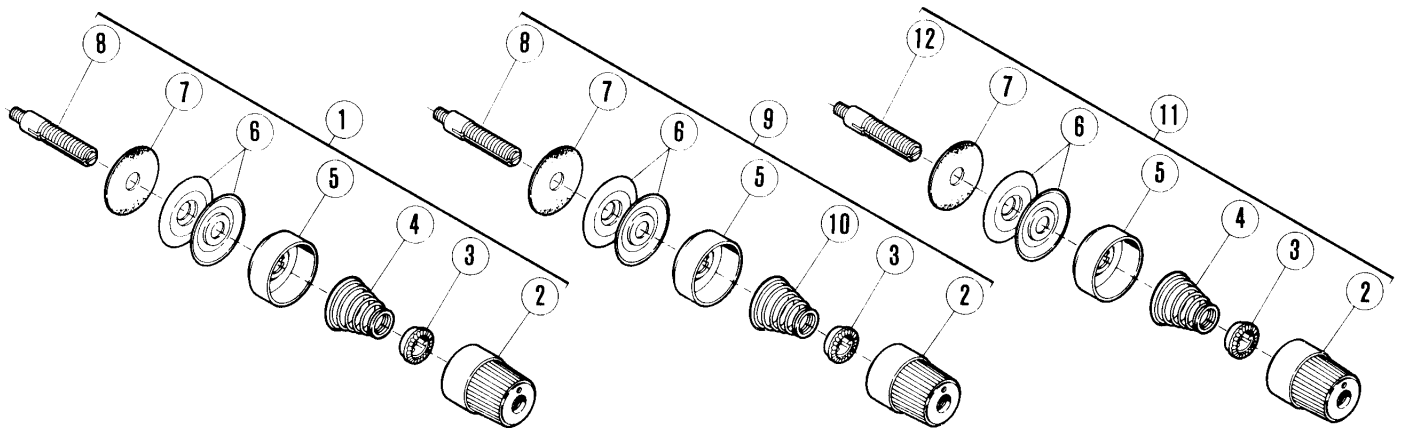
REF. NO.	PART NO. 部品番号	名称	NAME	QT.
1	208249	ブッシュ	BUSHING	1
2	205495	平行ピン	PIN	1
3	5234	止ネジ / C 7 × 5	SCREW	1
4	201360B	クランク	CRANK	1
5	201441B	クランク	CRANK	1
6	5381	平ネジ / C 10 × 14	SCREW	1
7	201117	カラー	COLLAR	1
8	5328	平ネジ / C 4 × 6 . 3	SCREW	2
9	208248	ブッシュ	BUSHING	1
10	208250	オイルシール	OIL SEAL	1
11	208247	針棒クランク軸	SHAFT	1
12	208424	クランク / 針棒	CRANK/NEEDLE BAR	1
13	2022-4	六角ネジ / C 10 × 9	SCREW	1
14	5312	止ネジ / C 10 × 4 . 6	SCREW	1
15	208425	針棒リンク	LINK/NEEDLE BAR DRIVE	1
16	200654	平行ピン	PIN	2
17	202176	給油紐	OIL WICK	2
18	5292	止ネジ / C 3 × 2 . 7	SCREW	2
19	208621	針棒キャップ	CAP	1
20	1457	止ネジ / C 5 × 4	SCREW	1
21	200030	Oリング	O RING	1
22	204625A	ブッシュ (上)	BUSHING	1
23	212186	給油紐	OIL WICK	1
24	208427	針棒抱キ	NEEDLE BAR CLAMP	1
25	1170-3	平ネジ / C 4 × 9	SCREW	1
26	204627A	ブッシュ (下)	BUSHING	1
27	208617	フェルト	OIL FELT	1
28	208616	ゴミ除ケ	DUST SHIELD	1
29	5053	平ネジ / C 4 × 4 . 8	SCREW	2
30	208903	針棒軸	NEEDLE BAR	1
31	XXXXXX	針留	NEEDLE HOLDER	1
32	XXXXXX	針留	NEEDLE HOLDER	1
33	DMX13	針	NEEDLE	1
34	DCX1	針	NEEDLE	1
35	5292	止ネジ / C 3 × 2 . 7	SCREW	1
36	204623	針棒 (組)	NEEDLE BAR COMPLETE	1
37	3119	針止ナット	NUT	1
38	XXXXXX	針	NEEDLE	1
39	XXXXXX	針留	NEEDLE HOLDER	1
40	5292	止ネジ / C 3 × 2 . 7	SCREW	2
41	204706	小調子台	RETAINER BRACKET	1
42	202705A	小調子台	RETAINER BRACKET	1
43	5359	平ネジ / C 3 × 6 . 5	SCREW	1
44	202495	当金	GUIDE	1
45	200041	調子皿	GUIDE	1
46	209068	圧縮バネ	SPRING	1
47	9070-2	段付ネジ / W 5	SCREW	1
48	202706A	糸繰リ	THREAD TAKEUP	1
49	1186	平ネジ / C 3 × 3 . 5	SCREW	2
50	5292	止ネジ / C 3 × 2 . 7	SCREW	2
51	204707	針糸道	THREAD GUIDE	1

注 : 「××××××」はゲージパーツです。

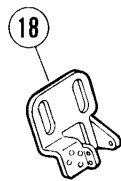
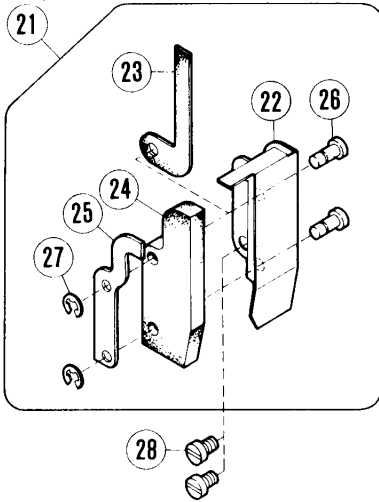
74~132頁を参照してください。

PLEASE NOTE : 「××××××」 is one of the gauge parts.

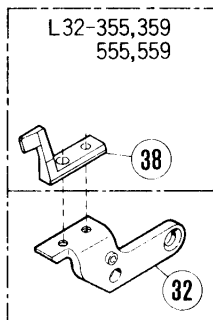
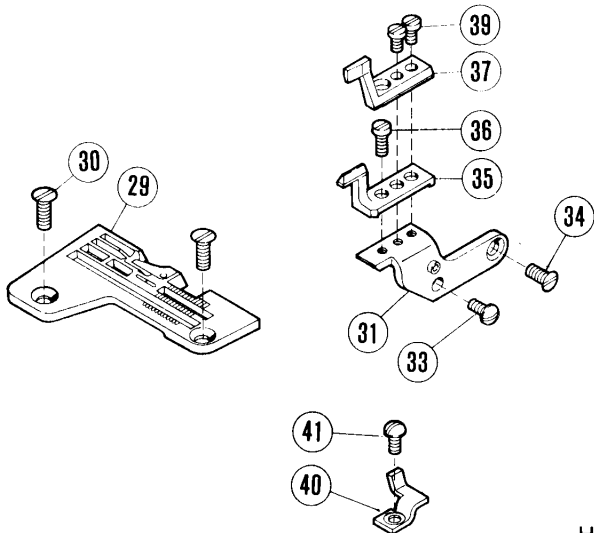
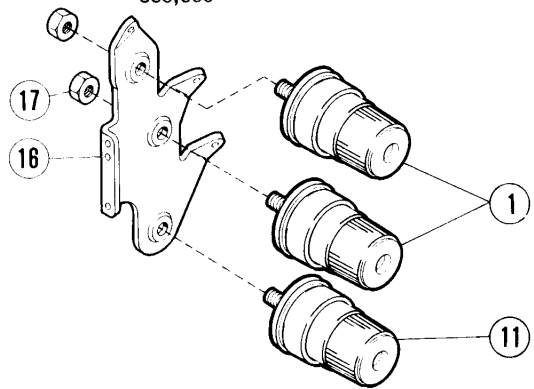
So please refer to pages 74~132 and confirm the correct parts.



L32-355, 359, 555, 559を除く
Except L32-355, 359, 555, 559

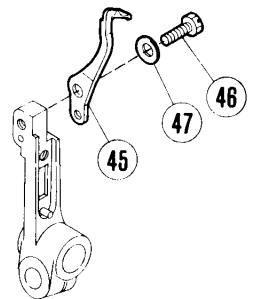


L32-355, 359
555, 559



HR装置：無
without HR device

移動式針受
Movable needle guard



針振り機構(2)

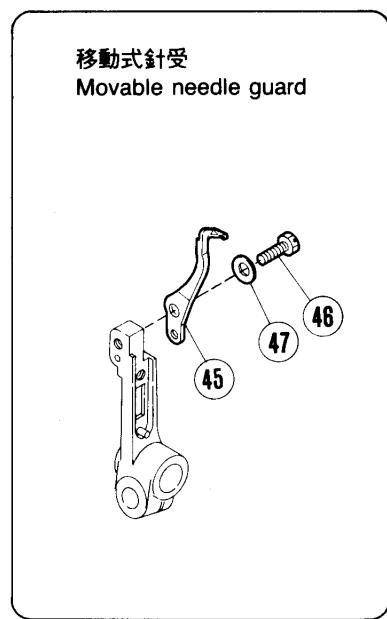
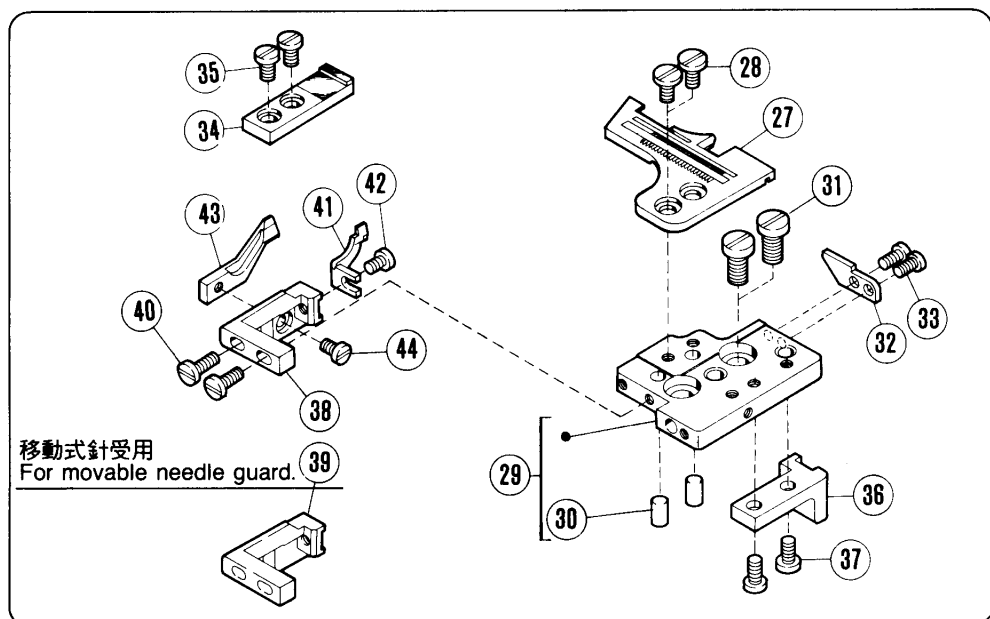
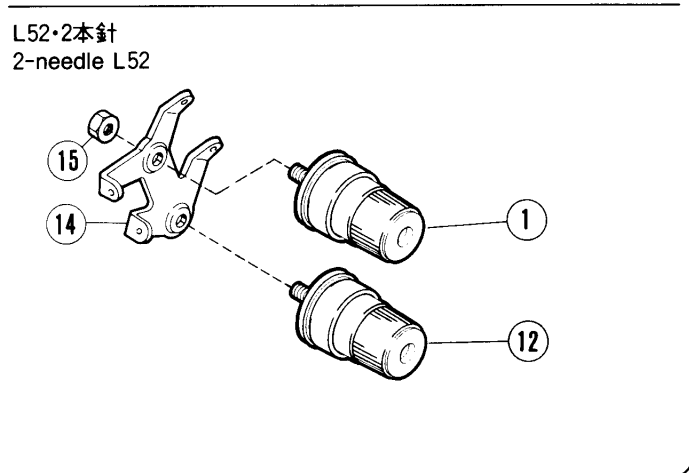
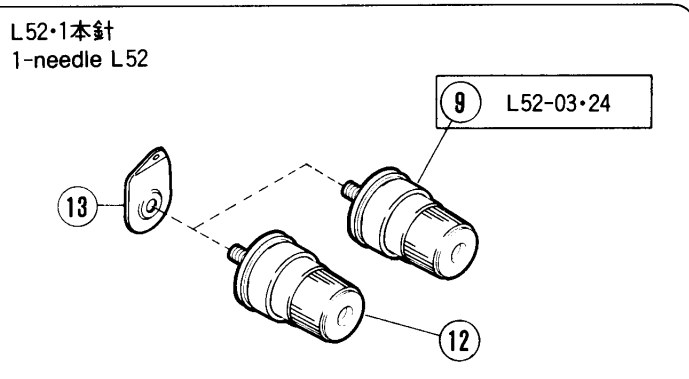
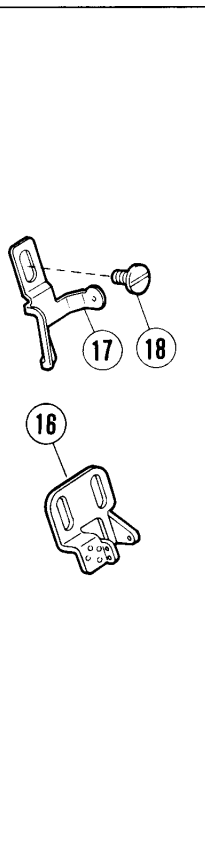
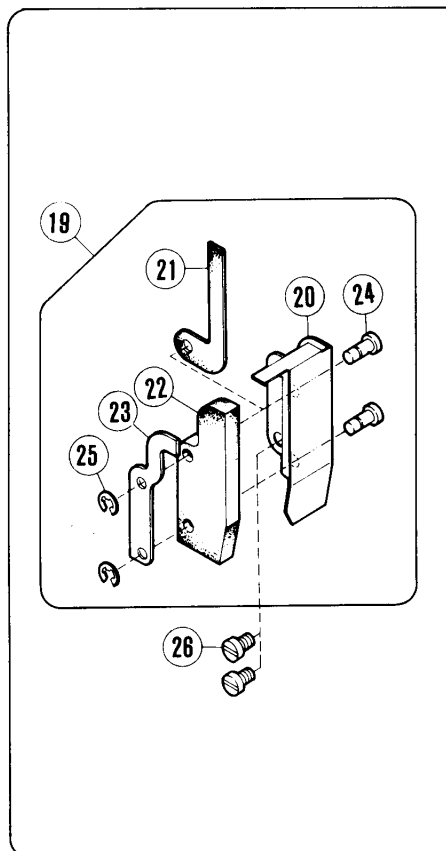
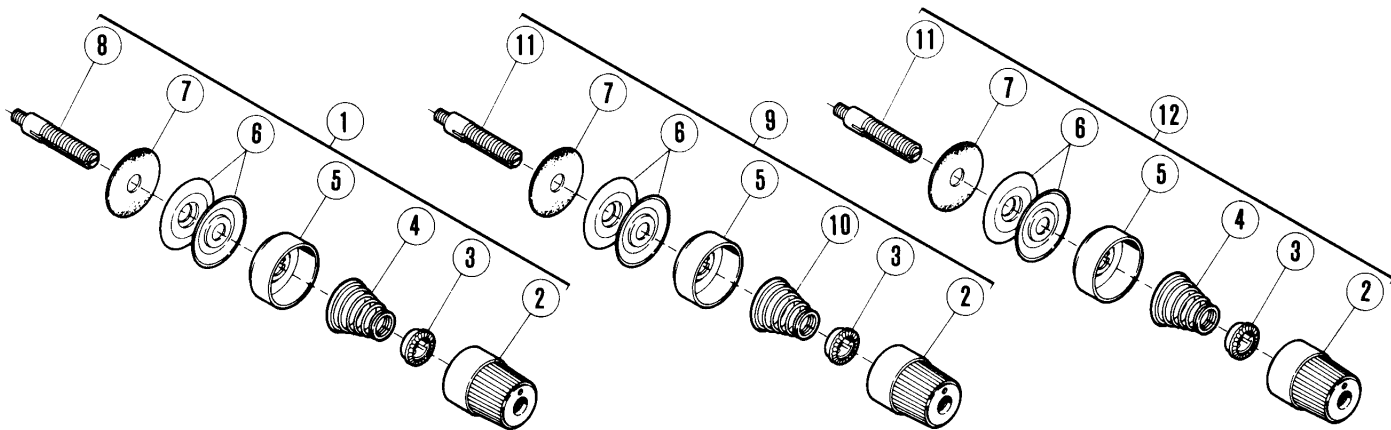
NEEDLE DRIVE MECHANISM (2)

REF. NO.	PART NO. 部品番号	名称	NAME	QT.
1	209174	糸調子(組)(強)	THREAD TENSION COMPLETE	1
2	208447	調子ナット	POST NUT	1
3	208448	ラチエット	SPRING BUSHING	1
4	201037	圧縮バネ(強)	SPRING (HEAVY)	1
5	208450	受皿	CUP	1
6	210319	調子皿	TENSION DISC	2
7	208449	フェルト	FELT	1
8	5143A	調子棒	STUD	1
9	209175	糸調子(組)(弱)	THREAD TENSION COMPLETE	1
10	201068	圧縮バネ(弱)	SPRING (LIGHT)	1
11	210529	糸調子(組)(強)	THREAD TENSION COMPLETE	1
12	5082A	調子棒/C 5	SCREW STUD	1
13	208307	針糸調子台	TENSION GUIDE	1
14	5137	六角ナット/C 5	NUT	1
15	208778	針糸道	THREAD GUIDE	1
16	209161	糸調子台	TENSION GUIDE	1
17	5137	六角ナット/C 5	NUT	2
18	208777	針糸道	THREAD GUIDE	1
19	208399	針糸道	THREAD GUIDE	1
20	4009-1	平ネジ/C 5 × 7. 5	SCREW	1
21	208568	針棒リンクカバー(組)	NEEDLE BAR LINK COVER COMPLETE	1
22	208560	針棒リンクカバー	NEEDLE BAR LINK COVER	1
23	208561	給油フェルト	OIL FELT	1
24	208562	給油フェルト	OIL FELT	1
25	208563	止メ板	OIL FELT PLATE	1
26	208713	段付ピン	PIN	2
27	200555	止メ輪	RING	2
28	5113	平ネジ/C 5 × 5. 5	SCREW	2
29	XXXXXX	針板	NEEDLE PLATE	1
30	1732-HC	皿ネジ/C 5	SCREW	2
31	204783	ブラケット/針受	BRACKET	1
32	209160	針受ブラケット	BRACKET/NEEDLE GUARD	1
33	5227	平ネジ/C 3 × 7	SCREW	1
34	5107	皿ネジ/C 5 × 7. 3	SCREW	1
35	204781	針受(後)	NEEDLE GUARD (REAR)	1
36	5012	平ネジ/C 3 × 5. 5	SCREW	1
37	204782	針受(前)	NEEDLE GUARD (FRONT)	1
38	209159	針受(前)	NEEDLE GUARD (FRONT)	1
39	5029	平ネジ/C 3 × 7. 5	SCREW	2
40	XXXXXX	針受	NEEDLE GUARD	1
41	5227	平ネジ/C 3 × 7	SCREW	1
42	XXXXXX	針受	NEEDLE GUARD	1
43	1206	平ネジ/C 4 × 5. 3	SCREW	1
44	5010	平ネジ/C 4 × 1. 2	SCREW	1
45	209009	針受	MOVABLE NEEDLE GUARD	1
46	5501	六角ネジ/C 4 × 9. 5	SCREW	1
47	210930	皿バネ	SPRING WASHER	1

注:「XXXXXX」はゲージパーツです。

74~132頁を参照してください。

PLEASE NOTE:「XXXXXX」is one of the gauge parts.
So please refer to pages 74~132 and confirm the correct parts.



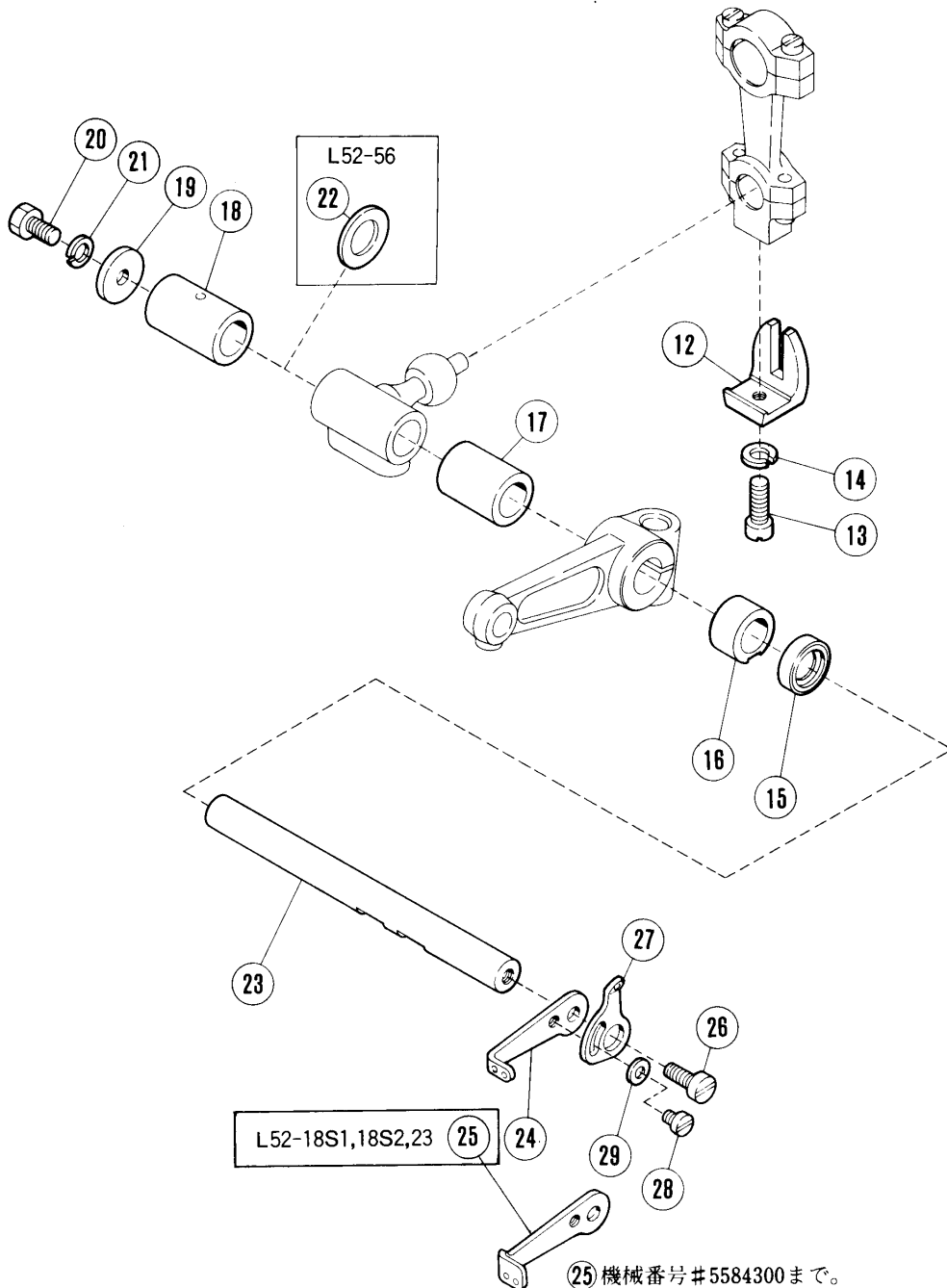
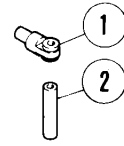
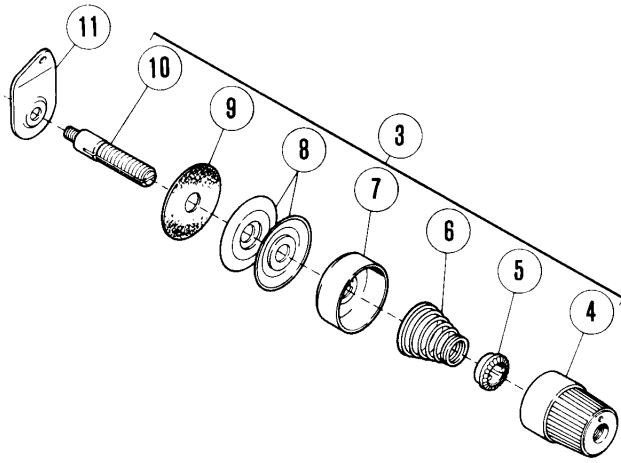
針振り機構(3)

NEEDLE DRIVE MECHANISM (3)

REF. NO.	PART NO. 部品番号	名称	NAME	QT.
1	209174	糸調子(組)(強)	THREAD TENSION COMPLETE	1
2	208447	調子ナット	POST NUT	1
3	208448	ラチエット	SPRING BUSHING	1
4	201037	圧縮バネ(強)	SPRING (HEAVY)	1
5	208450	受皿	CUP	1
6	210319	調子皿	TENSION DISC	2
7	208449	フェルト	FELT	1
8	5143A	調子棒	STUD	1
9	210531	糸調子(組)(弱)	THREAD TENSION COMPLETE (LIGHT)	1
10	201068	圧縮バネ(弱)	SPRING (LIGHT)	1
11	5082A	調子棒 / C 5	SCREW STUD	1
12	210529	糸調子(組)(強)	THREAD TENSION COMPLETE	1
13	202849	調子台	TENSION GUIDE	1
14	208307	針糸調子台	TENSION GUIDE	1
15	5137	六角ナット / C 5	NUT	1
16	208777	針糸道	THREAD GUIDE	1
17	208400	針糸道	THREAD GUIDE	1
18	4009-1	平ネジ / C 5 × 7 . 5	SCREW	1
19	208568	針棒リンクカバー(組)	NEEDLE BAR LINK COVER COMPLETE	1
20	208560	針棒リンクカバー	NEEDLE BAR LINK COVER	1
21	208561	給油フェルト	OIL FELT	1
22	208562	給油フェルト	OIL FELT	1
23	208563	止メ板	OIL FELT PLATE	1
24	208713	段付ピン	PIN	2
25	200555	止メ輪	RING	2
26	5113	平ネジ / C 5 × 5 . 5	SCREW	2
27	XXXXXX	針板	NEEDLE PLATE	1
28	4009-1HC	平ネジ / C 5 × 7 . 5	SCREW	2
29	204750	ブラケット / 針板	BRACKET/NEEDLE PLATE	1
30	204630	平行ピン	PIN	2
31	5357	平ネジ / C 9 × 1 1	SCREW	2
32	204631	針板キ	KEY	1
33	5142	平ネジ / C 4 × 7	SCREW	2
34	208935	針板受	SUPPORT/NEEDLE PLATE	1
35	5091	平ネジ / C 5 × 7 . 5	SCREW	2
36	204762	ブラケット / 定規	BASE/EDGE GUIDE	1
37	5091	平ネジ / C 5 × 7 . 5	SCREW	2
38	204636	針受取付台	BRACKET/NEEDLE DUARD	1
39	204636A	針受取付台	BRACKET/NEEDLE DUARD	1
40	1175-3	平ネジ / C 4 × 1 0	SCREW	2
41	XXXXXX	針受(前)	NEEDLE GUARD (FRONT)	1
42	1206	平ネジ / C 4 × 5 . 3	SCREW	1
43	XXXXXX	針受(後)	NEEDLE GUARD (REAR)	1
44	1206	平ネジ / C 4 × 5 . 3	SCREW	1
45	209009	針受	MOVABLE NEEDLE GUARD	1
46	5501	六角ネジ / C 4 × 9 . 5	SCREW	1
47	210930	皿バネ	SPRING WASHER	1

注:「×××××」はゲージパーツです。
74~132頁を参照してください。

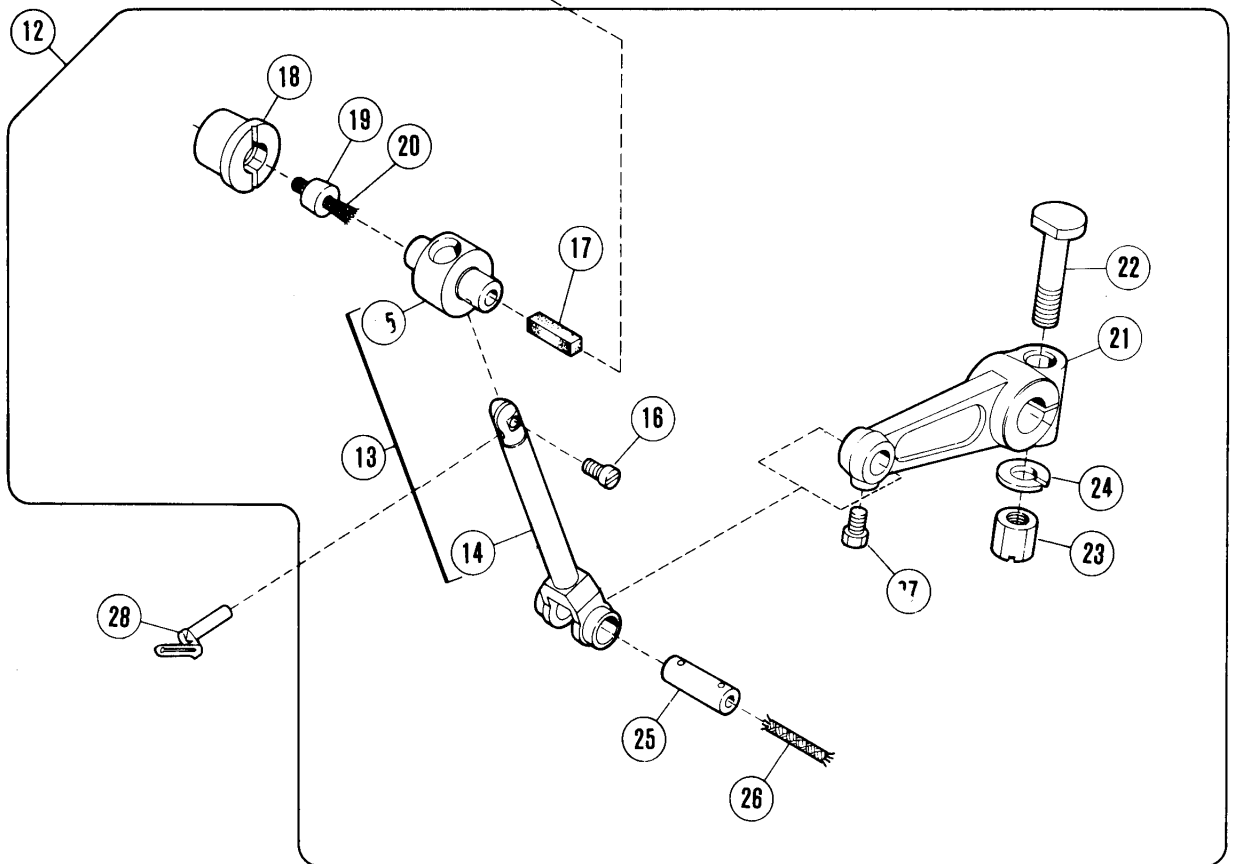
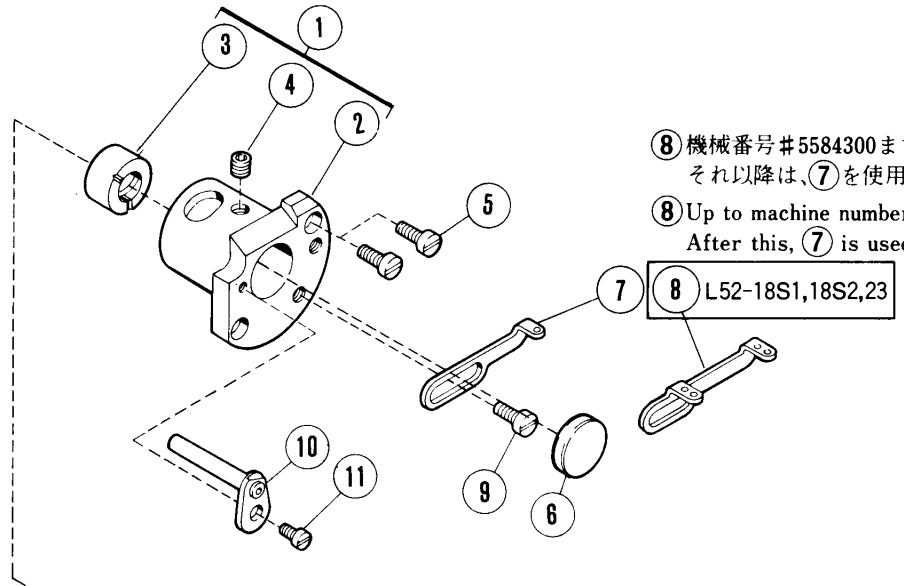
PLEASE NOTE:「×××××」is one of the gauge parts.
So please refer to pages 74~132 and confirm the correct parts.



②5 機械番号 #5584300まで。
それ以降は、②4を使用

②5 Up to machine number #5584300.
After this, ②4 is used.

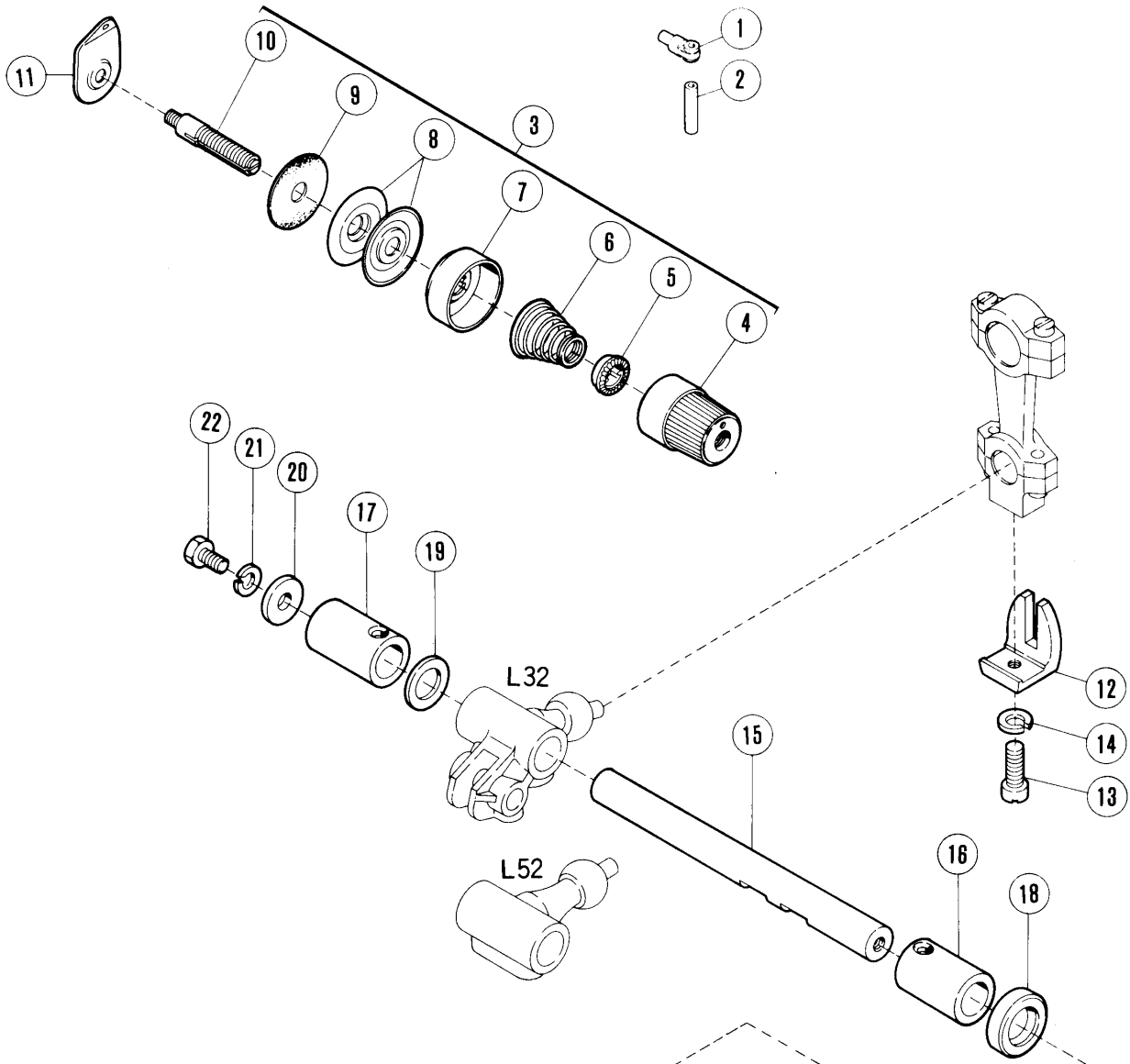
REF. NO.	PART NO. 部品番号	名称	NAME	QT.
1	201048A	糸道	THREAD EYELET	1
2	201072A	パイプ	PIPE	1
3	210531	糸調子(組)(弱)	THREAD TENSION COMPLETE (LIGHT)	1
4	208447	調子ナット	POST NUT	1
5	208448	ラチェット	SPRING BUSHING	1
6	201068	圧縮バネ(弱)	SPRING (LIGHT)	1
7	208450	受皿	CUP	1
8	210319	調子皿	TENSION DISC	2
9	208449	フェルト	FELT	1
10	5082A	調子棒 / C 5	SCREW STUD	1
11	202849	調子台	TENSION GUIDE	1
12	201074A	振れ止メ	GUIDE	1
13	5546	平ネジ / C 5 × 1 0	SCREW	1
14	202286	バネ座金	SPRING WASHER	1
15	204052A	オイルシ-ル	OIL SEAL	1
16	208292	ブッシュ	BUSHING	1
17	210297	ブッシュ	BUSHING	1
18	208429	ブッシュ(後)	BUSHING (REAR)	1
19	204107	座金	WASHER	1
20	2193	六角ネジ / C 5 × 8 . 5	SCREW	1
21	202286	バネ座金	SPRING WASHER	1
22	240102	座金	WASHER	1
23	210281	軸 / 下ル-パ-	SHAFT/LOWER LOOPER	1
24	208445	糸繰リ / 上ル-パ-	THREAD TAKEUP/UPPER LOOPER	1
25	208979	糸繰リ / 上ル-パ-	THREAD TAKEUP/UPPER LOOPER	1
26	2902	平ネジ / C 5 × 1 0	SCREW	1
27	204902	補助糸繰リ / 上ル-パ-	AUXILIARY THREAD TAKEUP	1
28	2921	平ネジ / C 3 × 4	SCREW	1
29	202875	座金	WASHER	1



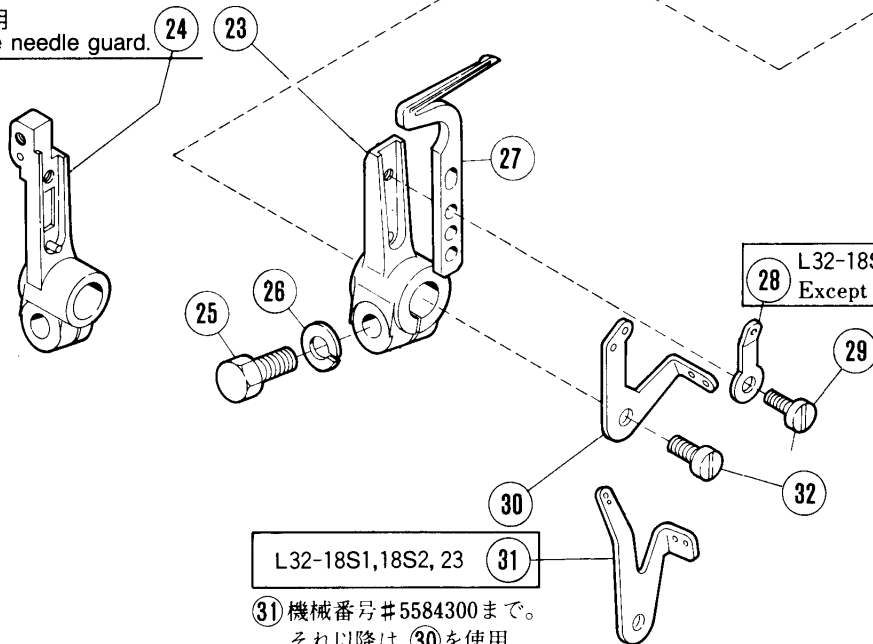
REF. NO.	PART NO.	部品番号	名称	NAME	QT.
1	209250		土台 (組)	HOUSING ASSEMBLY	1
2	208937		ハウジング	HOUSING	1
3	210109		ブッシュ	BUSHING	1
4	5408		止ネジ / C 3 × 4 . 5	SCREW	1
5	1175-2		平ネジ / C 4 × 8	SCREW	2
6	208173		栓	PLUG	1
7	204905		糸道 / 上ルーパー	THREAD GUIDE	1
8	208980		糸道 / 上ルーパー	THREAD GUIDE (LOWER)	1
9	2905		平ネジ / C 5 × 4 . 5	SCREW	1
10	204903		糸道パイプ (組)	THREAD TUBE	1
11	5012		平ネジ / C 3 × 5 . 5	SCREW	1
12	209389-91Y		上ルーパー台 (組)	UPPER LOOPER HOLDER	1
13	208976		上ルーパー台 (組)	UPPER LOOPER HOLDER ASSEMBLY	1
14	208974		上ルーパー台	UPPER LOOPER HOLDER	1
15	210107		上ルーパー台案内	GUIDE/UPPER LOOPER HOLDER	1
16	1998-2		平ネジ / C 4 × 6	SCREW	1
17	204274		フェルト (短)	OIL WICK	2
18	208938		ブッシュ (後)	BUSHING (REAR)	1
19	208592		栓	CAP	1
20	202176		給油紐	OIL WICK	1
21	204055B		クランク / 上ルーパー	CRANK/UPPER LOOPER	1
22	5239		平ネジ / C 10 × 28	SCREW	1
23	5286		六角ナット / C 10	NUT	1
24	202045		バネ座金	SPRING WASHER	1
25	208258		平行ピン	PIN	1
26	202176		給油紐	OIL WICK	1
27	5084		六角ネジ / C 5 × 5 . 5	SCREW	1
28	XXXXXX		上ルーパー	UPPER LOOPER	1

注:「×××××」はゲージパーツです。
74~132頁を参照してください。

PLEASE NOTE:「×××××」is one of the gauge parts.
So please refer to pages 74~132 and
confirm the correct parts.



移動式針受用
For movable needle guard.



28 L32-18S1,18S2,18S4,18S5を除く。
Except L32-18S1,18S2,18S4,18S5.

L32-18S1,18S2, 23 31

31 機械番号#5584300まで。
それ以降は、30を使用

31 Up to machine number #5584300.
After this, 30 is used.

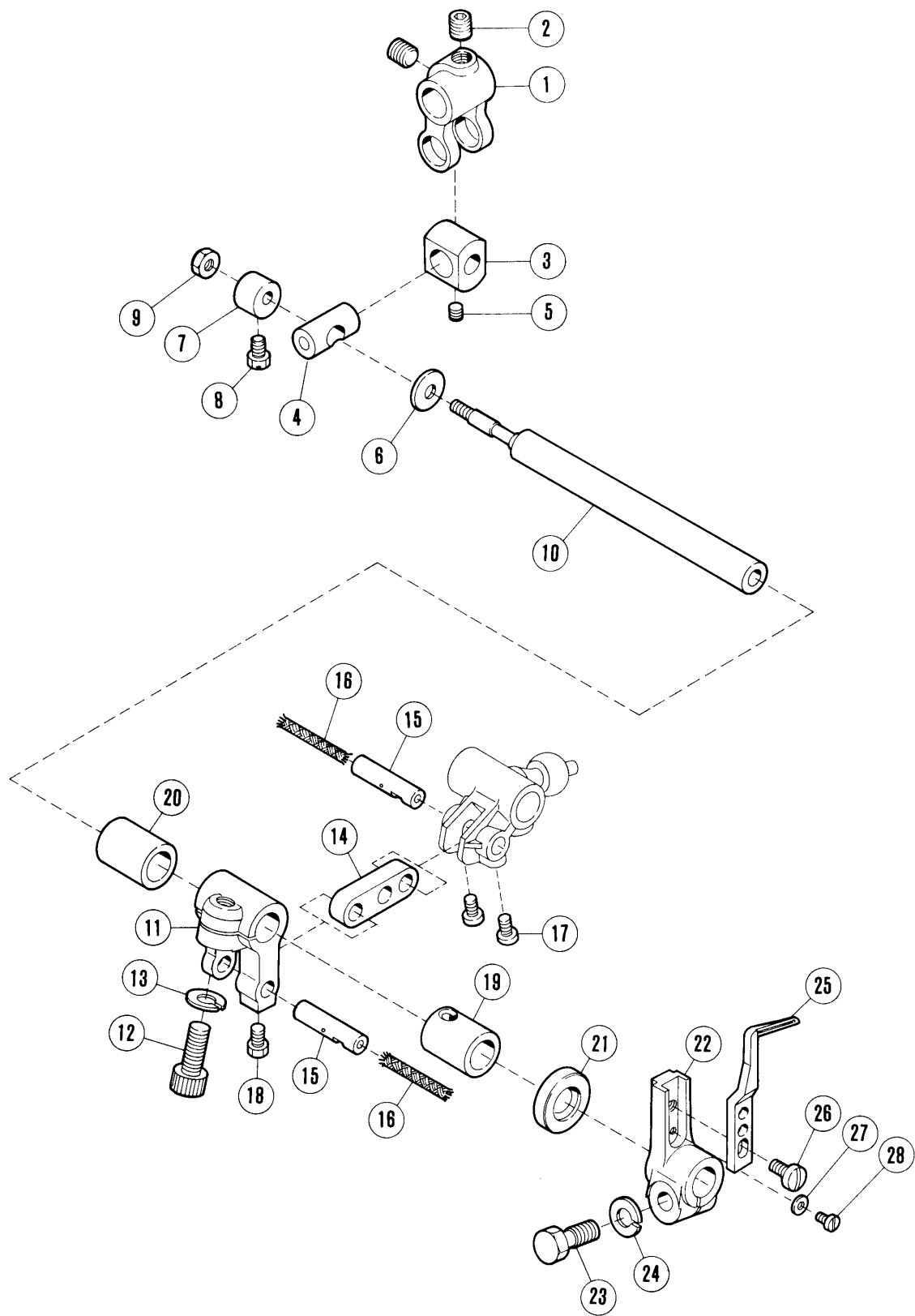
下ルーパー機構

LOWER LOOPER DRIVE MECHANISM

REF. NO.	PART NO. 部品番号	名称	NAME	QT.
1	201048A	糸道	THREAD EYELET	1
2	201072A	パイプ	PIPE	1
3	210530	糸調子(組)(中)	THREAD TENSION COMPLETE (MEDIUM)	1
4	208447	調子ナット	POST NUT	1
5	208448	ラチェット	SPRING BUSHING	1
6	201086	圧縮バネ(中)	SPRING (MEDIUM)	1
7	208450	受皿	CUP	1
8	210319	調子皿	TENSION DISC	2
9	208449	フェルト	FELT	1
10	5082A	調子棒 / C 5	SCREW STUD	1
11	202849	調子台	TENSION GUIDE	1
12	201074A	振れ止め	GUIDE	1
13	5546	平ネジ / C 5 × 1 0	SCREW	1
14	202286	バネ座金	SPRING WASHER	1
15	210281	軸 / 下ルーパー	SHAFT/LOWER LOOPER	1
16	210124	ブッシュ	BUSHING	1
17	210125	ブッシュ	BUSHING	1
18	210586	オイルシール	OIL SEAL	1
19	240102	座金	WASHER	1
20	204107	座金	WASHER	1
21	202286	バネ座金	SPRING WASHER	1
22	2193	六角ネジ / C 5 × 8 . 5	SCREW	1
23	204664	下ルーパー台	LOWER LOOPER HOLDER	1
24	209007	下ルーパー台(組)	LOWER LOOPER LEVER	1
25	5284	六角ネジ / C 9 × 1 6	SCREW	1
26	204293	バネ座金	SPRING WASHER	1
27	XXXXXX	下ルーパー	LOWER LOOPER	1
28	210353	糸道	THREAD GUIDE	1
29	1175-3	平ネジ / C 4 × 1 0	SCREW	1
30	204901	糸繰り / 下ルーパー	THREAD TAKEUP	1
31	208981	糸繰り / 下ルーパー	THREAD TAKEUP/LOWER LOOPER	1
32	2902	平ネジ / C 5 × 1 0	SCREW	1

注:「XXXXXX」はゲージパーツです。
74~132頁を参照してください。

PLEASE NOTE:「XXXXXX」is one of the gauge parts.
So please refer to pages 74~132 and
confirm the correct parts.



二重環ルーパ-機構(1)

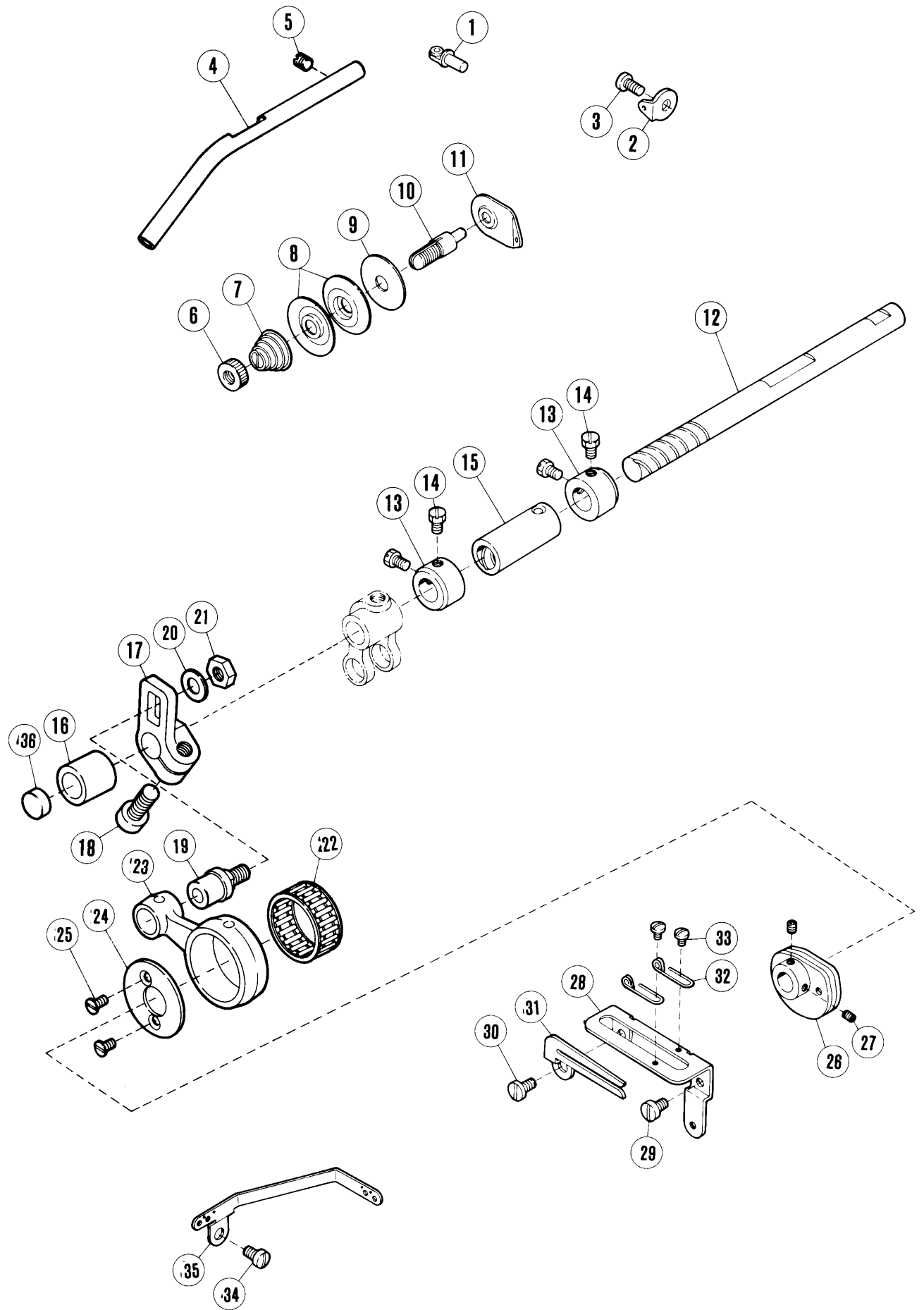
CHAINSTITCH LOOPER DRIVE MECHANISM (1)

REF. NO.	PART NO. 部品番号	名称	NAME	QT.
1	208025	リンク / ルーパ- 前後	LINK/LOOPER AVOIDING	1
2	5385	止ネジ / C 10 × 6 . 3 5	SCREW	2
3	208027	角駒	BLOCK	1
4	208026	平行ピン	PIN	1
5	5292	止ネジ / C 3 × 2 . 7	SCREW	1
6	208028	座金	WASHER	1
7	208029	カラ-	COLLAR	1
8	5084	六角ネジ / C 5 × 5 . 5	SCREW	1
9	4802	六角ナット / M 4	NUT	1
10	208196	軸 / ルーパ- 振り	SHAFT/LOOPER DRIVE	1
11	210294	クランク / ルーパ- 振り	CRANK/LOOPER DRIVE	1
12	5457	平ネジ / C 9 × 1 5	SCREW	1
13	204293	バネ座金	SPRING WASHER	1
14	208194	リンク / ルーパ- 振り	LINK/LOOPER DRIVE	1
15	208195	平行ピン	PIN	2
16	202176	給油紐	OIL WICK	2
17	5328	平ネジ / C 4 × 6 . 3	SCREW	2
18	5084	六角ネジ / C 5 × 5 . 5	SCREW	1
19	210296	ブツシュ	BUSHING	1
20	210297	ブツシュ	BUSHING	1
21	210586	オイルシ-ル	OIL SEAL	1
22	204093	二重環ルーパ- 台	LEVER	1
23	5284	六角ネジ / C 9 × 1 6	SCREW	1
24	204293	バネ座金	SPRING WASHER	1
25	XXXXXX	ルーパ-	LOOPER	1
26	1189	平ネジ / C 4 × 7 . 5	SCREW	1
27	204172	座金	WASHER	1
28	2922	平ネジ / C 1 × 5 . 5	SCREW	1

注:「XXXXXX」はゲ-ジパーツです。

74~132頁を参照してください。

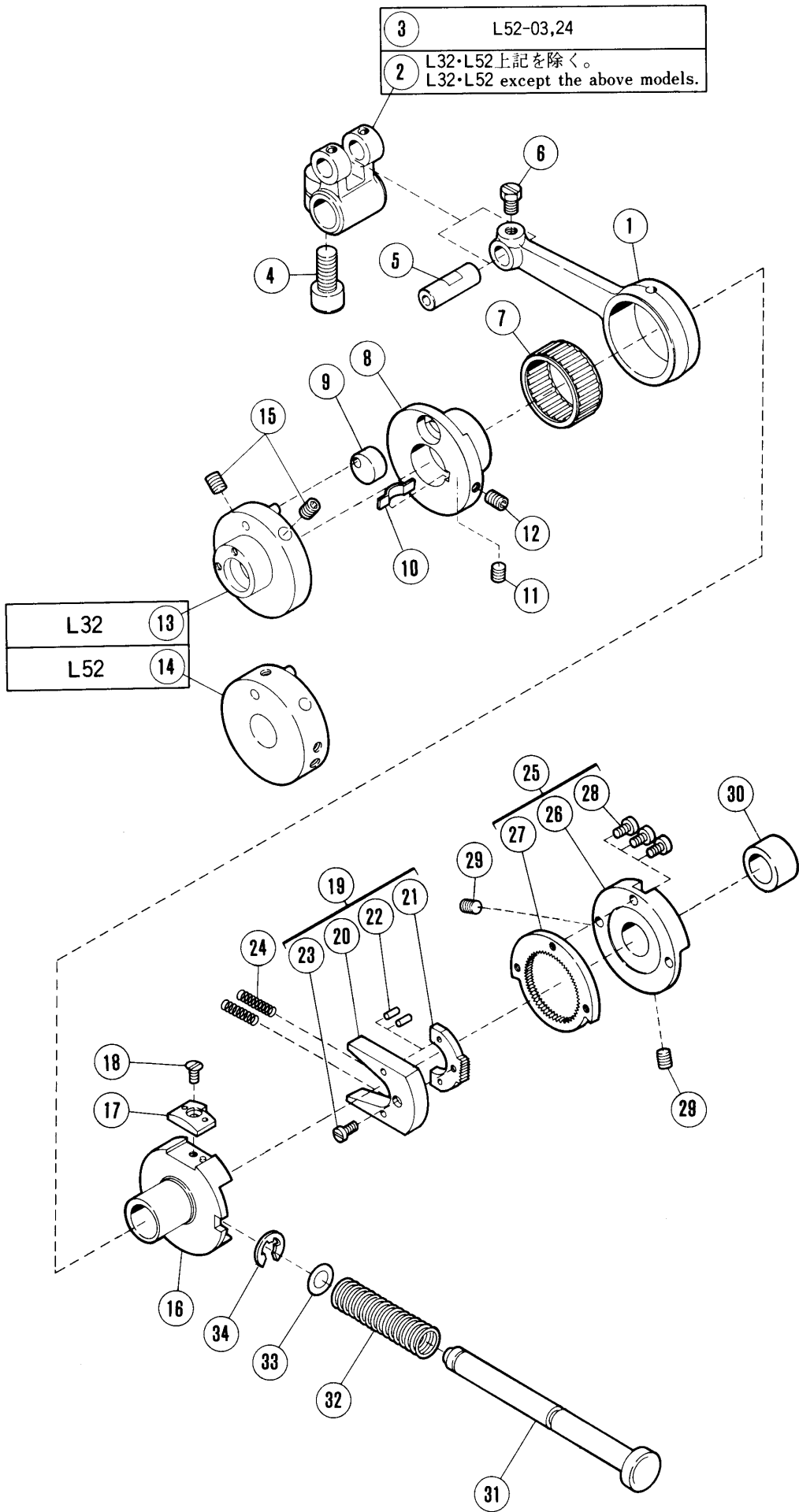
PLEASE NOTE:「XXXXXX」is one of the gauge parts.
So please refer to pages 74~132 and
confirm the correct parts.



二重環ルーパー機構(2)

CHAINSTITCH LOOPER DRIVE MECHANISM (2)

REF. NO.	PART NO. 部品番号	名称	NAME	QT.
1	201048A	糸道	THREAD EYELET	1
2	167079	糸道	THREAD EYELET	1
3	5091	平ネジ / C 5 × 7 . 5	SCREW	1
4	204099	パイプ	PIPE	1
5	1457	止ネジ / C 5 × 4	SCREW	1
6	3056	調子ナット	NUT	1
7	167077	圧縮バネ	SPRING	1
8	210319	調子皿	TENSION DISC	2
9	208449	フェルト	FELT	1
10	167072	調子棒	TENSION POST	1
11	202849	調子台	TENSION GUIDE	1
12	204874	軸 / 二重環前後	SHAFT/LOOPER AVOIDING	1
13	201056	カラ	COLLAR	2
14	5084	六角ネジ / C 5 × 5 . 5	SCREW	4
15	204089	ブッシュ	BUSHING	1
16	210292	ブッシュ	BUSHING	1
17	210287	クランク / ルーパー前後	CRANK/LOOPER AVOIDING	1
18	5457	平ネジ / C 9 × 1 5	SCREW	1
19	210285	段付ピン	PIN	1
20	208286	座金	WASHER	1
21	5455	六角ナット / C 8	NUT	1
22	205015	ニードルベアリング	NEEDLE BEARING	1
23	210284	ロッド / ルーパー前後	CONNECTION/LOOPER AVOIDING	1
24	210283	カラ	COLLAR	1
25	5259	皿ネジ / C 1 × 5 . 2	SCREW	2
26	204095A	糸繰り / 二重環ルーパー	THREAD TAKEUP	1
27	5292	止ネジ / C 3 × 2 . 7	SCREW	2
28	204097A	ブラケット / 糸調節	BRACKET	1
29	5113	平ネジ / C 5 × 5 . 5	SCREW	1
30	4009-1	平ネジ / C 5 × 7 . 5	SCREW	1
31	204096	糸繰り	THREAD TAKEUP	1
32	204324	糸道	THREAD EYELET	2
33	5077	平ネジ / C 1 × 3	SCREW	2
34	5113	平ネジ / C 5 × 5 . 5	SCREW	1
35	208362	糸道	THREAD GUIDE	1
36	205088	栓	PLUG	1



送り機構(1)

FEED MECHANISM (1)

REF. NO.	PART NO. 部品番号	名称	NAME	QT.
1	204100	送リロツド	CONNECTION	1
2	204085	送リクランク	CRANK/FEED DRIVE	1
3	208333	クランク/送リ	CRANK/FEED DRIVE	1
4	5381	平ネジ/C 10 × 1.4	SCREW	1
5	205495	平行ピン	PIN	1
6	5084	六角ネジ/C 5 × 5.5	SCREW	1
7	204084	ニードルベアリング	NEEDLE BEARING	1
8	210127	送リエキセン	ECCENTRIC/FEED DRIVE	1
9	210129	案内/送リエキセン	GUIDE/FEED ECCENTRIC	1
10	210130	板バネ	FLAT SPRING	1
11	5292	止ネジ/C 3 × 2.7	SCREW	1
12	5427	止ネジ/C 3 × 5.5	SCREW	1
13	210282A	エキセン/ルーパー前後	ECCENTRIC/LOOPER AVOIDING	1
14	210128A	送リエキセン土台	FEED ECCENTRIC RETAINER	1
15	5461	止ネジ/C 5 × 5	SCREW	2
16	211802A	エキセン/送リ調節	ECCENTRIC/FEED REGULATING	1
17	211804	ストッパー	STOPPER	1
18	5437	皿ネジ/C 3 × 5.5	SCREW	1
19	208411	エキセン調節器(爪)組	FEED REGULATING RATCHET	1
20	208413	ブラケット	BRACKET	1
21	208412	エキセン調節器(爪)オス	RATCHET	1
22	206781	スプリングピン	PIN	2
23	5336	平ネジ/C 1 × 6	SCREW	1
24	208415	圧縮バネ	SPRING	2
25	210136	ラチェットホイール(組)	RATCHET WHEEL COMPLETE	1
26	211807	ブラケット	BRACKET	1
27	211806	ホイール	WHEEL	1
28	5157	平ネジ/C 3 × 4.5	SCREW	3
29	5461	止ネジ/C 5 × 5	SCREW	2
30	208944	スペーサー	SPACER	1
31	209304	プッシュボタン	PUSH BUTTON	1
32	208421	圧縮バネ	SPRING	1
33	208949	Oリング	O RING	1
34	202522	止メ輪	RING	1

送り機構(2)

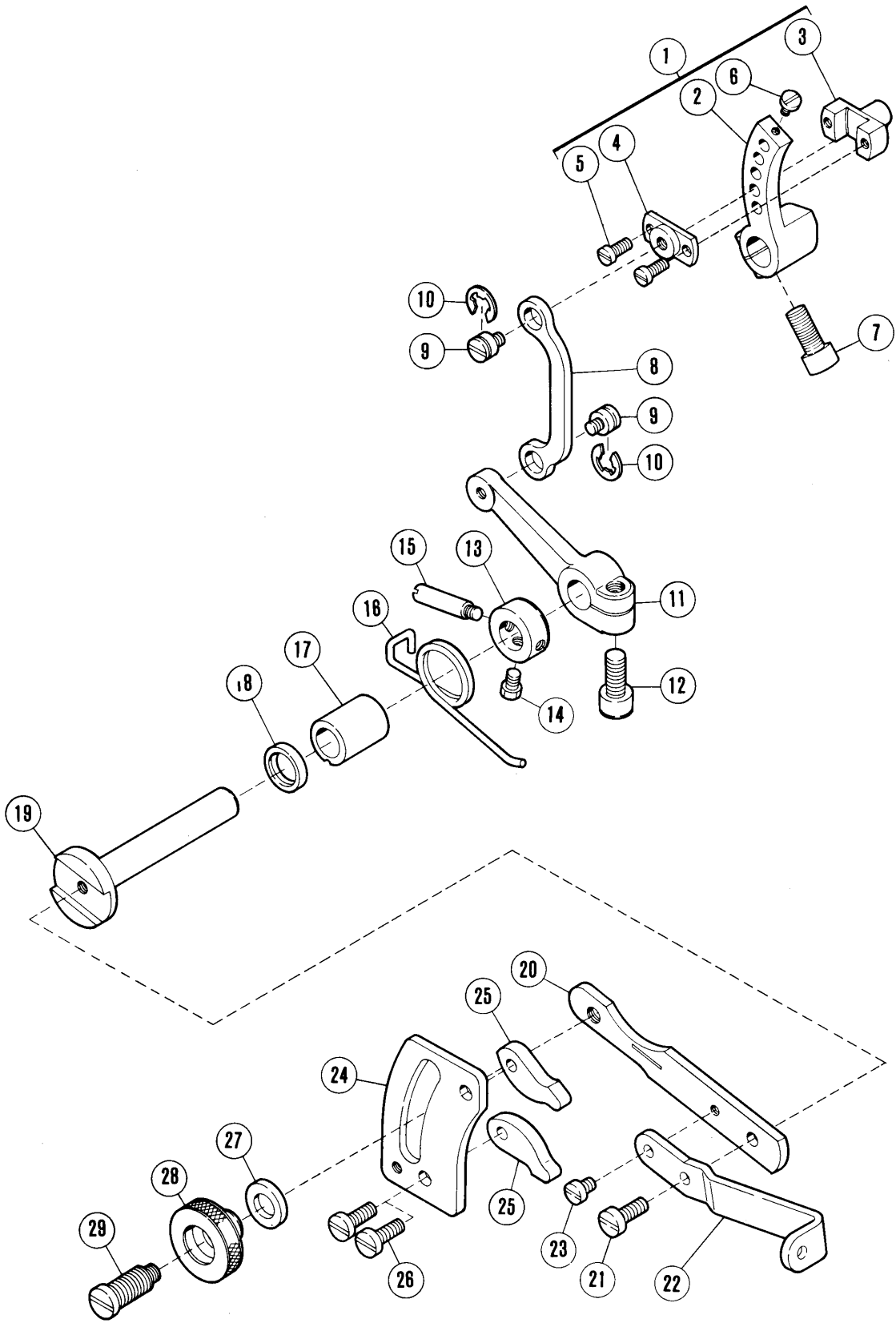
FEED MECHANISM (2)

REF. NO.	PART NO. 部品番号	名称	NAME	QT.
1	201056	カ ラ ー	COLLAR	1
2	5084	六 角 ネ ジ / C 5 × 5 . 5	SCREW	2
3	209169	ブ ツ シ ュ	BUSHING	2
4	204751	軸 / 送 リ 台	SHAFT	1
5	208284	ク ラ ン ク / 主 送 リ	CRANK/MAIN FEED	1
6	5381	平 ネ ジ / C 1 0 × 1 4	SCREW	1
7	208285	ピ ン 付 ネ ジ / C 8	SCREW	1
8	208286	座 金	WASHER	1
9	5455	六 角 ナ ッ ト / C 8	NUT	1
10	204107	座 金	WASHER	1
11	4009-1	平 ネ ジ / C 5 × 7 . 5	SCREW	1
12	204111A	リ ン ク / 主 送 リ	LINK/MAIN FEED	1
13	204114	ブ ツ シ ュ	BUSHING	1
14	204115	座 金	WASHER	1
15	5231	六 角 ネ ジ / C 5 × 1 6 . 5	SCREW	1
16	204618	給 油 フ ェ ル ト	OIL WICK	1
17	204588	止 メ 金	RETAINER	1
18	204123A	主 送 リ 台	MAIN FEED BAR	1
19	XXXXXX	主 送 リ 歯 (組)	MAIN FEED DOG COMPLETE	1
20	XXXXXX	主 送 リ 歯	MAIN FEED DOG	1
21	XXXXXX	補 助 送 リ 歯	AUXILIARY FEED DOG	1
22	2922	平 ネ ジ / C 1 × 5 . 5	SCREW	1
23	1175-2	平 ネ ジ / C 4 × 8	SCREW	1
24	204129A	送 リ 台 案 内 軸	BUSHING	1
25	2133-1	平 ネ ジ / C 5 × 1 2 . 5	SCREW	1
26	204128A	段 付 ピ ン	PIN	1
27	5084	六 角 ネ ジ / C 5 × 5 . 5	SCREW	1
28	205857	六 角 駒 / 送 リ 台 案 内	BLOCK/FEED BAR GUIDE	1
29	204439A	座 金	WASHER	1
30	5317	皿 ネ ジ / C 3 × 6	SCREW	1
31	204124	差 動 送 リ 台	DIFFERENTIAL FEED BAR	1
32	XXXXXX	差 動 送 リ 歯	DIFFERENTIAL FEED DOG	1
33	XXXXXX	差 動 送 リ 歯	DIFFERENTIAL FEED DOG	1
34	1175-3	平 ネ ジ / C 4 × 1 0	SCREW	1
35	1189	平 ネ ジ / C 4 × 7 . 5	SCREW	1
36	204122	リ ン ク / 差 動 送 リ	LINK/DIFFERENTIAL FEED	1
37	204114	ブ ツ シ ュ	BUSHING	1
38	204115	座 金	WASHER	2
39	5231	六 角 ネ ジ / C 5 × 1 6 . 5	SCREW	1
40	204810	六 角 駒 / 送 リ 上 下	BLOCK/FEED BAR LIFT	1
41	208108	案 内 (右) / 送 リ 台	GUIDE (RIGHT)/FEED BAR	1
42	5205	平 ネ ジ / C 5 × 8	SCREW	2
43	208952	案 内 (左) / 送 リ 台	GUIDE (LEFT)/FEED BAR	1
44	5205	平 ネ ジ / C 5 × 8	SCREW	2
45	208168	ガ ス ケ ッ ト	GASKET	1
46	208109	送 リ 台 / 油 除 ケ	OIL SHIELD/FEED BAR GUIDE	2
47	208625	油 除 ケ 案 内	INSERT PLATE	1
48	5346	平 ネ ジ / C 3 × 4 . 2	SCREW	4

注:「××××××」はゲージパーツです。

74~132頁を参照してください。

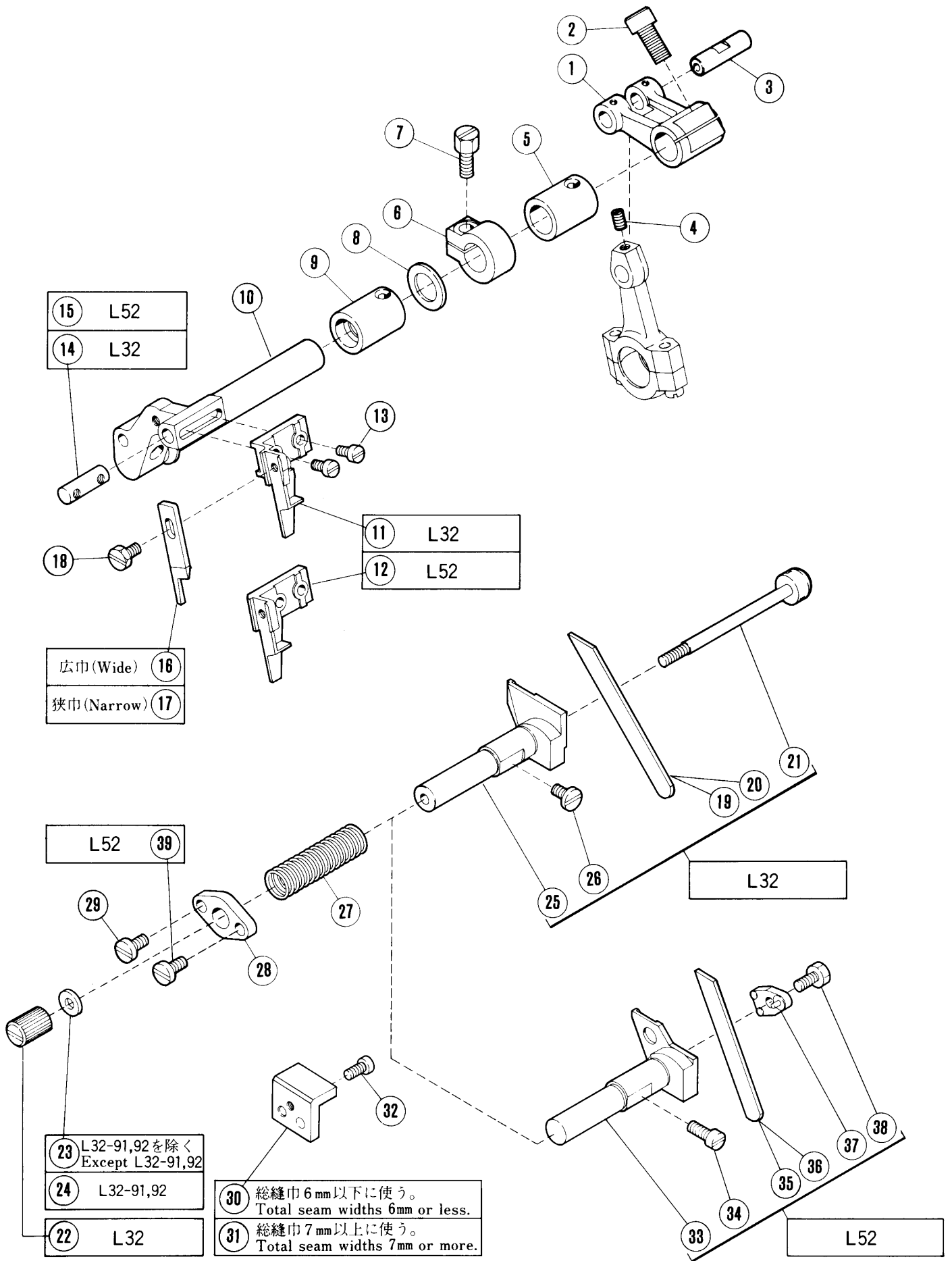
PLEASE NOTE:「××××××」is one of the gauge parts.
So please refer to pages 74~132 and
confirm the correct parts.



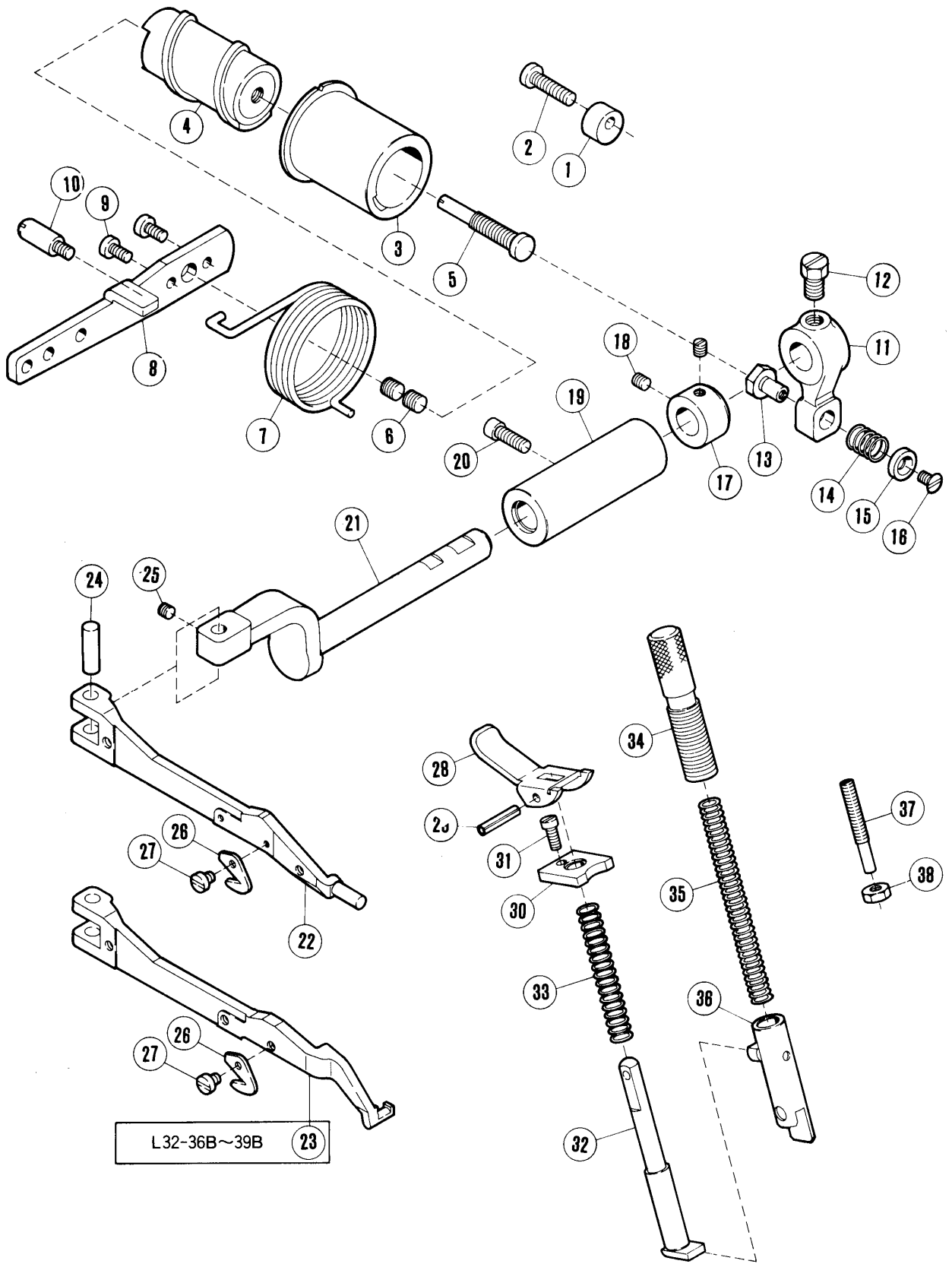
送り機構(3)

FEED MECHANISM (3)

REF. NO.	PART NO.	名称	NAME	QT.
1	208273	差動送り調節器(組)	REGULATOR COMPLETE/DIFF. FEED	1
2	208274	クランク	CRANK	1
3	208275	調節器	BLOCK	1
4	208276	蓋	COVER	1
5	5029	平ネジ / C 3 × 7 . 5	SCREW	2
6	5141	平ネジ / C 1 × 5	SCREW	1
7	5381	平ネジ / C 1 0 × 1 4	SCREW	1
8	204140A	リンク / 差動調節	LINK/DIFF. FEED REGULATING	1
9	5316	段付ネジ / C 5	SCREW	2
10	202522	止メ輪	RING	2
11	204139A	レバー / 差動調節	LEVER/DIFF. FEED REGULATING	1
12	5381	平ネジ / C 1 0 × 1 4	SCREW	1
13	204754A	カラ	COLLAR	1
14	5084	六角ネジ / C 5 × 5 . 5	SCREW	1
15	204757	段付ピン	PIN	1
16	204756	ネジリバネ	SPRING	1
17	210164	ブッシュ	BUSHING	1
18	204052A	オイルシール	OIL SEAL	1
19	204752	軸 / 差動調節	SHAFT	1
20	204755	レバー / 差動調節	LEVER/DIFF. FEED REGULATING	1
21	5118	平ネジ / C 5 × 1 2	SCREW	1
22	204883	レバー補助板 / 差動調節	LEVER	1
23	1216	平ネジ / C 4 × 5 . 5	SCREW	1
24	204142B	案内板	REGULATING PLATE	1
25	204143A	ストッパー	STOPPER	2
26	5118	平ネジ / C 5 × 1 2	SCREW	2
27	202868	座金	WASHER	1
28	204870	ツマミ	THUMB NUT	1
29	5321A	段付ネジ	SCREW	1



REF. NO.	PART NO. 部品番号	名称	NAME	QT.
1	204147	クランク / 上メス	CRANK/UPPER KNIFE	1
2	5381	平ネジ / C 10 × 14	SCREW	1
3	204146	平行ピン	PIN	1
4	1458	止ネジ / C 5 × 6	SCREW	1
5	210067	ブッシュ	BUSHING	1
6	206181B	カラー	COLLAR	1
7	5001	六角ネジ / C 7	SCREW	1
8	208235	座金	WASHER	1
9	204149	ブッシュ	BUSHING	1
10	208693	上メス台	UPPER KNIFE LEVER	1
11	208402	上メス抱キ (平メス用)	UPPER KNIFE CLAMP	1
12	204638	上メス抱キ	UPPER KNIFE CLAMP	1
13	1175-2	平ネジ / C 4 × 8	SCREW	2
14	204154	平行ピン	PIN	1
15	204796	平行ピン	PIN	1
16	201121A	上メス	UPPER KNIFE	1
17	202527A	上メス (狭巾)	UPPER KNIFE (NARROW)	1
18	5088	六角ネジ / C 4 × 7.5	SCREW	1
19	204161	下メス	LOWER KNIFE	1
20	204351	下メス	LOWER KNIFE	1
21	204162	止ピン / 下メス	CLAMP STUD/LOWER KNIFE	1
22	5260	丸ナット / C 5	NUT	1
23	200098	座金	WASHER	1
24	209173	座金	WASHER	1
25	208404	下メス台	LOWER KNIFE HOLDER	1
26	4009-1	平ネジ / C 5 × 7.5	SCREW	1
27	204158	圧縮バネ	SPRING	1
28	204159	止メ板	STOPPER	1
29	5117	平ネジ / C 5 × 8.5	SCREW	1
30	204160A	案内 / 下メス台	GUIDE/LOWER BAR	1
31	208096	案内 / 下メス台	GUIDE/LOWER KNIFE HOLDER	1
32	1175-2	平ネジ / C 4 × 8	SCREW	1
33	208851	下メス台	LOWER KNIFE HOLDER	1
34	5002	平ネジ / C 5 × 10.5	SCREW	1
35	202295	下メス / 厚メス	LOWER KNIFE/THICK	1
36	201127	下メス / 薄メス	LOWER KNIFE/THIN	1
37	210184	下メス押エ	CLAMP/LOWER KNIFE	1
38	2193	六角ネジ / C 5 × 8.5	SCREW	1
39	5117	平ネジ / C 5 × 8.5	SCREW	1

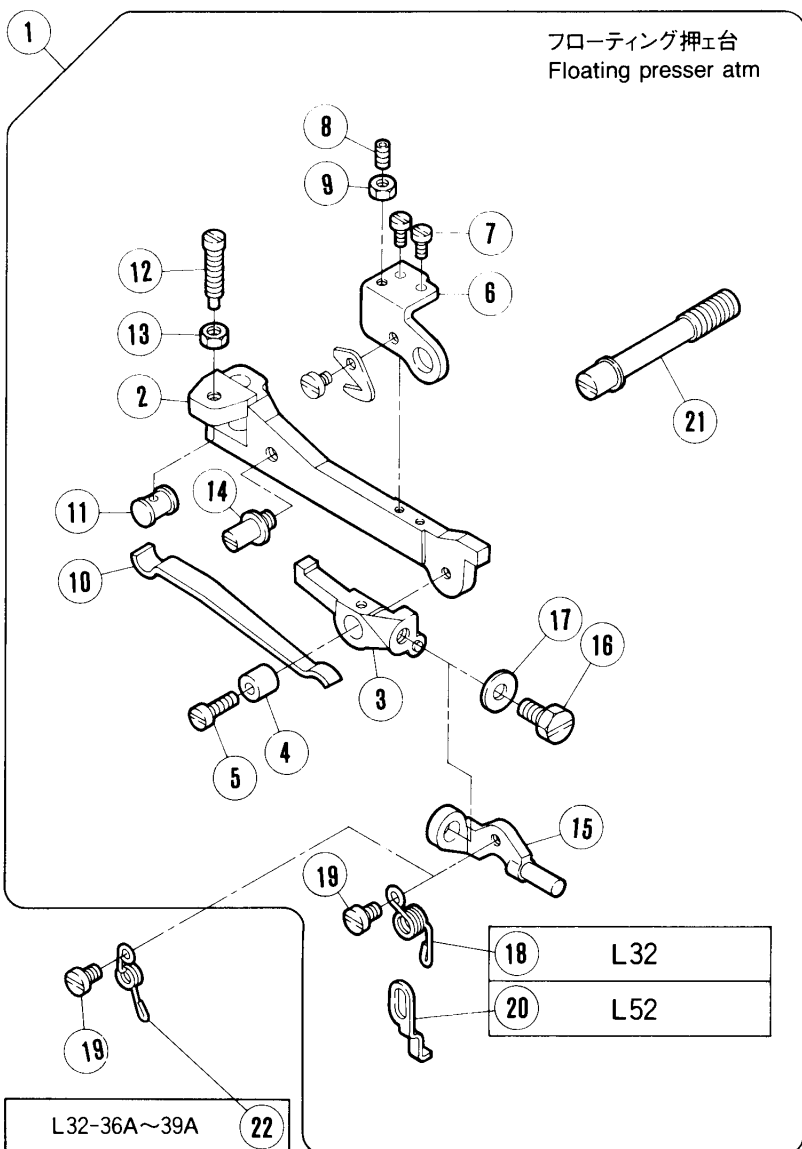


押エ機構(1)

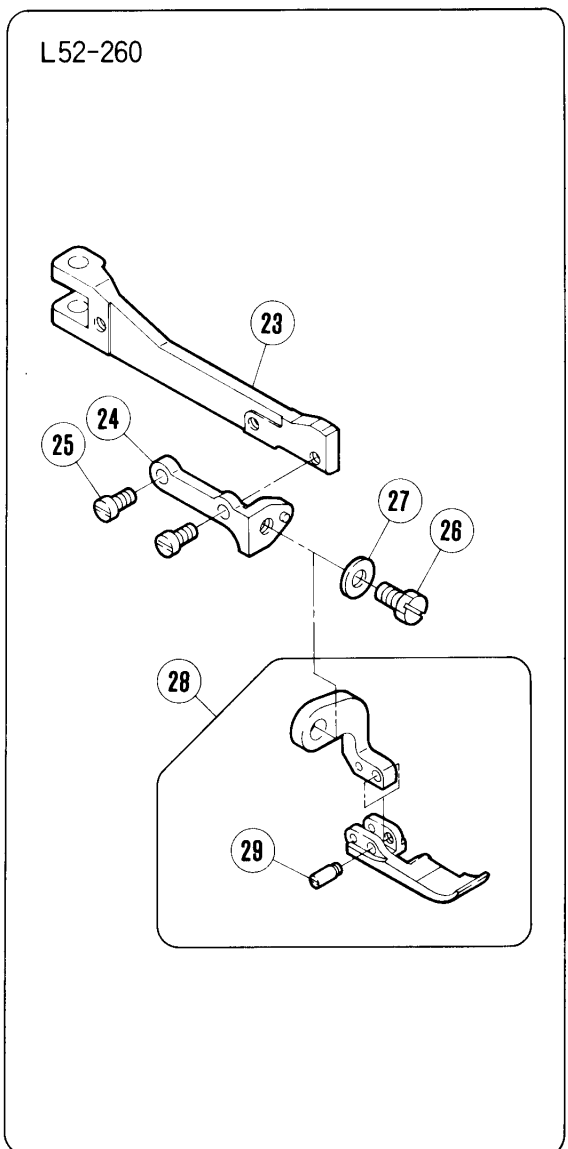
PRESSER FOOT MECHANISM (1)

REF. NO.	PART NO. 部品番号	名称	NAME	QT.
1	202683	ストッパ	STOPPER	1
2	5118	平ネジ / C 5 × 1 2	SCREW	1
3	204930	ブッシュ	BUSHING	1
4	204929	足揚ゲ案内	FOOT LIFT CAM	1
5	208316	ピン付ネジ / C 8	SCREW	1
6	2913-2	止ネジ / C 1 0 × 3 . 5	SCREW	2
7	204178	ネジリバネ	SPRING	1
8	204177B	レバー / 足揚ゲ	LEVER/FOOT LIFT	1
9	1202	平ネジ / C 4 × 7	SCREW	2
10	5232	ピン付ネジ / C 5	SCREW	1
11	208313	レバー / 押エ台軸	LEVER/INTERMEDIATE	1
12	2022-4	六角ネジ / C 1 0 × 9	SCREW	1
13	208314	段付ピン	PIN	1
14	208315	圧縮バネ	SPRING	1
15	202757A	座金	WASHER	1
16	5317	皿ネジ / C 3 × 6	SCREW	1
17	201056	カラ	COLLAR	1
18	1457	止ネジ / C 5 × 4	SCREW	2
19	208535	ブッシュ	BUSHING	1
20	2133-1	平ネジ / C 5 × 1 2 . 5	SCREW	1
21	208534	軸 / 押エ台	SHAFT/FOOT LIFT	1
22	208526	押エ台	PRESSER ARM	1
23	209337	押エ台 (小回り)	PRESSER ARM	1
24	208549	平行ピン	PIN	1
25	1457-1	止ネジ / C 5 × 3 . 3	SCREW	1
26	202451	チェーンカッター	CHAIN CUTTER	1
27	2921	平ネジ / C 3 × 4	SCREW	1
28	208598	手揚ゲ	LEVER/HAND LIFT	1
29	202647A	スプリングピン	PIN	1
30	208599	案内板	BUSHING	1
31	5029	平ネジ / C 3 × 7 . 5	SCREW	1
32	202645	手揚軸	PLUNGER	1
33	201395	圧縮バネ	SPRING	1
34	208774	調節ネジ	THUMB SCREW	1
35	208773	圧縮バネ	SPRING	1
36	208537	押エ棒 (組)	PRESSER BAR COMPLETE	1
37	5271	ピン付ネジ / C 5	SCREW	1
38	3044	六角ナット / C 5	NUT	1

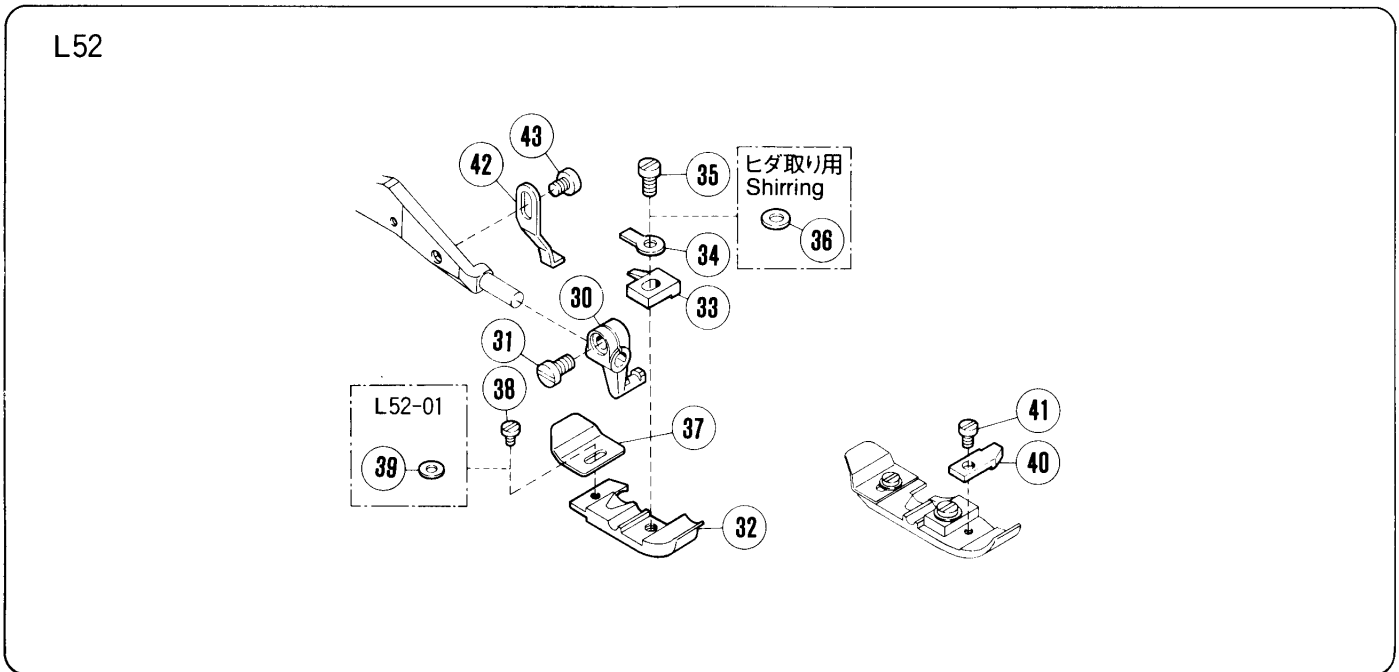
フローティング押エ台
Floating presser atm



L52-260



L52

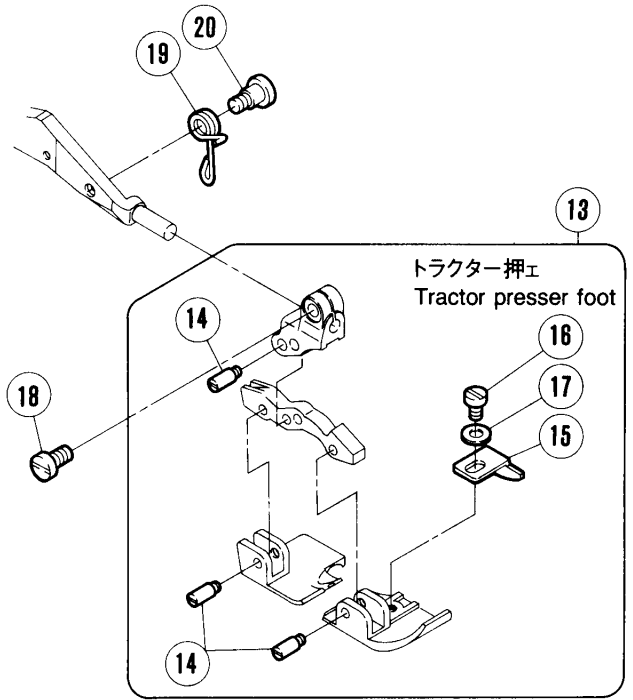
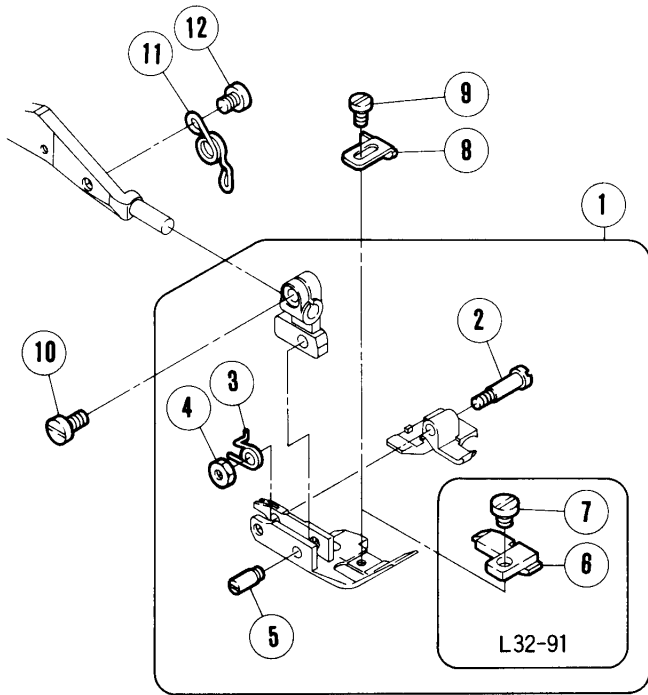


REF. NO.	PART NO. 部品番号	名称	NAME	QT.
1	209307	フ ロー テ ン グ 押 エ 台 (組)	PRESSER ARM COMPLETE	1
2	209308	押 エ 台	PRESSER ARM	1
3	209309	レ バ ー	LEVER	1
4	211511	ブ ッ シ ュ	BUSHING	1
5	5003	平 ネ ジ / C 3 × 9 . 5	SCREW	1
6	209311	レ バ ー 抱 キ	LEVER HOLDER	1
7	2922	平 ネ ジ / C 1 × 5 . 5	SCREW	2
8	5427	止 ネ ジ / C 3 × 5 . 5	SCREW	1
9	5409	六 角 ナ ッ ト / C 3	NUT	1
10	211514	板 バ ネ	FLAT SPRING	1
11	209312	バ ネ 案 内	SPRING GUIDE	1
12	5538	ピ ン 付 ネ ジ / C 4 × 1 9	SCREW	1
13	3091	六 角 ナ ッ ト / C 4	NUT	1
14	209313	段 付 ネ ジ / C 5	SCREW	1
15	211516	ブ ラ ケ ッ ト	BRACKET	1
16	2193	六 角 ネ ジ / C 5 × 8 . 5	SCREW	1
17	201185	座 金	WASHER	1
18	211517	ネ ジ リ バ ネ	SPRING	1
19	2921	平 ネ ジ / C 3 × 4	SCREW	1
20	209314	ス ト ッ パ ー / 押 エ	STOPPER/PRESSER FOOT	1
21	5552	段 付 ネ ジ	SCREW	1
22	211944	ネ ジ リ バ ネ	SPRING	1
23	209232	押 エ 台	PRESSER ARM	1
24	209230	ブ ラ ケ ッ ト	BRACKET	1
25	1196	平 ネ ジ / C 3 × 6 . 5	SCREW	2
26	2193	六 角 ネ ジ / C 5 × 8 . 5	SCREW	1
27	201185	座 金	WASHER	1
28	209226	押 エ (組)	PRESSER FOOT COMPLETE	1
29	209229-B	ピ ン 付 ネ ジ	SCREW	1
30	208525-B	ブ ラ ケ ッ ト / 押 エ	BRACKET/PRESSER FOOT	1
31	5328	平 ネ ジ / C 4 × 6 . 3	SCREW	1
32	XXXXXX	押 エ	PRESSER FOOT	1
33	XXXXXX	押 エ 爪	PRESSER FOOT FINGER	1
34	201156	取 付 板 / 押 エ	SET PLATE/PRESSER FOOT	1
35	5089	平 ネ ジ / C 3 × 5 . 4 5	SCREW	1
36	202588	座 金	WASHER	1
37	XXXXXX	押 エ 補 助 板	PRESSER FOOT UNCURLER	1
38	5030	平 ネ ジ / C 1 × 2 . 3	SCREW	1
39	210585	座 金	WASHER	1
40	XXXXXX	補 助 押 エ	FABRIC GUARD	1
41	1231	平 ネ ジ / C 1 × 3 . 4	SCREW	1
42	208547	押 エ 固 定 金	REGULATOR	1
43	2921	平 ネ ジ / C 3 × 4	SCREW	1

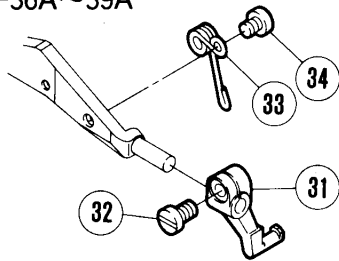
注:「×××××」はゲージパーツです。
74~132頁を参照してください。

PLEASE NOTE:「×××××」is one of the gauge parts.
So please refer to pages 74~132 and confirm the correct parts.

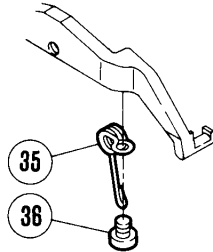
L32



L32-36A~39A

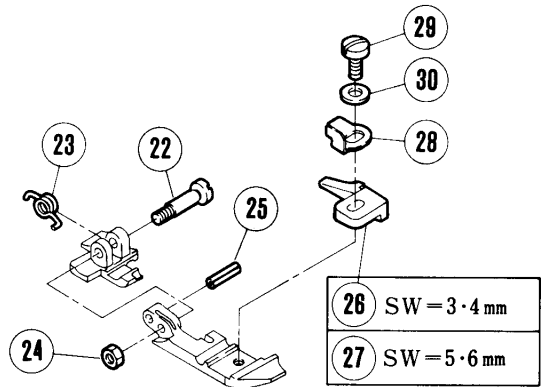


L32-36B~39B



21

小廻り押エ
Small foot
(Good for cornering)



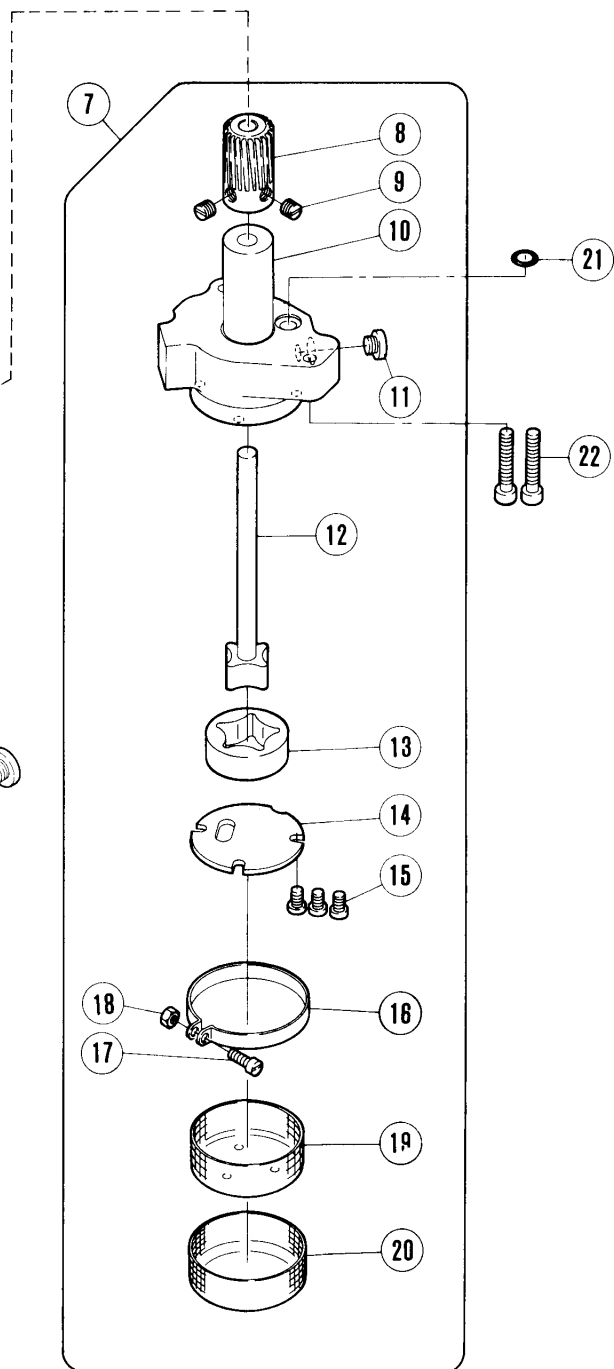
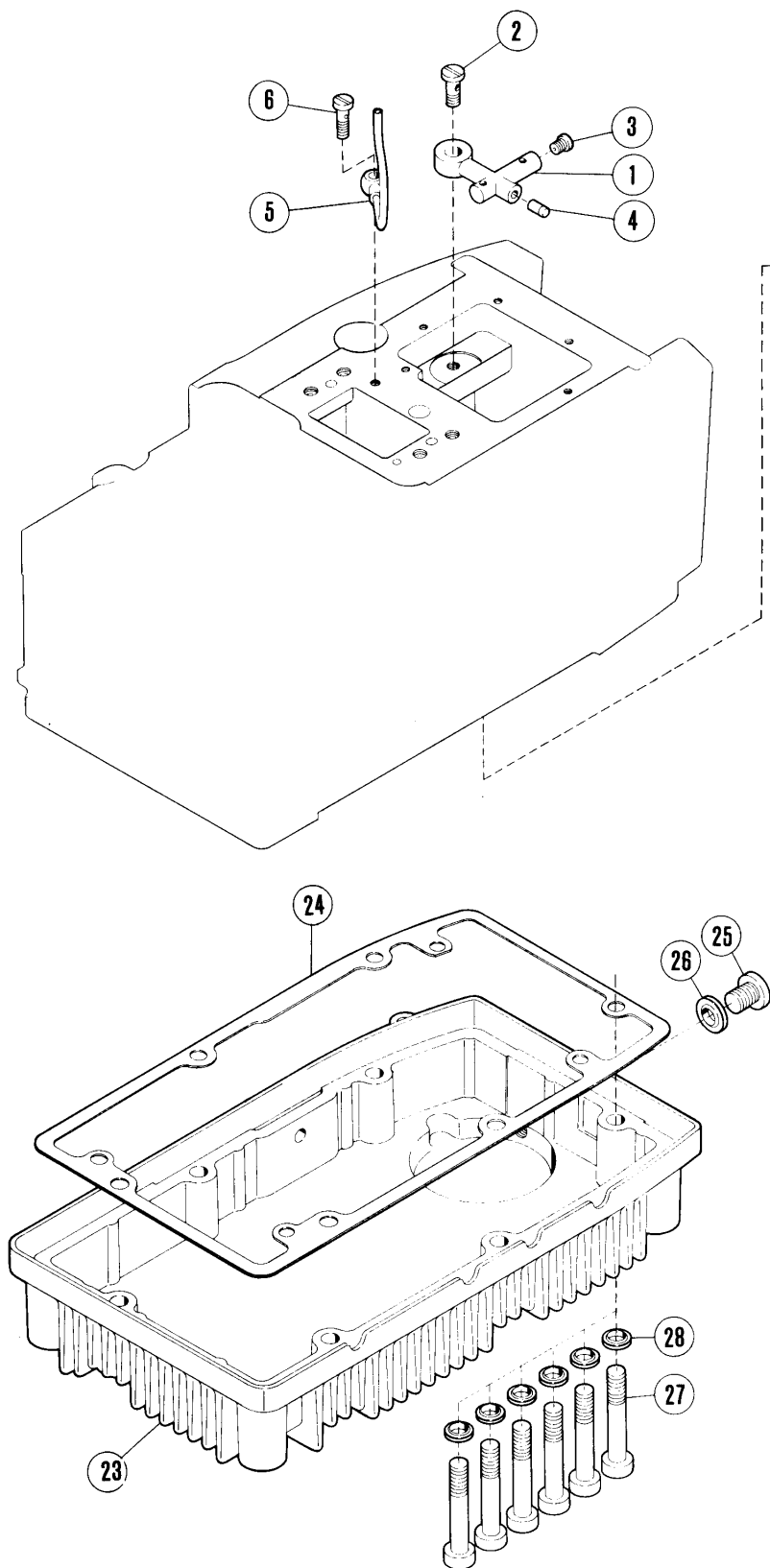
押エ機構(3)

PRESSER FOOT MECHANISM (3)

REF. NO.	PART NO. 部品番号	名称	NAME	QT.
1	XXXXXX	押エ(組)	PRESSER FOOT COMPLETE	1
2	208528-B	ピン付ネジ / C 3	SCREW	1
3	208913	ネジリバネ	SPRING	1
4	5409	六角ナット / C 3	NUT	1
5	208958-B	ピン付ネジ / C 3	SCREW	1
6	208891	押エ爪	PRESSER FOOT FINGER	1
7	2921	平ネジ / C 3 × 4	SCREW	1
8	XXXXXX	補助押エ	FABRIC GUARD	1
9	5030	平ネジ / C 1 × 2 . 3	SCREW	1
10	5328	平ネジ / C 4 × 6 . 3	SCREW	1
11	208529	大押エバネ	SPRING	1
12	2921	平ネジ / C 3 × 4	SCREW	1
13	XXXXXX	押エ(組)	PRESSER FOOT COMPLETE	1
14	208958-B	ピン付ネジ / C 3	SCREW	3
15	204683	補助押エ	FABRIC GUARD	1
16	5157	平ネジ / C 3 × 4 . 5	SCREW	1
17	202875	座金	WASHER	1
18	5328	平ネジ / C 4 × 6 . 3	SCREW	1
19	208978	ネジリバネ	SPRING	1
20	5291	段付ネジ / C 3	SCREW	1
21	XXXXXX	押エ(組)	PRESSER FOOT COMPLETE	1
22	211919	段付ピン	PIN	1
23	211918	ネジリバネ	SPRING	1
24	3150	六角ナット / C 1	NUT	1
25	211920	スプリングピン	PIN	1
26	211915	押エ爪	PRESSER FOOT FINGER	1
27	211916	押エ爪	PRESSER FOOT FINGER	1
28	211917	取付板	BRACKET	1
29	5089	平ネジ / C 3 × 5 . 4 5	SCREW	1
30	300248	座金	WASHER	1
31	211905	ブラケット / 押エ	BRACKET/PRESSER FOOT	1
32	5328	平ネジ / C 4 × 6 . 3	SCREW	1
33	209338	ネジリバネ	SPRING	1
34	2921	平ネジ / C 3 × 4	SCREW	1
35	211904	ネジリバネ	SPRING	1
36	2921	平ネジ / C 3 × 4	SCREW	1

注:「×××××」はゲージパーツです。
74~132頁を参照してください。

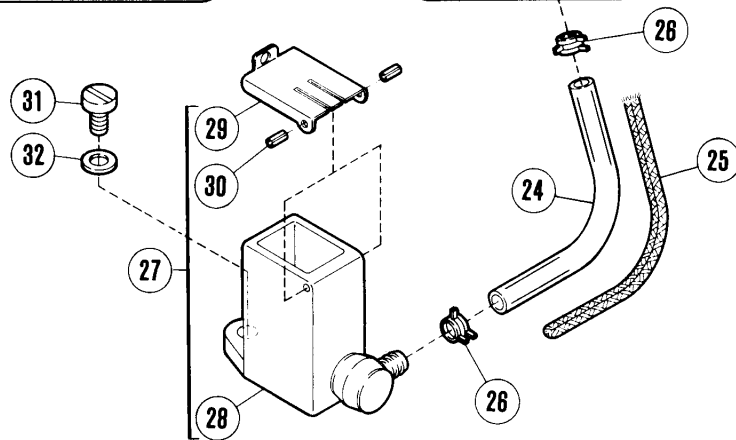
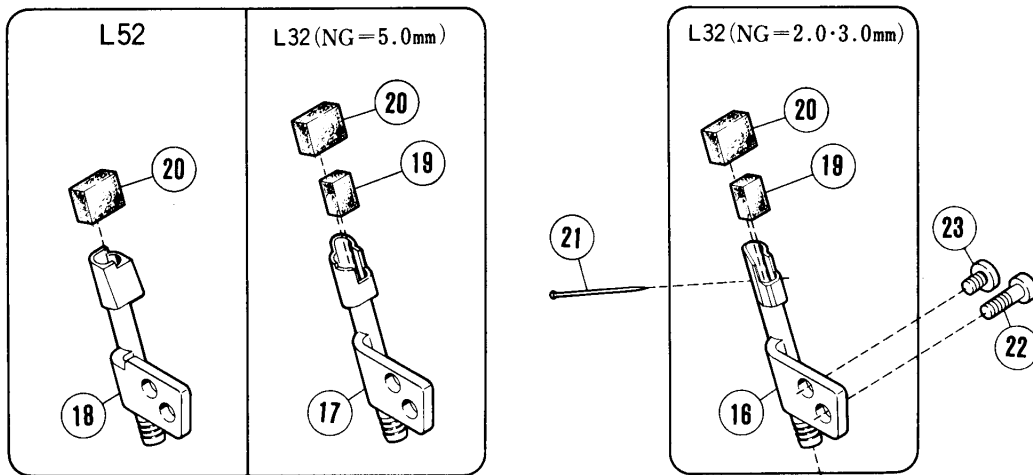
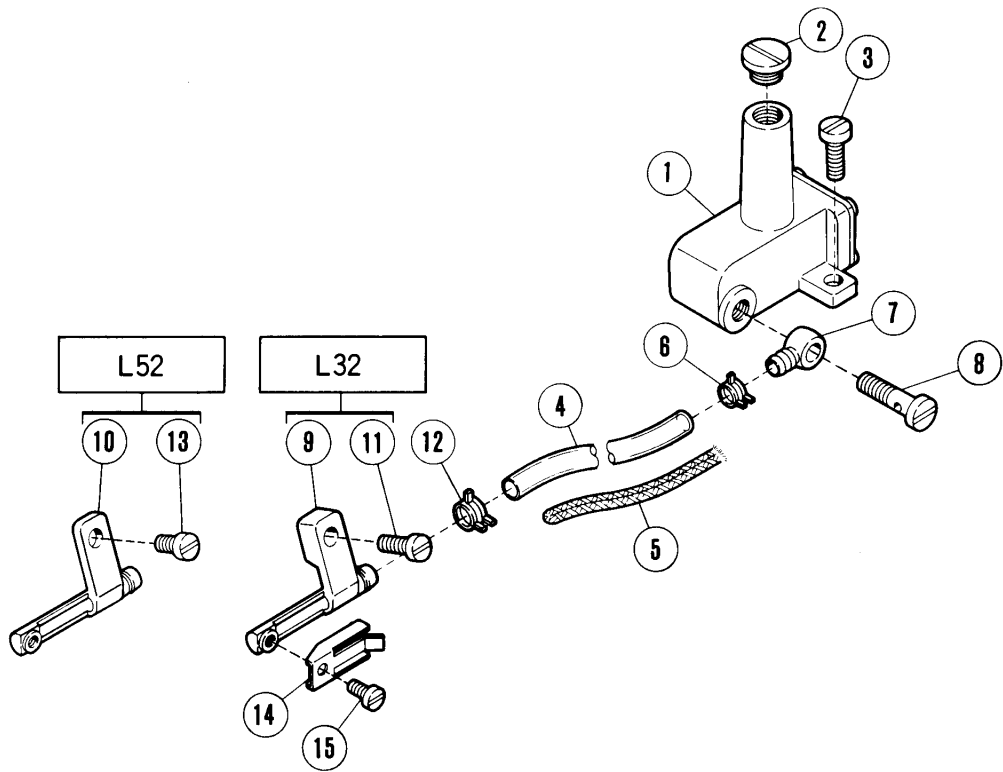
PLEASE NOTE:「×××××」 is one of the gauge parts.
So please refer to pages 74~132 and confirm the correct parts.



給油機構

LUBRICATION MECHANISM

REF. NO.	PART NO.	名称	NAME	QT.
1	204193	油配分器	OIL DISTRIBUTOR	1
2	200152	継手ネジ	JOINT SCREW	1
3	201323	噴油口金	SCREW	1
4	202903	栓	PLUG	1
5	204194	噴油管 (組)	PIPE COMPLETE	1
6	201758	継手ネジ	JOINT SCREW	1
7	204593	ポンプ (組)	TROCHOID PUMP ASSEMBLY	1
8	204187	ウォームホイール	WORM WHEEL	1
9	5060	止ネジ / C 8 × 4 . 5	SCREW	2
10	209407	ポンプ本体	TROCHOID PUMP	1
11	5145	平ネジ / C 1 0 × 3	SCREW	1
12	212978-91	ローター - (内) 軸	ROTOR (INSIDE) SHAFT	1
13	212981	ローター - (外)	ROTOR (OUTSIDE)	1
14	212982A	側板	PLATE	1
15	5328	平ネジ / C 4 × 6 . 3	SCREW	3
16	209410	クランプ	CLAMP	1
17	1170-1	平ネジ / C 4 × 1 0	SCREW	1
18	3091	六角ナット / C 4	NUT	1
19	209408	フィルター - (内)	FILTER (INSIDE)	1
20	209409	フィルター - (外)	FILTER (OUTSIDE)	1
21	204185	Oリング	O RING	1
22	5094	平ネジ / C 5 × 2 6	SCREW	2
23	208260	オイルパン	OIL RESERVOIR	1
24	208318	ガスケット	GASKET	1
25	5138B	平ネジ / H 1 1 × 1 2	SCREW	1
26	202287A	座金	WASHER	1
27	5150B	ボルト / C 1 2 × 5 0	BOLT	6
28	204806	座金	WASHER	6

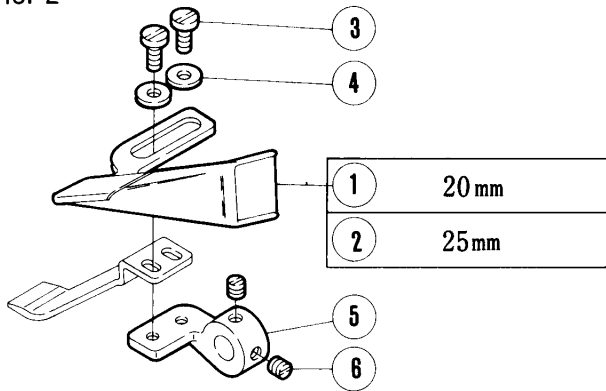


H.R.装置

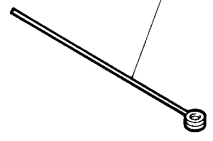
H. R. DEVICE

REF. NO.	PART NO. 部品番号	名称	NAME	QT.
1	208308	シリコンタンク(上)組	SILICONE OIL RESERVOIR (UPPER)	1
2	5242	平ネジ/H 1 1 × 5	SCREW	1
3	5118	平ネジ/C 5 × 1 2	SCREW	1
4	204921	チューブ	TUBE	1
5	202176	給油紐	OIL WICK	1
6	200155	クランプ	TUBE CLAMP	1
7	200136	継手	JOINT	1
8	200152	継手ネジ	JOINT SCREW	1
9	208486	シリコンパイプ(上)	THREAD LUBRICATOR	1
10	208446	シリコンパイプ(上)	THREAD LUBRICATOR	1
11	5345	平ネジ/C 5 × 1 1	SCREW	1
12	202199	クランプ	CLAMP	1
13	4009-1	平ネジ/C 5 × 7. 5	SCREW	1
14	208487	シリコンパイプ当金	PLATE	1
15	5012	平ネジ/C 3 × 5. 5	SCREW	1
16	204259	シリコンパイプ(下)組	TUBE	1
17	204435	シリコンパイプ(下)組	TUBE	1
18	204651	シリコンパイプ(下)組	TUBE	1
19	240178	給油フェルト	OIL FELT	1
20	204466	給油フェルト	OIL WICK	1
21	210766	止ピン	PIN	1
22	5010	平ネジ/C 4 × 1 2	SCREW	1
23	1206	平ネジ/C 4 × 5. 3	SCREW	1
24	204921	チューブ	TUBE	1
25	202176	給油紐	OIL WICK	1
26	200155	クランプ	TUBE CLAMP	2
27	209411-91	シリコンタンク(下)組	SILICONE OIL RESERVOIR (LOWER)	1
28	209412-91	シリコンタンク(下)	SILICONE OIL RESERVOIR (LOWER)	1
29	204862	蓋	CAP COVER	1
30	206781	スプリングピン	PIN	2
31	5345	平ネジ/C 5 × 1 1	SCREW	1
32	201185	座金	WASHER	1

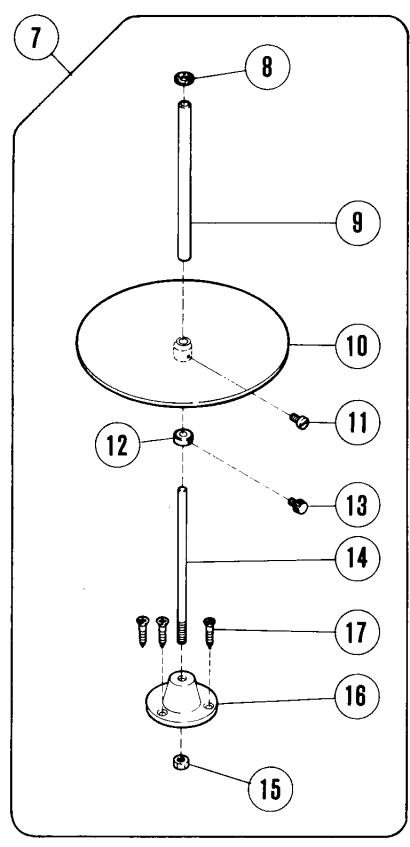
L52-31P1,31P2
 L52-34P1,34P2
 L32-48P1,48P2



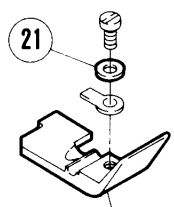
18 L52-31P2,34P2
 L32-48P2



- ① • L52-31P2,34P2
 • L32-48P2 特別注文品 (Option)
- ② • L32-48P2
 • L52-31P2,34P2 特別注文品 (Option)



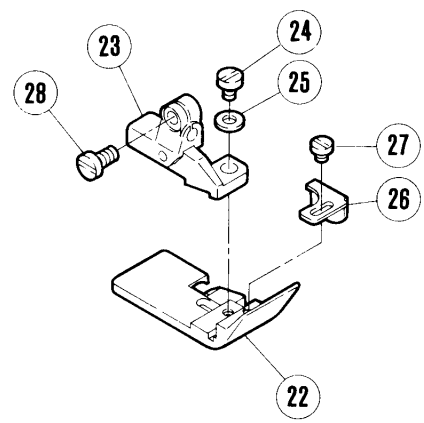
L52-31P1,31P2
 L52-34P1,34P2



19 CD=2.0mm
 20 CD=3.0mm

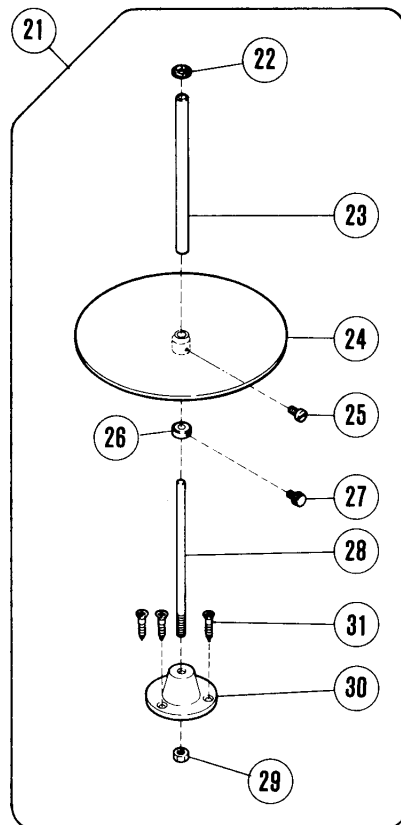
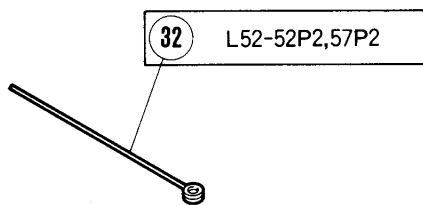
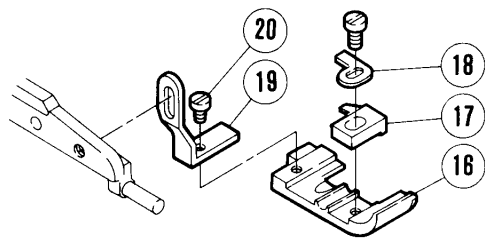
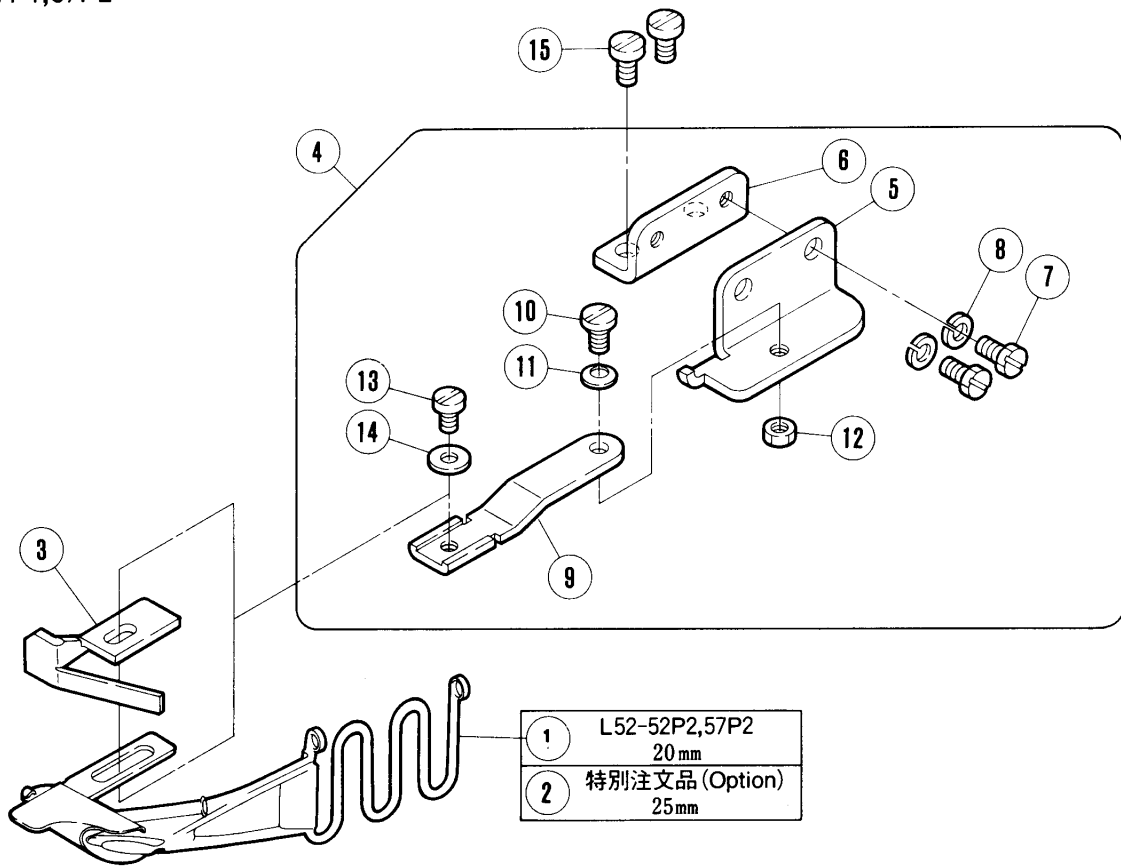
CD=コード径
 CD=Cord Diameter

L32-48P1,48P2



REF. NO.	PART NO. 部品番号	名称	NAME	QT.
1	211885	バインダー (2 0)	BINDER (20)	1
2	211886	バインダー (2 5)	BINDER (25)	1
3	1202	平ネジ / C 4 × 7	SCREW	2
4	167066	座金	WASHER	2
5	210962	ブラケット / バインダー	BRACKET/BINDER	1
6	5210	止ネジ / C 7 × 4	SCREW	2
7	403	テープガイド (組)	TAPE DISC ASSEMBLY	1
8	406	フェルト	FELT	1
9	405	取付棒	FIXING ROD	1
10	404	カノコ台	TAPE DISC	1
11	4012	平ネジ / M 4 × 1 2	SCREW	1
12	407	カラ	COLLAR	1
13	408	調節ネジ	ADJUSTING SCREW	1
14	409	軸	SHAFT	1
15	4818	六角ナット / M 6	NUT	1
16	410	ブラケット	BRACKET	1
17	4908	木ネジ (皿) / 4 . 5	SCREW	3
18	413	テープ通シ具	TAPE INSERTING TOOL	1
19	208782	押エ (パイピング用)	PIPING FOOT	1
20	208783	押エ (パイピング用)	PIPING FOOT	1
21	202588	座金	WASHER	1
22	204502A	押エ (パイピング用)	PIPING FOOT	1
23	208554	押エ取付台 (組)	BRACKET COMPLETE	1
24	2921	平ネジ / C 3 × 4	SCREW	1
25	202875	座金	WASHER	1
26	204460	補助押エ	FABRIC GUARD	1
27	5077	平ネジ / C 1 × 3	SCREW	1
28	5328	平ネジ / C 4 × 6 . 3	SCREW	1

L52-52P1,52P2
L52-57P1,57P2

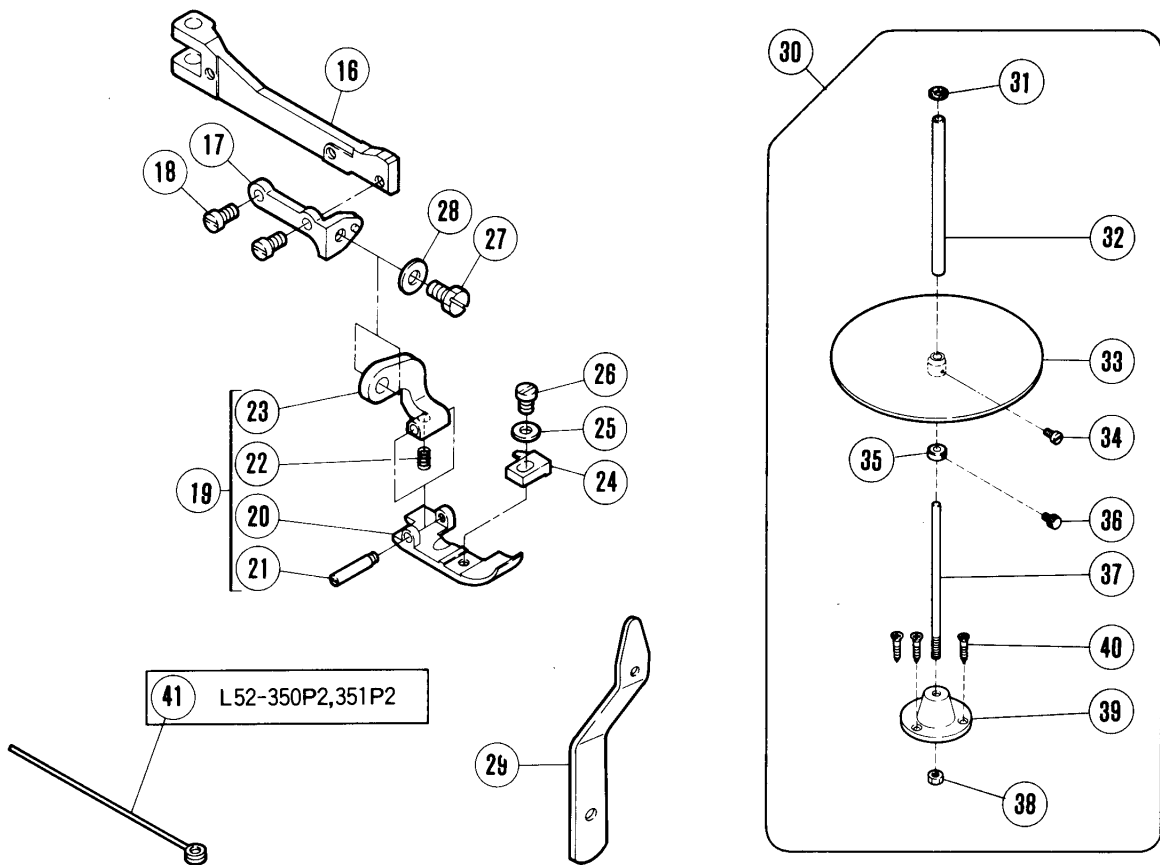
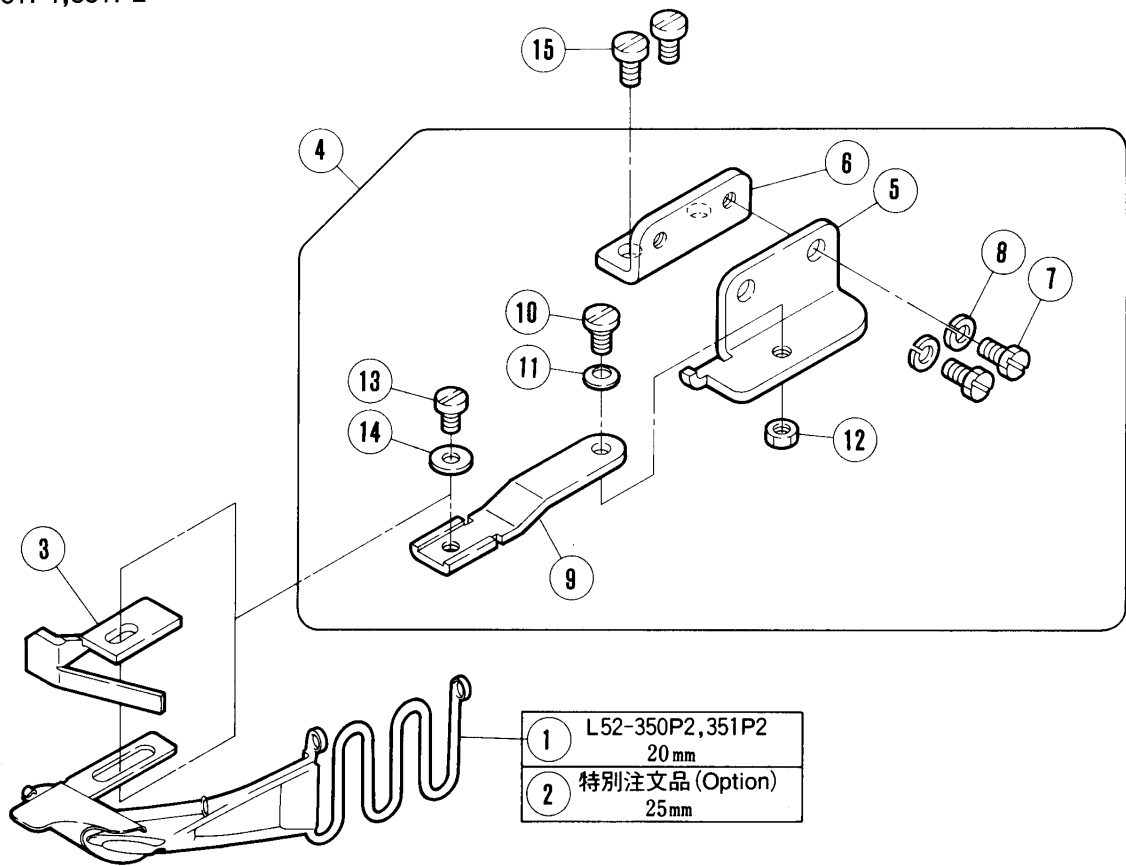


REF. NO.	PART NO.	名 称	NAME	QT.
1	211880	バインダー (2 0)	BINDER (20)	1
2	211946	バインダー (2 5)	BINDER (25)	1
3	211879	当定規	EDGE GUIDE	1
4	209335	定規台 (組)	GUIDE SET	1
5	204452	当定規台	BRACKET/EDGE GUIDE	1
6	204451	ブラケット	BRACKET	1
7	2193	六角ネジ / C 5 × 8 . 5	SCREW	2
8	202286	バネ座金	SPRING WASHER	2
9	209324	ヒンジ	HINGE	1
10	5184	段付ネジ / C 5	SCREW	1
11	201191	皿バネ	SPRING	1
12	3044	六角ナット / C 5	NUT	1
13	1202	平ネジ / C 4 × 7	SCREW	1
14	167066	座金	WASHER	1
15	5117	平ネジ / C 5 × 8 . 5	SCREW	2
16	211873-TA	押エ	PRESSER FOOT	1
17	XXXXXX	押エ爪	PRESSER FOOT FINGER	1
18	211876	取付板 / 押エ	SET PLATE/PRESSER FOOT	1
19	211877	ストッパー / 押エ	STOPPER/PRESSER FOOT	1
20	1333	平ネジ / C 1 × 4	SCREW	1
21	403	テープガイド (組)	TAPE DISC ASSEMBLY	1
22	406	フェルト	FELT	1
23	405	取付棒	FIXING ROD	1
24	404	カノコ台	TAPE DISC	1
25	4012	平ネジ / M 4 × 1 2	SCREW	1
26	407	カラー	COLLAR	1
27	408	調節ネジ	ADJUSTING SCREW	1
28	409	軸	SHAFT	1
29	4818	六角ナット / M 6	NUT	1
30	410	ブラケット	BRACKET	1
31	4908	木ネジ (皿) / 4 . 5	SCREW	3
32	413	テープ通シ具	TAPE INSERTING TOOL	1

注：「×××××」はゲージパーツです。
74～132頁を参照してください。

PLEASE NOTE : 「×××××」 is one of the gauge parts.
So please refer to pages 74~132 and
confirm the correct parts.

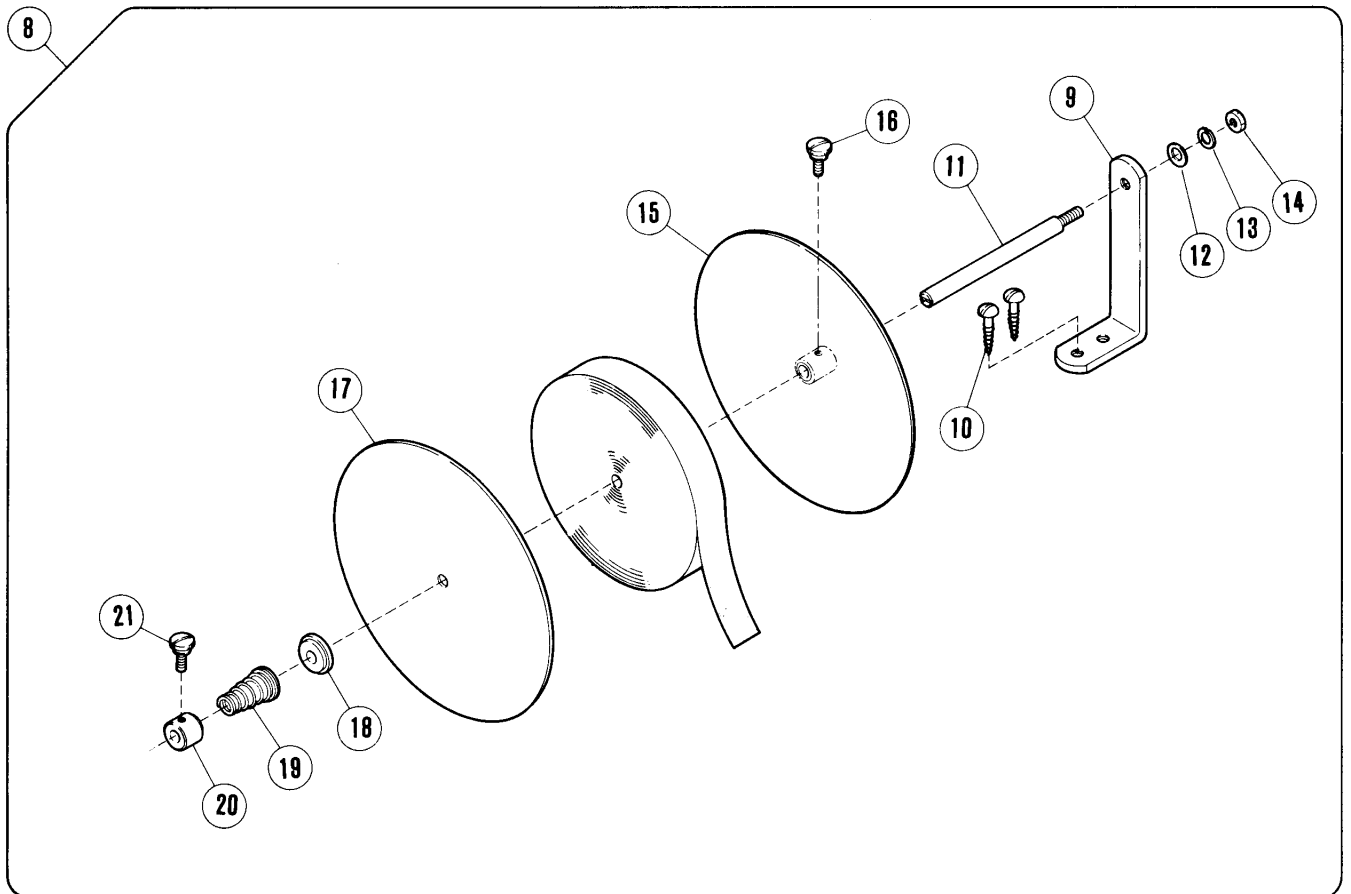
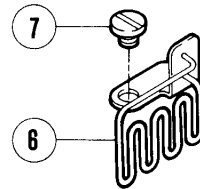
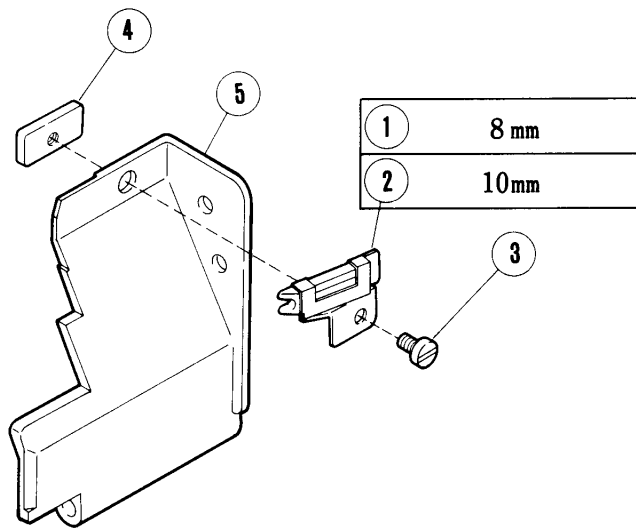
L52-350P1,350P2
L52-351P1,351P2



REF. NO.	PART NO.	名称	NAME	QT.
1	211880	バインダー (2 0)	BINDER (20)	1
2	211946	バインダー (2 5)	BINDER (25)	1
3	211879	当定規	EDGE GUIDE	1
4	209335	当定規台 (組)	GUIDE SET	1
5	204452	当定規台	BRACKET/EDGE GUIDE	1
6	204451	ブラケット	BRACKET	1
7	2193	六角ネジ / C 5 × 8 . 5	SCREW	2
8	202286	バネ座金	SPRING WASHER	2
9	209324	ヒンジ	HINGE	1
10	5184	段付ネジ / C 5	SCREW	1
11	201191	皿バネ	SPRING	1
12	3044	六角ナット / C 5	NUT	1
13	1202	平ネジ / C 4 × 7	SCREW	1
14	167066	座金	WASHER	1
15	5117	平ネジ / C 5 × 8 . 5	SCREW	2
16	209232	押エ台	PRESSER ARM	1
17	209230	ブラケット	BRACKET	1
18	1196	平ネジ / C 3 × 6 . 5	SCREW	2
19	209333-TA	押エ (組)	PRESSER FOOT COMPLETE	1
20	211895-TA	押エ本体	PRESSER FOOT BODY	1
21	211897-B	段付ピン	PIN	1
22	211902	圧縮バネ	SPRING	1
23	209334	ヒンジ	HINGE	1
24	XXXXXX	押エ爪	PRESSER FOOT FINGER	1
25	202588	座金	WASHER	1
26	5089	平ネジ / C 3 × 5 . 4 5	SCREW	1
27	2193	六角ネジ / C 5 × 8 . 5	SCREW	1
28	201185	座金	WASHER	1
29	211949	案内板	CORD GUIDE PLATE	1
30	403	テープガイド (組)	TAPE DISC ASSEMBLY	1
31	406	フェルト	FELT	1
32	405	取付棒	FIXING ROD	1
33	404	カノコ台	TAPE DISC	1
34	4012	平ネジ / M 4 × 1 2	SCREW	1
35	407	カラー	COLLAR	1
36	408	調節ネジ	ADJUSTING SCREW	1
37	409	軸	SHAFT	1
38	4818	六角ナット / M 6	NUT	1
39	410	ブラケット	BRACKET	1
40	4908	木ネジ (皿) / 4 . 5	SCREW	3
41	413	テープ通シ具	TAPE INSERTING TOOL	1

注:「×××××」はゲージパーツです。
74~132頁を参照してください。

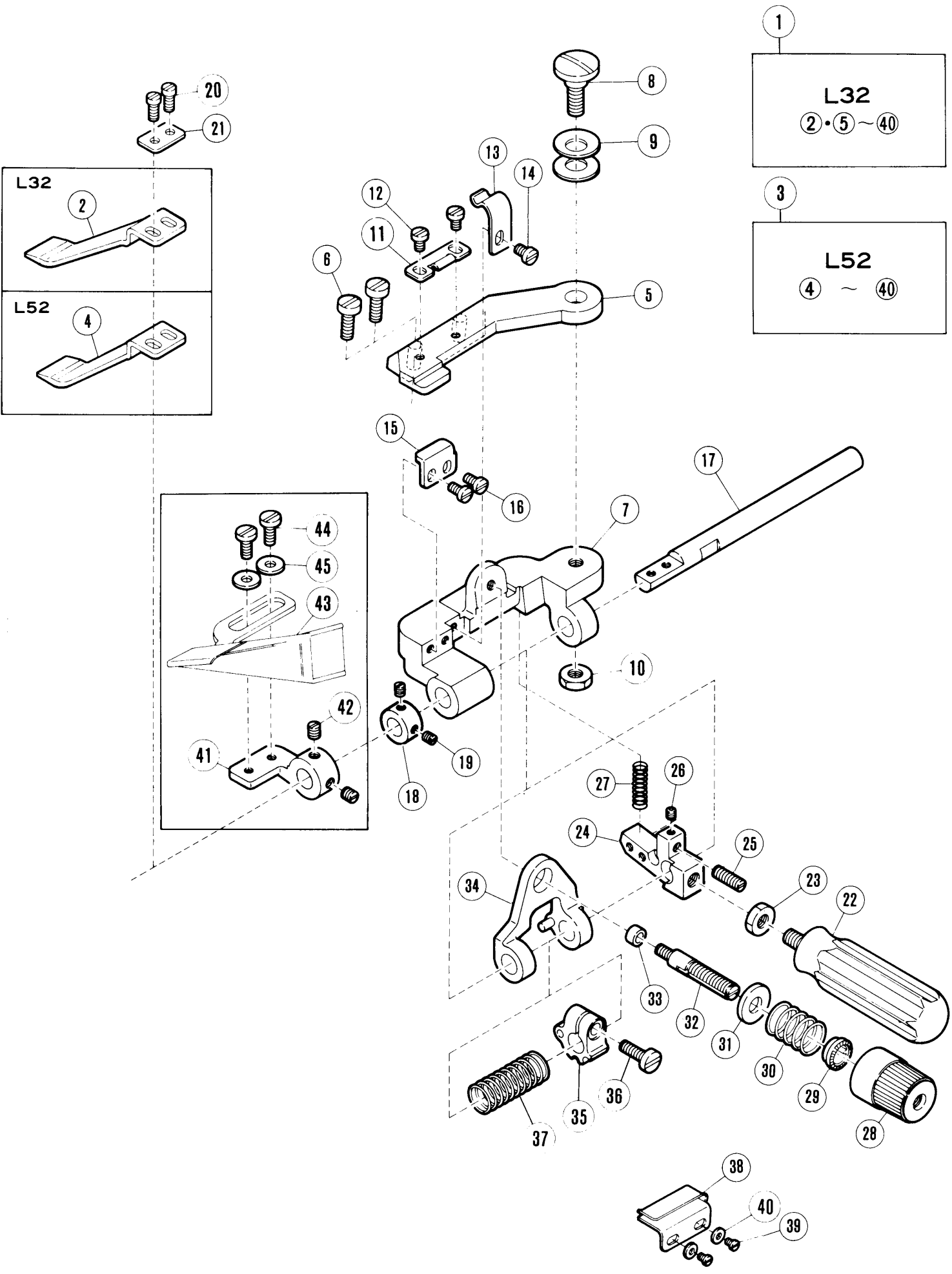
PLEASE NOTE:「×××××」is one of the gauge parts.
So please refer to pages 74~132 and confirm the correct parts.



テープ用アタッチメント

ATTACHMENT FOR TAPE

REF. NO.	PART NO. 部品番号	名称	NAME	QT.
1	208994	バインダー (袋縫 8)	BINDER (8)	1
2	209200	バインダー (袋縫 10)	BINDER (10)	1
3	1216	平ネジ / C 4 × 5 . 5	SCREW	1
4	208997	案内板 / バインダー	BINDER GUIDE	1
5	209000	前カバー (左)	FRONT COVER (LEFT)	1
6	209206	テープ案内	TAPE GUIDE	1
7	2905	平ネジ / C 5 × 4 . 5	SCREW	1
8	337	テープ台 (組)	TAPE DISC ASSEMBLY	1
9	344	ブラケット	BRACKET	1
10	4911	木ネジ (平) / 4 . 1	SCREW	2
11	341	軸	ROD	1
12	189	座金	WASHER	1
13	303067	バネ座金	SPRING WASHER	1
14	4805	六角ナット / M 5	NUT	1
15	338	カノコ台	TAPE DISC	1
16	339	段付ネジ	SCREW	1
17	340	カノコ台	TAPE DISC COVER	1
18	467	バネ受け	SPRING SEAT	1
19	343	圧縮バネ	SPRING	1
20	468	カラ	COLLAR	1
21	339	段付ネジ	SCREW	1



1

L32

2 • 5 ~ 40

L32

2

L52

4

3

L52

4 ~ 40

44

45

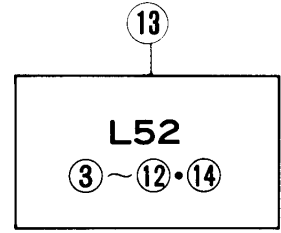
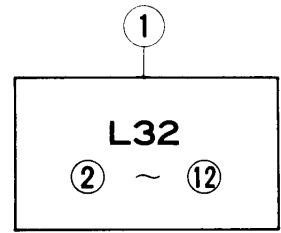
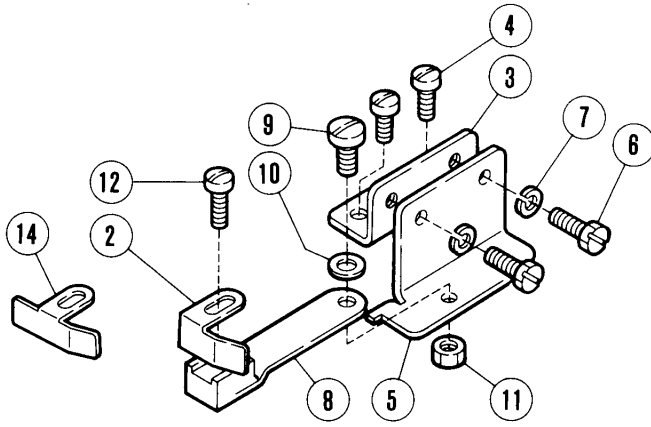
43

42

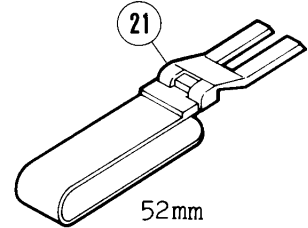
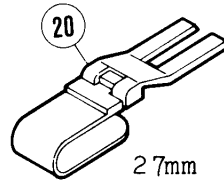
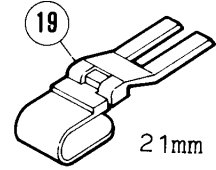
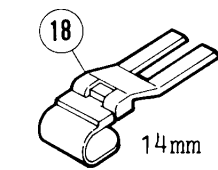
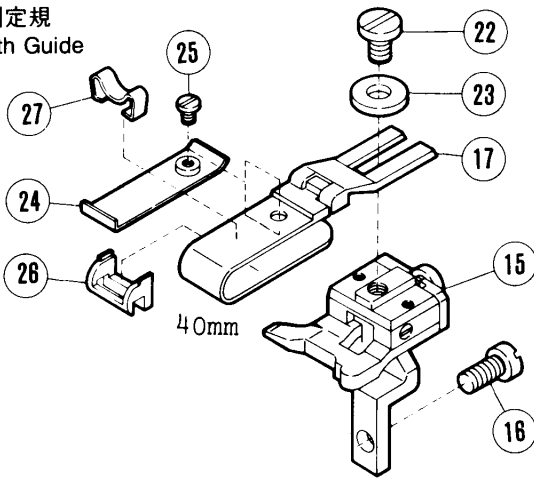
41

REF. NO.	PART NO. 部品番号	名称	NAME	QT.
1	208658	ヒダ取り装置(組)	SHIRRING ATTACHMENT COMPLETE	1
2	210953	ブレード	BLADE	1
3	208659	ヒダ取り装置(組)	SHIRRING ATTACHMENT COMPLETE	1
4	210954	ブレード	BLADE	1
5	208660	ブラケット	BRACKET	1
6	5152	平ネジ / C 5 × 1 7	SCREW	2
7	210936	ブラケット	BRACKET	1
8	5513	段付ネジ / C 8	SCREW	1
9	204888	皿バネ	SPRING	2
10	5104	六角ナット / C 8	NUT	1
11	210947	板バネ	FLAT SPRING	1
12	1206	平ネジ / C 4 × 5 . 3	SCREW	2
13	210946	板バネ	FLAT SPRING	1
14	1206	平ネジ / C 4 × 5 . 3	SCREW	1
15	210945	ストッパー	STOPPER	1
16	5328	平ネジ / C 4 × 6 . 3	SCREW	2
17	210937	軸	SHAFT	1
18	206225	カラー	COLLAR	1
19	1457-1	止ネジ / C 5 × 3 . 3	SCREW	2
20	5029	平ネジ / C 3 × 7 . 5	SCREW	2
21	210955	座金	WASHER	1
22	210948	レバー	LEVER	1
23	5104	六角ナット / C 8	NUT	1
24	211614	ブラケット	BRACKET	1
25	1435	止ネジ / C 5 × 1 2 . 7	SCREW	1
26	5292	止ネジ / C 3 × 2 . 7	SCREW	1
27	210952	圧縮バネ	SPRING	1
28	208447	調子ナット	POST NUT	1
29	208448	ラチェット	SPRING BUSHING	1
30	210940	圧縮バネ	SPRING	1
31	204091	座金	WASHER	1
32	5082A	調子棒 / C 5	SCREW STUD	1
33	210944	座金	WASHER	1
34	211613	案内板	GUIDE	1
35	210938	ラッチ	LATCH	1
36	5118	平ネジ / C 5 × 1 2	SCREW	1
37	210939	圧縮バネ	SPRING	1
38	205091	布案内板	SHIRRING EDGE GUIDE	1
39	1234	平ネジ / C 4 × 3 . 8	SCREW	2
40	137906	座金	WASHER	2
41	210962	ブラケット / バインダー	BRACKET/BINDER	1
42	5210	止ネジ / C 7 × 4	SCREW	2
43		バインダー	BINDER	1
44	1202	平ネジ / C 4 × 7	SCREW	2
45	167066	座金	WASHER	2

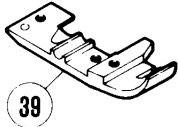
当定規
Fabric Edge Guide



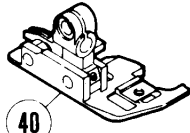
裾引定規
Cloth Guide



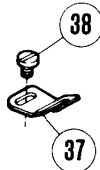
L52



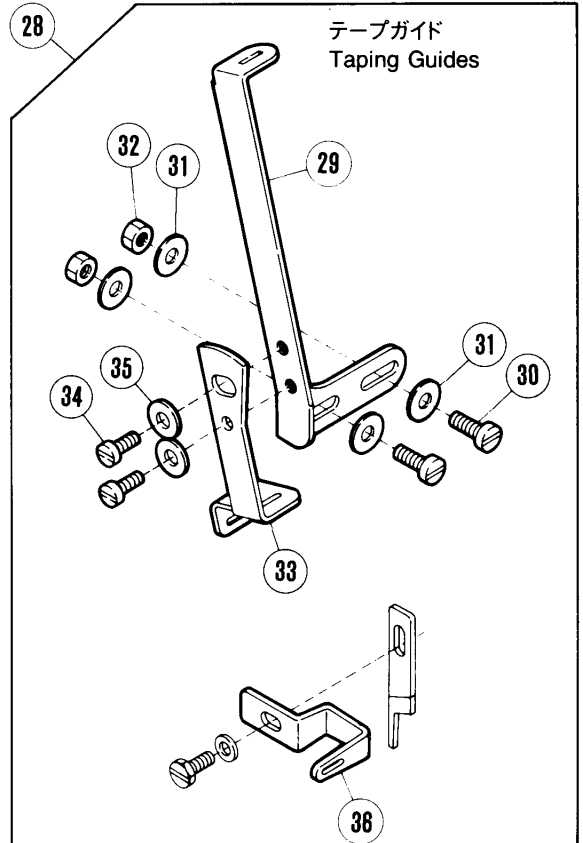
L32



テープ入れ押エ
Taping Foot

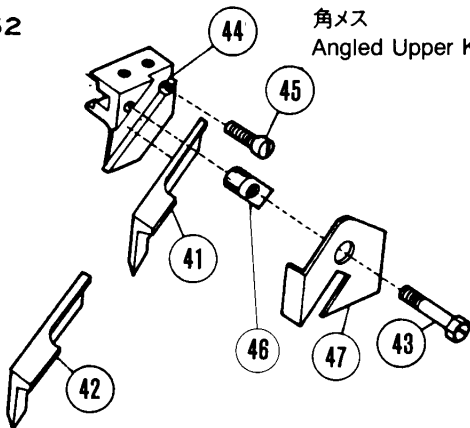


テープガイド
Taping Guides



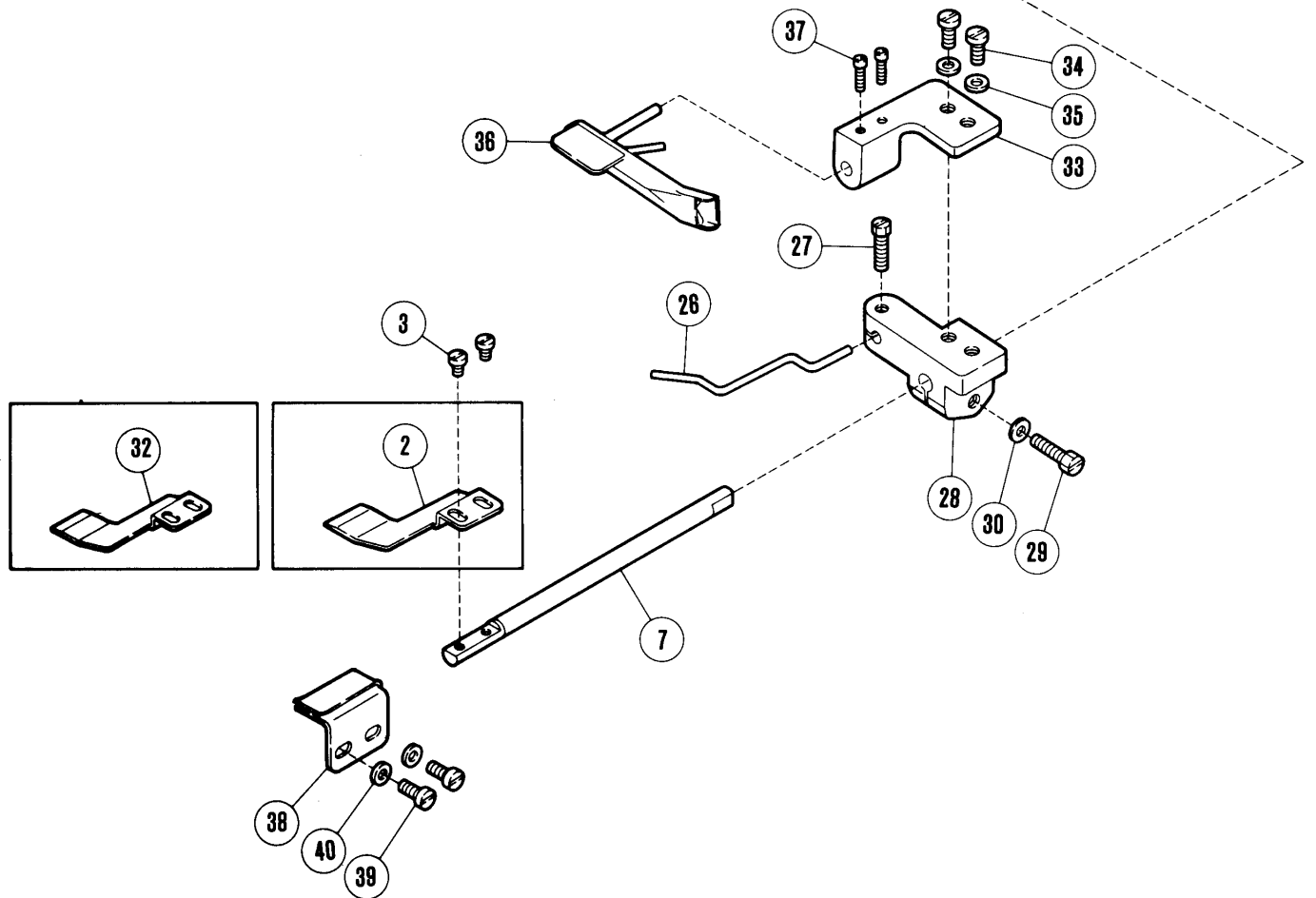
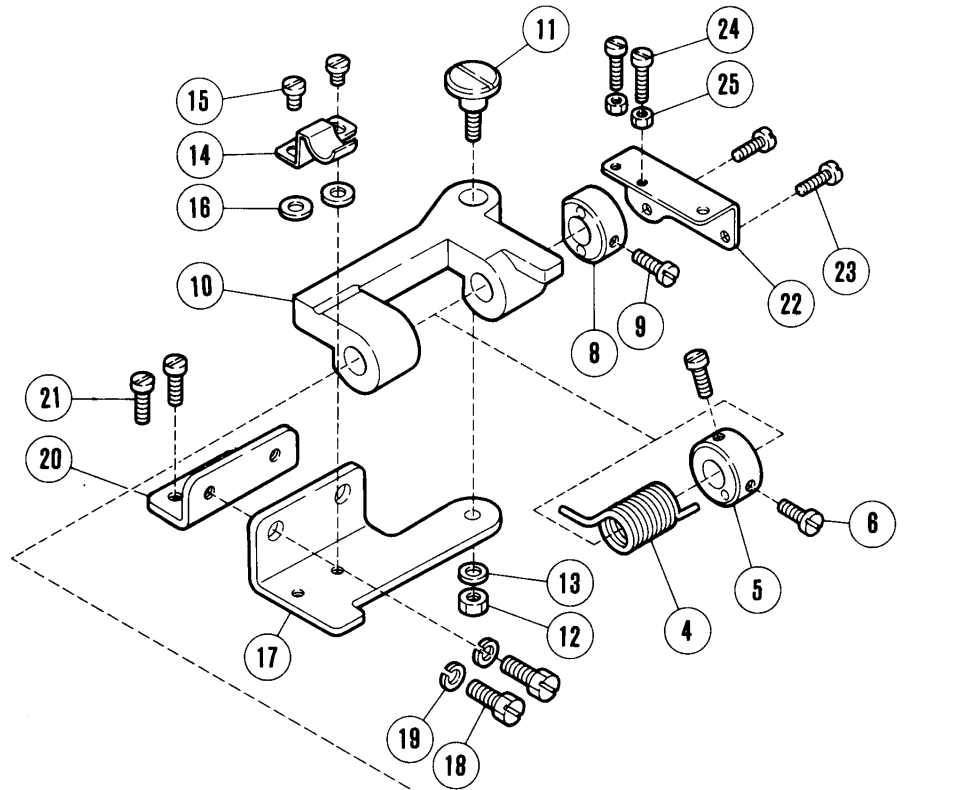
L52

角メス
Angled Upper Knife



REF. NO.	PART NO. 部品番号	名称	NAME	QT.
1	204449	当定規 (組)	EDGE GUIDE COMPLETE	1
2	201233A	当定規	EDGE GUIDE	1
3	204451	ブラケット	BRACKET	1
4	5117	平ネジ / C 5 × 8 . 5	SCREW	2
5	204452	当定規台	BRACKET/EDGE GUIDE	1
6	2193	六角ネジ / C 5 × 8 . 5	SCREW	2
7	202286	バネ座金	SPRING WASHER	2
8	201485	当定規台	BRACKET/EDGE GUIDE	1
9	5184	段付ネジ / C 5	SCREW	1
10	201191	皿バネ	SPRING	1
11	3044	六角ナット / C 5	NUT	1
12	1202	平ネジ / C 4 × 7	SCREW	1
13	204896	当定規台 (組)	BRACKET COMPLETE/EDGE GUIDE	1
14	204667	当定規	EDGE GUIDE	1
15	204760A	当定規台 (組)	WELT GUIDE HOLDER	1
16	1189	平ネジ / C 4 × 7 . 5	SCREW	1
17	201211C91	定規羽根組 (40MM)	FOLDER COMPLETE (40MM)	1
18	205457A91	定規羽根組 (14MM)	FOLDER COMPLETE (14MM)	1
19	205678A91	定規羽根組 (21MM)	FOLDER COMPLETE (21MM)	1
20	205679A91	定規羽根組 (27MM)	FOLDER COMPLETE (27MM)	1
21	205456A91	定規羽根組 (52MM)	FOLDER COMPLETE (52MM)	1
22	2905	平ネジ / C 5 × 4 . 5	SCREW	1
23	137142	座金	WASHER	1
24	205835	補助羽根	AUXILIARY PLATE	1
25	5299	平ネジ / C 3 × 2 . 6	SCREW	1
26	303312A	羽根駒	REGULATOR	1
27	303313	板バネ	FLAT SPRING	1
28	209402-91	テープ案内 (組)	TAPE GUIDE ASSEMBLY	1
29	208915	テープ案内 (上)	TAPE GUIDE (UPPER)	1
30	1175-3	平ネジ / C 4 × 1 0	SCREW	2
31	137906	座金	WASHER	4
32	3091	六角ナット / C 4	NUT	2
33	208916	テープ案内 (下)	TAPE GUIDE (LOWER)	1
34	1216	平ネジ / C 4 × 5 . 5	SCREW	2
35	137906	座金	WASHER	2
36	205319	テープ繰り	TAPE TAKEUP	1
37	208735	テープ案内板	TAPE GUIDE	1
38	1333	平ネジ / C 1 × 4	SCREW	1
39	208730	押エ (テープ入用)	PRESSER FOOT	1
40	303688	押エ (テープ入用)	PRESSER FOOT	1
41	204152	上メス (角メス)	UPPER KNIFE	1
42	204835A	上メス (超硬角メス)	UPPER KNIFE	1
43	5371	六角ネジ / C 4 × 1 5	SCREW	1
44	204830	上メス抱キ (角メス用)	UPPER KNIFE CLAMP	1
45	5142	平ネジ / C 4 × 7	SCREW	1
46	204155	上メス押エ (角メス用)	GIB	1
47	204156	切屑押シ (角メス用)	WASTE GUARD	1

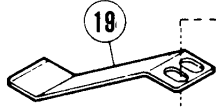
1	2 • 3 ~ 30	L32
31	32 • 3 ~ 30	L52



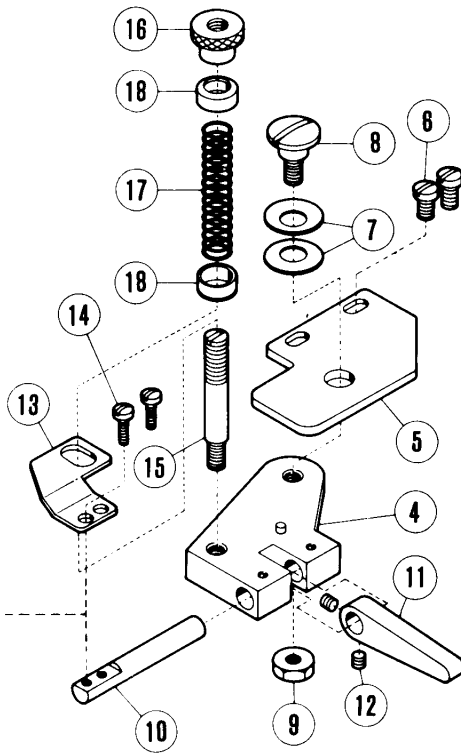
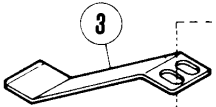
REF. NO.	PART NO. 部品番号	名称	NAME	QT.
1	204670	ヒダ取り装置(組)	SHIRRING ATTACHMENT COMPLETE	1
2	205064	ブレード	SHIRRING BLADE	1
3	5227	平ネジ/C 3 × 7	SCREW	2
4	205065	ネジリバネ	SPRING	1
5	205066	カラ	COLLAR	1
6	5064	平ネジ/C 5 × 7	SCREW	2
7	205067	軸/ヒダ取用押エ	SHAFT	1
8	205068	カラ	COLLAR	1
9	2213	平ネジ/C 5 × 9	SCREW	1
10	205069	土台	BLOCK	1
11	5326	段付ネジ/C 5	SCREW	1
12	5137	六角ナット/C 5	NUT	1
13	202286	バネ座金	SPRING WASHER	1
14	205070	板バネ	FLAT SPRING	1
15	1229	平ネジ/C 3 × 4.5	SCREW	2
16	200183	座金	WASHER	2
17	204495	土台	PLATE	1
18	2193	六角ネジ/C 5 × 8.5	SCREW	2
19	202286	バネ座金	SPRING WASHER	2
20	204451	ブラケット	BRACKET	1
21	5117	平ネジ/C 5 × 8.5	SCREW	2
22	205072	手揚げ/ヒダ取用押エ	LEVER/PRESSER FOOT	1
23	5117	平ネジ/C 5 × 8.5	SCREW	2
24	1170	平ネジ/C 4 × 1.2	SCREW	2
25	3091	六角ナット/C 4	NUT	2
26	204592	押エ揚げ棒	LIFTER	1
27	5118	平ネジ/C 5 × 1.2	SCREW	1
28	205104	ブラケット	BLOCK	1
29	5276	六角ネジ/C 7 × 1.6	SCREW	1
30	204585	座金	WASHER	1
31	204882	ヒダ取り装置(組)	SHIRRING ATTACHMENT COMPLETE	1
32	205137	押エ(ヒダ取用)	PRESSER FOOT	1
33	205103	ラッパ取付台	BRACKET/BINDER	1
34	1175-3	平ネジ/C 4 × 1.0	SCREW	2
35	167066	座金	WASHER	2
36		バインダー	BINDER	1
37	1170-1	平ネジ/C 4 × 1.0	SCREW	2
38	205091	布案内板	SHIRRING EDGE GUIDE	1
39	1234	平ネジ/C 4 × 3.8	SCREW	2
40	137906	座金	WASHER	2

シャーリングアタッチメント
Shirring attachment

L52



L32



1

L32

3 ~ 18

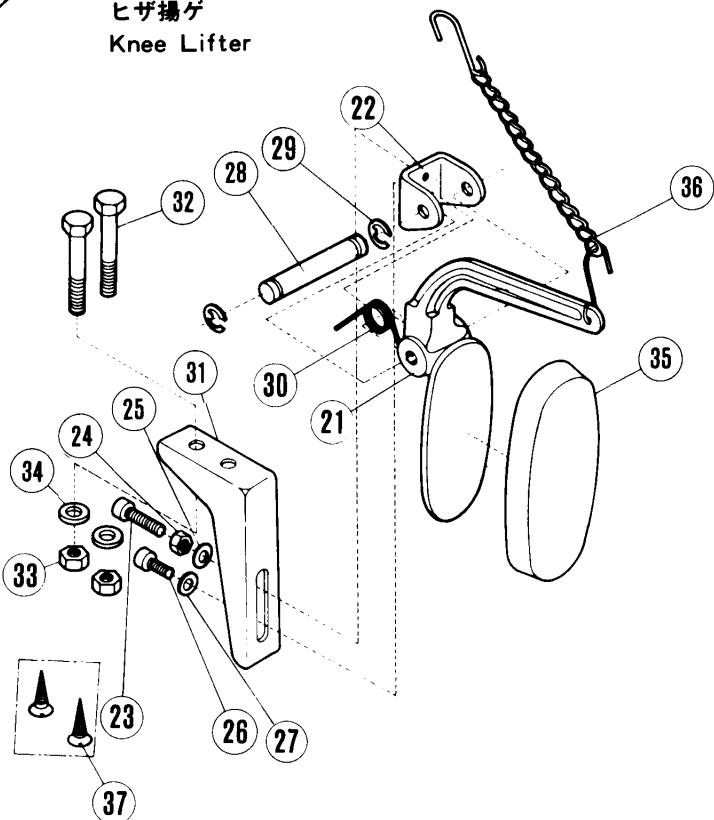
2

L52

4 ~ 19

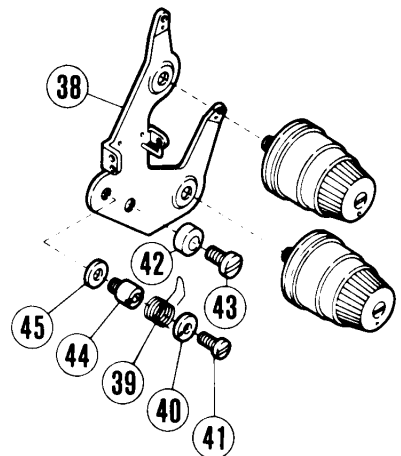
20

ヒザ揚ゲ
Knee Lifter

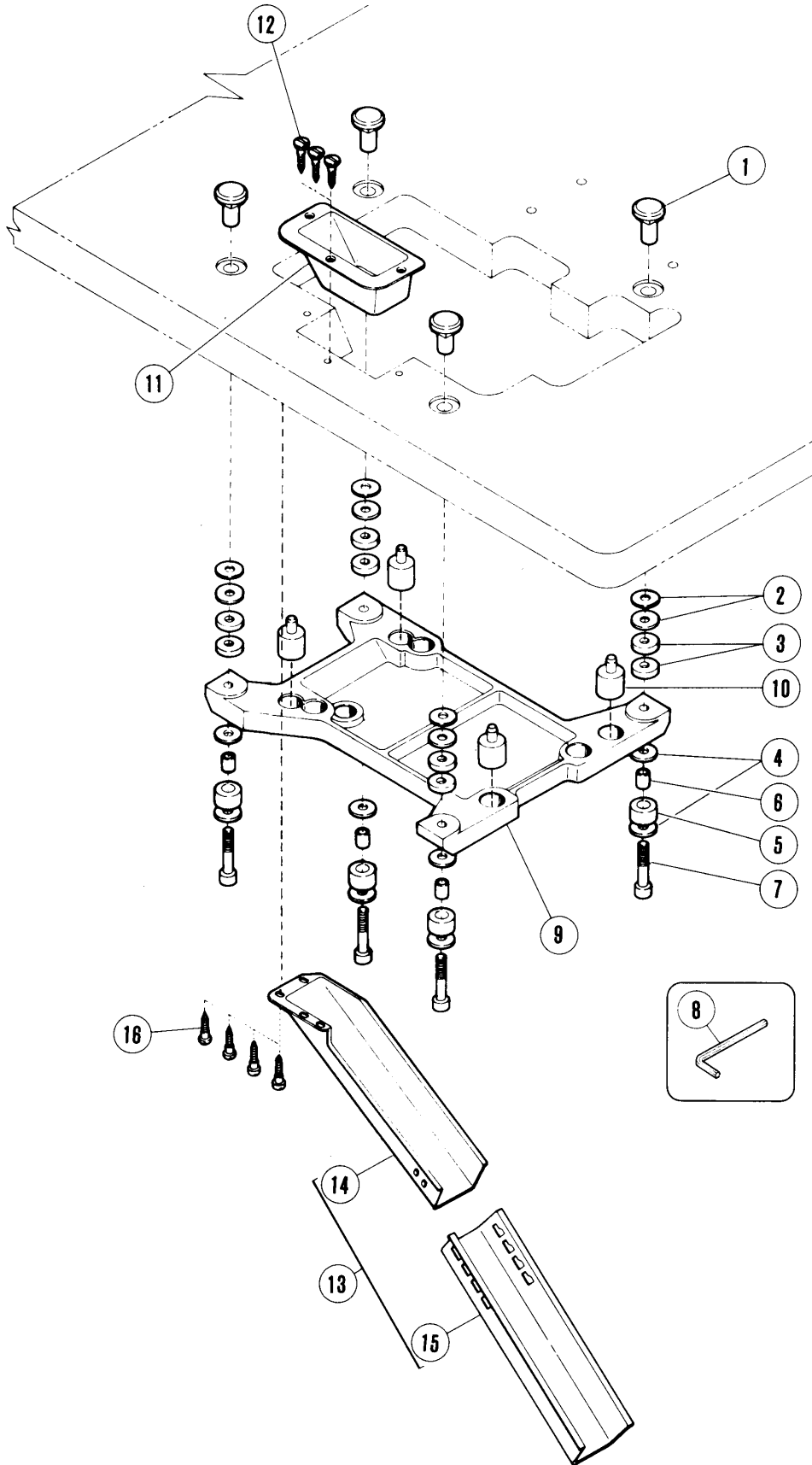


L32

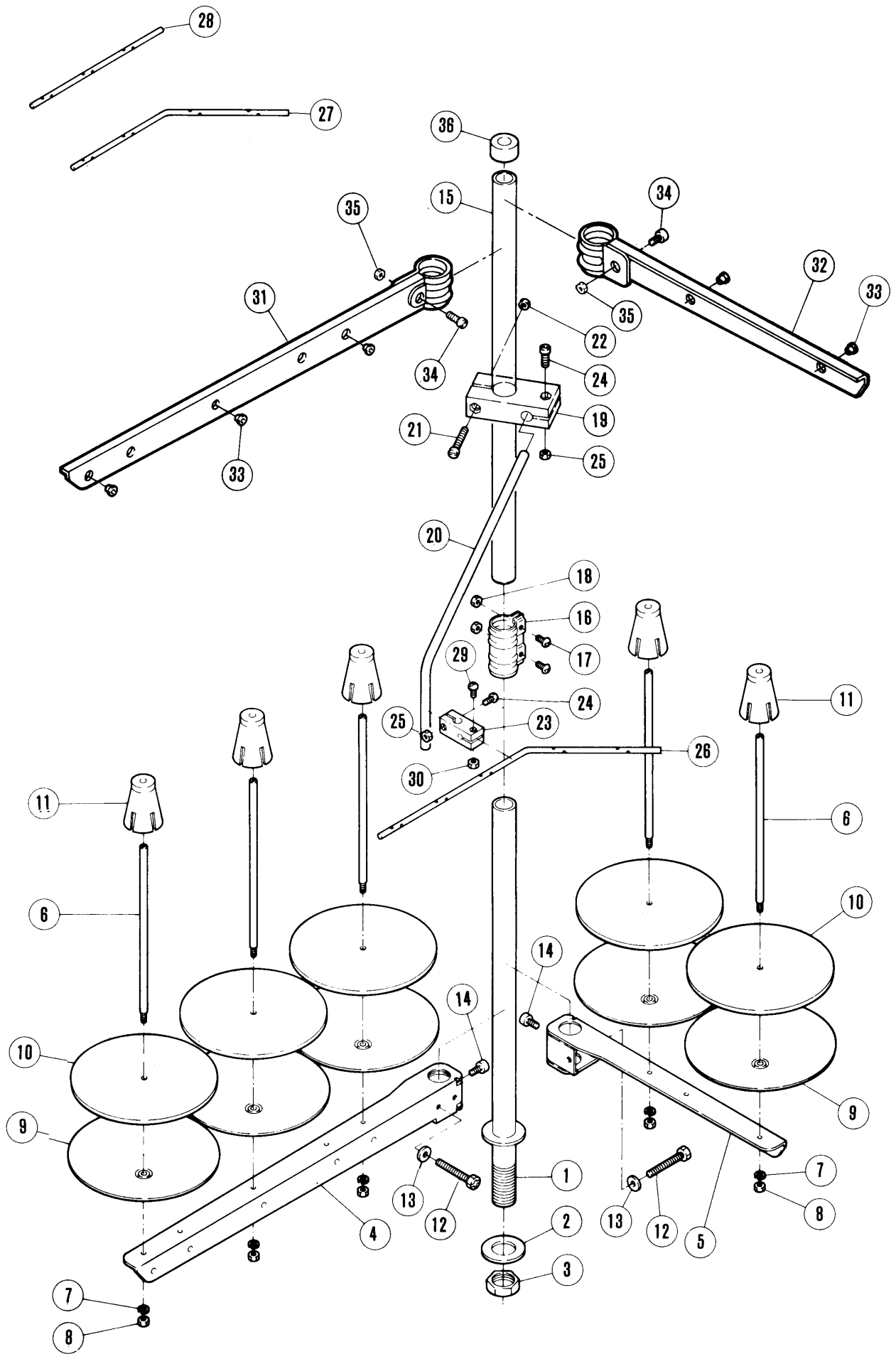
モノフィラメント糸用針糸調子台
(二重環針糸にモノフィラメント糸を使うとき)
Monofilament needle thread tension
guide
(used for 401 needle thread of monofilament)



REF. NO.	PART NO. 部品番号	名称	NAME	QT.
1	204897	ヒダ取り用押エ (組)	SHIRRING ATTACHMENT	1
2	204898	ヒダ取り用押エ (組)	SHIRRING ATTACHMENT	1
3	204885	ブレード	SHIRRING BLADE	1
4	204886	土台	BRACKET	1
5	204887	ブラケット	BRACKET BASE	1
6	5117	平ネジ / C 5 × 8 . 5	SCREW	2
7	204888	皿バネ	SPRING	2
8	5380	段付ネジ / C 8	SCREW	1
9	5104	六角ナット / C 8	NUT	1
10	204889	軸 / ヒダ取用押エ	SHIRRING BLADE SHAFT	1
11	204890	レバー / ヒダ取用押エ	LEVER	1
12	1459	止ネジ / C 4 × 3	SCREW	2
13	204891	調節板	BLADE GUIDE	1
14	1175-2	平ネジ / C 4 × 8	SCREW	2
15	204892	調節棒	POST	1
16	204893	調節ツマミ	THUMB NUT	1
17	204894	圧縮バネ	SPRING	1
18	204895	受皿	CUP	2
19	204966	押エ (ヒダ取用)	PRESSER FOOT	1
20	192	ヒザ揚げ (組)	KNEE CONTROLLER ASSEMBLY	1
21	193	ヒザ揚げ	KNEE CONTROLLER	1
22	194	ヒンジ	HINGE	1
23	5183	平ネジ / C 5 × 1 7	SCREW	1
24	3044	六角ナット / C 5	NUT	1
25	137142	座金	WASHER	1
26	5118	平ネジ / C 5 × 1 2	SCREW	1
27	137142	座金	WASHER	1
28	195	段付ピン	PIN	1
29	202522	止メ輪	RING	2
30	196	ネジリバネ	SPRING	1
31	197	ブラケット	BRACKET	1
32	5347	六角ネジ / M 5	SCREW	2
33	5348	六角ナット / M 5	NUT	2
34	204585	座金	WASHER	2
35	198	当ゴム	RUBBER PAD	1
36	199	鎖	CHAIN	1
37	5341	木ネジ	SCREW	2
38	208484	針糸調子台 (組)	THREAD TENSION BRACKET COM.	1
39	204960	ネジリバネ	SPRING	1
40	204962	丸ナット	NUT	1
41	2922	平ネジ / C 1 × 5 . 5	SCREW	1
42	202683	ストッパー	STOPPER	1
43	5117	平ネジ / C 5 × 8 . 5	SCREW	1
44	204961	調節棒	STUD	1
45	202757	座金	WASHER	1



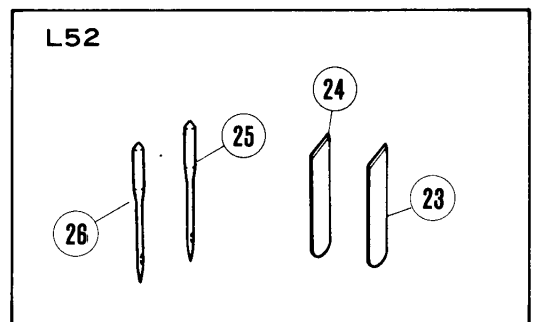
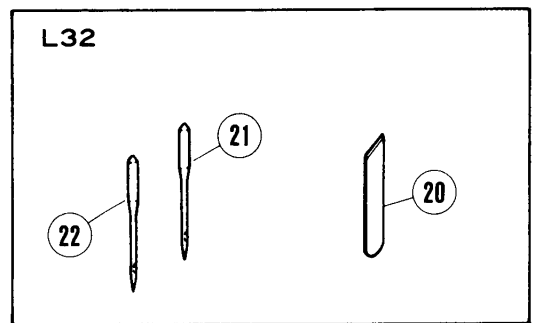
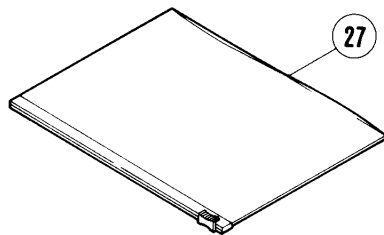
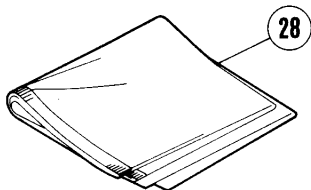
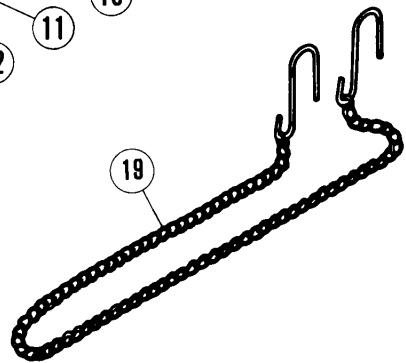
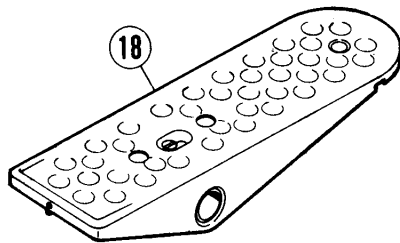
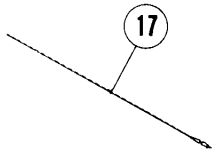
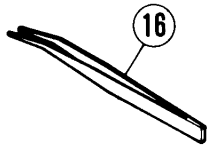
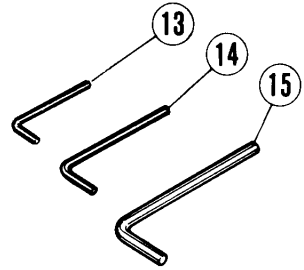
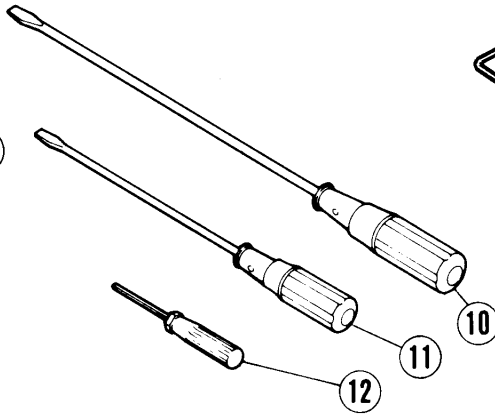
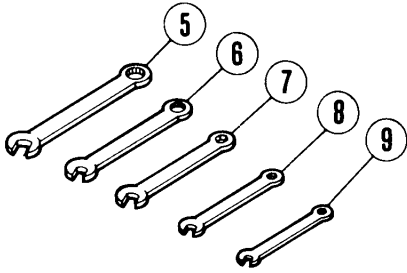
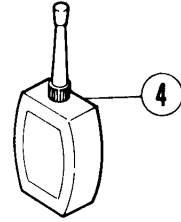
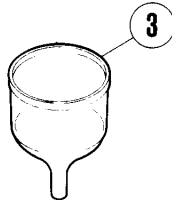
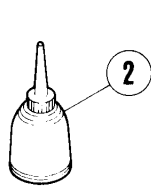
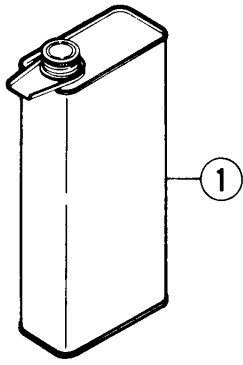
REF. NO.	PART NO. 部品番号	名称	NAME	QT.
1	206336	半沈用ナット	NUT	4
2	206337	座金	WASHER	8
3	205467	スペーサー	SPACER	8
4	206337	座金	WASHER	4
5	205764	防振ゴム	CUSHION RUBBER	4
6	205765	ライナー	LINER	4
7	4512	平ネジ / M 8 × 5.5	SCREW	4
8	272	キーレンチ / 6 M M	ALLEN KEY/6MM	1
9	205466	マシン据付板	MACHINE REST BOARD	1
10	205473	防振ゴム	CUSHION RUBBER	4
11	205470-JA	切屑受	WASTE CHUTE TOP	1
12	4904	木ネジ (皿) / 3.5	SCREW	3
13	9050	切屑受 (セット)	WASTE CHUTE SET	1
14	205468-JA	切屑受 (A)	WASTE CHUTE TOP (A)	1
15	205469-JA	切屑受 (B)	WASTE CHUTE TOP (B)	1
16	4905	木ネジ (平) / 4.5	SCREW	4



糸立台

THREAD STAND

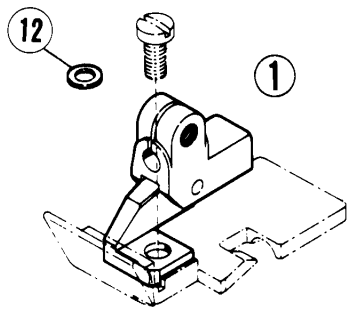
REF. NO.	PART NO. 部品番号	名称	NAME	SPOOLS: 3	4	5	QT.
	486A9C	糸立(組)(5本立)	THREAD STAND ASS. (5-SPOOLS)				1
	486B9C	糸立(組)(4本立)	THREAD STAND ASS. (4-SPOOLS)		1		
	486C9C	糸立(組)(3本立)	THREAD STAND ASS. (3-SPOOLS)	1			
1	503-CA	スタンド棒(下)	THREAD STAND ROD (LOWER)	1	1		1
2	509	座金	WASHER	1	1		1
3	5476	六角ナット	NUT	1	1		1
4	505-CA	ブラケット(3本立)	BRACKET	1			1
5	505ACA	ブラケット(2本立)	BRACKET		2		1
6	380A	糸立棒	SPOOL PIN	3	4		5
7	201252	バネ座金	SPRING WASHER	3	4		5
8	4803	六角ナット/M 4	NUT	3	4		5
9	381-CA	受皿	SPOOL TRAY	3	4		5
10	507	ウレタン	CUSHION	3	4		5
11	382-CA	ユレ止メ	SPOOL RETAINING FIN	3	4		5
12	7102	六角ネジ/M 6 × 3 2	SCREW	1	2		2
13	512	座金	WASHER	1	2		2
14	4022	平ネジ/M 6 × 1 0	SCREW	1	2		2
15	502-CA	スタンド棒(上)	THREAD STAND ROD (UPPER)	1	1		1
16	504-CA	ジョイント	JOINT	1	1		1
17	4021	平ネジ/M 5 × 1 6	SCREW	2	2		2
18	4805	六角ナット/M 5	NUT	2	2		2
19	383-CA	ブラケット	BRACKET	1	1		1
20	384	糸道棒腕	THREAD GUIDE BAR ROD	1	1		1
21	4014	平ネジ/M 4 × 2 5	SCREW	1	1		1
22	4803	六角ナット/M 4	NUT	1	1		1
23	233-CA	ホルダー	HOLDER	1	1		1
24	4012	平ネジ/M 4 × 1 2	SCREW	2	2		2
25	4803	六角ナット/M 4	NUT	2	2		2
26	293A	糸道棒(5本立)	THREAD GUIDE BAR (5-SPOOLS)				1
27	293B	糸道棒(4本立)	THREAD GUIDE BAR (4-SPOOLS)		1		
28	293C	糸道棒(3本立)	THREAD GUIDE BAR (3-SPOOLS)	1			
29	4012	平ネジ/M 4 × 1 2	SCREW	1	1		1
30	4803	六角ナット/M 4	NUT	1	1		1
31	527-CA	ブラケット(3本立)	BRACKET	1			1
32	527ACA	ブラケット(2本立)	BRACKET		2		1
33	506	糸目穴	THREAD EYELET	3	4		5
34	4117	平ネジ/M 5	SCREW	1	2		2
35	4805	六角ナット/M 5	NUT	1	2		2
36	386	キャップ	ROD CAP	1	1		1



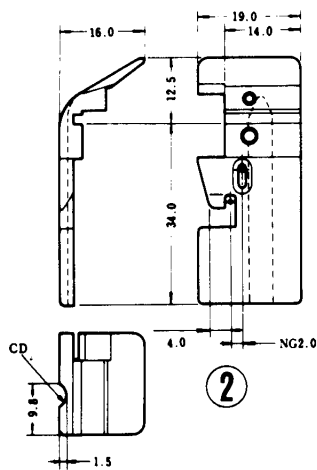
付属品

ACCESSORIES

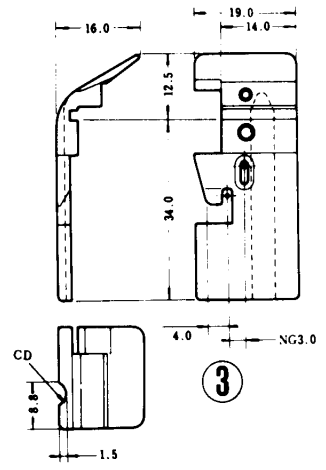
REF. NO.	PART NO. 部品番号	名称	NAME	QT.
1	452	油缶 / 750CC	OIL CONTAINER/750CC	1
2	485	油差シ	OILER	1
3	484	ジョウゴ	OIL FUNNEL	1
4	178	シリコンオイル / 500CC	CONTAINER - SILICONE	1
5	286	スパナ / 9.5MM	WRENCH/9.5MM	1
6	285	スパナ / 8MM	WRENCH/8MM	1
7	284	スパナ / 7MM	WRENCH/7MM	1
8	283	スパナ / 6MM	WRENCH/6MM	1
9	391	スパナ / 5MM	WRENCH/5MM	1
10	127	ドライバー (大)	SCREWDRIVER (LARGE)	1
11	128	ドライバー (中)	SCREWDRIVER (MEDIUM)	1
12	179	キーレンチドライバー	ALLEN KEY DRIVER	1
13	322	キーレンチ / 2.38MM	ALLEN KEY/2.38MM	1
14	182	キーレンチ / 3.19MM	ALLEN KEY	1
15	200	キーレンチ / 4.76MM	ALLEN KEY/4.76MM	1
16	131	ピンセット	TWEEZERS	1
17	153	糸通シ具	THREADING WIRE	1
18	478	ペダル	PEDAL	1
19	392	鎖	CHAIN	1
20	204161	下メス	LOWER KNIFE	1
21	DCX1	針	NEEDLE	5
22	DMX13	針	NEEDLE	5
23	201127	下メス / 薄メス	LOWER KNIFE/THIN	1
24	202295	下メス / 厚メス	LOWER KNIFE/THICK	1
25	DCX1	針	NEEDLE	5
26	DCX3	針	NEEDLE	5
27	482	アクセサリーバッグ	ACCESSORY BAG	1
28	909	ナイロンカバー (小)	DUST COVER	1



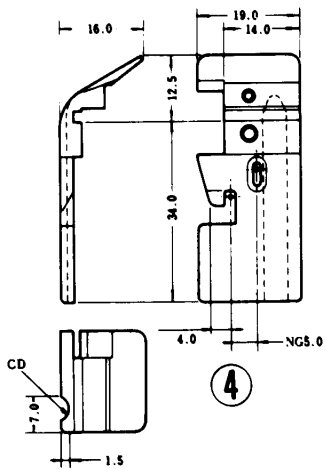
NG = Needle Gauge
 CD = Cord Diameter
 NG = 針巾
 CD = コード径



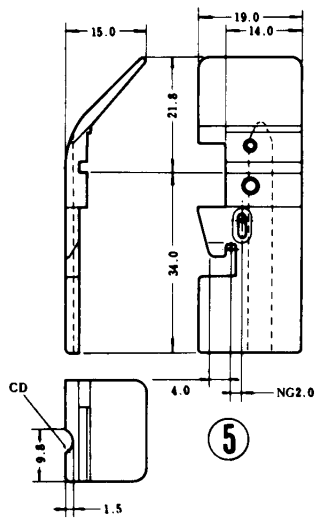
NG×CD
 2×3 204499
 2×4 204500
 2×5 204501



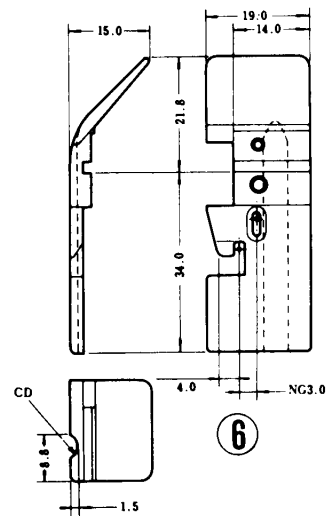
NG×CD
 3×3 204502
 3×4 204503
 3×5 204504



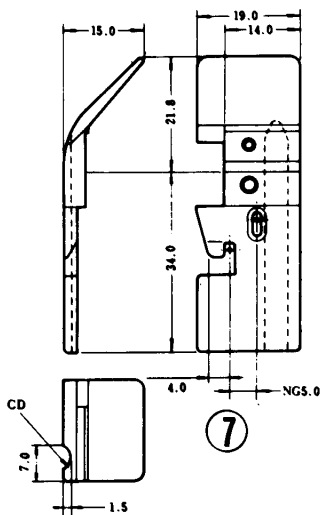
NG×CD
 5×3 204505
 5×4 204506
 5×5 204507



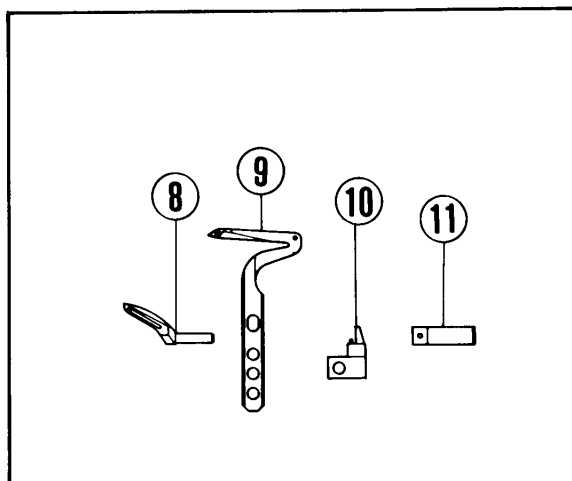
NG×CD
 2×3 204508
 2×4 204509
 2×5 204510



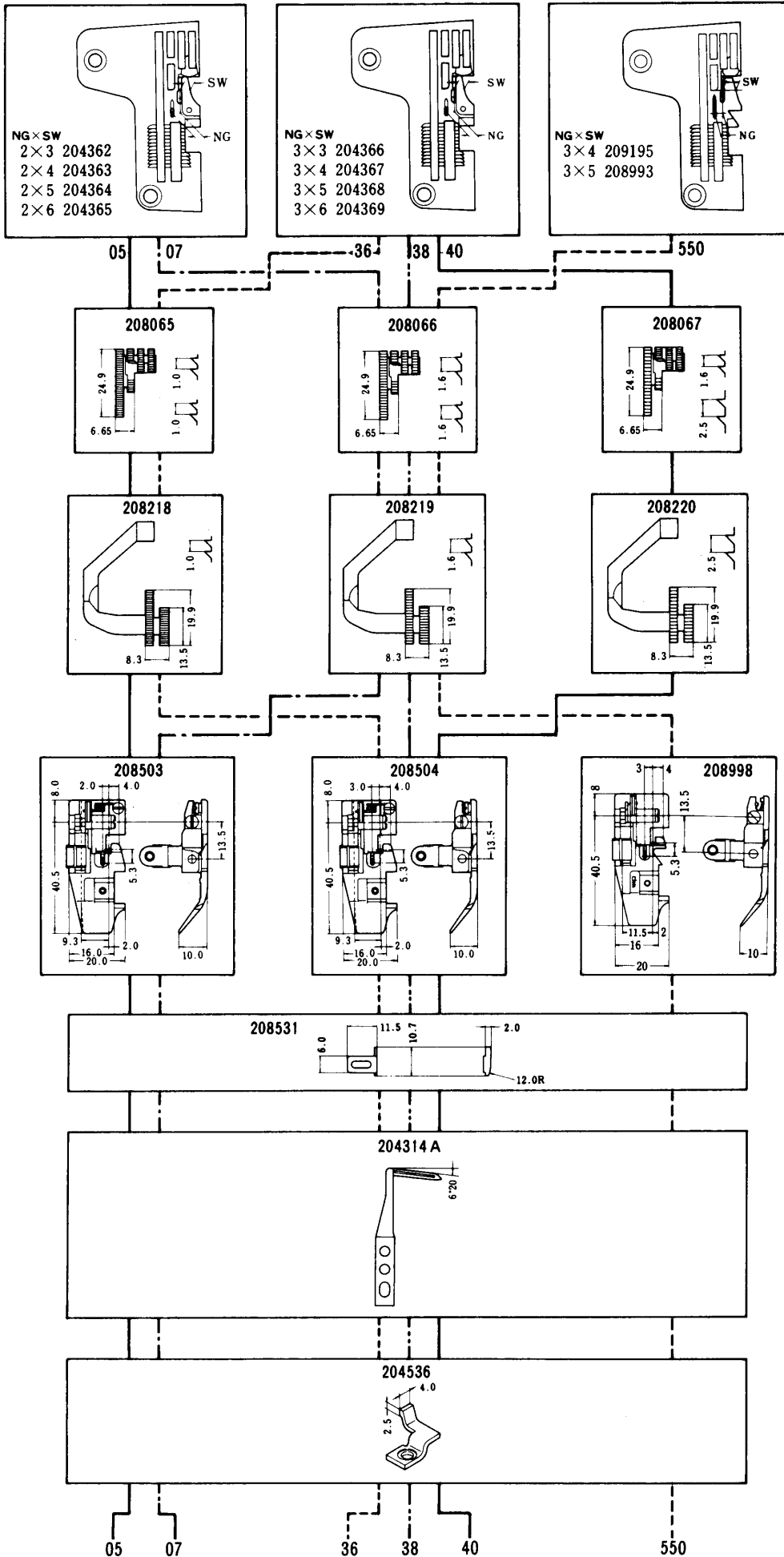
NG×CD
 3×3 204511
 3×4 204512
 3×5 204513



NG×CD
 5×3 204514
 5×4 204515
 5×5 204516

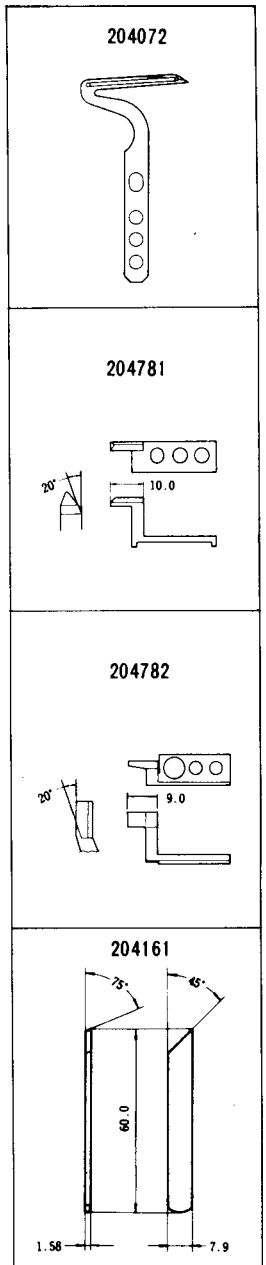
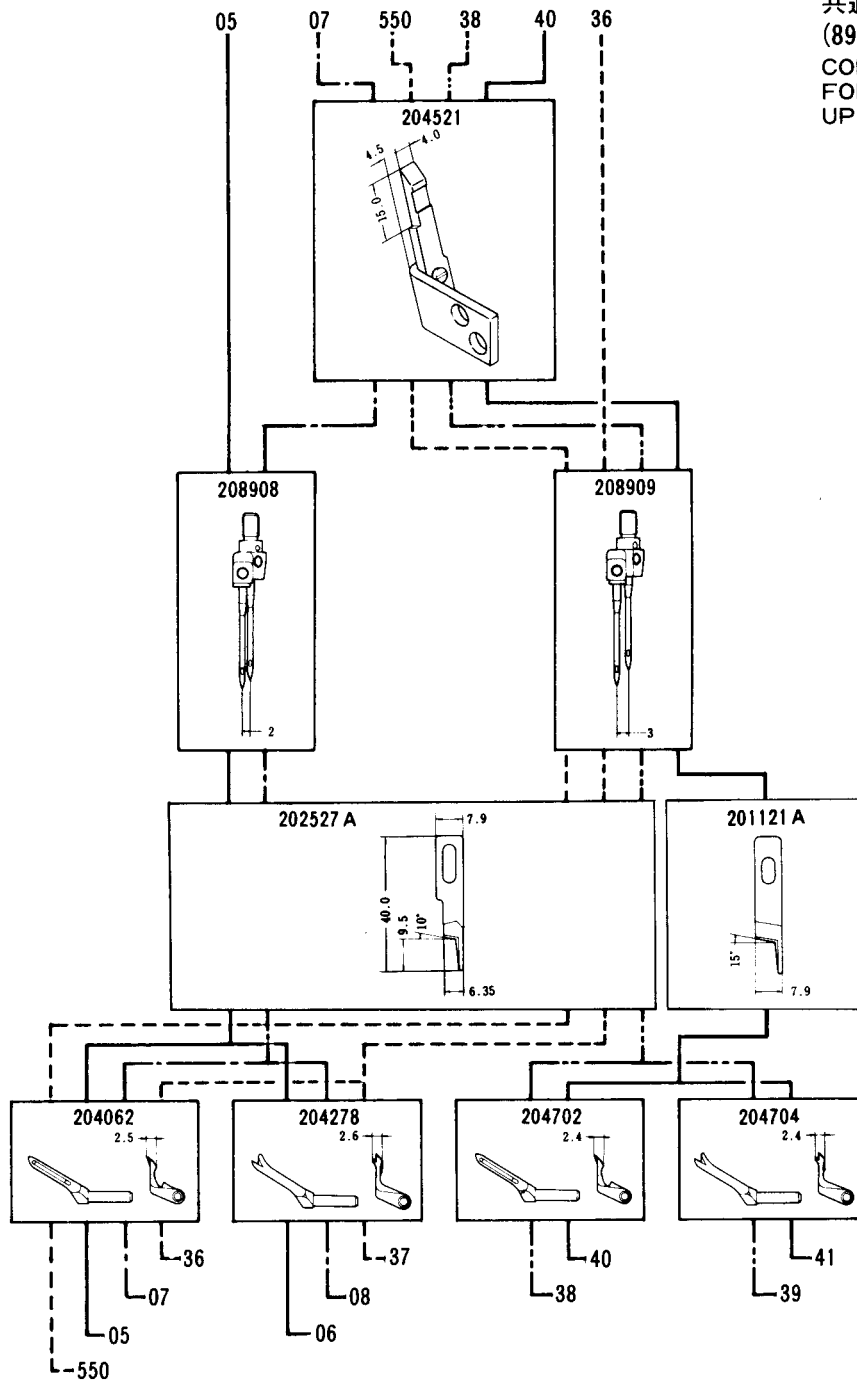


REF. NO.	PART NO. 部品番号	名称	NAME	QT.
1	208554	押エ取付台(組)	BRACKET COMPLETE	1
2	204499	押エ(パイピング用)	PIPING FOOT	1
2	204500	押エ(パイピング用)	PIPING FOOT	1
2	204501	押エ(パイピング用)	PIPING FOOT	1
3	204502	押エ(パイピング用)	PIPING FOOT	1
3	204503	押エ(パイピング用)	PIPING FOOT	1
3	204504	押エ(パイピング用)	PIPING FOOT	1
4	204505	押エ(パイピング用)	PIPING FOOT	1
4	204506	押エ(パイピング用)	PIPING FOOT	1
4	204507	押エ(パイピング用)	PIPING FOOT	1
5	204508	押エ(パイピング用)	PIPING FOOT	1
5	204509	押エ(パイピング用)	PIPING FOOT	1
5	204510	押エ(パイピング用)	PIPING FOOT	1
6	204511	押エ(パイピング用)	PIPING FOOT	1
6	204512	押エ(パイピング用)	PIPING FOOT	1
6	204513	押エ(パイピング用)	PIPING FOOT	1
7	204514	押エ(パイピング用)	PIPING FOOT	1
7	204515	押エ(パイピング用)	PIPING FOOT	1
7	204516	押エ(パイピング用)	PIPING FOOT	1
8	204990	上ルーパー	UPPER LOOPER	1
9	204991	下ルーパー	LOWER LOOPER	1
10	204906	押エ爪	PRESSER FOOT FINGER	1
11	202281	補助羽根/トルコット用	WELT GUIDE EXTENSION/TRICOT	1
12	202875	座金	WASHER	1

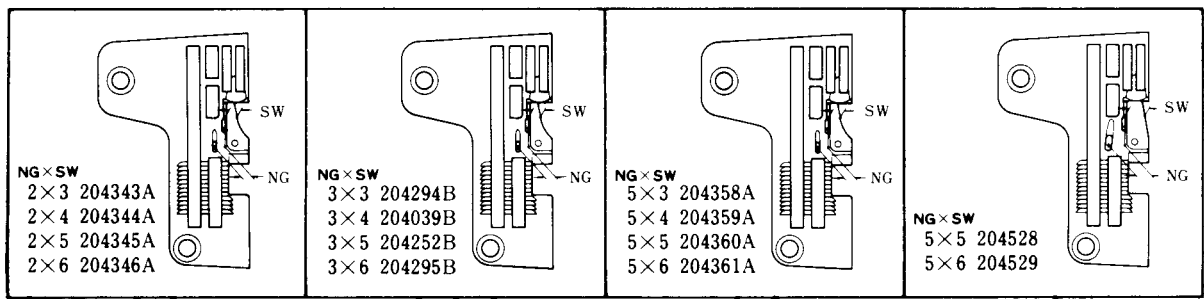


L32-	PAGE
ページ	
01	76
02	76
03	76
04	76
05	74
06	74
07	74
08	74
09	78
10	78
11	78
12	78
13	78
14	78
15	82
16	82
17	82
18	82
30	76
31	76
32	76
33	76
34	76
35	76
36	74
36A,B	86
37	74
37A,B	86
38	74
38A,B	86
39	74
39A,B	86
40	74
41	74
42	78
43	78
44	78
45	78
46	78
47	78
48	82
48P1(P2)	88
49	82
50	82
51	82
70	76
71	76
72	76
73	76
74	80
75	80
76	80
77	80
78	82
79	82
80	82
81	82
86	76
87	76
88	80
89	80
91	80
92	80
355	90
359	90
550	74
551	84
555	90
559	90

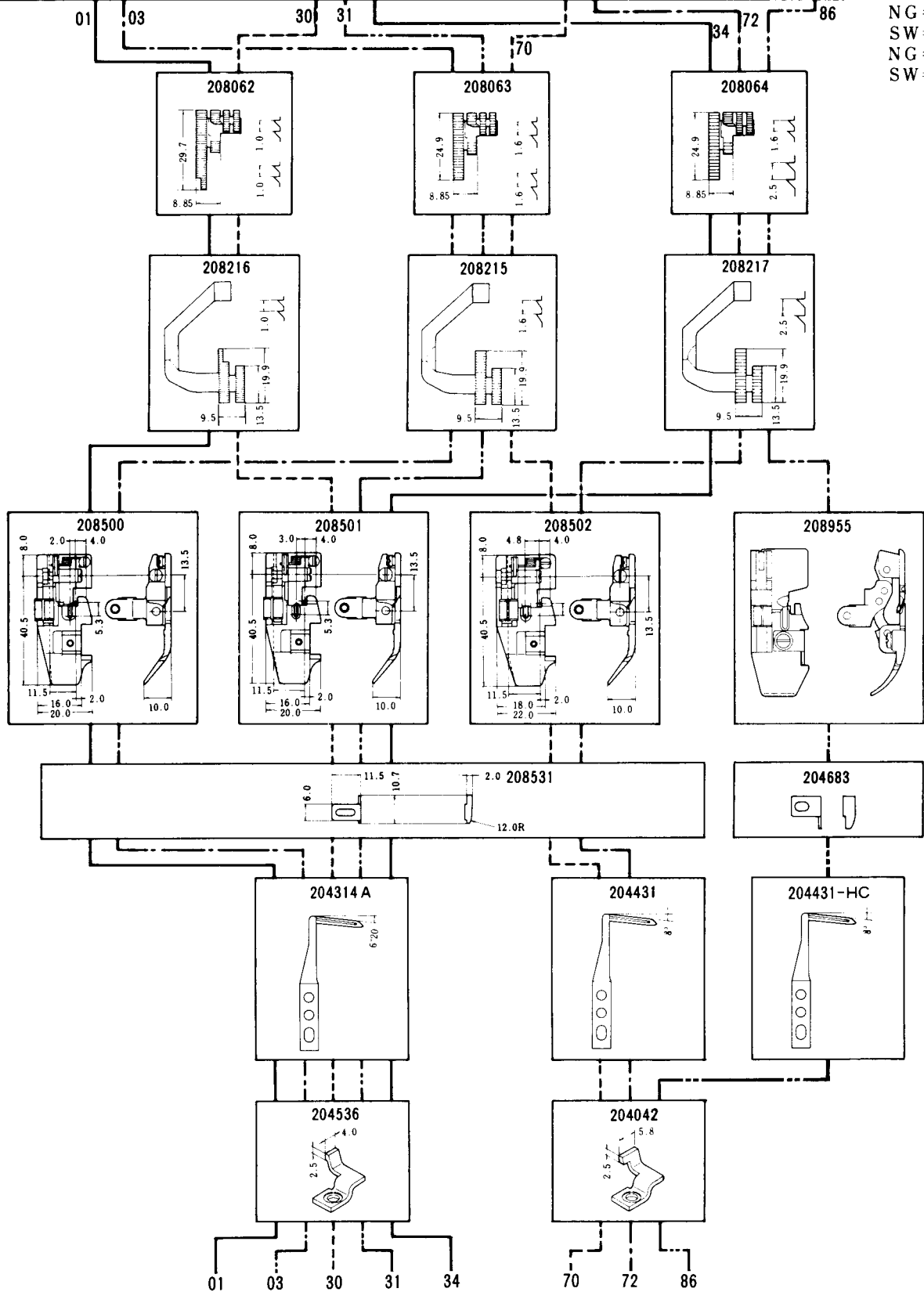
共通ゲージパーツ
(89頁まで適用)
COMMON GAUGE PARTS
FOR ALL MACHINE TYPES
UP TO PAGE 89

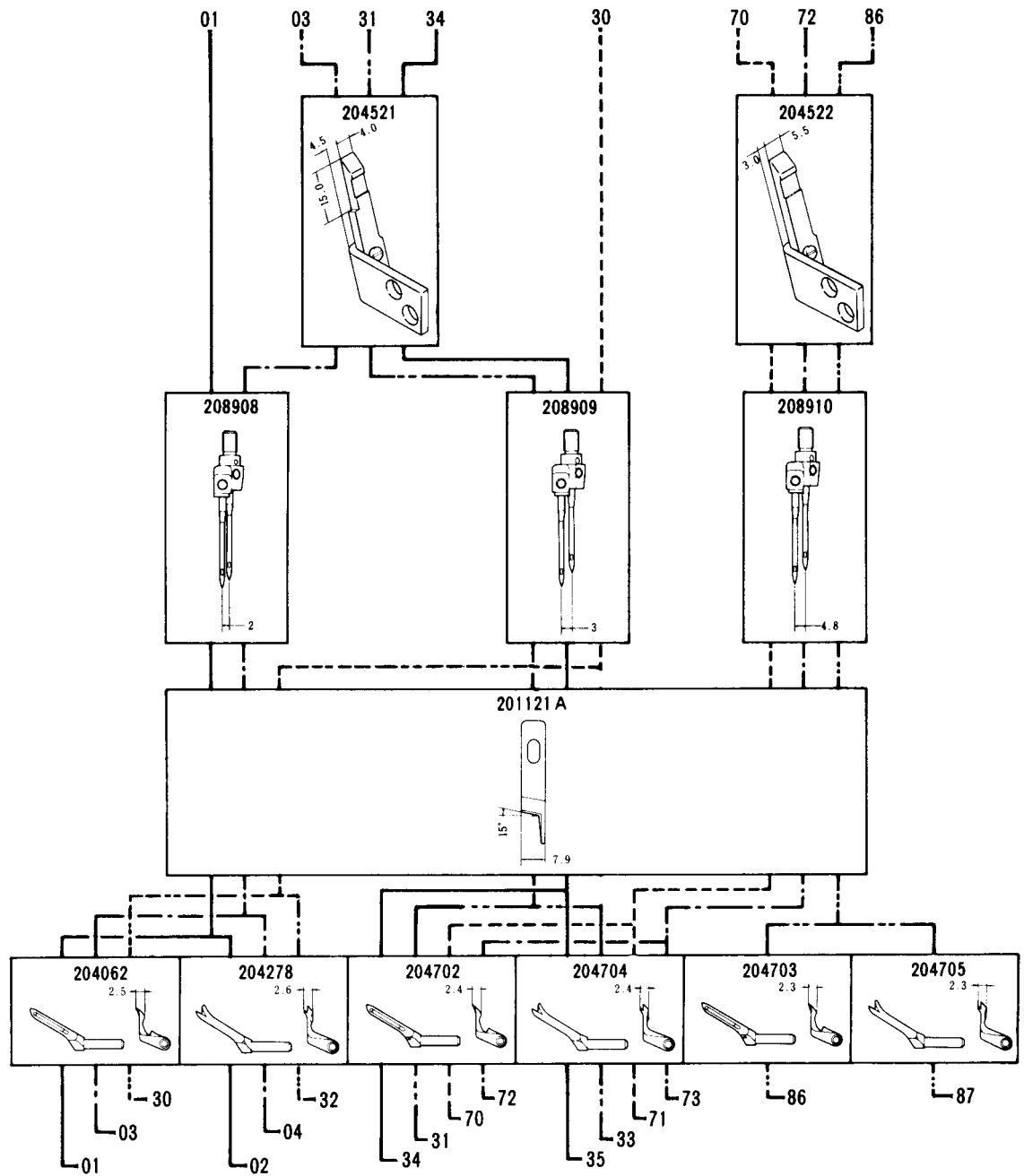








L32-05 (L32-06)	2	3, 4, 5, 6	0.6~2	P.P生地、トリコット、その他薄物の小廻り用 P.Pカッターシャツ、トリコットシャツ、ブラウス	Fine tooth pitch makes this ideal for seaming on permapress fabrics, nylon linings etc.
L32-36 (L32-37)	3	3, 4, 5, 6	0.6~2		
L32-07 (L32-08)	2	3, 4, 5, 6	0.6~2	一般布帛、ニット、タオル地、その他中厚物の小廻り用	For general seaming on woven or knit fabrics such as slacks, pajamas, shirts, sweatpants etc.
L32-38 (L32-39)	3	3, 4, 5, 6	0.6~2	事務服、ジャンパー、ニットシャツ、パジャマ、子供服	
L32-40 (L32-41)	3	3, 4, 5, 6	0.6~2	太番手ニット、カーテン生地、その他厚物の小廻り用 極厚セーター、絨帳、シートカバー、厚手のガウン	For seaming on heavyweight materials.
L32-550	3	4, 5	0.7~2	ポケット縁テープ取り 男・婦人服	Fitted with a binding attachment to insert a tape inside seam. Ensures high quality results.

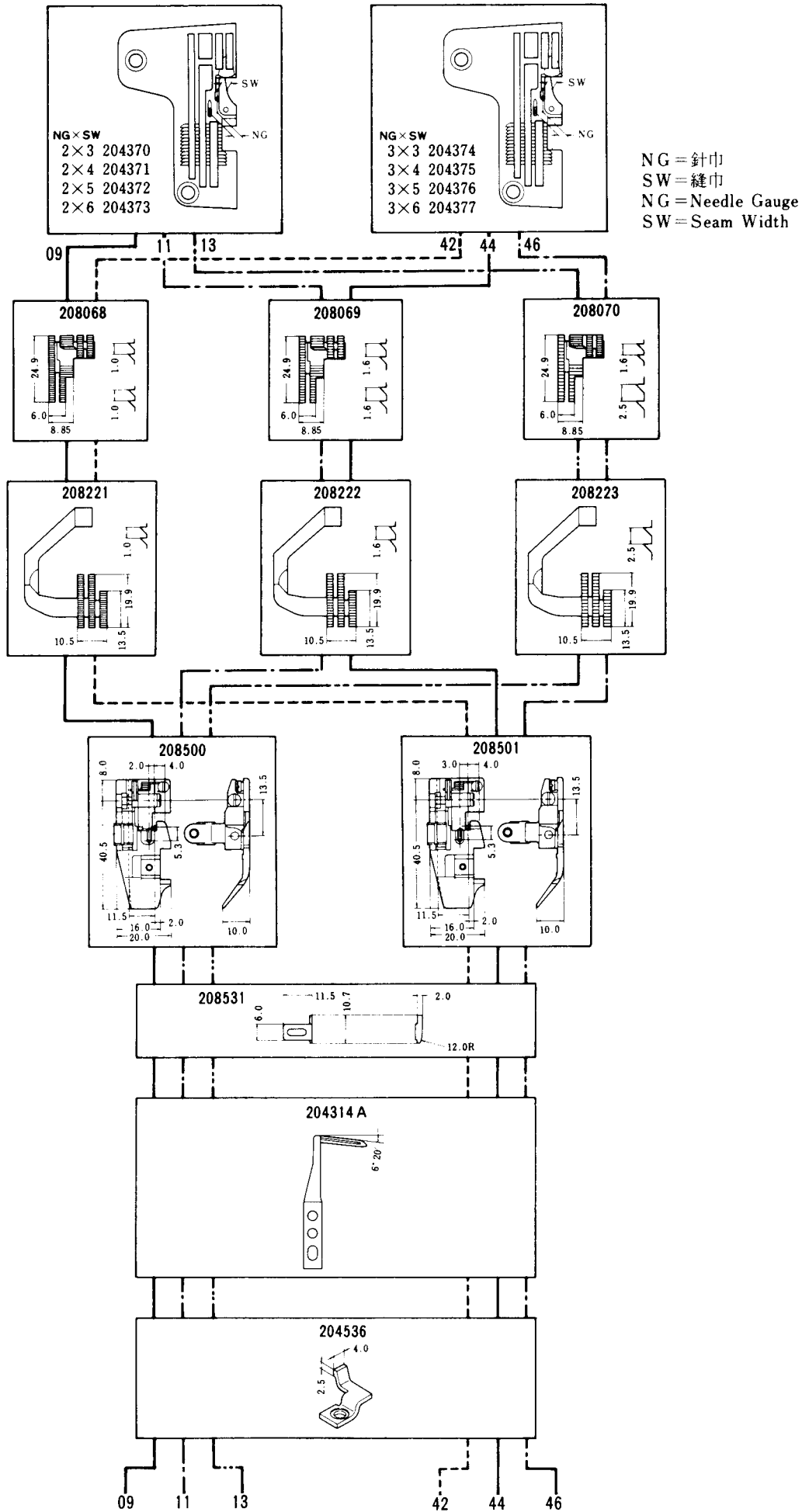


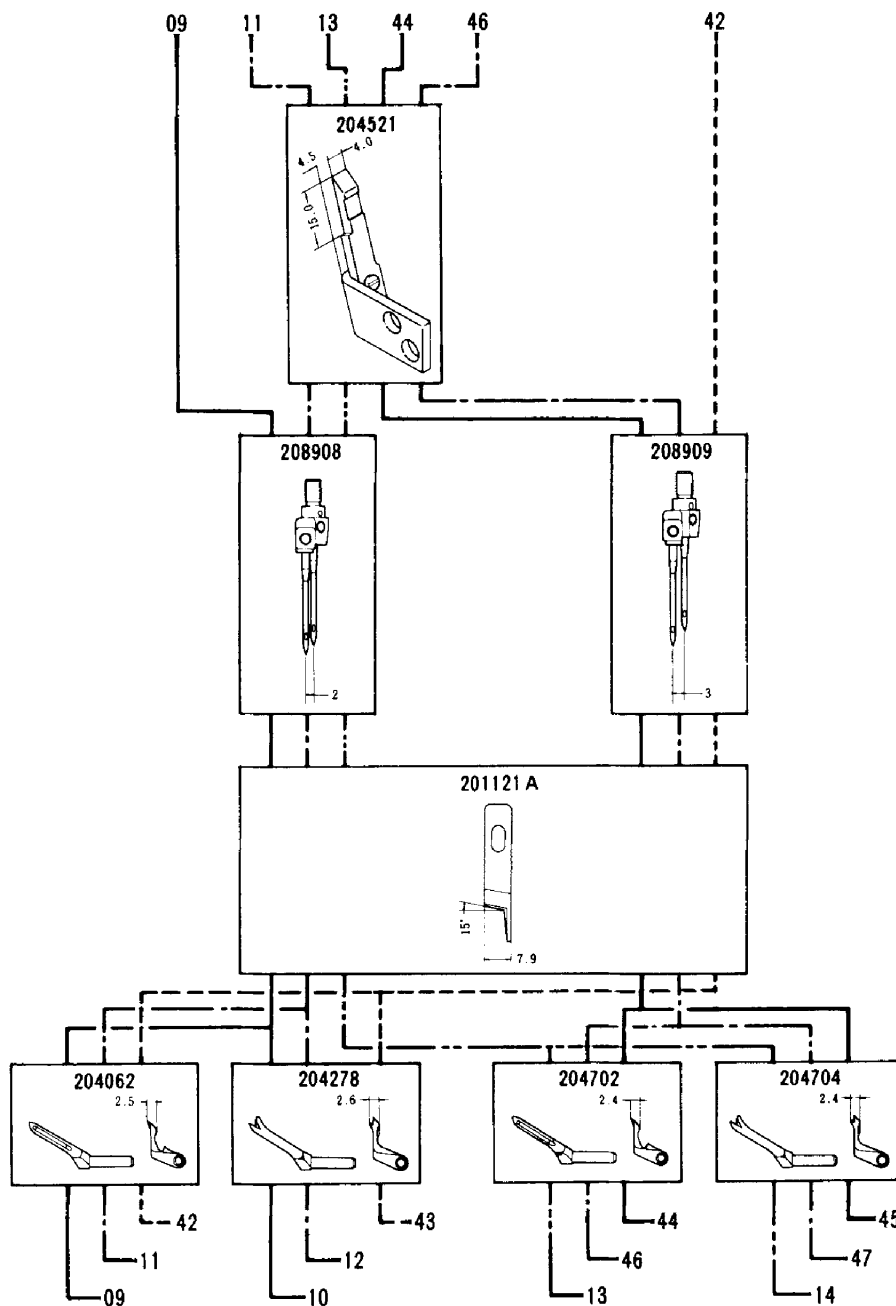
NG = 針巾
SW = 縫巾
NG = Needle Gauge
SW = Seam Width









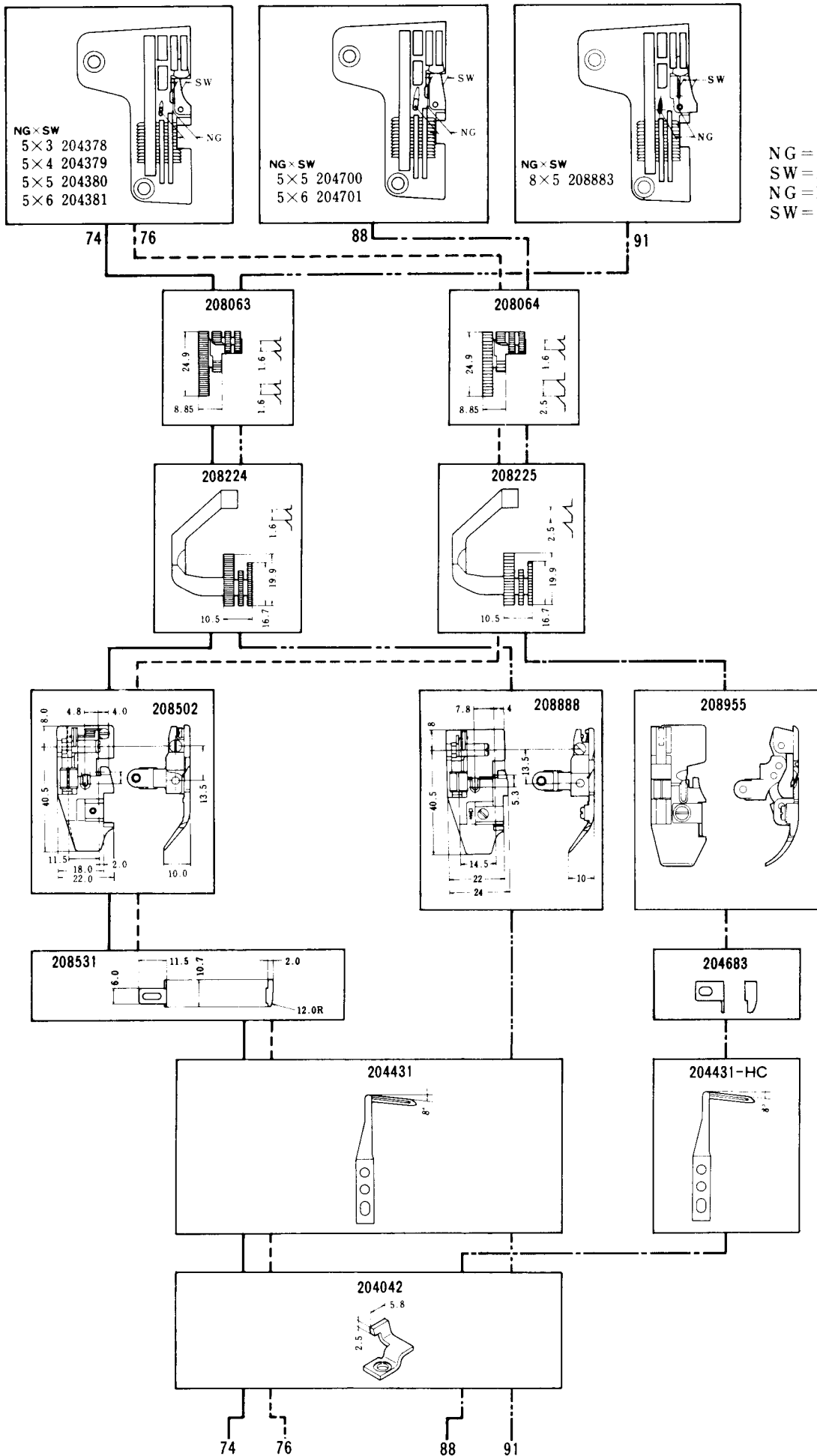


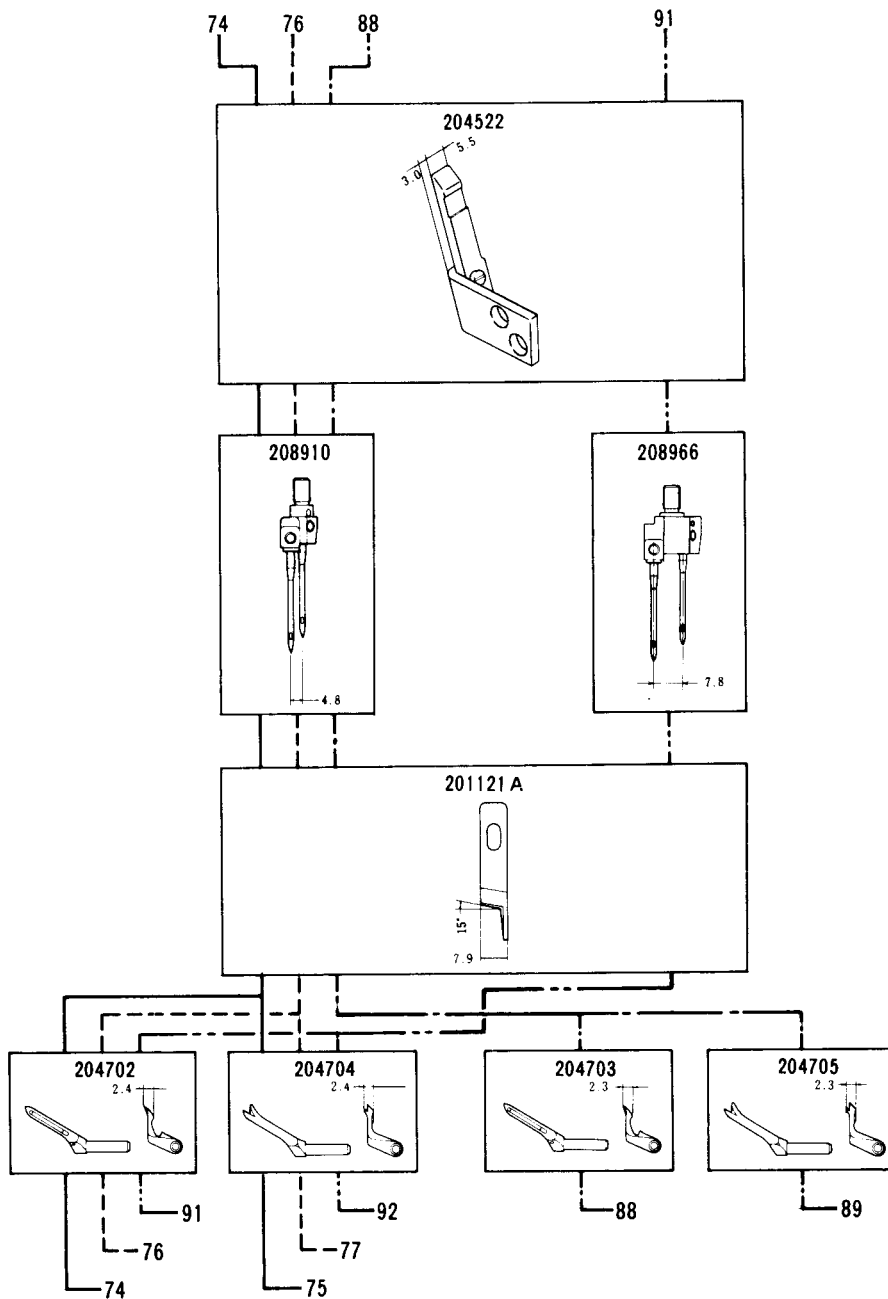
					
L32-01 (L32-02)	2	3, 4, 5, 6	0.6~2	P.P生地、トリコット、その他薄物の地縫 P.Pカッターシャツ、トリコットシャツ、ブラウス	Fine tooth pitch makes this ideal for seaming on permapress fabrics, nylon linings etc.
L32-30 (L32-32)	3	3, 4, 5, 6	0.6~2		
L32-03 (L32-04)	2	3, 4, 5, 6	0.6~2	一般布帛、ニット、タオル地、その他中厚物の地縫 事務服、ジャンパー、ニットシャツ、パジャマ、子供服	For general seaming on woven or knit fabrics such as slacks, pajamas, shirts, sweatpants etc.
L32-31 (L32-33)	3	3, 4, 5, 6	0.6~2		
L32-70 (L32-71)	5	3, 4, 5, 6	0.6~2		
L32-34 (L32-35)	3	3, 4, 5, 6	0.6~2	太番手ニット、カーテン生地、その他厚物の地縫 極厚セーター、緞帳、シートカバー、厚手のガウン	For seaming on heavyweight materials.
L32-72 (L32-73)	5	3, 4, 5, 6	0.6~2		
L32-86 (L32-87)	5	5, 6	0.6~2	デニム、カーテン生地、その他極厚物の地縫 Gパン、緞帳	Fitted with caterpillar foot for trouble-free seaming on jeans, workwear etc.









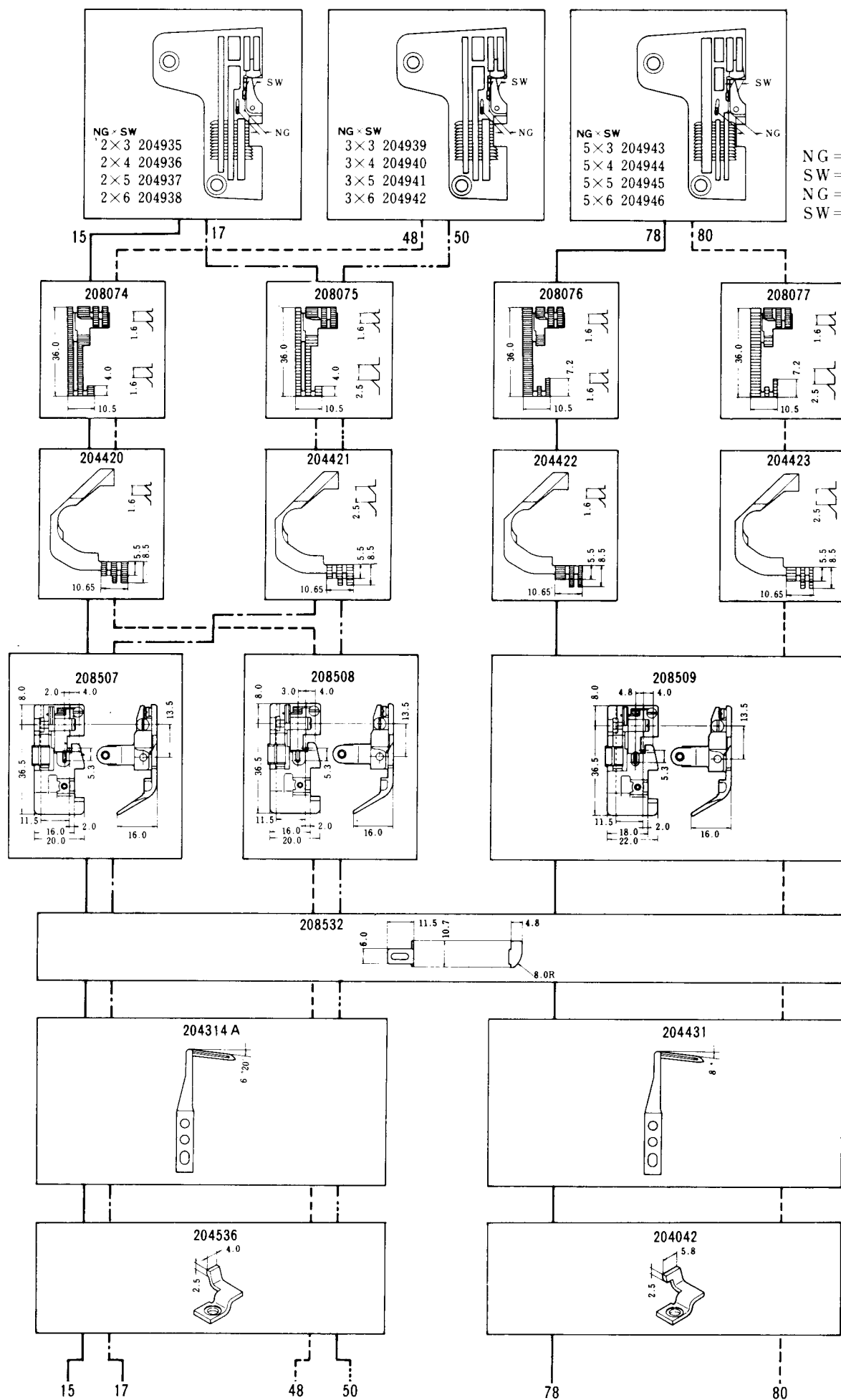


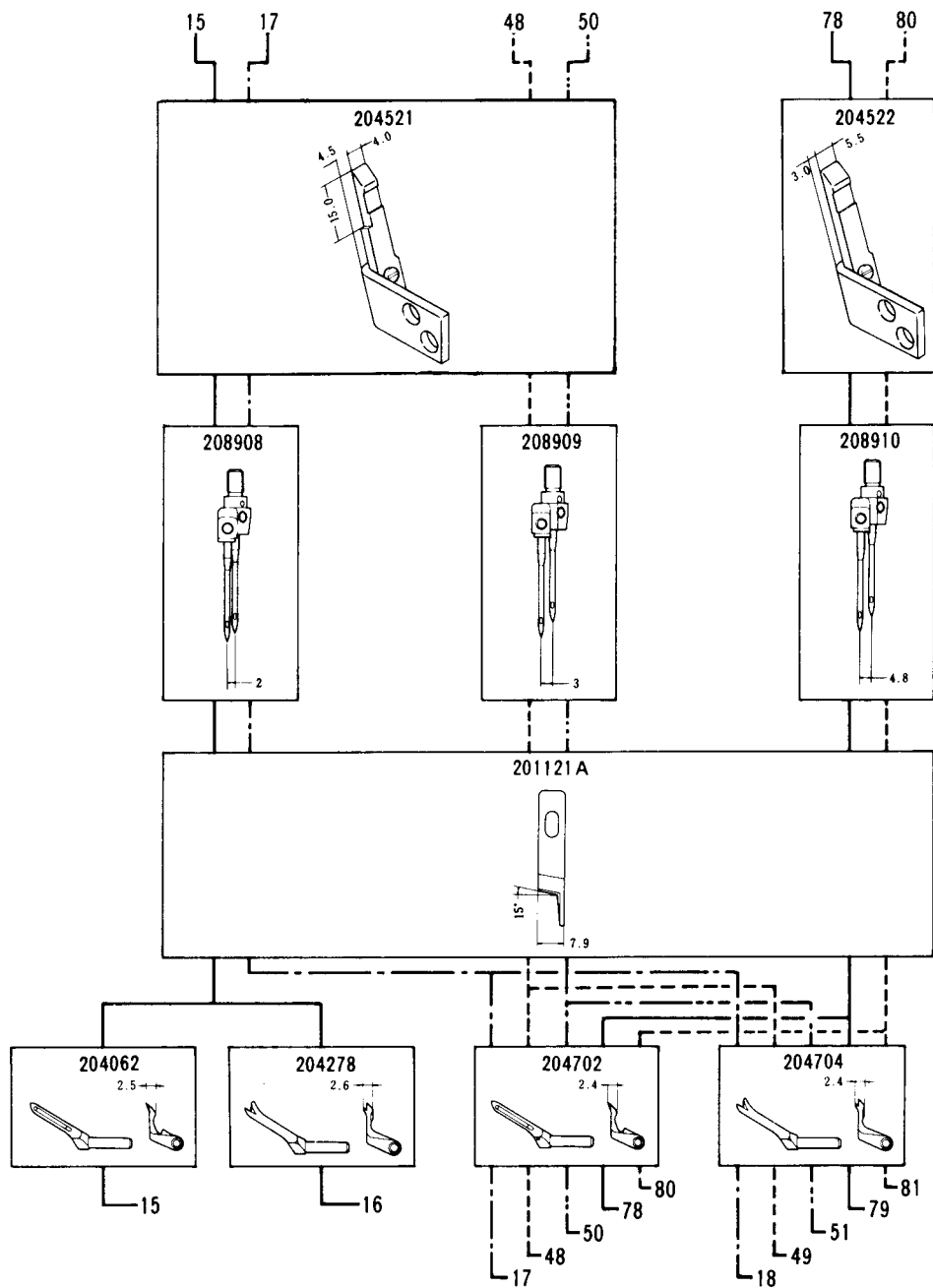
					
L32-09 (L32-10)	2	3, 4, 5, 6	0.6~2	P.P生地、トリコット、その他薄物の地縫	Fine tooth pitch makes this ideal for seaming on permapress fabrics, nylon linings etc.
L32-42 (L32-43)	3	3, 4, 5, 6	0.6~2	P.Pカッターシャツ、トリコットシャツ、ブラウス	
L32-11 (L32-12)	2	3, 4, 5, 6	0.6~2	一般布帛、ニット、タオル地、その他中厚物の地縫	For general seaming on woven or knit fabrics such as slacks, pajamas, shirts, sweatpants etc.
L32-44 (L32-45)	3	3, 4, 5, 6	0.6~2	事務服、ジャンパー、ニットシャツ、パジャマ、子供服	
L32-13 (L32-14)	2	3, 4, 5, 6	0.6~2	太番手ニット、カーテン生地、その他厚物の地縫	For seaming on heavyweight materials.
L32-46 (L32-47)	3	3, 4, 5, 6	0.6~2	極厚セーター、緞帳、シートカバー、厚手のカウチン	



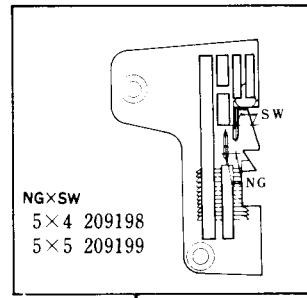
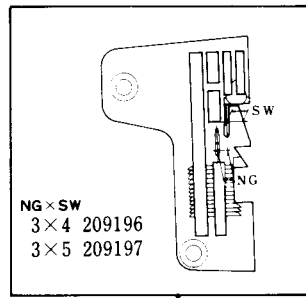


					
L32-74 (L32-75)	5	3, 4, 5, 6	0.6~2	一般布帛、ニット、タオル地、その他中厚物の地縫 事務服、ジャンパー、ニットシャツ、パジャマ、子 供服	For general seaming on woven or knit fabrics such as slacks, pajamas, shirts, sweatpants etc.
L32-76 (L32-77)	5	3, 4, 5, 6	0.6~2	太番手ニット、カーテン生地、その他厚物の地縫 極厚セーター、絹帳、シートカバー、厚手のガウン	For seaming on heavyweight materials.
L32-88 (L32-89)	5	5, 6	0.6~2	デニム、カーテン生地、その他極厚物の地縫 Gパン、絹帳	Fitted with caterpillar foot for trouble-free seam- ing on jeans, workwear etc.
L32-91 (L32-92)	8	5	0.6~2	ジョーゼット等の薄物及び一般布帛の地縫 ブラウス、ワンピース、コート	Extra wide needle gauge. Seaming on light to medium woven or knit fabrics such as blouse.

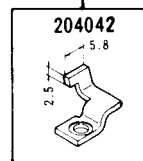
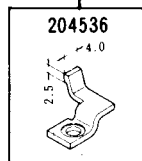
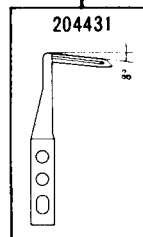
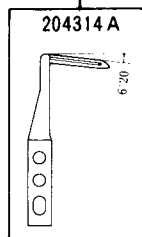
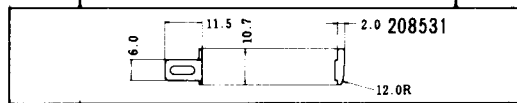
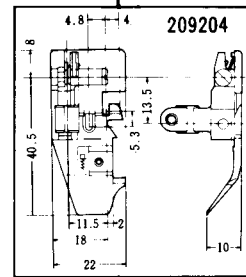
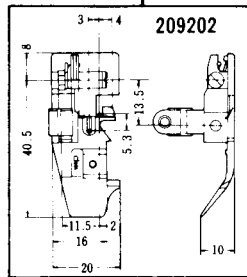
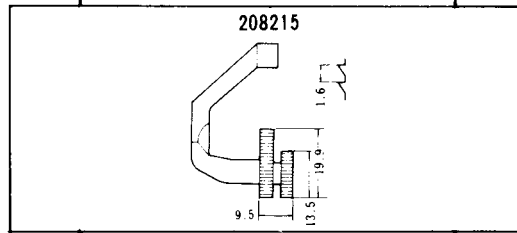
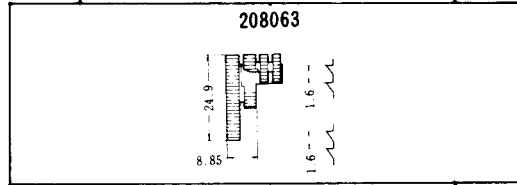




L32-15 (L32-16)	2	3, 4, 5, 6	1~3	一般布帛、トリコット、その他薄物から中厚物迄のヒダ取り用 婦人服、子供服、 negligje、エプロン、カーテン	For intermittent shirring on light to medium weight materials such as negligee, curtains etc.	
L32-48 (L32-49)	3	3, 4, 5, 6	1~3			
L32-78 (L32-79)	5	3, 4, 5, 6	1~3			
L32-17 (L32-18)	2	3, 4, 5, 6	1~3	厚手の布帛、カーテン生地、その他厚物のヒダ取り用 緞帳、シートカバー、厚手のガウン	For intermittent shirring on heavy weight materials such as curtains, bed spreaders, gowns etc.	
L32-50 (L32-51)	3	3, 4, 5, 6	1~3			
L32-80 (L32-81)	5	3, 4, 5, 6	1~3			

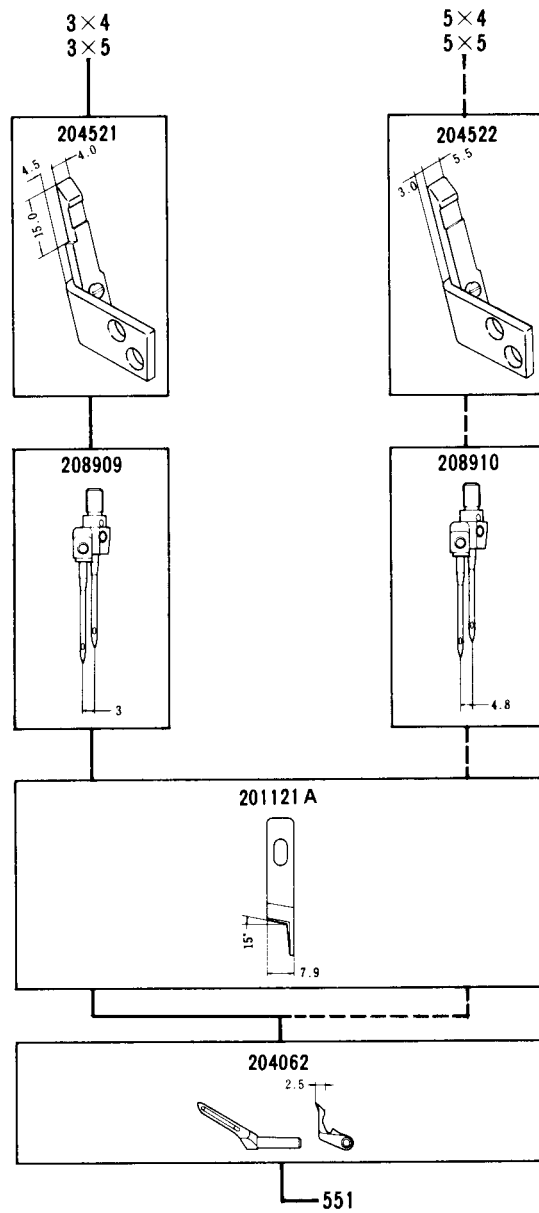








NG = 針巾
SW = 縫巾
NG = Needle Gauge
SW = Seam Width

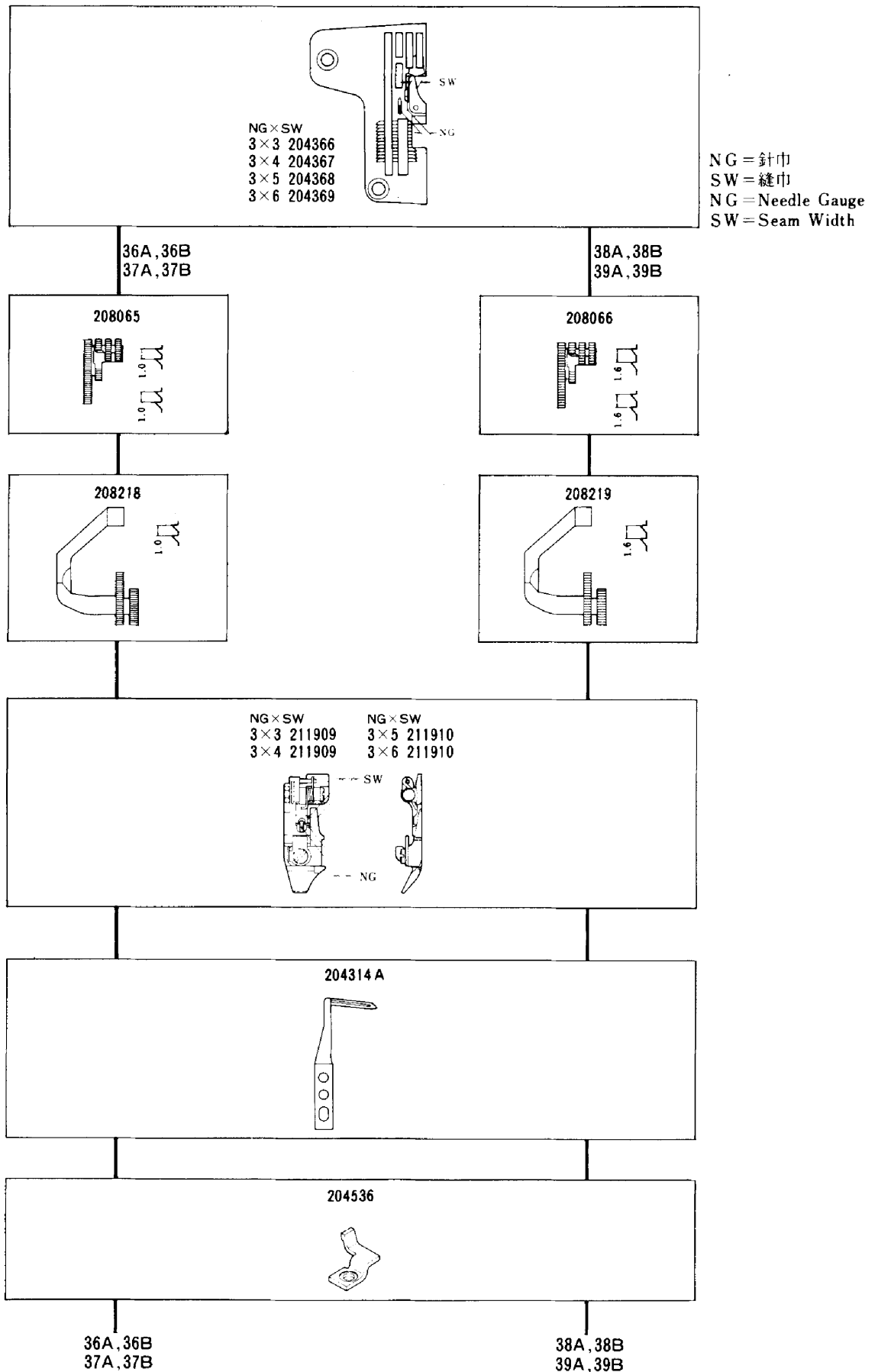


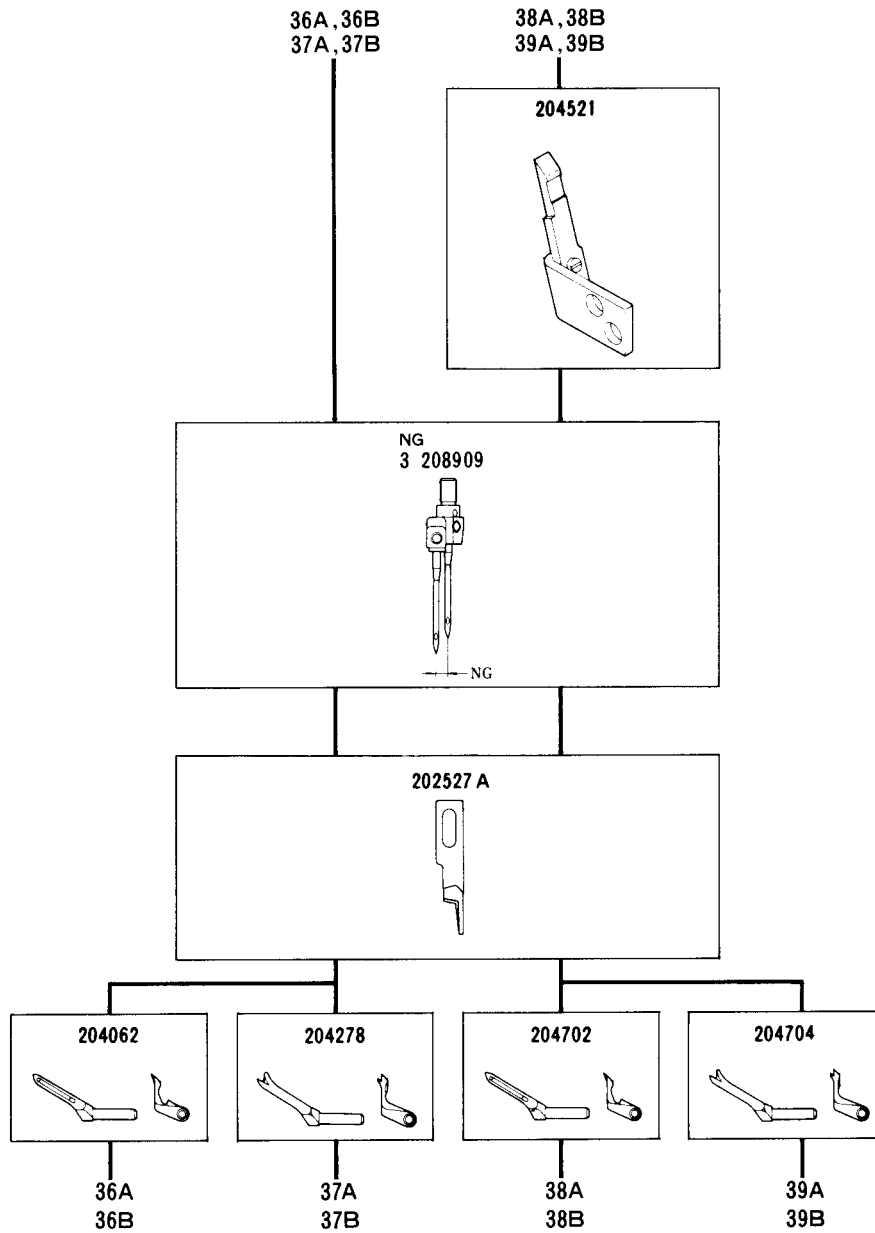
3×4
3×5







5×4
5×5

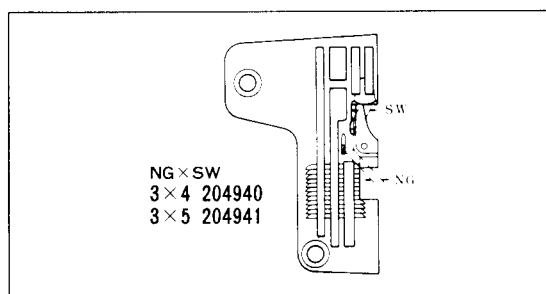


					
L32-55 I	3 5	4,5	0.7~2	ポケット縁テープ取り 男・婦人服	Fitted with a binding attachment to insert a tape inside seam. Ensures high quality results.

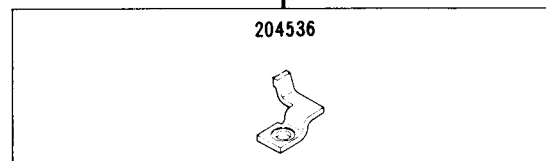
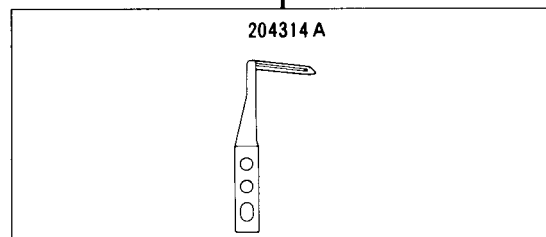
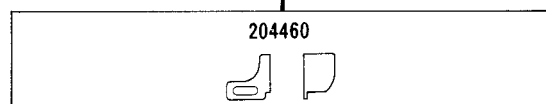
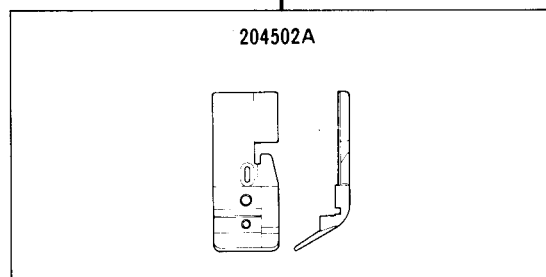
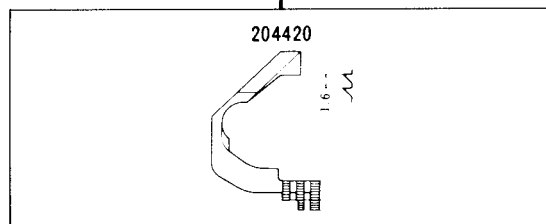
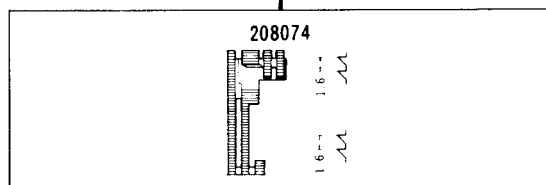




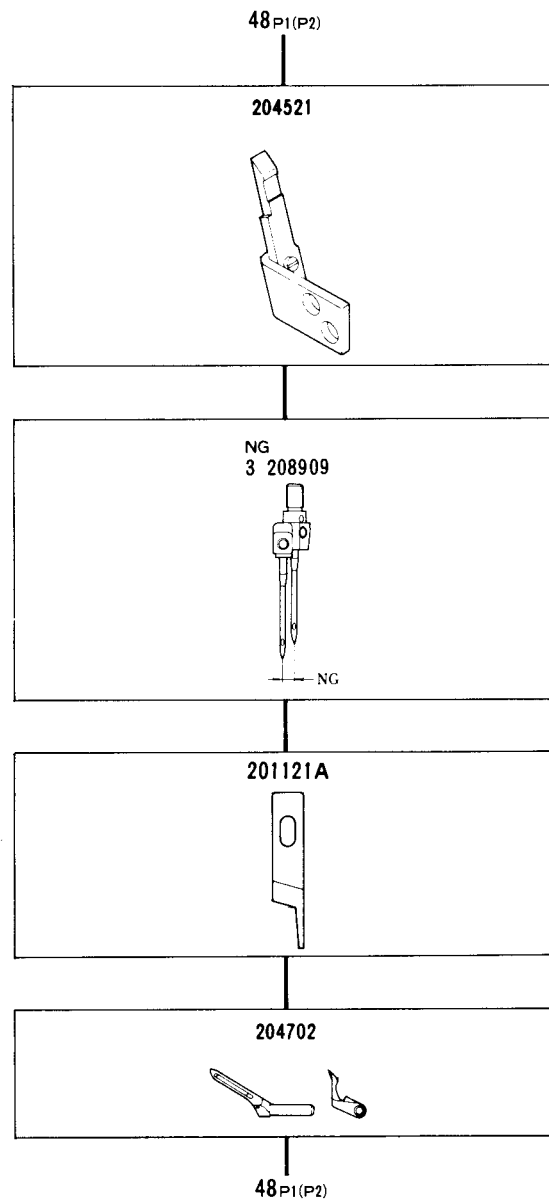
	 mm				
L32-36A (L32-37A)	3	3,4,5,6	0.5~2	PP生地、トリコット、その他薄物の小廻り用 PPカッターシャツ、トリコットシャツ、ブラウス	For plain seaming small curves on light weight fabrics such as permanent press dress shirts, blouses.
L32-36B (L32-37B)	3	3,4,5,6	0.5~2	PP生地、トリコット、その他薄物の小廻り用 PPカッターシャツ、トリコットシャツ、ブラウス	For plain seaming small curves on light weight fabrics such as permanent press dress shirts, blouses.
L32-38A (L32-39A)	3	3,4,5,6	0.5~2	一般布帛、ニット、タオル地、その他中厚物の小廻り用 事務服、ジャンパー、ニットシャツ、パジャマ、子供服	For plain seaming small curves on medium weight fabrics such as uniforms, jumpers, knit shirts, pajamas and kids' clothes.
L32-38B (L32-39B)	3	3,4,5,6	0.5~2	一般布帛、ニット、タオル地、その他中厚物の小廻り用 事務服、ジャンパー、ニットシャツ、パジャマ、子供服	For plain seaming small curves on medium weight fabrics such as uniforms, jumpers, knit shirts, pajamas and kids' clothes.









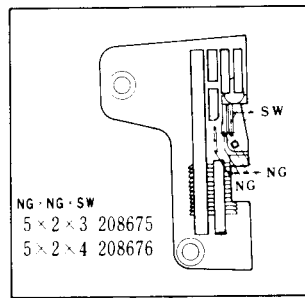
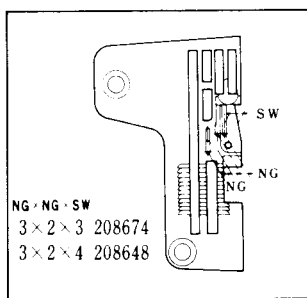
NG = 針巾
SW = 縫巾
NG = Needle Gauge
SW = Seam Width



48P1(P2)



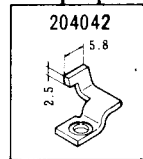
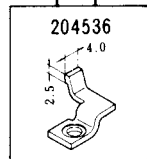
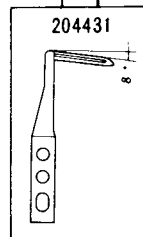
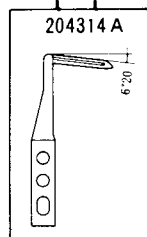
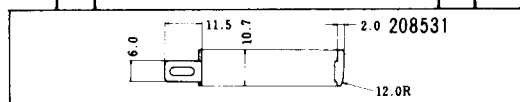
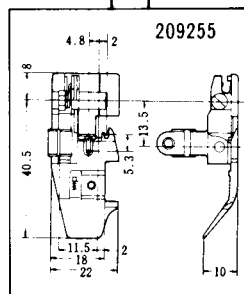
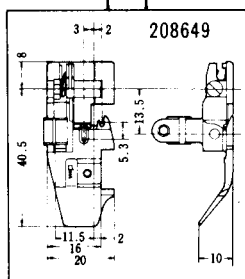
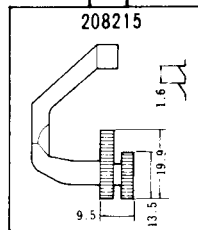
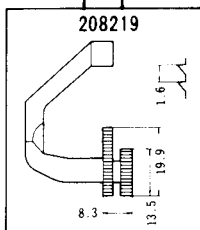
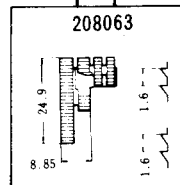
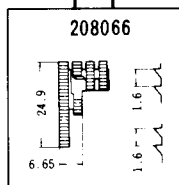
					
L32-48P1	3	4,5	1 ~ 3	薄物から中厚物のヒダ取り、パイピング用 ニットシャツ、トレパン、パジャマ、婦人子供服	For shirring/piping on light to medium weight fabrics such as knit shirts, sweat pants, pajamas, womens' and kids' clothes.
L32-48P2					



NG = 針巾
SW = 縫巾
NG = Needle Gauge
SW = Seam Width

355 359

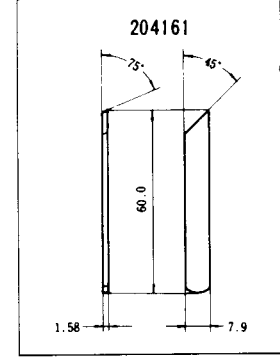
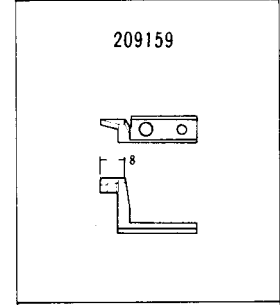
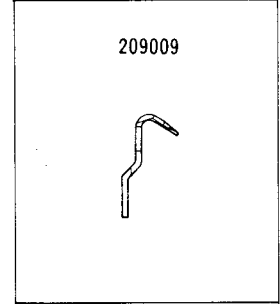
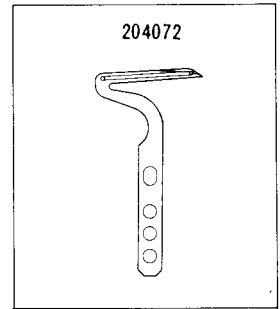
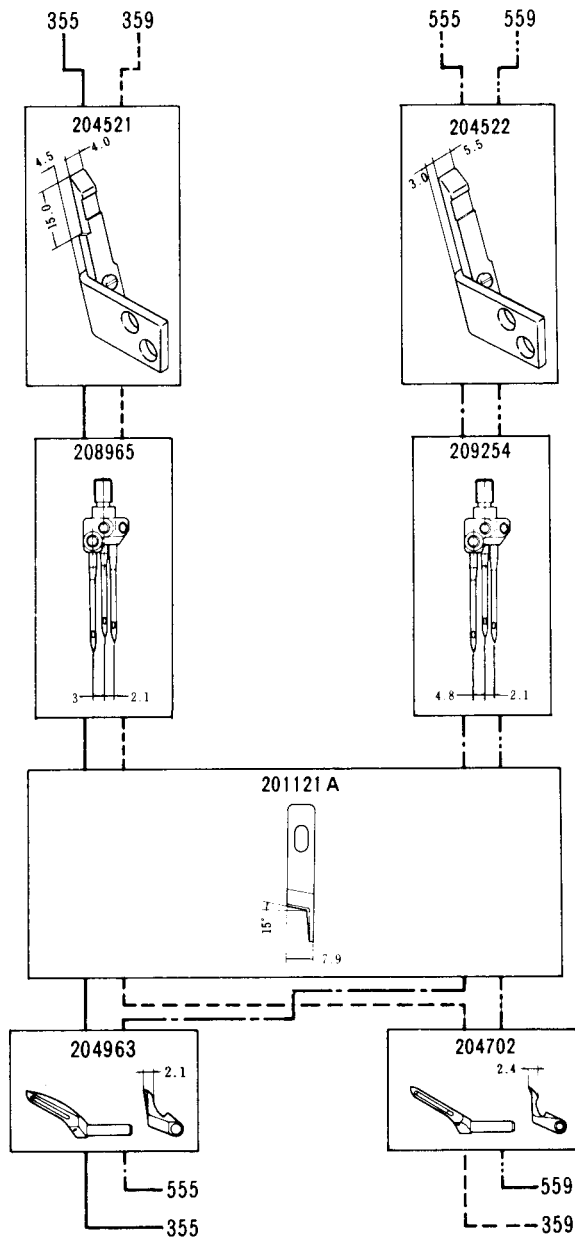
555 559



355 359

555 559

共通ゲージパーツ
COMMON GAUGE PARTS



L32-355	3×2	3,4	0.6~2	極厚物から中厚物でかがり幅の広さとより強い縫目用 ジョーゼットのブラウス、婦人服	Versatile high speed machines. Five different stitch types make them especially suitable for short run, high fashion locations. Two further stitch types (503, 515) can be obtained merely by changing the upper looper.
L32-359	3×2	3,4	0.6~2		
L32-555	5×2	3,4	0.6~2		
L32-559	5×2	3,4	0.6~2		

ゲージパーツ系列構成図

送り形式：2列
チェーニングランド：なし

L52-01, 01s1, 02

GAUGE PARTS CONSTRUCTION CHART

Feed pattern : 2-row
Chaining land : no

204072 201121A
204991
(L52-18s1, 18s2, 18s4, 18s5) (Except L52-18s4)

共通ゲージパーツ
(123頁まで適用)
COMMON GAUGE PARTS
FOR ALL MACHINE TYPES
UP TO PAGE 123

SW	2	209298	
	3	209299	
	4	205773	
	5	209300	

SW	2	202616	
	3	202617	
	4	202618	
	5	204913	

02 01 01s1

204729A-BF
15.4
6.35
1.6

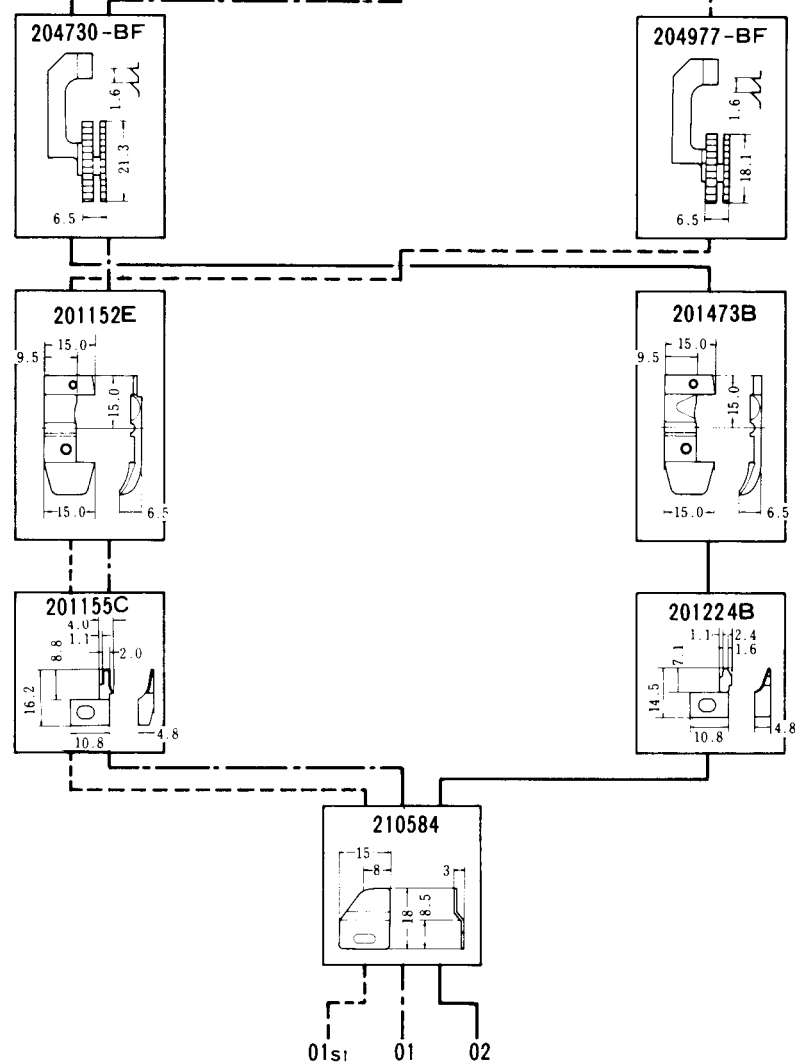
204674
7.3
14.0
1.6

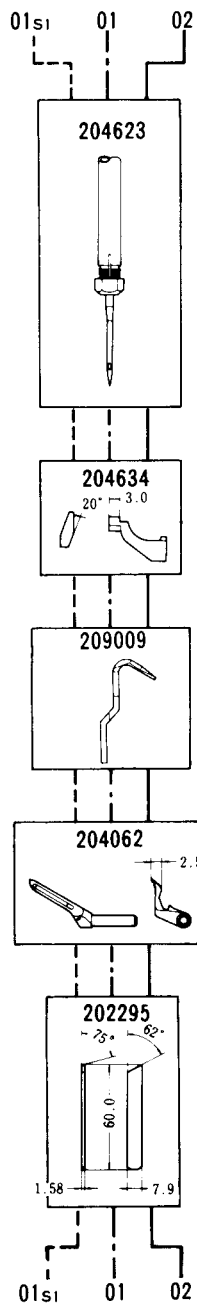
NG = 針巾
SW = 縫巾
NG = Needle Gauge
SW = Seam Width

標準パーツ
Standard parts

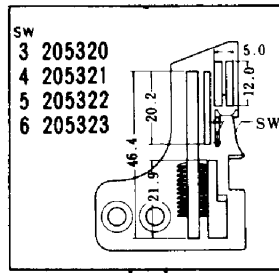
特別注文品
Optional parts

L52-	PAGE
01	92
01s1	92
02	92
03	94
05	102
05s1	102
09	108
11	108
12	104
13	104
15	102
16s2	100
17	96
18	110
18s1	110
18s2	110
18s4	112
18s5	112
19	116
23	104
23A	116
24	98
25	102
26	96
27	96
28	96
29	108
31	96
31P(P2)	118
34	104
34P(P2)	118
37	108
51	106
52	106
52P(P2)	120
53	98
54	94
55	114
56	106
57	98
57P(P2)	120
59	106
260	100
350P(P2)	122
351P(P2)	122

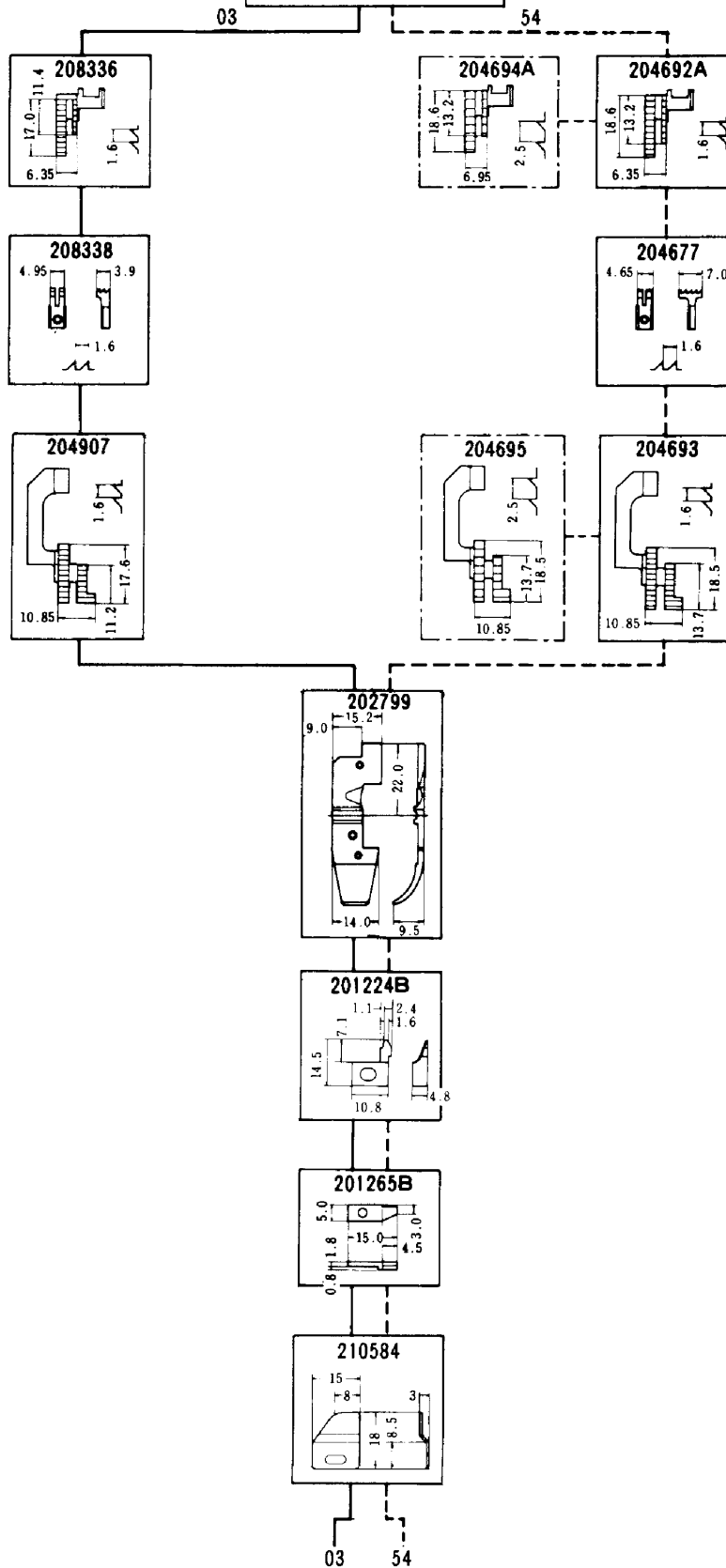


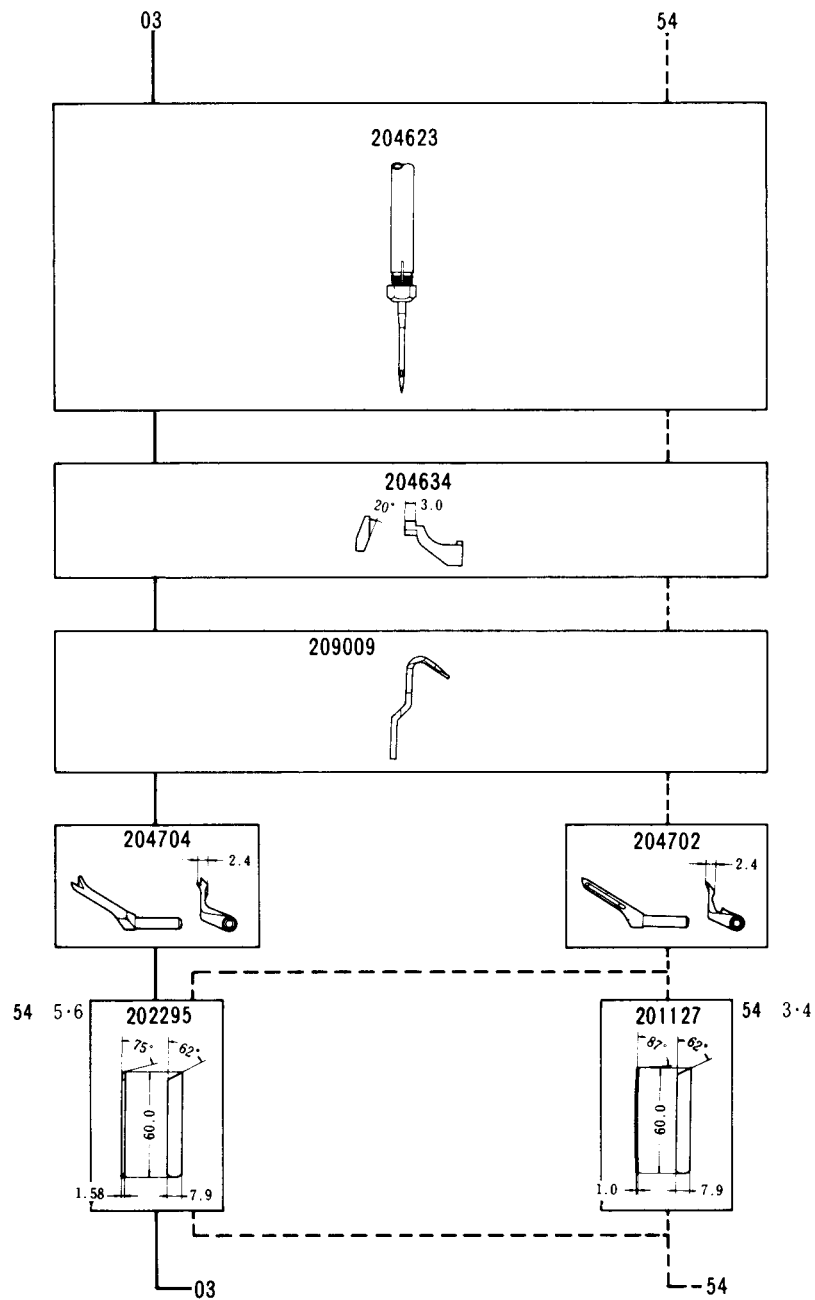


L52-01	2, 3, 4, 5	505	0.6~2	薄生地、中厚生地の裾引及び地縫 一般メリヤス肌着：U首シャツ、ランニング、 ショーツ	Three thread blindstitch hemming on U-necked undershirts athletic shirts, mens and womens briefs etc.
L52-01s1	2, 3, 4, 5	505	1~3		
L52-02	2, 3, 4, 5	504	0.6~2	薄生地、中厚生地の地縫 メリヤス肌着、婦人子供服	For sleeve, side and shoulder closing operations on light to medium weight materials such as un- derwear and ladies' and children's outerwear.

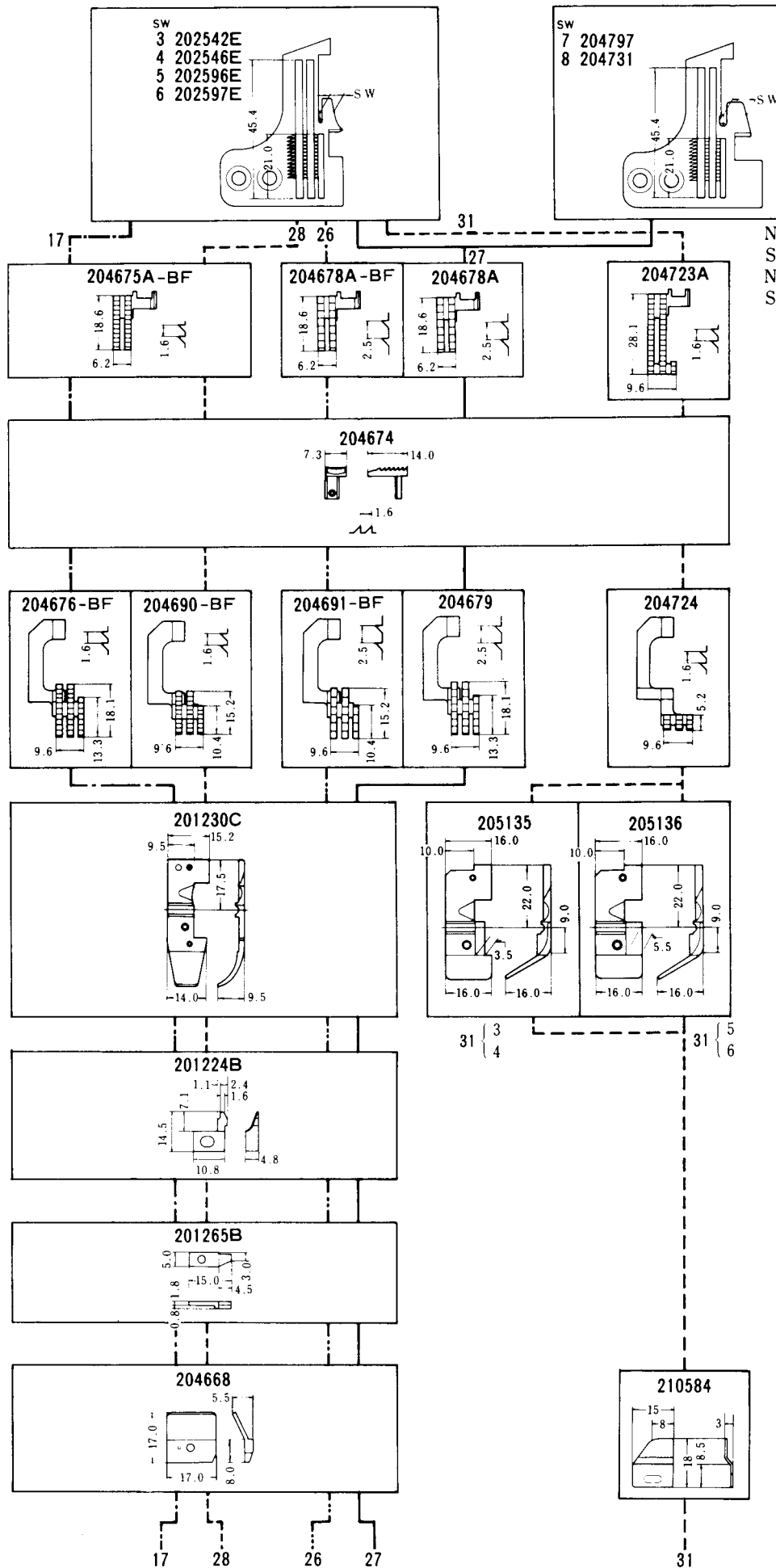


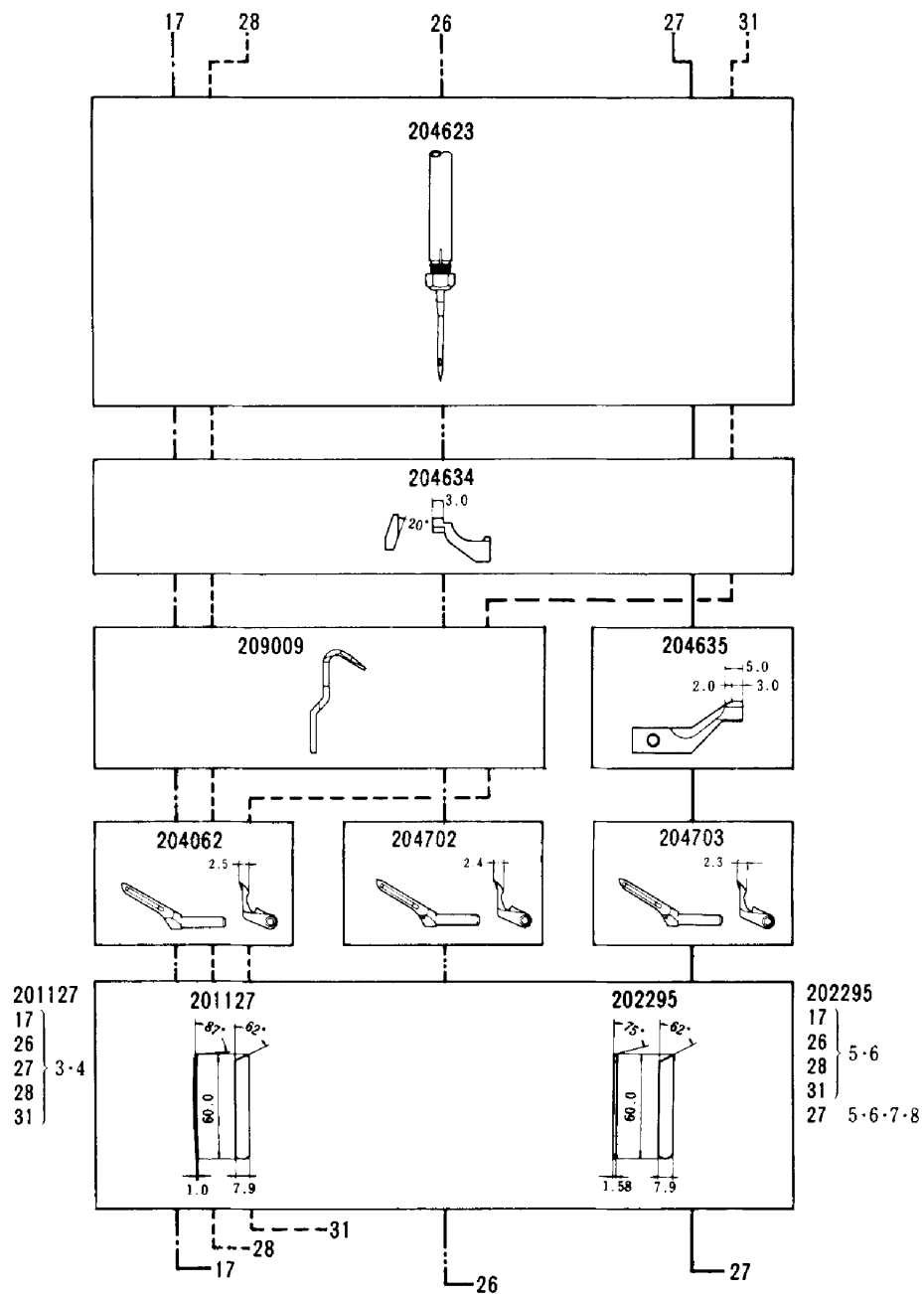
NG = 針巾
SW = 縫巾
NG = Needle Gauge
SW = Seam Width





L52-03	3, 4, 5, 6	503	0.6~1.3	中厚生地のサージング 学生服、ズボン、ジャケット	General serging operations on slacks, jackets working wear etc.
L52-54	3, 4, 5, 6	504	0.6~2	薄生地、中厚生地之地縫 婦人子供服、スポーツウェア	For sleeve, side and shoulder closing operations on light to medium weight materials such as underwear and ladies' and children's outerwear.





L52-17	3, 4, 5, 6	504	0.6~2	薄生地、中厚生地の地縫 メリヤス肌着、婦人子供服	For sleeve, side and shoulder closing operations on light to medium weight materials such as underwear and ladies' and children's outerwear.
L52-26	3, 4, 5, 6	504	1~3	厚生地(毛織物)の地縫 セーター、カーディガン	Specially designed for seaming bulky knit materials such as sweaters, cardigans etc.
L52-27	3, 4, 5, 6 7, 8	504	0.6~2	デニム、極厚生地の地縫 Gパン、緞帳	Seaming or serging on extra heavy weight materials such as jeans.
L52-28	3, 4, 5, 6	504	1~3	中厚生地の地縫 セーター、カーディガン、ガードル、水着	For sleeve, side and shoulder closing operations on light to medium weight materials such as underwear and ladies' and children's outerwear.
L52-31	3, 4, 5, 6	504	1~3	薄生地、中厚生地のヒタ取り用 婦人子供服、 negligee、エプロン、カーテン	Single needle overedgers for intermittent shirring on light to medium weight materials such as negligee, curtains etc.

ゲージパーツ系列構成図

送り形式：3列

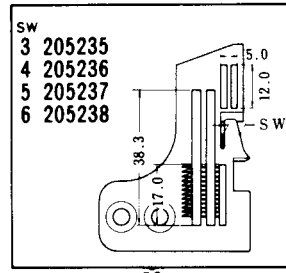
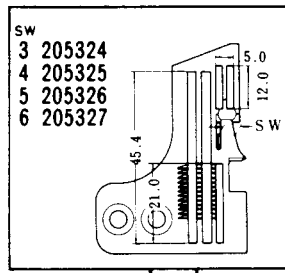
チェーンングランド：付

L52-24, 53, 57

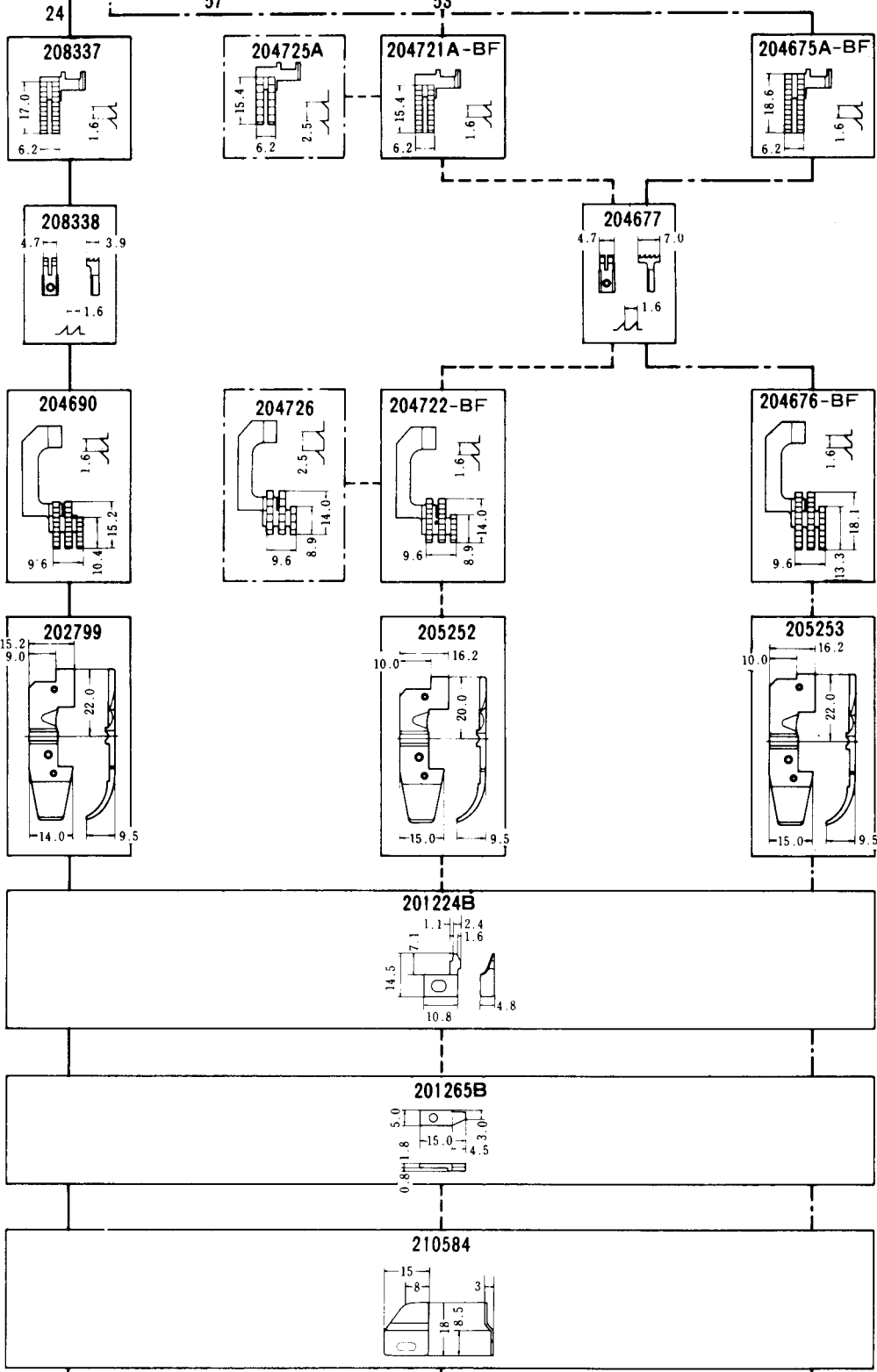
GAUGE PARTS CONSTRUCTION CHART

Feed pattern : 3-row

Chaining land : yes



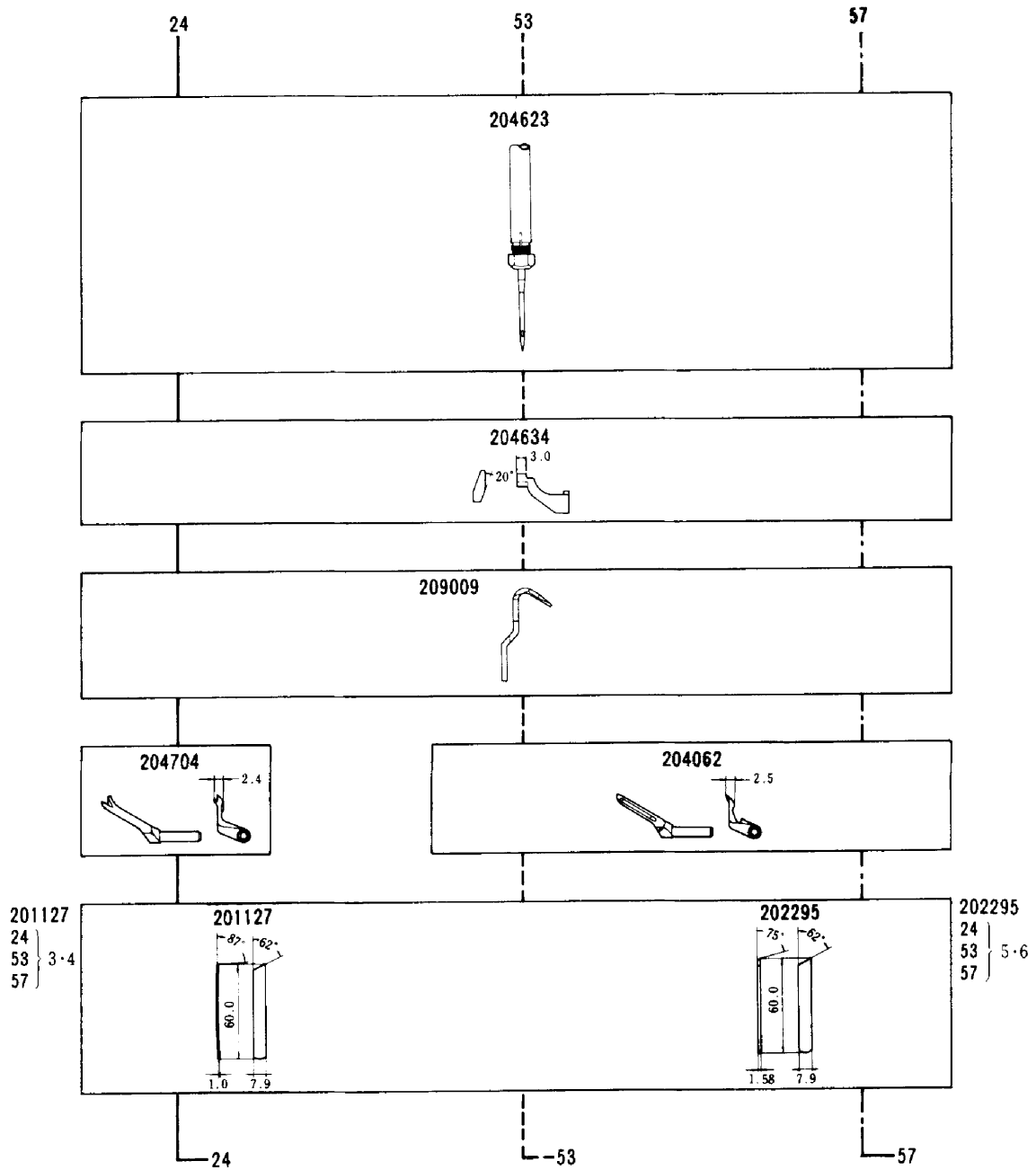
NG = 針巾
SW = 縫巾
NG = Needle Gauge
SW = Seam Width



24

53

57



L52-24	3, 4, 5, 6	503	0.6~1.3	中厚生地のサージング 学生服、ズボン、ジャケット	General serging operations on slacks, jackets working wear etc.	
L52-53	3, 4, 5, 6	504	0.6~2	薄生地、中厚生地の地縫 下着、セーター、ドレス	For sleeve, side and shoulder closing operations on light to medium weight materials such as underwear and ladies' and children's outerwear.	
L52-57	3, 4, 5, 6	504	0.6~2	中厚生地の地縫 ベッドカバー、椅子カバー	Seaming on medium heavy materials such as bed spreaders, chair covers etc.	

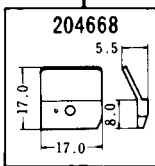
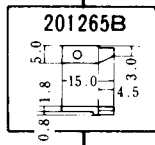
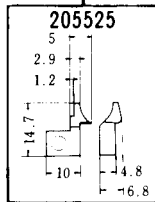
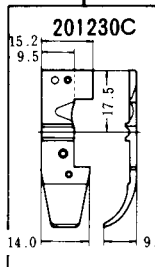
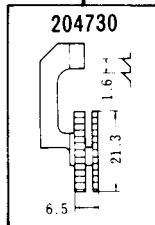
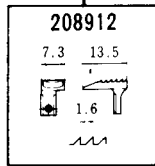
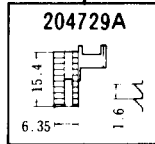
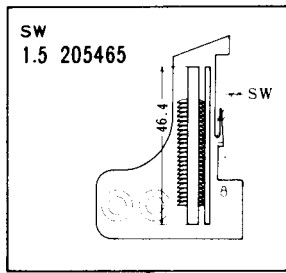
ゲージパーツ系列構成図

送り形式：2列，1列
 チェーニングランド：なし

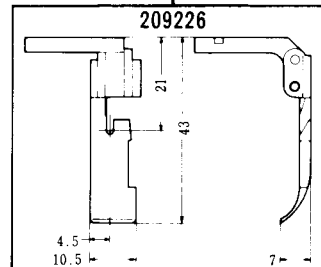
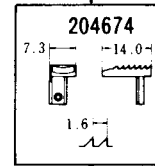
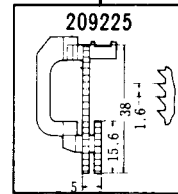
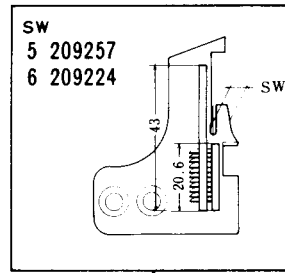
L52-16s2, 260

GAUGE PARTS CONSTRUCTION CHART

Feed pattern : 2-row, 1-row
 Chaining land : no

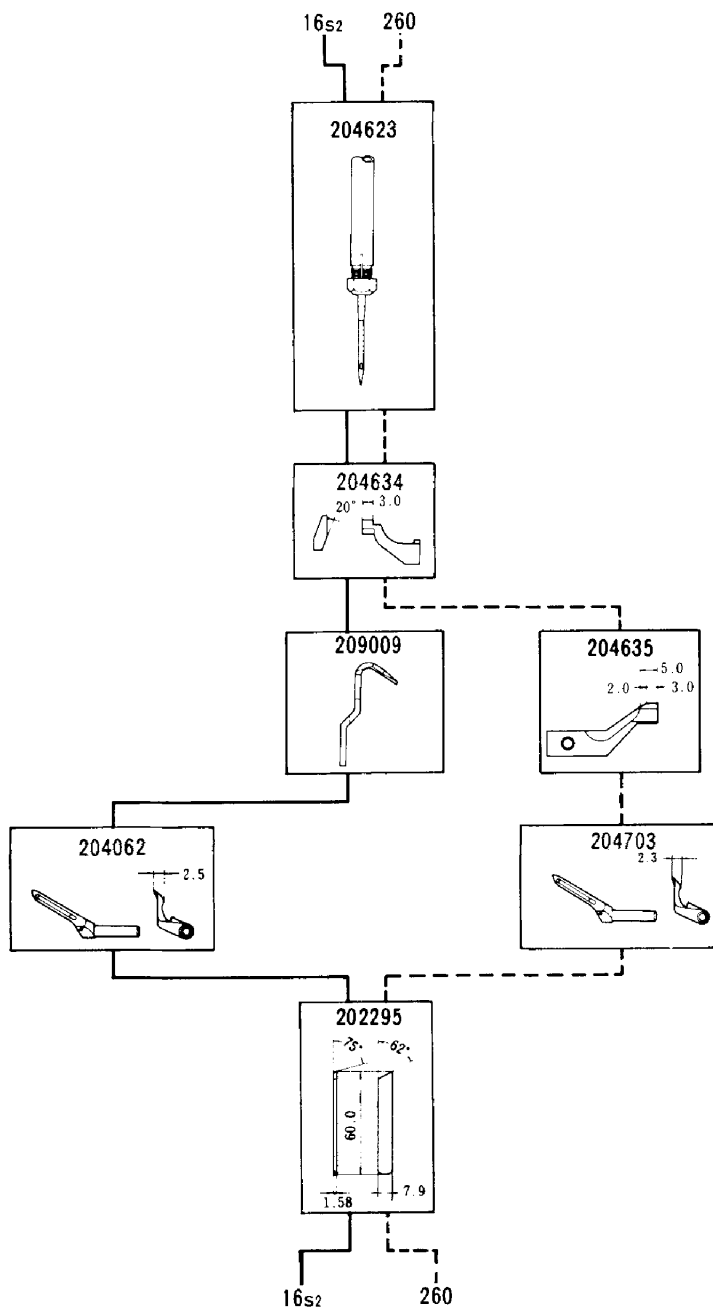








16s2

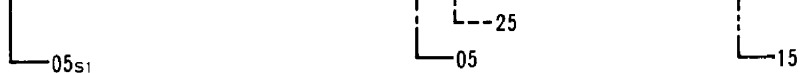
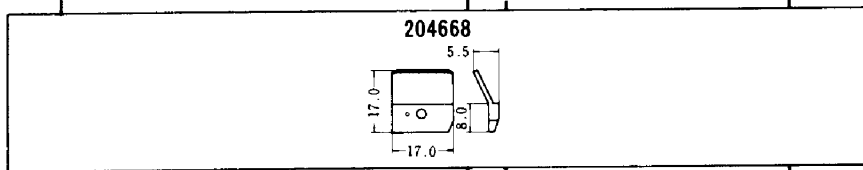
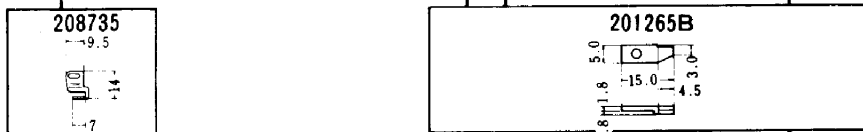
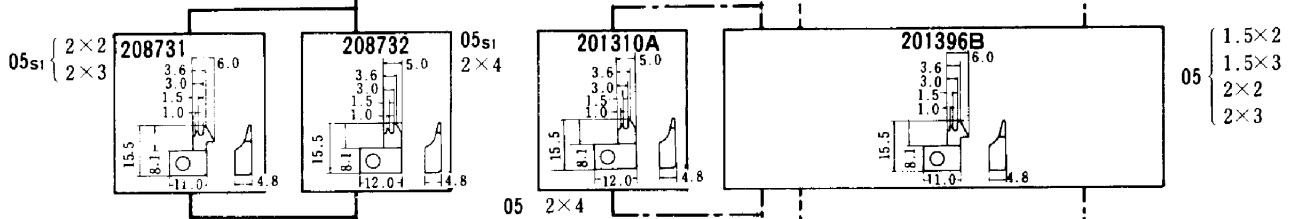
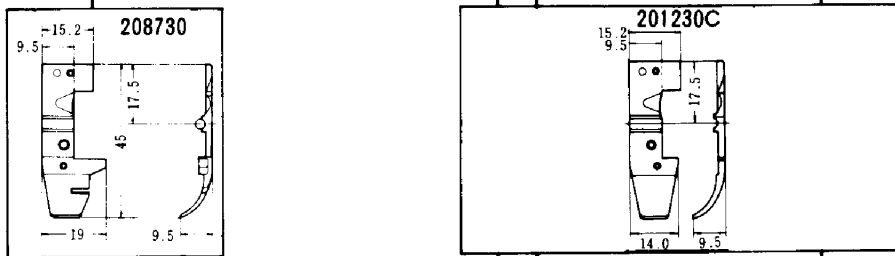
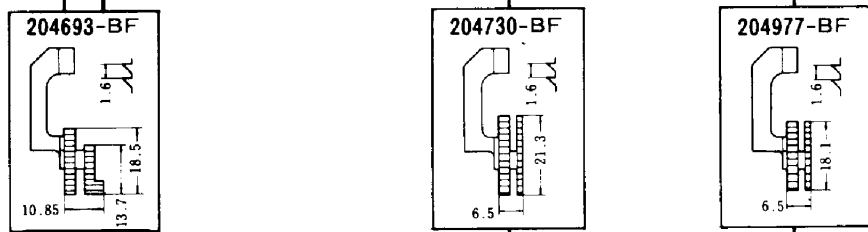
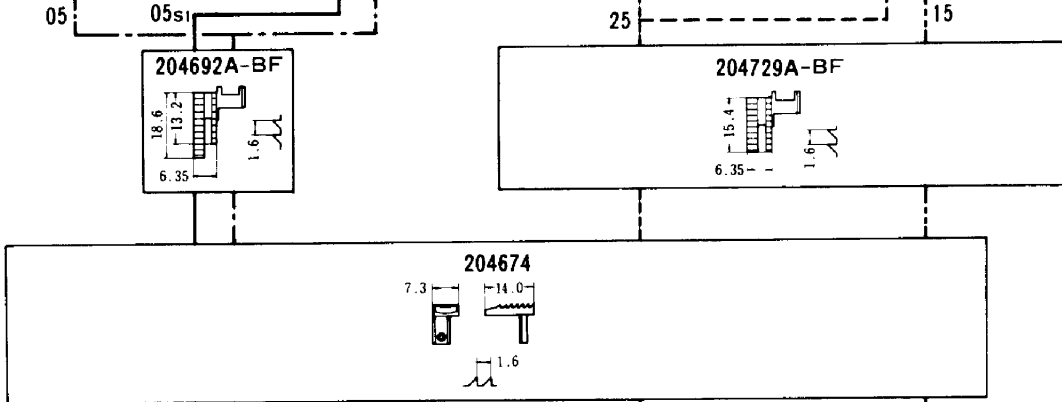
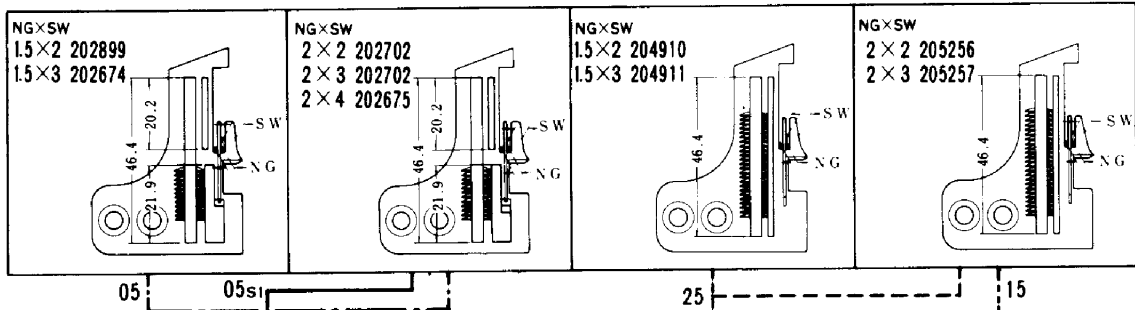


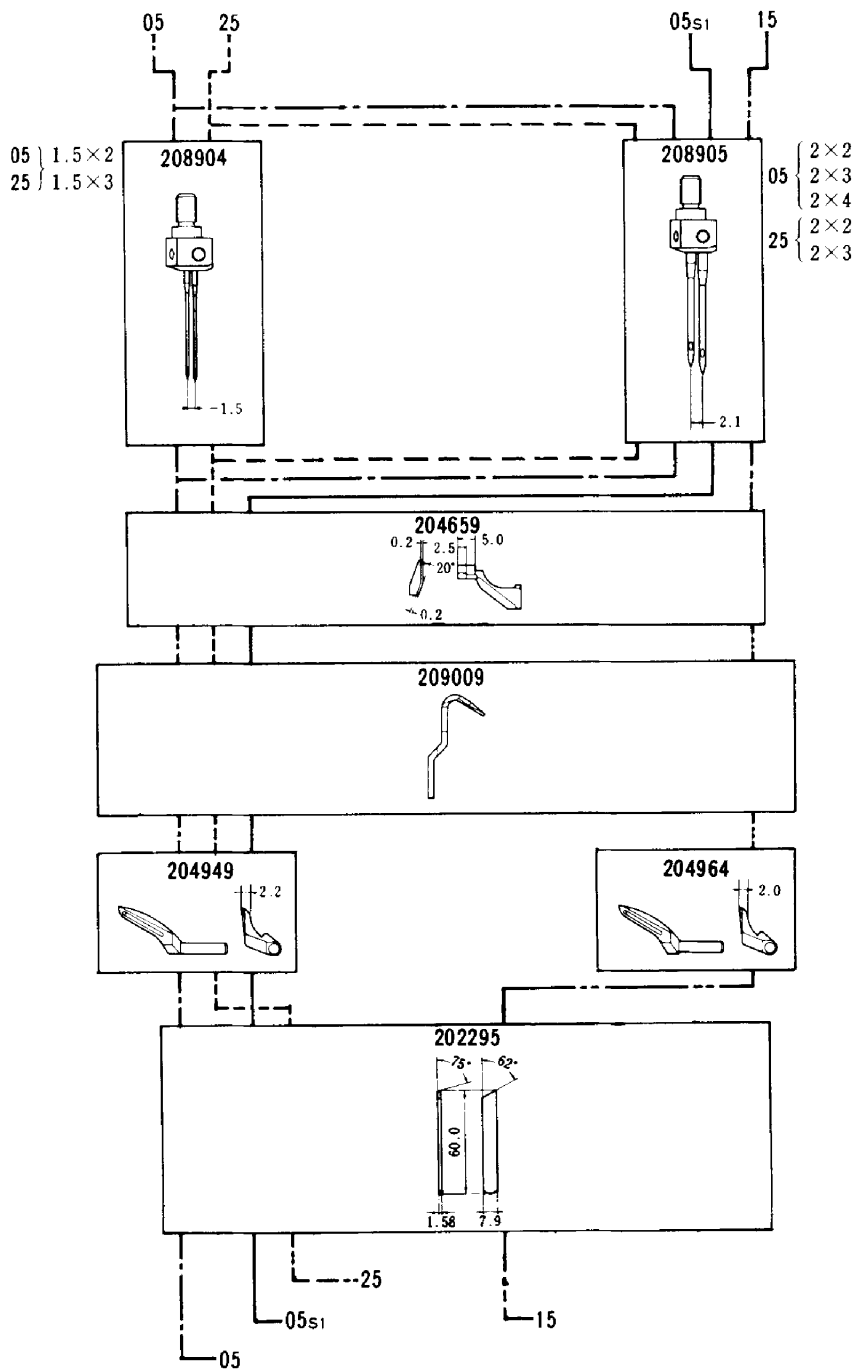
260

NG = 針巾
 SW = 縫巾
 NG = Needle Gauge
 SW = Seam Width

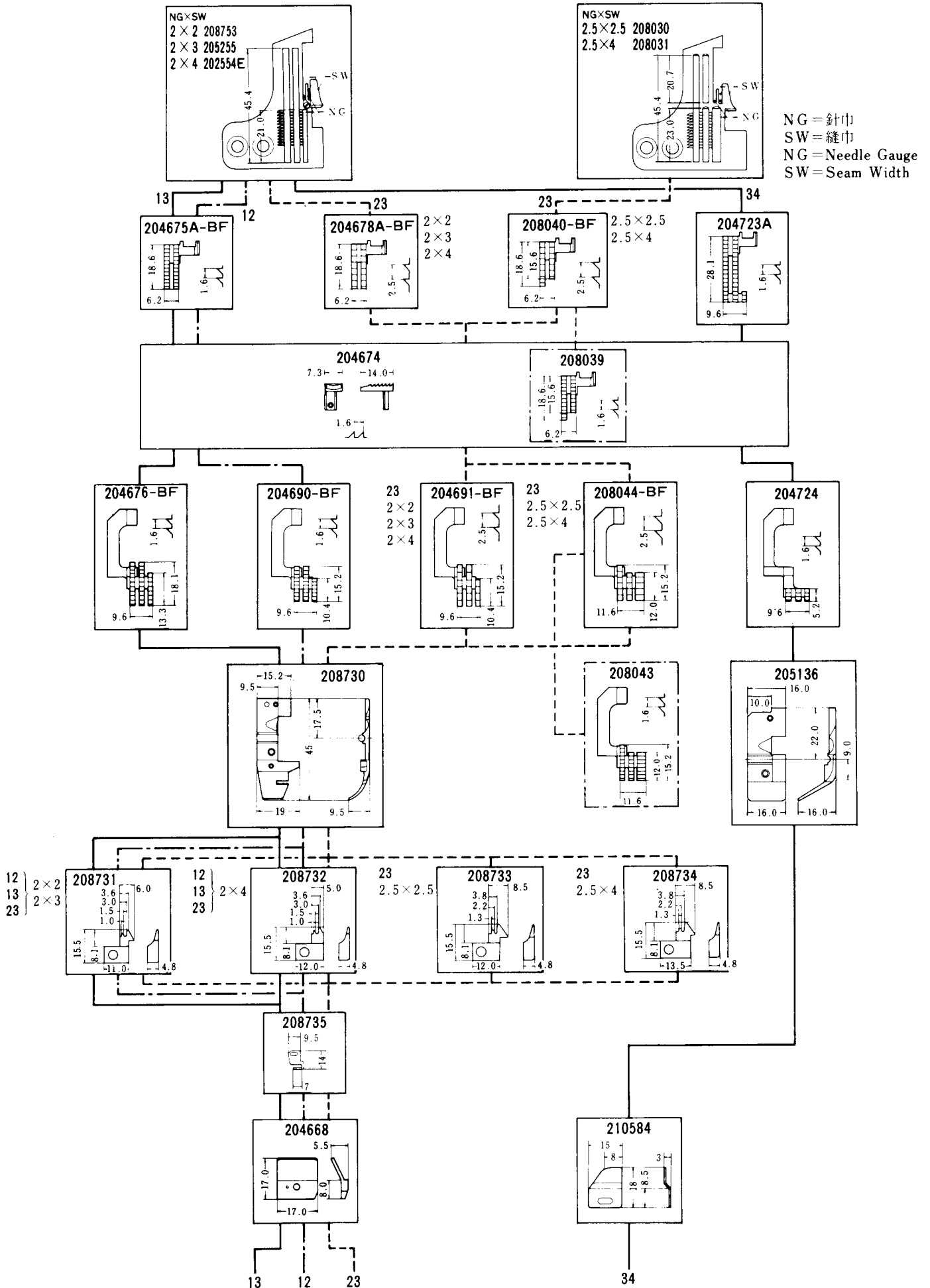


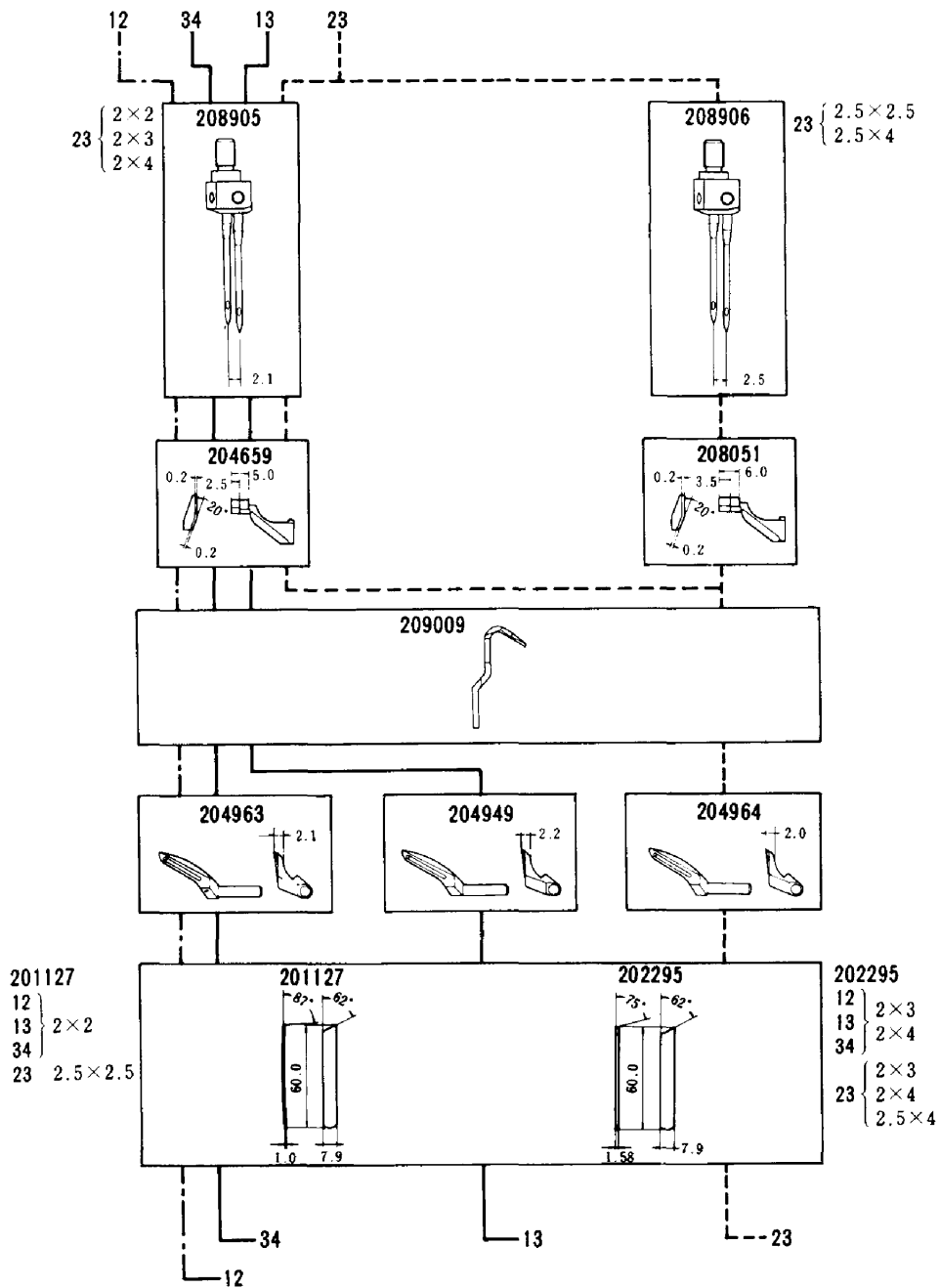
					
L52-16s2	1.5	504	0.6~2	巻爪付押エを装備した薄生地の下巻縫 ワンピース、ブラウス等婦人服の袖口及びカー テン、ハンカチ、ネッカチーフ	Three thread overedger for turndown hemming on lightweight materials such as handkerchiefs, cur- tains etc.
L52-260	5.6	504		ジッパー付用 Gハン	Attaching zipper.





L52-05	1.5	2,3	514	0.6~2	薄生地、中厚生地の地縫 メリヤス肌着、婦人子供服、カジュアルウェア	Two needle machines for closing and attaching sleeves and side closing on light to medium weight materials.
	2	2,3,4				
L52-05s1	2	2,3,4	514	1~3		
L52-15	2	2,3	514	1~3	中厚生地の地縫 セーター、カーディガン	Specially designed for seaming bulky knit materials such as sweaters, cardigans etc.
L52-25	1.5	2,3	514	0.6~2	薄生地、中厚生地の地縫 メリヤス肌着、セーター、カーディガン	Two needle machines for closing and attaching sleeves and side closing on light to medium weight materials.
	2					





L52-12	2	2, 3, 4	514	1~3	薄生地、中厚生地の地縫 メリヤス肌着、婦人服、カジュアルウェア	Specially designed for seaming bulky knit materials such as sweaters, cardigans etc.
L52-13	2	2, 3, 4	514	0.6~2	中厚生地の地縫 セーター、カーディガン、ガードル、水着	Two needle machines for closing and attaching sleeves and side closing on light to medium weight materials.
L52-23	2	2, 3, 4	514	1~3	厚生地(毛織物)の地縫 セーター、カーディガン	Specially designed for seaming bulky knit materials such as sweaters, cardigans etc.
	2.5	2.5, 4				
L52-34	2	2, 3, 4	514	1~3	薄生地、中厚生地のヒダ取り 婦人子供服、ネグリジェ、エプロン、カーテン	Two needle overedgers for intermittent shirring on light to medium weight materials such as negligee, curtains etc.

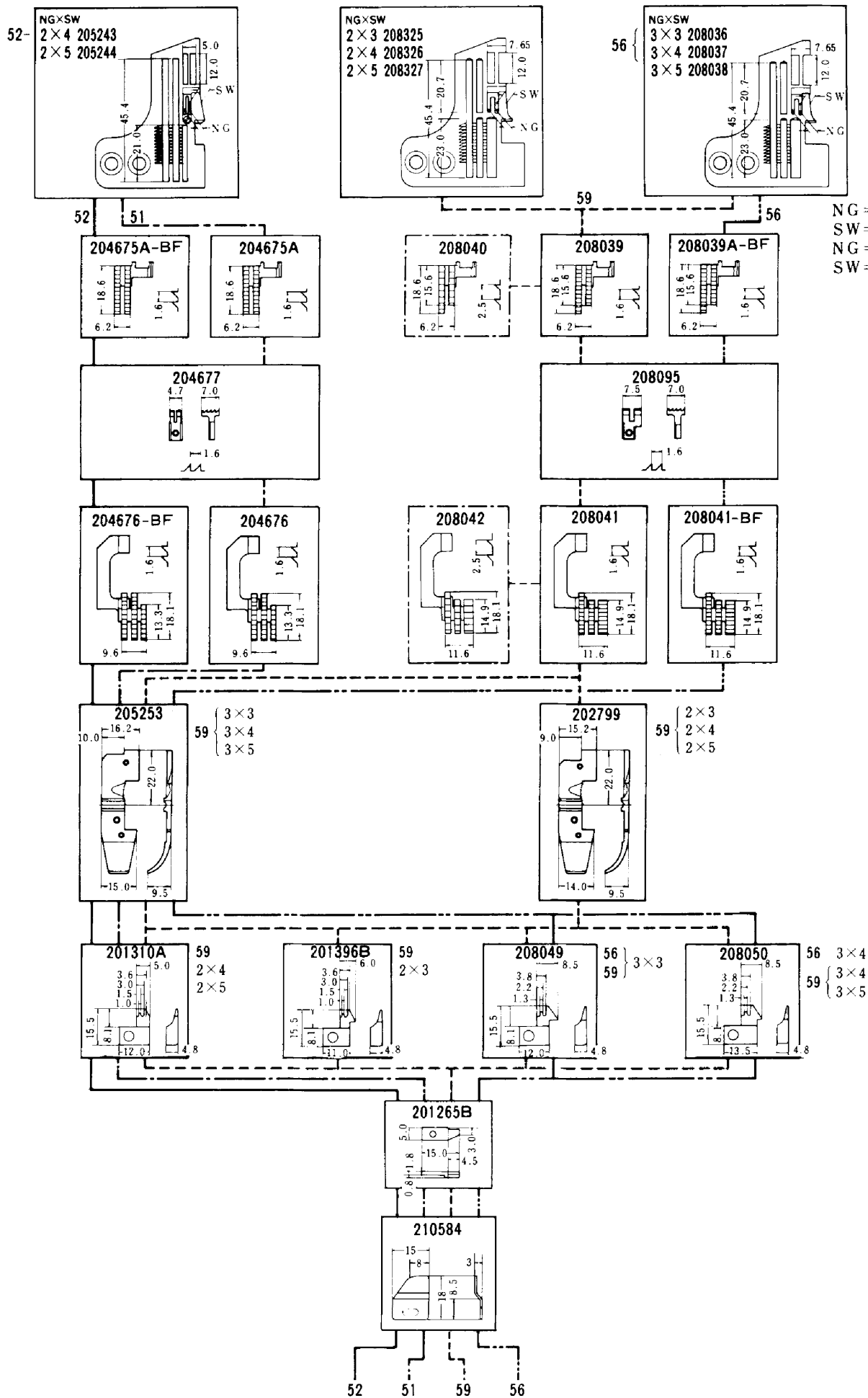
ゲージパーツ系列構成図

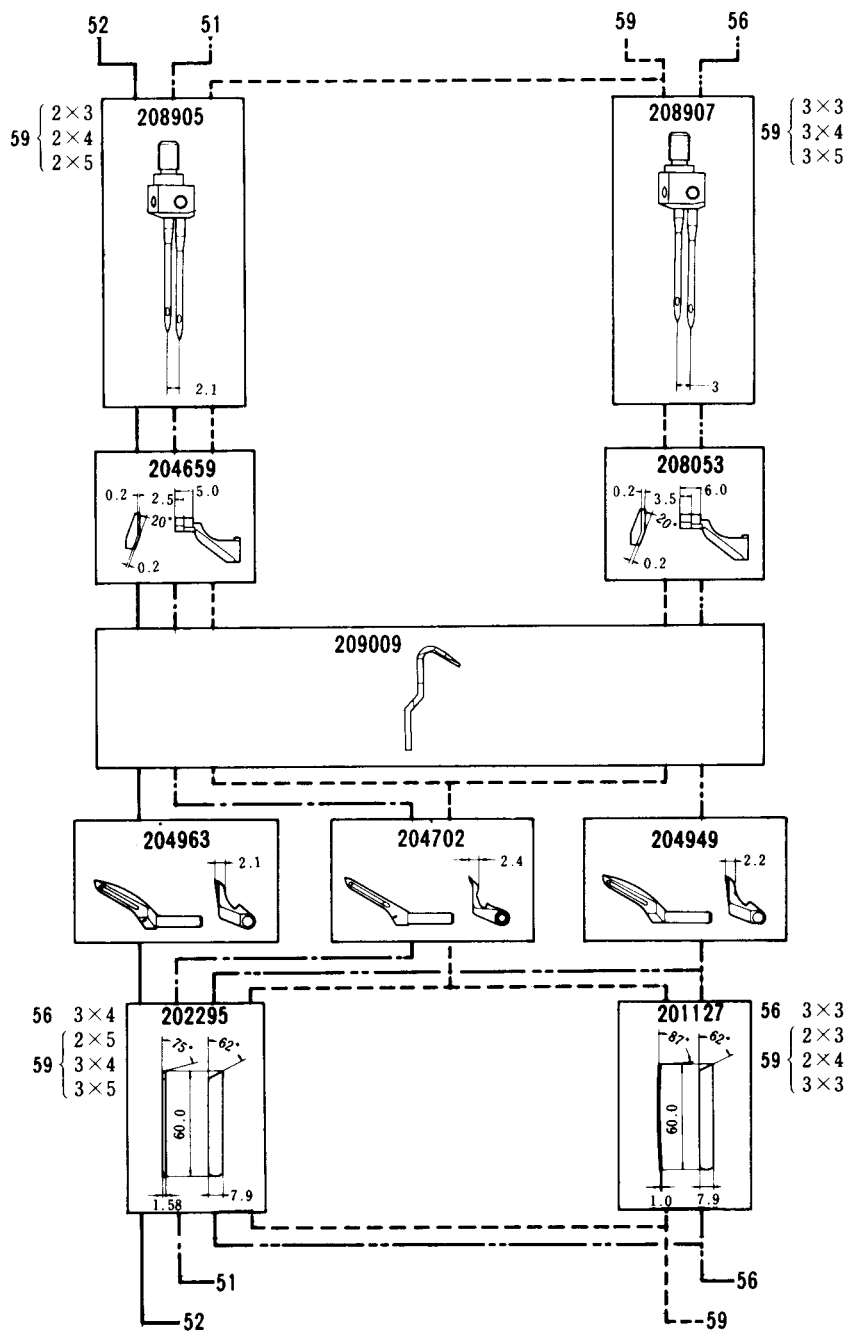
送り形式：3列
 チェーニングランド：付



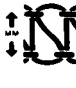




L52-51, 52, 56, 59

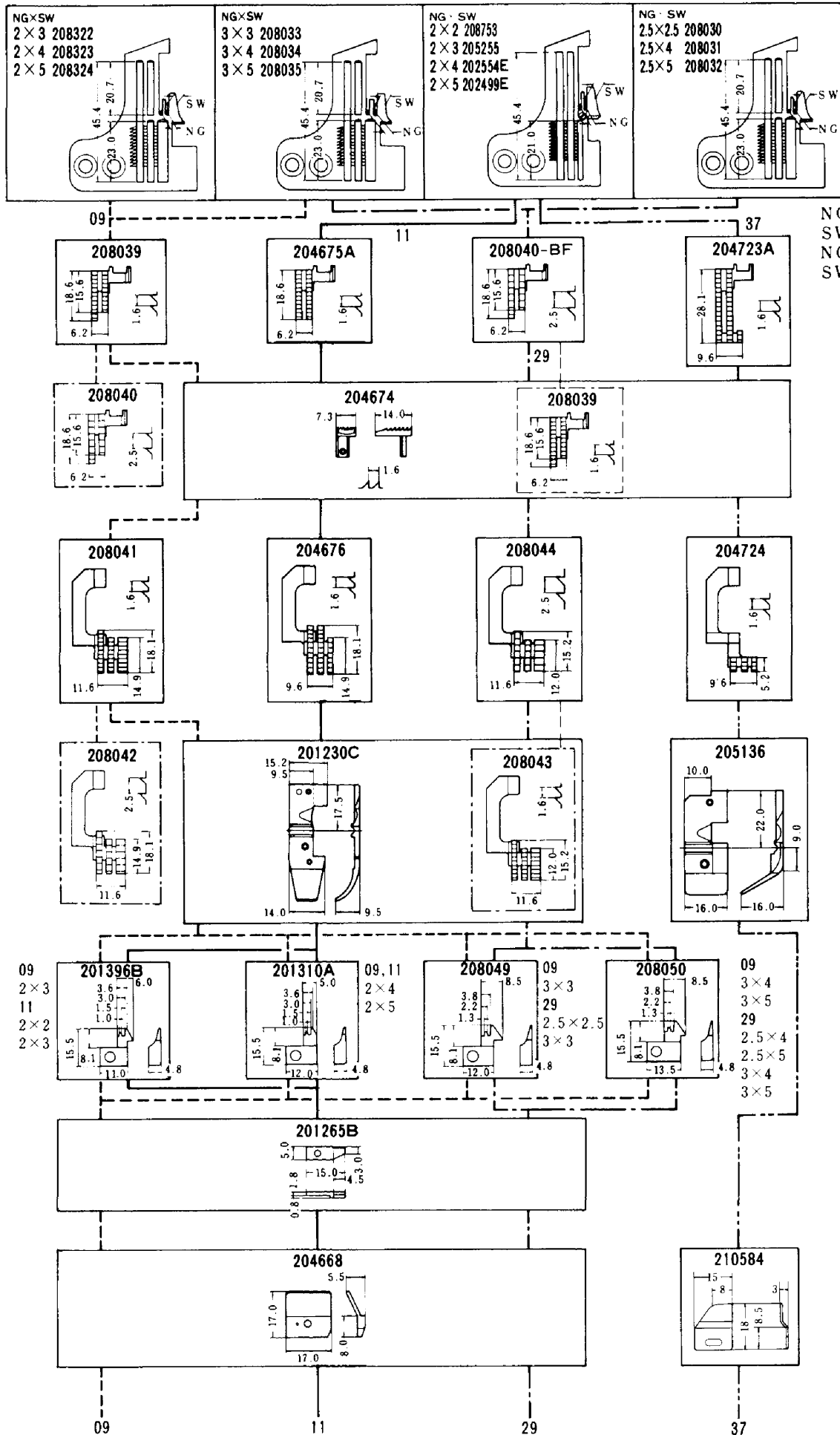
GAUGE PARTS CONSTRUCTION CHART

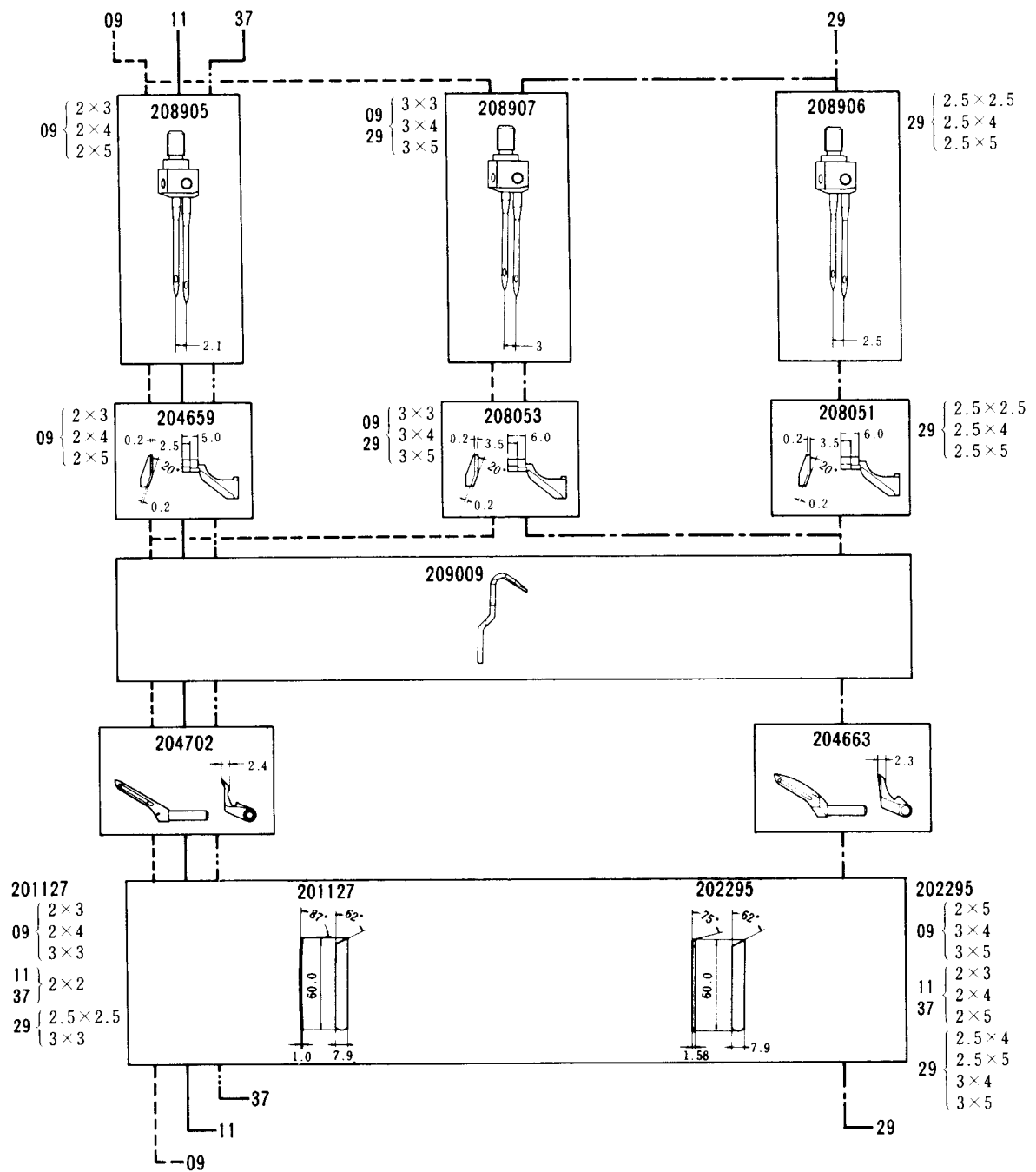
Feed pattern : 3-row
 Chaining land : yes



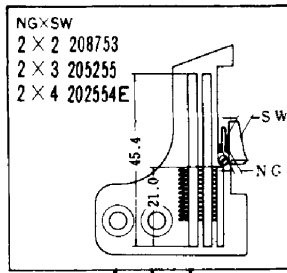


						
L52-51	2	4,5	512	0.6~2	薄生地、中厚生地の地縫 水着、パジャマ、作業服、婦人子供服、事務服、 カッターシャツ	Closing and attaching sleeves and side closing on dress shirts.
L52-52	2	4,5	514	0.6~2	薄生地、中厚生地の地縫 セーター、水着、スリマー	Two needle machines for closing and attaching sleeves and side closing on light to medium weight materials.
L52-56	3	3,4	514	0.6~2	薄生地、中厚生地の地縫 ネグリジェ、メリヤス肌着、パジャマ	
L52-59	2 3	3,4,5	512	0.6~2	薄生地、中厚生地の地縫 水着、ガードル、セーター、カッターシャツ	Closing and attaching sleeves and side closing on dress shirts.

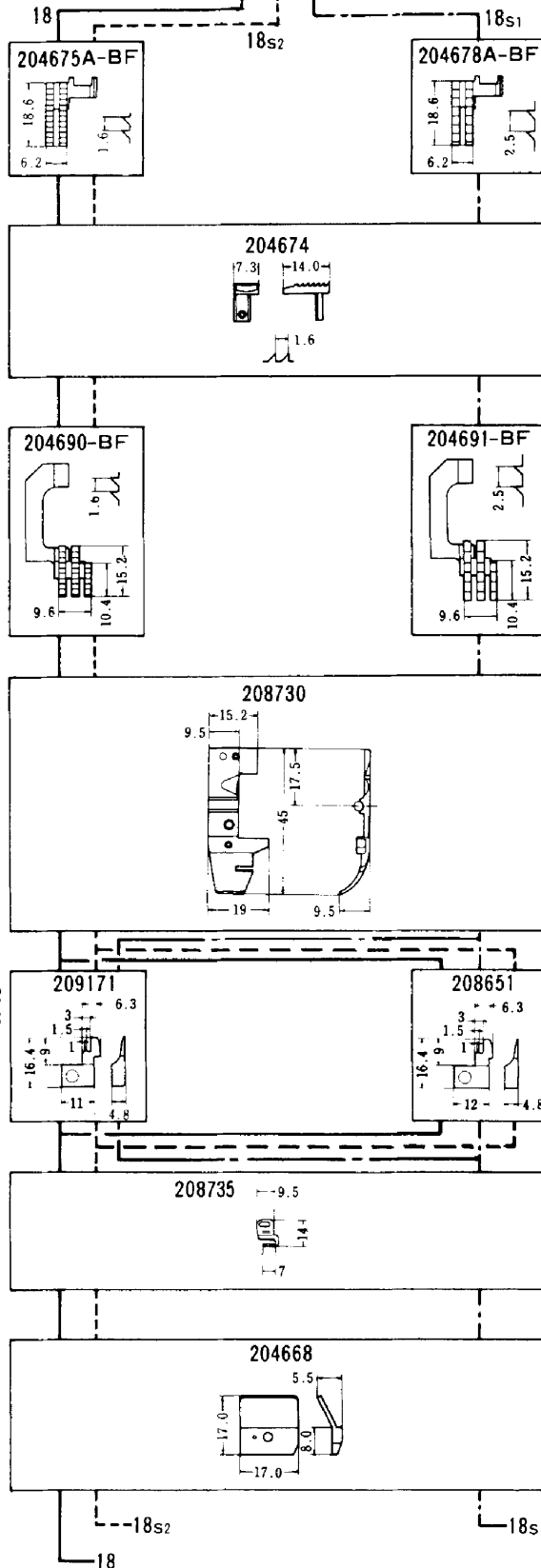


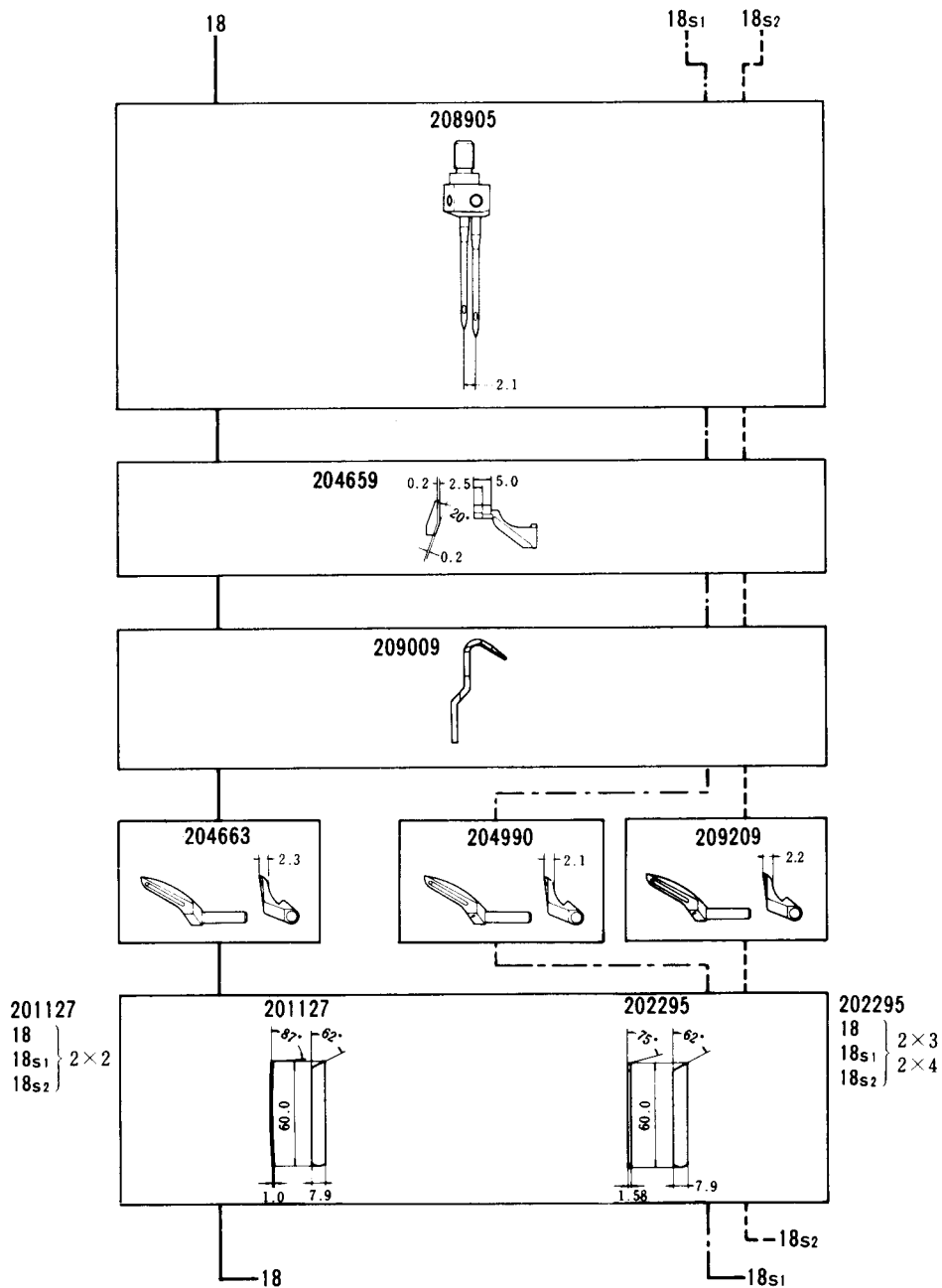


L52-09	2 3	3, 4, 5	512	0.6~2	薄生地、中厚生地の地縫 カッターシャツ、ブラウス、ワンピース	Closing and attaching sleeves and side closing on dress shirts.
L52-11	2	2, 3, 4, 5	512	0.6~2	薄生地、中厚生地の地縫 水着、作業服、セーター、婦人子供服、カッターシャツ	
L52-29	2.5 3	2.5, 4, 5 3, 4, 5	512	0.6~2	厚生地(毛織物)の地縫 セーター、カーディガン	Specially designed for seaming bulky knit and woven materials such as sweaters, work wear etc.
L52-37	2	2, 3, 4, 5	512	1~3	薄生地、中厚生地のヒダ取り 婦人子供服、ネグリジェ、エプロン、カーテン	Mock safety stitch overedgers for intermittent shirring on light to medium weight materials such as negligee, curtain etc.

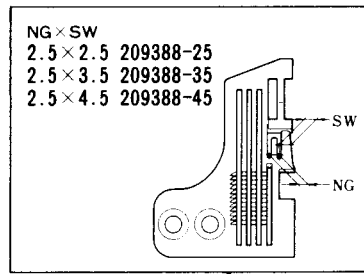
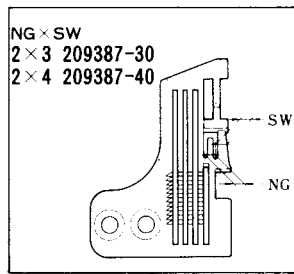


NG = 針巾
SW = 縫巾
NG = Needle Gauge
SW = Seam Width

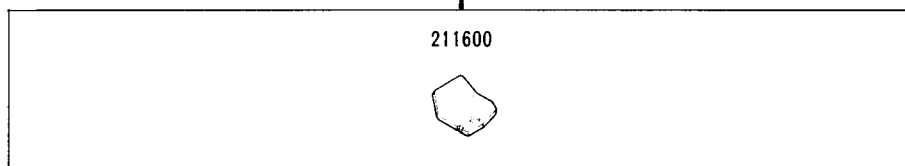
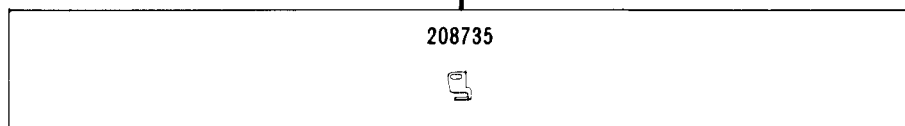
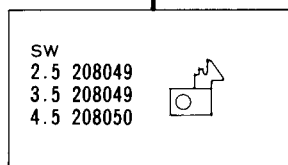
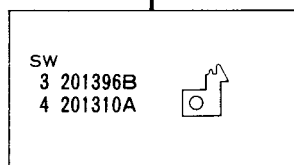
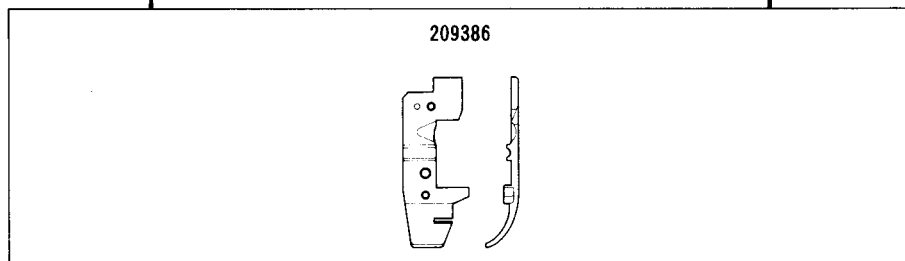
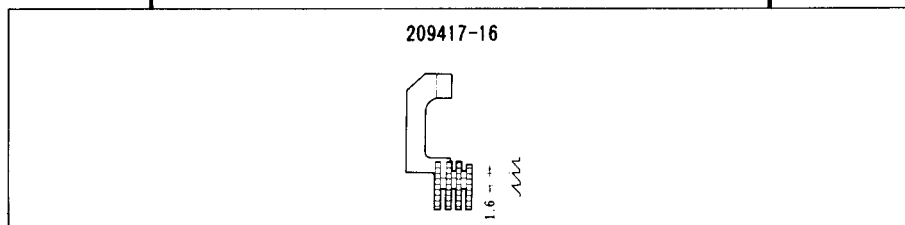
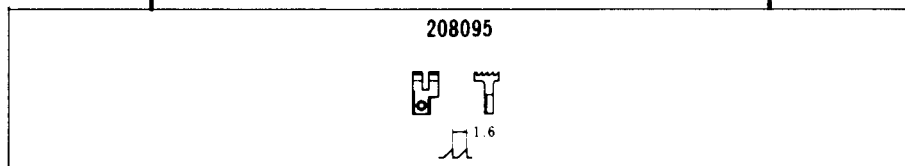
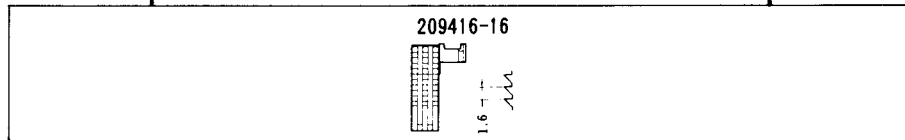




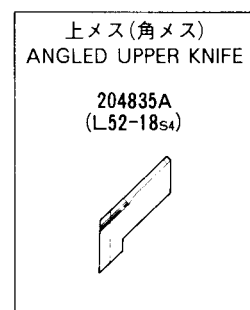
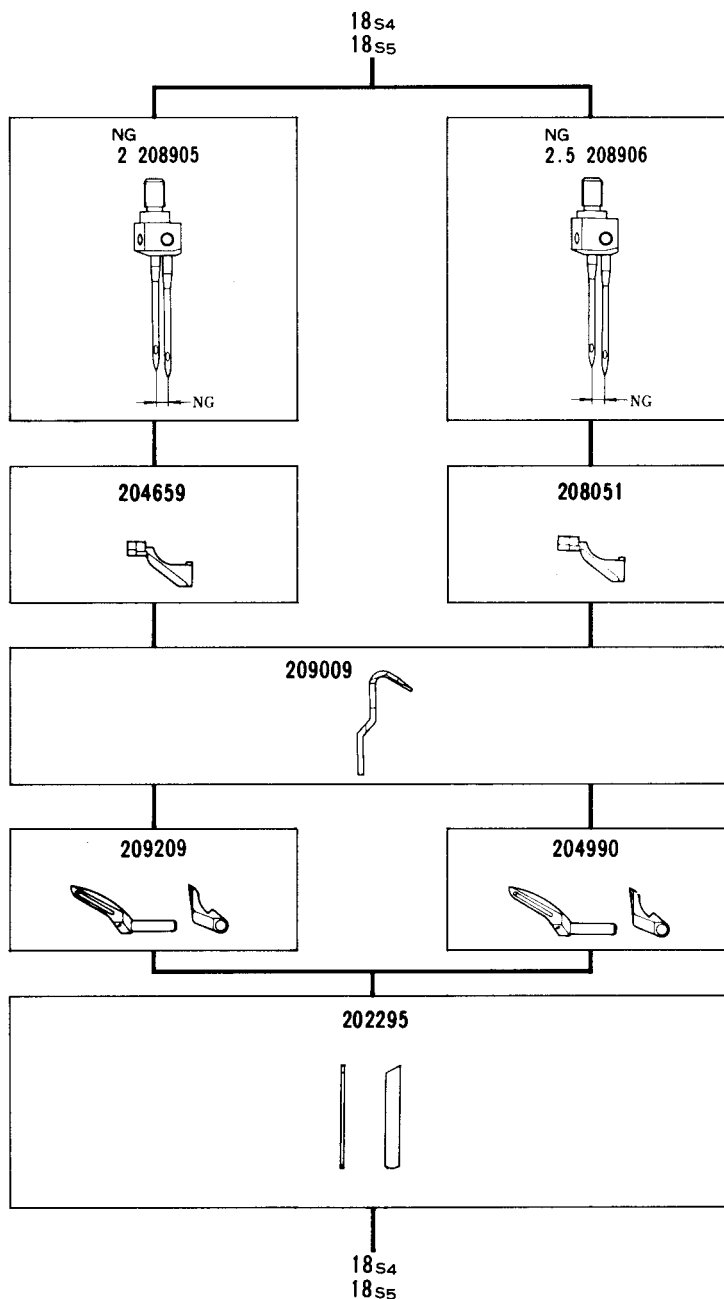
L52-18	2	2,3,4	514	1~3	中厚生地の地縫及び捨縫 セーター、カーディガン、ガードル、水着	Two needle machines for closing and attaching sleeves and side closing on light to medium weight materials.
L52-18s1	2	2,3,4	514	1~3	厚生地(毛織物)の地縫 セーター、カーディガン	Specially designed for seaming bulky knit materials such as sweaters, cardigans etc.
L52-18s2	2	2,3,4	514	1~3		










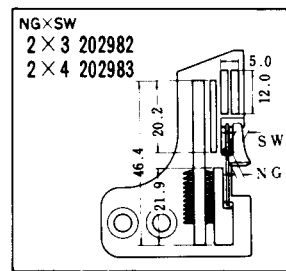
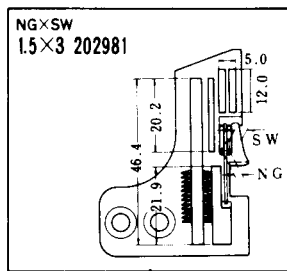
NG = 針巾
SW = 縫巾
NG = Needle Gauge
SW = Seam Width



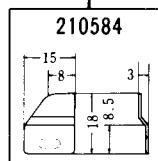
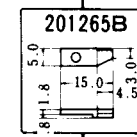
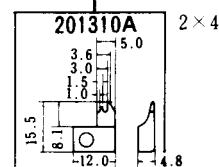
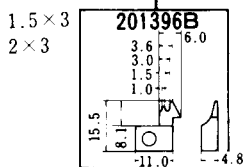
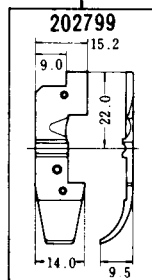
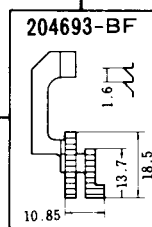
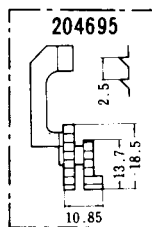
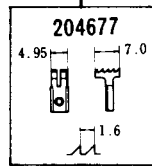
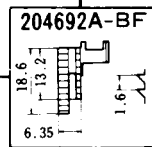
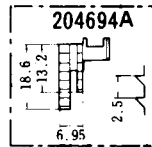
18S4
18S5

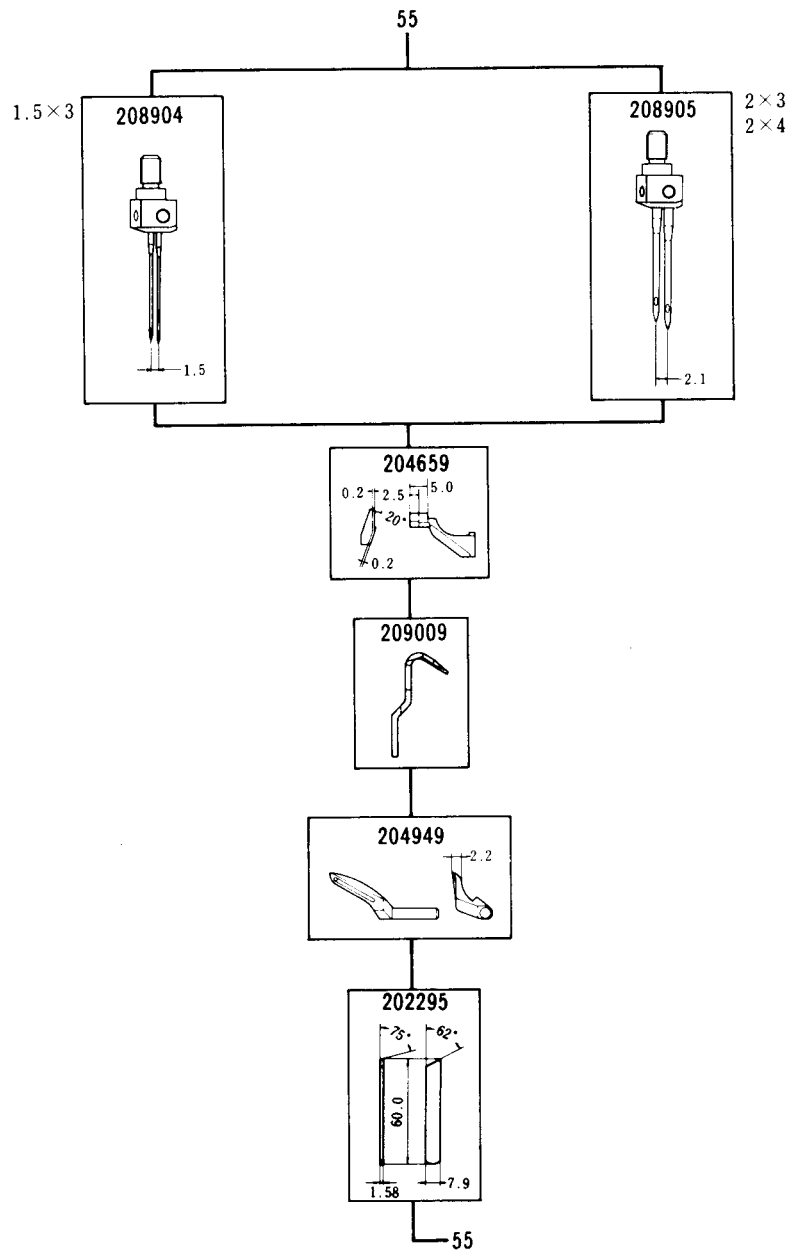


	 mm					
L52-18s4	2	3,4	514	1~3	厚生地(毛編物)の地縫 セーター、カーディガン	For plain seaming on heavy weight fabrics (woolen fabrics) such as sweaters and cardigans.
	2.5	2.5,3.5,4.5				
L52-18s5	2	3,4	514	1~3	厚生地(毛編物)の地縫 セーター、カーディガン	For plain seaming on heavy weight fabrics (woolen fabrics) such as sweaters and cardigans.
	2.5	2.5,3.5,4.5				

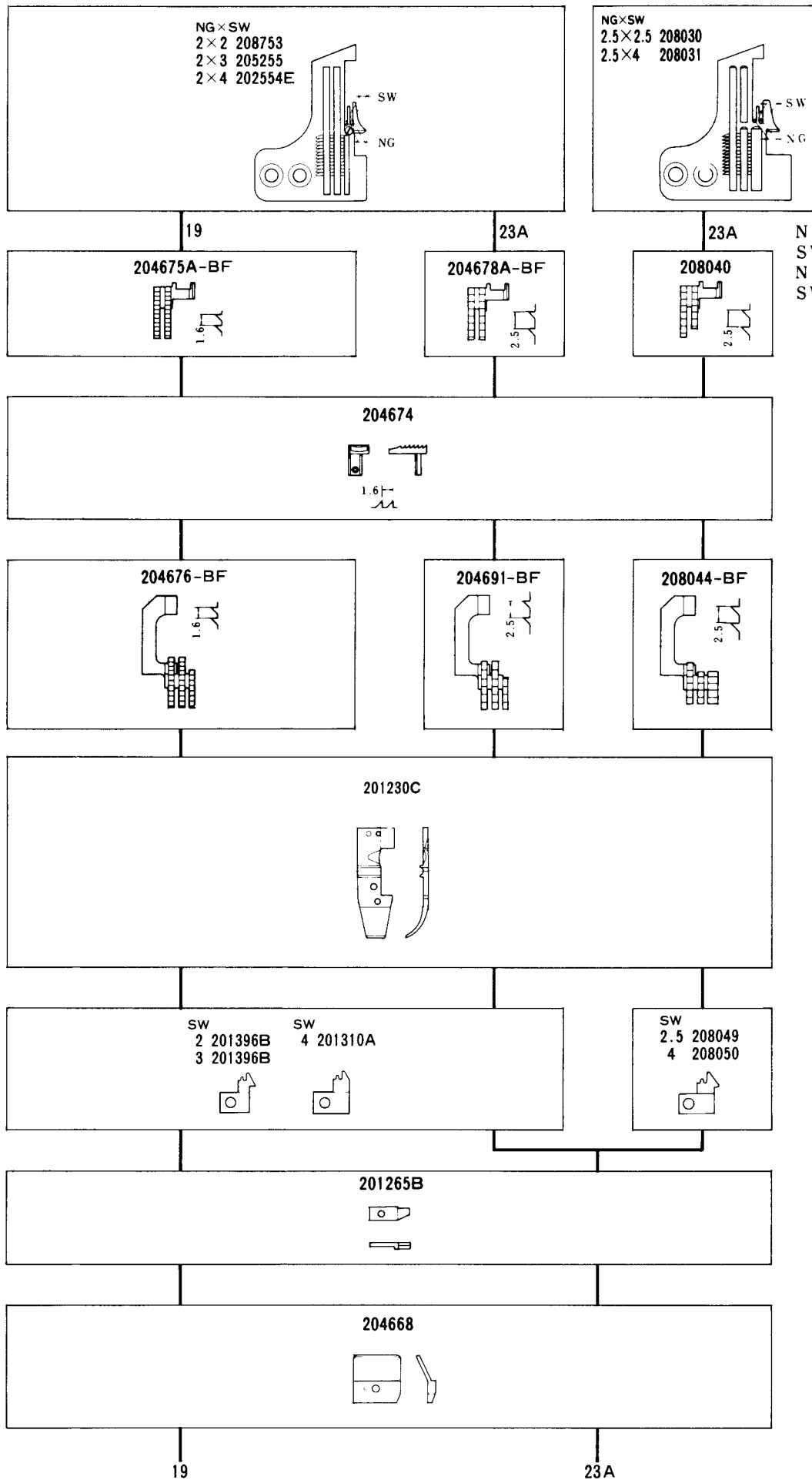


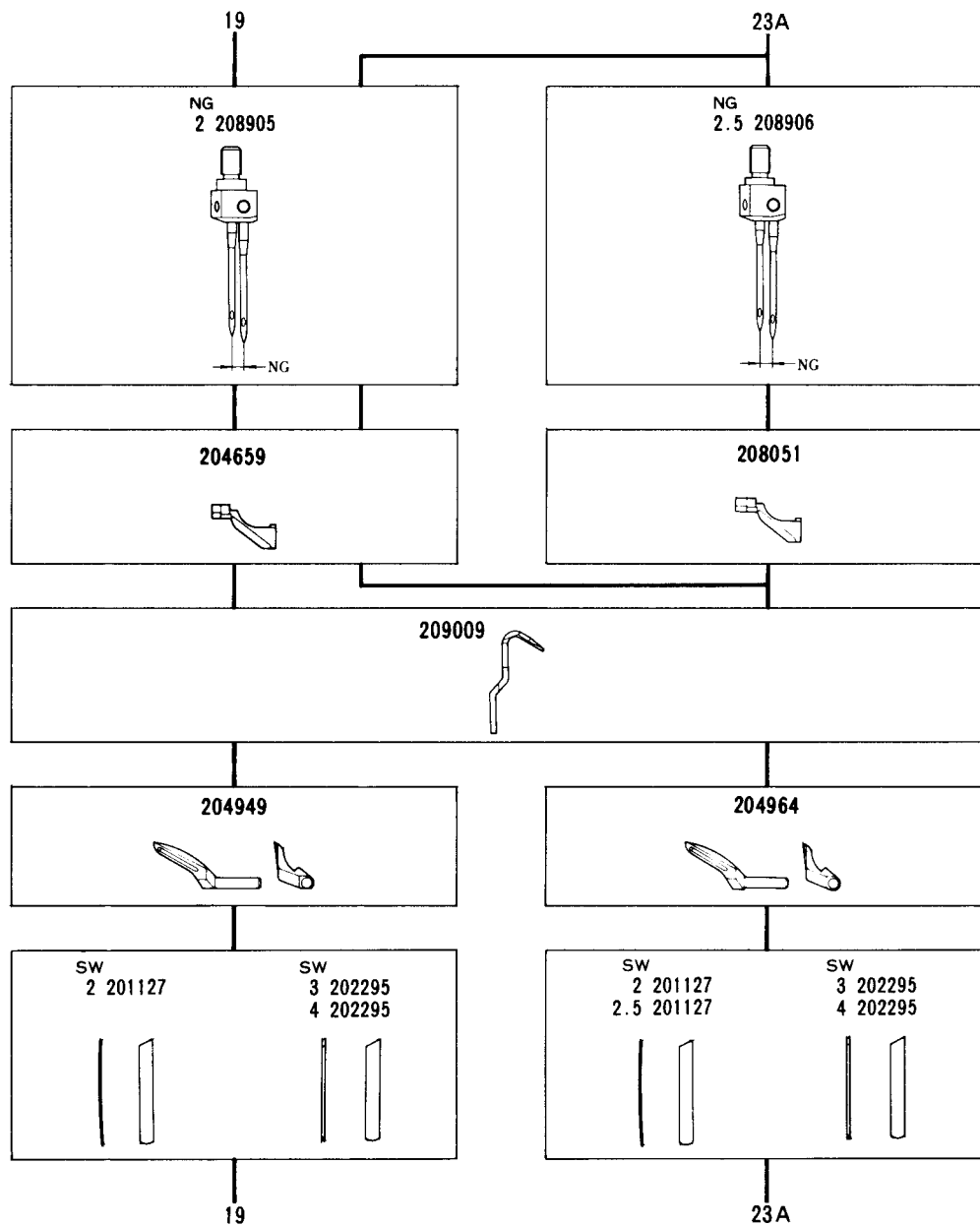
NG = 針巾
SW = 縫巾
NG = Needle Gauge
SW = Seam Width



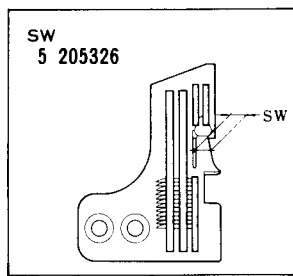


L52-55	1.5 2	3 3,4	514	0.6~2	薄生地、中厚生地の地縫 メリヤス肌着：U首シャツ、ランニング、スリーマ	Two needle machines for closing and attaching sleeves and side closing on light to medium weight materials.

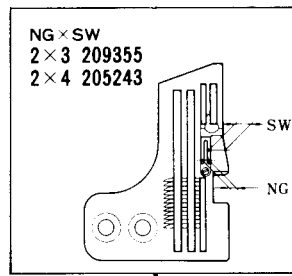




L52-19	2	2,3,4	514	0.5~2	薄生地、中厚生地の地縫及びステ縫 メリヤス肌着、婦人子供服、カジュアルウェア	For plain seaming/serging on light to medium weight fabrics such as knit underwear, casual wear and womens' and kids' clothes.
L52-23A	2 2.5	2,3,4 2.5,4	514	1~3	厚生地(毛編物)の地縫 セーター、カーディガン	For plain seaming on heavy weight fabrics (woolen fabrics) such as sweaters and cardigans.

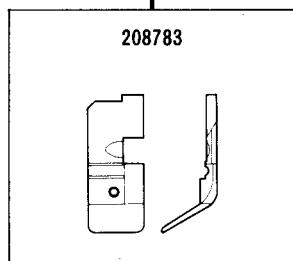
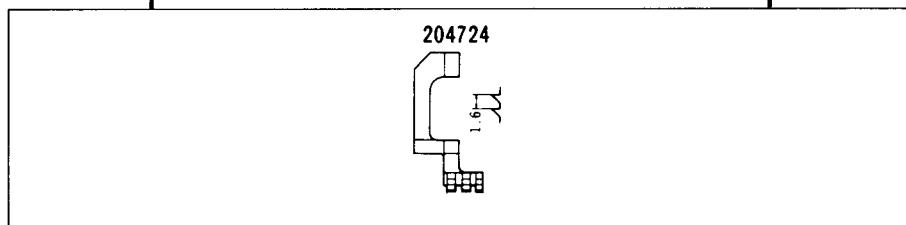
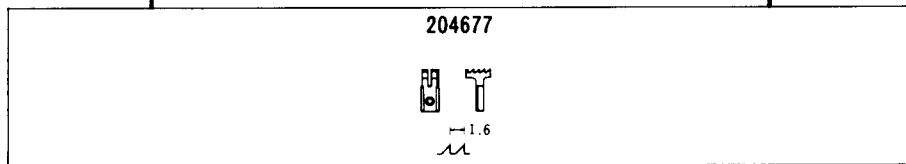
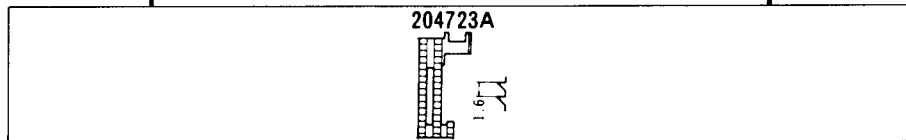


31P1(P2)

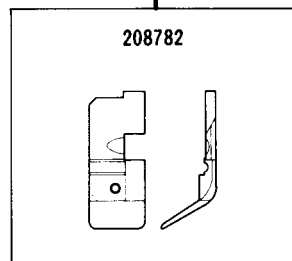


34P1(P2)

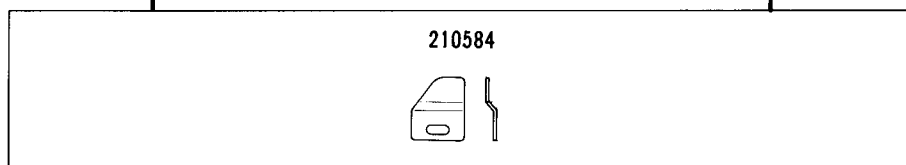
NG = 針巾
SW = 縫巾
NG = Needle Gauge
SW = Seam Width



208783



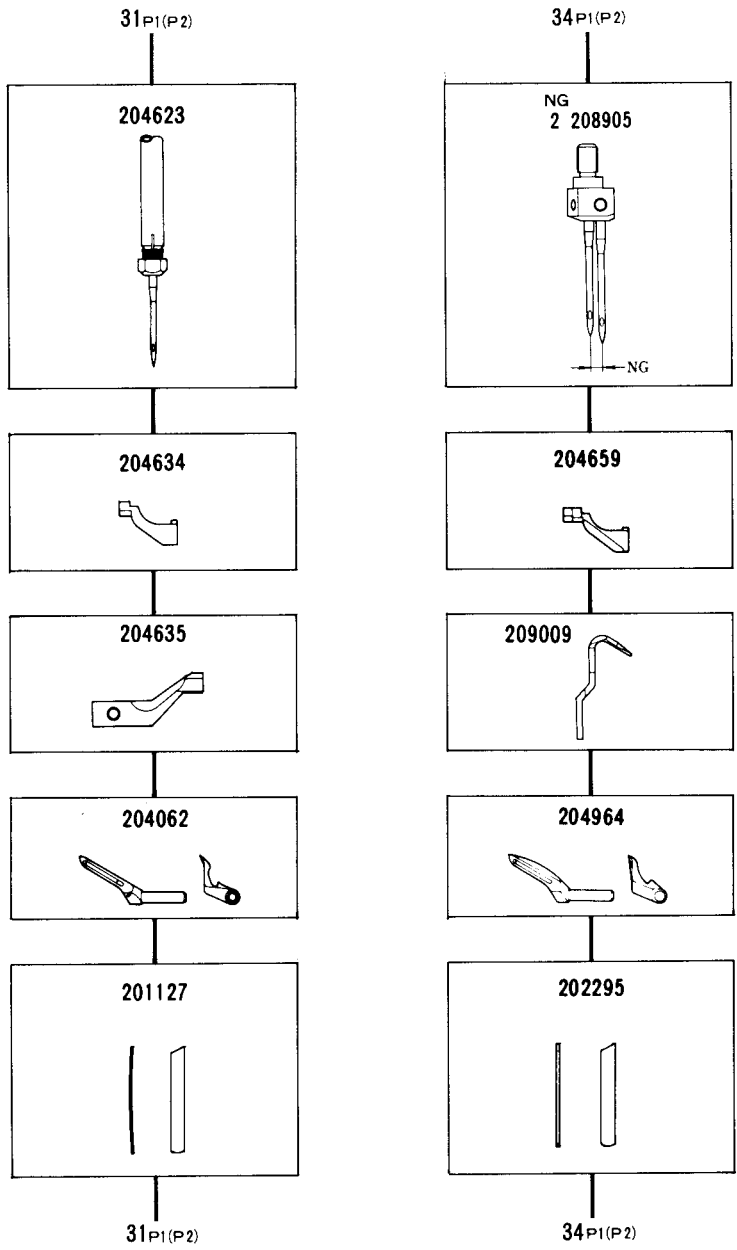
208782










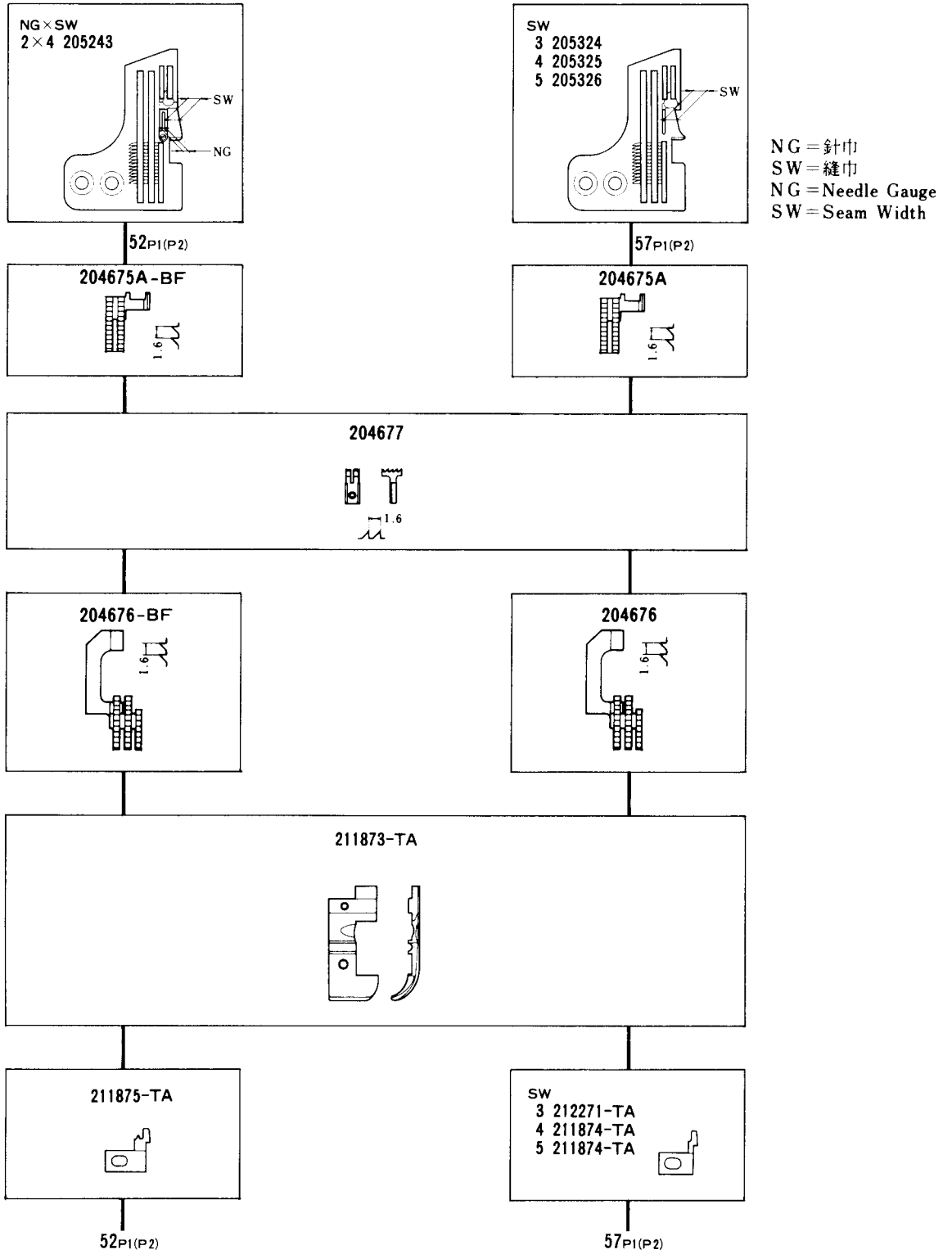
210584

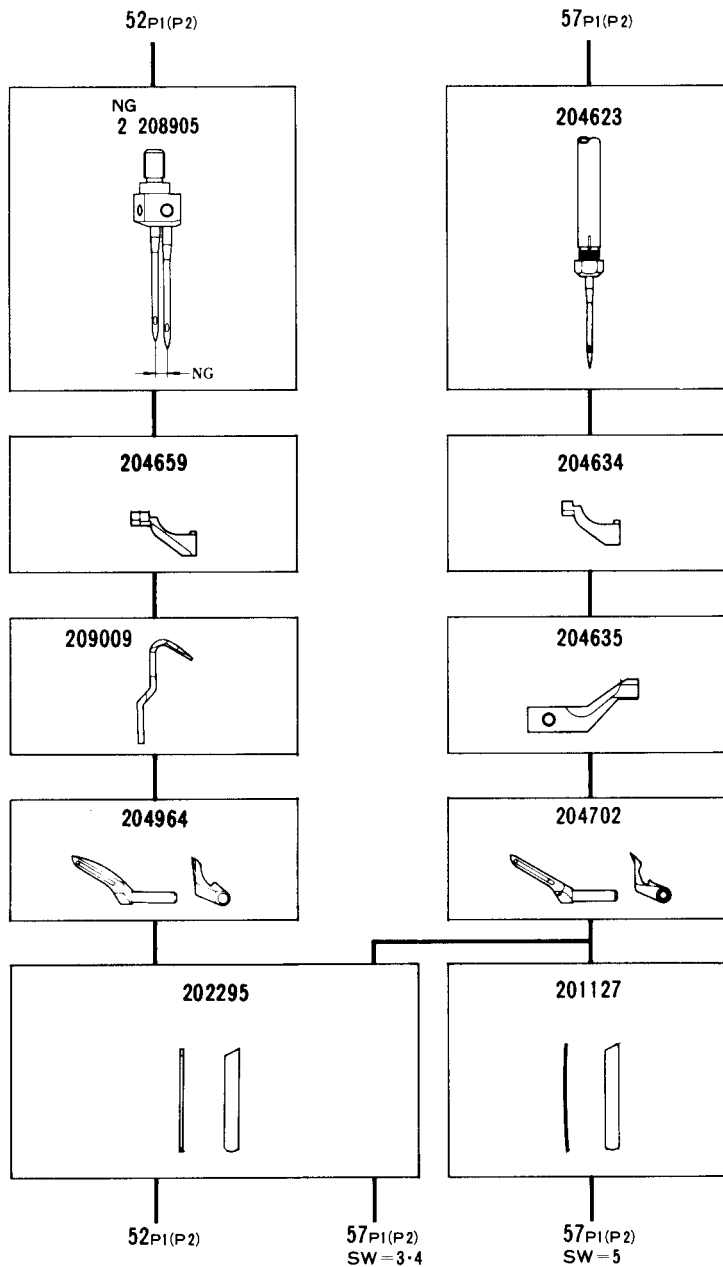
31P1(P2)








34P1(P2)



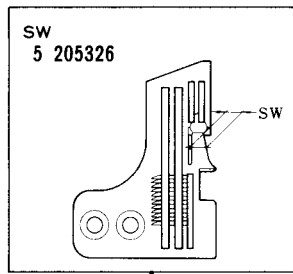
	 mm					
L52-31P1		5	504	1 ~ 3	中厚生地のヒダ取り、パイピング用 ニットシャツ、トレパン、パジャマ、婦人子供服	For shirring/piping on medium weight fabrics such as knit shirts, sweat pants, pajamas and women's and kids' clothes.
L52-31P2						
L52-34P1	2	3,4	514	1 ~ 3	中厚生地のヒダ取り、パイピング用 ニットシャツ、トレパン、パジャマ、婦人子供服	For shirring/piping on medium weight fabrics such as knit shirts, sweat pants, pajamas and women's and kids' clothes.
L52-34P2						



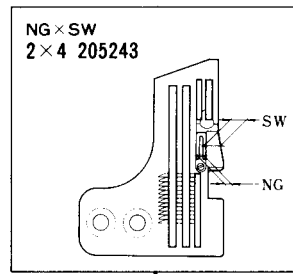


	 mm					
L52-52P1	2	4	514		中厚地のパイピング用 ニットシャツ、トレパン、パジャマ、婦人子供服	For piping on medium weight fabrics such as knit shirts, sweat pants, pajamas and women's and kids' clothes.
L52-52P2						
L52-57P1		3,4,5	504		中厚地のパイピング用 ニットシャツ、トレパン、パジャマ、婦人子供服	For piping on medium weight fabrics such as knit shirts, sweat pants, pajamas and women's and kids' clothes.
L52-57P2						

- 差動下送り：インターミットtent差動送り方式。
- Variable feed : Intermittent differential feed type.

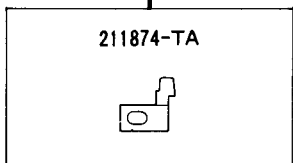
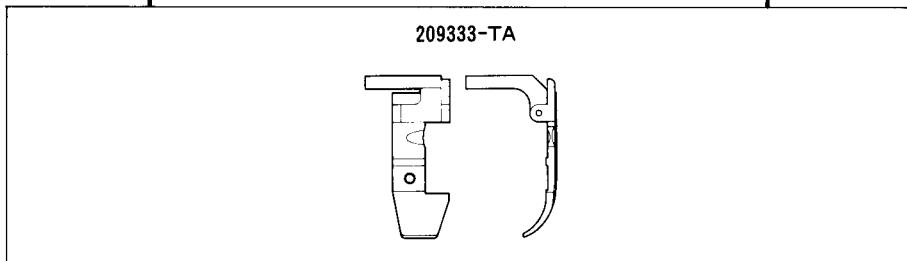
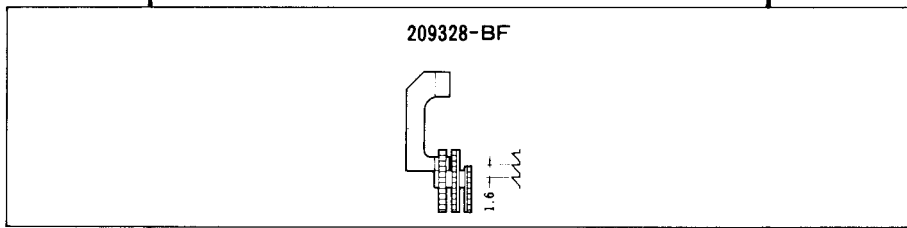
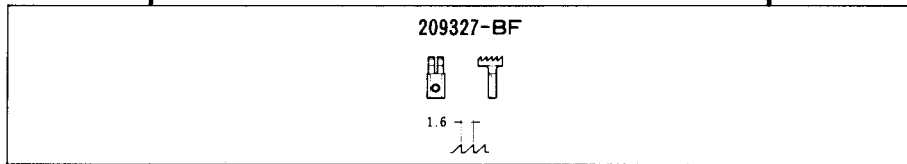
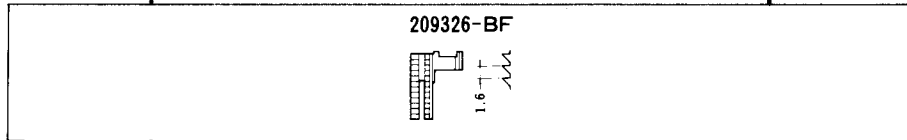


350P1(P2)

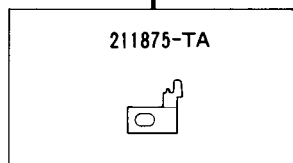


351P1(P2)

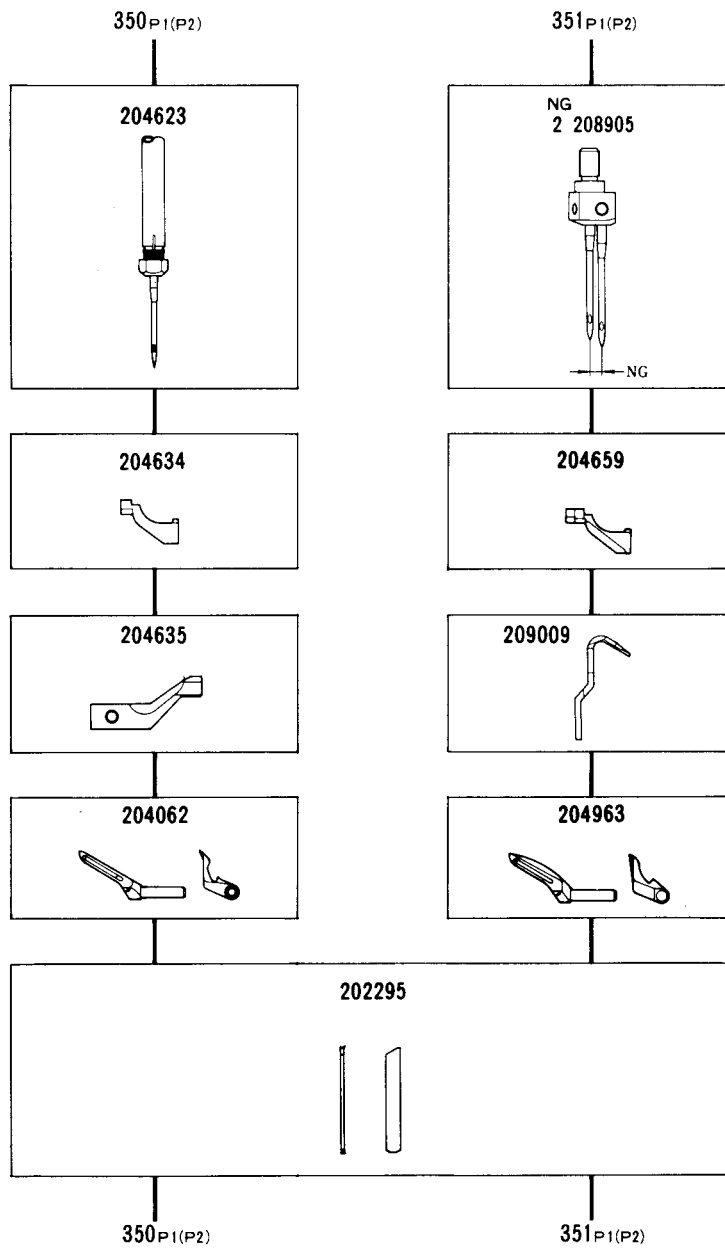
NG = 針巾
SW = 縫巾
NG = Needle Gauge
SW = Seam Width



350P1(P2)



351P1(P2)



L52-350P1		5	504		中厚地のパイピング用 ニットシャツ、トレパン、パジャマ、婦人子供服	For piping on medium weight fabrics such as knit shirts, sweat pants, pajamas and women's and kids' clothes.
L52-350P2						
L52-351P1	2	4	514		中厚地のパイピング用 ニットシャツ、トレパン、パジャマ、婦人子供服	For piping on medium weight fabrics such as knit shirts, sweat pants, pajamas and women's and kids' clothes.
L52-351P2						

- 差動下送り：インターミッテント差動送り方式。
- Variable feed : Intermittent differential feed type.

■ PEGASUS
SEWING MACHINE MFG.
CO., LTD.®

