

# KS/KH

Chain cutter device  
チェーンカッタ装置

Machine models  
MX Series

**Parts Catalog**



**PEGASUS®**

## パーツカタログの見方

- このパーツカタログは、2003年11月製造中のKS,KH装置の構成部品を次の要領で編集しています。
- 4～7頁には部品を機構別に収録し、左頁が部品の分解図、右頁がパーツリストになっています。また、部品分解図に付されている番号は、パーツリストのREF.NO. (参照番号) を示しています。
- 巻末には部品番号インデックスを記載し、部品番号だけで、その図解・名称などが容易に引き出せます。
- 部品を御注文いただく時は、部品番号を明示してください。なお、このパーツカタログの記載事項は改良により、予告なく変更されることがありますので、あらかじめご了承ください。

## INTRODUCTION

- This parts catalog covers the KS,KH device which are manufactured in November, 2003.
- The components are shown on pages 4 - 7. The illustrations are on left pages and the part numbers on right pages. The illustrated part and its part number are assigned the same reference number.
- The index of part numbers are listed at the back of this book for quick reference.
- When placing an order for any part, please specify the part number. Note that the contents of this book are subject to change for improvement without prior notice.

### 掲載機種 (Models inserted)

#### KH Series

---

KH0A

---

KH0B

---

KH0C

---

KH0H

---

---

---

#### KS Series

---

KS0C

---

KS0E

---

KS0F

---

---

---

## 目次

	頁
KH 装置適用一覧 & 装置構成部品一覧表 .....	2
KS 装置適用一覧 & 装置構成部品一覧表 .....	3
KH0A, KH0B, KH0C, KH0H チェーンカッタ (組) .....	4 ~ 5
KS0C, KS0E, KS0F チェーンカッタ (組) .....	6 ~ 7
インデックス .....	8

## TABLE OF CONTENTS

	page
APPLICATION TABLE & COMPONENT PARTS LIST FOR KH .....	2
APPLICATION TABLE & COMPONENT PARTS LIST FOR KS .....	3
KH0A, KH0B, KH0C, KH0H CHAIN CUTTER ASSEMBLY .....	4 ~ 5
KS0C, KS0E, KS0F CHAIN CUTTER ASSEMBLY .....	6 ~ 7
INDEX .....	8

## 装置適用一覧

### Application table of MX3200/KH

装置形式 Type	用途 Sewing application	KH0A	KH0B	KH0C	KH0H
MX3216-02/223-3X4	裾縫い Plain seaming				○
MX3216-03/333-3X4					○
MX3216-03/333-5X5		○			
MX3244-03/333-3X2X4	ジーンズ用 Jeans			○	
MX3216-A04/435-5X6			○		
MX3216-42/233-3X4		ヒタ取り用 Shirring			

## 特徴 Features

装置形式 Type	駆動方式 Driving system	備考 Remarks
KH0A	上メス台駆動 Upper knife holder driven	標準 Standard
KH0B	上メス台駆動 Upper knife holder driven	厚物用 For heavy weight fabrics
KH0C	上メス台駆動 Upper knife holder driven	広縫幅用 For wide seam
KH0H	上メス台駆動 Upper knife holder driven	薄物用 For light weight fabrics

## 装置構成部品一覧表

### Component parts list for KH

装置形式 Type	チェーンカッター (組) Chain cutter assy.	布案内 Fabric guide	ブロワ装置+ (リントコレクタ) Blower + Lint collector	T 集塵器 T-dust collector	適用付帯装置 Equipment	
					ベンチュリ装置 (組) Venturi (assy.)	ベンチュリ式 Venturi type
KH0A	6S0002A91Y0	308022A0	304039C0 (100V)	304039C0 (100V)	リントコレクタ Lint collector	ダストドラム Dust drum
					ホース Hose 600006A0, 600007A0	ホース Hose 600006A0, 6002090 ダストドラム (組) Dust drum(assy.) 305136-9U0
KH0B	6S0002B91Y0	308022B0	304040C0 (200V)	304040C0 (200V)	リントコレクタ (組) Lint collector(assy.) 300104A0	ダクトホース Duct hose 6001780
					300464E910	カフス Cuff 6001740
KH0C	6S0002C91Y0	308022C0	3042670 (220V)	3042670 (220V)	ブラケット (組) Bracket(assy.) 3001100	ホース Hose 600006A0, 6001180 集塵袋 (組) Waste bag(assy.) 305020-910
						ダクトホース Duct hose 6002700
KH0H	6S0002H91Y0	308022H0	3042700 (380V)	3042700 (380V)	3003050 ブロワ分類表参照 See the table for blowers	カフス Cuff 6001740 ホースバンド Hose band 6080000
						6001740, 6002070

注1) T 集塵装置をご使用になる場合には、切り屑受け (308080-UA0) を別途ご注文ください。  
注2) LC 装置をご使用になる場合には、適用付帯装置は不要です。

Note:1) Order the waste chute (308080-UA0) separately when using the T waste collector.  
Note:2) No need to instal the above equipments when using the LC device.

ブロワ分類表 (50Hz 60Hz 地域向け)  
Blowers (available for 50Hz, 60Hz zone)

ブロワ装置 Blower	相数 Phase	電圧 Voltage	周波数 Frequency
5000050	1	100V	60Hz(50Hz)
5000060	3	200V	60Hz(50Hz)
5000060	3	220V	60Hz(50Hz)
5000150	3	380V	50Hz

## 装置適用一覧

### Application table of MX5200/KS

装置形式 Type	用途 Sewing application	KSOC	KS0E	KS0F
MX5204-02/233-4	地縫い Plain seaming	○	○	○
MX5204-02H/223-4		○		
MX5214-M03/333-2X4			○	○
MX5205-12/223-4	裾引き Blindstitch hemming	○		
MX5204-32R/223L-1.5	巻き縫い Turn up/down hemming		○	○
MX5214-M53/333-2X4	テープ入れ Inserting tape		○	○

## 特徴 Features

装置形式 Type	駆動方式 Driving system	備考 Remarks
KS0C	上メス台駆動 Upper knife holder driven	中吸い込み Middle suction type
KS0E	上メス台駆動 Upper knife holder driven	後吸い込み Rear suction type
KS0F	上メス台駆動 Upper knife holder driven	後吸い込み吹付パイプ付 Rear suction type (with blower pipe)

## 装置構成部品一覧表 Component parts list for KS

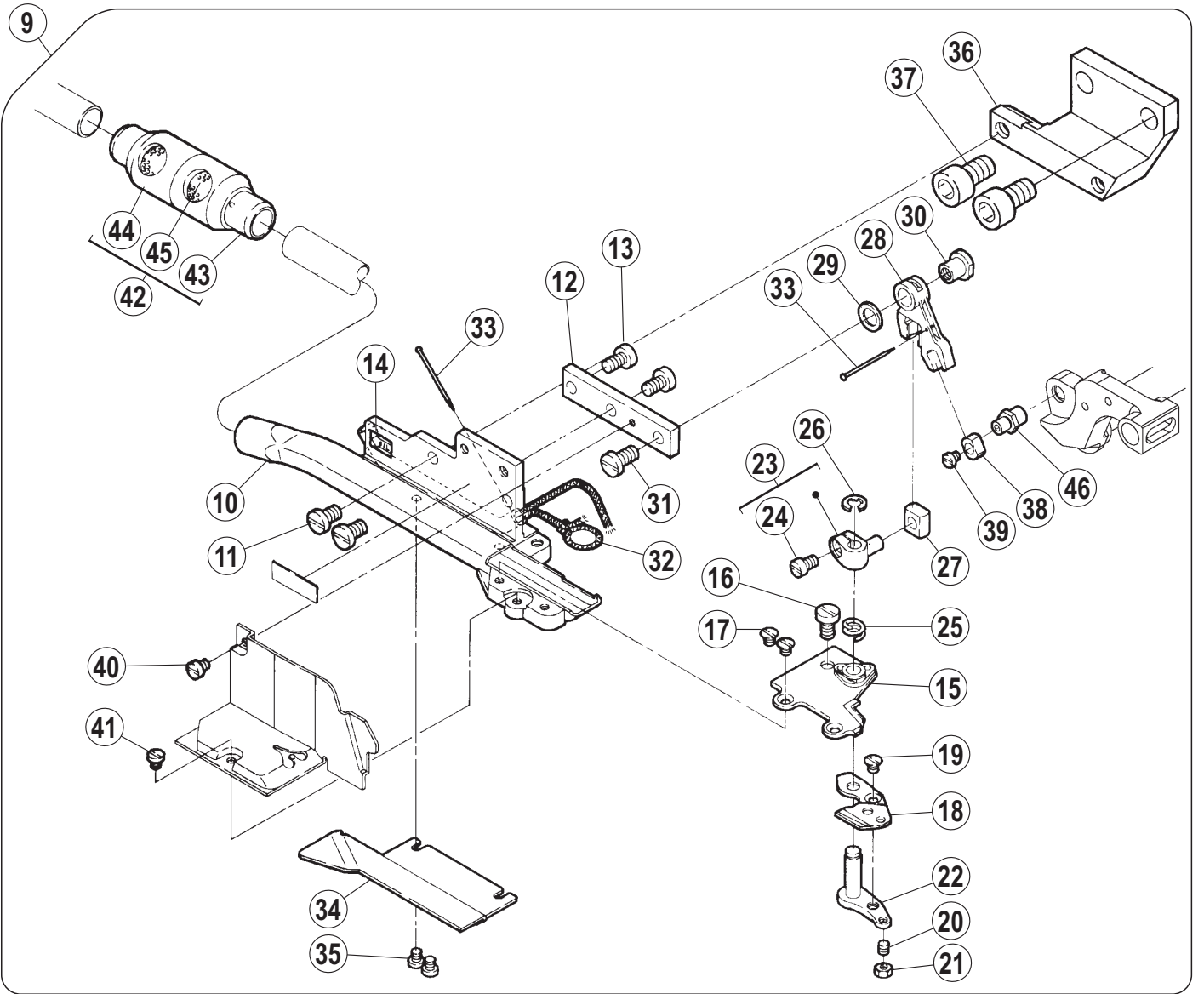
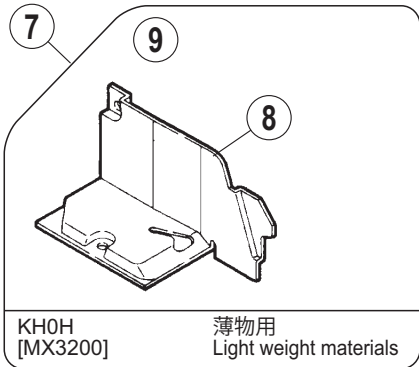
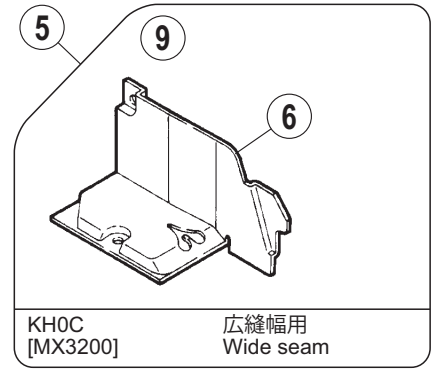
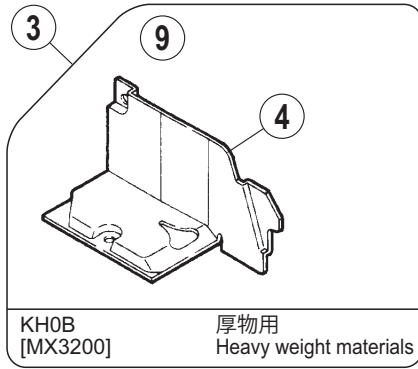
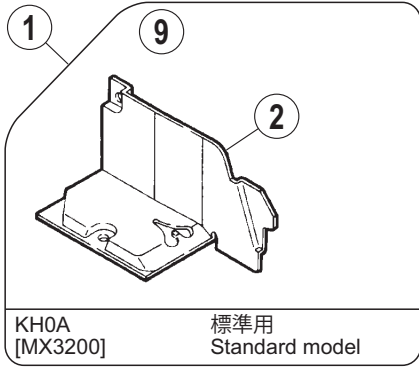
装置形式 Type	チェーンカッタ (組) Chain cutter assy.	適用付帯装置 Equipment			ベンチュリ式 Venturi type	選択部品 Optional
		ブロワ装置 + (リントコレクタ) Blower + Lint collector	T 集塵器 T-dust collector	ベンチュリ装置 (組) Venturi (assy.)		
KS0C	6S0005091Y0	ブロワ装置 + (リントコレクタ) Blower + Lint collector	T 集塵器 T-dust collector	ベンチュリ装置 (組) Venturi (assy.)	ベンチュリ式 Venturi type	集塵袋 Waste bag
KS0E	6S0006091Y0	ブロワ装置 + (リントコレクタ) Blower + Lint collector	T 集塵器 T-dust collector	ベンチュリ装置 (組) Venturi (assy.)	ベンチュリ式 Venturi type	集塵袋 (組) Waste bag (assy.) 305020-910
KS0F	6S0007091Y0	ブロワ装置 + (リントコレクタ) Blower + Lint collector	T 集塵器 T-dust collector	ベンチュリ装置 (組) Venturi (assy.)	ベンチュリ式 Venturi type	ホース Hose 600006A0, 6001180 ダクトホース Duct hose 6002700 カフス Cuff 6001740, 6002070

注1) T 集塵装置をご使用になる場合には、切り屑受け (308080-UA0) を別途ご注文下さい。  
注2) LC 装置をご使用になる場合には、適用付帯装置は不要です。

Note:1) Order the waste chute (308080-UA0) separately when using the T waste collector.  
Note:2) No need to instal the above equipments when using the LC device.

ブロワ分類表 (50Hz, 60Hz, 60Hz 地域向け)  
Blowers (available for 50Hz, 60Hz zone)

ブロワ装置 Blower	相数 Phase	電圧 Voltage	周波数 Frequency
5000050	1	100V	60Hz(50Hz)
5000060	3	200V	60Hz(50Hz)
5000060	3	220V	60Hz(50Hz)
5000150	3	380V	50Hz



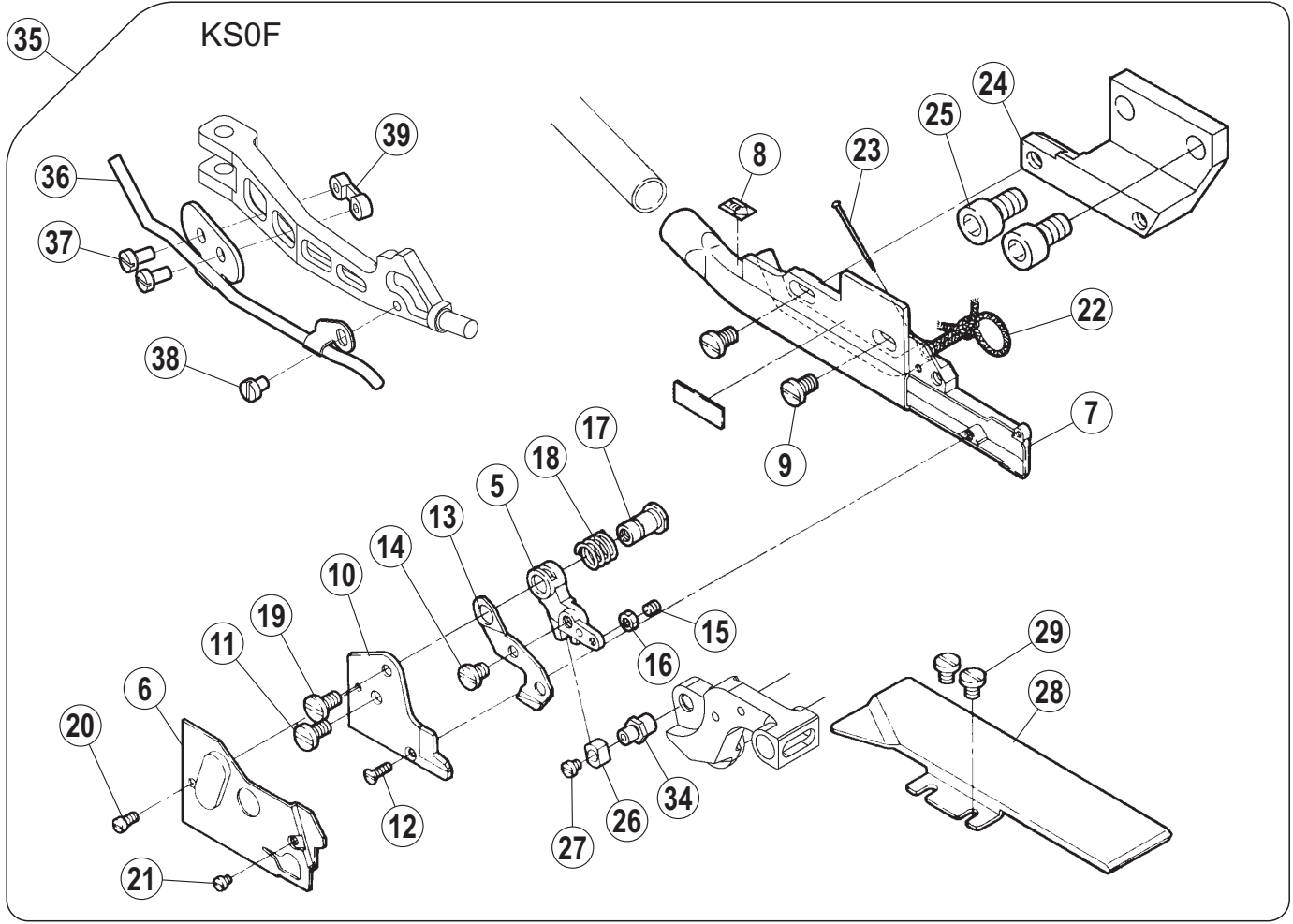
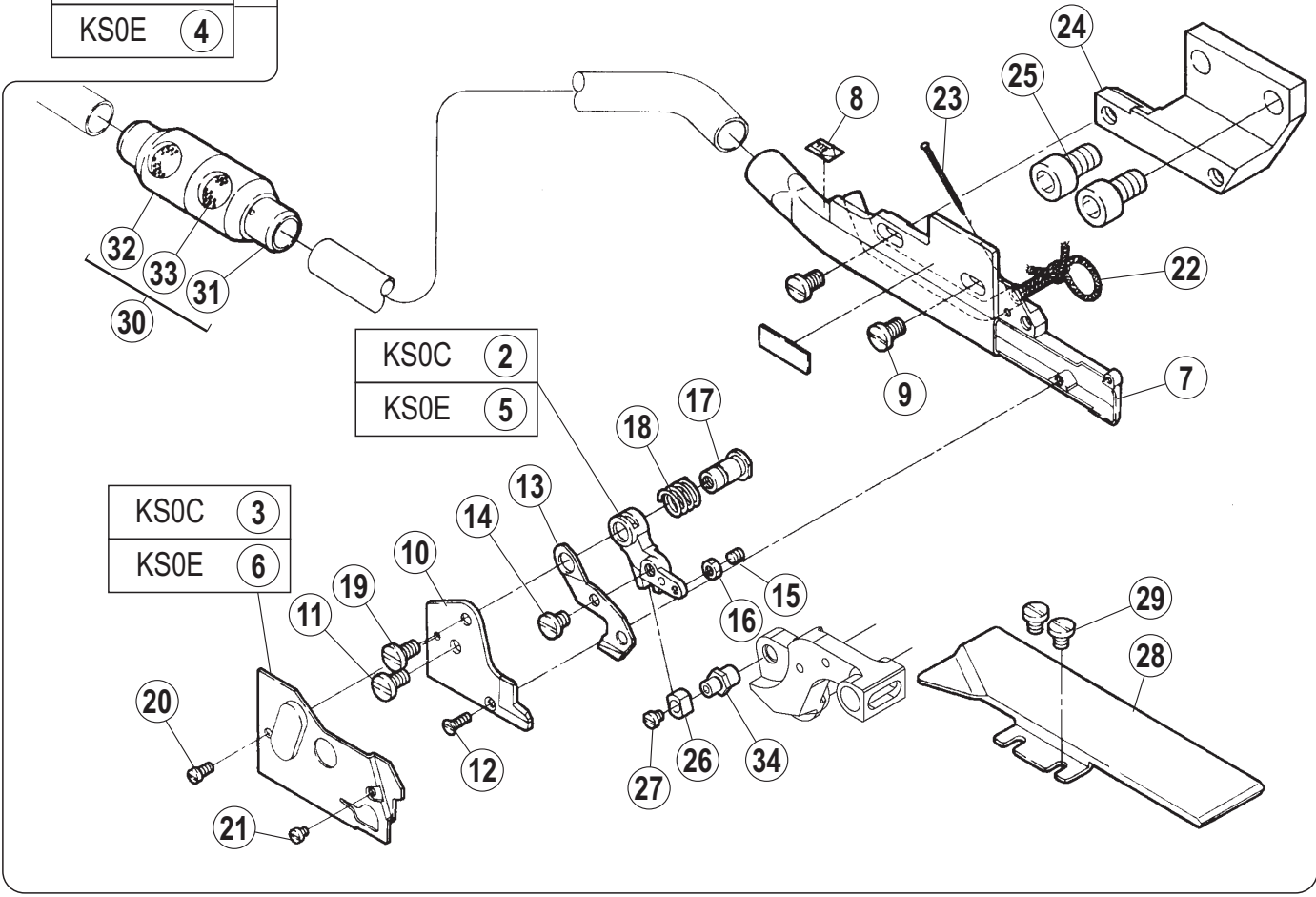
## KH0A,0B,0C,0H チェーンカッタ (組)

## KH0A,0B,0C,0H CHAIN CUTTER ASSEMBLY

REF.NO.	PART NO.	部品名称	DESCRIPTION	QT.
1	6S0002A91Y0	チェーンカッタ (組)	CHAIN CUTTER ASSEMBLY	1
2	308022A0	布案内	FABRIC GUARD	1
3	6S0002B91Y0	チェーンカッタ (組)	CHAIN CUTTER ASSEMBLY	1
4	308022B0	布案内	FABRIC GUARD	1
5	6S0002C91Y0	チェーンカッタ (組)	CHAIN CUTTER ASSEMBLY	1
6	308022C0	布案内	FABRIC GUARD	1
7	6S0002H91Y0	チェーンカッタ (組)	CHAIN CUTTER ASSEMBLY	1
8	308022H0	布案内	FABRIC GUARD	1
9	308021B910	チェーンカッタ (組)	CHAIN CUTTER ASSEMBLY	1
10	308023-910	フレームパイプ	FRAME PIPE	1
11	0070630	平ネジ/M4.5 × 8	SCREW	2
12	3080320	ブラケット	BRACKET	1
13	007019A0	平ネジ/M4 × 8	SCREW	2
14	0084210	オイルマーク	OIL MARK	1
15	308026-910	上刃	UPPER KNIFE	1
16	007019A0	平ネジ/M4 × 8	SCREW	1
17	0071550	皿ネジ/M3 × 3.8	SCREW	2
18	3080300	下刃	LOWER KNIFE	1
19	0071550	皿ネジ/M3 × 3.8	SCREW	1
20	0045350	止ネジ/M3 × 4	SCREW	1
21	0048190	六角ナット/M3	NUT	1
22	3080290	レバー	LEVER	1
23	308031-920	クランク	CRANK	1
24	0070120	平小ネジ/M3.5 × 6	SCREW	1
25	2401500	圧縮バネ	SPRING	1
26	2016290	止メ輪	RING	1
27	179726-050	角駒	BLOCK	1
28	3080340	レバー	LEVER	1
29	2041150	座金	WASHER	1
30	179725-250	ブッシュ	BUSHING	1
31	0070640	平ネジ/M4.5 × 10	SCREW	1
32	2121860	給油紐	OIL WICK	1
33	2107660	止ピン	PIN	2
34	3080330	補助板	AUXILIARY PLATE	1
35	0071540	平ネジ/M3 × 3.5	SCREW	2
36	3042920	ブラケット	BRACKET	1
37	0045180	六角穴ボルト/M6 × 10	BOLT	2
38	3040850	角駒	BLOCK	1
39	0070780	平ネジ/M2.5 × 3	SCREW	1
40	0070080	平ネジ/M3 × 5	SCREW	1
41	007154-HC0	平ネジ/M3 × 3.5	SCREW	1
42	3012400	風量調節器 (組)	VACUUM REGULATOR ASSEMBLY	1
43	3012360	風量調節器 (内)	VACUUM INNER REGULATOR	1
44	3012370	風量調節器 (外)	VACUUM OUTER REGULATOR	2
45	3012380	フィルター	FILTER/VACUUM REGULATOR	2
46	3080360	ピン付ネジ	SCREW	1

KS0C	1
KS0E	4

KS0C,KS0E





## KS0C,KS0E,KS0F チェーンカッタ (組)

## KS0C,KS0E,KS0F CHAIN CUTTER ASSEMBLY

REF.NO.	PART NO.	部品名称	DESCRIPTION	QT.
1	6S0005091Y0	チェーンカッタ (組)	CHAIN CUTTER ASSEMBLY	1
2	3080550	レバー	LEVER	1
3	3080580	布案内	FABRIC GUARD	1
4	6S0006091Y0	チェーンカッタ (組)	CHAIN CUTTER ASSEMBLY	1
5	3080560	レバー	LEVER	1
6	3080590	布案内	FABRIC GUARD	1
7	308049-910	フレームパイプ	FRAME PIPE	1
8	0084210	オイルマーク	OIL MARK	1
9	0070630	平ネジ/M4.5 × 8	SCREW	2
10	179458-050	下刃 (静止刃)	STATIONARY BLADE	1
11	0070630	平ネジ/M4.5 × 8	SCREW	1
12	0070390	皿ネジ/M2.5 × 6	SCREW	1
13	179459-050	上刃 (移動刃)	MOVABLE BLADE	1
14	0071430	平ネジ/M4 × 5.5	SCREW	1
15	0045350	止ネジ/M3 × 4	SCREW	1
16	0048190	六角ナット/M3	NUT	1
17	179460-250	ブッシュ	BUSHING	1
18	2400530	圧縮バネ	SPRING	1
19	0070630	平ネジ/M4.5 × 8	SCREW	1
20	0070320	平ネジ/M2.5 × 6	SCREW	1
21	0071200	平ネジ/M2 × 3	SCREW	1
22	2121860	給油紐	OIL WICK	1
23	2107660	止ピン	PIN	1
24	3042920	ブラケット	BRACKET	1
25	0045180	六角穴ボルト/M6 × 10	BOLT	2
26	3040850	角駒	BLOCK	1
27	0070780	平ネジ/M2.5 × 3	SCREW	1
28	3080600	補助板	AUXILIARY PLATE	1
29	0071430	平ネジ/M4 × 5.5	SCREW	2
30	3012400	風量調節器 (組)	VACUUM REGULATOR ASSY.	1
31	3012360	風量調節器 (内)	VACUUM INNER REGULATOR	1
32	3012370	風量調節器 (外)	VACUUM OUTER REGULATOR	2
33	3012380	フィルタ	FILTER/VACUUM REGULATOR	2
34	3080360	ピン付ネジ	SCREW	1
35	6S0007091Y0	チェーンカッタ (組)	CHAIN CUTTER ASSEMBLY	1
36	1L603109100	吹付けパイプ (組)	AIR BLOWER PIPE ASSY.	1
37	0070100	平ネジ/M3 × 6	SCREW	1
38	0070080	平ネジ/M3 × 5	SCREW	1
39	1C000600000	ナット	NUT	1

# インデックス

# INDEX

PART.NO.	PAGE	REF.NO.	PART.NO.	PAGE	REF.NO.	PART.NO.	PAGE	REF.NO.	PART.NO.	PAGE	REF.NO.	PART.NO.	PAGE	REF.NO.
0045180	5	37												
0045180	7	25												
0045350	5	20												
0045350	7	15												
0048190	5	21												
0048190	7	16												
0070080	5	40												
0070080	7	38												
0070100	7	37												
0070120	5	24												
007019A0	5	13												
007019A0	5	16												
0070320	7	20												
0070390	7	12												
0070630	5	11												
0070630	7	9												
0070630	7	11												
0070630	7	19												
0070640	5	31												
0070780	5	39												
0070780	7	27												
0071200	7	21												
0071430	7	14												
0071430	7	29												
0071540	5	35												
007154-HC0	5	41												
0071550	5	17												
0071550	5	19												
0084210	5	14												
0084210	7	8												
179458-050	7	10												
179459-050	7	13												
179460-250	7	17												
179725-250	5	30												
179726-050	5	27												
1C000600000	7	39												
1L603109100	7	36												
2016290	5	26												
2041150	5	29												
2107660	5	33												
2107660	7	23												
2121860	5	32												
2121860	7	22												
2400530	7	18												
2401500	5	25												
3012360	5	43												
3012360	7	31												
3012370	5	44												
3012370	7	32												
3012380	5	45												
3012380	7	33												
3012400	5	42												
3012400	7	30												
3040850	5	38												
3040850	7	26												
3042920	5	36												
3042920	7	24												
308021B910	5	9												
308022A0	5	2												
308022B0	5	4												
308022C0	5	6												
308022H0	5	8												
308023-910	5	10												
308026-910	5	15												
3080290	5	22												
3080300	5	18												
308031-920	5	23												
3080320	5	12												
3080330	5	34												
3080340	5	28												
3080360	5	46												
3080360	7	34												
308049-910	7	7												
3080550	7	2												
3080560	7	5												
3080580	7	3												
3080590	7	6												
3080600	7	28												
6S0002A91Y0	5	1												
6S0002B91Y0	5	3												
6S0002C91Y0	5	5												
6S0002H91Y0	7	7												
6S0005091Y0	7	1												
6S0006091Y0	7	4												
6S0007091Y0	7	35												



# ペガサスミシン製造株式会社

本社 〒 553-0002 大阪市福島区鷺洲 5-7-2 TEL (06)6458-4739  
FAX (06)6454-8785

PEGASUS SEWING MACHINE MFG. CO., LTD.

5-7-2, Sagisu, Fukushima-ku, Osaka 553-0002, Japan. Phone : (06)6458-4739  
Telefax : (06)6454-8785

Cat. No. 9B601000000 November 2003

© 2003 PEGASUS SEWING MACHINE MFG. CO., LTD.

このパーツカタログに記載されている内容は、改良のため予告なく変更することがあります。

The description in this PARTS CATALOG is subject to change without prior notice.