

EH001A

EX(T)5105 Series

Parts Catalog

〈暫定版〉
Provisional issue



PEGASUS®

装置適用一覧 Compatibility table

裾引き Blindstitch hemming

EH001A	
EX5105	○
EXT5105	○

多用途 Versatile

EH001A	
EX5114 - 92M2	○

装置構成部品一覧表 Component parts list

装置形式 Type	特徴 Features	構成部品 Component parts		専用部品 Special parts				
		裾引定規(組) Hemming guide complete	EHコントローラー EH controller	電源コード Power source cord	クロスプレート Cloth plate	ファン(組) Fan complete	前カバー(左) Front cover (left)	
EH001A	マグネットによる 羽根固定式 Folder secured with magnet	301250E91	(100/200/ 220/240V) 760200 - 9U	(100V) 742257A91	EX5114-92M2 のみ必要	270174A91	270505A	270151A
			(380V) 760201 - 9U	(200V) 742257 - 91	Use only on EX5114-92M			
				(220V) 742257B91				
				(240V) 742257C91				
			(380V) 742435 - 91					

目次

頁

CONTENTS

Page

裾引定規(組) 2~5

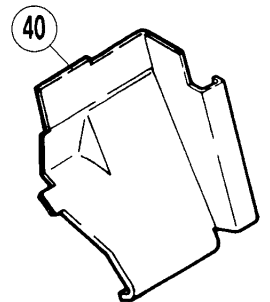
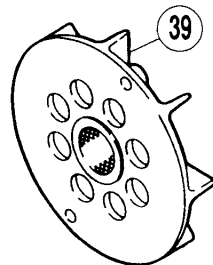
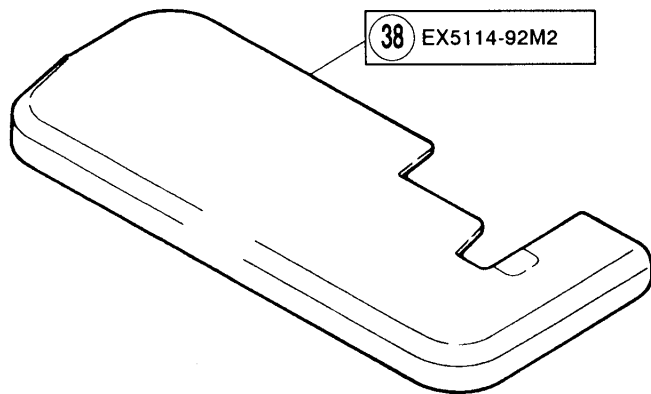
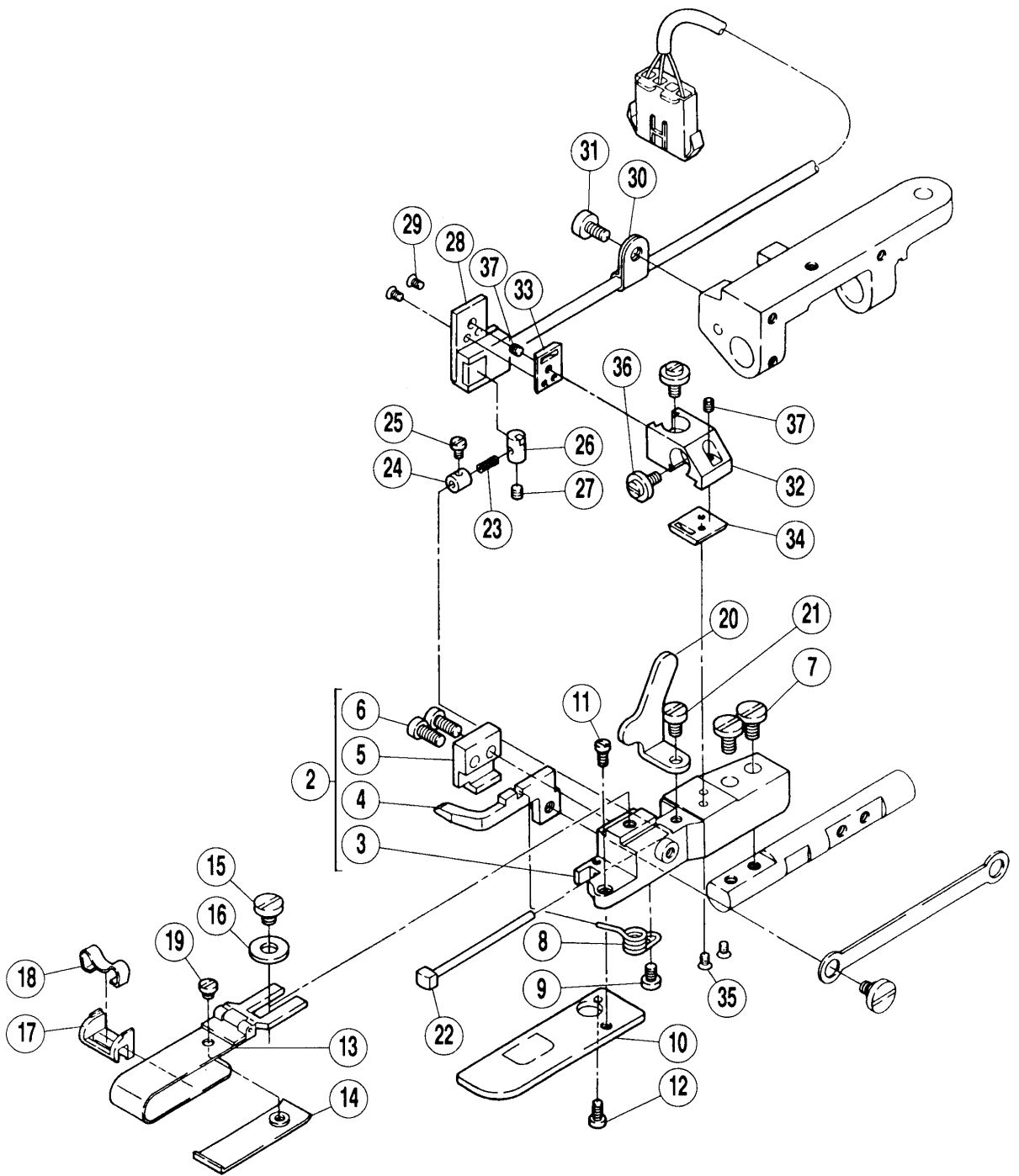
HEMMING GUIDE ASSEMBLY 2~5

EH コントローラー 6~7

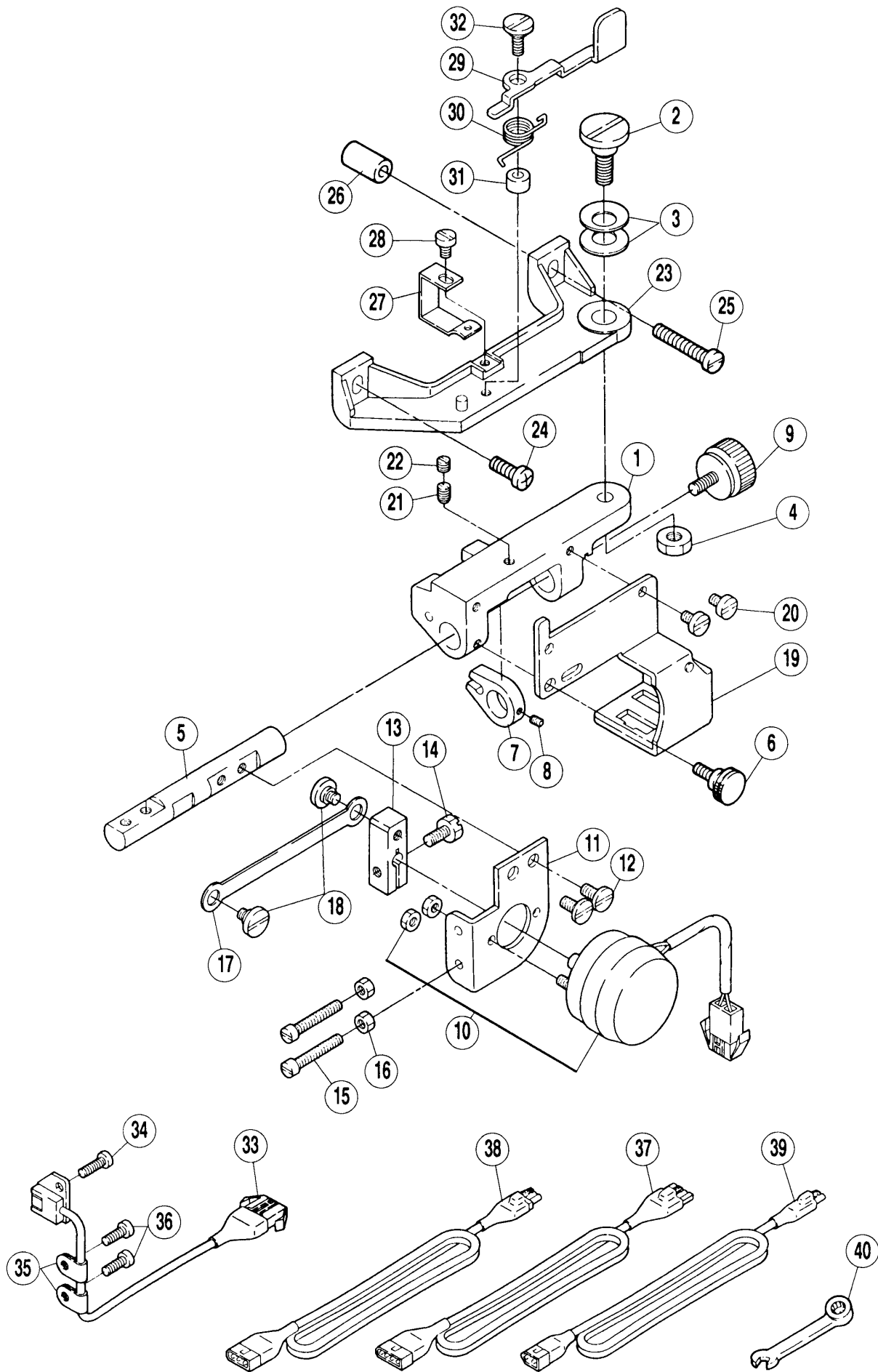
EH CONTROLLER 6~7

1

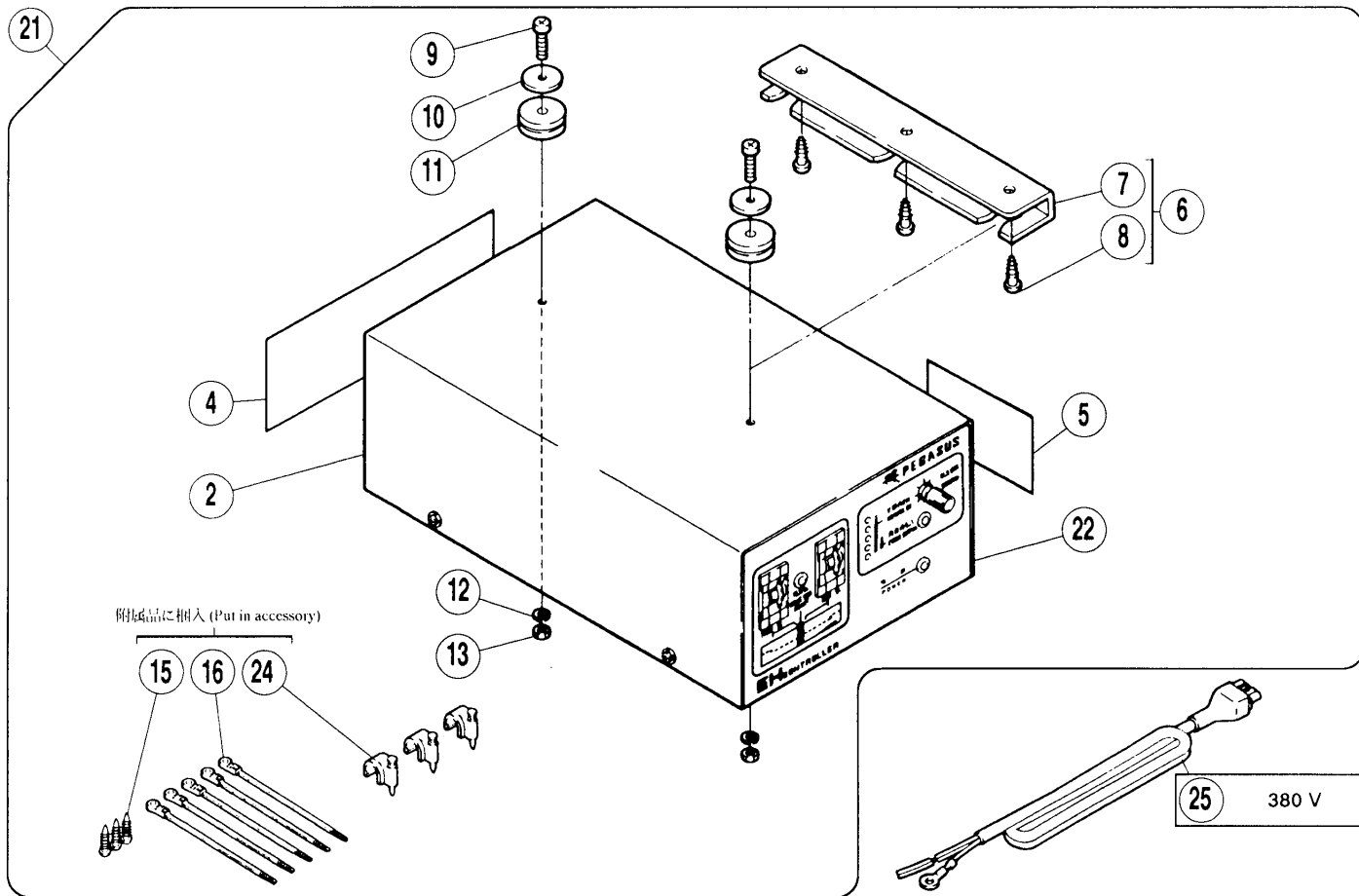
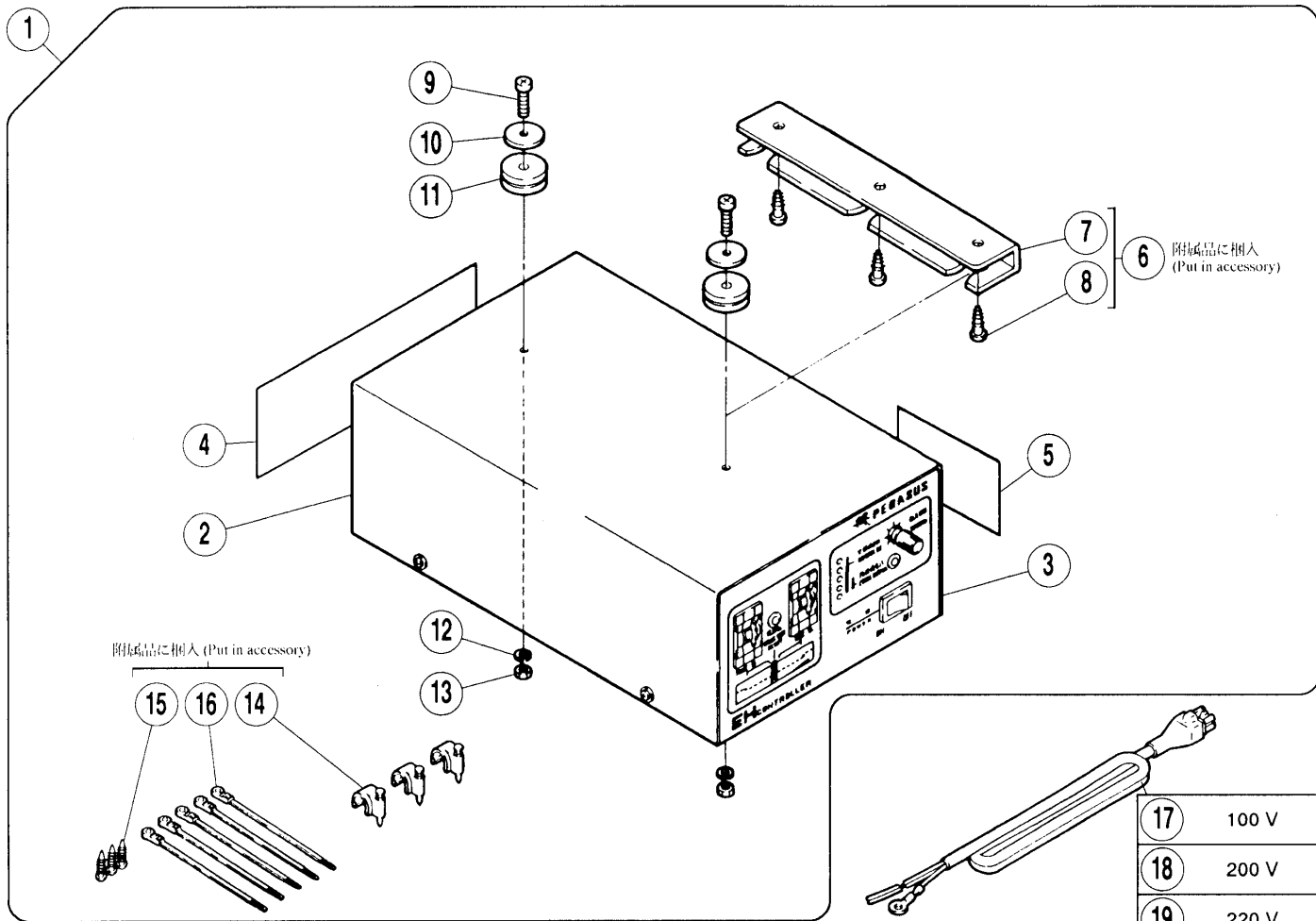
EX001A (EX5105, EXT5105, EX5114-92M2)



REF. NO.	PART NO. 部品番号	名称	NAME	QT.
01	301250E91	裾引定規(組)	HEMMING GUIDE COMPLETE	1
02	301251A91	定規台(組)	CLOTH GUIDE SET	1
03	301254A	定規台	CLOTH GUIDE	1
04	301252	当定規	EDGE GUIDE	1
05	301253	当定規案内	GUIDE	1
06	001175-2	平ネジ/C4×8	SCREW	2
07	004009-1	平ネジ/C5×7.5	SCREW	2
08	301255	ネジリバネ	SPRING	1
09	001229	平ネジ/C3×4.5	SCREW	1
10	302284-91	補助板	AUXILIARY PLATE	1
11	005057	平ネジ/C3×5	SCREW	1
12	002922	ネジ/C1×5.5	SCREW	1
13	201211C91	定規羽根(組)(40MM)	FOLDER COMPLETE (40MM)	1
14	205835	補助羽根	AUXILIARY PLATE	1
15	002905	平ネジ/C5×4.5	SCREW	1
16	137142	座金	WASHER	1
17	303312A	羽根駒	FOLDER REGULATOR	1
18	303313	板バネ	FLAT SPRING	1
19	005229	平ネジ/C3	SCREW	1
20	301256	ストッパー	STOPPER	1
21	001216	平ネジ/C4×5.5	SCREW	1
22	303314	検出子(組)	DETECTOR ASSEMBLY	1
23	303317	圧縮バネ	SPRING	1
24	303318	ストッパー	STOPPER	1
25	001231	平ネジ/C1×3.4	SCREW	1
26	810006	マグネット(組)	MAGNET ASSEMBLY	1
27	005292	止ネジ/C3×2.7	SCREW	1
28	716006	位置検出器	DETECTOR	1
29	005315	皿ネジ/C1×3.5	SCREW	2
30	748005	ナイロングリップ	NYLON GRIP	1
31	001202	平ネジ/C4×7	SCREW	1
32	301259	検出器調節台	DETECTOR REGULATOR	1
33	301260	検出器案内	DETECTOR GUIDE	1
34	301297	検出器案内	DETECTOR GUIDE	1
35	005315	皿ネジ/C1×3.5	SCREW	2
36	005516	段付ネジ/C3	SCREW	2
37	005292	止ネジ/C3×2.7	SCREW	2
38	270174A91	クロスプレート	CLOTH PLATE	1
39	270505A	ファン(組)	FAN COMPLETE	1
40	270151A	前カバー(左)	FRONT COVER (LEFT)	1



REF. NO.	PART NO. 部品番号	名称	NAME	QT.
01	302203-91	定規調節台(組)	RETRACTABLE GUIDE ASSEMBLY	1
02	005513	段付ネジ/C8	SCREW	1
03	204888	皿バネ	SPRING	2
04	003144	六角ナット/C8	NUT	1
05	301264	軸	SHAFT	1
06	001285	段付ネジ/C4	SCREW	1
07	301265A	軸案内	SHAFT GUIDE	1
08	004554	止ネジ/M3×3	SCREW	1
09	005517	段付ネジ/C5	SCREW	1
10	811031	ソレノイド	SOLENOID	1
11	301267	ブラケット	BRACKET	1
12	004009-1	平ネジ/C5×7.5	SCREW	2
13	301268	レバー	LEVER	1
14	002193	六角ネジ/C5×8.5	SCREW	1
15	001132	平ネジ/C4×21.5	SCREW	2
16	003091	六角ナット/C4	NUT	2
17	301269	リンク	LINK	1
18	005256	段付ネジ/C5	SCREW	2
19	301273	前カバー	FRONT COVER	1
20	001216	平ネジ/C4×5.5	SCREW	2
21	005429	止ネジ/C5×4.7	SCREW	1
22	001457-1	止ネジ/C5×3.3	SCREW	1
23	301262	ブラケット	BRACKET	1
24	007021A	平ネジ/M4×12	SCREW	1
25	007026	平ネジ/M4×25	SCREW	1
26	240332	スペーサー	SPACER	1
27	301263	板バネ	FLAT SPRING	1
28	001216	平ネジ/C4×5.5	SCREW	1
29	301270	レバー	LEVER	1
30	301271	ネジリバネ	SPRING	1
31	301272	スリーブ	SLEEVE	1
32	005515	段付ネジ/C4	SCREW	1
33	716007	回転検出器	ROTATION DETECTOR	1
34	007018A	平ネジ/M4×6	SCREW	1
35	748005	ナイロングリップ	NYLON GRIP	2
36	007018A	平ネジ/M4×6	SCREW	2
37	742094	中継コード(位置検出)	RELAY CORD (POSITION DETECTION)	1
38	742095	中継コード(回転検出)	RELAY CORD (ROTATION DETECTION)	1
39	742096	中継コード(ソレノイド)	RELAY CORD (SOLENOID)	1
40	000283	スパナ/6MM	WRENCH/6MM	1



EH コントローラー

EH CONTROLLER

REF. NO.	PART NO. 部品番号	名称	NAME	QT.
01	760200-9U	EH コントローラー	EH CONTROLLER	1
02	760229	カバー	COVER	1
03	760230	パネル	PANEL	1
※04	302937	コネクタ表示板	CONNECTOR INDICATION PLATE	1
05	9A3068	シール	STICKER	1
06	303500	ブラケット (組)	BRACKET COMPLETE	1
07	303499	ブラケット	BRACKET	1
08	004911	木ネジ (平) / 4.1	SCREW	3
09	004107	ネジ / M4 × 16	SCREW	2
10	303026	座金	WASHER	2
11	202013	クッションゴム	RUBBER PLUG	2
12	201252	バネ座金	SPRING WASHER	2
13	004802	ナット / M4	NUT	2
14	748045	ケーブルストッパー	CABLE STOPPER	3
15	004920	木ネジ (平) / 3.1	SCREW	3
16	748042	束線バンド	BAND	5
17	742257A91	電源コード (AC100V)	POWER SOURCE CORD	1
18	742257-91	電源コード (AC200V)	POWER SOURCE CORD	1
19	742257B91	電源コード (AC220V)	POWER SOURCE CORD	1
20	742257C91	電源コード (AC240V)	POWER SOURCE CORD	1
21	760201-9U	EH コントローラー	EH CONTROLLER	1
22	760230A	パネル	PANEL	1
23	9A3003	シール	STICKER	1
24	748057	ケーブルストッパー	CABLE STOPPER	3
25	742435-91	電源 D コード (AC380V)	POWER SOURCE CORD	1

ペガサスミシン製造株式会社

本社 〒553 大阪市福島区鷺洲5-7-2 TEL (06) 458-4739
FAX (06) 454-8785

PEGASUS SEWING MACHINE MFG. CO., LTD.

5-7-2, Sagisu, Fukushima-ku, Osaka 553, Japan. Phone : (06) 458-4739
Telefax : (06) 454-8785

© September 1997 Cat. No.9751

Printed in Japan

本書に記載されている内容は、改良のため予告なく変更することがあります。
The description in this material is subject to change without notice.