

# **AL120**DEVICE

**AUTO - LABELER**

**オートラベラー**

---



**PEGASUS®**

# パーツカタログの見方

---

- このパーツカタログは、1993年1月製造中のAL装置を次の要領で編集しています。
- 2~16頁に部品を機構別に収録しています。  
部品分解図に付されている番号は部品番号です。  
部品を御注文いただくときは、必ず部品番号だけを明示して下さい。
- なお、このパーツカタログの記載事項は改良により、予告なく変更されることがありますので、あらかじめご了承ください。

# INTRODUCTION

---

- This parts catalog contains parts for the AL device that are in the making as of January, 1993.  
Please refer to the following before using this catalog.
- Parts on pages 2 - 16 are classified by mechanism.  
Each number of parts chart indicates a PART NUMBER.  
Specify part number when ordering parts.
- Because of modification, the contents in this catalog is subject to change without notice.

## 掲載機種 (Models inserted)

---

### AL device

---

AL120

---

AL121

---

AL122

---

AL123

---

# 目次

頁

# TABLE OF CONTENTS

Page

スタンドボックス機構	2
ラベルクランプ機構(1)	3
ラベルクランプ機構(2)	4
ラベルカッター機構	5
ラベル送り出し機構	6
ラベルセンサー機構	7
エア関係(1)	8
エア関係(2)	9
エア関係(3)	10
エア関係(4)	11
エア関係(5)	12
センサー関係(1)	13
センサー関係(2)	14
ALコントローラー	15
中継コード	16

STAND COVER MECHANISM	2
LABEL CLAMP MECHANISM(1)	3
LABEL CLAMP MECHANISM(2)	4
LABEL CUTTER MECHANISM	5
LABEL FEED MECHANISM	6
LABEL SENSOR MECHANISM	7
PNEUMATIC MECHANISM(1)	8
PNEUMATIC MECHANISM(2)	9
PNEUMATIC MECHANISM(3)	10
PNEUMATIC MECHANISM(4)	11
PNEUMATIC MECHANISM(5)	12
SENSORS(1)	13
SENSORS(2)	14
AL CONTROLLER	15
JUNCTION CORDS	16

# スタンドボックス機構

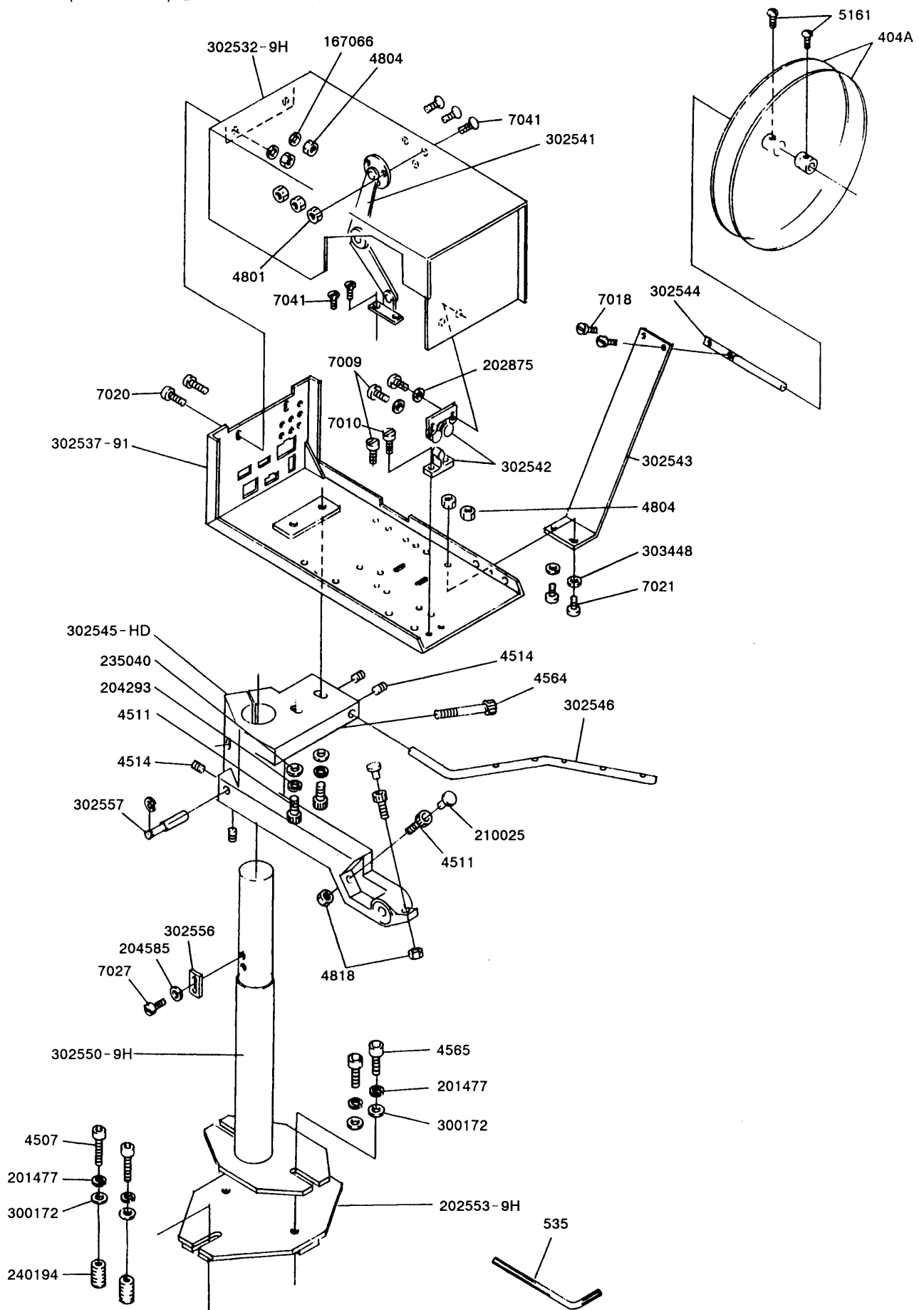
# STAND COVER MECHANISM

ラベルセッター(組)構成部品

LABEL SETTER ASSY. COMPONENTS

● 302637B9H(AL120・AL122) 【P2-P11, P13】

● 302637C9H(AL121・AL123) 【P2-P10, P12-P13】



# ラベルクランプ機構 (1)

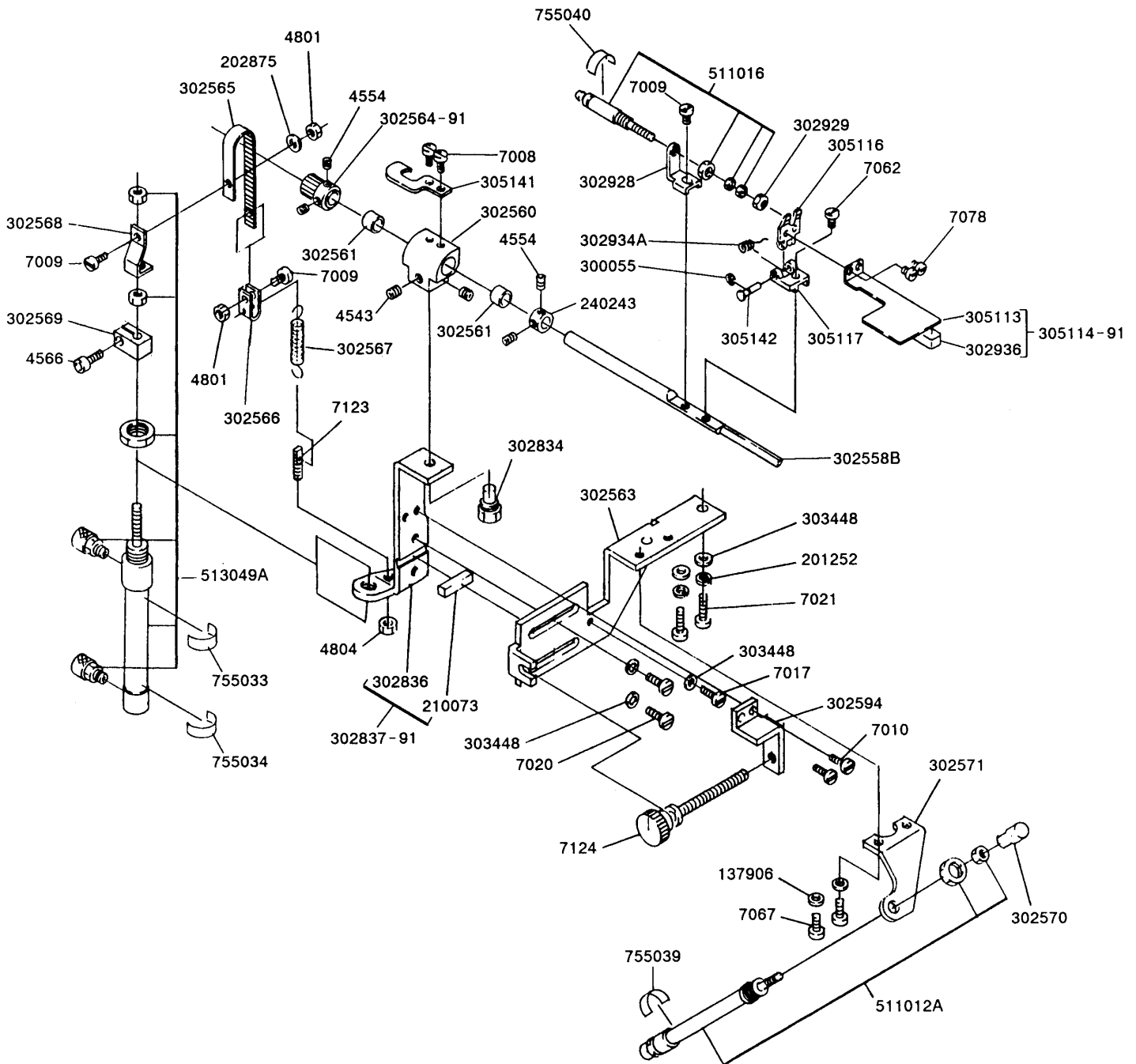
# LABEL CLAMP MECHANISM(1)

ラベルセッター(組)構成部品

LABEL SETTER ASSY. COMPONENTS

● 302637B9H(AL120・AL122) 【P2~P11, P13】

● 302637C9H(AL121・AL123) 【P2~P10, P12~P13】



# ラベルクランプ機構 (2)

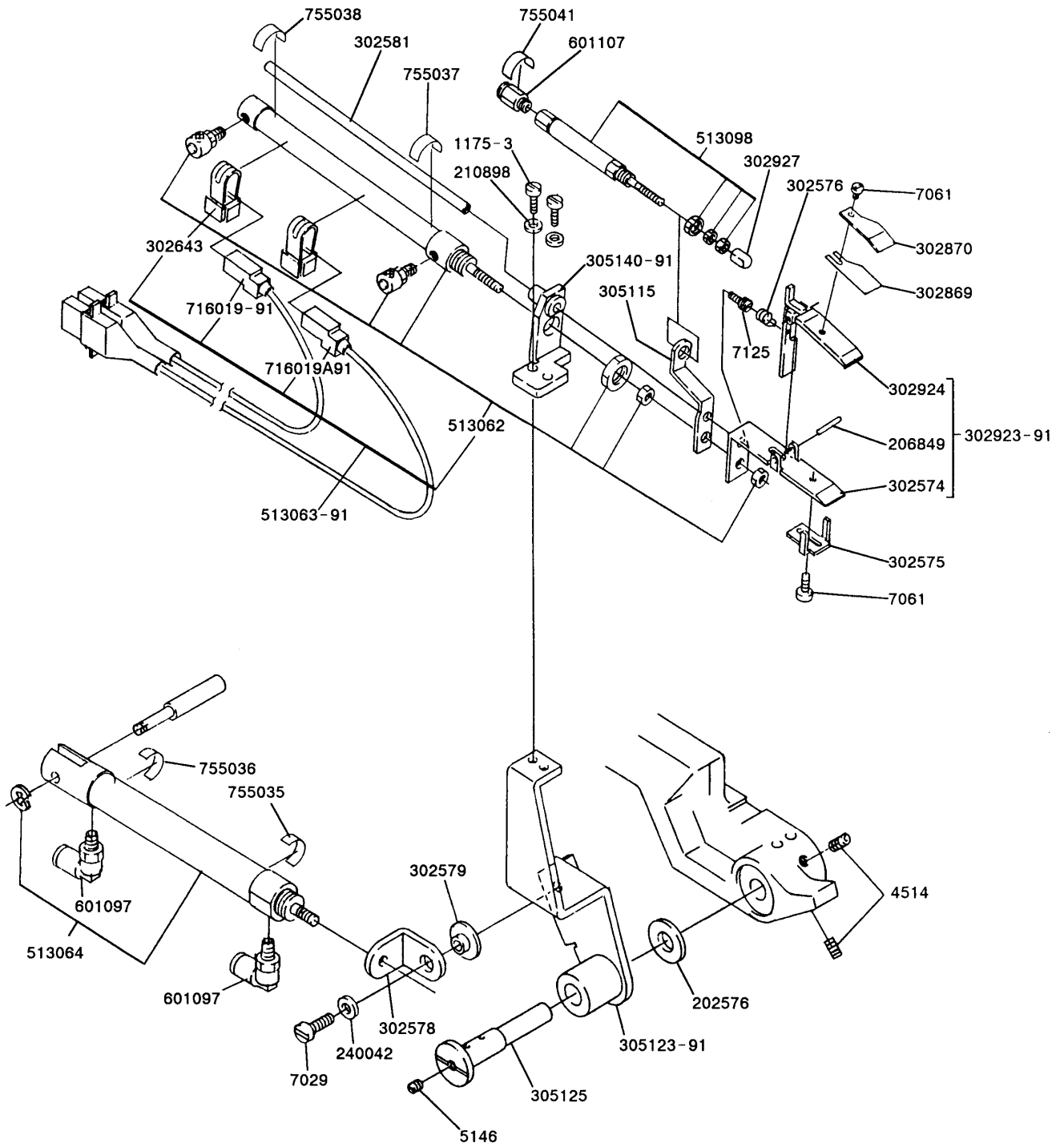
# LABEL CLAMP MECHANISM(2)

ラベルセッター(組)構成部品

LABEL SETTER ASSY. COMPONENTS

● 302637B9H(AL120・AL122) 【P2~P11, P13】

● 302637C9H(AL121・AL123) 【P2~P10, P12~P13】



# ラベルカッター機構

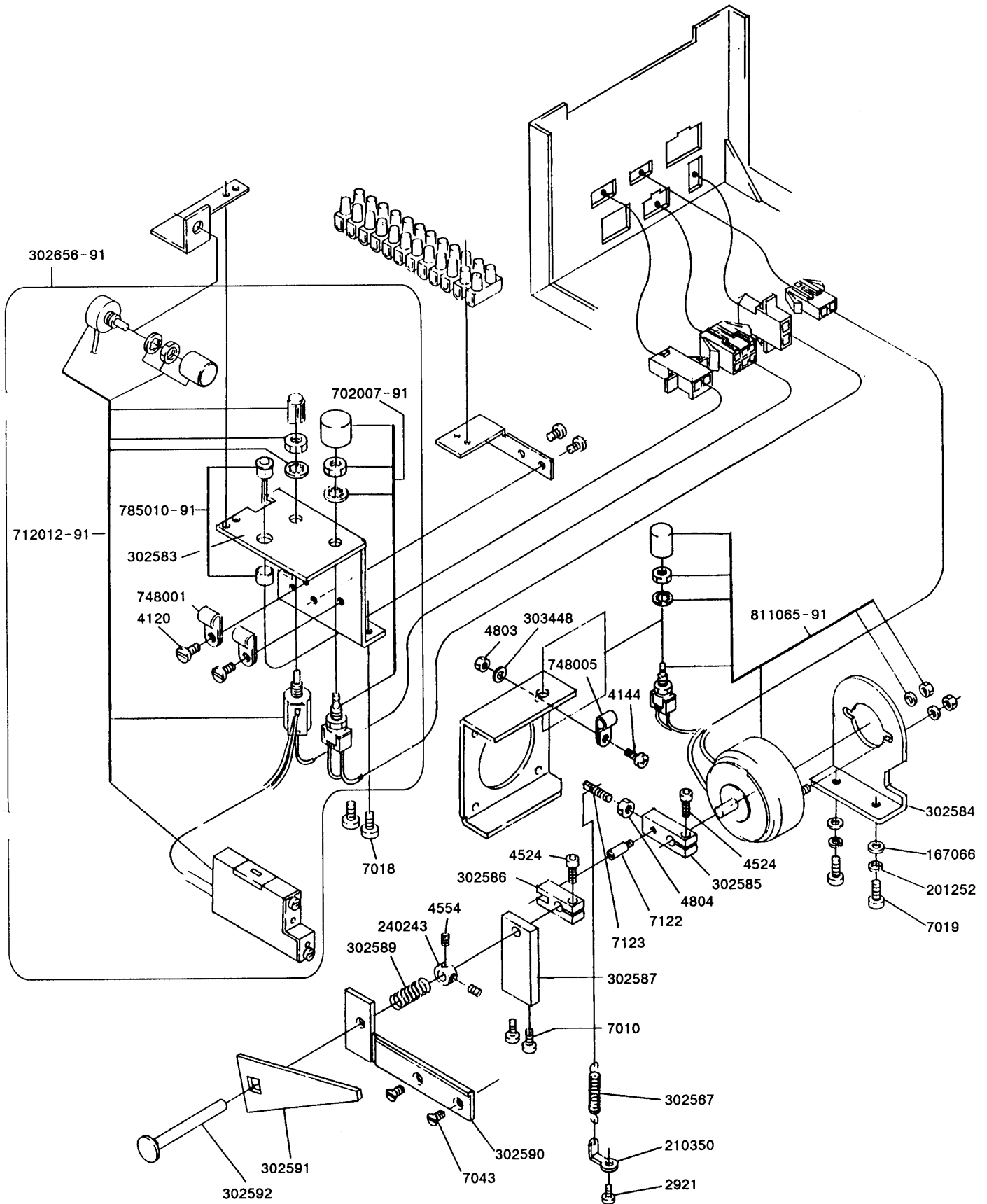
# LABEL CUTTER MECHANISM

ラベルセッター(組)構成部品

LABEL SETTER ASSY. COMPONENTS

● 302637B9H(AL120・AL122) 【P2-P11, P13】

● 302637C9H(AL121・AL123) 【P2-P10, P12-P13】



# ラベル送り出し機構

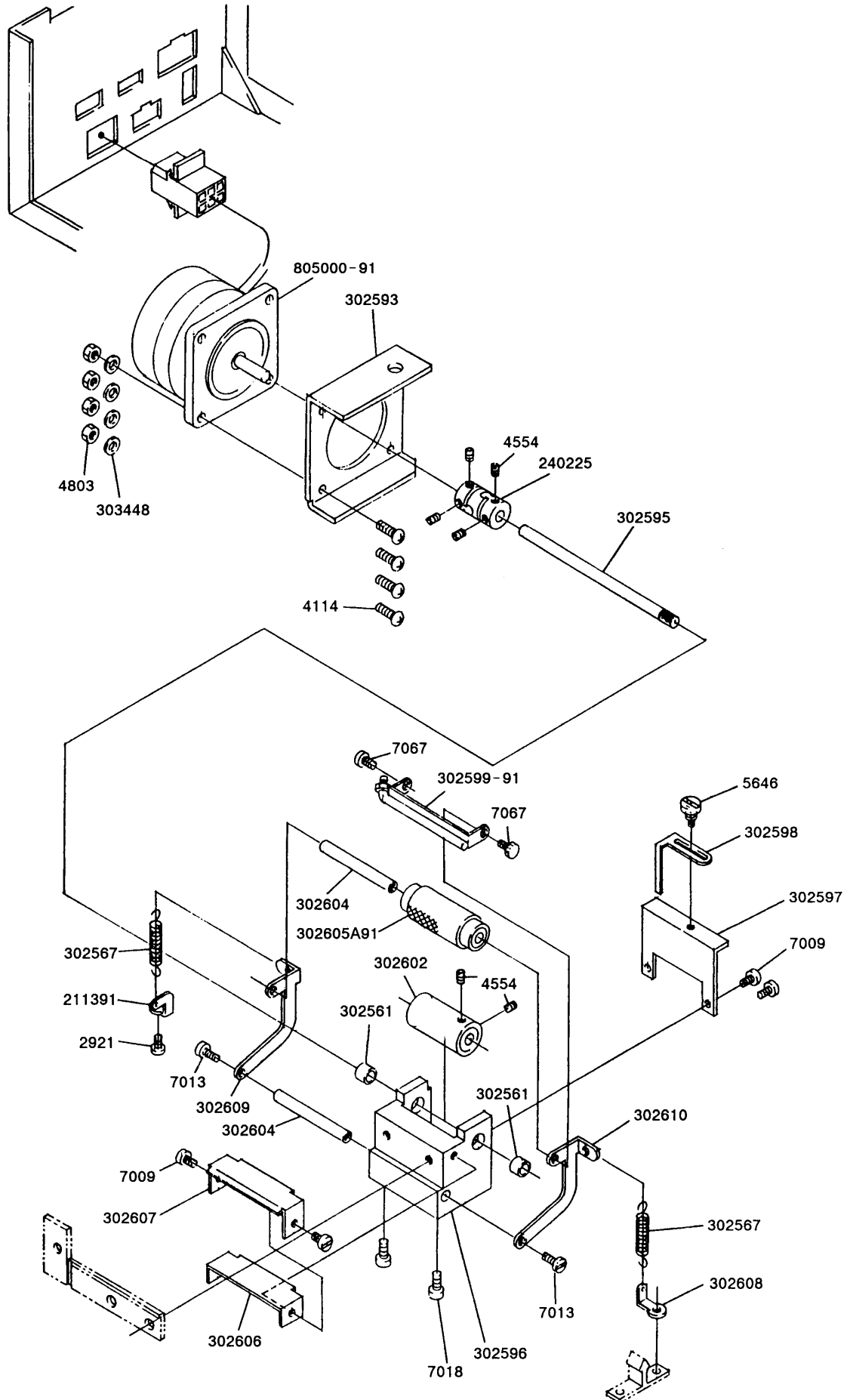
# LABEL FEED MECHANISM

ラベルセッター(組)構成部品

LABEL SETTER ASSY. COMPONENTS

● 302637B9H(AL120・AL122) 【P2-P11, P13】

● 302637C9H(AL121・AL123) 【P2-P10, P12-P13】





# ラベルセンサー機構

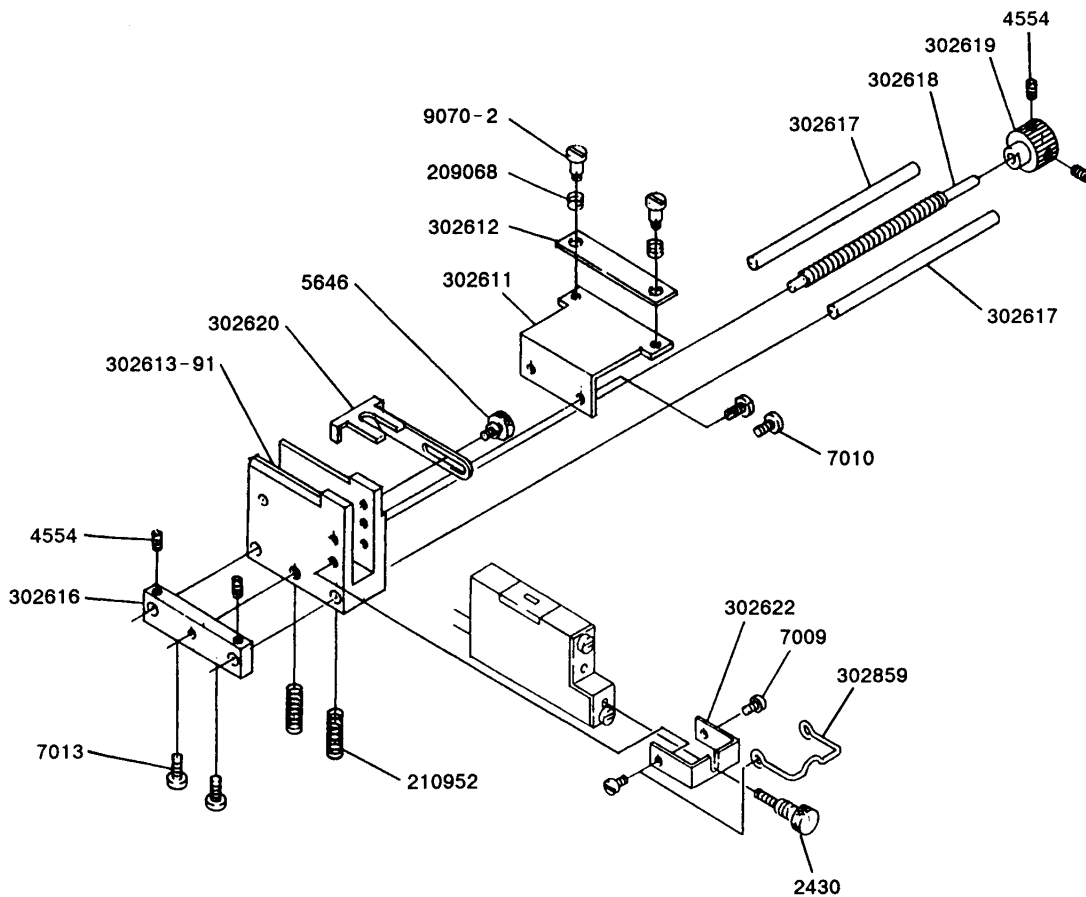
# LABEL SENSOR MECHANISM

ラベルセッター(組)構成部品

LABEL SETTER ASSY. COMPONENTS

● 302637B9H(AL120・AL122) 【P2~P11, P13】

● 302637C9H(AL121・AL123) 【P2~P10, P12~P13】



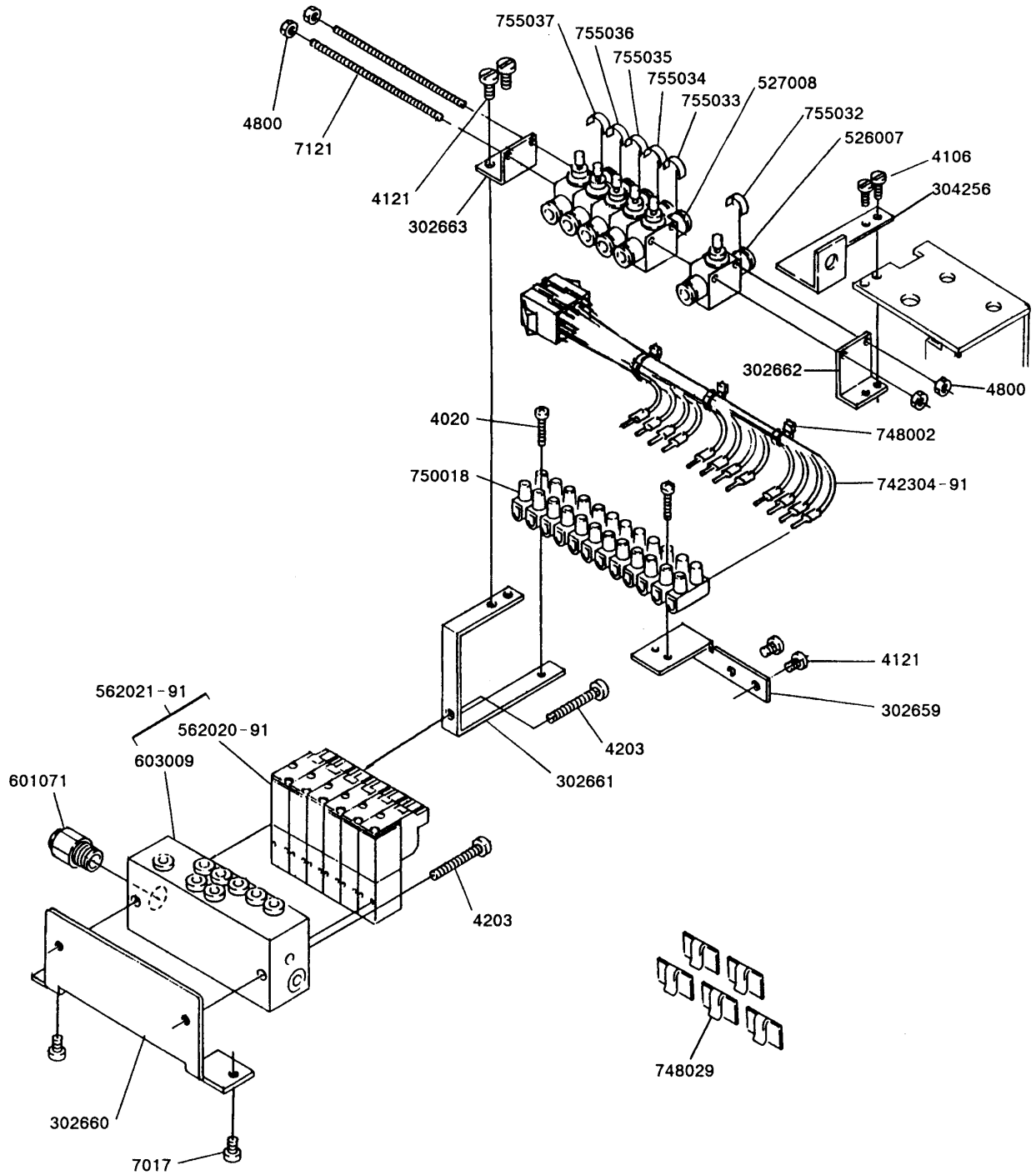
# エア関係 (1)

# PNEUMATIC MECHANISM(1)

ラベルセッター (組) 構成部品

LABEL SETTER ASSY. COMPONENTS

- 302637B9H(AL120・AL122) 【P2-P11, P13】
- 302637C9H(AL121・AL123) 【P2-P10, P12-P13】



# エア関係 (2)

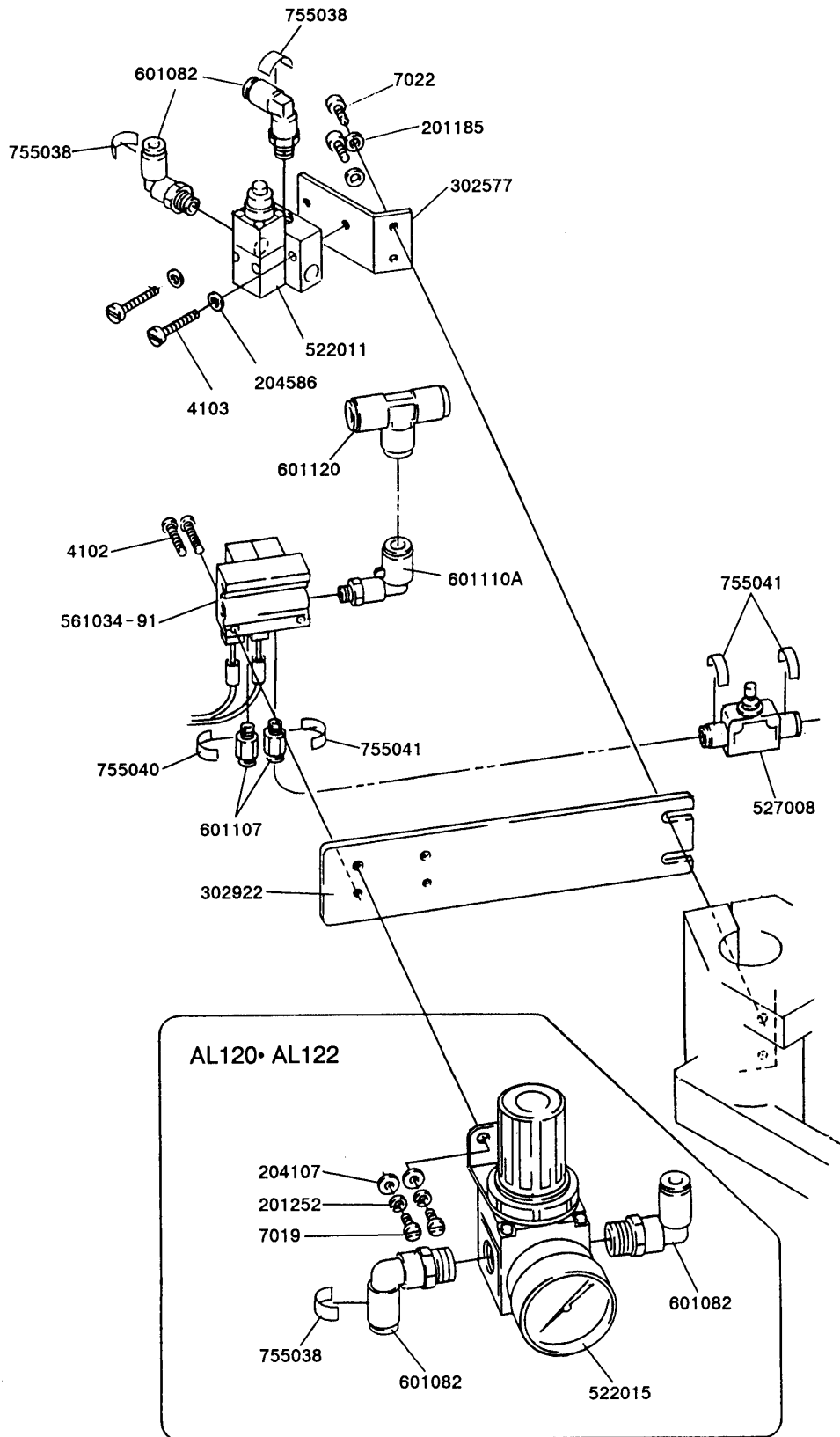
# PNEUMATIC MECHANISM(2)

ラベルセッター(組)構成部品

LABEL SETTER ASSY. COMPONENTS

● 302637B9H(AL120・AL122) 【P2~P11, P13】

● 302637C9H(AL121・AL123) 【P2~P10, P12~P13】



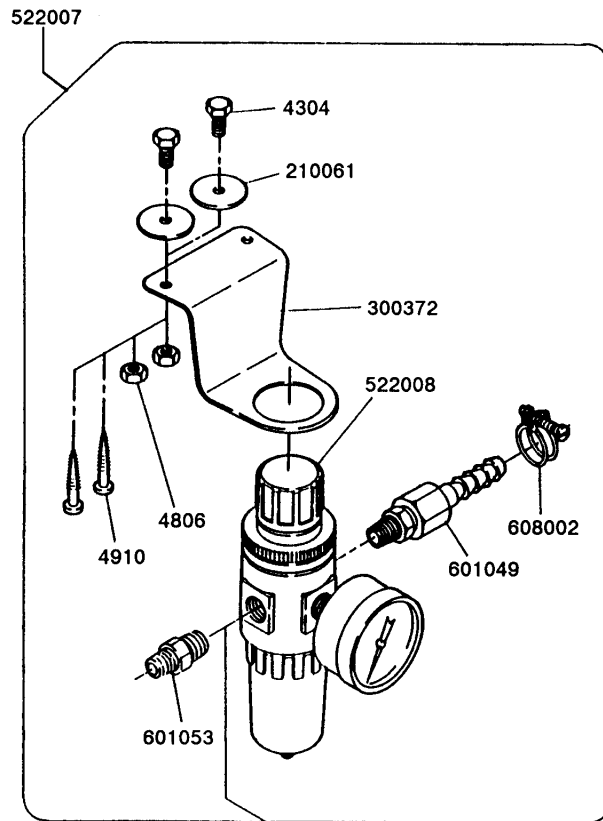
# エア関係 (3)

# PNEUMATIC MECHANISM(3)

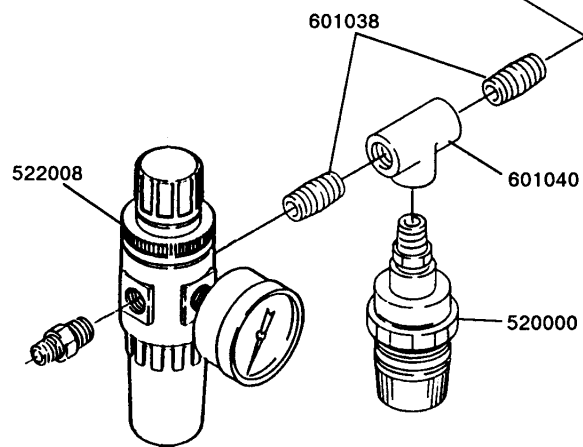
ラベルセッター(組)構成部品

LABEL SETTER ASSY. COMPONENTS

- 302637B9H(AL120・AL122) 【P2-P11, P13】
- 302637C9H(AL121・AL123) 【P2-P10, P12-P13】



AL120・AL122







# センサー関係 (1)

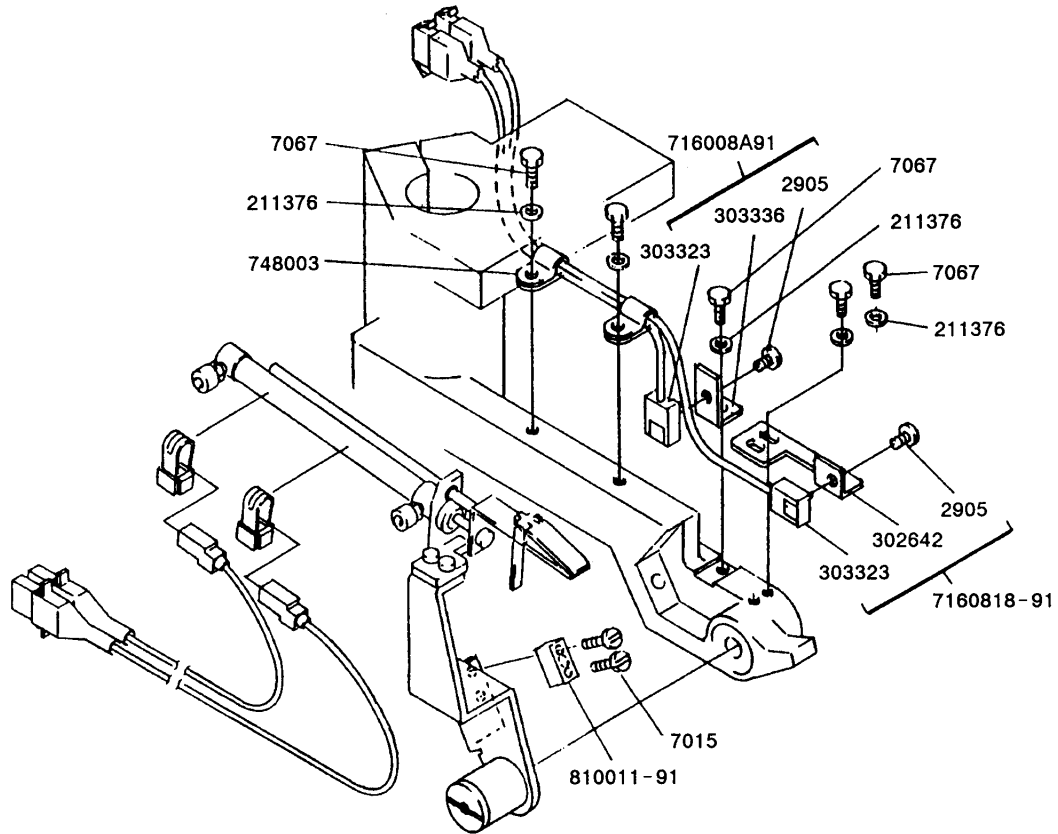
# SENSORS(1)

ラベルセッター (組) 構成部品

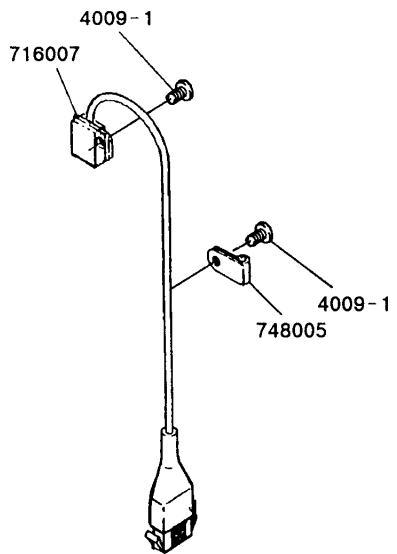
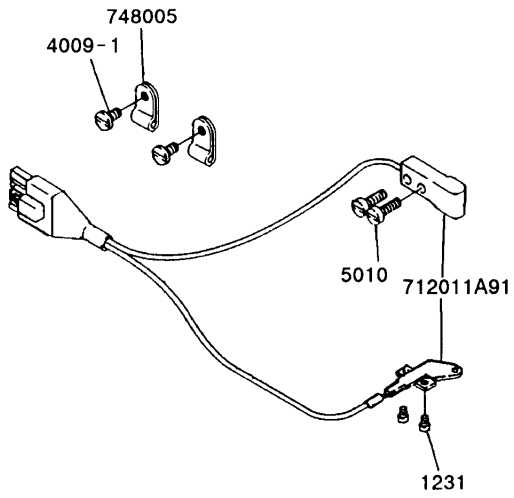
LABEL SETTER ASSY. COMPONENTS

● 302637B9H(AL120・AL122) 【P2~P11, P13】

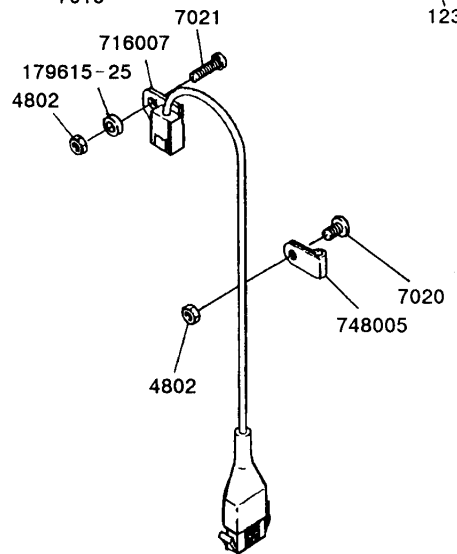
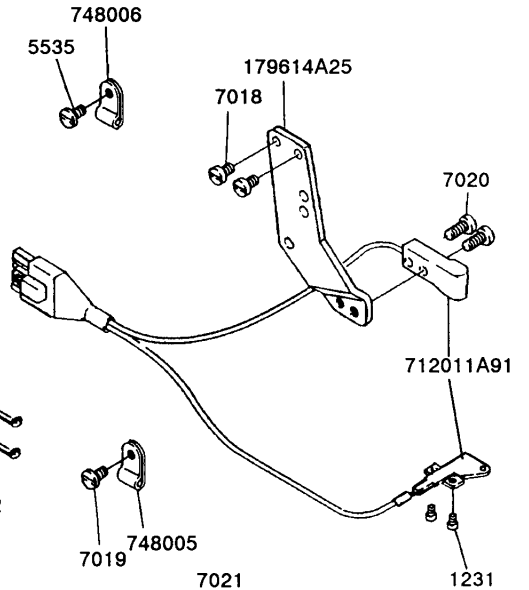
● 302637C9H(AL121・AL123) 【P2~P10, P12~P13】



302512A91

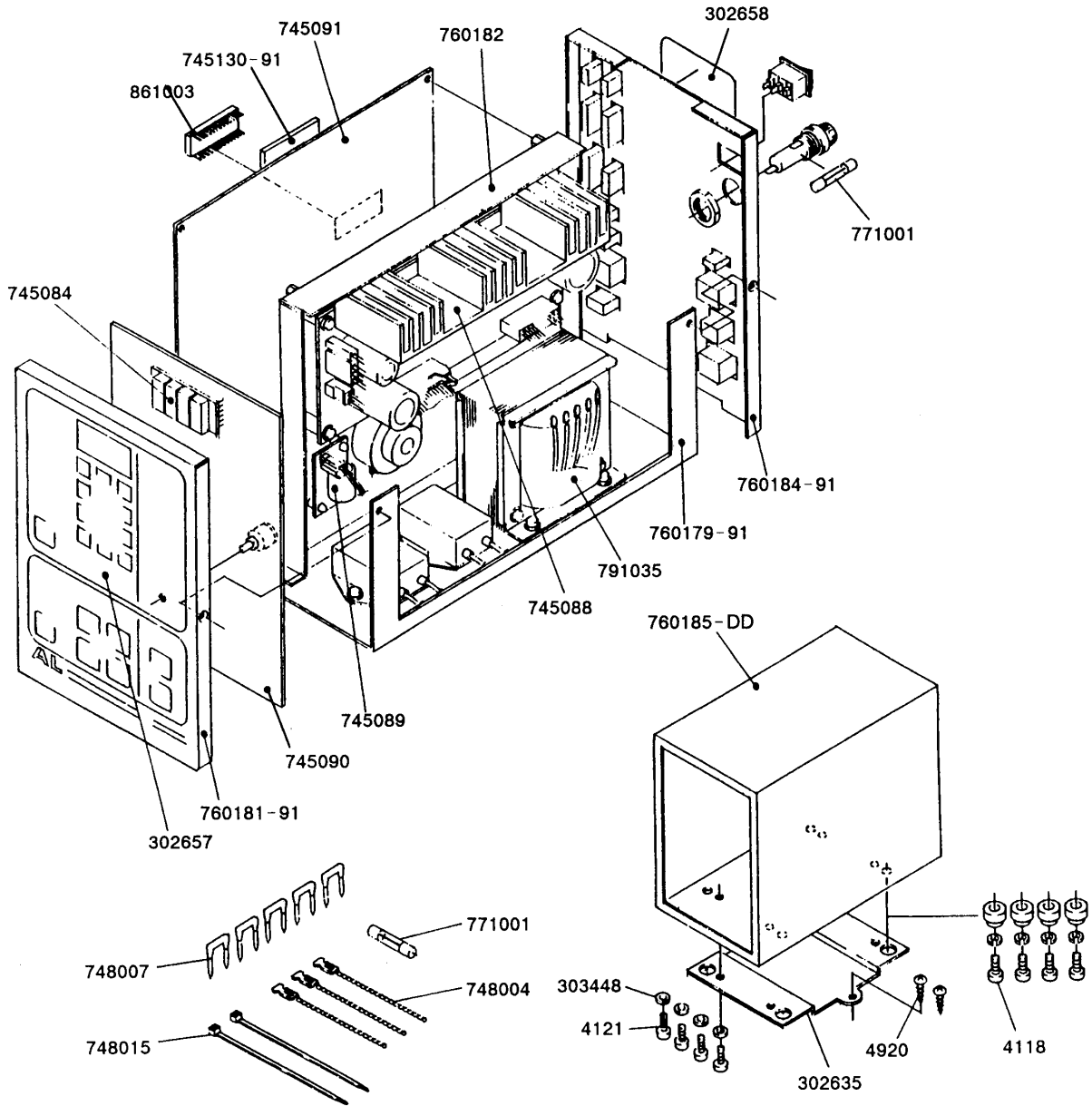


179836-91

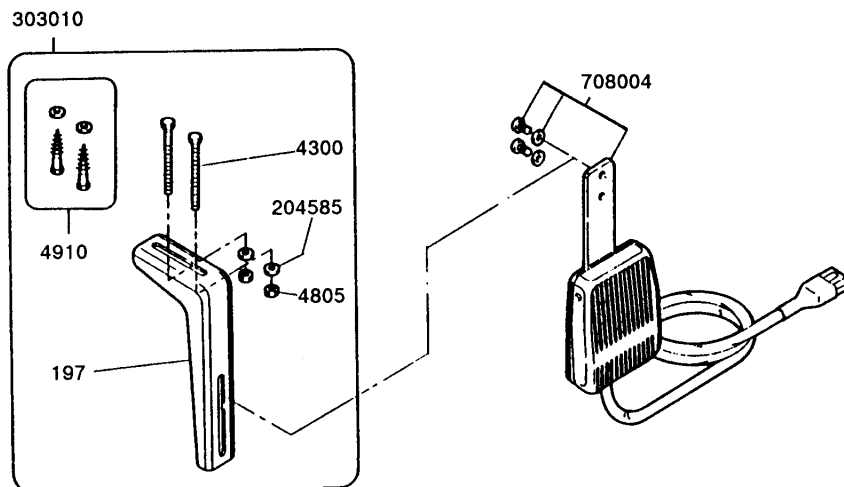




760171-9D

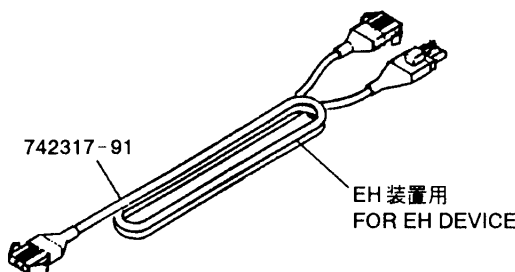
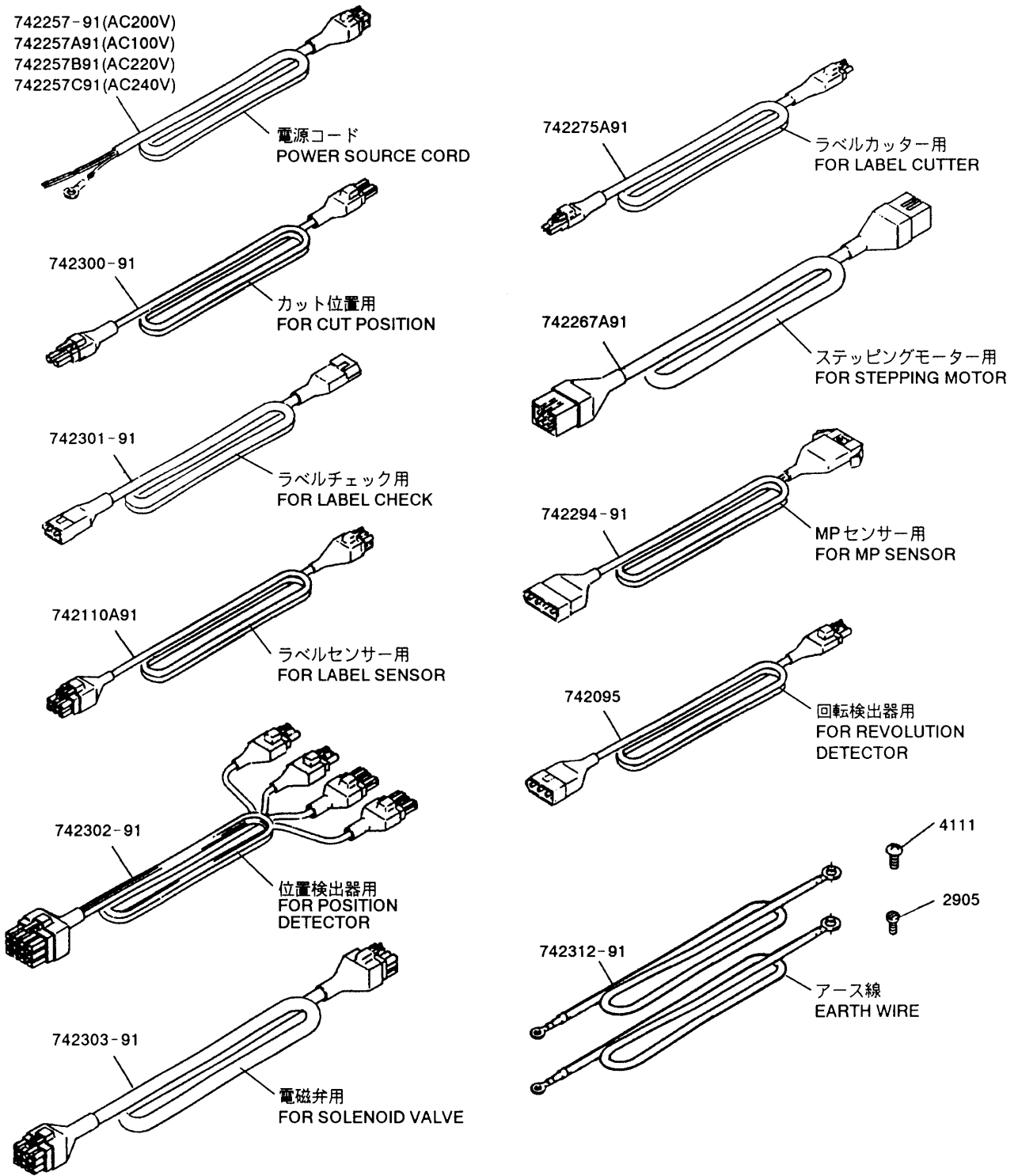


オプション  
OPTION



742295-91 (AC200V)  
 742295A91 (AC100V)  
 742295B91 (AC220V)  
 742295C91 (AC240V)

742257-91 (AC200V)  
 742257A91 (AC100V)  
 742257B91 (AC220V)  
 742257C91 (AC240V)





■ PEGASUS  
SEWING MACHINE MFG.  
CO., LTD.<sup>®</sup>



Cat. No.9636 January , 1993

©1993PEGASUS SEWING MACHINE MFG. CO., LTD.

First edition ; issued in January 1993 初 版(1993年1月発行)