

三菱工業用ミシン部品カタログ

MITSUBISHI Industrial Sewing Machine Parts Catalog

Model
YU-360-22

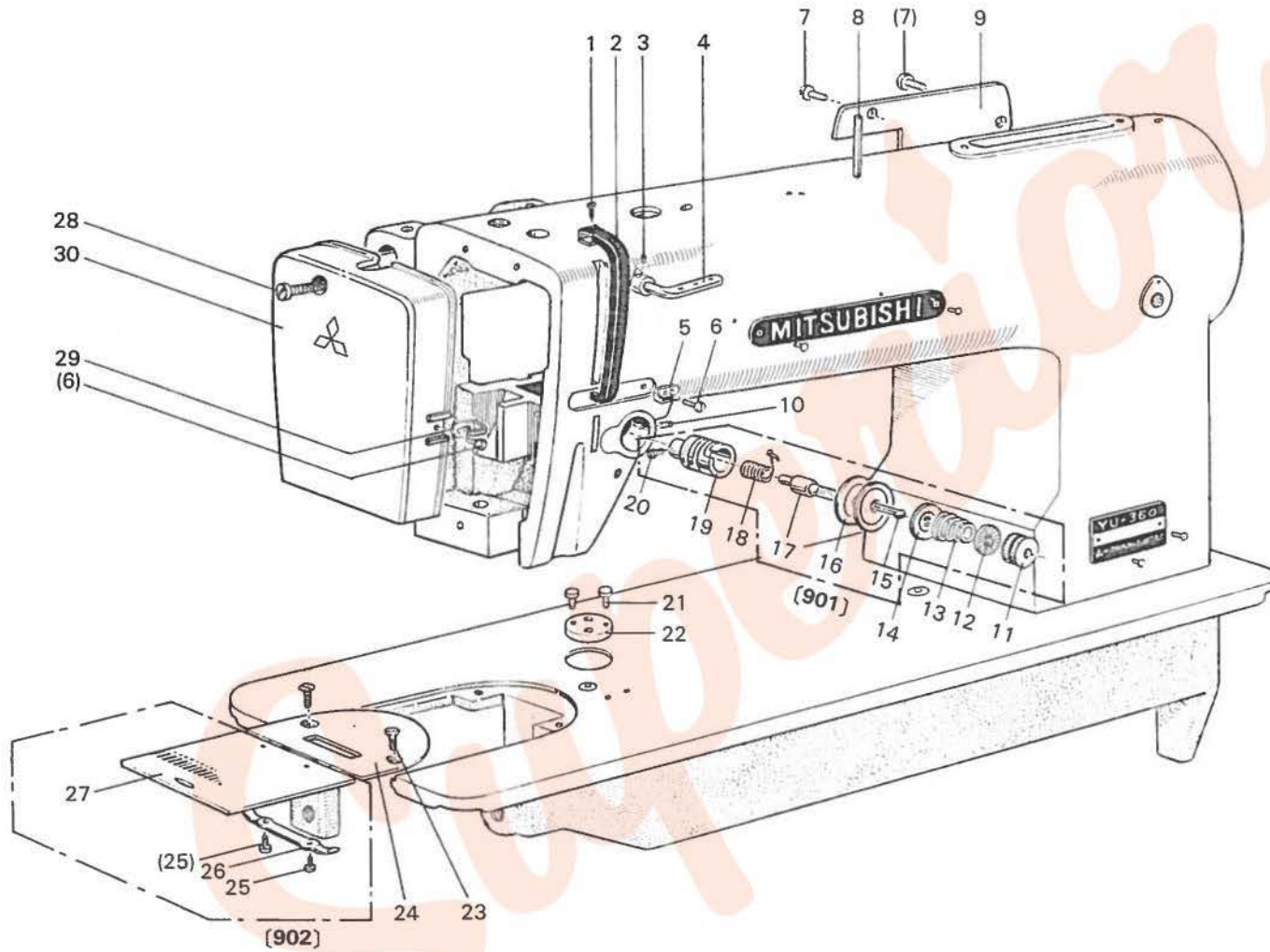
目次	INDEX	Page
1. 本体関係	Arm bed & its accessories	1
2. 天秤・針棒関係	Thread take-up lever & needle bar mechanism	3
3. 上軸・縦軸関係	Arm shaft & vertical shaft mechanism	5
4. 縫目調節関係	Stitch length regulator mechanism	7
5. 押エ関係	Presser foot mechanism	9
6. 上部送り関係	Upper feed mechanism	11
7. 送り関係	Lower feed mechanism	15
8. 下軸・カマ関係	Hook shaft & rotating hook mechanism	17
9. 給油関係	Oil lubrication mechanism	19
10. 付属品箱関係	Accessory box & accessories	21
11. 付属品関係	Oil pan & other accessories	23

 三菱電機株式会社

P-104A 198110

本体関係
ARM BED & ITS ACCESSORIES

YU-360-22



本体関係

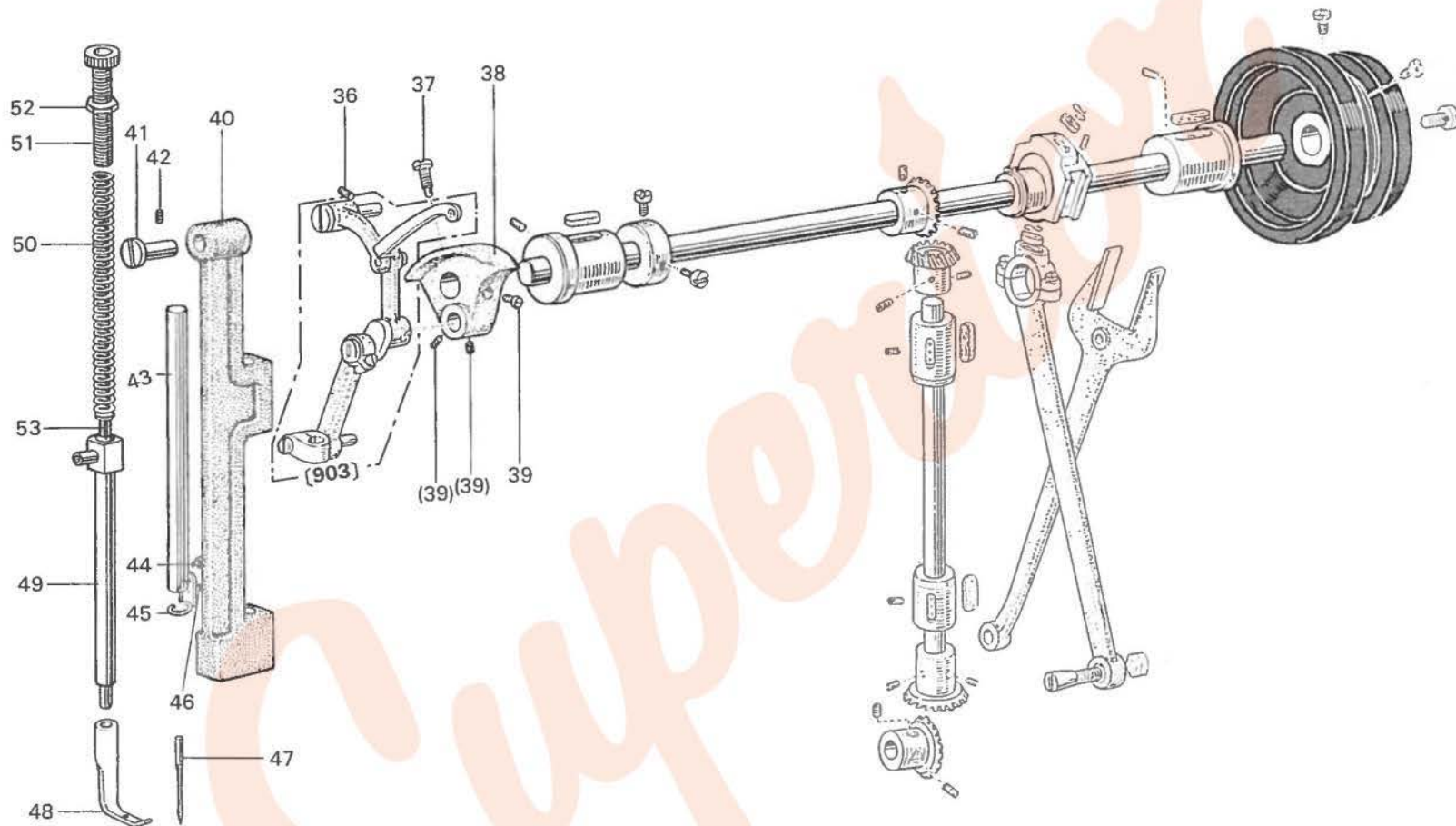
ARM BED & ITS ACCESSORIES

Fig. No.	部品コード Parts. No.	資材コード Ref. No.	部 品 名	Description	使用 個数 Amt. Req.	共通部品 Common Parts			
1	M9 1107002	W500092H01	平 ネ ジ 11/64(40)×5.5	Screw 11/64(40)×5.5	1				
2	MF 17B0 584	W458150H01	平 秤 カ バ ー	Thread take-up cover	1				
3	M9 1108 001	B 503846H01	頭 ナ シ 止 メ ネ ジ 11/64(40)×5.5	Set screw 11/64(40)×5.5	1				
4	MF 10A0 180	B 409034H01	三 ツ 目 糸 掛	Three hole thread guide	1				
5	MG 43A0 181	W487126H01	糸 掛 (アーム)	Thread guide for arm	1				
6	M9 0909 003	W501901H01	丸 平 ネ ジ 9/64(40)×6	Screw 9/64(40)×6	2				
7	M9 1128 003	W500511H01	平 ネ ジ 11/64(40)×7	Screw 11/64(40)×7	2				
8	MF 10A0 186	W461744H01	糸 立 棒	Spool pin	1				
9	MG 30B0 880	W488418H01	横 蓋	Arm side cover	1				
10	M9 1508 001	B 509088H01	頭 ナ シ 止 メ ネ ジ 15/64(28)×8	Set screw 15/64(28)×8	1				
11	M9 1608 046	W476469H01	調 子 ナ ッ ト 1/4(40)	Thread tension regulating thumb nut	1				
12	MT 60A0 802	W476470H01	回 り 止 メ	Thumb nut revolution stopper	1				
13	MF 43C0 245	W478173H01	糸 調 子 バ ネ	Thread tension spring	1				
14	MM 11A0 556	W477611H01	調 子 皿 押 エ	Thread tension releasing disc	1				
15	M9 0204 060	B 509216H01	ピ ン φ2×28.4	Thread tension releasing pin φ2×28.4	1				
16	MF 10A0 555	W444059H01	調 子 皿	Thread tension disc	1				
17	MF 10A0 553	B 419178H01	調 子 棒	Thread tension stud	1				
18	MF 12B0 187	W486346H02	糸 取 り バ ネ	Thread take-up spring	1				
19	MF 10A0 709	W453140H01	バネ止メブッシュ	Thread tension regulator bushing	1				
20	M9 0901 002	W500741H01	平 ネ ジ 9/64(40)×4	Screw 9/64(40)×4	1				
901	MF 43E0 210	W346065G07	上 糸 調 節 器 (組)	Thread tension regulator complete	1				
21	M9 1107 002	W500092H02	平 ネ ジ 11/64(40)×5.5	Screw 11/64(40)×5.5	2				
22	MG 30A0 601	W483491H01	取 付 板	Cloth guide plate	1				
23	M9 1106 011	W502948H01	丸 皿 ネ ジ 11/64(40)×8	Screw 11/64(40)×8	2				
24	MG 45B0 101	W349705H01	針 板	Needle plate	1				
25	M9 0604 002	B 509070H01	平 ネ ジ 3/32(56)×2.2	Screw 3/32(56)×2.2	2				
26	MF 10A0 471	B 419207H01	スベリ板バネ	Spring for slide plate	1				
27	MG 30A0 470	B 419208H02	スベリ板	Slide plate	1				
902	MF 10E0 470	W461757G02	スベリ板 (組)	Slide plate complete	1				
28	M9 1070 003	M4×16	丸 平 ネ ジ 4×16	Screw 4×16	1				
29	MG 43A1 181	W487127H01	糸 掛 (面板)	Thread guide for face plate	1				
30	MG 45B0 830	W349704H03	面 板	Face plate	1				

天秤針棒關係

THREAD TAKE-UP LEVER & NEEDLE BAR MECHANISM

YU-360-22



平秤・針棒関係

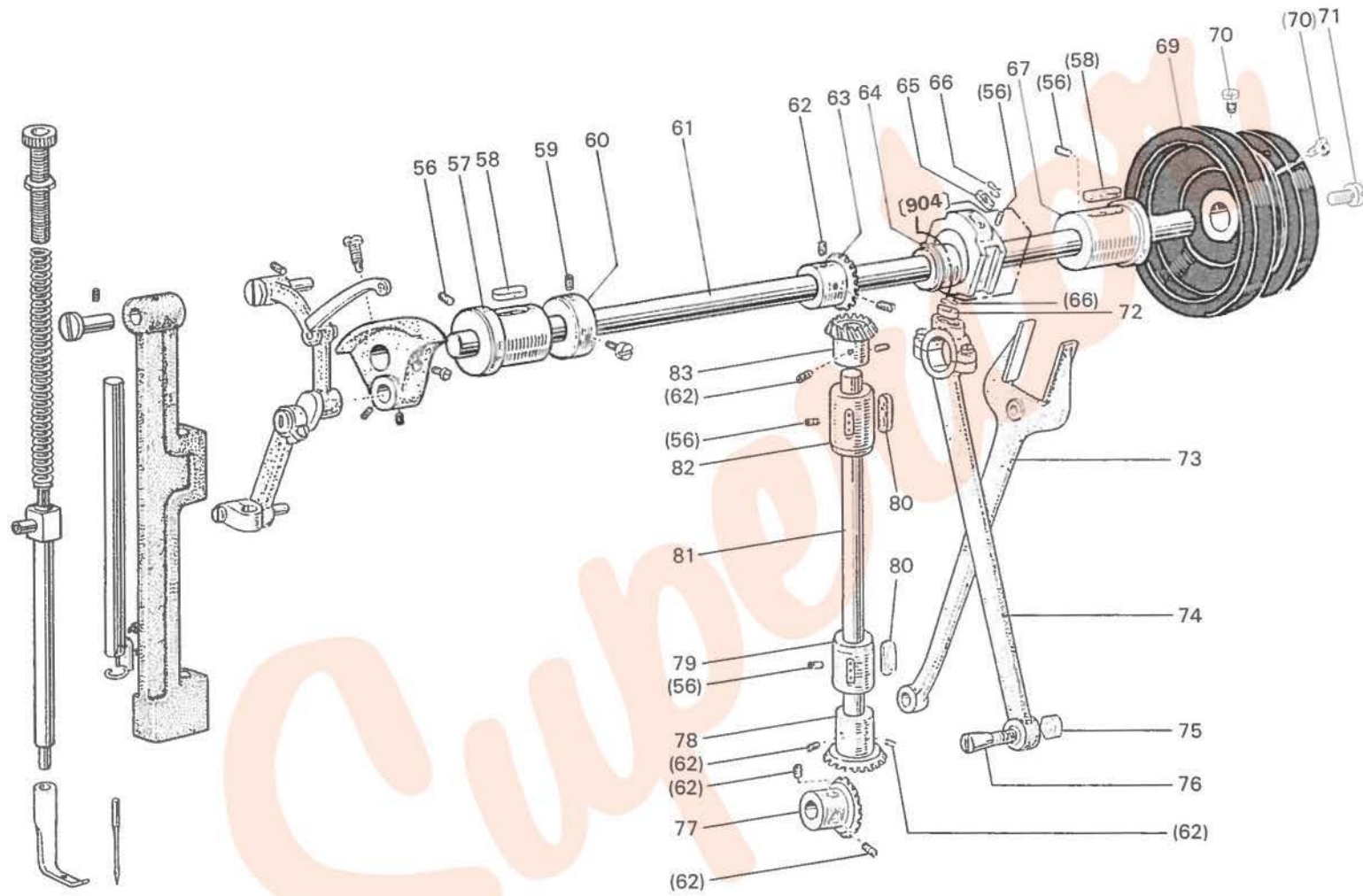
THREAD TAKE-UP LEVER & NEEDLE BAR MECHANISM

Fig. No.	部品コード Parts No.	資料コード Ref. No.	部品名	Description	使用 個数 Amt. Req.	共通部品 Common Parts	
36	M9 1519 001	B 509114H01	頭ナシ止メネジ 15/64(28)×23.5	Set screw 15/64(28)×23.5	1		
37	M9 1802 006	B 503851H01	棒先止メネジ 9/32(28)×14	Screw 9/32(28)×14	1		
38	MF 60M1383	W450075H01	クランク	Crank	1		
39	M9 1606 001	B 504016H01	頭ナシ止メネジ 1/4(40)×7	Set screw 1/4(40)×7	3		
903	MG 45B0 580	W331012G05	天秤針ク (組)	Thread take-up leve & needle complete	1		
40	MG 45B0 666	W231531H01	針棒支エ	Needle bar guide braket	1		
41	MN 10A0 587	W445883H01	支エ軸	Needle bar guide braket rot	1		
42	M9 1602 001	W500036H01	頭ナシ止メネジ 1/4(40)×4	Screw 1/4(40)×4	1		
43	MG 45B0 660	W488348H01	針棒	Needle bar	1		
44	M9 0602 002	W501567H01	平ネジ 3/32(56)×3	Needle bar threed guide set screw	1		
45	M9 0801 002	W501391H01	平ネジ 1/8(44)×3	Needle bar thread guide set screw	1		
46	MP 00B1 181	W457584H01	糸掛 (針棒)	Thread guide for needle bar	1		
47	—	—	針	Needle	1		
48	MG 45B0 107	W488358H01	内押エ	Presser foot (in side)	1		
49	MP 00B0 881	W453588H02	揺動押エ棒	Vibrating presser bar	1		
50	MG 41B1 572	W481636H01	押エバネ	Spring	1		
51	M9 1801 035	W502411H01	調節ネジ 9/32(28)×35	Feed regulating screw 9/32(28)×35	1		
52	M9 1801 045	W500009H01	ナット 9/32(28)	Nut 9/32(28)	1		
53	MG 30B0 732	W464020G01	ピン案内金 (組)	Spring guide bar complete	1		

上軸・豎軸関係

ARM SHAFT & VERTICAL SHAFT MECHANISM

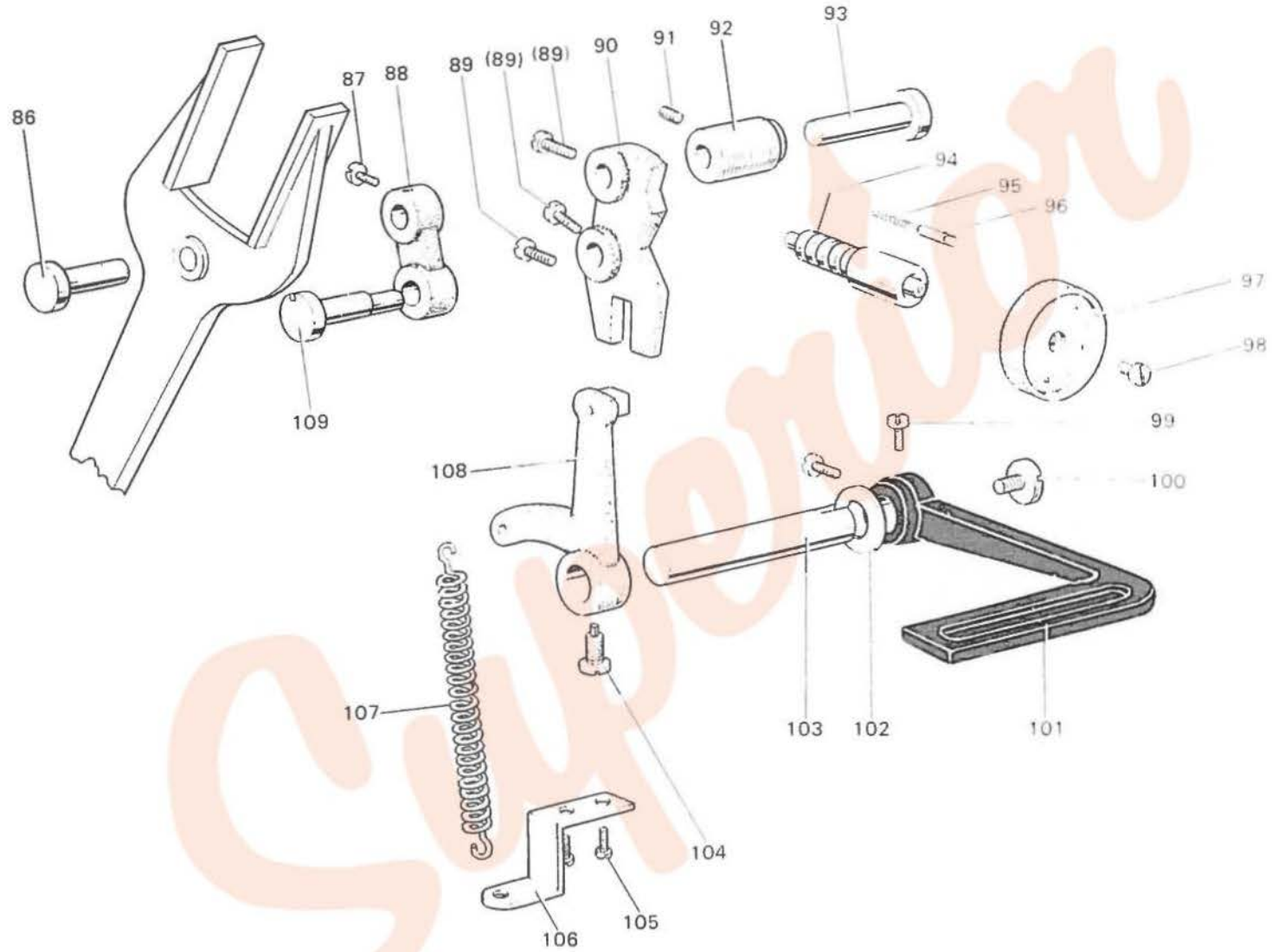
YU-360-22



上軸・縦軸関係

ARM SHAFT & VERTICAL SHAFT MECHANISM

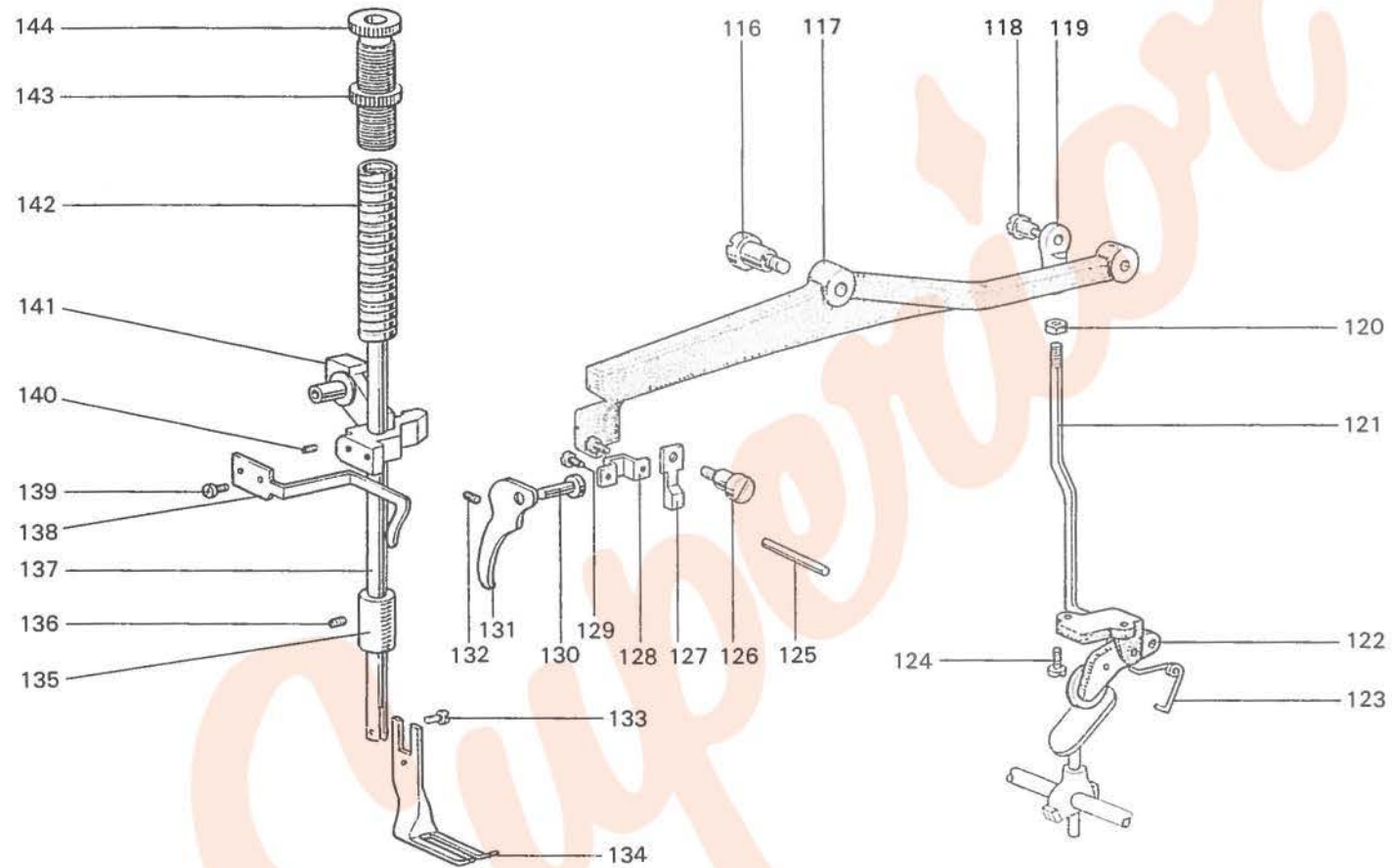
Fig No	部品コード Parts No	資材コード Ref No	部 品 名	Description	使用 個数 Amt Req	共通部品 Common Parts	
56	M9 1519 001	B 509114H01	頭ナシ止メネジ 15/64(28)×23.5	Set screw 15/64(28)×23.5	3		
57	MF 60A0 232	W464011H01	上軸メタル(左)	Arm shaft bushing (left)	1		
58	MF 60A2 740	W501524H01	フェルト	Felt for arm shaft bushing	2		
59	M9 1602 001	W500036H01	頭ナシ止メネジ 1/4(40)×4	Set screw 1/4(40)×4	2		
60	MF 70A0 352	W476422H01	カラ	Collar for arm shaft	1		
61	MF 60A0 230	W326240H01	上軸	Arm shaft	1		
62	M9 1606 001	P 911000X01	頭ナシ止メネジ 1/4(40)×7	Set screw 1/4(40)×7	8		
63	MF 40A0 331	P 611003X02	傘歯車(上軸)	Bevel gear for arm shaft	1		
64	M9 0320 065	S 591411H02	C形止メ輪	C-type stop ring	1		
904	MF 70E0 280	W481451G01	送りカム(組)	Feed cam complete	1		
65	MF 60A1 740	W500738H01	フェルト	Felt for feed cam	1		
66	MF 60A0 700	W500836H01	バネ	Spring for feed cam	2		
67	MF 60A0 233	W451575H01	上軸メタル(右)	Arm shaft bushing (right)	1		
69	MF 10A0 682	W453500H01	ハスミ車	Balance wheel	1		
70	M9 1502 002	W500509H01	平ネジ 15/64(28)×12	Screw 15/64(28)×12	2		
71	M9 2201 003	W461726H01	丸平ネジ 11/32(28)×10	Screw 11/32(28)×10	1		
72	MG 30B0 740	W464014H01	フェルト	Felt for crank rod	1		
73	MF 65B0 744	W324562H01	フタ又	Feed forked connecting rod	1		
74	MF 60A0 384	W321787H01	クランクロッド	Crank rod	1		
75	M9 1802 045	B 508961H01	ナット 9/32(28)	Nut 9/32(28)	1		
76	M9 1806 036	W469444H01	テーパ-頭ネジ 9/32(28)×23	Taper screw 9/32(28)×23	1		
77	MF 40A0 332	P 611002X02	傘歯車(下軸)	Bevel gear for hook shaft	1		
78	MF 40A0 334	P 611001X02	傘歯車(縦軸下)	Bevel gear for vertical shaft (under)	1		
79	MF 67B0 522	W462734H01	縦軸メタル(下)	Vertical shaft bushing (under)	1		
80	MF 60A0 740	W500042H01	フェルト	Felt for vertical shaft bushing	2		
81	MF 67B0 520	W444124H01	縦軸	Vertical shaft	1		
82	MG 37B0 521	W462791H01	縦軸メタル(上)	Vertical shaft bushing (upper)	1		
83	MF 40A0 333	P 611000X02	傘歯車(縦軸上)	Bevel gear for vertical shaft (upper)	1		



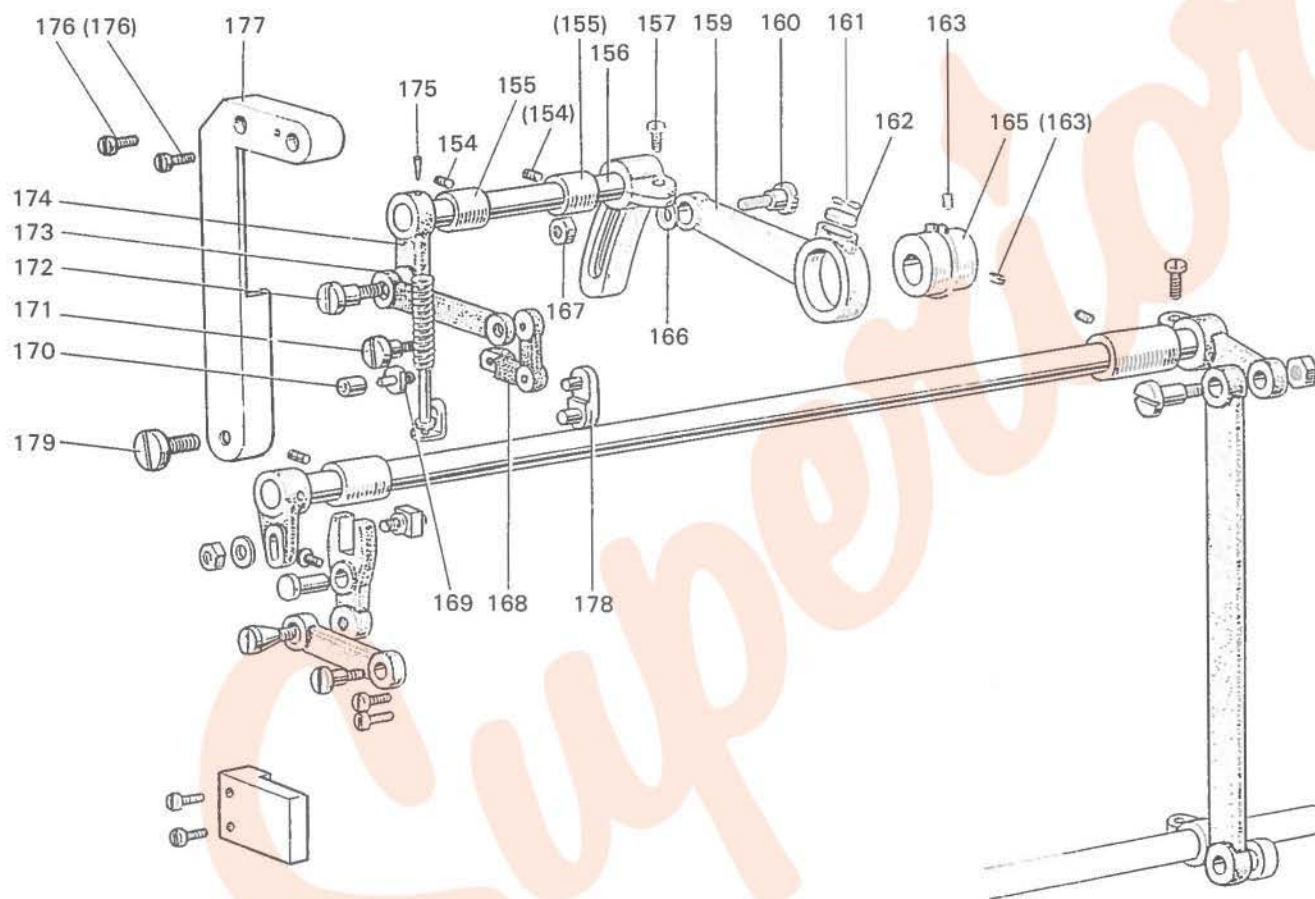
縫目調節関係

STITCH LENGTH REGULATOR MECHANISM

Fig. No.	部品コード Parts No.	資材コード Ref. No.	部 品 名	Description	使用 個数 Amt. Req.	共通部品 Common Parts	
86	M9 0718 063	W481425H01	段 付 軸 (段付ピン)	Set pin	1		
87	M9 1501 002	W502945H01	平 ネ ジ 15/64(28)×8.5	Screw 15/64(28)×8.5	1		
88	MG 30A0 153	W483492H01	案内テコツナギ	Feed connecting link	1		
89	M9 1504 002	B 508963H01	平 ネ ジ 15/64(28)×10	Screw 15/64(28)×10	3		
90	MG 30A0 152	W487005H01	案 内 テ コ	Feed regulator	1		
91	M9 1513 001	B 509060H01	頭ナシ止メネジ 15/64(28)×10	Set screw 15/64(28)×10	1		
92	MG 41B0 750	W479396H01	ブ ッ シ ュ	Feed connecting bushing	1		
93	M9 0904 063	W479395H01	段 付 軸 (段付ピン)	Feed connecting hinge pin	1		
94	MF 60A1 640	W484899H01	ネ ジ 棒	Stitchlength regulator screw	1		
95	MG 42A0 572	W487125H01	押 シ バ ネ	Presser spring for stitch length	1		
96	M9 0420 060	W487124H01	ピ ン 4×18	Stopper pin for stitch length 4×18	1		
97	MG 42A0 631	W344970H01	縫目加減ツマミ	Stitch length regulator dial	1		
98	M9 1209 002	B 503887H01	平 ネ ジ 3/16(28)×8	Screw 3/16(28)×8	1		
99	M9 1501 002	W502945H01	平 ネ ジ 15/64(28)×8.5	Screw 15/64(28)×8.5	2		
100	M9 1207 003	B 509288H01	丸 平 ネ ジ 3/16(28)×6.5	Screw 3/16(28)×6.5	1		
101	MF 26B0 632	W465387H01	縫目加減レバー	Reverse sewing lever	1		
102	M9 5003 053	B 503895H01	バ ネ 座 金	Spring washer	1		
103	MF 60A0 633	W462608H01	縫 目 加 減 軸	Reverse stitch lever shaft	1		
104	M9 1501 007	B 509256H01	棒先止メネジ 15/64(28)×14.5	Screw 15/64(28)×14.5	1		
105	M9 1110 002	W500294H01	平 ネ ジ 11/64(40)×8	Screw 11/64(40)×8	2		
106	MG 30B0 708	W462888H01	バ ネ 止 メ 板	Feed regulating spring holder	1		
107	MF 60A0 572	W445312H01	ツル巻バネ	Spring	1		
108	MG 41E1 635	W331018G02	縫目加減腕(組)	Stitch length regulating bracket complete	1		
109	MG 30A0 761	W487006H01	偏 心 軸	Eccentric pin	1		



上部送り関係
UPPER FEED MECHANISM



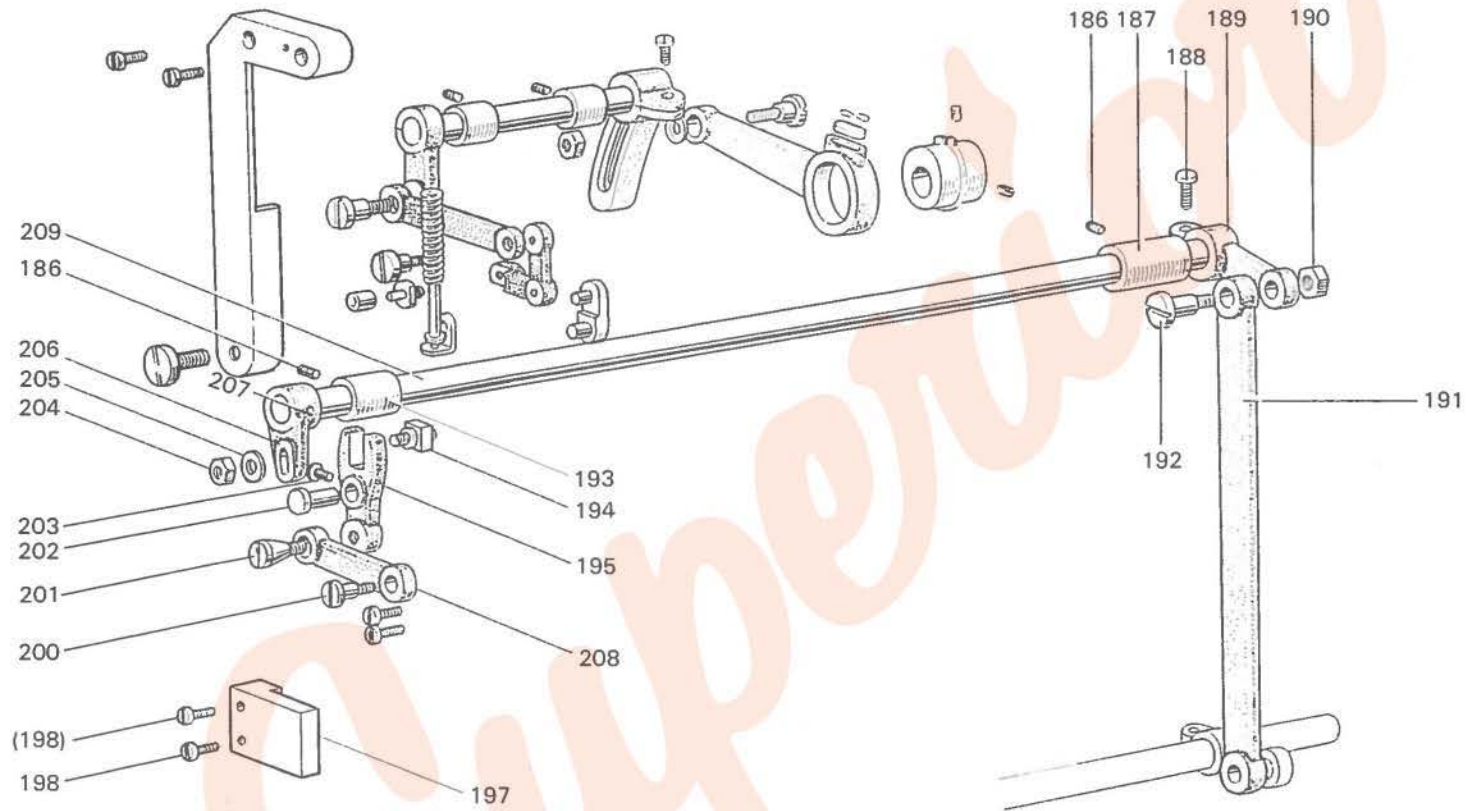
上部送り関係

UPPER FEED MECHANISM

Fig. No.	部品コード Parts. No.	資材コード Ref. No.	部 品 名	Description	使用 個数 Amt. Req.	共通部品 Common Parts	
154	M9 1108 001	B 503846H01	頭ナシ止メネジ 11 64(40)×5.5	Set screw 11 64(40)×5.5	2		
155	MG 30A0 833	W483458H02	送り軸メタル (上部上下)	Feed lifting rock shaft bushing	2		
*156	MG 30A0 460	W483458H02	上部上下軸	Feed lifting rock shaft	1		
157	M9 1603 003	W501009H01	丸平ネジ 1/4(24)×16	Screw 1/4(24)×16	1		
158	MG 30A0 463	W483457H01	上部上下送り腕 (右)	Feed lifting rock shaft crank (right)	1		
159	MG 30B0 384	W480485H01	クランクロッド (運結桿)	Feed connecting crank rod	1		
160	M9 1551 015	W480471H02	設付平ネジ M6 PO 75×24	Hinged screw M6 PO 75×24	1		
161	MF 60A0 700	W500836H01	バネ	Spring for felt stopper	1		
162	MF 60A1 740	W500738H01	フェルト	Felt for feed connecting crank rod	1		
163	M9 1606 001	B 504016H01	頭ナシ止メネジ 1 4(40)×7	Set screw 1 4(40)×7	2		
164	M9 0325 065	S 591411H05	C形止メ輪 (偏心輪)	C-type stop ring	1		
165	MG 30A0 760	W483455H01	偏心輪	Feed lifting eccentric	1		
166	M9 0607 050	S 562131H04	ミガキ座金 6	Washer 6	1		
167	M9 1572 045	S 542112H01	Uナット M6×0.75	U-nut 6×0.75	1		
168	MG 45B1 763	W488920H01	ベルクランク	Bell crank	1		
169	M9 0507 063	W502457H01	支エ軸	Bell crank guide pen	1		
170	MG 10B0 411	W501534H01	コロ	Bell crank guide bracket block	1		
171	M9 1210 002	W501247H01	平ネジ 3/16(28)×10	Screw 3/16(28)×10	1		
172	M9 1681 065	W480472H01	設付平ネジ 1/4(40)×2	Hinged screw 1/4(40)×2	1		
173	MG 10B0 910	W457552H01	リンク	Feed lifting rock shaft link	1		
*174	MG 30A4 462	W488479H01	上部上下送り腕 (左)	Upper feed lifting rock shaft crank	1		
*175	M9 1506 002	W488368H01	テーパピン	Taper pin	1		
176	M9 1113 002	W500182H01	平ネジ 11 64(40)×15	Screw 11 64(40)×15	2		
177	MG 45B0 765	W488921H01	ガイド	Guide bracket	1		
178	MP 00B0 882	W453587H01	リンク	Vibrating presserbar link	1		
179	M9 2051 003	W502313H01	丸平ネジ 5 16(24)×26	Screw 5 16(24)×26	1		
	MG 30E0 460	W488478G01	上部上下軸 (組)F174, 175, 156,				
* 単体支給不可							

上部送り関係
UPPER FEED MECHANISM

YU-360-22

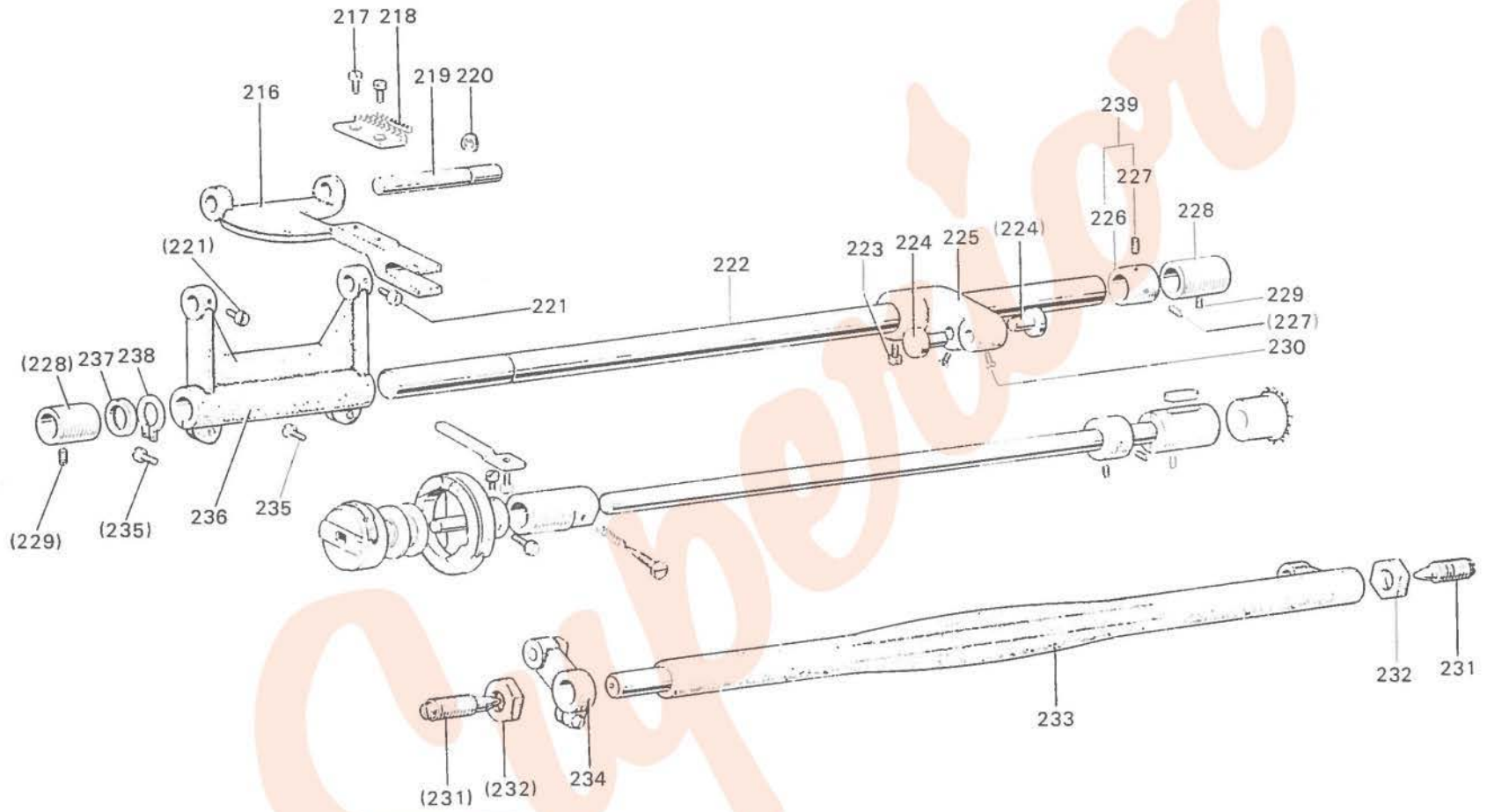


上部送り関係

UPPER FEED MECHANISM

Fig. No.	部品コード Parts. No.	資材コード Ref. No.	部 品 名	Description	使用 個数 Amt. Req.	共通部品 Common Parts	
186	M9 1108 001	B 503846H01	頭ナシ止メネジ 11 64(40)×5.5	Set screw 11 64(40)×5.5	2		
187	MG 30B0 287	W466249H01	上部水平送り軸メタル (右)	Feed driving shaft bushing (right)	1		
188	M9 1603 003	W501009H01	丸 平 ネ ジ 1 4(24)×16	Screw 1/4(24)×16	1		
189	MG 30E0 465	W462666H01	上部水平送り腕 (右)	Feed driving rock shaft crank	1		
190	M9 1802 045	B 508961H01	ナ ッ ト 9 32(28)	Nut 9 9 32(28)	1		
191	MG 30B0 954	W324564H01	連結リンク	Feed drive connecting link	1		
192	M9 1803 015	W454870H01	段付平ネジ 9.32(28)×26.1	Hinged screw for connecting rod 9/32(28)×26.1	1		
193	MG 30B0 285	W457554H01	上部水平送り軸メタル (左)	Feed driving shaft bushing (left)	1		
194	MG 30E0 410	W488427G01	コ ロ 軸 (組)	Feed connecting sliclk block complete	1		
195	MG 30A0 950	W483462H01	変換レバー	Feed connecting rod leve	1		
197	MG 45B0 154	W488350H01	案内金	Guide bracket	1		
198	M9 1112 002	W501889H01	平 ネ ジ 11 64(40)×12	Screw 11 64(40)×12	2		
200	M9 1681 015	W480472H01	段付平ネジ 1 4(40)×12	Hinged screw 1 4(40)×12	1		
201	M9 1601 036	W487003H01	テーパ-頭ネジ 1 4(40)×26	Teper screw 1 4(40)×26	1		
202	MG 30A0 530	W483463H01	段付軸	Hing pin	1		
203	M9 1501 002	W502945H01	平 ネ ジ 15 64(28)×8.5	Set screw 15 64(28)×8.5	1		
204	M9 1601 045	W501058H01	ナ ッ ト 1 4(24)	Nut 1 4(24)	1		
205	M9 0617 050	S 562111H01	座 金	Washer	1		
*206	MG 30B0 464	W464053H01	上部水平送り腕 (左)	Feed driving rock shaft crank (left)	1		
*207	M9 0401 061	W501209H01	テーパ-ピン	Taper pin	1		
208	MG 45B1 910	W488359H01	リ ン ク (連結桿)	Walking foot connecting link	1		
*209	MG 30B0 467	W461080H01	上部水平送り軸	Feed driving shaft	1		
	MG 30E0 467	W346058G01	上部水平送り軸 (組) F209, 206, 207, Set				

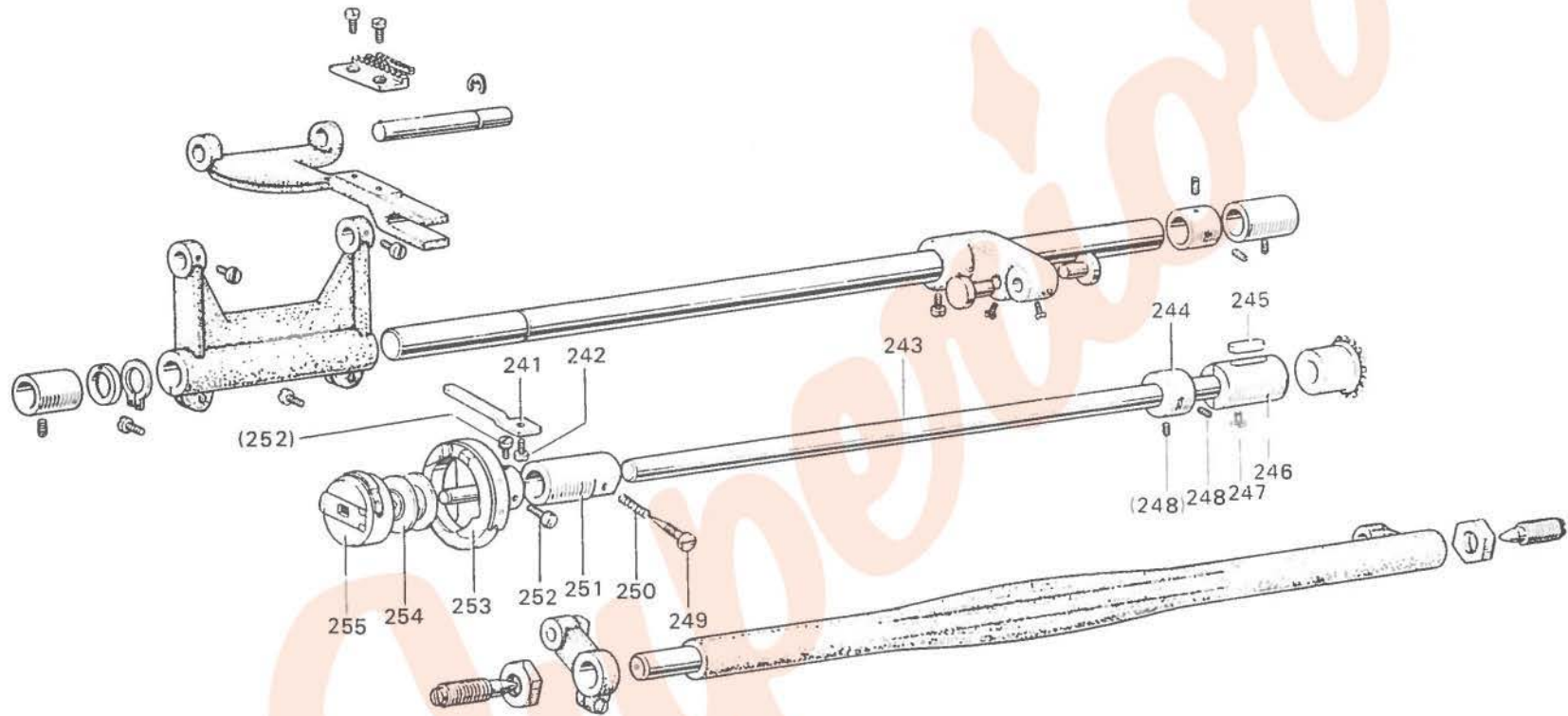
* 単体出荷不可

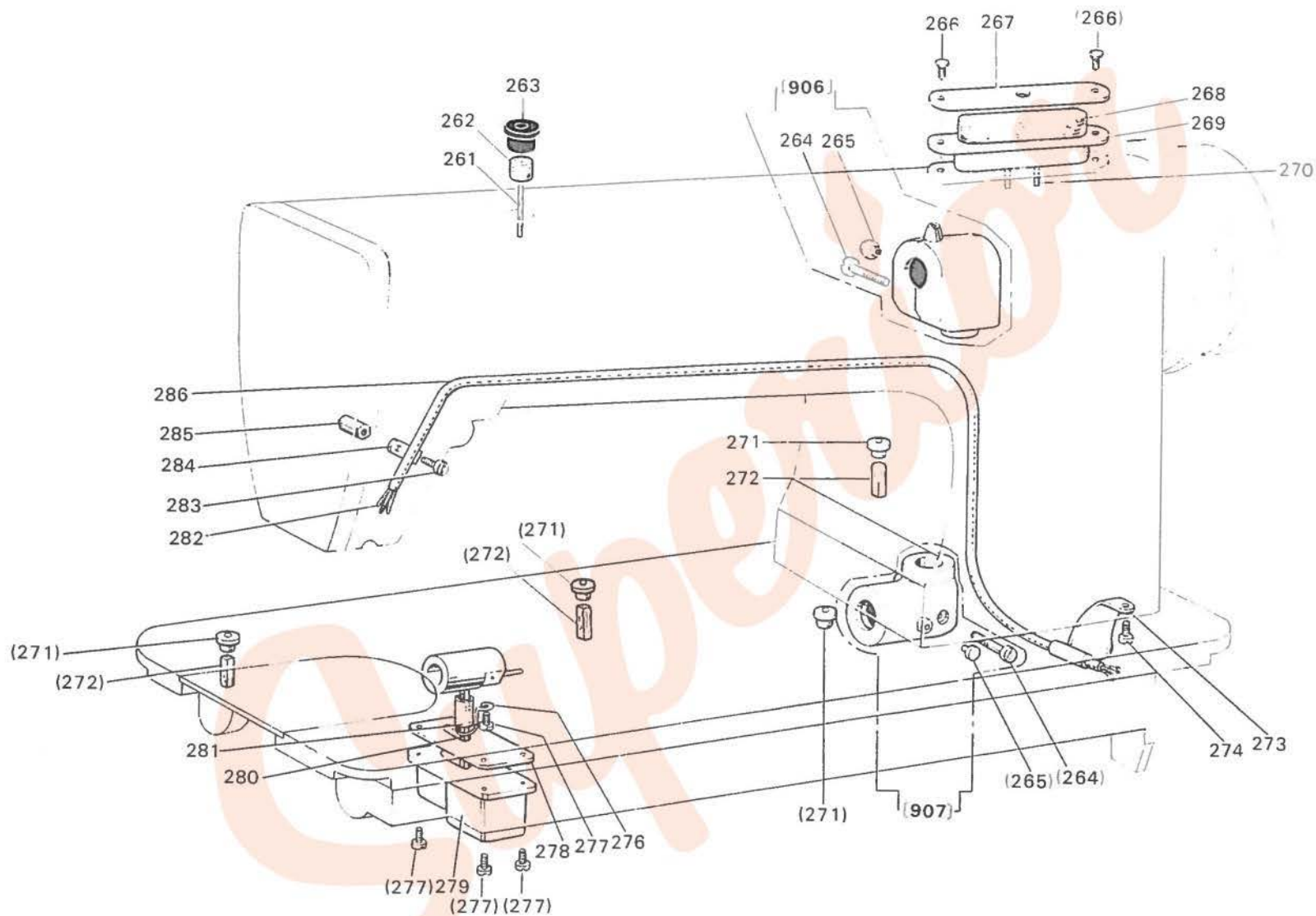


送り関係

LOWER FEED MECHANISM

Fig No.	部品コード		資材コード Ref. No.	部 品 名	Description	使用 個数 Amt. Req	共通部品		Common Parts	
	Parts. No.									
216	MG 30A0	281	W484831H02	送 り 台	Feed bar	1				
	MG 37A0	281	W483498G01	送 り 台	Feed bar	1				
217	M9 0806	002	B 508857H01	平 ネ ジ 1/8(44)×6	Screw 1/8(44)×6	2				
218	MG 45B0	104	W488360H01	送 り	Feed dog	1				
219	MG 30A0	283	W483497H01	送 り 台 支 工 軸	Feed bar holder stud	1				
220	M9 0505	065	S 592411H05	E 形 止 メ 輪	E-type spring	1				
221	M9 1110	002	W500294H01	平 ネ ジ 11/64(40)×8	Screw 11/64(40)×8	2				
222	MG 30A0	491	W483471H01	水 平 送 り 軸	Feed rock shaft	1				
223	M9 1603	003	W501009H01	丸 平 ネ ジ 1/4(24)×16	Screw 1/4(24)×16	1				
224	M9 0904	060	W502476H02	ピ ン	Pin for feed lifting rock shaft crank	2				
225	MG 30B0	306	W480463H01	送 り 駆 動 腕	Feed lifting & rock shaft crank	1				
226	MF 70A0	352	W476422H01	カ ラ ー	Collar	1				
227	M9 1602	001	W500036H01	頭 ナ シ 止 メ ネ ジ 1/4(40)×4	Set screw 1/4(40)×4	2				
228	MG 30A0	285	W483472H01	送 り 軸 メ タ ル	Feed rock shaft bushing	2				
229	M9 1513	001	B 509060H01	頭 ナ シ 止 メ ネ ジ 15/64(28)×10	Set screw 15/64(28)×10	2				
230	M9 1516	002	W502945H02	平 ネ ジ 15/64(28)×8.5	Screw 15/64(28)×8.5	2				
231	M9 2403	034	W464015H01	セ ン タ ー ネ ジ 3/8(28)×35	Feed lifting rock shaft screw 3/8(28)×35	2				
232	M9 2402	045	B 509118H01	ナ ッ ト 3/8(28)	Nut 3/8(28)	2				
233	MF 60A0	460	W321790H01	上 下 送 り 軸	Feed lifting rock shaft	1				
234	MF 70E0	276	W484828G03	上 下 送 り 腕 (組)(左)	Feed lifting rock shaft crank complete (left)	1				
235	M9 1203	002	B 509178H01	平 ネ ジ 3/16(28)×15	Screw 3/16(28)×15	2				
236	MG 30A0	278	W483499H01	水 平 送 り 腕 (左)	Feed rock shaft crank (left)	1				
237	M9 3001	052	W502467H01	特 殊 座 金	Feed rock shaft bushing washer	1				
238	M9 0315	065	S 591411H15	C 形 止 メ 輪	C-type stop washer	1				
239	MF 70E0	352	W476429G01	カ ラ ー (ネジ付)						

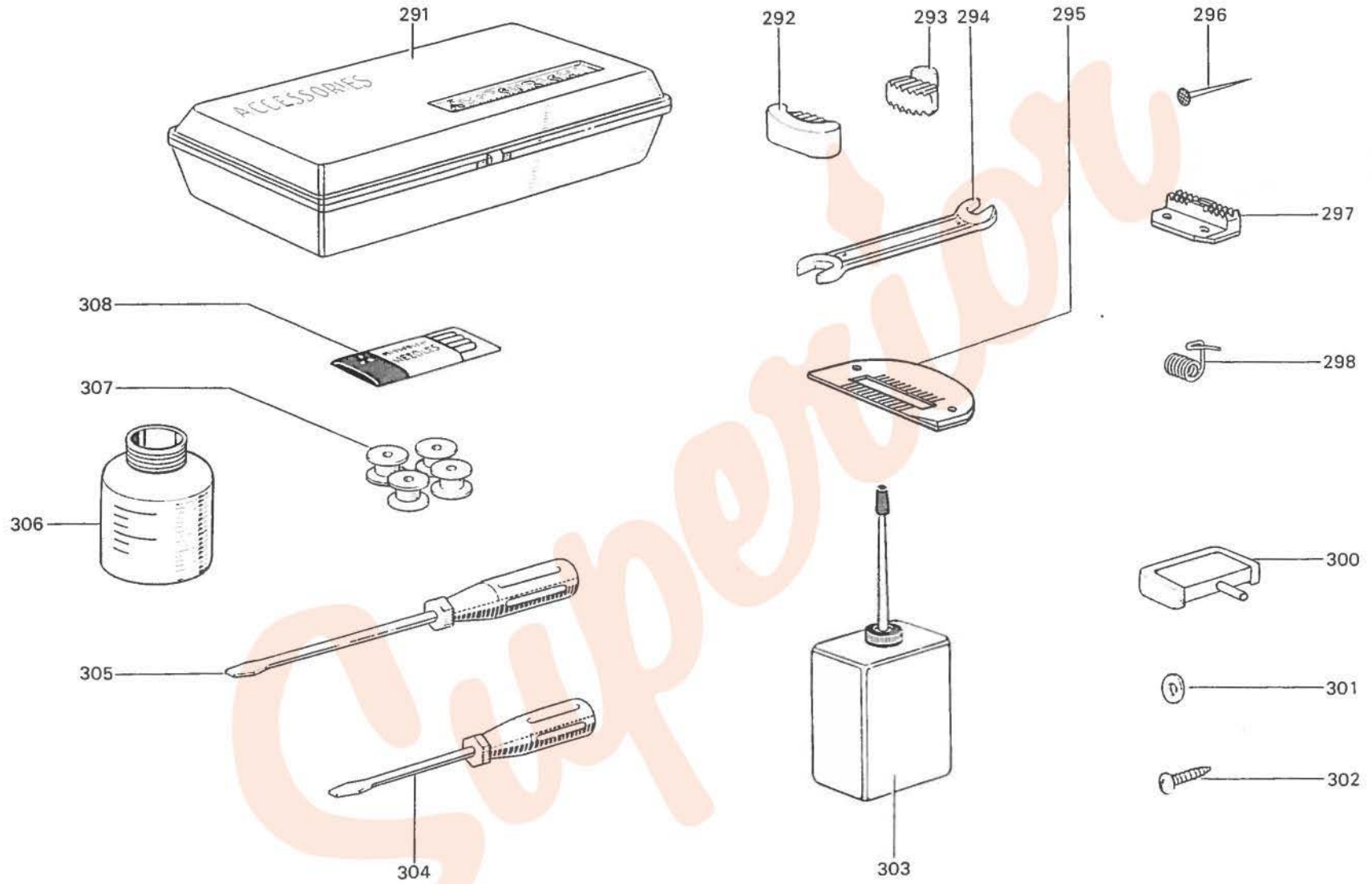




給油関係

OIL LUBRICATION MECHANISM

Fig. No.	部品コード Parts No.	資材コード Ref. No.	部 品 名	Description	使用 個数 Amt. Req.	共通部品 Common Parts			
261	MF 10E2 148	W464023H01	油 紐 φ2.5×35	Oil wick φ2.5×35	1				
262	MF 60A5 740	W500906H01	フェルト	Felt for oiler	1				
263	MG 41B0 742	W471448H01	油 蓋	Cap for oiler	1				
264	M9 0501 037	S 512131H41	平ナベネジ M5×12	Screw M5×12	2				
265	M9 0570 080	W502078H01	ゴム栓	Rubber plug	2				
906	MF 60E1 711	W482329G02	歯車箱上(組)	Arm shaft bevel gear box complete	1				
266	M9 1109 002	W500511H01	平ネジ 11/64(40)×7	Screw 11/64(40)×7	2				
267	MF 60A0 134	W445619H01	油 蓋(右)(油タンク)	Oil reservoir cover (right)	1				
268	MF 60A4 740	W500905H01	フェルト	Felt for oil reservoir	1				
269	MG 30A0 139	W447200H03	油タンク(右)	Oil reservoir (right)	1				
270	MF 10E2 148	W464039H01	油 紐 φ2.5×100	Oil wick φ2.5×100	1				
271	MN 10A4 742	W462905H01	蓋 (オイルカップ)	Cap for oiler	4				
272	MG 30A0 740	W462954H03	フェルト 4×5-35	Felt for oiler 4×5-35	3				
273	MF 65B0 690	W501200H01	管押エ	Oil pipe holder	1				
274	M9 0920 002	W501523H01	平ネシ 9/64(40)×6.5	Screw 9/64(40)×6.5	1				
907	MG 41E0 712	W481406G01	歯車箱下(組)	Hook shaft bevel gear box complete	1				
276	MG 43A0 689	W487120H02	センサイクハネ(パイプホルダー)	Pipe holder	1				
277	M9 1101 004	W466810H01	ブラマイネジ 11/64(40)×8	Screw 11/64(40)×8	5				
278	MG 42A1 691	W483469H02	ガスケット	Gasket for oil reservoir	1				
279	MG 30A1 139	W483470H01	オイルタンク	Oil reservoir	1				
280	MN 10A5 740	W462954H01	フェルト	Felt	1				
281	MG 42A1 731	W462995H03	ヒニールパイプ 6×8-15	Oil pipe 6×8-15	1				
282	MG 42B0 400	W464027H02	毛糸	Wool yarn	1				
283	M9 1104 003	B 509264H01	丸平ネシ 11/64(40)×12	Screw 11/64(40)×12	1				
284	MF 10A0 689	W444230H01	パイプホルター	Pipe holder	1				
285	M9 1102 045	W501097H01	ナット 11/64(40)	Nut 11/64(40)	1				
286	MF 70A0 731	W482323H01	ヒニールパイプ φ3×φ4.2×580	Oil pipe φ3×φ4.2×580	1				



付属品箱関係

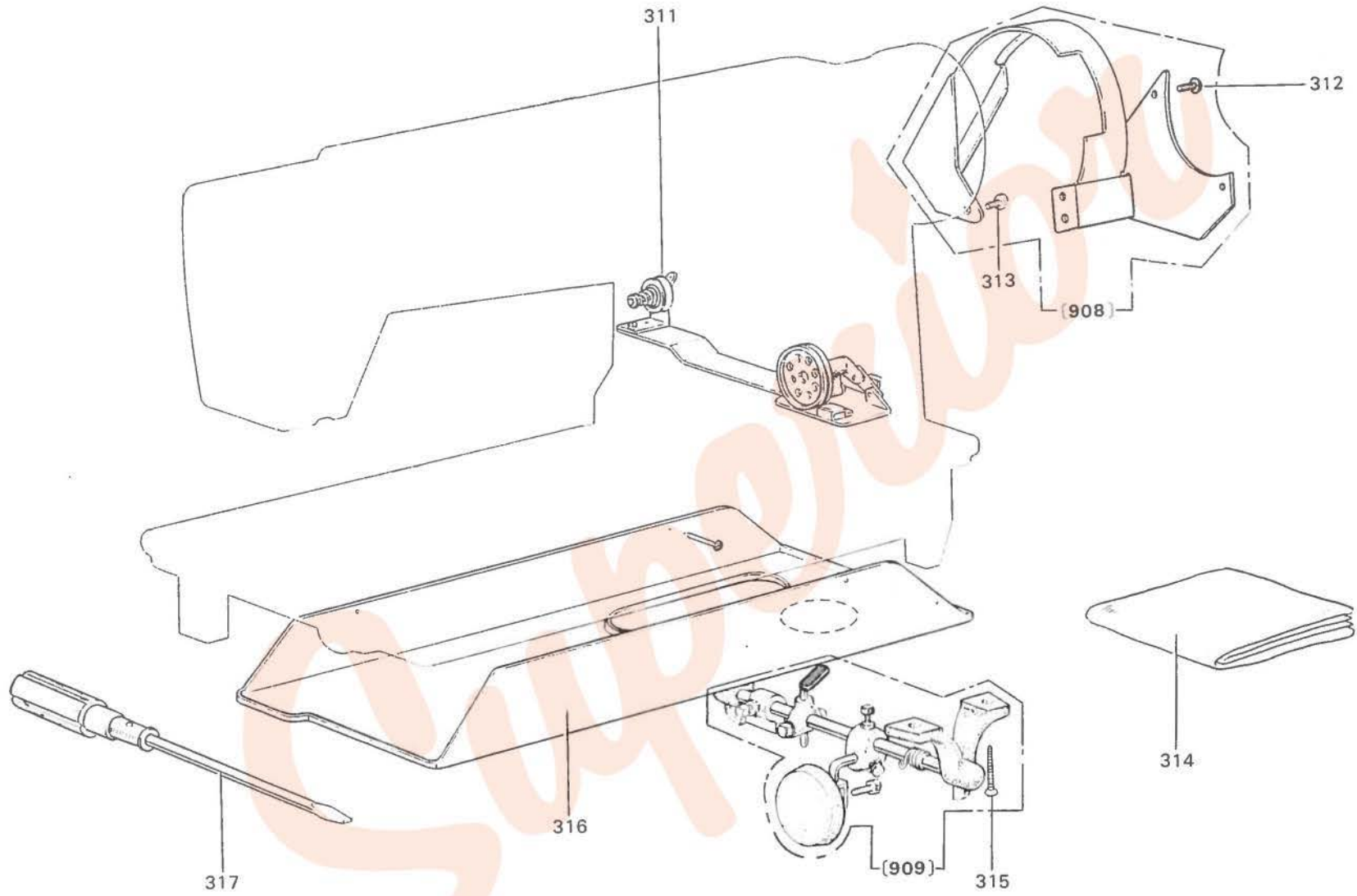
ACCESSORY BOX & ACCESSORIES

Fig No.	部品コード Parts No.	資材コード Ref No.	部品名	Description	使用 個数 Amt Req	共通部品 Common Parts	
291	MF 60A0 749	P 833000X01	付属品箱	Accessory box	1		
292	MG 40B0 419	W481654H01	防振ゴム(大)	Vibration preventing rubber	2		
293	MG 40B1 419	W481655H01	防振ゴム(小)	Vibration preventing rubber	2		
294	MM 10A1 101	B 422776H01	スパナ	Spanner	1		
295	MG 45B0 101	W349705H01	針板(輸出用)	Needle plate (B-2 6)(7mm)	1		
296		S 817001H12	釘 N25	Nail N25	10		
297	MG 45B0 104	W488360H01	送り(輸出用)	Feed dog	1		
298	MF 12B0 187	W486346H02	糸取りバネ	Thread take-up spring	1		
299	MF 70A0 560	W467239H02	蝶番棒	Hinge rod	2		
300	MF 70E0 418	W481678G02	ゴムヒンデ		2		
301	M9 0607 050	S 562131H04	ミガキ座金 6	Washer 6	2		
302	M9 0401 041	S 519132H01	丸木ネジ 4.5×20	Screw 4.5×20	2		
303	MF 60A0 137	P 831001X01	油差し	Oil with Oiler	1		
304	MB 02A1 608	P 842002X01	ドライバ(小)	Screw driver (Small)	1		
305	MB 02A0 608	P 842003X01	ドライバ(中)	Screw driver (middle)	1		
306	MN 10A0 130	W346040H01	油ビン	Oil pot	1		
307	MF 10A0 123	W462632H01	ボビン	Bobbin	4		
	MF 25B0 123	W470215H01	ボビン	Bobbin	4		
308	MF 83A0 128	S 970002H03	針 DB×1 #22(国内用)		4		
	MG 37A0 128	S 970005H07	針 (輸出用)	Needle DB×17 #22	4		

付属品関係

OIL PAN & OTHER ACCESSORIES

YU-360-22



未来を開発する
三菱電機

Superior