

三菱工業用ミシン部品カタログ

Industrial Sewing Machine Parts Catalog

Model PLK-J6040R

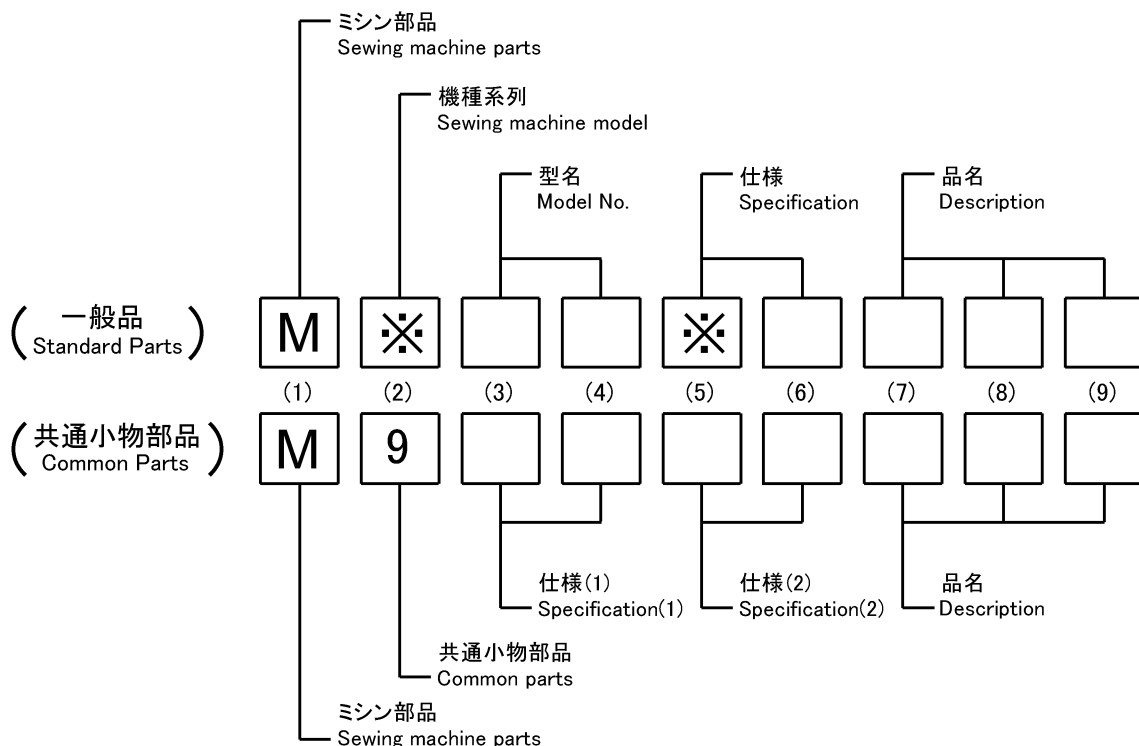
目次	CONTENTS	Page
A 全体構成	Construction	1
B 本体関係 (1)	Arm bed & it's accessories (1)	2
C 本体関係 (2)	Arm bed & it's accessories (2)	4
D 本体関係 (3)	Arm bed & it's accessories (3)	6
E 本体関係 (4)	Arm bed & it's accessories (4)	8
F 縫い機構	Sewing mechanism	10
G デジタルテンション機構	Digital tension mechanism	12
H 中押え・ワイパー機構	Presser bar lifting mechanism & Wiper mechanism	14
J かま台機構	Hook saddle mechanism	16
K 糸切り機構	Thread trimming mechanism	18
L X-Yテーブル機構	X-Y table mechanism	20
M チャッキング装置	Jig eject system	22
N 配線配管関係	Cable component & Pneumatic control unit	24
P 給油機構	Oil lubrication mechanism	26
Q テーブル関係	Table & Stand	28
R 付属品	Accessories	30
S オプションパーツ	Option parts	32
索引	Index	34

部品コードの採番形式

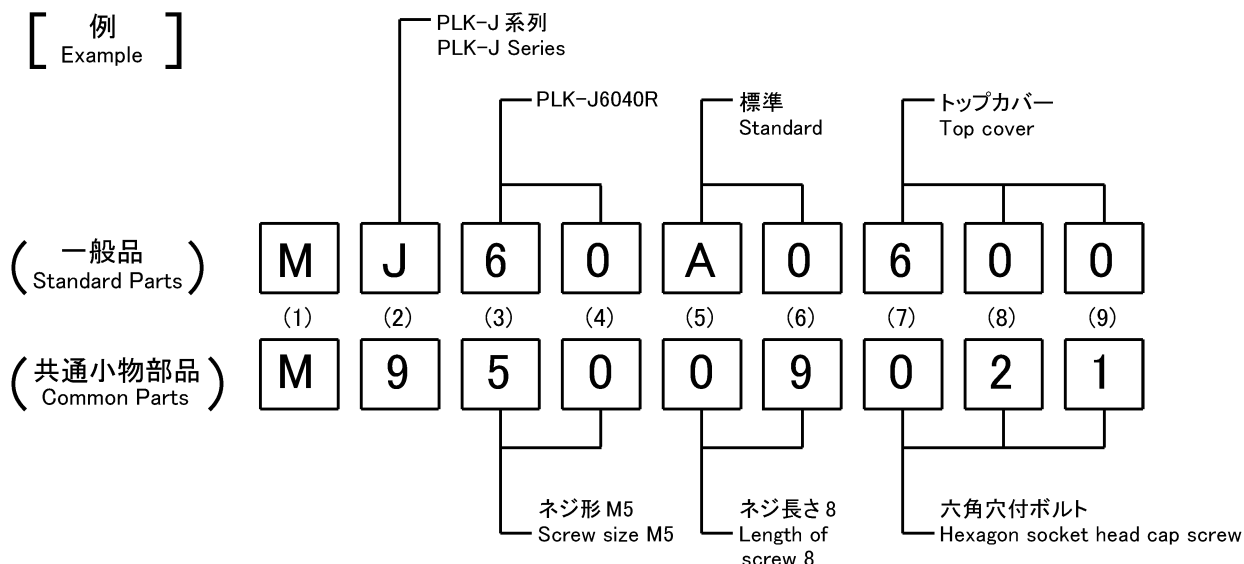
MITSUBISHI SPARE PARTS No. Designation system

1. 部品コードについて CONCERNING PARTS CODE.

部品をご注文される場合は、部品コードをお知らせください。
Please inform the part number, when these parts are ordered.



[例 Example]



2. 変更マークについて CONCERNING MODIFICATION MARK.

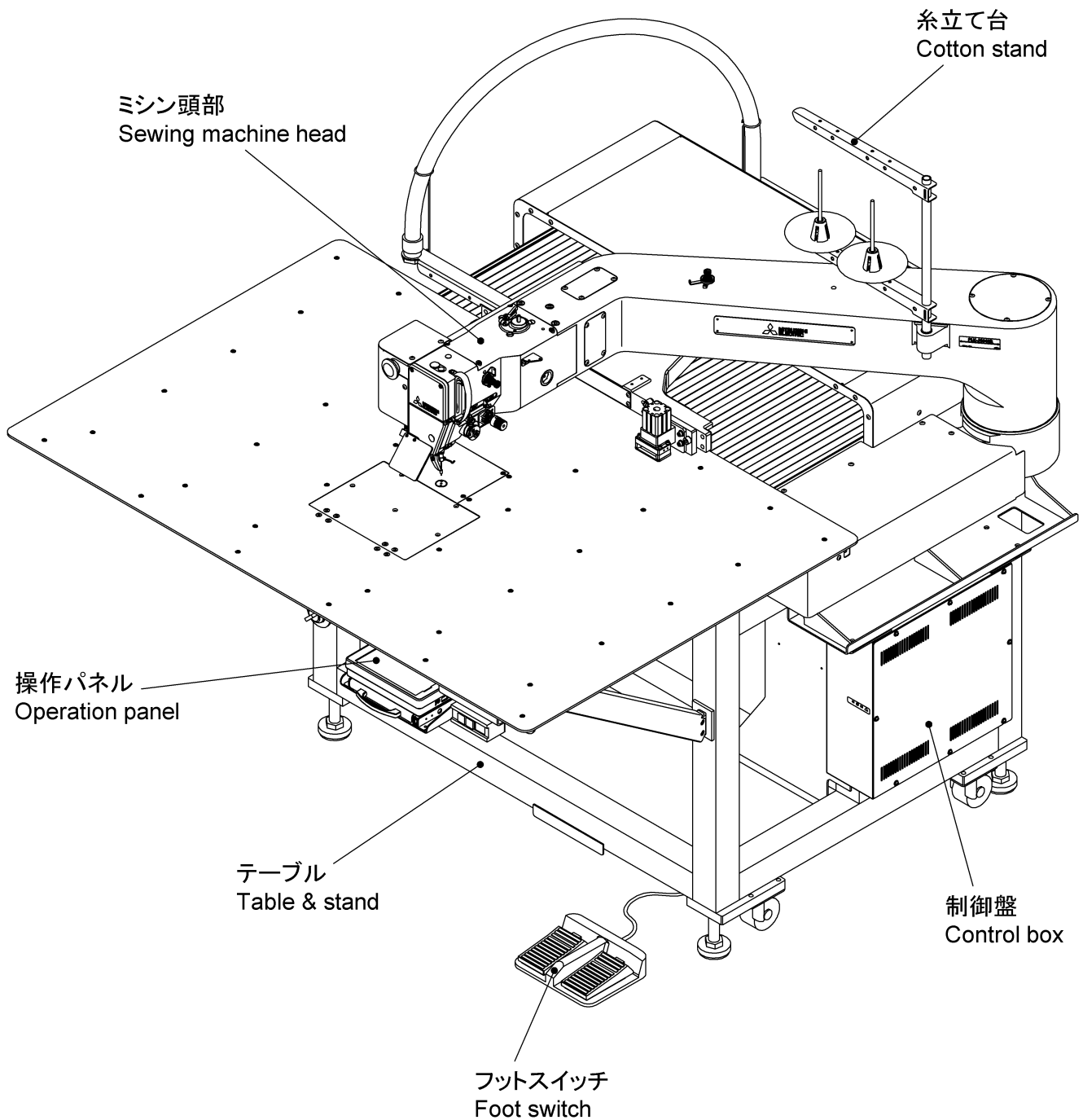
変更マーク欄に * 記号のある部品は、形状、寸法などの変更履歴がありますので、ご注文の際にはご使用の製品の製造番号と合わせてご覧ください。

The parts marked with * in the modification column has been changed the shape or size etc. So when these modified parts are ordered please inform the serial number of the sewing machine.

注: 一般品についての機種型名は、その部品が最初に使用された機種型名を示します。従って長期にわたる場合は、機種の改廃が行われるため、当初の機種以外の機種で使用されている場合があります。

Sewing machine Models, of Standard Parts are Indicated model of these parts are registered firstly. Parts are used for not only the indicated model, but also another models, in reason of New development, improvement after.

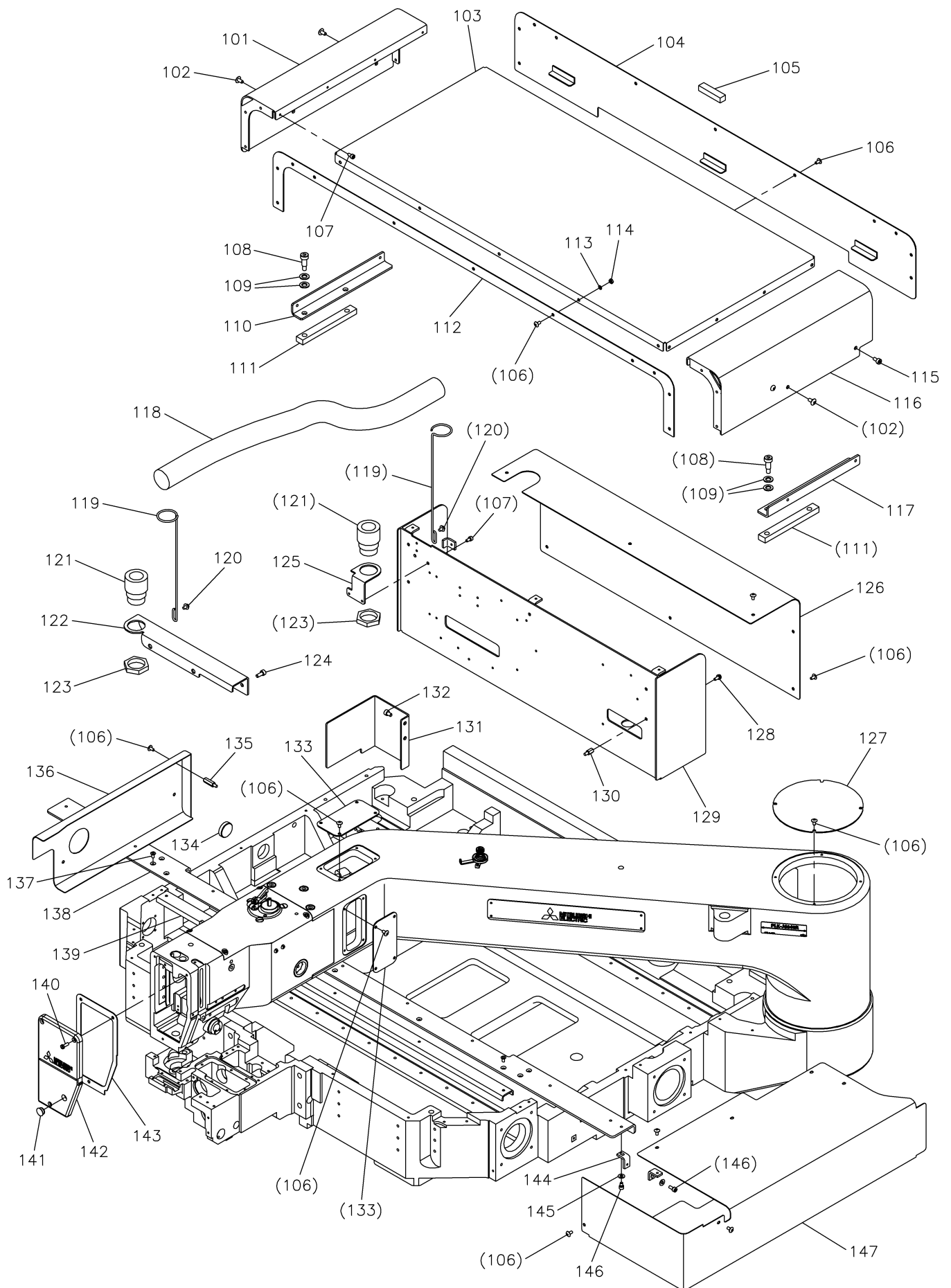
A 全体構成
CONSTRUCTION



注1 : Fig.No.の採番していない部品は単体で支給することは出来ません。セットにて支給いたします。

Remarks 1) The parts which Fig.No. are not marked are not available individually.
It can be supplied with the whole component.

B 本体関係 (1)
ARM BED & IT'S ACCESSORIES (1)



[B] 本体関係(1)

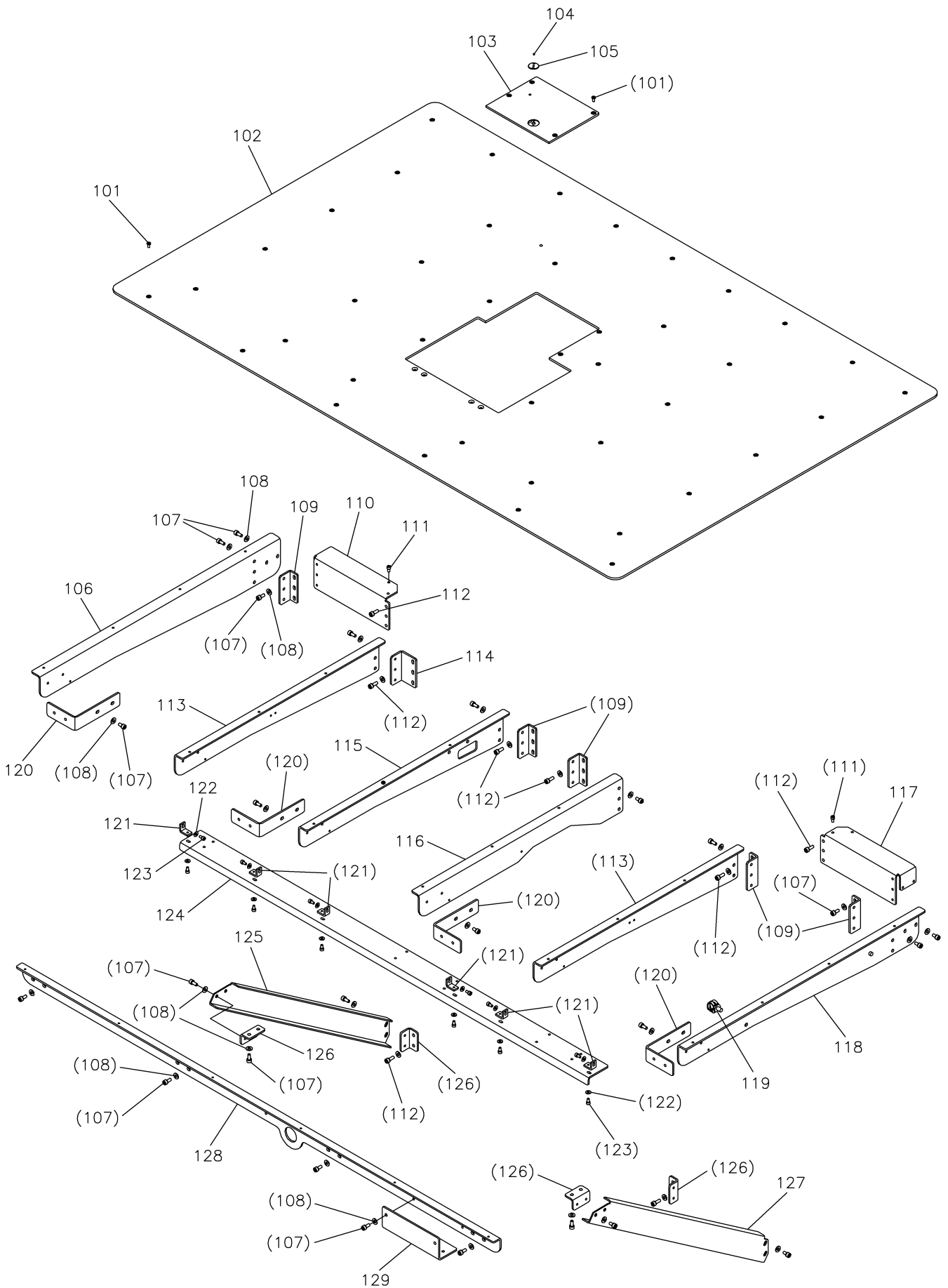
ARM BED & IT'S ACCESSORIES (1)

Fig no.	変更 Mod.	部品コード Parts no.	品名	Description	数量 Amt. Req.
B 101		MJ60A1339	X-Yカバー ヒタリ	X-Y cover (left)	1
☆ B 102		M90503036	PTラスネジ M5X10	Truss screw M5X10	3
B 103		MJ60A2339	X-Yカバー ウエ	X-Y cover (upper)	1
B 104		MJ60A4339	X-Yカバー ウシロ	X-Y cover (rear)	1
B 105		MJ60A0416	ゴムイタ A	Rubber plate A	3
☆ B 106		M90403036	トラスネジ M4X8	Truss screw M4X8	52
☆ B 107		M94008017	セフティソケット M4X6	Safety socket bolt M4X6	10
B 108		M98002031	ストリッパホルト	Stripper bolt	4
B 109		M90825050	コサガネ 8	Small washer 8	8
B 110		MJ60A2601	X-Yカバー トリツケイタ ヒタリ	X-Y cover adapter (left)	1
B 111		MJ60A1416	ゴムイタ B	Rubber plate B	2
B 112		MJ60A3339	X-Yカバー マエ	X-Y cover (front)	1
☆ B 113		M90422050	コサガネ 4	Small washer 4	10
☆ B 114		M91007045	ナット M4	Nut M4	10
☆ B 115		M95053021	ロッカクアナツキホルト M5X6	Socket bolt M5X6	1
B 116		MJ60A0339	X-Yカバー クミタテ ミキ	X-Y cover assy (right)	1
B 117		MJ60A1601	X-Yカバー トリツケイタ ミキ	X-Y cover adapter (right)	1
B 118		MJ60A0567	フレキシブルチューブ	Flexible tube	1
B 119	A	MJ60A1780	ホルダクミタテ	Holder assy	2
☆ B 120		M91071004	SW-MW プライマナネジ M4X8	SW-MW pan screw M4X8	4
B 121		MJ60A1422	コネクター	Connector	2
B 122	B	MJ60A0601	コネクタトリツケイタ	Connector bracket	1
B 123		M95025045	ロッカクナット	Nut	2
☆ B 124		M95003021	ロッカクアナツキホルト M5X12	Socket bolt M5X12	2
B 125		MJ60B1601	コネクタトリツケイタ	Connector bracket	1
B 126		MJ60A7339	キハシボックスカバー	Print circuit board box cover	1
B 127		MJ60A1742	アームフタ	Arm cover	1
☆ B 128		K14S90203410	SW-PW Pナネジ M4X10	SW-PW pan screw M4X10	5
B 129		MJ60A0696	キハシボックス	Print circuit board box	1
B 130		MJ60A2476	スペーサホルト	Spacer bolt	5
B 131		MJ60A8339	カバー	Cover	1
B 132		M95009021	ロッカクアナツキホルト M5X8	Socket bolt M5X8	2
B 133		MJ60B3339	アームカバー	Arm cover	2
B 134		MJ60A1500	ゴムセン φ33.5	Rubber plug φ33.5	1
B 135		MJ60A4476	スペーサホルト	Spacer bolt	4
B 136		MJ60A5339	アームソクメンカバー	Cover	1
B 137	C	M90449037	Pサラネジ M4X8	Countersunk screw M4X8	9
B 138		MJ60A0799	ホキョウイタ ウシロ	Stiffening plate (rear)	1
B 139		MJ60A0161	ウラアテイタ	Stiffening plate (back)	1
☆ B 140		M90991002	ヒラネジ M4X12	Flat screw M4X12	3
☆ B 141		M91182080	セン φ11.8	Rubber plug φ11.8	1
B 142		MJ60A0830	メンイタ	Face cover	1
B 143		MJ60A0691	ガスケット	Gasket	1
☆ B 144		MB62A4601	トリツケイタ	Adapter	2
☆ B 145		M90421050	ミカキサガネ 4	Large washer 4	2
☆ B 146		M94002017	セフティソケット M4X8	Safety socket bolt M4X8	2
B 147		MJ60A0849	モータカバー	Motor cover	1

☆印はPLK-G6030R共通部品を示します。

☆ Indicates PLK-G6030R common parts.

C 本体関係 (2)
ARM BED & IT'S ACCESSORIES (2)



[C]本体関係(2)

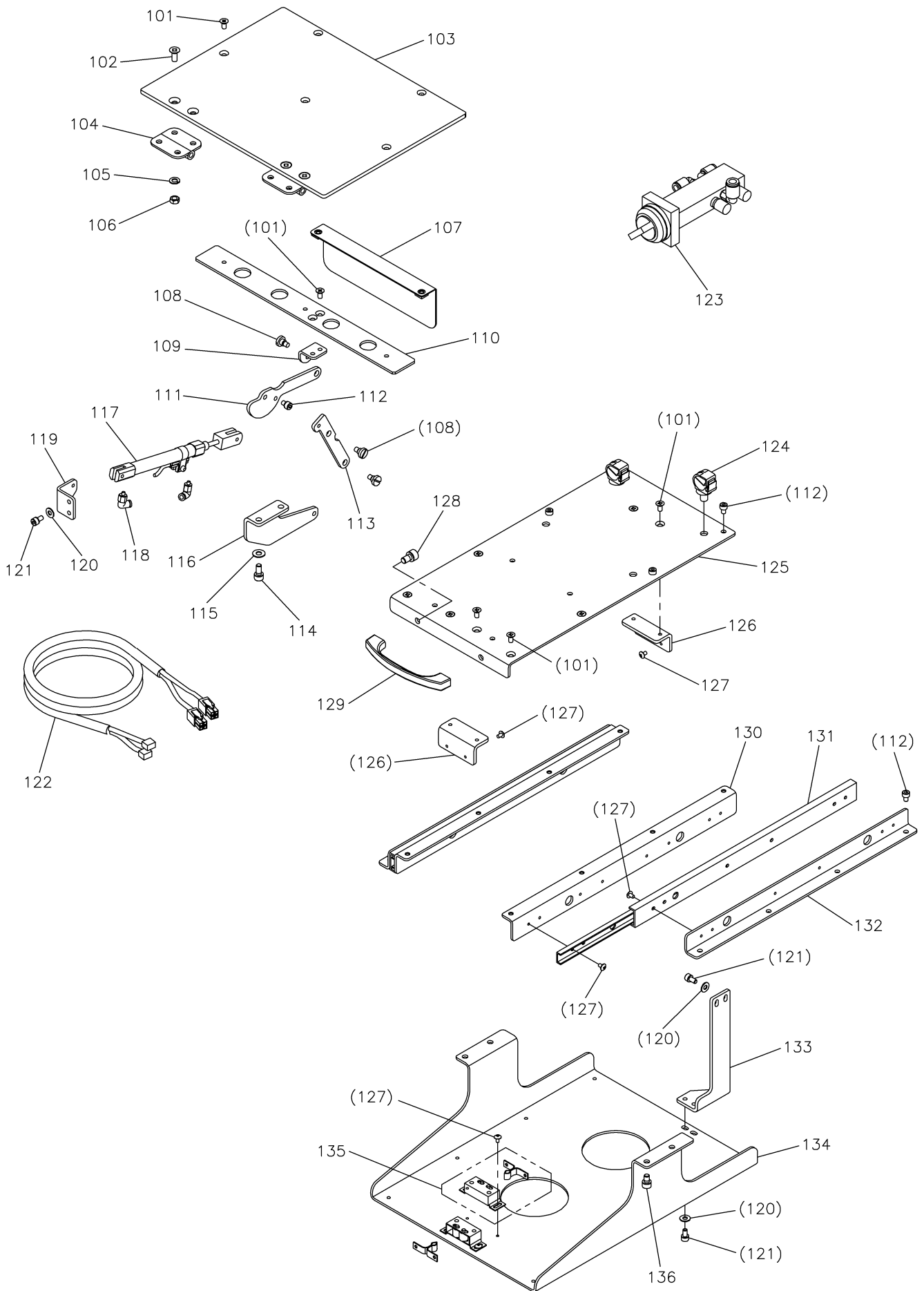
ARM BED & IT'S ACCESSORIES (2)

Fig no.	変更 Mod.	部品コード Parts no.	品名	Description	数量 Amt. Req.
☆ C	101	M90990002	ヒラネジ M4X8	Flat screw M4X8	45
C	102	MJ60A0470	スベリイタ	Slide plate	1
C	103	MJ60A0472	スベリイタ	Slide plate	1
☆ C	104	M90605010	サラネジ 2/32(56)X2.8	Countersunk screw 2/32(56)X2.8	2
☆ C	105	MS02A1101	ハリイタ φ2.2	Needle plate φ2.2	1
C	106	MJ60A3429	ササエカナグ D	Bracket D	1
☆ C	107	M95005017	セフティソケット M5X10	Safety socket bolt M5X10	58
☆ C	108	M90511050	ミガキサガネ 5	Large washer 5	74
☆ C	109	MA20A0361	Lカタカナグ	L-type bracket	5
C	110	MJ60A2758	ササエカナグブラケット ヒダリ	Bracket (left)	1
☆ C	111	M94001017	セフティソケット M4X10	Safety socket bolt M4X10	4
☆ C	112	M95002017	セフティソケット M5X12	Safety socket bolt M5X12	22
C	113	MJ60A1429	ササエカナグ B	Bracket B	2
☆ C	114	ME60A0361	Lカタカナグ	L-type bracket	1
C	115	MJ60A4429	ササエカナグ E	Bracket E	1
C	116	MJ60A0429	ササエカナグ A	Bracket A	1
C	117	MJ60A1758	ササエカナグブラケット ミギ	Bracket (right)	1
C	118	MJ60A2429	ササエカナグ C	Bracket C	1
☆ C	119	MH40A1620	ホルダクリップ	Holder clip	2
☆ C	120	ME40A0758	ブラケット	Bracket	4
☆ C	121	MB62A4601	トリツケイタ	Adapter	6
☆ C	122	M90421050	ミガキサガネ 4	Large washer 4	12
☆ C	123	M94002017	セフティソケット M4X8	Safety socket bolt M4X8	12
C	124	MJ60A0426	サポート2	Supporter 2	1
C	125	MJ60A2426	サポート1 ヒダリ	Supporter 1 (left)	1
☆ C	126	ME60A1361	Lカタカナグ	L-type bracket	4
C	127	MJ60A1426	サポート1 ミギ	Supporter 1 (right)	1
C	128	MJ60A1799	ホキョウイタ マエ	Stiffening plate (front)	1
C	129	MJ60B2601	SWトリツケイタ	Switch adapter	1

☆印はPLK-G6030R共通部品を示します。

☆ Indicates PLK-G6030R common parts.

D 本体関係 (3)
ARM BED & IT'S ACCESSORIES (3)



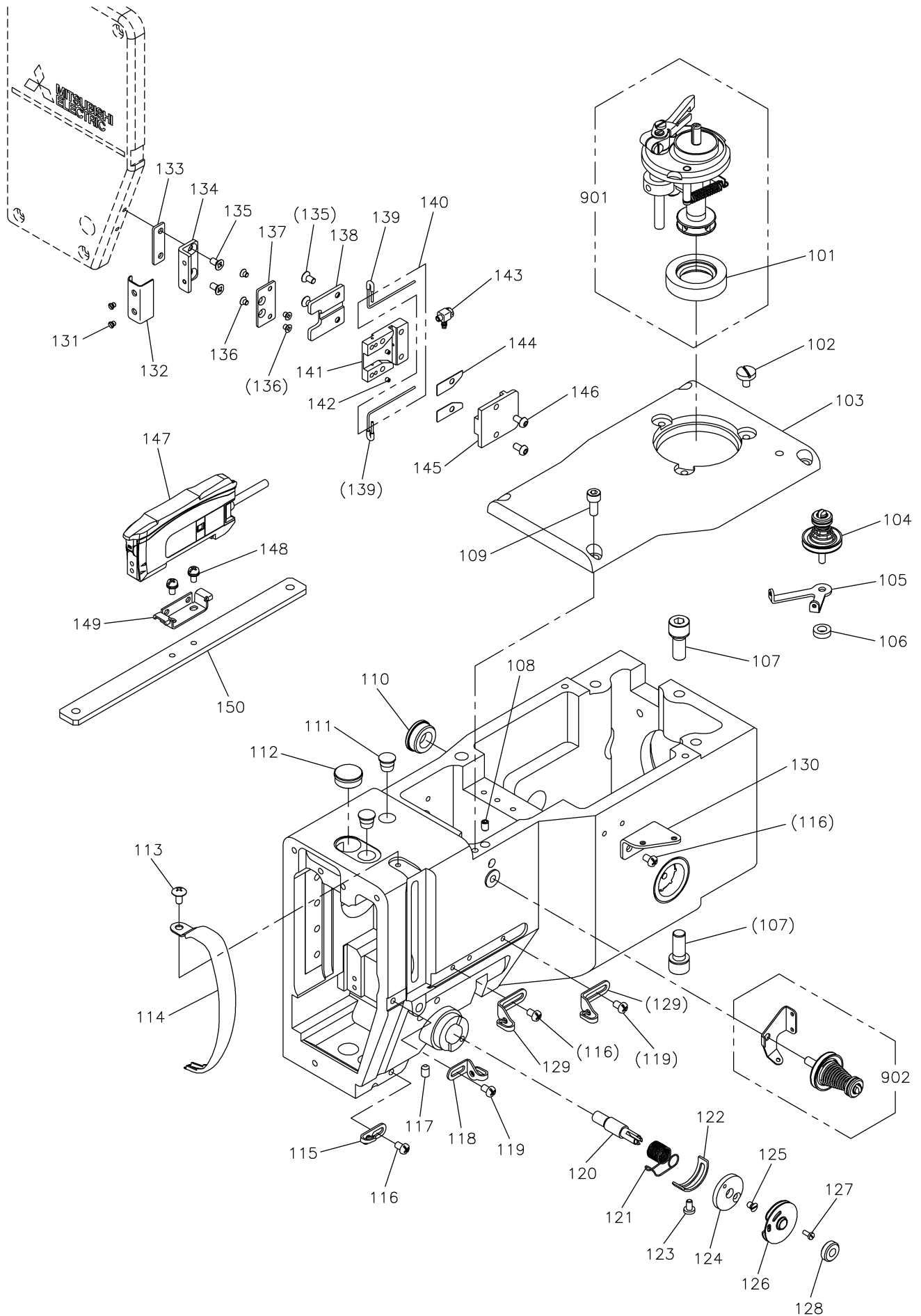
[D] 本体関係(3)

ARM BED & IT'S ACCESSORIES (3)

Fig no.	変更 Mod.	部品コード Parts no.	品名	Description	数量 Amt. Req.
☆ D 101		M90449037	Pサラネジ M4X8	Countersunk screw M4X8	15
D 102		M90522037	Pサラネジ M5X10	Countersunk screw M5X10	8
D 103		MJ60A0742	スベリ板 フタ	Flap plate	1
D 104		MH50A0739	ヒンジ	Hinge	2
D 105		M90522050	サラネサガネ 5	Conical spring washer 5	8
☆ D 106		M91384045	トメナット M5	Nut M5	8
D 107		MJ60B2339	ショウメンカマカバー	Hook cover	1
☆ D 108		M91127015	ヒラネジダットツキ 11/64(40)X5	Shoulder bolt 11/64(40)X5	3
D 109		MJ60A0739	ヒンジ1	Hinge 1	1
D 110		MJ60A0237	カイヘイウライタ	Stopper plate	1
D 111		MJ60A1910	リンク1	Link 1	1
☆ D 112		M94001021	ロッカアナツキホルト M4X6	Socket bolt M4X6	13
D 113		MJ60A2910	リンク2	Link 2	1
☆ D 114		M95005017	セフティソケット M5X10	Safety socket bolt M5X10	2
☆ D 115		M90511050	ミカキサガネ 5	Washer 5	2
D 116		MJ60A1739	ヒンジ2	Hinge 2	1
D 117		MJ60A0434	エアシリンダ	Air cylinder	1
D 118		MB61A1571	エルボユニオン	Connector	2
D 119		MJ60A8601	シリンダトリツケイタ	Cylinder bracket	1
☆ D 120		M90421050	ミカキサガネ 4	Large washer 4	6
☆ D 121		M94002017	セフティソケット M4X8	Safety socket bolt M4X8	6
D 122		MJ60A8508	ケーブル(ホビンマト/イトキリセンサ)	Cable (flap plate/TRIM sensor)	1
D 123		MJ60A1599	メカニカルバルブ	Mechanical operated valve	1
☆ D 124		MH40A0620	ホルダクリップ	Holder clip	2
D 125		MJ60A0595	レールテンイタ	Top panel	1
☆ D 126		MH40A2601	ウケトリツケイタ	Bracket	2
☆ D 127		M90302036	トラスコネジ M3X5	Truss screw M3X5	32
☆ D 128		M96008017	セフティソケット M6X10	Safety socket bolt M6X10	2
D 129		MJ60A0602	トッテ	Handle	1
☆ D 130		MH40A1958	レールウエ	Rail (upper)	2
☆ D 131		MH40A2958	スライドレール	Slide rail	2
☆ D 132		MH40A0958	レールシタ	Rail (lower)	2
D 133		MJ60A2799	ホキョウイタ	Stiffening plate	1
D 134		MJ60A1770	PALトリツケベース	PAL base	1
☆ D 135		MH40A0809	ローラーキャッチ	Roller catch	2
☆ D 136		M95003017	セフティソケット M5X8	Safety socket bolt M5X8	4

☆印はPLK-G6030R共通部品を示します。

E 本体関係 (4)
ARM BED & IT'S ACCESSORIES (4)



[E] 本体関係(4)

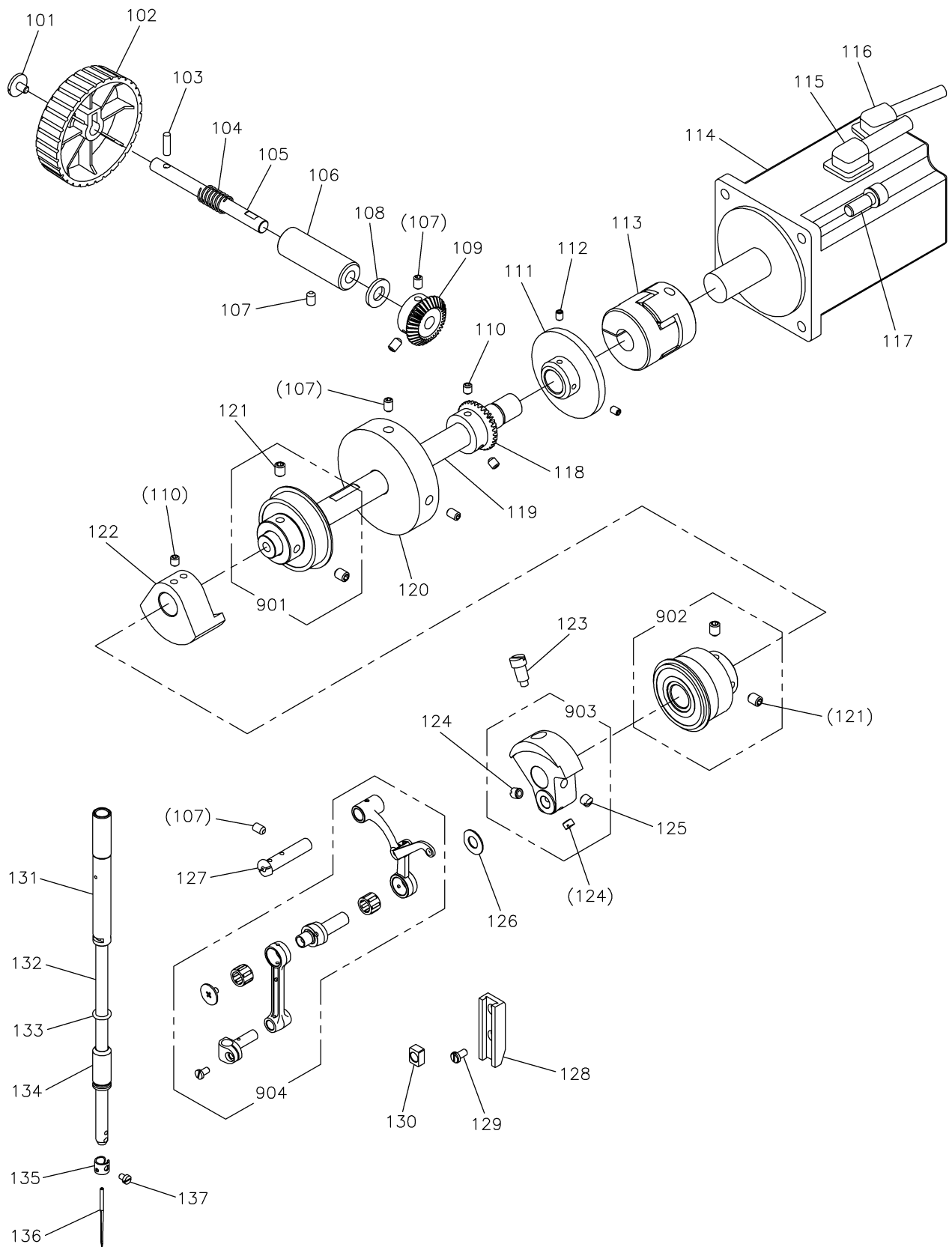
ARM BED & IT'S ACCESSORIES (4)

Fig no.	変更 Mod.	部品コード Parts no.	品名	Description	数量 Amt. Req.
E 101		MH10A0417	ゴムワ	Rubber ring	1
E 102		M91150003	マルヒラネジ 11/64(40)X8	Flat screw 11/64(40)X8	3
E 103		MJ60A0600	トップカバー	Top cover	1
☆ E 104		MS14E0180	チョウセツキミタテ	Thread tension Regulator assy	1
☆ E 105		MS14A1180	イトアンナイ	Thread guide	1
☆ E 106		MG75A1476	スペーサ	Spacer	1
E 107		M98004017	セフティソケット M8X20	Safety socket bolt M8X20	6
☆ E 108		M91053020	ロッカクアナツキトメネジ M4X6	Set screw M4X6	1
☆ E 109		M95003021	ロッカクアナツキホルト M5X12	Socket bolt M5X12	4
☆ E 110		M91910080	ゴムセン φ19	Rubber plug φ19	1
E 111		M90883080	ゴムセン φ8.8	Rubber plug φ8.8	2
E 112		MJ60A0500	ゴムセン φ17	Rubber plug φ17	1
☆ E 113		M90403036	トラスネジ M4X8	Truss screw M4X8	1
E 114		MH10A0584	テンピンカバー	Thread take-up lever guard	1
☆ E 115		MF10A0181	イトアンナイ	Thread guide	1
☆ E 116		M91011004	プラマイナネジ M4X6	Pan screw M4X6	4
E 117		M91051020	ロッカクアナツキトメネジ M4X8	Set screw M4X8	1
E 118		MG43A1181	イトアンナイ	Thread guide	1
E 119		M91084004	プラマイナネジ M4X6	Pan screw M4X6	2
E 120		MP10B0554	チョウジク	Thread tension stud	1
E 121		MP60A1187	イトリハネ	Thread take-up spring	1
E 122		MN10A0477	ストップ	Stopper	1
☆ E 123		M90920002	ヒラネジ 9/64(40)X6.5	Flat screw 9/64(40)X6.5	1
E 124		MJ60A6770	イトリベース	Thread take-up base	1
☆ E 125		M90907010	サラネジ 9/64(40)X5	Countersunk screw 9/64(40)X5	1
E 126		MN10E0175	イタクミタテ	Plate complete	1
E 127		M90602003	マルヒラネジ 3/32(56)X6	Flat screw 3/32(56)X6	1
E 128		M91603046	ツマミナット	Thumb nut	1
☆ E 129		MG43A0181	イトアンナイ	Thread guide	2
E 130		MH10A3181	イトアンナイ	Thread guide	1
☆ E 131	C	M90605010	サラネジ 2/32(56)X2.8	Countersunk screw 2/32(56)X2.8	2
E 132	C	MJ61A2339	カバー	Cover	1
E 133	C	MJ61A0476	ベーススペーサ	Base spacer	1
E 134	C	MJ61A0758	ブラケット	Bracket	1
E 135	C	M90858004	Pサラネジ M3X6	Countersunk screw M3X6	4
E 136	C	M92000010	サラネジ M2.5X3	Countersunk screw M2.5X3	4
E 137	C	MJ61A0601	トリツケイタ	Adapter	1
E 138	C	MJ61A0770	ハイセンベース	Wiring base	1
E 139	C	MJ61A0567	ビニールチューブ	Tube	2
E 140	C	MJ61A0757	ファイバユニット	Optical fiber unit	1
E 141	C	MJ61A1770	メインベース	Main base	1
E 142	C	M92004020	ロッカクアナツキトメネジ M2X2	Set screw M2X2	2
E 143	C	MJ61A0571	カンツキテ	Connector	1
E 144	C	MJ61A1476	スペーサ	Spacer	2
E 145	C	MJ61A1742	ベースフタ	Base cover	1
E 146	C	M93000022	ロッカクアナツキボタンホルト M3X6	Button bolt M3X6	2
E 147	C	MJ61A1757	ファイバアンプクミタテ	Optical fiber amplifier assy	1
☆ E 148	C	M90859004	SW-PWプラマイナネジ M3X6	SW-PW pan screw M3X6	2
E 149	C	MJ61A0602	トリツケカナク	Holder	1
E 150	C	MJ61A1601	アンプトリツケイタ	Amplifier adapter plate	1
E 901		MJ60E0190	イトマキソウチクミタテ	Bobbin winder complete	1
☆ E 902		MH10E0550	イトチョウセツキミタテ	Thread tension Regulator assy	1

☆印はPLK-G6030R共通部品を示します。

☆ Indicates PLK-G6030R common parts.

F 縫い機構
SEWING MECHANISM

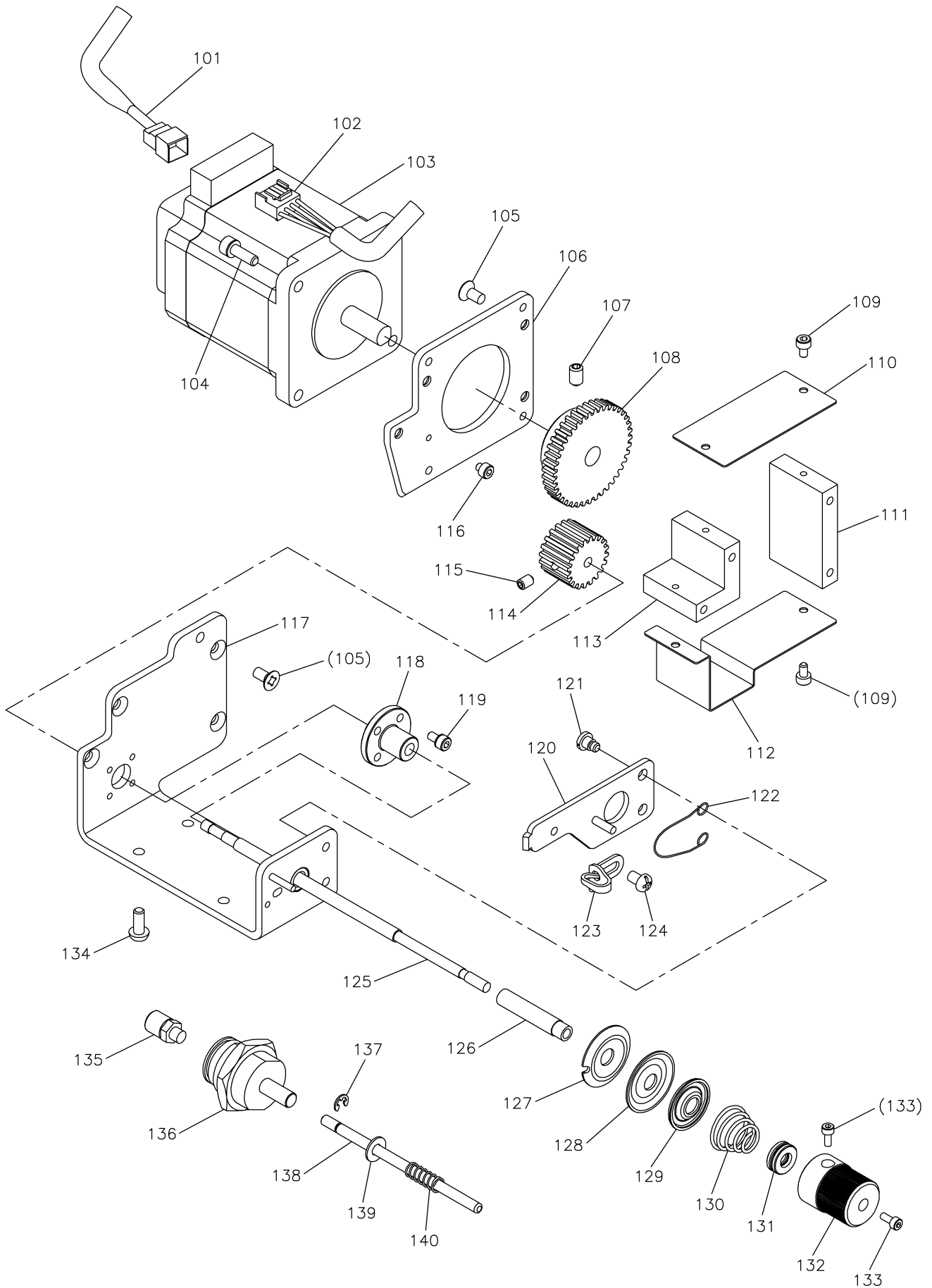


[F]縫い機構

SEWING MECHANISM

Fig no.	変更 Mod.	部品コード Parts no.	品名	Description	数量 Amt. Req.
☆ F 101		M91119002	ヒラネジ 11/64(40)X6.8	Flat screw 11/64(40)X6.8	1
F 102		MJ60A0682	プーリー	Hand pulley	1
☆ F 103		M90406064	スプリングピン 4X14	Spring pin φ4X14	1
☆ F 104		MH10A0572	ツルマキバネ	Spring	1
F 105		MH10A0454	シク	Shaft	1
F 106		MH10A0833	メタル	Bushing	1
☆ F 107		M95004020	ロッカクアナツキトメネジ M5X8	Set screw M5X8	6
☆ F 108		MH10A0416	カンショウゴム	Rubber cushion	1
☆ F 109		MH10A0722	マイタキヤ	Gear	1
☆ F 110		M95002020	ロッカクアナツキトメネジ M5X6	Set screw M5X6	4
☆ F 111		MS14A0682	プーリー	Pulley	1
☆ F 112		M91053020	ロッカクアナツキトメネジ M4X6	Set screw M4X6	2
F 113		MJ60A0364	カップリング	Coupling	1
F 114		MJ60A2848	サーボモータ(シュシク)	Servomotor (upper shaft)	1
F 115		MJ60A9508	ケーブル(シュシクモータテンゲン)	Cable (upper shaft moter power)	1
F 116		MJ60A0508	ケーブル(シュシクモータエンコーダ)	Cable (upper shaft moter encoder)	1
☆ F 117		M96001017	セフテイソケット M6X16	Safety socket bolt M6X16	4
☆ F 118		MH10A1722	ウワジクマイタキヤ	Gear	1
F 119		MJ60A0230	ウワジク	Upper shaft	1
F 120		MJ60A0383	イナーシャ	Inertia rotor	1
☆ F 121		M91650020	ロッカクアナツキトメネジ M6X8	Set screw M6X8	4
F 122		MJ60A0721	バランス	Balance weight	1
☆ F 123		M91802006	ヒラネジホウサキ 9/32(28)	Set screw 9/32(28)	1
☆ F 124		M91606001	トメネジ 1/4(40)X6	Set screw 1/4(40)X6	2
☆ F 125		M91602001	トメネジ 1/4(40)X4	Set screw 1/4(40)X4	1
F 126		M90836050	ワッシャ	Washer	1
F 127		MH10A0530	ダンツキシククミタテ	Stepped shaft assy	1
☆ F 128		MS01A0155	アンナイダイ	Guide bracket	1
☆ F 129		M90990002	ヒラネジ M4X8	Flat screw M4X8	2
☆ F 130		MF10A0325	カクコマ	Square block	1
☆ F 131		MH10A0663	ハリホウメタルウエ	Needle bar bushing (upper)	1
☆ F 132		MH27A0660	ハリホウ	Needle bar	1
☆ F 133		M90500085	Oリング	O-ring	1
F 134		MJ60A0664	ハリホウメタルシタ	Needle bar bushing (lower)	1
☆ F 135		MG42A0181	イトアンナイ	Thread guide	1
☆ F 136		MS02A0128	ミシンハリ DPX17-18	Needle DPX17 #18	1
☆ F 137		M90815002	ヒラネジ 1/8(44)X4.5	Flat screw 1/8(44)X4.5	1
F 901		MJ60E0456	シクウケクミタテ(ウワジクウシロ)	Ball bearing assy (rear)	1
F 902		MH10E0456	シクウケクミタテ(ウワジクマエ)	Ball bearing assy (front)	1
F 903		MH27E0383	クランククミタテ	Crank assy	1
F 904		MH27E0580	テンピンハリクミタテ	Thread take-up lever assy	1

G デジタルテンション機構
DIGITAL TENSION MECHANISM



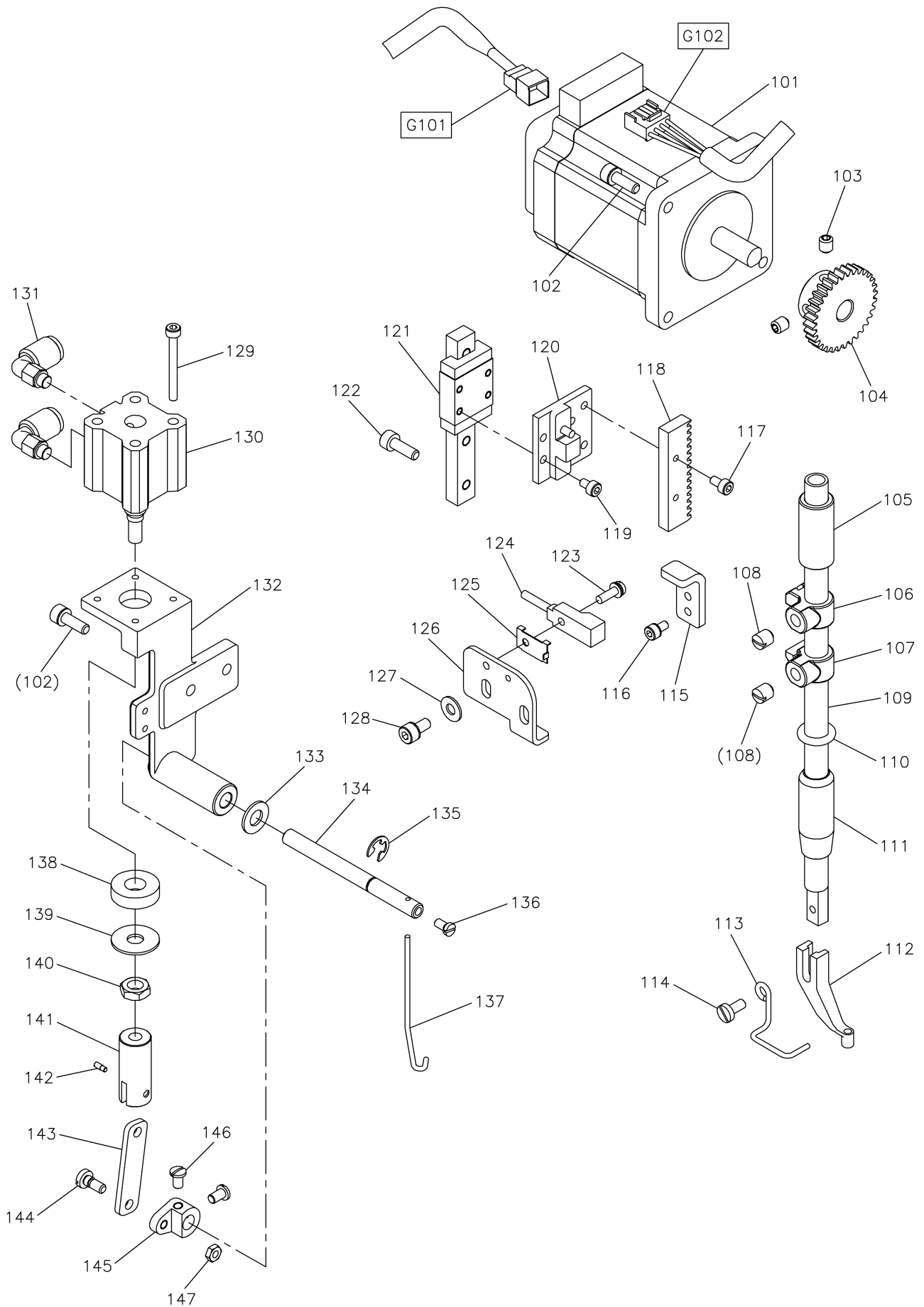
[G] デジタルテンション機構
DIGITAL TENSION MECHANISM

Fig no.	変更 Mod.	部品コード Parts no.	品名	Description	数量 Amt. Req.
G 101		MJ60A7508	ケーブル(PF/DTモータエンコーダ)	Cable (PF/DT moter encoder)	1
G 102		MJ60A6508	ケーブル(PF/DTモータテンゲン)	Cable (PF/DT moter power)	1
G 103		MH13A0848	ステップモータ	Stepping motor	1
☆ G 104		M94007017	セフティソケット M4X12	Safety socket bolt M4X12	4
☆ G 105		M91400010	Pサラネジ M4X8	Countersunk screw M4X8	8
G 106		MJ60A5770	モータベース	Motor base	1
☆ G 107		M95004020	ロッカアナツキトメネジ M5X8	Set screw M5X8	1
G 108		MJ60A1722	ヒラハグルマ	Gear	1
☆ G 109		M93003021	ロッカアナツキホルト M3X6	Socket bolt M3X6	4
G 110		MJ60A9339	カバーA	Cover A	1
G 111		MJ60A1751	モータブロックA	Motor block A	1
G 112		MJ60B0339	カバーB	Cover B	1
G 113		MJ60A2751	モータブロックB	Motor block B	1
G 114		MJ60A0722	ヒラハグルマクミタテ	Gear assy	1
☆ G 115		M91053020	ロッカアナツキトメネジ M4X6	Set screw M4X6	1
G 116		M93022021	ロッカアナツキホルト M3X3	Socket bolt M3X3	1
G 117		MJ60A0770	ユニットベースクミタテ	Unit base assy	1
G 118		M92453047	ショウケイオクリネジナット	Feed screw nut	1
G 119		M94003017	セフティソケット M3X6	Safety socket bolt M3X6	4
G 120		MJ60A0220	イトルメイタクミタテ	Tension releasing plate assy	1
G 121		M90902015	ヒラネジダンツキ 9/64(40)X3	Shoulder bolt 9/64(40)X3	2
G 122		MJ60A0851	モトシハネ	Reverse spring	1
G 123		MG43A1181	イトアンナイ	Thread guide	1
☆ G 124		M91011004	フラマイナネジ M4X6	Pan screw M4X6	1
G 125		MJ60A0471	スベリネジ	Slide screw	1
G 126		MJ60A0482	チョウシスリーブ	Thread tension sleep	1
G 127		ML10A0555	チョウシガラ	Thread tension disc	1
☆ G 128		MF10A0555	チョウシガラ	Thread tension disc	1
G 129		MJ60A0556	チョウシガラオサエ	Thread tension releasing disc	1
G 130		MJ60A0245	エンスイハネ φ1.2	Thread tension spring φ1.2	1
G 131		MJ60A4456	スラストタマシクウケ	Thrust ball bearing	1
G 132		MJ60A0573	ツマミ	Thumb nut	1
G 133	A	M92001021	ロッカアナツキホルト M2.5X6	Socket bolt M2.5X6	2
G 134		M94036021	ロッカアナツキボタンホルト M4X10	Button bolt M4X10	4
G 135		MJ60A0625	ホースニッブル	Hose nipple	1
G 136		MJ60A1434	ピンシリンダ	Pin cylinder	1
☆ G 137		M90512065	Eタイプ外ワ 3	E-type retaining ring 3	1
G 138		M90434060	ピン	Pin	1
☆ G 139		M90421050	ミキサガネ 4	Large washer 4	1
☆ G 140		MH10A2701	ハネ	Spring	1

☆印はPLK-G6030R共通部品を示します。

☆ Indicates PLK-G6030R common parts

H 中押え・ワイパー機構
PRESSER BAR LIFTING & WIPER MECHANISM



[H] 中押し・ワイパー機構

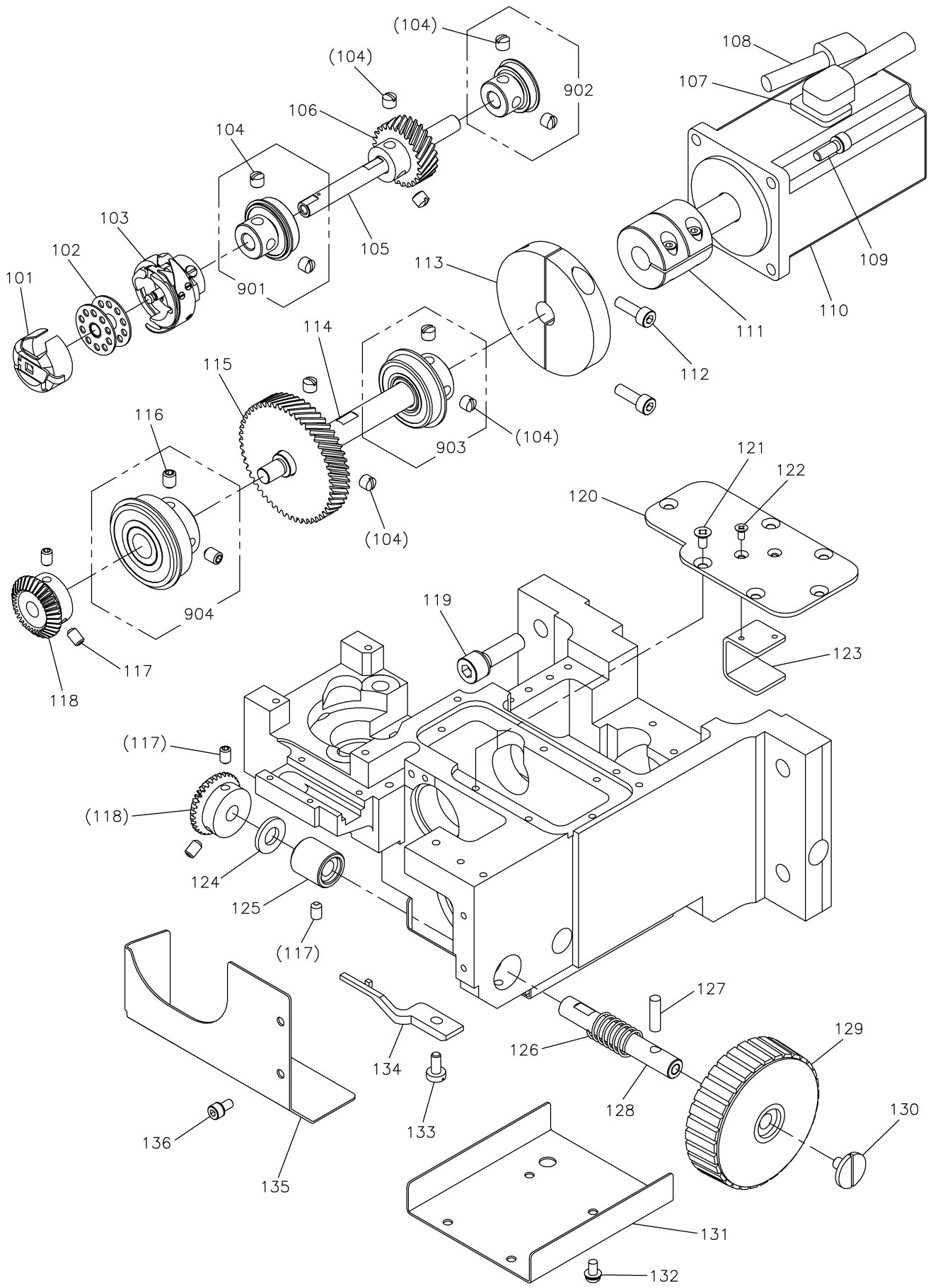
PRESSER BAR LIFTING & WIPER MECHANISM

Fig no.	変更 Mod.	部品コード Parts no.	品名	Description	数量 Amt. Req.
H 101		MJ60A0848	ステッピングモータ	Stepping motor	1
☆ H 102		M94007017	セフティソケット M4X12	Safety socket bolt M4X12	6
☆ H 103		M94001001	ナイロックトメネジ M5X6	Set screw M5X6	2
H 104		MJ60A2722	ヒラハグルマ	Gear	1
H 105		MJ60A0267	オサエホウメタル ウエ	Presser bar bushing (upper)	1
H 106	A	MJ60A0751	ナカオサエジョウゲブロック A	Presser bar lifting block A	1
H 107	A	MJ60A3751	ナカオサエジョウゲブロック B	Presser bar lifting block B	1
☆ H 108	A	M91506001	トメネジ 15/64(28)X7	Set screw 15/64(28)X7	2
H 109		MJ60A0262	オサエホウ	Presser bar	1
☆ H 110		M90600085	リング	O-ring	1
☆ H 111		MH10A0267	オサエホウメタル シタ	Presser bar bushing (lower)	1
☆ H 112		MV30A0256	オサエ φ3	Presser foot φ3	1
☆ H 113		MH10A0626	ニードルガード	Needle guard	1
☆ H 114		M90922002	ヒラネジ 9/64(40)X8	Flat screw 9/64(40)X8	1
H 115		MJ60A0477	ストッパ	Stopper	1
H 116		M94012017	セフティソケット M3X8	Safety socket bolt M3X8	2
☆ H 117		M93002021	ロッカアナツキホルト M3X8	Socket bolt M3X8	2
H 118		MJ60A0901	ラック	Rack	1
☆ H 119		M93003021	ロッカアナツキホルト M3X6	Socket bolt M3X6	4
H 120		MJ60A2770	ナカオサエレンケツベースクミタ	Connecting base assy	1
H 121		MJ60A2920	リニアガイド	Liner motion guide	1
☆ H 122		M94003021	ロッカアナツキホルト M4X12	Socket bolt M4X12	4
H 123		M90971004	SW-PWフライマインベネジ M3X10	SW-PW pan screw M3X10	1
H 124		MJ60A0484	キンセツスイッチ(ナカオサエ)	Detector	1
☆ H 125		MH10A0602	トリツケカナク	Holder	1
H 126		MJ60A5601	ケンシュツキトリツケイタ	Detector bracket	1
☆ H 127		M90421050	ミカキザガネ 4	Large washer 4	2
☆ H 128		M94001017	セフティソケット M4X10	Safety socket bolt M4X10	2
H 129		M93008021	ロッカアナツキホルト M3X30	Socket bolt M3X30	4
H 130		MJ60A2434	エアシリンダ	Air cylinder	1
H 131		MJ60A0422	エルボユニオン	Connector	2
H 132		MJ60A0982	ワイパートリツケイタ	Wiper setting plate	1
☆ H 133		M90631050	ミカキザガネ 6	Large washer 6	1
H 134		MJ60A0983	ワイパーシャフト	Wiper shaft	1
☆ H 135		M90505065	E型外メワ 5	E-type retaining ring 5	1
☆ H 136		M90806002	ヒラネジ 1/8(44)X6	Flat screw 1/8(44)X6	1
☆ H 137		MH10A0980	ワイパー	Wiper	1
H 138		M98002052	ウレタンワッシャ	Rubber cushion	1
☆ H 139		M90634050	ザガネ	Washer	1
H 140		M91581045	ロッカナット M6	Nut M6	1
H 141		MJ60A0571	ツギテ	Connector	1
☆ H 142		M90910033	ピンネジ 9/64(40)X4	Screw 9/64(40)X4	1
H 143		MJ60A3910	リンク	Wiper connecting rod	1
☆ H 144		M90932015	ヒラネジダツキ 9/64(40)X9	Shoulder bolt 9/64(40)X9	1
☆ H 145		MH10A0981	ワイパーウテ	Wiper adapter	1
☆ H 146		M90909003	マルヒラネジ 9/64(40)X6	Flat screw 9/64(40)X6	2
☆ H 147		M90901045	ナット 9/64(40)	Nut 9/64(40)	1

☆印はPLK-G6030R共通部品を示します。

☆ Indicates PLK-G6030R common parts.

J かま台機構
HOOK SADDLE MECHANISM

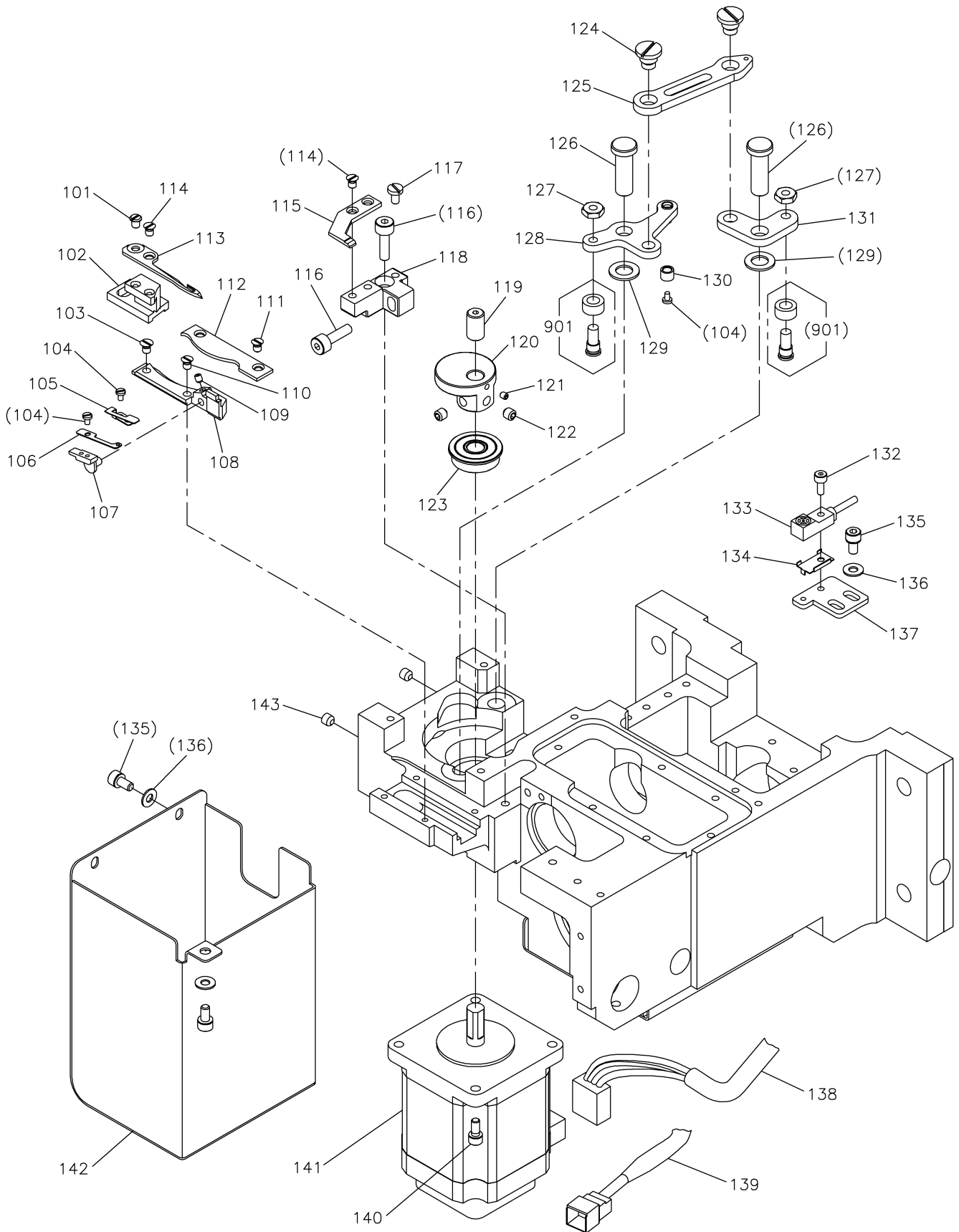


[J]かま台機構

HOOK SADDLE MECHANISM

Fig no.	変更 Mod.	部品コード Parts no.	品 名	Description	数量 Amt. Req.
☆ J	101	MG44E0125	ホビンケース	Bobbin case	1
☆ J	102	MF25B0123	ホビン	Bobbin	1
☆ J	103	ME20A0120	カマクミタテ	Hook complete	1
☆ J	104	M91606001	トメネジ 1/4(40)X6	Set screw 1/4(40)X6	10
J	105	A MJ60A1450	シタジクヒダリ	Lower shaft (left)	1
☆ J	106	MF13A0683	ハスハハグルマ ショウ	Gear (small)	1
J	107	MJ60B1508	ケーブル(シタジクモータテンゲン)	Cable (lower shaft moter power)	1
J	108	MJ60A1508	ケーブル(シタジクモータエンコーダ)	Cable (lower shaft moter encoder)	1
J	109	M95014017	セフティソケット M5X14	Safety socket bolt M5X14	4
J	110	MJ60A1848	サーボモータ(シタジク)	Servomotor (lower shaft)	1
J	111	MJ60A1364	カップリング	Coupling	1
J	112	M95001021	ロッカアナツキホルト M5X16	Socket bolt M5X16	2
J	113	MJ60A1383	イナーシャ	Inertia rotor	1
J	114	MJ60A0450	シタジクミキ	Lower shaft (right)	1
☆ J	115	MF13A1683	ハスハハグルマ タイ	Gear (large)	1
☆ J	116	M91650020	ロッカアナツキトメネジ M6X8	Set screw M6X8	2
☆ J	117	M95004020	ロッカアナツキトメネジ M5X8	Set screw M5X8	5
☆ J	118	MH10A0722	マイタギヤ	Gear	2
J	119	M98002017	セフティソケット M8X30	Safety socket bolt M8X30	4
J	120	MJ60A2742	カマギヤフタ	Hook gear cover	1
☆ J	121	M90449037	Pサラネジ M4X8	Countersunk screw M4X8	6
☆ J	122	M91304010	Pサラネジ M3X6	Countersunk screw M3X6	2
J	123	MJ60A3426	グリスサポータ	Grease supporter	1
☆ J	124	MH10A0416	カンショウゴム	Rubber cushion	1
☆ J	125	MH27A0833	メタル	Bushing	1
☆ J	126	MH10A0572	ツルマキハネ	Spring	1
☆ J	127	M90406064	スプリングピン 4X14	Spring pin φ4X14	1
☆ J	128	MH27A1454	シク	Shaft	1
☆ J	129	MH25A0682	プーリ	Hand pulley	1
☆ J	130	M91119002	ヒラネジ 11/64(40)X6.8	Screw 11/64(40)X6.8	1
J	131	MJ60B1339	ギヤカバー	Gear cover	1
☆ J	132	M91054004	SW-PWプライナベネジ M4X8	Screw M4X8	4
☆ J	133	M91118002	ヒラネジ 11/64(40)X10	Flat screw 11/64(40)X10	1
☆ J	134	MF20A0229	ウチカマトメ	Hook positioner	1
J	135	MJ60A0132	オイルカバー	Oil cover	1
☆ J	136	M94002017	セフティソケット M4X8	Safety socket bolt M4X8	2
J	901	MJ60E3456	ジクウケクミタテ	Ball bearing assy	1
J	902	MJ60E2456	ジクウケクミタテ	Ball bearing assy	1
☆ J	903	MF13E6456	ジクウケクミタテ	Ball bearing assy	1
J	904	MJ60E1456	ジクウケクミタテ	Ball bearing assy	1

K 糸切り機構
THREAD TRIMMING MECHANISM

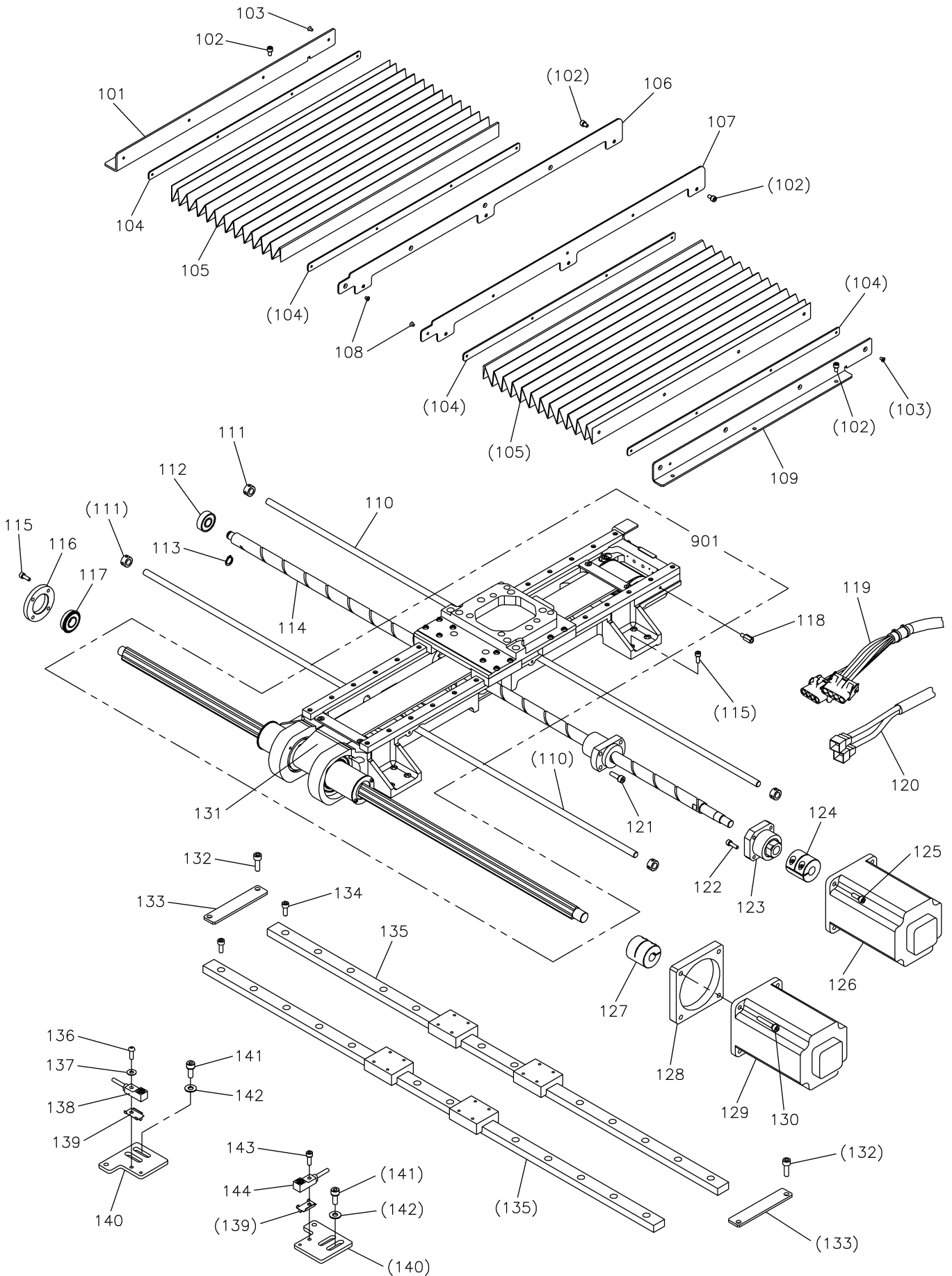


[K]糸切り機構

THREAD TRIMMING MECHANISM

Fig no.	変更 Mod.	部品コード Parts no.	品名	Description	数量 Amt. Req.
K 101		M90944002	ヒラネジ 9/64(40)X4.5	Flat screw 9/64(40)X4.5	1
K 102		MN60A0837	メスダイ ミキ	Knife pad (right)	1
K 103		M90906010	サラネジ 6/64(40)X9.5	Countersunk screw 9/64(40)X9.5	1
K 104		M90605002	ヒラネジ 3/32(56)X3.8	Flat screw 3/32(56)X3.8	4
K 105		MN82A0192	イタバネ	Spring plate	1
K 106		MN82A1192	イタバネ	Spring plate	1
K 107		MN82A0551	チョウセツタイ	Regulator	1
K 108		MN82A1154	アンナイガネ ミキ	Guide (right)	1
K 109		M93003020	ロッカアナツキメネジ M3X3	Set Screw M3X3	1
K 110		M90801010	サラネジ 1/8(44)X10	Countersunk screw 1/8(44)X10	1
K 111		M90903010	サラネジ 9/64(40)X6	Countersunk screw 9/64(40)X6	2
K 112		MN60A2742	フタ(ミキ)	Cover (right)	1
K 113		MJ60A0834	イウメス	Moved knife	1
☆ K 114		M90907010	サラネジ 6/64(40)X5	Countersunk screw 9/64(40)X5	3
K 115		MP41A0838	コテイメス	Fixed knife	1
K 116		M91106022	ボルト 11/64(40)X16	Bolt 11/64(40)X16	2
☆ K 117		M90920002	ヒラネジ 9/64(40)X6.5	Flat screw 9/64(40)X6.5	1
K 118		MJ60A0839	メストリツケダイ	Fixed knife holder	1
K 119		M90807063	ロッカアナツキピン	Hexagon socket head pin	1
K 120		MJ60A0350	イキリカム	Thread trimmer cam	1
☆ K 121		M91057020	ロッカアナツキメネジ M3X4	Set screw M3X4	1
☆ K 122		M95004021	ロッカアナツキメネジ M5X5	Set screw M5X5	2
K 123		M91001075	ジクウケ	Ball bearing	1
☆ K 124		M91690015	ヒラネジダンツキ 1/4(40)X4	Flat screw 1/4(40)X4	2
K 125		MJ60A0910	リンク	Link	1
K 126		M90822060	ピン	Pin	2
☆ K 127		M91201045	ナット 3/16(28)	Nut 3/16 (28)	2
K 128		MJ60A0950	レバー1	Lever 1	1
K 129		M90837050	ワッシャ	Washer	2
K 130		MN60A0411	コロ	Roller	1
K 131		MJ60A1950	レバー2	Lever 2	1
☆ K 132		M93002021	ロッカアナツキボルト M3X8	Socket bolt M3X8	1
K 133		MJ60A1484	キンセツスイッチ(イキリ)	Detector	1
☆ K 134		MH10A0602	トリツケカナグ	Holder	1
☆ K 135		M94002017	セフティソケット M4X8	Safety socket bolt M4X8	5
☆ K 136		M90421050	ミカキザガネ 4	Washer 4	5
K 137		MJ60A7601	ケンシュツキトリツケイタ	Detector bracket	1
K 138		MJ60A4508	ケーブル(イキリモータデンゲン)	Cable (TRIM moter power)	1
K 139		MJ60A5508	ケーブル(イキリモータエンコーダ)	Cable (TRIM moter encoder)	1
☆ K 140		M94007017	セフティソケット M4X12	Safety socket bolt M4X12	4
K 141		MH13A0848	ステッピングモータ	Stepping motor	1
K 142		MJ60A1849	モータカバー	Motor cover	1
☆ K 143		M95004020	ロッカアナツキメネジ M5X8	Set screw M5X8	2
☆ K 901		MF01E0411	コロ・コロシクミタテ	Cam follower. Shoulder screw assy	2

L X-Yテーブル機構
X-Y TABLE MECHANISM



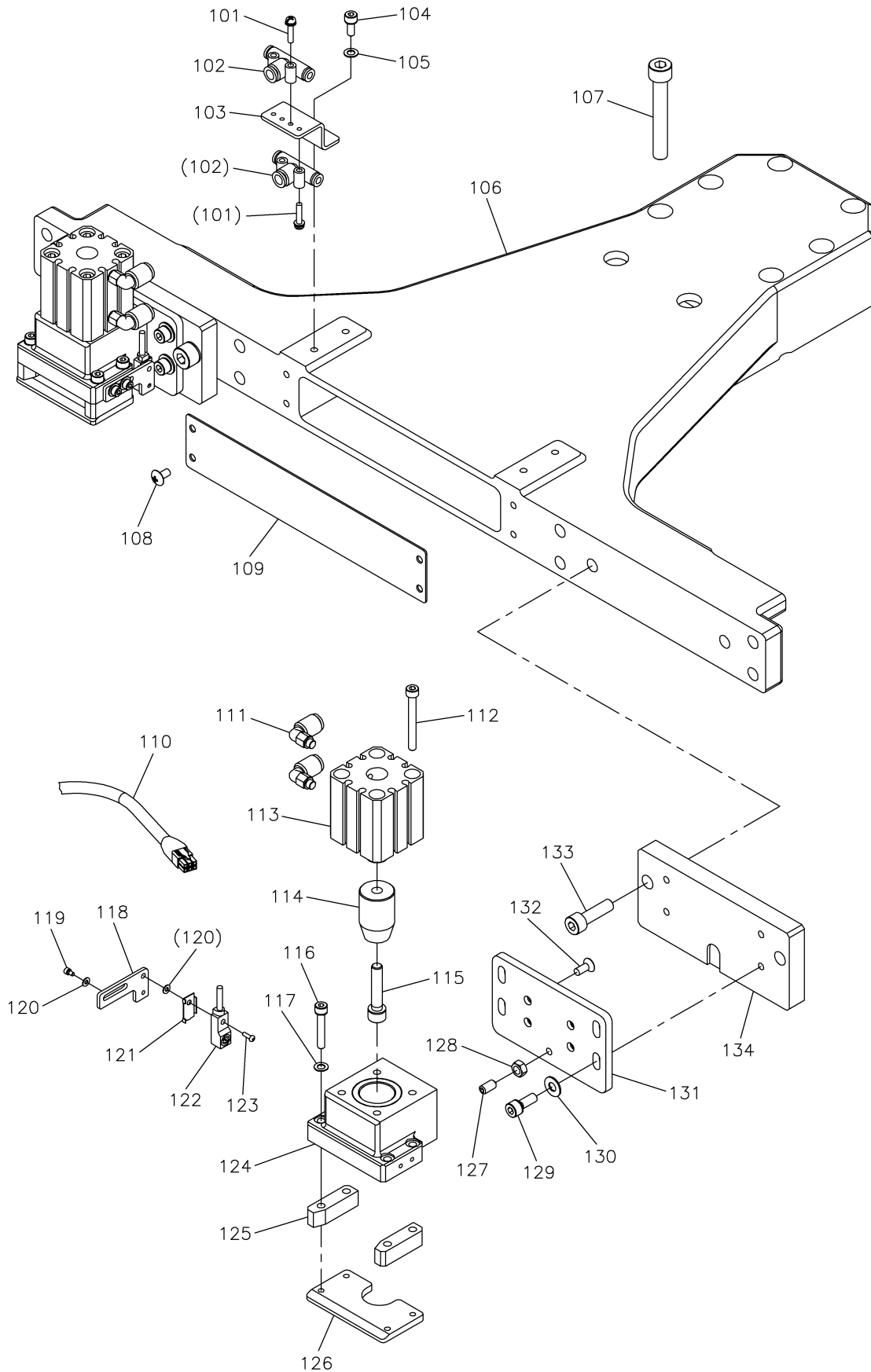
[L]X-Yテーブル機構
X-Y TABLE MECHANISM

Fig no.	変更 Mod.	部品コード Parts no.	品名	Description	数量 Amt. Req.
L 101		MJ60A1228	シャバラトリツケイタ ヒダリ	Shutter adapter (left)	1
☆ L 102		M94002017	セフティソケット M4X8	Safety socket bolt M4X8	12
L 103		M91303010	フライサランジ M3X5	Countersunk screw M3X5	8
L 104		MJ60A0420	シャバラコテイイタ	Shutter fixed plate	4
L 105		MJ60A0458	シャバラ	Shutter	2
L 106	B	MJ60A1359	ガイドイタ ヒダリ	Guide plate (left)	1
L 107	B	MJ60A0359	ガイドイタ ミキ	Guide plate (right)	1
L 108		M91305010	フライサランジ M3X4	Countersunk screw M3X4	8
L 109		MJ60A0228	シャバラトリツケイタ ミキ	Shutter adapter (right)	1
L 110		MJ60A2454	シャフト	Shaft	2
☆ L 111		MJ60A0352	セットカラー	Set collar	4
☆ L 112		MS02A2456	ジクウケ	Ball bearing	1
L 113		M90516065	Cカ外メワ 10	C-type retaining ring 10	1
L 114		MJ60A0786	ボールネジ	Ball screw	1
☆ L 115		M94007017	セフティソケット M4X12	Safety socket bolt M4X12	20
L 116	A	MJ60A4780	ベアリングホルダ	Bearing holder	1
☆ L 117		MH40A0456	ジクウケ	Ball bearing	1
L 118		MJ60A5476	スペーサ	Spacer	6
L 119		MJ60B4508	ケーブル(XYモータテンゲン)	Cable (XY moter power)	1
L 120		MJ60B5508	ケーブル(XYモータエンコーダ)	Cable (XY moter encoder)	1
☆ L 121		M95001017	セフティソケット M5X20	Safety socket bolt M5X20	4
☆ L 122		M94019017	セフティソケット M4X14	Safety socket bolt M4X14	4
L 123		MJ60A4426	サポートユニット	Support unit	1
L 124		MJ60A2364	カップリング	Coupling	1
☆ L 125		M95004017	セフティソケット M5X16	Safety socket bolt M5X16	4
L 126		MJ60C1508	ステッピングモータ X	Stepping motor X	1
L 127		MJ60A1364	カップリング	Coupling	1
L 128	B	MJ60A6476	モータスペーサ	Motor spacer	1
L 129		MJ60C2508	ステッピングモータ Y	Stepping motor Y	1
L 130	B	M95007017	セフティソケット M5X30	Safety socket bolt M5X30	4
L 131	B	MJ60A0523	タイミングベルト	Timing belt	1
☆ L 132		M96002017	セフティソケット M6X12	Safety socket bolt M6X12	4
L 133		MJ60A1477	Xストップ	X stopper	2
☆ L 134		M95003021	ロッカアナツキホルト M5X12	Socket bolt M5X12	28
L 135		MJ60A0920	リニアガイド	Liner motion guide	2
☆ L 136		M91606022	ロッカアナツキボタンホルト M3X10	Button bolt M3X10	1
☆ L 137		M90316050	ミカキサガネ 3	Large washer 3	1
L 138		MJ60A2484	キンセツスイッチ(Xジク)	Detector X	1
☆ L 139		MH10A0602	トリツケカナク	Holder	2
L 140		MJ60A6601	ケンシュツキトリツケイタ	Detector bracket	2
☆ L 141		M94001017	セフティソケット M4X10	Safety socket bolt M4X10	4
☆ L 142		M90421050	ミカキサガネ 4	Large washer 4	4
☆ L 143		M93002021	ロッカアナツキホルト M3X8	Socket bolt M3X8	1
L 144		MJ60A3484	キンセツスイッチ(Yジク)	Detector Y	1
L 901	B	MJ60E0747	外フレームクミタテ	Drive frame assy	1

☆印はPLK-G6030R共通部品を示します。

☆ Indicates PLK-G6030R common parts

M チャッキング装置
JIG EJECT SYSTEM



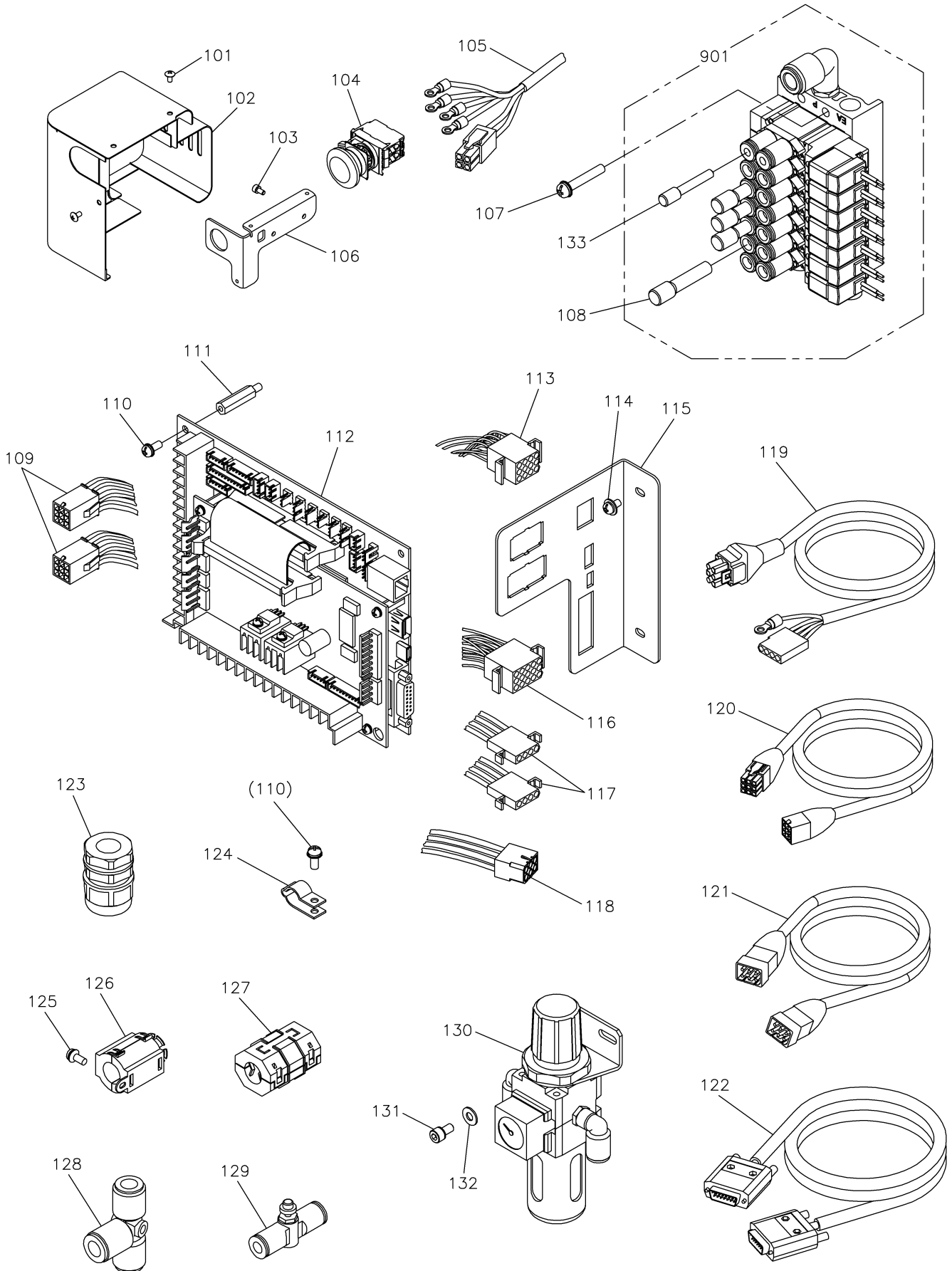
[M]チャッキング装置
JIG EJECT SYSTEM

Fig Mo.	変更 Mod.	部品コード Parts no.	品名	Description	数量 Amt. Req.
☆ M		M90864004	SW-PW [®] プライナ [®] ネジ M3X14	SW-PW pan screw M3X14	4
☆ M		MJ60A3571	クダツギテ	T-type quick joint	2
☆ M		MJ60A1420	ツギテコテイタ	Air fitting bracket	1
☆ M	B	M94007017	セフティソケット M4X12	Safety socket bolt M4X12	1
☆ M	B	M90421050	ミカキザガネ 4	Large washer 4	1
M	B	MJ60A5747	オサエフレーム	Clamp frame	1
M	B	M98003021	ロツカアナツキホルト M8X55	Socket bolt M8X55	6
☆ M	B	M90403036	トラスネジ M4X8	Truss screw M4X8	4
M	B	MJ60A3742	フタ	Cover	1
M		MJ60B2508	ケーブル(チャッキングセンサ)	Cable (jig eject sensor)	1
M		MB61A1571	エルボ [®] ユニオン	Connector	4
☆ M		M95035021	ロツカアナツキホルト M5X45	Socket bolt M5X45	8
M		MJ60A3434	ウスカタシリンダ	Air cylinder	2
M		MJ60A0755	テーパ [®] フッシャ	Taper pusher	2
M		M96007017	セフティソケット M6X30	Safety socket bolt M6X30	2
M	A	M94025017	セフティソケット M4X25	Safety socket bolt M4X25	8
☆ M	A	M90422050	コザガネ 4	Small washer 4	8
M		MJ60A4601	センサトリツケイタ	Detector bracket	2
M		M94012017	セフティソケット M3X8	Safety socket bolt M3X8	4
☆ M		M90316050	ミカキザガネ 3	Large washer 3	6
☆ M		MH10A0602	トリツケカナガ	Holder	2
M		MJ60A4484	キンセツスイッチ(チャッキング)	Detector	2
☆ M		M91606022	ロツカアナツキ [®] タンホルト M3X10	Button bolt M3X10	2
M		MJ60E1747	ジグフレームクミタテ	Jig eject flame assy	2
M		MJ60A2359	サイドガイド	Side guide	4
M		MJ60A3359	アンダーガイド	Under guide	2
M		M95001020	ロツカアナツキ [®] メネジ M5X10	Set screw M5X10	2
M		M91382045	ナット M5	Nut M5	2
M		M95014017	セフティソケット M5X14	Safety socket bolt M5X14	8
☆ M		M90511050	ミカキザガネ 5	Large washer 5	8
M		MJ60A4770	ジグベース	Jig eject base	2
M		M91500010	Pサラネジ M5X12	Countersunk screw M5X12	8
☆ M		M98001017	セフティソケット M8X25	Safety socket bolt M8X25	4
M		MJ60A0476	スペーサ	Spacer	2

☆印はPLK-G6030R共通部品を示します。

☆ Indicates PLK-G6030R common parts.

N 配線・配管関係
CABLE COMPONENT & PNEUMATIC CONTROL UNIT



[N]配線・配管関係

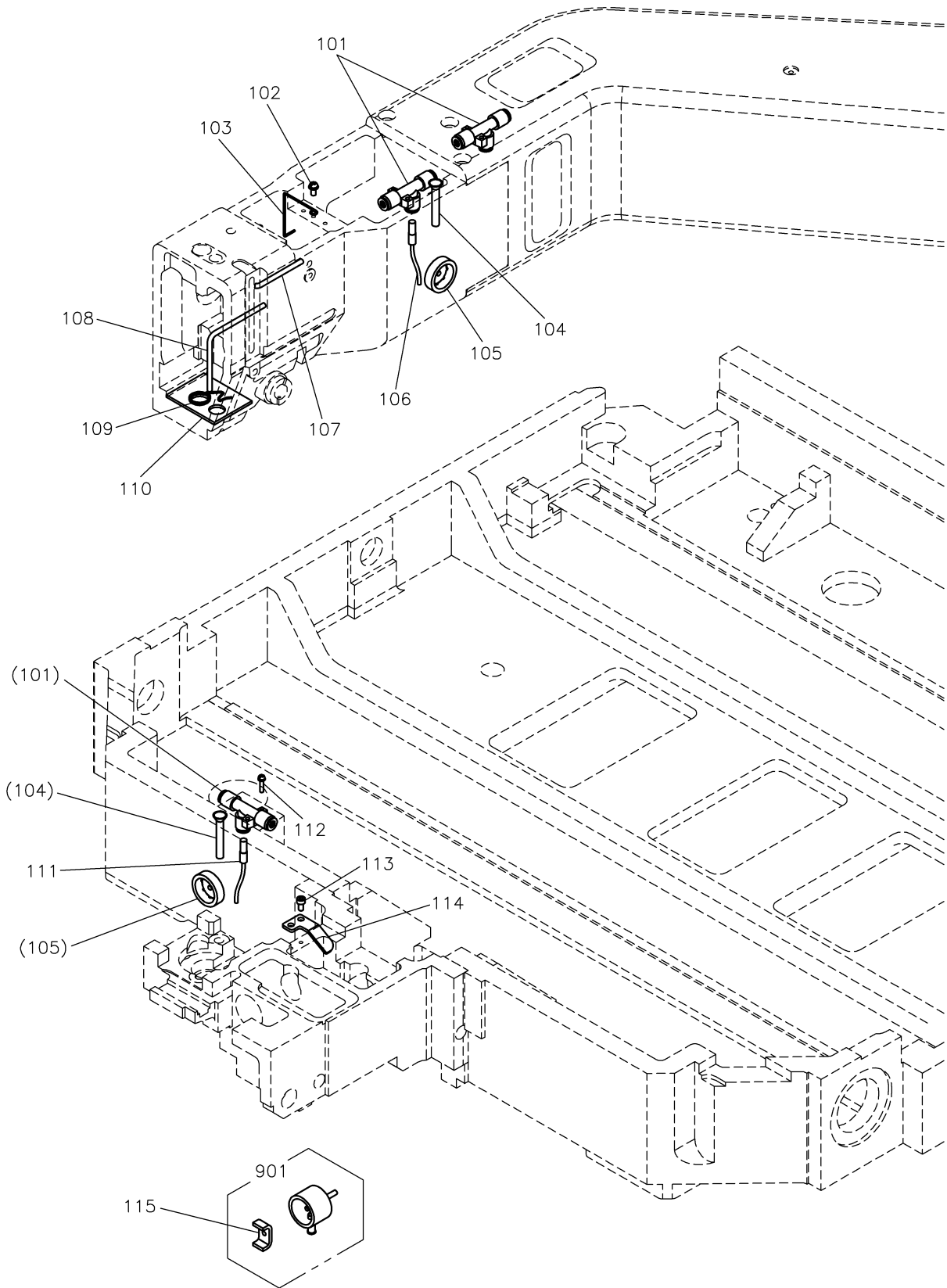
CABLE COMPONENT & PNEUMATIC CONTROL UNIT

Fig no.	変更 Mod.	部品コード Parts no.	品名	Description	数量 Amt. Req.
☆ N		101 M90403036	トラスネジ M4X8	Truss screw M4X8	3
N		102 MJ60B5339	トウフカバー	Head cover	1
☆ N		103 M94002017	セフティソケット M4X8	Safety socket bolt M4X8	2
N		104 MJ60A5484	トチュウテイスイツチ	Stop switch	1
N		105 MJ60B0508	ケーブル(トチュウテイシ/PFセンサ)	Cable (stop switch/PF sensor)	1
N		106 MJ60A9601	スイッチトリツケイタ	Stop switch bracket	1
N		107 M91066004	SW-PWフライマイナベネジ M4X25	SW-PW pan screw M4X25	4
N		108 MB62A0757	プラグ	Plug	4
N		109 MJ60B9508	ケーブル(フカンクモータエンコーダ)	Cable (DT/TRIM moter encoder)	1
☆ N		110 K14S90203410	SW-PW Pナベネジ M4X10	SW-PW pan screw M4X10	11
N		111 MJ60A3476	スペーサボルト	Spacer bolt	4
N	C	112 M800J2MIF	MIFキバン PLK-J2-MIF	Print circuit board PLK-J2-MIF	1
N		113 MJ60B6508	ケーブル(MIFニューリヨク)	Cable (MIF input)	1
☆ N		114 M91071004	SW-MWフライマイナベネジ M4X8	SW-MW pan screw M4X8	2
N		115 MJ60A3601	MIFコネクタ外リツケイタ	MIF connector bracket	1
N		116 MJ60B7508	ケーブル(MIFシュツリヨク)	Cable (MIF output)	1
N		117 MJ60B8508	ケーブル(フカンクモータデンゲン)	Cable (DT/TRIM moter power)	1
N		118 MJ60C0508	ケーブル(MIFデンゲン)	Cable (MIF power)	1
N		119 MJ60A2508	ケーブル(PFモータデンゲン)	Cable (PF moter power)	1
N		120 MJ60A3508	ケーブル(PFモータエンコーダ)	Cable (PF moter encoder)	1
N		121 MJ60B3508	ケーブル(MIFキバンデンゲン)	Cable (MIF power)	1
☆ N		122 M97320099	ケーブル(MIFキバンシンゴウ)	Cable (MIF signal pulse)	1
N		123 MB60A5780	ケーブルグランド	Cable gland	3
☆ N		124 MB60A0620	ナイロンクリップ FG	Nylon clip FG	5
N		125 M91056004	SW-PWフライマイナベネジ M4X10	SW-PW pan screw M4X10	4
☆ N		126 K14M19400102	フェライトコア	Ferritic core	5
N		127 MJ60A0413	フェライトコア	Ferritic core	1
N		128 MJ60A1571	チース	T-shape connector	1
N		129 MH60T0497	スピードコントローラ	Speed controller	2
☆ N		130 ME40A0963	フィルタレギュレータ	Filter regulator	1
☆ N		131 M95003017	セフティソケット M5X8	Safety socket bolt M5X8	2
☆ N		132 M90511050	ミカキサガネ 5	Large washer 5	2
N	C	133 MA30A0757	プラグ	Plug	1
N		901 MJ60E0599	ソレノイドバルブ	Solenoid valve complete	1

☆印はPLK-G6030R共通部品を示します。

☆ Indicates PLK-G6030R common parts

P 給油機構
OIL LUBRICATION MECHANISM

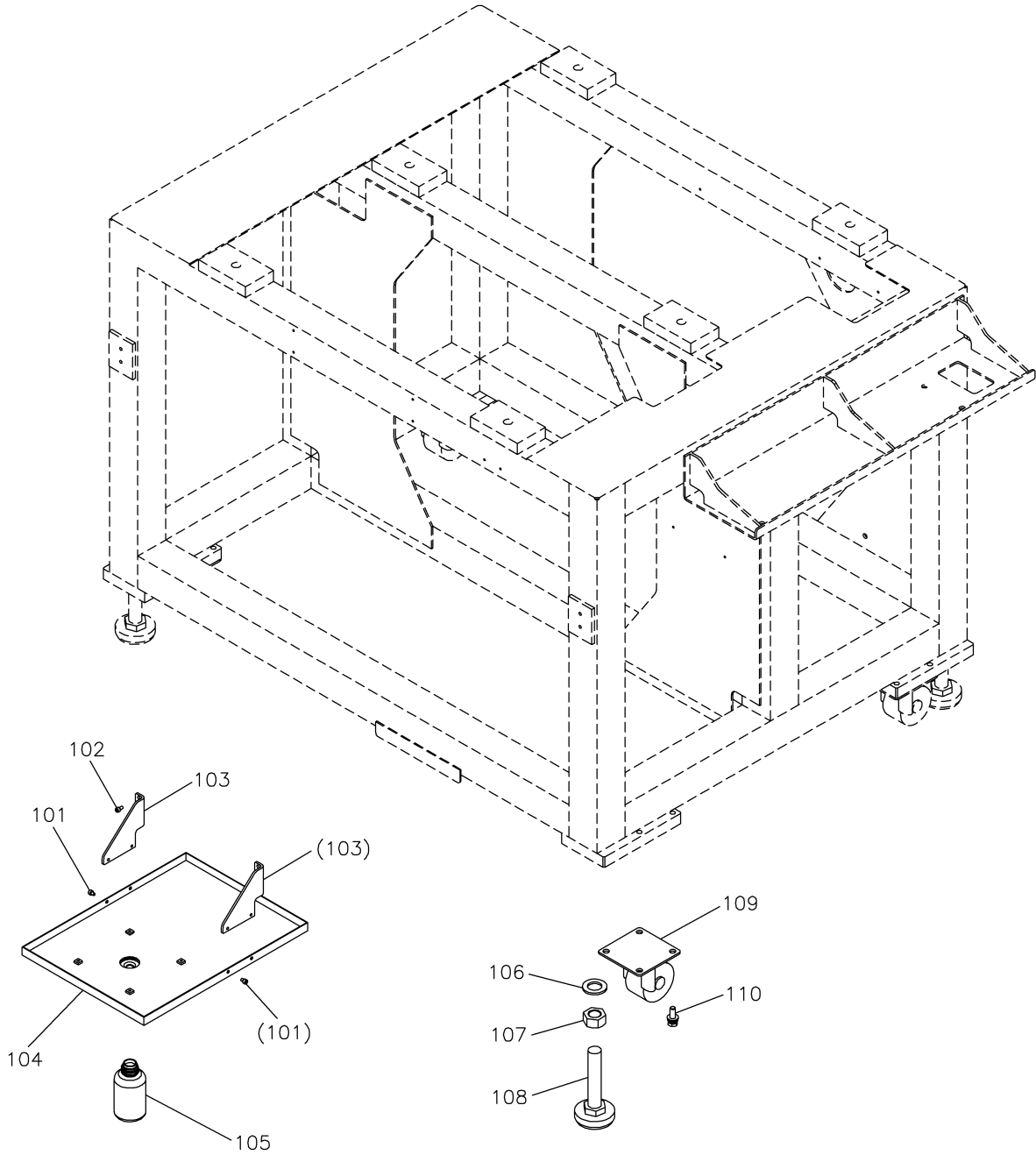


[P]給油機構

OIL LUBRICATION MECHANISM

Fig no.	変更 Mod.	部品コード Parts no.	品 名	Description	数量 Amt. Req.
P 101		MJ60A2571	シクウエジクタ	Vacuum ejector	3
☆ P 102		M91056004	SW-PWプライナベネジ M4X10	SW-PW pan screw M4X10	1
P 103		ME20A2780	ホルダ	Holder	1
☆ P 104		MA20A6688	パイプ 43L	Pipe 43L	2
☆ P 105		MN10A0135	アブラマト	Oil gauge	2
P 106		MJ60E0688	キュウユパイプクミタテ	Filler pipe assy	1
P 107		MJ60A0688	オイルパイプ A	Oil pipe A	1
P 108		MJ60A1688	オイルパイプ B	Oil pipe B	1
☆ P 109		MF00A2780	ホルダ	Holder	1
P 110		MJ60A0740	フェルト	Felt	1
P 111	B	MJ60E1688	キュウユパイプクミタテ	Filler pipe assy	1
☆ P 112		M90864004	SW-PWプライナベネジ M3X14	SW-PW pan screw M3X14	2
☆ P 113		M95018021	ロッカアナツキホルト M4X8	Socket bolt M4X8	2
P 114		MJ60A0257	キュウユキャップオサエ	Filler cap presser plate	1
P 115		MJ60A1740	フェルト	Felt	1
P 901		MJ60E0366	キュウユキャップクミタテ	Filler cap assy	1

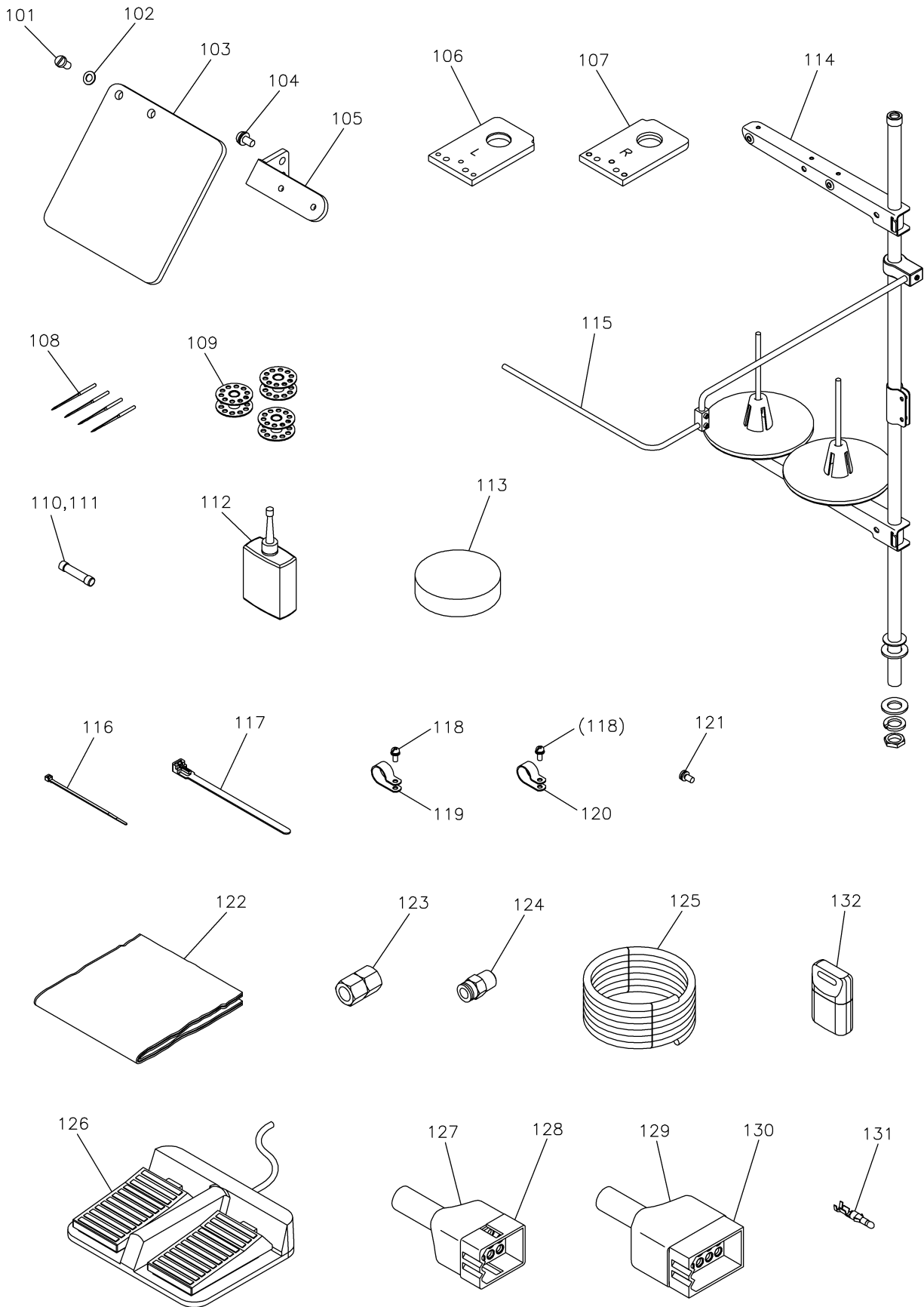
Q テーブル関係
TABLE & STAND



[Q]テーブル関係
TABLE & STAND

Fig no.	変更 Mod.	部品コード Parts no.	品名	Description	数量 Amt. Req.
☆ Q 101		M94008017	セフティソケット M4X6	Safety socket bolt M4X6	4
☆ Q 102		M94002017	セフティソケット M4X8	Safety socket bolt M4X8	4
Q 103		MJ60A5426	オイルパンササエ	Oil pan bracket	2
Q 104		MJ60A0131	アブラウケクミタテ	Oil pan assy	1
☆ Q 105		MF20A0130	アブラビン	Oil bottle	1
☆ Q 106		M92002050	ワッシャー 20	Washer 20	4
☆ Q 107		M95021045	ナット M20	Nut M20	4
☆ Q 108		MA35A0166	アシヤスタフット	Ajustor foot	4
☆ Q 109		ME40A0368	キャスター	Castor	4
☆ Q 110		M92058022	六角ボルト M8X25	SW-PW hexagon bolt M8X25	16

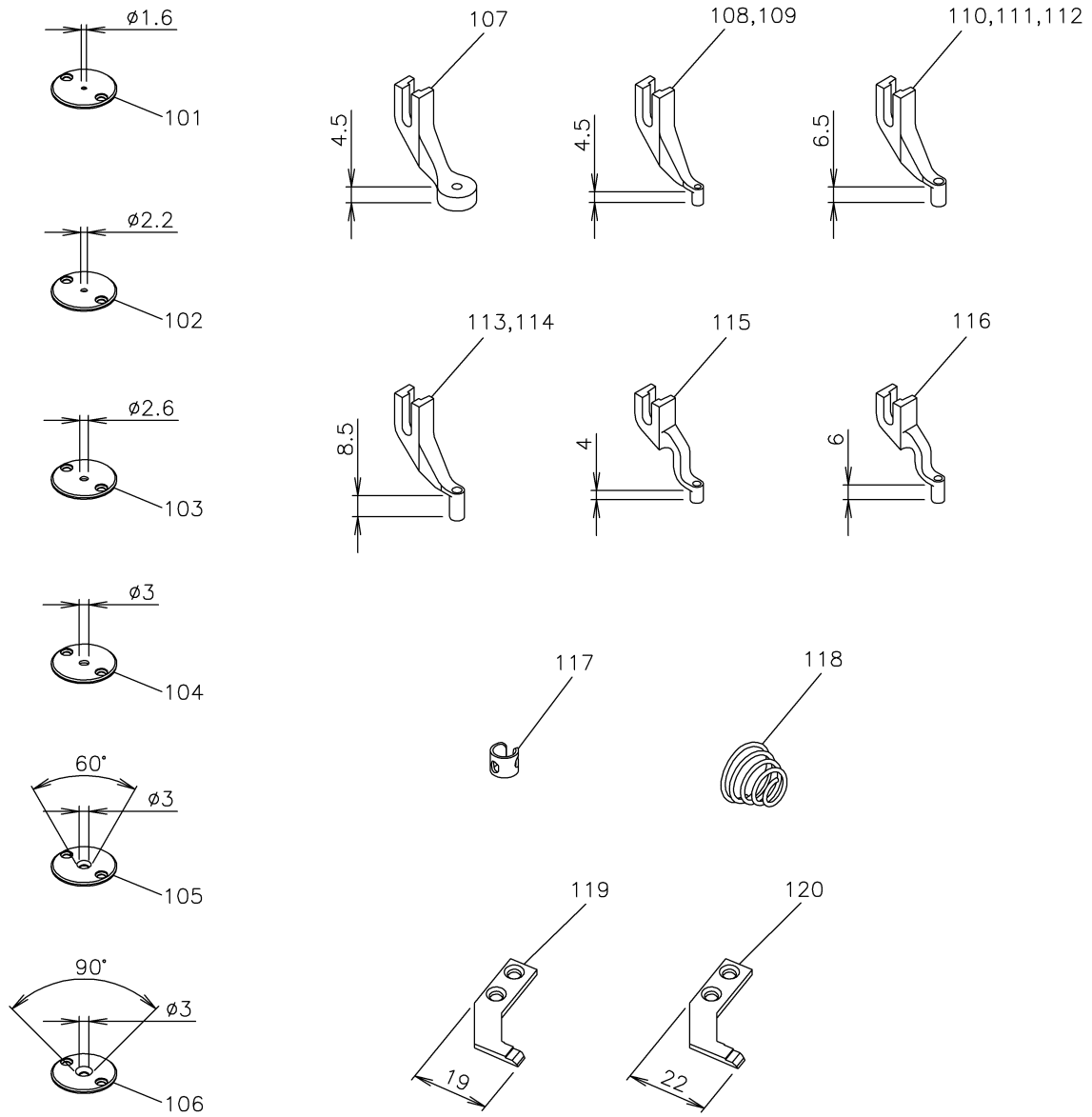
R 付属品
ACCESSORIES



[R] 付属品
ACCESSORIES

Fig no.	変更 Mod.	部品コード Parts no.	品名	Description	数量 Amt. Req.
☆ R 101		M90806002	ヒラネジ 1/8(44)X6	Flat screw 1/8(44)X6	2
☆ R 102		M90317050	コザガネ 3	Small washer 3	2
☆ R 103		MH10A0160	アイガード	Eye guard	1
☆ R 104		M90859004	SW-PWプラマイナネジ M3X6	SW-PW pan screw M3X6	2
R 105		MJ60B0601	アイガードトリツケイタ	Eye guard bracket	1
R 106		MJ60A2780	ホルダ(L)	Jig eject holder (left)	1
R 107		MJ60A3780	ホルダ(R)	Jig eject holder (right)	1
☆ R 108		MS02A0128	ミシンハリ DPX17#18	Needle DPX17#18	4
☆ R 109		MF25B0123	ホビン	Bobbin	3
☆ R 110		K14M46000158	ヒューズ 2.5A	Fuse 2.5A	1
☆ R 111		K14M46000159	ヒューズ 20A	Fuse 20A	1
☆ R 112		MF10A0149	アブラサシ	Oiler	1
R 113	A	MJ60A1419	ホウシンゴム	Rubber cushion	4
☆ R 114		MH10E0193	イトタテアイセット	Cotton stand assy	1
R 115		ME35E0180	イトアンナイクミタテ	Thread guide assy	1
☆ R 116		MF06A1620	ケツクバンド L=100	Cable tie L=100	1
☆ R 117		MB60A0201	ケツクバンド L=140	Cable tie L=140	3
☆ R 118		M91056004	SW-PWプラマイナネジ M4X10	SW-PW pan screw M4X10	2
☆ R 119		MB60A2620	ナイロンクリップ 10N	Nylon clip 10N	1
☆ R 120		MB60A1620	ナイロンクリップ 8N	Nylon clip 8N	1
☆ R 121		K14S90203410	SW-PW Pナネジ M4X10	Screw M4X10	1
☆ R 122		MA20A0734	ビニールカバー	Polyethylene cover	1
☆ R 123		M91010089	ロッカクソケット	Socket	1
☆ R 124		MA30A0571	ワンタッチツキテ	Quickjoint	1
☆ R 125		MS06A0567	ウレタンチューブ	Air tube	1
☆ R 126		M860A0FSW	フットスイッチ	Foot switch	1
R 127		K14M96821809	ナイロンキャップ 12P	Nylon cap 12P	1
R 128		K14M94319012	コネクタ 12P	Connector 12P	1
R 129		K14M96822602	ナイロンキャップ 15P	Nylon cap 15P	1
R 130		K14M94319015	コネクタ 15P	Connector 15P	1
R 131		K14M77014710	ターミナル	Terminal	30
R 132	C	MJ60E0991	USBメモリ	USB memory	1

S オプションパーツ
OPTION PARTS



[S]オプションパーツ
OPTION PARTS

Fig no.	変更 Mod.	部品コード Parts no.	品名	Description	数量 Amt. Req.
☆ S 101		MS02A0101	ハリイタ φ1.6	Needle plate φ1.6	1
☆ S 102		MS02A1101	ハリイタ φ2.2 (ヒョウジユン)	Needle plate φ2.2 (standard)	1
☆ S 103		MS02A2101	ハリイタ φ2.6	Needle plate φ2.6	1
☆ S 104		MH51A0101	ハリイタ φ3	Needle plate φ3	1
☆ S 105		MH51A1101	ハリイタ φ3 (60° テーパ)	Needle plate φ3 (60° taper)	1
☆ S 106		MH51A2101	ハリイタ φ3 (90° テーパ)	Needle plate φ3 (90° taper)	1
☆ S 107		MV35A0106	サラオサエ φ3	Presser foot φ3	1
☆ S 108		MV30A0256	ナカオサエ φ3 (ヒョウジユン)	Presser foot φ3 (standard)	1
☆ S 109		MV30A1256	ナカオサエ φ2	Presser foot φ2	1
☆ S 110		MB10M0256	ナカオサエ φ3.3	Presser foot φ3.3	1
☆ S 111		MS03A0256	ナカオサエ φ3	Presser foot φ3	1
☆ S 112		MS03A1256	ナカオサエ φ2	Presser foot φ2	1
☆ S 113		MA35A0256	ナカオサエ φ3	Presser foot φ3	1
☆ S 114		MA35A1256	ナカオサエ φ2	Presser foot φ2	1
☆ S 115		MA21A0256	ナカオサエ φ2.5	Presser foot φ2.5	1
☆ S 116		MA21A1256	ナカオサエ φ2.5	Presser foot φ2.5	1
☆ S 117		MG42A0181	イトアンナイ(アツモ/ヨウ)	Thread guide (for heavy)	1
S 118		MJ60A1245	エンスイハネ φ1.6	Thread tension spring φ1.6	1
S 119		MP41A0838	コテイメス (ヒョウジユン)	Fixed knife (standard)	1
S 120		MP69A0838	コテイメス (シタイトサンリョウタンシュク)	Fixed knife (*1)	1

*1: for bobbin thread remaining amount reduction

索引
INDEX-1

部品コード Parts No.	ページ Page	Fig No.	部品コード Parts No.	ページ Page	Fig No.	部品コード Parts No.	ページ Page	Fig No.	部品コード Parts No.	ページ Page	Fig No.
K14M19400102	*** P25	*** N 126	M90801010	*** P19	*** K 110	M91150003	*** P9	*** E 102	M94007017	*** P19	*** K 140
K14M46000158	*** P31	*** R 110	M90806002	*** P15	*** H 136	M91182080	*** P3	*** B 141	↑	*** P21	*** L 115
K14M46000159	*** P31	*** R 111	↑	*** P31	*** R 101	M91201045	*** P19	*** K 127	↑	*** P23	*** M 104
K14M77014710	*** P31	*** R 131	M90807063	*** P19	*** K 119	M91303010	*** P21	*** L 103	M94008017	*** P3	*** B 107
K14M94319012	*** P31	*** R 128	M90815002	*** P11	*** F 137	M91304010	*** P17	*** J 122	↑	*** P29	*** Q 101
K14M94319015	*** P31	*** R 130	M90822060	*** P19	*** K 126	M91305010	*** P21	*** L 108	M94012017	*** P15	*** H 116
K14M96821809	*** P31	*** R 127	M90825050	*** P3	*** B 109	M91382045	*** P23	*** M 128	↑	*** P23	*** M 119
K14M96822602	*** P31	*** R 129	M90836050	*** P11	*** F 126	M91384045	*** P7	*** D 106	M94019017	*** P21	*** L 122
K14S90203410	*** P3	*** B 128	M90837050	*** P19	*** K 129	M91400010	*** P13	*** G 105	M94025017	*** P23	*** M 116
↑	*** P25	*** N 110	M90858004	*** P9	*** E 135	M91500010	*** P23	*** M 132	M94036021	*** P13	*** G 134
↑	*** P31	*** R 121	M90859004	*** P9	*** E 148	M91506001	*** P15	*** H 108	M95001017	*** P21	*** L 121
M800J2MIF	*** P25	*** N 112	↑	*** P31	*** R 104	M91581045	*** P15	*** H 140	M95001020	*** P23	*** M 127
M860A0FSW	*** P31	*** R 126	M90864004	*** P23	*** M 101	M91602001	*** P11	*** F 125	M95001021	*** P17	*** J 112
M90302036	*** P7	*** D 127	↑	*** P27	*** P 112	M91603046	*** P9	*** E 128	M95002017	*** P5	*** C 112
M90316050	*** P21	*** L 137	M90883080	*** P9	*** E 111	M91606001	*** P11	*** F 124	M95002020	*** P11	*** F 110
↑	*** P23	*** M 120	M90901045	*** P15	*** H 147	↑	*** P17	*** J 104	M95003017	*** P7	*** D 136
M90317050	*** P31	*** R 102	M90902015	*** P13	*** G 121	M91606022	*** P21	*** L 136	↑	*** P25	*** N 131
M90403036	*** P3	*** B 106	M90903010	*** P19	*** K 111	↑	*** P23	*** M 123	M95003021	*** P3	*** B 124
↑	*** P9	*** E 113	M90906010	*** P19	*** K 103	M91650020	*** P11	*** F 121	↑	*** P9	*** E 109
↑	*** P23	*** M 108	M90907010	*** P9	*** E 125	↑	*** P17	*** J 116	↑	*** P21	*** L 134
↑	*** P25	*** N 101	↑	*** P19	*** K 114	M91690015	*** P19	*** K 124	M95004017	*** P21	*** L 125
M90406064	*** P11	*** F 103	M90909003	*** P15	*** H 146	M91802006	*** P11	*** F 123	M95004020	*** P11	*** F 107
↑	*** P17	*** J 127	M90910033	*** P15	*** H 142	M91910080	*** P9	*** E 110	↑	*** P13	*** G 107
M90421050	*** P3	*** B 145	M90920002	*** P9	*** E 123	M92000010	*** P9	*** E 136	↑	*** P17	*** J 117
↑	*** P5	*** C 122	↑	*** P19	*** K 117	M92001021	*** P13	*** G 133	↑	*** P19	*** K 143
↑	*** P7	*** D 120	M90922002	*** P15	*** H 114	M92002050	*** P29	*** Q 106	M95004021	*** P19	*** K 122
↑	*** P13	*** G 139	M90932015	*** P15	*** H 144	M92004020	*** P9	*** E 142	M95005017	*** P5	*** C 107
↑	*** P15	*** H 127	M90944002	*** P19	*** K 101	M92058022	*** P29	*** Q 110	↑	*** P7	*** D 114
↑	*** P19	*** K 136	M90971004	*** P15	*** H 123	M92453047	*** P13	*** G 118	M95007017	*** P21	*** L 130
↑	*** P21	*** L 142	M90990002	*** P5	*** C 101	M93000022	*** P9	*** E 146	M95009021	*** P3	*** B 132
↑	*** P23	*** M 105	↑	*** P11	*** F 129	M93002021	*** P15	*** H 117	M95014017	*** P17	*** J 109
M90422050	*** P3	*** B 113	M90991002	*** P3	*** B 140	↑	*** P19	*** K 132	↑	*** P23	*** M 129
↑	*** P23	*** M 117	M91001075	*** P19	*** K 123	↑	*** P21	*** L 143	M95018021	*** P27	*** P 113
M90434060	*** P13	*** G 138	M91007045	*** P3	*** B 114	M93003020	*** P19	*** K 109	M95021045	*** P29	*** Q 107
M90449037	*** P3	*** B 137	M91010089	*** P31	*** R 123	M93003021	*** P13	*** G 109	M95025045	*** P3	*** B 123
↑	*** P7	*** D 101	M91011004	*** P9	*** E 116	↑	*** P15	*** H 119	M95035021	*** P23	*** M 112
↑	*** P17	*** J 121	↑	*** P13	*** G 124	M93008021	*** P15	*** H 129	M95053021	*** P3	*** B 115
M90500085	*** P11	*** F 133	M91051020	*** P9	*** E 117	M93022021	*** P13	*** G 116	M96001017	*** P11	*** F 117
M90503036	*** P3	*** B 102	M91053020	*** P9	*** E 108	M94001001	*** P15	*** H 103	M96002017	*** P21	*** L 132
M90505065	*** P15	*** H 135	↑	*** P11	*** F 112	M94001017	*** P5	*** C 111	M96007017	*** P23	*** M 115
M90511050	*** P5	*** C 108	↑	*** P13	*** G 115	↑	*** P15	*** H 128	M96008017	*** P7	*** D 128
↑	*** P7	*** D 115	M91054004	*** P17	*** J 132	↑	*** P21	*** L 141	M97320099	*** P25	*** N 122
↑	*** P23	*** M 130	M91056004	*** P25	*** N 125	M94001021	*** P7	*** D 112	M98001017	*** P23	*** M 133
↑	*** P25	*** N 132	↑	*** P27	*** P 102	M94002017	*** P3	*** B 146	M98002017	*** P17	*** J 119
M90512065	*** P13	*** G 137	↑	*** P31	*** R 118	↑	*** P5	*** C 123	M98002031	*** P3	*** B 108
M90516065	*** P21	*** L 113	M91057020	*** P19	*** K 121	↑	*** P7	*** D 121	M98002052	*** P15	*** H 138
M90522037	*** P7	*** D 102	M91066004	*** P25	*** N 107	↑	*** P17	*** J 136	M98003021	*** P23	*** M 107
M90522050	*** P7	*** D 105	M91071004	*** P3	*** B 120	↑	*** P19	*** K 135	M98004017	*** P9	*** E 107
M90600085	*** P15	*** H 110	↑	*** P25	*** N 114	↑	*** P21	*** L 102	MA20A0361	*** P5	*** C 109
M90602003	*** P9	*** E 127	M91084004	*** P9	*** E 119	↑	*** P25	*** N 103	MA20A0734	*** P31	*** R 122
M90605002	*** P19	*** K 104	M91106022	*** P19	*** K 116	↑	*** P29	*** Q 102	MA20A6688	*** P27	*** P 104
M90605010	*** P5	*** C 104	M91118002	*** P17	*** J 133	M94003017	*** P13	*** G 119	MA21A0256	*** P33	*** S 115
↑	*** P9	*** E 131	M91119002	*** P11	*** F 101	M94003021	*** P15	*** H 122	MA21A1256	*** P33	*** S 116
M90631050	*** P15	*** H 133	↑	*** P17	*** J 130	M94007017	*** P13	*** G 104	MA30A0571	*** P31	*** R 124
M90634050	*** P15	*** H 139	M91127015	*** P7	*** D 108	↑	*** P15	*** H 102	MA30A0757	*** P25	*** N 133

索引
INDEX-2

部品コード Parts No.	ページ Page	Fig No.	部品コード Parts No.	ページ Page	Fig No.	部品コード Parts No.	ページ Page	Fig No.	部品コード Parts No.	ページ Page	Fig No.
MA35A0166	*** P29 ***	Q 108	MH10A0602	*** P21 ***	L 139	MJ60A0420	*** P21 ***	L 104	MJ60A1339	*** P3 ***	B 101
MA35A0256	*** P33 ***	S 113	↑	*** P23 ***	M 121	MJ60A0422	*** P15 ***	H 131	MJ60A1359	*** P21 ***	L 106
MA35A1256	*** P33 ***	S 114	MH10A0626	*** P15 ***	H 113	MJ60A0426	*** P5 ***	C 124	MJ60A1364	*** P17 ***	J 111
MB10M0256	*** P33 ***	S 110	MH10A0663	*** P11 ***	F 131	MJ60A0429	*** P5 ***	C 116	↑	*** P21 ***	L 127
MB60A0201	*** P31 ***	R 117	MH10A0722	*** P11 ***	F 109	MJ60A0434	*** P7 ***	D 117	MJ60A1383	*** P17 ***	J 113
MB60A0620	*** P25 ***	N 124	↑	*** P17 ***	J 118	MJ60A0450	*** P17 ***	J 114	MJ60A1416	*** P3 ***	B 111
MB60A1620	*** P31 ***	R 120	MH10A0833	*** P11 ***	F 106	MJ60A0458	*** P21 ***	L 105	MJ60A1419	*** P31 ***	R 113
MB60A2620	*** P31 ***	R 119	MH10A0980	*** P15 ***	H 137	MJ60A0470	*** P5 ***	C 102	MJ60A1420	*** P23 ***	M 103
MB60A5780	*** P25 ***	N 123	MH10A0981	*** P15 ***	H 145	MJ60A0471	*** P13 ***	G 125	MJ60A1422	*** P3 ***	B 121
MB61A1571	*** P7 ***	D 118	MH10A1722	*** P11 ***	F 118	MJ60A0472	*** P5 ***	C 103	MJ60A1426	*** P5 ***	C 127
↑	*** P23 ***	M 111	MH10A2701	*** P13 ***	G 140	MJ60A0476	*** P23 ***	M 134	MJ60A1429	*** P5 ***	C 113
MB62A0757	*** P25 ***	N 108	MH10A3181	*** P9 ***	E 130	MJ60A0477	*** P15 ***	H 115	MJ60A1434	*** P13 ***	G 136
MB62A4601	*** P3 ***	B 144	MH10E0193	*** P31 ***	R 114	MJ60A0482	*** P13 ***	G 126	MJ60A1450	*** P17 ***	J 105
↑	*** P5 ***	C 121	MH10E0456	*** P11 ***	F 902	MJ60A0484	*** P15 ***	H 124	MJ60A1477	*** P21 ***	L 133
ME20A0120	*** P17 ***	J 103	MH10E0550	*** P9 ***	E 902	MJ60A0500	*** P9 ***	E 112	MJ60A1484	*** P19 ***	K 133
ME20A2780	*** P27 ***	P 103	MH13A0848	*** P13 ***	G 103	MJ60A0508	*** P11 ***	F 116	MJ60A1500	*** P3 ***	B 134
ME35E0180	*** P31 ***	R 115	↑	*** P19 ***	K 141	MJ60A0523	*** P21 ***	L 131	MJ60A1508	*** P17 ***	J 108
ME40A0368	*** P29 ***	Q 109	MH25A0682	*** P17 ***	J 129	MJ60A0556	*** P13 ***	G 129	MJ60A1571	*** P25 ***	N 128
ME40A0758	*** P5 ***	C 120	MH27A0660	*** P11 ***	F 132	MJ60A0567	*** P3 ***	B 118	MJ60A1599	*** P7 ***	D 123
ME40A0963	*** P25 ***	N 130	MH27A0833	*** P17 ***	J 125	MJ60A0571	*** P15 ***	H 141	MJ60A1601	*** P3 ***	B 117
ME60A0361	*** P5 ***	C 114	MH27A1454	*** P17 ***	J 128	MJ60A0573	*** P13 ***	G 132	MJ60A1688	*** P27 ***	P 108
ME60A1361	*** P5 ***	C 126	MH27E0383	*** P11 ***	F 903	MJ60A0595	*** P7 ***	D 125	MJ60A1722	*** P13 ***	G 108
MF00A2780	*** P27 ***	P 109	MH27E0580	*** P11 ***	F 904	MJ60A0600	*** P9 ***	E 103	MJ60A1739	*** P7 ***	D 116
MF01E0411	*** P19 ***	K 901	MH40A0456	*** P21 ***	L 117	MJ60A0601	*** P3 ***	B 122	MJ60A1740	*** P27 ***	P 115
MF06A1620	*** P31 ***	R 116	MH40A0620	*** P7 ***	D 124	MJ60A0602	*** P7 ***	D 129	MJ60A1742	*** P3 ***	B 127
MF10A0149	*** P31 ***	R 112	MH40A0809	*** P7 ***	D 135	MJ60A0625	*** P13 ***	G 135	MJ60A1751	*** P13 ***	G 111
MF10A0181	*** P9 ***	E 115	MH40A0958	*** P7 ***	D 132	MJ60A0664	*** P11 ***	F 134	MJ60A1758	*** P5 ***	C 117
MF10A0325	*** P11 ***	F 130	MH40A1620	*** P5 ***	C 119	MJ60A0682	*** P11 ***	F 102	MJ60A1770	*** P7 ***	D 134
MF10A0555	*** P13 ***	G 128	MH40A1958	*** P7 ***	D 130	MJ60A0688	*** P27 ***	P 107	MJ60A1780	*** P3 ***	B 119
MF13A0683	*** P17 ***	J 106	MH40A2601	*** P7 ***	D 126	MJ60A0691	*** P3 ***	B 143	MJ60A1799	*** P5 ***	C 128
MF13A1683	*** P17 ***	J 115	MH40A2958	*** P7 ***	D 131	MJ60A0696	*** P3 ***	B 129	MJ60A1848	*** P17 ***	J 110
MF13E6456	*** P17 ***	J 903	MH50A0739	*** P7 ***	D 104	MJ60A0721	*** P11 ***	F 122	MJ60A1849	*** P19 ***	K 142
MF20A0130	*** P29 ***	Q 105	MH51A0101	*** P33 ***	S 104	MJ60A0722	*** P13 ***	G 114	MJ60A1910	*** P7 ***	D 111
MF20A0229	*** P17 ***	J 134	MH51A1101	*** P33 ***	S 105	MJ60A0739	*** P7 ***	D 109	MJ60A1950	*** P19 ***	K 131
MF25B0123	*** P17 ***	J 102	MH51A2101	*** P33 ***	S 106	MJ60A0740	*** P27 ***	P 110	MJ60A2339	*** P3 ***	B 103
↑	*** P31 ***	R 109	MH60T0497	*** P25 ***	N 129	MJ60A0742	*** P7 ***	D 103	MJ60A2359	*** P23 ***	M 125
MG42A0181	*** P11 ***	F 135	MJ60A0131	*** P29 ***	Q 104	MJ60A0751	*** P15 ***	H 106	MJ60A2364	*** P21 ***	L 124
↑	*** P33 ***	S 117	MJ60A0132	*** P17 ***	J 135	MJ60A0755	*** P23 ***	M 114	MJ60A2426	*** P5 ***	C 125
MG43A0181	*** P9 ***	E 129	MJ60A0161	*** P3 ***	B 139	MJ60A0770	*** P13 ***	G 117	MJ60A2429	*** P5 ***	C 118
MG43A1181	*** P9 ***	E 118	MJ60A0220	*** P13 ***	G 120	MJ60A0786	*** P21 ***	L 114	MJ60A2434	*** P15 ***	H 130
↑	*** P13 ***	G 123	MJ60A0228	*** P21 ***	L 109	MJ60A0799	*** P3 ***	B 138	MJ60A2454	*** P21 ***	L 110
MG44E0125	*** P17 ***	J 101	MJ60A0230	*** P11 ***	F 119	MJ60A0830	*** P3 ***	B 142	MJ60A2476	*** P3 ***	B 130
MG75A1476	*** P9 ***	E 106	MJ60A0237	*** P7 ***	D 110	MJ60A0834	*** P19 ***	K 113	MJ60A2484	*** P21 ***	L 138
MH10A0160	*** P31 ***	R 103	MJ60A0245	*** P13 ***	G 130	MJ60A0839	*** P19 ***	K 118	MJ60A2508	*** P25 ***	N 119
MH10A0267	*** P15 ***	H 111	MJ60A0257	*** P27 ***	P 114	MJ60A0848	*** P15 ***	H 101	MJ60A2571	*** P27 ***	P 101
MH10A0416	*** P11 ***	F 108	MJ60A0262	*** P15 ***	H 109	MJ60A0849	*** P3 ***	B 147	MJ60A2601	*** P3 ***	B 110
↑	*** P17 ***	J 124	MJ60A0267	*** P15 ***	H 105	MJ60A0851	*** P13 ***	G 122	MJ60A2722	*** P15 ***	H 104
MH10A0417	*** P9 ***	E 101	MJ60A0339	*** P3 ***	B 116	MJ60A0901	*** P15 ***	H 118	MJ60A2742	*** P17 ***	J 120
MH10A0454	*** P11 ***	F 105	MJ60A0350	*** P19 ***	K 120	MJ60A0910	*** P19 ***	K 125	MJ60A2751	*** P13 ***	G 113
MH10A0530	*** P11 ***	F 127	MJ60A0352	*** P21 ***	L 111	MJ60A0920	*** P21 ***	L 135	MJ60A2758	*** P5 ***	C 110
MH10A0572	*** P11 ***	F 104	MJ60A0359	*** P21 ***	L 107	MJ60A0950	*** P19 ***	K 128	MJ60A2770	*** P15 ***	H 120
↑	*** P17 ***	J 126	MJ60A0364	*** P11 ***	F 113	MJ60A0982	*** P15 ***	H 132	MJ60A2780	*** P31 ***	R 106
MH10A0584	*** P9 ***	E 114	MJ60A0383	*** P11 ***	F 120	MJ60A0983	*** P15 ***	H 134	MJ60A2799	*** P7 ***	D 133
MH10A0602	*** P15 ***	H 125	MJ60A0413	*** P25 ***	N 127	MJ60A1228	*** P21 ***	L 101	MJ60A2848	*** P11 ***	F 114
↑	*** P19 ***	K 134	MJ60A0416	*** P3 ***	B 105	MJ60A1245	*** P33 ***	S 118	MJ60A2910	*** P7 ***	D 113

索引
INDEX-3

部品コード Parts No.	ページ Page	Fig No.	部品コード Parts No.	ページ Page	Fig No.	部品コード Parts No.	ページ Page	Fig No.	部品コード Parts No.	ページ Page	Fig No.
MJ60A2920	*** P15	*** H 121	MJ60B3339	*** P3	*** B 133	MS02A0101	*** P33	*** S 101			
MJ60A3339	*** P3	*** B 112	MJ60B3508	*** P25	*** N 121	MS02A0128	*** P11	*** F 136			
MJ60A3359	*** P23	*** M 126	MJ60B4508	*** P21	*** L 119	↑	*** P31	*** R 108			
MJ60A3426	*** P17	*** J 123	MJ60B5339	*** P25	*** N 102	MS02A1101	*** P5	*** C 105			
MJ60A3429	*** P5	*** C 106	MJ60B5508	*** P21	*** L 120	↑	*** P33	*** S 102			
MJ60A3434	*** P23	*** M 113	MJ60B6508	*** P25	*** N 113	MS02A2101	*** P33	*** S 103			
MJ60A3476	*** P25	*** N 111	MJ60B7508	*** P25	*** N 116	MS02A2456	*** P21	*** L 112			
MJ60A3484	*** P21	*** L 144	MJ60B8508	*** P25	*** N 117	MS03A0256	*** P33	*** S 111			
MJ60A3508	*** P25	*** N 120	MJ60B9508	*** P25	*** N 109	MS03A1256	*** P33	*** S 112			
MJ60A3571	*** P23	*** M 102	MJ60C0508	*** P25	*** N 118	MS06A0567	*** P31	*** R 125			
MJ60A3601	*** P25	*** N 115	MJ60C1508	*** P21	*** L 126	MS14A0682	*** P11	*** F 111			
MJ60A3742	*** P23	*** M 109	MJ60C2508	*** P21	*** L 129	MS14A1180	*** P9	*** E 105			
MJ60A3751	*** P15	*** H 107	MJ60E0190	*** P9	*** E 901	MS14E0180	*** P9	*** E 104			
MJ60A3780	*** P31	*** R 107	MJ60E0366	*** P27	*** P 901	MV30A0256	*** P15	*** H 112			
MJ60A3910	*** P15	*** H 143	MJ60E0456	*** P11	*** F 901	↑	*** P33	*** S 108			
MJ60A4339	*** P3	*** B 104	MJ60E0599	*** P25	*** N 901	MV30A1256	*** P33	*** S 109			
MJ60A4426	*** P21	*** L 123	MJ60E0688	*** P27	*** P 106	MV35A0106	*** P33	*** S 107			
MJ60A4429	*** P5	*** C 115	MJ60E0747	*** P21	*** L 901						
MJ60A4456	*** P13	*** G 131	MJ60E0991	*** P31	*** R 132						
MJ60A4476	*** P3	*** B 135	MJ60E1456	*** P17	*** J 904						
MJ60A4484	*** P23	*** M 122	MJ60E1688	*** P27	*** P 111						
MJ60A4508	*** P19	*** K 138	MJ60E1747	*** P23	*** M 124						
MJ60A4601	*** P23	*** M 118	MJ60E2456	*** P17	*** J 902						
MJ60A4770	*** P23	*** M 131	MJ60E3456	*** P17	*** J 901						
MJ60A4780	*** P21	*** L 116	MJ61A0476	*** P9	*** E 133						
MJ60A5339	*** P3	*** B 136	MJ61A0567	*** P9	*** E 139						
MJ60A5426	*** P29	*** Q 103	MJ61A0571	*** P9	*** E 143						
MJ60A5476	*** P21	*** L 118	MJ61A0601	*** P9	*** E 137						
MJ60A5484	*** P25	*** N 104	MJ61A0602	*** P9	*** E 149						
MJ60A5508	*** P19	*** K 139	MJ61A0757	*** P9	*** E 140						
MJ60A5601	*** P15	*** H 126	MJ61A0758	*** P9	*** E 134						
MJ60A5747	*** P23	*** M 106	MJ61A0770	*** P9	*** E 138						
MJ60A5770	*** P13	*** G 106	MJ61A1476	*** P9	*** E 144						
MJ60A6476	*** P21	*** L 128	MJ61A1601	*** P9	*** E 150						
MJ60A6508	*** P13	*** G 102	MJ61A1742	*** P9	*** E 145						
MJ60A6601	*** P21	*** L 140	MJ61A1757	*** P9	*** E 147						
MJ60A6770	*** P9	*** E 124	MJ61A1770	*** P9	*** E 141						
MJ60A7339	*** P3	*** B 126	MJ61A2339	*** P9	*** E 132						
MJ60A7508	*** P13	*** G 101	ML10A0555	*** P13	*** G 127						
MJ60A7601	*** P19	*** K 137	MN10A0135	*** P27	*** P 105						
MJ60A8339	*** P3	*** B 131	MN10A0477	*** P9	*** E 122						
MJ60A8508	*** P7	*** D 122	MN10E0175	*** P9	*** E 126						
MJ60A8601	*** P7	*** D 119	MN60A0411	*** P19	*** K 130						
MJ60A9339	*** P13	*** G 110	MN60A0837	*** P19	*** K 102						
MJ60A9508	*** P11	*** F 115	MN60A2742	*** P19	*** K 112						
MJ60A9601	*** P25	*** N 106	MN82A0192	*** P19	*** K 105						
MJ60B0339	*** P13	*** G 112	MN82A0551	*** P19	*** K 107						
MJ60B0508	*** P25	*** N 105	MN82A1154	*** P19	*** K 108						
MJ60B0601	*** P31	*** R 105	MN82A1192	*** P19	*** K 106						
MJ60B1339	*** P17	*** J 131	MP10B0554	*** P9	*** E 120						
MJ60B1508	*** P17	*** J 107	MP41A0838	*** P19	*** K 115						
MJ60B1601	*** P3	*** B 125	↑	*** P33	*** S 119						
MJ60B2339	*** P7	*** D 107	MP60A1187	*** P9	*** E 121						
MJ60B2508	*** P23	*** M 110	MP69A0838	*** P33	*** S 120						
MJ60B2601	*** P5	*** C 129	MS01A0155	*** P11	*** F 128						

三菱電機株式会社

お問い合わせは下記へどうぞ

FAシステム事業本部 機器計画部 駆動機器グループ 〒100-8310 東京都千代田区丸の内2-7-3(東京ビル)
代表電話番号 (03)3218-6631 代表FAX番号 (03)3218-6823

MITSUBISHI ELECTRIC CORPORATION

FACTORY AUTOMATION SYSTEM GROUP

Tokyo 100-8310, Japan

Fax : +81-3-3218-6821