



**mitsubishi  
electric**

## 三菱工業用ミシン部品カタログ

# Industrial Sewing Machine Parts Catalog

Model PLK-J4040R

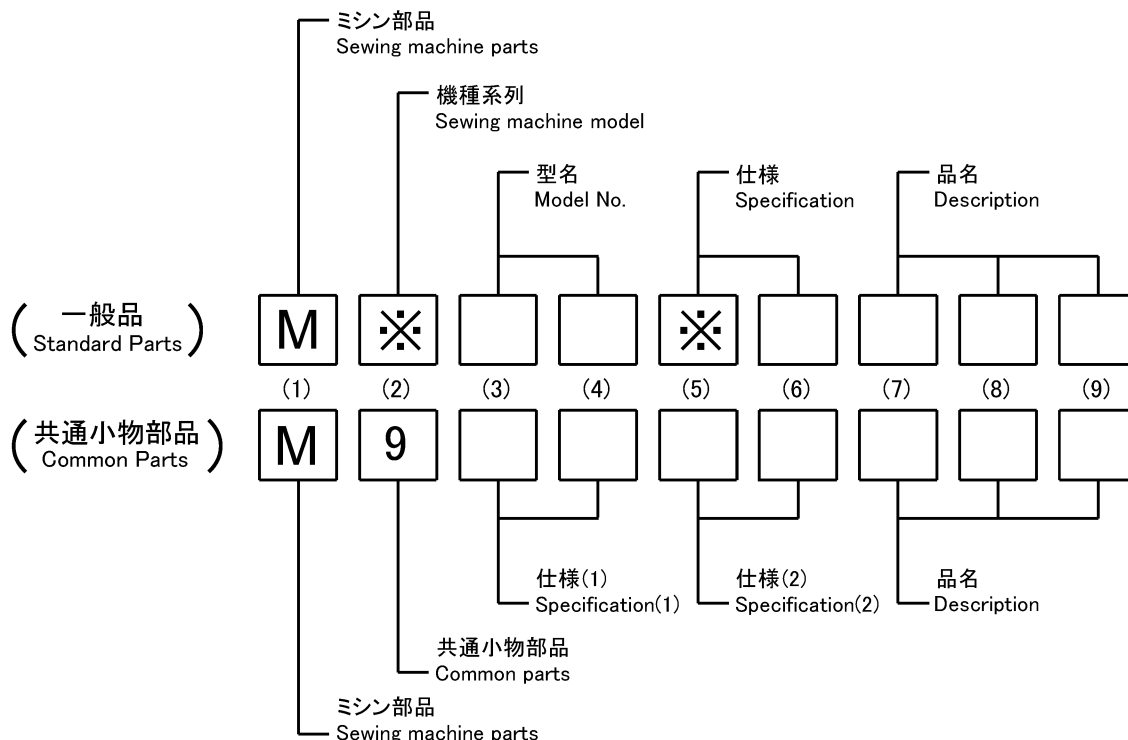
| 目次            | CONTENTS  | Page |
|---------------|---|------|
| A 全体構成        | Construction .....                                    | 1    |
| B 本体関係 (1)    | Arm bed & it's accessories (1) .....                  | 2    |
| C 本体関係 (2)    | Arm bed & it's accessories (2) .....                  | 4    |
| D 本体関係 (3)    | Arm bed & it's accessories (3) .....                  | 6    |
| E 本体関係 (4)    | Arm bed & it's accessories (4) .....                  | 8    |
| F 縫い機構        | Sewing mechanism .....                                | 10   |
| G デジタルテンション機構 | Digital tension mechanism .....                       | 12   |
| H 中押え・ワイパー機構  | Presser bar lifting mechanism & Wiper mechanism ..... | 14   |
| J かま台機構       | Hook saddle mechanism .....                           | 16   |
| K 糸切り機構       | Thread trimming mechanism .....                       | 18   |
| L X-Yテーブル機構   | X-Y table mechanism .....                             | 20   |
| M チャッキング装置    | Jig eject system .....                                | 22   |
| N 配線配管関係      | Cable component & Pneumatic control unit .....        | 24   |
| P 給油機構        | Oil lubrication mechanism .....                       | 26   |
| Q テーブル関係      | Table & Stand .....                                   | 28   |
| R 付属品         | Accessories .....                                     | 30   |
| S オプションパーツ    | Option parts .....                                    | 32   |
| 索引            | Index .....   | 34   |

# 部品コードの採番形式

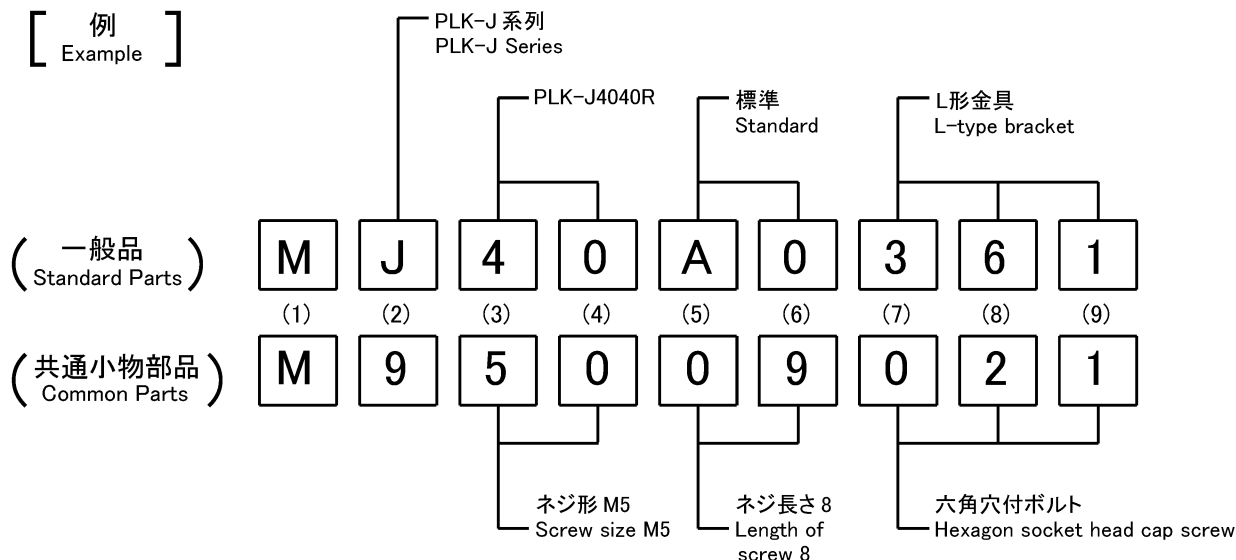
## MITSUBISHI SPARE PARTS No. Designation system

### 1. 部品コードについて CONCERNING PARTS CODE.

部品をご注文される場合は、部品コードをお知らせください。  
Please inform the part number, when these parts are ordered.



### 【 例 】 Example



### 2. 変更マークについて CONCERNING MODIFICATION MARK.

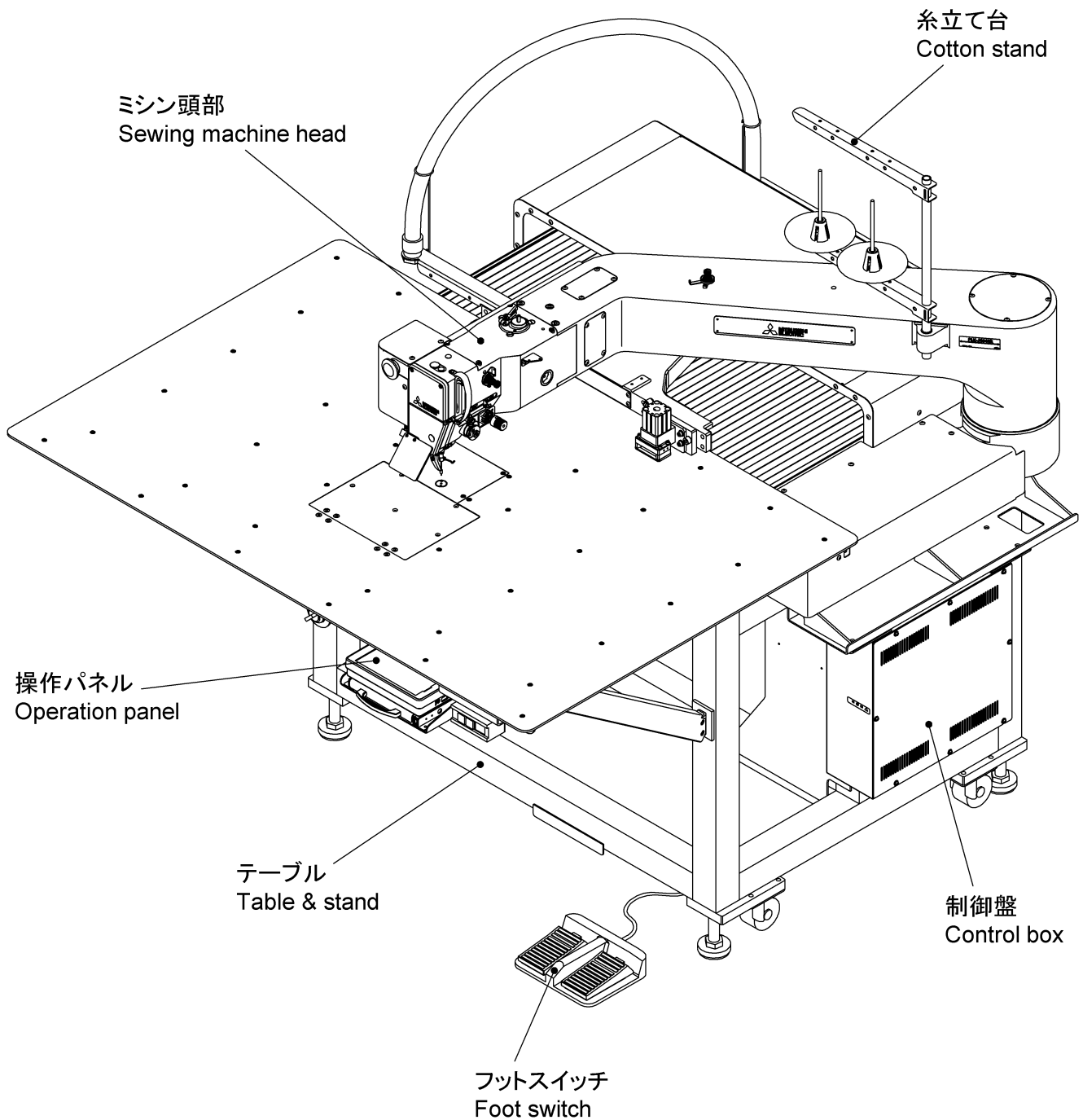
変更マーク欄に\* 記号のある部品は、形状、寸法などの変更履歴がありますので、ご注文の際にはご使用の製品の製造番号と合わせてご覧ください。

The parts marked with \* in the modification column has been changed the shape or size etc. So when these modified parts are ordered please inform the serial number of the sewing machine.

注: 一般品についての機種型名は、その部品が最初に使用された機種型名を示します。従って長期にわたる場合は、機種の改廃が行われるため、当初の機種以外の機種で使用されている場合があります。

Sewing machine Models, of Standard Parts are Indicated model of these parts are registered firstly. Parts are used for not only the indicated model, but also another models, in reason of New development, improvement after.

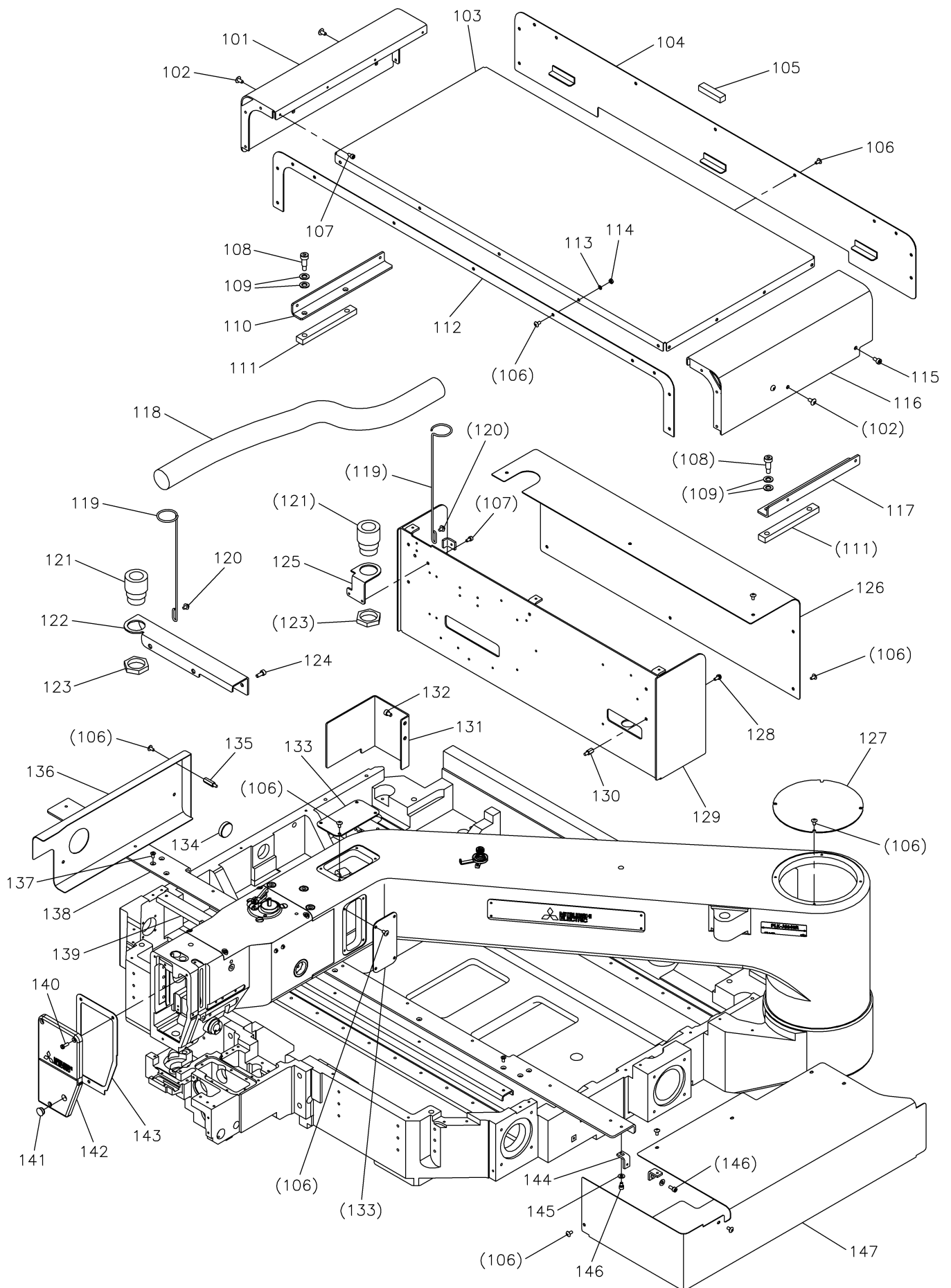
**A** 全体構成  
CONSTRUCTION



注1 : Fig.No.の採番していない部品は単体で支給することは出来ません。セットにて支給いたします。

Remarks 1) The parts which Fig.No. are not marked are not available individually.  
It can be supplied with the whole component.

**B** 本体関係 (1)  
ARM BED & IT'S ACCESSORIES (1)



[B] 本体関係(1)

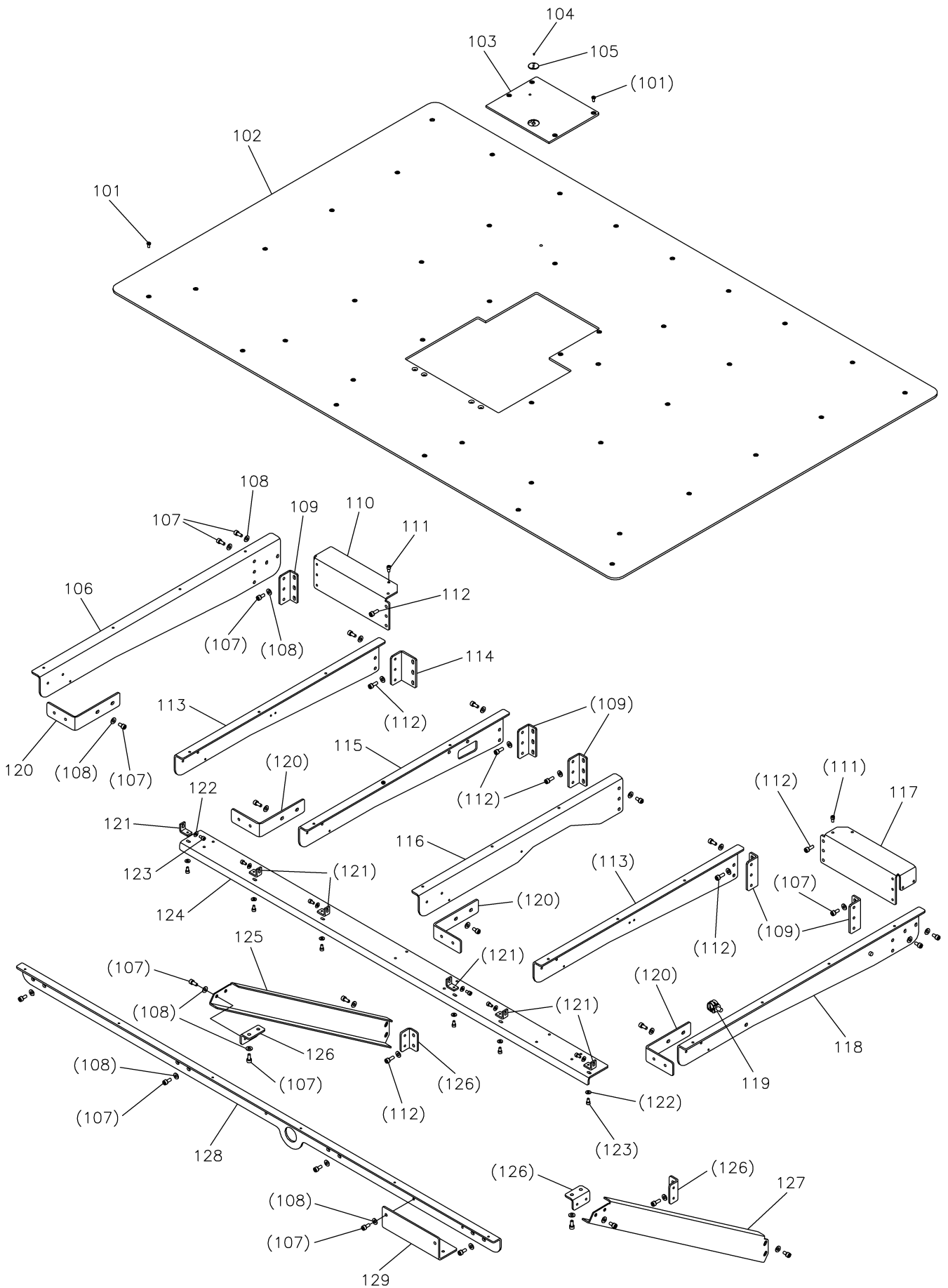
ARM BED & IT'S ACCESSORIES (1)

| Fig no. | 変更 Mod. | 部品コード Parts no. | 品名                | Description                   | 数量 Amt. Req. |
|---------|---------|-----------------|-------------------|-------------------------------|--------------|
| B 101   |         | MJ60A1339       | X-Yカバー ヒタリ        | X-Y cover (left)              | 1            |
| ☆ B 102 |         | M90503036       | PTラスネジ M5X10      | Truss screw M5X10             | 3            |
| B 103   |         | MJ60A2339       | X-Yカバー ウエ         | X-Y cover (upper)             | 1            |
| B 104   |         | MJ60A4339       | X-Yカバー ウシロ        | X-Y cover (rear)              | 1            |
| B 105   |         | MJ60A0416       | ゴムイタ A            | Rubber plate A                | 3            |
| ☆ B 106 |         | M90403036       | トラスネジ M4X8        | Truss screw M4X8              | 52           |
| ☆ B 107 |         | M94008017       | セフティソケット M4X6     | Safety socket bolt M4X6       | 10           |
| B 108   |         | M98002031       | ストリッパホルト          | Stripper bolt                 | 4            |
| B 109   |         | M90825050       | コサガネ 8            | Small washer 8                | 8            |
| B 110   |         | MJ60A2601       | X-Yカバー トリツケイタ ヒタリ | X-Y cover adapter (left)      | 1            |
| B 111   |         | MJ60A1416       | ゴムイタ B            | Rubber plate B                | 2            |
| B 112   |         | MJ60A3339       | X-Yカバー マエ         | X-Y cover (front)             | 1            |
| ☆ B 113 |         | M90422050       | コサガネ 4            | Small washer 4                | 10           |
| ☆ B 114 |         | M91007045       | ナット M4            | Nut M4                        | 10           |
| ☆ B 115 |         | M95053021       | ロッカクアナツキホルト M5X6  | Socket bolt M5X6              | 1            |
| B 116   |         | MJ60A0339       | X-Yカバー クミタテ ミキ    | X-Y cover assy (right)        | 1            |
| B 117   |         | MJ60A1601       | X-Yカバー トリツケイタ ミキ  | X-Y cover adapter (right)     | 1            |
| B 118   |         | MJ60A0567       | フレキシブルチューブ        | Flexible tube                 | 1            |
| B 119   |         | MJ60A1780       | ホルダクミタテ           | Holder assy                   | 2            |
| ☆ B 120 |         | M91071004       | SW-MWプライナヘネジ M4X8 | SW-MW pan screw M4X8          | 4            |
| B 121   |         | MJ60A1422       | コネクター             | Connector                     | 2            |
| B 122   |         | MJ60A0601       | コネクタトリツケイタ        | Connector bracket             | 1            |
| B 123   |         | M95025045       | ロッカクナット           | Nut                           | 2            |
| ☆ B 124 |         | M95003021       | ロッカクアナツキホルト M5X12 | Socket bolt M5X12             | 2            |
| B 125   |         | MJ60B1601       | コネクタトリツケイタ        | Connector bracket             | 1            |
| B 126   |         | MJ60A7339       | キハシボックスカバー        | Print circuit board box cover | 1            |
| B 127   |         | MJ60A1742       | アームフタ             | Arm cover                     | 1            |
| ☆ B 128 |         | K14S90203410    | SW-PW Pナヘネジ M4X10 | SW-PW pan screw M4X10         | 5            |
| B 129   |         | MJ60A0696       | キハシボックス           | Print circuit board box       | 1            |
| B 130   |         | MJ60A2476       | スペーサホルト           | Spacer bolt                   | 5            |
| B 131   |         | MJ60A8339       | カバー               | Cover                         | 1            |
| B 132   |         | M95009021       | ロッカクアナツキホルト M5X8  | Socket bolt M5X8              | 2            |
| B 133   |         | MJ60B3339       | アームカバー            | Arm cover                     | 2            |
| B 134   |         | MJ60A1500       | ゴムセン φ33.5        | Rubber plug φ33.5             | 1            |
| B 135   |         | MJ60A4476       | スペーサホルト           | Spacer bolt                   | 4            |
| B 136   |         | MJ60A5339       | アームソクメンカバー        | Cover                         | 1            |
| ☆ B 137 |         | M90449037       | Pサラネジ M4X8        | Countersunk screw M4X8        | 9            |
| B 138   |         | MJ60A0799       | ホキョウイタ ウシロ        | Stiffening plate (rear)       | 1            |
| B 139   |         | MJ60A0161       | ウラアテイタ            | Stiffening plate (back)       | 1            |
| ☆ B 140 |         | M90991002       | ヒラネジ M4X12        | Flat screw M4X12              | 3            |
| ☆ B 141 |         | M91182080       | セン φ11.8          | Rubber plug φ11.8             | 1            |
| B 142   |         | MJ60A0830       | メンイタ              | Face cover                    | 1            |
| B 143   |         | MJ60A0691       | ガスケット             | Gasket                        | 1            |
| ☆ B 144 |         | MB62A4601       | トリツケイタ            | Adapter                       | 2            |
| ☆ B 145 |         | M90421050       | ミカキサガネ 4          | Large washer 4                | 2            |
| ☆ B 146 |         | M94002017       | セフティソケット M4X8     | Safety socket bolt M4X8       | 2            |
| B 147   |         | MJ60A0849       | モータカバー            | Motor cover                   | 1            |

☆印はPLK-G4030R共通部品を示します。

☆ Indicates PLK-G4030R common parts.

**C** 本体関係 (2)  
ARM BED & IT'S ACCESSORIES (2)



[C]本体関係(2)

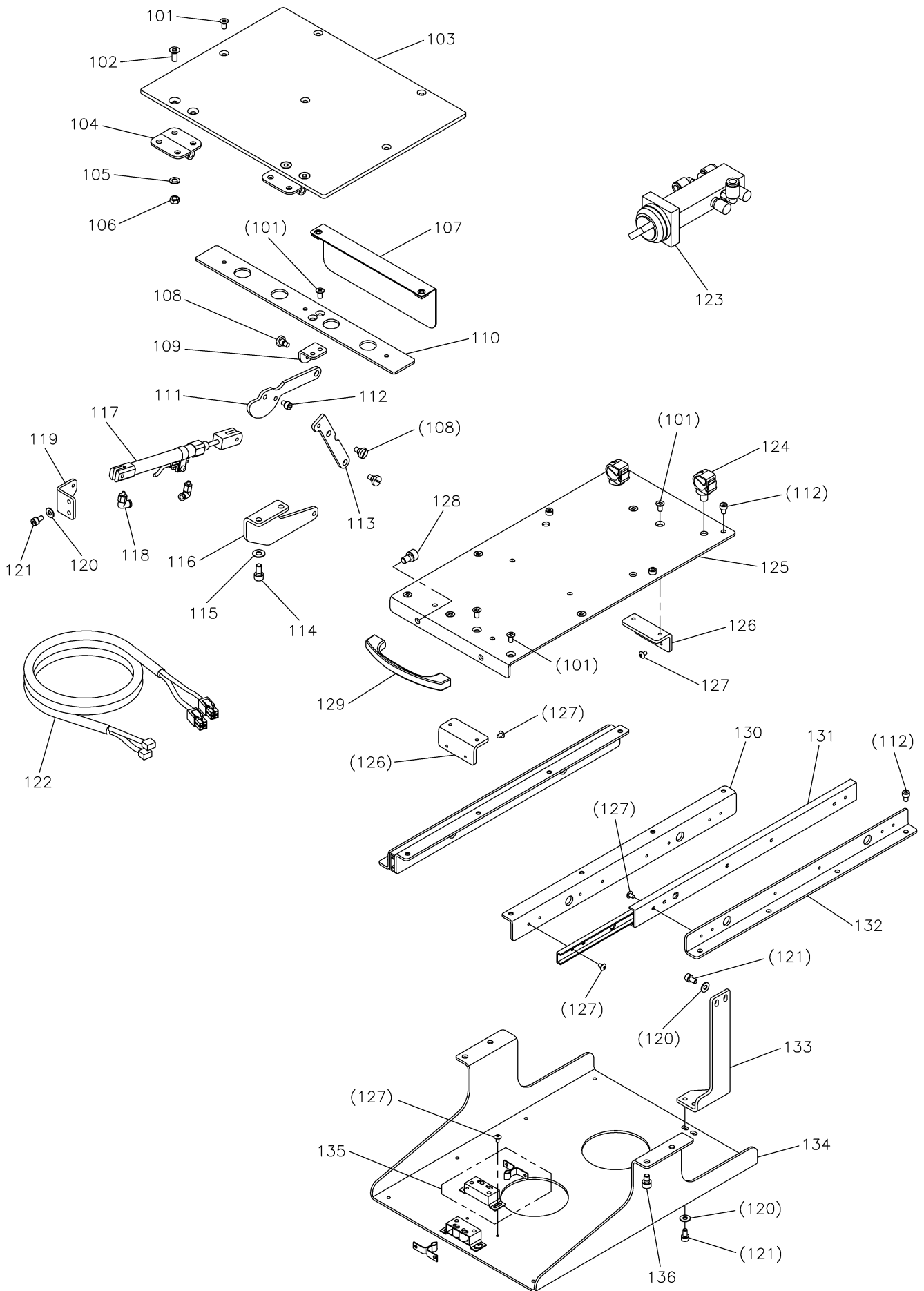
ARM BED & IT'S ACCESSORIES (2)

| Fig no. | 変更 Mod. | 部品コード Parts no. | 品名                | Description                    | 数量 Amt. Req. |
|---------|---------|-----------------|-------------------|--------------------------------|--------------|
| ☆ C     | 101     | M90990002       | ヒラネジ M4X8         | Flat screw M4X8                | 45           |
| C       | 102     | MJ60A0470       | スベリイタ             | Slide plate                    | 1            |
| C       | 103     | MJ60A0472       | スベリイタ             | Slide plate                    | 1            |
| ☆ C     | 104     | M90605010       | サラネジ 2/32(56)X2.8 | Countersunk screw 2/32(56)X2.8 | 2            |
| ☆ C     | 105     | MS02A1101       | ハリイタ φ2.2         | Needle plate φ2.2              | 1            |
| C       | 106     | MJ60A3429       | ササエカナグ D          | Bracket D                      | 1            |
| ☆ C     | 107     | M95005017       | セフティソケット M5X10    | Safety socket bolt M5X10       | 58           |
| ☆ C     | 108     | M90511050       | ミガキサガネ 5          | Large washer 5                 | 74           |
| C       | 109     | MA20A0361       | Lカタカナグ            | L-type bracket                 | 5            |
| C       | 110     | MJ60A2758       | ササエカナグブラケット ヒダリ   | Bracket (left)                 | 1            |
| ☆ C     | 111     | M94001017       | セフティソケット M4X10    | Safety socket bolt M4X10       | 4            |
| ☆ C     | 112     | M95002017       | セフティソケット M5X12    | Safety socket bolt M5X12       | 22           |
| C       | 113     | MJ60A1429       | ササエカナグ B          | Bracket B                      | 2            |
| C       | 114     | ME60A0361       | Lカタカナグ            | L-type bracket                 | 1            |
| C       | 115     | MJ60A4429       | ササエカナグ E          | Bracket E                      | 1            |
| C       | 116     | MJ60A0429       | ササエカナグ A          | Bracket A                      | 1            |
| C       | 117     | MJ60A1758       | ササエカナグブラケット ミギ    | Bracket (right)                | 1            |
| C       | 118     | MJ60A2429       | ササエカナグ C          | Bracket C                      | 1            |
| ☆ C     | 119     | MH40A1620       | ホルダクリップ           | Holder clip                    | 2            |
| ☆ C     | 120     | ME40A0758       | ブラケット             | Bracket                        | 4            |
| ☆ C     | 121     | MB62A4601       | トリツケイタ            | Adapter                        | 6            |
| ☆ C     | 122     | M90421050       | ミガキサガネ 4          | Large washer 4                 | 12           |
| ☆ C     | 123     | M94002017       | セフティソケット M4X8     | Safety socket bolt M4X8        | 12           |
| C       | 124     | MJ60A0426       | サポート2             | Supporter 2                    | 1            |
| C       | 125     | MJ60A2426       | サポート1 ヒダリ         | Supporter 1 (left)             | 1            |
| C       | 126     | MJ40A0361       | Lカタカナグ            | L-type bracket                 | 4            |
| C       | 127     | MJ60A1426       | サポート1 ミギ          | Supporter 1 (right)            | 1            |
| C       | 128     | MJ60A1799       | ホキョウイタ マエ         | Stiffening plate (front)       | 1            |
| C       | 129     | MJ60B2601       | SWトリツケイタ          | Switch adapter                 | 1            |

☆印はPLK-G4030R共通部品を示します。

☆ Indicates PLK-G4030R common parts.

**D** 本体関係 (3)  
**ARM BED & IT'S ACCESSORIES (3)**





[D] 本体関係(3)

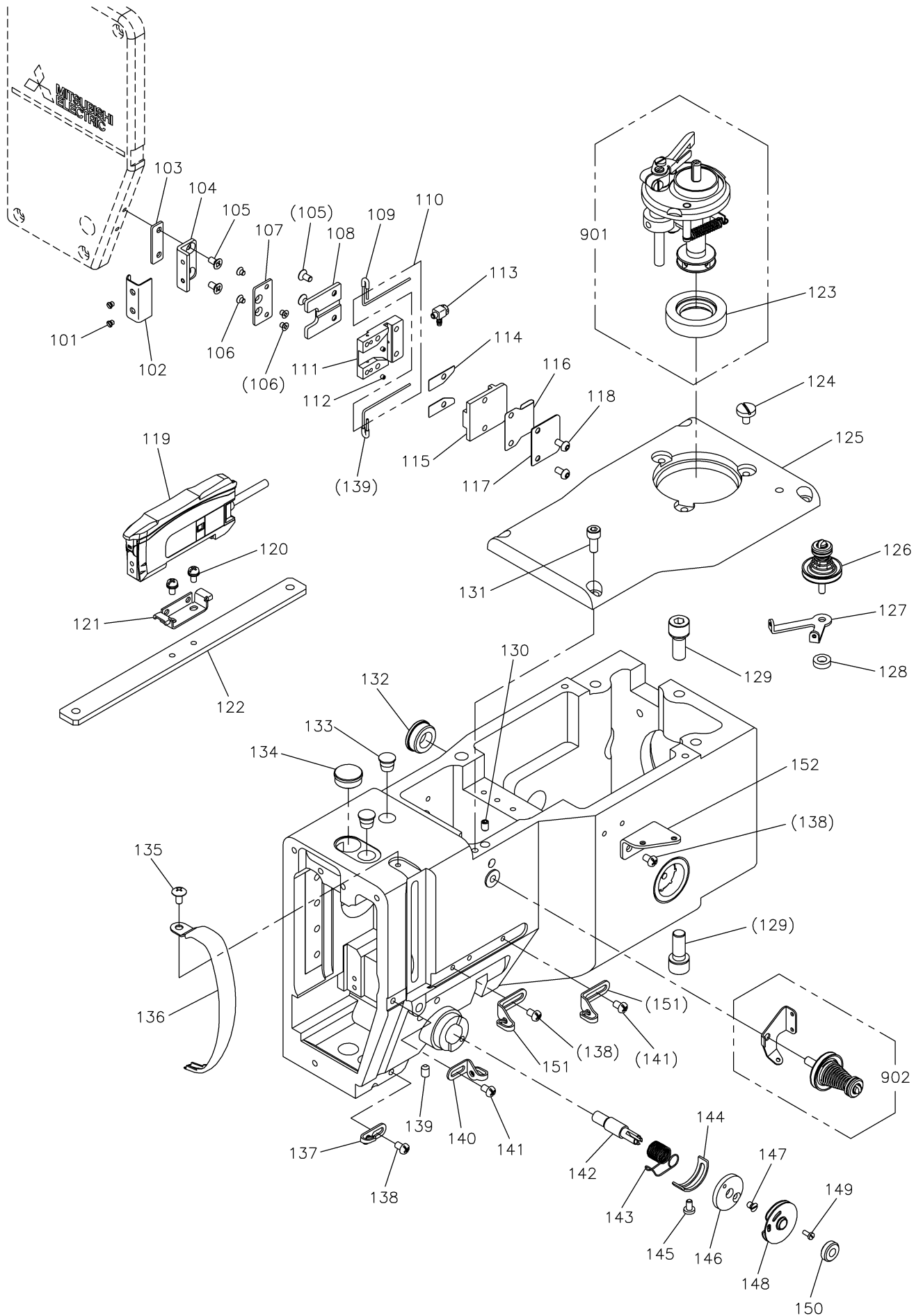
ARM BED & IT'S ACCESSORIES (3)

| Fig no. | 変更 Mod. | 部品コード Parts no. | 品名                  | Description                    | 数量 Amt. Req. |
|---------|---------|-----------------|---------------------|--------------------------------|--------------|
| ☆ D 101 |         | M90449037       | Pサラネジ M4X8          | Countersunk screw M4X8         | 15           |
| D 102   |         | M90522037       | Pサラネジ M5X10         | Countersunk screw M5X10        | 8            |
| D 103   |         | MJ60A0742       | スベリ板 フタ             | Flap plate                     | 1            |
| D 104   |         | MH50A0739       | ヒンジ                 | Hinge                          | 2            |
| D 105   |         | M90522050       | サラネサガネ 5            | Conical spring washer 5        | 8            |
| ☆ D 106 |         | M91384045       | トメナット M5            | Nut M5                         | 8            |
| D 107   |         | MJ60B2339       | ショウメンカマカバー          | Hook cover                     | 1            |
| ☆ D 108 |         | M91127015       | ヒラネジダツキ 11/64(40)X5 | Shoulder bolt 11/64(40)X5      | 3            |
| D 109   |         | MJ60A0739       | ヒンジ1                | Hinge 1                        | 1            |
| D 110   |         | MJ60A0237       | カイヘイウライタ            | Stopper plate                  | 1            |
| D 111   |         | MJ60A1910       | リンク1                | Link 1                         | 1            |
| ☆ D 112 |         | M94001021       | ロッカアナツキホルト M4X6     | Socket bolt M4X6               | 13           |
| D 113   |         | MJ60A2910       | リンク2                | Link 2                         | 1            |
| ☆ D 114 |         | M95005017       | セフティソケット M5X10      | Safety socket bolt M5X10       | 2            |
| ☆ D 115 |         | M90511050       | ミカキサガネ 5            | Washer 5                       | 2            |
| D 116   |         | MJ60A1739       | ヒンジ2                | Hinge 2                        | 1            |
| D 117   |         | MJ60A0434       | エアシリンダ              | Air cylinder                   | 1            |
| D 118   |         | MB61A1571       | エルボユニオン             | Connector                      | 2            |
| D 119   |         | MJ60A8601       | シリンダトリツケイタ          | Cylinder bracket               | 1            |
| ☆ D 120 |         | M90421050       | ミカキサガネ 4            | Large washer 4                 | 6            |
| ☆ D 121 |         | M94002017       | セフティソケット M4X8       | Safety socket bolt M4X8        | 6            |
| D 122   |         | MJ60A8508       | ケーブル(ホビンマト/イトキリセンサ) | Cable (flap plate/TRIM sensor) | 1            |
| D 123   |         | MJ60A1599       | メカニカルバルブ            | Mechanical operated valve      | 1            |
| ☆ D 124 |         | MH40A0620       | ホルダクリップ             | Holder clip                    | 2            |
| D 125   |         | MJ60A0595       | レールテンイタ             | Top panel                      | 1            |
| ☆ D 126 |         | MH40A2601       | ウケトリツケイタ            | Bracket                        | 2            |
| ☆ D 127 |         | M90302036       | トラスコネジ M3X5         | Truss screw M3X5               | 32           |
| ☆ D 128 |         | M96008017       | セフティソケット M6X10      | Safety socket bolt M6X10       | 2            |
| D 129   |         | MJ60A0602       | トッテ                 | Handle                         | 1            |
| ☆ D 130 |         | MH40A1958       | レールウエ               | Rail (upper)                   | 2            |
| ☆ D 131 |         | MH40A2958       | スライドレール             | Slide rail                     | 2            |
| ☆ D 132 |         | MH40A0958       | レールシタ               | Rail (lower)                   | 2            |
| D 133   |         | MJ60A2799       | ホキョウイタ              | Stiffening plate               | 1            |
| D 134   |         | MJ60A1770       | PALトリツケベース          | PAL base                       | 1            |
| ☆ D 135 |         | MH40A0809       | ローラーキャッチ            | Roller catch                   | 2            |
| ☆ D 136 |         | M95003017       | セフティソケット M5X8       | Safety socket bolt M5X8        | 4            |

☆印はPLK-G4030R共通部品を示します。

☆ indicates PLK-G4030R common parts.

**E 本体関係 (4)**  
**ARM BED & IT'S ACCESSORIES (4)**



## [E] 本体関係(4)

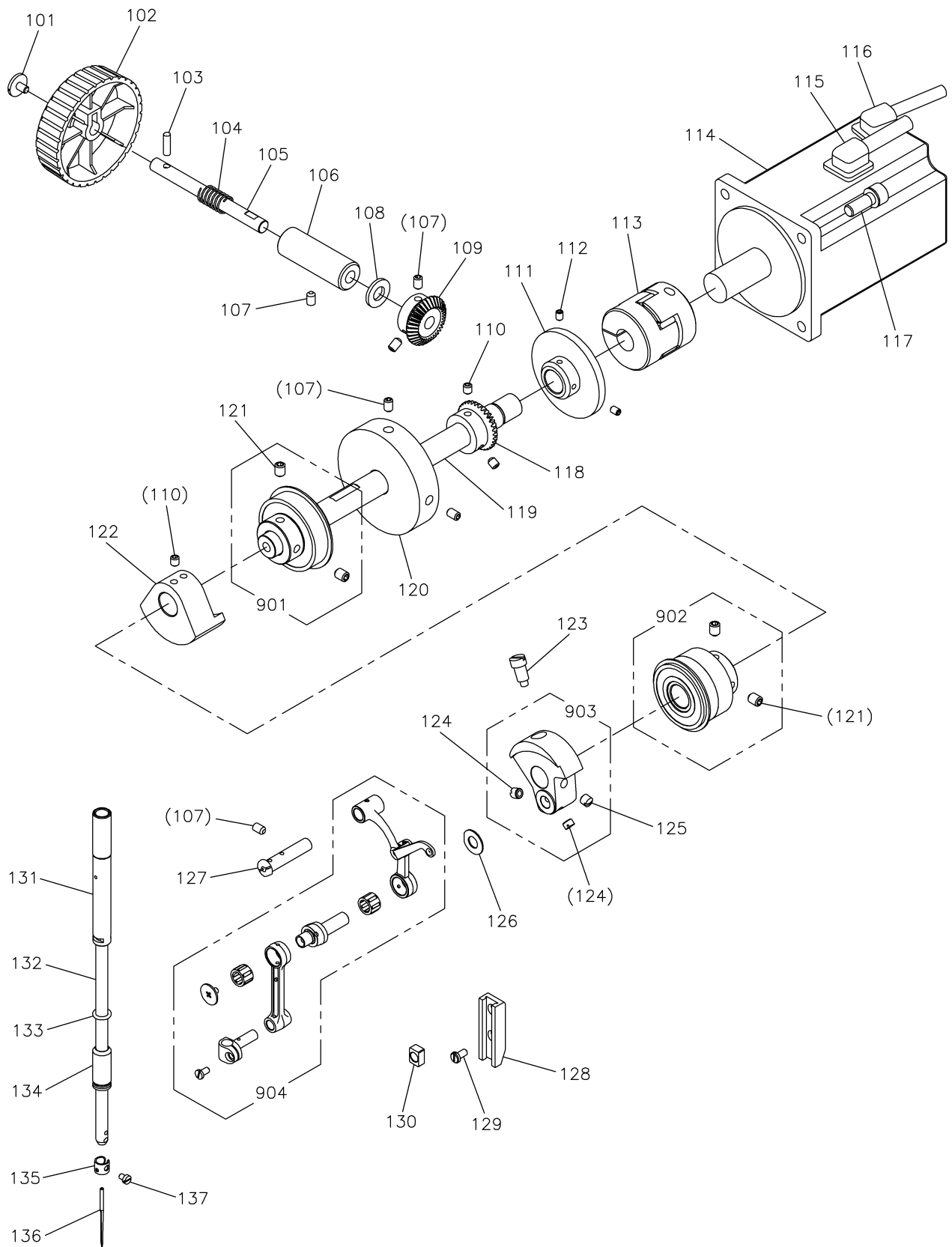
## ARM BED &amp; IT'S ACCESSORIES (4)

| Fig no. | 変更 Mod. | 部品コード Parts no. | 品名                 | Description                    | 数量 Amt. Req. |
|---------|---------|-----------------|--------------------|--------------------------------|--------------|
| ☆ E 101 |         | M90605010       | サラネジ 2/32(56)X2.8  | Countersunk screw 2/32(56)X2.8 | 2            |
| E 102   |         | MJ61A2339       | カバー                | Cover                          | 1            |
| E 103   |         | MJ61A0476       | ベーススペーサ            | Base spacer                    | 1            |
| E 104   |         | MJ61A0758       | ブラケット              | Bracket                        | 1            |
| E 105   |         | M90858004       | Pサラネジ M3X6         | Countersunk screw M3X6         | 4            |
| E 106   |         | M92000010       | サラネジ M2.5X3        | Countersunk screw M2.5X3       | 4            |
| E 107   |         | MJ61A0601       | トリツケイタ             | Adapter                        | 1            |
| E 108   |         | MJ61A0770       | ハイセンベース            | Wiring base                    | 1            |
| E 109   |         | MJ61A0567       | ビニールチューブ           | Tube                           | 2            |
| E 110   |         | MJ61A0757       | ファイバユニット           | Optical fiber unit             | 1            |
| E 111   |         | MJ61A1770       | メインベース             | Main base                      | 1            |
| E 112   |         | M92004020       | ロッカアナツキメネジ M2X2    | Set screw M2X2                 | 2            |
| E 113   |         | MJ61A0571       | カンツキテ              | Connector                      | 1            |
| E 114   |         | MJ61A1476       | スペーサ               | Spacer                         | 2            |
| E 115   |         | MJ61A1742       | ベースフタ              | Base cover                     | 1            |
| E 116   |         | MJ40A0626       | ガード                | Guard                          | 1            |
| E 117   |         | MJ40A0257       | ハサミタ               | Plate                          | 1            |
| E 118   |         | M93000022       | ロッカアナツキボルト M3X6    | Button bolt M3X6               | 2            |
| E 119   |         | MJ61A1757       | ファイバアンプクミタテ        | Optical fiber amplifier assy   | 1            |
| ☆ E 120 |         | M90859004       | SW-PWプラマイナネジ M3X6  | SW-PW pan screw M3X6           | 2            |
| E 121   |         | MJ61A0602       | トリツケカナガ            | Holder                         | 1            |
| E 122   |         | MJ61A1601       | アンプトリツケイタ          | Amplifier adapter plate        | 1            |
| E 123   |         | MH10A0417       | ゴムワ                | Rubber ring                    | 1            |
| E 124   |         | M91150003       | マルヒラネジ 11/64(40)X8 | Flat screw 11/64(40)X8         | 3            |
| E 125   |         | MJ60A0600       | トップカバー             | Top cover                      | 1            |
| ☆ E 126 |         | MS14E0180       | チョウセツクミタテ          | Thread tension Regulator assy  | 1            |
| ☆ E 127 |         | MS14A1180       | イトアンナイ             | Thread guide                   | 1            |
| ☆ E 128 |         | MG75A1476       | スペーサ               | Spacer                         | 1            |
| E 129   |         | M98004017       | セフティソケット M8X20     | Safety socket bolt M8X20       | 6            |
| ☆ E 130 |         | M91053020       | ロッカアナツキメネジ M4X6    | Set screw M4X6                 | 1            |
| ☆ E 131 |         | M95003021       | ロッカアナツキボルト M5X12   | Socket bolt M5X12              | 4            |
| ☆ E 132 |         | M91910080       | ゴムセン φ19           | Rubber plug φ19                | 1            |
| E 133   |         | M90883080       | ゴムセン φ8.8          | Rubber plug φ8.8               | 2            |
| E 134   |         | MJ60A0500       | ゴムセン φ17           | Rubber plug φ17                | 1            |
| ☆ E 135 |         | M90403036       | トラスネジ M4X8         | Truss screw M4X8               | 1            |
| E 136   |         | MH10A0584       | テンピンカバー            | Thread take-up lever guard     | 1            |
| ☆ E 137 |         | MF10A0181       | イトアンナイ             | Thread guide                   | 1            |
| ☆ E 138 |         | M91011004       | プラマイナネジ M4X6       | Pan screw M4X6                 | 4            |
| E 139   |         | M91051020       | ロッカアナツキメネジ M4X8    | Set screw M4X8                 | 1            |
| E 140   |         | MG43A1181       | イトアンナイ             | Thread guide                   | 1            |
| E 141   |         | M91084004       | プラマイナネジ M4X6       | Pan screw M4X6                 | 2            |
| E 142   |         | MP10B0554       | チョウシジク             | Thread tension stud            | 1            |
| E 143   |         | MP60A1187       | イトトリハネ             | Thread take-up spring          | 1            |
| E 144   |         | MN10A0477       | ストッパ               | Stopper                        | 1            |
| ☆ E 145 |         | M90920002       | ヒラネジ 9/64(40)X6.5  | Flat screw 9/64(40)X6.5        | 1            |
| E 146   |         | MJ60A6770       | イトトリベース            | Thread take-up base            | 1            |
| ☆ E 147 |         | M90907010       | サラネジ 9/64(40)X5    | Countersunk screw 9/64(40)X5   | 1            |
| E 148   |         | MN10E0175       | イタクミタテ             | Plate complete                 | 1            |
| E 149   |         | M90602003       | マルヒラネジ 3/32(56)X6  | Flat screw 3/32(56)X6          | 1            |
| E 150   |         | M91603046       | ツマミナット             | Thumb nut                      | 1            |
| ☆ E 151 |         | MG43A0181       | イトアンナイ             | Thread guide                   | 2            |
| E 152   |         | MH10A3181       | イトアンナイ             | Thread guide                   | 1            |
| E 901   |         | MJ60E0190       | イトマキソウチクミタテ        | Bobbin winder complete         | 1            |
| ☆ E 902 |         | MH10E0550       | イトチョウセツクミタテ        | Thread tension Regulator assy  | 1            |

☆印はPLK-G4030R共通部品を示します。

\* Indicates PLK-G4030R common parts.

**F** 縫い機構  
**SEWING MECHANISM**



[F]縫い機構

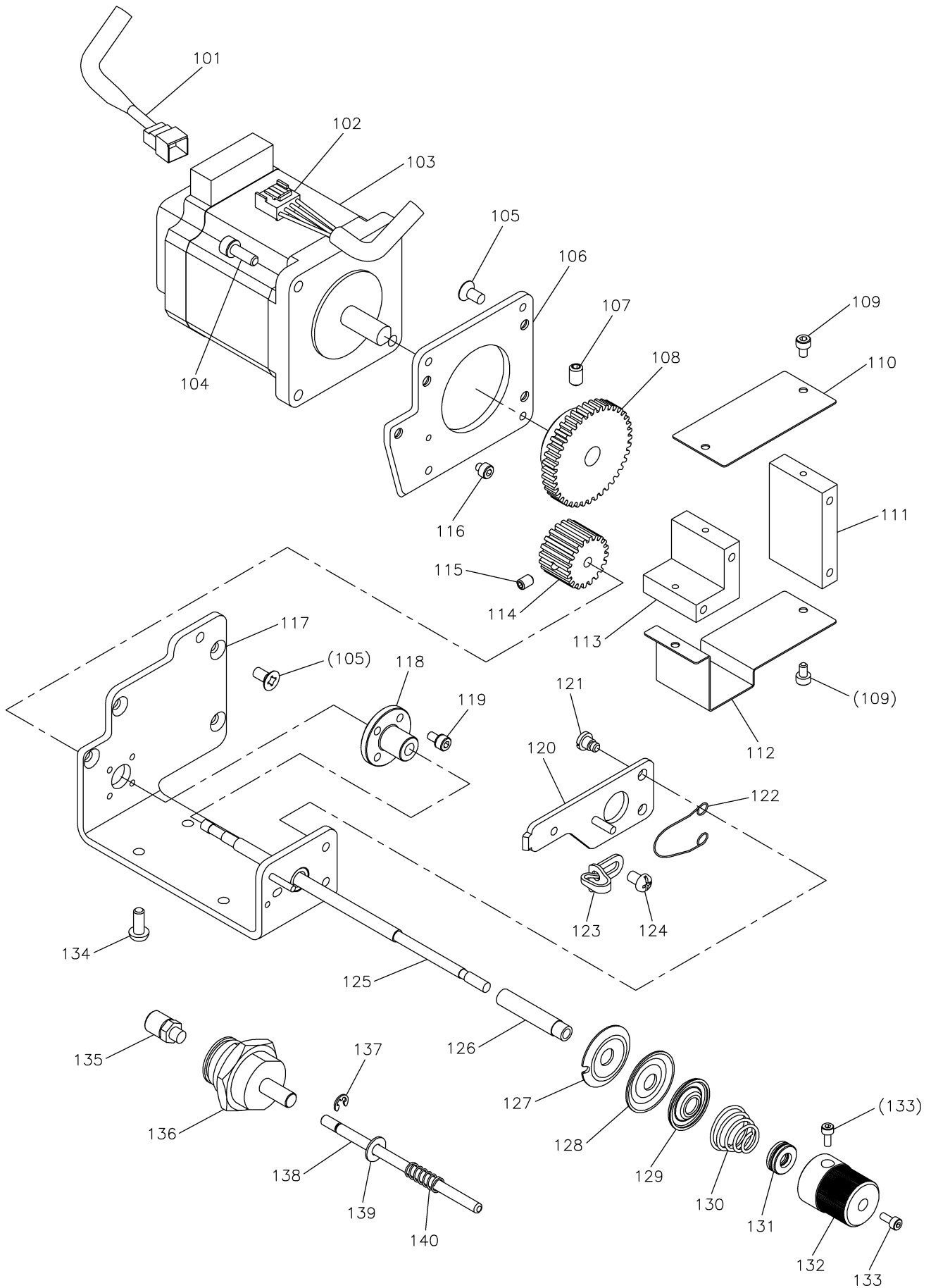
SEWING MECHANISM

| Fig no. | 変更 Mod. | 部品コード Parts no. | 品名                 | Description                       | 数量 Amt. Req. |
|---------|---------|-----------------|--------------------|-----------------------------------|--------------|
| ☆ F 101 |         | M91119002       | ヒラネジ 11/64(40)X6.8 | Flat screw 11/64(40)X6.8          | 1            |
| F 102   |         | MJ60A0682       | プーリー               | Hand pulley                       | 1            |
| ☆ F 103 |         | M90406064       | スプリングピン 4X14       | Spring pin φ4X14                  | 1            |
| ☆ F 104 |         | MH10A0572       | ツルマキバネ             | Spring                            | 1            |
| F 105   |         | MH10A0454       | シク                 | Shaft                             | 1            |
| F 106   |         | MH10A0833       | メタル                | Bushing                           | 1            |
| ☆ F 107 |         | M95004020       | ロッカクアナツキトメネジ M5X8  | Set screw M5X8                    | 6            |
| ☆ F 108 |         | MH10A0416       | カンショウゴム            | Rubber cushion                    | 1            |
| ☆ F 109 |         | MH10A0722       | マイタキヤ              | Gear                              | 1            |
| ☆ F 110 |         | M95002020       | ロッカクアナツキトメネジ M5X6  | Set screw M5X6                    | 4            |
| ☆ F 111 |         | MS14A0682       | プーリー               | Pulley                            | 1            |
| ☆ F 112 |         | M91053020       | ロッカクアナツキトメネジ M4X6  | Set screw M4X6                    | 2            |
| F 113   |         | MJ60A0364       | カップリング             | Coupling                          | 1            |
| F 114   |         | MJ60A2848       | サーボモータ(シュシク)       | Servomotor (upper shaft)          | 1            |
| F 115   |         | MJ60A9508       | ケーブル(シュシクモータテンゲン)  | Cable (upper shaft moter power)   | 1            |
| F 116   |         | MJ60A0508       | ケーブル(シュシクモータエンコーダ) | Cable (upper shaft moter encoder) | 1            |
| ☆ F 117 |         | M96001017       | セフテイソケット M6X16     | Safety socket bolt M6X16          | 4            |
| ☆ F 118 |         | MH10A1722       | ウワジクマイタキヤ          | Gear                              | 1            |
| F 119   |         | MJ60A0230       | ウワジク               | Upper shaft                       | 1            |
| F 120   |         | MJ60A0383       | イナーシャ              | Inertia rotor                     | 1            |
| ☆ F 121 |         | M91650020       | ロッカクアナツキトメネジ M6X8  | Set screw M6X8                    | 4            |
| F 122   |         | MJ60A0721       | バランス               | Balance weight                    | 1            |
| ☆ F 123 |         | M91802006       | ヒラネジホウサキ 9/32(28)  | Set screw 9/32(28)                | 1            |
| ☆ F 124 |         | M91606001       | トメネジ 1/4(40)X6     | Set screw 1/4(40)X6               | 2            |
| ☆ F 125 |         | M91602001       | トメネジ 1/4(40)X4     | Set screw 1/4(40)X4               | 1            |
| F 126   |         | M90836050       | ワッシャ               | Washer                            | 1            |
| F 127   |         | MH10A0530       | ダンツキシククミタテ         | Stepped shaft assy                | 1            |
| ☆ F 128 |         | MS01A0155       | アンナイダイ             | Guide bracket                     | 1            |
| ☆ F 129 |         | M90990002       | ヒラネジ M4X8          | Flat screw M4X8                   | 2            |
| ☆ F 130 |         | MF10A0325       | カクコマ               | Square block                      | 1            |
| ☆ F 131 |         | MH10A0663       | ハリホウメタルウエ          | Needle bar bushing (upper)        | 1            |
| ☆ F 132 |         | MH27A0660       | ハリホウ               | Needle bar                        | 1            |
| ☆ F 133 |         | M90500085       | Oリング               | O-ring                            | 1            |
| F 134   |         | MJ60A0664       | ハリホウメタルシタ          | Needle bar bushing (lower)        | 1            |
| ☆ F 135 |         | MG42A0181       | イトアンナイ             | Thread guide                      | 1            |
| ☆ F 136 |         | MS02A0128       | ミシンハリ DPX17-18     | Needle DPX17 #18                  | 1            |
| ☆ F 137 |         | M90815002       | ヒラネジ 1/8(44)X4.5   | Flat screw 1/8(44)X4.5            | 1            |
| F 901   |         | MJ60E0456       | シクウケクミタテ(ウワジクウシロ)  | Ball bearing assy (rear)          | 1            |
| F 902   |         | MH10E0456       | シクウケクミタテ(ウワジクマエ)   | Ball bearing assy (front)         | 1            |
| F 903   |         | MH27E0383       | クランククミタテ           | Crank assy                        | 1            |
| F 904   |         | MH27E0580       | テンピンハリクミタテ         | Thread take-up lever assy         | 1            |

☆印はPLK-G4030R共通部品を示します。

☆ Indicates PLK-G4030R common parts.

**G** デジタルテンション機構  
DIGITAL TENSION MECHANISM

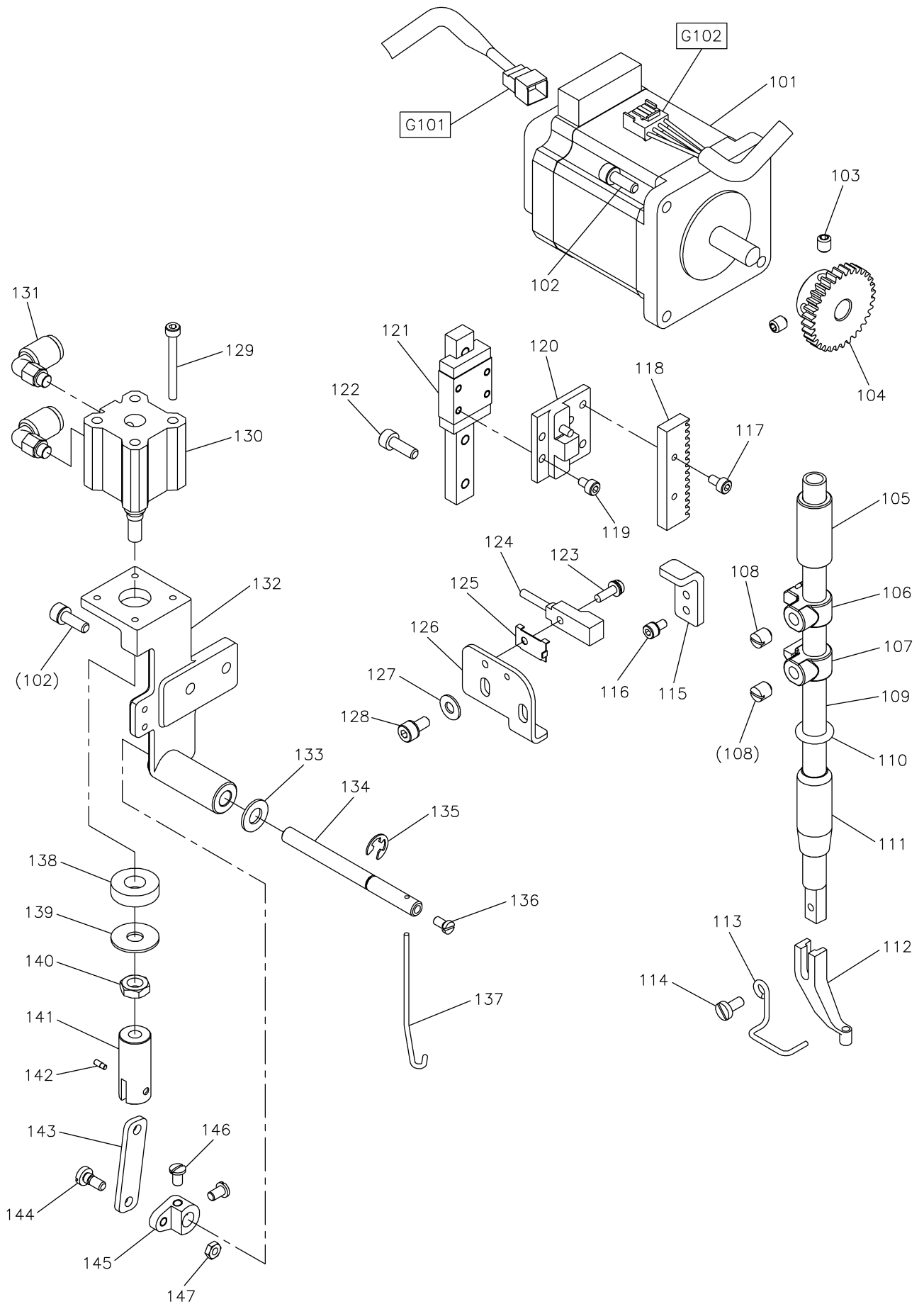


[G] デジタルテンション機構  
DIGITAL TENSION MECHANISM

| Fig no. | 変更 Mod. | 部品コード Parts no. | 品名                  | Description                   | 数量 Amt. Req. |
|---------|---------|-----------------|---------------------|-------------------------------|--------------|
| G 101   |         | MJ60A7508       | ケーブル(PF/DTモータエンコーダ) | Cable (PF/DT moter encoder)   | 1            |
| G 102   |         | MJ60A6508       | ケーブル(PF/DTモータテンゲン)  | Cable (PF/DT moter power)     | 1            |
| G 103   |         | MH13A0848       | ステッピングモータ           | Stepping motor                | 1            |
| ☆ G 104 |         | M94007017       | セフティソケット M4X12      | Safety socket bolt M4X12      | 4            |
| ☆ G 105 |         | M91400010       | Pサラネジ M4X8          | Countersunk screw M4X8        | 8            |
| G 106   |         | MJ60A5770       | モータベース              | Motor base                    | 1            |
| ☆ G 107 |         | M95004020       | ロッカアナツキトメネジ M5X8    | Set screw M5X8                | 1            |
| G 108   |         | MJ60A1722       | ヒラハグルマ              | Gear                          | 1            |
| ☆ G 109 |         | M93003021       | ロッカアナツキホルト M3X6     | Socket bolt M3X6              | 4            |
| G 110   |         | MJ60A9339       | カバーA                | Cover A                       | 1            |
| G 111   |         | MJ60A1751       | モータブロックA            | Motor block A                 | 1            |
| G 112   |         | MJ60B0339       | カバーB                | Cover B                       | 1            |
| G 113   |         | MJ60A2751       | モータブロックB            | Motor block B                 | 1            |
| G 114   |         | MJ60A0722       | ヒラハグルマクミタテ          | Gear assy                     | 1            |
| ☆ G 115 |         | M91053020       | ロッカアナツキトメネジ M4X6    | Set screw M4X6                | 1            |
| G 116   |         | M93022021       | ロッカアナツキホルト M3X3     | Socket bolt M3X3              | 1            |
| G 117   |         | MJ60A0770       | ユニットベースクミタテ         | Unit base assy                | 1            |
| G 118   |         | M92453047       | ショウケイオクリネジナット       | Feed screw nut                | 1            |
| G 119   |         | M94003017       | セフティソケット M3X6       | Safety socket bolt M3X6       | 4            |
| G 120   |         | MJ60A0220       | イトルメイタクミタテ          | Tension releasing plate assy  | 1            |
| G 121   |         | M90902015       | ヒラネジダンツキ 9/64(40)X3 | Shoulder bolt 9/64(40)X3      | 2            |
| G 122   |         | MJ60A0851       | モトシハネ               | Reverse spring                | 1            |
| G 123   |         | MG43A1181       | イトアンナイ              | Thread guide                  | 1            |
| ☆ G 124 |         | M91011004       | プラマイナネジ M4X6        | Pan screw M4X6                | 1            |
| G 125   |         | MJ60A0471       | スベリネジ               | Slide screw                   | 1            |
| G 126   |         | MJ60A0482       | チョウシスリーブ            | Thread tension sleep          | 1            |
| G 127   |         | ML10A0555       | チョウシガラ              | Thread tension disc           | 1            |
| ☆ G 128 |         | MF10A0555       | チョウシガラ              | Thread tension disc           | 1            |
| G 129   |         | MJ60A0556       | チョウシガラオサエ           | Thread tension releasing disc | 1            |
| G 130   |         | MJ60A0245       | エンスイハネ φ1.2         | Thread tension spring φ1.2    | 1            |
| G 131   |         | MJ60A4456       | スラストタマシクウケ          | Thrust ball bearing           | 1            |
| G 132   |         | MJ60A0573       | ツマミ                 | Thumb nut                     | 1            |
| G 133   |         | M92001021       | ロッカアナツキホルト M2.5X6   | Socket bolt M2.5X6            | 2            |
| G 134   |         | M94036021       | ロッカアナツキボタンホルト M4X10 | Button bolt M4X10             | 4            |
| G 135   |         | MJ60A0625       | ホースニッブル             | Hose nipple                   | 1            |
| G 136   |         | MJ60A1434       | ピンシリンダ              | Pin cylinder                  | 1            |
| ☆ G 137 |         | M90512065       | Eがた外ワ 3             | E-type retaining ring 3       | 1            |
| G 138   |         | M90434060       | ピン                  | Pin                           | 1            |
| ☆ G 139 |         | M90421050       | ミガキサガネ 4            | Large washer 4                | 1            |
| ☆ G 140 |         | MH10A2701       | ハネ                  | Spring                        | 1            |

☆印はPLK-G4030R共通部品を示します。

**H** 中押え・ワイパー機構  
PRESSER BAR LIFTING & WIPER MECHANISM





[H] 中押し・ワイパー機構

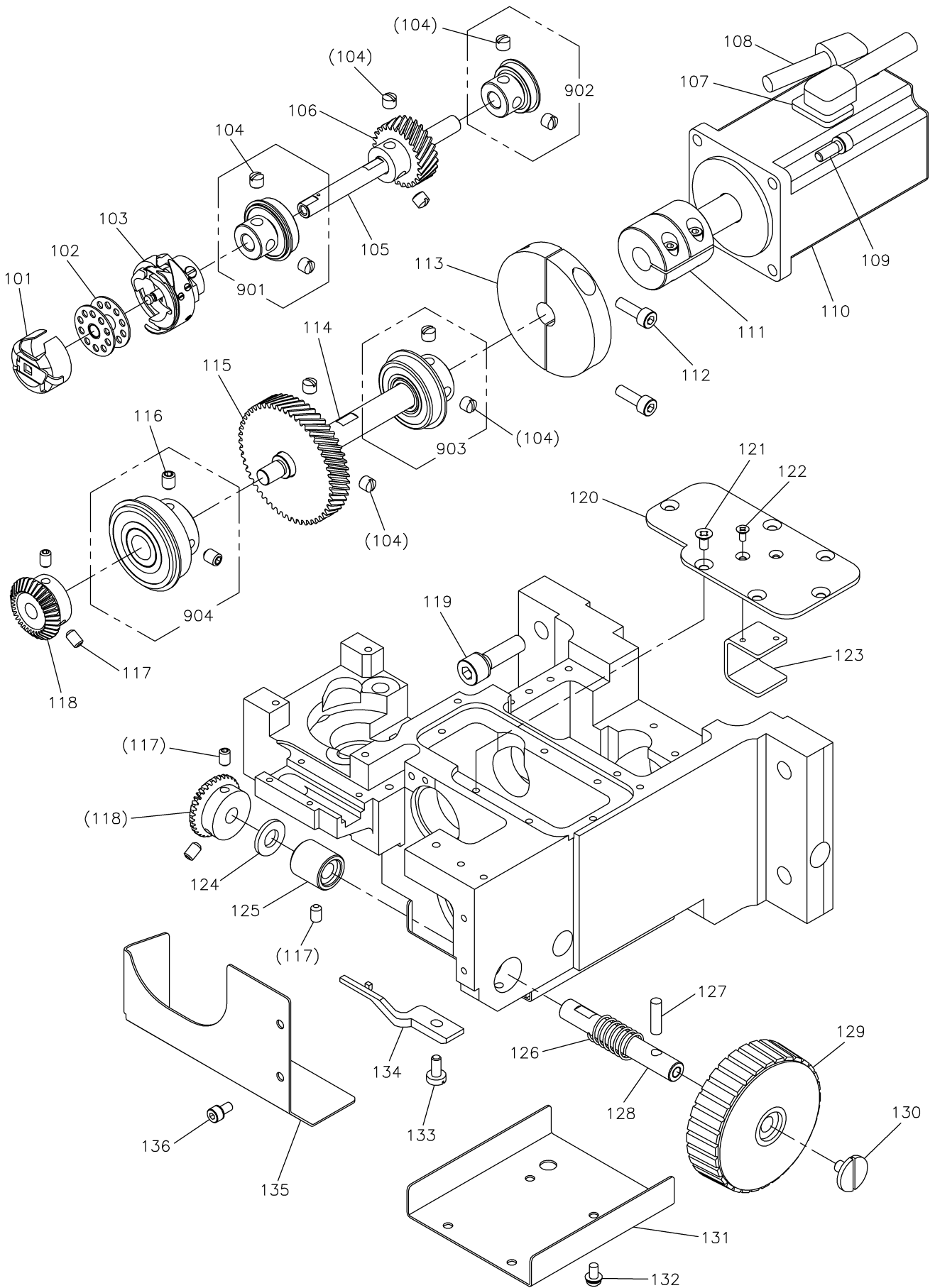
PRESSER BAR LIFTING & WIPER MECHANISM

| Fig no. | 変更 Mod. | 部品コード Parts no. | 品名                   | Description                 | 数量 Amt. Req. |
|---------|---------|-----------------|----------------------|-----------------------------|--------------|
| H 101   |         | MJ60A0848       | ステッピングモータ            | Stepping motor              | 1            |
| ☆ H 102 |         | M94007017       | セフティソケット M4X12       | Safety socket bolt M4X12    | 6            |
| ☆ H 103 |         | M94001001       | ナイロックトメネジ M5X6       | Set screw M5X6              | 2            |
| H 104   |         | MJ60A2722       | ヒラハグルマ               | Gear                        | 1            |
| H 105   |         | MJ60A0267       | オサエホウメタル ウエ          | Presser bar bushing (upper) | 1            |
| H 106   |         | MJ60A0751       | ナカオサエジョウゲブロック A      | Presser bar lifting block A | 1            |
| H 107   |         | MJ60A3751       | ナカオサエジョウゲブロック B      | Presser bar lifting block B | 1            |
| ☆ H 108 |         | M91506001       | トメネジ 15/64(28)X7     | Set screw 15/64(28)X7       | 2            |
| H 109   |         | MJ60A0262       | オサエホウ                | Presser bar                 | 1            |
| ☆ H 110 |         | M90600085       | リング                  | O-ring                      | 1            |
| ☆ H 111 |         | MH10A0267       | オサエホウメタル シタ          | Presser bar bushing (lower) | 1            |
| ☆ H 112 |         | MV30A0256       | オサエ φ3               | Presser foot φ3             | 1            |
| ☆ H 113 |         | MH10A0626       | ニードルガード              | Needle guard                | 1            |
| ☆ H 114 |         | M90922002       | ヒラネジ 9/64(40)X8      | Flat screw 9/64(40)X8       | 1            |
| H 115   |         | MJ60A0477       | ストップ                 | Stopper                     | 1            |
| H 116   |         | M94012017       | セフティソケット M3X8        | Safety socket bolt M3X8     | 2            |
| ☆ H 117 |         | M93002021       | ロックアナツキホルト M3X8      | Socket bolt M3X8            | 2            |
| H 118   |         | MJ60A0901       | ラック                  | Rack                        | 1            |
| ☆ H 119 |         | M93003021       | ロックアナツキホルト M3X6      | Socket bolt M3X6            | 4            |
| H 120   |         | MJ60A2770       | ナカオサエレンケツベースミタ       | Connecting base assy        | 1            |
| H 121   |         | MJ60A2920       | リニアガイド               | Liner motion guide          | 1            |
| ☆ H 122 |         | M94003021       | ロックアナツキホルト M4X12     | Socket bolt M4X12           | 4            |
| H 123   |         | M90971004       | SW-PWフライマインベネジ M3X10 | SW-PW pan screw M3X10       | 1            |
| H 124   |         | MJ60A0484       | キンセツスイッチ(ナカオサエ)      | Detector                    | 1            |
| ☆ H 125 |         | MH10A0602       | トリツケカナク              | Holder                      | 1            |
| H 126   |         | MJ60A5601       | ケンシュツキトリツケイタ         | Detector bracket            | 1            |
| ☆ H 127 |         | M90421050       | ミカキザガネ 4             | Large washer 4              | 2            |
| ☆ H 128 |         | M94001017       | セフティソケット M4X10       | Safety socket bolt M4X10    | 2            |
| H 129   |         | M93008021       | ロックアナツキホルト M3X30     | Socket bolt M3X30           | 4            |
| H 130   |         | MJ60A2434       | エアシリンダ               | Air cylinder                | 1            |
| H 131   |         | MJ60A0422       | エルボユニオン              | Connector                   | 2            |
| H 132   |         | MJ60A0982       | ワイパートリツケイタ           | Wiper setting plate         | 1            |
| ☆ H 133 |         | M90631050       | ミカキザガネ 6             | Large washer 6              | 1            |
| H 134   |         | MJ60A0983       | ワイパーシャフト             | Wiper shaft                 | 1            |
| ☆ H 135 |         | M90505065       | E型外メワ 5              | E-type retaining ring 5     | 1            |
| ☆ H 136 |         | M90806002       | ヒラネジ 1/8(44)X6       | Flat screw 1/8(44)X6        | 1            |
| ☆ H 137 |         | MH10A0980       | ワイパー                 | Wiper                       | 1            |
| H 138   |         | M98002052       | ウレタンワッシャ             | Rubber cushion              | 1            |
| ☆ H 139 |         | M90634050       | ザガネ                  | Washer                      | 1            |
| H 140   |         | M91581045       | ロックナット M6            | Nut M6                      | 1            |
| H 141   |         | MJ60A0571       | ツギテ                  | Connector                   | 1            |
| ☆ H 142 |         | M90910033       | ピンネジ 9/64(40)X4      | Screw 9/64(40)X4            | 1            |
| H 143   |         | MJ60A3910       | リンク                  | Wiper connecting rod        | 1            |
| ☆ H 144 |         | M90932015       | ヒラネジダツツキ 9/64(40)X9  | Shoulder bolt 9/64(40)X9    | 1            |
| ☆ H 145 |         | MH10A0981       | ワイパーウテ               | Wiper adapter               | 1            |
| ☆ H 146 |         | M90909003       | マルヒラネジ 9/64(40)X6    | Flat screw 9/64(40)X6       | 2            |
| ☆ H 147 |         | M90901045       | ナット 9/64(40)         | Nut 9/64(40)                | 1            |

☆印はPLK-G4030R共通部品を示します。

☆ Indicates PLK-G4030R common parts.

**J** かま台機構  
**HOOK SADDLE MECHANISM**

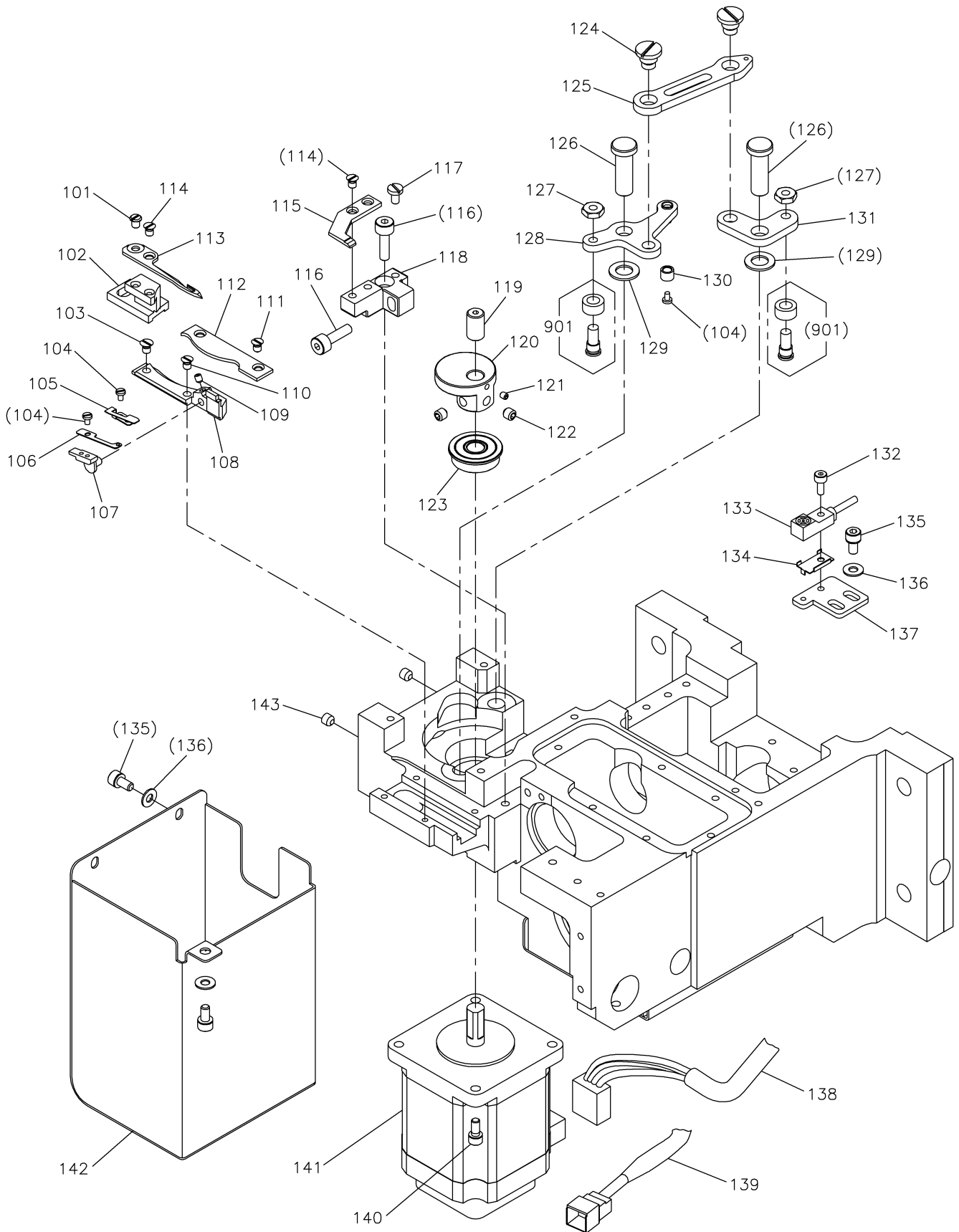


## [J]かま台機構

## HOOK SADDLE MECHANISM

| Fig no. | 変更 Mod. | 部品コード Parts no. | 品名                 | Description                       | 数量 Amt. Req. |
|---------|---------|-----------------|--------------------|-----------------------------------|--------------|
| ☆ J     | 101     | MG44E0125       | ホビンケース             | Bobbin case                       | 1            |
| ☆ J     | 102     | MF25B0123       | ホビン                | Bobbin                            | 1            |
| ☆ J     | 103     | ME20A0120       | カマクミタテ             | Hook complete                     | 1            |
| ☆ J     | 104     | M91606001       | トメネジ 1/4(40)X6     | Set screw 1/4(40)X6               | 10           |
| J       | 105     | MJ60A1450       | シタジクヒダリ            | Lower shaft (left)                | 1            |
| ☆ J     | 106     | MF13A0683       | ハスハハグルマ ショウ        | Gear (small)                      | 1            |
| J       | 107     | MJ60B1508       | ケーブル(シタジクモータテンゲン)  | Cable (lower shaft moter power)   | 1            |
| J       | 108     | MJ60A1508       | ケーブル(シタジクモータエンコーダ) | Cable (lower shaft moter encoder) | 1            |
| J       | 109     | M95014017       | セフティソケット M5X14     | Safety socket bolt M5X14          | 4            |
| J       | 110     | MJ60A1848       | サーボモータ(シタジク)       | Servomotor (lower shaft)          | 1            |
| J       | 111     | MJ60A1364       | カップリング             | Coupling                          | 1            |
| J       | 112     | M95001021       | ロッカアナツキホルト M5X16   | Socket bolt M5X16                 | 2            |
| J       | 113     | MJ60A1383       | イナーシャ              | Inertia rotor                     | 1            |
| J       | 114     | MJ60A0450       | シタジクミキ             | Lower shaft (right)               | 1            |
| ☆ J     | 115     | MF13A1683       | ハスハハグルマ 大          | Gear (large)                      | 1            |
| ☆ J     | 116     | M91650020       | ロッカアナツキトメネジ M6X8   | Set screw M6X8                    | 2            |
| ☆ J     | 117     | M95004020       | ロッカアナツキトメネジ M5X8   | Set screw M5X8                    | 5            |
| ☆ J     | 118     | MH10A0722       | マイタギヤ              | Gear                              | 2            |
| J       | 119     | M98002017       | セフティソケット M8X30     | Safety socket bolt M8X30          | 4            |
| J       | 120     | MJ60A2742       | カマギヤフタ             | Hook gear cover                   | 1            |
| ☆ J     | 121     | M90449037       | Pサラネジ M4X8         | Countersunk screw M4X8            | 6            |
| ☆ J     | 122     | M91304010       | Pサラネジ M3X6         | Countersunk screw M3X6            | 2            |
| J       | 123     | MJ60A3426       | グリスサポーター           | Grease supporter                  | 1            |
| ☆ J     | 124     | MH10A0416       | カンショウゴム            | Rubber cushion                    | 1            |
| ☆ J     | 125     | MH27A0833       | メタル                | Bushing                           | 1            |
| ☆ J     | 126     | MH10A0572       | ツルマキバネ             | Spring                            | 1            |
| ☆ J     | 127     | M90406064       | スプリングピン 4X14       | Spring pin φ4X14                  | 1            |
| ☆ J     | 128     | MH27A1454       | シク                 | Shaft                             | 1            |
| ☆ J     | 129     | MH25A0682       | プーリ                | Hand pulley                       | 1            |
| ☆ J     | 130     | M91119002       | ヒラネジ 11/64(40)X6.8 | Screw 11/64(40)X6.8               | 1            |
| J       | 131     | MJ60B1339       | ギヤカバー              | Gear cover                        | 1            |
| ☆ J     | 132     | M91054004       | SW-PWプライマインネジ M4X8 | Screw M4X8                        | 4            |
| ☆ J     | 133     | M91118002       | ヒラネジ 11/64(40)X10  | Flat screw 11/64(40)X10           | 1            |
| ☆ J     | 134     | MF20A0229       | ウチカマトメ             | Hook positioner                   | 1            |
| J       | 135     | MJ60A0132       | オイルカバー             | Oil cover                         | 1            |
| ☆ J     | 136     | M94002017       | セフティソケット M4X8      | Safety socket bolt M4X8           | 2            |
| J       | 901     | MJ60E3456       | シクウケクミタテ           | Ball bearing assy                 | 1            |
| J       | 902     | MJ60E2456       | シクウケクミタテ           | Ball bearing assy                 | 1            |
| ☆ J     | 903     | MF13E6456       | シクウケクミタテ           | Ball bearing assy                 | 1            |
| J       | 904     | MJ60E1456       | シクウケクミタテ           | Ball bearing assy                 | 1            |

**K** 糸切り機構  
THREAD TRIMMING MECHANISM

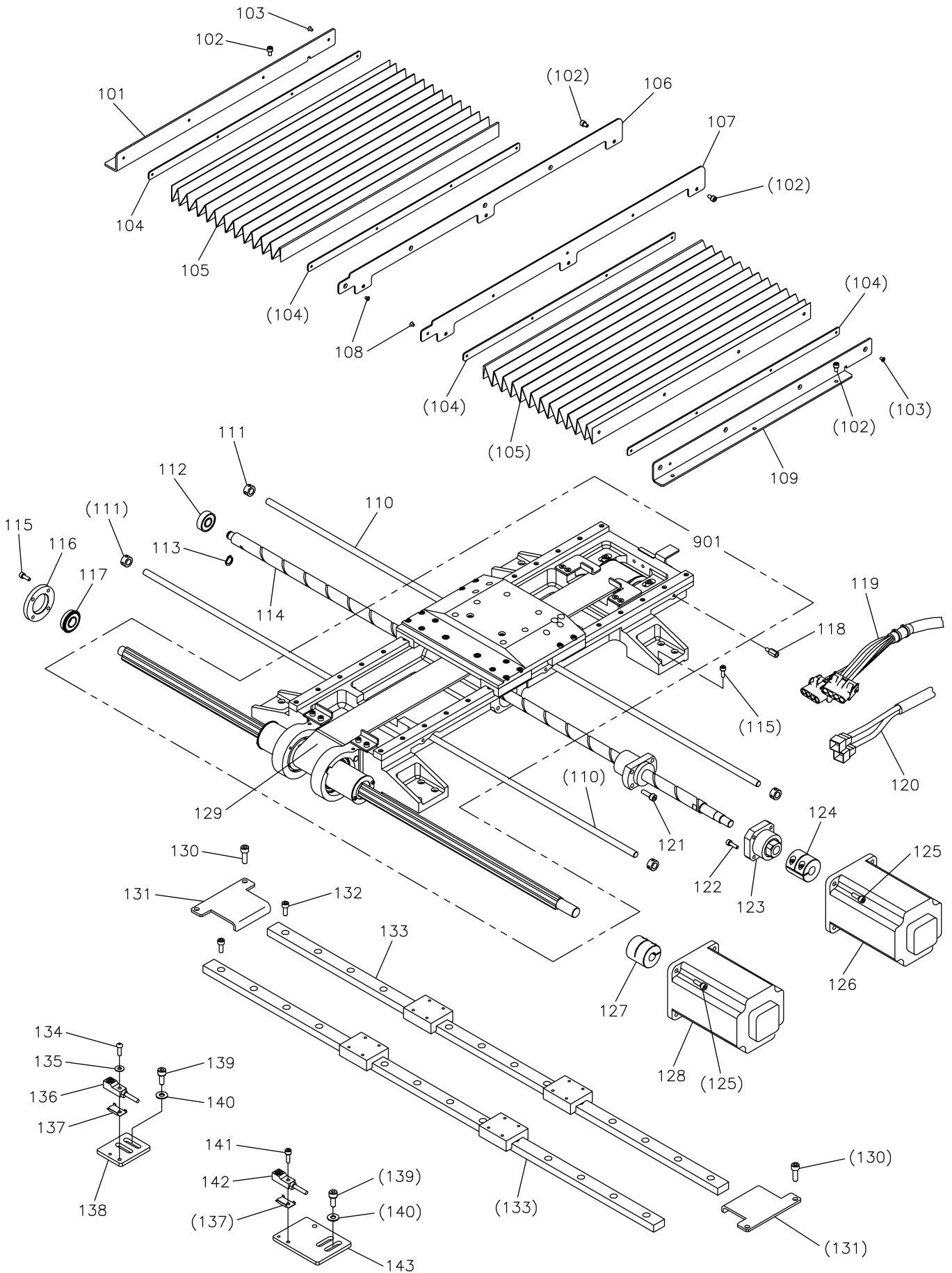


[K]糸切り機構

THREAD TRIMMING MECHANISM

| Fig no. | 変更 Mod. | 部品コード Parts no. | 品名                 | Description                       | 数量 Amt. Req. |
|---------|---------|-----------------|--------------------|-----------------------------------|--------------|
| K 101   |         | M90944002       | ヒラネジ 9/64(40)X4.5  | Flat screw 9/64(40)X4.5           | 1            |
| K 102   |         | MN60A0837       | メスダイ ミキ            | Knife pad (right)                 | 1            |
| K 103   |         | M90906010       | サラネジ 6/64(40)X9.5  | Countersunk screw 9/64(40)X9.5    | 1            |
| K 104   |         | M90605002       | ヒラネジ 3/32(56)X3.8  | Flat screw 3/32(56)X3.8           | 4            |
| K 105   |         | MN82A0192       | イタハネ               | Spring plate                      | 1            |
| K 106   |         | MN82A1192       | イタハネ               | Spring plate                      | 1            |
| K 107   |         | MN82A0551       | チョウセツタイ            | Regulator                         | 1            |
| K 108   |         | MN82A1154       | アンナイガネ ミキ          | Guide (right)                     | 1            |
| K 109   |         | M93003020       | ロッカアナツキメネジ M3X3    | Set Screw M3X3                    | 1            |
| K 110   |         | M90801010       | サラネジ 1/8(44)X10    | Countersunk screw 1/8(44)X10      | 1            |
| K 111   |         | M90903010       | サラネジ 9/64(40)X6    | Countersunk screw 9/64(40)X6      | 2            |
| K 112   |         | MN60A2742       | フタ(ミキ)             | Cover (right)                     | 1            |
| K 113   |         | MJ60A0834       | イウメス               | Moved knife                       | 1            |
| ☆ K 114 |         | M90907010       | サラネジ 6/64(40)X5    | Countersunk screw 9/64(40)X5      | 3            |
| K 115   |         | MP41A0838       | コテイメス              | Fixed knife                       | 1            |
| K 116   |         | M91106022       | ボルト 11/64(40)X16   | Bolt 11/64(40)X16                 | 2            |
| ☆ K 117 |         | M90920002       | ヒラネジ 9/64(40)X6.5  | Flat screw 9/64(40)X6.5           | 1            |
| K 118   |         | MJ60A0839       | メストリツケダイ           | Fixed knife holder                | 1            |
| K 119   |         | M90807063       | ロッカアナツキピン          | Hexagon socket head pin           | 1            |
| K 120   |         | MJ60A0350       | イキリカム              | Thread trimmer cam                | 1            |
| ☆ K 121 |         | M91057020       | ロッカアナツキメネジ M3X4    | Set screw M3X4                    | 1            |
| ☆ K 122 |         | M95004021       | ロッカアナツキメネジ M5X5    | Set screw M5X5                    | 2            |
| K 123   |         | M91001075       | ジクウケ               | Ball bearing                      | 1            |
| ☆ K 124 |         | M91690015       | ヒラネジダンツキ 1/4(40)X4 | Flat screw 1/4(40)X4              | 2            |
| K 125   |         | MJ60A0910       | リンク                | Link                              | 1            |
| K 126   |         | M90822060       | ピン                 | Pin                               | 2            |
| ☆ K 127 |         | M91201045       | ナット 3/16(28)       | Nut 3/16 (28)                     | 2            |
| K 128   |         | MJ60A0950       | レバー1               | Lever 1                           | 1            |
| K 129   |         | M90837050       | ワッシャ               | Washer                            | 2            |
| K 130   |         | MN60A0411       | コロ                 | Roller                            | 1            |
| K 131   |         | MJ60A1950       | レバー2               | Lever 2                           | 1            |
| ☆ K 132 |         | M93002021       | ロッカアナツキボルト M3X8    | Socket bolt M3X8                  | 1            |
| K 133   |         | MJ60A1484       | キンセツスイッチ(イキリ)      | Detector                          | 1            |
| ☆ K 134 |         | MH10A0602       | トリツケカナグ            | Holder                            | 1            |
| ☆ K 135 |         | M94002017       | セフティソケット M4X8      | Safety socket bolt M4X8           | 5            |
| ☆ K 136 |         | M90421050       | ミカキザガネ 4           | Washer 4                          | 5            |
| K 137   |         | MJ60A7601       | ケンシュツキトリツケイタ       | Detector bracket                  | 1            |
| K 138   |         | MJ60A4508       | ケーブル(イキリモータデンゲン)   | Cable (TRIM moter power)          | 1            |
| K 139   |         | MJ60A5508       | ケーブル(イキリモータエンコーダ)  | Cable (TRIM moter encoder)        | 1            |
| ☆ K 140 |         | M94007017       | セフティソケット M4X12     | Safety socket bolt M4X12          | 4            |
| K 141   |         | MH13A0848       | ステッピングモータ          | Stepping motor                    | 1            |
| K 142   |         | MJ60A1849       | モータカバー             | Motor cover                       | 1            |
| ☆ K 143 |         | M95004020       | ロッカアナツキメネジ M5X8    | Set screw M5X8                    | 2            |
| ☆ K 901 |         | MF01E0411       | コロ・コロシクミタテ         | Cam follower. Shoulder screw assy | 2            |

**L X-Yテーブル機構**  
**X-Y TABLE MECHANISM**



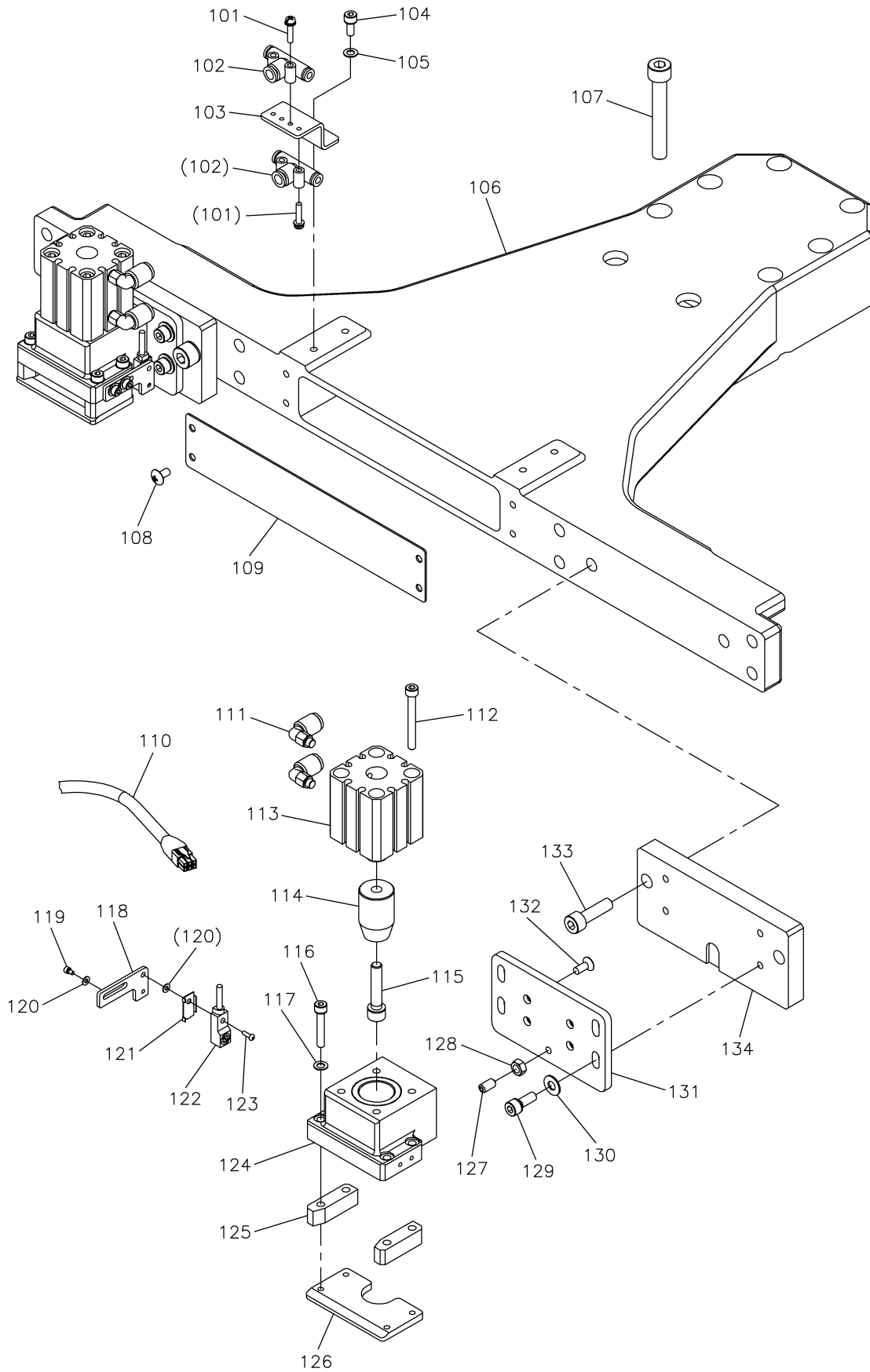
[L]X-Yテーブル機構  
X-Y TABLE MECHANISM

| Fig no. | 変更 Mod. | 部品コード Parts no. | 品名                   | Description              | 数量 Amt. Req. |
|---------|---------|-----------------|----------------------|--------------------------|--------------|
| L       | 101     | MJ60A1228       | シャバラトリツケイタ ヒダリ       | Shutter adapter (left)   | 1            |
| ☆ L     | 102     | M94002017       | セフティソケット M4X8        | Safety socket bolt M4X8  | 12           |
| L       | 103     | M91303010       | フライマサラネジ M3X5        | Countersunk screw M3X5   | 8            |
| L       | 104     | MJ60A0420       | シャバラコテイイタ            | Shutter fixed plate      | 4            |
| L       | 105     | MJ60A0458       | シャバラ                 | Shutter                  | 2            |
| L       | 106     | MJ60A1359       | ガイドイタ ヒダリ            | Guide plate (left)       | 1            |
| L       | 107     | MJ60A0359       | ガイドイタ ミキ             | Guide plate (right)      | 1            |
| L       | 108     | M91305010       | フライマサラネジ M3X4        | Countersunk screw M3X4   | 8            |
| L       | 109     | MJ60A0228       | シャバラトリツケイタ ミキ        | Shutter adapter (right)  | 1            |
| L       | 110     | MJ60A2454       | シャフト                 | Shaft                    | 2            |
| ☆ L     | 111     | MJ60A0352       | セットカラー               | Set collar               | 4            |
| ☆ L     | 112     | MS02A2456       | ジクウケ                 | Ball bearing             | 1            |
| L       | 113     | M90516065       | Cカ外メワ 10             | C-type retaining ring 10 | 1            |
| L       | 114     | MJ60A0786       | ボールネジ                | Ball screw               | 1            |
| ☆ L     | 115     | M94007017       | セフティソケット M4X12       | Safety socket bolt M4X12 | 20           |
| L       | 116     | MJ60A4780       | ベアリングホルダ             | Bearing holder           | 1            |
| ☆ L     | 117     | MH40A0456       | ジクウケ                 | Ball bearing             | 1            |
| L       | 118     | MJ60A5476       | スペーサ                 | Spacer                   | 6            |
| L       | 119     | MJ60B4508       | ケーブル(XYモータテンゲン)      | Cable (XY moter power)   | 1            |
| L       | 120     | MJ60B5508       | ケーブル(XYモータエンコーダ)     | Cable (XY moter encoder) | 1            |
| ☆ L     | 121     | M95001017       | セフティソケット M5X20       | Safety socket bolt M5X20 | 4            |
| ☆ L     | 122     | M94019017       | セフティソケット M4X14       | Safety socket bolt M4X14 | 4            |
| L       | 123     | MJ60A4426       | サポートユニット             | Support unit             | 1            |
| L       | 124     | MJ60A2364       | カップリング               | Coupling                 | 1            |
| ☆ L     | 125     | M95004017       | セフティソケット M5X16       | Safety socket bolt M5X16 | 8            |
| L       | 126     | MJ60C1508       | ステッピングモータ X          | Stepping motor X         | 1            |
| L       | 127     | MJ60A1364       | カップリング               | Coupling                 | 1            |
| L       | 128     | MJ60C2508       | ステッピングモータ Y          | Stepping motor Y         | 1            |
| L       | 129     | MJ60A0523       | タイミングベルト             | Timing belt              | 1            |
| ☆ L     | 130     | M96002017       | セフティソケット M6X12       | Safety socket bolt M6X12 | 4            |
| L       | 131     | MJ40A0477       | Xストッパ                | X stopper                | 2            |
| ☆ L     | 132     | M95003021       | ロッカアナツキホルト M5X12     | Socket bolt M5X12        | 28           |
| L       | 133     | MJ60A0920       | リニアガイド               | Liner motion guide       | 2            |
| ☆ L     | 134     | M91606022       | ロッカアナツキホルタンホルト M3X10 | Button bolt M3X10        | 1            |
| ☆ L     | 135     | M90316050       | ミカキザガネ 3             | Large washer 3           | 1            |
| L       | 136     | MJ60A2484       | キンセツスイッチ(Xジク)        | Detector X               | 1            |
| ☆ L     | 137     | MH10A0602       | トリツケカナグ              | Holder                   | 2            |
| L       | 138     | MJ40A0601       | Xケンシュツキトリツケイタ        | X detector bracket       | 1            |
| ☆ L     | 139     | M94001017       | セフティソケット M4X10       | Safety socket bolt M4X10 | 4            |
| ☆ L     | 140     | M90421050       | ミカキザガネ 4             | Large washer 4           | 4            |
| ☆ L     | 141     | M93002021       | ロッカアナツキホルト M3X8      | Socket bolt M3X8         | 1            |
| L       | 142     | MJ60A3484       | キンセツスイッチ(Yジク)        | Detector Y               | 1            |
| L       | 143     | MJ40A1601       | Yケンシュツキトリツケイタ        | Y detector bracket       | 1            |
| L       | 901     | MJ40E0747       | ドライブフレームクミタテ         | Drive frame assy         | 1            |

☆印はPLK-G4030R共通部品を示します。

☆ Indicates PLK-G4030R common parts

**M** チャッキング装置  
**JIG EJECT SYSTEM**

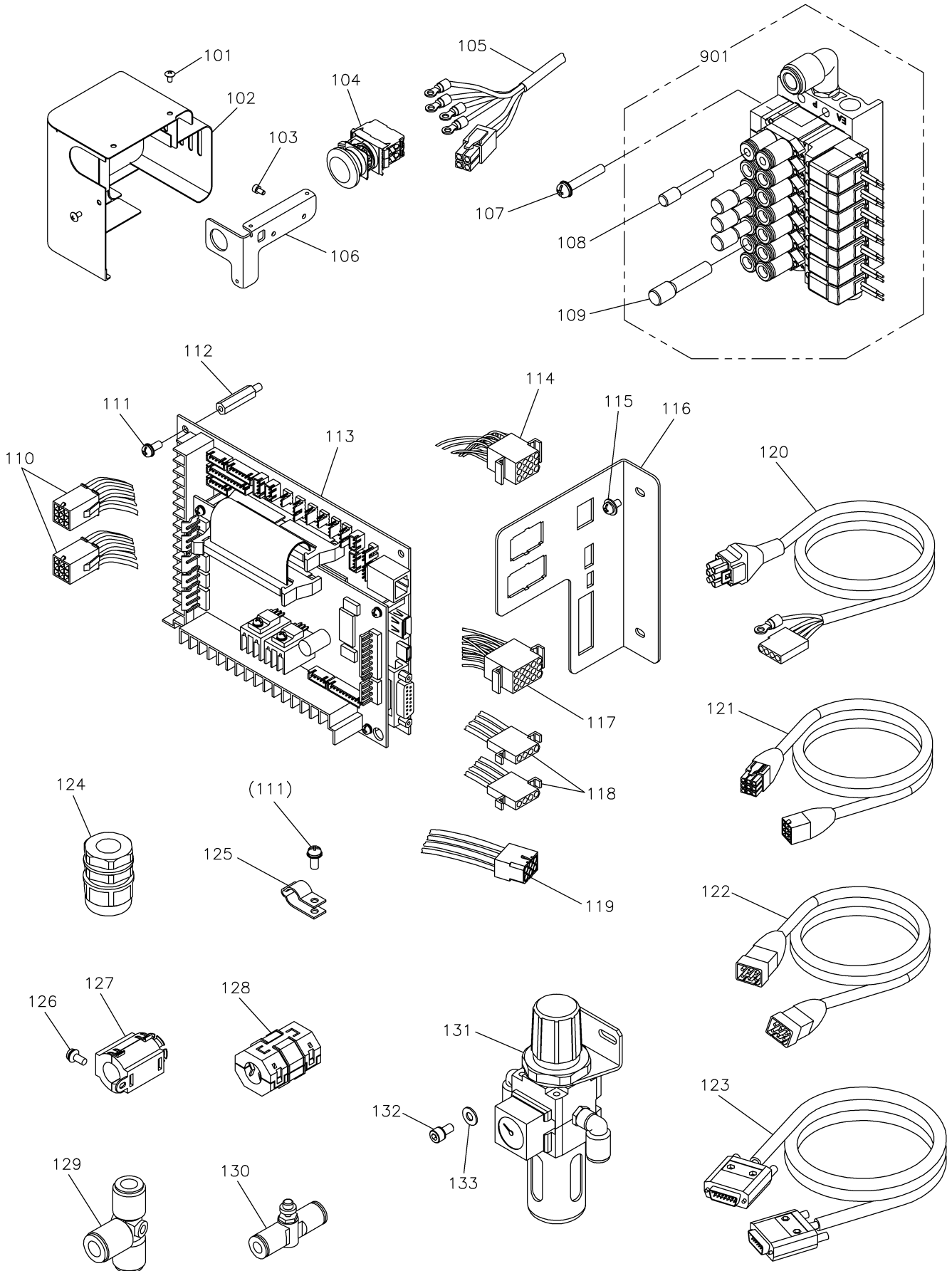




[M]チャッキング装置  
JIG EJECT SYSTEM

| Fig Mo. | 変更 Mod. | 部品コード Parts no. | 品名                   | Description              | 数量 Amt. Req. |
|---------|---------|-----------------|----------------------|--------------------------|--------------|
| ☆ M     | 101     | M90864004       | SW-PWプライマインベネジ M3X14 | SW-PW pan screw M3X14    | 4            |
| ☆ M     | 102     | MJ60A3571       | クダツギテ                | T-type quick joint       | 2            |
| ☆ M     | 103     | MJ60A1420       | ツギテコテイタ              | Air fitting bracket      | 1            |
| ☆ M     | 104     | M94007017       | セフティソケット M4X12       | Safety socket bolt M4X12 | 1            |
| ☆ M     | 105     | M90421050       | ミカキザガネ 4             | Large washer 4           | 1            |
| M       | 106     | MJ60A5747       | オサエフレーム              | Clamp frame              | 1            |
| M       | 107     | M98003021       | ロッカアナツキホルト M8X55     | Socket bolt M8X55        | 6            |
| ☆ M     | 108     | M90403036       | トラスネジ M4X8           | Truss screw M4X8         | 4            |
| M       | 109     | MJ60A3742       | フタ                   | Cover                    | 1            |
| M       | 110     | MJ60B2508       | ケーブル(チャッキングセンサ)      | Cable (jig eject sensor) | 1            |
| M       | 111     | MB61A1571       | エルボユニオン              | Connector                | 4            |
| M       | 112     | M95035021       | ロッカアナツキホルト M5X45     | Socket bolt M5X45        | 8            |
| M       | 113     | MJ60A3434       | ウスカタシリンダ             | Air cylinder             | 2            |
| M       | 114     | MJ60A0755       | テーパーフッシャ             | Taper pusher             | 2            |
| M       | 115     | M96007017       | セフティソケット M6X30       | Safety socket bolt M6X30 | 2            |
| M       | 116     | M94025017       | セフティソケット M4X25       | Safety socket bolt M4X25 | 8            |
| ☆ M     | 117     | M90422050       | コザガネ 4               | Small washer 4           | 8            |
| M       | 118     | MJ60A4601       | センサトリツケイタ            | Detector bracket         | 2            |
| M       | 119     | M94012017       | セフティソケット M3X8        | Safety socket bolt M3X8  | 4            |
| ☆ M     | 120     | M90316050       | ミカキザガネ 3             | Large washer 3           | 6            |
| ☆ M     | 121     | MH10A0602       | トリツケカナガ              | Holder                   | 2            |
| M       | 122     | MJ60A4484       | キンセツスイッチ(チャッキング)     | Detector                 | 2            |
| ☆ M     | 123     | M91606022       | ロッカアナツキボタンホルト M3X10  | Button bolt M3X10        | 2            |
| M       | 124     | MJ60E1747       | ジグフレームクミタテ           | Jig eject flame assy     | 2            |
| M       | 125     | MJ60A2359       | サイドガイド               | Side guide               | 4            |
| M       | 126     | MJ60A3359       | アンダーガイド              | Under guide              | 2            |
| M       | 127     | M95001020       | ロッカアナツキメネジ M5X10     | Set screw M5X10          | 2            |
| M       | 128     | M91382045       | ナット M5               | Nut M5                   | 2            |
| M       | 129     | M95014017       | セフティソケット M5X14       | Safety socket bolt M5X14 | 8            |
| ☆ M     | 130     | M90511050       | ミカキザガネ 5             | Large washer 5           | 8            |
| M       | 131     | MJ60A4770       | ジグベース                | Jig eject base           | 2            |
| M       | 132     | M91500010       | Pサラネジ M5X12          | Countersunk screw M5X12  | 8            |
| ☆ M     | 133     | M98001017       | セフティソケット M8X25       | Safety socket bolt M8X25 | 4            |
| M       | 134     | MJ60A0476       | スペーサ                 | Spacer                   | 2            |

**N** 配線・配管関係  
**CABLE COMPONENT & PNEUMATIC CONTROL UNIT**



[N] 配線・配管関係

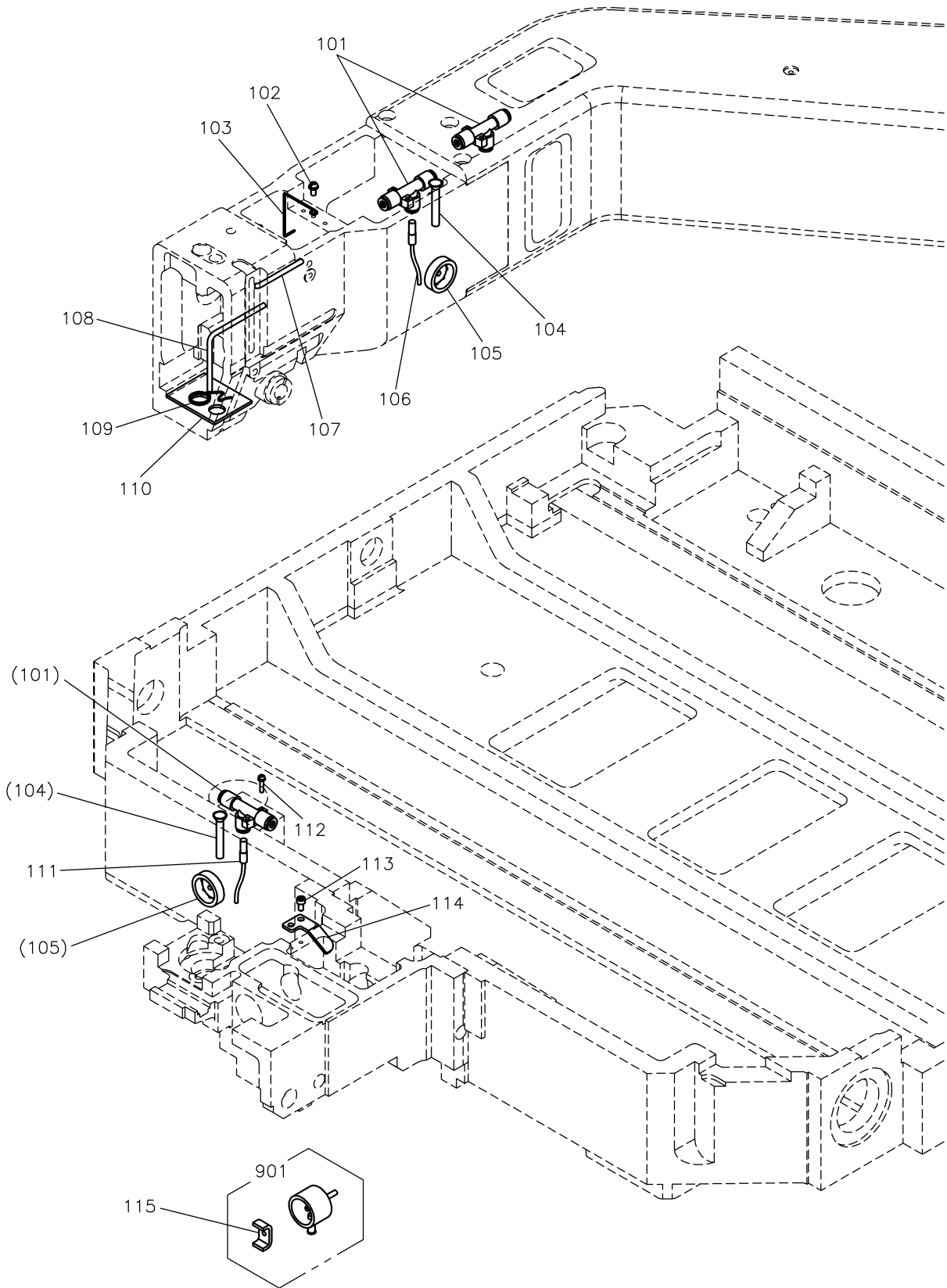
CABLE COMPONENT & PNEUMATIC CONTROL UNIT

| Fig no. | 変更 Mod. | 部品コード Parts no. | 品名                  | Description                    | 数量 Amt. Req. |
|---------|---------|-----------------|---------------------|--------------------------------|--------------|
| ☆ N     | 101     | M90403036       | トラスネジ M4X8          | Truss screw M4X8               | 3            |
| N       | 102     | MJ60B5339       | トウフカバー              | Head cover                     | 1            |
| ☆ N     | 103     | M94002017       | セフティソケット M4X8       | Safety socket bolt M4X8        | 2            |
| N       | 104     | MJ60A5484       | トチュウテイスイツチ          | Stop switch                    | 1            |
| N       | 105     | MJ60B0508       | ケーブル(トチュウテイシ/PFセンサ) | Cable (stop switch/PF sensor)  | 1            |
| N       | 106     | MJ60A9601       | スイッチトリツケイタ          | Stop switch bracket            | 1            |
| N       | 107     | M91066004       | SW-PW プライマヘネジ M4X25 | SW-PW pan screw M4X25          | 4            |
| N       | 108     | MA30A0757       | プラグ                 | Plug                           | 1            |
| N       | 109     | MB62A0757       | プラグ                 | Plug                           | 4            |
| N       | 110     | MJ60B9508       | ケーブル(フカンクモータエンコーダ)  | Cable (DT/TRIM moter encoder)  | 1            |
| ☆ N     | 111     | K14S90203410    | SW-PW Pナヘネジ M4X10   | SW-PW pan screw M4X10          | 11           |
| N       | 112     | MJ60A3476       | スペーサボルト             | Spacer bolt                    | 4            |
| N       | 113     | M800J2MIF       | MIFキバン PLK-J2-MIF   | Print circuit board PLK-J2-MIF | 1            |
| N       | 114     | MJ60B6508       | ケーブル(MIFニューリヨク)     | Cable (MIF input)              | 1            |
| ☆ N     | 115     | M91071004       | SW-MW プライマヘネジ M4X8  | SW-MW pan screw M4X8           | 2            |
| N       | 116     | MJ60A3601       | MIFコネクタトリツケイタ       | MIF connector bracket          | 1            |
| N       | 117     | MJ60B7508       | ケーブル(MIFシュツリヨク)     | Cable (MIF output)             | 1            |
| N       | 118     | MJ60B8508       | ケーブル(フカンクモータデンゲン)   | Cable (DT/TRIM moter power)    | 1            |
| N       | 119     | MJ60C0508       | ケーブル(MIFデンゲン)       | Cable (MIF power)              | 1            |
| N       | 120     | MJ60A2508       | ケーブル(PFモータデンゲン)     | Cable (PF moter power)         | 1            |
| N       | 121     | MJ60A3508       | ケーブル(PFモータエンコーダ)    | Cable (PF moter encoder)       | 1            |
| N       | 122     | MJ60B3508       | ケーブル(MIFキバンデンゲン)    | Cable (MIF power)              | 1            |
| ☆ N     | 123     | M97320099       | ケーブル(MIFキバンシンゴウ)    | Cable (MIF signal pulse)       | 1            |
| N       | 124     | MB60A5780       | ケーブルグラント            | Cable gland                    | 3            |
| ☆ N     | 125     | MB60A0620       | ナイロンクリップ FG         | Nylon clip FG                  | 5            |
| ☆ N     | 126     | M91056004       | SW-PW プライマヘネジ M4X10 | SW-PW pan screw M4X10          | 4            |
| ☆ N     | 127     | K14M19400102    | フェライトコア             | Ferritic core                  | 5            |
| N       | 128     | MJ60A0413       | フェライトコア             | Ferritic core                  | 1            |
| N       | 129     | MJ60A1571       | チース                 | T-shape connector              | 1            |
| N       | 130     | MH60T0497       | スピードコントローラ          | Speed controller               | 2            |
| ☆ N     | 131     | ME40A0963       | フィルタレギュレータ          | Filter regulator               | 1            |
| ☆ N     | 132     | M95003017       | セフティソケット M5X8       | Safety socket bolt M5X8        | 2            |
| ☆ N     | 133     | M90511050       | ミカキサガネ 5            | Large washer 5                 | 2            |
| N       | 901     | MJ60E0599       | デンジベンクミタテ           | Solenoid valve complete        | 1            |

☆印はPLK-G4030R共通部品を示します。

☆ Indicates PLK-G4030R common parts.

**P** 給油機構  
OIL LUBRICATION MECHANISM



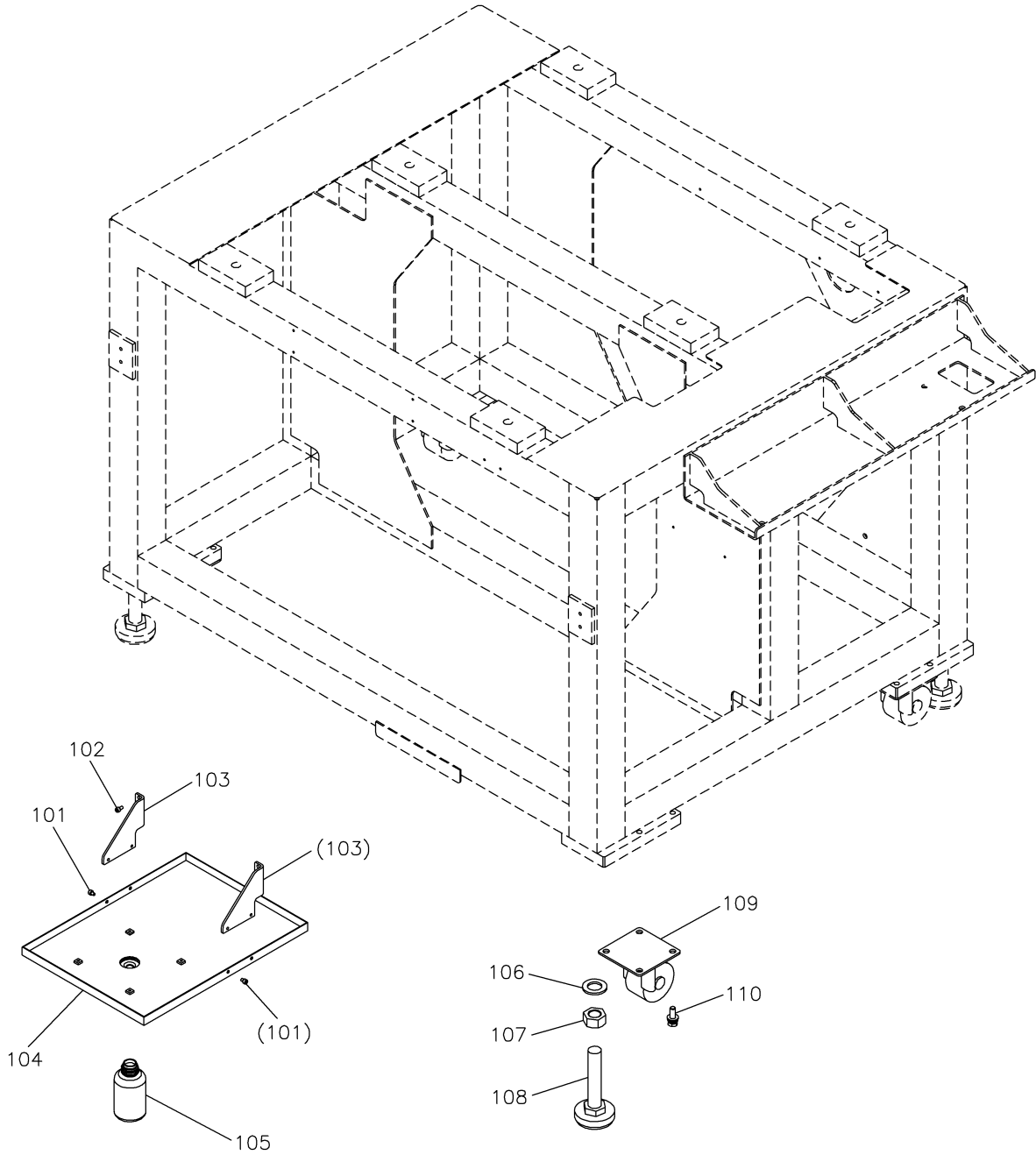
[P]給油機構

OIL LUBRICATION MECHANISM

| Fig no. | 変更 Mod. | 部品コード Parts no. | 品 名                | Description              | 数量 Amt. Req. |
|---------|---------|-----------------|--------------------|--------------------------|--------------|
| P 101   |         | MJ60A2571       | シクウエジクタ            | Vacuum ejector           | 3            |
| ☆ P 102 |         | M91056004       | SW-PWプライナベネジ M4X10 | SW-PW pan screw M4X10    | 1            |
| P 103   |         | ME20A2780       | ホルダ                | Holder                   | 1            |
| ☆ P 104 |         | MA20A6688       | パイプ 43L            | Pipe 43L                 | 2            |
| ☆ P 105 |         | MN10A0135       | アブラマト              | Oil gauge                | 2            |
| P 106   |         | MJ60E0688       | キュウユパイプクミタテ        | Filler pipe assy         | 1            |
| P 107   |         | MJ60A0688       | オイルパイプ A           | Oil pipe A               | 1            |
| P 108   |         | MJ60A1688       | オイルパイプ B           | Oil pipe B               | 1            |
| ☆ P 109 |         | MF00A2780       | ホルダ                | Holder                   | 1            |
| P 110   |         | MJ60A0740       | フェルト               | Felt                     | 1            |
| P 111   |         | MJ60E1688       | キュウユパイプクミタテ        | Filler pipe assy         | 1            |
| ☆ P 112 |         | M90864004       | SW-PWプライナベネジ M3X14 | SW-PW pan screw M3X14    | 2            |
| ☆ P 113 |         | M95018021       | ロッカアナツキホルト M4X8    | Socket bolt M4X8         | 2            |
| P 114   |         | MJ60A0257       | キュウユキャップオサエ        | Filler cap presser plate | 1            |
| P 115   |         | MJ60A1740       | フェルト               | Felt                     | 1            |
| P 901   |         | MJ60E0366       | キュウユキャップクミタテ       | Filler cap assy          | 1            |

Q テーブル関係  
TABLE & STAND

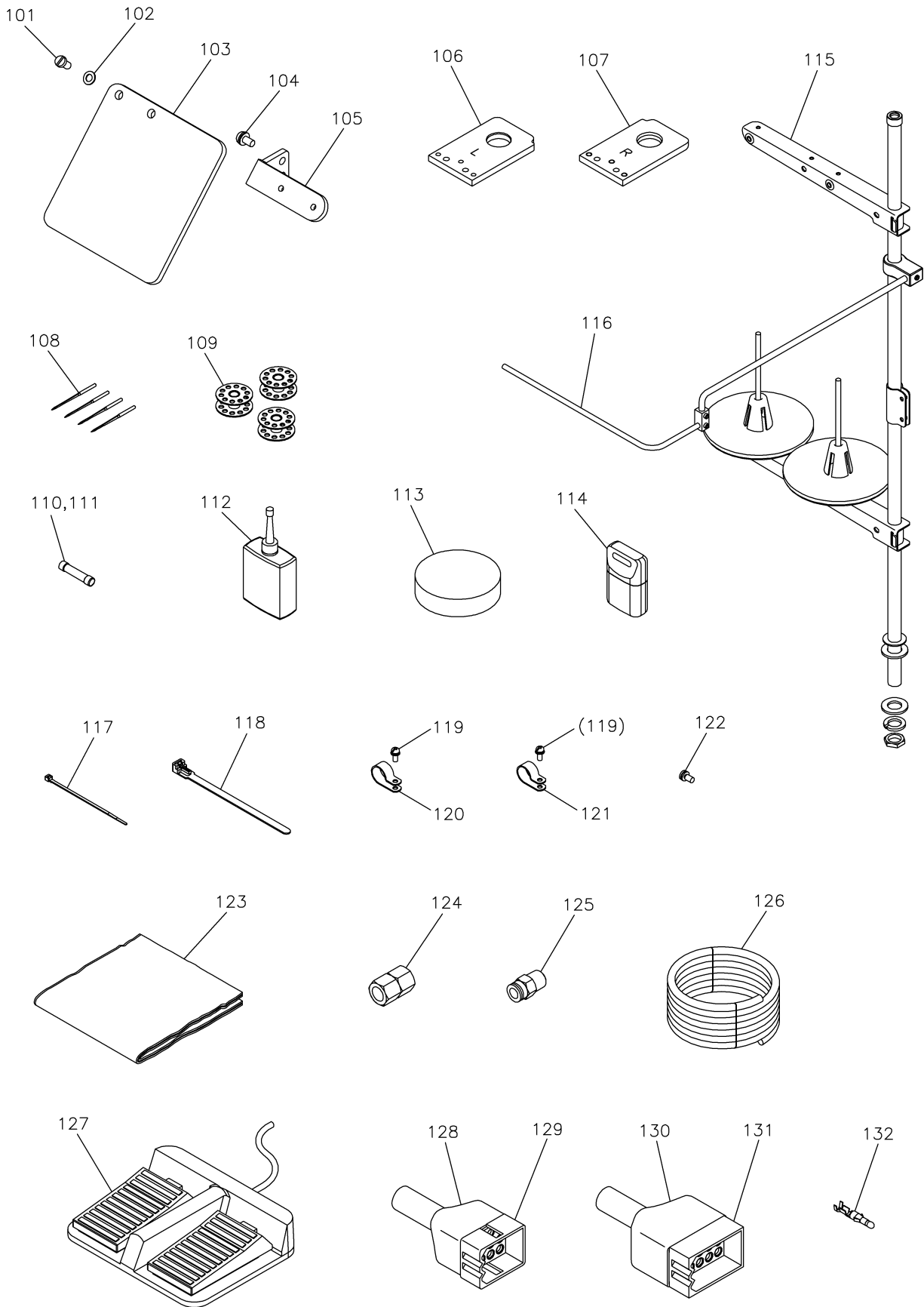
---



[Q]テーブル関係  
TABLE & STAND

| Fig<br>no. | 変更<br>Mod. | 部品コード<br>Parts no. | 品名                 | Description              | 数量<br>Amt. Req. |
|------------|------------|--------------------|--------------------|--------------------------|-----------------|
| ☆ Q 101    |            | M94008017          | セフティソケット M4X6      | Safety socket bolt M4X6  | 4               |
| ☆ Q 102    |            | M94002017          | セフティソケット M4X8      | Safety socket bolt M4X8  | 4               |
| Q 103      |            | MJ60A5426          | オイルパンササエ           | Oil pan bracket          | 2               |
| Q 104      |            | MJ60A0131          | アブラウケクミタテ          | Oil pan assy             | 1               |
| ☆ Q 105    |            | MF20A0130          | アブラビン              | Oil bottle               | 1               |
| ☆ Q 106    |            | M92002050          | サガネ 20             | Washer 20                | 4               |
| ☆ Q 107    |            | M95021045          | ナット M20            | Nut M20                  | 4               |
| ☆ Q 108    |            | MA35A0166          | アジャスタフット           | Ajustor foot             | 4               |
| ☆ Q 109    |            | ME40A0368          | キャスター              | Castor                   | 4               |
| ☆ Q 110    |            | M92058022          | SW-PWロッカケホルト M8X25 | SW-PW hexagon bolt M8X25 | 16              |

**R** 付属品  
ACCESSORIES

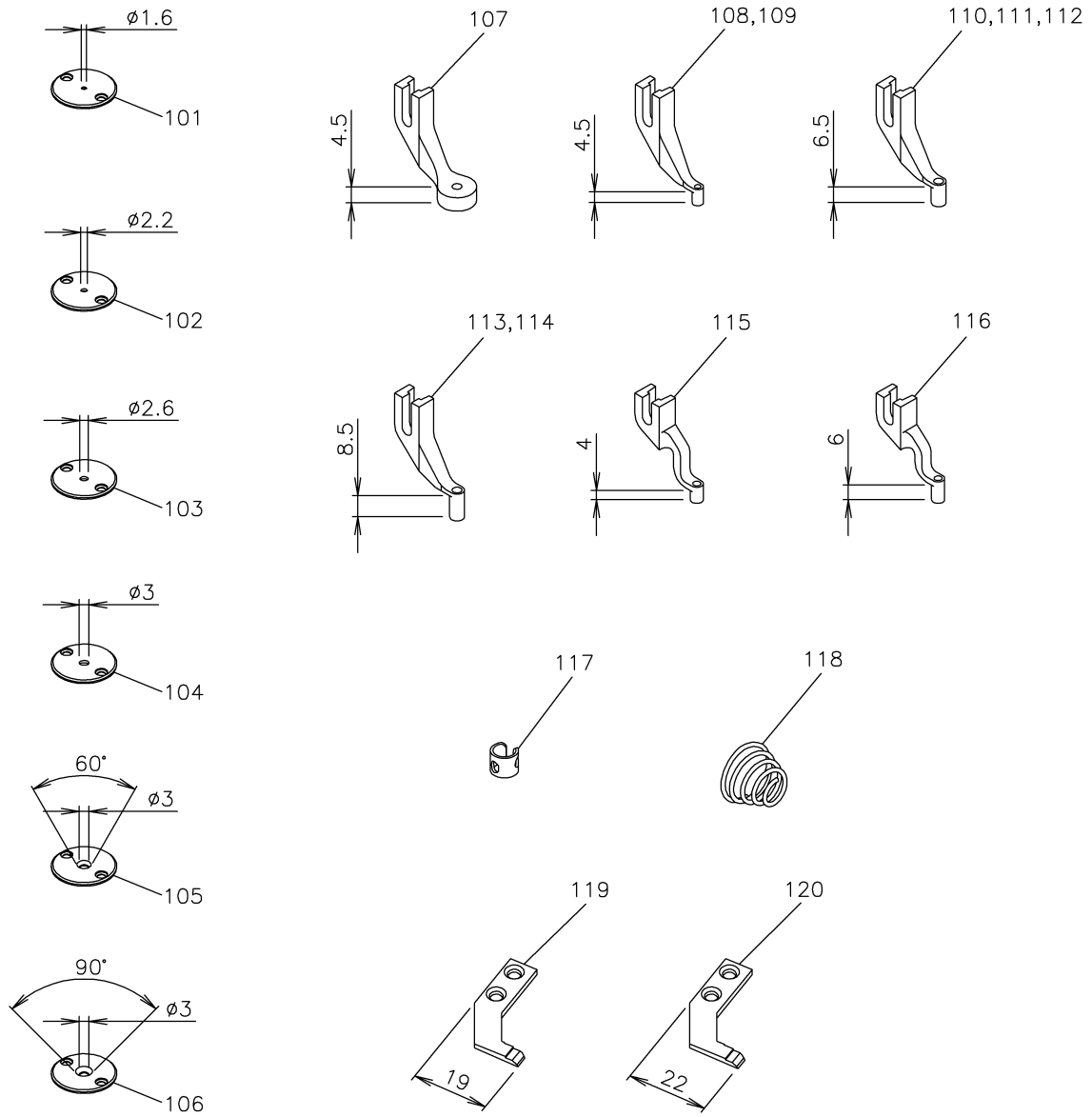




[R] 付属品  
ACCESSORIES

| Fig no. | 変更 Mod. | 部品コード Parts no. | 品名                  | Description              | 数量 Amt. Req. |
|---------|---------|-----------------|---------------------|--------------------------|--------------|
| ☆ R 101 |         | M90806002       | ヒラネジ 1/8(44)X6      | Flat screw 1/8(44)X6     | 2            |
| ☆ R 102 |         | M90317050       | コザガネ 3              | Small washer 3           | 2            |
| ☆ R 103 |         | MH10A0160       | アイガード               | Eye guard                | 1            |
| ☆ R 104 |         | M90859004       | SW-PW プライメナネジ M3X6  | SW-PW pan screw M3X6     | 2            |
| R 105   |         | MJ60B0601       | アイガードトリツケイタ         | Eye guard bracket        | 1            |
| R 106   |         | MJ60A2780       | ホルダ(L)              | Jig eject holder (left)  | 1            |
| R 107   |         | MJ60A3780       | ホルダ(R)              | Jig eject holder (right) | 1            |
| ☆ R 108 |         | MS02A0128       | ミシンハリ DPX17#18      | Needle DPX17#18          | 4            |
| ☆ R 109 |         | MF25B0123       | ホビン                 | Bobbin                   | 3            |
| ☆ R 110 |         | K14M46000158    | ヒューズ 2.5A           | Fuse 2.5A                | 1            |
| ☆ R 111 |         | K14M46000159    | ヒューズ 20A            | Fuse 20A                 | 1            |
| ☆ R 112 |         | MF10A0149       | アブラサシ               | Oiler                    | 1            |
| R 113   |         | MJ60A1419       | ホウシヨム               | Rubber cushion           | 4            |
| R 114   |         | MJ60E0991       | USBメモリ              | USB memory               | 1            |
| ☆ R 115 |         | MH10E0193       | イトタテダセット            | Cotton stand assy        | 1            |
| R 116   |         | ME35E0180       | イトアンナイクミタテ          | Thread guide assy        | 1            |
| ☆ R 117 |         | MF06A1620       | ケツクバンド L=100        | Cable tie L=100          | 1            |
| ☆ R 118 |         | MB60A0201       | ケツクバンド L=140        | Cable tie L=140          | 3            |
| ☆ R 119 |         | M91056004       | SW-PW プライメナネジ M4X10 | SW-PW pan screw M4X10    | 2            |
| ☆ R 120 |         | MB60A2620       | ナイロンクリップ 10N        | Nylon clip 10N           | 1            |
| ☆ R 121 |         | MB60A1620       | ナイロンクリップ 8N         | Nylon clip 8N            | 1            |
| ☆ R 122 |         | K14S90203410    | SW-PW Pナネジ M4X10    | Screw M4X10              | 1            |
| ☆ R 123 |         | MA20A0734       | ビニールカバー             | Polyethylene cover       | 1            |
| ☆ R 124 |         | M91010089       | ロッカソケット             | Socket                   | 1            |
| ☆ R 125 |         | MA30A0571       | ワンタッチツギテ            | Quickjoint               | 1            |
| ☆ R 126 |         | MS06A0567       | ウレタンチューブ            | Air tube                 | 1            |
| ☆ R 127 |         | M860A0FSW       | フットスイッチ             | Foot switch              | 1            |
| R 128   |         | K14M96821809    | ナイロンキャップ 12P        | Nylon cap 12P            | 1            |
| R 129   |         | K14M94319012    | コネクタ 12P            | Connector 12P            | 1            |
| R 130   |         | K14M96822602    | ナイロンキャップ 15P        | Nylon cap 15P            | 1            |
| R 131   |         | K14M94319015    | コネクタ 15P            | Connector 15P            | 1            |
| R 132   |         | K14M77014710    | ターミナル               | Terminal                 | 30           |

**S** オプションパーツ  
OPTION PARTS



[S]オプションパーツ  
OPTION PARTS

| Fig no. | 変更 Mod. | 部品コード Parts no. | 品名                     | Description                  | 数量 Amt. Req. |
|---------|---------|-----------------|------------------------|------------------------------|--------------|
| ☆ S     | 101     | MS02A0101       | ハリイタ φ1.6              | Needle plate φ1.6            | 1            |
| ☆ S     | 102     | MS02A1101       | ハリイタ φ2.2 (ヒョウジユン)     | Needle plate φ2.2 (standard) | 1            |
| ☆ S     | 103     | MS02A2101       | ハリイタ φ2.6              | Needle plate φ2.6            | 1            |
| ☆ S     | 104     | MH51A0101       | ハリイタ φ3                | Needle plate φ3              | 1            |
| ☆ S     | 105     | MH51A1101       | ハリイタ φ3 (60° テーパ)      | Needle plate φ3 (60° taper)  | 1            |
| ☆ S     | 106     | MH51A2101       | ハリイタ φ3 (90° テーパ)      | Needle plate φ3 (90° taper)  | 1            |
| ☆ S     | 107     | MV35A0106       | サラオサエ φ3               | Presser foot φ3              | 1            |
| ☆ S     | 108     | MV30A0256       | ナカオサエ φ3 (ヒョウジユン)      | Presser foot φ3 (standard)   | 1            |
| ☆ S     | 109     | MV30A1256       | ナカオサエ φ2               | Presser foot φ2              | 1            |
| ☆ S     | 110     | MB10M0256       | ナカオサエ φ3.3             | Presser foot φ3.3            | 1            |
| ☆ S     | 111     | MS03A0256       | ナカオサエ φ3               | Presser foot φ3              | 1            |
| ☆ S     | 112     | MS03A1256       | ナカオサエ φ2               | Presser foot φ2              | 1            |
| ☆ S     | 113     | MA35A0256       | ナカオサエ φ3               | Presser foot φ3              | 1            |
| ☆ S     | 114     | MA35A1256       | ナカオサエ φ2               | Presser foot φ2              | 1            |
| ☆ S     | 115     | MA21A0256       | ナカオサエ φ2.5             | Presser foot φ2.5            | 1            |
| ☆ S     | 116     | MA21A1256       | ナカオサエ φ2.5             | Presser foot φ2.5            | 1            |
| ☆ S     | 117     | MG42A0181       | イトアンナイ (アツモ/ヨウ)        | Thread guide (for heavy)     | 1            |
| S       | 118     | MJ60A1245       | エンスイハネ φ1.6            | Thread tension spring φ1.6   | 1            |
| S       | 119     | MP41A0838       | コテイメス (ヒョウジユン)         | Fixed knife (standard)       | 1            |
| S       | 120     | MP69A0838       | コテイメス (シタイトサンリョウタンシュク) | Fixed knife (*1)             | 1            |

\*1: for bobbin thread remaining amount reduction

索引  
INDEX-1

| 部品コード<br>Parts No. | ページ<br>Page | Fig<br>No. | 部品コード<br>Parts No. | ページ<br>Page | Fig<br>No. | 部品コード<br>Parts No. | ページ<br>Page | Fig<br>No. | 部品コード<br>Parts No. | ページ<br>Page | Fig<br>No. |
|--------------------|-------------|------------|--------------------|-------------|------------|--------------------|-------------|------------|--------------------|-------------|------------|
| K14M19400102       | *** P25     | *** N 127  | M90801010          | *** P19     | *** K 110  | M91150003          | *** P9      | *** E 124  | M94007017          | *** P19     | *** K 140  |
| K14M46000158       | *** P31     | *** R 110  | M90806002          | *** P15     | *** H 136  | M91182080          | *** P3      | *** B 141  | ↑                  | *** P21     | *** L 115  |
| K14M46000159       | *** P31     | *** R 111  | ↑                  | *** P31     | *** R 101  | M91201045          | *** P19     | *** K 127  | ↑                  | *** P23     | *** M 104  |
| K14M77014710       | *** P31     | *** R 132  | M90807063          | *** P19     | *** K 119  | M91303010          | *** P21     | *** L 103  | M94008017          | *** P3      | *** B 107  |
| K14M94319012       | *** P31     | *** R 129  | M90815002          | *** P11     | *** F 137  | M91304010          | *** P17     | *** J 122  | ↑                  | *** P29     | *** Q 101  |
| K14M94319015       | *** P31     | *** R 131  | M90822060          | *** P19     | *** K 126  | M91305010          | *** P21     | *** L 108  | M94012017          | *** P15     | *** H 116  |
| K14M96821809       | *** P31     | *** R 128  | M90825050          | *** P3      | *** B 109  | M91382045          | *** P23     | *** M 128  | ↑                  | *** P23     | *** M 119  |
| K14M96822602       | *** P31     | *** R 130  | M90836050          | *** P11     | *** F 126  | M91384045          | *** P7      | *** D 106  | M94019017          | *** P21     | *** L 122  |
| K14S90203410       | *** P3      | *** B 128  | M90837050          | *** P19     | *** K 129  | M91400010          | *** P13     | *** G 105  | M94025017          | *** P23     | *** M 116  |
| ↑                  | *** P25     | *** N 111  | M90858004          | *** P9      | *** E 105  | M91500010          | *** P23     | *** M 132  | M94036021          | *** P13     | *** G 134  |
| ↑                  | *** P31     | *** R 122  | M90859004          | *** P9      | *** E 120  | M91506001          | *** P15     | *** H 108  | M95001017          | *** P21     | *** L 121  |
| M800J2MIF          | *** P25     | *** N 113  | ↑                  | *** P31     | *** R 104  | M91581045          | *** P15     | *** H 140  | M95001020          | *** P23     | *** M 127  |
| M860A0FSW          | *** P31     | *** R 127  | M90864004          | *** P23     | *** M 101  | M91602001          | *** P11     | *** F 125  | M95001021          | *** P17     | *** J 112  |
| M90302036          | *** P7      | *** D 127  | ↑                  | *** P27     | *** P 112  | M91603046          | *** P9      | *** E 150  | M95002017          | *** P5      | *** C 112  |
| M90316050          | *** P21     | *** L 135  | M90883080          | *** P9      | *** E 133  | M91606001          | *** P11     | *** F 124  | M95002020          | *** P11     | *** F 110  |
| ↑                  | *** P23     | *** M 120  | M90901045          | *** P15     | *** H 147  | ↑                  | *** P17     | *** J 104  | M95003017          | *** P7      | *** D 136  |
| M90317050          | *** P31     | *** R 102  | M90902015          | *** P13     | *** G 121  | M91606022          | *** P21     | *** L 134  | ↑                  | *** P25     | *** N 132  |
| M90403036          | *** P3      | *** B 106  | M90903010          | *** P19     | *** K 111  | ↑                  | *** P23     | *** M 123  | M95003021          | *** P3      | *** B 124  |
| ↑                  | *** P9      | *** E 135  | M90906010          | *** P19     | *** K 103  | M91650020          | *** P11     | *** F 121  | ↑                  | *** P9      | *** E 131  |
| ↑                  | *** P23     | *** M 108  | M90907010          | *** P9      | *** E 147  | ↑                  | *** P17     | *** J 116  | ↑                  | *** P21     | *** L 132  |
| ↑                  | *** P25     | *** N 101  | ↑                  | *** P19     | *** K 114  | M91690015          | *** P19     | *** K 124  | M95004017          | *** P21     | *** L 125  |
| M90406064          | *** P11     | *** F 103  | M90909003          | *** P15     | *** H 146  | M91802006          | *** P11     | *** F 123  | M95004020          | *** P11     | *** F 107  |
| ↑                  | *** P17     | *** J 127  | M90910033          | *** P15     | *** H 142  | M91910080          | *** P9      | *** E 132  | ↑                  | *** P13     | *** G 107  |
| M90421050          | *** P3      | *** B 145  | M90920002          | *** P9      | *** E 145  | M92000010          | *** P9      | *** E 106  | ↑                  | *** P17     | *** J 117  |
| ↑                  | *** P5      | *** C 122  | ↑                  | *** P19     | *** K 117  | M92001021          | *** P13     | *** G 133  | ↑                  | *** P19     | *** K 143  |
| ↑                  | *** P7      | *** D 120  | M90922002          | *** P15     | *** H 114  | M92002050          | *** P29     | *** Q 106  | M95004021          | *** P19     | *** K 122  |
| ↑                  | *** P13     | *** G 139  | M90932015          | *** P15     | *** H 144  | M92004020          | *** P9      | *** E 112  | M95005017          | *** P5      | *** C 107  |
| ↑                  | *** P15     | *** H 127  | M90944002          | *** P19     | *** K 101  | M92058022          | *** P29     | *** Q 110  | ↑                  | *** P7      | *** D 114  |
| ↑                  | *** P19     | *** K 136  | M90971004          | *** P15     | *** H 123  | M92453047          | *** P13     | *** G 118  | M95009021          | *** P3      | *** B 132  |
| ↑                  | *** P21     | *** L 140  | M90990002          | *** P5      | *** C 101  | M93000022          | *** P9      | *** E 118  | M95014017          | *** P17     | *** J 109  |
| ↑                  | *** P23     | *** M 105  | ↑                  | *** P11     | *** F 129  | M93002021          | *** P15     | *** H 117  | ↑                  | *** P23     | *** M 129  |
| M90422050          | *** P3      | *** B 113  | M90991002          | *** P3      | *** B 140  | ↑                  | *** P19     | *** K 132  | M95018021          | *** P27     | *** P 113  |
| ↑                  | *** P23     | *** M 117  | M91001075          | *** P19     | *** K 123  | ↑                  | *** P21     | *** L 141  | M95021045          | *** P29     | *** Q 107  |
| M90434060          | *** P13     | *** G 138  | M91007045          | *** P3      | *** B 114  | M93003020          | *** P19     | *** K 109  | M95025045          | *** P3      | *** B 123  |
| M90449037          | *** P3      | *** B 137  | M91010089          | *** P31     | *** R 124  | M93003021          | *** P13     | *** G 109  | M95035021          | *** P23     | *** M 112  |
| ↑                  | *** P7      | *** D 101  | M91011004          | *** P9      | *** E 138  | ↑                  | *** P15     | *** H 119  | M95053021          | *** P3      | *** B 115  |
| ↑                  | *** P17     | *** J 121  | ↑                  | *** P13     | *** G 124  | M93008021          | *** P15     | *** H 129  | M96001017          | *** P11     | *** F 117  |
| M90500085          | *** P11     | *** F 133  | M91051020          | *** P9      | *** E 139  | M93022021          | *** P13     | *** G 116  | M96002017          | *** P21     | *** L 130  |
| M90503036          | *** P3      | *** B 102  | M91053020          | *** P9      | *** E 130  | M94001001          | *** P15     | *** H 103  | M96007017          | *** P23     | *** M 115  |
| M90505065          | *** P15     | *** H 135  | ↑                  | *** P11     | *** F 112  | M94001017          | *** P5      | *** C 111  | M96008017          | *** P7      | *** D 128  |
| M90511050          | *** P5      | *** C 108  | ↑                  | *** P13     | *** G 115  | ↑                  | *** P15     | *** H 128  | M97320099          | *** P25     | *** N 123  |
| ↑                  | *** P7      | *** D 115  | M91054004          | *** P17     | *** J 132  | ↑                  | *** P21     | *** L 139  | M98001017          | *** P23     | *** M 133  |
| ↑                  | *** P23     | *** M 130  | M91056004          | *** P25     | *** N 126  | M94001021          | *** P7      | *** D 112  | M98002017          | *** P17     | *** J 119  |
| ↑                  | *** P25     | *** N 133  | ↑                  | *** P27     | *** P 102  | M94002017          | *** P3      | *** B 146  | M98002031          | *** P3      | *** B 108  |
| M90512065          | *** P13     | *** G 137  | ↑                  | *** P31     | *** R 119  | ↑                  | *** P5      | *** C 123  | M98002052          | *** P15     | *** H 138  |
| M90516065          | *** P21     | *** L 113  | M91057020          | *** P19     | *** K 121  | ↑                  | *** P7      | *** D 121  | M98003021          | *** P23     | *** M 107  |
| M90522037          | *** P7      | *** D 102  | M91066004          | *** P25     | *** N 107  | ↑                  | *** P17     | *** J 136  | M98004017          | *** P9      | *** E 129  |
| M90522050          | *** P7      | *** D 105  | M91071004          | *** P3      | *** B 120  | ↑                  | *** P19     | *** K 135  | MA20A0361          | *** P5      | *** C 109  |
| M90600085          | *** P15     | *** H 110  | ↑                  | *** P25     | *** N 115  | ↑                  | *** P21     | *** L 102  | MA20A0734          | *** P31     | *** R 123  |
| M90602003          | *** P9      | *** E 149  | M91084004          | *** P9      | *** E 141  | ↑                  | *** P25     | *** N 103  | MA20A6688          | *** P27     | *** P 104  |
| M90605002          | *** P19     | *** K 104  | M91106022          | *** P19     | *** K 116  | ↑                  | *** P29     | *** Q 102  | MA21A0256          | *** P33     | *** S 115  |
| M90605010          | *** P5      | *** C 104  | M91118002          | *** P17     | *** J 133  | M94003017          | *** P13     | *** G 119  | MA21A1256          | *** P33     | *** S 116  |
| ↑                  | *** P9      | *** E 101  | M91119002          | *** P11     | *** F 101  | M94003021          | *** P15     | *** H 122  | MA30A0571          | *** P31     | *** R 125  |
| M90631050          | *** P15     | *** H 133  | ↑                  | *** P17     | *** J 130  | M94007017          | *** P13     | *** G 104  | MA30A0757          | *** P25     | *** N 108  |
| M90634050          | *** P15     | *** H 139  | M91127015          | *** P7      | *** D 108  | ↑                  | *** P15     | *** H 102  | MA35A0166          | *** P29     | *** Q 108  |

索引  
INDEX-2

| 部品コード<br>Parts No. | ページ<br>Page | Fig<br>No. | 部品コード<br>Parts No. | ページ<br>Page | Fig<br>No. | 部品コード<br>Parts No. | ページ<br>Page | Fig<br>No. | 部品コード<br>Parts No. | ページ<br>Page | Fig<br>No. |
|--------------------|-------------|------------|--------------------|-------------|------------|--------------------|-------------|------------|--------------------|-------------|------------|
| MA35A0256          | *** P33 *** | S 113      | MH10A0626          | *** P15 *** | H 113      | MJ60A0359          | *** P21 *** | L 107      | MJ60A0950          | *** P19 *** | K 128      |
| MA35A1256          | *** P33 *** | S 114      | MH10A0663          | *** P11 *** | F 131      | MJ60A0364          | *** P11 *** | F 113      | MJ60A0982          | *** P15 *** | H 132      |
| MB10M0256          | *** P33 *** | S 110      | MH10A0722          | *** P11 *** | F 109      | MJ60A0383          | *** P11 *** | F 120      | MJ60A0983          | *** P15 *** | H 134      |
| MB60A0201          | *** P31 *** | R 118      | ↑                  | *** P17 *** | J 118      | MJ60A0413          | *** P25 *** | N 128      | MJ60A1228          | *** P21 *** | L 101      |
| MB60A0620          | *** P25 *** | N 125      | MH10A0833          | *** P11 *** | F 106      | MJ60A0416          | *** P3 ***  | B 105      | MJ60A1245          | *** P33 *** | S 118      |
| MB60A1620          | *** P31 *** | R 121      | MH10A0980          | *** P15 *** | H 137      | MJ60A0420          | *** P21 *** | L 104      | MJ60A1339          | *** P3 ***  | B 101      |
| MB60A2620          | *** P31 *** | R 120      | MH10A0981          | *** P15 *** | H 145      | MJ60A0422          | *** P15 *** | H 131      | MJ60A1359          | *** P21 *** | L 106      |
| MB60A5780          | *** P25 *** | N 124      | MH10A1722          | *** P11 *** | F 118      | MJ60A0426          | *** P5 ***  | C 124      | MJ60A1364          | *** P17 *** | J 111      |
| MB61A1571          | *** P7 ***  | D 118      | MH10A2701          | *** P13 *** | G 140      | MJ60A0429          | *** P5 ***  | C 116      | ↑                  | *** P21 *** | L 127      |
| ↑                  | *** P23 *** | M 111      | MH10A3181          | *** P9 ***  | E 152      | MJ60A0434          | *** P7 ***  | D 117      | MJ60A1383          | *** P17 *** | J 113      |
| MB62A0757          | *** P25 *** | N 109      | MH10E0193          | *** P31 *** | R 115      | MJ60A0450          | *** P17 *** | J 114      | MJ60A1416          | *** P3 ***  | B 111      |
| MB62A4601          | *** P3 ***  | B 144      | MH10E0456          | *** P11 *** | F 902      | MJ60A0458          | *** P21 *** | L 105      | MJ60A1419          | *** P31 *** | R 113      |
| ↑                  | *** P5 ***  | C 121      | MH10E0550          | *** P9 ***  | E 902      | MJ60A0470          | *** P5 ***  | C 102      | MJ60A1420          | *** P23 *** | M 103      |
| ME20A0120          | *** P17 *** | J 103      | MH13A0848          | *** P13 *** | G 103      | MJ60A0471          | *** P13 *** | G 125      | MJ60A1422          | *** P3 ***  | B 121      |
| ME20A2780          | *** P27 *** | P 103      | ↑                  | *** P19 *** | K 141      | MJ60A0472          | *** P5 ***  | C 103      | MJ60A1426          | *** P5 ***  | C 127      |
| ME35E0180          | *** P31 *** | R 116      | MH25A0682          | *** P17 *** | J 129      | MJ60A0476          | *** P23 *** | M 134      | MJ60A1429          | *** P5 ***  | C 113      |
| ME40A0368          | *** P29 *** | Q 109      | MH27A0660          | *** P11 *** | F 132      | MJ60A0477          | *** P15 *** | H 115      | MJ60A1434          | *** P13 *** | G 136      |
| ME40A0758          | *** P5 ***  | C 120      | MH27A0833          | *** P17 *** | J 125      | MJ60A0482          | *** P13 *** | G 126      | MJ60A1450          | *** P17 *** | J 105      |
| ME40A0963          | *** P25 *** | N 131      | MH27A1454          | *** P17 *** | J 128      | MJ60A0484          | *** P15 *** | H 124      | MJ60A1484          | *** P19 *** | K 133      |
| ME60A0361          | *** P5 ***  | C 114      | MH27E0383          | *** P11 *** | F 903      | MJ60A0500          | *** P9 ***  | E 134      | MJ60A1500          | *** P3 ***  | B 134      |
| MF00A2780          | *** P27 *** | P 109      | MH27E0580          | *** P11 *** | F 904      | MJ60A0508          | *** P11 *** | F 116      | MJ60A1508          | *** P17 *** | J 108      |
| MF01E0411          | *** P19 *** | K 901      | MH40A0456          | *** P21 *** | L 117      | MJ60A0523          | *** P21 *** | L 129      | MJ60A1571          | *** P25 *** | N 129      |
| MF06A1620          | *** P31 *** | R 117      | MH40A0620          | *** P7 ***  | D 124      | MJ60A0556          | *** P13 *** | G 129      | MJ60A1599          | *** P7 ***  | D 123      |
| MF10A0149          | *** P31 *** | R 112      | MH40A0809          | *** P7 ***  | D 135      | MJ60A0567          | *** P3 ***  | B 118      | MJ60A1601          | *** P3 ***  | B 117      |
| MF10A0181          | *** P9 ***  | E 137      | MH40A0958          | *** P7 ***  | D 132      | MJ60A0571          | *** P15 *** | H 141      | MJ60A1688          | *** P27 *** | P 108      |
| MF10A0325          | *** P11 *** | F 130      | MH40A1620          | *** P5 ***  | C 119      | MJ60A0573          | *** P13 *** | G 132      | MJ60A1722          | *** P13 *** | G 108      |
| MF10A0555          | *** P13 *** | G 128      | MH40A1958          | *** P7 ***  | D 130      | MJ60A0595          | *** P7 ***  | D 125      | MJ60A1739          | *** P7 ***  | D 116      |
| MF13A0683          | *** P17 *** | J 106      | MH40A2601          | *** P7 ***  | D 126      | MJ60A0600          | *** P9 ***  | E 125      | MJ60A1740          | *** P27 *** | P 115      |
| MF13A1683          | *** P17 *** | J 115      | MH40A2958          | *** P7 ***  | D 131      | MJ60A0601          | *** P3 ***  | B 122      | MJ60A1742          | *** P3 ***  | B 127      |
| MF13E6456          | *** P17 *** | J 903      | MH50A0739          | *** P7 ***  | D 104      | MJ60A0602          | *** P7 ***  | D 129      | MJ60A1751          | *** P13 *** | G 111      |
| MF20A0130          | *** P29 *** | Q 105      | MH51A0101          | *** P33 *** | S 104      | MJ60A0625          | *** P13 *** | G 135      | MJ60A1758          | *** P5 ***  | C 117      |
| MF20A0229          | *** P17 *** | J 134      | MH51A1101          | *** P33 *** | S 105      | MJ60A0664          | *** P11 *** | F 134      | MJ60A1770          | *** P7 ***  | D 134      |
| MF25B0123          | *** P17 *** | J 102      | MH51A2101          | *** P33 *** | S 106      | MJ60A0682          | *** P11 *** | F 102      | MJ60A1780          | *** P3 ***  | B 119      |
| ↑                  | *** P31 *** | R 109      | MH60T0497          | *** P25 *** | N 130      | MJ60A0688          | *** P27 *** | P 107      | MJ60A1799          | *** P5 ***  | C 128      |
| MG42A0181          | *** P11 *** | F 135      | MJ40A0257          | *** P9 ***  | E 117      | MJ60A0691          | *** P3 ***  | B 143      | MJ60A1848          | *** P17 *** | J 110      |
| ↑                  | *** P33 *** | S 117      | MJ40A0361          | *** P5 ***  | C 126      | MJ60A0696          | *** P3 ***  | B 129      | MJ60A1849          | *** P19 *** | K 142      |
| MG43A0181          | *** P9 ***  | E 151      | MJ40A0477          | *** P21 *** | L 131      | MJ60A0721          | *** P11 *** | F 122      | MJ60A1910          | *** P7 ***  | D 111      |
| MG43A1181          | *** P9 ***  | E 140      | MJ40A0601          | *** P21 *** | L 138      | MJ60A0722          | *** P13 *** | G 114      | MJ60A1950          | *** P19 *** | K 131      |
| ↑                  | *** P13 *** | G 123      | MJ40A0626          | *** P9 ***  | E 116      | MJ60A0739          | *** P7 ***  | D 109      | MJ60A2339          | *** P3 ***  | B 103      |
| MG44E0125          | *** P17 *** | J 101      | MJ40A1601          | *** P21 *** | L 143      | MJ60A0740          | *** P27 *** | P 110      | MJ60A2359          | *** P23 *** | M 125      |
| MG75A1476          | *** P9 ***  | E 128      | MJ40E0747          | *** P21 *** | L 901      | MJ60A0742          | *** P7 ***  | D 103      | MJ60A2364          | *** P21 *** | L 124      |
| MH10A0160          | *** P31 *** | R 103      | MJ60A0131          | *** P29 *** | Q 104      | MJ60A0751          | *** P15 *** | H 106      | MJ60A2426          | *** P5 ***  | C 125      |
| MH10A0267          | *** P15 *** | H 111      | MJ60A0132          | *** P17 *** | J 135      | MJ60A0755          | *** P23 *** | M 114      | MJ60A2429          | *** P5 ***  | C 118      |
| MH10A0416          | *** P11 *** | F 108      | MJ60A0161          | *** P3 ***  | B 139      | MJ60A0770          | *** P13 *** | G 117      | MJ60A2434          | *** P15 *** | H 130      |
| ↑                  | *** P17 *** | J 124      | MJ60A0220          | *** P13 *** | G 120      | MJ60A0786          | *** P21 *** | L 114      | MJ60A2454          | *** P21 *** | L 110      |
| MH10A0417          | *** P9 ***  | E 123      | MJ60A0228          | *** P21 *** | L 109      | MJ60A0799          | *** P3 ***  | B 138      | MJ60A2476          | *** P3 ***  | B 130      |
| MH10A0454          | *** P11 *** | F 105      | MJ60A0230          | *** P11 *** | F 119      | MJ60A0830          | *** P3 ***  | B 142      | MJ60A2484          | *** P21 *** | L 136      |
| MH10A0530          | *** P11 *** | F 127      | MJ60A0237          | *** P7 ***  | D 110      | MJ60A0834          | *** P19 *** | K 113      | MJ60A2508          | *** P25 *** | N 120      |
| MH10A0572          | *** P11 *** | F 104      | MJ60A0245          | *** P13 *** | G 130      | MJ60A0839          | *** P19 *** | K 118      | MJ60A2571          | *** P27 *** | P 101      |
| ↑                  | *** P17 *** | J 126      | MJ60A0257          | *** P27 *** | P 114      | MJ60A0848          | *** P15 *** | H 101      | MJ60A2601          | *** P3 ***  | B 110      |
| MH10A0584          | *** P9 ***  | E 136      | MJ60A0262          | *** P15 *** | H 109      | MJ60A0849          | *** P3 ***  | B 147      | MJ60A2722          | *** P15 *** | H 104      |
| MH10A0602          | *** P15 *** | H 125      | MJ60A0267          | *** P15 *** | H 105      | MJ60A0851          | *** P13 *** | G 122      | MJ60A2742          | *** P17 *** | J 120      |
| ↑                  | *** P19 *** | K 134      | MJ60A0339          | *** P3 ***  | B 116      | MJ60A0901          | *** P15 *** | H 118      | MJ60A2751          | *** P13 *** | G 113      |
| ↑                  | *** P21 *** | L 137      | MJ60A0350          | *** P19 *** | K 120      | MJ60A0910          | *** P19 *** | K 125      | MJ60A2758          | *** P5 ***  | C 110      |
| ↑                  | *** P23 *** | M 121      | MJ60A0352          | *** P21 *** | L 111      | MJ60A0920          | *** P21 *** | L 133      | MJ60A2770          | *** P15 *** | H 120      |

索引  
INDEX-3

| 部品コード<br>Parts No. | ページ<br>Page | Fig<br>No. | 部品コード<br>Parts No. | ページ<br>Page | Fig<br>No. | 部品コード<br>Parts No. | ページ<br>Page | Fig<br>No. | 部品コード<br>Parts No. | ページ<br>Page | Fig<br>No. |
|--------------------|-------------|------------|--------------------|-------------|------------|--------------------|-------------|------------|--------------------|-------------|------------|
| MJ60A2780          | *** P31 *** | R 106      | MJ60B2508          | *** P23 *** | M 110      | MS01A0155          | *** P11 *** | F 128      |                    |             |            |
| MJ60A2799          | *** P7 ***  | D 133      | MJ60B2601          | *** P5 ***  | C 129      | MS02A0101          | *** P33 *** | S 101      |                    |             |            |
| MJ60A2848          | *** P11 *** | F 114      | MJ60B3339          | *** P3 ***  | B 133      | MS02A0128          | *** P11 *** | F 136      |                    |             |            |
| MJ60A2910          | *** P7 ***  | D 113      | MJ60B3508          | *** P25 *** | N 122      | ↑                  | *** P31 *** | R 108      |                    |             |            |
| MJ60A2920          | *** P15 *** | H 121      | MJ60B4508          | *** P21 *** | L 119      | MS02A1101          | *** P5 ***  | C 105      |                    |             |            |
| MJ60A3339          | *** P3 ***  | B 112      | MJ60B5339          | *** P25 *** | N 102      | ↑                  | *** P33 *** | S 102      |                    |             |            |
| MJ60A3359          | *** P23 *** | M 126      | MJ60B5508          | *** P21 *** | L 120      | MS02A2101          | *** P33 *** | S 103      |                    |             |            |
| MJ60A3426          | *** P17 *** | J 123      | MJ60B6508          | *** P25 *** | N 114      | MS02A2456          | *** P21 *** | L 112      |                    |             |            |
| MJ60A3429          | *** P5 ***  | C 106      | MJ60B7508          | *** P25 *** | N 117      | MS03A0256          | *** P33 *** | S 111      |                    |             |            |
| MJ60A3434          | *** P23 *** | M 113      | MJ60B8508          | *** P25 *** | N 118      | MS03A1256          | *** P33 *** | S 112      |                    |             |            |
| MJ60A3476          | *** P25 *** | N 112      | MJ60B9508          | *** P25 *** | N 110      | MS06A0567          | *** P31 *** | R 126      |                    |             |            |
| MJ60A3484          | *** P21 *** | L 142      | MJ60C0508          | *** P25 *** | N 119      | MS14A0682          | *** P11 *** | F 111      |                    |             |            |
| MJ60A3508          | *** P25 *** | N 121      | MJ60C1508          | *** P21 *** | L 126      | MS14A1180          | *** P9 ***  | E 127      |                    |             |            |
| MJ60A3571          | *** P23 *** | M 102      | MJ60C2508          | *** P21 *** | L 128      | MS14E0180          | *** P9 ***  | E 126      |                    |             |            |
| MJ60A3601          | *** P25 *** | N 116      | MJ60E0190          | *** P9 ***  | E 901      | MV30A0256          | *** P15 *** | H 112      |                    |             |            |
| MJ60A3742          | *** P23 *** | M 109      | MJ60E0366          | *** P27 *** | P 901      | ↑                  | *** P33 *** | S 108      |                    |             |            |
| MJ60A3751          | *** P15 *** | H 107      | MJ60E0456          | *** P11 *** | F 901      | MV30A1256          | *** P33 *** | S 109      |                    |             |            |
| MJ60A3780          | *** P31 *** | R 107      | MJ60E0599          | *** P25 *** | N 901      | MV35A0106          | *** P33 *** | S 107      |                    |             |            |
| MJ60A3910          | *** P15 *** | H 143      | MJ60E0688          | *** P27 *** | P 106      |                    |             |            |                    |             |            |
| MJ60A4339          | *** P3 ***  | B 104      | MJ60E0991          | *** P31 *** | R 114      |                    |             |            |                    |             |            |
| MJ60A4426          | *** P21 *** | L 123      | MJ60E1456          | *** P17 *** | J 904      |                    |             |            |                    |             |            |
| MJ60A4429          | *** P5 ***  | C 115      | MJ60E1688          | *** P27 *** | P 111      |                    |             |            |                    |             |            |
| MJ60A4456          | *** P13 *** | G 131      | MJ60E1747          | *** P23 *** | M 124      |                    |             |            |                    |             |            |
| MJ60A4476          | *** P3 ***  | B 135      | MJ60E2456          | *** P17 *** | J 902      |                    |             |            |                    |             |            |
| MJ60A4484          | *** P23 *** | M 122      | MJ60E3456          | *** P17 *** | J 901      |                    |             |            |                    |             |            |
| MJ60A4508          | *** P19 *** | K 138      | MJ61A0476          | *** P9 ***  | E 103      |                    |             |            |                    |             |            |
| MJ60A4601          | *** P23 *** | M 118      | MJ61A0567          | *** P9 ***  | E 109      |                    |             |            |                    |             |            |
| MJ60A4770          | *** P23 *** | M 131      | MJ61A0571          | *** P9 ***  | E 113      |                    |             |            |                    |             |            |
| MJ60A4780          | *** P21 *** | L 116      | MJ61A0601          | *** P9 ***  | E 107      |                    |             |            |                    |             |            |
| MJ60A5339          | *** P3 ***  | B 136      | MJ61A0602          | *** P9 ***  | E 121      |                    |             |            |                    |             |            |
| MJ60A5426          | *** P29 *** | Q 103      | MJ61A0757          | *** P9 ***  | E 110      |                    |             |            |                    |             |            |
| MJ60A5476          | *** P21 *** | L 118      | MJ61A0758          | *** P9 ***  | E 104      |                    |             |            |                    |             |            |
| MJ60A5484          | *** P25 *** | N 104      | MJ61A0770          | *** P9 ***  | E 108      |                    |             |            |                    |             |            |
| MJ60A5508          | *** P19 *** | K 139      | MJ61A1476          | *** P9 ***  | E 114      |                    |             |            |                    |             |            |
| MJ60A5601          | *** P15 *** | H 126      | MJ61A1601          | *** P9 ***  | E 122      |                    |             |            |                    |             |            |
| MJ60A5747          | *** P23 *** | M 106      | MJ61A1742          | *** P9 ***  | E 115      |                    |             |            |                    |             |            |
| MJ60A5770          | *** P13 *** | G 106      | MJ61A1757          | *** P9 ***  | E 119      |                    |             |            |                    |             |            |
| MJ60A6508          | *** P13 *** | G 102      | MJ61A1770          | *** P9 ***  | E 111      |                    |             |            |                    |             |            |
| MJ60A6770          | *** P9 ***  | E 146      | MJ61A2339          | *** P9 ***  | E 102      |                    |             |            |                    |             |            |
| MJ60A7339          | *** P3 ***  | B 126      | ML10A0555          | *** P13 *** | G 127      |                    |             |            |                    |             |            |
| MJ60A7508          | *** P13 *** | G 101      | MN10A0135          | *** P27 *** | P 105      |                    |             |            |                    |             |            |
| MJ60A7601          | *** P19 *** | K 137      | MN10A0477          | *** P9 ***  | E 144      |                    |             |            |                    |             |            |
| MJ60A8339          | *** P3 ***  | B 131      | MN10E0175          | *** P9 ***  | E 148      |                    |             |            |                    |             |            |
| MJ60A8508          | *** P7 ***  | D 122      | MN60A0411          | *** P19 *** | K 130      |                    |             |            |                    |             |            |
| MJ60A8601          | *** P7 ***  | D 119      | MN60A0837          | *** P19 *** | K 102      |                    |             |            |                    |             |            |
| MJ60A9339          | *** P13 *** | G 110      | MN60A2742          | *** P19 *** | K 112      |                    |             |            |                    |             |            |
| MJ60A9508          | *** P11 *** | F 115      | MN82A0192          | *** P19 *** | K 105      |                    |             |            |                    |             |            |
| MJ60A9601          | *** P25 *** | N 106      | MN82A0551          | *** P19 *** | K 107      |                    |             |            |                    |             |            |
| MJ60B0339          | *** P13 *** | G 112      | MN82A1154          | *** P19 *** | K 108      |                    |             |            |                    |             |            |
| MJ60B0508          | *** P25 *** | N 105      | MN82A1192          | *** P19 *** | K 106      |                    |             |            |                    |             |            |
| MJ60B0601          | *** P31 *** | R 105      | MP10B0554          | *** P9 ***  | E 142      |                    |             |            |                    |             |            |
| MJ60B1339          | *** P17 *** | J 131      | MP41A0838          | *** P19 *** | K 115      |                    |             |            |                    |             |            |
| MJ60B1508          | *** P17 *** | J 107      | ↑                  | *** P33 *** | S 119      |                    |             |            |                    |             |            |
| MJ60B1601          | *** P3 ***  | B 125      | MP60A1187          | *** P9 ***  | E 143      |                    |             |            |                    |             |            |
| MJ60B2339          | *** P7 ***  | D 107      | MP69A0838          | *** P33 *** | S 120      |                    |             |            |                    |             |            |



# 三菱電機株式会社

お問い合わせは下記へどうぞ

FAシステム事業本部 機器計画部 駆動機器グループ 〒100-8310 東京都千代田区丸の内2-7-3(東京ビル)  
代表電話番号 (03)3218-6631 代表FAX番号 (03)3218-6823

## MITSUBISHI ELECTRIC CORPORATION

FACTORY AUTOMATION SYSTEM GROUP

Tokyo 100-8310, Japan

Fax : +81-3-3218-6821