



三菱工業用ミシン部品カタログ

Industrial Sewing Machine Parts Catalog

Model PLK-J2516-YU

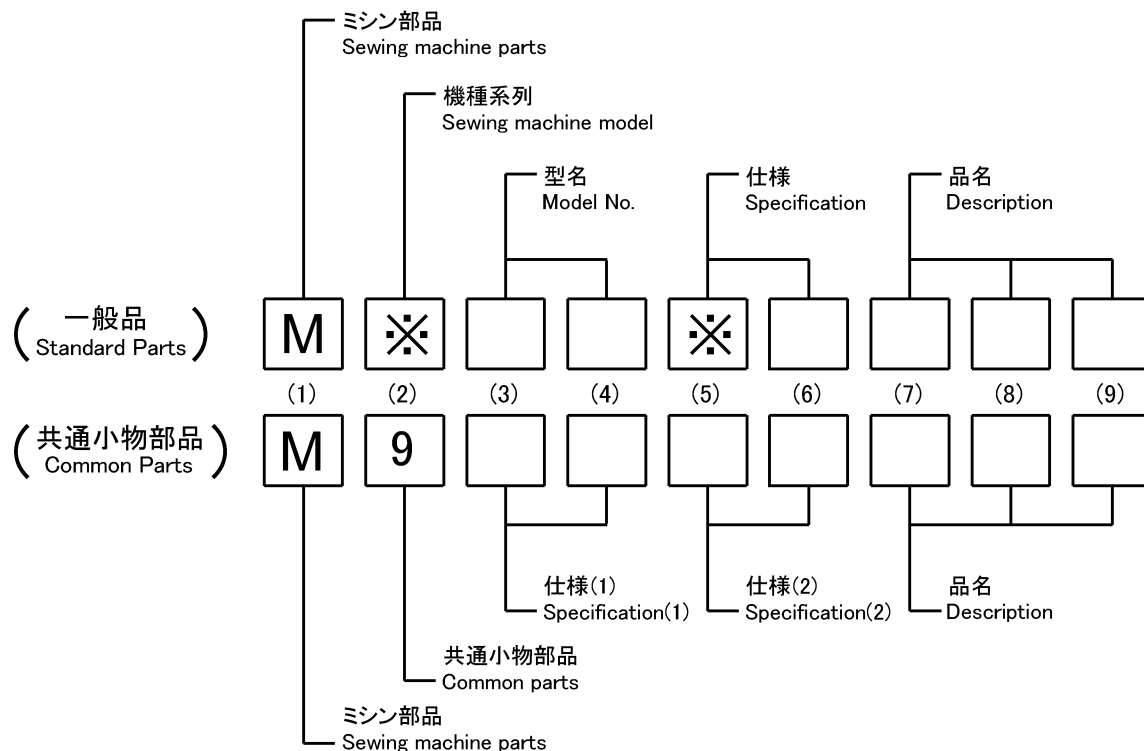
目次	CONTENTS	Page
A 全体構成	Construction	1
B 本体関係 (1)	Arm bed & it's accessories (1)	2
C 本体関係 (2)	Arm bed & it's accessories (2)	4
D 本体関係 (3)	Arm bed & it's accessories (3)	6
E 縫い機構 (1)	Sewing mechanism (1)	8
F 縫い機構 (2)	Sewing mechanism (2)	10
G デジタルテンション機構	Digital tension mechanism	12
H 中押え・ワイパー機構	Presser bar lifting mechanism & Wiper mechanism	14
J 糸切り機構	Thread trimming mechanism	16
K X-Yテーブル機構	X-Y table mechanism	18
L 外押え機構 (1)	Work holder mechanism (1)	20
M 外押え機構 (2)	Work holder mechanism (2)	22
N 給油機構	Oil lubrication mechanism	24
P 配線配管関係 (1)	Cable component & Pneumatic control unit (1)	26
Q 配線配管関係 (2)	Cable component & Pneumatic control unit (2)	28
R テーブル関係	Table & Stand	30
S 付属品 (1)	Accessories (1)	32
T 付属品 (2)	Accessories (2)	34
U オプションパーツ	Option parts	36
索引	Index	38

部品コードの採番形式

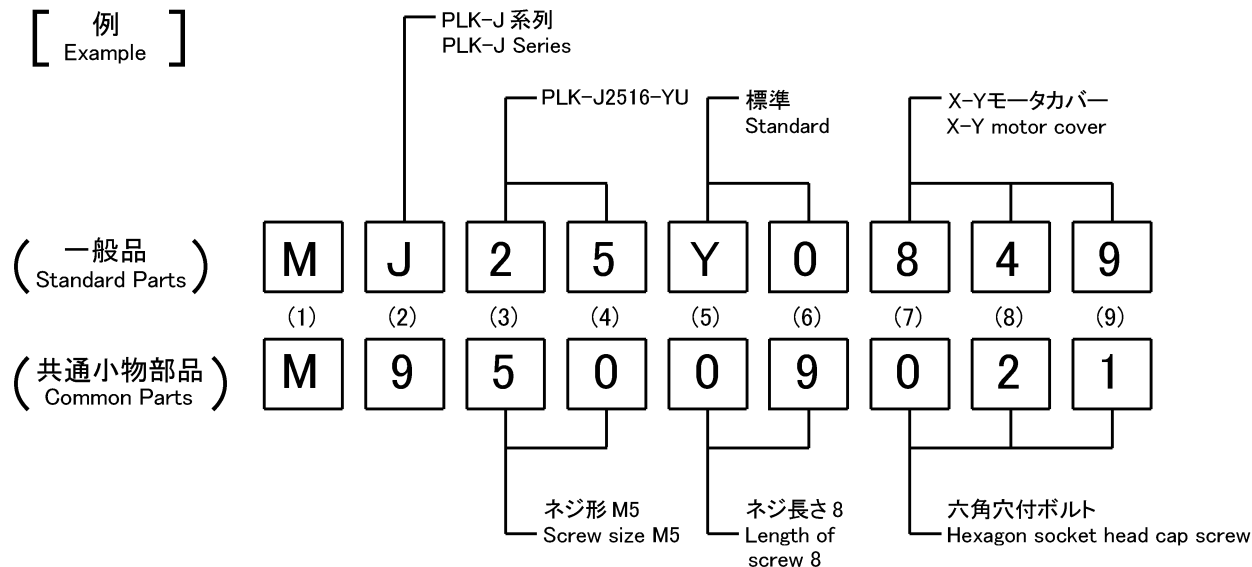
MITSUBISHI SPARE PARTS No. Designation system

1. 部品コードについて CONCERNING PARTS CODE.

部品をご注文される場合は、部品コードをお知らせください。
Please inform the part number, when these parts are ordered.



[例 Example]



2. 変更マークについて CONCERNING MODIFICATION MARK.

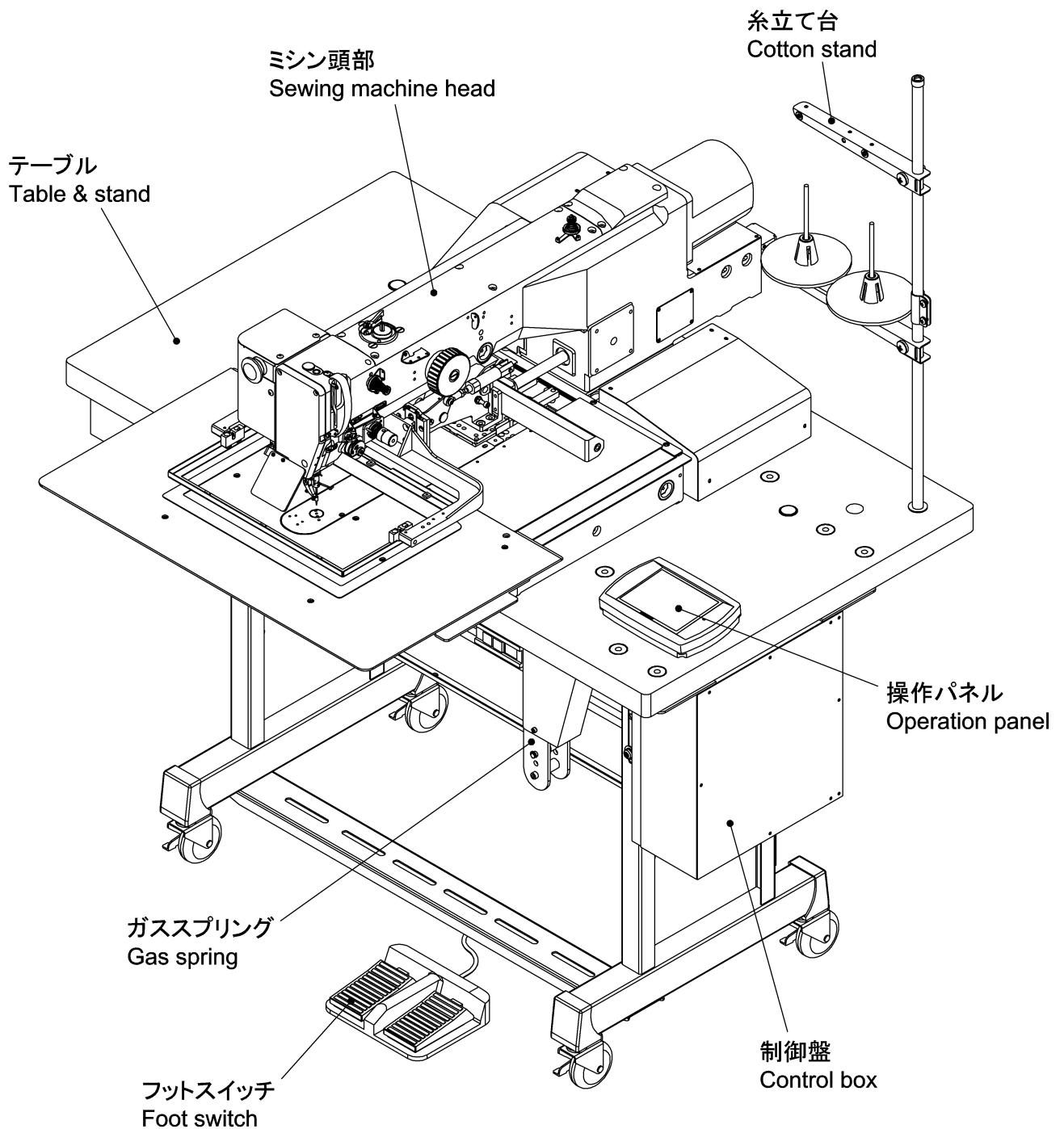
変更マーク欄に*記号のある部品は、形状、寸法などの変更履歴がありますので、ご注文の際にはご使用の製品の製造番号と合わせてご覧ください。

The parts marked with * in the modification column has been changed the shape or size etc. So when these modified parts are ordered please inform the serial number of the sewing machine.

注: 一般品についての機種型名は、その部品が最初に使用された機種型名を示します。従って長期にわたる場合は、機種の改廃が行われるため、当初の機種以外の機種で使用されている場合があります。

Sewing machine Models, of Standard Parts are Indicated model of these parts are registered firstly. Parts are used for not only the indicated model, but also another models, in reason of New development, improvement after.

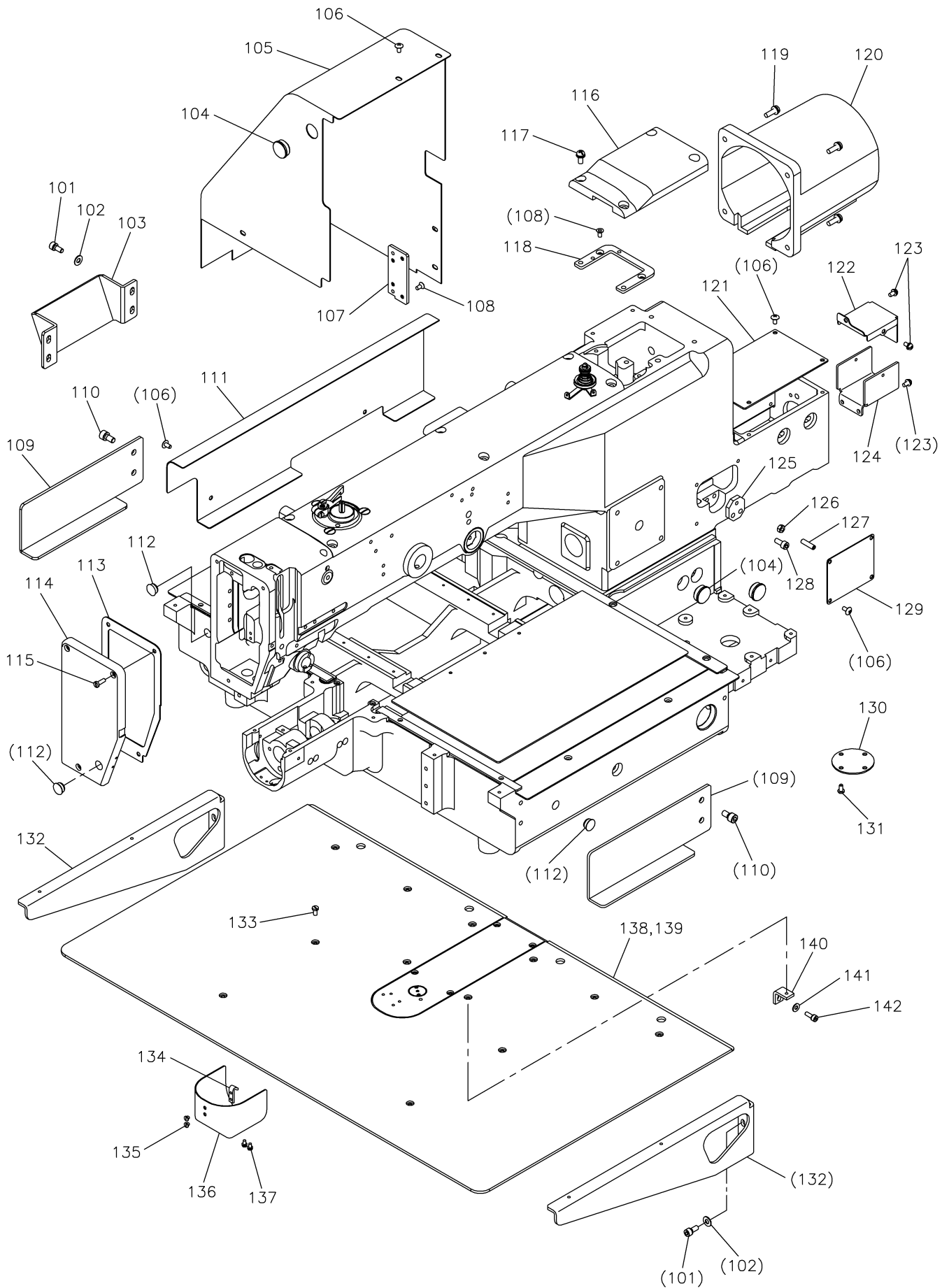
A 全体構成
CONSTRUCTION



注1 : Fig.No.の採番していない部品は単体で支給することは出来ません。セットにて支給いたします。

Remarks 1) The parts which Fig.No. are not marked are not available individually.
It can be supplied with the whole component.

B 本体関係 (1)
ARM BED & IT'S ACCESSORIES (1)



[B] 本体関係(1)

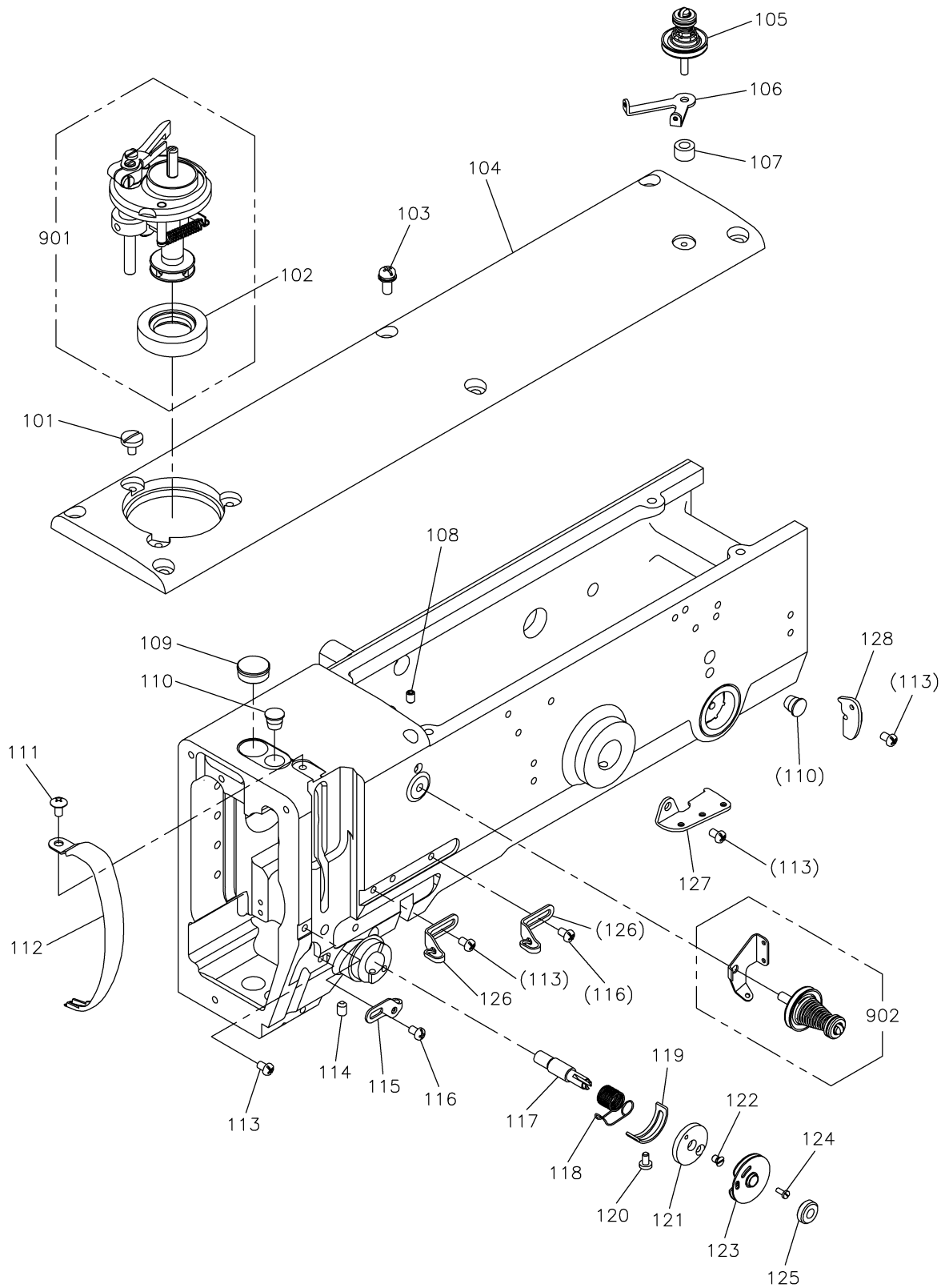
ARM BED & IT'S ACCESSORIES (1)

Fig no.	変更 Mod.	部品コード Parts no.	品名	Description	数量 Amt. Req.
☆ B 101		M95002017	セフティソケット M5X12	Safety socket bolt M5X12	10
☆ B 102		M90511050	ミカキザガネ 5	Large washer 5	10
☆ B 103		MH27A0613	トウフササエ	Head rest	1
☆ B 104		M91910080	ゴムセン φ19	Rubber plug φ19	3
B 105		MJ25Y0849	X-Yモーターカバー	X-Y motor cover	1
B 106		M90403036	トラスネジ M4X8	Truss screw M4X8	16
B 107		MJ25Y0165	アダプタ	Adapter	1
☆ B 108		M90449037	Pサラネジ M4X8	Countersunk screw M4X8	4
☆ B 109		MB61A0601	トリツケイタ	Mounting plate	2
☆ B 110		M96002017	セフティソケット M6X12	Safety socket bolt M6X12	4
B 111		MJ25Y0339	アームソクメンカバー	Cover	1
☆ B 112		M91182080	セン φ11.8	Rubber plug φ11.8	3
B 113		MJ60A0691	ガスケット	Gasket	1
B 114		MJ60A0830	メンイタ	Face cover	1
B 115		M90991002	ヒラネジ M4X12	Flat screw M4X12	3
B 116		MJ25Y0600	トップカバー(ウシロ)	Top cover (rear)	1
☆ B 117		M91331004	SW-PWフライナベネジ M5X12	SW-PW pan screw M5X12	4
B 118		MJ25Y3601	カバートリツケイタ	Adapter	1
☆ B 119		M91333004	SW-PWフライナベネジ M5X16	SW-PW pan screw M5X16	4
B 120		MJ25Y1849	シュジクモーターカバー	Main shaft motor cover	1
B 121		MJ25Y0776	Yジクヘルムカバー	Cover	1
☆ B 122		MH25Y0339	Yクウジクカバー	Cover	1
☆ B 123		M91054004	SW-PWフライナベネジ M4X8	SW-PW pan screw M4X8	5
☆ B 124		MH25Y0455	Yクウジクダイ	Bracket	1
☆ B 125		MH27A0551	ヨアツチョウセツイタ	Adjustment plate	1
☆ B 126		M91382045	ナット M5	Nut M5	1
☆ B 127		M95012020	ヒラサキロツカクアナツキトメネジ M5X20	Set screw M5X20	1
☆ B 128		M95003021	ロツカクアナツキホルト M5X12	Socket bolt M5X12	2
B 129		MJ25Y1339	Yジクウケフカバー	Cover	1
☆ B 130		MH27A0742	フタ	Cover	1
☆ B 131		M94005022	ロツカクアナツキボタンホルト M4X8	Button bolt M4X8	4
☆ B 132		MB25A0426	ササエカナグ	Bracket	2
☆ B 133		M90990002	ヒラネジ M4X8	Flat screw M4X8	12
☆ B 134		MS01A0361	カケガネ	Latch	1
☆ B 135		M90906003	マルヒラネジ 9/64(40)X3.2	Flat screw 9/64(40)X3.2	2
☆ B 136		MH10A3339	シリンダーカバー	Cylinder cover	1
☆ B 137		M90859004	SW-PWフライナベネジ M3X6	SW-PW pan screw M3X6	2
☆ B 138		ME25Y0470	スベリイタ	Slide plate	1
☆ B 139		ME25Y0797	ホコフィルム	Film sheet	1
☆ B 140		MB62A4601	トリツケイタ	Adapter	2
☆ B 141		M90421050	ミカキザガネ 4	Large washer 4	2
☆ B 142		M94007017	セフティソケット M4X12	Safety socket bolt M4X12	2

☆印はPLK-G2516-YU共通部品を示します。

☆ Indicates PLK-G2516-YU common parts.

C 本体関係 (2)
ARM BED & IT'S ACCESSORIES (2)



[C] 本体関係(2)

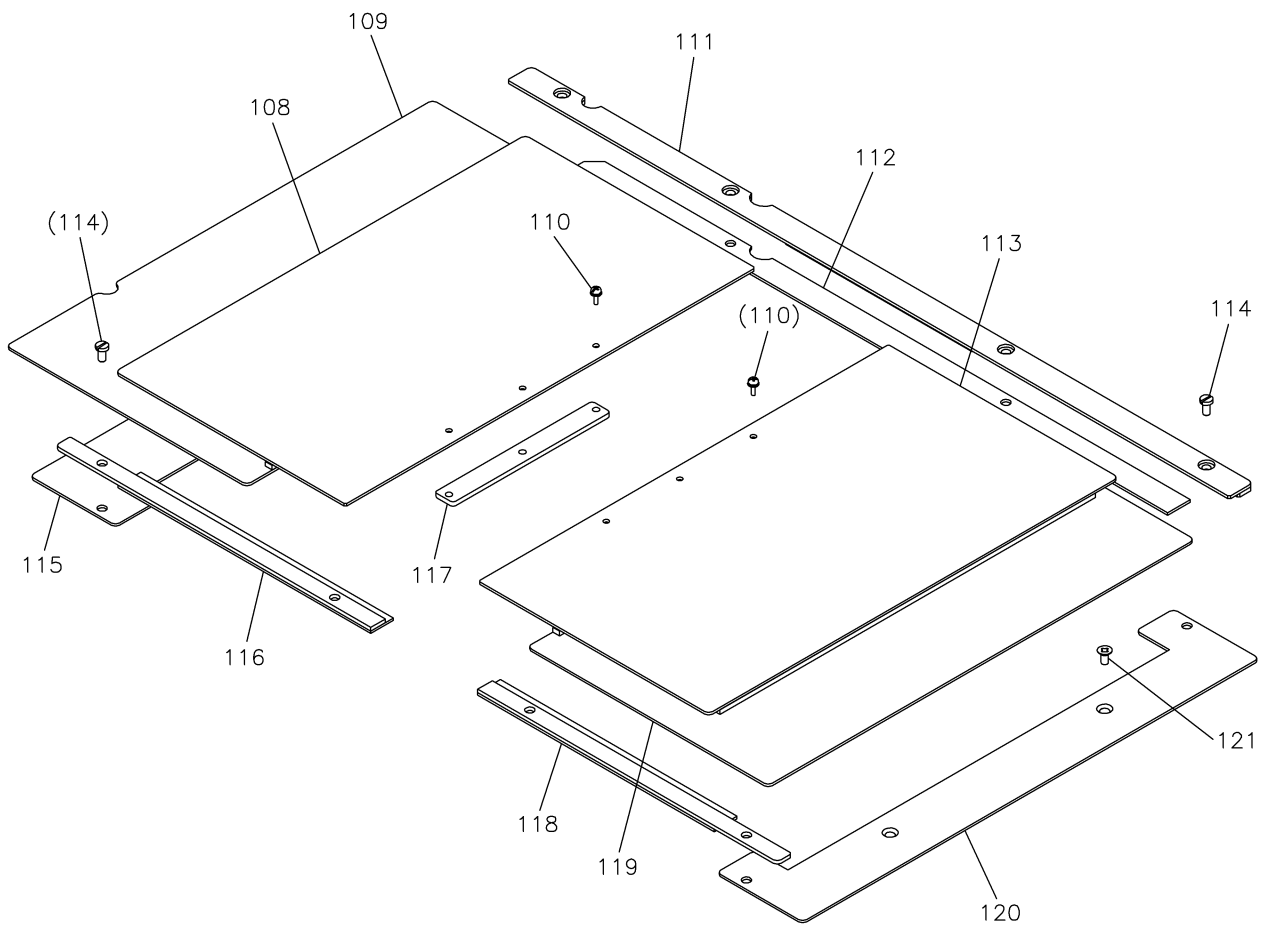
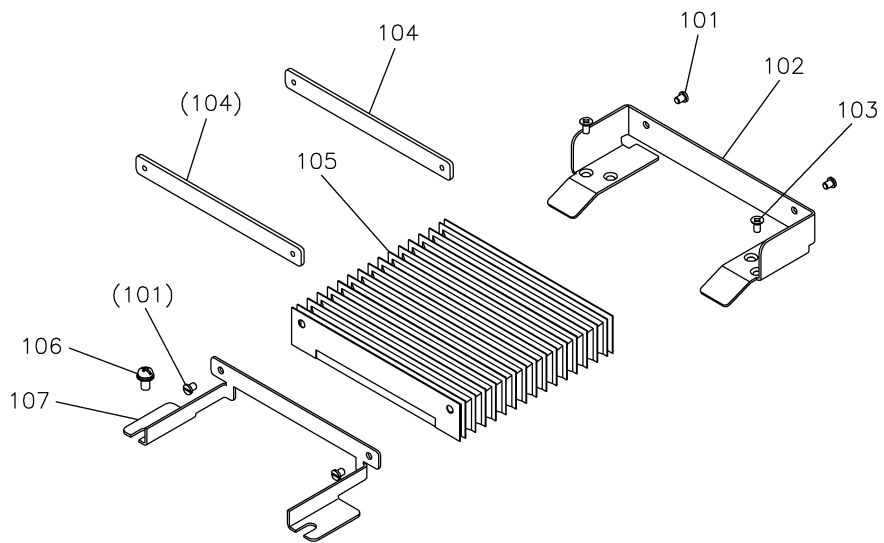
ARM BED & IT'S ACCESSORIES (2)

Fig no.	変更 Mod.	部品コード Parts no.	品名	Description	数量 Amt. Req.
☆ C 101		M91150003	マルヒラネジ 11/64(40)X8	Flat screw 11/64(40)X8	3
☆ C 102		MH10A0417	ゴムワ	Rubber ring	1
☆ C 103		M91331004	SW-PW プライマインネジ M5X12	SW-PW pan screw M5X12	6
C 104		MJ25Y1600	トップカバー	Top cover	1
☆ C 105		MH25E0210	チョウセツキミタテ	Thread tension Regulator assy	1
☆ C 106		MS14A1180	イトアンナイ	Thread guide	1
☆ C 107		MH25A1476	スペーサ	Spacer	1
☆ C 108		M91053020	ロッカアナツキメネジ M4X6	Set screw M4X6	1
C 109		MJ60A0500	ゴムセン φ17	Rubber plug φ17	1
☆ C 110		M90883080	ゴムセン φ8.8	Rubber plug φ8.8	2
C 111		M90403036	トラスネジ M4X8	Truss screw M4X8	1
☆ C 112		MH10A0584	テンビンカバー	Thread take-up lever guard	1
☆ C 113		M91011004	プライマインネジ M4X6	Pan screw M4X6	4
C 114		M91051020	ロッカアナツキメネジ M4X8	Set screw M4X8	1
☆ C 115		MH10A0181	イトアンナイ	Thread guide	1
☆ C 116		M91084004	プライマインネジ M4X6	Pan screw M4X6	2
C 117		MP10B0554	チョウジク	Thread tension stud	1
C 118		MP60A1187	イトリバネ	Thread take-up spring	1
C 119		MN10A0477	ストップ	Stopper	1
☆ C 120		M90920002	ヒラネジ 9/64(40)X6.5	Flat screw 9/64(40)X6.5	1
C 121		MJ60A6770	イトリベース	Thread take-up base	1
C 122		M90907010	サラネジ 9/64(40)X5	Countersunk screw 9/64(40)X5	1
C 123		MN10E0175	イタクミタテ	Plate complete	1
C 124		M90602003	マルヒラネジ 3/32(56)X6	Flat screw 3/32(56)X6	1
C 125		M91603046	ツミナット	Thumb nut	1
☆ C 126		MG43A0181	イトアンナイ	Thread guide	2
C 127		MF36A1180	イトアンナイ	Thread guide	1
☆ C 128		MH10A2181	イトアンナイ	Thread guide	1
C 901		MJ61E0190	イトマキソウチクミタテ	Bobbin winder complete	1
☆ C 902		MH10E0550	イトチョウセツキミタテ	Thread tension Regulator assy	1

☆印はPLK-G2516-YU共通部品を示します。

* Indicates PLK-G2516-YU common parts

D 本体関係 (3)
ARM BED & IT'S ACCESSORIES (3)



[D] 本体関係(3)

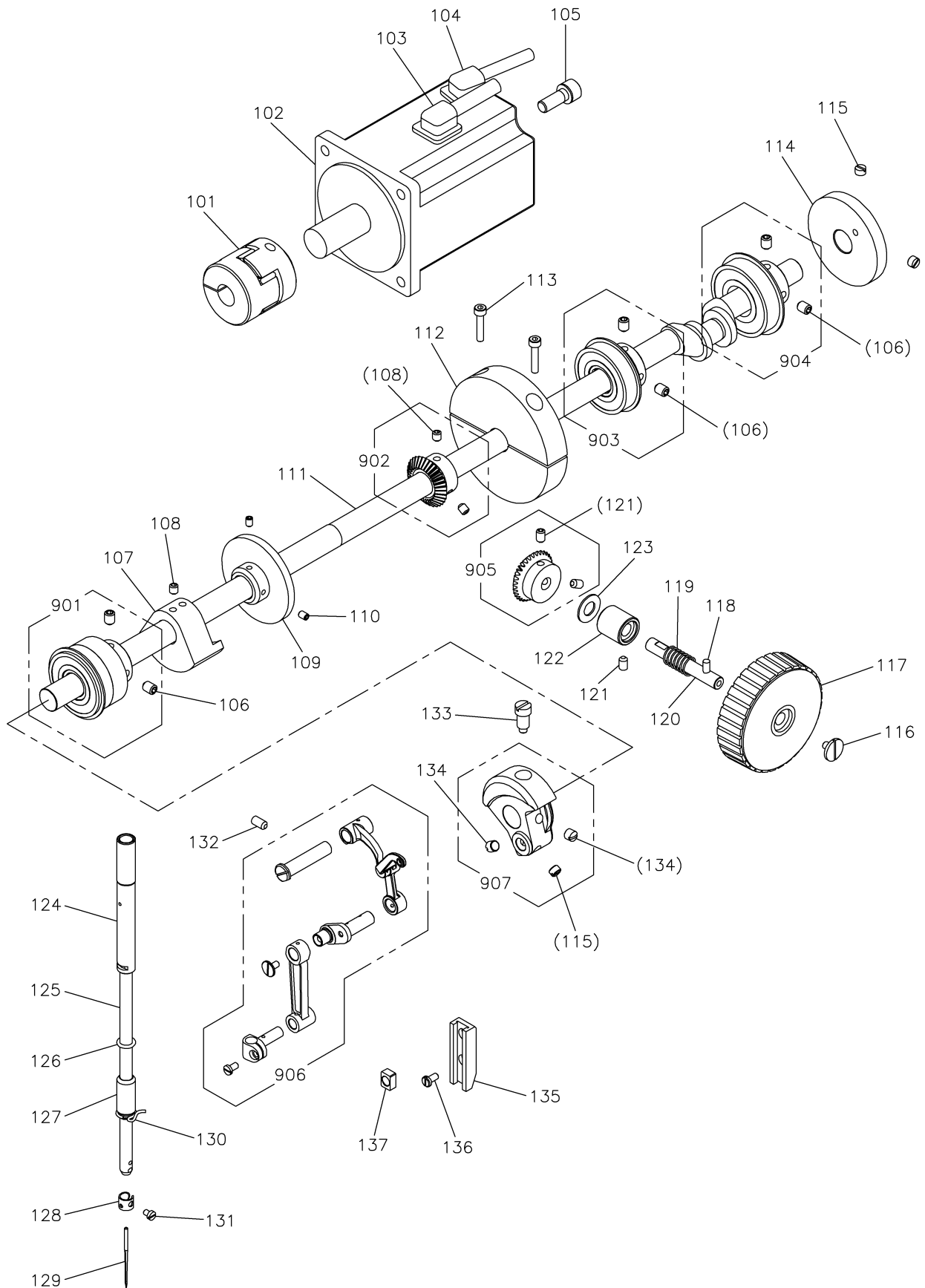
ARM BED & IT'S ACCESSORIES (3)

Fig no.	変更 Mod.	部品コード Parts no.	品名	Description	数量 Amt. Req.
☆ D 101		M90853002	ヒラネジ 1/8(40)X4	Flat screw 1/8(40)X4	4
☆ D 102		MH25A0359	ジャバラガイド	Shutter guide	1
☆ D 103		M91304010	Pサラネジ M3X6	Countersunk screw M3X6	4
☆ D 104		MH27A0606	ネジ台	Plate	2
☆ D 105		MH25E0458	ジャバラ	Shutter	1
☆ D 106		M91054004	SW-PWプライナヘネジ M4X8	SW-PW pan screw M4X8	2
☆ D 107		MH25Y0601	ジャバラトリツケイタ	Shutter adapter	1
☆ D 108		MH25Y3339	Xカバーイタクミタテ(ヒタリ)	X-cover plate assy (L)	1
☆ D 109		MH25Y6339	Xイトウカバークミタテ(ヒタリ)	X-movable plate assy (L)	1
☆ D 110		M90971004	SW-PWプライナヘネジ M3X10	SW-PW pan screw M3X10	6
☆ D 111		MH25A1359	カバーガイドクミタテ(ウシロ)	Cover guide assy (rear)	1
☆ D 112		MH25A2476	スペーサウシロ	Spacer (rear)	1
☆ D 113		MH25Y4339	Xカバーイタクミタテ(ミキ)	X-cover plate assy (R)	1
☆ D 114		M90990002	ヒラネジ M4X8	Flat screw M4X8	8
☆ D 115		MJ25Y2339	X-Yカバー(L)	X-Y cover (L)	1
☆ D 116		MH27A2476	スペーサクミタテ(ヒタリ)	Spacer assy (L)	1
☆ D 117		MH27A3476	スペーサ	Spacer	2
☆ D 118		MH27A4476	スペーサクミタテ(ミキ)	Spacer assy (R)	1
☆ D 119		MH25Y2339	Xイトウカバークミタテ(ミキ)	X-movable plate assy (R)	1
☆ D 120		MH25Y5339	X-Yカバー(R)	X-Y cover (R)	1
☆ D 121		M90449037	Pサラネジ M4X8	Countersunk screw M4X8	4

☆印はPLK-G2516-YU共通部品を示します。

☆ Indicates PLK-G2516-YU common parts.

E 縫い機構 (1)
SEWING MECHANISM (1)



[E]縫い機構(1)

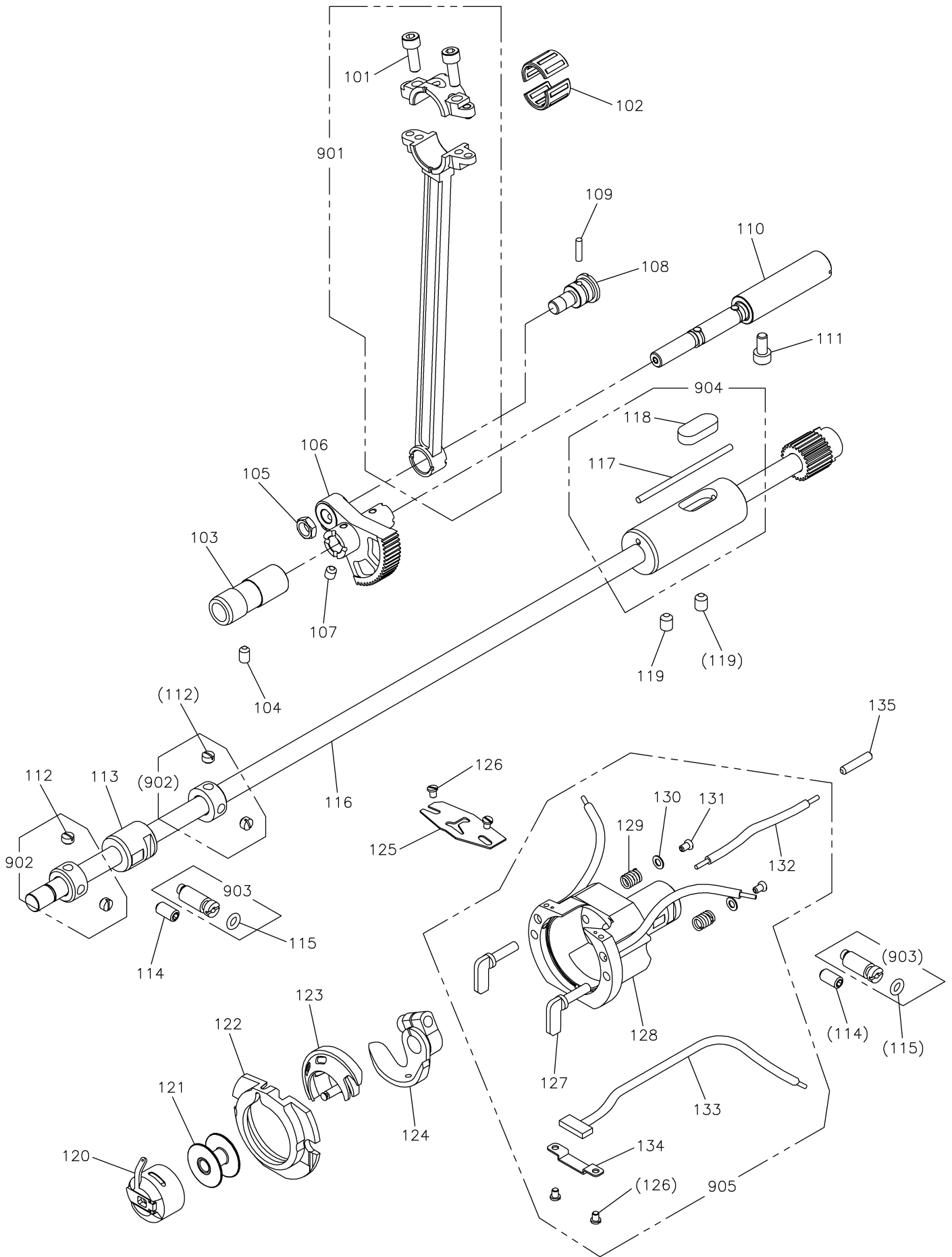
SEWING MECHANISM (1)

Fig no.	変更 Mod.	部品コード Parts no.	品名	Description	数量 Amt. Req.
E 101		MJ60A0364	カップリング	Coupling	1
E 102		MJ60A2848	サーボモータ(シュジク)	Servomotor (upper shaft)	1
E 103		MJ60A9508	ケーブル(シュジクモータ電源)	Cable (upper shaft moter power)	1
E 104		MJ60A0508	ケーブル(シュジクモータエンコーダ)	Cable (upper shaft moter encoder)	1
☆ E 105		M96001017	セフティソケット M6X16	Safety socket bolt M6X16	4
☆ E 106		M91650020	ロッカクアナツキトメネジ M6X8	Set screw M6X8	6
E 107		MJ60A0721	ハランサ	Balance weight	1
☆ E 108		M95002020	ロッカクアナツキトメネジ M5X6	Set screw M5X6	4
☆ E 109		MS14A0682	プーリー	Pulley	1
☆ E 110		M91053020	ロッカクアナツキトメネジ M4X6	Set screw M4X6	2
☆ E 111		MH25A0230	ウワジク	Upper shaft	1
E 112		MJ25Y0383	イナーシャ	Inertia rotor	1
☆ E 113		M95015021	ロッカクアナツキホルト M5X20	Socket bolt M5X20	2
☆ E 114		ME25A0350	イトキリカム	Thread trimmer cam	1
☆ E 115		M91602001	トメネジ 1/4(40)X4	Set screw 1/4(40)X4	3
☆ E 116		M91119002	ヒラネジ 11/64(40)X6.8	Flat screw 11/64(40)X6.8	1
☆ E 117		MH25A0682	プーリー	Pulley	1
☆ E 118		M90406064	スプリングピン φ4X14	Spring pin φ4X14	1
☆ E 119		MH10A0572	ツルマキバネ	Spring	1
☆ E 120		MH27A1454	シク	Shaft	1
☆ E 121		M95004020	ロッカクアナツキトメネジ M5X8	Set screw M5X8	3
☆ E 122		MH27A0833	メタル	Bushing	1
☆ E 123		MH10A0416	カンショウゴム	Rubber cushion	1
☆ E 124		MH10A0663	ハリホウメタルウエ	Needle bar bushing (upper)	1
☆ E 125		MS01A0660	ハリホウ	Needle bar	1
☆ E 126		M90500085	リング	O-ring	1
E 127		MJ60A0664	ハリホウメタルシタ	Needle bar bushing (lower)	1
☆ E 128		MF21D0181	イトアンナイ	Thread guide	1
☆ E 129		MS02A0128	ミシンハリ DPX17-18	Needle DPX17 #18	1
☆ E 130		MF01A0181	イトアンナイ	Thread guide	1
☆ E 131		M90815002	ヒラネジ 1/8(44)X4.5	Flat screw 1/8(44)X4.5	1
E 132		M95001020	ロッカクアナツキトメネジ M5X10	Set screw M5X10	1
☆ E 133		M91802006	ヒラネジホウサキ 9/32(28)	Set screw 9/32(28)	1
☆ E 134		M91606001	トメネジ 1/4(40)X6	Set screw 1/4(40)X6	2
☆ E 135		MS01A0155	アンナイダイ	Guide bracket	1
☆ E 136		M90990002	ヒラネジ M4X8	Flat screw M4X8	2
☆ E 137		MF10A0325	カクコマ	Square block	1
☆ E 901		MH10E0456	シクウケクミタテ(ウワジクマエ)	Ball bearing assy (front)	1
☆ E 902		MH10A1722	ウワジクマイタキヤクミタテ	Gear assy	1
☆ E 903		MH10E1456	シクウケクミタテ(ウワジクナカ)	Ball bearing assy (middle)	1
☆ E 904		MH10E2456	シクウケクミタテ(ウワジクウシロ)	Ball bearing assy (rear)	1
☆ E 905		MH10A0722	マイタキヤクミタテ	Gear assy	1
E 906		MS01E0580	テンビンハリクミタテ	Thread take-up lever assy	1
E 907		MS01A0383	クランクミタテ	Crank assy	1

☆印はPLK-G2516-YU共通部品を示します。

☆印はPLK-G2516-YU共通部品を示します。

F 縫い機構 (2)
SEWING MECHANISM (2)



[F]縫い機構(2)

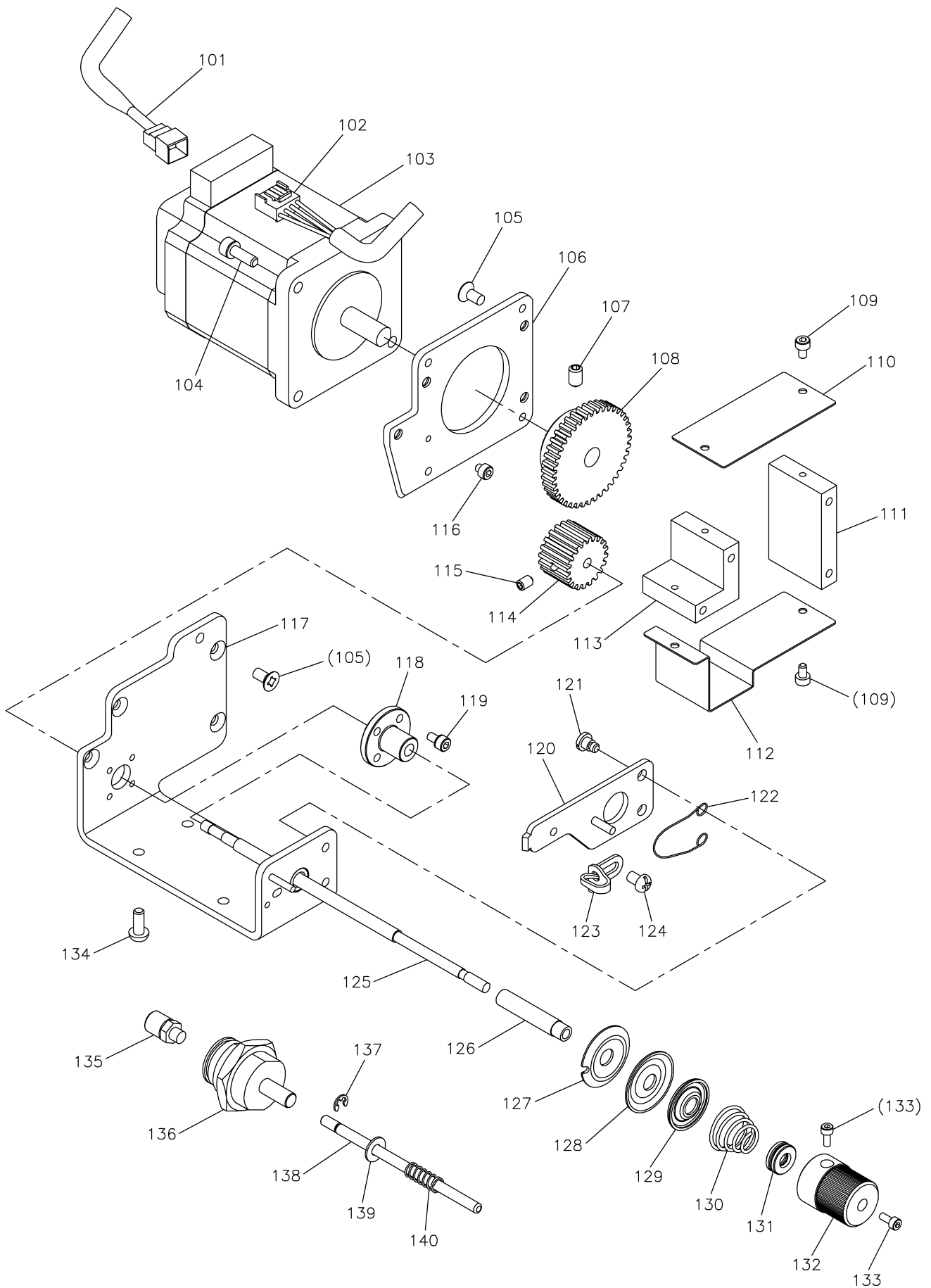
SEWING MECHANISM (2)

Fig no.	変更 Mod.	部品コード Parts no.	品名	Description	数量 Amt. Req.
☆ F 101		M95014021	ロッカアナツキホルト M5X14	Socket bolt M5X14	2
☆ F 102		MH10A1628	ニードルベアリング	Needle bearing	1
☆ F 103		MH10A0669	ヨウドウジクメタル	Rock shaft bushing	1
☆ F 104		M95004020	ロッカアナツキメネジ M5X8	Set screw M5X8	1
☆ F 105		M91802045	ナット 9/32(28)	Nut 9/32(28)	1
☆ F 106		MH25A0683	セクタハグルマ	Sector gear	1
☆ F 107		M95002020	ロッカアナツキメネジ M5X6	Set screw M5X6	1
☆ F 108		M91817015	ヒラネジダンツキ 9/32(28)	Shoulder bolt 9/32(28)	1
☆ F 109		MH10A0740	フェルト	Felt	1
☆ F 110		MH10E0887	ヨウドウジクミタテ	Rock shaft assy	1
☆ F 111		M95002021	ロッカアナツキホルト M5X10	Socket bolt M5X10	1
☆ F 112		M91503001	トメネジ 15/64(28)X4.5	Screw 15/64(28)X4.5	4
☆ F 113		MB62A1453	シタジクメタル(ナカ)	Lower shaft bushing (C)	1
☆ F 114		M96002020	ロッカアナツキメネジ M6X12	Screw M6X12	2
☆ F 115		M90500085	リング	O-ring	2
☆ F 116		MH25A0450	シタジクミタテ	Lower shaft assy	1
☆ F 117		MH25A0148	ヒモ	Oil braid	1
☆ F 118		MH10A4740	フェルト	Felt	1
☆ F 119		M91650020	ロッカアナツキメネジ M6X8	Screw M6X8	2
☆ F 120		MS17A0125	ホビンケース	Bobbin case	1
☆ F 121		MA10A0123	ホビン	Bobbin	1
☆ F 122		MS08A0616	ナカガマオサエ	Shuttle hook retaine	1
☆ F 123		MA10A0120	ナカガマ	Shuttle hook	1
☆ F 124		MS01A0611	ドライバ	Hook driver	1
☆ F 125		MS01A0329	カマイトアンナイ	Shuttle race thread guide	1
☆ F 126		M90853002	ヒラネジ 1/8(40)X4	Screw 1/8(40)X4	4
☆ F 127		MS09A0950	カマオサエツマミ	Shuttle hook clamp	2
☆ F 128		MH25A0121	ソトガマクミタテ	Shuttle race assy	1
☆ F 129		MS01A0572	ツルマキバネ	Spring	2
☆ F 130		M90306050	コサガネ 3.5	Small washer 3.5	2
☆ F 131		M90802003	マルヒラネジ 1/8(44)X4.5	Screw 1/8(44)X4.5	2
☆ F 132		MH25E0688	パイプヒモクミ(カマ ナカ)	Oil pipe assy (center of the hook)	1
☆ F 133		MH25E1688	パイプヒモクミ(カマ シタ)	Oil pipe assy (under the hook)	1
☆ F 134		MH10A6780	ホルダ	Holder	1
☆ F 135		M90001060	ヘイコウピン φ4X18	Parallel pin φ4X18	1
☆ F 901		MH25E0956	レンセツカンクミタテ	Connecting rod assy	1
☆ F 902		MS01A0761	ヘンジンジク	Eccentric shaft	2
☆ F 903		MJ61E0352	カラークミタテ	Collar assy	2
☆ F 904		MH25E0452	シタジクメタル(ウンロ)クミ	Lower shaft bushing (rear) assy	1
☆ F 905		MH25E0121	ソトガマクミタテ	Shuttle race assy	1

☆印はPLK-G2516-YU共通部品を示します。

★印はPLK-G2516-YU専用部品を示します。

G デジタルテンション機構
DIGITAL TENSION MECHANISM



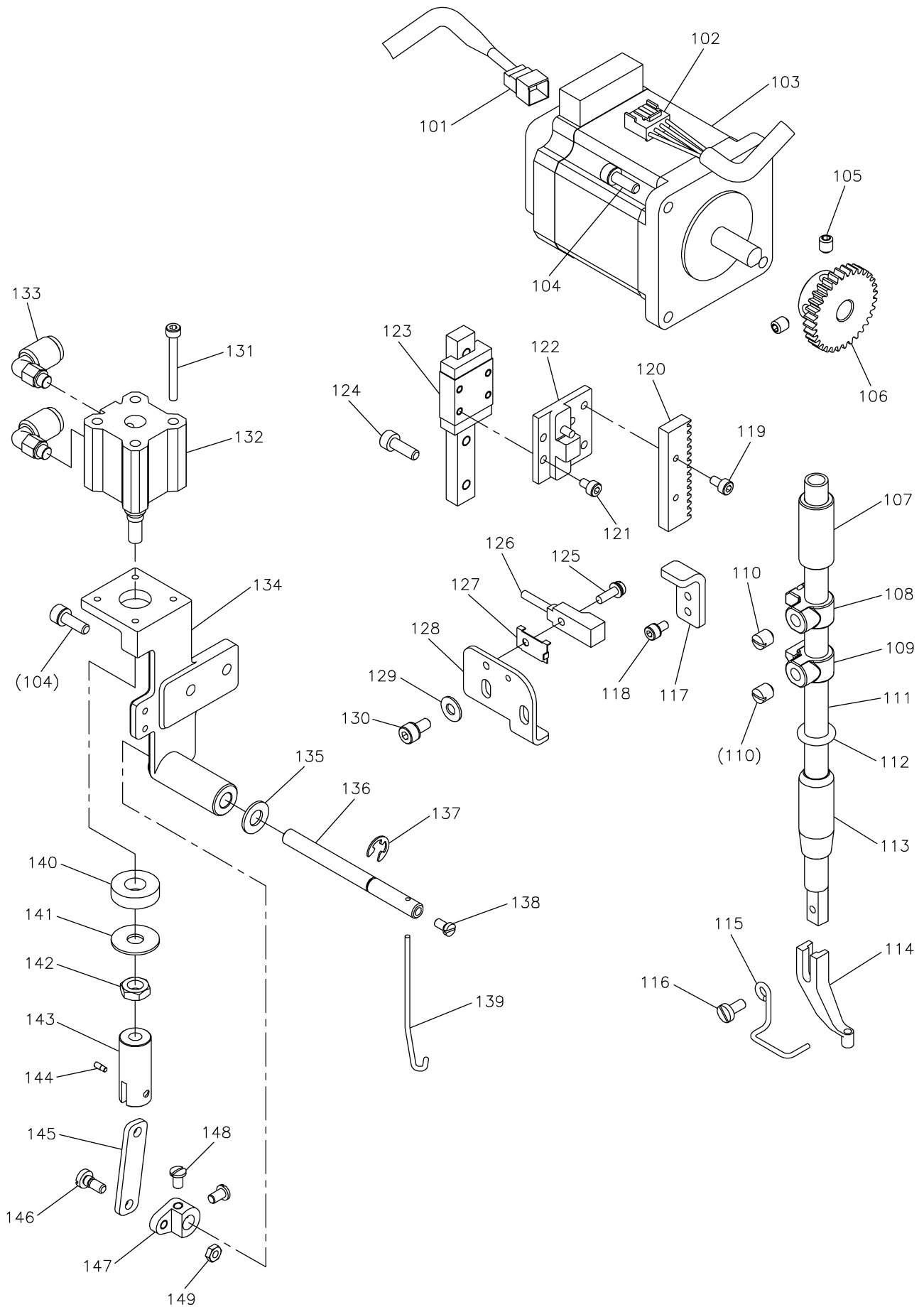
[G] デジタルテンション機構
DIGITAL TENSION MECHANISM

Fig no.	変更 Mod.	部品コード Parts no.	品 名	Description	数量 Amt. Req.
G 101		MJ25Y0508	ケーブル(DTモータエンコーダ).....	Cable (DT moter encoder).....	1
G 102		MJ25Y1508	ケーブル(DTモータテンゲン).....	Cable (DT moter power).....	1
G 103		MH13A0848	ステッピングモータ.....	Stepping motor.....	1
☆ G 104		M94007017	セフティソケット M4X12.....	Safety socket bolt M4X12.....	4
G 105		M91400010	Pサラネジ M4X8.....	Countersunk screw M4X8.....	8
G 106		MJ60A5770	モータベース.....	Motor base.....	1
☆ G 107		M95004020	ロッカクアナツキトメネジ M5X8.....	Set screw M5X8.....	1
G 108		MJ60A1722	ヒラハグルマ.....	Gear.....	1
☆ G 109		M93003021	ロッカクアナツキホルト M3X6.....	Socket bolt M3X6.....	4
G 110		MJ60A9339	カバーA.....	Cover A.....	1
G 111		MJ60A1751	モータブロックA.....	Motor block A.....	1
G 112		MJ60B0339	カバーB.....	Cover B.....	1
G 113		MJ60A2751	モータブロックB.....	Motor block B.....	1
G 114		MJ60A0722	ヒラハグルマクミタテ.....	Gear assy.....	1
☆ G 115		M91053020	ロッカクアナツキトメネジ M4X6.....	Set screw M4X6.....	1
G 116		M93022021	ロッカクアナツキホルト M3X3.....	Socket bolt M3X3.....	1
G 117		MJ60A0770	ユニットベースクミタテ.....	Unit base assy.....	1
G 118		M92453047	ショウケイオクリネジナット.....	Feed screw nut.....	1
☆ G 119		M94003017	セフティソケット M3X6.....	Safety socket bolt M3X6.....	4
G 120		MJ60A0220	イトユルメイタクミタテ.....	Tension releasing plate assy.....	1
G 121		M90902015	ヒラネジダンツキ 9/64(40)X3.....	Shoulder bolt 9/64(40)X3.....	2
G 122		MJ60A0851	モトシハネ.....	Reverse spring.....	1
G 123		MG43A1181	イトアンナイ.....	Thread guide.....	1
☆ G 124		M91011004	ブラマイナネジ M4X6.....	Pan screw M4X6.....	1
G 125		MJ60A0471	スベリネジ.....	Slide screw.....	1
G 126		MJ60A0482	チョウシスリーブ.....	Thread tension sleep.....	1
G 127		ML10A0555	チョウシザラ.....	Thread tension disc.....	1
☆ G 128		MF10A0555	チョウシザラ.....	Thread tension disc.....	1
G 129		MJ60A0556	チョウシザラオサエ.....	Thread tension releasing disc.....	1
G 130		MJ60A0245	エンスイハネ φ1.2.....	Thread tension spring φ1.2.....	1
G 131		MJ60A4456	スラストタマシクウケ.....	Thrust ball bearing.....	1
G 132		MJ60A0573	ツマミ.....	Thumb nut.....	1
G 133		M92001021	ロッカクアナツキホルト M2.5X6.....	Socket bolt M2.5X6.....	2
G 134		M94036021	ロッカクアナツキボタンホルト M4X10.....	Button bolt M4X10.....	4
G 135		MJ60A0625	ホースニップル.....	Hose nipple.....	1
G 136		MJ60A1434	ピンシリンダ.....	Pin cylinder.....	1
☆ G 137		M90512065	Eガ外メワ 3.....	E-type retaining ring 3.....	1
G 138		M90434060	ピン.....	Pin.....	1
☆ G 139		M90421050	ミガキサガネ 4.....	Large washer 4.....	1
☆ G 140		MH10A2701	ハネ.....	Spring.....	1

☆印はPLK-G2516-YU共通部品を示します。

☆ Indicates PLK-G2516-YU common parts.

H 中押え・ワイパー機構
PRESSER BAR LIFTING & WIPER MECHANISM



[H] 中押え・ワイパー機構

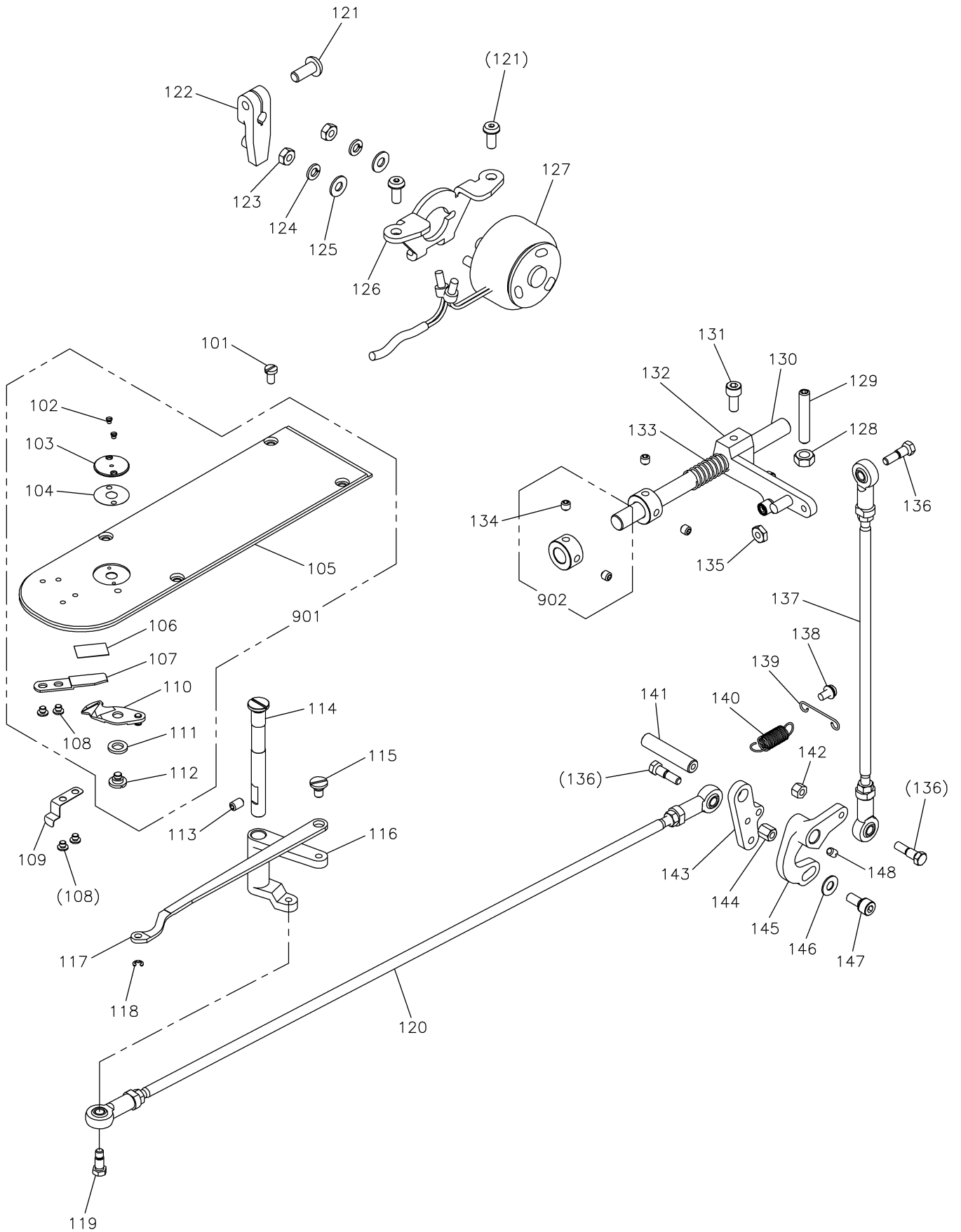
PRESSER BAR LIFTING & WIPER MECHANISM

Fig no.	変更 Mod.	部品コード Parts no.	品名	Description	数量 Amt. Req.
H 101		MJ25Y2508	ケーブル(PFモーターエンコーダ).....	Cable (PF moter encoder).....	1
H 102		MJ25Y3508	ケーブル(PFモーター電源).....	Cable (PF moter power).....	1
H 103		MJ60A0848	ステッピングモータ.....	Stepping motor.....	1
☆ H 104		M94007017	セフティソケット M4X12.....	Safety socket bolt M4X12.....	6
☆ H 105		M94001001	ナイロック・トメネジ M5X6.....	Set screw M5X6.....	2
H 106		MJ60A2722	ヒラハウルマ.....	Gear.....	1
H 107		MJ60A0267	オサエホウメタル ウエ.....	Presser bar bushing (upper).....	1
H 108		MJ60A0751	ナカオサエジョウケブブロック A.....	Presser bar lifting block A.....	1
H 109		MJ60A3751	ナカオサエジョウケブブロック B.....	Presser bar lifting block B.....	1
☆ H 110		M91506001	トメネジ 15/64(28)X7.....	Set screw 15/64(28)X7.....	2
H 111		MJ60A0262	オサエホウ.....	Presser bar.....	1
☆ H 112		M90600085	リング.....	O-ring.....	1
☆ H 113		MH10A0267	オサエホウメタル シタ.....	Presser bar bushing (lower).....	1
☆ H 114		MV30A0256	オサエ φ3.....	Presser foot φ3.....	1
☆ H 115		MH10A0626	ニードルガード.....	Needle guard.....	1
☆ H 116		M90922002	ヒラネジ 9/64(40)X8.....	Flat screw 9/64(40)X8.....	1
H 117		MJ60A0477	ストッパ.....	Stopper.....	1
H 118		M94012017	セフティソケット M3X8.....	Safety socket bolt M3X8.....	2
☆ H 119		M93002021	ロッカクアナツキホルト M3X8.....	Socket bolt M3X8.....	2
H 120		MJ60A0901	ラック.....	Rack.....	1
☆ H 121		M93003021	ロッカクアナツキホルト M3X6.....	Socket bolt M3X6.....	4
H 122		MJ60A2770	ナカオサエエレメントベースクミタテ.....	Connecting base assy.....	1
H 123		MJ60A2920	リニアガイド.....	Liner motion guide.....	1
☆ H 124		M94003021	ロッカクアナツキホルト M4X12.....	Socket bolt M4X12.....	4
☆ H 125		M90971004	SW-PWプラマイナヘネジ M3X10.....	SW-PW pan screw M3X10.....	1
H 126		MJ60A0484	キンセツスイッチ(ナカオサエ).....	Detector.....	1
☆ H 127		MH10A0602	トリツケカナゲ.....	Holder.....	1
H 128		MJ60A5601	ケンシュツキトリツケイタ.....	Detector bracket.....	1
☆ H 129		M90421050	ミガキサガネ 4.....	Large washer 4.....	2
☆ H 130		M94001017	セフティソケット M4X10.....	Safety socket bolt M4X10.....	2
H 131		M93008021	ロッカクアナツキホルト M3X30.....	Socket bolt M3X30.....	4
H 132		MJ60A2434	エアシリンダ.....	Air cylinder.....	1
H 133		MJ60A0422	エルホユニオン.....	Connector.....	2
H 134		MJ60A0982	ワイパートリツケイタ.....	Wiper setting plate.....	1
☆ H 135		M90631050	ミガキサガネ 6.....	Large washer 6.....	1
H 136		MJ60A0983	ワイパーシャフト.....	Wiper shaft.....	1
☆ H 137		M90505065	E型外メワ 5.....	E-type retaining ring 5.....	1
☆ H 138		M90806002	ヒラネジ 1/8(44)X6.....	Flat screw 1/8(44)X6.....	1
☆ H 139		MH10A0980	ワイパー.....	Wiper.....	1
H 140		M98002052	ウレタンワッシャ.....	Rubber cushion.....	1
☆ H 141		M90634050	サガネ.....	Washer.....	1
H 142		M91581045	ロッカクナット M6.....	Nut M6.....	1
H 143		MJ60A0571	ツギテ.....	Connector.....	1
☆ H 144		M90910033	ヒンネジ 9/64(40)X4.....	Screw 9/64(40)X4.....	1
H 145		MJ60A3910	リンク.....	Wiper connecting rod.....	1
☆ H 146		M90932015	ヒラネジダンツキ 9/64(40)X9.....	Shoulder bolt 9/64(40)X9.....	1
☆ H 147		MH10A0981	ワイパーウテ.....	Wiper adapter.....	1
☆ H 148		M90909003	マルヒラネジ 9/64(40)X6.....	Flat screw 9/64(40)X6.....	2
☆ H 149		M90901045	ナット 9/64(40).....	Nut 9/64(40).....	1

☆印はPLK-G2516-YU共通部品を示します。

☆Indicates PLK-G2516-YU common parts.

J 糸切り機構
THREAD TRIMMING MECHANISM



[J]糸切り機構

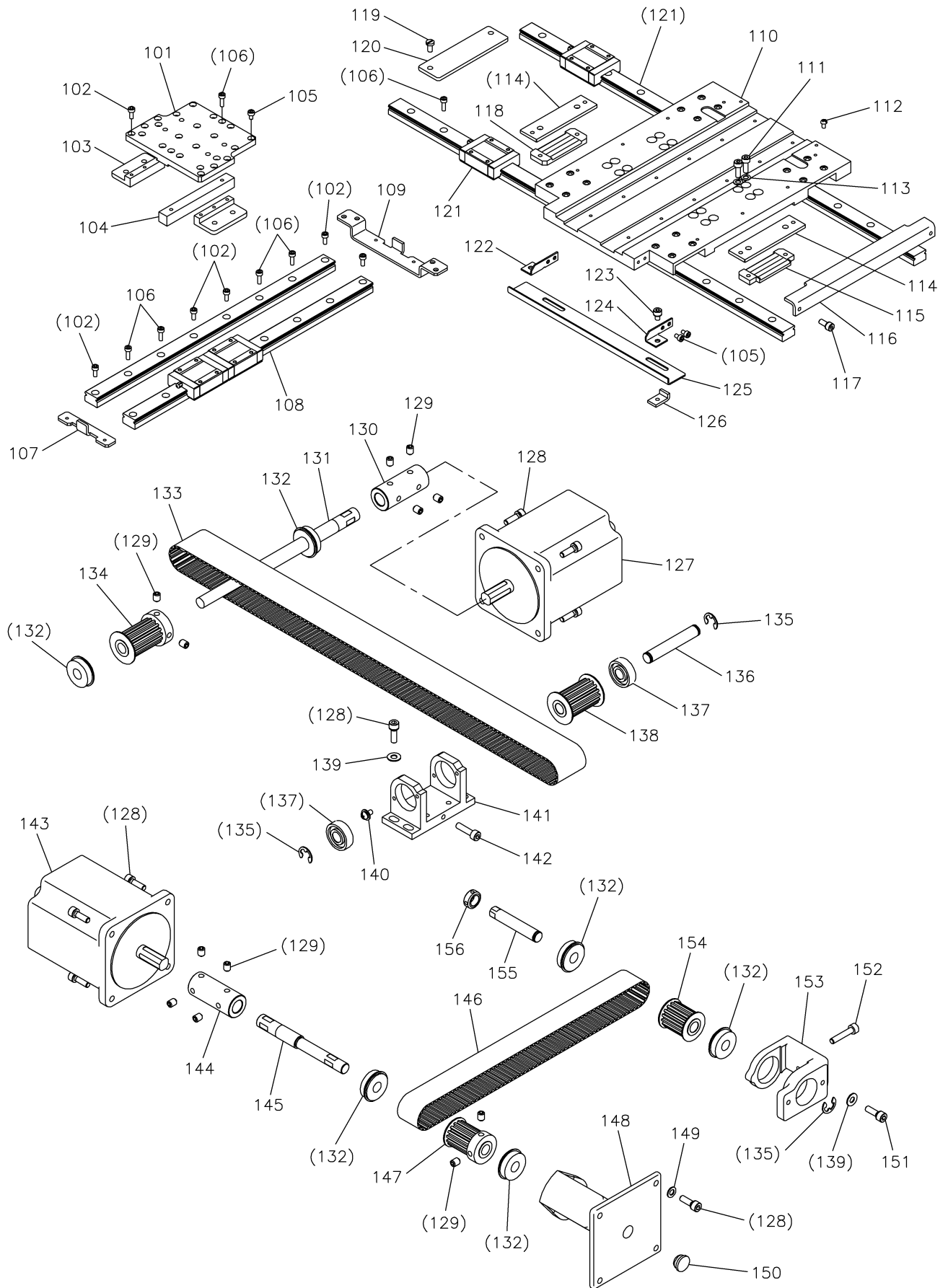
THREAD TRIMMING MECHANISM

Fig no.	変更 Mod.	部品コード Parts no.	品名	Description	数量 Amt. Req.
☆ J 101		M90990002	ヒラネジ M4X8	Flat screw M4X8	4
☆ J 102		M90605010	サラネジ 3/32(56)X2.8	Countersunk screw 3/32(56)X2.8	2
☆ J 103		ME10A1101	ハリイタ φ2.2	Needle plate φ2.2	1
☆ J 104		MS01A1476	スぺーサ	Spacer	1
☆ J 105		ME26A0470	スベリイタ	Slide plate	1
☆ J 106		MA10B2476	スぺーサ	Spacer	1
☆ J 107		MS14A0838	コテイメス	Fixed knife	1
☆ J 108		M90906003	マルヒラネジ 9/64(40)X3.2	Flat screw 9/64(40)X3.2	4
☆ J 109		MS01A0192	イタバネ	Leaf spring	1
☆ J 110		MS03B0838	イドウメス	Movable knife	1
☆ J 111		M96004052	ナミサガネ 6	Wave washer 6	1
☆ J 112		M91129015	ヒラネジダンツキ 11/64(40)X2.9	Screw 11/64(40)X2.9	1
☆ J 113		M95004020	ロッカクアナツキメネジ M5X8	Screw M5X8	1
☆ J 114		MH25A0454	ツハツキシク	Stepped pin	1
☆ J 115		M91214015	ヒラネジダンツキ 3/16(28)X6	Shoulder bolt 3/16(28)X6	1
☆ J 116		MH25A0392	メスクウウテ	knife driving crank	1
☆ J 117		MA20A1910	リンク	Link	1
☆ J 118		M90513065	Eガ外メワ 2.5	E-type retaining ring 2.5	1
☆ J 119		M91101017	ホルトダンツキ 11/64(40)X5	Shoulder bolt 11/64(40)X5	1
☆ J 120		MH25A0975	ロッドエンドクミタテ (ヨコ)	Connecting rod assy (horizontal)	1
☆ J 121		M95049021	ロッカクアナツキホルト M5X12	Button bolt M5X12	3
☆ J 122		MS01E0430	イキリサトウウテ	Thread trimmer driving lever	1
☆ J 123		M91007045	ナット M4	Nut M4	2
☆ J 124		M90424053	ハネサガネ 4	Spring washer 4	2
☆ J 125		M90421050	ミガキサガネ 4	Large washer 4	2
☆ J 126		MH10A4601	イキリソレノイトトリツケイタ	Thread trimmer solenoid setting plate	1
☆ J 127		MH25E0519	イキリソレノイトクミ	Thread trimmer solenoid assy	1
☆ J 128		M91576045	ナット M6	Nut M6	1
☆ J 129		M96007020	ロッカクアナツキホルト M6X35	Socket bolt M6X35	1
☆ J 130		MS01A0348	カムシク	Cam shaft	1
☆ J 131		M95003021	ロッカクアナツキホルト M5X12	Socket bolt M5X12	1
☆ J 132		MS01E0351	カムツイシユウウテクミ	Cam follower assy	1
☆ J 133		MS01A1572	ツルマキハネ	Spring	1
☆ J 134		M95004021	ロッカクアナツキメネジ M5X5	Set screw M5X5	4
☆ J 135		M91104045	ナット 11/64(40)	Nut 11/64(40)	1
☆ J 136		M90101017	ホルトダンツキ 11/64(40)X10	Shoulder bolt 11/64(40)X10	3
☆ J 137		MS01E0975	ロッドエンドクミタテ (タテ)	Connecting rod assy (vertical)	1
☆ J 138		M91054004	SW-PWプラマイナヘネジ M4X8	SW-PW pan screw M4X8	2
☆ J 139		MS03A2780	ホルダ	Holder	1
☆ J 140		MH10A3572	ツルマキハネ	Spring	1
☆ J 141		MS08A0454	シク	Shaft	1
☆ J 142		M91102045	ナット 11/64(40)	Nut 11/64(40)	1
☆ J 143		MS01A2392	メスクウウテ (2)	knife driving crank (2)	1
☆ J 144		M91109045	ロングナット 11/64(40)	Long nut 11/64(40)	1
☆ J 145		MS01A1392	メスクウウテ (1)	knife driving crank (1)	1
☆ J 146		M90511050	ミガキサガネ 5	Large washer 5	1
☆ J 147		M95002017	セフティソケット M5X12	Safety socket bolt M5X12	1
☆ J 148		M91108001	トメネジ 11/64(40)X5.5	Set screw 11/64(40)X5.5	1
☆ J 901		MJ25Y0470	スベリイタクミタテ	Slide plate assy	1
☆ J 902		MS01A3352	カラークミタテ	Collar assy	2

☆印はPLK-G2516-YU共通部品を示します。

☆ Indicates PLK-G2516-YU common parts.

K X-Yテーブル機構
X-Y TABLE MECHANISM



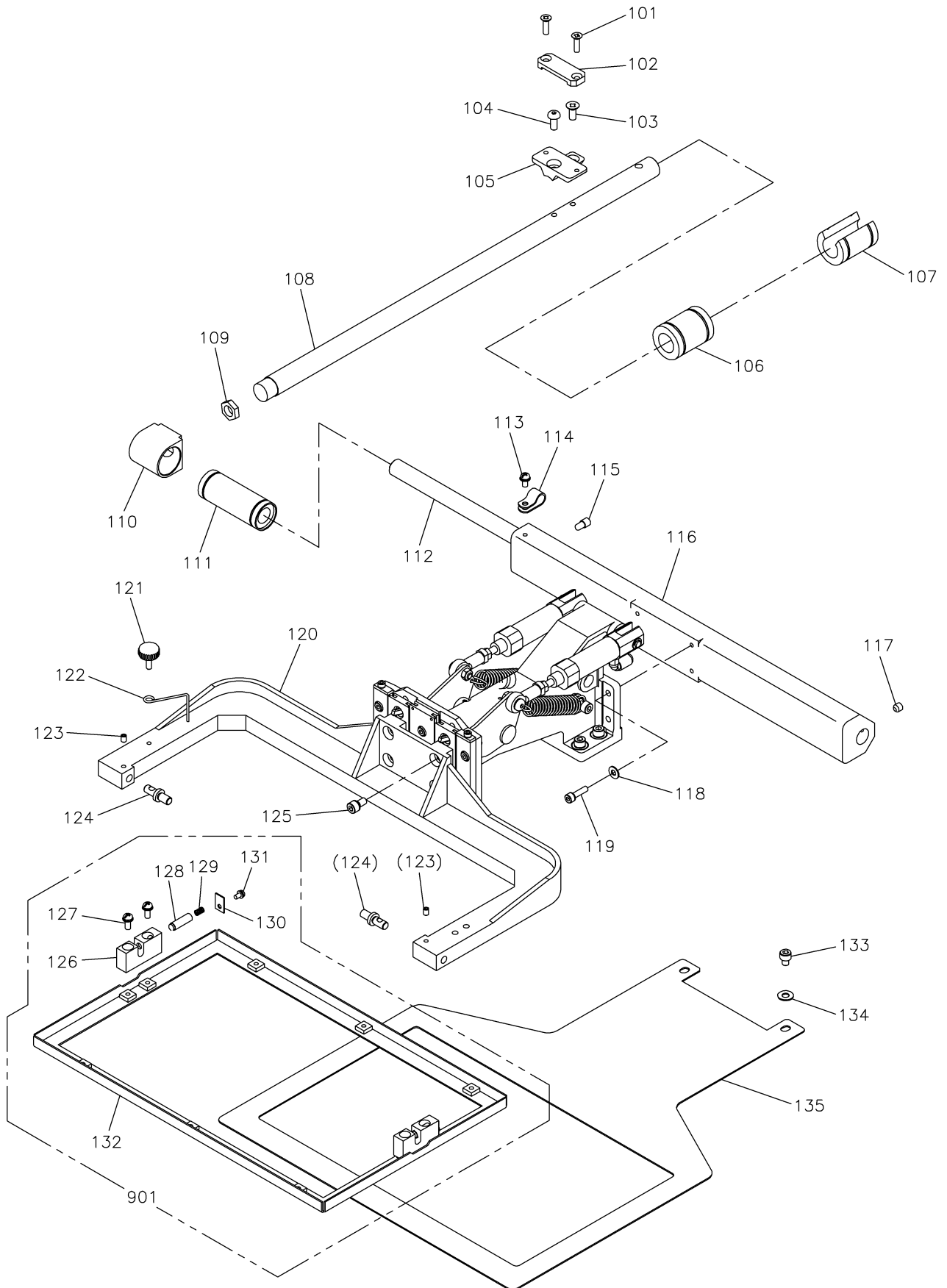
[K]X-Yテーブル機構
X-Y TABLE MECHANISM

Fig no.	変更 Mod.	部品コード Parts no.	品名	Description	数量 Amt. Req.
☆ K 101		MH25Y0957	Yジクイドウレース	Movable race Y	1
☆ K 102		M93002021	ロッカクアナツキホルト M3X8	Socket bolt M3X8	14
☆ K 103		MH27A1770	オクリイタベース	Feed plate base	2
☆ K 104		MH25Y0477	ストップ	Stopper	1
☆ K 105		M93003021	ロッカクアナツキホルト M3X6	Socket bolt M3X6	20
☆ K 106		M95013021	ロッカクアナツキホルト M3X10	Socket bolt M3X10	33
☆ K 107		MH27A2477	Yジクストップ (マエ)	Stopper Y (front)	1
☆ K 108		MH27A0920	スライドガイド Y	Slide guide Y	2
☆ K 109		MH25A1477	Yジクストップ (ウシロ)	Stopper Y (rear)	1
☆ K 110		MH25Y1957	Xジクイドウレース	Movable race X	1
☆ K 111		M94003021	ロッカクアナツキホルト M4X12	Socket bolt M4X12	8
☆ K 112		M90814004	プラマイナネジ M3X5.2	Pan screw M3X5.2	16
☆ K 113		M90422050	コサガネ 4	Small washer 4	8
☆ K 114		MH25Y0476	スペーサ	Spacer	1
☆ K 115		MH25Y0778	ベルトオサエ	Belt clamber	2
☆ K 116		MH30V1477	ストップ XR	Stopper XR	1
☆ K 117		M94001017	セフティソケット M4X10	Safety socket bolt M4X10	2
☆ K 118		MA35A1781	ベルトオサエ	Belt clamber	1
☆ K 119		M90990002	ヒラネジ M4X8	Flat screw M4X8	2
☆ K 120		MH30V0477	ストップ XL	Stopper XL	1
☆ K 121		MH30V0920	スライドガイド X	Slide guide X	2
☆ K 122		MH27A0429	ケンシュツハンササエ (L)	Bracket (left)	1
☆ K 123		M94008017	セフティソケット M4X6	Safety socket bolt M4X6	2
☆ K 124		MH27A1429	ケンシュツハンササエ (R)	Bracket (right)	1
☆ K 125		MH25Y0407	ケンシュツハン X	Detector plate X	1
☆ K 126		MB60A2601	ケンシュツハントリツケイタ	Bracket	2
K 127		MJ25Y0848	ステッピングモータクミタテ (X)	Motor complete (X)	1
☆ K 128		M95004017	セフティソケット M5X16	Safety socket bolt M5X16	16
☆ K 129		M96001001	トメネジ M6X8	Set screw M6X8	12
☆ K 130		MB61A0571	ジクツキテ	Coupring	1
☆ K 131		MB62A1454	Xクドウシク	Drive shaft X	1
☆ K 132		MB62A0456	シールドボールベアリング	Ball bearing	6
☆ K 133		MB62A0523	タイミングベルト X	Cog belt X	1
☆ K 134		MB45A0767	タイミングプーリ	Driving pulley	1
☆ K 135		M90604065	Eタイプメ 8	E-type retaining ring 8	3
☆ K 136		MA21P0454	シク	Shaft	1
☆ K 137		MS02A2456	シールドボールベアリング	Ball bearing	2
☆ K 138		MB62A0767	タイミングプーリ	Cog pulley	1
☆ K 139		M90511050	ミカキサガネ 5	Large washer 5	6
☆ K 140		M91071004	SW-MWプラマイナネジ M4X8	SW-MW pan screw M4X8	4
☆ K 141		MA35A6758	ブラケット	Bracket	1
☆ K 142		M95015021	ロッカクアナツキホルト M5X20	Socket bolt M5X20	1
K 143		MJ25Y1848	ステッピングモータクミタテ (Y)	Motor complete (Y)	1
☆ K 144		MH27A0571	ジクツキテ	Coupring	1
☆ K 145		MH25A0390	Yクドウシク	Drive shaft Y	1
☆ K 146		MH27A1523	タイミングベルト Y	Cog belt Y	1
☆ K 147		MH27A0767	タイミングプーリ	Cog pulley	1
☆ K 148		MH25A0758	ブラケット	Bracket	1
☆ K 149		M90512050	コサガネ 5	Small washer 5	4
☆ K 150		M91304080	ゴムセン φ13	Rubber plug φ13	1
☆ K 151		M95001017	セフティソケット M5X20	Safety socket bolt M5X20	2
☆ K 152		M95006021	ロッカクアナツキホルト M5X30	Socket bolt M5X30	1
☆ K 153		MH27A1758	ブラケット	Bracket	1
☆ K 154		MH27A1767	タイミングプーリ	Cog pulley	1
☆ K 155		MH27A5454	シク	Shaft	1
☆ K 156		MH27A0352	セットカラー	Set collar	1

☆印はPLK-G2516-YU共通部品を示します。

☆ Indicates PLK-G2516-YU common parts

L 外押え機構 (1)
WORK HOLDER MECHANISM (1)



[L]外押え機構(1)

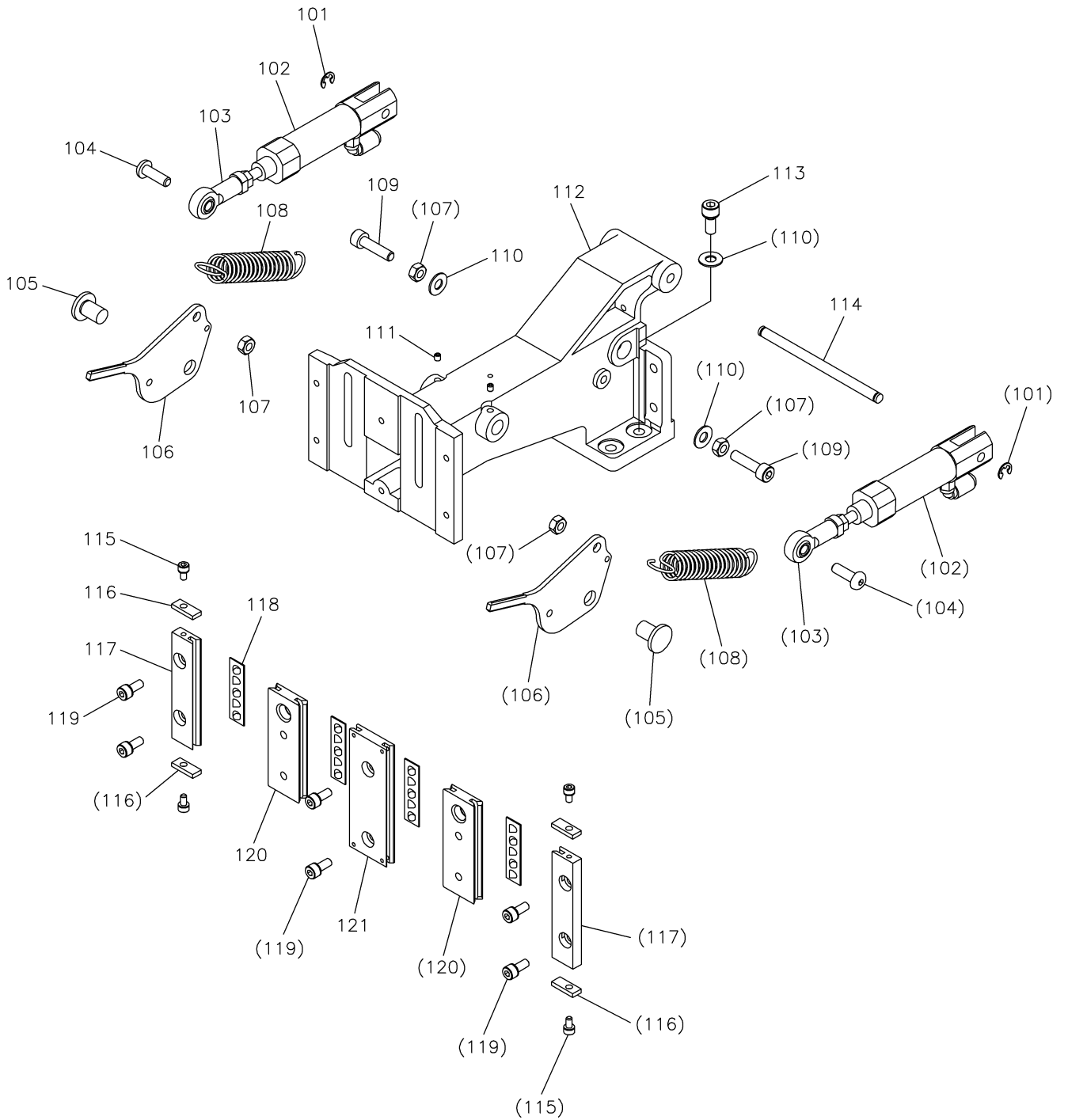
WORK HOLDER MECHANISM (1)

Fig Mo.	変更 Mod.	部品コード Parts no.	品名	Description	数量 Amt. Req.
☆ L 101		M94001037	Pサラネジ M4X12	Countersunk screw M4X12	2
☆ L 102		MH27A0778	ベルトオサエ	Belt clasper	1
☆ L 103		M90505037	Pサラネジ M5X12	Countersunk screw M5X12	1
☆ L 104		M95031021	ロッカクアナツキホルト M5X12	Button bolt M5X12	1
☆ L 105		MH25A0781	Yベルトダイ	Y-belt holder	1
☆ L 106		MB62A1921	リニアブッシュ	Bearing	1
☆ L 107		ME25A0921	リニアブッシュ	Bearing	1
☆ L 108		MH25Y0390	Y駆動シャフト	Y-drive shaft	1
☆ L 109		M94008045	ロッカクナット M16X1.0	Nut M16X1.0	1
☆ L 110		MH27A0692	シクウケハウジング	Bearing housing	1
☆ L 111		MB62A0921	リニアブッシュ	Bearing	1
☆ L 112		MH25Y0454	シク	Shaft	1
☆ L 113		M91054004	SW-PWプライナネジ M4X8	SW-PW pan screw M4X8	1
L 114		MS14A1620	ナイロンクリップ 4N	Nylon clip 4N	1
☆ L 115		M96001005	ロッカクアナツキトメネジ M6	Set screw M6	1
☆ L 116		MH25Y1455	シクササエ	Shaft holder	1
☆ L 117		M96002001	トメネジ M6X6	Set screw M6X6	1
☆ L 118		M90421050	ミガキサガネ 4	Large washer 4	4
☆ L 119		M94019017	セフティソケット M4X14	Safety socket bolt M4X14	4
☆ L 120		MH25Y0273	オサエウテ	Clamp adapter	1
☆ L 121		MA20A0650	ナールドノブ	Knurled knob	1
☆ L 122		MB61A2477	ストッパ	Stopper	1
☆ L 123		M91050020	ロッカクアナツキトメネジ M4X5	Set screw M4X5	2
☆ L 124		MB62A5454	オサエシク	Clamp stud	2
☆ L 125		M95005017	セフティソケット M5X10	Safety socket bolt M5X10	4
☆ L 126		ME40A0426	ササエ	Support	2
☆ L 127		M91056004	SW-PWプライナネジ M4X10	SW-PW pan screw M4X10	4
☆ L 128		M90611060	ピン	Pin	2
☆ L 129		MS13A0572	ツルマキバネ	Spring	2
☆ L 130		MS02B0257	オサエイタ	Holder plate	2
☆ L 131		M90859004	SW-PWプライナネジ M3X6	SW-PW pan screw M3X6	2
☆ L 132		MH25Y0105	オサエ	Clamp frame	1
☆ L 133		M95053021	ロッカクアナツキホルト M5X6	Socket bolt M5X6	2
☆ L 134		M90511050	ミガキサガネ 5	Large washer 5	2
☆ L 135		MH25Y0272	オクリイタ	Feed plate	1
☆ L 901		ME25Y0105	ソオサエミタテ	Clamp frame assy	1

☆印はPLK-G2516-YU共通部品を示します。

★印はPLK-G2516-YU専用部品を示します。

M 外押え機構 (2)
WORK HOLDER MECHANISM (2)



[M] 外押え機構(2)

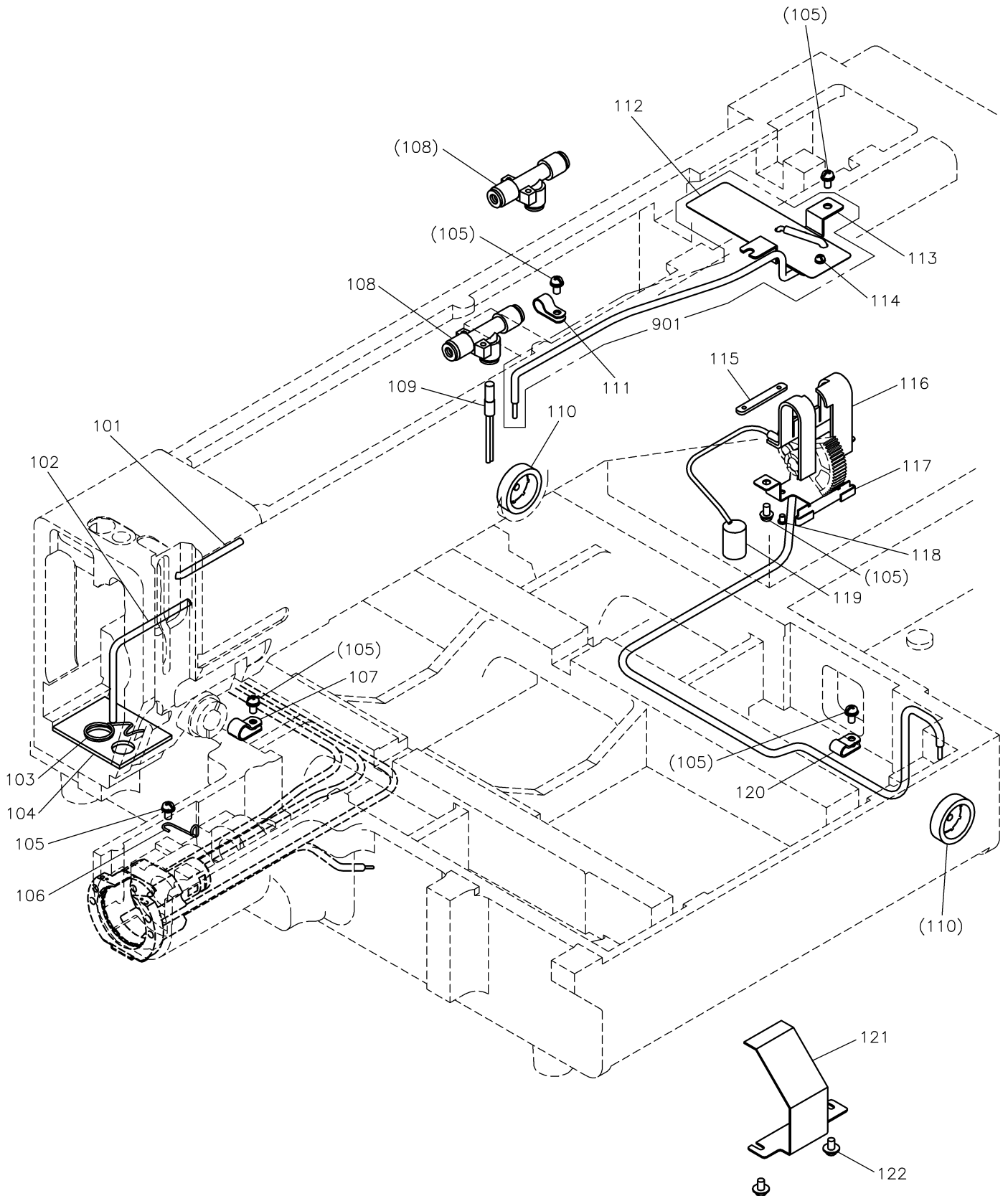
WORK HOLDER MECHANISM (2)

Fig Mo.	変更 Mod.	部品コード Parts no.	品名	Description	数量 Amt. Req.
☆ M 101		M90504065	Eカ [°] 外メワ 4	E-type retaining ring 4	2
☆ M 102		MB62A1434	エアシリンダ [°] (ワンタッチツギ [°] テツキ)	Air cylinder (with quick joint)	2
☆ M 103		MB62A0975	ロッド [°] エント	Connecting link	2
☆ M 104		M95037021	ロッカクアナツキボ [°] タンボ [°] ルト M5X16	Button bolt M5X16	2
☆ M 105		MB61A3454	ツバ [°] ツギ [°] ク	Shaft	2
☆ M 106		MH20A0266	オサエレバ [°]	Pushing lever	2
☆ M 107		M91382045	ナット M5	Nut M5	4
☆ M 108		MB62A0572	ツルマキバ [°] ネ	Spring	2
☆ M 109		M95015021	ロッカクアナツキボ [°] ルト M5X20	Socket bolt M5X20	2
☆ M 110		M90511050	ミガ [°] キサ [°] ガ [°] ネ 5	Large washer 5	6
☆ M 111		M91055020	ロッカクアナツキメ [°] ネジ [°] M4X4	Screw M4X4	2
☆ M 112		MH27A0308	オサエタイ [°]	Clamp bracket	1
☆ M 113		M95002017	セフテイソケット M5X12	Safety socket bolt M5X12	4
☆ M 114		M90532060	ピン	Pin	1
☆ M 115		M94003017	セフテイソケット M3X6	Safety socket bolt M3X6	4
☆ M 116		MB62A6477	ストップバ [°]	Stopper	4
☆ M 117		MB62A0957	オサエコテイレース	Fixed race	2
☆ M 118		M94008070	ローラ [°] リテ [°] ナ	Slide bearing	4
☆ M 119		M94001017	セフテイソケット M4X10	Safety socket bolt M4X10	6
☆ M 120		MB62A1957	オサエイト [°] ウレース	Movable race	2
☆ M 121		MH27A2957	オサエコテイレース	Fixed race	1

☆印はPLK-G2516-YU共通部品を示します。

★ indicates PLK-G2516-YU common parts

N 給油機構
OIL LUBRICATION MECHANISM



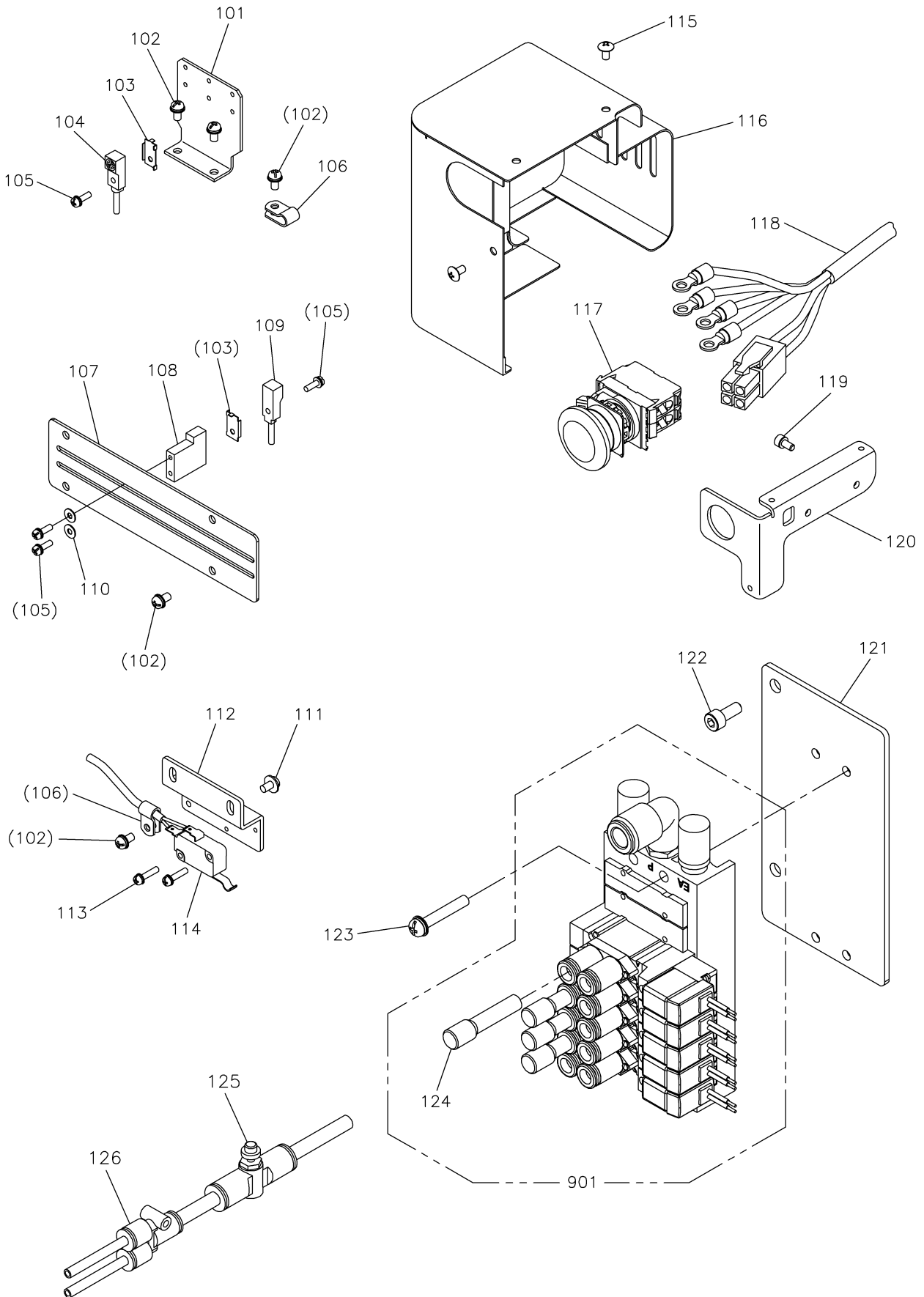
[N]給油機構

OIL LUBRICATION MECHANISM

Fig no.	変更 Mod.	部品コード Parts no.	品名	Description	数量 Amt. Req.
N 101		MJ60A0688	オイルパイプ A	Oil pipe A	1
N 102		MJ60A1688	オイルパイプ B	Oil pipe B	1
☆ N 103		MF00A2780	ホルダ	Holder	1
N 104		MJ60A0740	フェルト	Felt	1
☆ N 105		M91054004	SW-PWプラマイナネジ M4X8	SW-PW pan screw M4X8	8
☆ N 106		MS01A8796	ホルダ	Holder	1
☆ N 107		MN60A0620	ナイロンクリップ 5N	Nylon clip 5N	1
N 108		MJ60A2571	シンクウエジェクタ	Vacuum ejector	2
N 109		MJ60E1688	キューブパイプクミタテ	Filler pipe assy	1
☆ N 110		MN10A0135	アブラマト	Oil gauge	3
N 111		MS14A1620	ナイロンクリップ 4N	Nylon clip 4N	1
☆ N 112		MH10A0797	ホウユフィルム	Oil cover film	1
☆ N 113		MH25A2780	ホルダ	Holder	1
☆ N 114		M90859004	SW-PWプラマイナネジ M3X6	SW-PW pan screw M3X6	1
☆ N 115		MH10A0606	ネジイタ	Plate	1
☆ N 116		MH25E4688	パイプヒモクミ (セクタハグルマ)	Oil pipe assy (sector gear)	1
☆ N 117		MH25A1780	ホルダ C	Holder C	1
☆ N 118		M90853002	ヒラネジ 1/8(40)X4	Flat screw 1/8(40)X4	2
☆ N 119		MF60A5740	フェルト	Felt	1
☆ N 120		M94003099	ナイロンクリップ 3N	Nylon clip 3N	1
☆ N 121		MH25A0132	オイルカバー	Oil Cover	1
☆ N 122		M91071004	SW-MWプラマイナネジ M4X8	SW-MW pan screw M4X8	2
☆ N 901		MH25E5688	パイプヒモクミ (レンゼツカン)	Oil pipe assy (connecting rod)	1

P 配線・配管関係 (1)

CABLE COMPONENT & PNEUMATIC CONTROL UNIT (1)



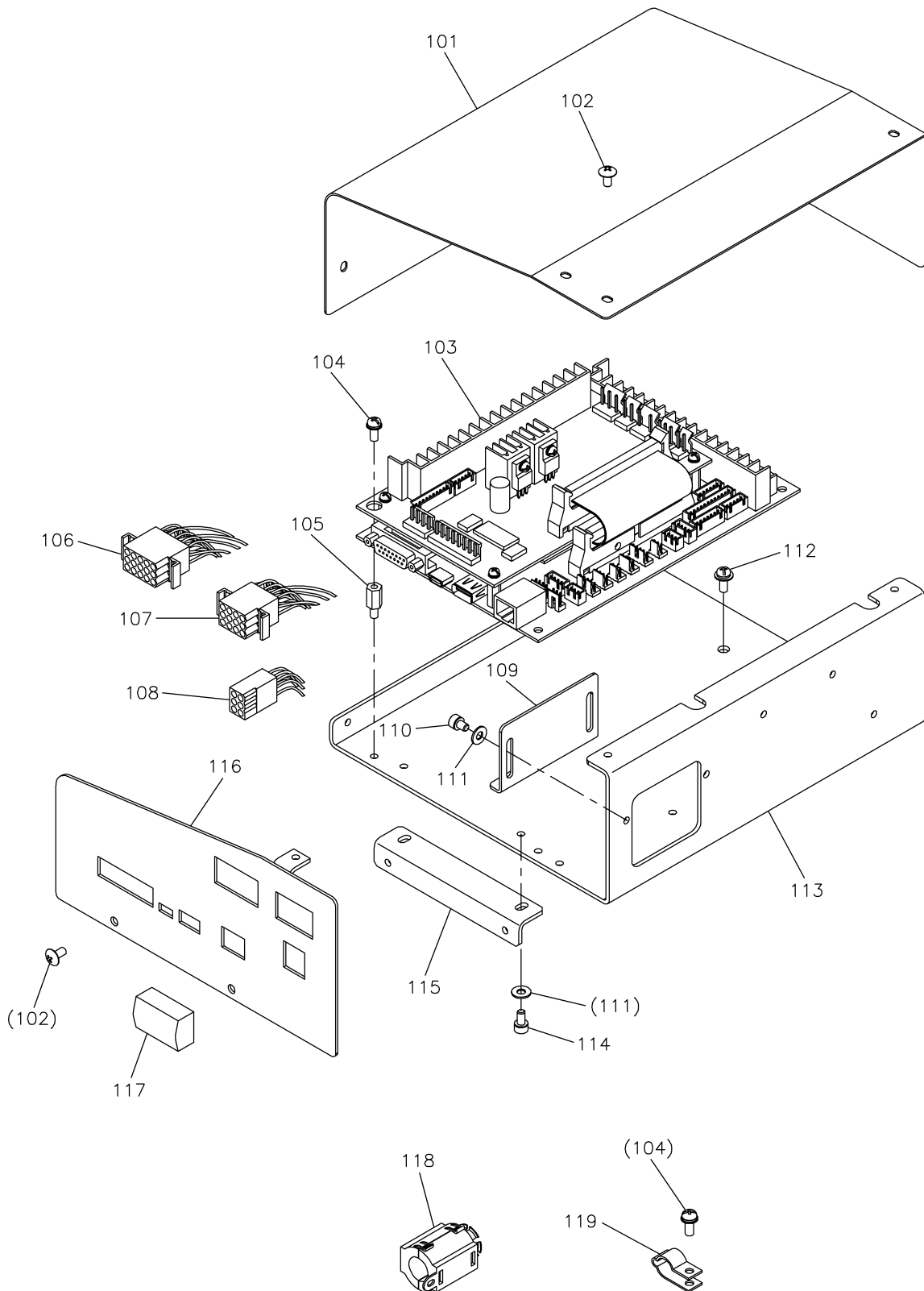
[P]配線・配管関係(1)

CABLE COMPONENT & PNEUMATIC CONTROL UNIT (1)

Fig no.	変更 Mod.	部品コード Parts no.	品名	Description	数量 Amt. Req.
☆ P 101		MH25Y0408	ケンシュツダイ X	Detector bracket X	1
☆ P 102		M91054004	SW-PWプラマイナヘネジ M4X8	SW-PW pan screw M4X8	8
☆ P 103		MH10A0602	トリツケカナグ	Holder	2
☆ P 104		MH10A1501	キンセツスイッチ X	Detector X	1
☆ P 105		M90971004	SW-PWプラマイナヘネジ M3X10	SW-PW pan screw M3X10	4
☆ P 106		M94003099	ナイロンクリップ 3N	Nylon clip 3N	2
☆ P 107		MH27B0339	Yセンサカバー	Detector cover Y	1
☆ P 108		MH27A2603	Yセンサトリツケダイ	Detector bracket Y	1
☆ P 109		MH27E2484	キンセツスイッチ Y	Detector Y	1
☆ P 110		M90316050	ミガキサガネ 3	Large washer 3	2
☆ P 111		M91071004	SW-MWプラマイナヘネジ M4X8	SW-MW pan screw M4X8	2
☆ P 112		MH10A9601	スイッチトリツケイタ	Micro switch bracket	1
☆ P 113		M90864004	SW-PWプラマイナヘネジ M3X14	SW-PW pan screw M3X14	2
☆ P 114		MH10A1484	マイクロスイッチクミタテ	Micro switch assy	1
P 115		M90403036	トラスネジ M4X8	Truss screw M4X8	3
P 116		MJ60B5339	トウブカバー	Head cover	1
P 117		MJ60A5484	トチュウテイシスイッチ	Stop switch	1
P 118		MJ25Y4508	ケーブル(トチュウテイシ/PFセンサ)	Cable (stop switch/PF sensor)	1
P 119		M94002017	セフティソケット M4X8	Safety socket bolt M4X8	2
P 120		MJ60A9601	スイッチトリツケイタ	Stop switch bracket	1
P 121		MJ25Y0598	デンジベンクトリツケイタ	Solenoid valve bracket	1
☆ P 122		M95005017	セフティソケット M5X10	Safety socket bolt M5X10	2
P 123		M91066004	SW-PWプラマイナヘネジ M4X25	SW-PW pan screw M4X25	4
☆ P 124		MB62A0757	プラグ	Plug	4
☆ P 125		MA16A0495	スピードコントローラ	Speed controller	1
☆ P 126		MA20A6571	イケユニオン Y	Connector	1
P 901		MJ25Y0599	デンジベンクミタテ	Solenoid valve complete	1

Q 配線・配管関係 (2)

CABLE COMPONENT & PNEUMATIC CONTROL UNIT (2)

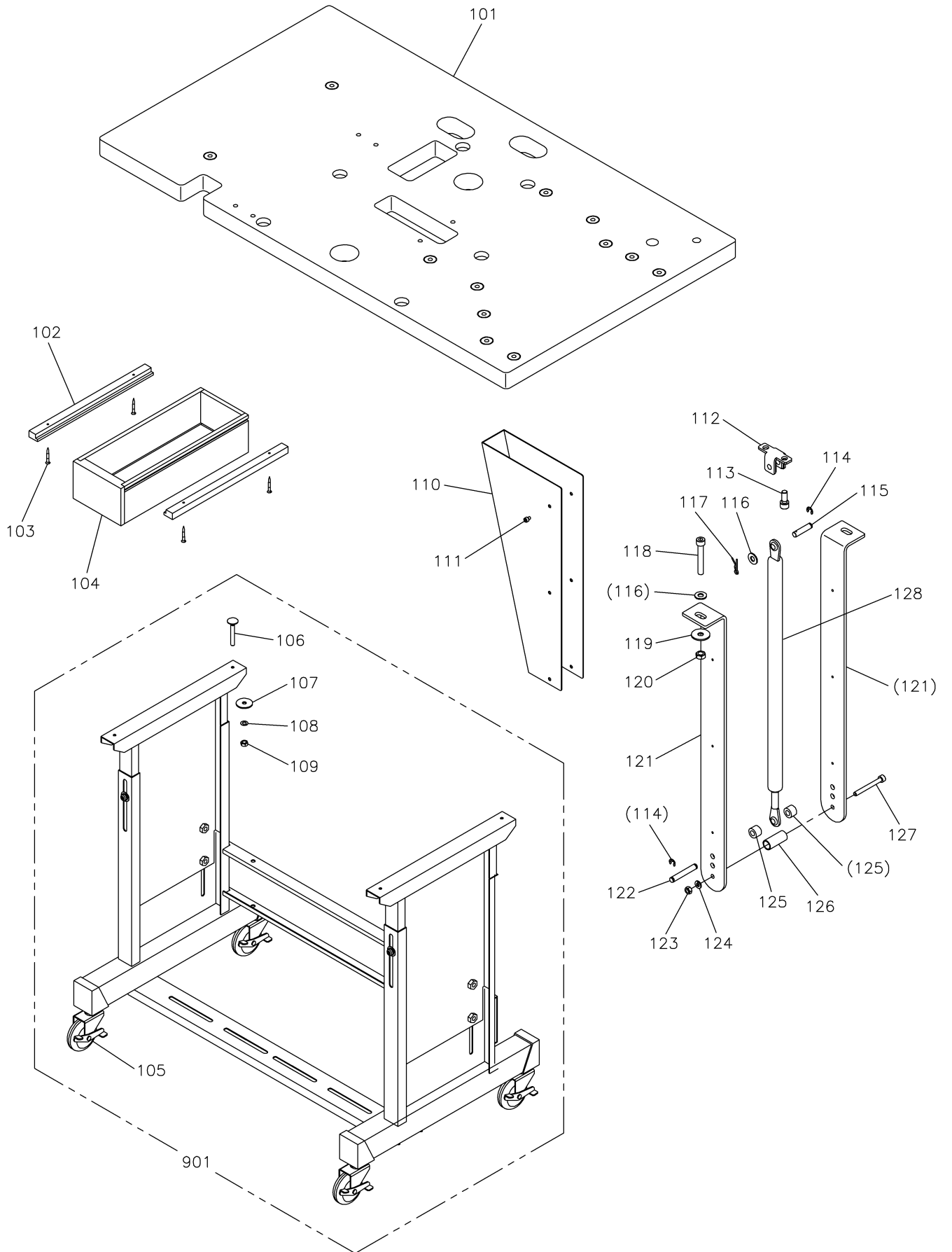


[Q]配線・配管関係(2)

CABLE COMPONENT & PNEUMATIC CONTROL UNIT (2)

Fig no.	変更 Mod.	部品コード Parts no.	品 名	Description	数量 Amt. Req.
Q 101		MJ25Y3339	キバンカバー	Print circuit board cover	1
Q 102		M90403036	トラスネジ M4X8	Truss screw M4X8	7
Q 103		M800J2MIF	MIFキバン PLK-J2-MIF	Print circuit board PLK-J2-MIF	1
☆ Q 104		K14S90203410	SW-PW 平ナベネジ M4X10	SW-PW pan screw M4X10	6
Q 105		MJ60A2476	スペーサボルト	Spacer bolt	4
Q 106		MJ60B7508	ケーブル(MIFシュツリヨク)	Cable (MIF output)	1
Q 107		MJ60B6508	ケーブル(MIFニュウリヨク)	Cable (MIF input)	1
Q 108		MJ60C0508	ケーブル(MIFデンゲン)	Cable (MIF power)	1
Q 109		MJ25Y0448	シャッター	Shutter	1
☆ Q 110		M94008017	セフティソケット M4X6	Safety socket bolt M4X6	2
☆ Q 111		M90421050	ミガキサガネ 4	Large washer 4	4
Q 112		M91013004	SW-MW平ナベネジ M4X10	SW-MW pan screw M4X10	4
Q 113		MJ25Y1601	キバントリツケイタ	Print circuit board bracket	1
Q 114		M94002017	セフティソケット M4X8	Safety socket bolt M4X8	2
Q 115		MJ25Y0758	ブラケット	Bracket	1
Q 116		MJ25Y2601	コネクタトリツケイタ	Connector bracket	1
☆ Q 117		MH10B2339	ダスターカバー	Duster cover	1
☆ Q 118		K14M19400102	フェライトコア	Ferritic core	2
☆ Q 119		MB60A0620	ナイロンクリップ FG	Nylon clip FG	2

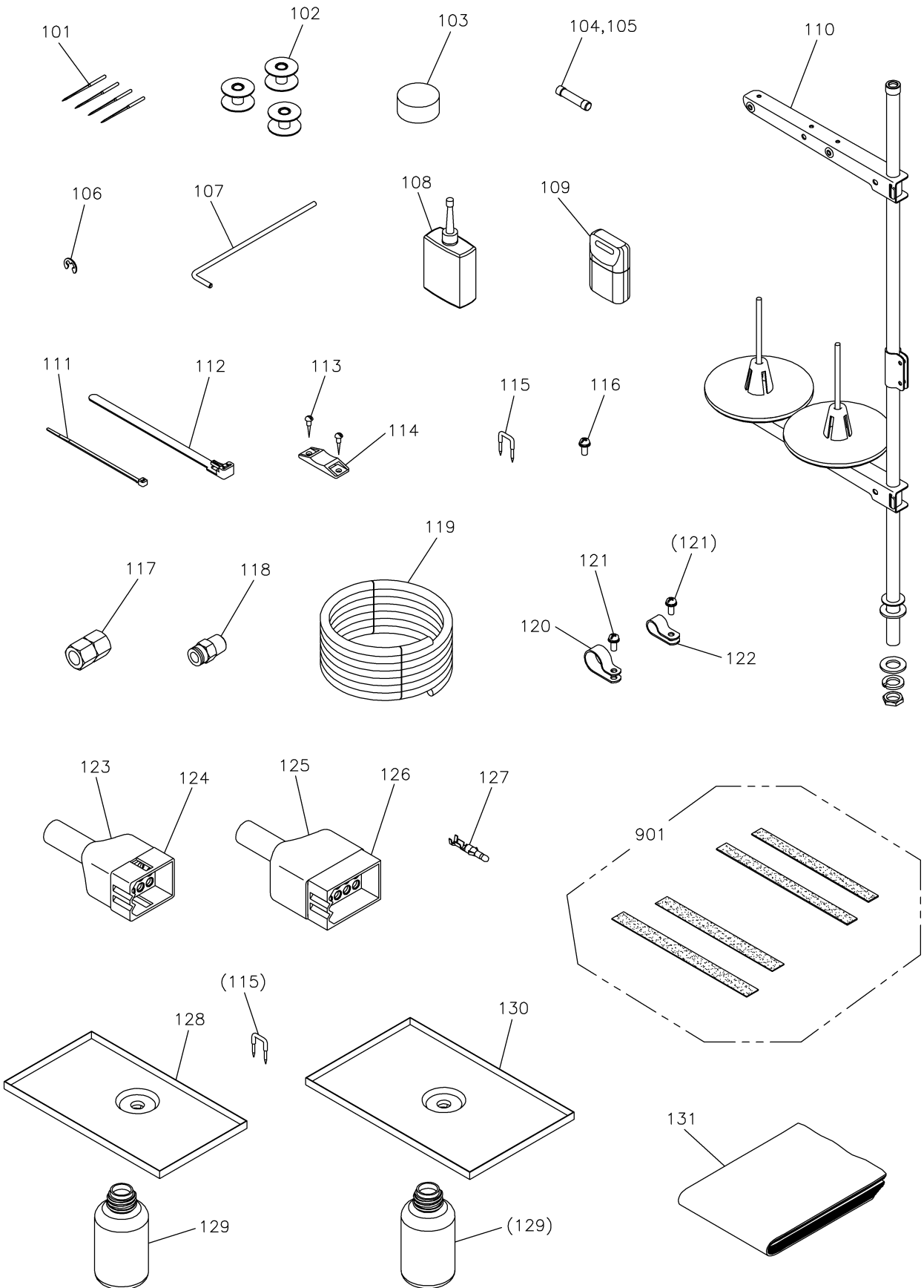
R テーブル関係
TABLE & STAND



[R]テーブル関係
TABLE & STAND

Fig no.	変更 Mod.	部品コード Parts no.	品名	Description	数量 Amt. Req.
R 101		MH25Y0595	テンタ	Table top	1
R 102		MB60A3957	レール	Rail	2
R 103		M90406040	Pサラモクネジ φ4.5X38	Wood screw φ4.5X38	4
R 104		MB60A0719	ヒキダシ	Drawer	1
R 105		MB60A1368	キャスター	Caster	4
R 106		K14M90451401	トリツケホルト M8X60	Mounting bolt M8X60	4
R 107		M90710050	トクシュザガネ 8	Special washer 8	4
R 108		M90802053	バネサガネ 8	Spring washer 8	4
R 109		M92008045	ナット M8	Nut M8	4
☆ R 110		MH27B5339	カバー	Cover	1
☆ R 111		M94008017	セフティソケット M4X6	Safety socket bolt M4X6	6
☆ R 112		MH25A1758	ブラケット	Bracket	1
☆ R 113		M98003017	セフティソケット M8X16	Safety socket bolt M8X16	2
☆ R 114		M90511065	E型外メ7	E-type retaining ring 6	3
☆ R 115		MH27A7454	シク	Shaft	1
☆ R 116		M90823050	ミガキサガネ 8	Large washer 8	3
☆ R 117		M90810060	スナップピン R8	Snap pin R8	1
☆ R 118		M98003021	ロツカクアナツキホルト M8X55	Socket bolt M8X55	2
☆ R 119		M90835050	ワッシャ	Washer	2
☆ R 120		M92075045	ナット M8	Nut M8	2
☆ R 121		MH25A2601	トリツケイタ	Bracket	2
☆ R 122		MH27A8454	シク	Shaft	1
☆ R 123		M91576045	ナット M6	Nut M6	1
☆ R 124		M90624053	バネサガネ 6	Spring washer 6	1
☆ R 125		MH25A0352	カラー	Collar	2
☆ R 126		MH27A5476	スペーサ	Spacer	1
☆ R 127		M96020021	ロツカクアナツキホルト M6X55	Socket bolt M6X55	1
☆ R 128		MH25A0315	ガススプリング	Gas spring units	1
R 901		MJ25Y0150	キャクミタテ	Leg assy	1

S 付属品 (1)
ACCESSORIES (1)

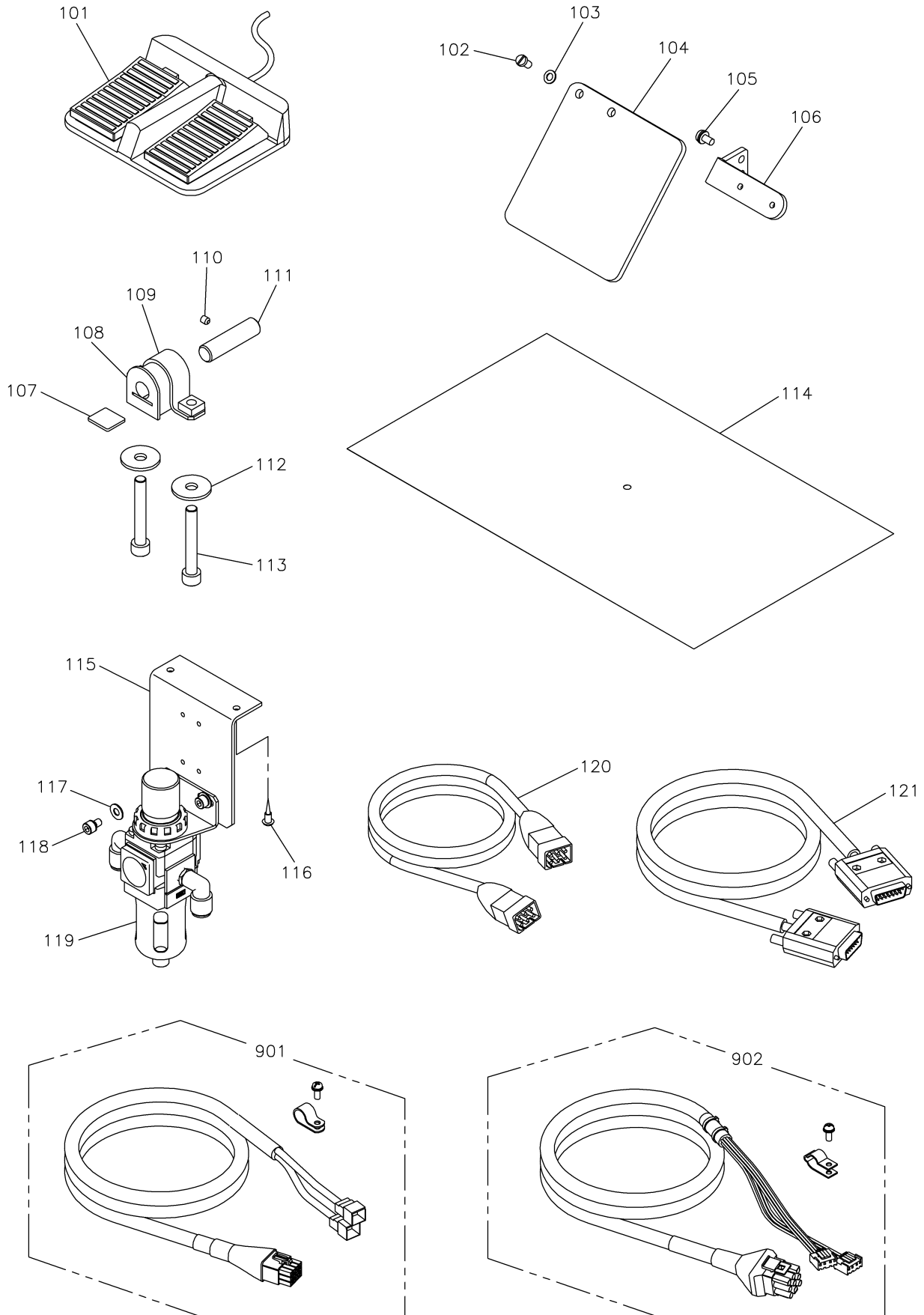


[S] 付属品(1)

ACCESSORIES (1)

Fig no.	変更 Mod.	部品コード Parts no.	品名	Description	数量 Amt. Req.
☆ S 101		MS02A0128	ミシンハリ DPX17#18	Needle DPX17#18	4
☆ S 102		MA10A0123	ホビン	Bobbin	3
☆ S 103		MH10A0419	ホウシゴム	Rubber cushion	6
☆ S 104		K14M46000158	ヒューズ 2.5A	Fuse 2.5A	1
☆ S 105		K14M46000159	ヒューズ 20A	Fuse 20A	1
☆ S 106		M90513065	Eが外メ 2.5	E-type retaining ring 2.5	5
☆ S 107		MH25A3477	ストップ	Stopper	1
☆ S 108		MF10A0149	アブラサシ	Oiler	1
S 109		MJ60E0991	USBメモリ	USB memory	1
☆ S 110		MH10E0193	イタテダイヤセット	Cotton stand assy	1
☆ S 111		MF06A1620	ケツクバンド	Cable tie	1
☆ S 112		MB60A0201	ケツクバンド	Cable tie	3
☆ S 113		M90306041	マルモクネジ 3.1X16	Wood screw 3.1X16	6
☆ S 114		MB60A0420	コティグ	Tie holder	3
☆ S 115		M90001043	ステッフル	Staple	16
☆ S 116		K14S90203410	SW-PW Pナヘネジ M4X10	SW-PW pan screw M4X10	1
☆ S 117		M91010089	ロツカソケット	Socket	1
☆ S 118		MA30A0571	ワンタッチツギテ	Quickjoint	1
☆ S 119		MS06A0567	ウレタンチューブ	Air tube	1
☆ S 120		MB60A2620	ナイロンクリップ 10N	Nylon clip 10N	1
☆ S 121		M91056004	SW-PW プライナヘネジ M4X10	SW-PW pan screw M4X10	2
☆ S 122		MB60A1620	ナイロンクリップ 8N	Nylon clip 8N	1
S 123		K14M96821809	ナイロンキャップ 12P	Nylon cap 12P	1
S 124		K14M94319012	コネクタ 12P	Connector 12P	1
S 125		K14M96822602	ナイロンキャップ 15P	Nylon cap 15P	1
S 126		K14M94319015	コネクタ 15P	Connector 15P	1
S 127		K14M77014710	ターミナル	Terminal	30
☆ S 128		MH27A0131	アブラウケ	Oil pan	1
☆ S 129		MF20A0130	アブラビン	Oil bottle	2
☆ S 130		MH25A0131	アブラウケウシロ	Oil pan back	1
☆ S 131		MA20A0734	ビニールカバー	Polyethylene cover	1
☆ S 901		ME25Y0691	パッキンセット	Clamp pad set	1

T 付属品 (2)
ACCESSORIES (2)

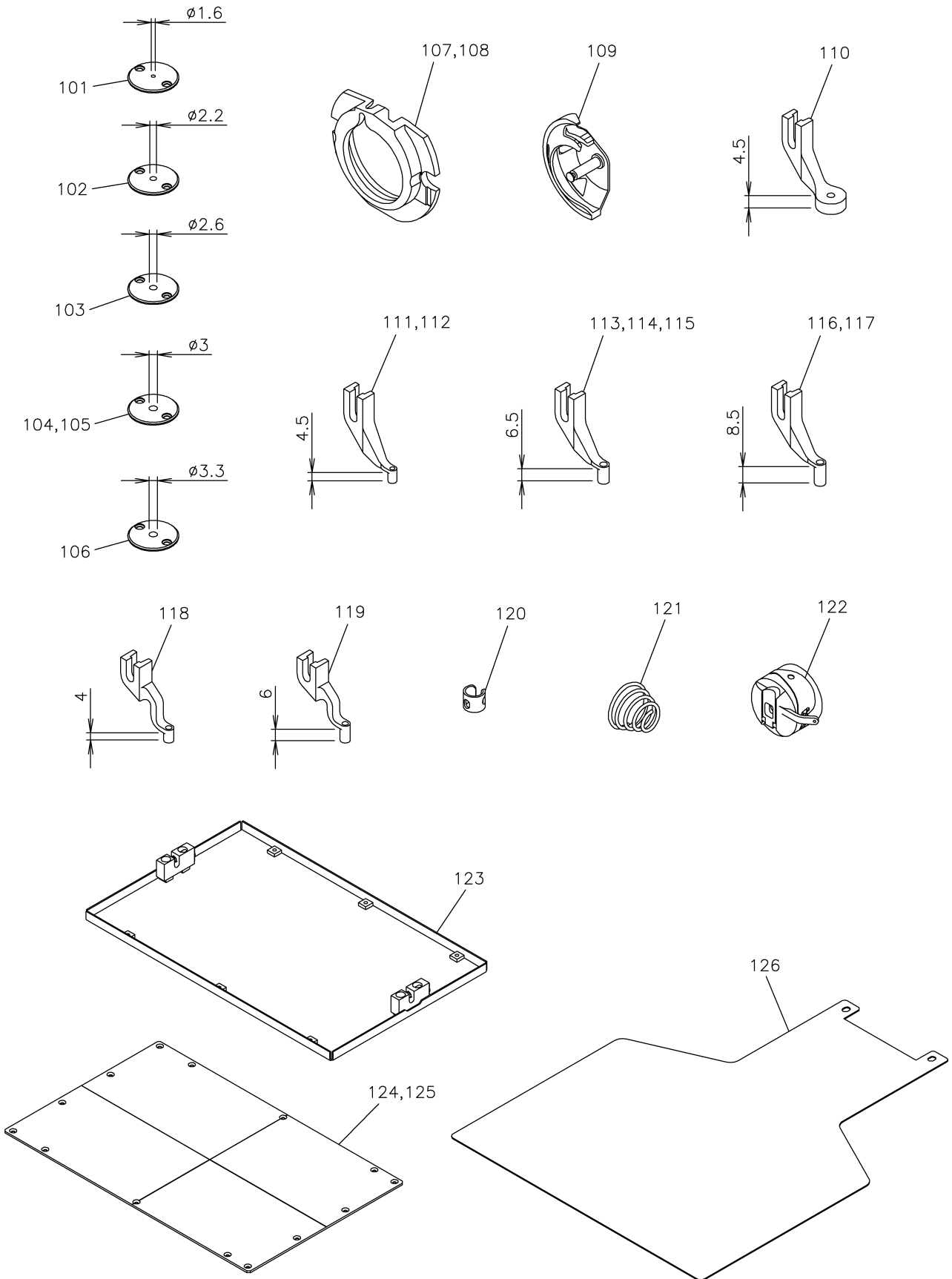


[T] 付属品(2)

ACCESSORIES (2)

Fig no.	変更 Mod.	部品コード Parts no.	品名	Description	数量 Amt. Req.
☆ T 101		M860A0FSW	フットスイッチ	Foot switch	1
☆ T 102		M90806002	ヒラネジ 1/8(44)X6	Flat screw 1/8(44)X6	2
☆ T 103		M90317050	コサガネ 3	Small washer 3	2
☆ T 104		MH10A0160	アイガード	Eye guard	1
☆ T 105		M90859004	SW-PWプラマイナネジ M3X6	SW-PW pan screw M3X6	2
T 106		MJ60B0601	アイガードトリツケイタ	Eye guard bracket	1
☆ T 107		MH10A0435	シジイタ	Support plate	2
☆ T 108		MH10A0418	ヒンジゴム	Hinge rubber	2
☆ T 109		MH10A0770	ヒンジベース	Hinge base	2
☆ T 110		M95002020	ロッカクアナツキメネジ M5X6	Set screw M5X6	2
☆ T 111		MH10A7454	ヒンジシク	Hinge shaft	2
☆ T 112		M90835050	ワッシャ	Washer	4
☆ T 113		M98003021	ロッカクアナツキホルト M8X55	Socket bolt M8X55	4
☆ T 114		ME25Y0797	ホコフィルム	Film sheet	1
☆ T 115		MH25A1601	レギュレータトリツケイタ	Filter regulator adapter	1
☆ T 116		M90409041	マルモクネジ 4.5X20	Wood screw 4.5X20	2
☆ T 117		M90511050	ミガキサガネ 5	Large washer 5	2
☆ T 118		M95003017	セフティソケット M5X8	Safety socket bolt M5X8	2
☆ T 119		ME40A0963	フィルタレギュレータ	Filter regulator	1
T 120		MJ60B3508	ケーブル(MIFキバンテンゲン)	Cable (MIF power)	1
☆ T 121		M97320099	ケーブル(MIFキバンシンゴウ)	Cable (MIF signal pulse)	1
☆ T 901		MH10E5508	XYエンコーダケーブルセット	XY encoder cable set	1
☆ T 902		MH27E2508	XYモータケーブルセット	XY motor cable set	1

U オプションパーツ
OPTION PARTS



[U]オプションパーツ
OPTION PARTS

Fig no.	変更 Mod.	部品コード Parts no.	品名	Description	数量 Amt. Req.
☆ U 101		ME10A0101	ハリタ φ1.6	Needle plate φ1.6	1
☆ U 102		ME10A1101	ハリタ φ2.2 (ヒョウジユン)	Needle plate φ2.2 (standard)	1
☆ U 103		ME10A2101	ハリタ φ2.6	Needle plate φ2.6	1
☆ U 104		ME10A4101	ハリタ φ3	Needle plate φ3	1
☆ U 105		ME10A5101	ハリタ φ3 (テーパ)	Needle plate φ3 (taper)	1
☆ U 106		ME10A6101	ハリタ φ3.3	Needle plate φ3.3	1
☆ U 107		MS01A1616	ナカガマオサエ (エアバッグヨウ)	Shuttle hook retainer (for airbag)	1
☆ U 108		MB10M0616	ナカガマオサエ (アツモヨウ)	Shuttle hook retainer (for heavy)	1
☆ U 109		MS17A1120	ナカガマ (アツモヨウ)	Shuttle hook (for heavy)	1
☆ U 110		MV35A0106	サラオサエ φ3	Presser foot φ3	1
☆ U 111		MV30A0256	ナカオサエ φ3 (ヒョウジユン)	Presser foot φ3 (standard)	1
☆ U 112		MV30A1256	ナカオサエ φ2	Presser foot φ2	1
☆ U 113		MB10M0256	ナカオサエ φ3.3	Presser foot φ3.3	1
☆ U 114		MS03A0256	ナカオサエ φ3	Presser foot φ3	1
☆ U 115		MS03A1256	ナカオサエ φ2	Presser foot φ2	1
☆ U 116		MA35A0256	ナカオサエ φ3	Presser foot φ3	1
☆ U 117		MA35A1256	ナカオサエ φ2	Presser foot φ2	1
☆ U 118		MA21A0256	ナカオサエ φ2.5	Presser foot φ2.5	1
☆ U 119		MA21A1256	ナカオサエ φ2.5	Presser foot φ2.5	1
☆ U 120		MG42A0181	イトアンナイ (アツモヨウ)	Thread guide (for heavy)	1
☆ U 121		MJ60A1245	エンスイバネ φ1.6	Thread tension spring φ1.6	1
☆ U 122		MA45A0700	イタバネ (アツモヨウ)	Tension plate (for heavy)	1
☆ U 123		MH25Y1105	ソトオサエカミタテ (アナナシ)	Clamp frame complete (blank)	1
☆ U 124		MH25Y0762	ナカオサエイタ (2T,ケガキセンアリ)	Clamp plate (with line)	1
☆ U 125		MH25Y1762	ナカオサエイタ (2T,ケガキセンナシ)	Clamp plate	1
☆ U 126		MH25Y1272	オクリイタ (アナナシ)	Feed plate (blank)	1

索引
INDEX-1

部品コード*	ページ	Fig	部品コード*	ページ	Fig	部品コード*	ページ	Fig	部品コード*	ページ	Fig
Parts No.	Page	No.	Parts No.	Page	No.	Parts No.	Page	No.	Parts No.	Page	No.
K14M19400102	*** P29 ***	Q 118	M90600085	*** P15 ***	H 112	M91053020	*** P9 ***	E 110	M93003021	*** P15 ***	H 121
K14M46000158	*** P33 ***	S 104	M90602003	*** P5 ***	C 124	↑	*** P13 ***	G 115	↑	*** P19 ***	K 105
K14M46000159	*** P33 ***	S 105	M90604065	*** P19 ***	K 135	M91054004	*** P3 ***	B 123	M93008021	*** P15 ***	H 131
K14M77014710	*** P33 ***	S 127	M90605010	*** P17 ***	J 102	↑	*** P7 ***	D 106	M93022021	*** P13 ***	G 116
K14M90451401	*** P31 ***	R 106	M90611060	*** P21 ***	L 128	↑	*** P17 ***	J 138	M94001001	*** P15 ***	H 105
K14M94319012	*** P33 ***	S 124	M90624053	*** P31 ***	R 124	↑	*** P21 ***	L 113	M94001017	*** P15 ***	H 130
K14M94319015	*** P33 ***	S 126	M90631050	*** P15 ***	H 135	↑	*** P25 ***	N 105	↑	*** P19 ***	K 117
K14M96821809	*** P33 ***	S 123	M90634050	*** P15 ***	H 141	↑	*** P27 ***	P 102	↑	*** P23 ***	M 119
K14M96822602	*** P33 ***	S 125	M90710050	*** P31 ***	R 107	M91055020	*** P23 ***	M 111	M94001037	*** P21 ***	L 101
K14S90203410	*** P29 ***	Q 104	M90802003	*** P11 ***	F 131	M91056004	*** P21 ***	L 127	M94002017	*** P27 ***	P 119
↑	*** P33 ***	S 116	M90802053	*** P31 ***	R 108	↑	*** P33 ***	S 121	↑	*** P29 ***	Q 114
M800J2MIF	*** P29 ***	Q 103	M90806002	*** P15 ***	H 138	M91066004	*** P27 ***	P 123	M94003017	*** P13 ***	G 119
M860A0FSW	*** P35 ***	T 101	↑	*** P35 ***	T 102	M91071004	*** P19 ***	K 140	↑	*** P23 ***	M 115
M90001043	*** P33 ***	S 115	M90810060	*** P31 ***	R 117	↑	*** P25 ***	N 122	M94003021	*** P15 ***	H 124
M90001060	*** P11 ***	F 135	M90814004	*** P19 ***	K 112	↑	*** P27 ***	P 111	↑	*** P19 ***	K 111
M90101017	*** P17 ***	J 136	M90815002	*** P9 ***	E 131	M91084004	*** P5 ***	C 116	M94003099	*** P25 ***	N 120
M90306041	*** P33 ***	S 113	M90823050	*** P31 ***	R 116	M91101017	*** P17 ***	J 119	↑	*** P27 ***	P 106
M90306050	*** P11 ***	F 130	M90835050	*** P31 ***	R 119	M91102045	*** P17 ***	J 142	M94005022	*** P3 ***	B 131
M90316050	*** P27 ***	P 110	↑	*** P35 ***	T 112	M91104045	*** P17 ***	J 135	M94007017	*** P3 ***	B 142
M90317050	*** P35 ***	T 103	M90853002	*** P7 ***	D 101	M91108001	*** P17 ***	J 148	↑	*** P13 ***	G 104
M90403036	*** P3 ***	B 106	↑	*** P11 ***	F 126	M91109045	*** P17 ***	J 144	↑	*** P15 ***	H 104
↑	*** P5 ***	C 111	↑	*** P25 ***	N 118	M91119002	*** P9 ***	E 116	M94008017	*** P19 ***	K 123
↑	*** P27 ***	P 115	M90859004	*** P3 ***	B 137	M91129015	*** P17 ***	J 112	↑	*** P29 ***	Q 110
↑	*** P29 ***	Q 102	↑	*** P21 ***	L 131	M91150003	*** P5 ***	C 101	↑	*** P31 ***	R 111
M90406040	*** P31 ***	R 103	↑	*** P25 ***	N 114	M91182080	*** P3 ***	B 112	M94008045	*** P21 ***	L 109
M90406064	*** P9 ***	E 118	↑	*** P35 ***	T 105	M91214015	*** P17 ***	J 115	M94008070	*** P23 ***	M 118
M90409041	*** P35 ***	T 116	M90864004	*** P27 ***	P 113	M91304010	*** P7 ***	D 103	M94012017	*** P15 ***	H 118
M90421050	*** P3 ***	B 141	M90883080	*** P5 ***	C 110	M91304080	*** P19 ***	K 150	M94019017	*** P21 ***	L 119
↑	*** P13 ***	G 139	M90901045	*** P15 ***	H 149	M91331004	*** P3 ***	B 117	M94036021	*** P13 ***	G 134
↑	*** P15 ***	H 129	M90902015	*** P13 ***	G 121	↑	*** P5 ***	C 103	M95001017	*** P19 ***	K 151
↑	*** P17 ***	J 125	M90906003	*** P3 ***	B 135	M91333004	*** P3 ***	B 119	M95001020	*** P9 ***	E 132
↑	*** P21 ***	L 118	↑	*** P17 ***	J 108	M91382045	*** P3 ***	B 126	M95002017	*** P3 ***	B 101
↑	*** P29 ***	Q 111	M90907010	*** P5 ***	C 122	↑	*** P23 ***	M 107	↑	*** P17 ***	J 147
M90422050	*** P19 ***	K 113	M90909003	*** P15 ***	H 148	M91400010	*** P13 ***	G 105	↑	*** P23 ***	M 113
M90424053	*** P17 ***	J 124	M90910033	*** P15 ***	H 144	M91503001	*** P11 ***	F 112	M95002020	*** P9 ***	E 108
M90434060	*** P13 ***	G 138	M90920002	*** P5 ***	C 120	M91506001	*** P15 ***	H 110	↑	*** P11 ***	F 107
M90449037	*** P3 ***	B 108	M90922002	*** P15 ***	H 116	M91576045	*** P17 ***	J 128	↑	*** P35 ***	T 110
↑	*** P7 ***	D 121	M90932015	*** P15 ***	H 146	↑	*** P31 ***	R 123	M95002021	*** P11 ***	F 111
M90500085	*** P9 ***	E 126	M90971004	*** P7 ***	D 110	M91581045	*** P15 ***	H 142	M95003017	*** P35 ***	T 118
↑	*** P11 ***	F 115	↑	*** P15 ***	H 125	M91602001	*** P9 ***	E 115	M95003021	*** P3 ***	B 128
M90504065	*** P23 ***	M 101	↑	*** P27 ***	P 105	M91603046	*** P5 ***	C 125	↑	*** P17 ***	J 131
M90505037	*** P21 ***	L 103	M90990002	*** P3 ***	B 133	M91606001	*** P9 ***	E 134	M95004017	*** P19 ***	K 128
M90505065	*** P15 ***	H 137	↑	*** P7 ***	D 114	M91650020	*** P9 ***	E 106	M95004020	*** P9 ***	E 121
M90511050	*** P3 ***	B 102	↑	*** P9 ***	E 136	↑	*** P11 ***	F 119	↑	*** P11 ***	F 104
↑	*** P17 ***	J 146	↑	*** P17 ***	J 101	M91802006	*** P9 ***	E 133	↑	*** P13 ***	G 107
↑	*** P19 ***	K 139	↑	*** P19 ***	K 119	M91802045	*** P11 ***	F 105	↑	*** P17 ***	J 113
↑	*** P21 ***	L 134	M90991002	*** P3 ***	B 115	M91817015	*** P11 ***	F 108	M95004021	*** P17 ***	J 134
↑	*** P23 ***	M 110	M91007045	*** P17 ***	J 123	M91910080	*** P3 ***	B 104	M95005017	*** P21 ***	L 125
↑	*** P35 ***	T 117	M91010089	*** P33 ***	S 117	M92001021	*** P13 ***	G 133	↑	*** P27 ***	P 122
M90511065	*** P31 ***	R 114	M91011004	*** P5 ***	C 113	M92008045	*** P31 ***	R 109	M95006021	*** P19 ***	K 152
M90512050	*** P19 ***	K 149	↑	*** P13 ***	G 124	M92075045	*** P31 ***	R 120	M95012020	*** P3 ***	B 127
M90512065	*** P13 ***	G 137	M91013004	*** P29 ***	Q 112	M92453047	*** P13 ***	G 118	M95013021	*** P19 ***	K 106
M90513065	*** P17 ***	J 118	M91050020	*** P21 ***	L 123	M93002021	*** P15 ***	H 119	M95014021	*** P11 ***	F 101
↑	*** P33 ***	S 106	M91051020	*** P5 ***	C 114	↑	*** P19 ***	K 102	M95015021	*** P9 ***	E 113
M90532060	*** P23 ***	M 114	M91053020	*** P5 ***	C 108	M93003021	*** P13 ***	G 109	↑	*** P19 ***	K 142

索引
INDEX-2

部品コード Parts No.	ページ Page	Fig No.	部品コード Parts No.	ページ Page	Fig No.	部品コード Parts No.	ページ Page	Fig No.	部品コード Parts No.	ページ Page	Fig No.
M95015021	*** P23	*** M 109	MB62A0523	*** P19	*** K 133	MH10A0602	*** P15	*** H 127	MH25A1601	*** P35	*** T 115
M95031021	*** P21	*** L 104	MB62A0572	*** P23	*** M 108	↑	*** P27	*** P 103	MH25A1758	*** P31	*** R 112
M95037021	*** P23	*** M 104	MB62A0757	*** P27	*** P 124	MH10A0606	*** P25	*** N 115	MH25A1780	*** P25	*** N 117
M95049021	*** P17	*** J 121	MB62A0767	*** P19	*** K 138	MH10A0626	*** P15	*** H 115	MH25A2476	*** P7	*** D 112
M95053021	*** P21	*** L 133	MB62A0921	*** P21	*** L 111	MH10A0663	*** P9	*** E 124	MH25A2601	*** P31	*** R 121
M96001001	*** P19	*** K 129	MB62A0957	*** P23	*** M 117	MH10A0669	*** P11	*** F 103	MH25A2780	*** P25	*** N 113
M96001005	*** P21	*** L 115	MB62A0975	*** P23	*** M 103	MH10A0722	*** P9	*** E 905	MH25A3477	*** P33	*** S 107
M96001017	*** P9	*** E 105	MB62A1434	*** P23	*** M 102	MH10A0740	*** P11	*** F 109	MH25E0121	*** P11	*** F 905
M96002001	*** P21	*** L 117	MB62A1453	*** P11	*** F 113	MH10A0770	*** P35	*** T 109	MH25E0210	*** P5	*** C 105
M96002017	*** P3	*** B 110	MB62A1454	*** P19	*** K 131	MH10A0797	*** P25	*** N 112	MH25E0452	*** P11	*** F 904
M96002020	*** P11	*** F 114	MB62A1921	*** P21	*** L 106	MH10A0980	*** P15	*** H 139	MH25E0458	*** P7	*** D 105
M96004052	*** P17	*** J 111	MB62A1957	*** P23	*** M 120	MH10A0981	*** P15	*** H 147	MH25E0519	*** P17	*** J 127
M96007020	*** P17	*** J 129	MB62A4601	*** P3	*** B 140	MH10A1484	*** P27	*** P 114	MH25E0688	*** P11	*** F 132
M96020021	*** P31	*** R 127	MB62A5454	*** P21	*** L 124	MH10A1501	*** P27	*** P 104	MH25E0956	*** P11	*** F 901
M97320099	*** P35	*** T 121	MB62A6477	*** P23	*** M 116	MH10A1628	*** P11	*** F 102	MH25E1688	*** P11	*** F 133
M98002052	*** P15	*** H 140	ME10A0101	*** P37	*** U 101	MH10A1722	*** P9	*** E 902	MH25E4688	*** P25	*** N 116
M98003017	*** P31	*** R 113	ME10A1101	*** P17	*** J 103	MH10A2181	*** P5	*** C 128	MH25E5688	*** P25	*** N 901
M98003021	*** P31	*** R 118	↑	*** P37	*** U 102	MH10A2701	*** P13	*** G 140	MH25Y0105	*** P21	*** L 132
↑	*** P35	*** T 113	ME10A2101	*** P37	*** U 103	MH10A3339	*** P3	*** B 136	MH25Y0272	*** P21	*** L 135
MA10A0120	*** P11	*** F 123	ME10A4101	*** P37	*** U 104	MH10A3572	*** P17	*** J 140	MH25Y0273	*** P21	*** L 120
MA10A0123	*** P11	*** F 121	ME10A5101	*** P37	*** U 105	MH10A4601	*** P17	*** J 126	MH25Y0339	*** P3	*** B 122
↑	*** P33	*** S 102	ME10A6101	*** P37	*** U 106	MH10A4740	*** P11	*** F 118	MH25Y0390	*** P21	*** L 108
MA10B2476	*** P17	*** J 106	ME25A0350	*** P9	*** E 114	MH10A6780	*** P11	*** F 134	MH25Y0407	*** P19	*** K 125
MA16A0495	*** P27	*** P 125	ME25A0921	*** P21	*** L 107	MH10A7454	*** P35	*** T 111	MH25Y0408	*** P27	*** P 101
MA20A0650	*** P21	*** L 121	ME25Y0105	*** P21	*** L 901	MH10A9601	*** P27	*** P 112	MH25Y0454	*** P21	*** L 112
MA20A0734	*** P33	*** S 131	ME25Y0470	*** P3	*** B 138	MH10B2339	*** P29	*** Q 117	MH25Y0455	*** P3	*** B 124
MA20A1910	*** P17	*** J 117	ME25Y0691	*** P33	*** S 901	MH10E0193	*** P33	*** S 110	MH25Y0476	*** P19	*** K 114
MA20A6571	*** P27	*** P 126	ME25Y0797	*** P3	*** B 139	MH10E0456	*** P9	*** E 901	MH25Y0477	*** P19	*** K 104
MA21A0256	*** P37	*** U 118	↑	*** P35	*** T 114	MH10E0550	*** P5	*** C 902	MH25Y0595	*** P31	*** R 101
MA21A1256	*** P37	*** U 119	ME26A0470	*** P17	*** J 105	MH10E0887	*** P11	*** F 110	MH25Y0601	*** P7	*** D 107
MA21P0454	*** P19	*** K 136	ME40A0426	*** P21	*** L 126	MH10E1456	*** P9	*** E 903	MH25Y0762	*** P37	*** U 124
MA30A0571	*** P33	*** S 118	ME40A0963	*** P35	*** T 119	MH10E2456	*** P9	*** E 904	MH25Y0778	*** P19	*** K 115
MA35A0256	*** P37	*** U 116	MF00A2780	*** P25	*** N 103	MH10E5508	*** P35	*** T 901	MH25Y0957	*** P19	*** K 101
MA35A1256	*** P37	*** U 117	MF01A0181	*** P9	*** E 130	MH13A0848	*** P13	*** G 103	MH25Y1105	*** P37	*** U 123
MA35A1781	*** P19	*** K 118	MF06A1620	*** P33	*** S 111	MH20A0266	*** P23	*** M 106	MH25Y1272	*** P37	*** U 126
MA35A6758	*** P19	*** K 141	MF10A0149	*** P33	*** S 108	MH25A0121	*** P11	*** F 128	MH25Y1455	*** P21	*** L 116
MA45A0700	*** P37	*** U 122	MF10A0325	*** P9	*** E 137	MH25A0131	*** P33	*** S 130	MH25Y1762	*** P37	*** U 125
MB10M0256	*** P37	*** U 113	MF10A0555	*** P13	*** G 128	MH25A0132	*** P25	*** N 121	MH25Y1957	*** P19	*** K 110
MB10M0616	*** P37	*** U 108	MF20A0130	*** P33	*** S 129	MH25A0148	*** P11	*** F 117	MH25Y2339	*** P7	*** D 119
MB25A0426	*** P3	*** B 132	MF21D0181	*** P9	*** E 128	MH25A0230	*** P9	*** E 111	MH25Y3339	*** P7	*** D 108
MB45A0767	*** P19	*** K 134	MF36A1180	*** P5	*** C 127	MH25A0315	*** P31	*** R 128	MH25Y4339	*** P7	*** D 113
MB60A0201	*** P33	*** S 112	MF60A5740	*** P25	*** N 119	MH25A0352	*** P31	*** R 125	MH25Y5339	*** P7	*** D 120
MB60A0420	*** P33	*** S 114	MG42A0181	*** P37	*** U 120	MH25A0359	*** P7	*** D 102	MH25Y6339	*** P7	*** D 109
MB60A0620	*** P29	*** Q 119	MG43A0181	*** P5	*** C 126	MH25A0390	*** P19	*** K 145	MH27A0131	*** P33	*** S 128
MB60A0719	*** P31	*** R 104	MG43A1181	*** P13	*** G 123	MH25A0392	*** P17	*** J 116	MH27A0308	*** P23	*** M 112
MB60A1368	*** P31	*** R 105	MH10A0160	*** P35	*** T 104	MH25A0450	*** P11	*** F 116	MH27A0352	*** P19	*** K 156
MB60A1620	*** P33	*** S 122	MH10A0181	*** P5	*** C 115	MH25A0454	*** P17	*** J 114	MH27A0429	*** P19	*** K 122
MB60A2601	*** P19	*** K 126	MH10A0267	*** P15	*** H 113	MH25A0682	*** P9	*** E 117	MH27A0551	*** P3	*** B 125
MB60A2620	*** P33	*** S 120	MH10A0416	*** P9	*** E 123	MH25A0683	*** P11	*** F 106	MH27A0571	*** P19	*** K 144
MB60A3957	*** P31	*** R 102	MH10A0417	*** P5	*** C 102	MH25A0758	*** P19	*** K 148	MH27A0606	*** P7	*** D 104
MB61A0571	*** P19	*** K 130	MH10A0418	*** P35	*** T 108	MH25A0781	*** P21	*** L 105	MH27A0613	*** P3	*** B 103
MB61A0601	*** P3	*** B 109	MH10A0419	*** P33	*** S 103	MH25A0975	*** P17	*** J 120	MH27A0692	*** P21	*** L 110
MB61A2477	*** P21	*** L 122	MH10A0435	*** P35	*** T 107	MH25A1359	*** P7	*** D 111	MH27A0742	*** P3	*** B 130
MB61A3454	*** P23	*** M 105	MH10A0572	*** P9	*** E 119	MH25A1476	*** P5	*** C 107	MH27A0767	*** P19	*** K 147
MB62A0456	*** P19	*** K 132	MH10A0584	*** P5	*** C 112	MH25A1477	*** P19	*** K 109	MH27A0778	*** P21	*** L 102

索引
INDEX-3

部品コード Parts No.	ページ Page	Fig No.	部品コード Parts No.	ページ Page	Fig No.	部品コード Parts No.	ページ Page	Fig No.	部品コード Parts No.	ページ Page	Fig No.
MH27A0833	*** P9	*** E 122	MJ60A0267	*** P15	*** H 107	MJ60B7508	*** P29	*** Q 106	MV30A0256	*** P37	*** U 111
MH27A0920	*** P19	*** K 108	MJ60A0364	*** P9	*** E 101	MJ60C0508	*** P29	*** Q 108	MV30A1256	*** P37	*** U 112
MH27A1429	*** P19	*** K 124	MJ60A0422	*** P15	*** H 133	MJ60E0991	*** P33	*** S 109	MV35A0106	*** P37	*** U 110
MH27A1454	*** P9	*** E 120	MJ60A0471	*** P13	*** G 125	MJ60E1688	*** P25	*** N 109			
MH27A1523	*** P19	*** K 146	MJ60A0477	*** P15	*** H 117	MJ61E0190	*** P5	*** C 901			
MH27A1758	*** P19	*** K 153	MJ60A0482	*** P13	*** G 126	MJ61E0352	*** P11	*** F 903			
MH27A1767	*** P19	*** K 154	MJ60A0484	*** P15	*** H 126	ML10A0555	*** P13	*** G 127			
MH27A1770	*** P19	*** K 103	MJ60A0500	*** P5	*** C 109	MN10A0135	*** P25	*** N 110			
MH27A2476	*** P7	*** D 116	MJ60A0508	*** P9	*** E 104	MN10A0477	*** P5	*** C 119			
MH27A2477	*** P19	*** K 107	MJ60A0556	*** P13	*** G 129	MN10E0175	*** P5	*** C 123			
MH27A2603	*** P27	*** P 108	MJ60A0571	*** P15	*** H 143	MN60A0620	*** P25	*** N 107			
MH27A2957	*** P23	*** M 121	MJ60A0573	*** P13	*** G 132	MP10B0554	*** P5	*** C 117			
MH27A3476	*** P7	*** D 117	MJ60A0625	*** P13	*** G 135	MP60A1187	*** P5	*** C 118			
MH27A4476	*** P7	*** D 118	MJ60A0664	*** P9	*** E 127	MS01A0155	*** P9	*** E 135			
MH27A5454	*** P19	*** K 155	MJ60A0688	*** P25	*** N 101	MS01A0192	*** P17	*** J 109			
MH27A5476	*** P31	*** R 126	MJ60A0691	*** P3	*** B 113	MS01A0329	*** P11	*** F 125			
MH27A7454	*** P31	*** R 115	MJ60A0721	*** P9	*** E 107	MS01A0348	*** P17	*** J 130			
MH27A8454	*** P31	*** R 122	MJ60A0722	*** P13	*** G 114	MS01A0361	*** P3	*** B 134			
MH27B0339	*** P27	*** P 107	MJ60A0740	*** P25	*** N 104	MS01A0383	*** P9	*** E 907			
MH27B5339	*** P31	*** R 110	MJ60A0751	*** P15	*** H 108	MS01A0572	*** P11	*** F 129			
MH27E2484	*** P27	*** P 109	MJ60A0770	*** P13	*** G 117	MS01A0611	*** P11	*** F 124			
MH27E2508	*** P35	*** T 902	MJ60A0830	*** P3	*** B 114	MS01A0660	*** P9	*** E 125			
MH30V0477	*** P19	*** K 120	MJ60A0848	*** P15	*** H 103	MS01A0761	*** P11	*** F 902			
MH30V0920	*** P19	*** K 121	MJ60A0851	*** P13	*** G 122	MS01A1392	*** P17	*** J 145			
MH30V1477	*** P19	*** K 116	MJ60A0901	*** P15	*** H 120	MS01A1476	*** P17	*** J 104			
MJ25Y0150	*** P31	*** R 901	MJ60A0982	*** P15	*** H 134	MS01A1572	*** P17	*** J 133			
MJ25Y0165	*** P3	*** B 107	MJ60A0983	*** P15	*** H 136	MS01A1616	*** P37	*** U 107			
MJ25Y0339	*** P3	*** B 111	MJ60A1245	*** P37	*** U 121	MS01A2392	*** P17	*** J 143			
MJ25Y0383	*** P9	*** E 112	MJ60A1434	*** P13	*** G 136	MS01A3352	*** P17	*** J 902			
MJ25Y0448	*** P29	*** Q 109	MJ60A1688	*** P25	*** N 102	MS01A8796	*** P25	*** N 106			
MJ25Y0470	*** P17	*** J 901	MJ60A1722	*** P13	*** G 108	MS01E0351	*** P17	*** J 132			
MJ25Y0508	*** P13	*** G 101	MJ60A1751	*** P13	*** G 111	MS01E0430	*** P17	*** J 122			
MJ25Y0598	*** P27	*** P 121	MJ60A2434	*** P15	*** H 132	MS01E0580	*** P9	*** E 906			
MJ25Y0599	*** P27	*** P 901	MJ60A2476	*** P29	*** Q 105	MS01E0975	*** P17	*** J 137			
MJ25Y0600	*** P3	*** B 116	MJ60A2571	*** P25	*** N 108	MS02A0128	*** P9	*** E 129			
MJ25Y0758	*** P29	*** Q 115	MJ60A2722	*** P15	*** H 106	↑	*** P33	*** S 101			
MJ25Y0776	*** P3	*** B 121	MJ60A2751	*** P13	*** G 113	MS02A2456	*** P19	*** K 137			
MJ25Y0848	*** P19	*** K 127	MJ60A2770	*** P15	*** H 122	MS02B0257	*** P21	*** L 130			
MJ25Y0849	*** P3	*** B 105	MJ60A2848	*** P9	*** E 102	MS03A0256	*** P37	*** U 114			
MJ25Y1339	*** P3	*** B 129	MJ60A2920	*** P15	*** H 123	MS03A1256	*** P37	*** U 115			
MJ25Y1508	*** P13	*** G 102	MJ60A3751	*** P15	*** H 109	MS03A2780	*** P17	*** J 139			
MJ25Y1600	*** P5	*** C 104	MJ60A3910	*** P15	*** H 145	MS03B0838	*** P17	*** J 110			
MJ25Y1601	*** P29	*** Q 113	MJ60A4456	*** P13	*** G 131	MS06A0567	*** P33	*** S 119			
MJ25Y1848	*** P19	*** K 143	MJ60A5484	*** P27	*** P 117	MS08A0454	*** P17	*** J 141			
MJ25Y1849	*** P3	*** B 120	MJ60A5601	*** P15	*** H 128	MS08A0616	*** P11	*** F 122			
MJ25Y2339	*** P7	*** D 115	MJ60A5770	*** P13	*** G 106	MS09A0950	*** P11	*** F 127			
MJ25Y2508	*** P15	*** H 101	MJ60A6770	*** P5	*** C 121	MS13A0572	*** P21	*** L 129			
MJ25Y2601	*** P29	*** Q 116	MJ60A9339	*** P13	*** G 110	MS14A0682	*** P9	*** E 109			
MJ25Y3339	*** P29	*** Q 101	MJ60A9508	*** P9	*** E 103	MS14A0838	*** P17	*** J 107			
MJ25Y3508	*** P15	*** H 102	MJ60A9601	*** P27	*** P 120	MS14A1180	*** P5	*** C 106			
MJ25Y3601	*** P3	*** B 118	MJ60B0339	*** P13	*** G 112	MS14A1620	*** P21	*** L 114			
MJ25Y4508	*** P27	*** P 118	MJ60B0601	*** P35	*** T 106	↑	*** P25	*** N 111			
MJ60A0220	*** P13	*** G 120	MJ60B3508	*** P35	*** T 120	MS17A0125	*** P11	*** F 120			
MJ60A0245	*** P13	*** G 130	MJ60B5339	*** P27	*** P 116	MS17A1120	*** P37	*** U 109			
MJ60A0262	*** P15	*** H 111	MJ60B6508	*** P29	*** Q 107	MV30A0256	*** P15	*** H 114			

三菱電機株式会社

お問い合わせは下記へどうぞ

FAシステム事業本部 機器計画部 駆動機器グループ 〒100-8310 東京都千代田区丸の内2-7-3(東京ビル)
代表電話番号 (03)3218-6631 代表FAX番号 (03)3218-6823

MITSUBISHI ELECTRIC CORPORATION

FACTORY AUTOMATION SYSTEM GROUP

Tokyo 100-8310, Japan

Fax : +81-3-3218-6821