



三菱工業用ミシン部品カタログ

Industrial Sewing Machine Parts Catalog

Model PLK-J12060R3

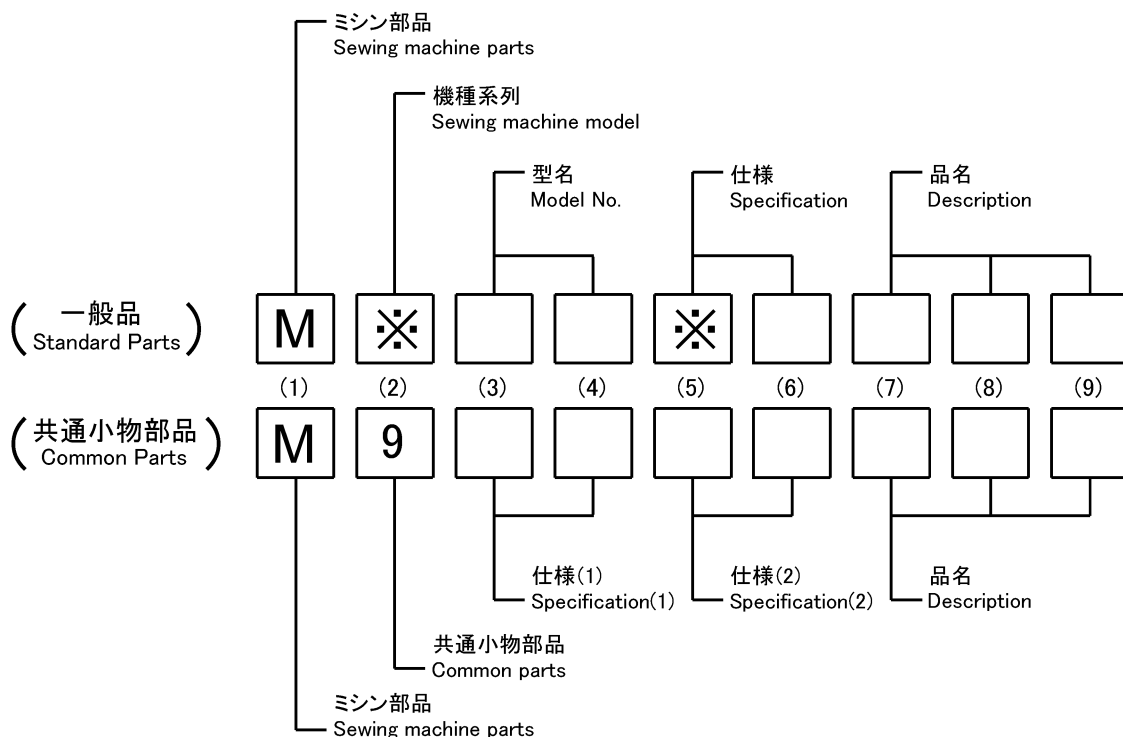
| 目次 | CONTENTS | Page |
|-----------------|-------------------------------------------------------|------|
| A 全体構成 | Construction | 1 |
| B 本体関係 (1) | Arm bed & it's accessories (1) | 2 |
| C 本体関係 (2) | Arm bed & it's accessories (2) | 4 |
| D 本体関係 (3) | Arm bed & it's accessories (3) | 6 |
| E 本体関係 (4) | Arm bed & it's accessories (4) | 8 |
| F 縫い機構 | Sewing mechanism | 10 |
| G デジタルテンション機構 | Digital tension mechanism | 12 |
| H 中押え・ワイパー機構 | Presser bar lifting mechanism & Wiper mechanism | 14 |
| J かま台機構 | Hook saddle mechanism | 16 |
| K 糸切り機構 | Thread trimming mechanism | 18 |
| L X-Yテーブル機構 (1) | X-Y table mechanism (1) | 20 |
| M X-Yテーブル機構 (2) | X-Y table mechanism (2) | 22 |
| N チャッキング装置 | Jig eject system | 24 |
| P 配線配管関係 | Cable component & Pneumatic control unit | 26 |
| Q 給油機構 | Oil lubrication mechanism | 28 |
| R テーブル関係 | Table & Stand | 30 |
| S 付属品 | Accessories | 32 |
| T オプションパーツ | Option parts | 34 |
| 索引 | Index | 36 |

部品コードの採番形式

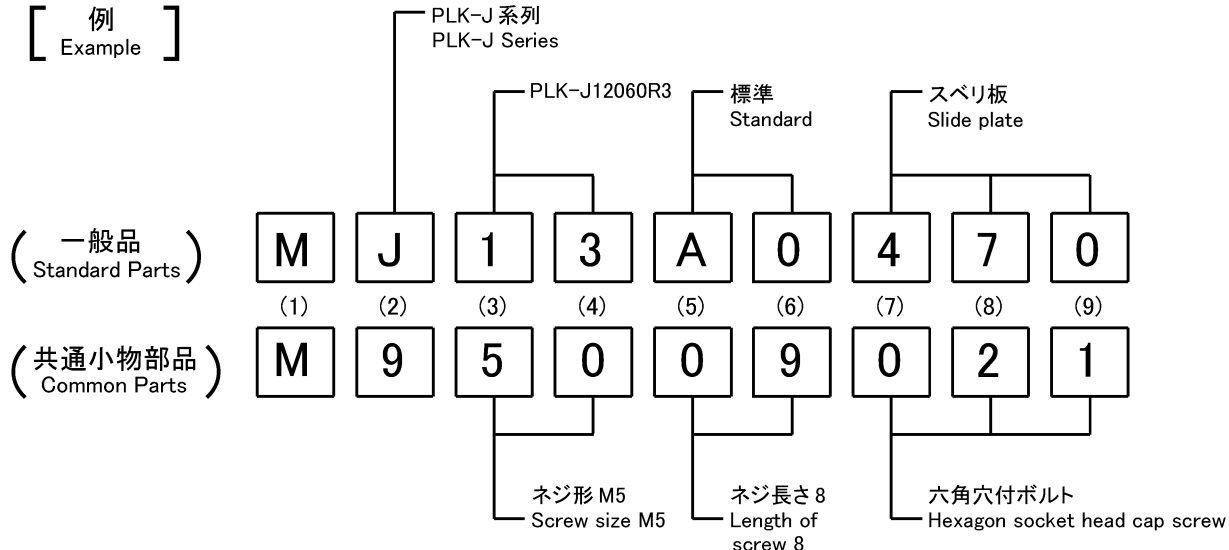
MITSUBISHI SPARE PARTS No. Designation system

1. 部品コードについて CONCERNING PARTS CODE.

部品をご注文される場合は、部品コードをお知らせください。
Please inform the part number, when these parts are ordered.



[例]
Example



2. 変更マークについて CONCERNING MODIFICATION MARK.

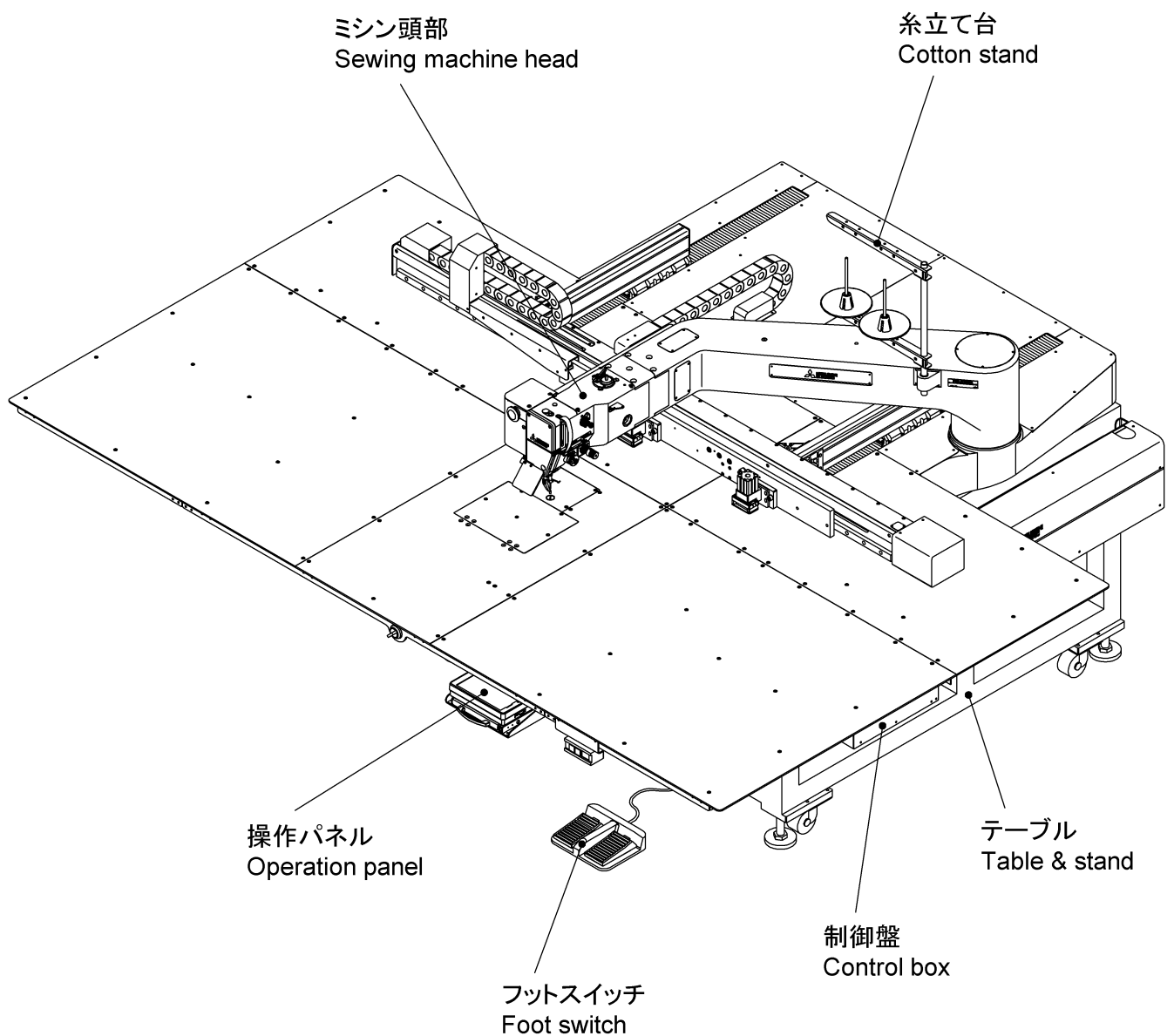
変更マーク欄に*記号のある部品は、形状、寸法などの変更履歴がありますので、ご注文の際にはご使用の製品の製造番号と合わせてご覧ください。

The parts marked with * in the modification column has been changed the shape or size etc. So when these modified parts are ordered please inform the serial number of the sewing machine.

注：一般品についての機種型名は、その部品が最初に使用された機種型名を示します。従って長期にわたる場合は、機種の改廃が行われるため、当初の機種以外の機種で使用されている場合があります。

Sewing machine Models, of Standard Parts are Indicated model of these parts are registered firstly. Parts are used for not only the indicated model, but also another models, in reason of New development, improvement after.

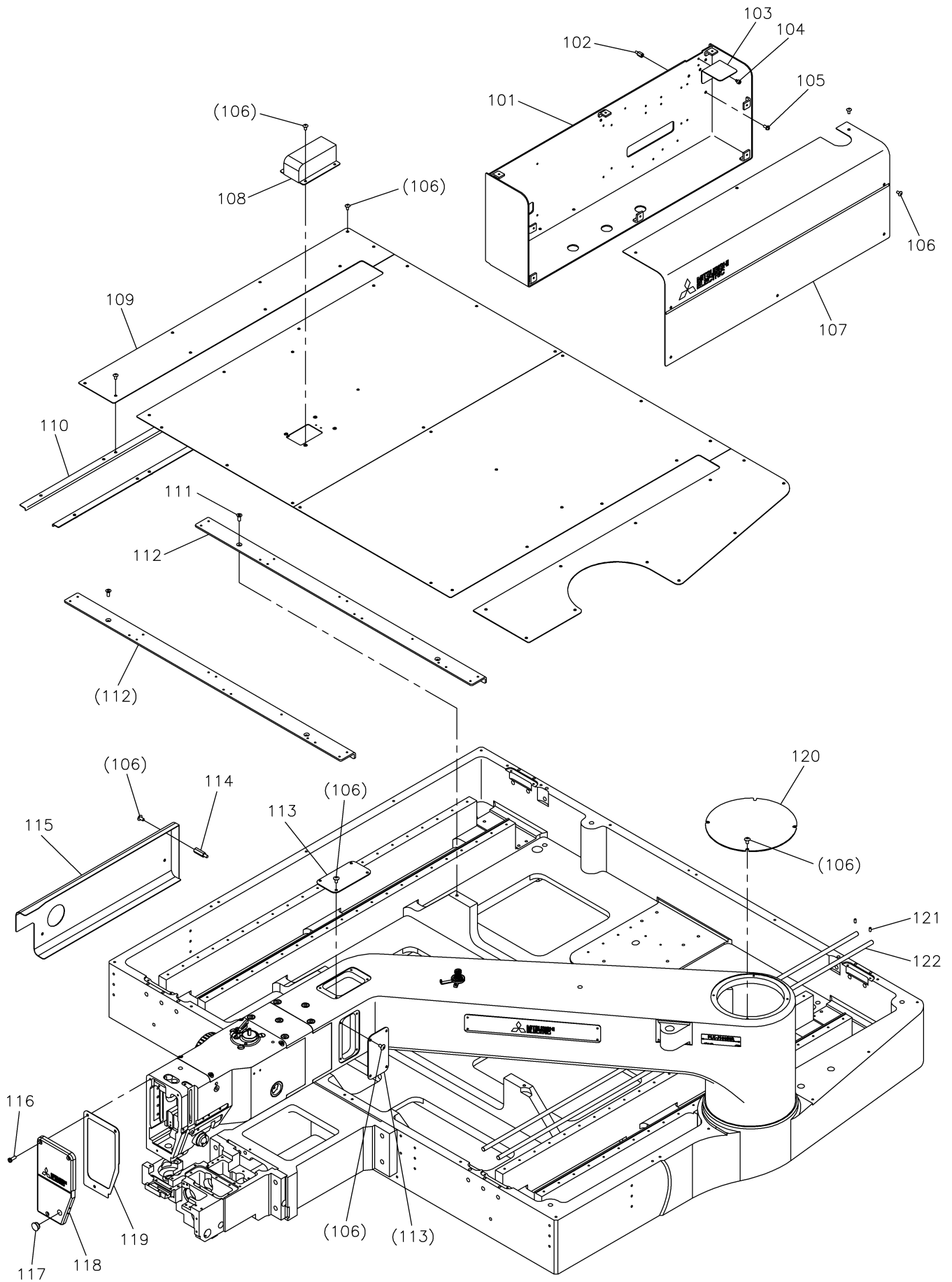
A 全体構成
CONSTRUCTION



注1 : Fig.No.の採番していない部品は単体で支給することは出来ません。セットにて支給いたします。

Remarks 1) The parts which Fig.No. are not marked are not available individually.
It can be supplied with the whole component.

B 本体関係 (1)
ARM BED & IT'S ACCESSORIES (1)



[B] 本体関係(1)

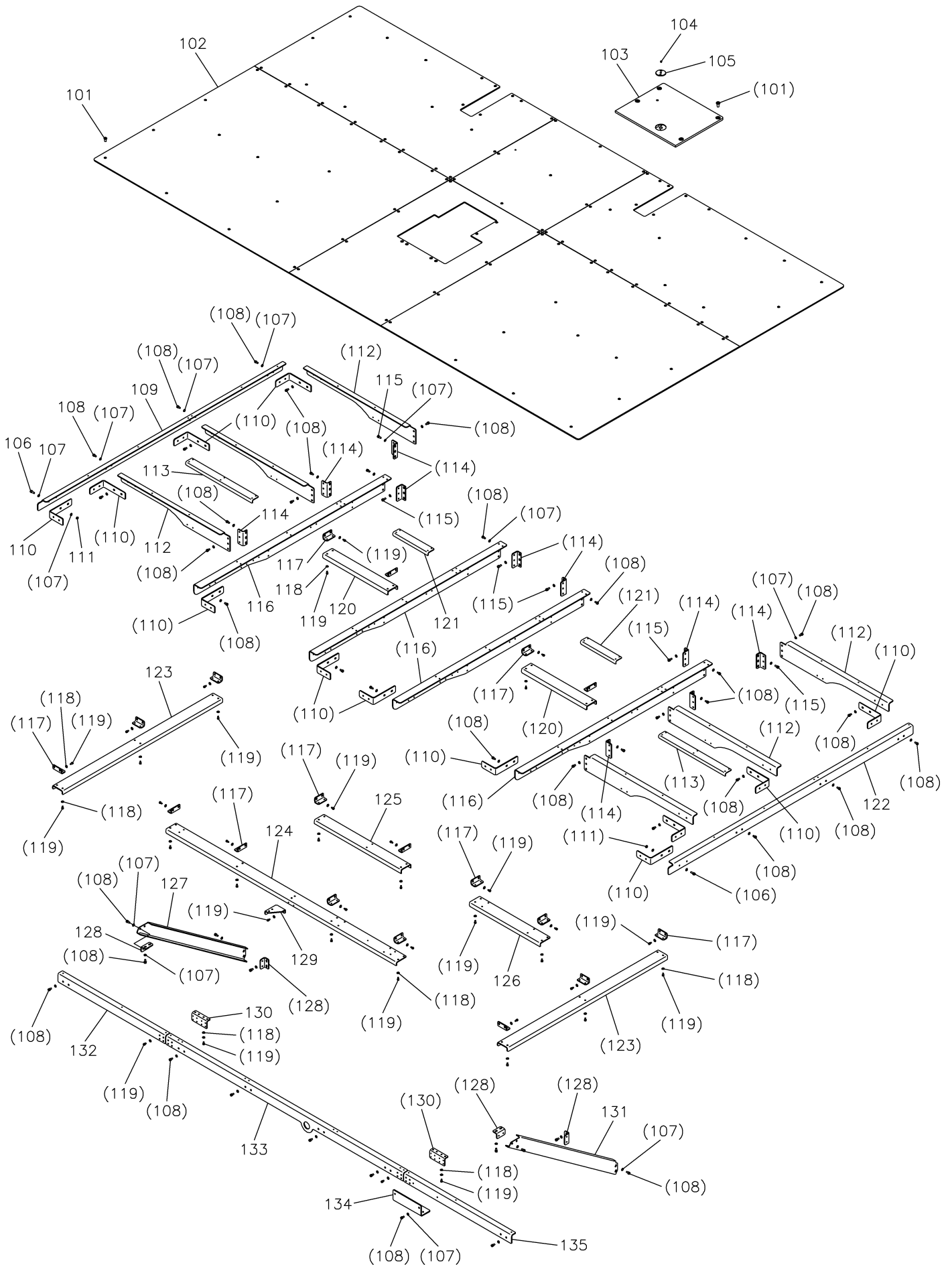
ARM BED & IT'S ACCESSORIES (1)

| Fig no. | 変更 Mod. | 部品コード Parts no. | 品名 | Description | 数量 Amt. Req. |
|---------|---------|-----------------|----------------------------|-------------------------------|--------------|
| ☆ B 101 | | MJ60A0696 | キハ`ンボ`ックス | Print circuit board box | 1 |
| ☆ B 102 | | MJ60A2476 | スぺ`ーサ`ボ`ルト | Spacer bolt | 5 |
| ☆ B 103 | | MJ15B0339 | キハ`ンボ`ックスカ`バ` | Cover | 1 |
| ☆ B 104 | | M94008017 | セフ`ティソ`ケット M4X6 | Safety socket bolt M4X6 | 2 |
| ☆ B 105 | | K14S90203410 | SW-PW Pナ`ヘ`ネ`ジ` M4X10 | SW-PW pan screw M4X10 | 5 |
| ☆ B 106 | | M94001036 | ト`ラ`ス`ネ`ジ` M4X8 | Truss screw M4X8 | 74 |
| ☆ B 107 | | MJ60A7339 | キハ`ンボ`ックスカ`バ` | Print circuit board box cover | 1 |
| ☆ B 108 | | MJ15A0339 | Yケ`ーブル`ベ`ア`カ`バ` B | Y cable bear cover B | 1 |
| ☆ B 109 | | MJ15A1339 | コ`ウ`ホ`ウ`カ`バ` | Rear cover | 1 |
| ☆ B 110 | | MJ15A0359 | シ`ャ`バ`ラ`ガ`イ`ト` | Shutter guide | 4 |
| ☆ B 111 | | M91500010 | Pサ`ラ`ネ`ジ` M5X12 | Countersunk screw M5X12 | 4 |
| ☆ B 112 | | MJ15A0601 | カ`バ`ー`ス`テ`ー | Cover stay | 2 |
| ☆ B 113 | | MJ60B3339 | ア`ー`ム`カ`バ` | Arm cover | 2 |
| ☆ B 114 | | MJ60A4476 | スぺ`ーサ`ボ`ルト | Spacer bolt | 4 |
| ☆ B 115 | | MJ13A2339 | ア`ー`ム`ソ`ク`メン`カ`バ` | Cover | 1 |
| ☆ B 116 | | M90991002 | ヒ`ラ`ネ`ジ` M4X12 | Flat screw M4X12 | 3 |
| ☆ B 117 | | M91182080 | セ`ン` φ11.8 | Rubber plug φ11.8 | 1 |
| B 118 | | MJ43A0830 | メ`ン`イ`タ` | Face cover | 1 |
| ☆ B 119 | | MJ60A0691 | ガ`ス`ケ`ット | Gasket | 1 |
| ☆ B 120 | | MJ60A1742 | ア`ー`ム`フ`タ` | Arm cover | 1 |
| ☆ B 121 | | M91051020 | ロ`ック`ア`ナ`ツ`キ`ト`メ`ネ`ジ` M4X8 | Set screw M4X8 | 8 |
| ☆ B 122 | | MJ15A0454 | シ`ャ`フト | Shaft | 4 |

☆印はPLK-J12060R共通部品を示します。

☆ indicates PLK-J12060R common parts.

C 本体関係 (2)
ARM BED & IT'S ACCESSORIES (2)



[C]本体関係(2)

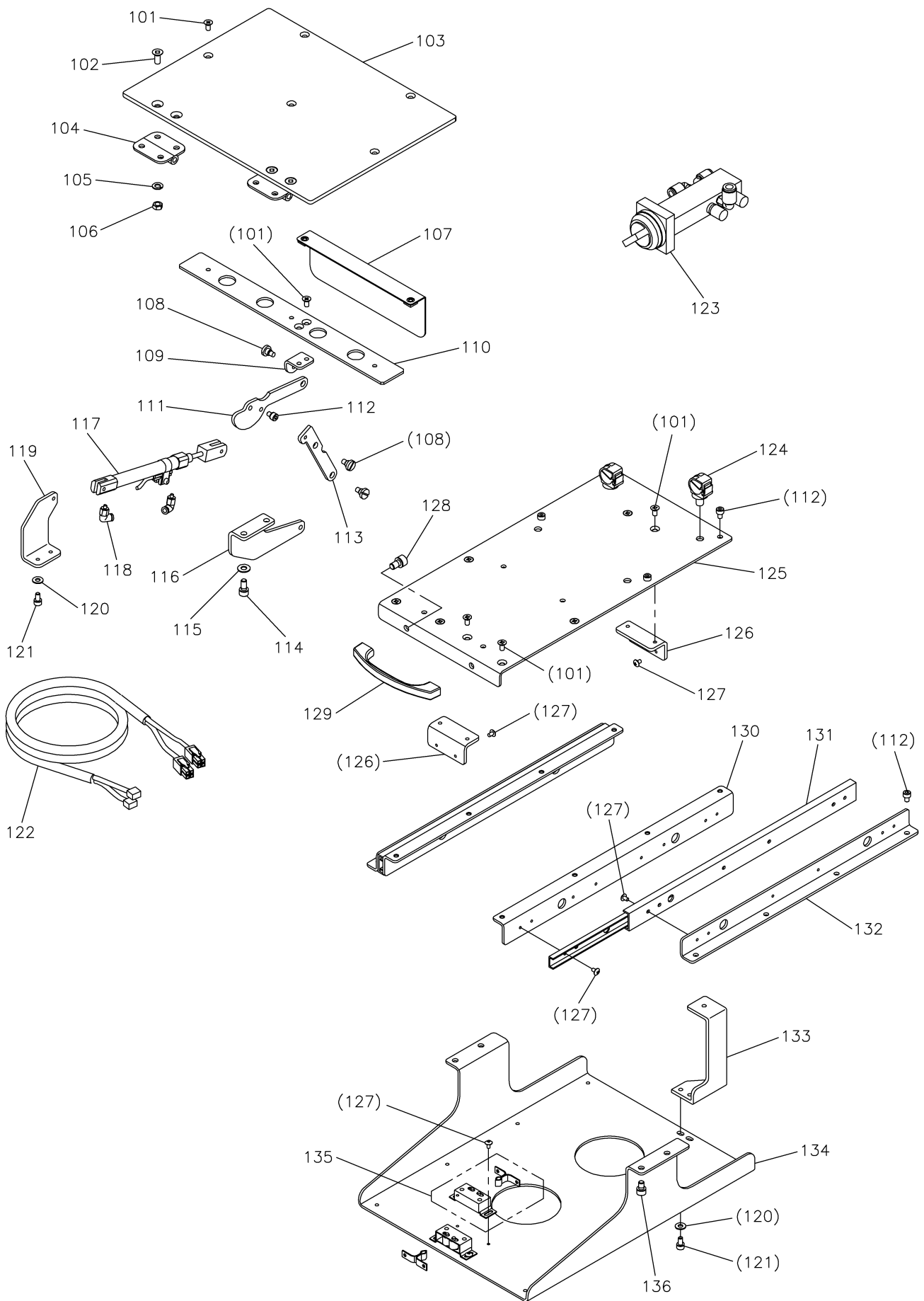
ARM BED & IT'S ACCESSORIES (2)

| Fig no. | 変更 Mod. | 部品コード Parts no. | 品名 | Description | 数量 Amt. Req. |
|---------|---------|-----------------|-------------------|--------------------------------|--------------|
| ☆ C 101 | | M90990002 | ヒラネジ M4X8 | Flat screw M4X8 | 112 |
| ☆ C 102 | | MJ13A0470 | スベリイタ | Slide plate | 1 |
| ☆ C 103 | | MJ60A0472 | スベリイタ | Slide plate | 1 |
| ☆ C 104 | | M90605010 | サラネジ 2/32(56)X2.8 | Countersunk screw 2/32(56)X2.8 | 2 |
| ☆ C 105 | | MS02A1101 | ハリイタ φ2.6 | Needle plate φ2.6 | 1 |
| ☆ C 106 | | M95014017 | セフティソケット M5X14 | Safety socket bolt M5X14 | 4 |
| ☆ C 107 | | M90511050 | ミキザガネ 5 | Large washer 5 | 130 |
| ☆ C 108 | | M95005017 | セフティソケット M5X10 | Safety socket bolt M5X10 | 104 |
| ☆ C 109 | | MJ13A0429 | サエカナグ A | Bracket A | 1 |
| ☆ C 110 | | ME40A0758 | ブラケット | Bracket | 12 |
| ☆ C 111 | | M91382045 | ナット M5 | Nut M5 | 4 |
| ☆ C 112 | | MJ13A1429 | サエカナグ D | Bracket D | 6 |
| ☆ C 113 | | MJ13A0953 | レンケツイタ A | Connecting plate A | 2 |
| ☆ C 114 | | MA20A0361 | Lカタカナグ | L-type bracket | 10 |
| ☆ C 115 | | M95002017 | セフティソケット M5X12 | Safety socket bolt M5X12 | 18 |
| ☆ C 116 | | MJ13A2429 | サエカナグ C | Bracket C | 4 |
| ☆ C 117 | | MJ15A0361 | Lカタカナグ | L-type bracket | 18 |
| ☆ C 118 | | M90421050 | ミキザガネ 4 | Large washer 4 | 96 |
| ☆ C 119 | | M94002017 | セフティソケット M4X8 | Safety socket bolt M4X8 | 92 |
| ☆ C 120 | | MJ13A0426 | サポート ヨコ | Supporter | 2 |
| ☆ C 121 | | MJ15A0953 | レンケツイタ B | Connecting plate B | 2 |
| ☆ C 122 | | MJ13A3429 | サエカナグ B | Bracket B | 1 |
| ☆ C 123 | | MJ13A1426 | サポート タテ | Supporter | 2 |
| ☆ C 124 | | MJ15A0426 | サポート B | Supporter B | 1 |
| ☆ C 125 | | MJ15A2426 | サポート C | Supporter C | 1 |
| ☆ C 126 | | MJ13A2426 | PALサポート | PAL supporter | 1 |
| ☆ C 127 | | MJ15A1426 | サポート A ヒタリ | Supporter A (right) | 1 |
| ☆ C 128 | | MJ15A1361 | Lカタカナグ | L-type bracket | 4 |
| ☆ C 129 | | MJ13A0770 | シリンダトリツケベース | Cylinder mounting base | 1 |
| ☆ C 130 | | MJ15A1953 | ホキョウレンケツイタ | Connecting plate | 2 |
| ☆ C 131 | | MJ15A3426 | サポート A ミキ | Supporter A (right) | 1 |
| ☆ C 132 | | MJ13A0799 | ホキョウイタ マエ L | Stiffening plate (front) L | 1 |
| ☆ C 133 | | MJ15A1799 | ホキョウイタ マエ | Stiffening plate (front) | 1 |
| ☆ C 134 | | MJ60B2601 | SWトリツケイタ | Switch adapter | 1 |
| ☆ C 135 | | MJ13A1799 | ホキョウイタ マエ R | Stiffening plate (front) R | 1 |

☆印はPLK-J12060R共通部品を示します。

☆ indicates PLK-J12060R common parts.

D 本体関係 (3)
ARM BED & IT'S ACCESSORIES (3)



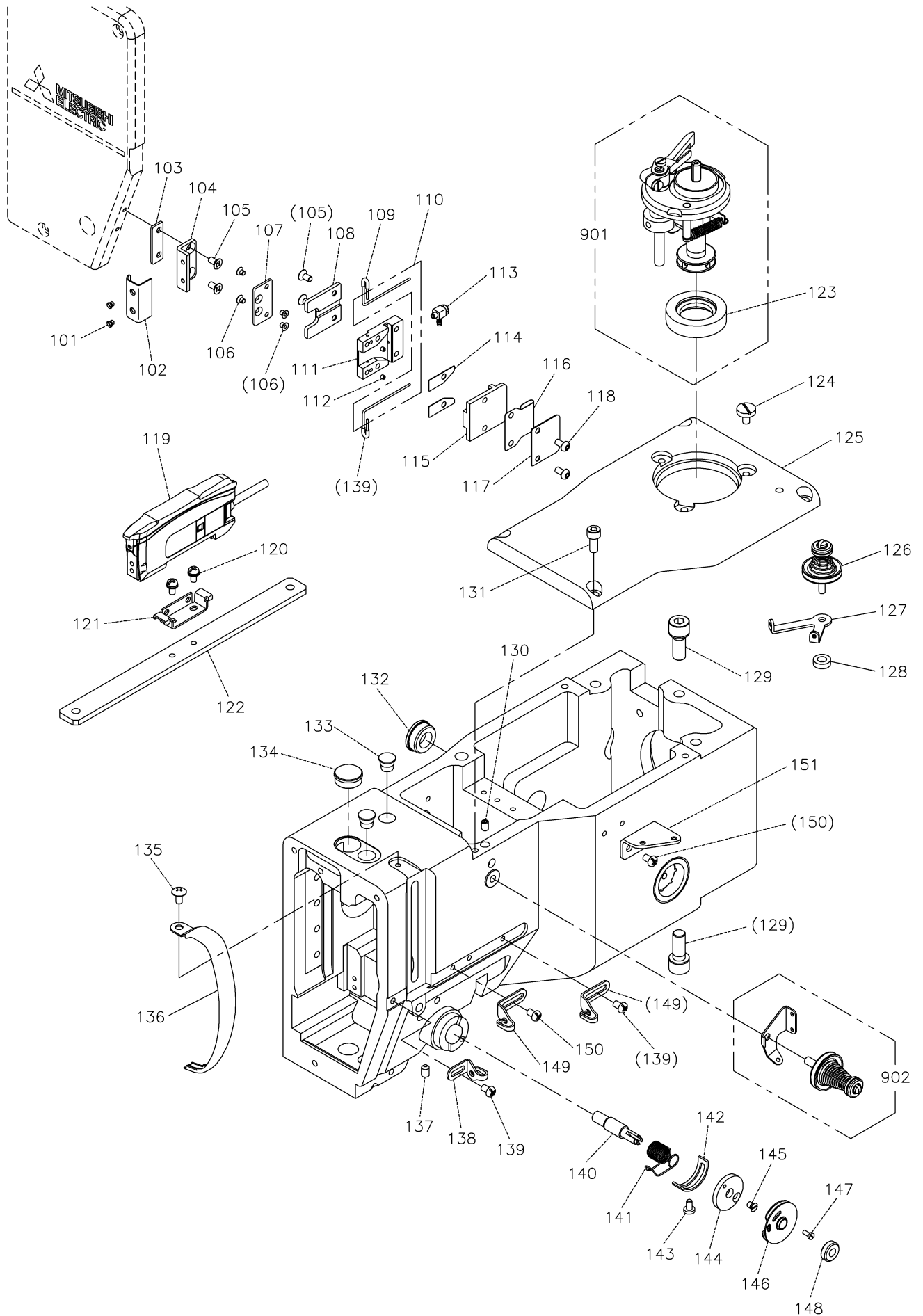
[D] 本体関係(3)

ARM BED & IT'S ACCESSORIES (3)

| Fig no. | 変更 Mod. | 部品コード Parts no. | 品名 | Description | 数量 Amt. Req. |
|---------|---------|-----------------|---------------------|--------------------------------|--------------|
| ☆ D 101 | | M90449037 | Pサラネジ M4X8 | Countersunk screw M4X8 | 15 |
| ☆ D 102 | | M90522037 | Pサラネジ M5X10 | Countersunk screw M5X10 | 8 |
| ☆ D 103 | | MJ60A0742 | スベリイタ フタ | Flap plate | 1 |
| ☆ D 104 | | MH50A0739 | ヒンジ | Hinge | 2 |
| ☆ D 105 | | M90522050 | サラハネサガネ 5 | Conical spring washer 5 | 8 |
| ☆ D 106 | | M91384045 | トメナット M5 | Nut M5 | 8 |
| ☆ D 107 | | MJ60B2339 | ショウメンカマカバー | Hook cover | 1 |
| ☆ D 108 | | M91127015 | ヒラネジダツキ 11/64(40)X5 | Shoulder bolt 11/64(40)X5 | 3 |
| ☆ D 109 | | MJ60A0739 | ヒンジ1 | Hinge 1 | 1 |
| ☆ D 110 | | MJ60A0237 | カイヘイウライタ | Stopper plate | 1 |
| ☆ D 111 | | MJ60A1910 | リンク1 | Link 1 | 1 |
| ☆ D 112 | | M94001021 | ロッカクアナツキホルト M4X6 | Socket bolt M4X6 | 13 |
| ☆ D 113 | | MJ60A2910 | リンク2 | Link 2 | 1 |
| ☆ D 114 | | M95005017 | セフティソケット M5X10 | Safety socket bolt M5X10 | 2 |
| ☆ D 115 | | M90511050 | ミカキサガネ 5 | Washer 5 | 2 |
| ☆ D 116 | | MJ60A1739 | ヒンジ2 | Hinge 2 | 1 |
| ☆ D 117 | | MJ60A0434 | エアシリンダ | Air cylinder | 1 |
| ☆ D 118 | | MB61A1571 | エルボユニオン | Connector | 2 |
| ☆ D 119 | | MJ15A0758 | シリンダブラケット | Cylinder bracket | 1 |
| ☆ D 120 | | M90421050 | ミカキサガネ 4 | Large washer 4 | 4 |
| ☆ D 121 | | M94002017 | セフティソケット M4X8 | Safety socket bolt M4X8 | 4 |
| ☆ D 122 | | MJ60A8508 | ケーブル(ホビンマト/イトキリセンサ) | Cable (flap plate/TRIM sensor) | 1 |
| ☆ D 123 | | MJ60A1599 | メカニカルバルブ | Mechanical operated valve | 1 |
| ☆ D 124 | | MH40A0620 | ホルダクリップ | Holder clip | 2 |
| ☆ D 125 | | MJ60A0595 | レールテンイタ | Top panel | 1 |
| ☆ D 126 | | MH40A2601 | ウケトリツケイタ | Bracket | 2 |
| ☆ D 127 | | M90302036 | トラスコネジ M3X5 | Truss screw M3X5 | 32 |
| ☆ D 128 | | M96008017 | セフティソケット M6X10 | Safety socket bolt M6X10 | 2 |
| ☆ D 129 | | MJ60A0602 | トッテ | Handle | 1 |
| ☆ D 130 | | MH40A1958 | レールウエ | Rail (upper) | 2 |
| ☆ D 131 | | MH40A2958 | スライドレール | Slide rail | 2 |
| ☆ D 132 | | MH40A0958 | レールシタ | Rail (lower) | 2 |
| ☆ D 133 | | MJ13A2799 | PALホキョウイタB | Stiffening plate | 1 |
| ☆ D 134 | | MJ60A1770 | PALトリツケベース | PAL base | 1 |
| ☆ D 135 | | MH40A0809 | ローラーキャッチ | Roller catch | 2 |
| ☆ D 136 | | M95003017 | セフティソケット M5X8 | Safety socket bolt M5X8 | 4 |

☆印はPLK-J12060R共通部品を示します。

E 本体関係 (4)
ARM BED & IT'S ACCESSORIES (4)



[E] 本体関係(4)

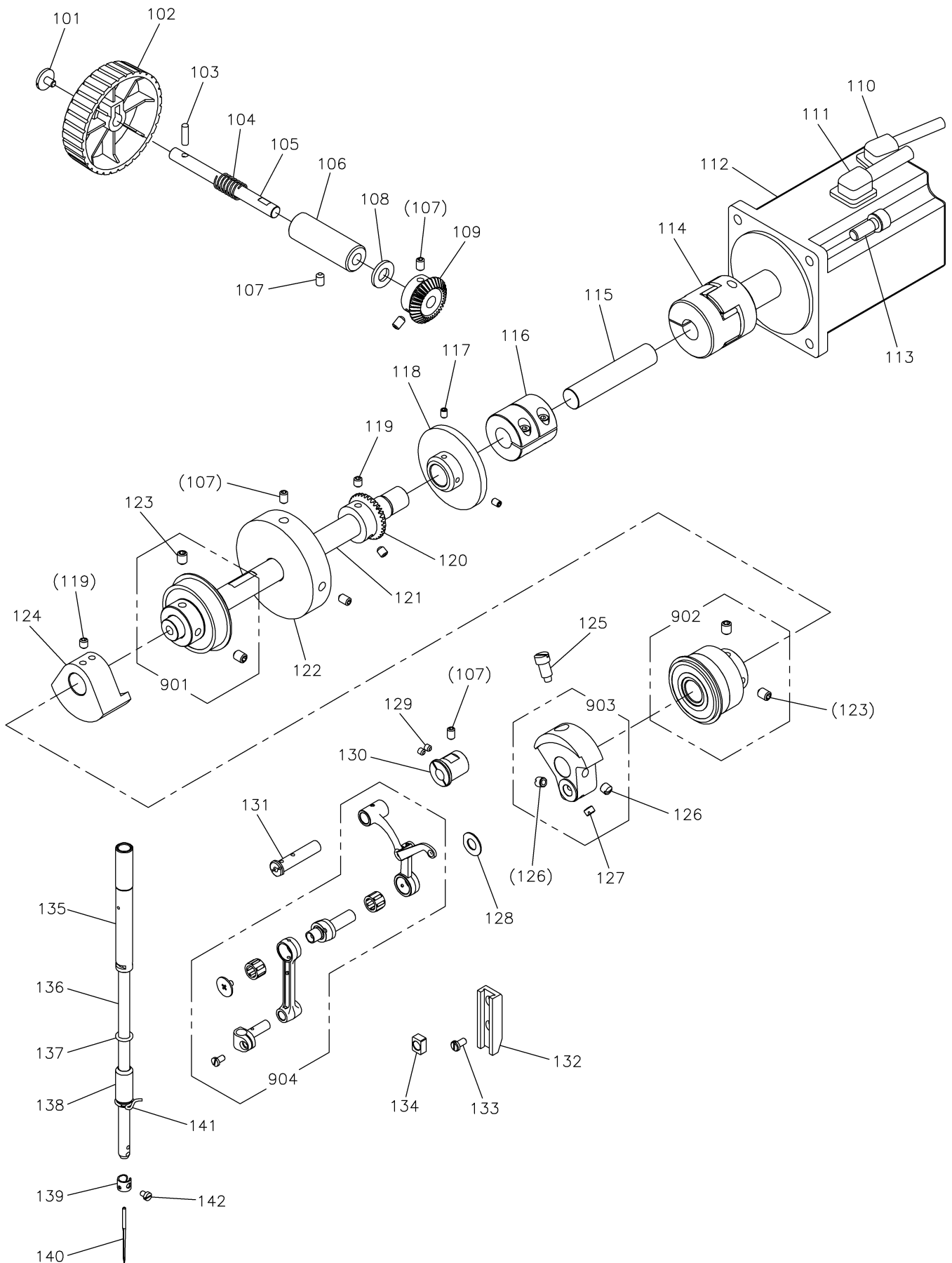
ARM BED & IT'S ACCESSORIES (4)

| Fig no. | 変更 Mod. | 部品コード Parts no. | 品名 | Description | 数量 Amt. Req. |
|---------|---------|-----------------|--------------------|--------------------------------|--------------|
| ☆ E 101 | | M90605010 | サラネジ 3/32(56)X2.8 | Countersunk screw 3/32(56)X2.8 | 2 |
| ☆ E 102 | | MJ61A2339 | カバー | Cover | 1 |
| ☆ E 103 | | MJ61A0476 | ベーススペーサ | Base spacer | 1 |
| ☆ E 104 | | MJ61A0758 | ブラケット | Bracket | 1 |
| ☆ E 105 | | M90858004 | Pサラネジ M3X6 | Countersunk screw M3X6 | 4 |
| ☆ E 106 | | M92000010 | サラネジ M2.5X3 | Countersunk screw M2.5X3 | 4 |
| ☆ E 107 | | MJ61A0601 | トリツケイタ | Adapter | 1 |
| ☆ E 108 | | MJ61A0770 | ハイセンベース | Wiring base | 1 |
| ☆ E 109 | | MJ61A0567 | ビニールチューブ | Tube | 2 |
| ☆ E 110 | | MJ61A0757 | ファイバユニット | Optical fiber unit | 1 |
| ☆ E 111 | | MJ61A1770 | メインベース | Main base | 1 |
| ☆ E 112 | | M92004020 | ロッカアナツキトメネジ M2X2 | Set screw M2X2 | 2 |
| ☆ E 113 | | MJ61A0571 | カンツキテ | Connector | 1 |
| ☆ E 114 | | MJ61A1476 | スペーサ | Spacer | 2 |
| ☆ E 115 | | MJ61A1742 | ベースフタ | Base cover | 1 |
| ☆ E 116 | | MJ40A0626 | ガード | Guard | 1 |
| ☆ E 117 | | MJ40A0257 | ハサミイタ | Plate | 1 |
| ☆ E 118 | | M93000022 | ロッカアナツキボルト M3X6 | Button bolt M3X6 | 2 |
| ☆ E 119 | | MJ61A1757 | ファイバアンプユニット | Optical fiber amplifier assy | 1 |
| ☆ E 120 | | M90859004 | SW-PWプラマイナネジ M3X6 | SW-PW pan screw M3X6 | 2 |
| ☆ E 121 | | MJ61A0602 | トリツケカナク | Holder | 1 |
| ☆ E 122 | | MJ61A1601 | アンプトリツケイタ | Amplifier adapter plate | 1 |
| ☆ E 123 | | MH10A0417 | ゴムワ | Rubber ring | 1 |
| ☆ E 124 | | M91150003 | マルヒラネジ 11/64(40)X8 | Flat screw 11/64(40)X8 | 3 |
| ☆ E 125 | | MJ60A0600 | トップカバー | Top cover | 1 |
| ☆ E 126 | | MS14E0180 | チョウセツキミタテ | Thread tension Regulator assy | 1 |
| ☆ E 127 | | MS14A1180 | イトアンナイ | Thread guide | 1 |
| ☆ E 128 | | MG75A1476 | スペーサ | Spacer | 1 |
| ☆ E 129 | | M98004017 | セフティソケット M8X20 | Safety socket bolt M8X20 | 6 |
| ☆ E 130 | | M91053020 | ロッカアナツキトメネジ M4X6 | Set screw M4X6 | 1 |
| ☆ E 131 | | M95003021 | ロッカアナツキボルト M5X12 | Socket bolt M5X12 | 4 |
| ☆ E 132 | | M91910080 | ゴムセン φ19 | Rubber plug φ19 | 1 |
| ☆ E 133 | | M90883080 | ゴムセン φ8.8 | Rubber plug φ8.8 | 2 |
| ☆ E 134 | | MJ60A0500 | ゴムセン φ17 | Rubber plug φ17 | 1 |
| ☆ E 135 | | M94001036 | トラスネジ M4X8 | Truss screw M4X8 | 1 |
| ☆ E 136 | | MH10A0584 | テンピンカバー | Thread take-up lever guard | 1 |
| ☆ E 137 | | M91051020 | ロッカアナツキトメネジ M4X8 | Set screw M4X8 | 1 |
| ☆ E 138 | | MG43A1181 | イトアンナイ | Thread guide | 1 |
| ☆ E 139 | | M91084004 | プラマイナネジ M4X6 | Pan screw M4X6 | 2 |
| ☆ E 140 | | MP10B0554 | チョウシジク | Thread tension stud | 1 |
| ☆ E 141 | | MP60A1187 | イトトリハネ | Thread take-up spring | 1 |
| ☆ E 142 | | MN10A0477 | ストッパ | Stopper | 1 |
| ☆ E 143 | | M90920002 | ヒラネジ 9/64(40)X6.5 | Flat screw 9/64(40)X6.5 | 1 |
| ☆ E 144 | | MJ60A6770 | イトトリベース | Thread take-up base | 1 |
| ☆ E 145 | | M90907010 | サラネジ 9/64(40)X5 | Countersunk screw 9/64(40)X5 | 1 |
| ☆ E 146 | | MN10E0175 | イタクミタテ | Plate complete | 1 |
| ☆ E 147 | | M90602003 | マルヒラネジ 3/32(56)X6 | Flat screw 3/32(56)X6 | 1 |
| ☆ E 148 | | M91603046 | ツマミナット | Thumb nut | 1 |
| ☆ E 149 | | MG43A0181 | イトアンナイ | Thread guide | 2 |
| ☆ E 150 | | M91011004 | プラマイナネジ M4X6 | Pan screw M4X6 | 3 |
| ☆ E 151 | | MH10A3181 | イトアンナイ | Thread guide | 1 |
| E 901 | | MJ43E0190 | イトマキソウチキミタテ | Bobbin winder complete | 1 |
| ☆ E 902 | | MH10E0550 | イトチョウセツキミタテ | Thread tension Regulator assy | 1 |

☆印はPLK-J12060R共通部品を示します。

☆ Indicates PLK-J12060R common parts.

F 縫い機構
SEWING MECHANISM



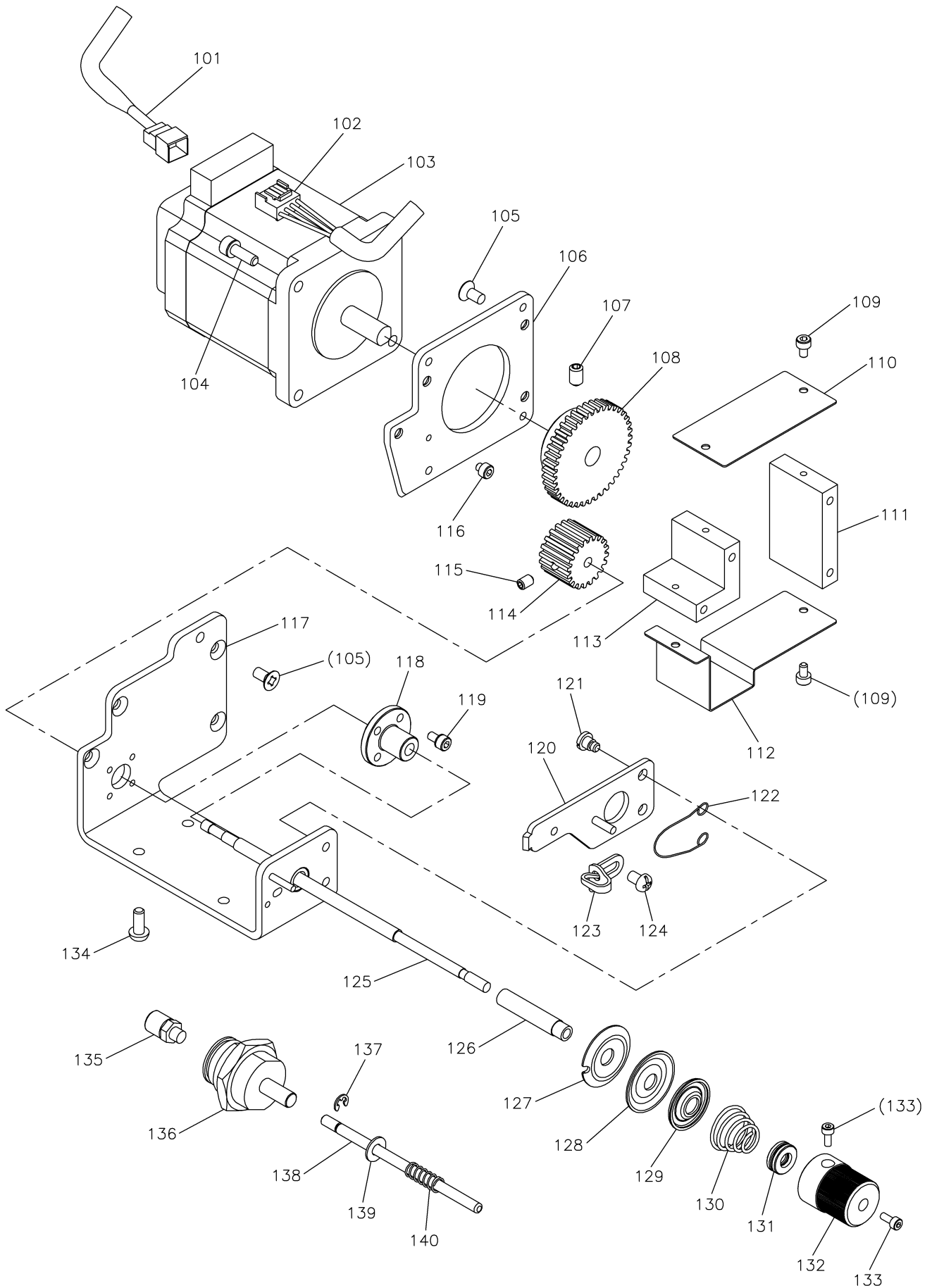
[F]縫い機構

SEWING MECHANISM

| Fig no. | 変更 Mod. | 部品コード Parts no. | 品名 | Description | 数量 Amt. Req. |
|---------|---------|-----------------|--------------------|-----------------------------------|--------------|
| ☆ F 101 | | M91119002 | ヒラネジ 11/64(40)X6.8 | Flat screw 11/64(40)X6.8 | 1 |
| ☆ F 102 | | MJ60A0682 | プーリー | Hand pulley | 1 |
| ☆ F 103 | | M90406064 | スプリングピン 4X14 | Spring pin φ4X14 | 1 |
| ☆ F 104 | | MH10A0572 | ツルマキバネ | Spring | 1 |
| ☆ F 105 | | MH10A0454 | シフト | Shaft | 1 |
| ☆ F 106 | | MH10A0833 | メタル | Bushing | 1 |
| ☆ F 107 | | M95004020 | ロッカクアナツキトメネジ M5X8 | Set screw M5X8 | 6 |
| ☆ F 108 | | MH10A0416 | カンショウゴム | Rubber cushion | 1 |
| ☆ F 109 | | MH10A0722 | マイタギヤ | Gear | 1 |
| ☆ F 110 | | MJ60A0508 | ケーブル(シュジクモータエンコーダ) | Cable (upper shaft moter encoder) | 1 |
| ☆ F 111 | | MJ60A9508 | ケーブル(シュジクモータテンケン) | Cable (upper shaft moter power) | 1 |
| ☆ F 112 | | MJ60A2848 | サーボモータ(シュジク) | Servomotor (upper shaft) | 1 |
| ☆ F 113 | | M96001017 | セフティソケット M6X16 | Safety socket bolt M6X16 | 4 |
| ☆ F 114 | | MJ60A0364 | カップリング | Coupling | 1 |
| ☆ F 115 | | MJ13A0454 | シャフト | Shaft | 1 |
| ☆ F 116 | | MJ13A0364 | カップリング | Coupling | 1 |
| ☆ F 117 | | M91053020 | ロッカクアナツキトメネジ M4X6 | Set screw M4X6 | 2 |
| ☆ F 118 | | MS14A0682 | プーリー | Pulley | 1 |
| ☆ F 119 | | M95002020 | ロッカクアナツキトメネジ M5X6 | Set screw M5X6 | 4 |
| ☆ F 120 | | MH10A1722 | ウワジクマイタギヤ | Gear | 1 |
| ☆ F 121 | | MJ60A0230 | ウワジク | Upper shaft | 1 |
| ☆ F 122 | | MJ60A0383 | イナーシャ | Inertia rotor | 1 |
| ☆ F 123 | | M91650020 | ロッカクアナツキトメネジ M6X8 | Set screw M6X8 | 4 |
| ☆ F 124 | | MJ60A0721 | ハランサ | Balance weight | 1 |
| ☆ F 125 | | M91802006 | ヒラネジホウサキ 9/32(28) | Set screw 9/32(28) | 1 |
| ☆ F 126 | | M91606001 | トメネジ 1/4(40)X6 | Set screw 1/4(40)X6 | 2 |
| ☆ F 127 | | M91602001 | トメネジ 1/4(40)X4 | Set screw 1/4(40)X4 | 1 |
| ☆ F 128 | | M90836050 | ワッシャ | Washer | 1 |
| F 129 | | M91055020 | ロッカクアナツキトメネジ M4X4 | Set screw M4X4 | 2 |
| F 130 | | MJ43A0750 | ブッシュ | Bushing | 1 |
| ☆ F 131 | | MH10A0530 | ダンツキシクミタテ | Stepped shaft assy | 1 |
| ☆ F 132 | | MS01A0155 | アンナイダイ | Guide bracket | 1 |
| ☆ F 133 | | M90990002 | ヒラネジ M4X8 | Flat screw M4X8 | 2 |
| ☆ F 134 | | MF10A0325 | カクマ | Square block | 1 |
| ☆ F 135 | | MH10A0663 | ハリホウメタルウエ | Needle bar bushing (upper) | 1 |
| F 136 | | MS01A0660 | ハリホウ | Needle bar | 1 |
| ☆ F 137 | | M90500085 | リング | O-ring | 1 |
| ☆ F 138 | | MJ60A0664 | ハリホウメタルシタ | Needle bar bushing (lower) | 1 |
| F 139 | | MF21D0181 | イトアンナイ | Thread guide | 1 |
| ☆ F 140 | | ML75A0128 | ミシンハリ DPX17#21 | Needle DPX17#21 | 1 |
| F 141 | | MF01A0181 | イトアンナイ | Thread guide | 1 |
| ☆ F 142 | | M90815002 | ヒラネジ 1/8(44)X4.5 | Flat screw 1/8(44)X4.5 | 1 |
| ☆ F 901 | | MJ60E0456 | シクウケクミタテ(ウワジクウシロ) | Ball bearing assy (rear) | 1 |
| ☆ F 902 | | MH10E0456 | シクウケクミタテ(ウワジクマエ) | Ball bearing assy (front) | 1 |
| F 903 | | MJ43E0383 | クランククミタテ | Crank assy | 1 |
| F 904 | | MJ43E0580 | テンピンハリククミタテ | Thread take-up lever assy | 1 |

☆印はPLK-J12060R共通部品を示します。

G デジタルテンション機構
DIGITAL TENSION MECHANISM

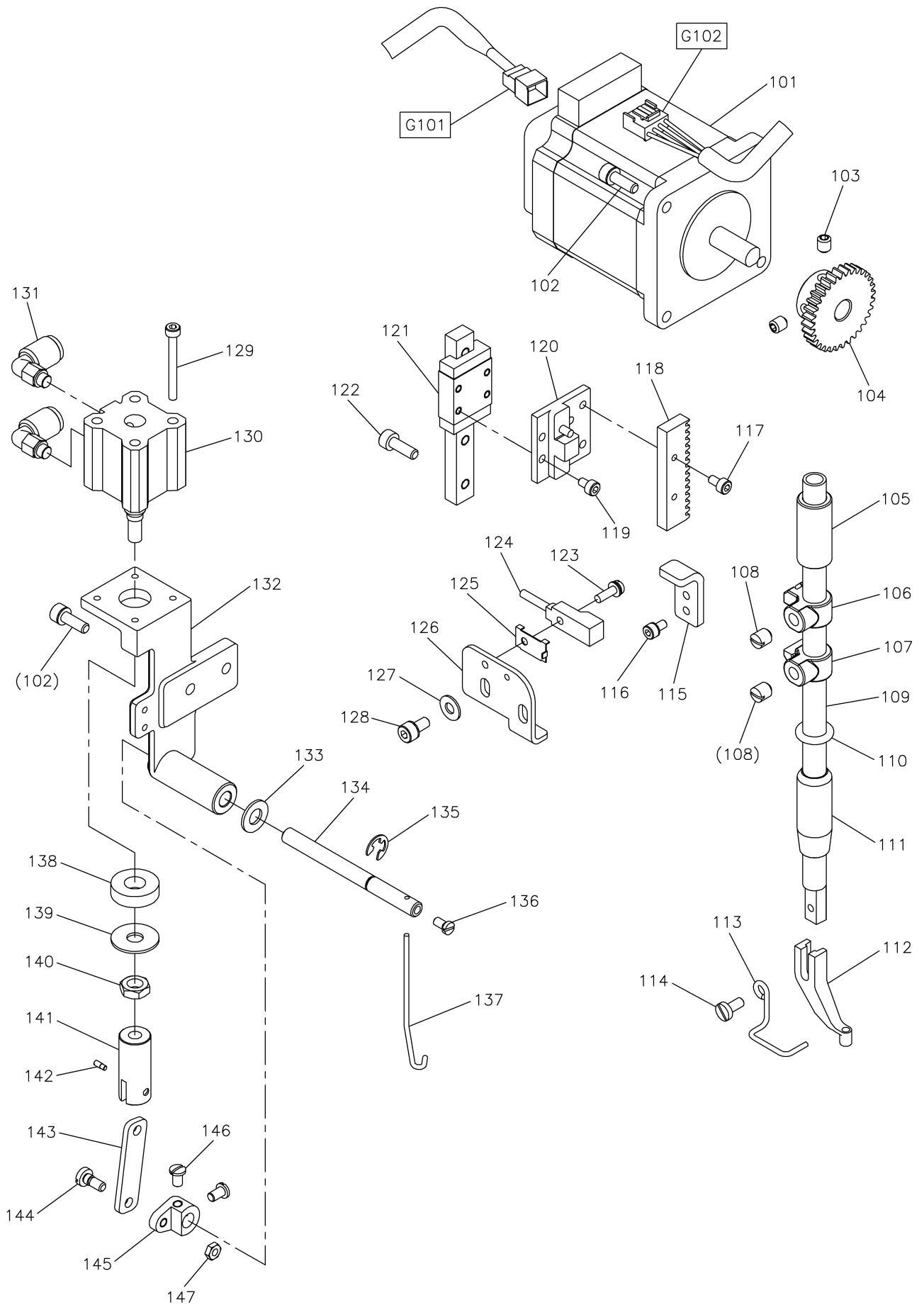


[G] デジタルテンション機構
DIGITAL TENSION MECHANISM

| Fig no. | 変更 Mod. | 部品コード Parts no. | 品名 | Description | 数量 Amt. Req. |
|---------|---------|-----------------|---------------------|-------------------------------|--------------|
| ☆ G 101 | | MJ60A7508 | ケーブル(PF/DTモータエンコーダ) | Cable (PF/DT moter encoder) | 1 |
| ☆ G 102 | | MJ60A6508 | ケーブル(PF/DTモータテンゲ) | Cable (PF/DT moter power) | 1 |
| ☆ G 103 | | MH13A0848 | ステッピングモータ | Stepping motor | 1 |
| ☆ G 104 | | M94007017 | セフティソケット M4X12 | Safety socket bolt M4X12 | 4 |
| ☆ G 105 | | M91400010 | Pサラネジ M4X8 | Countersunk screw M4X8 | 8 |
| ☆ G 106 | | MJ60A5770 | モータベース | Motor base | 1 |
| ☆ G 107 | | M95004020 | ロッカアナツキトメネジ M5X8 | Set screw M5X8 | 1 |
| ☆ G 108 | | MJ60A1722 | ヒラハゲルマ | Gear | 1 |
| ☆ G 109 | | M93003021 | ロッカアナツキホルト M3X6 | Socket bolt M3X6 | 4 |
| ☆ G 110 | | MJ60A9339 | カバーA | Cover A | 1 |
| ☆ G 111 | | MJ60A1751 | モータブロックA | Motor block A | 1 |
| ☆ G 112 | | MJ60B0339 | カバーB | Cover B | 1 |
| ☆ G 113 | | MJ60A2751 | モータブロックB | Motor block B | 1 |
| ☆ G 114 | | MJ60A0722 | ヒラハゲルマクミタテ | Gear assy | 1 |
| ☆ G 115 | | M91053020 | ロッカアナツキトメネジ M4X6 | Set screw M4X6 | 1 |
| ☆ G 116 | | M93022021 | ロッカアナツキホルト M3X3 | Socket bolt M3X3 | 1 |
| ☆ G 117 | | MJ60A0770 | ユニットベースクミタテ | Unit base assy | 1 |
| ☆ G 118 | | M92453047 | シウケイオクリネジナット | Feed screw nut | 1 |
| ☆ G 119 | | M94003017 | セフティソケット M3X6 | Safety socket bolt M3X6 | 4 |
| ☆ G 120 | | MJ60A0220 | イトルメイタクミタテ | Tension releasing plate assy | 1 |
| ☆ G 121 | | M90902015 | ヒラネジダンツキ 9/64(40)X3 | Shoulder bolt 9/64(40)X3 | 2 |
| ☆ G 122 | | MJ60A0851 | モトシハネ | Reverse spring | 1 |
| ☆ G 123 | | MG43A1181 | イトアンナイ | Thread guide | 1 |
| ☆ G 124 | | M91011004 | フライマイナネジ M4X6 | Pan screw M4X6 | 1 |
| ☆ G 125 | | MJ60A0471 | スベリネジ | Slide screw | 1 |
| ☆ G 126 | | MJ60A0482 | チョウシスリーブ | Thread tension sleep | 1 |
| ☆ G 127 | | ML10A0555 | チョウシガラ | Thread tension disc | 1 |
| ☆ G 128 | | MF10A0555 | チョウシガラ | Thread tension disc | 1 |
| ☆ G 129 | | MJ60A0556 | チョウシガラオサエ | Thread tension releasing disc | 1 |
| ☆ G 130 | | MJ60A0245 | エンスイハネ φ1.2 | Thread tension spring φ1.2 | 1 |
| ☆ G 131 | | MJ60A4456 | スラストタマシクウケ | Thrust ball bearing | 1 |
| ☆ G 132 | | MJ60A0573 | ツマミ | Thumb nut | 1 |
| ☆ G 133 | | M92001021 | ロッカアナツキホルト M2.5X6 | Socket bolt M2.5X6 | 2 |
| ☆ G 134 | | M94036021 | ロッカアナツキボタンホルト M4X10 | Button bolt M4X10 | 4 |
| ☆ G 135 | | MJ60A0625 | ホースニップル | Hose nipple | 1 |
| ☆ G 136 | | MJ60A1434 | ピンシリンダ | Pin cylinder | 1 |
| ☆ G 137 | | M90512065 | Eタイプ外ワ 3 | E-type retaining ring 3 | 1 |
| ☆ G 138 | | M90434060 | ピン | Pin | 1 |
| ☆ G 139 | | M90421050 | ミガキサガネ 4 | Large washer 4 | 1 |
| ☆ G 140 | | MH10A2701 | ハネ | Spring | 1 |

☆印はPLK-J12060R共通部品を示します。

H 中押え・ワイパー機構
PRESSER BAR LIFTING & WIPER MECHANISM

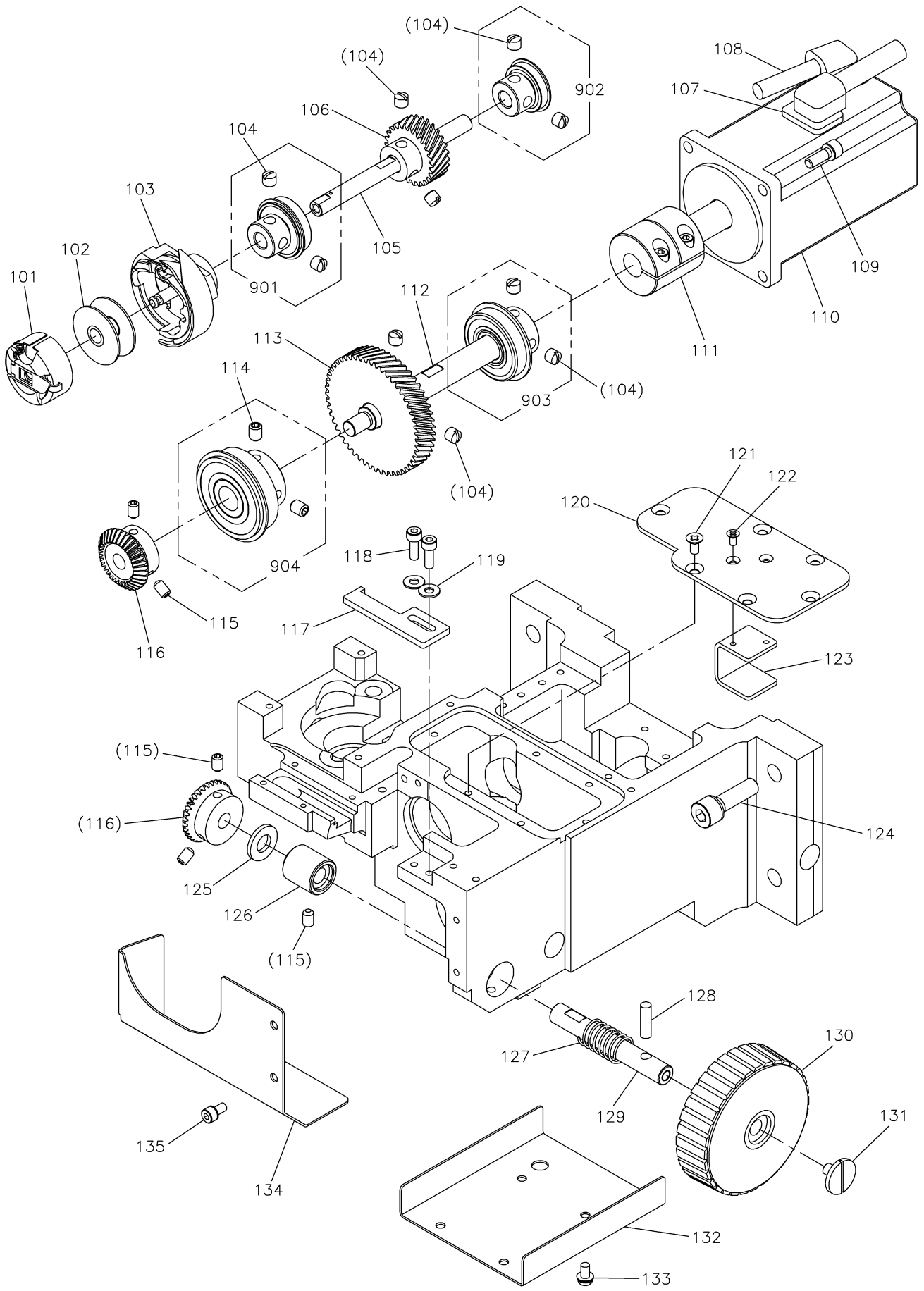


[H] 中押し・ワイパー機構

PRESSER BAR LIFTING & WIPER MECHANISM

| Fig no. | 変更 Mod. | 部品コード Parts no. | 品名 | Description | 数量 Amt. Req. |
|---------|---------|-----------------|---------------------|-----------------------------|--------------|
| ☆ H 101 | | MJ60A0848 | ステッピングモータ | Stepping motor | 1 |
| ☆ H 102 | | M94007017 | セフティソケット M4X12 | Safety socket bolt M4X12 | 6 |
| ☆ H 103 | | M94001001 | トメネジ M5X6 | Set screw M5X6 | 2 |
| ☆ H 104 | | MJ60A2722 | ヒラハグルマ | Gear | 1 |
| ☆ H 105 | | MJ60A0267 | オサエホウメタル ウエ | Presser bar bushing (upper) | 1 |
| ☆ H 106 | | MJ60A0751 | ナカオサエシヨウゲブロック A | Presser bar lifting block A | 1 |
| ☆ H 107 | | MJ60A3751 | ナカオサエシヨウゲブロック B | Presser bar lifting block B | 1 |
| ☆ H 108 | | M91506001 | トメネジ 15/64(28)X7 | Set screw 15/64(28)X7 | 2 |
| ☆ H 109 | | MJ60A0262 | オサエホウ | Presser bar | 1 |
| ☆ H 110 | | M90600085 | リング | O-ring | 1 |
| ☆ H 111 | | MH10A0267 | オサエホウメタル シタ | Presser bar bushing (lower) | 1 |
| ☆ H 112 | | MV30A0256 | オサエ φ3 | Presser foot φ3 | 1 |
| ☆ H 113 | | MH10A0626 | ニードルガード | Needle guard | 1 |
| ☆ H 114 | | M90922002 | ヒラネジ 9/64(40)X8 | Flat screw 9/64(40)X8 | 1 |
| ☆ H 115 | | MJ60A0477 | ストッパ | Stopper | 1 |
| ☆ H 116 | | M94012017 | セフティソケット M3X8 | Safety socket bolt M3X8 | 2 |
| ☆ H 117 | | M93002021 | ロッカアナツキホルト M3X8 | Socket bolt M3X8 | 2 |
| ☆ H 118 | | MJ60A0901 | ラック | Rack | 1 |
| ☆ H 119 | | M93003021 | ロッカアナツキホルト M3X6 | Socket bolt M3X6 | 4 |
| ☆ H 120 | | MJ60A2770 | ナカオサエレンケツベースミタテ | Connecting base assy | 1 |
| ☆ H 121 | | MJ60A2920 | リニアガイド | Liner motion guide | 1 |
| ☆ H 122 | | M94003021 | ロッカアナツキホルト M4X12 | Socket bolt M4X12 | 4 |
| ☆ H 123 | | M90971004 | SW-PWブラマイナベネジ M3X10 | SW-PW pan screw M3X10 | 1 |
| ☆ H 124 | | MJ60A0484 | キンセツスイッチ(ナカオサエ) | Detector | 1 |
| ☆ H 125 | | MH10A0602 | トリツケカナク | Holder | 1 |
| ☆ H 126 | | MJ60A5601 | ケンシュツキトリツケイタ | Detector bracket | 1 |
| ☆ H 127 | | M90421050 | ミカキサガネ 4 | Large washer 4 | 2 |
| ☆ H 128 | | M94001017 | セフティソケット M4X10 | Safety socket bolt M4X10 | 2 |
| ☆ H 129 | | M93008021 | ロッカアナツキホルト M3X30 | Socket bolt M3X30 | 4 |
| ☆ H 130 | | MJ60A2434 | エアシリンダ | Air cylinder | 1 |
| ☆ H 131 | | MJ60A0422 | エルボユニオン | Connector | 2 |
| ☆ H 132 | | MJ60A0982 | ワイパートリツケイタ | Wiper setting plate | 1 |
| ☆ H 133 | | M90631050 | ミカキサガネ 6 | Large washer 6 | 1 |
| ☆ H 134 | | MJ60A0983 | ワイパーシャフト | Wiper shaft | 1 |
| ☆ H 135 | | M90505065 | E型外メワ 5 | E-type retaining ring 5 | 1 |
| ☆ H 136 | | M90806002 | ヒラネジ 1/8(44)X6 | Flat screw 1/8(44)X6 | 1 |
| ☆ H 137 | | MH10A0980 | ワイパー | Wiper | 1 |
| ☆ H 138 | | M98002052 | ウレタンワッシャ | Rubber cushion | 1 |
| ☆ H 139 | | M90634050 | サガネ | Washer | 1 |
| ☆ H 140 | | M91581045 | ロッカナット M6 | Nut M6 | 1 |
| ☆ H 141 | | MJ60A0571 | ツギテ | Connector | 1 |
| ☆ H 142 | | M90910033 | ピンネジ 9/64(40)X4 | Screw 9/64(40)X4 | 1 |
| ☆ H 143 | | MJ60A3910 | リンク | Wiper connecting rod | 1 |
| ☆ H 144 | | M90932015 | ヒラネジダツキ 9/64(40)X9 | Shoulder bolt 9/64(40)X9 | 1 |
| ☆ H 145 | | MH10A0981 | ワイパーウテ | Wiper adapter | 1 |
| ☆ H 146 | | M90909003 | マルヒラネジ 9/64(40)X6 | Flat screw 9/64(40)X6 | 2 |
| ☆ H 147 | | M90901045 | ナット 9/64(40) | Nut 9/64(40) | 1 |

J かま台機構
HOOK SADDLE MECHANISM

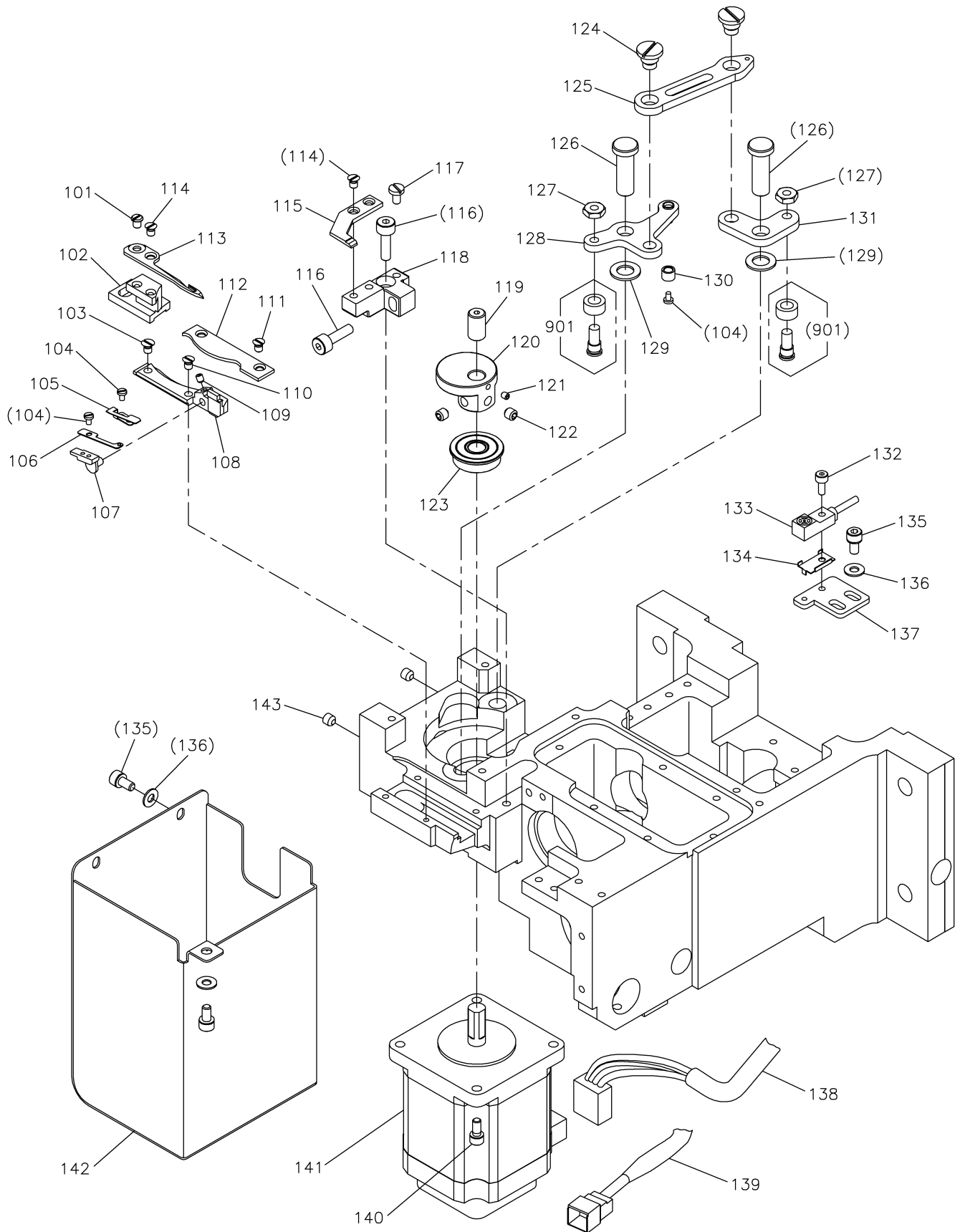


[J]かま台機構

HOOK SADDLE MECHANISM

| Fig no. | 変更 Mod. | 部品コード Parts no. | 品名 | Description | 数量 Amt. Req. |
|---------|---------|-----------------|--------------------|-----------------------------------|--------------|
| J 101 | | MJ43J0125 | ホビンケース | Bobbin case | 1 |
| J 102 | | MJ43A0123 | ホビン | Bobbin | 1 |
| J 103 | | MJ43A0120 | カマクミタテ | Hook complete | 1 |
| ☆ J 104 | | M91606001 | トメネジ 1/4(40)X6 | Set screw 1/4(40)X6 | 10 |
| ☆ J 105 | | MJ60A1450 | シタジクヒダリ | Lower shaft (left) | 1 |
| ☆ J 106 | | MF13A0683 | ハスハハグルマ ショウ | Gear (small) | 1 |
| ☆ J 107 | | MJ60B1508 | ケーブル(シタジクモータデンゲン) | Cable (lower shaft moter power) | 1 |
| ☆ J 108 | | MJ60A1508 | ケーブル(シタジクモータエンコーダ) | Cable (lower shaft moter encoder) | 1 |
| ☆ J 109 | | M95014017 | セフティソケット M5X14 | Safety socket bolt M5X14 | 4 |
| ☆ J 110 | | MJ60A1848 | サーボモータ(シタジク) | Servomotor (lower shaft) | 1 |
| ☆ J 111 | | MJ60A1364 | カップリング | Coupling | 1 |
| ☆ J 112 | | MJ60A0450 | シタジクミキ | Lower shaft (right) | 1 |
| ☆ J 113 | | MF13A1683 | ハスハハグルマ 大 | Gear (large) | 1 |
| ☆ J 114 | | M91650020 | ロッカアナツキトメネジ M6X8 | Set screw M6X8 | 2 |
| ☆ J 115 | | M95004020 | ロッカアナツキトメネジ M5X8 | Set screw M5X8 | 5 |
| ☆ J 116 | | MH10A0722 | マイタキヤ | Gear | 2 |
| J 117 | | MJ43A0229 | ウチカマトメ | Hook positioner | 1 |
| ☆ J 118 | | M91060021 | ロッカアナツキホルト M4X10 | Socket bolt M4X10 | 2 |
| ☆ J 119 | | M90421050 | ミカキザガネ 4 | Large washer 4 | 2 |
| ☆ J 120 | | MJ60A2742 | カマキヤフタ | Hook gear cover | 1 |
| ☆ J 121 | | M90449037 | Pサラネジ M4X8 | Countersunk screw M4X8 | 6 |
| ☆ J 122 | | M91304010 | Pサラネジ M3X6 | Countersunk screw M3X6 | 2 |
| ☆ J 123 | | MJ60A3426 | グリスサポータ | Grease supporter | 1 |
| ☆ J 124 | | M98002017 | セフティソケット M8X30 | Safety socket bolt M8X30 | 4 |
| ☆ J 125 | | MH10A0416 | カンショウゴム | Rubber cushion | 1 |
| ☆ J 126 | | MH27A0833 | メタル | Bushing | 1 |
| ☆ J 127 | | MH10A0572 | ツルマキバネ | Spring | 1 |
| ☆ J 128 | | M90406064 | スプリングピン 4X14 | Spring pin φ4X14 | 1 |
| ☆ J 129 | | MH27A1454 | ジク | Shaft | 1 |
| ☆ J 130 | | MH25A0682 | プーリ | Hand pulley | 1 |
| ☆ J 131 | | M91119002 | ヒラネジ 11/64(40)X6.8 | Screw 11/64(40)X6.8 | 1 |
| ☆ J 132 | | MJ60B1339 | ギヤカバー | Gear cover | 1 |
| ☆ J 133 | | M91054004 | SW-PWプライナベネジ M4X8 | Screw M4X8 | 4 |
| J 134 | | MJ43A0132 | オイルカバー | Oil cover | 1 |
| ☆ J 135 | | M94002017 | セフティソケット M4X8 | Safety socket bolt M4X8 | 2 |
| ☆ J 901 | | MJ60E3456 | ジクウケクミタテ | Ball bearing assy | 1 |
| ☆ J 902 | | MJ60E2456 | ジクウケクミタテ | Ball bearing assy | 1 |
| ☆ J 903 | | MF13E6456 | ジクウケクミタテ | Ball bearing assy | 1 |
| ☆ J 904 | | MJ60E1456 | ジクウケクミタテ | Ball bearing assy | 1 |

K 糸切り機構
THREAD TRIMMING MECHANISM

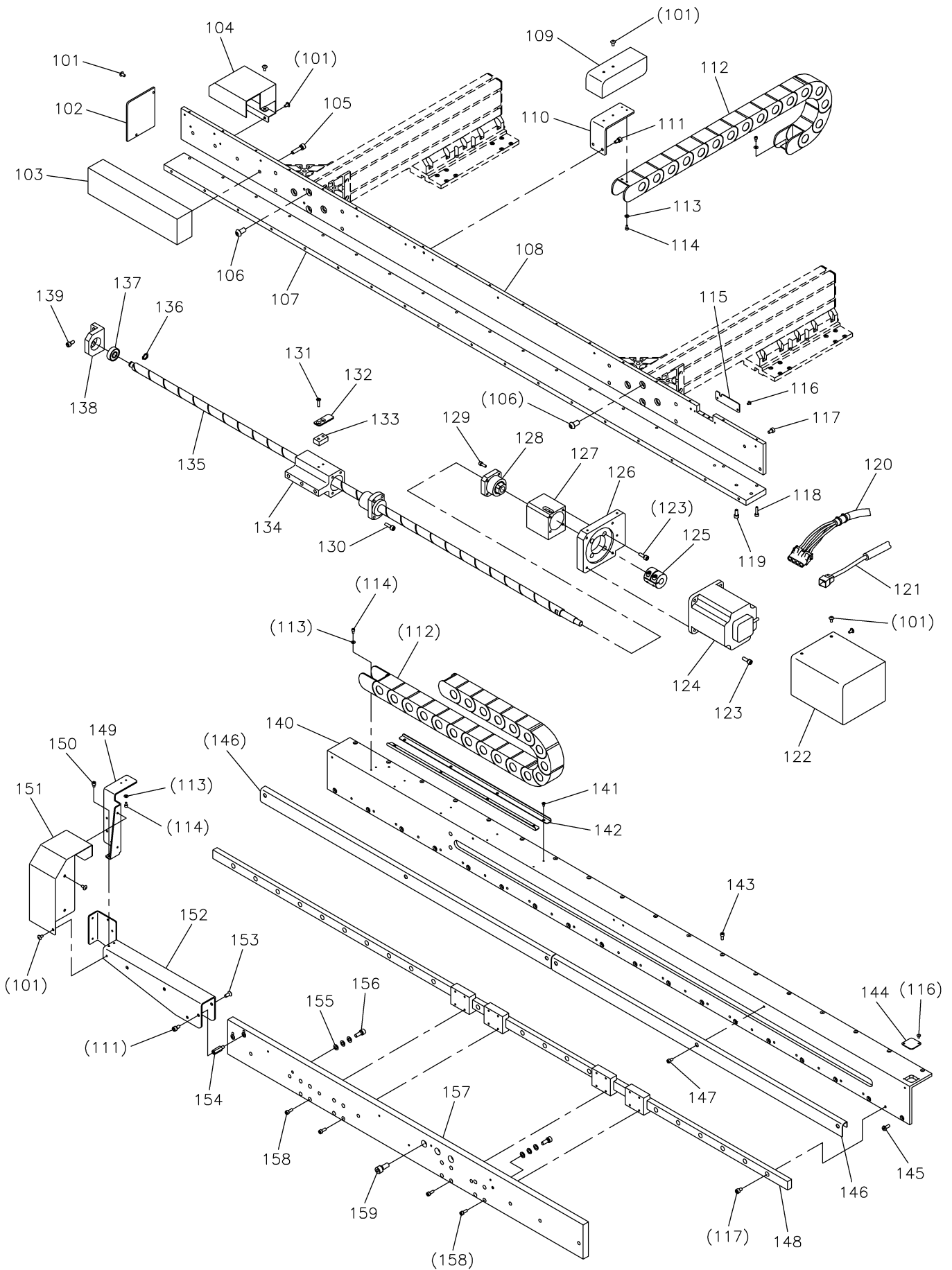


[K]糸切り機構

THREAD TRIMMING MECHANISM

| Fig no. | 変更 Mod. | 部品コード Parts no. | 品名 | Description | 数量 Amt. Req. |
|---------|---------|-----------------|--------------------|-----------------------------------|--------------|
| ☆ K 101 | | M90944002 | ヒラネジ 9/64(40)X4.5 | Flat screw 9/64(40)X4.5 | 1 |
| ☆ K 102 | | MN60A0837 | メスタイミキ | Knife pad (right) | 1 |
| ☆ K 103 | | M90906010 | サラネジ 6/64(40)X9.5 | Countersunk screw 9/64(40)X9.5 | 1 |
| ☆ K 104 | | M90605002 | ヒラネジ 3/32(56)X3.8 | Flat screw 3/32(56)X3.8 | 4 |
| ☆ K 105 | | MN82A0192 | イタバネ | Spring plate | 1 |
| ☆ K 106 | | MN82A1192 | イタバネ | Spring plate | 1 |
| ☆ K 107 | | MN82A0551 | チョウセツタイ | Regulator | 1 |
| K 108 | | MJ43A0154 | アンナイガネ ミキ | Guide (right) | 1 |
| ☆ K 109 | | M93003020 | ロッカアナツキメネジ M3X3 | Set Screw M3X3 | 1 |
| ☆ K 110 | | M90801010 | サラネジ 1/8(44)X10 | Countersunk screw 1/8(44)X10 | 1 |
| ☆ K 111 | | M90903010 | サラネジ 9/64(40)X6 | Countersunk screw 9/64(40)X6 | 2 |
| ☆ K 112 | | MN60A2742 | フタ(ミキ) | Cover (right) | 1 |
| ☆ K 113 | | MJ60A0834 | イウメス | Moved knife | 1 |
| ☆ K 114 | | M90907010 | サラネジ 6/64(40)X5 | Countersunk screw 9/64(40)X5 | 3 |
| ☆ K 115 | | MP41A0838 | コテイメス | Fixed knife | 1 |
| ☆ K 116 | | M91106022 | ボルト 11/64(40)X16 | Bolt 11/64(40)X16 | 2 |
| ☆ K 117 | | M90920002 | ヒラネジ 9/64(40)X6.5 | Flat screw 9/64(40)X6.5 | 1 |
| ☆ K 118 | | MJ60A0839 | メストリツケタイ | Fixed knife holder | 1 |
| ☆ K 119 | | M90807063 | ロッカアナツキピン | Hexagon socket head pin | 1 |
| ☆ K 120 | | MJ60A0350 | イキリカム | Thread trimmer cam | 1 |
| ☆ K 121 | | M91057020 | ロッカアナツキメネジ M3X4 | Set screw M3X4 | 1 |
| ☆ K 122 | | M95004021 | ロッカアナツキメネジ M5X5 | Set screw M5X5 | 2 |
| ☆ K 123 | | M91001075 | ジクウケ | Ball bearing | 1 |
| ☆ K 124 | | M91690015 | ヒラネジダンツキ 1/4(40)X4 | Flat screw 1/4(40)X4 | 2 |
| ☆ K 125 | | MJ60A0910 | リンク | Link | 1 |
| ☆ K 126 | | M90822060 | ピン | Pin | 2 |
| ☆ K 127 | | M91201045 | ナット 3/16(28) | Nut 3/16 (28) | 2 |
| ☆ K 128 | | MJ60A0950 | レバー1 | Lever 1 | 1 |
| ☆ K 129 | | M90837050 | ワッシャ | Washer | 2 |
| ☆ K 130 | | MN60A0411 | コロ | Roller | 1 |
| ☆ K 131 | | MJ60A1950 | レバー2 | Lever 2 | 1 |
| ☆ K 132 | | M93002021 | ロッカアナツキボルト M3X8 | Socket bolt M3X8 | 1 |
| ☆ K 133 | | MJ60A1484 | キンセツスイッチ(イキリ) | Detector | 1 |
| ☆ K 134 | | MH10A0602 | トリツケカナグ | Holder | 1 |
| ☆ K 135 | | M94002017 | セフティソケット M4X8 | Safety socket bolt M4X8 | 5 |
| ☆ K 136 | | M90421050 | ミキザガネ 4 | Large washer 4 | 5 |
| ☆ K 137 | | MJ60A7601 | ケンシュツキトリツケイタ | Detector bracket | 1 |
| ☆ K 138 | | MJ60A4508 | ケーブル(イキリモータデンゲン) | Cable (TRIM moter power) | 1 |
| ☆ K 139 | | MJ60A5508 | ケーブル(イキリモータエンコーダ) | Cable (TRIM moter encoder) | 1 |
| ☆ K 140 | | M94007017 | セフティソケット M4X12 | Safety socket bolt M4X12 | 4 |
| ☆ K 141 | | MH13A0848 | ステッピングモータ | Stepping motor | 1 |
| ☆ K 142 | | MJ60A1849 | モータカバー | Motor cover | 1 |
| ☆ K 143 | | M95004020 | ロッカアナツキメネジ M5X8 | Set screw M5X8 | 2 |
| ☆ K 901 | | MF01E0411 | コロ・コロシクミタテ | Cam follower. Shoulder screw assy | 2 |

L X-Yテーブル機構 (1)
X-Y TABLE MECHANISM (1)



[L]X-Yテーブル機構(1)

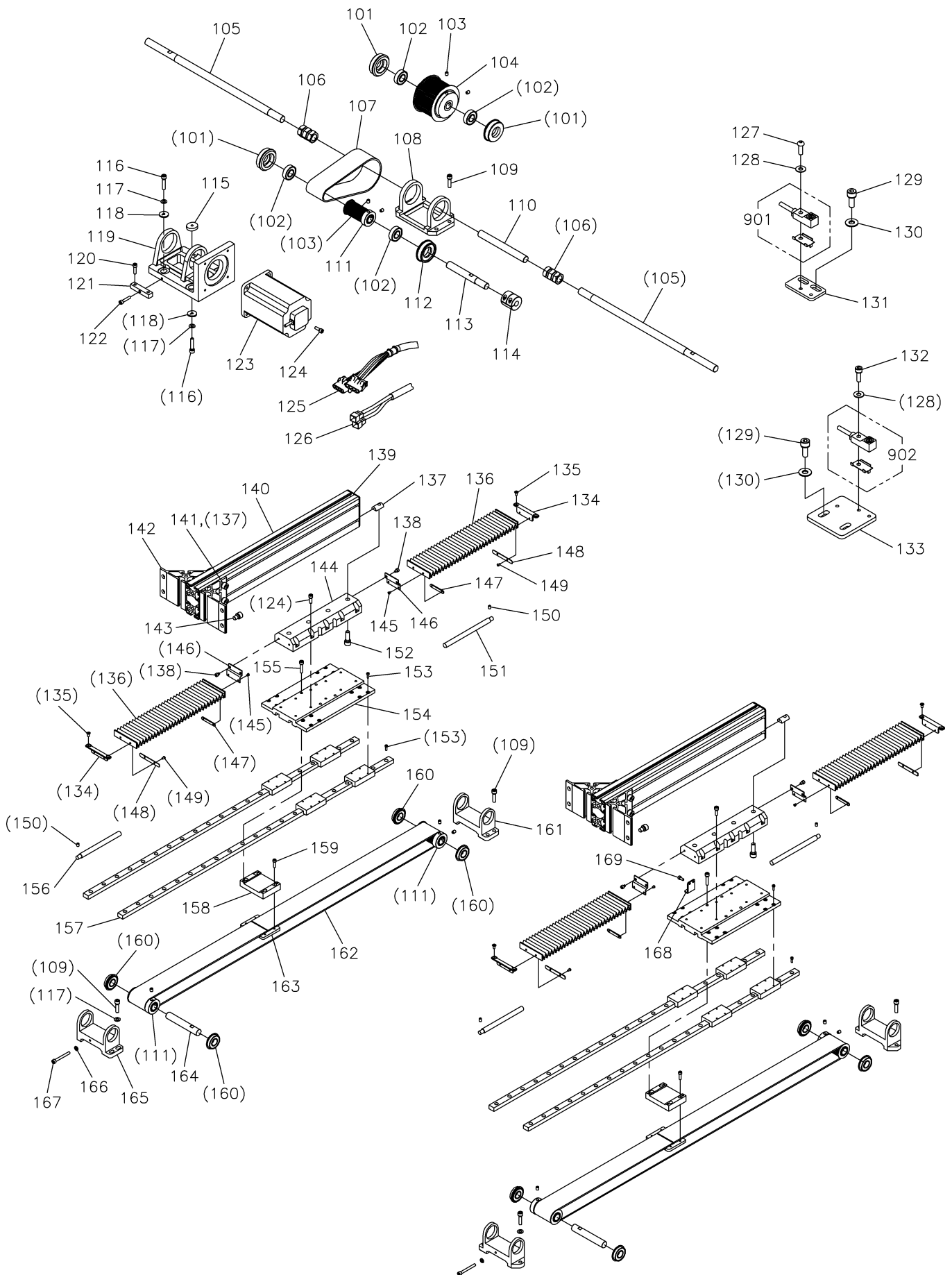
X-Y TABLE MECHANISM (1)

| Fig no. | 変更 Mod. | 部品コード Parts no. | 品名 | Description | 数量 Amt. Req. |
|---------|---------|-----------------|----------------------|--------------------------|--------------|
| ☆ L 101 | | M94001036 | トラスネジ M4X8 | Truss screw M4X8 | 17 |
| ☆ L 102 | | MJ15A2339 | Xコラムタンメンカバー | Cover | 1 |
| ☆ L 103 | | MJ15A0721 | Xコラムバランサ | Balance weight | 1 |
| ☆ L 104 | | MJ15A4339 | Xケーブルベアカバー A | X cable bear cover A | 1 |
| ☆ L 105 | | M96010017 | セフティソケット M6X25 | Safety socket bolt M6X25 | 4 |
| ☆ L 106 | | M98018022 | ロッカクアナツキホタンホルト M8X16 | Button bolt M8X16 | 8 |
| ☆ L 107 | | MJ13A0413 | Xコラム | X-column | 1 |
| ☆ L 108 | | MJ13A1413 | Xコラム | X-column | 1 |
| ☆ L 109 | | MJ15A6339 | Yケーブルベアカバー A | Y cable bear cover A | 1 |
| ☆ L 110 | | MJ15A1758 | Yケーブルベアブラケット | Y cable bear bracket | 1 |
| ☆ L 111 | | M95005017 | セフティソケット M5X10 | Safety socket bolt M5X10 | 4 |
| ☆ L 112 | | MJ15A0773 | ケーブルベア | Cable bear | 49 |
| ☆ L 113 | | M90316050 | ミカキザガネ 3 | Large washer 3 | 8 |
| ☆ L 114 | | M94003017 | セフティソケット M3X6 | Safety socket bolt M3X6 | 8 |
| ☆ L 115 | | MJ15A7339 | Xセンサカバー | X detector cover | 1 |
| ☆ L 116 | | M90303036 | トラスコネジ M3X5 | Truss screw M3X5 | 4 |
| ☆ L 117 | | M95009021 | ロッカクアナツキホルト M5X8 | Socket bolt M5X8 | 31 |
| ☆ L 118 | | M94002021 | ロッカクアナツキホルト M4X16 | Socket bolt M4X16 | 20 |
| ☆ L 119 | | M95003021 | ロッカクアナツキホルト M5X12 | Socket bolt M5X12 | 2 |
| ☆ L 120 | | MJ15A0508 | ケーブル(Xモータ電源) | Cable (XY moter power) | 1 |
| ☆ L 121 | | MJ15A1508 | ケーブル(Xモータエンコーダ) | Cable (XY moter encoder) | 1 |
| ☆ L 122 | | MJ15A0849 | Xモータカバー | X motor cover | 1 |
| ☆ L 123 | | M95004017 | セフティソケット M5X16 | Safety socket bolt M5X16 | 8 |
| ☆ L 124 | | MJ25Y0848 | ステッピングモータ X | Stepping motor X | 1 |
| ☆ L 125 | | MJ60A2364 | カップリング | Coupling | 1 |
| ☆ L 126 | | MJ15A0770 | Xモータベース A | X motor base A | 1 |
| ☆ L 127 | | MJ15A1770 | Xモータベース B | X motor base B | 1 |
| ☆ L 128 | | MJ60A4426 | サポートユニット | Support unit | 1 |
| ☆ L 129 | | M94019017 | セフティソケット M4X14 | Safety socket bolt M4X14 | 4 |
| ☆ L 130 | | M95001017 | セフティソケット M5X20 | Safety socket bolt M5X20 | 4 |
| ☆ L 131 | | M94013037 | Pサラネジ M4X16 | Countersunk screw M4X16 | 2 |
| ☆ L 132 | | MJ15A1601 | Xセンサイタ | Detector plate X | 1 |
| ☆ L 133 | | MJ15A0476 | Xセンサスペーサ | Spacer | 1 |
| ☆ L 134 | | MJ15A0456 | ボールナットジクウケ | Support block | 1 |
| ☆ L 135 | | MJ13A0786 | ボールネジ | Ball screw | 1 |
| ☆ L 136 | | M90516065 | C型外メツ 10 | C-type retaining ring 10 | 1 |
| ☆ L 137 | | MS02A2456 | ジクウケ | Ball bearing | 1 |
| ☆ L 138 | | MJ15A1456 | ボールネジジクウケ | Bearing holder | 1 |
| ☆ L 139 | | M95002017 | セフティソケット M5X12 | Safety socket bolt M5X12 | 2 |
| ☆ L 140 | | MJ13A2413 | Xコラム | X-column | 1 |
| ☆ L 141 | | M90858004 | Pサラネジ M3X6 | Countersunk screw M3X6 | 10 |
| ☆ L 142 | | MJ13A0359 | Xケーブルベアガイド | X cable bear guide | 2 |
| ☆ L 143 | | M91060021 | ロッカクアナツキホルト M4X10 | Socket bolt M4X10 | 20 |
| ☆ L 144 | | MJ15A3339 | カップリングカバー | Cover | 1 |
| ☆ L 145 | | M95049021 | ロッカクアナツキホタンホルト M5X12 | Button bolt M5X12 | 20 |
| ☆ L 146 | | MJ13A1339 | Xコラムカバー | Cover | 2 |
| ☆ L 147 | | M94002017 | セフティソケット M4X8 | Safety socket bolt M4X8 | 6 |
| ☆ L 148 | | MJ13A0920 | リニアガイド | Liner motion guide | 1 |
| ☆ L 149 | | MJ15A2758 | Xケーブルベアブラケット | X cable bear bracket | 1 |
| ☆ L 150 | | M94008017 | セフティソケット M4X6 | Safety socket bolt M4X6 | 2 |
| ☆ L 151 | | MJ15A9339 | Xケーブルベアカバー B | X cable bear cover B | 1 |
| ☆ L 152 | | MJ13A0601 | ケーブルリツクイタ | Cable bracket | 1 |
| ☆ L 153 | | M91500010 | Pサラネジ M5X12 | Countersunk screw M5X12 | 2 |
| ☆ L 154 | | MJ15A1476 | スペーサホルト | Spacer bolt | 2 |
| ☆ L 155 | | M90631050 | ミカキザガネ 6 | Large washer 6 | 6 |
| ☆ L 156 | | M96001017 | セフティソケット M6X16 | Safety socket bolt M6X16 | 2 |
| ☆ L 157 | | MJ15A0957 | Xイトウレース | X-movable race | 1 |
| ☆ L 158 | | M94003021 | ロッカクアナツキホルト M4X12 | Socket bolt M4X12 | 8 |
| ☆ L 159 | | M98004017 | セフティソケット M8X20 | Safety socket bolt M8X20 | 3 |

☆印はPLK-J12060R共通部品を示します。

☆ Indicates PLK-J12060R common parts.

M X-Yテーブル機構 (2)
X-Y TABLE MECHANISM (2)



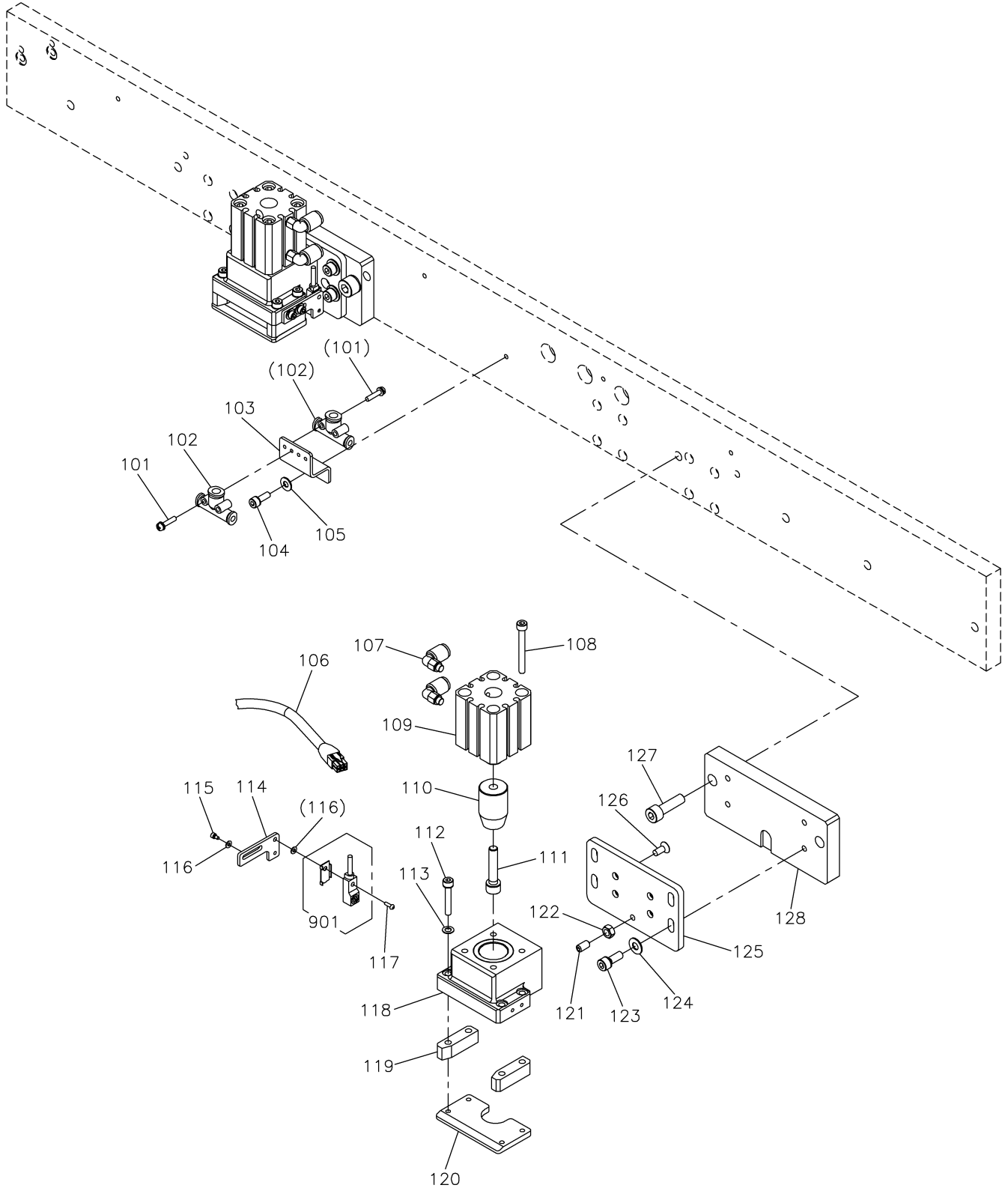
[M]X-Yテーブル機構(2)

X-Y TABLE MECHANISM (2)

| Fig no. | 変更 Mod. | 部品コード Parts no. | 品名 | Description | 数量 Amt. Req. |
|---------|---------|-----------------|-------------------|--------------------------|--------------|
| ☆ M 101 | | MJ15A0165 | ベアリングアダプタ B | Bearing adapter B | 3 |
| ☆ M 102 | | MJ15A2456 | ジクウケ | Ball bearing | 4 |
| ☆ M 103 | | M96001001 | トメネジ M6X8 | Set screw M6X8 | 12 |
| ☆ M 104 | | MJ15A0767 | タイミングプーリ | Cog pulley | 1 |
| ☆ M 105 | | MJ15A0390 | Y駆動軸 A | Y-drive shaft A | 2 |
| ☆ M 106 | | MJ15A0364 | Nカクカップリング | Coupling | 2 |
| ☆ M 107 | | MJ15A0523 | タイミングベルト | Cog belt | 1 |
| ☆ M 108 | | MJ15A3758 | チュウカンブラケット | Bracket | 1 |
| ☆ M 109 | | M96010017 | セフティソケット M6X25 | Safety socket bolt M6X25 | 16 |
| ☆ M 110 | | MJ15A1390 | Y駆動軸 B | Y-drive shaft B | 1 |
| ☆ M 111 | | MJ15A1767 | タイミングプーリ | Cog pulley | 5 |
| ☆ M 112 | | MJ15A1165 | ベアリングアダプタ A | Bearing adapter A | 1 |
| ☆ M 113 | | MJ15A1454 | Yモータジク | Motor shaft Y | 1 |
| ☆ M 114 | | MJ60A1364 | カップリング | Coupling | 1 |
| ☆ M 115 | | M96006047 | ブラケットコテナット | Special nut | 1 |
| ☆ M 116 | | M96007017 | セフティソケット M6X30 | Safety socket bolt M6X30 | 4 |
| ☆ M 117 | | M90631050 | ミカキザガネ 6 | Large washer 6 | 10 |
| ☆ M 118 | | M93002052 | ザガネ | Special washer | 4 |
| ☆ M 119 | | MJ15A4758 | モータブラケット | Motor bracket | 1 |
| ☆ M 120 | | M95001017 | セフティソケット M5X20 | Safety socket bolt M5X20 | 2 |
| ☆ M 121 | | MA30A0751 | テンションブロック | Tension block | 1 |
| ☆ M 122 | | M95011021 | ロッカクアナツキホルト M5X25 | Socket bolt M5X25 | 1 |
| ☆ M 123 | | MJ60C2508 | ステッピングモータ Y | Stepping motor Y | 1 |
| ☆ M 124 | | M95004017 | セフティソケット M5X16 | Safety socket bolt M5X16 | 24 |
| ☆ M 125 | | MH27E2508 | ケーブル(XYモータ電源) | Cable (XY moter power) | 1 |
| ☆ M 126 | | MH10E5508 | ケーブル(XYモータエンコーダ) | Cable (XY moter encoder) | 1 |
| ☆ M 127 | | M91606022 | ロッカクアナツキホルト M3X10 | Button bolt M3X10 | 1 |
| ☆ M 128 | | M90316050 | ミカキザガネ 3 | Large washer 3 | 2 |
| ☆ M 129 | | M94001017 | セフティソケット M4X10 | Safety socket bolt M4X10 | 4 |
| ☆ M 130 | | M90421050 | ミカキザガネ 4 | Large washer 4 | 4 |
| ☆ M 131 | | MJ15A2770 | Xセンサベース | Detector base X | 1 |
| ☆ M 132 | | M93002021 | ロッカクアナツキホルト M3X8 | Socket bolt M3X8 | 1 |
| ☆ M 133 | | MJ15A3770 | Yセンサベース | Detector base Y | 1 |
| ☆ M 134 | | MJ15A0228 | シャバラトリツケイタ | Shuter adapter | 4 |
| ☆ M 135 | | M91064004 | Pザラネジ M4X6 | Countersunk screw M4X6 | 8 |
| ☆ M 136 | | MH50A0458 | シャハラ | Shutter | 4 |
| ☆ M 137 | | M92078045 | Tナット M8 | T-nut M8 | 20 |
| ☆ M 138 | | M94008017 | セフティソケット M4X6 | Safety socket bolt M4X6 | 8 |
| ☆ M 139 | | MJ15A5339 | エンドキャップ | End cap | 2 |
| ☆ M 140 | | MJ13A3413 | Yジクコラム | Y-column | 2 |
| ☆ M 141 | | M98003017 | セフティソケット M8X16 | Safety socket bolt M8X16 | 8 |
| ☆ M 142 | | MB50A0571 | コーナジョイント | Corner joint | 4 |
| ☆ M 143 | | M98006017 | セフティソケット M8X12 | Safety socket bolt M8X12 | 8 |
| ☆ M 144 | | MJ15A1957 | Yイドウレース B | Y-movable race B | 2 |
| ☆ M 145 | | M90853002 | ヒラネジ 1/8(40)X4 | Flat screw 1/8(40)X4 | 8 |
| ☆ M 146 | | MH50A2601 | シャバラトリツケイタ A | Shuter adapter A | 4 |
| ☆ M 147 | | MH10A0606 | ネジイタ | Plate | 4 |
| ☆ M 148 | | MH50A0420 | コテイイタ | Plate | 4 |
| ☆ M 149 | | M90814004 | プラマイナネジ M3X5.2 | Pan screw M3X5.2 | 8 |
| ☆ M 150 | | M95004020 | ロッカクアナツキホルト M5X8 | Set screw M5X8 | 4 |
| ☆ M 151 | | MJ13A0477 | Yストップ | Stopper Y | 2 |
| ☆ M 152 | | M98001017 | セフティソケット M8X25 | Safety socket bolt M8X25 | 8 |
| ☆ M 153 | | M95013021 | ロッカクアナツキホルト M3X10 | Socket bolt M3X10 | 116 |
| ☆ M 154 | | MJ15A2957 | Yイドウレース A | Y-movable race A | 1 |
| ☆ M 155 | | M95008017 | セフティソケット M5X25 | Safety socket bolt M5X25 | 8 |
| ☆ M 156 | | MJ13A1477 | Yストップ | Stopper Y | 2 |
| ☆ M 157 | | MJ15A1920 | リニアガイド | Liner motion guide | 4 |
| ☆ M 158 | | MJ15A0781 | ベルトオサエ | Belt clamber | 2 |
| ☆ M 159 | | M94006017 | セフティソケット M4X16 | Safety socket bolt M4X16 | 8 |
| ☆ M 160 | | MJ15A3456 | ジクウケ | Ball bearing | 8 |
| ☆ M 161 | | MJ15A5758 | ブラケット A | Bracket A | 2 |
| ☆ M 162 | | MJ15A1523 | タイミングベルト | Cog belt | 2 |
| ☆ M 163 | | MJ15A1781 | Yベルトオサエ | Belt clamber Y | 2 |
| ☆ M 164 | | MJ15A2454 | Yジユウトウジク | Shaft Y | 2 |
| ☆ M 165 | | MJ15A6758 | ブラケット B | Bracket B | 2 |
| ☆ M 166 | | M90511050 | ミカキザガネ 5 | Large washer 5 | 2 |
| ☆ M 167 | | M95005021 | ロッカクアナツキホルト M5X40 | Socket bolt M5X40 | 2 |
| ☆ M 168 | | MJ15A3601 | Yセンサイタ | Detector plate Y | 1 |
| ☆ M 169 | | M94002017 | セフティソケット M4X8 | Safety socket bolt M4X8 | 2 |
| ☆ M 901 | | MJ15E0484 | キンセツスイッチ(Xジク) | Detector X | 1 |
| ☆ M 902 | | MJ15E1484 | キンセツスイッチ(Yジク) | Detector Y | 1 |

☆印はPLK-J12060R共通部品を示します。

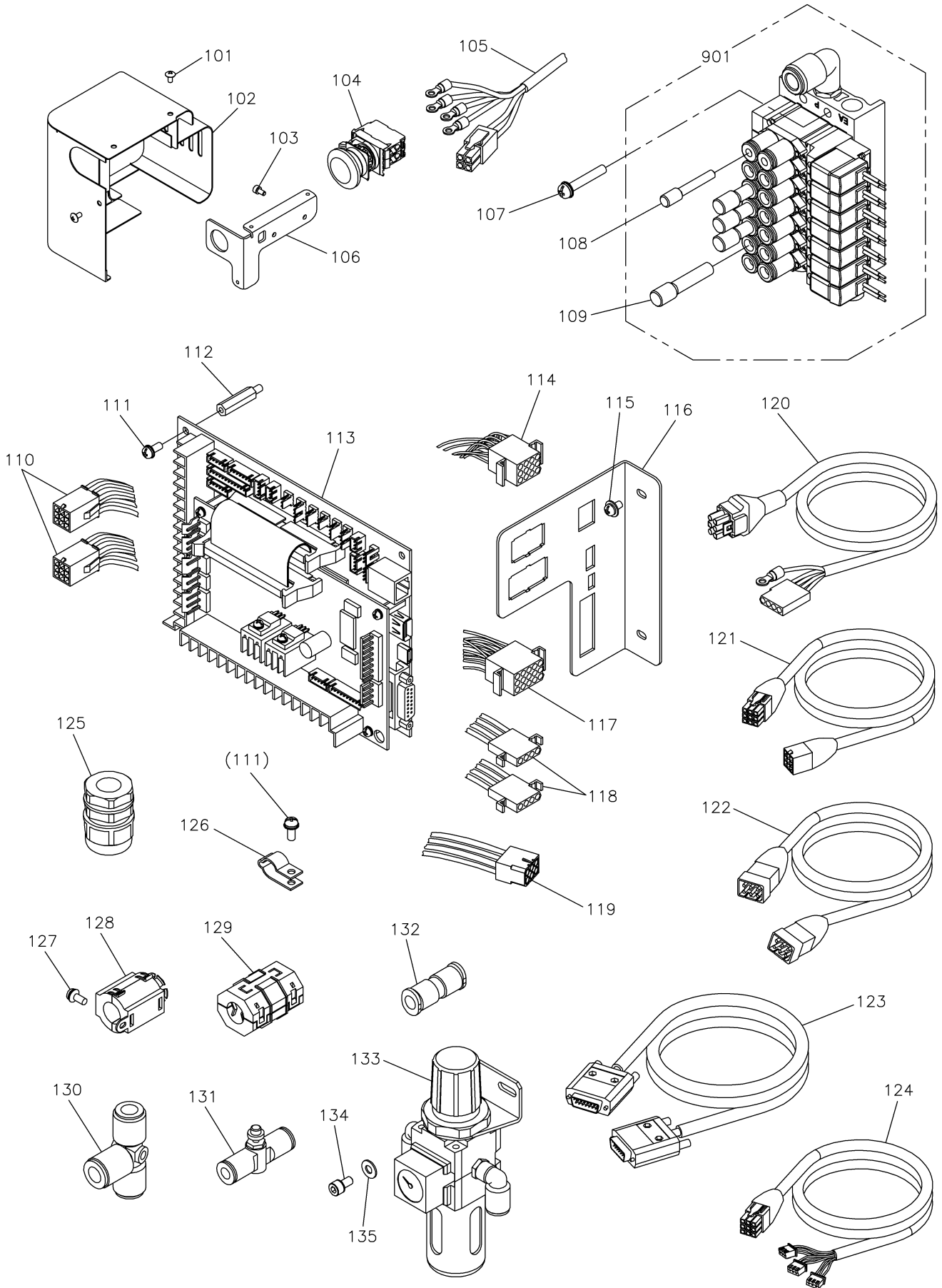
N チャッキング装置
JIG EJECT SYSTEM



[N]チャッキング装置
JIG EJECT SYSTEM

| Fig No. | 変更 Mod. | 部品コード Parts no. | 品名 | Description | 数量 Amt. Req. |
|---------|---------|-----------------|---------------------|--------------------------|--------------|
| ☆ N 101 | | M90864004 | SW-PWフラマイナベネジ M3X14 | SW-PW pan screw M3X14 | 4 |
| ☆ N 102 | | MJ60A3571 | クダツギテ | T-type quick joint | 2 |
| ☆ N 103 | | MJ60A1420 | ツギテコテイタ | Air fitting bracket | 1 |
| ☆ N 104 | | M94007017 | セフティソケット M4X12 | Safety socket bolt M4X12 | 1 |
| ☆ N 105 | | M90421050 | ミカキサガネ 4 | Large washer 4 | 1 |
| ☆ N 106 | | MJ15A2508 | ケーブル(チャッキングセンサ) | Cable (jig eject sensor) | 1 |
| ☆ N 107 | | MB61A1571 | エルボユニオン | Connector | 4 |
| ☆ N 108 | | M95035021 | ロッカアナツキホルト M5X45 | Socket bolt M5X45 | 8 |
| ☆ N 109 | | MJ60A3434 | ウスカタシリンダ | Air cylinder | 2 |
| ☆ N 110 | | MJ60A0755 | テーパーフッシャ | Taper pusher | 2 |
| ☆ N 111 | | M96007017 | セフティソケット M6X30 | Safety socket bolt M6X30 | 2 |
| ☆ N 112 | | M94025017 | セフティソケット M4X25 | Safety socket bolt M4X25 | 8 |
| ☆ N 113 | | M90422050 | コサガネ 4 | Small washer 4 | 8 |
| ☆ N 114 | | MJ60A4601 | センサトリツケイタ | Detector bracket | 2 |
| ☆ N 115 | | M94012017 | セフティソケット M3X8 | Safety socket bolt M3X8 | 4 |
| ☆ N 116 | | M90316050 | ミカキサガネ 3 | Large washer 3 | 6 |
| ☆ N 117 | | M91606022 | ロッカアナツキボタンホルト M3X10 | Button bolt M3X10 | 2 |
| ☆ N 118 | | MJ60E1747 | ジグフレームクミタテ | Jig eject flame assy | 2 |
| ☆ N 119 | | MJ60A2359 | サイドガイド | Side guide | 4 |
| ☆ N 120 | | MJ60A3359 | アンダーガイド | Under guide | 2 |
| ☆ N 121 | | M95001020 | ロッカアナツキトメネジ M5X10 | Set screw M5X10 | 2 |
| ☆ N 122 | | M91382045 | ナット M5 | Nut M5 | 2 |
| ☆ N 123 | | M95014017 | セフティソケット M5X14 | Safety socket bolt M5X14 | 8 |
| ☆ N 124 | | M90511050 | ミカキサガネ 5 | Large washer 5 | 8 |
| ☆ N 125 | | MJ60A4770 | ジグベース | Jig eject base | 2 |
| ☆ N 126 | | M91500010 | Pサラネジ M5X12 | Countersunk screw M5X12 | 8 |
| ☆ N 127 | | M98001017 | セフティソケット M8X25 | Safety socket bolt M8X25 | 4 |
| ☆ N 128 | | MJ60A0476 | スペーサ | Spacer | 2 |
| ☆ N 901 | | MJ15E2484 | キンセツスイッチ(チャッキング) | Detector (jig eject) | 2 |

P 配線・配管関係
CABLE COMPONENT & PNEUMATIC CONTROL UNIT

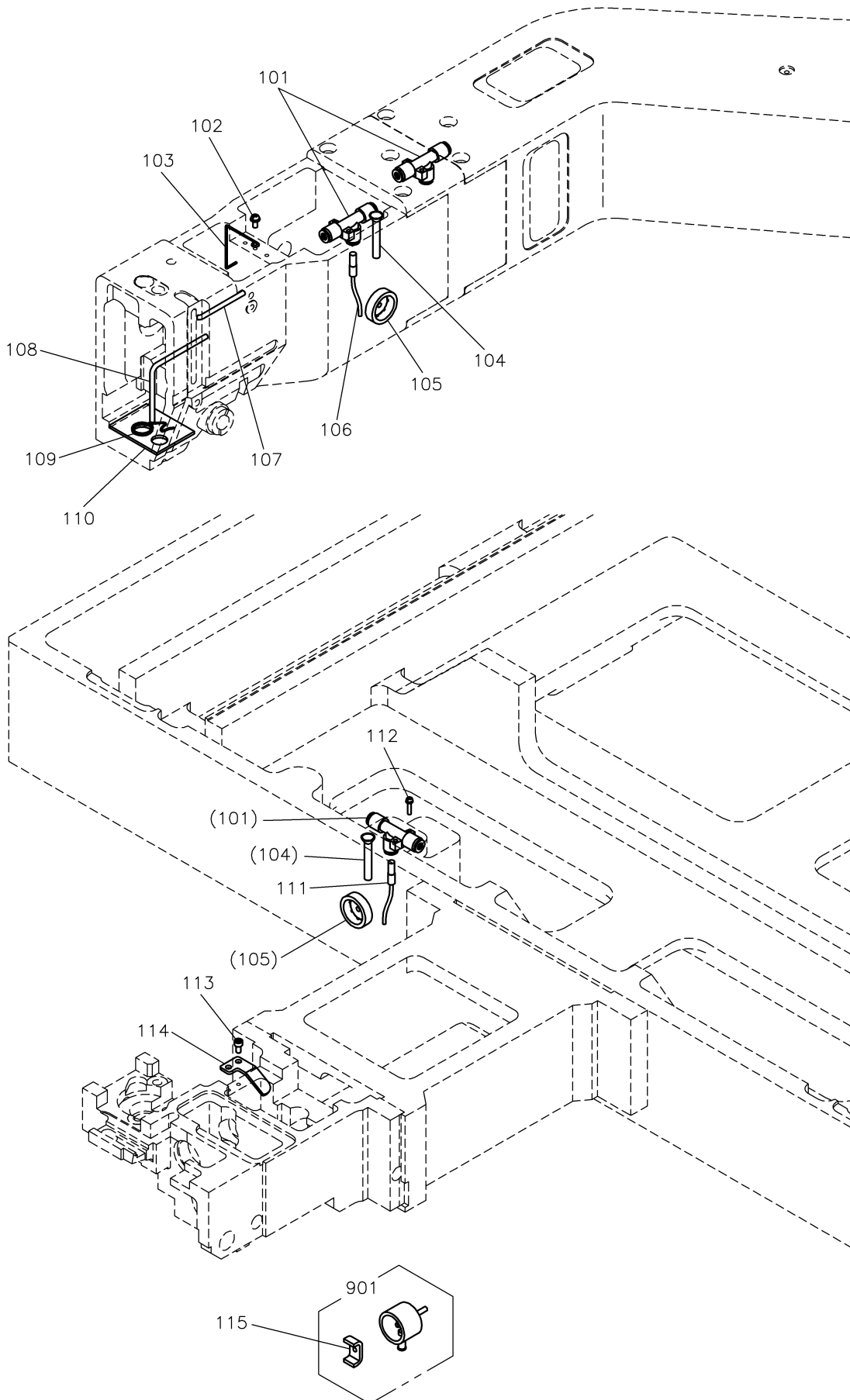


[P]配線・配管関係

CABLE COMPONENT & PNEUMATIC CONTROL UNIT

| Fig Po. | 変更 Mod. | 部品コード Parts no. | 品名 | Description | 数量 Amt. Req. |
|------------|------------|--------------------|----------------------|-----------------------------------|-----------------|
| ☆ P 101 | | M94001036 | トラスネジ M4X8 | Truss screw M4X8 | 3 |
| ☆ P 102 | | MJ60B5339 | トウフカバー | Head cover | 1 |
| ☆ P 103 | | M94002017 | セフティソケット M4X8 | Safety socket bolt M4X8 | 2 |
| ☆ P 104 | | MJ60A5484 | トチュウテイスイツチ | Stop switch | 1 |
| ☆ P 105 | | MJ60B0508 | ケーブル(トチュウテイシ/PFセンサ) | Cable (stop switch/PF sensor) | 1 |
| ☆ P 106 | | MJ60A9601 | スイッチトリツケイタ | Stop switch bracket | 1 |
| ☆ P 107 | | M91066004 | SW-PWフライマナヘネジ M4X25 | SW-PW pan screw M4X25 | 4 |
| ☆ P 108 | | MA30A0757 | プラグ | Plug | 1 |
| ☆ P 109 | | MB62A0757 | プラグ | Plug | 4 |
| ☆ P 110 | | MJ60B9508 | ケーブル(フカンクモータエンコーダ) | Cable (DT/TRIM moter encoder) | 1 |
| ☆ P 111 | | K14S90203410 | SW-PW Pナヘネジ M4X10 | SW-PW pan screw M4X10 | 14 |
| ☆ P 112 | | MJ60A3476 | スペーサボルト | Spacer bolt | 4 |
| ☆ P 113 | | M800J2MIF | MIFキバン PLK-J2-MIF | Print circuit board PLK-J2-MIF | 1 |
| ☆ P 114 | | MJ60B6508 | ケーブル(MIFニューリヨク) | Cable (MIF input) | 1 |
| ☆ P 115 | | M91071004 | SW-MWフライマナヘネジ M4X8 | SW-MW pan screw M4X8 | 2 |
| ☆ P 116 | | MJ60A3601 | MIFコネクタトリツケイタ | MIF connector bracket | 1 |
| ☆ P 117 | | MJ60B7508 | ケーブル(MIFシュツリヨク) | Cable (MIF output) | 1 |
| ☆ P 118 | | MJ60B8508 | ケーブル(フカンクモータデンゲン) | Cable (DT/TRIM moter power) | 1 |
| ☆ P 119 | | MJ60C0508 | ケーブル(MIFデンゲン) | Cable (MIF power) | 1 |
| ☆ P 120 | | MJ15A3508 | ケーブル(PFモータデンゲン) | Cable (PF moter power) | 1 |
| ☆ P 121 | | MJ15A4508 | ケーブル(PFモータエンコーダ) | Cable (PF moter encoder) | 1 |
| ☆ P 122 | | MJ15A5508 | ケーブル(MIFキバンデンゲン) | Cable (MIF power) | 1 |
| ☆ P 123 | | M97320099 | ケーブル(MIFキバンシンゴウ) | Cable (MIF signal pulse) | 1 |
| ☆ P 124 | | MJ15A6508 | ケーブル(Xセンサ/チャッキングセンサ) | Cable (X sensor/jig eject sensor) | 1 |
| ☆ P 125 | | MB60A5780 | ケーブルグラント | Cable gland | 3 |
| ☆ P 126 | | MB60A0620 | ナイロンクリップ FG | Nylon clip FG | 8 |
| ☆ P 127 | | M91056004 | SW-PWフライマナヘネジ M4X10 | SW-PW pan screw M4X10 | 4 |
| ☆ P 128 | | K14M19400102 | フェライトコア | Ferritic core | 7 |
| ☆ P 129 | | MJ60A0413 | フェライトコア | Ferritic core | 2 |
| ☆ P 130 | | MJ60A1571 | チース | T-shape connector | 1 |
| ☆ P 131 | | MH60T0497 | スピードコントローラ | Speed controller | 2 |
| ☆ P 132 | | MJ15A0480 | ストレート | Quickjoint (straight) | 2 |
| ☆ P 133 | | MJ41A0963 | フィルタレギュレータ | Filter regulator | 1 |
| ☆ P 134 | | M95003017 | セフティソケット M5X8 | Safety socket bolt M5X8 | 2 |
| ☆ P 135 | | M90511050 | ミカキザガネ 5 | Large washer 5 | 2 |
| ☆ P 901 | | MJ60E0599 | ソレノイドバルブ | Solenoid valve complete | 1 |

Q 給油機構
OIL LUBRICATION MECHANISM

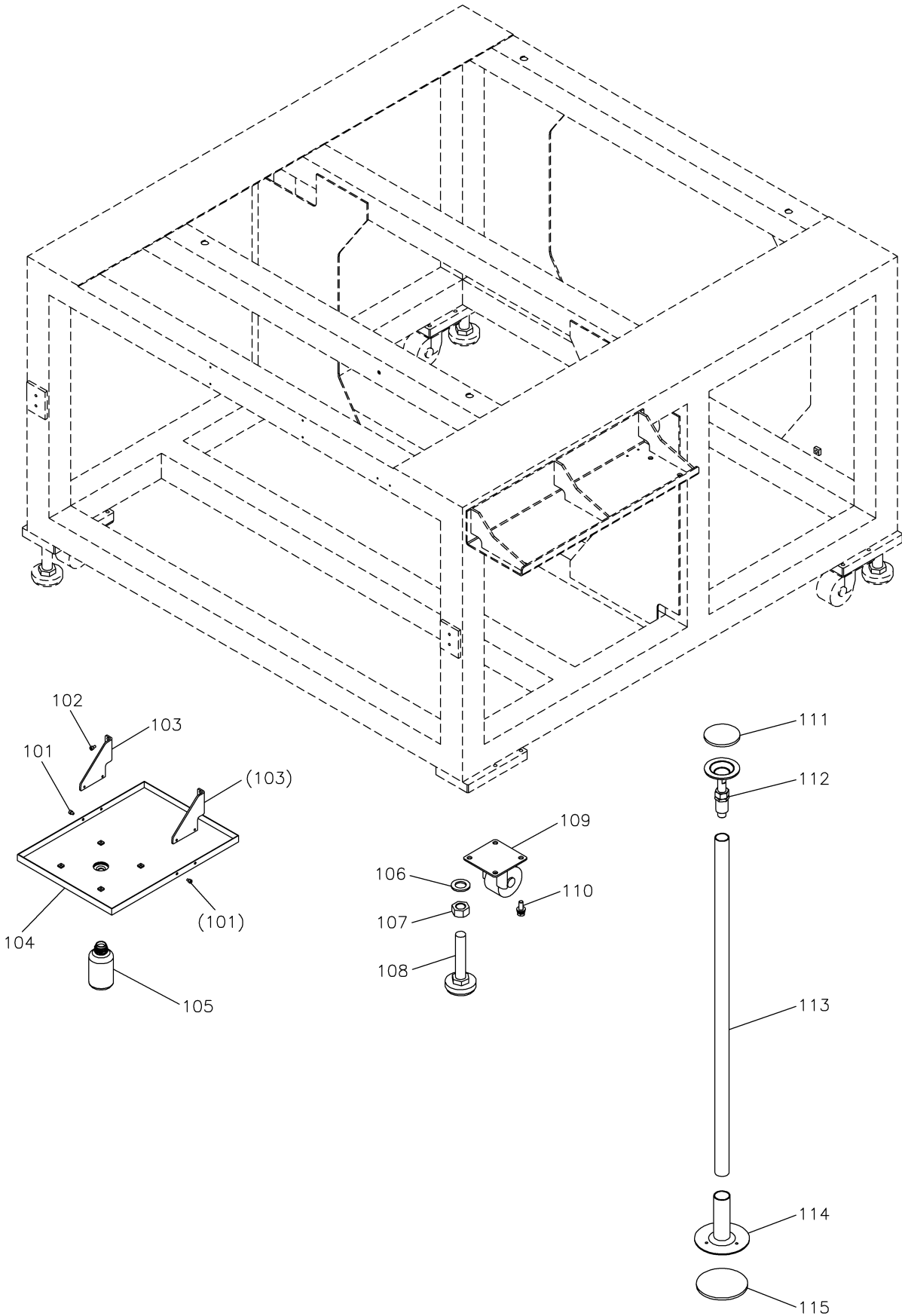


[Q]給油機構

OIL LUBRICATION MECHANISM

| Fig no. | 変更 Mod. | 部品コード Parts no. | 品 名 | Description | 数量 Amt. Req. |
|---------|---------|-----------------|--------------------|--------------------------|--------------|
| ☆ Q 101 | | MJ60A2571 | シクウエジクタ | Vacuum ejector | 3 |
| ☆ Q 102 | | M91056004 | SW-PWプライナベネジ M4X10 | SW-PW pan screw M4X10 | 1 |
| ☆ Q 103 | | ME20A2780 | ホルダ | Holder | 1 |
| ☆ Q 104 | | MA20A6688 | パイプ 43L | Pipe 43L | 2 |
| ☆ Q 105 | | MN10A0135 | アブラマト | Oil gauge | 2 |
| ☆ Q 106 | | MJ60E0688 | キュウユパイプクミタテ | Filler pipe assy | 1 |
| ☆ Q 107 | | MJ60A0688 | オイルパイプ A | Oil pipe A | 1 |
| ☆ Q 108 | | MJ60A1688 | オイルパイプ B | Oil pipe B | 1 |
| ☆ Q 109 | | MF00A2780 | ホルダ | Holder | 1 |
| ☆ Q 110 | | MJ60A0740 | フェルト | Felt | 1 |
| ☆ Q 111 | | MJ60E1688 | キュウユパイプクミタテ | Filler pipe assy | 1 |
| ☆ Q 112 | | M90815004 | SW-PWプライナベネジ M3X16 | SW-PW pan screw M3X16 | 2 |
| ☆ Q 113 | | M95018021 | ロッカアナツキホルト M4X8 | Socket bolt M4X8 | 2 |
| ☆ Q 114 | | MJ60A0257 | キュウユキャップオサエ | Filler cap presser plate | 1 |
| ☆ Q 115 | | MJ60A1740 | フェルト | Felt | 1 |
| ☆ Q 901 | | MJ60E0366 | キュウユキャップクミタテ | Filler cap assy | 1 |

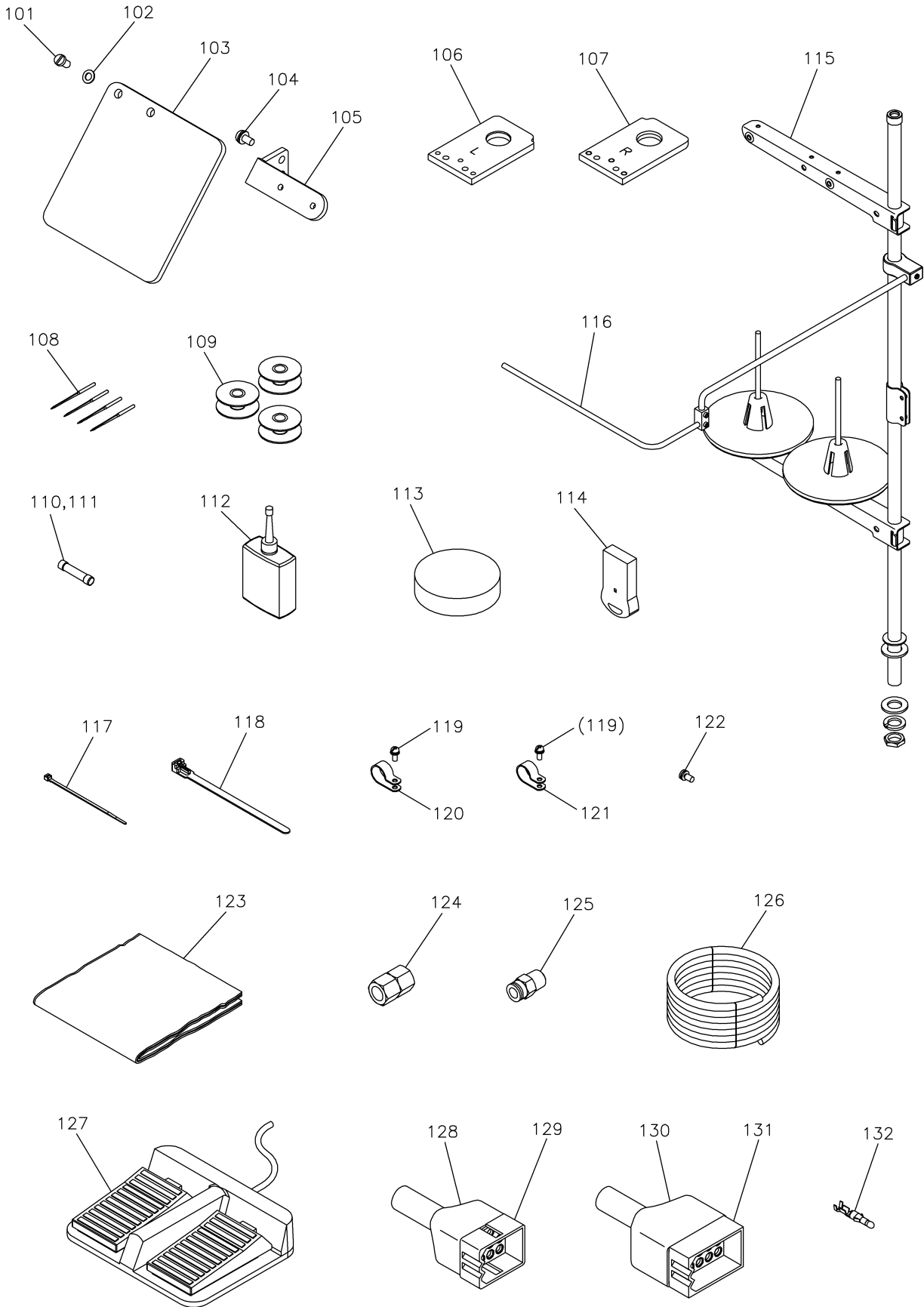
R テーブル関係
TABLE & STAND



[R]テーブル関係
TABLE & STAND

| Fig no. | 変更 Mod. | 部品コード Parts no. | 品 名 | Description | 数量 Amt. Req. |
|---------|---------|-----------------|-------------------|--------------------------|--------------|
| ☆ R 101 | | M94008017 | セフティソケット M4X6 | Safety socket bolt M4X6 | 4 |
| ☆ R 102 | | M94002017 | セフティソケット M4X8 | Safety socket bolt M4X8 | 4 |
| ☆ R 103 | | MJ60A5426 | オイルパンササエ | Oil pan bracket | 2 |
| ☆ R 104 | | MJ60A0131 | アブラウケクミタテ | Oil pan assy | 1 |
| ☆ R 105 | | MF20A0130 | アブラビン | Oil bottle | 1 |
| ☆ R 106 | | M92002050 | ワッシャー 20 | Washer 20 | 4 |
| ☆ R 107 | | M95021045 | ナット M20 | Nut M20 | 4 |
| ☆ R 108 | | MA35A0166 | アジャスタフット | Ajustor foot | 4 |
| ☆ R 109 | | ME40A0368 | キャスター | Castor | 4 |
| ☆ R 110 | | M92058022 | SW-PWロッカホルト M8X25 | SW-PW hexagon bolt M8X25 | 16 |
| ☆ R 111 | | MJ15A0416 | ゴムイタ | Rubber plate | 2 |
| ☆ R 112 | | MJ15A0166 | アジャスタホルト | Ajustor bolt | 2 |
| ☆ R 113 | | MJ15A0747 | パイプフレーム | Pipe | 2 |
| ☆ R 114 | | MJ15A0483 | パイプスタント | Pipe stand | 2 |
| ☆ R 115 | | MJ15A1416 | ゴムイタ | Rubber plate | 2 |

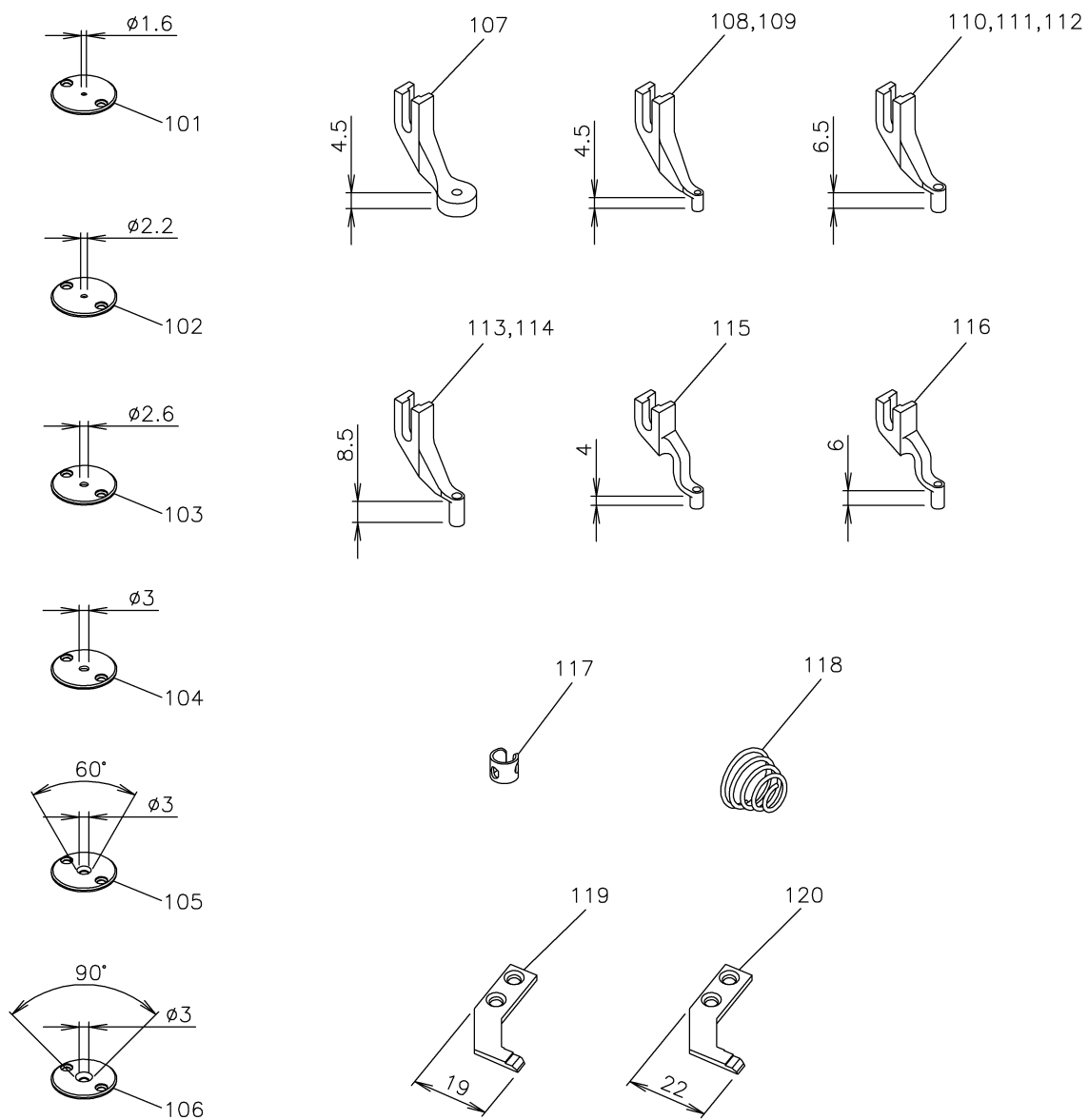
S 付属品
ACCESSORIES



[S] 付属品
ACCESSORIES

| Fig no. | 変更 Mod. | 部品コード Parts no. | 品名 | Description | 数量 Amt. Req. |
|---------|---------|-----------------|---------------------|--------------------------|--------------|
| ☆ S 101 | | M90806002 | ヒラネジ 1/8(44)X6 | Flat screw 1/8(44)X6 | 2 |
| ☆ S 102 | | M90317050 | コザガネ 3 | Small washer 3 | 2 |
| ☆ S 103 | | MH10A0160 | アイガード | Eye guard | 1 |
| ☆ S 104 | | M90859004 | SW-PWプラマイナヘネジ M3X6 | SW-PW pan screw M3X6 | 2 |
| ☆ S 105 | | MJ60B0601 | アイガードトリツケイタ | Eye guard bracket | 1 |
| ☆ S 106 | | MJ60A2780 | ホルダ(L) | Jig eject holder (left) | 1 |
| ☆ S 107 | | MJ60A3780 | ホルダ(R) | Jig eject holder (right) | 1 |
| ☆ S 108 | | ML75A0128 | ミシンハリ DPX17#21 | Needle DPX17#21 | 4 |
| S 109 | | MJ43A0123 | ホビン | Bobbin | 3 |
| ☆ S 110 | | K14M46000158 | ヒューズ 2.5A | Fuse 2.5A | 1 |
| ☆ S 111 | | K14M46000159 | ヒューズ 20A | Fuse 20A | 1 |
| ☆ S 112 | | MF10A0149 | アブラサシ | Oiler | 1 |
| ☆ S 113 | | MJ60A1419 | ホウシゴム | Rubber cushion | 4 |
| ☆ S 114 | | MJ60E0991 | USBメモリ | USB memory | 1 |
| ☆ S 115 | | MH10E0193 | イトタテダイヤセット | Cotton stand assy | 1 |
| ☆ S 116 | | ME35E0180 | イトアンナイクミタテ | Thread guide assy | 1 |
| ☆ S 117 | | MF06A1620 | ケツクバンド L=100 | Cable tie L=100 | 1 |
| ☆ S 118 | | MB60A0201 | ケツクバンド L=140 | Cable tie L=140 | 3 |
| ☆ S 119 | | M91056004 | SW-PWプラマイナヘネジ M4X10 | SW-PW pan screw M4X10 | 2 |
| ☆ S 120 | | MB60A2620 | ナイロンクリップ 10N | Nylon clip 10N | 1 |
| ☆ S 121 | | MB60A1620 | ナイロンクリップ 8N | Nylon clip 8N | 1 |
| ☆ S 122 | | K14S90203410 | SW-PW Pナヘネジ M4X10 | Screw M4X10 | 1 |
| ☆ S 123 | | MA20A0734 | ビニールカバー | Polyethylene cover | 1 |
| ☆ S 124 | | M91010089 | ロッカクソケット | Socket | 1 |
| ☆ S 125 | | MA30A0571 | ワンタッチツギテ | Quickjoint | 1 |
| ☆ S 126 | | MS06A0567 | ウレタンチューブ | Air tube | 1 |
| ☆ S 127 | | M812J0FSW | フットスイッチ | Foot switch | 1 |
| ☆ S 128 | | K14M96821809 | ナイロンキャップ 12P | Nylon cap 12P | 1 |
| ☆ S 129 | | K14M94319012 | コネクタ 12P | Connector 12P | 1 |
| ☆ S 130 | | K14M96822602 | ナイロンキャップ 15P | Nylon cap 15P | 1 |
| ☆ S 131 | | K14M94319015 | コネクタ 15P | Connector 15P | 1 |
| ☆ S 132 | | K14M77014710 | ターミナル | Terminal | 30 |

T オプションパーツ
OPTION PARTS



[T]オプションパーツ
OPTION PARTS

| Fig no. | 変更 Mod. | 部品コード Parts no. | 品名 | Description | 数量 Amt. Req. |
|---------|---------|-----------------|------------------------|------------------------------|--------------|
| ☆ T 101 | | MS02A0101 | ハリイタ φ1.6 | Needle plate φ1.6 | 1 |
| ☆ T 102 | | MS02A1101 | ハリイタ φ2.2 | Needle plate φ2.2 | 1 |
| ☆ T 103 | | MS02A2101 | ハリイタ φ2.6 (ヒョウジユン) | Needle plate φ2.6 (standard) | 1 |
| ☆ T 104 | | MH51A0101 | ハリイタ φ3 | Needle plate φ3 | 1 |
| ☆ T 105 | | MH51A1101 | ハリイタ φ3 (60° テーパ) | Needle plate φ3 (60° taper) | 1 |
| ☆ T 106 | | MH51A2101 | ハリイタ φ3 (90° テーパ) | Needle plate φ3 (90° taper) | 1 |
| ☆ T 107 | | MV35A0106 | サラオサエ φ3 | Presser foot φ3 | 1 |
| ☆ T 108 | | MV30A0256 | ナカオサエ φ3 (ヒョウジユン) | Presser foot φ3 (standard) | 1 |
| ☆ T 109 | | MV30A1256 | ナカオサエ φ2 | Presser foot φ2 | 1 |
| ☆ T 110 | | MB10M0256 | ナカオサエ φ3.3 | Presser foot φ3.3 | 1 |
| ☆ T 111 | | MS03A0256 | ナカオサエ φ3 | Presser foot φ3 | 1 |
| ☆ T 112 | | MS03A1256 | ナカオサエ φ2 | Presser foot φ2 | 1 |
| ☆ T 113 | | MA35A0256 | ナカオサエ φ3 | Presser foot φ3 | 1 |
| ☆ T 114 | | MA35A1256 | ナカオサエ φ2 | Presser foot φ2 | 1 |
| ☆ T 115 | | MA21A0256 | ナカオサエ φ2.5 | Presser foot φ2.5 | 1 |
| ☆ T 116 | | MA21A1256 | ナカオサエ φ2.5 | Presser foot φ2.5 | 1 |
| ☆ T 117 | | MG42A0181 | イトアンナイ (アツモ/ヨウ) | Thread guide (for heavy) | 1 |
| ☆ T 118 | | MJ60A1245 | エンスイハネ φ1.6 | Thread tension spring φ1.6 | 1 |
| ☆ T 119 | | MP41A0838 | コテイメス (ヒョウジユン) | Fixed knife (standard) | 1 |
| ☆ T 120 | | MP69A0838 | コテイメス (シタイトサンリョウタンシュク) | Fixed knife (*1) | 1 |

*1: for bobbin thread remaining amount reduction

索引
INDEX-1

| 部品コード Parts No. | ページ Page | Fig No. | 部品コード Parts No. | ページ Page | Fig No. | 部品コード Parts No. | ページ Page | Fig No. | 部品コード Parts No. | ページ Page | Fig No. |
|--------------------|-------------|------------|--------------------|-------------|------------|--------------------|-------------|------------|--------------------|-------------|------------|
| K14M19400102 | *** P27 | *** P 128 | M90806002 | *** P33 | *** S 101 | M91119002 | *** P17 | *** J 131 | M94002017 | *** P21 | *** L 147 |
| K14M46000158 | *** P33 | *** S 110 | M90807063 | *** P19 | *** K 119 | M91127015 | *** P7 | *** D 108 | ↑ | *** P23 | *** M 169 |
| K14M46000159 | *** P33 | *** S 111 | M90814004 | *** P23 | *** M 149 | M91150003 | *** P9 | *** E 124 | ↑ | *** P27 | *** P 103 |
| K14M77014710 | *** P33 | *** S 132 | M90815002 | *** P11 | *** F 142 | M91182080 | *** P3 | *** B 117 | ↑ | *** P31 | *** R 102 |
| K14M94319012 | *** P33 | *** S 129 | M90815004 | *** P29 | *** Q 112 | M91201045 | *** P19 | *** K 127 | M94002021 | *** P21 | *** L 118 |
| K14M94319015 | *** P33 | *** S 131 | M90822060 | *** P19 | *** K 126 | M91304010 | *** P17 | *** J 122 | M94003017 | *** P13 | *** G 119 |
| K14M96821809 | *** P33 | *** S 128 | M90836050 | *** P11 | *** F 128 | M91382045 | *** P5 | *** C 111 | ↑ | *** P21 | *** L 114 |
| K14M96822602 | *** P33 | *** S 130 | M90837050 | *** P19 | *** K 129 | ↑ | *** P25 | *** N 122 | M94003021 | *** P15 | *** H 122 |
| K14S90203410 | *** P3 | *** B 105 | M90853002 | *** P23 | *** M 145 | M91384045 | *** P7 | *** D 106 | ↑ | *** P21 | *** L 158 |
| ↑ | *** P27 | *** P 111 | M90858004 | *** P9 | *** E 105 | M91400010 | *** P13 | *** G 105 | M94006017 | *** P23 | *** M 159 |
| ↑ | *** P33 | *** S 122 | ↑ | *** P21 | *** L 141 | M91500010 | *** P3 | *** B 111 | M94007017 | *** P13 | *** G 104 |
| M800J2MIF | *** P27 | *** P 113 | M90859004 | *** P9 | *** E 120 | ↑ | *** P21 | *** L 153 | ↑ | *** P15 | *** H 102 |
| M812J0FSW | *** P33 | *** S 127 | ↑ | *** P33 | *** S 104 | ↑ | *** P25 | *** N 126 | ↑ | *** P19 | *** K 140 |
| M90302036 | *** P7 | *** D 127 | M90864004 | *** P25 | *** N 101 | M91506001 | *** P15 | *** H 108 | ↑ | *** P25 | *** N 104 |
| M90303036 | *** P21 | *** L 116 | M90883080 | *** P9 | *** E 133 | M91581045 | *** P15 | *** H 140 | M94008017 | *** P3 | *** B 104 |
| M90316050 | *** P21 | *** L 113 | M90901045 | *** P15 | *** H 147 | M91602001 | *** P11 | *** F 127 | ↑ | *** P21 | *** L 150 |
| ↑ | *** P23 | *** M 128 | M90902015 | *** P13 | *** G 121 | M91603046 | *** P9 | *** E 148 | ↑ | *** P23 | *** M 138 |
| ↑ | *** P25 | *** N 116 | M90903010 | *** P19 | *** K 111 | M91606001 | *** P11 | *** F 126 | ↑ | *** P31 | *** R 101 |
| M90317050 | *** P33 | *** S 102 | M90906010 | *** P19 | *** K 103 | ↑ | *** P17 | *** J 104 | M94012017 | *** P15 | *** H 116 |
| M90406064 | *** P11 | *** F 103 | M90907010 | *** P9 | *** E 145 | M91606022 | *** P23 | *** M 127 | ↑ | *** P25 | *** N 115 |
| ↑ | *** P17 | *** J 128 | ↑ | *** P19 | *** K 114 | ↑ | *** P25 | *** N 117 | M94013037 | *** P21 | *** L 131 |
| M90421050 | *** P5 | *** C 118 | M90909003 | *** P15 | *** H 146 | M91650020 | *** P11 | *** F 123 | M94019017 | *** P21 | *** L 129 |
| ↑ | *** P7 | *** D 120 | M90910033 | *** P15 | *** H 142 | ↑ | *** P17 | *** J 114 | M94025017 | *** P25 | *** N 112 |
| ↑ | *** P13 | *** G 139 | M90920002 | *** P9 | *** E 143 | M91690015 | *** P19 | *** K 124 | M94036021 | *** P13 | *** G 134 |
| ↑ | *** P15 | *** H 127 | ↑ | *** P19 | *** K 117 | M91802006 | *** P11 | *** F 125 | M95001017 | *** P21 | *** L 130 |
| ↑ | *** P17 | *** J 119 | M90922002 | *** P15 | *** H 114 | M91910080 | *** P9 | *** E 132 | ↑ | *** P23 | *** M 120 |
| ↑ | *** P19 | *** K 136 | M90932015 | *** P15 | *** H 144 | M92000010 | *** P9 | *** E 106 | M95001020 | *** P25 | *** N 121 |
| ↑ | *** P23 | *** M 130 | M90944002 | *** P19 | *** K 101 | M92001021 | *** P13 | *** G 133 | M95002017 | *** P5 | *** C 115 |
| ↑ | *** P25 | *** N 105 | M90971004 | *** P15 | *** H 123 | M92002050 | *** P31 | *** R 106 | ↑ | *** P21 | *** L 139 |
| M90422050 | *** P25 | *** N 113 | M90990002 | *** P5 | *** C 101 | M92004020 | *** P9 | *** E 112 | M95002020 | *** P11 | *** F 119 |
| M90434060 | *** P13 | *** G 138 | ↑ | *** P11 | *** F 133 | M92058022 | *** P31 | *** R 110 | M95003017 | *** P7 | *** D 136 |
| M90449037 | *** P7 | *** D 101 | M90991002 | *** P3 | *** B 116 | M92078045 | *** P23 | *** M 137 | ↑ | *** P27 | *** P 134 |
| ↑ | *** P17 | *** J 121 | M91001075 | *** P19 | *** K 123 | M92453047 | *** P13 | *** G 118 | M95003021 | *** P9 | *** E 131 |
| M90500085 | *** P11 | *** F 137 | M91010089 | *** P33 | *** S 124 | M93000022 | *** P9 | *** E 118 | ↑ | *** P21 | *** L 119 |
| M90505065 | *** P15 | *** H 135 | M91011004 | *** P9 | *** E 150 | M93002021 | *** P15 | *** H 117 | M95004017 | *** P21 | *** L 123 |
| M90511050 | *** P5 | *** C 107 | ↑ | *** P13 | *** G 124 | ↑ | *** P19 | *** K 132 | ↑ | *** P23 | *** M 124 |
| ↑ | *** P7 | *** D 115 | M91051020 | *** P3 | *** B 121 | ↑ | *** P23 | *** M 132 | M95004020 | *** P11 | *** F 107 |
| ↑ | *** P23 | *** M 166 | ↑ | *** P9 | *** E 137 | M93002052 | *** P23 | *** M 118 | ↑ | *** P13 | *** G 107 |
| ↑ | *** P25 | *** N 124 | M91053020 | *** P9 | *** E 130 | M93003020 | *** P19 | *** K 109 | ↑ | *** P17 | *** J 115 |
| ↑ | *** P27 | *** P 135 | ↑ | *** P11 | *** F 117 | M93003021 | *** P13 | *** G 109 | ↑ | *** P19 | *** K 143 |
| M90512065 | *** P13 | *** G 137 | ↑ | *** P13 | *** G 115 | ↑ | *** P15 | *** H 119 | ↑ | *** P23 | *** M 150 |
| M90516065 | *** P21 | *** L 136 | M91054004 | *** P17 | *** J 133 | M93008021 | *** P15 | *** H 129 | M95004021 | *** P19 | *** K 122 |
| M90522037 | *** P7 | *** D 102 | M91055020 | *** P11 | *** F 129 | M93022021 | *** P13 | *** G 116 | M95005017 | *** P5 | *** C 108 |
| M90522050 | *** P7 | *** D 105 | M91056004 | *** P27 | *** P 127 | M94001001 | *** P15 | *** H 103 | ↑ | *** P7 | *** D 114 |
| M90600085 | *** P15 | *** H 110 | ↑ | *** P29 | *** Q 102 | M94001017 | *** P15 | *** H 128 | ↑ | *** P21 | *** L 111 |
| M90602003 | *** P9 | *** E 147 | ↑ | *** P33 | *** S 119 | ↑ | *** P23 | *** M 129 | M95005021 | *** P23 | *** M 167 |
| M90605002 | *** P19 | *** K 104 | M91057020 | *** P19 | *** K 121 | M94001021 | *** P7 | *** D 112 | M95008017 | *** P23 | *** M 155 |
| M90605010 | *** P5 | *** C 104 | M91060021 | *** P17 | *** J 118 | M94001036 | *** P3 | *** B 106 | M95009021 | *** P21 | *** L 117 |
| ↑ | *** P9 | *** E 101 | ↑ | *** P21 | *** L 143 | ↑ | *** P9 | *** E 135 | M95011021 | *** P23 | *** M 122 |
| M90631050 | *** P15 | *** H 133 | M91064004 | *** P23 | *** M 135 | ↑ | *** P21 | *** L 101 | M95013021 | *** P23 | *** M 153 |
| ↑ | *** P21 | *** L 155 | M91066004 | *** P27 | *** P 107 | ↑ | *** P27 | *** P 101 | M95014017 | *** P5 | *** C 106 |
| ↑ | *** P23 | *** M 117 | M91071004 | *** P27 | *** P 115 | M94002017 | *** P5 | *** C 119 | ↑ | *** P17 | *** J 109 |
| M90634050 | *** P15 | *** H 139 | M91084004 | *** P9 | *** E 139 | ↑ | *** P7 | *** D 121 | ↑ | *** P25 | *** N 123 |
| M90801010 | *** P19 | *** K 110 | M91106022 | *** P19 | *** K 116 | ↑ | *** P17 | *** J 135 | M95018021 | *** P29 | *** Q 113 |
| M90806002 | *** P15 | *** H 136 | M91119002 | *** P11 | *** F 101 | ↑ | *** P19 | *** K 135 | M95021045 | *** P31 | *** R 107 |

索引
INDEX-2

| 部品コード Parts No. | ページ Page | Fig No. | 部品コード Parts No. | ページ Page | Fig No. | 部品コード Parts No. | ページ Page | Fig No. | 部品コード Parts No. | ページ Page | Fig No. |
|--------------------|-------------|------------|--------------------|-------------|------------|--------------------|-------------|------------|--------------------|-------------|------------|
| M95035021 | *** P25 *** | N 108 | MF13E6456 | *** P17 *** | J 903 | MJ13A0359 | *** P21 *** | L 142 | MJ15A1165 | *** P23 *** | M 112 |
| M95049021 | *** P21 *** | L 145 | MF20A0130 | *** P31 *** | R 105 | MJ13A0364 | *** P11 *** | F 116 | MJ15A1339 | *** P3 *** | B 109 |
| M96001001 | *** P23 *** | M 103 | MF21D0181 | *** P11 *** | F 139 | MJ13A0413 | *** P21 *** | L 107 | MJ15A1361 | *** P5 *** | C 128 |
| M96001017 | *** P11 *** | F 113 | MG42A0181 | *** P35 *** | T 117 | MJ13A0426 | *** P5 *** | C 120 | MJ15A1390 | *** P23 *** | M 110 |
| ↑ | *** P21 *** | L 156 | MG43A0181 | *** P9 *** | E 149 | MJ13A0429 | *** P5 *** | C 109 | MJ15A1416 | *** P31 *** | R 115 |
| M96006047 | *** P23 *** | M 115 | MG43A1181 | *** P9 *** | E 138 | MJ13A0454 | *** P11 *** | F 115 | MJ15A1426 | *** P5 *** | C 127 |
| M96007017 | *** P23 *** | M 116 | ↑ | *** P13 *** | G 123 | MJ13A0470 | *** P5 *** | C 102 | MJ15A1454 | *** P23 *** | M 113 |
| ↑ | *** P25 *** | N 111 | MG75A1476 | *** P9 *** | E 128 | MJ13A0477 | *** P23 *** | M 151 | MJ15A1456 | *** P21 *** | L 138 |
| M96008017 | *** P7 *** | D 128 | MH10A0160 | *** P33 *** | S 103 | MJ13A0601 | *** P21 *** | L 152 | MJ15A1476 | *** P21 *** | L 154 |
| M96010017 | *** P21 *** | L 105 | MH10A0267 | *** P15 *** | H 111 | MJ13A0770 | *** P5 *** | C 129 | MJ15A1508 | *** P21 *** | L 121 |
| ↑ | *** P23 *** | M 109 | MH10A0416 | *** P11 *** | F 108 | MJ13A0786 | *** P21 *** | L 135 | MJ15A1523 | *** P23 *** | M 162 |
| M97320099 | *** P27 *** | P 123 | ↑ | *** P17 *** | J 125 | MJ13A0799 | *** P5 *** | C 132 | MJ15A1601 | *** P21 *** | L 132 |
| M98001017 | *** P23 *** | M 152 | MH10A0417 | *** P9 *** | E 123 | MJ13A0920 | *** P21 *** | L 148 | MJ15A1758 | *** P21 *** | L 110 |
| ↑ | *** P25 *** | N 127 | MH10A0454 | *** P11 *** | F 105 | MJ13A0953 | *** P5 *** | C 113 | MJ15A1767 | *** P23 *** | M 111 |
| M98002017 | *** P17 *** | J 124 | MH10A0530 | *** P11 *** | F 131 | MJ13A1339 | *** P21 *** | L 146 | MJ15A1770 | *** P21 *** | L 127 |
| M98002052 | *** P15 *** | H 138 | MH10A0572 | *** P11 *** | F 104 | MJ13A1413 | *** P21 *** | L 108 | MJ15A1781 | *** P23 *** | M 163 |
| M98003017 | *** P23 *** | M 141 | ↑ | *** P17 *** | J 127 | MJ13A1426 | *** P5 *** | C 123 | MJ15A1799 | *** P5 *** | C 133 |
| M98004017 | *** P9 *** | E 129 | MH10A0584 | *** P9 *** | E 136 | MJ13A1429 | *** P5 *** | C 112 | MJ15A1920 | *** P23 *** | M 157 |
| ↑ | *** P21 *** | L 159 | MH10A0602 | *** P15 *** | H 125 | MJ13A1477 | *** P23 *** | M 156 | MJ15A1953 | *** P5 *** | C 130 |
| M98006017 | *** P23 *** | M 143 | ↑ | *** P19 *** | K 134 | MJ13A1799 | *** P5 *** | C 135 | MJ15A1957 | *** P23 *** | M 144 |
| M98018022 | *** P21 *** | L 106 | MH10A0606 | *** P23 *** | M 147 | MJ13A2339 | *** P3 *** | B 115 | MJ15A2339 | *** P21 *** | L 102 |
| MA20A0361 | *** P5 *** | C 114 | MH10A0626 | *** P15 *** | H 113 | MJ13A2413 | *** P21 *** | L 140 | MJ15A2426 | *** P5 *** | C 125 |
| MA20A0734 | *** P33 *** | S 123 | MH10A0663 | *** P11 *** | F 135 | MJ13A2426 | *** P5 *** | C 126 | MJ15A2454 | *** P23 *** | M 164 |
| MA20A6688 | *** P29 *** | Q 104 | MH10A0722 | *** P11 *** | F 109 | MJ13A2429 | *** P5 *** | C 116 | MJ15A2456 | *** P23 *** | M 102 |
| MA21A0256 | *** P35 *** | T 115 | ↑ | *** P17 *** | J 116 | MJ13A2799 | *** P7 *** | D 133 | MJ15A2508 | *** P25 *** | N 106 |
| MA21A1256 | *** P35 *** | T 116 | MH10A0833 | *** P11 *** | F 106 | MJ13A3413 | *** P23 *** | M 140 | MJ15A2758 | *** P21 *** | L 149 |
| MA30A0571 | *** P33 *** | S 125 | MH10A0980 | *** P15 *** | H 137 | MJ13A3429 | *** P5 *** | C 122 | MJ15A2770 | *** P23 *** | M 131 |
| MA30A0751 | *** P23 *** | M 121 | MH10A0981 | *** P15 *** | H 145 | MJ15A0165 | *** P23 *** | M 101 | MJ15A2957 | *** P23 *** | M 154 |
| MA30A0757 | *** P27 *** | P 108 | MH10A1722 | *** P11 *** | F 120 | MJ15A0166 | *** P31 *** | R 112 | MJ15A3339 | *** P21 *** | L 144 |
| MA35A0166 | *** P31 *** | R 108 | MH10A2701 | *** P13 *** | G 140 | MJ15A0228 | *** P23 *** | M 134 | MJ15A3426 | *** P5 *** | C 131 |
| MA35A0256 | *** P35 *** | T 113 | MH10A3181 | *** P9 *** | E 151 | MJ15A0339 | *** P3 *** | B 108 | MJ15A3456 | *** P23 *** | M 160 |
| MA35A1256 | *** P35 *** | T 114 | MH10E0193 | *** P33 *** | S 115 | MJ15A0359 | *** P3 *** | B 110 | MJ15A3508 | *** P27 *** | P 120 |
| MB10M0256 | *** P35 *** | T 110 | MH10E0456 | *** P11 *** | F 902 | MJ15A0361 | *** P5 *** | C 117 | MJ15A3601 | *** P23 *** | M 168 |
| MB50A0571 | *** P23 *** | M 142 | MH10E0550 | *** P9 *** | E 902 | MJ15A0364 | *** P23 *** | M 106 | MJ15A3758 | *** P23 *** | M 108 |
| MB60A0201 | *** P33 *** | S 118 | MH10E5508 | *** P23 *** | M 126 | MJ15A0390 | *** P23 *** | M 105 | MJ15A3770 | *** P23 *** | M 133 |
| MB60A0620 | *** P27 *** | P 126 | MH13A0848 | *** P13 *** | G 103 | MJ15A0416 | *** P31 *** | R 111 | MJ15A4339 | *** P21 *** | L 104 |
| MB60A1620 | *** P33 *** | S 121 | ↑ | *** P19 *** | K 141 | MJ15A0426 | *** P5 *** | C 124 | MJ15A4508 | *** P27 *** | P 121 |
| MB60A2620 | *** P33 *** | S 120 | MH25A0682 | *** P17 *** | J 130 | MJ15A0454 | *** P3 *** | B 122 | MJ15A4758 | *** P23 *** | M 119 |
| MB60A5780 | *** P27 *** | P 125 | MH27A0833 | *** P17 *** | J 126 | MJ15A0456 | *** P21 *** | L 134 | MJ15A5339 | *** P23 *** | M 139 |
| MB61A1571 | *** P7 *** | D 118 | MH27A1454 | *** P17 *** | J 129 | MJ15A0476 | *** P21 *** | L 133 | MJ15A5508 | *** P27 *** | P 122 |
| ↑ | *** P25 *** | N 107 | MH27E2508 | *** P23 *** | M 125 | MJ15A0480 | *** P27 *** | P 132 | MJ15A5758 | *** P23 *** | M 161 |
| MB62A0757 | *** P27 *** | P 109 | MH40A0620 | *** P7 *** | D 124 | MJ15A0483 | *** P31 *** | R 114 | MJ15A6339 | *** P21 *** | L 109 |
| ME20A2780 | *** P29 *** | Q 103 | MH40A0809 | *** P7 *** | D 135 | MJ15A0508 | *** P21 *** | L 120 | MJ15A6508 | *** P27 *** | P 124 |
| ME35E0180 | *** P33 *** | S 116 | MH40A0958 | *** P7 *** | D 132 | MJ15A0523 | *** P23 *** | M 107 | MJ15A6758 | *** P23 *** | M 165 |
| ME40A0368 | *** P31 *** | R 109 | MH40A1958 | *** P7 *** | D 130 | MJ15A0601 | *** P3 *** | B 112 | MJ15A7339 | *** P21 *** | L 115 |
| ME40A0758 | *** P5 *** | C 110 | MH40A2601 | *** P7 *** | D 126 | MJ15A0721 | *** P21 *** | L 103 | MJ15A9339 | *** P21 *** | L 151 |
| MF00A2780 | *** P29 *** | Q 109 | MH40A2958 | *** P7 *** | D 131 | MJ15A0747 | *** P31 *** | R 113 | MJ15B0339 | *** P3 *** | B 103 |
| MF01A0181 | *** P11 *** | F 141 | MH50A0420 | *** P23 *** | M 148 | MJ15A0758 | *** P7 *** | D 119 | MJ15E0484 | *** P23 *** | M 901 |
| MF01E0411 | *** P19 *** | K 901 | MH50A0458 | *** P23 *** | M 136 | MJ15A0767 | *** P23 *** | M 104 | MJ15E1484 | *** P23 *** | M 902 |
| MF06A1620 | *** P33 *** | S 117 | MH50A0739 | *** P7 *** | D 104 | MJ15A0770 | *** P21 *** | L 126 | MJ15E2484 | *** P25 *** | N 901 |
| MF10A0149 | *** P33 *** | S 112 | MH50A2601 | *** P23 *** | M 146 | MJ15A0773 | *** P21 *** | L 112 | MJ25Y0848 | *** P21 *** | L 124 |
| MF10A0325 | *** P11 *** | F 134 | MH51A0101 | *** P35 *** | T 104 | MJ15A0781 | *** P23 *** | M 158 | MJ40A0257 | *** P9 *** | E 117 |
| MF10A0555 | *** P13 *** | G 128 | MH51A1101 | *** P35 *** | T 105 | MJ15A0849 | *** P21 *** | L 122 | MJ40A0626 | *** P9 *** | E 116 |
| MF13A0683 | *** P17 *** | J 106 | MH51A2101 | *** P35 *** | T 106 | MJ15A0953 | *** P5 *** | C 121 | MJ41A0963 | *** P27 *** | P 133 |
| MF13A1683 | *** P17 *** | J 113 | MH60T0497 | *** P27 *** | P 131 | MJ15A0957 | *** P21 *** | L 157 | MJ43A0120 | *** P17 *** | J 103 |

索引
INDEX-3

| 部品コード Parts No. | ページ Page | Fig No. | 部品コード Parts No. | ページ Page | Fig No. | 部品コード Parts No. | ページ Page | Fig No. | 部品コード Parts No. | ページ Page | Fig No. |
|--------------------|-------------|------------|--------------------|-------------|------------|--------------------|-------------|------------|--------------------|-------------|------------|
| MJ43A0123 | *** P17 *** | J 102 | MJ60A0839 | *** P19 *** | K 118 | MJ60A4508 | *** P19 *** | K 138 | MJ61A2339 | *** P9 *** | E 102 |
| ↑ | *** P33 *** | S 109 | MJ60A0848 | *** P15 *** | H 101 | MJ60A4601 | *** P25 *** | N 114 | ML10A0555 | *** P13 *** | G 127 |
| MJ43A0132 | *** P17 *** | J 134 | MJ60A0851 | *** P13 *** | G 122 | MJ60A4770 | *** P25 *** | N 125 | ML75A0128 | *** P11 *** | F 140 |
| MJ43A0154 | *** P19 *** | K 108 | MJ60A0901 | *** P15 *** | H 118 | MJ60A5426 | *** P31 *** | R 103 | ↑ | *** P33 *** | S 108 |
| MJ43A0229 | *** P17 *** | J 117 | MJ60A0910 | *** P19 *** | K 125 | MJ60A5484 | *** P27 *** | P 104 | MN10A0135 | *** P29 *** | Q 105 |
| MJ43A0750 | *** P11 *** | F 130 | MJ60A0950 | *** P19 *** | K 128 | MJ60A5508 | *** P19 *** | K 139 | MN10A0477 | *** P9 *** | E 142 |
| MJ43A0830 | *** P3 *** | B 118 | MJ60A0982 | *** P15 *** | H 132 | MJ60A5601 | *** P15 *** | H 126 | MN10E0175 | *** P9 *** | E 146 |
| MJ43E0190 | *** P9 *** | E 901 | MJ60A0983 | *** P15 *** | H 134 | MJ60A5770 | *** P13 *** | G 106 | MN60A0411 | *** P19 *** | K 130 |
| MJ43E0383 | *** P11 *** | F 903 | MJ60A1245 | *** P35 *** | T 118 | MJ60A6508 | *** P13 *** | G 102 | MN60A0837 | *** P19 *** | K 102 |
| MJ43E0580 | *** P11 *** | F 904 | MJ60A1364 | *** P17 *** | J 111 | MJ60A6770 | *** P9 *** | E 144 | MN60A2742 | *** P19 *** | K 112 |
| MJ43J0125 | *** P17 *** | J 101 | ↑ | *** P23 *** | M 114 | MJ60A7339 | *** P3 *** | B 107 | MN82A0192 | *** P19 *** | K 105 |
| MJ60A0131 | *** P31 *** | R 104 | MJ60A1419 | *** P33 *** | S 113 | MJ60A7508 | *** P13 *** | G 101 | MN82A0551 | *** P19 *** | K 107 |
| MJ60A0220 | *** P13 *** | G 120 | MJ60A1420 | *** P25 *** | N 103 | MJ60A7601 | *** P19 *** | K 137 | MN82A1192 | *** P19 *** | K 106 |
| MJ60A0230 | *** P11 *** | F 121 | MJ60A1434 | *** P13 *** | G 136 | MJ60A8508 | *** P7 *** | D 122 | MP10B0554 | *** P9 *** | E 140 |
| MJ60A0237 | *** P7 *** | D 110 | MJ60A1450 | *** P17 *** | J 105 | MJ60A9339 | *** P13 *** | G 110 | MP41A0838 | *** P19 *** | K 115 |
| MJ60A0245 | *** P13 *** | G 130 | MJ60A1484 | *** P19 *** | K 133 | MJ60A9508 | *** P11 *** | F 111 | ↑ | *** P35 *** | T 119 |
| MJ60A0257 | *** P29 *** | Q 114 | MJ60A1508 | *** P17 *** | J 108 | MJ60A9601 | *** P27 *** | P 106 | MP60A1187 | *** P9 *** | E 141 |
| MJ60A0262 | *** P15 *** | H 109 | MJ60A1571 | *** P27 *** | P 130 | MJ60B0339 | *** P13 *** | G 112 | MP69A0838 | *** P35 *** | T 120 |
| MJ60A0267 | *** P15 *** | H 105 | MJ60A1599 | *** P7 *** | D 123 | MJ60B0508 | *** P27 *** | P 105 | MS01A0155 | *** P11 *** | F 132 |
| MJ60A0350 | *** P19 *** | K 120 | MJ60A1688 | *** P29 *** | Q 108 | MJ60B0601 | *** P33 *** | S 105 | MS01A0660 | *** P11 *** | F 136 |
| MJ60A0364 | *** P11 *** | F 114 | MJ60A1722 | *** P13 *** | G 108 | MJ60B1339 | *** P17 *** | J 132 | MS02A0101 | *** P35 *** | T 101 |
| MJ60A0383 | *** P11 *** | F 122 | MJ60A1739 | *** P7 *** | D 116 | MJ60B1508 | *** P17 *** | J 107 | MS02A1101 | *** P5 *** | C 105 |
| MJ60A0413 | *** P27 *** | P 129 | MJ60A1740 | *** P29 *** | Q 115 | MJ60B2339 | *** P7 *** | D 107 | ↑ | *** P35 *** | T 102 |
| MJ60A0422 | *** P15 *** | H 131 | MJ60A1742 | *** P3 *** | B 120 | MJ60B2601 | *** P5 *** | C 134 | MS02A2101 | *** P35 *** | T 103 |
| MJ60A0434 | *** P7 *** | D 117 | MJ60A1751 | *** P13 *** | G 111 | MJ60B3339 | *** P3 *** | B 113 | MS02A2456 | *** P21 *** | L 137 |
| MJ60A0450 | *** P17 *** | J 112 | MJ60A1770 | *** P7 *** | D 134 | MJ60B5339 | *** P27 *** | P 102 | MS03A0256 | *** P35 *** | T 111 |
| MJ60A0471 | *** P13 *** | G 125 | MJ60A1848 | *** P17 *** | J 110 | MJ60B6508 | *** P27 *** | P 114 | MS03A1256 | *** P35 *** | T 112 |
| MJ60A0472 | *** P5 *** | C 103 | MJ60A1849 | *** P19 *** | K 142 | MJ60B7508 | *** P27 *** | P 117 | MS06A0567 | *** P33 *** | S 126 |
| MJ60A0476 | *** P25 *** | N 128 | MJ60A1910 | *** P7 *** | D 111 | MJ60B8508 | *** P27 *** | P 118 | MS14A0682 | *** P11 *** | F 118 |
| MJ60A0477 | *** P15 *** | H 115 | MJ60A1950 | *** P19 *** | K 131 | MJ60B9508 | *** P27 *** | P 110 | MS14A1180 | *** P9 *** | E 127 |
| MJ60A0482 | *** P13 *** | G 126 | MJ60A2359 | *** P25 *** | N 119 | MJ60C0508 | *** P27 *** | P 119 | MS14E0180 | *** P9 *** | E 126 |
| MJ60A0484 | *** P15 *** | H 124 | MJ60A2364 | *** P21 *** | L 125 | MJ60C2508 | *** P23 *** | M 123 | MV30A0256 | *** P15 *** | H 112 |
| MJ60A0500 | *** P9 *** | E 134 | MJ60A2434 | *** P15 *** | H 130 | MJ60E0366 | *** P29 *** | Q 901 | ↑ | *** P35 *** | T 108 |
| MJ60A0508 | *** P11 *** | F 110 | MJ60A2476 | *** P3 *** | B 102 | MJ60E0456 | *** P11 *** | F 901 | MV30A1256 | *** P35 *** | T 109 |
| MJ60A0556 | *** P13 *** | G 129 | MJ60A2571 | *** P29 *** | Q 101 | MJ60E0599 | *** P27 *** | P 901 | MV35A0106 | *** P35 *** | T 107 |
| MJ60A0571 | *** P15 *** | H 141 | MJ60A2722 | *** P15 *** | H 104 | MJ60E0688 | *** P29 *** | Q 106 | | | |
| MJ60A0573 | *** P13 *** | G 132 | MJ60A2742 | *** P17 *** | J 120 | MJ60E0991 | *** P33 *** | S 114 | | | |
| MJ60A0595 | *** P7 *** | D 125 | MJ60A2751 | *** P13 *** | G 113 | MJ60E1456 | *** P17 *** | J 904 | | | |
| MJ60A0600 | *** P9 *** | E 125 | MJ60A2770 | *** P15 *** | H 120 | MJ60E1688 | *** P29 *** | Q 111 | | | |
| MJ60A0602 | *** P7 *** | D 129 | MJ60A2780 | *** P33 *** | S 106 | MJ60E1747 | *** P25 *** | N 118 | | | |
| MJ60A0625 | *** P13 *** | G 135 | MJ60A2848 | *** P11 *** | F 112 | MJ60E2456 | *** P17 *** | J 902 | | | |
| MJ60A0664 | *** P11 *** | F 138 | MJ60A2910 | *** P7 *** | D 113 | MJ60E3456 | *** P17 *** | J 901 | | | |
| MJ60A0682 | *** P11 *** | F 102 | MJ60A2920 | *** P15 *** | H 121 | MJ61A0476 | *** P9 *** | E 103 | | | |
| MJ60A0688 | *** P29 *** | Q 107 | MJ60A3359 | *** P25 *** | N 120 | MJ61A0567 | *** P9 *** | E 109 | | | |
| MJ60A0691 | *** P3 *** | B 119 | MJ60A3426 | *** P17 *** | J 123 | MJ61A0571 | *** P9 *** | E 113 | | | |
| MJ60A0696 | *** P3 *** | B 101 | MJ60A3434 | *** P25 *** | N 109 | MJ61A0601 | *** P9 *** | E 107 | | | |
| MJ60A0721 | *** P11 *** | F 124 | MJ60A3476 | *** P27 *** | P 112 | MJ61A0602 | *** P9 *** | E 121 | | | |
| MJ60A0722 | *** P13 *** | G 114 | MJ60A3571 | *** P25 *** | N 102 | MJ61A0757 | *** P9 *** | E 110 | | | |
| MJ60A0739 | *** P7 *** | D 109 | MJ60A3601 | *** P27 *** | P 116 | MJ61A0758 | *** P9 *** | E 104 | | | |
| MJ60A0740 | *** P29 *** | Q 110 | MJ60A3751 | *** P15 *** | H 107 | MJ61A0770 | *** P9 *** | E 108 | | | |
| MJ60A0742 | *** P7 *** | D 103 | MJ60A3780 | *** P33 *** | S 107 | MJ61A1476 | *** P9 *** | E 114 | | | |
| MJ60A0751 | *** P15 *** | H 106 | MJ60A3910 | *** P15 *** | H 143 | MJ61A1601 | *** P9 *** | E 122 | | | |
| MJ60A0755 | *** P25 *** | N 110 | MJ60A4426 | *** P21 *** | L 128 | MJ61A1742 | *** P9 *** | E 115 | | | |
| MJ60A0770 | *** P13 *** | G 117 | MJ60A4456 | *** P13 *** | G 131 | MJ61A1757 | *** P9 *** | E 119 | | | |
| MJ60A0834 | *** P19 *** | K 113 | MJ60A4476 | *** P3 *** | B 114 | MJ61A1770 | *** P9 *** | E 111 | | | |

三菱電機株式会社

お問い合わせは下記へどうぞ

FAシステム事業本部 機器計画部 駆動機器グループ 〒100-8310 東京都千代田区丸の内2-7-3(東京ビル)
代表電話番号 (03)3218-6631 代表FAX番号 (03)3218-6823

MITSUBISHI ELECTRIC CORPORATION

FACTORY AUTOMATION SYSTEM GROUP

Tokyo 100-8310, Japan

Fax : +81-3-3218-6821