

**MITSUBISHI  
ELECTRIC**

## 三菱工業用ミシン部品カタログ

## Industrial Sewing Machine Parts Catalog

Model PLK-G6030WR

目次	CONTENTS	Page
A 全 体 構 成	Construction .....	1
B 本 体 関 係 (1)	Arm bed & it's accessories (1) .....	2
C 本 体 関 係 (2)	Arm bed & it's accessories (2) .....	4
D 本 体 関 係 (3)	Arm bed & it's accessories (3) .....	6
E 縫 い 機 構 (1)	Sewing mechanism (1) .....	8
F 縫 い 機 構 (2)	Sewing mechanism (2) .....	10
G 縫 い 機 構 (3)	Sewing mechanism (3) .....	12
H 中 押 え 機 構 (1)	Presser bar lifting mechanism (1) .....	14
J 中 押 え 機 構 (2)	Presser bar lifting mechanism (2) .....	16
K か ま 台 機 構	Hook saddle mechanism .....	18
L 糸 切 り 機 構 (1)	Thread trimming mechanism (1) .....	20
M 糸 切 り 機 構 (2)	Thread trimming mechanism (2) .....	22
N X-Y テーブル 機 構 (1)	X-Y table mechanism (1) .....	24
P X-Y テーブル 機 構 (2)	X-Y table mechanism (2) .....	26
Q 外 押 え 機 構	Work holder mechanism .....	28
R チ ャ ッ キ ン グ 装 置	Jig eject system .....	30
S 針 替 え 装 置	Needle changing system .....	32
T 上 糸 つ か み 装 置	Needle thread catcher system .....	34
U 糸ゆるめ機構 / 上糸 2 段テンション 装置 / 上糸保持装置	Thread release mechanism / Two step tensioner / Needle thread holder	36
V 配 線 ・ 配 管 関 係 (1)	Cable component & pneumatic control unit (1) .....	38
W 配 線 ・ 配 管 関 係 (2)	Cable component & pneumatic control unit (2) .....	40
X 給 油 機 構	Oil lubrication mechanism .....	42
Y テ ー ブ ル 関 係	Table & stand .....	44
Z 付 属 品	Accessories .....	46
AA オ プ シ ョ ン パ ー ツ	Option parts .....	48
索 引	Index .....	50

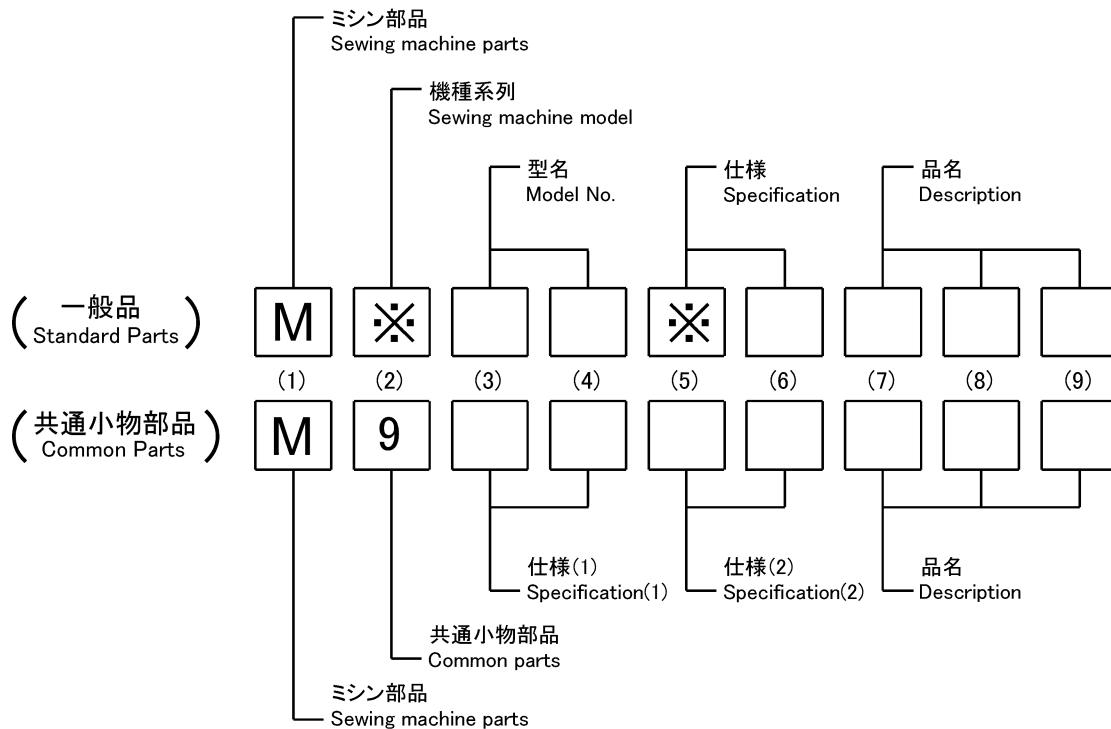
## 部品コードの採番形式

### MITSUBISHI SPARE PARTS No. Designation system

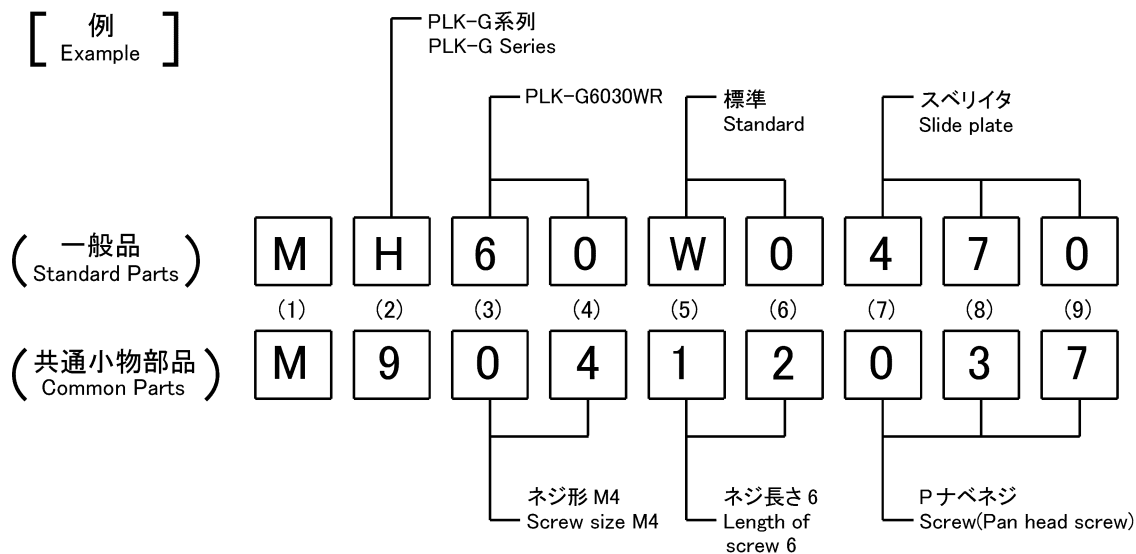
#### 1. 部品コードについて CONCERNING PARTS CODE.

部品をご注文される場合は、部品コードをお知らせください。

Please inform the part number, when these parts are ordered.



【 例 Example 】



#### 2. 変更マークについて CONCERNING MODIFICATION MARK.

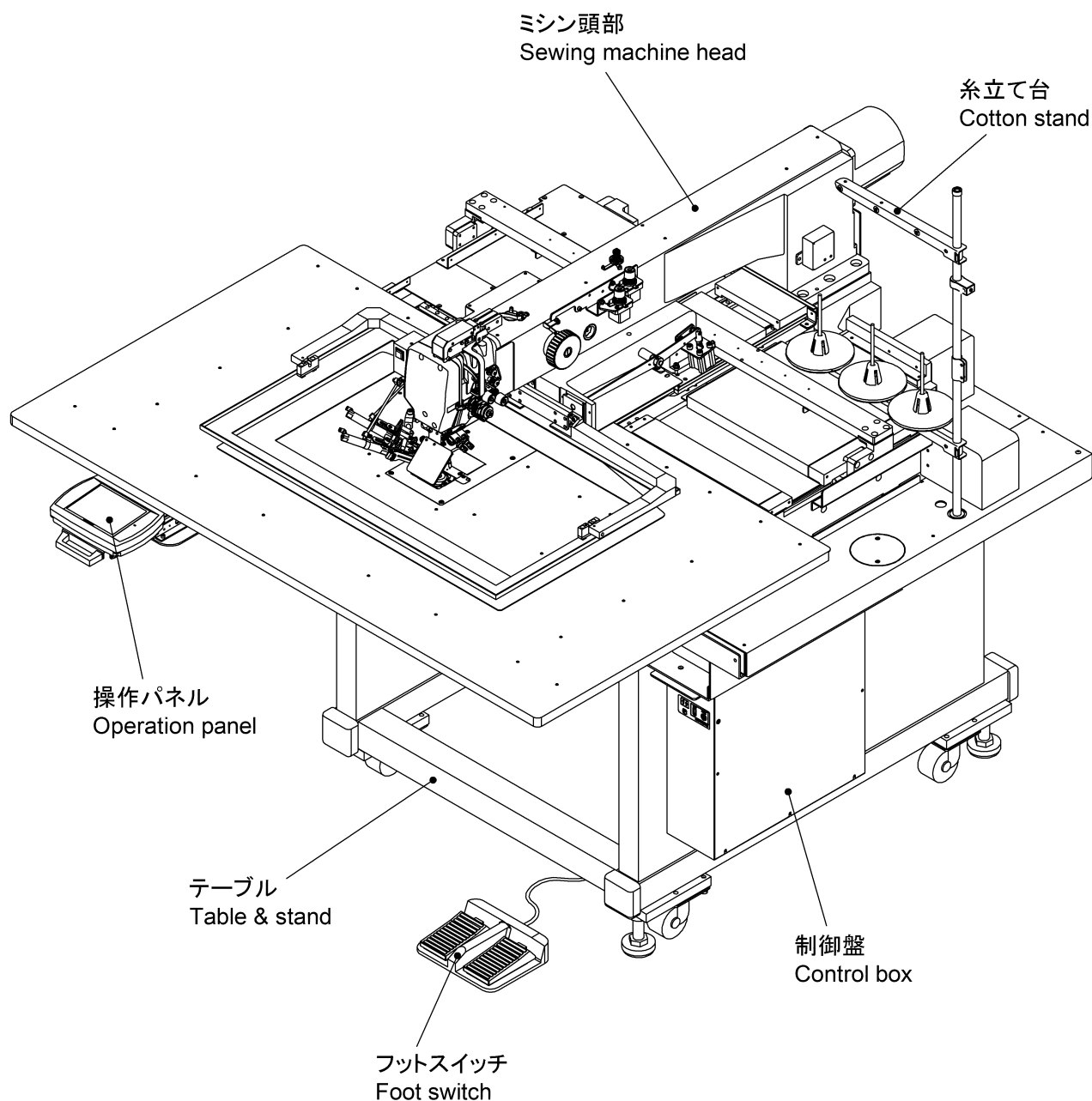
変更マーク欄に\*記号のある部品は、形状、寸法などの変更履歴がありますので、ご注文の際にはご使用の製品の製造番号と合わせてご覧ください。

The parts marked with \* in the modification column has been changed the shape or size etc. So when these modified parts are ordered please inform the serial number of the sewing machine.

注: 一般品についての機種型名は、その部品が最初に使用された機種型名を示します。従って長期にわたる場合は、機種の改廃が行われるため、当初の機種以外の機種で使用されている場合があります。

Sewing machine Models, of Standard Parts are Indicated model of these parts are registered firstly. Parts are used for not only the indicated model, but also another models, in reason of New development, improvement after.

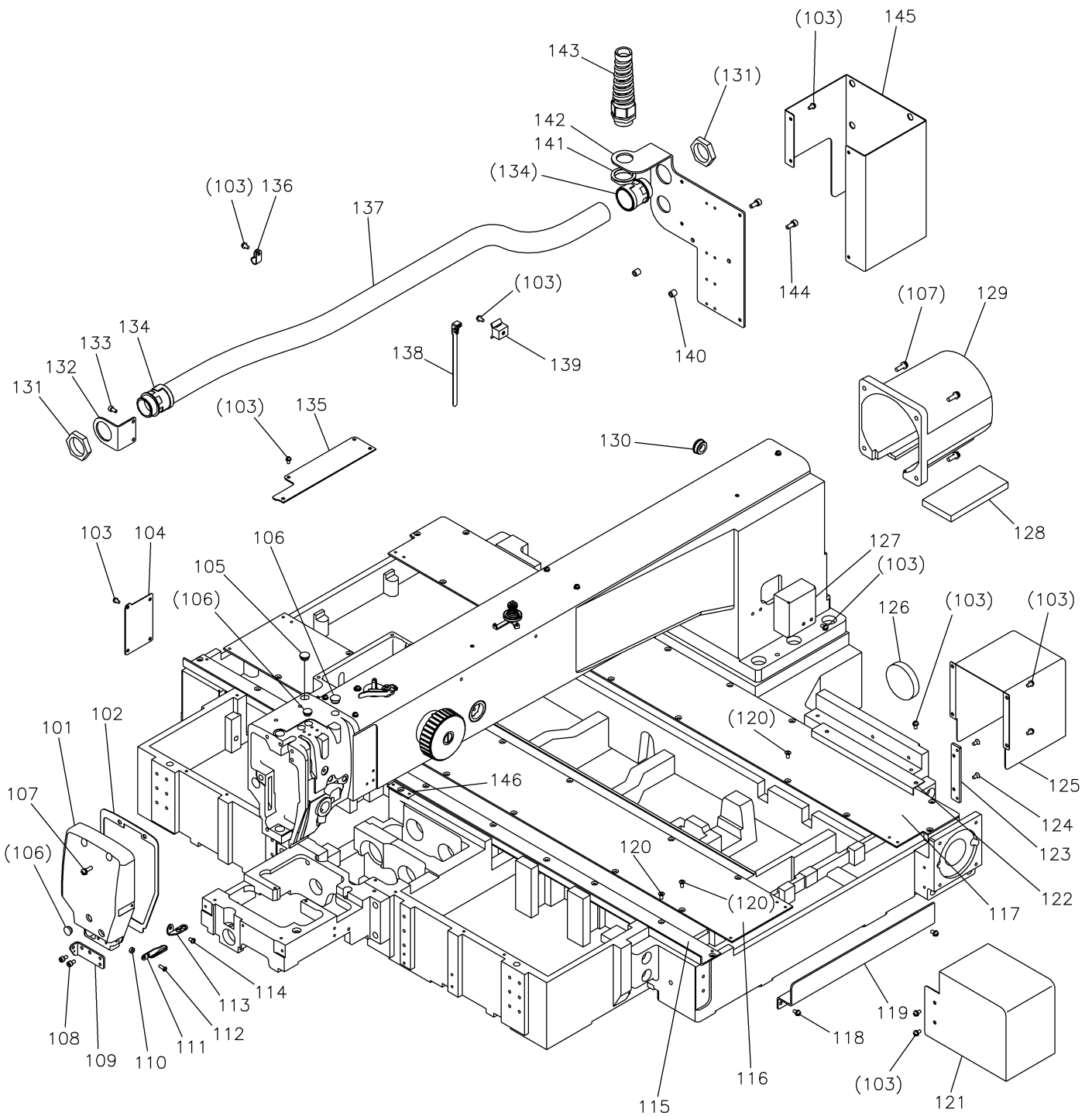
**A** 全体構成  
CONSTRUCTION



注1 : Fig.No.の採番していない部品は単体で支給することは出来ません。セットにて支給いたします。

Remarks 1) The parts which Fig.No. are not marked are not available individually.  
It can be supplied with the whole component.

**B** 本体関係 (1)  
ARM BED & IT'S ACCESSORIES (1)



## [B] 本体関係(1)

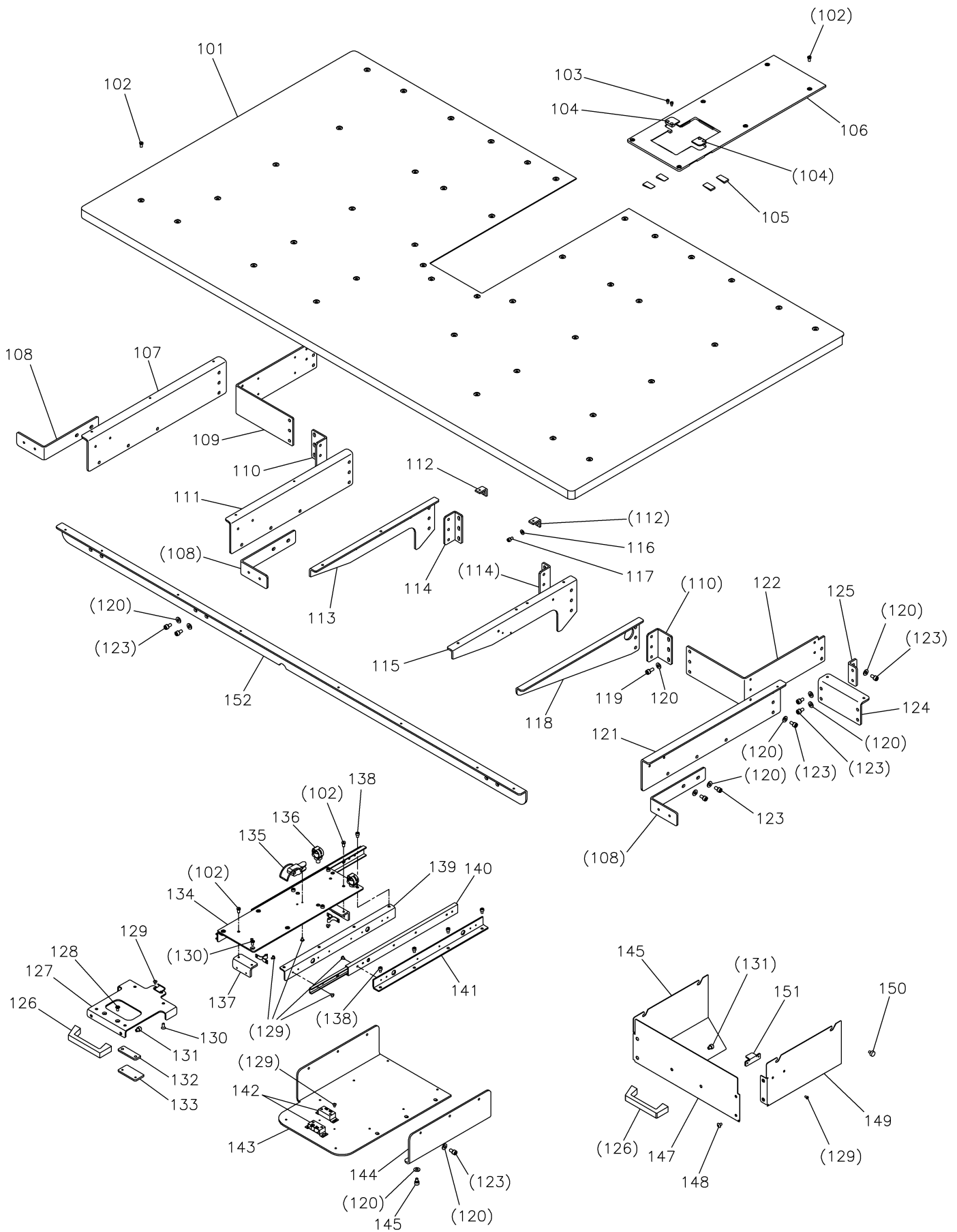
## ARM BED &amp; IT'S ACCESSORIES (1)

Fig no.	変更 Mod	部品コード Parts no.	品名	Description	数量 Amt. Req.
B 101		MH60W0830	メンタ	Face cover	1
B 102		MH60W0691	ガスケット	Gasket	1
B 103		M91054004	SW-PWプライナヘネジ M4X8	Screw M4X8	31
☆ B 104		MH40S0742	フタ	Cover	1
B 105		M91304080	ゴムセン φ13	Rubber plug φ13	1
B 106		M91182080	ゴムセン φ11.8	Rubber plug φ11.8	5
B 107		M91333004	SW-PWプライナヘネジ M5X16	Screw M5X16	7
B 108		M94001017	セフテソケット M4X10	Safety socket bolt M4X10	2
B 109		MH60W9601	アイガードトリツケイタ	Eye guard bracket	1
B 110		M90457050	ワッシャ	Washer	1
B 111		MN70A1181	トアンナイ	Thread guide	1
B 112		M90939002	ヒラネジ 9/64(40)X11	Screw 9/64(40)X11	1
B 113		MH60W0181	トアンナイ	Thread guide	1
B 114		M91011004	プライナヘネジ M4X6	Screw M4X6	1
☆ B 115		MH61A0339	カバー(マエ)	Cover (front)	1
☆ B 116		MH60A1339	カバー(ナカ)	Cover (middle)	1
☆ B 117		MH60A2339	カバー(ウシロ)	Cover (rear)	1
B 118		M91013004	SW-MWプライナヘネジ M4X10	Screw M4X10	2
☆ B 119		MH40A2339	カバー	Cover	1
B 120		M90449037	サラネジ M4X8	Screw M4X8	38
☆ B 121		MH40A1849	モータカバーY	Motor cover Y	1
☆ B 122		MH41A1339	シャフトカバー	Shaft cover	1
☆ B 123		MH40A1476	スペーサ	Spacer	1
B 124		M91400010	Pサラネジ M4X8	Screw M4X8	2
☆ B 125		MH40A0849	モータカバーX	Motor cover X	1
☆ B 126		MH40A0500	セン	Plug	1
B 127		MH60W3339	カバー	Cover	1
☆ B 128		MH40A0397	クッション	Cushion	1
B 129		MH27A1849	シュジクモータカバー	Main shaft motor cover	1
B 130		M91910080	ゴムセン φ19	Rubber plug φ19	1
B 131		M95025045	ロックナット	Nut	2
B 132		MH60W6601	コネクタトリツケイタ	Connector bracket	1
B 133		M94002017	セフテソケット M4X8	Safety socket bolt M4X8	2
B 134		MH60W0422	コネクタ	Connector	2
☆ B 135		MH40S0339	アームジョウブカバー	Cover	1
B 136		M94007099	ナイロンクリップ AB-6N	Nylon clip AB-6N	4
B 137		MH60W0567	フレキシブルチューブ	Flexible tube	1
B 138		MB60A0201	ケツクバンド	Cable tie	3
B 139		MH60W0620	コテイグ	Holder	3
B 140		MH25A1476	スペーサ	Spacer	2
☆ B 141		M99002047	ナット	Nut	1
B 142		MH60W0598	デンジベントリツケイタ	Bracket	1
☆ B 143		MH40A0750	コードブッシュ	Cable bushing	1
B 144		M95001017	セフテソケット M5X20	Safety socket bolt M5X20	2
B 145		MH60W7339	デンジベンカバー	Solenoid valve cover	1
B 146		MH60W2165	アダプタ	Adapter	1

☆印はPLK-G6030R共通部品を示します。

☆ indicates PLK-G6030R common parts.

**C** 本体関係 (2)  
**ARM BED & IT'S ACCESSORIES (2)**



[C] 本体関係(2)  
ARM BED & IT'S ACCESSORIES (2)

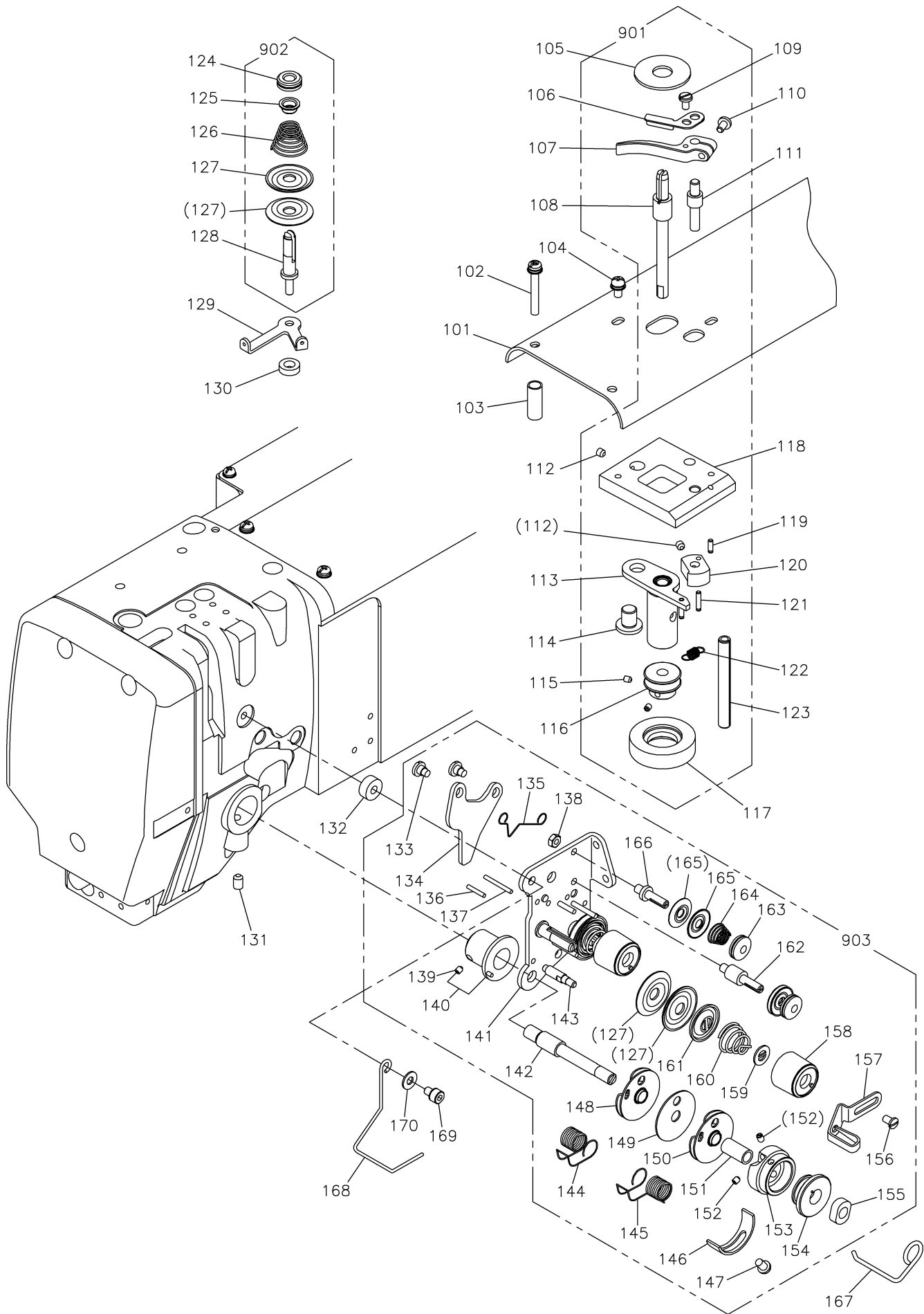
Fig no.	変更 Mod	部品コード Parts no.	品 名	Description	数量 Amt. Req.
C 101		MH60W0472	スベリイタ	Slide plate	1
C 102		M90990002	ヒラネジ M4X8	Screw M4X8	48
C 103		M93004021	ロックアナツキボルト M3X5	Bolt M3X5	4
C 104		MH60W1742	フタ	Cover	2
C 105		MH60W1359	ガイドイタ	Guide plate	4
C 106		MH60W0470	スベリイタ	Slide plate	1
C 107		MH60W0429	ササエカナグ	Bracket	1
C 108		MH60W7758	ブラケット	Bracket	3
☆ C 109		MA60A0601	ササエリツケイタ (ヒダリ)	Bracket (left)	1
☆ C 110		ME60A0361	Lガタカナグ	L-type bracket	2
C 111		MH60W6426	ササエカナグ	Bracket	1
☆ C 112		MB62A4601	トリツケイタ	Adapter	2
C 113		MH60W1429	ササエカナグ (ヒダリ)	Bracket (left)	1
☆ C 114		MA20A0361	Lガタカナグ	L-type bracket	2
C 115		MH60W2429	ササエカナグ (ミキ)	Bracket (right)	1
C 116		M90421050	サガネ 4	Washer 4	2
☆ C 117		M94001017	セフティソケット M4X10	Safety socket bolt M4X10	2
☆ C 118		MA60A5426	ササエカナグ (ヒダリ)	Bracket (left)	1
C 119		M95002017	セフティソケット M5X12	Safety socket bolt M5X12	22
C 120		M90511050	サガネ 5	Washer 5	63
☆ C 121		ME60A2429	ササエカナグ (ミキ)	Bracket (right)	1
☆ C 122		MA60A1601	ササエリツケイタ (ミキ)	Bracket (right)	1
C 123		M95005017	セフティソケット M5X10	Safety socket bolt M5X10	44
☆ C 124		ME60A3429	ササエカナグ	Bracket	2
☆ C 125		ME60A1361	Lガタカナグ	L-type bracket	2
☆ C 126		MH40A0604	トッテ	Handle	2
☆ C 127		MH40A1601	パネルトリツケイタ	Panel bracket	1
C 128		M94009037	Pサラネジ M4X10	Screw M4X10	2
C 129		M90302036	トラスコネジ M3X5	Screw M3X5	38
C 130		M90449037	Pサラネジ M4X8	Screw M4X8	8
C 131		M95053021	ロックアナツキボルト M5X6	Bolt M5X6	4
☆ C 132		MH40A3476	スペーサ	Spacer	1
☆ C 133		MH40A0166	フックイタ	Hook	1
☆ C 134		MH40A0595	レールテンイタ	Top panel	1
☆ C 135		MH40A0565	スプリングバチンジョウ	Snap fastener	1
☆ C 136		MH40A0620	ホルダクリップ	Holder	2
☆ C 137		MH40A2601	ウケトリツケイタ	Bracket	2
C 138		M94001021	ロックアナツキボルト M4X6	Socket bolt M4X6	12
☆ C 139		MH40A1958	レールウエ	Rail (upper)	2
☆ C 140		MH40A2958	スライドレール	Slide rail	2
☆ C 141		MH40A0958	レールシタ	Rail (lower)	2
☆ C 142		MH40A0809	ローラーキャッチ	Roller catch	2
☆ C 143		MH40A0770	パネルシュウノウベース	Base	1
☆ C 144		MH40A3601	パネルシュウノウベーストリツケイタ	Base bracket	1
C 145		M95003017	セフティソケット M5X8	Safety socket bolt M5X8	3
C 146		MH60W6339	カバーC	Cover C	1
C 147		MH60W4339	カバーA	Cover A	1
C 148		M90402036	Pトラスネジ M4X8	Screw M4X8	4
C 149		MH60W5339	カバーB	Cover B	1
C 150		MH60W1650	ローレットノブ	Knurled knob	4
C 151		MH10A0477	ストッパ	Stopper	1
C 152		MH60W0779	ホキョウイタ	Stiffening plate	1

☆印はPLK-G6030R共通部品を示します。

☆ indicates PLK-G6030R common parts.

D 本体関係 (3)

ARM BED & IT'S ACCESSORIES (3)





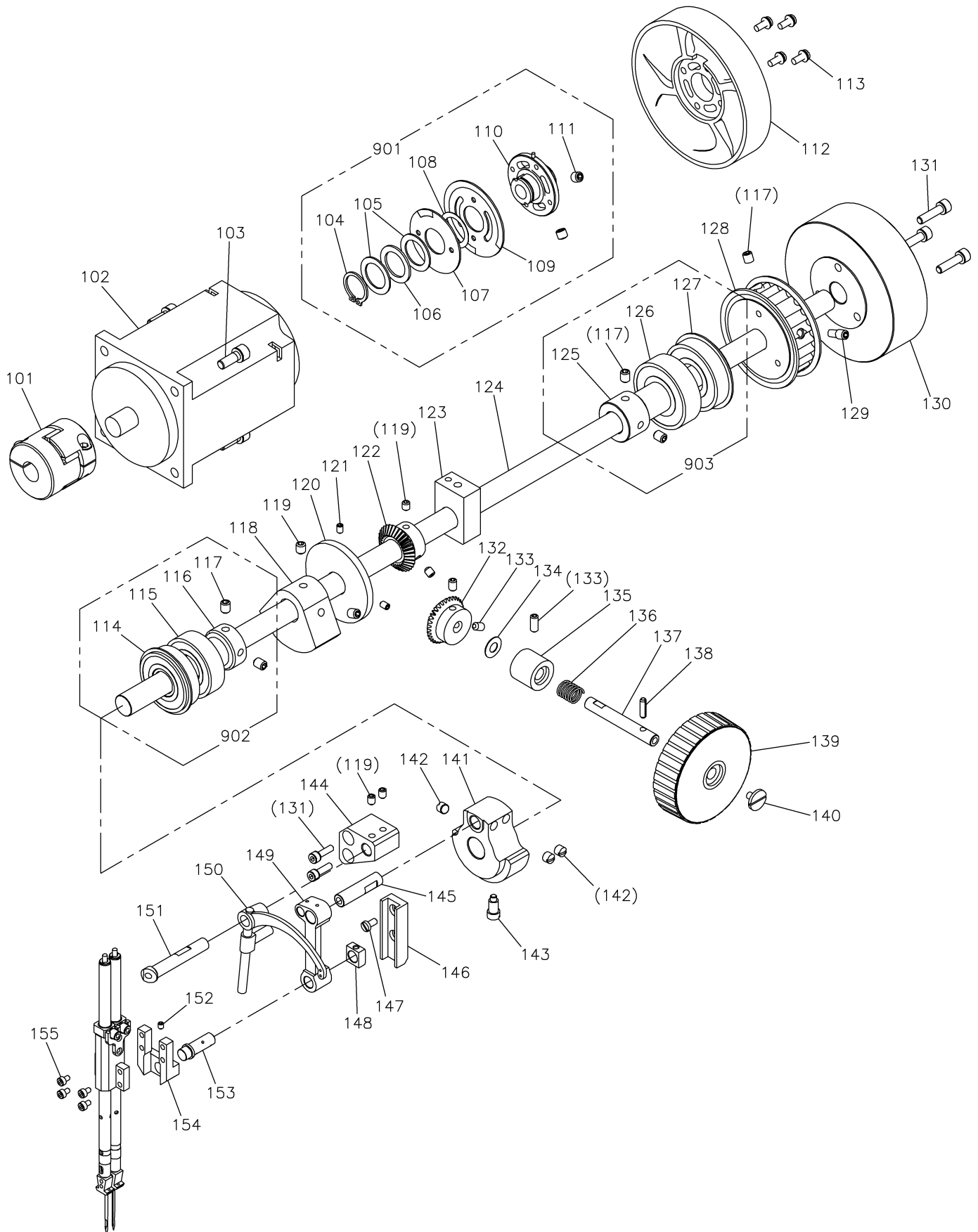
[D] 本体関係(3)  
ARM BED & IT'S ACCESSORIES (3)

Fig no.	変更 Mod	部品コード Parts no.	品名	Description	数量 Amt. Req.
☆ D 101		MH51A0600	トップカバー	Top cover	1
D 102		M91276004	SW-PWプライナハネジ M4X30	Screw M4X30	5
☆ D 103		MB62A0352	スパーサ	Spacer	5
D 104		M91013004	SW-MWプライナハネジ M4X10	Screw M4X10	2
☆ D 105		MH41A0476	スパーサ	Spacer	1
☆ D 106		ME25A0551	チョウセツイタ	Adjuster plate	1
☆ D 107		ME25A0950	レバ	Lever	1
☆ D 108		MH51A0530	ダンツキジク D	Driven shaft	1
D 109		M90920002	ヒラネジ 9/64(40)X6.5	Screw 9/64(40)X6.5	1
D 110		M90939002	ヒラネジ 9/64(40)X11	Screw 9/64(40)X11	1
☆ D 111		ME25A0530	ダンツキジク	Shaft	1
D 112		M91055020	ロッカクアナツキメネジ M4X4	Set screw M4X4	2
☆ D 113		MB60E0950	レバークミタテ	Lever	1
☆ D 114		M99006063	ツバツキジク	Shaft	1
D 115		M91057020	ロッカクアナツキメネジ M3X4	Set screw M3X4	2
☆ D 116		MA20A0194	イトマキグルマ	Wheel	1
☆ D 117		MS03A0417	ゴムワ	Tire	1
☆ D 118		MB60A1601	トリツケイタ	Bracket	1
☆ D 119		M91004067	ミヅツキピン BXガタ φ2.5X8	Pin φ2.5X8	1
☆ D 120		MS14A0350	カム	Cam	1
☆ D 121		M91005067	ミヅツキピン BXガタ φ2.5X12	Pin φ2.5X12	2
☆ D 122		MS14A0572	ツルマキハネ	Spring	1
☆ D 123		M90601064	スプリングピン φ6X56	Pin φ6X56	1
☆ D 124		M91602046	ツマミナット	Thumb nut	1
☆ D 125		MM11A0702	ハネアンナイ	Spring guide	1
☆ D 126		MM11A0245	エンスイハネ	Thread tension spring	1
☆ D 127		MF10A0555	チョウンザラ	Thread tension discs	6
☆ D 128		MS14A0553	チョウンボウ	Thread tension stud	1
☆ D 129		MS14A0180	トアンナイ	Thread guide	1
☆ D 130		MG75A1476	スパーサ	Spacer	1
D 131		M95004020	ロッカクアナツキメネジ M5X8	Set screw M5X8	1
D 132		M90456050	ワッシャ	Washer	1
D 133		M90902015	ダンツキネジ 9/64(40)X3	Hinged screw 9/64(40)X3	2
D 134		MH60W0950	イトユルレバ	Tension releasing plate	1
D 135		MN10A0851	モトシハネ	Reverse spring	1
D 136		M97009060	ピン	Pin	1
D 137		M97008060	ピン	Pin	1
D 138		M91101045	ナット 11/64(40)	Nut 11/64 (40)	2
D 139		M91055020	ロッカクアナツキメネジ M4X4	Set screw M4X4	1
D 140		MH60W0165	アダプタクミタテ	Adapter assy	1
D 141		MN70E2601	トリツケイタクミタテ	Mounting plate complete	1
D 142		MN70A0554	チョウシジク	Thread tension stud	1
D 143		M90928015	ダンツキネジ 9/64(40)X2.9	Screw 9/64(40)X2.9	1
D 144		MN70A0187	イトリハネ	Thread take-up spring	1
D 145		MN70A1187	イトリハネ	Thread take-up spring	1
D 146		MN70A0477	ストッパ	Stopper	1
D 147		M90915003	マルヒラネジ 9/64(40)X6	Screw 9/64(40)X6	1
D 148		MN70E0175	イタクミタテ	Plate complete	1
D 149		MN70A0308	イタ	Plate	1
D 150		MN70E1175	イタクミタテ	Plate complete	1
D 151		MN70A0750	ブッシュ	Metal	1
D 152		M90802001	アタマナットメネジ 1/8(44)X3.5	Set screw 1/8(44)X3.5	2
D 153		MN70A0154	アンナイガネ	Thread tension post	1
D 154		MN70A0573	ツマミ	Take-up spring guide	1
D 155		M91611046	ツマミナット 1/4(40)	Thumb nut 1/40(40)	1
D 156		M90908003	マルヒラネジ 9/64(40)X6	Screw 9/64(40)X6	1
D 157		MN69A0181	トアンナイ	Thread guide	1
☆ D 158		M91605045	ツマミナット	Thumb nut	2
☆ D 159		MT60A0802	マワリトメ	Thumb nut revolution stopper	2
☆ D 160		MN52A1245	エンスイハネ	Thread tension spring	2
D 161		MM11A0556	サラオサエ	Thread tension releasing disc	2
D 162		MN70A1553	チョウンボウ	Thread tension stud	1
D 163		M91101046	ツマミナット 11/64(40)	Thumb nut 11/64 (40)	2
D 164		MN70A0245	エンスイハネ	Spring	2
D 165		MF10A1555	チョウンザラ	Thread tension disc	4
D 166		MN70A0553	チョウンボウ	Thread tension stud	1
D 167		MH60W1181	トアンナイ1	Thread guide 1	1
D 168		MH60W2181	トアンナイ2	Thread guide 2	1
D 169		M94006017	セフティソケット M4X16	Safety socket bolt M4X16	1
D 170		M90421050	サカネ 4	Washer 4	1
☆ D 901		MH51A0190	イトマキソウチクミタテ	Bobbin winder	1
☆ D 902		MS14E0180	チョウセツキクミタテ	Thread tension Regulator assy	1
D 903		MH60W0210	チョウセツキクミタテ	Thread tension Regulator assy	1

☆印はPLK-G6030R共通部品を示します。

☆ indicates PLK-G6030R common parts.

**E** 縫い機構 (1)  
**SEWING MECHANISM (1)**



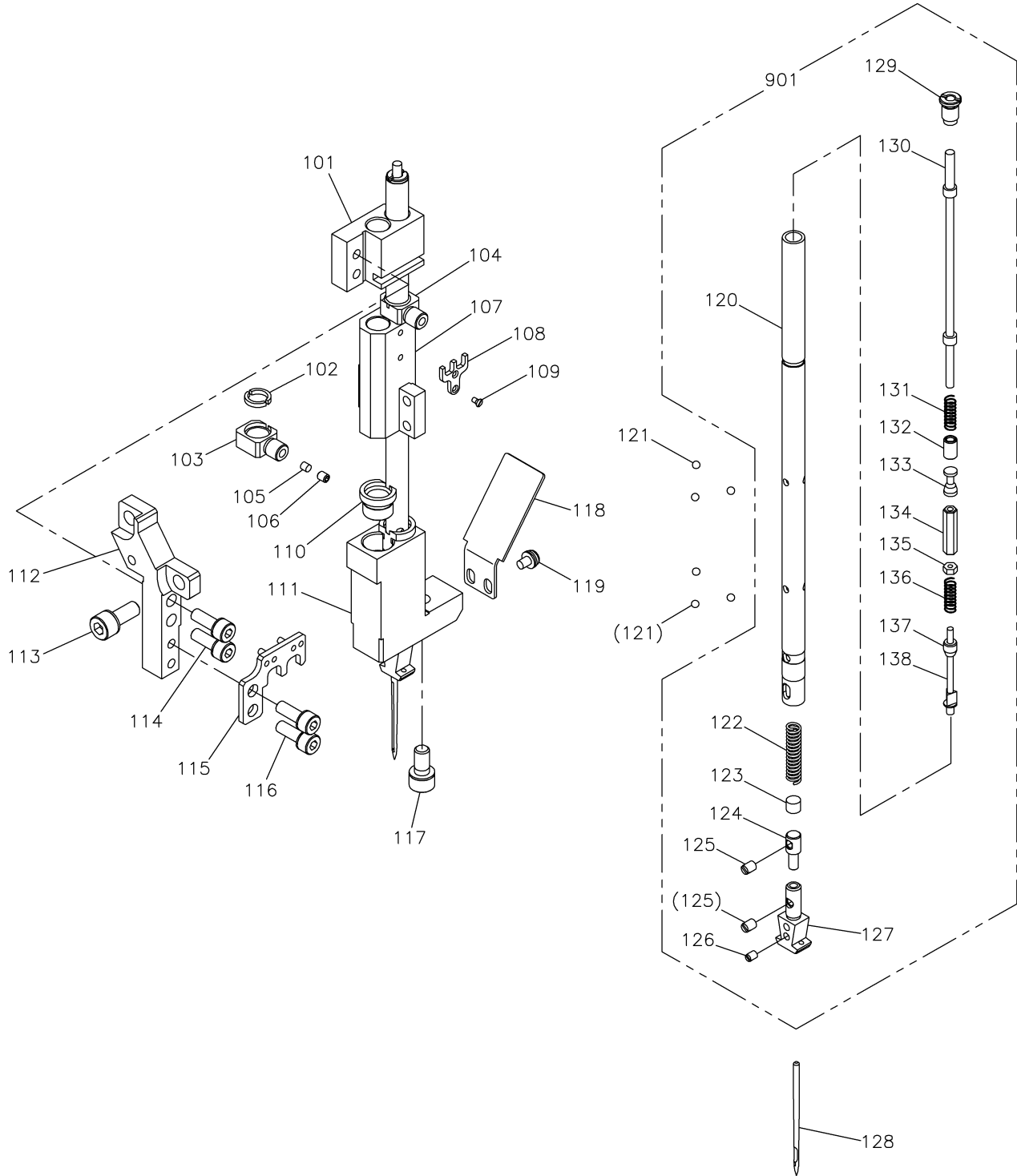
[E] 縫い機構 (1)  
SEWING MECHANISM (1)

Fig no.	変更 Mod	部品コード Parts no.	品名	Description	数量 Amt. Req.
☆ E 101		MH10A0364	カップリング	Coupling	1
☆ E 102		MH10E2848	シュンクモータ	Main shaft motor	1
E 103		M96001017	セフティソケット M6X16	Safety socket bolt M6X16	4
E 104		M90337065	Cガ外メワ 18	C-type retaining ring 18	1
☆ E 105		MF17A1476	スベサB	Spacer B	2
☆ E 106		M93016050	ナミワッシャ	Wave washer	1
☆ E 107		MH10A1694	ハンシャパン (ウエ)	Command disk (up)	1
☆ E 108		MF17A2476	スベサ A	Spacer A	1
☆ E 109		MH10A0694	ハンシャパン (シタ)	Command disk (down)	1
☆ E 110		MH10A0750	ブッシュグミ	Bushing assy	1
☆ E 111		M91609020	ロッカアナツキメネジ 1/4(40)X5.5	Set screw 1/4(40)X5.5	2
☆ E 112		MH50A0682	プーリ	Pulley	1
E 113		M90409037	SW-PW Pナメネジ M4X10	Screw M4X10	4
E 114		MH10A1456	ジクウケ	Ball metal	1
E 115		MH10A0456	ジクウケ	Ball metal	1
E 116		MH10A1750	ブッシュ	Metal	1
E 117		M91650020	ロッカアナツキメネジ M6X8	Set screw M6X8	5
E 118		MH60W0693	ハランサ	Balance weight	1
E 119		M95002020	ロッカアナツキメネジ M5X6	Set screw M5X6	7
☆ E 120		MS14A0682	イトマキプーリ	Pulley	1
E 121		M91053020	ロッカアナツキメネジ M4X6	Set screw M4X6	2
☆ E 122		MH10A1722	ウワジクマイタギヤ	Gear	1
☆ E 123		MA35A0833	メタル	Bushing	1
E 124		MH60W0230	ウワジク	Upper shaft	1
☆ E 125		MH27A2750	ブッシュ	Bushing	1
☆ E 126		MH27A0456	ジクウケ	Ball bearing	1
☆ E 127		MN10A1456	ジクウケ	Ball bearing	1
E 128		MH60W1767	タイミングベルトグルマウエ	Belt pulley upper	1
E 129		M96001005	ロッカアナツキメネジホウサキ M6X6	Screw M6X6	1
E 130		MH60W1383	イナーシャ	Inertia rotor	1
E 131		M95001017	セフティソケット M5X20	Safety socket bolt M5X20	5
☆ E 132		MH10A0722	マイタギヤ	Gear	1
E 133		M95004020	ロッカアナツキメネジ M5X8	Set screw M5X8	3
☆ E 134		MH10A0416	カンショウゴム	Rubber cushion	1
☆ E 135		MH27A0833	メタル	Bushing	1
☆ E 136		MH10A0572	ツルマキバネ	Spring	1
☆ E 137		MH27A1454	ジク	Shaft	1
☆ E 138		M90406064	スプリングピン φ4X14	Pin φ4X14	1
☆ E 139		MH25A0682	テマワシプーリ	Hand pulley	1
☆ E 140		M91119002	ヒラネジ	Screw	1
E 141		MH60W0383	クランク	Crank	1
☆ E 142		M91606001	トメネジ 1/4(40)X6	Set screw 1/4(40)X6	3
☆ E 143		M91802006	ヒラネジホウサキ 9/32(28)	Set screw 9/32(28)	1
E 144		MH60W5758	ササエジクブラケット	Bracket for thread take up lever pin	1
E 145		MH60W0387	ハリホウクランクジク	Pin for needle bar connecting link	1
E 146		MH60W0155	アンナイダイ	Guide bracket	1
E 147		M90990002	ヒラネジ M4X8	Screw M4X8	2
E 148		MN40A1325	カクコマ	Square block	1
E 149		MH60W0956	レンセツカン	Needle bar connecting link	1
E 150		MH60E0582	テンピンスベリカネクミタテ	Take up lever assy	1
E 151		MN70A0587	テンピンササエジク	Thread take-up guide bracket pin	1
E 152		M91057020	ロッカアナツキメネジ M3X4	Set screw M3X4	1
E 153		MH60W0390	クドウジク	Connecting stud	1
E 154		MH60W0455	ジクササエ	Connecting stud supporter	1
E 155		M94005017	セフティソケット M3X10	Safety socket bolt M3X10	4
☆ E 901		MH10E4750	ブッシュグミタテ	Metal assy	1
E 902		MH10E0456	ジクウケグミタテ (マエ)	Ball bearing assy (front)	1
☆ E 903		MH27A2456	ジクウケグミタテ (ウシロ)	Ball bearing assy (rear)	1

☆印はPLK-G6030R共通部品を示します。

☆ indicates PLK-G6030R common parts.

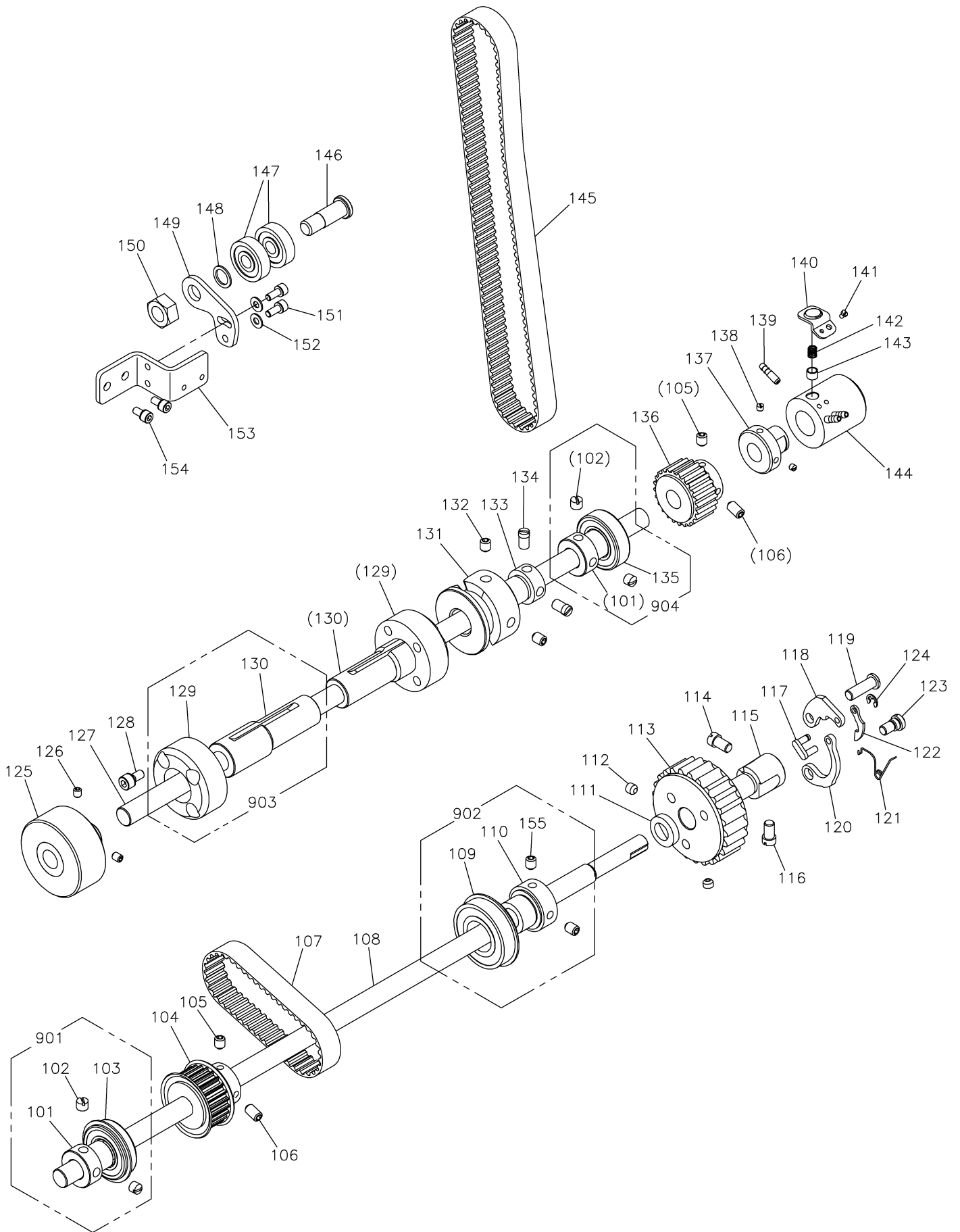
**F** 縫い機構 (2)  
**SEWING MECHANISM (2)**



[F] 縫い機構 (2)  
SEWING MECHANISM (2)

Fig no.	変更 Mod	部品コード Parts no.	品名	Description	数量 Amt. Req.
F 101		MH60W0666	ハリボウササエウエ	Needle bar supporter upper	1
☆ F 102		MN25A0476	スペーサ	Spacer	4
☆ F 103		MN25A2665	ハリボウダキ	Needle bar holder	1
☆ F 104		MN25A1665	ハリボウダキ	Needle bar holder	1
☆ F 105		MN25A0161	アテガネ	Needle bar holding stopper	2
☆ F 106		M90901020	ロツカクアナツキトメネジ 9/64(40)X3.5	Set screw 9/64(40)X3.5	2
F 107		MH60W0665	ハリボウダキ	Needle bar clamp	1
☆ F 108		MN25A0426	ササエ	Supporter for needle bar holder	1
☆ F 109		M90613011	マルサラネジ 3/32(56)X4.2	Screw 3/32(56)X4.2	2
☆ F 110		MN25A0833	メタル	Metal for needle bar supporter	2
F 111		MH60W1666	ハリボウササエンタ	Needle bar supporter lower	1
F 112		MH60W7601	ハリボウササエトリツケイタ	Needle bar supporter bracket	1
F 113		M95002017	セフティソケット M5X12	Safety socket bolt M5X12	2
F 114		M94006017	セフティソケット M4X16	Safety socket bolt M4X16	2
F 115		MH60W0359	ガイドイタ	Guide plate	1
F 116		M94002017	セフティソケット M4X8	Safety socket bolt M4X8	2
F 117		M95014017	セフティソケット M5X14	Safety socket bolt M5X14	1
F 118		MH60W8339	カバー	Cover	1
F 119		M91054004	SW-PWプラマイナベネジ M4X8	Screw M4X8	2
F 120		MH10V0660	ハリボウ	Needle ber	2
☆ F 121		M98001070	コウキユウ 3/32	Steel ball 3/32	12
☆ F 122		MN25A2572	ツルマキハネ	Coil spring	2
F 123		MH10V0476	スペーサ	Spacer	2
☆ F 124		MN80A0477	ストッパー	Stopper for needle clamp	2
☆ F 125		M90806001	トメネジ 1/8(44)X6	Set screw 1/8(44)X6	4
☆ F 126		M90802001	トメネジ 1/8(44)X3.5	Set screw 1/8(44)X3.5	2
☆ F 127		MN25J8102	ハリダキ 1/4	Needle clamp (1/4)	2
F 128		MS02A0128	ハリ DPX17 #18	Needle DPX17 #18	2
☆ F 129		M94004030	トクシュネジ M5.5X5	Screw M5.5X5	2
☆ F 130		M90324063	ダンツキピン	Pin	2
☆ F 131		MN25A1572	ツルマキハネ	Coil spring	2
F 132		MN25A0482	スリーブ	Sleeve for needle bar	2
☆ F 133		M95003063	トクシュピン	Pin	2
☆ F 134		M90503047	トクシュナット	Special nut	2
☆ F 135		M90501045	ナット 5/64(64)	Nut 5/64 (64)	2
☆ F 136		MN80A0572	ツルマキハネ	Spring	2
☆ F 137		MN25A0411	コロ	Stud	2
☆ F 138		M95002063	サンカクピン	Pin	2
F 901		MH60W0660	ハリボウウミタテ	Needle bar assy	2

**G** 縫い機構 (3)  
**SEWING MECHANISM (3)**



[G]縫い機構 (3)  
SEWING MECHANISM (3)

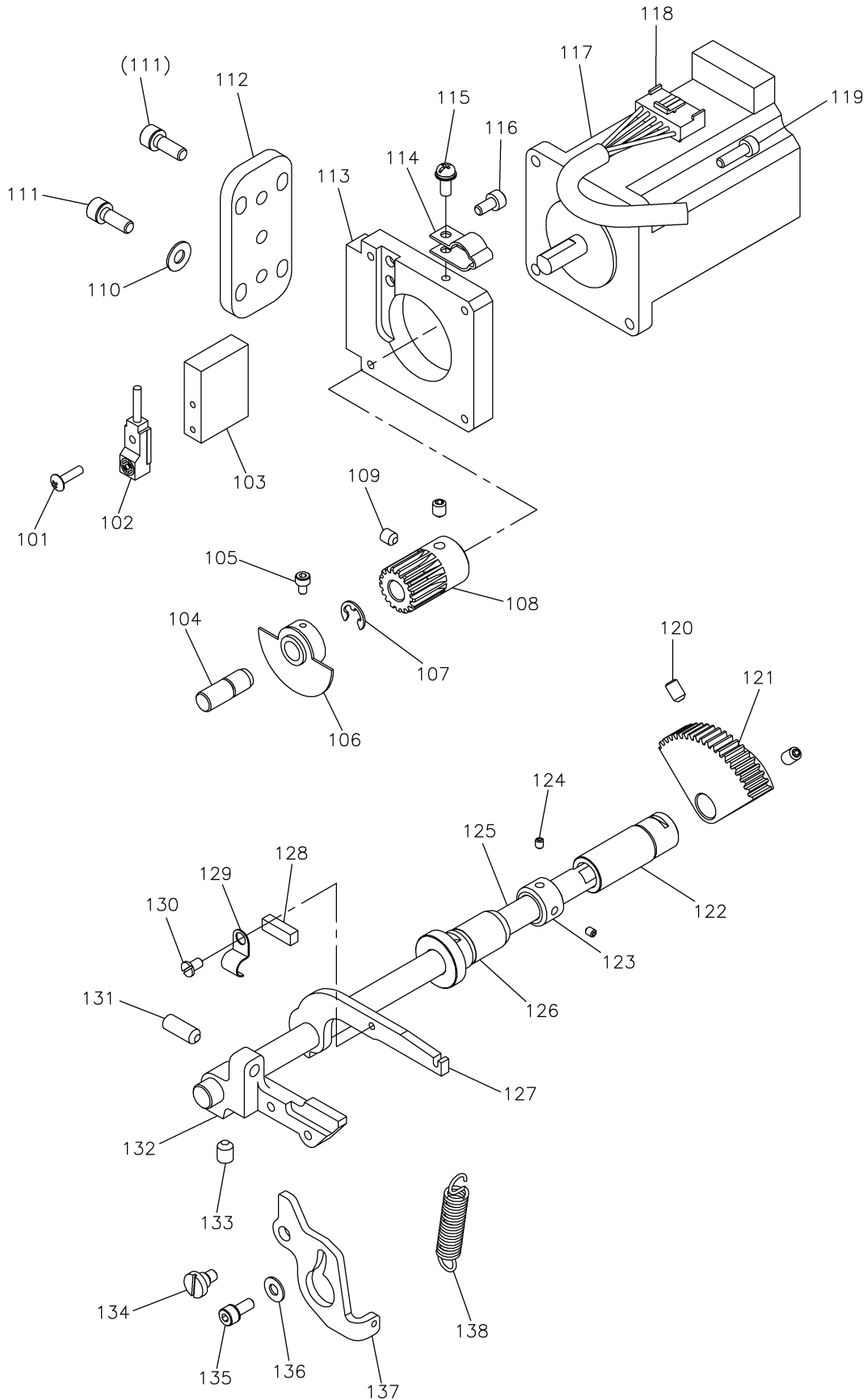
Fig no.	変更 Mod	部品コード Parts no.	品名	Description	数量 Amt. Req.
☆ G 101		MF13A9750	ブッシュ	Bushing	2
☆ G 102		M91606001	トメネジ 1/4(40)X6	Set screw 1/4(40)X6	2
☆ G 103		MF13A0456	ジクウケ	Ball bearing	1
G 104		MH60W2767	タイミングベルトグルマ1	Belt pulley 1	1
G 105		M95002020	ロッカクアナツキトメネジ M5X6	Set screw M5X6	2
G 106		M94007030	トメネジ M5 (マルサキ)	Screw M5 (Ball point)	2
G 107		MH60W1523	タイミングベルト	Timing belt	1
G 108		MH60W0450	シタジク ミキ	Lower shaft right	1
☆ G 109		MN70A2456	ジクウケ	Ball bearing	1
G 110		MH60W4750	ブッシュ	Bushing	1
G 111		M97010052	ウレタンワッシャ	Urethane washer	1
G 112		M91503001	アタマナシトメネジ 15/64(28)X4.5	Set screw 15/64(28)X4.5	2
G 113		MH60W0767	タイミングベルトグルマシタ	Belt pulley lower	1
G 114		M91503007	ホウサキマルヒラネジ 15/64(28)X10.5	Screw 15/64(28)X10.5 (Ball point)	1
G 115		MP00B1750	ブッシュ	Metal for cog belt pulley	1
G 116		M91501003	マルヒラネジ 15/64(28)X10	Screw 15/64(28)X10	1
G 117		MP00B1910	リンク	Link	1
G 118		MP00B0952	ツメ	Plate for safety clutch	1
G 119		M90617063	ダンツキジク	Hinged pin	1
G 120		MP00B0871	ユミカタハネイタ	Spring plate	1
G 121		MP00B0729	ヒネリハネ	Twist spring	1
G 122		MP00B0346	ツメ	Clutch plate	1
G 123		M90605063	ダンツキヘンシンピン	Eccentric hinged pin	1
G 124		M90513065	Eが外メワ 2.5	Retaining ring (E type) 2.5	1
G 125		MH60W0682	テマワシプーリ	Hand pulley	1
G 126		M91055020	ロッカクアナツキトメネジ M4X4	Set screw M4X4	2
G 127		MH60W1450	シタジク ヒダリ	Lower shaft left	1
G 128		M95004017	セフティソケット M5X16	Safety socket bolt M5X16	8
G 129		MH60W1165	アダプタ	Adapter	2
G 130		MN70A0452	シタジクメタル (ミキ) クミ	Lower shaft metal right(complete)	2
G 131		MN50A0350	カム	Cam for trimmer actuator	1
☆ G 132		M91602020	ロッカクアナツキトメネジ 1/4(40)X10	Set screw 1/4(40)X10	2
G 133		MN72A0750	ブッシュ	Metal	1
G 134		M91516002	ヒラネジ 15/64(28)X8.5	Screw 15/64(28)X8.5	2
G 135		MH60W0456	ジクウケ	Ball bearing	1
G 136		MH60W3767	タイミングベルトグルマ2	Belt pulley 2	1
G 137		MN40A0750	ブッシュ	Metal for return pump	1
G 138		M91111001	アタマナシトメネジ 11/64(40)X10	Set screw 11/64(40)X10	2
☆ G 139		MF80A0688	パイプ (シタジクメタルミキ)	Pipe for hook shaft metal	3
G 140		MN40A0705	ハネオサエ	Spring holder	1
G 141		M90805002	ヒラネジ 1/8(44)X4.5	Screw 1/8(44)X4.5	1
G 142		MN40A1572	ツルマキハネ	Coil spring	1
G 143		M95007063	トクシュピン	Pin for bearing	1
G 144		MH60W0453	シタジクメタルナカ	Lower shaft metal middle	1
G 145		MH60W0523	タイミングベルト	Timing belt	1
☆ G 146		M91003060	ヘアリングピン	Pin for bearing	1
☆ G 147		MS02A2456	ジクウケ	Ball bearing	2
☆ G 148		MH51A0352	スペースカラー	Space collar	1
G 149		MH60W0550	テンショナー	Tensioner	1
☆ G 150		M92452047	ユルミトメナット M10	Roosening prevention nut M10	1
G 151		M94002017	セフティソケット M4X8	Safety socket bolt M4X8	2
G 152		M90421050	ザガネ 4	Washer 4	2
G 153		MH60W6758	テンショナーブラケット	Tension bracket	1
G 154		M94001017	セフティソケット M4X10	Safety socket bolt M4X10	2
G 155		M91650020	ロッカクアナツキトメネジ M6X8	Set screw M6X8	2
☆ G 901		MF13E6456	ジクウケクミタテ	Ball bearing assy	1
G 902		MH60W1456	ジクウケクミタテ	Ball bearing assy	1
G 903		MH60W0452	シタジクメタルクミタテ	Lower shaft metal assy	2
G 904		MH60W2456	ジクウケクミタテ	Ball bearing assy	1

☆印はPLK-G6030R共通部品を示します。

☆ indicates PLK-G6030R common parts.

H 中押え機構 (1)

PRESSER BAR LIFTING MECHANISM (1)



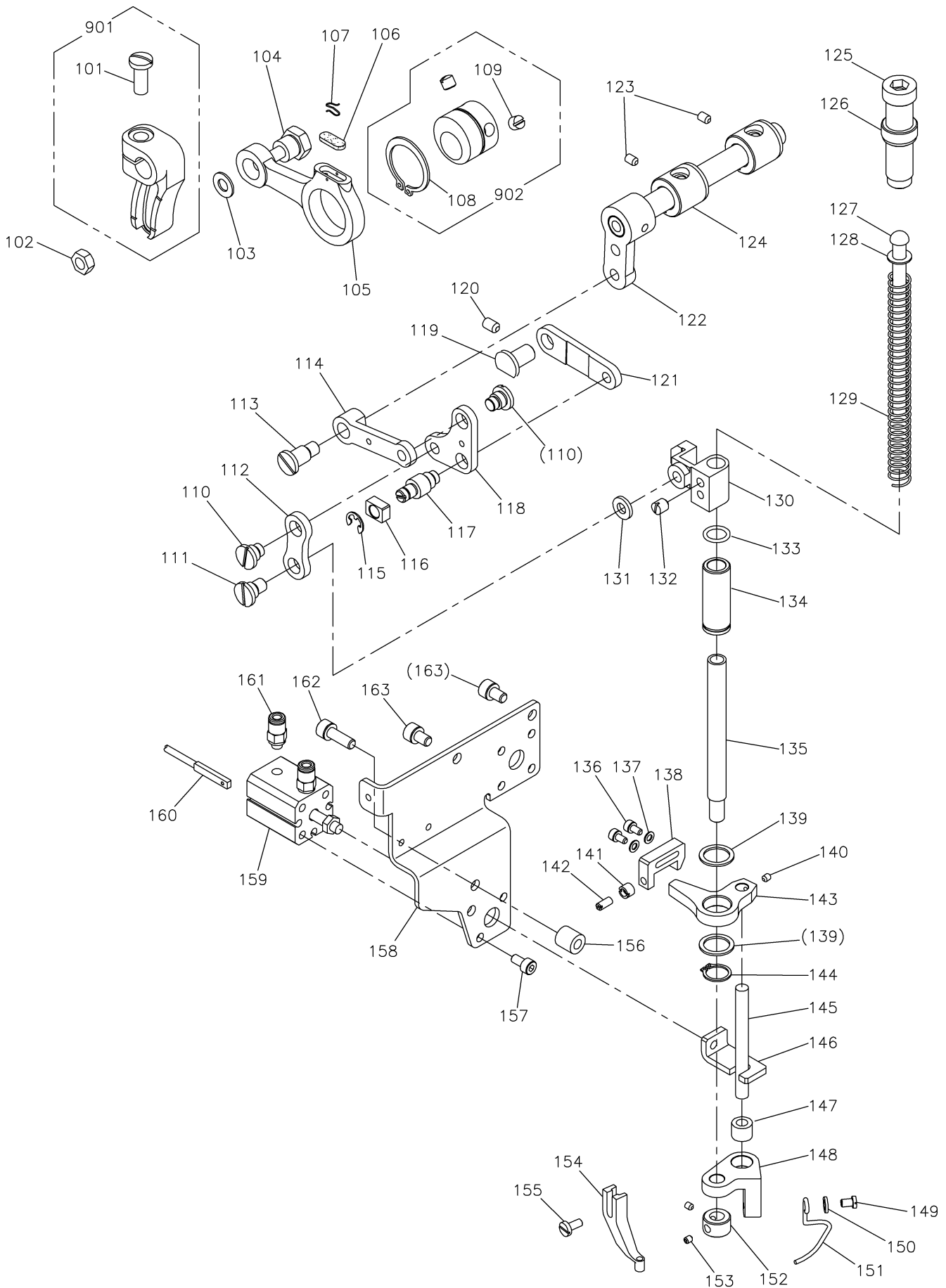


[H] 中押え機構 (1)  
PRESSER BAR LIFTING MECHANISM (1)

Fig no.	変更 Mod	部品コード Parts no.	品名	Description	数量 Amt. Req.
H 101		M90301036	PTラスネジ M3X12	Screw M3X12	1
☆ H 102		MH41E0484	キンセツスイッチ	Detector	1
☆ H 103		MH27A0603	センサトリツケダイ	Detector bracket	1
☆ H 104		MH27A3454	ジク	Shaft	1
H 105		M93003021	ロックアナツキボルト M3X6	Bolt M3X6	1
☆ H 106		MH27A0407	ケンシュツパン	Detector plate	1
H 107		M90511065	Eが外メワ 6	E-type retaining ring 6	1
☆ H 108		MH10A2722	ヒラハグルマ	Gear	1
H 109		M94001001	トメネジ M5X6	Screw M5X6	2
H 110		M90511050	ミガキサガネ 5	Washer 5	4
H 111		M95002017	セフテソケット M5X12	Safety socket bolt M5X12	6
☆ H 112		MH27A0850	モータダイトリツケイタ	Presser foot motor adapter	1
☆ H 113		MH27A1603	ナカオサエモ-外トリツケダイ	Presser foot motor bracket	1
☆ H 114		MB60A0620	ナイロンクリップ FGC-8	Nylon clip FGC-8	1
H 115		M90409037	SW-PW Pナネネジ M4X10	Set screw M4X10	1
H 116		M95018021	ロックアナツキボルト M4X8	Bolt M4X8	2
☆ H 117		MH10A1848	ステッピングモータ	Stepping motor	1
☆ H 118		MH51A0508	ケーブル (PFモータ)	Cable (PF motor)	1
H 119		M94040021	ロックアナツキボルト M4X14	Socket bolt M4X14	4
H 120		M95004020	ロックアナツキトメネジ M5X8	Set screw M5X8	2
☆ H 121		MH10A1683	オウキハグルマ	Sector gear	1
☆ H 122		MH27A1833	ナカオサエメタル (ウシロ)	Presser foot bushing (rear)	1
☆ H 123		MH10A1352	セットカラー	Set collar	1
H 124		M91055020	ロックアナツキトメネジ M4X4	Set screw M4X4	2
☆ H 125		MH40S0390	ナカオサエ外ウシク	Presser foot driving shaft	1
☆ H 126		MH27A2833	ナカオサエメタル (マエ) クミタテ	Presser foot bushing (front) assy	1
☆ H 127		MH10A1252	ナカオサエアケレバー B	Presser foot lifting lever B	1
☆ H 128		MH10A1740	フェルト	Felt	1
☆ H 129		MN70A1780	ホルダ	Holder	1
☆ H 130		M90908003	マルヒラネジ 9/64(40)X6	Screw 9/64(40)X6	1
H 131		M91651020	ロックアナツキトメネジ M6X16	Set screw M6X16	1
☆ H 132		MH10A0252	ナカオサエアケレバー A	Presser foot lifting lever A	1
H 133		M91650020	ロックアナツキトメネジ M6X8	Set screw M6X8	1
☆ H 134		M91127015	ヒラネジダンツキ 11/64(40)X5	Screw 11/64(40)X5	1
H 135		M94001017	セフテソケット M4X10	Safety socket bolt M4X10	1
H 136		M90421050	ミガキサガネ 4	Washer 4	1
☆ H 137		MH10A2708	ハネカケ	Hook plate	1
☆ H 138		MH10A4572	ツルマキハネ	Spring	1

J 中押え機構 (2)

PRESSER BAR LIFTING MECHANISM (2)



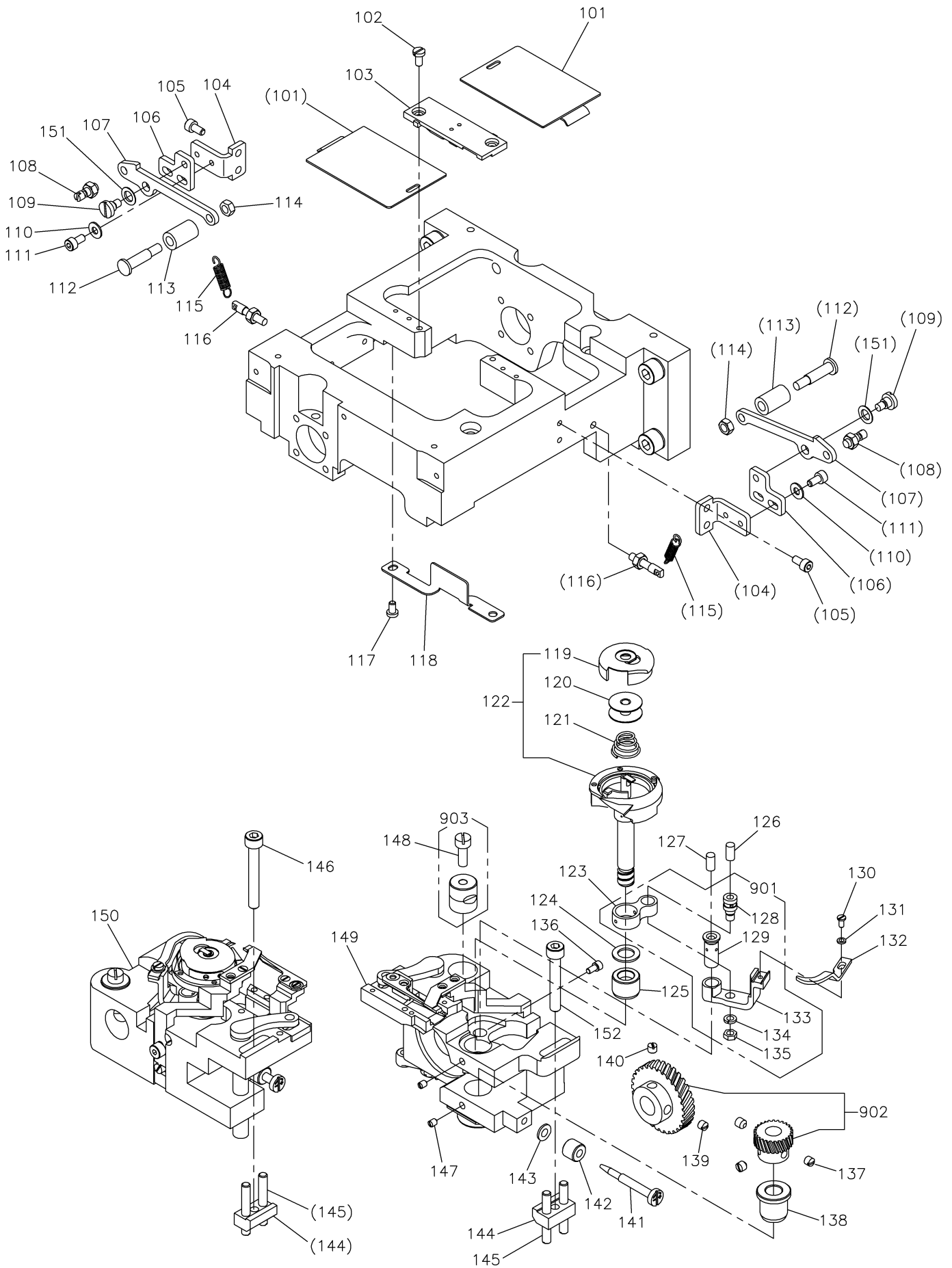
[J] 中押し機構 (2)  
PRESSER BAR LIFTING MECHANISM (2)

Fig no.	変更 Mod	部品コード Parts no.	品名	Description	数量 Amt. Req.
☆ J 101		M91603003	マルヒラネジ 1/4(24)X16	Screw 1/4(24)X16	1
☆ J 102		M91572045	ユルミメナット M6X0.75	Roosening prevention nut M6X0.75	1
J 103		M90631050	ミガキサカネ 6	Washer 6	1
J 104		M91551015	ダンツキボルト M6	Bolt M6	1
☆ J 105		ME10A0956	レンセツカン	Crank rod	1
☆ J 106		MG30B0740	フェルト	Felt	1
☆ J 107		MF60A0700	センザイクハネ	Holder	1
☆ J 108		M90325065	Cガ外メワ25	C-type retaining ring 25	1
☆ J 109		M91606001	トメネジ 1/4(40)X6	Screw 1/4(40)X6	2
☆ J 110		M91690015	ヒラネジダンツキ 1/4(40)X4	Screw 1/4(40)X4	2
J 111		M91692015	ヒラネジダンツキ 1/4(40)X6	Screw 1/4(40)X6	1
☆ J 112		MH10A5910	リンク	Link	1
☆ J 113		M91691015	ヒラネジダンツキ 1/4(40)X7	Screw 1/4(40)X7	1
☆ J 114		MH10A1956	レンセツカン	Link	1
J 115		M90505065	Eガ外メワ 5	E-type retaining ring 5	1
☆ J 116		MF10A0325	カクコマ	Square block	1
☆ J 117		M91553015	ダンツキネジ 1/4(40)X4	Screw 1/4(40)X4	1
☆ J 118		MH10A0763	ベルクランク	Bell crank	1
☆ J 119		MH10A0283	ツバツキジク	Stepped pin	1
J 120		M95004020	ロッカクアナツキトメネジ M5X8	Set screw M5X8	1
J 121		MH60W2910	リンク	Link	1
☆ J 122		MH27A0228	ウテクミタテ	Arm shaft assy	1
J 123		M91058020	ロッカクアナツキトメネジ M4X10	Screw M4X10	2
☆ J 124		MG30A0833	ジョウブジョウゲメタル	Bushing	2
☆ J 125		M93220035	ツマミネジ 1/2(28)X43	Thumb screw 1/2(28)X43	1
☆ J 126		M93202047	ナット 1/2(28)	Nut 1/2(28)	1
☆ J 127		MS03A0703	アンナイホウ	Presser bar guide	1
J 128		M90632050	コサカネ 6	Washer 6	1
☆ J 129		MS03A1572	ツルマキハネ	Spring	1
J 130		MH10V0265	オサエホウダキ	Presser bar holder	1
J 131		M90639050	ワッシャ	Washer	1
☆ J 132		M91506001	トメネジ 15/64(28)X7	Screw 15/64(28)X7	1
☆ J 133		M90600085	オリング	O-ring	1
J 134		MH60W0267	オサエホウメタル	Presser bar bushing	1
J 135		MH60W0262	オサエホウ	Presser bar	1
J 136		M93011021	ロッカクアナツキボルト M3X12	Bolt M3X12	2
J 137		M90316050	サガネ M3	Washer 3	2
J 138		MH60W4477	ストップパ	Stopper	1
J 139		M91302050	ワッシャ	Washer	2
J 140		M91057020	ロッカクアナツキトメネジ M3X4	Set screw M3X4	1
J 141		M91110045	ナット 9/64(40)	Nut 9/64(40)	1
J 142		M90913001	トメネジ 9/64(40)X8.5	Screw 9/64(40)X8.5	1
J 143		MH60W8950	レバー	Lever	1
J 144		M90338065	Cガ外メワ	Retaining ring (C-type)	1
J 145		MH60W1454	シャフト	Shaft	1
J 146		MH60W7950	レバー	Lever	1
J 147		MH60W3750	ブッシュ	Bushing	1
J 148		MH60W0603	オサエトリツケダイ	Presser foot saddle	1
J 149		M90906002	ヒラネジ 9/64(40)X4.5	Screw 9/64(40)X4.5	1
J 150		M90422050	サガネ 4	Washer 4	1
J 151		MH60W0626	ニードルガード	Needle guard	1
J 152		MH60W3352	セットカラー	Set collar	1
J 153		M91055020	ロッカクアナツキトメネジ M4X4	Set screw M4X4	2
☆ J 154		MV30A0256	オサエ φ3	Presser foot φ3	1
☆ J 155		M90922002	ヒラネジ 9/64(40)X8	Screw 9/64(40)X8	1
J 156		MH60W1352	カラー	Collar	1
J 157		M94019017	セフテイソケット M4X14	Safety socket bolt M4X14	2
J 158		MH60W8601	シリンダトリツケイタ	Cylinder bracket	1
J 159		MH60W3434	エアシリンダ	Air cylinder	1
J 160		MH60W1501	オートスイッチクミタテ	Auto switch assy	1
☆ J 161		MA20A9571	ワンタッチツギテ	Connector	2
J 162		M95001017	セフテイソケット M5X20	Safety socket bolt M5X20	1
J 163		M95005017	セフテイソケット M5X10	Safety socket bolt M5X10	2
☆ J 901		MS02A0463	ウテ (ミキ)	Arm (right)	1
☆ J 902		MG30A0760	ヘンシンリンクミタテ	Eccentric cam assy	1

☆印はPLK-G6030R共通部品を示します。

☆ Indicates PLK-G6030R common parts.

**K** かま台機構  
**HOOK SADDLE MACHANISM**



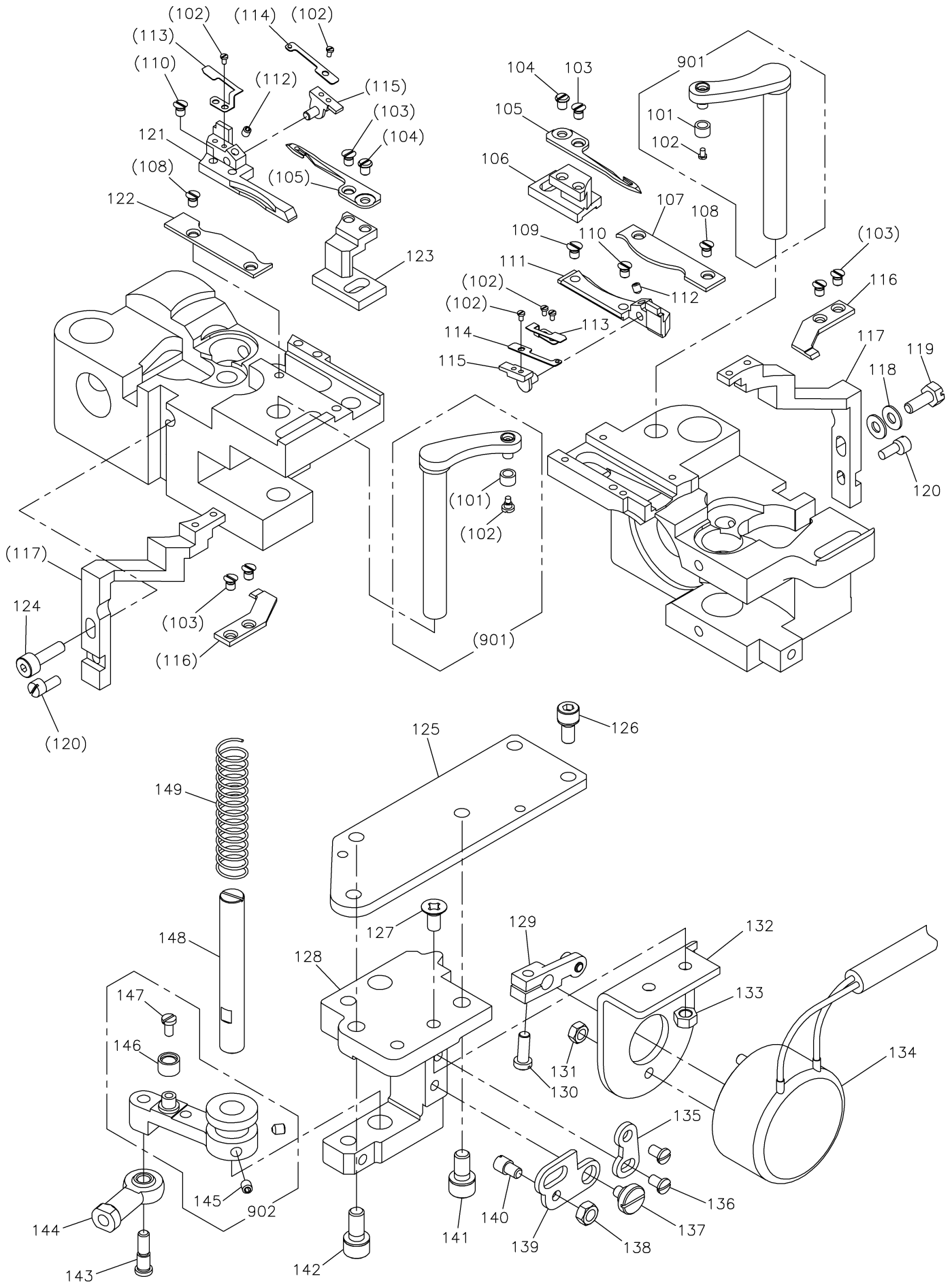
[K]かま台機構  
HOOK SADDLE MECHANISM

Fig no.	変更 Mod	部品コード Parts no.	品名	Description	数量 Amt. Req.
K 101		MH60W2742	フタ	Cylinder cover	2
K 102		M90990002	ヒラネジ M4X8	Screw M4X8	2
K 103		MH60W0101	ハリタ φ2.2	Needle plate φ2.2	1
K 104		MH60W9758	ブラケット2	Bracket 2	2
K 105		M94001017	セフテソケット M4X10	Safety socket bolt M4X10	4
K 106		MH60W8758	ブラケット1	Bracket 1	2
K 107		MH60W9950	レバー	Lever	2
K 108		MH60W0786	ヒッパリハネヨウポスト	Post for tension spring	2
K 109		M91127015	ダンツキヒラネジ 11/64(40)X5	Hinged screw 11/64(40)X5	2
K 110		M90421050	サガネ 4	Washer 4	4
K 111		M94002017	セフテソケット M4X8	Safety socket bolt M4X8	4
K 112		MH60W0739	ヒンジピン	Hinge pin	2
K 113		MH60W4352	ジュシカラー	Plastic collar	2
K 114		M91382045	ロックナット M5	Nut M5	2
K 115		MH60W4572	ヒッパリハネ	Spring	2
K 116		MH60W3786	ヒッパリハネヨウポスト	Post for tension spring	2
K 117		M91054004	SW-PWプライマインネジ M4X8	Screw M4X8	2
K 118		MH60W0441	シキリイタ	Partition plate	1
☆ K 119		MN62A0125	キャップ	Bobbin case	2
☆ K 120		MN62A0123	ホビン	Bobbin	2
K 121		MN52A2245	エンスイハネ (クウテンホウシ)	Spring	2
K 122	A	MH60W0120	カマクミ	Rotating hook	2
☆ K 123		MP40A0340	レンセツカン (カムクランクウテ)	Link for hook shaft	2
☆ K 124		MN69A0476	スペーサ	Spacer	2
☆ K 125		MN69A0342	カマジクメタル (ウエ)	Hook shaft metal (upper)	2
☆ K 126		MF10A0148	ヒモ	Oil wick	2
☆ K 127		MF10E2148	ヒモ	Oil wick	2
☆ K 128		M91260030	トクシュネジ (オープナーササエ)	Screw (Opener holder)	2
☆ K 129		MN10A0302	オープナーササエ	Opener holder pin	2
☆ K 130		M90910003	マルヒラネジ 9/64(40)X7	Screw 9/64(40)X7	2
☆ K 131		M90401050	サガネ 4	Washer 4	2
☆ K 132		MN52A0300	オープナー (パイガマヨウ)	Opener	2
☆ K 133		MN52A0301	オープナーササエ	Opener holder	2
K 134		M90501053	ハネサガネ 5	Spring washer 5	2
☆ K 135		M91252045	ナット 3/16(32)	Nut 3/16 (32)	2
☆ K 136		M91201020	ロックアナツキメネジ 3/16(28)	Set screw 3/16(28)	2
☆ K 137		M91602001	アタマナットメネジ 1/4(40)X4	Set screw 1/4(40)X4	6
☆ K 138		MN70A0343	カマジクメタル (シタ)	Hook shaft metal (lower)	2
☆ K 139		M91606001	アタマナットメネジ 1/4(40)X6	Set screw 1/4(40)X6	2
☆ K 140		M91655001	トメネジ 1/4(40)X6.5 (マルサキ)	Set screw 1/4(24)X6.5 (Ball point)	2
☆ K 141		M91206030	トクシュネジ 3/16(28)X26	Screw 3/16(28)X26	2
☆ K 142		M91206045	ツマミナット 3/16(28)	Nut 3/16(28)	2
☆ K 143		M93005050	ナミサガネ 5	Spring washer 5	2
K 144		MH60W0257	オサエガネ	Clamper	2
K 145		M95005001	センネジ M5X35	Screw M5X35	4
K 146	A	M96023021	ロックアナツキボルト M6X30	Bolt M6X30	1
☆ K 147		M91503001	トメネジ 15/64(28)X4.5	Screw 15/64(28)X4.5	4
☆ K 148		M91509002	ヒラネジ 15/64(28)X30	Screw 15/64(28)X30	2
☆ K 149		MN83A0345	カマダイ ミキ	Hook saddle (right)	1
☆ K 150		MN74A0344	カマダイ ヒタリ	Hook saddle (left)	1
K 151	A	M99002052	ウェーブワッシャ	Wave washer	2
K 152	A	M96027021	ロックアナツキボルト M6X25	Bolt M6X25	1
☆ K 901		MN10E0301	オープナーササエ (クミ)	Opener holder assy	2
☆ K 902		MN70E0644	ネジハグルマ (クミ)	Gear (complete)	2
☆ K 903		MN70A2750	ブッシュ (クミ)	Metal assy	2

☆印はLT2-2250 B1T共通部品を示します。  
☆ Indicates LT2-2250 B1T common parts.

□ 糸切り機構 (1)

THREAD TRIMMING MACHANISM (1)



[L]系切り機構 (1)  
 THREAD TRIMMING MECHANISM (1)

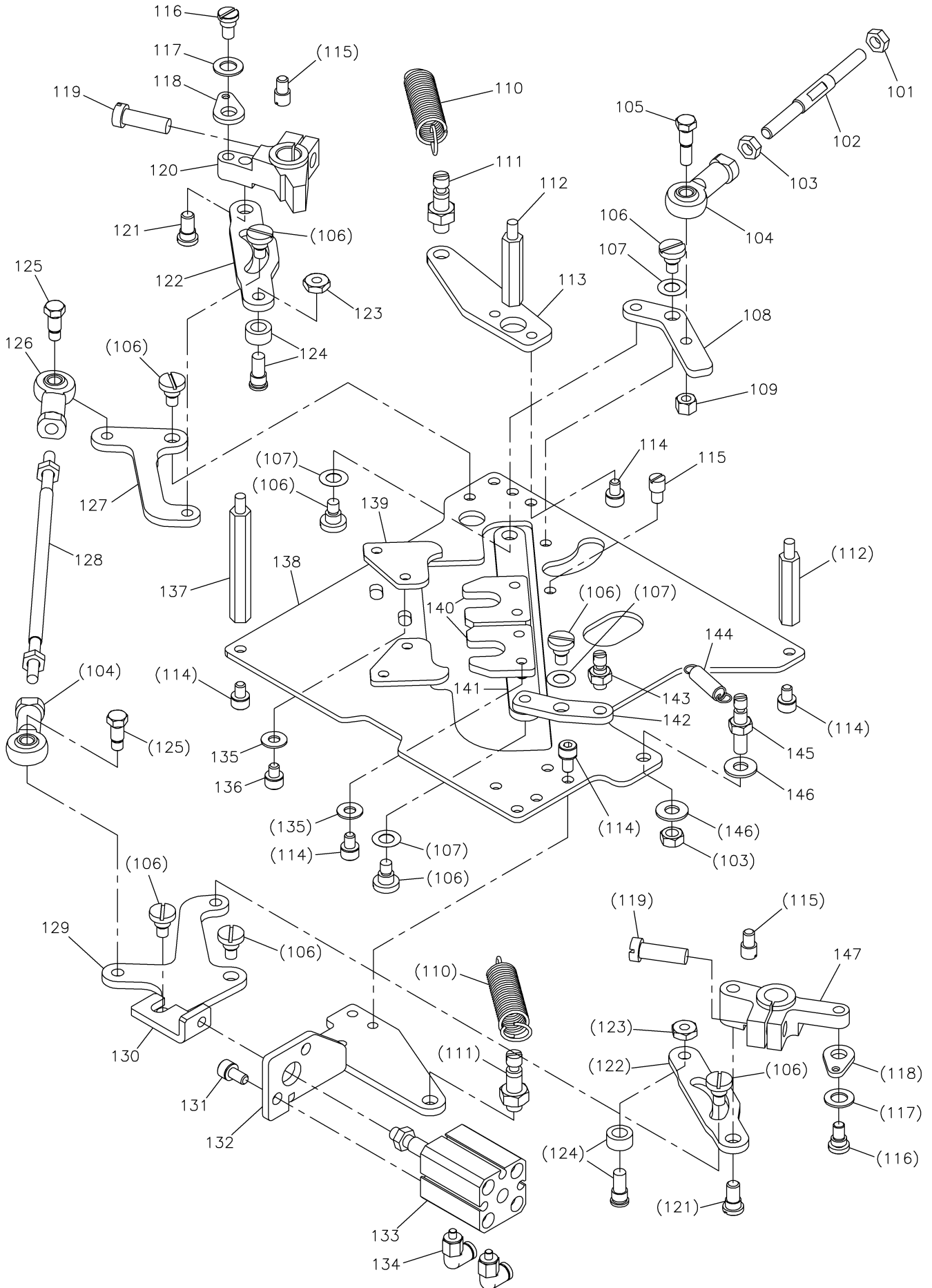
Fig no.	変更 Mod	部品コード Parts no.	品名	Description	数量 Amt. Req.
☆ L 101		MN60A0411	コロ	Roller	2
☆ L 102		M90605002	ヒラネジ 3/32(56)X3.8	Screw 3/32(56)X3.8	6
☆ L 103		M90907010	サラネジ 9/64(40)X5	Screw 9/64(40)X5	6
☆ L 104		M90944002	ヒラネジ 9/64(40)X4.5	Screw 9/64(40)X4.5	2
☆ L 105		MP41B0838	イトウメス	Moved knife	2
☆ L 106		MN60A0837	メスダイ (ミキ)	Knife pad (right)	1
☆ L 107		MN60A2742	フタ (メスダイ)	Cover	1
☆ L 108		M90903010	サラネジ 9/64(40)X5	Screw 9/64(40)X5	4
☆ L 109		M90906010	サラネジ 9/64(40)X9.5	Screw 9/64(40)X9.5	1
☆ L 110		M90801010	サラネジ 1/8(44)X10	Screw 1/8(44)X10	3
☆ L 111		MN82A1154	アンナイカネ (ミキ)	Guide (right)	1
☆ L 112		M93003020	ロックアナツキメネジ M3X3	Set Screw M3X3	2
☆ L 113		MN82A0192	イタハネ	Spring plate	2
☆ L 114		MN82A1192	イタハネ	Spring plate	2
☆ L 115		MN82A0551	チョウセツタイ	Regulator	2
☆ L 116		MP41A0838	コテイメス	Fixed knife	2
☆ L 117		MN50A0839	メストリツケダイ	Moved knife holder	2
L 118		M90421050	サガネ 4	Washer 4	2
L 119		M90107024	ミヅツキボルト 11/64(40)X12	Bolt 11/64(40)X12	1
☆ L 120		M90911030	トクシュネジ 9/64(40)	Special screw 9/64(40)	2
☆ L 121		MN82A0154	アンナイカネ (ヒタリ)	Guide (left)	1
☆ L 122		MN60A1742	フタ (カマダイ)	Cover	1
☆ L 123		MN60A0836	メスダイ (ヒタリ)	Knife pad (left)	1
☆ L 124		M91106022	ボルト 11/64(40)X16	Bolt 11/64(40)X16	1
L 125		MH60W3758	ブラケット	Bracket	1
L 126		M95002017	セフテソケット M5X12	Safety socket bolt M5X12	3
☆ L 127		M95001037	Pサラネジ M5X16	Screw M5X16	2
☆ L 128		MP66A0603	トリツケダイ	Mounting base	1
☆ L 129		MP61E0228	ウテ (ピンツキ)	Arm for rotary solenoid (with pin)	1
☆ L 130		M91112002	ヒラネジ 11/64(40)X12	Screw 11/64(40)X12	1
☆ L 131		M91007045	ロックナット M4	Nut M4	2
☆ L 132		MN50A3601	トリツケイタ	Setting plate	1
☆ L 133		M91373045	ナット M5	Nut M5	2
L 134		MH60W0519	ソレノイドクミタテ	Solenoid assy	1
☆ L 135		MN50A0477	ストップ	Stopper	1
☆ L 136		M91109002	ヒラネジ 11/64(40)X7	Screw 11/64(40)X7	2
☆ L 137		M91103016	ダンツキマルヒラネジ 11/64(40)X4.5	Hinged screw 11/64(40)X4.5	1
☆ L 138		M91101045	ナット 11/64(40)	Nut 11/64 (40)	1
☆ L 139		MN50A3950	レバー	Lever	1
☆ L 140		M91111033	ピンネジ 11/64(40)	Pin 11/64(40)	1
L 141		M96002017	セフテソケット M6X12	Safety socket bolt M6X12	1
L 142		M96013017	セフテソケット M6X14	Safety socket bolt M6X14	1
☆ L 143		M91271015	ヒラネジ ダンツキ	Hinged screw	1
☆ L 144		MN72A0975	ロッドエンド (ヒタリネジ)	Ball joint (left handed screw)	1
☆ L 145		M91001020	ロックアナツキメネジ 11/64 (40)X5	Set screw 11/64 (40)X5	2
☆ L 146		MN50A1411	コロ	Roller	1
☆ L 147		M90816002	ヒラネジ 1/8(44)X4.5	Screw 1/8(44)X4.5	1
☆ L 148		MN50A3454	ジク	Shaft	1
☆ L 149		MN60A5572	ツルマキハネ	Spring	1
☆ L 901		MN60A0950	レバー (クミ)	Lever assy	2
☆ L 902		MN60A0886	ヨウドウウテ (クミ)	Crank for knife driving	1

☆印はLT2-2250 B1T共通部品を示します。

☆ indicates LT2-2250 B1T common parts.

**M** 糸切り機構 (2)

**THREAD TRIMMING MACHANISM (2)**



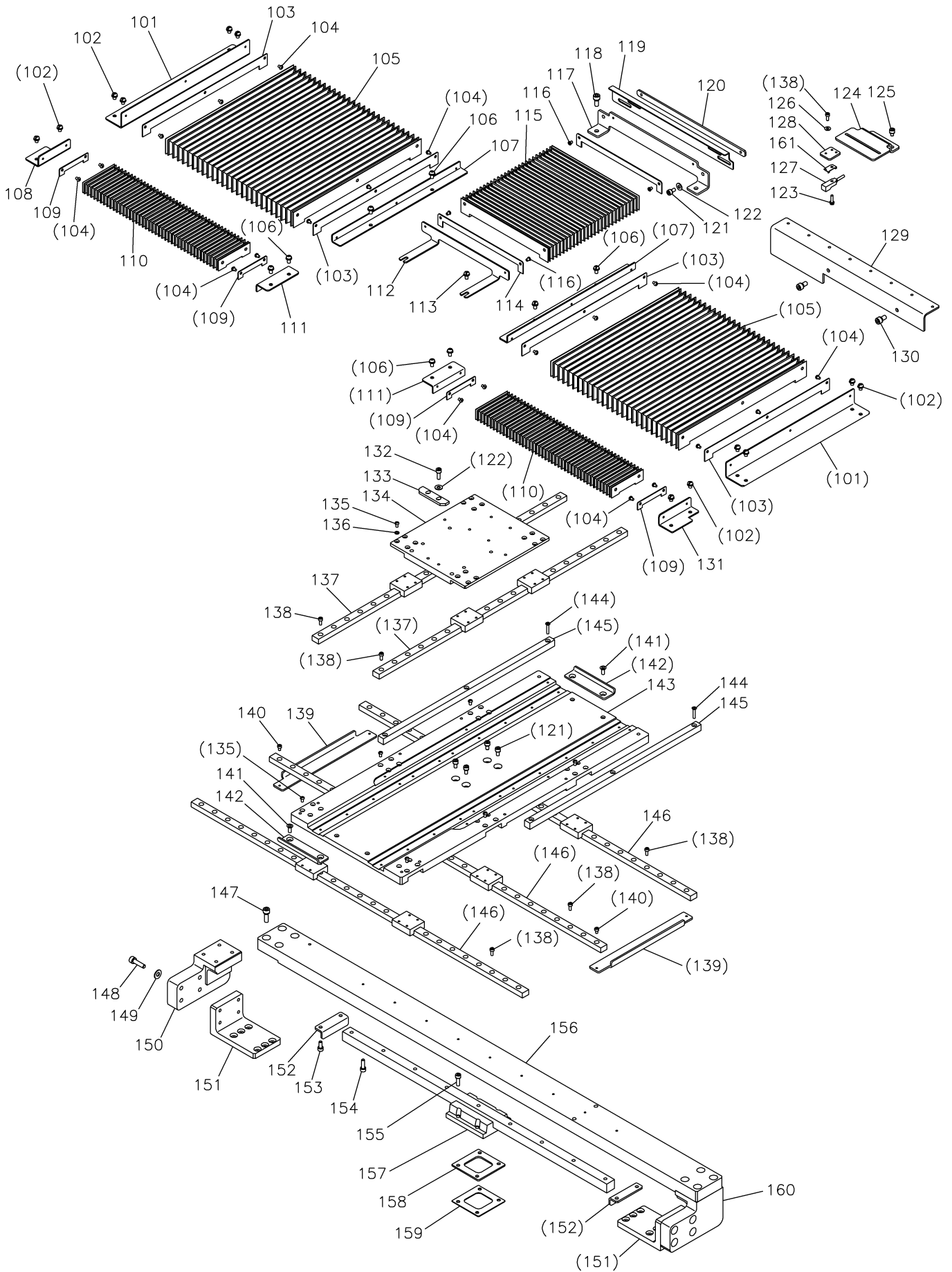


[M]糸切り機構 (2)  
 THREAD TRIMMING MECHANISM (2)

Fig no.	変更 Mod	部品コード Parts no.	品 名	Description	数量 Amt. Req.
M 101		M91374045	ナット ヒタリ M5	Nut M5 (left handed)	1
☆ M 102		M95004023	ウエコミホルト M5	Stud bolt M5	1
M 103		M91382045	ロッカクナット M5	Nut M5	2
☆ M 104		MB62A0975	ロッドエンド	Ball joint	2
M 105		M90101017	ダンツキホルト 11/64(40)	Hinged bolt 11/64(40)	1
M 106		M91127015	ダンツキヒラネジ 11/64(40)X5	Hinged screw 11/64(40)X5	9
M 107		MH60W0915	シムリング	Shim ring	4
M 108		MH60W4950	レバー4	Lever 4	1
M 109		M91102045	ナット 11/64(40)	Nut 11/64 (40)	1
M 110		MH60W1572	ヒッパリハネ	Spring	2
M 111		MH60W2786	ヒッパリハネヨウポスト	Post for tension spring	2
M 112		M94029017	ロッカクシチュウ	Stud bolt	2
M 113		MH60W5426	サポート	Support	1
M 114		M94002017	セフティソケット M4X8	Safety socket bolt M4X8	13
M 115		M91111033	ピンネジ 11/64(40)	Pin 11/64(40)	3
M 116		M91111015	ダンツキヒラネジ 11/64(40)X6.2	Hinged screw 11/64(40)X6.2	2
M 117		M90632050	ワザガネ 6	Washer 6	2
M 118		MH60W0708	ハネカケ	Hook	2
M 119		M91507002	ヒラネジ 15/64(28)X18	Screw 15/64(28)X18	2
M 120		MH60W0228	ウデA	Arm A	1
☆ M 121		M91134015	ダンツキヒラネジ	Hinged screw	2
M 122		MH60W3950	レバー3	Lever 3	2
M 123		M91201045	ナット 3/16(28)	Nut 3/16 (28)	2
M 124		MF01E0411	コロコロシクミ	Cam follower. Shoulder screw assy	2
M 125		M91101017	ダンツキホルト (11/64X40)	Screw (11/64X40)	2
M 126		MN72A0975	ロッドエンド (ヒタリネジ)	Ball joint (Left handed screw)	1
M 127		MH60W2950	レバー2	Lever 2	1
M 128		MH60W0955	ロッドエンドヘアリングレンケツボウ	Stud bolt	1
M 129		MH60W1950	レバー1	Lever 1	1
M 130		MH60W7950	レバー	Lever	1
M 131		M94019017	セフティソケット M4X14	Bolt M4X14	2
M 132		MH60W5601	シリンダトリツケイタ	Cylinder bracket	1
M 133		MH60W3434	エアシリンダ	Air cylinder	1
M 134		MB61A1571	Lガタツギテ	Connector	2
M 135		M90421050	ワザガネ 4	Washer 4	8
M 136		M94008017	セフティソケット M4X6	Bolt M4X6	4
M 137		M94028017	ロッカクシチュウ	Stud bolt	2
M 138		MH60W1770	ベースイタ	Base plate	1
M 139		MH60W3477	ストッパ	Stopper	2
M 140		MH60W0391	クドウイタ	Knife driving crank	2
M 141		MH60W0910	リンク1	Link 1	1
M 142		MH60W1910	リンク2	Link 2	1
M 143		MH60W0786	ヒッパリハネヨウポスト	Post for tension spring	1
M 144		MH60W0572	ヒッパリハネ	Spring	1
M 145		MH60W1786	ヒッパリハネヨウポスト	Post for tension spring	1
M 146		M90512050	ワザガネ M5	Washer M5	2
M 147		MH60W1228	ウデB	Arm B	1

☆印はLT2-2250 B1T共通部品を示します。  
 ☆ indicates LT2-2250 B1T common parts.

**N** X-Yテーブル機構 (1)  
 X-Y TABLE MECHANISM (1)

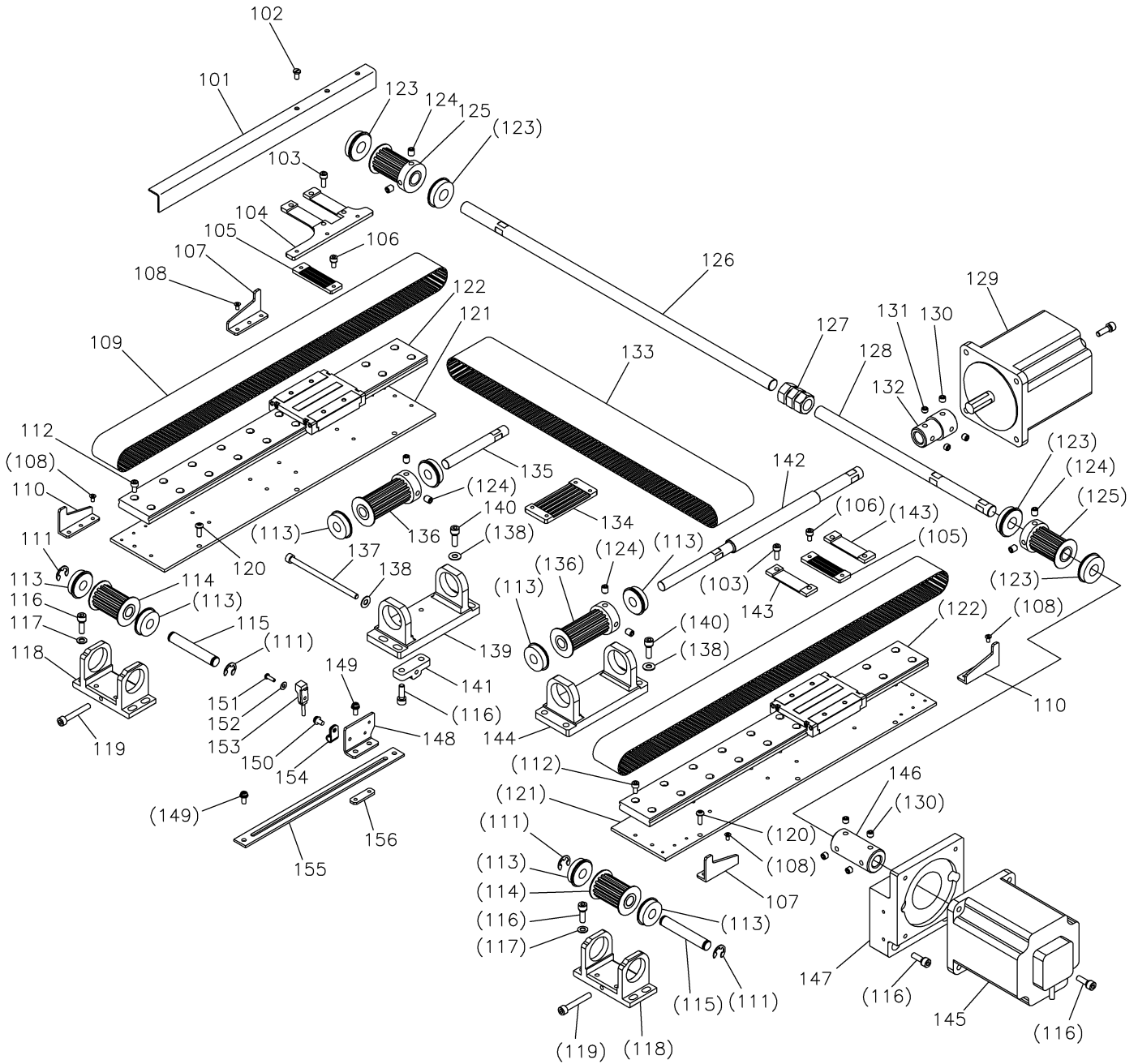


[N]X-Yテーブル機構(1)  
X-Y TABLE MECHANISM (1)

Fig no.	変更 Mod	部品コード Parts no.	品名	Description	数量 Amt. Req.
☆ N 101		MH40A5601	ジャバラトリツケイタ(ウシロ)	Shutter adapter (rear)	2
N 102		M91058004	SW-PWプラマイナネジ M4X6	Screw M4X6	12
☆ N 103		MA60A1226	ジャバラトリツケイタ	Shutter adapter	4
N 104		M90810004	プラマイナネジ M3X4	Screw M3X4	20
☆ N 105		MA60A0458	ジャバラ	Shutter	2
N 106		M91054004	SW-PWプラマイナネジ M4X8	Screw M4X8	8
☆ N 107		MA60A4226	ジャバラトリツケイタ	Shutter adapter	2
☆ N 108		MH40A6601	ジャバラトリツケイタ(ヒダリ)	Shutter adapter (left)	1
☆ N 109		MA60A6226	ジャバラトリツケイタ	Shutter adapter	4
☆ N 110		MA60A1458	ジャバラ	Shutter	2
☆ N 111		MA60A7226	ジャバラトリツケイタ	Shutter adapter	2
☆ N 112		MH40A7601	ジャバラトリツケイタ Y (マエ)	Shutter adapter Y (front)	1
N 113		M91071004	SW-MWプラマイナネジ M4X8	Screw M4X8	2
☆ N 114		MA35A4601	ジャバラトリツケイタ	Shutter adapter	2
☆ N 115		MA35A0458	ジャバラ	Shutter	1
☆ N 116		M90853002	ヒラネジ 1/8(40)X4	Screw 1/8(40)X4	4
☆ N 117		MH40A8601	ジャバラトリツケイタ Y (ウシロ)	Shutter adapter Y (rear)	1
N 118		M91330004	SW-PWプラマイナネジ M5X8	Screw M5X8	2
☆ N 119		MH60A0407	ケンシュツハン X	X detector plate	1
☆ N 120		MH40A0639	ネジイタ	Detector plate adapter	1
N 121		M94002017	セフテイツケット M4X8	Safety socket bolt M4X8	6
N 122		M90421050	ミガキザガネ 4	Washer 4	4
N 123		M90857004	SW-PWプラマイナネジ M3X12	Screw M3X12	1
☆ N 124		MH40B7601	ケンシュツキストリツケイタ	Detector adapter	1
N 125		M94008017	セフテイツケット M4X6	Safety socket bolt M4X6	2
☆ N 126		M90316050	ミガキザガネ 3	Washer 3	1
☆ N 127		MH40E1484	キンセツスイッチ X	Detector X	1
☆ N 128		MH40A1639	ネジイタ	Holder plate	1
☆ N 129		MH40A9601	ケンシュツキベースイタ	Detector base plate	1
☆ N 130		M95005017	セフテイツケット M5X10	Safety socket bolt M5X10	2
☆ N 131		MH40B0601	ジャバラトリツケイタ(ミキ)	Shutter adapter (right)	1
N 132		M94007017	セフテイツケット M4X12	Safety socket bolt M4X12	2
☆ N 133		MH40A0196	イチキメイタ	Guide plate	1
☆ N 134		MH40A1957	Yイトウレース	Y movable race	1
☆ N 135		M90814004	プラマイナネジ M3X5.2	Screw M3X5.2	16
N 136		M90317050	コザガネ 3	Washer 3	16
☆ N 137		MH40A2920	スライドガイド	Slide guide	2
N 138		M93002021	ロックアナツキボルト M3X8	Socket bolt M3X8	71
☆ N 139		MH40A2477	ストップX	Stopper X	2
N 140		M93003021	ロックアナツキボルト M3X6	Bolt M3X6	4
N 141		M94009037	Pサラネジ M4X10	Screw M4X10	4
☆ N 142		MH40A0477	ストップY	Stopper Y	2
☆ N 143		MH40A0957	Xイトウレース	X movable race	1
☆ N 144		M90361037	Pサラネジ M3X16	Screw M3X16	6
☆ N 145		MH40A0476	スペーサ	Spacer	2
☆ N 146		MH60A1920	スライドガイド	Slide guide	3
N 147		M95004017	セフテイツケット M5X16	Safety socket bolt M5X16	8
N 148		M95001017	セフテイツケット M5X20	Safety socket bolt M5X20	8
☆ N 149		M90511050	ミガキザガネ 5	Washer 5	8
☆ N 150		MH40A1758	ブラケット(ヒダリ)	Bracket (left)	1
☆ N 151		MH41A0601	ガイドトリツケイタ	Guide bracket	2
☆ N 152		MH40A3477	ストップ	Stopper	2
N 153		M94001017	セフテイツケット M4X10	Safety socket bolt M4X10	4
N 154		M94019017	セフテイツケット M4X14	Safety socket bolt M4X14	16
N 155		M94006017	セフテイツケット M4X16	Safety socket bolt M4X16	4
☆ N 156		MH60A0200	Yイトウダイ	Y axis cradle	1
☆ N 157		MH60A0920	スライドガイド	Slide guide	1
☆ N 158		MH41A1476	スペーサ1	Spacer 1	1
☆ N 159		MH41A2476	スペーサ2	Spacer 2	1
☆ N 160		MH40A0758	ブラケット(ミキ)	Bracket (right)	1
☆ N 161		MH10A0602	トリツケカナガ	Holder	1

☆印はPLK-G6030R共通部品を示します。  
☆ indicates PLK-G6030R common parts.

**P** X-Yテーブル機構(2)  
X-Y TABLE MECHANISM(2)

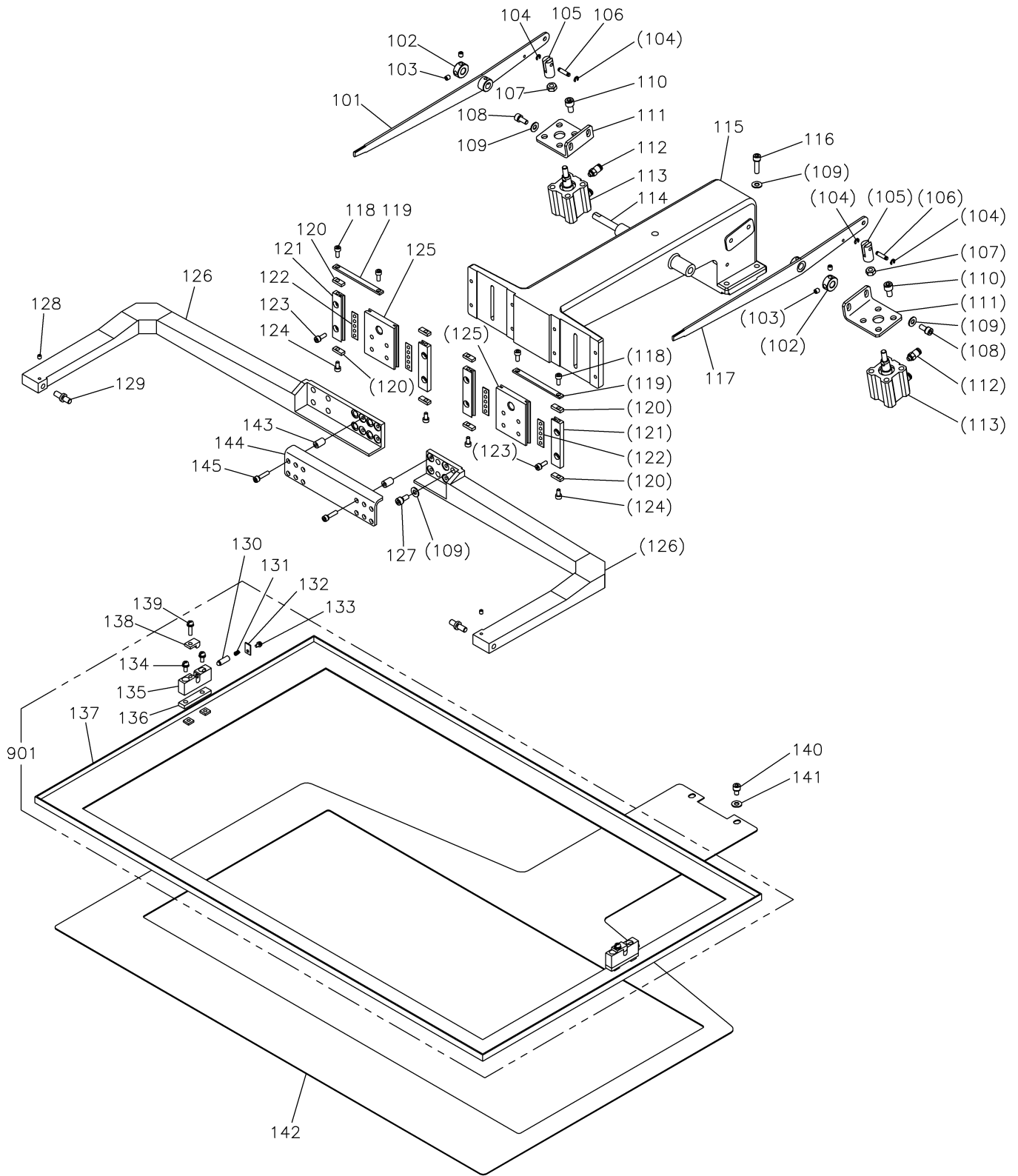


[P]X-Yテーブル機構 (2)  
X-Y TABLE MECHANISM (2)

Fig no.	変更 Mod	部品コード Parts no.	品名	Description	数量 Amt. Req.
☆ P 101		ME40A1407	Yケンシュツパン	Y detector plate	1
P 102		M90992002	ヒラネジ M4X8	Screw M4X8	3
P 103		M94007017	セフティソケット M4X12	Safety socket bolt M4X12	8
☆ P 104		ME40A0476	スペーサ	Spacer	1
☆ P 105		ME40A0778	ベルトオサエ	Belt clamber	2
P 106		M94002017	セフティソケット M4X8	Safety socket bolt M4X8	4
P 107		MH60W0477	ストッパ Y A	Stopper Y A	2
P 108		M91304010	Pサネジ M3X6	Screw M3X6	12
☆ P 109		MA35A0523	タイミングベルト	Cog belt	2
P 110		MH60W1477	ストッパ Y B	Stopper Y B	2
P 111		M90604065	E型外メ7 8	E-type retaining ring 8	4
P 112		M95018021	ロックアナツキボルト M4X8	Bolt M4X8	24
☆ P 113		MB62A0456	ベアリング	Ball bearing	10
☆ P 114		MB62A0767	タイミングプーリ	Cog pulley	2
☆ P 115		MA21P0454	シク	Shaft	2
P 116		M95004017	セフティソケット M5X16	Safety socket bolt M5X16	18
P 117		M90512050	ワシナ 5	Washer 5	8
☆ P 118		ME40A1758	ブラケット	Bracket	2
P 119		M95008021	ロックアナツキボルト M5X35	Bolt M5X35	2
P 120		M90991002	ヒラネジ M4X12	Screw M4X12	12
☆ P 121		ME40A8601	ガイドトリツケイタ	Linear way adapter	2
☆ P 122		ME40A0920	スライガイド	Slide guide	2
☆ P 123		MH40A0456	ベアリング	Ball bearing	4
P 124		M96001001	トメネジ M6X8	Screw M6X8	10
☆ P 125		MH40A0767	タイミングプーリ	Cog pulley	2
☆ P 126		MH60A0390	Yクウシク	Driving shaft Y	1
☆ P 127		MH40A0364	Nガタカップリング	Coupling	1
☆ P 128		MH40A2390	Yクウシク	Driving shaft Y	1
☆ P 129		MH50E0848	ステッピングモータクミタテ X	Motor complete X	1
P 130		M96002001	トメネジ M6X6	Screw M6X6	6
P 131		M96005020	ロックアナツキトメネジ M6X5	Set screw M6X5	2
☆ P 132		MH40A2750	ブッシュ	Coupring	1
☆ P 133		MH60A0523	タイミングベルト	Cog belt	1
☆ P 134		MH40A0778	ベルトオサエ	Belt clamber	1
☆ P 135		MH40A3390	シク	Shaft	1
☆ P 136		MB50A2767	タイミングプーリ	Cog pulley	3
P 137		M95050021	ロックアナツキボルト M5X60	Socket bolt M5X60	1
P 138		M90511050	ワシナ 5	Washer 5	9
☆ P 139		MH40A3758	ブラケット	Bracket	1
P 140		M95004017	セフティソケット M5X16	Safety socket bolt M5X16	8
☆ P 141		MA35A0564	チョウセツタイ	Bracket	1
☆ P 142		MH40A1390	Xクウシク	Driving shaft X	1
☆ P 143		MB35A0476	スペーサ	Spacer	2
☆ P 144		MH60A0758	ブラケット	Bracket	1
☆ P 145		MH50E1848	ステッピングモータクミタテ Y	Motor complete Y	1
☆ P 146		MH40A1750	ブッシュ	Coupring	1
☆ P 147		MH40A2758	モータブラケット Y	Motor bracket Y	1
☆ P 148		ME40A5601	ケンシュツキトリツケイタ	Detector adapter	1
P 149		M91056004	SW-PWプライナベネジ M4X10	Screw M4X10	4
P 150		M91054004	SW-PWプライナベネジ M4X8	Screw M4X8	1
P 151		M91606022	ロックアナツキボタンボルト M3X10	Button bolt M3X10	1
P 152		M90316050	ワシナ 3	Washer 3	1
☆ P 153		MH40E2484	キンセツスイツチ Y	Detector Y	1
☆ P 154		M94003099	ナイロンクリップ AB-3N	Nylon clip AB-3N	1
☆ P 155		MB35A3601	ケンシュツキトリツケイタ	Detector adapter	1
☆ P 156		MB35A0639	ネジイタ	Adapter	1

☆印はPLK-G6030R共通部品を示します。  
☆ indicates PLK-G6030R common parts.

Q 外押え機構  
 WORK HOLDER MECHANISM

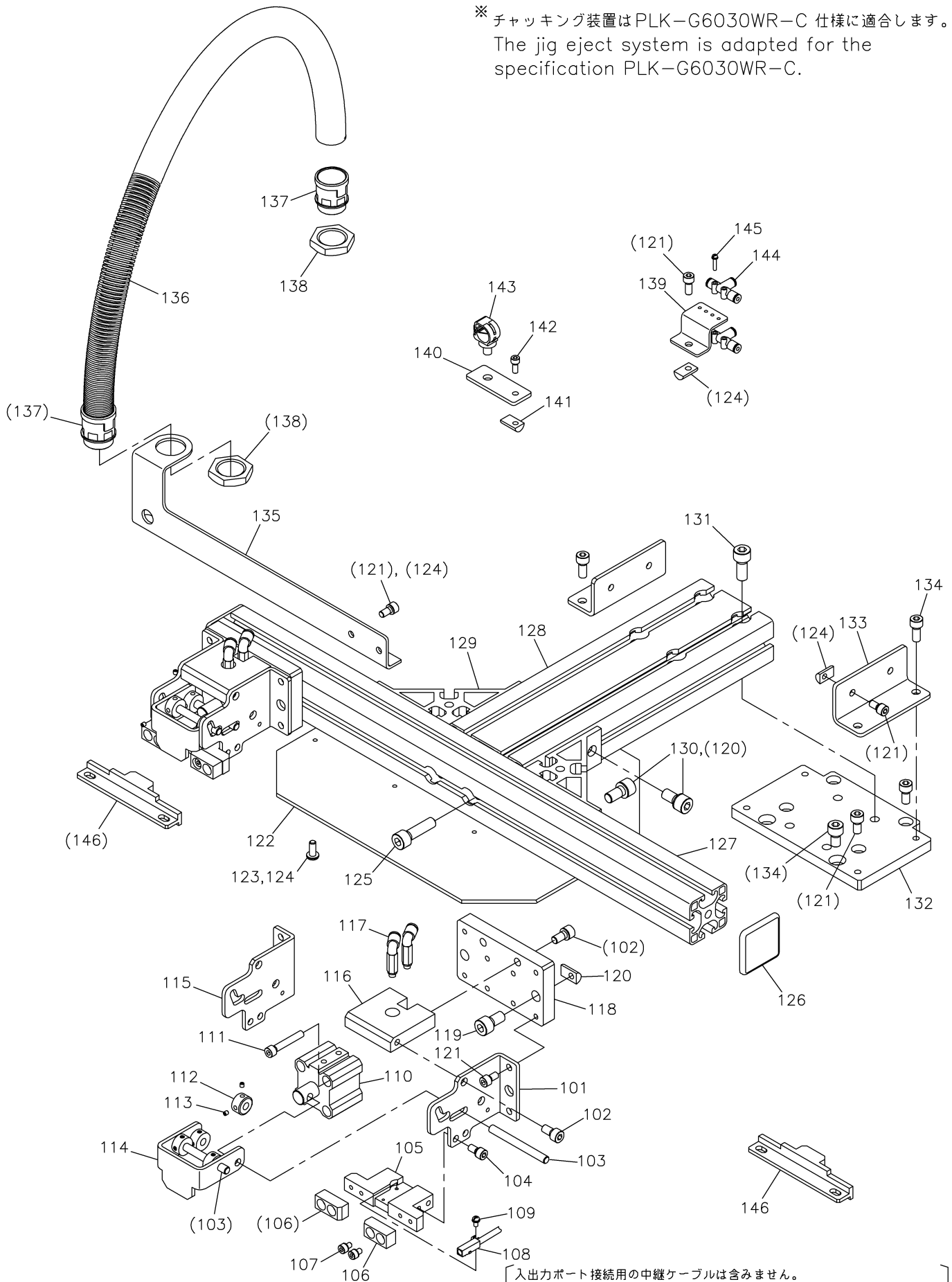


[Q]外押え機構  
WORK HOLDER MECHANISM

Fig no.	変更 Mod	部品コード Parts no.	品名	Description	数量 Amt. Req.
☆ Q 101		MH40A1950	オサエレバー L	Pushing lever L	1
☆ Q 102		MS02A1352	カラー	Collar	2
Q 103		M95002020	ロッカクアナツキメネジ M5X6	Set screw M5X6	4
Q 104		M90512065	Eガ外メワ 3	E-type retaining ring 3	4
☆ Q 105		MA35A0621	ナックル	Knuckle	2
☆ Q 106		M97011060	ピン	Pin	2
Q 107		M91576045	ナット M6	Nut M6	2
Q 108		M95002017	セフティソケット M5X12	Safety socket bolt M5X12	4
Q 109		M90511050	サガネ 5	Washer 5	16
Q 110		M96002017	セフティソケット M6X12	Safety socket bolt M6X12	8
☆ Q 111		MA20B1601	トリツケイタ	Adapter	2
☆ Q 112		MA20A9571	ワンタッチツギテ	Connector	4
☆ Q 113		MA20A2434	エアシリンダ	Air cylinder	2
☆ Q 114		MA35A0454	ジク	Shaft	1
☆ Q 115		MH40A0308	オサエダイ	Clamp bracket	1
Q 116		M95001017	セフティソケット M5X20	Safety socket bolt M5X20	4
☆ Q 117		MH40A0950	オサエレバー R	Pushing lever R	1
Q 118		M91060021	ロッカクアナツキボルト M4X10	Socket bolt M4X10	4
☆ Q 119		MA35A2477	ストッパ	Stopper	2
☆ Q 120		MS13A2477	ストッパ	Stopper	8
☆ Q 121		MA22A0957	オサエコテイレース	Fixed race	4
☆ Q 122		M94008070	ローラーケージ	Roller cage	4
Q 123		M94007017	セフティソケット M4X12	Safety socket bolt M4X12	8
Q 124		M95018021	ロッカクアナツキボルト M4X8	Socket bolt M4X8	4
☆ Q 125		MB45A1957	オサエイトウレース	Movable race	2
Q 126		MH60W0273	オサエウデ	Clamp adapter	1
Q 127		M95014017	セフティソケット M5X14	Safety socket bolt M5X14	8
Q 128		M91050020	ロッカクアナツキメネジ M4X5	Set screw M4X5	2
☆ Q 129		MB62A5454	オサエジク	Clamp stud	2
☆ Q 130		M90611060	ピン	Pin	2
☆ Q 131		MS13A0572	コイルバネ	Spring	2
☆ Q 132		MS02B0257	オサエイタ	Adapter	2
Q 133		M90859004	SW-PWプライナバネネジ M3X6	Screw M3X6	2
Q 134		M91075004	SW-PWプライナバネネジ M4X14	Screw M4X14	4
☆ Q 135		MA45A7426	ササエ	Supporter	2
Q 136		MH60A0476	スパーサ	Spacer	2
Q 137		MH60W0105	オサエ	Clamp frame	1
☆ Q 138		MA45A2196	セットイタ	Set plate	2
Q 139		M91073004	SW-PWプライナバネネジ M4X16	Screw M4X16	2
Q 140		M96008017	セフティソケット M6X10	Safety socket bolt M6X10	2
Q 141		M90631050	サガネ 6	Washer 6	2
Q 142		MH60W0272	シタオサエイタ	Feed plate	1
Q 143		MH60W0352	カラー	Collar	8
Q 144		MH60W0426	サポート	Support	1
Q 145		M94024017	セフティソケット M4X20	Safety socket bolt M4X20	8
Q 901		MH60W1105	ソトオサエクミタテ	Clamp frame assy	1

**R** チャッキング装置※  
**JIG EJECT SYSTEM**※

※チャッキング装置はPLK-G6030WR-C仕様に適合します。  
 The jig eject system is adapted for the specification PLK-G6030WR-C.



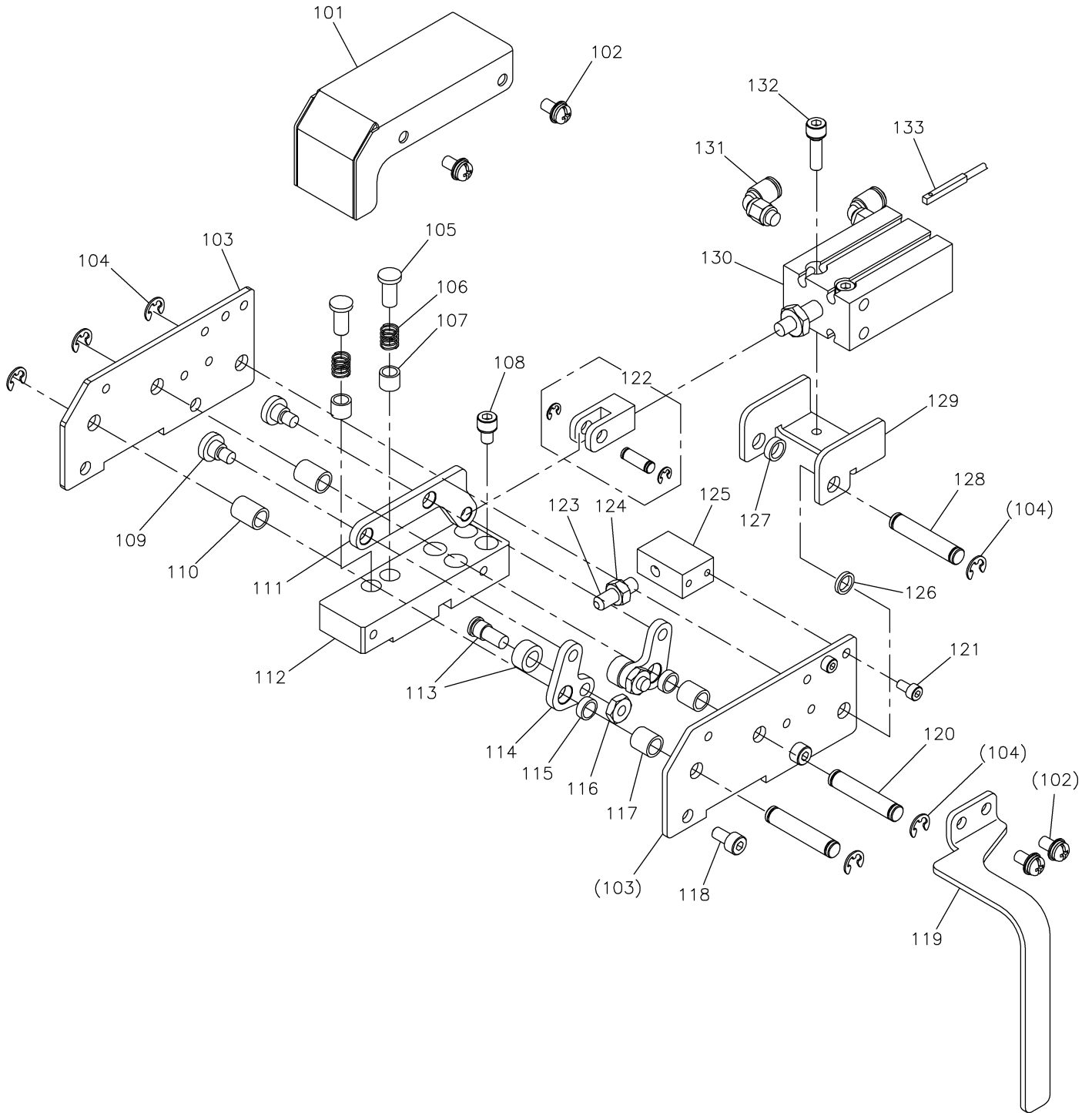
〔 入出力ポート接続用の中継ケーブルは含みません。  
 Switch assembly is not included the junction cable for I/O port. 〕



[R]チャッキング装置  
JIG EJECT SYSTEM

Fig no.	変更 Mod	部品コード Parts no.	品名	Description	数量 Amt. Req.
☆ R 101		MH60W1154	アンナイタ(ミキ)	Guide plate (right)	2
R 102		M96009021	ロッカクアナツキボルト M6X16	Bolt M6X16	8
☆ R 103		ME40C0691	シャフト	Shaft	4
R 104		M95002021	ロッカクアナツキボルト M5X10	Bolt M5X10	8
☆ R 105		MH60W0276	スぺーサ(シタ)	Spacer (lower)	2
☆ R 106		ME50C0155	カセットアンナイ	Cassette guide	4
R 107		M94007017	セフテイソケット M4X12	Safety socket bolt M4X12	8
☆ R 108		ME40M0484	キンセツスイッチクミタテ	Switch assy	2
R 109		M90859004	SW-PWツクプラマイナヘネジ M3X6	Screw M3X6	2
☆ R 110		ME40A0434	エアシリンダ	Air cylinder	2
R 111		M95008021	ロッカクアナツキボルト M5X35	Bolt M5X35	8
☆ R 112		ME40C0352	セットカラー	Set collar	8
R 113		M91055020	ロッカクアナツキメネジ M4X4	Set screw M4X4	16
☆ R 114		MH60Y0950	レバ	Lever	2
☆ R 115		MH60W0154	アンナイタ(ヒタリ)	Guide plate (left)	2
☆ R 116		MH60W1476	スぺーサ(ウエ)	Spacer (upper)	2
☆ R 117		MH60W1422	ロングエルボユニオン	Elbow union (long)	4
☆ R 118		MH60W4770	ベースプレート	Base plate	2
R 119		M98001017	セフテイソケット M8X25	Safety socket bolt M8X25	4
☆ R 120		M92078045	Tナット M8	T-nut M8	8
R 121		M95003021	ロッカクアナツキボルト M5X12	Bolt M5X12	19
☆ R 122		MH60Y0339	カバー	Cover	1
R 123		M95031021	ロッカクアナツキボタンボルト M5X12	Button bolt M5X12	8
☆ R 124		M95001047	Tナット M5	T-nut M5	15
R 125		M98008021	ロッカクアナツキボルト M8X40	Bolt M8X40	2
☆ R 126		MH60W0366	エンドキャップ	End cap	2
☆ R 127		MH60W1747	フレーム B	Flame B	1
☆ R 128		MH60W0747	フレーム A	Flame A	1
☆ R 129		MH60W3571	コーナジョイント	Corner joint	2
R 130		M98003017	セフテイソケット M8X16	Safety socket bolt M8X16	4
R 131		M98086021	ロッカクアナツキボルト M8X35	Bolt M8X35	4
☆ R 132		MH60W0476	スぺーサ	Spacer	1
☆ R 133		MH60W3429	ササエタ	Support	2
R 134		M96006021	ロッカクアナツキボルト M6X12	Bolt M6X12	6
R 135		MH60Y0601	コネクタ外リツケイタ	Connector bracket	1
☆ R 136		MH60W1567	フレキシブルチューブ	Flexible tube	1
☆ R 137		ME50C0422	コネクタ	Connector bracket	2
☆ R 138		M95023045	ロッカクナット	Nut	2
☆ R 139		MH60W0420	ツギテコテイイタ	Air fitting bracket	1
☆ R 140		MH60W5770	ホルダベース	Holder base	3
☆ R 141		M94003047	Tナット M4	T-nut M4	3
R 142		M94003021	ロッカクアナツキボルト M4X12	Bolt M4X12	3
☆ R 143		MH40A0620	ホルダクリップ	Holder	3
☆ R 144		MH60W2571	Tガタツギテ	T-type quick joint	2
R 145	A	M90864004	SW-PWプラマイナヘネジ M3X14	Screw M3X14	4
☆ R 146		ME50C0154	アンナイカネ	Guide block	2

**S** 針替え装置  
NEEDLE CHANGING SYSTEM



[S] 針替え装置  
NEEDLE CHANGING SYSTEM

Fig no.	変更 Mod	部品コード Parts no.	品名	Description	数量 Amt. Req.
S 101		MH60W1339	カバー	Cover	1
S 102		M91054004	SW-PWプライナナネジ M4X8	Screw M4X8	4
S 103		MH60W3770	ベースイタ	Base plate	2
S 104		M90505065	Eガ外メワ 5	Retaining ring (E type) 5	6
S 105		MH60W0750	プッシュピン	Push pin	2
S 106		MH60W3572	ツルマキバネ	Spring	2
S 107		MH60W1750	ブッシュ	Bushing	2
S 108		M94007017	セフテソケット M4X12	Safety socket bolt M4X12	4
S 109		M91127015	ダンツキヒラネジ 11/64(40)X5	Hinged screw 11/64(40)X5	2
S 110		MH60W2352	カラー	Collar	2
S 111		MH60W5950	レバ-2	Lever 2	1
S 112		MH60W2770	ベース	Base	1
S 113		MF01E0411	コロコロシクミ	Cam follower. Shoulder screw assy	2
S 114		MH60W6950	レバ-1	Lever 1	2
S 115		MH60W2750	ブッシュ	Bushing	2
S 116		M91201045	ナット 3/16(28)	Nut 3/16 (28)	2
S 117		M90638050	ワッシャ	Washer	2
S 118		M94002017	セフテソケット M4X8	Safety socket bolt M4X8	4
S 119		MH60W0584	テンピンカバー	Thread take up lever guard	1
S 120		M90624060	ピン	Pin	2
S 121		M94003017	セフテソケット M3X6	Safety socket bolt M3X6	4
S 122		MH60W0621	ナックル	Knuckle	1
S 123		M95015020	トメネジ M5X15	Set screw M5x15	1
S 124		M91384045	トメナット M5	Nut M5	1
S 125		MH60W0751	ブロック	Block	1
S 126		M90637050	ワッシャ	Washer	1
S 127		M90636050	ワッシャ	Washer	1
S 128		M90625060	ピン	Pin	1
S 129		MH60W0600	シリンダトリツケイタ	Cylinder bracket	1
S 130		MH60W2434	エアシリンダ	Air cylinder	1
S 131		MB61A1571	Lガタツギテ	Connector	2
S 132		M94002021	ロッカクアナツキホルト M4X16	Bolt M4X16	2
S 133		MH60W2501	オートスイッチクミタテ	Auto switch assy	1

**T** 上糸つかみ装置  
NEEDLE THREAD CATCHER SYSTEM

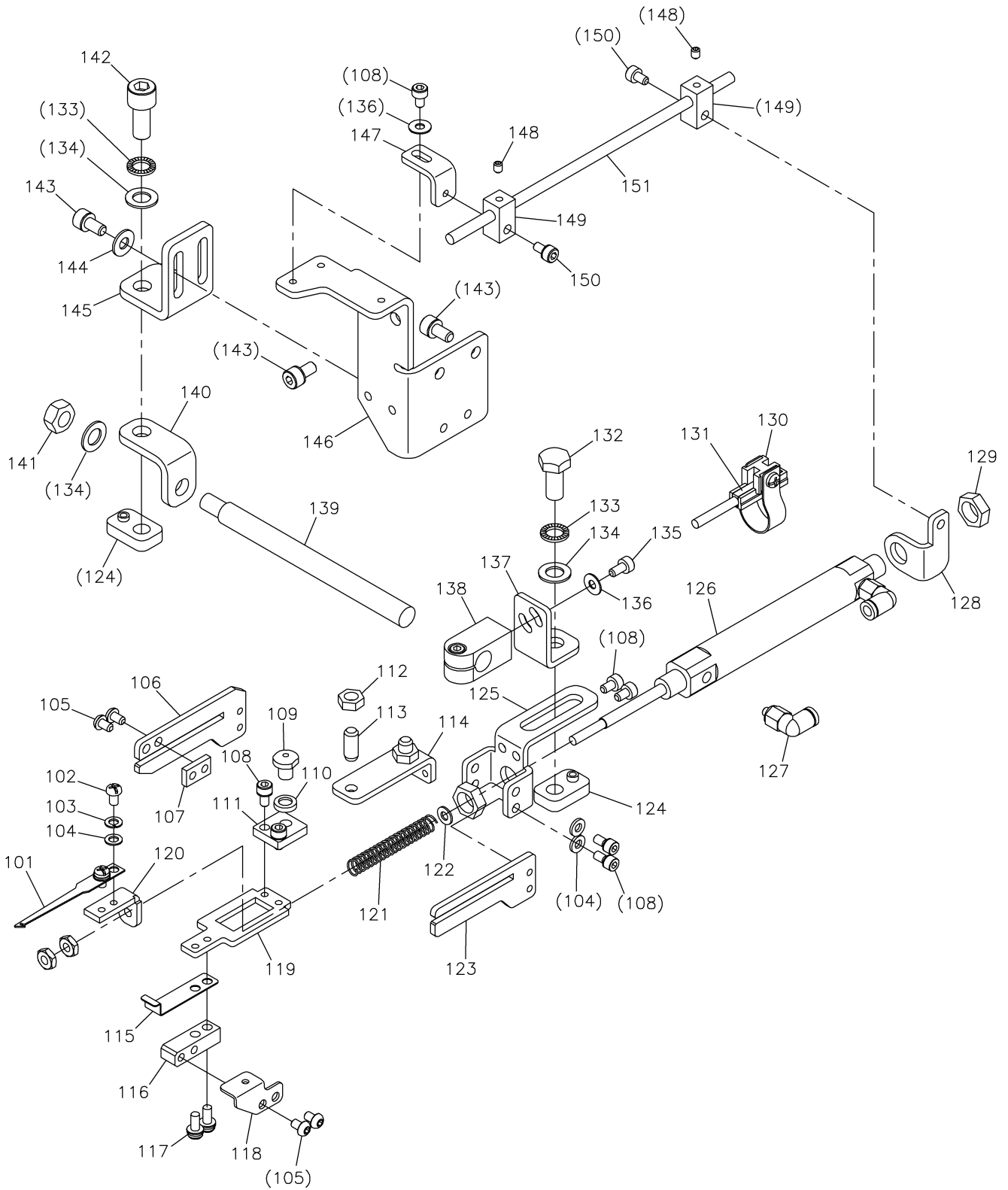
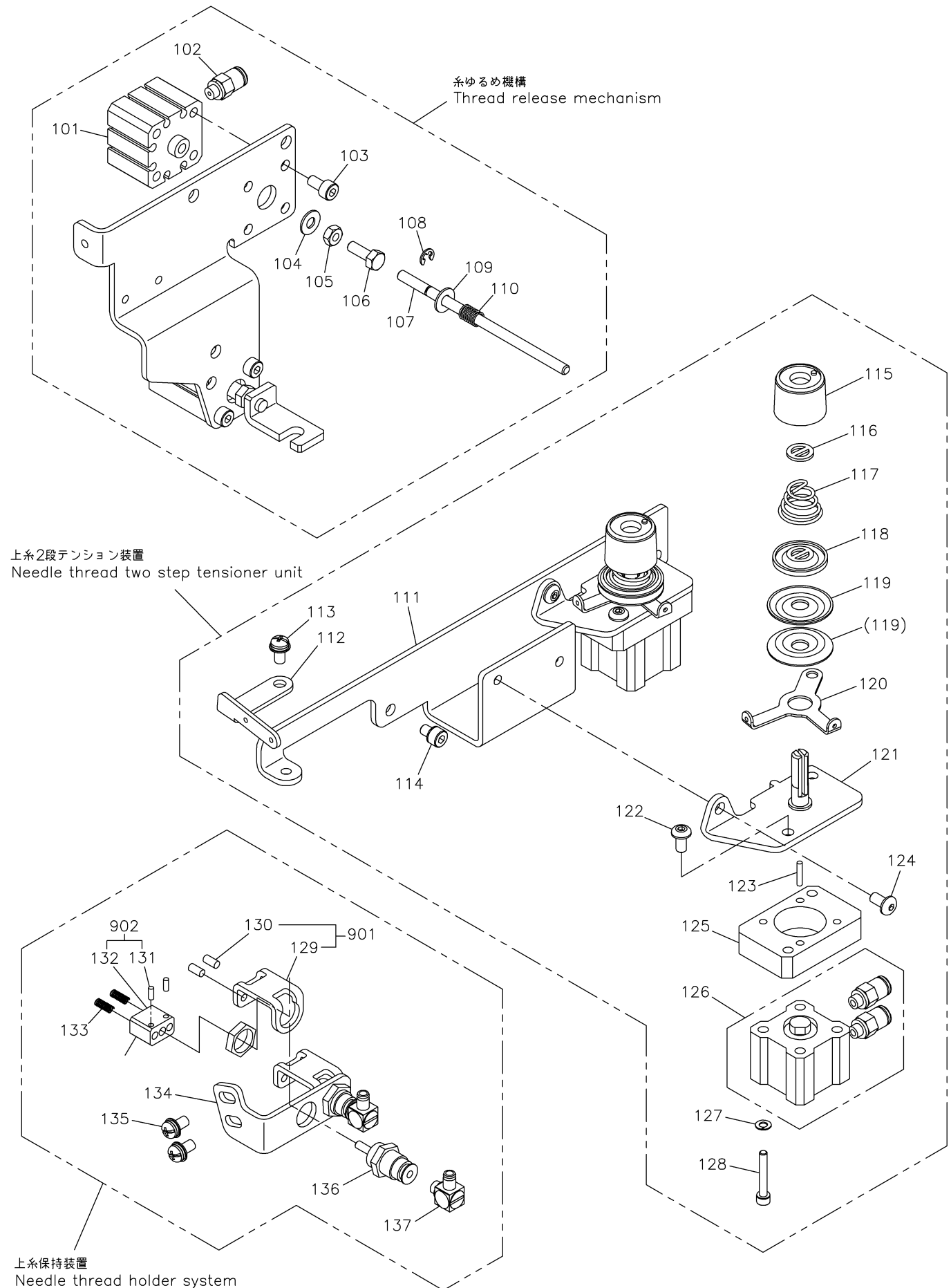


Fig No.131: オートスイッチ組立は、入出力ポート接続用の中継ケーブルを含みません。  
Fig No.131: Auto stitch assembly is not included the junction cable for I/O port.

[T]上糸つかみ装置  
UPPER THREAD CATCHER SYSTEM

Fig no.	変更 Mod	部品コード Parts no.	品名	Description	数量 Amt. Req.
T 101		MH60T0980	イサバキ	Picker	2
T 102		M90810004	ブライナヘネジ M3X4	Screw M3X4	4
T 103		M90307053	ハネサガネ 3	Spring washer 3	4
T 104		M90317050	サガネ M3	Washer 3	12
T 105		M91608022	ボタンボルト M3X5	Button bolt M3X5	8
T 106		MH60T1359	ガイドイタ	Guide plate	2
T 107		MH60W2477	ストッパ	Stopper	2
T 108		M94003017	セフテソケット M3X6	Safety socket bolt M3X6	16
T 109		MH60T0794	ホールボタン	Plunger guide	2
T 110		M90523050	ワッシャ	Washer	2
T 111		MH60T0758	プランジャブacket	Plunger guide bracket	2
T 112		M91382045	ロツカクナツ M5	Nut M5	4
T 113		MH60T0753	ホールプランジャ	Ball plunger	4
T 114		MH60T2359	プランジャガイド	Ball plunger bracket	2
T 115		MH60W0192	イタバネ	Leaf spring	2
T 116		MH60T0165	アダプタ	Adapter	2
T 117		M90971004	SW-PWツキブライナヘネジ M3X10	Screw M3X10	4
T 118		MH60W0780	ホルダ	Holder	2
T 119		MH60T0751	イトツカミA	Needle catcher A	2
T 120		MH60T1751	イトツカミB	Needle catcher B	2
T 121		MH60T0572	コイルスプリング	Coil spring	2
T 122		M90422050	サガネ 4	Washer 4	2
T 123		MH60T0359	ガイドイタ	Guide plate	2
T 124		MH60W0606	ネジイタ	Square nut	3
T 125		MH60T0601	シリンダトリツケイタ	Cylinder bracket	2
T 126		MH60T0434	エアシリンダ	Air cylinder	2
T 127		MB61A1571	Lガツギテ	Connector	4
T 128		MH60W7426	サポートブacket1	Support bracket 1	2
T 129		M92079045	ナツ	Nut	2
T 130		MH60W0602	スイッチトリツケイタ	Auto switch bracket	2
T 131		MH60W0501	オートスイッチミタテ	Auto switch assy	2
T 132		M96002022	ロツカクホル M6X12	Hexagon bolt M6x12	2
T 133		M96011052	サラバネサガネ 6	Washer of disk spring 6	3
T 134		M90632050	コサガネ 6	Washer 6	4
T 135		M94012017	セフテソケット M3X8	Safety socket bolt M3X8	4
T 136		M90316050	サガネ M3	Washer M3	6
T 137		MH60W2758	ブacket3	Bracket 3	2
T 138		MH60W1389	クランプ	Clamper	2
T 139		MH60W0454	シャフト	Shaft	1
T 140		MH60W1758	ブacket2	Bracket 2	1
T 141		M91576045	ナツ M6	Nut M6	1
T 142		M96006021	ロツカクアナツキホル M6X12	Bolt M6X12	1
T 143		M94002017	セフテソケット M4X8	Safety socket bolt M4X8	5
T 144		M90421050	サガネ 4	Washer 4	2
T 145		MH60W0758	ブacket1	Bracket 1	1
T 146		MH60W0770	ベースイタ	Base plate	1
T 147		MH60W8426	サポートブacket2	Support bracket 2	2
T 148		M91057020	ロツカクアナツキメネジ M3X4	Set screw M3X4	4
T 149		MH60W0389	クランプ	Clamper	4
T 150		M94009017	セフテソケット M3X12	Safety socket bolt M3X12	4
T 151		MH60W0975	ロツ	Rod	2

U 糸ゆるめ機構 / 上糸2段テンション装置 / 上糸保持装置  
 THREAD RELEASE MECHANISM / TWO STEP TENSIONER / NEEDLE THREAD HOLDER

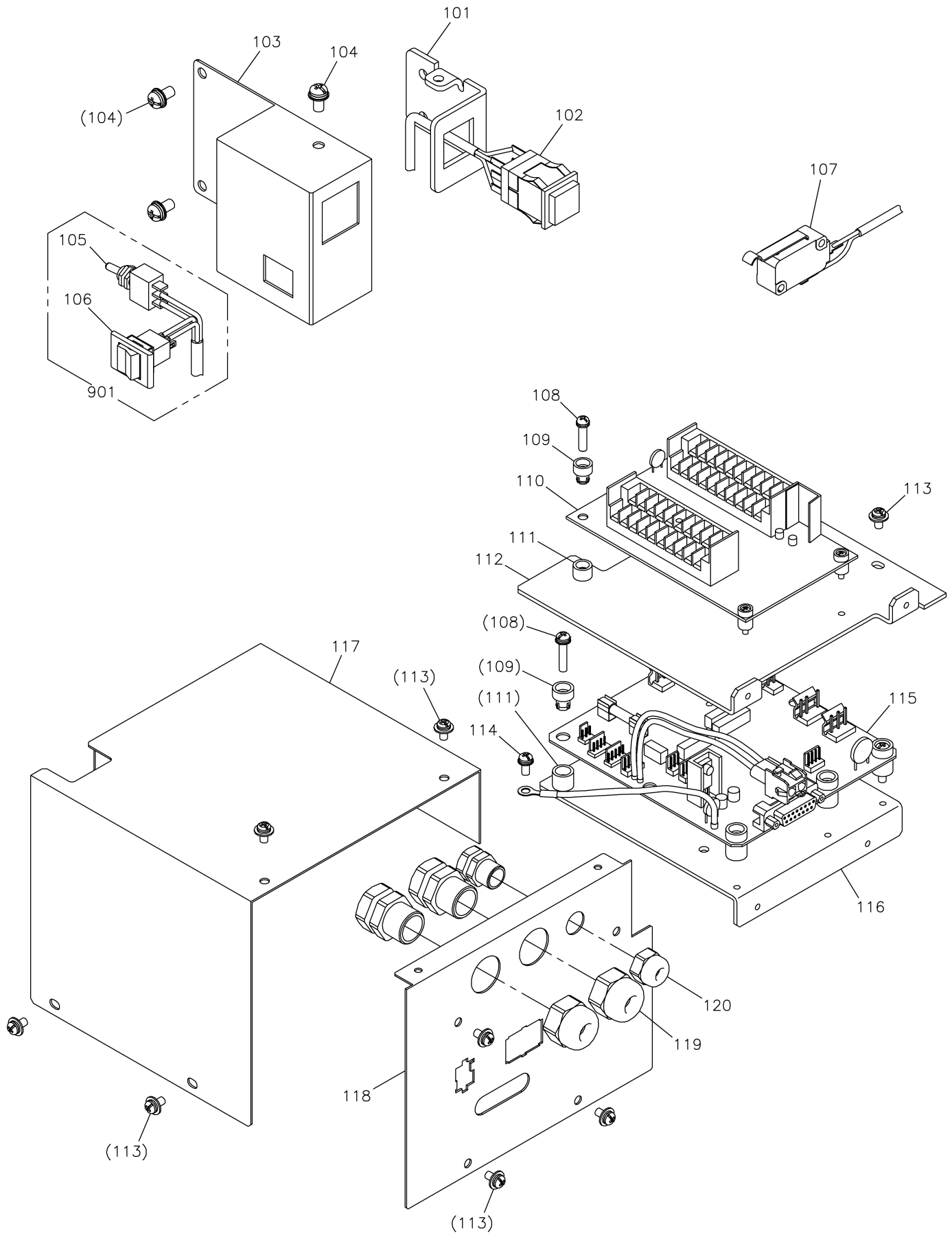


[U]糸ゆるめ機構 / 上糸2段テンション装置 / 上糸保持装置  
 THREAD RELEASE MECHANISM / TWO STEP TENSIONER / NEEDLE THREAD HOLDER

Fig no.	変更 Mod	部品コード Parts no.	品名	Description	数量 Amt. Req.
U 101		MH60W0434	エアシリンダ	Air cylinder	1
U 102		MA20A9571	ワシタツギテ	Connector	1
U 103		M94019017	セフティソケット M4X14	Safety socket bolt M4X14	4
U 104		M90422050	ワシガネ 4	Washer 4	1
U 105		M91007045	ナット M4	Nut M4	1
U 106		M90407022	ロツカクホルト M4X12	Hexagon head bolt M4X12	1
U 107		M90437060	ピン	Pin	1
U 108		M90512065	E型外ワ 3	E-type retaining ring 3	1
U 109		M90421050	ワシガネ 4	Washer 4	1
U 110		MH10A1701	ハネ	Spring	1
U 111		MH60W0601	チョウセツキトリツケイタ	Thread tensioner bracket	1
U 112		MN80A0180	イトアンナイ	Thread guide	1
U 113		M91054004	SW-PWプラマイナネジ M4X8	Screw M4X8	1
U 114		M94002017	セフティソケット M4X8	Safety socket bolt M4X8	2
U 115		M91610046	ツマミナット	Thumb nut	2
U 116		MT60A0802	マワリメ	Thumb nut revolution stopper	2
U 117		MN52A1245	エンスイバネ (ウワイトチョウセツキ)	Thread tension spring	2
U 118		MH40A0556	チョウシラオサエ	Thread tension releasing disc	2
U 119		MF10A0555	イトチョウシラ	Thread tension disc	4
U 120		MH10W0181	イトアンナイ	Thread Guide	2
U 121		ME10T0175	チョウセツキトリツケイタ	Thread tension regulator base	2
U 122		M94036021	ロツカクアナツキボタンホルト M4X10	Button bolt M4X10	4
U 123		M90235060	ピン	Pin	2
U 124		M94041021	ロツカクアナツキボタンホルト M4X6	Button bolt M4X6	2
U 125		ME10T0476	スペーサ	Spacer	2
U 126		ME10T0434	ウスガシリンダ	Air cylinder	2
U 127		M90307053	ハネワシガネ 3	Spring washer 3	8
U 128		M93008021	ロツカクアナツキホルト M3X30	Screw M3X30	8
U 129		MH60W1780	イトホルダ A	Thread holder A	2
U 130		M90302061	ノックピン 3X8	Pin 3X8	4
U 131		M90206064	スプリングピン 2X8	Spring pin 2X8	4
U 132		MH60W2780	イトホルダ B	Thread holder B	2
U 133		MH60W2572	ツルマキバネ	Spring	4
U 134		MH60W4758	イトホルダブラケット	Thread holder bracket	1
U 135		M91071004	SW-MWプラマイナネジ M4X8	Screw M4X8	2
U 136		MH60W1434	ピンシリンダ	Pin cylinder	2
U 137		MH60W1571	カンツギテ	Connector	2
U 901		MH60W0189	イトホルダ A クミタテ	Thread holder A assy	2
U 902		MH60W1189	イトホルダ B クミタテ	Thread holder B assy	2

V 配線・配管関係 (1)

CABLE COMPONENT & PNEUMATIC CONTROL UNIT (1)



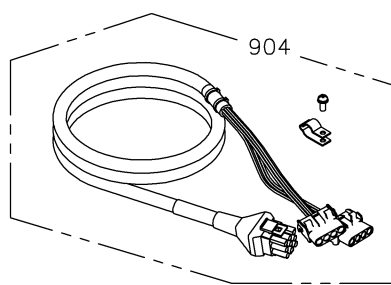
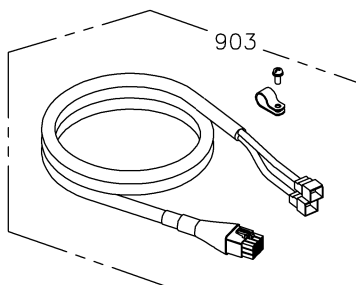
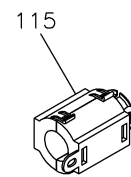
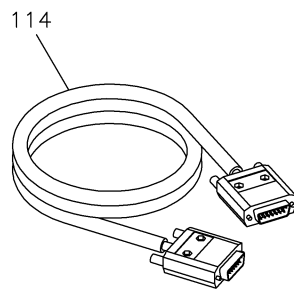
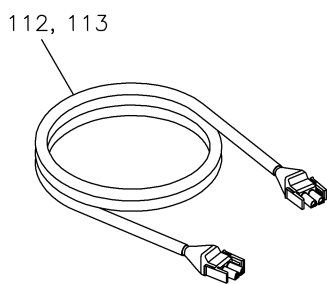
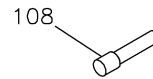
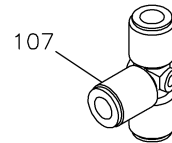
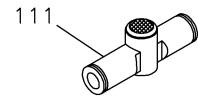
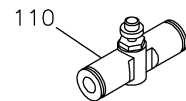
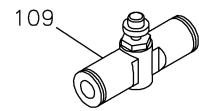
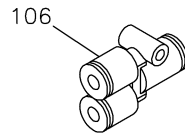
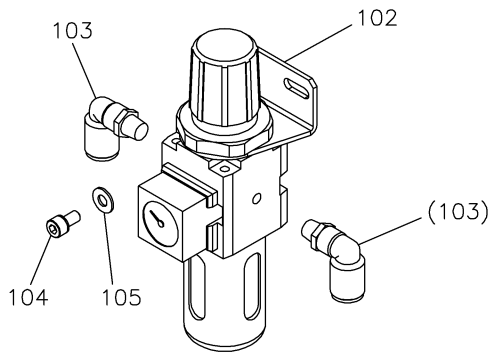
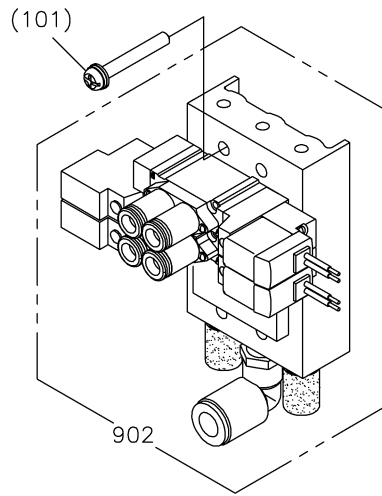
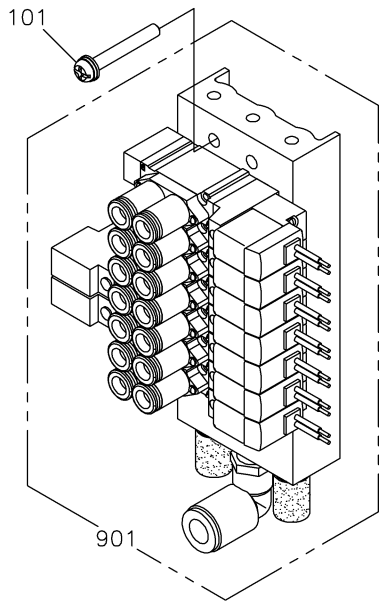


[V] 配線・配管関係 (1)  
 CABLE COMPONENT & PNEUMATIC CONTROL UNIT (1)

Fig no.	変更 Mod	部品コード Parts no.	品名	Description	数量 Amt. Req.
V 101		MH10V0601	トチュウテイスイッチトリツケイタ	Stop switch bracket	1
V 102		MH25A0270	オシホタンスイッチクミタテ	Srop switch assy	1
V 103		MH60W2339	カバー	Cover	1
V 104		M91054004	SW-PWプラスマイナネジ M4X8	Screw M4X8	3
V 105		MH60W3484	トグルスイッチ	Toggle switch	1
V 106		MH60W2484	スイッチ	Switch	1
V 107		MH60W0484	マイクロスイッチクミタテ	Micro switch assy	1
V 108		M91057004	SW-PWツキプラスマイナネジ M4X20	Screw M4X20	9
☆ V 109		MB60A0366	ワンタッチブッシュ	Screw adapter	9
V 110		M800G2TE0	TEキハシ PLK-G2-TE	Print circuit board PLK-G2-TE	1
☆ V 111		K14S95900112	ワンタッチブッシュ	Screw adapter	9
V 112		MH40T1601	キハシトリツケイタ	Print circuit board adapter	1
V 113		M91071004	SW-MWプラスマイナネジ M4X8	Screw M4X8	10
V 114		K14S90203410	SW-PW Pナネジ M4X10	Screw M4X10	1
☆ V 115		M800G2SOL	Pハシ PLK-G2-SOL	Print circuit board PLK-G2-SOL	1
☆ V 116		MH40B5601	キハシトリツケイタ	Print circuit board adapter	1
V 117		MH60W9339	Pハシカバー	Cover	1
V 118		MH40T0601	コネクタトリツケイタ	Connector panel	1
V 119		MB60A5780	コードブッシュ (FGA-21L-12)	Cord metal (large)	2
V 120		MB60A6780	コードブッシュ (FGA-13-08)	Cord metal (small)	1
V 901		MH60W1484	スイッチクミタテ	Switch assy	1

W 配線・配管関係 (2)

CABLE COMPONENT & PNEUMATIC CONTROL UNIT (2)



[W]配線・配管関係 (2)

CABLE COMPONENT & PNEUMATIC CONTROL UNIT (2)

Fig no.	変更 Mod	部品コード Parts no.	品名	Description	数量 Amt. Req.
W 101		M91066004	SW-PWプライナネジ M4X25	Screw M4X25	8
☆ W 102		ME40A0963	フィルタレギュレータ	Filter regulator	1
☆ W 103		MA20A8571	Lガツギテ	L-type quick joint	2
W 104		M95003017	セフティソケット M5X8	Safety socket bolt M5X8	2
W 105		M90511050	ミガキサガネ 5	Washer 5	2
☆ W 106		MA20A6571	イケユニオン Y	Y-type quick joint	2
W 107		M91049089	Tガツギテ	T-shape connector	1
W 108		MA30A0757	プラグ 4	Plug 4	3
☆ W 109		MA16A0495	スピードコントローラ 6	Speed controller 6	2
W 110		MH60T0497	スピードコントローラ 4	Speed controller 4	2
W 111		M91057089	クイックエキゾーストバルブ	Quick exhaust valve	2
☆ W 112		MH10A2508	ケーブル (SOLキバンテンゲン)	Cable (SOL power)	*
☆ W 113		MH27A1508	ケーブル (SOLキバンテンゲン) CEヨウ	Cable (SOL power) for CE	*
☆ W 114		M97320099	ケーブル (SOLキバンシンゴウ)	Cable (SOL signal pulse)	1
☆ W 115		K14M19400102	フェライトコア	Ferritic core	2
W 901		MH60E0599	ソレノイドバルブミタテ	Solenoid valve complete	1
W 902		MH60E1599	ソレノイドバルブミタテ	Solenoid valve complete	1
☆ W 903		MH10E5508	XYエンコーダケーブルセット	XY encoder cable set	1
☆ W 904		MH27E2508	XYモータケーブルセット	XY motor cable set	1

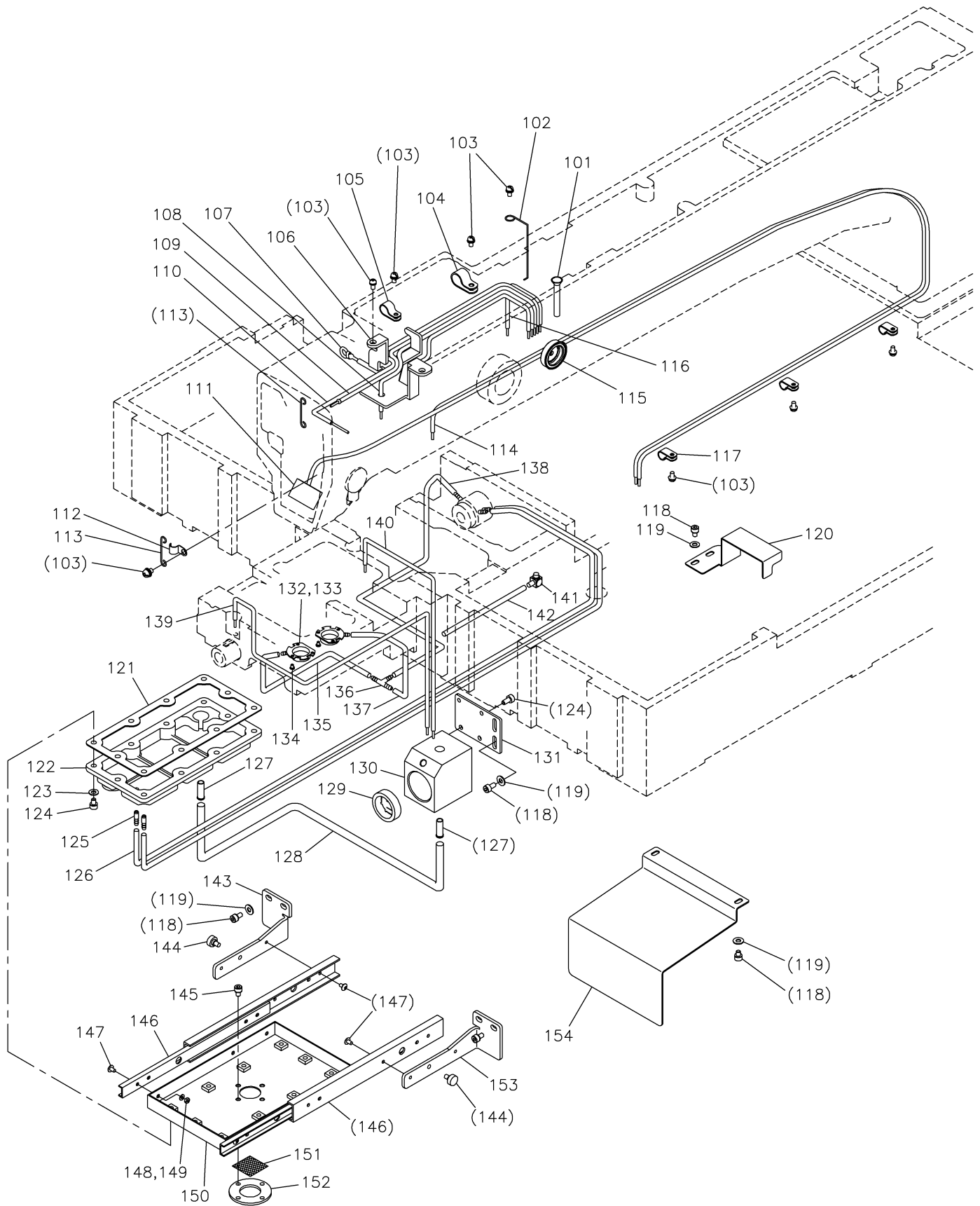
注) パーツナンバーW112、W113は、ご利用地域により付属形態が異なります。

Remarks) For part No.W112 and W113, an attached form is different according to the region.

ご利用地域	EC諸国を除く地域	EC諸国
Region	Except EC	EC nations
W112	1	-
W113	-	1

X 給油機構

OIL LUBRICATION MECHANISM



## [X] 給油機構

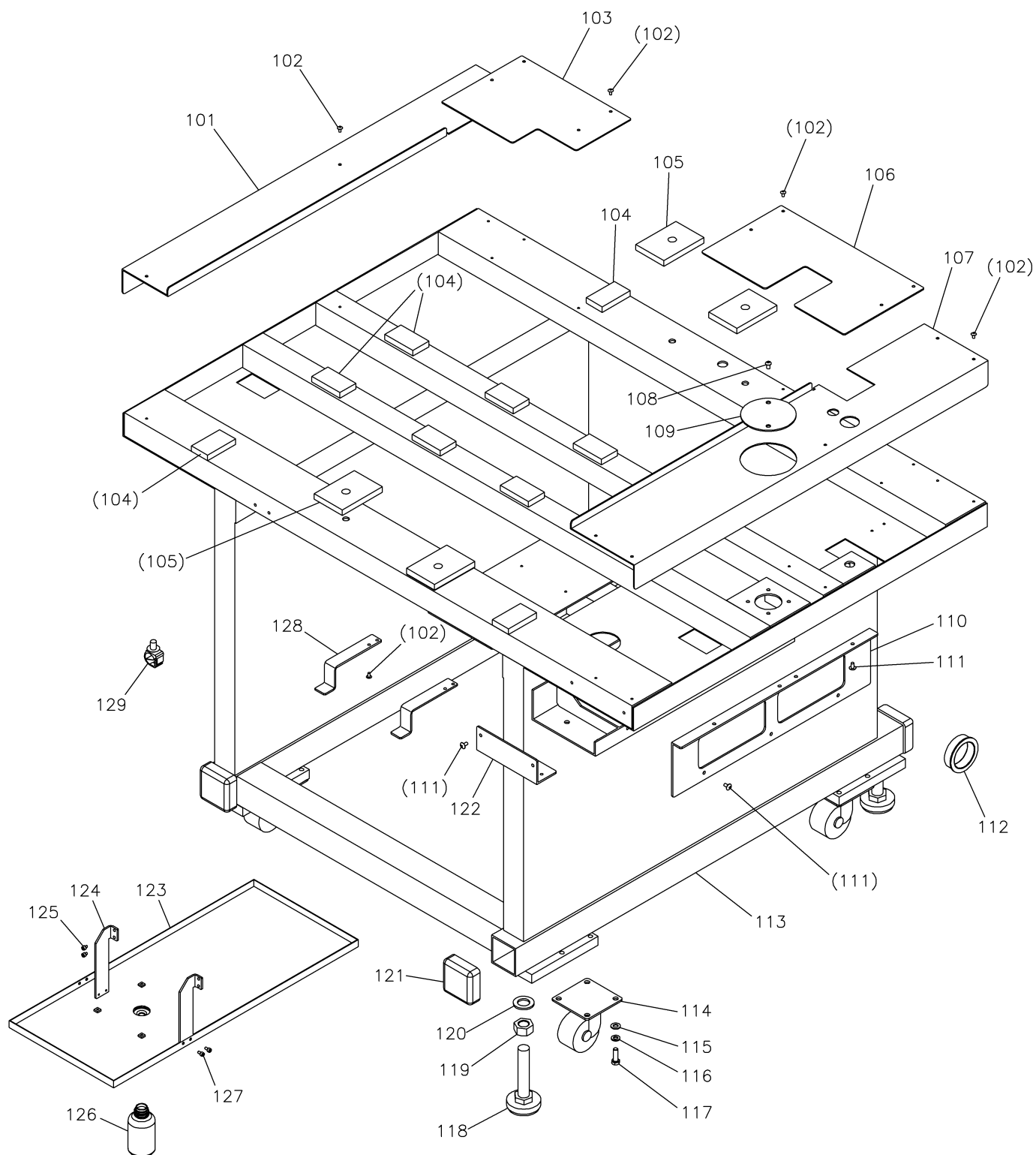
## OIL LUBRICATION MECHANISM

Fig no.	変更 Mod	部品コード Parts no.	品名	Description	数量 Amt. Req.
☆ X 101		MA20A6688	パイプ (アルミ)	Pipe	1
☆ X 102		MS10A0780	ホルダ	Holder	1
X 103		M91054004	SW-PWプラマイナヘネジ M4X8	Screw M4X8	9
☆ X 104		M94007099	ナイロンクリップ AB-6N	Nylon clip AB-6N	1
☆ X 105		MN60A0620	ナイロンクリップ AB-5N	Nylon clip AB-5N	1
☆ X 106		MH40S0780	ホルダ	Holder	1
☆ X 107		MH51E0148	パイプヒモクミ (ナカオサエメタル)	Oil pipe assy (presser foot bushing)	1
☆ X 108		ME40E9688	パイプヒモクミ (ヘンシンリン)	Oil pipe assy (eccentric cam)	1
X 109		MH60Y0688	パイプヒモクミ (テンピン)	Oil pipe assy (take up lever)	1
X 110		MH60Y1688	パイプヒモクミ (ハリホウ)	Oil pipe assy (needle bar)	1
X 111		MH60W6688	パイプヒモクミ (カンユ)	Oil pipe assy (circulation)	1
☆ X 112		MN70A1780	ホルダ	Holder	1
☆ X 113		MS03A2780	ホルダ	Holder	2
X 114		MH60W7688	パイプヒモクミ (カンユ)	Oil pipe assy (circulation)	1
☆ X 115		MN10A0135	オイルゲージ	Oil gauge	1
☆ X 116		ME40F1688	パイプヒモクミ (ウワジクメタル ナカ)	Oil pipe assy (drive shaft bushing C)	1
☆ X 117		MS14A1620	ナイロンクリップ AB-4N	Nylon clip AB-4N	3
X 118		M94002017	セフテイツケット M4X8	Safety socket bolt M4X8	10
X 119		M90421050	サカネ 4	Washer 4	10
X 120		MH60W0516	オイルカバー	Oil cover	1
X 121		MH27A0691	ソコタガスケット	Gasket for bottom cover	1
X 122		MH60W4601	ソコフタ	Bottom cover	1
X 123		M90422050	サカネ 4	Washer 4	10
X 124		M94007017	セフテイツケット M4X12	Safety socket bolt M4X12	12
X 125		MF80A0688	パイプ	Pipe	2
X 126		MH60W0688	パイプ	Pipe	2
X 127		MH60W0571	カンツギテ	Pipe	2
X 128		MH60W1688	パイプ	Pipe	1
X 129		MH60W0135	アブラマト	Oil gauge	1
X 130		MH60W0803	ユリウウテンケンマト	Oil gauge casing	1
X 131		MH60W3601	オイルゲージトリツケイタ	Oil gauge bracket	1
X 132		MN50E0742	フタ	Cover	2
X 133		MP60A0691	ガスケット	Gasket for bottom cover	2
X 134		M90903002	ヒラネジ 9/64(40)X6.5	Screw 9/64(40)X6.5	6
X 135		MH60W2688	パイプ	Pipe	1
X 136		MP40A0571	アブラツギテ	Pipe Joint	1
X 137		MH60W3688	パイプ	Pipe	1
X 138		MH60W4688	パイプ	Pipe	1
X 139		MH60W9688	パイプヒモクミ (シタジクメタル マエ)	Oil pipe assy (lower shaft bushing F)	1
X 140		MH60W8688	パイプヒモクミ (シタジクメタル ウンロ)	Oil pipe assy (lower shaft bushing R)	1
☆ X 141		MH51A0571	カンツギテ	Connector	1
X 142		MH60W5688	パイプ	Pipe	1
X 143		MH60W2426	オイルパンササエ2 ヒタリ	Oil pan bracket 2 left	1
X 144		MH60W0650	ローレットノブ	Knurled knob	2
X 145		M94008017	セフテイツケット M4X6	Safety socket bolt M4X6	4
X 146		MH60W0958	スライドレール	Slide rail	2
X 147		M90302036	トラスコネジ M3X5	Screw M3X5	10
X 148		M90317050	サカネ M3	Washer 3	6
X 149		M90875045	ナット M3	Nut M8	6
X 150		MH60W0131	オイルパン	Oil pan	1
X 151		MH60W0337	ステンレスメッシュ	Stainless mesh	1
X 152		MH60W0742	フタ	Cover	1
X 153		MH60W1426	オイルパンササエ2 ミキ	Oil pan bracket 2 right	1
X 154		MH60W0339	オイルカバー	Oil cover	1

☆印はPLK-G6030R共通部品を示します。

☆ indicates PLK-G6030R common parts.

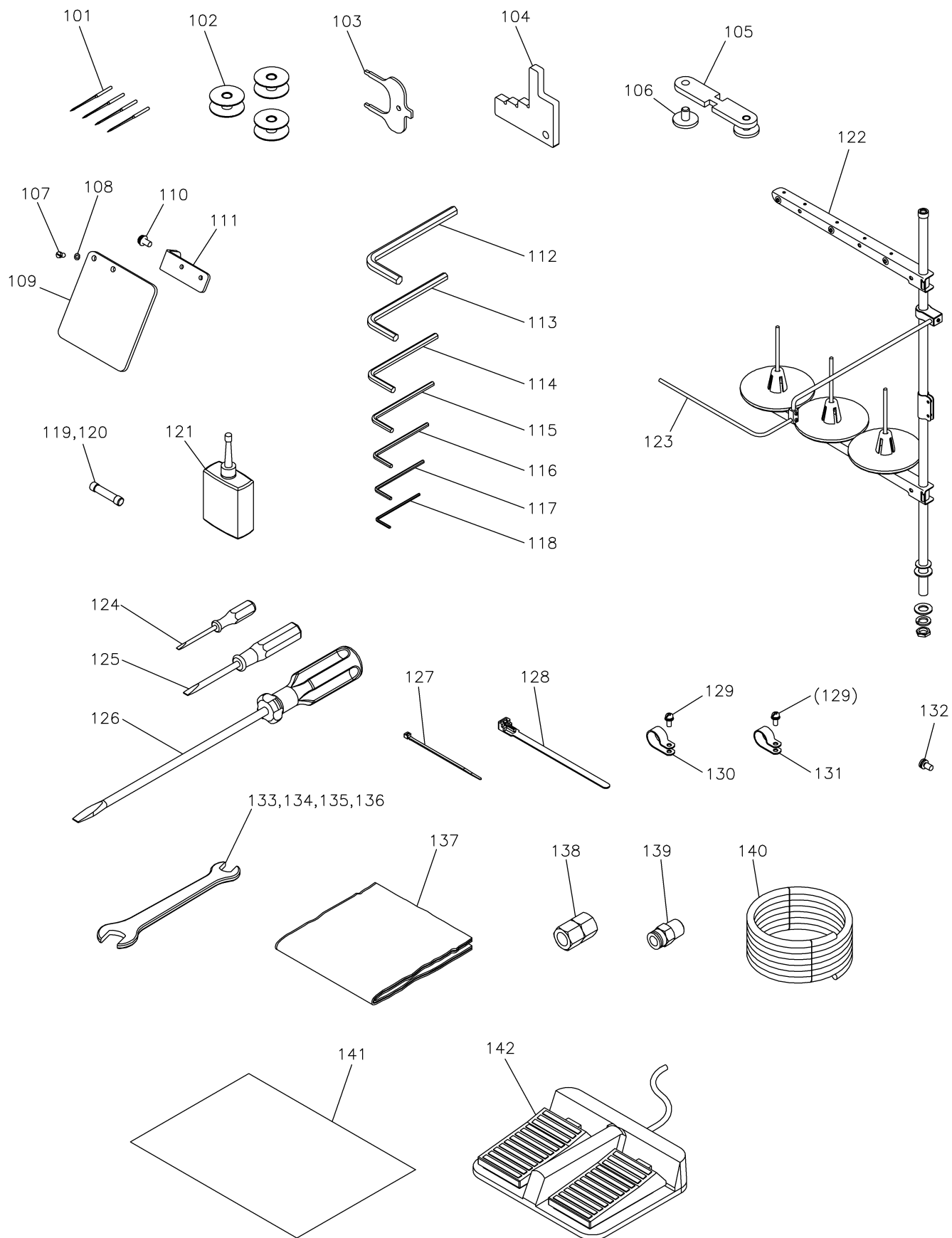
Y テーブル関係  
TABLE & STAND



[Y]テーブル関係  
TABLE & STAND

Fig no.	変更 Mod	部品コード Parts no.	品 名	Description	数量 Amt. Req.
☆ Y 101		MH40A5339	キャクカパ <sup>ン</sup> -(ヒタ <sup>リ</sup> )	Table cover (left)	1
Y 102		M90402036	PTラスネジ M4X8	Screw M4X8	29
☆ Y 103		MH60A3339	キャクカパ <sup>ン</sup> -ヒタ <sup>リ</sup> ウシロ	Table cover left (rear)	1
☆ Y 104		MA35A1419	ホ <sup>ウ</sup> シンゴ <sup>ム</sup>	Rubber cushion	11
☆ Y 105		MH40A0419	ホ <sup>ウ</sup> シンゴ <sup>ム</sup>	Rubber cushion	4
☆ Y 106		MH60A4339	キャクカパ <sup>ン</sup> -ミキ <sup>ウ</sup> シロ	Table cover right (rear)	1
☆ Y 107		MH60A5339	キャクカパ <sup>ン</sup> -(ミキ <sup>ウ</sup> )	Table cover (right)	1
Y 108		M96066021	ロツカクア <sup>ナ</sup> ツキホ <sup>ト</sup> ンホルト M6X8	Button bolt M6X8	2
☆ Y 109		MH40A9339	スタ <sup>ン</sup> ト <sup>ヨ</sup> ウカ <sup>ハ</sup>	Cover	1
☆ Y 110		MH40A0429	セイキ <sup>ヨ</sup> ハンサ <sup>サ</sup> エイ <sup>タ</sup>	Bracket	1
Y 111		M90502036	PTラスネジ M5X10	Screw M5X10	8
☆ Y 112		MH40A3750	スナッ <sup>プ</sup> ブッシ <sup>ン</sup> グ	Snap bushing	2
☆ Y 113		MH60A0150	ミン <sup>キ</sup> ャク	Table	1
☆ Y 114		ME40A0368	キャ <sup>ス</sup> ター	Castor	4
Y 115		M90824050	ミ <sup>ガ</sup> キ <sup>サ</sup> ガ <sup>ネ</sup> 8	Washer 8	16
Y 116		M90825053	ハ <sup>ネ</sup> サ <sup>ガ</sup> ネ 8	Spring washer 8	16
Y 117		M98011021	ロツカクホルト M8X25	Hexagon bolt M8X25	16
☆ Y 118		MA35A0166	ア <sup>ジ</sup> ャ <sup>ス</sup> ターフ <sup>ツ</sup> ト	Ajustor	4
☆ Y 119		M95021045	ナ <sup>ツ</sup> ト M20	Nut M20	4
☆ Y 120		M92002050	サ <sup>ガ</sup> ネ 20	Washer 20	4
☆ Y 121		MB45A0150	ゴ <sup>ム</sup> キ <sup>ャ</sup> ク	Rubber cushion	4
☆ Y 122		MH40B6601	デン <sup>ゲ</sup> ンSWト <sup>リ</sup> ツケ <sup>イ</sup> タ	Bracket (Power SW)	1
Y 123		MH60E0131	ア <sup>ブ</sup> ラ <sup>ウ</sup> ケ <sup>ク</sup> ミ <sup>タ</sup> テ	Oil pan assy	1
Y 124		MH60W3426	オイルハン <sup>サ</sup> サ <sup>エ</sup> 1	Oil pan bracket 1	2
Y 125		M94002017	セ <sup>フ</sup> テイソ <sup>ケ</sup> ット M4X8	Safety socket bolt M4X8	4
☆ Y 126		MF20A0130	ア <sup>ブ</sup> ラ <sup>ビ</sup> ン	Oil bottle	1
Y 127		M94008017	セ <sup>フ</sup> テイソ <sup>ケ</sup> ット M4X6	Safety socket bolt M4X6	4
Y 128		MH60W4426	オイルハン <sup>サ</sup> サ <sup>エ</sup> 3	Oil pan bracket 3	2
☆ Y 129	A	MH40A1620	ホル <sup>ダ</sup> クリッ <sup>プ</sup>	Holder	10

**Z** 付属品  
ACCESSORIES

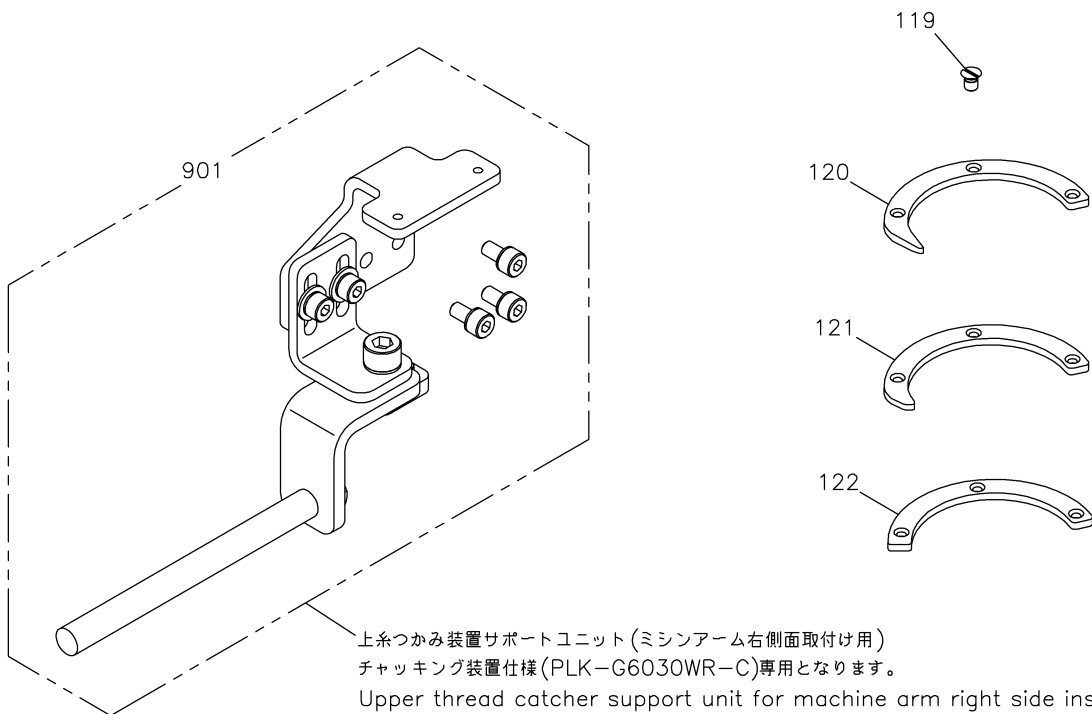
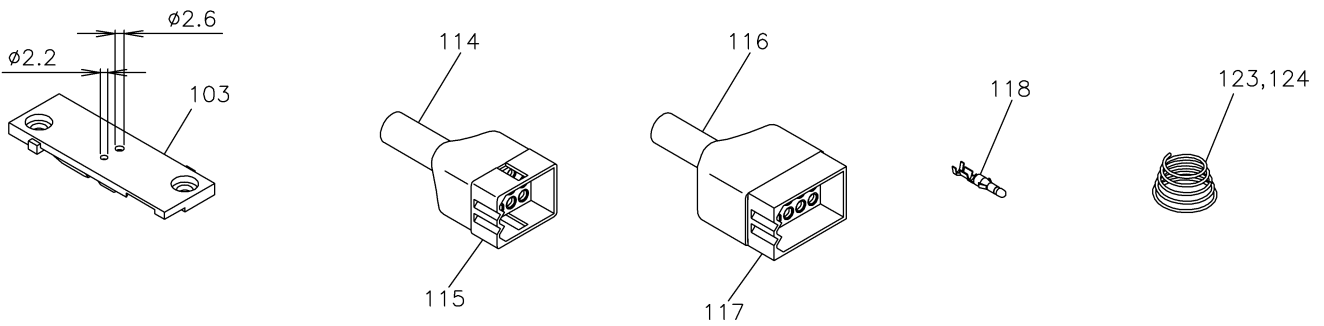
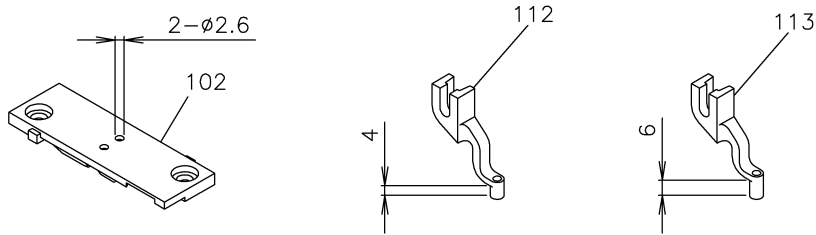
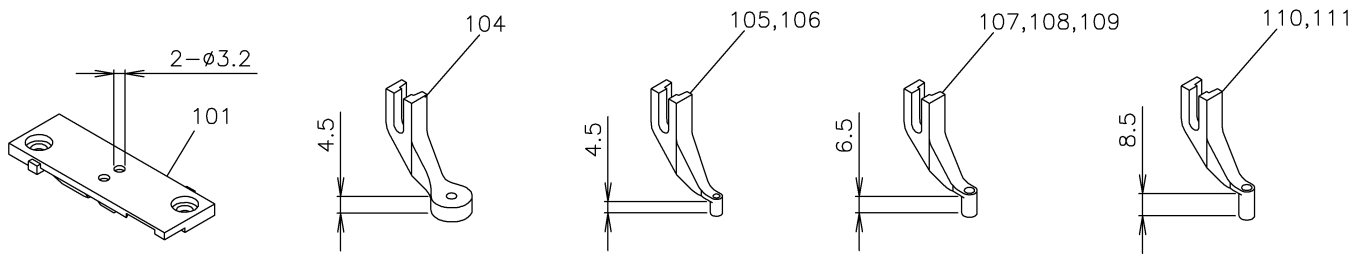




[Z] 付属品  
ACCESSORIES

Fig no.	変更 Mod	部品コード Parts no.	品 名	Description	数量 Amt. Req.
☆ Z 101		MS02A0128	ミシンハリ DPX17#18	Needle DPX17#18	4
Z 102		MN62A0123	ホビン	Bobbin	3
☆ Z 103		MF17A0565	カクチョウセイゲ	Speed command disk adjusting plate	1
Z 104		MH60W0409	ゲージ	Gauge	1
Z 105		MH60W2601	ゲージトリツケイタ	Gauge base	1
Z 106		M91119002	ヒラネジ	Screw	2
☆ Z 107		M90806002	ヒラネジ 1/8(44)X6	Screw 1/8(44)X6	2
☆ Z 108		M90317050	コサガネ3	Washer 3	2
☆ Z 109		MH10A0160	アイガード	Eye guard	1
☆ Z 110		M91071004	SW-MWプラマイナヘネジ M4X8	Screw M4X8	1
Z 111		MH60W1601	アイガードトリツケイタ	Eye guard bracket	1
☆ Z 112		MS05A1976	ロッカクホウレンチ 6	Hexagonal wrench 6	1
☆ Z 113		MS05A0976	ロッカクホウレンチ 5	Hexagonal wrench 5	1
☆ Z 114		MS01A1976	ロッカクホウレンチ 4	Hexagonal wrench 4	1
☆ Z 115		MS02A2976	ロッカクホウレンチ 3	Hexagonal wrench 3	1
☆ Z 116		MS02A1976	ロッカクホウレンチ 2.5	Hexagonal wrench 2.5	1
☆ Z 117		MS02A0976	ロッカクホウレンチ 2	Hexagonal wrench 2	1
☆ Z 118		MS10A0976	ロッカクホウレンチ 1.5	Hexagonal wrench 1.5	1
☆ Z 119		MH10A3FUS	ヒューズ 2.5A	Fuse 2.5A	1
☆ Z 120		MH10A2FUS	ヒューズ 20A	Fuse 20A	1
☆ Z 121		MF10A0149	アブラサシ	Oiler	1
Z 122		MP62E0193	イトタテダイ (3本)	Cotton stand assy (three stand)	1
Z 123		ME35E0180	イトアンナイクミタテ	Thread guide	1
☆ Z 124		MF06A1608	ネジマワシ(ショウ)	Screw driver (small)	1
☆ Z 125		MF06A0608	ネジマワシ(チュウ)	Screw driver (middle)	1
☆ Z 126		MF00A0608	ネジマワシ(ダイ)	Screw driver (large)	1
☆ Z 127		MF06A1620	ケツクハント	Cable tie	1
☆ Z 128		MB60A0201	ケツクハント	Cable tie	3
☆ Z 129		M91056004	SW-PWプラマイナヘネジ M4X10	Screw M4X10	2
☆ Z 130		MB60A2620	ナイロンクリップ AB-10N	Nylon clip AB-10N	1
☆ Z 131		MB60A1620	ナイロンクリップ AB-8N	Nylon clip AB-8N	1
☆ Z 132		M90409037	SW-PW Pナヘネジ M4X10	Screw M4X10	1
☆ Z 133		MS02A0479	スパナ 13-17	Spanner 13-17	1
☆ Z 134		MM10A1479	スパナ 10-14	Spanner 10-14	1
☆ Z 135		MS10A1976	スパナ 8-9	Spanner 8-9	1
☆ Z 136		MS10A2976	スパナ 6-7	Spanner 6-7	1
☆ Z 137		MA20A0734	ビニールカバー	Polyethylene cover	1
☆ Z 138		M91010089	ロッカクソケット	Socket	1
☆ Z 139		MA30A0571	ワンタッチツギテ	Quickjoint	1
☆ Z 140		MH50A0567	エアチューブ	Air tube	1
Z 141		MH60W0797	ホゴフィルム	Film sheet	2
☆ Z 142		M860A0FSW	フットスイッチ	Foot switch	1

**AA** オプションパーツ  
OPTION PARTS



上糸つかみ装置サポートユニット (マシンアーム右側面取付け用)  
 チャッキング装置仕様 (PLK-G6030WR-C) 専用となります。  
 Upper thread catcher support unit for machine arm right side install.  
 This optional unit is for PLK-G6030WR-C (Jig eject specification) only.

[AA]オプションパーツ  
OPTION PARTS

Fig no.	変更 Mod	部品コード Parts no.	品名	Description	数量 Amt. Req.
AA101		MH60W3101	ハリイタ φ3.2	Needle plate φ3.2	1
AA102		MH60W2101	ハリイタ φ2.6	Needle plate φ2.6	1
AA103		MH60W1101	ハリイタ φ2.2 & φ2.6	Needle plate φ2.2 & φ2.6	1
☆ AA104		MV35A0106	ナカオサエ φ3	Presser foot φ3	1
☆ AA105		MV30A0256	ナカオサエ φ3	Presser foot φ3	1
☆ AA106		MV30A1256	ナカオサエ φ2	Presser foot φ2	1
☆ AA107		MB10M0256	ナカオサエ φ3.3	Presser foot φ3.3	1
☆ AA108		MS03A0256	ナカオサエ φ3	Presser foot φ3	1
☆ AA109		MS03A1256	ナカオサエ φ2	Presser foot φ2	1
☆ AA110		MA35A0256	ナカオサエ φ3	Presser foot φ3	1
☆ AA111		MA35A1256	ナカオサエ φ2	Presser foot φ2	1
☆ AA112		MA21A0256	ナカオサエ φ2.5	Presser foot φ2.5	1
☆ AA113		MA21A1256	ナカオサエ φ2.5	Presser foot φ2.5	1
☆ AA114		K14M96821809	ナイロンキャップ 12P	Nylon cap 12P	1
☆ AA115		K14M94319012	コネクタ 12P	Connector 12P	1
☆ AA116		K14M96822602	ナイロンキャップ 15P	Nylon cap 15P	1
☆ AA117		K14M94319015	コネクタ 15P	Connector 15P	1
☆ AA118		K14M77014710	ターミナル	Terminal	1
AA119		M90608010	サラネジ (ウチガマオサエ)	Flat head screw (Hook positioner)	1
AA120		MP66A0363	ウチガマオサエ (ヒョウジユン)	Hook positioner (standard)	1
AA121		MP66A1363	ウチガマオサエ (ショートガイド)	Hook positioner (short guide)	1
AA122		MP66A2363	ウチガマオサエ (ガイドナシ)	Hook positioner (guideless)	1
AA123		MN70A0245	エンスライハネ φ0.35 (プリテンション) ヒョウジユン	Spring φ0.35 (Pretension) standard	1
AA124		MF36A0245	エンスライハネ φ0.6 (プリテンション)	Spring φ0.6 (Pretension)	1
AA901		MH60W0195	ウワイトツカミサポートユニット	Upper thread catcher support unit	1

索引  
INDEX-1

部品コード Parts No.	ページ Page	Fig No.	部品コード Parts No.	ページ Page	Fig No.	部品コード Parts No.	ページ Page	Fig No.	部品コード Parts No.	ページ Page	Fig No.
K14M19400102	P41	W 115	M90422050	P37	U 104	M90815004	P31	R 145	M91054004	P43	X 103
K14M77014710	P49	AA118	↑	P43	X 123	M90816002	P21	L 147	M91055020	P7	D 112
K14M94319012	P49	AA115	M90437060	P37	U 107	M90824050	P45	Y 115	↑	P7	D 139
K14M94319015	P49	AA117	M90449037	P3	B 120	M90825053	P45	Y 116	↑	P13	G 126
K14M96821809	P49	AA114	↑	P5	C 130	M90853002	P25	N 116	↑	P15	H 124
K14M96822602	P49	AA116	M90456050	P7	D 132	M90857004	P25	N 123	↑	P17	J 153
K14S90203410	P39	V 114	M90457050	P3	B 110	M90859004	P29	Q 133	↑	P31	R 113
K14S95900112	P39	V 111	M90501045	P11	F 135	↑	P31	R 109	M91056004	P27	P 149
M800G2SOL	P39	V 115	M90501053	P19	K 134	M90875045	P43	X 149	↑	P47	Z 129
M800G2TE0	P39	V 110	M90502036	P45	Y 111	M90901020	P11	F 106	M91057004	P39	V 108
M860A0FSW	P47	Z 142	M90503047	P11	F 134	M90902015	P7	D 133	M91057020	P7	D 115
M90101017	P23	M 105	M90505065	P17	J 115	M90903002	P43	X 134	↑	P9	E 152
M90107024	P21	L 119	↑	P33	S 104	M90903010	P21	L 108	↑	P17	J 140
M90206064	P37	U 131	M90511050	P5	C 120	M90906002	P17	J 149	↑	P35	T 148
M90235060	P37	U 123	↑	P15	H 110	M90906010	P21	L 109	M91057089	P41	W 111
M90301036	P15	H 101	↑	P25	N 149	M90907010	P21	L 103	M91058004	P25	N 102
M90302036	P5	C 129	↑	P27	P 138	M90908003	P7	D 156	M91058020	P17	J 123
↑	P43	X 147	↑	P29	Q 109	↑	P15	H 130	M91060021	P29	Q 118
M90302061	P37	U 130	↑	P41	W 105	M90910003	P19	K 130	M91066004	P41	W 101
M90307053	P35	T 103	M90511065	P15	H 107	M90911030	P21	L 120	M91071004	P25	N 113
↑	P37	U 127	M90512050	P23	M 146	M90913001	P17	J 142	↑	P37	U 135
M90316050	P17	J 137	↑	P27	P 117	M90915003	P7	D 147	↑	P39	V 113
↑	P25	N 126	M90512065	P29	Q 104	M90920002	P7	D 109	↑	P47	Z 110
↑	P27	P 152	↑	P37	U 108	M90922002	P17	J 155	M91073004	P29	Q 139
↑	P35	T 136	M90513065	P13	G 124	M90928015	P7	D 143	M91075004	P29	Q 134
M90317050	P25	N 136	M90523050	P35	T 110	M90939002	P3	B 112	M91101017	P23	M 125
↑	P35	T 104	M90600085	P17	J 133	↑	P7	D 110	M91101045	P7	D 138
↑	P43	X 148	M90601064	P7	D 123	M90944002	P21	L 104	↑	P21	L 138
↑	P47	Z 108	M90604065	P27	P 111	M90971004	P35	T 117	M91101046	P7	D 163
M90324063	P11	F 130	M90605002	P21	L 102	M90990002	P5	C 102	M91102045	P23	M 109
M90325065	P17	J 108	M90605063	P13	G 123	↑	P9	E 147	M91103016	P21	L 137
M90337065	P9	E 104	M90608010	P49	AA119	↑	P19	K 102	M91106022	P21	L 124
M90338065	P17	J 144	M90611060	P29	Q 130	M90991002	P27	P 120	M91109002	P21	L 136
M90361037	P25	N 144	M90613011	P11	F 109	M90992002	P27	P 102	M91110045	P17	J 141
M90401050	P19	K 131	M90617063	P13	G 119	M91001020	P21	L 145	M91111001	P13	G 138
M90402036	P5	C 148	M90624060	P33	S 120	M91003060	P13	G 146	M91111015	P23	M 116
↑	P45	Y 102	M90625060	P33	S 128	M91004067	P7	D 119	M91111033	P21	L 140
M90406064	P9	E 138	M90631050	P17	J 103	M91005067	P7	D 121	↑	P23	M 115
M90407022	P37	U 106	↑	P29	Q 141	M91007045	P21	L 131	M91112002	P21	L 130
M90409037	P9	E 113	M90632050	P17	J 128	↑	P37	U 105	M91119002	P9	E 140
↑	P15	H 115	↑	P23	M 117	M91010089	P47	Z 138	↑	P47	Z 106
↑	P47	Z 132	↑	P35	T 134	M91011004	P3	B 114	M91127015	P15	H 134
M90421050	P5	C 116	M90636050	P33	S 127	M91013004	P3	B 118	↑	P19	K 109
↑	P7	D 170	M90637050	P33	S 126	↑	P7	D 104	↑	P23	M 106
↑	P13	G 152	M90638050	P33	S 117	M91049089	P41	W 107	↑	P33	S 109
↑	P15	H 136	M90639050	P17	J 131	M91050020	P29	Q 128	M91134015	P23	M 121
↑	P19	K 110	M90801010	P21	L 110	M91053020	P9	E 121	M91182080	P3	B 106
↑	P21	L 118	M90802001	P7	D 152	M91054004	P3	B 103	M91201020	P19	K 136
↑	P23	M 135	↑	P11	F 126	↑	P11	F 119	M91201045	P23	M 123
↑	P25	N 122	M90805002	P13	G 141	↑	P19	K 117	↑	P33	S 116
↑	P35	T 144	M90806001	P11	F 125	↑	P25	N 106	M91206030	P19	K 141
↑	P37	U 109	M90806002	P47	Z 107	↑	P27	P 150	M91206045	P19	K 142
↑	P43	X 119	M90810004	P25	N 104	↑	P33	S 102	M91252045	P19	K 135
M90422050	P17	J 150	↑	P35	T 102	↑	P37	U 113	M91260030	P19	K 128
↑	P35	T 122	M90814004	P25	N 135	↑	P39	V 104	M91271015	P21	L 143

索引  
INDEX-2

部品コード Parts No.	ページ Page	Fig No.	部品コード Parts No.	ページ Page	Fig No.	部品コード Parts No.	ページ Page	Fig No.	部品コード Parts No.	ページ Page	Fig No.
M91276004	*** P7	*** D 102	M93002021	*** P25	*** N 138	M94008070	*** P29	*** Q 122	M95018021	*** P15	*** H 116
M91302050	*** P17	*** J 139	M93003020	*** P21	*** L 112	M94009017	*** P35	*** T 150	↑	*** P27	*** P 112
M91304010	*** P27	*** P 108	M93003021	*** P15	*** H 105	M94009037	*** P5	*** C 128	↑	*** P29	*** Q 124
M91304080	*** P3	*** B 105	↑	*** P25	*** N 140	↑	*** P25	*** N 141	M95021045	*** P45	*** Y 119
M91330004	*** P25	*** N 118	M93004021	*** P5	*** C 103	M94012017	*** P35	*** T 135	M95023045	*** P31	*** R 138
M91333004	*** P3	*** B 107	M93005050	*** P19	*** K 143	M94019017	*** P17	*** J 157	M95025045	*** P3	*** B 131
M91373045	*** P21	*** L 133	M93008021	*** P37	*** U 128	↑	*** P23	*** M 131	M95031021	*** P31	*** R 123
M91374045	*** P23	*** M 101	M93011021	*** P17	*** J 136	↑	*** P25	*** N 154	M95050021	*** P27	*** P 137
M91382045	*** P19	*** K 114	M93016050	*** P9	*** E 106	↑	*** P37	*** U 103	M95053021	*** P5	*** C 131
↑	*** P23	*** M 103	M93202047	*** P17	*** J 126	M94024017	*** P29	*** Q 145	M96001001	*** P27	*** P 124
↑	*** P35	*** T 112	M93220035	*** P17	*** J 125	M94028017	*** P23	*** M 137	M96001005	*** P9	*** E 129
M91384045	*** P33	*** S 124	M94001001	*** P15	*** H 109	M94029017	*** P23	*** M 112	M96001017	*** P9	*** E 103
M91400010	*** P3	*** B 124	M94001017	*** P3	*** B 108	M94036021	*** P37	*** U 122	M96002001	*** P27	*** P 130
M91501003	*** P13	*** G 116	↑	*** P5	*** C 117	M94040021	*** P15	*** H 119	M96002017	*** P21	*** L 141
M91503001	*** P13	*** G 112	↑	*** P13	*** G 154	M94041021	*** P37	*** U 124	↑	*** P29	*** Q 110
↑	*** P19	*** K 147	↑	*** P15	*** H 135	M95001017	*** P3	*** B 144	M96002022	*** P35	*** T 132
M91503007	*** P13	*** G 114	↑	*** P19	*** K 105	↑	*** P9	*** E 131	M96005020	*** P27	*** P 131
M91506001	*** P17	*** J 132	↑	*** P25	*** N 153	↑	*** P17	*** J 162	M96006021	*** P31	*** R 134
M91507002	*** P23	*** M 119	M94001021	*** P5	*** C 138	↑	*** P25	*** N 148	↑	*** P35	*** T 142
M91509002	*** P19	*** K 148	M94002017	*** P3	*** B 133	↑	*** P29	*** Q 116	M96008017	*** P29	*** Q 140
M91516002	*** P13	*** G 134	↑	*** P11	*** F 116	M95001037	*** P21	*** L 127	M96009021	*** P31	*** R 102
M91551015	*** P17	*** J 104	↑	*** P13	*** G 151	M95001047	*** P31	*** R 124	M96011052	*** P35	*** T 133
M91553015	*** P17	*** J 117	↑	*** P19	*** K 111	M95002017	*** P5	*** C 119	M96013017	*** P21	*** L 142
M91558022	*** P19	*** K 146	↑	*** P23	*** M 114	↑	*** P11	*** F 113	M96066021	*** P45	*** Y 108
M91572045	*** P17	*** J 102	↑	*** P25	*** N 121	↑	*** P15	*** H 111	M97008060	*** P7	*** D 137
M91576045	*** P29	*** Q 107	↑	*** P27	*** P 106	↑	*** P21	*** L 126	M97009060	*** P7	*** D 136
↑	*** P35	*** T 141	↑	*** P33	*** S 118	↑	*** P29	*** Q 108	M97010052	*** P13	*** G 111
M91602001	*** P19	*** K 137	↑	*** P35	*** T 143	M95002020	*** P9	*** E 119	M97011060	*** P29	*** Q 106
M91602020	*** P13	*** G 132	↑	*** P37	*** U 114	↑	*** P13	*** G 105	M97320099	*** P41	*** W 114
M91602046	*** P7	*** D 124	↑	*** P43	*** X 118	↑	*** P29	*** Q 103	M98001017	*** P31	*** R 119
M91603003	*** P17	*** J 101	↑	*** P45	*** Y 125	M95002021	*** P31	*** R 104	M98001070	*** P11	*** F 121
M91605045	*** P7	*** D 158	M94002021	*** P33	*** S 132	M95002063	*** P11	*** F 138	M98003017	*** P31	*** R 130
M91606001	*** P9	*** E 142	M94003017	*** P33	*** S 121	M95003017	*** P5	*** C 145	M98008021	*** P31	*** R 125
↑	*** P13	*** G 102	↑	*** P35	*** T 108	↑	*** P41	*** W 104	M98011021	*** P45	*** Y 117
↑	*** P17	*** J 109	M94003021	*** P31	*** R 142	M95003021	*** P31	*** R 121	M98086021	*** P31	*** R 131
↑	*** P19	*** K 139	M94003047	*** P31	*** R 141	M95003063	*** P11	*** F 133	M99002047	*** P3	*** B 141
M91606022	*** P27	*** P 151	M94003099	*** P27	*** P 154	M95004017	*** P13	*** G 128	M99006063	*** P7	*** D 114
M91608022	*** P35	*** T 105	M94004030	*** P11	*** F 129	↑	*** P25	*** N 147	MA16A0495	*** P41	*** W 109
M91609020	*** P9	*** E 111	M94005017	*** P9	*** E 155	↑	*** P27	*** P 116	MA20A0194	*** P7	*** D 116
M91610046	*** P37	*** U 115	M94006017	*** P7	*** D 169	↑	*** P27	*** P 140	MA20A0361	*** P5	*** C 114
M91611046	*** P7	*** D 155	↑	*** P11	*** F 114	M95004020	*** P7	*** D 131	MA20A0734	*** P47	*** Z 137
M91650020	*** P9	*** E 117	↑	*** P25	*** N 155	↑	*** P9	*** E 133	MA20A2434	*** P29	*** Q 113
↑	*** P13	*** G 155	M94007017	*** P25	*** N 132	↑	*** P15	*** H 120	MA20A6571	*** P41	*** W 106
↑	*** P15	*** H 133	↑	*** P27	*** P 103	↑	*** P17	*** J 120	MA20A6688	*** P43	*** X 101
M91651020	*** P15	*** H 131	↑	*** P29	*** Q 123	M95004023	*** P23	*** M 102	MA20A8571	*** P41	*** W 103
M91655001	*** P19	*** K 140	↑	*** P31	*** R 107	M95005001	*** P19	*** K 145	MA20A9571	*** P17	*** J 161
M91690015	*** P17	*** J 110	↑	*** P33	*** S 108	M95005017	*** P5	*** C 123	↑	*** P29	*** Q 112
M91691015	*** P17	*** J 113	↑	*** P43	*** X 124	↑	*** P17	*** J 163	↑	*** P37	*** U 102
M91692015	*** P17	*** J 111	M94007030	*** P13	*** G 106	↑	*** P25	*** N 130	MA20B1601	*** P29	*** Q 111
M91802006	*** P9	*** E 143	M94007099	*** P3	*** B 136	M95007063	*** P13	*** G 143	MA21A0256	*** P49	*** AA112
M91910080	*** P3	*** B 130	↑	*** P43	*** X 104	M95008021	*** P27	*** P 119	MA21A1256	*** P49	*** AA113
M92002050	*** P45	*** Y 120	M94008017	*** P23	*** M 136	↑	*** P31	*** R 111	MA21P0454	*** P27	*** P 115
M92078045	*** P31	*** R 120	↑	*** P25	*** N 125	M95014017	*** P11	*** F 117	MA22A0957	*** P29	*** Q 121
M92079045	*** P35	*** T 129	↑	*** P43	*** X 145	↑	*** P29	*** Q 127	MA30A0571	*** P47	*** Z 139
M92452047	*** P13	*** G 150	↑	*** P45	*** Y 127	M95015020	*** P33	*** S 123	MA30A0757	*** P41	*** W 108

索引  
INDEX-3

部品コード Parts No.	ページ Page	Fig No.	部品コード Parts No.	ページ Page	Fig No.	部品コード Parts No.	ページ Page	Fig No.	部品コード Parts No.	ページ Page	Fig No.
MA35A0166	P45	Y 118	ME25A0950	P7	D 107	MH10A0416	P9	E 134	MH27E2508	P41	W 904
MA35A0256	P49	AA110	ME35E0180	P47	Z 123	MH10A0456	P9	E 115	MH40A0166	P5	C 133
MA35A0454	P29	Q 114	ME40A0368	P45	Y 114	MH10A0477	P5	C 151	MH40A0196	P25	N 133
MA35A0458	P25	N 115	ME40A0434	P31	R 110	MH10A0572	P9	E 136	MH40A0308	P29	Q 115
MA35A0523	P27	P 109	ME40A0476	P27	P 104	MH10A0602	P25	N 161	MH40A0364	P27	P 127
MA35A0564	P27	P 141	ME40A0778	P27	P 105	MH10A0694	P9	E 109	MH40A0397	P3	B 128
MA35A0621	P29	Q 105	ME40A0920	P27	P 122	MH10A0722	P9	E 132	MH40A0419	P45	Y 105
MA35A0833	P9	E 123	ME40A0963	P41	W 102	MH10A0750	P9	E 110	MH40A0429	P45	Y 110
MA35A1256	P49	AA111	ME40A1407	P27	P 101	MH10A0763	P17	J 118	MH40A0456	P27	P 123
MA35A1419	P45	Y 104	ME40A1758	P27	P 118	MH10A1252	P15	H 127	MH40A0476	P25	N 145
MA35A2477	P29	Q 119	ME40A5601	P27	P 148	MH10A1352	P15	H 123	MH40A0477	P25	N 142
MA35A4601	P25	N 114	ME40A8601	P27	P 121	MH10A1456	P9	E 114	MH40A0500	P3	B 126
MA45A2196	P29	Q 138	ME40C0352	P31	R 112	MH10A1683	P15	H 121	MH40A0556	P37	U 118
MA45A7426	P29	Q 135	ME40C0691	P31	R 103	MH10A1694	P9	E 107	MH40A0565	P5	C 135
MA60A0458	P25	N 105	ME40E9688	P43	X 108	MH10A1701	P37	U 110	MH40A0595	P5	C 134
MA60A0601	P5	C 109	ME40F1688	P43	X 116	MH10A1722	P9	E 122	MH40A0604	P5	C 126
MA60A1226	P25	N 103	ME40M0484	P31	R 108	MH10A1740	P15	H 128	MH40A0620	P5	C 136
MA60A1458	P25	N 110	ME50C0154	P31	R 146	MH10A1750	P9	E 116	↑	P31	R 143
MA60A1601	P5	C 122	ME50C0155	P31	R 106	MH10A1848	P15	H 117	MH40A0639	P25	N 120
MA60A4226	P25	N 107	ME50C0422	P31	R 137	MH10A1956	P17	J 114	MH40A0750	P3	B 143
MA60A5426	P5	C 118	ME60A0361	P5	C 110	MH10A2508	P41	W 112	MH40A0758	P25	N 160
MA60A6226	P25	N 109	ME60A1361	P5	C 125	MH10A2708	P15	H 137	MH40A0767	P27	P 125
MA60A7226	P25	N 111	ME60A2429	P5	C 121	MH10A2722	P15	H 108	MH40A0770	P5	C 143
MB10M0256	P49	AA107	ME60A3429	P5	C 124	MH10A2FUS	P47	Z 120	MH40A0778	P27	P 134
MB35A0476	P27	P 143	MF00A0608	P47	Z 126	MH10A3FUS	P47	Z 119	MH40A0809	P5	C 142
MB35A0639	P27	P 156	MF01E0411	P23	M 124	MH10A4572	P15	H 138	MH40A0849	P3	B 125
MB35A3601	P27	P 155	↑	P33	S 113	MH10A5910	P17	J 112	MH40A0950	P29	Q 117
MB45A0150	P45	Y 121	MF06A0608	P47	Z 125	MH10E0456	P9	E 902	MH40A0957	P25	N 143
MB45A1957	P29	Q 125	MF06A1608	P47	Z 124	MH10E2848	P9	E 102	MH40A0958	P5	C 141
MB50A2767	P27	P 136	MF06A1620	P47	Z 127	MH10E4750	P9	E 901	MH40A1390	P27	P 142
MB60A0201	P3	B 138	MF10A0148	P19	K 126	MH10E5508	P41	W 903	MH40A1476	P3	B 123
↑	P47	Z 128	MF10A0149	P47	Z 121	MH10V0265	P17	J 130	MH40A1601	P5	C 127
MB60A0366	P39	V 109	MF10A0325	P17	J 116	MH10V0476	P11	F 123	MH40A1620	P45	Y 129
MB60A0620	P15	H 114	MF10A0555	P7	D 127	MH10V0601	P39	V 101	MH40A1639	P25	N 128
MB60A1601	P7	D 118	↑	P37	U 119	MH10V0660	P11	F 120	MH40A1750	P27	P 146
MB60A1620	P47	Z 131	MF10A1555	P7	D 165	MH10W0181	P37	U 120	MH40A1758	P25	N 150
MB60A2620	P47	Z 130	MF10E2148	P19	K 127	MH25A0270	P39	V 102	MH40A1849	P3	B 121
MB60A5780	P39	V 119	MF13A0456	P13	G 103	MH25A0682	P9	E 139	MH40A1950	P29	Q 101
MB60A6780	P39	V 120	MF13A9750	P13	G 101	MH25A1476	P3	B 140	MH40A1957	P25	N 134
MB60E0950	P7	D 113	MF13E6456	P13	G 901	MH27A0228	P17	J 122	MH40A1958	P5	C 139
MB61A1571	P23	M 134	MF17A0565	P47	Z 103	MH27A0407	P15	H 106	MH40A2339	P3	B 119
↑	P33	S 131	MF17A1476	P9	E 105	MH27A0456	P9	E 126	MH40A2390	P27	P 128
↑	P35	T 127	MF17A2476	P9	E 108	MH27A0603	P15	H 103	MH40A2477	P25	N 139
MB62A0352	P7	D 103	MF20A0130	P45	Y 126	MH27A0691	P43	X 121	MH40A2601	P5	C 137
MB62A0456	P27	P 113	MF60A0700	P17	J 107	MH27A0833	P9	E 135	MH40A2750	P27	P 132
MB62A0767	P27	P 114	MF80A0688	P13	G 139	MH27A0850	P15	H 112	MH40A2758	P27	P 147
MB62A0975	P23	M 104	↑	P43	X 125	MH27A1454	P9	E 137	MH40A2920	P25	N 137
MB62A4601	P5	C 112	MG30A0760	P17	J 902	MH27A1508	P41	W 113	MH40A2958	P5	C 140
MB62A5454	P29	Q 129	MG30A0833	P17	J 124	MH27A1603	P15	H 113	MH40A3390	P27	P 135
ME10A0956	P17	J 105	MG30B0740	P17	J 106	MH27A1833	P15	H 122	MH40A3476	P5	C 132
ME10T0175	P37	U 121	MG75A1476	P7	D 130	MH27A1849	P3	B 129	MH40A3477	P25	N 152
ME10T0434	P37	U 126	MH10A0160	P47	Z 109	MH27A2456	P9	E 903	MH40A3601	P5	C 144
ME10T0476	P37	U 125	MH10A0252	P15	H 132	MH27A2750	P9	E 125	MH40A3750	P45	Y 112
ME25A0530	P7	D 111	MH10A0283	P17	J 119	MH27A2833	P15	H 126	MH40A3758	P27	P 139
ME25A0551	P7	D 106	MH10A0364	P9	E 101	MH27A3454	P15	H 104	MH40A5339	P45	Y 101

索引  
INDEX-4

部品コード Parts No.	ページ Page	Fig No.	部品コード Parts No.	ページ Page	Fig No.	部品コード Parts No.	ページ Page	Fig No.	部品コード Parts No.	ページ Page	Fig No.
MH40A5601	P25	N 101	MH60T0434	P35	T 126	MH60W0472	P5	C 101	MH60W1154	P31	R 101
MH40A6601	P25	N 108	MH60T0497	P41	W 110	MH60W0476	P31	R 132	MH60W1165	P13	G 129
MH40A7601	P25	N 112	MH60T0572	P35	T 121	MH60W0477	P27	P 107	MH60W1181	P7	D 167
MH40A8601	P25	N 117	MH60T0601	P35	T 125	MH60W0484	P39	V 107	MH60W1189	P37	U 902
MH40A9339	P45	Y 109	MH60T0751	P35	T 119	MH60W0501	P35	T 131	MH60W1228	P23	M 147
MH40A9601	P25	N 129	MH60T0753	P35	T 113	MH60W0516	P43	X 120	MH60W1339	P33	S 101
MH40B0601	P25	N 131	MH60T0758	P35	T 111	MH60W0519	P21	L 134	MH60W1352	P17	J 156
MH40B5601	P39	V 116	MH60T0794	P35	T 109	MH60W0523	P13	G 145	MH60W1359	P5	C 105
MH40B6601	P45	Y 122	MH60T0980	P35	T 101	MH60W0550	P13	G 149	MH60W1383	P9	E 130
MH40B7601	P25	N 124	MH60T1359	P35	T 106	MH60W0567	P3	B 137	MH60W1389	P35	T 138
MH40E1484	P25	N 127	MH60T1751	P35	T 120	MH60W0571	P43	X 127	MH60W1422	P31	R 117
MH40E2484	P27	P 153	MH60T2359	P35	T 114	MH60W0572	P23	M 144	MH60W1426	P43	X 153
MH40S0339	P3	B 135	MH60W0101	P19	K 103	MH60W0584	P33	S 119	MH60W1429	P5	C 113
MH40S0390	P15	H 125	MH60W0105	P29	Q 137	MH60W0598	P3	B 142	MH60W1434	P37	U 136
MH40S0742	P3	B 104	MH60W0131	P43	X 150	MH60W0600	P33	S 129	MH60W1450	P13	G 127
MH40S0780	P43	X 106	MH60W0135	P43	X 129	MH60W0601	P37	U 111	MH60W1454	P17	J 145
MH40T0601	P39	V 118	MH60W0154	P31	R 115	MH60W0602	P35	T 130	MH60W1456	P13	G 902
MH40T1601	P39	V 112	MH60W0155	P9	E 146	MH60W0603	P17	J 148	MH60W1476	P31	R 116
MH41A0476	P7	D 105	MH60W0165	P7	D 140	MH60W0606	P35	T 124	MH60W1477	P27	P 110
MH41A0601	P25	N 151	MH60W0181	P3	B 113	MH60W0620	P3	B 139	MH60W1484	P39	V 901
MH41A1339	P3	B 122	MH60W0189	P37	U 901	MH60W0621	P33	S 122	MH60W1501	P17	J 160
MH41A1476	P25	N 158	MH60W0192	P35	T 115	MH60W0626	P17	J 151	MH60W1523	P13	G 107
MH41A2476	P25	N 159	MH60W0210	P7	D 903	MH60W0650	P43	X 144	MH60W1567	P31	R 136
MH41E0484	P15	H 102	MH60W0228	P23	M 120	MH60W0660	P11	F 901	MH60W1571	P37	U 137
MH50A0567	P47	Z 140	MH60W0230	P9	E 124	MH60W0665	P11	F 107	MH60W1572	P23	M 110
MH50A0682	P9	E 112	MH60W0257	P19	K 144	MH60W0666	P11	F 101	MH60W1601	P47	Z 111
MH50E0848	P27	P 129	MH60W0262	P17	J 135	MH60W0682	P13	G 125	MH60W1650	P5	C 150
MH50E1848	P27	P 145	MH60W0267	P17	J 134	MH60W0688	P43	X 126	MH60W1666	P11	F 111
MH51A0190	P7	D 901	MH60W0272	P29	Q 142	MH60W0691	P3	B 102	MH60W1688	P43	X 128
MH51A0352	P13	G 148	MH60W0273	P29	Q 126	MH60W0693	P9	E 118	MH60W1742	P5	C 104
MH51A0508	P15	H 118	MH60W0276	P31	R 105	MH60W0708	P23	M 118	MH60W1747	P31	R 127
MH51A0530	P7	D 108	MH60W0337	P43	X 151	MH60W0739	P19	K 112	MH60W1750	P33	S 107
MH51A0571	P43	X 141	MH60W0339	P43	X 154	MH60W0742	P43	X 152	MH60W1758	P35	T 140
MH51A0600	P7	D 101	MH60W0352	P29	Q 143	MH60W0747	P31	R 128	MH60W1767	P9	E 128
MH51E0148	P43	X 107	MH60W0359	P11	F 115	MH60W0750	P33	S 105	MH60W1770	P23	M 138
MH60A0150	P45	Y 113	MH60W0366	P31	R 126	MH60W0751	P33	S 125	MH60W1780	P37	U 129
MH60A0200	P25	N 156	MH60W0383	P9	E 141	MH60W0758	P35	T 145	MH60W1786	P23	M 145
MH60A0390	P27	P 126	MH60W0387	P9	E 145	MH60W0767	P13	G 113	MH60W1910	P23	M 142
MH60A0407	P25	N 119	MH60W0389	P35	T 149	MH60W0770	P35	T 146	MH60W1950	P23	M 129
MH60A0476	P29	Q 136	MH60W0390	P9	E 153	MH60W0779	P5	C 152	MH60W2101	P49	AA102
MH60A0523	P27	P 133	MH60W0391	P23	M 140	MH60W0780	P35	T 118	MH60W2165	P3	B 146
MH60A0758	P27	P 144	MH60W0409	P47	Z 104	MH60W0786	P19	K 108	MH60W2181	P7	D 168
MH60A0920	P25	N 157	MH60W0420	P31	R 139	↑	P23	M 143	MH60W2339	P39	V 103
MH60A1339	P3	B 116	MH60W0422	P3	B 134	MH60W0797	P47	Z 141	MH60W2352	P33	S 110
MH60A1920	P25	N 146	MH60W0426	P29	Q 144	MH60W0803	P43	X 130	MH60W2426	P43	X 143
MH60A2339	P3	B 117	MH60W0429	P5	C 107	MH60W0830	P3	B 101	MH60W2429	P5	C 115
MH60A3339	P45	Y 103	MH60W0434	P37	U 101	MH60W0910	P23	M 141	MH60W2434	P33	S 130
MH60A4339	P45	Y 106	MH60W0441	P19	K 118	MH60W0915	P23	M 107	MH60W2456	P13	G 904
MH60A5339	P45	Y 107	MH60W0450	P13	G 108	MH60W0950	P7	D 134	MH60W2477	P35	T 107
MH60E0131	P45	Y 123	MH60W0452	P13	G 903	MH60W0955	P23	M 128	MH60W2484	P39	V 106
MH60E0582	P9	E 150	MH60W0453	P13	G 144	MH60W0956	P9	E 149	MH60W2501	P33	S 133
MH60E0599	P41	W 901	MH60W0454	P35	T 139	MH60W0958	P43	X 146	MH60W2571	P31	R 144
MH60E1599	P41	W 902	MH60W0455	P9	E 154	MH60W0975	P35	T 151	MH60W2572	P37	U 133
MH60T0165	P35	T 116	MH60W0456	P13	G 135	MH60W1101	P49	AA103	MH60W2601	P47	Z 105
MH60T0359	P35	T 123	MH60W0470	P5	C 106	MH60W1105	P29	Q 901	MH60W2688	P43	X 135

索引  
INDEX-5

部品コード Parts No.	ページ Page	Fig No.	部品コード Parts No.	ページ Page	Fig No.	部品コード Parts No.	ページ Page	Fig No.	部品コード Parts No.	ページ Page	Fig No.
MH60W2742	P19	K 101	MH60W7688	P43	X 114	MN52A1245	P7	D 160	MP00B0346	P13	G 122
MH60W2750	P33	S 115	MH60W7758	P5	C 108	↑	P37	U 117	MP00B0729	P13	G 121
MH60W2758	P35	T 137	MH60W7950	P17	J 146	MN52A2245	P19	K 121	MP00B0871	P13	G 120
MH60W2767	P13	G 104	↑	P23	M 130	MN60A0411	P21	L 101	MP00B0952	P13	G 118
MH60W2770	P33	S 112	MH60W8339	P11	F 118	MN60A0620	P43	X 105	MP00B1750	P13	G 115
MH60W2780	P37	U 132	MH60W8426	P35	T 147	MN60A0836	P21	L 123	MP00B1910	P13	G 117
MH60W2786	P23	M 111	MH60W8601	P17	J 158	MN60A0837	P21	L 106	MP40A0340	P19	K 123
MH60W2910	P17	J 121	MH60W8688	P43	X 140	MN60A0886	P21	L 902	MP40A0571	P43	X 136
MH60W2950	P23	M 127	MH60W8758	P19	K 106	MN60A0950	P21	L 901	MP41A0838	P21	L 116
MH60W3101	P49	AA101	MH60W8950	P17	J 143	MN60A1742	P21	L 122	MP41B0838	P21	L 105
MH60W3339	P3	B 127	MH60W9339	P39	V 117	MN60A2742	P21	L 107	MP60A0691	P43	X 133
MH60W3352	P17	J 152	MH60W9601	P3	B 109	MN60A5572	P21	L 149	MP61E0228	P21	L 129
MH60W3426	P45	Y 124	MH60W9688	P43	X 139	MN62A0123	P19	K 120	MP62E0193	P47	Z 122
MH60W3429	P31	R 133	MH60W9758	P19	K 104	↑	P47	Z 102	MP66A0363	P49	AA120
MH60W3434	P17	J 159	MH60W9950	P19	K 107	MN62A0125	P19	K 119	MP66A0603	P21	L 128
↑	P23	M 133	MH60Y0339	P31	R 122	MN62E0120	P19	K 122	MP66A1363	P49	AA121
MH60W3477	P23	M 139	MH60Y0601	P31	R 135	MN69A0181	P7	D 157	MP66A2363	P49	AA122
MH60W3484	P39	V 105	MH60Y0688	P43	X 109	MN69A0342	P19	K 125	MS01A1976	P47	Z 114
MH60W3571	P31	R 129	MH60Y0950	P31	R 114	MN69A0476	P19	K 124	MS02A0128	P11	F 128
MH60W3572	P33	S 106	MH60Y1688	P43	X 110	MN70A0154	P7	D 153	↑	P47	Z 101
MH60W3601	P43	X 131	MH61A0339	P3	B 115	MN70A0187	P7	D 144	MS02A0463	P17	J 901
MH60W3688	P43	X 137	MM10A1479	P47	Z 134	MN70A0245	P7	D 164	MS02A0479	P47	Z 133
MH60W3750	P17	J 147	MM11A0245	P7	D 126	MN70A0308	P7	D 149	MS02A0976	P47	Z 117
MH60W3758	P21	L 125	MM11A0556	P7	D 161	MN70A0343	P19	K 138	MS02A1352	P29	Q 102
MH60W3767	P13	G 136	MM11A0702	P7	D 125	MN70A0452	P13	G 130	MS02A1976	P47	Z 116
MH60W3770	P33	S 103	MN10A0135	P43	X 115	MN70A0477	P7	D 146	MS02A2456	P13	G 147
MH60W3786	P19	K 116	MN10A0302	P19	K 129	MN70A0553	P7	D 166	MS02A2976	P47	Z 115
MH60W3950	P23	M 122	MN10A0851	P7	D 135	MN70A0554	P7	D 142	MS02B0257	P29	Q 132
MH60W4339	P5	C 147	MN10A1456	P9	E 127	MN70A0573	P7	D 154	MS03A0256	P49	AA108
MH60W4352	P19	K 113	MN10E0301	P19	K 901	MN70A0587	P9	E 151	MS03A0417	P7	D 117
MH60W4426	P45	Y 128	MN25A0161	P11	F 105	MN70A0750	P7	D 151	MS03A0703	P17	J 127
MH60W4477	P17	J 138	MN25A0411	P11	F 137	MN70A1181	P3	B 111	MS03A1256	P49	AA109
MH60W4572	P19	K 115	MN25A0426	P11	F 108	MN70A1187	P7	D 145	MS03A1572	P17	J 129
MH60W4601	P43	X 122	MN25A0476	P11	F 102	MN70A1553	P7	D 162	MS03A2780	P43	X 113
MH60W4688	P43	X 138	MN25A0482	P11	F 132	MN70A1780	P15	H 129	MS05A0976	P47	Z 113
MH60W4750	P13	G 110	MN25A0833	P11	F 110	↑	P43	X 112	MS05A1976	P47	Z 112
MH60W4758	P37	U 134	MN25A1572	P11	F 131	MN70A2456	P13	G 109	MS10A0780	P43	X 102
MH60W4770	P31	R 118	MN25A1665	P11	F 104	MN70A2750	P19	K 903	MS10A0976	P47	Z 118
MH60W4950	P23	M 108	MN25A2572	P11	F 122	MN70E0175	P7	D 148	MS10A1976	P47	Z 135
MH60W5339	P5	C 149	MN25A2665	P11	F 103	MN70E0644	P19	K 902	MS10A2976	P47	Z 136
MH60W5426	P23	M 113	MN25J8102	P11	F 127	MN70E1175	P7	D 150	MS13A0572	P29	Q 131
MH60W5601	P23	M 132	MN40A0705	P13	G 140	MN70E2601	P7	D 141	MS13A2477	P29	Q 120
MH60W5688	P43	X 142	MN40A0750	P13	G 137	MN72A0750	P13	G 133	MS14A0180	P7	D 129
MH60W5758	P9	E 144	MN40A1325	P9	E 148	MN72A0975	P21	L 144	MS14A0350	P7	D 120
MH60W5770	P31	R 140	MN40A1572	P13	G 142	↑	P23	M 126	MS14A0553	P7	D 128
MH60W5950	P33	S 111	MN50A0350	P13	G 131	MN74A0344	P19	K 150	MS14A0572	P7	D 122
MH60W6339	P5	C 146	MN50A0477	P21	L 135	MN80A0180	P37	U 112	MS14A0682	P9	E 120
MH60W6426	P5	C 111	MN50A0839	P21	L 117	MN80A0477	P11	F 124	MS14A1620	P43	X 117
MH60W6601	P3	B 132	MN50A1411	P21	L 146	MN80A0572	P11	F 136	MS14E0180	P7	D 902
MH60W6688	P43	X 111	MN50A3454	P21	L 148	MN82A0154	P21	L 121	MT60A0802	P7	D 159
MH60W6758	P13	G 153	MN50A3601	P21	L 132	MN82A0192	P21	L 113	↑	P37	U 116
MH60W6950	P33	S 114	MN50A3950	P21	L 139	MN82A0551	P21	L 115	MV30A0256	P17	J 154
MH60W7339	P3	B 145	MN50E0742	P43	X 132	MN82A1154	P21	L 111	↑	P49	AA105
MH60W7426	P35	T 128	MN52A0300	P19	K 132	MN82A1192	P21	L 114	MV30A1256	P49	AA106
MH60W7601	P11	F 112	MN52A0301	P19	K 133	MN83A0345	P19	K 149	MV35A0106	P49	AA104









# 三菱電機株式会社

お問い合わせは下記へどうぞ

FAシステム事業本部 機器計画部 駆動機器グループ 〒100-8310 東京都千代田区丸の内 2-7-3 (東京ビル)

代表電話番号 (03)3218-6631 代表FAX番号 (03)3218-6823

## MITSUBISHI ELECTRIC CORPORATION

FACTORY AUTOMATION SYSTEM GROUP

Tokyo 100-8310, Japan

Fax : +81-3-3218-6821