



三菱工業用ミシン部品カタログ

Industrial Sewing Machine Parts Catalog

Model PLK-G3040R

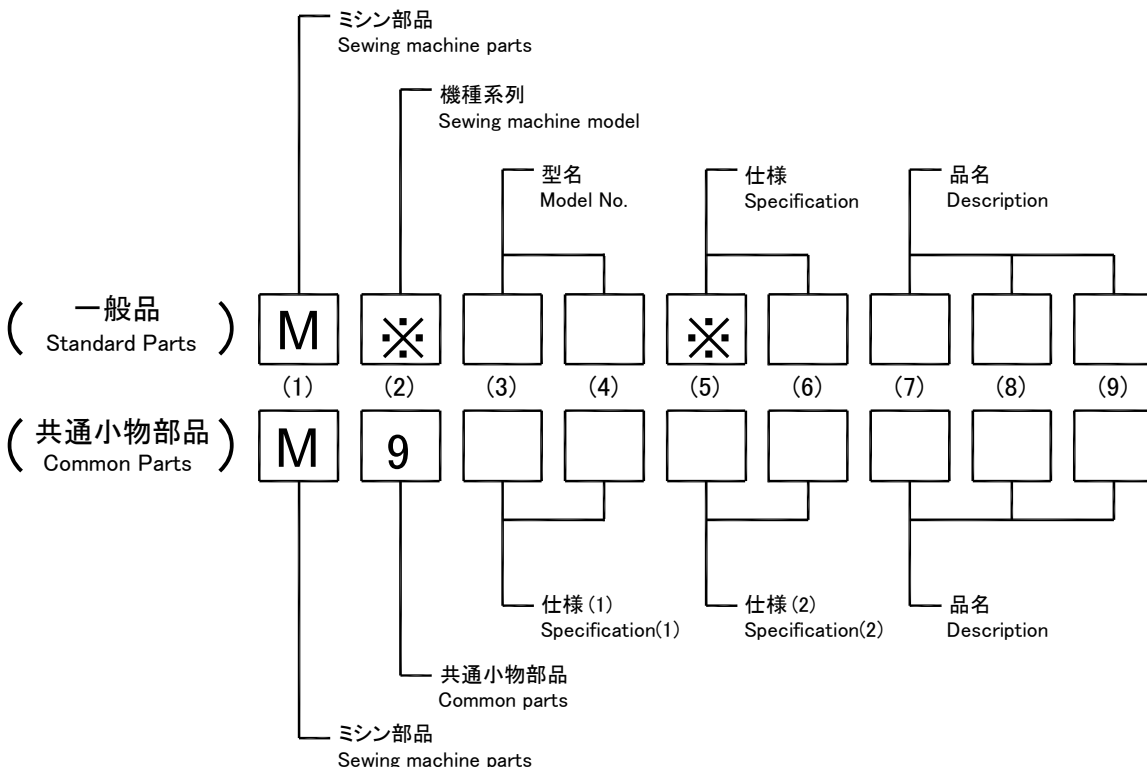
目次		CONTENTS	Page
A	全 体 構 成	Construction	1
B	本 体 関 係 (1)	Arm bed & its accessories (1)	2
C	本 体 関 係 (2)	Arm bed & its accessories (2)	4
D	縫 い 機 構 (1)	Sewing mechanism (1)	6
E	縫 い 機 構 (2)	Sewing mechanism (2)	8
F	中 押 え 機 構	Presser bar lifting mechanism	10
G	下 糸 切 り 機 構	Lower thread trimming mechanism	12
H	駆 動 伝 達 機 構	Drive motion mechanism	14
J	X - Y テ ー ブ ル 機 構 (1)	X-Y table mechanism (1)	16
K	X - Y テ ー ブ ル 機 構 (2)	X-Y table mechanism (2)	18
L	外 押 え 機 構	Work holder mechanism	20
M	給 油 機 構	Oil lubrication mechanism	22
N	配 線 関 係	Cable component	24
P	空 気 圧 制 御 装 置	Pneumatic control unit	26
Q	テ ー ブ ル 関 係 (1)	Table & Stand (1)	28
R	テ ー ブ ル 関 係 (2)	Table & Stand (2)	30
S	付 属 品	Accessories	32
T	オ プ シ ョ ン パ ー ツ	Option parts	34
	索 引	Index	36

部品コードの採番形式

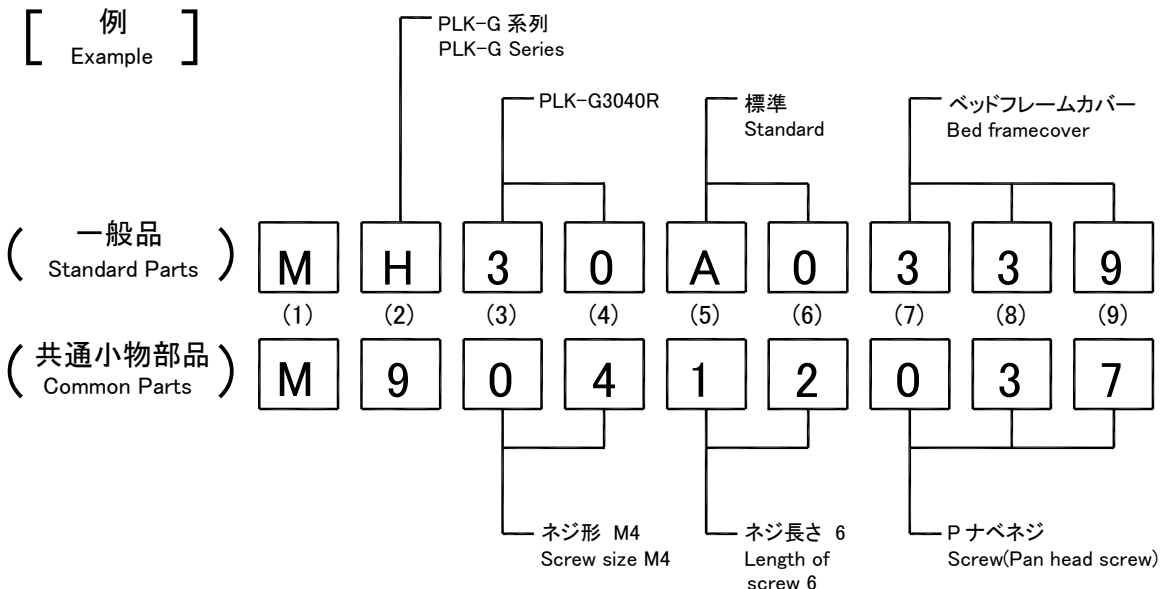
MITSUBISHI SPARE PARTS No. Designation system

1. 部品コードについて CONCERNING PARTS CODE.

部品をご注文される場合は、部品コードをお知らせください。
Please inform the part number, when these parts are ordered.



[例]
Example



2. 変更マークについて CONCERNING MODIFICATION MARK.

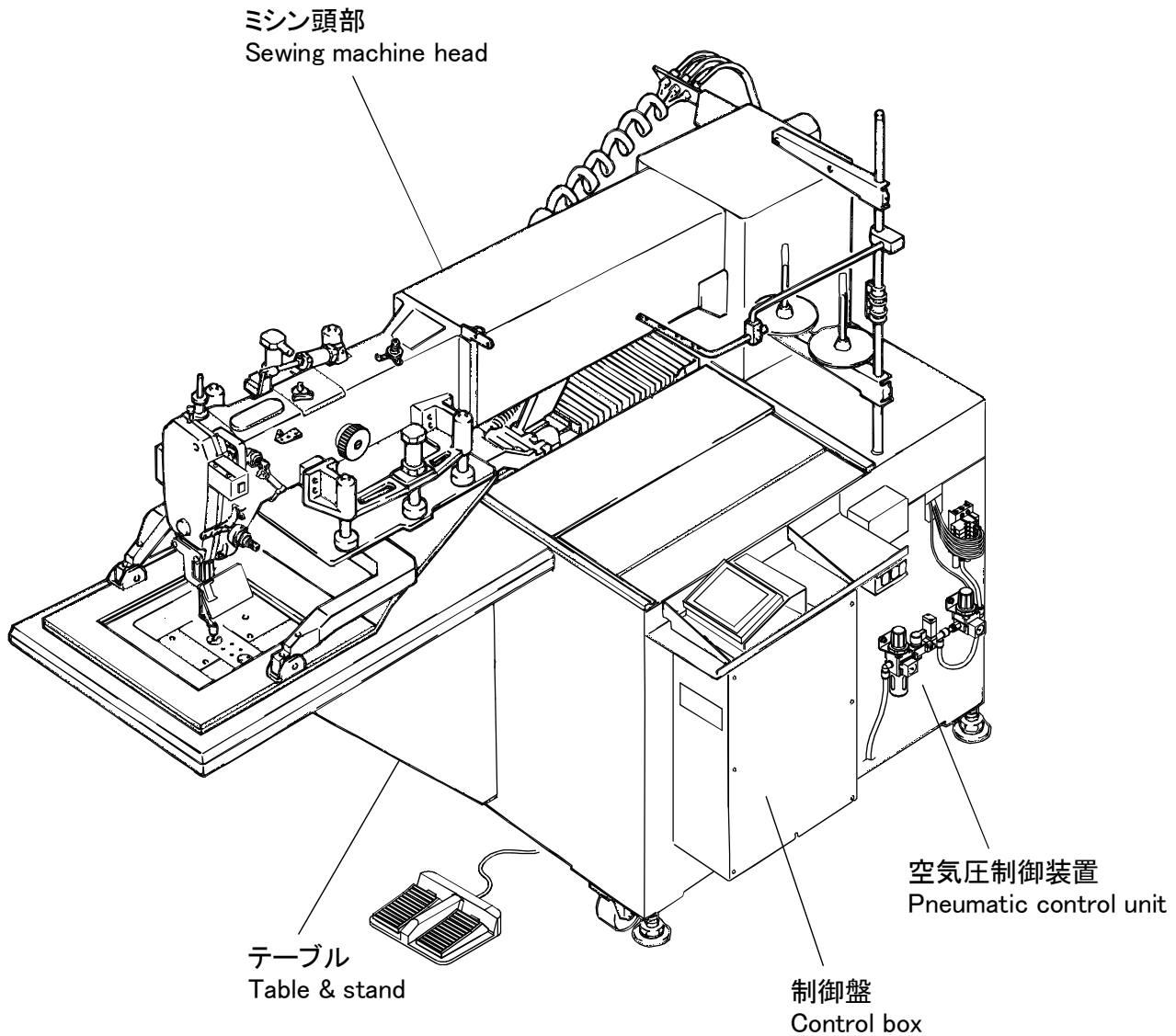
変更マーク欄に * 記号のある部品は、形状、寸法などの変更履歴がありますので、ご注文の際にはご使用の製品の製造番号と合わせてご覧ください。

The parts marked with * in the modification column has been changed the shape or size etc. So when these modified parts are ordered please inform the serial number of the sewing machine.

注: 一般品についての機種型名は、その部品が最初に使用された機種型名を示します。従って長期にわたる場合は、機種の改廃が行われるため、当初の機種以外の機種で使用されている場合があります。

Sewing machine Models, of Standard Parts are Indicated model of these parts are registered firstly. Parts are used for not only the indicated model, but also another models, in reason of New development, improvement after.

A 全体構成
CONSTRUCTION



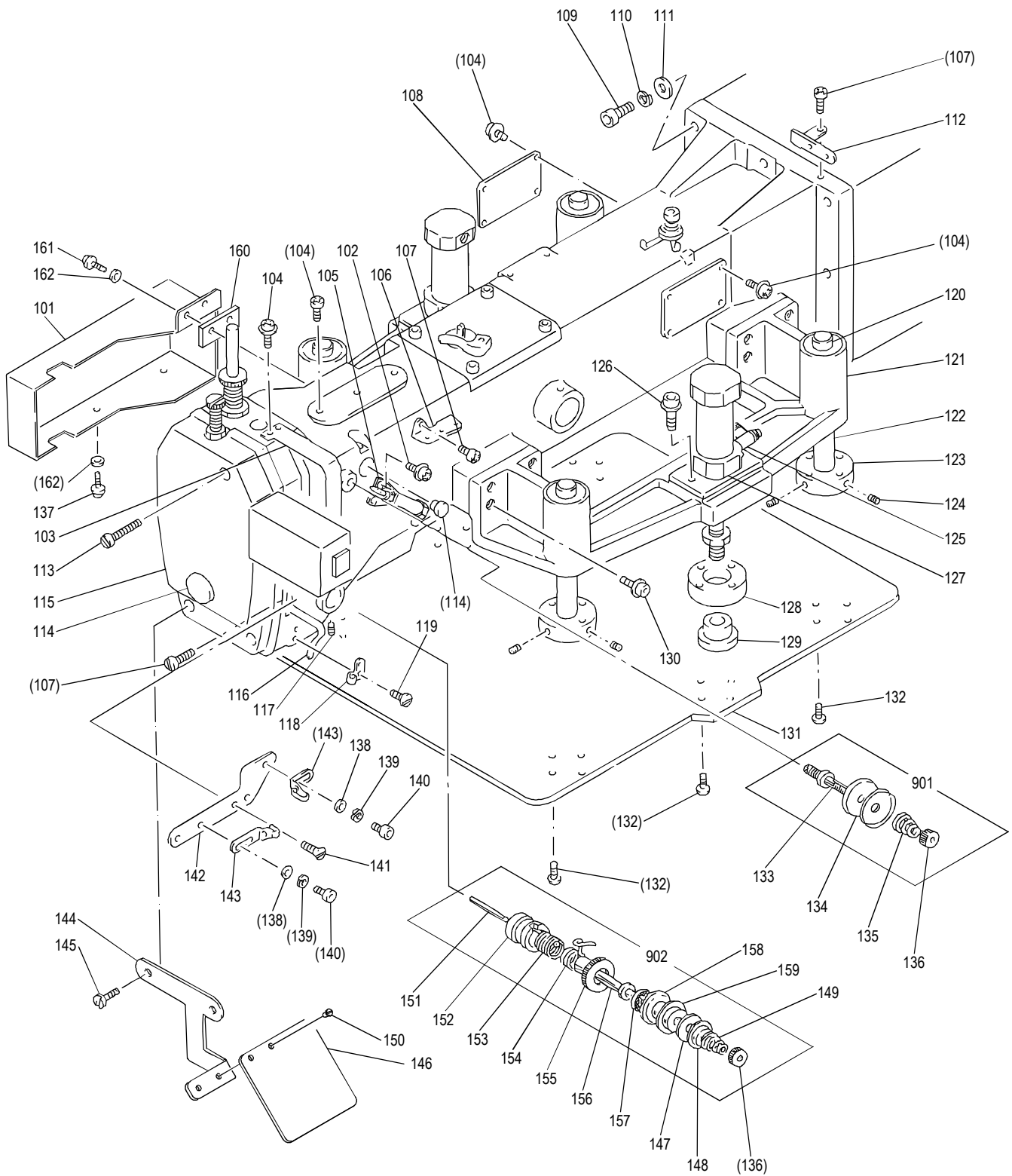
注1：モータ部分は三菱リミサーボX部品カタログを参照ください。

注2：Fig.No.の探番していない部品は単体で支給することは出来ません。Setにて支給いたします。

Remarks 1) Concerning about the motor parts please refer to the parts catalog of MITSUBISHI LIMI SERVO X.

Remarks 2) The parts which Fig.No are not marked are not available individually. It can be supplied with the whole component.

B 本体関係(1)
ARM BED & IT'S ACCESSORIES(1)



[B]本体関係(1)

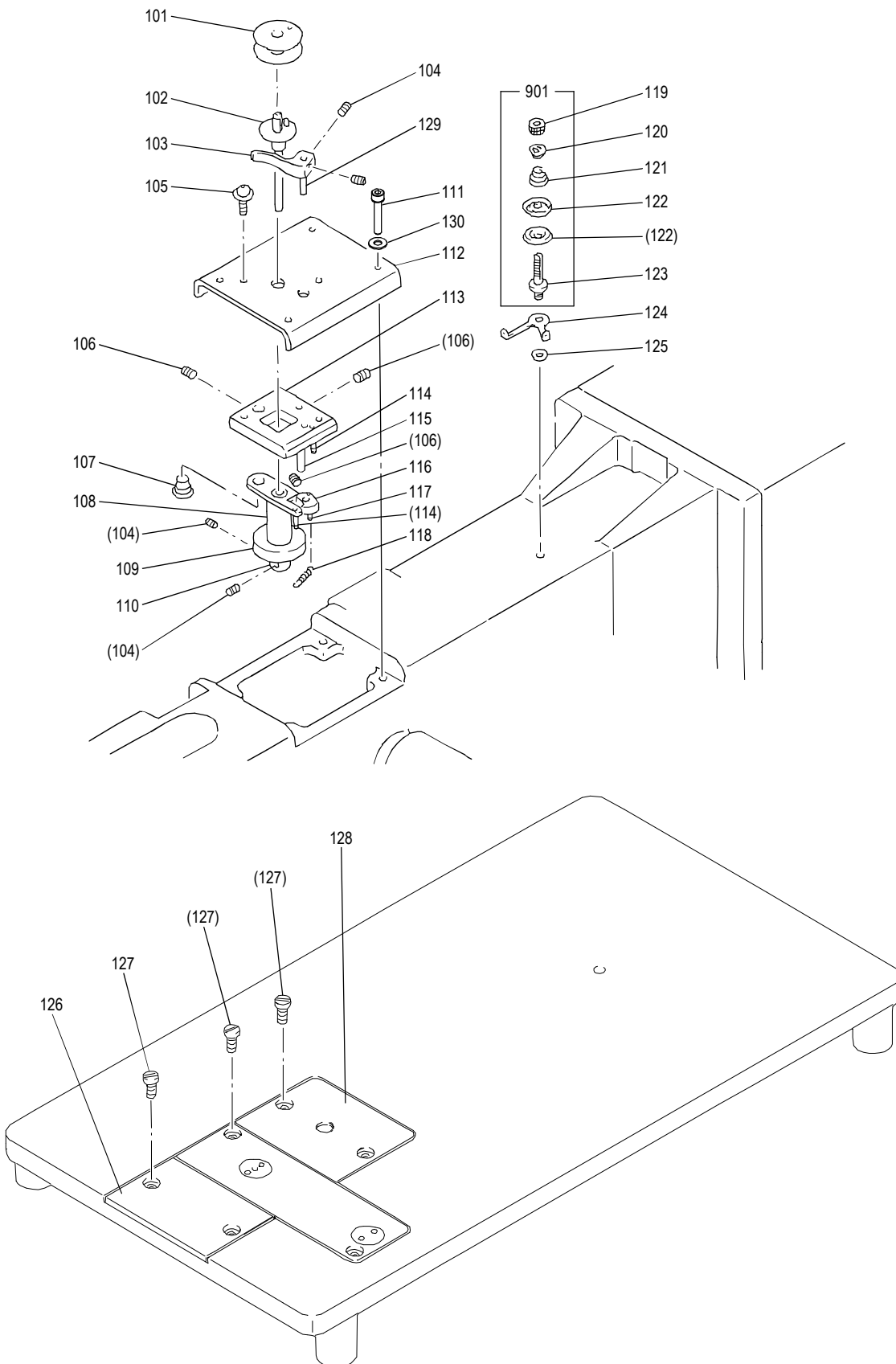
ARM BED & IT'S ACCESSORIES(1)

Fig no.	変更 Mod.	部品コード Parts no.	品名	Description	数量 Amt. Req.
☆ B 101		MB30A0339	カバー	Cover	1
B 102		M91054004	SW-PWプライマインハネジ M4X8	Screw M4X8	2
☆ B 103		MA30A0584	テンションカバー	Thread take-up cover	1
☆ B 104		M91109004	サガネツキプライメネジ 11/64(40)X9	Screw 11/64(40)X9	12
☆ B 105		MA30A0434	エアシリンダ	Air cylinder	1
☆ B 106		MF36A1180	イトアンナイ	Thread guide	1
☆ B 107		M91110002	ヒラネジ 11/64(40)X8	Screw 11/64(40)X8	4
☆ B 108		MA30A6339	カバー	Cover	2
B 109		M90105021	ロッカクアナツキボルト M10X35	Bolt M10X35	8
B 110		M91003053	ハネサガネ 10	Spring washer 10	8
B 111		M91012050	サガネ 10	Washer 10	8
☆ B 112		MN80A0180	イトアンナイ	Thread guide	1
☆ B 113		M91113002	ヒラネジ 11/64(40)X15	Screw 11/64(40)X15	1
☆ B 114		M91910080	ゴムセン φ19	Rubber plug φ19	1
☆ B 115		MB30A0830	メンタ	Face plate	1
☆ B 116		MG23C0216	ウワイトアンナイ	Upper thread guide	1
B 117		M91513001	トメネジ 15/64(28)X10	Screw 15/64(28)X10	1
☆ B 118		MQ50A0181	イトアンナイ	Thread guide	1
☆ B 119		M90906002	ヒラネジ 9/64(40)X4.5	Screw 9/64(40)X4.5	1
☆ B 120		MA30A1921	リニアブッシング	Linear bushing	8
☆ B 121		MA30A2758	ブラケット	Bracket	2
☆ B 122		MA30A2454	ソトオサエガイドシク	Guide shaft	4
☆ B 123		MA30A4780	シャフトホルダ	Shaft holder	4
B 124		M95006020	ロッカクアナツキトメネジ M5X12	Screw M5X12	8
☆ B 125		MQ40A1497	スピードコントローラ	Speed controller	4
☆ B 126		MA30A1434	エアシリンダ	Air cylinder	2
B 127		M96002017	セフティソケット M6X12	Bolt M6X12	4
☆ B 128		MA30A0785	フローティングジョイント	Floating joint	2
☆ B 129		MA30A0796	フローティングボス	Floting boss	2
B 130	A	M95001017	セフティソケット M5X20	Bolt M5X20	16
☆ B 131		MA30A2257	オサエイタ	Presser plate	1
B 132		M95031021	ロッカクアナツキボルト M5X12	Bolt M5X12	24
☆ B 133		MG23C0553	チョウシボウ	Thread tension stud	1
☆ B 134		MG23C0555	チョウシサラ	Thread tension disc	2
☆ B 135		MG23C0245	エンスイハネ	Thread tension spring	1
☆ B 136		M91603046	ツマミナット	Thumb nut	2
B 137		M94002017	セフティソケット M4X8	Bolt M4X8	2
B 138		M90422050	サガネ 4	Washer 4	2
B 139		M90424053	ハネサガネ 4	Spring washer 4	2
B 140		M94009021	ロッカクアナツキボルト M4X5	Bolt M4X5	2
☆ B 141		M90904011	マルヒラネジ 9/64(40)X7	Screw 9/64(40)X7	2
☆ B 142		MS06A3601	トリツケイタ	Mounting plate	1
☆ B 143		MG43A0181	イトアンナイ	Thread guide	2
☆ B 144		MB30A5601	トリツケイタ	Mounting plate	1
☆ B 145		M91106003	マルヒラネジ 11/64(40)X20	Screw 11/64(40)X20	2
☆ B 146		MB30A0160	アイガード	Eye guard	1
☆ B 147		M95011050	サガネ	Tension washer	1
☆ B 148		MG23C0556	サラオサエ	Thread tension releasing disc	1
☆ B 149	A	MA30A0245	エンスイハネ	Thread tension spring	1
☆ B 150		M90806002	ヒラネジ 1/8(44)X6	Screw 1/8(44)X6	2
☆ B 151		M90208060	イトコルヒン	Releashing pin	1
☆ B 152		MG23C1750	ブッシュ	Thread tension regulator bushing	1
☆ B 153		MG23C0557	ネジコイルハネ	Coil spring	1
☆ B 154		MG23C0187	イトリハネ	Thread take-up spring	1
☆ B 155		MG23C0750	チョウセツブッシュ	Thread tension adjusting bushing	1
☆ B 156		MG23C1553	チョウシボウ	Thread tension stud	1
☆ B 157		MG23C4740	フェルト	Felt	1
☆ B 158		MG23C2555	チョウシサラ (1)	Thread tension disc (1)	1
☆ B 159		MG23C1555	チョウシサラ (2)	Thread tension disc (2)	1
☆ B 160		MH30A0431	ニトリゴムシート	Rubber sheet	1
B 161		M94002017	セフティソケット M4X12	Bolt M4X12	2
B 162		M90421050	ミガキサガネ 4	Washer 4	4
☆ B 901		MG23C1210	チョウセツキミタテ	Thread tension regulator assy.	1
☆ B 902	A	MH30E0210	チョウセツキ	Thread tension regulator assy.	1

☆印はPLK-E3040共通部品を示します。

☆ indicates PLK-E3040 common parts.

C 本体関係(2)
ARM BED & IT'S ACCESSORIES(2)



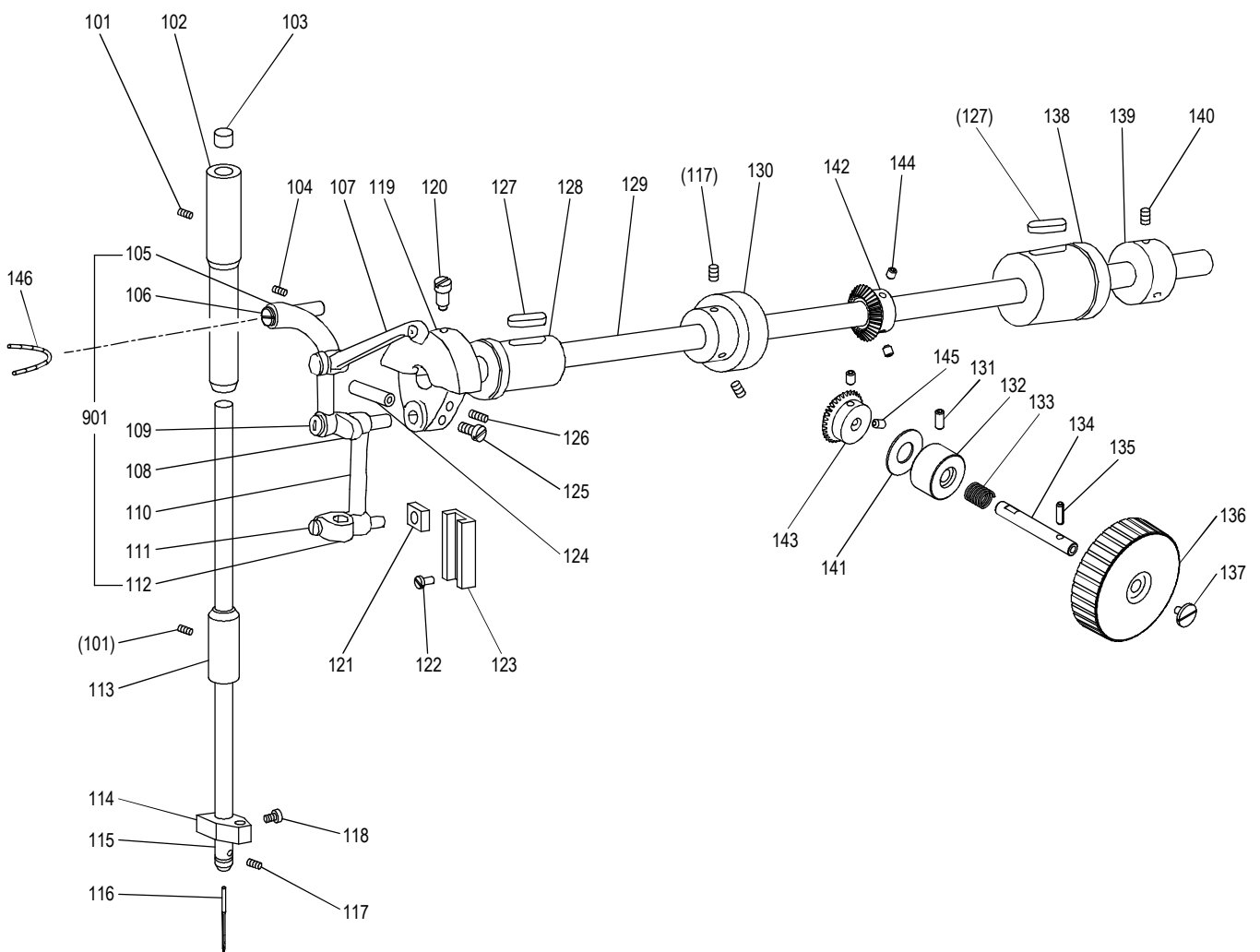
[C]本体関係(2)
ARM BED & IT'S ACCESSORIES(2)

Fig no.	変更 Mod.	部品コード Parts no.	部品名	Description	数量 Amt. Req.
☆ C 101		MG23C0123	ホビン	Bobbin	1
☆ C 102		MA30E1191	イトマキジク	Shaft	1
☆ C 103		MA20A1950	レバー	Lever	1
C 104		M91057020	ロッカアナツキトメネジ M3X4	Screw M3X4	4
C 105		M91013004	SW-MWプライナネジ M4X8	Screw M4X8	2
C 106		M91055020	ロッカアナツキトメネジ M4X4	Screw M4X4	3
☆ C 107		M99006063	ツバツキジク	Pin	1
☆ C 108		MA30E0750	ブッシュクミタテ	Bushing assy.	1
☆ C 109		MS03A0417	ゴムワ	Tire	1
☆ C 110		MA20A0194	イトマキグルマ	Wheel	1
C 111	A	M94043021	ロッカアナツキボルト M4X22	Bolt M4X22	4
☆ C 112		MA30A0600	トップカバー	Top cover	1
☆ C 113		MA30A2603	トリツケダイ	Bracket	1
☆ C 114		M91005067	ミツキピン BXガタ φ2.5X12	Pin φ2.5X12	2
☆ C 115		MS14A1454	ジク	Shaft	1
☆ C 116		MA30A0350	カム	Cam	1
☆ C 117		M91004067	ミツキピン BXガタ φ2.5X8	Pin φ2.5X8	1
☆ C 118		MS14A0572	ツルマキハネ	Spring	1
☆ C 119		M91602046	ツマミナット	Thumd nut	1
☆ C 120		MM11A0702	ハネアンナイ	Spring guide	1
☆ C 121		MM11A0245	エンスイハネ	Thread tension spring	1
☆ C 122		MF10A0555	チョウシザラ	Thread tension disc	2
☆ C 123		MS14A0553	チョウシホウ	Thread tension stud	1
☆ C 124		MS14A1180	イトアンナイ	Thread guide	1
☆ C 125		MG75A1476	カラー	Collar	1
☆ C 126		MS06A0473	スベリイタ (ヒダリ)	Slide plate (left)	1
☆ C 127		M91207002	ヒラネジ 3/16(28)X8	Screw 3/16(28)X8	6
☆ C 128		MA30A0474	スベリイタ (ミキ)	Slide plate (right)	1
☆ C 129		MA30A2530	ダンツキジク	Shaft	1
C 130	A	M90422050	サガネ 4	Washer 4	4
☆ C 901		MS14E0180	チョウセツキクミタテ	Sub thread tension regulator assy.	1

☆印はPLK-E3040共通部品を示します。

☆ indicates PLK-E3040 common parts.

D 縫い機構(1)
SEWING MECHANISM(1)



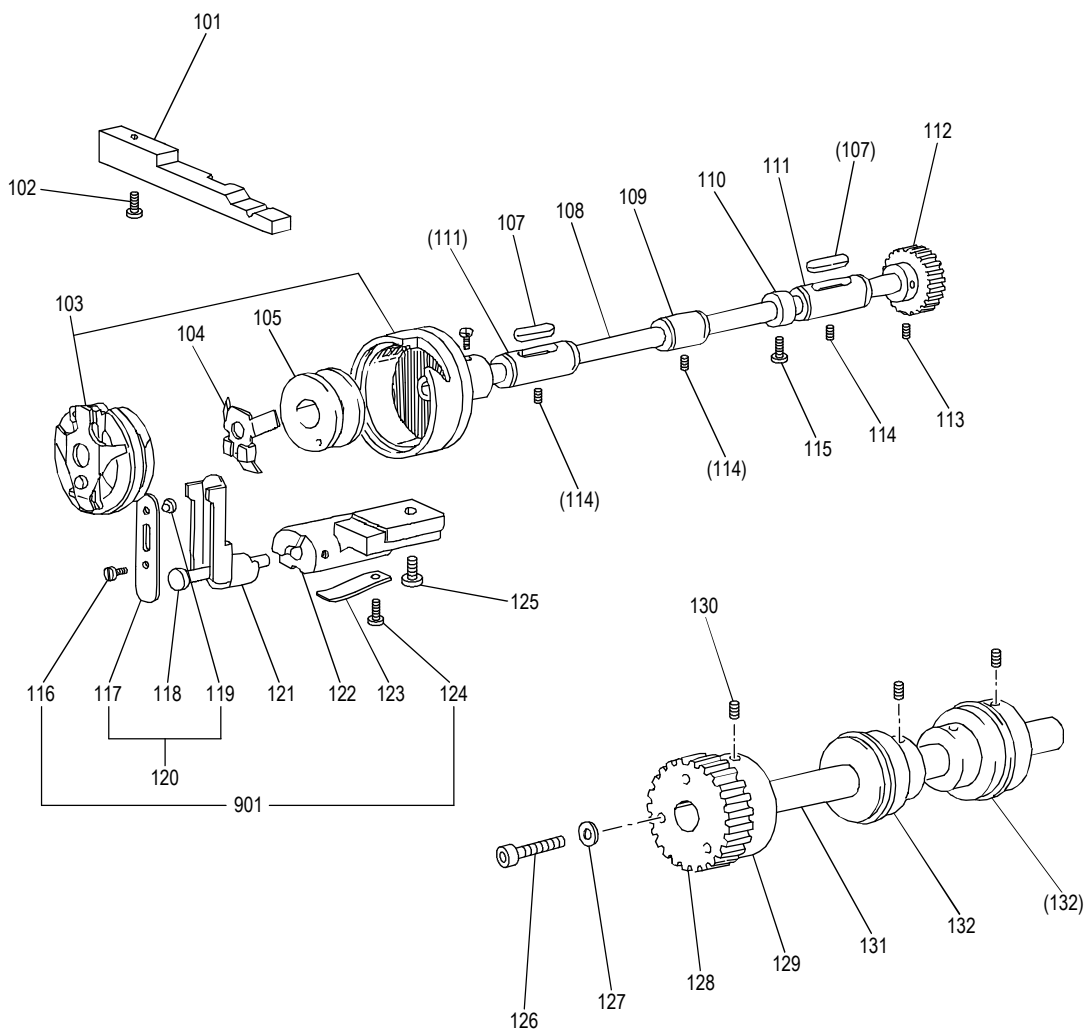
[D]縫い機構(1)
SEWING MECHANISM(1)

Fig no.	変更 Mod.	部品コード Parts no.	品名	Description	数量 Amt. Req.
D 101	A	M91106001	トメネジ 11/64(40)	Screw 11/64(40)	2
☆ D 102		MG23C1663	ハリボウメタル (ウエ)	Needle bar bushing (upper)	1
☆ D 103		MP40A3740	フェルト	Felt	1
☆ D 104		M91517001	トメネジ 15/64(28)X18	Screw 15/64(28)X18	1
☆ D 105		MG23E1582	テンビン	Thread take-up lever	1
☆ D 106		MG23C0587	テンビンササエシク	Thread take-up lever hinge pin	1
☆ D 107		M90601002	ヒラネジ 3/32(52)X6	Screw 3/32(52)X6	1
☆ D 108		MG23C0585	テンビンクランク	Thread take-up lever crank	1
☆ D 109		M91181003	マルヒラネジ 11/64(40)X13.5	Screw 11/64(40)X13.5	1
☆ D 110		MG23C0661	ハリボウクランクロッド	Needle bar connecting link	1
☆ D 111		M91251002	ヒラネジ 3/16(32)X12	Screw 3/16(32)X12	1
☆ D 112		MG23C0665	ハリボウダキ	Needle bar holder	1
☆ D 113		MA30A0664	ハリボウメタル (シタ)	Needle bar bushing (lower)	1
☆ D 114		MA30A1180	イトアンナイ	Thread guide	1
☆ D 115		MA30A0660	ハリボウ	Needle bar	1
D 116	A	MS06A0128	ハリ DDX1#26	Needle DDX1#26	1
D 117		M91050020	ロツカクアナツキトメネジ M4X5	Screw M4X5	3
☆ D 118		M91515002	ヒラネジ 15/64(28)X10	Screw 15/64(28)X10	1
☆ D 119		MG23C0383	クランク	Crank	1
☆ D 120		M91802006	ハリサキヒラネジ 9/32(28)X14	Screw 9/32(28)X14	1
☆ D 121		MG23C0325	カクコマ	Needle bar connecting block	1
☆ D 122		M91110002	ヒラネジ 11/64(40)X8	Screw 11/64(40)X8	2
☆ D 123		MG23C0662	ハリボウクランクガイド	Needle bar connecting link guide	1
☆ D 124		M90511063	トクシュシク	Thread take-up lever crank set pin	1
☆ D 125		M91210002	ヒラネジ 3/16(28)X10	Screw 3/16(28)X10	1
☆ D 126		M92001001	トメネジ 5/16(28)X8	Screw 5/16(28)X8	1
☆ D 127		MP00B0740	フェルト	Felt	2
☆ D 128		MG23C0232	ウワジクメタル (ヒダリ)	Arm shaft bushing (left)	1
☆ D 129		MA30A0230	ウワジク	Arm shaft	1
☆ D 130		MA30A0682	プーリ	Pulley	1
D 131		M95006020	ロツカクアナツキトメネジ M5X12	Screw M5X12	1
☆ D 132		ME25A1833	メタル	Bushing	1
☆ D 133		MA35A2572	ツルマキハネ	Spring	1
D 134	A	MH30A0454	シク	Shaft	1
☆ D 135	A	M90406064	スプリングピン φ4X14	Pin φ4X14	1
☆ D 136		ME25A0682	テマワシプーリ	Hand pulley	1
☆ D 137		M91119002	ヒラネジ M4X8	Screw M4X8	1
☆ D 138		MG23C1233	ウワジクメタル (ミキ)	Arm shaft bushing (right)	1
☆ D 139		MA30A1352	カラー	Collar	1
☆ D 140		M91506001	トメネジ 15/64(28)X7	Screw 15/64(28)X7	2
☆ D 141		ME25A0416	カンショウゴム	Rubber	1
D 142		MH30A0722	ウワジクマイタキヤ	Gear	1
D 143		MH10A0722	マイタキヤ	Gear	1
D 144		M95002020	ロツカクアナツキトメネジ M5X6	Screw M5X6	2
D 145		M95004020	ロツカクアナツキトメネジ M5X8	Screw M5X8	2
D 146	A	MN70E0148	アブラヒモ	Oil wick	1
☆ D 901		MG23E0582	テンビンクミタテ	Thread take-up lever assy.	1

☆印はPLK-E3040共通部品を示します。

☆ indicates PLK-E3040 common parts.

E 縫い機構(2)
SEWING MECHANISM(2)



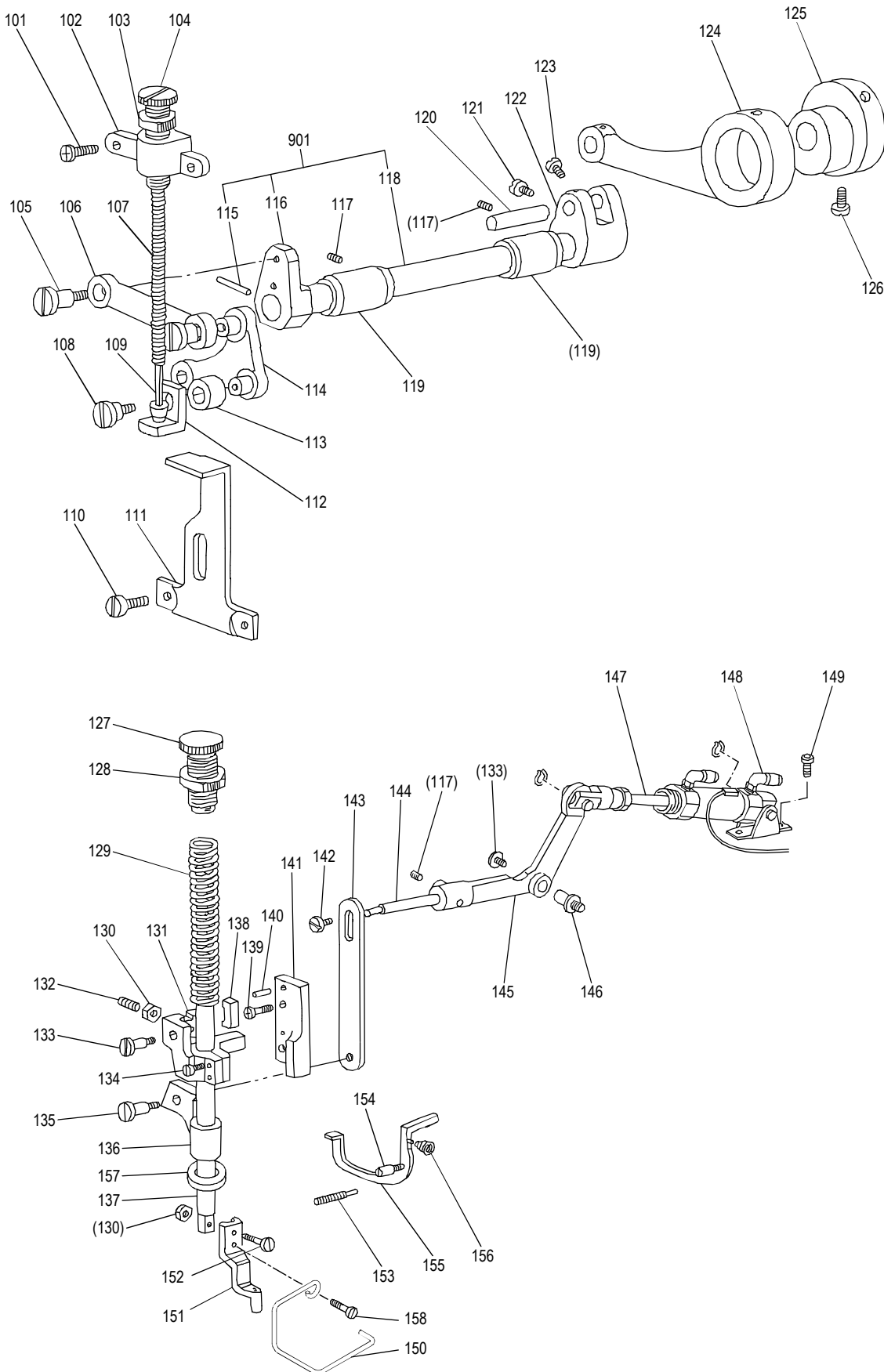
[E]縫い機構(2)
SEWING MECHANISM(2)

Fig no.	変更 Mod.	部品コード Parts no.	品名	Description	数量 Amt. Req.
☆ E 101		MS06A0229	ウチカマトメ	Rotating hool positioner	1
☆ E 102		M91203002	ヒラネジ 3/16(28)X15	Screw 3/16(28)X15	1
☆ E 103		MS06E1120	カマクミタテ	Rotating hook assy.	1
☆ E 104		MS06A0192	イタハネ	Plate spring	1
☆ E 105		MG23C0123	ホビン	Bobbin	1
☆ E 107		MG23C3740	フェルト	Felt	2
☆ E 108		MG23C0450	シタジク	Hook shaft	1
☆ E 109		MG23C1453	シタジクメタル (ナカ)	Hook shaft bushing (middle)	1
☆ E 110		MG23C1352	カラー	Collar	1
☆ E 111		MG23C1452	シタジクメタル	Hook shaft bushing	2
☆ E 112		MA30A1722	ヒラハグルマ	Gear	1
E 113		M96002001	ロツカクアナツキホルト M6X6	Screw M6X6	2
☆ E 114		M91513001	トメネジ 15/64(28)X10	Screw 15/64(28)X10	3
☆ E 115		M91602002	ヒラネジ 1/4(40)X9	Screw 1/4(40)X9	2
☆ E 116		M90909003	マルヒラネジ 9/64(40)X6	Screw 9/64(40)X6	1
☆ E 117		MG23C0258	オサエイタハネ	Hook positioner spring	1
☆ E 118		M90709063	ダンツキピン	Set pin	1
☆ E 119		M90402063	カンピン	Set pin	1
☆ E 120		MG23E0258	オサエイタハネクミタテ	Hook positioner spring assy.	1
☆ E 121		MG23C0257	カマオサエウデ	Hook positioner crank	1
☆ E 122		MG23C0781	カマオサエタイ	Hook positioner bracket	1
☆ E 123		MG23C0192	イタハネ	Spring	1
☆ E 124		M91108002	ヒラネジ 11/64(40)X7	Screw 11/64(40)X7	1
☆ E 125		M92051003	マルヒラネジ 5/16(24)X26	Screw 5/16(24)X26	1
E 126		M96004017	セフティソケット M6X20	Bolt M6X20	3
E 127		M90632050	ザカネ 6	Washer 6	3
☆ E 128		MA30A2722	ヒラハグルマ	Spur gear	1
☆ E 129		MA30A1750	ブッシュ	Bushing	1
E 130		M98003020	ロツカクアナツキトメネジ M8X10	Screw M8X10	2
☆ E 131		MA30A3454	チュウカンジク	Middle shaft	1
☆ E 132		MA30A0456	ユニットタマシクウケ	Unit bearing	2
☆ E 901		MG23E0616	カマオサエクミタテ	Hook positioner assy.	1

☆印はPLK-E3040共通部品を示します。

☆ indicates PLK-E3040 common parts.

F 中押え機構
PRESSER BAR LIFTING MECHANISM



[F] 中押え機構

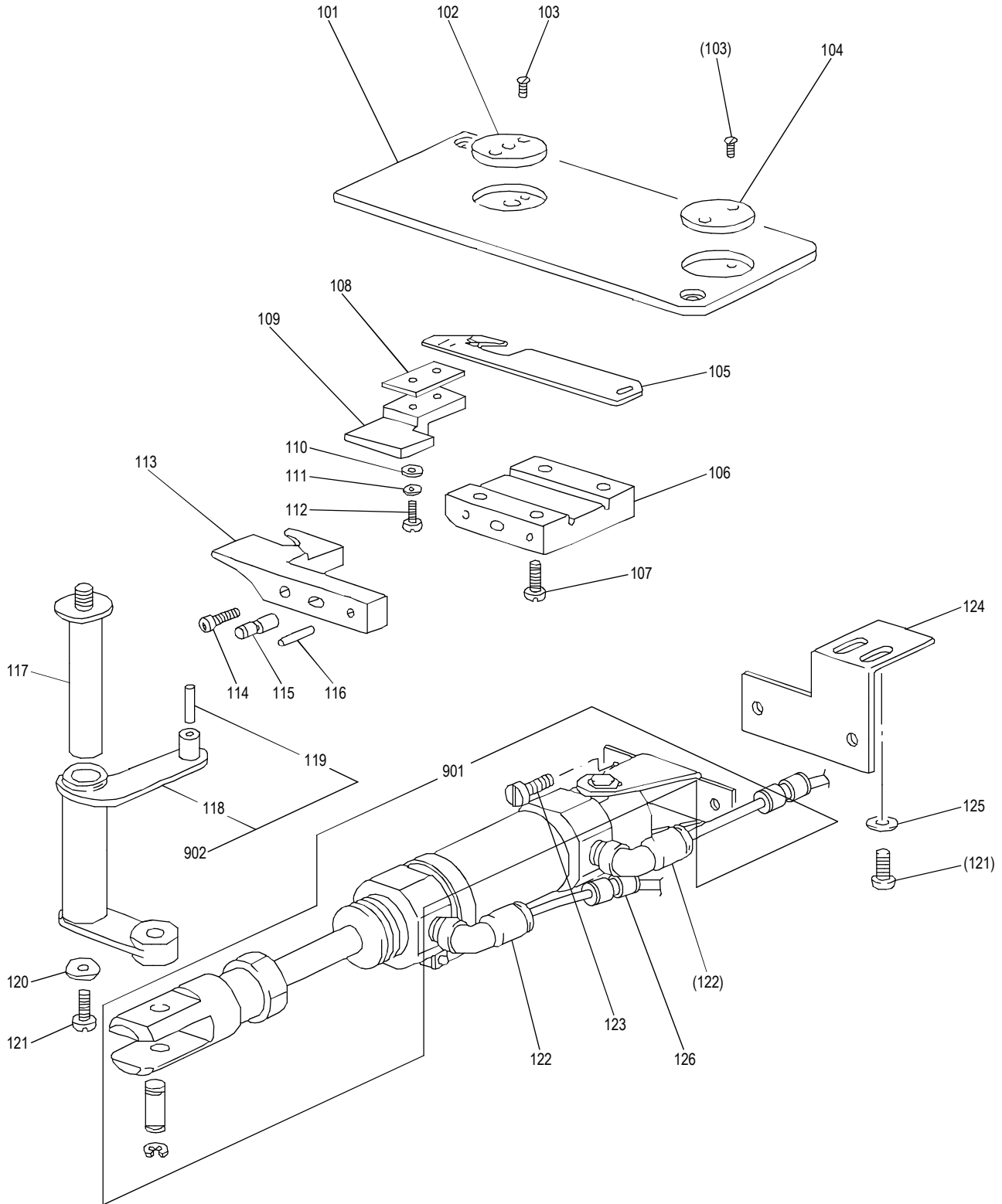
PRESSER BAR LIFTING MECHANISM

Fig no.	変更 Mod.	部品コード Parts no.	品名	Description	数量 Amt. Req.
☆ F 101		M91113004	ブラマイネジ 11/64(40)X7	Screw 11/64(40)X7	2
☆ F 102		MG23C1261	オサエチョウセツダイ	Presser regulating bracket	1
☆ F 103		M92402045	ナット 3/8(28)X5	Nut 3/8(28)X5	1
☆ F 104		M92404035	チョウセツナット 3/8(28)X50	Thumb screw 3/8(28)X50	1
☆ F 105		M91815015	ヒラネジダンツキ 9/32(28)X7	Hinged screw 9/32(28)X7	1
☆ F 106		MG23C1910	リンク	Connecting link	1
☆ F 107		MF40A0259	ツルマキバネ	Coil spring	1
☆ F 108		M91213015	ヒラネジダンツキ 3/16(28)X14.5	Hinged screw 3/16(28)X14.5	1
☆ F 109		MG23C1157	アンナイホウクミタテ	Guide pin	1
☆ F 110		M91512002	ヒラネジ 15/64(28)X12	Screw 15/64(28)X12	2
☆ F 111		MS06A0226	ウケガネ	Stopper bracket	1
☆ F 112		MG23C0226	ウケガネ	Prop up washer	1
☆ F 113		MS06A0352	カラー	Collar	1
☆ F 114		MG23C0763	ベルクランク	Bell crank	1
☆ F 115		M90401061	テーパピン φ4X23X1/50	Taper pin φ4X23X1/50	1
☆ F 116		MS06A0276	オクリウテ (ヒタリ)	Feed lifting rock shaft crank (left)	1
☆ F 117		M91506001	トメネジ 15/64(28)X6	Screw 15/64(28)X6	3
☆ F 118		MS06A0460	ジョウブジョウゲジク	Presser foot lifting rock shaft	1
☆ F 119		MG23B1285	オクリウテメタル	Rock shaft bushing	2
☆ F 120		M90901060	ピン φ9.53X25	Set pin φ9.53X25	1
☆ F 121		M91502002	ヒラネジ 15/64(28)X12	Screw 15/64(28)X12	2
☆ F 122		MG23C1277	オクリウテ (ミキ)	Feed lifting rock shaft crank (right)	1
☆ F 123		M91108002	ヒラネジ 11/64(40)X7	Screw 11/64(40)X7	1
☆ F 124		MG23E0384	クランクロッド	Connecting rod	1
☆ F 125		MG23C0760	ヘンジンリン	Feed lifting eccentric	1
☆ F 126		M91515002	ヒラネジ 15/64(28)X10	Screw 15/64(28)X10	2
☆ F 127		M94003035	オサエチョウセツネジ 5/8(28)X49	Thumb screw 5/8(28)X49	1
☆ F 128		M94007045	ナット 5/8(28)	Nut 5/8(28)	1
☆ F 129		MB30A0259	オサエバネ	Presser spring	1
☆ F 130		M91104045	ナット 11/64(40)	Nut 11/64(40)	2
☆ F 131		MG23C0265	オサエホウダキ	Presser bar holder	1
☆ F 132		M91111001	トメネジ 11/64(40)X10	Screw 11/64(40)X10	1
☆ F 133		M91210002	ヒラネジ 3/16(28)X10	Screw 3/16(28)X10	2
☆ F 134		M91203002	ヒラネジ 3/32(28)X15	Screw 3/32(28)X15	2
☆ F 135		M91251015	ヒラネジダンツキ 3/16(32)X6	Hinged screw 3/16(32)X6	1
☆ F 136		MG23C0475	オサエホウアゲ	Presser bar lifting bracket	1
☆ F 137		MA30A0262	オサエホウ	Presser bar	1
☆ F 138		MG23C0751	スベリガネ	Presser bar slider	1
☆ F 139		M91113004	ブラマイネジ 11/64(40)X7	Screw 11/64(40)X7	2
☆ F 140		M90304060	ピン φ3X12	Pin φ3X12	2
☆ F 141		MG23C0263	オサエホウダキアンナイ	Presser bar holder guide	1
☆ F 142		M91116002	ヒラネジ 11/64(40)X8	Screw 11/64(40)X8	1
☆ F 143		MS06E0720	ソウサイタ	Presser bar lifting plate	1
☆ F 144		M90519063	ヒキアゲジク	Pin for lifting lever	1
☆ F 145		MA30A0725	ヒザアゲレバー	Lifting lever	1
☆ F 146		MS06A0454	ダンツキジク	Hinged shaft	1
F 147		MH30A0434	エアシリンダ	Air cylinder	1
☆ F 148		MA30A0422	エルボユニオン	Connector	2
F 149		M98003017	セフティソケット M8X16	Bolt M8X16	2
F 150		MH30A0626	ニードルガード	Needle guard	1
☆ F 151		MA30A0256	ナカオサエ	Presser foot	1
☆ F 152		M91113002	ヒラネジ 11/64(40)X15	Screw 11/64(40)X15	1
☆ F 153		M91102033	ピンネジ 11/64(40)X23.5	Special screw 11/64(40)X23.5	1
☆ F 154		M90802033	ピンネジ 9/64(40)X12	Hinged screw 9/64(40)X12	1
☆ F 155		MS06A0220	ウワイトルメ	Therd tension releasing lever	1
☆ F 156		MF10A2245	エンスイバネ	Spring	1
F 157		MH30A0416	カンショウゴム	Cushion rubber	1
F 158		M90990002	ヒラネジ M4X8	Screw M4X8	1
☆ F 901		MS06E0460	ジョウブジョウゲウテクミタテ	Feed lifting rock crank assy.	1

☆印はPLK-E3040共通部品を示します。

☆ indicates PLK-E3040 common parts.

G 下糸切り機構
LOWER THREAD TRIMMING MECHANISM



[G]下系切り機構

LOWER THREAD TRIMMING MECHANISM

Fig no.	変更 Mod.	部品コード Parts no.	品名	Description	数量 Amt. Req.
☆ G 101		MS06A0472	スベリタ (ナカ)	Slide plate (center)	1
☆ G 102		MS06A0101	ハリアナタ(φ3.8)	Needle hole plate (φ3.8)	1
☆ G 103		M90605010	サネジ 3/32(56)X2.8	Screw 3/32(56)X2.8	4
☆ G 104		MS06A0840	メクラフタ	Cover	1
☆ G 105		MS06B0838	イドウメス	Movable knife	1
☆ G 106		MS06A0155	イドウメスアンナイ	Movable knife guide bracket	1
☆ G 107		M90905002	ヒラネジ 9/64(40)X8.5	Screw 9/64(40)X8.5	4
☆ G 108		M91503052	チョウセイサガネ 0.25t	Adjusting spacer 0.25t	1
☆ G 108		M91504052	チョウセイサガネ 0.35t	Adjusting spacer 0.35t	1
☆ G 109		MA70A0838	コテイメス	fixed knife	1
G 110		M90422050	サガネ 4	Washer 4	2
G 111		M90424053	ハネサガネ 4	Spring washer 4	2
☆ G 112		M90903002	ヒラネジ 9/64(40)X6.5	Screw 9/64(40)X6.5	2
☆ G 113		MS06A0307	メソサエ	Knife fitting bracket	1
☆ G 114		M91110002	ヒラネジ 11/64(40)X8	Screw 11/64(40)X8	1
☆ G 115		M90420063	ピン	Eccentric pin	1
☆ G 116		M90232060	ピン φ2X11.5	Pin φ2X11.5	1
☆ G 117		MS06A0530	ダンツキシク	Hinged pin	1
☆ G 118		MS06A0391	メスクトウレハ	Knife driving lever	1
☆ G 119		M90325060	ピン φ3X13	Pin φ3X13	1
G 120		M90510050	サガネ 5	Washer 5	1
☆ G 121		M91118002	ヒラネジ 11/64(40)X10	Screw 11/64(40)X10	3
☆ G 122		MA30A1422	エルボユニオン	Connector	2
☆ G 123		M91602002	ヒラネジ 1/4(40)X9	Screw 1/4(40)X9	2
☆ G 124		MS06A0602	トリツケガネ	Bracket	1
G 125		M90421050	サガネ 4	Washer 4	2
☆ G 126		ME30A1571	ツギテ (ストレート)	Joint (street)	2
☆ G 901		MB30A0434	エアシリンダ	Air cylinder	1
☆ G 902		MS06E0391	メスクトウレハークミタテ	Knife driving lever assy.	1

☆印はPLK-E3040共通部品を示します。

☆ indicates PLK-E3040 common parts.

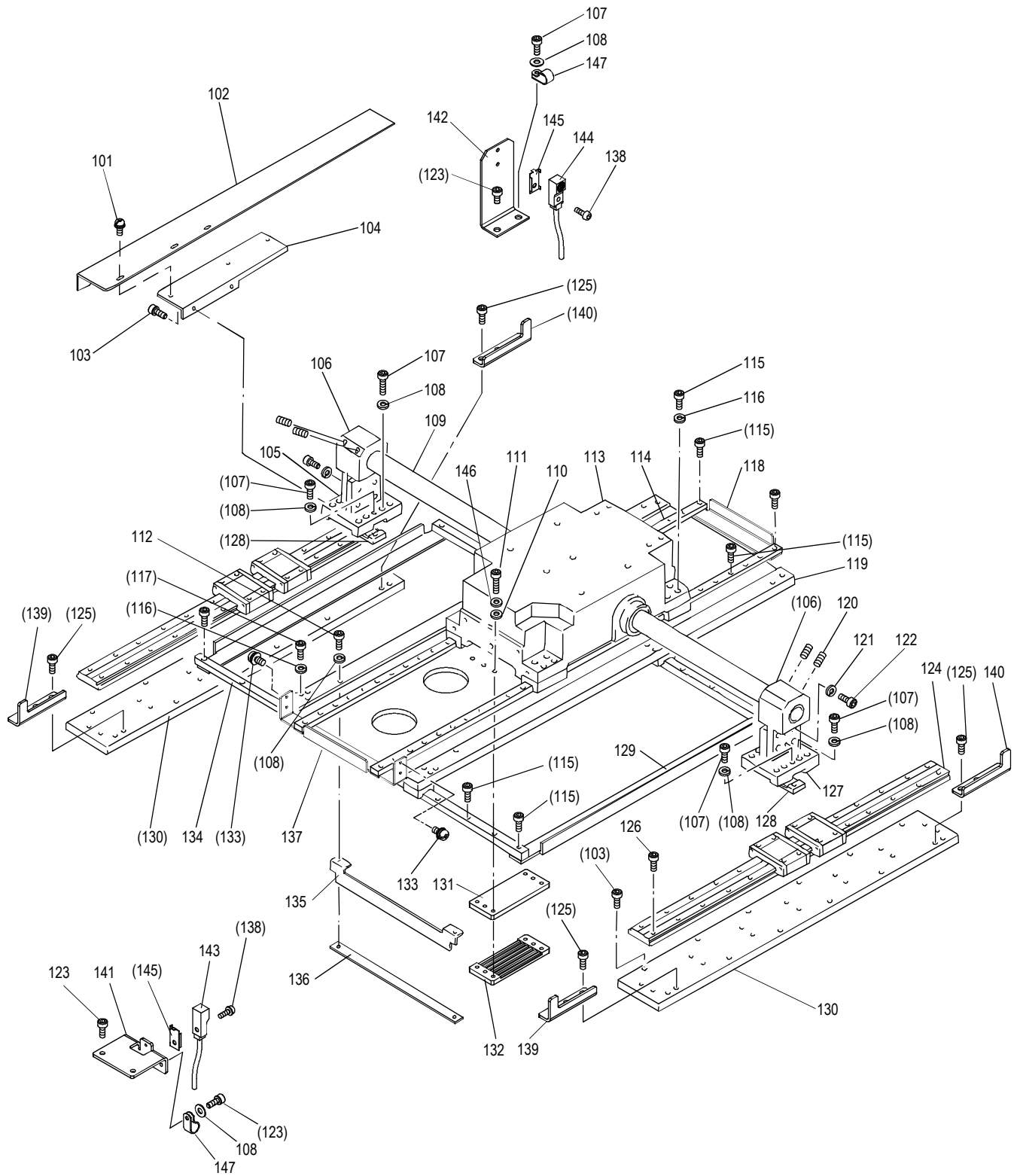
[H] 駆動伝達機構
DRIVE MOTION MECHANISM

Fig no.	変更 Mod.	部品コード Parts no.	品名	Description	数量 Amt. Req.
☆ H 101		MA30A2364	カップリング	Coupling	1
☆ H 102		MA30A4523	ハガタベルト	Cog belt	1
☆ H 103		MA30A1456	ベアリングユニット	Bearing unit	5
☆ H 104		MA30A0426	ウワジクヨウサポート	Arm shaft support	1
H 105	A	M91012050	ミカキザガネ 10	Washer 10	2
H 106	A	M91003053	ハネザガネ 10	Spring washer 10	27
☆ H 107		MA30A4682	シタジクシンクローリ	Cog pulley	2
H 108	A	M90101021	ロッカクアナツキボルト M10X25	Bolt M10X25	12
☆ H 109		MA30A1230	ウワジク	Arm shaft	1
☆ H 110		MA30A1743	ウワジクビロープレート	Bearing unit adapter	1
☆ H 111		MA30A1682	ジョウケジクヨウシンクローリ	Cog pulley	2
H 112		M91651020	ロッカクアナツキメネジ M6X16	Screw M6X16	4
☆ H 113		MA30A2456	ベアリングユニット	Bearing unit	1
☆ H 114		MA30A8339	ウワジクケンシュツキカバー	Arm shaft cover	1
☆ H 115		M96004031	ケンシュツキホウゴボルト	Protect detector	4
H 116		M98081021	ロッカクアナツキボルト M12X45	Bolt M12X45	2
H 117	A	M90823050	ミカキザガネ 8	Washer 8	4
H 118		M91201053	ハネザガネ 12	Spring washer 12	2
H 119		M90104021	ロッカクアナツキボルト M10X30	Bolt M10X30	4
☆ H 120		MA30A2682	テンションヨウシンクローリ	Cog pulley	2
☆ H 121		MA30A3456	ベアリング	Ball bearing	4
☆ H 122		M90332065	Cガ外メワ 28	C-type retaining ring 28	2
☆ H 123		MA30A2352	テンションカラー	Tension collar	2
☆ H 124		MA30A5780	テンションホルダー (2)	Tension holder (2)	1
☆ H 125		MA30A3523	ハガタベルト	Cog belt	1
☆ H 126		K14M97714201	Vプーリー T65	V-type pulley T65	1
☆ H 127		MA30A1777	Vベルト M38	V-belt M38	1
H 128		M91650020	ロッカクアナツキメネジ M6X8	Screw M6X8	12
☆ H 129		MA30A3682	Vプーリー T127	V-type pulley T127	1
H 130		M90106021	ロッカクボルト M10X30	Bolt M10X30	3
H 131	A	M90803053	ハネザガネ 8	Spring washer 8	4
☆ H 132		M93011050	ザガネ	Washer	3
☆ H 133		MA30A0450	シタジク	Hook shaft	1
☆ H 134		MA36A6780	テンションホルダー (1)	Tension holder (1)	1
H 135	A	M90105021	ロッカクアナツキボルト M10X35	Bolt M10X35	4
H 136	A	M90102021	ロッカクアナツキボルト M10X40	Bolt M10X40	4
H 137	A	M91022050	アツザガネ 10	Washer 10	12
H 138	A	M91018022	ロッカクアナツキボルト M10X25	Bolt M10X25	2
H 139	A	M92515045	ロッカクナット M10	Nut M10	2
H 140	A	K14M19400102	フェライトコア	Ferritic core	1

☆印はPLK-E3040共通部品を示します。

☆ indicates PLK-E3040 common parts.

J X-Yテーブル機構(1)
X-Y TABLE MECHANISM(1)



[J]X-Yテーブル機構(1)

X-Y TABLE MECHANISM(1)

Fig no.	変更 Mod.	部品コード Parts no.	品名	Description	数量 Amt. Req.
J 101		M91071004	SW-MWプライナヘネジ M4X8	Screw M4X8	3
☆ J 102		MB30A1407	Yジクケンシュツイタ	Detector plate (Y)	1
J 103		M95002017	セフティソケット M5X12	Bolt M5X12	22
J 104		MH30A0601	Yケンシュツハントリツケイタ	Y-Detector plate	1
J 105		MH30A0780	ホルダー (ヒタリ)	Holder (L)	1
☆ J 106		MA30A0692	ハウジング	Housing	2
J 107	A	M94007017	セフティソケット M4X12	Bolt M4X12	21
J 108	A	M90422050	サガネ 4	Washer 4	24
☆ J 109		MA30A0921	リニアフッシングクミタテ	Linear bushing assy.	1
J 110		M90421050	ミガキサガネ 4	Washer 4	6
J 111	A	M94004021	ロッカクアナツキボルト M4X25	Bolt M4X25	6
J 112	A	M94006017	セフティソケット M4X16	Bolt M4X16	2
J 113		MH30A0957	Yイトウレース	Y-Movable race	1
J 114		MH30A0920	スライドガイド Y	Slide guide Y	2
J 115		M94005017	セフティソケット M3X10	Bolt M3X10	79
J 116		M90317050	サガネ 3	Washer 3	32
J 117		M94012017	セフティソケット M3X8	Bolt M3X8	16
J 118	A	MH30A0477	ストップ (Yウシロ)	Stopper (Y rear)	1
J 119		MH30A1957	Xイトウレース	X-Movable race	1
J 120		M95006020	ロッカクアナツキメネジ M5X12	Screw M5X12	4
J 121		M90512050	サガネ 5	Washer 5	8
J 122		M95001017	セフティソケット M5X20	Bolt M5X20	8
J 123	A	M94002017	セフティソケット M4X8	Bolt M4X8	4
J 124		MH30A1920	スライドガイド Y (サイド)	Slide guide Y (side)	2
J 125		M95004017	セフティソケット M5X16	Bolt M5X16	8
J 126		M94001017	セフティソケット M4X10	Bolt M4X10	32
J 127		MH30A1780	ホルダー (ミキ)	Holder (R)	1
☆ J 128		MA35A0781	ベルトオサエ	Belt clamber	2
J 129		MH30A1477	ストップ (X)	Stopper (X)	2
J 130		MH30A1601	ガイドトリツケイタ	Guide adapter	2
J 131		MH30A0476	スペーサ	Spacer	1
J 132	A	MH30A0778	ベルトオサエ	Belt clamber	1
J 133		M90859004	SW-PWプライナヘネジ M3X6	Screw M3X6	4
J 134		MH30A2920	スライドガイド X	Slide guide X	2
☆ J 135		ME30A0407	Xジクケンシュツイタ	X-Detector plate	1
☆ J 136		MB30A1601	トリツケイタ	Bracket	1
J 137		MH30A2477	ストップ (Yマエ)	Stopper (Y front)	1
J 138	A	M91606022	ロッカクアナツキボルト M3X10	Screw M3X10	2
J 139	A	MH30A3477	サイドストップ	Side stopper	2
J 140	A	MH30A4477	サイドストップ	Side stopper	2
J 141		MH30A2601	ケンシュツキトリツケイタX	Detector bracket X	1
J 142		MH30A3601	ケンシュツキトリツケイタY	Detector bracket Y	1
J 143		MH30A0484	キンセツスイツチX	Detector (X)	1
J 144		ME40A0484	キンセツスイツチY	Detector (Y)	1
J 145		MH30A0602	トリツケカナグ	Bracket	2
J 146	A	M90424053	ハネサガネ 4	Washer 4	6
J 147	A	K14S94522004	ナイロンクリップ AB-4N	Nylon clip AB-4N	2

☆印はPLK-E3040共通部品を示します。

☆ indicates PLK-E3040 common parts.

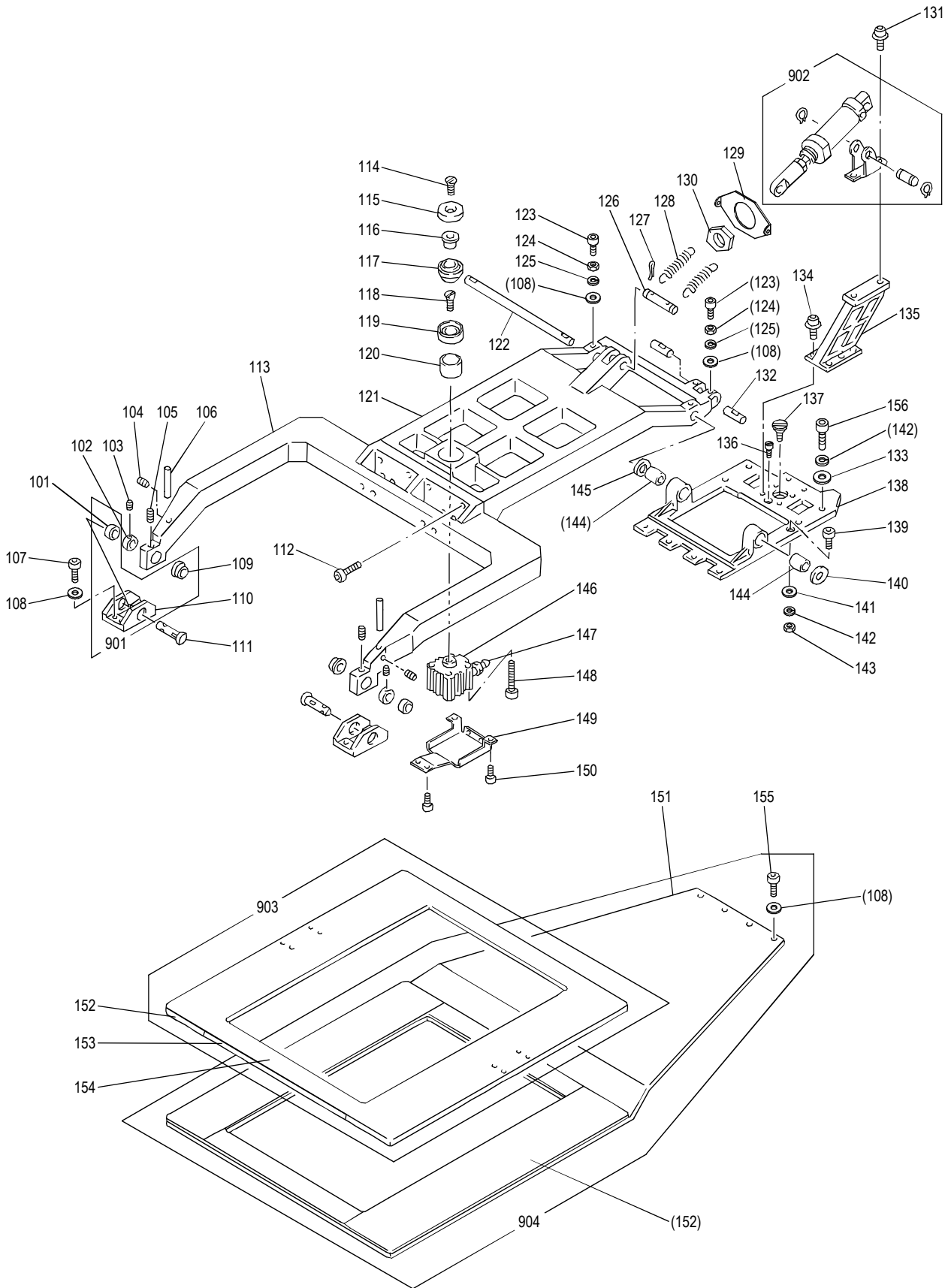
[K]X-Yテーブル機構(2)
X-Y TABLE MECHANISM(2)

Fig no.	変更 Mod.	部品コード Parts no.	品名	Description	数量 Amt. Req.
K 101		MB50A2767	タイミングプーリ	Cog pulley	2
☆ K 102		MS13A5454	シク	Shaft	2
K 103		M90604065	Eガ外メワ 8	E-type retaining ring 8	4
K 104		MH30A0523	ウレタンエンドレスベルト	Cog belt	2
K 105		M96001001	トメネジ M6X8	Screw M6X8	16
K 106		MH40A0767	タイミングプーリ	Cog pulley	2
K 107		MH30A0390	Yクドウジク2	Y-Drive shaft two	1
K 108		MH30A1390	Xクドウジク	X-Drive shaft	1
K 109		MH40A3758	ブラケットX (ジュウトウ)	Bracket X (Driven)	1
K 110		MH30A1523	ウレタンエンドレスベルト	Cog belt	1
K 111		MH40A0364	ナガッカップリング	Coupling	1
K 112		MH30A0551	テンションーX	Tensioner X	1
K 113		MH40A3390	Xジュウトウジク	X-Driven shaft	1
K 114		MA35A0564	チョウセツダイ	Bracket	1
K 115		MH30A0750	ブッシュ1216	Bushing	2
K 116		MH30A2390	Yクドウジク1	Y-Drive shaft one	1
☆ K 117		MB62A0767	ベルトグルマ	Cog pulley	2
K 118		M95048021	ロッカアナツキボルト M5X50	Bolt M5X50	1
K 119		MH30E1848	ステッピングモータミタテ (X)	Motor complete	1
K 120		M90631050	ミガキサガネ 6	Washer 6	8
K 121		M96005017	セフティソケット M6X25	Bolt M6X25	8
K 122		M98002017	セフティソケット M8X30	Bolt M8X30	4
K 123		M90823050	ミガキサガネ8	Washer 8	4
☆ K 124		MS02A2456	ベアリング	Ball bearing	4
K 125		MH30A1551	テンションーY	Tensioner Y	2
K 126		MH30A0758	モータブラケット	Motor bracket	2
K 127		MH30E0848	ステッピングモータミタテ (Y)	Motor complete	1
K 128		MH30A0456	ベアリング6001ZZ	Ball bearing	4
K 129		MB62A0456	ベアリング	Ball bearing	4
K 130		M95004017	セフティソケット M5X16	Bolt M5X16	18
K 131		M90512050	サガネ 5	Washer 5	12
K 132		MH30A1758	ブラケットY(クドウ)	Bracket Y (Drive)	2
K 133		MH60A0758	ブラケットX (クドウ)	Bracket X (Drive)	1
K 134		M95001017	セフティソケット M5X20	Bolt M5X20	14
☆ K 135		MA35A6758	ブラケット	Bracket	2
K 136		M95011021	ロッカアナツキボルト M5X25	Bolt M5X25	2
K 137		M91071004	SW-MWプライナネジ M4X8	Screw M4X8	16
K 138		K14M19400102	フェライトコア	Ferritic core	2

☆印はPLK-E3040共通部品を示します。

☆ indicates PLK-E3040 common parts.

L 外押え機構
WORK HOLDER MECHANISM



[L]外押え機構

WORK HOLDER MECHANISM

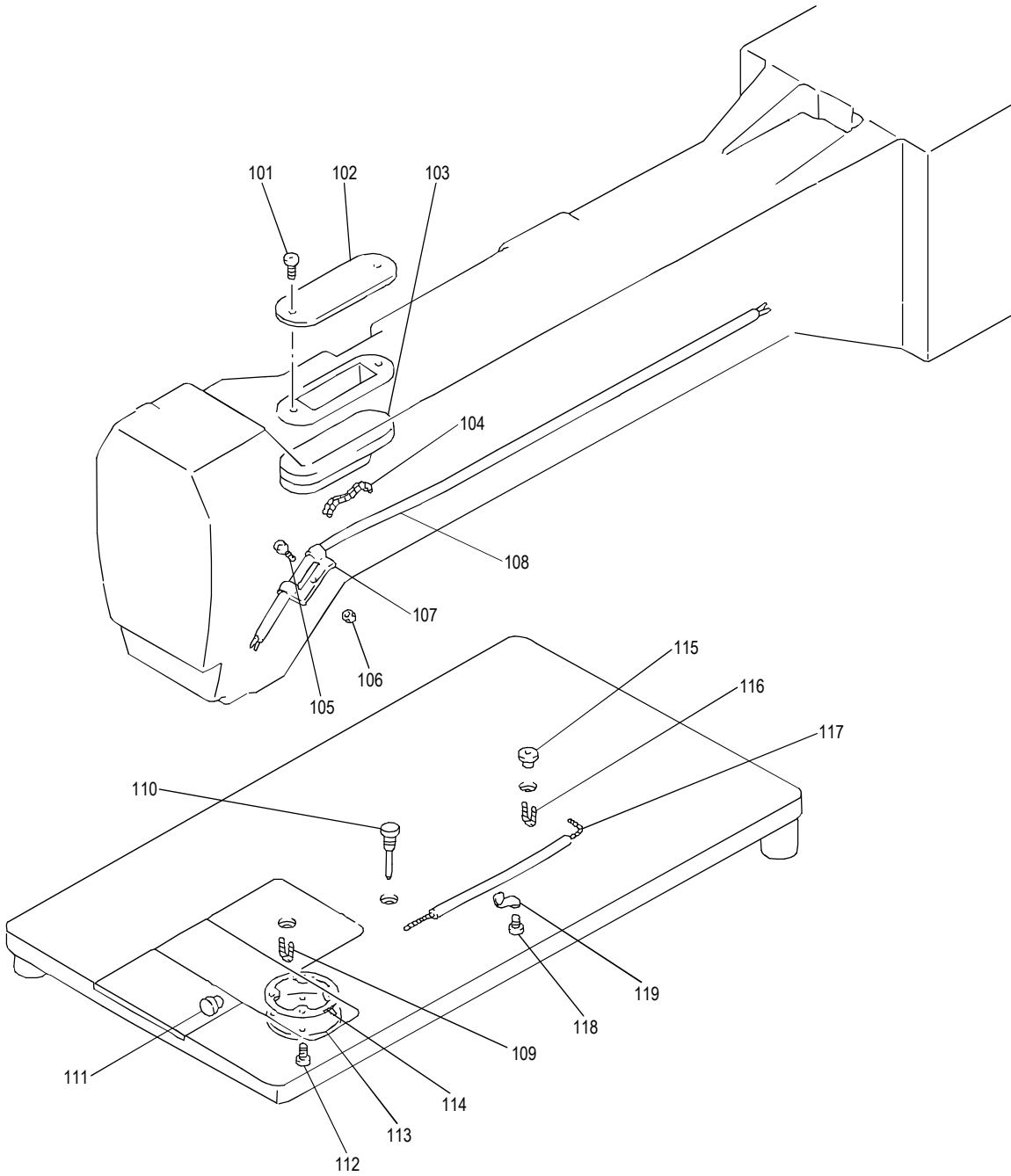
Fig no.	変更 Mod.	部品コード Parts no.	品名	Description	数量 Amt. Req.
☆ L 101		MA30A3750	ブッシュ	Bushing	2
☆ L 102		MA30A3352	カラー	Collar	2
L 103		M91050020	ロッカクアナツキメネジ M4X5	Screw M4X5	4
L 104		M95004021	ロッカクアナツキメネジ M5X5	Screw M5X5	2
L 105		M95001020	ロッカクアナツキメネジ M5X10	Screw M5X10	2
☆ L 106		M97014060	ピン	Pin	2
L 107		M95002017	セフティソケット M5X12	Screw M5X12	8
L 108	A	M90511050	ザガネ 5	Washer 5	16
☆ L 109		MA30A2750	ツハツキブッシュ	Bushing	2
☆ L 110		MA30A6456	シクウケダイ	Shaft supporter	2
☆ L 111		MA30A4454	ツハツキシク	Shaft	2
L 112		M95008017	セフティソケット M5X25	Screw M5X25	8
☆ L 113		MA30A0273	オサエウテ (マエ)	Clamp frame (front)	1
L 114		M91500010	Pサラネジ M5X12	Screw M5X12	1
☆ L 115		ME30A0457	シュウトウシ	Slider	1
☆ L 116		MA30A6750	インナーブッシュ	Inner bushing	1
☆ L 117		MA30A5456	キューメンシクウケ	Bearing	1
L 118		M98001037	Pサラネジ M8X10	Screw M8X10	1
☆ L 119		MA30A5750	スライドブッシュ	Slide bushing	1
☆ L 120		MA30A4750	ブッシュ	Bushing	1
☆ L 121		MA30A1273	オサエウテ (ウシロ)	Clamp frame (rear)	1
☆ L 122		MS05A3454	ソオサエカイトシク	Shaft	1
L 123	A	M95011021	ロッカクアナツキホルト M5X25	Screw M5X25	4
L 124	A	M91382045	ナット M5	Nut M5	4
L 125	A	M90504053	ハネザガネ 5	Spring washer 5	4
☆ L 126		M97015060	ナックルピン	Pin	1
☆ L 127		M90108062	ワリピン	Pin	2
☆ L 128		MA30A0700	コイルバネ	Spring	2
☆ L 129		MA30A0708	バネカケガネ	Spring supporter	1
☆ L 130		M95022045	ロッカクナット M32	Nut M32	1
L 131		M98003017	セフティソケット M8X16	Bolt M8X16	2
☆ L 132		M90803060	ピン	Pin	2
L 133	A	M90823050	ミガキザガネ 8	Washer 8	4
L 134		M95004017	セフティソケット M5X16	Bolt M5X16	6
☆ L 135		MA30A0483	CYLスタント	Cylinder stand	1
☆ L 136		M98001033	ピンネジ	Pin screw	1
☆ L 137		M98001015	ヒラネジダンツキ M8X10	Screw M8X10	1
☆ L 138		MA30A3603	シタオサエトリツケダイ	Base	1
☆ L 139		MS05A4454	トクシユシク	Shaft	1
☆ L 140		M93013050	スペーサ (3.0T)	Spacsr (3.0t)	1
L 141		M90825050	ザガネ 8	Washer 8	1
L 142	A	M90803053	ハネザガネ 8	Spring washer 8	5
L 143		M92075045	ナット M8	Nut M8	1
☆ L 144		MS05A0750	ブッシュ	Bushing	2
☆ L 145		M93013050	スペーサ (3.1T)	Spacsr (3.1t)	1
☆ L 146		MA30A4434	エアシリンダ	Air cylinder	1
☆ L 147		MA30A0716	ハーフユニオン	Connector	1
L 148		M95008021	ロッカクアナツキホルト M5X35	Screw M5X35	4
☆ L 149		MA30A7339	シリンダカバー	Cylinder cover	1
L 150		M95003017	セフティソケット M5X8	Screw M5X8	4
☆ L 151		ME30A0272	シタオサエイタ	Lower clamp plate	1
☆ L 152		MB30E1691	パッキン	Clamp pad	2
☆ L 153		MB30E0691	パッキン	Clamp pad	1
☆ L 154		MA30A3257	ウワオサエイタ	Upper clamp plate	1
L 155		M95005017	セフティソケット M5X10	Screw M5X10	8
L 156	A	M98005021	ロッカクアナツキホルト M8X30	Bolt M8X30	4
☆ L 901		MA30A4456	シクウケダイクミタテ	Shaft supporter	2
☆ L 902		ME30A0434	エアシリンダ	Air cylinder	1
☆ L 903		MA30E0257	ウワオサエイタクミタテ	Upper clamp plate assy.	1
☆ L 904		MA30E0272	シタオサエイタクミタテ	Lower clamp plate assy.	1

☆印はPLK-E3040共通部品を示します。

☆ indicates PLK-E3040 common parts.

M 給油機構

OIL LUBRICATION MECHANISM



[M]給油機構

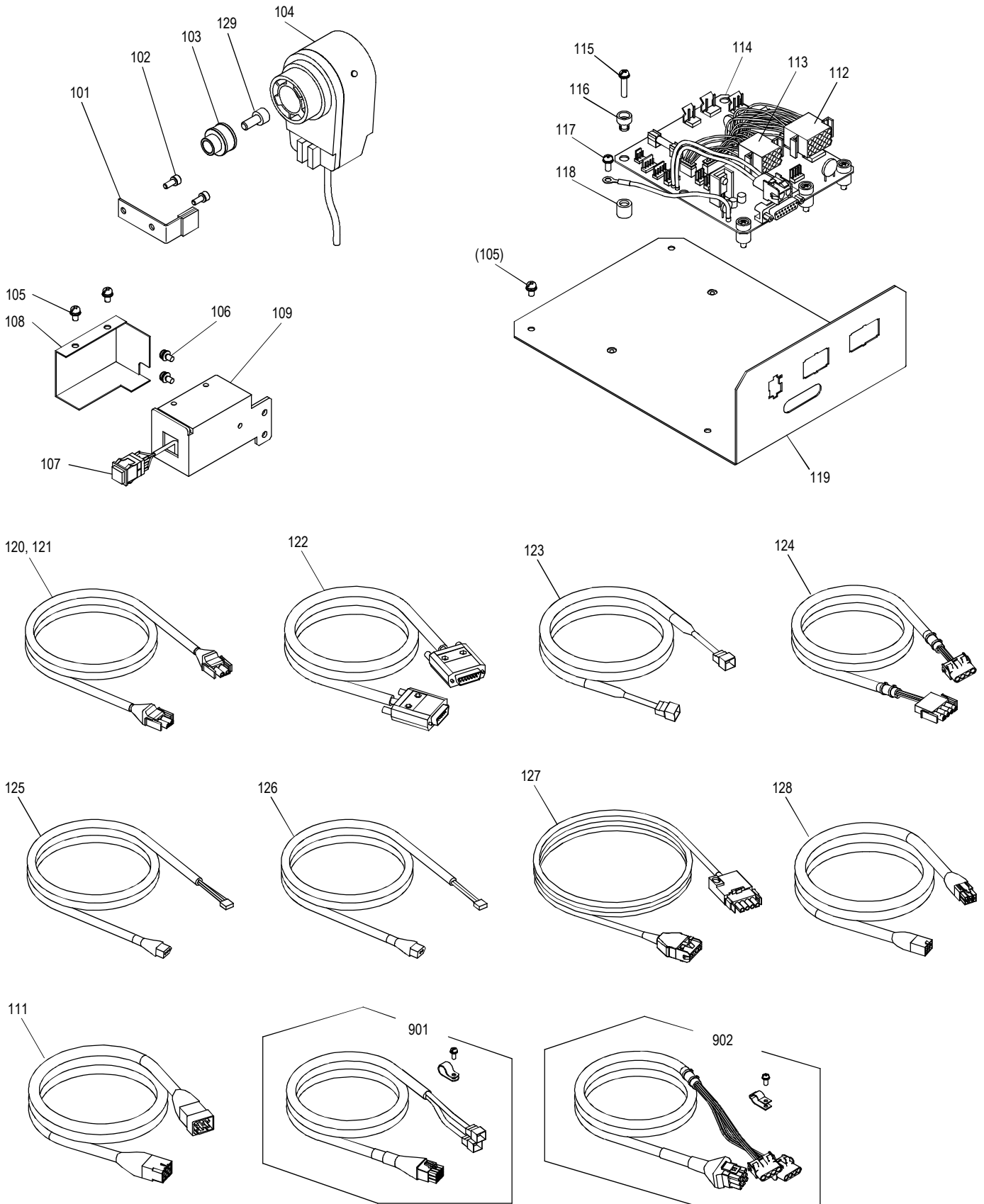
OIL LUBRICATION MECHANISM

Fig no.	変更 Mod.	部品コード Parts no.	品 名	Description	数量 Amt. Req.
☆ M 101		M91113004	ブライネジ 11/64(40)X7	Screw 11/64(40)X7	2
☆ M 102		MV11A0134	アブラフタ	Oil cover	1
☆ M 103		MS06A0740	フェルト	Felt	2
M 104	A	MH30A0148	アブラヒモ	Oil wick	1
☆ M 105		M90918002	ヒラネジ 6/64(40)X23	Screw 9/64(40)X23	1
☆ M 106		M90901045	ナット 9/64(40)	Nut 9/64(40)	1
☆ M 107		MG23C0689	パイプホルダ	Pipe holder	1
M 108	A	MH30E0148	アブラヒモクミ	Oil pipe assy.	1
M 109	A	MH30A2148	アブラヒモ	Oil wick	1
☆ M 110		MS06A0250	オイルゲージ	Oil gauge	1
☆ M 111		M90740080	ゴムセン φ7.4	Rubber plug φ7.4	1
☆ M 112		M91118002	ヒラネジ 11/64(40)X10	Screw 11/64(40)X10	4
☆ M 113		MN10A3742	フタ	Cover	1
☆ M 114		MN10A1691	パッキン	Gasket	1
☆ M 115		MN10A4742	オイルカップ	Oil cap	1
M 116	A	MH30A1148	アブラヒモ	Oil wick	1
M 117	A	MH30E1148	アブラヒモクミ	Oil wick assy.	1
☆ M 118		M91110002	ヒラネジ 11/64(40)X8	Screw 11/64(40)X8	2
☆ M 119		MF10A0689	パイプホルダ	Oil pipe holder	2

☆印はPLK-E3040共通部品を示します。

☆ indicates PLK-E3040 common parts.

N 配線関係
CABLE COMPONENT



[N]配線関係

CABLE COMPONENT

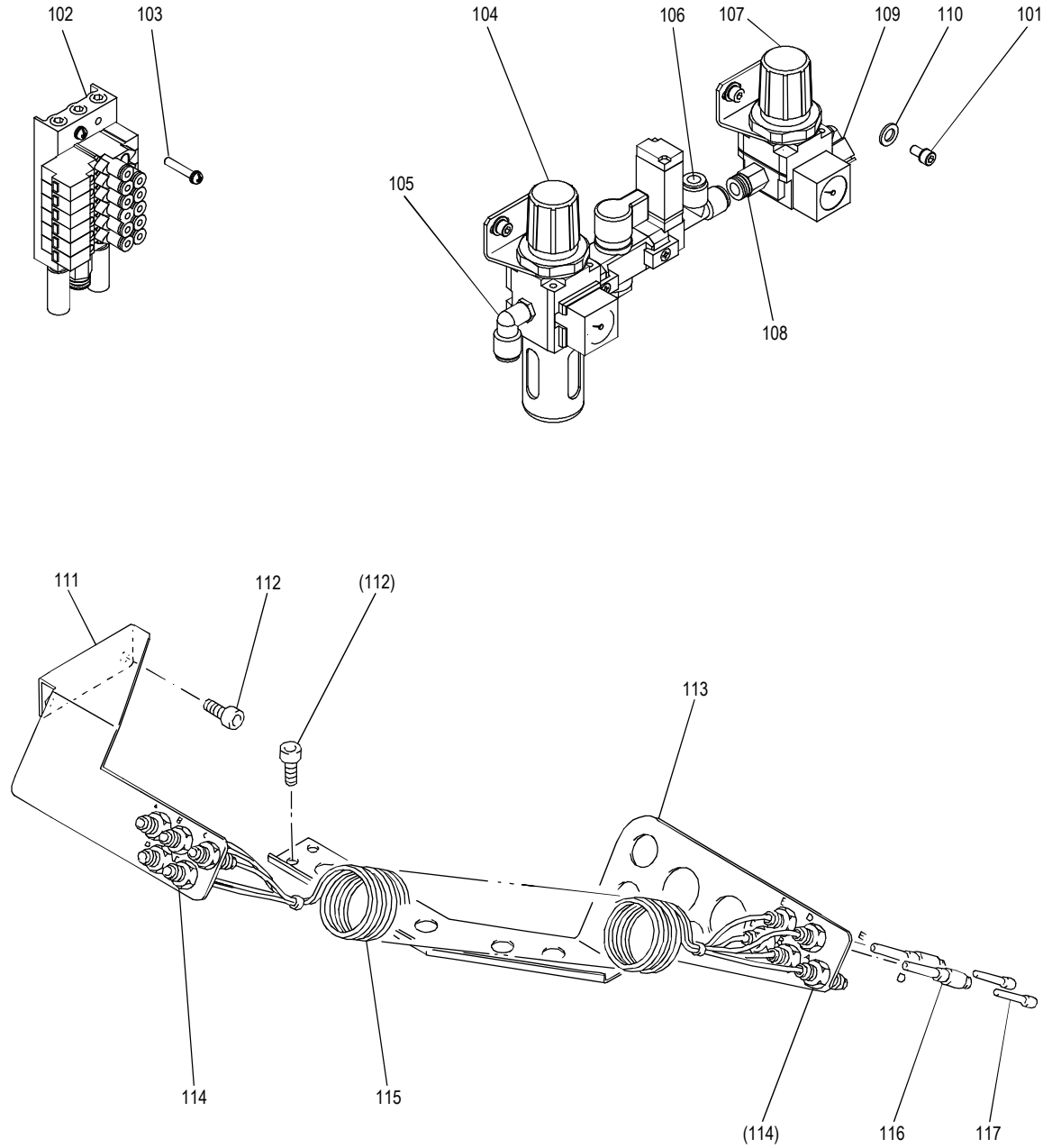
Fig no.	変更 Mod.	部品コード Parts no.	品名	Description	数量 Amt. Req.
☆ N 101		MA30E0802	マフリドメ	Stopper	1
N 102		M94001017	セフティソケット M4X10	Bolt M4X10	2
☆ N 103		K14M09022805	ジグツキテ	Adapter	1
☆ N 104		K14MXCKE01P0	ウワジクセンシュツキ	Detector	1
N 105		M91054004	SW-PWプライナベネジ M4X8	Screw M4X8	6
N 106		M91056004	SW-PWプライナベネジ M4X10	Screw M4X10	2
N 107		MH30E0270	オシボタンスイッチミタテ	Switch assy.	1
N 108		MH40B0339	カバー	Cover	1
N 109		MH30A4601	トリツケイタ	Bracket	1
☆ N 111		K14M71324832	セツゾクデンセンクミタテ(ケンシュツキ)	Connecting cable assy. (Detect)	1
N 112		MH10A3508	セツゾクデンセンクミタテ 15P	Connecting cable assy. 15P	1
N 113		MH10A4508	セツゾクデンセンクミタテ 12P	Connecting cable assy. 12P	1
N 114		M800G2SOL	ソレノイドキバン PLK-G2-SOL	Print circuit board PLK-G2-SOL	1
N 115		M91057004	SW-PWプライナベネジ M4X20	Screw M4X20	5
N 116		MB60A0366	ワンタッチブッシュ	Nylon bush	5
N 117	A	M91056004	SW-PW Pナベネジ M4X10	Screw M4X10	1
N 118		MB60A2352	ワンタッチブッシュ	Nylon bush	5
N 119		MH30A5601	Pハントリツケイタ	Ferritic core	1
N 120		MH10A2508	ケーブル (SOLキバンデンケン)	Cable (SOL power)	*
N 121	A	M97358099	ケーブル (SOLキバンデンケン) GEヨウ	Cable (SOL power) for GE	*
N 122		M97320099	ケーブル (SOLキバンシンゴウ)	Cable (SOL signal pulse)	1
N 123		MH30A0508	Xエンコーダケーブル(エンチョウ)	X encoder cable (extension)	1
N 124		MH30A1508	Xモータケーブル(エンチョウ)	X motor cable (extension)	1
N 125		MH30A2508	セツゾクデンセンクミタテ(シタイトリ)	Connecting cable assy. (Trim)	1
N 126		MH30A3508	セツゾクデンセンクミタテ(アツリヨクスイッチ)	Connecting cable assy. (Switch)	1
☆ N 127		K14M71923432	セツゾクデンセンクミタテ(モータ)	Connecting cable assy. (Motor)	1
☆ N 128		K14M71923332	セツゾクデンセンクミタテ(エンコーダ)	Connecting cable assy. (Encoder)	1
N 129	A	M98010021	ロックアナツキボルト M8X25	Bolt M8X25	1
☆ N 901		MH10E5508	XYエンコーダケーブルセット	XY encoder cable set	1
☆ N 902		MH27E2508	XYモータケーブルセット	XY motor cable set	1

注) パーツナンバーR120、R121は、ご利用地域により付属形態が異なります。

Remarks) For part No.R120 and R121, an attached form is different according to the region.

ご利用地域	EC諸国を除く地域	EC諸国
Region	xcept EC	EC nations
R120	1	-
R121	-	1

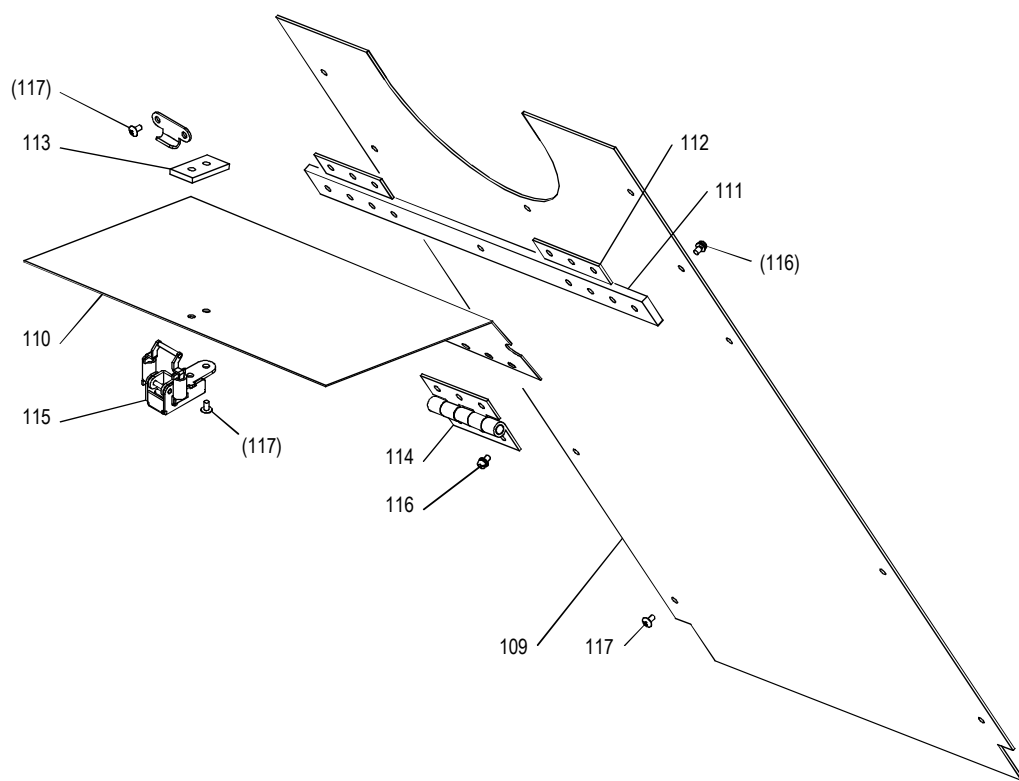
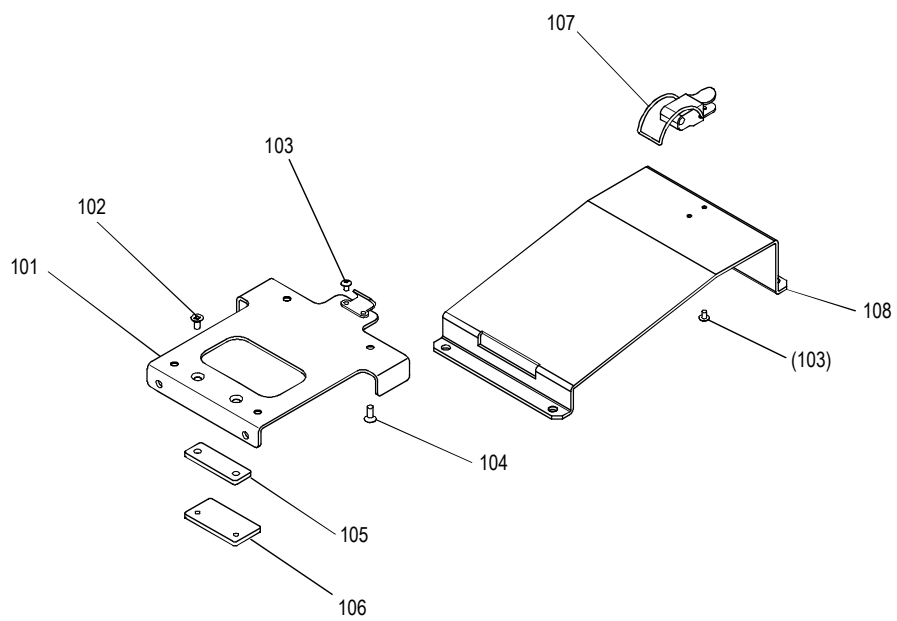
P 空気圧制御装置
PNEUMATIC CONTROL UNIT



[P] 空気圧制御装置
PNEUMATIC CONTROL UNIT

Fig no.	変更 Mod.	部品コード Parts no.	品 名	Description	数量 Amt. Req.
P 101		M95005017	セフティソケット M5X10	Bolt M5X10	4
P 102		MH30E0599	ソレノイドバルブ	Solenoid valve assy.	1
P 103	A	M91276004	SW-PWフラマインナネジ M4X30	Screw M4X30	4
☆ P 104		MB30E0963	フィルタレギュレータ	Filter regulator assy.	1
☆ P 105		MA20A8571	ワンタッチツギテ	Quick joint	1
☆ P 106		ME30A0571	チースユニオン	Quick joint	1
☆ P 107		MB30A0963	レギュレータ	Regulator	1
☆ P 108		MA20A7571	ワンタッチツギテ	Quick joint	1
☆ P 109		MA30A0422	ワンタッチツギテ	Quick joint	1
P 110		M90511050	ワッシャー 5	Washer 5	4
☆ P 111		MA30A0809	マニホールド (1)	Manifold (1)	1
P 112		M95002017	セフティソケット M5X12	Bolt M5X12	6
☆ P 113		MA30A1809	マニホールド (2)	Manifold (2)	1
☆ P 114		MA30A5571	ワンタッチツギテ	Quick joint	10
☆ P 115		MA30A1567	コイルチューブ	Coil tube	1
☆ P 116		MA30A0964	レジュサ	Reducer	2
☆ P 117		MA30A0757	プラグ	Plug	2

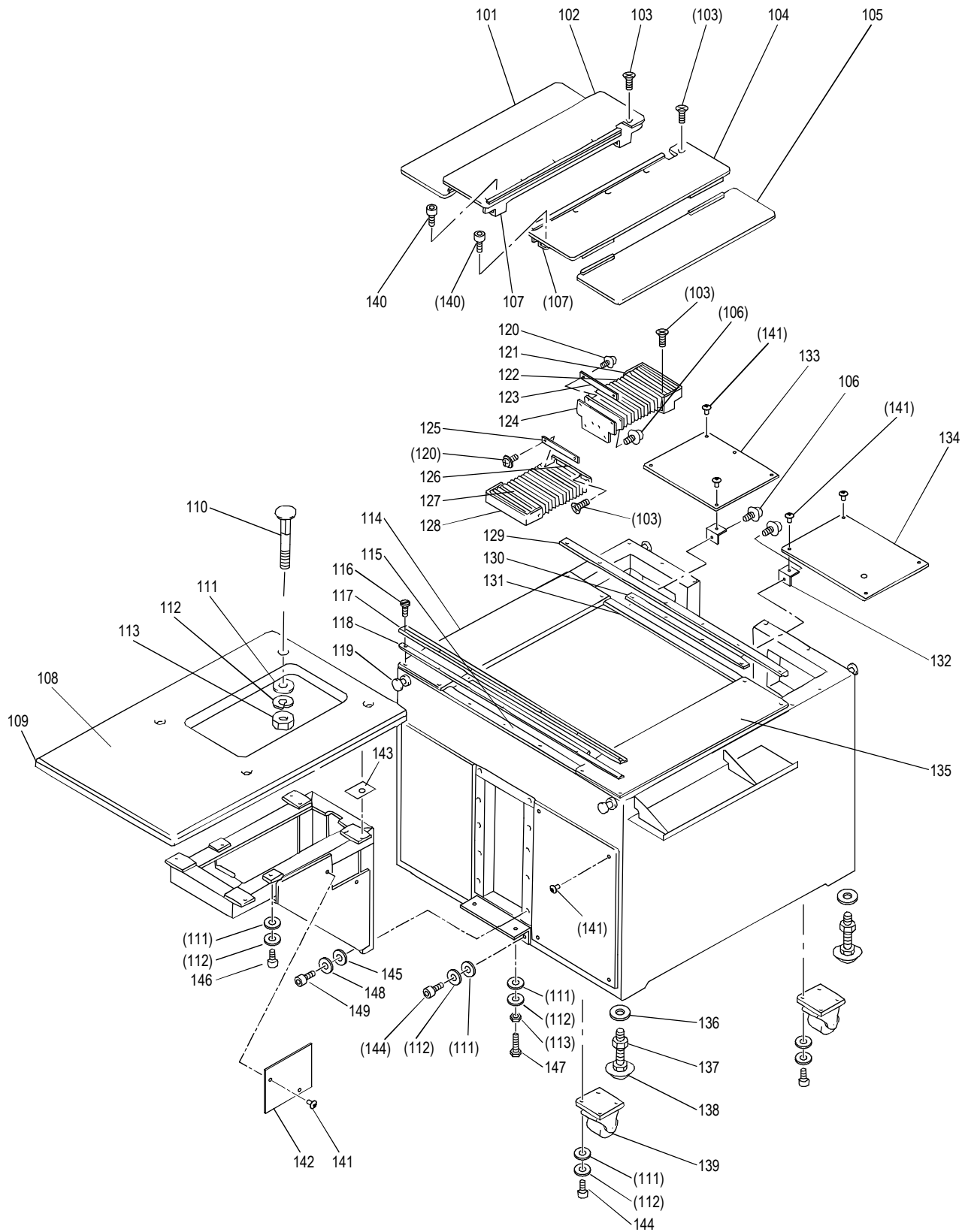
Q テーブル関係(1)
TABLE & STAND(1)



[Q]テーブル関係(1)
TABLE & STAND(1)

Fig no.	変更 Mod.	部品コード Parts no.	品 名	Description	数量 Amt. Req.
Q 101		MH40A1601	パネルリツケイタ	Panel bracket	1
Q 102		M94009037	Pサラネジ M4X10	Screw M4X10	2
Q 103		M90301036	SUSTラスコネジ M3X5	Screw M3X5	4
Q 104		M91400010	Pサラネジ M4X8	Screw M4X8	4
Q 105		MH40A3476	スペーサ	Spacer	1
Q 106		MH40A0166	フックイタ	Hook	1
Q 107		MH40A0565	スプリングパチンジョウ	Snap fastener	1
Q 108		MH30A6601	マウント	Mount	1
Q 109		MH30A0339	ヘッドフレームカバー	Bed frame cover	1
Q 110		MH30A1339	カマフカバー	Hook cover	1
Q 111		MH30A0639	ネジイタ	Nut plate	1
Q 112		MH30A1639	ネジイタ	Nut plate	2
Q 113		MH30A2639	ネジイタ	Nut plate	1
Q 114		MH30A0560	チョウハン	Hinge	2
Q 115		MH30A0620	コーナーキャッチクリップ	Snap fastener	1
Q 116		M91058004	SW-PWプライナネジ M4X6	Screw M4X6	15
Q 117		M90402036	PTラスネジ M4X8	Screw M4X8	12

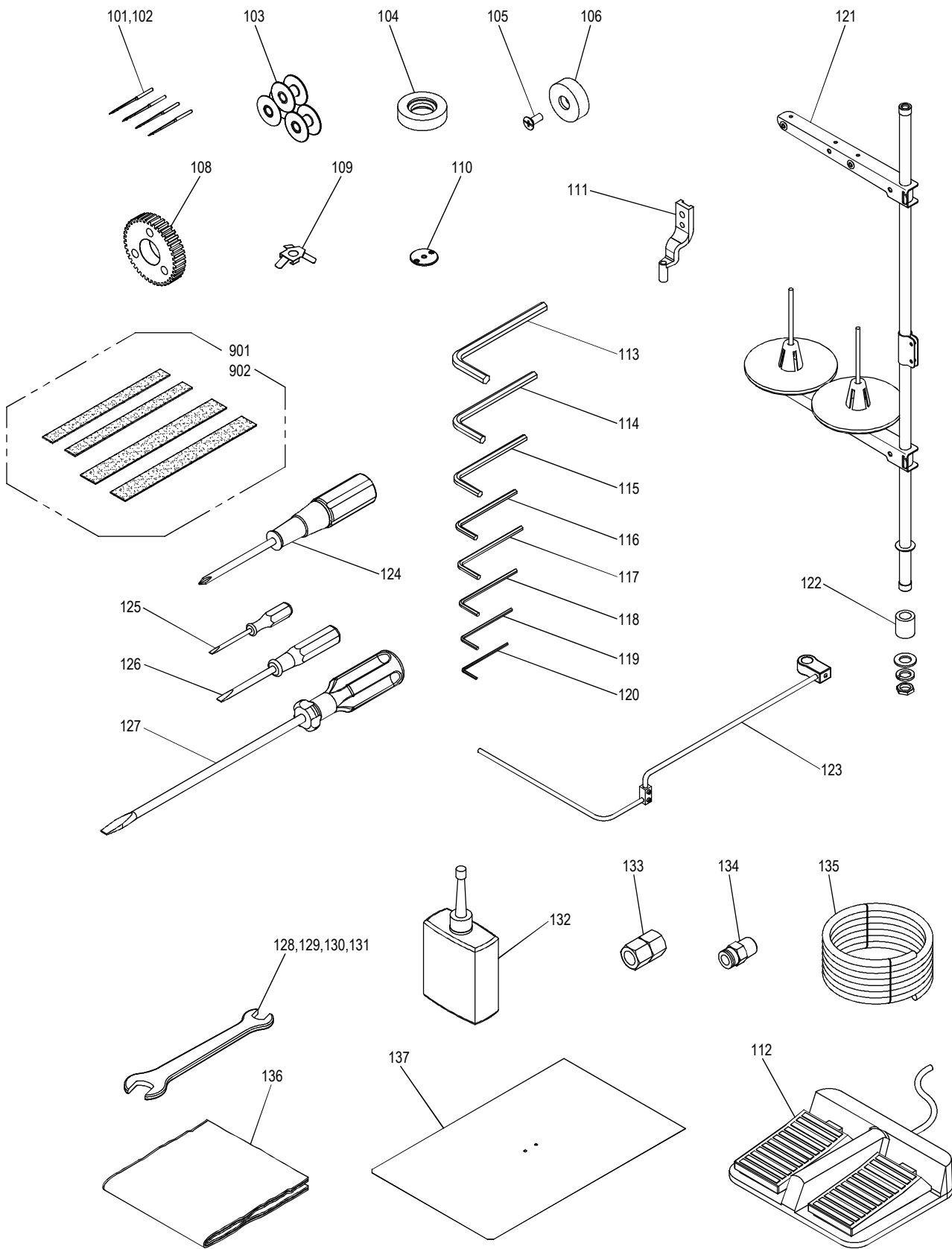
R テーブル関係(2)
TABLE & STAND(2)



[R]テーブル関係(2)
TABLE & STAND(2)

Fig no.	変更 Mod.	部品コード Parts no.	品名	Description	数量 Amt. Req.
☆ R 101		MA30E2339	Xカバークミタテ	X-cover assy.	1
☆ R 102		MA30E4339	Xカバークミタテ	X-cover assy.	1
R 103		M91064004	Pサラネジ M4X6	Screw M4X6	18
☆ R 104		MA30E3339	Xカバークミタテ	X-cover assy.	1
☆ R 105		MA30E1339	Xカバークミタテ	X-cover assy.	1
R 106		M91071004	SW-MWブラマイナベネジ M4X8	Screw M4X8	6
R 107	A	MH30A0603	Xカバートリツケダイ	X-cover stand	2
☆ R 108		MA30A0797	ホゴフィルム	Slide plate guard film	1
☆ R 109		MA30A0595	テーブル	Table top	1
☆ R 110		K14M90451403	トリツケホルト M8X70	Bolt M8X70	4
R 111	A	M90823050	ワッシャー 8	Washer 8	29
R 112	A	M90803053	ハネワッシャー 8	Spring washer 8	29
R 113		M92075045	ナット M8	Nut M8	6
☆ R 114		MA30A1339	X-Yカバー (L)	X-Y cover (L)	1
☆ R 115		MA30A0747	ブリッジ (F)	Bridge (F)	1
☆ R 116		M91132002	ヒラネジ 11/64(40)X12	Screw 11/64(40)X12	14
☆ R 117		MA30A0359	カバーガイド (F-UP)	Cover guide (F-UP)	1
☆ R 118		MA30A0476	スペーサ (F)	Spacer (F)	1
☆ R 119		MA30A0755	ツリフック	Hook	4
R 120		M90859004	SW-PWブラマイナベネジ M3X6	Screw M3X6	12
☆ R 121		MA30A0602	シャッタートリツケカナゲ	Shutter adapter	1
☆ R 122		MA30A0458	シャッター (R)	Shutter (R)	1
☆ R 123	A	MA30A0257	オサエイタ	Shutter holder	2
☆ R 124		MA30A0780	ホルダ	Holder	1
☆ R 125		MA30A1257	オサエイタ	Shutter holder	2
☆ R 126		MA30A1780	ホルダ	Holder	1
☆ R 127		MA30A1458	シャッター (F)	Shutter (F)	1
R 128		MH30A7601	シャッタートリツケイタ	Shutter adapter	1
R 129	A	MH30A0359	カバーガイド (R)	Cover guide	1
☆ R 130		MA30A1476	スペーサ	Spacer	1
☆ R 131		MA30A1747	ブリッジ (R)	Bridge (R)	1
☆ R 132		MA30A0361	Lガタカナゲ	L-bracket	2
☆ R 133		MA30A2339	リアカバー (L)	Rear cover (L)	1
☆ R 134		MA30A3339	リアカバー (R)	Rear cover (R)	1
☆ R 135		MA30A0339	X-Yカバー (R)	X-Y cover (R)	1
R 136		M92002050	ワッシャー 20	Washer 20	4
R 137		M95021045	ナット M20	Nut M20	4
☆ R 138		MA35A0166	レベルアジャスター	Adjustor	4
☆ R 139		MB50A1972	キャスター	Castor	4
R 140		M95002017	セフティソケット M5X12	Bolt M5X12	8
R 141		M90402036	PTラスネジ M4X8	Screw M4X8	76
R 142		MH30A2339	ベッドフレームサイドカバー	Bed frame side cover	2
R 143	A	MH30A1416	ゴムイタ	Rubber plate	12
R 144	A	M98004021	ロッカクアナツキホルト M8X20	Bolt M8X20	19
R 145	A	M91022050	ワッシャー 10	Washer 10	10
R 146	A	M98005021	ロッカクアナツキホルト M8X30	Bolt M8X30	4
R 147	A	M98022022	ロッカクホルト M8X50	Bolt M8X50	2
R 148	A	M91003053	ハネワッシャー 10	Spring washer 10	10
R 149	A	M90104021	ロッカクアナツキホルト M10X30	Bolt M10X30	10

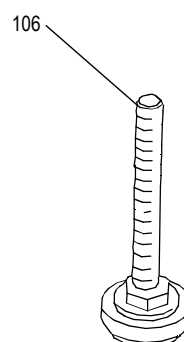
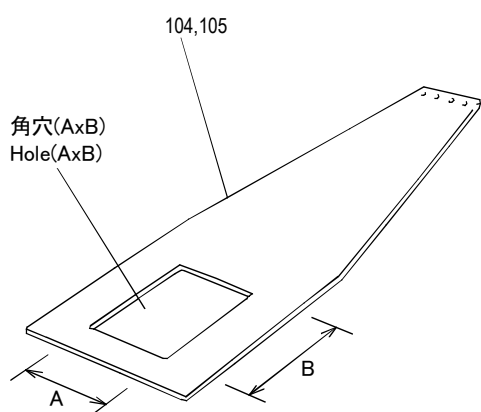
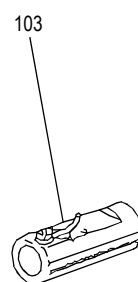
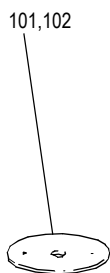
S 付属品
ACCESSORIES



[S] 付属品
ACCESSORIES

Fig no.	変更 Mod.	部品コード Parts no.	品 名	Description	数量 Amt. Req.
☆ S 101		MG23C0128	ミシンハリ DDX1#25	Needle DDX1#25	4
☆ S 102		MS06A0128	ミシンハリ DDX1#26	Needle DDX1#26	4
☆ S 103		MG23C0123	ホビン	Bobbin	3
☆ S 104		MS03A0417	ゴムワ	Tire	1
S 105		M91500010	Pサラネジ M5X12	Screw M5X12	2
☆ S 106		MA30A0457	シュウドウシ	Slider	2
☆ S 108		MA30A2722	ヒラハグルマ	Squr gear	1
☆ S 109		MS06A0192	イタバネ	Plate spring	2
☆ S 110		MS06A1101	ハリイタ φ2.8	Needle plate φ2.8	1
☆ S 111		MA30A0256	ナカオサエ φ4	Presser foot φ4	1
☆ S 112		M860A0FSW	フットスイッチ	Foot switch	1
☆ S 113		MS05A1976	ロッカクホウレンチ 6	Hexagonal wrench 6	1
☆ S 114		MS05A0976	ロッカクホウレンチ 5	Hexagonal wrench 5	1
☆ S 115		MS01A1976	ロッカクホウレンチ 4	Hexagonal wrench 4	1
☆ S 116		MF90A0976	ロッカクホウレンチ 1/8"	Hexagonal wrench 1/8"	1
☆ S 117		MS02A2976	ロッカクホウレンチ 3	Hexagonal wrench 3	1
☆ S 118		MS02A1976	ロッカクホウレンチ 2.5	Hexagonal wrench 2.5	1
☆ S 119		MS02A0976	ロッカクホウレンチ 2	Hexagonal wrench 2	1
☆ S 120		MS10A0976	ロッカクホウレンチ 1.5	Hexagonal wrench 1.5	1
S 121		MH10E0193	イタダイセット	Cotton stand assy	1
☆ S 122		MA30A0352	イタダイカラー	Cotton stand collar	1
☆ S 123		ME35E0180	イアンナイ	Thread guide	1
☆ S 124		MS05A0608	プラスドライバー	Plus driver	1
☆ S 125		MB02A1608	ドライバー (ショウ)	Screw driver (small)	1
☆ S 126		MB02A0608	ドライバー (チュウ)	Screw driver (middle)	1
☆ S 127		MF00A0608	ドライバー (ダイ)	Screw driver (large)	1
☆ S 128		MS02A0479	スパナ 13-17	Spanner 13-17	1
☆ S 129		MM10A1479	スパナ 10-14	Spanner 10-14	1
☆ S 130		MS10A1976	スパナ 8-9	Spanner 8-9	1
☆ S 131		MS10A2976	スパナ 6-7	Spanner 6-7	1
☆ S 132		MF10A0149	アブラサン	Oiler with oil	1
☆ S 133		M91010089	ロッカクソケット	Socket	1
☆ S 134		MA30A0571	ワンタッチツギテ	Quick joint	1
☆ S 135		MS06A0567	エアチューブ	Air tube	1
☆ S 136		MA35A0734	ビニルカバー	Polyethylene cover	1
☆ S 137		MA30A0797	ホゴフィルム	Film sheet	2
☆ S 901	A	MH30A0691	ハッキンセット	Clamp pad set	1
☆ S 901	A	MH30A1691	ハッキンセット	Clamp pad set	2

T オプションパーツ
OPTION PARTS



[T]オプションパーツ
OPTION PARTS

Fig no.	変更 Mod.	部品コード Parts no.	品 名	Description	数量 Amt. Req.
☆ T 101		MS06A1101	ハリタ φ2.8	Needle plate φ2.8	1
☆ T 102		MS06A2101	ハリタ φ4.8	Needle plate φ4.8	1
☆ T 103		MS10A0180	トアンナイ	Thread guide	1
☆ T 104		ME30A1272	シタオサエイタ (150X300)	Feed plate (150X300)	1
☆ T 105		ME30A2272	シタオサエイタ (角穴ナシ)	Feed plate (without hole)	1
☆ T 106		MA30A0166	レベルアジャスタ (長尺)	Adjuster (long)	1

索引
INDEX-1

部品コード Parts No.	ページ Page	Fig No.	部品コード Parts No.	ページ Page	Fig No.	部品コード Parts No.	ページ Page	Fig No.	部品コード Parts No.	ページ Page	Fig No.
K14M09022805	*** P25 ***	N 103	M90632050	*** P9 ***	E 127	M91108002	*** P9 ***	E 124	M92002050	*** P31 ***	R 136
K14M19400102	*** P15 ***	H 140	M90709063	*** P9 ***	E 118	↑	*** P11 ***	F 123	M92051003	*** P9 ***	E 125
↑	*** P19 ***	K 138	M90740080	*** P23 ***	M 111	M91109004	*** P3 ***	B 104	M92075045	*** P21 ***	L 143
K14M71324832	*** P25 ***	N 111	M90802033	*** P11 ***	F 154	M91110002	*** P3 ***	B 107	↑	*** P31 ***	R 113
K14M71923332	*** P25 ***	N 128	M90803053	*** P15 ***	H 131	↑	*** P7 ***	D 122	M92402045	*** P11 ***	F 103
K14M71923432	*** P25 ***	N 127	↑	*** P21 ***	L 142	↑	*** P13 ***	G 114	M92404035	*** P11 ***	F 104
K14M90451403	*** P31 ***	R 110	↑	*** P31 ***	R 112	↑	*** P23 ***	M 118	M92515045	*** P15 ***	H 139
K14M97714201	*** P15 ***	H 126	M90803060	*** P21 ***	L 132	M91111001	*** P11 ***	F 132	M93011050	*** P15 ***	H 132
K14MXCKE01P0	*** P25 ***	N 104	M90806002	*** P3 ***	B 150	M91113002	*** P3 ***	B 113	M93013050	*** P21 ***	L 140
K14S94522004	*** P17 ***	J 147	M90823050	*** P15 ***	H 117	↑	*** P11 ***	F 152	↑	*** P21 ***	L 145
M800G2SOL	*** P25 ***	N 114	↑	*** P19 ***	K 123	M91113004	*** P11 ***	F 101	M94001017	*** P17 ***	J 126
M860A0FSW	*** P33 ***	S 112	↑	*** P21 ***	L 133	↑	*** P11 ***	F 139	↑	*** P25 ***	N 102
M90101021	*** P15 ***	H 108	↑	*** P31 ***	R 111	↑	*** P23 ***	M 101	M94002017	*** P3 ***	B 137
M90102021	*** P15 ***	H 136	M90825050	*** P21 ***	L 141	M91116002	*** P11 ***	F 142	↑	*** P3 ***	B 161
M90104021	*** P15 ***	H 119	M90859004	*** P17 ***	J 133	M91118002	*** P13 ***	G 121	↑	*** P17 ***	J 123
↑	*** P31 ***	R 149	↑	*** P31 ***	R 120	↑	*** P23 ***	M 112	M94003035	*** P11 ***	F 127
M90105021	*** P3 ***	B 109	M90901045	*** P23 ***	M 106	M91119002	*** P7 ***	D 137	M94004021	*** P17 ***	J 111
↑	*** P15 ***	H 135	M90901060	*** P11 ***	F 120	M91132002	*** P31 ***	R 116	M94005017	*** P17 ***	J 115
M90106021	*** P15 ***	H 130	M90903002	*** P13 ***	G 112	M91181003	*** P7 ***	D 109	M94006017	*** P17 ***	J 112
M90108062	*** P21 ***	L 127	M90904011	*** P3 ***	B 141	M91201053	*** P15 ***	H 118	M94007017	*** P17 ***	J 107
M90208060	*** P3 ***	B 151	M90905002	*** P13 ***	G 107	M91203002	*** P9 ***	E 102	M94007045	*** P11 ***	F 128
M90232060	*** P13 ***	G 116	M90906002	*** P3 ***	B 119	↑	*** P11 ***	F 134	M94009021	*** P3 ***	B 140
M90301036	*** P29 ***	Q 103	M90909003	*** P9 ***	E 116	M91207002	*** P5 ***	C 127	M94009037	*** P29 ***	Q 102
M90304060	*** P11 ***	F 140	M90918002	*** P23 ***	M 105	M91210002	*** P7 ***	D 125	M94012017	*** P17 ***	J 117
M90317050	*** P17 ***	J 116	M90990002	*** P11 ***	F 158	↑	*** P11 ***	F 133	M94043021	*** P5 ***	C 111
M90325060	*** P13 ***	G 119	M91003053	*** P3 ***	B 110	M91213015	*** P11 ***	F 108	M95001017	*** P3 ***	B 130
M90332065	*** P15 ***	H 122	↑	*** P15 ***	H 106	M91251002	*** P7 ***	D 111	↑	*** P17 ***	J 122
M90401061	*** P11 ***	F 115	↑	*** P31 ***	R 148	M91251015	*** P11 ***	F 135	↑	*** P19 ***	K 134
M90402036	*** P29 ***	Q 117	M91004067	*** P5 ***	C 117	M91276004	*** P27 ***	P 103	M95001020	*** P21 ***	L 105
↑	*** P31 ***	R 141	M91005067	*** P5 ***	C 114	M91382045	*** P21 ***	L 124	M95002017	*** P17 ***	J 103
M90402063	*** P9 ***	E 119	M91010089	*** P33 ***	S 133	M91400010	*** P29 ***	Q 104	↑	*** P21 ***	L 107
M90406064	*** P7 ***	D 135	M91012050	*** P3 ***	B 111	M91500010	*** P21 ***	L 114	↑	*** P27 ***	P 112
M90420063	*** P13 ***	G 115	↑	*** P15 ***	H 105	↑	*** P33 ***	S 105	↑	*** P31 ***	R 140
M90421050	*** P3 ***	B 162	M91013004	*** P5 ***	C 105	M91502002	*** P11 ***	F 121	M95002020	*** P7 ***	D 144
↑	*** P13 ***	G 125	M91018022	*** P15 ***	H 138	M91503052	*** P13 ***	G 108	M95003017	*** P21 ***	L 150
↑	*** P17 ***	J 110	M91022050	*** P15 ***	H 137	M91504052	*** P13 ***	G 108	M95004017	*** P17 ***	J 125
M90422050	*** P3 ***	B 138	↑	*** P31 ***	R 145	M91506001	*** P7 ***	D 140	↑	*** P19 ***	K 130
↑	*** P5 ***	C 130	M91050020	*** P7 ***	D 117	↑	*** P11 ***	F 117	↑	*** P21 ***	L 134
↑	*** P13 ***	G 110	↑	*** P21 ***	L 103	M91512002	*** P11 ***	F 110	M95004020	*** P7 ***	D 145
↑	*** P17 ***	J 108	M91054004	*** P3 ***	B 102	M91513001	*** P3 ***	B 117	M95004021	*** P21 ***	L 104
M90424053	*** P3 ***	B 139	↑	*** P25 ***	N 105	↑	*** P9 ***	E 114	M95005017	*** P21 ***	L 155
↑	*** P13 ***	G 111	M91055020	*** P5 ***	C 106	M91515002	*** P7 ***	D 118	↑	*** P27 ***	P 101
↑	*** P17 ***	J 146	M91056004	*** P25 ***	N 106	↑	*** P11 ***	F 126	M95006020	*** P3 ***	B 124
M90504053	*** P21 ***	L 125	↑	*** P25 ***	N 117	M91517001	*** P7 ***	D 104	↑	*** P7 ***	D 131
M90510050	*** P13 ***	G 120	M91057004	*** P25 ***	N 115	M91602002	*** P9 ***	E 115	↑	*** P17 ***	J 120
M90511050	*** P21 ***	L 108	M91057020	*** P5 ***	C 104	↑	*** P13 ***	G 123	M95008017	*** P21 ***	L 112
↑	*** P27 ***	P 110	M91058004	*** P29 ***	Q 116	M91602046	*** P5 ***	C 119	M95008021	*** P21 ***	L 148
M90511063	*** P7 ***	D 124	M91064004	*** P31 ***	R 103	M91603046	*** P3 ***	B 136	M95011021	*** P19 ***	K 136
M90512050	*** P17 ***	J 121	M91071004	*** P17 ***	J 101	M91606022	*** P17 ***	J 138	↑	*** P21 ***	L 123
↑	*** P19 ***	K 131	↑	*** P19 ***	K 137	M91650020	*** P15 ***	H 128	M95011050	*** P3 ***	B 147
M90519063	*** P11 ***	F 144	↑	*** P31 ***	R 106	M91651020	*** P15 ***	H 112	M95021045	*** P31 ***	R 137
M90601002	*** P7 ***	D 107	M91102033	*** P11 ***	F 153	M91802006	*** P7 ***	D 120	M95022045	*** P21 ***	L 130
M90604065	*** P19 ***	K 103	M91104045	*** P11 ***	F 130	M91815015	*** P11 ***	F 105	M95031021	*** P3 ***	B 132
M90605010	*** P13 ***	G 103	M91106001	*** P7 ***	D 101	M91910080	*** P3 ***	B 114	M95048021	*** P19 ***	K 118
M90631050	*** P19 ***	K 120	M91106003	*** P3 ***	B 145	M92001001	*** P7 ***	D 126	M96001001	*** P19 ***	K 105

索引
INDEX-2

部品コード Parts No.	ページ Page	Fig No.	部品コード Parts No.	ページ Page	Fig No.	部品コード Parts No.	ページ Page	Fig No.	部品コード Parts No.	ページ Page	Fig No.
M96002001	*** P9	*** E 113	MA30A0602	*** P31	*** R 121	MA30A3339	*** P31	*** R 134	MB50A1972	*** P31	*** R 139
M96002017	*** P3	*** B 127	MA30A0660	*** P7	*** D 115	MA30A3352	*** P21	*** L 102	MB50A2767	*** P19	*** K 101
M96004017	*** P9	*** E 126	MA30A0664	*** P7	*** D 113	MA30A3454	*** P9	*** E 131	MB60A0366	*** P25	*** N 116
M96004031	*** P15	*** H 115	MA30A0682	*** P7	*** D 130	MA30A3456	*** P15	*** H 121	MB60A2352	*** P25	*** N 118
M96005017	*** P19	*** K 121	MA30A0692	*** P17	*** J 106	MA30A3523	*** P15	*** H 125	MB62A0456	*** P19	*** K 129
M97014060	*** P21	*** L 106	MA30A0700	*** P21	*** L 128	MA30A3603	*** P21	*** L 138	MB62A0767	*** P19	*** K 117
M97015060	*** P21	*** L 126	MA30A0708	*** P21	*** L 129	MA30A3682	*** P15	*** H 129	ME25A0416	*** P7	*** D 141
M97320099	*** P25	*** N 122	MA30A0716	*** P21	*** L 147	MA30A3750	*** P21	*** L 101	ME25A0682	*** P7	*** D 136
M97358099	*** P25	*** N 121	MA30A0725	*** P11	*** F 145	MA30A4434	*** P21	*** L 146	ME25A1833	*** P7	*** D 132
M98001015	*** P21	*** L 137	MA30A0747	*** P31	*** R 115	MA30A4454	*** P21	*** L 111	ME30A0272	*** P21	*** L 151
M98001033	*** P21	*** L 136	MA30A0755	*** P31	*** R 119	MA30A4456	*** P21	*** L 901	ME30A0407	*** P17	*** J 135
M98001037	*** P21	*** L 118	MA30A0757	*** P27	*** P 117	MA30A4523	*** P15	*** H 102	ME30A0434	*** P21	*** L 902
M98002017	*** P19	*** K 122	MA30A0780	*** P31	*** R 124	MA30A4682	*** P15	*** H 107	ME30A0457	*** P21	*** L 115
M98003017	*** P11	*** F 149	MA30A0785	*** P3	*** B 128	MA30A4750	*** P21	*** L 120	ME30A0571	*** P27	*** P 106
↑	*** P21	*** L 131	MA30A0796	*** P3	*** B 129	MA30A4780	*** P3	*** B 123	ME30A1272	*** P35	*** T 104
M98003020	*** P9	*** E 130	MA30A0797	*** P31	*** R 108	MA30A5456	*** P21	*** L 117	ME30A1571	*** P13	*** G 126
M98004021	*** P31	*** R 144	↑	*** P33	*** S 137	MA30A5571	*** P27	*** P 114	ME30A2272	*** P35	*** T 105
M98005021	*** P21	*** L 156	MA30A0809	*** P27	*** P 111	MA30A5750	*** P21	*** L 119	ME35E0180	*** P33	*** S 123
↑	*** P31	*** R 146	MA30A0921	*** P17	*** J 109	MA30A5780	*** P15	*** H 124	ME40A0484	*** P17	*** J 144
M98010021	*** P25	*** N 129	MA30A0964	*** P27	*** P 116	MA30A6339	*** P3	*** B 108	MF00A0608	*** P33	*** S 127
M98022022	*** P31	*** R 147	MA30A1180	*** P7	*** D 114	MA30A6456	*** P21	*** L 110	MF10A0149	*** P33	*** S 132
M98081021	*** P15	*** H 116	MA30A1230	*** P15	*** H 109	MA30A6750	*** P21	*** L 116	MF10A0555	*** P5	*** C 122
M99006063	*** P5	*** C 107	MA30A1257	*** P31	*** R 125	MA30A7339	*** P21	*** L 149	MF10A0689	*** P23	*** M 119
MA20A0194	*** P5	*** C 110	MA30A1273	*** P21	*** L 121	MA30A8339	*** P15	*** H 114	MF10A2245	*** P11	*** F 156
MA20A1950	*** P5	*** C 103	MA30A1339	*** P31	*** R 114	MA30E0257	*** P21	*** L 903	MF36A1180	*** P3	*** B 106
MA20A7571	*** P27	*** P 108	MA30A1352	*** P7	*** D 139	MA30E0272	*** P21	*** L 904	MF40A0259	*** P11	*** F 107
MA20A8571	*** P27	*** P 105	MA30A1422	*** P13	*** G 122	MA30E0750	*** P5	*** C 108	MF90A0976	*** P33	*** S 116
MA30A0166	*** P35	*** T 106	MA30A1434	*** P3	*** B 126	MA30E0802	*** P25	*** N 101	MG23B1285	*** P11	*** F 119
MA30A0230	*** P7	*** D 129	MA30A1456	*** P15	*** H 103	MA30E1191	*** P5	*** C 102	MG23C0123	*** P5	*** C 101
MA30A0245	*** P3	*** B 149	MA30A1458	*** P31	*** R 127	MA30E1339	*** P31	*** R 105	↑	*** P9	*** E 105
MA30A0256	*** P11	*** F 151	MA30A1476	*** P31	*** R 130	MA30E2339	*** P31	*** R 101	↑	*** P33	*** S 103
↑	*** P33	*** S 111	MA30A1567	*** P27	*** P 115	MA30E3339	*** P31	*** R 104	MG23C0128	*** P33	*** S 101
MA30A0257	*** P31	*** R 123	MA30A1682	*** P15	*** H 111	MA30E4339	*** P31	*** R 102	MG23C0187	*** P3	*** B 154
MA30A0262	*** P11	*** F 137	MA30A1722	*** P9	*** E 112	MA35A0166	*** P31	*** R 138	MG23C0192	*** P9	*** E 123
MA30A0273	*** P21	*** L 113	MA30A1743	*** P15	*** H 110	MA35A0564	*** P19	*** K 114	MG23C0216	*** P3	*** B 116
MA30A0339	*** P31	*** R 135	MA30A1747	*** P31	*** R 131	MA35A0734	*** P33	*** S 136	MG23C0226	*** P11	*** F 112
MA30A0350	*** P5	*** C 116	MA30A1750	*** P9	*** E 129	MA35A0781	*** P17	*** J 128	MG23C0232	*** P7	*** D 128
MA30A0352	*** P33	*** S 122	MA30A1777	*** P15	*** H 127	MA35A2572	*** P7	*** D 133	MG23C0245	*** P3	*** B 135
MA30A0359	*** P31	*** R 117	MA30A1780	*** P31	*** R 126	MA35A6758	*** P19	*** K 135	MG23C0257	*** P9	*** E 121
MA30A0361	*** P31	*** R 132	MA30A1809	*** P27	*** P 113	MA36A6780	*** P15	*** H 134	MG23C0258	*** P9	*** E 117
MA30A0422	*** P11	*** F 148	MA30A1921	*** P3	*** B 120	MA70A0838	*** P13	*** G 109	MG23C0263	*** P11	*** F 141
↑	*** P27	*** P 109	MA30A2257	*** P3	*** B 131	MB02A0608	*** P33	*** S 126	MG23C0265	*** P11	*** F 131
MA30A0426	*** P15	*** H 104	MA30A2339	*** P31	*** R 133	MB02A1608	*** P33	*** S 125	MG23C0325	*** P7	*** D 121
MA30A0434	*** P3	*** B 105	MA30A2352	*** P15	*** H 123	MB30A0160	*** P3	*** B 146	MG23C0383	*** P7	*** D 119
MA30A0450	*** P15	*** H 133	MA30A2364	*** P15	*** H 101	MB30A0259	*** P11	*** F 129	MG23C0450	*** P9	*** E 108
MA30A0456	*** P9	*** E 132	MA30A2454	*** P3	*** B 122	MB30A0339	*** P3	*** B 101	MG23C0475	*** P11	*** F 136
MA30A0457	*** P33	*** S 106	MA30A2456	*** P15	*** H 113	MB30A0434	*** P13	*** G 901	MG23C0553	*** P3	*** B 133
MA30A0458	*** P31	*** R 122	MA30A2530	*** P5	*** C 129	MB30A0830	*** P3	*** B 115	MG23C0555	*** P3	*** B 134
MA30A0474	*** P5	*** C 128	MA30A2603	*** P5	*** C 113	MB30A0963	*** P27	*** P 107	MG23C0556	*** P3	*** B 148
MA30A0476	*** P31	*** R 118	MA30A2682	*** P15	*** H 120	MB30A1407	*** P17	*** J 102	MG23C0557	*** P3	*** B 153
MA30A0483	*** P21	*** L 135	MA30A2722	*** P9	*** E 128	MB30A1601	*** P17	*** J 136	MG23C0585	*** P7	*** D 108
MA30A0571	*** P33	*** S 134	↑	*** P33	*** S 108	MB30A5601	*** P3	*** B 144	MG23C0587	*** P7	*** D 106
MA30A0584	*** P3	*** B 103	MA30A2750	*** P21	*** L 109	MB30E0691	*** P21	*** L 153	MG23C0661	*** P7	*** D 110
MA30A0595	*** P31	*** R 109	MA30A2758	*** P3	*** B 121	MB30E0963	*** P27	*** P 104	MG23C0662	*** P7	*** D 123
MA30A0600	*** P5	*** C 112	MA30A3257	*** P21	*** L 154	MB30E1691	*** P21	*** L 152	MG23C0665	*** P7	*** D 112

索引
INDEX-3

部品コード Parts No.	ページ Page	Fig No.	部品コード Parts No.	ページ Page	Fig No.	部品コード Parts No.	ページ Page	Fig No.	部品コード Parts No.	ページ Page	Fig No.
MG23C0689	*** P23	*** M 107	MH30A0620	*** P29	*** Q 115	MH40A3476	*** P29	*** Q 105	MS06A2101	*** P35	*** T 102
MG23C0750	*** P3	*** B 155	MH30A0626	*** P11	*** F 150	MH40A3758	*** P19	*** K 109	MS06A3601	*** P3	*** B 142
MG23C0751	*** P11	*** F 138	MH30A0639	*** P29	*** Q 111	MH40B0339	*** P25	*** N 108	MS06B0838	*** P13	*** G 105
MG23C0760	*** P11	*** F 125	MH30A0691	*** P33	*** S 901	MH60A0758	*** P19	*** K 133	MS06E0391	*** P13	*** G 902
MG23C0763	*** P11	*** F 114	MH30A0722	*** P7	*** D 142	MM10A1479	*** P33	*** S 129	MS06E0460	*** P11	*** F 901
MG23C0781	*** P9	*** E 122	MH30A0750	*** P19	*** K 115	MM11A0245	*** P5	*** C 121	MS06E0720	*** P11	*** F 143
MG23C1157	*** P11	*** F 109	MH30A0758	*** P19	*** K 126	MM11A0702	*** P5	*** C 120	MS06E1120	*** P9	*** E 103
MG23C1210	*** P3	*** B 901	MH30A0778	*** P17	*** J 132	MN10A1691	*** P23	*** M 114	MS10A0180	*** P35	*** T 103
MG23C1233	*** P7	*** D 138	MH30A0780	*** P17	*** J 105	MN10A3742	*** P23	*** M 113	MS10A0976	*** P33	*** S 120
MG23C1261	*** P11	*** F 102	MH30A0920	*** P17	*** J 114	MN10A4742	*** P23	*** M 115	MS10A1976	*** P33	*** S 130
MG23C1277	*** P11	*** F 122	MH30A0957	*** P17	*** J 113	MN70E0148	*** P7	*** D 146	MS10A2976	*** P33	*** S 131
MG23C1352	*** P9	*** E 110	MH30A1148	*** P23	*** M 116	MN80A0180	*** P3	*** B 112	MS13A5454	*** P19	*** K 102
MG23C1452	*** P9	*** E 111	MH30A1339	*** P29	*** Q 110	MP00B0740	*** P7	*** D 127	MS14A0553	*** P5	*** C 123
MG23C1453	*** P9	*** E 109	MH30A1390	*** P19	*** K 108	MP40A3740	*** P7	*** D 103	MS14A0572	*** P5	*** C 118
MG23C1553	*** P3	*** B 156	MH30A1416	*** P31	*** R 143	MQ40A1497	*** P3	*** B 125	MS14A1180	*** P5	*** C 124
MG23C1555	*** P3	*** B 159	MH30A1477	*** P17	*** J 129	MQ50A0181	*** P3	*** B 118	MS14A1454	*** P5	*** C 115
MG23C1663	*** P7	*** D 102	MH30A1508	*** P25	*** N 124	MS01A1976	*** P33	*** S 115	MS14E0180	*** P5	*** C 901
MG23C1750	*** P3	*** B 152	MH30A1523	*** P19	*** K 110	MS02A0479	*** P33	*** S 128	MV11A0134	*** P23	*** M 102
MG23C1910	*** P11	*** F 106	MH30A1551	*** P19	*** K 125	MS02A0976	*** P33	*** S 119			
MG23C2555	*** P3	*** B 158	MH30A1601	*** P17	*** J 130	MS02A1976	*** P33	*** S 118			
MG23C3740	*** P9	*** E 107	MH30A1639	*** P29	*** Q 112	MS02A2456	*** P19	*** K 124			
MG23C4740	*** P3	*** B 157	MH30A1691	*** P33	*** S 901	MS02A2976	*** P33	*** S 117			
MG23E0258	*** P9	*** E 120	MH30A1758	*** P19	*** K 132	MS03A0417	*** P5	*** C 109			
MG23E0384	*** P11	*** F 124	MH30A1780	*** P17	*** J 127	↑	*** P33	*** S 104			
MG23E0582	*** P7	*** D 901	MH30A1920	*** P17	*** J 124	MS05A0608	*** P33	*** S 124			
MG23E0616	*** P9	*** E 901	MH30A1957	*** P17	*** J 119	MS05A0750	*** P21	*** L 144			
MG23E1582	*** P7	*** D 105	MH30A2148	*** P23	*** M 109	MS05A0976	*** P33	*** S 114			
MG43A0181	*** P3	*** B 143	MH30A2339	*** P31	*** R 142	MS05A1976	*** P33	*** S 113			
MG75A1476	*** P5	*** C 125	MH30A2390	*** P19	*** K 116	MS05A3454	*** P21	*** L 122			
MH10A0722	*** P7	*** D 143	MH30A2477	*** P17	*** J 137	MS05A4454	*** P21	*** L 139			
MH10A2508	*** P25	*** N 120	MH30A2508	*** P25	*** N 125	MS06A0101	*** P13	*** G 102			
MH10A3508	*** P25	*** N 112	MH30A2601	*** P17	*** J 141	MS06A0128	*** P7	*** D 116			
MH10A4508	*** P25	*** N 113	MH30A2639	*** P29	*** Q 113	↑	*** P33	*** S 102			
MH10E0193	*** P33	*** S 121	MH30A2920	*** P17	*** J 134	MS06A0155	*** P13	*** G 106			
MH10E5508	*** P25	*** N 901	MH30A3477	*** P17	*** J 139	MS06A0192	*** P9	*** E 104			
MH27E2508	*** P25	*** N 902	MH30A3508	*** P25	*** N 126	↑	*** P33	*** S 109			
MH30A0148	*** P23	*** M 104	MH30A3601	*** P17	*** J 142	MS06A0220	*** P11	*** F 155			
MH30A0339	*** P29	*** Q 109	MH30A4477	*** P17	*** J 140	MS06A0226	*** P11	*** F 111			
MH30A0359	*** P31	*** R 129	MH30A4601	*** P25	*** N 109	MS06A0229	*** P9	*** E 101			
MH30A0390	*** P19	*** K 107	MH30A5601	*** P25	*** N 119	MS06A0250	*** P23	*** M 110			
MH30A0416	*** P11	*** F 157	MH30A6601	*** P29	*** Q 108	MS06A0276	*** P11	*** F 116			
MH30A0431	*** P3	*** B 160	MH30A7601	*** P31	*** R 128	MS06A0307	*** P13	*** G 113			
MH30A0434	*** P11	*** F 147	MH30E0148	*** P23	*** M 108	MS06A0352	*** P11	*** F 113			
MH30A0454	*** P7	*** D 134	MH30E0210	*** P3	*** B 902	MS06A0391	*** P13	*** G 118			
MH30A0456	*** P19	*** K 128	MH30E0270	*** P25	*** N 107	MS06A0454	*** P11	*** F 146			
MH30A0476	*** P17	*** J 131	MH30E0599	*** P27	*** P 102	MS06A0460	*** P11	*** F 118			
MH30A0477	*** P17	*** J 118	MH30E0848	*** P19	*** K 127	MS06A0472	*** P13	*** G 101			
MH30A0484	*** P17	*** J 143	MH30E1148	*** P23	*** M 117	MS06A0473	*** P5	*** C 126			
MH30A0508	*** P25	*** N 123	MH30E1848	*** P19	*** K 119	MS06A0530	*** P13	*** G 117			
MH30A0523	*** P19	*** K 104	MH40A0166	*** P29	*** Q 106	MS06A0567	*** P33	*** S 135			
MH30A0551	*** P19	*** K 112	MH40A0364	*** P19	*** K 111	MS06A0602	*** P13	*** G 124			
MH30A0560	*** P29	*** Q 114	MH40A0565	*** P29	*** Q 107	MS06A0740	*** P23	*** M 103			
MH30A0601	*** P17	*** J 104	MH40A0767	*** P19	*** K 106	MS06A0840	*** P13	*** G 104			
MH30A0602	*** P17	*** J 145	MH40A1601	*** P29	*** Q 101	MS06A1101	*** P33	*** S 110			
MH30A0603	*** P31	*** R 107	MH40A3390	*** P19	*** K 113	↑	*** P35	*** T 101			

三菱電機株式会社

お問い合わせは下記へどうぞ

FAシステム事業本部 機器計画部 駆動機器グループ 〒100-8310 東京都千代田区丸の内 2-7-3 (東京ビル)

代表電話番号 (03)3218-6631 代表FAX番号 (03)3218-6823

MITSUBISHI ELECTRIC CORPORATION

FACTORY AUTOMATION SYSTEM GROUP

Tokyo 100-8310, Japan

Fax : +81-3-3218-6821