



三菱工業用ミシン部品カタログ

Industrial Sewing Machine Parts Catalog

Model PLK-G2010R

| | 目次 | CONTENTS | Page |
|-----|-----------|--|------|
| [A] | 本体構成 | Construction | 1 |
| [B] | 本体関係(1) | Arm bed & it's accessories (1)..... | 2 |
| [C] | 本体関係(2) | Arm bed & it's accessories (2)..... | 4 |
| [D] | 本体関係(3) | Arm bed & it's accessories (3)..... | 6 |
| [E] | 縫い機構(1) | Sewing mechanism (1)..... | 8 |
| [F] | 縫い機構(2) | Sewing mechanism (2)..... | 10 |
| [G] | 中押え機構(1) | Presser bar lifting mechanism (1)..... | 12 |
| [H] | 中押え機構(2) | Presser bar lifting mechanism (2)..... | 14 |
| [J] | 糸切り機構 | Thread trimming mechanism | 16 |
| [K] | X-Yテーブル機構 | X-Y table mechanism..... | 18 |
| [L] | 外押え機構(1) | Work holder mechanism (1)..... | 20 |
| [M] | 外押え機構(2) | Work holder mechanism (2)..... | 22 |
| [N] | ワイパー機構 | Wiper mechanism | 24 |
| [P] | 給油機構 | Oil lubrication mechanism | 26 |
| [Q] | 配線・配管関係 | Cable component & Pneumatic control unit | 28 |
| [R] | テーブル関係 | Table & Stand | 30 |
| [S] | 付属品(1) | Accessories (1)..... | 32 |
| [T] | 付属品(2) | Accessories (2)..... | 34 |
| [U] | オプションパーツ | Option parts | 36 |
| | 索引 | Index | 38 |

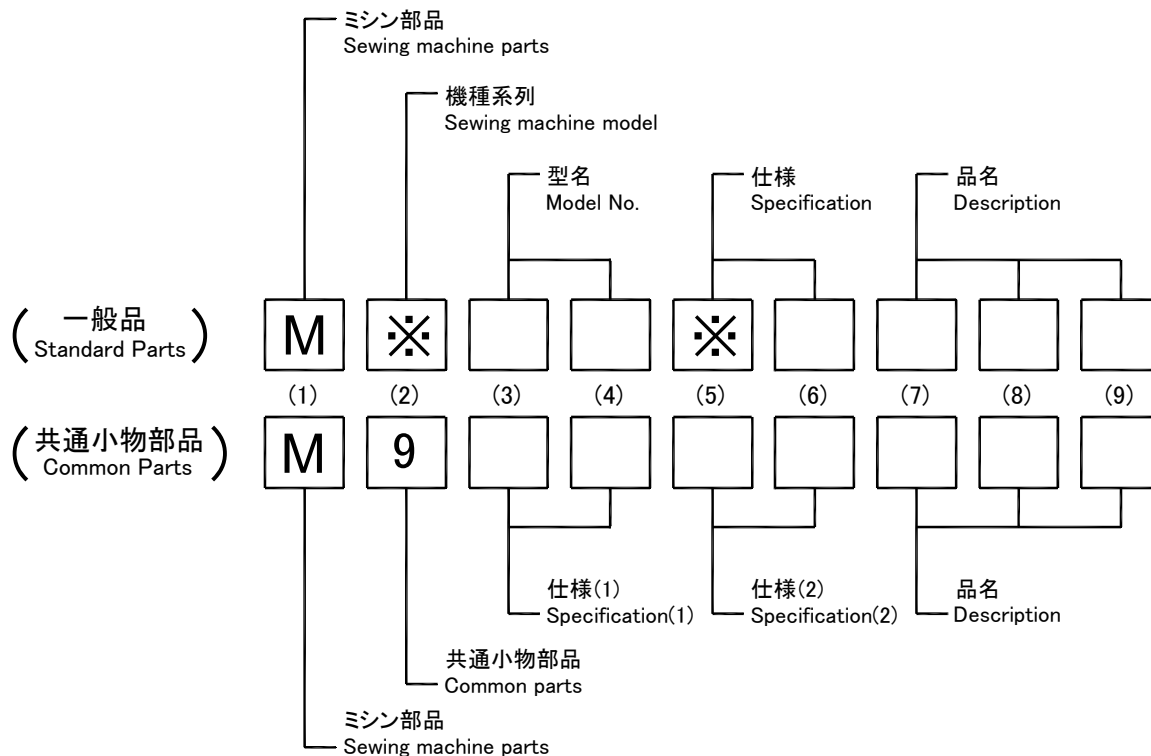
部品コードの採番形式

MITSUBISHI SPARE PARTS No. Designation system

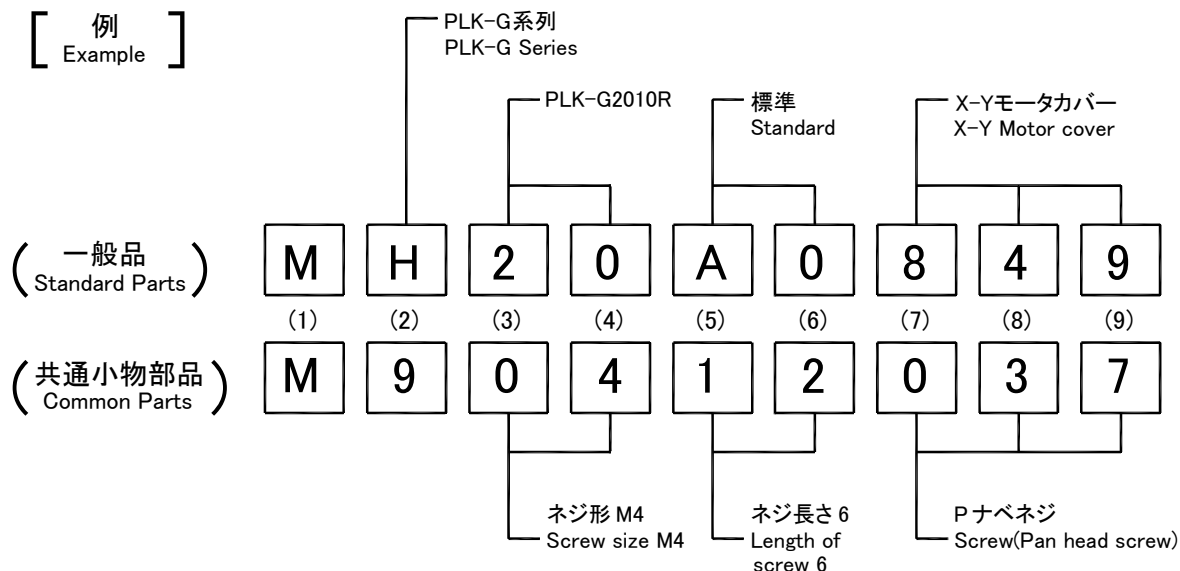
1. 部品コードについて CONCERNING PARTS CODE.

部品をご注文される場合は、部品コードをお知らせください。

Please inform the part number, when these parts are ordered.



【例】 Example



2. 変更マークについて CONCERNING MODIFICATION MARK.

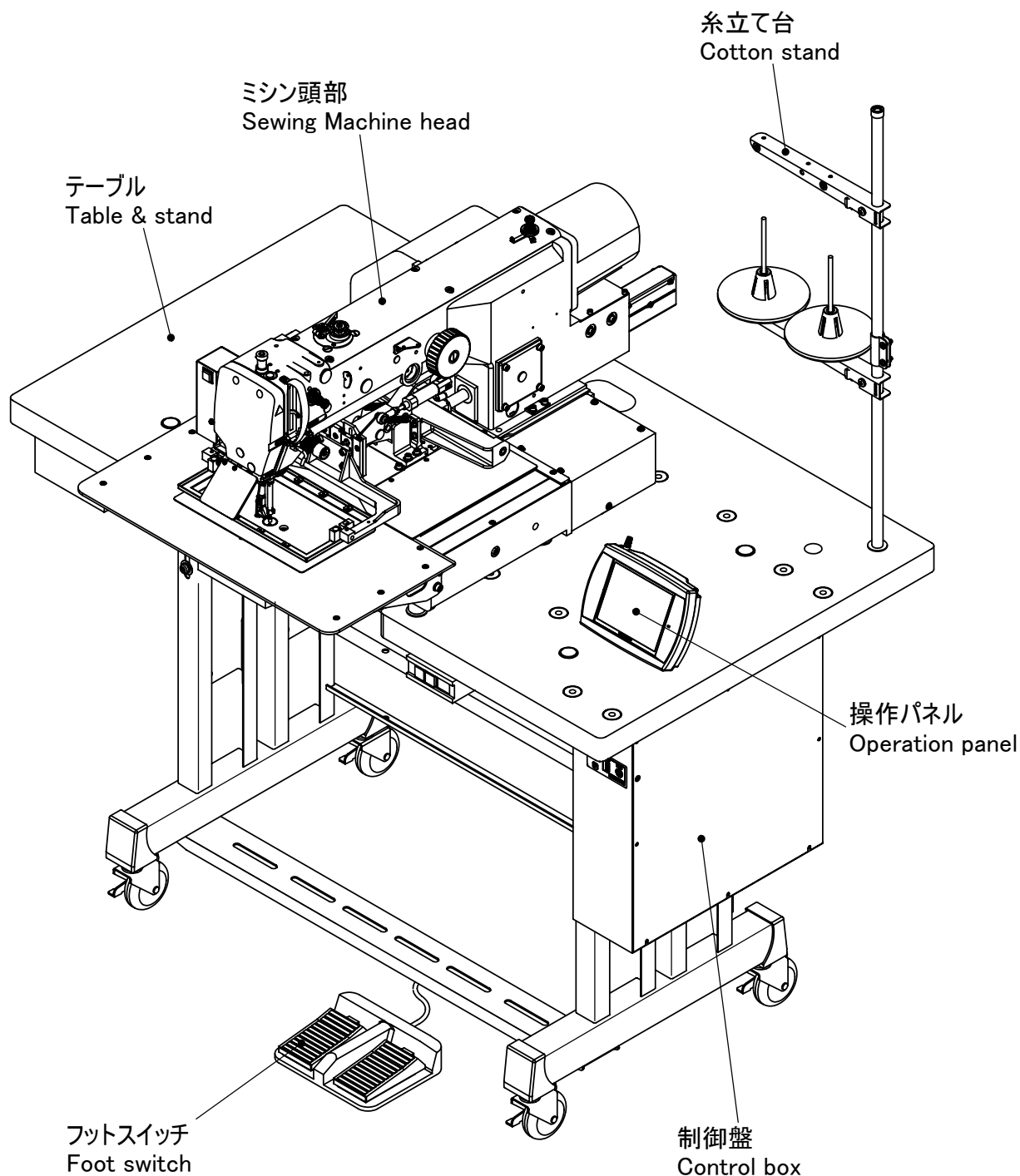
変更マーク欄に * 記号のある部品は、形状、寸法などの変更履歴がありますので、ご注文の際にはご使用の製品の製造番号と合わせてご覧ください。

The parts marked with * in the modification column has been changed the shape or size etc. So when these modified parts are ordered please inform the serial number of the sewing machine.

注：一般品についての機種型名は、その部品が最初に使用された機種型名を示します。従って長期にわたる場合は、機種の改廃が行われるため、当初の機種以外の機種で使用されている場合があります。

Sewing machine Models, of Standard Parts are Indicated model of these parts are registered firstly. Parts are used for not only the indicated model, but also another models, in reason of New development, improvement after.

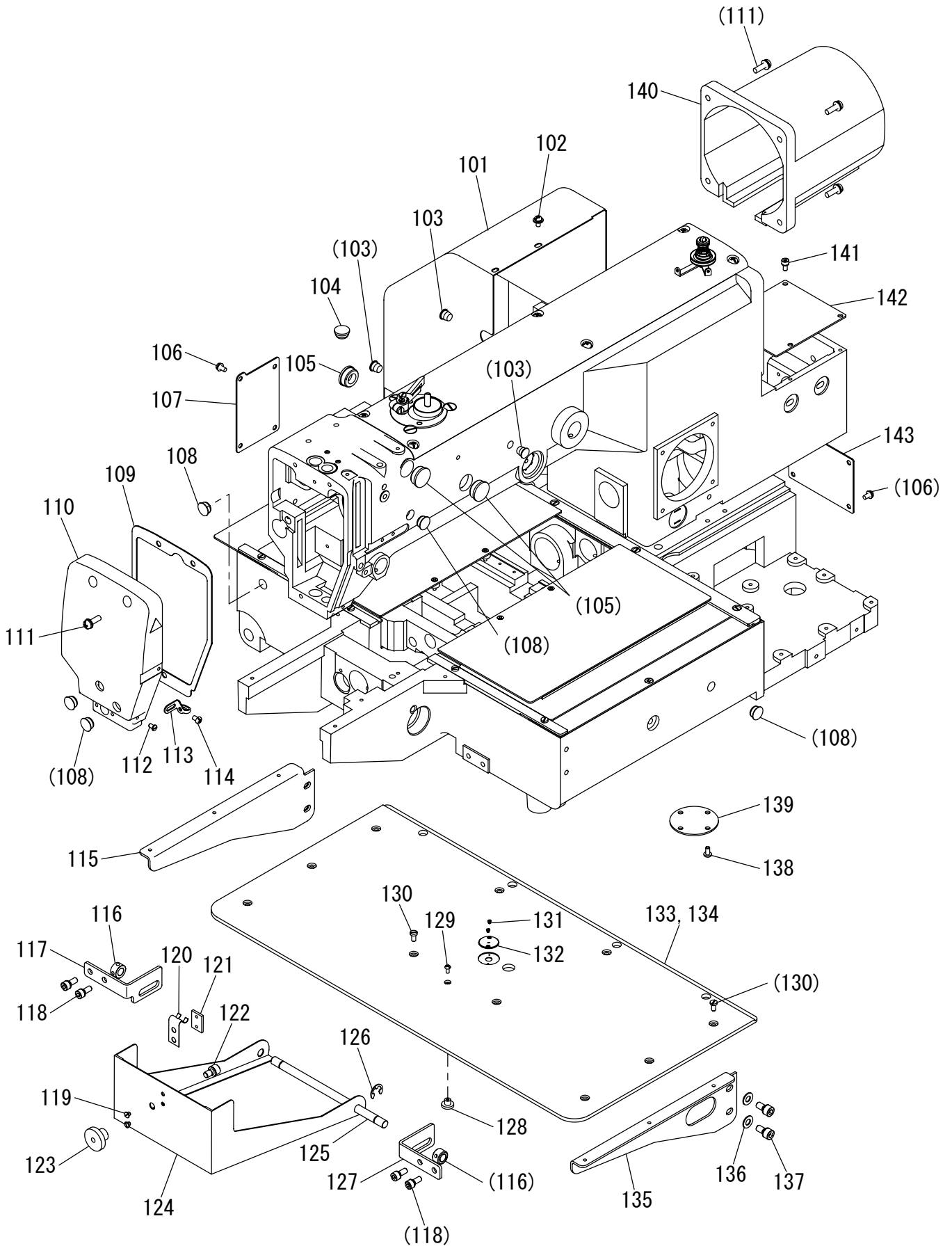
A 全体構成
CONSTRUCTION



注1 : Fig.No.の採番していない部品は単体で支給することはできません。セットにて支給いたします。

Remarks 1) The parts which Fig.No. are not marked are not available individually.
It can be supplied with the whole component.

B 本体関係(1)
ARM BED & IT'S ACCESSORIES



[B]本体関係(1)

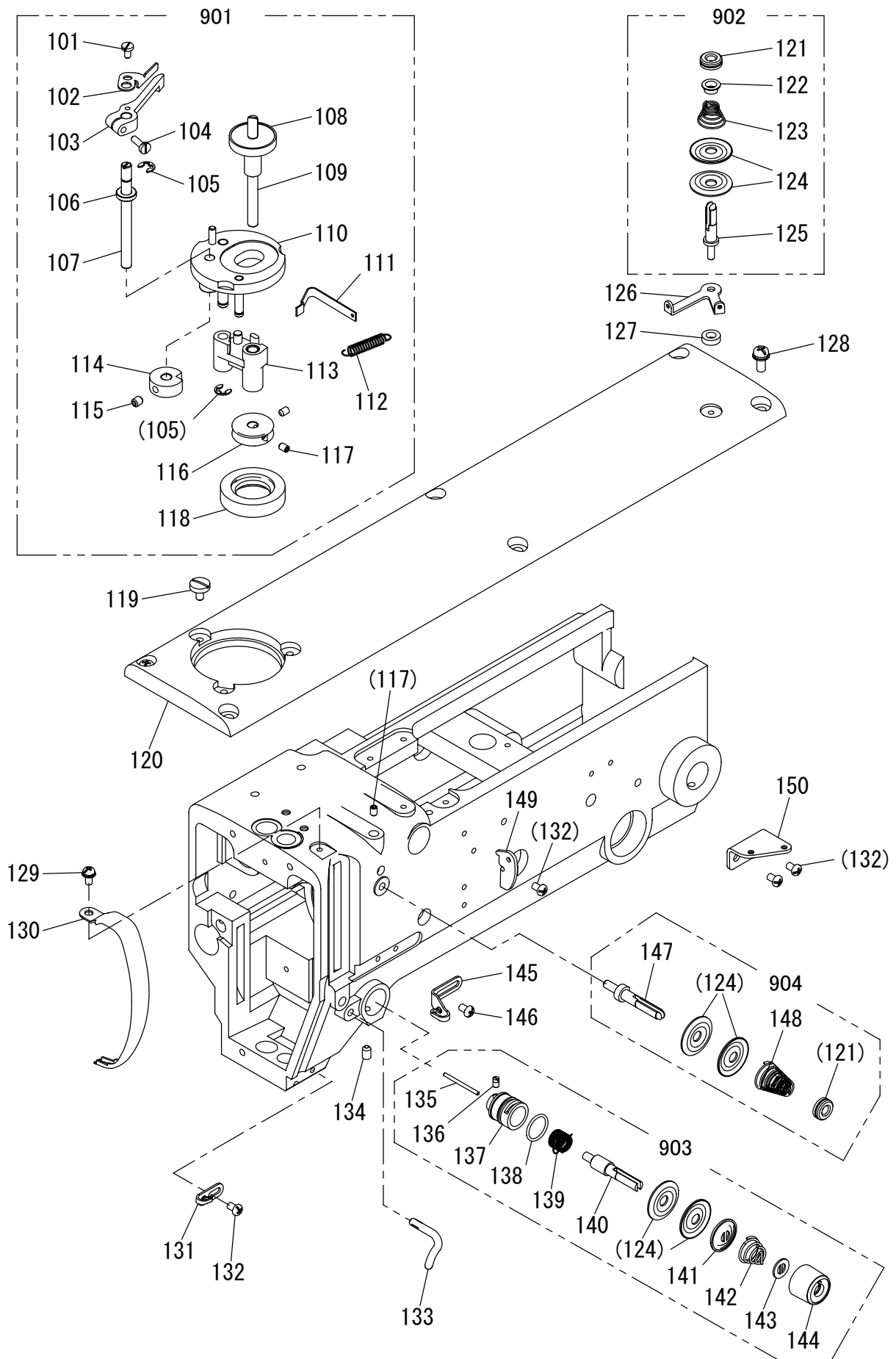
ARM BED & IT'S ACCESSORIES(1)

| Fig no. | 変更 Mod. | 部品コード Parts no. | 品名 | Description | 数量 Amt. Req. |
|---------|---------|-----------------|---------------------|--------------------------|--------------|
| B 101 | | MH20A0849 | X-Yモータカバー | X-Y Motor cover | 1 |
| B 102 | | M91071004 | SW-MWプライナベネジ M4X8 | Screw M4X8 | 5 |
| B 103 | | M90883080 | ゴムセン φ8.8 | Rubber plug φ8.8 | 3 |
| B 104 | | M91304080 | ゴムセン φ13 | Rubber plug φ13 | 1 |
| B 105 | | M91910080 | ゴムセン φ19 | Rubber plug φ19 | 3 |
| B 106 | | M91054004 | SW-PWプライナベネジ M4X8 | Screw M4X8 | 8 |
| B 107 | | MH10A0742 | フタ | Cover | 1 |
| B 108 | | M91182080 | ゴムセン φ11.8 | Rubber plug φ11.8 | 5 |
| B 109 | | MH10A0691 | ガスケット | Gasket | 1 |
| B 110 | | MH10A0830 | メンイタ | Face cover | 1 |
| B 111 | | M91333004 | SW-PWプライナベネジ M5X16 | Screw M5X16 | 7 |
| B 112 | | M90908003 | マルヒラネジ 9/64(40)X6 | Screw 9/64(40)X6 | 1 |
| ☆ B 113 | | MG43A1181 | イトアンナイ | Thread guide | 1 |
| B 114 | | M91011004 | プライナベネジ M4X6 | Screw M4X6 | 1 |
| B 115 | | MH20A0429 | ササエカナグ (ヒタリ) | Bracket (left) | 1 |
| B 116 | | ME20A0352 | セットカラー | Set collar | 2 |
| B 117 | | MH20A7339 | カバーガイド (ヒタリ) | Cover guide (left) | 1 |
| B 118 | | M95002017 | セフテソケット M5X12 | Safety socket bolt M5X12 | 4 |
| B 119 | | M90906003 | マルヒラネジ 9/64(40)X3.2 | Screw 9/64(40)X3.2 | 2 |
| B 120 | | MH27A0361 | カケガネ | Latch | 1 |
| B 121 | | MH27A0420 | コテイイタ | Plate | 1 |
| B 122 | | M96008017 | セフテソケット M6X10 | Safety socket bolt M6X10 | 1 |
| B 123 | | MH27A0650 | ローレットノブ | Knurled knobs | 1 |
| B 124 | | MH20A0339 | カマカバー | Hook cover | 1 |
| B 125 | | MH27A0454 | ジク | Shaft | 1 |
| B 126 | | M90511065 | E型外ワ 6 | E-type retaining ring 6 | 2 |
| B 127 | | MH20A8339 | カバーガイド (ミキ) | Cover guide (right) | 1 |
| B 128 | | MH27A1650 | ローレットノブ | Knurled knobs | 1 |
| B 129 | | M90856004 | プライナベネジ M3X6 | Screw M3X6 | 1 |
| ☆ B 130 | | M90990002 | ヒラネジ M4X8 | Screw M4X8 | 10 |
| ☆ B 131 | | M90605010 | サラネジ 3/32(56)X2.8 | Screw 3/32(56)X2.8 | 2 |
| ☆ B 132 | | MS02A1101 | ハリアナイタ | Needle plate | 1 |
| B 133 | | MH20A0470 | スベリイタ | Slide plate | 1 |
| ☆ B 134 | A | MB61A0797 | ホゴフィルム | Film sheet | 1 |
| B 135 | | MH20A1429 | ササエカナグ (ミキ) | Bracket (right) | 1 |
| B 136 | | M90631050 | ミカキサガネ 6 | Washer 6 | 4 |
| B 137 | | M96002017 | セフテソケット M6X12 | Safety socket bolt M6X12 | 4 |
| B 138 | | M94005022 | ロツカクアナツキホタンホルト M4X8 | Bolt M4X8 | 4 |
| B 139 | | MH27A0742 | フタ | Cover | 1 |
| B 140 | | MH27A1849 | シュンクモータカバー | Main shaft motor cover | 1 |
| B 141 | | M94002017 | セフテソケット M4X8 | Safety socket bolt M4X8 | 4 |
| B 142 | | MH20A0776 | Yジクヘルトカバー | Cover | 1 |
| B 143 | | MH27A1339 | カバー | Cover | 1 |

☆印はPLK-E2010R共通部品を示します。

☆ indicates PLK-E2010R common parts.

C 本体関係(2)
 ARM BED & IT'S ACCESSORIES(2)



[C]本体関係(2)

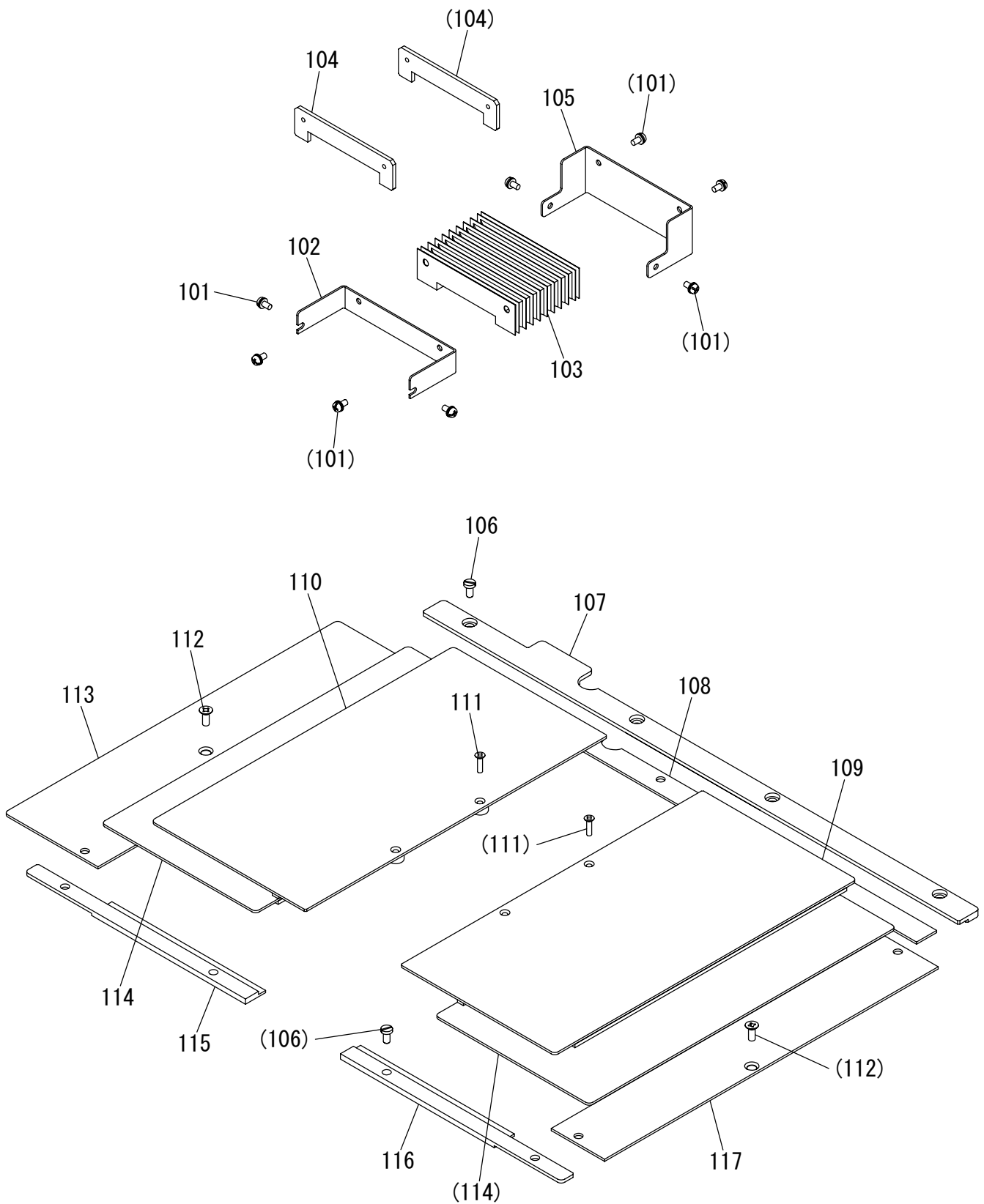
ARM BED & IT'S ACCESSORIES(2)

| Fig no. | 変更 Mod. | 部品コード Parts no. | 部品名 | Description | 数量 Amt. Req. |
|---------|---------|-----------------|---------------------|---------------------------------|--------------|
| C 101 | | M90920002 | ヒラネジ 9/64(40)X6.5 | Screw 9/64(40)X6.5 | 1 |
| C 102 | | MF13A0551 | チョウセツイタ | Adjustment plate | 1 |
| C 103 | | MF13A0950 | レバー | Lever | 1 |
| C 104 | | M90939002 | ヒラネジ 9/64(40)X11 | Screw 9/64(40)X11 | 1 |
| C 105 | | M70535065 | Eカ外メワ 5 | E-type stop ring 5 | 2 |
| C 106 | | MF13A0750 | ブッシュ | Spacer | 1 |
| C 107 | | MH10A0348 | カムシク | Cam shaft | 1 |
| C 108 | | MF13A0793 | ホビンサ | Bobbin cushion | 1 |
| C 109 | | MH27A0191 | トマキシク | Bobbin winder shaft | 1 |
| C 110 | | MF13A2191 | トマキダイクミタテ | Bobbin winder base assy | 1 |
| C 111 | | MF13A0192 | イタハネ | Leaf spring | 1 |
| C 112 | | MF13A0572 | ツルマキハネ | Spring | 1 |
| C 113 | | MF13A0191 | トマキウテクミタテ | Bobbin winder shaft holder assy | 1 |
| C 114 | | MF13A0350 | トマキカム | Bobbin winder cam | 1 |
| C 115 | | M95002020 | ロッカクアナツキトメネジ M5X6 | Screw M5X6 | 1 |
| C 116 | | MH10A0194 | トマキグルマ | Bobbin winder wheel | 1 |
| C 117 | | M91053020 | ロッカクアナツキトメネジ M4X6 | Screw M4X6 | 3 |
| C 118 | | MH10A0417 | ゴムワ | Rubber ring | 1 |
| C 119 | | M91150003 | マルヒラネジ 11/64(40)X8 | Screw 11/64(40)X8 | 3 |
| C 120 | | MH27A0600 | トップカバー | Top cover | 1 |
| ☆ C 121 | | M91602046 | ツマミナット | Thumb nut | 2 |
| ☆ C 122 | | MM11A0702 | ハネアンナイ | Spring guide | 1 |
| ☆ C 123 | | MM11A0245 | エンスイハネ | Thread tension spring | 1 |
| ☆ C 124 | | MF10A0555 | チョウシザラ | Thread tension discs | 6 |
| ☆ C 125 | | MS14A0553 | チョウシホウ | Thread tension stud | 1 |
| ☆ C 126 | | MS14A1180 | トアンナイ | Thread guide | 1 |
| ☆ C 127 | | MG75A1476 | スパーサ | Spacer | 1 |
| C 128 | | M91331004 | SW-PWプラマイナヘネジ M5X12 | Screw M5X12 | 6 |
| C 129 | | M91054004 | SW-PWプラマイナヘネジ M4X8 | Screw M4X8 | 1 |
| C 130 | | MH10A0584 | テンピンカバー | Thread take-up lever guard | 1 |
| ☆ C 131 | | MF10A0181 | トアンナイ | Thread guide | 1 |
| C 132 | | M91011004 | プラマイナヘネジ M4X6 | Screw M4X6 | 4 |
| ☆ C 133 | | MF70A1180 | トアンナイ | Thread guide | 1 |
| C 134 | | M95004020 | ロッカクアナツキトメネジ M5X8 | Screw M5X8 | 1 |
| ☆ C 135 | | M90204060 | ピン | Pin | 1 |
| C 136 | | M90901002 | ヒラネジ 9/64(40)X4 | Screw 9/64(40)X4 | 1 |
| ☆ C 137 | | MF10A0709 | ブッシュ | Regulator casing | 1 |
| C 138 | | M91501085 | オリング | O-ring | 1 |
| ☆ C 139 | | MF10A0187 | イトリハネ | Thread take-up spring | 1 |
| ☆ C 140 | | MF10A0553 | チョウシホウ | Thread tension stud | 1 |
| ☆ C 141 | | MM11A0556 | チョウシザラオサエ | Disc retaining plate | 1 |
| ☆ C 142 | | MN52A1245 | エンスイハネ | Thread tension spring | 1 |
| ☆ C 143 | | MT60A0802 | マワリトメ | Thumb nut revolution stopper | 1 |
| ☆ C 144 | | M91610046 | ツマミナット | Thumb nut | 1 |
| ☆ C 145 | | MG43A0181 | トアンナイ | Thread guide | 1 |
| C 146 | | M91084004 | プラマイナヘネジ M4X6 | Screw M4X6 | 1 |
| C 147 | | MH10A0553 | チョウシホウ | Thread tension stud | 1 |
| C 148 | | MH10A0245 | エンスイハネ | Thread tension spring | 1 |
| C 149 | | MH10A2181 | トアンナイ | Thread guide | 1 |
| C 150 | | MH10A3181 | トアンナイ | Thread guide | 1 |
| C 901 | | MH27E0190 | トマキソウチクミタテ | Bobbin winder complete | 1 |
| ☆ C 902 | | MS14E0180 | チョウセツキクミタテ | Thread tension Regulator assy | 1 |
| C 903 | | MH10E0210 | チョウセツキクミタテ | Thread tension Regulator assy | 1 |
| C 904 | | MH27E0550 | トチョウセツキクミタテ | Thread tension Regulator assy | 1 |

☆印はPLK-E2010R共通部品を示します。

☆ indicates PLK-E2010R common parts.

D 本体関係(3)
ARM BED & IT'S ACCESSORIES(3)



[D] 本体関係(3)

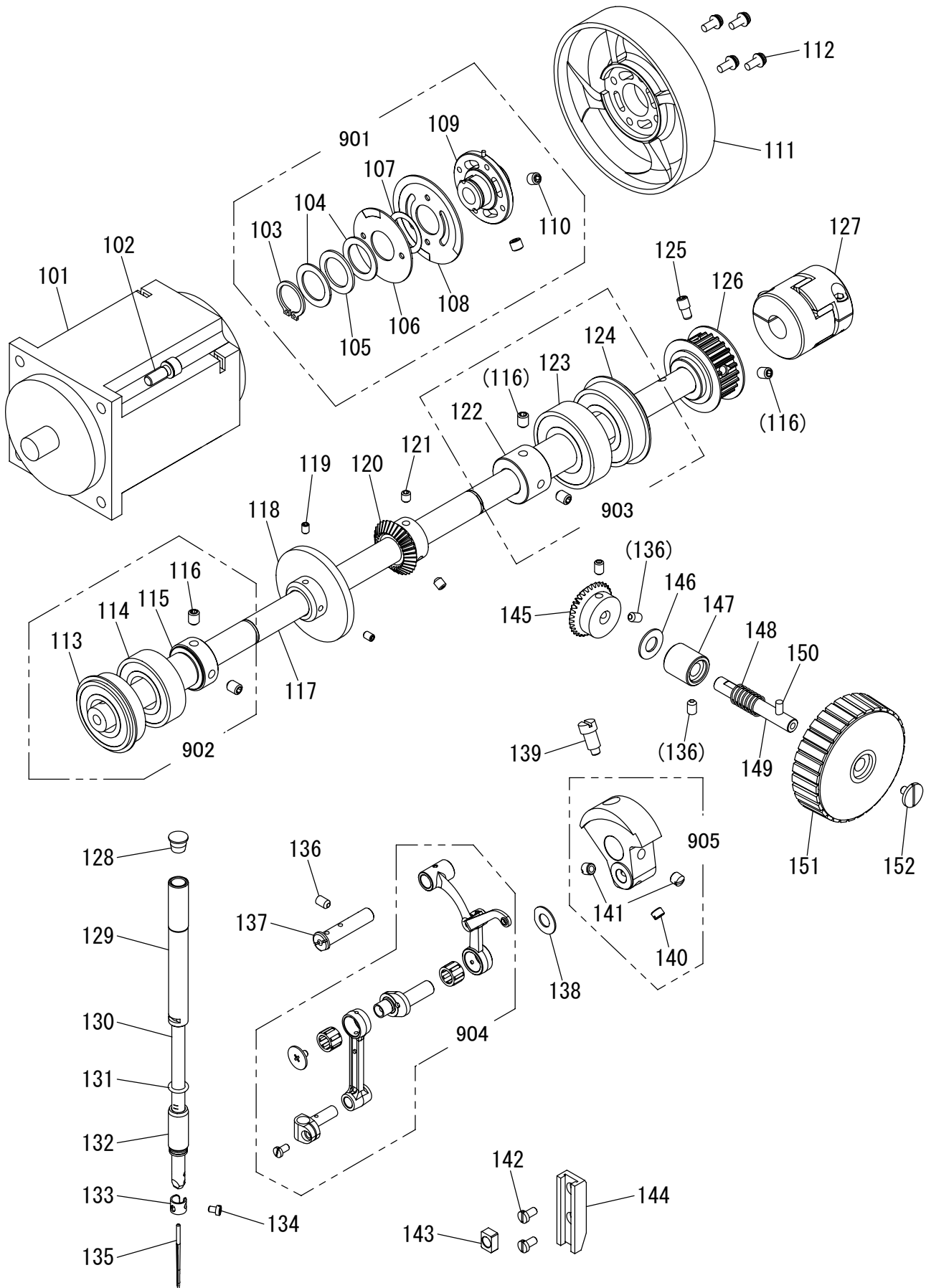
ARM BED & IT'S ACCESSORIES(3)

| Fig no. | 変更 Mod. | 部品コード Parts no. | 品名 | Description | 数量 Amt. Req. |
|---------|---------|-----------------|---|----------------------------|--------------|
| D 101 | | M90859004 | SW-PW [°] ラマイナ [°] ネジ [°] M3X6 | Screw M3X6 | 8 |
| D 102 | | MH20A0601 | シャッタートリツケイタ (マエ) | Shutter adapter (front) | 1 |
| ☆ D 103 | | MB61A0458 | シャッター | Shutter | 1 |
| D 104 | | MH20A0257 | オサエイタ | Plate | 2 |
| D 105 | | MH20A1601 | シャッタートリツケイタ (ウシロ) | Shutter adapter (rear) | 1 |
| ☆ D 106 | | M90990002 | ヒラネジ [°] M4X8 | Screw M4X8 | 8 |
| D 107 | | MH20A2359 | カバーガイドクミタテ (ウシロ) | Cover guide assy (rear) | 1 |
| D 108 | | MH20A0476 | スペーサ (ウシロ) | Spacer (rear) | 1 |
| D 109 | | MH20A1339 | Xカバーイタクミタテ (ミキ) | X-cover plate assy (right) | 1 |
| D 110 | | MH20A2339 | Xカバーイタクミタテ (ヒタリ) | X-cover plate assy (left) | 1 |
| D 111 | | M90862004 | Pサラネジ [°] M3X12 | Screw M3X12 | 4 |
| D 112 | | M91400010 | Pサラネジ [°] M4X8 | Screw M4X8 | 2 |
| D 113 | | MH20A3339 | X-Yカバー | X-Y cover | 1 |
| D 114 | | MH20A4339 | Xイトウカバークミタテ | X-movable plate assy | 2 |
| D 115 | | MH20A1476 | スペーサクミタテ (ヒタリ) | Spacer assy (left) | 1 |
| D 116 | | MH20A2476 | スペーサクミタテ (ミキ) | Spacer assy (right) | 1 |
| D 117 | | MH20A5339 | X-Yカバー | X-Y cover | 1 |

☆印はPLK-E2010R共通部品を示します。

☆ indicates PLK-E2010R common parts.

E 縫い機構(1)
SEWING MECHANISM



[E]縫い機構(1)

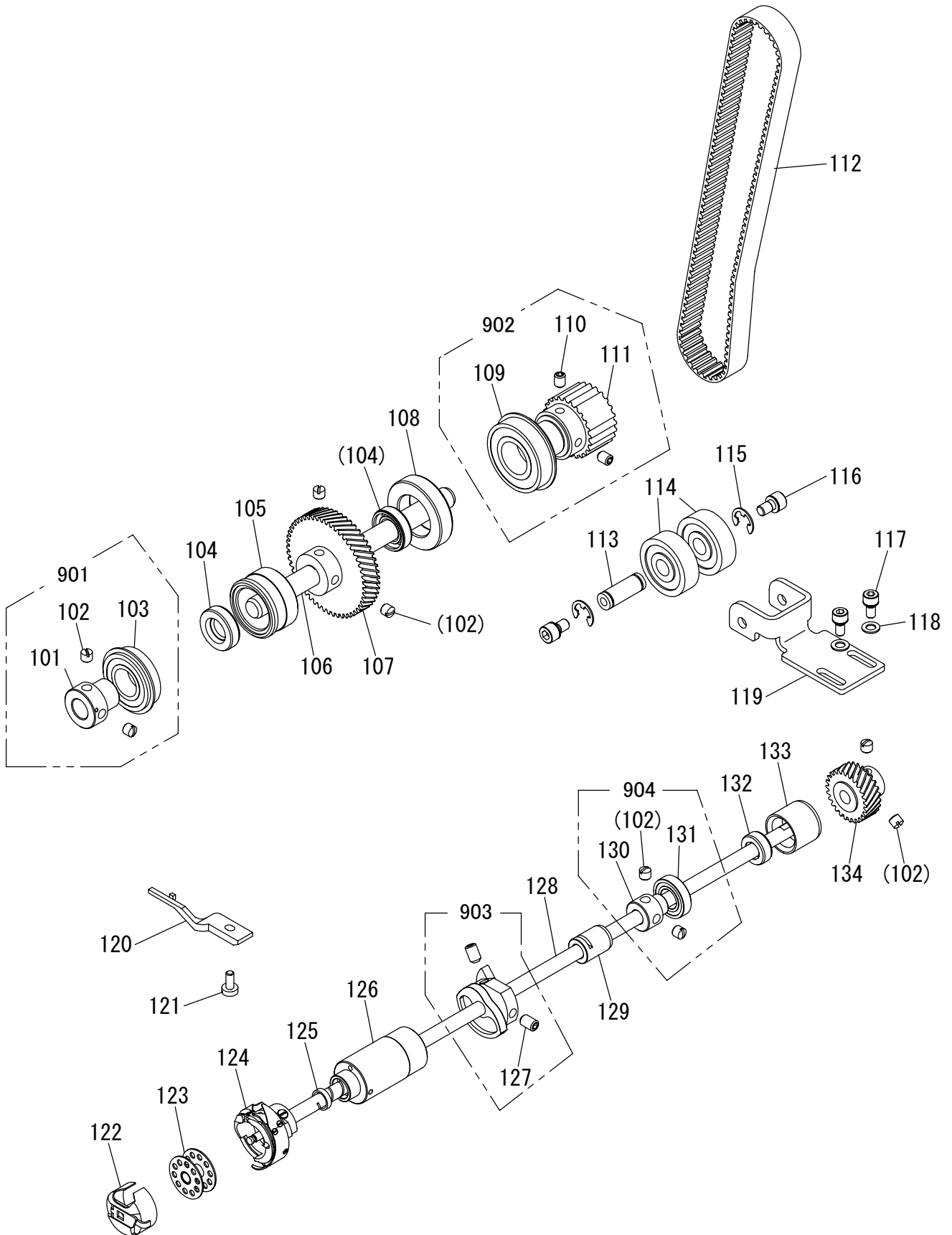
SEWING MECHANISM(1)

| Fig no. | 変更 Mod. | 部品コード Parts no. | 品名 | Description | 数量 Amt. Req. |
|---------|---------|-----------------|--------------------------|----------------------------|--------------|
| E 101 | | MH10E2848 | シュンクモータ | Main shaft motor | 1 |
| E 102 | | M96001017 | セフティソケット M6X16 | Safety socket bolt M6X16 | 4 |
| E 103 | | M90337065 | Cガ外メテ 18 | C-type retaining ring 18 | 1 |
| E 104 | | MF17A1476 | スペーサ B | Spacer B | 2 |
| E 105 | | M93016050 | ナミワッシャ | Wave washer | 1 |
| E 106 | | MH10A1694 | ハンシヤパン (ウエ) | Command disk (up) | 1 |
| E 107 | | MF17A2476 | スペーサ A | Spacer A | 1 |
| E 108 | | MH10A0694 | ハンシヤパン (シタ) | Command disk (down) | 1 |
| E 109 | | MH10A0750 | ブッシュクミ | Bushing assy | 1 |
| E 110 | | M91609020 | ロッカクアナツキトメネジ 1/4(40)X5.5 | Screw 1/4(40)X5.5 | 2 |
| E 111 | | MH10A0682 | プーリ | Pulley | 1 |
| E 112 | | M90409037 | SW-PW Pナベネジ M4X10 | Screw M4X10 | 4 |
| E 113 | | MH10A1456 | ジクウケ | Ball bearing | 1 |
| E 114 | | MH10A0456 | ジクウケ | Ball bearing | 1 |
| E 115 | | MH10A1750 | ブッシュ | Bushing | 1 |
| E 116 | | M91650020 | ロッカクアナツキトメネジ M6X8 | Screw M6X8 | 5 |
| E 117 | | MH20A0230 | ウワジク | Upper shaft | 1 |
| ☆ E 118 | | MS14A0682 | プーリ | Pulley | 1 |
| E 119 | | M91053020 | ロッカクアナツキトメネジ M4X6 | Screw M4X6 | 2 |
| E 120 | | MH10A1722 | ウワジクマイタキヤ | Gear | 1 |
| E 121 | | M95002020 | ロッカクアナツキトメネジ M5X6 | Screw M5X6 | 2 |
| E 122 | | MH27A2750 | ブッシュ | Bushing | 1 |
| E 123 | | MH27A0456 | ジクウケ | Ball bearing | 1 |
| E 124 | | MN10A1456 | ジクウケ | Ball bearing | 1 |
| E 125 | | M96001005 | ロッカクアナツキトメネジホウサキ M6X6 | Screw M6X6 | 1 |
| E 126 | | MF13A0767 | タイミングベルトグルマウエ | Belt pulley (upper) | 1 |
| E 127 | | MH10A0364 | カップリング | Coupling | 1 |
| E 128 | | M90883080 | ゴムセン φ8.8 | Rubber plug φ8.8 | 1 |
| E 129 | | MH10A0663 | ハリホウメタル (ウエ) | Needle bar bushing (upper) | 1 |
| E 130 | | MH27A0660 | ハリホウ | Needle bar | 1 |
| E 131 | | M90500085 | リング | O-ring | 1 |
| E 132 | | MH27A0664 | ハリホウメタル (シタ) | Needle bar bushing (lower) | 1 |
| ☆ E 133 | | MG42A0181 | イトアンナイ | Thread guide | 1 |
| ☆ E 134 | | M90815002 | ヒラネジ 1/8(44)X4.5 | Screw 1/8(44)X4.5 | 1 |
| ☆ E 135 | | MS02A0128 | ミンハリ DPX17#18 | Needle DPX17#18 | 1 |
| E 136 | | M95004020 | ロッカクアナツキトメネジ M5X8 | Screw M5X8 | 4 |
| E 137 | | MH10A0530 | ダンツクジクミタテ | Stepped shaft assy | 1 |
| E 138 | | M90836050 | ワッシャ | Washer | 1 |
| E 139 | | M91802006 | ヒラネジホウサキ 9/32(28) | Set screw 9/32(28) | 1 |
| E 140 | | M91602001 | トメネジ 1/4(40)X4 | Screw 1/4(40)X4 | 1 |
| E 141 | | M91606001 | トメネジ 1/4(40)X6 | Screw 1/4(40)X6 | 2 |
| ☆ E 142 | | M90990002 | ヒラネジ M4X8 | Screw M4X8 | 2 |
| E 143 | | MF10A0325 | カクコマ | Square block | 1 |
| E 144 | | MS01A0155 | アンナイダイ | Guide bracket | 1 |
| E 145 | | MH10A0722 | マイタキヤ | Gear | 1 |
| E 146 | | MH10A0416 | カンショウゴム | Rubber cushion | 1 |
| E 147 | | MH27A0833 | メタル | Bushing | 1 |
| E 148 | | MH10A0572 | ツルマキハネ | Spring | 1 |
| E 149 | | MH27A1454 | ジク | Shaft | 1 |
| ☆ E 150 | | M90406064 | スプリングピン φ4X14 | Spring pin φ4X14 | 1 |
| ☆ E 151 | | ME25A0682 | プーリ | Pulley | 1 |
| ☆ E 152 | | M91119002 | ヒラネジ 11/64(40)X6.8 | Screw 11/64(40)X6.8 | 1 |
| E 901 | | MH10A4750 | ブッシュクミタテ | Bushing assy | 1 |
| E 902 | | MH10E0456 | ジクウケクミタテ (マエ) | Ball bearing assy (front) | 1 |
| E 903 | | MH27A2456 | ジクウケクミタテ (ウシロ) | Ball bearing assy (rear) | 1 |
| E 904 | | MH27E0580 | テンピンハリクミタテ | Thread take-up lever assy | 1 |
| E 905 | | MH27E0383 | クランククミタテ | Crank assy | 1 |

☆印はPLK-E2010R共通部品を示します。

☆ indicates PLK-E2010R common parts.

F 縫い機構(2)
SEWING MECHANISM(2)



[F]縫い機構(2)

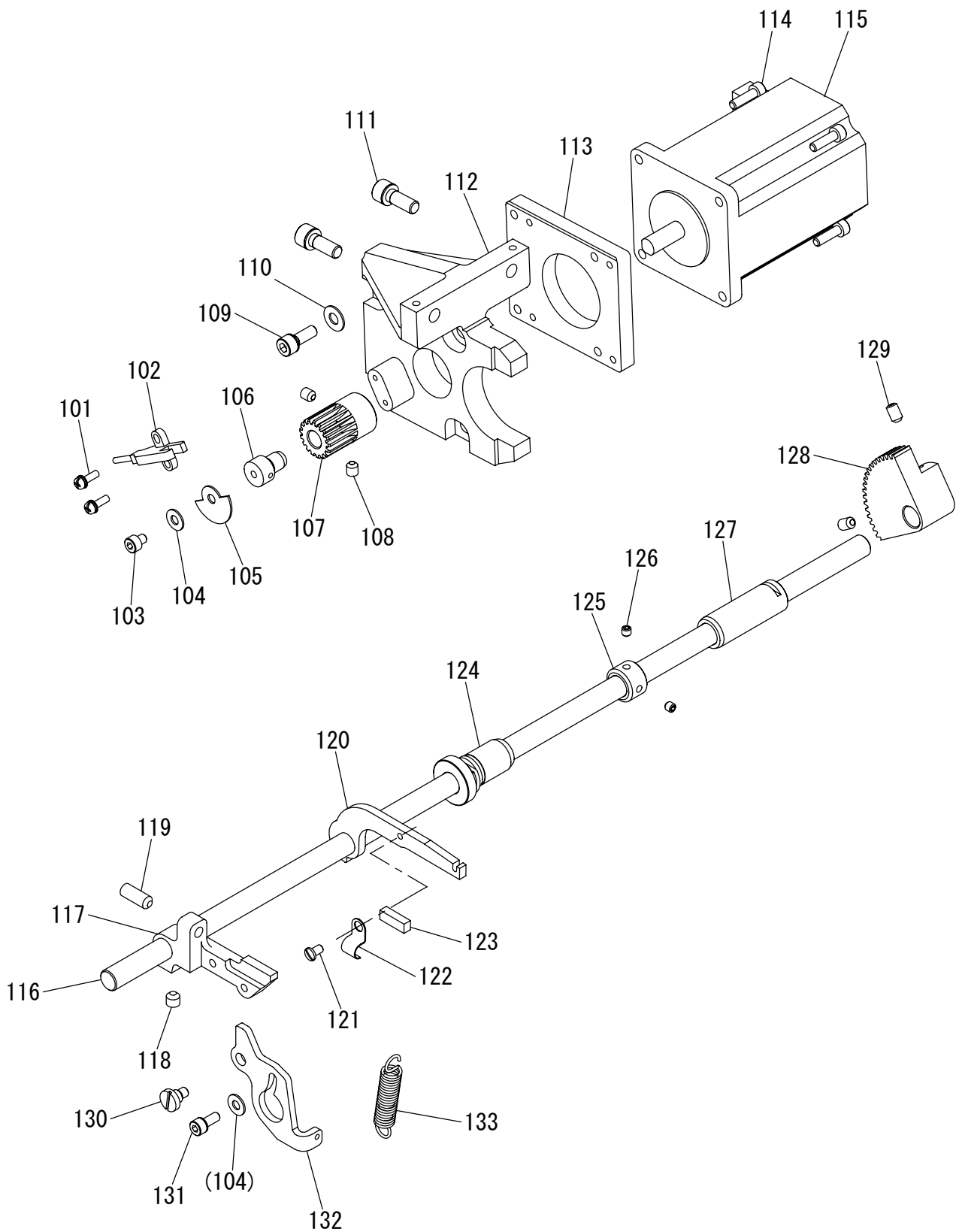
SEWING MECHANISM(2)

| Fig no. | 変更 Mod. | 部品コード Parts no. | 品名 | Description | 数量 Amt. Req. |
|---------|---------|-----------------|-------------------------|--------------------------|--------------|
| F 101 | | MF13A9750 | ブッシュ | Bushing | 1 |
| F 102 | | M91606001 | トメネジ 1/4(40)X5 | Screw 1/4(40)X5 | 8 |
| F 103 | | MF13A0456 | ジクウケ | Ball bearing | 1 |
| F 104 | | M91200086 | オイルシール | Oil seal | 2 |
| F 105 | | MH27A4750 | ブッシュ | Bushing | 1 |
| F 106 | | MH27A1450 | シタジク (ヒタリ) | Lower shaft (L) | 1 |
| F 107 | | MF13A1683 | ハスバハグルマダイ | Gear (large) | 1 |
| F 108 | | MF13A4750 | ブッシュ | Bushing | 1 |
| F 109 | | MN70A2456 | ジクウケ | Ball bearing | 1 |
| F 110 | | M91650020 | ロッカクアナツキトメネジ M6X8 | Screw M6X8 | 2 |
| F 111 | | MF13A2767 | タイミングベルトグルマシタ | Belt pulley (lower) | 1 |
| F 112 | | MH27A0523 | タイミングベルト | Timing belt | 1 |
| F 113 | | MH27A2454 | テンシヨナーシャフト | Shaft | 1 |
| F 114 | | MH27A3456 | ジクウケ | Ball bearing | 2 |
| F 115 | | M90604065 | Eガトメ 8 | E-type retaining ring 8 | 2 |
| F 116 | | M96008017 | セフティソケット M6X10 | Safety socket bolt M6X10 | 2 |
| F 117 | | M95002017 | セフティソケット M5X12 | Safety socket bolt M5X12 | 2 |
| F 118 | | M90512050 | コサガネ 5 | Washer 5 | 2 |
| F 119 | | MH27A0770 | テンシヨナーベース | Base | 1 |
| ☆ F 120 | | MF20A0229 | ウチガマトメ | Hook positioner | 1 |
| ☆ F 121 | | M91118002 | ヒラネジ 11/64(40)X10 | Screw 11/64(40)X10 | 1 |
| ☆ F 122 | | MG44E0125 | ホビンケース | Bobbin case | 1 |
| ☆ F 123 | | MF25B0123 | ホビン | Bobbin | 1 |
| ☆ F 124 | | ME20A0120 | カマクミタテ | Hook complete | 1 |
| ☆ F 125 | | M90800086 | オイルシール | Oil seal | 1 |
| ☆ F 126 | | MS10A0451 | シタジクメタル (ヒタリ) | Hook shaft bushing (L) | 1 |
| ☆ F 127 | | M91602020 | ロッカクアナツキトメネジ 1/4(40)X10 | Screw 1/4(40)X10 | 2 |
| F 128 | | MH20A0450 | シタジク | Lower shaft | 1 |
| F 129 | | MH20A0453 | シタジクメタル (ナカ) | Hook shaft bushing (M) | 1 |
| F 130 | | MH27A5750 | ブッシュ | Bushing | 1 |
| F 131 | | MF13A1456 | ジクウケ | Ball bearing | 1 |
| F 132 | | M90804086 | オイルシール | Oil seal | 1 |
| F 133 | | MF13A0452 | シタジクメタル (ミキ) | Hook shaft bushing (R) | 1 |
| F 134 | | MF13A0683 | ハスバハグルマシヨウ | Gear (small) | 1 |
| F 901 | | MF13E6456 | ジクウケクミタテ | Ball bearing assy | 1 |
| F 902 | | MF13E1767 | タイミングベルトグルマシタクミタテ | Belt pulley (lower) assy | 1 |
| ☆ F 903 | | MF01E0350 | イトキリカム | Thread trimmer cam | 1 |
| F 904 | | MH27A4456 | ジクウケクミタテ | Hook shaft bushing assy | 1 |

☆印はPLK-E2010R共通部品を示します。

☆ indicates PLK-E2010R common parts.

G 中押え機構(1)
PRESSER BAR LIFTING MECHANISM(1)



[G]中押え機構(1)

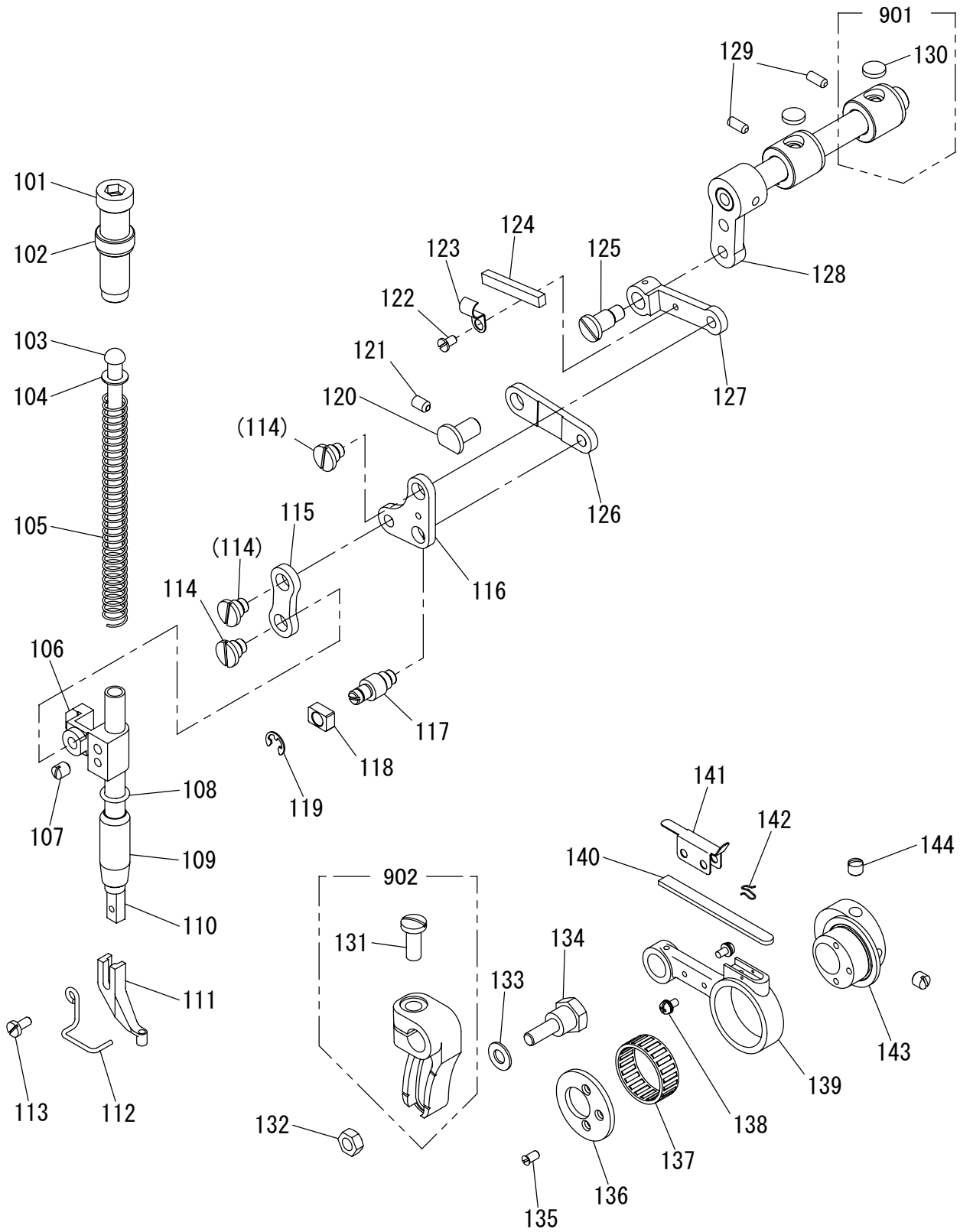
PRESSER BAR LIFTING MECHANISM

| Fig no. | 変更 Mod. | 部品コード Parts no. | 品名 | Description | 数量 Amt. Req. |
|---------|---------|-----------------|--|------------------------------|--------------|
| G 101 | A | M90816004 | SW-PW ^ラ マイナ ^ハ ネジ ^シ M3X8 | Screw M3X8 | 2 |
| G 102 | | MH20A0501 | フォトセンサ | Photo micro sensor | 1 |
| G 103 | | M94009021 | ロッカクアナツキホルト M4X5 | Socket bolt M4X5 | 1 |
| G 104 | | M90421050 | ミガキサガネ 4 | Washer 4 | 2 |
| G 105 | | MH10A1407 | ケンシュツハン | Detector plate | 1 |
| G 106 | | MH10A2476 | ケンシュツハンスペーサ | Detector plate spacer | 1 |
| G 107 | | MH10A2722 | ヒラハグルマ | Gear | 1 |
| G 108 | | M94001001 | トメネジ M5X6 | Screw M5X6 | 2 |
| G 109 | | M95014017 | セフティソケット M5X14 | Safety socket bolt M5X14 | 4 |
| G 110 | | M90511050 | ミガキサガネ 5 | Washer 5 | 4 |
| G 111 | | M96001017 | セフティソケット M6X16 | Safety socket bolt M6X16 | 2 |
| G 112 | | MH10A1850 | ナカオサエモータタイ | Presser foot motor bracket | 1 |
| G 113 | | MH10A3476 | モータスペーサ | Motor spacer | 1 |
| G 114 | | M94040021 | ロッカクアナツキホルト M4X14 | Socket bolt M4X14 | 4 |
| G 115 | | MH10A1848 | ステッピングモータ | Stepping motor | 1 |
| G 116 | | MH10A3390 | ナカオサエクトウシク | Presser foot driving shaft | 1 |
| G 117 | | MH10A0252 | ナカオサエアケレバ A | Presser foot lifting lever A | 1 |
| G 118 | | M96001020 | ロッカクアナツキトメネジ M6X6 | Screw M6X6 | 1 |
| G 119 | | M91651020 | ロッカクアナツキトメネジ M6X16 | Screw M6X16 | 1 |
| G 120 | | MH10A1252 | ナカオサエアケレバ B | Presser foot lifting lever B | 1 |
| ☆ G 121 | | M90909003 | マルヒラネジ 9/64(40)X6 | Screw 9/64(40)X6 | 1 |
| ☆ G 122 | | MN70A1780 | ホルダ | Holder | 1 |
| G 123 | | MH10A1740 | フェルト | Felt | 1 |
| G 124 | | MH20A0833 | ナカオサエメタル (マエ) | Presser foot bushing (front) | 1 |
| G 125 | | MH10A1352 | セットカラー | Set collar | 1 |
| G 126 | | M91055020 | ロッカクアナツキトメネジ M4X4 | Screw M4X4 | 2 |
| G 127 | | MH10A2833 | ナカオサエメタル (ウシロ) | Presser foot bushing (rear) | 1 |
| G 128 | | MH10A1683 | オウキハグルマ | Gear | 1 |
| G 129 | | M95004020 | ロッカクアナツキトメネジ M5X8 | Screw M5X8 | 2 |
| G 130 | | M91127015 | ヒラネジダンツキ 11/64(40)X5 | Screw 11/64(40)X5 | 1 |
| G 131 | | M94001017 | セフティソケット M4X10 | Safety socket bolt M4X10 | 1 |
| G 132 | | MH10A2708 | ハネカケ | Hook plate | 1 |
| G 133 | | MH10A4572 | ツルマキハネ | Spring | 1 |

☆印はPLK-E2010R共通部品を示します。

☆ indicates PLK-E2010R common parts.

H 中押え機構(2)
PRESSER BAR LIFTING MECHANISM(2)



[H] 中押え機構(2)

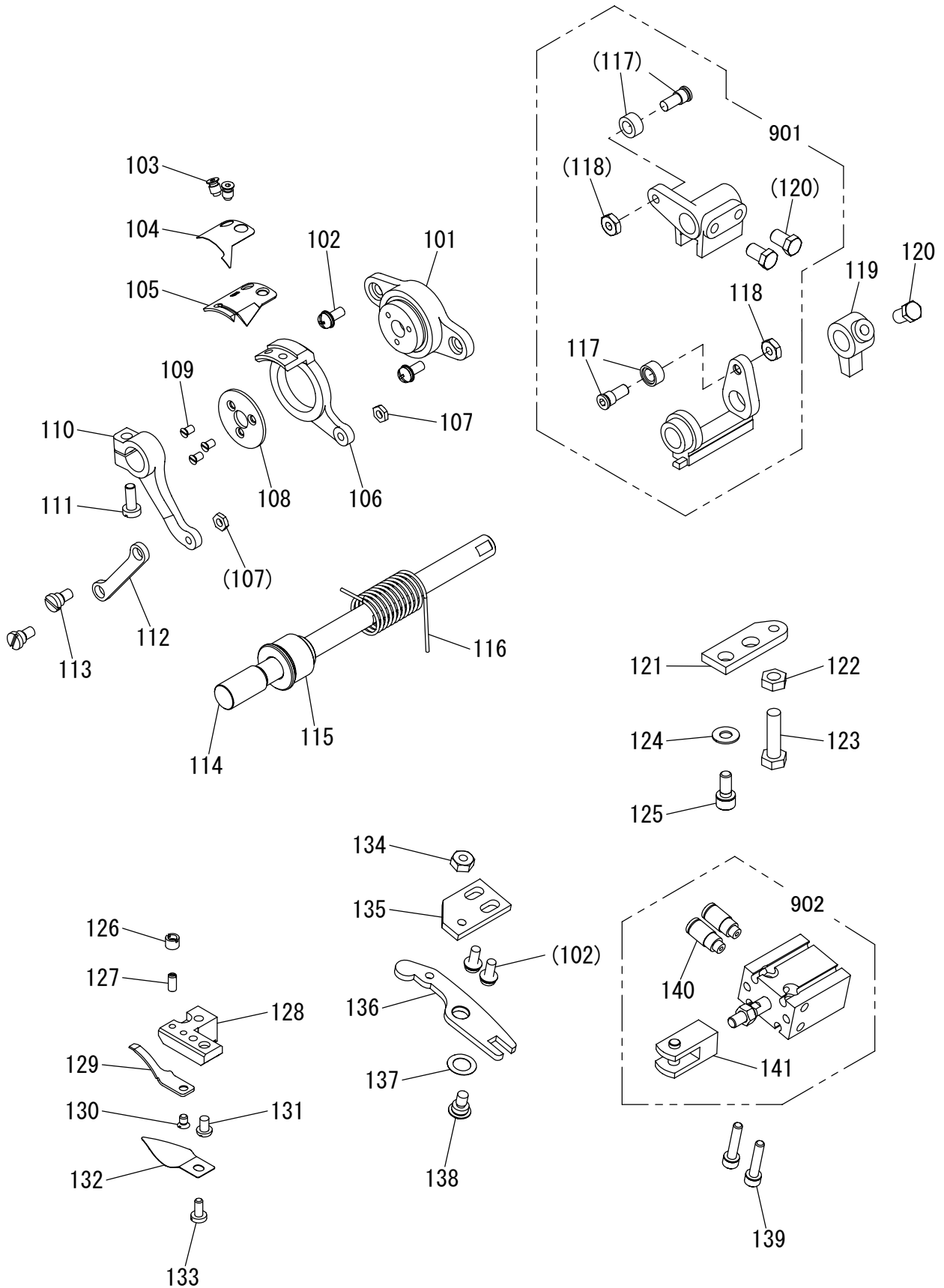
PRESSER BAR LIFTING MECHANISM

| Fig no. | 変更 Mod. | 部品コード Parts no. | 品名 | Description | 数量 Amt. Req. |
|---------|---------|-----------------|--------------------|-------------------------|--------------|
| ☆ H 101 | | M93220035 | ツミネジ 1/2(28)X43 | Thumb screw 1/2(28)X43 | 1 |
| ☆ H 102 | | M93202047 | ナット 1/2(28) | Nut 1/2(28) | 1 |
| H 103 | | MS03A0703 | アンナイボウ | Presser bar guide | 1 |
| H 104 | | M90632050 | コサガネ 6 | Washer 6 | 1 |
| ☆ H 105 | | MS03A1572 | ツルマキハネ | Spring | 1 |
| ☆ H 106 | | MG75A0265 | オサエホウダキ | Presser bar holder | 1 |
| ☆ H 107 | | M91506001 | トメネジ 15/64(28)X7 | Screw 15/64(28)X7 | 1 |
| H 108 | | M90600085 | リング | O-ring | 1 |
| H 109 | | MH10A0267 | オサエホウメタル | Presser bar bushing | 1 |
| ☆ H 110 | | MS03A0262 | オサエホウ | Presser bar | 1 |
| ☆ H 111 | | MV30A0256 | オサエ φ3 | Presser foot φ3 | 1 |
| H 112 | | MH10A0626 | ニードルガード | Needle guard | 1 |
| ☆ H 113 | | M90922002 | ヒラネジ 9/64(40)X8 | Screw 9/64(40)X8 | 1 |
| H 114 | | M91690015 | ヒラネジダンツキ 1/4(40)X4 | Screw 1/4(40)X4 | 3 |
| H 115 | | MH10A5910 | リンク | Link | 1 |
| H 116 | | MH10A0763 | ベルクランク | Bell crank | 1 |
| H 117 | | M91553015 | ダンツキネジ 1/4(40)X4 | Screw 1/4(40)X4 | 1 |
| H 118 | | MF10A0325 | カクコマ | Square block | 1 |
| H 119 | | M90505065 | E型外メワ 5 | E-type retaining ring 5 | 1 |
| H 120 | | MH10A0283 | ツハツキシク | Stepped pin | 1 |
| H 121 | | M95004020 | ロッカクアナツキトメネジ M5X8 | Screw M5X8 | 1 |
| ☆ H 122 | | M90908003 | マルヒラネジ 9/64(40)X6 | Screw 9/64(40)X6 | 1 |
| ☆ H 123 | | MN70A1780 | ホルダ | Holder | 1 |
| ☆ H 124 | | MG30A0740 | フェルト | Felt | 1 |
| H 125 | | M91691015 | ヒラネジダンツキ 1/4(40)X7 | Screw 1/4(40)X7 | 1 |
| ☆ H 126 | | ME10A7910 | リンク | Link | 1 |
| H 127 | | MH10A1956 | レンセツカン | Link | 1 |
| H 128 | | MH27A0228 | ウデクミタテ | Arm shaft assy | 1 |
| H 129 | | M91058020 | ロッカクアナツキトメネジ M4X10 | Screw M4X10 | 2 |
| H 130 | | MS10A1740 | フェルト | Felt | 2 |
| ☆ H 131 | | M91603003 | マルヒラネジ 1/4(24)X16 | Screw 1/4(24)X16 | 1 |
| H 132 | | M91572045 | Uナット M6X0.75 | U-nut M6X0.75 | 1 |
| H 133 | | M90631050 | ミガキサガネ 6 | Washer 6 | 1 |
| H 134 | | M96011017 | ダンツキホルト M6 | Bolt M6 | 1 |
| H 135 | | M90902011 | マルヒラネジ 9/64(40)X7 | Screw 9/64(40)X7 | 3 |
| H 136 | | M98016050 | サガネ | Washer | 1 |
| H 137 | | MN35A0628 | ニードルベアリング | Needle bearing | 1 |
| H 138 | | M90859004 | SW-PWプラマイナネジ M3X6 | Screw M3X6 | 2 |
| H 139 | | MH10A2956 | レンセツカン | Link | 1 |
| H 140 | | MH10A2740 | フェルト | Felt | 1 |
| H 141 | | MH10A1741 | フェルトオサエ | Felt holder | 1 |
| ☆ H 142 | | MF60A0700 | センサイクハネ | Spring | 1 |
| H 143 | | MH10A0760 | ヘンシンリン | Eccentric cam | 1 |
| ☆ H 144 | | M91606001 | トメネジ 1/4(40)X6 | Screw 1/4(40)X6 | 2 |
| H 901 | | MH10E0285 | ジョウブジョウケメタルクミタテ | Bushing assy | 2 |
| ☆ H 902 | | MS02A0463 | ウデ (ミギ) | Arm (right) | 1 |

☆印はPLK-E2010R共通部品を示します。

☆ indicates PLK-E2010R common parts.

J 糸切り機構
THREAD TRIMMING MECHANISM



[J]糸切り機構

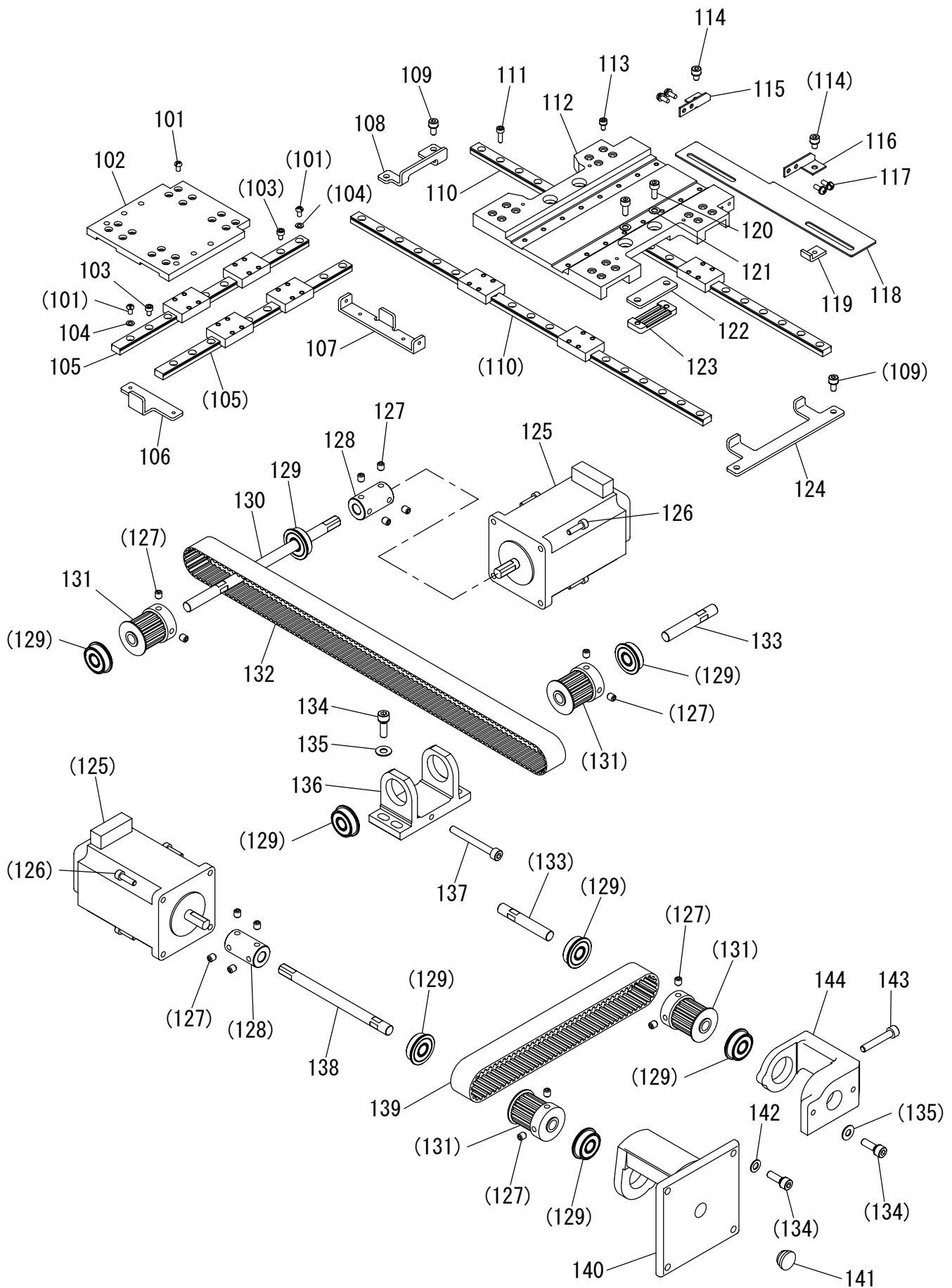
THREAD TRIMMING MECHANISM

| Fig no. | 変更 Mod. | 部品コード Parts no. | 品名 | Description | 数量 Amt. Req. |
|---------|---------|-----------------|------------------------|-----------------------------------|--------------|
| ☆ J 101 | | MF00A1527 | ダイザ | Knife holding bracket saddle | 1 |
| J 102 | | M91056004 | SW-PWプラマイナヘネジ M4X10 | Screw M4X10 | 4 |
| ☆ J 103 | | M91151010 | サラネジ 11/64(40)X7 | Screw 11/64(40)X7 | 2 |
| ☆ J 104 | | MF02A0834 | メス(ヒタリ) | Movable knife (left) | 1 |
| ☆ J 105 | | MS07A0782 | ホコイタ | Guard plate | 1 |
| ☆ J 106 | | MS07A0836 | メスダイ(ヒタリ) | Knife base (left) | 1 |
| ☆ J 107 | | M91107045 | ナット 11/64(40) | Nut 11/64(40) | 2 |
| ☆ J 108 | | M94006052 | サガネ | Washer | 1 |
| ☆ J 109 | | M90803010 | サラネジ 1/8(44)X6 | Screw 1/8(44)X6 | 3 |
| ☆ J 110 | | MF00A1392 | クドウイタ | Knife driving crank | 1 |
| ☆ J 111 | | M91117002 | マルヒラネジ 11/64(40)X11.4 | Screw 11/64(40)X11.4 | 1 |
| ☆ J 112 | | MF00A8910 | リンク | Link | 1 |
| ☆ J 113 | | M91111015 | ヒラネジダンツキ 11/64(40)X6.2 | Screw 11/64(40)X6.2 | 2 |
| J 114 | | MH20A0887 | メスヨウトウジク | Knife driving shaft | 1 |
| J 115 | | MH20A0892 | メスヨウトウジクメタル | Knife driving shaft bushing | 1 |
| ☆ J 116 | A | MS10A0572 | ツルマキハネ | Spring | 1 |
| ☆ J 117 | | MF01E0411 | コロ・コロシクミタテ | Cam follower, Shoulder screw assy | 2 |
| ☆ J 118 | | M91201045 | ナット 3/16(28) | Nut 3/16(28) | 2 |
| ☆ J 119 | | ME20E0477 | ストップ | Stopper | 1 |
| ☆ J 120 | | M91501022 | ホルト 15/64(28)X10 | Bolt 15/64(28)X10 | 3 |
| ☆ J 121 | | MF00A1477 | ストップイタ | Stopper plate | 1 |
| ☆ J 122 | | M91502045 | ナット 15/64(28) | Nut 15/64(28) | 1 |
| ☆ J 123 | | M91512022 | ホルト 15/64(28)X20 | Bolt 15/64(28)X20 | 1 |
| J 124 | | M90511050 | ミガキサガネ 5 | Washer 5 | 2 |
| J 125 | | M95002017 | セフティソケット M5X12 | Safety socket bolt M5X12 | 2 |
| ☆ J 126 | | M91110045 | ナット 9/64(40) | Nut 9/64(40) | 1 |
| ☆ J 127 | | M90913001 | トメネジ 9/64(40)X8.5 | Screw 9/64(40)X8.5 | 1 |
| ☆ J 128 | | MF00A1603 | トリツケダイ | Bracket for fixed blade | 1 |
| ☆ J 129 | | MS10A0838 | コテイメス | Fixed blade | 1 |
| ☆ J 130 | | M90907010 | サラネジ 9/64(40)X5 | Screw 9/64(40)X5 | 1 |
| J 131 | | M91011004 | プラマイナヘネジ M4X6 | Screw M4X6 | 1 |
| ☆ J 132 | | MS07A0180 | イトアンナイ | Thread guide | 1 |
| ☆ J 133 | | M90921002 | ヒラネジ 9/64(40)X8 | Screw 9/64(40)X8 | 1 |
| ☆ J 134 | | M91202045 | ナット 3/16(28) | Nut 3/16(28) | 1 |
| ☆ J 135 | | MS07A1603 | トリツケイタ | Adapter | 1 |
| ☆ J 136 | | MF00A0391 | クドウイタ | Thread trimmer driving lever | 1 |
| ☆ J 137 | | ME20A0915 | シムリング | Washer | 1 |
| ☆ J 138 | | M91212015 | ヒラネジダンツキ 3/16(28)X6.5 | Screw 3/16(28)X6.5 | 1 |
| J 139 | | M94024017 | セフティソケット M4X20 | Safety socket bolt M4X20 | 2 |
| ☆ J 140 | | MA20A5571 | ワンタッチツキテ | Connector | 2 |
| ☆ J 141 | | MA16A0621 | ナックル | Knuckle | 1 |
| ☆ J 901 | | MB25E0351 | カムツイシユウウテクミタテ | Cam follower crank assy | 1 |
| ☆ J 902 | | MB61E0434 | エアシリンダクミタテ | Air cylinder assy | 1 |

☆印はPLK-E2010R共通部品を示します。

☆ indicates PLK-E2010R common parts.

K X-Yテーブル機構
 X-Y TABLE MECHANISM



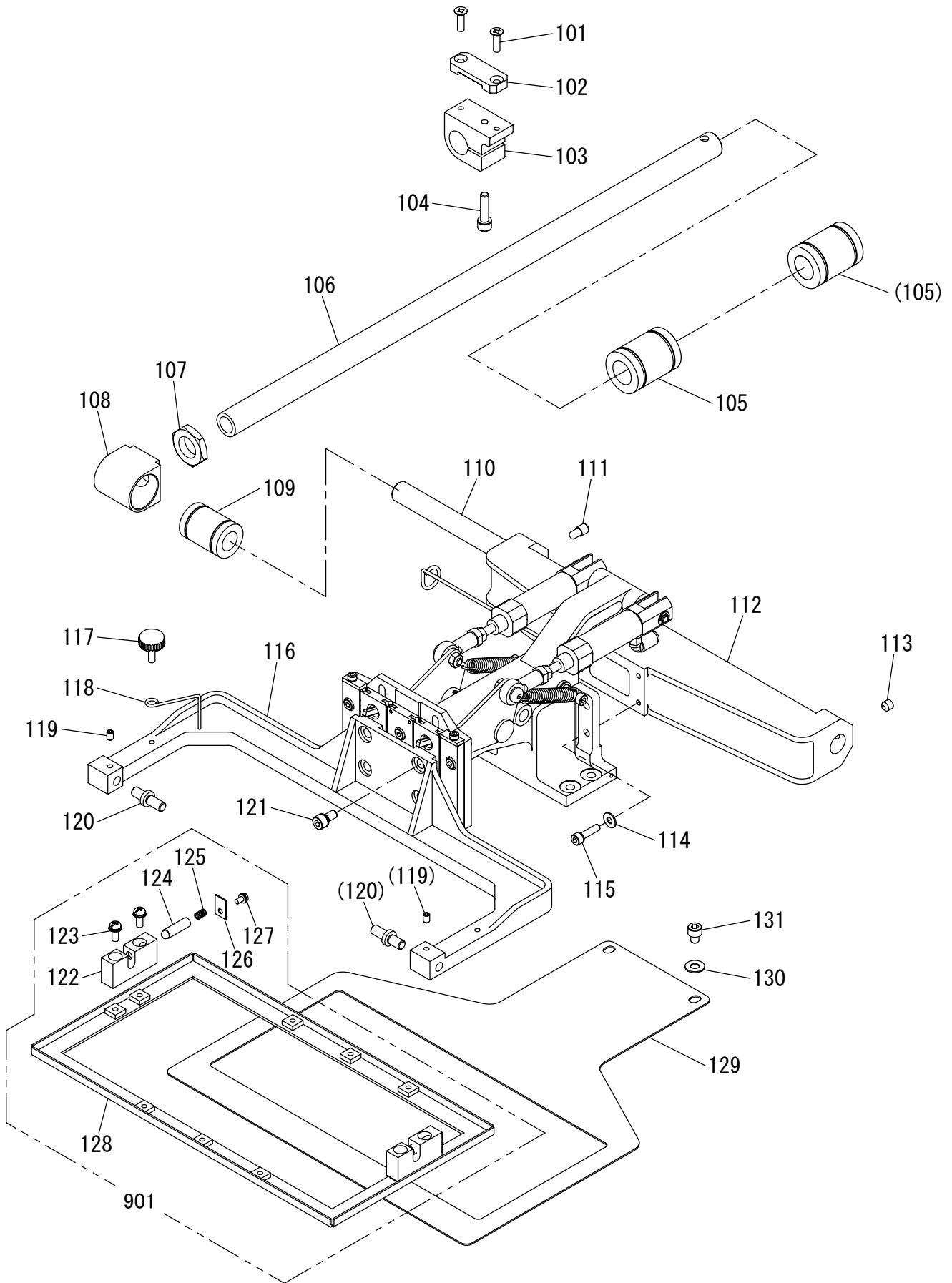
[K]X-Yテーブル機構
X-Y TABLE MECHANISM

| Fig no. | 変更 Mod. | 部品コード Parts no. | 品名 | Description | 数量 Amt. Req. |
|---------|---------|-----------------|--------------------|--------------------------|--------------|
| K 101 | | M90814004 | ブラマイナベネジ M3X5.2 | Screw M3X5.2 | 20 |
| K 102 | | MH20A0957 | Yジクイドウレース | Movable race Y | 1 |
| K 103 | | M93004021 | ロッカクアナツキホルト M3X5 | Socket bolt M3X5 | 14 |
| K 104 | | M90317050 | コサガネ 3 | Washer 3 | 4 |
| K 105 | | MH10A0920 | スライドガイド | Slide guide | 2 |
| K 106 | | MH20A0477 | Yジクストップ (マエ) | Stopper Y (front) | 1 |
| K 107 | | MH20A1477 | Yジクストップ (ウシロ) | Stopper Y (rear) | 1 |
| K 108 | | MH20A2477 | Xジクストップ (ヒダリ) | Stopper X (left) | 1 |
| K 109 | | M94002017 | セフテイツケット M4X8 | Safety socket bolt M4X8 | 4 |
| K 110 | | MH10A1920 | スライドガイド | Slide guide | 2 |
| K 111 | | M95013021 | ロッカクアナツキホルト M3X10 | Socket bolt M3X10 | 23 |
| K 112 | | MH20A1957 | Xジクイドウレース | Movable race X | 1 |
| K 113 | | M94003017 | セフテイツケット M3X6 | Safety socket bolt M3X6 | 16 |
| K 114 | | M94008017 | セフテイツケット M4X6 | Safety socket bolt M4X6 | 2 |
| ☆ K 115 | | MB60A1429 | ケンシュツハンササエ | Bracket | 1 |
| ☆ K 116 | | MB60A0429 | ケンシュツハンササエ | Bracket | 1 |
| K 117 | | M90816004 | SW-PWブラマイナベネジ M3X8 | Screw M3X8 | 4 |
| K 118 | | MH20A0407 | ケンシュツハン X | Detector plate X | 1 |
| ☆ K 119 | | MB60A2601 | ケンシュツハントリツケイタ | Bracket | 2 |
| K 120 | | M91060021 | ロッカクアナツキホルト M4X10 | Socket bolt M4X10 | 4 |
| K 121 | | M90422050 | コサガネ 4 | Washer 4 | 4 |
| K 122 | | MH20A3476 | ベルトスぺーサ X | Belt spacer X | 2 |
| ☆ K 123 | | MB60A0778 | ベルトオサエ | Belt clasper | 2 |
| K 124 | | MH20A3477 | Xジクストップ (ミキ) | Stopper X (right) | 1 |
| K 125 | | MH10A0848 | ステッピングモータ | Stepping motor | 2 |
| K 126 | | M94040021 | ロッカクアナツキホルト M4X14 | Socket bolt M4X14 | 8 |
| K 127 | | M94001001 | トメネジ M5X6 | Screw M5X6 | 16 |
| K 128 | | ME10A0571 | ジクツキテ | Coupring | 2 |
| K 129 | | M91001075 | ボールベアリング | Ball bearing | 8 |
| K 130 | | MH20A0390 | Xクドウシク | Driving shaft X | 1 |
| K 131 | | MH10A0767 | タイミングプーリ | Cog pully | 4 |
| K 132 | | MH20A0523 | タイミングベルト X | Cog belt X | 1 |
| K 133 | | MH10A1454 | プーリジク | Pulley shaft | 2 |
| K 134 | | M95004017 | セフテイツケット M5X16 | Safety socket bolt M5X16 | 10 |
| K 135 | | M90511050 | ミガキサガネ 5 | Washer 5 | 6 |
| K 136 | | MH10A1758 | ブラケット X | Bracket X | 1 |
| K 137 | | M95005021 | ロッカクアナツキホルト M5X40 | Socket bolt M5X40 | 1 |
| K 138 | | MH20A1390 | Yクドウシク | Driving shaft Y | 1 |
| K 139 | | MH20A1523 | タイミングベルト Y | Cog belt Y | 1 |
| K 140 | | MH20A0758 | ブラケット | Bracket | 1 |
| K 141 | | M91304080 | ゴムセン φ13 | Rubber plug φ13 | 1 |
| K 142 | | M90512050 | コサガネ 5 | Washer 5 | 4 |
| K 143 | | M95006021 | ロッカクアナツキホルト M5X30 | Socket bolt M5X30 | 1 |
| K 144 | | MH20A1758 | ブラケット | Bracket | 1 |

☆印はPLK-E2010R共通部品を示します。

☆ indicates PLK-E2010R common parts.

L 外押え機構(1)
 WORK HOLDER MECHANISM(1)



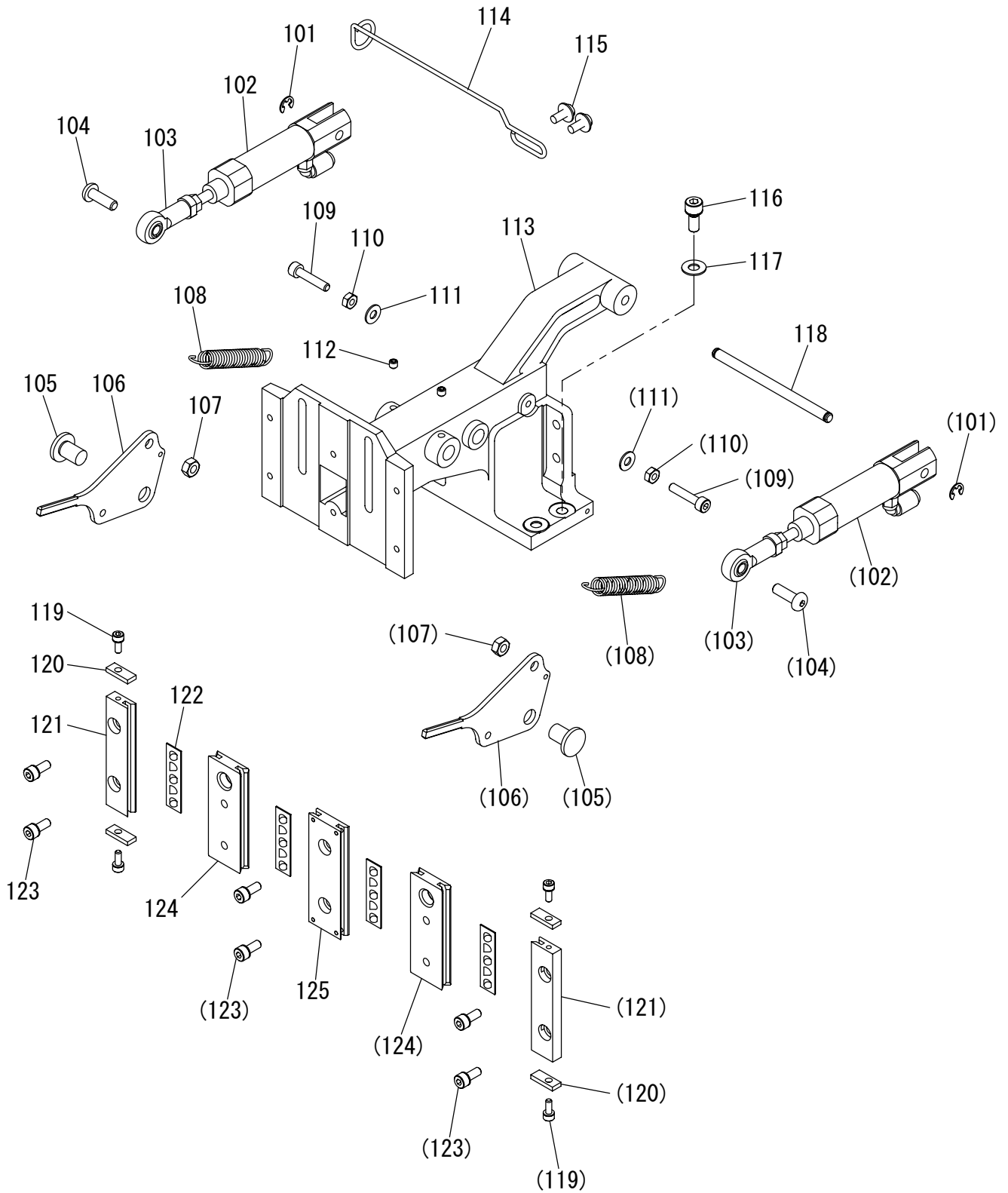
[L]外押え機構(1)
WORK HOLDER MECHANISM(1)

| Fig no. | 変更 Mod. | 部品コード Parts no. | 品名 | Description | 数量 Amt. Req. |
|---------|---------|-----------------|--------------------|--------------------------|--------------|
| L 101 | | M94001037 | Pサラネジ M4X12 | Screw M4X12 | 2 |
| L 102 | | MH20A0778 | ベルトオサエ | Belt clasper | 1 |
| ☆ L 103 | | MA20A0781 | Yベルトダイ | Y-belt holder | 1 |
| L 104 | | M95001017 | セフティソケット M5X20 | Safety socket bolt M5X20 | 1 |
| L 105 | | MB62A0921 | リニアブッシュ | Bearing | 2 |
| L 106 | | MH20A2390 | Yドライブシャフト | Y-drive shaft | 1 |
| L 107 | | M94008045 | ロックナット M16X1.0 | Nut M16X1.0 | 1 |
| L 108 | | MH27A0692 | ジクウケハウジング | Bearing housing | 1 |
| ☆ L 109 | | M96003070 | リニアブッシュ | Bearing | 1 |
| L 110 | | MH20A0454 | シャフト | Shaft | 1 |
| L 111 | | M96001005 | ロックアナツキトメネジホウサキ M6 | Screw M6 | 1 |
| L 112 | | MH20A1455 | ジクサエ | Shaft holder | 1 |
| L 113 | | M96002001 | トメネジ M6X6 | Screw M6X6 | 1 |
| L 114 | | M90421050 | ミガキサガネ 4 | Washer 4 | 4 |
| L 115 | | M94006017 | セフティソケット M4X16 | Safety socket bolt M4X16 | 4 |
| L 116 | | MH20A0273 | オサエウデ | Clamp adapter | 1 |
| ☆ L 117 | | MA20A0650 | ナールドノブ | Knurled knob | 1 |
| L 118 | | MB61A0477 | ストップ | Stopper | 1 |
| L 119 | | M91053020 | ロックアナツキトメネジ M4X6 | Screw M4X6 | 2 |
| ☆ L 120 | | MB62A5454 | オサエシク | Clamp stud | 2 |
| L 121 | | M95005017 | セフティソケット M5X10 | Safety socket bolt M5X10 | 4 |
| L 122 | | ME40A0426 | ササエ | Support | 2 |
| L 123 | | M91056004 | SW-PWブラマイナネジ M4X10 | Screw M4X10 | 4 |
| ☆ L 124 | | M90611060 | ピン | Pin | 2 |
| ☆ L 125 | | MS13A0572 | ツルマキハネ | Spring | 2 |
| ☆ L 126 | | MS02B0257 | オサエイタ | Holder plate | 2 |
| L 127 | | M90859004 | SW-PWブラマイナネジ M3X6 | Screw M3X6 | 2 |
| ☆ L 128 | | MS12A0257 | オサエ | Clamp frame | 1 |
| L 129 | | MH20A0272 | オクリイタ | Feed plate | 1 |
| L 130 | | M90511050 | ミガキサガネ 5 | Washer 5 | 2 |
| L 131 | | M95052021 | ロックアナツキホルト M5X6 | Socket bolt M5X6 | 2 |
| L 901 | | MH20E0105 | ソオサエミタテ | Clamp frame assy | 1 |

☆印はPLK-E2010R共通部品を示します。

☆ indicates PLK-E2010R common parts.

M 外押え機構(2)
 WORK HOLDER MECHANISM(2)



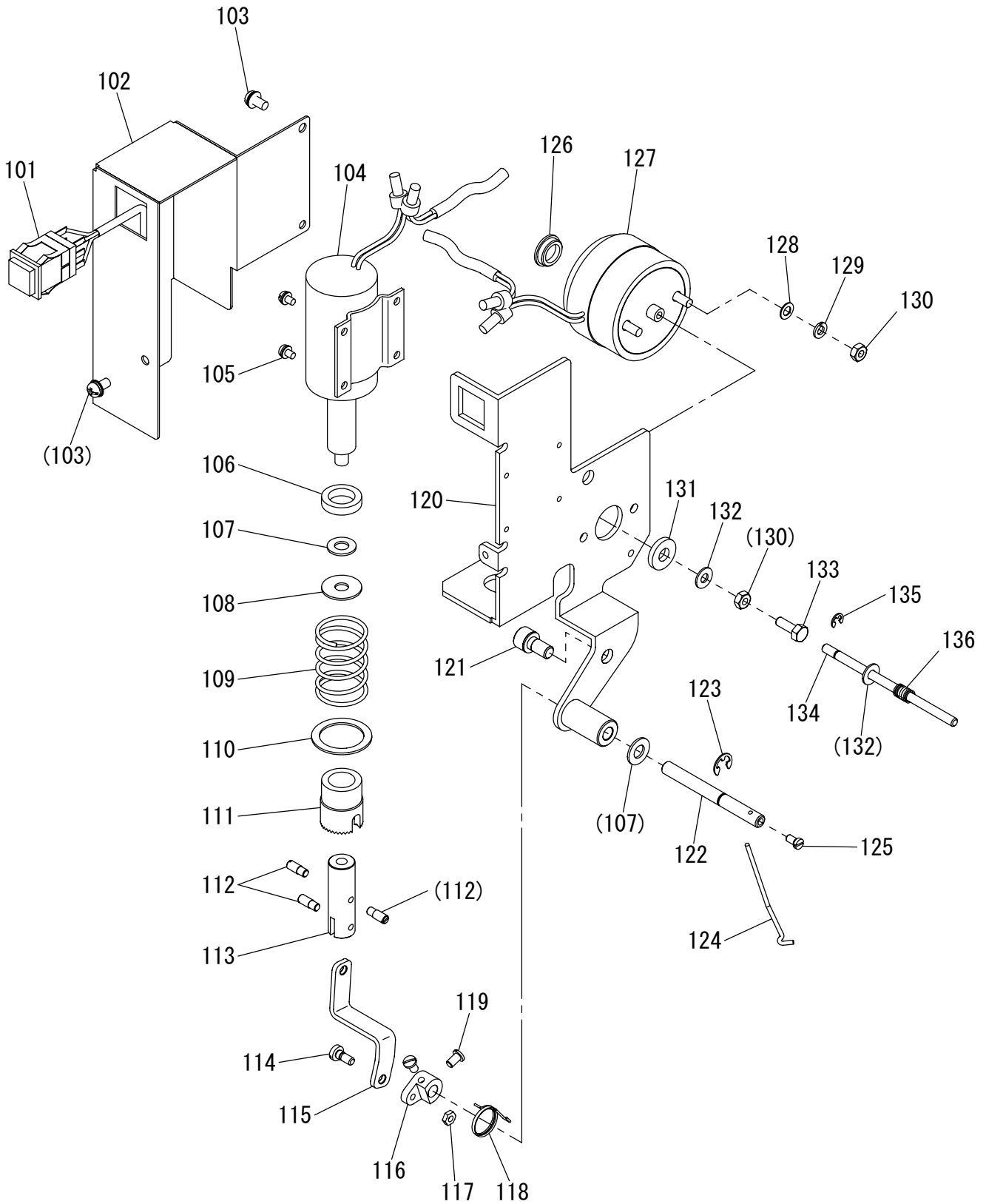
[M]外押え機構(2)
WORK HOLDER MECHANISM(2)

| Fig no. | 変更 Mod. | 部品コード Parts no. | 品名 | Description | 数量 Amt. Req. |
|---------|---------|-----------------|---------------------|---------------------------------|--------------|
| M 101 | | M90504065 | Eガ外メワ 4 | E-type retaining ring 4 | 2 |
| M 102 | | MB62A1434 | エアシリンダ (ワシタツキテツキ) | Air cylinder (with quick joint) | 2 |
| ☆ M 103 | | MB62A0975 | ワシタツキ | Connecting link | 2 |
| M 104 | | M95037021 | ワシタツキホルト M5X16 | Bolt M5X16 | 2 |
| ☆ M 105 | | MB61A3454 | ワシタツキ | Shaft | 2 |
| M 106 | | MH20A0266 | オサエレバ | Pushing lever | 2 |
| M 107 | | M91382045 | ナット M5 | Nut M5 | 2 |
| M 108 | | MH20A0572 | ワシタツキ | Spring | 2 |
| M 109 | | M94015021 | ワシタツキホルト M4X20 | Socket bolt M4X20 | 2 |
| M 110 | | M91007045 | ナット M4 | Nut M4 | 2 |
| M 111 | | M90421050 | ワシタツキ 4 | Washer 4 | 2 |
| M 112 | | M91055020 | ワシタツキメネジ M4X4 | Screw M4X4 | 2 |
| M 113 | | MH20A0308 | オサエダイ | Clamp bracket | 1 |
| M 114 | | MB62A0707 | ハンガ | Hanger | 1 |
| M 115 | | M91013004 | SW-MWワシタツキメネジ M4X10 | Screw M4X10 | 2 |
| M 116 | | M95002017 | セフテツキ M5X12 | Safety socket bolt M5X12 | 4 |
| M 117 | | M90511050 | ワシタツキ 5 | Washer 5 | 4 |
| ☆ M 118 | | M90531060 | ピン | Pin | 1 |
| M 119 | | M94003017 | セフテツキ M3X6 | Safety socket bolt M3X6 | 4 |
| ☆ M 120 | | MB62A6477 | ストップ | Stopper | 4 |
| M 121 | | MB62A0957 | オサエテレース | Fixed race | 2 |
| ☆ M 122 | | M94008070 | ローラリテーナ | Slide bearing | 4 |
| M 123 | | M94001017 | セフテツキ M4X10 | Safety socket bolt M4X10 | 6 |
| M 124 | | MB62A1957 | オサエテレース | Movable race | 2 |
| M 125 | | MH20A2957 | オサエテレース | Fixed race | 1 |

☆印はPLK-E2010R共通部品を示します。

☆ indicates PLK-E2010R common parts.

N ワイパー機構
WIPER MECHANISM



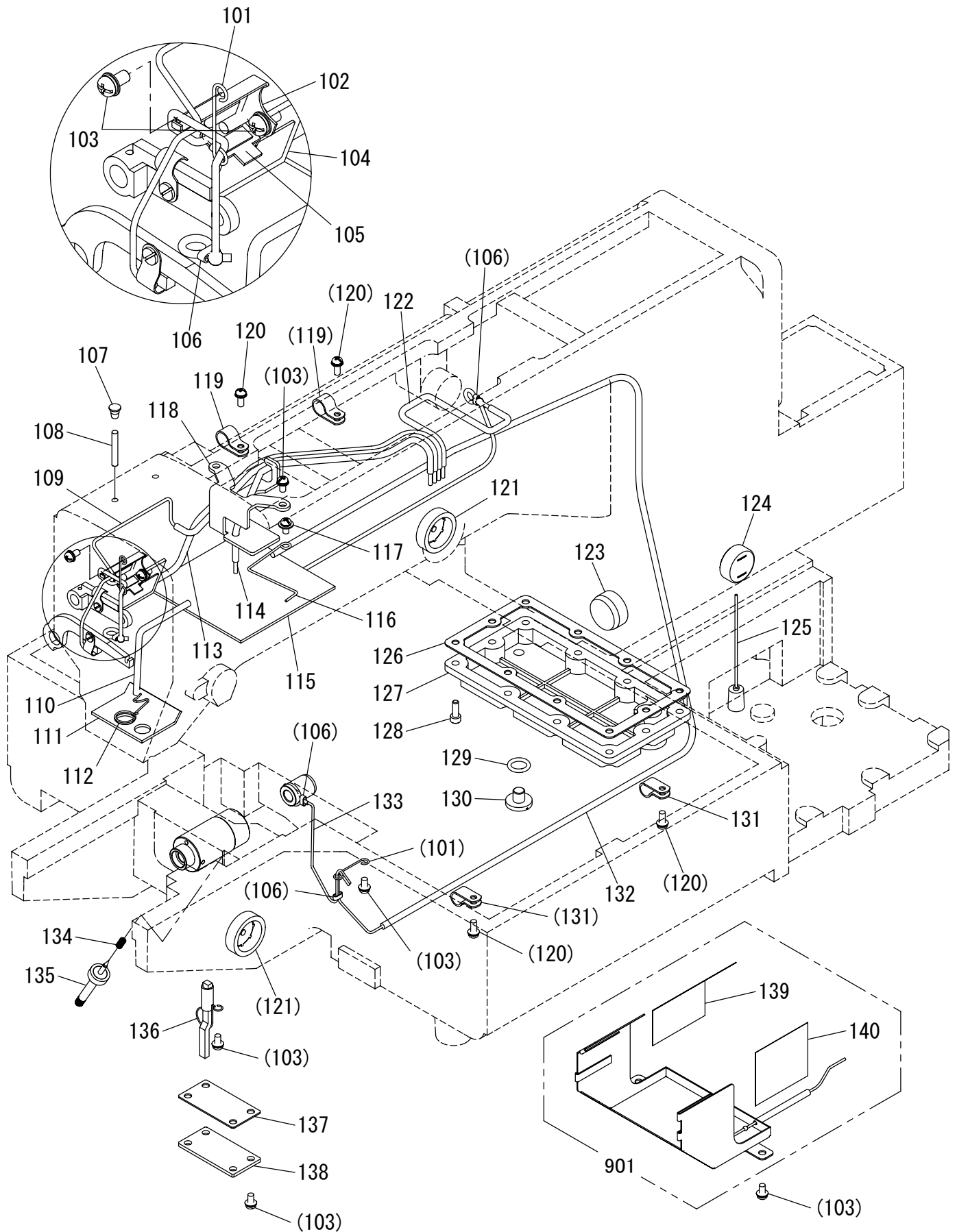
[N]ワイパー機構
WIPER MECHANISM

| Fig no. | 変更 Mod. | 部品コード Parts no. | 品名 | Description | 数量 Amt. Req. |
|---------|---------|-----------------|--|------------------------------|--------------|
| N 101 | | MH20E0270 | オシホ [†] タンスイッチクミ | Stop switch assy | 1 |
| N 102 | | MH10A7339 | カバー | Cover | 1 |
| N 103 | | M91054004 | SW-PW [†] プライナ [†] ネジ M4X8 | Screw M4X8 | 3 |
| N 104 | A | MH10E2519 | ワイパ [†] ソレノイド [†] クミ | Wiper solenoid assy | 1 |
| N 105 | | M90865004 | SW-PW [†] プライナ [†] ネジ M3X5 | Screw M3X5 | 4 |
| N 106 | | MH10A1417 | ゴムワ | Rubber cushion | 1 |
| N 107 | | M90631050 | ミガキサ [†] ガネ 6 | Washer 6 | 2 |
| N 108 | | M90634050 | サ [†] ガネ | Washer | 1 |
| N 109 | | MH10A0700 | ハネ | Spring | 1 |
| N 110 | | MH10A0915 | リング | Ring | 1 |
| N 111 | | MH10A5477 | ストッパ | Stopper | 1 |
| N 112 | | M90910033 | ピンネジ 9/64(40)X4 | Screw 9/64(40)X4 | 3 |
| N 113 | | MH10A0571 | ツギテ | Connector | 1 |
| N 114 | | M90932015 | ヒラネジ [†] ダンツキ 9/64(40)X9 | Screw 9/64(40)X9 | 1 |
| N 115 | | MH10A6910 | リンク | Thread wiper connecting rod | 1 |
| N 116 | | MH10A0981 | ワイパ [†] ウテ | Wiper adapter | 1 |
| N 117 | | M90901045 | ナット 9/64(40) | Nut 9/64(40) | 1 |
| N 118 | | MH10A0729 | ヒネリハネ | Spring | 1 |
| N 119 | | M90908003 | マルヒラネジ 9/64(40)X6 | Screw 9/64(40)X6 | 2 |
| N 120 | | MH10A5601 | ワイパ [†] トリツケイタ | Wiper setting plate | 1 |
| N 121 | | M96002017 | セフティソケット M6X12 | Safety socket bolt M6X12 | 2 |
| N 122 | | MH10A1530 | ワイパ [†] ジク | Wiper shaft | 1 |
| N 123 | | M90505065 | E [†] 外メワ 5 | E-type retaining ring 5 | 1 |
| N 124 | | MH10A0980 | ワイパ [†] | Wiper | 1 |
| N 125 | | M90806002 | ヒラネジ 1/8(44)X6 | Screw 1/8(44)X6 | 1 |
| N 126 | | M91305080 | ゴムセン φ13 | Rubber plug φ13 | 1 |
| N 127 | | MH20E1519 | イトルメソレノイド [†] クミ | Thread release solenoid assy | 1 |
| N 128 | | M90422050 | コサ [†] ガネ 4 | Washer 4 | 2 |
| N 129 | | M90424053 | ハネサ [†] ガネ 4 | Spring washer 4 | 2 |
| N 130 | | M91007045 | ナット M4 | Nut M4 | 3 |
| N 131 | | M96010052 | サ [†] ガネ | Washer | 1 |
| N 132 | | M90421050 | ミガキサ [†] ガネ 4 | Washer 4 | 2 |
| N 133 | A | M90407022 | ロツカクホルト M4X12 | Hexagon head bolt M4X12 | 1 |
| N 134 | | M90434060 | ピン | Pin | 1 |
| N 135 | | M90512065 | E [†] 外メワ 3 | E-type retaining ring 3 | 1 |
| N 136 | | MH10A1701 | ハネ | Spring | 1 |

☆印はPLK-E2010R共通部品を示します。

☆ indicates PLK-E2010R common parts.

P 給油機構
OIL LUBRICATION MECHANISM

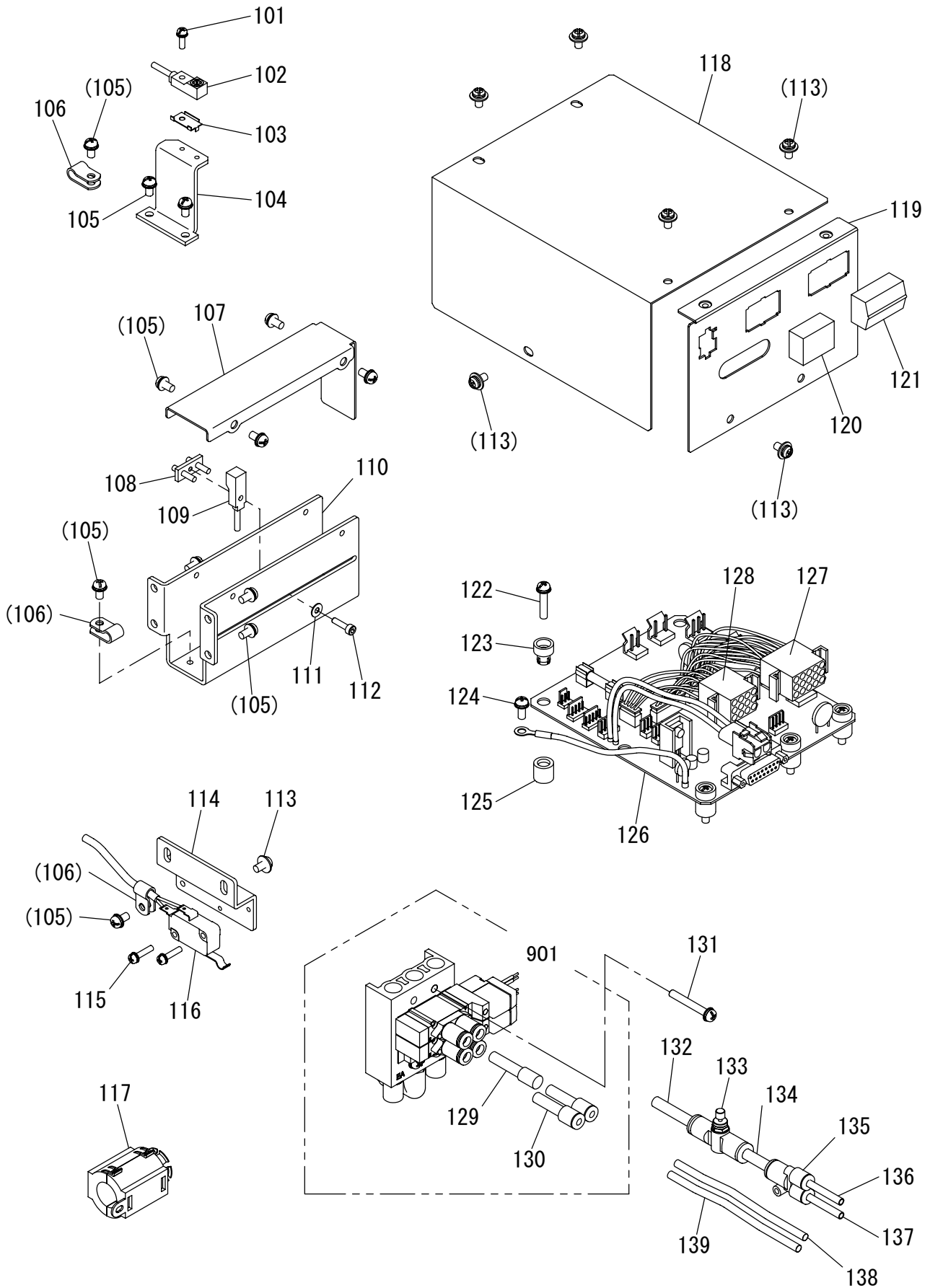


[P]給油機構

OIL LUBRICATION MECHANISM

| Fig no. | 変更 Mod. | 部品コード Parts no. | 品名 | Description | 数量 Amt. Req. |
|---------|---------|-----------------|--------------------|--------------------------------------|--------------|
| ☆ P 101 | | MS03A2780 | ホルダ | Holder | 2 |
| P 102 | | MH27A2780 | ホルダ | Holder | 1 |
| P 103 | | M91054004 | SW-PWプライナヘネジ M4X8 | Screw M4X8 | 12 |
| P 104 | | MH10A6740 | フェルト | Felt | 1 |
| P 105 | | MH10A5740 | フェルト | Felt | 1 |
| ☆ P 106 | | MF80A0780 | ホルダ | Holder | 3 |
| P 107 | | M90573080 | ゴムセン φ5.7 | Rubber plug φ5.7 | 2 |
| P 108 | | MP40A1740 | フェルト | Felt | 2 |
| P 109 | | MH20E0688 | パイプヒモクミ (ナカオサエ) | Oil pipe assy (presser foot) | 1 |
| P 110 | | MH27E3688 | パイプヒモクミ (カンユ) | Oil pipe assy (circulation) | 1 |
| P 111 | | MH10A7740 | フェルト | Felt | 1 |
| ☆ P 112 | | MF00A2780 | ホルダ | Holder | 1 |
| P 113 | | MH20E1688 | パイプヒモクミ (ハリホウ) | Oil pipe assy (needle bar) | 1 |
| P 114 | | MH20E2688 | パイプヒモクミ (ヘンシンソリン) | Oil pipe assy (eccentric cam) | 1 |
| P 115 | | MH20A0740 | フェルト | Felt | 1 |
| P 116 | | ME18A2780 | ホルダ | Holder | 1 |
| P 117 | | M91071004 | SW-MWプライナヘネジ M4X8 | Screw M4X8 | 1 |
| P 118 | | MH27A0780 | ホルダ | Holder | 1 |
| P 119 | | M94007099 | ナイロンクリップ AB-6N | Nylon clip AB-6N | 2 |
| P 120 | | M91056004 | SW-PWプライナヘネジ M4X10 | Screw M4X10 | 4 |
| ☆ P 121 | | MN10A0135 | アブラマト | Oil gauge | 2 |
| P 122 | | MH20E3688 | パイプヒモクミ (ナカオサエメタル) | Oil pipe assy (presser foot bushing) | 1 |
| P 123 | | MH27A0500 | ゴムセン φ25 | Rubber plug φ25 | 1 |
| P 124 | | MF13A0135 | アブラマト | Oil gauge | 1 |
| P 125 | | MH27A0225 | ウキコクミタテ | Floater | 1 |
| P 126 | | MH27A0691 | ソコフタカスケット | Gasket for bottom cover | 1 |
| P 127 | | MH27A0516 | ソコフタ | Bottom cover | 1 |
| P 128 | | M94003021 | ロツカクアナツキホルト M4X12 | Socket bolt M4X12 | 10 |
| P 129 | | M91101085 | リング | O-ring | 1 |
| P 130 | | M92004002 | ヒラネジ 5/16(24)X8 | Screw 5/16(24)X8 | 1 |
| P 131 | | MN60A0620 | ナイロンクリップ AB-5N | Nylon clip AB-5N | 2 |
| P 132 | | MH20E4688 | パイプヒモクミ (カンユ) | Oil pipe assy (circulation) | 1 |
| P 133 | | MH20E5688 | パイプヒモクミ (シタシクメタル) | Oil pipe assy (hook shaft bushing) | 1 |
| ☆ P 134 | | MG30A0700 | ツルマキバネ | Spring | 1 |
| P 135 | | M91008035 | ユリョウチョウセツネジ | Oil adjusting screw | 1 |
| P 136 | | MH27E5688 | パイプフェルトクミタテ | Oil pipe complete | 1 |
| ☆ P 137 | | MS10A1691 | カスケット | Gasket | 1 |
| ☆ P 138 | | MS10A1742 | アブラフタ | Cap | 1 |
| P 139 | | MH27A0797 | ホウユフィルムヒタリ | Oil cover film (L) | 1 |
| P 140 | | MH27A1797 | ホウユフィルムミキ | Oil cover film (R) | 1 |
| P 901 | | MH20A6339 | オイルカバークミタテ | Oil cover assy | 1 |

Q 配線・配管関係
 CABLE COMPONENT & PNEUMATIC CONTROL UNIT



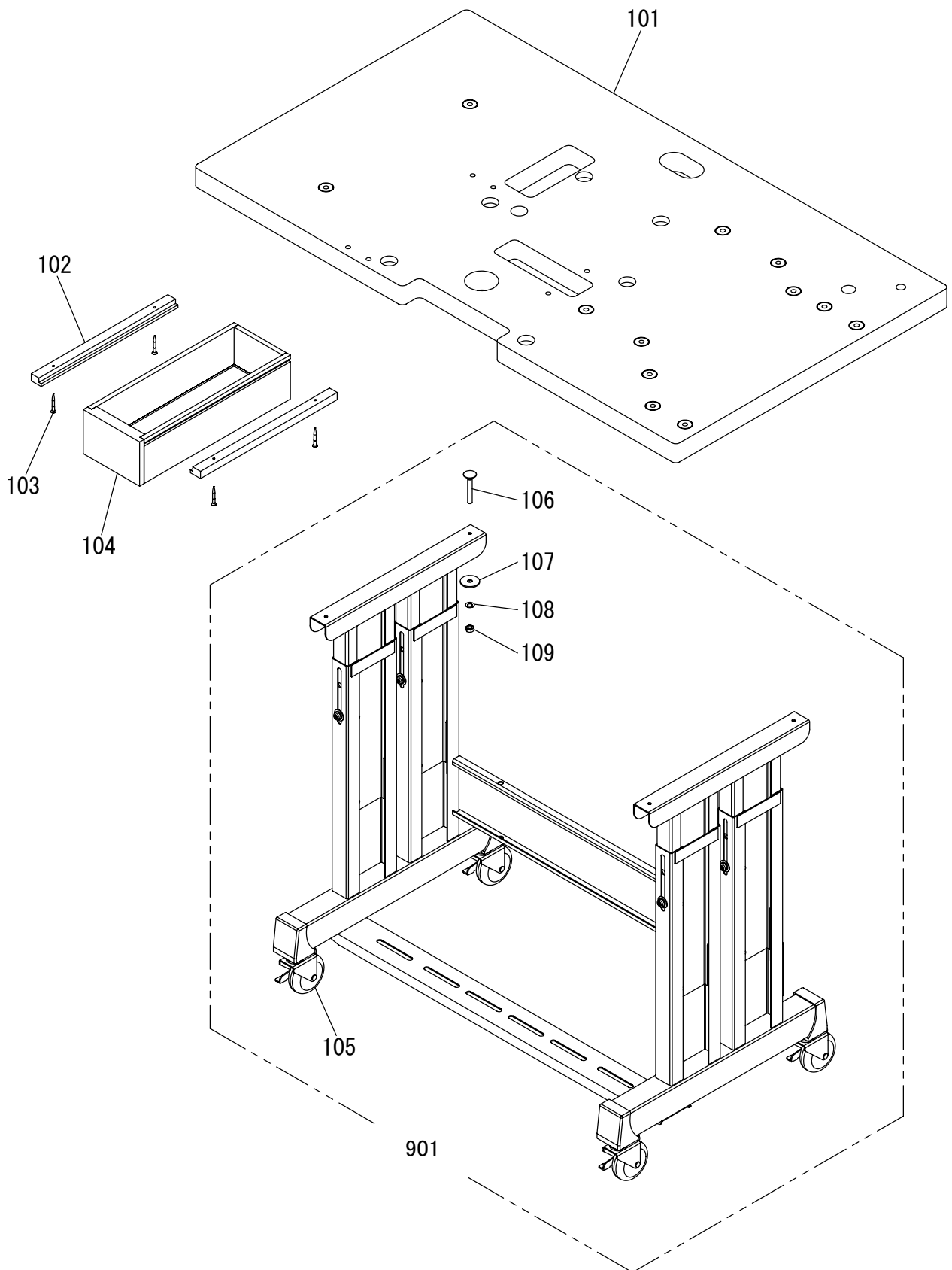
[Q]配線・配管関係

CABLE COMPONENT & PNEUMATIC CONTROL UNIT

| Fig no. | 変更 Mod. | 部品コード Parts no. | 品名 | Description | 数量 Amt. Req. |
|---------|---------|-----------------|---------------------|--------------------------------|--------------|
| Q 101 | | M91606022 | ロッカクアナツキホルト M3X10 | Bolt M3X10 | 1 |
| Q 102 | | MH10A1501 | キンセツスイッチ X | Detector X | 1 |
| Q 103 | | MH10A0602 | トリツケカナゲ | Holder | 1 |
| Q 104 | | MH20A0408 | ケンシュツダイ X | Detector bracket X | 1 |
| Q 105 | | M91054004 | SW-PWプラマイナヘネジ M4X8 | Screw M4X8 | 13 |
| Q 106 | | M94003099 | ナイロンクリップ AB-3N | Nylon clip AB-3N | 3 |
| ☆ Q 107 | | ME20A0339 | Yケンシュツキカバー | Detector cover Y | 1 |
| ☆ Q 108 | | ME10A2780 | ネジイタクミタテ | Holder plate assy | 1 |
| Q 109 | | MH27E2484 | キンセツスイッチ Y | Detector Y | 1 |
| ☆ Q 110 | | ME20A0408 | Yケンシュツダイ | Detector bracket Y | 1 |
| Q 111 | | M90316050 | ミガキサガネ 3 | Washer 3 | 1 |
| Q 112 | | M93011021 | ロッカクアナツキホルト M3X12 | Socket bolt M3X12 | 1 |
| Q 113 | | M91071004 | SW-MWPプラマイナヘネジ M4X8 | Screw M4X8 | 9 |
| Q 114 | | MH10A9601 | スイッチトリツケイタ | Micro switch bracket | 1 |
| Q 115 | | M90864004 | SW-PWプラマイナヘネジ M3X14 | Screw M3X14 | 2 |
| Q 116 | | MH27E3484 | マイクロスイッチクミタテ | Micro switch assy | 1 |
| Q 117 | | K14M19400102 | フェライトコア | Ferritic core | 1 |
| Q 118 | | MH27B1339 | Pハンカバー | Print circuit board cover | 1 |
| Q 119 | | MH27A2601 | コネクタトリツケイタ | Connector panel | 1 |
| Q 120 | | MH10B2339 | ダスターカバー | Duster cover | 1 |
| Q 121 | | MH10B1339 | ダスターカバー | Duster cover | 1 |
| Q 122 | | M91057004 | SW-PWプラマイナヘネジ M4X20 | Screw M4X20 | 5 |
| ☆ Q 123 | | MB60A0366 | ワンタッチブッシュ | Nylon bush | 5 |
| Q 124 | | M90409037 | SW-PW Pナヘネジ M4X10 | Screw M4X10 | 1 |
| ☆ Q 125 | | MB60A2352 | ワンタッチブッシュ | Nylon bush | 5 |
| Q 126 | | M800G2SOL | ソレノイドキバン PLK-G2-SOL | Print circuit board PLK-G2-SOL | 1 |
| Q 127 | | MH10A3508 | セツクデンセンクミタテ 15P | Connecting cable assy 15P | 1 |
| Q 128 | | MH10A4508 | セツクデンセンクミタテ 12P | Connecting cable assy 12P | 1 |
| ☆ Q 129 | | MB62A0757 | プラグ | Plug | 1 |
| Q 130 | | MA30A0964 | レジュース | Reducer | 2 |
| Q 131 | | M91276004 | SW-PWプラマイナヘネジ M4X30 | Screw M4X30 | 4 |
| Q 132 | | MH20A0567 | チューブ | Tube | 1 |
| ☆ Q 133 | | MA16A0495 | スピードコントローラ | Speed controler | 1 |
| Q 134 | | MH20A1567 | チューブ | Tube | 1 |
| ☆ Q 135 | | MA20A6571 | イケイユニオン Y | Connector | 1 |
| Q 136 | | MH20A2567 | チューブ | Tube | 1 |
| Q 137 | | MH20A3567 | チューブ | Tube | 1 |
| Q 138 | | MH20A4567 | チューブ | Tube | 1 |
| Q 139 | | MH20A5567 | チューブ | Tube | 1 |
| Q 901 | | MH27E0599 | デンジベンクミタテ | Solenoid valve complete | 1 |

☆印はPLK-E2010R共通部品を示します。
☆ indicates PLK-E2010R common parts.

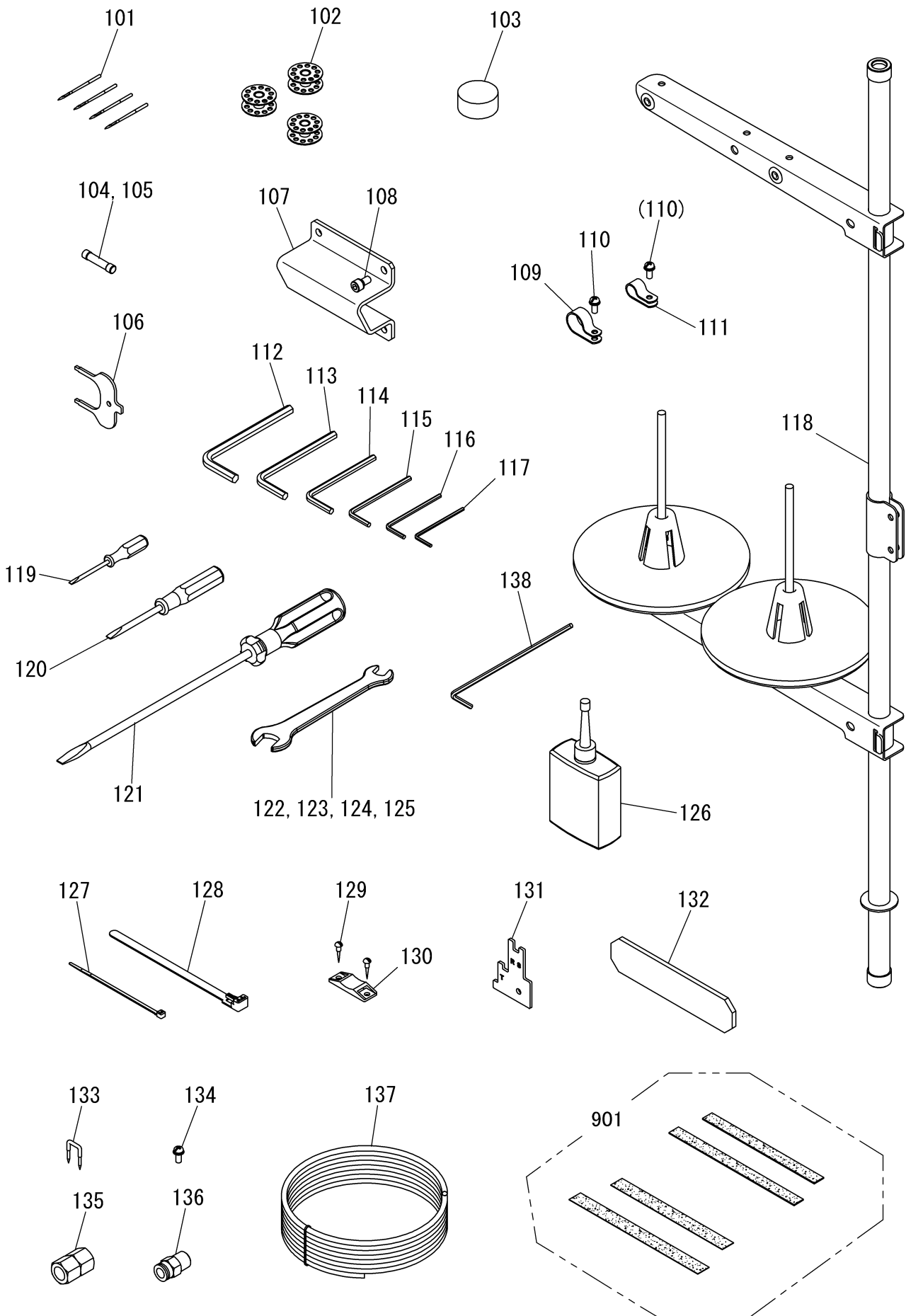
☐ テーブル関係
TABLE & STAND



[R]テーブル関係
TABLE & STAND

| Fig no. | 変更 Mod. | 部品コード Parts no. | 品 名 | Description | 数量 Amt. Req. |
|---------|---------|-----------------|-----------------|----------------------|--------------|
| R 101 | | MH20A0595 | テーブル | Table top | 1 |
| ☆ R 102 | | MB60A3957 | レール | Rail | 2 |
| ☆ R 103 | | M90406040 | Pサラモクネジ φ4.5X38 | Wooden screw φ4.5X38 | 4 |
| ☆ R 104 | | MB60A0719 | ヒキダシ | Drawer | 1 |
| ☆ R 105 | | MB60A1368 | キャスター | Caster | 4 |
| ☆ R 106 | | K14M90451401 | トリツケボルト M8X60 | Mounting bolt M8X60 | 4 |
| ☆ R 107 | | M90710050 | トクシュザカネ 8 | Special washer 8 | 4 |
| R 108 | | M90802053 | ハネザカネ 8 | Spring washer 8 | 4 |
| R 109 | | M92008045 | ナット M8 | Nut M8 | 4 |
| R 901 | | MH27E0150 | キャクミタ | Leg assy | 1 |

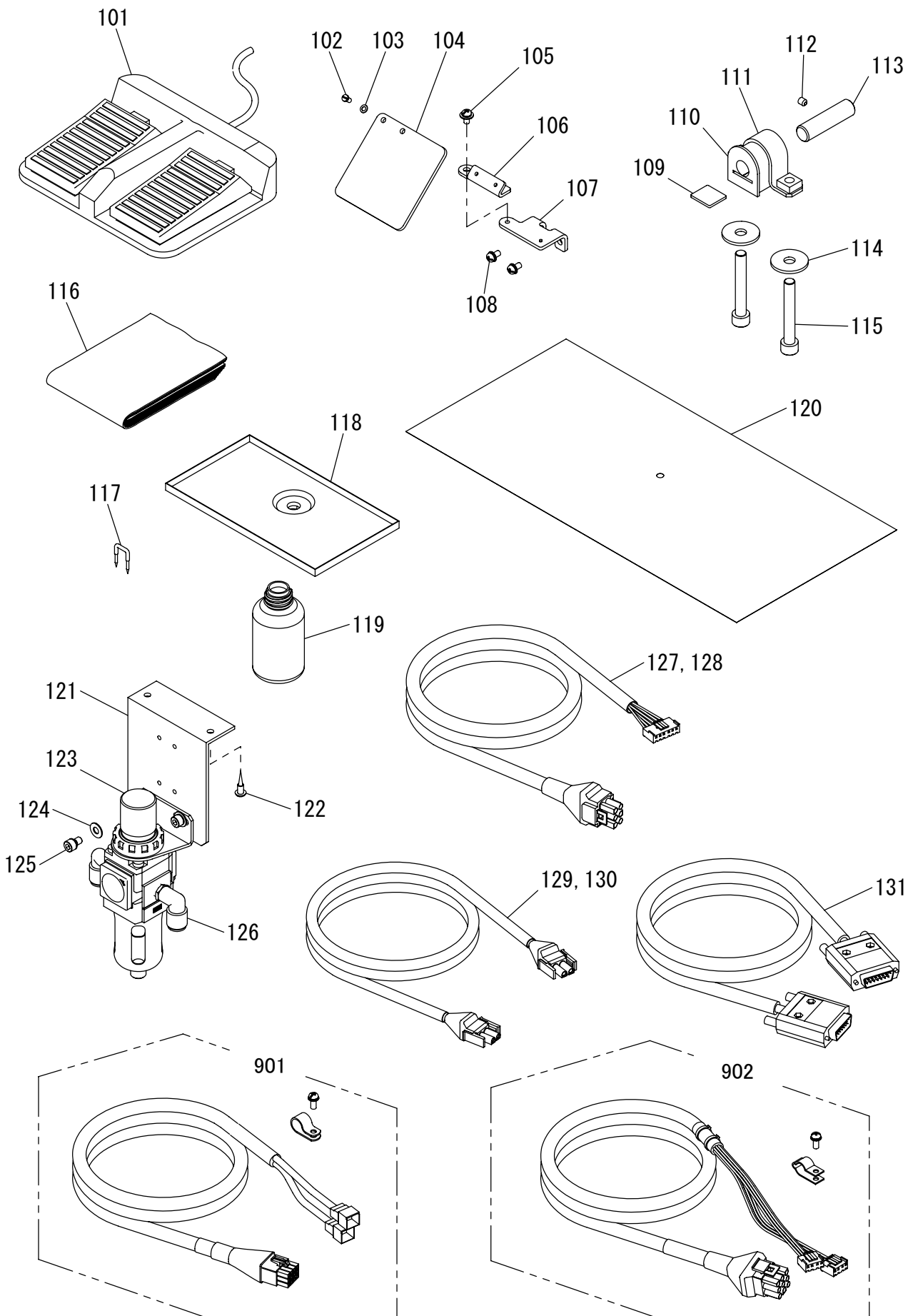
S 付属品(1)
 ACCESSORIES(1)



[S] 付属品(1)
ACCESSORIES(1)

| Fig no. | 変更 Mod. | 部品コード Parts no. | 品 名 | Description | 数量 Amt. Req. |
|---------|---------|-----------------|----------------------|------------------------------------|--------------|
| ☆ S 101 | | MS02A0128 | ミシンハリ DPX17#18 | Needle DPX17#18 | 4 |
| ☆ S 102 | | MF25B0123 | ホビン | Bobbin | 3 |
| S 103 | | MH10A0419 | ホウシンゴム | Rubber cushion | 6 |
| S 104 | | MH10A3FUS | ヒューズ 2.5A | Fuse 2.5A | 1 |
| S 105 | | MH10A2FUS | ヒューズ 20A | Fuse 20A | 1 |
| S 106 | | MF17A0565 | カクトチョウセイグ | Speed command disk adjusting plate | 1 |
| S 107 | | MH10A0613 | トウブササエ | Head rest | 1 |
| S 108 | | M95005017 | セフティソケット M5X10 | Safety socket bolt M5X10 | 4 |
| ☆ S 109 | | MB60A2620 | ナイロンクリップ AB-10N | Nylon clip AB-10N | 1 |
| S 110 | | M91056004 | SW-PW プラマイナヘネジ M4X10 | Screw M4X10 | 2 |
| ☆ S 111 | | MB60A1620 | ナイロンクリップ AB-8N | Nylon clip AB-8N | 1 |
| ☆ S 112 | | MS05A1976 | ロッカクホウレンチ 6 | Hexagonal wrench 6 | 1 |
| ☆ S 113 | | MS05A0976 | ロッカクホウレンチ 5 | Hexagonal wrench 5 | 1 |
| ☆ S 114 | | MS01A1976 | ロッカクホウレンチ 4 | Hexagonal wrench 4 | 1 |
| ☆ S 115 | | MS02A2976 | ロッカクホウレンチ 3 | Hexagonal wrench 3 | 1 |
| ☆ S 116 | | MS02A1976 | ロッカクホウレンチ 2.5 | Hexagonal wrench 2.5 | 1 |
| ☆ S 117 | | MS02A0976 | ロッカクホウレンチ 2 | Hexagonal wrench 2 | 1 |
| S 118 | | MH10E0193 | イトタテアイクミタテ | Cotton stand assy | 1 |
| ☆ S 119 | | MB02A1608 | ドライバ (ショウ) | Screw driver (small) | 1 |
| ☆ S 120 | | MB02A0608 | ドライバ (チュウ) | Screw driver (middle) | 1 |
| ☆ S 121 | | MF00A0608 | ドライバ (ダイ) | Screw driver (large) | 1 |
| ☆ S 122 | | MS02A0479 | スパナ 13-17 | Spanner 13-17 | 1 |
| ☆ S 123 | | MM11A1479 | スパナ 10-14 | Spanner 10-14 | 1 |
| ☆ S 124 | | MS10A1976 | スパナ 8-9 | Spanner 8-9 | 1 |
| ☆ S 125 | | MS10A2976 | スパナ 6-7 | Spanner 6-7 | 1 |
| ☆ S 126 | | MF10A0149 | アブラサシ | Oiler | 1 |
| ☆ S 127 | | MF06A1620 | ケツクバンド | Cable tie | 1 |
| ☆ S 128 | | MB60A0201 | ケツクバンド | Cable tie | 3 |
| ☆ S 129 | | M90306041 | マルモクネジ 3.1X16 | Wooden screw 3.1X16 | 6 |
| ☆ S 130 | | MB60A0420 | コタイク | Tie holder | 3 |
| S 131 | | MH27A0409 | ウワイチゲージ | Up position gauge | 1 |
| S 132 | | MH27A6476 | スペーサ | Spacer | 1 |
| ☆ S 133 | | M90001043 | ステッフル | Staple | 6 |
| S 134 | | M90409037 | SW-PW Pナヘネジ M4X10 | Screw M4X10 | 1 |
| ☆ S 135 | | M91010089 | ロッカクソケット | Socket | 1 |
| ☆ S 136 | | MA30A0571 | ワンタッチツキテ | Quickjoint | 1 |
| S 137 | A | MH50A0567 | エアチューブ | Air tube | 1 |
| S 138 | A | MH25A3477 | ストッパ | Stopper | 1 |
| ☆ S 901 | | MB61E4691 | ハッキンセット | Clamp pad set | 1 |

T 付属品(2)
ACCESSORIES(2)



[T] 付属品(2)
ACCESSORIES(2)

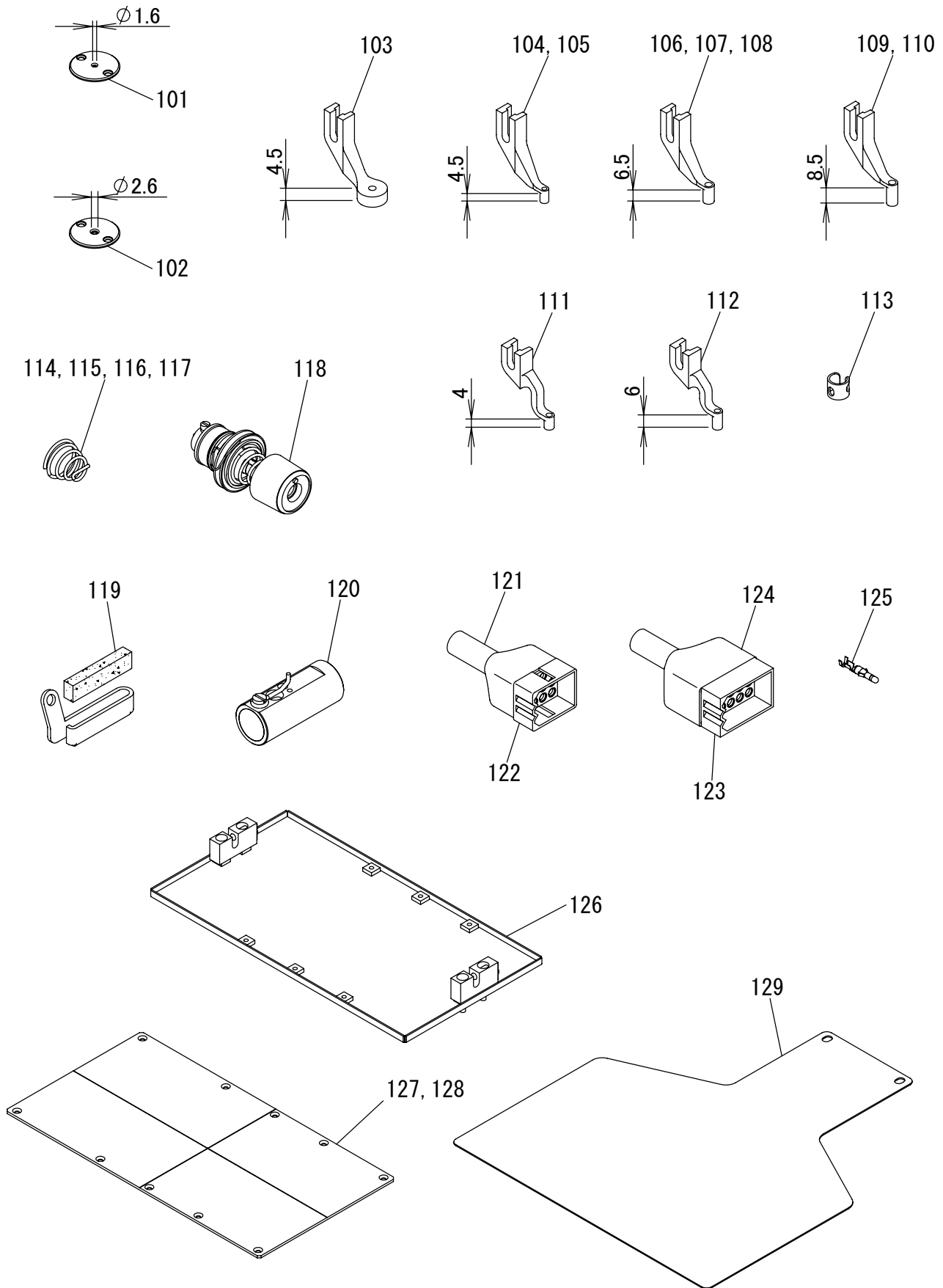
| Fig no. | 変更 Mod. | 部品コード Parts no. | 品名 | Description | 数量 Amt. Req. |
|---------|---------|-----------------|-----------------------|--------------------------|--------------|
| ☆ T 101 | | M860A0FSW | フットスイッチ | Foot switch | 1 |
| T 102 | | M90806002 | ヒラネジ 1/8(44)X6 | Screw 1/8(44)X6 | 2 |
| T 103 | | M90317050 | コサガネ 3 | Washer 3 | 2 |
| T 104 | | MH10A0160 | アイガード | Eye guard | 1 |
| T 105 | | M91071004 | SW-MWプラマイナネジ M4X8 | Screw M4X8 | 3 |
| T 106 | | MH10A7601 | アイガードトリツケイタ | Eye guard bracket | 1 |
| T 107 | | MH10A8601 | トリツケイタ | Mounting plate | 1 |
| T 108 | | M91054004 | SW-PWプラマイナネジ M4X8 | Screw M4X8 | 2 |
| T 109 | | MH10A0435 | シジイタ | Support plate | 2 |
| T 110 | | MH10A0418 | ヒンジゴム | Hinge rubber | 2 |
| T 111 | | MH10A0770 | ヒンジベース | Hinge base | 2 |
| T 112 | | M95002020 | ロッカクアナツキメネジ M5X6 | Screw M5X6 | 2 |
| T 113 | | MH10A7454 | ヒンジシク | Hinge shaft | 2 |
| T 114 | | M90835050 | ワッシャ | Washer | 4 |
| T 115 | | M98087021 | ロッカクアナツキホルト M8X55 | Socket bolt M8X55 | 4 |
| ☆ T 116 | | MA20A0734 | ビニルカバー | Polyethylene cover | 1 |
| ☆ T 117 | | M90001043 | ステッフル | Staple | 4 |
| T 118 | | MH27A0131 | アブラウケ | Oil pan | 1 |
| ☆ T 119 | | MF20A0130 | アブラビン | Oil bottle | 1 |
| ☆ T 120 | | MB61A0797 | ホゴフィルム | Film sheet | 1 |
| ☆ T 121 | | MB61A5601 | レギュレータトリツケイタ | Filter regulator adapter | 1 |
| ☆ T 122 | | M90409041 | マルモクネジ 4.5X20 | Screw 4.5X20 | 2 |
| ☆ T 123 | | ME40A0963 | フィルタレギュレータ (ステーツキ) | Filter regulator | 1 |
| T 124 | | M90511050 | ミガキサガネ 5 | Washer 5 | 2 |
| T 125 | | M95003017 | セフティソケット M5X8 | Safety socket bolt M5X8 | 2 |
| ☆ T 126 | | MA20A8571 | Lガツキテ | L-type quick joint | 1 |
| T 127 | | MH10A1508 | ケーブル (PFモータ) | Cable (PF motor) | * |
| T 128 | | MH20A0508 | ケーブル (PFモータ) CEヨウ | Cable (PF motor) for CE | * |
| T 129 | | MH10A2508 | ケーブル (SOLキハテンゲン) | Cable (SOL power) | * |
| T 130 | | MH27A1508 | ケーブル (SOLキハテンゲン) CEヨウ | Cable (SOL power) for CE | * |
| ☆ T 131 | | M97320099 | ケーブル (SOLキハテンシグナル) | Cable (SOL signal pulse) | 1 |
| T 901 | | MH10E5508 | XYエンコーダケーブルセット | XY encoder cable set | 1 |
| T 902 | | MH10E3508 | XYモータケーブルセット | XY motor cable set | 1 |

注) パーツナンバーT127~T130は、ご利用地域により付属形態が異なります。

Remarks) For part No.T127~T130, an attached form is different according to the region.

| ご利用地域 | EC諸国を除く地域 | EC諸国 |
|--------|-----------|------------|
| Region | xcept EC | EC nations |
| T127 | 1 | - |
| T128 | - | 1 |
| T129 | 1 | - |
| T130 | - | 1 |

U オプションパーツ
OPTION PARTS



[U]オプションパーツ
OPTION PARTS

| Fig no. | 変更 Mod. | 部品コード Parts no. | 品名 | Description | 数量 Amt. Req. |
|---------|---------|-----------------|----------------------|-------------------------------|--------------|
| ☆ U 101 | | MS02A0101 | ハリイタ φ1.6 | Needle plate φ1.6 | 1 |
| ☆ U 102 | | MS02A2101 | ハリイタ φ2.6 | Needle plate φ2.6 | 1 |
| ☆ U 103 | | MV35A0106 | サラオサエ φ3 | Presser foot φ3 | 1 |
| U 104 | | MV30A0256 | ナカオサエ φ3 | Presser foot φ3 | 1 |
| U 105 | | MV30A1256 | ナカオサエ φ2 | Presser foot φ2 | 1 |
| U 106 | | MB10M0256 | ナカオサエ φ3.3 | Presser foot φ3.3 | 1 |
| ☆ U 107 | | MS03A0256 | ナカオサエ φ3 | Presser foot φ3 | 1 |
| ☆ U 108 | | MS03A1256 | ナカオサエ φ2 | Presser foot φ2 | 1 |
| ☆ U 109 | | MA35A0256 | ナカオサエ φ3 | Presser foot φ3 | 1 |
| ☆ U 110 | | MA35A1256 | ナカオサエ φ2 | Presser foot φ2 | 1 |
| U 111 | | MA21A0256 | ナカオサエ φ2.5 | Presser foot φ2.5 | 1 |
| U 112 | | MA21A1256 | ナカオサエ φ2.5 | Presser foot φ2.5 | 1 |
| U 113 | | MG42A0181 | トアンナイ (アツモ/ヨウ) | Thread guide (for heavy) | 1 |
| ☆ U 114 | | MN10A3245 | エンスイハネ φ1X11 | Spring φ1X11 | 1 |
| U 115 | | MF23C0245 | エンスイハネ φ1.6X11 | Spring φ1.6X11 | 1 |
| U 116 | | MN52A1245 | エンスイハネ φ1.2X13 | Spring φ1.2X13 | 1 |
| U 117 | A | MH10A1245 | エンスイハネ φ1X13.5 | Spring φ1X13.5 | 1 |
| U 118 | | MH10E1210 | チヨウセツキクミタテ | Thread tension regulator assy | 1 |
| ☆ U 119 | | MS03A0181 | トアンナイ | Thread guide | 1 |
| ☆ U 120 | | MS10A0180 | トアンナイ | Thread guide | 1 |
| U 121 | | K14M94319012 | コネクタ 12P | Connector 12P | 1 |
| U 122 | | K14M96821809 | ナイロンキャップ 12P | Nylon cap 12P | 1 |
| U 123 | | K14M94319015 | コネクタ 15P | Connector 15P | 1 |
| U 124 | | K14M96822602 | ナイロンキャップ 15P | Nylon cap 15P | 1 |
| U 125 | | K14M77014710 | ターミナル | Terminal | 1 |
| U 126 | | MB61E1105 | ソトサエクミタテ (アナナシ) | Clamp frame complete (blank) | 1 |
| ☆ U 127 | | MB61A0762 | ナカオサエイタ (2T,ケガキセンアリ) | Clamp plate (with line) | 1 |
| ☆ U 128 | | MB61A1762 | ナカオサエイタ (2T,ケガキセンナシ) | Clamp plate | 1 |
| U 129 | | MH20A1272 | オクリイタ (アナナシ) | Feed plate (blank) | 1 |

索引
INDEX-1

| 部品コード Parts No. | ページ Page | Fig No. | 部品コード Parts No. | ページ Page | Fig No. | 部品コード Parts No. | ページ Page | Fig No. | 部品コード Parts No. | ページ Page | Fig No. |
|--------------------|-------------|------------|--------------------|-------------|------------|--------------------|-------------|------------|--------------------|-------------|------------|
| K14M19400102 | *** P29 | *** Q 117 | M90631050 | *** P25 | *** N 107 | M91053020 | *** P21 | *** L 119 | M91606001 | *** P9 | *** E 141 |
| K14M77014710 | *** P37 | *** U 125 | M90632050 | *** P15 | *** H 104 | M91054004 | *** P3 | *** B 106 | ↑ | *** P11 | *** F 102 |
| K14M90451401 | *** P31 | *** R 106 | M90634050 | *** P25 | *** N 108 | ↑ | *** P5 | *** C 129 | ↑ | *** P15 | *** H 144 |
| K14M94319012 | *** P37 | *** U 121 | M90710050 | *** P31 | *** R 107 | ↑ | *** P25 | *** N 103 | M91606022 | *** P29 | *** Q 101 |
| K14M94319015 | *** P37 | *** U 123 | M90800086 | *** P11 | *** F 125 | ↑ | *** P27 | *** P 103 | M91609020 | *** P9 | *** E 110 |
| K14M96821809 | *** P37 | *** U 122 | M90802053 | *** P31 | *** R 108 | ↑ | *** P29 | *** Q 105 | M91610046 | *** P5 | *** C 144 |
| K14M96822602 | *** P37 | *** U 124 | M90803010 | *** P17 | *** J 109 | ↑ | *** P35 | *** T 108 | M91650020 | *** P9 | *** E 116 |
| M70535065 | *** P5 | *** C 105 | M90804086 | *** P11 | *** F 132 | M91055020 | *** P13 | *** G 126 | ↑ | *** P11 | *** F 110 |
| M800G2SOL | *** P29 | *** Q 126 | M90806002 | *** P25 | *** N 125 | ↑ | *** P23 | *** M 112 | M91651020 | *** P13 | *** G 119 |
| M860A0FSW | *** P35 | *** T 101 | ↑ | *** P35 | *** T 102 | M91056004 | *** P17 | *** J 102 | M91690015 | *** P15 | *** H 114 |
| M90001043 | *** P33 | *** S 133 | M90814004 | *** P19 | *** K 101 | ↑ | *** P21 | *** L 123 | M91691015 | *** P15 | *** H 125 |
| ↑ | *** P35 | *** T 117 | M90815002 | *** P9 | *** E 134 | ↑ | *** P27 | *** P 120 | M91802006 | *** P9 | *** E 139 |
| M90204060 | *** P5 | *** C 135 | M90816004 | *** P13 | *** G 101 | ↑ | *** P33 | *** S 110 | M91910080 | *** P3 | *** B 105 |
| M90306041 | *** P33 | *** S 129 | ↑ | *** P19 | *** K 117 | M91057004 | *** P29 | *** Q 122 | M92004002 | *** P27 | *** P 130 |
| M90316050 | *** P29 | *** Q 111 | M90835050 | *** P35 | *** T 114 | M91058020 | *** P15 | *** H 129 | M92008045 | *** P31 | *** R 109 |
| M90317050 | *** P19 | *** K 104 | M90836050 | *** P9 | *** E 138 | M91060021 | *** P19 | *** K 120 | M93004021 | *** P19 | *** K 103 |
| ↑ | *** P35 | *** T 103 | M90856004 | *** P3 | *** B 129 | M91071004 | *** P3 | *** B 102 | M93011021 | *** P29 | *** Q 112 |
| M90337065 | *** P9 | *** E 103 | M90859004 | *** P7 | *** D 101 | ↑ | *** P27 | *** P 117 | M93016050 | *** P9 | *** E 105 |
| M90406040 | *** P31 | *** R 103 | ↑ | *** P15 | *** H 138 | ↑ | *** P29 | *** Q 113 | M93202047 | *** P15 | *** H 102 |
| M90406064 | *** P9 | *** E 150 | ↑ | *** P21 | *** L 127 | ↑ | *** P35 | *** T 105 | M93220035 | *** P15 | *** H 101 |
| M90407022 | *** P25 | *** N 133 | M90862004 | *** P7 | *** D 111 | M91084004 | *** P5 | *** C 146 | M94001001 | *** P13 | *** G 108 |
| M90409037 | *** P9 | *** E 112 | M90864004 | *** P29 | *** Q 115 | M91101085 | *** P27 | *** P 129 | ↑ | *** P19 | *** K 127 |
| ↑ | *** P29 | *** Q 124 | M90865004 | *** P25 | *** N 105 | M91107045 | *** P17 | *** J 107 | M94001017 | *** P13 | *** G 131 |
| ↑ | *** P33 | *** S 134 | M90883080 | *** P3 | *** B 103 | M91110045 | *** P17 | *** J 126 | ↑ | *** P23 | *** M 123 |
| M90409041 | *** P35 | *** T 122 | ↑ | *** P9 | *** E 128 | M91111015 | *** P17 | *** J 113 | M94001037 | *** P21 | *** L 101 |
| M90421050 | *** P13 | *** G 104 | M90901002 | *** P5 | *** C 136 | M91117002 | *** P17 | *** J 111 | M94002017 | *** P3 | *** B 141 |
| ↑ | *** P21 | *** L 114 | M90901045 | *** P25 | *** N 117 | M91118002 | *** P11 | *** F 121 | ↑ | *** P19 | *** K 109 |
| ↑ | *** P23 | *** M 111 | M90902011 | *** P15 | *** H 135 | M91119002 | *** P9 | *** E 152 | M94003017 | *** P19 | *** K 113 |
| ↑ | *** P25 | *** N 132 | M90906003 | *** P3 | *** B 119 | M91127015 | *** P13 | *** G 130 | ↑ | *** P23 | *** M 119 |
| M90422050 | *** P19 | *** K 121 | M90907010 | *** P17 | *** J 130 | M91150003 | *** P5 | *** C 119 | M94003021 | *** P27 | *** P 128 |
| ↑ | *** P25 | *** N 128 | M90908003 | *** P3 | *** B 112 | M91151010 | *** P17 | *** J 103 | M94003099 | *** P29 | *** Q 106 |
| M90424053 | *** P25 | *** N 129 | ↑ | *** P15 | *** H 122 | M91182080 | *** P3 | *** B 108 | M94005022 | *** P3 | *** B 138 |
| M90434060 | *** P25 | *** N 134 | ↑ | *** P25 | *** N 119 | M91200086 | *** P11 | *** F 104 | M94006017 | *** P21 | *** L 115 |
| M90500085 | *** P9 | *** E 131 | M90909003 | *** P13 | *** G 121 | M91201045 | *** P17 | *** J 118 | M94006052 | *** P17 | *** J 108 |
| M90504065 | *** P23 | *** M 101 | M90910033 | *** P25 | *** N 112 | M91202045 | *** P17 | *** J 134 | M94007099 | *** P27 | *** P 119 |
| M90505065 | *** P15 | *** H 119 | M90913001 | *** P17 | *** J 127 | M91212015 | *** P17 | *** J 138 | M94008017 | *** P19 | *** K 114 |
| ↑ | *** P25 | *** N 123 | M90920002 | *** P5 | *** C 101 | M91276004 | *** P29 | *** Q 131 | M94008045 | *** P21 | *** L 107 |
| M90511050 | *** P13 | *** G 110 | M90921002 | *** P17 | *** J 133 | M91304080 | *** P3 | *** B 104 | M94008070 | *** P23 | *** M 122 |
| ↑ | *** P17 | *** J 124 | M90922002 | *** P15 | *** H 113 | ↑ | *** P19 | *** K 141 | M94009021 | *** P13 | *** G 103 |
| ↑ | *** P19 | *** K 135 | M90932015 | *** P25 | *** N 114 | M91305080 | *** P25 | *** N 126 | M94015021 | *** P23 | *** M 109 |
| ↑ | *** P21 | *** L 130 | M90939002 | *** P5 | *** C 104 | M91331004 | *** P5 | *** C 128 | M94024017 | *** P17 | *** J 139 |
| ↑ | *** P23 | *** M 117 | M90990002 | *** P3 | *** B 130 | M91333004 | *** P3 | *** B 111 | M94040021 | *** P13 | *** G 114 |
| ↑ | *** P35 | *** T 124 | ↑ | *** P7 | *** D 106 | M91382045 | *** P23 | *** M 107 | ↑ | *** P19 | *** K 126 |
| M90511065 | *** P3 | *** B 126 | ↑ | *** P9 | *** E 142 | M91400010 | *** P7 | *** D 112 | M95001017 | *** P21 | *** L 104 |
| M90512050 | *** P11 | *** F 118 | M91001075 | *** P19 | *** K 129 | M91501022 | *** P17 | *** J 120 | M95002017 | *** P3 | *** B 118 |
| ↑ | *** P19 | *** K 142 | M91007045 | *** P23 | *** M 110 | M91501085 | *** P5 | *** C 138 | ↑ | *** P11 | *** F 117 |
| M90512065 | *** P25 | *** N 135 | ↑ | *** P25 | *** N 130 | M91502045 | *** P17 | *** J 122 | ↑ | *** P17 | *** J 125 |
| M90531060 | *** P23 | *** M 118 | M91008035 | *** P27 | *** P 135 | M91506001 | *** P15 | *** H 107 | ↑ | *** P23 | *** M 116 |
| M90573080 | *** P27 | *** P 107 | M91010089 | *** P33 | *** S 135 | M91512022 | *** P17 | *** J 123 | M95002020 | *** P5 | *** C 115 |
| M90600085 | *** P15 | *** H 108 | M91011004 | *** P3 | *** B 114 | M91553015 | *** P15 | *** H 117 | ↑ | *** P9 | *** E 121 |
| M90604065 | *** P11 | *** F 115 | ↑ | *** P5 | *** C 132 | M91572045 | *** P15 | *** H 132 | ↑ | *** P35 | *** T 112 |
| M90605010 | *** P3 | *** B 131 | ↑ | *** P17 | *** J 131 | M91602001 | *** P9 | *** E 140 | M95003017 | *** P35 | *** T 125 |
| M90611060 | *** P21 | *** L 124 | M91013004 | *** P23 | *** M 115 | M91602020 | *** P11 | *** F 127 | M95004017 | *** P19 | *** K 134 |
| M90631050 | *** P3 | *** B 136 | M91053020 | *** P5 | *** C 117 | M91602046 | *** P5 | *** C 121 | M95004020 | *** P5 | *** C 134 |
| ↑ | *** P15 | *** H 133 | ↑ | *** P9 | *** E 119 | M91603003 | *** P15 | *** H 131 | ↑ | *** P9 | *** E 136 |

索引
INDEX-2

| 部品コード Parts No. | ページ Page | Fig No. | 部品コード Parts No. | ページ Page | Fig No. | 部品コード Parts No. | ページ Page | Fig No. | 部品コード Parts No. | ページ Page | Fig No. |
|--------------------|-------------|------------|--------------------|-------------|------------|--------------------|-------------|------------|--------------------|-------------|------------|
| M95004020 | *** P13 | *** G 129 | MB60A2620 | *** P33 | *** S 109 | MF13A0135 | *** P27 | *** P 124 | MH10A0530 | *** P9 | *** E 137 |
| ↑ | *** P15 | *** H 121 | MB60A3957 | *** P31 | *** R 102 | MF13A0191 | *** P5 | *** C 113 | MH10A0553 | *** P5 | *** C 147 |
| M95005017 | *** P21 | *** L 121 | MB61A0458 | *** P7 | *** D 103 | MF13A0192 | *** P5 | *** C 111 | MH10A0571 | *** P25 | *** N 113 |
| ↑ | *** P33 | *** S 108 | MB61A0477 | *** P21 | *** L 118 | MF13A0350 | *** P5 | *** C 114 | MH10A0572 | *** P9 | *** E 148 |
| M95005021 | *** P19 | *** K 137 | MB61A0762 | *** P37 | *** U 127 | MF13A0452 | *** P11 | *** F 133 | MH10A0584 | *** P5 | *** C 130 |
| M95006021 | *** P19 | *** K 143 | MB61A0797 | *** P3 | *** B 134 | MF13A0456 | *** P11 | *** F 103 | MH10A0602 | *** P29 | *** Q 103 |
| M95013021 | *** P19 | *** K 111 | ↑ | *** P35 | *** T 120 | MF13A0551 | *** P5 | *** C 102 | MH10A0613 | *** P33 | *** S 107 |
| M95014017 | *** P13 | *** G 109 | MB61A1762 | *** P37 | *** U 128 | MF13A0572 | *** P5 | *** C 112 | MH10A0626 | *** P15 | *** H 112 |
| M95037021 | *** P23 | *** M 104 | MB61A3454 | *** P23 | *** M 105 | MF13A0683 | *** P11 | *** F 134 | MH10A0663 | *** P9 | *** E 129 |
| M95052021 | *** P21 | *** L 131 | MB61A5601 | *** P35 | *** T 121 | MF13A0750 | *** P5 | *** C 106 | MH10A0682 | *** P9 | *** E 111 |
| M96001005 | *** P9 | *** E 125 | MB61E0434 | *** P17 | *** J 902 | MF13A0767 | *** P9 | *** E 126 | MH10A0691 | *** P3 | *** B 109 |
| ↑ | *** P21 | *** L 111 | MB61E1105 | *** P37 | *** U 126 | MF13A0793 | *** P5 | *** C 108 | MH10A0694 | *** P9 | *** E 108 |
| M96001017 | *** P9 | *** E 102 | MB61E4691 | *** P33 | *** S 901 | MF13A0950 | *** P5 | *** C 103 | MH10A0700 | *** P25 | *** N 109 |
| ↑ | *** P13 | *** G 111 | MB62A0707 | *** P23 | *** M 114 | MF13A1456 | *** P11 | *** F 131 | MH10A0722 | *** P9 | *** E 145 |
| M96001020 | *** P13 | *** G 118 | MB62A0757 | *** P29 | *** Q 129 | MF13A1683 | *** P11 | *** F 107 | MH10A0729 | *** P25 | *** N 118 |
| M96002001 | *** P21 | *** L 113 | MB62A0921 | *** P21 | *** L 105 | MF13A2191 | *** P5 | *** C 110 | MH10A0742 | *** P3 | *** B 107 |
| M96002017 | *** P3 | *** B 137 | MB62A0957 | *** P23 | *** M 121 | MF13A2767 | *** P11 | *** F 111 | MH10A0750 | *** P9 | *** E 109 |
| ↑ | *** P25 | *** N 121 | MB62A0975 | *** P23 | *** M 103 | MF13A4750 | *** P11 | *** F 108 | MH10A0760 | *** P15 | *** H 143 |
| M96003070 | *** P21 | *** L 109 | MB62A1434 | *** P23 | *** M 102 | MF13A9750 | *** P11 | *** F 101 | MH10A0763 | *** P15 | *** H 116 |
| M96008017 | *** P3 | *** B 122 | MB62A1957 | *** P23 | *** M 124 | MF13E1767 | *** P11 | *** F 902 | MH10A0767 | *** P19 | *** K 131 |
| ↑ | *** P11 | *** F 116 | MB62A5454 | *** P21 | *** L 120 | MF13E6456 | *** P11 | *** F 901 | MH10A0770 | *** P35 | *** T 111 |
| M96010052 | *** P25 | *** N 131 | MB62A6477 | *** P23 | *** M 120 | MF17A0565 | *** P33 | *** S 106 | MH10A0830 | *** P3 | *** B 110 |
| M96011017 | *** P15 | *** H 134 | ME10A0571 | *** P19 | *** K 128 | MF17A1476 | *** P9 | *** E 104 | MH10A0848 | *** P19 | *** K 125 |
| M97320099 | *** P35 | *** T 131 | ME10A2780 | *** P29 | *** Q 108 | MF17A2476 | *** P9 | *** E 107 | MH10A0915 | *** P25 | *** N 110 |
| M98016050 | *** P15 | *** H 136 | ME10A7910 | *** P15 | *** H 126 | MF20A0130 | *** P35 | *** T 119 | MH10A0920 | *** P19 | *** K 105 |
| M98087021 | *** P35 | *** T 115 | ME18A2780 | *** P27 | *** P 116 | MF20A0229 | *** P11 | *** F 120 | MH10A0980 | *** P25 | *** N 124 |
| MA16A0495 | *** P29 | *** Q 133 | ME20A0120 | *** P11 | *** F 124 | MF23C0245 | *** P37 | *** U 115 | MH10A0981 | *** P25 | *** N 116 |
| MA16A0621 | *** P17 | *** J 141 | ME20A0339 | *** P29 | *** Q 107 | MF25B0123 | *** P11 | *** F 123 | MH10A1245 | *** P37 | *** U 117 |
| MA20A0650 | *** P21 | *** L 117 | ME20A0352 | *** P3 | *** B 116 | ↑ | *** P33 | *** S 102 | MH10A1252 | *** P13 | *** G 120 |
| MA20A0734 | *** P35 | *** T 116 | ME20A0408 | *** P29 | *** Q 110 | MF60A0700 | *** P15 | *** H 142 | MH10A1352 | *** P13 | *** G 125 |
| MA20A0781 | *** P21 | *** L 103 | ME20A0915 | *** P17 | *** J 137 | MF70A1180 | *** P5 | *** C 133 | MH10A1407 | *** P13 | *** G 105 |
| MA20A5571 | *** P17 | *** J 140 | ME20E0477 | *** P17 | *** J 119 | MF80A0780 | *** P27 | *** P 106 | MH10A1417 | *** P25 | *** N 106 |
| MA20A6571 | *** P29 | *** Q 135 | ME25A0682 | *** P9 | *** E 151 | MG30A0700 | *** P27 | *** P 134 | MH10A1454 | *** P19 | *** K 133 |
| MA20A8571 | *** P35 | *** T 126 | ME40A0426 | *** P21 | *** L 122 | MG30A0740 | *** P15 | *** H 124 | MH10A1456 | *** P9 | *** E 113 |
| MA21A0256 | *** P37 | *** U 111 | ME40A0963 | *** P35 | *** T 123 | MG42A0181 | *** P9 | *** E 133 | MH10A1501 | *** P29 | *** Q 102 |
| MA21A1256 | *** P37 | *** U 112 | MF00A0391 | *** P17 | *** J 136 | ↑ | *** P37 | *** U 113 | MH10A1508 | *** P35 | *** T 127 |
| MA30A0571 | *** P33 | *** S 136 | MF00A0608 | *** P33 | *** S 121 | MG43A0181 | *** P5 | *** C 145 | MH10A1530 | *** P25 | *** N 122 |
| MA30A0964 | *** P29 | *** Q 130 | MF00A1392 | *** P17 | *** J 110 | MG43A1181 | *** P3 | *** B 113 | MH10A1683 | *** P13 | *** G 128 |
| MA35A0256 | *** P37 | *** U 109 | MF00A1477 | *** P17 | *** J 121 | MG44E0125 | *** P11 | *** F 122 | MH10A1694 | *** P9 | *** E 106 |
| MA35A1256 | *** P37 | *** U 110 | MF00A1527 | *** P17 | *** J 101 | MG75A0265 | *** P15 | *** H 106 | MH10A1701 | *** P25 | *** N 136 |
| MB02A0608 | *** P33 | *** S 120 | MF00A1603 | *** P17 | *** J 128 | MG75A1476 | *** P5 | *** C 127 | MH10A1722 | *** P9 | *** E 120 |
| MB02A1608 | *** P33 | *** S 119 | MF00A2780 | *** P27 | *** P 112 | MH10A0160 | *** P35 | *** T 104 | MH10A1740 | *** P13 | *** G 123 |
| MB10M0256 | *** P37 | *** U 106 | MF00A8910 | *** P17 | *** J 112 | MH10A0194 | *** P5 | *** C 116 | MH10A1741 | *** P15 | *** H 141 |
| MB25E0351 | *** P17 | *** J 901 | MF01E0350 | *** P11 | *** F 903 | MH10A0245 | *** P5 | *** C 148 | MH10A1750 | *** P9 | *** E 115 |
| MB60A0201 | *** P33 | *** S 128 | MF01E0411 | *** P17 | *** J 117 | MH10A0252 | *** P13 | *** G 117 | MH10A1758 | *** P19 | *** K 136 |
| MB60A0366 | *** P29 | *** Q 123 | MF02A0834 | *** P17 | *** J 104 | MH10A0267 | *** P15 | *** H 109 | MH10A1848 | *** P13 | *** G 115 |
| MB60A0420 | *** P33 | *** S 130 | MF06A1620 | *** P33 | *** S 127 | MH10A0283 | *** P15 | *** H 120 | MH10A1850 | *** P13 | *** G 112 |
| MB60A0429 | *** P19 | *** K 116 | MF10A0149 | *** P33 | *** S 126 | MH10A0348 | *** P5 | *** C 107 | MH10A1920 | *** P19 | *** K 110 |
| MB60A0719 | *** P31 | *** R 104 | MF10A0181 | *** P5 | *** C 131 | MH10A0364 | *** P9 | *** E 127 | MH10A1956 | *** P15 | *** H 127 |
| MB60A0778 | *** P19 | *** K 123 | MF10A0187 | *** P5 | *** C 139 | MH10A0416 | *** P9 | *** E 146 | MH10A2181 | *** P5 | *** C 149 |
| MB60A1368 | *** P31 | *** R 105 | MF10A0325 | *** P9 | *** E 143 | MH10A0417 | *** P5 | *** C 118 | MH10A2476 | *** P13 | *** G 106 |
| MB60A1429 | *** P19 | *** K 115 | ↑ | *** P15 | *** H 118 | MH10A0418 | *** P35 | *** T 110 | MH10A2508 | *** P35 | *** T 129 |
| MB60A1620 | *** P33 | *** S 111 | MF10A0553 | *** P5 | *** C 140 | MH10A0419 | *** P33 | *** S 103 | MH10A2708 | *** P13 | *** G 132 |
| MB60A2352 | *** P29 | *** Q 125 | MF10A0555 | *** P5 | *** C 124 | MH10A0435 | *** P35 | *** T 109 | MH10A2722 | *** P13 | *** G 107 |
| MB60A2601 | *** P19 | *** K 119 | MF10A0709 | *** P5 | *** C 137 | MH10A0456 | *** P9 | *** E 114 | MH10A2740 | *** P15 | *** H 140 |

索引
INDEX-3

| 部品コード Parts No. | ページ Page | Fig No. | 部品コード Parts No. | ページ Page | Fig No. | 部品コード Parts No. | ページ Page | Fig No. | 部品コード Parts No. | ページ Page | Fig No. |
|--------------------|-------------|------------|--------------------|-------------|------------|--------------------|-------------|------------|--------------------|-------------|------------|
| MH10A2833 | *** P13 | *** G 127 | MH20A0572 | *** P23 | *** M 108 | MH27A0228 | *** P15 | *** H 128 | MN10A3245 | *** P37 | *** U 114 |
| MH10A2956 | *** P15 | *** H 139 | MH20A0595 | *** P31 | *** R 101 | MH27A0361 | *** P3 | *** B 120 | MN35A0628 | *** P15 | *** H 137 |
| MH10A2FUS | *** P33 | *** S 105 | MH20A0601 | *** P7 | *** D 102 | MH27A0409 | *** P33 | *** S 131 | MN52A1245 | *** P5 | *** C 142 |
| MH10A3181 | *** P5 | *** C 150 | MH20A0740 | *** P27 | *** P 115 | MH27A0420 | *** P3 | *** B 121 | ↑ | *** P37 | *** U 116 |
| MH10A3390 | *** P13 | *** G 116 | MH20A0758 | *** P19 | *** K 140 | MH27A0454 | *** P3 | *** B 125 | MN60A0620 | *** P27 | *** P 131 |
| MH10A3476 | *** P13 | *** G 113 | MH20A0776 | *** P3 | *** B 142 | MH27A0456 | *** P9 | *** E 123 | MN70A1780 | *** P13 | *** G 122 |
| MH10A3508 | *** P29 | *** Q 127 | MH20A0778 | *** P21 | *** L 102 | MH27A0500 | *** P27 | *** P 123 | ↑ | *** P15 | *** H 123 |
| MH10A3FUS | *** P33 | *** S 104 | MH20A0833 | *** P13 | *** G 124 | MH27A0516 | *** P27 | *** P 127 | MN70A2456 | *** P11 | *** F 109 |
| MH10A4508 | *** P29 | *** Q 128 | MH20A0849 | *** P3 | *** B 101 | MH27A0523 | *** P11 | *** F 112 | MP40A1740 | *** P27 | *** P 108 |
| MH10A4572 | *** P13 | *** G 133 | MH20A0887 | *** P17 | *** J 114 | MH27A0600 | *** P5 | *** C 120 | MS01A0155 | *** P9 | *** E 144 |
| MH10A4750 | *** P9 | *** E 901 | MH20A0892 | *** P17 | *** J 115 | MH27A0650 | *** P3 | *** B 123 | MS01A1976 | *** P33 | *** S 114 |
| MH10A5477 | *** P25 | *** N 111 | MH20A0957 | *** P19 | *** K 102 | MH27A0660 | *** P9 | *** E 130 | MS02A0101 | *** P37 | *** U 101 |
| MH10A5601 | *** P25 | *** N 120 | MH20A1272 | *** P37 | *** U 129 | MH27A0664 | *** P9 | *** E 132 | MS02A0128 | *** P9 | *** E 135 |
| MH10A5740 | *** P27 | *** P 105 | MH20A1339 | *** P7 | *** D 109 | MH27A0691 | *** P27 | *** P 126 | ↑ | *** P33 | *** S 101 |
| MH10A5910 | *** P15 | *** H 115 | MH20A1390 | *** P19 | *** K 138 | MH27A0692 | *** P21 | *** L 108 | MS02A0463 | *** P15 | *** H 902 |
| MH10A6740 | *** P27 | *** P 104 | MH20A1429 | *** P3 | *** B 135 | MH27A0742 | *** P3 | *** B 139 | MS02A0479 | *** P33 | *** S 122 |
| MH10A6910 | *** P25 | *** N 115 | MH20A1455 | *** P21 | *** L 112 | MH27A0770 | *** P11 | *** F 119 | MS02A0976 | *** P33 | *** S 117 |
| MH10A7339 | *** P25 | *** N 102 | MH20A1476 | *** P7 | *** D 115 | MH27A0780 | *** P27 | *** P 118 | MS02A1101 | *** P3 | *** B 132 |
| MH10A7454 | *** P35 | *** T 113 | MH20A1477 | *** P19 | *** K 107 | MH27A0797 | *** P27 | *** P 139 | MS02A1976 | *** P33 | *** S 116 |
| MH10A7601 | *** P35 | *** T 106 | MH20A1523 | *** P19 | *** K 139 | MH27A0833 | *** P9 | *** E 147 | MS02A2101 | *** P37 | *** U 102 |
| MH10A7740 | *** P27 | *** P 111 | MH20A1567 | *** P29 | *** Q 134 | MH27A1339 | *** P3 | *** B 143 | MS02A2976 | *** P33 | *** S 115 |
| MH10A8601 | *** P35 | *** T 107 | MH20A1601 | *** P7 | *** D 105 | MH27A1450 | *** P11 | *** F 106 | MS02B0257 | *** P21 | *** L 126 |
| MH10A9601 | *** P29 | *** Q 114 | MH20A1758 | *** P19 | *** K 144 | MH27A1454 | *** P9 | *** E 149 | MS03A0181 | *** P37 | *** U 119 |
| MH10B1339 | *** P29 | *** Q 121 | MH20A1957 | *** P19 | *** K 112 | MH27A1508 | *** P35 | *** T 130 | MS03A0256 | *** P37 | *** U 107 |
| MH10B2339 | *** P29 | *** Q 120 | MH20A2339 | *** P7 | *** D 110 | MH27A1650 | *** P3 | *** B 128 | MS03A0262 | *** P15 | *** H 110 |
| MH10E0193 | *** P33 | *** S 118 | MH20A2359 | *** P7 | *** D 107 | MH27A1797 | *** P27 | *** P 140 | MS03A0703 | *** P15 | *** H 103 |
| MH10E0210 | *** P5 | *** C 903 | MH20A2390 | *** P21 | *** L 106 | MH27A1849 | *** P3 | *** B 140 | MS03A1256 | *** P37 | *** U 108 |
| MH10E0285 | *** P15 | *** H 901 | MH20A2476 | *** P7 | *** D 116 | MH27A2454 | *** P11 | *** F 113 | MS03A1572 | *** P15 | *** H 105 |
| MH10E0456 | *** P9 | *** E 902 | MH20A2477 | *** P19 | *** K 108 | MH27A2456 | *** P9 | *** E 903 | MS03A2780 | *** P27 | *** P 101 |
| MH10E1210 | *** P37 | *** U 118 | MH20A2567 | *** P29 | *** Q 136 | MH27A2601 | *** P29 | *** Q 119 | MS05A0976 | *** P33 | *** S 113 |
| MH10E2519 | *** P25 | *** N 104 | MH20A2957 | *** P23 | *** M 125 | MH27A2750 | *** P9 | *** E 122 | MS05A1976 | *** P33 | *** S 112 |
| MH10E2848 | *** P9 | *** E 101 | MH20A3339 | *** P7 | *** D 113 | MH27A2780 | *** P27 | *** P 102 | MS07A0180 | *** P17 | *** J 132 |
| MH10E3508 | *** P35 | *** T 902 | MH20A3476 | *** P19 | *** K 122 | MH27A3456 | *** P11 | *** F 114 | MS07A0782 | *** P17 | *** J 105 |
| MH10E5508 | *** P35 | *** T 901 | MH20A3477 | *** P19 | *** K 124 | MH27A4456 | *** P11 | *** F 904 | MS07A0836 | *** P17 | *** J 106 |
| MH20A0230 | *** P9 | *** E 117 | MH20A3567 | *** P29 | *** Q 137 | MH27A4750 | *** P11 | *** F 105 | MS07A1603 | *** P17 | *** J 135 |
| MH20A0257 | *** P7 | *** D 104 | MH20A4339 | *** P7 | *** D 114 | MH27A5750 | *** P11 | *** F 130 | MS10A0180 | *** P37 | *** U 120 |
| MH20A0266 | *** P23 | *** M 106 | MH20A4567 | *** P29 | *** Q 138 | MH27A6476 | *** P33 | *** S 132 | MS10A0451 | *** P11 | *** F 126 |
| MH20A0272 | *** P21 | *** L 129 | MH20A5339 | *** P7 | *** D 117 | MH27B1339 | *** P29 | *** Q 118 | MS10A0572 | *** P17 | *** J 116 |
| MH20A0273 | *** P21 | *** L 116 | MH20A5567 | *** P29 | *** Q 139 | MH27E0150 | *** P31 | *** R 901 | MS10A0838 | *** P17 | *** J 129 |
| MH20A0308 | *** P23 | *** M 113 | MH20A6339 | *** P27 | *** P 901 | MH27E0190 | *** P5 | *** C 901 | MS10A1691 | *** P27 | *** P 137 |
| MH20A0339 | *** P3 | *** B 124 | MH20A7339 | *** P3 | *** B 117 | MH27E0383 | *** P9 | *** E 905 | MS10A1740 | *** P15 | *** H 130 |
| MH20A0390 | *** P19 | *** K 130 | MH20A8339 | *** P3 | *** B 127 | MH27E0550 | *** P5 | *** C 904 | MS10A1742 | *** P27 | *** P 138 |
| MH20A0407 | *** P19 | *** K 118 | MH20E0105 | *** P21 | *** L 901 | MH27E0580 | *** P9 | *** E 904 | MS10A1976 | *** P33 | *** S 124 |
| MH20A0408 | *** P29 | *** Q 104 | MH20E0270 | *** P25 | *** N 101 | MH27E0599 | *** P29 | *** Q 901 | MS10A2976 | *** P33 | *** S 125 |
| MH20A0429 | *** P3 | *** B 115 | MH20E0688 | *** P27 | *** P 109 | MH27E2484 | *** P29 | *** Q 109 | MS12A0257 | *** P21 | *** L 128 |
| MH20A0450 | *** P11 | *** F 128 | MH20E1519 | *** P25 | *** N 127 | MH27E3484 | *** P29 | *** Q 116 | MS13A0572 | *** P21 | *** L 125 |
| MH20A0453 | *** P11 | *** F 129 | MH20E1688 | *** P27 | *** P 113 | MH27E3688 | *** P27 | *** P 110 | MS14A0553 | *** P5 | *** C 125 |
| MH20A0454 | *** P21 | *** L 110 | MH20E2688 | *** P27 | *** P 114 | MH27E5688 | *** P27 | *** P 136 | MS14A0682 | *** P9 | *** E 118 |
| MH20A0470 | *** P3 | *** B 133 | MH20E3688 | *** P27 | *** P 122 | MH50A0567 | *** P33 | *** S 137 | MS14A1180 | *** P5 | *** C 126 |
| MH20A0476 | *** P7 | *** D 108 | MH20E4688 | *** P27 | *** P 132 | MM11A0245 | *** P5 | *** C 123 | MS14E0180 | *** P5 | *** C 902 |
| MH20A0477 | *** P19 | *** K 106 | MH20E5688 | *** P27 | *** P 133 | MM11A0556 | *** P5 | *** C 141 | MT60A0802 | *** P5 | *** C 143 |
| MH20A0501 | *** P13 | *** G 102 | MH25A3477 | *** P33 | *** S 138 | MM11A0702 | *** P5 | *** C 122 | MV30A0256 | *** P15 | *** H 111 |
| MH20A0508 | *** P35 | *** T 128 | MH27A0131 | *** P35 | *** T 118 | MM11A1479 | *** P33 | *** S 123 | ↑ | *** P37 | *** U 104 |
| MH20A0523 | *** P19 | *** K 132 | MH27A0191 | *** P5 | *** C 109 | MN10A0135 | *** P27 | *** P 121 | MV30A1256 | *** P37 | *** U 105 |
| MH20A0567 | *** P29 | *** Q 132 | MH27A0225 | *** P27 | *** P 125 | MN10A1456 | *** P9 | *** E 124 | MV35A0106 | *** P37 | *** U 103 |

MEMO

A large rectangular area containing horizontal dashed lines for writing.

三菱電機株式会社

お問い合わせは下記へどうぞ

FAシステム事業本部 機器計画部 駆動機器グループ 〒100-8310 東京都千代田区丸の内 2-7-3 (東京ビル)

代表電話番号 (03)3218-6631 代表FAX番号 (03)3218-6823

MITSUBISHI ELECTRIC CORPORATION

FACTORY AUTOMATION SYSTEM GROUP

Tokyo 100-8310, Japan

Fax : +81-3-3218-6821