

MITSUBISHI

三菱工業用ミシン部品カタログ

Industrial Sewing Machine Parts Catalog

Model PLK-E0504

	目次	CONTENTS	Page
A	本体構成	Construction	1
B	本体関係(1)	Arm bed & it's accessories (1).....	2
C	本体関係(2)	Arm bed & it's accessories (2).....	4
D	縫い機構(1)	Sewing mechanism (1).....	6
E	縫い機構(2)	Sewing mechanism (2).....	8
F	X-Yテーブル機構(1)	X-Y table mechanism (1).....	10
G	X-Yテーブル機構(2)	X-Y table mechanism (2).....	12
H	外押え機構(1)	Work holder mechanism (1).....	14
J	外押え機構(2)	Work holder mechanism (2).....	16
K	糸切り機構	Thread trimming mechanism	18
L	中押え機構	Presser foot mechanism	20
M	中押え上げ機構	Presser bar lifting mechanism	22
N	ワイパー機構	Wiper mechanism	24
P	給油機構	Oil lubrication mechanism	26
Q	配線検出器関係	Cable component & Detector mechanism	28
R	テーブル関係	Table & Stand	30
S	付属品(1)	Accessories (1).....	32
T	付属品(2)	Accessories (2).....	34
U	オプションパーツ	Option parts	36
	索引	Index	38

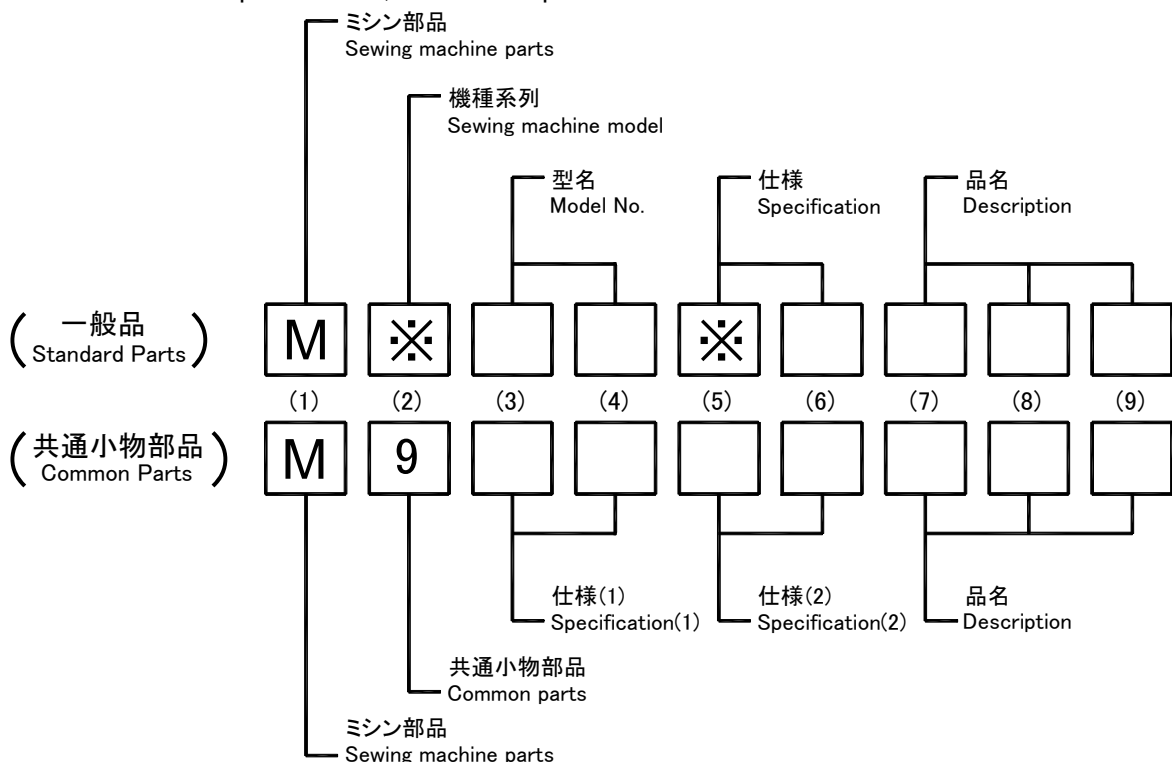
部品コードの採番形式

MITSUBISHI SPARE PARTS No. Designation system

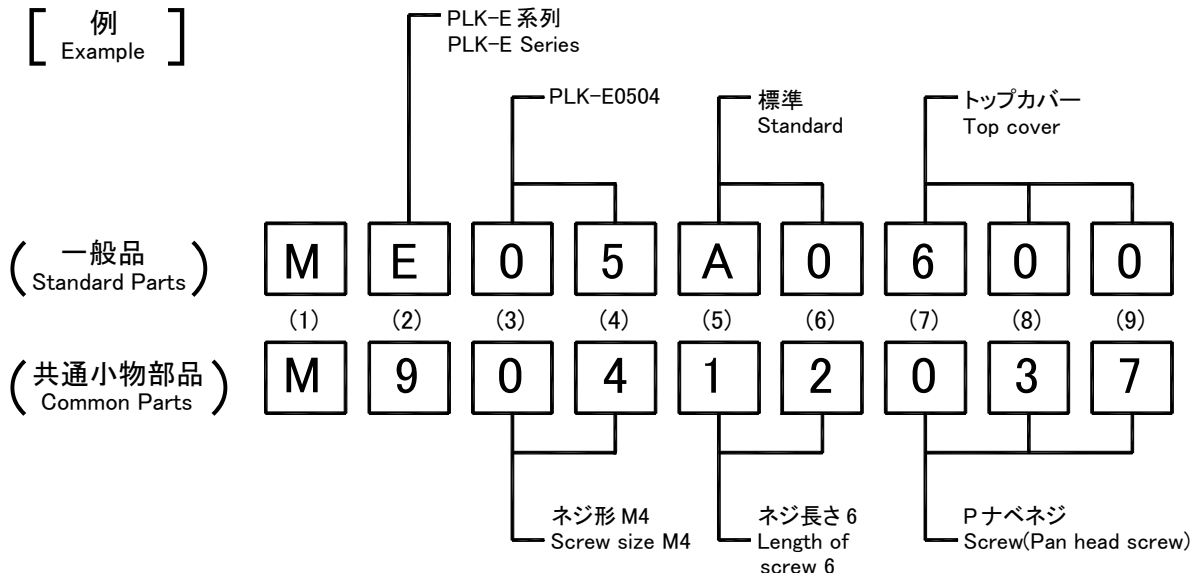
1. 部品コードについて CONCERNING PARTS CODE.

部品をご注文される場合は、部品コードをお知らせください。

Please inform the part number, when these parts are ordered.



[例]
Example



2. 変更マークについて CONCERNING MODIFICATION MARK.

変更マーク欄に*記号のある部品は、形状、寸法などの変更履歴がありますので、ご注文の際にはご使用の製品の製造番号と合わせてご覧ください。

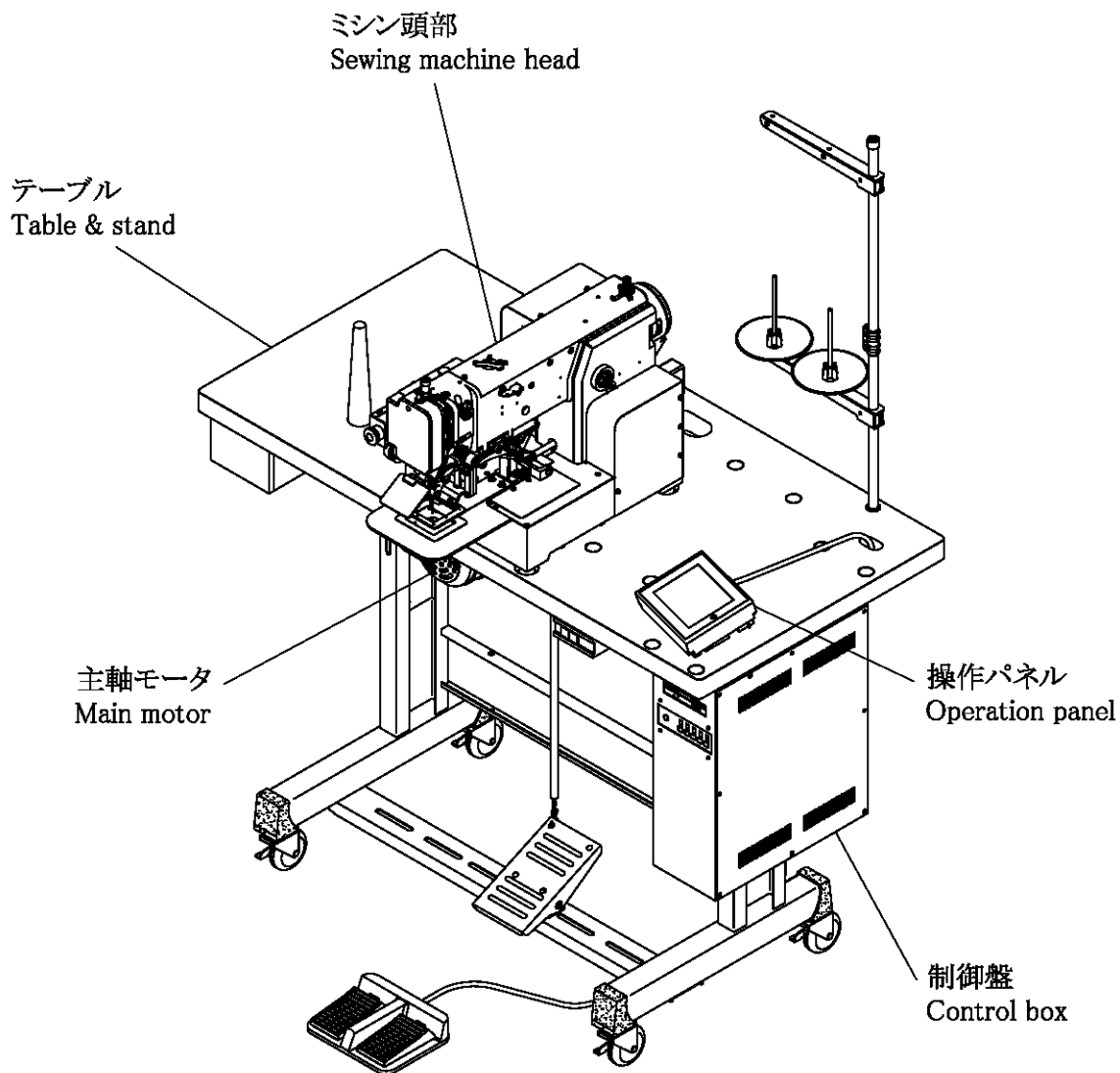
The parts marked with * in the modification column has been changed the shape or size etc. So when these modified parts are ordered please inform the serial number of the sewing machine.

注: 一般品についての機種型名は、その部品が最初に使用された機種型名を示します。

従って長期にわたる場合は、機種の変更が行われるため、当初の機種以外の機種で使用されている場合があります。

Sewing machine Models, of Standard Parts are Indicated model of these parts are registered firstly. Parts are used for not only the indicated model, but also another models, in reason of New development, improvement after.

A 全体構成
CONSTRUCTION



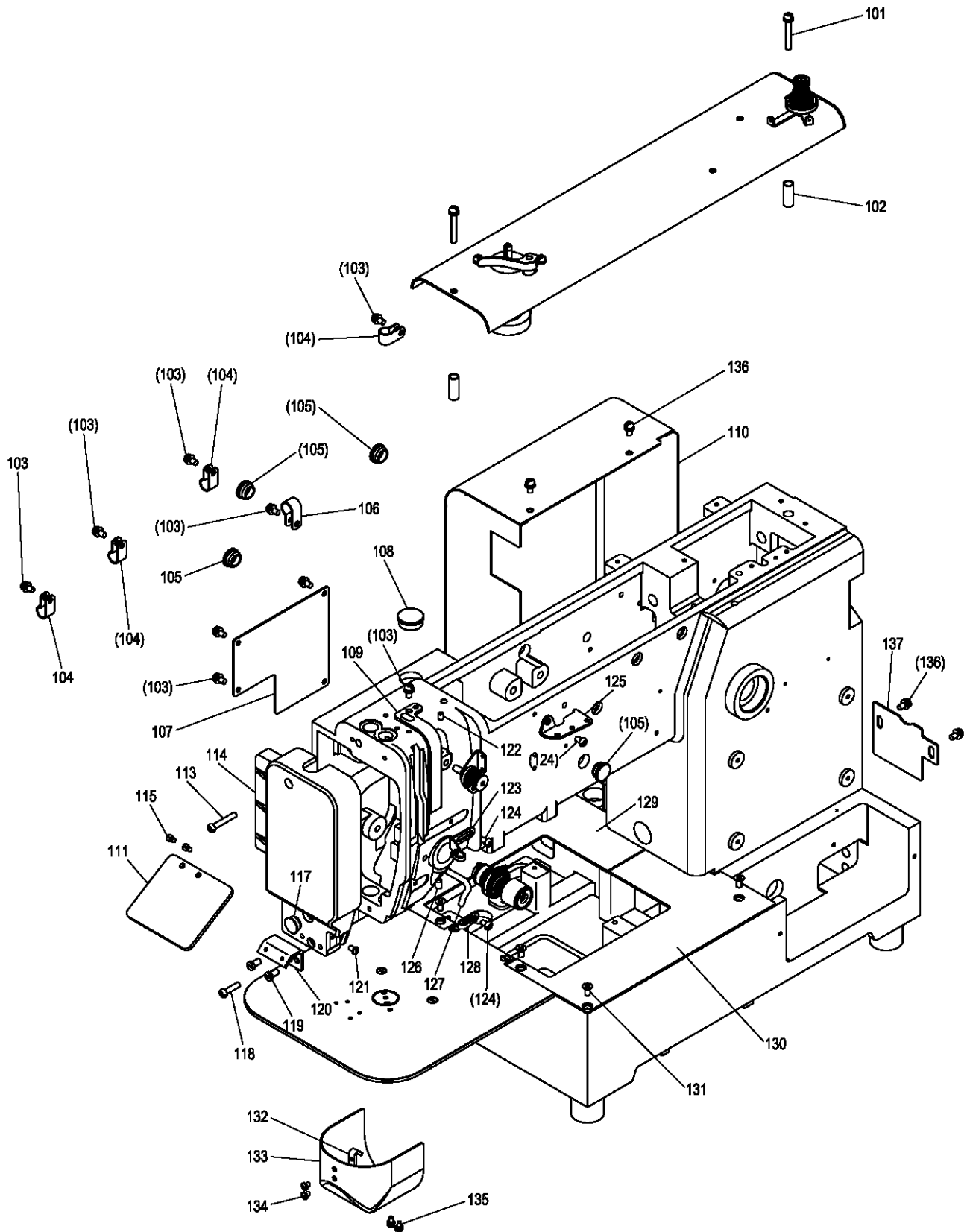
注1：モータ部分は三菱リミサーボX部品カタログを参照ください。

注2：Fig.No.の採番していない部品は単体で支給することは出来ません。Setにて支給いたします。

Remarks 1) Concerning about the motor parts please refer to the parts catalog of MITSUBISHI LIMISERVO X.

Remarks 2) The parts which Fig.No. are not marked are not available individually. It can be supplied with the whole component.

B 本体関係(1)
ARM BED & IT'S ACCESSORIES(1)

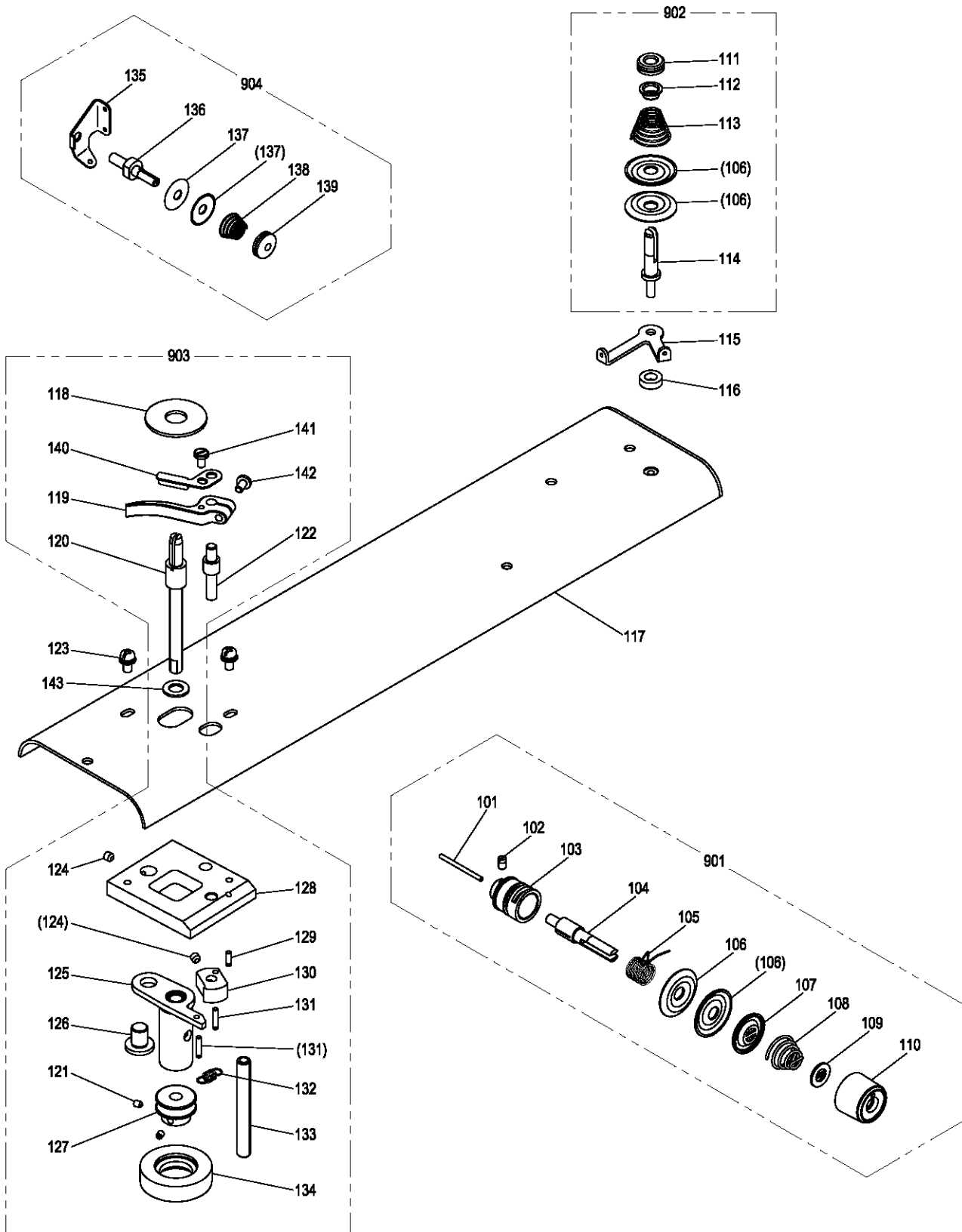


[B]本体関係(1)

ARM BED & IT'S ACCESSORIES (1)

Fig no.	変更 Mod.	部品コード Parts no.	品名	Description	数量 Amt. Req.
B 101		M91276004	SW-PWﾌﾟﾗﾏｲﾅﾍﾞﾈｼﾞ M4X30	Screw M4X30	2
B 102		MB62A0352	ｽﾍﾟｰサ 1382312-60200	Spacer	2
B 103		M91054004	SW-PWﾌﾟﾗﾏｲﾅﾍﾞﾈｼﾞ M4X8	Screw M4X8	10
B 104		MN60A0620	ﾅｲﾛﾝｸﾘｯﾌﾟ AB-5N	Nylon clip AB-5N	4
B 105		M91304080	ｺﾞﾑｾﾝ φ13	Rubber plug φ13	4
B 106		M94007099	ﾅｲﾛﾝｸﾘｯﾌﾟ AB-6N	Nylon clip AB-6N	1
B 107		ME10A0742	ﾌﾀ	Cover	1
B 108		M91910080	ｺﾞﾑｾﾝ φ19	Rubber plug φ19	2
B 109		MA20A0584	ﾃﾞﾝﾋﾞﾝｶﾊﾞｰ	Thread take-up lever guard	1
B 110		MF05A0849	ﾓｰﾀｶﾊﾞｰ	Motor cover	1
B 111		MS01A0160	ｱｲｶﾞｰﾄﾞ	Eye guard	1
B 113		M90447037	ﾌﾟﾗﾏｲﾅﾍﾞﾈｼﾞ M4X25	Screw M4X25	1
B 114	B	ME10E1830	ﾒﾝｲﾀ	Face cover	1
B 115		M90806002	ﾋﾗﾈｼﾞ 1/8(44)X6	Screw 1/8(44)X6	2
B 117		M91180080	ｺﾞﾑｾﾝ φ11.8	Rubber plug φ11.8	1
B 118	B	M91014004	ﾌﾟﾗﾏｲﾅﾍﾞﾈｼﾞ M4X20	Screw M4X20	1
B 119		M91110002	ﾋﾗﾈｼﾞ 11/64(40)X8	Screw 11/64(40)X8	2
B 120		MB60A0601	ｱｲｶﾞｰﾄﾞﾄﾘｯｹｲﾀ	Eye guard bracket	1
B 121		M90908003	ﾏﾙﾋﾗﾈｼﾞ 9/64(40)X6	Screw 9/64(40)X6	1
B 122		M91053020	ﾛｯｶｸﾞｱﾅｯｹｲﾄﾒﾈｼﾞ M4X6	Screw M4X6	1
B 123		MG43A0181	ｲﾄｱﾝﾅｲ	Thread guide	1
B 124		M91011004	ﾌﾟﾗﾏｲﾅﾍﾞﾈｼﾞ M4X6	Screw M4X6	3
B 125		MF36A1180	ｲﾄｱﾝﾅｲ	Thread guide	1
B 126		M95004020	ﾛｯｶｸﾞｱﾅｯｹｲﾄﾒﾈｼﾞ M5X8	Screw M5X8	1
B 127		MF70A1180	ｲﾄｱﾝﾅｲ	Thread guide	1
B 128		MF10A0181	ｲﾄｱﾝﾅｲ	Thread guide	1
B 129		ME03A0339	X ｶﾊﾞｰｲﾀ (L)	X Cover plate (L)	1
B 130		ME03A1339	X ｶﾊﾞｰｲﾀ (R)	X Cover plate (R)	1
B 131		M91400010	Pｻﾗﾈｼﾞ M4X8	Screw M4X8	6
B 132		MS01A0361	ｶｹｶﾞﾈ	Latch	1
B 133	C	ME10B0339	ｼﾘﾝﾀｰｶﾊﾞｰ	Cylinder cover	1
B 134		M90906003	ﾏﾙﾋﾗﾈｼﾞ 9/64(40)X3.2	Screw 9/64(40)X3.2	2
B 135		M90859004	SW-PWﾌﾟﾗﾏｲﾅﾍﾞﾈｼﾞ M3X6	Screw M3X6	2
B 136	B	M91071004	SW-MWﾌﾟﾗﾏｲﾅﾍﾞﾈｼﾞ M4X8	Screw M4X8	6
B 137	B	ME03A8339	ｶﾊﾞｰ	Cover	1

C 本体関係(2)
ARM BED & IT'S ACCESSORIES(2)

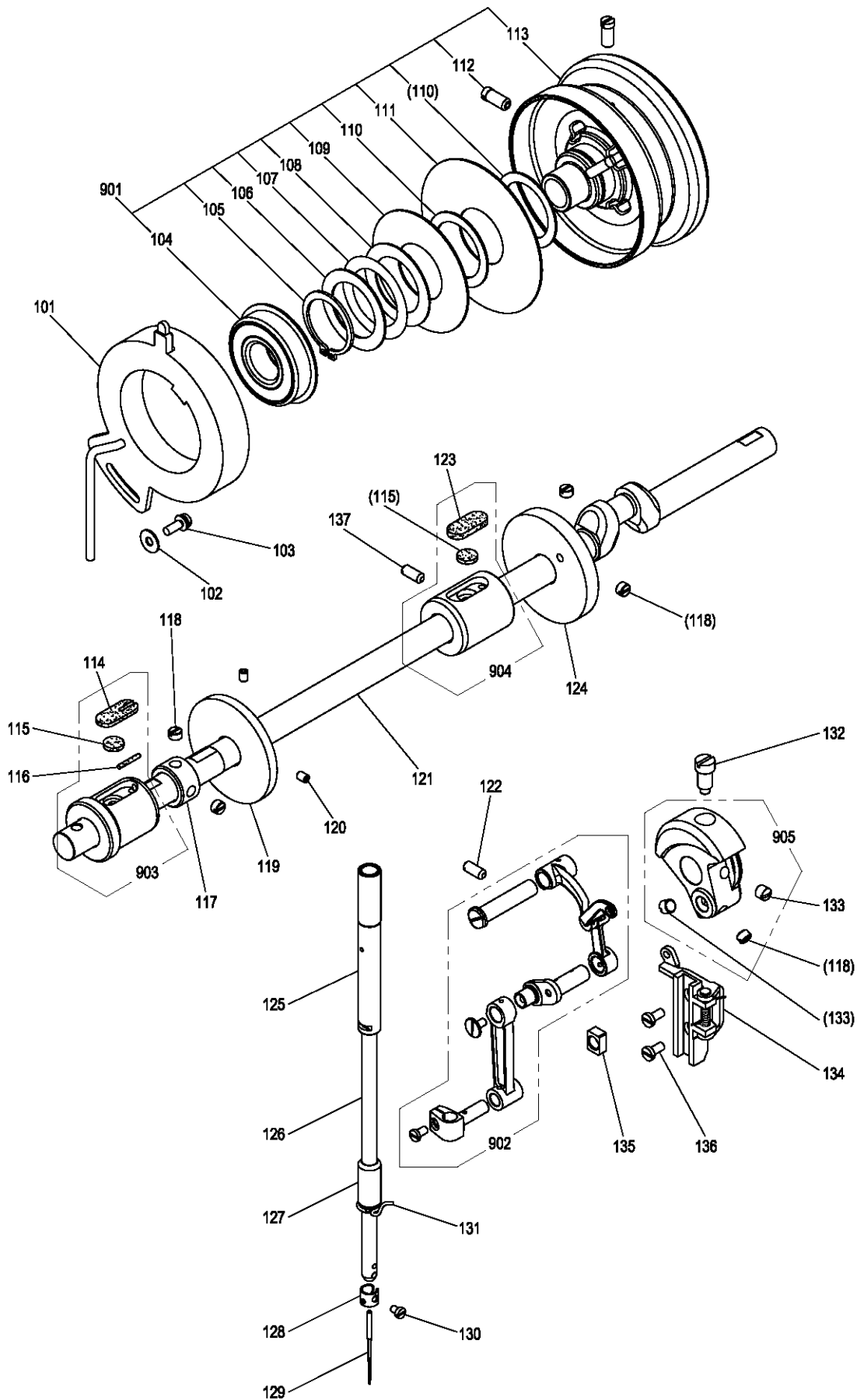


[C]本体関係(2)

ARM BED & IT'S ACCESSORIES (2)

Fig no.	変更 Mod.	部品コード Parts no.	部品名	Description	数量 Amt. Req.
C 101		M90204060	ピン	Pin	1
C 102		M90901002	ヒラネジ 9/64(40)X4	Screw 9/64(40)X4	1
C 103		MF10A0709	ブッシュ	Regulator casing	1
C 104		MF10A0553	チョウシホウ	Thread tension stud	1
C 105		MF10A0187	イトリハネ	Thread take-up spring	1
C 106		MF10A0555	チョウシザラ	Thread tension discs	4
C 107		MM11A0556	チョウシザラオサエ	Disc retaining plate	1
C 108		MN52A1245	エンスイハネ	Thread tension spring	1
C 109		MT60A0802	マワリドメ	Thumb nut revolution stopper	1
C 110		M91605045	ツマミナット	Thumb nut	1
C 111		M91602046	ツマミナット	Thumb nut	1
C 112		MM11A0702	ハネアンナイ	Spring guide	1
C 113		MM11A0245	エンスイハネ	Thread tension spring	1
C 114		MS14A0553	チョウシホウ	Thread tension stud	1
C 115		MS14A0180	イトアンナイ	Thread guide	1
C 116		MG75A1476	スペーサー	Spacer	1
C 117		ME05A0600	トップカバー	Top cover	1
C 118		MA20A0476	スペーサー	Spacer	1
C 119	B	ME25A0950	レバー	Lever	1
C 120		MA04A1530	ダンツクシク D	Driven shaft	1
C 121		M91057020	ロックアナツキトメネジ M3X4	Screw M3X4	2
C 122		ME25A0530	ダンツクシク	Shaft	1
C 123	B	M91013004	SW-MWプラマイナヘネジ M4X10	Screw M4X10	2
C 124		M91055020	ロックアナツキトメネジ M4X4	Screw M4X4	2
C 125		MB60E0950	レバークミタテ	Lever	1
C 126		M99006063	ピン	Pin	1
C 127		MA20A0194	イマキグルマ	Wheel	1
C 128		MB60A1601	トリツケイタ	Bracket	1
C 129		M91004067	ミゾツキピン BXガタ φ2.5X8	Pin φ2.5X8	1
C 130		MS14A0350	カム	Cam	1
C 131		M91005067	ミゾツキピン BXガタ φ2.5X12	Pin φ2.5X12	2
C 132		MS14A0572	ツルマキハネ	Spring	1
C 133		M90601064	スプリングピン 6X56	Pin φ6X56	1
C 134		MS03A0417	ゴムワ	Tire	1
C 135		MF00A0181	イトアンナイ	Thread guide	1
C 136		MF00A0553	チョウシホウ	Thread tension stud	1
C 137		MF10A1555	チョウシザラ	Thread tension discs	2
C 138		MF36A0245	エンスイハネ	Thread tension spring	1
C 139		M91101046	ツマミナット	Thumb nut	1
C 140	B	ME25A0550	チョウセツイタ	Adjuster plate	1
C 141	B	M90920002	ヒラネジ 9/64(40)X6.5	Screw 9/64(40)X6.5	1
C 142	B	M90939002	ヒラネジ 9/64(40)X11	Screw 9/64(40)X11	1
C 143		M90623050	サカネ	Washer	1
C 901		MA16E0210	チョウセツキクミタテ	Thread tension Regulator assy	1
C 902		MS14E0180	チョウセツキクミタテ	Thread tension Regulator assy	1
C 903		ME03E0190	イマキソウチクミタテ	Bobbin winder	1
C 904		MF00E0550	チョウセツキクミタテ	Thread tension Regulator assy	1

D 縫い機構(1)
SEWING MECHANISM(1)

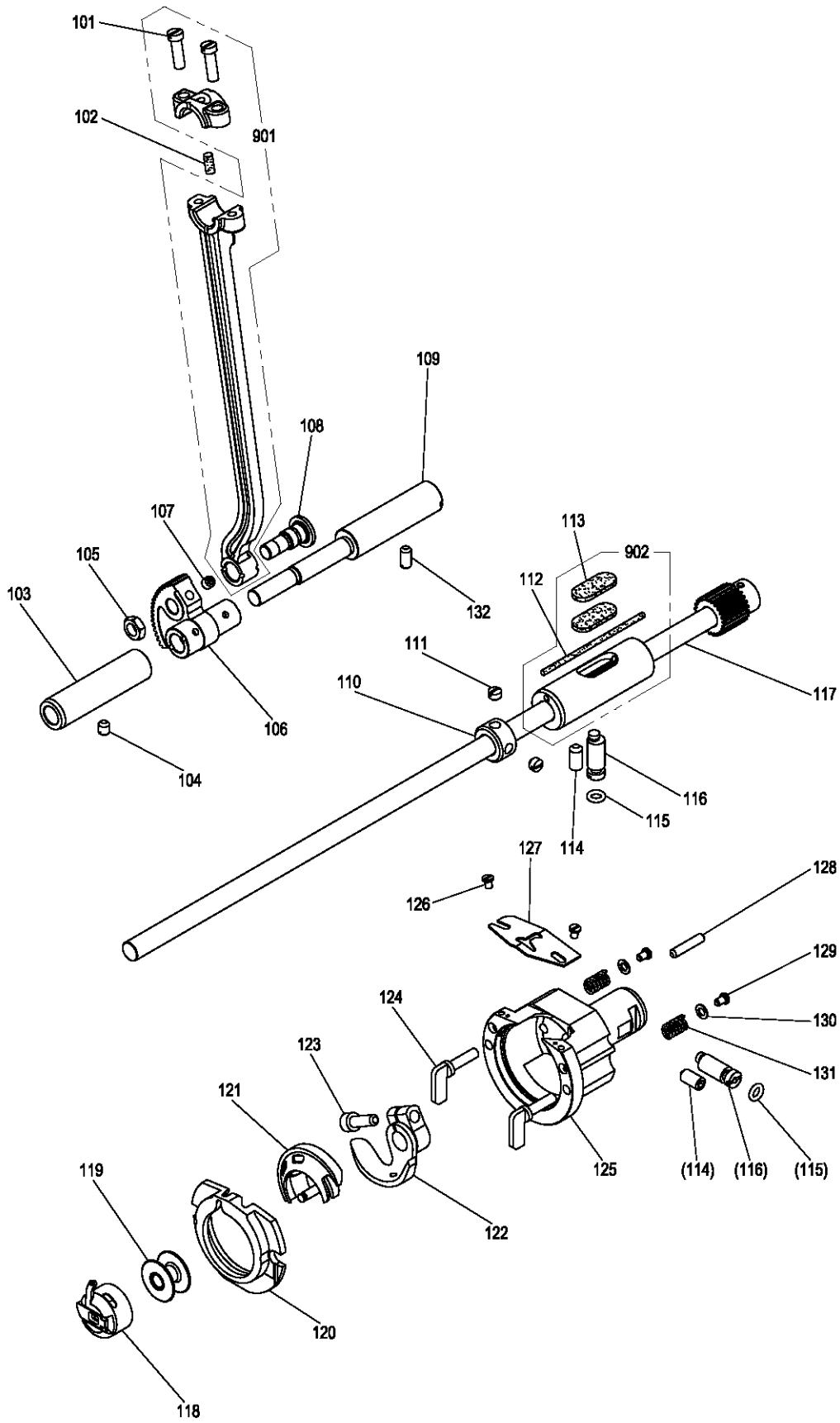


[C]本体関係(2)

ARM BED & IT'S ACCESSORIES (2)

Fig no.	変更 Mod.	部品コード Parts no.	部品名	Description	数量 Amt. Req.
C 101		M90204060	ピン	Pin	1
C 102		M90901002	ヒラネジ 9/64(40)X4	Screw 9/64(40)X4	1
C 103		MF10A0709	ブッシュ	Regulator casing	1
C 104		MF10A0553	チョウシホウ	Thread tension stud	1
C 105		MF10A0187	イトリハネ	Thread take-up spring	1
C 106		MF10A0555	チョウシザラ	Thread tension discs	4
C 107		MM11A0556	チョウシザラオサエ	Disc retaining plate	1
C 108		MN52A1245	エンスイハネ	Thread tension spring	1
C 109		MT60A0802	マワリドメ	Thumb nut revolution stopper	1
C 110		M91605045	ツマミナット	Thumb nut	1
C 111		M91602046	ツマミナット	Thumb nut	1
C 112		MM11A0702	ハネアンナイ	Spring guide	1
C 113		MM11A0245	エンスイハネ	Thread tension spring	1
C 114		MS14A0553	チョウシホウ	Thread tension stud	1
C 115		MS14A0180	イトアンナイ	Thread guide	1
C 116		MG75A1476	スペーサー	Spacer	1
C 117		ME05A0600	トップカバー	Top cover	1
C 118		MA20A0476	スペーサー	Spacer	1
C 119	B	ME25A0950	レバー	Lever	1
C 120		MA04A1530	ダンツクシク D	Driven shaft	1
C 121		M91057020	ロックアナツキトメネジ M3X4	Screw M3X4	2
C 122		ME25A0530	ダンツクシク	Shaft	1
C 123	B	M91013004	SW-MWプラマイナヘネジ M4X10	Screw M4X10	2
C 124		M91055020	ロックアナツキトメネジ M4X4	Screw M4X4	2
C 125		MB60E0950	レバークミタテ	Lever	1
C 126		M99006063	ピン	Pin	1
C 127		MA20A0194	イマキグルマ	Wheel	1
C 128		MB60A1601	トリツケイタ	Bracket	1
C 129		M91004067	ミゾツキピン BXガタ φ2.5X8	Pin φ2.5X8	1
C 130		MS14A0350	カム	Cam	1
C 131		M91005067	ミゾツキピン BXガタ φ2.5X12	Pin φ2.5X12	2
C 132		MS14A0572	ツルマキハネ	Spring	1
C 133		M90601064	スプリングピン 6X56	Pin φ6X56	1
C 134		MS03A0417	ゴムワ	Tire	1
C 135		MF00A0181	イトアンナイ	Thread guide	1
C 136		MF00A0553	チョウシホウ	Thread tension stud	1
C 137		MF10A1555	チョウシザラ	Thread tension discs	2
C 138		MF36A0245	エンスイハネ	Thread tension spring	1
C 139		M91101046	ツマミナット	Thumb nut	1
C 140	B	ME25A0550	チョウセツイタ	Adjuster plate	1
C 141	B	M90920002	ヒラネジ 9/64(40)X6.5	Screw 9/64(40)X6.5	1
C 142	B	M90939002	ヒラネジ 9/64(40)X11	Screw 9/64(40)X11	1
C 143		M90623050	サカネ	Washer	1
C 901		MA16E0210	チョウセツキクミタテ	Thread tension Regulator assy	1
C 902		MS14E0180	チョウセツキクミタテ	Thread tension Regulator assy	1
C 903		ME03E0190	イマキソウチクミタテ	Bobbin winder	1
C 904		MF00E0550	チョウセツキクミタテ	Thread tension Regulator assy	1

E 縫い機構(2)
SEWING MECHANISM(2)

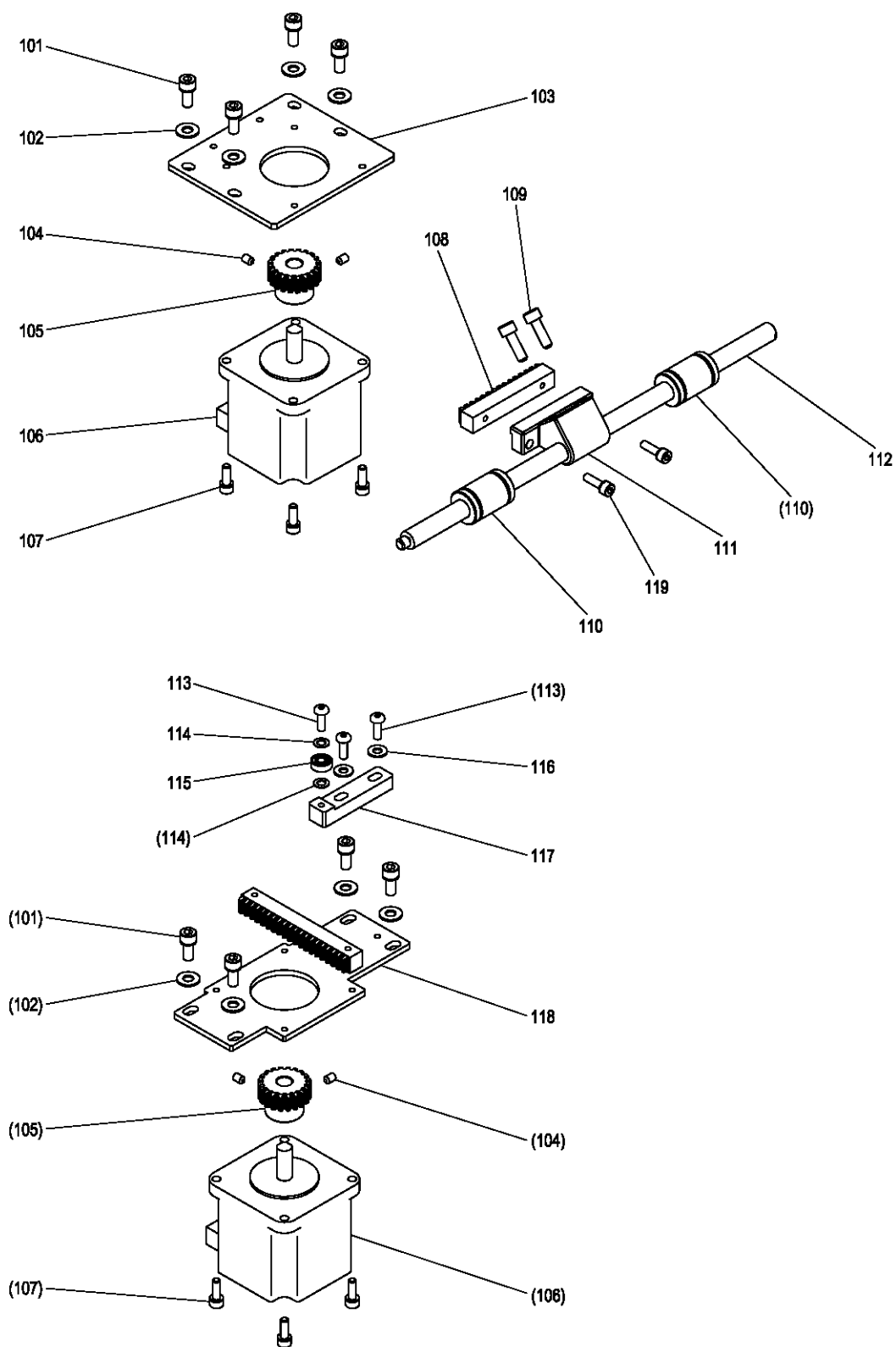


[E]縫い機構(2)

SEWING MECHANISM (2)

Fig no.	変更 Mod.	部品コード Parts no.	品名	Description	数量 Amt. Req.
E 101		M91203002	ヒラネジ 3/16(28)X15	Screw 3/16(28)X15	2
E 102		MB60A0740	フェルト	Felt	1
E 103		MS01A0833	メタル	Bushing	1
E 104	B	M91222001	トメネジ M5X6	Screw M5X6	1
E 105		M91802045	ナット 9/32(28)	Nut 9/32(28)	1
E 106		MS01A0508	セクタハグルマ	Sector gear	1
E 107		M95004021	ロックアナツキトメネジ M5X5	Screw M5X5	1
E 108		M98003015	ヒラネジタツキ 9/32(28)	Screw 9/32(28)	1
E 109		MS01A0891	ヨウトウシク	Rock shaft	1
E 110		MM11A0352	カラー	Collar	1
E 111		M91503001	トメネジ 15/64(28)X4.5	Screw 15/64(28)X4.5	2
E 112		ME10A0148	ヒモ	Oil braid	1
E 113		MA20A0740	フェルト	Felt	2
E 114	B	M96002020	ロックアナツキトメネジ M6X12	Screw M6X12	2
E 115		M90500085	O リング	O-ring	2
E 116		MS01A0761	ヘンジンシク	Eccentric shaft	2
E 117		ME03E0450	シタジク クミ	Hook shaft assy	1
E 118		MS08A0125	ホビンケース	Bobbin case	1
E 119		MS01A0123	ホビン	Bobbin	1
E 120		MS08A0616	ナカガマオサエ	Hook retainer	1
E 121		MS01A0120	ナカガマ	Inner hook	1
E 122		MS01A0611	ドライバ	Hook driver	1
E 123		M95001021	ロックアナツキボルト M5X16	Bolt M5X16	1
E 124		MS09A0950	カマオサエツマミ	Hook clamp	2
E 125		MS01A0121	ソトガマ	Outer hook	1
E 126		M90853002	ヒラネジ 1/8(40)X4	Screw 1/8(40)X4	2
E 127		MS01A0329	カマイトアンナイ	Thread guide	1
E 128		M90001060	ヘイコウピン M6-4X18	Pin M6-4X18	1
E 129		M90802003	マルヒラネジ 1/8(44)X4.5	Screw 1/8(44)X4.5	2
E 130		M93006050	ワシカネ	Washer	2
E 131		MS01A0572	ツルマキハネ	Spring	2
E 132	B	M91221001	トメネジ M5X12	Screw M5X12	1
E 901		MB60E1956	レンセツカン クミ	Connecting rod assy	1
E 902		ME10E0452	シタジクメタル(ミキ)クミ	Hook shaft bushing (R) assy	1

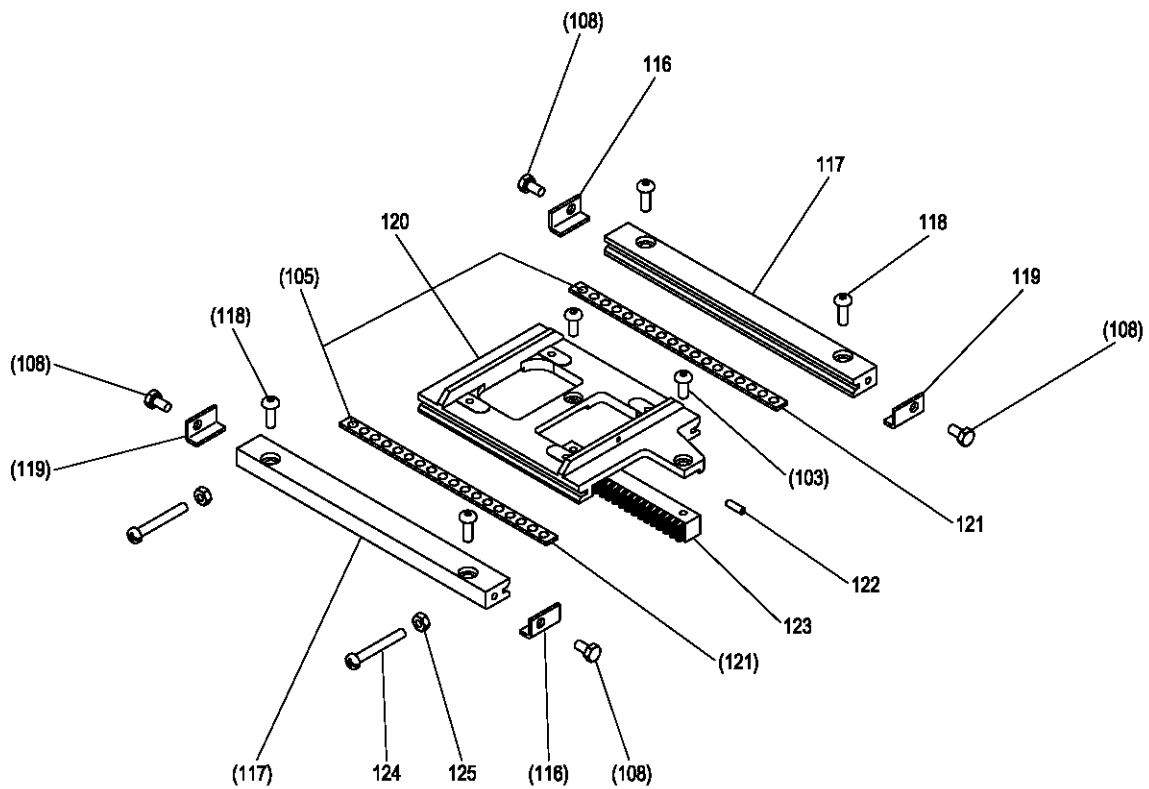
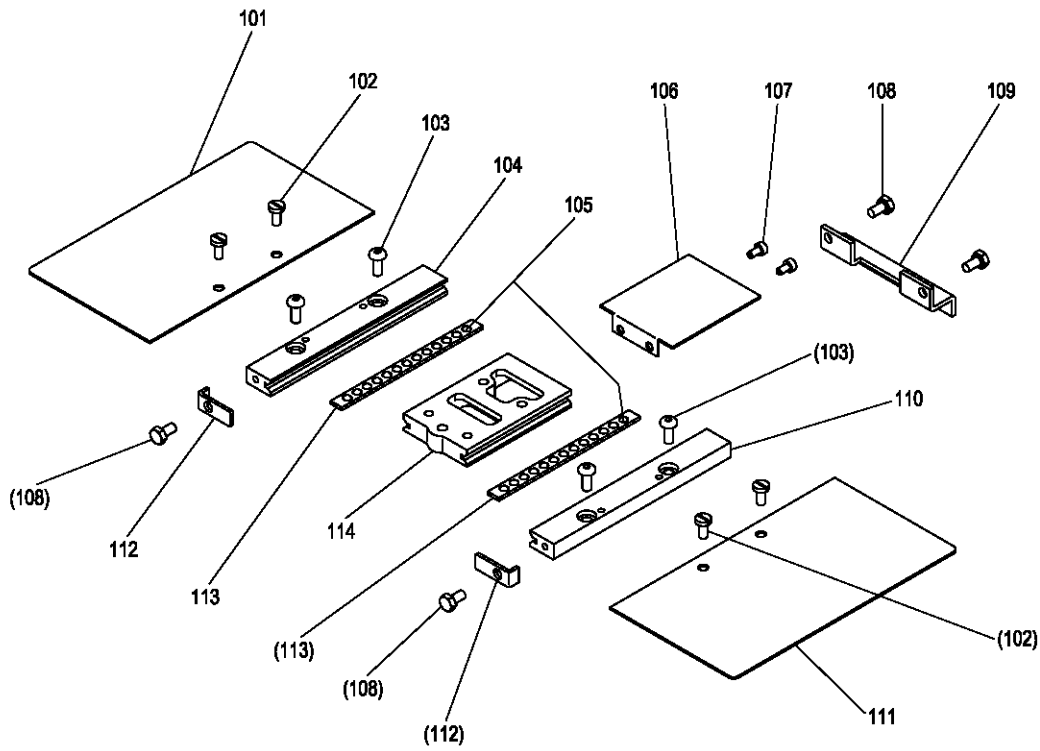
F X-Yテーブル機構(1)
X-Y TABLE MECHANISM(1)



[F]X-Yテーブル機構(1)
X-Y TABLE MECHANISM (1)

Fig no.	変更 Mod.	部品コード Parts no.	品名	Description	数量 Amt. Req.
F 101	B	M95002017	セフティソケット M5X12	Bolt M5X12	8
F 102		M90511050	ザガネ 5	Washer 5	8
F 103		ME03A0601	モータリツケイタ (Y)	Motor mounting plate Y	1
F 104		M95001001	ナイロケットメネジ M4X6	Screw M4X6	4
F 105		ME03A0722	ピラハグルマ	Pinion gear	2
F 106		M95061095	ステップングモータ	Stepping motor	2
F 107	B	M94007017	セフティソケット M4X12	Bolt M4X12	8
F 108		ME03A0901	ラック (Y)	Rack Y	1
F 109		M95001021	ロツカクアナツキホルト M5X16	Bolt M5X16	2
F 110		M91003070	ボールブッシュ 10	Ball bushing 10	2
F 111		ME03A1901	Yラックダイ	Rack adapter Y	1
F 112		ME05A0390	Yクドウシク	Linear shaft Y	1
F 113		M94037021	ロツカクアナツキホタンホルト M4X12	Bolt M4X12	3
F 114		M90422050	ザガネ 4	Washer 4	2
F 115		M92011070	ボールベアリング	Ball bearing	1
F 116		M90421050	ザガネ 4	Washer 4	2
F 117		ME03A0788	ホシヨダイ	Bearing supporter	1
F 118		ME03A1601	モータリツケイタ (X)	Motor mountig plate X	1
F 119	B	M94019017	セフティソケット M4X14	Bolt M4X14	2

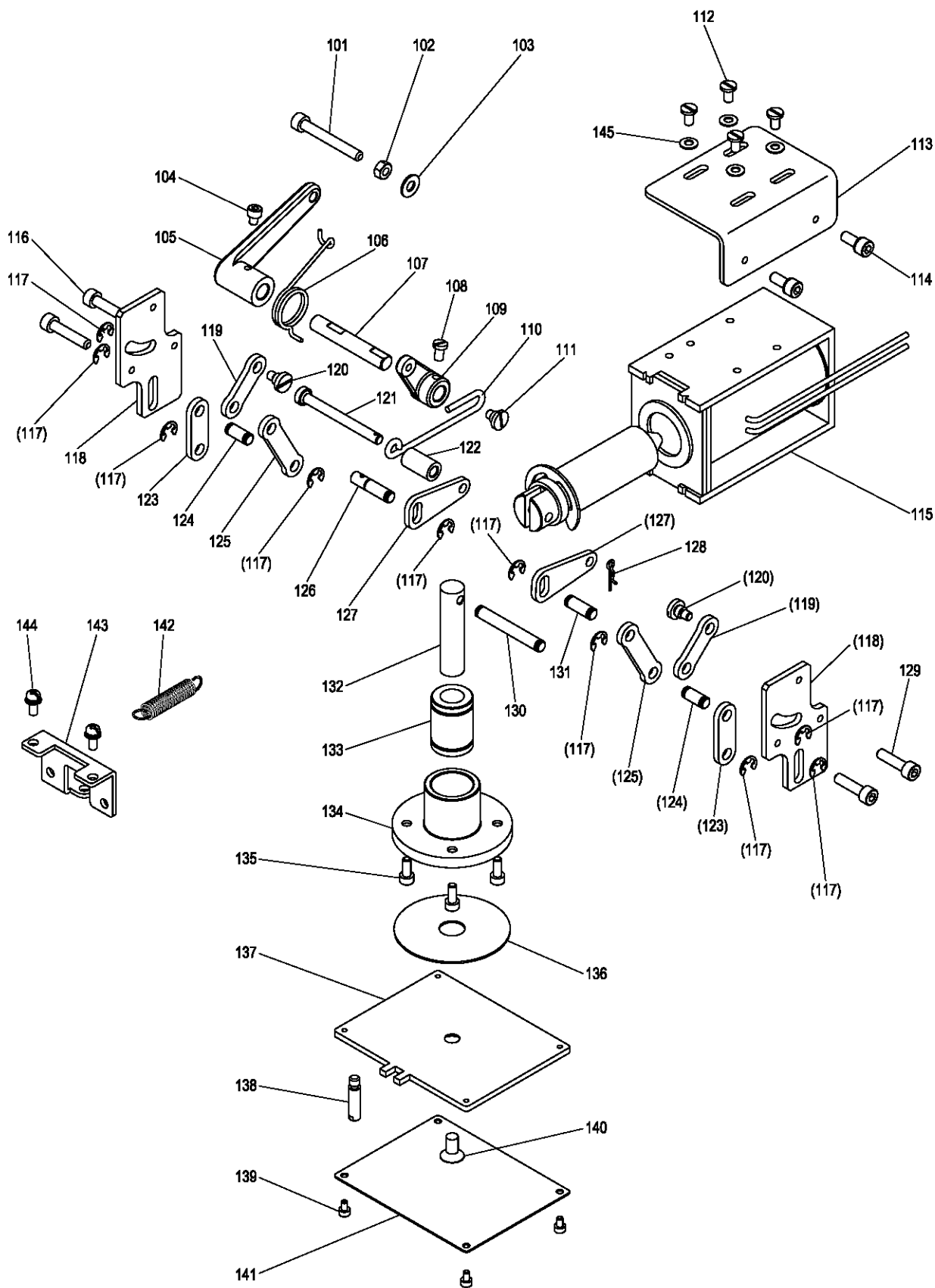
G X-Yテーブル機構(2)
X-Y TABLE MECHANISM(2)



[G]X-Yテーブル機構(2)
X-Y TABLE MECHANISM (2)

Fig no.	変更 Mod.	部品コード Parts no.	品名	Description	数量 Amt. Req.
G 101		ME03A2339	カバー (L).....	Cover L.....	1
G 102		M90921002	ヒラネジ 9/64(40)X8.....	Screw 9/64(40)X8.....	4
G 103		M94036021	ロックアナツキボルト M4X10.....	Bolt M4X10.....	6
G 104		ME05A0957	Yジクコテイレース (L).....	Fixed race Y (L).....	1
G 105		M98008070	コウキュウ 5/32.....	Steel ball 5/32.....	62
G 106		ME03A3339	Yカバーイタ.....	Cover plate Y.....	1
G 107	B	M94003017	セフティソケット M3X6.....	Bolt M3X6.....	2
G 108		M91003022	ロックホルト M4X8.....	Bolt M4X8.....	8
G 109		ME05A0477	Yジクストップ (ウシロ).....	Rear stopper Y.....	1
G 110		ME05A1957	Yジクコテイレース (R).....	Fixed race Y (R).....	1
G 111		ME03A4339	カバー (R).....	Cover R.....	1
G 112		ME03A1477	Yストップ (マエ).....	Front stopper Y.....	2
G 113		MS09A1914	リテーナ (Y).....	Retainer Y.....	2
G 114		ME03A2957	Yジクイトウレース.....	Movable race Y.....	1
G 116		MS02A3477	ストップ X.....	Stopper X.....	2
G 117		ME03A3957	Xジクコテイレース.....	Fixed race X.....	2
G 118	B	M94037021	ロックアナツキボルト M4X12.....	Bolt M4X12.....	4
G 119		MS02A4477	ストップ X.....	Stopper X.....	2
G 120		ME03A4957	Xジクイトウレース.....	Movable race X.....	1
G 121		MS08A0914	リテーナ (X).....	Retainer X.....	2
G 122		M93007020	ロックアナツキメネジ M3X10.....	Screw M3X10.....	1
G 123		ME03A2901	ラック (X).....	Rack X.....	1
G 124		M90432038	プラマイナヘネジ M4X30.....	Screw M4X30.....	2
G 125		M91004045	ナット M4.....	Nut M4.....	2

H 外押え機構(1)
WORK HOLDER MECHANISM(1)

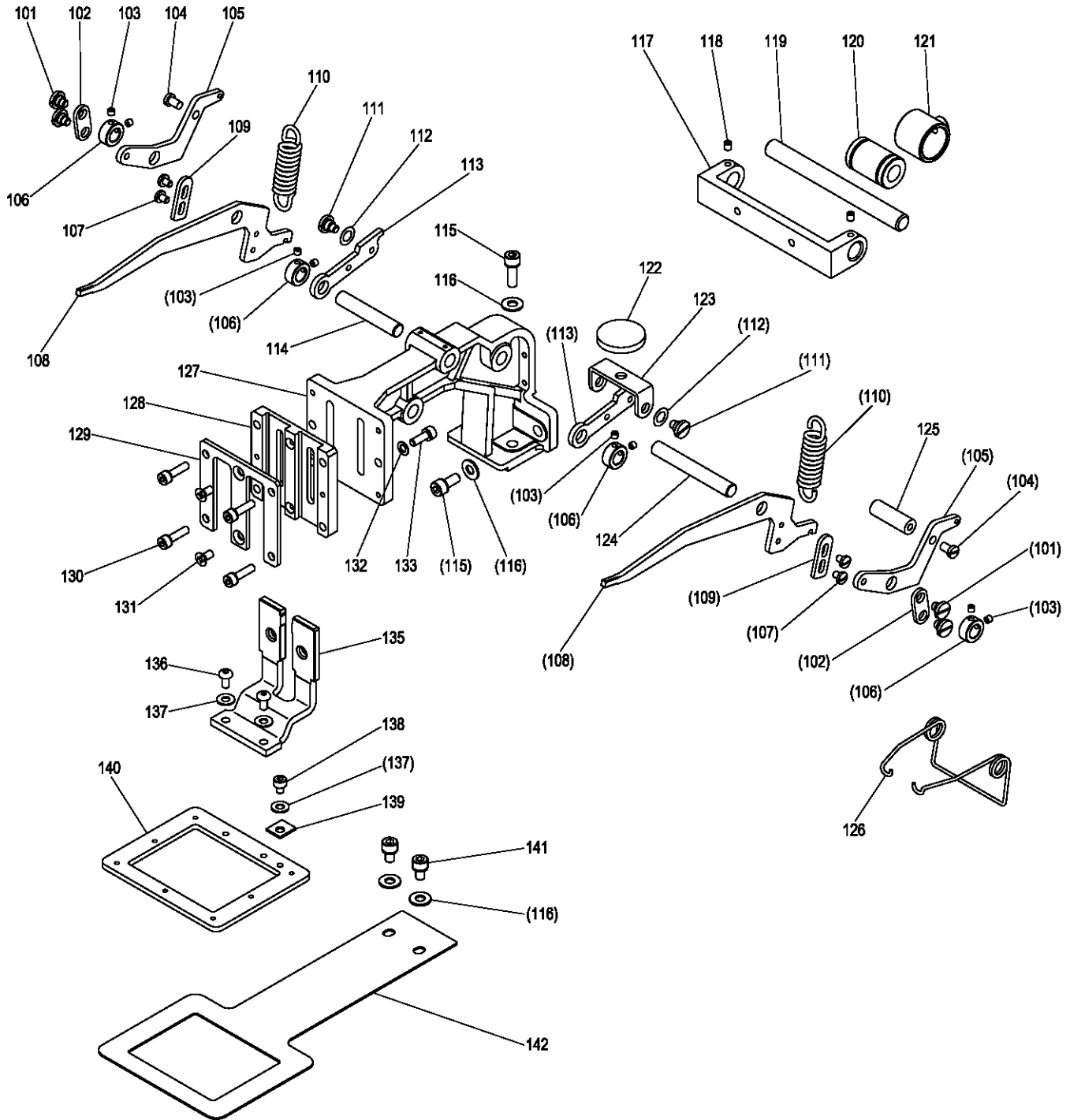


[H]外押え機構(1)

WORK HOLDER MECHANISM (1)

Fig no.	変更 Mod.	部品コード Parts no.	品名	Description	数量 Amt. Req.
H 101		M95007021	ロッカクアナツキホルト M5X40	Bolt M5X40	1
H 102		M91382045	ナット M5	Nut M5	1
H 103		M90511050	ワッシャー 5	Washer 5	1
H 104		M94001021	ロッカクアナツキホルト M4X6	Bolt M4X6	1
H 105		MA10A0950	レバー	Lever	1
H 106		MA10A0729	ヒネリバネ	Spring	1
H 107		ME05A0454	シャフト	Shaft	1
H 108		M91109002	ヒラネジ 11/64(40)X7	Screw 11/64(40)X7	1
H 109		MA10A1950	レバー	Lever	1
H 110		ME05A0910	リンク	Link	1
H 111		M91137015	ヒラネジダツキ 11/64(40)	Screw 11/64(40)	1
H 112		M91116002	ヒラネジ 11/64(40)X8	Screw 11/64(40)X8	4
H 113		ME10A1758	ブラケット	Bracket	1
H 114	B	M95002017	セフティソケット M5X12	Bolt M5X12	2
H 115		ME03E2519	ソレノイドクミタテ	Solenoid assy	1
H 116		M95011021	ロッカクアナツキホルト M5X25	Bolt M5X25	2
H 117		M90505065	Eタイプメワ 5	E-type retaining ring 5	10
H 118		ME10A0743	ガイドプレート	Guide plate	2
H 119		ME10A3910	リンク A	Link A	2
H 120		M91127015	ヒラネジダツキ 11/64(40)	Screw 11/64(40)	2
H 121		M90543060	ピン	Pin	1
H 122		ME10A0352	カラー	Collar	1
H 123		ME10A2910	リンク B	Link B	2
H 124		M90619060	ピン C	Pin C	2
H 125		ME10A4910	リンク C	Link C	2
H 126		M90622060	ピン G	Pin G	1
H 127		ME10A5910	リンク S	Link S	2
H 128		M90518060	スナップピン R5	Snap pin R5	1
H 129		M95015021	ロッカクアナツキホルト M5X20	Bolt M5X20	2
H 130		M90620060	ピン E	Pin E	1
H 131		M90623060	ピン H	Pin H	1
H 132		ME10A0454	オサエンク	Shaft	1
H 133		M94001070	ボールブッシュ 12	Ball bushing 12	1
H 134		ME10A0267	オサエイタメタル	Bushing	1
H 135	B	M95018021	ロッカクアナツキホルト M4X8	Bolt M4X8	4
H 136		MS14A0416	カンショウイタ	Cushion	1
H 137		ME05A0257	オサエイタ	Pressure plate	1
H 138		MB03A0802	マワリメ	Guide pin	1
H 139		M93004021	ロッカクアナツキホルト M3X5	Bolt M3X5	4
H 140		M96033021	ロッカクアナツキサホルト M6X12	Bolt M6X12	1
H 141		ME05A0339	スライドカバー	Slide cover	1
H 142		MS01A2572	ツルマキバネ	Spring	1
H 143		MB60A0780	ホルダー	Holder	1
H 144	B	M91054004	SW-PWフライナハネネジ M4X8	Screw M4X8	2
H 145	B	M90110053	サラハネサガネ 1L-4	Spring washer 1L-4	4

J 外押え機構(2)
WORK HOLDER MECHANISM(2)

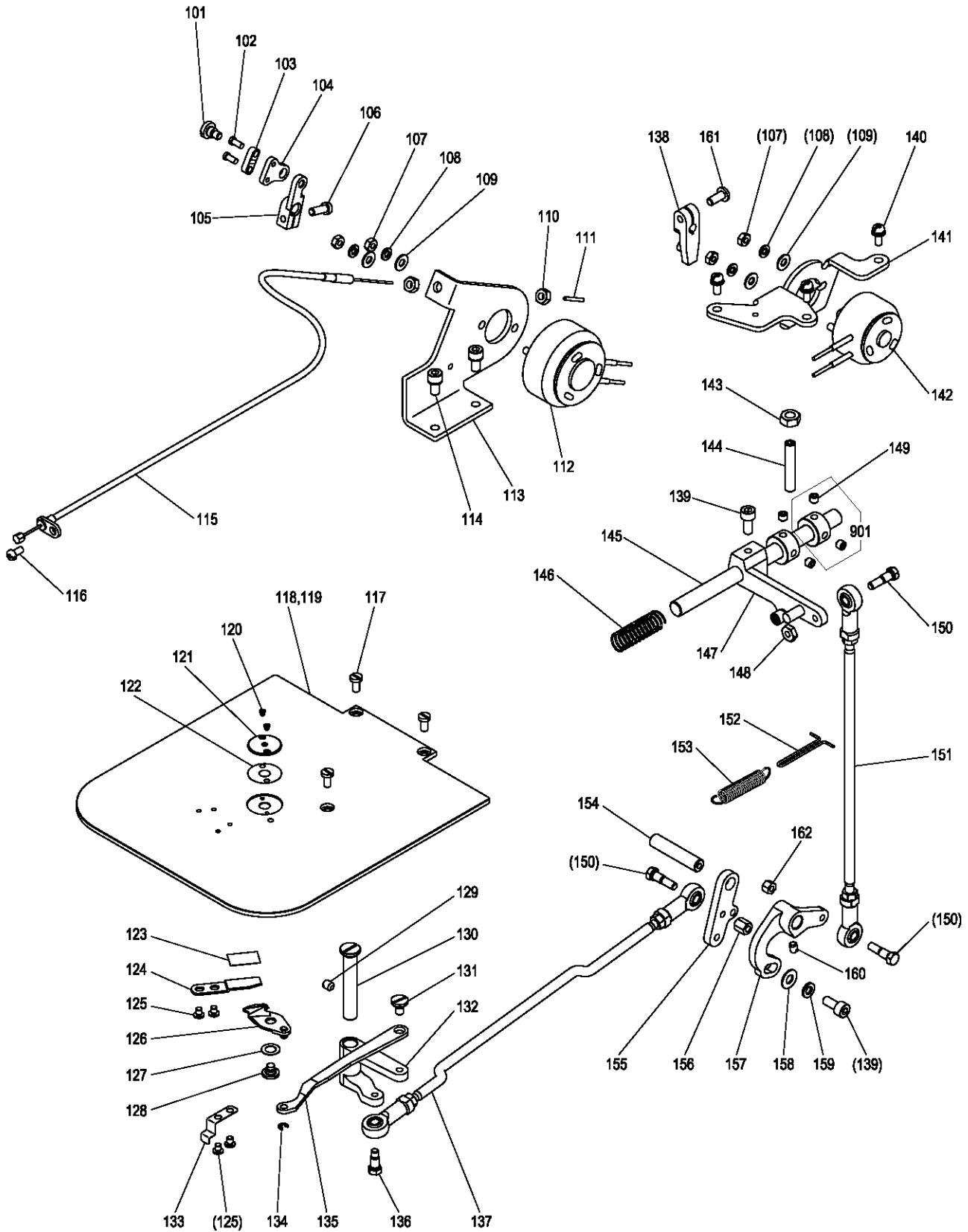


[J]外押え機構(2)

WORK HOLDER MECHANISM (2)

Fig no.	変更 Mod.	部品コード Parts no.	品名	Description	数量 Amt. Req.
J 101		M91139015	ヒラネジ [®] タンツキ 11/64(40)	Screw 11/64(40)	4
J 102		ME10A0910	リンク	Link	2
J 103		M90901020	ロッククアナツキメネジ [®] 9/64(40)X3.5	Screw 9/64(40)X3.5	8
J 104		M91109002	ヒラネジ [®] 11/64(40)X7	Screw 11/64(40)X7	2
J 105		ME10A0429	ササエイタ	Pressure lever B	2
J 106		MF00A1352	カラー	Collar	4
J 107		M90983002	マルヒラネジ [®] 9/64(40)X5	Screw 9/64(40)X5	4
J 108		ME10A0266	オサエレバー	Pressure lever A	2
J 109		MB60A0477	ストッパ	Stopper	2
J 110		ME05A0572	ツルマキハネ	Spring	2
J 111		M91137015	ヒラネジ [®] タンツキ 11/64(40)	Screw 11/64(40)	2
J 112		M99002052	ウェーブワッシャ 1417003-41006	Wave washer 1417003-41006	2
J 113		ME10A1266	オサエレバー	Pressure lever C	2
J 114		M90817060	ピン L=46	Pin L=46	1
J 115	B	M95014017	セフティソケット M5X14	Bolt M5X14	4
J 116		M90511050	サ [®] ガネ 5	Washer 5	6
J 117		ME05A0455	ジクササエ	Bracket	1
J 118		M91050020	ロッククアナツキメネジ [®] M4X5	Screw M4X5	2
J 119		MS08A1454	ジク	Shaft	1
J 120		M91003070	ボールブッシュ 10	Ball bushing 10	1
J 121		MS08A0692	ジクウケハウジング	Bearing housing	1
J 122		ME10A0457	シュウトウシ	Slider	1
J 123		ME10A1601	トリツケイタ	Bracket	1
J 124		M90818060	ピン L=60	Pin L=60	1
J 125		ME10A1454	レンケツジク	Connecting shaft	1
J 126		ME10A0729	ヒネリハネ	Spring	1
J 127		ME10A0308	オサエダイ	Work holder arm	1
J 128		ME10A0307	オサエアンナイ	Work holder guide	1
J 129		ME10A6339	カバー	Cover	1
J 130		M94006017	セフティソケット M4X16	Bolt M4X16	4
J 131		M91400010	Pサラネジ [®] M4X8	Screw M4X8	2
J 132		M90422050	サ [®] ガネ 4	Washer 4	2
J 133		M94007017	セフティソケット M4X12	Bolt M4X12	2
J 135		ME10A0601	オサエトリツケイタ	Clamp foot	1
J 136		M94035021	ロッククアナツキボ [®] タンボルト M4X8	Bolt M4X8	2
J 137		M90421050	サ [®] ガネ 4	Washer 4	3
J 138		M94009021	ロッククアナツキボ [®] ルト M4X5	Bolt M4X5	1
J 139		MB60A0196	イチキ [®] メイタ	Clamp stopper	1
J 140		ME05A0105	オサエ	Clamp frame	1
J 141		M90511056	セフティソケット M5X8	Bolt M5X8	2
J 142		ME05A0272	オクリイタ	Feed plate	1

K 糸切り機構
THREAD TRIMMING MECHANISM

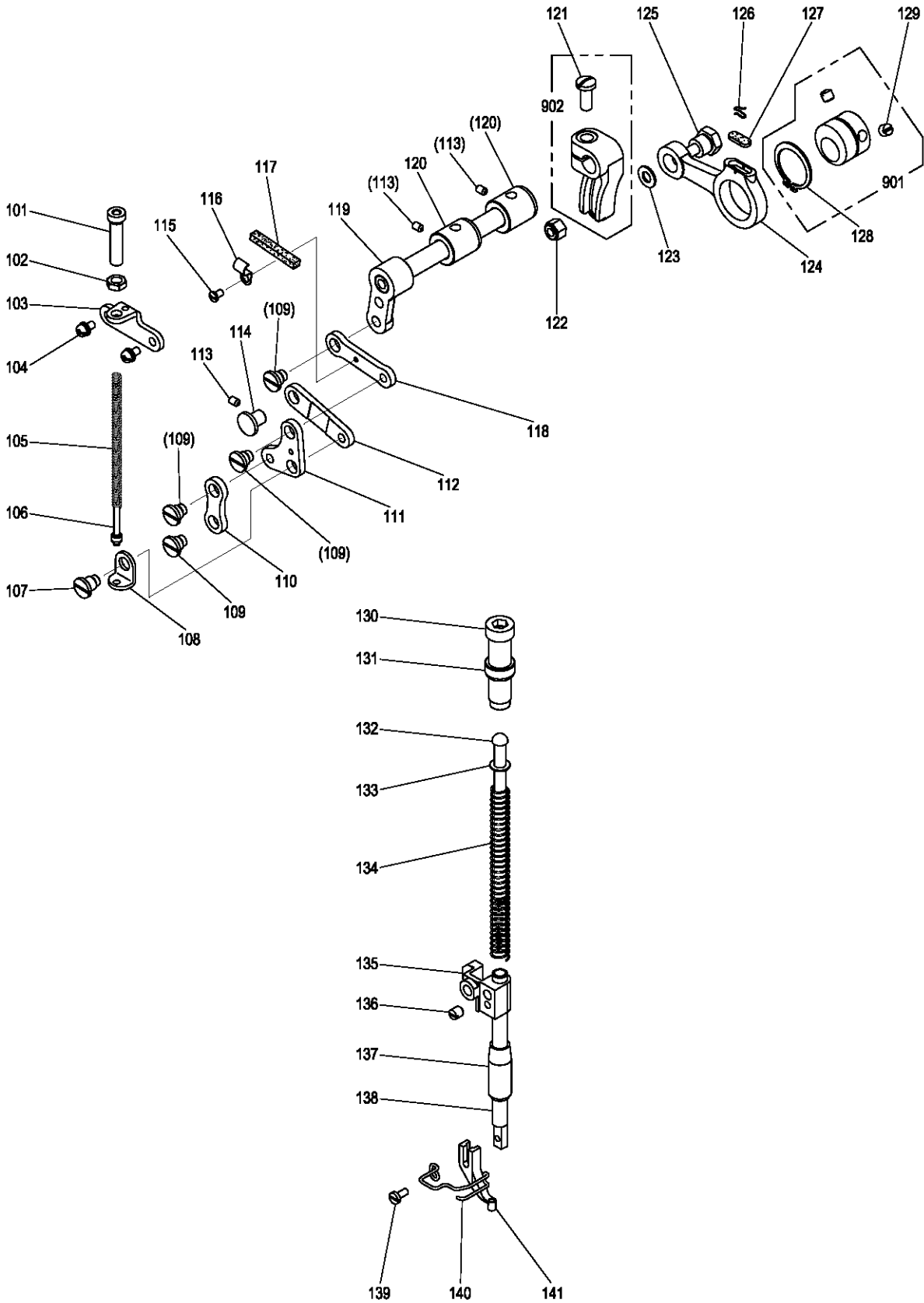


[K]糸切り機構

THREAD TRIMMING MECHANISM

Fig no.	変更 Mod.	部品コード Parts no.	品名	Description	数量 Amt. Req.
K 101		M91127015	ヒラネジ ^ダ ンツキ 11/64(40)	Screw 11/64(40)	1
K 102		M90802002	ヒラネジ 1/8(44)X7	Screw 1/8(44)X7	2
K 103		MF36A0750	ホルダ	Holder	1
K 104		MF90A0361	カケガネ	Bracket	1
K 105		MS07A0228	ウテ	Crank	1
K 106		M91112002	ヒラネジ 11/64(40)X12	Screw 11/64(40)X12	1
K 107		M91004045	ナット M4	Nut M4	4
K 108		M90424053	バネサ ^ガ ネ 4	Spring washer 4	4
K 109		M90421050	サ ^ガ ネ 4	Washer 4	4
K 110		M91382045	ナット M5	Nut M5	2
K 111		MN60A0750	ブッシュ	Pipe	1
K 112		ME05E0519	イトルメソレノイド	Solenoid (thread release)	1
K 113		ME05A0509	ソレノイド ^ト リツケイタ	Solenoid bracket	1
K 114		M95005017	セフティソケット M5X10	Bolt M5X10	2
K 115		ME10E0746	フレキシブルワイヤ	Flexible wire assy	1
K 116	B	M91069004	プ ^ラ マイナ ^ヘ ネジ M4X8	Screw M4X8	1
K 117		M90990002	ヒラネジ M4X8	Screw M4X8	4
K 118		MB05A0470	スベ ^リ イタ	Slide plate	1
K 119		MB05A0797	ホコ ^フ イルム	Film sheet	1
K 120		M90605010	サ ^ラ ネジ 3/32(56)X2.8	Screw 3/32(56)X2.8	2
K 121		MS03A1101	ハリイタ φ2.2	Needle plate	1
K 122		MS01A1476	スベ ^ー サー	Spacer	1
K 123		MA10B2476	スベ ^ー サー	Spacer	1
K 124		MS14A0838	コ ^テ イメス	Fixed knife	1
K 125		M90906003	マルヒラネジ 9/64(40)X3.2	Screw 9/64(40)X3.2	4
K 126		MS03B0838	イト ^ウ メス	Movable knife	1
K 127		M96004052	ウェ ^ー ブワッシャ 6	Wave washer 6	1
K 128		M91129015	ヒラネジ ^ダ ンツキ 11/64(40)	Screw 11/64(40)	1
K 129	B	M91224001	ト ^メ ネジ M5X8	Screw M5X8	1
K 130		MS01A5454	ツ ^ハ ツキシク	Stepped pin	1
K 131		M91214015	ヒラネジ ^ダ ンツキ 3/16(28)	Screw 3/16(28)	1
K 132		MA20A0392	メ ^ス ク ^ト ウ ^ウ テ (3)	knife driving crank (3)	1
K 133		MS01A0192	イ ^タ ハ ^ネ	Leaf spring	1
K 134		M90513065	E ^カ タ ^ト メワ 2.5	E-type retaining ring 2.5	1
K 135		MS03A1910	リン ^ク	Link	1
K 136		M90102017	ホル ^ト ダンツキ 11/64(40)	Bolt 11/64(40)	1
K 137		ME03E0975	ロッ ^ト エンド ^ク ミ ^タ テ (ヨコ)	Connecting rod (horizontal)	1
K 138		MS01E0430	イト ^キ リサ ^ト ウ ^ウ テ	Crank	1
K 139		M95003021	ロッ ^カ ク ^ア ナツ ^キ ホル ^ト M5X12	Bolt M5X12	2
K 140		M91056004	SW-PW ^ラ マイナ ^ヘ ネジ M4X10	Screw M4X10	3
K 141		MS14A3601	ソ ^レ ノ ^イ ド ^ト リツ ^ケ イ ^タ	Solenoid bracket	1
K 142		ME10E2519	イト ^キ リソ ^レ ノ ^イ ド	Solenoid (thread trim)	1
K 143		M91576045	ナ ^ツ ト M6	Nut M6	1
K 144		M91652020	コ ^ネ ジ M6X35	Screw M6X35	1
K 145		MS01A0348	ガ ^ム シ ^ク	Shaft	1
K 146		MS01A1572	ツ ^ル マ ^キ ハ ^ネ	Spring	1
K 147		MS01E0351	ガ ^ム ツイ ^ジ ユウ ^ウ テ ^ク ミ	Cam follower assy	1
K 148		M91104045	ナ ^ツ ト 11/64(40)	Nut 11/64(40)	1
K 149		M95004021	ロッ ^カ ク ^ア ナツ ^キ ト ^メ ネ ^ジ M5X5	Screw M5X5	4
K 150		M90101017	ホル ^ト ダンツキ 11/64(40)	Bolt 11/64(40)	3
K 151		MS01E0975	ロッ ^ト エンド ^ク ミ ^タ テ (タテ)	Connecting rod (vertical)	1
K 152		MS08A0708	ハ ^ネ カ ^ケ	Hook	1
K 153		MS01A2572	ツ ^ル マ ^キ ハ ^ネ	Spring	1
K 154		MS08A0454	ジ ^ク	Shaft	1
K 155		MS01A2392	メ ^ス ク ^ト ウ ^ウ テ (2)	knife driving crank (2)	1
K 156		M91109045	ロン ^グ ナ ^ツ ト 11/64(40)	Long nut 11/64(40)	1
K 157		MS01A1392	メ ^ス ク ^ト ウ ^ウ テ (1)	knife driving crank (1)	1
K 158		M90511050	サ ^ガ ネ 5	Washer 5	1
K 159		M90504053	バ ^ネ サ ^ガ ネ 5	Spring washer 5	1
K 160		M91108001	ト ^メ ネ ^ジ 11/64(40)X5.5	Screw 11/64(40)X5.5	1
K 161	B	M95049021	ロッ ^カ ク ^ア ナツ ^キ ホ ^ト ン ^ホ ルト M5X12	Bolt M5X12	1
K 162	B	M91102045	ナ ^ツ ト 11/64(40)	Nut 11/64(40)	1
K 901		MS01A3352	カ ^ラ ー ^ク ミ	Collar assy	2

L 中押え機構
PRESSER FOOT MECHANISM

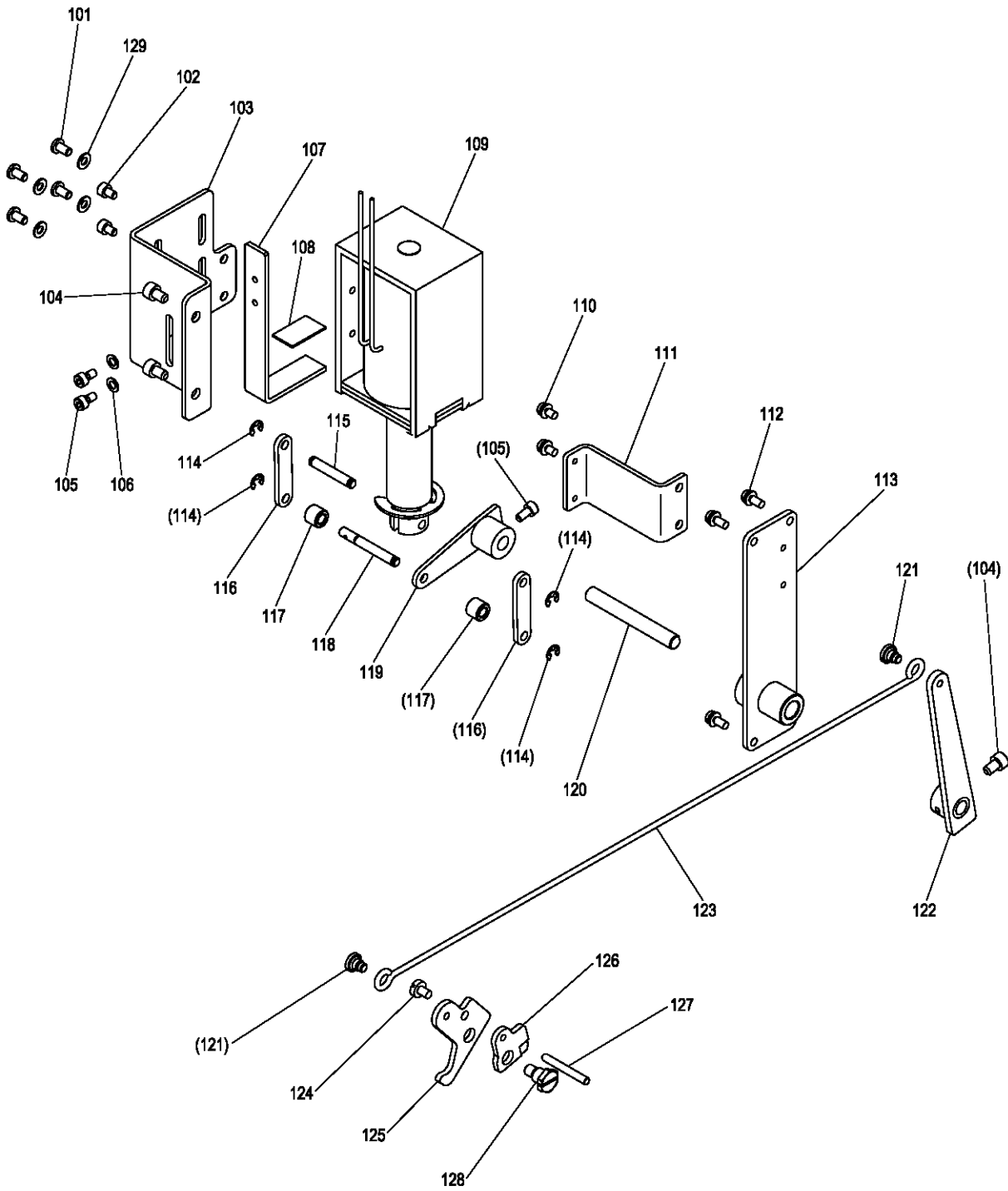


[L] 中押え機構

PRESSER FOOT MECHANISM

Fig no.	変更 Mod.	部品コード Parts no.	品名	Description	数量 Amt. Req.
L 101		M91801035	ツマミネジ 9/32(28)X35	Thumb screw 9/32(28)X35	1
L 102		M91802045	ナット 9/32(28)	Nut 9/32(28)	1
L 103		ME10A0261	オサエジョウセツダイ	Bracket	1
L 104	B	M91056004	SW-PWプラマイナネジ M4X8	Screw M4X8	2
L 105		ME10A0572	ツルマキハネ	Spring	1
L 106		MS03A6154	アンアイガネ	Spring guide bar	1
L 107		M91689015	ヒラネジダンツキ 1/4(40)	Screw 1/4(40)	1
L 108		MG30B0226	オサエイタササエ	Supporter	1
L 109		M91688015	ヒラネジダンツキ 1/4(40)	Screw 1/4(40)	4
L 110		ME10A6910	リンク	Link	1
L 111		ME10A0763	ベルクランク	Bell crank	1
L 112		ME10A7910	リンク	Link	1
L 113	B	M91058020	ロツクアナツキトメネジ M4X10	Screw M4X10	3
L 114		M99006063	ツバツキジク	Pin	1
L 115		M90908003	マルヒラネジ 9/64(40)X6	Screw 9/64(40)X6	1
L 116		MN70A1780	ホルダ	Holder	1
L 117		MG30A0740	フェルト	Felt	1
L 118		ME10A1956	レンセツカン	Link	1
L 119		MS02E0460	ウデクミタテ	Arm shaft assy	1
L 120		MG30A0833	メタル	Bushing	2
L 121		M91603003	マルヒラネジ 1/4(40)X16	Screw 1/4(40)X16	1
L 122		M91572045	U ナット 6X0.75	U-nut 6X0.75	1
L 123		M90631050	サガネ 6	Washer 6	1
L 124		ME10A0956	レンセツカン	Crank rod	1
L 125		M91551015	ホルトダンツキ M6	Bolt M6	1
L 126		MF60A0700	センサイクハネ	Holder	1
L 127		MG30B0740	フェルト	Felt	1
L 128		M90325065	Cガ外メワ 25	C-type retaining ring 25	1
L 129		M91606001	トメネジ 1/4(40)X6	Screw 1/4(40)X6	2
L 130		M93202045	ツマミネジ 1/2(28)X43	Thumb screw 1/2(28)X43	1
L 131		M93202047	ナット 1/2(28)	Nut 1/2(28)	1
L 132		MS03A0703	アンナイホウ	Presser bar guide	1
L 133		M90632050	コサガネ 6	Washer 6	1
L 134		MS03A1572	ツルマキハネ	Spring	1
L 135		MG75A0265	オサエホウダキ	Presser bar holder	1
L 136		M91506001	トメネジ 15/64(28)X6	Screw 15/64(28)X6	1
L 137		MF10A0267	オサエホウメタル	Bushing	1
L 138		MS03A0262	オサエホウ	Presser bar	1
L 139		M90922002	ヒラネジ 9/64(40)X8	Screw 9/64(40)X8	1
L 140		MB60A1626	ニートルガード	Needle guard	1
L 141		MV30A0256	オサエ φ3	Presser foot φ3	1
L 901		MG30A0760	ヘンシンリンクミタテ	Eccentric cam assy	1
L 902		MS02A0463	ウデ (ミキ)	Arm (right)	1

M 中押え上げ機構
PRESSER BAR LIFTING MECHANISM

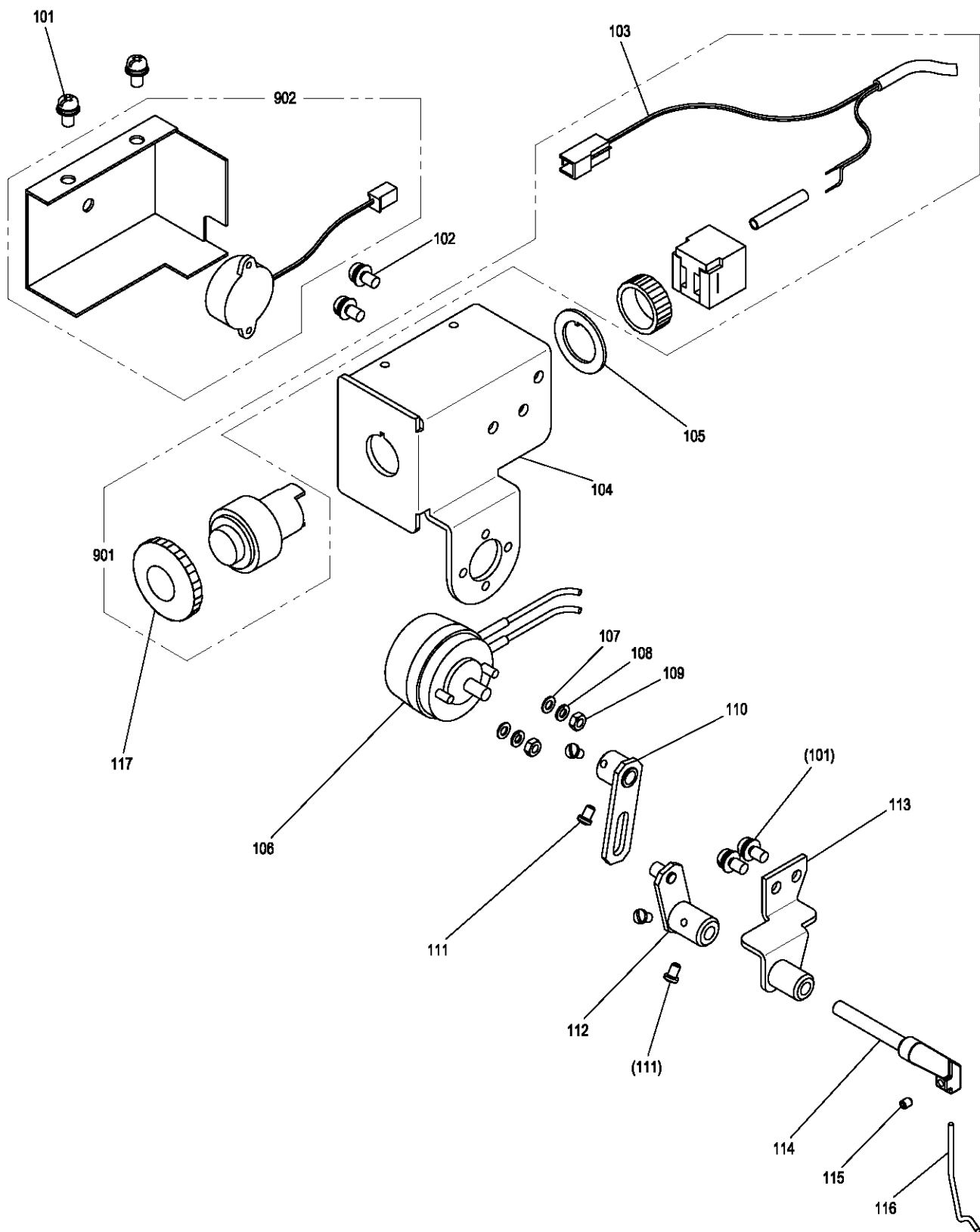


[M] 中押え上げ機構

PRESSER BAR LIFTING MECHANISM

Fig no.	変更 Mod.	部品コード Parts no.	品名	Description	数量 Amt. Req.
M 101		M91116002	ヒラネジ 11/64(40)X8	Screw 11/64(40)X8	4
M 102		M94001021	ロックアナツキホルト M4X6	Bolt M4X6	2
M 103		ME05A1509	ソレノイドトリツケイタ	Bracket	1
M 104		M95009021	ロックアナツキホルト M5X8	Bolt M5X8	3
M 105		M95018021	ロックアナツキホルト M4X8	Bolt M4X8	3
M 106		M90422050	サガネ 4	Washer 4	2
M 107		ME05A1477	ストップ	Stopper	1
M 108		ME05A0419	ゴムイタ	Rubber cushion	1
M 109		ME05E2519	ソレノイドクミタテ	Solenoid assy	1
M 110		M91054004	SW-PWプライナヘネジ M4X8	Screw M4X8	2
M 111		ME05A0429	ササエイタ	Supporter	1
M 112		M91056004	SW-PWプライナヘネジ M4X10	Screw M4X10	4
M 113		ME05E0770	ベースプレートクミ	Base plate assy	1
M 114		M90504065	Eガタメワ 4	E-type retaining ring 4	4
M 115		M90546060	ピン	Pin	1
M 116		ME05A1910	リンク	Link	2
M 117		ME05A0352	カラー	Collar	2
M 118		M90547060	ピン	Pin	1
M 119		ME05A0950	レバ	Lever	1
M 120		ME05A1454	ジク	Shaft	1
M 121		M91219015	ヒラネジダンツキ 3/16(28)	Screw 3/16(28)	2
M 122		ME05A1950	レバ	Lever	1
M 123		ME05A0738	ヒキホウ	Link	1
M 124		M91131002	ヒラネジ 11/64(40)X6.5	Screw 11/64(40)X6.5	1
M 125		ME10A1252	オサエアケレバ	Lifting lever	1
M 126		MF70A0350	イトルカム	Plate cam	1
M 127		M90423060	イトルメピン	Pin	1
M 128		M91515022	ホルトダンツキ 15/64(28)	Bolt 15/64(28)	1
M 129	B	M90110053	サラハネサガネ 1L-4	Spring washer 1L-4	4

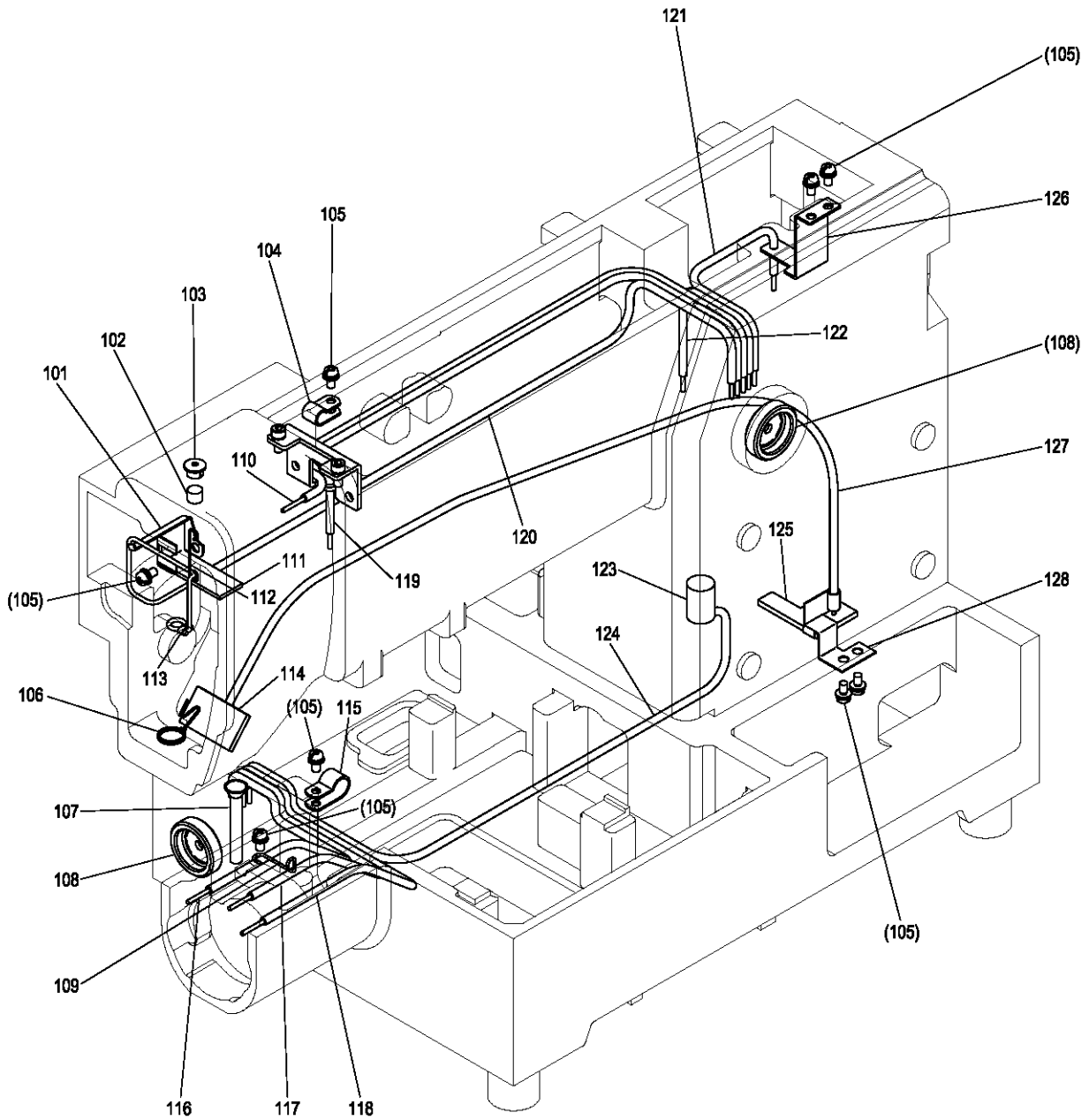
N ワイパー機構
WIPER MECHANISM



[N]ワイパー機構
WIPER MECHANISM

Fig no.	変更 Mod.	部品コード Parts no.	品名	Description	数量 Amt. Req.
N 101	B	M91054004	SW-PW ^ラ マイナ ^ベ ネジ ^シ M4X8	Screw M4X8	4
N 102	B	M91056004	SW-PW ^ラ マイナ ^ベ ネジ ^シ M4X10	Screw M4X10	4
N 103		ME05A0508	セツク ^テ ンセン	Cable (stop BZ)	1
N 104		ME10E3601	トリツケ ^イ タ	Bracket	1
N 105		MB60A0915	ロック ^リ ング	Lock ring	1
N 106		ME05E1519	ワイパ ^ー ソレノ ^イ ド	Solenoid (wiper)	1
N 107		M90317050	サ ^カ ネ 3	Washer 3	2
N 108		M90307053	バ ^ネ サ ^カ ネ 3	Spring washer 3	2
N 109		M90875045	ナ ^ツ ト M3	Nut M3	2
N 110		MS02E0983	ク ^ト ウ ^イ タ	Wiper crank 1	1
N 111		M90802003	マルヒ ^ラ ネジ ^シ 1/8(44)X4.5	Screw 1/8(44)X4.5	4
N 112		MS03E0981	ジュ ^ウ ト ^ウ イ ^タ	Wiper crank 2	1
N 113		MB60E0982	ワイパ ^ー ダ ^イ	Wiper adapter	1
N 114		MS03A1530	ワイパ ^ー ジ ^ク	Wiper shaft	1
N 115		M91057020	ロック ^カ ア ^ナ ツ ^キ ト ^メ ネジ ^シ M3X4	Screw M3X4	1
N 116		MS03A3980	ワイパ ^ー	Wiper	1
N 117	B	ME03A0270	プ ^ッ シュ ^ホ タ ^ン	Push button	1
N 901		ME05E0484	オン ^ホ タ ^ン ス ^イ ツ ^チ ク ^ミ	Switch assy	1
N 902		MB60E3339	カバ ^ー ク ^ミ (フ ^サ ー ^ツ キ)	Cover assy (with buzzer)	1

P 給油機構
OIL LUBRICATION MECHANISM

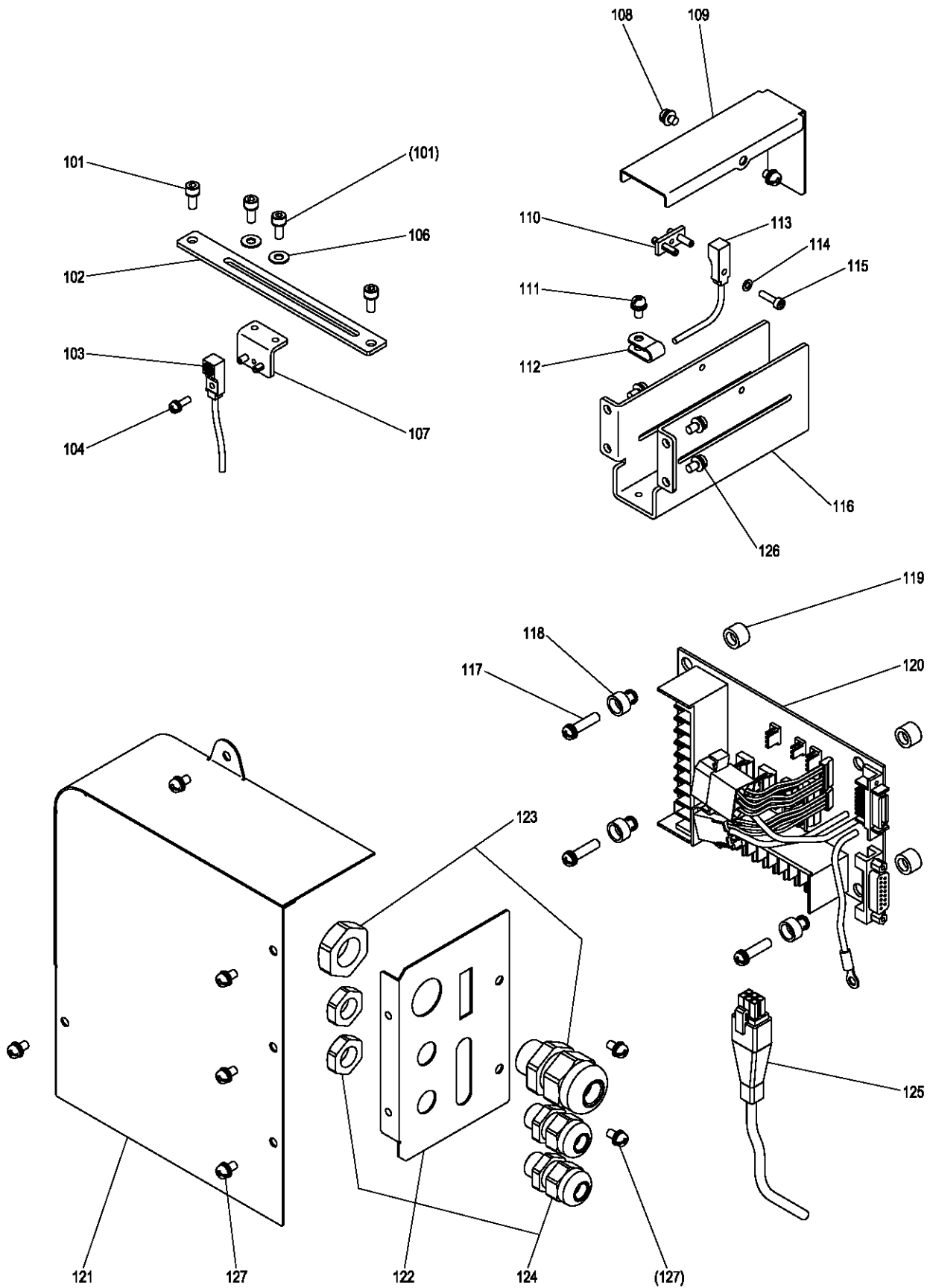


[P]給油機構

OIL LUBRICATION MECHANISM

Fig no.	変更 Mod.	部品コード Parts no.	品名	Description	数量 Amt. Req.
P 101		ME10A1780	ホルダ	Holder	1
P 102		MF10A2740	フェルト	Felt	1
P 103		MF60A0742	フタ	Cap	1
P 104		M94003099	ナイロンクリップ AB-3N	Nylon clip AB-3N	1
P 105		M91054004	SW-PWプラマイナネジ M4X8	Screw M4X8	8
P 106		MF00A2780	ホルダ	Holder	1
P 107		MS03A0688	パイプ (アルミ)	Pipe	1
P 108		MN10A0135	オイルゲージ	Oil gauge	2
P 109		MS01A8796	ホルダ	Holder	1
P 110		ME03E0688	パイプヒモクミ (ウワジクメタル マエ)	Oil pipe assy (drive shaft bushing F)	1
P 111		MS01A1740	フェルト	Felt	1
P 112		MS03A2780	ホルダ	Holder	1
P 113		MF80A0780	ホルダ	Holder	1
P 114		MS08A0740	フェルト	Felt	1
P 115		M94007099	ナイロンクリップ AB-6N	Nylon clip AB-6N	1
P 116		ME03E1688	パイプヒモクミ (カマ ヒタリ)	Oil pipe assy (hook left)	1
P 117		ME03E2688	パイプヒモクミ (カマ ナカ)	Oil pipe assy (hook center)	1
P 118		ME03E3688	パイプヒモクミ (カマ ミキ)	Oil pipe assy (hook right)	1
P 119		ME05E0688	パイプヒモクミ (ヘンシンリン)	Oil pipe assy (eccentric cam)	1
P 120		ME03E4688	パイプヒモクミ (ハリホウ)	Oil pipe assy (needle bar)	1
P 121		ME03E5688	パイプヒモクミ (レンセツカン)	Oil pipe assy (connecting rod)	1
P 122		ME03E6688	パイプヒモクミ (ウワジクメタル ナカ)	Oil pipe assy (drive shaft bushing C)	1
P 123		MF60A5740	フェルト	Felt	1
P 124		ME03E7688	パイプヒモクミ (シタジクメタル ウシロ)	Oil pipe assy (hook shaft bushing R)	1
P 125		MS14A0740	フェルト	Felt	1
P 126		MB60A1780	ホルダ	Holder	1
P 127		ME03E8688	パイプヒモクミ (カンユ)	Oil pipe assy (circulation)	1
P 128		MS01A9796	ホルダ	Holder	1

Q 配線検出器関係
CABLE COMPONENT & DETECTOR MECHANISM

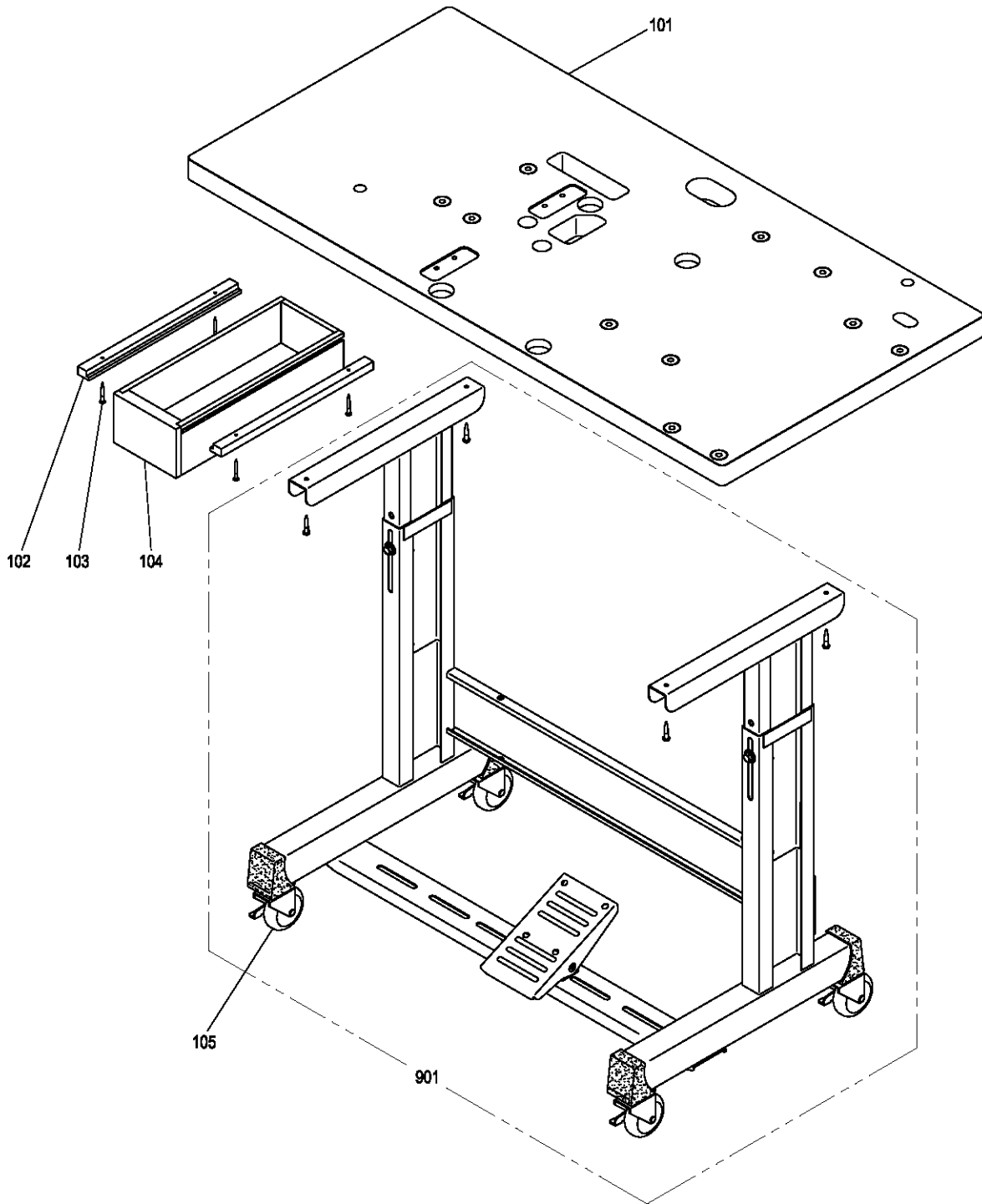


[Q]配線・検出器関係

CABLE COMPONENT & DETECTOR MECHANISM

Fig no.	変更 Mod.	部品コード Parts no.	品名	Description	数量 Amt. Req.
Q 101	B	M94001017	セフティソケット M4X10	Bolt M4X10	4
Q 102		ME03A2601	ケンシュツキトリツケイタ X	Detector X mounting plate	1
Q 103		ME03E1484	キンセツスイツチ X	Detector X	1
Q 104		M90971004	SW-PWフライナヘネジ M3X10	Screw M3X10	1
Q 106		M90422050	ザガネ 4	Washer 4	2
Q 107		ME03A2408	Xケンシュツダイクミタテ	Holder plate assy X	1
Q 108		M91058004	SW-PWフライナヘネジ M4X6	Screw M4X6	2
Q 109		ME03A7339	Yケンシュツキカバー	Detector cover Y	1
Q 110		ME10A2780	ネジイタクミタテ	Holder plate assy	1
Q 111		M91054004	SW-PWフライナヘネジ M4X8	Screw M4X8	1
Q 112		M94003099	ナイロンクリップ AB-3N	Nylon clip AB-3N	1
Q 113		ME03E2484	キンセツスイツチ Y	Detector Y	1
Q 114		M90317050	ザガネ 3	Washer 3	1
Q 115		M93011021	ロックアナツキホルト M3X12	Bolt M3X12	1
Q 116		ME03A3408	Yケンシュツダイ	Detector bracket Y	1
Q 117		M91057004	SW-PWフライナヘネジ M4X20	Screw M4X20	4
Q 118		MB60A0366	ワシタツチブッシュ	Nylon bush	4
Q 119		MB60A2352	ワシタツチブッシュ	Nylon bush	4
Q 120		M95003096	Pハンクミタテ	Print circuit board	1
Q 121		ME03A6339	Pハンカバー	Circuit board cover	1
Q 122		MB60A5601	コネクタトリツケイタ	Connector panel	1
Q 123		MB60A5780	コードブッシュ 大	Cord bushing (large)	1
Q 124		MB60A6780	コードブッシュ ショウ	Cord bushing (small)	2
Q 125		K14M71725402	ケーブル (エンコーダ)	Cable (Encoder)	1
Q 126	B	M91056004	SW-PWフライナヘネジ M4X10	Screw M4X10	4
Q 127	B	M91071004	SW-MWフライナヘネジ M4X8	Screw M4X8	7

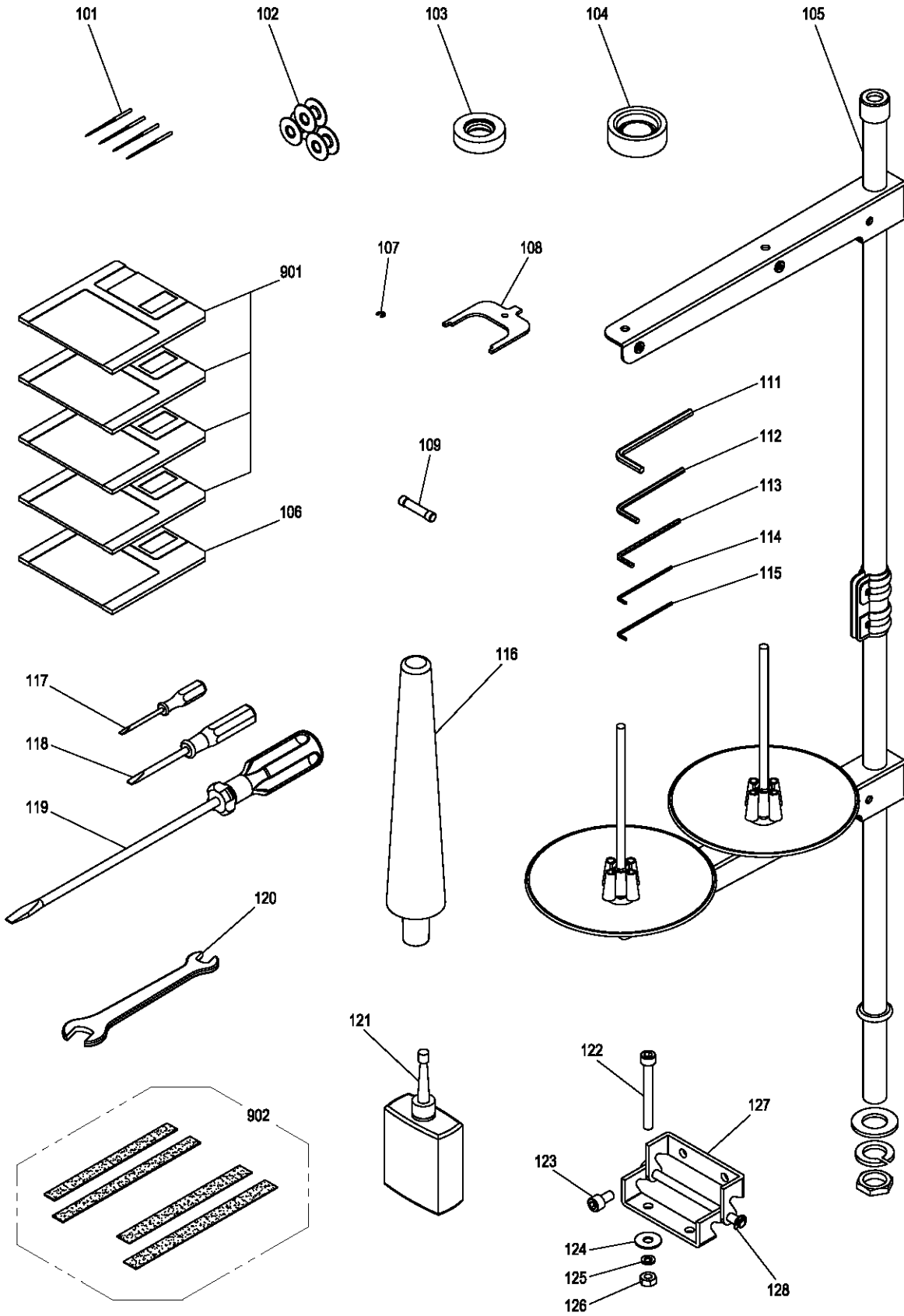
☐ テーブル関係
TABLE & STAND



[R]テーブル関係
TABLE & STAND

Fig no.	変更 Mod.	部品コード Parts no.	品 名	Description	数量 Amt. Req.
R 101		ME03A0595	テンイタ	Table top	1
R 102		MB60A3957	レール	Rail	2
R 103		M90406040	Pサラモクネジ φ 4.5X38	Wooden screw φ 4.5X38	4
R 104		MB60A0719	ヒキタシ	Drawer	1
R 105		MB60A1368	キャスター	Caster	4
R 901		MB60E0150	キャククミタテ	Leg assy	1

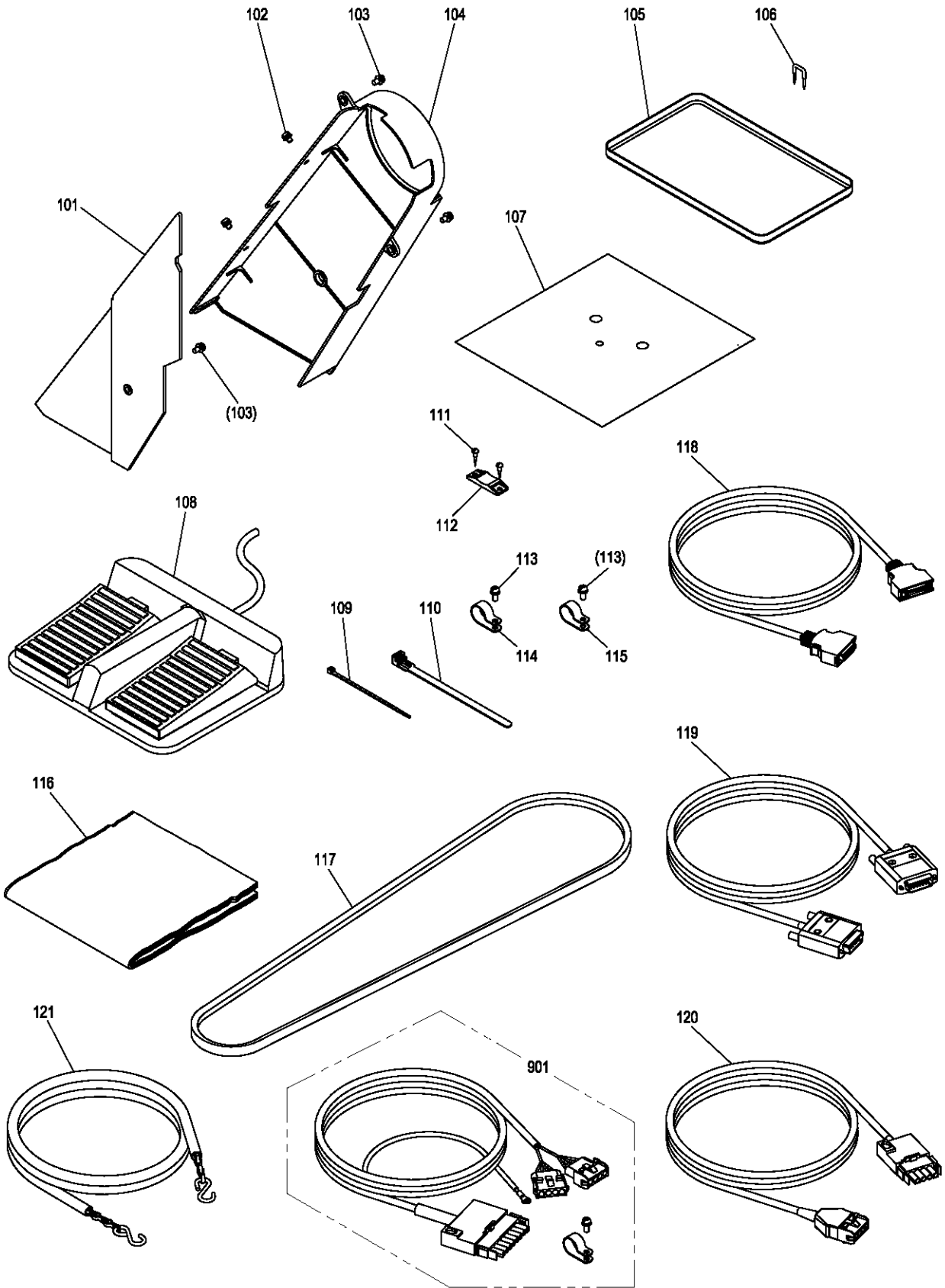
S 付属品(1)
ACCESSORIES(1)



[S] 付属品(1)
ACCESSORIES(1)

Fig no.	変更 Mod.	部品コード Parts no.	品 名	Description	数量 Amt. Req.
S 101		MS02A0128	ミシンハリ DPX17#18	Needle DPX17#18	4
S 102		MS09A0123	ホビン	Bobbin	3
S 103		MS03A0417	ゴムワ (イトマキヨウ)	Tire (for bobbin winder)	1
S 104		MB60A0419	ホウシンゴム	Rubber cushion	4
S 105		MF33E0193	イトタテアイクミタテ	Cotton stand assy	1
S 106		MB60A1990	データーフロッピーディスク	Pattern data F/D	1
S 107		M90513065	Eカトメワ 2.5	E-type retaining ring 2.5	5
S 108		MF01A0565	カトチョウセイグ	Speed command disk adjusting plate	1
S 109		M82510FUS	ヒューズ	Fuse	2
S 111		MS01A1976	ロッカクホウレンチ 4	Hexagonal wrench 4	1
S 112		MB18A1479	ロッカクホウレンチ 3	Hexagonal wrench 3	1
S 113		MB18A0479	ロッカクホウレンチ 2.5	Hexagonal wrench 2.5	1
S 114		MS10A0976	ロッカクホウレンチ 1.5	Hexagonal wrench 1.5	1
S 115		MN25A0479	ロッカクホウレンチ 1/16"	Hexagonal wrench 1/16"	1
S 116	B	ME03A0613	トウブササエ	Head rest	1
S 117		MF06A1608	ドライバ (ショウ)	Screw driver (small)	1
S 118		MF06A0608	ドライバ (チュウ)	Screw driver (middle)	1
S 119		MG33A0608	ドライバ (ダイ)	Screw driver (large)	1
S 120		MG33A0479	スパナ10-14	Spanner 10-14	1
S 121		MG33A0137	アブラサシ	Oiler with oil	1
S 122		M96020021	ロッカクアナツキボルト M6X55	Bolt M6X55	4
S 123		M96002017	セフティソケット M6X12	Bolt M6X12	4
S 124		M90630050	ワッシャー 6.5-18	Washer 6.5-18	4
S 125		M90624053	ハネサガネ 6	Spring washer 6	4
S 126		M91576045	ナット M6	Nut M6	4
S 127		MB60A0560	チョウバン	Hinge	2
S 128	B	M90809065	Eカトメワ 5	E-type retaining ring 5	2
S 901		ME10A0990	システムフロッピーディスク (4マイ)	System F/D (4discs)	1
S 902		ME05E0691	ハッキンセット	Clamp pad set	1

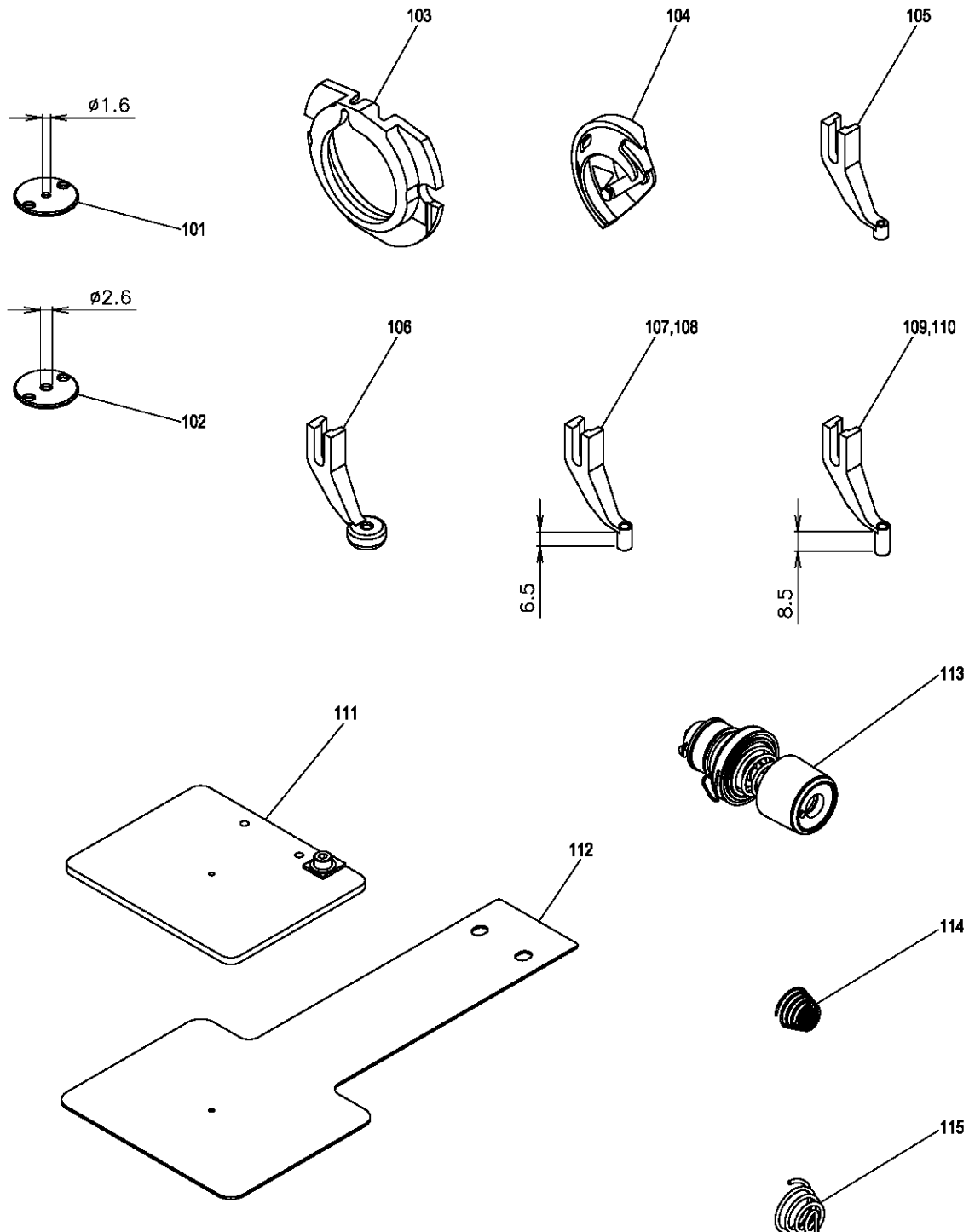
T 付属品(2)
ACCESSORIES(2)



[T] 付属品(2)
ACCESSORIES(2)

Fig no.	変更 Mod.	部品コード Parts no.	品名	Description	数量 Amt. Req.
T 101		ME03A0776	ベルトカバー	Belt cover	1
T 102		M91058004	SW-PW プライナネジ M4X6	Screw M4X6	2
T 103		M91054004	SW-PW プライナネジ M4X8	Screw M4X8	3
T 104		ME03A1776	ベルトカバー	Belt cover	1
T 105		ME03A0139	オイルパン	Oil pan	1
T 106		M90001043	ステップル	Staple	4
T 107		MB05A0797	ホゴフィルム	Film sheet	1
T 108		M860A0FSW	フットスイッチ	Foot switch	1
T 109		MG51A0201	ハインダー	Cord tie	1
T 110		MB60A0201	ハインダー	Cord tie	2
T 111		M90306041	マルモクネジ 3.1X16	Wooden screw 3.1X16	4
T 112		MB60A0420	コテイク	Tie holder	2
T 113		M91056004	SW-PW プライナネジ M4X10	Screw M4X10	2
T 114		MB60A2620	ナイロンクリップ AB-10N	Nylon clip AB-10N	1
T 115		MB60A1620	ナイロンクリップ AB-8N	Nylon clip AB-8N	1
T 116		ME10A0734	ビニルカバー	Polyethylene cover	1
T 117		ME03A0777	Vベルト M49	V-belt M49	1
T 118		M97319099	ケーブル (ニューリヨクシンコウ)	Cable (input signal)	1
T 119		M97320099	ケーブル (ソレノイド)	Cable (solenoid)	1
T 120		M97318099	ケーブル (サーボモータデンゲン)	Cable (servo motor)	1
T 121		MB05A0376	クサリ	Chain	1
T 901		M97355099	ケーブル (パルスモータ)	Cable (pulse motor)	1

U オプションパーツ
OPTION PARTS



[U]オプションパーツ
OPTION PARTS

Fig no.	変更 Mod.	部品コード Parts no.	品 名	Description	数量 Amt. Req.
U 101		MS03A0101	ハリイタ (ウスモノヨウ) φ 1.6	Needle plate (for light) φ 1.6	1
U 102		MS03A2101	ハリイタ (アツモノヨウ) φ 2.6	Needle plate (for heavy) φ 2.6	1
U 103		MS01A1616	ナカカマオサエ (アツモノヨウ)	Inner hook clamber (for heavy)	1
U 104		MS17A1120	ナカカマ (アツモノヨウ)	Inner hook (for heavy)	1
U 105		MV30A1256	ナカオサエ (ウスモノヨウ)	Presser foot (for light)	1
U 106		MV35A0106	サラオサエ	Presser foot	1
U 107		MS03A0256	ナカオサエ φ 3	Presser foot φ 3	1
U 108		MS03A1256	ナカオサエ φ 2	Presser foot φ 2	1
U 109		MA35A0256	ナカオサエ φ 3	Presser foot φ 3	1
U 110		MA35A1256	ナカオサエ φ 2	Presser foot φ 2	1
U 111		ME05E1105	オサエクミタテ (ソザイ)	Clamp frame complete (blank)	1
U 112		ME05A1272	オクリイタ (ソザイ)	Feed plate (blank)	1
U 113		MS04E1210	ウワイトチヨウセツキ (クミ)	Thread tension regulator assy	1
U 114		MF10A1245	エンスイハネ (プリテンションヨウ)	Spring (for pretension)	1
U 115		MN10A3245	エンスイハネ (ウワイトチヨウセツキヨウ)	Spring (for thread tension regulator)	1

索引
INDEX-1

部品コード Parts No.	ページ Page	Fig No.	部品コード Parts No.	ページ Page	Fig No.	部品コード Parts No.	ページ Page	Fig No.	部品コード Parts No.	ページ Page	Fig No.
K14M71725402	*** P29	*** Q 125	M90802002	*** P19	*** K 102	M91058004	*** P35	*** T 102	M91688015	*** P21	*** L 109
M82510FUS	*** P33	*** S 109	M90802003	*** P25	*** N 111	↑	*** P29	*** Q 108	M91689015	*** P21	*** L 107
M860A0FSW	*** P35	*** T 108	↑	*** P9	*** E 129	M91058020	*** P21	*** L 113	M91801035	*** P21	*** L 101
M90001043	*** P35	*** T 106	M90806002	*** P3	*** B 115	M91059004	*** P7	*** D 103	M91802006	*** P7	*** D 132
M90001060	*** P9	*** E 128	M90809065	*** P33	*** S 128	M91069004	*** P19	*** K 116	M91802045	*** P9	*** E 105
M90101017	*** P19	*** K 150	M90815002	*** P7	*** D 130	M91071004	*** P3	*** B 136	↑	*** P21	*** L 102
M90102017	*** P19	*** K 136	M90817060	*** P17	*** J 114	↑	*** P29	*** Q 127	M91910080	*** P3	*** B 108
M90110053	*** P15	*** H 145	M90818060	*** P17	*** J 124	M91101046	*** P5	*** C 139	M92011070	*** P11	*** F 115
↑	*** P23	*** M 129	M90853002	*** P9	*** E 126	M91102045	*** P19	*** K 162	M93001050	*** P7	*** D 106
M90204060	*** P5	*** C 101	M90859004	*** P3	*** B 135	M91104045	*** P19	*** K 148	M93004021	*** P15	*** H 139
M90306041	*** P35	*** T 111	M90875045	*** P25	*** N 109	M91108001	*** P19	*** K 160	M93006050	*** P9	*** E 130
M90307053	*** P25	*** N 108	M90901002	*** P5	*** C 102	M91109002	*** P15	*** H 108	M93007020	*** P13	*** G 122
M90317050	*** P29	*** Q 114	M90901020	*** P17	*** J 103	↑	*** P17	*** J 104	M93011021	*** P29	*** Q 115
↑	*** P25	*** N 107	M90906003	*** P3	*** B 134	M91109045	*** P19	*** K 156	M93202045	*** P21	*** L 130
M90325065	*** P21	*** L 128	↑	*** P19	*** K 125	M91110002	*** P3	*** B 119	M93202047	*** P21	*** L 131
M90330065	*** P7	*** D 105	M90908003	*** P21	*** L 115	M91112002	*** P19	*** K 106	M94001017	*** P29	*** Q 101
M90406040	*** P31	*** R 103	↑	*** P3	*** B 121	M91116002	*** P23	*** M 101	M94001021	*** P23	*** M 102
M90421050	*** P7	*** D 102	M90920002	*** P5	*** C 141	↑	*** P15	*** H 112	↑	*** P15	*** H 104
↑	*** P17	*** J 137	M90921002	*** P13	*** G 102	M91127015	*** P15	*** H 120	M94001070	*** P15	*** H 133
↑	*** P19	*** K 109	M90922002	*** P21	*** L 139	↑	*** P19	*** K 101	M94003017	*** P13	*** G 107
↑	*** P11	*** F 116	M90939002	*** P5	*** C 142	M91129015	*** P19	*** K 128	M94003099	*** P29	*** Q 112
M90422050	*** P29	*** Q 106	M90971004	*** P29	*** Q 104	M91131002	*** P23	*** M 124	↑	*** P27	*** P 104
↑	*** P17	*** J 132	M90983002	*** P17	*** J 107	M91137015	*** P17	*** J 111	M94006017	*** P17	*** J 130
↑	*** P11	*** F 114	M90990002	*** P19	*** K 117	↑	*** P15	*** H 111	M94007017	*** P17	*** J 133
↑	*** P23	*** M 106	↑	*** P7	*** D 136	M91139015	*** P17	*** J 101	↑	*** P11	*** F 107
M90423060	*** P23	*** M 127	M91003022	*** P13	*** G 108	M91180080	*** P3	*** B 117	M94007099	*** P27	*** P 115
M90424053	*** P19	*** K 108	M91003070	*** P17	*** J 120	M91203002	*** P9	*** E 101	↑	*** P3	*** B 106
M90432038	*** P13	*** G 124	↑	*** P11	*** F 110	M91214015	*** P19	*** K 131	M94009021	*** P17	*** J 138
M90447037	*** P3	*** B 113	M91004045	*** P13	*** G 125	M91219015	*** P23	*** M 121	M94019017	*** P11	*** F 119
M90500085	*** P9	*** E 115	↑	*** P19	*** K 107	M91221001	*** P7	*** D 122	M94035021	*** P17	*** J 136
M90504053	*** P19	*** K 159	M91004067	*** P5	*** C 129	↑	*** P9	*** E 132	M94036021	*** P13	*** G 103
M90504065	*** P23	*** M 114	M91005067	*** P5	*** C 131	M91222001	*** P9	*** E 104	M94037021	*** P13	*** G 118
M90505065	*** P15	*** H 117	M91011004	*** P3	*** B 124	M91223001	*** P7	*** D 137	↑	*** P11	*** F 113
M90511050	*** P11	*** F 102	M91013004	*** P5	*** C 123	M91224001	*** P19	*** K 129	M95001001	*** P11	*** F 104
↑	*** P15	*** H 103	M91014004	*** P3	*** B 118	M91276004	*** P3	*** B 101	M95001021	*** P9	*** E 123
↑	*** P17	*** J 116	M91050020	*** P17	*** J 118	M91304080	*** P3	*** B 105	↑	*** P11	*** F 109
↑	*** P19	*** K 158	M91053020	*** P7	*** D 120	M91382045	*** P15	*** H 102	M95002017	*** P11	*** F 101
M90511056	*** P17	*** J 141	↑	*** P3	*** B 122	↑	*** P19	*** K 110	↑	*** P15	*** H 114
M90513065	*** P19	*** K 134	M91054004	*** P29	*** Q 111	M91400010	*** P3	*** B 131	M95003021	*** P19	*** K 139
↑	*** P33	*** S 107	↑	*** P3	*** B 103	↑	*** P17	*** J 131	M95003096	*** P29	*** Q 120
M90518060	*** P15	*** H 128	↑	*** P25	*** N 101	M91503001	*** P9	*** E 111	M95004020	*** P3	*** B 126
M90543060	*** P15	*** H 121	↑	*** P35	*** T 103	M91506001	*** P21	*** L 136	M95004021	*** P19	*** K 149
M90546060	*** P23	*** M 115	↑	*** P27	*** P 105	M91515022	*** P23	*** M 128	↑	*** P9	*** E 107
M90547060	*** P23	*** M 118	↑	*** P23	*** M 110	M91520002	*** P7	*** D 112	M95005017	*** P19	*** K 114
M90601064	*** P5	*** C 133	↑	*** P15	*** H 144	M91551015	*** P21	*** L 125	M95007021	*** P15	*** H 101
M90605010	*** P19	*** K 120	M91055020	*** P5	*** C 124	M91572045	*** P21	*** L 122	M95009021	*** P23	*** M 104
M90619060	*** P15	*** H 124	M91056004	*** P23	*** M 112	M91576045	*** P33	*** S 126	M95011021	*** P15	*** H 116
M90620060	*** P15	*** H 130	↑	*** P25	*** N 102	↑	*** P19	*** K 143	M95014017	*** P17	*** J 115
M90622060	*** P15	*** H 126	↑	*** P21	*** L 104	M91602001	*** P7	*** D 118	M95015021	*** P15	*** H 129
M90623050	*** P5	*** C 143	↑	*** P19	*** K 140	M91602046	*** P5	*** C 111	M95018021	*** P23	*** M 105
M90623060	*** P15	*** H 131	↑	*** P29	*** Q 126	M91603003	*** P21	*** L 121	↑	*** P15	*** H 135
M90624053	*** P33	*** S 125	↑	*** P35	*** T 113	M91605045	*** P5	*** C 110	M95049021	*** P19	*** K 161
M90630050	*** P33	*** S 124	M91057004	*** P29	*** Q 117	M91606001	*** P21	*** L 129	M95061095	*** P11	*** F 106
M90631050	*** P21	*** L 123	M91057020	*** P25	*** N 115	↑	*** P7	*** D 133	M96002017	*** P33	*** S 123
M90632050	*** P21	*** L 133	↑	*** P5	*** C 121	M91652020	*** P19	*** K 144	M96002020	*** P9	*** E 114

索引
INDEX-2

部品コード Parts No.	ページ Page	Fig No.	部品コード Parts No.	ページ Page	Fig No.	部品コード Parts No.	ページ Page	Fig No.	部品コード Parts No.	ページ Page	Fig No.
M96004052	*** P19	*** K 127	MB60A5780	*** P29	*** Q 123	ME05A0105	*** P17	*** J 140	ME10A1252	*** P23	*** M 125
M96020021	*** P33	*** S 122	MB60A6780	*** P29	*** Q 124	ME05A0230	*** P7	*** D 121	ME10A1266	*** P17	*** J 113
M96033021	*** P15	*** H 140	MB60E0150	*** P31	*** R 901	ME05A0257	*** P15	*** H 137	ME10A1454	*** P17	*** J 125
M97318099	*** P35	*** T 120	MB60E0234	*** P7	*** D 904	ME05A0272	*** P17	*** J 142	ME10A1601	*** P17	*** J 123
M97319099	*** P35	*** T 118	MB60E0682	*** P7	*** D 113	ME05A0339	*** P15	*** H 141	ME10A1758	*** P15	*** H 113
M97320099	*** P35	*** T 119	MB60E0950	*** P5	*** C 125	ME05A0352	*** P23	*** M 117	ME10A1780	*** P27	*** P 101
M97355099	*** P35	*** T 901	MB60E0982	*** P25	*** N 113	ME05A0390	*** P11	*** F 112	ME10A1956	*** P21	*** L 118
M98003015	*** P9	*** E 108	MB60E1682	*** P7	*** D 901	ME05A0419	*** P23	*** M 108	ME10A2780	*** P29	*** Q 110
M98008070	*** P13	*** G 105	MB60E1956	*** P9	*** E 901	ME05A0429	*** P23	*** M 111	ME10A2910	*** P15	*** H 123
M99002052	*** P17	*** J 112	MB60E3339	*** P25	*** N 902	ME05A0454	*** P15	*** H 107	ME10A3910	*** P15	*** H 119
M99006063	*** P21	*** L 114	MB62A0352	*** P3	*** B 102	ME05A0455	*** P17	*** J 117	ME10A4910	*** P15	*** H 125
↑	*** P5	*** C 126	ME03A0139	*** P35	*** T 105	ME05A0477	*** P13	*** G 109	ME10A5910	*** P15	*** H 127
MA04A1530	*** P5	*** C 120	ME03A0270	*** P25	*** N 117	ME05A0508	*** P25	*** N 103	ME10A6339	*** P17	*** J 129
MA10A0729	*** P15	*** H 106	ME03A0339	*** P3	*** B 129	ME05A0509	*** P19	*** K 113	ME10A6910	*** P21	*** L 110
MA10A0950	*** P15	*** H 105	ME03A0595	*** P31	*** R 101	ME05A0572	*** P17	*** J 110	ME10A7910	*** P21	*** L 112
MA10A1950	*** P15	*** H 109	ME03A0601	*** P11	*** F 103	ME05A0600	*** P5	*** C 117	ME10B0339	*** P3	*** B 133
MA10B2476	*** P19	*** K 123	ME03A0613	*** P33	*** S 116	ME05A0738	*** P23	*** M 123	ME10E0452	*** P9	*** E 902
MA16E0210	*** P5	*** C 901	ME03A0722	*** P11	*** F 105	ME05A0910	*** P15	*** H 110	ME10E0746	*** P19	*** K 115
MA20A0194	*** P5	*** C 127	ME03A0776	*** P35	*** T 101	ME05A0950	*** P23	*** M 119	ME10E1830	*** P3	*** B 114
MA20A0392	*** P19	*** K 132	ME03A0777	*** P35	*** T 117	ME05A0957	*** P13	*** G 104	ME10E2519	*** P19	*** K 142
MA20A0476	*** P5	*** C 118	ME03A0788	*** P11	*** F 117	ME05A1272	*** P37	*** U 112	ME10E3601	*** P25	*** N 104
MA20A0584	*** P3	*** B 109	ME03A0901	*** P11	*** F 108	ME05A1454	*** P23	*** M 120	ME20A0406	*** P7	*** D 101
MA20A0740	*** P9	*** E 113	ME03A1339	*** P3	*** B 130	ME05A1477	*** P23	*** M 107	ME25A0530	*** P5	*** C 122
MA35A0256	*** P37	*** U 109	ME03A1477	*** P13	*** G 112	ME05A1509	*** P23	*** M 103	ME25A0550	*** P5	*** C 140
MA35A1256	*** P37	*** U 110	ME03A1601	*** P11	*** F 118	ME05A1910	*** P23	*** M 116	ME25A0950	*** P5	*** C 119
MB03A0802	*** P15	*** H 138	ME03A1776	*** P35	*** T 104	ME05A1950	*** P23	*** M 122	MF00A0181	*** P5	*** C 135
MB05A0376	*** P35	*** T 121	ME03A1901	*** P11	*** F 111	ME05A1957	*** P13	*** G 110	MF00A0553	*** P5	*** C 136
MB05A0470	*** P19	*** K 118	ME03A2339	*** P13	*** G 101	ME05E0484	*** P25	*** N 901	MF00A1352	*** P17	*** J 106
MB05A0797	*** P19	*** K 119	ME03A2408	*** P29	*** Q 107	ME05E0519	*** P19	*** K 112	MF00A2780	*** P27	*** P 106
↑	*** P35	*** T 107	ME03A2601	*** P29	*** Q 102	ME05E0688	*** P27	*** P 119	MF00E0550	*** P5	*** C 904
MB18A0479	*** P33	*** S 113	ME03A2901	*** P13	*** G 123	ME05E0691	*** P33	*** S 902	MF01A0181	*** P7	*** D 131
MB18A1479	*** P33	*** S 112	ME03A2957	*** P13	*** G 114	ME05E0770	*** P23	*** M 113	MF01A0259	*** P7	*** D 107
MB60A0196	*** P17	*** J 139	ME03A3339	*** P13	*** G 106	ME05E1105	*** P37	*** U 111	MF01A0476	*** P7	*** D 110
MB60A0201	*** P35	*** T 110	ME03A3408	*** P29	*** Q 116	ME05E1519	*** P25	*** N 106	MF01A0565	*** P33	*** S 108
MB60A0366	*** P29	*** Q 118	ME03A3957	*** P13	*** G 117	ME05E2519	*** P23	*** M 109	MF01A1476	*** P7	*** D 108
MB60A0419	*** P33	*** S 104	ME03A4339	*** P13	*** G 111	ME10A0148	*** P9	*** E 112	MF05A0849	*** P3	*** B 110
MB60A0420	*** P35	*** T 112	ME03A4957	*** P13	*** G 120	ME10A0261	*** P21	*** L 103	MF06A0608	*** P33	*** S 118
MB60A0477	*** P17	*** J 109	ME03A6339	*** P29	*** Q 121	ME10A0266	*** P17	*** J 108	MF06A1608	*** P33	*** S 117
MB60A0560	*** P33	*** S 127	ME03A7339	*** P29	*** Q 109	ME10A0267	*** P15	*** H 134	MF10A0181	*** P3	*** B 128
MB60A0601	*** P3	*** B 120	ME03A8339	*** P3	*** B 137	ME10A0307	*** P17	*** J 128	MF10A0187	*** P5	*** C 105
MB60A0694	*** P7	*** D 111	ME03E0190	*** P5	*** C 903	ME10A0308	*** P17	*** J 127	MF10A0267	*** P21	*** L 137
MB60A0719	*** P31	*** R 104	ME03E0450	*** P9	*** E 117	ME10A0352	*** P15	*** H 122	MF10A0325	*** P7	*** D 135
MB60A0740	*** P9	*** E 102	ME03E0688	*** P27	*** P 110	ME10A0429	*** P17	*** J 105	MF10A0553	*** P5	*** C 104
MB60A0780	*** P15	*** H 143	ME03E0975	*** P19	*** K 137	ME10A0454	*** P15	*** H 132	MF10A0555	*** P5	*** C 106
MB60A0915	*** P25	*** N 105	ME03E1484	*** P29	*** Q 103	ME10A0457	*** P17	*** J 122	MF10A0709	*** P5	*** C 103
MB60A1368	*** P31	*** R 105	ME03E1688	*** P27	*** P 116	ME10A0572	*** P21	*** L 105	MF10A1245	*** P37	*** U 114
MB60A1601	*** P5	*** C 128	ME03E2484	*** P29	*** Q 113	ME10A0601	*** P17	*** J 135	MF10A1555	*** P5	*** C 137
MB60A1620	*** P35	*** T 115	ME03E2519	*** P15	*** H 115	ME10A0729	*** P17	*** J 126	MF10A2740	*** P27	*** P 102
MB60A1626	*** P21	*** L 140	ME03E2688	*** P27	*** P 117	ME10A0734	*** P35	*** T 116	MF21D0181	*** P7	*** D 128
MB60A1780	*** P27	*** P 126	ME03E3688	*** P27	*** P 118	ME10A0742	*** P3	*** B 107	MF33E0193	*** P33	*** S 105
MB60A1990	*** P33	*** S 106	ME03E4688	*** P27	*** P 120	ME10A0743	*** P15	*** H 118	MF36A0245	*** P5	*** C 138
MB60A2352	*** P29	*** Q 119	ME03E5688	*** P27	*** P 121	ME10A0763	*** P21	*** L 111	MF36A0750	*** P19	*** K 103
MB60A2620	*** P35	*** T 114	ME03E6688	*** P27	*** P 122	ME10A0910	*** P17	*** J 102	MF36A1180	*** P3	*** B 125
MB60A3957	*** P31	*** R 102	ME03E7688	*** P27	*** P 124	ME10A0956	*** P21	*** L 124	MF60A0700	*** P21	*** L 126
MB60A5601	*** P29	*** Q 122	ME03E8688	*** P27	*** P 127	ME10A0990	*** P33	*** S 901	MF60A0742	*** P27	*** P 103

索引
INDEX-3

部品コード Parts No.	ページ Page	Fig No.	部品コード Parts No.	ページ Page	Fig No.	部品コード Parts No.	ページ Page	Fig No.	部品コード Parts No.	ページ Page	Fig No.
MF60A2740	*** P7	*** D 123	MS01A1616	*** P37	*** U 103	MS10A1740	*** P7	*** D 115			
MF60A5740	*** P27	*** P 123	MS01A1740	*** P27	*** P 111	MS14A0180	*** P5	*** C 115			
MF70A0350	*** P23	*** M 126	MS01A1976	*** P33	*** S 111	MS14A0350	*** P5	*** C 130			
MF70A0352	*** P7	*** D 117	MS01A2392	*** P19	*** K 155	MS14A0416	*** P15	*** H 136			
MF70A1180	*** P3	*** B 127	MS01A2572	*** P15	*** H 142	MS14A0553	*** P5	*** C 114			
MF80A0780	*** P27	*** P 113	↑	*** P19	*** K 153	MS14A0572	*** P5	*** C 132			
MF90A0361	*** P19	*** K 104	MS01A3352	*** P19	*** K 901	MS14A0682	*** P7	*** D 119			
MG30A0664	*** P7	*** D 127	MS01A5454	*** P19	*** K 130	MS14A0740	*** P27	*** P 125			
MG30A0740	*** P21	*** L 117	MS01A8796	*** P27	*** P 109	MS14A0838	*** P19	*** K 124			
MG30A0760	*** P21	*** L 901	MS01A9796	*** P27	*** P 128	MS14A3601	*** P19	*** K 141			
MG30A0833	*** P21	*** L 120	MS01E0351	*** P19	*** K 147	MS14E0180	*** P5	*** C 902			
MG30B0226	*** P21	*** L 108	MS01E0430	*** P19	*** K 138	MS17A1120	*** P37	*** U 104			
MG30B0740	*** P21	*** L 127	MS01E0580	*** P7	*** D 902	MT60A0802	*** P5	*** C 109			
MG33A0137	*** P33	*** S 121	MS01E0975	*** P19	*** K 151	MV30A0256	*** P21	*** L 141			
MG33A0479	*** P33	*** S 120	MS02A0128	*** P7	*** D 129	MV30A1256	*** P37	*** U 105			
MG33A0608	*** P33	*** S 119	↑	*** P33	*** S 101	MV35A0106	*** P37	*** U 106			
MG43A0181	*** P3	*** B 123	MS02A0463	*** P21	*** L 902	MV88A0740	*** P7	*** D 116			
MG50A0740	*** P7	*** D 114	MS02A3477	*** P13	*** G 116						
MG51A0201	*** P35	*** T 109	MS02A4477	*** P13	*** G 119						
MG75A0265	*** P21	*** L 135	MS02E0460	*** P21	*** L 119						
MG75A1476	*** P5	*** C 116	MS02E0983	*** P25	*** N 110						
MM11A0245	*** P5	*** C 113	MS03A0101	*** P37	*** U 101						
MM11A0352	*** P9	*** E 110	MS03A0256	*** P37	*** U 107						
MM11A0556	*** P5	*** C 107	MS03A0262	*** P21	*** L 138						
MM11A0702	*** P5	*** C 112	MS03A0417	*** P5	*** C 134						
MN10A0135	*** P27	*** P 108	↑	*** P33	*** S 103						
MN10A1456	*** P7	*** D 104	MS03A0688	*** P27	*** P 107						
MN10A3245	*** P37	*** U 115	MS03A0703	*** P21	*** L 132						
MN25A0479	*** P33	*** S 115	MS03A1101	*** P19	*** K 121						
MN52A1245	*** P5	*** C 108	MS03A1256	*** P37	*** U 108						
MN60A0620	*** P3	*** B 104	MS03A1530	*** P25	*** N 114						
MN60A0750	*** P19	*** K 111	MS03A1572	*** P21	*** L 134						
MN70A1780	*** P21	*** L 116	MS03A1910	*** P19	*** K 135						
MN72A1694	*** P7	*** D 109	MS03A2101	*** P37	*** U 102						
MS01A0120	*** P9	*** E 121	MS03A2780	*** P27	*** P 112						
MS01A0121	*** P9	*** E 125	MS03A3980	*** P25	*** N 116						
MS01A0123	*** P9	*** E 119	MS03A6154	*** P21	*** L 106						
MS01A0160	*** P3	*** B 111	MS03B0838	*** P19	*** K 126						
MS01A0192	*** P19	*** K 133	MS03E0662	*** P7	*** D 134						
MS01A0329	*** P9	*** E 127	MS03E0981	*** P25	*** N 112						
MS01A0348	*** P19	*** K 145	MS04E1210	*** P37	*** U 113						
MS01A0350	*** P7	*** D 124	MS07A0228	*** P19	*** K 105						
MS01A0361	*** P3	*** B 132	MS08A0125	*** P9	*** E 118						
MS01A0383	*** P7	*** D 905	MS08A0454	*** P19	*** K 154						
MS01A0508	*** P9	*** E 106	MS08A0616	*** P9	*** E 120						
MS01A0572	*** P9	*** E 131	MS08A0692	*** P17	*** J 121						
MS01A0611	*** P9	*** E 122	MS08A0708	*** P19	*** K 152						
MS01A0660	*** P7	*** D 126	MS08A0740	*** P27	*** P 114						
MS01A0663	*** P7	*** D 125	MS08A0914	*** P13	*** G 121						
MS01A0761	*** P9	*** E 116	MS08A1454	*** P17	*** J 119						
MS01A0833	*** P9	*** E 103	MS09A0123	*** P33	*** S 102						
MS01A0891	*** P9	*** E 109	MS09A0950	*** P9	*** E 124						
MS01A1392	*** P19	*** K 157	MS09A1914	*** P13	*** G 113						
MS01A1476	*** P19	*** K 122	MS10A0232	*** P7	*** D 903						
MS01A1572	*** P19	*** K 146	MS10A0976	*** P33	*** S 114						

MEMO

A series of horizontal dotted lines for writing.