

# MITSUBISHI

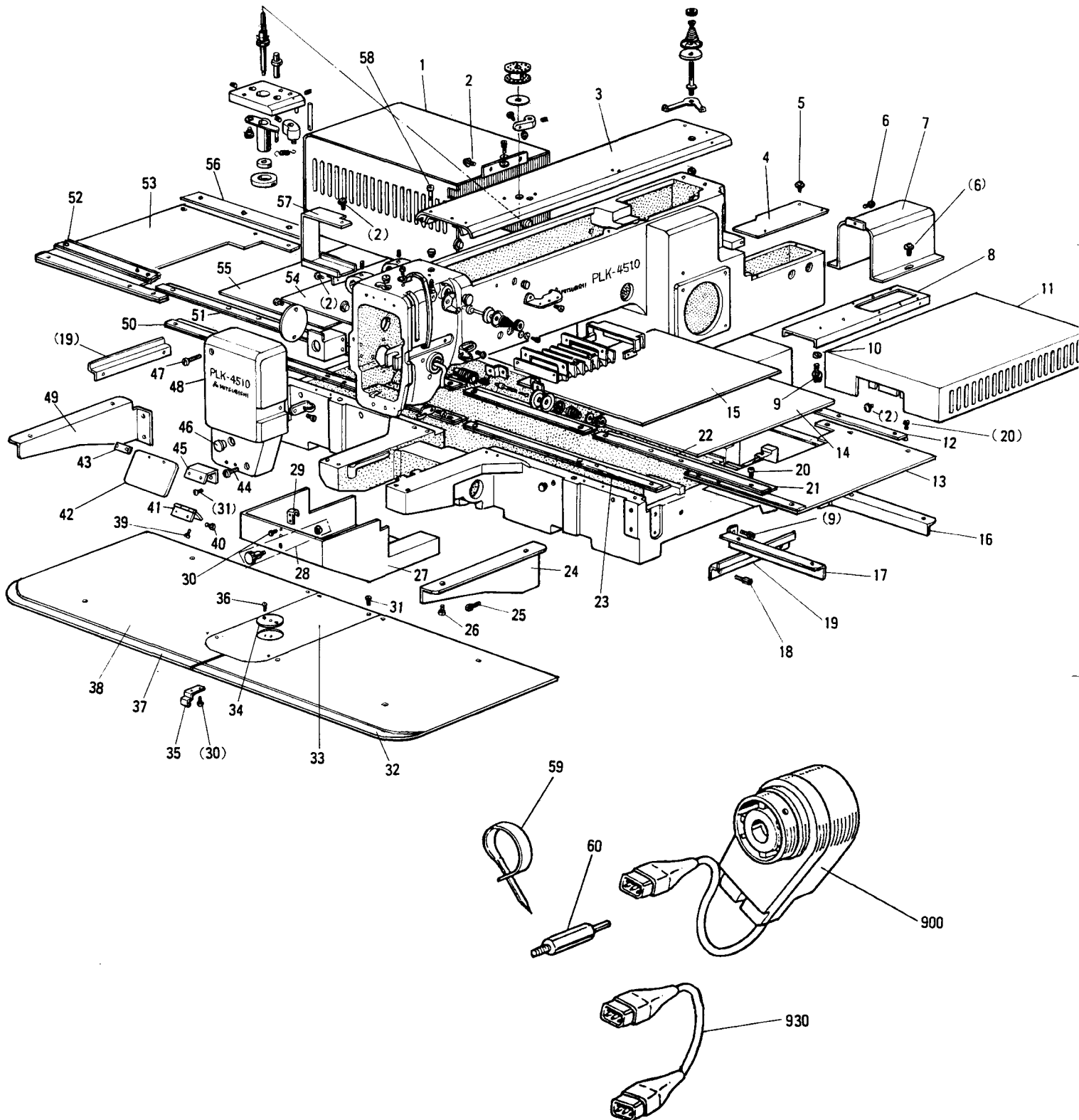
## 三菱工業用ミシン部品カタログ

## Industrial Sewing Machine Parts Catalog

## Model PLK-4510

目次	INDEX	Page
① 全体構成	Construction	1
② 本体関係	Arm bed & it's accessories	2
③ 上軸、縦軸、天ビン、針棒機構	Arm shaft verticalshaft & thread take-up lever needle bar mechanism	6
④ 中押エ機構	Presser bar lifting mechanism	8
⑤ 下軸、カマ機構	Hook shaft & hook mechanism	10
⑥ 糸切り機構	Thread trimming mechanism	12
⑦ X-Y 機構	X-Y Table mechanism	14
⑧ 外押エ機構	Work holder mechanism	16
⑨ ワイパー・スイッチ機構	Wiper & switch mechanism	18
⑩ 給油機構	Oil lubrication mechanism	20
⑪ 制御盤	Control box	22
⑫ テーブル関係	Table & Stand	24
⑬ 付属品	Accessories	26
⑭ オプションパーツ	Option parts	28

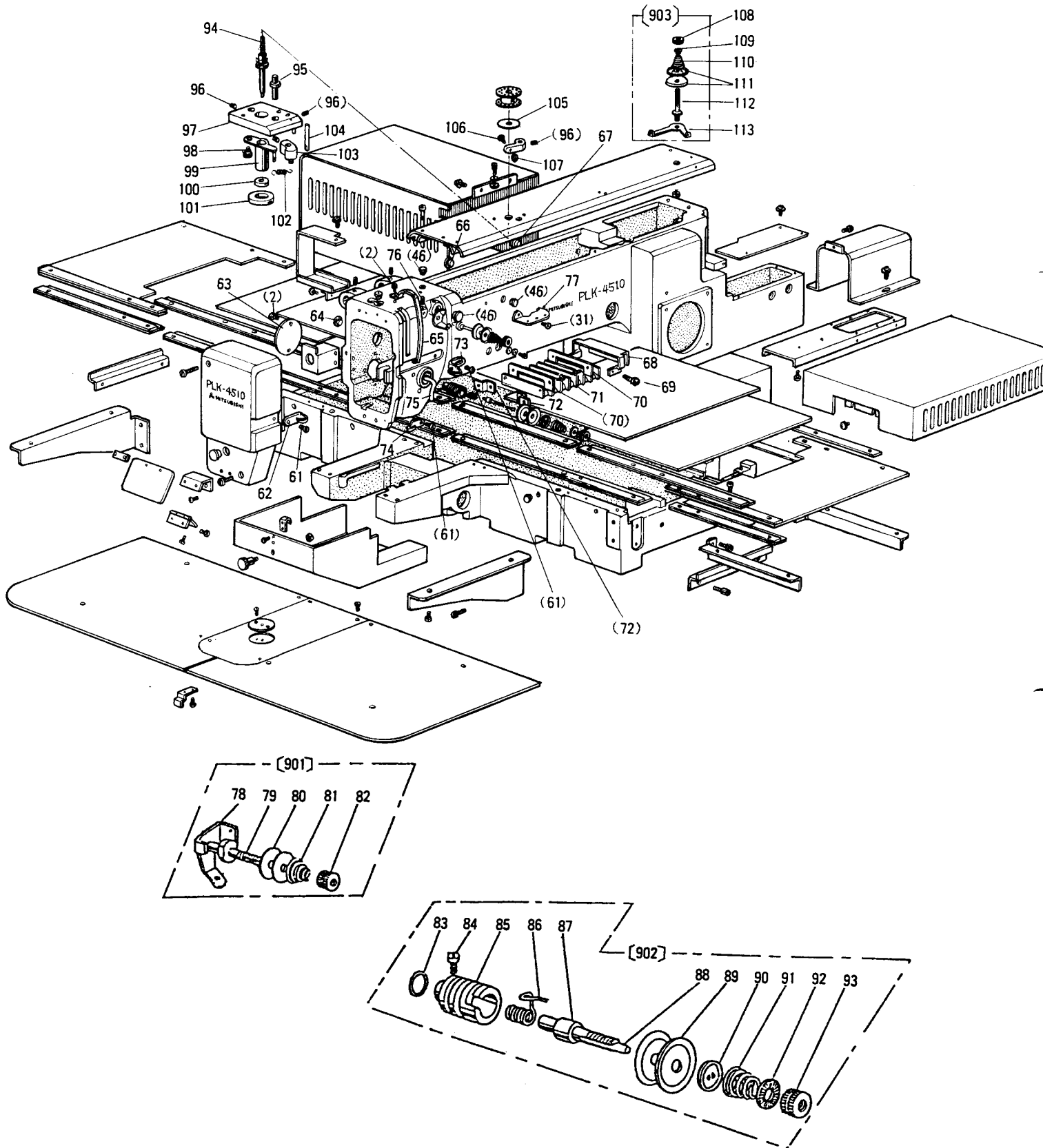
## 2 本体関係 ARM BED & IT'S ACCESSORIES



## 2 本体関係 ARM BED & IT'S ACCESSORIES

Fig. No.	部品コード Parts No.	部 品 名	Description	使用 個数 Amt. Req.	資材コード Ref. No.
1	MS 13B0 339	モーターカバー (Y)	Motor cover (Y)	1	A 110A207H01
2	M9 1054 004	SW-PWプライネジ M4×8	Screw M4×8	12	A 190D393P34
3	MS 13A0 600	トップカバー	Top cover	1	A 143D151G01
4	MS 13A1 339	カバー	Cover	1	A 143D179H01
5	M9 4011 021	六角穴付ボルト M4×8	Screw M4×8	3	S 903N219P34
6	M9 0430 037	SW-PW-Pナベネジ M4×8	Screw M4×8	3	A 142D867H03
7	MS 13A2 339	Y検出器カバー	Detector cover	1	A 120B499G01
8	MS 13A0 601	取付板	Adapter	1	A 131C631H01
9	M9 5003 021	六角穴付ボルト M5×12	Screw M5×12	2	S 903N210P12
10	M9 0504 053	バネ座金 5	Spring washer 5	2	A 190D390P05
11	MS 13A0 339	モーターカバー (X)	Motor cover (X)	1	A 110A216H01
12	MS 13A0 359	カバーガイド後 (右)	Cover guide (right)	1	A 143D175G01
	MS 13A1 359	カバーガイド後 (右)	Cover guide (right)	1	A 143D173G01
	MS 13A0 476	カバーガイドスペーサ	Cover guide spacer	2	A 143D237H01
13	MS 13A2 359	カバーガイド (右)	Cover guide (right)	1	A 131C606G01
14	MS 13B3 339	X移動カバー (右)	X-Movable cover (right)	1	A 131C710G02
15	MS 13A4 339	Xカバー板 (右)	X-Cover (right)	1	A 131C708G02
16	MS 13A0 429	支エ板	Support plate	2	A 120B501H01
17	MS 13A1 429	支エ板	Support plate	2	A 120B502H01
18	M9 5002 021	六角穴付ボルト M5×10	Screw M5×10	4	S 903N210P10
19	MS 13A0 477	ストッパー	Stopper	2	A 143D202H01
20	M9 1132 002	平ネジ $\frac{1}{4}$ (40)×12	Screw $\frac{1}{4}$ (40)×12	12	A 142D788H01
21	MS 13A8 359	カバーガイド前 (右)	Cover guide (right)	1	A 143D170G01
22	MS 13A5 359	カバーガイド前 (右)	Cover guide (right)	1	A 143D167G01
23	MS 13B3 359	カバーガイド前 (右)	Cover guide (right)	1	A 143D168G02
24	MS 13A3 429	支エ板 (右)	Support plate (right)	1	A 120B504H01
25	M9 6012 021	六角穴付ボルト M6×10	Screw M6×10	4	S 903N211P10
26	M9 1116 002	平ネジ $\frac{1}{4}$ (40)×8	Screw $\frac{1}{4}$ (40)×8	4	W501400H01
27	MS 13A6 339	シリンダーカバー	Cylinder cover	1	A 143D160G01
28	MS 13E0 573	ツマミ (組)	Thumb assy	1	A 190D077P01
29	MS 01A0 361	掛金	Latch	1	W488566H01
30	M9 0906 003	丸平ネジ $\frac{3}{8}$ (40)×3.2	Screw $\frac{3}{8}$ (40)×3.2	4	W501582H01
31	M9 1110 002	平ネジ $\frac{1}{4}$ (40)×8	Screw $\frac{1}{4}$ (40)×8	8	W500294H01
32	MS 13A2 472	滑り板 (右)	Slide plate (right)	1	A 110A208H03
33	MS 13A0 472	滑り板 (中)	Slide plate (center)	1	A 110A208H01
34	MS 10A0 101	針板 $\phi$ 2.2	Needle plate $\phi$ 2.2	1	A 140D516H05
35	MS 10A0 192	板バネ	Leaf spring	1	W488565H02
36	M9 0605 010	皿ネジ $\frac{3}{8}$ (56)×2.8	Screw $\frac{3}{8}$ (56)×2.8	2	A 140D479H01
37	MS 13A1 472	滑り板 (左)	Slide plate (left)	1	A 110A208H02
38	MS 13A0 797	保護フィルム	Slide plate guard film	1	A 143D178H01
39	M9 0856 004	プライMPナベネジ M3×6	Screw M3×6	2	A 190D391P18
40	M9 0806 002	丸平ネジ $\frac{1}{8}$ (44)×6	Screw $\frac{1}{8}$ (44)×6	2	B508857H01
41	MS 01A1 739	ヒンジ	Hinge	1	W488942G01
42	MS 01A0 160	アイガード	Eye guard	1	W488562H01
43	MS 01A0 477	当て金	Adapter	1	W488564H01
44	M9 1106 003	丸平ネジ $\frac{1}{4}$ (40)×20	Screw $\frac{1}{4}$ (40)×20	1	W500369H01
45	MS 02A0 601	アイガード取付板	Eye guard adapter	1	A 140D236H01
46	M9 1180 080	ゴム栓	Rubber plug	7	W502069H01
47	M9 1070 003	丸平ネジ M4×30	Screw M4×30	1	S 901N854P30
48	MS 13A0 830	面板	Face plate	1	A 131C384G04
49	MS 13A2 429	支エ板 (左)	Support plate (left)	1	A 120B503H01
50	MS 13B4 359	カバーガイド前 (左)	Cover guide (left)	1	A 143D169G02
51	MS 13A5 359	カバーガイド前 (左)	Cover guide (left)	1	A 143D167G01
52	MS 13A6 359	カバーガイド前 (左)	Cover guide (left)	1	A 143D172G01
53	MS 13A7 359	カバーガイド (左)	Cover guide (left)	1	A 131C605G01
54	MS 13A5 339	Xカバー板 (左)	X-Cover (left)	1	A 131C709G02
55	MS 13B4 339	X移動カバー (左)	X-Movable cover (left)	1	A 131C711G02
56	MS 13A9 359	カバーガイド後 (左)	Cover guide (left)	1	A 143D174G01
57	MS 10A9 339	カバー	Cover	1	A 131C400G01
58	M9 1061 004	SW-PWプライネジ M4×22	Screw M4×22	4	A 190D393P41
59	MS 08A0 713	リビートタイ	Binder	1	P 945A035P00
60	M9 5002 031	特殊ボルト	Special bolt	1	A 142D907H01
900	MS 08E1 406	検出器	Detector assy	1	A 131C456G12
930	M9 7060 097	検出器コード	Detector assy cord	1	M090D285G02

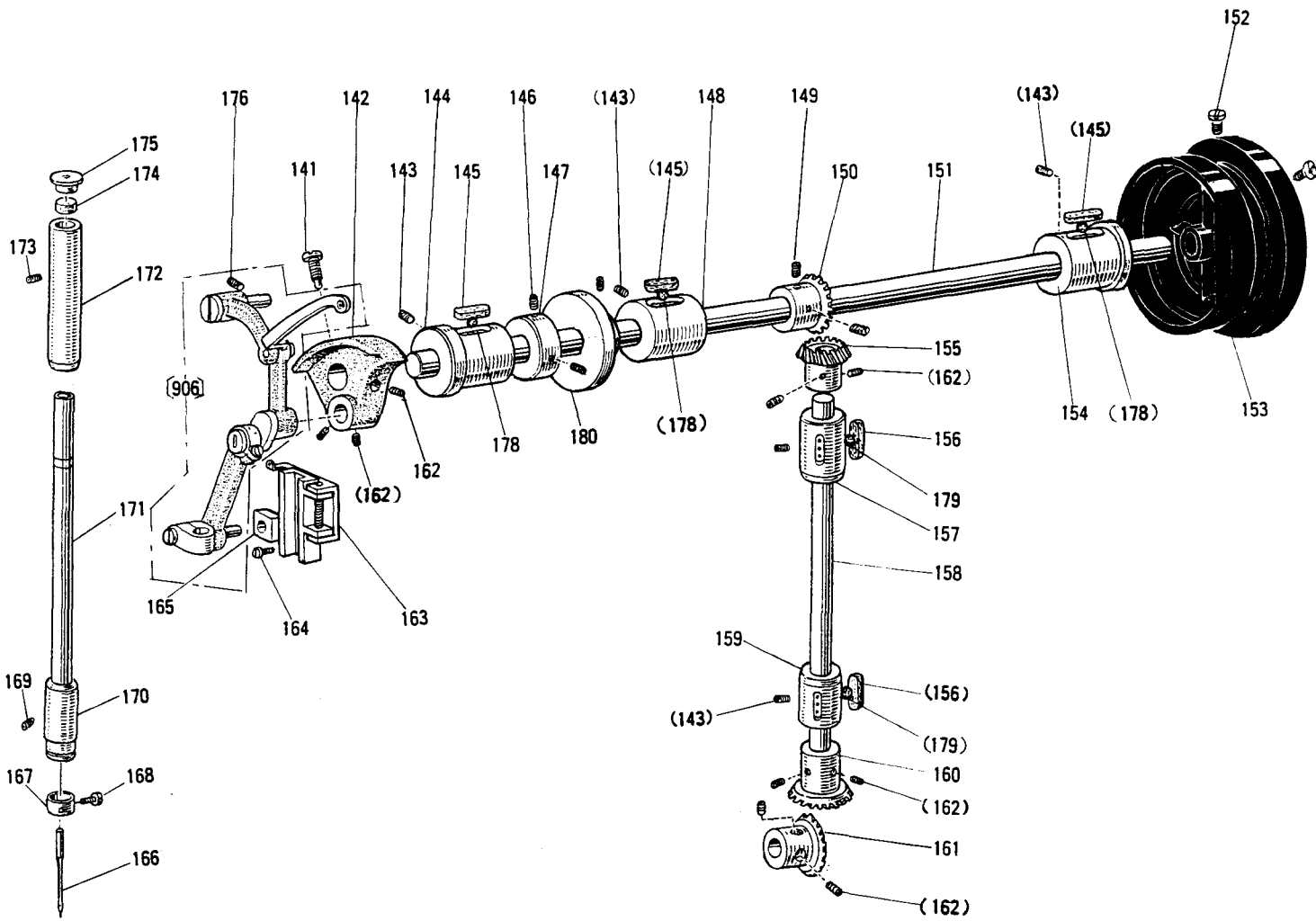
2 本体関係  
 ARM BED & IT'S ACCESSORIES



## 2 本体関係 ARM BED & IT'S ACCESSORIES

Fig. No.	部品コード Parts No.	部 品 名	Description	使用 個数 Amt. Req.	資材コード Ref. No.
61	M9 0909 003	丸 平 ネ ジ	$\frac{3}{8}$ (40)×6	Screw $\frac{3}{8}$ (40)×6	3 W501901H01
62	MG 43A1 181	糸 案 内	(面板)	Thread guide	1 W487127H01
63	MS 02A5 339	カ バ ー		Cover	1 A 140D230H01
64	M9 1900 080	ゴ ム 栓		Rubber plug	2 W472710H01
65	MF 02A0 584	天 ビ ン カ バ ー		Thread take-up cover	1 A 131C223H01
66	M9 0880 080	ゴ ム 栓		Rubber plug	3 W501320H01
67	M9 1302 080	ゴ ム 栓		Rubber plug	3 W488504H02
68	MS 13A1 601	ジ ャ バ ラ 取 付 板		Shutter adapter	1 A 131C600H01
69	M9 0858 004	ブ ラ マ イ サ ラ ネ ジ	M3×6	Screw M3×6	4 A 190D392P 18
70	MS 14A1 257	押 エ 板		Shutter holder	2 A 131C601H01
71	MS 13A0 458	ジ ャ バ ラ		Shutter	1 A 131C599H01
72	MS 13A2 601	ジ ャ バ ラ 取 付 板		Shutter adapter	2 A 143D162H01
73	MG 43A0 181	糸 案 内 (中)		Thread guide	1 W487126H01
74	MF 10A0 181	糸 案 内 (下)		Thread guide	1 W452151H01
75	MF 70A1 180	糸 案 内		Thread guide	1 W481679H01
76	M9 1108 001	頭 ナ シ 止 メ ネ ジ	$\frac{3}{8}$ (40)×5.5	Screw $\frac{3}{8}$ (40)×5.5	1 B503846H01
77	MF 36A1 180	糸 案 内		Thread guide	1 W471432H01
901	MF 00E0 550	調 節 器		Pre-tension assy	1 W487036G03
78	MF 00A0 181	糸 案 内 (プリテンション)		Thread guide	1 A 141D609H01
79	MF 90A0 553	調 子 棒		Thread tension stud	1 A 141D617H01
80	MF 10A1 555	調 子 皿		Thread tension disc	2 W501636H01
81	MF 36A0 245	円 錘 バ ネ		Thread tension spring	1 W462881H01
82	M9 1101 046	ツ マ ミ ナ ッ ト	$\frac{3}{8}$ (40)	Thumb nut $\frac{3}{8}$ (40)	1 W501637H01
902	MS 10E0 210	上 糸 調 節 器 (組)		Thread tension regulator complete	1 W346065G 12
83	M9 1501 085	O リ ン グ	S15	Q-ring S15	1 P648001 X01
84	M9 0901 002	平 ネ ジ	$\frac{3}{8}$ (40)×4	Screw $\frac{3}{8}$ (40)×4	1 W500741H01
85	MF 10A0 709	ブ ッ シ ュ		Thread tension regulator bushing	1 W453140H01
86	MF 10A0 187	糸 取 バ ネ		Thread take-up spring	1 W486372H01
87	MF 10A0 553	調 子 棒		Thread tension stud	1 B 1419178H01
88	M9 0204 060	調 ビ		Thread tension releasing pin	1 B509216H01
89	MF 10A0 555	調 子 皿		Thread tension discs	2 W444059H01
90	MM 11A0 556	調 子 皿 押 エ		Thread tension releasing disc	1 W477611H01
91	MS 10A0 245	円 錘 バ ネ		Thread tension spring	1 W461785H02
92	MT 60A0 802	回 り 止 メ		Thumb nut revolution stopper	1 W476470H01
93	M9 1608 046	調 節 ナ ッ ト		Thumb nut	1 W476469H01
94	MS 13A0 530	段 付 軸		Driven shaft	1 A 143D157H01
95	MS 14A1 530	段 付 軸		Shaft	1 A 143D098H01
96	M9 1055 020	六角穴付止メネジ	M4×4	Screw M4×4	4 S 901N319P09
97	MS 14A0 603	取 付 台		Bracket	1 A 143D096H01
98	MS 14A0 454	ツ バ 付 軸		Pin	1 A 143D102H01
99	MS 13A0 750	ブ ッ シ ュ		Bush	1 A 143D092G02
100	MS 14A0 194	糸 巻 車		Wheel	1 A 143D138H01
101	MS 03A0 417	ゴ ム 輪		Tire	1 A 140D329H01
102	MS 14A0 572	ツ ル マ キ バ ネ		Helical spring	1 A 143D103H01
103	MS 14A0 350	カ ム		Cam	1 A 143D099H01
104	MS 13A1 454	ジ ャ ム		Stopper	1 A 143D156H01
105	MS 14A0 476	ス ベ ー サ		Spacer	1 A 143D136H01
106	M9 7083 030	特 殊 ネ ジ		Guide screw	1 A 143D101H01
107	M9 1008 045	S U S 止 メ ナ ッ ト	M4	Nut M4	1 S 910N090P04
903	MS 14E0 440	下 糸 調 節 器 (組)		Thread tension regulator complete	1 W327641G02
108	M9 1602 046	調 節 ナ ッ ト		Thumb nut	1 W465697H01
109	MM 11A0 702	バ ネ 案 内		Spring guide	1 W465696H01
110	MM 11A0 245	円 錘 バ ネ		Thread tension spring	1 W465698H01
111	MF 10A0 555	調 子 皿		Thread tension discs	1 W444059H01
112	MS 14A0 553	調 子 棒		Thread tension stud	1 A 143D259H01
113	MS 14A1 180	糸 案 内		Thread guide	1 A 143D137H01

3 上軸、豎軸、天ビン、針棒機構  
 ARM SHAFT VERTICAL SHAFT &  
 THREAD TAKE-UP LEVER NEEDLE BAR MECHANISM

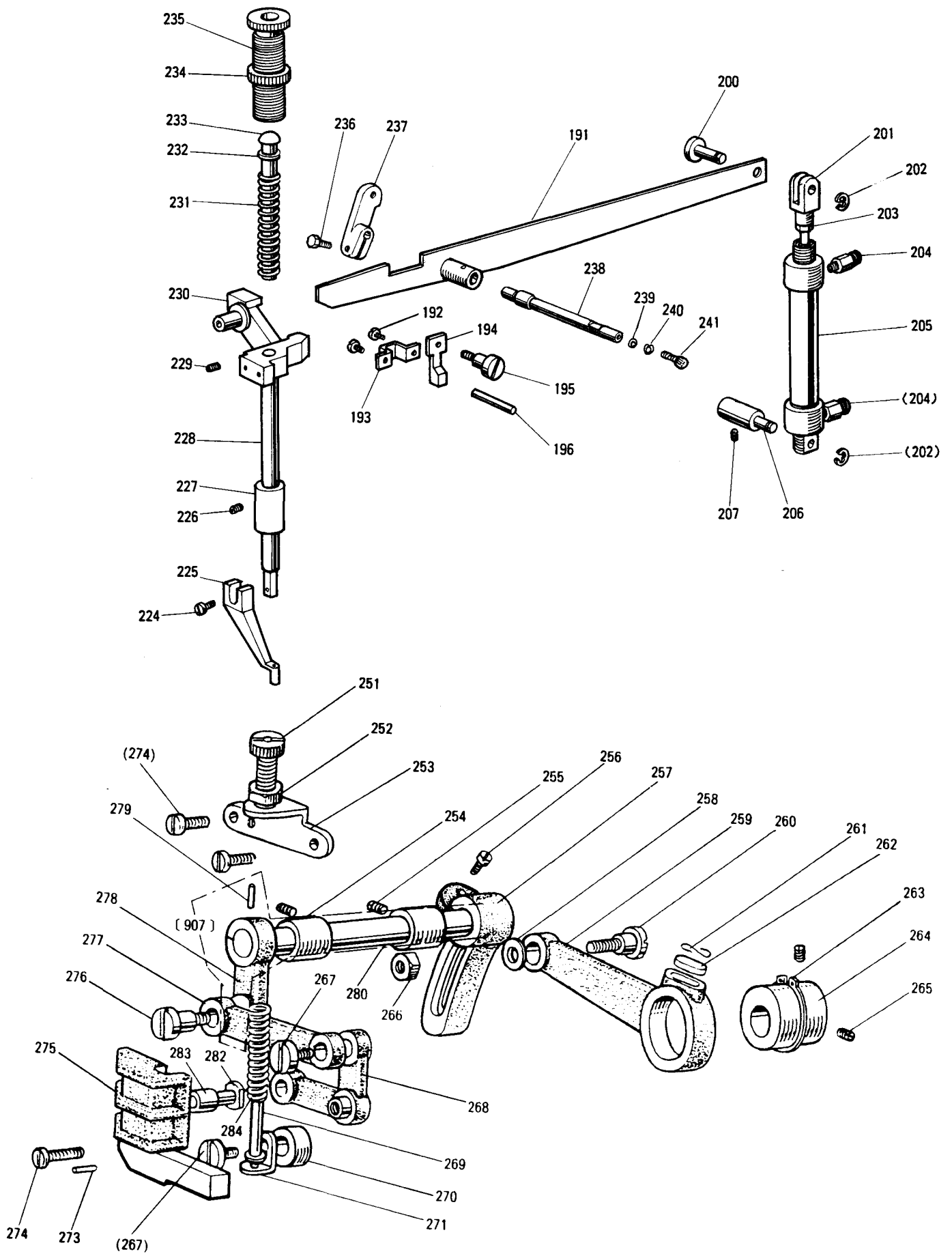


### ③ 上軸、縦軸、天ビン、針棒機構

## ARM SHAFT VERTICAL SHAFT & THREAD TAKE-UP LEVER NEEDLE BAR MECHANISM

Fig. No.	部品コード Parts No.	部 品 名	Description	使用 個数 Amt. Req.	資材コード Ref. No.
141	M9 1802 006	棒先止メネジ $\frac{3}{8}$ (28)×14	Screw $\frac{3}{8}$ (28)×14	1	B 503851 H01
142	MF 60A1 383	ク ラ ン ク	Crank	1	W450075 H03
143	M9 1506 001	頭ナシ止メネジ $\frac{1}{4}$ (28)×6	Screw $\frac{1}{4}$ (28)×6	3	B 509087 H01
144	MS 10A0 232	上 軸 メ タ ル (左)	Arm shaft bushing(left)	1	A 142D 764 G01
145	MF 60A2 740	フ ェ ル ト	Felt	3	W501524 H01
146	M9 1602 001	頭ナシ止メネジ $\frac{1}{4}$ (40)×4	Screw $\frac{1}{4}$ (40)×4	2	W500036 H01
147	MF 70A0 352	カ ラ ー	Collar	1	W482357 H01
148	MS 10A0 234	上 軸 メ タ ル (中)	Arm shaft bushing(middle)	1	A 142D 765 G01
150	MF 40A0 331	傘 歯 車 (上軸)	Bevel gear for arm shaft	1	P 611003 X02
151	MS 13A0 230	上 軸	Arm shaft	1	A 131C 612 H01
152	M9 1502 002	平 ネ ジ $\frac{1}{4}$ (28)×12	Screw $\frac{1}{4}$ (28)×12	2	W500509 H01
153	MF 85A0 682	ハ ズ ミ 車	Pulley	1	A 131C 217 H01
154	MS 10A0 233	上 軸 メ タ ル (右)	Arm shaft bushing(right)	1	A 142D 766 G01
155	MF 40A0 333	傘 歯 車 (縦軸上)	Bevel gear for vertical shaft(upper)	1	P 611000 X02
156	MF 60A0 740	フ ェ ル ト	Felt	2	W500042 H01
157	MS 13A0 521	縦 軸 メ タ ル (上)	Vertical shaft (upper)	1	A 143D 152 G01
158	MS 10A0 520	縦 軸	Vertical shaft	1	A 142D 726 H01
159	MS 10A0 522	縦 軸 メ タ ル (下)	Vertical shaft bushing(lower)	1	A 142D 724 G02
160	MF 40A0 334	傘 歯 車 (縦軸下)	Bevel gear for vertical shaft(lower)	1	P 611001 X02
161	MF 40A0 332	傘 歯 車 (下軸)	Bevel gear for hook shaft	1	P 611002 X02
162	M9 1606 001	頭ナシ止メネジ $\frac{1}{4}$ (40)×7	Screw $\frac{1}{4}$ (40)×7	11	B 504016 H01
163	MS 13E0 662	針 ク ガ イ ド (組)	Needle bar connecting link guide	1	W488439 G02
164	M9 1110 002	平 ネ ジ $\frac{1}{4}$ (40)×8	Screw $\frac{1}{4}$ (40)×8	2	W500294 H01
165	MF 10A0 325	角 駒	Square block	1	W443934 H01
906	MS 05E0 580	天 ビ ン 針 ク (組)	Thread take-up lever complete	1	W331012 G06
166	MS 02A0 128	針 DP×17 ±18	Needle DP×17 ±18	1	S 970005 H05
167	MG 42A0 181	糸 案 内 (針棒)	Thread guide	1	W487123 H01
168	M9 0815 002	平 ネ ジ $\frac{1}{8}$ (44)×4.5	Screw $\frac{1}{8}$ (44)×4.5	1	W484210 H01
169	M9 1102 001	頭ナシ止メネジ $\frac{1}{4}$ (40)×2.7	Screw $\frac{1}{4}$ (40)×2.7	1	W500489 H01
170	MF 17B0 664	針 棒 メ タ ル (下)	Needle bar bushing(lower)	1	W457585 H01
171	MS 10A0 660	針 棒	Needle bar	1	A 142D 681 H01
172	MS 10A0 663	針 棒 メ タ ル (上)	Needle bar bushing(upper)	1	A 142D 680 G01
173	M9 1503 001	頭ナシ止メネジ $\frac{1}{4}$ (28)×4.5	Screw $\frac{1}{4}$ (28)×4.5	1	B 508971 H01
174	MF 10A2 740	フ ェ ル ト	Felt	1	W500003 H01
175	MF 60A0 742	蓋	Cap for needle bar bushing(upper)	1	W502181 H01
176	M9 1516 001	頭ナシ止メネジ $\frac{1}{4}$ (28)×13	Screw $\frac{1}{4}$ (28)×13	1	W500006 H01
178	MS 10A1 740	フ ェ ル ト	Felt	3	A 142D 768 H02
179	MS 10A0 740	フ ェ ル ト	Felt	2	A 142D 768 H01
180	MS 13A0 682	プ ー リ ー	Pulley	1	A 143D 158 H01

4 中押工機構  
PRESSER BAR LIFTING MECHANISM



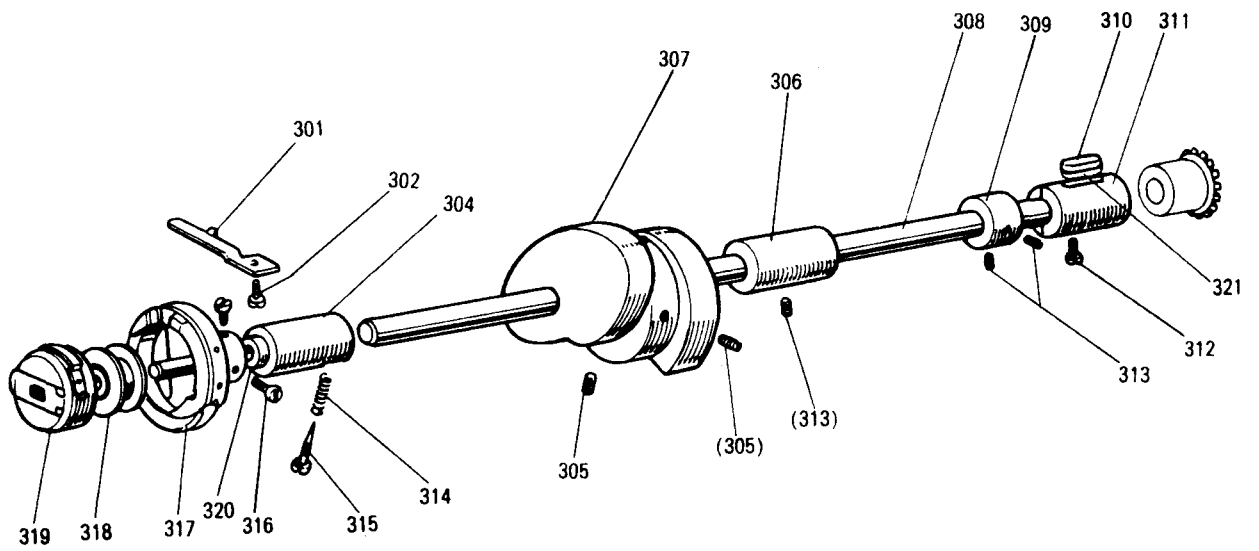


# 4 中押工機構 PRESSER BAR LIFTING MECHANISM

Fig. No.	部品コード Parts No.	部 品 名	Description	使用 個数 Amt. Req.	資材コード Ref. No.
191	MS 13A0 252	押エ上ゲレバー	Lifting lever	1	A 131C 633G 01
192	M9 1109 002	平ネジ	Screw 1/4(40)×7	2	W500511H01
193	MG 30A0 154	案内金	Guide plate	1	W483466H01
194	MG 30B1 222	糸ユルメ	Thread releasing cam	1	W483465H02
195	M9 1225 015	平ネジ	Screw 3/16(28)×5.5	1	A 140D 355H01
196	M9 0421 060	糸ユルメピン	Thread releasing pin	1	W502957H07
200	M9 5102 060	段付ピン	Pin	1	A 142D 770H01
201	MS 10A0 621	Y形ナックル	Connector	1	A 142D 769H01
202	M9 0604 065	E形止メ輪	E-type reatining ring 8	2	S 922N 210P 80
203	M9 2074 045	ナット	Nut 8	1	S 910N 070P 05
204	MS 10A4 571	ワンタッチ継手	Connector	2	T S6-1
205	MS 10A2 434	エアシリンダ	Air cylinder	1	A 142D 785G 01
206	MS 10A0 530	段付軸	Shaft	1	A 142D 732H02
207	M9 5001 021	六角穴付ボルト	Screw M5×16	1	S 903N 210P 16
224	M9 0922 002	平ネジ	Feed regulating screw 9/16(40)×8	1	W464016H01
225	MV 30A0 256	中押エ	Presser foot	1	A 130C 201H01
226	M9 1102 001	頭ナシ止メネジ	Presser regulating bracket	1	W500489H01
227	MG 30B0 267	押エ棒メタル	Feed lifting rock shaft bushing	1	W462887H01
228	MS 10A0 262	押エ棒	Presser bar	1	A 142D 682H01
229	M9 1508 001	頭ナシ止メネジ	Screw 1/4(28)×8	1	B 509088H01
230	MG 41B0 265	押エ棒ダキ	Presser bar holder	1	W481630G01
231	MS 02A0 259	押エバネ	Presser bar spring	1	A 140D 375H01
232	M9 0620 050	小座金	Washer	1	S 913N 010P 06
233	MF 20A0 703	案内棒	Presser bar guide	1	W475491H01
234	M9 3202 047	特殊ナット	Special nut 1/2(28)	1	W471438H01
235	M9 3211 035	ツマミネジ	Thumb screw 1/2(28)×43	1	A 142D 295H01
236	M9 0602 031	ボルト	Bolt 1/4(40)×13	1	W468547H01
237	MS 10A0 228	腕	Crank	1	W488861H02
238	MS 13A7 454	軸	Shaft	1	A 140D 259H03
239	M9 0511 050	座金	Washer 5	1	A 190D 389P 05
240	M9 0504 053	バネ座金	Spring washer 5	1	A 190D 390P 05
241	M9 5009 021	六角穴付ボルト	Bolt M5×8	1	S 903N 210P 08
251	M9 1801 035	調節ネジ	Feed regulating screw 3/8(28)×35	1	W502411H01
252	M9 1802 045	ナット	Nut 3/8(28)	1	B 508961H01
253	MG 30B1 261	押エ調節台	Presser regulating bracket	1	W480473H01
254	MG 30A0 833	送り軸メタル (上部上下)	Feed lifting rock shaft bushing	2	W483459H01
255	M9 1108 001	頭ナシ止メネジ	Screw 1/4(40)×5.5	2	B 503846H01
256	M9 1603 003	丸平ネジ	Screw 1/4(24)×16	1	W501009H01
257	MS 07A0 463	上部上下送り腕 (右)	Feed lifting rock shaft crank(right)	1	A 140D 217H02
258	M9 0601 050	ミガキ座金	Washer 6	1	S 913N 040P 06
259	MG 30B0 384	クランクロッド	Feed connecting crank rod	1	W480485H01
260	M9 1551 015	段付平ネジ	Screw M6×0.75×24	1	W480471H02
261	MF 60A0 700	バネ	Spring for felt stopper	1	W500836H01
262	MG 30B0 740	フェルト	Felt	1	W464014H01
263	M9 0325 065	C形止メ輪	C-type stop ring	1	S 922N 010P 25
264	MG 30A0 760	偏心輪	Feed lifting eccentric	1	W483455H01
265	M9 1606 001	頭ナシ止メネジ	Screw 1/4(40)×7	2	B 504016H01
266	M9 1572 045	Uナット	U-nut 6×0.75	1	S 910N 652P 06
267	M9 1210 002	平ネジ	Screw 3/16(28)	2	W501247H01
268	MG 10B0 763	ベルクランク	Bell crank	1	W461042H01
269	MG 30B0 732	案内金 (組)	Spring guide bar complete	1	W464020G01
270	MS 02A2 352	カラ	Collar	1	A 140D 423H01
271	MG 30B0 226	押エ板支エ	Adapter	1	W461057H01
273	M9 0301 064	スプリングピン	Spring pin	2	S 921N 333P 08
274	M9 1110 002	平ネジ	Screw 1/4(40)×8	3	W500294H01
275	MS 05A0 765	ベルクランク支エ (組)	Bell crank guide bracket	1	A 140D 824H01
276	M9 1681 015	段付平ネジ	Screw 1/4(40)×12	1	W480472H01
277	MG 10B0 910	リンク	Feed lifting rock shaft link	1	W457552H01
907	MS 02E0 460	上部上下腕 (左) (組)	Feed lifting rock shaft complete	1	A 141D 121G01
278	MS 02A0 462	上部上下腕 (左)	Upper feed lifting rock shaft crank	1	A 141D 122H01
279	M9 0207 061	テーパピン	Taper pin	1	W488368H01
280	MS 02A0 460	上部上下軸	Feed lifting rock shaft	1	A 141D 123H01
282	M9 0507 063	コロ軸	Bell crank guide pin	1	W502457H01
283	MG 10B0 411	コロ	Roller	1	W501534H01
284	MG 10B0 259	ツルマキバネ	Spring	1	W502462H01

5 下軸、カム機構  
HOOK SHAFT & HOOK MECHANISM

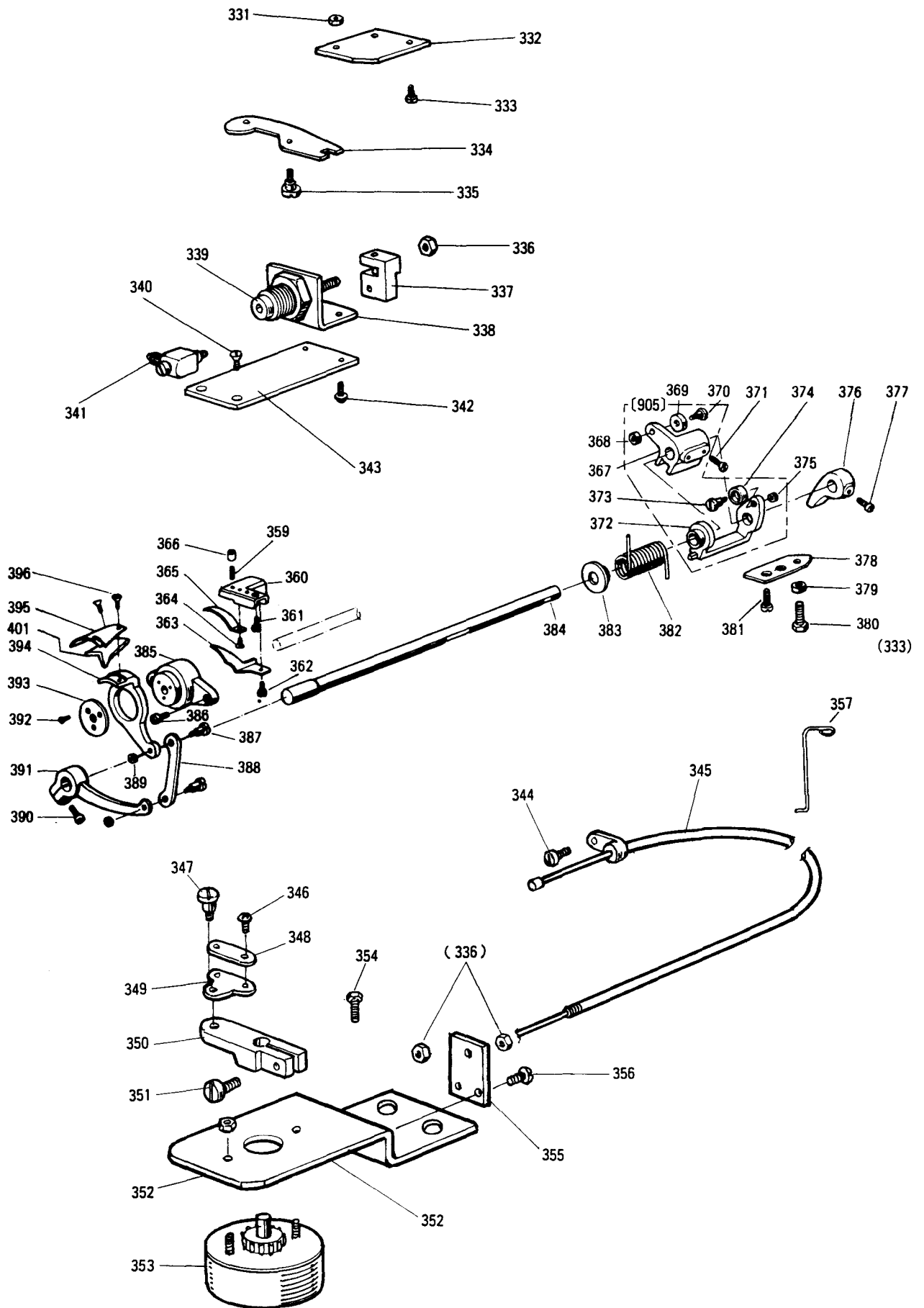
---



## 5 下軸、カマ機構 HOOK SHAFT & HOOK MECHANISM

Fig. No.	部品コード Parts.No.	部 品 名	Description	使用 個数 Amt. Req.	資材コード Ref.No.
301	MF 20A0 229	内 ガ マ 止 メ	Hook positioner	1	W468837H01
302	M9 1118 002	平 ネ ジ $\frac{1}{4}(40) \times 10$	Screw $\frac{1}{4}(40) \times 10$	1	B 509061H01
304	MS 10A0 451	下 軸 メ タ ル (左)	Hook shaft bushing(L)	1	A 131C 407G01
305	M9 1602 020	六角穴付止メネジ $\frac{1}{4}(40) \times 10$	Socket set screw $\frac{1}{4}(40) \times 10$	2	W462663H01
306	MF 00A0 453	下 軸 メ タ ル (中)	Hook shaft bushing(M)	1	A 141D 680H01
307	MF 00A0 350	糸 切 り カ ム	Thread trimmer cam	1	A 130C 694H01
308	MS 13A0 450	下 軸	Hook shaft	1	A 131C 613H01
309	MG 23C2 352	カ ラ	Collar for hook shaft	1	B 422844H02
310	MF 60A0 740	フ ェ ル ト	Felt	1	W500042H01
311	MS 13A0 452	下 軸 メ タ ル (右)	Hook shaft bushing(right)	1	A 143D 155G01
312	M9 1117 002	丸 平 ネ ジ $\frac{1}{4}(40) \times 13$	Screw $\frac{1}{4}(40) \times 13$	1	B 503844H01
313	M9 1106 001	頭 ナ シ 止 メ ネ ジ $\frac{1}{4}(40) \times 3.7$	Screw $\frac{1}{4}(40) \times 3.7$	3	B 509266H01
314	MG 30A0 700	バ ネ	Spring	1	W487009H01
315	M9 0801 006	棒 先 平 ネ ジ $M3 \times 0.35 \times 9.5$	Screw $M3 \times 0.35 \times 9.5$	1	W487008H01
316	M9 1103 002	平 ネ ジ $\frac{1}{4}(40) \times 5$	Screw $\frac{1}{4}(40) \times 5$	2	B 509062H01
317	MG 44B0 120	カ マ	Hook complete	1	P 975040 X 02
318	MF 25B0 123	ボ ビ ン	Bobbin	1	P 976021 X 01
319	MS 02E0 125	ボ ビ ン ケ ー ス	Bobbin case complete	1	A 190D 034P 01
320	M9 0803 086	オ イ ル シ ー ル	Oil seal	1	A 190D 044P 01
321	MS 10A0 740	フ ェ ル ト	Felt	1	A 142D 768H01

6 糸切り機構  
KNIFE ACTUATING MECHANISM

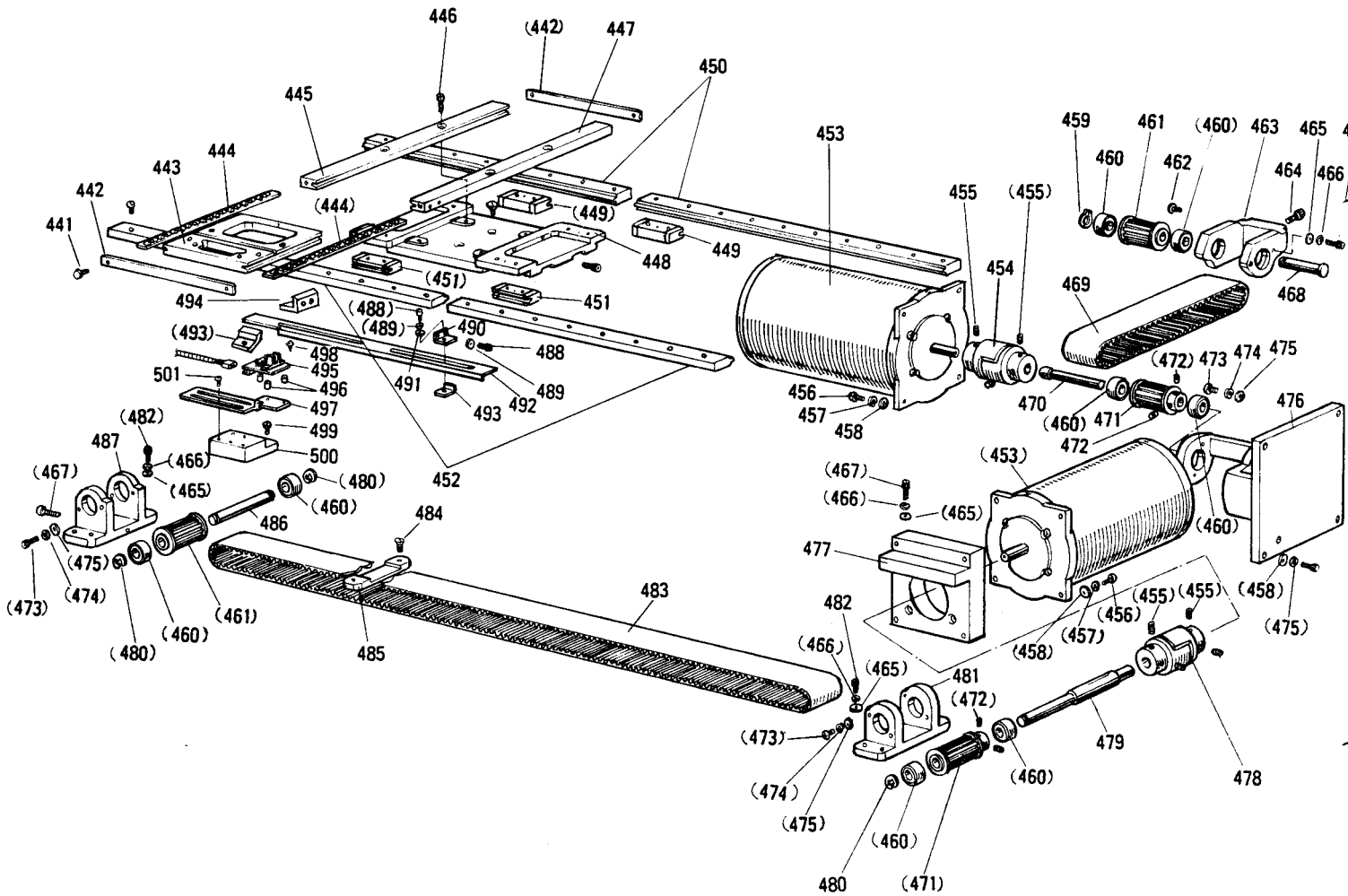


# 6 糸切り機構

## KNIFE ACTUATING MECHANISM

Fig. No.	部品コード Parts No.	部 品 名	Description	使用 個数 Amt. Req.	資材コード Ref. No.
331	M9 1202 045	ナ ッ ト $\frac{3}{16}(28)$	Nut $\frac{3}{16}(28)$	1	W500001 H01
332	MS 07A1 603	取 付 台	Adapter	1	A 142D355 H01
333	M9 1054 004	SW-PWプライネジ M4×8	Screw M4×8	4	A 190D393 P34
334	MF 00A0 391	駆 動 板	Flexible	1	A 141D662 H01
335	M9 1212 015	段 付 平 ネジ	Hinged screw	1	W501778 H01
336	M9 1373 045	ナ ッ ト M5	Nut M5	3	S 910N010 P05
337	MS 10A0 392	駆 動 体 組 立	Driving block	1	A 142D327 H03
338	MS 10A0 603	シリンダー取付台	Adapter for cylinder	1	A 142D255 H03
339	MS 10A1 434	エアシリンダー NSA-16×5	Air cylinder NSA-16×5	1	A 190N035 P01
340	M9 1062 004	プライサラネジ M4×10	Screw M4×10	2	A 190D392 P35
341	MS 07A1 571	継 手 (UEF6)	Connecting plug(UEF6)	1	A 190N024 P01
342	M9 1110 002	平 ネジ $\frac{1}{4}(40) \times 8$	Screw $\frac{1}{4}(40) \times 8$	2	W500294 H01
343	MS 10A3 601	取 付 板	Adapter	1	A 142D684 H02
344	M9 1110 002	平 ネジ $\frac{1}{4}(40) \times 8$	Screw $\frac{1}{4}(40) \times 8$	1	W500294 H01
345	MS 13E0 746	フレキシブルワイヤ (組)	Flexible wire assy	1	A 143D190 G01
346	M9 0802 002	平 ネジ $\frac{1}{8}(44) \times 7$	Screw $\frac{1}{8}(44) \times 7$	2	W501083 H01
347	M9 1127 015	段 付 平 ネジ $\frac{1}{4}(40)$	Hinged screw $\frac{1}{4}(40)$	1	W487061 H01
348	MF 36A0 750	ブ ッ シ ュ	Flexible wire connecting bracket	1	W502917 H01
349	MF 90A0 361	掛 け 金	Bracket for flexible wire	1	W487072 H01
350	MS 07A0 228	腕	Crank	1	A 140D175 H02
351	M9 1112 002	平 ネジ $\frac{1}{4}(40) \times 12$	Screw $\frac{1}{4}(40) \times 12$	1	W501889 H01
352	MS 13A3 601	取 付 板	Adapter	1	A 143D189 H01
353	MS 13E0 519	ソレノイド組立	Solenoid Assy	1	A 142D188 G01
354	M9 5004 020	六角穴付ボルト M5×8	Bolt M5×8	2	S 901N310 P08
355	MS 13A4 601	ワイヤー取付板	Wire Adapter	1	A 143D191 H01
356	M9 1056 004	SW-PWプライネジ M4×10	Screw M4×10	2	A 190D393 P35
357	MS 13A0 780	ホル ダ	Holder	1	A 142D850 H03
359	M9 0913 001	頭ナシ止メネジ $\frac{5}{16}(40) \times 8.5$	Set screw $\frac{5}{16}(40) \times 8.5$	1	A 141D937 H01
360	MF 00A0 603	取 付 台	Bracket for fixed blade	1	A 141D874 H01
361	M9 1110 002	平 ネジ $\frac{1}{4}(40) \times 8$	Screw $\frac{1}{4}(40) \times 8$	1	W500294-H01
362	M9 0921 002	平 ネジ $\frac{5}{16}(40) \times 8$	Screw $\frac{5}{16}(40) \times 8$	1	B508848-H01
363	MS 07A0 180	糸 案 内	Thread guide	1	A 142D398 H01
364	M9 1102 010	皿 ネジ $\frac{1}{4}(40) \times 9$	Screw $\frac{1}{4}(40) \times 9$	1	A 140D138 H04
365	MS 10A0 838	固 定 メ ス	Fixed blade	1	A 142D957 G01
366	M9 1110 045	ナ ッ ト $\frac{1}{4}(40)$	Nut $\frac{1}{4}(40)$	1	A 141D936 H01
367	MF 00A0 351	カム追従腕 (1)	Cam follower crank(1)	1	A 141D637 H01
368	M9 1201 045	ナ ッ ト $\frac{3}{16}(28)$	Nut $\frac{3}{16}(28)$	1	W501827-H01
369	MF 00A0 411	コ ロ	Roller	1	A 141D638 H01
905	MS 13E0 351	カム追従腕 (組)	Cam follower crank assy	1	A 141D640 G02
370	MF 00A0 412	コ ロ 軸	Roller stud	1	A 141D639 H01
371	M9 1501 022	ボ ル ト $\frac{1}{4}(28) \times 8.5$	Screw $\frac{1}{4}(28) \times 8.5$	2	W501928 H01
372	MF 00A1 351	カム追従腕 (2)	Cam follower crank(2)	1	A 141D649 H01
373	MF 00A0 412	コ ロ 軸	Roller stud	1	A 141D639 H01
374	MF 00A0 411	コ ロ	Roller	1	A 141D638 H01
375	M9 1201 045	ナ ッ ト $\frac{3}{16}(28)$	Nut $\frac{3}{16}(28)$	1	W501827-H01
376	MF 00A0 477	ス ト ッ パ	Stopper	2	A 141D681 H01
377	M9 1516 002	平 ネジ $\frac{1}{4}(28) \times 8.5$	Screw $\frac{1}{4}(28) \times 8.5$	2	W502945-H02
378	MF 00A1 477	ス ト ッ プ 板	Stopper plate	1	A 141D699 H01
379	M9 1502 045	ナ ッ ト $\frac{1}{4}(28)$	Nut $\frac{1}{4}(28)$	2	W501883-H01
380	M9 1503 022	ボ ル ト $\frac{1}{4}(28) \times 20$	Bolt $\frac{1}{4}(28) \times 20$	1	W501545-H02
381	M9 1515 002	平 ネジ $\frac{1}{4}(28) \times 10$	Screw $\frac{1}{4}(28) \times 10$	1	B508963-H02
382	MS 10A0 572	ツ ル 巻 バネ	Coil spring	3	A 142D685 H02
383	MF 00A0 750	ブ ッ シ ュ	Knife driving shaft	1	A 141D673 H01
384	MS 10A0 454	メ ス 揺 動 軸	Knife holding bracket saddle	1	A 142D683 H02
385	MF 00A0 527	メ ス 座	Knife holding bracket saddle	1	A 131C431 H01
386	M9 1110 002	平 ネジ $\frac{1}{4}(40) \times 8$	Screw $\frac{1}{4}(40) \times 8$	2	W500294-H01
387	M9 1111 015	段 付 平 ネジ $\frac{1}{4}(40)$	Hinged screw $\frac{1}{4}(40)$	2	W475412-H01
388	MF 00A8 910	リ ン ク	Link	1	A 142D718 H01
389	M9 1107 045	ナ ッ ト $\frac{1}{4}(40)$	Nut $\frac{1}{4}(40)$	2	W475413-H01
390	M9 1117 002	丸 平 ネジ $\frac{1}{4}(40) \times 13$	Screw $\frac{1}{4}(40) \times 13$	1	B503844-H01
391	MF 00A1 392	駆 動 腕	Knife driving crank	1	A 142D715 H01
392	M9 0803 010	皿 ネジ $\frac{1}{8}(44) \times 6$	Screw $\frac{1}{8}(44) \times 6$	3	W473539-H01
393	M9 4006 052	座 金	Special washer	1	A 141D870 H01
394	MS 07A0 836	メ ス 台 (左)	Knife base(left)	1	A 142D395 G01
395	MF 02A0 834	メ ス (左)	Movable knife(left)	1	A 131C046 H01
396	M9 1151 010	六角穴付皿ネジ $\frac{1}{4}(40) \times 7$	Socket screw $\frac{1}{4}(40) \times 7$	2	A 141D871 H01
401	MS 07A0 782	保 護 板	Guard plate	1	A 142D396 H03

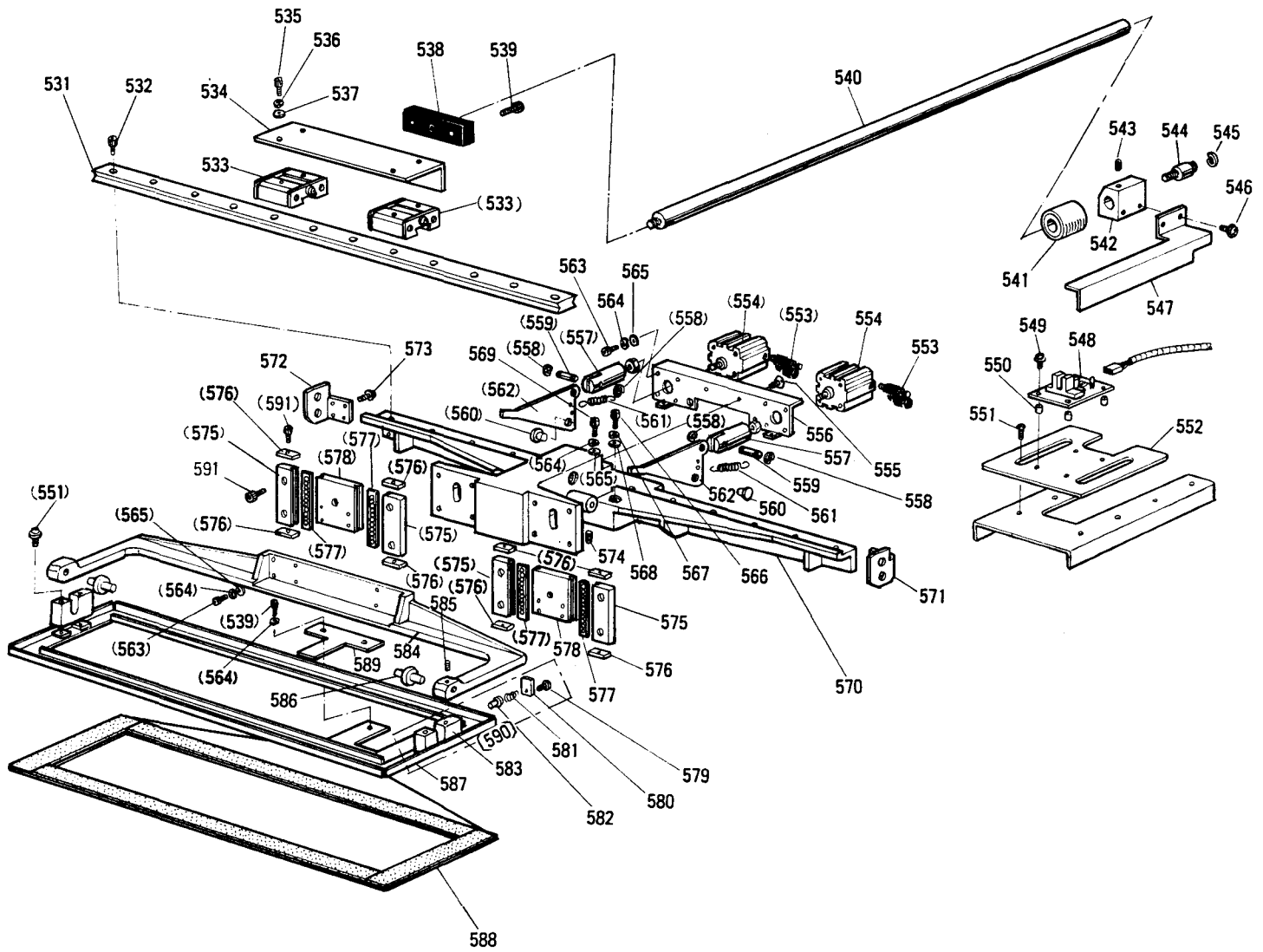
7 X-Y機構  
X-Y TABLE MECHANISM



# 7 X-Y機構 X-Y TABLE MECHANISM

Fig. No.	部品コード Parts No.	部 品 名	Description	使用 個数 Amt. Req.	資材コード Ref. No.
441	M9 4003 022	六角ボルト M4×8	Bolt M4×8	4	A 190D 394 P 19
442	MS 13A1 477	ストッパ (Y)	Stopper(Y)	2	A 143D 203H 01
443	MS 13A0 957	Y軸移動レース	Movable race(Y)	1	A 131C 624H 01
444	MS 14A0 972	ローラゲージ (Y)	Loller gauge(Y)	2	A 190D 364 P 01
445	MS 13A1 957	Y軸固定レース (左)	Fixed race(left)	1	A 131C 626H 01
446	M9 4003 021	六角穴付ボルト M4×12	Screw M4×12	4	S 903N 219 P 36
447	MS 13A2 957	Y軸固定レース (右)	Fixed race(right)	1	A 131C 625H 01
448	MS 13A3 957	X軸移動レース	Movable race(X)	1	A 120B 509H 01
449	MS 13A0 751	LMブロック (固定用)	LM block(Fixed)	2	A 190D 398 P 01
450	MS 13A4 957	X軸固定レース (後)	Fixed gauge(Rear)	1set	A 190D 399 P 02
451	MS 13A1 751	LMブロック (調整用)	LM block(Adjustment)	2	A 190D 398 P 02
452	MS 13A5 957	X軸固定レース (前)	Fixed gauge(Front)	1set	A 190D 399 P 01
453	M9 5003 095	ステッピングモータ	Stepping motor	2	A 190N 087 P 01
454	MS 13A0 364	カップリング (Y)	Coupring(Y)	1	A 143D 195 G 01
455	M9 5006 020	六角穴付止メネジ M5×12	Screw M5×12	8	S 901N 310 P 12
456	M9 6013 021	六角穴付ボルト M6×30	Screw M6×30	8	S 903N 211 P 30
457	M9 0624 053	バネ座金 6	Spring washer 6	8	A 190D 390 P 06
458	M9 0624 050	座金 6	Washer 6	8	A 190D 389 P 06
459	M9 0516 065	軸用C形止メ輪 10	C-type retaining ring 10	1	S 922N 010 P 10
460	MS 02A2 456	シールドボールベアリング	Bearing	8	S 860N 003 P 10
461	MS 13A0 767	歯形ベルト車	Driving pulley	2	A 143D 199H 01
462	M9 1119 002	平ネジ ¼(40)×6.8	Screw ¼(40)×6.8	2	W500491H 01
463	MS 13A0 758	ブラケット	Bracket	1	A 131C 628H 01
464	M9 5011 021	六角穴付ボルト M5×25	Screw M5×25	1	S 903N 210 P 25
465	M9 0511 050	座金 5	Washer 5	12	A 190D 389 P 05
466	M9 0504 053	バネ座金 5	Spring washer 5	12	A 190D 390 P 05
467	M9 5015 021	六角穴付ボルト M5×20	Screw M5×20	4	S 903N 210 P 20
468	MS 13A2 454	従動軸	Driven shaft	1	A 143D 208H 01
469	MS 13A1 523	Yタイミングベルト	Cogged belt(Y)	1	A 190D 377 P 02
470	MS 13A3 454	Y駆動軸	Driven shaft(Y)	1	A 143D 209H 02
471	MS 13A1 767	歯形ベルト車	Driven pulley	2	A 143D 196H 01
472	M9 5004 020	六角穴付止メネジ M5×8	Screw M5×8	4	S 901N 310 P 08
473	M9 1063 004	ブラマイナネジ M4×6	Screw M4×6	10	A 190D 391 P 33
474	M9 0424 053	バネ座金 4	Spring washer 4	10	A 190D 390 P 04
475	M9 0421 050	座金 4	Washer 4	10	A 190D 389 P 04
476	MS 13A2 758	ブラケット	Bracket	1	A 131C 630H 01
477	MS 13A4 758	モータブラケット (X)	Motor bracket(X)	1	A 120B 506H 01
478	MS 13A1 364	カップリング (X)	Coupring(X)	1	A 143D 195 G 02
479	MS 13A4 454	X駆動軸	Driven shaft(X)	1	A 143D 194H 01
480	M9 0604 065	E形止メ輪 8	E-type retaining ring 8	3	S 922N 210 P 80
481	MS 13A1 758	ブラケット	Bracket	1	A 131C 619H 01
482	M9 5001 021	六角穴付ボルト M5×16	Screw M5×16	8	S 903N 210 P 16
483	MS 13A0 523	Xタイミングベルト	Cogged belt(X)	1	A 190D 377 P 01
484	M9 1062 004	ブラマイサラネジ M4×10	Screw M4×10	2	A 190D 392 P 35
485	MS 13A0 778	ベルト押え (X)	Belt clamber(X)	1	A 143D 193H 02
486	MS 13A5 454	従動軸	Driven shaft	1	A 143D 198H 01
487	MS 13A3 758	ブラケット	Bracket	1	A 131C 620H 01
488	M9 3003 021	六角穴付ボルト M3×6	Screw M3×6	6	S 903N 219 P 03
489	M9 0307 053	バネ座金 3	Spring washer 3	6	A 190D 390 P 02
490	MS 13A5 601	取付板 (右)	Adapter(right)	1	A 143D 207H 01
491	M9 0317 050	座金 3	Washer 3	6	A 190D 388 P 02
492	MS 13A0 407	X軸検出板	Detector plate(X)	1	A 143D 205H 01
493	MS 13A2 257	押え板	Adapter	2	A 143D 204H 01
494	MS 13A6 601	取付板 (左)	Adapter(left)	1	A 143D 206H 01
495	M9 1002 096	プリント板組立 (X)	Control circuit unit(X)	1	TE 703P 195 G 10
496	MS 02A1 426	サポータ	Supporter	3	W488951H 01
497	MS 13A0 408	X位置検出台	Detector holder	1	A 143D 212H 01
498	M9 0857 004	SW-PWブラマイナネジ M3×12	Screw M3×12	3	A 190D 393 P 21
499	M9 1060 004	SW-PWブラマイナネジ M5×14	Screw M5×14	1	A 190D 393 P 52
500	MS 10A1 780	X移動台	Holder	1	A 142D 662H 02
501	M9 0431 037	SW-PW-Pナネジ M4×8	Screw M4×8	1	A 142D 867H 03

8 外押工機構  
WORK HOLDER MECHANISM

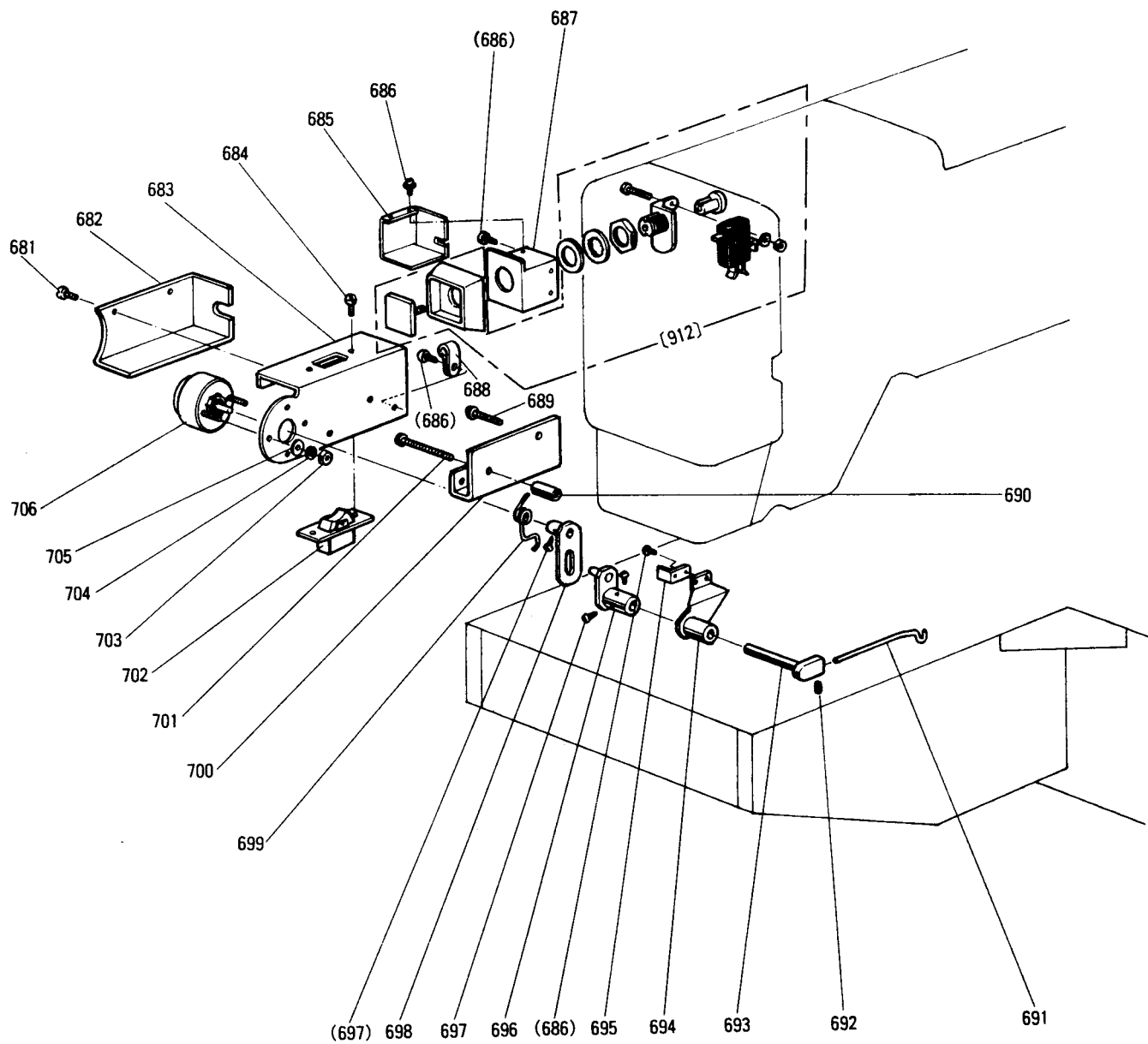




# 8 外押工機構 WORK HOLDER MECHANISM

Fig. No.	部品コード Parts. No.	部 品 名	Description	使用 個数 Amt. Req.	資材コード Ref. No.
531	MS 13A6 957	Y 駆 動 レ ー ス	Movable race	1	A 190D 109P 01
532	M9 3007 016	六角穴付ボルト M3×16	Screw M3×16	11	S 903N219P 08
533	MS 13A2 751	L M ブ ロ ッ ク	LM block	2	A 190D 110P 01
534	MS 13A0 455	軸 支 え	Race holder	1	A 131C 638G 01
535	M9 4003 021	六角穴付ボルト M4×12	Screw M4×12	4	S 903N219P 36
536	M9 0424 053	バ ネ 座 金	Spring washer 4	4	A 190D 390P 04
537	M9 0421 050	座 金	Washer 4	4	A 190D 389P 04
538	MS 13A3 751	ブ ロ ッ ク	Block	1	A 143D 227H 01
539	M9 5003 021	六角穴付ボルト M5×12	Screw M5×12	2	S 903N210P 12
540	MS 13A6 454	Y 駆 動 軸	Shaft	1	A 131C 623H 01
541	M9 6002 070	リニアブッシュ	Bearing	2	A 190N 088P 01
542	MS 13A0 603	Y 軸検出板取付台	Detector plate holder(Y)	1	A 143D 194H 01
543	M9 5002 020	六角穴付止メネジ M5×6	Screw M5×6	1	S 901N310P 06
544	M9 0001 039	原点調節ネジ	Adjustment screw	1	A 142D 690H 02
545	M9 0511 065	E 形 止 め 輪	E-type retaining ring	1	S 922N210P 60
546	M9 1054 004	SW-PWブラマイネジ M4×8	Screw M4×8	2	A 190D 393P 34
547	MS 10A0 407	Y 軸 検 出 板	Detector plate(Y)	1	A 142D 784H 02
548	M9 5002 096	プリント板組立 (Y)	Control circuit unit(Y)	1	TE703P196G10
549	M9 0857 004	SW-PWブラマイネジ M3×12	Screw M3×12	3	A 190D 393P 21
550	MS 02A1 426	サ ポ ー ト	Supporter	3	W488951H01
551	M9 1056 004	SW-PWブラマイネジ M4×10	Screw M4×10	6	A 190D 393P 35
552	MS 02A2 408	Y 検 出 台	Detector holder(Y)	1	A 140D 957H 01
553	MS 13A0 434	ジクシリンダ	Air cylinder	2	A 190N074P 01
554	MS 13A0 571	クイックツギテ	Connecting plug	2	A 190N075P 01
555	M9 1062 004	ブラマイサラネジ M4×10	Screw M4×10	2	A 190D 392P 35
556	MS 13A7 601	取 付 板	Adapter	1	A 131C 632H 02
557	MS 13A1 571	継 手	Connector	2	A 143D 218H 01
558	M9 0512 065	E 形 止 め 輪	E-type retaining ring 3	4	S 922N210P 30
559	M9 7005 060	ピ ン	Pin	2	A 143D 221H 01
560	MS 37A0 454	ツ バ ッ キ 軸	Shaft	2	A 142D 887H 01
561	MS 13A0 572	ツルマキバネ	Spring	2	A 143D 222H 01
562	MS 13A0 950	レ バ ー	Lever	2	A 143D 219H 01
563	M9 5001 021	六角穴付ボルト M5×16	Screw M5×16	8	S 903N210P 16
564	M9 0504 053	バ ネ 座 金	Spring washer 5	9	A 190D 390P 05
565	M9 0511 050	座 金	Washer 5	9	A 190D 389P 05
566	M9 6013 021	六角穴付ボルト M6×30	Screw M6×30	2	S 903N211P 30
567	M9 0624 053	バ ネ 座 金	Spring washer 6	2	A 190D 390P 06
568	M9 0624 050	座 金	Washer 6	2	A 190D 389P 06
569	M9 5006 021	六角穴付ボルト M5×30	Screw M5×30	1	S 903N210P 30
570	MS 13A0 308	押 え 台	Clamp bracket	1	A 110A 213G 01
571	MS 13A4 477	R ス ト ッ パ	R stopper	1	A 143D 224H 02
572	MS 13A3 477	L ス ト ッ パ	L stopper	1	A 143D 224H 01
573	M9 1059 004	SW-PWブラマイネジ M4×12	Screw M4×12	8	A 190D 393P 36
574	M9 1050 020	六角穴付止メネジ M4×5	Screw M4×5	2	S 901N319P 10
575	MS 13A8 957	押え固定レース	Clamp fixed race	4	A 143D 218H 01
576	MS 13A2 477	ス ト ッ パ	Stopper	8	A 143D 223H 01
577	MS 13A1 972	ローラゲージ	Loller gauge	4	A 190D 341P 02
578	MS 13A9 957	押え移動レース	Clamp movable race	2	A 143D 217H 01
579	M9 0859 004	SW-PWブラマイネジ M3×6	Screw M3×6	2	A 190D 393P 18
580	MS 02B0 257	押 え 板	Adapter	2	A 140D 354H 01
581	MS 13A0 572	ツル巻バネ	Spring	2	A 143D 225H 01
582	M9 0611 060	ピ ン	Pin	2	A 140D 353H 01
583	MS 02E0 426	支 え	Supporter	2	A 140D 352H 01
584	MS 13A0 273	押 え 腕	Clamp adapter	1	A 110A 212H 01
585	M9 4006 021	六角穴付止メネジ M4×6	Screw M4×6	2	S 901N319P 11
586	MS 02A2 454	押 え 腕	Clamp stud	2	A 140D 275H 01
587	MS 13A0 105	外 押 え	Clamp frame	1	A 120B 511G 01
588	MS 13E0 272	送 り 板	Feed plate complete	1	A 120B 510G 01
589	MS 13A0 361	位 置 メ 金 具	Guide plate	1	A 143D 226H 01
590	MS 02E0 426	ササエクミタテ	Supporter assy	1	A 141D 287G 01
591	M9 4011 021	六角穴付ボルト M4×8	Screw M4×8	16	S 903N219P 34

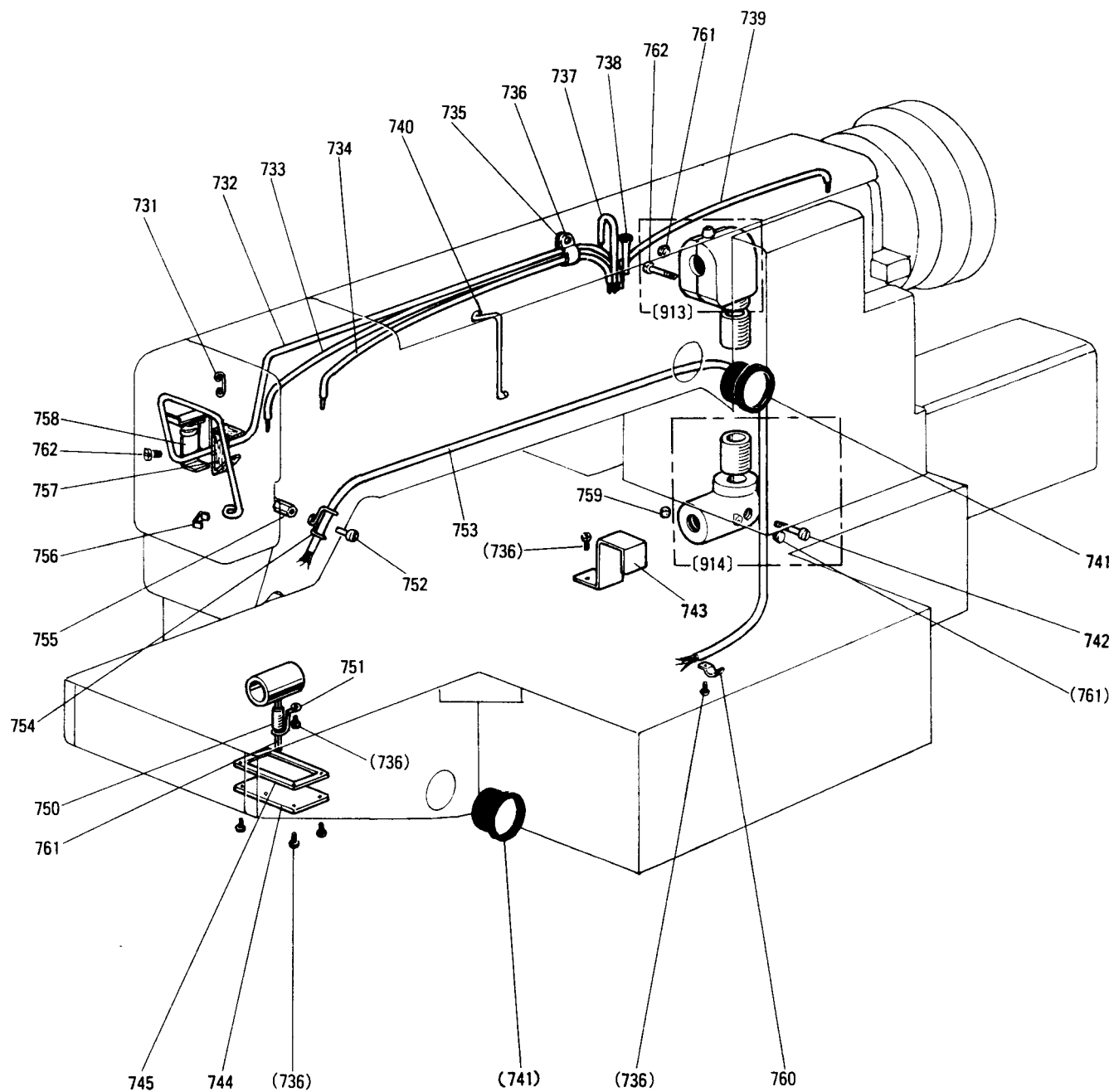
9 ワイパー、スイッチ機構  
WIPER & SWITCH MECHANISM



## 9 ワイパー、スイッチ機構 WIPER & SWITCH MECHANISM

Fig. No.	部品コード Parts.No.	部 品 名	Description	使用 個数 Amt. Req.	資材コード Ref.No.
681	M9 0909 003	丸 平 ネ ジ $\frac{3}{4}$ (40)×6	Screw $\frac{3}{4}$ (40)×6	2	W501901H01
682	MF 90A0 339	ソレノイドカバー	Cover for solenoid	1	W487090H01
683	MS 10A0 509	ソレノイド台	Solenoid adapter	1	A 131 C 458 H01
684	M9 0336 037	P ナ ベ ネ ジ M3×6	Screw M3×6	2	S 900N012P06
685	MS 10A0 486	スイッチカバー	Switch cover	1	A 142D 445 H01
686	M9 0429 037	SW-PW-Pナベネジ M4×8	Screw M4×8	6	A 142D 867 H02
687	MS 10A0 485	スイッチ台	Switch adapter	1	A 131 C 315 H01
688	M9 4003 099	ナイロンクリップ HP-3N	Cord holder HP-3N	1	S 945N 220 P03
689	M9 0416 037	SW-PW-Pナベネジ M4×20	Screw M4×20	1	S 900N014P20
690	MS 10A3 476	ス ペ ー サ	Spacer	1	W487083H05
691	MS 10A0 980	ワ イ パ ー	Wiper	1	A 142D 901 H02
692	M9 1057 020	六角穴付止メネジ M3×4	Screw M3×4	1	S 901N 319 P01
693	MS 03A1 530	ワ イ パ ー 軸	Wiper shaft	1	A 141 D 742 H01
694	MS 10A0 982	ワ イ パ ー 台 (組)	Wiper adapter	1	A 140D 238 G03
695	MS 02A1 477	ス ト ッ パ	Stopper	1	A 140D 446 H02
696	MS 02E0 981	ワ イ パ ー 腕	Wiper clank	1	A 140D 244 G01
697	M9 0802 003	丸 平 ネ ジ $\frac{1}{8}$ (44)×4.5	Screw $\frac{1}{8}$ (44)×4.5	4	W502074H01
698	MS 02E0 983	ワ イ パ ー 腕	Wiper clank	1	A 140D 241 G01
699	MS 02A4 729	ヒ ネ リ バ ネ	Spring	1	A 140D 247 H01
700	MS 10A6 601	取 付 板	Adapter	1	A 142D 778 H01
701	M9 0415 037	SW-PW-Pナベネジ M4×32	Screw M4×32	1	S 900N013P32
702	MF 40E2 484	波 動 ス イ ッ チ	Toggle switch	1	P 909001 X 01
703	M9 0874 045	ナ ッ ト M3	Nut M3	2	S 910N010P02
704	M9 0305 053	バ ネ 座 金 3	Spring washer 3	2	S 913N 210 P02
705	M9 0311 050	座 金 3	Washer 3	2	S 913N010P02
706	M9 0004 095	ロータリソレノイド	Rotary solenoid	1	A 190D 017 P01
912	MS 02A0 484	押ボタンスイッチ (組)	Switch complete	1	A 190D 015 P01

10 給油機構  
OIL LUBRICATION MECHANISM

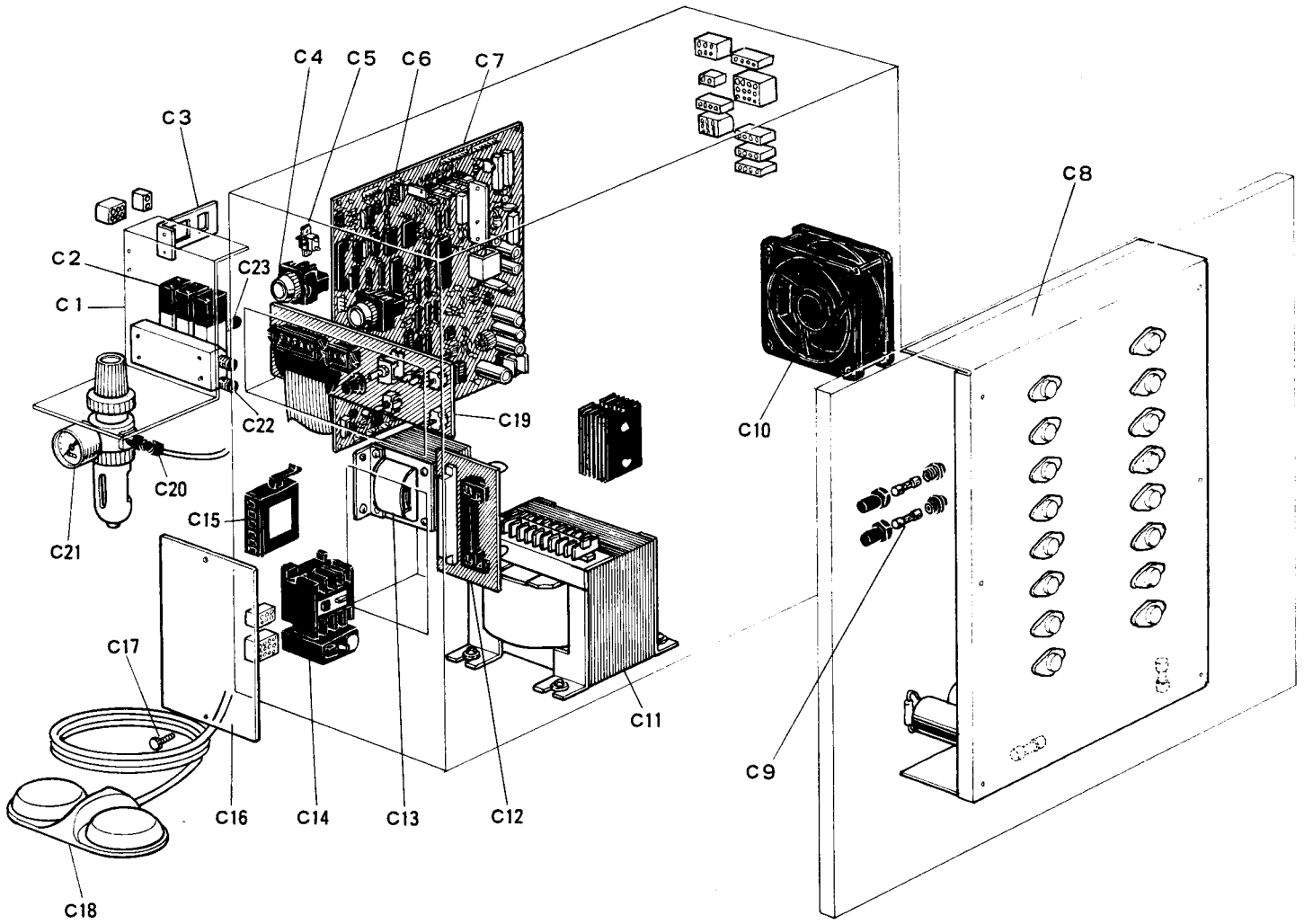


10 給油機構

OIL LUBRICATION MECHANISM

Fig. No.	部品コード Parts.No.	部 品 名	Description	使用 個数 Amt. Req.	資材コード Ref. No.
731	MS 03A2 780	ホルダ	Holder	1	A 140D915H01
732	MS 13E4 148	パイプ, ヒモ (組)	Oilpipe complete	1	A 143D236G01
733	MS 13E1 148	パイプ, ヒモ (組)	Oilpipe complete	1	A 143D232G02
734	MS 13E2 148	パイプ, ヒモ (組)	Oilpipe complete	1	A 143D232G03
735	M9 4007 099	ナイロンクリップ HP-6N	Nylon clip HP-6N	1	S 945N220P06
736	M9 0420 037	SW-PW-Pナベネジ M4×8	Screw M4×8	18	S 902N034P08
737	MS 10A3 148	パイプ, ヒモ (組)	Oil pipe complete	1	A 142D664G03
738	MS 10A0 688	パイプ	Pipe	1	A 140D520H03
739	MS 13E0 148	パイプ, ヒモ (組)	Oilpipe complete	1	A 143D232G01
740	MS 10A0 780	ホルダ	Holder	1	A 142D921H01
913	MF 60E1 711	歯車箱上 (組)	Arm shaft bevel gear box complete	1	W482329G02
741	MN 10A0 135	油窓	Oil gauge	2	P674005X01
742	M9 5003 021	六角穴付ボルト M5×12	Bolt M5×12	1	S 903N210P12
914	MG 41E0 712	歯車箱下 (組)	Hook shaft bevel gear box complete	1	W481406G01
743	MS 10B1 339	カバー	Cover	1	A 142D779H01
744	MS 10A1 742	フタ	Cap	1	A 142D704H01
745	MS 10A1 691	ガスケット	Gasket	1	A 142D705H01
750	MS 02A1 688	ビニルパイプ 6×8-15	Oil pipe 6×8-15	1	W462995H04
751	MG 43A0 689	センザイクバネ	Pipe holder	1	W487120H02
752	M9 1111 003	丸平ネジ ¼(40)×10	Screw ¼(40)×10	1	W500164H01
753	MS 13E3 148	パイプ, ヒモ (組)	Oilpipe complete	1	A 143D229G01
754	MF 36A0 689	パイプホルダ	Pipe holder	1	W470900H01
755	M9 1103 045	ナット ¼(40)	Nut ¼(40)	1	W501528H01
756	MF 80A0 780	ホルダ	Holder	1	W501092H01
757	MS 01A1 740	フェルト	Felt	1	W488872H01
758	MS 03A0 741	ホルダ	Holder	1	A 140D589H01
759	MF 10A2 740	フェルト	Felt	1	W500003H01
760	MF 80A0 780	ホルダ	Holder	1	W501092H01
761	MS 07A0 740	フェルト	Felt	1	W462954H02
762	M9 1107 002	平ネジ ¼(40)×5.5	Screw ¼(40)×5.5	1	W500092H01

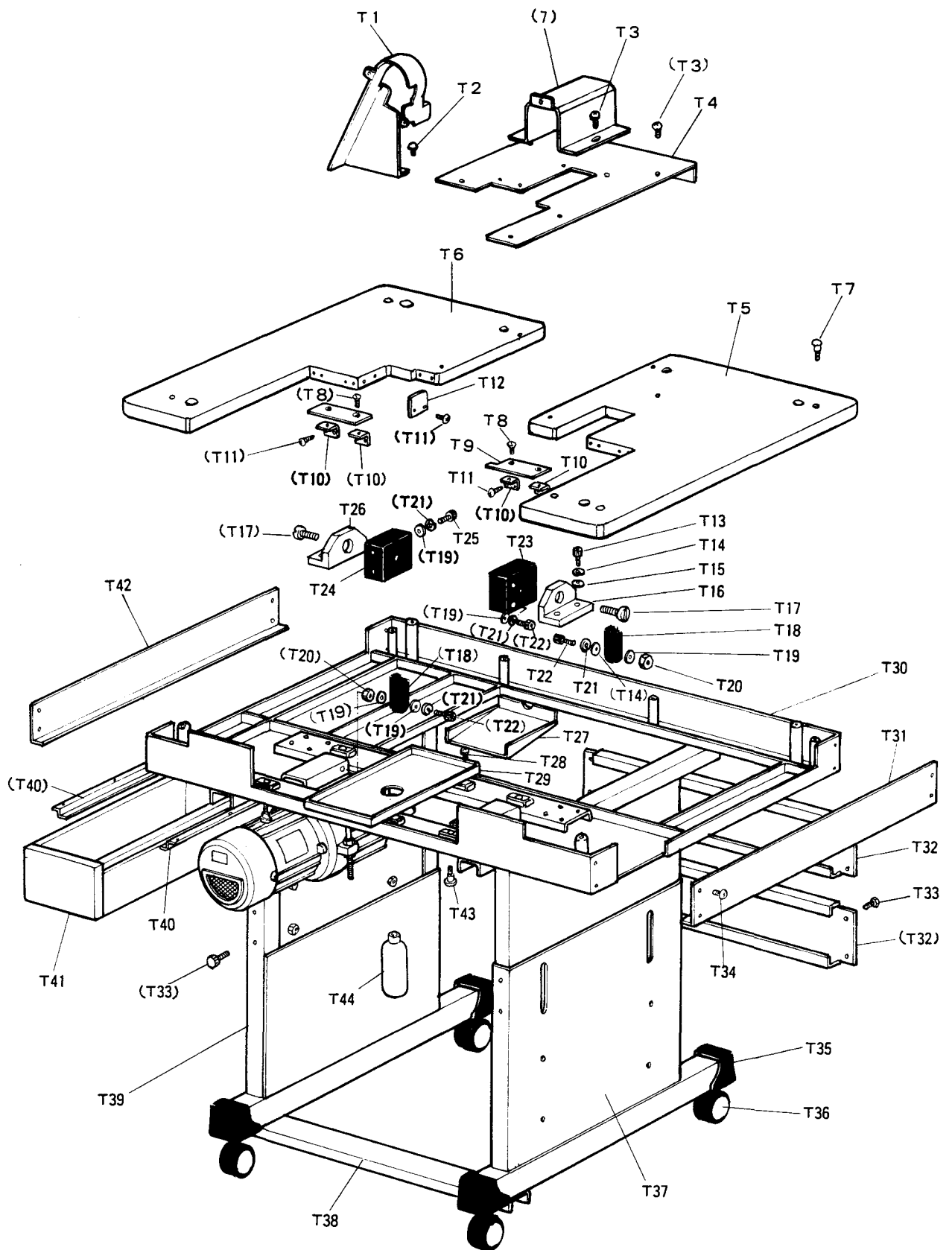
11 制御盤  
CONTROL BOX



# 11 制御盤 CONTROL BOX

Fig. No.	部品コード Parts.No.	部 品 名	Description	使用 個数 Amt. Req.	資材コード Ref.No.
C1	MS 13A8 601	電磁弁取付板	Adapter	1	A 120B 451 G 02
C2	M9 1009 093	電磁弁 (110M4F-STN-1)	Solenoid valve(110M4F-STN-1)	1	A 131C 442 G 01
C3	MS 10A8 601	取付板	Adapter	1	A 142D 782 H 02
C4	MS 10A0 270	押ボタンスイッチ	Switch	1	O R2-F R-1B
C5	MF 40E2 484	波動スイッチ	Toggle switch	1	P909001-X01
C6	MS 10A1 270	押ボタンスイッチ	Switch	1	O R2-F R-1A
C7	M9 3020 096	プリント板組立 PLK-4W-CPU	Control circuit unit(CPU)	1	TE732P088G10
C8	M9 1011 097	ステッピングモータドライバ ST-2GSW	Stepping motor driver ST-2GSW	1	BKO-E3094H01
C9	M9 1001 091	ヒューズ 125V 10A	Fuse 125V 10A	2	S 460N011P36
C10	M9 8003 093	ファン	Fan	1	U12C O
C11	M9 6005 093	トランス TR2 200,220V/100V1A,100V5A	Trance fomer TR2 200,220V/100V1A,100V5A	1	BKO-E3030H01
	M9 6007 093	トランス TR2 380,415V/100V1A,100V5A	Trance fomer TR2 380,415V/100V1A,100V5A	1	BKO-E3030H03
	M9 6006 093	トランス TR2 105,115V/100V1A,100V5A	Trance fomer TR2 105,115V/100V1A,100V5A	1	BKO-E3030H02
	M9 6008 093	トランス TR2 240V/100V1A,100V5A	Trance fomer TR2 240V/100V1A,100V5A	1	BKO-E3030H04
C12	M9 8003 096	プリント板組立 PLK-2-CST	Control circuit unit(CST)	1	E 732P085G10
C13	M9 5003 093	トランス TR1 105/210V	Trance fomer TR1 105/210V	1	BKO-E3020H01
	M9 5001 093	トランス TR1 115/230V	Trance fomer TR1 115/230V	1	BKO-E3020H02
	M9 5005 093	トランス TR1 210/380/420V	Trance fomer TR1 210/380/420V	1	BKO-E3020H03
C14	M9 2000 090	電磁開閉器 AC200V 2.5A	Magnet switch AC200V 2.5A	1	MSO-K12ARKP
	M9 2001 090	電磁開閉器 AC400V 2.1A	Magnet switch AC400V 2.1A	1	MSO-K12ARKP
	M9 2002 090	電磁開閉器 AC100V 6.6A	Magnet switch AC100V 6.6A	1	MSO-K12AR
	M9 2004 090	電磁開閉器 AC200V 3.6A	Magnet switch AC200V 3.6A	1	MSO-K12AR
	M9 2003 090	電磁開閉器 AC100V 6.6A	Magnet switch AC100V 6.6A	1	MSO-K12AR
	M9 2005 090	電磁開閉器 AC230V 3.6A	Magnet switch AC230V 3.6A	1	MSO-K12AR
C15	MS 02E1 718	PROM付カセットケース (組)(2000針用)	Cast case with PROM(for 2000 stitches)	1	E 730D001G30
C16	MS 09A0 742	フタ	Cover	1	E 730D301H01
C17	M9 1007 035	フリヤネジ M4×8	Screw M4×8	2	
C18	M9 0114 099	フットスイッチ	Foot switch	1	E 730D041G01
C19	M9 7502 096	プリント板組立 RLK-11-PAL	Control circuit unit(PAL)	1	E 703P198G10
C20	MS 10A2 571	ツギテ (TL8-01)	Connecting plug(TL8-01)	3	A 190N031P01
C21	MS 10A0 963	レギュレータ	Filter regulator unit	1	A 190N040P01
C22	M9 1015 089	消音器 (KM-11)	Silencer(KM-11)	1	A 190N029P01
C23	MS 10A3 571	継手 (TSH-6-M5-M)	Connecting plug(TSH-6-M5-M)	4	A 190N044P01

12 テーブル関係  
TABLE & STAND

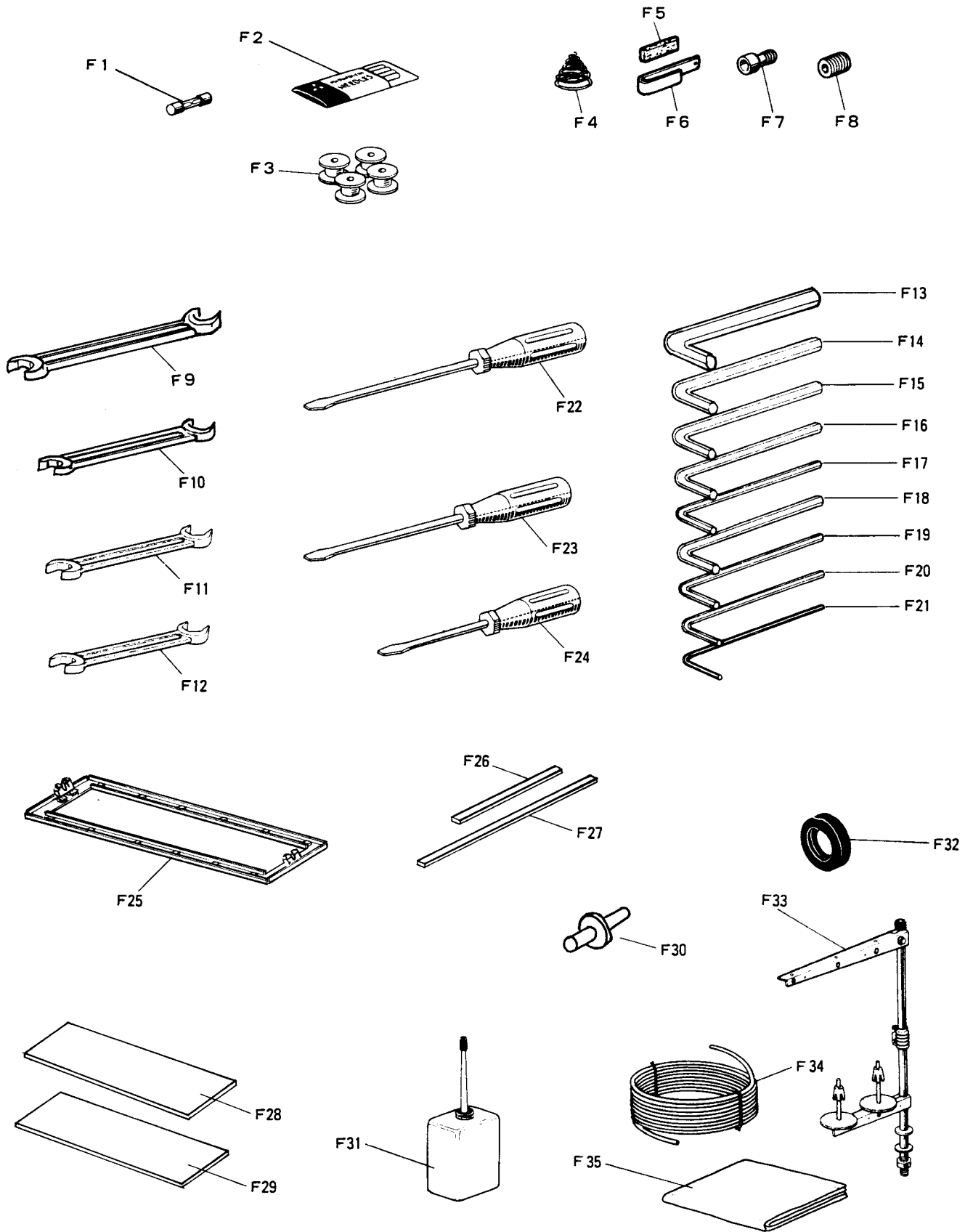




## 12 テーブル関係 TABLE & STAND

Fig. N o.	部品コード Parts.No.	部 品 名	Description	使用 個数 Amt. Req.	資材コード Ref.No.
T1	MS 13A0 776	ベルトカバー	Belt cover	1	A 110A 209G01
T2	M9 0520 037	SW-PW-Pナベネジ M5×10	Screw M5×10	2	A 142D 867H01
T3	M9 0430 037	SW-PW-Pナベネジ M4×8	Screw M4×8	7	A 142D 867H03
T4	MS 13B2 339	テーブルカバー	Table cover	1	A 120B 505G01
T5	MS 13A1 595	天 板 (右)	Table top(right)	1	A 120B 513H01
T6	MS 13A2 595	天 板 (左)	Table top(left)	1	A 120B 514H01
T7	M9 4004 022	ボ ル ト M8×50	Bolt M8×50	4	A 190N049P01
T8	M9 1064 004	ブラマイサラネジ M4×6	Screw M4×6	4	A 190D 392P33
T9	MS 13A9 601	取 付 板	Adapter	1	A 131C 608H01
T10	MS 13B0 601	取 付 板	Adapter	4	A 143D 183H01
T11	M9 0405 041	丸 木 ネ ジ 4.5×20	Wood screw 4.5×20	10	S 908N 159P01
T12	MS 05A6 601	取 付 板	Adapter	1	A 140D 792H01
T13	M9 8010 021	六角穴付ボルト M8×25	Screw M8×25	4	S 908N 212P25
T14	M9 0803 053	パ ネ 座 金 8	Spring Washer 8	4	A 190D 390P08
T15	M9 0823 050	座 金 8	Washer 8	4	A 190D 389P08
T16	MS 13A2 603	取 付 台 (右)	Bracket for fixed blade(right)	1	A 131C 609H01
T17	M9 8002 015	段 付 ネ ジ	Screw	2	A 143D 187H01
T18	MS 13A5 477	ス ト ッ パ	Stopper	2	A 143D 186H01
T19	M9 1010 050	座 金 10	Washer 10	8	S 913N 010P10
T20	M9 2510 045	ナ ッ ト 10	Nut 10	2	S 910N 010P10
T21	M9 1002 053	パ ネ 座 金 10	Spring washer	6	S 913N 210P10
T22	M9 0103 021	六角穴付ボルト M10×40	Screw M10×40	2	S 903N 213P40
T23	MS 13A5 758	ブ ラ ケ ッ ト (右)	Bracket (right)	1	A 143D 184H01
T24	MS 13A6 758	ブ ラ ケ ッ ト (左)	Bracket (left)	1	A 143D 185H01
T25	M9 0103 021	六角穴付ボルト M10×45	Screw M10×45	2	S 903N 213P45
T26	MS 13A1 603	取 付 台 (左)	Bracket for fixed blade (left)	1	A 131C 609H02
T27	MS 13A1 139	オ イ ル パ ン (II)	Oil pan (II)	1	A 131C 611H01
T28	M9 1054 004	SW-PWブラマイネジ M4×8	Screw M4×8	4	A 190D 393P34
T29	MS 13A0 139	オ イ ル パ ン (I)	Oil pan (I)	1	A 131C 610G01
T30	MS 13E0 595	脚 組 立 (上)	Table stand (Upper)	1	A 110A 227G01
T31	MS 13A7 339	カ バ ー (右)	Stand cover (right)	1	A 120B 554H01
T32	MS 13A8 339	カ バ ー	Stand cover	2	A 120B 560H01
T33	M9 8012 022	六角ボルト M8×25	Screw M8×25	16	A 190D 340P01
T34	M9 0401 036	ト ラ ス ト ネ ジ M4×10	Screw M4×10	8	S 900N 234P10
T35	MS 03A0 416	脚 ゴ ム	Rubber leg cushion	4	A 190N 098P01
T36	MS 13A2 972	キ ャ ス タ ー	Caster	4	A 190N 111P01
T37	MS 13E1 595	脚 組 立 (右)	Table stand (right)	1	A 120B 557G01
T38	MS 13A4 429	支 エ 台	Support stand	1	A 120B 555H01
T39	MS 13E2 595	脚 組 立 (左)	Table stand (left)	1	A 120B 556G01
T40	MS 13A7 957	レ ー ル	Rail	2	A 131C 724H01
T41	MS 13A0 719	ヒ キ ダ シ	Drawer	1	A 130C 338G02
T42	MS 13A9 339	カ バ ー (左)	Stand cover (left)	1	A 120B 553H01
T43	M9 1014 022	固 定 用 ボ ル ト M10×51	Bolt M10×51	2	A 190D 379P02
T44	MF 20A0 130	油 ビ ン	Oil bottle	1	W346040H01

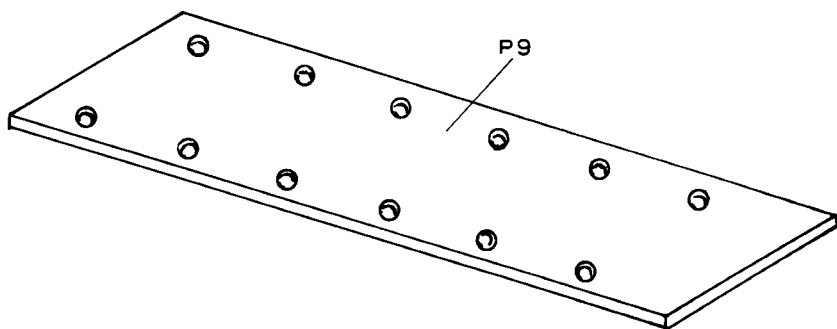
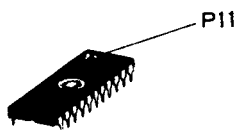
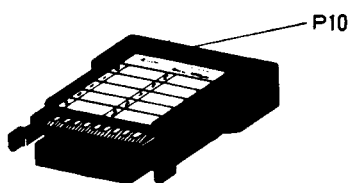
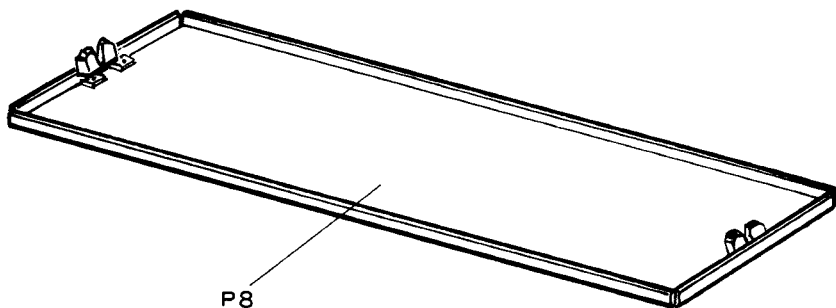
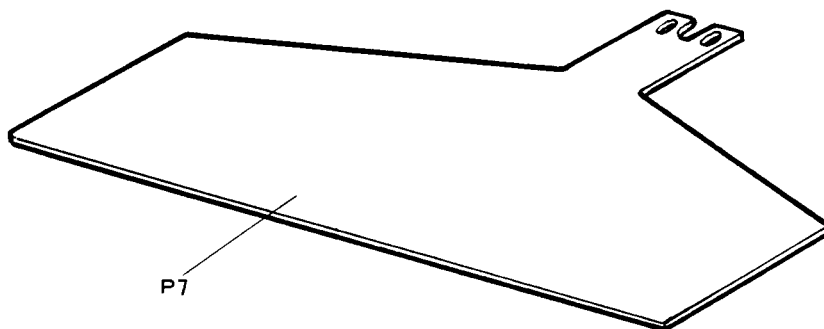
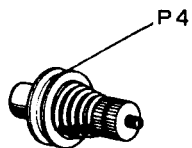
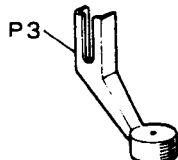
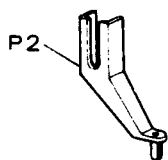
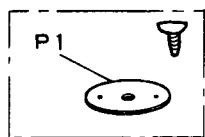
**13 付属品**  
**ACCESSORIES**



**13** 付属品  
ACCESSORIES

Fig. No.	部品コード Parts.No.	部 品 名	Description	使用 個数 Amt. Req.	資材コード Ref.No.
F1	M9 1001 091	ヒ ユ ー ズ	125V 10A	2	S 460N011P36
F2	MS 02A0 128	針	DP×17-18	10	S 970005H05
F3	MF 25B0 123	ホ ビ ン		4	P976021X01
F4	MF 10A1 245	円 錘 バ ネ		1	W502193H01
F5	MP 00B0 740	フ ェ ル ト		1	W502486H01
F6	MP 00B0 181	糸 案 内		1	W456528H01
F7	ML 36A2 571	ワンタッチ継手	TS8-02	1	A 190N032P01
F8	M9 1010 089	ツメツキソケット		1	A 190N066P01
F9	MS 02A0 479	ス パ ナ	13×17	1	A 190N013P01
F10	MM 10A1 479	ス パ ナ	10×14	1	B 422776H01
F11	MS 10A1 976	ス パ ナ	8×9	1	B 422774H01
F12	MS 10A2 976	ス パ ナ	6×7	1	
F13	MS 06A0 976	六角棒レンチ	8	1	S 689N902P08
F14	MS 05A1 976	六角棒レンチ	6	1	S 689N902P07
F15	MS 05A0 976	六角棒レンチ	5	1	S 689N902P06
F16	MS 01A1 976	六角棒レンチ	4	1	S 689N902P05
F17	MS 02A2 976	六角棒レンチ	3	1	S 689N902P04
F18	MS 02A1 976	六角棒レンチ	2.5	1	S 689N902P03
F19	MS 02A0 976	六角棒レンチ	2	1	S 689N902P02
F20	MS 10A0 976	六角棒レンチ	1.5	1	S 689N902P01
F21	MF 90A0 976	六角棒レンチ	1/8	1	W462660H01
F22	MF 60A0 608	ドライバ(大)		1	W319408H01
F23	MB 02A0 608	ドライバ(中)		1	P842003X01
F24	MB 02A1 608	ドライバ(小)		1	P842002X01
F25	MS 13E0 105	外 押 エ	(組)	1	A 110A 214G03
F26	MS 07A1 416	ゴ ム 板	(短)	2	A 142D 208H02
F27	MS 13A0 416	ゴ ム 板	(長)	2	A 142D 208H08
F28	MS 13A0 762	外 押 エ 板	(ベルポーレン) 1T	3	A 143D 238H01
F29	MS 13A1 762	外 押 エ 板	(ベルポーレン) 2T	3	A 143D 238H02
F30	MS 13A0 454	押 エ 軸	(微調用)	1	A 143D 241H01
F31	MF 60A0 137	油 差 し		1	P831001X01
F32	MS 03A0 417	ゴ ム 輪		1	A 140D 329H01
F33	MF 40E0 193	糸 立 て 装 置		1	A 190D080P01
F34	MS 02A2 567	チ ュ ー ブ		1	A 141D 171H01
F35	MQ 10A0 734	ビニールカバー		1	W220627H04

14 オプションパーツ、ソフト関係  
OPTION PARTS FOR SEWING KIT



**14** オプションパーツ、ソフト関係  
**OPTION PARTS FOR SEWING KIT**

Fig. No.	部品コード Parts.No.	部 品 名	Description	使用 個数 Amt. Req.	資材コード Ref.No.
P 1	MS 02A0 101	針 板	針板 1.6	1	A 142D 640G 01
	MS 02A2 101	針 板	針板 2.6	1	A 142D 640G 03
P 2	MV 30A1 256	中 押 え	中押え 2	1	A 130C 201H 02
P 3	MV 35A0 106	中 押 え (皿)	中押え (皿) 3	1	A 130C 274H 01
P 4	MF 04E1 210	上糸調節器	Thread tension regulator	1	W346065G 06
P 5	MF 10A1 245	円錐バネ	Thread tension spring 0.35D	1	W502193H 01
P 6	MF 23C0 245	円錐バネ	Thread tension spring 1.6D	1	W461786H 01
P 7	MS 13A0 272	下押え板	下押え板 (ブランク)	1	A 120B 510H 02
P 8	MS 13E1 105	外押え	外押え (組)	1	A 110A 214G 04
P 9	MS 13A2 762	オサエイタ	Plastic plate 2T(alumi)	1	A 131C 702H 01
P 10	MS 02E1 718	PROM付カセットケース	PROM付カセットケース(2000針用)	1	E 730D 001G 3
	MS 02E0 718	PROM付カセットケース	PROM付カセットケース(4000針用)	1	E 730D 001G 40
	MS 02E2 718	カセットケース	カセットケース (PROMなし)	1	E 730D 001G 50
P 11	MS 02A0 718	PROM	PROM (2000針) 2732A	1	E 730D 001G 50