

三菱工業用ミシン部品カタログ

MITSUBISHI

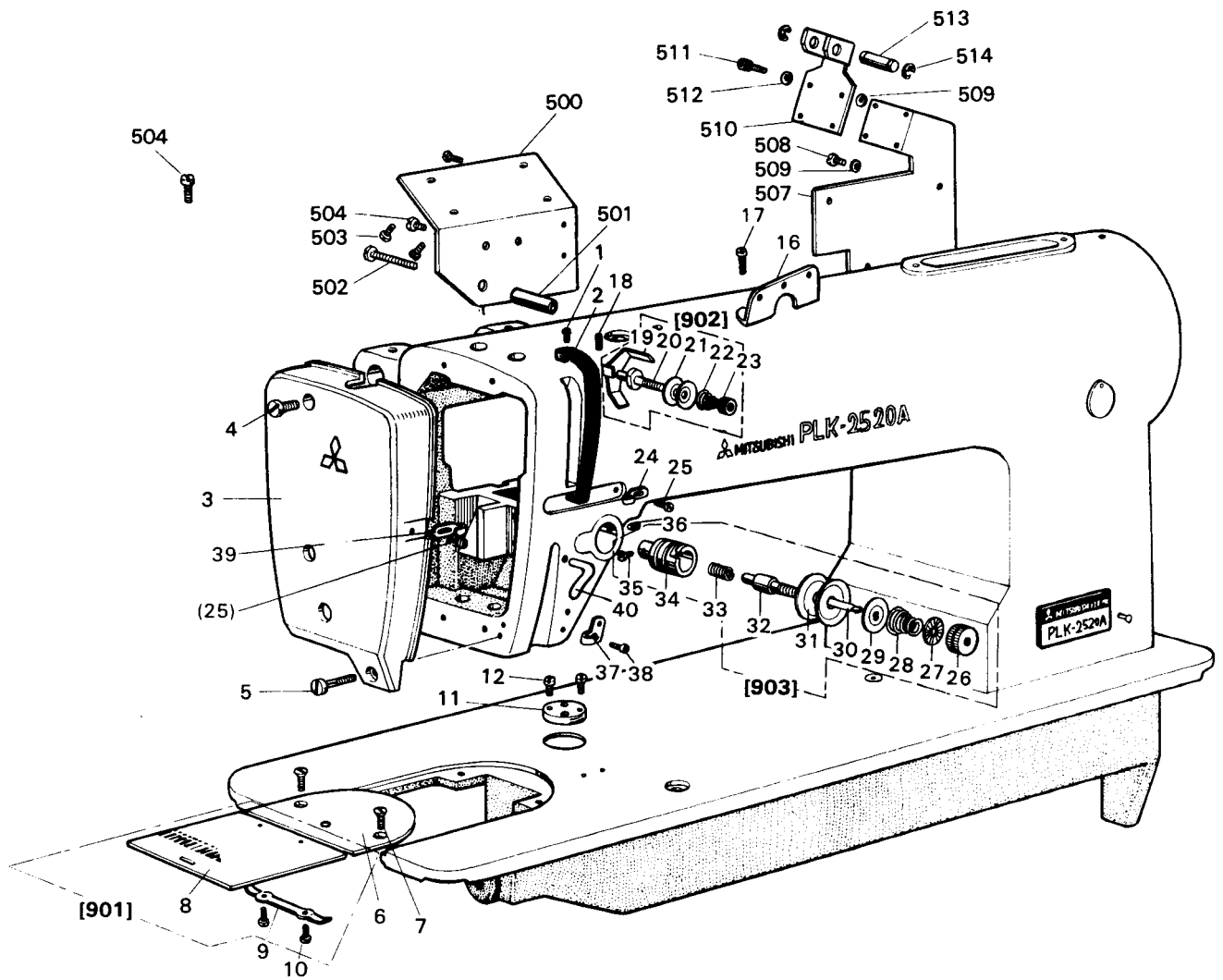
Industrial Sewing Machine Parts Catalog

Model PLK-2520A

目次	INDEX	Page
① 全 体 構 成	Construction	1
② 本 体 関 係	Arm bed & its accessories	2
③ 縫 機 構	Sewing mechanism	4
④ 押 エ 上 下 機 構	Presser foot vibrating motion mechanism	6
⑤ 押 エ 機 構	Presser foot mechanism	6
⑥ 糸 切 り 機 構	Knife actuating mechanism	8
⑦ 検 出 器 機 構	Detector mechanism	10
⑧ 給 油 機 構	Oil lubrication mechanism	10
⑨ 付 属 品	Accessories	12
⑩ X Y テ ー ブ ル 機 構 (I) (W)	XY Table mechanism (I) (W)	14
⑪ 外 押 エ 機 構 (P)	Work holder mechanism (P)	16
⑫ X Y テ ー ブ ル 機 構 (II) (W)	XY Table mechanism (II) (W)	16
⑬ テ ー ブ ル 本 体 関 係 (T)	Table mechanism (T)	18
⑭ 操 作 箱 (C)	Control mechanism (I) (C)	20
⑮ 制 御 盤 (C)	Control mechanism (II) (C)	20
⑯ 本 体 配 線 (C)	Control mechanism (III) (C)	22
⑰ エ ヤ ー 関 係 (N)	Air mechanism (N)	22
⑱ 付 属 品 ・ オ プ シ ョ ン パ ー ツ (F)	Accessories its option parts	24

 MITSUBISHI
ELECTRIC

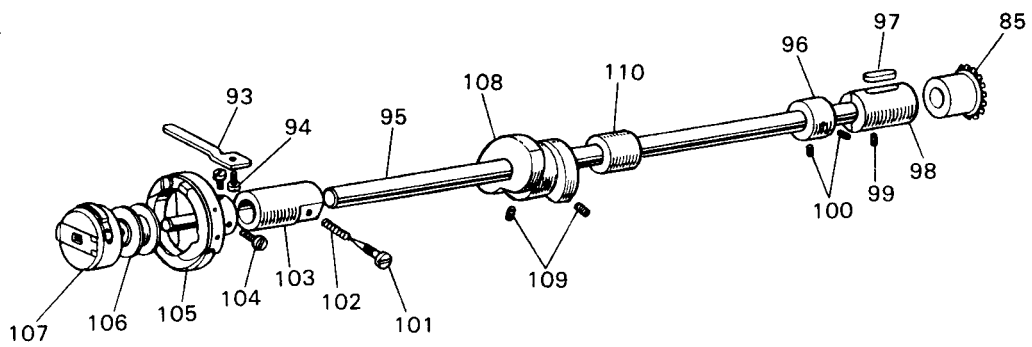
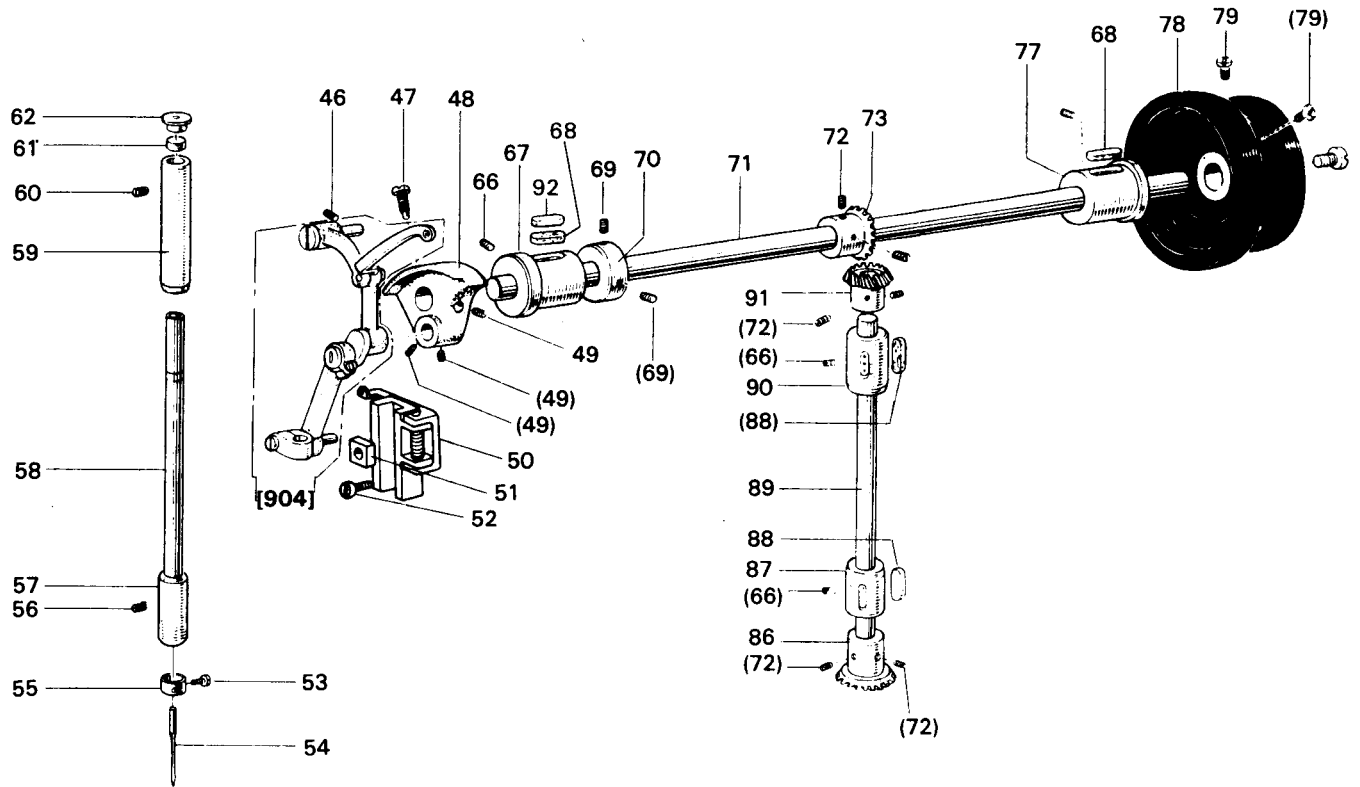
2 本体関係
ARM BED & ITS ACCESSORIES



2 本体関係 ARM BED & ITS ACCESSORIES

Fig. No.	部品コード Parts No.	部 品 名	Description	使用個数 Amt. Req.	資 材 コード Ref. No.
1	M9 1107 002	平 ネ ジ	$\frac{11}{64}(40) \times 5.5$ Screw 11/64(40) × 5.5	1	W500092H01
2	MF 02A0 584	平 秤 カ バ ー Thread take-up cover	1	A131C223H01
3	MG 30A1 830	面 板 Face plate	1	W344935H01
4	M9 1070 003	丸 平 ネ ジ	M4 × 30 Screw 5/32(40) × 30	1	S901N854P30
5	M9 1106 003	丸 平 ネ ジ	$\frac{11}{64}(40) \times 20$ Screw 11/64(40) × 20	1	W500369H01
6	MV 30A0 101	針 板	針穴φ3 Needle plate	1	W349841H01
7	M9 1106 011	丸 皿 ネ ジ	$\frac{11}{64}(40) \times 8$ Screw 11/64(40) × 8	2	W502948H01
8	MG 30A0 470	ス ベ リ 板 Slide plate	1	B419208H02
9	MF 10A0 471	ス ベ リ 板 バ ネ Spring for slide plate	1	B419207H01
10	M9 0604 002	平 ネ ジ	$\frac{3}{32}(56) \times 2.2$ Screw 3/32(56) × 2.2	2	B509070H01
11	MG 30A1 601	取 付 板 Cloth guide plate	1	W483494H01
12	M9 1107 002	平 ネ ジ	$\frac{11}{64}(40) \times 5.5$ Screw 11/64(40) × 5.5	2	W500092H01
901	MF 10E0 470	ス ベ リ 板 (組) Slide plate complete	1	W461757G02
500	MS 05A0 826	取 付 板 (PPB) Plate (PPB)	1	A140D826H01
501	MV 30A0 482	ス リ ー ブ Sleeve	1	A140D422H01
502	M9 2051 003	マルヒラネジ	$\frac{5}{16}(24) \times 26$ Screw 5/16(24) × 26	1	W502313H01
503	M9 0301 037	SW-PW付Pナベネジ	M3 × 6 Screw M3 × 6	4	S902N032P06
504	M9 1110 002	平 ネ ジ	$\frac{11}{64}(40) \times 8$ Screw 11/64(40) × 8	2	W500294H01
507	MS 05B3 601	Fトリツケイタ F plate	1	A130C358H02
508	M9 1101 004	ブ ラ マ イ ネ ジ	$\frac{11}{64}(40) \times 8$ Screw 11/64(40) × 8	4	W466810H01
509	M9 0550 050	ザ ガ ネ	5 Washer 5	8	S913N060P05
510	MV 30A3 601	LB取付板 LB plate	1	A140D419H01
511	M9 4007 021	六角穴付ボルト	M4 × 8 Bolt M4 × 8	4	S903N219P34
512	M9 0101 053	バ ネ ザ ガ ネ	4 Spring washer	4	S913N210P04
513	MV 30A0 454	シ ョ ッ ト Shaft	1	A141D566H01
514	M9 0511 065	E形止メ輪 E-type stop ring	2	S922N210P60
16	MF 36A1 180	糸 案 内 (上) Thread guide	1	W471432H01
17	M9 1116 002	平 ネ ジ	$\frac{11}{64}(40) \times 8$ Screw 11/64(40) × 8	1	W501400H01
18	M9 1108 001	頭ナシ止メネジ	$\frac{11}{64}(40) \times 5.5$ Screw 11/64(40) × 5.5	1	B503846H01
19	MF 00A0 181	糸 案 内 (プリテンション) Thread guide	1	A141D609H01
20	MF 00A0 553	調 子 棒 Thread tension stud	1	A141D617H01
21	MF 10A1 555	調 子 皿 Thread tension discs	2	W501636H01
22	MF 36A0 245	円 錐 バ ネ Thread tension spring	1	W462881H01
23	M9 1101 046	ツ マ ミ ナ ッ ト Thumb nut	1	W501637H01
902	MF 00E0 550	調 節 器 (組)(プリテンション) Pre-tension complete	1	W487036G03
24	MG 43A0 181	糸 案 内 (中) Thread guide	1	W487126H01
25	M9 0909 003	丸 平 ネ ジ	$\frac{9}{64}(40) \times 6$ Screw 9/64(40) × 6	2	W501901H01
26	M9 1608 046	調 節 ナ ッ ト (上糸調節器) Thumb nut	1	W476469H01
27	MT 60A0 802	回 り 止 め (上糸調節器) Thumb nut revolution stopper	1	W476470H01
28	MS 05A0 245	円 錐 バ ネ (上糸調節器)(厚物) Thread tension spring	1	A142D900H01
29	MM 11A0 556	調 子 皿 押 エ	(上糸調節器) Thread tension releasing disc	1	W477611H01
30	M9 0204 060	ピ ン (上糸調節器) Thread tension releasing pin	1	B509216H01
31	MF 10A0 555	調 子 皿 (上糸調節器) Thread tension discs	2	W444059H01
32	MS 05A0 553	調 子 棒 (上糸調節器) Thread tension stud	1	A142D899H01
33	MF 12B0 187	糸 取 リ バ ネ (上糸調節器)(厚物) Thread take-up spring	1	W486372H02
34	MF 10A0 709	プ ッ シ ュ (上糸調節器) Thread tension regulator bushing	1	W453140H01
35	M9 0901 002	平 ネ ジ	$\frac{9}{64}(40) \times 4$ Screw 9/64(40) × 4	1	W500741H01
36	M9 1508 001	頭ナシ止メネジ	$\frac{15}{64}(28) \times 6$ Screw 15/64(28) × 6	1	A142D245H01
903	MF 12E0 210	上 糸 調 節 器 (組)(厚物) Thread tension regulator complete	1	W346065G07
37	MQ 50A0 181	糸 案 内 (アーム下) Thread guide	1	W464979H01
38	M9 0906 002	平 ネ ジ	$\frac{9}{64}(40) \times 4.5$ Screw 9/64(40) × 4.5	1	W500791H01
39	MG 43A1 181	糸 案 内 (面板) Thread guide	1	W487127H01
40	MF 70A1 180	糸 案 内 Thread guide	1	W481679H01

3 縫 機 構
SEWING MECHANISM

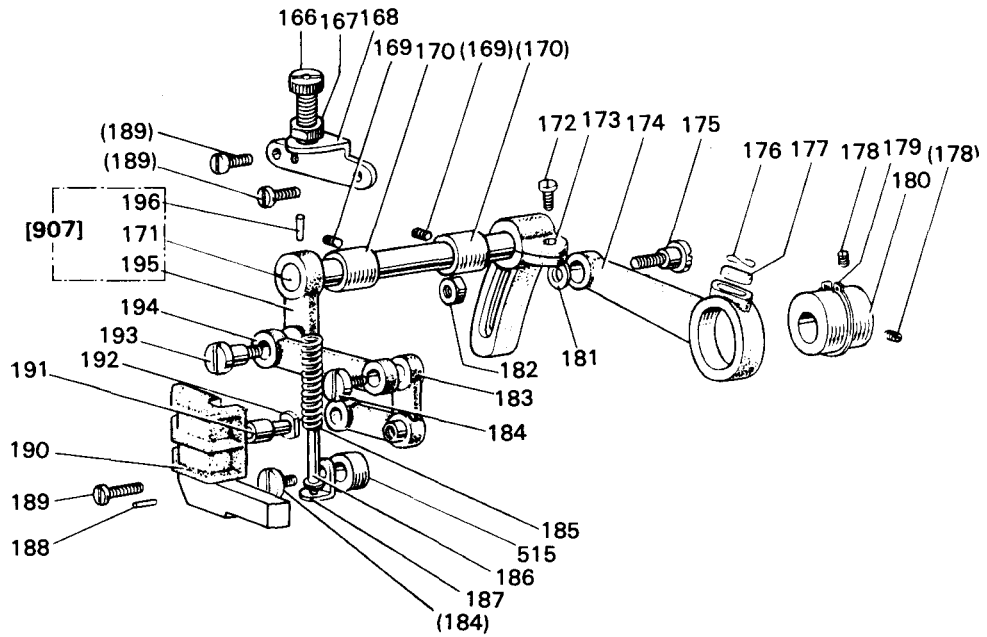


3 縫 機 構 SEWING MECHANISM

Fig. No.	部品コード Parts No.	部 品 名	Description	使用個数 Amt. Req.	資 材 コード Ref. No.
46	M9 1519 001	頭ナシ止メネジ	$\frac{15}{64}(28) \times 23.5$ Screw 15/64(28) × 23.5	1	B509114H01
47	M9 1802 006	棒先止メネジ	$\frac{9}{32}(28) \times 14$ Screw 9/32(28) × 14	1	B503851H01
48	MF 60A1 383	クランク	Crank	1	W450075H03
904	MS 05E0 580	天秤針ク(組)	Thread take-up lever complete	1	W331012G06
49	M9 1606 001	頭ナシ止メネジ	$\frac{1}{4}(40) \times 7$ Screw 1/4(40) × 7	3	B504016H01
50	MG 44E0 662	針クガイド(組)	Needle bar connecting link guide	1	W488439G01
51	MF 10A0 325	角駒	Square block	1	W443934H01
52	M9 1110 002	平ネジ	$\frac{11}{64}(40) \times 8$ Screw 11/64(40) × 8	2	W500294H01
53	M9 0815 002	平ネジ	$\frac{1}{8}(44) \times 4.5$ Screw 1/8(44) × 4.5	1	W484210H01
54	MP 20B0 128	針	DP × 17 #23	1	S970005H02
55	MG 42A0 181	糸案内(針棒)	Thread guide for needle bar	1	W487123H01
56	M9 1102 001	頭ナシ止メネジ	$\frac{11}{64}(40) \times 2.7$ Screw 11/64(40) × 2.7	1	W500489H01
57	MQ 50A0 664	針棒メタル(下)	Needle bar bushing (lower)	1	W458121H01
58	MG 44B0 660	針棒	Needle bar	1	W488438H01
59	MF 60A0 663	針棒メタル(上)	Needle bar bushing (upper)	1	W461760H01
60	M9 1503 001	頭ナシ止メネジ	$\frac{15}{64}(28) \times 4.5$ Screw 15/64(28) × 4.5	1	B508971H01
61	MF 10A2 740	フェルト	Felt for needle bar bushing (upper)	1	W500003H01
62	MF 60A0 742	蓋	Cap for needle bar bushing (upper)	1	W502181H01
66	M9 1506 001	頭ナシ止メネジ	$\frac{15}{64}(28) \times 6$ Screw 15/64(28) × 10	3	B509087H01
67	MF 60A0 232	上軸メタル(左)	Arm shaft bushing (left)	1	W464011H01
68	MF 60A2 740	フェルト	Felt for arm shaft bushing	2	W501524H01
69	M9 1602 001	頭ナシ止メネジ	$\frac{15}{64}(40) \times 4$ Screw 11/64(40) × 4	2	W500036H01
70	MF 80A0 352	カラ	Collar for arm shaft	1	W482357H01
71	MG 41B1 230	上軸	Arm shaft	1	A130C013H01
72	M9 1606 001	頭ナシ止メネジ	$\frac{1}{4}(40) \times 7$ Screw 1/4(40) × 7	8	P911000X01
73	MF 40A0 331	傘歯車(上軸)	Bevel gear for arm shaft	1	P611003X02
77	MF 60A0 233	上軸メタル(右)	Arm shaft bushing (right)	1	W451575H01
78	MF 85A0 682	ハズミ車	Balance wheel	1	A131C217H01
79	M9 1502 002	平ネジ	$\frac{15}{64}(28) \times 12$ Screw 15/64(28) × 12	2	W500509H01
85	MF 40A0 332	傘歯車(下軸)	Bevel gear for hook shaft	1	P611002X02
86	MF 40A0 334	傘歯車(縦軸下)	Bevel gear for vertical shaft (lower)	1	P611001X02
87	MF 67B0 522	縦軸メタル(下)	Vertical shaft bushing (lower)	1	W462734H01
88	MF 60A0 740	フェルト	Felt for vertical shaft bushing	2	W500042H01
89	MG 41B0 520	縦軸	Vertical shaft	1	W481658H01
90	MG 37B0 521	縦軸メタル(上)	Vertical shaft bushing (upper)	1	W462791H01
91	MF 40A0 333	傘歯車(縦軸上)	Bevel gear for vertical shaft (upper)	1	P611000X02
92	MQ 50A0 740	フェルト	Felt for arm shaft bushing	1	W501137H01
93	MF 20A0 229	内ガマ止メ	Hook positioner	1	W468837H01
94	M9 1118 002	平ネジ	$\frac{11}{64}(40) \times 10$ Screw 11/64(40) × 10	1	B509061H01
95	MG 44B0 450	下軸	Hook shaft	1	A142D520G01
96	MF 10A0 352	カラ	Collar for hook shaft	1	B422844H02
97	MF 60A0 740	フェルト	Felt	1	W500042H01
98	MG 37B0 452	下軸メタル(右)	Hook shaft bushing (right)	1	W462738H01
99	M9 1117 002	丸平ネジ	$\frac{11}{64}(40) \times 13$ Screw 11/64(40) × 13	1	B503844H01
100	M9 1106 001	頭ナシ止メネジ	$\frac{11}{64}(40) \times 4$ Screw 11/64(40) × 4	4	B509266H01
101	M9 0801 006	棒先平ネジ	M3 × 0.35 × 9.5 Screw M3 × 0.35 × 9.5	1	W487008H01
102	MG 30A0 700	バネ	Spring	1	W487009H01
103	MG 52A0 451	下軸メタル(左)(組)	Hook shaft bushing (left)	1	A131C341G02
104	M9 1103 002	平ネジ	$\frac{11}{64}(40) \times 5$ Screw 11/64(40) × 5	2	B509062H01
105	MG 44B0 120	カマ	Hook complete	1	P975040X02
106	MF 25B0 123	ホビン	Bobbin	1	P976021X01
107	MG 44E0 125	ホビンケース(組)	Bobbin case complete	1	A190D175P01
108	MF 00A1 350	糸切りカム	Thread trimmer can complete	1	A131C179H01
109	M9 1602 020	六角穴付止メネジ	$\frac{1}{4}(40) \times 10$ Screw 1/4(40) × 10	2	W462663H01
110	MF 00A0 453	下軸メタル(中)	Bushing for hook shaft(middle)	1	A141D680H01

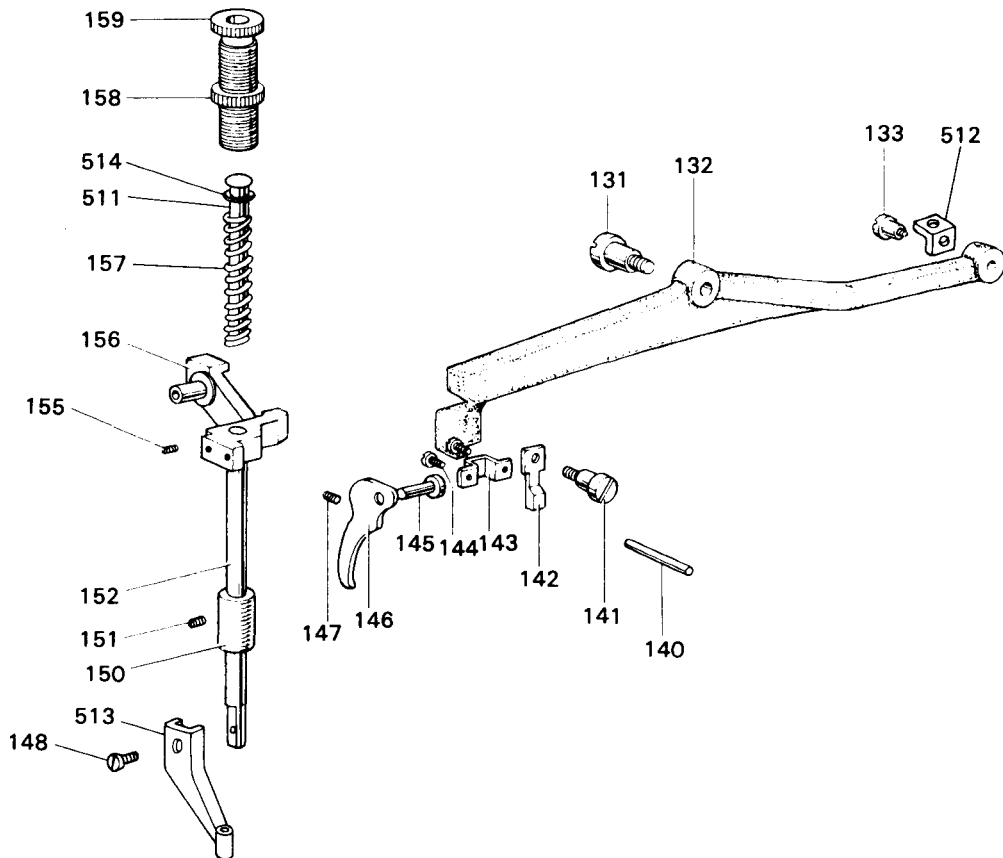
4 押工上下機構

PRESSER FOOT VIBRATING MOTION MECHANISM



5 押工機構

PRESSER FOOT MECHANISM



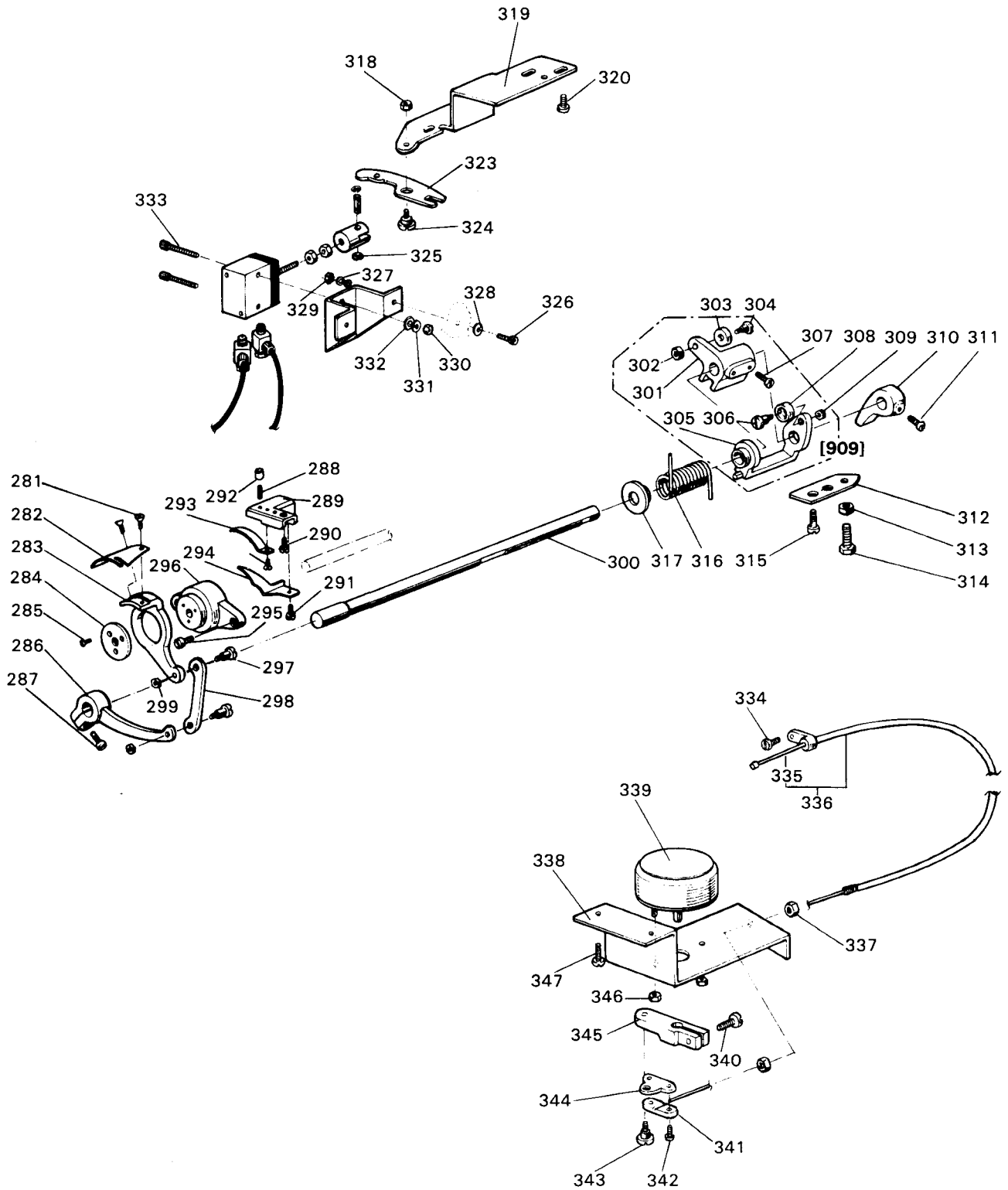
4 押エ上下機構 PRESSER FOOT VIBRATING MOTION MECHANISM

Fig. No.	部品コード Parts No.	部品名	Description	使用個数 Amt. Req.	資材コード Ref. No.
166	M9 1801 035	調節ネジ	$\frac{9}{32}(28) \times 35$ Feed regulating screw 9/32(28) × 35	1	W502411H01
167	M9 1802 045	ナット	$\frac{9}{32}(28)$ Nut 9/32(28)	1	B508961H01
168	MG 30B1 261	押エ調節台 Presser regulating bracket	1	W480473H01
169	M9 1108 001	頭ナシ止メネジ	$\frac{11}{64}(40) \times 5.5$ Screw 11/64(40) × 5.5	2	B503846H01
170	MG 30A0 833	送り軸メタル	(上部上下) Feed lifting rock shaft bushing	2	W483459H01
171	MS 02A0 460	上部上下軸 Feed lifting rock shaft	1	A141D123H01
172	M9 1603 003	丸平ネジ	$\frac{1}{4}(24) \times 16$ Screw 1/4(24) × 16	1	W501009H01
173	MG 30A0 463	上部上下送り腕	(右) Feed lifting rock shaft crank (right)	1	W483457H02
174	MG 20B0 384	クランクロッド	(連結棒) Feed connecting crank rod	1	W480485H01
175	M9 1551 015	特殊ボルト	M6×24 Screw M6 × 24	1	W480471H02
176	MF 60A0 700	バネ Spring for felt stopper	1	W500836H01
177	MG 30B0 740	フェルト Felt for feed connecting crank rod	1	W464014H01
178	M9 1606 001	頭ナシ止メネジ	$\frac{1}{4}(40) \times 7$ Screw 1/4(40) × 7	2	B504016H01
179	M9 0325 065	C形止メ輪	(偏心輪) C-type stop ring	1	S922N010P25
180	MG 30A0 760	偏心輪 Feed lifting eccentric	1	W483455H01
181	M9 0607 050	ミガキ座金	6 Washer 6	1	S913N040P06
182	M9 1572 045	Uナット	M6×0.75 U-nut 6 × 0.75	1	S910N652P06
183	MG 10B0 763	ベルクランク Bell crank	1	W461042H01
184	M9 1210 002	平ネジ	$\frac{3}{16}(28) \times 10$ Screw 3/16(28) × 10	2	W501247H01
185	MG 41B1 572	押エバネ	(ツル巻バネ) Spring	1	W502462H01
186	MG 30B0 732	ピン案内金	(組) Spring guide bar complete	1	W464020G01
187	MG 30A0 226	押エ板支工	(受金) Adapter	1	W461057H01
188	M9 0301 064	スプリングピン Spring pin	2	S921N333P08
189	M9 1110 002	平ネジ	$\frac{11}{64}(40) \times 8$ Screw 11/64(40) × 8	4	W500294H01
190	MS 05A0 765	ベルクランクガイド Bell crank guide bracket	1	A140D824H01
191	MG 10B0 411	コロ Roller	1	W501534H01
192	M9 0507 063	コロ軸	(支工軸) Bell crank guide pin	1	W502457H01
193	M9 1681 015	段付平ネジ	$\frac{1}{4}(40) \times 12$ Screw 1/4(40) × 12	1	W480472H01
194	MG 10B0 910	リンク	(連接棒) Feed lifting rock shaft link	1	W457552H01
195	MS 02A0 462	上部上下送り腕	(左) Upper feed lifting rock shaft crank	1	A141D122H01
196	M9 1506 022	テーパピン Taper pin	1	W488368H01
907	MS 02E0 460	上部上下軸	(組) Feed lifting rock shaft complete	1	A141D121G01
515	MS 02A2 352	カラ Collar	1	A140D423H01

5 押エ機構 PRESSER FOOT MECHANISM

131	M9 2001 016	段付丸平ネジ	$\frac{5}{16}(24) \times 30$ Screw 5/16(24) × 30	1	B503843H01
132	MG 30A0 725	膝上ゲレバー	(上) Lifting lever (upper)	1	W344931H01
133	M9 1505 016	段付丸平ネジ	$\frac{5}{16}(28) \times 10$ Screw 5/16(28) × 10	1	B509176H01
140	M9 0414 060	糸ユルメピン	$\phi 4 \times 39$ Thread releasing pin	1	W502957H07
141	M9 1223 015	段付平ネジ	$\frac{3}{16}(28) \times 6.2$ Screw 3/16(28) × 6.2	1	W487004H01
142	MG 30B1 222	糸ユルメ	(糸ユルメカム) Thread releasing cam	1	W483465H02
143	MG 30A0 154	案内金 Guide plate	1	W483466H01
144	M9 1109 002	平ネジ	$\frac{11}{64}(40) \times 7$ Screw 11/64(40) × 7	2	W500511H01
148	M9 0922 002	平ネジ	$\frac{9}{64}(40) \times 8$ Screw 9/64(40) × 8	1	W464016H01
150	MG 30B0 267	押エ棒メタル Presser bar bushing	1	W462887H01
151	M9 1102 001	頭ナシ止メネジ	$\frac{11}{64}(40) \times 2.7$ Screw 11/64(40) × 2.7	2	W500489H01
152	MF 10A0 267	押エ棒 Presser bar	1	W502079H01
155	M9 1508 001	頭ナシ止メネジ	$\frac{15}{64}(28) \times 8$ Screw 15/64(28) × 8	1	B509088H01
156	MG 10B0 265	押エ棒ダキ Presser bar holder	1	W453535H02
157	MS 02A0 259	押エバネ Presser bar spring	1	A140D375H01
158	M9 3201 045	特殊ナット	$\frac{1}{2}(28)$ Special nut 1/2(28)	1	W471438H01
159	M9 5211 035	押エ調節ネジ	$\frac{1}{2}(28) \times 43$ Presser regulating thumb screw 1/2(28) × 43	1	A142D295H01
511	MF 20A0 703	案内棒(押エバネ) Presser bar guide	1	W475491H01
512	MV 30A0 571	継手 Adapter	1	A141D579H01
513	MV 30A0 256	オサエ	(針穴 $\phi 3$) Presser foot ($\phi 3$)	1	A130C201H01
514	M9 0551 050	小形丸座金 Washer	1	S913N010P06

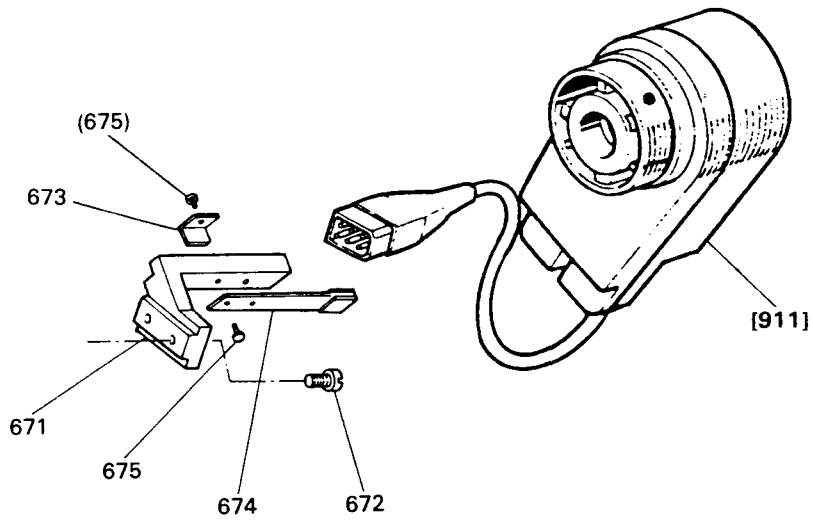
6 糸切り機構
KNIFE ACTUATING MECHANISM



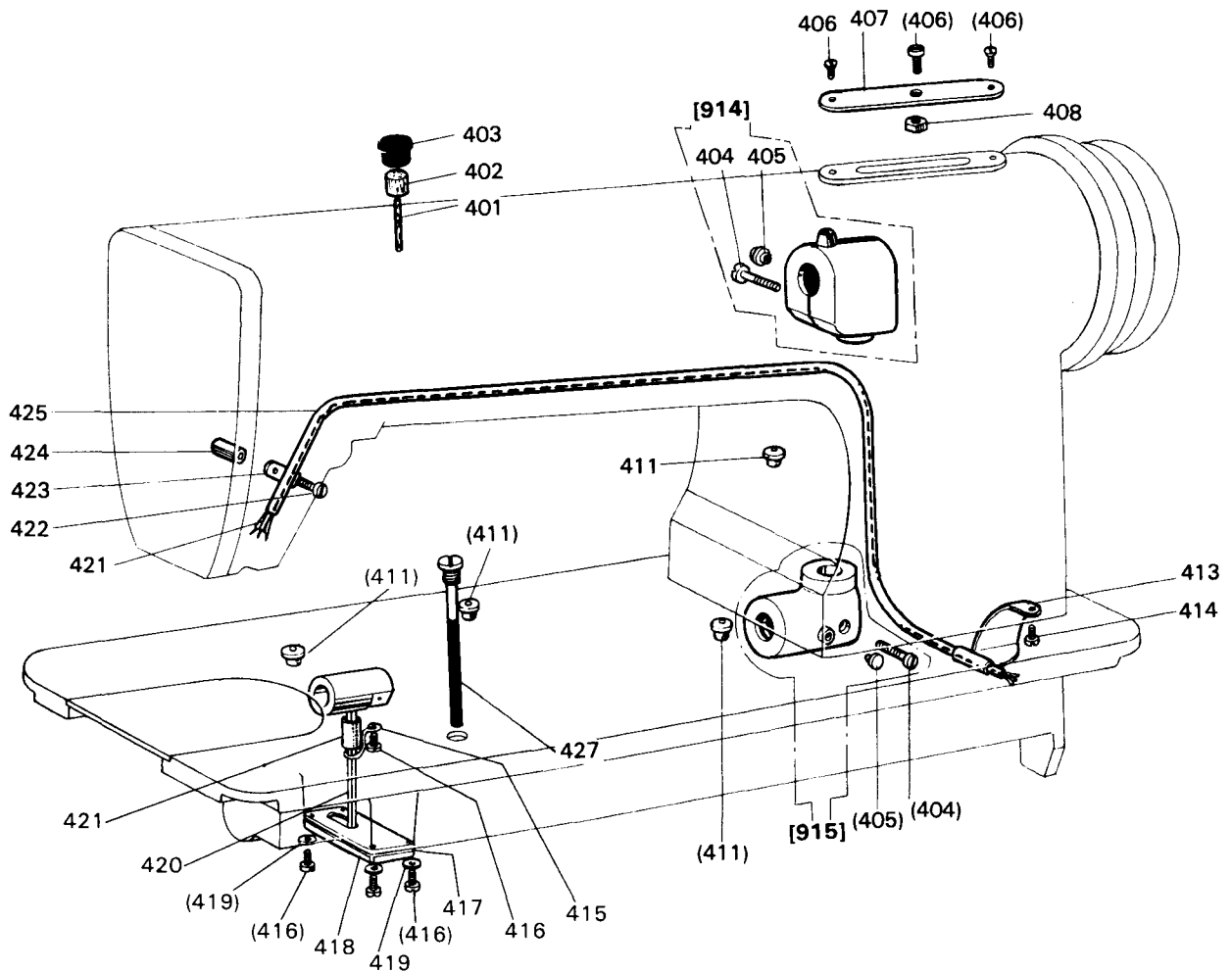
6 糸切り機構 KNIFE ACTUATING MECHANISM

Fig. No.	部品コード Parts No.	部品名	Description	使用個数 Amt. Req.	資材コード Ref. No.
281	M9 1151 010	六角穴付皿ネジ	$\frac{1}{8}$ (40)×7	2	A141D871H01
282	MG 52A0 834	メス(左)		1	A131C371H01
283	MF 02A0 836	メス台(左)		1	A131C045H01
284	M9 4006 052	座金		1	A141D870H01
285	M9 0803 010	皿ネジ	$\frac{1}{8}$ (44)×6	3	W473539H01
286	MF 00A0 392	駆動腕		1	A141D679H01
287	M9 1117 002	丸平ネジ	$\frac{1}{8}$ (40)×13	1	B503844H01
288	M9 0913 001	頭ナシ止メネジ	$\frac{1}{8}$ (40)×7	1	A141D937H01
289	MF 00A0 603	取付台		1	A141D874H01
290	M9 1110 002	平ネジ	$\frac{1}{8}$ (40)×8	1	W500294H01
291	M9 0921 002	平ネジ	$\frac{1}{8}$ (40)×8	1	B508848H01
292	M9 1110 045	ナット	$\frac{1}{8}$ (40)	1	A141D936H01
293	MG 52A0 838	固定メス		1	A131C370H01
294	MG 52A0 180	糸案内		1	A142D582H01
295	M9 1110 002	平ネジ	$\frac{1}{8}$ (40)×8	2	W500294H01
296	MF 00A0 527	台座		1	A131C005H01
297	M9 1111 015	段付平ネジ	$\frac{1}{8}$ (40)	2	W475412H01
298	MF 00A4 910	リンク		1	A141D872H01
299	M9 1107 045	ナット	$\frac{1}{8}$ (40)	2	W475413H01
300	MG 52A0 454	メス揺動軸		1	A141D668H03
301	MF 00A0 351	カム追従腕(1)		1	A141D637H01
302	M9 1201 045	ナット	$\frac{3}{16}$ (28)	1	W501827H01
303	MF 00A0 411	コロ		1	A141D638H01
304	MF 00A0 412	コロ軸		1	A141D639H01
305	MF 00A1 351	カム追従腕(2)		1	A141D649H01
306	MF 00A0 412	コロ軸		1	A141D639H01
307	M9 1516 002	平ネジ	$\frac{1}{8}$ (28)×8.5	2	W502945H02
308	MF 00A0 411	コロ		1	A141D638H01
309	M9 1201 045	ナット	$\frac{3}{16}$ (28)	1	W501827H01
310	MG 52A0 477	ストッパ		1	A142D522G01
311	M9 1601 020	六角穴付止メネジ	$\frac{1}{4}$ (40)×6	1	W462662H01
312	MF 00A1 477	ストッパ板		1	A141D699H01
313	M9 1502 045	ナット	$\frac{1}{8}$ (28)	1	W501883H01
314	M9 1503 022	ホルト	$\frac{1}{8}$ (28)×23	1	W501545H04
315	M9 1515 002	平ネジ	$\frac{1}{8}$ (28)×10	2	B508963H02
316	MF 00A2 572	ツル巻バネ		1	A141D698H01
317	MF 00A0 750	ブッシュ		1	A141D673H01
318	M9 1202 045	ナット	$\frac{3}{16}$ (28)	1	W500001H01
319	MS 05A0 391	駆動板		1	A131C509G01
320	M9 1515 002	平ネジ	$\frac{1}{8}$ (28)×10	2	B508963H02
321	M9 0516 063	ピン	5×20	1	W476446H01
322	MS 05A4 571	継手		1	A142D898H01
323	MF 00A0 391	駆動板		1	A141D662H01
324	M9 1212 015	段付平ネジ	$\frac{3}{16}$ (28)	1	W501778H01
325	M9 0519 065	E形止メ輪4		2	S922N210P40
326	M9 5012 022	六角穴付ボルト	M5×16	2	S903N219P16
327	M9 5001 053	バネ座金	5	4	S913N210P05
328	M9 0550 050	ミガキ座金	5	8	S913N040P05
329	M9 1373 045	ナット	M5	2	S910N010P05
330	M9 1003 045	ナット	M4	2	S910N010P04
331	M9 0401 053	バネ座金	4	2	S910N210P04
332	M9 0451 050	小座金	4	2	S913N010P04
333	M9 4004 021	六角穴付ボルト	M4×25	2	S903N219P42
334	M9 1110 002	平ネジ	$\frac{1}{8}$ (40)×8	1	W500294H01
335	MS 05A0 746	フレキシブルワイヤ		1	A141D608H06
336	MS 05E0 746	フレキシブルワイヤ(組)		1	A141D661G06
337	M9 1373 045	ナット	M5	2	S910N010P05
338	MS 05A0 509	ソレノイド取付台		1	A131C510G01
339	MN 50E0 519	ソレノイド組立		1	A130C286G01
340	M9 1112 002	平ネジ	$\frac{1}{8}$ (40)×12	1	W501889H01
341	MF 36A0 750	ブッシュ		1	W502917H01
342	M9 0802 002	平ネジ	$\frac{1}{8}$ (44)×7	2	W501083H01
343	M9 1127 015	段付平ネジ	$\frac{1}{8}$ (40)	1	W487061H01
344	MF 90A0 361	掛金		1	W487072H01
345	MS 07A0 228	腕		1	A140D175H02
346	M9 1373 045	ナット	M5	2	S910N010P05
347	M9 1118 002	平ネジ	$\frac{1}{8}$ (40)×10	2	B509061H01

7 検出器機構
DETECTOR MECHANISM



8 給油機構
OIL LUBRICATION MECHANISM



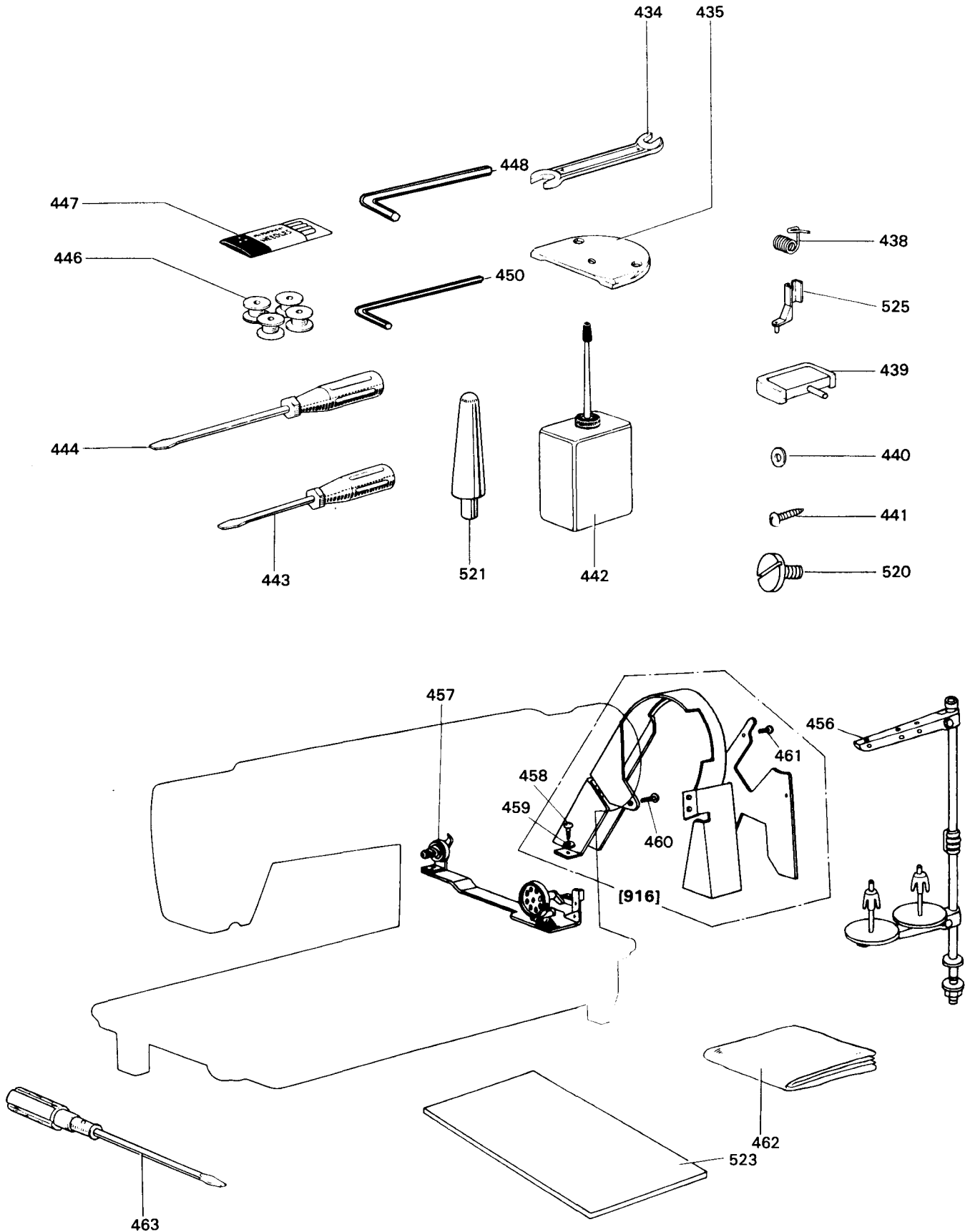
7 検出器機構 DETECTOR MECHANISM

Fig. No.	部品コード Parts No.	部品名	Description	使用個数 Amt. Req.	資材コード Ref. No.
911	MS 05E0 406	検出器 (組)	Detector complete	1	A131C456G08
671	MS 03A8 780	ホルダー	Holder	1	A130C196H02
672	M9 1510 002	平ネジ $\frac{15}{64}(28) \times 12$	Screw 15/64(28) × 12	2	W500676H01
673	MF 40A2 780	コードホルダー	Cord holder	1	W472745H01
674	MS 03A0 802	回り止め (組)	Stopper	1	A140D412G01
675	M9 1102 004	プライマネジ $\frac{11}{64}(40) \times 10$	Screw 11/64(40) × 10	3	W467880H01

8 給油機構 OIL LUBRICATION MECHANISM

401	MF 10E2 148	油 紐 $\phi 2.5 \times 35$	Oil braid $\phi 2.5 \times 35$	1	W488988H01
402	MF 60A5 740	フェルト	Felt for oiler	1	W500906H01
403	MG 41B0 742	油 蓋	Cap for oiler	1	W471448H01
404	M9 0510 037	平ネジ $M5 \times 12$	Screw M5 × 12	2	S900N015P12
405	M9 0570 080	ゴム栓	Rubber plug	2	W502078H01
914	MF 60E1 711	歯車箱上 (組)	Arm shaft bevel gear box complete	1	W482329G02
406	M9 1109 002	平ネジ $\frac{11}{64}(40) \times 7$	Screw 11/64(40) × 7	3	W500511H01
407	MF 60A0 134	油 蓋 (右)(油タンク)	Oil reservoir cover (right)	1	W445619H01
408	M9 1104 045	ナット $\frac{11}{64}(40)$	Nut 11/64(40)	1	W500079H01
411	MN 10A4 742	蓋 (オイルカップ)	Cap for oiler	3	W462905H01
413	MF 65B0 690	管押エ	Oil pipe holder	1	W501200H02
414	M9 0920 002	平ネジ $\frac{9}{64}(40) \times 6.5$	Screw 9/64(40) × 6.5	1	W501523H01
915	MG 41E0 712	歯車箱下 (組)	Hook shaft bevel gear box complete	1	W481406G01
415	MG 43A0 689	センサイクハネ (パイプホルダー)	Pipe holder	1	W487120H02
416	M9 1101 004	ブラマイネジ $\frac{11}{64}(40) \times 8$	Screw 11/64(40) × 8	5	W466810H01
417	MG 42A2 691	ガスケット	Gasket for oil reservoir	1	A142D547H01
418	MG 42A0 139	油 蓋	Oil reservoir cover	1	A142D581H01
420	MS 07A0 740	フェルト	Felt	1	W462954H04
421	MG 43A0 731	ビニールパイプ $6 \times 8 - 15$	Oil pipe 6 × 8 - 15	1	W462995H04
422	MG 42B0 400	毛糸	Wool yarn	1	W464010H02
423	M9 1111 003	丸平ネジ $\frac{11}{64}(40) \times 10$	Screw 11/64(40) × 10	1	W500164H01
424	MG 42A1 689	パイプホルダー	Pipe holder	1	W470900H01
425	M9 1103 045	ナット $\frac{11}{64}(40)$	Nut 11/64(40)	1	W501528H01
426	MG 42A3 731	ビニールパイプ $\phi 3 \times \phi 4.2 \times 580$	Oil pipe $\phi 3 \times \phi 4 \times 520$	1	W484810H04
419	M9 0406 050	座金	Washer	4	W470913H01
427	MS 05A0 250	オイルゲージ	Oil gauge	1	A141D017G01

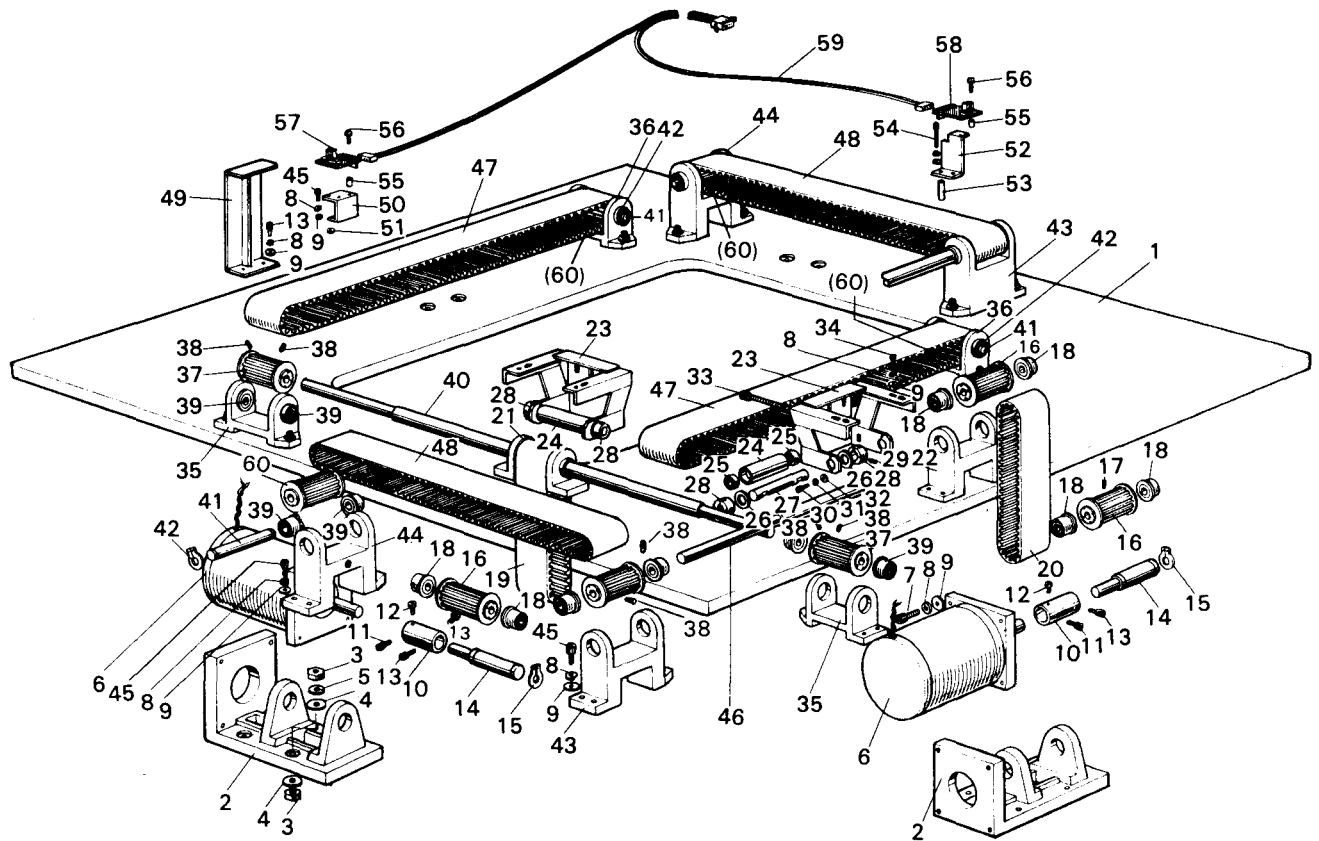
9 付 属 品
ACCESSORIES



9 付 属 品 ACCESSORIES

Fig. No.	部品コード Parts No.	部 品 名	Description	使用個数 Amt. Req.	資 材 コ ー ド Ref. No.
434	MM 10A1 479	ス パ ナ	Spanner	1	B422776H01
435	MV 30A1 101	針 板	Needle plate	1	W349841H02
438	MF 12B0 187	糸 取 リ バ ネ	Thread take-up spring	1	W486372H02
439	MF 00E0 418	コ ム ヒ ン シ (組)	Table hinge with rubber cushion	2	A142D296G01
440	M9 0601 050	ミ ガ キ 座 金 6	Washer 6	2	S913N040P06
441	M9 0405 041	丸 木 ネ シ 4.5×20	Screw 4.5 × 20	2	S908N159P01
442	MF 60A0 137	油 差 シ	Oil with oiler	1	P831001X02
443	MB 02A1 608	ド ラ イ バ ー (小)	Screw driver (Small)	1	P842002X01
444	MB 02A0 608	ド ラ イ バ ー (中)	Screw driver (Middle)	1	P842003X01
446	MF 25B0 123	ホ ビ ン	Bobbin	4	P976021X01
447	MP 20B0 128	ミ シ ン 針 DP×17=23	Needle DP × 17 #23	4	S970005H02
448	MF 90A0 976	6 角 棒 ス パ ナ 1/8"	Socket wrench 1/8	1	W462660H01
450	MF 90A2 976	6 角 棒 ス パ ナ 2	Socket wrench 2	1	W488545H01
520	M9 5001 002	平 ネ シ M12×10	Screw M12 × 10	4	E702D650H01
521	MF 40A0 426	頭 部 支 エ	Head supporter	1	P999023X01
525	MV 30A1 256	押 (針穴φ2)	Presser foot	1	A130C201H02
456	MS 05E0 193	糸 立 台 (組)	Cotton stand complete	1	A190D080P01
457	MF 02E0 190	糸 巻 仕 掛	Bobbin winder complete	1	P992005X02
458	M9 0405 041	丸 木 ネ シ 4.5×20	Screw 4.5 × 20	2	S908N159P01
459	M9 0601 050	座 金 6	Washer M6	2	S913N040P06
460	M9 1508 004	ブ ラ マ イ ネ シ 15/64(28)×8	Screw 15/64(28) × 8	3	W467868H04
461	M9 1106 004	ブ ラ マ イ ネ シ 11/64(40)×8	Screw 11/64(40) × 8	4	W466810H02
916	MG 44E0 776	ベルトカバー (組) BE-6	Belt cover assy BE-6	(1)	A131C264G04
462	MF 60A0 734	ビニールカバー	Polyethylene cover	1	W220627H02
463	MF 00A0 608	ド ラ イ バ ー (大)	Screw driver (Large)	1	A190D303P01
523	MV 30A0 437	取 扱 説 明 書 (和文)	Instruction Manual	(1)	A180E101P01
523	MV 30A1 437	取 扱 説 明 書 (英文)	Instruction Manual	(1)	A180E102P01

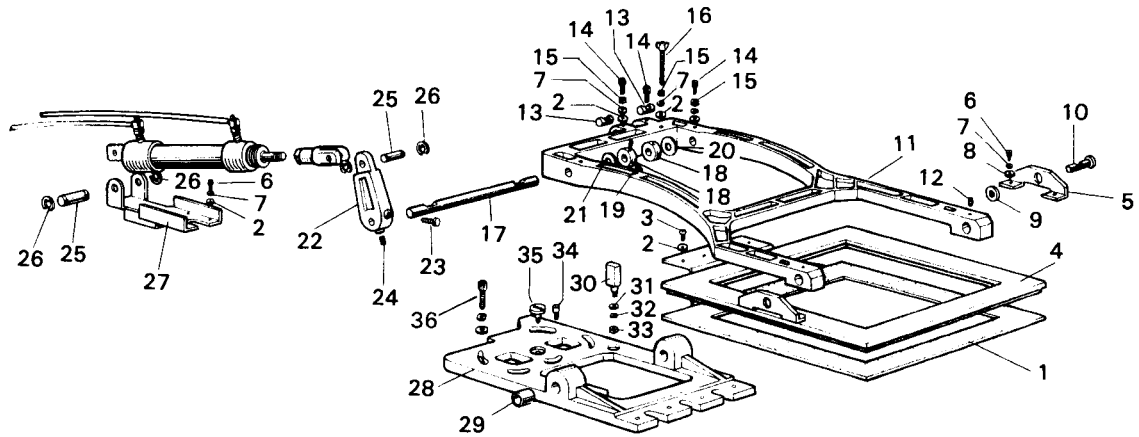
10 X Y テーブル機構 (I) (W)
 XY TABLE MECHANISM (I) (W)



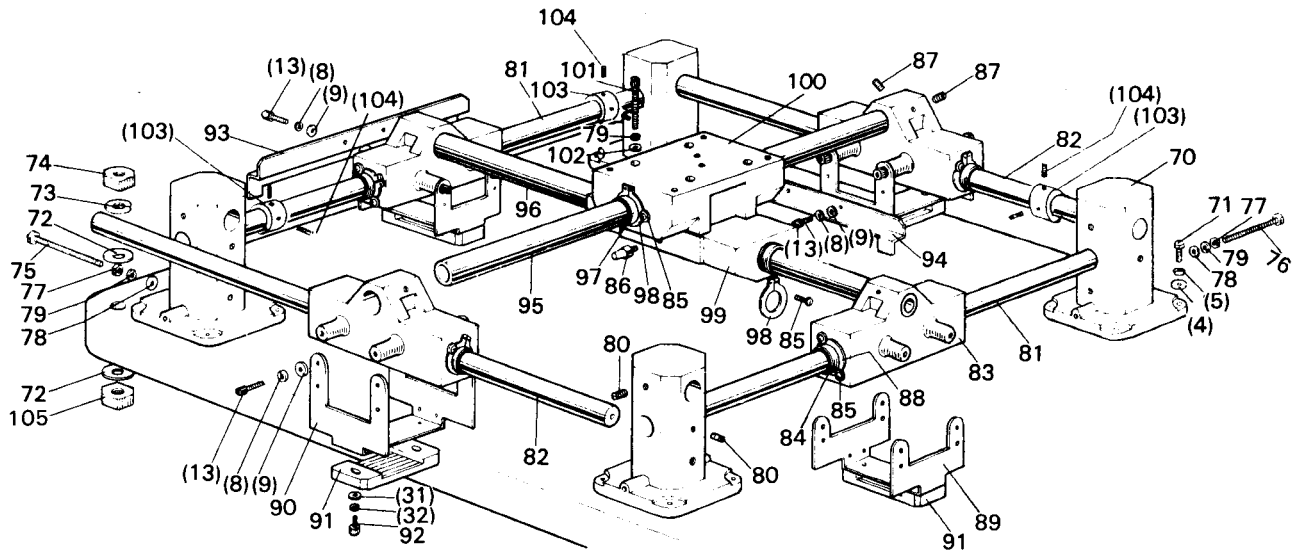
10 X Y テーブル機構 (I) (W) TABLE MECHANISM (I) (W)

Fig. No.	部品コード Parts No.	部品名	Description	使用個数 Amt. Req.	資材コード Ref. No.
W 1	MS 05A0 598	X Y テーブル	XY Table	1	A110A066H01
W 2	MS 05A0 758	フ ラ ケ ッ ト (モータ)	Bracket	2	A120B112H01
W 3	M9 2510 045	ナ ッ ト M10	Nut M10	16	S910N010P10
W 4	M9 1004 050	ザ ガ ネ 10	Washer 10	32	S913N060P10
W 5	M9 0107 053	ハ ネ サ ガ ネ 10	Spring washer 10	24	S913N210P10
W 6	M9 5003 095	ステッピングモータ	Stepping motor	2	103-8932-1
W 7	M9 6007 021	六角穴付ホルト M6×25	Bolt M6 × 25	8	S903N211P25
W 8	M9 0104 053	ハ ネ サ ガ ネ 6	Spring washer 6	66	S913N210P06
W 9	M9 0551 050	ザ ガ ネ 6	Washer 6	66	S913N040P06
W10	MS 05A0 482	ス リ ー フ	Sleeve	2	A140D801H01
W11	M9 1602 006	棒先平ネジ 1/4(40)	Screw 1/4(40)	2	E702D659H01
W12	M9 1602 002	平ネジ 1/4(40)×9	Screw 1/4(40) × 9	2	W502703H01
W13	M9 6006 021	六角穴付ホルト M6×12	Bolt M6 × 12	16	S903N211P12
W14	MS 05A0 530	段付軸	Shaft	2	A140D800H01
W15	M9 0520 065	軸用C形止め輪 20	C-type stop ring	4	S922N010P20
W16	MS 05A0 767	プ ー リ	Pulley	4	A140D802H01
W17	M9 6001 020	六角穴付止めネジ M6×6	Screw M6 × 6	8	S901N310P06
W18	MS 05A0 456	深ミソ玉軸受	Ball bearing	8	6204ZZNR
W19	MS 05A0 523	タイミングベルト	Cog belt	1	T5-60-100
W20	MS 05A1 523	"	Cog belt	1	T5-60-110
W21	MS 05A1 758	中間フ ラ ケ ッ ト	Bracket	1	A130C344H01
W22	MS 05A2 758	"	Bracket	1	A130C344H02
W23	MS 05A0 602	プ ー リ 取 付 金	Bracket	2	A120B167G01
W24	MS 05A0 352	テンションプーリ	Tension pulley	2	A140D025H01
W25	MS 05A1 456	深ミソ玉軸受	Ball bearing	4	6200ZZ
W26	M9 1005 050	座 金	Washer	4	W501041H04
W27	MS 05A2 454	軸	Shaft	2	A140D026H01
W28	MS 05A0 352	カ ラ ー	Collar	4	A140D027H01
W29	M9 5001 020	六角穴付止めネジ M5×10	Screw M5 × 10	8	S901N310P10
W30	M9 5002 021	六角穴付ホルト M5×10	Bolt M5 × 10	4	S903N210P10
W31	M9 0550 050	座 金 5	Washer 5	8	S913N060P05
W32	M9 0501 053	ハ ネ 座 金 5	Spring washer 5	16	S913N210P05
W33	M9 6004 021	六角穴付ホルト M6×55	Bolt M6 × 55	6	S903N211P55
W34	M9 6005 021	" M6×22	Bolt M6 × 22	8	S903N211P22
W35	MS 05A3 758	ブ ラ ケ ッ ト (X)	Bracket (X)	2	A130C342H01
W36	MS 05A4 758	" (Y)	Bracket (Y)	2	A130C342H02
W37	MS 05A1 767	プ ー リ	Pulley	8	A140D804H01
W38	M9 5002 020	六角穴付止めネジ M5×6	Screw M5 × 6	16	S901N310P06
W39	MS 05A0 456	深ミソ玉軸受	Ball bearing	16	6200ZZNR
W40	MS 05A1 390	駆 動 軸	Shaft	1	A130C345H02
W41	MS 05A0 454	軸	Shaft	4	A140D803H01
W42	M9 0510 065	軸用C型止め輪 10	C-type stop ring	8	S922N010P10
W43	MS 05A5 758	ブ ラ ケ ッ ト (Y)	Bracket (Y)	2	A130C343H01
W44	MS 05A6 758	" (Y)	Bracket (Y)	2	A130C343H02
W45	M9 6003 021	六角穴付ホルト M6×20	Bolt M6 × 20	34	S903N211P20
W46	MS 05A0 390	駆 動 軸	Shaft	1	A130C345H01
W47	MS 05A3 523	タイミングベルト	Cog belt	2	T5-60-170
W48	MS 05A2 523	"	Cog belt	2	T5-60-145
W49	MS 05A2 601	取 付 板 (ヒンジ)	Bracket (hinge)	2	A130C362H01
W50	MS 05A3 601	取 付 板 (SWX)	Bracket (SWX)	1	A140D809H01
W51	MS 05A1 688	バ イ プ	Pipe	2	A140D810H02
W52	MS 05A4 601	取 付 板 (SWY)	Bracket (SWY)	1	A140D811H01
W53	MS 05A0 688	バ イ プ	Pipe	2	A140D810H01
W54	M9 6002 021	六角穴付ホルト M6×64	Bolt M6 × 64	2	S903N211P64
W55	MS 05A0 476	サ ポ ー ト	Support	6	W488951H01
W56	M9 0332 037	SW-PW付Pナベネジ M3×16	Screw M3 × 16	6	S902N012P16
W57	M9 1002 096	PLK-10-FSWX P板	PC Board (X)	1	TE703P195G10
W58	M9 5002 096	PLK-10-FSWY P板	PC Board (Y)	1	TE703P196G10
W59	M9 7111 099	接続電線組立	Cable assembly	1	E731D262G30
W60	MS 05A2 767	プ ー リ	Pulley	4	A140D804H02

11 外押エ機構(P)
WORK HOLDER MECHANISM



12 X Y テーブル機構(II)(W)
XY TABLE MECHANISM (II)(W)



11 外押機構(P)

WORK HOLDER MECHANISM

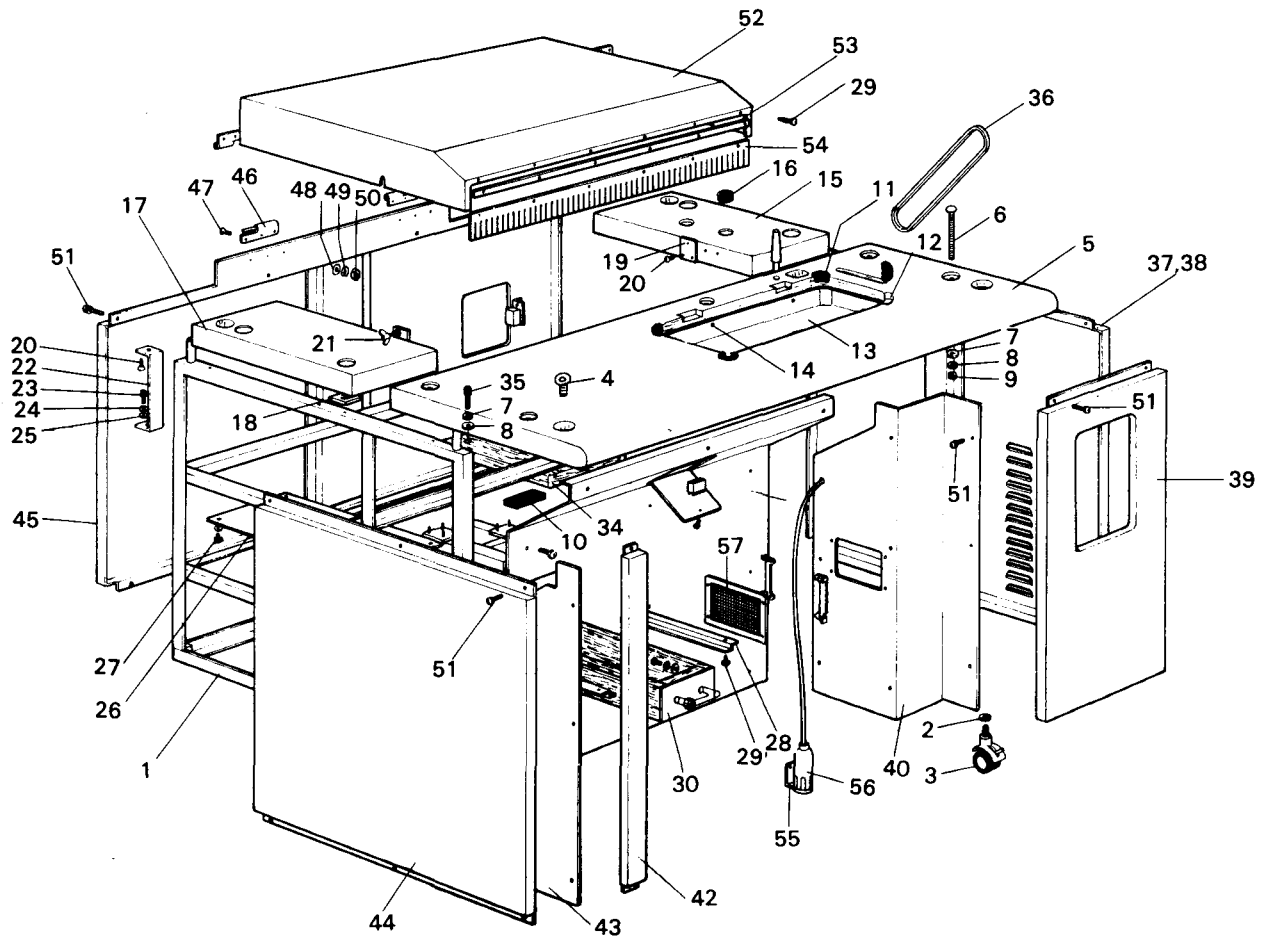
Fig. No.	部品コード Parts No.	部品名	Description	使用個数 Amt. Req.	資材コード Ref. No.
P 1	MS 05A0 257	下押え板 (1)	Lower clamp frame (1)	1	A120B106G30
P 2	M9 0552 050	座金	Washer 5	9	S913N060P05
P 3	M9 0504 037	Pトラスネジ	Screw M5 × 10	4	S900N210P08
P 4	MS 05A0 254	上押え板 (1)	Upper clamp frame (1)	1	A120B104G30
P 5	MS 05B1 456	軸受板	Shaft support plate	2	A140D822H01
P 6	M9 5003 021	六角穴付ボルト	Bolt M5 × 12	8	S903N210P12
P 7	M9 0501 053	バネザガネ	Spring washer 5	8	S913N210P05
P 8	M9 0550 050	小座金	Small washer 5	8	S913N010P05
P 9	M9 1005 050	座金	Washer	2	W501041H04
P10	MS 05A1 530	段付軸	Shaft	2	A140D823H01
P11	MS 05A0 308	押工取付枠	Clamp frame	1	A110A077H01
P12	M9 5016 021	六角穴付止メネジ	Screw M5 × 10	2	S901N310P10
P13	M9 0803 060	ピン	Pin φ12 × 21	2	A140D819H01
P14	M9 5015 021	六角穴付ボルト	Bolt M5 × 20	2	S903N210P20
P15	M9 1373 045	ナット	Nut M5	3	S910N010P05
P16	M9 5001 025	蝶ボルト	Thumb bolt	1	S903N535P40
P17	MS 05A3 454	外押工回動軸	Shaft	1	A130C351H01
P18	MF 70A0 352	カラ	Collar	2	W476422H01
P19	M9 1602 001	止メネジ	Screw 1/4(40) × 4	4	W500036H01
P20	M9 8003 050	座金	Washer 25 × 15 × 3t	1	A141D029G01
P21	M9 8004 050	座金	Washer 25 × 15 × 3.1t	1	A141D029G02
P22	MS 05A0 950	外押エレバー	Lever	1	A140D812H01
P23	M9 1802 006	棒先平ねじ	Screw 9/32(28)	1	B503851H01
P24	M9 1801 001	止めねじ	Screw 9/32(28) × 6	1	B509058H01
P25	MV 30A0 454	軸	Shaft	2	E702D610H01
P26	M9 0511 065	E形止メ輪	E-type stop ring	4	S922N210P60
P27	MS 05A5 601	取付板 (シリンダー)	Bracket (Cylinder)	1	A140D818H01
P28	MS 05A2 603	下押工取付台	Base	1	A120B100H01
P29	MS 05A0 750	ブッシュ	Bush	2	A140D816H01
P30	MS 05A4 454	特殊軸	Shaft	1	A140D817H01
P31	M9 0811 050	座金	Washer 8	5	S913N040P08
P32	M9 0108 053	ばね座金	Spring washer 8	5	S913N210P08
P33	M9 2008 045	ナット	Nut M8	1	S910N010P08
P34	M9 8001 033	ピンネジ	Pin Screw M8	1	A140D805H01
P35	M9 8001 015	段付平ネジ	Screw M8	1	A140D806H01
P36	M9 8010 021	六角穴付ボルト	Screw M8	4	S903N212P25

12 XYテーブル機構(II)(W)

XY TABLE MECHANISM (II) (W)

W 70	MS 05B0 456	ロッド受ケ	Rod support	4	A120B119H01
W 71	M9 1010 022	六角ボルト	Bolt M10 × 50	16	S903N013P50
W 72	M9 2001 050	ザガネ	Washer 20	8	S913N060P20
W 73	M9 0109 053	バネザガネ	Spring Washer 20	4	S913N210P20
W 74	M9 5020 045	ナット	Nut M20	4	S910N010P20
W 75	M9 8002 022	六角ボルト	Bolt M8 × 100(全ねじ)	2	
W 76	M9 8003 022	"	Bolt M8 × 120(")	2	
W 77	M9 2008 045	ナット	Nut M8	4	S910N010P08
W 78	M9 0801 050	ザガネ	Washer 8	4	S913N060P08
W 79	M9 0108 053	バネザガネ	Spring Washer 8	4	S913N210P08
W 80	M9 6002 020	六角穴付止メネジ	Screw M6 × 12	8	S901N311P12
W 81	MS 05B0 975	ロッド	Rod (S)	2	A130C347H01
W 82	MS 05B1 975	"	Rod (S)	2	A130C347H02
W 83	MS 05B0 603	移動台	Slider	4	A130C348H01
W 84	MS 05A0 628	L M ボール	Slide ball bearing	8	LM-20-U
W 85	M9 0333 037	SW-PW付Pナベネジ	Screw M3 × 8	24	S902N032P08
W 86	MS 05A0 366	グリースニップル	Grease nipple	6	S930N411P01
W 87	M9 6001 021	六角穴付止メネジ	Screw M6 × 8	8	S901N311P08
W 88	M9 0532 065	軸用C形止メ輪	C-type stop ring	8	S922N010P32
W 89	MS 05A1 602	ベルト取付金	Belt support	2	A130C350H01
W 90	MS 05A2 602	ベルト取付金	Belt support	2	A130C350H02
W 91	MS 05A0 778	ベルト押エ	Belt clammer	4	A140D807H01
W 92	M9 5001 021	六角穴付ボルト	Bolt M5 × 16	8	S903N210P16
W 93	MS 05A1 339	シャヘイ板 (X)	Detector plate (X)	1	A130C360H01
W 94	MS 05A2 339	シャヘイ板 (Y)	Detector plate (Y)	1	A130C361H01
W 95	MS 05A0 975	ロッド	Rod (L)	1	A130C346H01
W 96	MS 05A1 975	ロッド	Rod (L)	1	A130C346H02
W 97	MS 05A1 628	L M ボール	Slide ball bearing	4	LM-30-U
W 98	M9 0545 065	軸用C形止メ輪	C-type stop ring	4	S922N010P45
W 99	MS 05A0 603	X Y 可動台 (下)	X-Y Movable bracket (lower)	1	A130C349H01
W100	MS 05A1 603	X Y 可動台 (上)	X-Y Movable bracket (upper)	1	A120B099H01
W101	M9 8003 021	六角穴付ボルト	Bolt M8 × 55	4	S903N212P55
W102	M9 0801 050	小座金	Small Washer 8	4	S913N010P08
W103	MS 05A1 352	カラ	Collar	3	A141D253H01
W104	M9 6004 020	六角穴付止メネジ	Screw M6 × 8	6	S901N310P08
W105	M9 0873 045	ナット	Nut M8	4	A142D574G04

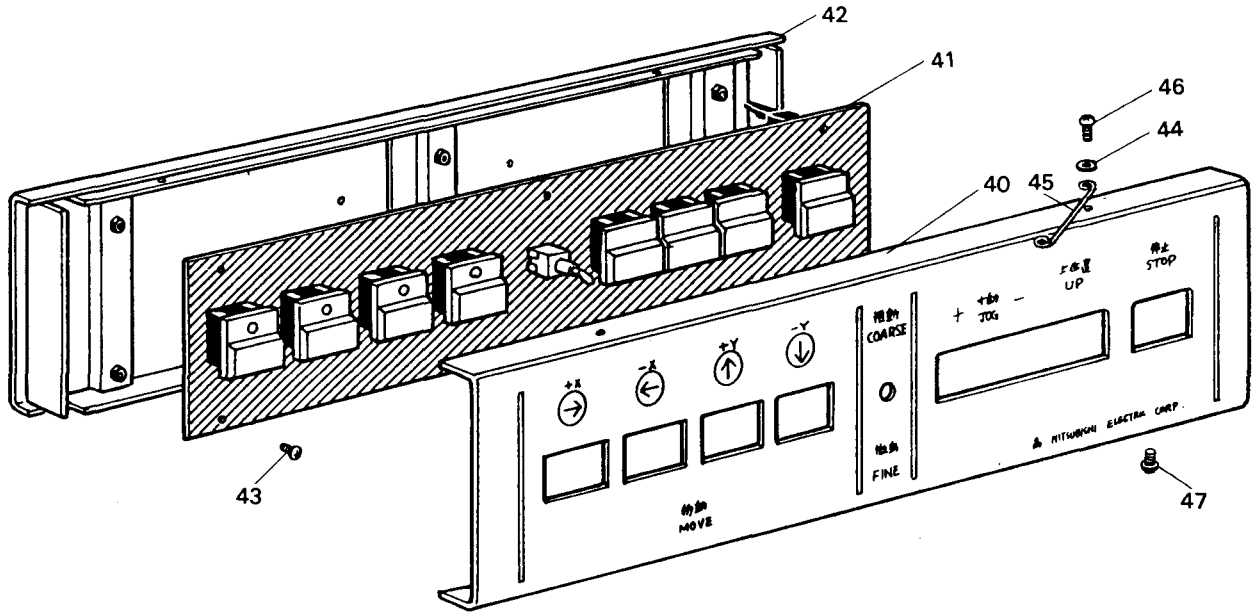
13 テーブル本体関係(T)
TABLE MECHANISM



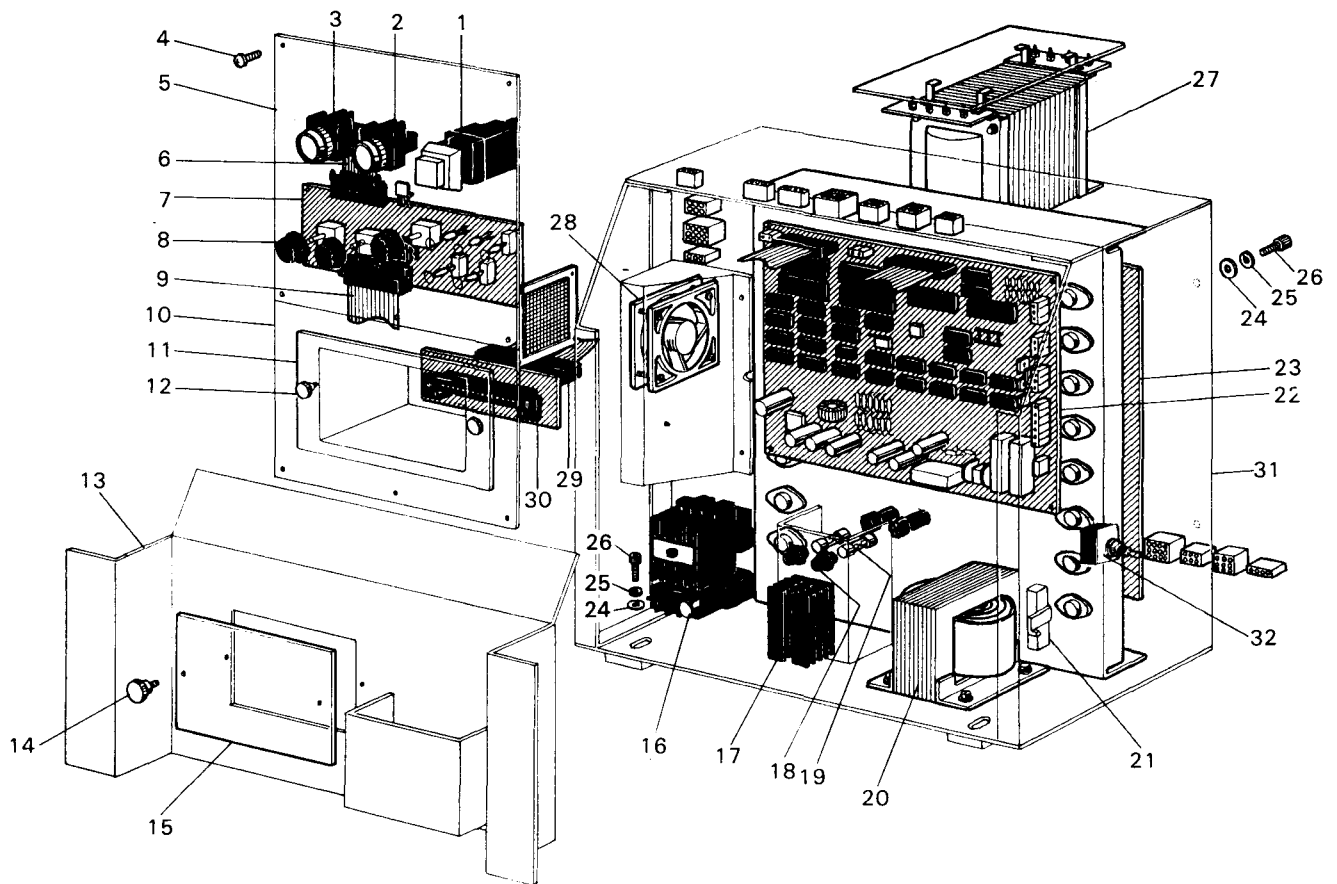
13 テーブル本体関係(T)
TABLE MECHANISM

Fig. No.	部品コード Parts No.	部品名	Description	使用個数 Amt. Req.	資材コード Ref. No.
T 1	MS 05E0 374	機枠組立	Frame Assembly	1	A120B091G01
T 2	M9 1012 053	バネ座金 12	Spring washer 12	7	S913N210P12
T 3	MS 05E0 972	キャスタ M12	Caster M12	7	
T 4	M9 2212 031	アイホルト M12	Eye bolt M12	4	S904N310P12
T 5	MS 05A0 595	天板	Table top (Middle)	1	A120B093H01
T 6	M9 8004 022	取付ホルト M8×70	Bolt M8 × 70	9	M904Z514H03
T 7	M9 0108 053	バネ座金 8	Spring washer	13	S913N210P08
T 8	M9 0811 050	座金 8	Washer 8	13	S913N040P08
T 9	M9 2008 045	ナット M8	Nut M8	13	S910N010P08
T10	MS 05A0 419	防振ゴム	Cushion rubber	6	A140D790H01
T11	MG 40B1 419	防振ゴム (小)	Cushion rubber (small)	2	W481655H01
T12	MG 40B0 419	防振ゴム (大)	Cushion rubber (large)	2	W481654H01
T13	MS 05A0 131	油受	Oil reservoir	1	A130C334G01
T14		釘 N25	Nail N25	4	S817001H02
T15	MS 05A1 595	天板 (右)	Table top (Light)	1	A130C332H01
T16	MS 05A0 416	Eホゴブッシュ	E-protective bushing	1	S935Z040H13
T17	MS 05A2 595	天板 (左)	Table top (Left)	1	A130C333H01
T18	MS 05A1 476	スペーサ	Spacer	4	A140D791H01
T19	MS 05A6 601	取付板 (XYカバー)	Bracket (XY cover)	2	A140D792H01
T20	M9 0406 041	丸木ネジ 4.1×25	Screw 4.1 × 25	6	S908N156P25
T21	M9 4001 023	蝶ホルト M4×8	Thumb bolt M4 × 8	2	S903N534P08
T22	MS 05A0 429	天板支工板	Support	2	A140D794H01
T23	M9 5003 021	六角穴付ホルト M5×12	Bolt M5 × 12	4	S903N210P12
T24	M9 0501 053	バネ座金 5	Spring washer 5	6	S913N210P05
T25	M9 0550 050	座金 5	Washer 5	6	S913N040P05
T26	MS 05A7 601	取付板 (引出し)	Bracket	1	A130C337H01
T27	M9 0502 037	SW-PW付Pナベネジ M5×10	Screw M5 × 8	4	S902N035P10
T28	MS 05A0 957	レール	Rail	2	A140D795H01
T29	M9 0333 037	SW-PW付Pナベネジ M3×8	Screw M3 × 8	10	S902N032P08
T30	MS 05E0 719	引出し	Drawer	1	A130C338H01
T34	MS 05A0 850	モータダイ	Motor base plate	1	A130C336H01
T35	M9 8002 021	六角穴付ホルト M8×66	Bolt M8 × 66	4	S903N212P66
T36	MS 05A0 777	Vベルト M57	V belt M57	1	
T37	MS 05A3 339	カバー (右外)	Cover	1	A120B097G01
T38	MS 05A1 750	A保護ブッシュ	A-protective bushing	1	S935Z013H01
T39	MS 05T0 339	カバー (前右)	Cover	1	A120B110G01
T40	MS 05T4 339	カバー (右内)	Cover	1	A130C341H01
T41	MS 05T1 339	カバー (前内)	Cover	1	A120B098G01
T42	MS 05T5 339	カバー (左前)	Cover	1	A130C339H01
T43	MS 05T6 339	カバー (左内)	Cover	1	A130C340H01
T44	MS 05T2 339	カバー (左外)	Cover	1	A120B096G01
T45	MS 05T3 339	カバー (後)	Cover	1	A120B095G01
T46	MS 05A0 560	蝶番	Hinge	2	A140D876P01
T47	M9 0852 011	P丸皿ネジ M3×8	Screw M3 × 8	12	S902N822P08
T48	M9 0313 050	座金 3	Washer 3	12	S913N040P03
T49	M9 0302 053	バネ座金 3	Spring washer 3	12	S913N210P03
T50	M9 0873 045	ナット M3	Nut M3	12	S910N010P03
T51	M9 0502 037	SW-PW付Pナベネジ M5×10	Screw M5 × 10	47	S902N035P10
T52	MS 05E0 339	カバー (XYテーブル)	Cover	1	A120B094G01
T55	MV 30A0 131	油受台	Oil bottle holder	1	E702D598H01
T56	MF 20A0 130	油ピン	Oiler	1	W319422H01
T57	MS 05E1 337	フィルター	Filter	1	A-20

14 操作箱 (C)
CONTROL MECHANISM (I) (C)



15 制御盤 (C)
CONTROL MECHANISM (II) (C)



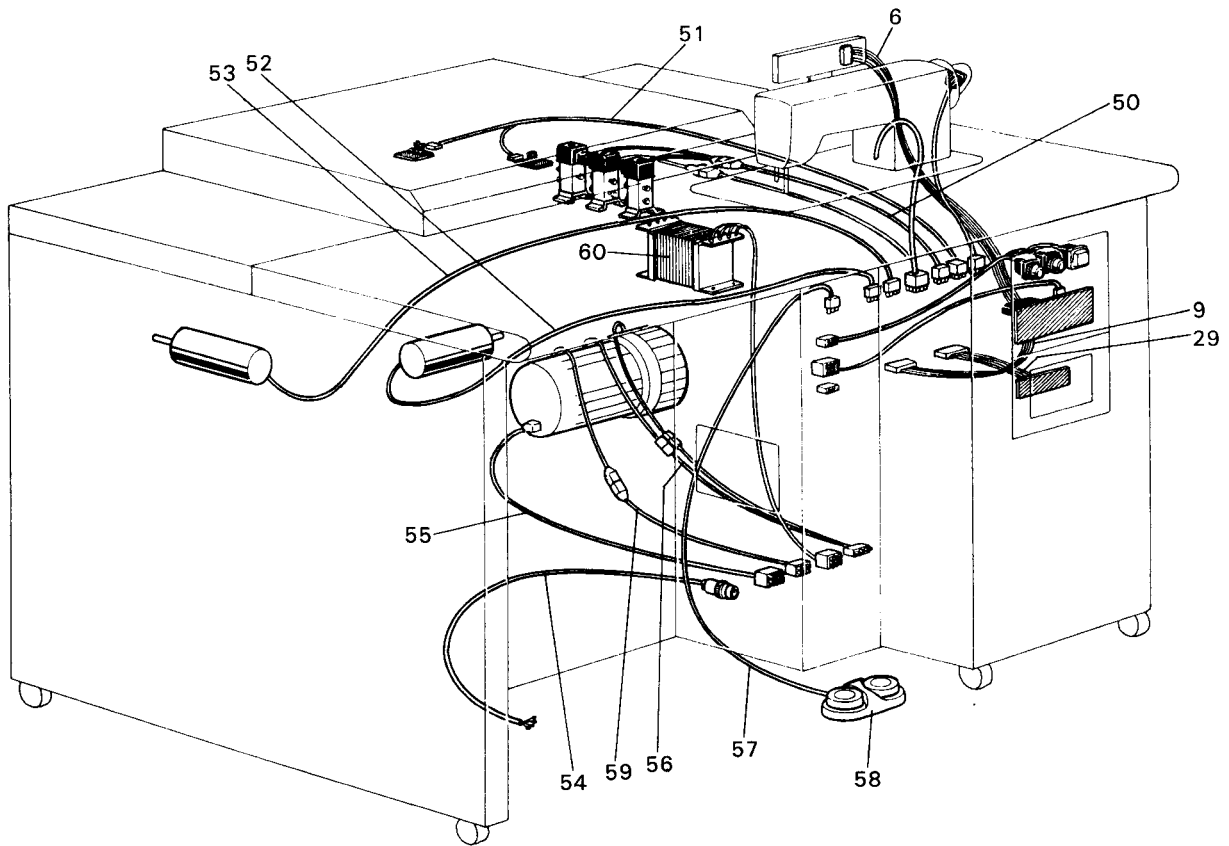
14 操作箱 (C) CONTROL MECHANISM (I) (C)

Fig. No.	部品コード Parts No.	部品名	Description	使用個数 Amt. Req.	資材コード Ref. No.
C40	MS 05A0 742	フタ	Cover	1	E703C464H01
C41	M9 7501 096	プリント板組立 P P B	PC Board (PPB)	1	E702B084G10
C42	MS 05E0 513	ハコ組立	Case	1	E702B404G30
C43	M9 0304 037	SW-PW付Pナベネジ M3×12	SW-PW Screw M3 × 12	6	S902N032P12
C44	M9 0312 050	平座金 3	Washer	1	S913N040P02
C45	MS 05A0 180	糸かけ	Thread guide	1	E702D651H01
C46	M9 0303 037	SW-PW付Pナベネジ M3×10	Screw with SW & PW M3 × 10	1	S902N032P10
C47	M9 0302 037	SW-PW付Pナベネジ M3×8	Screw with SW & PW M3 × 8	3	E702B084G10

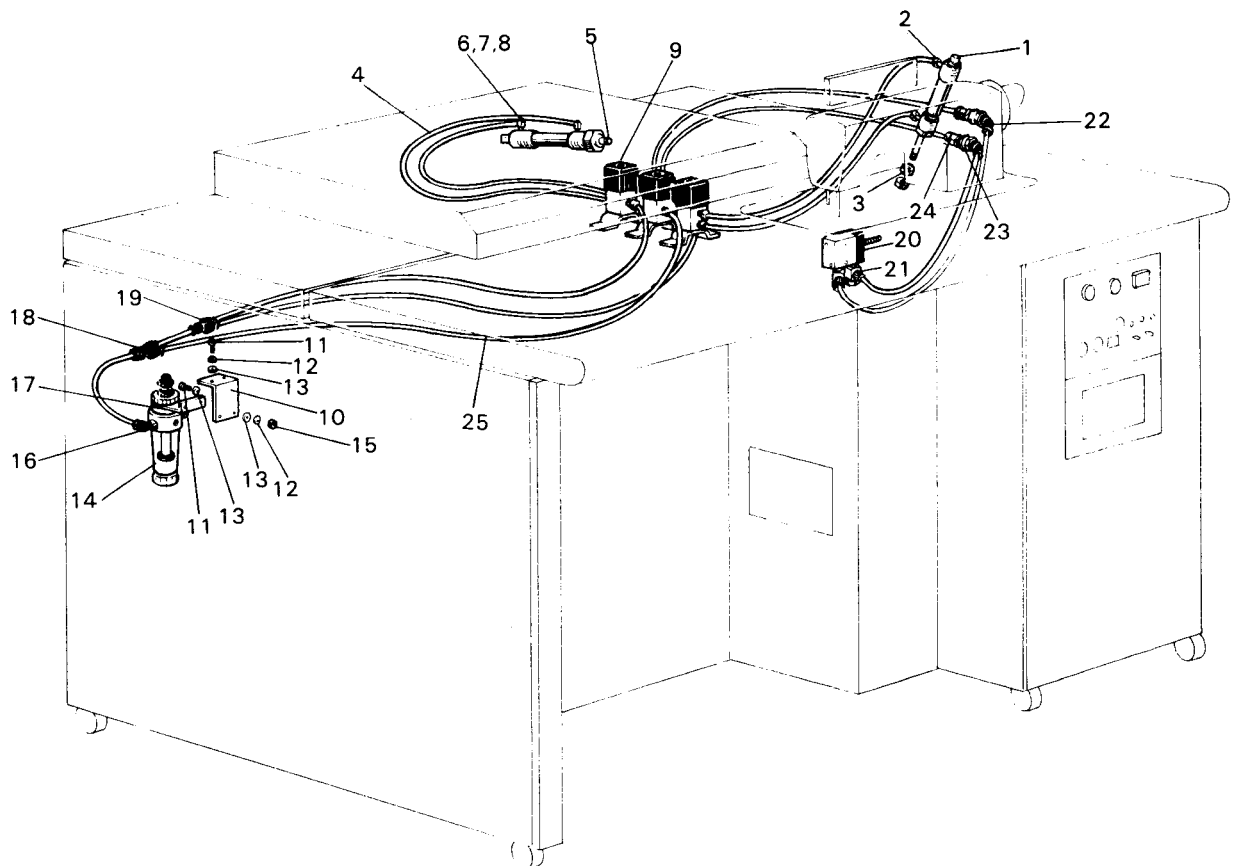
15 制御盤 (C) CONTROL MECHANISM (II) (C)

C 1	M9 0610 098	表示ランプ	Pilot lamp	1	PA-3-SG-T1
C 2	M9 1002 090	スイッチ	Switch	1	OR-2-GG-1A
C 3	M9 1003 090	スイッチ	Switch	1	OR-2-GR-1B
C 4	M9 0410 037	Pナベネジ M4×8	Screw M4 × 8	8	S902N034P08
C 5	MS 05A0 844	表示名板	Plate	1	E702B973H01
C 6	M9 7120 099	接続電線組立	Cable assembly	1	E702D260G31
C 7	M9 6008 096	プリント板組立	PC Board	1	TE703P188G10
C 8	MS 05A0 573	ツマミ	Knob	3	S937N521P17
C 9	M9 7051 095	接続電線組立	Cable assembly	1	E703D265G32
C10	MS 05A1 800	前板	Panel assembly	1	E703B421G02
C11	MS 05A0 742	フタ	Cover	1	E703D300H01
C12	M9 1005 035	細首ツマミネジ M4×0.7×8	Screw M4 × 0.7 × 8	2	S901Z610H11
C13	MS 05E0 339	前板組立	Cover	1	E731B440G01
C14	M9 1003 035	細首ツマミネジ M3×0.5×8	Screw M3 × 0.5 × 8	2	S901Z610H01
C15	MS 05A1 742	フタ	Cover	1	E731D300H01
C16	M9 1005 090	マグネットスイッチ	Magnet switch	1	
C17	M9 4001 093	A V R 組立 (定電圧電源)	AVR assembly	1	E703D043G02
C18	M9 4006 099	ヒューズホルダ	Fuse holder	2	S460N025P64
C19	M9 1001 091	ヒューズ	Fuse	2	S460N011P36
C20	M9 5001 093	トランス	Transformer	1	
C21	M9 1001 094	抵抗	Resister	1	
C22	M9 3001 096	プリント板組立	PC Board	1	TE730P186G10
C23	M9 1007 096	パルスモータドライバ	Stepping motor driver	1	
C24	M9 0811 050	平座金 8	Washer 8	4	S913N040P08
C25	M9 0108 053	バネ座金 8	Spring washer 8	4	S913N210P08
C26	M9 8001 021	六角穴付ボルト M8×16	Bolt M8 × 16	4	S903N212P16
C27	M9 5002 093	トランス	Transformer	1	
C28	M9 8001 093	ファン	Fan	1	
C29	M9 7050 095	接続電線組立	Cable assembly	1	E703D266G31
C30	MA 01A0005	プリント板組立	PC Board	1	TE732P085G10
C31	MS 05E1 499	箱組立	Box assembly	1	E731A405G02
C32	M9 0011 090	ドグルスイッチ WD 1011	Switch WD1011	1	S420N592P03

16 本体配線(C)
CONTROL MECHANISM (III) (C)



17 エアー関係(N)
AIR MECHANISM (N)



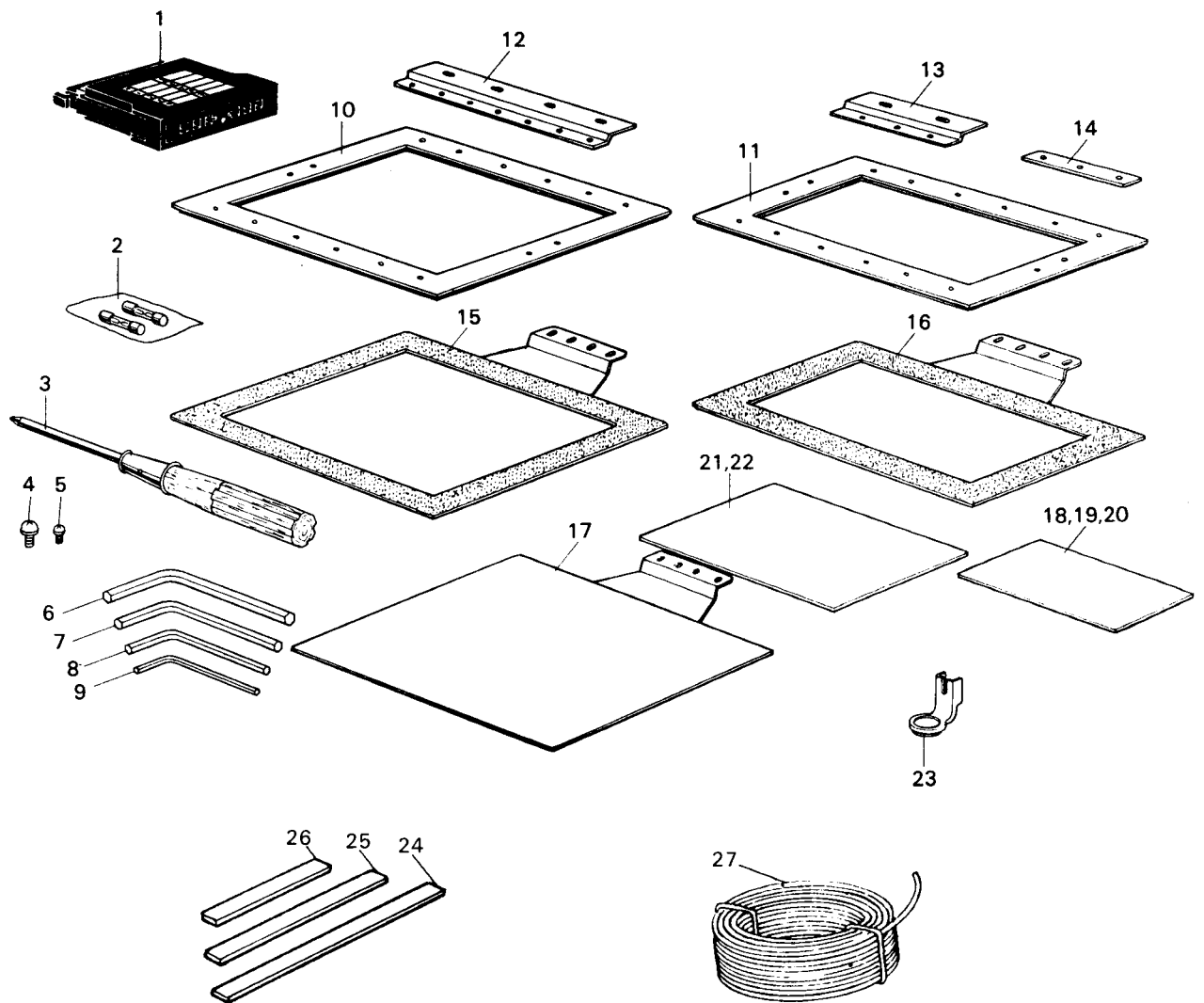
16 本体配線(C) CONTROL MECHANISM (III) (C)

Fig. No.	部品コード Parts No.	部 品 名	Description	使用個数 Amt. Req.	資 材 コード Ref. No.
C50	M9 7116 099	接続電線組立	Cable assembly	1	E731D250G30
C51	M9 7111 099	接続電線組立	Cable assembly	1	E731D262G30
C52	M9 7113 099	接続電線組立	Cable assembly	1	E731D254G31
C53	M9 7114 099	接続電線組立	Cable assembly	1	E731D254G30
C54	M9 7112 099	接続電線組立	Cable assembly	1	E731D260G30
C55	M9 7121 099	接続電線組立	Cable assembly	1	E703D252G31
C56	M9 7117 099	接続電線組立	Cable assembly	1	BV44653G30
C37	M9 7115 099	接続電線組立	Cable assembly	1	E731D253G30
C58	M9 1001 090	フットスイッチ	Foot switch	1	SFU-1-2
C59	M9 7047 095	接続電線組立 (200V)	Cableassembly(200V)	1	BV44655G30
	M9 7048 095	接続電線組立 (220V)	Cableassembly(220V)	1	BV44655G31
	M9 7049 095	接続電線組立 (380V-415V)	Cableassembly(380V-415V)	1	BV44655G32
C60	M9 5002 093	トランス (200V-220V/100V)	Transformer(200V-220V/100V)	1	BKO-3023H01
	M9 5004 093	トランス (380V-415V/100V)	Transformer(380V-415V/100V)	1	BKO-3023H03
	M9 5006 093	トランス (240V/100V)	Transformer(240V/100V)	1	BKO-3023H04

17 エア関係(N) AIR MECHANISM (N)

N 1	MS 05E0 434	エアシリンダ	Air cylinder	1	DA-20 × 25
N 2	MS 05E2 571	クイック継手	Quick joint	2	TS4-01
N 3	M9 2008 045	ナット M8(細目)	Nut M8	2	S910N010P08
N 4	MS 05A2 731	チューブ	Tube	6	ASI 70-04
N 5	MS 05E1 434	エアシリンダ	Air cylinder	1	DA-20 × 25Y
N 6		ブッシュ		(2)	RBF
N 7	MS 05E0 571	ユニバーサルエルボ継手	Air fitting unit	2	UEF
N 8		パーブ継手		(8)	BF5
N 9	M9 1002 093	電磁弁	Solenoid valve	3	050-4E-21-70-DC24V
N10	MS 05A9 601	取付板 (エアユニット)	Bracket	1	A130C352H01
N11	M9 5003 021	六角穴付ボルト M5×12	Bolt M5 × 12	4	S903N210P12
N12	M9 0501 053	バネ座金	Spring washer 5	4	S913N210P05
N13	M9 8008 050	座金	Washer 5	4	S913N040P05
N14	MS 05E2 337	フィルタレギュレータ	Filter-Regulator	1	FR150-02
N15	M9 1373 045	ナット	Nut 5	2	S910N010P05
N16	MS 05A0 571	エルボ継手	Air fitting	1	TL6-02
N17	MS 05A1 731	チューブ	Tube	1	ASI 70-80
N18	MS05A1 571	U Y 継手	Air fitting	1	UY6
N19	MS 22P0 571	U Y D 継手	Air fitting	1	UYD6-4
N20	MS 05E2 434	エアシリンダ	Aircylinder	1	MDA16×5
N21	MS 07A1 571	クランプ継手	Air fitting	2	UEF60
N22	MS 10A0 571	TLエルボ継手	Air fitting	2	TL6-M5
N23	MS 05A2 571	隔壁継手	Air fitting	2	BHF
N24	MS 05A3 571	TSストレート継手	Air fitting	5	TS6-M5
N25	MS 05A0 567	チューブ	Tube	7	U6-B

18 付属品・オプションパーツ(F)
ACCESSORIES ITS OPTION PARTS (F)



18 付属品・オプションパーツ (F)
ACCESSORIES ITS OPTION PARTS (F)

Fig. No.	部品コード Parts No.	部 品 名	Description	使用個数 Amt. Req.	資 材 コード Ref. No.
F 1	MV 30E0 718	PROMカセットケース	Cassette case with PROM	1	E730D001G10
F 2	M9 1001 091	ヒューズ 10A	Fuse 10A	2	S460N011P36
F 3	MS 05A0 608	プラスドライバー	Plus driver	1	
F 4	M9 0301 037	SW-PW付Pナベネジ	Screw M3 × 6	40	S902N032P06
F 5	M9 0302 037	"	Screw M3 × 8	60	S902N032P08
F 6	MS 05A1 976	六角棒レンチ 66	Socket wrench 6	1	S689N902P07
F 7	MS 05A0 976	"	Socket wrench 5	1	S689N902P06
F 8	MS 01A1 976	"	Socket wrench 4	1	S689N902P05
F 9	MS 01A0 976	"	Socket wrench 3	1	S689N902P04
F10	MS 05A2 254	上 押 工 板	Upper clamp frame (1)	3	A120B104G40
F11	MS 05A3 254	"	Upper clamp frame (2)	3	A120B105G02
F12	MV 30A0 602	取 付 金 具	Holding plate	10	E702C595H02
F13	MV 30A1 602	"	Holding plate	8	E702D596H02
F14	MV 30A2 601	取 付 板	Holding plate	20	E702D597H01
F15	MS 05A0 257	下 押 工 板	Lower clamp frame (1)	2	A120B106G30
F16	MS 05A1 257	"	Lower clamp frame (2)	1	A120B107G01
F17	MS 05A0 762	"	Lower clamp frame (樹脂)	2	A120B108G01
F18	MV 35A0 762	中 押 工 板	Foamed polyethylene plate 260 × 225 × 2t	10	E702C397H01
F19	MV 35A1 762	"	Foamed polyethylene plate 260 × 160 × 2t	4	E702C397H02
F20	MV 35A2 762	"	Foamed polyethylene plate 260 × 225 × 1t	3	E702C397H03
F21	MV 35A0 257	押 工 板	Presser plate 300 × 300 × 1t (樹脂)	4	E702B342H01
F22	MV 35A1 257	"	Presser plate 300 × 300 × 2t	2	E702B342H02
(オプションパーツ Option parts)					
F23	MV 35A0 106	平 押 之	Presser foot (flat)		A130C274H01
F24	MS 06A1 691	バ ッ キ ン (大)	Clamp pad	12	A141D812H02
F25	MS 06A0 691	バ ッ キ ン (中)	Clamp pad	6	A141D812H01
F26	MS 06A2 691	バ ッ キ ン (小)	Clamp pad	6	A141D812H03
F27	MS 06A0 567	チ ュ ー ブ 8×6	Tube	1	A141D071H01