

三菱工業用ミシン部品カタログ

TRANS FORMER # Fe.R
109 UPDATE
K51-0089519-001
1310-E3021HOS

MITSUBISHI Industrial Sewing Machine Parts Catalog

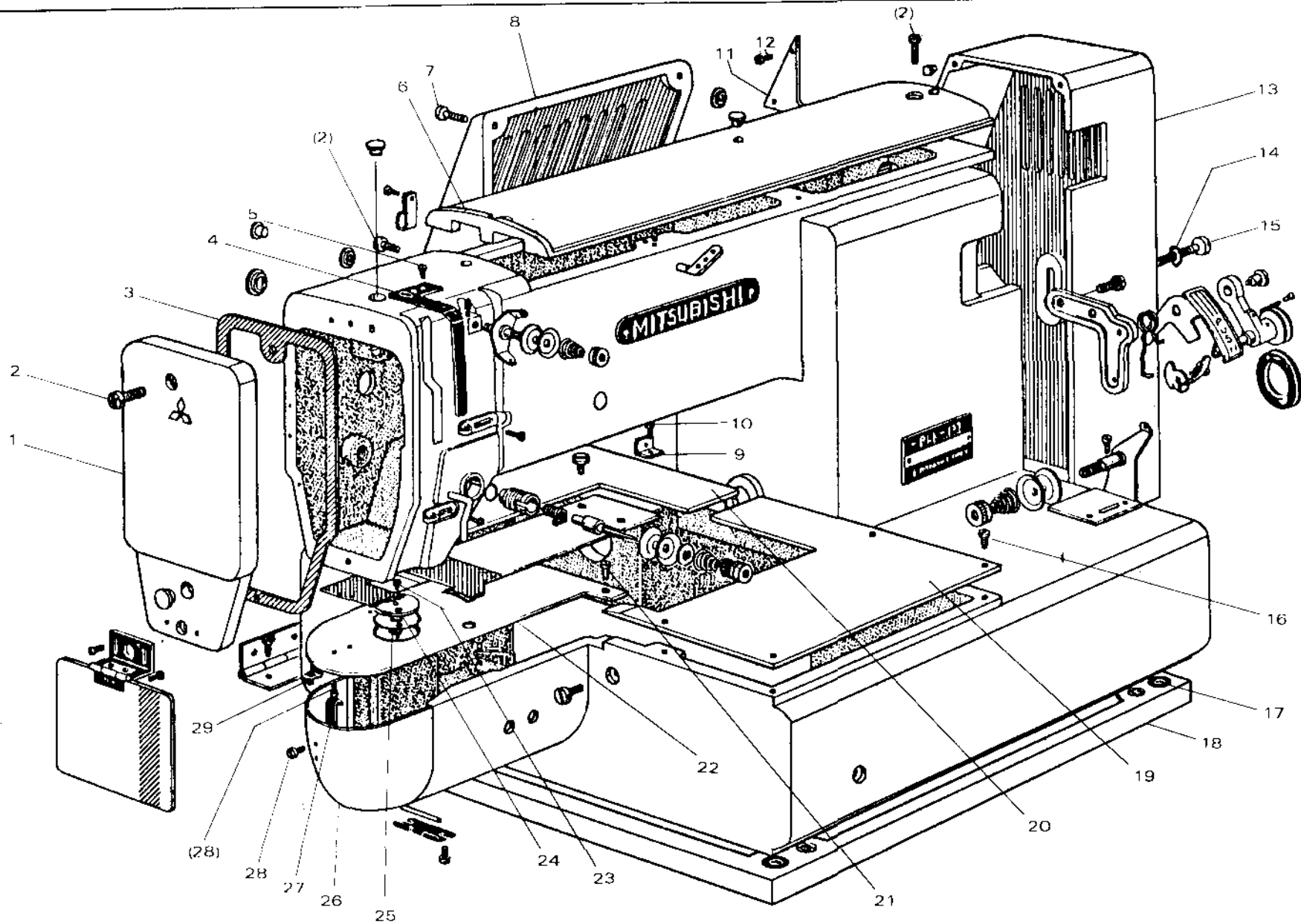
Model PLK-109

目次	INDEX	Page
1. 全 体 構 成	Construction	
2. 頭 部	Head	
2. 1 本 体 関 係	Arm bed & its accessories	1~6
2. 2 縫 機 構	Sewing mechanism	7~10
2. 3 X-Y 機 構	X-Y mechanism	11~14
2. 4 押 工 機 構	Work holder mechanism	15~18
2. 5 糸 切 機 構	Knife actuating mechanism	19~24
2. 6 中押工・ペダル押工機構	Inner presser foot & manual lifting mechanism	25~26
2. 7 ワ イ パ ー 機 構	Wiper mechanism	27~28
2. 8 給 油 配 線 関 係	Lubrication & wiring connection mechanism	29~32
2. 9 検 出 器	Synchronizer mechanism	33~34
2. 10 付 属 品	Accessories	35~38
2. 11 オ プ シ ョ ン パ ー ツ	Option parts	39~40
3. モ ー タ	Motor	47~54
4. 制 御 盤	Control box	41~42
5. テ ー ブ ル	Table & stand	43~46

XLK-19 = K14MXCKB19PO



198203



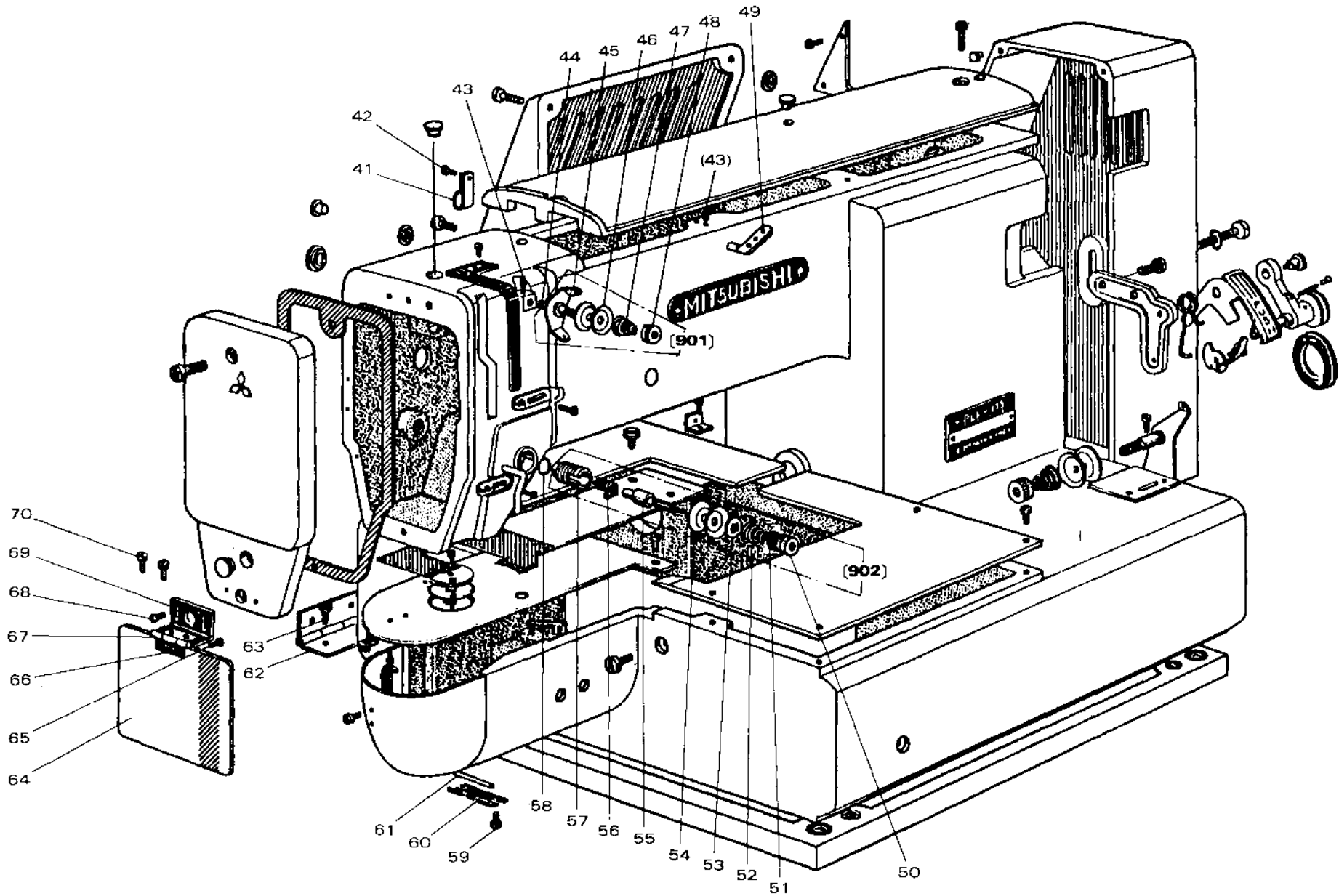
本体関係

ARM BED & ACCESSORIES

Fig No.	部品コード Parts No	資材コード Ref No	部品名	Description	使用 個数 Amt. Req	共通部品 Common Parts
1	MS 01A0 830	W231573H02	面 板	Face plate	1	
2	M9 1101 004	W466810H01	ブラマイネジ 11/64(40)×9	Screw 11/64(40)×9	6	
3	MS 01A0 691	W349789H01	ガスケット	Gasket	1	
4	MS 01A0 584	W488556H01	天秤カバー	Thread take-up cover	1	
5	M9 1110 002	W500294H01	平ネジ 11/64(40)×8	Screw 11/64(40)×8	1	
6	MS 01A0 600	W231572H02	トップカバー	Top cover	1	
7	M9 1113 002	W500182H01	平ネジ 11/64(40)×15	Screw	2	
8	MS 01A0 339	W115633H02	モーターカバー	Motor cover	1	
9	MS 01A0 601	W488561H01	カバー取付板	Adapter	2	
10	M9 1110 002	W500294H01	平ネジ 11/64(40)×8	Screw 11/64(40)×8	2	
11	MS 01A1 339	W488557H01	カバー板	Cover plate	1	
12	M9 1101 004	W466810H01	ブラマイネジ 11/64(40)×9	Screw 11/64(40)×9	2	
13	MS 01A0 776	W115634H02	ベルトカバー	Belt cover	1	
14	M9 0550 050	BS913N040P05	座 金 5	Washer 5	1	
15	M9 0503 037	BS900N015P62	P ナベネジ M5×70	Screw M5×70	1	
16	MS 01A0 776	W115635H01	ベース	Base	1	
17	ML 10A0 417	W501991H01	ゴムワ	Rubber cushion	2	
18	M9 1110 002	W500294H01	平ネジ 11/64(40)×8	Screw 11/64(40)×8	8	
19	MS 01A2 339	W349784H02	X Y カバー (右)	X, Y cover (R)	1	
20	MS 01A3 339	W349785H02	X Y カバー (左)	X, Y cover (L)	1	
21	M9 1110 002	W500294H01	平ネジ 11/64(40)×8	Screw 11/64(40)×8	4	
22	MS 01A1 470	W349814H01	スベリ板	Slide plate	1	
23	M9 0612 002	W488893H01	平ネジ 3/32(56)×1.8	Screw 3/32(56)×1.8	2	
24	MS 01A1 101	W488910H01	針板 φ2.2	Needle plate φ2.2	1	
25	MS 01A1 476	W488940H01	スベサ	Spacer	1	
26	MS 01A4 339	W349788H01	シリンダーカバー	Cylinder cover	1	
27	MS 01A0 361	W488566H01	カケ金	Latch	1	
28	M9 0906 003	W501582H01	平ネジ 9/64(40)×3.2	Screw 9/64(40)×3.2	4	
29	MS 01A0 192	W488565H01	板バネ	Leaf spring	1	

PLK-109

本体関係
ARM BED & ACCESSORIES



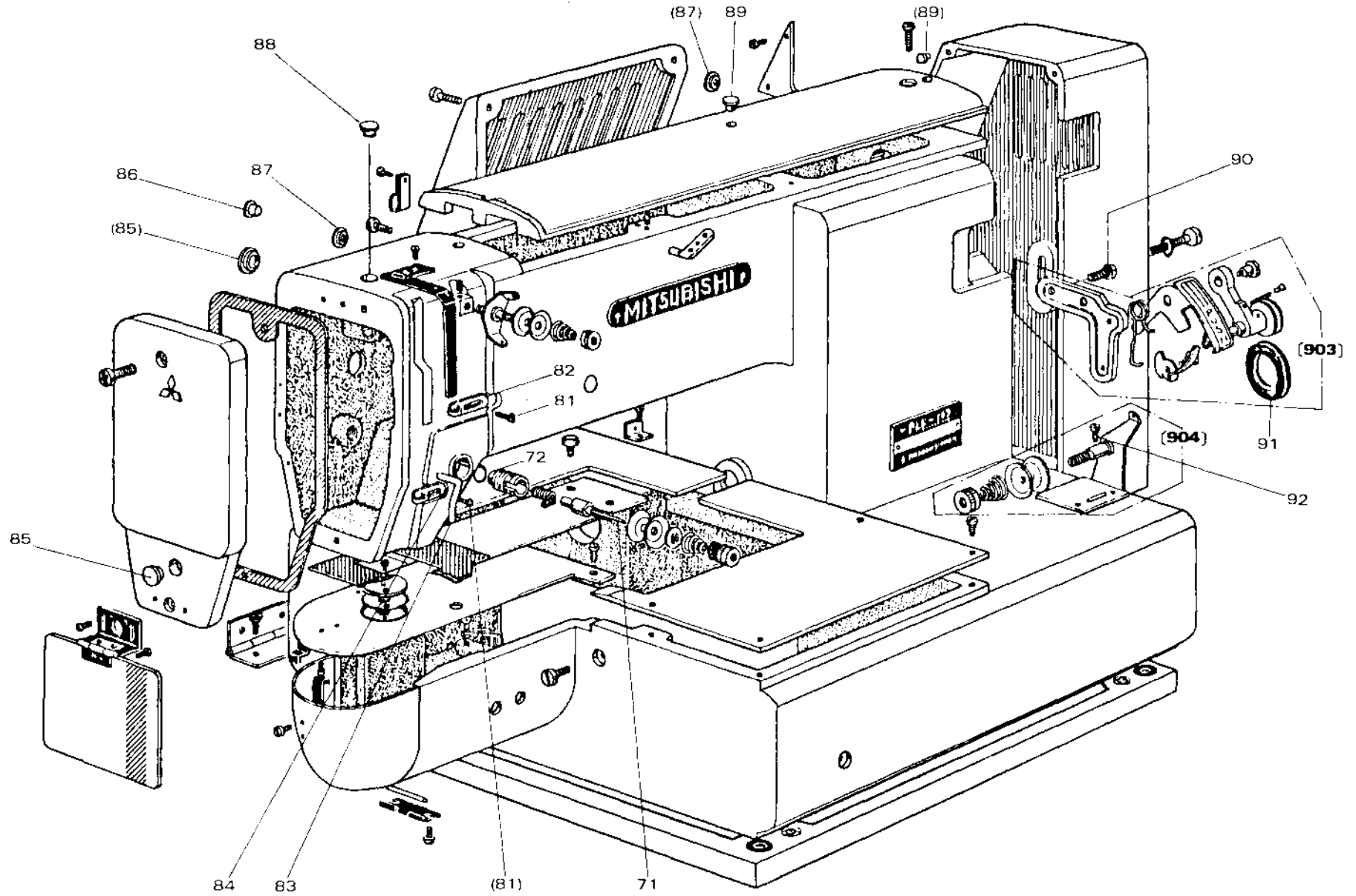
本体関係 ARM BED & ACCESSORIES

Fig No	部品コード Parts No	資材コード Ref No	部品名	Description	使用 個数 Amt. Req.	共通部品 Common Parts
41	MS 01A0 620	S452001H04	ナイロンクリップ	Clamper	3	
42	M9 1110 002	W500294H01	平ネジ 11/64(40)×8	Screw 11/64(40)×8	2	
43	M9 1108 001	B503846H01	トメネジ 11/64(40)×5.5	Screw 11/64(40)×5.5	2	
901	MF 90E0 550	W487036G02	プリテンション (組)	Pre tension complete	1	
44	MF 90A0 553	W487037H01	調子棒	Thread tension stud	1	
45	MF 90A0 181	W487038H01	糸案内	Thread guide	1	
46	MF 10A1 555	W501636H01	調子皿	Thread tension discs	2	
47	MF 36A0 245	W462881H01	円錐バネ	Thread tension spring	1	
48	M9 1101 046	W501637H01	ツマミナット	Thumb nut	1	
49	MF 10A0 180	B409034H01	糸案内	Thread guide	1	
902	MF 10E0 210	W346065G01	上糸調節器 (組)	Thead tension regulator complete	1	
50	M9 1608 046	W476469H01	調節ナット (上糸調節器)	Thumb nut	1	
51	MT 60A0 802	W476470H01	回り止メ (上糸調節器)	Thumb nut revolution stopper	1	
52	MN 10A3 245	W461785H01	円錐バネ (上糸調節器) (標準)	Thread tension spring	1	
53	MM11A0 556	W477611H01	調子皿押エ (上糸調節器)	Thread tension releasing discs	1	
54	MF 10A0 555	W444059H01	調子皿 (上糸調節器)	Thread tension discs	2	
55	MF 10A0 553	B 419178H01	調子棒 (上糸調節器)	Thread tension stud	1	
56	MF 10A0 187	W486372H01	糸取りバネ (上糸調節器) (標準)	Thread Take-up spring	1	
57	MF 10A0 709	W453140H01	ブッシュ (上糸調節器)	Thread tension regulator	1	
58	M9 1501 085	P 648001X01	Oリング S15	O-ring S15	1	
59	M9 0906 003	W501582H01	平ネジ 9/64(40)×3.2	Screw 9/64(40)×3.2	2	
60	MS 01A0 739	W488558H01	ヒンジ板	Hinge plate	1	
61	M9 0216 060	W500780H01	ピン 42×2.3	Pin	1	
62	MS 01A0 560	W488560G01	蝶番	Hinge	2	
63	M9 4001 037	BS900N115P12	P皿ネジ M5×12	Screw M5×12	8	
64	MS 01A0 160	W488562H01	アイガード	Eye guard	2	
65	M9 0806 002	B508857H01	平ネジ 1/8(44)×6	Screw 1/8(44)×6	1	
66	MS 01A0 477	W488564H01	ストッパー	Stopper	1	
67	MS 01A1 739	W488942G01	ヒンジ	Hinge	1	
68	M9 1110 002	W500294H01	平ネジ 11/64(40)×8	Screw 11/64(40)×8	2	
69	MS 01A1 601	W488563H01	アイガード取付板	Adapter	2	
70	M9 0804 002	B503897H01	平ネジ 1/8(44)×3.5	Screw 1/8(44)×3.5	1	

PLK-109

本体関係
ARM BED & ACCESSORIES

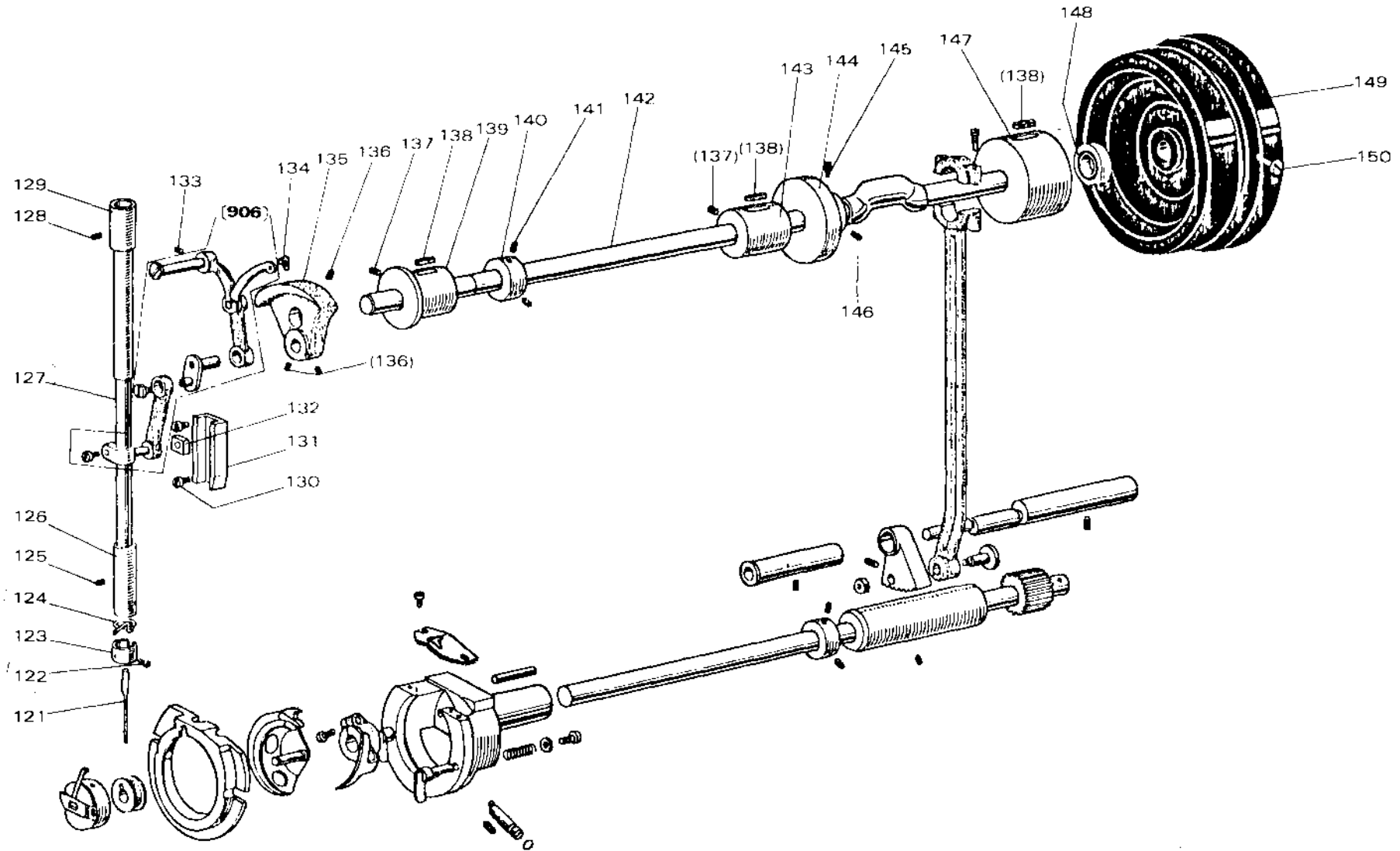
PLK-109



本体関係
ARM BED & ACCESSORIES

Fig. No.	部品コード Parts No	資材コード Ref. No	部 品 名	Description	使用 個数 Amt. Req.	共通部品 Common Parts													
81	M9 0909 003	W501901H01	丸 平 ネ ジ 9/64(40)×6	Screw 9/64(40)×6	2														
82	MF 80A0 181	W483484H01	糸 案 内	Thread guide	1														
83	MF 70A1 180	W481679H01	糸 案 内	Thread guide	1														
84	MF 10A0 181	W452151H01	糸 案 内	Thread guide	1														
85	M9 1900 080	W501374H01	ゴ ム 栓 φ19	Rubber plug	2														
86	M9 0880 080	W501320H01	ゴ ム 栓 φ8.8	Rubber plug	6														
87	M9 1180 080	W502069H01	ゴ ム 栓 φ11.8	Rubber plug	2														
88	M9 0681 080	W502944H01	ゴ ム 栓 φ8.8	Rubber plug	1														
89	M9 0570 080	W502078H01	ゴ ム 栓 φ5.7	Rubber plug	8														
90	M9 1202 002	W500664H01	平 ネ ジ 3/16(28)×9.5	Screw 3/16(28)×9.5	2														
903	MS 01E0 190	P992009X01	糸 巻 装 置	Bobbin winder complete	1														
91	MS 01A0 417	W488959H01	ゴ ム ワ	Rubber ring	1														
92	M9 1118 002	B509061H01	平 ネ ジ 11/64(40)×10	Screw 11/64(40)×10	1														
904	MS 01E0 180	P979001X01	糸 案 内	Thread guide	1														
71	M9 0204 060	B509216H01	ピ ン(上糸調節器)	Thread tension releasing pin	1														
72	M9 0901 002	W500741H01	平 ネ ジ 9/64(40)×4	Screw 9/64(40)×4	1														

PLK-109

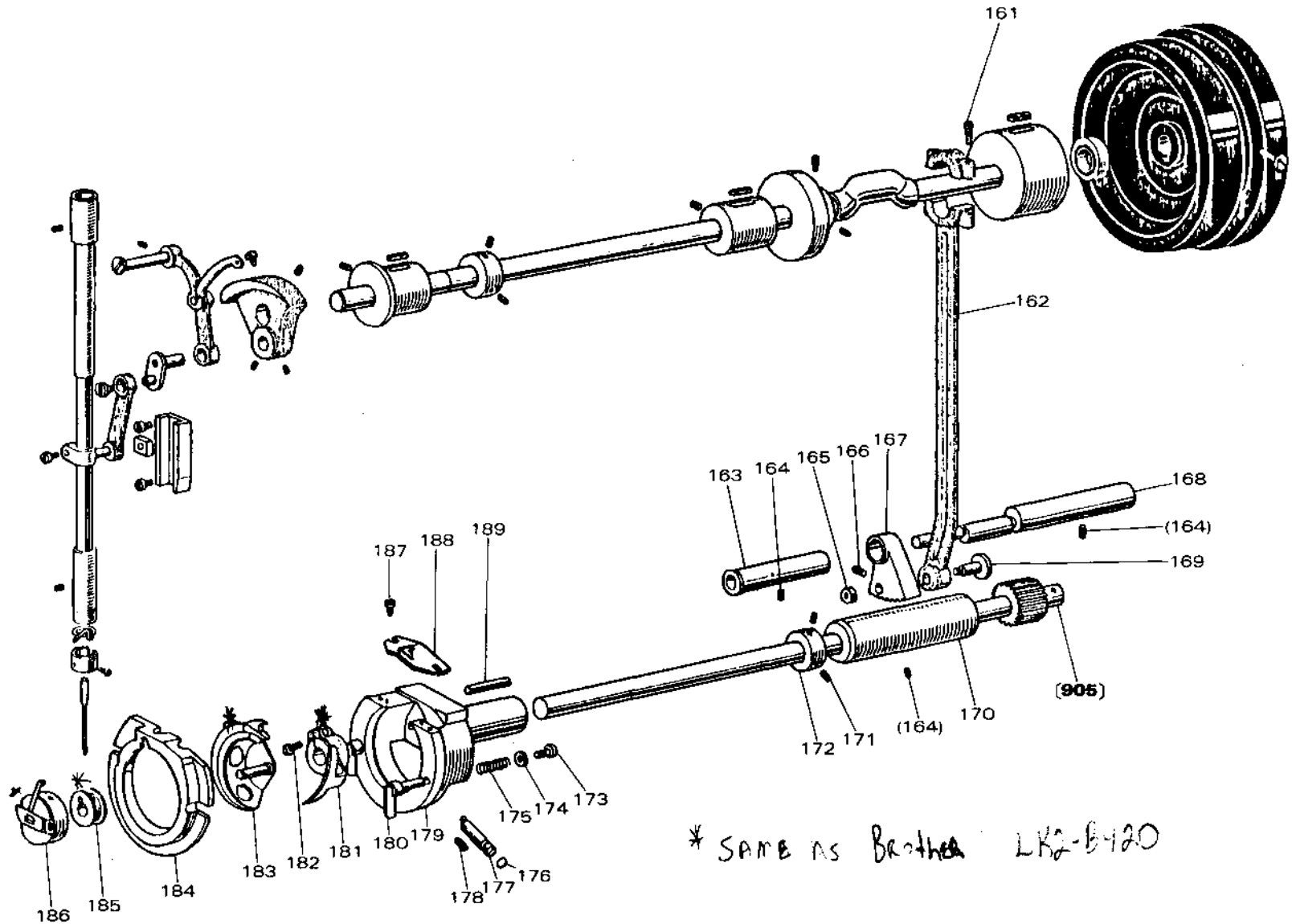


縫 機 構

SEWING MECHANISM

Fig No	部品コード Parts No	資材コード Ref No	部 品 名	Description	使用 個数 Amt. Req	共通部品 Common Parts	
121	MN 25B0 128	S970005H04	ミ シ ン 針 DP×17 #16	Needle DP×17 #16	1		
122	M9 0815 002	W484210H01	平 ネ ジ 1/8(44)×4.5	Screw 1/8(44)×4.5	1		
123	MF 21D0 181	W468259H01	糸 案 内	Thread guide	1		
124	MF 10A1 181	W502073H01	糸 案 内	Thread guibe	1		
125	M9 1102 001	W500489H01	ト メ ネ ジ 11/64(40)×2.7	Screw 11/64(40)×2.7	1		
126	MG 30A0 664	W487002H01	針 棒 メ タ ル (下)	Needle bar bushing (L)	1		
127	MS 01A0 660	W488567H02	針 棒	Needle bar	1		
128	M9 1502 001	B509349H01	ト メ ネ ジ 15/64(28)×3	Screw 15/64(28)×3	1		
129	MS 01A0 663	W488568H02	針 棒 メ タ ル (上)	Needle bar bushing (U)	1		
130	M9 1110 002	W500294H01	平 ネ ジ 11/64(40)×8	Screw 11/64(40)×8	1		
131	MS 01A0 155	W488569H01	案 内 台	Guide	2		
132	MF 10A0 325	W443934H01	角 駒	Square block	1		
133	M9 1516 001	W500006H01	ト メ ネ ジ 15/64(28)×13	Screw 15/64(28)×13	1		
906	MS 01E0 580	W349790G01	天 秤 針 (組)	Thread take-up lever complete	1		
134	M9 1802 006	B503851H01	棒 先 平 ネ ジ	Set screw	1		
135	MS 01A0 383	W488570H01	ク ラ ン ク	Crank	1		
136	M9 1601 001	B504016H01	ト メ ネ ジ 1/4(40)×6	Screw 1/4(40)×6	3		
137	M9 1516 001	W500006H01	ト メ ネ ジ 15/64(28)×13	Screw 15/64(28)×13	3		
138	MF 60A2 740	W501524H01	フ ェ ル ト	Felt	1		
139	MF 60A0 232	W464011H01	上 軸 メ タ ル (左)	Arm shaft bushing (L)	3		
140	MF 70A0 352	W476422H01	カ ラ ー	Collar	1		
141	M9 1602 001	W500036H01	ト メ ネ ジ 1/4(40)×4	Screw 1/4(40)×4	2		
142	MS 01A0 230	W349791H02	上 軸	Arm shaft	1		
143	MG 41B0 234	W481617H01	上 軸 メ タ ル (中)	Arm shaft bushing (M)	1		
144	MS 01A0 350	W488981G01	糸 切 カ ム	Thread trimmer cam	1		
145	M9 1602 005	W502914H01	トメネジ棒先 1/4(40)	Set screw 1/4(40)	1		
146	M9 1607 001	W478184H01	ト メ ネ ジ 1/4(40)×4	Screw 1/4(40)×4	1		
147	MS 01A0 233	W488571H01	上 軸 メ タ ル (右)	Arm shaft bushing (R)	1		
148	M9 1473 086	W481476H01	オイルシール	Oil seal	1		
149	MF 10A0 682	W453500H01	プ ー リ ー	Pulley	1		
150	M9 1502 002	W500509H01	平 ネ ジ 15/64(28)×12	Screw 15/64(28)×12	2		

PLK-109



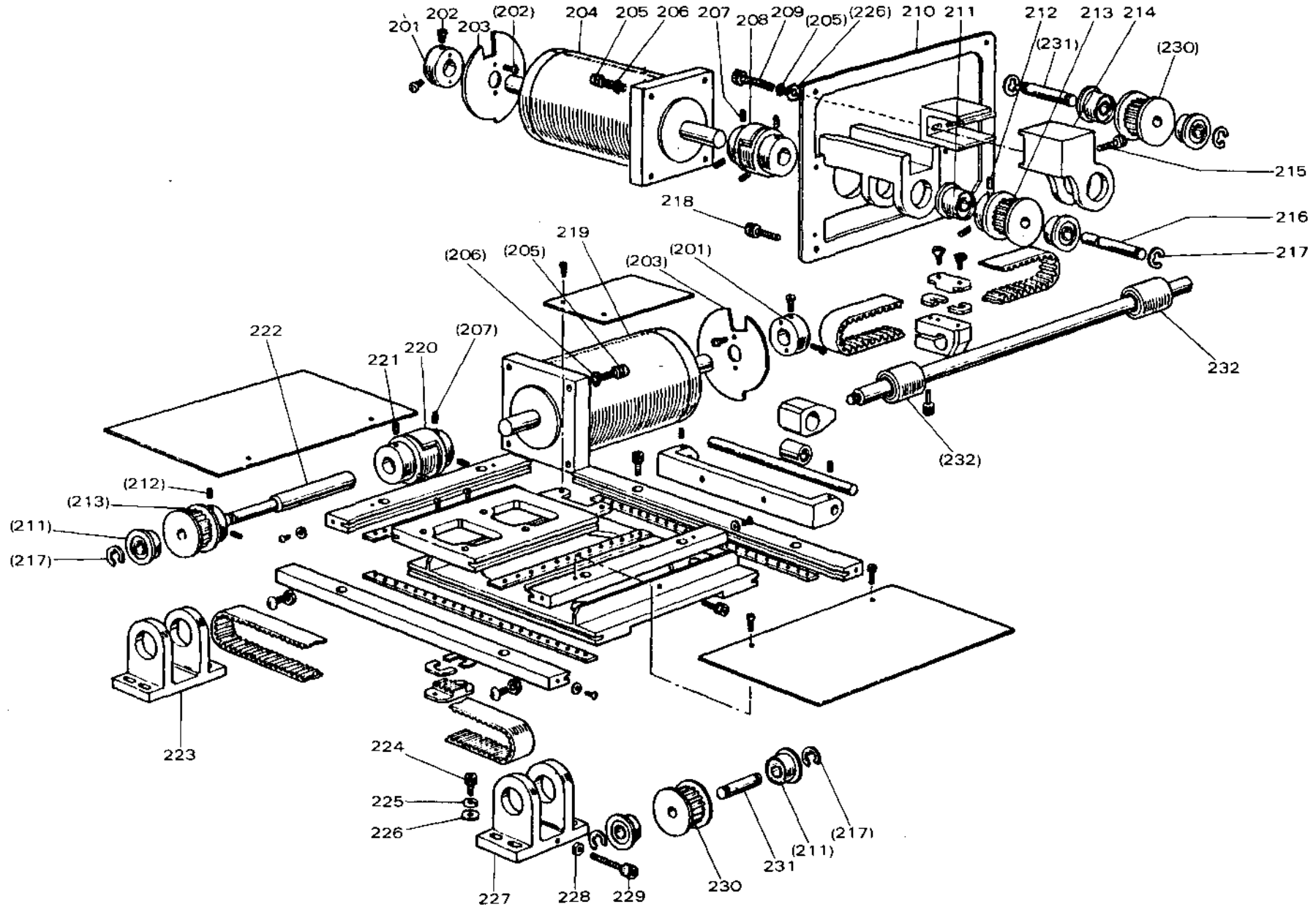
縫 機 構

SEWING MECHANISM

Fig No.	部品コード Parts No.	資材コード Ref. No.	部 品 名	Description	使用 個数 Amt. Req.	共通部品 Common Parts	
161	M9 1203 002	B509178H01	平 ネ ジ 3/16(28)×15	Screw 3/16(28)×15	2		
162	MS 01A0 956	W349792H01	連 接 桿	Connecting rod	1		
163	MS 01A0 833	W488573H01	メ タ ル	Bushing	1		
164	M9 1508 001	B509088H01	ト メ ネ ジ 15/64(28)×8	Screw 15/64(28)×8	3		
165	M9 1802 045	B508961H01	ナ ッ ト	Nut	1		
905	MS 01E0 450	W488892G01	下 軸 (組)	Hook shaft complete	1		
166	M9 5004 021	BS901N310P05	6 角穴付ボルト M5×5	Bolt M5×5	1		
167	MS 01A0 508	W349793H01	セクター歯車	Sector gear	1		
168	MS 01A0 891	W488572H01	揺 動 軸	Rock shaft	1		
169	M9 1807 015	W501406H01	段付平ネジ	Screw	1		
170	MS 01A1 833	W488575H01	メ タ ル	Hook shaft bushing	1		
171	M9 1506 001	B509087H01	ト メ ネ ジ 15/64(28)×6	Screw 15/64(28)×6	2		
172	MM11A0 352	W446142H01	カ ラ ー	Collar	1		
173	M9 0802 003	W502074H01	丸 平 ネ ジ 1/8(44)×4.5	Screw 1/8(44)×4.5	2		
174	M9 0311 050	BS913N010P02	座 金 3	Washer 3	2		
175	MS 01A0 572	W488577H01	ツルマキバネ	Spring	2		
176	M9 0500 085	S648001H03	O リ ン グ	O-ring	1		
177	MS 01A0 761	W488580H01	偏 心 ピ ン	Eccentric pin	1		
178	M9 1502 002	W500509H01	平 ネ ジ 15/64(28)×12	Screw 15/64(28)×12	1		
179	MS 01A0 121	W349794H01	外 釜	Outer hook	1		
180	MS 01A0 950	W488578G01	中釜押エレバー	Hook clamp	2		
181	MS 01A0 611	W349795H01	ド ラ イ バ ー	Hook driver	1		
182	M9 5001 021	BS903N210P16	6 角穴付ボルト M5×16	Screw M5×16	1		
183	MS 01A0 120	P975044X01	中 釜	Inner hook	1		
184	MS 01A0 616	W349796H02	中 釜 押 エ	Hook retaine	1		
185	MS 01A0 123	P976029X01	ボ ビ ン	Bobbin	1		
186	MS 01A0 125	P976028X01	ボビンケース	Bobbin case	1		
187	M9 0853 002	W488579H01	平 ネ ジ 1/8(40)×4	Screw 1/8(40)×4	2		
188	MS 01A0 329	W488938H02	カマ糸案内	Thread guide	1		
189	M9 0001 060	BS921N134P18	平 行 ピ ン	Pin	1		

PLK-109

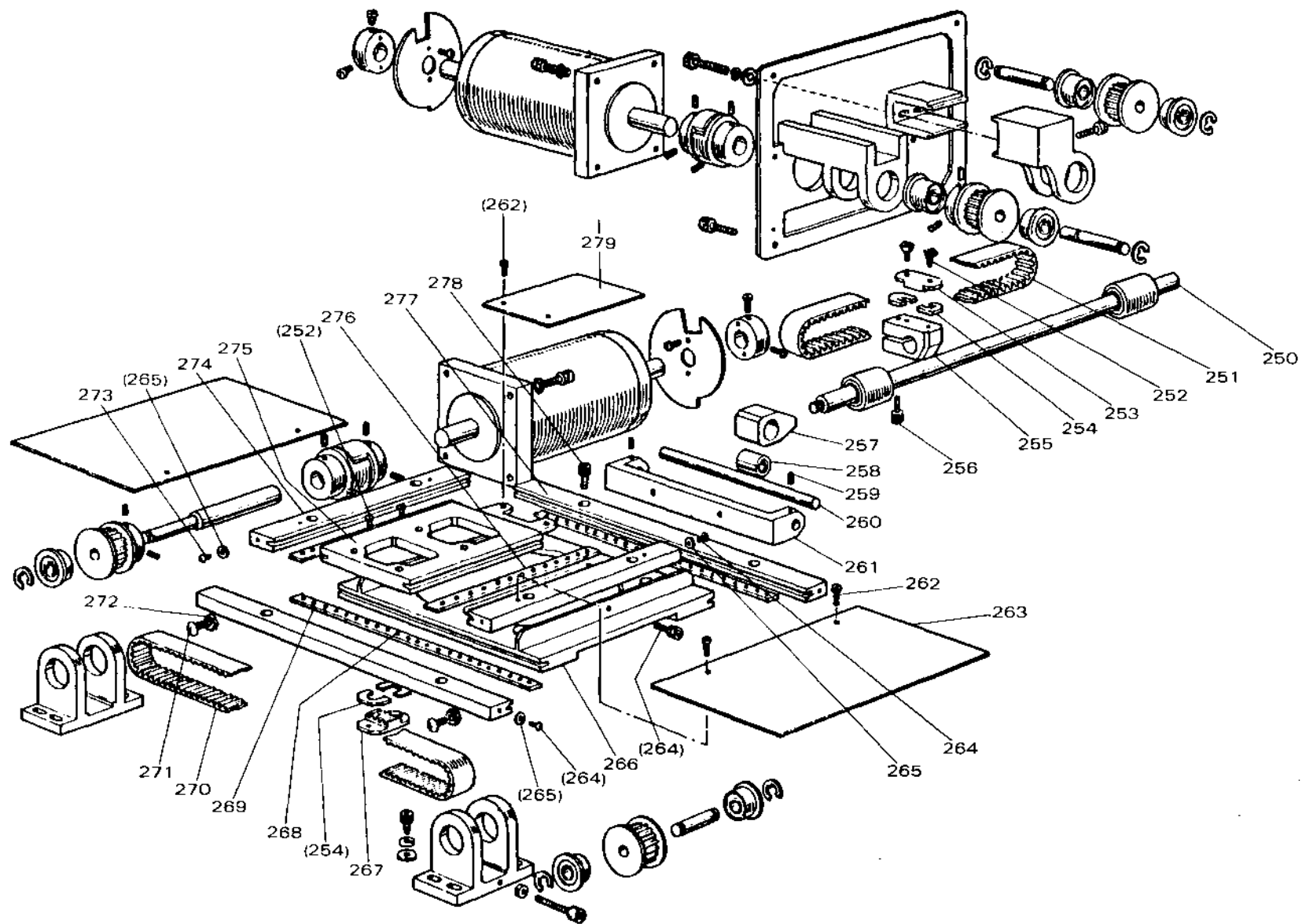
X-Y 機 構
X-Y MECHANISM



X-Y 機 構
X-Y MECHANISM

Fig No	部品コード Parts No.	資材コード Ref. No	部 品 名	Description	使用 個数 Amt Req.	共通部品 Common Parts			
201	MS 01A0 352	W488581H01	カ ラ ー	Collar	2				
202	M9 0910 003	B509270H01	丸 平 ネ ジ 9/64(40)×7	Screw 9/64(40)×7	8				
203	MS 01A0 407	W488582H01	検 出 板	Detector disc	2				
204	M9 5001 095	W349797G02	バルスモーター (Y)	Motor complete(Y)	1				
205	M9 4003 021	BS903N219P36	6角穴付ボルト M4×12	Bolt M4×12	8				
206	M9 0101 053	BS913N210P04	バ ネ 座 金	Spring washer	8				
207	M9 4005 021	BS901N319P12	6角穴付止メネジ M4×8	Screw M4×8	6				
208	MS 01A0 364	W488583G01	カ ッ プ リ ン グ	Coupling					
209	M9 5005 021	BS903N210P45	6角穴付ボルト M5×40	Bolt M5×40	2				
210	MS 01A0 603	W231574H02	Y モ ー タ ー 台	Motor adapter (Y)	1				
211	M9 1001 075	P980016X01	マイクロベアリング	Bearing	8				
212	M9 4001 021	BS903N219P33	6角穴付ボルト M4×6	Bolt M4×6	4				
213	MS 01A0 769	W488589G02	歯形ベルト車	Cog pulley	2				
214	MS 01A0 758	W488586H01	ブ ラ ケ ッ ト	Bracket	1				
215	M9 5006 021	BS903N210P30	6角穴付ボルト M5×30	Bolt M5×30	1				
216	MS 01A0 390	W488590H01	Y 駆 動 軸	Shaft	1				
217	M9 0511 065	BS922N210P60	E カ タ 止 メ ワ 6	Retaining ring	8				
218	M9 4003 021	BS903N219P36	6角穴付ボルト M4×12	Bolt M4×12	4				
219	M9 5000 095	W349797G01	バルスモーター (X)	Motor complete (X)	1				
220	MS 01A0 364	W488583G02	カ ッ プ リ ン グ	Coupling	1				
221	M9 4006 021	BS901N319P11	6角穴付トメネジ M4×6	Screw M4×6	2				
222	MS 01A2 390	W488597H02	X 駆 動 軸	Shaft	1				
223	MS 01A1 758	W349798H01	ブ ラ ケ ッ ト	Bracket	1				
224	M9 5001 021	BS903N210P16	6角穴付ボルト M5×16	Bolt M5×16	8				
225	M9 0102 053	BS913N210P05	バ ネ 座 金	Spring washer	10				
226	M9 0550 050	BS913N040P05	座 金	Washer	10				
227	MS 01A2 758	W349799H01	ブ ラ ケ ッ ト	Bracket	1				
228	M9 1373 045	BS910N010P05	ナ ッ ト M5	Nut M5	1				
229	M9 5007 021	BS903N210P40	6角穴付ボルト M5×40	Bolt M5×40	1				
230	MS 01A1 767	W488585G02	歯形ベルト車	Cog pulley	2				
231	MS 01A0 454	W488584H01	軸	Shaft	2				
232	M9 1002 070	P980017X01	L M ボ ー ル LM-10UU	Bearing	2				

PLK-109

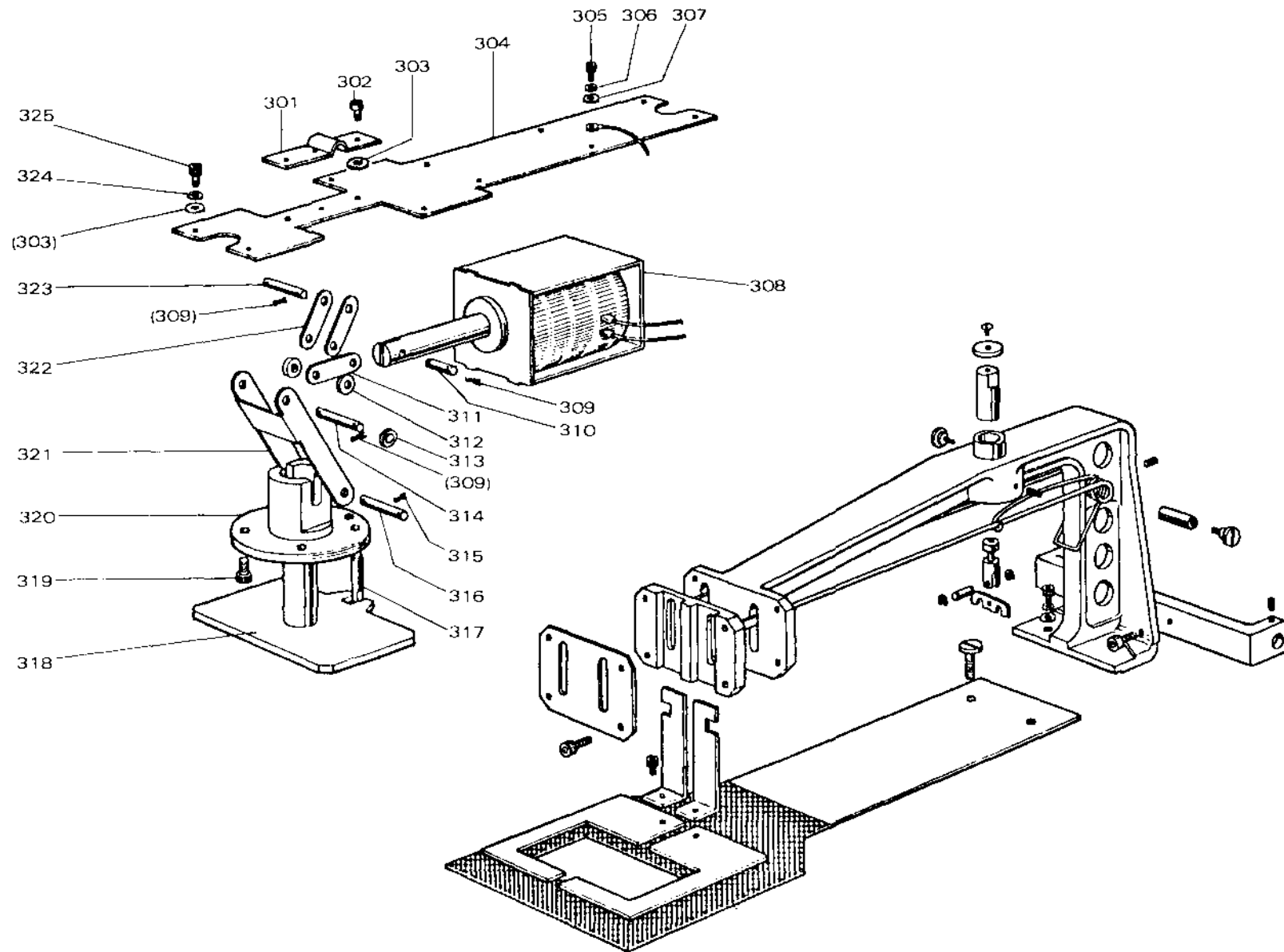


X-Y 機 構
X-Y MECHANISM

Fig No	部品コード Parts No	資材コード Ref. No	部 品 名	Description	使用 個数 Amt. Req	共通部品 Common Parts			
250	MS 01A1 390	W488587H01	Y 駆 動 軸	Shaft	1				
251	MS 01A1 523	P980020X01	タイミングベルト (Y)	Cog belt (y)	1				
252	M9 4001 037	BS900N114P12	P 皿 ネ ジ M4×12	Screw M4×12	4				
253	MS 01A0 778	W488591H01	ベルト押エ (Y)	Belt clasper (Y)	1				
254	MS 01A0 476	W488592H01	ス ペ ー サ ー	Spacer	4				
255	MS 01A0 781	W488593H01	Y ベルト台	Belt holder	1				
256	M9 5001 021	BS903N210P16	6角穴付ボルト M5×16	Bolt M5×16	1				
257	MS 01A0 692	W488594G01	軸受ハウジング	Bearing housing	1				
258	M9 1001 070	P980018X01	L M ボ ー ル LM-8SUU	Bearing	1				
259	M9 006 021	BS901N319P11	6角穴付トメネジ M4×6	Screw M4×6	2				
260	MS 01A1 454	W488595H01	軸	Shaft	1				
261	MS 01A0 455	W488596H01	軸 支 工	Bracket	1				
262	M9 0906 002	W500791H01	平 ネ ジ 9/64(40)×4.5	Screw 9/64(40)×4.5	6				
263	MS 01B0 339	W483885H01	X カバ ー 板	Cover plate (X)	2				
264	M9 4001 021	BS903N219P33	6角穴付ボルト M4×8	Bolt M4×8	7				
265	M9 0450 050	BS913N040P04	座 金	Washer	8				
266	MS 01B0 957	W349800H01	X 移動レース	Movable race (X)	1				
267	MS 01A1 778	W488588H01	ベルト押エ (X)	Belt Clasper (X)	1				
268	M9 8008 070	BS897N010P12	鋼 球 5/32	Steel Ball 5/32	62				
269	MS 01A0 914	W488599H01	リ テ ー ナ (X)	Retainer (X)	2				
270	MS 01A0 523	P980019X01	タイミングベルト (X)	Cog belt (X)	1				
271	M9 0440 037	BS900N014P16	P ナベネジ M4×16	Screw M4×16	2				
272	M9 1003 045	BS910N010P04	ナ ッ ト	Nut	2				
273	M9 0406 037	BS900N014P06	P ナベネジ M4×6	Screw M4×6	2				
274	MS 01A1 957	W488800H02	Y 固定レース	Fixed race (Y)	2				
275	MS 01B1 957	W488801H01	Y 移動レース	Movable race (Y)	1				
276	MS 01A1 914	W488802H02	リ テ ー ナ (Y)	Retainer (Y)	2				
277	MS 01A0 957	W488598H01	X 固定レース	Fixed race (X)	2				
278	M9 4003 021	BS903N219P36	6角穴付ボルト M4×12	Bolt M4×12	8				
279	MS 01C0 339	W488886H01	Y カバ ー 板	Cover plate (Y)	1				

PLK-109

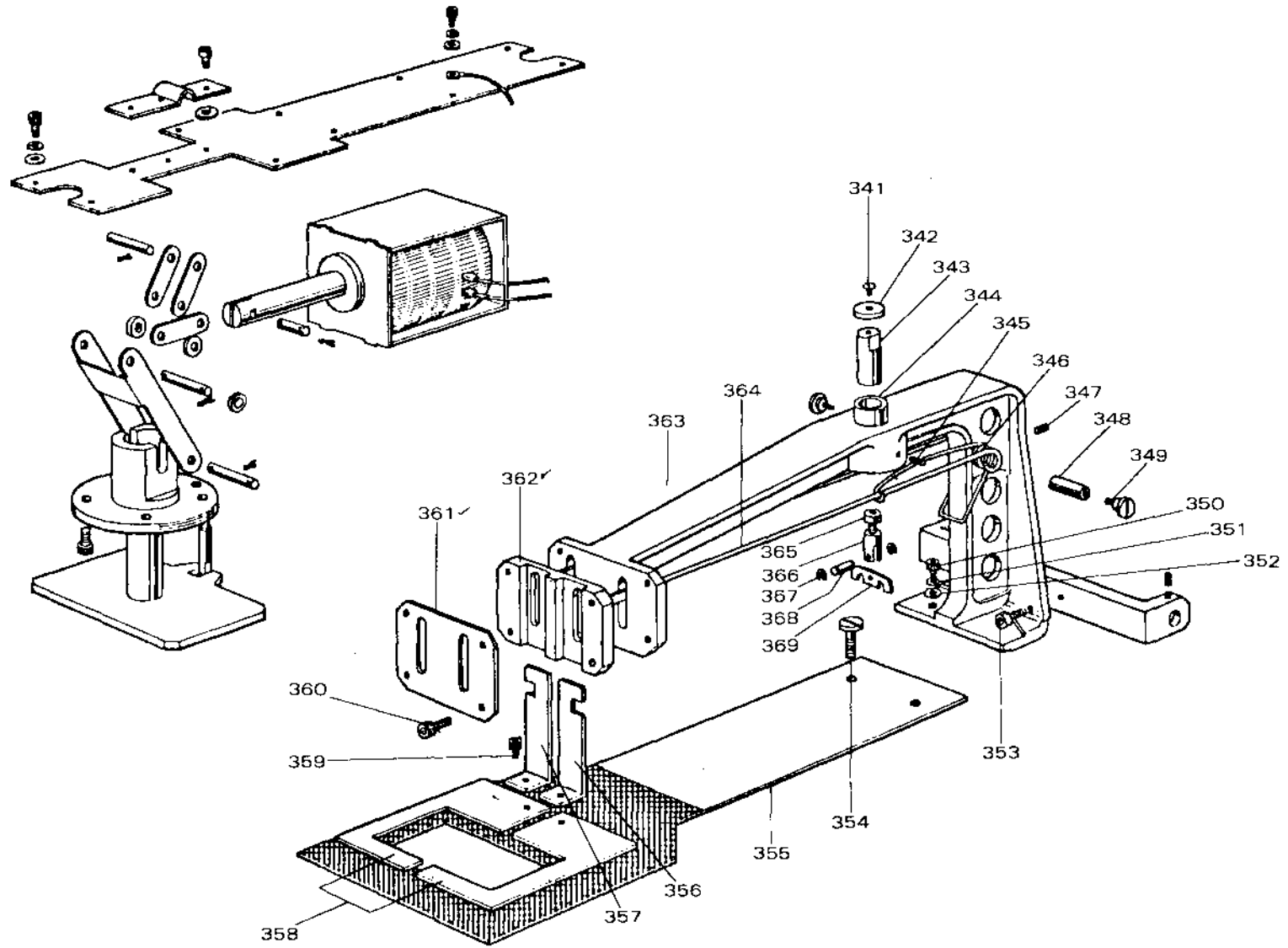
押工機構
WORK HOIDER MECHANISM



押工機構 WORK HOIDER MECHANISM

Fig No	部品コード Parts No.	資材コード Ref No.	部 品 名	Description	使用 個数 Amt. Req.	共通部品 Common Parts	
301	MS 01A0 732	W488817H01	ピン 押 工	Holder	1		
302	M9 1107 002	W500092H01	平 ネ シ 11/64(40)×5.5	Screw 11/64(40)×5.5	2		
303	M9 0460 050	BS913N040P04	座 金 4	Washer 4	9		
304	MS 01A0 509	W349802H02	ソレノイド台	Solenoid adapter	1		
305	M9 3002 021	BS903N219P04	6角穴付ボルト M3×8	Bolt M3×8	4		
306	M9 0103 053	BS913N210P02	バネ座金 3	Spring washer 3	4		
307	M9 0312 050	BS913N040P02	座 金 3	washer 3	4		
308	M9 0000 095	W488945G01	ソレノイド	Solenoid	1		
309	M9 0512 060	BS921N020P04	スナップピン 4	Snap pin4	6		
310	M9 4002 060	W488818H03	ピ ン φ4×20.5	Pin φ4×20.5	1		
311	MS 01A0 910	W488819H01	リ ン ク	Link	1		
312	MS 01A1 352	W488825H01	カ ラ ー	collar	2		
313	MS 01A5 476	W488901H01	ス ペ ー サ ー	Spacer	1		
314	M9 4004 060	W488818H04	ピ ン φ4×36	Pin φ4×36	1		
315	M9 0513 060	BS921N020P06	スナップピン 6	Snap pin 6	2		
316	M9 6001 060	W488820H01	ピ ン φ6×31	Pin φ6×31	1		
317	MS 01A0 802	W488821H01	回 り 止 め	Stopper	1		
318	MS 01A0 257	W488822H01	押 工 板	Presser plate	1		
319	M9 4001 021	BS903N219P33	6角穴付ボルト M4×8	Bolt M4×8	4		
320	MS 01A0 267	W488823H01	押工板メタル	Presser guide	1		
321	MS 01A1 910	W488824H01	リ ン ク	Link	1		
322	MS 01A2 910	W488826H01	リ ン ク	Link	2		
323	M9 4003 060	W488818H01	ピ ン φ4×25	Pin φ4×25	1		
324	M9 0101 053	BS913N210P04	バネ座金 4	Spring washer 4	6		
325	M9 4003 021	BS903N219P36	6角穴付ボルト M4×12	Bolt M4×12	6		

PLK-109

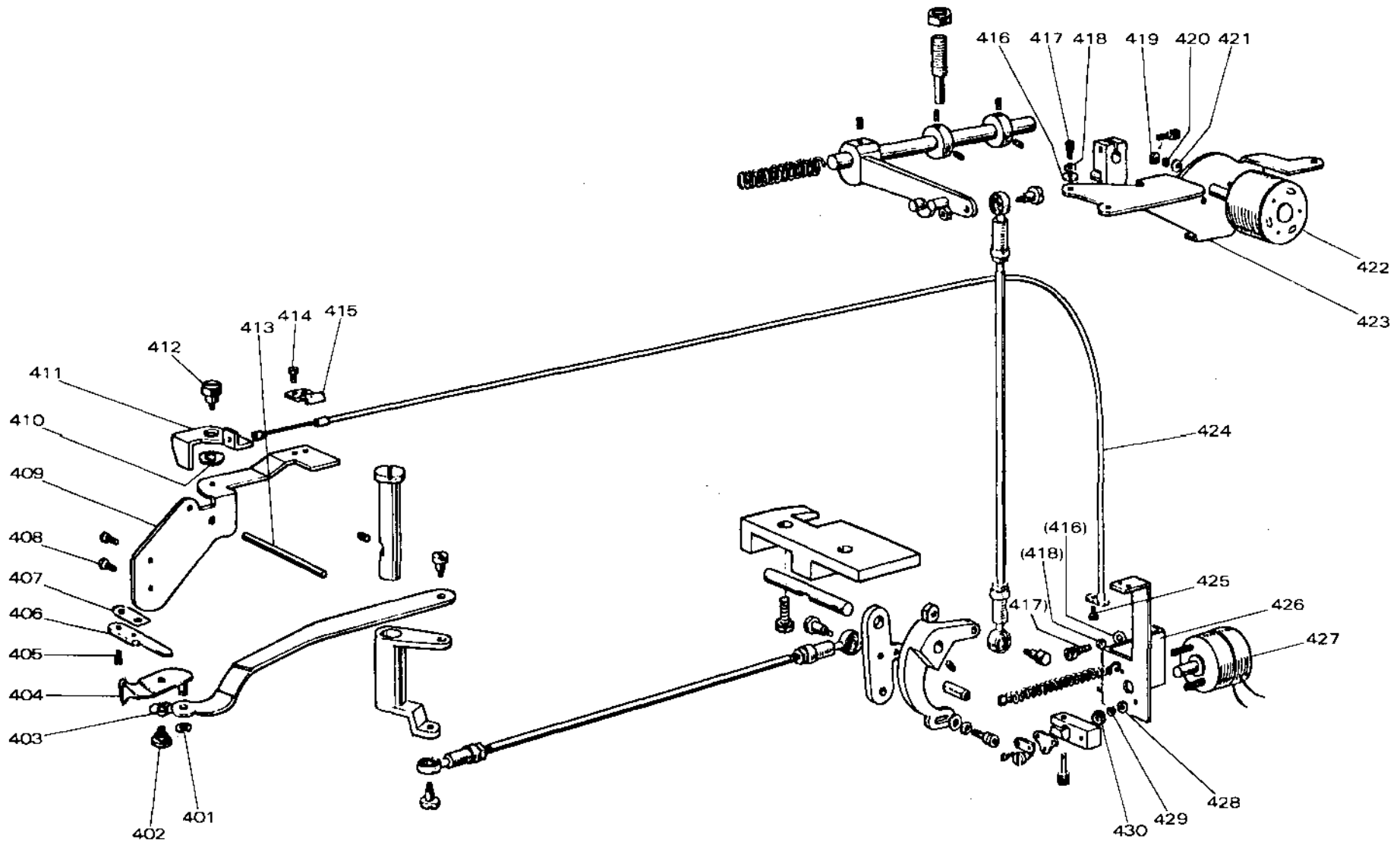


押工機構

WORK HOLDER MECHANISM

Fig. No	部品コード Parts No	資材コード Ref. No.	部品名	Description	使用 個数 Amt. Req	共通部品 Common Parts			
341	M9 0330 037	BS900N112P09	P 皿ネジ M3×8	Screw M3×8	1				
342	MS 01A0 457	W488805H01	摺動子	Slider	1				
343	MS 01A0 262	W488806H01	押工軸	Workholder shaft	1				
344	MS 01A2 833	W488816H01	メタル	Bushing	1				
345	M9 4006 021	BS901N319P11	6角穴付止メネジ M4×6	Screw M4×6	1				
346	MS 01A0 729	W488815H01	ヒネリバネ	Spring	1				
347	M9 4006 021	BS901N319P11	6角穴付止メネジ M4×6	Screw M4×6	1				
348	MS 01A0 260	W488807H02	押エバネ支工	Spring holder	1				
349	M9 1207 016	W488808H01	平ネジ段付 3/16(28)	Screw 3/16(28)	2				
350	M9 5002 021	BS903N210P10	6角穴付ボルト M5×10	Bolt M5×10	2				
351	M9 0102 053	BS913N210P05	バネ座金 5	Spring washer 5	2				
352	M9 0550 050	BS913N040P05	座金 5	Washer 5	2				
353	M9 5002 021	BS903N210P10	6角穴付ボルト M5×10	Bolt M5×10	2				
354	M9 1251 003	W500815H01	丸平ネジ 3/16(32)×10	Screw 3/16(32)×10	2				
355	MS 01A3 257	W4888931G01	送り板	Feed plate	1				
356	MS 01A1 308	W488809H02	押工取付台 (R)	Clamp foot (R)	1				
357	MS 01A2 308	W488810H02	押工取付台 (L)	Clamp foot (L)	1				
358	MS 01E0 105	W4888930G01	押工	Clamp frae	1				
359	M9 4001 021	BS903N219P33	6角穴付ボルト M4×8	Screw M4×8	2				
360	M9 4003 021	BS903N219P38	6角穴付ボルト	Bolt M4×16	4				
361	MS 01A0 154	W488803H02	押工案内板	Work holder guide plate	1				
362	MS 01A0 307	W488804H01	押工案内	Work holder guide	1				
363	MS 01A0 308	W231575H02	ワークホルダーアーム	Work holder arm	1				
364	MS 01A1 259	W488811H02	押エバネ	Spring	2				
365	M9 1373 045	BS910N070P05	止メナット	Nut	1				
366	MS 01A0 702	W488812H01	バネ押工台	Bracket	1				
367	M9 0512 065	BS922N210P30	E形止メ輪 3	Retaing ring	2				
368	M9 4001 060	W488813H02	ピン φ4×13.4	Pin φ4×13.4	1				
369	MS 01A0 705	W488814H01	バネ押工	Spring holder	1				

糸切機構
KNIFE ACTUATING MECHANISM



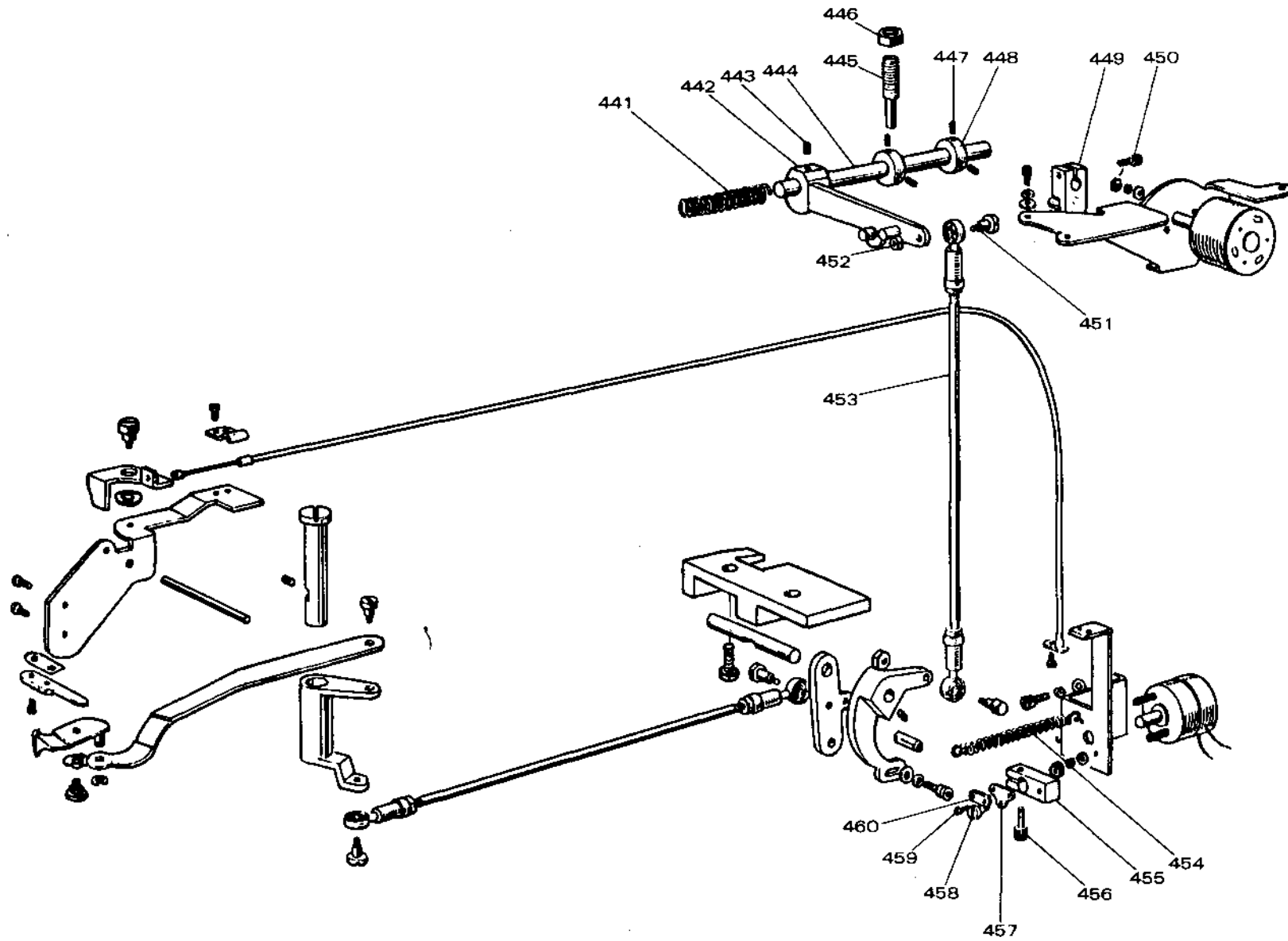
糸切機構

KNIFE ACTUATING MECHANISM

Fig No	部品コード Parts No	資材コード Ref No	部品名	Description	使用 個数 Amt. Req	共通部品 Common Parts			
401	M9 0513 065	BS922N210P25	E形トメワ 2.5	Retaining ring	1				
402	M9 1129 015	W488846H01	段付平ネジ 11/64(40)	Screw 11/64(40)	1				
403	M9 004052		波座金 6	Wave washer	1				
404	MS 01B0 838	W488847G02	移動メス(組)	Movable knife complete	1				
405	M9 0906 003	W501582H01	丸平ネジ 9/64(40)×3.2	Screw 9/64(40)×3.2	2				
406	MS 01A0 838	W488926H01	固定メス	Fixed knife	1				
407	MS 01A3 476	W488939H01	スペーサー	Spacer	1				
408	M9 1113 002	W500182H01	平ネジ 11/64(40)×15	Screw 11/64(40)×15	2				
409	MS 01A2 601	W488849H02	糸ユルメ取付板	Adapten	1				
410	M9 0551 050	BS913N010P06	座金	Washer	1				
411	MS 01A0 221	W488827H01	糸ユルメレバー	Lever	1				
412	M9 0105 024	W488828H02	溝付ボルト 11/64(40)	Bolt 11/64(40)	1				
413	M9 0511 060	W488844H01	ピン	Pin	1				
414	M9 1107 002	W500092H01	平ネジ 11/64(40)×5.5	Screw 11/64(40)×5.5	2				
415	MS 01A0 796	W488850H01	チェーブ押エ	Clamper	1				
416	M9 0450 050	BS913N040P04	座金 4	Washer 4	5				
417	M9 4003 021	BS903N219P36	六角穴付ボルト M4×12	Bolt M4×12	5				
418	M9 0101 053	BS913N210P04	バネ座金 4	Spring washer	5				
419	M9 1004 045	S541111H10	ナット M4	Nut M4	2				
420	M9 0301 053	S561121H01	バネ座金 4	Spring washer 4	2				
421	M9 0450 050	BS913N040P04	座金 4	Washer 4	2				
422	M9 0001 095	W488952G01	ロータリソレノイド	Rotary solenoid	1				
423	MS 01A3 601	W349803H02	ソレノイド取付板	Solenoid adapter	1				
424	MF 90A0 746	W487070G01	フレキシブルワイヤー(組)	Flexible wire complete	1				
425	M9 1107 002	W500092H01	平ネジ 11/64(40)×5.5	Screw 11/64(40)×5.5	1				
426	MS 01A1 604	W488853H02	ソレノイド取付台	Solenoid abapter	1				
427	M9 1011 098	W487085G01	ロータリソレノイド	Rotary solenoid	1				
428	M9 0311 050	BS913N010P02	座金 3	Washer 3	2				
429	M9 0103 053	BS913N210P02	バネ座金 3	Spring washer 3	2				
430	M9 0873 045	BS910N010P02	ナット M3	Nut M3	2				

PLK-109

糸切機構
KNIFE ACTUATING MECHANISM

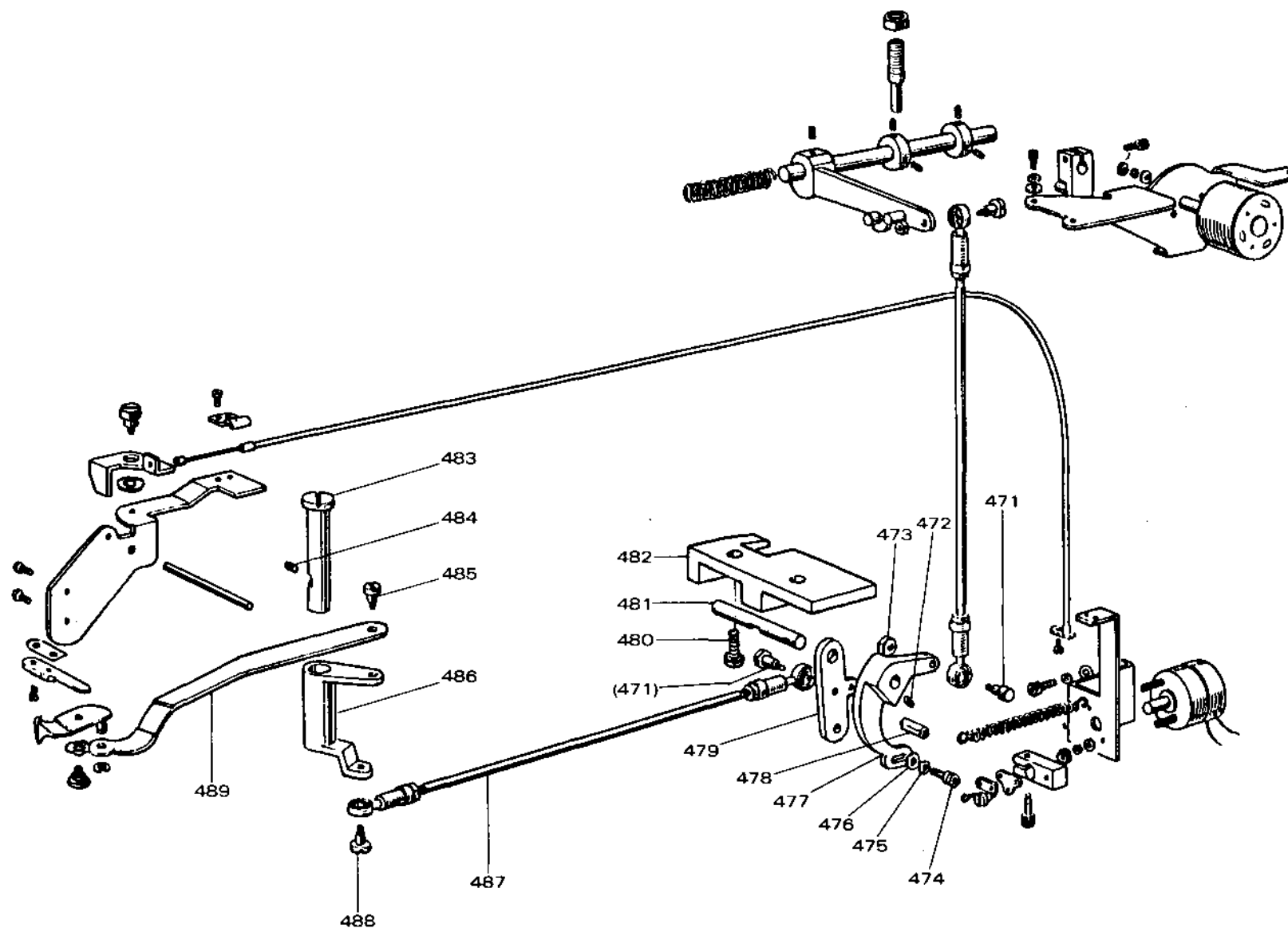


糸切機構

KNIFE ACTUATING MECHNISM

Fig No.	部品コード Parts No	資材コード Ref. No	部 品 名	Decription	使用 個数 Amt. Req.	共通部品 Common Parts														
441	MS 01A1 572	W488829H01	ツルマキバネ	Spring	1															
442	MS 01E0 351	W488830G01	カム追従腕 (組)	Com follower complete	1															
443	M9 1601 021	W462662H01	六角穴付トメネジ 1/4(40)×6	Screw 1/4(40)×6	1															
444	MS 01A0 348	W488831H01	カム軸	Shaft	1															
445	M9 1608 005	W488832H01	棒先トメネジ 1/4(40)	Screw 1/4(40)	1															
446	M9 1620 045	W482843H01	ナット 1/4(40)	Nut 1/4(40)	1															
447	M9 5004 021	BS901N310P05	六角穴付止メネジ M5×5	Screw M5×5	4															
448	MS 01A3 352	W488833H01	カラ	Collar	2															
449	MS 01E0 430	W488894H02	糸切作動腕	Crank complete	1															
450	M9 5003 021	BS903N210P12	六角穴付ボルト M5×12	Bolt M5×12	1															
451	M9 1101 015	W502907H01	段付平ネジ 11/64(40)	Screw 11/64(40)	1															
452	M9 1104 045	W500079H01	ナット 11/64(40)	Nut 11/64(40)	1															
453	MS 01E0 975	W488899G01	ロットエンド (組)	Connecting link complete	1															
454	MS 01A2 572	W488852H01	ツルマキバネ	Spring	1															
455	MS 01A0 228	W488854H01	腕	Crank	1															
456	M9 4003 021	BS903N219P36	六角穴付ボルト M4×12	Bolt M4×12	1															
457	MF 90A0 361	W487072H01	カケ金	Bracket	1															
458	M9 1127 015	W487061H01	段付平ネジ 11/64(40)	Screw 11/64(40)	1															
459	M9 0802 002	W501083H01	平ネジ 1/8(44)×7	Screw 1/8(44)×7	2															
460	MF 36A0 750	W502917H01	ブッシュ	Holder	1															

糸切機構
KNIFE ACTUATING MECHNISM



糸切機構

KNIFE ACTUATING MECHANISM

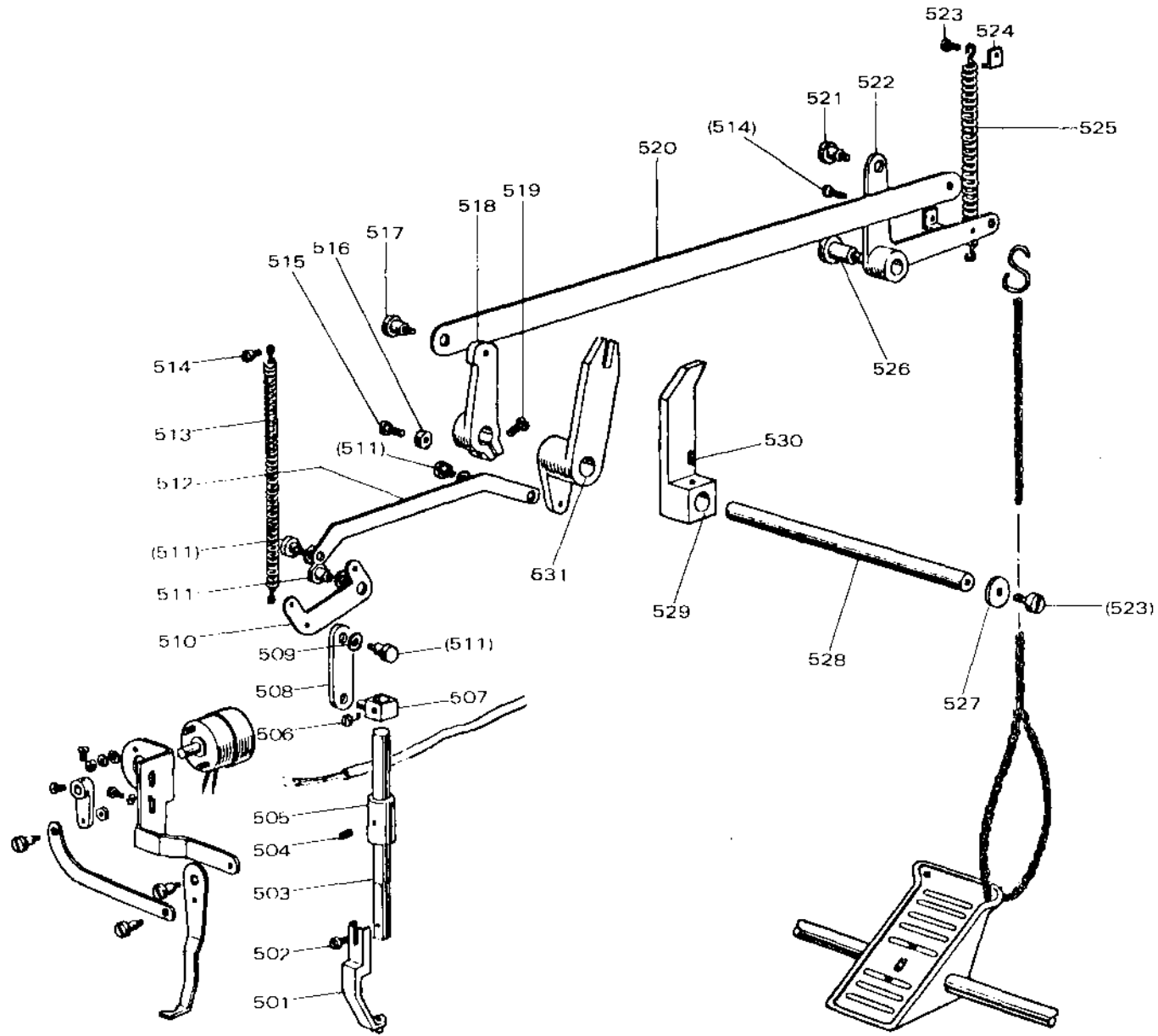
Fig. No.	部品コード Parts No	資材コード Ref. No.	部 品 名	Description	使用 個数 Amt Req.	共通部品 Common Parts														
471	M9 0101 017	W488839H01	段付ボルト 11/64(40)	Screw 11/64(40)	2															
472	M9 1108 001	B503846H01	トメネジ 11/64(40)×5.5	Screw 11/64(40)×5.5	1															
473	M9 1104 045	W500079H01	ナット 11/64(40)	Nut 11/64(40)	1															
474	M9 5003 021	BS903N210P12	六角穴付ボルト M5×12	Bolt M5×12	1															
475	M9 0102 053	BS913N210PO5	バネ座金 5	Spring washer 5	1															
476	M9 0550 050	BS913N04OP05	座金 5	Washer 5	1															
477	MS 01A1 392	W488836H02	メス駆動腕	Knife driving crank	1															
478	M9 1109 045	W488835H01	ナット 11/64(40)	Nut 11/64(40)	1															
479	MS 01A2 392	W488837H01	メス駆動腕	Knife driving crank	1															
480	M9 1510 002	W500676H01	平ネジ 15/64(28)×12	Screw 15/64(28)×12	2															
481	MS 01A4 454	W488838 H01	軸	Pin	1															
482	MS 01A4 603	W488834H01	取付台	Bracket	1															
483	MS 01A5 454	W488843H01	ツバ付軸	Stepped pin	1															
484	M9 1508 001	B509088H01	トメネジ 15/64(28)×8	Screw 15/64(28)×8	1															
485	M9 1214 015	W502006H01	段付平ネジ 3/16(28)	Screw 3/16(28)	1															
486	MS 01A3 392	W488842H02	メス駆動腕	Knife driving crank	1															
487	MS 01E1 975	W488899G02	ロットエンド (組)	Connecting link complete	1															
488	M9 1130 015	W488841H01	段付平ネジ 11/64(40)	Screw 11/64(40)	1															
489	MS 01A3 950	W488845H01	リンク	Link	1															

PLK-109

中押エペダル押工機構

INNER PRESSER FOOT & MANUAIL LIFTING MECHANISM

PLK-109



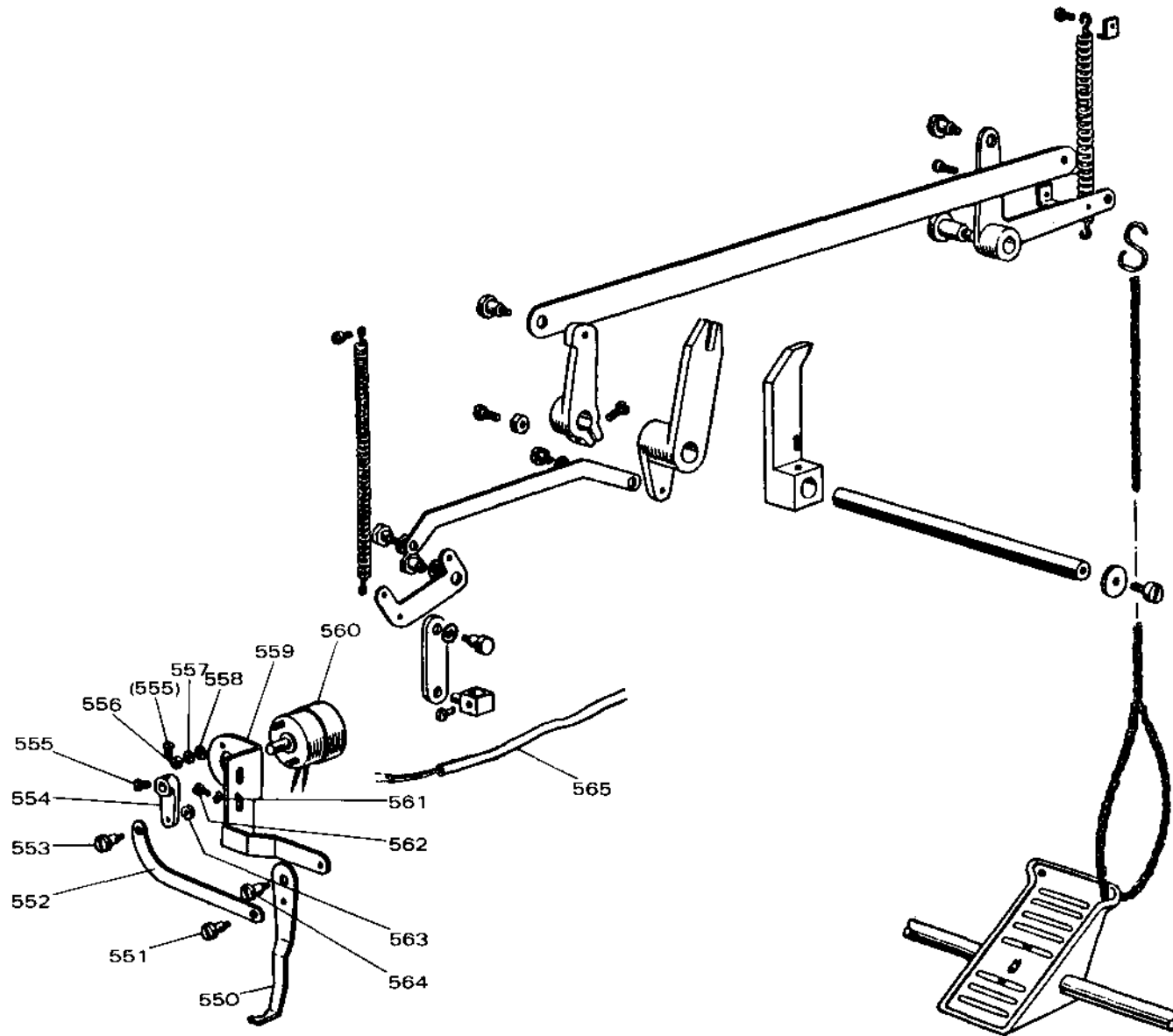
中押工ペダル押工機構

INNER PRESSER FOOT & MANUAL LIFTING MECHANISM

Fig. No.	部品コード Parts No.	資材コード Ref No	部 品 名	Description	使用 個数 Amt Req.	共通部品 Common Parts			
501	MS 01A1 256	W488868H02	中 押 工 φ3 × 4.5	Presser foot	1				
502	M9 0922 002	W464016H01	平 ネ ジ 9/64(40) × 8	Screw 9/64(40) × 8	1				
503	MS 01A2 262	W488866H01	押 工 棒	Presser bar	1				
504	M9 1102 001	W500489H01	止 メ ネ ジ 11/64(40) × 8	Screw 11/64(40) × 8	1				
505	MQ 50A0 664	W458121H01	押 工 棒 メタル	Bushing	1				
506	M9 1107 002	W500092H01	平 ネ ジ 11/64(40) × 5.5	Screw 11/64(40) × 5.5	1				
507	MS 01A0 265	W488865H01	押 工 棒 ダキ	Presser bar lifting bracket	1				
508	MS 01A4 910	W488867H01	リ ン ク	Link	1				
509	M9 0551 050	BS913N010P06	ザ ガ ネ	Washer	4				
510	MS 01A1 763	W488864H01	ベルクランク	Bell crank	1				
511	M9 0106 024	W488828H01	溝付ボルト段付 11/64(40)	Bolt 11/64(40)	4				
512	MS 01A5 910	W488863H01	リ ン ク	Link	1				
513	MF 40A2 572	W475404H01	ツルマキバネ	Spring	1				
514	M9 1107 002	W500092H01	平 ネ ジ 11/64(40) × 5.5	Screw 11/64(40) × 5.5	2				
515	M9 1113 002	W500182H01	平 ネ ジ 11/64(40) × 1.5	Screw 11/64(40) × 1.5	1				
516	M9 1104 045	W500079H01	ナ ッ ト 11/64(40)	Nut 11/64(40)	1				
517	M9 1251 015	B509180H01	平 ネ ジ 段 付 3/16(32)	Screw 3/16(32)	1				
518	MS 01A1 228	W488861H01	腕	Crank	1				
519	M9 0602 031	W468547H01	ボ ル ト 1/4(40) × 13	Bolt 1/4(40) × 13	1				
520	MS 01A6 910	W488855H01	リ ン ク	Link	1				
521	M9 1219 015	W481460H01	平 ネ ジ 段 付 3/16(28)	Screw 3/16(28)	1				
522	MS 01E0 763	W488856G01	ベルクランク (組)	Bell crank complete	1				
523	M9 1110 002	W500294H01	平 ネ ジ 11/64(40) × 8	Screw 11/64(40) × 8	2				
524	MS 01A2 361	W488857H01	掛 金	Bracket	2				
525	MF 70A0 572	W481478H01	ツルマキバネ	Spring	1				
526	M9 2001 016	B503843H01	平 ネ ジ 段 付 5/16(24)	Screw 5/16(24)	1				
527	M9 0407 050	W469519H01	座 金	Washer	1				
528	MS 01A3 454	W488858H01	軸	Shaft	1				
529	MS 01A4 392	W488860H01	駆 動 腕	Crank	1				
530	M9 1606 001	B504016H01	止 メ ネ ジ 1/4(40) × 6	Screw 1/4(40) × 6	1				
531	MS 01E0 228	W488859G01	腕 (組)	Crank complete	1				

PLK-109

ワイパー機構
WIPER MECHANISM



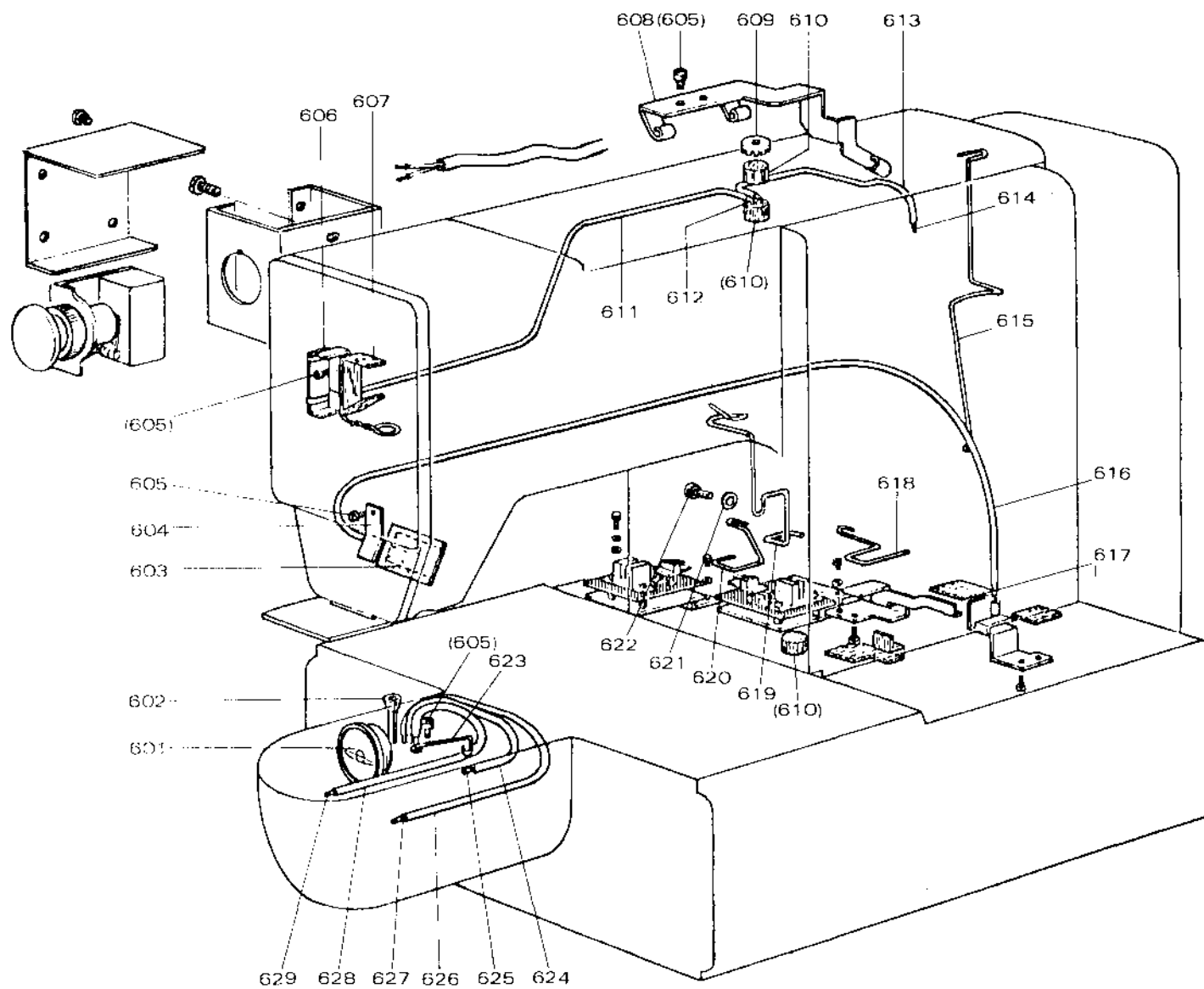
ワイパー機構

WIPER MECHANISM

Fig No.	部品コード Parts No.	資材コード Ref. No.	部品名	Description	使用 個数 Amt Req	共通部品 Common Parts	
550	MS 01A0 980	W488869H01	ワイパー	Wiper	1		
551	M9 0905 015	W501145H01	平ネジ段付	Screw	1		
552	MS 01A7 910	W488870H01	リンク	Link	1		
553	M9 0907 015	W500057H01	平ネジ段付 9/64(40)	Screw 9/64(40)	1		
554	MS 01E0 392	W488862G01	駆動腕 (組)	Wiper crank complete	1		
555	M9 0802 003	W502074H01	丸平ネジ 1/8(44) x 4.5	Screw 1/8 (44) x 4.5	2		
556	M9 0873 045	BS910N010P02	ナット M3	Nut M3	2		
557	M9 0103 053	BS913N210P02	バネ座金 3	Spring Washer 3	2		
558	M9 0311 050	BS913N010P02	座金 3	Washer 3	2		
559	MS 01A0 982	W349804H01	ワイパ取付台	Wiper Adgpter	1		
560	M9 0002 095	W488954G01	ロータリーソレノイド	Rotary solenoid	1		
561	M9 0450 050	BS913N040P04	座金 4	Washer 4	2		
562	M9 1110 002	W500294H01	平ネジ 11/64(40) x 8	Screw 11/64(40) x 8	2		
563	M9 0901 045	W500307H01	ナット 9/64(40)	Nut 9/64 (40)	1		
564	M9 1102 015	W501121H01	平ネジ段付 11/64(40)	Screw 11/64 (40)	1		
565	M9 7001 095	BE 703D26OG30	接続電線 (組)	Vinyl cap-tire cord assembly	1		

給油配線関係
LUBRICATION & WIRING CONNECTION MECHANISM

PLK-109



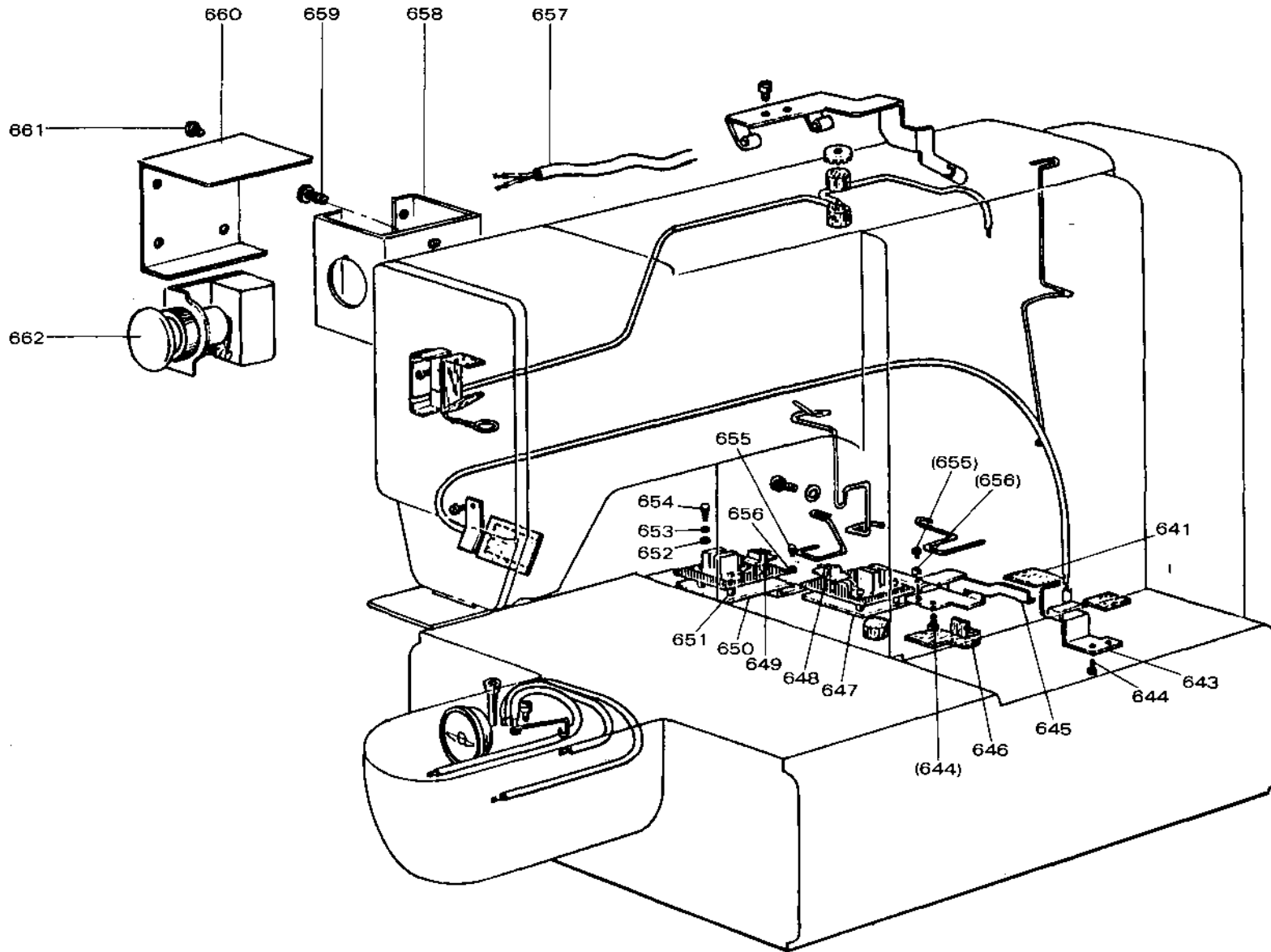
給油配線関係

LUBRICATION & WIRING CONNECTION MECHANISM

Fig No.	部品コード Parts No.	資材コード Ref No	部 品 名	Description	使用 個数 Amt. Req.	共通部品 Common Parts														
601	MN 10A0 135	P674005X01	油 窓	Oil window	1															
602	MS 01A0 688	W488880H01	バ イ ブ	Pipe	1															
603	MS 01A0 740	W488982H01	フ ィ ル ト	Felt	1															
604	MS 01A0 796	W488881H01	ホ ル ダ	Holder	1															
605	M9 1107 002	W500092H01	平 ネ ジ 11/64(40) × 5.5	Screw 11/64(40) × 5.5	5															
606	MS 01A1 796	W488871H01	ホ ル ダ	Holder	1															
607	MS 01A1 740	W488872H01	フ ィ ル ト	Felt	1															
608	MS 01A2 796	W488873H01	ホ ル ダ	Holder	1															
609	MS 01A0 742	W471448H01	フ タ	Cover	1															
610	MF 60A5740	W500906H01	フ ィ ル ト φ14 × 15	Felt φ14 × 15	3															
611	MS 01A1 688	W488979H02	バ イ ブ	Pipe	1															
612	MS 01A1 148	W488976H02	ヒ モ	Oil braid	1															
613	MS 01A2 688	W488979H01	バ イ ブ	Pipe	1															
614	MS 01A0 148	W488976H01	ヒ モ	Oil braid	1															
615	MS 01A3 796	W488933H01	ホ ル ダ	Holder	1															
616	MS 01A3 688	W488979H03	バ イ ブ	Pipe	1															
617	MS 01A2 148	W488976H03	ヒ モ	Oil braid	1															
618	MS 01A4 796	W488934H01	ホ ル ダ	Holder	1															
619	MS 01A6 796	W488918H01	ホ ル ダ	Holder	1															
620	MS 01A5 796	W488935H01	ホ ル ダ	Holder	1															
621	M9 0450 050	BS913N040P04	座 金	Washer	1															
622	M9 1110 002	W500294H01	平 ネ ジ 11/64(40) × 8	Screw 11/64(40) × 8	1															
623	MS 01A7 796	W488882H01	ホ ル ダ	Holder	1															
624	MS 01A4 688	W488977H01	バ イ ブ	Pipe	1															
625	MS 01A3 148	W488975H01	ヒ モ	Oil braid	1															
626	MS 01A5 688	W488978H02	バ イ ブ	Pipe	1															
627	MS 01A5 148	W488975H03	ヒ モ	Oil braid	1															
628	MS 01A6 688	W488978H01	バ イ ブ	Pipe	1															
629	MS 01A4 148	W488975H02	ヒ モ	Oil braid	1															

給油配線関係 LUBRICATION & WIRING CONNECTION MECHANISM

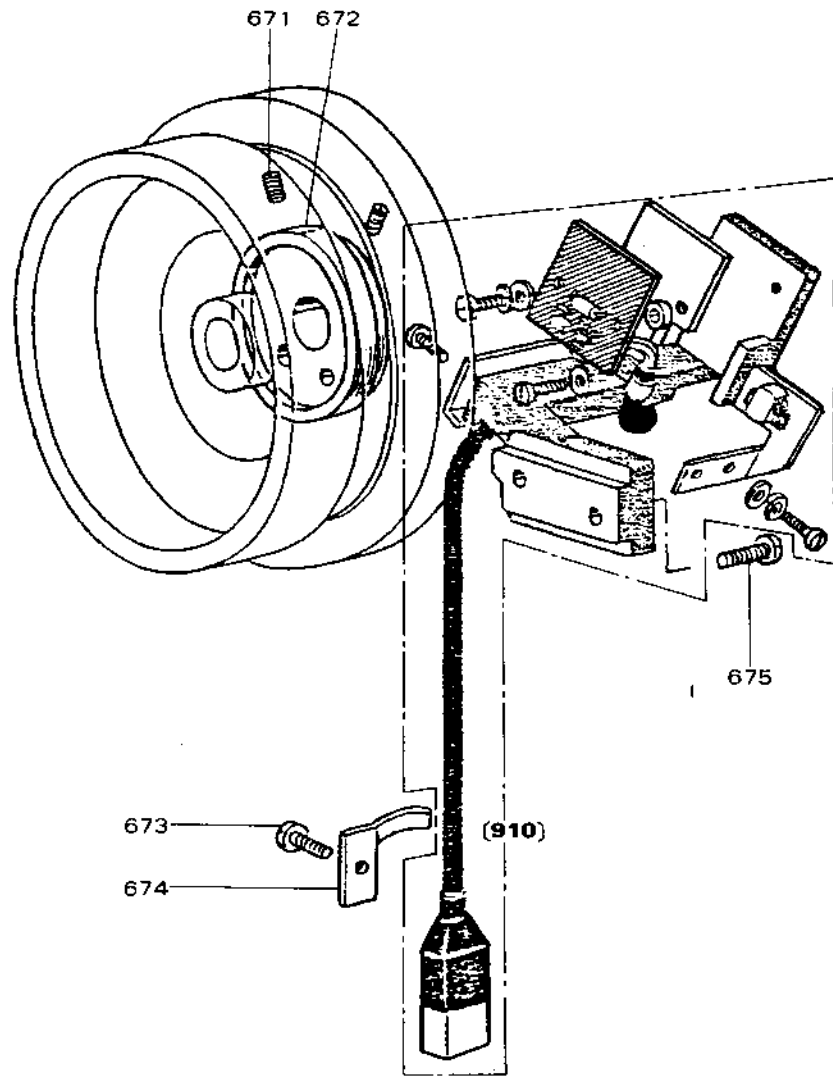
PLK-109

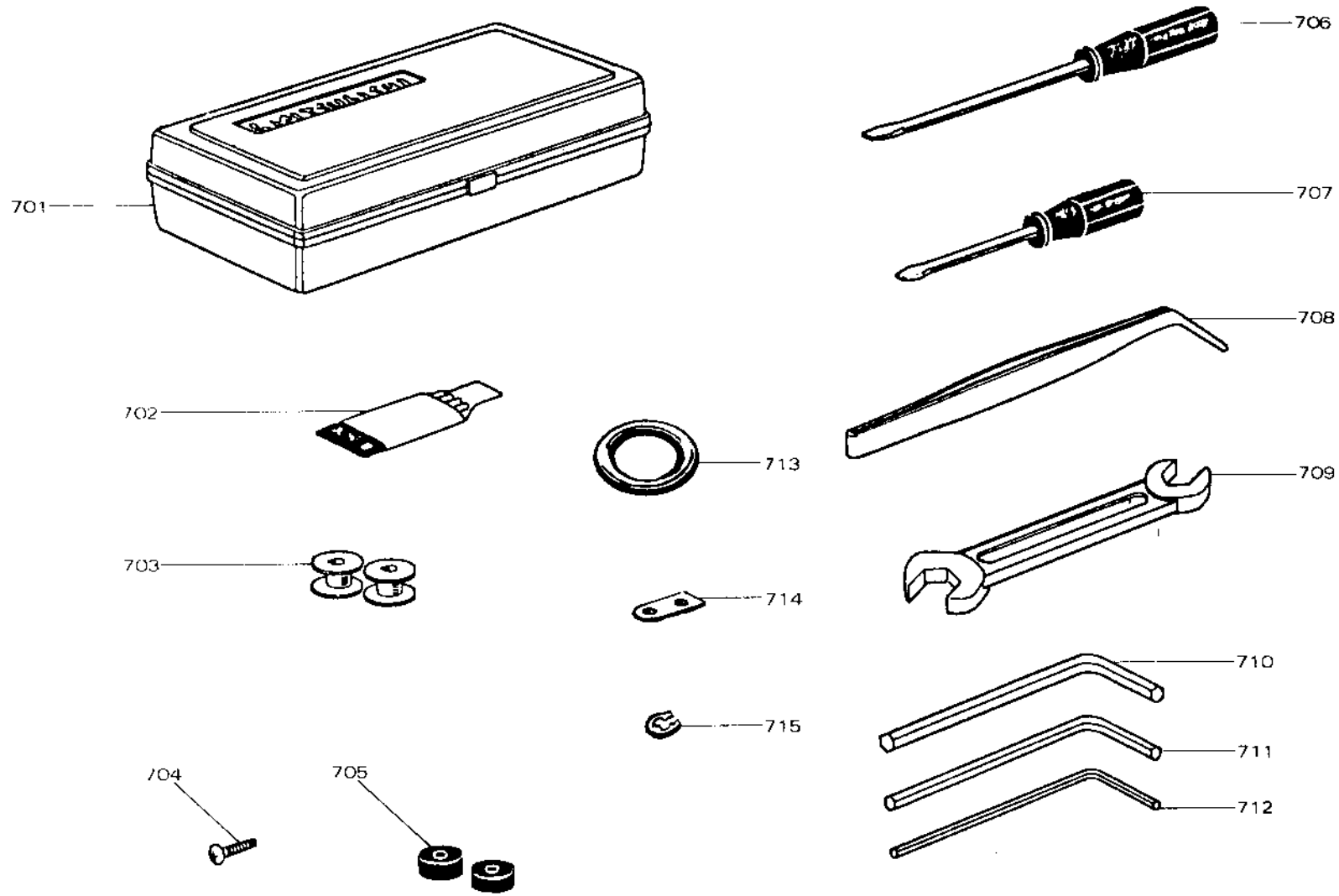


給油配線関係

LUBRICATION & WIRING CONNECTION MECHANISM

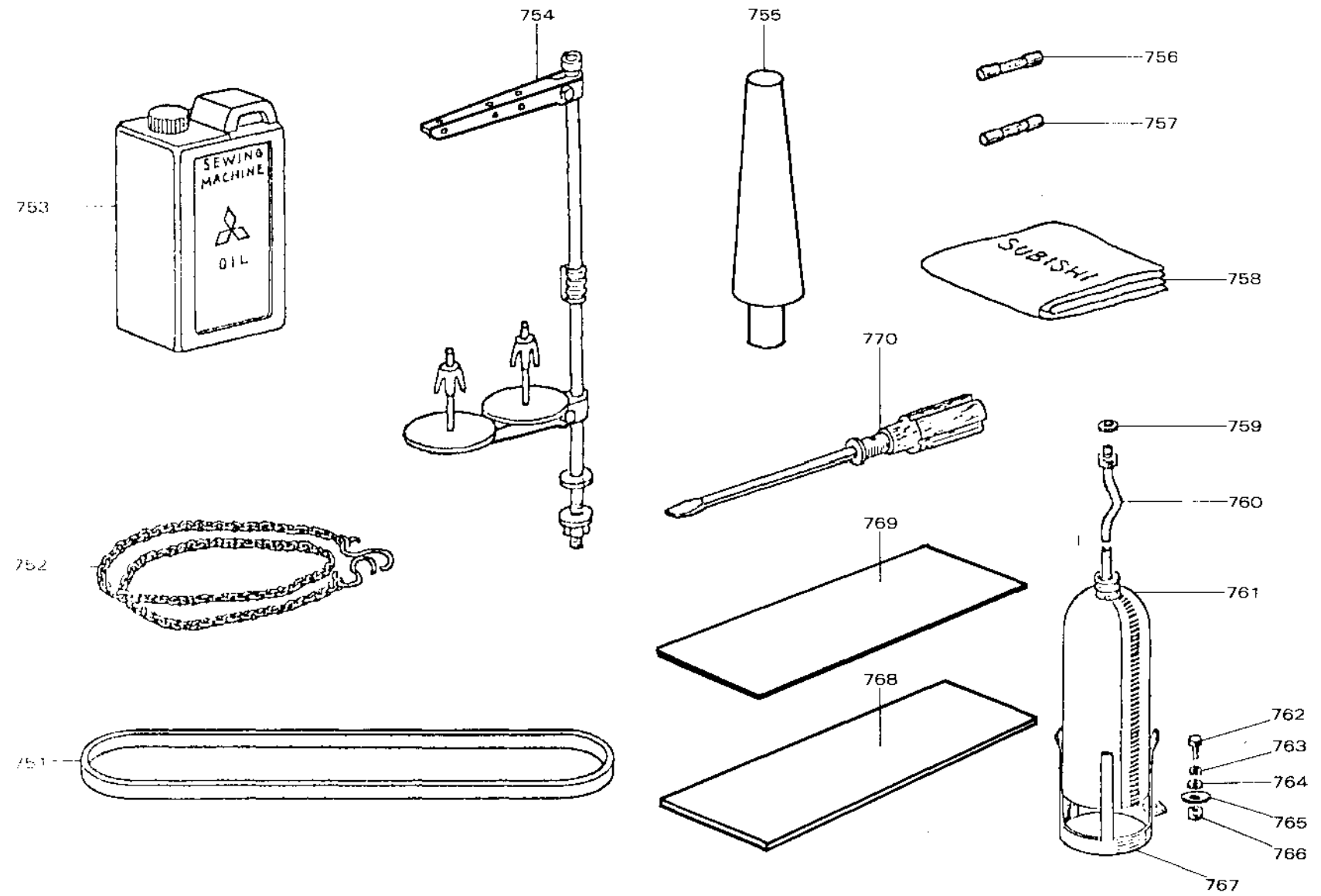
Fig. No.	部品コード Parts No.	資材コード Ref. No.	部 品 名	Description	使用 個数 Amt. Req.	共通部品 Common Parts														
641	MS 01A2 740	W488874HO2	フェルト	Felt	1															
643	MS 01A9 796	W488876HO1	ホルダ	Holder	1															
644	M9 1107 002	W500092HO1	平ネジ 11/64(40)×5.5	Screw 11/64(40)×5.5	4															
645	MS 01A0 780	W349805HO1	ホルダ	Holder	1															
646	MS 01A4 740	W488877HO2	フェルト	Felt	1															
647	MS 01A0 408	W488878HO1	X位置検出台	Detector bracket (X)	1															
648	M9 1001 096	TE703P185G10	プリント基板組立 (X)	Control circuit unit (X)	1															
649	M9 5001 096	TE703P186G10	プリント基板組立 (Y)	Control circuit unit (Y)	1															
650	MS 01A1 408	W488879HO1	Y位置検出台	Detector bracket (Y)	1															
651	MS 01B0 603	W488951HO1	サポーター	Supporter	6															
652	M9 0312 050	BS913N04OP02	座金	Washer	6															
653	M9 0103 053	BS913N21OP02	バネ座金	Spring washer	6															
654	M9 0331 037	BS900N012P12	Pナベネジ M3×12	Screw M3×12	6															
655	M9 1118 002	B509061HO1	平ネジ 11/64(40)×10	Screw 11/64(40)×10	4															
656	M9 0450 050	BS913N04OP04	ザガネ	Washer	4															
657	M9 7002 095	W488932G01	接続電線 (組)	Vinyl cap tire cord assembly	1															
658	MS 01A1 485	W488936HO2	スイッチボックス	Switch box	1															
659	M9 1110 002	W500294HO1	平ネジ 11/64(40)×8	Scre 11/64(40)×8	2															
660	MS 01A0 486	W488937HO2	スイッチボックスカバー	Switch box cover	1															
661	M9 0906 002	W500791HO1	平ネジ 9/64(40)×4.5	Screw 9/64(40)×4.5	4															
662	MS 01A0 484	P909002X01	押ボタンスイッチ	Switch	1															





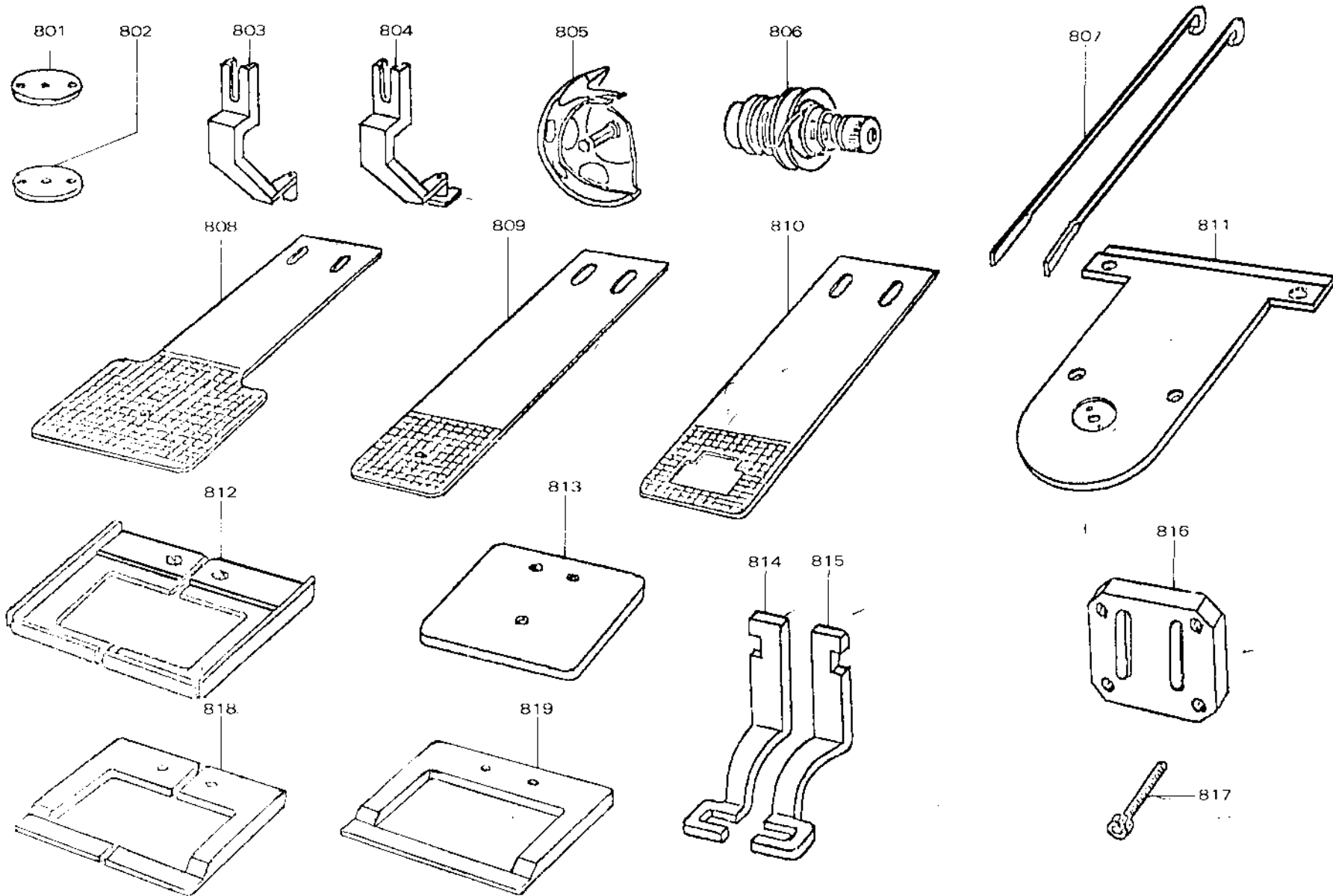
付 属 品 ACCESSORIES

Fig. No.	部 品 コ ー ド Parts No.	資 材 コ ー ド Ref. No.	部 品 名	Description	使用 個数 Amt. Req.	共通部品 Common Parts	
701	MF 60AO 749	W231722H01	付 属 品 箱	Accessory box	1		
702	MN 25B0 128	S970005H04	ミ シ ン 針 DPX17 #16	Needle DP × 17 # 16	9		
703	MS 01AO 123	P976029X01	ボ ビ ン	Bobbin	4		
704			丸 木 ネ ジ	Screw	2		
705	ML 10AO 417	W501991H01	防 振 ゴ ム	Rubber cushion	4		
706	MB 02AO 608	P842003X01	ネ ジ 回 シ (中)	Screw driver (M)	1		
707	MB 02A1 608	P842002X01	ネ ジ 回 シ (小)	Screw driver (S)	1		
708	MM10A 0733	W445350H01	ピ ン セ ッ ト	Pinset	1		
709	MM10A1 479	B422776H01	ス パ ナ 10×14	Spanner 10 × 14	1		
710	MS 01A1 976	SB41004H04	6 角 棒 ス パ ナ 4	Socket wrench 4	1		
711	MS 01AO 976	W488545H03	6 角 棒 ス パ ナ 3	Socket wrench 3	1		
712	MF 90A1 976	W488545H02	6 角 棒 ス パ ナ 2.5	Socket wrench 2.5	1		
713	MS 01AO 417	W488959H01	ゴ ム ワ	Rubber ring	1		
714	MS 01A3 476	W488939H02	ス ペ ー サ ー	Spacer	1		
715	M9 0513 065	S922N210P25	E 形 止 メ ワ	Retaining ring	5		



付 属 品 ACCESSORIES

Fig. No.	部品コード Parts No.	資材コード Ref. No.	部 品 名	Description	使用 個数 Amt. Req.	共通部品 Common Parts														
751	MS 01A0 777		V ベルト M50	V belt M50	1															
752	MM10A0 376	W322702H01	ク サ リ L=1006M/M	Chain	1															
753	MF 10E0 149	P831001X01	油 缶	Oil With oiler	1															
754	MF 90E0 193	P995009X01	糸 立 台 (組)	Cotton stand complete	1															
755	MS 01A0 462	BV44093H01	頭 部 支 工	Head rest	1															
756	M9 5003 099	BS460N011P36	ヒ ュ ー ズ 10A	Fuse 10A	2															
757	M9 5004 099	BS460N011P48	ヒ ュ ー ズ 20A	Fuse 20A	2															
758	MQ 10A0 734	W220627H04	ビニールカバー	Polyethylene cover	1															
759	MF 10A4 691	W500812H01	ガ ス ケ ッ ト	Gasket	1															
760	MS 01E0 731	W446050G01	パ イ プ 組	Pipe complete	1															
761	MF 20A0 130	W319422H01	油 ビ ン	Oil bottie	1															
762	M9 1551 022	S531121H04	ボ ル ト M6×12	Bolt M6×12	1															
763	M9 0601 053	S561121H05	バ ネ 座 金 6	Spring washer	1															
764	M9 0702 050	W502735H01	座 金	Washer	1															
765	M9 0710 050	M914D908H01	座 金	Washer	1															
766	M9 1573 045	S541121H04	ナ ッ ト 6	Nut 6	1															
767	MF 20A0 131	W453513H01	油 受 台	Oil bottle holder	1															
768	MS 01A0 762	W488984H01	ベルポーレン 1T	Plastics plate	3															
769	MS 01A1 762	W488984H02	ベルポーレン 2T	Plastics plate	3															
770	MF 60A0 608	W319408H01	ネ ジ 回 シ (大)	Screw driver	1															



オプションパーツ
OPTION PARTS

Fig. No.	部品コード Parts No.	資材コード Ref. No.	部 品 名	Description	使用 個数 Amt. Req.	共通部品 Common Parts			
801	MS 01A0 101	W488910H01	針 板 φ1.6	Needleplate φ1.6					
802	MS 01A2 101	W488910H03	針 板 φ2.6	Needleplate φ2.6					
803	MS 01A0 256	W488868H01	中 押 I φ2	Presrer foot φ2.0					
804	MS 01E0 256	W488868G01	中 押 I L皿押工付	Presrer foot L					
805	MS 01A1 120	P975043X01	中 蓋 B	Inner hook					
806	MF 12E0 210	W346065G02	上 糸 調 節 器 (組)	Thread tension regulator complete					
807	MS 01A0 259	W488811H01	押 I バ ネ	Spring					
808	MS 01A1 257	W349801H01	送 り 板 M(素材)	Feed plate (Blank)					
809	MS 01A4 257	W349815H01	送 り 板 S(素材)	Feed plate (Blank)					
810	MS 01B0 257	BV44112G01	送 り 板 (線カン用)	Feed plate					
811	MS 01A0 470	W349808H01	ス ベ リ 板	Slide plate					
812	MS 01E2 105	BV44076G01	押 I (皿押工用)	Clamp frame					
813	MS 01A0 105	W488911H02	押 I (素材)	Clamp frame (Blank)					
814	MS 01B0 105	BV30559H01	押 I L (小カン用)	Clamp frame					
	MS 01B2 105		押 I L (大カン用)	Clamp frame					
815	MS 01B1 105	BV30560H01	押 I R (小カン用)	Clamp frame					
	MS 01B3 105		押 I R (大カン用)	Clamp frame					
816	MS 01A4 476	W488927H01	ス ベ ー サ ー	Spacer					
817	M9 4004 021	S903N219P42	6 角 穴 付 ボ ル ト M4×25	Screw M4×25					
818	MS 01E1 105	BV44190H01	押 I (Lクミ皿押工用)	Clamp frame (L)					
819	MS 01L0 105	BV44188H01	押 I (L素材)	Clamp frame (L) Blank					