

MITSUBISHI SEWING MACHINE PARTS CATALOG

Model.....LZ-760-10

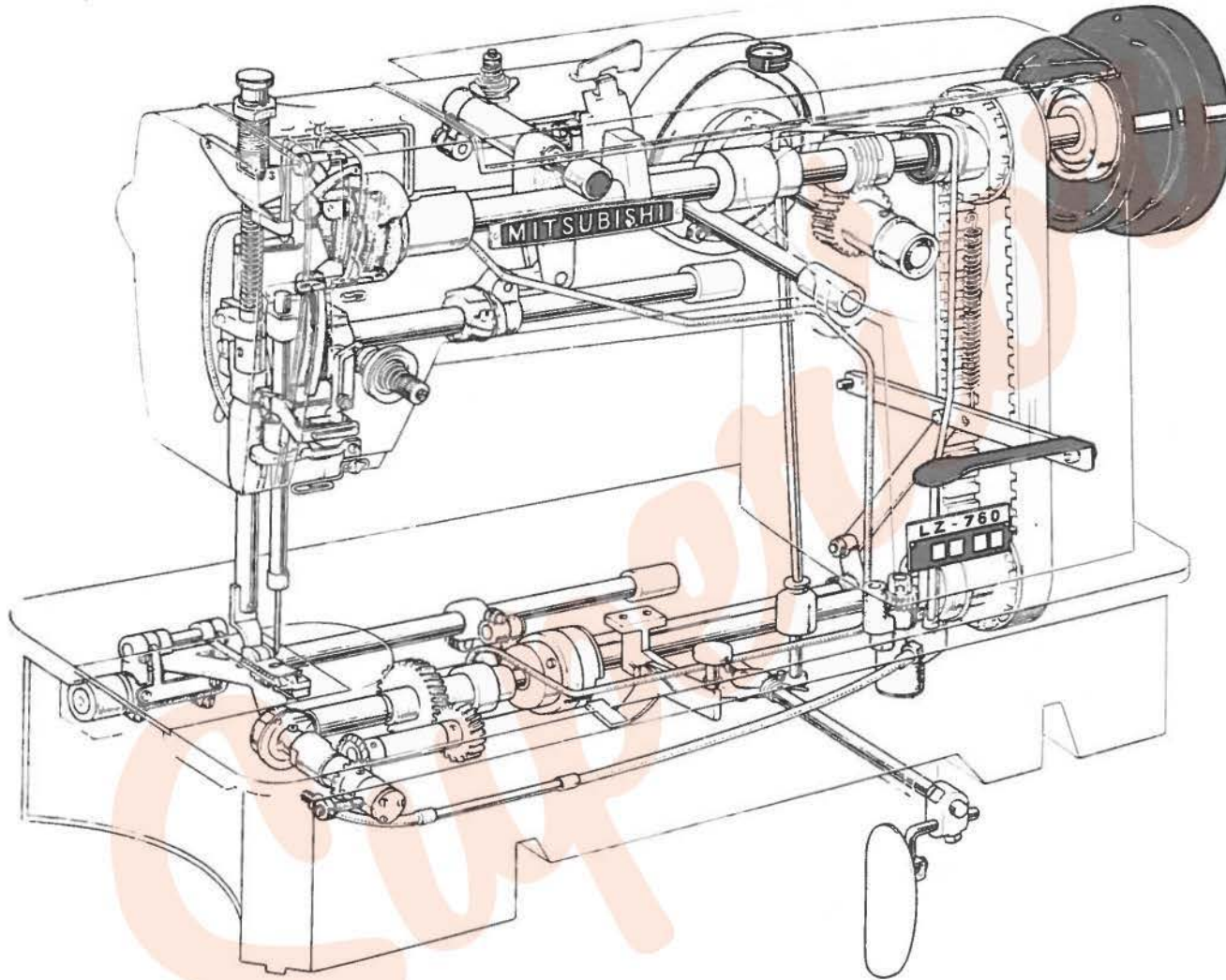
INDEX

1. 本 体 部 分.....	Arm bed	T60-1
2. 上 軸 部 分.....	Upper shaft mechanism	T60-5
3. 針 棒 部 分.....	Needle bar and take-up lever mechanism	T60-7
4. 千 鳥 機 構 部 分.....	Zig-zag motion mechanism	T60-9
5. 千 鳥 軸 機 構 部 分.....	Needle vibrator crank operating shaft mechanism	T60-11
6. 押 え 棒 部 分.....	Presser foot mechanism	T60-13
7. 縫 目 加 減 機 構 部 分.....	Stitch regulator mechanism	T60-15
8. 下 軸 部 分.....	Rotating hook shaft mechanism	T60-17
9. 給 油 機 構 部 分.....	Oil lubrication mechanism	T60-23
10. 付 屬 品 (付 屬 品 箱).....	Accessories box	T60-27
11. 付 屬 品.....	Accessories	T60-29

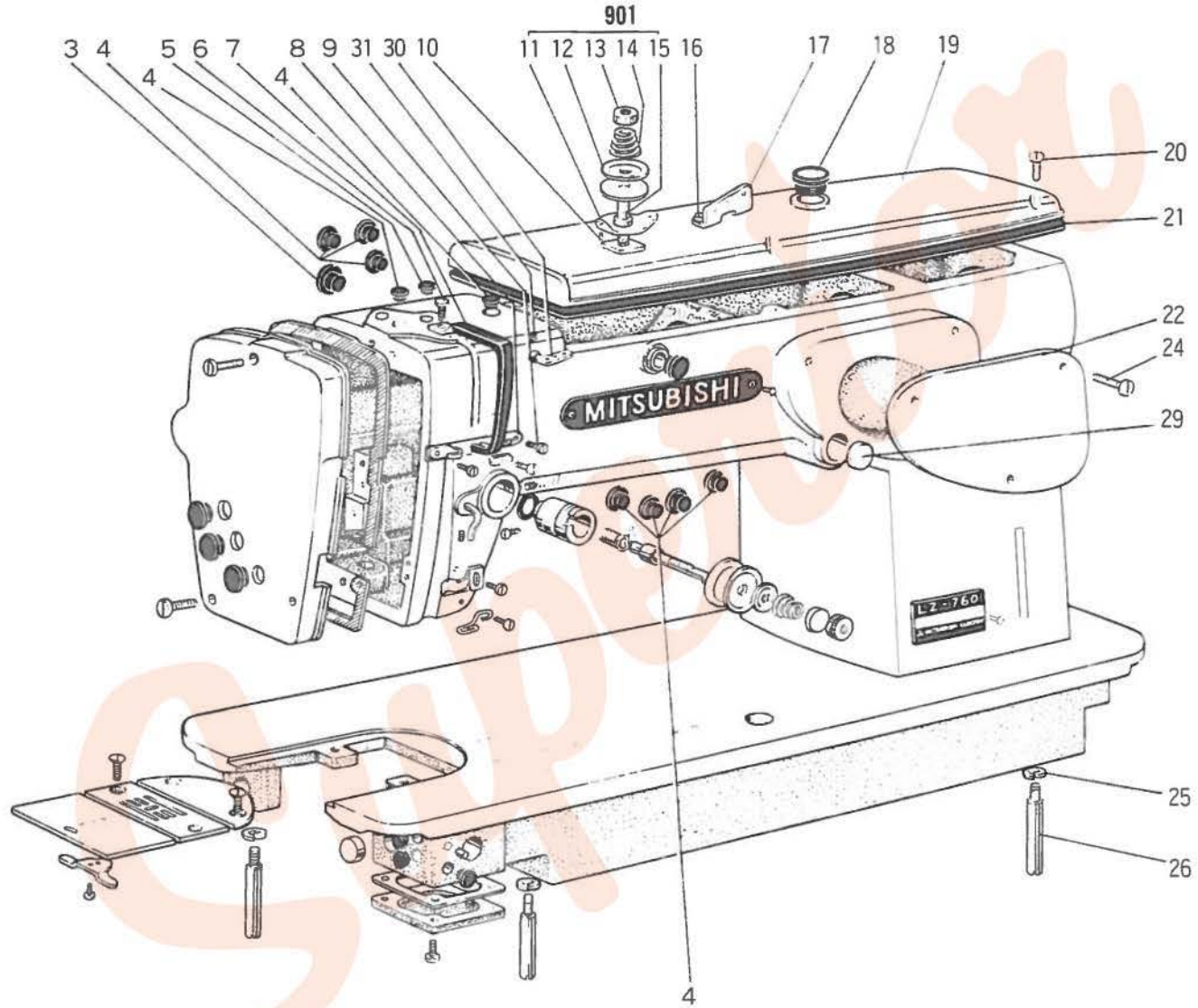


MITSUBISHI ELECTRIC CORPORATION

機 構 図 TOTAL ASSY,
MODEL:LZ-760-10



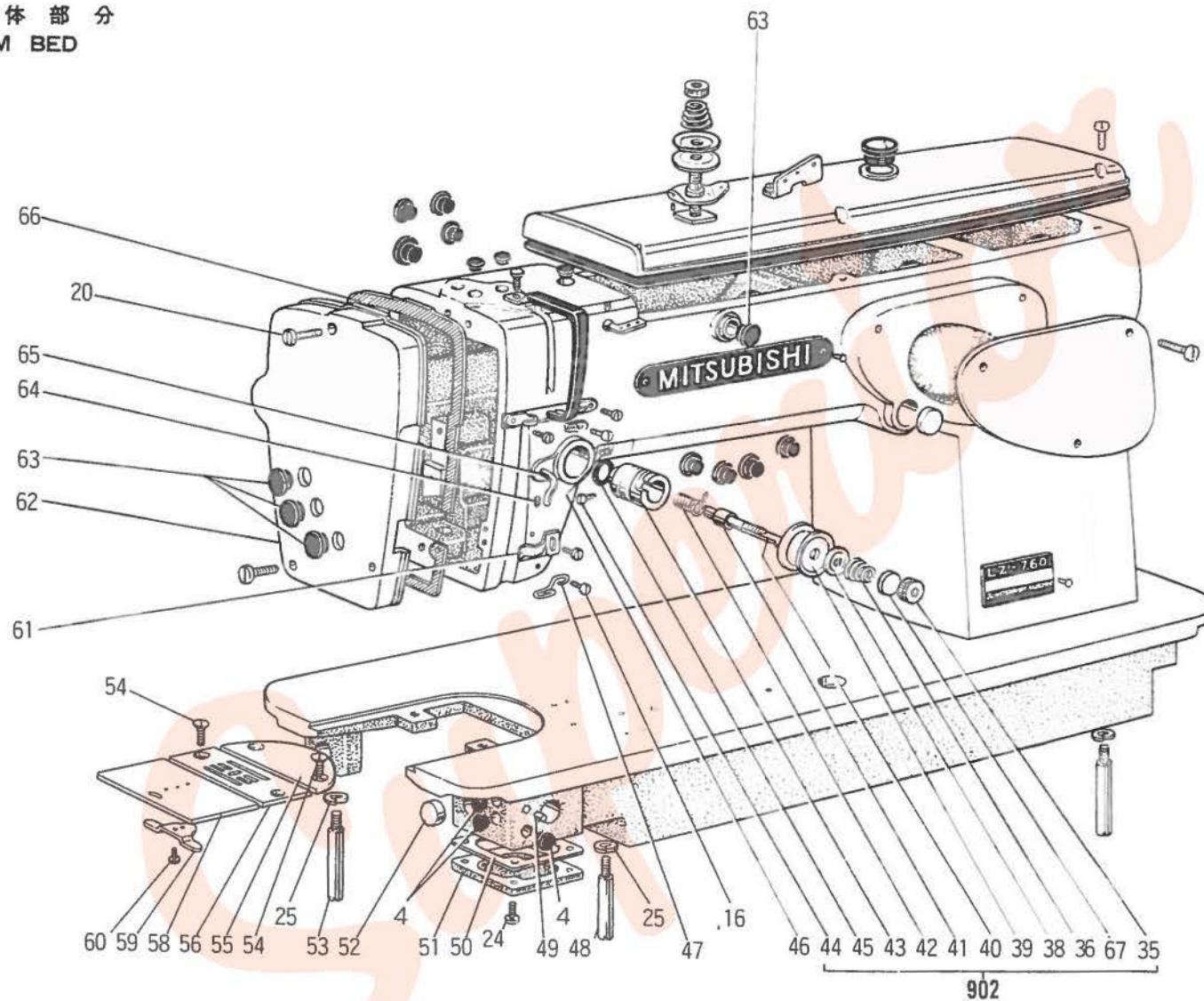
LZ-760-10形 本体部分
ARM BED



LZ-760-10形 本体部分
ARM BED

Fig. No.	サービス部品コード Part No.	資材コード Code No.	部 品 名	Name of Part	個/台 Amt. req	備 考 Remarks
3	M9 1900 080	W501374H01	ゴ ム セ ン (19φ)	Rubber plug	1	
4	M9 0880 080	W501320H01	ゴ ム セ ン (8.8φ)	Rubber plug	11	
5	M9 0570 080	W502078H01	ゴ ム セ ン 赤 (5.7φ)	Rubber plug	1	
6	M9 1107 002	W500092H01	平 ネ シ 11/64(40)×5.5	Screw (for Fig.7)	5	
7	MF 10A0 584	W468291H01	天 ビ ン カ バ ー	Thread take-up cover	1	
8	MF 10A0 181	W452151H01	イ ト ア ン ナ イ	Thread guide	3	
9	M9 0909 003	W501901H01	丸 平 ネ シ 9/64(40)×6	Screw (for Fig.8)	3	
10	M9 0103 060	W500810H01	ピ ン 1.6φ×55	Pin	1	
901	MF 10E0 550	W450679G01	プ リ テ ン シ ョ ン (組)	Pretension assy,	1	
11	MF 10A3 181	W502172H01	糸 カ ケ	Thread guide	1	Fig.No.901に含む
12	MF 10A1 555	W501636H01	調 子 皿	Tension discs	2	"
13	M9 1101 046	W501637H01	調 子 ナ ッ ト 11/64(40)×6	Thread tension regulating thumb nut	1	"
14	MF 10A1 245	W502193H01	調 子 バ ネ	Tension spring	1	"
15	MF 10A1 553	W502171H01	調 子 棒	Thread tension stud	1	"
16	M9 1116 002	W501400H01	平 ネ シ 11/64(40)×8	Set screw	4	
17	MF 36A1 180	W471432H01	イ ト カ ケ	Thread guide	1	
18	MF 20A0 135	W472715H01	油 窓	Oil check window	1	
19	MT 40A0 600	W220683H01	ト ッ プ カ バ ー	Top cover	1	
20	M9 1102 004	W467880H01	プ ラ マ イ ネ シ 11/64(40)×10	Screw (for Fig.19)	9	
21	MT 40A0 691	W330150H01	ガ ス ケ ッ ト	Gasket	1	
22	MT 60A0 601	W472552H01	取 付 板	Base plate cover	1	
24	M9 1110 002	W500294H01	平 ネ シ 11/64(40)×8	Screw (for Fig.22)	16	
25	M9 0601 053	W462654H01	バ ネ 座 金 6	Washer	3	
26	MT 40A0 150	W468706H01	脚	Short	1	
29	MT 40A0 500	W468807H01	セ ン	Plug	1	
30	MF 10A0 180	B 409034H01	イ ト ア ン ナ イ	Thread guide	1	
31	M9 1108 001	B 503846H01	ト メ ネ シ 11/64(40)×5.5	Set screw	2	

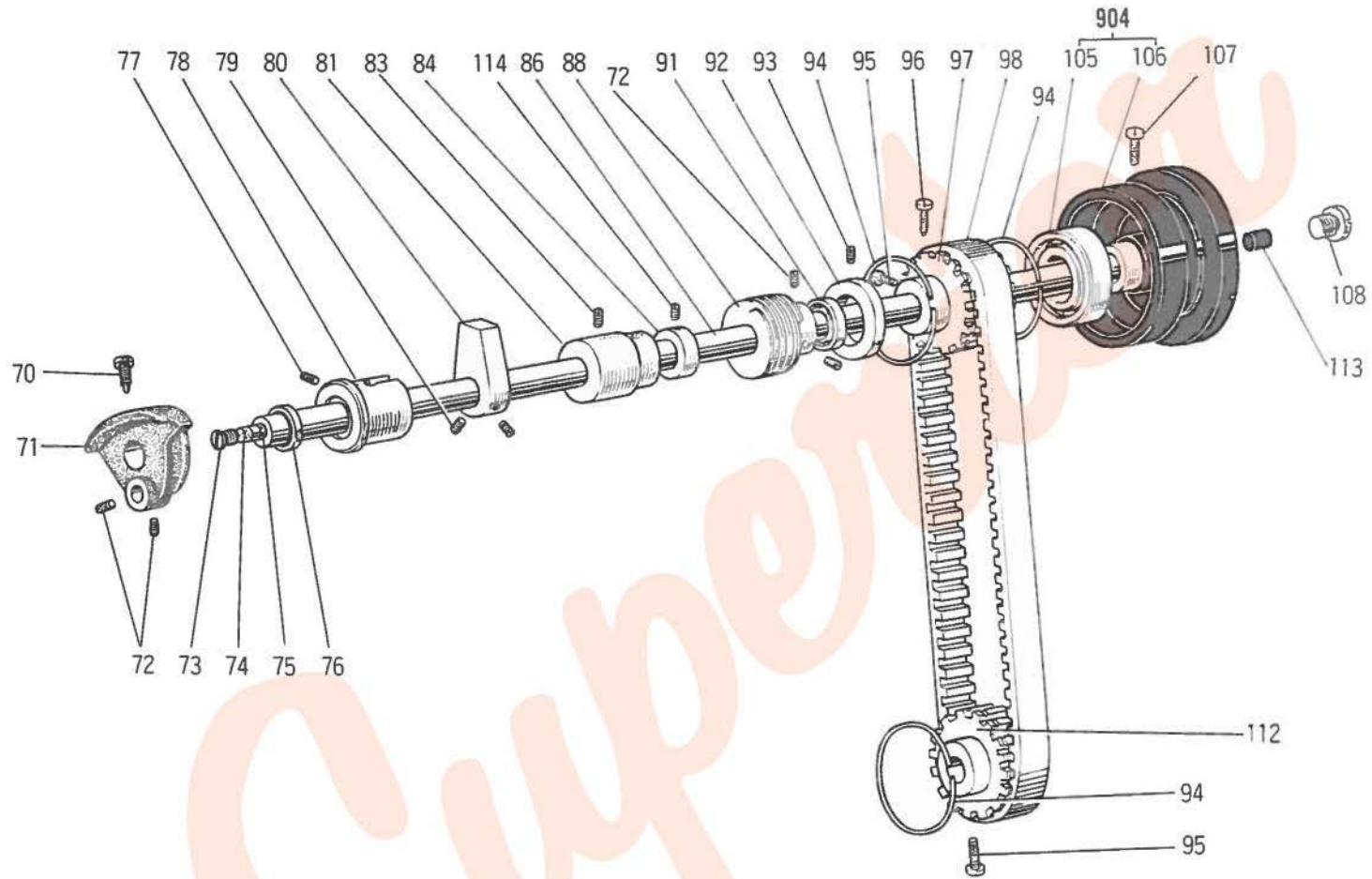
LZ-760-10形 本体部分
ARM BED



LZ-760-10形 本体部分
ARM BED

Fig. No.	サービス部品コード Part No.	資材コード Code No.	部 品 名	Name of Part	個/台 Amt. req	備 考 Remarks
902	MF 10E1 210	W335959G02	上糸調節器 (組)	Thred tension regulator Assy	1	
35	M9 1608 046	W476469H01	糸 調 子 ナ ッ ト 1/4(40)×9	Thread tension regulating thumb nut	1	Fig.No.902に含む
36	MT 60AO 245	W473335H01	糸 調 子 バ ネ	Thread tension spring	1	"
38	MM 11AO 556	W477611H01	糸 調 子 皿 押 え	Thnsion discs	1	"
39	MF 10AO 555	W444059H01	糸 調 子 皿	Thnsion discs	2	"
40	M9 0204 060	B 509216H01	ピ ン 2φ×28.4	Thread tension releasing pin	1	"
41	MF 10AO 553	B 419178H01	調 子 棒	Thread tension stud	1	"
42	MF 10AO 187	W475488H01	糸 取 り バ ネ	Thread take-up spring	1	"
43	MF 10AO 709	W453140H01	バネ止メブッシュ	Thread tension regulator bushing	1	"
44	M9 0901 002	W500741H01	平 ネ ジ 9/64(40)×4	Set screw (for Fig.41)	1	"
45	M9 0300 085	P 648001X01	オ リ ン グ P3	O ring	1	"
67	MT 60AO 802	W476470H01	回 り 止 メ		1	"
46	M9 1508 001	B 509088H01	ト メ ネ ジ 15/64(28)×8	Set screw (for Fig.902)	3	
47	MT 40AO 181	W468707H01	糸 案 内	Thread guide	1	
48	MM 11AO 151	W462616H01	脚	Short leg	1	
49	MN 10AO 500	W501275H01	セ ン	Plug	3	
50	MT 40A1 691	W468806H01	ガ ス ケ ッ ト		1	
51	MT 40AO 742	W468805H01	フ タ	Cover	1	
52	MT 40AO 500	W468807H01	セ ン	Plug	1	
53	MF 10AO 151	W452343H01	脚	Short leg	1	
54	M9 0802 011	W501166H01	丸 皿 ネ ジ 1/8(44)×8	Screw	4	
55	MT 40AO 788	W446404H01	補 助 板	Bed slide	1	
56	MT 60AO 101	W475455H01	針 板	Needle plate	1	
58	MT 40AO 470	W468708H01	ス ベ リ 板	Slide plate	1	
59	MT 40AO 471	W446407H01	板 バ ネ	Spring	1	
60	M9 0604 002	B 509070H01	平 ネ ジ 3/32(56)×2.2	Screw (for Fig.59)	2	
61	MT 60AO 181	W472512H01	イトアンナイ	Thread guide	1	
62	MT 40AO 830	W330151H01	面 板	Face plate	1	
63	M9 1180 080	W502069H01	ゴ ム セ ン (11.8φ)	Rubber plug	4	
64	M9 0902 001	W500187H01	ト メ ネ ジ 9/64(40)×4.5	Set screw (for Fig.65)	2	
65	MT 40AO 181	W468591H01	糸 案 内	Thread guide	1	
66	MT 40A2 691	W330152H01	ガ ス ケ ッ ト	Gasket	1	

LZ-760-10形 上軸部分
UPPER SHAFT MECHANISM

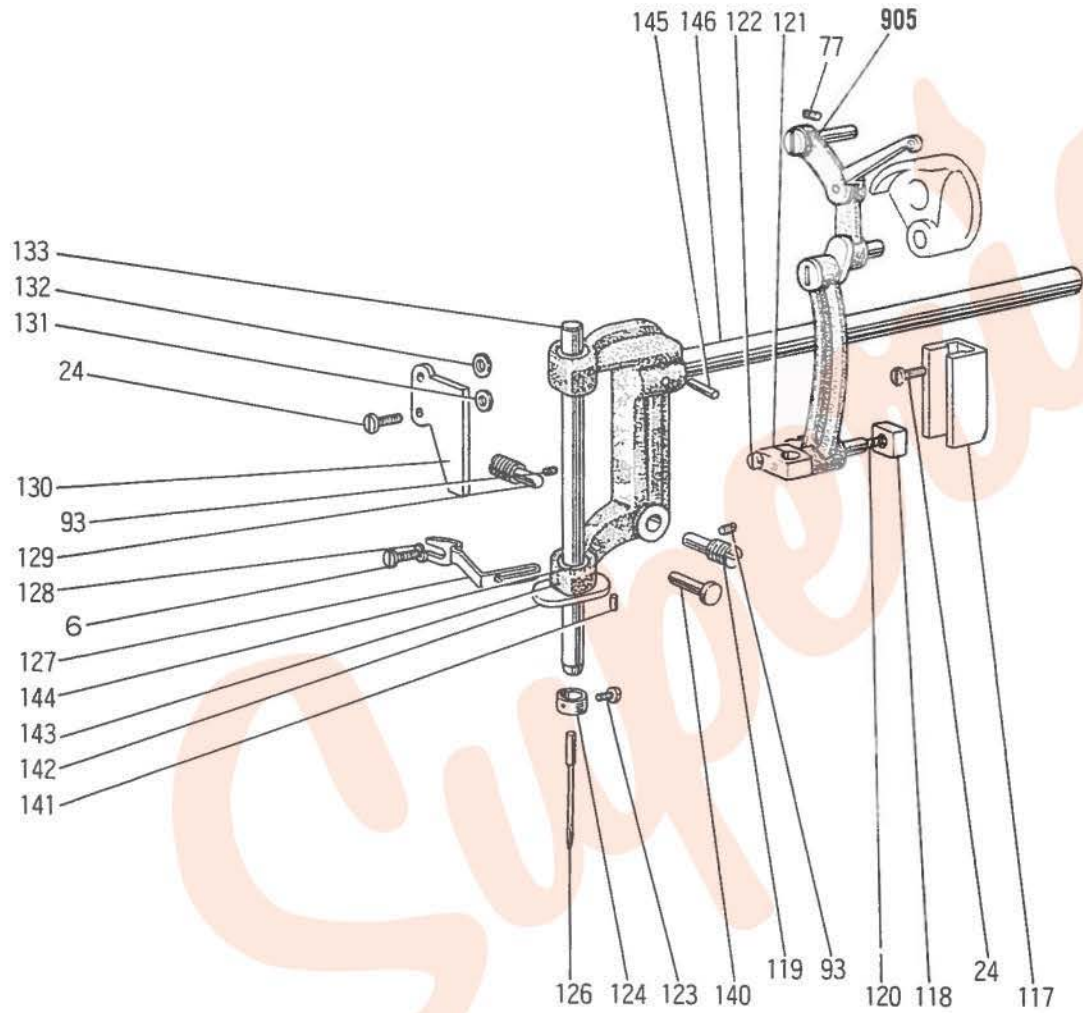


LZ-760-10形 上 軸 部 分

UPPER SHAFT MECHANISM

Fig. No.	サービス部品コード Part No.	資材コード Code No.	部 品 名	Name of Part	個/台 Amt. req	備 考 Remarks
70	M9 1802 006	B 503851H01	棒 先 平 ネ ジ 9/32(28)×14	Set screw (for Fig.71)	1	
71	MT 40AO 383	W468734H01	ク ラ ン ク	Crank	1	
72	M9 1606 001	B 504016H01	ト メ ネ ジ 1/4(40)×7	Set screw	14	
73	M9 2001 011	W502474H01	丸 皿 ネ ジ 5/16(28)×7		2	
74	MF 10A2 740	W500003H01	針 棒 バ ッ キ ン	Paking	2	
75	MF 10AO 500	W501905H01	セ ン	Plug	3	
76	M9 1470 086	W462698H01	オ イ ル シ ー ル	Oil seal	1	
77	M9 1516 001	W500006H01	ト メ ネ ジ 15/64(28)×15	Set screw (for Fig.78)	3	
78	MT 40AO 232	W474380H01	メ タ ル (上軸左)	Upper shaft bushing (left)	1	
79	M9 1501 002	W502945H01	平 ネ ジ 15/64(28)×8.5	Screw	5	
80	MT 40AO 271	W468731H01	オ モ リ	Balance weight	1	
81	MF 36AO 234	W464441H01	メ タ ル (上軸中)	Upper shaft bushing (middle)	1	
83	M9 1506 001	B 509087H01	ト メ ネ ジ 15/64(28)×7	Set screw (for Fig.81)	10	
84	MF 16AO 352	W476422H01	カ ラ ー	Upper shaft collar	1	
86	MT 60AO 230	W333589H01	上 軸	Upper shaft	1	
88	MT 60AO 235	W472551H01	ウ ォ ー ム	Worm gear	1	
91	M9 1472 086	W461784H01	オ イ ル シ ー ル	Oil seal	1	
92	MT 40AO 833	W468737H01	メ タ ル	Upper shaft bushing (right)	1	
93	M9 1111 001	B 503852H01	ト メ ネ ジ 11/64(40)×10	Set screw (for Fig.92)	3	
94	MT 40AO 851	W468789H01	バ ネ ワ	Spring flange	3	
95	M9 1504 002	B 508963H01	平 ネ ジ 15/64(28)×10	Screw	3	
96	M9 1503 007	W501212H01	棒 先 丸 平 ネ ジ 15/64(28)×10.5	Screw	1	
97	MT 40AO 525	W468832H01	タ イ ミ ン グ ベ ル ト 車	Belt pulley (Upper)	1	
98	MT 40AO 523	P 614003X01	タ イ ミ ン グ ベ ル ト	Connection belt	1	
904	MT 40E0 682	W330158G01	ブ リ ー (組)	Balance wheel Assy	1	
105		W445869H01	ジ ク ウ ケ	Ball bearing	1	Fig.No.904に含む
106		W330157H01	ブ リ ー	Balance wheel	1	
107	M9 1502 002	W500509H01	平 ネ ジ 15/64(28)×12	Set screw (for Fig.106)	4	
108	M9 2201 003	W461726H01	丸 平 ネ ジ 11/32(28)×10	Set screw	1	
112	MT 40AO 526	W468788H01	タ イ ミ ン グ ベ ル ト 車	Belt pulley (Under)	1	
113		W478175H01	ゴ ム 栓		1	
114		W500036H01	ト メ ネ ジ		2	

LZ-760-10形 針棒部分
NEEDLE BAR AND TAKE-UP LEVER MECHANISM

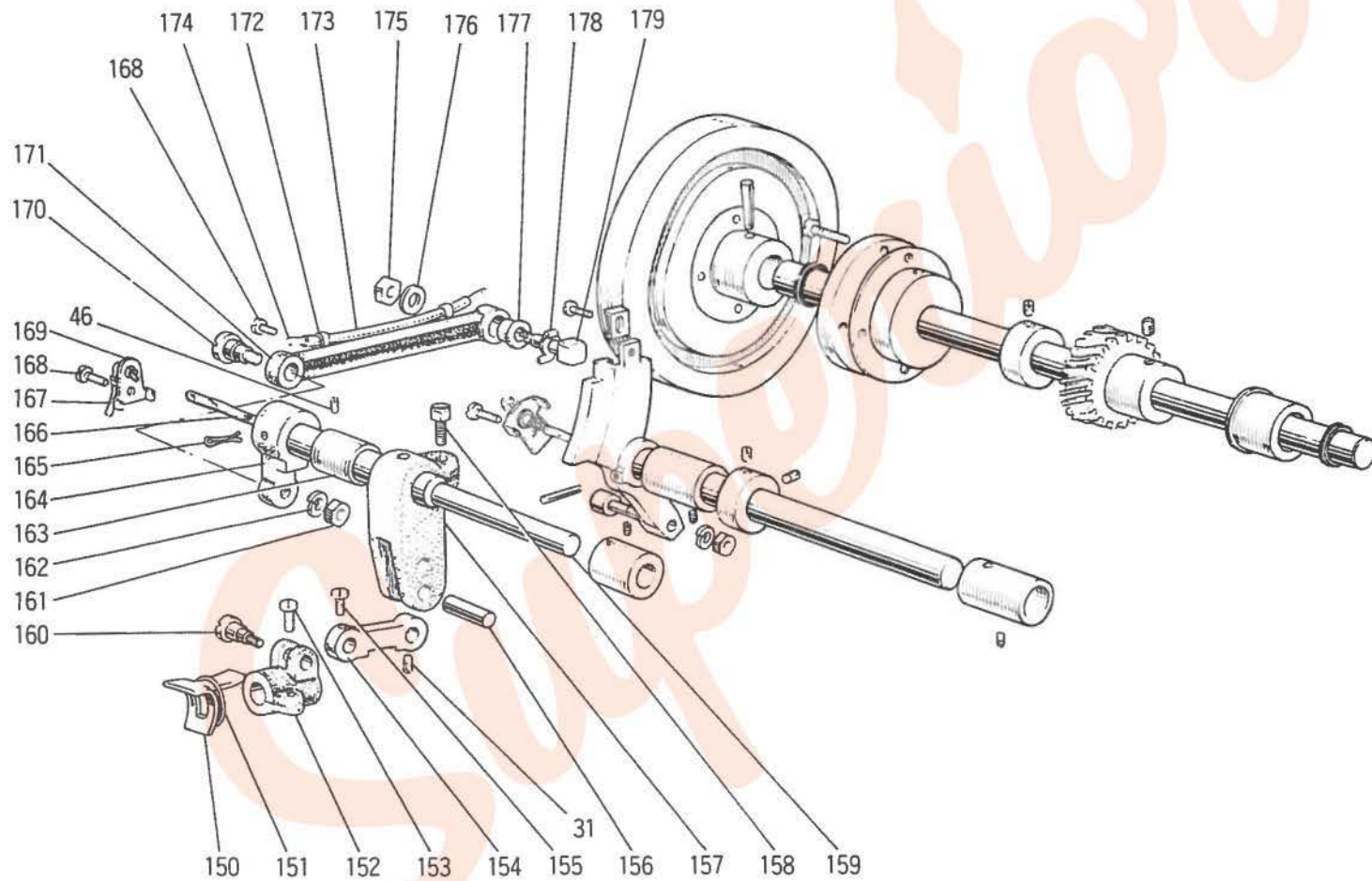


LZ-760-10形 針 棒 部 分

NEEDLE BAR AND TAKE-UP LEVER MECHANISM

Fig. No.	サービス部品コード Part No.	資材コード Code No.	部 品 名	Name of Part	個/台 Amt. req	備 考 Remarks
905	MT 40E0 586	W330155G01	天ビン連接棒(組)		1	
117	MT 40A0 155	W468720H01	アンナイダイ	Needle bar connecting link guide	1	
118	MT 40A0 325	W468724H01	カクコマ	Square block	1	
119	M9 2052 030	W468719H01	特殊ネジ 5/16(28)×30	Screw	1	
120	MF 10E3 148	W500231H01	ヒモ 3φ×25	Oil wick	1	
121		W472513H01	針棒ダキ	Needle bar connecting stud	1	Fig.No.905に含む
122	M9 0936 003	W472531H01	丸平ネジ 9/64(40)×9.5	Screw (for Fig.121)	1	
123	M9 0802 003	W502074H01	丸平ネジ 1/8(44)×4.5	Needle clamp screw	1	
124	MF 21D0 181	W468259H01	糸案内	Thread guide	1	
126			針 シュメツツ 19:13 SKF70	Needle	1	
127	MT 60A0 582	W333580H01	補助テンビン	Thread take-up lever	1	
128	M9 0301 053	S 561121H01	バネ座金 3	Spring washer	3	
129	M9 2051 030	W468718H01	特殊ネジ 5/16(28)×22.5	Screw	1	
130	MT 40A0 154	W468725H01	案内板	Base plate	1	
131	M9 0408 050	W474386H01	ザガネ	Washer	1	
132	M9 0612 050	W474387H01	ザガネ	Washer	1	
133	MT 40A0 660	W468839H01	針棒	Needle bar	1	
140	MT 60A0 530	W468710H01	ダンツキジク	Plug	1	
141	M9 0217 060	W502350H01	ピン 2φ×4	Pin	1	
142	MT 40A0 339	W468709H01	カバー	Cover	1	
143	MT 40A0 426	W330154H01	ササエ	Support	1	
144	MT 40A0 750	W468711H01	ブッシュ	Bushing	2	
145	M9 0403 061	W468713H01	テーパーピン 4φ×18×1/50	Pin	1	
146	MT 40A0 454	W468712H01	シフト	Shaft	1	

LZ-760-10形 千鳥機構部分
ZIG-ZAG MOTION MECHANISM

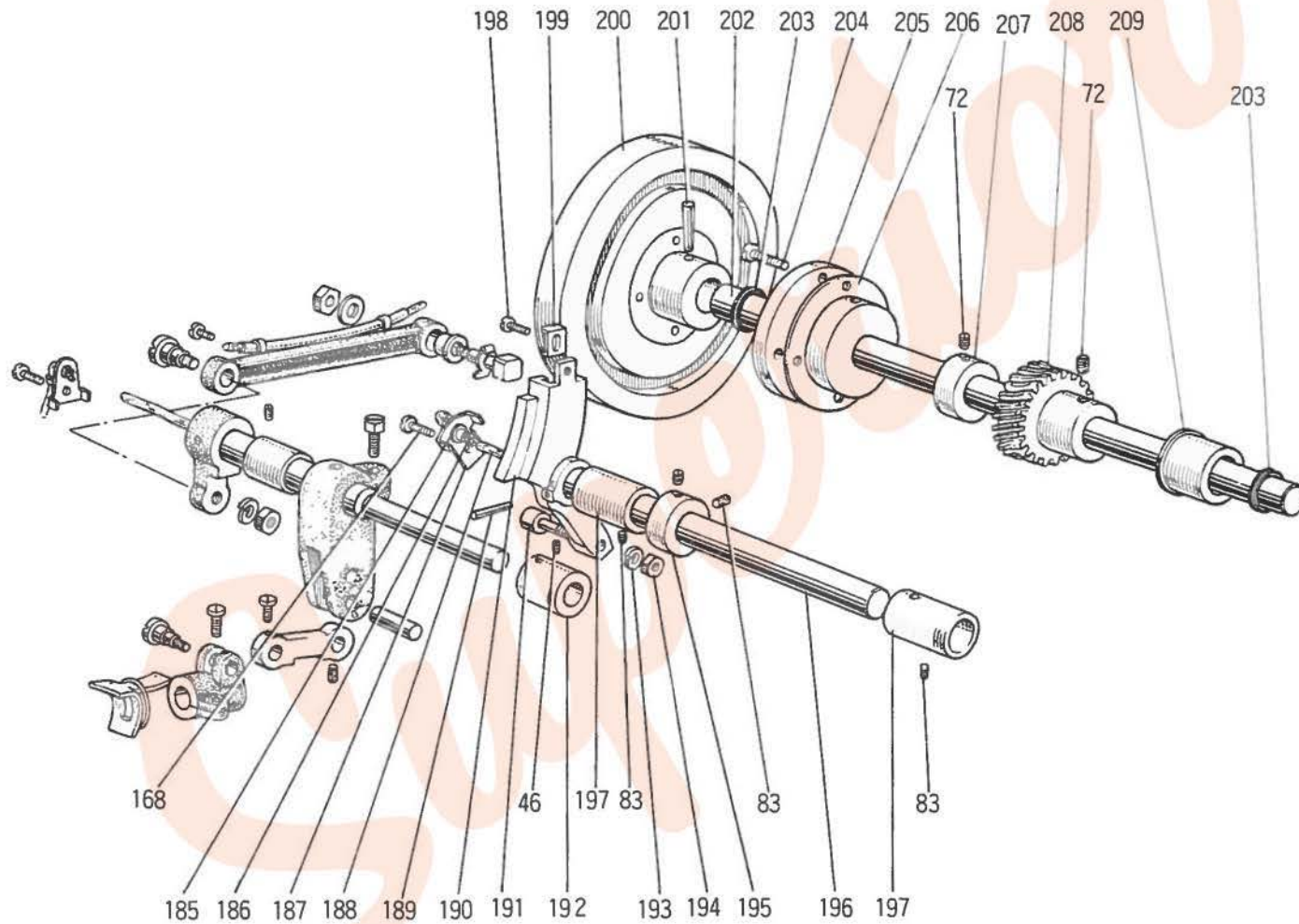


LZ-760-10形 千鳥機構部分

ZIG-ZAG MOTION MECHANISM

Fig. No.	サービス部品コード Part No.	資材コード Code No.	部 品 名	Name of Part	個/台 Amt. req	備 考 Remarks
150	MT 40A0 740	W468758H01	フェルト	Felt	1	
151	MF 10E1 148	W468759H01	ヒモ 1.2φ×190	Oil cotton braid	1	
152	MT 40A0 228	W468754H01	ウデ	Connecting rod crank	1	
153	M9 1204 003	B 508978H01	丸平ネジ 3/16(28)×12	Screw	1	
154	MT 60A1 956	W472576H01	レンセツカン	Reverse lever connecting rod	1	
155	M9 1102 002	W500193H01	平ネジ 11/64(40)×8.5	Screw	1	
156	MH 19A0 454	W468552H01	シク	Shaft	1	
157	MT 60A0 745	W472575H01	フタマタウデ	Forked connection crank	1	
158	M9 1602 031	W468547H01	ミソツキボルト 1/4(40)×13	Screw	1	
159	MT 60A1 530	W472743H01	ダンツキシク	Shaft	1	
160	MT 40A0 761	W468755H01	ヘンシンシク	Eccentric shaft	1	
161	M9 6503 045	W501843H01	ナット 15/64(28)×5.5	Nut	1	
162	M9 0502 053	W500301H01	バネザガネ	Spring washer	1	
163	MT 60A0 833	W472571H01	メタル	Bushing	1	
164	MT 60A1 228	W472744H01	ウデ	Connection crank	1	
165	M9 0401 061	W501209H01	テーパピン 4φ×23×1/50	Taper pin	1	
166	MF 10E3 148	W462830H01	ヒモ 3φ×180	Oil wick	1	
167	MF 10E2 148	W500232H01	ヒモ 2.5φ×40	Oil wick	1	
168	M9 0920 002	W501523H01	平ネジ 9/64(40)×6.5	Set screw (for Fig.169)	4	
169	MT 60A0 689	W472569H01	ホルダ	Holder	1	
170	M9 1511 015	W472570H01	段付平ネジ 15/64(28)×22.5	Screw	1	
171	MT 60A0 956	W472565H01	レンセツカン	Reverse Lever connecting rod	1	
172	MN 10A1 689	W501202H01	ホルダ	Holder	2	
173	MT 60A0 688	W472568H01	パイプ	Oil pipe	1	
174	MF 10E2 148	W462978H01	ヒモ 2.5φ×78	Oil wick	1	
175	M9 1602 045	W501058H01	ナット 1/4(24)×5.5	Nut	1	
176	M9 0703 050	W501546H01	ザガネ	Washer	1	
177	MG 10B0 750	W462911H01	ブッシュ	Bushing	1	
178	MT 60A0 435	W472567H01	シジイタ	Support plate	1	
179	MT 60A1 325	W472566H01	カクコマ B5	Square block	1	

LZ-760-10形 千鳥軸機構部分
NEEDLE VIBRATOR CRANK OPERATING SHAFT MECHANISM

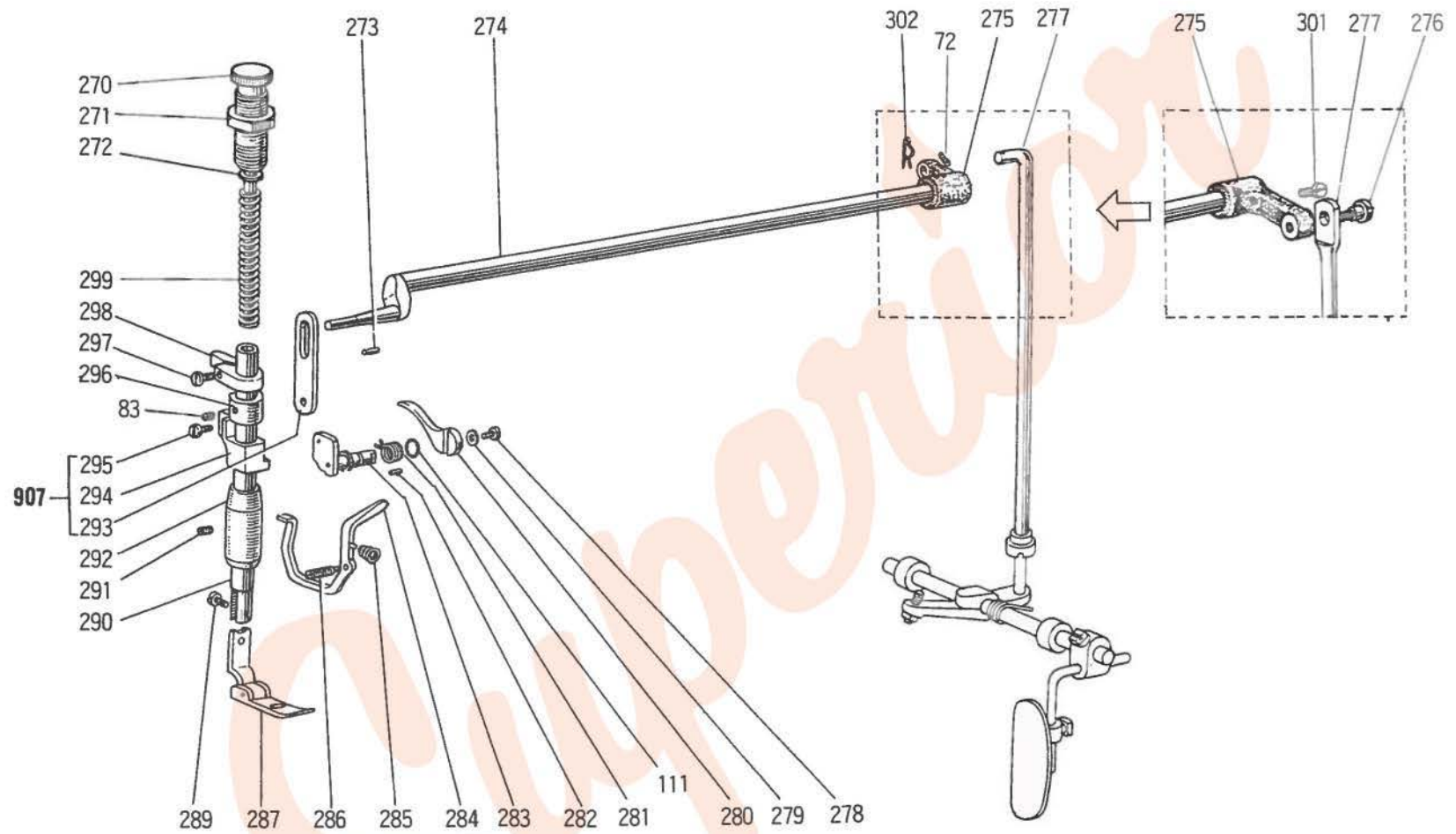


LZ-760-10形 千鳥軸機構部分

NEEDLE VIBRATOR CRANK OPERATING SHAFT MECHANISM

Fig. No.	サービス部品コード Part No.	資材コード Code No.	部 品 名	Name of Part	個/台 Amt. req	備 考 Remarks
185	MN 10A4 742	W462905H01	フ タ	Cover	1	
186	MF 10E2 148	W462983H01	ヒ モ 2.5φ×50	Oil wick	1	
187	MT 60A1 689	W472562H01	ホ ル ダ	Holder	1	
188	MF 10E2 148	W464039H01	ヒ モ 2.5φ×100	Oil wick	1	
189	M9 0401 061	W501209H01	テ ー パ ビ ン 4φ×23×1/50	Taper pin	1	
190	MT 60A0 910	W333592H01	ミ ゾ リ ン ク	Guide link	1	
191	MT 60A1 350		カム フォロア CR8	Screw (for Fig.190)	1	
192	MT 60A1 833	W472572H01	メ タ ル	Bushing	1	
193	M9 0501 053	W462720H01	バ ネ ザ ガ ネ 5	Spring washer	1	
194			ナ ッ ト	Nut	1	
195	MT 60A0 352	W472564H01	カ ラ ー	Collar	1	
196	MT 60A0 454	W472742H01	ジ ク	Shaft	1	
197	MT 60A2 833	W472561H01	メ タ ル	Bushing	2	
198	M9 1104 002	B 503842H01	平 ネ ジ 11/64(40)×4.5	Screw	1	
199	MT 60A0 477	W472563H01	ス ト ッ パ ー	Stopper	1	
200	MT 60A0 350	W333590H01	ミ ゾ カ ム	Guide cam	1	
201	M9 0501 061		テ ー パ ビ ン 5φ×32×1/50	Taper pin	1	
202	MT 60A1 454	W472554H01	ジ ク	Shaft	1	
203	M9 1500 086	W468763H01	オイルシール G15	Oil seal	2	
204	M9 1101 004	W466810H01	ブ ラ マ イ ネ ジ 11/64(40)×8	Screw (for Fig.205)	4	
205	MT 60A3 833	W474817H01	メ タ ル	Bushing	1	
206	MT 40A3 691	W468830H01	ガ ス ケ ッ ト	Gasket	1	
207	MT 60A1 352	W472558H01	カ ラ ー	Collar	1	
208	MT 60A0 236	W472555H01	ウ ォ ー ム ホ イ ル	Worm gear	1	
209	MT 40A1 833	W474818H01	メ タ ル	Bushing	1	

LZ-760-10形 押工棒部分
PRESSER FOOT MECHANISM

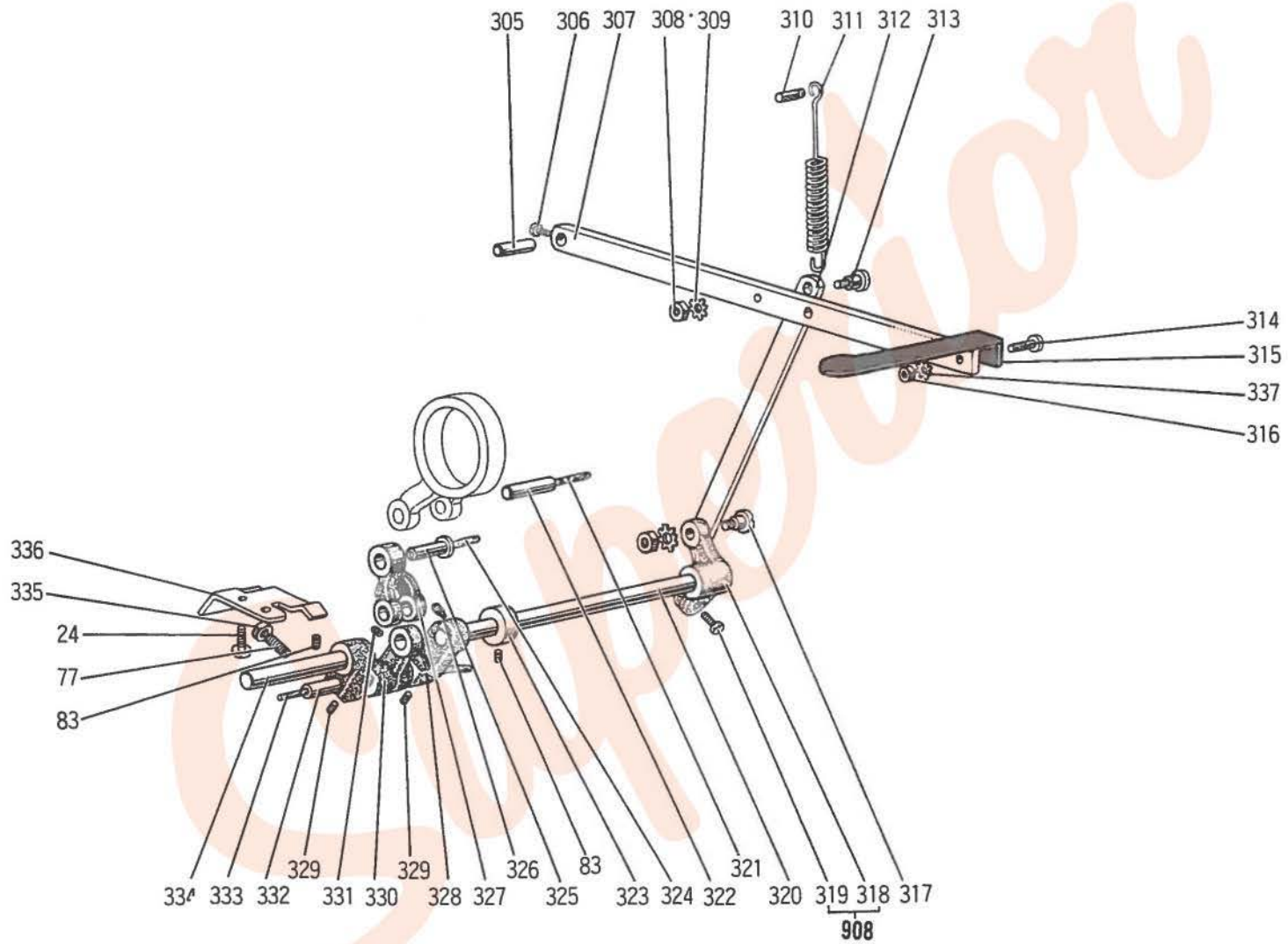


LZ-760-10形 押え棒部分

PRESSER FOOT MECHANISM

Fig. No.	サービス部品コード Part No.	資材コード Code No.	部 品 名	Name of Part	個/台 Amt. req	備 考 Remarks
270	M9 3203 035	W475490H01	ツ マ ミ ネ ジ 1/2(28)×55	Thumb screw	1	
271	M9 3201 045	W501118H01	ナ ッ ト 1/2(28)×5	Nut (for Fig.270)	1	
272	MT 40A0 157	W475491H01	ア ン ナ イ ボ ウ	Presser bar guide	1	
273	M9 0304 060	W501874H01	ピ ン 3φ×12	Stopper pin	1	
274	MT 40A0 382	W478168H03	ク ラ ン ク ジ ャ	Knee lifter lever	1	
275	MT 40A1 228	W475493H02	ウ デ	Knee lifter crank	1	
276	M9 1504 015	W502104H01	段 付 平 ネ ジ 15/64(28)×9.5	Screw (for Fig.277)	1	
277	MT 40A0 511	W475492H02	ソ ウ サ ボ ウ	Knee lifter lever connecting rod	1	
278	M9 0921 002	B 508848H01	平 ネ ジ 9/64(40)×8	Screw (for Fig.280)	5	
279	M9 0401 053	W462617H01	バ ネ 座 金	Spring washer	3	
280	MF 10A0 252	W447053H01	押 え 上 げ	Presser bar lifter	1	
281	MF 10A0 729	W502141H01	ヒ ネ リ バ ネ	Spring	1	
282	M9 0207 060	W502150H01	ピ ン 2φ×13	Stopper pin	1	
283	MF 10A0 253	W450151H01	押 え 上 ゲ カ ム	Presser bar lifter cam	1	
284	MT 40A0 220	W468727H01	上 糸 ユ ル メ	Tension releasing lever	1	
285	MF 10A2 245	B 409092H01	エ ン ス イ バ ネ	Spring	1	
286	M9 1102 033	W502123H01	ピ ン ネ ジ 11/64(40)×23.5	Set screw	1	
287	MT 40A0 105	W472547G01	押 え (組)	Presser foot	1	
289	M9 0851 015	W501007H01	段 付 平 ネ ジ 1/8(44)×9	Screw	1	
290	MT 40A0 262	W468728H01	押 え 棒	Presser bar	1	
291	M9 1102 001	W500489H01	ト メ ネ ジ 11/64(40)×2.7	Set screw (for Fig.292)	1	
292	MT 40A2 833	W471414H01	メ タ ル	Presser bar bushing	1	
907	MT 40E0 264	W473750G01	オ サ エ 棒 ア ゲ (組)	Presser bar holder Assy,	1	
293	MT 40A0 510	W468730H01	操 作 板	Knee lifter lever link	1	Fig.No.907に含む
294	MT 40A0 264	W450066H01	オ.サ.エ.棒.ア.ゲ	Presser bar holder	1	"
295	M9 1251 015	B 509180H01	段 付 平 ネ ジ 3/16(32)×6	Screw	1	"
296	MT 40A0 352	W468729H01	特 殊 カ ラ ー	Special collar	1	
297	M9 0903 003	B 509268H01	丸 平 ネ ジ 9/64(40)×10	Screw	1	
298	MN 10A0 265	W445920H01	押 え 棒 ダ キ	Presser bar holder	1	
299	MF 10A0 259	W502444H01	ツ ル マ キ バ ネ	Presser spring	1	
301	M9 1501 002	W502945H01	平 ネ ジ 15/64(28)×8.5	Screw (for Fig.275)	1	
302		P 587009X01	ス ナ ッ プ ピ ン			

LZ-760-10形 縫目加減機構部分
STITCH REGULATOR MECHANISM

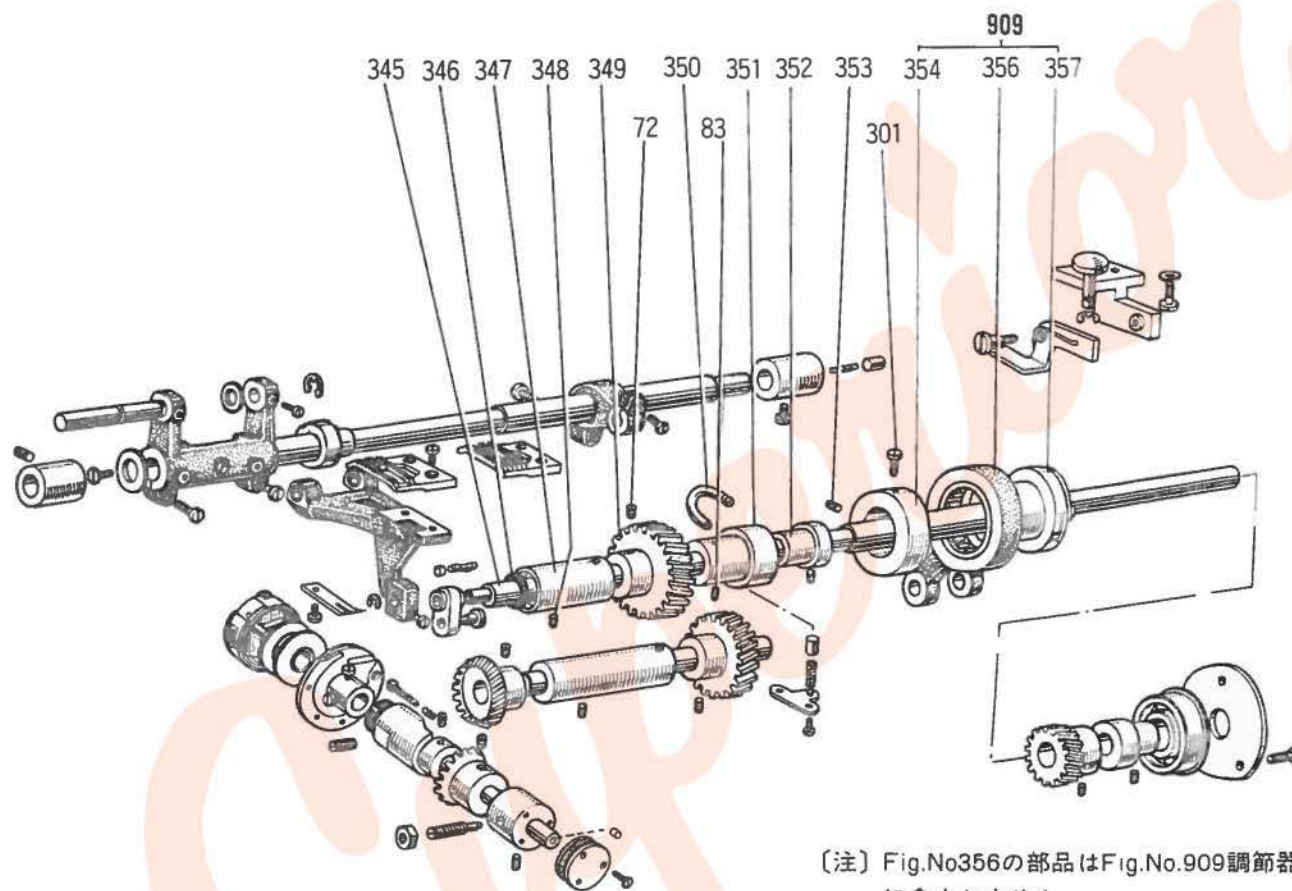


LZ-760-10形 縫目加減機構部分

STITCH REGULATOR MECHANISM

Fig. No.	サービス部品コード Part No.	資材コード Code No.	部 品 名	Name of Part	個/台 Amt. req	備 考 Remarks
305	M9 0604 060	W502791H01	ピン 6.35φ×20	Pin (for Fig.307)	1	
306	M9 0903 002	B 509065H01	平ネジ 9/64(40)×6.5	Screw (for Fig.307)	1	
307	MT 40A0 950	W468765H01	レバ	Reverse stitch lever	1	
308	M9 1502 045	W501883H01	ナット 15/64(28)	Nut	2	
309	M9 0601 051	W462950H01	歯付座金 B6	Lock washer	2	
310	M9 0409 063	W468766H01	ミゾツキピン 4φ×12	Spring guide pin	1	
311	MT 40A0 572	W468829H01	ツルマキバネ	Spring	1	
312	MN 15A0 953	W462951H01	連結板	Reverse lever connecting plate	1	
313	M9 1506 015	W501246H01	段付平ネジ 15/64(28)×16	Screw	1	
314	M9 1201 010	W501934H01	皿ネジ 3/16(28)×10	Screw (for Fig.315)	1	
315	MN 15A0 321	W459355H01	返し縫板	Reverse stitch lever plate	1	
316	M9 1202 045	W500001H01	ナット 3/16(28)	Nut	1	
317	M9 1502 016	W501570H01	段付丸平ネジ 15/64(28)×18	Connecting screw	1	
908	MN 15E0 324		返し縫腕(組)	Revese stitch shaft crank (right)	1	
318	MN 15A0 324	W502924H01	返し縫腕	Reverse stitch shaft crank	1	Fig.No.908に含む
319	M9 1117 002	B 503844H01	平ネジ 11/64(40)×13	Screw (for Fig.318)	1	"
320	MT 40A1 454	W468767H01	ジク	Reverse stitch shaft	1	
321	MF 10E3 148	W500231H01	ヒモ 3φ×25	Oil wick	1	
322	M9 0703 060	W502921H01	ピン 7.94φ×29	Pin	1	
323	MM 11A0 352	W446142H01	カラ	Reverse stitch shaft collar	1	
324	MF 10E2 148	W462980H01	ヒモ 2.5φ×15	Oil wick	1	
325	M9 0707 063	W501015H01	ピン 7.94φ×22.5	Pin	1	
326	M9 1501 006	W469557H01	平ネジ棒サキ 15/64(28)	Screw (for Fig.328)	1	
327	MN 15A0 910	W460584H01	リンク	Connecting link	1	
328	MN 15A0 323	W461018H01	返し縫腕	Reverse stitch shaft crank (left)	2	
329	M9 1106 001	B 509266H01	トメネジ 11/64(40)×4.3	Screw	2	
330	MN 15A0 886	W460582H01	揺動腕	Bell crank	1	
331	M9 1202 001	W500151H01	トメネジ 3/16(28)×5	Set screw	1	
332	M9 0702 060	W460583H01	ピン 7.94φ×63	Pin	1	
333	MF 10E2 148	W462984H01	ヒモ 2.5φ×150	Oil wick	1	
334	MT 40A2 454	W468771H01	ジク	Pin	1	
335	M9 1501 045	B 509260H01	ナット 15/64(28)	Nut	1	
336	MT 40A1 601	W468780H01	取付板	Base plate cover	1	
337	M9 0501 051	W462760H01	歯付座金 B5	Lock washer	1	

LZ-760-10形 下軸部分
ROTATING HOOK SHAFT MECHANISM



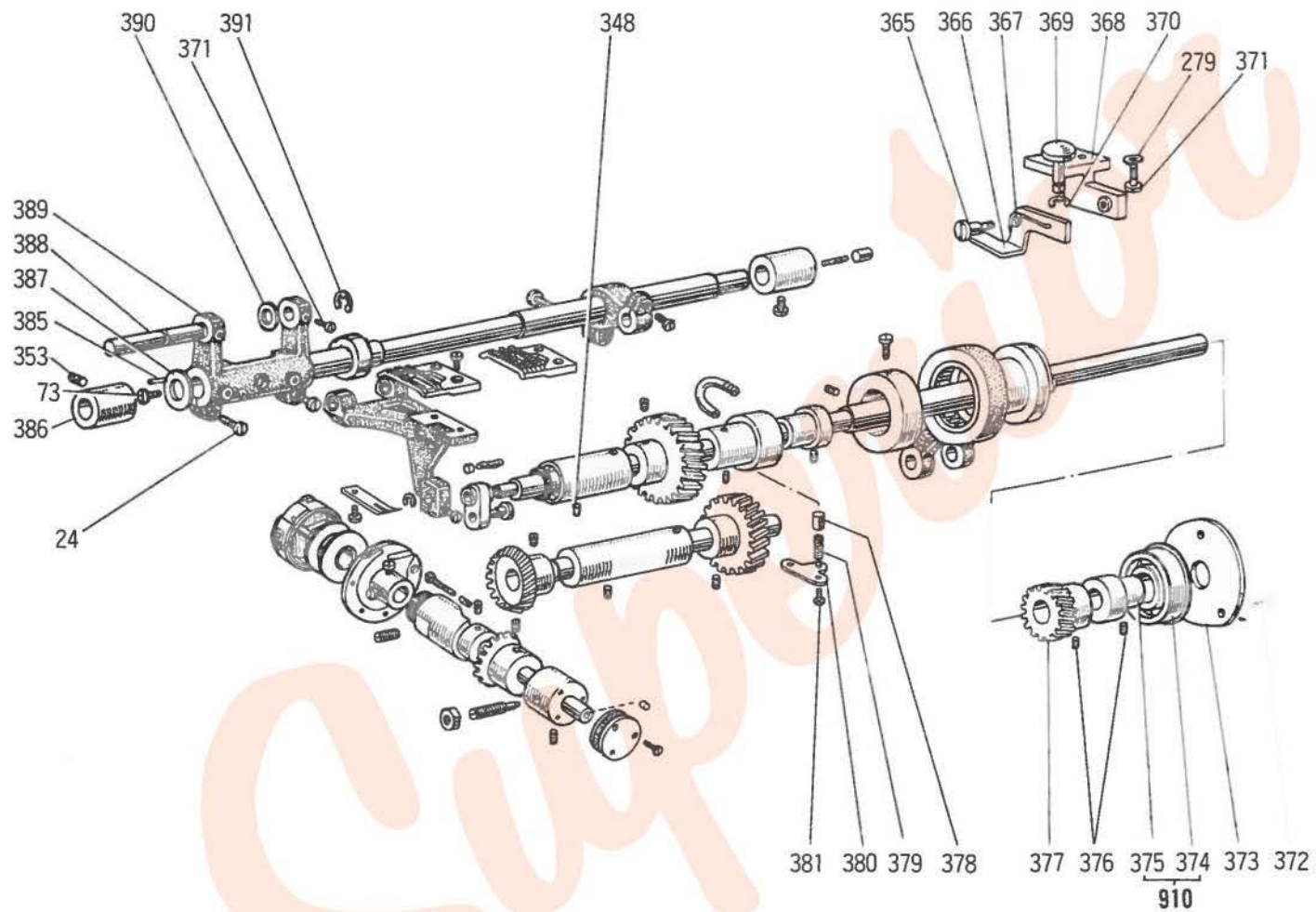
〔注〕 Fig.No356の部品はFig.No.909調節器(組)
に含まれません。

LZ-760-10形 下軸部分

ROTATING HOOK SHAFT MECHANISM

Fig. No.	サービス部品コード Part No.	資材コード Code No.	部 品 名	Name of Part	個/台 Amt. req	備 考 Remarks
345	MT 40A0 450	W330169H01	下 軸	Rotating hook shaft	1	
346	M9 1000 086	W468799H01	オイルシール	Oil seal	1	
347	MT 40A0 451	W468796H01	メ タ ル (下軸左)	Rotating hook shaft bushing (left)	1	
348	M9 1513 001	B 509060H01	ト メ ネ ジ 15/64(28)×11	Set screw (for Fig.347)	3	
349	MT 40A0 683	W333520H01	ハズバ歯車	Vibrator gear	1	
350	MT 40A0 688	W467871H01	バ イ プ	Pipe	1	
351	MT 40A0 453	W468793H01	メ タ ル (下軸中)	Rotating hook shaft bushing (right)	1	
352	MT 40A0 760	W468818H01	ヘンシンリン	Eccentric link	1	
353	M9 1511 001	W500706H01	ト メ ネ ジ 15/64(28)×9.5	Set screw	4	
909	MN 10E0 290	W462944H01	調 節 器 (組)	Stitch regulator Assy,	1	
354		W450960H01	カ ラ ー	Collar	1	Fig.No.909に含む
356	MT 40A0 956	W468772H01	連 接 桿	Reverse lever connecting rod	1	
357		W453593H01	ク ド ウ リ ン	Feed rock shaft cam	1	Fig.No.909に含む

LZ-760-10形 下軸部分
ROTATING HOOK SHAFT MECHANISM



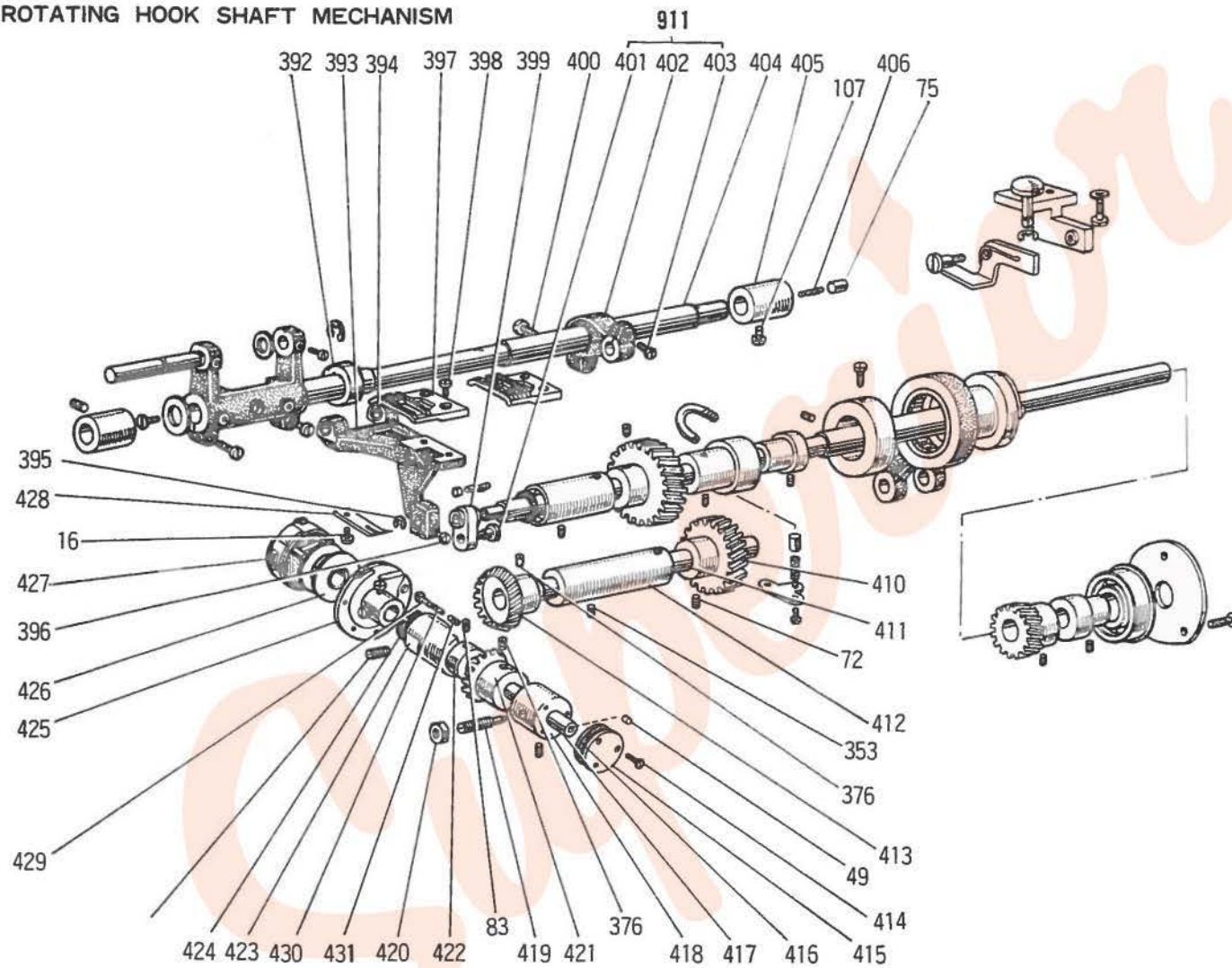
LZ-760-10形 下軸部分

ROTATING HOOK SHAFT MECHANISM

Fig. No.	サービス部品コード Part No.	資材コード Code No.	部 品 名	Name of Part	個/台 Amt. req	備 考 Remarks
365	M9 1104 015	W500205H01	段付平ネジ 11/64(40)×14.5	Screw (for Fig.366)	1	
366	MT 40A1 950	W468773H01	レバ	Push button lever	1	
367	MT 40A0 729	W468838H01	ヒネリバネ	Spring	1	
368	MT 40A0 603	W468774H01	取付台	lever bracket	1	
369	MN 10A0 270	W460512H01	押しボタン	Push button	1	
370	M9 0505 065	W461793H01	トメワ E5	Stop ring	4	
371	M9 1112 002	W501889H01	平ネジ 11/64(40)×12	Screw (for Fig.368)	3	
372	M9 0902 011	W500994H01	丸皿ネジ 9/64(40)×7	Screw (for Fig.373) S	1	
373	MT 40A0 771	W468834H01	押し板	Ball bearing lower shaft presser	1	
910	MT 40E0 456	W330170H01	軸受(組)	Ball bearing Assy	1	
374	MT 40A3 456	W468790H01	軸受	Ball bearing	1	Fig.No.910に含む
375	MT 40A1 750	W468792H01	ブッシュ	Bush	1	"
376	M9 1602 001	W500036H01	トメネジ 1/4(40)×4	Set screw (for Fig.375)	4	
377	MT 40A1 683	W468775H01	ハズバ歯車	Vibrator gear	1	
378	M9 5001 063	W461713H01	特殊ピン	Special pin	1	
379	MF 10A0 572	W468847H01	ツルマキバネ	Spring	1	
380	MT 40A1 154	W468819H01	案内板	Guide plate	1	
381	M9 1108 002	B 509289H01	平ネジ 11/64(40)×7	Screw (for Fig.380)	1	
385	M9 0101 064	S 584411H01	スプリングピン	Spring pin	1	
386	MF 10A0 286	W454875H01	メタル(送り軸左)	Feed rock shaft bushing (left)	1	
387	M9 3001 052	W502467H01	ザガネ	Washer (for Fig.389)	1	
388	MF 20A0 283	W470281H01	ジク	Feed bar shaft	1	
389	MT 40A2 228	W468781H01	ウデ	Feed rock shaft crank (left)	1	
390	M9 0606 050	W502480H01	ザガネ	Washer (for Fig.393)	1	
391	M9 0505 065	S 592411H05	Eガタトメワ 5	E type stop ring 5	1	

LZ-760-10形 下軸部分

ROTATING HOOK SHAFT MECHANISM



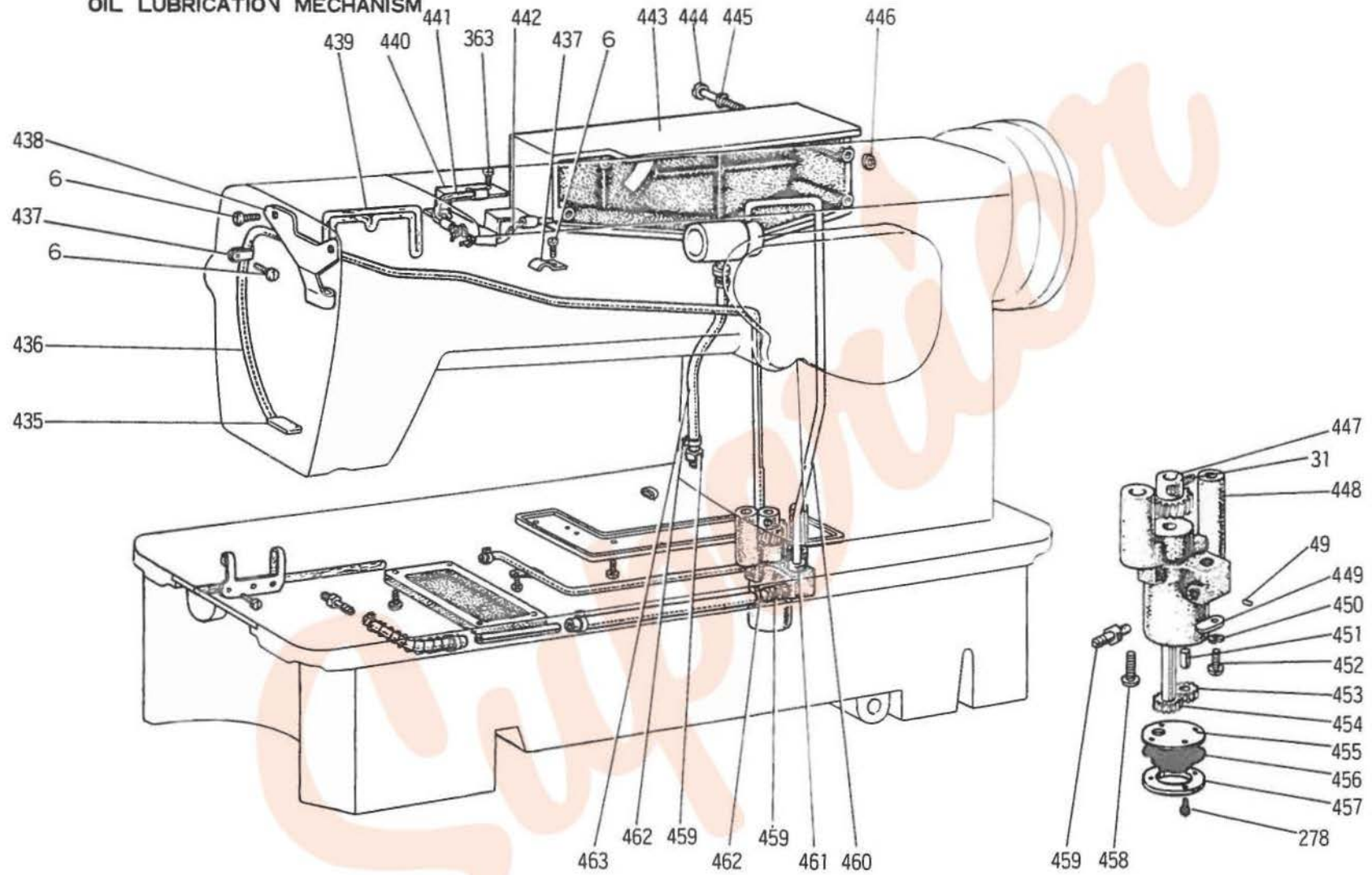
LZ-760-10形 下軸部分

ROTATING HOOK SHAFT MECHANISM

Fig. No.	サービス部品コード Part No.	資材コード Code No.	部 品 名	Name of Part	個/台 Amt. req	備 考 Remarks
392	MT 40A3 750	W468779H01	ブ ッ シ ュ		1	
393	MT 40A0 281	W330165H01	オ ク リ ダ イ	Feed bar	1	
394	MT 40A2 750	W468782H01	ブ ッ シ ュ	Bushing	2	
395	M9 0503 065	W462774H01	ト メ ワ E3	Stop ring	1	
396	M9 1106 002	W501098H01	平 ネ ジ 11/64(40)×12	Screw	1	
397	MT 60A0 104	W475454H01	オ ク リ	Feed dog	1	
398	M9 0851 002	W501000H01	平 ネ ジ 1/8(40)×7	Set screw (for Fig.397)	2	
399	MT 40A0 910	W468785H01	リ ン ク	Link	1	
400	MT 40A1 761	W468786H01	ヘ ン シ ン ジ ャ	Eccentric stud	1	
911	MT 40E0 228	W468769H01	ウ デ (組)	Feed rock shaft crank Assy	1	
401	M9 1603 003	W501009H01	丸 平 ネ ジ 1/4(24)×16	Screw	1	
402	MT 40A3 228	W468769H01	ウ デ	Feed rock shaft crank (right)	2	
403	M9 1203 002	B 509178H01	平 ネ ジ 3/16(28)×15	Screw	1	
404	MT 40A0 284	W468777H01	ジ ャ	Feed rock shaft	1	
405	MF 10A0 287	W446173H01	メ タ ル (送り軸右)	Feed rock shaft bushing (right)	1	
406	MF 10E0 148	W444138H01	ヒ モ 2.5φ×240	Oil cotton braid	1	
410	MT 40A3 683	W468800H01	ハ ス バ 歯 車	Vibrator gear	1	
411	MT 40A4 454	W468801H01	ジ ャ	Shaft	1	
412	MT 40A3 833	W468732H01	メ タ ル	Bushing	4	
413	MF 10A0 334	W444109H01	カ サ 歯 車	Bevel gear	4	
414	M9 0602 010	W500048H01	皿 ネ ジ 3/32(56)×4	Screw (for Fig.415)	4	
415	MT 40A1 742	W468784H01	フ タ	Cover	1	
416	MT 40A4 691	W468787H01	ガ ス ケ ッ ト	Gasket	1	
417	MT 40A3 454	W468740H01	ジ ャ	Hook shaft	1	
418	MT 40A4 833	W468746H01	メ タ ル	Bushing	1	
419	M9 1102 005	W468808H01	棒先止メネジ 11/64(40)×23.5	Screw	1	
420	M9 1104 045	W500079H01	ナ ッ ト 11/64(40)×3	Nut	1	
421	MF 10A0 332	W444111H01	カ サ 歯 車	Bevel gear	1	
422	MF 10A0 352	B 422844H01	カ ラ ー	Collar	1	
423	MT 40A5 833	W468742H01	メ タ ル	Bushing	1	
424	M9 0801 086	W468802H01	オイルシール G8	Oil seal	1	
425	MT 50A0 120	P 975002X03	カ マ	Rotating hook	1	
426	MT 40A0 123	P 976001X01	ボ ビ ン	Bobbin	2	
427	MT 40A0 125	P 976008X01	ボビンケース	Bobbin case	5	
428	MT 40A0 229	W330172H01	内ガマ止メ	Rotating hook positioner	1	
429	M9 1251 030	W500190H01	特 殊 ネ ジ 3/16(32)×6.7	Screw	1	Fig.No.460に含む
430	MF 10E3 148	W470227H01	ヒ モ 3φ×4	Oil wick	7	
431	MT 40A1 740	W470228H01	フ ェ ル ト	Felt	1	

LZ-760-10形 給油機構部分

OIL LUBRICATION MECHANISM

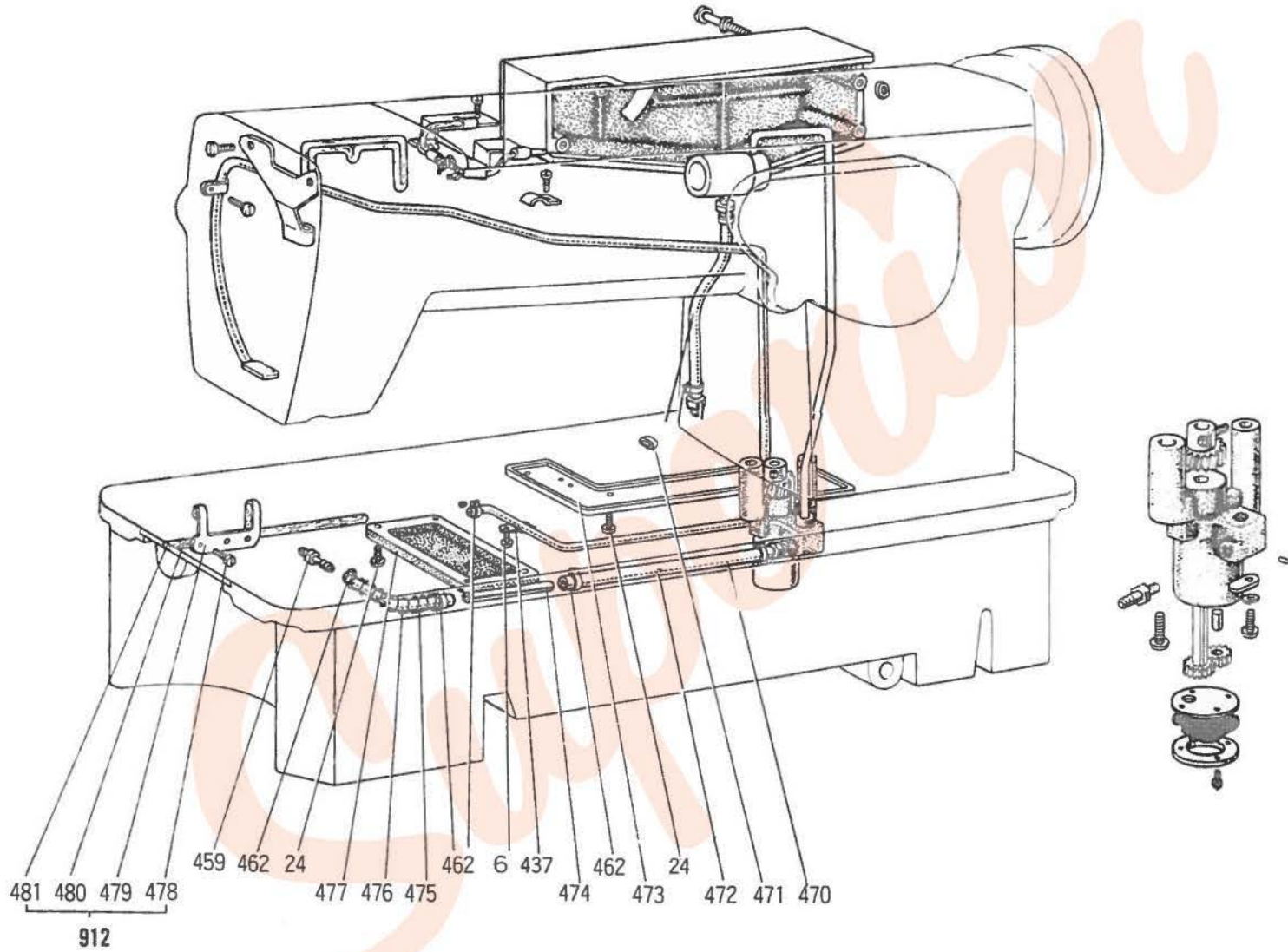


LZ-760-10形 給油機構部分

OIL LUBRICATION MECHANISM

Fig. No.	サービス部品コード Part No.	資材コード Code No.	部 品 名	Name of Part	個/台 Amt. req	備 考 Remarks
435	MF 10A0 740	W502394H01	フェルト	Felt	1	
436	MT 40A2 688	W468816H01	パイプ	Oil return pipe	1	Fig. No. 911に含む
437	MF 10A0 689	W444230H01	ホルダ	Oil cotton braid holder	1	
438	MT 40A0 689	W469152H01	ホルダ	Oil cotton braid holder	1	
439	MF 10E2 148	W444138H01	ヒモ 2.5φ×240	Oil cotton braid	1	
440	MT 60A2 689	W472574H01	ホルダ	Oil cotton braid holder	1	
441	MF 10E2 148	W462978H01	ヒモ 2.5φ×85	Oil cotton braid	1	
442	MF 10E2 148	W462981H01	ヒモ 2.5φ×60	Oil cotton braid	1	
443	MT 60A0 339	W225161H01	カバー	Cover	1	
444	M9 1509 002	B 509074H01	平ネジ 15/64(28)×30	Screw (for Fig.443)	1	
445	M9 0600 085	W462609H01	Oリング P6	O ring	1	
446	MF 10A4 691	W500812H01	パッキン	Packing	3	
447	MT 40A2 683	W468776H01	ハスバ歯車	Vibrator gear	1	
448	MT 40A0 747	W330174H01	フレーム	Oil pump	1	
449	MF 10A1 742	W470250H01	フタ	Oil adjusting plate	1	
450	M9 0302 053	W462953H01	バネ座金	Spring washer	1	
451	MT 40A5 454	W468835H01	シャフト	Shaft	1	
452	M9 0806 002	B 508857H01	平ネジ 1/8(44)×6	Screw	1	
453	MT 40A1 722	W468836H01	平歯車	Drive gear	1	
454	MT 40A0 722	W468812H01	平歯車	Drive gear	1	
455	MT 40A2 742	W468809H01	フタ	Oil suction plate	1	
456	MT 40A0 337	W468828H01	アミ	Oil pump screen	1	
457	MT 40A0 338	W470911H01	カナアミオサエ	Oil pump screen cover	1	
458	M9 1204 002	W469860H01	平ネジ 3/16(28)×18	Serew	1	
459	M9 1601 031	W468833H01	特殊ボルト 1/4(40)×19	Serew	1	
460	MT 40A1 688	W330173H01	パイプ	Oil pipe (for upper shaft)	1	
461		W500189H01	ブッシュ	Oil pipe sleeve nut (for Fig.460)	1	
462	MT 40A0 192	W468804H01	板バネ	Clip	1	
463	MT 60A1 688	W472546H01	パイプ	Oil return pipe	1	

LZ-760-10形 給油機構部分
OIL LUBRICATION MECHANISM

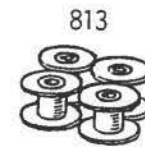
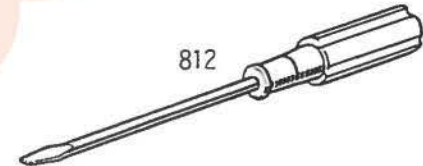
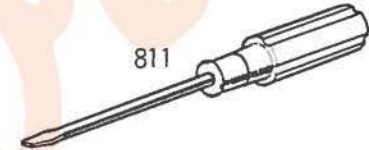
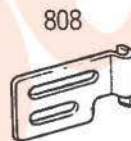
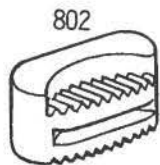
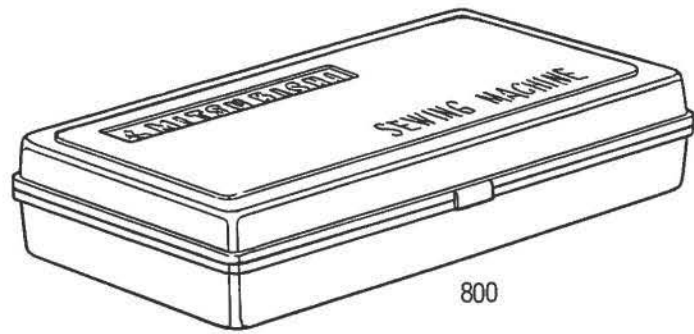


LZ-760-10形 給油機構部分

OIL LUBRICATION MECHANISM

Fig. No.	サービス部品コード Part No.	資材コード Code No.	部 品 名	Name of Part	個/台 Amt. req	備 考 Remarks
470	MT 40A5 688	W468823H01	バ イ ブ	Oil pipe	1	
471	MF 16A0 378	W501092H01	ク リ ッ プ	Clip	1	
472	MF 10E2 148	W470993H01	ヒ モ	Oil cotton braid	1	
473	MT 40A0 131	W330176H01	油 受	Oil guard	1	
474	MT 40A3 688	W468821H01	バ イ ブ	Oil pipe	1	
475	MT 40A4 688	W468822H01	バ イ ブ	Oil pipe	1	
476	MS 03A4 572	W501765H01	ツルマキバネ	Spring	1	
477	MT 40A3 742	W468733H01	フ タ	Cever	1	
478	M9 1104 002	B 503842H01	平 ネ ジ 11/64(40)×4.5	Screw (for Fig.479)	2	
912	MT 40E0 689	W330167H01	ホルダ (組)	Oil cotton braid holder Assy	1	
479		W468783H01	ホルダ	Oil cotton braid holder	1	Fig.No.912に含む
480	MF 10E2 148	W462985H01	ヒ モ 2.5φ×220	Oil cotton braid	1	"
481	MT 40A6 688	W462831H01	バ イ ブ	Oil pipe	1	"

LZ-760-10形 付属品(付属品箱)
ACCESSORIES (ACCESSORIES BOX)

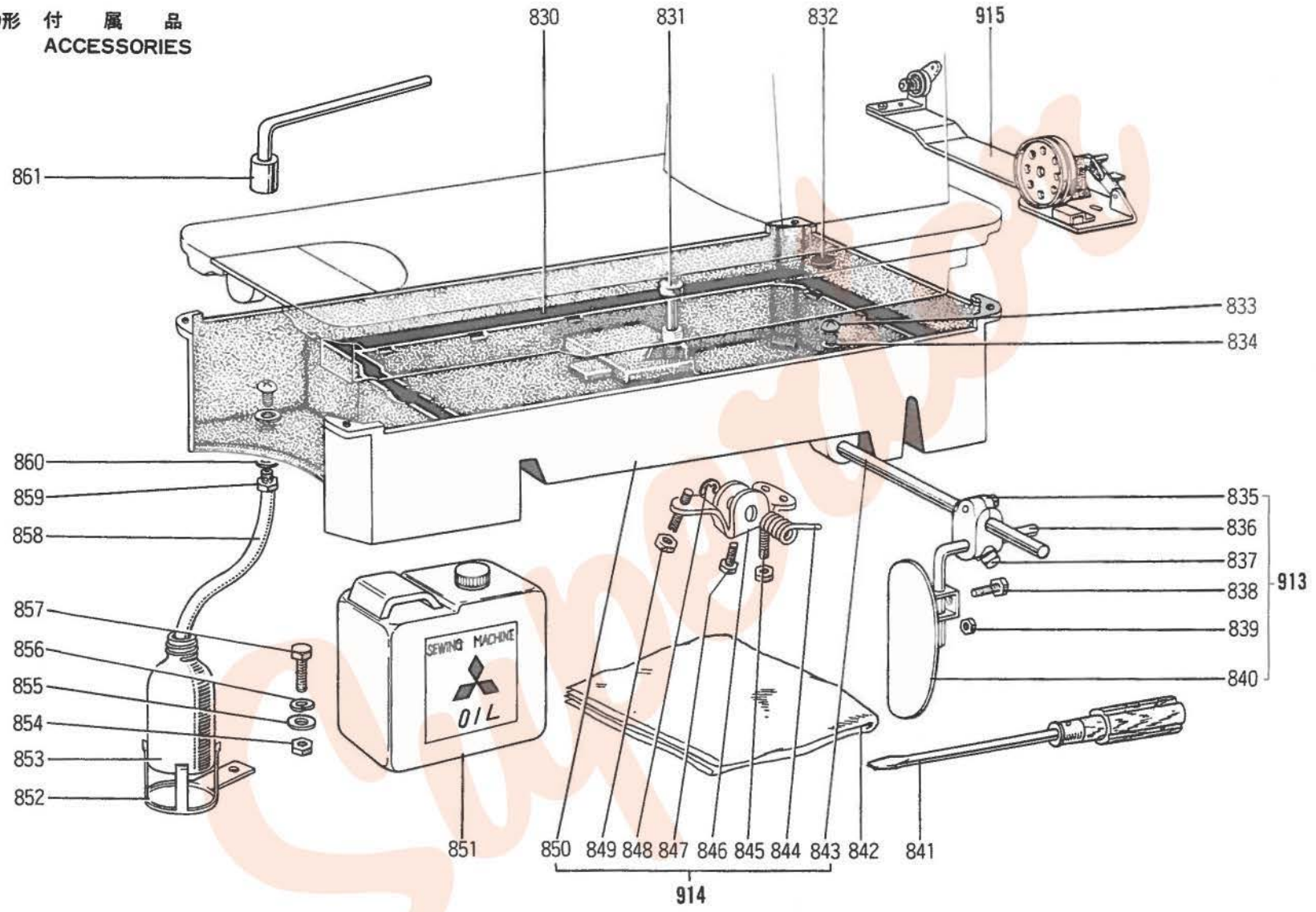


LZ-760-10形 付属品(付属箱)

ACCESSORIES (ACCESSORIES BOX)

Fig. No.	サービス部品コード Part No.	資材コード Code No.	部 品 名	Name of Part	個/台 Amt. req	備 考 Remarks
800	MF 60A0 749	P 833000X01	付 属 品 箱	Accessory box	1	
801	MF 20A0 418	W467239H01	ゴ ム ヒ ン ジ	Rubber hinge	2	
802	MF 20A0 419	W476425H01	防 振 ゴ ム (大)	Vibration preventing rubbers	2	
803	MF 20A1 419	W476426H01	防 振 ゴ ム (小)		2	
804	MF 10A0 187	W475488H01	糸 取 り バ ネ	Thread take-up spring	1	
805	M9 0401 041	W990010H01	丸 木 ネ ジ M4.5×20	Screw	2	
806	M9 0608 050	W990011H01	座 金 M6	Washer	2	
807	MF 10A0 740	W502394H01	フ ェ ル ト	Felt	1	
808	MT 40A0 126	W447008H01	定 規	Scale	1	
809	M9 0901 085	W464008H01	ツ マ ミ ネ ジ 9/64(40)×14	Knob screw	1	
810	M9 0409 050	S 562131H02	ミ ガ キ 座 金 4	Washer	1	
811	MB 02A1 608	P 842002X01	ネ ジ 回 シ (小)	Screw driver (small)	1	
812	MB 02A0 608	P 842003X01	ネ ジ 回 シ (中)	Screw driver (middle)	1	
813	MT 40A0 123	P 976001H01	ボ ビ ン	Bobbin	4	
814			針	Needle	4	

LZ-760-10形 付 属 品
ACCESSORIES



LZ-760-10形 付 属 品
ACCESSORIES

Fig. No.	サービス部品コード Part No.	資材コード Code No.	部 品 名	Name of Part	個/台 Amt. req	備 考 Remarks
830	MT 40A5 691	W330179H01	パ ッ キ ン	Packing (Oil tank)	1	
831	M9 0802 060	W450263H01	ヒザ上ゲピン 8φ×77	Knee lifter connecting pin	1	
832	M9 0701 099		OP-S磁石	Magnet	1	
833	M9 2001 002	W501327H01	平ネジ(油槽) 5/16(28)×6.5	Screw (Oil tank)	2	
834	M9 7001 052	W470200H01	特殊座金	Washer (Oil tank)	2	
913	MF 20E0 727	SM41231	ヒザ上ゲ仕掛(組)	Knee lifter lifting Assy,	1	油槽側部品は除く
835	MF 20A0 784	W447074H01	棒 接 手	Knee lifter bar joint	1	Fig.No.913に含む
836	MF 20A0 728	W449371H01	ヒザ板棒	Knee lifter pad shaft	1	"
837	M9 2001 031	B 509174H01	角頭ボルト	Square head bolt	2	"
838	M9 2051 022	W469723H01	ボ ル ト	Bolt	1	"
839	M9 2071 045	W469724H01	ナ ッ ト M8×16	Nut	1	"
840	MF 20A0 510	W325888H01	操 作 板 M8	Knee lifter pad	1	"
841	MF 60A0 608	W319408H01	ドライバー(大)	Screw driver (large)	1	
842	MF 60A0 734	W220627H02	ビニールカバー	Vynil cover	1	
914	MT 40E0 139		油 槽 (組)	Oil tank Assy,	1	
843	MF 20A0 723	W450111H01	ヒザ上ゲ軸	Knee lifter bar	1	Fig.No.914に含む
844	MF 20A0 729	W502107H01	ヒネリバネ	Spring	1	"
845	M9 1520 001	B 503980H01	頭ナシ止メネジ 15/64(28)×28	Set screw	2	"
846	MF 20A0 724	W450112H01	ヒザ上ゲ腕	Knee lifter lever crank	1	"
847	M9 1504 022	W501813H01	ボ ル ト 15/64(28)×25	Bolt	1	"
848	M9 0509 065	S 592411H08	E型止メ輪 9	E type stop ring	1	"
849	M9 1502 045	W501883H01	ナ ッ ト 15/64(28)	Nut	2	"
850	MT 40A0 139	W113002H01	油 槽	Oil tank	1	"
851	MF 10E0 149	W227466H01	油 缶	Oil can	1	
852	MF 20A0 131	W453513H01	油 受 ケ 台	Oil receiver bars	1	
853	MF 20A0 130	W319422H01	油 ビ ン	Oil bottle	1	
854	M9 1571 045	W990015	ナ ッ ト 6	Nut	1	
855	M9 0702 050	W502735H01	座 金 7	Washer	1	
856	M9 0620 053	S 561121H05	バ ネ 座 金 6	Spring washer	1	
857	M9 1551 022	W990013	ボ ル ト 6×12	Bolt	1	
858	MF 36A0 731	W451152H01	ビニール管	Vynil pipe	1	
859	M9 2001 047	W446050H01	ネジブッシュ 5/16(28)×29	Screw bushing	1	
860	MF 10A4 691	W500812H01	パ ッ キ ン	Packing	1	
861			L形レンチ(六角) 10	L type renchi	1	
915	MT 40E0 190	SM32023	糸巻仕掛(組)	Bobbin winder (Assy)	1	

三菱電機
未来を開発する

Superior